



บริษัท ท่าอากาศยานไทย จำกัด (มหาชน)

โครงการ

งานจ้างปรับปรุงชั้นที่ 1 อาคารผู้โดยสารระหว่างประเทศ
(ขาออก) สำหรับ GROUP TOUR ณ ทภก.



บริษัท ท่าอากาศยานไทย จำกัด (มหาชน)
 เลขที่ 333 ถนนวิภาวดีรังสิต แขวงลำดิน ต.ดอนเมือง กรุงเทพมหานคร 10210
 โทรศัพท์ : 02-535-1111, โทรสาร : 02-535-4061, อีเมล : aot@portthai.co.th

โครงการ
 งานจ้างปรับปรุงพื้นที่ 1 อาคารผู้โดยสารระหว่างประเทศ
 (ขาออก) สำหรับ GROUP TOUR ณ ท่าอากาศยาน

แบบแสดง
 ผังบริเวณ, แผนที่ผังสถาป

สถาปนิก	นายเศรษฐ ประเสริฐกุล สด. 2578
	นายณรงค์ สิงหนวุฒิ สด. 3736
	นายธีรวิบูลย์ สด. 7130
	นายวิมล ทายะ สีระกุล สด. 18255
	นายสุประยูกร โภคาดี สด. 21341

วิศวกรโครงสร้าง	นายวิระ สุระรงค์ สด. 9408
	นายสุเทพ ชื่นแก้ว สด. 41495

วิศวกรไฟฟ้า	นายวิวัฒน์ จุฬิน สด. 918
	นายธีรศักดิ์ นาคพัฒน์ สด. 5734
	นายศศิฎา นาคพัฒน์ สด. 47160

วิศวกรไฟฟ้าสื่อสาร	นายเศรษฐ ทรัพย์ สด. 918
	นายณัฐ ธีรศักดิ์ สด. 5734
	นายณัฐ ทรัพย์ สด. 47160

วิศวกรเครื่องกล	นายธีรวิบูลย์ สีระกุล สด. 980
	นายณัฐ นาคพัฒน์ สด. 44252

วิศวกรสิ่งแวดล้อม	นายวิระ สุระรงค์ สด. 224
	นางสาวกาญจนา ทองสิงห์ สด. 2954

วิศวกรระบบสายพานลำเลียง	นายสุเทพ สีระกุล
	นายสุประยูกร โภคาดี

วิศวกรควบคุมอาคาร	นายณัฐ ธีรศักดิ์ สด. 5734
-------------------	---------------------------

ผู้ควบคุม	นายวิระ สุระรงค์ สด. 589
	นายวิวัฒน์ จุฬิน สด. 918
	นายธีรวิบูลย์ สีระกุล สด. 980

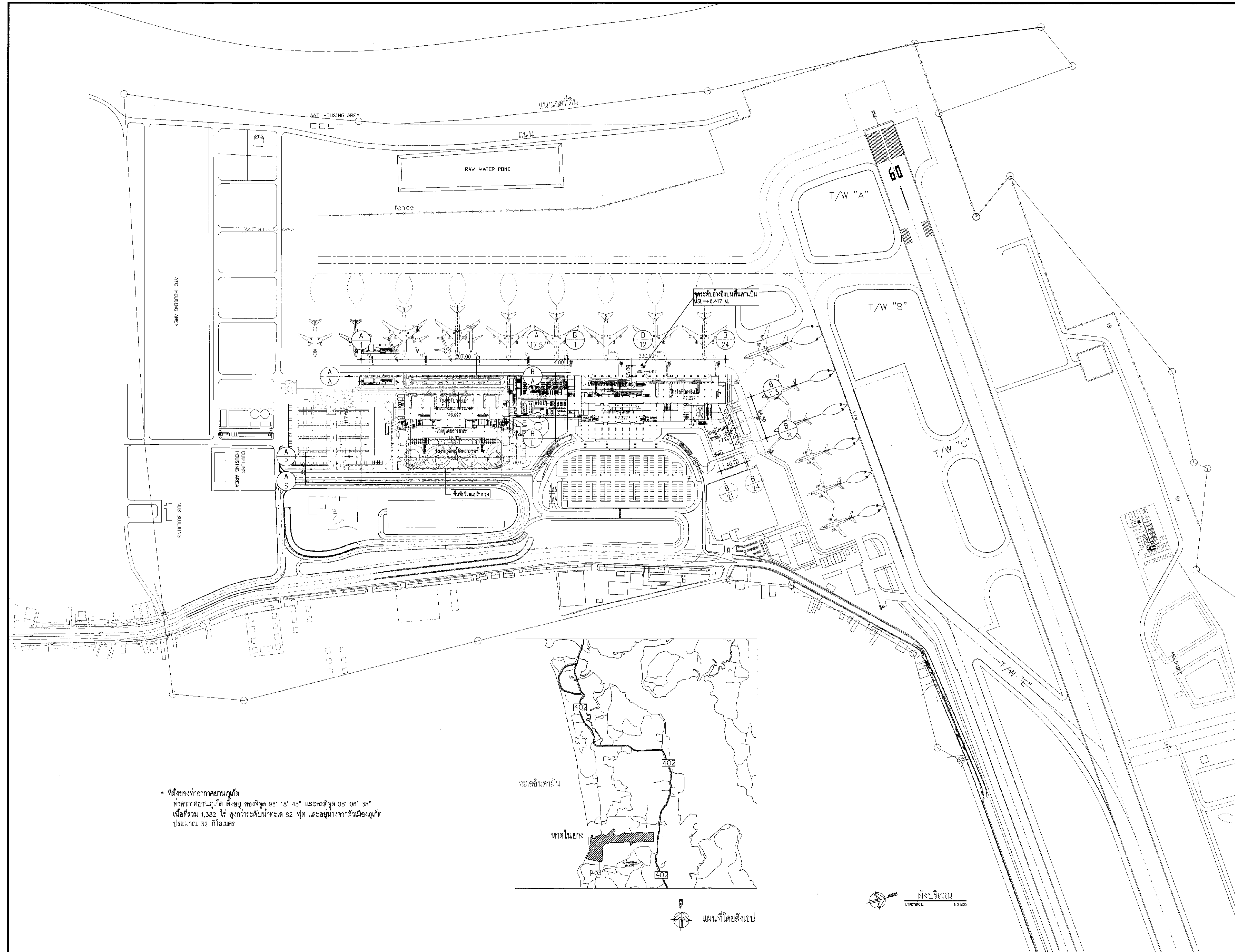
ผู้อำนวยการส่วนออกแบบและแผนผังสถาปนิกโครงการ
 นายเศรษฐ ประเสริฐกุล

รองผู้อำนวยการฝ่ายแผนผังสถาปนิกท่าอากาศยาน 1 (ท.ก.)
 นายณัฐ ธีรศักดิ์

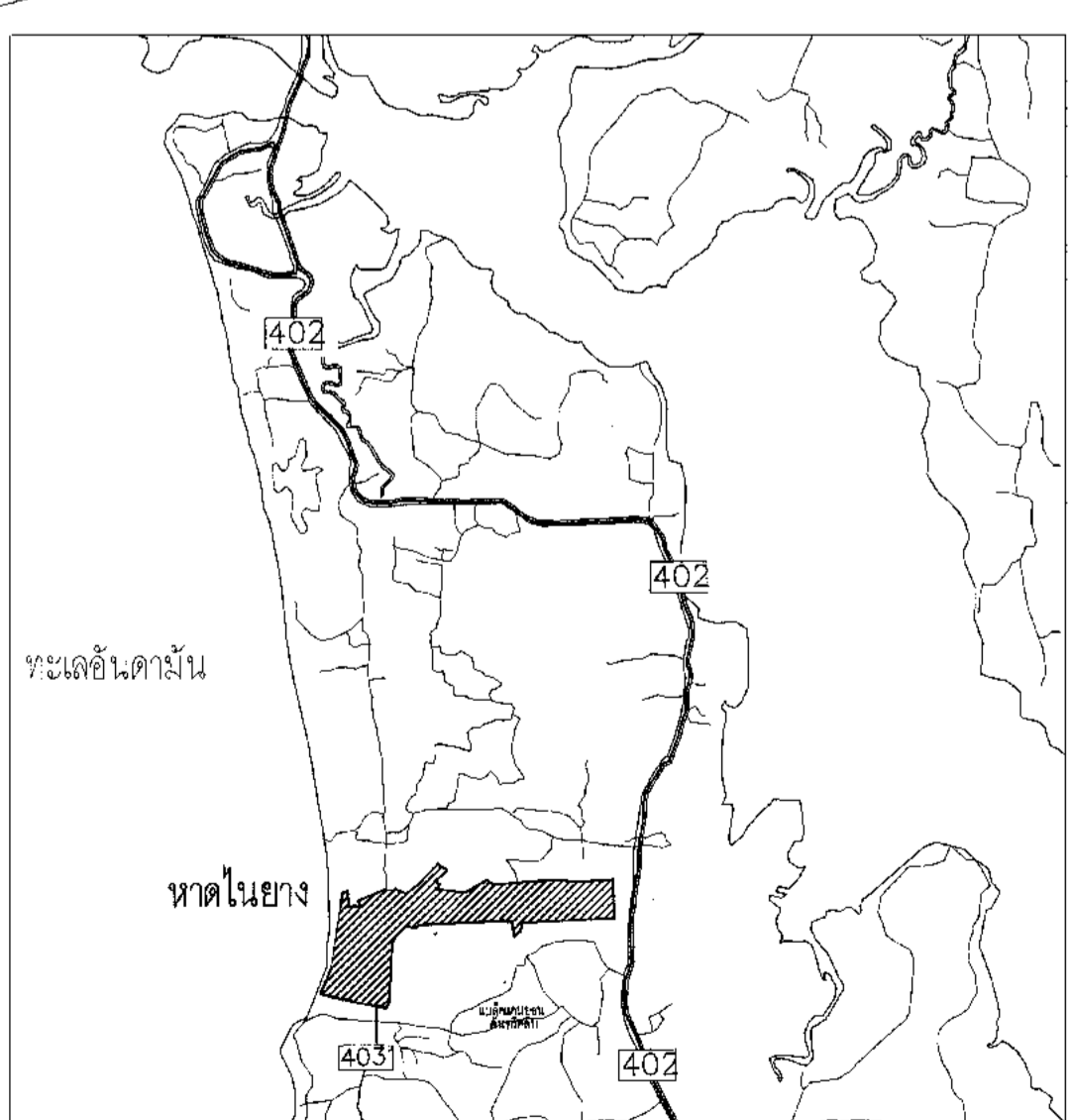
ผู้อำนวยการฝ่ายแผนผังสถาปนิกท่าอากาศยาน
 นายวิวัฒน์ ธีรศักดิ์

ขนาดตัวพิมพ์	1:2500
วันที่	31 มี.ค. 62
แผ่นที่	HKT-INT-AA-00-004
แบบเลขที่	สผท. 001/61

FILE:



ที่ตั้งของท่าอากาศยานภูเก็ต
 ท่าอากาศยานภูเก็ต ตั้งอยู่ สองจุด 98° 18' 45" และละติจูด 08° 06' 38"
 เนื้อที่รวม 1,382 ไร่ สูงกว่าระดับน้ำทะเล 82 ฟุต และอยู่ห่างจากตัวเมืองภูเก็ต
 ประมาณ 32 กิโลเมตร



แผนที่โดยสังเขป

ผังบริเวณ
 1:2500



บริษัท ท่าอากาศยานไทย จำกัด (มหาชน)
 เลขที่ 333 ถนนวิภาวดีรังสิต แขวงสีกัน เขตดอนเมือง กรุงเทพมหานคร 10210
 โทรศัพท์: 02-535-1111, โทรสาร: 02-535-4081, อีเมล: aot@port.aot.co.th

โครงการ
 งานจ้างปรับปรุงพื้นที่ 1 อาคารผู้โดยสารระหว่างประเทศ
 (ขาออก) สำหรับ GROUP TOUR ณ ทอท.

แบบแสดง
 ผังบริเวณแสดงแนวรั้วขอบเขตการก่อสร้าง

สถาปนิก	นายเศรษฐ ประสิทธิ์กุล สด. 2578
	นายณรงค์ สิงหนวุฒิ สด. 3736
	นายณัฐพงษ์ สาสุต สด. 7130
	น.ส.จิราภรณ์ เตชะสุภัท สด. 18286
	นายสุปรียา ไทธานี สด. 21341

วิศวกรโครงสร้าง	นายวิชา สุระวงษ์ สท. 9408
	นายเทพ ชื่นแก้ว สท. 41496

วิศวกรไฟฟ้า	นายวิทย์ จุลเงิน สท. 918
	นายชชาติ นาควัฒน์ สท. 5734
	น.ส.ศศิญา นุตทอม สท. 47160

วิศวกรไฟฟ้าสื่อสาร	นายเศรษฐ ประสิทธิ์กุล สด. 2578
	นายณัฐพงษ์ สาสุต สด. 7130

วิศวกรเครื่องกล	นายณัฐพงษ์ จุลเงิน สท. 918
	นายวิชา สุระวงษ์ สท. 9408

วิศวกรสิ่งแวดล้อม	นายวิชา สุระวงษ์ สท. 224
	นางสาวกัญญา ทองสิงห์ สท. 2964

วิศวกรระบบ	นายวิชา สุระวงษ์ สท. 9408
	นายวิชา สุระวงษ์ สท. 9408

วิศวกรคอมพิวเตอร์	นายวิชา สุระวงษ์ สท. 9408
-------------------	---------------------------

ผู้ตรวจควบคุม	นายวิชา สุระวงษ์ สท. 9408
	นายวิชา สุระวงษ์ สท. 9408
	นายวิชา สุระวงษ์ สท. 9408

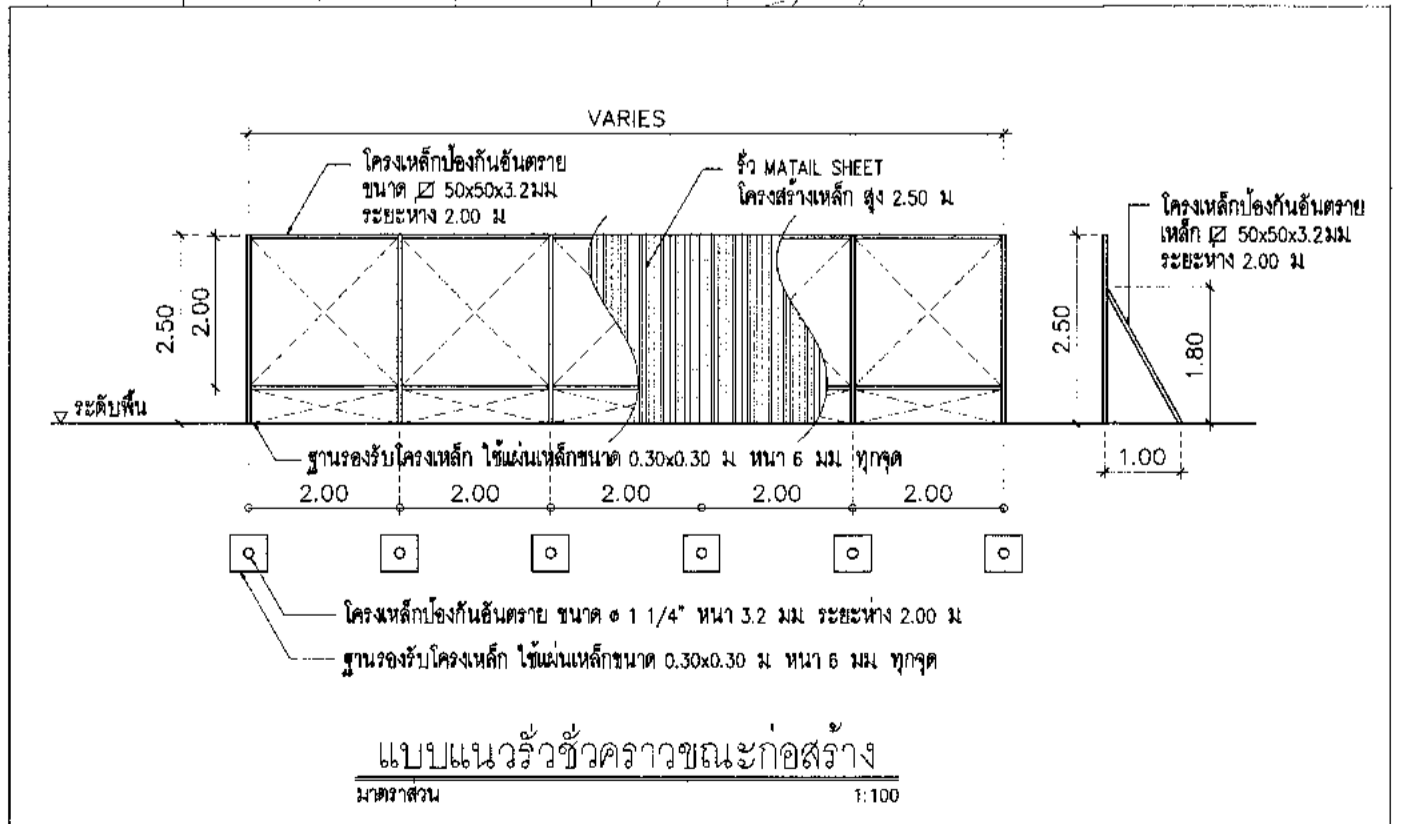
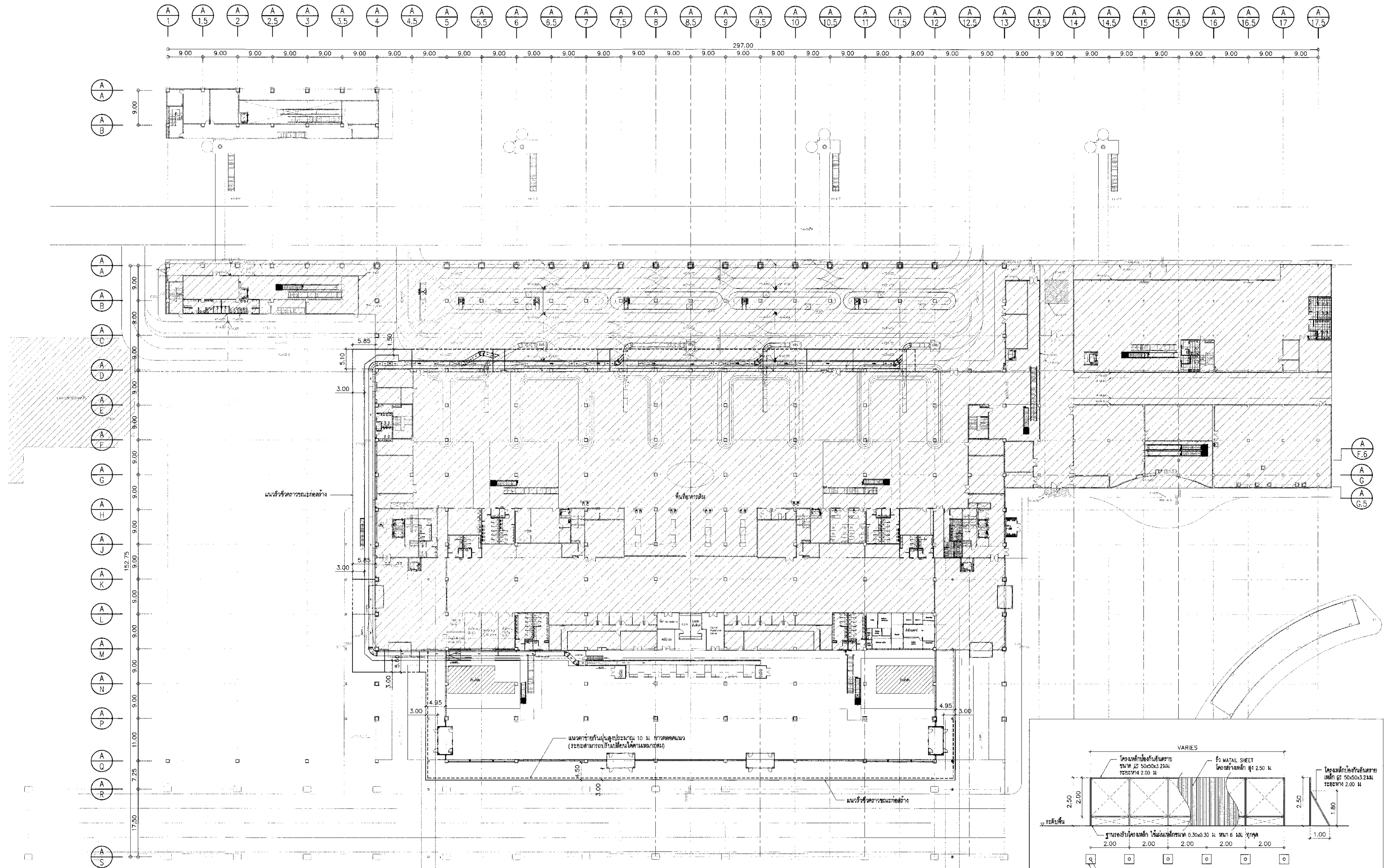
ผู้รับราชการออกแบบและแปลแบบโครงการ
 นายวิชา สุระวงษ์ สท. 9408

รองผู้อำนวยการฝ่ายแผนพัฒนาท่าอากาศยาน 1 (ร.ท.)
 นายวิชา สุระวงษ์ สท. 9408

ผู้อำนวยการฝ่ายแผนพัฒนาท่าอากาศยาน
 นายวิชา สุระวงษ์ สท. 9408

มาตราส่วน: 1:500
 วันที่: 31 มี.ค. 62
 แผ่นที่: HKT-INT-AA-00-005
 แบบเลขที่: 001/61

FILE:



*หมายเหตุ
 1. ดัดแปลงชื่อแสดงโครงการในใบออกว่า 4 ด้านหนึ่ง
 2. ระบุแนวรั้วที่พื้นที่ก่อสร้างเป็นขอบเขตโดยประมาณสามารถเปลี่ยนแปลงได้ตามความเหมาะสม

ผังบริเวณแสดงแนวรั้วขอบเขตการก่อสร้าง
 1:500



บริษัท ท่าอากาศยานไทย จำกัด (มหาชน)
 เลขที่ 33 ถนนสุขุมวิท แขวงสีลม เขตบางมด กรุงเทพมหานคร 10230
 โทรศัพท์ : 02-535-1111 โทรสาร : 02-535-4061 Email : aot@portthai.co.th

โครงการ
 งานจ้างปรับปรุงชั้นที่ 1 อาคารผู้โดยสารระหว่างประเทศ
 (ขาออก) สหรัถ GROUP TOUR ณ ทอท.

แบบแสดง
 แปลนผังอาคารชั้นที่ 1
 อาคารผู้โดยสารระหว่างประเทศ

สถาปนิก	นายเศรษฐ ประเสริฐกุล สด. 2578
	นายณรงค์ สิงห์แก้ว สด. 3736
	นายวิรัช สุขวงศ์ สด. 7130
	นางวิมลพร เตชะชัย สด. 18288
	นายสุวิทย์ โงษาดี สด. 21344

วิศวกรโครงสร้าง	นายวิรัช สุขวงศ์ สด. 9408
	นายสุเทพ ชื่นแก้ว สด. 41466

วิศวกรไฟฟ้า	นายวิรัช สุขวงศ์ สด. 918
	นายชัชชาติ แก้วเนบดิน สด. 5734
	น.ส.ศศิญา นาคชอน สด. 47160

วิศวกรไฟฟ้าพิเศษ	นายเศรษฐ ประเสริฐกุล สด. 2578
	นายเมธี เตี๊ยะ
	นายบุญถิ่น สงวนรัมย์

วิศวกรเครื่องกล	นายชัชชาติ แก้วเนบดิน สด. 980
	นายทศน พันธ์จันทน์ สด. 44252

วิศวกรสิ่งแวดล้อม	นายวิรัช สุขวงศ์ สด. 224
	นางสาวกาญจนา ทองสิทธิ์ สด. 2964

วิศวกรระบบ	นายสุเทพ ยี่งอน
สถาปนิกผังเมือง	นายสุวิทย์ เตชะชัย

วิศวกรควบคุมอาคาร	นายอนุวัฒน์ ศรีระพันธ์
-------------------	------------------------

ผู้ตรวจชอบ	นายวิรัช สุขวงศ์ สด. 918
	นายชัชชาติ แก้วเนบดิน สด. 918
	นายชัชชาติ แก้วเนบดิน สด. 980

ผู้อำนวยการส่วนออกแบบและแผนผังโครงการ
 นายเศรษฐ ประเสริฐกุล

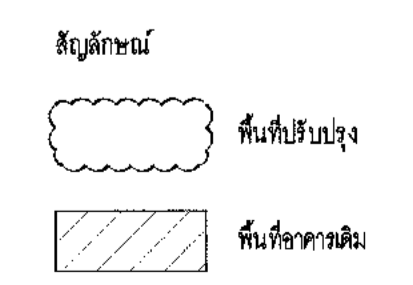
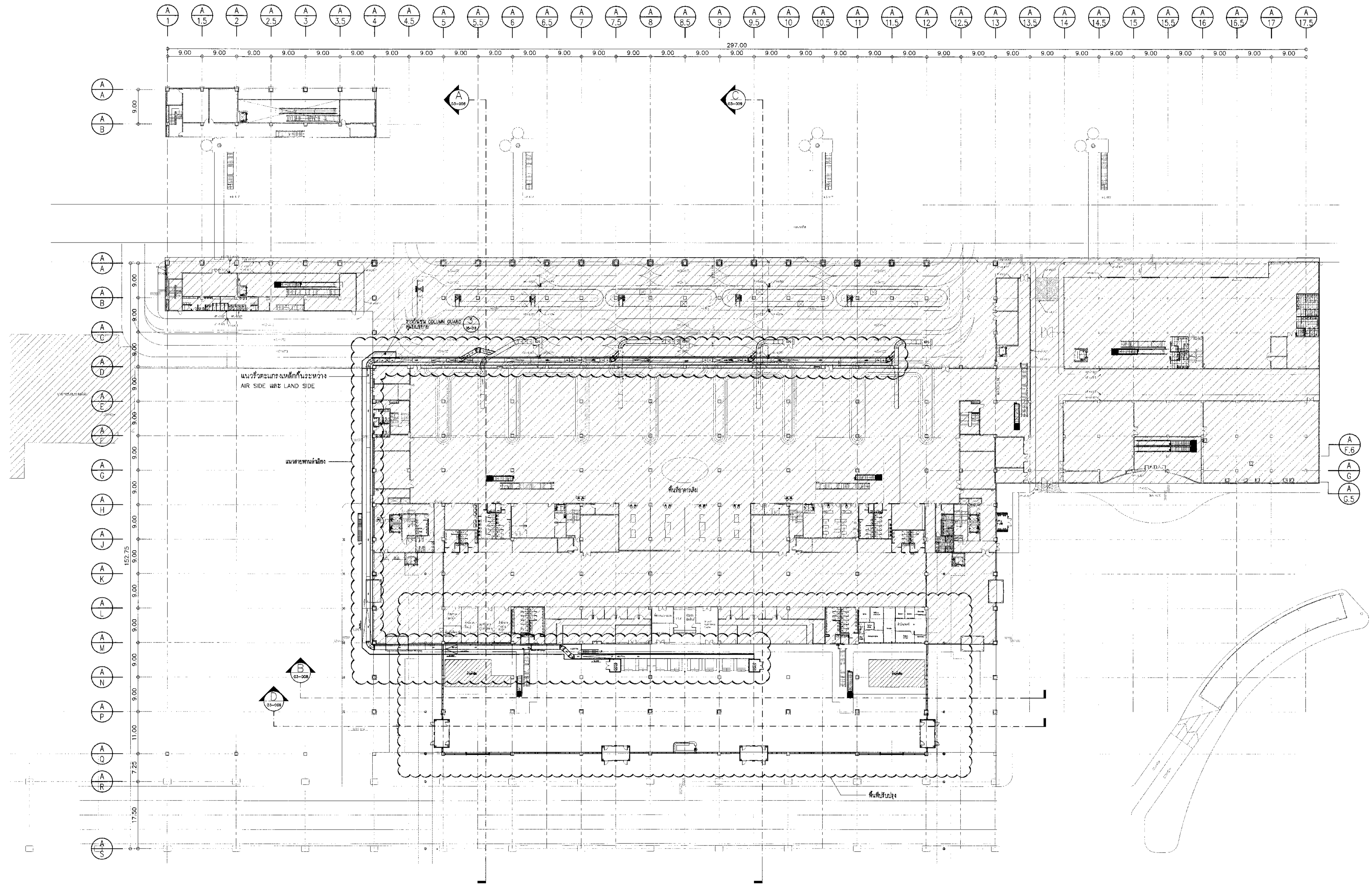
รองผู้อำนวยการส่วนออกแบบและแผนผังอาคาร 1 (ขาออก)
 นายวิรัช สุขวงศ์

ผู้อำนวยการฝ่ายสนับสนุนท่าอากาศยาน
 นายสุวิทย์ เตชะชัย

มาตราส่วน	1:500
วันที่	31 มี.ค. 62

แผ่นที่	HKT-INT-AA-01-001	แบบเลขที่	สทท 001/61
---------	-------------------	-----------	------------

FILE:



แปลนผังอาคารชั้นที่ 1 อาคารผู้โดยสารระหว่างประเทศ
 มทท.ส่วน





บริษัท ท่าอากาศยานไทย จำกัด (มหาชน)
 เลขที่ 333 ถนนวิภาวดีรังสิต แขวงสีกัน เขตดอนเมือง กรุงเทพมหานคร 10210
 โทรศัพท์ : 02-535-1111 โทรสาร : 02-535-4061, 02-535-4062 โทรสาร : 02-535-4063

โครงการ
 งานจ้างปรับปรุงชั้นที่ 1 อาคารผู้โดยสารระหว่างประเทศ
 (ขาออก) สำหรับ GROUP TOUR ณ ทอท.

แบบแสดง
 แปลนผังอาคารชั้นที่ 2
 อาคารผู้โดยสารระหว่างประเทศ

สถาปนิก	นายเศรษฐ ประเสริฐผล สด. 2578
นายณรงค์ วัฒนวุฒิ ภาส. 3736	
นายปริญญา สอาด	ภาส. 7130
น.ส.วิมลพร เอื้อเกียรติ	ภาส. 18268
นายสุวิทย์ ไทยดี	ภาส. 2134

วิศวกรโครงสร้าง	นายวิเชษฐ์ สุวรงค์ อส. 9408
นายสุเทพ ชื่นแก้ว ภาส. 41498	

วิศวกรไฟฟ้า	นายวิเชษฐ์ สุวรงค์ อส. 918
นายอรรถสิทธิ์ นาคเนาวิน ภาส. 5734	
น.ส.ศศิญา เศรษฐมณี ภาส. 47160	

วิศวกรไฟฟ้าสื่อสาร	นายศุภชัชพร นาคสุพรรณ
นายณิธิ ด้งดี	
นายอนุทิน สงฆะวิเชียร	

วิศวกรเครื่องกล	นายณิธิชัย ธิกุลเมืองไทย ภาส. 980
นายทวิน พลิมจางานต์ ภาส. 44252	

วิศวกรสิ่งแวดล้อม	นายวิเชษฐ์ สุวรงค์ สด. 224
นางสาวกาญจนา ทองสิทธิ์ ภาส. 2964	

วิศวกรระบบ	นายสุเทพ อึ้งทอม
สถาปนิกด้านเสียง	นายสุวิทย์ เอื้อเกียรติ

วิศวกรคอมพิวเตอร์	นายอนุทิน ศรีระพันธ์
-------------------	----------------------

ผู้ตรวจสอบ	นายวิเชษฐ์ เจริญกิจบุญ อส. 589
นายวิเชษฐ์ สุวรงค์ อส. 918	
นายณิธิชัย ธิกุลเมืองไทย ภาส. 980	

ผู้อำนวยการส่วนออกแบบและแผนผังโครงการ
 นายเศรษฐ ประเสริฐผล

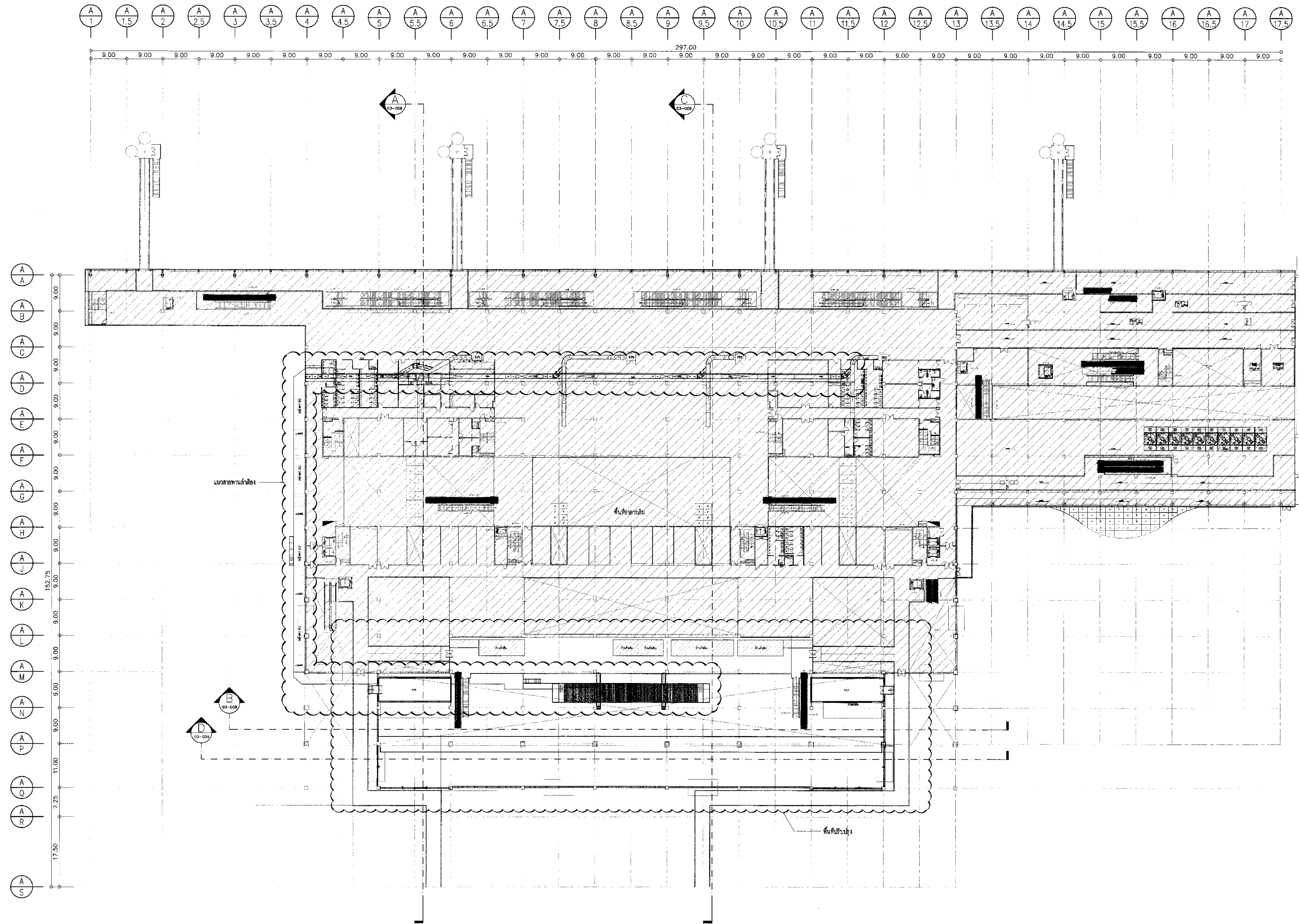
รองผู้อำนวยการฝ่ายแผนผังอาคารท่าอากาศยาน 1 (อภ. 1)
 นายทวิน พลิมจางานต์

ผู้อำนวยการฝ่ายแผนผังอาคารท่าอากาศยาน
 นายสุวิทย์ เอื้อเกียรติ

ขนาดส่วน 1:500
 วันที่ 31 มี.ค. 62

แผ่นที่ HKT-INT-AA-01-002
 1:500
 ฝั่งพ. 001/61

FILE:



สัญลักษณ์
 พื้นที่ปรับปรุง
 พื้นที่อาคารเดิม

แปลนผังอาคารชั้นที่ 2 อาคารผู้โดยสารระหว่างประเทศ
 1:500



บริษัท ท่าอากาศยานไทย จำกัด (มหาชน)
 เลขที่ 33 ถนนวิภาวดีรังสิต แขวงสีน้ํา เขตจตุจักร กรุงเทพมหานคร 10210
 โทรศัพท์ 02-535-1111 โทรสาร 02-535-4061 อีเมล aot@portair.thai.co.th

โครงการ
 งานจ้างปรับปรุงพื้นที่ อาคารผู้โดยสารระหว่างประเทศ
 (ขาออก) สํานัก GROUP TOUR ณ พท.

แบบแสดง
 แปลงเดิมชั้นที่ 1
 อาคารผู้โดยสารระหว่างประเทศ
 (งานรื้อถอน/งานซ่อมแซม)

สถาปนิก	นายศุภราช ประเสริฐกุล	สกล. 2578
	นายณรงค์ สิงขรณ์	สกล. 3736
	นายสุวิทย์ สกลกุล	สกล. 7130
	น.ส.นันทยา เกื้อบุญ	สกล. 18286
	นายสุวิบูลย์ ไชยวัฒน์	สกล. 21341

วิศวกรโครงสร้าง	นายวิระ สุระวงษ์	ศส. 9408
	นายสุเทพ ชื่นแก้ว	ศส. 41486

วิศวกรไฟฟ้า	นายวิทย์ จุฬะเงิน	วทศ. 918
	นายพงศ์ศักดิ์ แก้วแก้ว	สทศ. 9734
	น.ส.จิตติมา บุญหอม	วทศ. 47160

วิศวกรไฟฟ้าสื่อสาร	นายศุภราช ประเสริฐกุล	ศส. 2578
	นายสมิทธิ์	
	นายบุญสืบ สรรพมณี	

วิศวกรเครื่องกล	นายเกียรติชัย วิฑูรย์กิจ	วทศ. 980
	นายทิว นิมิตจนาแท้	วทศ. 44282

วิศวกรสิ่งแวดล้อม	นายวิระ สุระวงษ์	ศส. 224
	นางสาวกัญญา ทอสิทธิ์	ศส. 2964

วิศวกรระบบสายพานลำเลียง	นายสุเทพ ชื่นแก้ว	
	นายวิฑูรย์ เกื้อบุญ	

วิศวกรคอมพิวเตอร์	นายธนวิทย์ ศิริวัฒน์	
-------------------	----------------------	--

ผู้ตรวจสอบ	นายวิฑูรย์ เกื้อบุญ	วทศ. 989
	นายวิทย์ จุฬะเงิน	วทศ. 918
	นายเกียรติชัย วิฑูรย์กิจ	วทศ. 980

ผู้ควบคุมการก่อสร้างและแผนพัฒนาโครงการ
 นายศุภราช ประเสริฐกุล

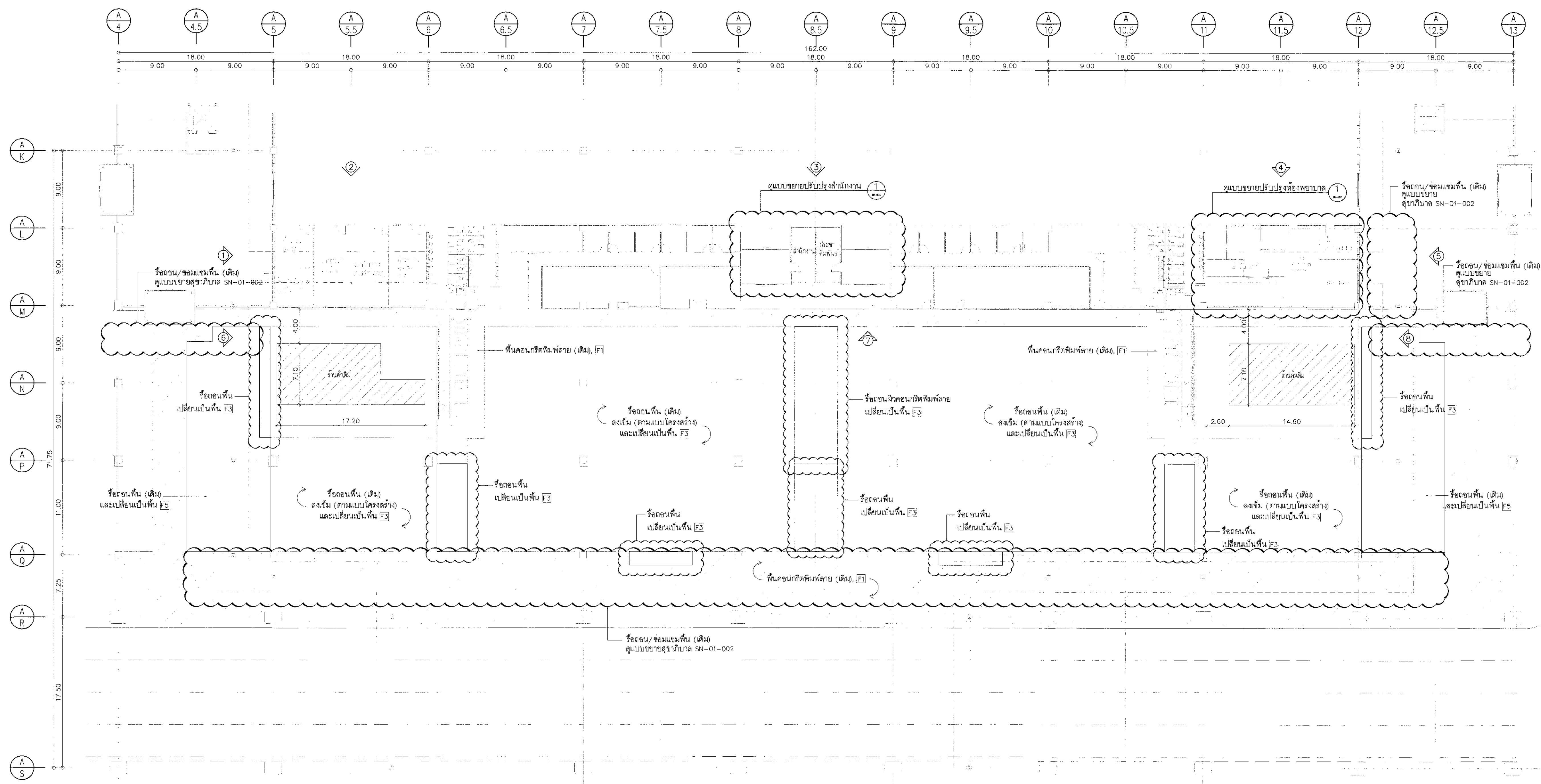
รองผู้อำนวยการฝ่ายและพัฒนาท่าอากาศยาน 1
 นายสมิทธิ์ เกื้อบุญ

ผู้อำนวยการฝ่ายเทคนิคท่าอากาศยาน
 นายสุวิทย์ สกลกุล

ขนาดตัวพิมพ์ 1:250
 วันที่ 31 มี.ค. 62

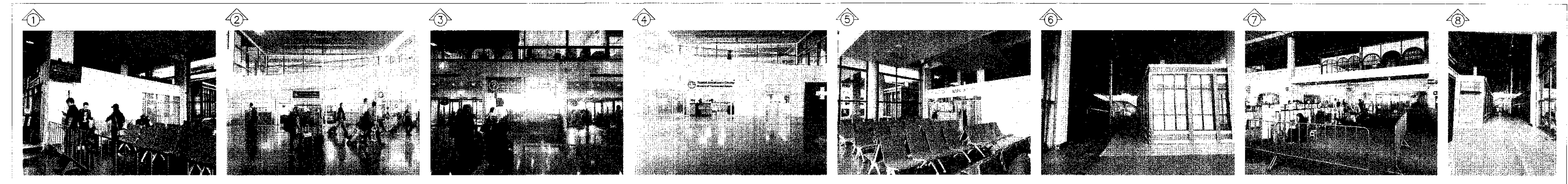
แบบที่ HKT-INT-AA-02-001
 แปลงเดิมที่ 1/61

FILE:



*รูปภาพเป็นเพียงข้อมูลเบื้องต้นให้ผู้จ้างตรวจสอบสถานที่จริงจำนวนก่อนการเคลื่อนย้าย/ปรับปรุง/ก่อสร้าง

แปลนเดิมชั้นที่ 1 อาคารผู้โดยสารระหว่างประเทศ (งานรื้อถอน/งานซ่อมแซม) 1/250





บริษัท ท่าอากาศยานไทย จำกัด (มหาชน)
 เลขที่ 23 ถนนพหลโยธิน แขวงสามยุค เขตพญาไท กรุงเทพมหานคร 10210
 โทรศัพท์ : 02-535-1111, โทรสาร : 02-535-4061, อีเมล : aot@airportthai.co.th

โครงการ
 งานจ้างปรับปรุงพื้นที่ 1 อาคารผู้โดยสารระหว่างประเทศ
 (ขาออก) สำหรับ GROUP TOUR ณ ทอท.

แบบแสดง
 แปลนเดิมชั้นที่ 2
 อาคารผู้โดยสารระหว่างประเทศ
 (งานรื้อถอน/งานซ่อมแซม)

สถาปนิก	นายศุภชราห์ ประเสริฐกุล สทศ. 2576
	นายณรงค์ สิงหนุต สทศ. 3735
	นายณัฐชัย ศุภกุล สทศ. 7130
	นายจันทชาย เตชะสุทิน สทศ. 18268
	นายสุปรียกุล โยชาติ สทศ. 21354

วิศวกรโครงสร้าง	นายวิระ สุวรรณดี สท. 9408
	นายสุเทพ ชินแก้ว สท. 41496

วิศวกรไฟฟ้า	นายทวีชัย จุฬฉิน อกท. 918
	นายชัชชาติ แก้วมณีโน สทศ. 6734
	น.ส.ศิชญา มนุชคุณ สทศ. 47160

วิศวกรไฟฟ้าสื่อสาร	นายศุภชราห์ ประเสริฐกุล
	นายณัฐชัย ศุภกุล
	นายณัฐชัย สิงหนุต

วิศวกรเครื่องกล	นายณัฐชัย สิงหนุต อกท. 980
	นายณัฐชัย สิงหนุต สท. 44252

วิศวกรสิ่งแวดล้อม	นายวิระ สุวรรณดี สท. 224
	นางสาวกาญจนา พงษ์สิทธิ์ สท. 2964

วิศวกรระบบ	นายสุเทพ ชินแก้ว
สถาปนิกผู้เขียน	นายชัชชาติ เตชะสุทิน

วิศวกรคอมพิวเตอร์	นายณัฐชัย ศุภกุล
-------------------	------------------

ผู้ตรวจสอบ	นายณัฐชัย สิงหนุต สทศ. 583
	นายทวีชัย จุฬฉิน อกท. 918
	นายณัฐชัย สิงหนุต อกท. 980

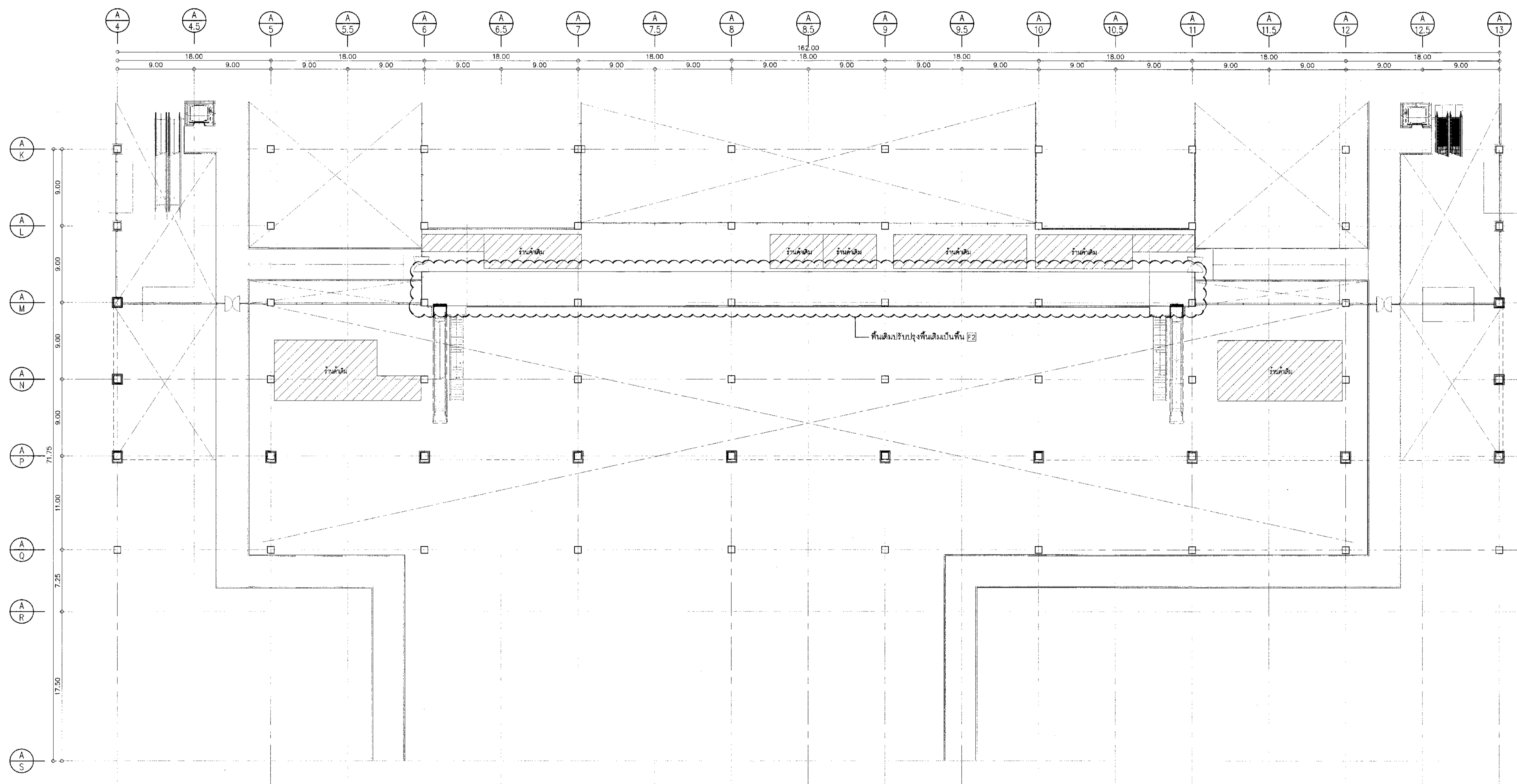
ผู้อำนวยการส่วนออกแบบและแผนผังอาคาร
 นายศุภชราห์ ประเสริฐกุล

อนุมัติแผนผังและแปลนท่าอากาศยาน 1 (ทอท.)
 นายพันศักดิ์ ฐานาน

ผู้อำนวยการฝ่ายแผนผังท่าอากาศยาน
 นายสุวิทย์ รัตนพิทักษ์

มาตราส่วน	1:250
วันที่	31 มี.ค. 62
แผ่นที่	HKT-INT-AA-02-002
แบบเลขที่	hkt 001/51

FILE:



แปลนเดิมชั้นที่ 2 อาคารผู้โดยสารระหว่างประเทศ (งานรื้อถอน/งานซ่อมแซม)
 มหราชานันท์ 1:250



บริษัท ท่าอากาศยานไทย จำกัด (มหาชน)
 ชั้นที่ 333 ถนนวิภาวดีรังสิต แขวงสามเสนใน เขตพญาไท กรุงเทพฯ 10210
 โทรศัพท์: 02-535-1111 โทรสาร: 02-535-4061 E-mail: info@portthai.co.th

โครงการ
 งานจ้างปรับปรุงพื้นที่ 1 อาคารผู้โดยสารระหว่างประเทศ
 (ขาออก) สำหรับ GROUP TOUR ณ ทอท.

แบบแปลน
 แปลนปรับปรุงพื้นที่ชั้นที่ 1
 อาคารผู้โดยสารระหว่างประเทศ

สถาปนิก	นายศุภรช ประสิทธิ์กุล สด. 2578
	นายณรงค์ สิงหนวุฒิ สด. 3736
	นายณัฐชัย ศาสกุล สด. 7130
	นายวิมลชาย เต็งสุทธิ สด. 18286
	นายสุปรัชญา โภคาณี สด. 21344
วิศวกรโครงสร้าง	นายวิระ สุระวงศ์ สด. 9408
	นายเทพ ชินแก้ว สด. 41495

วิศวกรไฟฟ้า	นายวิวัฒน์ จุฬจีน วกท. 918
	นายวิชาญศักดิ์ แก้วเนบโน สดท. 5734
	น.ส.ศัญญา เมฆอรุณ วกท. 4760 (พ.จ.)

วิศวกรไฟฟ้าสื่อสาร	นายศุภรช ประสิทธิ์กุล วกท. 2578
	นายณัฐชัย ศาสกุล วกท. 7130
	นายณัฐชานันต์ สดท. 5734

วิศวกรเครื่องกล	นายณัฐชัย ศาสกุล วกท. 980
	นายชิน วัฒนานนท์ สด. 44252

วิศวกรสิ่งแวดล้อม	นายวิระ สุระวงศ์ สด. 224
	นางสาวกาญจนา ทองสิทธิ์ สด. 2964

วิศวกรระบบสารสนเทศ	นายศุภรช ประสิทธิ์กุล
	นายวิชาญศักดิ์ เต็งสุทธิ

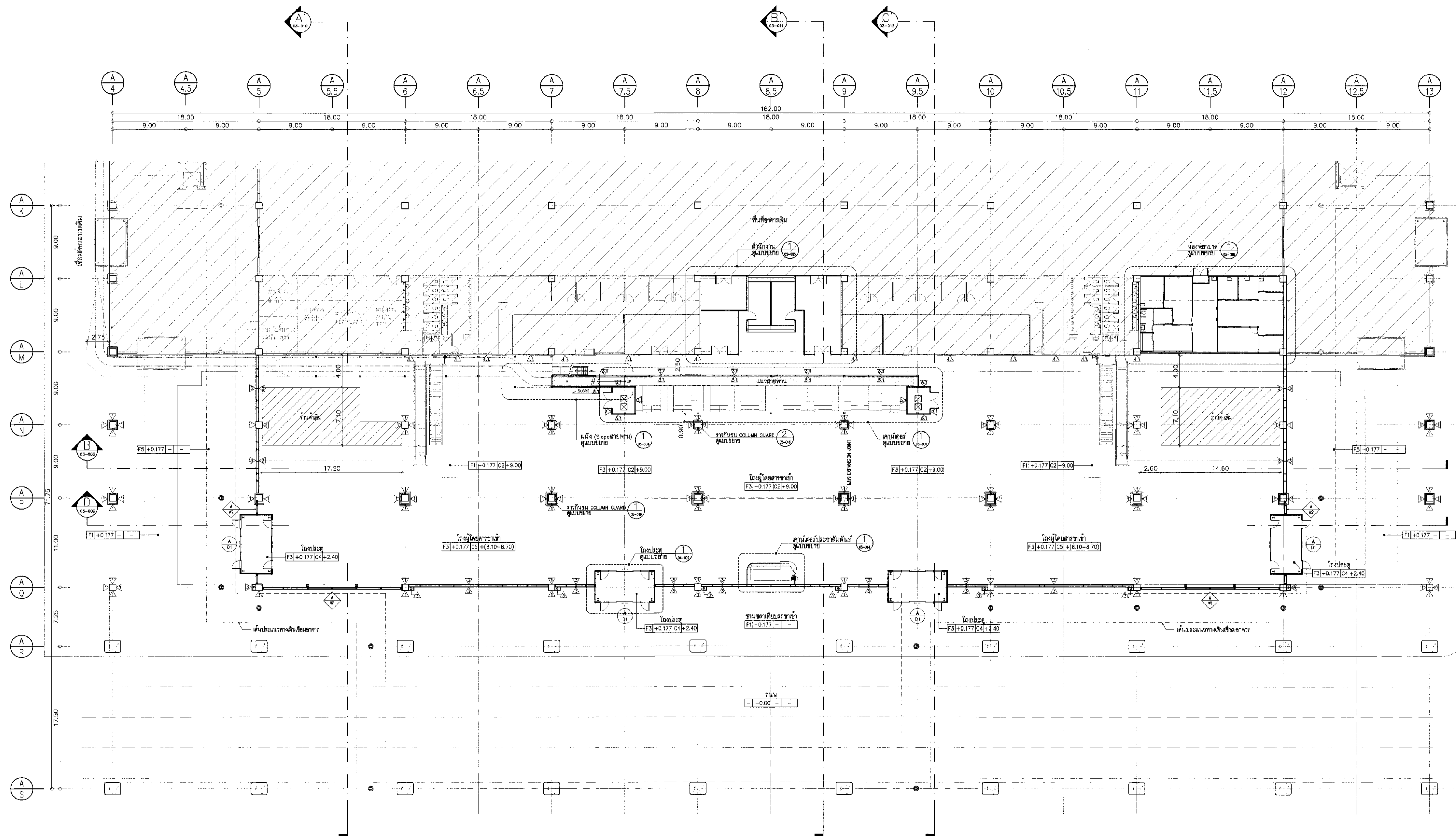
ผู้ตรวจสอบ	นายณัฐชัย ศาสกุล วกท. 589
	นายวิวัฒน์ จุฬจีน วกท. 918
	นายณัฐชานันต์ สดท. 5734

ผู้ควบคุมการก่อสร้างและแผนพัฒนาโครงการ
 นายศุภรช ประสิทธิ์กุล

รองผู้อำนวยการฝ่ายแผนพัฒนาท่าอากาศยาน 1 (รท.)
 นายณัฐชัย ศาสกุล

ผู้อำนวยการฝ่ายแผนพัฒนาท่าอากาศยาน
 นายวิชาญศักดิ์ เต็งสุทธิ

มาตราส่วน: 1:250
 วันที่: 24 มิถุนายน 62
 หน้าที่: HKT-INT-AA-02-003
 แปลนที่: 001/01



งานที่	รายละเอียด	งานที่	รายละเอียด
F1	พื้นผิวเคลือบผิวคอนกรีต (พื้น คค. ภายนอกอาคาร)	C1	ฝ้าเพดานคิ้ว พลาสติก
F2	พื้นผิวเคลือบผิวคอนกรีต (พื้น คค. ภายในอาคาร)	C2	ฝ้าเพดานระแนงอลูมิเนียม ขนาด 50x150 มม. x 150 มม. ติดตั้งตามมาตรฐานผู้ผลิต
F3	พื้นผิวเคลือบผิวคอนกรีต (พื้น คค. ภายในอาคาร) ชนิด Epoxy (Non-Slip) ความหนาไม่ต่ำกว่า 2 มม. ชนิดพิเศษ	C3	ฝ้าเพดานระแนงอลูมิเนียม ขนาด 25x100 มม. x 100 มม. ติดตั้งตามมาตรฐานผู้ผลิต
F4	พื้นผิวเคลือบผิวคอนกรีต (พื้น คค. ภายในอาคาร) ชนิด Epoxy (Non-Slip) ความหนาไม่ต่ำกว่า 2 มม. ชนิดพิเศษ	C4	ฝ้าเพดานระแนงอลูมิเนียม ขนาด 25x100 มม. x 100 มม. ติดตั้งตามมาตรฐานผู้ผลิต
F5	พื้นผิวเคลือบผิวคอนกรีต (พื้น คค. ภายในอาคาร) ชนิด Epoxy (Non-Slip) ความหนาไม่ต่ำกว่า 2 มม. ชนิดพิเศษ	C5	ฝ้าเพดานระแนงอลูมิเนียม ขนาด 25x100 มม. x 100 มม. ติดตั้งตามมาตรฐานผู้ผลิต
F6	พื้นผิวเคลือบผิวคอนกรีต (พื้น คค. ภายในอาคาร) ชนิด Epoxy (Non-Slip) ความหนาไม่ต่ำกว่า 2 มม. ชนิดพิเศษ	C6	ฝ้าเพดานระแนงอลูมิเนียม ขนาด 25x100 มม. x 100 มม. ติดตั้งตามมาตรฐานผู้ผลิต
F7	พื้นผิวเคลือบผิวคอนกรีต (พื้น คค. ภายในอาคาร) ชนิด Epoxy (Non-Slip) ความหนาไม่ต่ำกว่า 2 มม. ชนิดพิเศษ	C7	ฝ้าเพดานระแนงอลูมิเนียม ขนาด 25x100 มม. x 100 มม. ติดตั้งตามมาตรฐานผู้ผลิต
F8	พื้นผิวเคลือบผิวคอนกรีต (พื้น คค. ภายในอาคาร) ชนิด Epoxy (Non-Slip) ความหนาไม่ต่ำกว่า 2 มม. ชนิดพิเศษ	C8	ฝ้าเพดานระแนงอลูมิเนียม ขนาด 25x100 มม. x 100 มม. ติดตั้งตามมาตรฐานผู้ผลิต
F9	พื้นผิวเคลือบผิวคอนกรีต (พื้น คค. ภายในอาคาร) ชนิด Epoxy (Non-Slip) ความหนาไม่ต่ำกว่า 2 มม. ชนิดพิเศษ	C9	ฝ้าเพดานระแนงอลูมิเนียม ขนาด 25x100 มม. x 100 มม. ติดตั้งตามมาตรฐานผู้ผลิต
F10	พื้นผิวเคลือบผิวคอนกรีต (พื้น คค. ภายในอาคาร) ชนิด Epoxy (Non-Slip) ความหนาไม่ต่ำกว่า 2 มม. ชนิดพิเศษ	C10	ฝ้าเพดานระแนงอลูมิเนียม ขนาด 25x100 มม. x 100 มม. ติดตั้งตามมาตรฐานผู้ผลิต
F11	พื้นผิวเคลือบผิวคอนกรีต (พื้น คค. ภายในอาคาร) ชนิด Epoxy (Non-Slip) ความหนาไม่ต่ำกว่า 2 มม. ชนิดพิเศษ	C11	ฝ้าเพดานระแนงอลูมิเนียม ขนาด 25x100 มม. x 100 มม. ติดตั้งตามมาตรฐานผู้ผลิต
F12	พื้นผิวเคลือบผิวคอนกรีต (พื้น คค. ภายในอาคาร) ชนิด Epoxy (Non-Slip) ความหนาไม่ต่ำกว่า 2 มม. ชนิดพิเศษ	C12	ฝ้าเพดานระแนงอลูมิเนียม ขนาด 25x100 มม. x 100 มม. ติดตั้งตามมาตรฐานผู้ผลิต
F13	พื้นผิวเคลือบผิวคอนกรีต (พื้น คค. ภายในอาคาร) ชนิด Epoxy (Non-Slip) ความหนาไม่ต่ำกว่า 2 มม. ชนิดพิเศษ	C13	ฝ้าเพดานระแนงอลูมิเนียม ขนาด 25x100 มม. x 100 มม. ติดตั้งตามมาตรฐานผู้ผลิต
F14	พื้นผิวเคลือบผิวคอนกรีต (พื้น คค. ภายในอาคาร) ชนิด Epoxy (Non-Slip) ความหนาไม่ต่ำกว่า 2 มม. ชนิดพิเศษ	C14	ฝ้าเพดานระแนงอลูมิเนียม ขนาด 25x100 มม. x 100 มม. ติดตั้งตามมาตรฐานผู้ผลิต
F15	พื้นผิวเคลือบผิวคอนกรีต (พื้น คค. ภายในอาคาร) ชนิด Epoxy (Non-Slip) ความหนาไม่ต่ำกว่า 2 มม. ชนิดพิเศษ	C15	ฝ้าเพดานระแนงอลูมิเนียม ขนาด 25x100 มม. x 100 มม. ติดตั้งตามมาตรฐานผู้ผลิต
F16	พื้นผิวเคลือบผิวคอนกรีต (พื้น คค. ภายในอาคาร) ชนิด Epoxy (Non-Slip) ความหนาไม่ต่ำกว่า 2 มม. ชนิดพิเศษ	C16	ฝ้าเพดานระแนงอลูมิเนียม ขนาด 25x100 มม. x 100 มม. ติดตั้งตามมาตรฐานผู้ผลิต
F17	พื้นผิวเคลือบผิวคอนกรีต (พื้น คค. ภายในอาคาร) ชนิด Epoxy (Non-Slip) ความหนาไม่ต่ำกว่า 2 มม. ชนิดพิเศษ	C17	ฝ้าเพดานระแนงอลูมิเนียม ขนาด 25x100 มม. x 100 มม. ติดตั้งตามมาตรฐานผู้ผลิต
F18	พื้นผิวเคลือบผิวคอนกรีต (พื้น คค. ภายในอาคาร) ชนิด Epoxy (Non-Slip) ความหนาไม่ต่ำกว่า 2 มม. ชนิดพิเศษ	C18	ฝ้าเพดานระแนงอลูมิเนียม ขนาด 25x100 มม. x 100 มม. ติดตั้งตามมาตรฐานผู้ผลิต
F19	พื้นผิวเคลือบผิวคอนกรีต (พื้น คค. ภายในอาคาร) ชนิด Epoxy (Non-Slip) ความหนาไม่ต่ำกว่า 2 มม. ชนิดพิเศษ	C19	ฝ้าเพดานระแนงอลูมิเนียม ขนาด 25x100 มม. x 100 มม. ติดตั้งตามมาตรฐานผู้ผลิต
F20	พื้นผิวเคลือบผิวคอนกรีต (พื้น คค. ภายในอาคาร) ชนิด Epoxy (Non-Slip) ความหนาไม่ต่ำกว่า 2 มม. ชนิดพิเศษ	C20	ฝ้าเพดานระแนงอลูมิเนียม ขนาด 25x100 มม. x 100 มม. ติดตั้งตามมาตรฐานผู้ผลิต

***หมายเหตุ
 - ระดับถนน ±0.00 = ระดับถนนเดิม +6.75M
 อ้างอิง แบบ AS-BUILT DRAWING โครงการพัฒนาท่าอากาศยานภูเก็ต (เป็นประมาณ 2553-2557) วันที่ 2/12/2558
 - ระดับพื้นชั้น 1 +0.177M = ระดับชั้นเดิม +8.927M / ระดับพื้นเดิม
 อ้างอิง แบบ AS-BUILT DRAWING โครงการพัฒนาท่าอากาศยานภูเก็ต (เป็นประมาณ 2553-2557) วันที่ 2/12/2558
 - ระดับถนน +6.75M / ระดับพื้นเดิม
 อ้างอิง แบบ AS-BUILT DRAWING โครงการพัฒนาท่าอากาศยานภูเก็ต (เป็นประมาณ 2553-2557) วันที่ 2/12/2558
 - ระดับอ้างอิงในระดับโดยประมาณให้ดูในคำสั่งตรวจสอบและแบบงาน
 ผู้ควบคุมงานและผู้ควบคุมงานด้านนี้ในภาพก่อสร้าง

แปลนปรับปรุงพื้นที่ชั้นที่ 1 อาคารผู้โดยสารระหว่างประเทศ
 1:250

หมายเหตุ: แนวจุดศูนย์ถ่วงโดยรอบ (EXPANSION JOINT) และรหัส (EXPANSION JOINT)



บริษัท ท่าอากาศยานไทย จำกัด (มหาชน)
เลขที่ 333 ถนนวิภาวดีรังสิต แขวงจตุจักร เขตจตุจักร กรุงเทพฯ 10210
โทรศัพท์ 02-535-1111 โทรสาร 02-535-4061 อีเมล aot@portthai.co.th

โครงการ
งานปรับปรุงพื้นที่ 1 อาคารผู้โดยสารระหว่างประเทศ
(ขาออก) สำหรับ GROUP TOUR ณ ทอท.

แบบแสดง
แปลงปรับปรุงพื้นที่ชั้นที่ 2
อาคารผู้โดยสารระหว่างประเทศ

สถาปนิก	นายเศรษฐ ประสิทธิ์กุล สด. 2578
นายณรงค์ สิงหนาคี สด. 3736	
นายปฏิรูป สด. 7130	
น.ส.วิภาดา เต็มแก้ว สด. 18266	
นายปฏิรูป โพธิ์ สด. 2134	

วิศวกรโครงสร้าง	นายวัชร สุวรรณ สด. 9408
นายสุเทพ ชินแก้ว สด. 41496	

วิศวกรไฟฟ้า	นายวิฑูรย์ จุลสิน พท. 918
นายอัษฎา วัฒนเนติกร สท. 6734	
น.ส.พิชญ์ นพคุณ พท. 47160	

วิศวกรให้ที่สื่อสาร	นายเศรษฐ ทรัพย์วรรณ
นายณิ เอณี	
นายสุเมธ สงรัมย์	

วิศวกรเครื่องกล	นายพิษณุ วิภาวดีกร พท. 990
นายอภิรักษ์ สอนจันทร์ พท. 44232	

วิศวกรสิ่งแวดล้อม	นายวัชร สุวรรณ สด. 224
นางสาวกัญญา ทองสิงห์ สด. 2864	

วิศวกรระบบ	นายสุเทพ สิงหนาคี
นายสุชาติ เต็มแก้ว	

วิศวกรคอมพิวเตอร์	นายอนุชิต ศรีระสันต์
-------------------	----------------------

ผู้ตรวจสอบ	นายวิฑูรย์ จุลสิน พท. 918
นายวิฑูรย์ จุลสิน พท. 918	
นายพิษณุ วิภาวดีกร พท. 990	

ผู้ควบคุมงานช่างเขียนแบบและแผนพัฒนาโครงการ
นายเศรษฐ ประสิทธิ์กุล

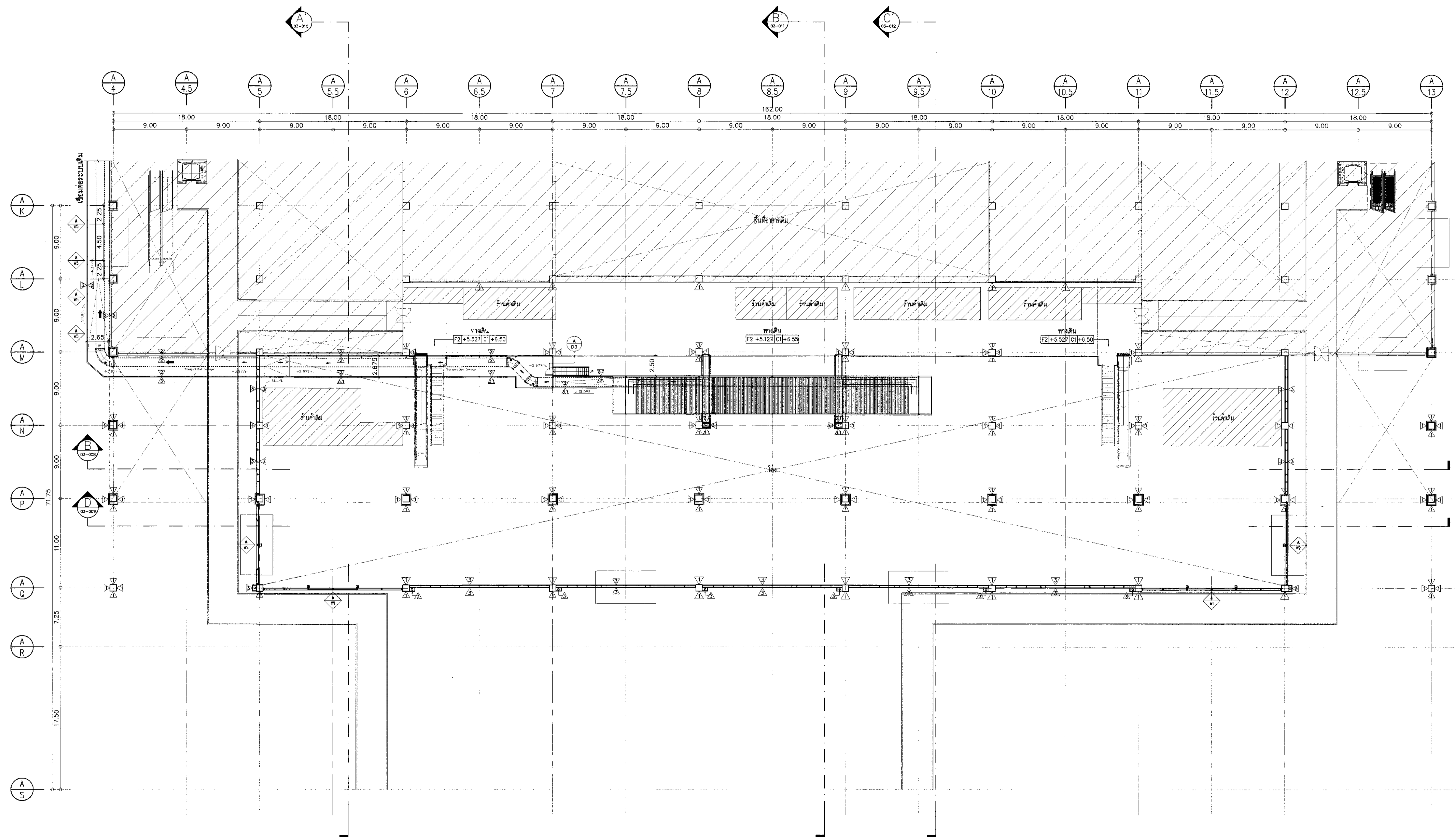
รองผู้อำนวยการฝ่ายแผนพัฒนาท่าอากาศยาน 1 (รท.)
นายพิฑูรย์ ชูพันธ์

ผู้ควบคุมงานช่างเขียนแบบพัฒนาท่าอากาศยาน
นายวิฑูรย์ เต็มแก้ว

มาตราส่วน	1:250
วันที่	31 มี.ค. 62

แผ่นที่	HKT-INT-AA-02-004	แผ่นที่	ฉบับ 001/91
---------	-------------------	---------	-------------

FILE:



งานที่	รายละเอียด	งานเดิม	รายละเอียด	งานใหม่	รายละเอียด
F1	พื้นผิวเคลือบผิวที่วางและทาสี (พื้น สด. สีอะครีลิกสีเทา)	△	ไม่มีสีที่วางและทาสี	①	สีที่วางใหม่ ทาสี
F2	พื้นผิวเคลือบผิวที่วางและทาสี Epoxy (No-Sig) ความหนาไม่น้อยกว่า 2 มม. ระบุสีเทาหลัง	△	ไม่มีสีที่วางและทาสี ระบุสีเทา สด. 2321-2349	②	สีที่วางใหม่ Epoxy สีเทา สด. 2321-2349
F3	พื้นผิวเคลือบผิวที่วางและทาสี Epoxy (No-Sig) ความหนาไม่น้อยกว่า 2 มม. ระบุสีเทาหลัง	△	ไม่มีสีที่วางและทาสีและระบบเคลือบผิวที่วางและทาสี (Skin Coat) ระบุสีเทา สด. 500x500 มม. หน้า 32 มม. ทุกๆ 1000 มม.	③	สีที่วางใหม่ Epoxy สีเทา สด. 500x500 มม. หน้า 32 มม. ทุกๆ 1000 มม.
F4	พื้น Steel Deck สีอะครีลิกสีเทา ทาสี Epoxy	△	ไม่มีสีที่วางและทาสี สีอะครีลิกสีเทา ทาสี Epoxy	④	สีที่วางใหม่ Epoxy สีเทา สด. 500x500 มม. หน้า 32 มม. ทุกๆ 1000 มม.
F5	พื้น สด. สีอะครีลิกสีเทา สด. 500x300 มม. ระบุสีเทา (ห้องต้อนรับ)	△	ไม่มีสีที่วางและทาสี สีอะครีลิกสีเทา สด. 500x300 มม. ระบุสีเทา (ห้องต้อนรับ)	⑤	สีที่วางใหม่ Epoxy สีเทา สด. 500x300 มม. ระบุสีเทา (ห้องต้อนรับ)
F6	พื้น สด. สีอะครีลิกสีเทา สด. 500x300 มม. ระบุสีเทา (ห้องต้อนรับ)	△	ไม่มีสีที่วางและทาสี สีอะครีลิกสีเทา สด. 500x300 มม. ระบุสีเทา (ห้องต้อนรับ)	⑥	สีที่วางใหม่ Epoxy สีเทา สด. 500x300 มม. ระบุสีเทา (ห้องต้อนรับ)
R1	พื้นผิวเคลือบผิวที่วางและทาสี มีสีที่วางและทาสี สีอะครีลิกสีเทา สด. 500x300 มม. ระบุสีเทา (ห้องต้อนรับ)	△	ไม่มีสีที่วางและทาสี สีอะครีลิกสีเทา สด. 500x300 มม. ระบุสีเทา (ห้องต้อนรับ)	⑦	สีที่วางใหม่ Epoxy สีเทา สด. 500x300 มม. ระบุสีเทา (ห้องต้อนรับ)
R2	พื้นผิวเคลือบผิวที่วางและทาสี มีสีที่วางและทาสี สีอะครีลิกสีเทา สด. 500x300 มม. ระบุสีเทา (ห้องต้อนรับ)	△	ไม่มีสีที่วางและทาสี สีอะครีลิกสีเทา สด. 500x300 มม. ระบุสีเทา (ห้องต้อนรับ)	⑧	สีที่วางใหม่ Epoxy สีเทา สด. 500x300 มม. ระบุสีเทา (ห้องต้อนรับ)

***หมายเหตุ
- ระดับบน +0.00 = ระดับบนเดิม +6.75M
- ระดับพื้นชั้น 1 +0.177M = ระดับบนอาคารเทียบ +6.927M / ระดับพื้นเดิม
- ระดับพื้นชั้น 2 = ระดับบนอาคารเทียบ +6.927M / ระดับพื้นเดิม
- ระดับบนเดิม +6.75M / ระดับพื้นเดิม
- ระดับพื้นชั้น 2 = ระดับบนอาคารเทียบ +6.927M / ระดับพื้นเดิม
- ระดับพื้นชั้น 2 = ระดับบนอาคารเทียบ +6.927M / ระดับพื้นเดิม

แปลนปรับปรุงพื้นที่ชั้นที่ 2 อาคารผู้โดยสารระหว่างประเทศ
มาตราส่วน 1:250



บริษัท ท่าอากาศยานไทย จำกัด (มหาชน)
 เลขที่ 333 ถนนวิภาวดีรังสิต แขวงจตุจักร เขตจตุจักร กรุงเทพฯ 10210
 โทรศัพท์ : 02-535-1111, โทรสาร : 02-535-4061, อีเมล : aot@portthai.co.th

โครงการ
 งานจ้างปรับปรุงพื้นที่ 1 อาคารผู้โดยสารระหว่างประเทศ
 (ขาออก) สำหรับ GROUP TOUR ณ ทอท.

แปลนชั้นลอย
 อาคารผู้โดยสารระหว่างประเทศ

สถาปนิก	นายเศรษฐ ประเสริฐกุล ๓๓๑ 2576
นายณรงค์ สิงหนาคู ๓๓๑ 3736	
นายณัฐชัย ศาสกุล ๓๓๑ 7130	
นางสาวรายชณีย์ นิลสุทนต์ ๓๓๑ 18266	
นายสุปรีชญ์ โพธิ์ ๓๓๑ 21351	

วิศวกรโครงสร้าง	นายวัชร สุวรรณ ๓๓๑ 9408
นายเทพ ชินแก้ว ๓๓๑ 41495	

วิศวกรไฟฟ้า	นายทวีชัย จุฬฉิน ๓๓๑ 918
นายอรรถสิทธิ์ นิลนงนันทน์ ๓๓๑ 5734	
นายสุวิทย์ บุญหอม ๓๓๑ 47160	

วิศวกรไฟฟ้าสื่อสาร	นายเศรษฐ ประเสริฐกุล ๓๓๑ 2576
นายณัฐชัย ศาสกุล ๓๓๑ 7130	
นายณัฐชัย ศาสกุล ๓๓๑ 7130	

วิศวกรเครื่องกล	นายณัฐชัย ศาสกุล ๓๓๑ 7130
นายณัฐชัย ศาสกุล ๓๓๑ 7130	

วิศวกรสิ่งแวดล้อม	นายวัชร สุวรรณ ๓๓๑ 9408
นางสาวกาญจนา พลสิทธิ์ ๓๓๑ 2864	

วิศวกรระบบ	นายสุวิทย์ บุญหอม ๓๓๑ 47160
นายสุวิทย์ บุญหอม ๓๓๑ 47160	

วิศวกรคอมพิวเตอร์	นายณัฐชัย ศาสกุล ๓๓๑ 7130
-------------------	---------------------------

ผู้ตรวจสอบ	นายณัฐชัย ศาสกุล ๓๓๑ 7130
นายทวีชัย จุฬฉิน ๓๓๑ 918	
นายณัฐชัย ศาสกุล ๓๓๑ 7130	

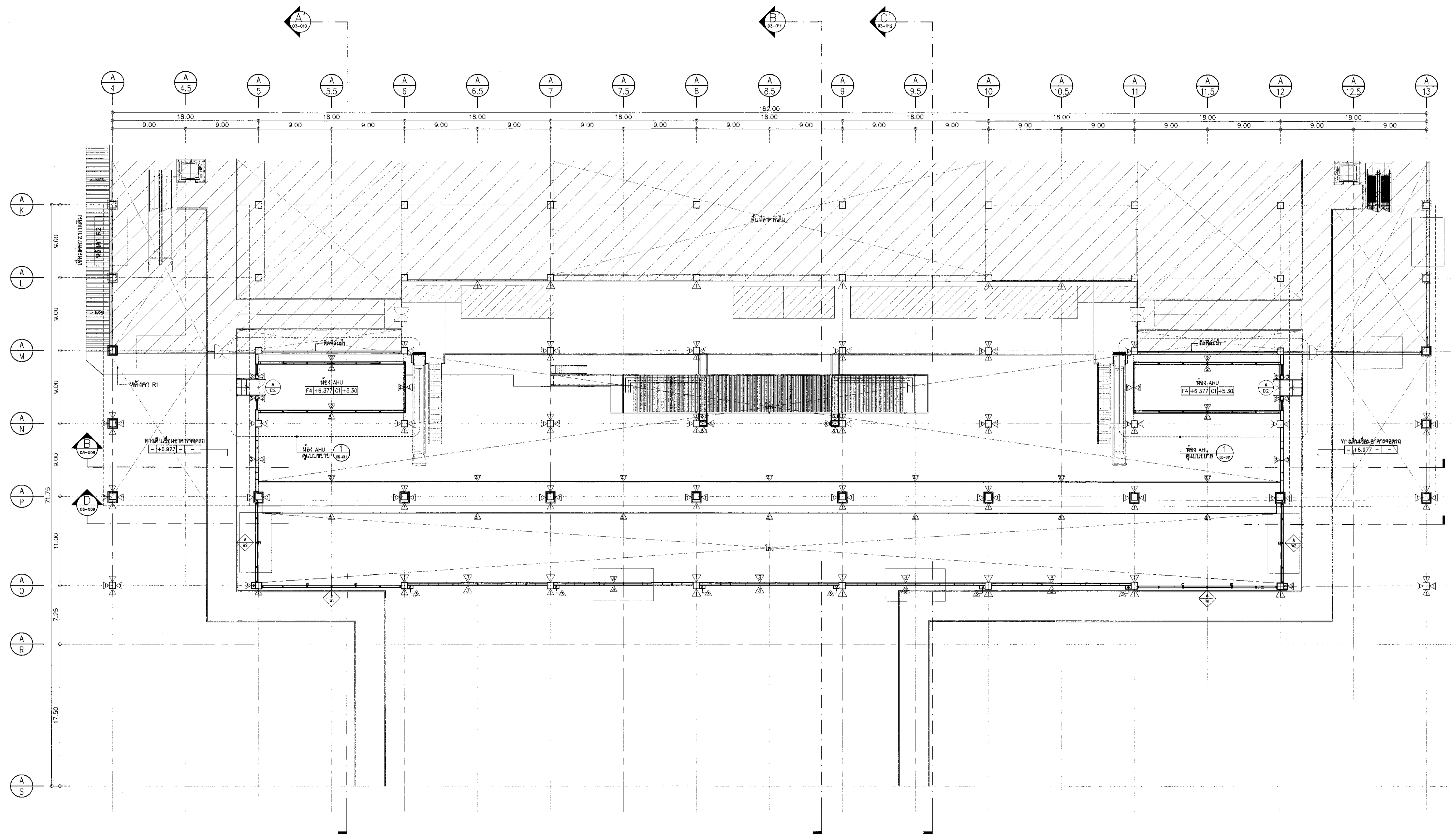
ผู้อำนวยการส่วนงานและแผนกพัฒนาโครงการ	นายเศรษฐ ประเสริฐกุล ๓๓๑ 2576
---------------------------------------	-------------------------------

รองผู้อำนวยการส่วนงานพัฒนาท่าอากาศยาน 1 (รท.)	นายณัฐชัย ศาสกุล ๓๓๑ 7130
---	---------------------------

ผู้อำนวยการส่วนงานพัฒนาท่าอากาศยาน	นายณัฐชัย ศาสกุล ๓๓๑ 7130
------------------------------------	---------------------------

มาตรฐาน	1:250
วันที่	31 มี.ค. 62

แผ่นที่	HKT-INT-AA-02-005	แผ่นที่ 001/01
---------	-------------------	----------------



งานที่	รายละเอียด	งานอ้างอิง	รายละเอียด	งานอ้างอิง	รายละเอียด
F1	พื้นผิวเคลือบสีความละเอียด (พื้น สด สีอะครีลิกสีเทา)	△	ผนังสีเทาเรียบ	⊙	ไม้ท่อน้ำแข็ง ทาสี
F2	พื้นผิวเคลือบสีความละเอียด ทาสี Epoxy (Non-Slip) ความหนาไม่น้อยกว่า 2 มม. ระบุสีเทาหลัง	△	ผนังสีอะครีลิกสีเทา	⊙	ผนังทาสีเรียบ สีขาว
F3	พื้นผิวเคลือบสีความละเอียด ทาสี Epoxy (Non-Slip) ความหนาไม่น้อยกว่า 2 มม. ระบุสีเทาหลัง	△	ผนังสีอะครีลิกสีเทา	⊙	ผนังทาสีเรียบ สีขาว
F4	พื้น Steel Deck สีอะครีลิกสีเทา ทาสี Epoxy	△	ผนังสีอะครีลิกสีเทา	⊙	ผนังทาสีเรียบ สีขาว
F5	พื้น สด สีอะครีลิกสีเทา ความละเอียดสีเทา	△	ผนังสีอะครีลิกสีเทา	⊙	ผนังทาสีเรียบ สีขาว
F6	พื้นผิวเคลือบสีความละเอียด ทาสี Epoxy (Non-Slip) ความหนาไม่น้อยกว่า 2 มม. ระบุสีเทาหลัง	△	ผนังสีอะครีลิกสีเทา	⊙	ผนังทาสีเรียบ สีขาว
งานฝ้าเพดาน	รายละเอียด		รายละเอียด		รายละเอียด
R1	ฝ้าเพดานยิปซัมสีเทา มีสีทาสีเรียบสีเทา ความหนาไม่น้อยกว่า 4.00 มม.	△	ฝ้าเพดานยิปซัมสีเทา มีสีทาสีเรียบสีเทา ความหนาไม่น้อยกว่า 4.00 มม.	△	ฝ้าเพดานยิปซัมสีเทา มีสีทาสีเรียบสีเทา ความหนาไม่น้อยกว่า 4.00 มม.
R2	ฝ้าเพดานยิปซัมสีเทา มีสีทาสีเรียบสีเทา ความหนาไม่น้อยกว่า 4.00 มม.	△	ฝ้าเพดานยิปซัมสีเทา มีสีทาสีเรียบสีเทา ความหนาไม่น้อยกว่า 4.00 มม.	△	ฝ้าเพดานยิปซัมสีเทา มีสีทาสีเรียบสีเทา ความหนาไม่น้อยกว่า 4.00 มม.
R3	ฝ้าเพดานยิปซัมสีเทา มีสีทาสีเรียบสีเทา ความหนาไม่น้อยกว่า 4.00 มม.	△	ฝ้าเพดานยิปซัมสีเทา มีสีทาสีเรียบสีเทา ความหนาไม่น้อยกว่า 4.00 มม.	△	ฝ้าเพดานยิปซัมสีเทา มีสีทาสีเรียบสีเทา ความหนาไม่น้อยกว่า 4.00 มม.

***หมายเหตุ
 - ระดับเบส ±0.00 = ระดับเบสเดิม +6.75M
 - ระดับพื้นชั้น 1 +0.177M = ระดับชั้นเดิม +6.927M / ระดับพื้นเดิม
 - ระดับฝ้าเพดาน +6.75M = ระดับฝ้าเพดานเดิม +6.927M / ระดับพื้นเดิม
 - ระดับฝ้าเพดาน +6.75M = ระดับฝ้าเพดานเดิม +6.927M / ระดับพื้นเดิม
 - ระดับฝ้าเพดาน +6.75M = ระดับฝ้าเพดานเดิม +6.927M / ระดับพื้นเดิม

แปลนชั้นลอย อาคารผู้โดยสารระหว่างประเทศ
 1:250



บริษัท ท่าอากาศยานไทย จำกัด (มหาชน)
เลขที่ 333 ถนนพหลโยธิน แขวงดินแดง เขตดินแดง กรุงเทพมหานคร 10210
โทรศัพท์: 02-535-1111 โทรสาร: 02-535-4061 Email: aot@aotportthai.co.th

โครงการ
งานจ้างปรับปรุงพื้นที่ 1 อาคารผู้โดยสารระหว่างประเทศ
(อาคาร) สำหรับ GROUP TOUR ณ ทอท.

แบบแปลน
รูปด้าน 1, รูปด้าน 2
อาคารผู้โดยสารระหว่างประเทศ

สถาปนิก	นายเศรษฐ ปรังษิธกุล สด. 2578
นายณรงค์ สิงห์บุณดี สด. 3736	
นายวิรัช ชลศักดิ์ สด. 7130	
น.ส.วิมลพร เนื่องสุก สด. 18266	
นายสุวิทย์ โชติธนา สด. 2134	

วิศวกรโครงสร้าง	นายชเช สุระวงศ์ สย 9408	วิฑูรย์ ทรัพย์
นายสุภาพ สิมแก้ว สย 41496	สุวิทย์	

วิศวกรไฟฟ้า	นายวิรัช จุฬฉิม สท 918	วิฑูรย์ ทรัพย์
นายจรัสดี นาคพัฒน์ สท 5734	วิฑูรย์ ทรัพย์	
น.ส.ศศิญา สุขหอม สท 47162	วิฑูรย์ ทรัพย์	

วิศวกรไฟฟ้าสื่อสาร	นายเศรษฐ ภัทวิฑูรย์	วิฑูรย์ ทรัพย์
นายอภิสิทธิ์	วิฑูรย์ ทรัพย์	
นายภูวรินทร์ สจวนรัมย์	วิฑูรย์ ทรัพย์	

วิศวกรเครื่องกล	นายคณิศ วิฑูรย์โยธา สท 980	วิฑูรย์ ทรัพย์
นายทวิน พิลาคนนท์ สท 44282	วิฑูรย์ ทรัพย์	

วิศวกรสิ่งแวดล้อม	นายชเช สุระวงศ์ สย 224	วิฑูรย์ ทรัพย์
น.ส.ศศิญา สุขหอม สย 2994	วิฑูรย์ ทรัพย์	

วิศวกรระบบ	นายทวิน พิลาคนนท์	วิฑูรย์ ทรัพย์
นายชเช สุระวงศ์	วิฑูรย์ ทรัพย์	

วิศวกรควบคุมอาคาร	นายชเช สุระวงศ์ สย 9408	วิฑูรย์ ทรัพย์
นายสุภาพ สิมแก้ว สย 41496	วิฑูรย์ ทรัพย์	

ผู้ตรวจสอบ	นายวิรัช จุฬฉิม สท 918	วิฑูรย์ ทรัพย์
นายชเช สุระวงศ์ สย 224	วิฑูรย์ ทรัพย์	
นายทวิน พิลาคนนท์ สท 44282	วิฑูรย์ ทรัพย์	

ผู้จัดทำเอกสารแบบแปลนและแผนพัฒนาโครงการ	นายเศรษฐ ปรังษิธกุล	วิฑูรย์ ทรัพย์
---	---------------------	----------------

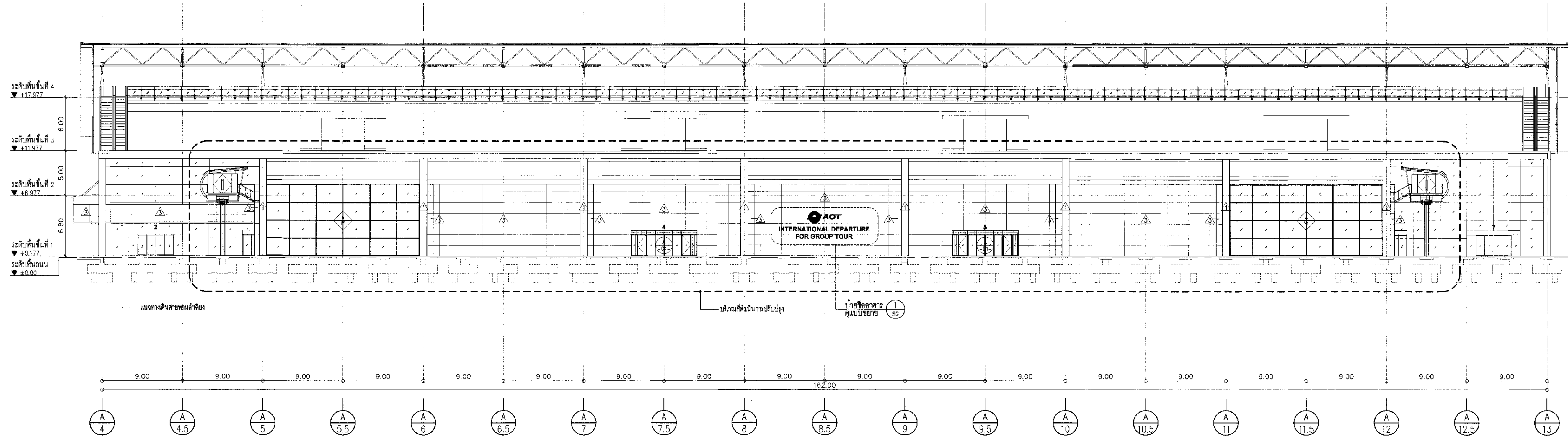
รองผู้อำนวยการฝ่ายแผนพัฒนาท่าอากาศยาน (รท.)	นายทวิน พิลาคนนท์	วิฑูรย์ ทรัพย์
---	-------------------	----------------

ผู้จัดทำเอกสารแบบแปลนพัฒนาท่าอากาศยาน	นายชเช สุระวงศ์	วิฑูรย์ ทรัพย์
---------------------------------------	-----------------	----------------

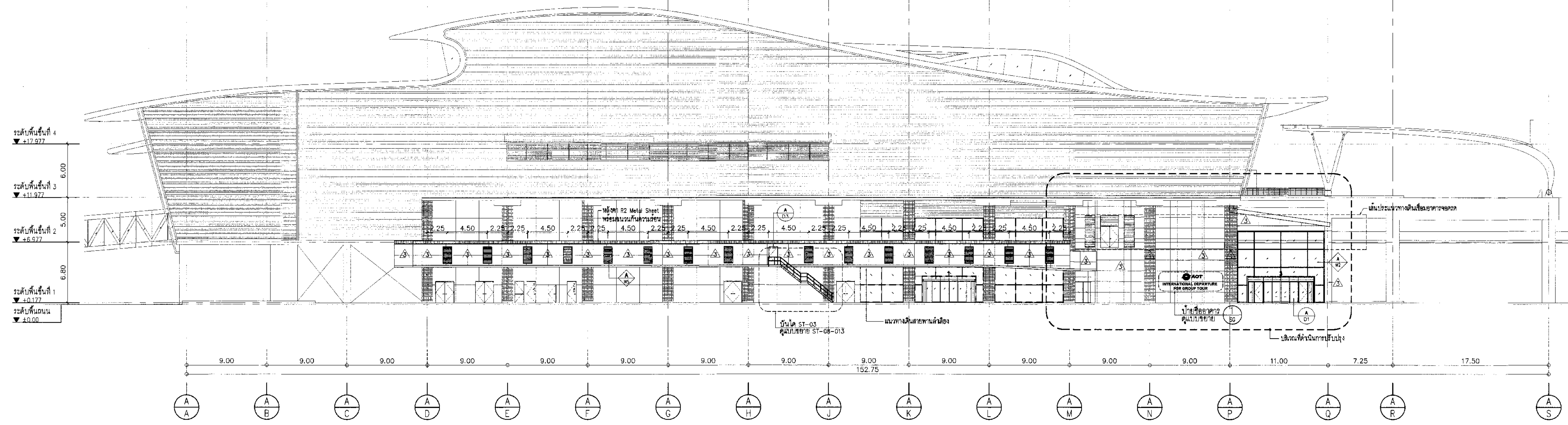
ขนาดตัวพิมพ์	1:250
วันที่	31 มี.ค. 62

แผ่นที่	แบบแปลน
	HKT-INT-AA-03-001
	แผ่น 001/61

FILE:	
-------	--



รูปด้าน 1 อาคารผู้โดยสารระหว่างประเทศ
ขนาดหน้า
1:250



รูปด้าน 2 อาคารผู้โดยสารระหว่างประเทศ
ขนาดหน้า
1:250

งานที่	รายละเอียด	งานนี้	รายละเอียด	งานนี้	รายละเอียด
E1	พื้นผิวเคลือบผิวที่ความลาด (สี, สด, สีคอนกรีตสีน้ำตาล)	Δ	สีเคลือบผิวที่ความลาด	01	ฝ้าเพดานแบบฝ้าเรียบ
E2	พื้นผิวที่ความลาด ทาสี Epoxy (Non-Slip) ความหนาไม่น้อยกว่า 2 มม. ระบุให้ชัดเจน	Δ	สีเคลือบผิวแบบ ทาสี มาตรฐาน สด.2321-2549	02	ฝ้าเพดานแบบฝ้าเรียบ ขนาด 50x50 ซม. 150 มม. ติดตั้งตามมาตรฐานผู้ผลิต
E3	พื้นผิวที่ความลาด ทาสี Epoxy (Non-Slip) ความหนาไม่น้อยกว่า 2 มม. ระบุให้ชัดเจน	Δ	สีเคลือบผิวที่ความลาดแบบผสมผงซิลิกา (Skin Coat)	03	ฝ้าเพดานแบบฝ้าเรียบ ขนาด 25x100 มม. 100 มม. ติดตั้งตามมาตรฐานผู้ผลิต
E4	ฝ้าเพดานแบบฝ้าเรียบ ขนาด 50x50 ซม. 150 มม. ติดตั้งตามมาตรฐานผู้ผลิต	Δ	สีเคลือบผิวที่ความลาดแบบผสมผงซิลิกา (Skin Coat)	04	ฝ้าเพดานแบบฝ้าเรียบ มีสีเคลือบผิวที่ความหนาไม่น้อยกว่า 4.00 มม.
E5	ฝ้าเพดานแบบฝ้าเรียบ ขนาด 50x50 ซม. 150 มม. ติดตั้งตามมาตรฐานผู้ผลิต	Δ	สีเคลือบผิวที่ความลาดแบบผสมผงซิลิกา (Skin Coat)	05	ฝ้าเพดานแบบฝ้าเรียบ F.E.V.E. หรือ PVP (ชนิด Metallic Color)
E6	ฝ้าเพดานแบบฝ้าเรียบ ขนาด 50x50 ซม. 150 มม. ติดตั้งตามมาตรฐานผู้ผลิต	Δ	สีเคลือบผิวที่ความลาดแบบผสมผงซิลิกา (Skin Coat)	06	ฝ้าเพดานแบบฝ้าเรียบ F.E.V.E. หรือ PVP (ชนิด Solid Color) ตามมาตรฐานแบบ 07-42-13
E7	ฝ้าเพดานแบบฝ้าเรียบ ขนาด 50x50 ซม. 150 มม. ติดตั้งตามมาตรฐานผู้ผลิต	Δ	สีเคลือบผิวที่ความลาดแบบผสมผงซิลิกา (Skin Coat)	07	ฝ้าเพดานแบบฝ้าเรียบ F.E.V.E. หรือ PVP (ชนิด Solid Color) ตามมาตรฐานแบบ 07-42-13
E8	ฝ้าเพดานแบบฝ้าเรียบ ขนาด 50x50 ซม. 150 มม. ติดตั้งตามมาตรฐานผู้ผลิต	Δ	สีเคลือบผิวที่ความลาดแบบผสมผงซิลิกา (Skin Coat)	08	ฝ้าเพดานแบบฝ้าเรียบ F.E.V.E. หรือ PVP (ชนิด Solid Color) ตามมาตรฐานแบบ 07-42-13
E9	ฝ้าเพดานแบบฝ้าเรียบ ขนาด 50x50 ซม. 150 มม. ติดตั้งตามมาตรฐานผู้ผลิต	Δ	สีเคลือบผิวที่ความลาดแบบผสมผงซิลิกา (Skin Coat)	09	ฝ้าเพดานแบบฝ้าเรียบ F.E.V.E. หรือ PVP (ชนิด Solid Color) ตามมาตรฐานแบบ 07-42-13
E10	ฝ้าเพดานแบบฝ้าเรียบ ขนาด 50x50 ซม. 150 มม. ติดตั้งตามมาตรฐานผู้ผลิต	Δ	สีเคลือบผิวที่ความลาดแบบผสมผงซิลิกา (Skin Coat)	10	ฝ้าเพดานแบบฝ้าเรียบ F.E.V.E. หรือ PVP (ชนิด Solid Color) ตามมาตรฐานแบบ 07-42-13
E11	ฝ้าเพดานแบบฝ้าเรียบ ขนาด 50x50 ซม. 150 มม. ติดตั้งตามมาตรฐานผู้ผลิต	Δ	สีเคลือบผิวที่ความลาดแบบผสมผงซิลิกา (Skin Coat)	11	ฝ้าเพดานแบบฝ้าเรียบ F.E.V.E. หรือ PVP (ชนิด Solid Color) ตามมาตรฐานแบบ 07-42-13
E12	ฝ้าเพดานแบบฝ้าเรียบ ขนาด 50x50 ซม. 150 มม. ติดตั้งตามมาตรฐานผู้ผลิต	Δ	สีเคลือบผิวที่ความลาดแบบผสมผงซิลิกา (Skin Coat)	12	ฝ้าเพดานแบบฝ้าเรียบ F.E.V.E. หรือ PVP (ชนิด Solid Color) ตามมาตรฐานแบบ 07-42-13
E13	ฝ้าเพดานแบบฝ้าเรียบ ขนาด 50x50 ซม. 150 มม. ติดตั้งตามมาตรฐานผู้ผลิต	Δ	สีเคลือบผิวที่ความลาดแบบผสมผงซิลิกา (Skin Coat)	13	ฝ้าเพดานแบบฝ้าเรียบ F.E.V.E. หรือ PVP (ชนิด Solid Color) ตามมาตรฐานแบบ 07-42-13

***หมายเหตุ
- ระดับถนน ±0.00 = ระดับถนนเดิม +6.75M
อ้างอิงแบบ AS-BUILT DRAWING โครงการพัฒนาท่าอากาศยานภูเก็ต (ปีงบประมาณ 2553-2557) วันที่ 2/12/2558
- ระดับพื้นชั้น 1 +0.177M = ระดับฐานรากที่ขุด +6.927M / ระดับพื้นเดิม
อ้างอิงแบบ AS-BUILT DRAWING โครงการพัฒนาท่าอากาศยานภูเก็ต (ปีงบประมาณ 2553-2557) วันที่ 2/12/2558
- ระดับถนน +6.75M / ระดับพื้นเดิม
อ้างอิงแบบ AS-BUILT DRAWING โครงการพัฒนาท่าอากาศยานภูเก็ต (ปีงบประมาณ 2553-2557) วันที่ 2/12/2558
- ระดับอ้างอิงเป็นระดับโดยประมาณให้ใช้สำหรับตรวจสอบและขออนุมัติ
ผู้ตรวจงานและผู้ควบคุมงานเท่านั้นในการก่อสร้าง



บริษัท ท่าอากาศยานไทย จำกัด (มหาชน)
 เลขที่ 333 ถนนวิภาวดีรังสิต แขวงจตุจักร เขตจตุจักร กรุงเทพมหานคร 10210
 โทรศัพท์ 02-535-1111 โทรสาร 02-535-4061 อีเมล aot@portairthai.co.th

โครงการ
 งานจ้างปรับปรุงพื้นที่ 1 อาคารผู้โดยสารระหว่างประเทศ
 (ขาออก) สำหรับ GROUP TOUR ณ ทอท.

แบบแสดง
 รูปด้าน 3 อาคารผู้โดยสารระหว่างประเทศ

สถาปนิก	นายเศรษฐ ประเสริฐกุล สด. 2578
	นายณรงค์ สิงหนตุล สด. 3736
	นายณัฐชัย ศาสกุล สด. 7130
	น.ส.นันทิยา เตชะทัญ สด. 18266
	นายสุวิษฐา โภชาณี สด. 21341

วิศวกรโครงสร้าง	นายวิระ สุระวงศ์ สด. 9408
	นายสุเทพ ชัยแก้ว สด. 41496

วิศวกรไฟฟ้า	นายอภิชาติ จุฑามิ สด. 918
	นายอัษฎศักดิ์ นันทวัฒน์ สด. 5734
	น.ส.ศศิญา เศรษฐมณี สด. 47160

วิศวกรไฟฟ้าสื่อสาร	นายเศรษฐพร แก้วสุพรรณ
	นายณัฐศักดิ์
	นายบุญถิ่น ศรีธรรมณี

วิศวกรเครื่องกล	นายเกียรติ วิฑูรณ์เกียรติ สด. 980
	นายกวีณ พลพัฒน์ สด. 44252

วิศวกรสิ่งแวดล้อม	นายวิระ สุระวงศ์ สด. 224
	นางสาวกัญญา พลสิทธิ์ สด. 2964

วิศวกรระบบ	นายสุเทพ ชัยงาม
สถาปนิกในชื่อ	นายณัฐศักดิ์ เตชะทัญ

วิศวกรคอมพิวเตอร์	นายธนวิทย์ ศิริระวี สด. 20000
-------------------	-------------------------------

ผู้ควบคุม	นายวิระ สุระวงศ์ สด. 989
	นายวิระชัย จุฑามิ สด. 918
	นายเกียรติ วิฑูรณ์เกียรติ สด. 980

ผู้อำนวยการส่วนออกแบบและแผนผังโครงการ
 นายเศรษฐ ประเสริฐกุล

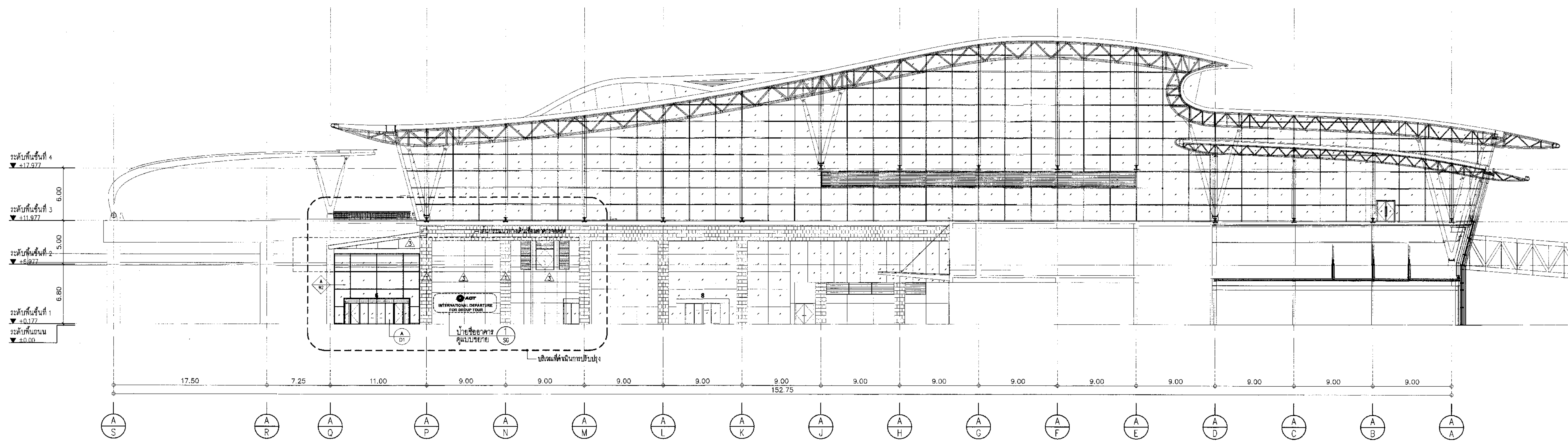
รองผู้อำนวยการส่วนแผนผังท่าอากาศยาน 1 (ทอท.)
 นายวิระชัย จุฑามิ

ผู้อำนวยการฝ่ายแผนผังท่าอากาศยาน
 นายวิระชัย จุฑามิ

มาตราส่วน	1:250
วันที่	31 มี.ค. 62

แผ่นที่ HKT-INT-AA-03-002

FILE: 001/61



รูปด้าน 3 อาคารผู้โดยสารระหว่างประเทศ
 มาตรฐาน 1:250

งานที่	รายละเอียด	งานเดิม	รายละเอียด	งานใหม่	รายละเอียด
F1	พื้นผิวเคลือบผิวทางลาด (ชั้น 3ดล. ผิวคอนกรีตสีเทา)	ไม่มี	ผิวเคลือบผิวทางลาด	มี	ผิวเคลือบผิวสีเทา
F2	พื้นผิวเคลือบผิวทางลาด (ชั้น 3ดล. ผิวคอนกรีตสีเทา) ความหนาไม่ต่ำกว่า 2 มม. วัสดุผิวเคลือบ	ไม่มี	ผิวเคลือบผิวทางลาด	มี	ผิวเคลือบผิวสีเทา
F3	พื้นผิวเคลือบผิวทางลาด (ชั้น 3ดล. ผิวคอนกรีตสีเทา) ความหนาไม่ต่ำกว่า 2 มม. วัสดุผิวเคลือบ	ไม่มี	ผิวเคลือบผิวทางลาด	มี	ผิวเคลือบผิวสีเทา
F4	พื้นผิวเคลือบผิวทางลาด (ชั้น 3ดล. ผิวคอนกรีตสีเทา) ความหนาไม่ต่ำกว่า 2 มม. วัสดุผิวเคลือบ	ไม่มี	ผิวเคลือบผิวทางลาด	มี	ผิวเคลือบผิวสีเทา
F5	พื้นผิวเคลือบผิวทางลาด (ชั้น 3ดล. ผิวคอนกรีตสีเทา) ความหนาไม่ต่ำกว่า 2 มม. วัสดุผิวเคลือบ	ไม่มี	ผิวเคลือบผิวทางลาด	มี	ผิวเคลือบผิวสีเทา
F6	พื้นผิวเคลือบผิวทางลาด (ชั้น 3ดล. ผิวคอนกรีตสีเทา) ความหนาไม่ต่ำกว่า 2 มม. วัสดุผิวเคลือบ	ไม่มี	ผิวเคลือบผิวทางลาด	มี	ผิวเคลือบผิวสีเทา
F7	พื้นผิวเคลือบผิวทางลาด (ชั้น 3ดล. ผิวคอนกรีตสีเทา) ความหนาไม่ต่ำกว่า 2 มม. วัสดุผิวเคลือบ	ไม่มี	ผิวเคลือบผิวทางลาด	มี	ผิวเคลือบผิวสีเทา
F8	พื้นผิวเคลือบผิวทางลาด (ชั้น 3ดล. ผิวคอนกรีตสีเทา) ความหนาไม่ต่ำกว่า 2 มม. วัสดุผิวเคลือบ	ไม่มี	ผิวเคลือบผิวทางลาด	มี	ผิวเคลือบผิวสีเทา
R1	หลังคาอาคารผู้โดยสาร (ชั้น 3ดล. ผิวคอนกรีตสีเทา) ความหนาไม่ต่ำกว่า 4.00 มม.	ไม่มี	หลังคาอาคารผู้โดยสาร	มี	หลังคาอาคารผู้โดยสาร
R2	หลังคาอาคารผู้โดยสาร (ชั้น 3ดล. ผิวคอนกรีตสีเทา) ความหนาไม่ต่ำกว่า 4.00 มม.	ไม่มี	หลังคาอาคารผู้โดยสาร	มี	หลังคาอาคารผู้โดยสาร

***หมายเหตุ
 - ระดับถนน ±0.00 = ระดับถนนเดิม +6.75M
 อ้างอิง แบบ AS-BUILT DRAWING โครงการพัฒนาท่าอากาศยานภูเก็ต (ปีงบประมาณ 2553-2557) วันที่ 2/12/2558
 - ระดับพื้นชั้น 1 +0.177M = ระดับฐานสถาปัตย์ +6.927M / ระดับพื้นเดิม
 อ้างอิง แบบ AS-BUILT DRAWING โครงการพัฒนาท่าอากาศยานภูเก็ต (ปีงบประมาณ 2553-2557) วันที่ 2/12/2558
 - ระดับถนน +6.75M / ระดับพื้นเดิม
 อ้างอิง แบบ AS-BUILT DRAWING โครงการพัฒนาท่าอากาศยานภูเก็ต (ปีงบประมาณ 2553-2557) วันที่ 2/12/2558
 - ระดับอ้างอิงเป็นระดับโดยประมาณให้ดูที่งานตรวจสอบและแสดงตาม
 ผู้ควบคุมงานและผู้ออกแบบเท่านั้นในการก่อสร้าง



บริษัท ท่าอากาศยานไทย จำกัด (มหาชน)
 เลขที่ 333 ถนนวิภาวดีรังสิต แขวงจตุจักร เขตจตุจักร กรุงเทพมหานคร 10210
 โทรศัพท์ 02-535-1111 โทรสาร 02-535-4061 อีเมล aot@thaairtel.com.th

โครงการ
 งานจ้างปรับปรุงพื้นที่ 1 อาคารผู้โดยสารระหว่างประเทศ
 (ขาออก) สำหรับ GROUP TOUR ณ พกท

แบบแสดง
 รูปด้าน 1 อาคารผู้โดยสารระหว่างประเทศ
 (ขยายส่วนที่ 1)

สถาปนิก	นายสมชาย ประเสริฐกุล สด. 2578
	นายณรงค์ สิงหนูปุฒิ สด. 3736
	นายธีรชัย สาทกุล สด. 7130
	น.ส.วิภาดา เตียงพิสัย สด. 18288
	นายสุเมธญา ไทยนิล สด. 21341

วิศวกรโครงสร้าง	นายระพี สุระวงศ์ สบ. 9408
	นายสุภาพ อิ่มแก้ว สบ. 41498

วิศวกรไฟฟ้า	นายวิทย์ จุฬเงิน พท. 918
	นายชัชชาติ แก้วแก้วเนวิน สท. 5734
	น.ส.ศศิญา เกตุคุณ พท. 47100

วิศวกรไฟฟ้าสื่อสาร	นายสมชาย ประเสริฐกุล พท. 2578
	นายณิ เตี๋ย
	นายภูภูมิ เสงี่ยมรัมย์

วิศวกรเครื่องกล	นายเกียรติ วิบูลย์สิน โทร. 080
	นายวิน พันธ์จันทน์ โทร. 44252

วิศวกรสิ่งแวดล้อม	นายระพี สุระวงศ์ สด. 224
	นางสาวกาญจนา พอสิทธิ์ สด. 2984

วิศวกรระบบ	นายสุรพงษ์ อังทอง
สถาปนิกชั้นสูง	นายสุเมธญา ไทยนิล

วิศวกรคอมพิวเตอร์	นายณัฐวิทย์ ศิวะวัฒน์ โทร. 080
-------------------	--------------------------------

ผู้ตรวจสอบ	นายวิเศษ ศรีวิบูลย์ โทร. 089
	นายวิทย์ จุฬเงิน พท. 918
	นายสินชัย วิบูลย์สิน โทร. 080

ผู้ออกแบบก่อสร้างแบบและแผนพัฒนาโครงการ
 นายสมชาย ประเสริฐกุล

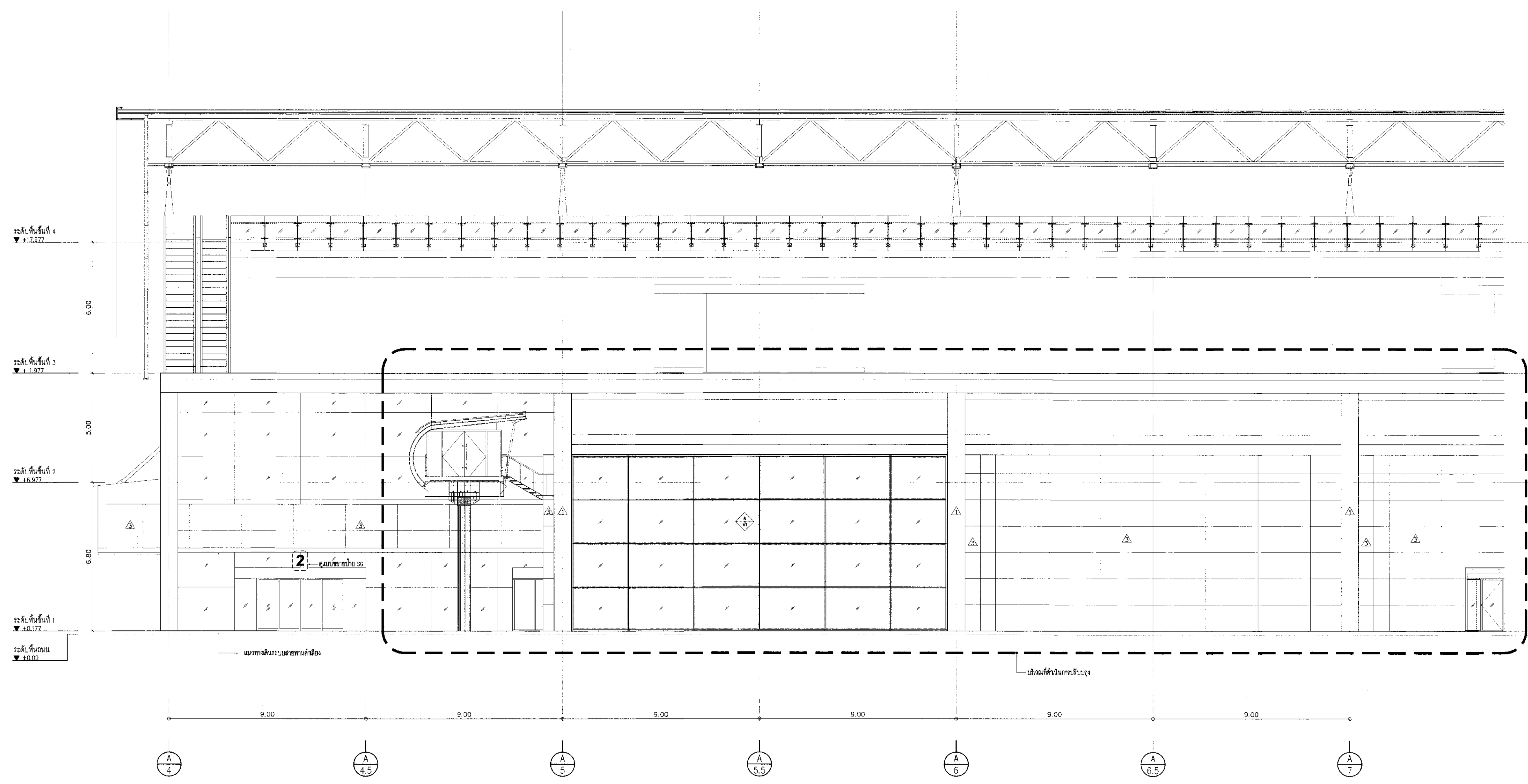
รองผู้อำนวยการฝ่ายแผนพัฒนาท่าอากาศยาน 1 (ร.น.)
 นายพิเชษฐ์ ภูมณ

ผู้อำนวยการฝ่ายแผนพัฒนาท่าอากาศยาน
 นายสุเมธญา ไทยนิล

มาตราส่วน 1:100
 วันที่ 31 มี.ค. 62

แผ่นที่ HKT-INT-AA-03-003 แผ่น 001/01

FILE:

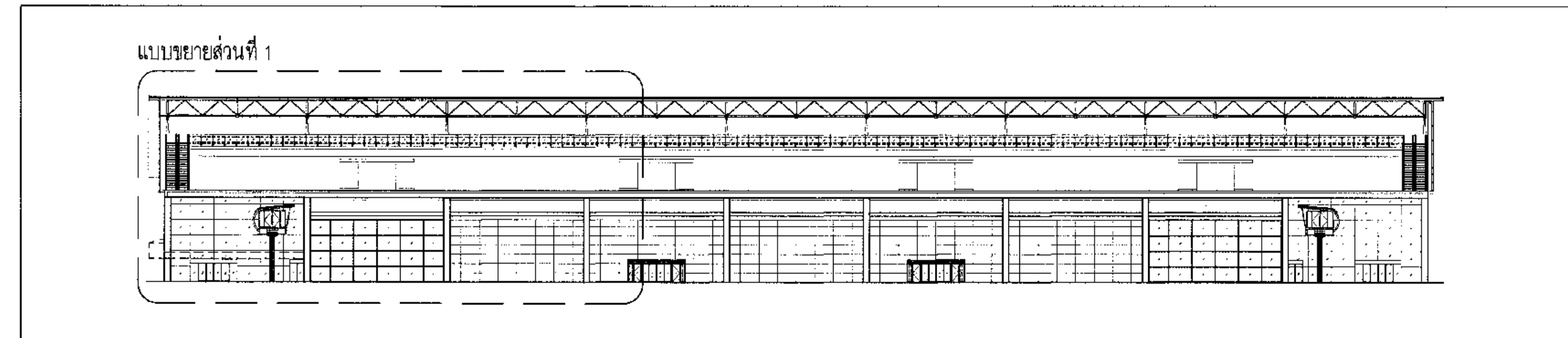


รูปด้าน 1 อาคารผู้โดยสารระหว่างประเทศ (ขยายส่วนที่ 1)
 1:100

***หมายเหตุ
 - ระดับถนน ±0.00 = ระดับถนนเดิม +6.75M
 อ้างอิง แบบ AS-BUILT DRAWING โครงการพัฒนาท่าอากาศยานภูเก็ต (ปีงบประมาณ 2553-2557) วันที่ 2/12/2558
 - ระดับพื้นชั้น 1 +0.177M = ระดับฐานของอาคาร +6.927M / ระดับพื้นเดิม
 อ้างอิง แบบ AS-BUILT DRAWING โครงการพัฒนาท่าอากาศยานภูเก็ต (ปีงบประมาณ 2553-2557) วันที่ 2/12/2558
 - ระดับถนน +6.75M / ระดับพื้นเดิม
 อ้างอิง แบบ AS-BUILT DRAWING โครงการพัฒนาท่าอากาศยานภูเก็ต (ปีงบประมาณ 2553-2557) วันที่ 2/12/2558
 - ระดับอ้างอิงเป็นระดับโดยประมาณให้ไว้สำหรับอ้างอิงและขอสงวนสิทธิ์ในกรณีที่มีการก่อสร้าง

งานที่	รายละเอียด	งานนี้	รายละเอียด	งานที่	รายละเอียด
F1	พื้นผิวเคลือบผิว/ความสะอาด (พื้น คม. วัสดุเคลือบผิว)	▲	ผนังฉนวนกันความร้อน	①	ฝ้าหลุมชั้นบน ฝ้าฉาบ
F2	พื้นผิวทาสีความสะอาด ทาสี Epoxy(Non-Slip)ความหนาไม่น้อยกว่า 2mm ระบุลักษณะ	▲	ผนังฉนวนกันความร้อน ฝ้า ฉนวนฐาน 30x2321-2549	②	ฝ้าหลุมชั้นบนเคลือบผิว หนา 50x150mm, ๑ 150mm, สีดำสามชั้นฐานปูนฉาบ
F3	พื้นปูกระเบื้องเซรามิกสีน้ำตาล ขนาด 500x500 มม หนา 32 มม	▲	ผนังฉนวนกันความร้อน ฝ้า ฉนวนฐาน 30x2321-2549	③	ฝ้าหลุมชั้นบนเคลือบผิว หนา 25x100 มม, ๑ 100 มม, สีดำสามชั้นฐานปูนฉาบ
F4	ผนังค้ำฟ้า คุมความชื้นหนา 30x375 มม S.S. หนา 3mm ทุกระยะ 1000 มม	▲	ผนังฉนวนกันความร้อน ฝ้า ฉนวนฐาน 30x2321-2549	④	ฝ้าหลุมชั้นบนเคลือบผิว ผนังค้ำฟ้า 30x375 มม ความหนาไม่น้อยกว่า 4.00mm
F5	พื้น Steel Deck วัสดุเคลือบผิว ทาสี Epoxy	▲	ผนังฉนวนกันความร้อน ฝ้า ฉนวนฐาน 30x2321-2549	⑤	คานหน้าค้ำฟ้าระบบ F.E.V.E. หรือ PVF (ชนิด Metallic Color)
F6	พื้น คม. วัสดุเคลือบผิวพื้นผิวเคลือบผิวของพื้น	▲	คานหน้าค้ำฟ้าระบบ หนา 07-44-56	⑥	ฝ้าหลุมชั้นบนเคลือบผิว หนา 9 มม, โครงสร้างค้ำฟ้าสูงลิ้น
F8	พื้นกระเบื้องเซรามิก ขนาด 300x300 มม ชนิดสีเงิน (หรือสีพื้นสีขาว)	▲	ผนังฉนวนกันความร้อน ฝ้า ฉนวนฐาน 30x2321-2549	⑦	ขอบผนังค้ำฟ้าระบบ หนา 30x30x30 มม
งานอื่นๆ	รายละเอียด		คานหน้าค้ำฟ้าระบบ F.E.V.E. หรือ PVF (ชนิด Metallic Color) ฐานสายพานระบบ หนา 07-42-13	⑧	ขอบผนังค้ำฟ้าระบบ หนา 30x30x30 มม
R1	ฝ้าหลุมชั้นบนเคลือบผิว มีลักษณะเป็นฝ้า ฝ้า ความหนาไม่น้อยกว่า 4.00mm	▲	ผนังฉนวนกันความร้อน ฝ้า ฉนวนฐาน 30x2321-2549	⑨	ฝ้าหลุมชั้นบนเคลือบผิว ฝ้า ความหนาไม่น้อยกว่า 4.00mm
R2	คานหน้าค้ำฟ้าระบบ F.E.V.E. หรือ PVF (ชนิด Metallic Color)	▲	คานหน้าค้ำฟ้าระบบ F.E.V.E. หรือ PVF (ชนิด Solid Color) ฐานสายพานระบบ หนา 07-42-13	⑩	คานหน้าค้ำฟ้าระบบ F.E.V.E. หรือ PVF (ชนิด Solid Color) ฐานสายพานระบบ หนา 07-42-13
	ฝ้าหลุมชั้นบนเคลือบผิว ฝ้า ความหนาไม่น้อยกว่า 4.00mm	▲	ผนังฉนวนกันความร้อน ฝ้า ฉนวนฐาน 30x2321-2549	⑪	ฝ้าหลุมชั้นบนเคลือบผิว ฝ้า ความหนาไม่น้อยกว่า 4.00mm
	คานหน้าค้ำฟ้าระบบ หนา 10 มม ทุกระยะ 1000 มม (หรือสีพื้นสีขาว)	▲	ผนังฉนวนกันความร้อน ฝ้า ฉนวนฐาน 30x2321-2549	⑫	คานหน้าค้ำฟ้าระบบ หนา 10 มม ทุกระยะ 1000 มม (หรือสีพื้นสีขาว)
	คานหน้าค้ำฟ้าระบบ หนา 10 มม ฐานสายพาน (หรือสีพื้นสีขาว)	▲	ผนังฉนวนกันความร้อน ฝ้า ฉนวนฐาน 30x2321-2549	⑬	คานหน้าค้ำฟ้าระบบ หนา 10 มม ฐานสายพาน (หรือสีพื้นสีขาว)
	คานหน้าค้ำฟ้าระบบ หนา 10 มม ฐานสายพาน (หรือสีพื้นสีขาว)	▲	ผนังฉนวนกันความร้อน ฝ้า ฉนวนฐาน 30x2321-2549	⑭	คานหน้าค้ำฟ้าระบบ หนา 10 มม ฐานสายพาน (หรือสีพื้นสีขาว)

KEY ELEVATION





บริษัท ท่าอากาศยานไทย จำกัด (มหาชน)
 333 ถนนวิภาวดีรังสิต แขวงสามเสนใน เขตพญาไท กรุงเทพมหานคร 10120
 โทรศัพท์ 02-535-1111 โทรสาร 02-535-4061 เว็บไซต์ www.aotairports.com

โครงการ
 งานจ้างปรับปรุงพื้นที่ 1 อาคารผู้โดยสารระหว่างประเทศ
 (ขาออก) สำหรับ GROUP TOUR ณ ทอท.

แบบแสดง
 รูปด้าน 2.1 อาคารผู้โดยสารระหว่างประเทศ

สถาปนิก	นายเศรษฐ ประสิทธิ์กุล สท. 2578
	นายณรงค์ สิงห์วุฒิ สท. 3738
	นายณัฐภูมิ ศาสกุล สท. 7130
	น.ส.วิมลพร เตชะสุโขทัย สท. 18286
	นายสุปรียา โพษาศรี สท. 2134

วิศวกรโครงสร้าง	นายวิระ สุระวงศ์ สย. 9408
	นายสุเทพ ชื่นแก้ว สย. 41486

วิศวกรไฟฟ้า	นายวิวัฒน์ จุลเงิน วท. 918
	นายชัชชาติ แก้วถนอม สท. 573
	น.ส.ศศิญา เตชะอุ่ม สท. 47160

วิศวกรไฟฟ้าสื่อสาร	นายเศรษฐ ประสิทธิ์กุล สท. 2578
	นายณัฐภูมิ สิงห์วุฒิ สท. 7130

วิศวกรเครื่องกล	นายณัฐภูมิ สิงห์วุฒิ สท. 980
	นายวัน พิศายพันธ์ สท. 44202

วิศวกรสิ่งแวดล้อม	นายวิระ สุระวงศ์ สท. 224
	นางศุภกานญา ทองสิทธิ์ สท. 2964

วิศวกรระบบสายพานลำเลียง	นายสุเทพ ชื่นแก้ว สย. 41486
	นายสุปรียา โพษาศรี สท. 2134

วิศวกรคอมพิวเตอร์	นายณัฐภูมิ สิงห์วุฒิ สท. 7130
-------------------	-------------------------------

ผู้ตรวจ	นายวิวัฒน์ จุลเงิน วท. 918
	นายณัฐภูมิ สิงห์วุฒิ สท. 980

ผู้อำนวยการส่วนออกแบบและแผนผังโครงการ
 นายเศรษฐ ประสิทธิ์กุล

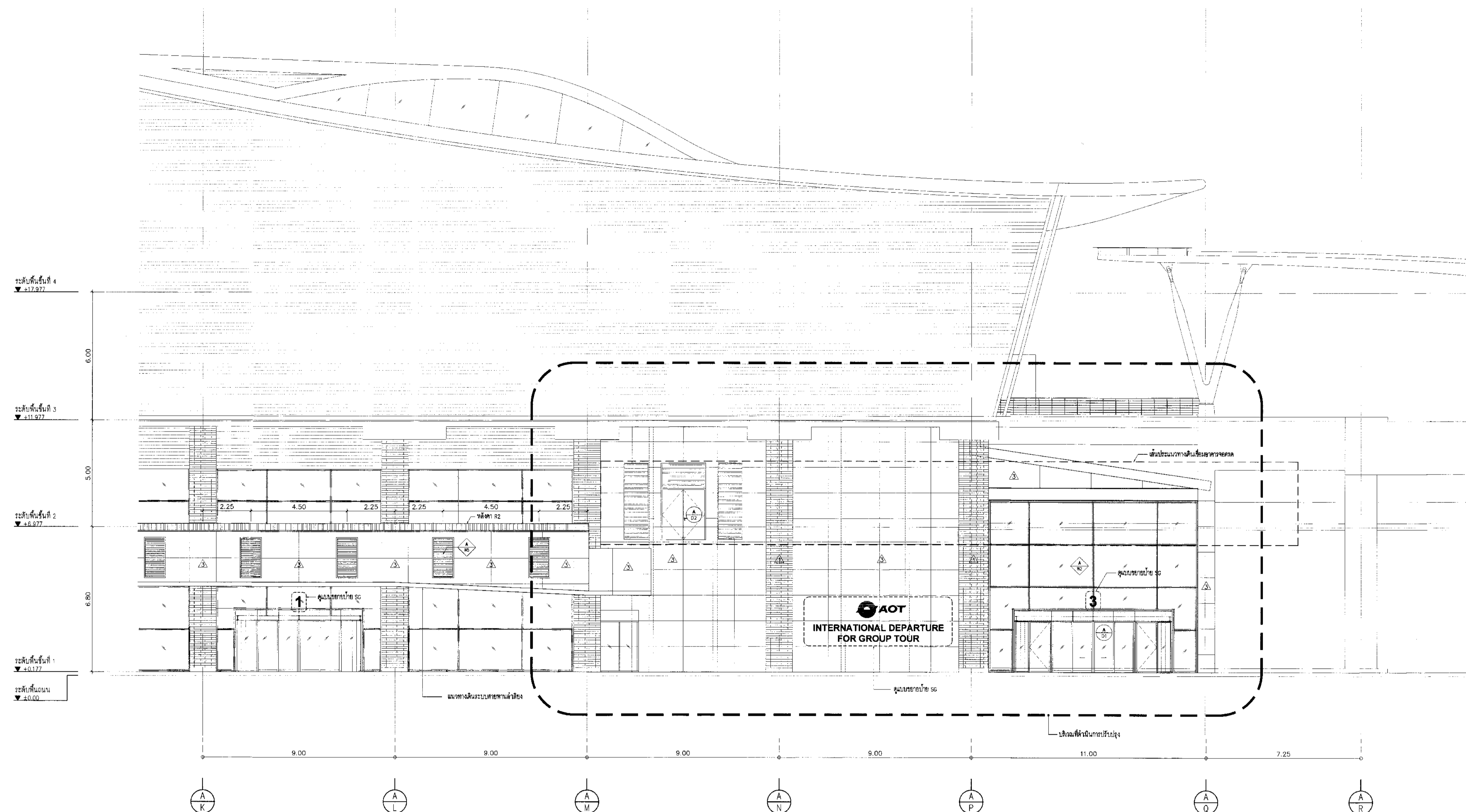
รองผู้อำนวยการฝ่ายแผนผังท่าอากาศยาน 1 (รท.)
 นายณัฐภูมิ สิงห์วุฒิ

ผู้อำนวยการฝ่ายแผนผังท่าอากาศยาน
 นายวิวัฒน์ จุลเงิน

ขนาดตัวแปล: 1:100
 วันที่: 31 มี.ค. 62

แผ่นที่: HKT-INT-AA-03-006
 หน้าที่: 001/01

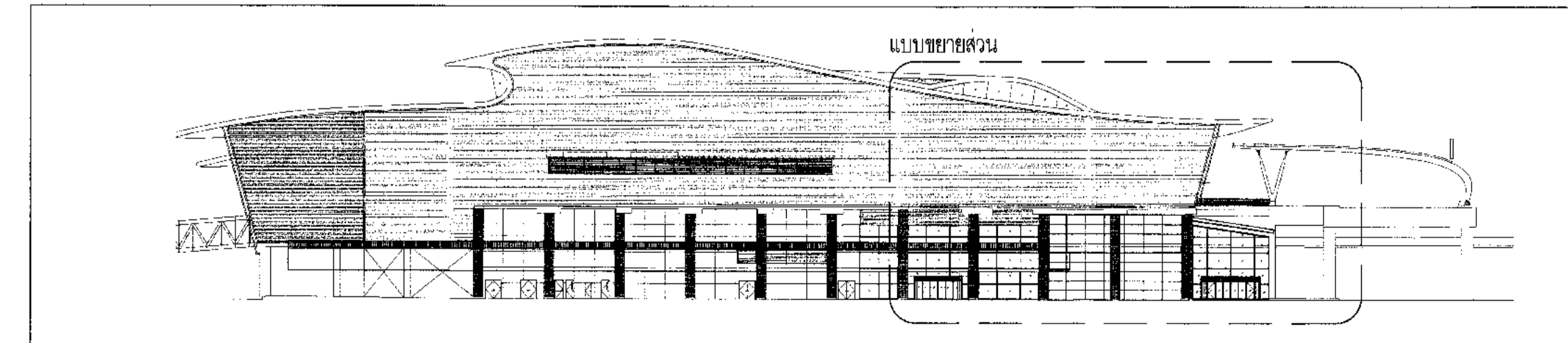
FILE:



***หมายเหตุ
 - ระดับถนน ±0.00 = ระดับถนนเดิม +6.75M
 อ้างอิง แบบ AS-BUILT DRAWING โครงการพัฒนาท่าอากาศยานภูเก็ต (ปีงบประมาณ 2553-2557) วันที่ 2/12/2558
 - ระดับพื้นชั้นที่ 1 +0.177M = ระดับฐานเสาเข็มยก +6.927M /ระดับพื้นเดิม
 อ้างอิง แบบ AS-BUILT DRAWING โครงการพัฒนาท่าอากาศยานภูเก็ต (ปีงบประมาณ 2553-2557) วันที่ 2/12/2558
 - ระดับถนน +6.75M /ระดับพื้นเดิม
 อ้างอิง แบบ AS-BUILT DRAWING โครงการพัฒนาท่าอากาศยานภูเก็ต (ปีงบประมาณ 2553-2557) วันที่ 2/12/2558
 - ระดับอ้างอิงเป็นระดับโดยประมาณ ให้ผู้รับจ้างตรวจสอบและเสนอแนะผู้ควบคุมงานและผู้ควบคุมแบบแปลนในภาคก่อสร้าง

งาน/ชิ้น	รายละเอียด	งาน/ชิ้น	รายละเอียด
F1	พื้นผิวเคลือบผิวที่ความลาด (พื้น สล. ผิวเคลือบสีพื้นผิว)	Ⓜ	ฝ้าเพดานชั้นที่ 1
F2	พื้นผิวเคลือบผิวที่ความลาด (พื้น สล. ผิวเคลือบสีพื้นผิว)	Ⓜ	ฝ้าเพดานชั้นที่ 2
F3	พื้นผิวเคลือบผิวที่ความลาด (พื้น สล. ผิวเคลือบสีพื้นผิว)	Ⓜ	ฝ้าเพดานชั้นที่ 3
F4	พื้นผิวเคลือบผิวที่ความลาด (พื้น สล. ผิวเคลือบสีพื้นผิว)	Ⓜ	ฝ้าเพดานชั้นที่ 4
F5	พื้นผิวเคลือบผิวที่ความลาด (พื้น สล. ผิวเคลือบสีพื้นผิว)	Ⓜ	ฝ้าเพดานชั้นที่ 5
F6	พื้นผิวเคลือบผิวที่ความลาด (พื้น สล. ผิวเคลือบสีพื้นผิว)	Ⓜ	ฝ้าเพดานชั้นที่ 6
F7	พื้นผิวเคลือบผิวที่ความลาด (พื้น สล. ผิวเคลือบสีพื้นผิว)	Ⓜ	ฝ้าเพดานชั้นที่ 7
F8	พื้นผิวเคลือบผิวที่ความลาด (พื้น สล. ผิวเคลือบสีพื้นผิว)	Ⓜ	ฝ้าเพดานชั้นที่ 8
F9	พื้นผิวเคลือบผิวที่ความลาด (พื้น สล. ผิวเคลือบสีพื้นผิว)	Ⓜ	ฝ้าเพดานชั้นที่ 9
F10	พื้นผิวเคลือบผิวที่ความลาด (พื้น สล. ผิวเคลือบสีพื้นผิว)	Ⓜ	ฝ้าเพดานชั้นที่ 10
F11	พื้นผิวเคลือบผิวที่ความลาด (พื้น สล. ผิวเคลือบสีพื้นผิว)	Ⓜ	ฝ้าเพดานชั้นที่ 11
F12	พื้นผิวเคลือบผิวที่ความลาด (พื้น สล. ผิวเคลือบสีพื้นผิว)	Ⓜ	ฝ้าเพดานชั้นที่ 12
F13	พื้นผิวเคลือบผิวที่ความลาด (พื้น สล. ผิวเคลือบสีพื้นผิว)	Ⓜ	ฝ้าเพดานชั้นที่ 13
F14	พื้นผิวเคลือบผิวที่ความลาด (พื้น สล. ผิวเคลือบสีพื้นผิว)	Ⓜ	ฝ้าเพดานชั้นที่ 14
F15	พื้นผิวเคลือบผิวที่ความลาด (พื้น สล. ผิวเคลือบสีพื้นผิว)	Ⓜ	ฝ้าเพดานชั้นที่ 15
F16	พื้นผิวเคลือบผิวที่ความลาด (พื้น สล. ผิวเคลือบสีพื้นผิว)	Ⓜ	ฝ้าเพดานชั้นที่ 16
F17	พื้นผิวเคลือบผิวที่ความลาด (พื้น สล. ผิวเคลือบสีพื้นผิว)	Ⓜ	ฝ้าเพดานชั้นที่ 17
F18	พื้นผิวเคลือบผิวที่ความลาด (พื้น สล. ผิวเคลือบสีพื้นผิว)	Ⓜ	ฝ้าเพดานชั้นที่ 18
F19	พื้นผิวเคลือบผิวที่ความลาด (พื้น สล. ผิวเคลือบสีพื้นผิว)	Ⓜ	ฝ้าเพดานชั้นที่ 19
F20	พื้นผิวเคลือบผิวที่ความลาด (พื้น สล. ผิวเคลือบสีพื้นผิว)	Ⓜ	ฝ้าเพดานชั้นที่ 20

KEY ELEVATION





บริษัท ท่าอากาศยานไทย จำกัด (มหาชน)
เลขที่ 333 ถนนวิภาวดีรังสิต แขวงจตุจักร เขตจตุจักร กรุงเทพมหานคร 10210
โทรศัพท์ 02-535-1111 โทรสาร 02-535-4081 อีเมล info@port.aot.or.th

โครงการ
งานจ้างเข้าปรับปรุงพื้นที่ 1 อาคารผู้โดยสารระหว่างประเทศ
(ขาออก) สำหรับ GROUP TOUR ณ ทภค

แบบแปลน
รูปตัด A, รูปตัด B
อาคารผู้โดยสารระหว่างประเทศ

สถาปนิก	นายสมชาย ประเสริฐกุล สทศ. 2578
	นายณรงค์ สิงหนาคู สทศ. 3736
	นายวีรชัย สาสกุล สทศ. 7130
	น.ส.วิภาดา เตชะสุภัท สทศ. 18286
	นายสุวิทย์ ใจหาญ สทศ. 2134

วิศวกรโครงสร้าง	นายระพี สุระวงศ์ สทศ. 9408
	นายสุเทพ ชัยแก้ว สทศ. 41496

วิศวกรไฟฟ้า	นายทวีศักดิ์ ชุมนิม สทศ. 918
	นายชัชชาติ น่วมพันธ์ สทศ. 5724
	น.ส.สิริมา เภสัชกร สทศ. 47160

วิศวกรไฟฟ้าสื่อสาร	นายสมชาย ประเสริฐกุล สทศ. 2578
	นายวีระศักดิ์
	นายสุเทพ ชัยแก้ว

วิศวกรเครื่องกล	นายสมชาย ประเสริฐกุล สทศ. 2578
	นายสุเทพ ชัยแก้ว สทศ. 41496

วิศวกรสิ่งแวดล้อม	นายระพี สุระวงศ์ สทศ. 224
	นายสุเทพ ชัยแก้ว สทศ. 2964

วิศวกรระบบ	นายสุเทพ ชัยแก้ว
สถาปนิกในโครงการ	นายชัชชาติ สิงหนาคู

วิศวกรควบคุมอาคาร	นายระพี สุระวงศ์ สทศ. 9408
-------------------	----------------------------

ผู้ตรวจสอบ	นายวีระศักดิ์ ชุมนิม สทศ. 918
	นายชัชชาติ น่วมพันธ์ สทศ. 5724
	นายสุวิทย์ ใจหาญ สทศ. 2134

ผู้อำนวยการส่วนออกแบบและเนตพัฒนาโครงการ	นายสมชาย ประเสริฐกุล
---	----------------------

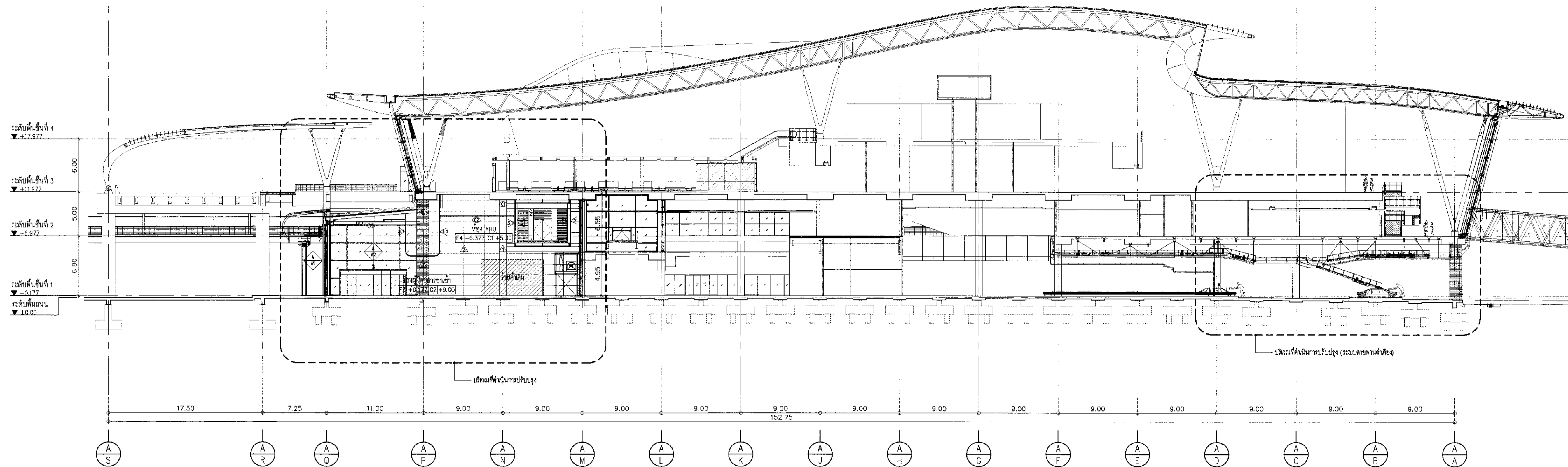
รองผู้อำนวยการส่วนออกแบบและเนตพัฒนาโครงการ	นายชัชชาติ สิงหนาคู
--	---------------------

ผู้อำนวยการฝ่ายเนตพัฒนาท่าอากาศยาน	นายสุวิทย์ ใจหาญ
------------------------------------	------------------

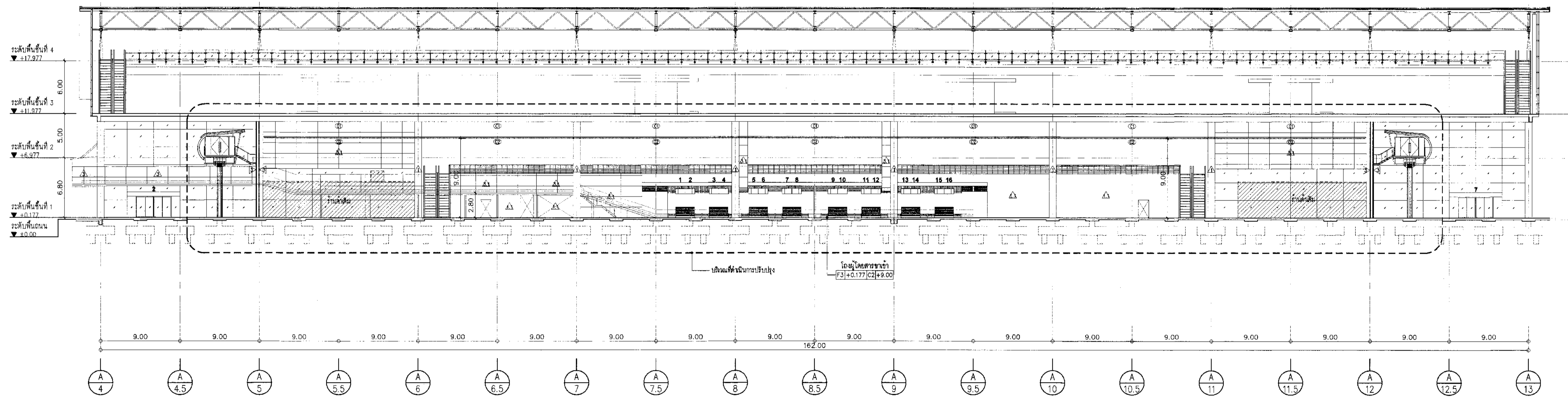
ขนาดแผ่น	1:250
วันที่	31 มี.ค. 62

แผ่นที่	HKT-INT-AA-03-008	แบบแปลนที่	แผ่น 001/61
---------	-------------------	------------	-------------

FILE:



รูปตัด A อาคารผู้โดยสารระหว่างประเทศ
1:250



รูปตัด B อาคารผู้โดยสารระหว่างประเทศ
1:250

งานที่	รายละเอียด	งานเดิม	รายละเอียด	งานใหม่	รายละเอียด
F1	ชั้นคาน้ำเหล็กโครงสร้าง (ชั้น คค. โครงคาน้ำเหล็ก)	ไม่มี	ไม่มี	มี	คาน้ำเหล็กชั้น 1
F2	ชั้นคาน้ำคอนกรีตอัดแรง (ชั้น คค. โครงคาน้ำคอนกรีต)	ไม่มี	ไม่มี	มี	คาน้ำคอนกรีตชั้น 1
F3	ชั้นคาน้ำคอนกรีตอัดแรง (ชั้น คค. โครงคาน้ำคอนกรีต)	ไม่มี	ไม่มี	มี	คาน้ำคอนกรีตชั้น 2
F4	ชั้นคาน้ำคอนกรีตอัดแรง (ชั้น คค. โครงคาน้ำคอนกรีต)	ไม่มี	ไม่มี	มี	คาน้ำคอนกรีตชั้น 3
F5	ชั้นคาน้ำคอนกรีตอัดแรง (ชั้น คค. โครงคาน้ำคอนกรีต)	ไม่มี	ไม่มี	มี	คาน้ำคอนกรีตชั้น 4
F6	ชั้นคาน้ำคอนกรีตอัดแรง (ชั้น คค. โครงคาน้ำคอนกรีต)	ไม่มี	ไม่มี	มี	คาน้ำคอนกรีตชั้น 5
F7	ชั้นคาน้ำคอนกรีตอัดแรง (ชั้น คค. โครงคาน้ำคอนกรีต)	ไม่มี	ไม่มี	มี	คาน้ำคอนกรีตชั้น 6
F8	ชั้นคาน้ำคอนกรีตอัดแรง (ชั้น คค. โครงคาน้ำคอนกรีต)	ไม่มี	ไม่มี	มี	คาน้ำคอนกรีตชั้น 7
F9	ชั้นคาน้ำคอนกรีตอัดแรง (ชั้น คค. โครงคาน้ำคอนกรีต)	ไม่มี	ไม่มี	มี	คาน้ำคอนกรีตชั้น 8
F10	ชั้นคาน้ำคอนกรีตอัดแรง (ชั้น คค. โครงคาน้ำคอนกรีต)	ไม่มี	ไม่มี	มี	คาน้ำคอนกรีตชั้น 9
F11	ชั้นคาน้ำคอนกรีตอัดแรง (ชั้น คค. โครงคาน้ำคอนกรีต)	ไม่มี	ไม่มี	มี	คาน้ำคอนกรีตชั้น 10
F12	ชั้นคาน้ำคอนกรีตอัดแรง (ชั้น คค. โครงคาน้ำคอนกรีต)	ไม่มี	ไม่มี	มี	คาน้ำคอนกรีตชั้น 11
F13	ชั้นคาน้ำคอนกรีตอัดแรง (ชั้น คค. โครงคาน้ำคอนกรีต)	ไม่มี	ไม่มี	มี	คาน้ำคอนกรีตชั้น 12
F14	ชั้นคาน้ำคอนกรีตอัดแรง (ชั้น คค. โครงคาน้ำคอนกรีต)	ไม่มี	ไม่มี	มี	คาน้ำคอนกรีตชั้น 13

***หมายเหตุ	
- ระดับถนน ±0.00	= ระดับถนนเดิม +6.75M
- ระดับพื้นชั้น 1 +0.177M	อ้างอิง แบบ AS-BUILT DRAWING โครงการพัฒนาท่าอากาศยานภูเก็ต (ปีงบประมาณ 2553-2557) วันที่ 2/12/2558
- ระดับพื้นชั้น 2 +6.927M	อ้างอิง แบบ AS-BUILT DRAWING โครงการพัฒนาท่าอากาศยานภูเก็ต (ปีงบประมาณ 2553-2557) วันที่ 2/12/2558
- ระดับพื้นชั้น 3 +6.75M	อ้างอิง แบบ AS-BUILT DRAWING โครงการพัฒนาท่าอากาศยานภูเก็ต (ปีงบประมาณ 2553-2557) วันที่ 2/12/2558
- ระดับพื้นชั้น 4 +6.75M	อ้างอิง แบบ AS-BUILT DRAWING โครงการพัฒนาท่าอากาศยานภูเก็ต (ปีงบประมาณ 2553-2557) วันที่ 2/12/2558
- ระดับพื้นชั้น 5 +6.75M	อ้างอิง แบบ AS-BUILT DRAWING โครงการพัฒนาท่าอากาศยานภูเก็ต (ปีงบประมาณ 2553-2557) วันที่ 2/12/2558
- ระดับพื้นชั้น 6 +6.75M	อ้างอิง แบบ AS-BUILT DRAWING โครงการพัฒนาท่าอากาศยานภูเก็ต (ปีงบประมาณ 2553-2557) วันที่ 2/12/2558
- ระดับพื้นชั้น 7 +6.75M	อ้างอิง แบบ AS-BUILT DRAWING โครงการพัฒนาท่าอากาศยานภูเก็ต (ปีงบประมาณ 2553-2557) วันที่ 2/12/2558
- ระดับพื้นชั้น 8 +6.75M	อ้างอิง แบบ AS-BUILT DRAWING โครงการพัฒนาท่าอากาศยานภูเก็ต (ปีงบประมาณ 2553-2557) วันที่ 2/12/2558
- ระดับพื้นชั้น 9 +6.75M	อ้างอิง แบบ AS-BUILT DRAWING โครงการพัฒนาท่าอากาศยานภูเก็ต (ปีงบประมาณ 2553-2557) วันที่ 2/12/2558
- ระดับพื้นชั้น 10 +6.75M	อ้างอิง แบบ AS-BUILT DRAWING โครงการพัฒนาท่าอากาศยานภูเก็ต (ปีงบประมาณ 2553-2557) วันที่ 2/12/2558
- ระดับพื้นชั้น 11 +6.75M	อ้างอิง แบบ AS-BUILT DRAWING โครงการพัฒนาท่าอากาศยานภูเก็ต (ปีงบประมาณ 2553-2557) วันที่ 2/12/2558
- ระดับพื้นชั้น 12 +6.75M	อ้างอิง แบบ AS-BUILT DRAWING โครงการพัฒนาท่าอากาศยานภูเก็ต (ปีงบประมาณ 2553-2557) วันที่ 2/12/2558
- ระดับพื้นชั้น 13 +6.75M	อ้างอิง แบบ AS-BUILT DRAWING โครงการพัฒนาท่าอากาศยานภูเก็ต (ปีงบประมาณ 2553-2557) วันที่ 2/12/2558

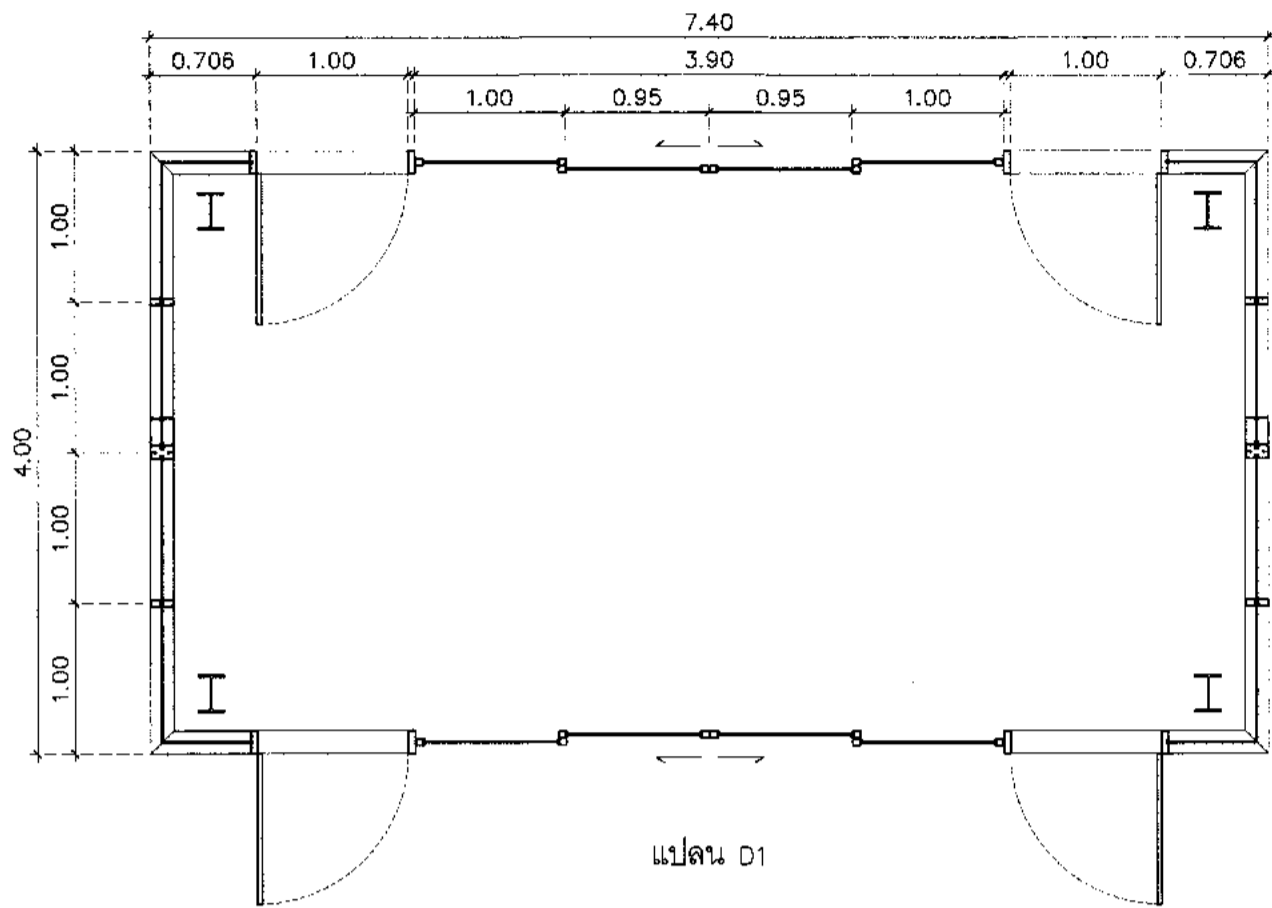
แบบขยายประตู, หน้าต่าง



บริษัท ท่าอากาศยานไทย จำกัด (มหาชน)
เลขที่ 333 ถนนวิภาวดีรังสิต แขวงดินแดง เขตดินแดง กรุงเทพมหานคร 10210
โทรศัพท์ : 02-535-1111, โทรสาร : 02-535-4061, อีเมล : aot@portairthai.co.th

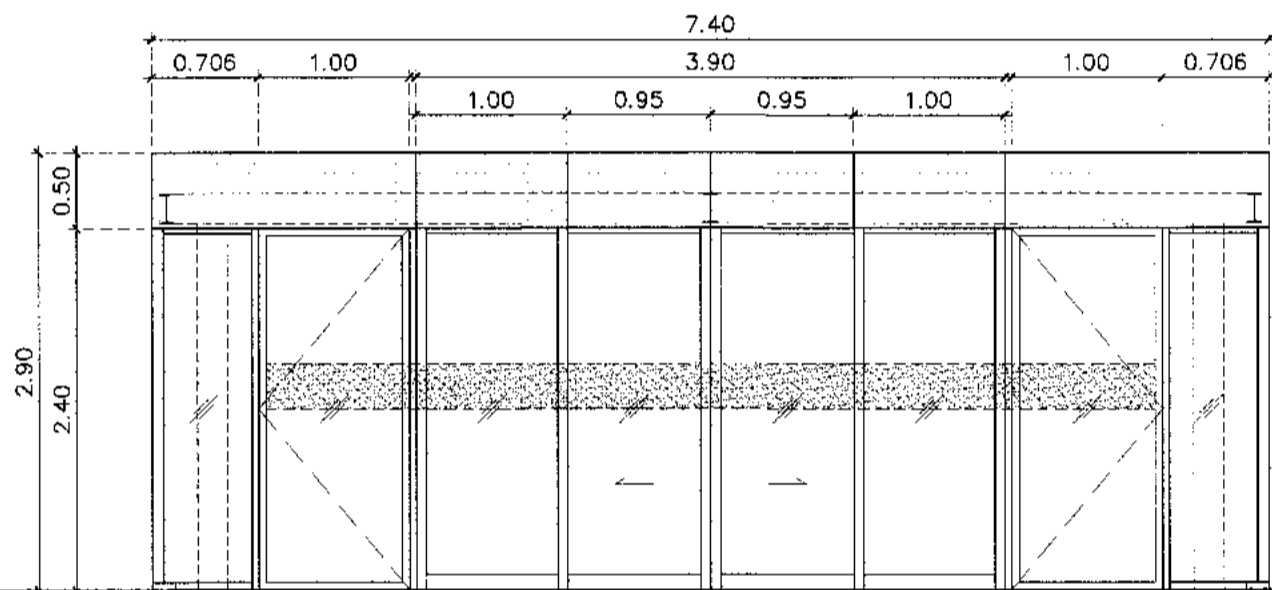
โครงการ
งานจ้างปรับปรุงพื้นที่ 1 อาคารผู้โดยสารระหว่างประเทศ
(ขาออก) สำหรับ GROUP TOUR ณ ทอท.

แบบแสดง
แบบขยายประตู, หน้าต่าง

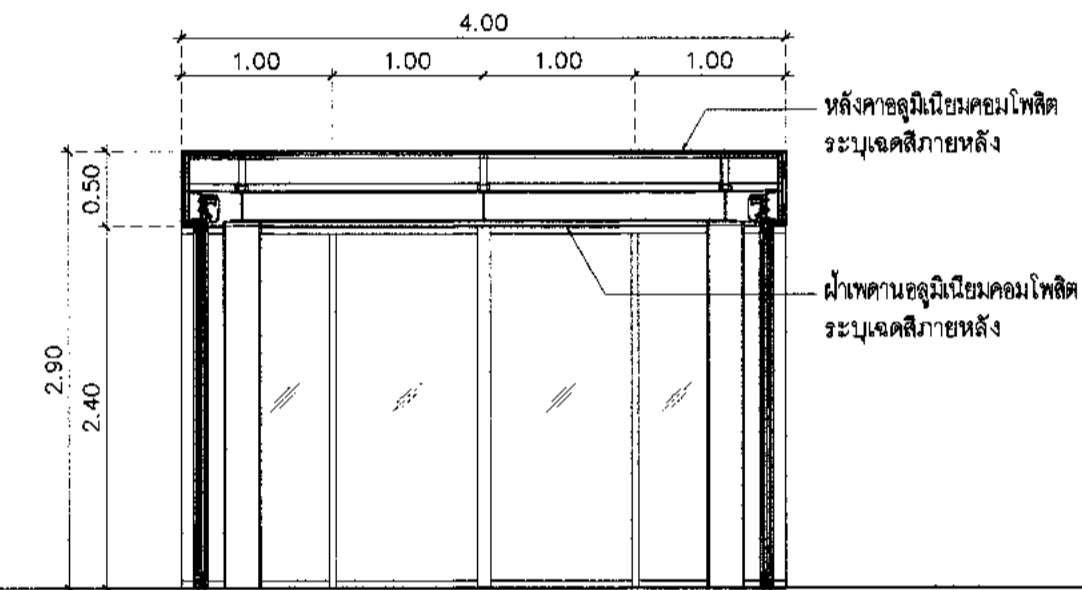


แปลน D1

*หมายเหตุ
อุปกรณ์ประตูบานเลื่อน (sliding-door drive)
รับน้ำหนักประตูไม่น้อยกว่า 100kg/บาน
การขับเคลื่อนระบบประตูบานเลื่อนเป็นไปตามแบบระบบไฟฟ้า

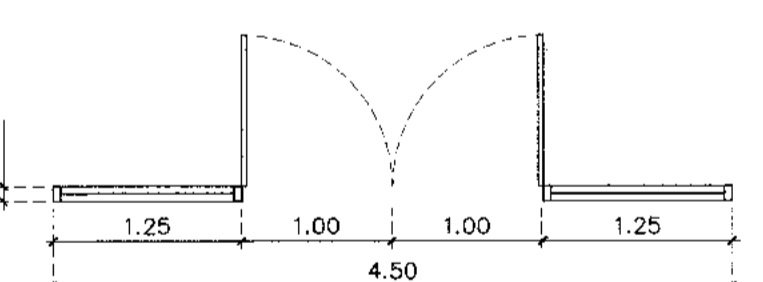


รูปด้าน D1

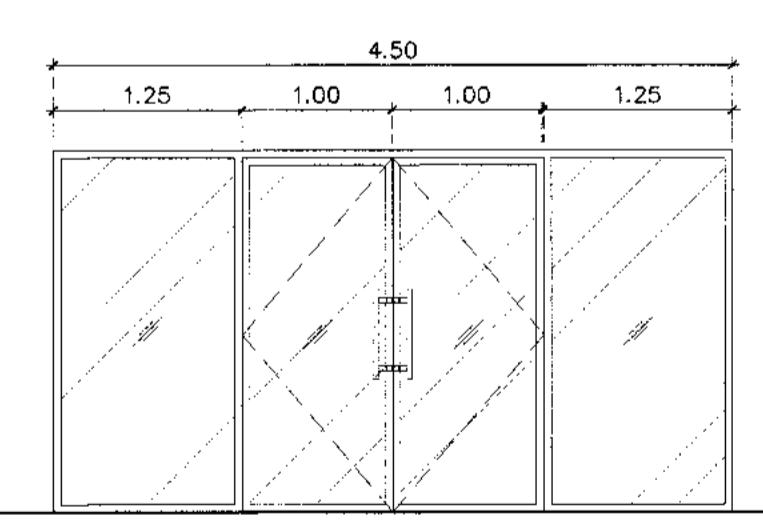


รูปตัด D1

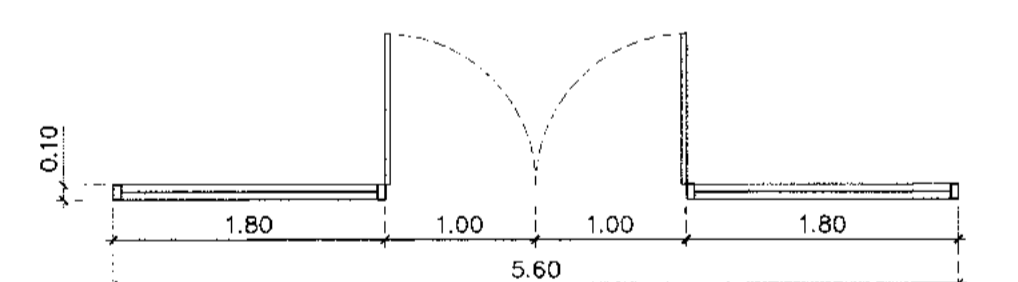
ประตู (ทางเข้า)	บานเลื่อนคู่ (ระบบขับเคลื่อนอัตโนมัติ) / บานเปิดเดี่ยว
วงกบ	อลูมิเนียมอัลลอยด์มาตรฐานเคลือบสีเทากับงาน Curtain Wall ผู้รับจ้างรับผิดชอบในการออกแบบหน้าตัดอลูมิเนียม อุปกรณ์
บานประตู	กระจกใสลามิเนต นวกรูปร่าง 800x1222 (FL 4.00mm.+PVB 0.76mm.+FL 4.00mm.) หรือตามรายการคำนวณ ติด FILM ฝ้า
ลูกบิด	กรอบบานอลูมิเนียมอัลลอยด์ เคลือบสีเทากับงาน Curtain Wall
ลูกบิด	เป็นไปตามรายการประกอบแบบ หมวด 087100/087500
บานพับ	เป็นไปตามรายการประกอบแบบ หมวด 087100/087500
กลอน	เป็นไปตามรายการประกอบแบบ หมวด 087100/087500
อุปกรณ์	ครบชุด
จำนวน	4 ชุด



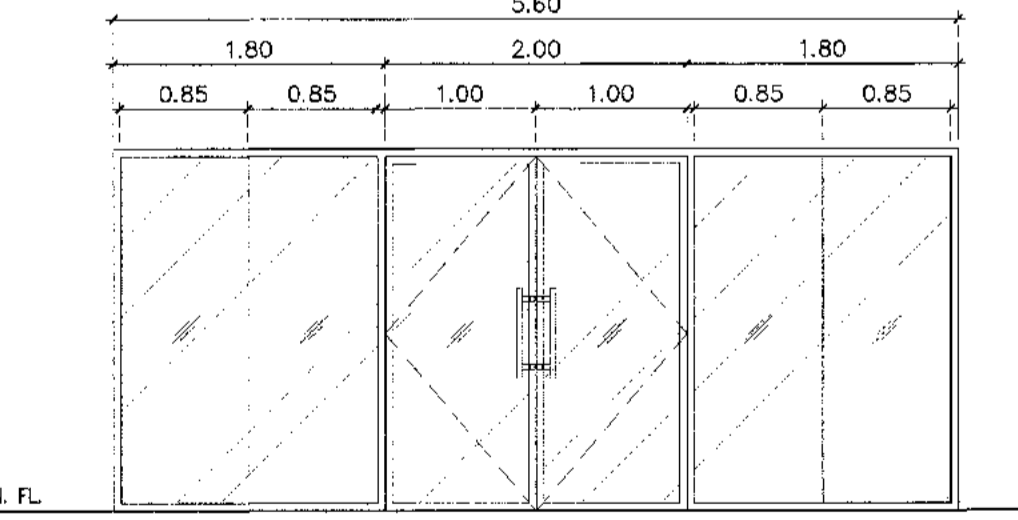
แปลน



รูปด้าน D4



แปลน

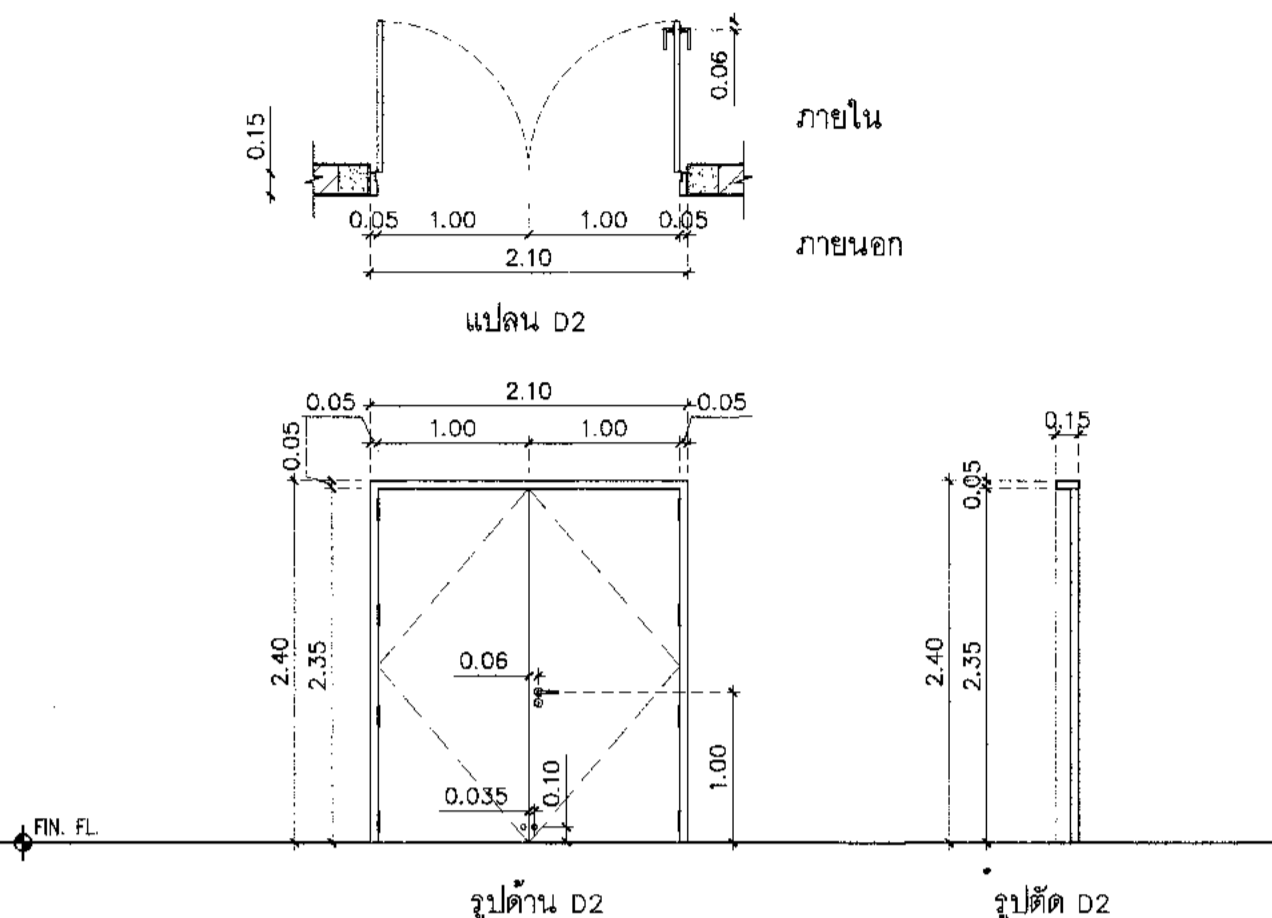


รูปด้าน D5

ประตู (สำนักงาน)	บานเปิดคู่/บานเปิดเดี่ยว	ประตู (สำนักงาน)	บานเปิดคู่/บานเปิดเดี่ยว
วงกบ	อลูมิเนียมอัลลอยด์ สีธรรมชาติ ขนาด 2"x4" ความหนาไม่ต่ำกว่า 2.00 มม	วงกบ	อลูมิเนียมอัลลอยด์ สีธรรมชาติ ขนาด 2"x4" ความหนาไม่ต่ำกว่า 2.00 มม
บานประตู	กรอบบานอลูมิเนียม	บานประตู	กรอบบานอลูมิเนียม
ลูกบิด	กระจกใส Tempered หน้า 6 มม	ลูกบิด	กระจกใส Tempered หน้า 6 มม
ลูกบิด	เป็นไปตามรายการประกอบแบบ หมวด 087100/087500	ลูกบิด	เป็นไปตามรายการประกอบแบบ หมวด 087100/087500
บานพับ	เป็นไปตามรายการประกอบแบบ หมวด 087100/087500	บานพับ	เป็นไปตามรายการประกอบแบบ หมวด 087100/087500
กลอน	เป็นไปตามรายการประกอบแบบ หมวด 087100/087500	กลอน	เป็นไปตามรายการประกอบแบบ หมวด 087100/087500
อุปกรณ์	ครบชุด	อุปกรณ์	ครบชุด
จำนวน	2 ชุด	จำนวน	2 ชุด

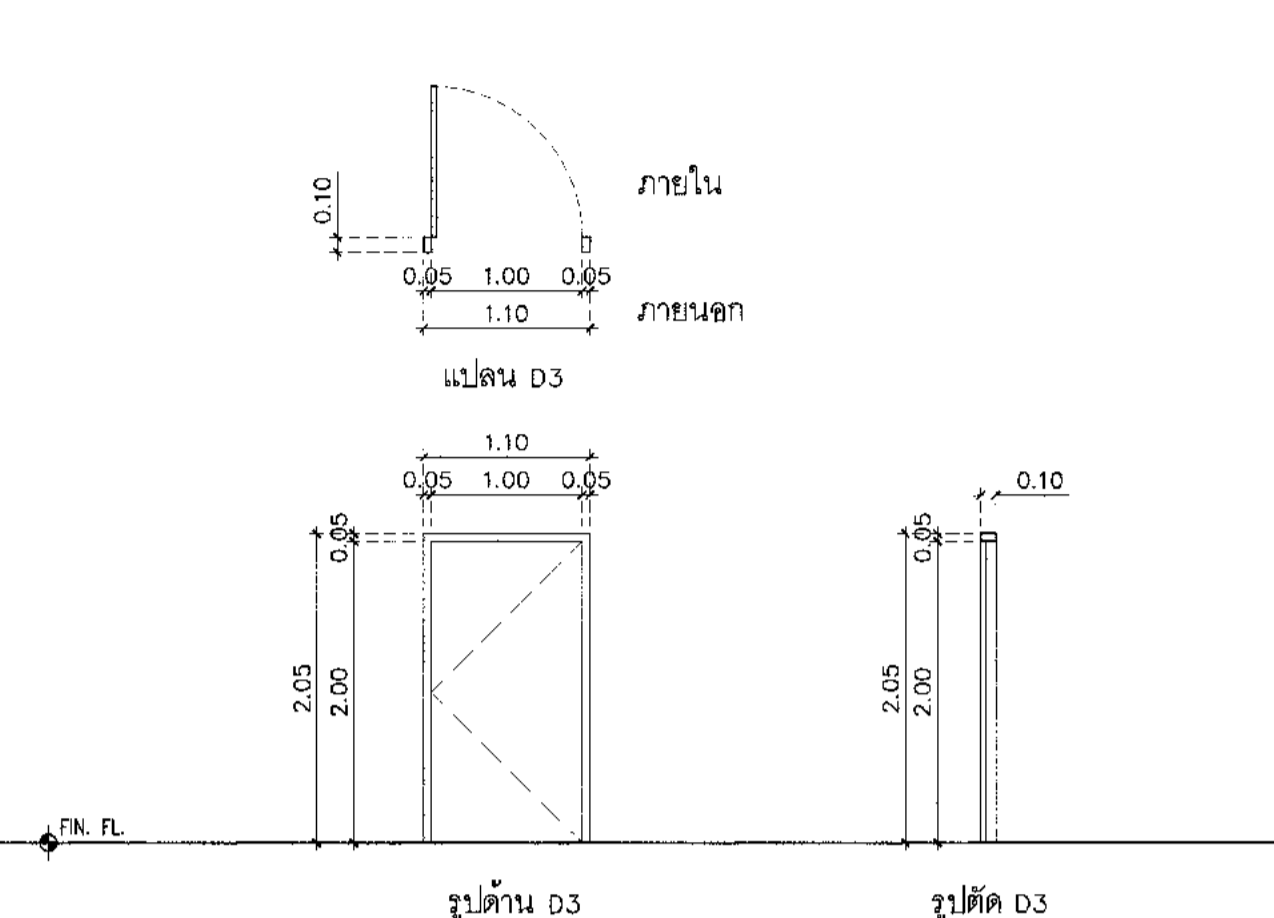
บานประตู ความหนาอลูมิเนียม
*ประตู : ไม่ต่ำกว่า 2.00 มม กรอบบานไม่ต่ำกว่า 43x43 มม

*** หมายเหตุ : หน้าตัดของอลูมิเนียมที่ใช้จะต้องเหมาะสมกับลักษณะของต้นแบบที่จะใช้โดยมีความหนาตามรายการคำนวณ แต่ไม่ต่ำกว่าที่ระบุในแบบ



แปลน D2

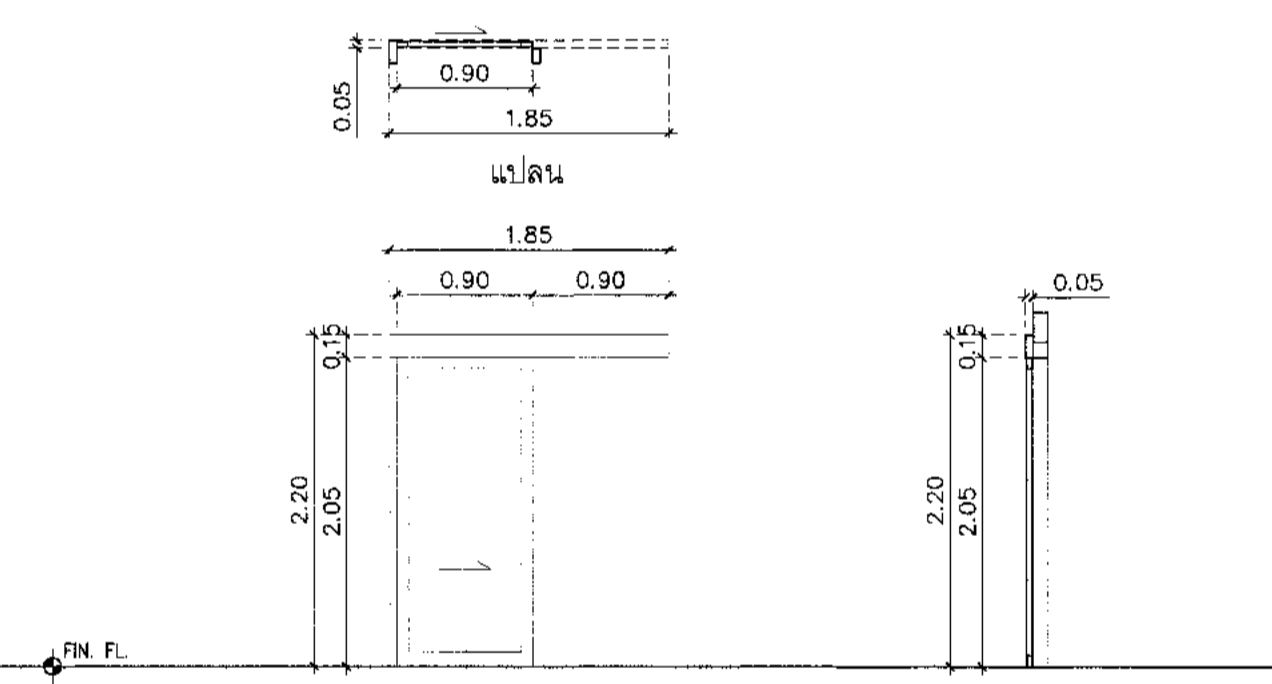
รูปด้าน D2



แปลน D3

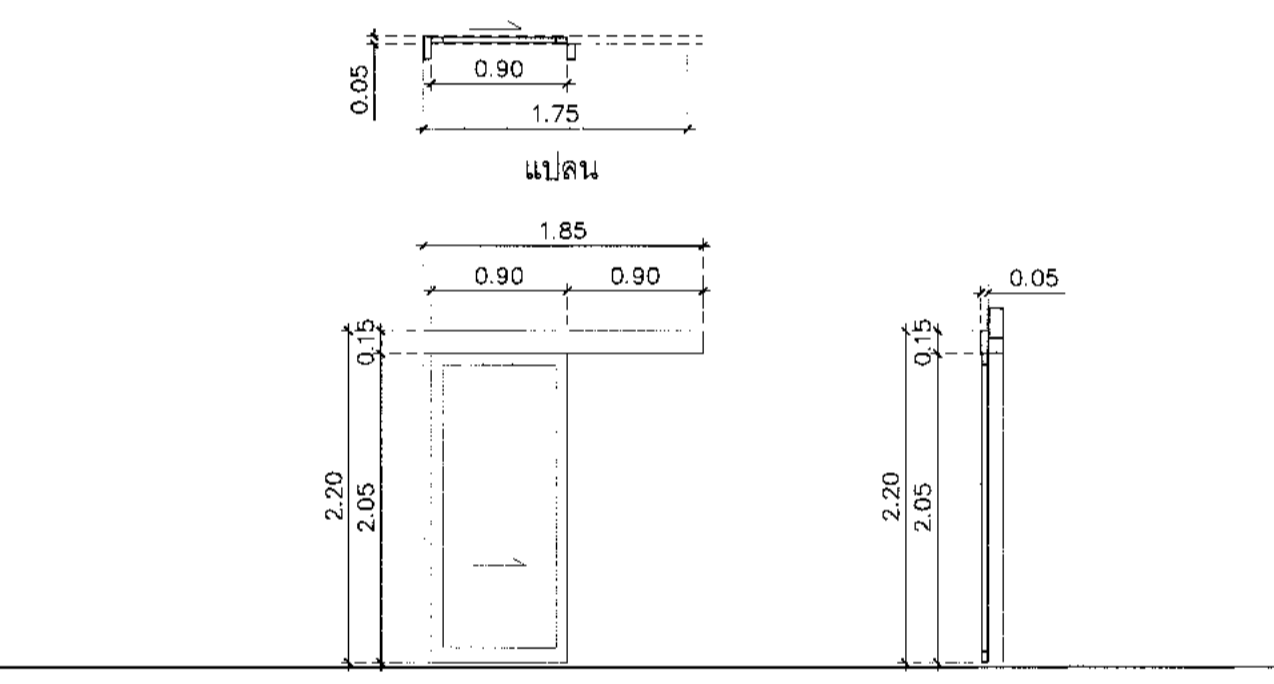
รูปด้าน D3

ประตู (ห้องเครื่อง AHU/ห้อง MOB)	ประตูเหล็ก (กันไฟ)	ประตู (สายพาน)	ประตูเหล็ก (กันไฟ)
วงกบ	เป็นไปตามรายการประกอบแบบ หมวด 081100	วงกบ	เป็นไปตามรายการประกอบแบบ หมวด 081100
บานประตู	เป็นไปตามรายการประกอบแบบ หมวด 081100	บานประตู	เป็นไปตามรายการประกอบแบบ หมวด 081100
ลูกบิด	-	ลูกบิด	-
ลูกบิด	เป็นไปตามรายการประกอบแบบ หมวด 087100	ลูกบิด	เป็นไปตามรายการประกอบแบบ หมวด 087100
บานพับ	เป็นไปตามรายการประกอบแบบ หมวด 087100	บานพับ	เป็นไปตามรายการประกอบแบบ หมวด 087100
กลอน	เป็นไปตามรายการประกอบแบบ หมวด 087100	กลอน	เป็นไปตามรายการประกอบแบบ หมวด 087100
อุปกรณ์	เป็นไปตามรายการประกอบแบบ หมวด 087100	อุปกรณ์	เป็นไปตามรายการประกอบแบบ หมวด 087100
จำนวน	4 ชุด	จำนวน	3 ชุด



แปลน

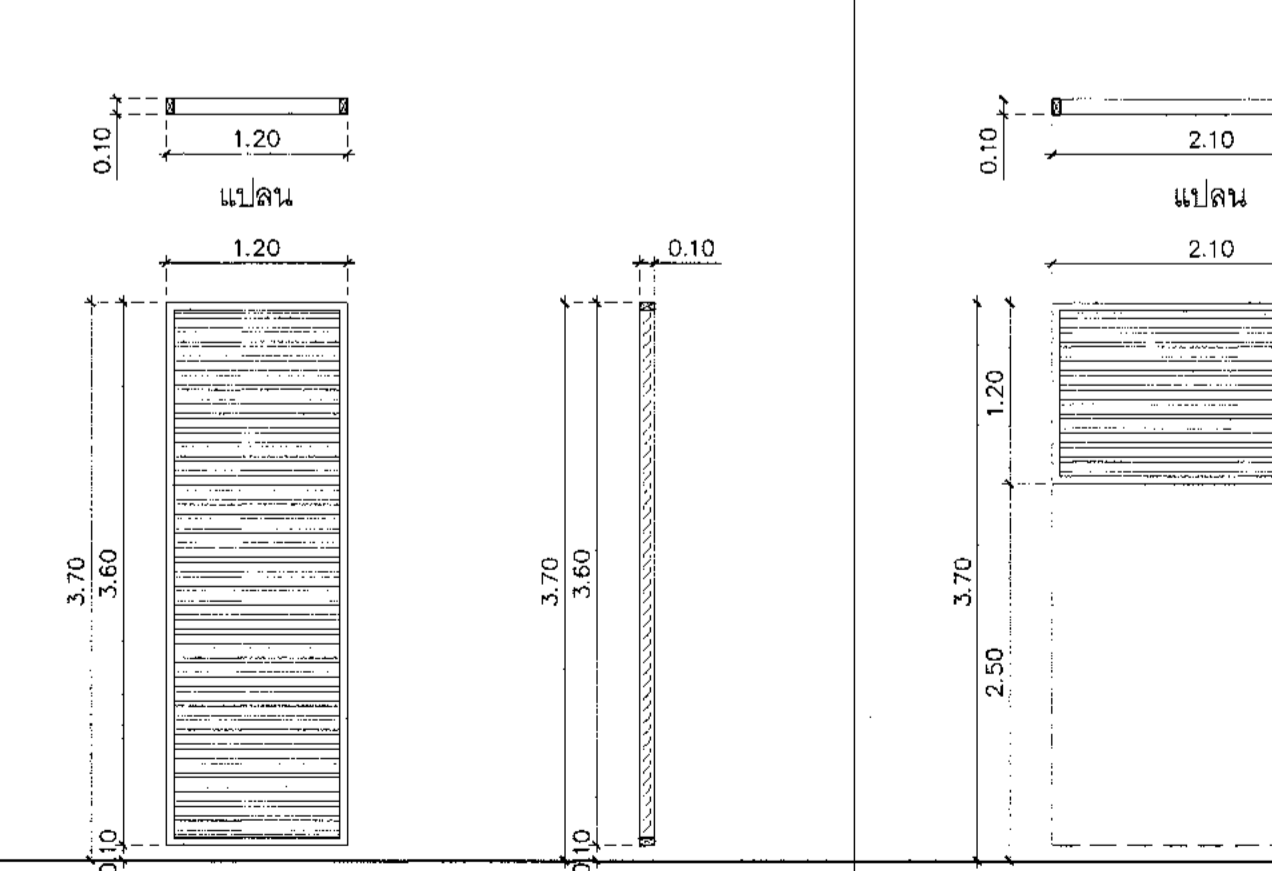
รูปด้าน D6



แปลน

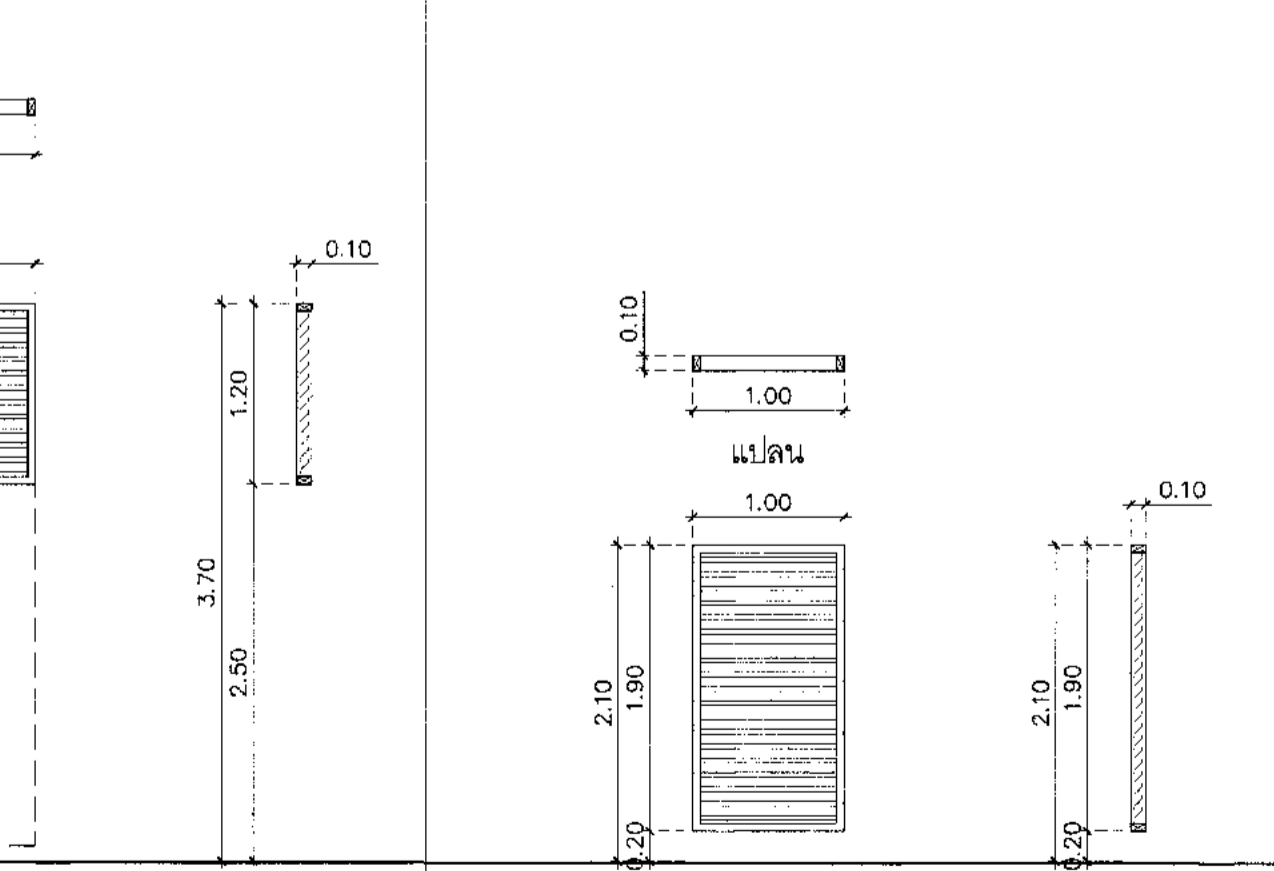
รูปด้าน D7

ประตู (ห้องช่าง)	บานเลื่อนบานเดี่ยว	ประตู (ห้องช่าง/ห้องน้ำ)	บานเลื่อนบานเดี่ยว
วงกบ	อลูมิเนียมอัลลอยด์ สีธรรมชาติ ขนาด 2"x4" ความหนาไม่ต่ำกว่า 2.00 มม	วงกบ	อลูมิเนียมอัลลอยด์ สีธรรมชาติ ขนาด 2"x4" ความหนาไม่ต่ำกว่า 2.00 มม
บานประตู	ไม่มียึดกับพื้นหน้า 35 มม กระจกใสลามิเนต	บานประตู	ไม่มียึดกับพื้นหน้า 35 มม กระจกใสลามิเนต
ลูกบิด	-	ลูกบิด	-
ลูกบิด	เป็นไปตามรายการประกอบแบบ หมวด 087100/087500	ลูกบิด	เป็นไปตามรายการประกอบแบบ หมวด 087100/087500
บานพับ	เป็นไปตามรายการประกอบแบบ หมวด 087100/087500	บานพับ	เป็นไปตามรายการประกอบแบบ หมวด 087100/087500
กลอน	เป็นไปตามรายการประกอบแบบ หมวด 087100/087500	กลอน	เป็นไปตามรายการประกอบแบบ หมวด 087100/087500
อุปกรณ์	ครบชุด	อุปกรณ์	ครบชุด
จำนวน	6 ชุด	จำนวน	1 ชุด



แปลน

รูปด้าน W3



แปลน

รูปด้าน W4

หน้าต่าง (ห้อง AHU)	บานเกล็ดอลูมิเนียม (alloy 6063-T5) รูปตัด Z (Z-Louver) หน้ากว้าง 10 ซม ความหนาไม่ต่ำกว่า 1.50 มม ระยะ ๑๑ ซม ด้านในติดมุ้งลวด บานเปิด	หน้าต่าง (ห้อง AHU)	บานเกล็ดอลูมิเนียม (alloy 6063-T5) รูปตัด Z (Z-Louver) หน้ากว้าง 10 ซม ความหนาไม่ต่ำกว่า 1.50 มม ระยะ ๑๑ ซม ด้านในติดมุ้งลวด บานเปิด
จำนวน	4 ชุด	จำนวน	2 ชุด

หน้าต่าง (สายพาน)	บานเกล็ดอลูมิเนียม (alloy 6063-T5) รูปตัด Z (Z-Louver) หน้ากว้าง 10 ซม ความหนาไม่ต่ำกว่า 1.50 มม ระยะ ๑๑ ซม ด้านในติดมุ้งลวด บานเปิด
จำนวน	15 ชุด

สถาปนิก	นายเศรษฐ ประเสริฐกุล สด. 2578
	นายอมร สิงหนวุฒิ สด. 3736
	นายณัฐภูมิ สด. 7130
	นางฉันทยา สิงห์สุโข สด. 18298
	นายสุวิทย์ ไร่ธานี สด. 2134

วิศวกรโครงสร้าง	นายวิชาญ สุระวงศ์ สบ. 9408
	นายสุภาพ ชื่นแก้ว สบ. 41496

วิศวกรไฟฟ้า	นายวิชาญ จุฑาจันทร์ สท. 918
	นายธีรศักดิ์ นาคพัฒน์ สท. 5734
	น.ส.ศศิญา นุตทอน สท. 47160

วิศวกรไฟฟ้าสื่อสาร	นายเศรษฐพงศ์ นาคสุพรรณ
	นายณัฐ ธีร์
	นายณัฐกร ตวงรัมย์

วิศวกรเครื่องกล	นายธีรวิชญ์ วิฑูรย์โชติ สท. 980
	นายกัน พันธ์จรรย์ สท. 44282

วิศวกรสิ่งแวดล้อม	นายวิชาญ สุระวงศ์ สด. 224
	นางสาวกาญจนา พงษ์สิทธิ์ สด. 2984

วิศวกรระบบ	นายสุภาพ ชื่นแก้ว
สถาปนิกผู้ออกแบบ	นายสุวิทย์ ไร่ธานี

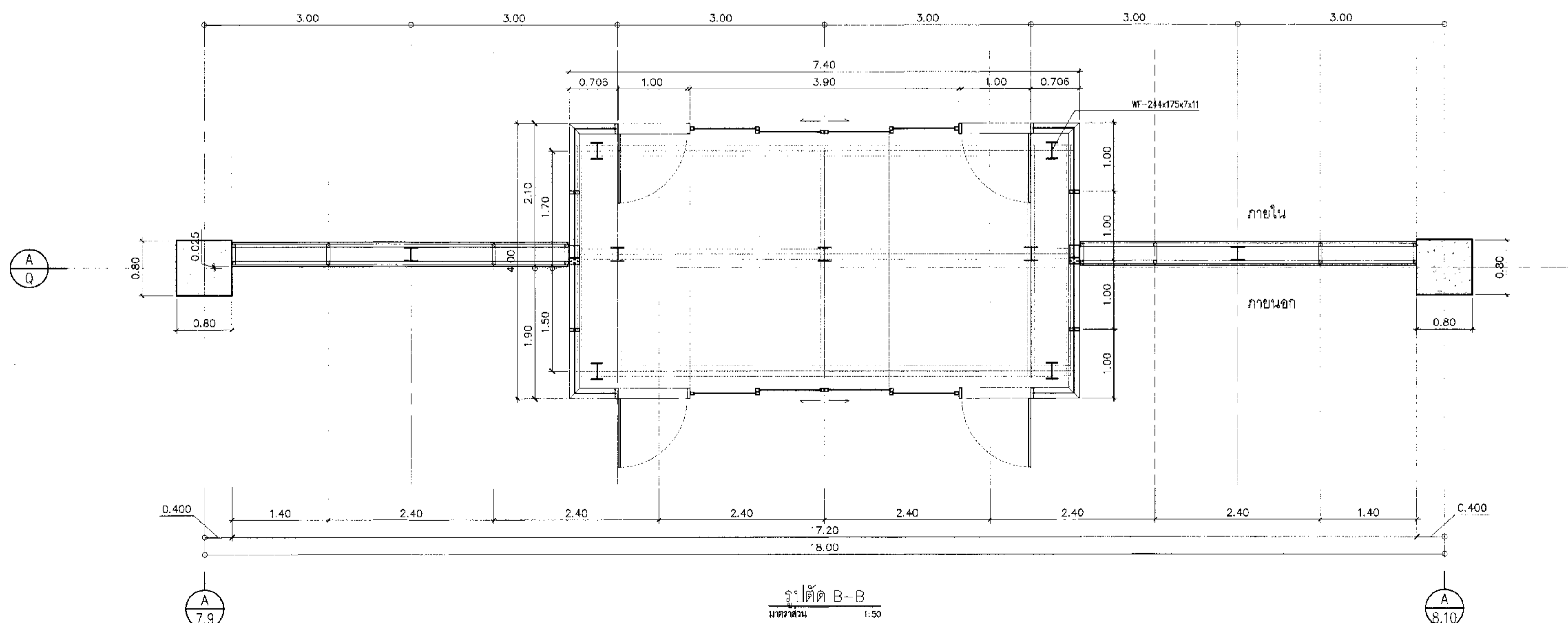
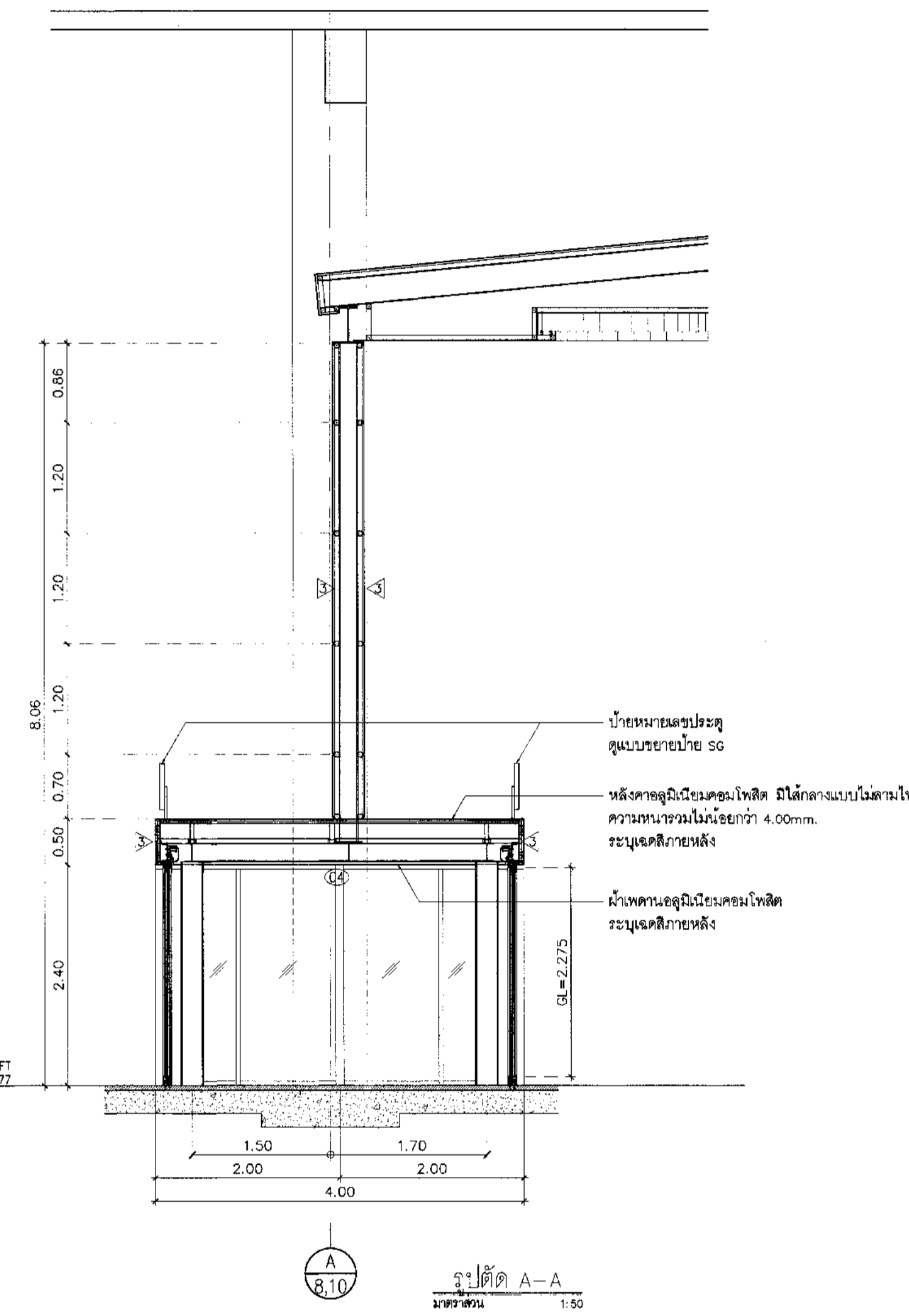
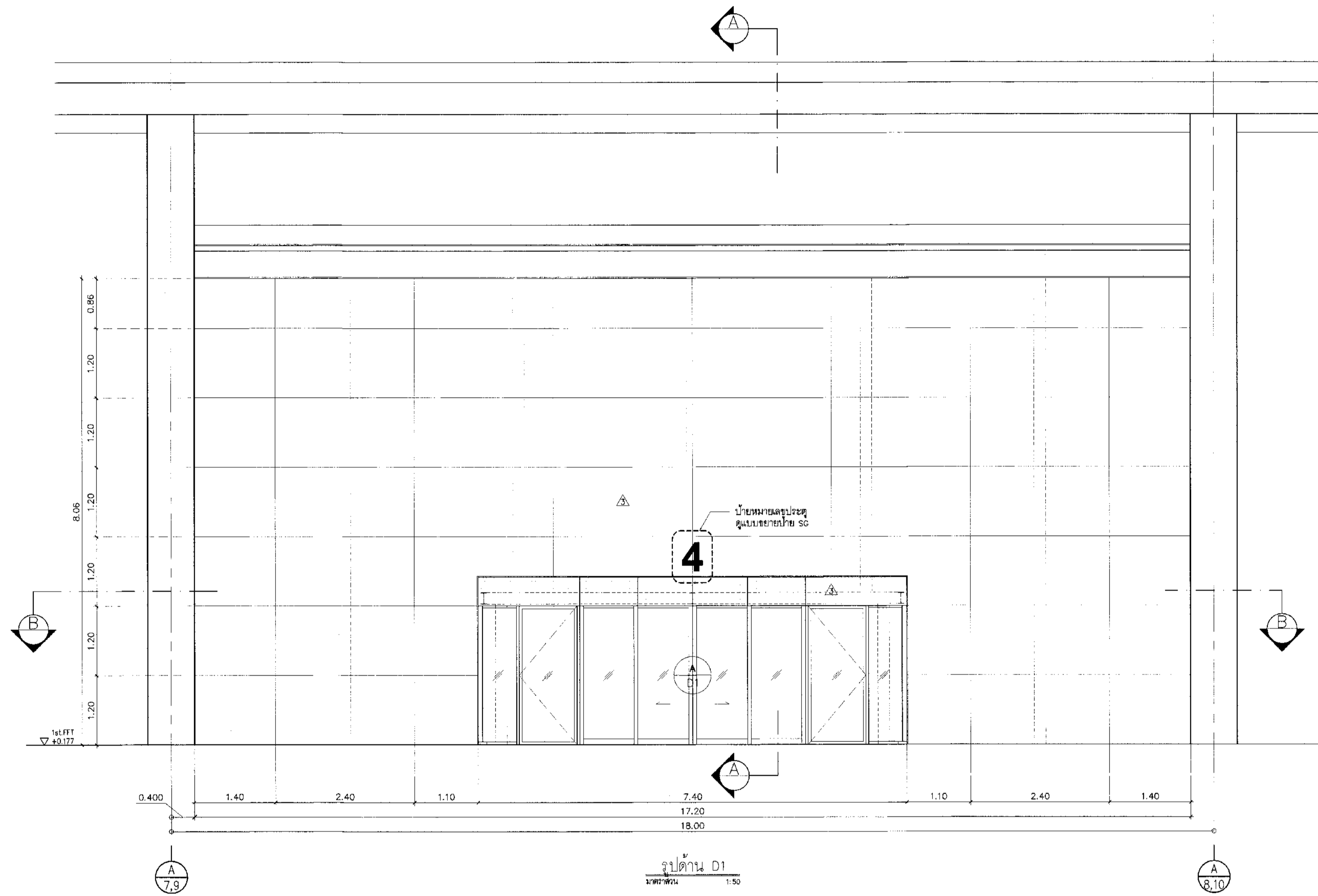
ผู้ควบคุมการดำเนินงานแบบแสดงพัฒนาโครงการ	นายเศรษฐ ประเสริฐกุล
--	----------------------

รองผู้จัดการฝ่ายแผนพัฒนาท่าอากาศยาน 1 (สร.)	นายณัฐกร ตวงรัมย์
---	-------------------

ผู้ควบคุมการดำเนินงานพัฒนาท่าอากาศยาน	นายสุวิทย์ ไร่ธานี
ขนาดพื้นที่	1:50
วันที่	31 มี.ค. 62
แผ่นที่	HKT-INT-AA-04-001
แบบเลขที่	สท. 001/61

FILE:

แบบขยายประตู D1



หมายเหตุ

- ① งานผนังอลูมิเนียมคอมโพสิต
 - ผู้รับจ้างจะต้องเป็นผู้รับผิดชอบ ในการคำนวณและออกแบบ
 - รายการคำนวณความมั่นคงแข็งแรงจะต้องมีการยื่นรับรองจากสำนักวิศวกรรมและรายละเอียดการติดตั้งจะต้องได้รับการเซ็นรับรองจากสำนักสถาปนิก
 - การแบ่งแผ่น Aluminium Composite เป็นเพียงแนวทางเบื้องต้น ทั้งนี้ให้ผู้รับจ้างจัดการแบ่งแผ่นและเศษตามความเหมาะสม กับการรับแรงลมตามที่ได้รับอนุมัติและเป็นไปตามแบบเพื่อก่อสร้าง
- ② งานประตูบานเลื่อนอัตโนมัติ ผู้รับจ้างจะต้องเป็นผู้รับผิดชอบในการคำนวณและออกแบบหน้าต่างอลูมิเนียม อุปกรณ์ติดตั้งหน้าต่าง (แต่ไม่ต่ำกว่าที่ระบุในแบบ) รายการคำนวณความมั่นคงแข็งแรง จะต้องยื่นรับรองจากสำนักวิศวกรรมและรายละเอียดการติดตั้งเซ็นรับรองจากสำนักสถาปนิก



บริษัท ท่าอากาศยานไทย จำกัด (มหาชน)
 เลขที่ 333 ถนนวิภาวดีรังสิต แขวงสีกัน เขตดอนเมือง กรุงเทพมหานคร 10210
 โทรศัพท์ 02-535-1111 โทรสาร 02-535-4061 อีเมล aot@portthai.co.th

โครงการ
 งานจ้างปรับปรุงชิ้นที่ 1 อาคารผู้โดยสารระหว่างประเทศ
 (ขาออก) สำหรับ GROUP TOUR ณ พก.

แบบแสดง
 แบบขยายประตู D1

สถาปนิก	นายเศรษฐ ปรังษิฐิต สด. 2578
	นายสมศักดิ์ สิงหนวุฒิ สด. 3736
	นายณัฐภูมิ ศาสกุล สด. 7130
	น.ส.จิราพร เพ็ญสุโข สด. 18286
	นายสุเชษฐ โทษานี สด. 2134

วิศวกรโครงสร้าง	นายระพี สุระวงศ์ สด. 9408
	นายสุเทพ ชินแก้ว สด. 41496

วิศวกรไฟฟ้า	นายวิทย์ จุลเงิน สด. 918
	นายอรรถศักดิ์ นาคพันธ์ สด. 5734
	น.ส.ศศิญา มนุชชน สด. 47165

วิศวกรไฟฟ้าสื่อสาร	นายประยุทธ์ นาคสุพรรณ
	นายสมิศักดิ์
	นายบุญยืน สว่างรัมย์

วิศวกรเครื่องกล	นายณัฐภูมิ สิงหนวุฒิ สด. 980
	นายณัฐ พิณจนาพันธ์ สด. 44292

วิศวกรสิ่งแวดล้อม	นายระพี สุระวงศ์ สด. 224
	นางสาวกัญญา พอลสิทธิ์ สด. 2964

วิศวกรระบบ	นายสุรเดช ธีระเดช
สถาปนิกชั้นสูง	นายสุเชษฐ ธีระเดช

วิศวกรคอมพิวเตอร์	นายณัฐภูมิ สิงหนวุฒิ
-------------------	----------------------

ผู้ตรวจควบคุม	นายวิเชษฐ์ เจริญเจริญ สด. 589
	นายวิทย์ จุลเงิน สด. 918
	นายณัฐภูมิ สิงหนวุฒิ สด. 980

ผู้ออกแบบส่วนออกแบบและแผนพัฒนาโครงการ	นายเศรษฐ ปรังษิฐิต
---------------------------------------	--------------------

รองผู้อำนวยการฝ่ายแผนพัฒนาท่าอากาศยาน 1 (พร.)	นายณัฐภูมิ สิงหนวุฒิ
---	----------------------

ผู้อำนวยการฝ่ายแผนพัฒนาท่าอากาศยาน	นายสุวิวัฒน์ รัตนกิจวงศ์
------------------------------------	--------------------------

ขนาดตัว	1:50
---------	------

วันที่	31 มี.ค. 62
--------	-------------

แผ่นที่	HKT-INT-AA-04-002
วันที่	ฉบับ 001/61

FILE:

แบบขยายหน้าต่าง W2



บริษัท ท่าอากาศยานไทย จำกัด (มหาชน)
เลขที่ 333 ถนนวิภาวดีรังสิต แขวงสีกัน เขตดอนเมือง กรุงเทพมหานคร 10210
โทรศัพท์ : 02-535-1111, โทรสาร : 02-535-4001, Email : corp@port.aot.or.th

โครงการ
งานจ้างปรับปรุงพื้นที่ 1 อาคารผู้โดยสารระหว่างประเทศ
(ขาออก) สำหรับ GROUP TOUR ณ พท.

แบบแสดง
แบบขยายหน้าต่าง W2

สถาปนิก	นายเศรษฐ ปรศรีสุท 080 2578
	นายณรงค์ สิงหนาคู 080 3736
	นายณัฐชัย สาทศ 080 7130
	น.ส.ธินทรา เต็งสุทัย 080 18266
	นายสุวิทย์ ใจชาติ 080 2134

วิศวกรโครงสร้าง	นายวิระ สุวรรณ 080 9408
	นายสุเทพ ชีเมี้ยว 080 41496

วิศวกรไฟฟ้า	นายวิฑูรย์ จุลเงิน 080 918
	นายอัษฎาศรี นภัตพันธ์ 080 5734
	น.ส.ศศิธร เกตุชน 080 47160

วิศวกรไฟฟ้าสื่อสาร	นายเศรษฐ ปรศรีสุท
	นายเสวี เตี๋ย
	นายณัฐชัย สิงหนาคู

วิศวกรเครื่องกล	นายณัฐชัย ปรศรีสุท 080 980
	นายกัน หนังสานนท์ 080 44252

วิศวกรสิ่งแวดล้อม	นายวิระ สุวรรณ 080 224
	นางสาวกาญจนา พลสิทธิ์ 080 2364

วิศวกรระบบ	นายสุเทพ ชีเมี้ยว
สายพานลำเลียง	นายสุวิทย์ เต็งสุทัย

วิศวกรคอมพิวเตอร์	นายณัฐชัย สิงหนาคู 080 7130
-------------------	-----------------------------

ผู้ตรวจสอบ	นายวิฑูรย์ จุลเงิน 080 918
	นายวิฑูรย์ จุลเงิน 080 918
	นายณัฐชัย ปรศรีสุท 080 980

ผู้อำนวยการฝ่ายแผนผังและพัฒนาโครงการ	นายเศรษฐ ปรศรีสุท
--------------------------------------	-------------------

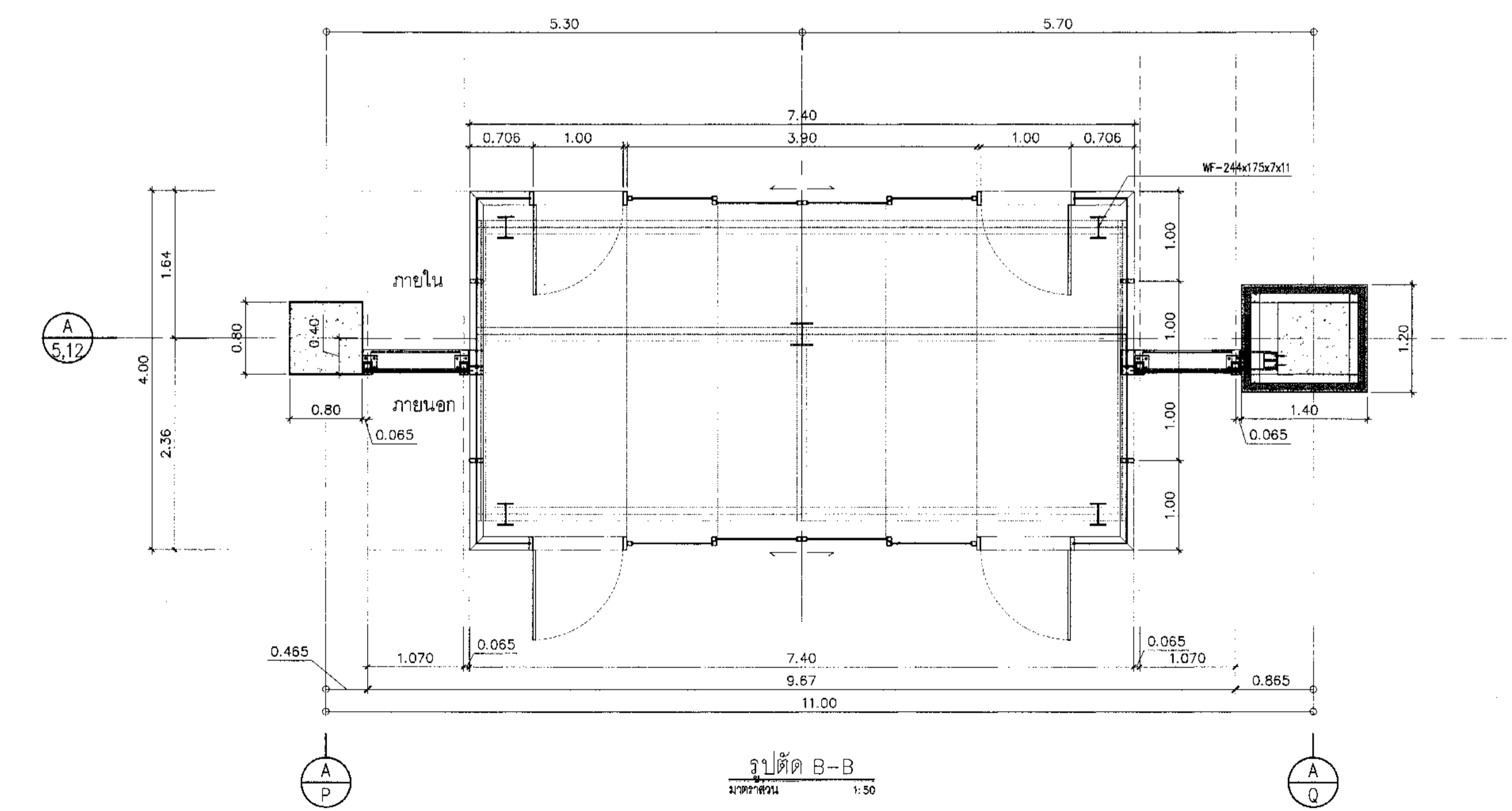
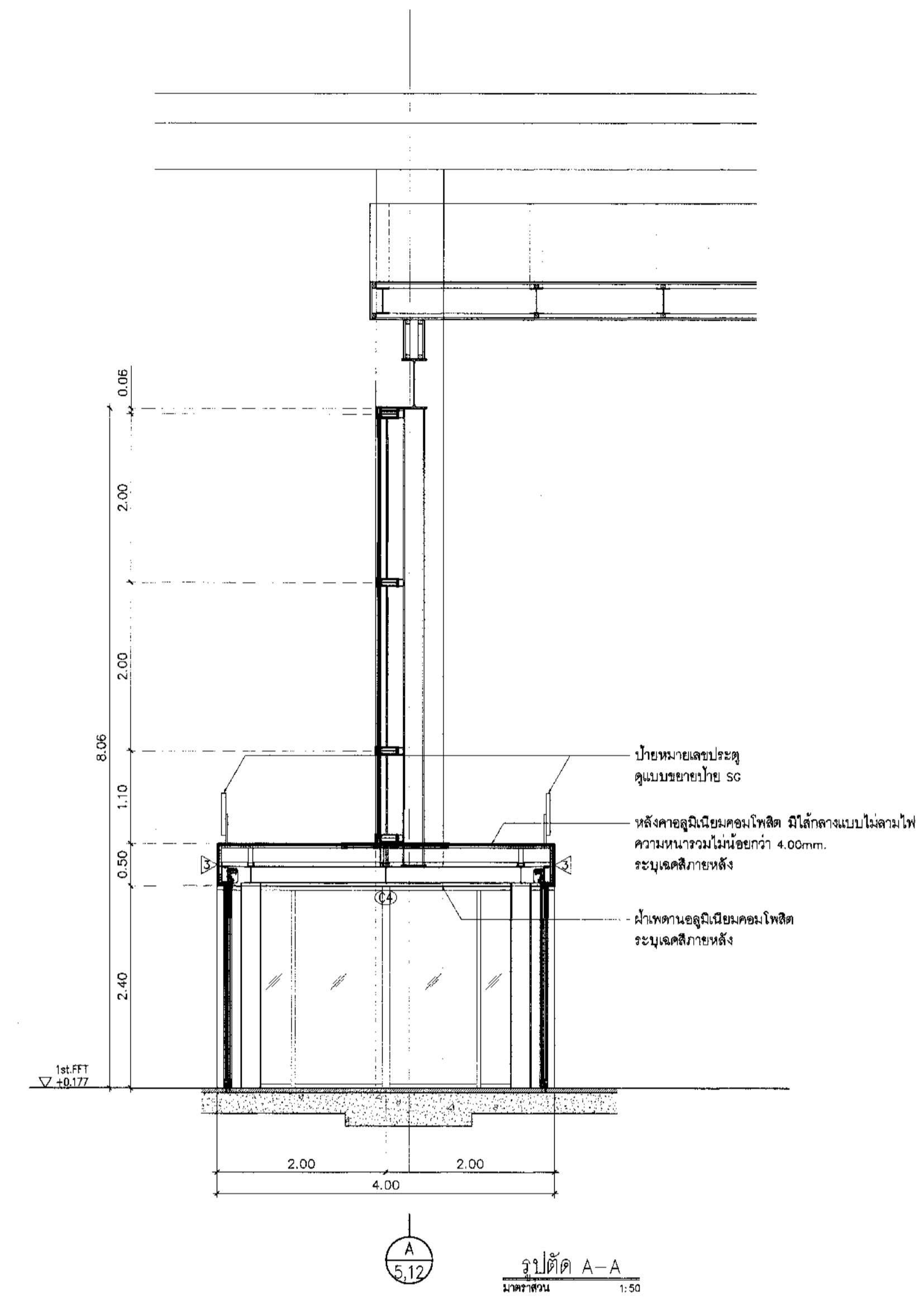
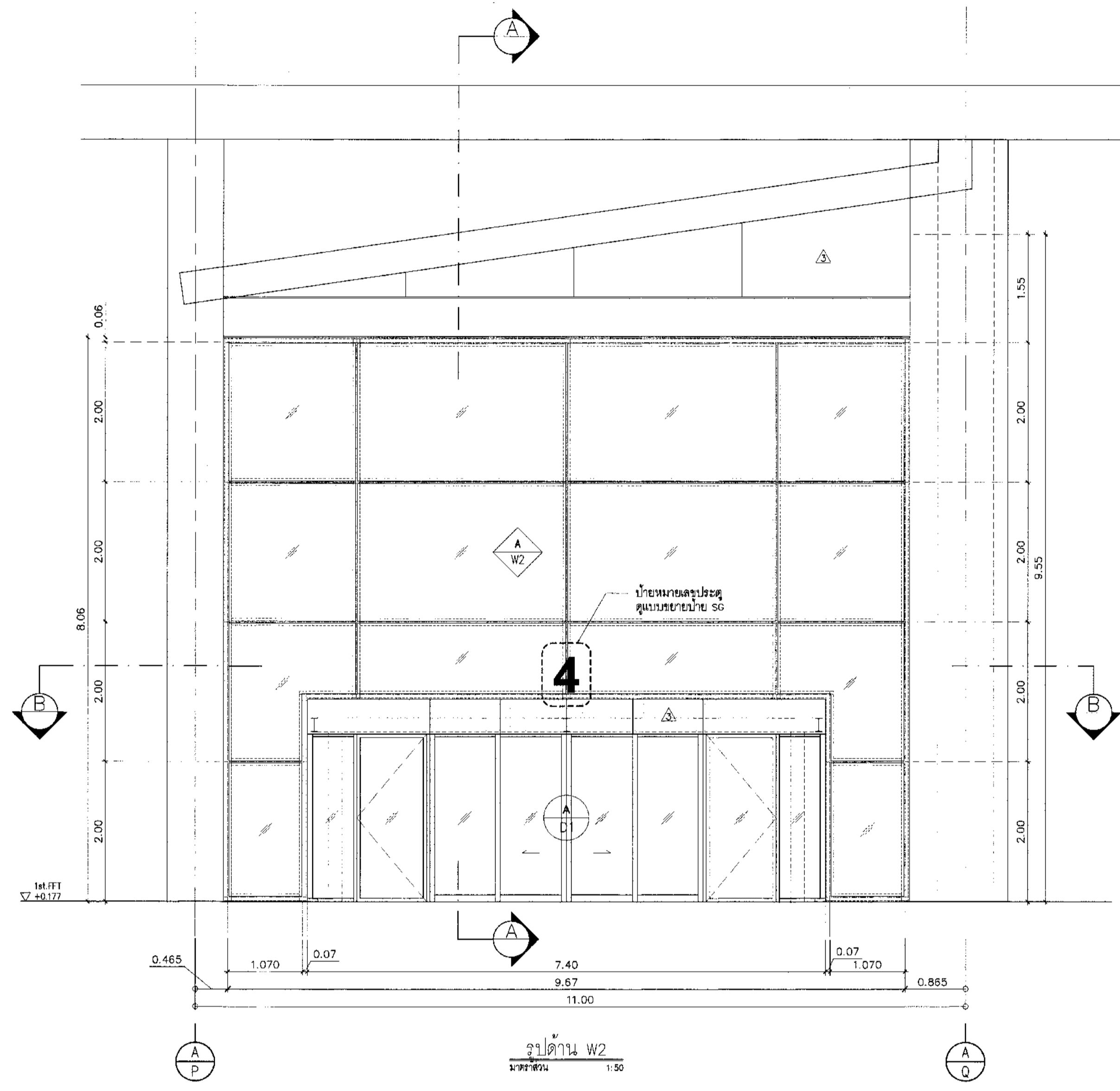
รองผู้อำนวยการฝ่ายแผนผังและพัฒนาโครงการ (ร.ก.)	นายณัฐชัย สิงหนาคู
--	--------------------

ผู้อำนวยการฝ่ายแผนผังและพัฒนาท่าอากาศยาน	นายสุวิทย์ เต็งสุทัย
--	----------------------

มาตราส่วน	1:50
วันที่	31 มี.ค. 62

แผ่นที่	HKT-INT-AA-04-004	แบบสถาปัตย์	แผ่นที่ 001/61
---------	-------------------	-------------	----------------

FILE:



- *** หมายเหตุ
- ผนัง Curtain Wall ทุกรายการประกอบแบบ หมวด 08-44-00
 - การแบ่งผนังกระจกงาน Curtain Wall เป็นเพียงแนวทางเบื้องต้น ทั้งนี้ให้ผู้รับจ้างแบ่งผนังและเศษตามความเหมาะสมกับการรับแรงตามที่ได้รับอนุมัติ
 - กระจกนิรภัยสำหรับงานผนังกระจกเป็นอลูมิเนียมอัลลอยชนิด 6063-T5 หรือ มาตรฐาน มอก.284 หนาดัดและความหนาให้เป็นไปตามรายการคำนวณ เจดสีที่ออกแบกกำหนดภายหลัง
 - กระจก Laminated heat strengthen (Clear 6 mm, HS+(ฟิล์ม)PVB 1.52mm.+6mm. clear HS) รายละเอียดเป็นไปตามรายการประกอบแบบหมวด 084413 (งานผนังกระจก :Curtain Wall)
 - ผู้รับจ้างจะต้องเป็นผู้รับผิดชอบในการคำนวณและออกแบบ หนาดัดอลูมิเนียม อุปกรณ์ยึดความหนากระจก (แต่ไม่น้อยกว่าที่ระบุในแบบ) รอยต่อสำหรับการขยายตัวเพื่อนำมาประกอบเป็นระบบผนังกระจก (Curtain Wall) โดยมีความสามารถในการรับแรงรวมทั้งแรงยึดและแรงจุดได้ไม่น้อยกว่า 160 กิโลกรัมต่อตารางเมตรค่าความปลอดภัย 150 %



บริษัท ท่าอากาศยานไทย จำกัด (มหาชน)
เลขที่ 333 ถนนวิภาวดีรังสิต แขวงจตุจักร เขตจตุจักร กรุงเทพมหานคร 10210
โทรศัพท์: 02-535-1111, โทรสาร: 02-535-4001, อีเมล: aot@port.aot.or.th

โครงการ
งานจ้างปรับปรุงพื้นที่ อาคารผู้โดยสารระหว่างประเทศ
(ขาออก) สำหรับ GROUP TOUR ณ ทอท.

แบบแสดง
แบบขยายคานาเดือร์ซีคติน
(แปลนคานาเดือร์ซีคติน/แปลนหลังคานาเดือร์ซีคติน)

สถาปนิก	นายเศรษฐพล ประเสริฐกุล	รศ. 2578
	นายณรงค์ สิทธิกุล	รศ. 3738
	นายธีรชัย ช่างสุก	รศ. 7130
	น.ส.ปิ่นนภา เตชะสุชัย	รศ. 18266
	นายสุวิทย์ ใจหาญ	รศ. 2334

วิศวกรโครงสร้าง	นายธีระ สุวรรณดี	รศ. 9408
	นายสุเทพ ชัยแก้ว	รศ. 41496

วิศวกรไฟฟ้า	นายวิทย์ จตุพันธ์	รศ. 918
	นายจเด็จ นภัตต์นรินทร์	รศ. 573
	น.ส.ศศิญา เตชะหอม	รศ. 47160

วิศวกรไฟฟ้าสื่อสาร	นายเศรษฐพล ภาณุสุพรรณ	
	นายธีร์ เตี๊ยะ	
	นายบุญถิ่น สงวนรัมย์	

วิศวกรเครื่องกล	นายชินชัย วิฑูรย์โกวิท	รศ. 980
	นายทวิน พิลังจันท์	รศ. 44232

วิศวกรสิ่งแวดล้อม	นายธีระ สุวรรณดี	รศ. 224
	นายศุภกรคุณา ทอแสง	รศ. 2364

วิศวกรระบบ	นายสุรพล ยี่งอม	
สถาปนิกด้านเสียง	นายศุภวุฒิ เตชะงาย	

วิศวกรคอมพิวเตอร์	นายณัฐวิทย์ ศรีระวี	รศ. 11111
-------------------	---------------------	-----------

ผู้ตรวจสอบ	นายธีรชัย ใจหาญ	รศ. 699
	นายวิทย์ จตุพันธ์	รศ. 918
	นายธีรชัย วิฑูรย์โกวิท	รศ. 980

ผู้อำนวยการส่วนออกแบบและแผนพัฒนาโครงการ
นายเศรษฐพล ประเสริฐกุล

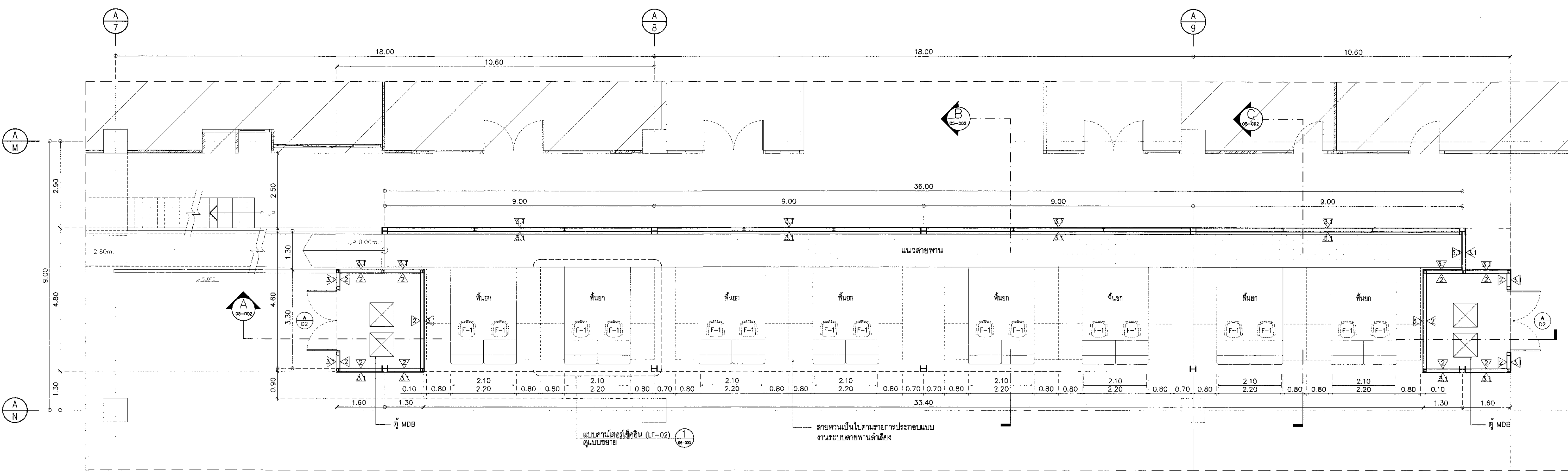
รองผู้อำนวยการฝ่ายแผนพัฒนาท่าอากาศยาน (ร.ก.)
นายพนธ์วิทย์ ชูพันธ์

ผู้อำนวยการฝ่ายแผนพัฒนาท่าอากาศยาน
นายสุวิทย์ ใจหาญ

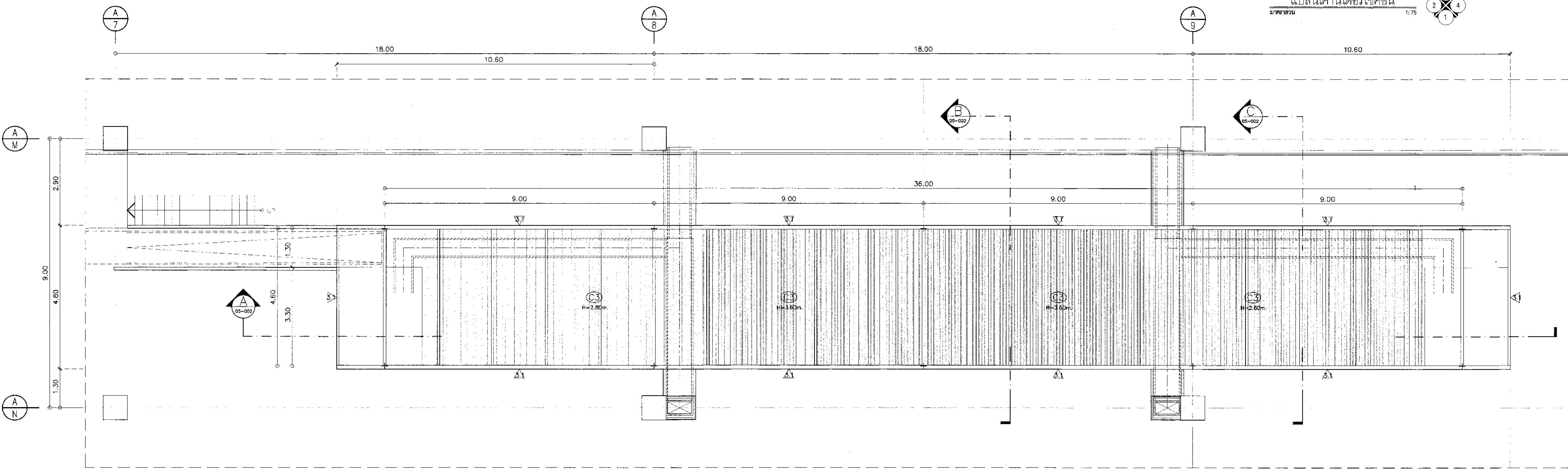
มาตราส่วน	1:75
วันที่	31 มี.ค. 62

แผ่นที่	HKT-INT-AA-05-001	แบบลงที่	แผ่นที่ 001/61
---------	-------------------	----------	----------------

FILE:

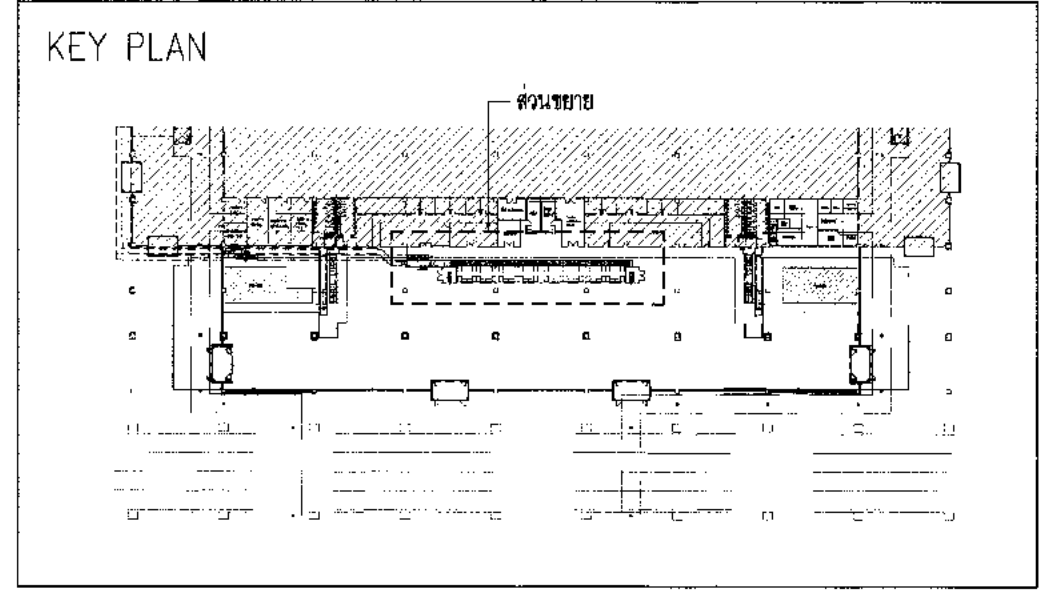


แปลนคานาเดือร์ซีคติน
มาตราส่วน 1:75



แปลนหลังคานาเดือร์ซีคติน
มาตราส่วน 1:75

งานพื้น	รายละเอียด	งานผนัง	รายละเอียด	งานฝ้าเพดาน	รายละเอียด
F1	พื้นผิวเคลือบสีทาบริเวณขาออก (พื้น ลวดลายหินอ่อนสีเทา)	ผนังสีเทาและดำ	ผนังสีเทาและดำ	ฝ้าทรงแบบเรียบ	ฝ้าทรงแบบเรียบ
F2	พื้นผิวเคลือบสีทาบริเวณขาเข้า (พื้น ลวดลายหินอ่อนสีเทา)	ผนังสีเทาและดำ	ผนังสีเทาและดำ	ฝ้าทรงแบบเรียบ	ฝ้าทรงแบบเรียบ
F3	พื้นผิวเคลือบสีทาบริเวณขาออก (พื้น ลวดลายหินอ่อนสีเทา)	ผนังสีเทาและดำ	ผนังสีเทาและดำ	ฝ้าทรงแบบเรียบ	ฝ้าทรงแบบเรียบ
F4	พื้นผิวเคลือบสีทาบริเวณขาออก (พื้น ลวดลายหินอ่อนสีเทา)	ผนังสีเทาและดำ	ผนังสีเทาและดำ	ฝ้าทรงแบบเรียบ	ฝ้าทรงแบบเรียบ
F5	พื้นผิวเคลือบสีทาบริเวณขาออก (พื้น ลวดลายหินอ่อนสีเทา)	ผนังสีเทาและดำ	ผนังสีเทาและดำ	ฝ้าทรงแบบเรียบ	ฝ้าทรงแบบเรียบ
F6	พื้นผิวเคลือบสีทาบริเวณขาออก (พื้น ลวดลายหินอ่อนสีเทา)	ผนังสีเทาและดำ	ผนังสีเทาและดำ	ฝ้าทรงแบบเรียบ	ฝ้าทรงแบบเรียบ
F7	พื้นผิวเคลือบสีทาบริเวณขาออก (พื้น ลวดลายหินอ่อนสีเทา)	ผนังสีเทาและดำ	ผนังสีเทาและดำ	ฝ้าทรงแบบเรียบ	ฝ้าทรงแบบเรียบ
F8	พื้นผิวเคลือบสีทาบริเวณขาออก (พื้น ลวดลายหินอ่อนสีเทา)	ผนังสีเทาและดำ	ผนังสีเทาและดำ	ฝ้าทรงแบบเรียบ	ฝ้าทรงแบบเรียบ
R1	ฝ้าทรงแบบเรียบ	ฝ้าทรงแบบเรียบ	ฝ้าทรงแบบเรียบ	ฝ้าทรงแบบเรียบ	ฝ้าทรงแบบเรียบ
R2	ฝ้าทรงแบบเรียบ	ฝ้าทรงแบบเรียบ	ฝ้าทรงแบบเรียบ	ฝ้าทรงแบบเรียบ	ฝ้าทรงแบบเรียบ





บริษัท ท่าอากาศยานไทย จำกัด (มหาชน)
เลขที่ 333 ถนนวิภาวดีรังสิต แขวงสีลม เขตบางมด กรุงเทพมหานคร 10210
โทรศัพท์ : 02-535-1111, โทรสาร : 02-535-4061, อีเมล : corp@port.aot.or.th

โครงการ
งานจ้างปรับปรุงชั้นที่ 1 อาคารผู้โดยสารระหว่างประเทศ
(ขาออก) สำหรับ GROUP TOUR ณ พท.

แบบแสดง
แบบขยายคานาเตอร์ซีคชั่น
(รูปตัด 1-4/รูปตัด A,B,C)

สถาปนิก	นายเศรษฐ ปรังสิกร ๓๓๑ 2578
	นายณรงค์ สิงหนุต ๓๓๓ 3738
	นายณัฐชัย สานุก ๓๓๓ 7130
	นายธีรภาส เต็งสุทธิ ๓๓๓ 18286
	นายสุวิทย์ ไทยดี ๓๓๓ 21341

วิศวกรโครงสร้าง	นายวิระ สุวรรณดี ๓๓๑ 9408
	นายสุเทพ ชินแก้ว ๓๓๑ 41488

วิศวกรไฟฟ้า	นายวิทย์ จุลสิน ๓๓๑ 918
	นายอัชชาติ นาคมนตรี ๓๓๑ 5734
	นายศศิธร บุญชนะ ๓๓๑ 47160

วิศวกรเครื่องกล	นายศศิธร บุญชนะ ๓๓๑ 9408
	นายณัฐชัย สิงหนุต ๓๓๑ 3738

วิศวกรเครื่องกล	นายณัฐชัย สิงหนุต ๓๓๑ 3738
	นายวิน วัฒนานนท์ ๓๓๑ 44252

วิศวกรสิ่งแวดล้อม	นายวิระ สุวรรณดี ๓๓๑ 9408
	นางสาวกาญจนา ทองสิงห์ ๓๓๑ 2864

วิศวกรระบบ	นายสุเทพ ชินแก้ว ๓๓๑ 41488
สถาปนิกผู้เขียน	นายสุวิทย์ สิงหนุต ๓๓๑ 21341

วิศวกรควบคุมอาคาร	นายอนุวัฒน์ ศิริระพันธ์ ๓๓๑ ๓๓๓๓
-------------------	----------------------------------

ผู้ควบคุมงาน	นายวิชัย เจริญธรรม ๓๓๑ ๕๘๙
	นายวิทย์ จุลสิน ๓๓๑ ๙๑๘
	นายณัฐชัย สิงหนุต ๓๓๑ ๓๗๓๐

ผู้ชำนาญการส่วนออกแบบและแผนพัฒนาโครงการ
นายเศรษฐ ปรังสิกร

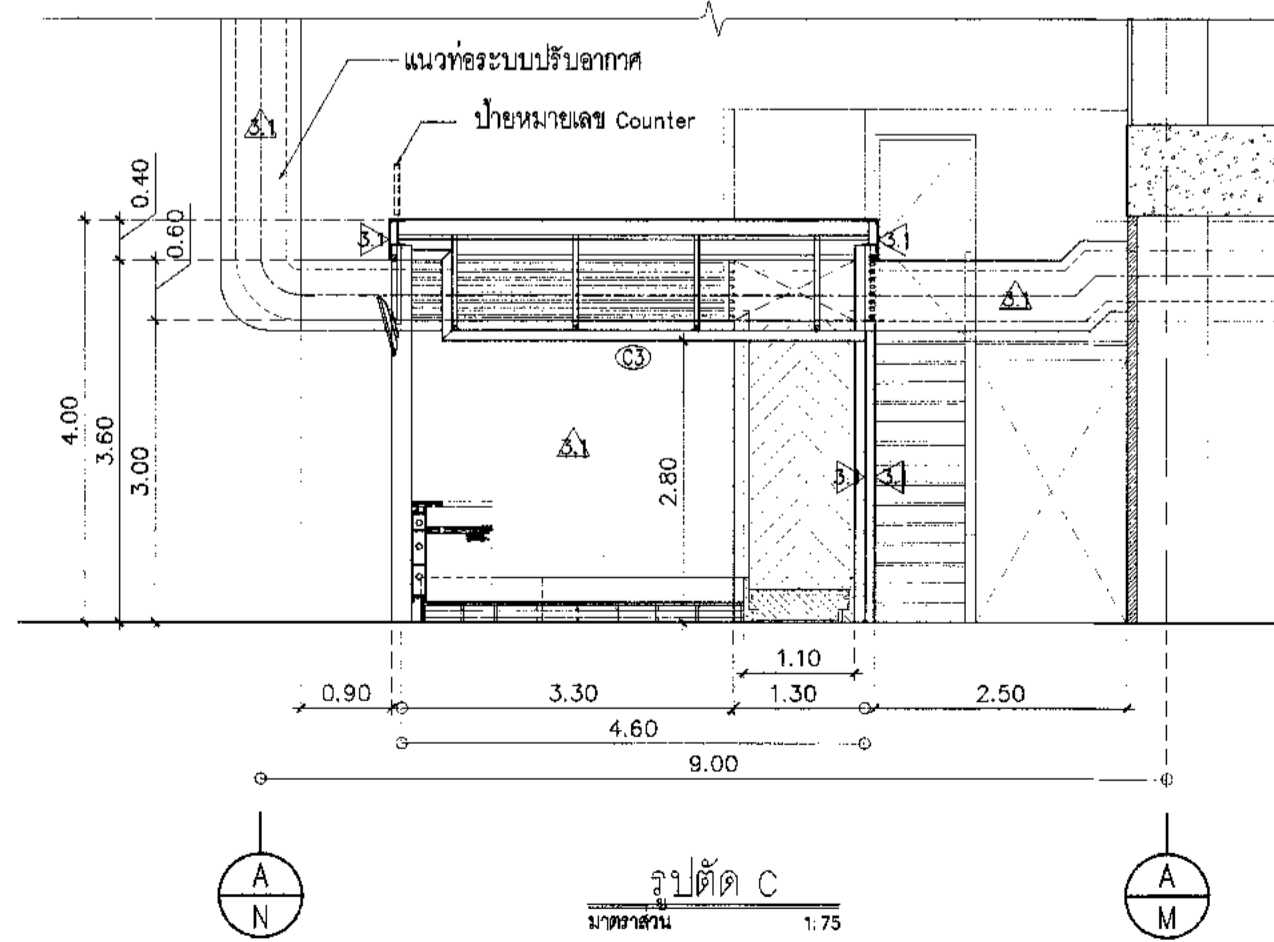
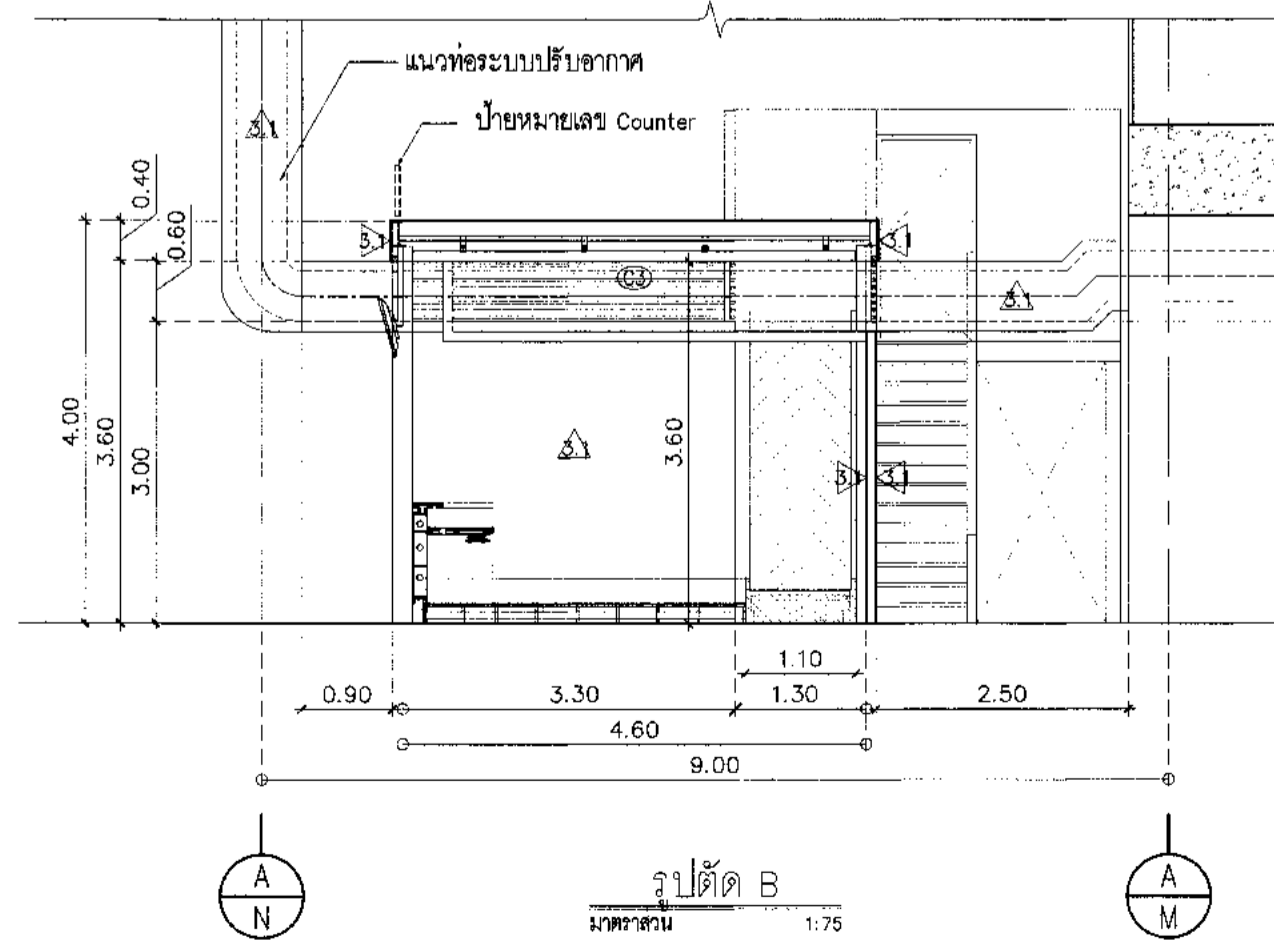
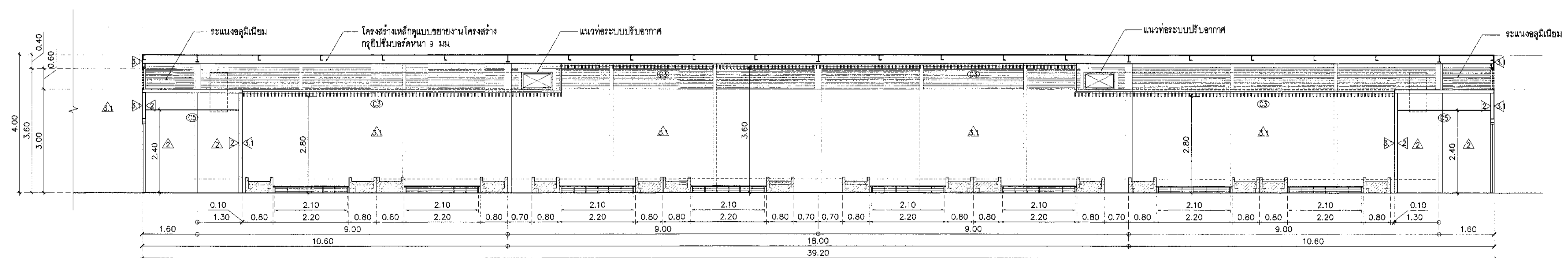
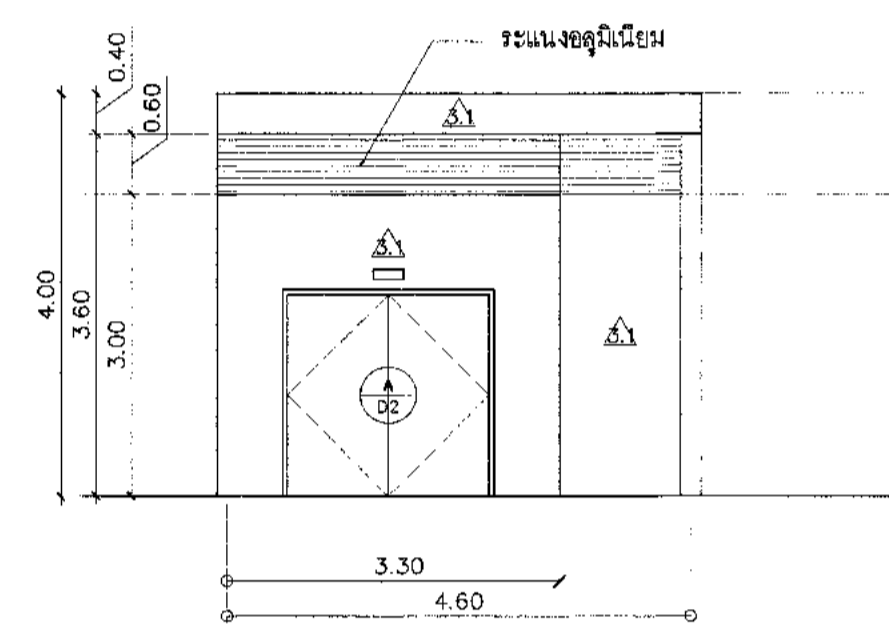
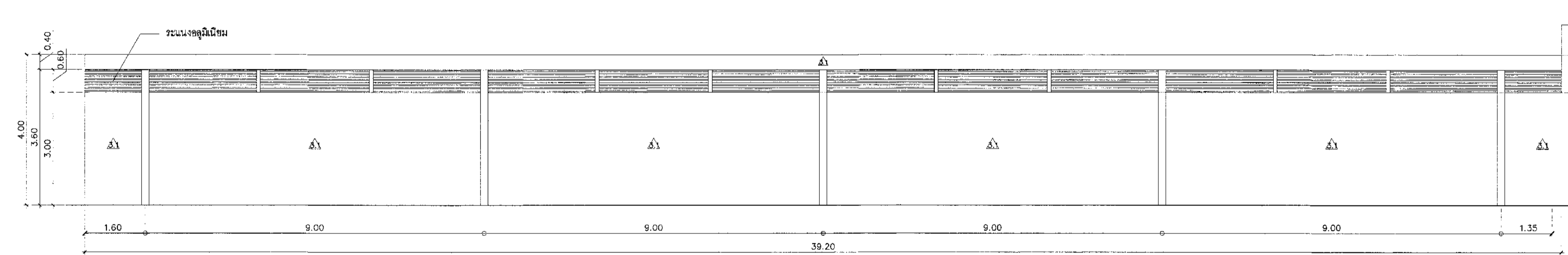
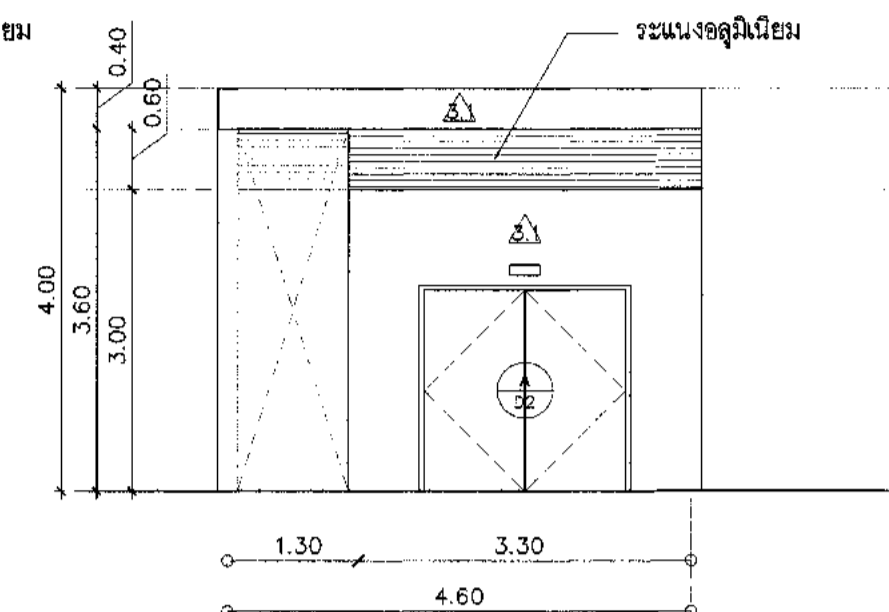
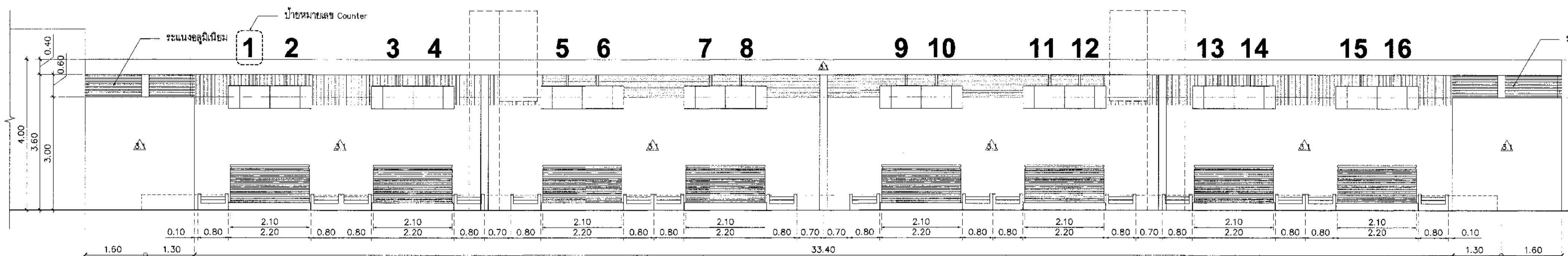
รองผู้อำนวยการฝ่ายแผนพัฒนาท่าอากาศยาน (คร.)
นายณัฐชัย สิงหนุต

ผู้อำนวยการฝ่ายแผนพัฒนาท่าอากาศยาน
นายสุวิทย์ สิงหนุต

มาตรฐาน 1:75
วันที่ 31 มี.ค. 62

แบบเลขที่
HKT-INT-AA-05-002 แผ่นที่ 001/61

FILE:





บริษัท ท่าอากาศยานไทย จำกัด (มหาชน)
 เลขที่ 333 ถนนวิภาวดีรังสิต แขวงจตุจักร กรุงเทพมหานคร 10210
 โทรศัพท์ 02-535-1111 โทรสาร 02-535-4681 Email: aot@airportsbkk.com

โครงการ
 งานปรับปรุงพื้นที่ 1 อาคารผู้โดยสารระหว่างประเทศ
 (ขาออก) สำหรับ GROUP TOUR ณ พท.

แบบแสดง
 แบบขยายผนัง SLOPE สายพาน

สถาปนิก	นายเศรษฐ ประเสริฐ ๕๓๒ 2578
	นายณรงค์ สิงหนาคู ๓๓๓ 3736
	นายธีรชัย ศาสกุล ๓๓๓ 7130
	นายธีรชาย เต็งสุทิน ๓๓๓ 18286
	นายสุวิทย์ ไชยดี ๓๓๓ 21334

วิศวกรโครงสร้าง	นายวิระ สุระงค์ ๓๓๓ 9408
	นายสุเทพ ชีเมธี ๓๓๓ 41406

วิศวกรไฟฟ้า	นายทวีชัย จุลเงิน ๓๓๓ 918
	นายรัชชศักดิ์ แก้วเมทิน ๓๓๓ 5734
	นายพิชญ์ เกตุขจร ๓๓๓ 47160

วิศวกรพีซีดี	นายศุภรชัช วัฒนสุพรรณ
	นายณิธี เต็งสุทิน
	นายภูมิกานต์ เต็งสุทิน

วิศวกรเครื่องกล	นายณิธีชัย วิฑูรกิจภิญญา ๓๓๓ 980
	นายกันย พินิจานนท์ ๓๓๓ 44252

วิศวกรสิ่งแวดล้อม	นายวิระ สุระงค์ ๓๓๓ 224
	นางสาวกาญจนา ทองสิทธิ์ ๓๓๓ 2864

วิศวกรระบบสายพานลำเลียง	นายสุเทพ สิงหนาคู
	นายธีรศักดิ์ สิงหนาคู

วิศวกรคอมพิวเตอร์	นายธนวุฒิ ศรีระสิทธิ์
-------------------	-----------------------

ผู้ตรวจสอบ	นายวิฑูรย์ เต็งสุทิน ๓๓๓ 989
	นายทวีชัย จุลเงิน ๓๓๓ 918
	นายณิธีชัย วิฑูรกิจภิญญา ๓๓๓ 980

ผู้อำนวยการส่วนออกแบบและแผนผังท่าอากาศยาน
 นายเศรษฐ ประเสริฐ

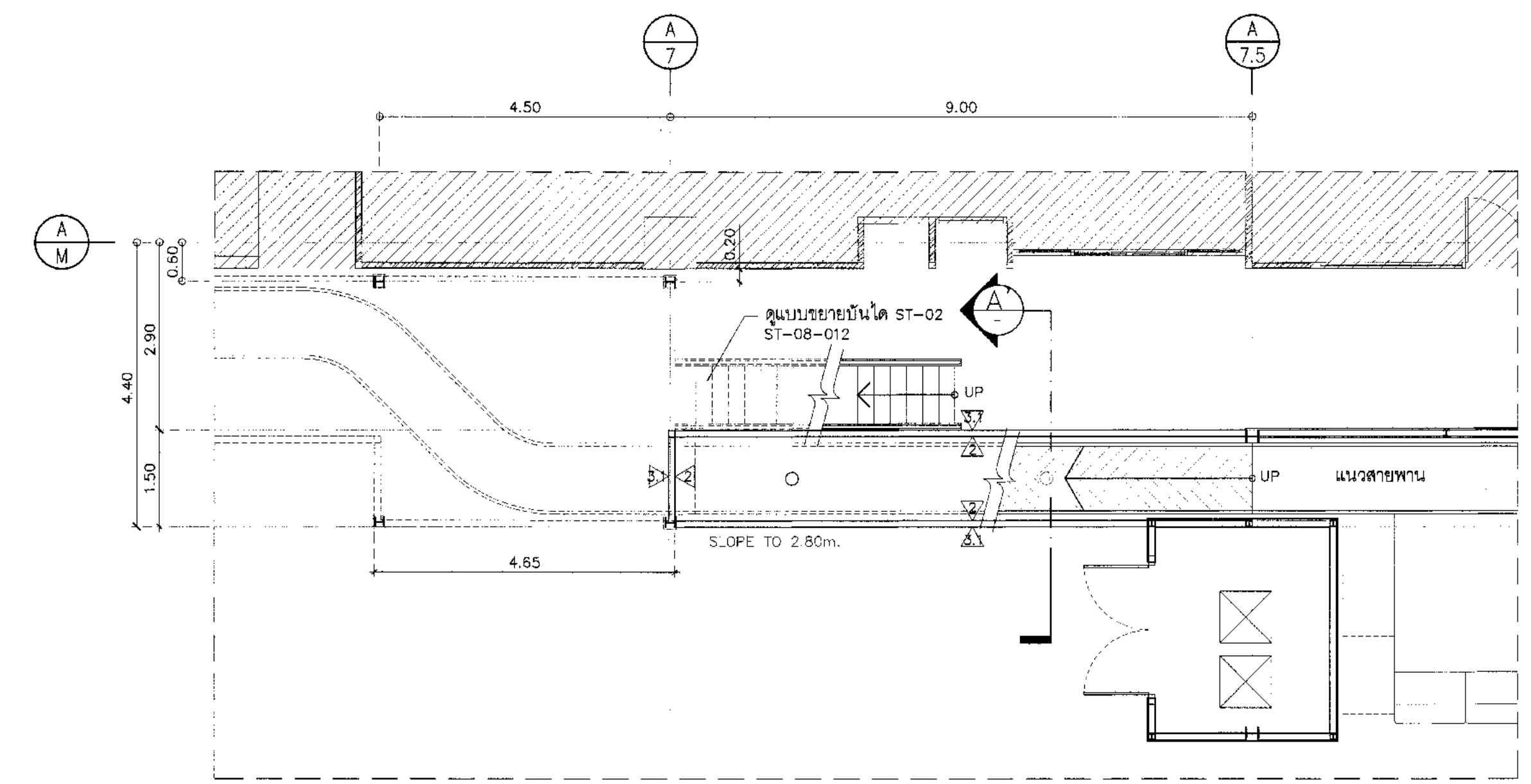
รองผู้อำนวยการส่วนแผนผังท่าอากาศยาน (จร.)
 นายพันธิ์ ภูวน

ผู้อำนวยการส่วนแผนผังท่าอากาศยาน
 นายสุวิวัฒน์ อภิศิรินทร์

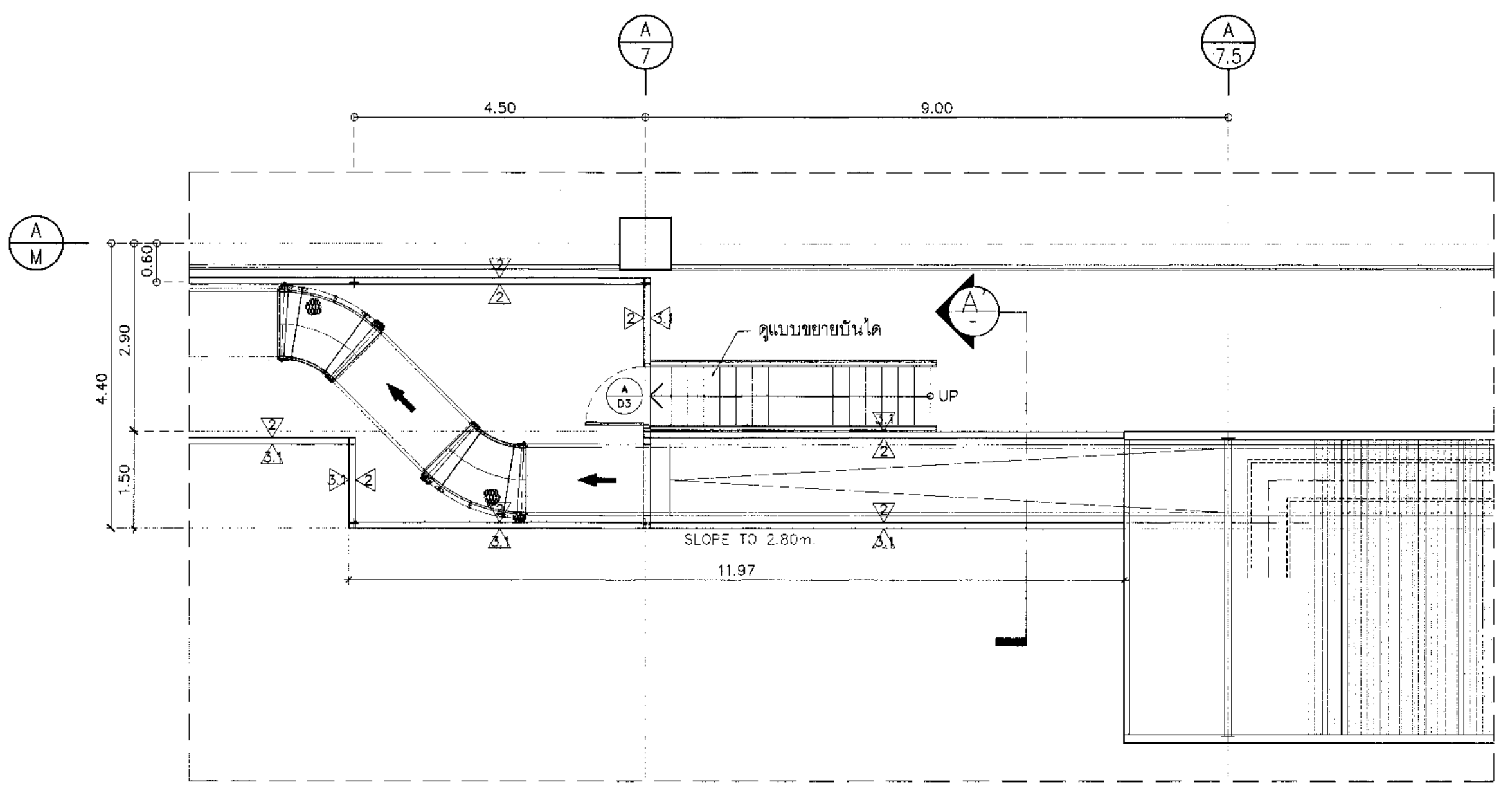
มาตราส่วน	1:75
วันที่	31 มี.ค. 62

แผ่นที่	HKT-INT-AA-05-004	แบบสรุปรหัส	แผ่น 001/01
---------	-------------------	-------------	-------------

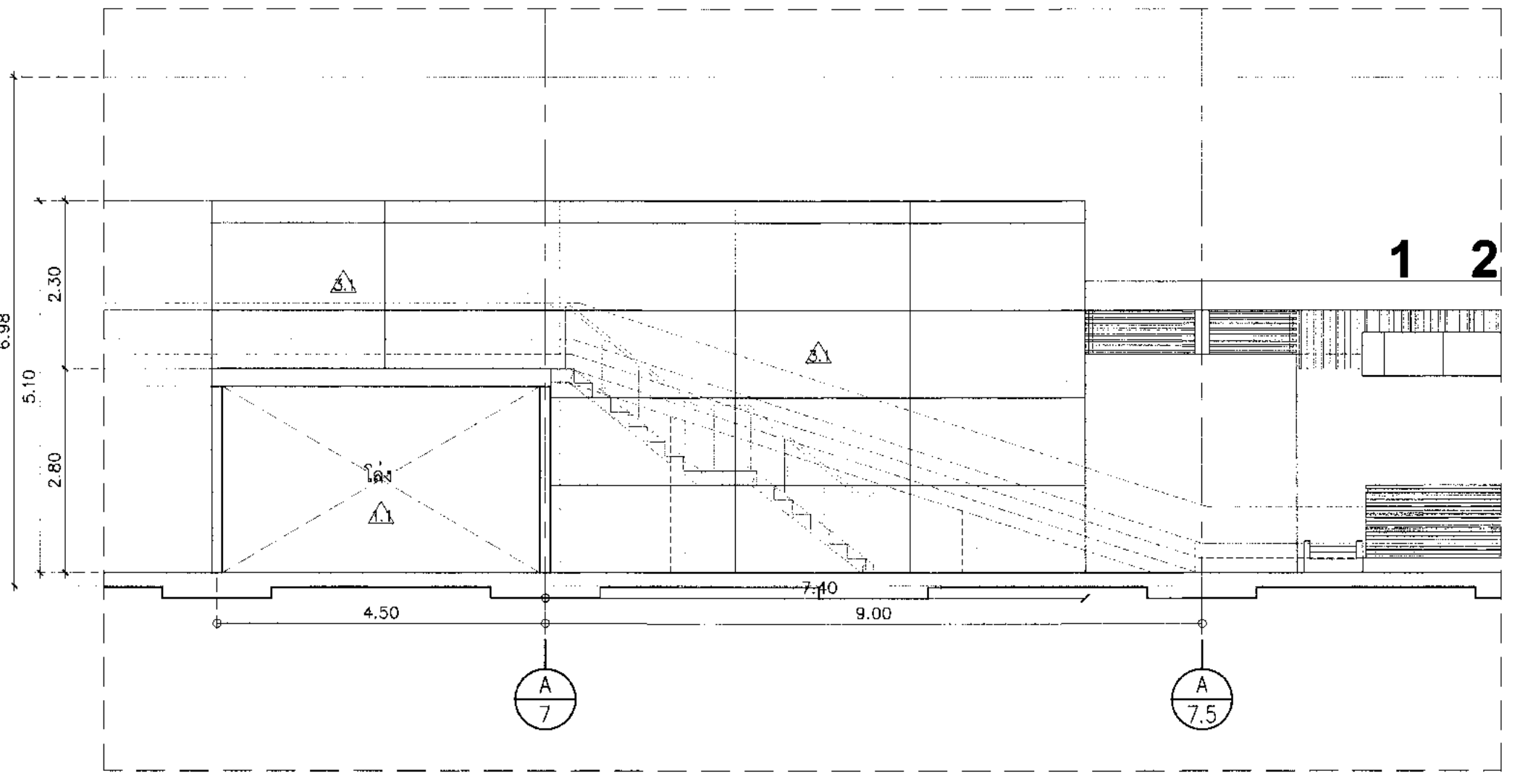
FILE:



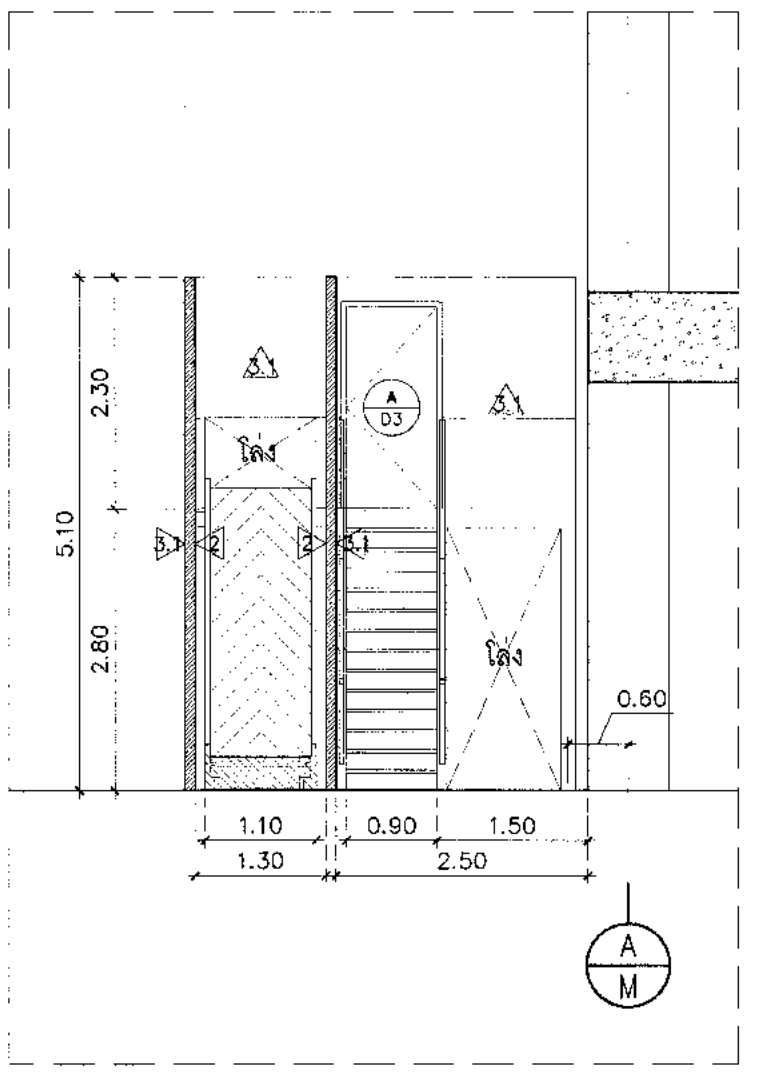
แบบขยายผนัง SLOPE สายพาน ชั้น 1
 1:75



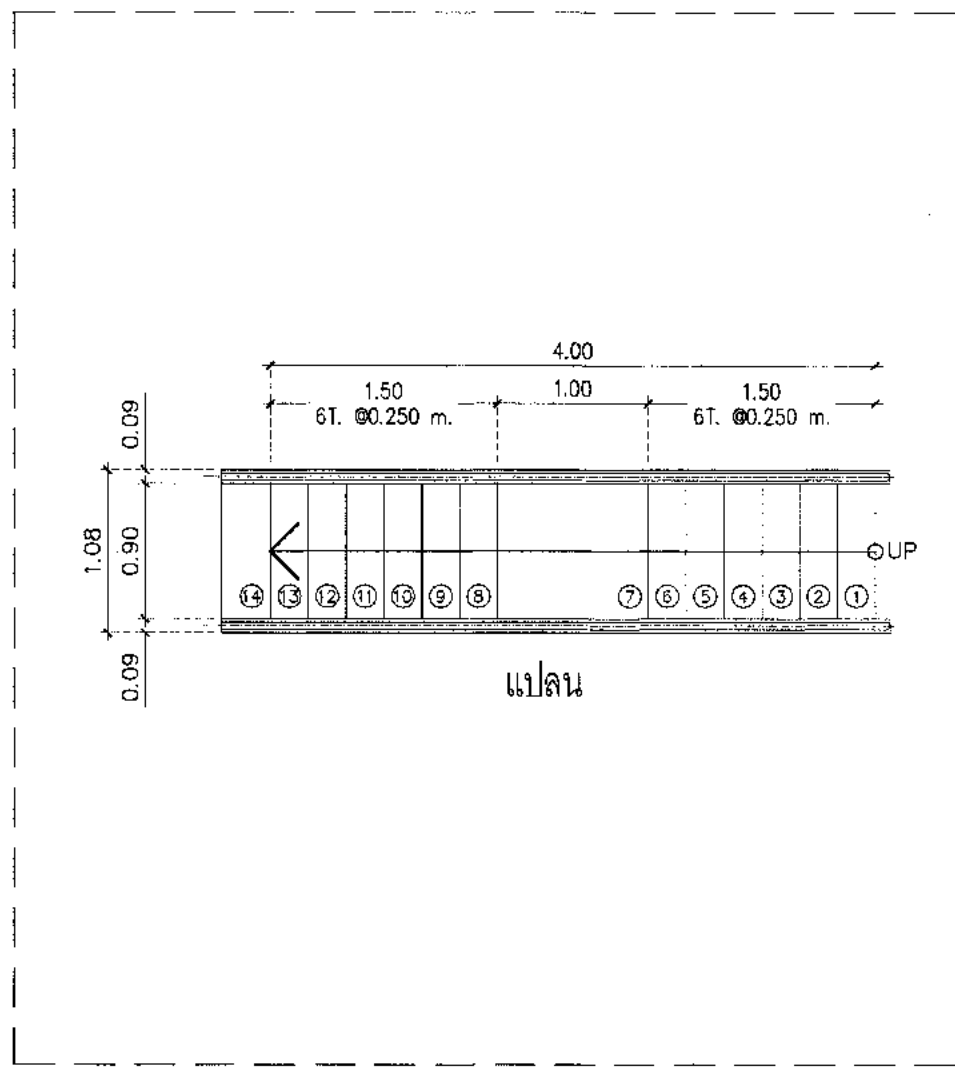
แบบขยายผนัง SLOPE สายพาน ชั้น 2
 1:75



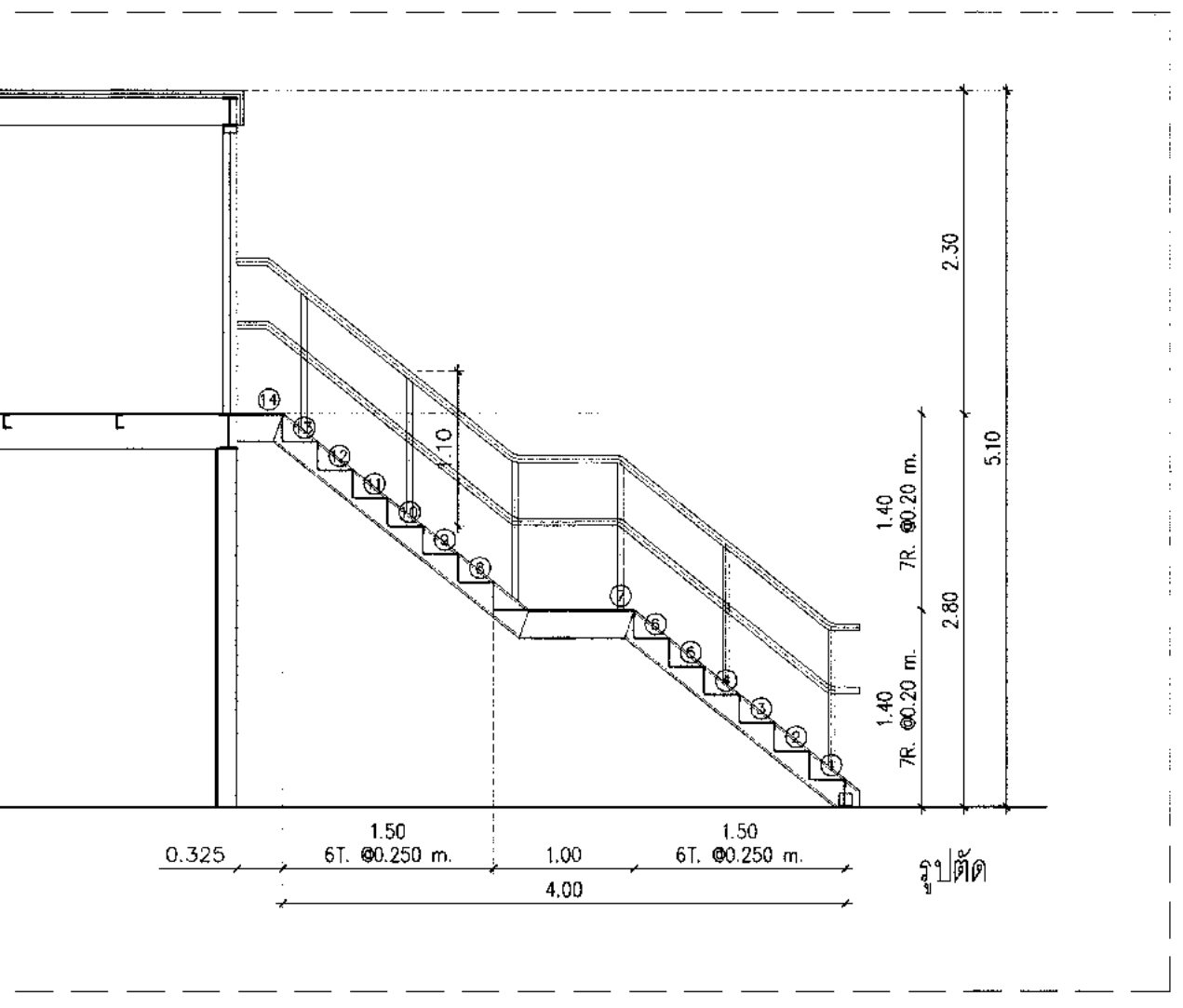
รูปตัด 1-2
 1:75



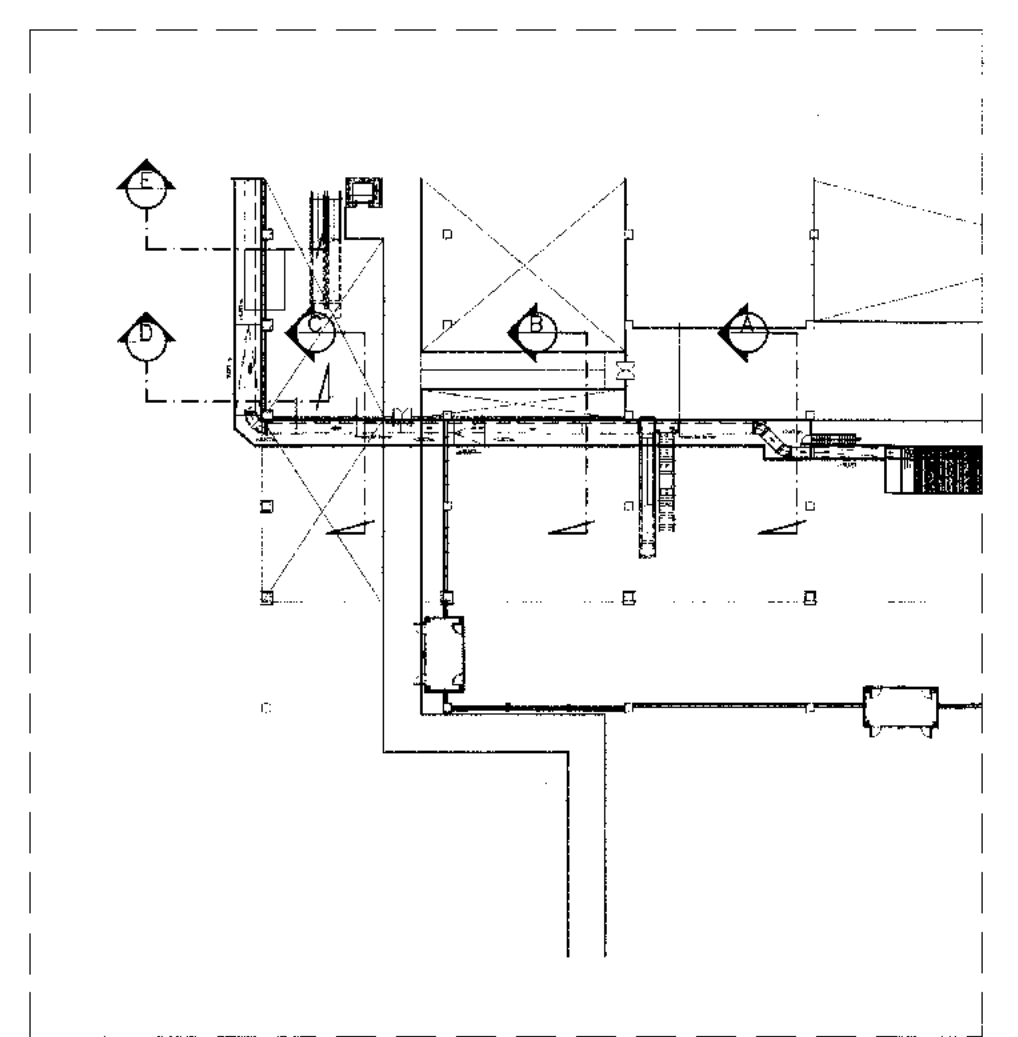
รูปตัด A-A'
 1:75



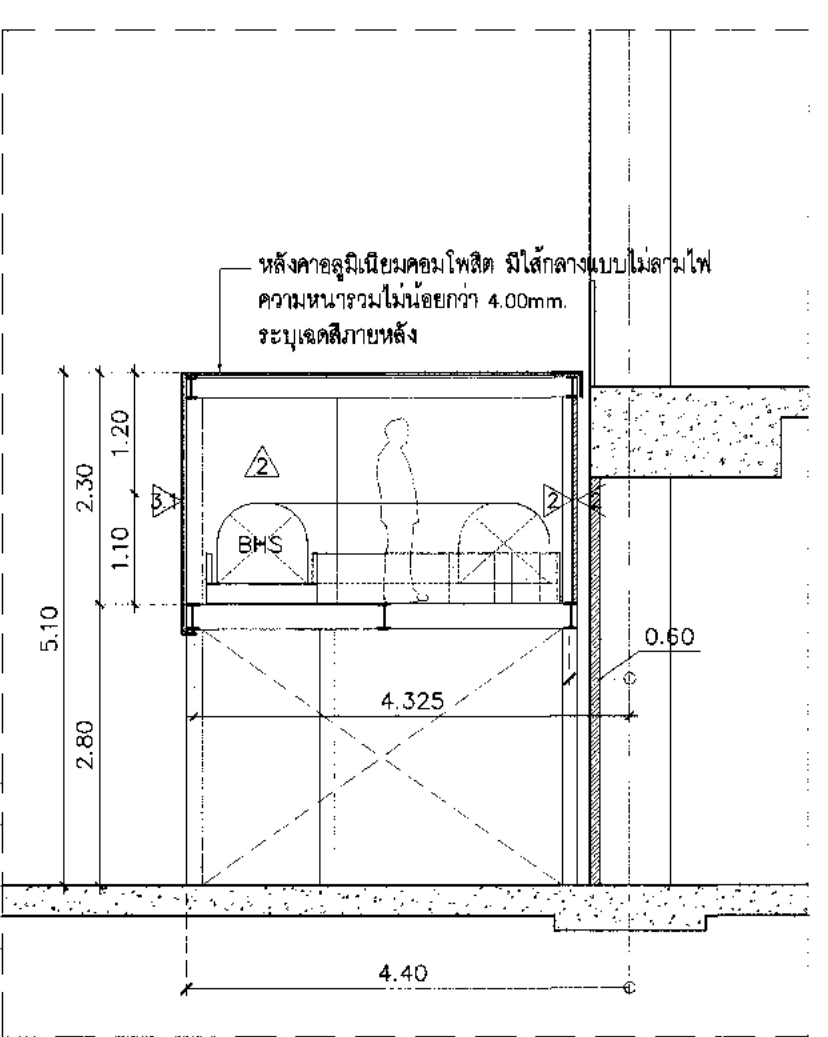
แปลน
 1:75



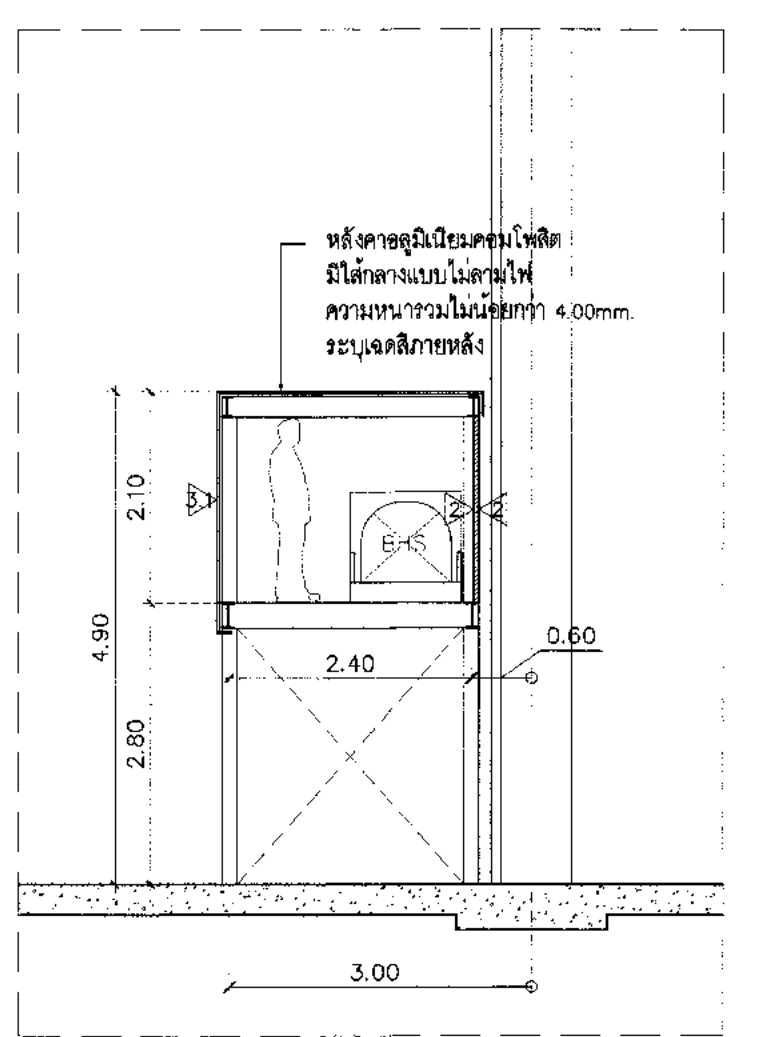
แบบขยายบันได ST-02
 1:50



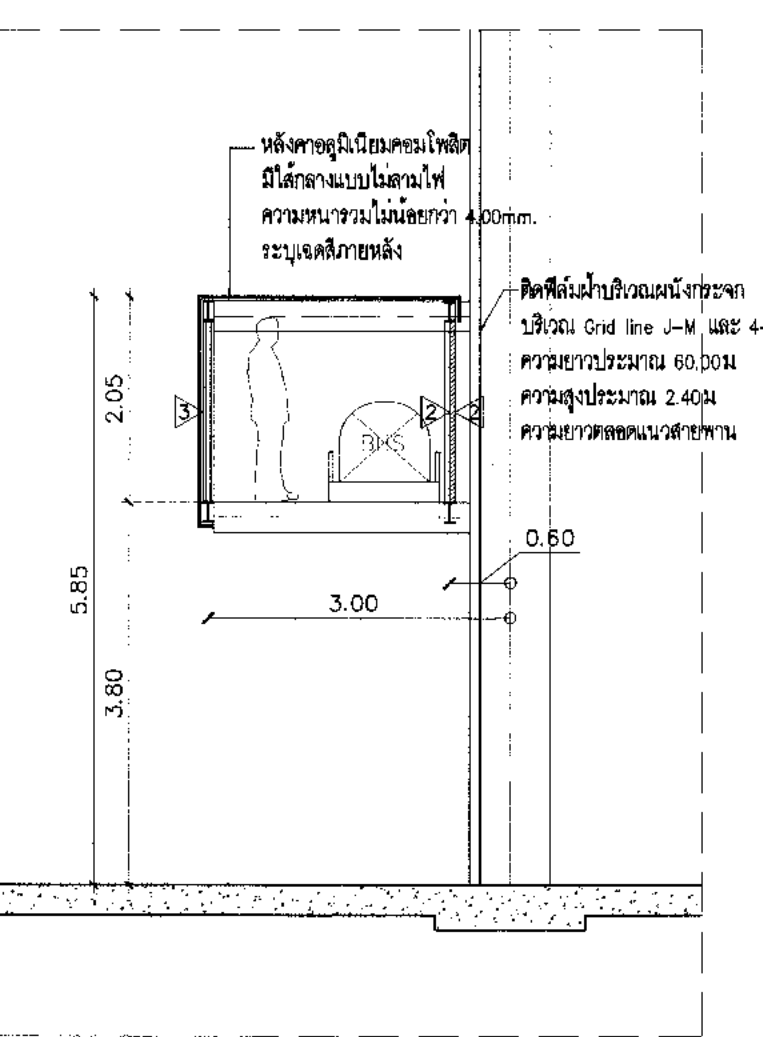
KEY PLAN 1:750



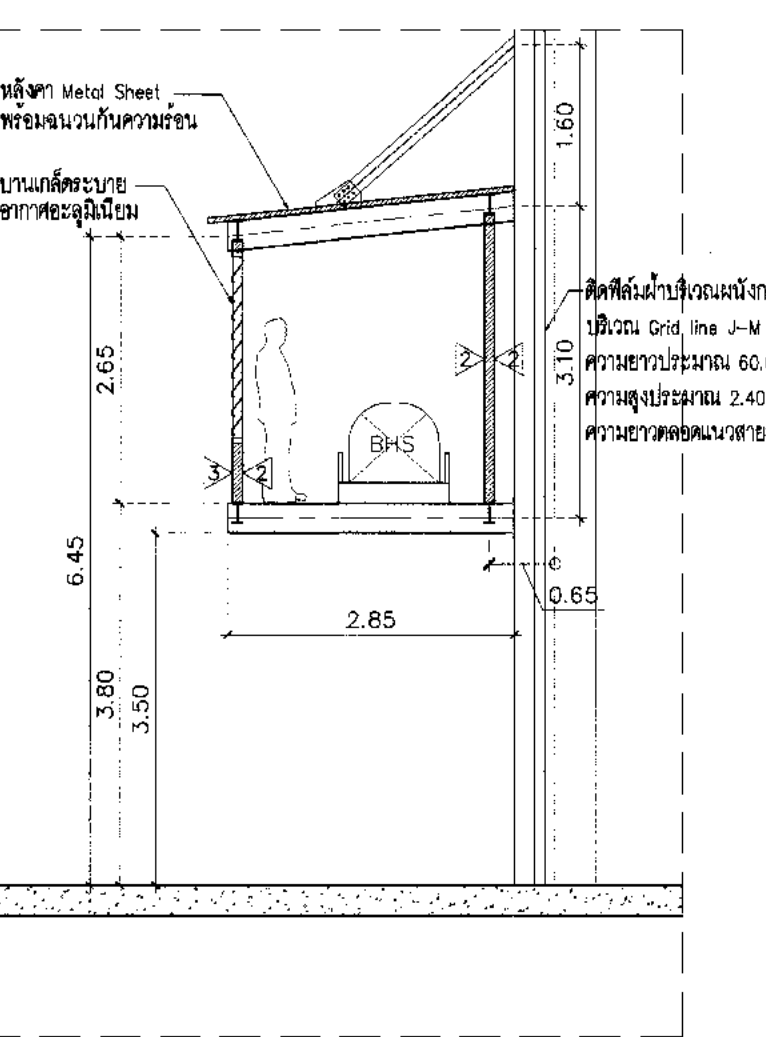
รูปตัด A
 1:75
 ภายในอาคารบริเวณที่ปรับปรุง



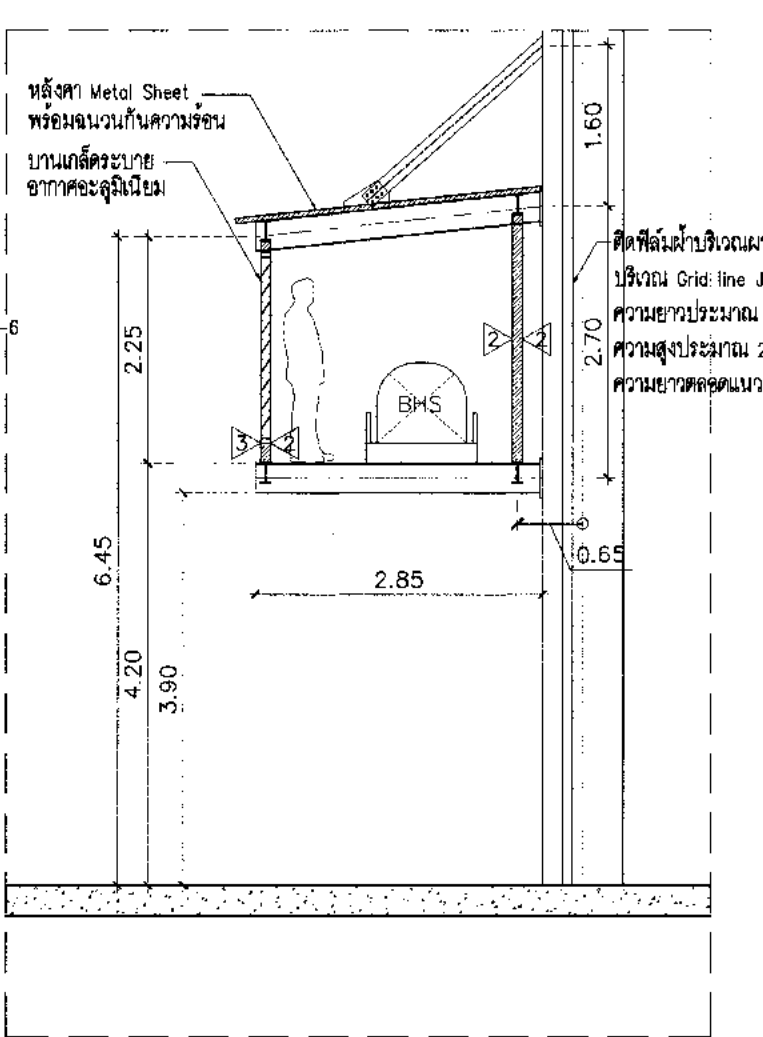
รูปตัด B
 1:75
 ภายในอาคารบริเวณที่ปรับปรุง



รูปตัด C
 1:75
 ภายในอาคารบริเวณเหนือประตู 2



รูปตัด D
 1:75
 ภายในอาคารบริเวณด้านข้าง



รูปตัด E
 1:75
 ภายในอาคารบริเวณด้านข้าง

แบบขยายปรับปรุงสำนักงาน



บริษัท ท่าอากาศยานไทย จำกัด (มหาชน)
เลขที่ 333 ถนนวิภาวดีรังสิต แขวงจตุจักร เขตจตุจักร กรุงเทพมหานคร 10210
โทรศัพท์ : 02-535-1111, 02-535-1111, 02-535-4061 โทรสาร : 02-535-9911, 02-535-9912

โครงการ
งานจ้างปรับปรุงพื้นที่ 1 อาคารผู้โดยสารระหว่างประเทศ
(ขาออก) สำหรับ GROUP TOUR ณ ทอท.

แบบแสดง
แบบขยายปรับปรุงสำนักงาน
(แปลนหรือตอน/รูปด้านเดิม/รูปตัดเดิม)

สถาปนิก	นายเศรษฐ ปรังสีสุต ๓๓๑ 2578
	นายณรงค์ อิมมฤต ๓๓๑ 3736
	นายอริชัย สดายุ ๓๓๑ 7130
	นายชินชาย เต็มสุขชัย ๓๓๑ 18266
	นายสุวิทย์ โชติ ๓๓๑ 21344

วิศวกรโครงสร้าง	นายวิระ สุวรงค์ ๓๓๑ 9408
	นายสุเทพ ชื่นแก้ว ๓๓๑ 41466

วิศวกรไฟฟ้า	นายวิทย์ จุฑามิ ๓๓๑ 918
	นายอรรถสิทธิ์ น่วมณี ๓๓๑ 5734
	นายศศิธร นฤพนธ์ ๓๓๑ 47160

วิศวกรไฟฟ้าสื่อสาร	นายเศรษฐ ปรังสีสุต
	นายณัฐ ธีระชัย
	นายสุวิทย์ สงามรัมย์

วิศวกรเครื่องกล	นายชินชัย วิฑูรกิจกานันท์ ๓๓๑ 980
	นายทวิน พลจางานนท์ ๓๓๑ 44232

วิศวกรสิ่งแวดล้อม	นายวิระ สุวรงค์ ๓๓๑ 9408
	นายสุเทพ ชื่นแก้ว ๓๓๑ 41466

วิศวกรระบบสายพานลำเลียง	นายสุเทพ เต็มสุขชัย
	นายอริชัย เต็มสุขชัย

วิศวกรคอมพิวเตอร์	นายธนวิทย์ สิริระพันธ์ ๓๓๑ ๖๖๖๖
-------------------	---------------------------------

ผู้ตรวจสอบ	นายวิชัย ใจบุญ ๓๓๑ 589
	นายวิทย์ จุฑามิ ๓๓๑ 918
	นายชินชัย วิฑูรกิจกานันท์ ๓๓๑ 980

ผู้อำนวยการส่วนออกแบบและแผนพัฒนาโครงการ
นายเศรษฐ ปรังสีสุต

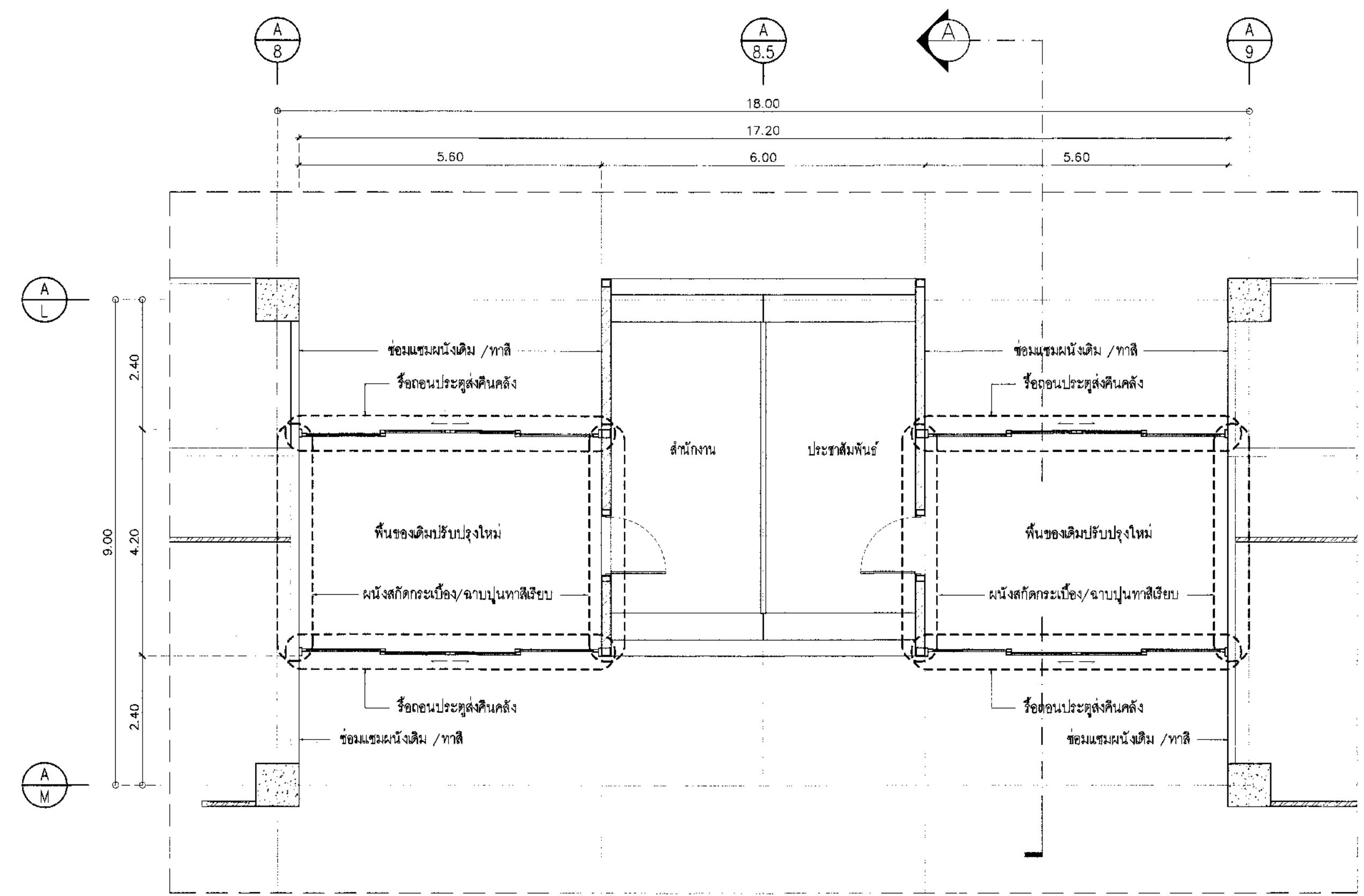
รองผู้อำนวยการฝ่ายแผนพัฒนาท่าอากาศยาน 1 (อ.ก.)
นายณัฐ ธีระชัย

ผู้อำนวยการฝ่ายแผนพัฒนาท่าอากาศยาน
นายสุวิทย์ โชติ

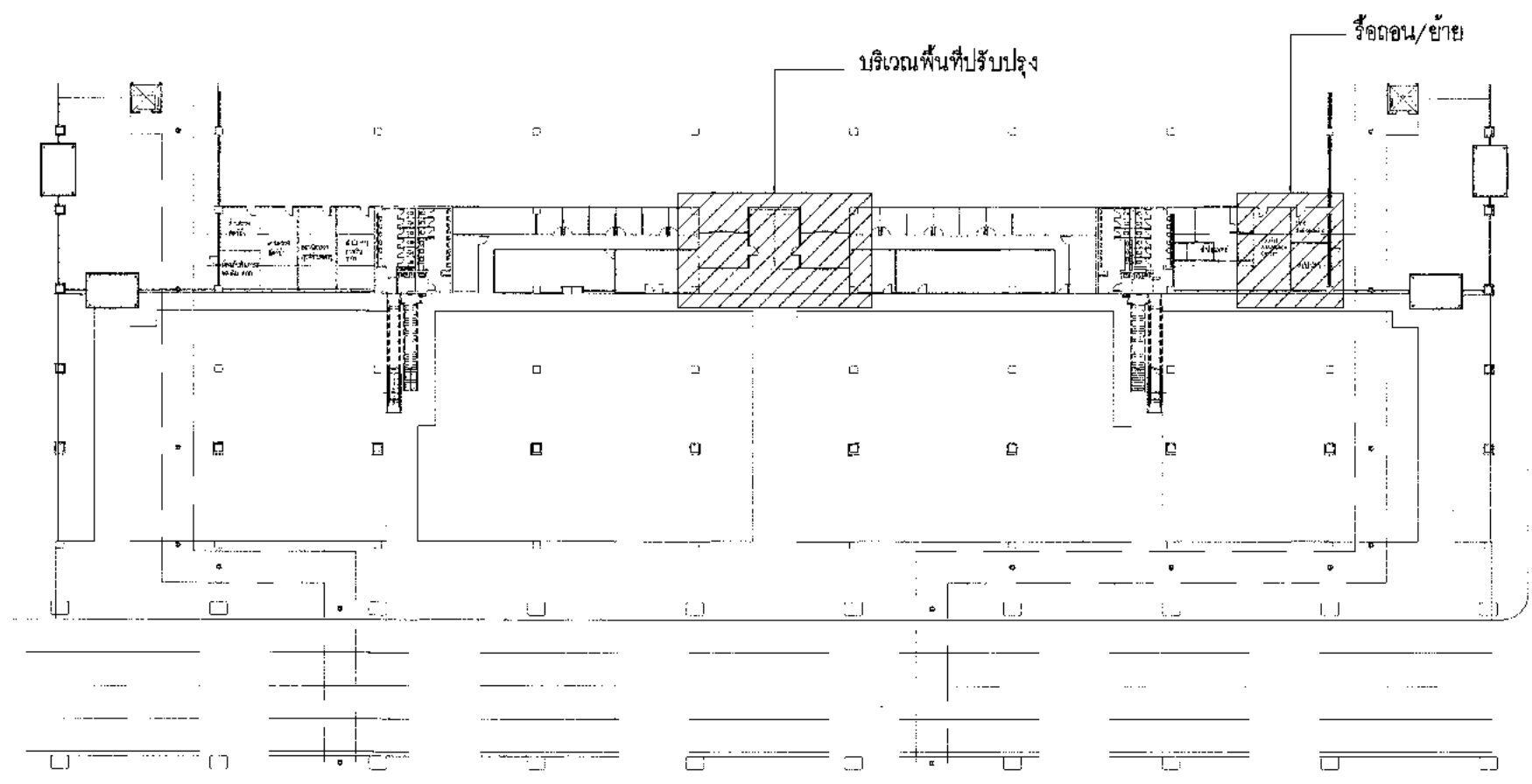
มาตราส่วน	1:75
วันที่	31 มี.ค. 62

แผ่นที่	HKT-INT-AA-05-005	แปลนที่	แผ่นที่ 001/01
---------	-------------------	---------	----------------

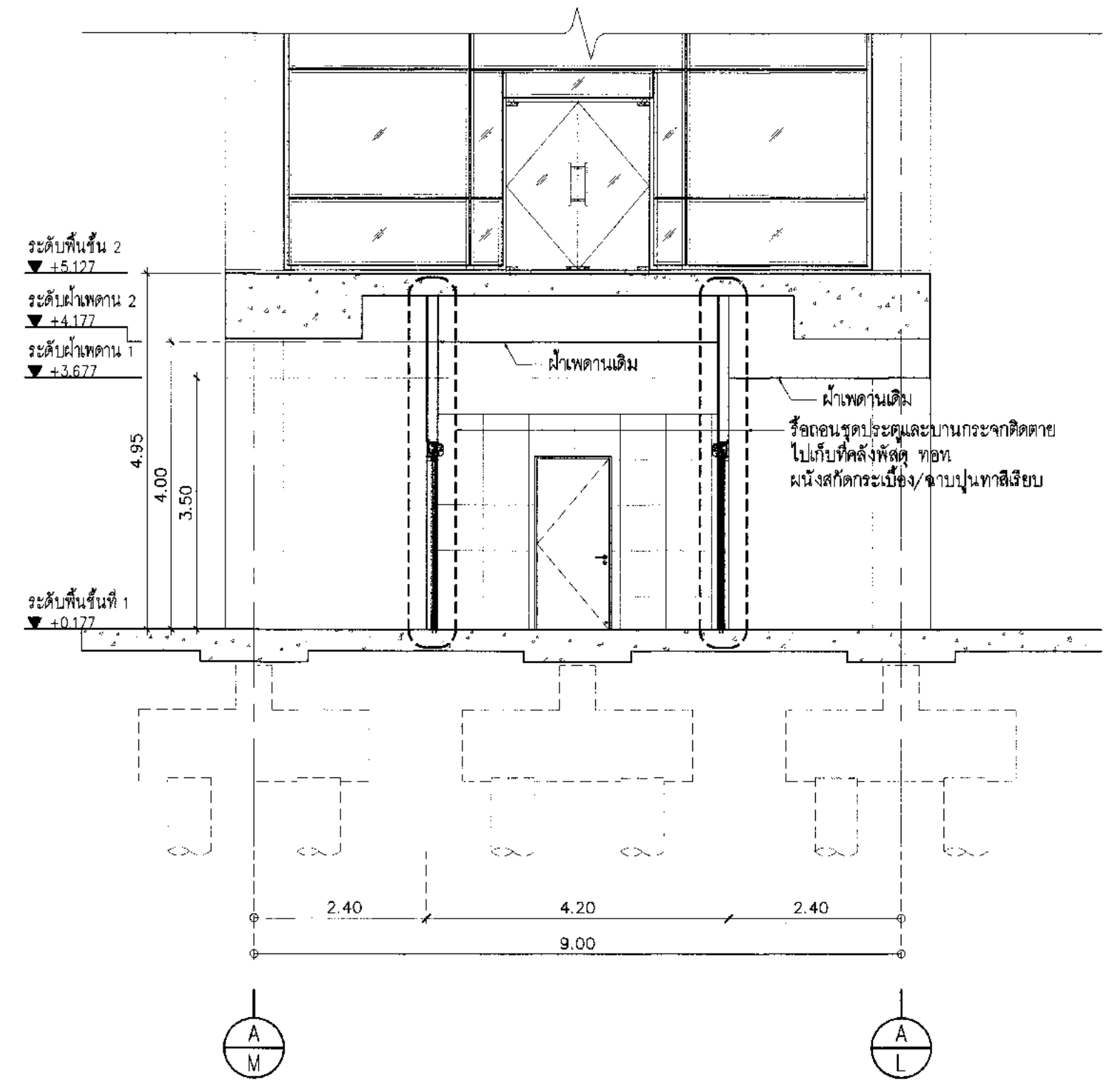
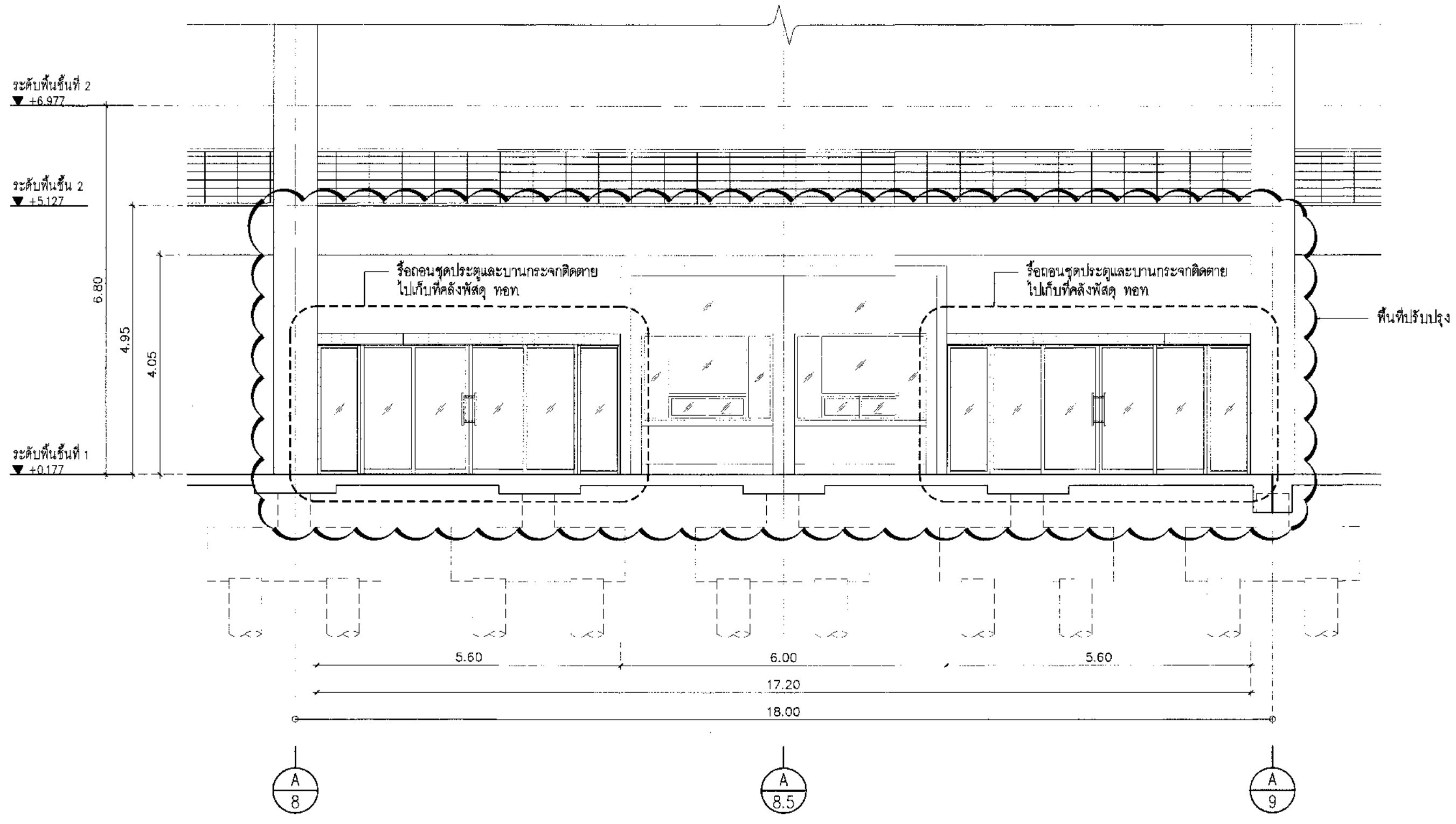
FILE:



KEY PLAN 1:750



แปลนหรือตอน
มาตราส่วน 1:75



รูปด้าน (เดิม)
มาตราส่วน 1:75

รูปตัด A (เดิม)
มาตราส่วน 1:75

*** หมายเหตุ
- จากเรื่องอื่น รวมถึงเรื่องงานระบบที่เกี่ยวข้อง
- ให้ผู้รับจ้างตรวจสอบอุปกรณ์เดิมและยกย่องตามระดับเดิมของงานระบบ



บริษัท ท่าอากาศยานไทย จำกัด (มหาชน)
เลขที่ 333 ถนนสีลม แขวงสีลม เขตบางมด กรุงเทพมหานคร 10210
โทรศัพท์: 02-535-1111, โทรสาร: 02-535-4081, อีเมล: ceo@portthai.co.th

โครงการ
งานจ้างปรับปรุงพื้นที่ 1 อาคารผู้โดยสารระหว่างประเทศ (ขาออก) สำหรับ GROUP TOUR ณ ทอท.

แบบร่าง
แบบขยายปรับปรุงสำนักงาน
(แปลนปรับปรุงสำนักงาน/แปลนฝ้าเพดาน)

สถาปนิก	นายเศรษฐา ประเสริฐกุล สด. 2576
นายณรงค์ สิงหนามณี สด. 3736	
นายวิรัช ช่างกุล สด. 7130	
น.ส.วิมลยา เกตุสุข สด. 18266	
นายสุวิทย์ โชติชัย สด. 21341	

วิศวกรโครงสร้าง	นายวิชาญ สุระวงศ์ สด. 9408
นายสุเทพ ชื่นมณี สด. 41496	

วิศวกรไฟฟ้า	นายประจักษ์ จุลเงิน สด. 918
นายจตุรนต์ แก้วมณีพันธ์ สด. 5734	
น.ส.ศศิญา เกตุสุข สด. 47160	

วิศวกรไฟฟ้าสื่อสาร	นายประจักษ์ แก้วมณีพันธ์
นายอภิสิทธิ์	
นายภูวรินทร์ สงมณีพันธ์	

วิศวกรเครื่องกล	นายศุภชัย วิชาญชโย สด. 980
นายชิน นพินาพันธ์ สด. 44252	

วิศวกรสิ่งแวดล้อม	นายวิชาญ สุระวงศ์ สด. 224
นายสุภาวดี พงษ์สิงห์ สด. 2994	

วิศวกรระบบสายพานลำเลียง	นายสุภชัช ชัยทอง
นายวิฑูรย์ เกตุสุข	

วิศวกรระบบคอมพิวเตอร์	นายณัฐวิทย์ ศิริระพันธ์
-----------------------	-------------------------

ผู้ควบคุม	นายวิฑูรย์ เกตุสุข สด. 589
นายวิชาญ สุระวงศ์ สด. 918	
นายศุภชัย วิชาญชโย สด. 980	

ผู้ประสานงานฝ่ายสถาปัตย์และแผนผังอาคาร
นายเศรษฐา ประเสริฐกุล

ขอเชิญนายช่างฝ่ายแผนผังอาคารฯ (ร.ร.)
นายศุภชัย วิชาญชโย

ผู้ประสานงานฝ่ายระบบไฟฟ้าอาคารฯ
นายสุวิทย์ โชติชัย

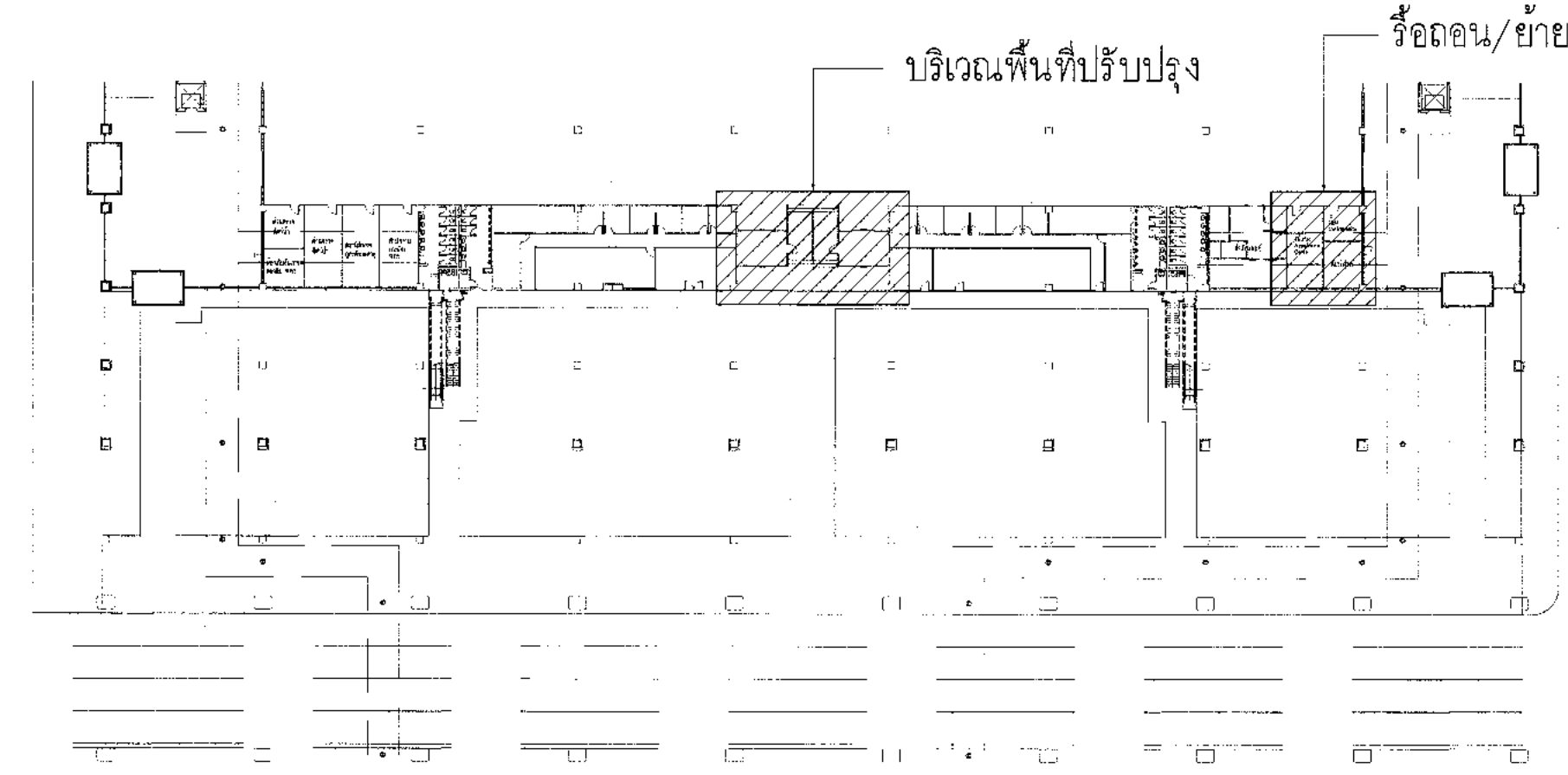
ขนาดตัวร่าง 1:75
วันที่ 31 มี.ค. 62

แผ่นที่ HKT-INT-AA-05-006
แผ่นที่ 001/91

FILE:

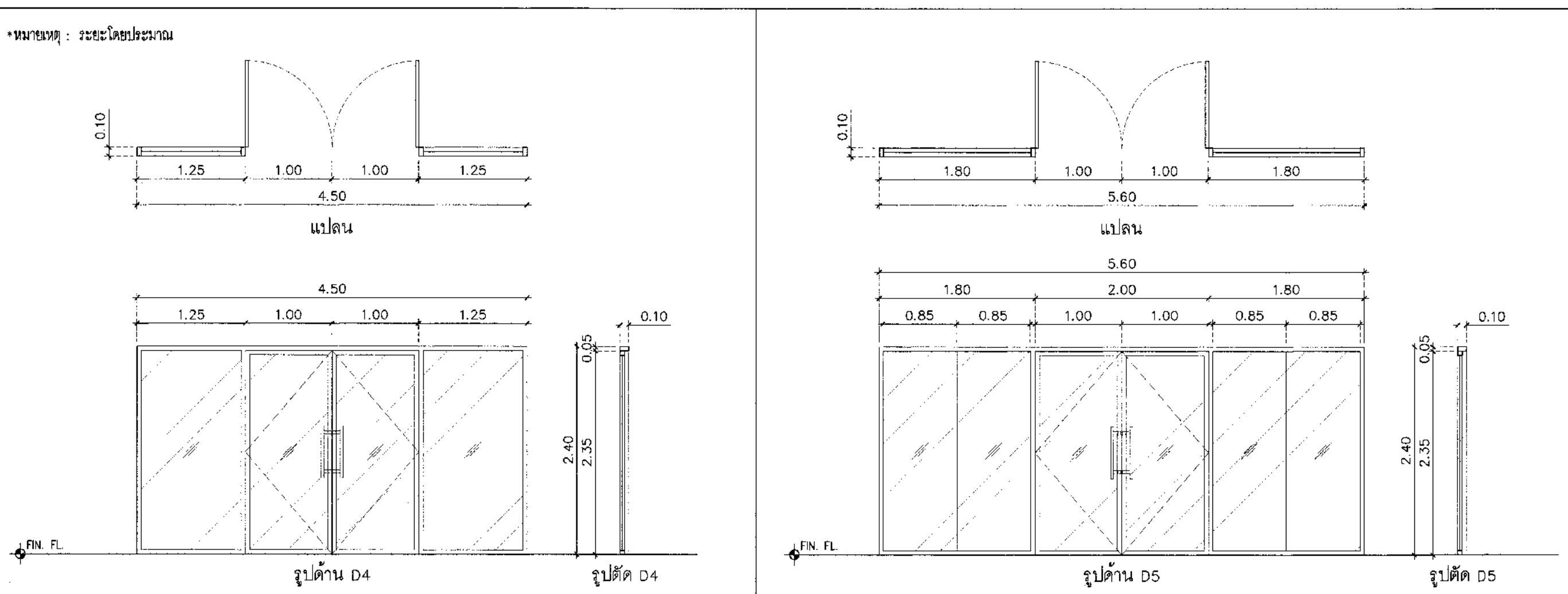
แบบขยายปรับปรุงสำนักงาน

KEY PLAN 1:750



แบบขยายประตู

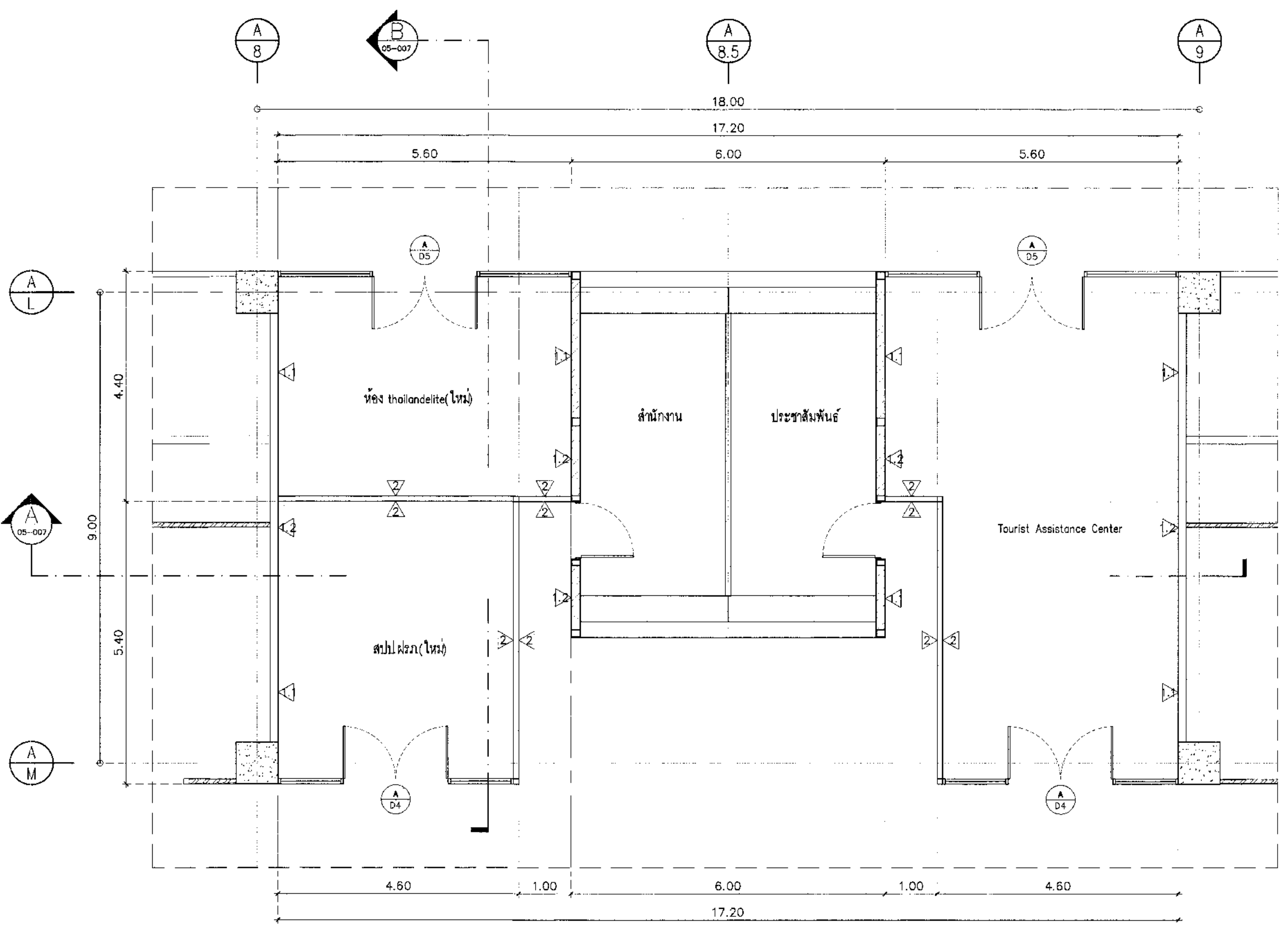
SCALE 1:50



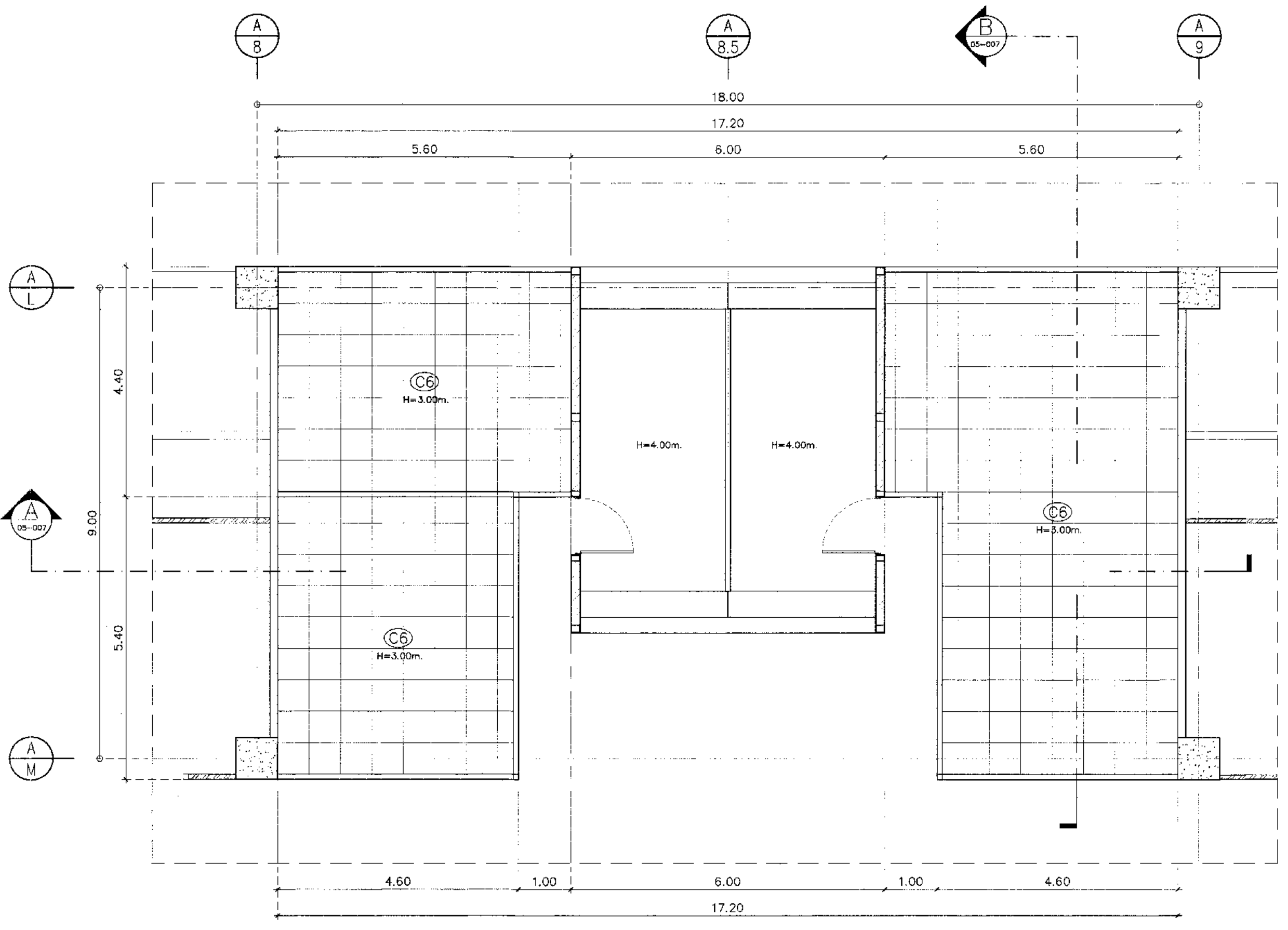
รูปตัด	ประตู	ประตู
A4	บานเปิด/บานปิดตาย	บานเปิด/บานเปิดตาย
	อลูมิเนียมอัลลอย สีธรรมชาติ ขนาด 2'x4' ความหนาไม้ตัวทำ 2.00 มม.	อลูมิเนียมอัลลอย สีธรรมชาติ ขนาด 2'x4' ความหนาไม้ตัวทำ 2.00 มม.
	กรอบบานอลูมิเนียม	กรอบบานอลูมิเนียม
	กระจกใส Tempered หนา 6 มม.	กระจกใส Tempered หนา 6 มม.
	เป็นไปตามรายการประกอบแบบ หมวด 087100/087500	เป็นไปตามรายการประกอบแบบ หมวด 087100/087500
	บานพับ เป็นไปตามรายการประกอบแบบ หมวด 087100/087500	บานพับ เป็นไปตามรายการประกอบแบบ หมวด 087100/087500
	กลอน เป็นไปตามรายการประกอบแบบ หมวด 087100/087500	กลอน เป็นไปตามรายการประกอบแบบ หมวด 087100/087500
	อุปกรณ์ ครบชุด	อุปกรณ์ ครบชุด
	จำนวน 2 ชุด	จำนวน 2 ชุด

รายการวัสดุ

งานที่	รายละเอียด	งานนี้	รายละเอียด	งานที่	รายละเอียด
F1	พื้นผิวเคลือบผิวที่ความสะอาด (พื้น สด. ลวดลายที่คิดค่า)	▲	ผนังสีที่ความสะอาด	①	ฝ้าเพดานเป็น พลาสติก
F2	พื้นผิวที่ความสะอาด ทาสี Epoxy(Non-Slip)ความหนาไม้เนื้อกว่า 2mm ระบุในภายหลัง	▲	ผนังสีที่ความสะอาด พาสี มาตรฐาน สด.2321-2546	②	ฝ้าเพดานแบบอลูมิเนียม ขนาด 50x150mm. ๑ 150mm. ติดด้วยกาวตามผู้ผลิต
F3	พื้นผิวที่ความสะอาดทาสีสีน้ำเงิน 500x500 มม. หนา 32 มม.	▲	ผนังสีที่ความสะอาดและซ่อมแซมปรับปรุงผนังปูนตามผิวงาน (Skin Coat)	③	ฝ้าอลูมิเนียมเคลือบสีพ่นสีทาสี ขนาด 23x100 มม. ๑ 100 มม. ติดด้วยกาวตามผู้ผลิต
F4	ผนังสีที่ความสะอาดทาสีสีน้ำเงิน 500x500 มม. หนา 32 มม.	▲	ผนังสีที่ความสะอาดทาสีสีน้ำเงิน 500x500 มม. หนา 32 มม.	④	ฝ้าอลูมิเนียมเคลือบสีพ่นสีทาสี ขนาด 23x100 มม. ๑ 100 มม. ติดด้วยกาวตามผู้ผลิต
F5	พื้น สด. ลวดลายที่ความสะอาดและสีที่เลือกประกอบ	▲	ผนังสีที่ความสะอาดทาสีสีน้ำเงิน 500x500 มม. หนา 32 มม.	⑤	ฝ้าเพดานเป็นสีเคลือบ สีขาวเรียบ หนา 9 มม. โครงสร้างที่ทนไฟถึงระดับ
F6	พื้น สด. ลวดลายที่ความสะอาดและสีที่เลือกประกอบ	▲	ผนังสีที่ความสะอาดทาสีสีน้ำเงิน 500x500 มม. หนา 32 มม.	⑥	ฝ้าเพดานเป็นสีเคลือบ สีขาวเรียบ หนา 9 มม. โครงสร้างที่ทนไฟถึงระดับ
F7	พื้น สด. ลวดลายที่ความสะอาดและสีที่เลือกประกอบ	▲	ผนังสีที่ความสะอาดทาสีสีน้ำเงิน 500x500 มม. หนา 32 มม.	⑦	ฝ้าเพดานเป็นสีเคลือบ สีขาวเรียบ หนา 9 มม. โครงสร้างที่ทนไฟถึงระดับ
F8	พื้น สด. ลวดลายที่ความสะอาดและสีที่เลือกประกอบ	▲	ผนังสีที่ความสะอาดทาสีสีน้ำเงิน 500x500 มม. หนา 32 มม.	⑧	ฝ้าเพดานเป็นสีเคลือบ สีขาวเรียบ หนา 9 มม. โครงสร้างที่ทนไฟถึงระดับ
F9	พื้น สด. ลวดลายที่ความสะอาดและสีที่เลือกประกอบ	▲	ผนังสีที่ความสะอาดทาสีสีน้ำเงิน 500x500 มม. หนา 32 มม.	⑨	ฝ้าเพดานเป็นสีเคลือบ สีขาวเรียบ หนา 9 มม. โครงสร้างที่ทนไฟถึงระดับ
F10	พื้น สด. ลวดลายที่ความสะอาดและสีที่เลือกประกอบ	▲	ผนังสีที่ความสะอาดทาสีสีน้ำเงิน 500x500 มม. หนา 32 มม.	⑩	ฝ้าเพดานเป็นสีเคลือบ สีขาวเรียบ หนา 9 มม. โครงสร้างที่ทนไฟถึงระดับ
F11	ฝ้าอลูมิเนียมเคลือบสีพ่นสีทาสี ขนาด 23x100 มม. ๑ 100 มม. ติดด้วยกาวตามผู้ผลิต	▲	ฝ้าอลูมิเนียมเคลือบสีพ่นสีทาสี ขนาด 23x100 มม. ๑ 100 มม. ติดด้วยกาวตามผู้ผลิต		
F12	ฝ้าอลูมิเนียมเคลือบสีพ่นสีทาสี ขนาด 23x100 มม. ๑ 100 มม. ติดด้วยกาวตามผู้ผลิต	▲	ฝ้าอลูมิเนียมเคลือบสีพ่นสีทาสี ขนาด 23x100 มม. ๑ 100 มม. ติดด้วยกาวตามผู้ผลิต		
F13	ฝ้าอลูมิเนียมเคลือบสีพ่นสีทาสี ขนาด 23x100 มม. ๑ 100 มม. ติดด้วยกาวตามผู้ผลิต	▲	ฝ้าอลูมิเนียมเคลือบสีพ่นสีทาสี ขนาด 23x100 มม. ๑ 100 มม. ติดด้วยกาวตามผู้ผลิต		
F14	ฝ้าอลูมิเนียมเคลือบสีพ่นสีทาสี ขนาด 23x100 มม. ๑ 100 มม. ติดด้วยกาวตามผู้ผลิต	▲	ฝ้าอลูมิเนียมเคลือบสีพ่นสีทาสี ขนาด 23x100 มม. ๑ 100 มม. ติดด้วยกาวตามผู้ผลิต		
F15	ฝ้าอลูมิเนียมเคลือบสีพ่นสีทาสี ขนาด 23x100 มม. ๑ 100 มม. ติดด้วยกาวตามผู้ผลิต	▲	ฝ้าอลูมิเนียมเคลือบสีพ่นสีทาสี ขนาด 23x100 มม. ๑ 100 มม. ติดด้วยกาวตามผู้ผลิต		
F16	ฝ้าอลูมิเนียมเคลือบสีพ่นสีทาสี ขนาด 23x100 มม. ๑ 100 มม. ติดด้วยกาวตามผู้ผลิต	▲	ฝ้าอลูมิเนียมเคลือบสีพ่นสีทาสี ขนาด 23x100 มม. ๑ 100 มม. ติดด้วยกาวตามผู้ผลิต		
F17	ฝ้าอลูมิเนียมเคลือบสีพ่นสีทาสี ขนาด 23x100 มม. ๑ 100 มม. ติดด้วยกาวตามผู้ผลิต	▲	ฝ้าอลูมิเนียมเคลือบสีพ่นสีทาสี ขนาด 23x100 มม. ๑ 100 มม. ติดด้วยกาวตามผู้ผลิต		
F18	ฝ้าอลูมิเนียมเคลือบสีพ่นสีทาสี ขนาด 23x100 มม. ๑ 100 มม. ติดด้วยกาวตามผู้ผลิต	▲	ฝ้าอลูมิเนียมเคลือบสีพ่นสีทาสี ขนาด 23x100 มม. ๑ 100 มม. ติดด้วยกาวตามผู้ผลิต		
F19	ฝ้าอลูมิเนียมเคลือบสีพ่นสีทาสี ขนาด 23x100 มม. ๑ 100 มม. ติดด้วยกาวตามผู้ผลิต	▲	ฝ้าอลูมิเนียมเคลือบสีพ่นสีทาสี ขนาด 23x100 มม. ๑ 100 มม. ติดด้วยกาวตามผู้ผลิต		
F20	ฝ้าอลูมิเนียมเคลือบสีพ่นสีทาสี ขนาด 23x100 มม. ๑ 100 มม. ติดด้วยกาวตามผู้ผลิต	▲	ฝ้าอลูมิเนียมเคลือบสีพ่นสีทาสี ขนาด 23x100 มม. ๑ 100 มม. ติดด้วยกาวตามผู้ผลิต		



แปลนปรับปรุงสำนักงาน
ขนาดตัวร่าง 1:75



แปลนฝ้าเพดาน
ขนาดตัวร่าง 1:75

หมายเหตุ
- งานสีพื้น ผนังและฝ้าเพดานจะยกขึ้นให้สูงขึ้น
- ให้ผู้รับจ้างตรวจสอบอุปกรณ์และวัสดุที่นำมาใช้ก่อนการดำเนินงาน



บริษัท ท่าอากาศยานไทย จำกัด (มหาชน)
 ๓๓๓ ถนนวิภาวดีรังสิต แขวงจตุจักร เขตจตุจักร กรุงเทพมหานคร 10210
 โทรศัพท์ : 02-535-1111, โทรสาร : 02-535-4001, อีเมล : aot@portairthai.co.th

โครงการ
 งานจ้างปรับปรุงพื้นที่ 1 อาคารโดยสารระหว่างประเทศ
 (ขาออก) สำหรับ GROUP TOUR ณ ทอท.

แบบแสดง
 แบบขยายบริเวณผู้ส่งพนักงาน
 (รูปด้าน 1, 2 ใหม่/รูปตัด A, B ใหม่)

สถาปนิก	นายเศรษฐ ประเสริฐกุล สด. 2578
	นายณรงค์ สิงหนุต สด. 3736
	นายวิรัช สุขใส สด. 7130
	น.ส.จินตนา เตชะสุข สด. 18266
	นายอภิษฎา โชชาณี สด. 21344

วิศวกรโครงสร้าง	นายวิระ สุระชาติ สด. 9408
	นายสุเทพ ชื่นแก้ว สด. 41496

วิศวกรไฟฟ้า	นายวิทย์ จุลจิม สด. 918
	นายรัชชศักดิ์ แก้วแดง สด. 5734
	น.ส.ศศิญา เกตุคุณ สด. 47180

วิศวกรไฟฟ้าสื่อสาร	นายเศรษฐ ทรัพย์พรหม
	นายณัฏฐ์
	นายบุญถิ่น สงระวีรักษ์

วิศวกรเครื่องกล	นายณัฐชิต วิบูลย์สิงห์ สด. 980
	นายภาวิน พงษ์จันทน์ สด. 44252

วิศวกรสิ่งแวดล้อม	นายวิระ สุระชาติ สด. 224
	นางศรภรณ์ พงษ์สิทธิ์ สด. 2864

วิศวกรระบบสายพานลำเลียง	นายสุรพล ธีรขจร
	นายสุวิทย์ เตชะชัช

วิศวกรคอมพิวเตอร์	นายธนาสุวิทย์ ศรีระพันธ์
-------------------	--------------------------

ผู้ตรวจสอบ	นายธีรภัทร์ ธีรวิบูลย์ สด. 589
	นายวิทย์ จุลจิม สด. 918
	นายณัฐชิต วิบูลย์สิงห์ สด. 980

ผู้อำนวยการส่วนออกแบบและแผนพัฒนาโครงการ
 นายเศรษฐ ประเสริฐกุล

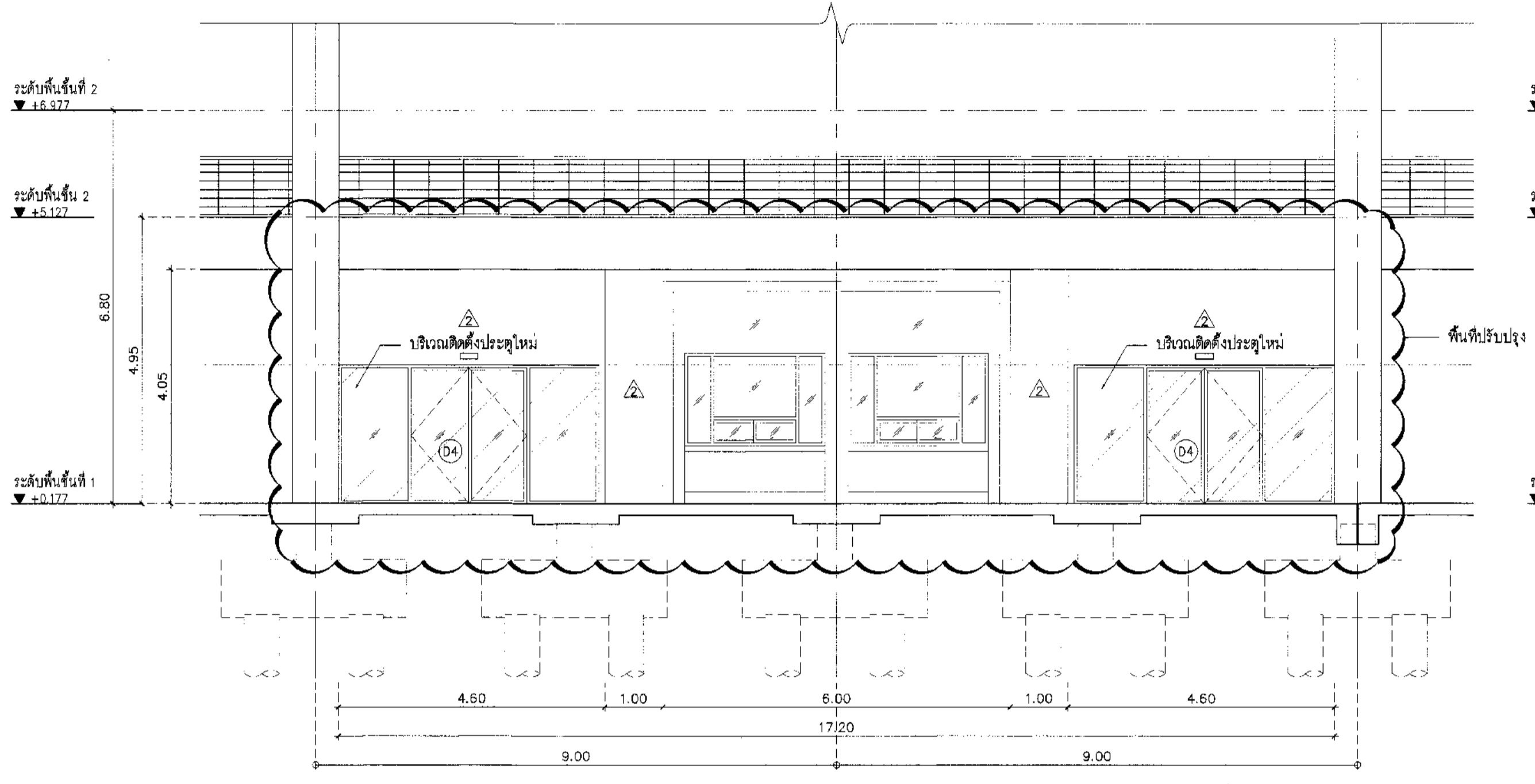
รองผู้อำนวยการส่วนแผนพัฒนาท่าอากาศยาน 1
 นายณัฏฐ์ ชื่นแก้ว

ผู้อำนวยการส่วนแผนพัฒนาท่าอากาศยาน
 นายวิรัช สุขใส

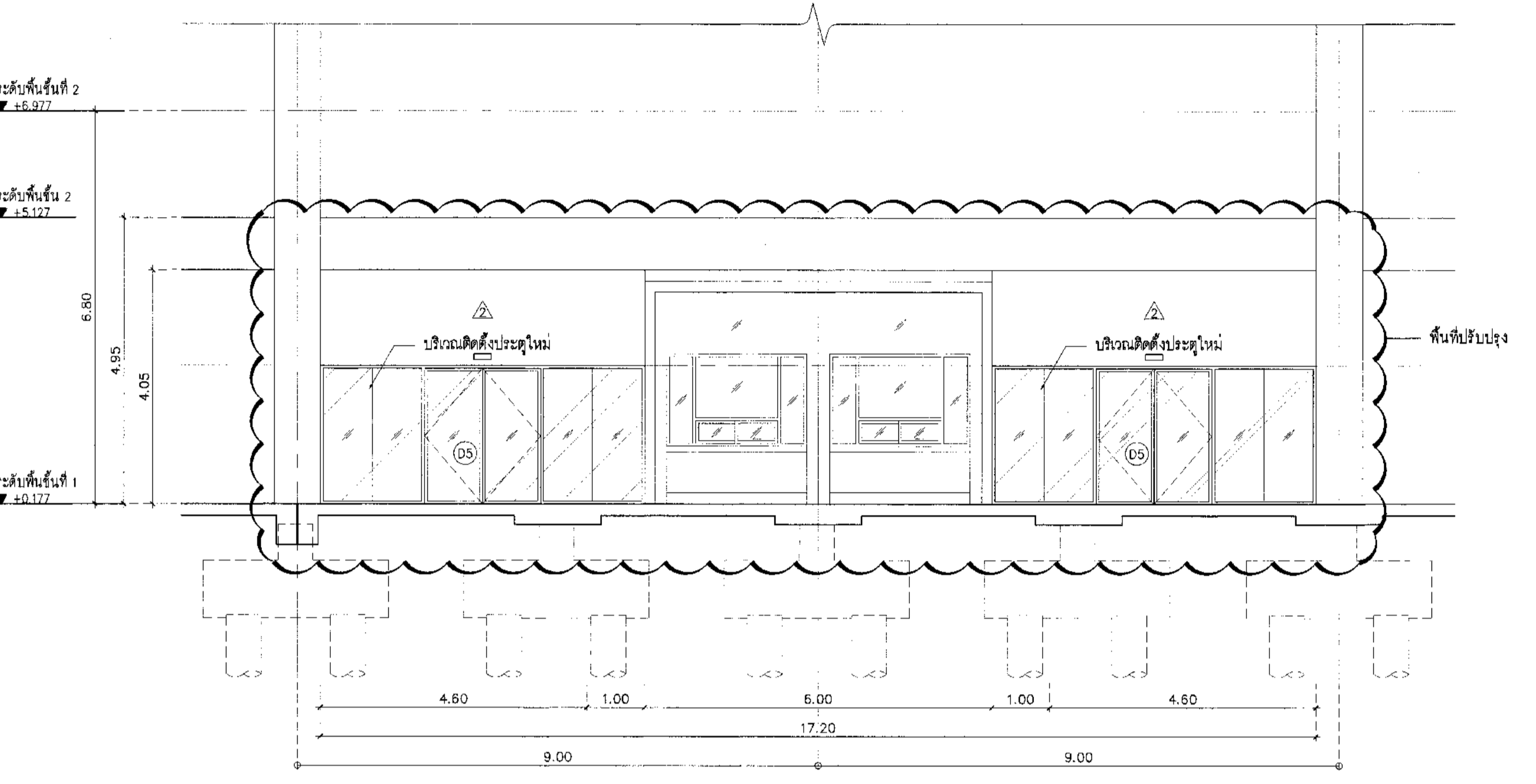
มาตราส่วน	1:75
วันที่	31 มี.ค. 62

แผ่นที่	HKT-INT-AA-05-007	แบบรูปที่	แผ่น 001/01
---------	-------------------	-----------	-------------

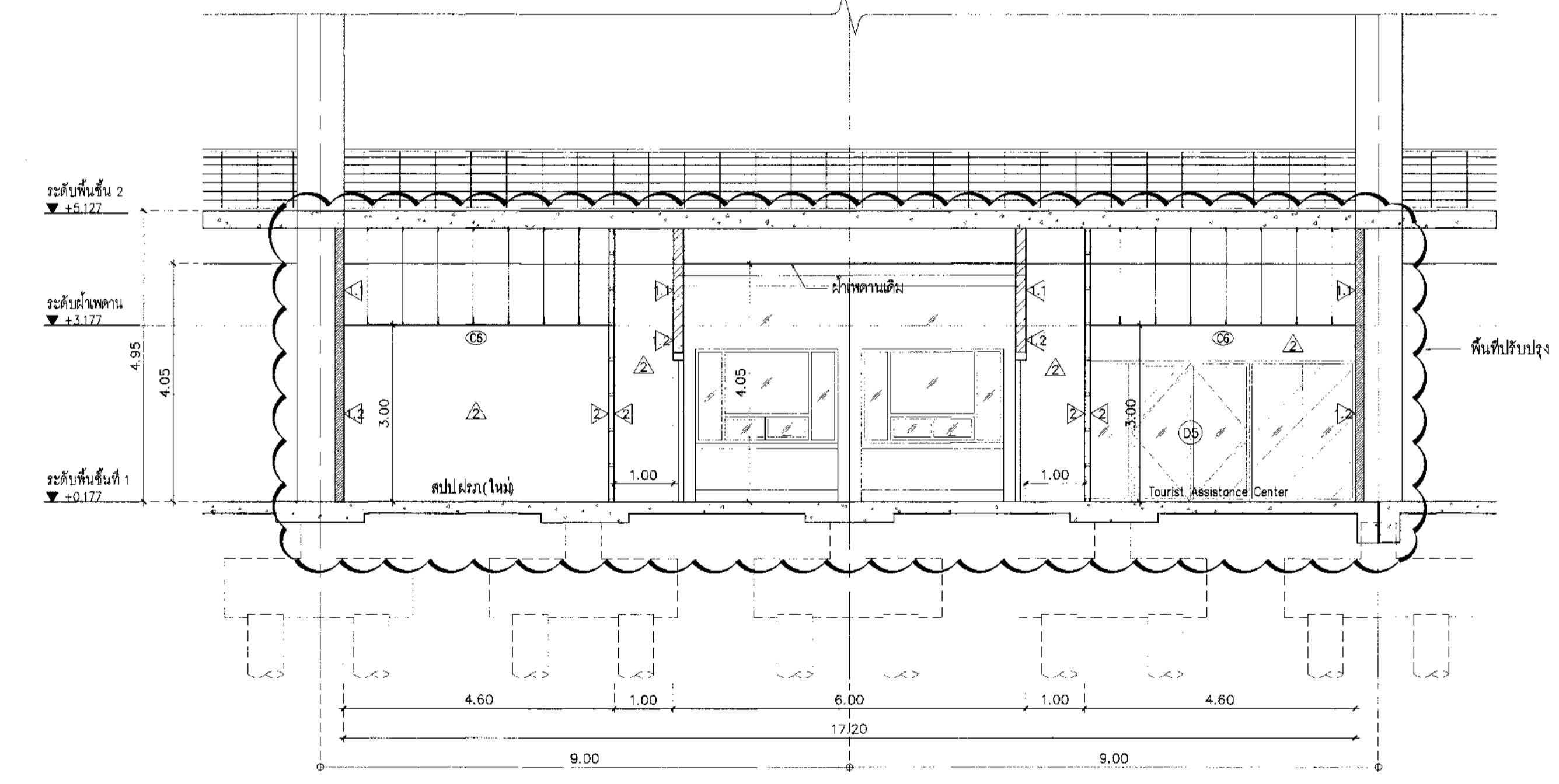
FILE:



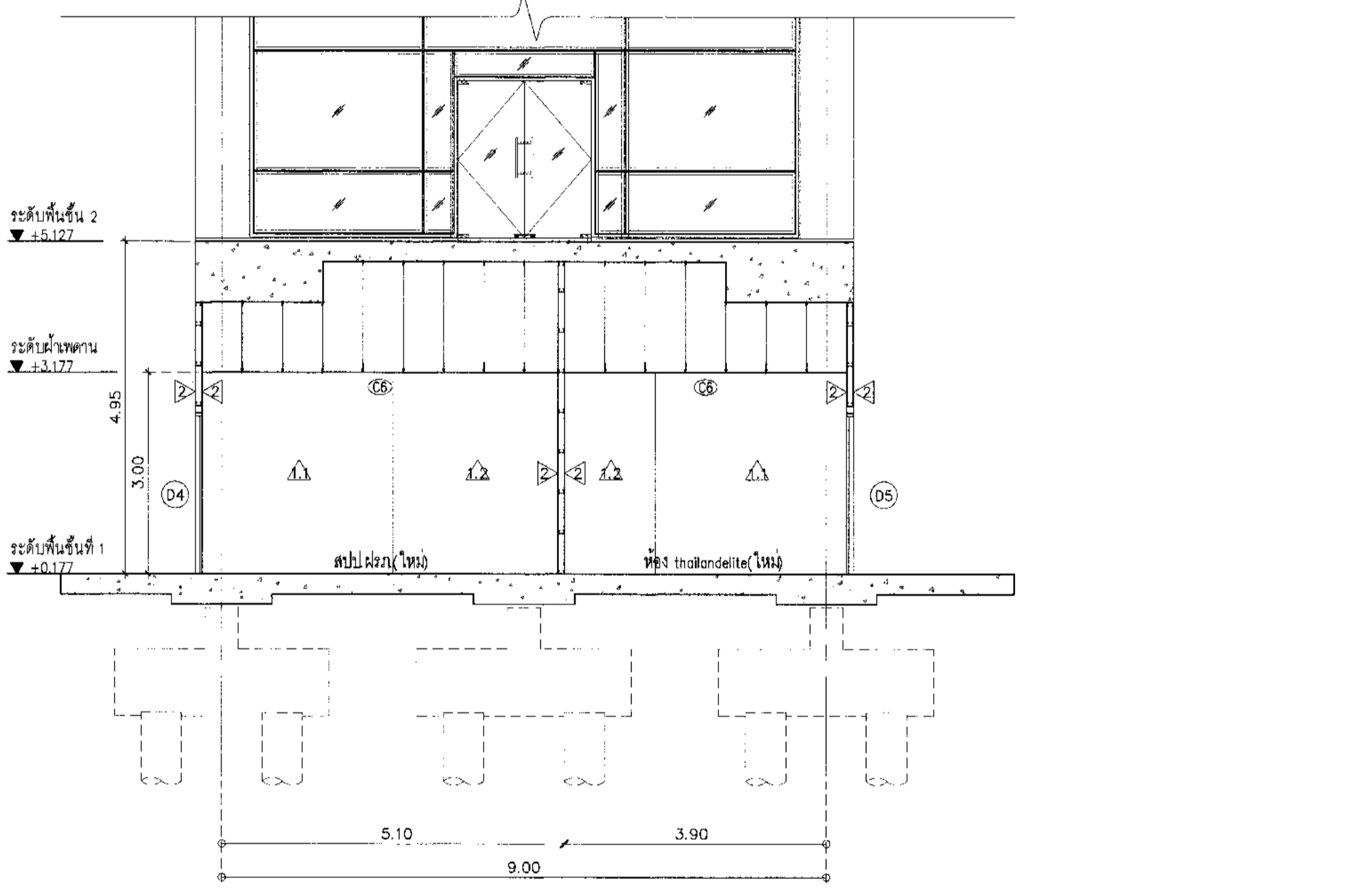
รูปตัด 1 (ใหม่)
 1:75



รูปตัด 2 (ใหม่)
 1:75



รูปตัด A (ใหม่)
 1:75



รูปตัด B (ใหม่)
 1:75

งานพื้น	รายละเอียด	งานผนัง	รายละเอียด	งานฝ้าเพดาน	รายละเอียด
F1	พื้นบริเวณติดตั้งท่าอากาศยาน (พื้น คอนกรีตเสริมเหล็ก)	ผนัง	ผนังฉาบผิวด้วยปูน	(D1)	ฝ้าเพดานชนิดเรียบ
F2	พื้นบริเวณติดตั้งท่าอากาศยาน (พื้น Epoxy/Non-Slip) ความหนาไม่น้อยกว่า 2 มม. ระบุปริมาณหลัง	ผนัง	ผนังฉาบผิวด้วยปูน	(D2)	ฝ้าเพดานแบบลูกฟูกขนาด 50x150 มม. @ 150 มม. ติดตั้งตามมาตรฐานผู้ผลิต
F3	พื้นบริเวณติดตั้งท่าอากาศยาน (พื้น Epoxy/Non-Slip) ขนาด 500x500 มม. หนา 32 มม.	ผนัง	ผนังฉาบผิวด้วยปูน	(D3)	ฝ้าเพดานแบบลูกฟูกขนาด 25x100 มม. @ 100 มม. ติดตั้งตามมาตรฐานผู้ผลิต
F4	ผนังบริเวณติดตั้งท่าอากาศยาน (พื้น Epoxy/Non-Slip) ขนาด 500x500 มม. หนา 32 มม.	ผนัง	ผนังฉาบผิวด้วยปูน	(D4)	ฝ้าเพดานแบบลูกฟูกขนาด 50x150 มม. ติดตั้งตามมาตรฐานผู้ผลิต
F5	พื้น Steel Deck ครอบคลุมบริเวณติดตั้งท่าอากาศยาน	ผนัง	ผนังฉาบผิวด้วยปูน	(D5)	ฝ้าเพดานแบบลูกฟูกขนาด 50x150 มม. ติดตั้งตามมาตรฐานผู้ผลิต
F6	พื้น คอนกรีตเสริมเหล็ก ครอบคลุมบริเวณติดตั้งท่าอากาศยาน	ผนัง	ผนังฉาบผิวด้วยปูน	(D6)	ฝ้าเพดานแบบลูกฟูกขนาด 50x150 มม. ติดตั้งตามมาตรฐานผู้ผลิต
F7	พื้น คอนกรีตเสริมเหล็ก ครอบคลุมบริเวณติดตั้งท่าอากาศยาน	ผนัง	ผนังฉาบผิวด้วยปูน	(D7)	ฝ้าเพดานแบบลูกฟูกขนาด 50x150 มม. ติดตั้งตามมาตรฐานผู้ผลิต
F8	พื้น คอนกรีตเสริมเหล็ก ครอบคลุมบริเวณติดตั้งท่าอากาศยาน	ผนัง	ผนังฉาบผิวด้วยปูน	(D8)	ฝ้าเพดานแบบลูกฟูกขนาด 50x150 มม. ติดตั้งตามมาตรฐานผู้ผลิต
งานฝ้าเพดาน	รายละเอียด	งานฝ้าเพดาน	รายละเอียด	งานฝ้าเพดาน	รายละเอียด
R1	ฝ้าเพดานแบบลูกฟูก ติดตั้งตามมาตรฐานผู้ผลิต	ฝ้าเพดาน	ฝ้าเพดานแบบลูกฟูก	(D9)	ฝ้าเพดานแบบลูกฟูกขนาด 50x150 มม. ติดตั้งตามมาตรฐานผู้ผลิต
R2	ฝ้าเพดาน Metal sheet (Boleless system) ครอบคลุมบริเวณติดตั้งท่าอากาศยาน	ฝ้าเพดาน	ฝ้าเพดานแบบลูกฟูก	(D10)	ฝ้าเพดานแบบลูกฟูกขนาด 50x150 มม. ติดตั้งตามมาตรฐานผู้ผลิต

*** หมายเหตุ
 - งานเชื่อมต่อนานถึงเชื่อมงานระบบที่เกี่ยวข้องเป็นไปตามแบบงานระบบนั้นๆ
 - ให้อ่านคำอธิบายของอุปกรณ์และวัสดุที่แนบมาตามระดับผู้ควบคุมงานระบบ



บริษัท ท่าอากาศยานไทย จำกัด (มหาชน)
เลขที่ 233 ถนนวิภาวดีรังสิต แขวงจตุจักร เขตจตุจักร กรุงเทพฯ 10210
โทรศัพท์: 02-535-1111 โทรสาร: 02-535-4061 Email: aot@portthai.co.th

โครงการ
งานจ้างปรับปรุงพื้นที่ 1 อาคารผู้โดยสารระหว่างประเทศ
(ขาออก) สำหรับ GROUP TOUR ณ ทอท.

แบบขยายปรับปรุงห้องพยาบาล
(แปลนห้องคน/แปลนปรับปรุง/แปลนฝ้าเพดาน)

สถาปนิก	นายสุรพล ประเสริฐกุล สด. 2578
	นายณรงค์ อิงกรวุฒิ สด. 3736
	นายสุวิชัย สดกุล สด. 7130
	น.ส.นงนุช อึ้งอภินันท์ สด. 18266
	นายสุวิชัย ใจอารีย์ สด. 21341

วิศวกรโครงสร้าง	นายวิระ สุวรรณดี สด. 9408
	นายสุเทพ ชื่นแก้ว สด. 41496

วิศวกรไฟฟ้า	นายวิรัช จุฬิน สด. 918
	นายวิชาญ วัฒนภักดี สด. 6734
	น.ส.ศศิมา บุญธรรม สด. 47660

วิศวกรไฟฟ้าสื่อสาร	นายสุรพล ประเสริฐกุล สด. 2578
	นายณิชา นิลรัตน์ สด. 41496

วิศวกรเครื่องกล	นายวิรัช จุฬิน สด. 918
	นายวิชาญ วัฒนภักดี สด. 6734

วิศวกรสิ่งแวดล้อม	นายวิระ สุวรรณดี สด. 224
	นายสุรพล ประเสริฐกุล สด. 2578

วิศวกรระบบสารสนเทศ	นายสุรพล ประเสริฐกุล สด. 2578
	นายวิชาญ วัฒนภักดี สด. 6734

วิศวกรคอมพิวเตอร์	นายสุรพล ประเสริฐกุล สด. 2578
	นายวิชาญ วัฒนภักดี สด. 6734

ผู้ตรวจสอบ	นายสุรพล ประเสริฐกุล สด. 2578
	นายวิชาญ วัฒนภักดี สด. 6734
	นายสุวิชัย ใจอารีย์ สด. 21341

ผู้รับขยายงานห้องคนและแผนผังโครงการ
นายสุรพล ประเสริฐกุล

รองผู้จัดการฝ่ายแผนผังท่าอากาศยาน 1 (ทอท.)
นายวิชาญ วัฒนภักดี

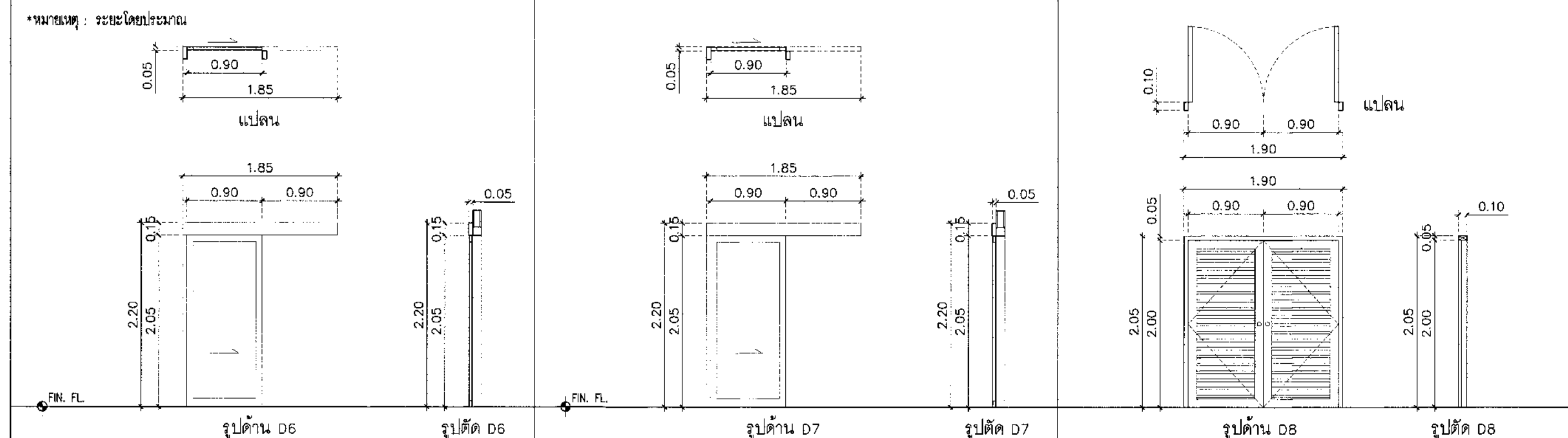
ผู้ควบคุมงานแผนผังท่าอากาศยาน
นายวิชาญ วัฒนภักดี

มาตรฐาน: 1:75
วันที่: 24 เม.ย. 62

แผ่นที่: HKT-INT-AA-05-008
แผ่นที่: สด. 001/61

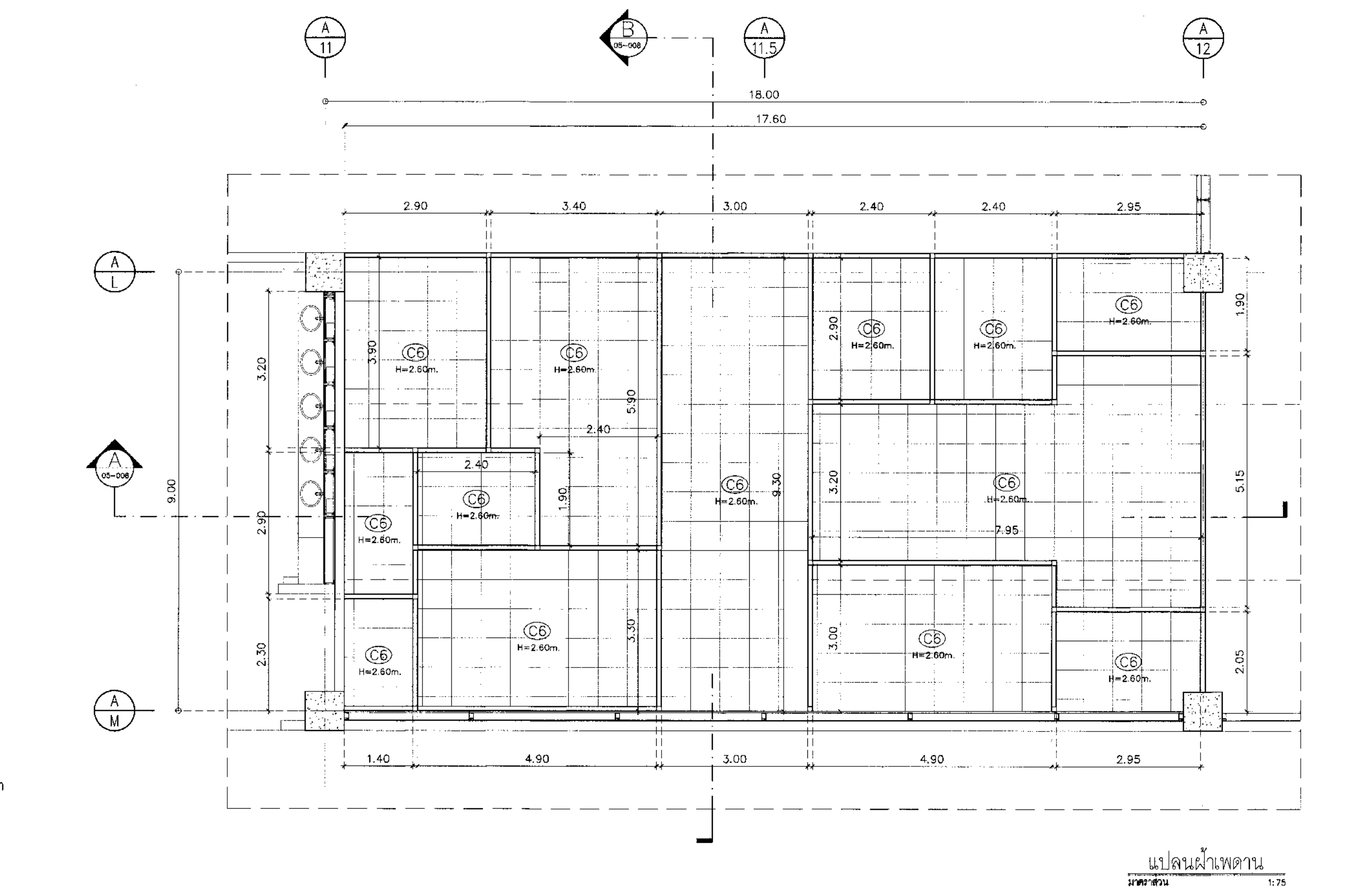
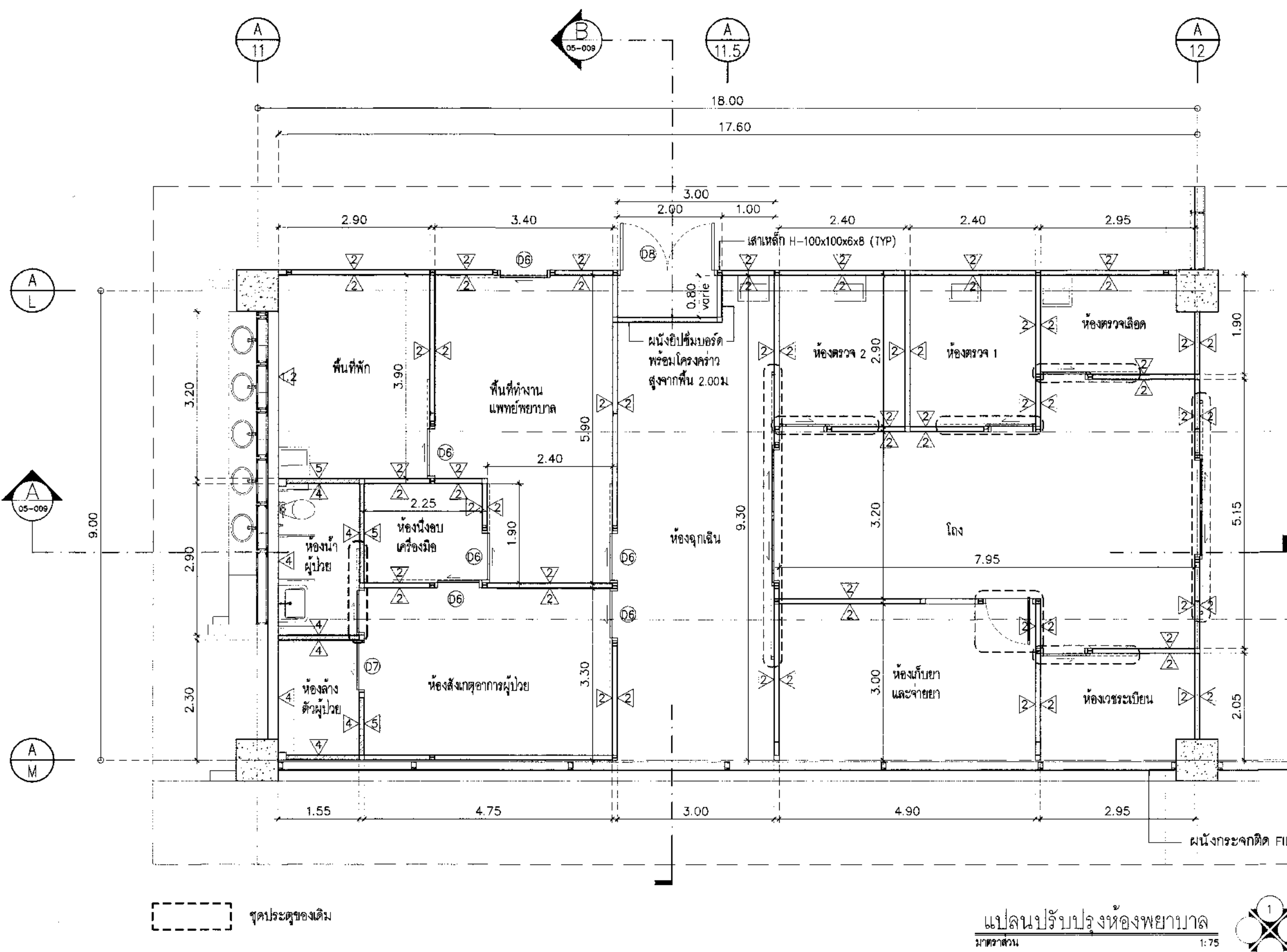
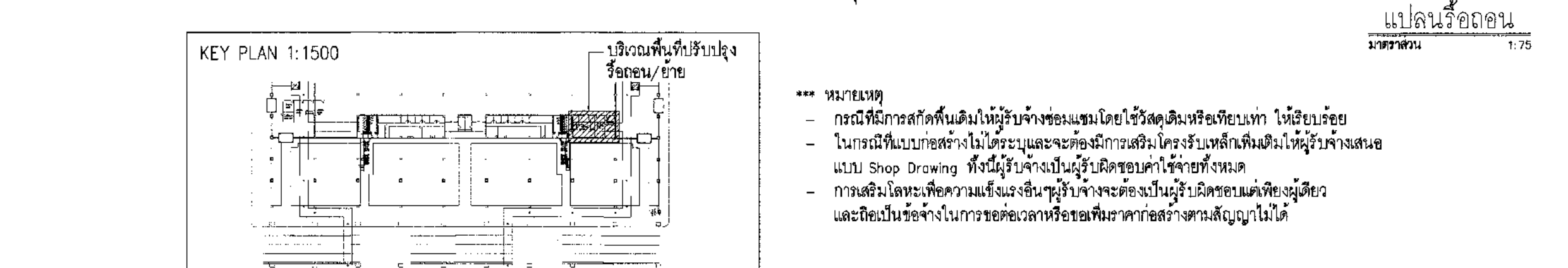
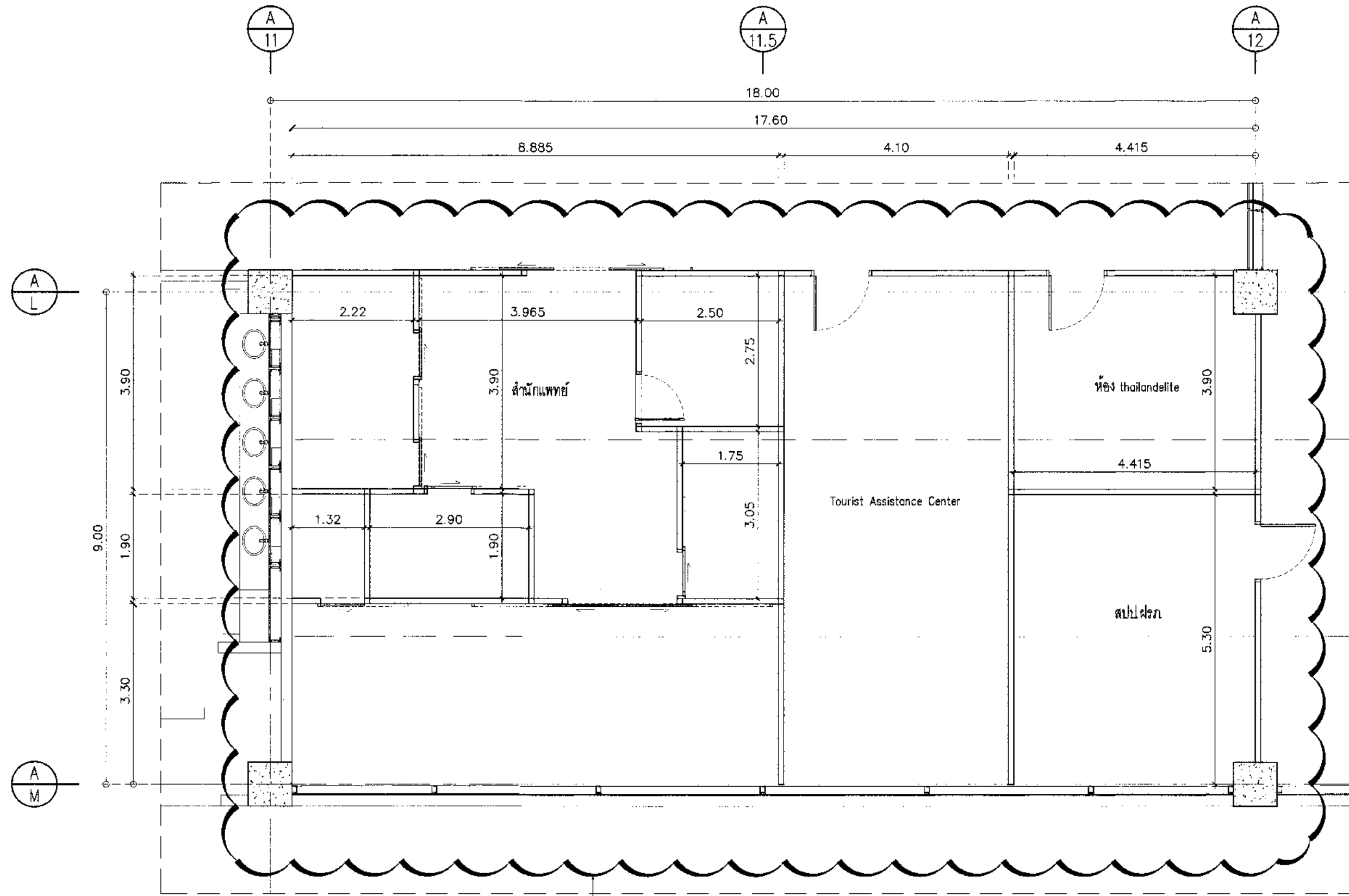
FILE:

แบบขยายประตู SCALE 1:50



ประตู	ประตู (ห้องนั่ง)	ประตู (Service)
บานเลื่อนรางแขวนเดี่ยว	บานเลื่อนรางแขวนเดี่ยว	บานเปิด
วงกบ: อลูมิเนียมอัลลอย สีธรรมชาติ ขนาด 2"x4" ความหนาไม้ฉาก 2.00 มม.	วงกบ: อลูมิเนียมอัลลอย สีธรรมชาติ ขนาด 2"x4" ความหนาไม้ฉาก 2.00 มม.	วงกบเหล็ก
บานประตู: ไม้สังกะสีเส้นหนา 35 มม. ผิวพอลิเอสเตอร์	บานประตู: ไม้สังกะสีเส้นหนา 35 มม. ผิวพอลิเอสเตอร์	บานประตู: บานเหล็กเส้นลวดเส้นหนา 1.80x2.00 มม. พร้อมฉนวนกันความร้อน 50 มม. ฟูมโฟลล์ ฟูมโฟลล์ ฟูมโฟลล์
ลูกบิด: -	ลูกบิด: -	ลูกบิด: -
ลูกบิด: เป็นไปตามรายการประกอบแบบ หมวด 087100/087500	ลูกบิด: เป็นไปตามรายการประกอบแบบ หมวด 087100/087500	ลูกบิด: เป็นไปตามรายการประกอบแบบ หมวด 087100/087500
บานพับ: เป็นไปตามรายการประกอบแบบ หมวด 087100/087500	บานพับ: เป็นไปตามรายการประกอบแบบ หมวด 087100/087500	บานพับ: เป็นไปตามรายการประกอบแบบ หมวด 087100/087500
กลอน: เป็นไปตามรายการประกอบแบบ หมวด 087100/087500	กลอน: เป็นไปตามรายการประกอบแบบ หมวด 087100/087500	กลอน: เป็นไปตามรายการประกอบแบบ หมวด 087100/087500
อุปกรณ์: ครบชุด	อุปกรณ์: ครบชุด	อุปกรณ์: ครบชุด
จำนวน: 6 ชุด	จำนวน: 1 ชุด	จำนวน: 1 ชุด

งานพื้น	รายละเอียด	งานผนัง	รายละเอียด	งานเพดาน	รายละเอียด
F1	พื้นลิ้นชักเหล็กทาสีผงเคลือบ (พื้น คสล. ผิวอะคริลิกสีเทา)	ผนังสีทาสีผงเคลือบ	ผนังสีทาสีผงเคลือบ	C1	ฝ้าเพดานเรียบ ทาสี
F2	พื้นลิ้นชักผงเคลือบ ทาสี Epoxy (Non-Slip) ความหนาไม้ฉาก 2 มม. รูปสี่เหลี่ยมผืนผ้า	ผนังสีทาสีผงเคลือบ ทาสี มาตรฐาน สด.2321-2549	ผนังสีทาสีผงเคลือบ ทาสี มาตรฐาน สด.2321-2549	C2	ฝ้าเพดานเรียบอลูมิเนียม ขนาด 50x150 มม. หนา 10 มม. ติดกับโครงฝ้าเพดาน
F3	พื้นปูกระเบื้องเซรามิกสีเทา ขนาด 500x500 มม. หนา 32 มม. ผิวมันเงา	ผนังสีทาสีผงเคลือบ ทาสี มาตรฐาน สด.2321-2549	ผนังสีทาสีผงเคลือบ ทาสี มาตรฐาน สด.2321-2549	C3	ฝ้าเพดานเรียบอลูมิเนียม ขนาด 25x100 มม. หนา 10 มม. ติดกับโครงฝ้าเพดาน
F4	พื้น Steel Deck สีอะคริลิกสีเทา ทาสี Epoxy	ผนังสีทาสีผงเคลือบ ทาสี มาตรฐาน สด.2321-2549	ผนังสีทาสีผงเคลือบ ทาสี มาตรฐาน สด.2321-2549	C4	ฝ้าเพดานเรียบอลูมิเนียม ขนาด 25x100 มม. หนา 10 มม. ติดกับโครงฝ้าเพดาน
F5	พื้น คสล. ผิวอะคริลิกสีเทา ความหนาไม้ฉาก 2 มม.	ผนังสีทาสีผงเคลือบ ทาสี มาตรฐาน สด.2321-2549	ผนังสีทาสีผงเคลือบ ทาสี มาตรฐาน สด.2321-2549	C5	ฝ้าเพดานเรียบอลูมิเนียม ขนาด 25x100 มม. หนา 10 มม. ติดกับโครงฝ้าเพดาน
F6	พื้นกระเบื้องเซรามิก ขนาด 300x300 มม. หนา 32 มม. (ห้องส่วนขยาย)	ผนังสีทาสีผงเคลือบ ทาสี มาตรฐาน สด.2321-2549	ผนังสีทาสีผงเคลือบ ทาสี มาตรฐาน สด.2321-2549	C6	ฝ้าเพดานเรียบอลูมิเนียม ขนาด 25x100 มม. หนา 10 มม. ติดกับโครงฝ้าเพดาน
งานฝ้าเพดาน	รายละเอียด	งานฝ้าเพดาน	รายละเอียด	งานฝ้าเพดาน	รายละเอียด
R1	ฝ้าเพดานเรียบอลูมิเนียม มาตรฐาน สด.2321-2549	ฝ้าเพดานเรียบอลูมิเนียม มาตรฐาน สด.2321-2549	ฝ้าเพดานเรียบอลูมิเนียม มาตรฐาน สด.2321-2549	R1	ฝ้าเพดานเรียบอลูมิเนียม มาตรฐาน สด.2321-2549
R2	ฝ้าเพดาน Metal sheet (Sheet system) มาตรฐาน สด.2321-2549	ฝ้าเพดานเรียบอลูมิเนียม มาตรฐาน สด.2321-2549	ฝ้าเพดานเรียบอลูมิเนียม มาตรฐาน สด.2321-2549	R2	ฝ้าเพดานเรียบอลูมิเนียม มาตรฐาน สด.2321-2549





บริษัท ท่าอากาศยานไทย จำกัด (มหาชน)
 เลขที่ 333 ถนนวิภาวดีรังสิต แขวงจตุจักร กรุงเทพมหานคร 10230
 โทรศัพท์: 02-535-1111, โทรสาร: 02-535-4061, Email: aot@porttha.co.th

โครงการ
 งานจ้างปรับปรุงพื้นที่ 1 อาคารผู้โดยสารระหว่างประเทศ
 (ขาออก) สำหรับ GROUP TOUR ณ ทอท.

แบบขยายปรับปรุงห้องพยาบาล
 (รูปตัด 1, 2/รูปตัด A, B)

สถาปนิก	นายเศรษฐ ประสงค์ธำรง สด. 2578
นายณรงค์ สิงหนาคี	กศ. 3736
นายวิฑูรย์ สาสกุล	กศ. 7130
น.ส.วิมลยา เอี่ยมฤทธิ์	กศ. 18266
นายสุวิทย์ ไทยดี	กศ. 21354

วิศวกรโครงสร้าง	นายวิระ สุระวงศ์ สด. 9408
นายสุเทพ สิมแก้ว	กศ. 41496

วิศวกรไฟฟ้า	นายวิฑูรย์ จุลเงิน กศ. 918
นายรัชชานันท์ นามวงศ์	กศ. 6754
น.ส.ศศิญา นุตทอม	กศ. 47160

วิศวกรไฟฟ้าสื่อสาร	นายศุภชัช ฌักสุพรรณ
นายเมธี สัตย์	
นายบุญถิ่น สงามรัมย์	

วิศวกรเครื่องกล	นายเกียรติ วิฑูรย์เกียรติ นก 980
นายกรีน นิลจนาพันธ์	กศ. 44252

วิศวกรสิ่งแวดล้อม	นายวิระ สุระวงศ์ สด. 224
นางศุภกานดา ทองสิทธิ์	กศ. 2064

วิศวกรระบบ	นายศุภชัช ฌักสุพรรณ
นายชัชวาลย์ เอี่ยมชัช	

วิศวกรคอมพิวเตอร์	นายอนันต์ชัย ศรีระพันธ์
-------------------	-------------------------

ผู้ตรวจสอบ	นายวิฑูรย์ ศรีวิฑูรย์ กศ. 589
นายวิฑูรย์ จุลเงิน	กศ. 918
นายเกียรติ วิฑูรย์เกียรติ นก 980	

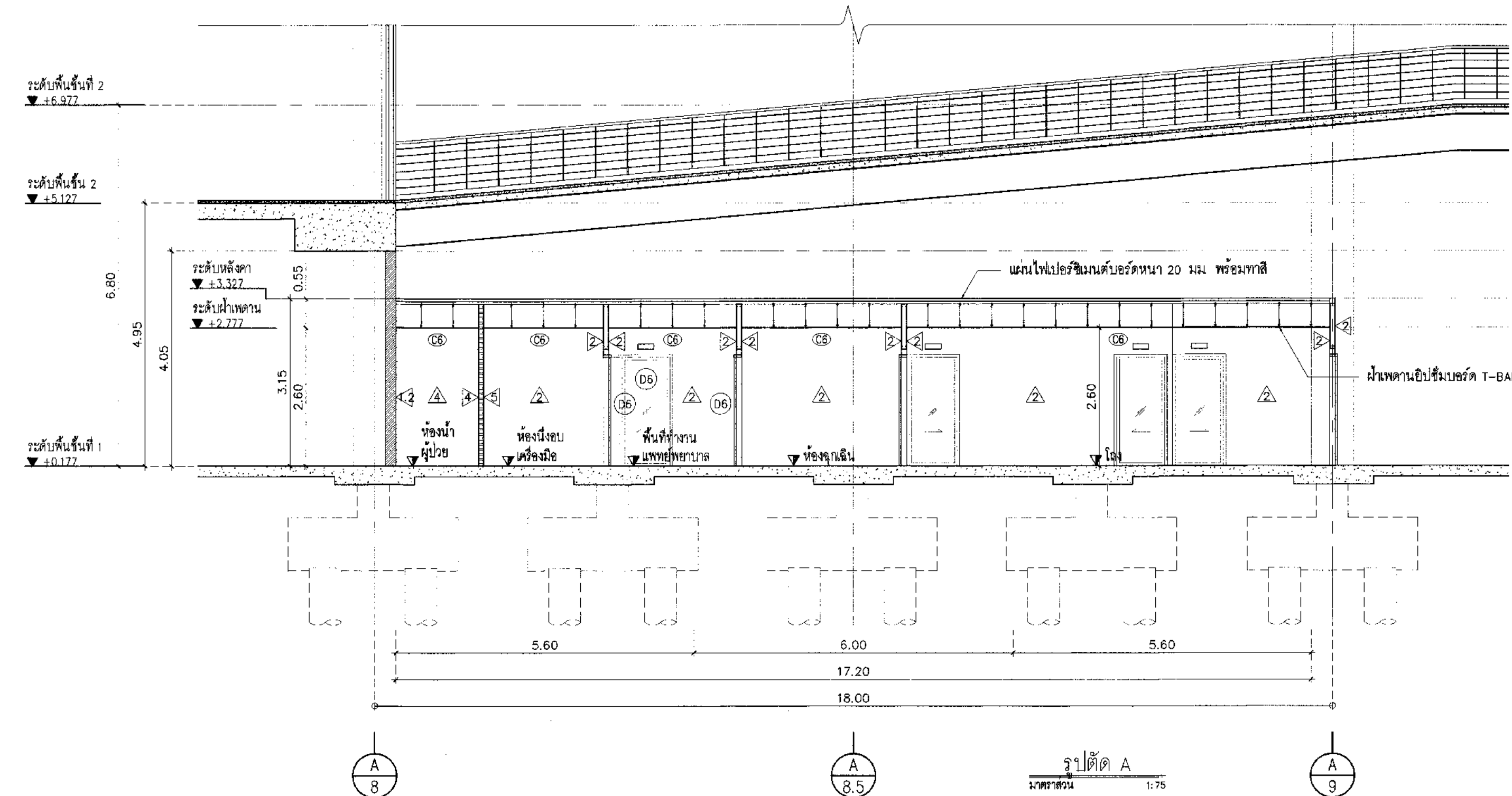
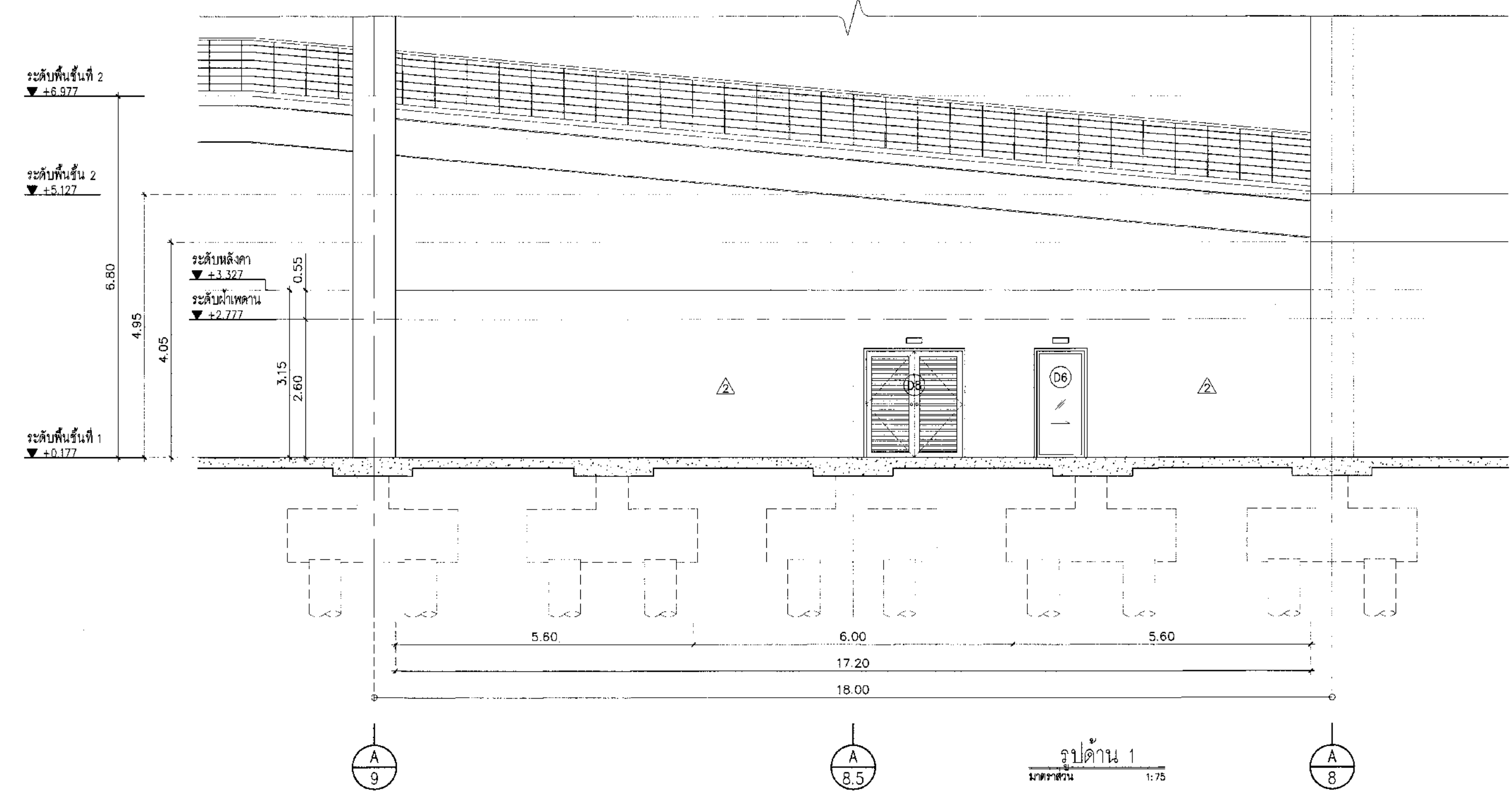
ผู้ควบคุมการก่อสร้างและแผนพัฒนาโครงการ
 นายเศรษฐ ประสงค์ธำรง

รองผู้อำนวยการฝ่ายแผนพัฒนาท่าอากาศยาน 1 (จ.ก.)
 นายพันศักดิ์ จุลเงิน

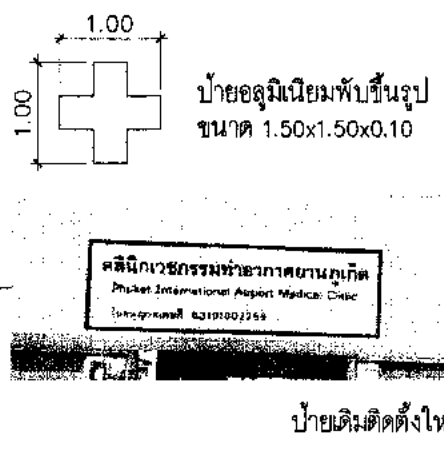
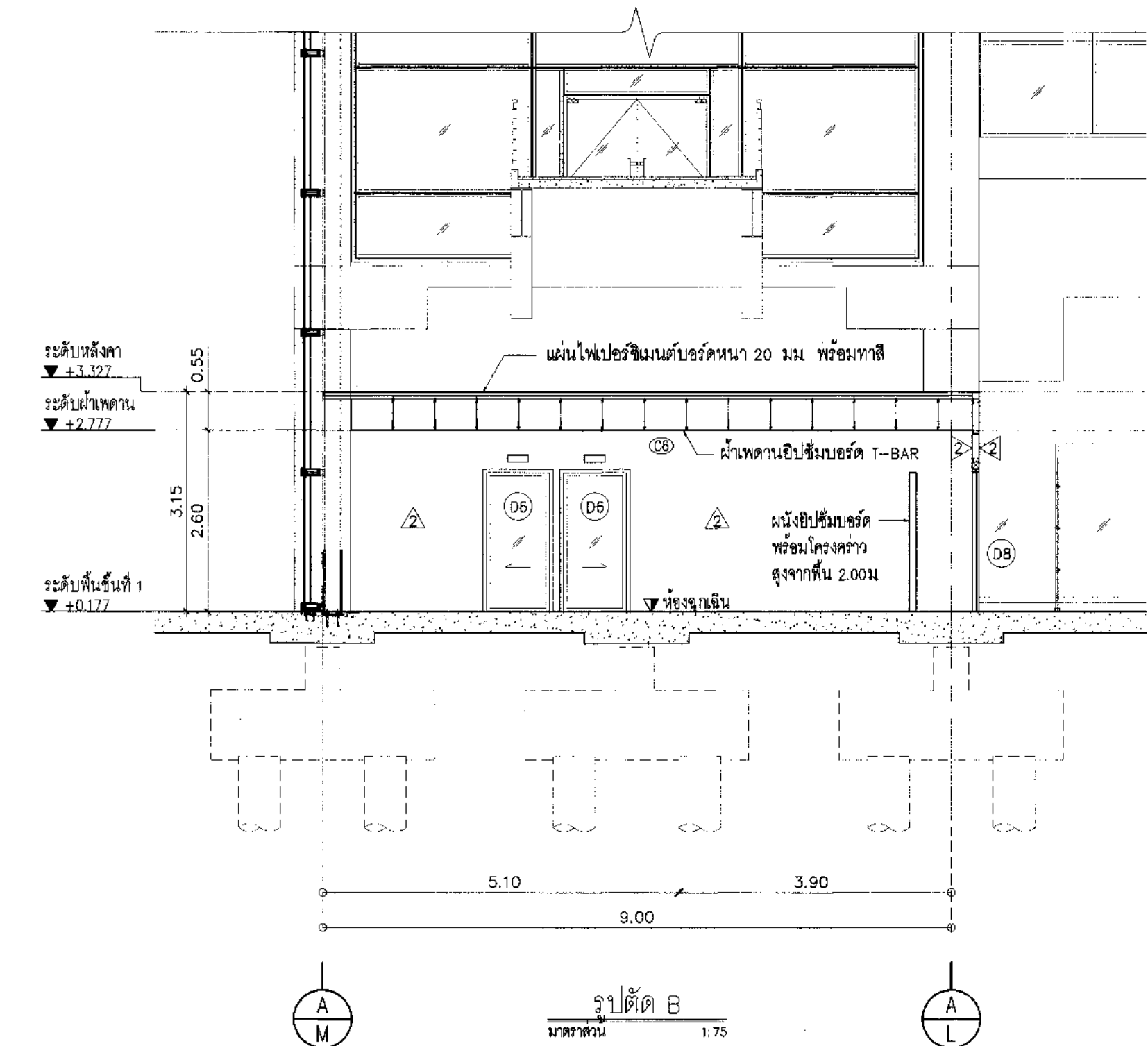
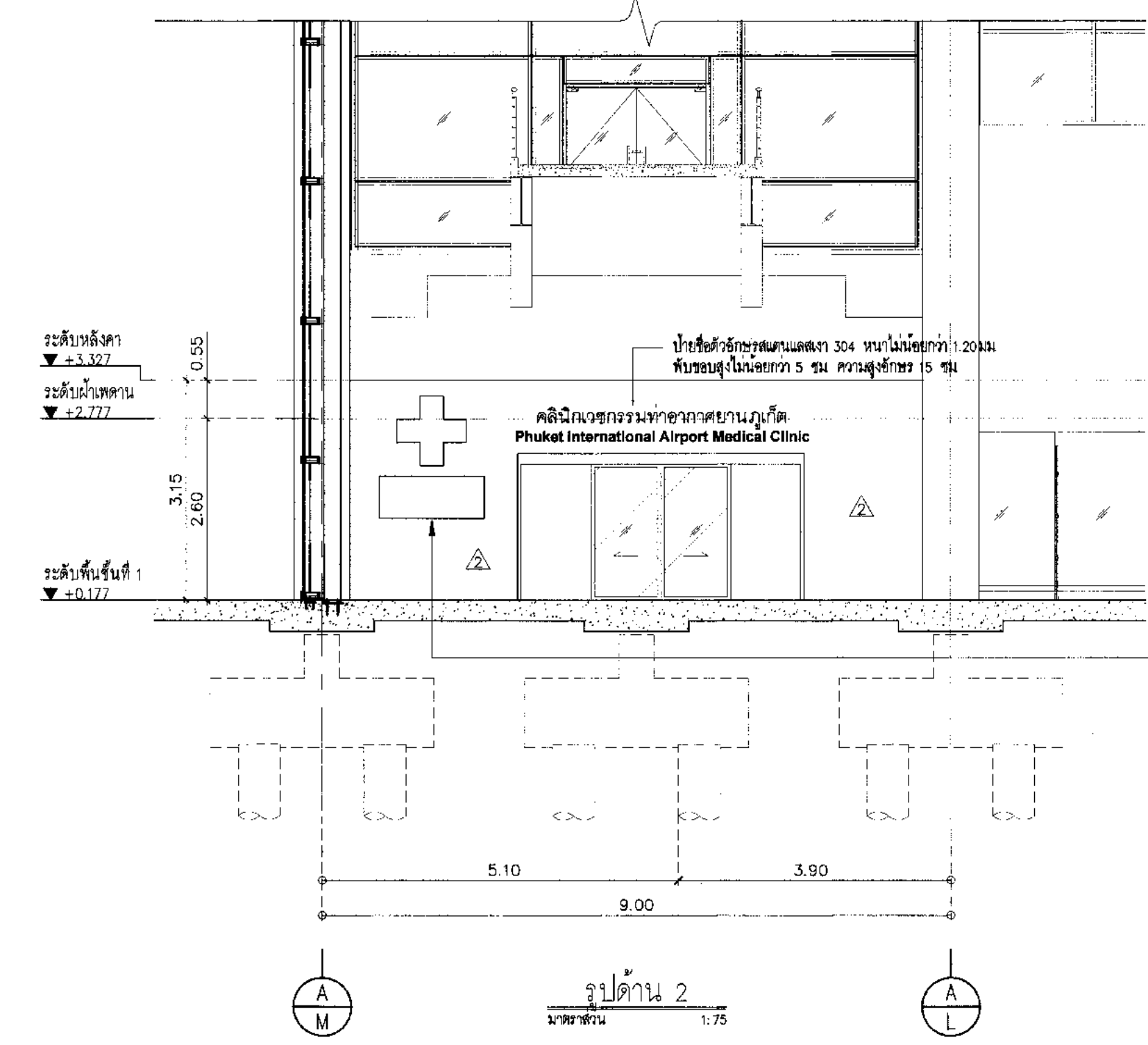
ผู้อำนวยการฝ่ายแผนพัฒนาท่าอากาศยาน
 นายวิฑูรย์ ตรีชัยพงษ์

มาตราส่วน	1:75
วันที่	24 เมษ 62
แผ่นที่	HKT-INT-AA-05-008
แบบเลขที่	ฉ.พ. 007/61

FILE:



- *** หมายเหตุ
 ดัดแปลงจากแบบแปลน ขนาด 10x30 ทุกห้อง
 ที่ตั้งหรือตำแหน่งประตูบานเปิดปิดได้ตามความเหมาะสม
- ห้องพยาบาล
 - ห้องตรวจ 1 (Exam Room 1)
 - ห้องตรวจ 2 (Exam Room 2)
 - ห้องจ่ายยา (Pharmacy)
 - ห้องตรวจเลือด (Blood Collection Room)
 - ห้องฉุกเฉิน (Emergency Room)
 - ห้องสังเกตอาการ (Observe Room)
 - ห้องนำของเครื่องมือ (Supply Room)
 - พื้นที่ทำงานแพทย์-พยาบาล (ส่วนการแพทย์ ท่าอากาศยานภูเก็ต)
 - ห้อง Service



ป้ายชนิดติดตั้งใหม่



บริษัท อากาศยานไทย จำกัด (มหาชน)
เลขที่ 333 ถนนวิภาวดีรังสิต แขวงจตุจักร เขตจตุจักร กรุงเทพมหานคร 10210
โทรศัพท์ 02-535-1111, โทรสาร 02-535-4061, อีเมล aot@airportthai.co.th

โครงการ
งานปรับปรุงพื้นที่ อาคารผู้โดยสารระหว่างประเทศ (ขาออก) สำหรับ GROUP TOUR ณ ทอท.

แบบร่าง
แบบขยายปรับปรุงห้องพยาบาล (แบบขยายห้องน้ำ)

สถาปนิก	นายเศรษฐกร ประเสริฐกุล ศก. 2578
	นายณรงค์ ลิ้มบุญดี รทศ. 3736
	นายวีระชัย สดายุท รทศ. 7130
	น.ส.จินตนา เชื้องศุขย์ รทศ. 18266
	นายปฏิภาณ โทษาม รทศ. 21344

วิศวกรโครงสร้าง	นายวิระ สุระวงศ์ รทศ. 9408
	นายสุเทพ ชีเมี้ยว รทศ. 41496

วิศวกรไฟฟ้า	นายทวีชัย จุลจันทร์ รทศ. 918
	นายธีรพงศ์ แก้วสัมพันธ์ รทศ. 5734
	น.ส.ศศิญา เกตุหอม รทศ. 47160

วิศวกรไฟฟ้าสื่อสาร	นายศุภรุตพงษ์ แก้วสุพรรณ นายณิธิ ธีร์กี นายบุญถิ่น สงวนรัมย์
--------------------	--

วิศวกรเครื่องจักร	นายเกียรติชัย วิฑูรกิจโกศล รทศ. 980
	นายชิน พลิจานนท์ รทศ. 44252

วิศวกรสิ่งแวดล้อม	นายวิระ สุระวงศ์ รทศ. 224
	นางสาวกาญจนา ทองสิงห์ รทศ. 0364

วิศวกรระบบสายพานลำเลียง	นายสุเทพ ลิ้มหอม นายธีรพงศ์ เชื้องศุขย์
-------------------------	--

วิศวกรคอมพิวเตอร์	นายณัฐวิทย์ ศิริระพันธ์
-------------------	-------------------------

ผู้ตรวจชอบ	นายวิเศษ เชื้อศิริบูรณ์ รทศ. 989
	นายทวีชัย จุลจันทร์ รทศ. 918
	นายเกียรติชัย วิฑูรกิจโกศล รทศ. 980

ผู้อำนวยการส่วนออกแบบและแผนผังอาคาร
นายเศรษฐกร ประเสริฐกุล

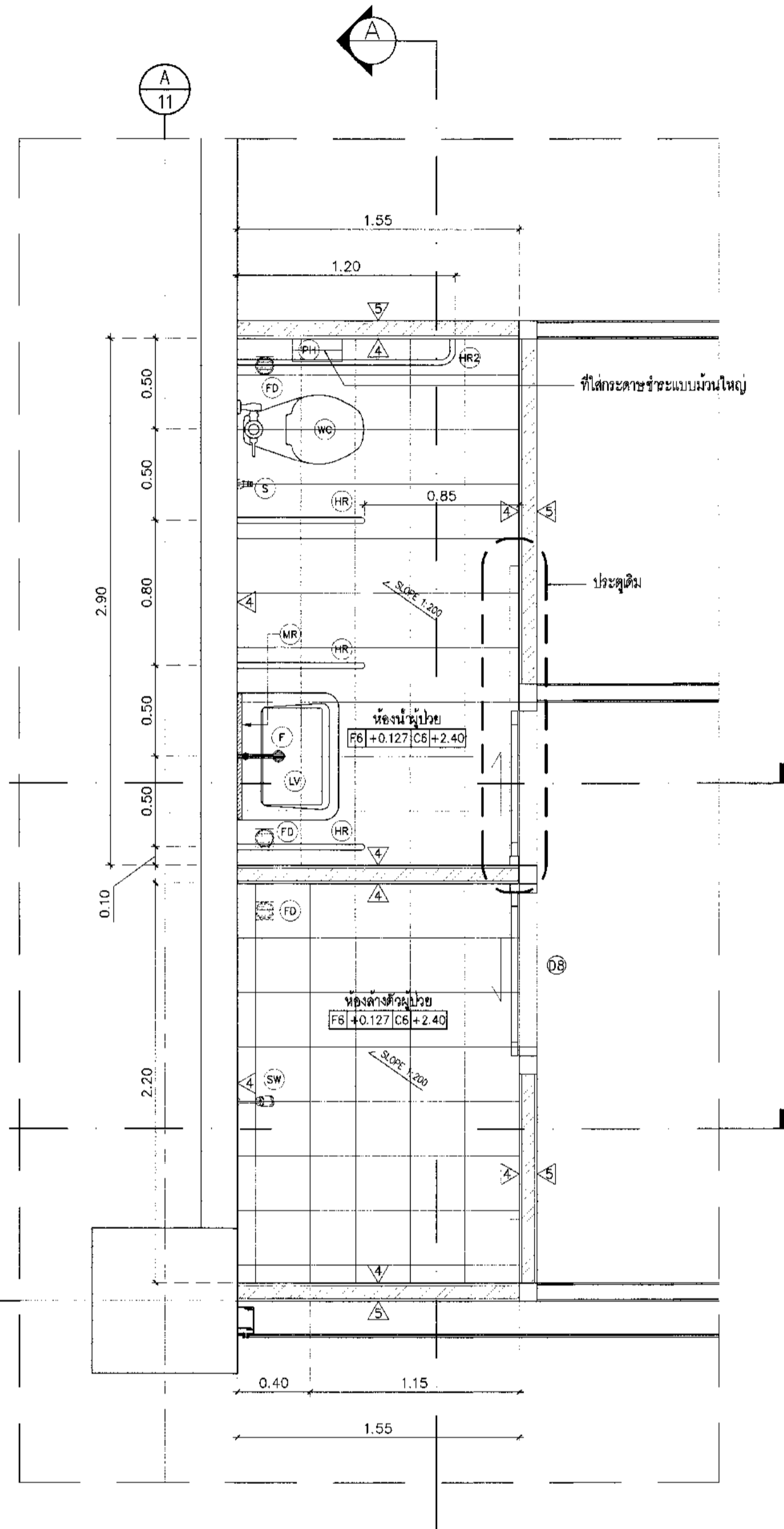
รองผู้อำนวยการฝ่ายแผนผังอาคาร (รทศ.)
นายณัฐวิทย์ ชูมน

ผู้อำนวยการส่วนแผนผังอาคาร
นายสุวิวัฒน์ ธนศิริวัฒน์

มาตราส่วน	1:25
วันที่	31 มี.ค. 62

แผ่นที่	HKT-INT-AA-05-010	แบบร่างที่	แผ่น 001/01
---------	-------------------	------------	-------------

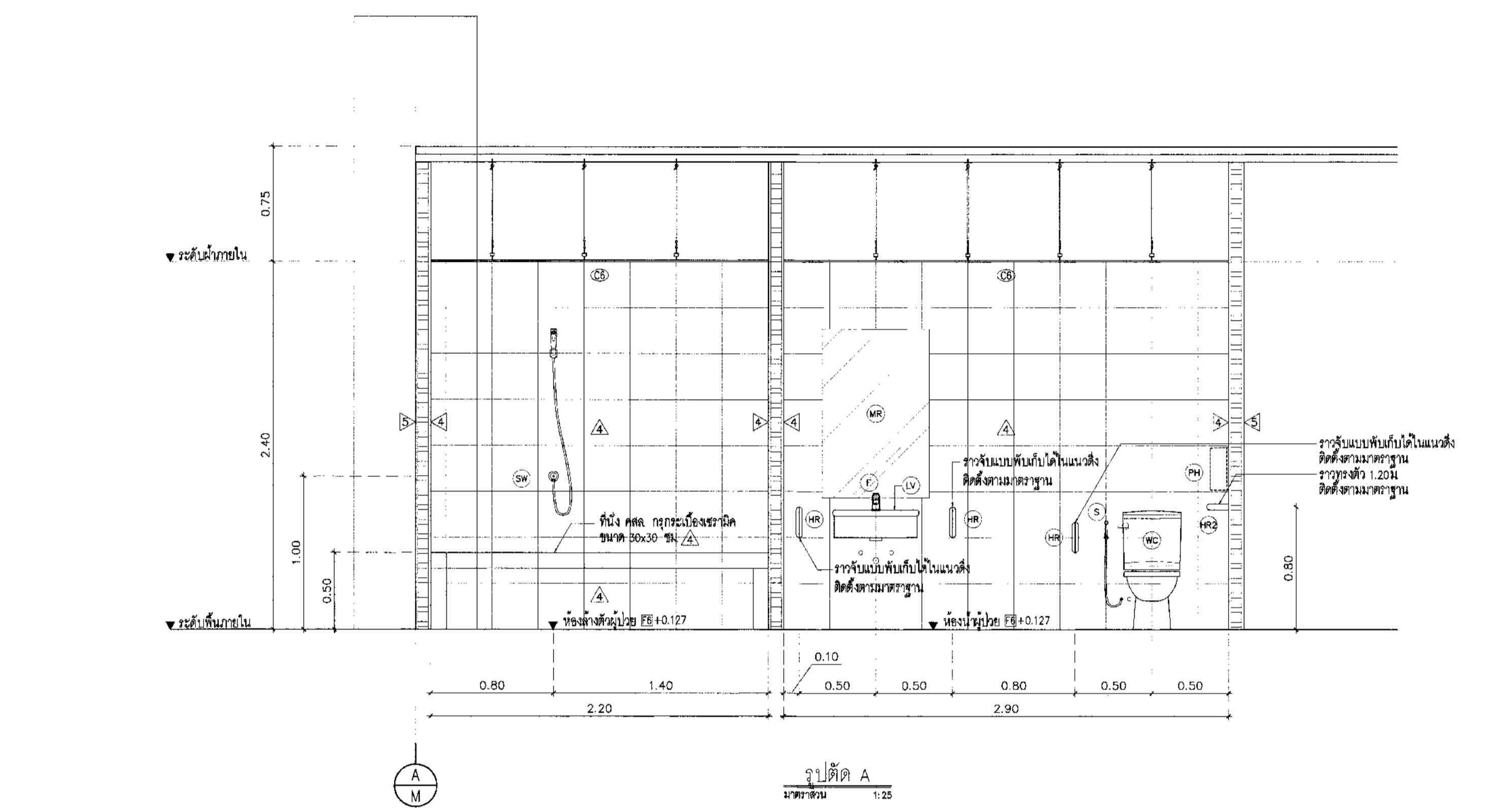
FILE:



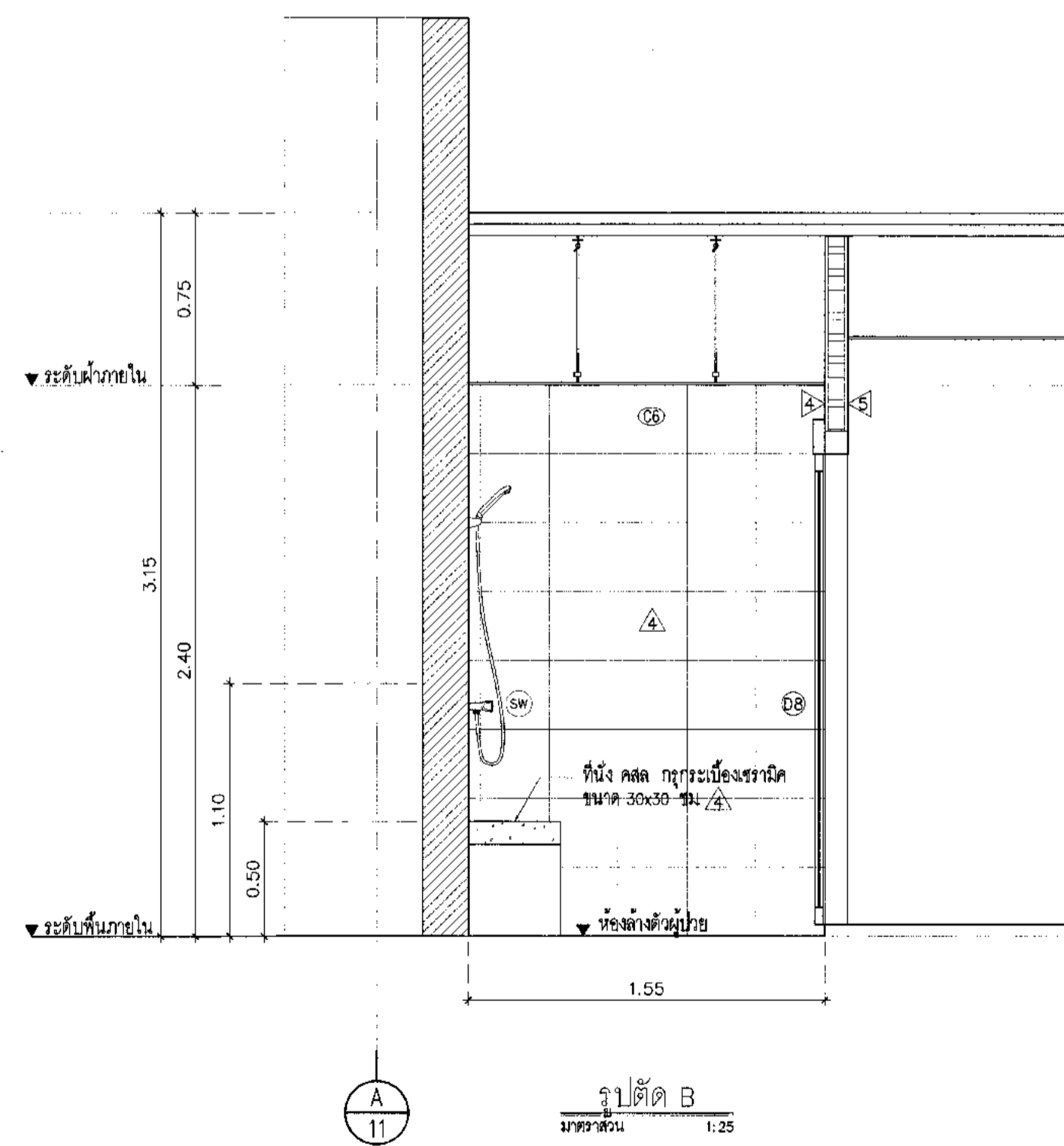
แปลนขยายห้องน้ำผู้โดยสาร / ห้องล้างตัวผู้โดยสาร
มาตราส่วน 1:25

สัญลักษณ์	รายการ
LV	อ่างล้างหน้าขนาดผนังขนาดมาตรฐาน ชนิดล้างล้างหน้า สถานที่อ่างล้างหน้าขนาด 16 นิ้ว
F	ฝักบัวอาบน้ำ
WC	โถสุขภัณฑ์
S	ฝักบัวฉีดชำระสไลด์โรลเลอร์สายโครเมียม
HR	ราวทาบแบบพับเก็บได้ในแนวตั้ง
HR2	ราวทาบตั้งยาว 120 ซม.
FD	ตะแกรงกันลื่นขนาดแบบโมโนลิธ ขนาด 3 นิ้ว
MR	กระจกเงา (MIRROR)
PH	ที่ใส่กระดาษชำระแบบม้วนใหญ่

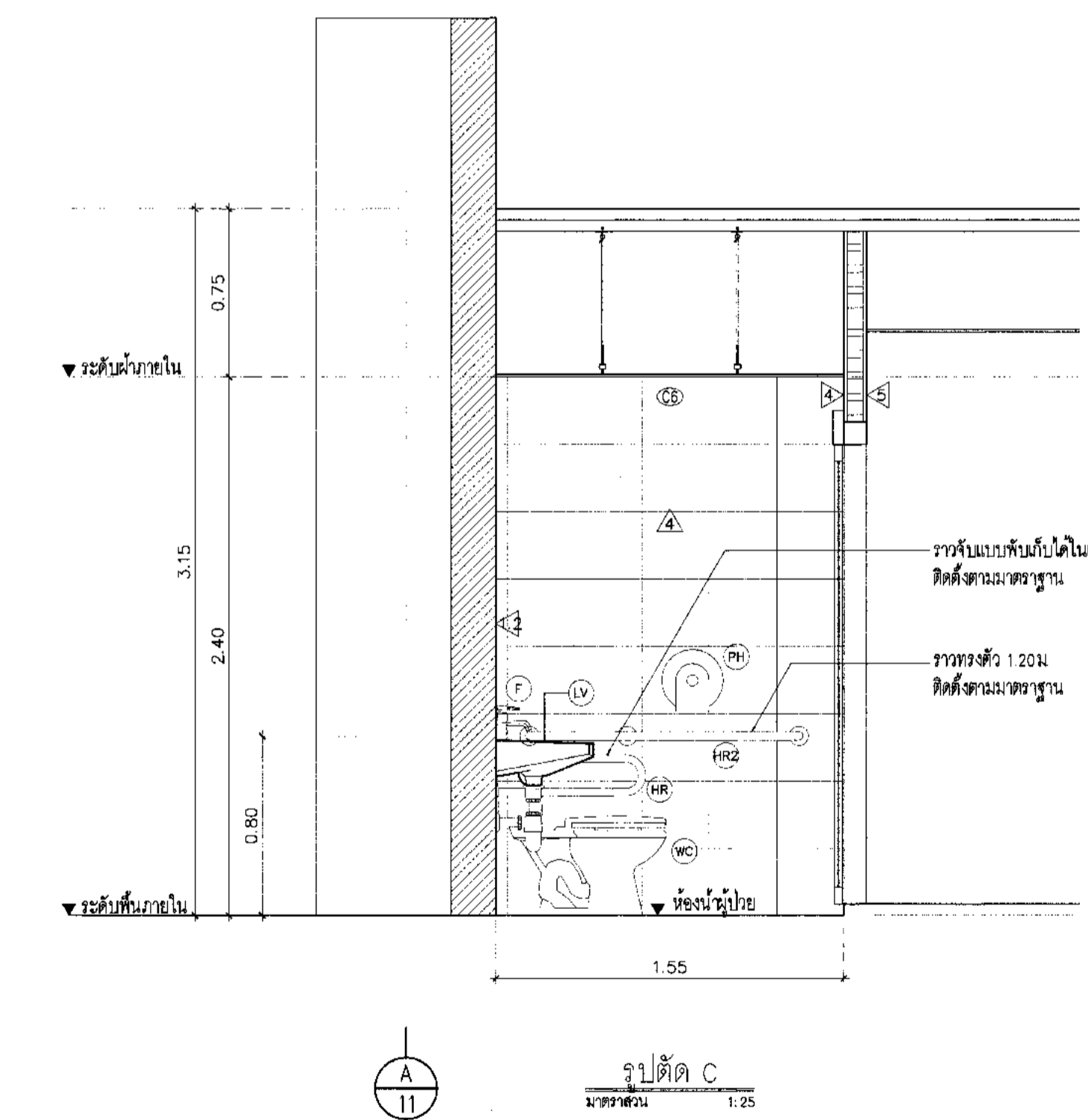
หมายเหตุ : ละเอียดระดับเป็นการประมาณการ
ให้ผู้รับจ้างสำรวจตรวจสอบและเสนอ Shop drawing ก่อนดำเนินการ



รูปตัด A
มาตราส่วน 1:25



รูปตัด B
มาตราส่วน 1:25



รูปตัด C
มาตราส่วน 1:25



บริษัท อากาศไทย จำกัด (มหาชน)
 เลขที่ 555 ถนนสุขุมวิท แขวงคลองเตย เขตคลองเตย กรุงเทพมหานคร 10110
 โทรศัพท์ 02-555-1111 โทรสาร 02-555-4081 อีเมล aot@airpanda.co.th

โครงการ
 งานจ้างปรับปรุงชั้นที่ 1 อาคารผู้โดยสารระหว่างประเทศ
 (ขาออก) สำหรับ GROUP TOUR ณ ทอท.

แบบแสดง
 แบบขยายห้อง AHU
 (แปลนห้อง AHU/แปลนโครงสร้าง)

สถาปนิก	นายศุภชรา ประเสริฐกุล สด. 2578
นายบรรณ สิมงกุล สด. 3736	
นายธีรชัย สกล สด. 7130	
น.ส.วิมลมาศ เตชะชัย สด. 18266	
นายสุวิมล ใจยาณี สด. 2134	

วิศวกรโครงสร้าง	นายวิระ สุระวงค์ สด. 9408	Fire Sign
นายสุเทพ ชินแก้ว สด. 41496		(R) MV

วิศวกรไฟฟ้า	นายทวีศักดิ์ จงสุข สด. 918	Fire Sign
นายธีรศักดิ์ นิ่มนงใน สด. 5734		Fire Sign
น.ส.จิตติมา นฤพนธ์ สด. 47160		Fire Sign

วิศวกรไฟฟ้าสื่อสาร	นายศุภชรา ประเสริฐกุล สด. 2578	
นายธีรศักดิ์ นิ่มนงใน สด. 5734		
นายสุเทพ ชินแก้ว สด. 41496		

วิศวกรเครื่องกล	นายธีรชัย สกล สด. 980	Fire Sign
นายทศิน วัฒนานนท์ สด. 44262		Fire Sign

วิศวกรสิ่งแวดล้อม	นายวิระ สุระวงค์ สด. 224	Fire Sign
นางสาวภาณุมาศ ทอสิทธิ์ สด. 2964		Fire Sign

วิศวกรระบบสายพานลำเลียง	นายสุเทพ สิมงกุล	
นายสุวิมล ใจยาณี		

วิศวกรคอมพิวเตอร์	นายณัฐวิทย์ ศิริระพันธ์	Fire Sign
-------------------	-------------------------	-----------

ผู้ตรวจสอบ	นายธีรชัย สกล สด. 589	Fire Sign
นายทวีศักดิ์ จงสุข สด. 918		Fire Sign
นายธีรชัย สกล สด. 980		Fire Sign

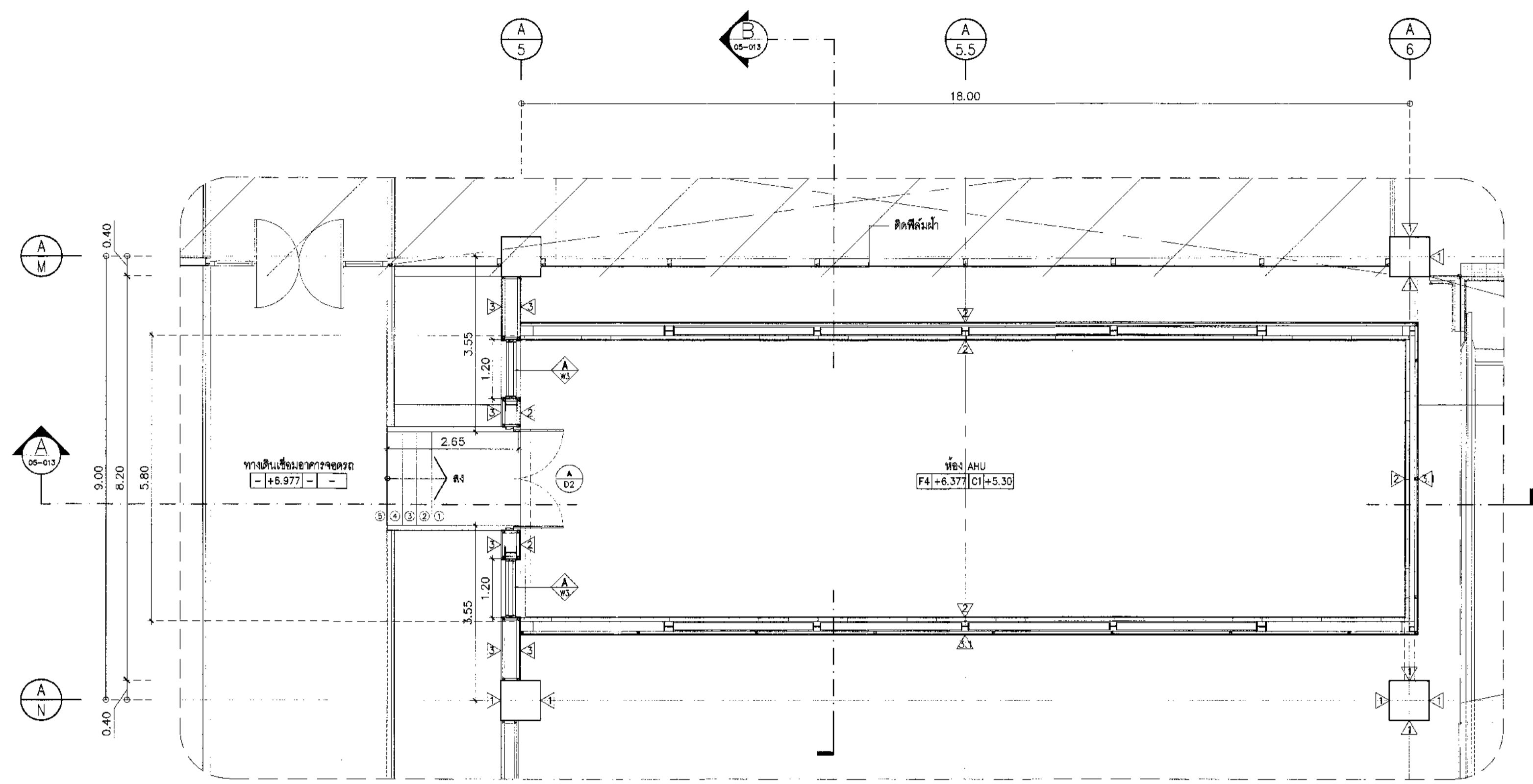
ผู้อำนวยการส่วนออกแบบและแผนผังอาคาร
 นายศุภชรา ประเสริฐกุล

รองผู้อำนวยการฝ่ายแผนผังอาคาร
 นายธีรชัย สกล

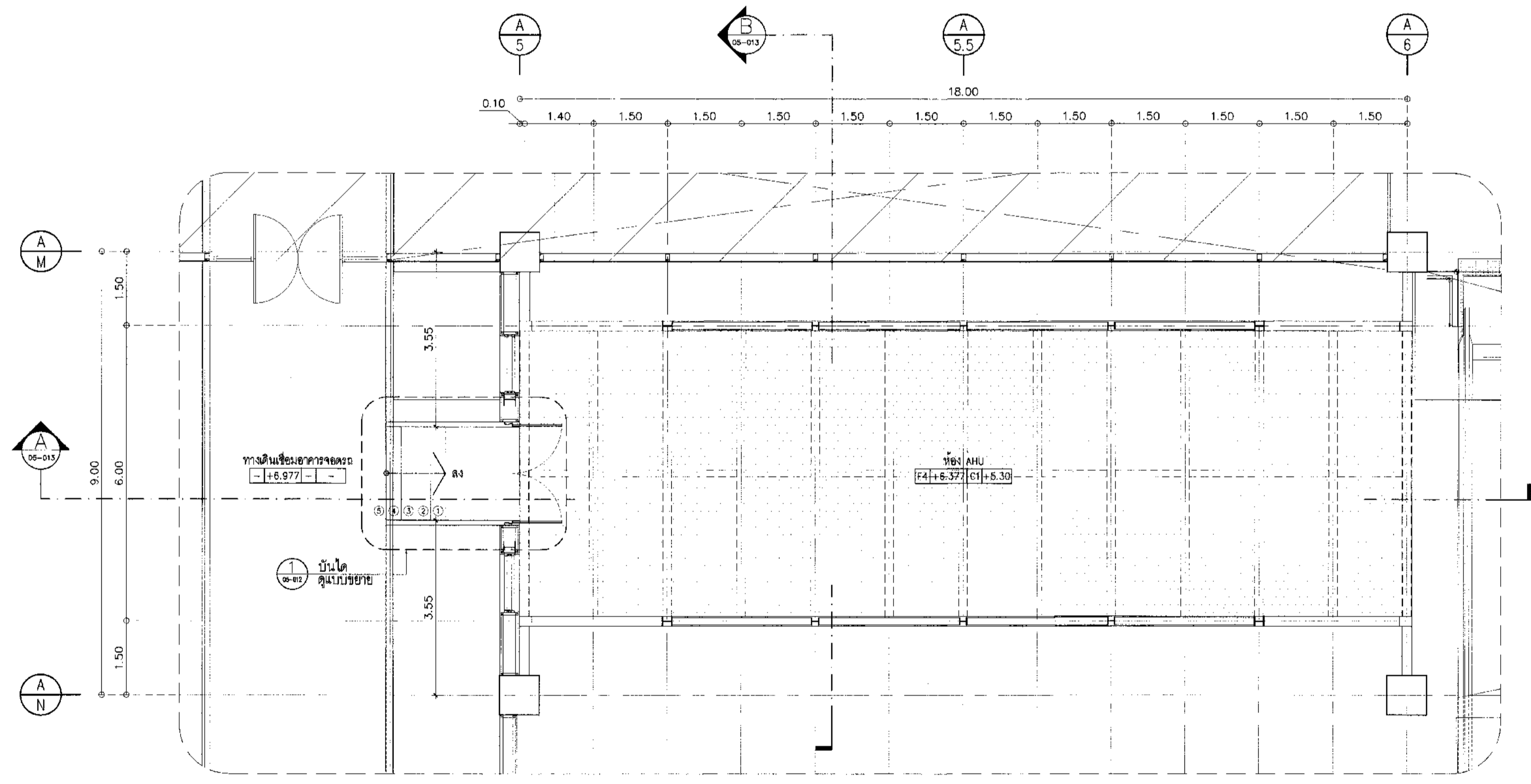
ผู้อำนวยการฝ่ายแผนผังอาคาร
 นายธีรชัย สกล

ขนาดตัว	1:75
วันที่	31 มี.ค. 62
แผ่นที่	แบบแสดงที่
	HKT-INT-AA-05-011
	แผ่น 001/01

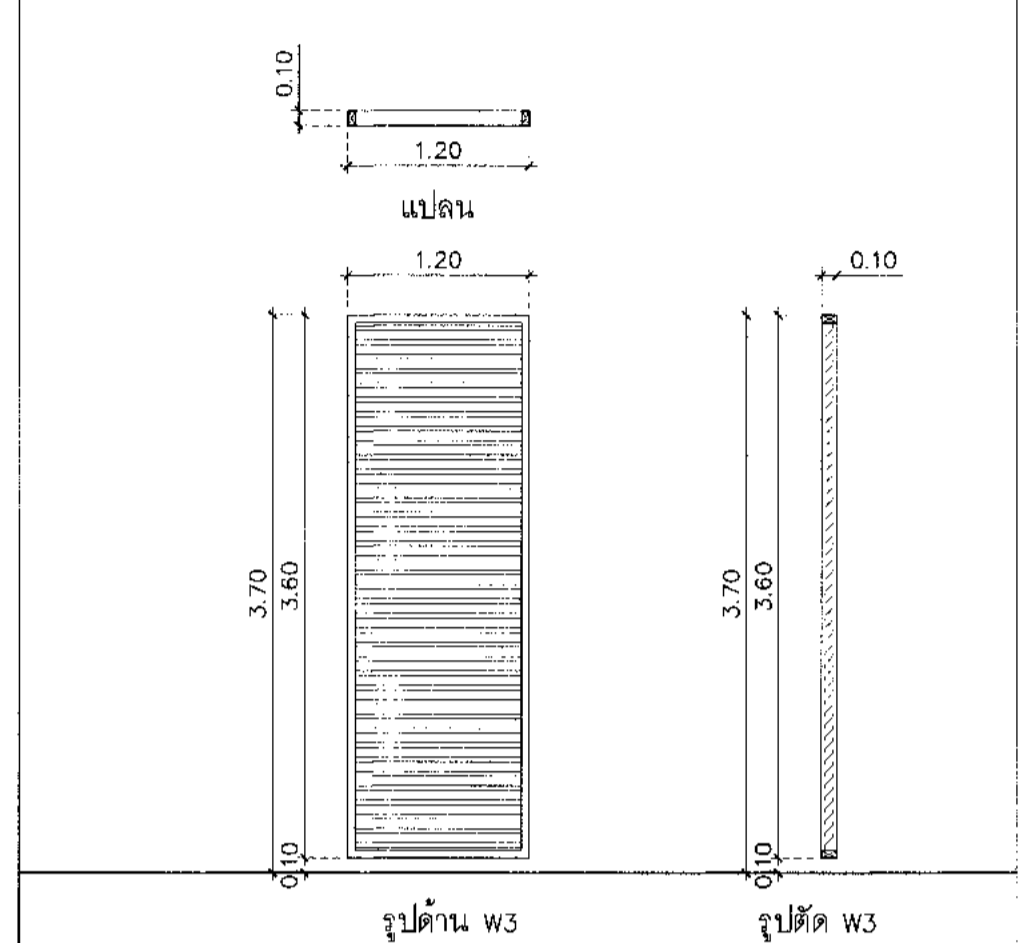
FILE:



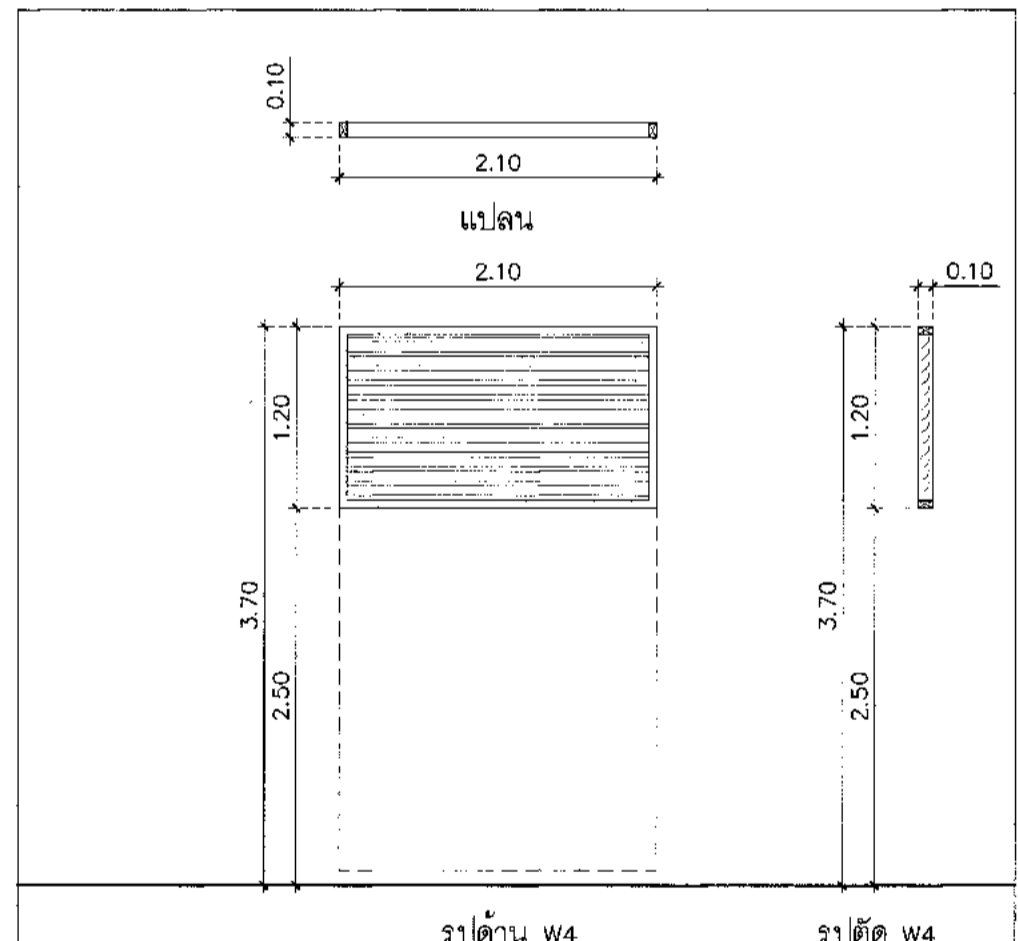
แปลนห้อง AHU
 ขนาดพื้นที่ 1:75



แปลนโครงสร้างห้อง AHU
 ขนาดพื้นที่ 1:75

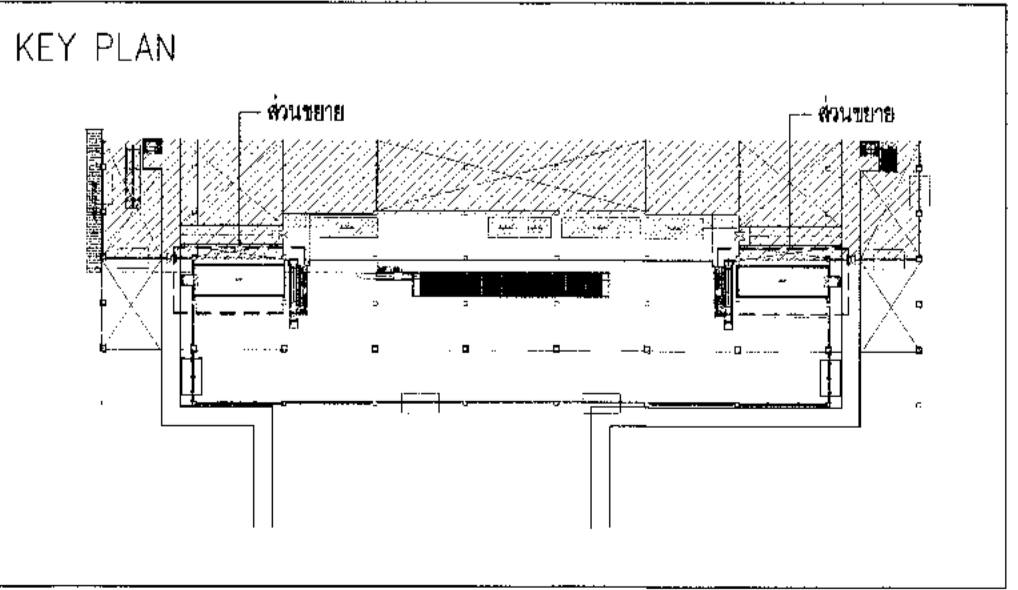


รูปด้าน W3 รูปตัด W3
 หน้าต่าง (ห้อง AHU) SCALE 1:50
 หน้าต่าง: บานเกล็ดอลูมิเนียม (alloy 6063-T5) รูปตัด Z (Z-Louver) หน้ากว้าง 10 ซม. ความหนาไม่น้อยกว่า 1.50 มม. ที่ระยะ ๑.8 ซม. ด้านในติดตั้งบานเปิด
 จำนวน: 4 ชุด



รูปด้าน W4 รูปตัด W4
 หน้าต่าง (ห้อง AHU) SCALE 1:50
 หน้าต่าง: บานเกล็ดอลูมิเนียม (alloy 6063-T5) รูปตัด Z (Z-Louver) หน้ากว้าง 10 ซม. ความหนาไม่น้อยกว่า 1.50 มม. ที่ระยะ ๑.8 ซม. ด้านในติดตั้งบานเปิด
 จำนวน: 2 ชุด

งานชิ้น	รายละเอียด	งานนี้	รายละเอียด	งานนี้	รายละเอียด
F1	พื้นผิวเคลือบผิวทาสี (พื้น สด. ครอบคลุมพื้นที่)	△	ผนังฉนวนกันความร้อน	①	ฝ้าเพดานแบบ ฝ้าเรียบ
F2	พื้นผิวเคลือบผิวทาสี Epoxy (Non-Slip) ความหนาไม่น้อยกว่า 2 มม. ระบุกับผนัง	△	ผนังฉนวนกันความร้อน ทั่วไป	②	ฝ้าเพดานแบบ ฝ้าเรียบ
F3	พื้นผิวเคลือบผิวทาสี Epoxy (Non-Slip) ความหนาไม่น้อยกว่า 2 มม. ระบุกับผนัง	△	ผนังฉนวนกันความร้อน ทั่วไป	③	ฝ้าเพดานแบบ ฝ้าเรียบ
F4	ผนัง Steel Deck ครอบคลุมพื้นที่ หรือ Epoxy	△	ผนังฉนวนกันความร้อน ทั่วไป	④	ฝ้าเพดานแบบ ฝ้าเรียบ
F5	พื้น สด. ครอบคลุมพื้นที่ หรือ Epoxy	△	ผนังฉนวนกันความร้อน ทั่วไป	⑤	ฝ้าเพดานแบบ ฝ้าเรียบ
F6	ผนังทาสี	△	ผนังฉนวนกันความร้อน ทั่วไป	⑥	ฝ้าเพดานแบบ ฝ้าเรียบ
งานฝ้าเพดาน	รายละเอียด				
R1	ฝ้าเพดานแบบ ฝ้าเรียบ ฝ้าเรียบ ความหนาไม่น้อยกว่า 4.00 มม.	△	ฝ้าเพดานแบบ ฝ้าเรียบ ฝ้าเรียบ ความหนาไม่น้อยกว่า 4.00 มม.		
R2	ฝ้าเพดาน Metal sheet (Boltless system) (คุณภาพดีกว่า) ขนาด 2228 มม. x 585 มม. (หรือ 2128 มม. x 585 มม.)	△	ฝ้าเพดานแบบ ฝ้าเรียบ ฝ้าเรียบ ความหนาไม่น้อยกว่า 4.00 มม.		
	ฝ้าเพดานแบบ ฝ้าเรียบ ฝ้าเรียบ ความหนาไม่น้อยกว่า 0.40 มม. (SM) ขนาด 950 มม. x 950 มม. ความหนา	△	ฝ้าเพดานแบบ ฝ้าเรียบ ฝ้าเรียบ ความหนาไม่น้อยกว่า 4.00 มม.		





บริษัท ท่าอากาศยานไทย จำกัด (มหาชน)
เลขที่ 333 ถนนวิภาวดีรังสิต แขวงสีกัน เขตดอนเมือง กรุงเทพมหานคร 10210
โทรศัพท์ : 02-535-1111, โทรสาร : 02-535-4081, อีเมล : aot@port.aot.co.th

โครงการ
งานจ้างปรับปรุงชั้นที่ 1 อาคารผู้โดยสารระหว่างประเทศ
(ขาออก) สำหรับ GROUP TOUR ณ ทอท.

แบบแสดง
แบบขยายห้อง AHU
(รูปด้าน 1-3)

สถาปนิก	นายเศรษฐ ปรังสีบุต	รศ.ช. 2578
	นายณรงค์ สิงหนุต	รศ.ช. 3736
	นายธีรชัย สอนุก	รศ.ช. 7130
	น.ส.ริชชยา น้อยฤทัย	รศ.ช. 18285
	นายสุวิทย์ ไทยดี	รศ.ช. 21341

วิศวกรโครงสร้าง	นายวิระ สุระวงศ์	รศ.ช. 9408
	นายสุเทพ ชื่นแก้ว	รศ.ช. 41495

วิศวกรไฟฟ้า	นายทวีชัย จุฑาเงิน	รศ.ช. 918
	นายชัชชาติ แก้วคำมิ่ง	รศ.ช. 5734
	น.ส.ศศิญา นฤพนธ์	รศ.ช. 47180

วิศวกรไฟฟ้าสื่อสาร	นายเศรษฐ ปรังสีบุต	รศ.ช. 2578
	นายณัฐ ธีรศักดิ์	
	นายบุญถิ่น จรุงรัมย์	

วิศวกรเครื่องกล	นายพิษณุชัย วิฑูรย์ประไพ	รศ.ช. 980
	นายวิน พลใจงาม	รศ.ช. 44252

วิศวกรสิ่งแวดล้อม	นายวิระ สุระวงศ์	รศ.ช. 224
	นางสาวอุษณา พลสิงห์	รศ.ช. 2864

วิศวกรระบบ	นายสุพจน์ ยี่งอม	
สถาปนิกผู้ออกแบบ	นายธีรชัย สิงหนุต	

วิศวกรควบคุมอาคาร	นายธนวัฒน์ ศิริวัฒน์	
-------------------	----------------------	--

ผู้ตรวจสอบ	นายวิชัย ใจสิงห์บุรณ	รศ.ช. 689
	นายทวีชัย จุฑาเงิน	รศ.ช. 918
	นายพิษณุชัย วิฑูรย์ประไพ	รศ.ช. 980

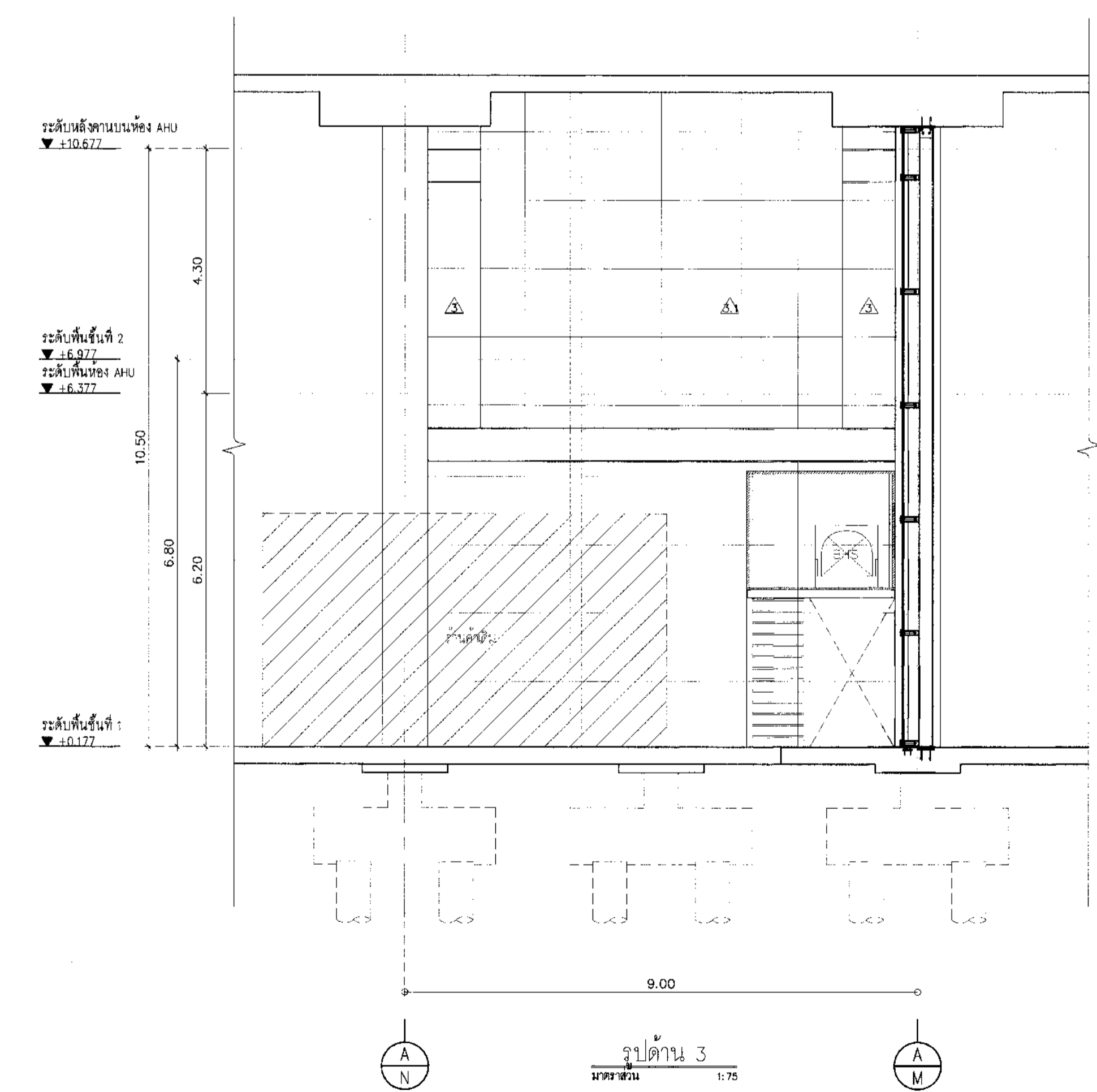
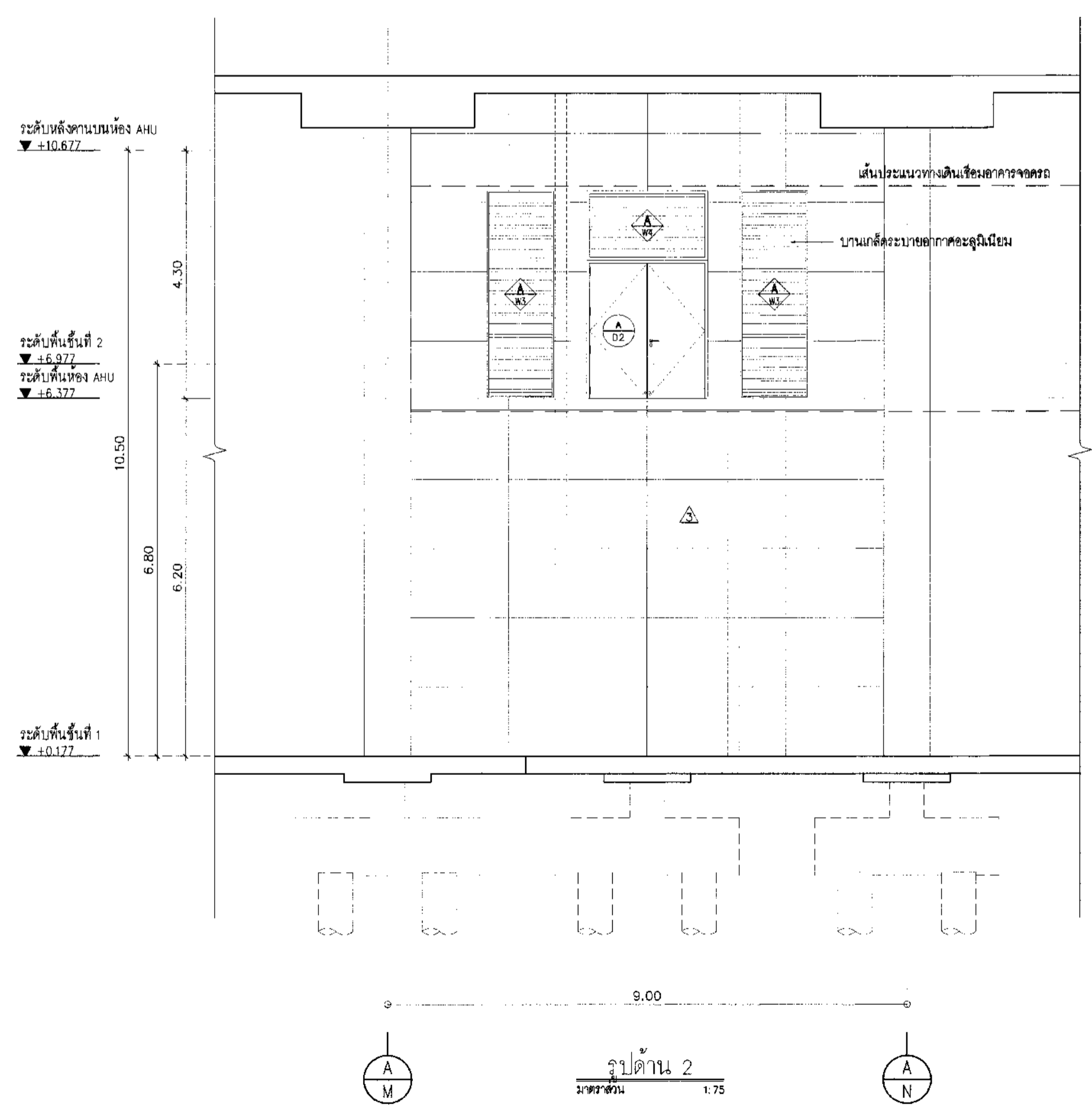
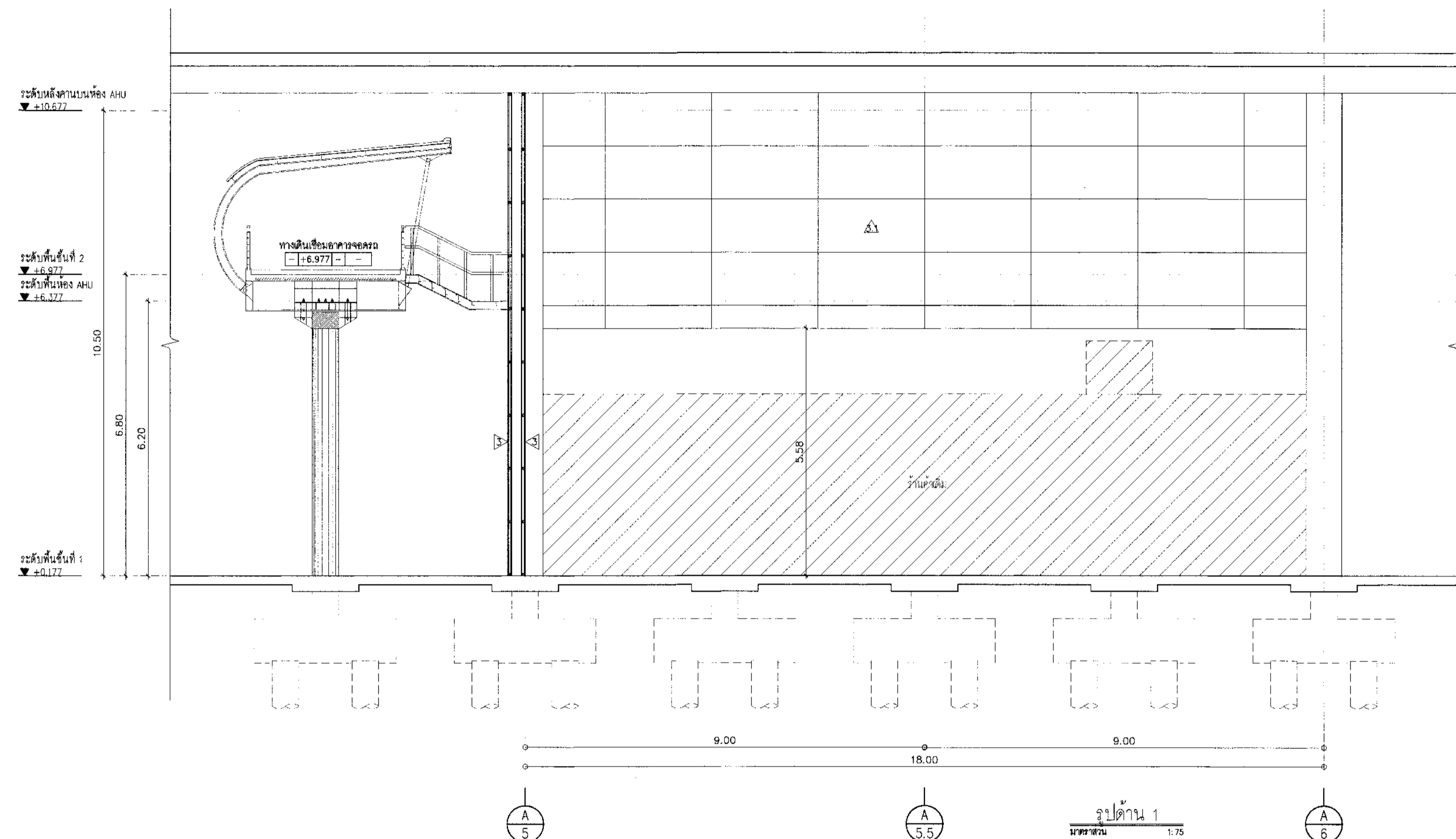
ผู้อำนวยการส่วนออกแบบและแผนพัฒนาโครงการ	นายเศรษฐ ปรังสีบุต
---	--------------------

รองผู้อำนวยการส่วนแผนพัฒนาท่าอากาศยาน (คร.)	นายสันติพิ มุขมณ
---	------------------

ผู้อำนวยการฝ่ายแผนพัฒนาท่าอากาศยาน	นายวิวัฒน์ ธนศิริวัฒนัง
------------------------------------	-------------------------

มาตรฐาน	1:75
วันที่	31 มี.ค. 62
แผ่นที่	HKT-INT-AA-05-012
แบบเลขที่	แผ่น 001/61

FILE:





บริษัท ท่าอากาศยานไทย จำกัด (มหาชน)
เลขที่ 333 ถนนสีลม แขวงสีลม เขตบางมด กรุงเทพมหานคร 10210
โทรศัพท์ : 02-535-1111 โทรสาร : 02-535-4081 Email : aot@portthai.co.th

โครงการ
งานจ้างปรับปรุงพื้นที่ 1 อาคารผู้โดยสารระหว่างประเทศ
(ขาออก) สำหรับ GROUP TOUR ณ ทอท

แบบแปลน
แบบขยายห้อง AHU
(จุดด้าน A, B/แบบขยายบันได)

สถาปนิก	นายสุรชัช ปะระวีรุส	รศ. 2578
	นายณรงค์ สิงหนามณี	รศ. 3738
	นายณัฐชัย ศาสกุล	รศ. 7130
	น.ส.ริชชชชช ชัยยศชัย	รศ. 18286
	นายสุวิทย์ ใจหาญ	รศ. 21341

วิศวกรโครงสร้าง	นายสุระ สุระวงศ์	รศ. 9408	วิศ. 100
	นายสุเทพ ชินแก้ว	รศ. 41466	วิศ. 100

วิศวกรไฟฟ้า	นายสุวิทย์ จุลเงิน	รศ. 918	วิศ. 100
	นายรังสรรค์ แก้วแก้ว	รศ. 5734	วิศ. 100
	น.ส.ศุภมา ภูษิตอม	รศ. 47160	วิศ. 100

วิศวกรไฟฟ้าสื่อสาร	นายสุรชัช ปะระวีรุส	รศ. 2578
	นายณัฐชัย ศาสกุล	รศ. 7130
	นายสุวิทย์ ใจหาญ	รศ. 21341

วิศวกรเครื่องกล	นายศิษย์ วิฑูรย์นิกร	รศ. 980
	นายทวิน ชินงามนัท	รศ. 44252

วิศวกรสิ่งแวดล้อม	นายสุระ สุระวงศ์	รศ. 224	วิศ. 100
	นางสาวกัญญา ทองสิงห์	รศ. 2994	วิศ. 100

วิศวกรระบบสายพานลำเลียง	นายสุเทพ ชัยเกษม	
	นายสุวิทย์ ใจหาญ	

วิศวกรเคมีภัณฑ์	นายณัฐชัย ศาสกุล	รศ. 7130
-----------------	------------------	----------

ผู้ตรวจสอบ	นายสุวิทย์ ใจหาญ	รศ. 589
	นายสุวิทย์ จุลเงิน	รศ. 918
	นายศิษย์ วิฑูรย์นิกร	รศ. 980

ผู้ยื่นรายการขออนุญาตและแนบพิมพ์งานโครงการ
นายสุรชัช ปะระวีรุส

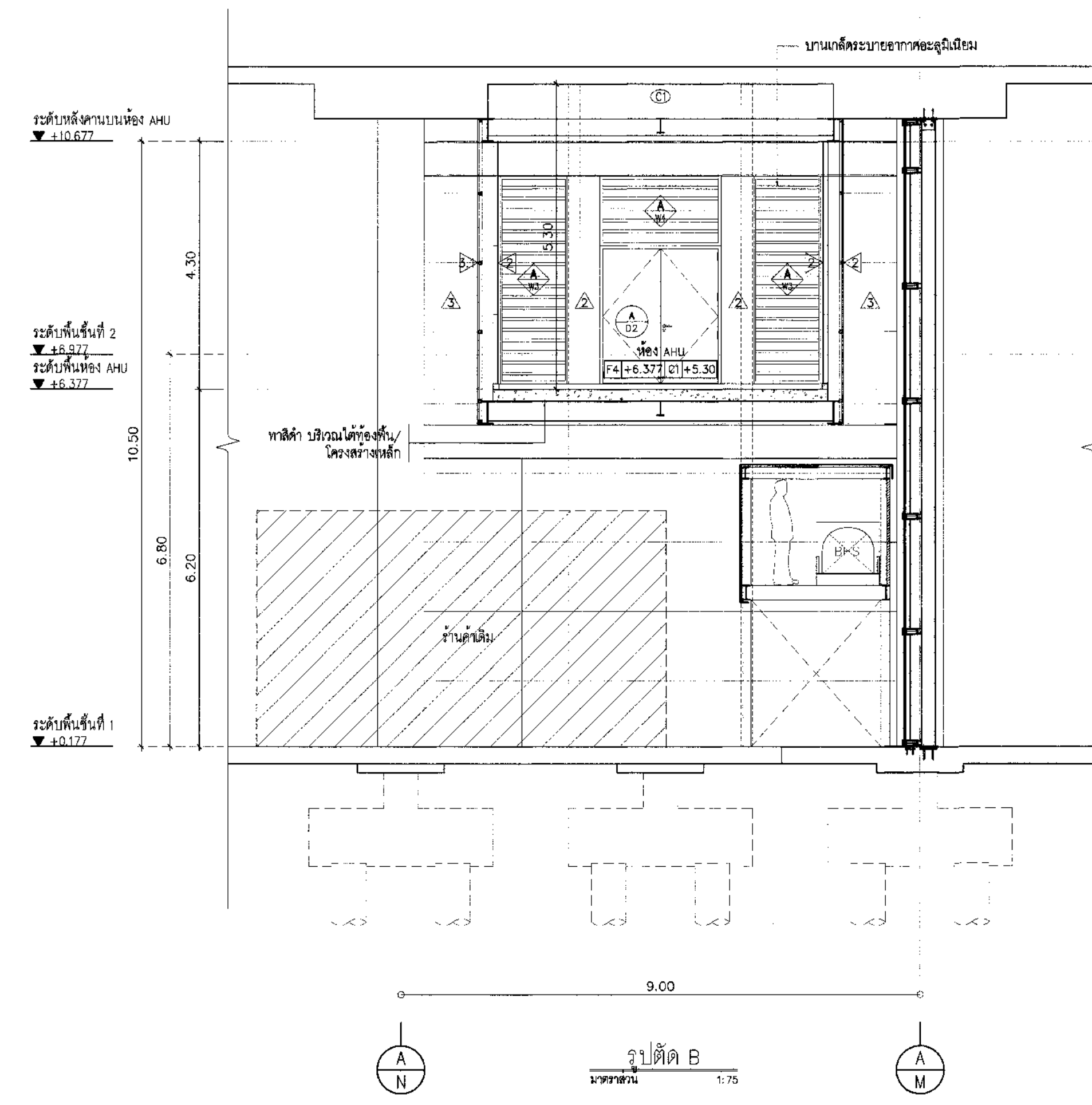
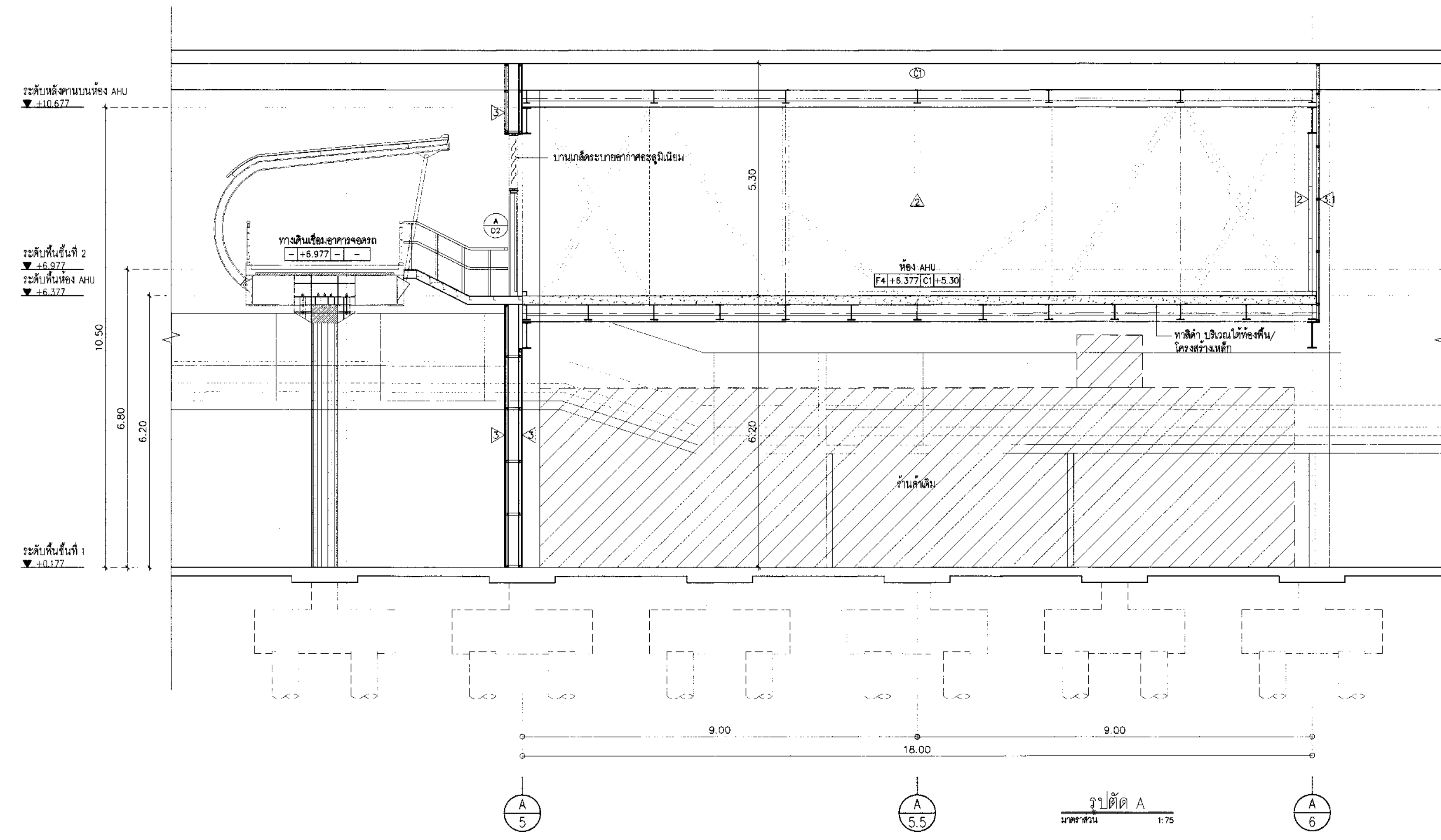
รองผู้อำนวยการฝ่ายแผนพัฒนาท่าอากาศยาน 1 (ร.ท.)
นายณัฐชัย ภูษิตอม

ผู้ยื่นรายการขออนุญาตและแนบพิมพ์งานโครงการ
นายสุวิทย์ ใจหาญ

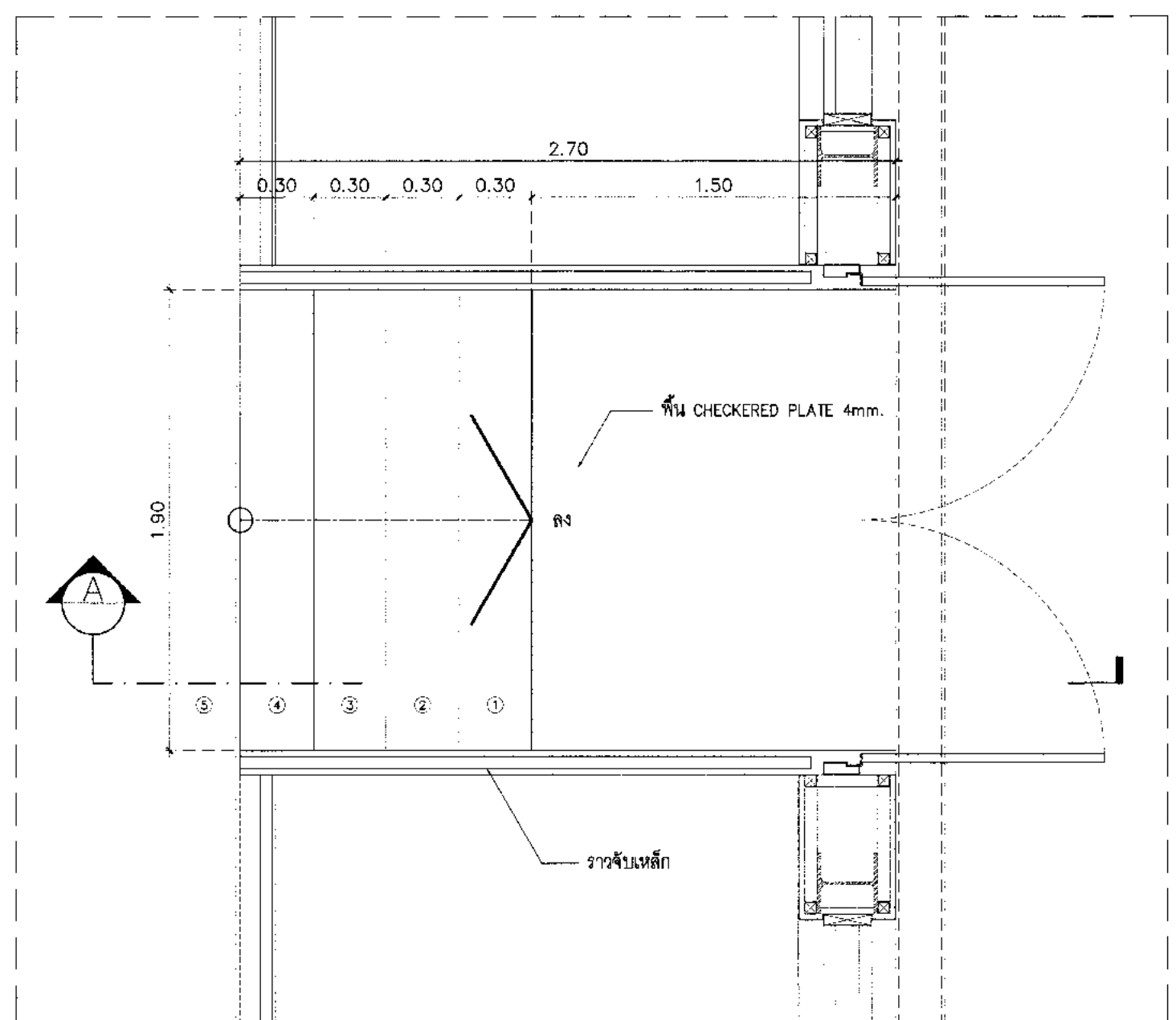
ขนาดส่วน	1:75
วันที่	31 มี.ค. 62

แผ่นที่	แบบแปลนที่
HKT-INT-AA-05-013	รศ.ท 001/01

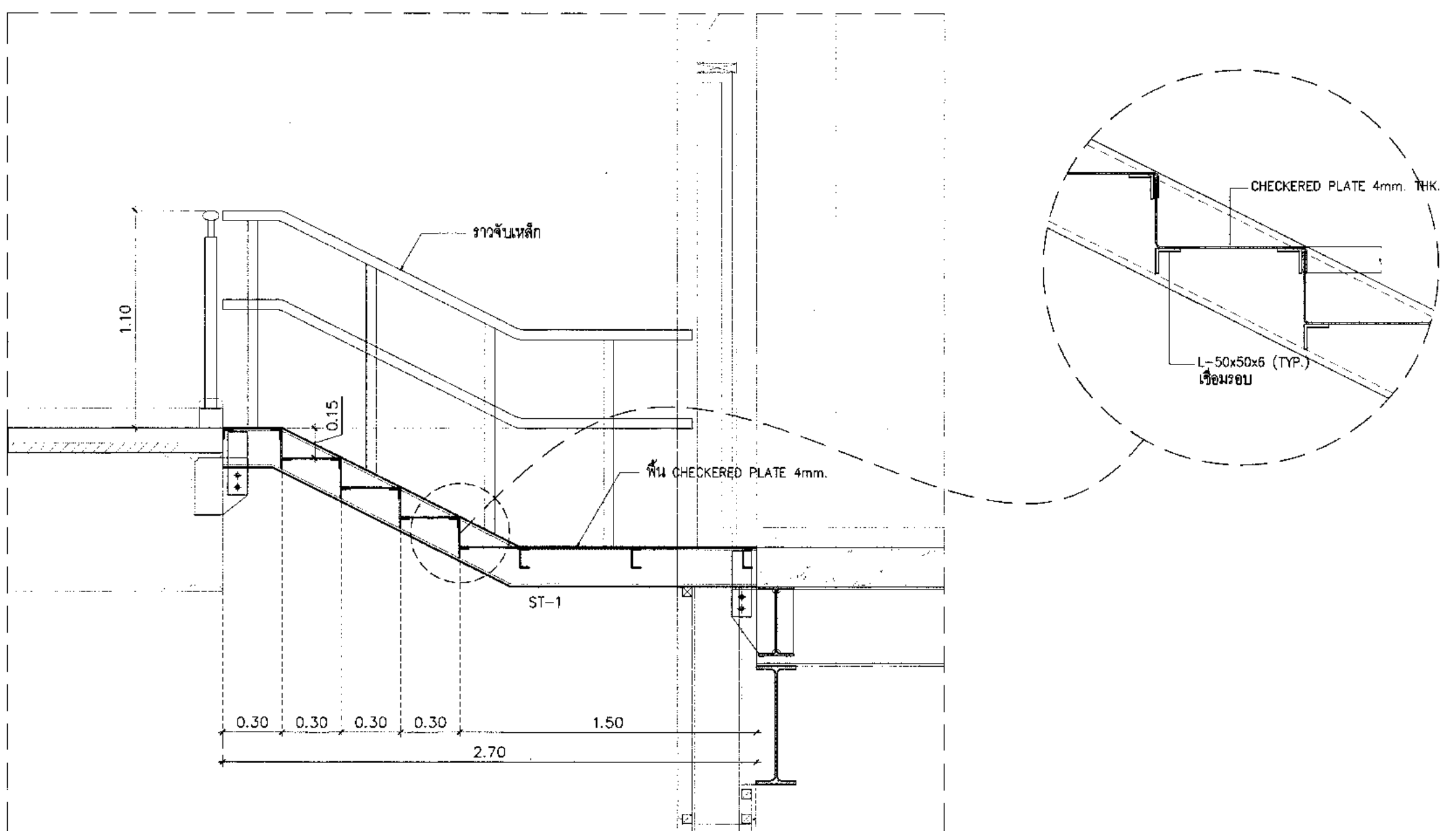
FILE:



หมายเหตุ : ระดับความสูงของห้อง AHU ตามขอบปรับระดับความสูงได้
ตามความจำเป็นและข้อจำกัดของสถานที่ก่อสร้าง, จุดโครงสร้างงาน
ที่ขึ้นต้องได้รับความเห็นชอบจากวิศวกรควบคุมงาน/ผู้ออกแบบก่อนดำเนินการฯ



แปลนขยายบันได ST-01
ขนาดส่วน 1:75



รูปตัด A ขยายบันได ST-01
ขนาดส่วน 1:75



บริษัท ท่าอากาศยานไทย จำกัด (มหาชน)
 เลขที่ 333 ถนนวิภาวดีรังสิต แขวงจตุจักร เขตจตุจักร กรุงเทพฯ 10210
 โทรศัพท์ : 02-535-1111, โทรสาร : 02-535-4061, อีเมล : aot@thaairtel.co.th

โครงการ
 งานจ้างปรับปรุงชิ้นที่ 1 อาคารผู้โดยสารระหว่างประเทศ
 (ขาออก) สำหรับ GROUP TOUR ณ ทอท.

แบบแปลน
 แบบขยาย COLUMN GUARD
 TYPE 1, TYPE 2, TYPE 3

สถาปนิก	นายเศรษฐกร ประเสริฐกุล ๓๓๖ 2578
	นายระพี ลิ้มฤทธิกุล ๓๓๘ 3735
	นายวิจิตร สุขาคู ๓๓๘ 7130
	นายจันทรา เต็งสุชัย ๓๓๘ 18286
	นายสุเมธ ใจหาญ ๓๓๘ 21341

วิศวกรโครงสร้าง	นายวิระ สุระวงศ์ ๓๓๖ 9408
	นายสุเทพ ชันแก้ว ๓๓๖ 41496

วิศวกรไฟฟ้า	นายวิทย์ จุลจันทร์ ๓๓๖ 918
	นายจันทสิทธิ์ แก้วสมบูรณ์ ๓๓๖ 5734
	นายศุภฤกษ์ เตชะทอง ๓๓๖ 47160

วิศวกรไฟฟ้าสื่อสาร	นายเศรษฐกร ประเสริฐกุล
	นายณัฐ ธีร์
	นายบุญถิ่น สงครามชัย

วิศวกรเครื่องกล	นายณัฐชิต วิฑูรกิจโกศล ๓๓๖ 980
	นายณัฐ พิณจันทน์ ๓๓๖ 44252

วิศวกรสิ่งแวดล้อม	นายวิระ สุระวงศ์ ๓๓๖ 9408
	นายสุเทพ ชันแก้ว ๓๓๖ 41496

วิศวกรระบบสารสนเทศ	นายสุเทพ ธีระชัย
	นายณัฐชิต เตชะทอง

วิศวกรคอมพิวเตอร์	นายณัฐชิต ธีระชัย
-------------------	-------------------

ผู้ตรวจสอบ	นายวิฑูรย์ ธีระชัย ๓๓๖ ๕๘๙
	นายวิฑูรย์ จุลจันทร์ ๓๓๖ ๙๑๘
	นายวิฑูรย์ วิฑูรกิจโกศล ๓๓๖ ๙๘๐

ผู้ชำนาญการด้านสถาปัตย์และแผนผังอาคาร
 นายเศรษฐกร ประเสริฐกุล

รองผู้อำนวยการฝ่ายแผนผังอาคาร (ร.ท.)
 นายณัฐชิต ธีระชัย

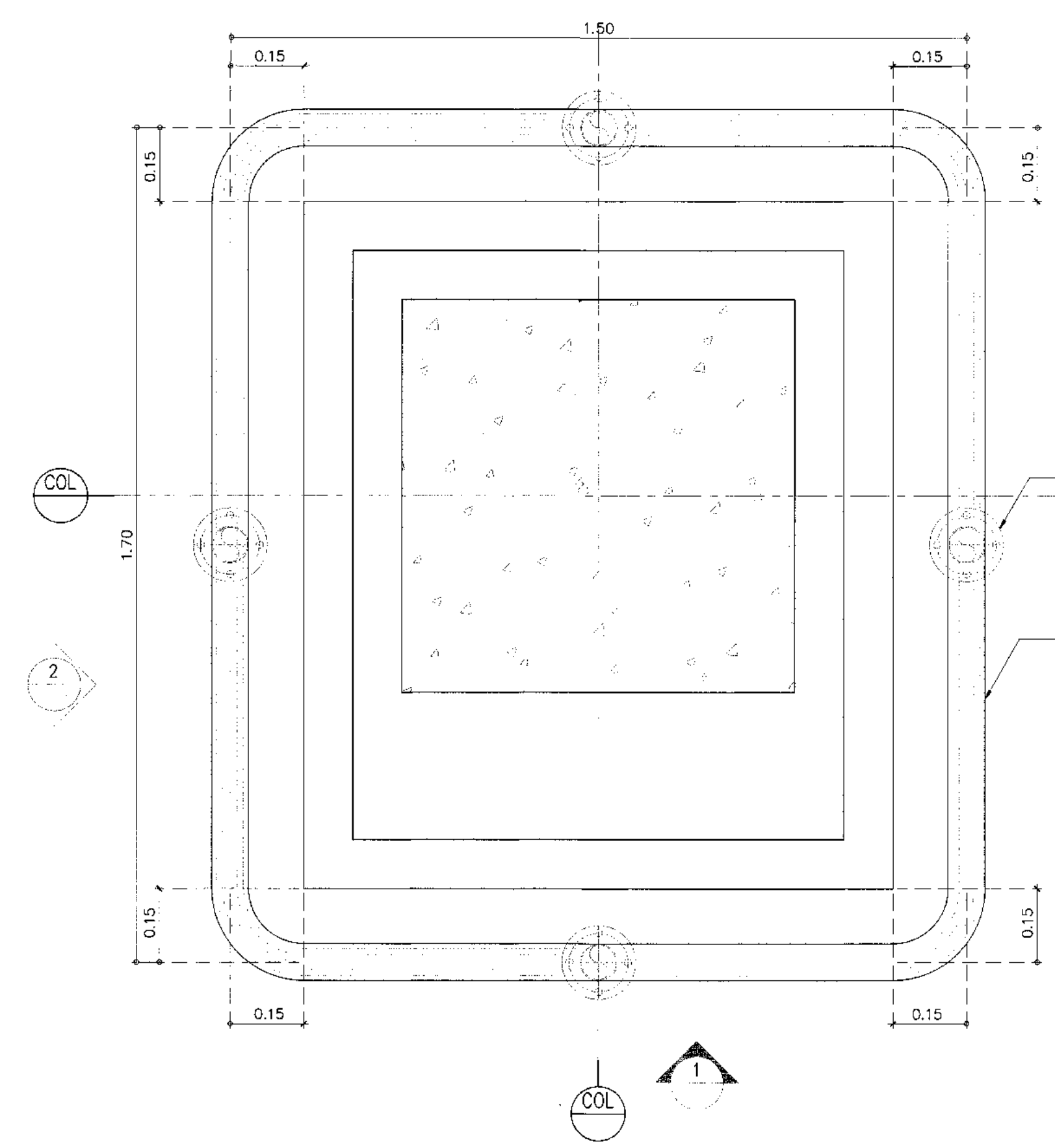
ผู้ชำนาญการด้านแผนผังอาคาร
 นายณัฐชิต ธีระชัย

มาตราส่วน	1:10
-----------	------

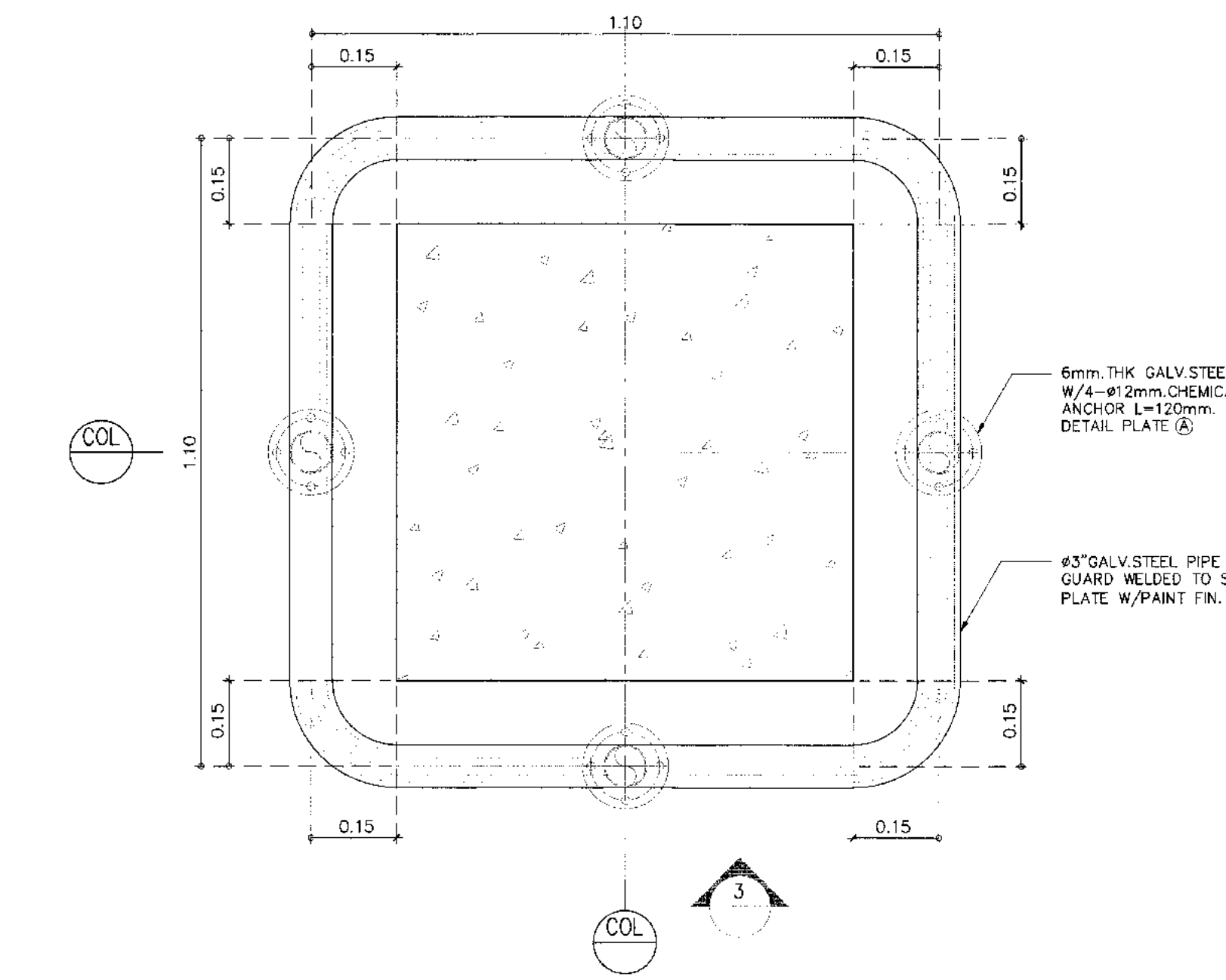
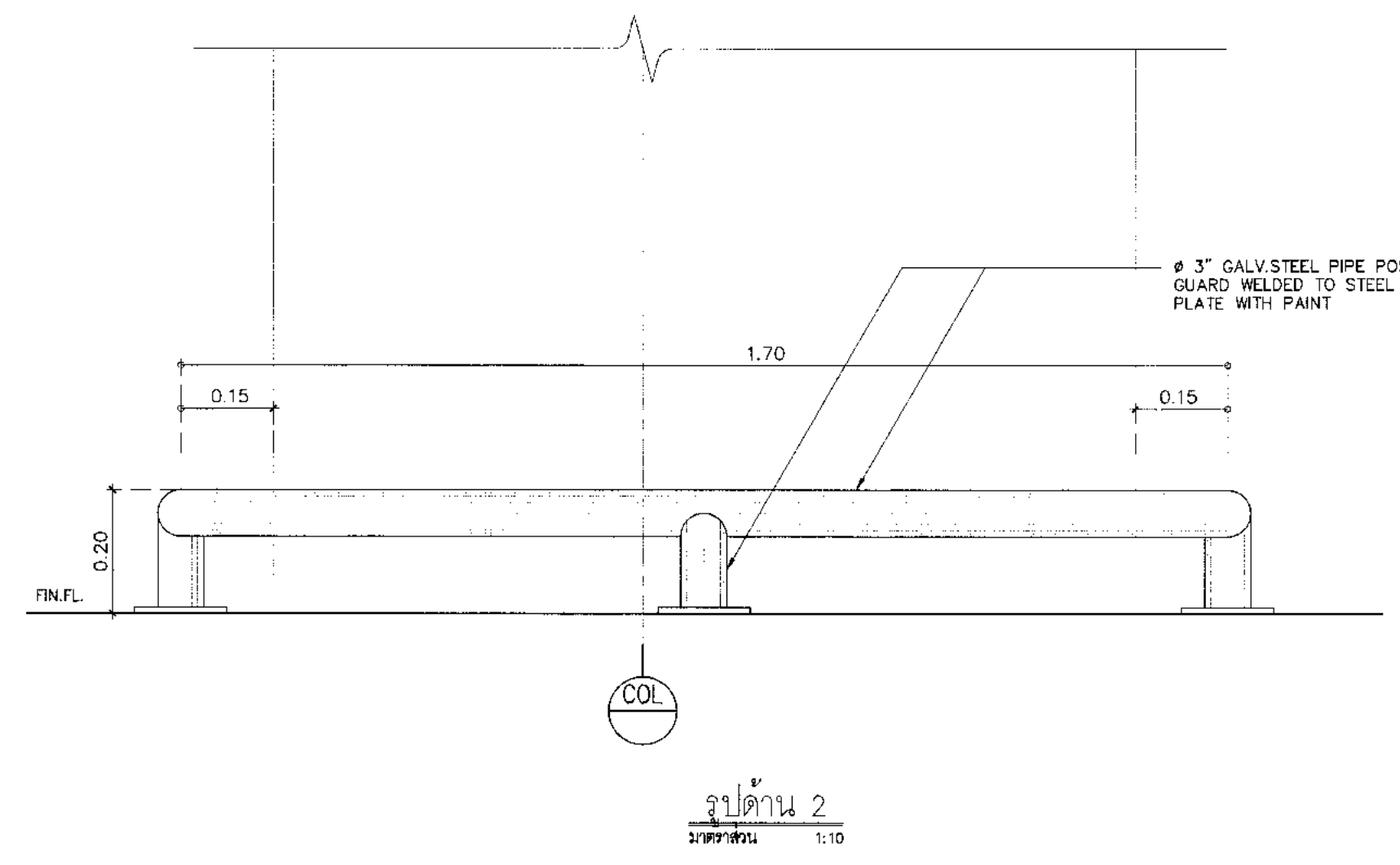
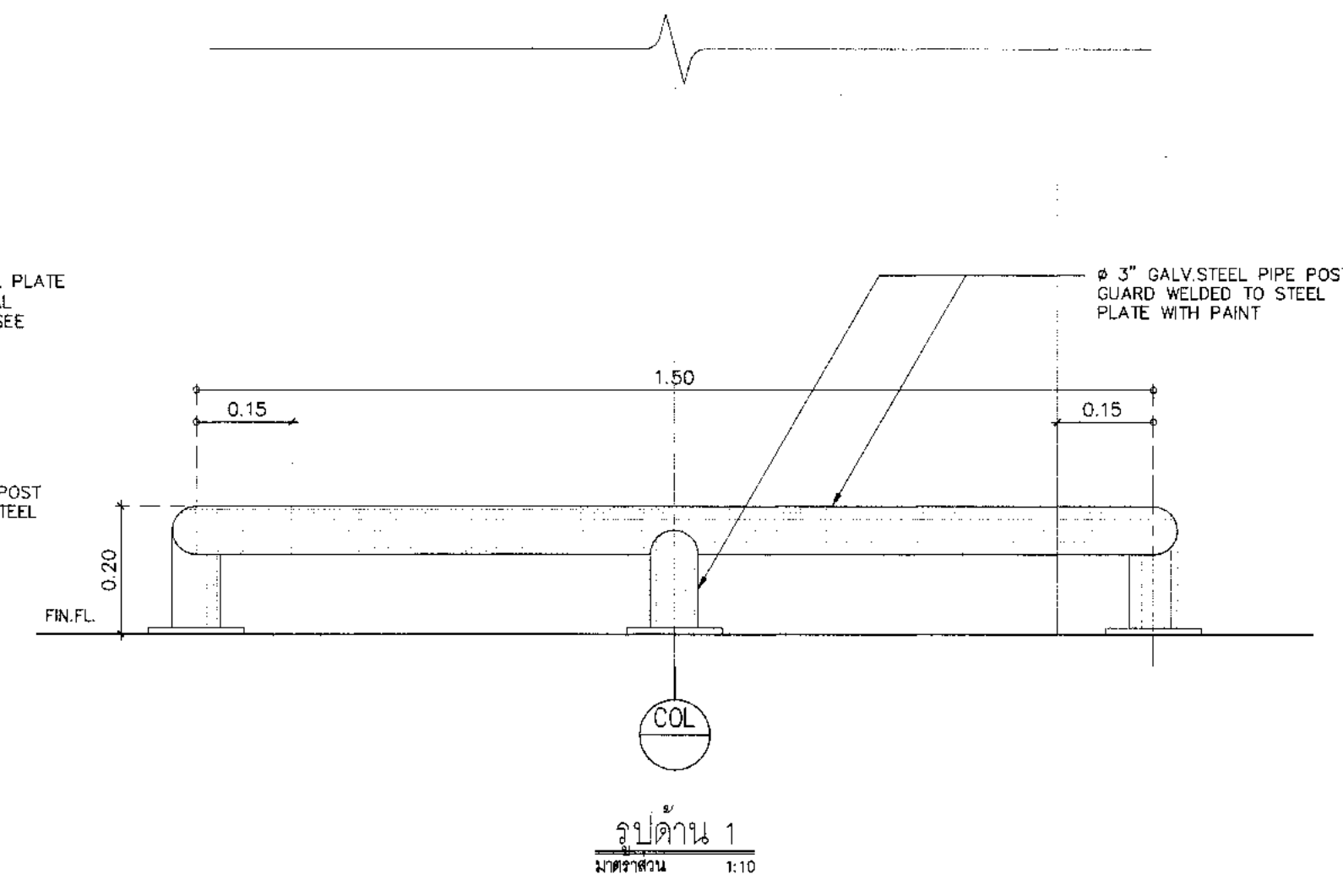
วันที่	31 มี.ค. 62
--------	-------------

แผ่นที่	HKT-INT-AA-05-016	แบบเลขที่	แผ่น ๐๐1/๐1
---------	-------------------	-----------	-------------

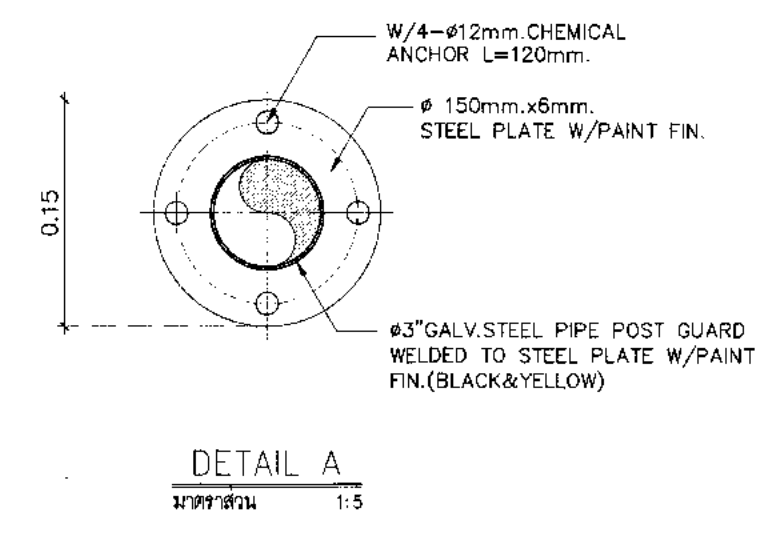
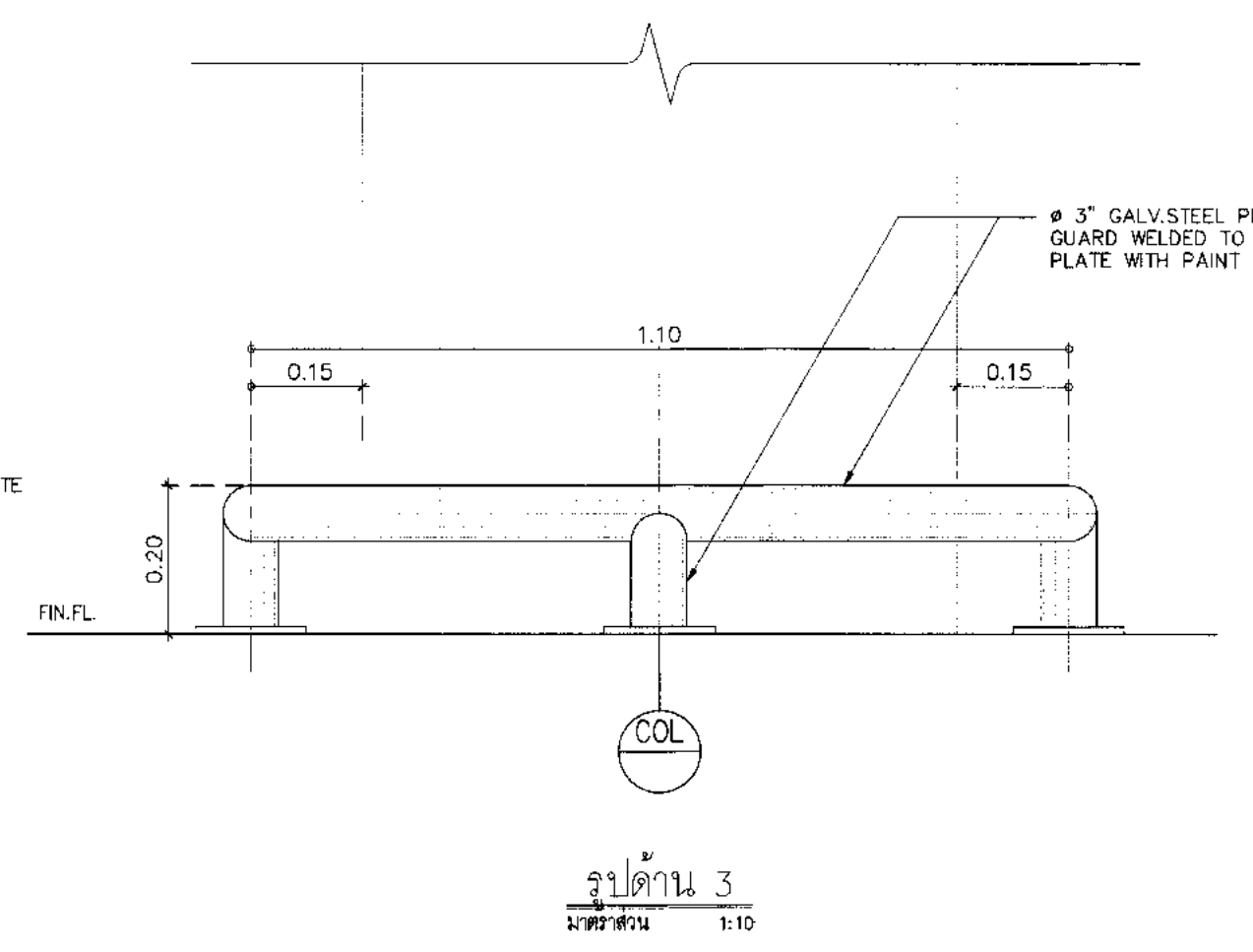
FILE:



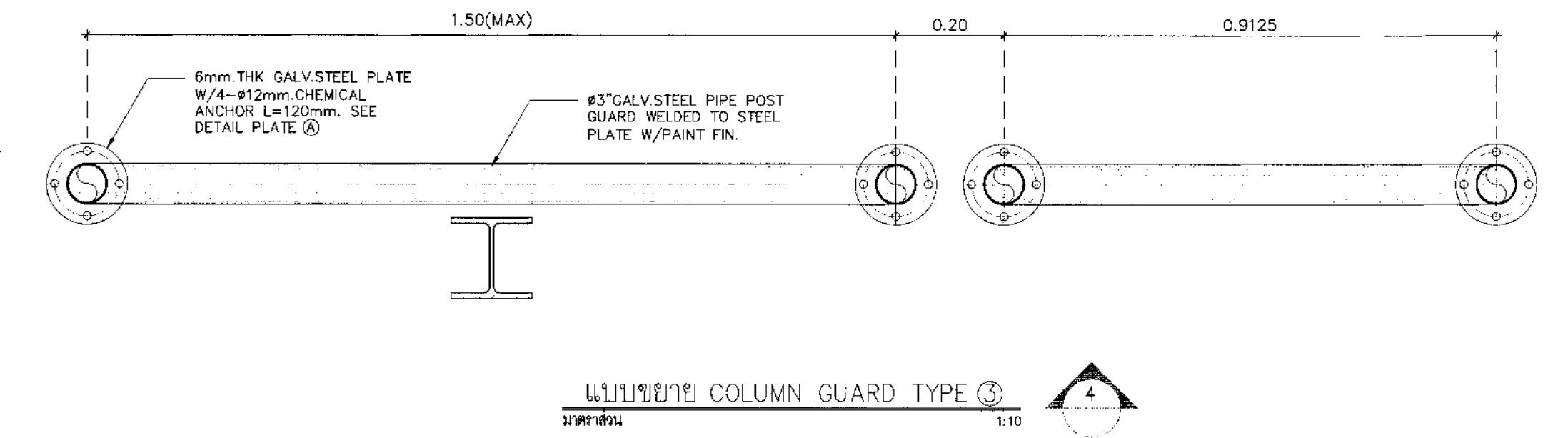
แบบขยาย COLUMN GUARD TYPE 1
 1:10



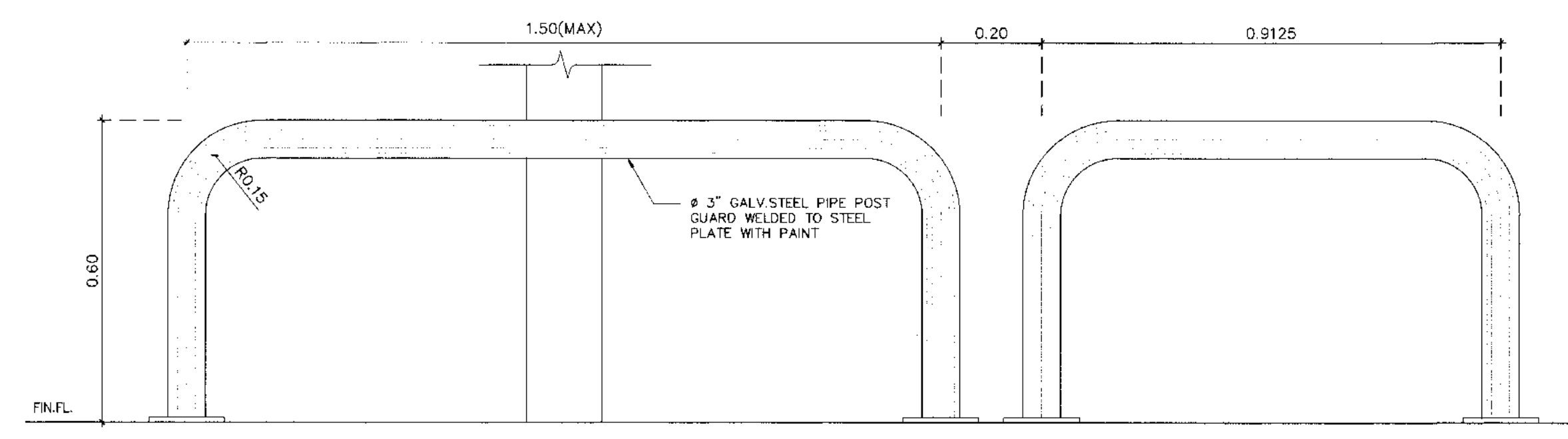
แบบขยาย COLUMN GUARD TYPE 2
 1:10



DETAIL A
 1:5



แบบขยาย COLUMN GUARD TYPE 3
 1:10



แบบขยาย COLUMN GUARD TYPE 3
 1:10



บริษัท ท่าอากาศยานไทย จำกัด (มหาชน)
 เลขที่ 333 ถนนวิภาวดีรังสิต แขวงจตุจักร เขตจตุจักร กรุงเทพมหานคร 10210
 โทรศัพท์: 02-535-1111 โทรสาร: 02-535-4061 อีเมล: contact@portair.aot.or.th

โครงการ
 งานจ้างปรับปรุงพื้นที่ 1 อาคารผู้โดยสารระหว่างประเทศ
 (ขาออก) สำหรับ GROUP TOUR ณ ทอท.

แบบแสดง
 แปลนฝ้าเพดาน
 อาคารผู้โดยสารระหว่างประเทศ

สถาปนิก	นายสมชาย ปรเมธีวราล ๓๓๓ ๒๕๗๘
	นายณรงค์ สิมขันธ์ ๓๓๓ ๓๗๓๖
	นายณัฐชัย สาคู ๓๓๓ ๗๑๓๐
	น.ส.วิมลมาศ เสี่ยงฤทัย ๓๓๓ ๑๘๒๕๖
	นายสุเมธ ใจชาติ ๓๓๓ ๒๑๓๓๓

วิศวกรโครงสร้าง	นายประจักษ์ สุระวงษ์ ๓๓๓ ๙๑๐๘
	นายสุภาพ สัมมา ๓๓๓ ๕๑๑๖

วิศวกรไฟฟ้า	นายวิวัฒน์ จุลพันธ์ ๓๓๓ ๙๑๑๘
	นายชัชวาลย์ นันทวัฒน์ ๓๓๓ ๕๑๓๔
	น.ส.ศศิมา สุขเกษม ๓๓๓ ๕๑๑๖๐

วิศวกรไฟฟ้าสื่อสาร	นายเศรษฐพงศ์ นาคสุพรรณ
	นายอภิสิทธิ์
	นายสุเชษฐ์ ตวงวิทย์

วิศวกรเครื่องกล	นายณัฐชัย วิฑูรย์สิงห์ ๓๓๓ ๙๑๑๘
	นายวัน พิลาพันธ์ ๓๓๓ ๕๑๒๕๒

วิศวกรสิ่งแวดล้อม	นายประจักษ์ สุระวงษ์ ๓๓๓ ๒๒๔
	นางสาวกัญญา ทองสิทธิ์ ๓๓๓ ๒๒๕๔

วิศวกรระบบสายพานลำเลียง	นายสุภาพ สิมขันธ์
	นายชัชวาลย์ เสี่ยงฤทัย

วิศวกรคอมพิวเตอร์	นายธนชาติ ศรีระพันธ์
-------------------	----------------------

ผู้ควบคุมงาน	นายวิฑูรย์ ใจสุพรรณ ๓๓๓ ๕๘๙
	นายวิวัฒน์ จุลพันธ์ ๓๓๓ ๙๑๑๘
	นายณัฐชัย วิฑูรย์สิงห์ ๓๓๓ ๙๑๑๘

ผู้อำนวยการส่วนออกแบบและแผนผังอาคาร
 นายสมชาย ปรเมธีวราล

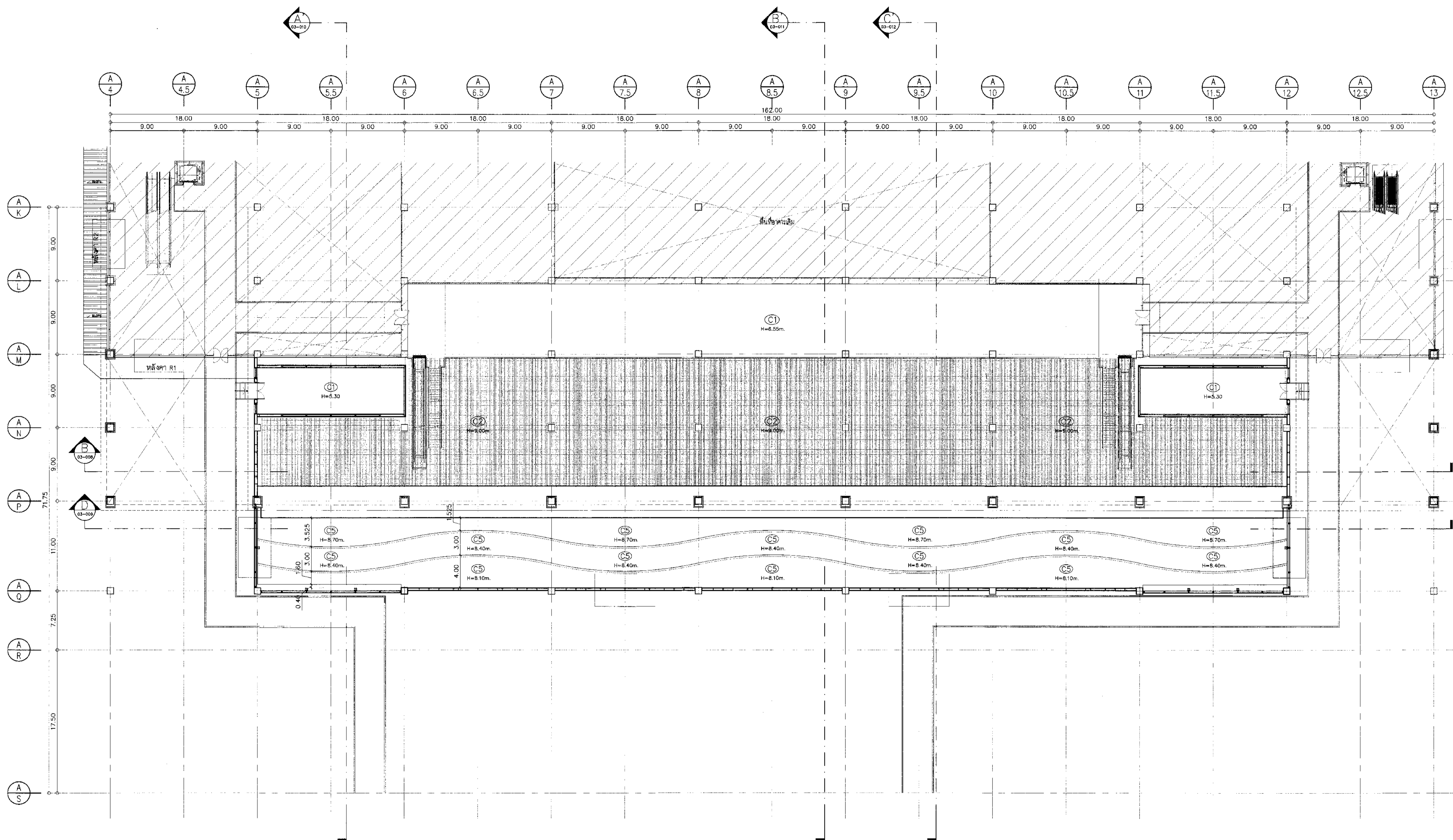
รองผู้อำนวยการฝ่ายแผนผังอาคาร
 นายณัฐชัย ใจสุพรรณ

ผู้อำนวยการฝ่ายแผนผังอาคาร
 นายวิวัฒน์ ใจสุพรรณ

มาตราส่วน 1:250
 วันที่ 31 มี.ค. 62

แผ่นที่ HKT-INT-AA-06-001
 แบบที่ 001/61

FILE:



แปลนฝ้าเพดาน อาคารผู้โดยสารระหว่างประเทศ
 1:250

งานที่	รายละเอียด	งานที่	รายละเอียด
F1	พื้นผิวเคลือบสีทึบและขาว (สีนวล) วัสดุอะครีลิกสีทึบ	C1	ฝ้าเพดานเรียบ พลาสติก
F2	พื้นผิวเคลือบสีทึบและขาว ทน (Epoxy/Non-Slip) ความหนาไม่น้อยกว่า 2.0 มม. ระบบยึดกลึง	C2	ฝ้าเพดานระบบแสงอาทิตย์ ขนาด 50x150 มม. x 150 มม. ติดตั้งตามโครงฐานฝ้า
F3	พื้นผิวเคลือบสีทึบและขาว ขนาด 500x500 มม. หนา 32 มม.	C3	ฝ้าเพดานระบบแสงอาทิตย์ ขนาด 25x100 มม. x 100 มม. ติดตั้งตามโครงฐานฝ้า
F4	ฝ้าผิวเคลือบสีทึบและขาว ขนาด 375x375 มม. S5T หนา 3 มม. ทุกๆ 1000 มม.	C4	ฝ้าเพดานระบบแสงอาทิตย์ มีสีเคลือบแบบเมทัลลิก ความหนาไม่น้อยกว่า 4.00 มม.
F5	พื้น Steel Deck วัสดุอะครีลิกสีทึบ ทน Epoxy	C5	ฝ้าเพดานระบบแสงอาทิตย์ มีสีเคลือบแบบเมทัลลิก ความหนาไม่น้อยกว่า 4.00 มม.
F6	พื้น วัสดุอะครีลิกสีทึบและขาว ขนาด 300x300 มม. ชนิดสีทึบ (พร้อมสีกันรอยขีดข่วน)	C6	ฝ้าเพดานระบบแสงอาทิตย์ มีสีเคลือบแบบเมทัลลิก ความหนาไม่น้อยกว่า 4.00 มม.
F7	พื้นผิวเคลือบสีทึบและขาว ขนาด 300x300 มม. ชนิดสีทึบ (พร้อมสีกันรอยขีดข่วน)	C7	ฝ้าเพดานระบบแสงอาทิตย์ มีสีเคลือบแบบเมทัลลิก ความหนาไม่น้อยกว่า 4.00 มม.
R1	ฝ้าอะลูมิเนียมเคลือบสีทึบ มีสีเคลือบแบบเมทัลลิก ความหนาไม่น้อยกว่า 4.00 มม.	C8	ฝ้าเพดานระบบแสงอาทิตย์ มีสีเคลือบแบบเมทัลลิก ความหนาไม่น้อยกว่า 4.00 มม.
R2	ฝ้าอะลูมิเนียมเคลือบสีทึบ F.E.V.E. หรือ PVDF (ชนิด Metallic Color) วัสดุอะลูมิเนียมเคลือบสีทึบ ขนาด 07-42-13	C9	ฝ้าเพดานระบบแสงอาทิตย์ มีสีเคลือบแบบเมทัลลิก ความหนาไม่น้อยกว่า 4.00 มม.
	ฝ้าอะลูมิเนียมเคลือบสีทึบ F.E.V.E. หรือ PVDF (ชนิด Solid Color) วัสดุอะลูมิเนียมเคลือบสีทึบ ขนาด 07-42-13		
	ฝ้าอะลูมิเนียมเคลือบสีทึบ F.E.V.E. หรือ PVDF (ชนิด Metallic Color) วัสดุอะลูมิเนียมเคลือบสีทึบ ขนาด 07-42-13		
	ฝ้าอะลูมิเนียมเคลือบสีทึบ F.E.V.E. หรือ PVDF (ชนิด Solid Color) วัสดุอะลูมิเนียมเคลือบสีทึบ ขนาด 07-42-13		
	ฝ้าอะลูมิเนียมเคลือบสีทึบ F.E.V.E. หรือ PVDF (ชนิด Metallic Color) วัสดุอะลูมิเนียมเคลือบสีทึบ ขนาด 07-42-13		
	ฝ้าอะลูมิเนียมเคลือบสีทึบ F.E.V.E. หรือ PVDF (ชนิด Solid Color) วัสดุอะลูมิเนียมเคลือบสีทึบ ขนาด 07-42-13		
	ฝ้าอะลูมิเนียมเคลือบสีทึบ F.E.V.E. หรือ PVDF (ชนิด Metallic Color) วัสดุอะลูมิเนียมเคลือบสีทึบ ขนาด 07-42-13		
	ฝ้าอะลูมิเนียมเคลือบสีทึบ F.E.V.E. หรือ PVDF (ชนิด Solid Color) วัสดุอะลูมิเนียมเคลือบสีทึบ ขนาด 07-42-13		

***หมายเหตุ
 - ระดับแนบ ±0.00 = ระดับแนบเดิม +6.75M
 อ้างอิง แบบ AS-BUILT DRAWING โครงการพัฒนาท่าอากาศยานผู้โดยสาร (ปีงบประมาณ 2553-2557) วันที่ 2/12/2558
 - ระดับพื้นชั้น 1 +0.177M = ระดับชั้นวางสัมภาระ +6.927M /ระดับพื้นเดิม
 อ้างอิง แบบ AS-BUILT DRAWING โครงการพัฒนาท่าอากาศยานผู้โดยสาร (ปีงบประมาณ 2553-2557) วันที่ 2/12/2558
 - ระดับแนบ +6.75M /ระดับพื้นเดิม
 อ้างอิง แบบ AS-BUILT DRAWING โครงการพัฒนาท่าอากาศยานผู้โดยสาร (ปีงบประมาณ 2553-2557) วันที่ 2/12/2558
 - ระดับอ้างอิงเป็นระดับโดยประมาณ ผู้รับจ้างตรวจสอบและขอความเห็น
 ผู้ควบคุมงานและผู้ดูแลแบบอาคารในโครงการ



บริษัท อากาศยานไทย จำกัด (มหาชน)
 เลขที่ 333 ถนนวิภาวดีรังสิต แขวงจตุจักร กรุงเทพมหานคร 10210
 โทรศัพท์: 02-635-1111, โทรสาร: 02-635-4061, E-mail: info@airportthai.co.th

โครงการ
 งานจ้างปรับปรุงพื้นที่ 1 อาคารผู้โดยสารระหว่างประเทศ
 (ขาออก) สำหรับ GROUP TOUR ณ ทอท.

แบบแสดง
 แปลนลอยฟ้าพื้นที่ 2
 อาคารผู้โดยสารระหว่างประเทศ

สถาปนิก	นายเศรษฐ ปรังษิฐกุล สด. 2578
นายณรงค์ สิงหนุต	รศท. 3736
นายณัฐชัย อาศกุล	รศท. 7130
น.ส.วันพราย เต็งฤกษ์	รศท. 18265
นายประวิทย์ ไชยดี	รศท. 21341

วิศวกรโครงสร้าง	นายประจักษ์ สุระวงศ์ สด. 9408
นายสุเทพ ชินแก้ว	รศ. 41466

วิศวกรไฟฟ้า	นายวิฑูรย์ จุลเงิน รศท. 918
นายธีรศักดิ์ แก้วคำมณี	รศท. 5734
น.ส.ศศิธร เตชะคุณ	รศท. 47160

วิศวกรไฟฟ้าสื่อสาร	นายเศรษฐ ปรังษิฐกุล
นายณัฐศักดิ์	
นายสุเทพ เตชะวิฑูรย์	

วิศวกรเครื่องกล	นายเกษมชัย วิฑูรย์คุณโร รศท. 980
นายณวัฒน์ นิมิตจนาพันธ์	รศท. 4252

วิศวกรสิ่งแวดล้อม	นายประจักษ์ สุระวงศ์ สด. 221
นายสุภากร อุษา	รศท. 2954

วิศวกรระบบสายพานลำเลียง	นายสุเทพ เต็งฤกษ์
นายธีรศักดิ์ เต็งฤกษ์	

วิศวกรคอมพิวเตอร์	นายณัฐวิทย์ ศิริระพันธ์ T. S. S. S.
-------------------	-------------------------------------

ผู้ตรวจสอบ	นายณัฐวิทย์ เต็งฤกษ์ รศท. 589
นายวิฑูรย์ จุลเงิน	รศท. 918
นายเกษมชัย วิฑูรย์คุณโร	รศท. 980

ผู้อำนวยการส่วนออกแบบและแผนพัฒนาโครงการ
 นายเศรษฐ ปรังษิฐกุล

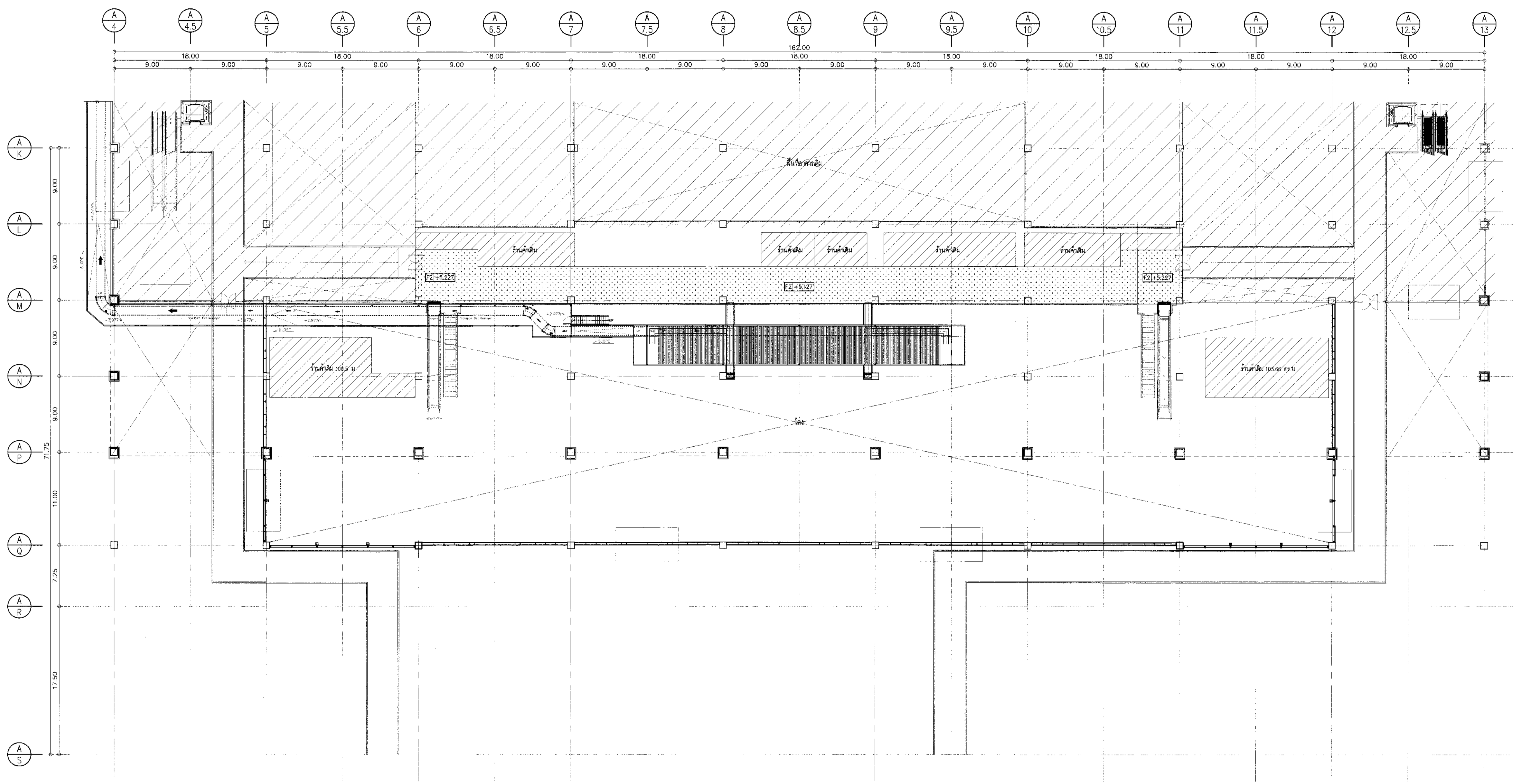
รองผู้อำนวยการฝ่ายแผนพัฒนาท่าอากาศยาน 1 (รท.)
 นายณัฐวิทย์ จุลเงิน

ผู้อำนวยการส่วนแผนพัฒนาท่าอากาศยาน
 นายณัฐวิทย์ ธีรศักดิ์

มาตราส่วน	1:250
วันที่	31 มี.ค. 62

แผนที่	HKT-INT-AA-07-002
แบบร่างที่	ฉบับ 001/61

FILE:



แปลนลอยฟ้าพื้นที่ 2 อาคารผู้โดยสารระหว่างประเทศ
 มทท.รท. 1/250

งานที่	รายละเอียด	งานที่	รายละเอียด
F1	พื้นผนังเคลือบสีทึบความหนา (ชั้น 2) สีดำ สีคอนกรีตสีเทา	G1	ฝ้าเพดานพื้นเรียบ ทาสี
F2	พื้นผนังทาสีความหนาทึบ (Epoxy/Non-Slip) ความหนาไม่น้อยกว่า 2 มม. ระบุสีภายหลัง	G2	ฝ้าเพดานระบบลู่วิ่งยูนิต ขนาด 60x150 มม. ๑ 150 มม. ติดตามโครงร่างผู้จัด
F3	พื้นปูกระเบื้องเคลือบสีทึบ ขนาด 300x300 มม. หน้า 32 มม.	G3	ฝ้าเพดานยูนิตเคลือบสีทึบสีเทา ขนาด 250x100 มม. ๑ 100 มม. ติดตามโครงร่างผู้จัด
F4	ฝ้าเพดาน พื้นผิวเคลือบสีทึบ ขนาด 300x300 มม. หน้า 32 มม.	G4	ฝ้าเพดานยูนิตเคลือบสีทึบสีเทา ขนาด 250x100 มม. ๑ 100 มม. ติดตามโครงร่างผู้จัด
F5	พื้น Steel Deck สีคอนกรีตสีเทา ทาสี EPOXY หน้า 3 มม. 1111 1000 มม.	G5	ฝ้าเพดานยูนิตเคลือบสีทึบสีเทา ขนาด 250x100 มม. ๑ 100 มม. ติดตามโครงร่างผู้จัด
F6	พื้น ไม้ วัสดุเคลือบสีทึบสีเทา ขนาด 300x300 มม. หน้า 32 มม. (หรือวัสดุเทียบเท่า)	G6	ฝ้าเพดานยูนิตเคลือบสีทึบสีเทา ขนาด 250x100 มม. ๑ 100 มม. ติดตามโครงร่างผู้จัด
F7	พื้นกระเบื้องเคลือบ ขนาด 300x300 มม. หน้า 32 มม. (หรือวัสดุเทียบเท่า)	G7	ฝ้าเพดานยูนิตเคลือบสีทึบสีเทา ขนาด 250x100 มม. ๑ 100 มม. ติดตามโครงร่างผู้จัด
R1	ฝ้าเพดานยูนิตเคลือบสีทึบ มีสีทึบแบบไม่ลามไฟ ความหนาไม่น้อยกว่า 4.00 มม.	G8	ฝ้าเพดานยูนิตเคลือบสีทึบสีเทา ขนาด 250x100 มม. ๑ 100 มม. ติดตามโครงร่างผู้จัด
R2	ฝ้าเพดานยูนิตเคลือบสีทึบ F.E.V.E. หรือ PVPF (ชนิด Metallic Color) ขนาดตามรายการประกอบแบบ มทท. 07-42-13	G9	ฝ้าเพดานยูนิตเคลือบสีทึบสีเทา ขนาด 250x100 มม. ๑ 100 มม. ติดตามโครงร่างผู้จัด
R3	ฝ้าเพดาน Metal sheet (Boltless system) (ดูรายการในตาราง) ขนาด 222x222 มม. หน้า 1.128	G10	ฝ้าเพดานยูนิตเคลือบสีทึบสีเทา ขนาด 250x100 มม. ๑ 100 มม. ติดตามโครงร่างผู้จัด
R4	ฝ้าเพดานยูนิตเคลือบสีทึบสีเทา ความหนาไม่น้อยกว่า 4.00 มม. (หรือวัสดุเทียบเท่า)	G11	ฝ้าเพดานยูนิตเคลือบสีทึบสีเทา ขนาด 250x100 มม. ๑ 100 มม. ติดตามโครงร่างผู้จัด
R5	ฝ้าเพดานยูนิตเคลือบสีทึบสีเทา ความหนาไม่น้อยกว่า 4.00 มม. (หรือวัสดุเทียบเท่า)	G12	ฝ้าเพดานยูนิตเคลือบสีทึบสีเทา ขนาด 250x100 มม. ๑ 100 มม. ติดตามโครงร่างผู้จัด

***หมายเหตุ
 - ระดับบน ±0.00 = ระดับบนพื้นที่ +6.75M
 อ้างอิง แบบ AS-BUILT DRAWING โครงการพัฒนาท่าอากาศยานภูเก็ต (ปีงบประมาณ 2553-2557) วันที่ 2/12/2558
 - ระดับพื้นชั้น 1 +0.177M = ระดับชั้นอาคารเทียบเรือ +6.927M /ระดับพื้นเดิม
 อ้างอิง แบบ AS-BUILT DRAWING โครงการพัฒนาท่าอากาศยานภูเก็ต (ปีงบประมาณ 2553-2557) วันที่ 2/12/2558
 - ระดับบน +6.75M /ระดับพื้นเดิม
 อ้างอิง แบบ AS-BUILT DRAWING โครงการพัฒนาท่าอากาศยานภูเก็ต (ปีงบประมาณ 2553-2557) วันที่ 2/12/2558
 - ระดับอ้างอิงเป็นระดับโดยประมาณให้ดูที่ค่าคงที่ของระดับและส่วนงานผู้ควบคุมงานและผู้ดูแลก่อสร้าง



บริษัท ท่าอากาศยานไทย จำกัด (มหาชน)
เลขที่ 333 ถนนวิภาวดีรังสิต แขวงสนามบิน เขตดอนเมือง กรุงเทพมหานคร 10210
โทรศัพท์: 02-535-1111 โทรสาร: 02-535-4001, 02-535-4002 oot@airports.co.th

โครงการ
งานจ้างปรับปรุงพื้นที่ 1 อาคารผู้โดยสารระหว่างประเทศ
(ขาออก) สำหรับ GROUP TOUR ณ ทอท.

แบบแปลน
แปลนเฟอร์นิเจอร์ชั้นที่ 1
อาคารผู้โดยสารระหว่างประเทศ

สถาปนิก	นายศุภรุต ประเสริฐกุล สด. 2578
	นายณรงค์ สิมานุกูลี สด. 3735
	นายธีรวิทย์ ช่างสุด สด. 7130
	น.ส.วิมลยา เฉื่อยเกียรติ สด. 18265
	นายสุวิทย์กุล โพธิานันท์ สด. 2134

วิศวกรโครงสร้าง	นายวิระ สุระวงศ์ สด. 9408 วิ.ศ. 9/91
	นายสุเทพ ชื่นมาก สด. 41496 อ.วิ.ศ.

วิศวกรไฟฟ้า	นายวิทย์ จุลสม สด. 918
	นายธำรงค์ นาคเนน สด. 9734
	น.ส.พิชญา บุญทอน สด. 47160

วิศวกรไฟฟ้าสื่อสาร	นายศุภรุต ประเสริฐกุล
	นายณัฐ ธีรศักดิ์
	นายบุญถิ่น สงวนวีรัมย์

วิศวกรเครื่องกล	นายเกียรติชัย วิฑูรย์เกียรติ สด. 980
	นายทวิน พิลังจรรยา สด. 44252

วิศวกรสิ่งแวดล้อม	นายวิระ สุระวงศ์ สด. 224 วิ.ศ. 9/91
	นางสาวกัญญา ทอสิทธิ์ สด. 2964

วิศวกรระบบสายพจนานุกรม	นายสุเทพ ประเสริฐกุล
	นายธีรวิทย์ ช่างสุด

วิศวกรคอมพิวเตอร์	นายธนวิทย์ ศิริจันทร์ สด. 980
-------------------	-------------------------------

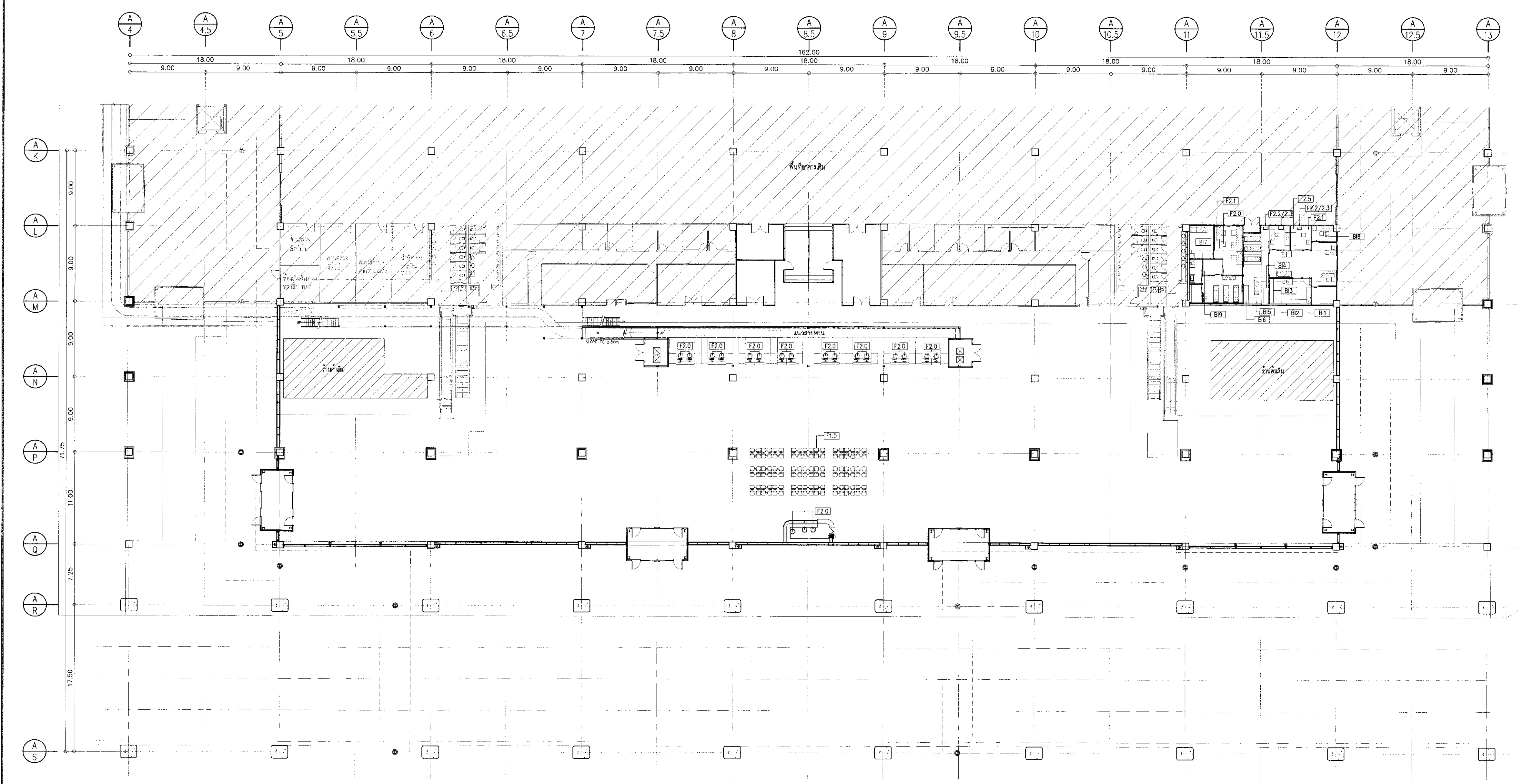
ผู้ตรวจสอบ	นายธีรวิทย์ ช่างสุด สด. 980
	นายวิทย์ จุลสม สด. 918
	นายเกียรติชัย วิฑูรย์เกียรติ สด. 980

ผู้มีอำนาจร่วมออกแบบและแนบแปลนโครงการ
นายศุภรุต ประเสริฐกุล

ผู้มีอำนาจร่วมออกแบบและแนบแปลนอาคารที่ 1
นายธีรวิทย์ ช่างสุด

ผู้มีอำนาจร่วมออกแบบและแนบแปลนอาคารที่ 1
นายธีรวิทย์ ช่างสุด

ขนาดเส้น	1:250
วันที่	24 เม.ย. 62
แผ่นที่	HKT-INT-IN-00-001
แบบแปลน	แผ่น 001/61
FILE:	



แปลนเฟอร์นิเจอร์ชั้นที่ 1 อาคารผู้โดยสารระหว่างประเทศ
ขนาดเส้น 1:250

เฟอร์นิเจอร์ของเดิม

- F1 เฟอร์นิเจอร์เดิม
- F2 เฟอร์นิเจอร์ลอยตัว
- B1 เฟอร์นิเจอร์ Built in

F1.0 (รองนั่ง) ชุดเก้าอี้ 2 ที่นั่ง จำนวน 54 ชุด



- ชุดแชนเซลรี่/หมอนหนุนหนึ่ง
เตียงในโรงแรม (สี่เหลี่ยม)
ทำสีใหม่
หมายเหตุ - รูปภาพเฟอร์นิเจอร์เป็นเพียงภาพตัวอย่าง

F2.0 เก้าอี้ทำงาน จำนวน 20 ตัว



- พนักพิงและที่วางพนักปรับขึ้นลง ลีลา
- ที่วางแขนเสียดจากกลางลีดขึ้นรูป สีด้า
- โครงขาเหล็ก 5 แฉก ล้อ PP หรือ PU สีด้า
- ปรับระดับเก้าอี้ระบบ GAS Lifting
- ขนาดไม่น้อยกว่า (W)84x(D)64x(H)100 ซม.
- รองรับน้ำหนักได้ไม่น้อยกว่า 100 กก.

หมายเหตุ - รูปภาพเฟอร์นิเจอร์เป็นเพียงภาพตัวอย่าง
ผู้รับจ้างจะต้องส่งมอบเฟอร์นิเจอร์ที่ผู้รับจ้างมีพร้อมทั้งส่งตัวอย่างของวัสดุหรืออุปกรณ์ที่นำมาใช้ทดแทนให้ผู้นอกร่วมแบบพิจารณาให้ความเห็นชอบและอนุมัติก่อนดำเนินการ

F2.1 โต๊ะทำงาน จำนวน 2 ตัว

- ขนาดโต๊ะไม่น้อยกว่า (W)120x(D)80x(H)75 ซม.
- แผ่นหน้าโต๊ะ (TOP) ผลิตจากไม้ ทนไฟติดระดับเกรด A หน้าไม่น้อยกว่า 25 มม. ปิดเคลือบด้วย PVC
- เคลือบด้วย Melamine ฟิล์มน้ำ ทนความร้อน และรอยขีดข่วนได้ดี
- ชั้นรับน้ำหนักไม่น้อยกว่า 2 ชั้น ยก มีจุดรองรับน้ำหนัก ทนทานและยึดแน่นที่ขาทั้งชุด
- ก่อตั้งเป็นขาไว้จุดวางเขียนแท็บเล็ตหรือมือถือ ฐานล้อเลื่อน เบื้องหลังขาหน้า
- สินค้ารับประกันคุณภาพอย่างน้อย 1 ปี

F2.2,2.3 อ่างล้างหน้า / กิ๊บน้ำ จำนวน 3 ชุด

- อ่างล้างหน้าเป็นสังกะสีเคลือบสีเงินทนทาน ขนาด 79x1 พร้อมชุดอุปกรณ์ครบชุด
- อ่างล้างหน้าชนิดแขวนผนัง ชนิดเดียวชนิดเดียวกับที่ห้องนี้ มีอยู่
- กิ๊บน้ำ ผลิตกันที่มาตรฐาน มอก.2067

F2.4 อ่างกั้นห้อง บานเทียม PVC (PVC Screen) สีขาว ขนาด A สูง 2.40 ม. พร้อมรางและอุปกรณ์ครบชุด จำนวน 6 ชุด

F2.5 เติษดวงไฟแบบกลมเล็ก พนักศีรษะยกได้ พร้อมเป็นโต๊ะขึ้นเตียง 2 ชั้น จำนวน 1 ชุด



บริษัท ท่ออากาศไทย จำกัด (มหาชน)
 เลขที่ 333 ถนนเสด็จเก่าท่ง แขวงสีลม เขตบางมด กรุงเทพมหานคร 10210
 โทรศัพท์ : 02-535-1111, โทรสาร : 02-535-4081, อีเมล : aoto@perpetua.co.th

โครงการ
 งานจ้างปรับปรุงพื้นที่ 1 อาคารผู้โดยสารระหว่างประเทศ
 (ขาออก) สำหรับ GROUP TOUR ณ ทอท.

แบบแสดง
 แบบเฟอร์นิเจอร์ (ห้องพยาบาล)

สถาปนิก	นายศุภชุต ประเสริฐกุล สด. 2578
	นายณรงค์ สิงห์คุณ สด. 3738
	นายวิฑูรย์ สาสกุล สด. 7130
	น.ส.วิมลพร เสี่ยงฤทธิ์ สด. 18266
	นายสุวิมล ใจธานี สด. 21341

วิศวกรโครงสร้าง	นายวิระ สุระวงศ์ สด. 9408
	นายสุเทพ ชิมมาว สด. 41496

วิศวกรไฟฟ้า	นายวิฑูรย์ จุลเงิน สด. 918
	นายวิชาญศักดิ์ แก้วมณีวัน สด. 5764
	น.ส.ศุภมา ชาญพยอม สด. 47160

วิศวกรไฟฟ้าสื่อสาร	นายสุระพงษ์ แก้วสุวรรณ
	นายสมิทธิ์ ณีศักดิ์
	นายสุภกรีน สอนรัมย์

วิศวกรเครื่องกล	นายคณิศรชัย วิฑูรย์สิงห์ สด. 980
	นายวัน พิณจามนทร์ สด. 44252

วิศวกรสิ่งแวดล้อม	นายวิระ สุระวงศ์ สด. 224
	นางสาวกาญจนา ทองสิทธิ์ สด. 2964

วิศวกรระบบสายพานลำเลียง	นายศุภชุต ประเสริฐกุล
	นายวิชาญศักดิ์ เสี่ยงฤทธิ์

วิศวกรคอมพิวเตอร์	นายธนนาถ ศรีระพันธ์
-------------------	---------------------

ผู้ตรวจสอบ	นายวิฑูรย์ ตรีชัยบุญ สด. 589
	นายวิฑูรย์ จุลเงิน สด. 918
	นายคณิศรชัย วิฑูรย์สิงห์ สด. 980

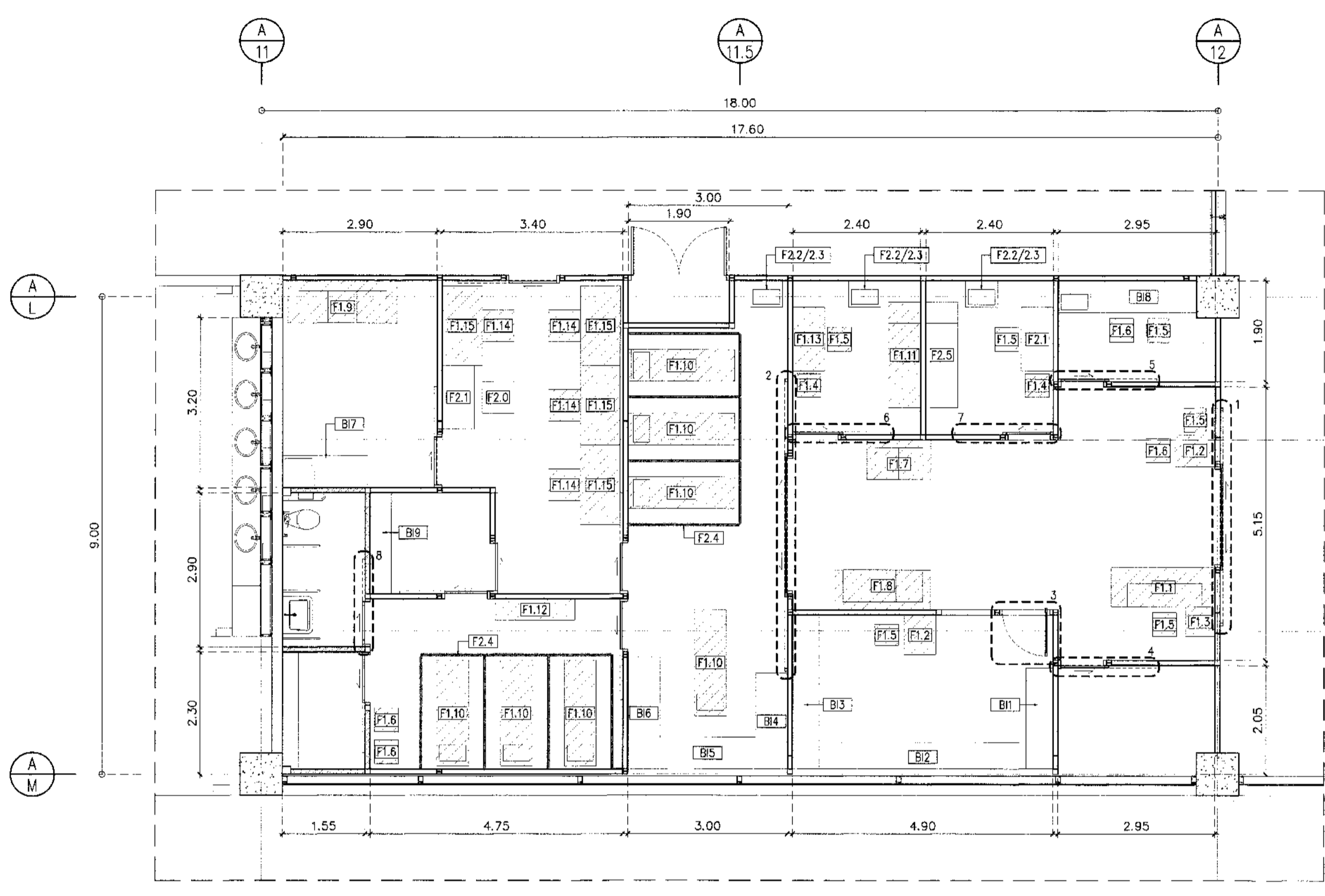
ผู้ชำนาญการด้านสถาปัตย์และแผนผังอาคาร	นายศุภชุต ประเสริฐกุล
---------------------------------------	-----------------------

รองผู้อำนวยการฝ่ายแผนผังอาคารเขต 1	นายพนัสศักดิ์ ชูวัฒน
------------------------------------	----------------------

ผู้ชำนาญการฝ่ายแผนผังอาคารเขต	นายสุวิฑูรย์ ตรีชัยบุญ
-------------------------------	------------------------

ขนาดพิกัด	1:75
วันที่	24 เม.ย. 62
แผ่นที่	HKT-INT-IN-00-002
แบบเลขที่	แผ่น 001/61

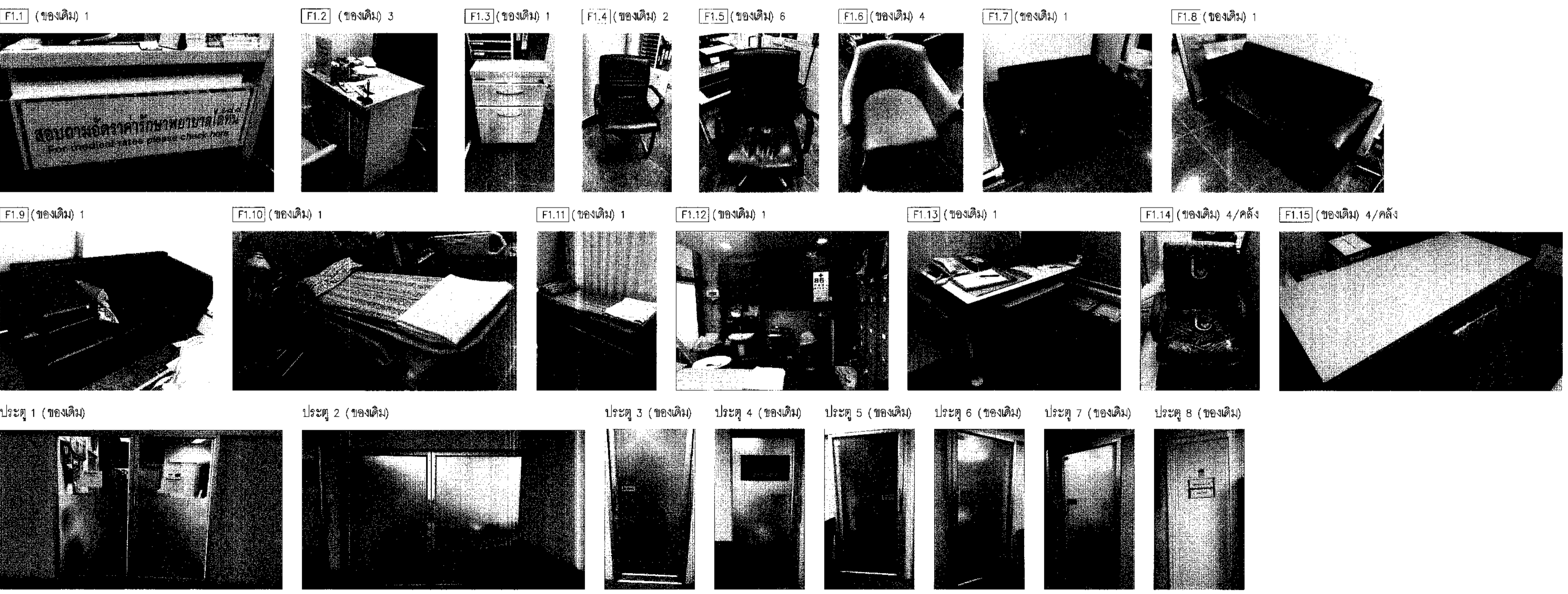
FILE:



แปลนเฟอร์นิเจอร์ห้องพยาบาล
 ขนาดพิกัด 1:75

- เฟอร์นิเจอร์ของเดิม (จำนวนสามารถปรับเปลี่ยนได้ตามความเหมาะสม)
- บานประตูของเดิม (วงกลมที่ปิด)
- เฟอร์นิเจอร์เดิม
- เฟอร์นิเจอร์ลดยตัว
- เฟอร์นิเจอร์ Built in

F1 เฟอร์นิเจอร์เดิม



F2 เฟอร์นิเจอร์ลดยตัว

- F2.0 เก้าอี้ทำงาน จำนวน 20 ตัว
- พนักพิงและที่นั่งเฟอร์นิเจอร์สูง สี่ขา
 - ที่วางแขนผลิตจากพลาสติกในรูป สี่ขา
 - โครงขาเหล็ก 5 แฉก ล้อ PP หรือ PU สีดำ
 - ปรับระดับเก้าอี้ระบบ GAS Lifting
 - ขนาดไม่น้อยกว่า (W)64x(D)64x(H)100 ซม.
 - รองรับน้ำหนักได้ไม่น้อยกว่า 100 กก.
- F2.1 โต๊ะทำงาน จำนวน 2 ตัว
- ขนาดโต๊ะไม่น้อยกว่า (W)120x(D)60x(H)75 ซม.
 - แผ่นหน้าโต๊ะ (TOP) ผลิตจากไม้ หนาไม่น้อยกว่า 25 มม. ปิดขอบด้วย PVC
 - เคเบิลด้วย Melamine กันน้ำ ทนความร้อน และรอยขีดข่วนได้ดี
 - ชั้นใต้โต๊ะไม่น้อยกว่า 2 ชั้น ยก มีช่องลิ้นชัก พร้อมกุญแจล็อกในชั้นทั้งชุด
 - ก่อสร้างใช้โครงงานเชื่อมเหล็กสีอีพ็อกซี ฝุ่นละอองน้อย แข็งแรงทนทาน
 - สีนํ้าเงินประจําแบบมาตรฐาน มอก.2067
- F2.2/2.3 อ่างล้างหน้า / ก๊อกน้ำ จำนวน 3 ชุด
- อ่างล้างหน้าชนิดสังกะสีเคลือบสีเงินพร้อมสายพาน มอก.791 พร้อมอุปกรณ์ครบชุด
 - อ่างล้างหน้าชนิดแขวนผนัง ชนิดสีขาวชนิดเดียวกับที่ห้องนํ้าผู้โดยสาร
 - ก๊อกน้ำ ผลิตกับช่างมาตรฐาน มอก.2067
- F2.4 ฉากกั้นห้อง บานเฟ้น PVC (PVC Screen) สีขาว ขนาด A สูง 2.40 ม. พร้อมรางและอุปกรณ์ครบชุด จำนวน 6 ชุด
- F2.5 ฝัองตรวจโรคตามหลัง พนักศีรษะยกได้ พร้อมบันไดขึ้นเมือง 2 ชั้น จำนวน 1 ชุด

หมายเหตุ - ปลูกภาพเฟอร์นิเจอร์เป็นเพียงภาพตัวอย่าง
 ผู้รับจ้างจะต้องเสนอแบบเฟอร์นิเจอร์ที่ผู้รับจ้างมีพร้อมทั้งส่งตัวอย่างของวัสดุหรืออุปกรณ์นั้นๆให้ผู้ชำนาญการพิจารณาให้ความเห็นชอบและอนุมัติก่อนดำเนินการ



บริษัท ท่าอากาศยานไทย จำกัด (มหาชน)
เลขที่ 333 ถนนวิภาวดีรังสิต แขวงสีดิน เขตจตุจักร กรุงเทพมหานคร 10210
โทรศัพท์ : 02-535-1111 โทรสาร : 02-535-4081 อีเมล : aot@portthai.co.th

โครงการ
งานจ้างปรับปรุงพื้นที่ 1 อาคารผู้โดยสารระหว่างประเทศ
(ขาออก) สำหรับ GROUP TOUR ณ ทภค

แบบแปลน
แบบขยายเฟอร์นิเจอร์ Built in (1/3)

สถาปนิก	นายเศรษฐ ปรังสุผล สดก 2578
	นายณรงค์ สิงหนกุล กศด 3735
	นายวิชัย ศาสกุล กศด 7130
	น.ส.วิภาดา แซ่ชูเกียรติ กศด 18266
	นายสุปรัชญา โภษณี กศด 23841

วิศวกรโครงสร้าง	นายวิเศษ สุระวงศ์ กศ 9408
	นายสุภาพ ชินแก้ว กศ 41496

วิศวกรไฟฟ้า	นายวิทย์ จุลเงิน กศ 918
	นายจรงค์ศักดิ์ น่วมมณี กศ 5734
	น.ส.ศิริกานต์ เกตุหอม กศ 47160

วิศวกรไฟฟ้าสื่อสาร	นายเศรษฐพร นวกฤษณ
	นายอภิสิทธิ์
	นายบุญถิ่น สงรัมย์

วิศวกรเครื่องกล	นายพิษณุ วิภาวดีโยธิน กศ 980
	นายชิน พินิจนนท์ กศ 44252

วิศวกรสิ่งแวดล้อม	นายวิเศษ สุระวงศ์ กศ 224
	นางสาวกาญจนา ทองสิงห์ กศ 2964

วิศวกรระบบ	นายชัชวาล ชัยงาม
สถาปนิกผังเมือง	นายวิเศษ สิงหนกุล

วิศวกรควบคุมอาคาร	นายชนนวิทย์ ศิริระสันต์
-------------------	-------------------------

ผู้ตรวจสอบ	นายวิเศษ ใจบุญ กศ 589
	นายวิทย์ จุลเงิน กศ 918
	นายพิษณุ วิภาวดีโยธิน กศ 980

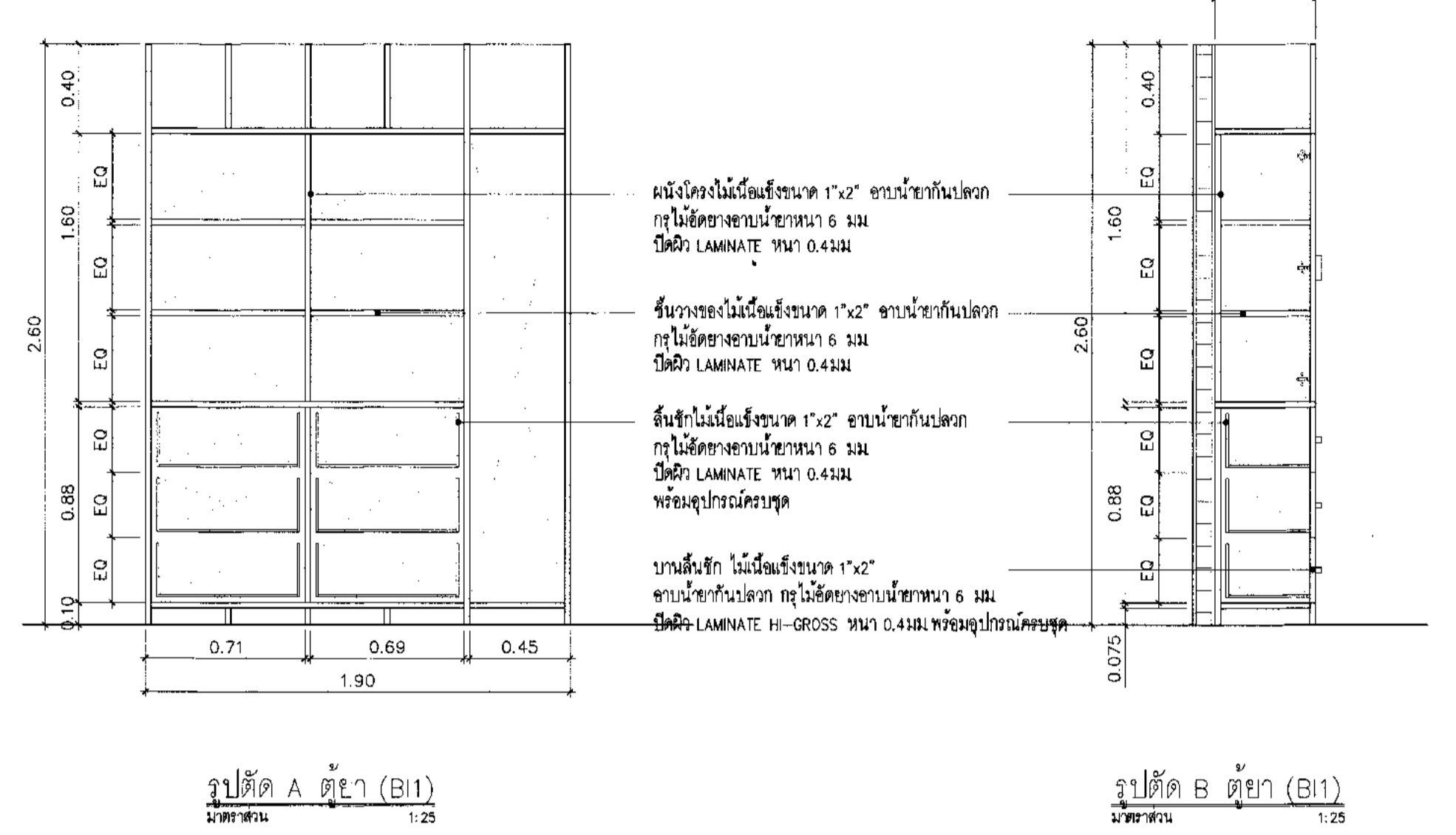
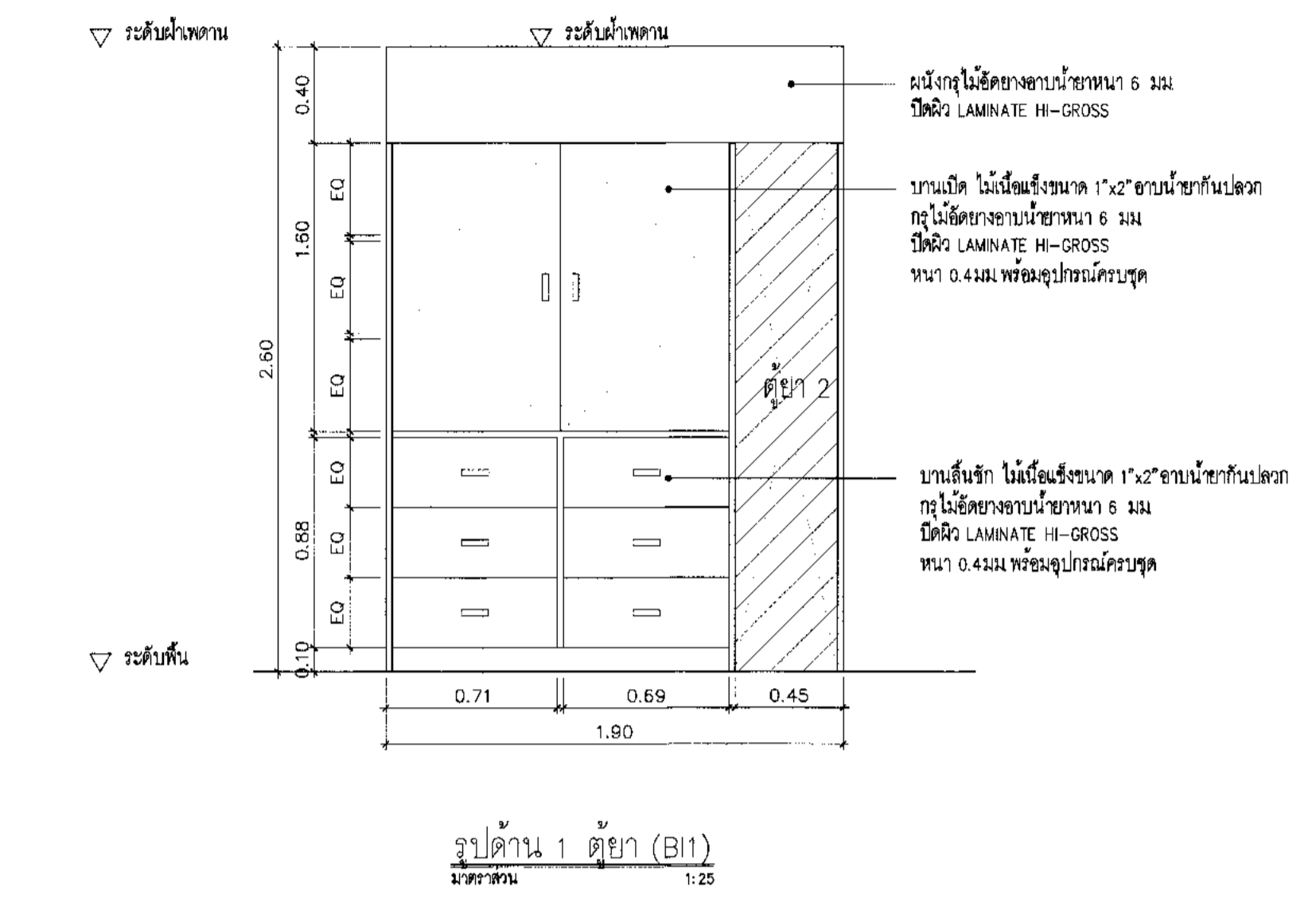
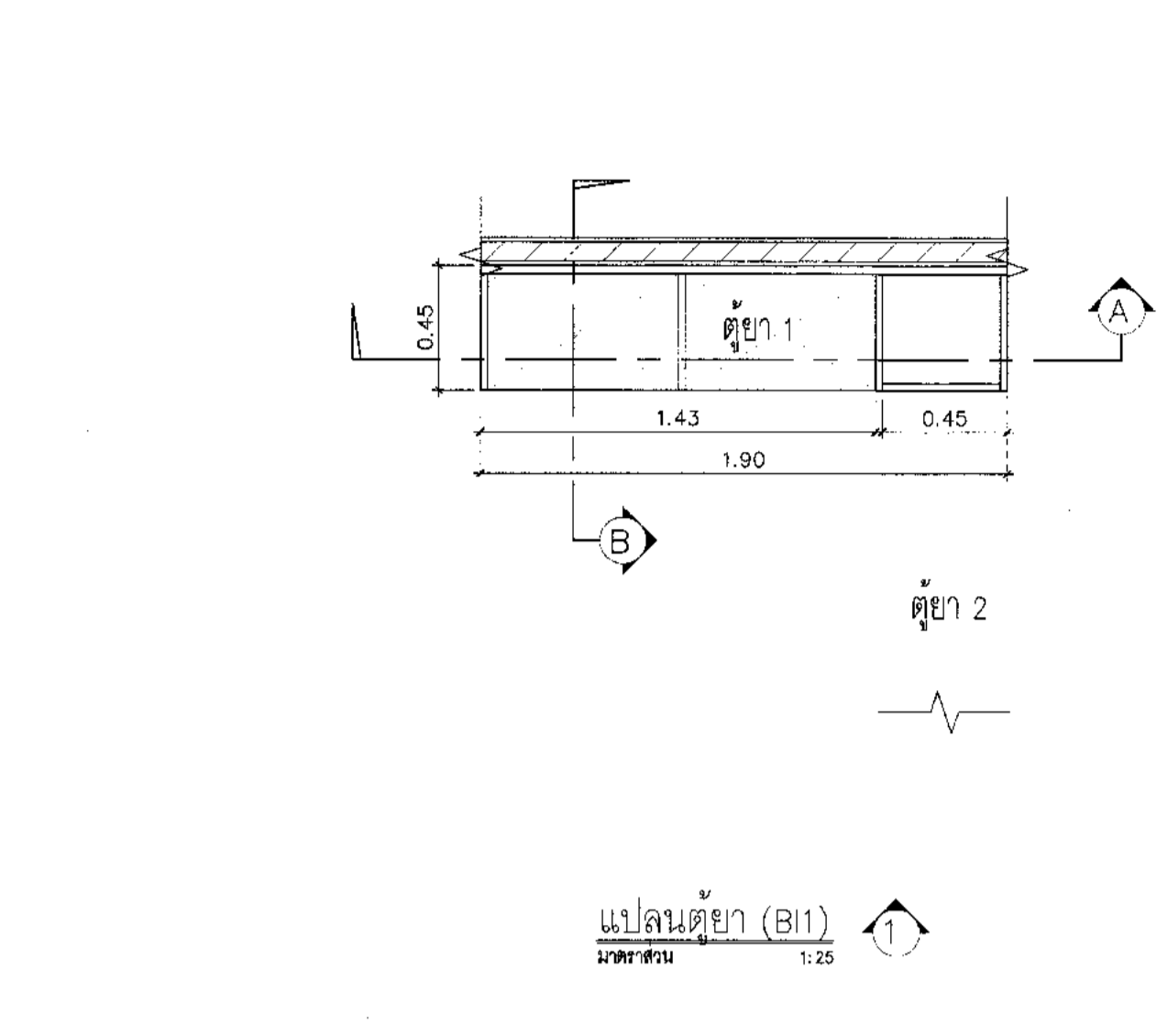
ผู้จัดทำเอกสารคำนวณและแปลนพัฒนาโครงการ
นายเศรษฐ ปรังสุผล

รองผู้อำนวยการฝ่ายแผนพัฒนาท่าอากาศยาน (ครอ.)
นายพิเชษฐ์ ภูมณ

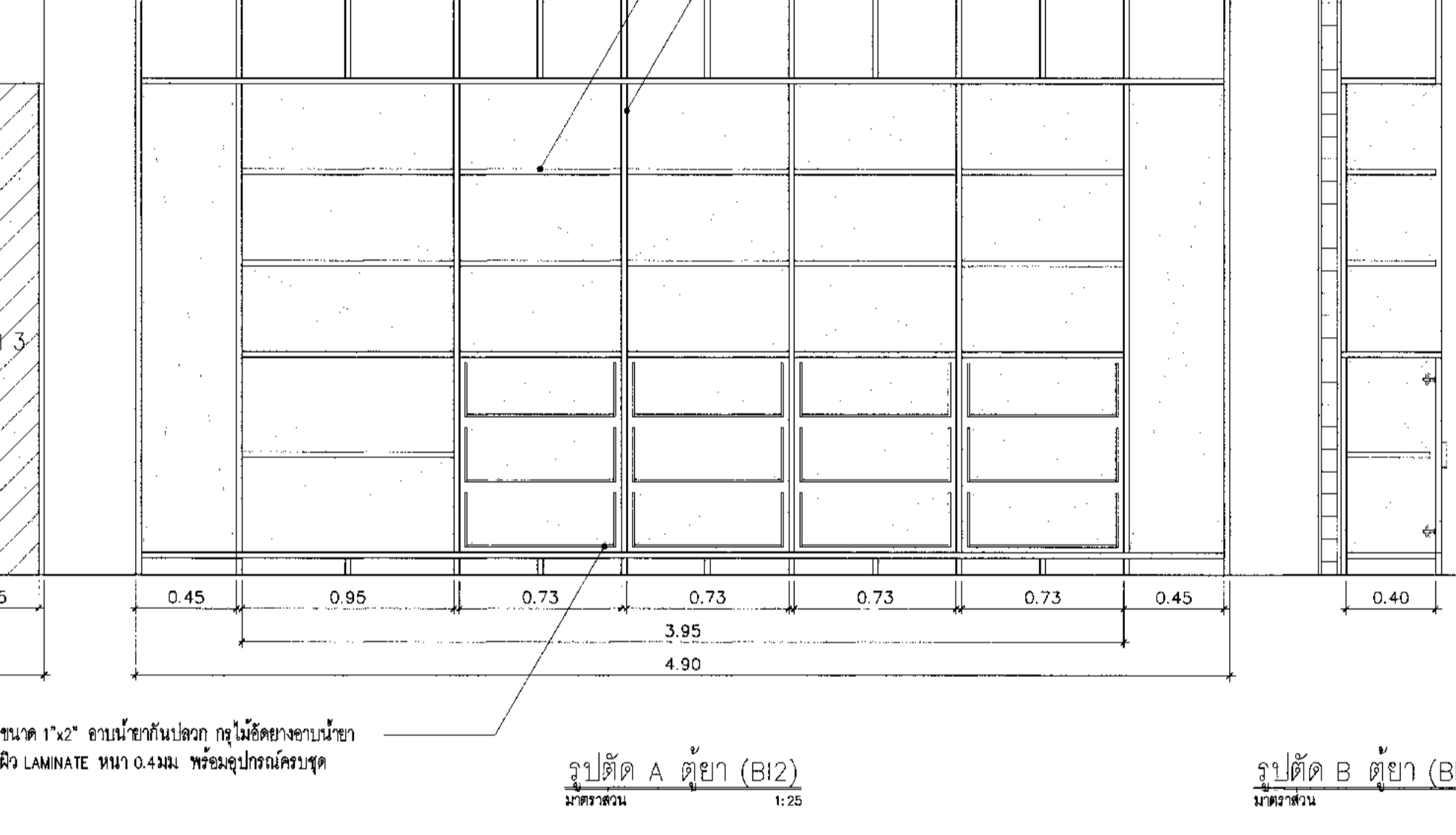
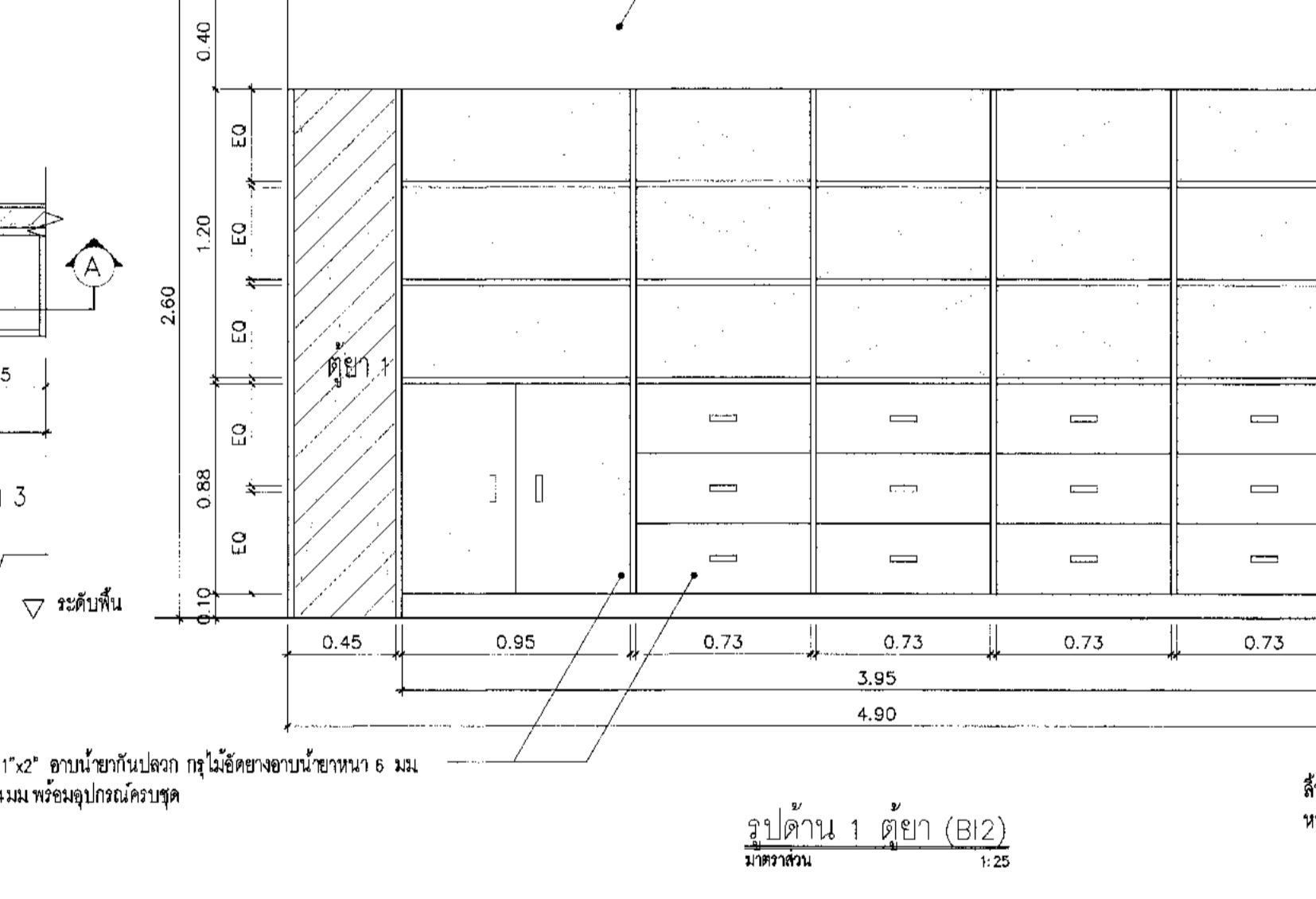
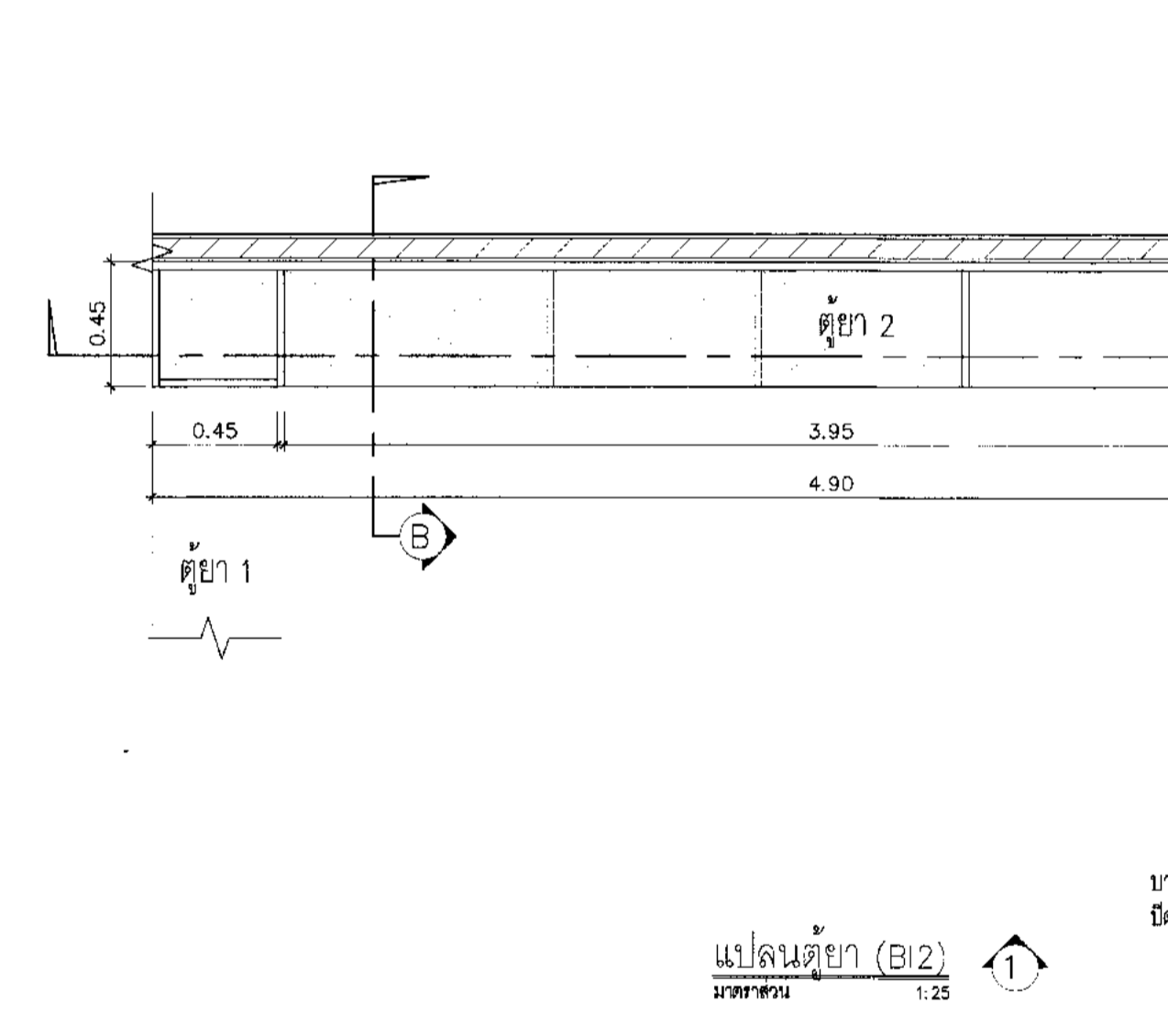
ผู้จัดทำเอกสารฝ่ายแผนพัฒนาท่าอากาศยาน
นายสุวิวัฒน์ อนันต์พิทักษ์

ขนาดส่วน	1:25
วันที่	31 มี.ค. 62
แผ่นที่	แบบแปลนที่ HKT-INT-IN-00-003
FILE:	แผ่น 001/91

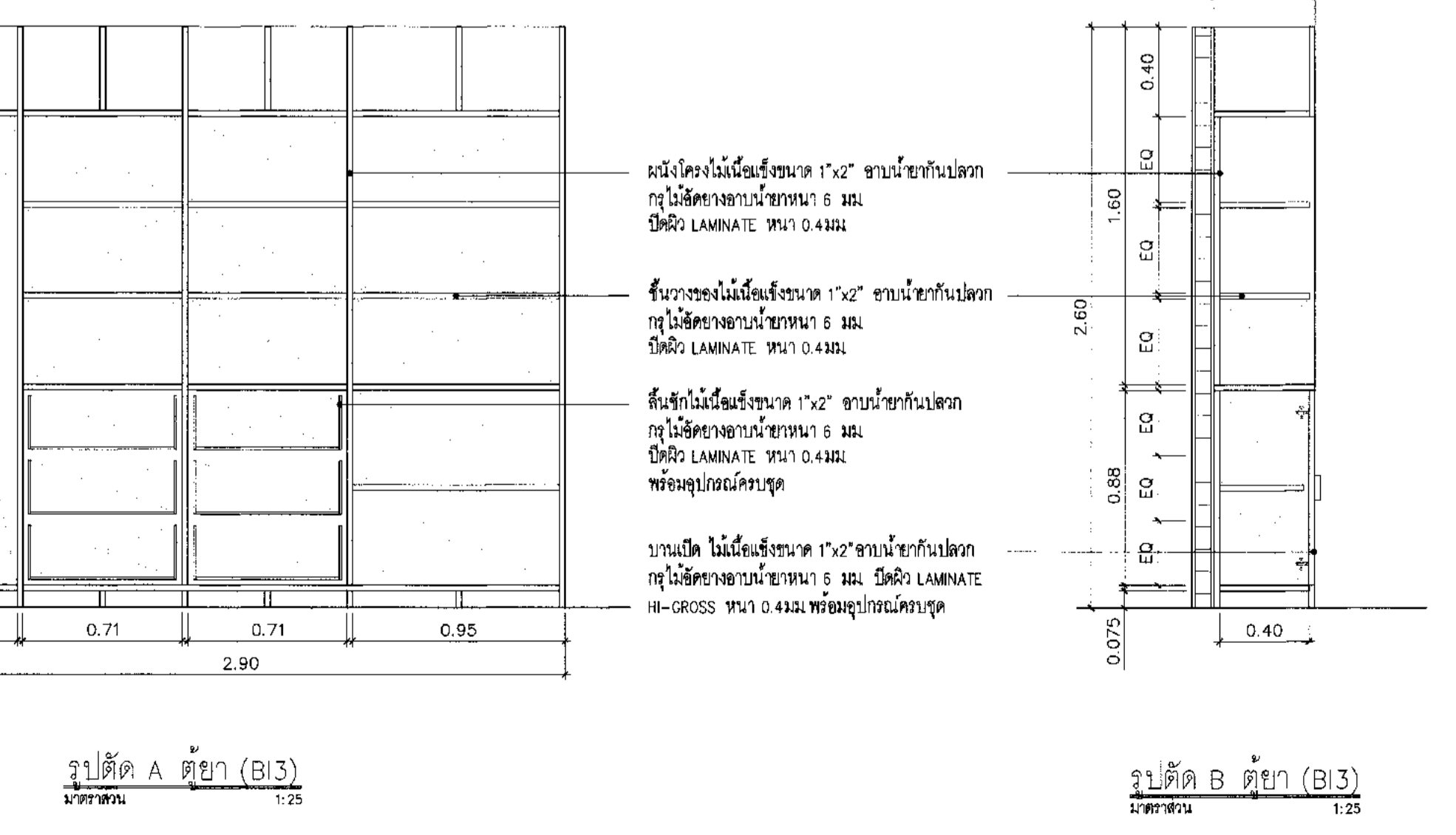
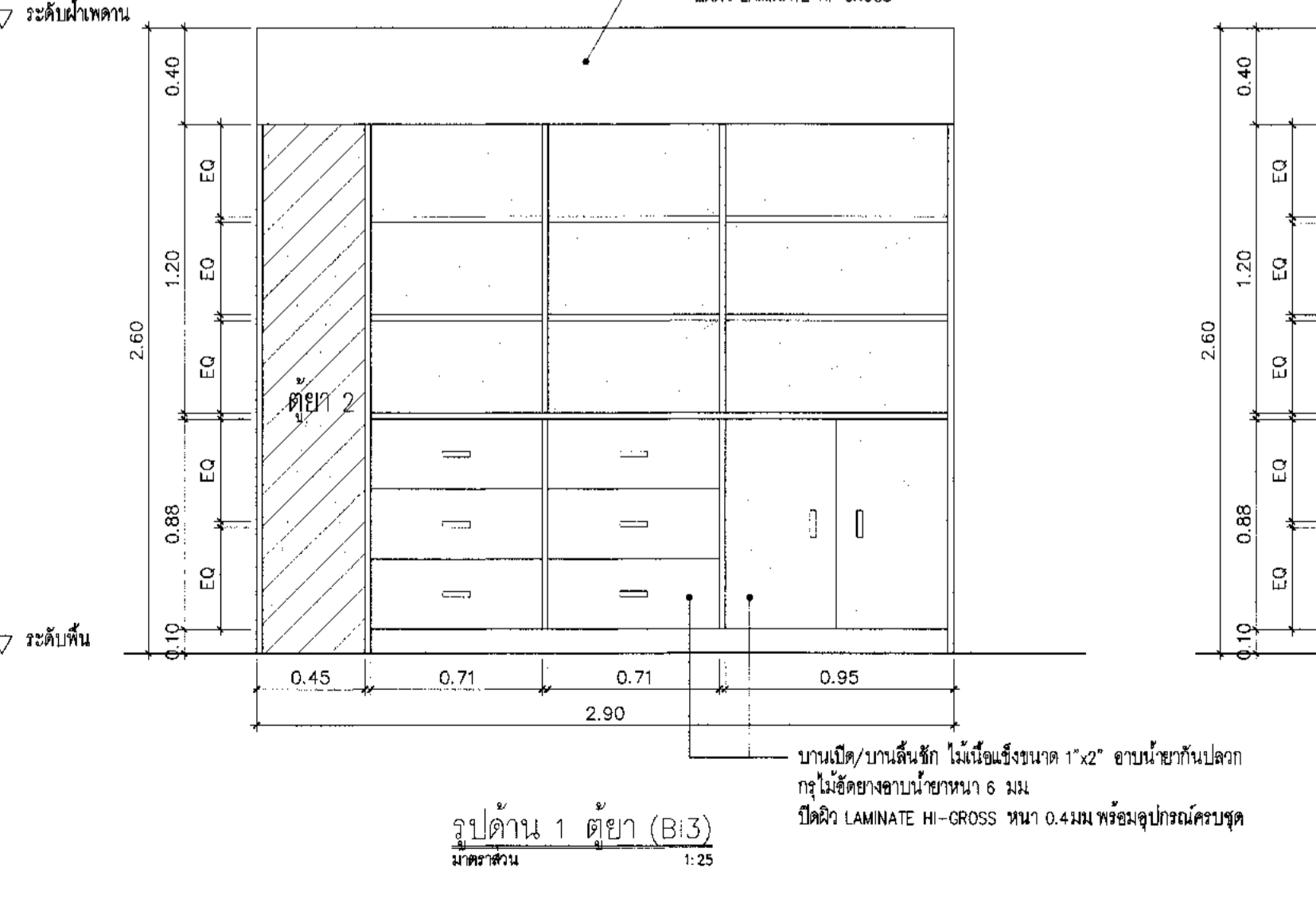
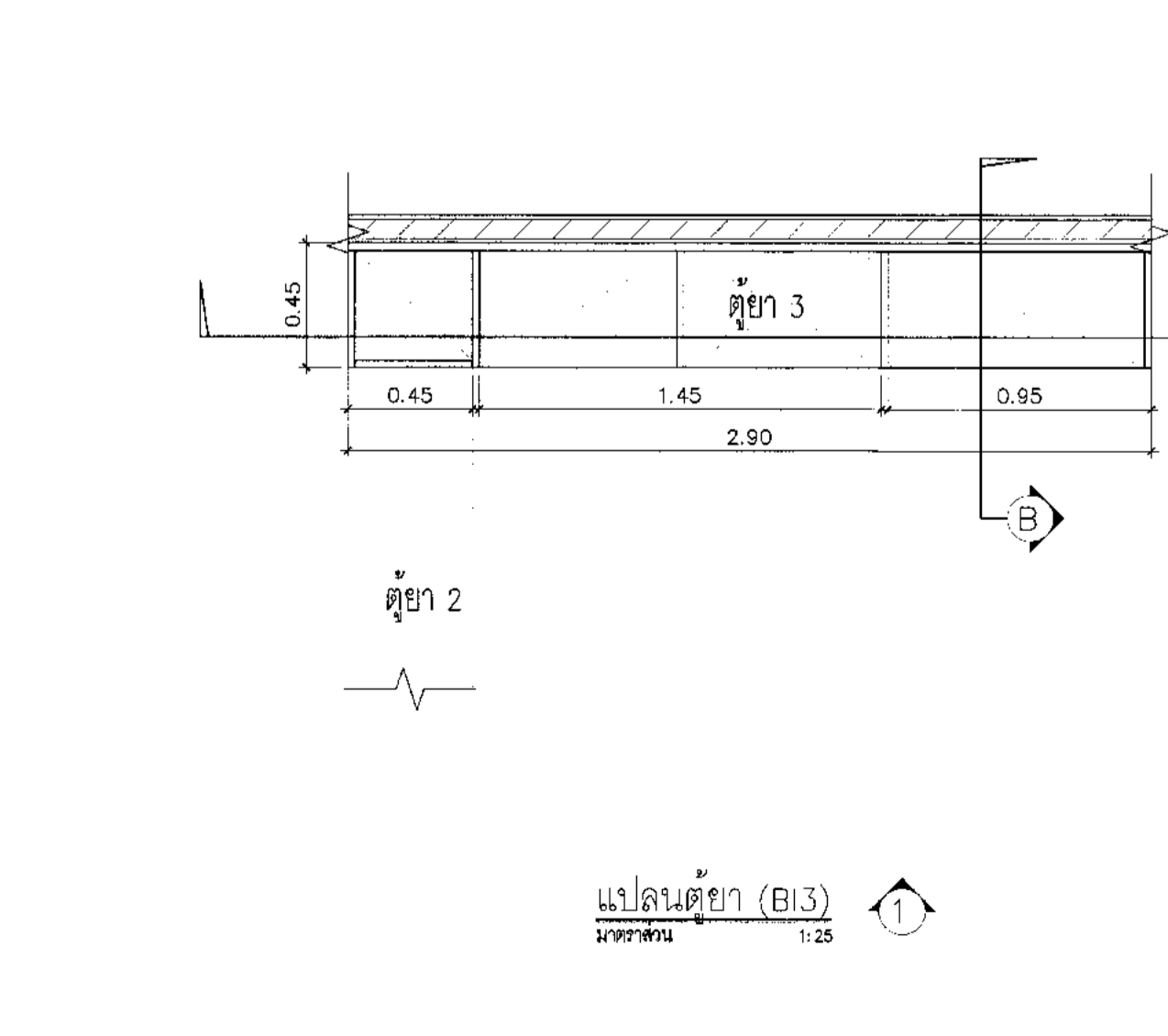
หมายเหตุ : ระบุระดับเป็นการประมาณการ
ให้ผู้รับจ้างสำรวจตรวจสอบและเสนอ Shop drawing ก่อนดำเนินการ
: ความสูงตู้ Built-IN 2.60 ม. หรือเท่าความสูงระดับฝ้าเพดาน



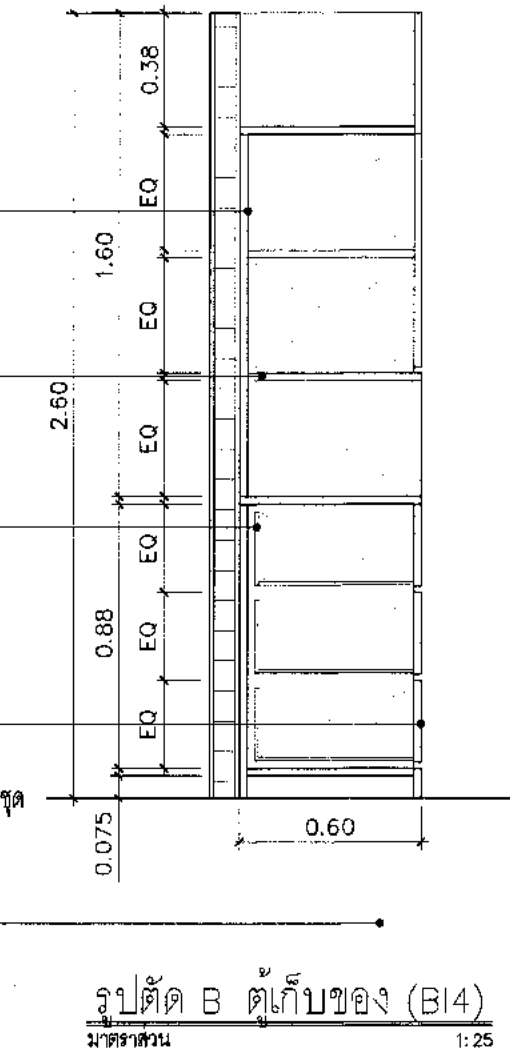
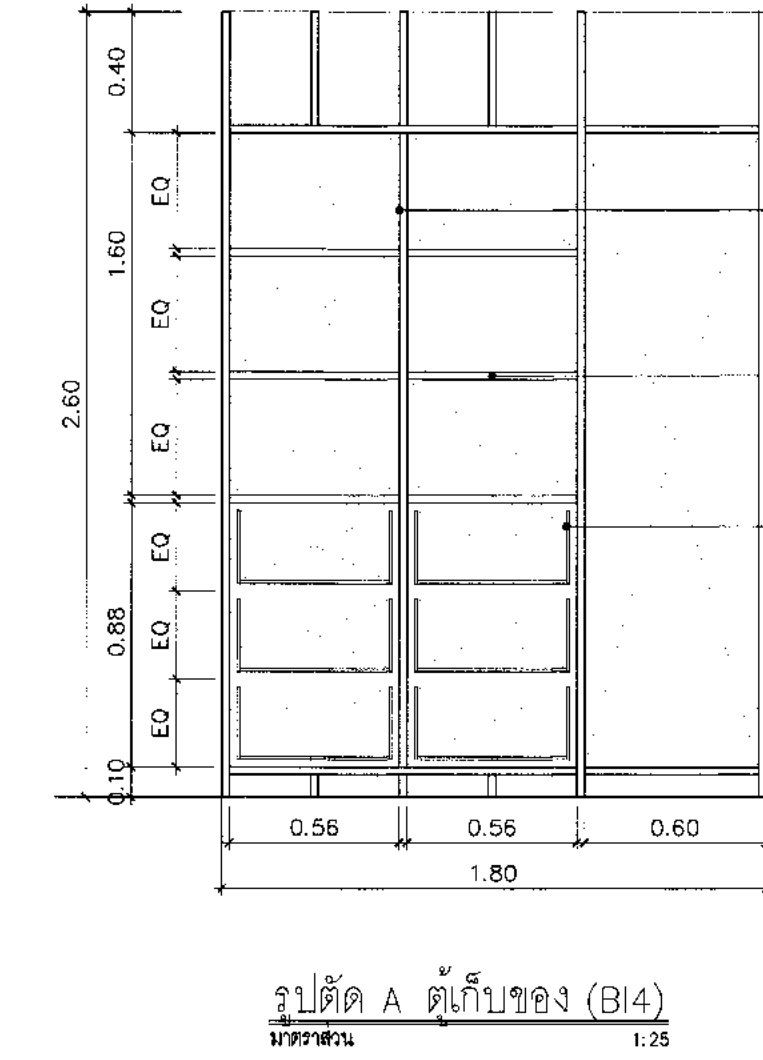
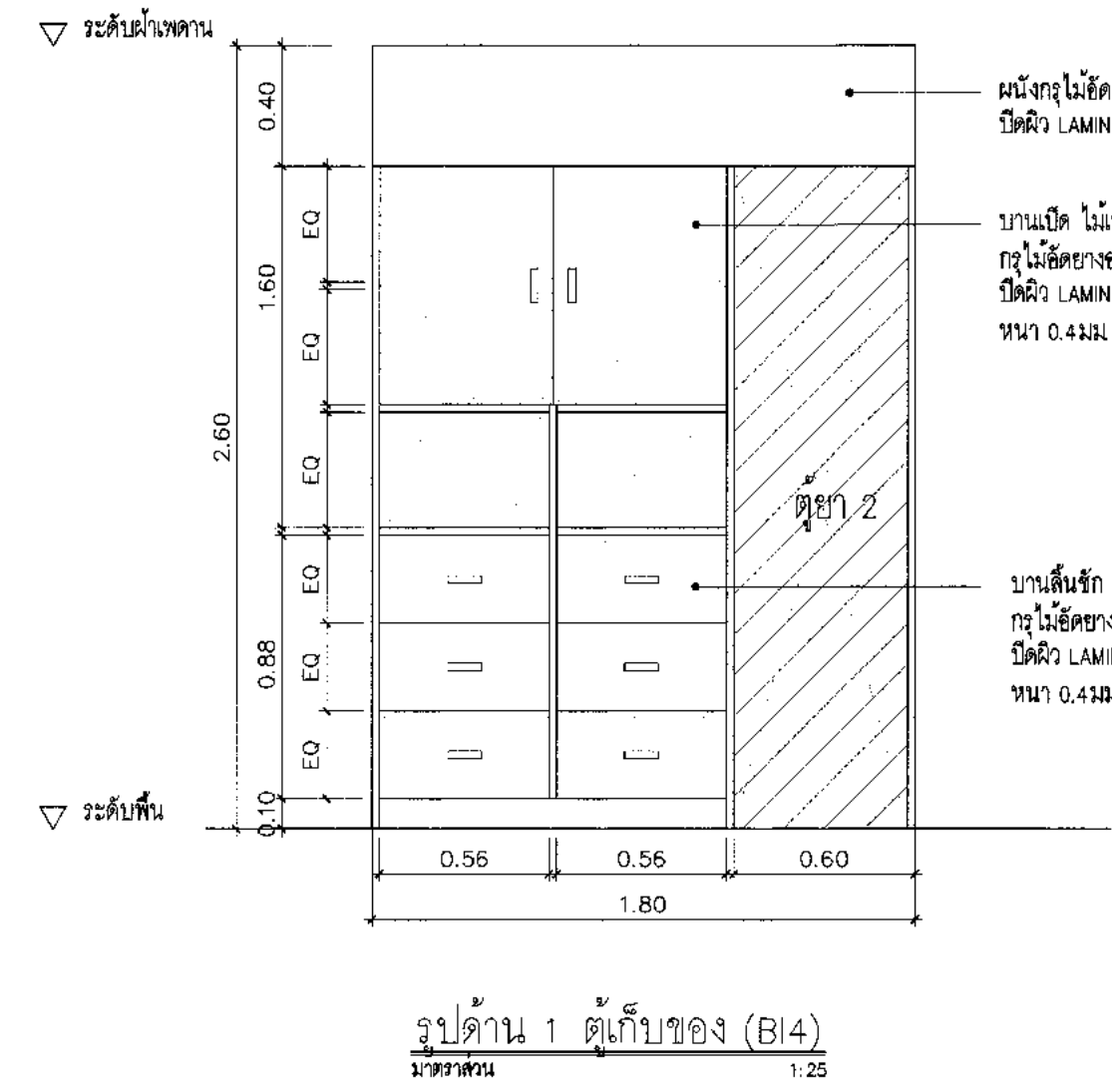
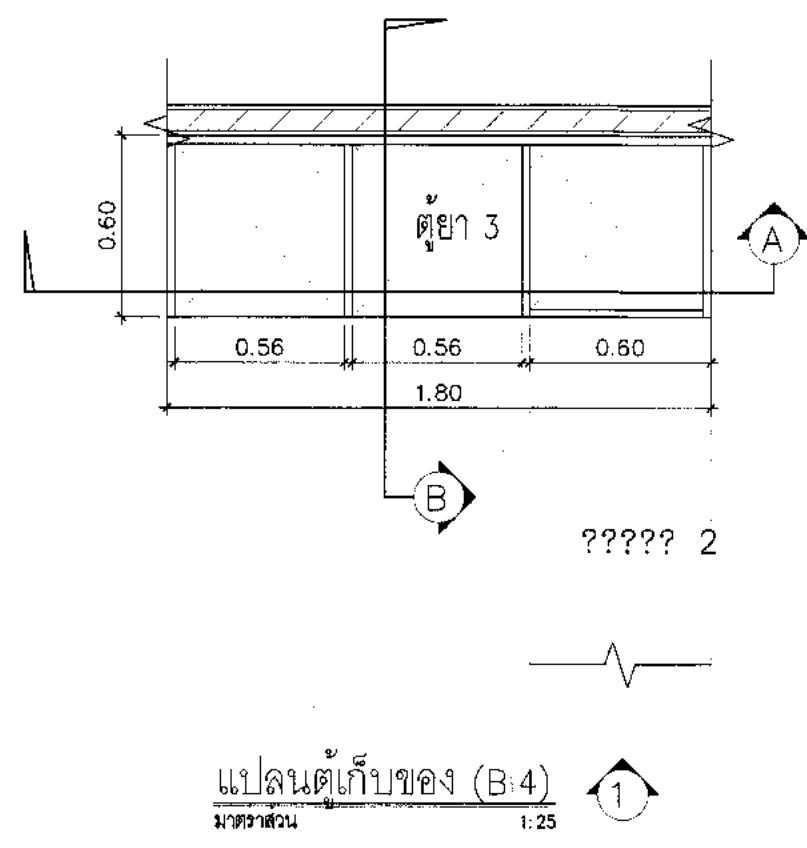
หมายเหตุ : ระบุระดับเป็นการประมาณการ
ให้ผู้รับจ้างสำรวจตรวจสอบและเสนอ Shop drawing ก่อนดำเนินการ
: ความสูงตู้ Built-IN 2.60 ม. หรือเท่าความสูงระดับฝ้าเพดาน



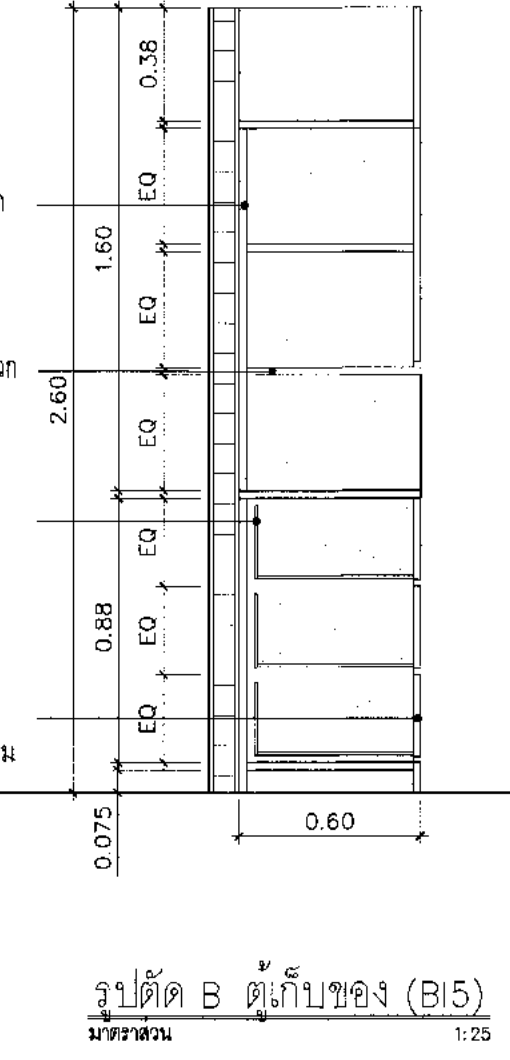
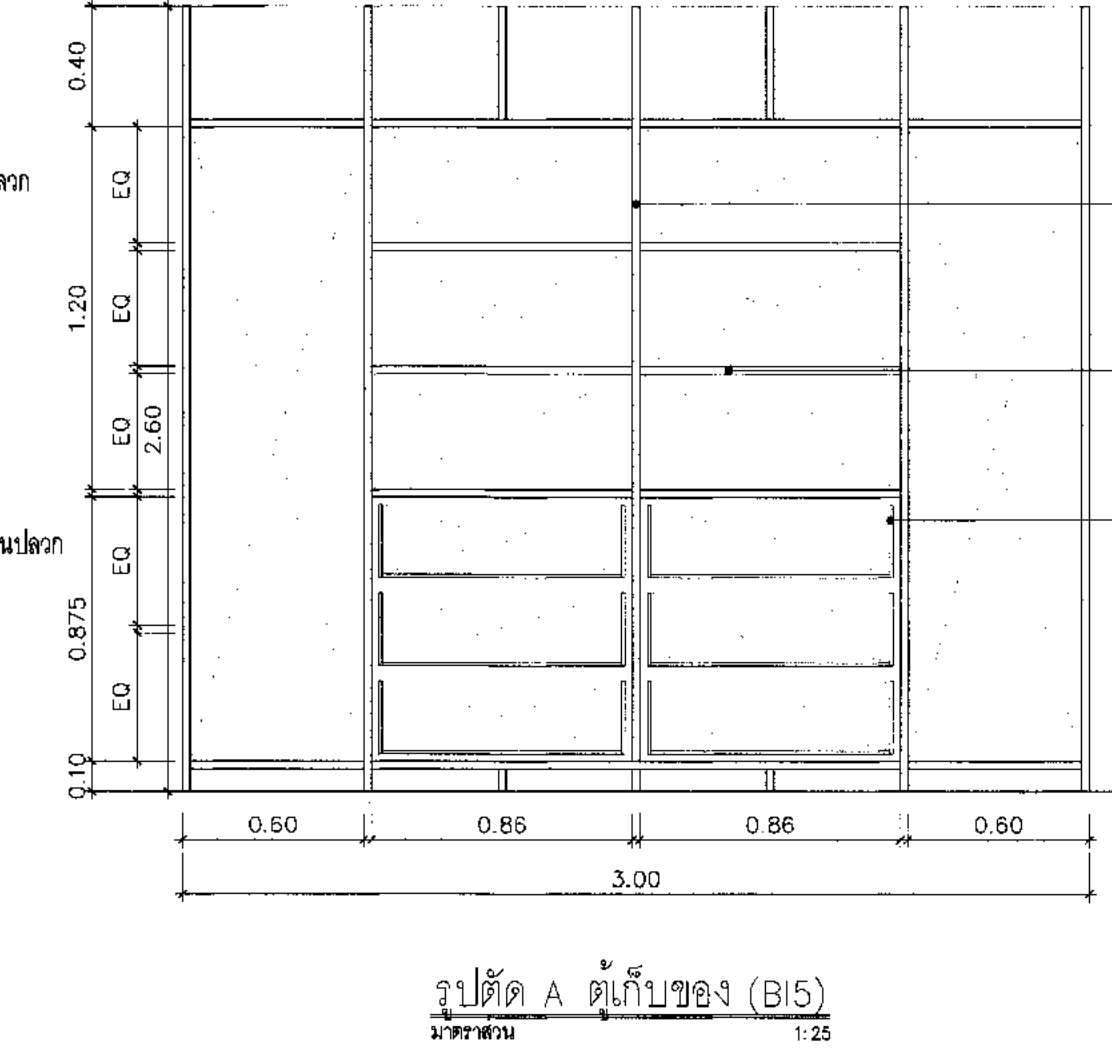
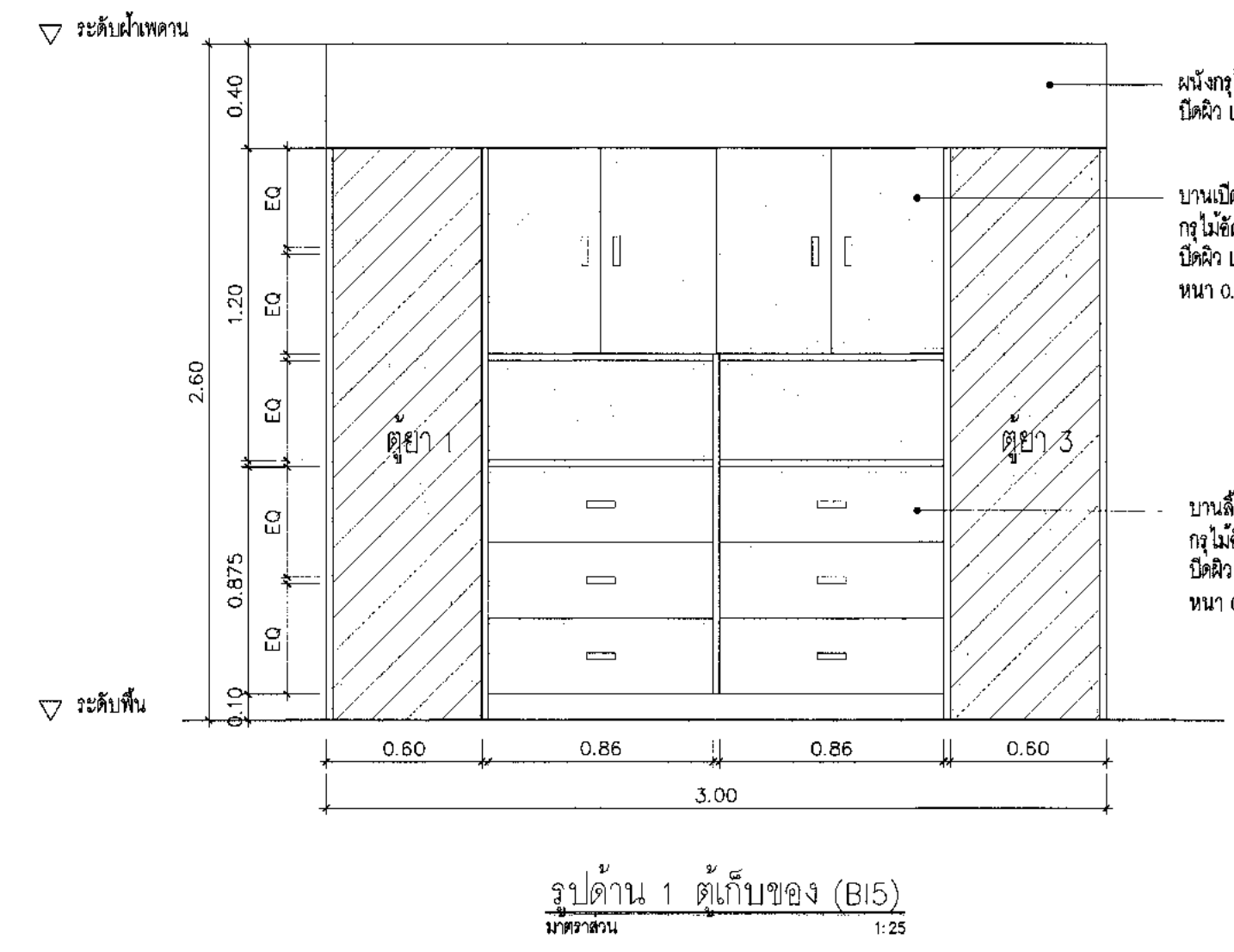
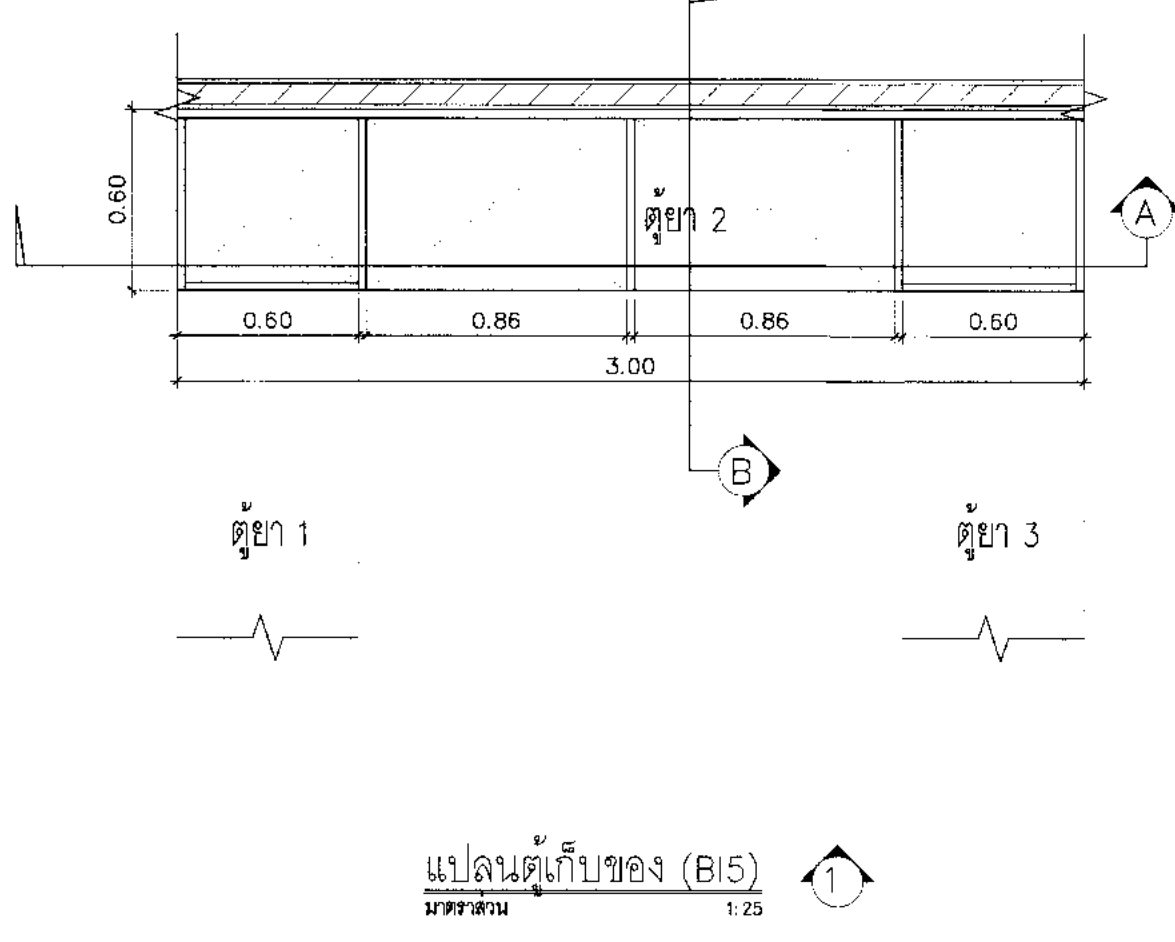
หมายเหตุ : ระบุระดับเป็นการประมาณการ
ให้ผู้รับจ้างสำรวจตรวจสอบและเสนอ Shop drawing ก่อนดำเนินการ
: ความสูงตู้ Built-IN 2.60 ม. หรือเท่าความสูงระดับฝ้าเพดาน



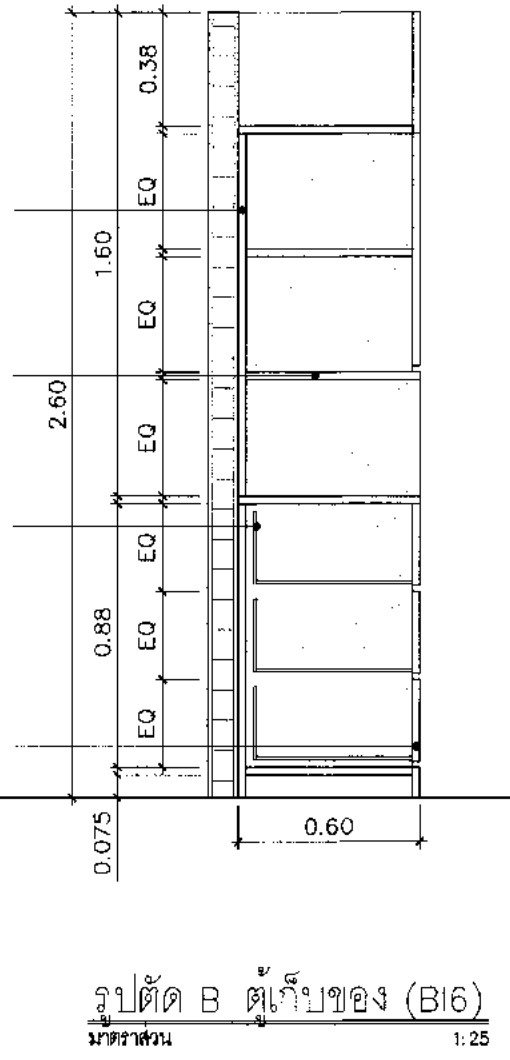
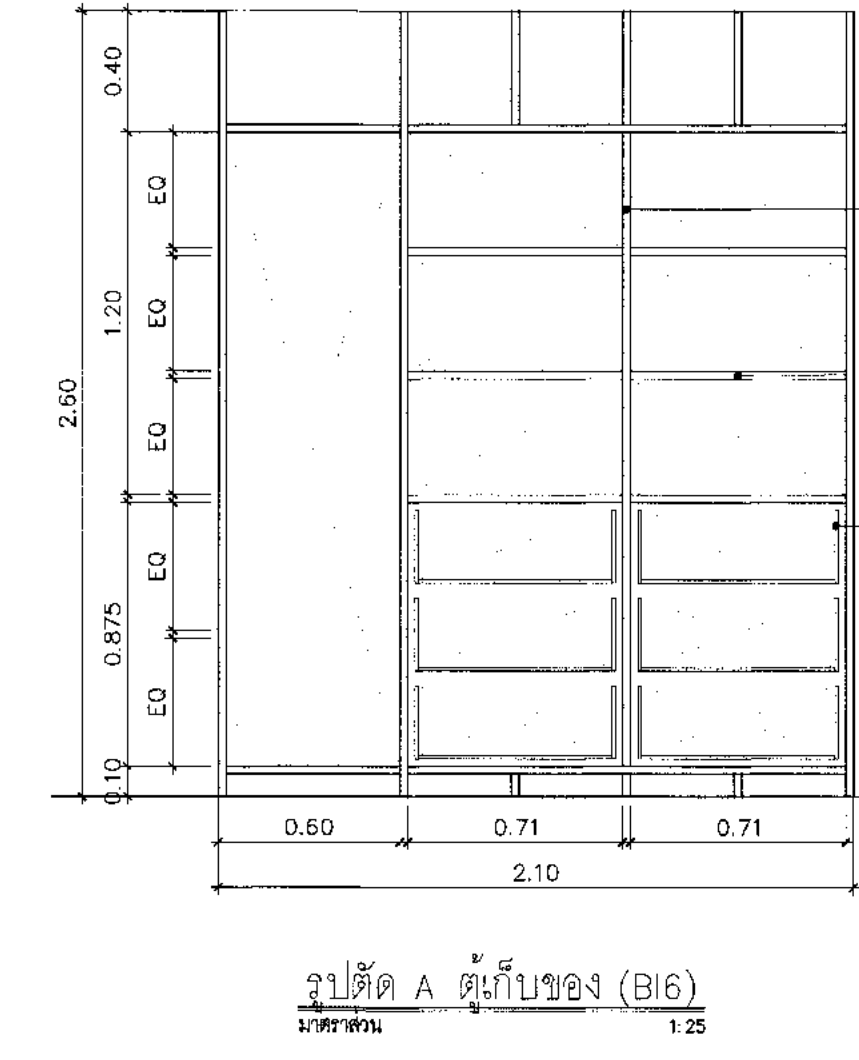
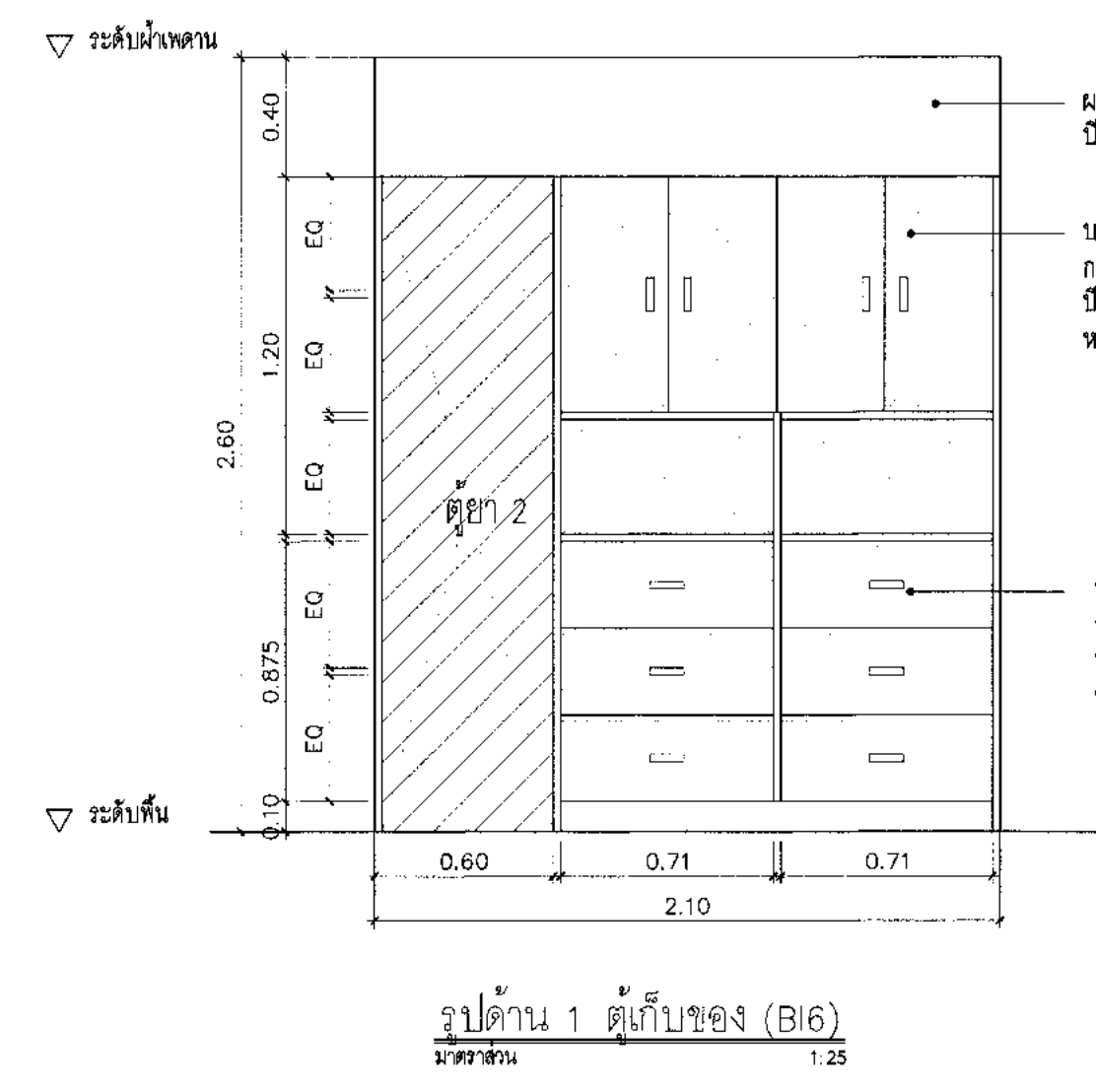
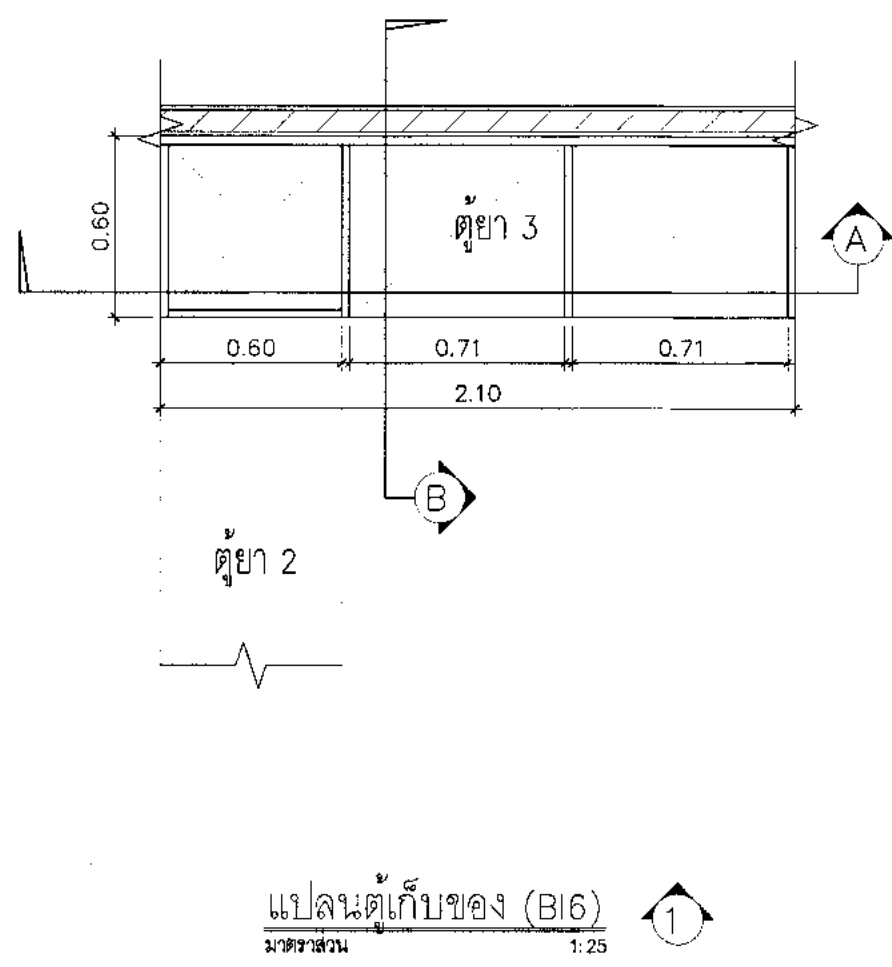
หมายเหตุ : ระยะระดับเป็นการประมาณการ
ให้ผู้รับจ้างสำรวจตรวจสอบและเสนอ Shop drawing ก่อนดำเนินการ
: ความสูงตู้ BUIT-IN 2.60 ม หรือหากความสูงระดับไม่เท่ากัน



หมายเหตุ : ระยะระดับเป็นการประมาณการ
ให้ผู้รับจ้างสำรวจตรวจสอบและเสนอ Shop drawing ก่อนดำเนินการ
: ความสูงตู้ BUIT-IN 2.60 ม หรือหากความสูงระดับไม่เท่ากัน



หมายเหตุ : ระยะระดับเป็นการประมาณการ
ให้ผู้รับจ้างสำรวจตรวจสอบและเสนอ Shop drawing ก่อนดำเนินการ
: ความสูงตู้ BUIT-IN 2.60 ม หรือหากความสูงระดับไม่เท่ากัน



บริษัท ท่าอากาศยานไทย จำกัด (มหาชน)
เลขที่ 333 ถนนวิภาวดีรังสิต แขวงสีกัน เขตดอนเมือง กรุงเทพมหานคร 10210
โทรศัพท์ 02-535-1111 โทรสาร 02-535-4081 Email: aot@port.aot.co.th

โครงการ
งานจ้างปรับปรุงพื้นที่ อาคารผู้โดยสารระหว่างประเทศ (ขาออก) สำหรับ GROUP TOUR ณ ทอท.

แบบแปลน
แบบขยายเฟอร์นิเจอร์ Built in (2/3)

สถาปนิก	นายสมชาย ธรรมรัตน์ สด. 2578
	นายณรงค์ สิงหนาคู สด. 3736
	นายสุวิทย์ สาสุต สด. 7130
	น.ส.วิมลมาศ เชื้อสุชาติ สด. 18266
	นายสุวิทย์ ใจหาญ สด. 21341

วิศวกรโครงสร้าง	นายวิเศษ สุวรรณดี สด. 9408
	นายสุภพ ชีเมธา สด. 41496

วิศวกรไฟฟ้า	นายวิทย์ จุฬิน สด. 918
	นายจตุรงค์ นันทวัฒน์ สด. 5734
	น.ส.ศศิมาญ์ เกตุหอม สด. 47180

วิศวกรไฟฟ้าสื่อสาร	นายสมชาย ธรรมรัตน์ สด. 2578
	นายสมศักดิ์ สด. 5734
	นายสุวิทย์ สด. 7130

วิศวกรเครื่องกล	นายสมชาย ธรรมรัตน์ สด. 2578
	นายวิวัฒน์ สด. 44252

วิศวกรสิ่งแวดล้อม	นายวิเศษ สุวรรณดี สด. 224
	นางสาวชญานดา พงษ์สิงห์ สด. 2854

วิศวกรระบบ	นายสุภพ ชีเมธา
สถาปนิกผู้ออกแบบ	นายสุวิทย์ ใจหาญ

วิศวกรควบคุมอาคาร	นายสมชาย ธรรมรัตน์ สด. 2578
-------------------	-----------------------------

ผู้ตรวจสอบ	นายวิเศษ สุวรรณดี สด. 9408
	นายสุวิทย์ จุฬิน สด. 918
	นายวิวัฒน์ สด. 44252

ผู้ดำเนินการควบคุมอาคารและงานที่ปรึกษาโครงการ	นายสมชาย ธรรมรัตน์ สด. 2578
---	-----------------------------

รองผู้อำนวยการฝ่ายแผนผังและพัฒนาท่าอากาศยาน	นายสุวิทย์ ใจหาญ
---	------------------

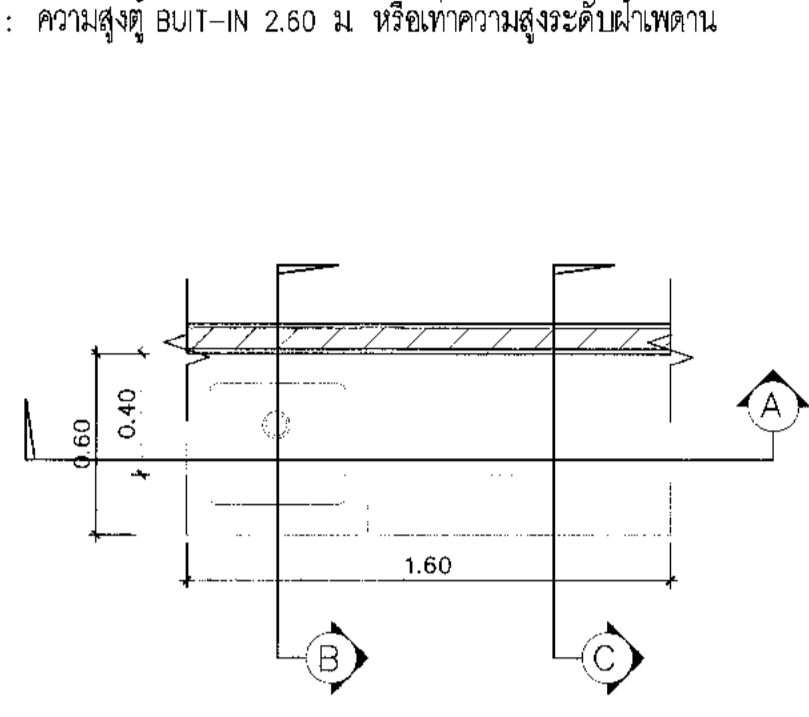
ผู้อำนวยการฝ่ายแผนผังและพัฒนาท่าอากาศยาน	นายสุวิวัฒน์ สด. 44252
--	------------------------

มาตราส่วน	1:25
วันที่	31 มี.ค. 62

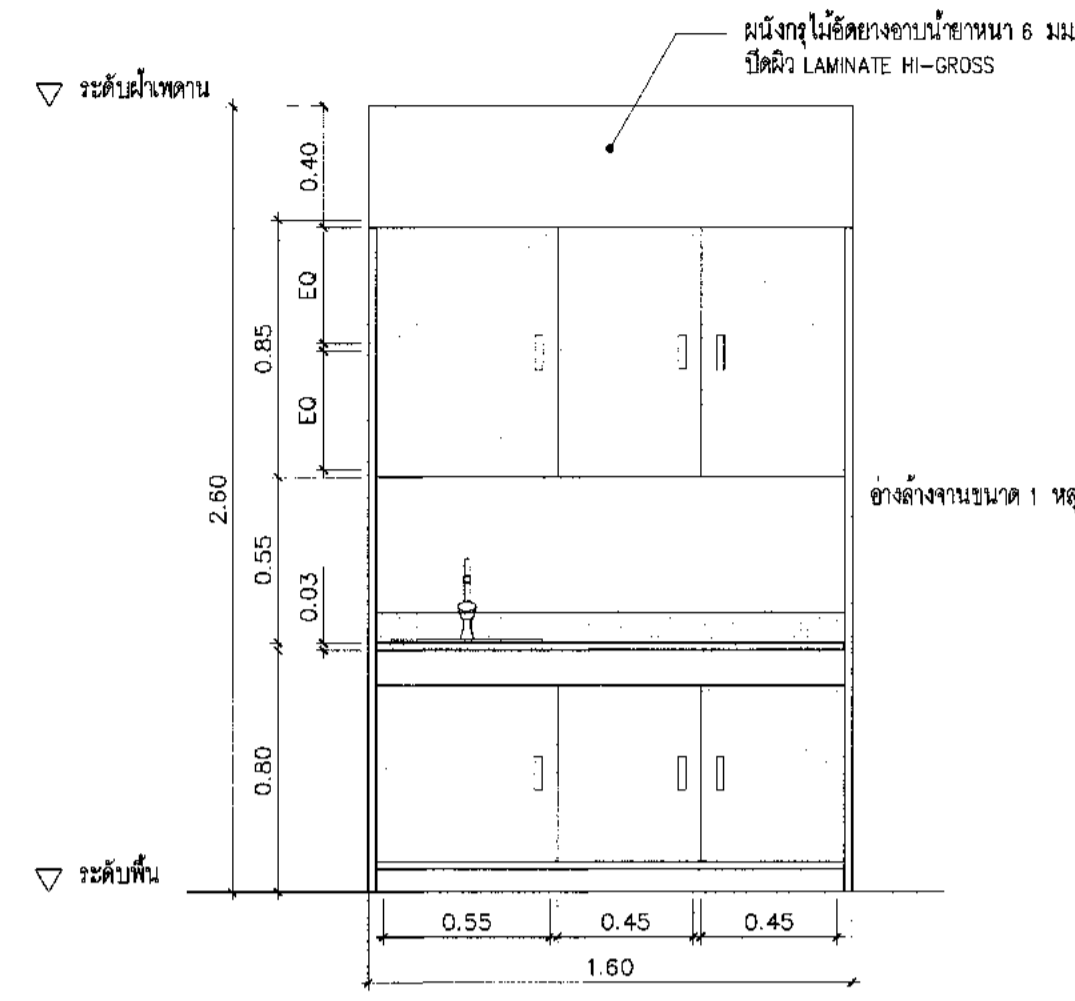
แผ่นที่	HKT-INT-IN-00-004	แบบแปลน	แผ่น 001/61
---------	-------------------	---------	-------------

FILE:

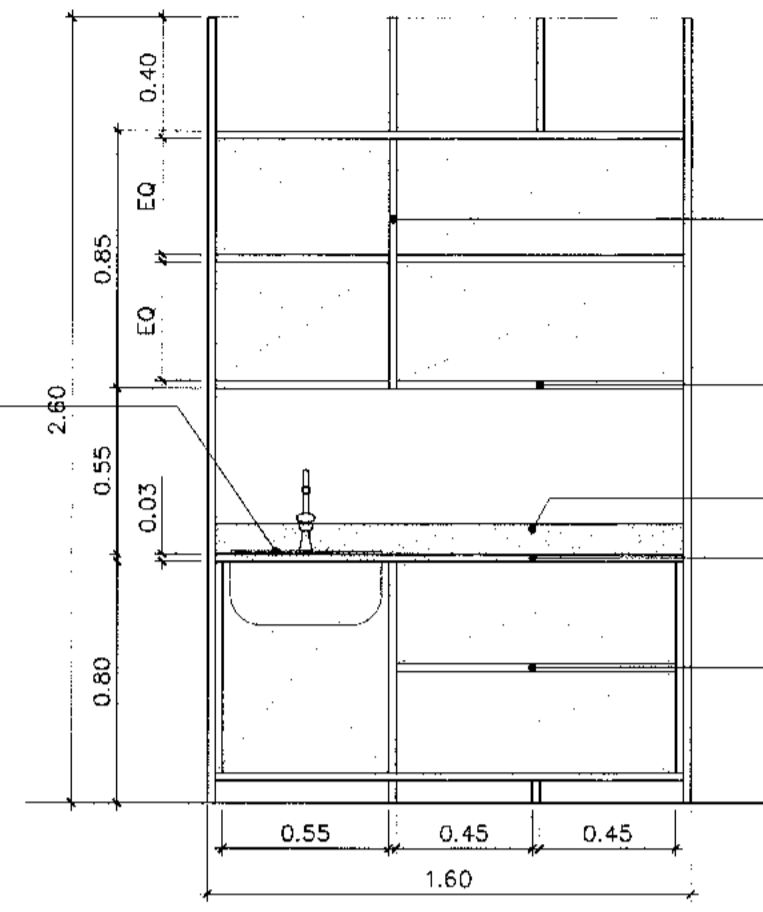
หมายเหตุ : ระยะเวลาเป็นการประมาณการ
ให้ดูรับจ้างสำรวจตรวจสอบและเสนอ Shop drawing ก่อนดำเนินการ
: ความสูง Built-IN 2.60 ม. หรือเท่าความสูงระดับฝ้าเพดาน



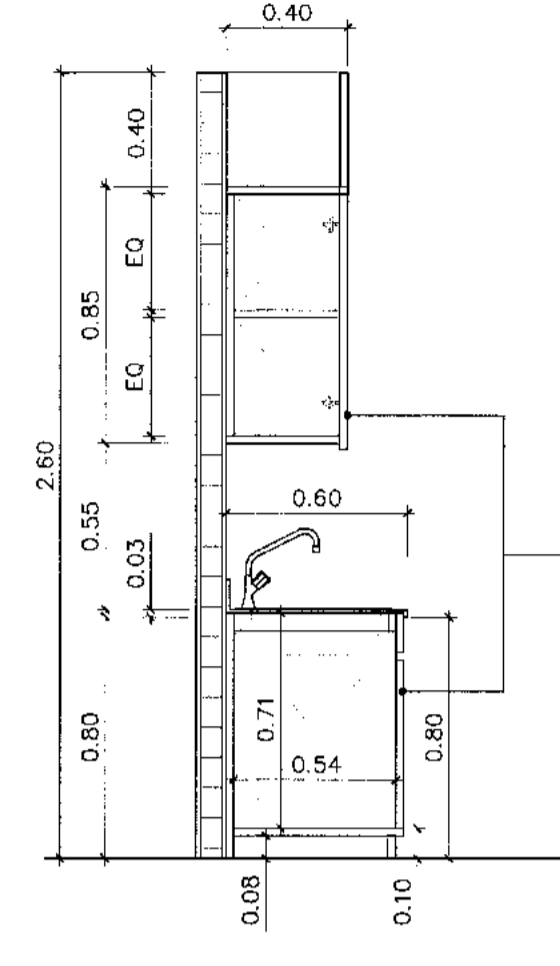
แปลนเคา์เตอร์ (BI7)
มาตราส่วน 1:25



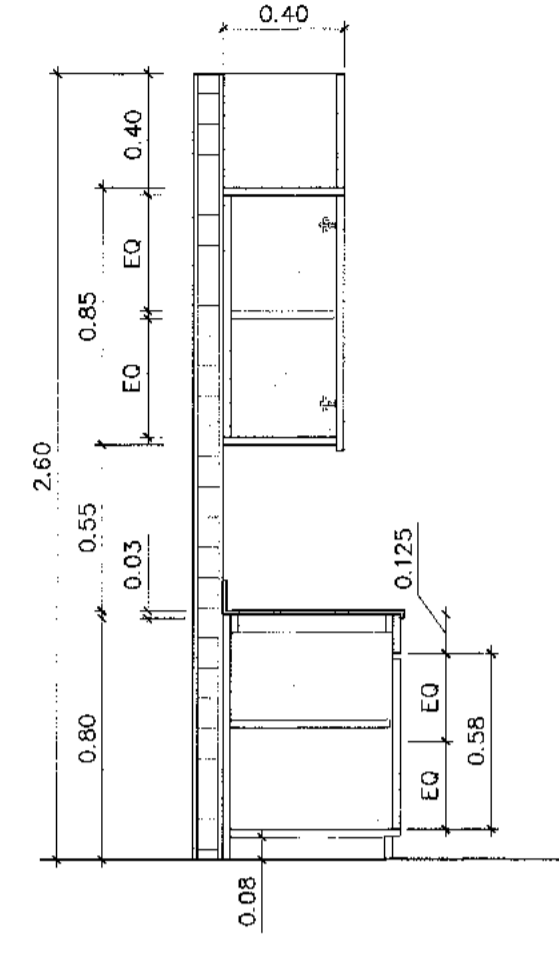
รูปด้าน 1 เคา์เตอร์ (BI7)
มาตราส่วน 1:25



รูปตัด A เคา์เตอร์ (BI7)
มาตราส่วน 1:25

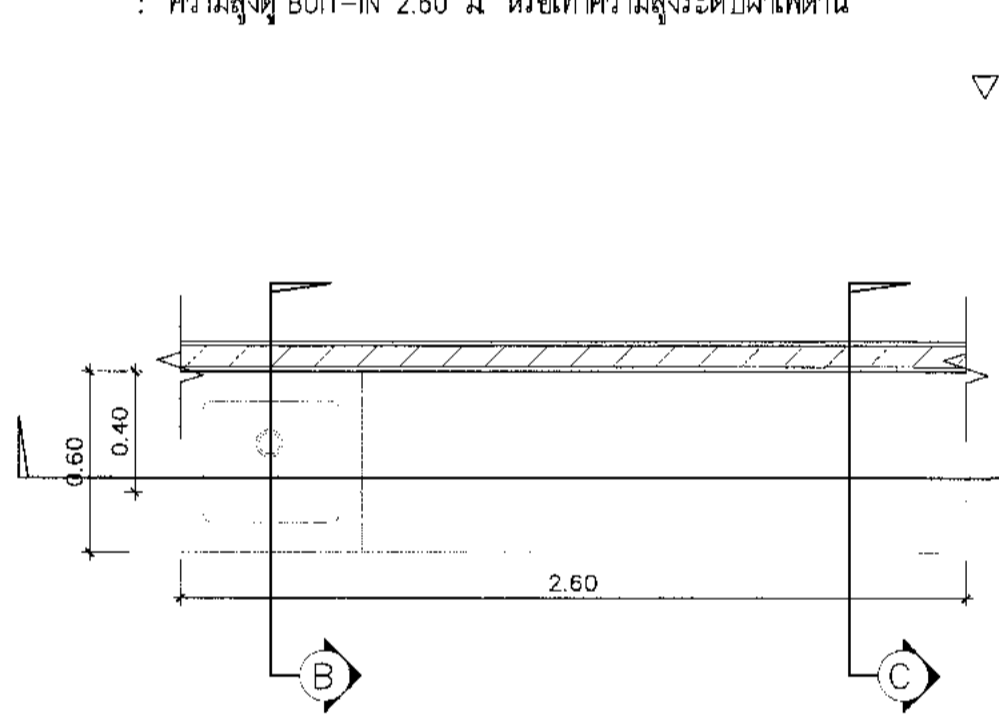


รูปตัด B เคา์เตอร์ (BI7)
มาตราส่วน 1:25

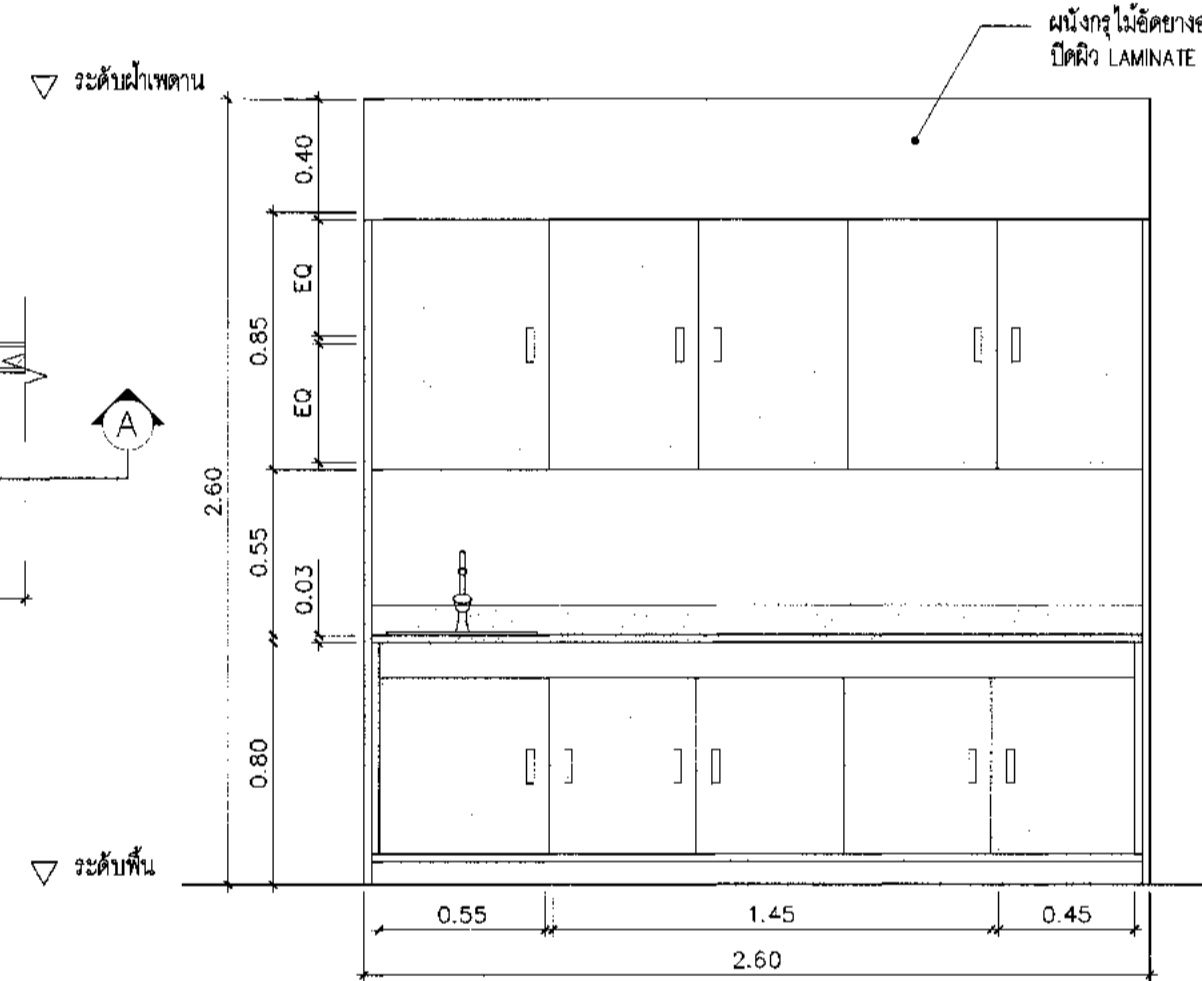


รูปตัด C เคา์เตอร์ (BI7)
มาตราส่วน 1:25

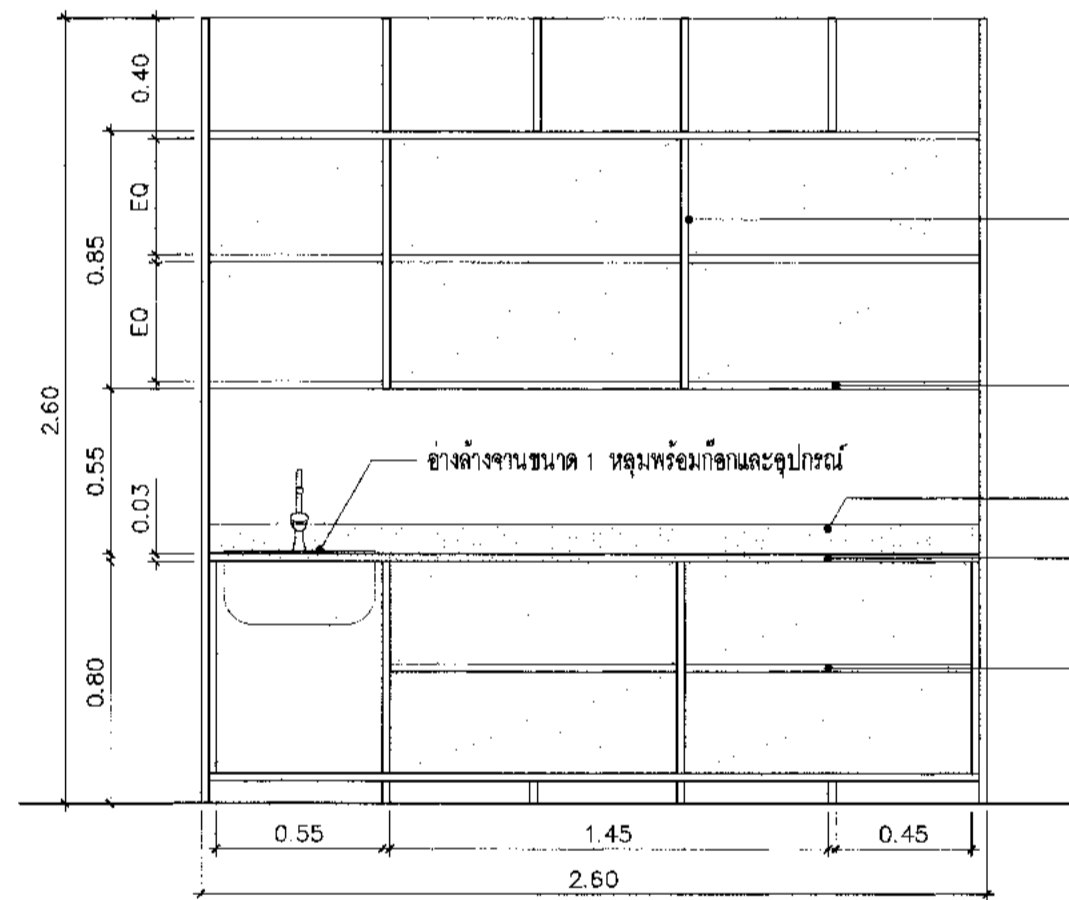
หมายเหตุ : ระยะเวลาเป็นการประมาณการ
ให้ดูรับจ้างสำรวจตรวจสอบและเสนอ Shop drawing ก่อนดำเนินการ
: ความสูง Built-IN 2.60 ม. หรือเท่าความสูงระดับฝ้าเพดาน



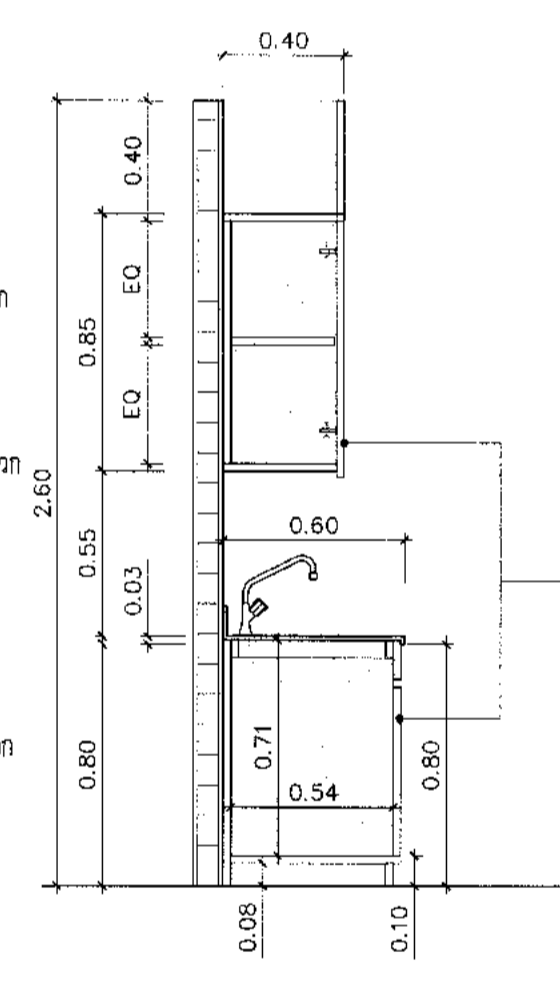
แปลนเคา์เตอร์ (BI8)
มาตราส่วน 1:25



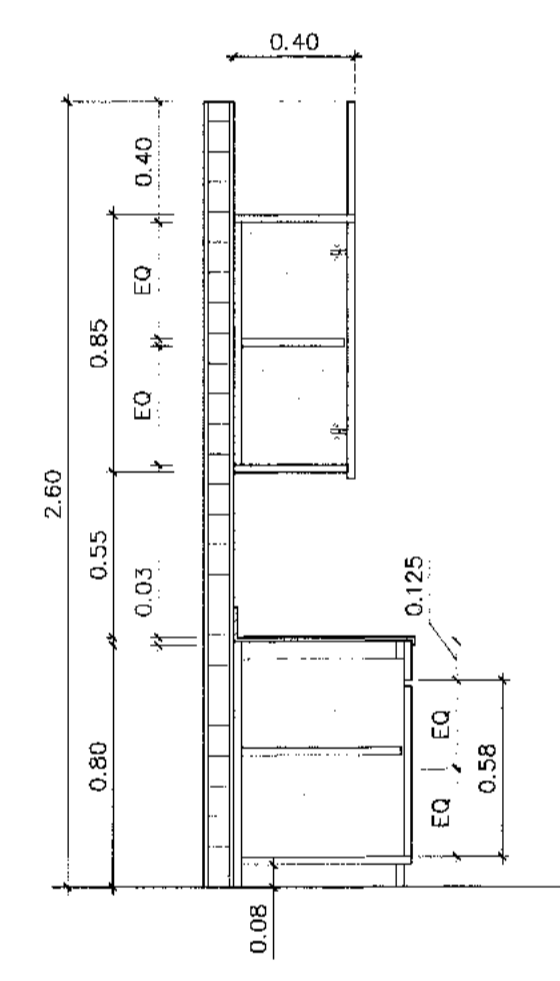
รูปด้าน 1 เคา์เตอร์ (BI8)
มาตราส่วน 1:25



รูปตัด A เคา์เตอร์ (BI8)
มาตราส่วน 1:25

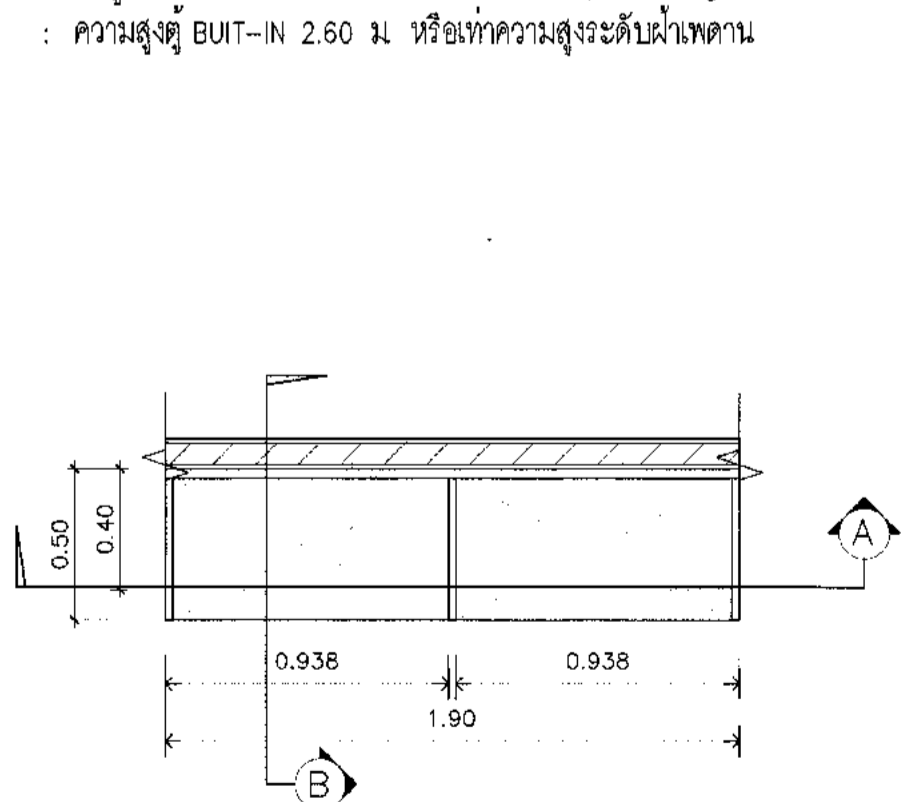


รูปตัด B เคา์เตอร์ (BI8)
มาตราส่วน 1:25

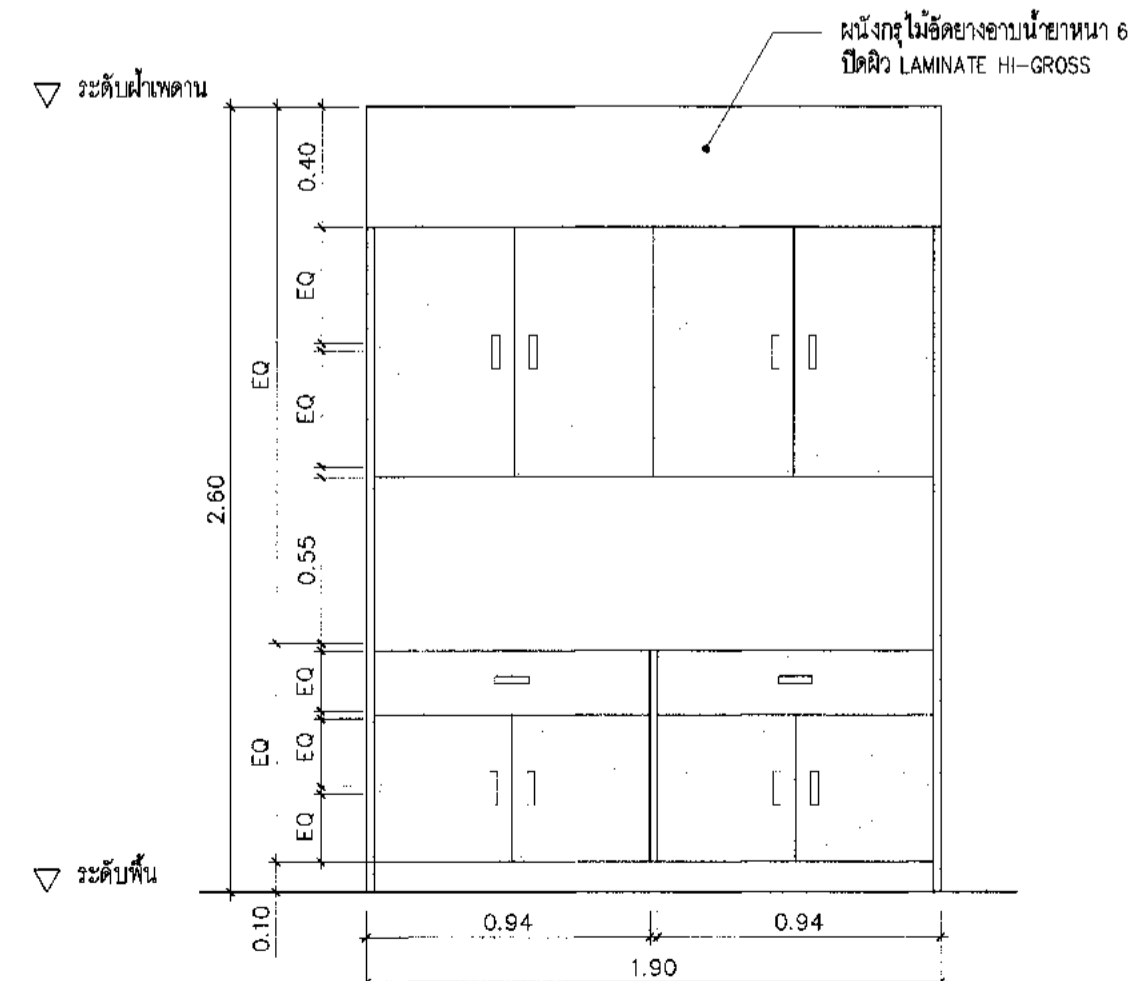


รูปตัด C เคา์เตอร์ (BI8)
มาตราส่วน 1:25

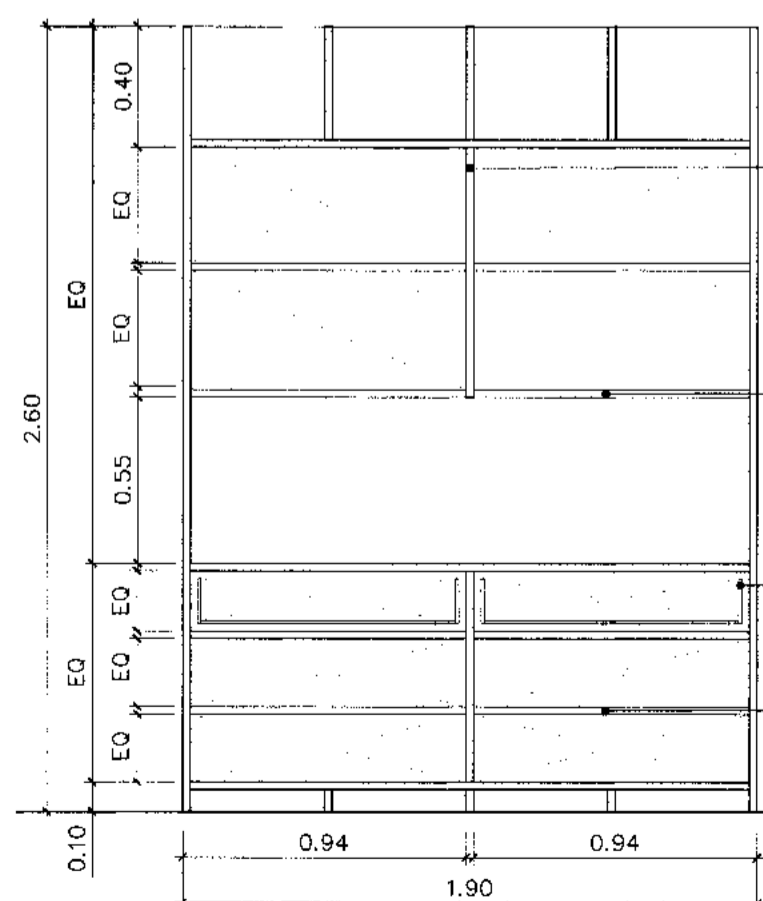
หมายเหตุ : ระยะเวลาเป็นการประมาณการ
ให้ดูรับจ้างสำรวจตรวจสอบและเสนอ Shop drawing ก่อนดำเนินการ
: ความสูง Built-IN 2.60 ม. หรือเท่าความสูงระดับฝ้าเพดาน



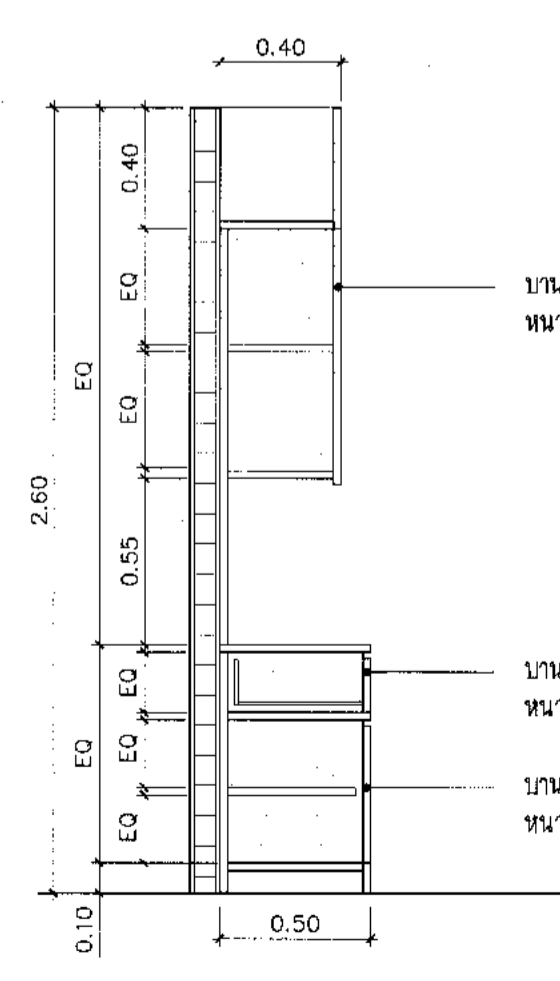
แปลนเคา์เตอร์ (BI9)
มาตราส่วน 1:25



รูปด้าน 1 เคา์เตอร์ (BI9)
มาตราส่วน 1:25



รูปตัด A เคา์เตอร์ (BI9)
มาตราส่วน 1:25



รูปตัด B เคา์เตอร์ (BI9)
มาตราส่วน 1:25



บริษัท ท่าอากาศยานไทย จำกัด (มหาชน)
เลขที่ 333 ถนนวิภาวดีรังสิต แขวงสีลม เขตบางเขน กรุงเทพมหานคร 10210
โทรศัพท์ : 02-535-1111, โทรสาร : 02-535-4561, Email : cop@port.aot.or.th

โครงการ
งานจ้างปรับปรุงพื้นที่ 1 อาคารผู้โดยสารระหว่างประเทศ
(ขาออก) สำหรับ GROUP TOUR ณ ทอท.

แบบแสดง
แบบขยายเฟอร์นิเจอร์ Built in (3/3)

สถาปนิก	นายเศรษฐ ปรังศรีกุล	สถาปนิก	นายณรงค์ สิงหนุต
	นายวิรัช จุฑาเงิน	สถาปนิก	นายวีรชัย สดายุค
	นายอัษฎสิทธิ์ สดายุค	สถาปนิก	นายสุวิทย์ ธีรพัฒน์
	นายสุวิทย์ ธีรพัฒน์	สถาปนิก	นายสุวิทย์ ธีรพัฒน์

วิศวกรโครงสร้าง	นายวิระ สุระวงศ์	สถาปนิก	นายสุวิทย์ ธีรพัฒน์
	นายสุเทพ ชื่นแก้ว	สถาปนิก	นายสุเทพ ชื่นแก้ว

วิศวกรไฟฟ้า	นายวิรัช จุฑาเงิน	สถาปนิก	นายอัษฎสิทธิ์ สดายุค
	นายอัษฎสิทธิ์ สดายุค	สถาปนิก	นายสุวิทย์ ธีรพัฒน์

วิศวกรไฟฟ้าสื่อสาร	นายเศรษฐ ปรังศรีกุล	สถาปนิก	นายอัษฎสิทธิ์ สดายุค
	นายอัษฎสิทธิ์ สดายุค	สถาปนิก	นายสุวิทย์ ธีรพัฒน์

วิศวกรเครื่องกล	นายอัษฎสิทธิ์ สดายุค	สถาปนิก	นายสุวิทย์ ธีรพัฒน์
	นายสุวิทย์ ธีรพัฒน์	สถาปนิก	นายสุวิทย์ ธีรพัฒน์

วิศวกรสิ่งแวดล้อม	นายวิระ สุระวงศ์	สถาปนิก	นายสุวิทย์ ธีรพัฒน์
	นายสุเทพ ชื่นแก้ว	สถาปนิก	นายสุเทพ ชื่นแก้ว

วิศวกรระบบ	นายสุเทพ ชื่นแก้ว	สถาปนิก	นายสุวิทย์ ธีรพัฒน์
สถาปนิก	นายสุวิทย์ ธีรพัฒน์	สถาปนิก	นายสุวิทย์ ธีรพัฒน์

วิศวกรคอมพิวเตอร์	นายธนวุฒิ ศรีระพันธ์	สถาปนิก	นายสุวิทย์ ธีรพัฒน์
-------------------	----------------------	---------	---------------------

ผู้ตรวจสอบ	นายวิรัช จุฑาเงิน	สถาปนิก	นายสุวิทย์ ธีรพัฒน์
	นายสุวิทย์ ธีรพัฒน์	สถาปนิก	นายสุวิทย์ ธีรพัฒน์

ผู้อำนวยการส่วนงานและแผนกต้นสังกัด	นายเศรษฐ ปรังศรีกุล
------------------------------------	---------------------

ผู้อำนวยการฝ่ายแผนกพัฒนาท่าอากาศยาน	นายสุวิทย์ ธีรพัฒน์
-------------------------------------	---------------------

มาตราส่วน	1:25
วันที่	31 มี.ค. 62
แผ่นที่	HKT-INT-IN-00-005
แบบที่	หน้า 001/01

FILE:



บริษัท ท่าอากาศยานไทย จำกัด (มหาชน)
เลขที่ 333 ถนนวิภาวดีรังสิต แขวงสีกัน เขตดอนเมือง กรุงเทพมหานคร 10210
โทรศัพท์ : 02-535-1111, โทรสาร : 02-535-4081, Email : aot@port.aot.co.th

โครงการ
งานจ้างปรับปรุงพื้นที่ 1 อาคารผู้โดยสารระหว่างประเทศ (ขาออก) สำหรับ GROUP TOUR ณ ทภท.

แบบแสดง
แปลนเดิมชั้นที่ 1
อาคารผู้โดยสารระหว่างประเทศ
แสดงงานรื้อถอนและปรับปรุงป้ายของเดิม

สถาปนิก	นายคงชีพ ประวีร์กุล ๓๓๓ 2578
	นายณรงค์ สิงหนุต ๓๓๓ 3736
	นายสุวิทย์ ศาตกุล ๓๓๓ 7130
	นายวิฑูรย์ น้อยชูเกียรติ ๓๓๓ 18286
	นายสุวิทย์ ไทยดี ๓๓๓ 2134
	นายวิวัฒน์ โพธิ์อยู่

วิศวกรโครงสร้าง	นายวิฑูรย์ จุลเงิน ๓๓๓ 9408
	นายสุพจน์ อิ่มแก้ว ๓๓๓ 41486

วิศวกรไฟฟ้า	นายวิฑูรย์ จุลเงิน ๓๓๓ 918
	นายชัชชาติ นาควัฒน์ ๓๓๓ 5734
	นายศุภชัย เกตุทอง ๓๓๓ 47660

วิศวกรไฟฟ้าสื่อสาร	นายคงชีพ ประวีร์กุล
	นายเมธี สีเก้
	นายอนุพันธ์ สงเสริม

วิศวกรเครื่องกล	นายพิษณุ วิฑูรย์สิงห์ ๓๓๓ 980
	นายกัน พงษ์พานนท์ ๓๓๓ 44252

วิศวกรสิ่งแวดล้อม	นายวิฑูรย์ จุลเงิน ๓๓๓ 224
	นายสุพจน์ เกตุทอง ๓๓๓ 2864

วิศวกรระบบสารสนเทศ	นายสุพจน์ อิ่มทอง
	นายชัชชาติ สิงหนุต

วิศวกรควบคุมการจราจร	นายอนุวัฒน์ ศิริระพันธ์ ๓๓๓ ๓๓๓
----------------------	---------------------------------

ผู้ตรวจสอบ	นายวิฑูรย์ จุลเงิน ๓๓๓ 989
	นายวิฑูรย์ จุลเงิน ๓๓๓ 918
	นายพิษณุ วิฑูรย์สิงห์ ๓๓๓ 980

ผู้อำนวยการส่วนแผนกพัฒนาท่าอากาศยาน
นายคงชีพ ประวีร์กุล

รองผู้อำนวยการส่วนแผนกพัฒนาท่าอากาศยาน (๓๓๓)
นายพิฑูรย์ อิ่มแก้ว

ผู้อำนวยการส่วนแผนกพัฒนาท่าอากาศยาน
นายสุวิวัฒน์ อนันต์พิงษ์

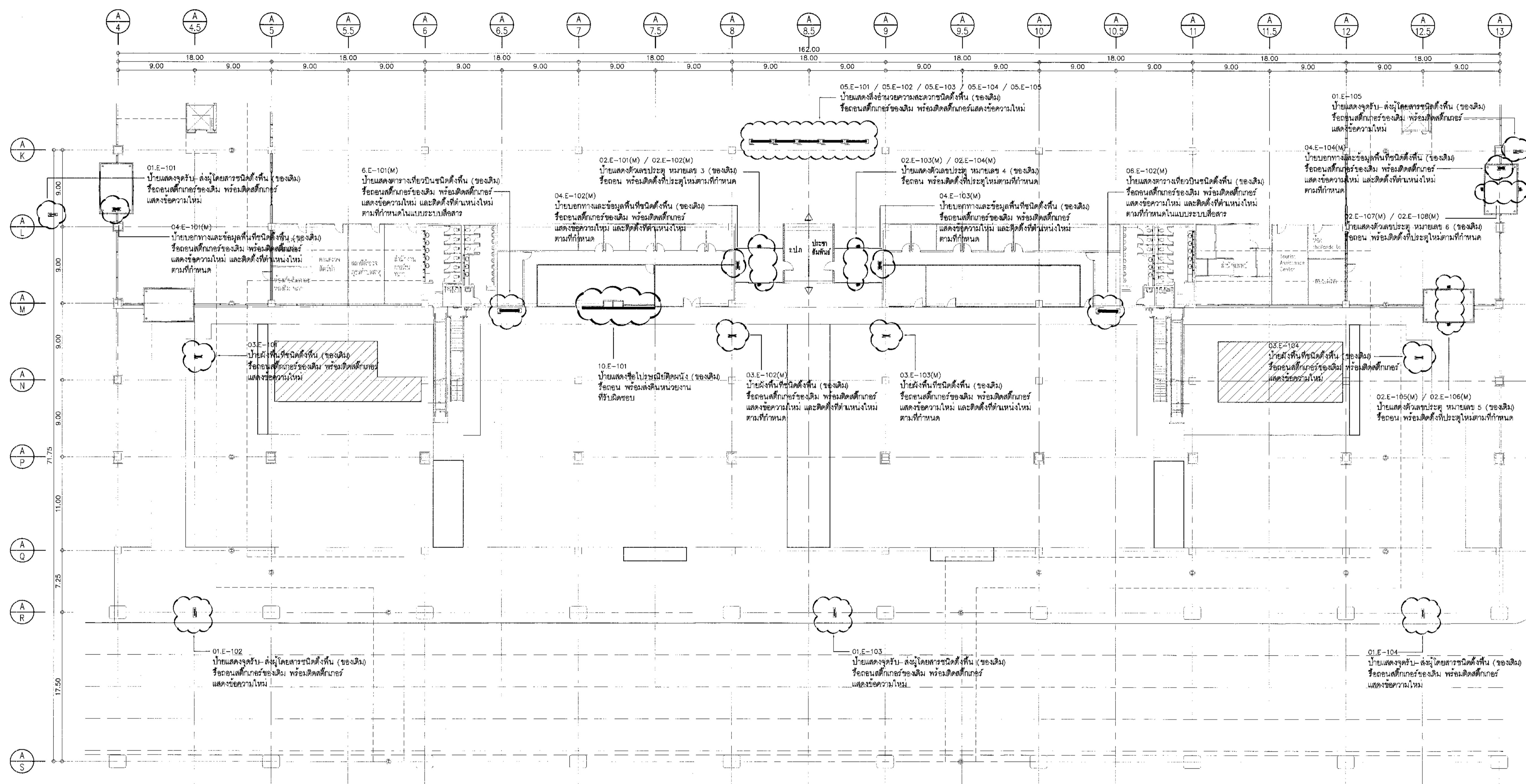
มาตราส่วน 1:250

วันที่ 31 มี.ค. 62

แผ่นที่ HKT-INT-SC-00-001

แบบเลขที่ ๓๓๓ ๐๐1/๕1

FILE:



แปลนเดิมชั้นที่ 1 อาคารผู้โดยสารระหว่างประเทศ แสดงงานรื้อถอนและปรับปรุงป้ายของเดิม
1:250

ตารางแสดงรายการและจำนวนป้าย (ของเดิม) ที่ต้องรื้อถอน และปรับปรุง อาคารผู้โดยสารระหว่างประเทศ ชั้น 1

รายการป้ายเดิม	จำนวน	รายการป้ายเดิม	จำนวน	รายการป้ายเดิม	จำนวน
01 ป้ายแสดงจุดรับ-ส่งผู้โดยสารชนิดตั้งพื้น		04 ป้ายแสดงทางและข้อมูลพื้นที่ชนิดตั้งพื้น		10 ป้ายแสดงไฟฉุกเฉินและข้อมูลประตู	
01.E-xxx ป้ายแสดงจุดรับ-ส่งผู้โดยสารชนิดตั้งพื้น (ของเดิม) รื้อถอนติดตั้งป้ายของเดิม พร้อมติดตั้งป้ายแสดงข้อความใหม่		04.E-xxx(M) ป้ายแสดงทางและข้อมูลพื้นที่ชนิดตั้งพื้น (ของเดิม) รื้อถอนติดตั้งป้ายของเดิม พร้อมติดตั้งป้ายแสดงข้อความใหม่ และติดตั้งป้ายใหม่ตามที่กำหนด		10.E-xxx ป้ายแสดงไฟฉุกเฉินและข้อมูลประตู (ของเดิม) รื้อถอนพร้อมเปลี่ยนหน่วยงานที่ชำรุด	
01.E-101 ถึง 01.E-105	5	04.E-101(M) ถึง 04.E-104(M)	4	10.E-101	1
02 ป้ายแสดงตัวเลขประตู		05 ป้ายแสดงจำนวนความสูงทางชนิดตั้งพื้น			
02.E-xxx(M) ป้ายแสดงตัวเลขประตู (ของเดิม) รื้อถอน พร้อมติดตั้งประตูใหม่ตามที่กำหนด		05.E-xxx ป้ายแสดงจำนวนความสูงทางชนิดตั้งพื้น (ของเดิม) รื้อถอนติดตั้งป้ายของเดิม พร้อมติดตั้งป้ายแสดงข้อความใหม่			
02.E-101(M) ถึง 01.E-108(M)	8	05.E-101 ถึง 05.E-105	5		
03 ป้ายตั้งพื้นชนิดตั้งพื้น		06 ป้ายแสดงทางเที่ยวบินชนิดตั้งพื้น			
03.E-xxx ป้ายตั้งพื้นชนิดตั้งพื้น (ของเดิม) รื้อถอนติดตั้งป้ายของเดิม พร้อมติดตั้งป้ายแสดงข้อความใหม่		06.E-xxx(M) ป้ายแสดงทางเที่ยวบิน (ของเดิม) รื้อถอนติดตั้งป้ายของเดิม พร้อมติดตั้งป้ายแสดงข้อความใหม่ และติดตั้งป้ายใหม่ตามที่กำหนดในแบบระบบสื่อสาร			
03.E-101 และ 03.E-104 (ตำแหน่งติดตั้ง)	2	06.E-101(M) และ 06.E-102(M)	2		
03.E-xxx(M) ป้ายตั้งพื้นชนิดตั้งพื้น (ของเดิม) รื้อถอนติดตั้งป้ายของเดิม พร้อมติดตั้งป้ายแสดงข้อความใหม่ และติดตั้งป้ายใหม่ตามที่กำหนด					
03.E-102(M) และ 03.E-103(M)	2				



บริษัท ท่าอากาศยานไทย จำกัด (มหาชน)
 เลขที่ 533 ถนนวิภาวดีรังสิต แขวงสีลม เขตบางเขน กรุงเทพมหานคร 10210
 โทรศัพท์ : 02-535-1111 โทรสาร : 02-535-1001 Email : corp@aot.or.th

โครงการ
 งานจ้างปรับปรุงพื้นที่ 1 อาคารผู้โดยสารระหว่างประเทศ (ขาออก) สำหรับ GROUP TOUR ณ ทอท

แบบแสดง
 แปลนแสดงตำแหน่งติดตั้งป้าย
 บริเวณอาคารผู้โดยสารระหว่างประเทศ ชั้น 1
 (หลังปรับปรุงพื้นที่)

สถาปนิก	นายเศรษฐ ปรังสุต ๒๕๘ 2578
	นายณรงค์ สิงหนามณี ๒๕๘ 3736
	นายณัฐชัย สุชาติ ๒๕๘ 7130
	น.ส.รัชชพร ตั้งสุชัย ๒๕๘ 18265
	นายสุวิทย์ ไทยดี ๒๕๘ 21341
	นายวีร์ โพธิ์กุล

วิศวกรโครงสร้าง	นายวิระ สุวรรณ ๒๕๘ 9408
	นายสุเทพ ชื่นแก้ว ๒๕๘ 41405

วิศวกรไฟฟ้า	นายวิทย์ จุลเงิน ๒๕๘ 918
	นายอรรถสิทธิ์ นาควัฒน์ ๒๕๘ 5734
	น.ส.ศศิญา บุญธรรม ๒๕๘ 47860

วิศวกรไฟฟ้าสื่อสาร	นายเศรษฐ ปรังสุต
	นายธีร์ เตชะ
	นายภูกันต์ สมนรัมย์

วิศวกรเครื่องกล	นายเกียรติ วิบูลย์รักษ์ ๒๕๘ 980
	นายทวิน พลิงงามนท์ ๒๕๘ 44282

วิศวกรสิ่งแวดล้อม	นายวิระ สุวรรณ ๒๕๘ 224
	นายสุเทพ ชื่นแก้ว ๒๕๘ 2864

วิศวกรระบบสารสนเทศ	นายสุเทพ ชื่นแก้ว
	นายอรรถสิทธิ์ สิงหนามณี

วิศวกรประเมิน	นายอนุชา ธีระเกียรติ ๒๕๘ ๒๕๕๕
---------------	-------------------------------

ผู้ตรวจสอบ	นายวิทย์ จุลเงิน ๒๕๘ 918
	นายสุวิทย์ ไทยดี ๒๕๘ 21341
	นายทวิน วิบูลย์รักษ์ ๒๕๘ 980

ผู้อำนวยการส่วนแผนและงานพัฒนาโครงการ	นายเศรษฐ ปรังสุต
--------------------------------------	------------------

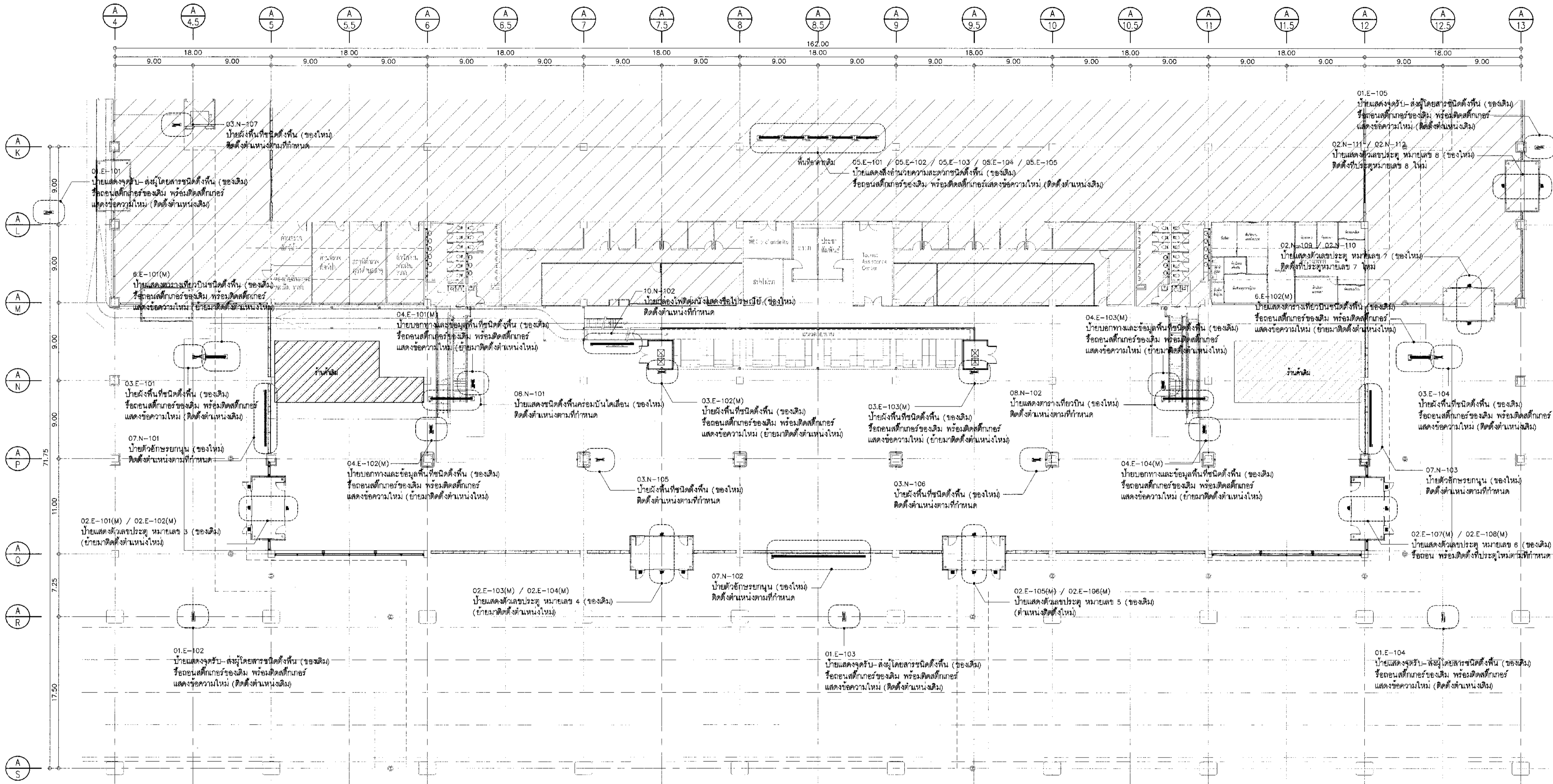
รองผู้อำนวยการส่วนแผนพัฒนาท่าอากาศยาน 1 (รท.)	นายพิทักษ์ สุภาพ
---	------------------

ผู้อำนวยการฝ่ายแผนพัฒนาท่าอากาศยาน	นายสุวิทย์ ธีระเกียรติ
------------------------------------	------------------------

มาตรฐาน	1:250
วันที่	31 มี.ค. 62

แผ่นที่	HKT-INT-SG-00-002	แบบสถาปัตย์	แผ่นที่ 001/01
---------	-------------------	-------------	----------------

FILE:



ตารางแสดงรายการและจำนวนป้าย (ของเดิม) ที่ติดตั้งตำแหน่งใหม่ และป้าย (ของใหม่) ที่จัดทำเพิ่มเติม หลังปรับปรุงพื้นที่ ชั้น 1

รายการป้ายเดิม	จำนวน	รายการป้ายเดิม	จำนวน	รายการป้ายใหม่	จำนวน
01 ป้ายแสดงจุดรับ-ส่งผู้โดยสารชนิดตั้งพื้น		03 ป้ายตั้งพื้นชนิดตั้งพื้น		06 ป้ายแสดงทางขึ้นรถบันไดเลื่อน	
01.E-XXX ป้ายแสดงจุดรับ-ส่งผู้โดยสารชนิดตั้งพื้น (ของเดิม) รีออนเสติกเกอร์ของเดิม พร้อมติดตั้งและแสดงข้อความใหม่		03.E-XXX ป้ายตั้งพื้นชนิดตั้งพื้น (ของเดิม) รีออนเสติกเกอร์ของเดิม พร้อมติดตั้งและแสดงข้อความใหม่ และติดตั้งตำแหน่งใหม่ตามที่กำหนด		06.E-XXX ป้ายแสดงทางขึ้นรถบันไดเลื่อน (ของเดิม) รีออนเสติกเกอร์ของเดิม พร้อมติดตั้งและแสดงข้อความใหม่ และติดตั้งตำแหน่งใหม่ตามที่กำหนด	
01.E-101 ถึง 01.E-105 (ตำแหน่งติดตั้งใหม่)	5	03.E-102(M) และ 03.E-103(M) (ตำแหน่งติดตั้งใหม่)	2	06.E-101(M) และ 06.E-102(M) (ตำแหน่งติดตั้งใหม่)	2
		03.N-XXX ป้ายตั้งพื้นชนิดตั้งพื้น (ของใหม่) ติดตั้งตำแหน่งใหม่ที่กำหนด			
		03.N-105 และ 03.N-107	3		
02 ป้ายแสดงตัวเลขประตู				07 ป้ายชี้ทางผู้โดยสารยกกระเป๋า	
02.E-XXX ป้ายแสดงตัวเลขประตู (ของเดิม) รีออน พร้อมติดตั้งประตูใหม่ตามที่กำหนด				07.N-XXX ป้ายชี้ทางผู้โดยสารยกกระเป๋า (ของใหม่) ติดตั้งตำแหน่งใหม่ที่กำหนด	
02.E-101(M) ถึง 02.E-108(M) (ตำแหน่งติดตั้งใหม่)	8	04 ป้ายบอกทางและข้อมูลพื้นที่ชนิดตั้งพื้น		07.N-101 ถึง 07.N-103	3
02.N-XXX ป้ายแสดงตัวเลขประตู (ของใหม่) ติดตั้งประตูใหม่ตามที่กำหนด		04.E-XXX(M) ป้ายบอกทางและข้อมูลพื้นที่ชนิดตั้งพื้น (ของเดิม) รีออนเสติกเกอร์ของเดิม พร้อมติดตั้งและแสดงข้อความใหม่ และติดตั้งตำแหน่งใหม่ตามที่กำหนด			
02.N-109 ถึง 02.N-112	4	04.E-101(M) ถึง 04.E-104(M) (ตำแหน่งติดตั้งใหม่)	4	08 ป้ายบอกทางชนิดตั้งพื้นพร้อมบันไดเลื่อน	
				08.N-XXX ป้ายบอกทางชนิดตั้งพื้นพร้อมบันไดเลื่อน (ของใหม่) ติดตั้งตำแหน่งใหม่ที่กำหนด	
03 ป้ายตั้งพื้นชนิดตั้งพื้น				08.N-101 และ 08.N-102	2
03.E-XXX ป้ายตั้งพื้นชนิดตั้งพื้น (ของเดิม) รีออนเสติกเกอร์ของเดิม พร้อมติดตั้งและแสดงข้อความใหม่		05 ป้ายแสดงสิ่งอำนวยความสะดวกชนิดตั้งพื้น			
03.E-101 และ 03.E-104 (ตำแหน่งติดตั้งใหม่)	2	05.E-XXX ป้ายแสดงสิ่งอำนวยความสะดวกชนิดตั้งพื้น (ของเดิม) รีออนเสติกเกอร์ของเดิม พร้อมติดตั้งและแสดงข้อความใหม่		10 ป้ายแสดงไฟเตือนและแจ้งไปยังผู้โดยสาร	
		05.E-101 ถึง 05.E-105 (ตำแหน่งติดตั้งใหม่)	5	10.N-XXX ป้ายแสดงไฟเตือนและแจ้งไปยังผู้โดยสาร (ของใหม่) ติดตั้งตำแหน่งใหม่ที่กำหนด	
				10.N-101	1

แปลนแสดงตำแหน่งติดตั้งป้ายบริเวณอาคารผู้โดยสารระหว่างประเทศ ชั้น 1 (หลังปรับปรุงพื้นที่) 1:250



บริษัท ท่าอากาศยานไทย จำกัด (มหาชน)
 ชั้น 333 ถนนวิภาวดีรังสิต แขวงสีลม เขตบางมด กรุงเทพมหานคร 10210
 โทรศัพท์ 02-535-1111 โทรสาร 02-535-4061 อีเมล info@port.aot.or.th

โครงการ
 งานจ้างปรับปรุงพื้นที่ อาคารผู้โดยสารระหว่างประเทศ
 (ขาออก) สำหรับ GROUP TOUR ณ ทอท.

แบบแสดง
 แปลนแสดงตำแหน่งติดตั้งป้ายใหม่
 บริเวณอาคารผู้โดยสารระหว่างประเทศ ชั้น 2

สถาปนิก	นายเศรษฐ ปรเมธีวฑฒ	สถาปนิก	2578
	นายณรงค์ สิงหนุณี	สถาปนิก	3735
	นายวิชัย สกลกุล	สถาปนิก	7130
	นางสาวกัญญา นิตย์สุข	สถาปนิก	18266
	นายสุวิทย์ ไข่อูบล	สถาปนิก	2134
วิศวกรโครงสร้าง	นายวิระ สุระวงศ์	วิศวกร	9408
	นายสุเทพ ชินแก้ว	วิศวกร	41496
วิศวกรไฟฟ้า	นายวิทย์ จุลพันธ์	วิศวกร	918
	นายจำศักดิ์ แก้วแก้ว	วิศวกร	5734
	นายพิชญ ฤทธิสุข	วิศวกร	4760
วิศวกรไฟฟ้าสื่อสาร	นายเศรษฐ ปรเมธีวฑฒ	วิศวกร	
	นายธีศักดิ์	วิศวกร	
	นายบุญถิ่น สงครามรัมย์	วิศวกร	
วิศวกรเครื่องกล	นายเกียรติ วิฑฒพงษ์	วิศวกร	980
	นายวิวัฒน์ วัฒนพานนท์	วิศวกร	44252
วิศวกรสิ่งแวดล้อม	นายวิระ สุระวงศ์	วิศวกร	224
	นางสาวกัญญา นิตย์สุข	วิศวกร	2954
วิศวกรระบบสายพานลำเลียง	นายยุทธพล ธิชพน		
	นายธีรศักดิ์ นิยมชัช		
วิศวกรคอมพิวเตอร์	นายธนนาถวิทย์ ศิริระพันธ์	วิศวกร	

ผู้ตรวจมอบ
 นายธีรศักดิ์ นิยมชัช 288
 นายวิทย์ จุลพันธ์ 918
 นายเกียรติ วิฑฒพงษ์ 980

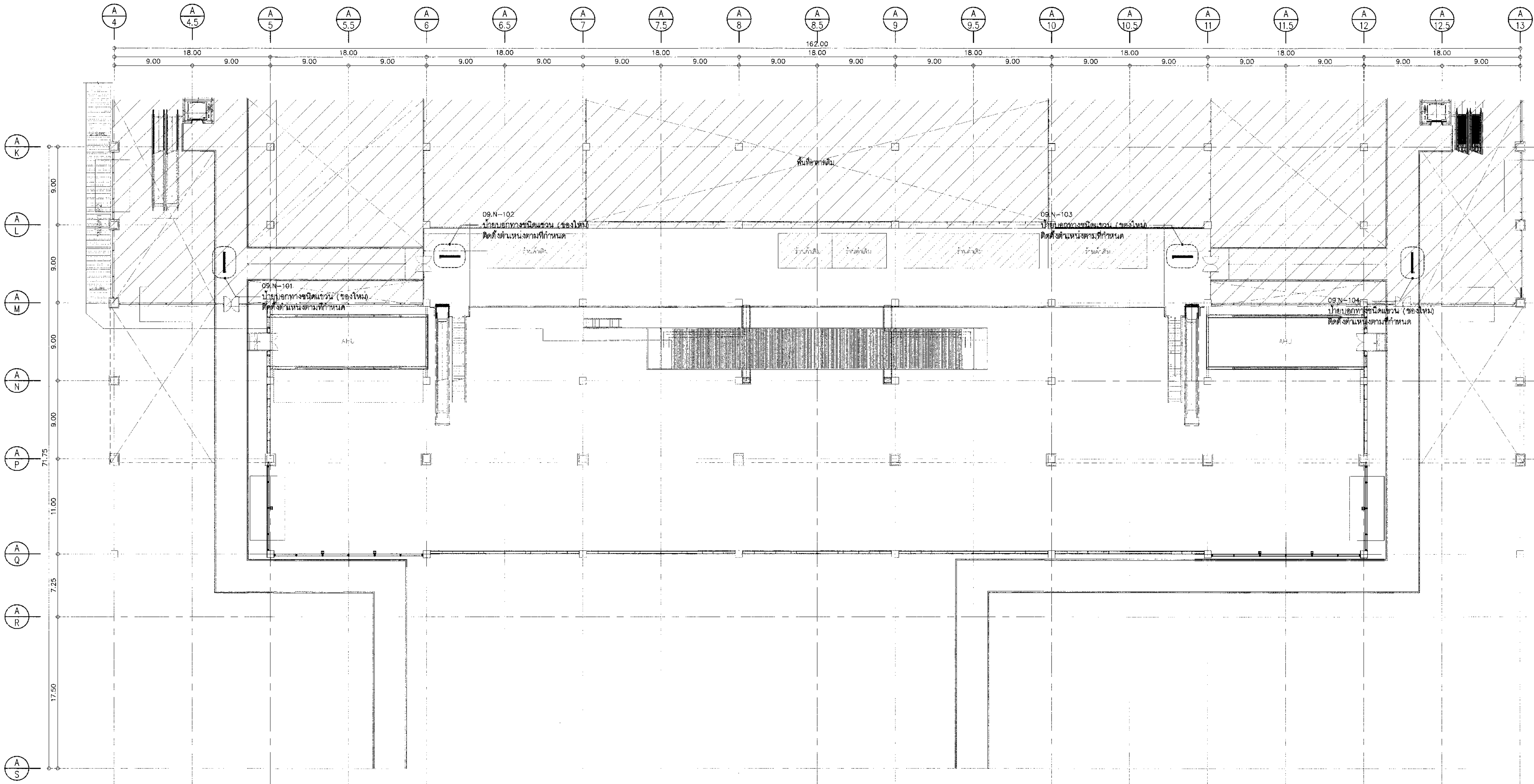
ผู้อำนวยการส่วนแผนและแผนพัฒนาโครงการ
 นายเศรษฐ ปรเมธีวฑฒ

รองผู้อำนวยการฝ่ายแผนพัฒนาท่าอากาศยาน (อ.ท.)
 นายธานี ศรีสุพรรณ

ผู้อำนวยการฝ่ายแผนพัฒนาท่าอากาศยาน
 นายสุวิทย์ ตรีศิริพงษ์

มาตรฐาน 1:250
 วันที่ 31 มี.ค. 62
 หน่วยงาน HKT-INT-SG-00-003
 หมายเลข 001/61

FILE:



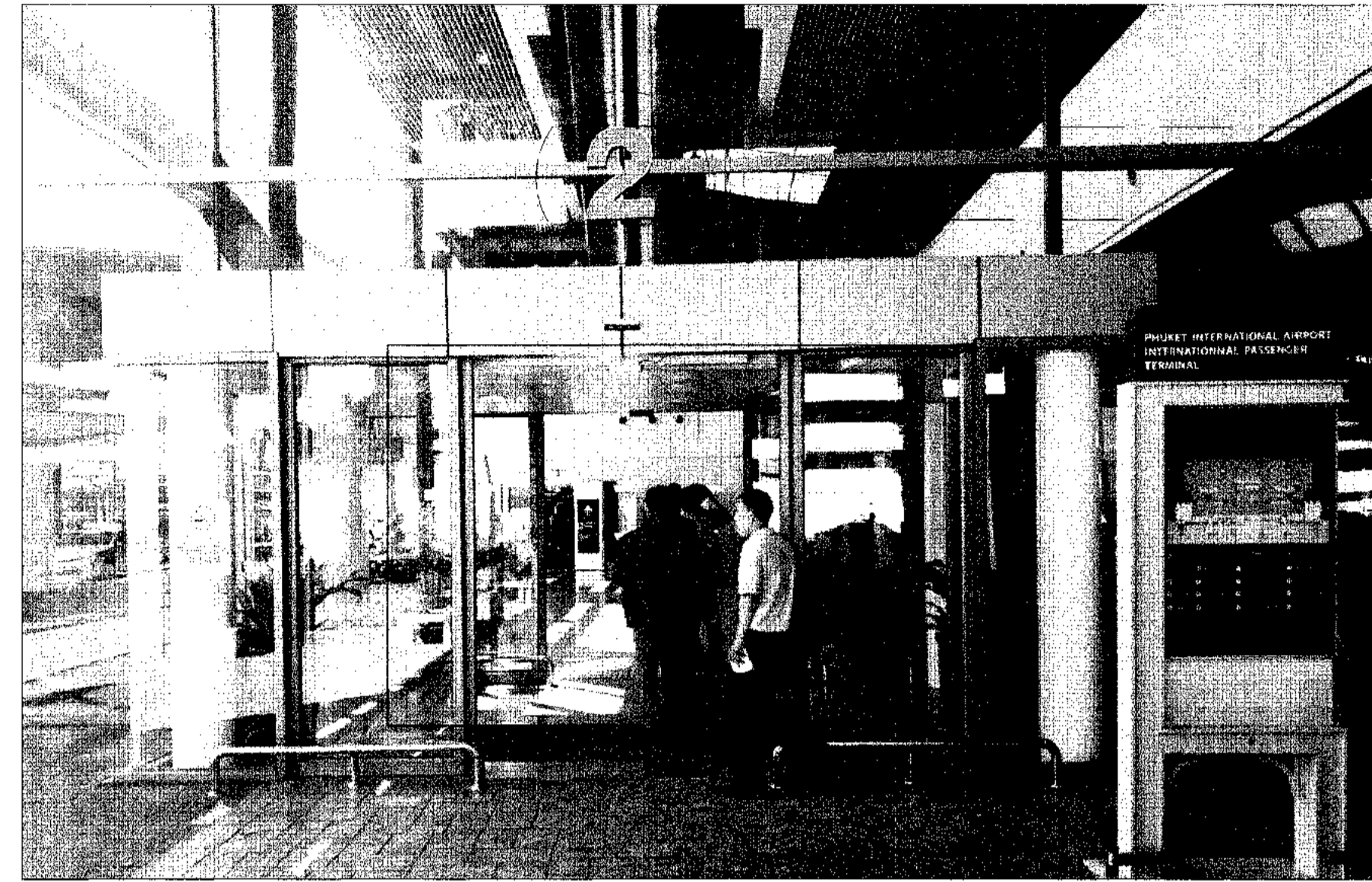
ตารางแสดงรายการและจำนวนป้าย (ของใหม่) ที่จัดทำเพิ่มเติม บริเวณ ชั้น 2

รายการป้ายผลิตภัณฑ์	จำนวน	รายการป้ายผลิตภัณฑ์	จำนวน	รายการป้ายผลิตภัณฑ์	จำนวน
01 ป้ายแสดงจุดรับ-ส่งผู้โดยสารชนิดตั้งพื้น					
09.N-xxx ป้ายแสดงทางขึ้นรถบัส (ของใหม่) ติดตั้งตามตำแหน่งที่กำหนด					
09.N-101 ถึง 09.N-104	4				

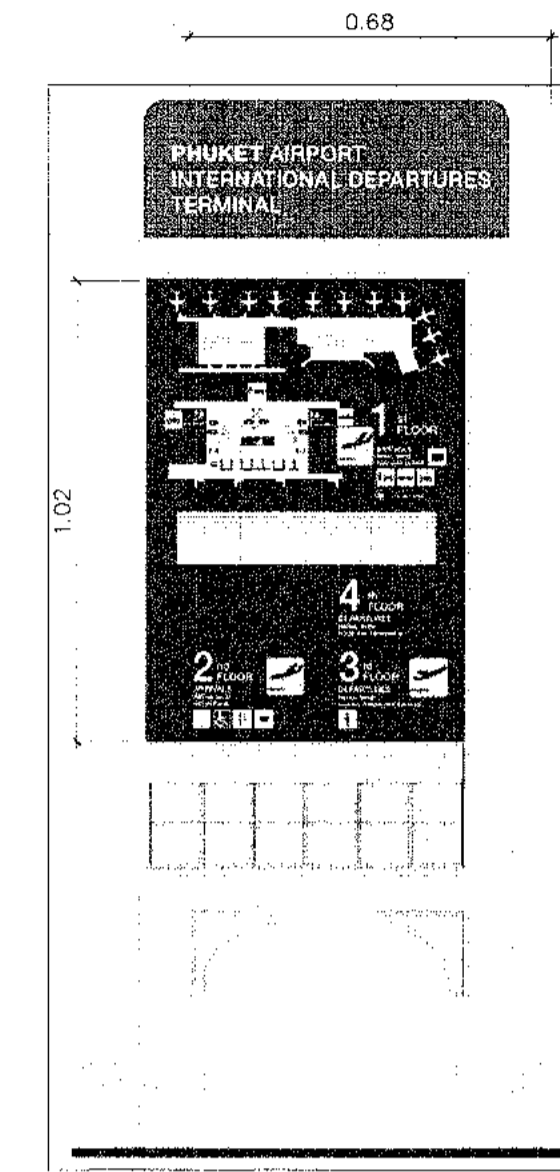
แปลนแสดงตำแหน่งติดตั้งป้ายใหม่บริเวณอาคารผู้โดยสารระหว่างประเทศ ชั้น 2
 มาตรฐาน 1:250



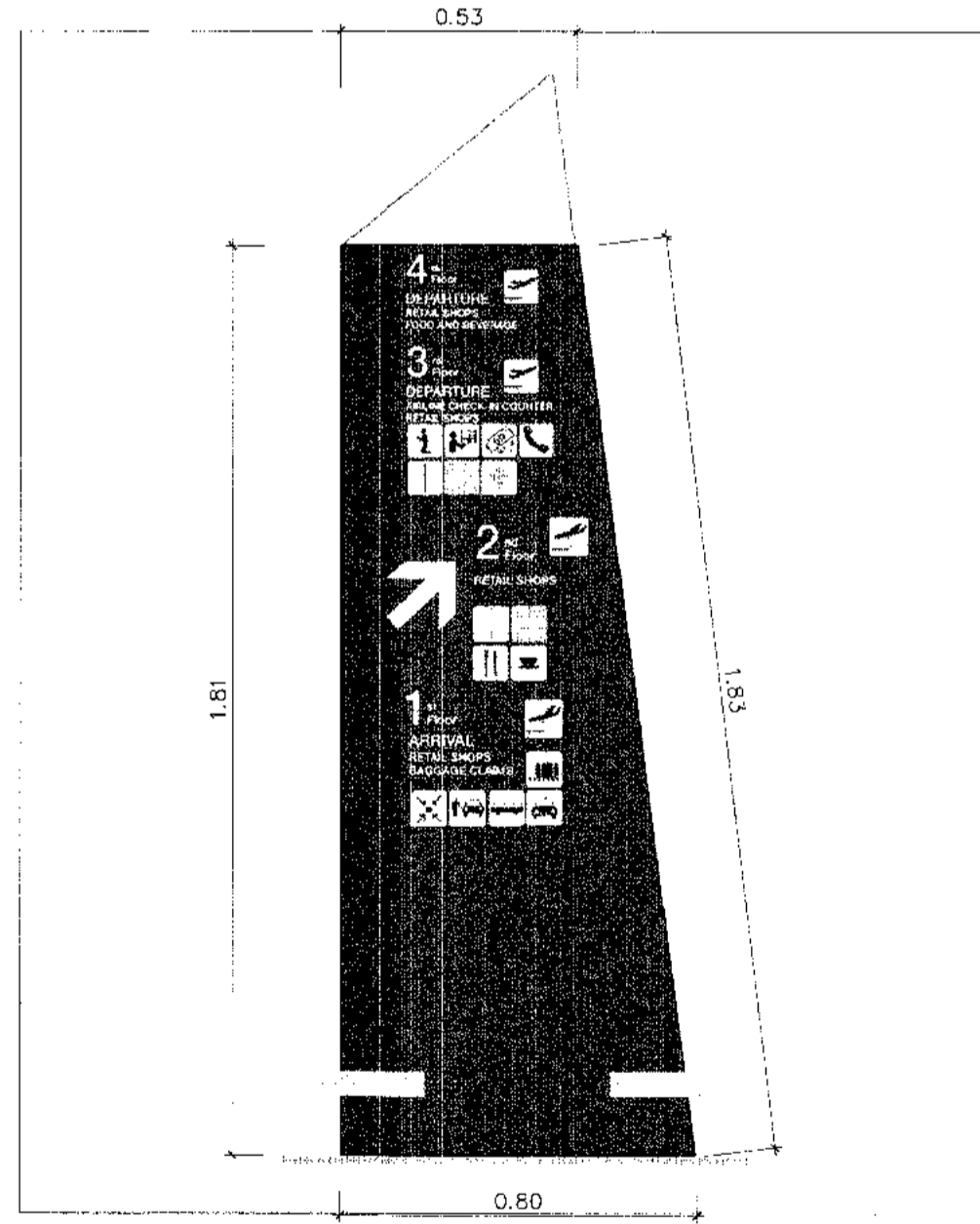
01E-XXX
ป้ายแสดงจุดรับ-ส่งผู้โดยสารบริเวณที่จอดรถ (ของเดิม)
หรือถนนที่ติดกับถนนเข้าป้ายของเดิม หรือติดตั้งกับกระจกที่ผนังและติดตั้งป้ายแสดงจุดจอดรถ (REMOVABLE STICKER) ไม่ให้สามารถวางหรือติดตั้งป้ายอื่นที่ติดกับกระจกที่จอดรถได้
สำหรับงานนี้ให้ติดตั้งป้ายแสดงจุดจอดรถ (OUT DOOR STICKER) ติดบนกระจกที่ผนังและติดตั้งป้าย
นี้ให้มีขนาด 70 ซม. สูงสุด ติดตั้ง สูงกว่าใช้งานไม่น้อยกว่า 5 ปี ขนาด 1.01x0.60 ม. Die-cut แต่ต้องอยู่ตามแบบ
ขนาด 1.01 x 0.60 ม. จำนวน 5 ป้าย (หน้า-หลัง รวมจำนวน 10 แผ่น)
(รายละเอียดข้อความและโทนสี ทบท. ระบุภายหลัง)



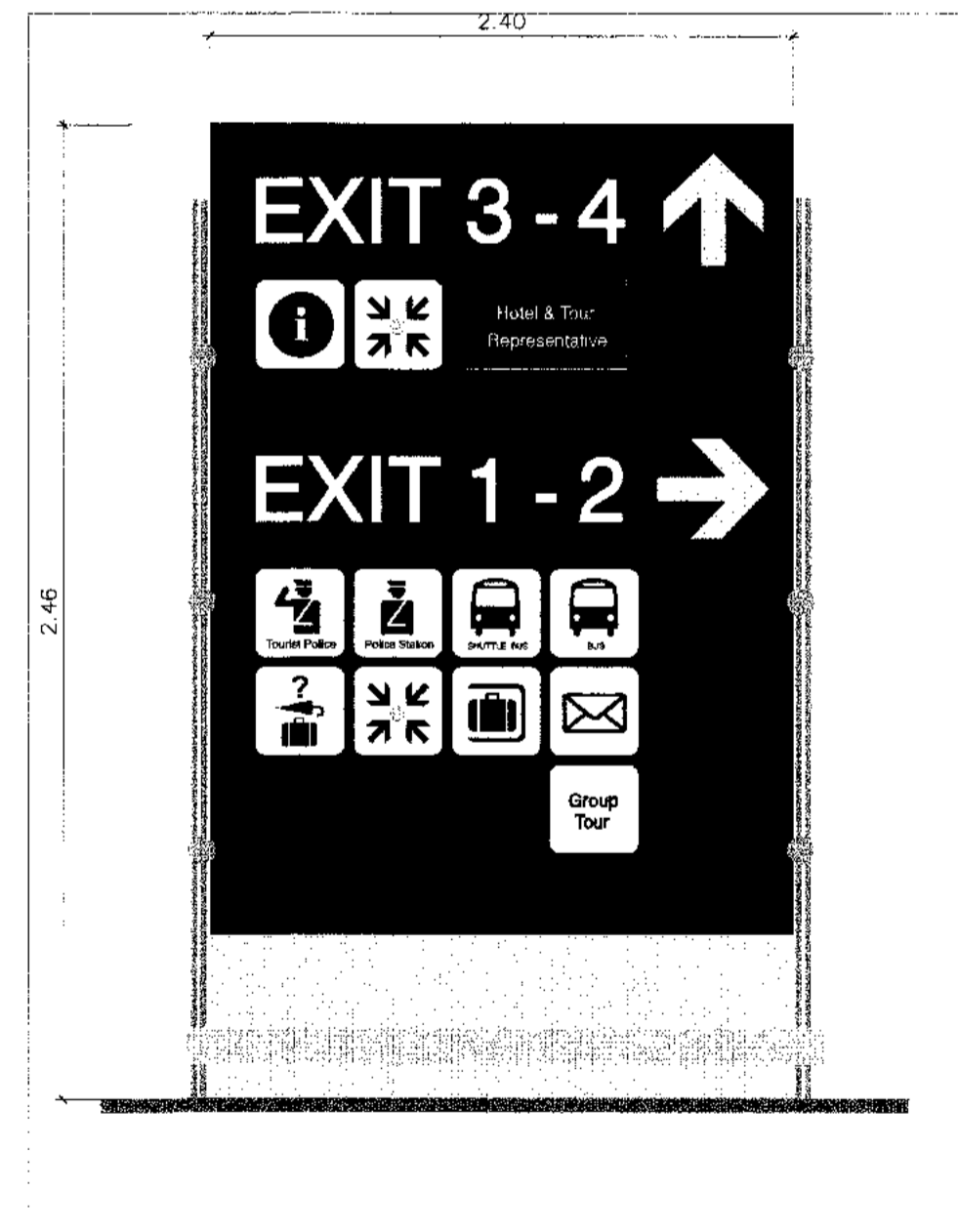
02E-XXX(M)
ป้ายแสดงจุดจอดรถ (ของเดิม)
หรือถนนที่ติดกับถนนเข้าป้ายของเดิม หรือติดตั้งบนกระจกที่ผนังและติดตั้งป้ายแสดงจุดจอดรถ (REMOVABLE STICKER) ไม่ให้สามารถวางหรือติดตั้งป้ายอื่นที่ติดกับกระจกที่จอดรถได้
จำนวน 8 ป้าย (หน้า-หลัง รวมจำนวน 16 แผ่น)
(รายละเอียดข้อความและโทนสี ทบท. ระบุภายหลัง)



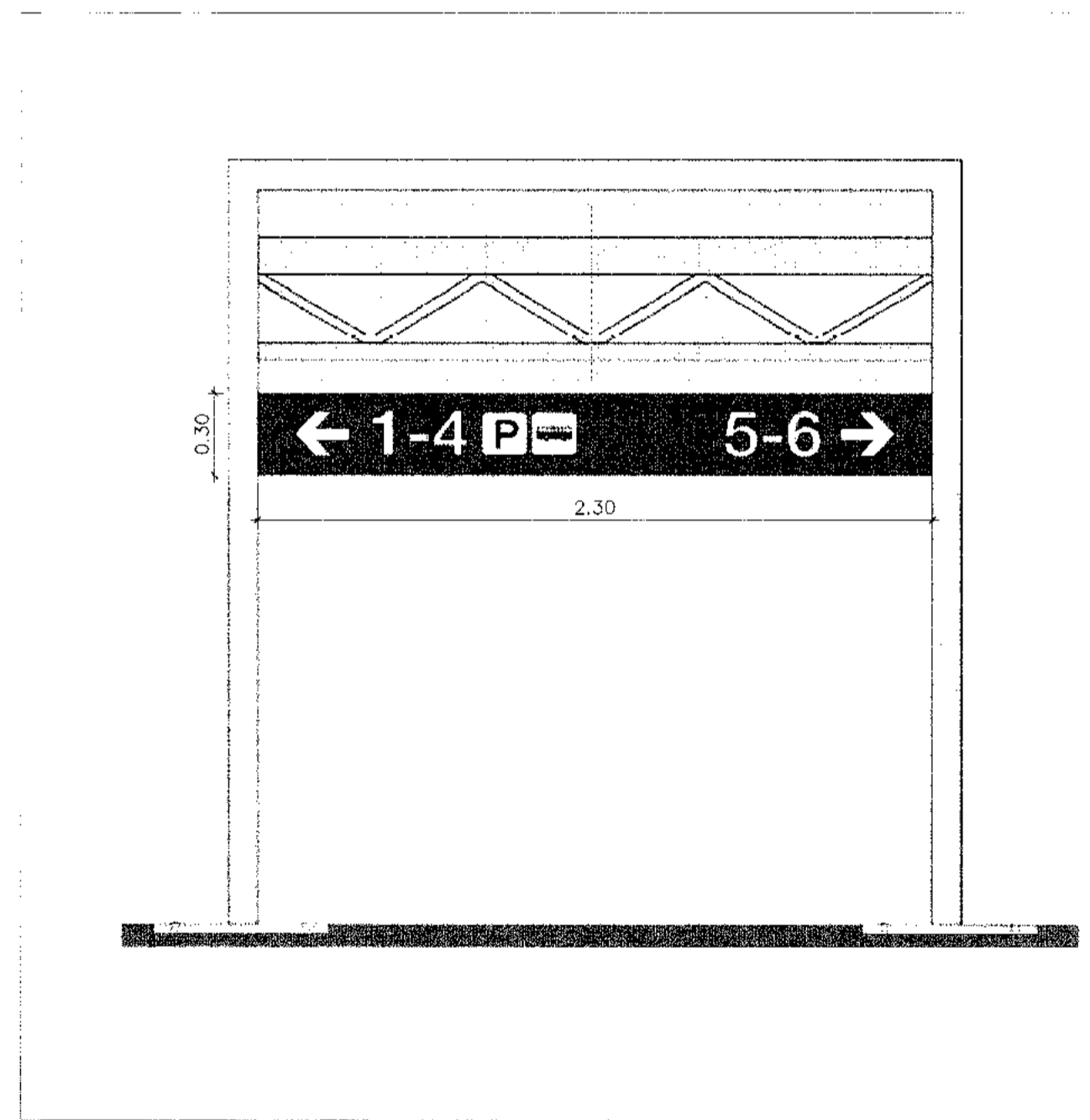
03E-XXX / 03E-XXX(M)
ป้ายชี้เส้นทางที่ติดตั้งที่พื้น (ของเดิม)
หรือถนนที่ติดกับถนนเข้าป้ายของเดิม หรือติดตั้งกับกระจกที่ผนังและติดตั้งป้ายแสดงจุดจอดรถ (REMOVABLE STICKER) ไม่ให้สามารถวางหรือติดตั้งป้ายอื่นที่ติดกับกระจกที่จอดรถได้
สำหรับงานนี้ให้และงานติดตั้งป้ายแสดงจุดจอดรถ (OUT DOOR STICKER) ติดบนกระจกที่ผนังและติดตั้งป้าย
นี้ให้มีขนาด 70 ซม. สูงสุด ติดตั้ง สูงกว่าใช้งานไม่น้อยกว่า 2 ปี ขนาด 0.68x1.02 ม. Die-cut แต่ต้องอยู่ตามแบบ
ขนาด 0.68 x 1.02 ม. จำนวน 5 ป้าย (หน้า-หลัง รวมจำนวน 10 แผ่น)
(รายละเอียดข้อความและโทนสี ทบท. ระบุภายหลัง)



04E-XXX(M)
ป้ายแสดงทาง และจุดจอดรถบริเวณที่จอดรถ (ของเดิม)
หรือถนนที่ติดกับถนนเข้าป้ายของเดิม หรือติดตั้งกับกระจกที่ผนังและติดตั้งป้ายแสดงจุดจอดรถ (REMOVABLE STICKER) ไม่ให้สามารถวางหรือติดตั้งป้ายอื่นที่ติดกับกระจกที่จอดรถได้
สำหรับงานนี้ให้และงานติดตั้งป้ายแสดงจุดจอดรถ (OUT DOOR STICKER) ติดบนกระจกที่ผนังและติดตั้งป้าย
นี้ให้มีขนาด 70 ซม. สูงสุด ติดตั้ง สูงกว่าใช้งานไม่น้อยกว่า 2 ปี ขนาด 0.53x1.81 ม. Die-cut แต่ต้องอยู่ตามแบบ
ขนาด 0.53 x 1.81 ม. จำนวน 4 ป้าย (หน้า-หลัง รวมจำนวน 8 แผ่น)
(รายละเอียดข้อความและโทนสี ทบท. ระบุภายหลัง)



05E-XXX
ป้ายแสดงเส้นทางและจุดจอดรถบริเวณที่จอดรถ (ของเดิม)
หรือถนนที่ติดกับถนนเข้าป้ายของเดิม หรือติดตั้งกับกระจกที่ผนังและติดตั้งป้ายแสดงจุดจอดรถ (REMOVABLE STICKER) ไม่ให้สามารถวางหรือติดตั้งป้ายอื่นที่ติดกับกระจกที่จอดรถได้
สำหรับงานนี้ให้และงานติดตั้งป้ายแสดงจุดจอดรถ (OUT DOOR STICKER) ติดบนกระจกที่ผนังและติดตั้งป้าย
นี้ให้มีขนาด 70 ซม. สูงสุด ติดตั้ง สูงกว่าใช้งานไม่น้อยกว่า 2 ปี ขนาด 2.46x2.40 ม. Die-cut แต่ต้องอยู่ตามแบบ
ขนาด 2.46 x 2.40 ม. จำนวน 5 ป้าย (หน้า-หลัง รวมจำนวน 10 แผ่น)
(รายละเอียดข้อความและโทนสี ทบท. ระบุภายหลัง)



06E-XXX(M)
ป้ายแสดงทางที่ติดตั้งที่พื้น (ของเดิม)
หรือถนนที่ติดกับถนนเข้าป้ายของเดิม หรือติดตั้งกับกระจกที่ผนังและติดตั้งป้ายแสดงจุดจอดรถ (REMOVABLE STICKER) ไม่ให้สามารถวางหรือติดตั้งป้ายอื่นที่ติดกับกระจกที่จอดรถได้
สำหรับงานนี้ให้และงานติดตั้งป้ายแสดงจุดจอดรถ (OUT DOOR STICKER) ติดบนกระจกที่ผนังและติดตั้งป้าย
นี้ให้มีขนาด 70 ซม. สูงสุด ติดตั้ง สูงกว่าใช้งานไม่น้อยกว่า 5 ปี ขนาด 2.30x0.50 ม. Die-cut แต่ต้องอยู่ตามแบบ
ขนาด 2.30 x 0.50 ม. จำนวน 2 ป้าย (หน้า-หลัง รวมจำนวน 4 แผ่น)
(รายละเอียดข้อความและโทนสี ทบท. ระบุภายหลัง)



บริษัท ท่าอากาศยานไทย จำกัด (มหาชน)
เลขที่ 333 ถนนวิภาวดีรังสิต แขวงสีกัน เขตดอนเมือง กรุงเทพมหานคร 10210
โทรศัพท์ (02-535-1111), โทรสาร (02-535-4054), อีเมล: aot@airport.co.th

โครงการ
งานจ้างปรับปรุงชิ้นที่ 1 อาคารผู้โดยสารระหว่างประเทศ
(ขาออก) สำหรับ GROUP TOUR ณ ทอท.

แบบแสดง
รายละเอียดงานรื้อถอนและปรับปรุงป้ายของเดิม

สถาปนิก	นายศุภราช ประเสริฐกุล ส.ศก. 2578
	นายณรงค์ สิงหนามณี ส.ศก. 3736
	นายณัฐพงษ์ สาสกุล ส.ศก. 7130
	น.ส.จิราพร เต็มสุทธิ ส.ศก. 18286
	นายประจักษ์ โกลานี ส.ศก. 21341
	นายสุวิทย์ โพธิ์จูเน ส.ศก. 41496

วิศวกรโครงสร้าง	นายวิระ สุระวงษ์ ส.ศก. 9408
	นายสุเทพ ชื่นแก้ว ส.ศก. 41496

วิศวกรไฟฟ้า	นายวิฑูรย์ จุลเงิน ส.ศก. 918
	นายชัชชาติ แก้วเน่งเงิน ส.ศก. 5734
	น.ส.จิตกานต์ เกตุธรรม ส.ศก. 47160

วิศวกรไฟฟ้าสื่อสาร	นายศุภราช ประเสริฐกุล
	นายสมิทธิ์ ด้งดี
	นายภูผิน อลงกรณ

วิศวกรเครื่องกล	นายเกียรติ วิฑูรย์กิจ ส.ศก. 980
	นายกรีน พลิกานนท์ ส.ศก. 44292

วิศวกรสิ่งแวดล้อม	นายวิระ สุระวงษ์ ส.ศก. 224
	นายศุภราช ประเสริฐกุล ส.ศก. 2954

วิศวกรระบบ สถาปัตย์ศาสตร์	นายสุเทพ เต็มสุทธิ
	นายวิฑูรย์ เต็มสุทธิ

วิศวกรคอมพิวเตอร์	นายณัฐพงษ์ สิงหนามณี
-------------------	----------------------

ผู้ตรวจควบคุม	นายวิฑูรย์ โพธิ์จูเน ส.ศก. 989
	นายวิฑูรย์ จุลเงิน ส.ศก. 918
	นายเกียรติ วิฑูรย์กิจ ส.ศก. 980

ผู้ชำนาญการควบคุมและแผนพัฒนาโครงการ	นายศุภราช ประเสริฐกุล
-------------------------------------	-----------------------

รองผู้อำนวยการแผนพัฒนาท่าอากาศยาน 1	นายชัชชาติ แก้วเน่งเงิน
-------------------------------------	-------------------------

ผู้อำนวยการฝ่ายแผนพัฒนาท่าอากาศยาน	นายสุวิทย์ ด้งดี ส.ศก. 5734
------------------------------------	-----------------------------

มาตราส่วน	1:250
วันที่	31 มี.ค. 62

แผ่นที่	HKI-INT-SG-00-004
แผ่นที่	แผ่นที่ 001/01

FILE:

รายละเอียดงานรื้อถอนและปรับปรุงป้ายของเดิม
มาตราส่วน NOT TO SCALE



บริษัท ท่าอากาศยานไทย จำกัด (มหาชน)
เลขที่ 333 ถนนวิภาวดีรังสิต แขวงสีลม เขตบางเขน กรุงเทพมหานคร 10170
โทรศัพท์: 02-535-1111, โทรสาร: 02-535-4061, e-mail: aot@port.aot.co.th

โครงการ
งานจ้างปรับปรุงชิ้นที่ 1 อาคารผู้โดยสารระหว่างประเทศ
(ขาออก) สำหรับ GROUP TOUR ณ ทอท.

แบบแสดง
รายละเอียดงานทำและติดตั้งป้ายของใหม่ 1

สถาปนิก	นายเศรษฐ ประสงค์กุล สด. 2578
	นายณรงค์ สิงห์วุฒิ สด. 3736
	นายณัฐภูมิ สด. 7130
	น.ส.วิมลยา เตชะสุทธิ สด. 18286
	นายสุเชษฐ โทษามิ สด. 21341
	นายวชิร โพธิ์จวบ

วิศวกรโครงการ	นายวิชา สุระวงศ์ สด. 9408
	นายสุเทพ ชื่นแก้ว สด. 41496

วิศวกรไฟฟ้า	นายวชิร จุลเงิน สด. 918
	นายวิชาญศักดิ์ วัฒนังนิน สด. 5734
	น.ส.ศศิญา เกตุพนม สด. 47160

วิศวกรไฟฟ้าสื่อสาร	นายเศรษฐ ประสงค์กุล
	นายณัฐ ธีรศักดิ์
	นายสุเชษฐ เตชะสุทธิ

วิศวกรเครื่องกล	นายศศิญา เตชะสุทธิ สด. 980
	นายสุวิมล พิลาจามนตรี สด. 44252

วิศวกรสิ่งแวดล้อม	นายวิชา สุระวงศ์ สด. 224
	นายสุเชษฐ เตชะสุทธิ สด. 2964

วิศวกรระบบ	นายสุเชษฐ เตชะสุทธิ
	นายสุเชษฐ เตชะสุทธิ

วิศวกรเทคนิค	นายณัฐภูมิ เตชะสุทธิ
--------------	----------------------

ผู้ตรวจ	นายสุเชษฐ เตชะสุทธิ สด. 589
	นายวชิร จุลเงิน สด. 918
	นายวิชาญช วิชาญช สด. 980

ผู้อำนวยการส่วนออกแบบและแผนผังโครงการ	นายเศรษฐ ประสงค์กุล
---------------------------------------	---------------------

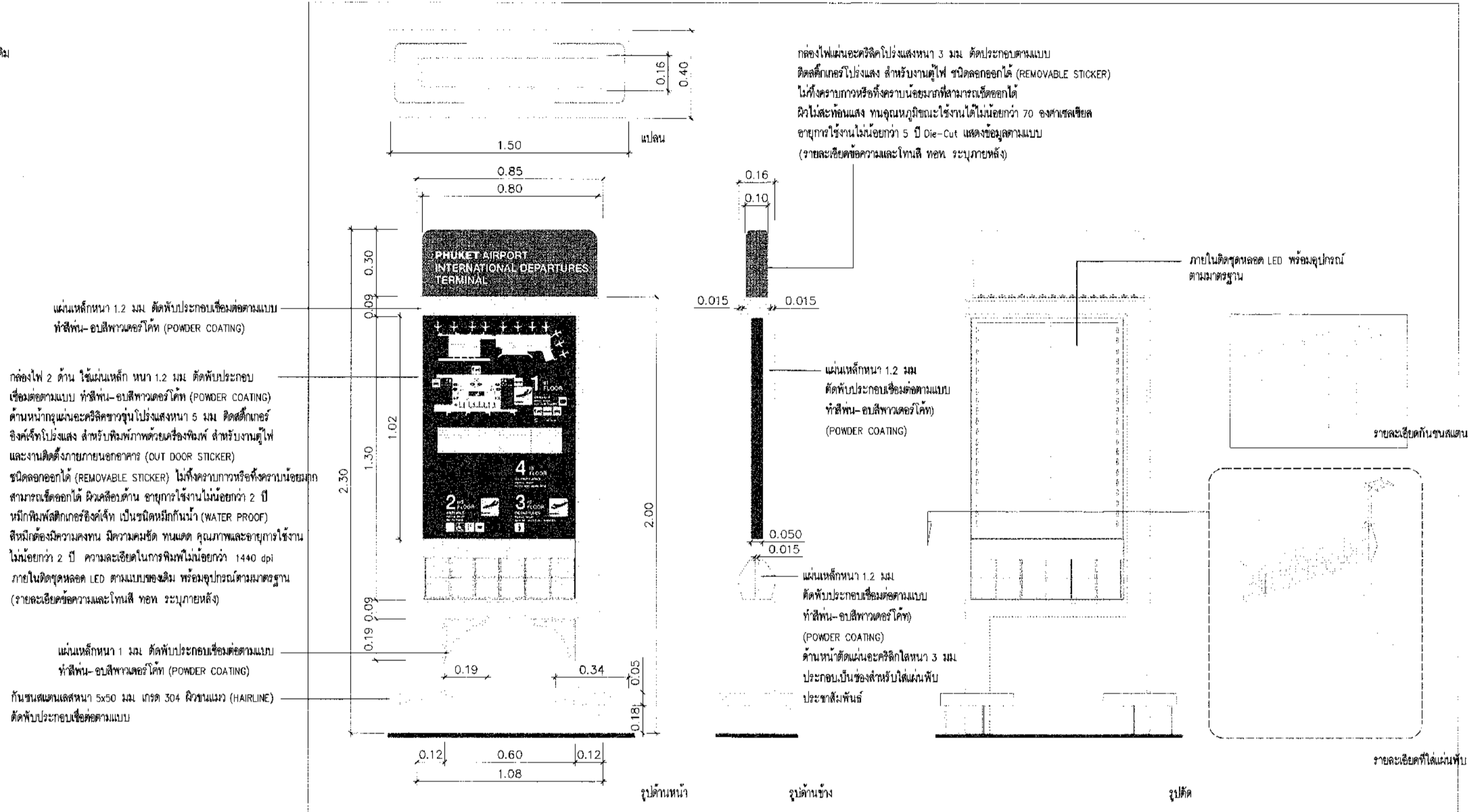
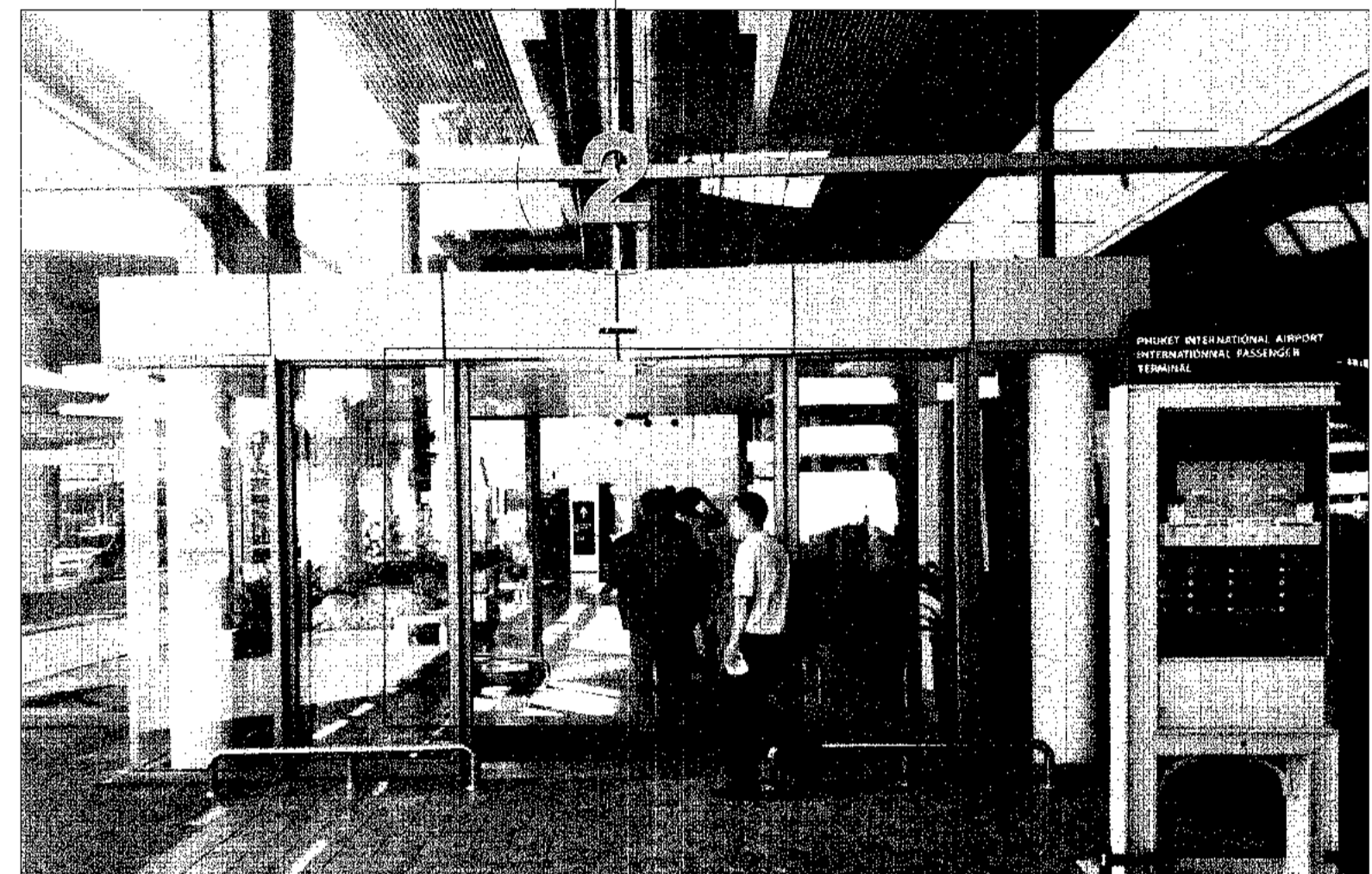
รองผู้อำนวยการฝ่ายแผนผังท่าอากาศยาน 1	นายสุเชษฐ เตชะสุทธิ
---------------------------------------	---------------------

ผู้อำนวยการฝ่ายแผนผังท่าอากาศยาน	นายสุเชษฐ เตชะสุทธิ
----------------------------------	---------------------

วิศวกร	1:250
วันที่	31 มี.ค. 62
แผ่นที่	HKT-INT-SG-00-005
แบบแสดง	สผ. 001/61

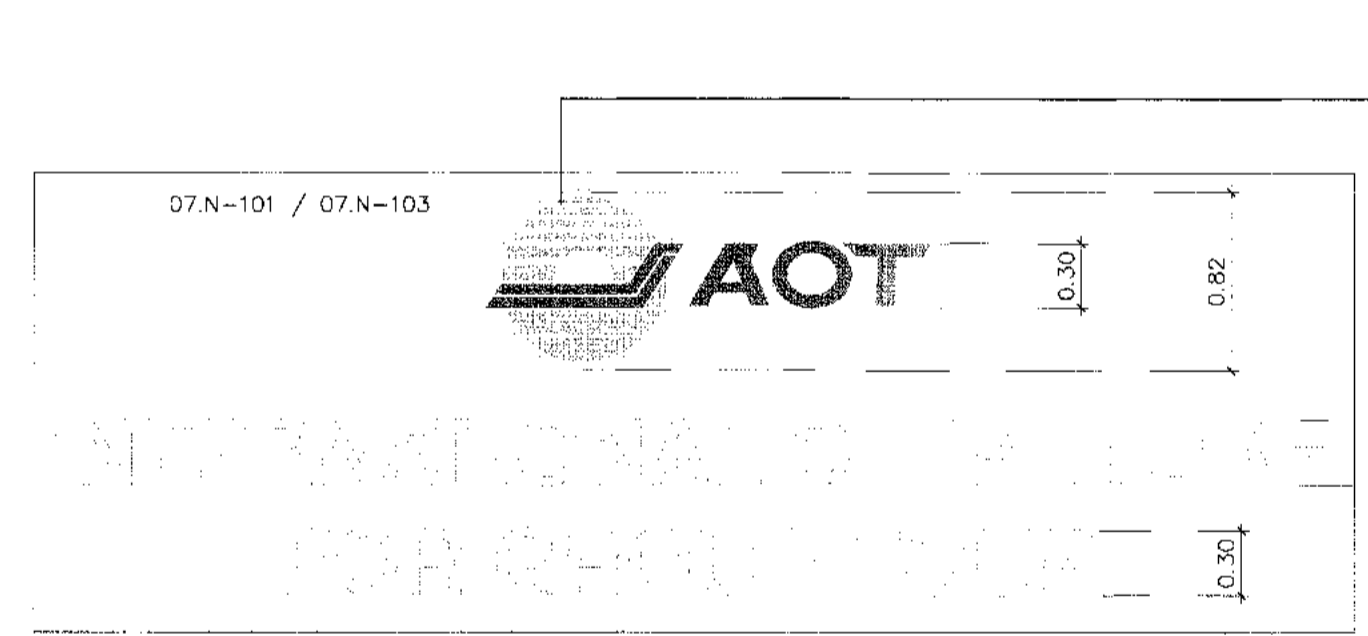
FILE:	
-------	--

ป้ายตัวอักษรขนาดใหญ่ และจอแสดงผล LED ขนาดหน้า 304 มม. สูง 1.2 เมตร
จอแสดงผล (HARLINE) ติดที่บริเวณชั้นบน อาคารหน้า 50 มม. ทำขอบไม้ 3 ซม. ตามแนวขอบ
ด้านหน้าจอแสดงผลและจอแสดงผลข้างบนไปข้างหน้า 3 มม. ติดที่ขอบ
หรือลอกออกได้ (REMOVABLE STICKER) ไม่ให้สามารถลอกออกได้โดยง่ายหรือลอกออก
ได้โดยง่าย และทนต่อการใช้งานไม่น้อยกว่า 70 องศาเซลเซียส
ไม่ให้เกิดการหักเหหรือการบิดงอของจอแสดงผล LED ในระดับแสง 5 ปี
Die-Cut และจอแสดงผล LED MODULE SMD 2835 ชนิดหน้า IP68
และที่ DAYLIGHT ขนาดจอแสดงผล LM-80-08 และจอแสดงผลจอภาพ TM-21-11
รับประกันอายุการใช้งานไม่น้อยกว่า 40,000 ชม. พร้อมอุปกรณ์ติดตั้งมาตรฐาน
(รายละเอียดราคาและใบเสนอราคา กรุณาแนบ)

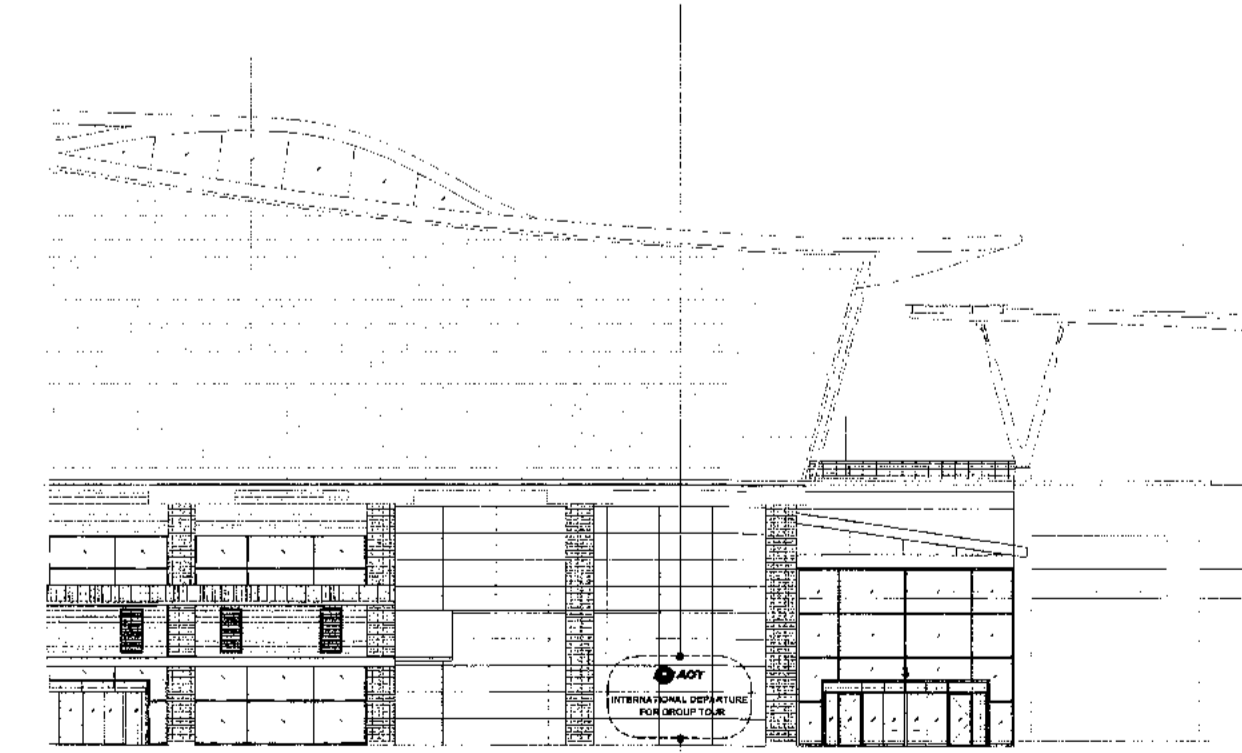
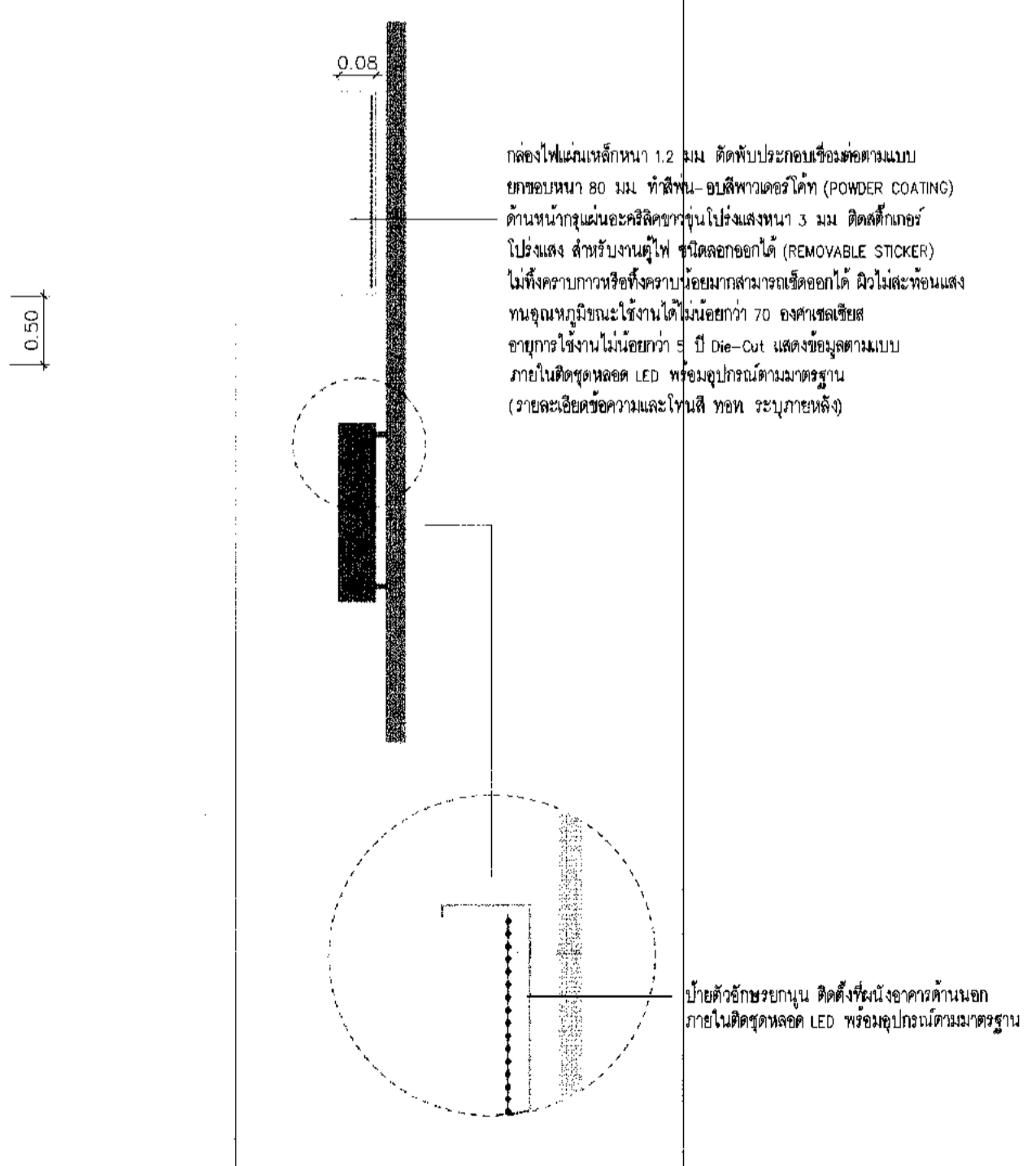
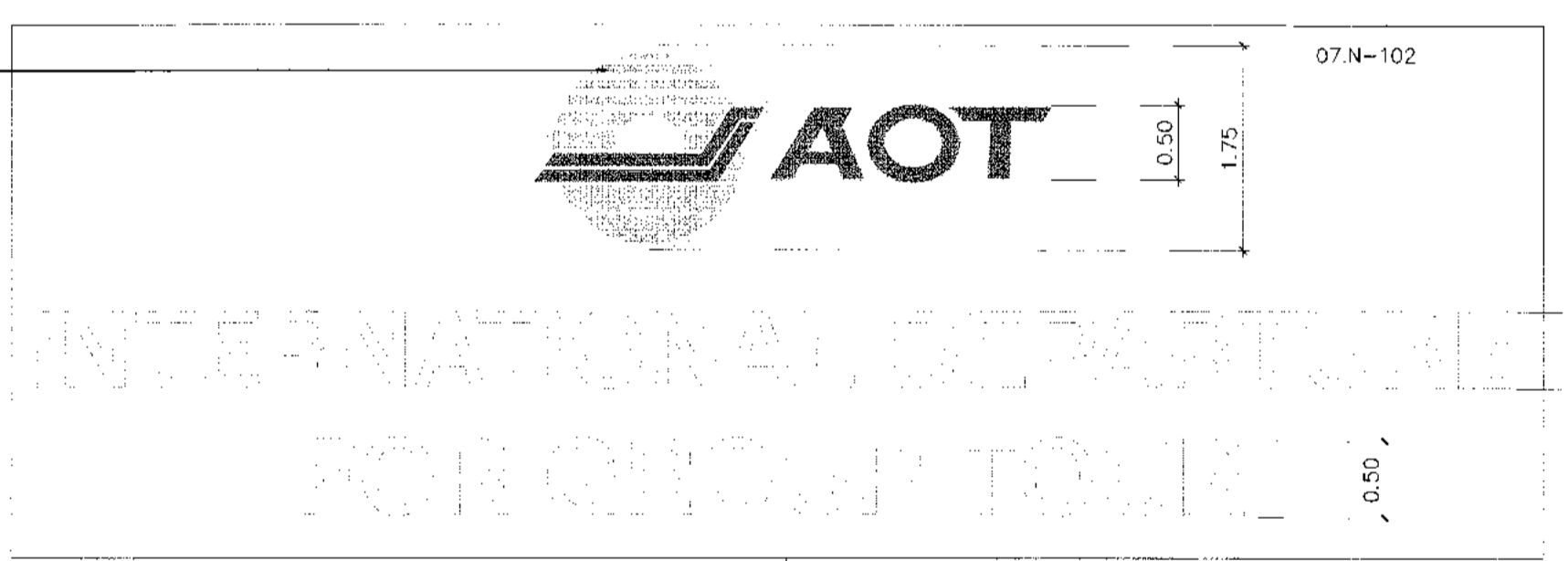


03N-XXX
ป้ายตัวอักษรขนาดใหญ่ (ของใหม่)
ทำขอบไม้ 3 ซม. ตามแนวขอบด้านหน้า (ของใหม่)
03N-105 / 03N-106 / 03N-107

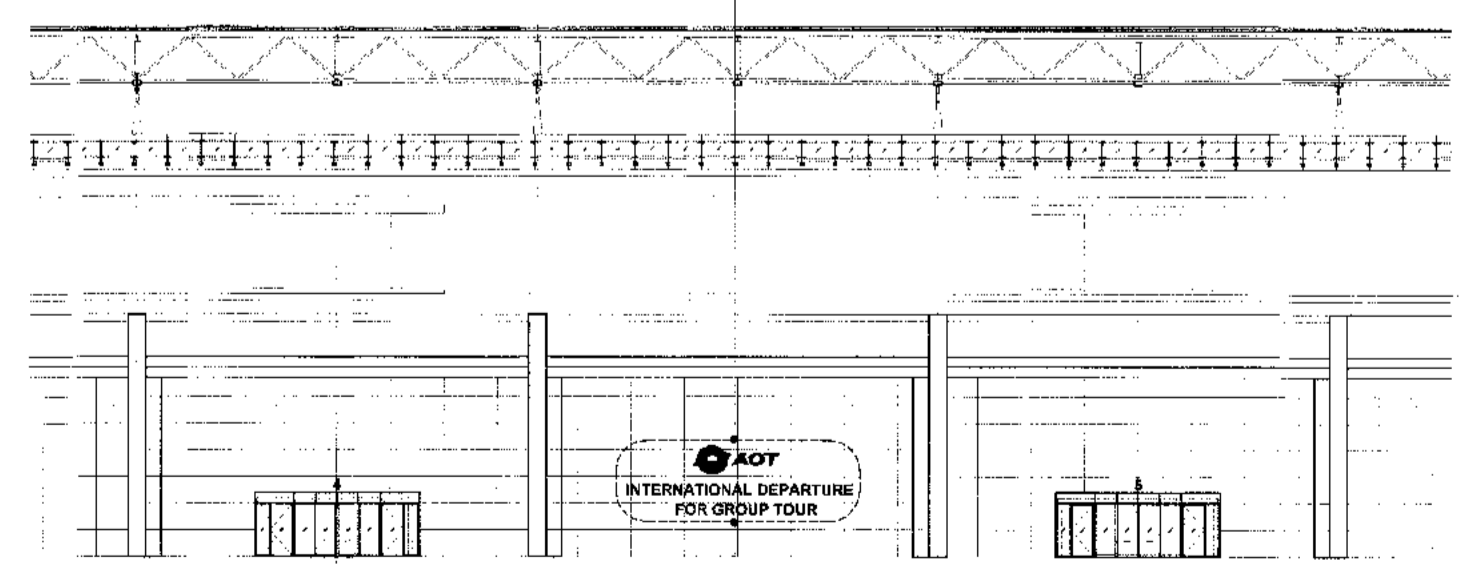
02N-XXX
ป้ายตัวอักษรขนาดใหญ่ (ของใหม่)
ทำขอบไม้ 3 ซม. ตามแนวขอบด้านหน้า (ของใหม่)
02N-107 / 02N-108 / 02N-109 / 02N-110



ป้ายตัวอักษรขนาดใหญ่ และจอแสดงผล LED ขนาดหน้า 304 มม. สูง 1.2 เมตร
จอแสดงผล (HARLINE) ติดที่บริเวณชั้นบน อาคารหน้า 50 มม. ทำขอบไม้ 3 ซม.
ด้านหน้าจอแสดงผลและจอแสดงผลข้างบนไปข้างหน้า 3 มม. ติดที่ขอบ
หรือลอกออกได้ (REMOVABLE STICKER) ไม่ให้สามารถลอกออกได้โดยง่ายหรือลอกออก
ได้โดยง่าย และทนต่อการใช้งานไม่น้อยกว่า 70 องศาเซลเซียส
ไม่ให้เกิดการหักเหหรือการบิดงอของจอแสดงผล LED ในระดับแสง 5 ปี
Die-Cut และจอแสดงผล LED MODULE SMD 2835 ชนิดหน้า IP68
และที่ DAYLIGHT ขนาดจอแสดงผล LM-80-08 และจอแสดงผลจอภาพ TM-21-11
รับประกันอายุการใช้งานไม่น้อยกว่า 40,000 ชม. พร้อมอุปกรณ์ติดตั้งมาตรฐาน
(รายละเอียดราคาและใบเสนอราคา กรุณาแนบ)



07N-101 / 07N-103
ป้ายตัวอักษรขนาดใหญ่ (ของใหม่)
ติดตั้งที่บริเวณชั้นบนอาคาร



07N-102
ป้ายตัวอักษรขนาดใหญ่ (ของใหม่)
ติดตั้งที่บริเวณชั้นบนอาคาร

07N-XXX
ป้ายตัวอักษรขนาดใหญ่ (ของใหม่)
ทำขอบไม้ 3 ซม. ตามแนวขอบด้านหน้า (ของใหม่)
07N-101 / 07N-102 / 07N-103

รายละเอียดงานทำและติดตั้งป้ายของใหม่ 1
NOT TO SCALE



บริษัท ท่าอากาศยานไทย จำกัด (มหาชน)
 เลขที่ 33 ถนนวิภาวดีรังสิต แขวงสีกัน เขตดอนเมือง กรุงเทพฯ 10220
 โทรศัพท์ 02-533-1111 โทรสาร 02-533-4061 อีเมล info@aot.co.th

โครงการ
 งานจ้างปรับปรุงชิ้นที่ 1 อาคารผู้โดยสารระหว่างประเทศ
 (ขาออก) สำหรับ GROUP TOUR ณ ทพท.

แบบแสดง
 รายละเอียดงานทำและติดตั้งป้ายของใหม่ 2

สถาปนิก	นายเศรษฐ ปรังสุต สด. 2578
นายณรงค์ สิงห์วุฒิ สด. 3736	
นายณัฐภูมิ สาคูต สด. 7130	
น.ส.วันพร เวียงสุท สด. 18266	
นายสุวิทย์ โภคาดี สด. 21341	
นายวชิร โพธิ์จูด	
วิศวกรโครงสร้าง	นายวิเชษฐ์ สุระวงศ์ สบ. 9408
นายสุเทพ ชื่นแก้ว สบ. 41496	
วิศวกรไฟฟ้า	นายวชิร จูฬเงิน ทค. 918
นายอรรถสิทธิ์ นกพัฒน์ สท. 5734	
น.ส.จิตภา ฤทธิพร สท. 47150	

วิศวกรไฟฟ้าสื่อสาร	นายเศรษฐ ปรังสุต
นายณัฐภูมิ สาคูต	
นายณัฐภูมิ สาคูต	
วิศวกรเครื่องกล	นายวิเชษฐ์ สุระวงศ์ สด. 224
นางสาวกัญญา ทอสิงห์ สด. 2964	

วิศวกรระบบ	นายสุเทพ ชื่นแก้ว
สถาปนิกด้านผัง	นายสุวิทย์ สิงห์จาย
วิศวกรควบคุม	นายณัฐภูมิ สิงห์จาย

ผู้ตรวจ	นายวิเชษฐ์ สุระวงศ์ สด. 589
นายวชิร จูฬเงิน ทค. 918	
นายณัฐภูมิ สิงห์จาย สด. 980	

ผู้อำนวยการส่วนออกแบบและแผนผังอาคาร	นายเศรษฐ ปรังสุต
-------------------------------------	------------------

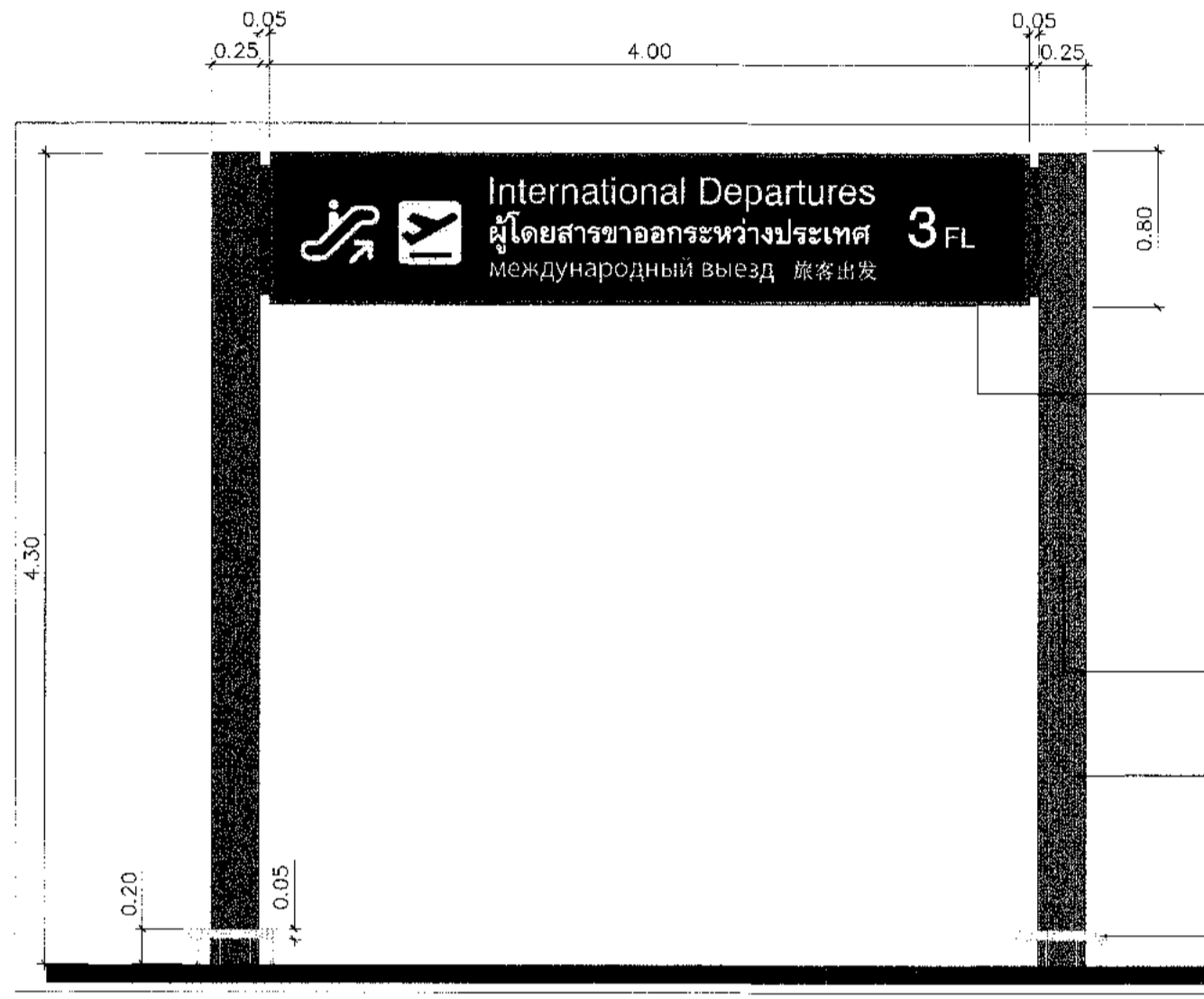
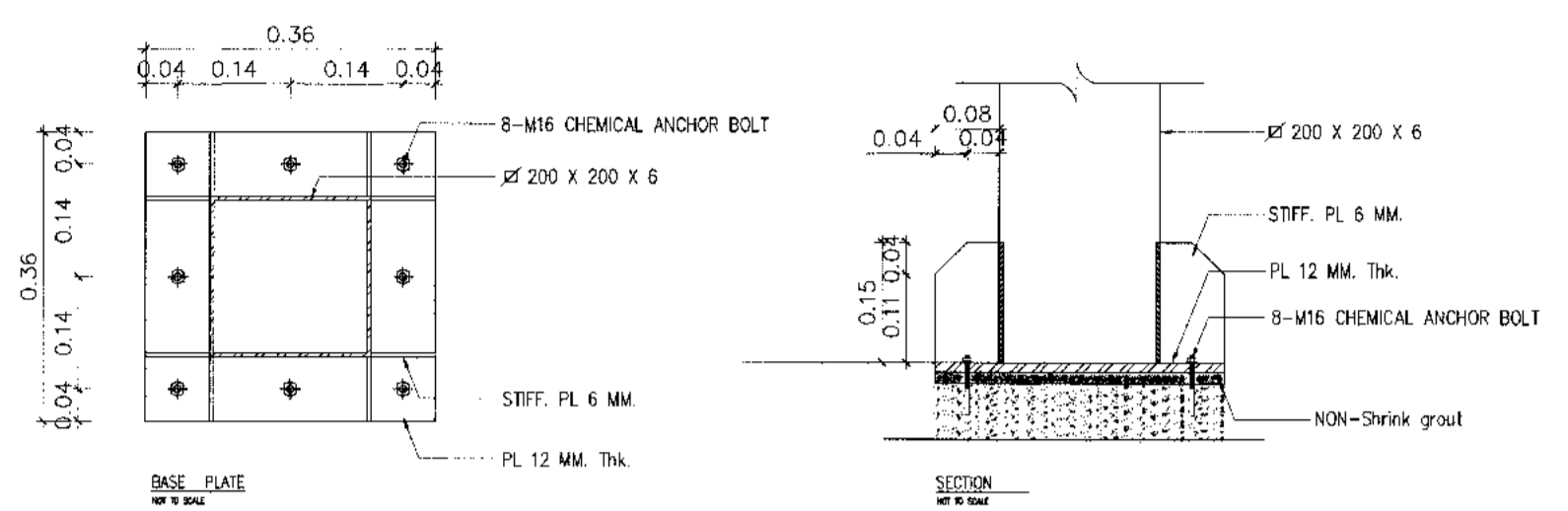
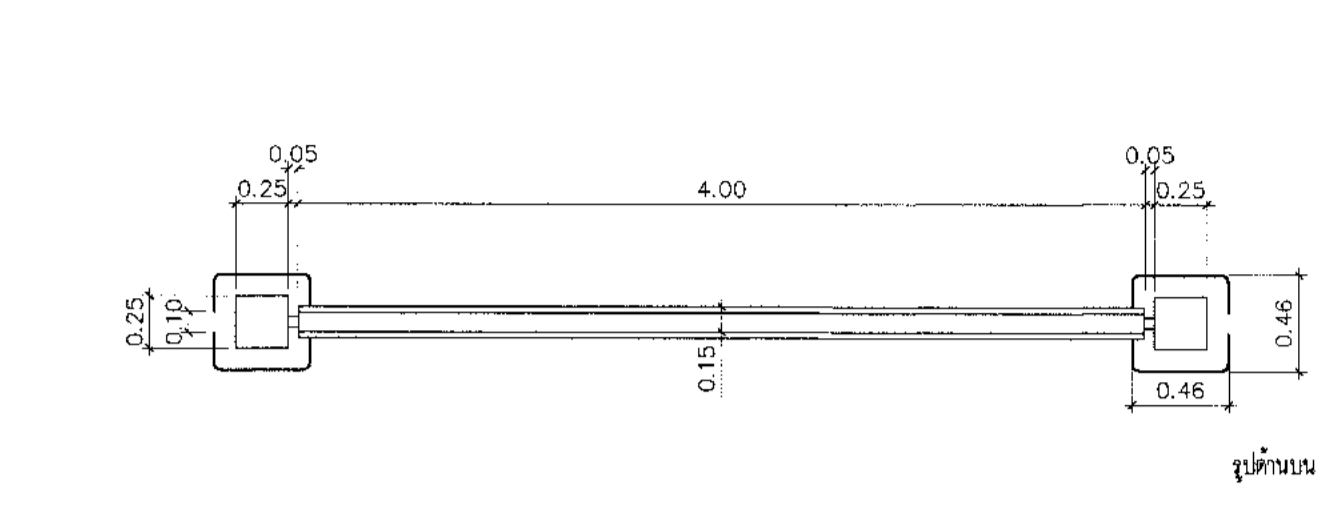
รองผู้อำนวยการฝ่ายแผนผังอาคาร	นายณัฐภูมิ สิงห์จาย
-------------------------------	---------------------

ผู้อำนวยการฝ่ายแผนผังอาคาร	นายณัฐภูมิ สิงห์จาย
----------------------------	---------------------

ขนาดตัว	1:250
วันที่	31 มี.ค. 62
แผ่นที่	แบบสถาปัตย์

รายละเอียดงานทำและติดตั้งป้ายของใหม่ 2	HKT-INT-SG-00-006
ขนาด	แผ่น 001/61

FILE:

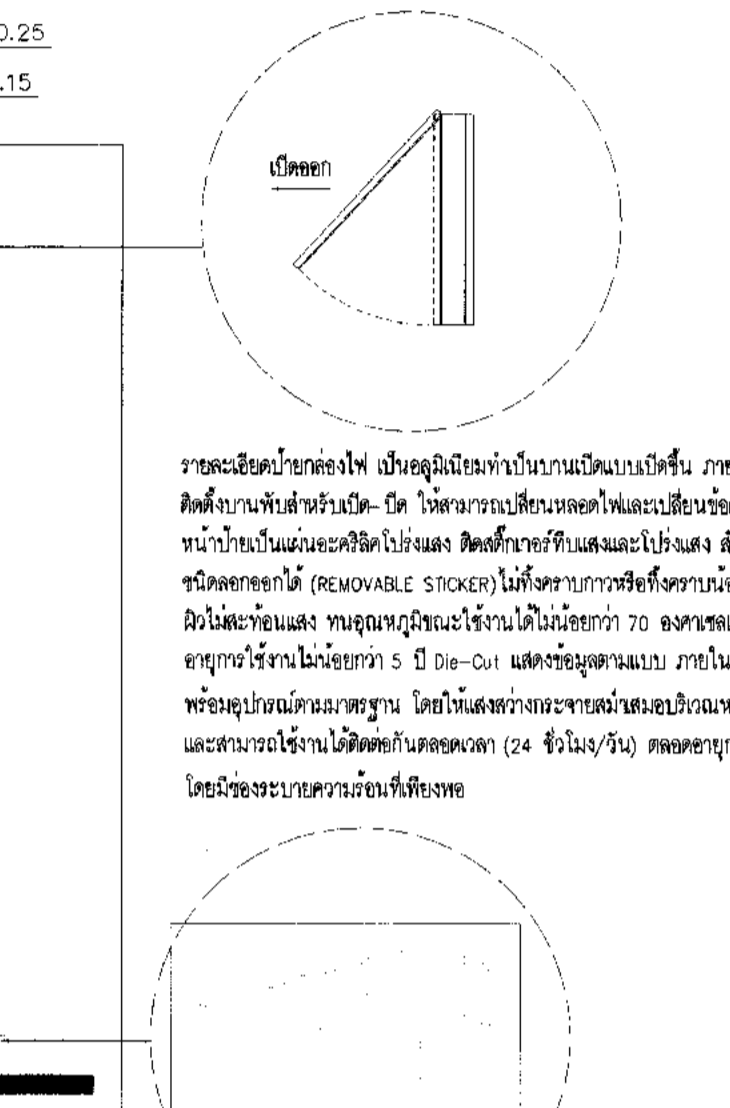


กล่องไฟ 1 ด้าน ใช้ลูเมนประมาณ 2 มม. ทึบเคลือบสี
 ฟ้าสีเทา-ผงเคลือบสีฟ้า (POWDER COATING) ขนาดหน้ากว้าง
 ไม่น้อยกว่า 3 มม. โดยรอบ ด้านหน้าทึบเคลือบสีฟ้าสีเทา 5 มม.
 ติดฟิล์มกันรอยและป้องกันแสง สลักรับงานไฟฟ้า ชนิดลอกออกได้
 (REMOVABLE STICKER) ไม่ให้สามารถพริบที่อาจมีรอยสกปรกหรือรอยขีด
 ่วนไม่สะท้อนแสง ทนอุณหภูมิใช้งานได้ไม่น้อยกว่า 70 องศาเซลเซียส
 อายุการใช้งานไม่น้อยกว่า 5 ปี Die-cut แสดงข้อมูลตามแบบ
 ขนาด 4.00 x 0.80 ม. หน้า 15 มม. ติดกับงานพื้นสีทึบเคลือบสี
 ฟ้าสีเทาเคลือบสีเทาและใช้หลอดไฟแอลอีดีชนิดประหยัดพลังงาน
 LED 18 ขนาด 18W สีแสง DAYLIGHT ผ่านหลอดฐาน LM-80-08 และกระจายประจุ
 อายุการใช้งาน TM-21-11 รับประจุอายุการใช้งานไม่น้อยกว่า 40,000 ชม.
 พร้อมอุปกรณ์มาตรฐาน (รายละเอียดควรแนบในเล่ม ทพท. ระบุภายหลัง)

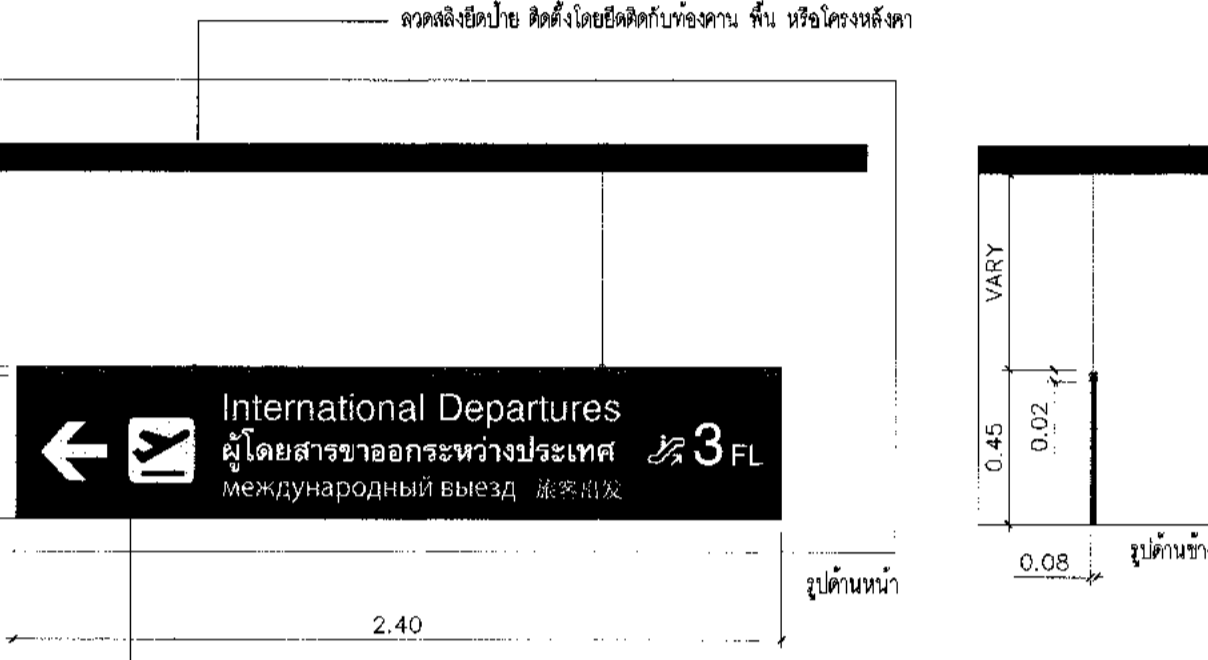
รอยต่อแผ่นลูเมนเป็นแนวตั้ง 5 มม. (ในกรณีใช้หลอดแอลอีดี)

เสาใช้ท่อเหล็กขนาด 200 x 200 x 6 มม.
 หรือลูเมนขนาด 2 มม. ทึบเคลือบสีฟ้า
 ฟ้าสีเทา-ผงเคลือบสีฟ้า (POWDER COATING)

ใช้เส้นลวดขนาด 5x50 มม. เส้น 304 สีเงินแวววาว (HAIRLINE)
 ติดกับแผ่นลูเมน

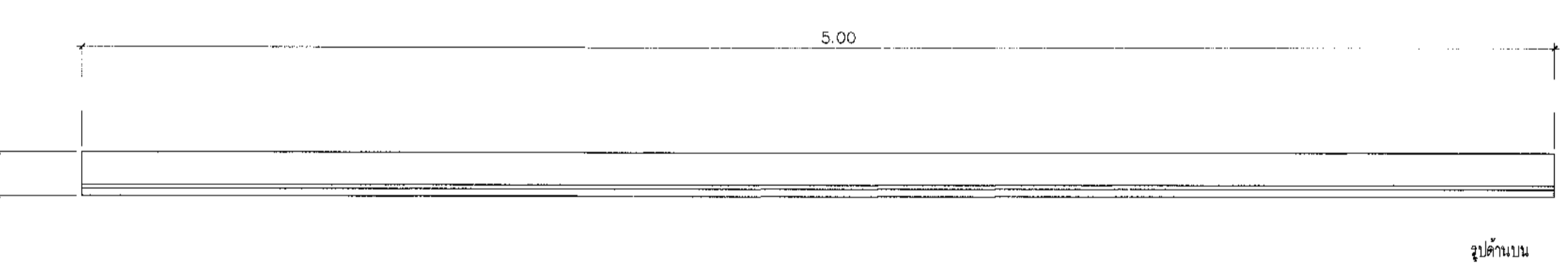


08N-XXX
 ป้ายแสดงชนิดติดตั้งบนเสา (ของใหม่)
 ทำพร้อมติดตั้งและเชื่อมระบบไฟฟ้าตามแบบที่กำหนด
 จำนวน 2 ป้าย
 08N-101 / 08N-102

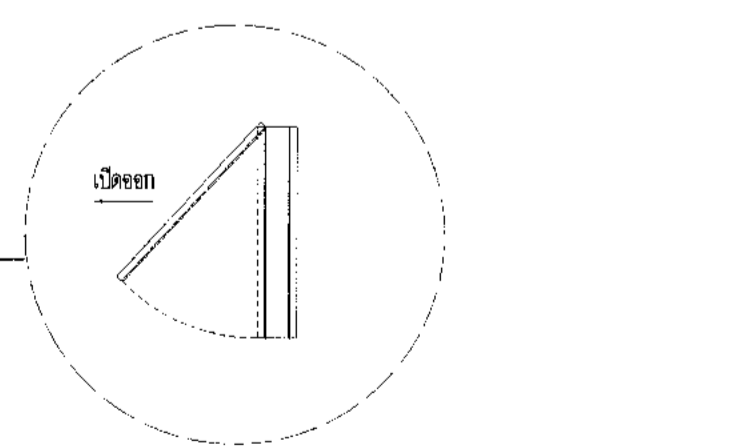
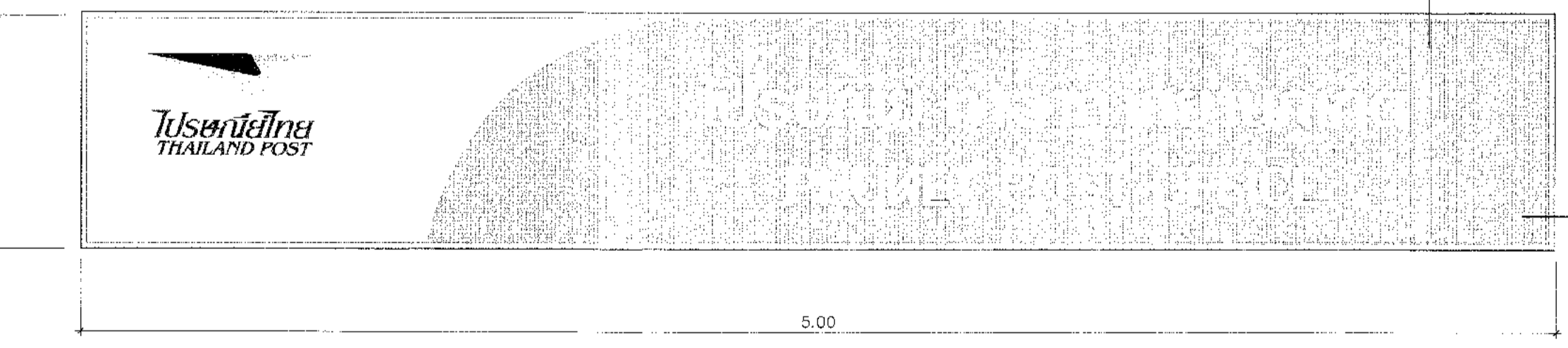


ป้ายแสดงชนิดติดตั้งบนเสา (ของใหม่)
 ทำพร้อมติดตั้งและเชื่อมระบบไฟฟ้าตามแบบที่
 กำหนด จำนวน 4 ป้าย
 08N-101 / 08N-102 / 08N-103 / 08N-104

08N-XXX
 ป้ายแสดงชนิดติดตั้งบนเสา (ของใหม่)
 ทำพร้อมติดตั้งและเชื่อมระบบไฟฟ้าตามแบบที่
 กำหนด จำนวน 4 ป้าย
 08N-101 / 08N-102 / 08N-103 / 08N-104

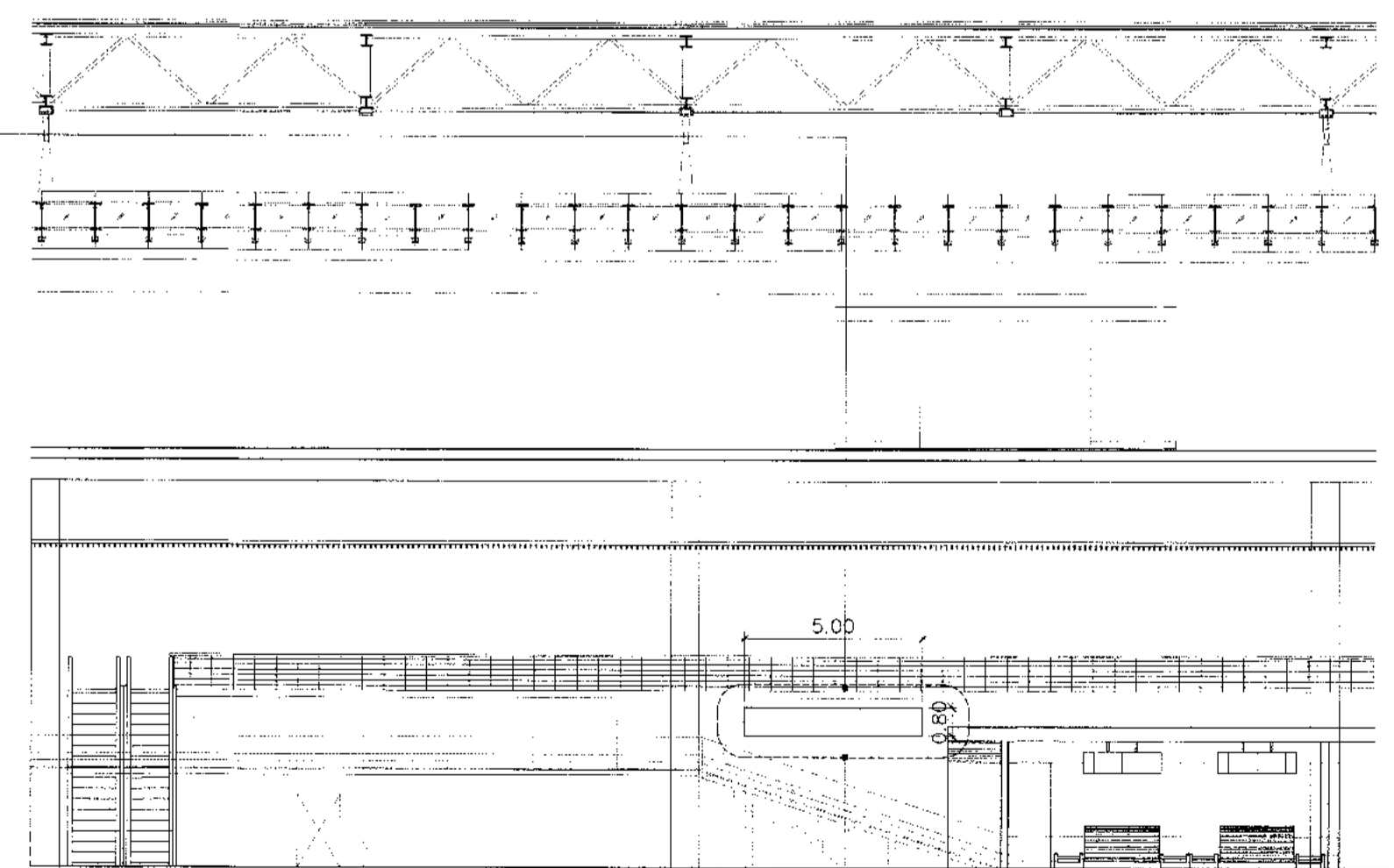


กล่องไฟ 1 ด้าน ใช้ลูเมนประมาณ 2 มม. ทึบเคลือบสี
 ฟ้าสีเทา-ผงเคลือบสีฟ้า (POWDER COATING) ขนาดหน้ากว้าง
 ไม่น้อยกว่า 3 มม. โดยรอบ ด้านหน้าทึบเคลือบสีฟ้าสีเทา 5 มม.
 ติดฟิล์มกันรอยและป้องกันแสง สลักรับงานไฟฟ้า ชนิดลอกออกได้
 (REMOVABLE STICKER) ไม่ให้สามารถพริบที่อาจมีรอยสกปรกหรือรอยขีด
 ่วนไม่สะท้อนแสง ทนอุณหภูมิใช้งานได้ไม่น้อยกว่า 70 องศาเซลเซียส
 อายุการใช้งานไม่น้อยกว่า 5 ปี Die-cut แสดงข้อมูลตามแบบ
 ขนาด 5.00 x 0.80 ม. หน้า 15 มม. ติดกับงานพื้นสีทึบเคลือบสี
 ฟ้าสีเทาเคลือบสีเทาและใช้หลอดไฟแอลอีดีชนิดประหยัดพลังงาน
 LED 18 ขนาด 18W สีแสง DAYLIGHT ผ่านหลอดฐาน LM-80-08 และกระจายประจุ
 อายุการใช้งาน TM-21-11 รับประจุอายุการใช้งานไม่น้อยกว่า 40,000 ชม.
 พร้อมอุปกรณ์มาตรฐาน (รายละเอียดควรแนบในเล่ม ทพท. ระบุภายหลัง)



010N-XXX
 ป้ายแสดงชนิดติดตั้งบนเสา (ของใหม่)
 ทำพร้อมติดตั้งและเชื่อมระบบไฟฟ้าตามแบบที่
 กำหนด จำนวน 1 ป้าย
 010N-101

รายละเอียดป้ายแสดงไฟ เป็นลูเมนทำเป็นบานเป็นแนวตั้ง กว้างในกล่องป้าย
 ติดกับงานพื้นสีทึบเคลือบสีฟ้า-สีเทา ให้สามารถพริบที่อาจมีรอยสกปรกหรือรอยขีด
 ่วนไม่สะท้อนแสง และใช้หลอดไฟแอลอีดีชนิดประหยัดพลังงาน หน้าป้าย
 ติดฟิล์มกันรอยและป้องกันแสง สลักรับงานไฟฟ้า ชนิดลอกออกได้
 (REMOVABLE STICKER) ไม่ให้สามารถพริบที่อาจมีรอยสกปรกหรือรอยขีด
 ่วนไม่สะท้อนแสง ทนอุณหภูมิใช้งานได้ไม่น้อยกว่า 70 องศาเซลเซียส
 อายุการใช้งานไม่น้อยกว่า 5 ปี Die-cut แสดงข้อมูลตามแบบ ภายในใช้หลอดแอลอีดี
 หรือลูเมนมาตรฐาน โดยไม่แสดงว่าจะใช้หลอดไฟแอลอีดีชนิดประหยัดพลังงาน
 และแสงที่ใช้งานได้คือหลอดแอลอีดี (24 ชั่วโมง/วัน) ตลอดอายุการใช้งาน
 โดยต้องระบุขนาดของไฟที่ใช้งาน



10N-102
 ป้ายแสดงไฟติดตั้งบนเสา (ของใหม่)
 ติดตั้งตามแบบที่กำหนด

รายละเอียดงานทำและติดตั้งป้ายของใหม่ 2
 ขนาด

NOT TO SCALE



บริษัท ท่าอากาศยานไทย จำกัด (มหาชน)
เลขที่ 333 ถนนวิภาวดีรังสิต แขวงจตุจักร เขตจตุจักร กรุงเทพมหานคร 10210
โทรศัพท์ 02-535-1111, โทรสาร 02-535-4061, อีเมล aot@airportthai.co.th

โครงการ
งานจ้างปรับปรุงพื้นที่ 1 อาคารผู้โดยสารระหว่างประเทศ
(ขาออก) สำหรับ GROUP TOUR ณ ทอท.

แบบแสดง
สารบัญแบบ
รายการประกอบแบบ

สถาปนิก	นายเศรษฐ ธีระวิบูลย์ ๕๘๘ 2578
	นายณรงค์ สิงหนาคม ๕๘๘ 3736
	นายณัฐชัย สายสุคนธ์ ๕๘๘ 7130
	น.ส.จิราภาวดี เตชะสุชัย ๕๘๘ 18286
	นายสุวิทย์ วิชาญ ๕๘๘ 2134

วิศวกรโครงสร้าง	นายระพี สุระวงศ์ ๕๘๘ 9408
	นายสุเทพ ยี่แก้ว ๕๘๘ 41498

วิศวกรไฟฟ้า	นายทวีศักดิ์ จุลลิม ๖๗๖ 818
	นายธีรศักดิ์ แก้วแก้ว ๖๗๖ 5734
	นางสาวศศิมา สุขหอม ๖๗๖ 47160

วิศวกรไฟฟ้าสื่อสาร	นายเศรษฐ ธีระวิบูลย์ ๕๘๘ 2578
	นายเสก ธีรศักดิ์ ๕๘๘ ๖๖๖๖
	นายบุญพันธ์ สงครามรัมย์ ๕๘๘ ๖๖๖๖

วิศวกรเครื่องกล	นายธีรศักดิ์ ธีระวิบูลย์ ๖๗๖ ๕๘๘
	นายกัน วัฒนพานนท์ ๖๗๖ 44252

วิศวกรสิ่งแวดล้อม	นายระพี สุระวงศ์ ๕๘๘ 9408
	นางสาวกาญจนา ทอลสิทธิ์ ๕๘๘ 2864

วิศวกรระบบ	นายสุวิทย์ วิชาญ ๕๘๘ ๖๖๖๖
สถาปนิก	นายธีรศักดิ์ ธีระวิบูลย์ ๕๘๘ ๖๖๖๖

วิศวกรคอมพิวเตอร์	นายธนวัฒน์ ศรีระวิบูลย์ ๖๗๖ ๖๖๖๖
-------------------	----------------------------------

ผู้ตรวจการ	นายวิเศษ ธีระวิบูลย์ ๕๘๘ ๕๘๘
	นายทวีศักดิ์ จุลลิม ๖๗๖ ๕๘๘
	นายธีรศักดิ์ ธีระวิบูลย์ ๖๗๖ ๕๘๘

ผู้อำนวยการส่วนออกแบบและแผนผังอาคาร
นายเศรษฐ ธีระวิบูลย์

รองผู้อำนวยการส่วนออกแบบและแผนผังอาคาร (๕๗๖.)
นายธีรศักดิ์ ธีระวิบูลย์

ผู้อำนวยการส่วนออกแบบและแผนผังอาคาร
นายสุวิทย์ วิชาญ

มาตราส่วน	1:100
วันที่	31 มี.ค. 62
แผ่นที่	HKT-INT-ST-00-000
แบบเลขที่	แผ่น ๐๐1/๐1

FILE:

สารบัญแบบ			
หมายเลขแบบ	รายการแสดงแบบ	หมายเลขแบบ	รายการแสดงแบบ
HKT-INT-ST-00-000	สารบัญแบบ	HKT-INT-ST-01-008	แปลนการเสริมเหล็กคานรองรับ พื้นชั้น 1 (ส่วนที่ 1/2)
HKT-INT-ST-00-001	รายการและข้อกำหนดงานโครงสร้าง 1	HKT-INT-ST-01-009	แปลนการเสริมเหล็กคานรองรับ พื้นชั้น 1 (ส่วนที่ 2/2)
HKT-INT-ST-00-002	รายการและข้อกำหนดงานโครงสร้าง 2	HKT-INT-ST-01-010	แปลนโครงสร้างเหล็ก 1 (T.O.S EL+5.777)
HKT-INT-ST-00-003	รายการและข้อกำหนดงานโครงสร้าง 3	HKT-INT-ST-01-011	แปลนโครงสร้างเหล็ก 2 (T.O.S EL+6.177)
HKT-INT-ST-00-004	รายการและข้อกำหนดงานโครงสร้าง 4	HKT-INT-ST-01-012	แปลนโครงสร้างเหล็ก 3 (T.O.S EL+10.677)
HKT-INT-ST-00-005	รายการและข้อกำหนดงานโครงสร้าง 5	HKT-INT-ST-01-013	แปลนโครงสร้างเหล็ก 4 (T.O.S EL+11.077)
HKT-INT-ST-00-006	รายการและข้อกำหนดงานโครงสร้าง 6	HKT-INT-ST-01-014	แปลนโครงสร้างเหล็กหลังคา
HKT-INT-ST-00-007	รายละเอียดทั่วไปงานโครงสร้างเหล็ก	HKT-INT-ST-02-001	แบบขยายฐานรากและคาน คสล.
HKT-INT-ST-00-008	รายละเอียดคานหน้าตัดเหล็กรูปพรรณ	HKT-INT-ST-03-001	แบบขยายพื้นทางเท้า คสล. เหล็กเสริม (GS)
HKT-INT-ST-00-009	สลักเกลียวยึด (ANCHOR BOLT)	HKT-INT-ST-04-001	แบบขยายพื้น METAL DECK
HKT-INT-ST-00-010	BASE PLATE - HINGE SUPPORT	HKT-INT-ST-05-001	แบบขยายบันได ST-1
HKT-INT-ST-00-011	BEAM SHEAR CONNECTION DETAIL	HKT-INT-ST-06-001	แบบขยายโครงถัก T1, T1x
HKT-INT-ST-00-012	GIRDER SPLICE - MOMENT CONNECTION DETAIL	HKT-INT-ST-07-001	แบบขยายรายละเอียดจุดต่อ (1/2)
HKT-INT-ST-00-013	GIRDER TO COLUMN - MOMENT CONNECTION DETAIL (1/2)	HKT-INT-ST-07-002	แบบขยายรายละเอียดจุดต่อ (2/2)
HKT-INT-ST-00-014	GIRDER TO COLUMN - MOMENT CONNECTION DETAIL (2/2)		แบบงานโครงสร้างรับสายพานลำเลียง
HKT-INT-ST-00-015	COLUMN SPLICE - MOMENT CONNECTION DETAIL	HKT-INT-ST-08-001	แปลนโครงสร้างรองรับสายพานลำเลียงระดับล่าง (ส่วนที่ 1/3)
HKT-INT-ST-00-016	HORIZONTAL BRACING CONNECTION DETAIL	HKT-INT-ST-08-002	แปลนโครงสร้างรองรับสายพานลำเลียงระดับล่าง (ส่วนที่ 2/3)
HKT-INT-ST-00-017	VERTICAL BRACING CONNECTION DETAIL	HKT-INT-ST-08-003	แปลนโครงสร้างรองรับสายพานลำเลียงระดับล่าง (ส่วนที่ 3/3)
HKT-INT-ST-00-018	KNEE BRACING CONNECTION DETAIL	HKT-INT-ST-08-004	แปลนโครงสร้างรองรับสายพานลำเลียงระดับบน (ส่วนที่ 1/2)
HKT-INT-ST-00-019	POST TO BEAM CONNECTION DETAIL	HKT-INT-ST-08-005	แปลนโครงสร้างรองรับสายพานลำเลียงระดับบน (ส่วนที่ 2/2)
HKT-INT-ST-00-020	HANDRAIL DETAIL	HKT-INT-ST-08-006	แบบขยายโครงถัก T2, T2x, T3, T3x
HKT-INT-ST-01-001	แปลนแสดงการร้อยคานพื้น โครงสร้างเดิม	HKT-INT-ST-08-007	แบบขยายโครงถัก T4, T4x, T4y, T4z
HKT-INT-ST-01-002	แปลนแสดงตำแหน่งเสาเข็มและฐานราก	HKT-INT-ST-08-008	FRAMING ELEVATION & CONNECTION DETAIL (CONVEYOR)
HKT-INT-ST-01-003	แปลนแสดงค่า PILE CUT OFF	HKT-INT-ST-08-009	SIDE VIEW "A" (CONVEYOR)
HKT-INT-ST-01-004	แปลนพื้นและคานคอดินเสริมเหล็กชั้น 1	HKT-INT-ST-08-010	SIDE VIEW "B" (CONVEYOR)
HKT-INT-ST-01-005	แปลนแสดงตำแหน่งเสาโครงสร้างเหล็ก	HKT-INT-ST-08-011	SIDE VIEW "C" & CONNECTION DETAIL (CONVEYOR)
HKT-INT-ST-01-006	แปลนการเสริมเหล็กคานรองรับ พื้นชั้น 1 (ส่วนที่ 1/2)	HKT-INT-ST-08-012	แบบขยายบันได ST-2
HKT-INT-ST-01-007	แปลนการเสริมเหล็กคานรองรับ พื้นชั้น 1 (ส่วนที่ 2/2)	HKT-INT-ST-08-013	แบบขยายบันได ST-3



บริษัท ท่าอากาศยานไทย จำกัด (มหาชน)
เลขที่ 333 ถนนอโศกพาณิชย ถนนสุขุมวิท กรุงเทพมหานคร 10120
โทรศัพท์ : 02-535-1111, โทรสาร : 02-535-4061, Mail : aot@port.aot.or.th

โครงการ
งานจ้างปรับปรุงพื้นที่ 1 อาคารผู้โดยสารระหว่างประเทศ
(ขาออก) สำหรับ GROUP TOUR ณ ทอท.

แบบแสดง
รายการและข้อกำหนดงานโครงสร้าง 2

สถาปนิก	นายเศรษฐ ปรเมธีวณิช ส.ศ. 2578
	นายพรศักดิ์ สิงห์วุฒิ ส.ศ. 3736
	นายอภิรักษ์ สาธุกิจ ส.ศ. 7130
	นายวิฑูรย์ เบ็ญจศิริ ส.ศ. 18266
	นายสุประวีญ โนนาค ส.ศ. 2124

วิศวกรโครงสร้าง	นายวิฑูรย์ สุวรรณ ส.ศ. 9408
	นายสุเทพ ชัยแก้ว ส.ศ. 41496

วิศวกรไฟฟ้า	นายวิฑูรย์ จุลนิม วิชา ส.ศ. 818
	นายธีรศักดิ์ แก้วแสนหิน ส.ศ. 5734
	นายวราภิชญา แซ่ซุม ส.ศ. 47160

วิศวกรไฟฟ้าสื่อสาร	นายเศรษฐ ปรเมธีวณิช ส.ศ. 2578
	นายธีรศักดิ์ แก้วแสนหิน ส.ศ. 5734
	นายสุประวีญ โนนาค ส.ศ. 2124

วิศวกรเครื่องกล	นายธีรศักดิ์ แก้วแสนหิน ส.ศ. 890
	นายกัน วัฒนานนท์ ส.ศ. 44252

วิศวกรสิ่งแวดล้อม	นายวิฑูรย์ สุวรรณ ส.ศ. 224
	นายสุเทพ ชัยแก้ว ส.ศ. 2894

วิศวกรระบบ สถาปัตย์	นายสุเทพ ชัยแก้ว ส.ศ. 2894
	นายวิฑูรย์ เบ็ญจศิริ ส.ศ. 18266

วิศวกรคอมพิวเตอร์	นายวิฑูรย์ สุวรรณ ส.ศ. 224
-------------------	----------------------------

ผู้ควบคุมงาน	นายวิฑูรย์ เบ็ญจศิริ ส.ศ. 589
	นายวิฑูรย์ จุลนิม ส.ศ. 918
	นายธีรศักดิ์ แก้วแสนหิน ส.ศ. 890

ผู้อำนวยการส่วนออกแบบและพัฒนาโครงการ
นายเศรษฐ ปรเมธีวณิช

รองผู้อำนวยการส่วนแผนพัฒนาท่าอากาศยาน ()
นายศุภสิทธิ์ คุ้มแก้ว

ผู้อำนวยการส่วนพัฒนาท่าอากาศยาน
นายวิฑูรย์ เบ็ญจศิริ

มาตราส่วน NTS
วันที่ 31 มี.ค. 62

แบบเลขที่ HKT-INT-ST-00-002
เลขที่ 001/61

FILE

รายการและข้อกำหนดงานป้องกันกรัดกร่อนคอนกรีตจากซัลเฟต และงานป้องกันกรัดกร่อนเหล็กเสริมจากคลอไรด์

1. รายการและข้อกำหนดงานป้องกันกรัดกร่อนคอนกรีตจากซัลเฟต

1.1 รายการทั่วไป

อาคารที่ต้องป้องกันการกรัดกร่อนคอนกรีตโดยซัลเฟต คือ อาคารที่อยู่ในน้ำทะเล น้ำกร่อย ในดินบริเวณริมทะเล หรือดินและน้ำที่ขังไป น้ำเสียจากบ้านเรือน จากโรงงานอุตสาหกรรมหรือจากโรงงานผลิตสารเคมีบางชนิด

1.2 คอนกรีต

- 1.2.1 ให้ลดเหลี่ยมขนาด 2 ซม. ตามมุมของโครงสร้างคอนกรีตที่มองเห็นได้ (EXTRUDED CORNER)
- 1.2.2 กำหนดของคอนกรีตที่ใช้ให้ใช้ตามรายการ และข้อกำหนดโครงสร้างในระบบเลขที่ HKT-INT-ST-00-001 นอกจากนี้รายการประกอบแบบเฉพาะงานจะระบุเป็นข้อถึง
- 1.2.3 ส่วนผสมคอนกรีตจะต้องเป็นตามข้อกำหนดดังตารางข้างล่างตามสภาพแวดล้อมของซัลเฟต

สภาพแวดล้อมซัลเฟต	ซัลเฟตในดิน , ที่ละลายน้ำ (SO ₄ ⁻² , ร้อยละโดยน้ำหนัก)	ซัลเฟตในน้ำ (ppm)	กำลังของคอนกรีตขั้นต่ำ (MPa)	ประเภทของวัสดุประสาน	อัตราส่วนน้ำต่อวัสดุประสาน (W/C ratio)
เบาบาง (S0)	0.00-0.10	0-150	28	-	-
ปานกลาง (S1)	0.10-0.20	150-1500	28	ประเภท 2 , ประเภท 1 + สารปอซโซลาน	ไม่สูงกว่า 0.50
รุนแรง (S2)	0.20-2.00	1500-10000	32	ประเภท 5 , ประเภท 1 + สารปอซโซลาน	ไม่สูงกว่า 0.45
รุนแรงมาก (S3)	มากกว่า 2.00	มากกว่า 10000	32	ประเภท 5 , ประเภท 1 + สารปอซโซลาน	ไม่สูงกว่า 0.45

1.2.4 การหาปริมาณอนุมูลซัลเฟต (SULFATE ION DETERMINATION) โดยวิธีตะกอน (GRAVIMETRI METHOD)

2. รายการและข้อกำหนดงานป้องกันกรัดกร่อนเหล็กเสริมจากคลอไรด์

2.1 รายการทั่วไป

อาคารที่ต้องป้องกันการกรัดกร่อนคอนกรีตจากคลอไรด์ คือ อาคารที่อยู่ในน้ำทะเล น้ำกร่อย ในดินบริเวณริมทะเล บริเวณริมทะเลที่มีระยะห่างจากทะเลไม่เกิน 3 กิโลเมตร

2.2 คอนกรีต

- 2.2.1 ให้ลดเหลี่ยมขนาด 2 ซม. ตามมุมของโครงสร้างคอนกรีตที่มองเห็นได้ (EXTRUDED CORNER)
- 2.2.2 นอกจากนี้คอนกรีตที่ใช้เป็นปูนซีเมนต์ปอร์ตแลนด์ชนิดที่ 5 แล้วส่วนผสมคอนกรีตจะต้องเป็นตามข้อกำหนดดังตารางข้างล่างตามสภาพแวดล้อมของคลอไรด์

สภาพแวดล้อมคลอไรด์	สภาพแวดล้อมใช้งานของโครงสร้าง	คลอไรด์ของคลอไรด์ (CL- , น้ำหนักโดยร้อยละของวัสดุประสาน)		กำลังของคอนกรีตขั้นต่ำ (MPa)	อัตราส่วนน้ำต่อวัสดุประสาน (W/C RATIO)
		คอนกรีตเสริมเหล็ก	คอนกรีตอัดแรง		
เบาบาง (C0)	คอนกรีตแห้งไม่สัมผัสความชื้น หรือคอนกรีตที่ป้องกันสัมผัสความชื้น	1.00	0.06	28	ไม่สูงกว่า 0.50
ปานกลาง (C1)	คอนกรีตแห้งที่สัมผัสความชื้น แต่ไม่ได้แช่ในทะเล หรือแหล่งที่มีคลอไรด์	0.30	0.06	28	ไม่สูงกว่า 0.45
รุนแรง (C2)	คอนกรีตแห้งที่สัมผัสความชื้น และแช่อยู่ในทะเล น้ำกร่อย หรือแหล่งที่มีคลอไรด์	0.15	0.06	35	ไม่สูงกว่า 0.40

2.2.3 การหาปริมาณอนุมูลคลอไรด์ (Chloride ion determination) โดยวิธีไตเตรตกับสารละลายตามมาตรฐานซิลเวอร์ไนเตรต

2.3 ประเภทสารปอซโซลานที่ใช้เป็นส่วนผสมปูนซีเมนต์

หากงานคอนกรีตไม่มีการป้องกันโดยวิธีทาสี EPOXY หรือใช้เหล็กชุบสังกะสีเพื่อป้องกันคลอไรด์ คอนกรีตที่ใช้งานควรใช้สารปอซโซลานเป็นส่วนผสมปูนซีเมนต์ ทั้งนี้จะต้องใช้ Water Reducer ASTM C494M , Type F และ G หรือ ASTM C1017M และจะต้องมีวิธีการทดสอบส่วนผสมคอนกรีต ตามมาตรฐาน ASTM C1202

2.4 การทดสอบชิ้นตัวอย่างงานคอนกรีตงานป้องกันกรัดกร่อนเหล็กเสริมจากคลอไรด์ การทดสอบปริมาณคลอไรด์ของชิ้นตัวอย่างงานคอนกรีตที่อายุ 28 - 42 วัน

ตารางที่ 4 การทดสอบปริมาณคลอไรด์ของชิ้นตัวอย่างงานคอนกรีตตามมาตรฐานการทดสอบ ASTM

ลักษณะการก่อสร้าง และ สภาพแวดล้อมคลอไรด์	ข้อกำหนดของคลอไรด์ , ร้อยละของน้ำหนัก		
	วิธีทดสอบ		
	ที่ละลายในกรด	ที่ละลายในน้ำ	
	ASTM C1152	ASTM C11218M	Soxhlet
คอนกรีตอัดแรง	0.08	0.06	0.06
คอนกรีตเสริมเหล็กที่ใช้งานในที่เปียก	0.10	0.08	0.08
คอนกรีตเสริมเหล็กที่ใช้งานในที่แห้ง	0.20	0.15	0.15

การทดสอบปริมาณคลอไรด์แบบ Soxhlet ตามวิธีการของ ACI 222.1. 4.8

3. ประเภทสารปอซโซลานที่ใช้เป็นส่วนผสมปูนซีเมนต์ มีดังนี้

- 3.1 Fly Ash (ASTM C618 ,Class F หรือ Class C)
- 3.2 Natural Pozzolans (ASTM C618 ,Class N)
- 3.3 Silica Fume (ASTM C1240)
- 3.4 Ground-Granulated blast-furnace slag (ASTM C899)

การใช้สารปอซโซลานประเภทที่ 1 (Fly ash) ในการป้องกันการกรัดกร่อนคอนกรีตจากซัลเฟต โดย ACI ระบุหากต้องการคอนกรีตที่ต้านทานซัลเฟตได้ดี ควรใช้ปูนซีเมนต์ในส่วนผสมของปูนซีเมนต์ไม่น้อยกว่าร้อยละ 20

4. คอนกรีตหุ้มถึงผิวเหล็กเสริม มีดังนี้

นอกจากระบุเป็นอย่างอื่นในแบบ ให้ใช้คอนกรีตหุ้มถึงผิวเหล็กเสริมที่อยู่มากกว่าคอนกรีตที่ผิวจะระดมตามรายละเอียดดังต่อไปนี้

- 4.1 สำหรับเสาเข็มคอนกรีต
 - สำหรับเสาเข็มคอนกรีตเสริมเหล็กหน้า 7.5 ซม.
 - สำหรับเสาเข็มคอนกรีตอัดแรงหน้า 5 ซม.
- 4.2 สำหรับคานเอียง
 - อยู่ชายฝั่งทะเลหน้า 5.0 ซม.
- 4.3 สำหรับคานคอนกรีตอัดแรงและคอนกรีตเสริมเหล็ก หน้า 5 ซม.
- 4.4 สำหรับพื้นคอนกรีตเสริมเหล็ก
 - ผิวค้ำพื้น หน้า 4 ซม.
 - ผิววางพื้น หน้า 3 ซม.
- 4.5 สำหรับกันพังกันดิน ส่วนที่สัมผัสดินหน้า 7.5 ซม.
- 4.6 สำหรับงานคอนกรีตเสริมเหล็กอื่นๆที่ไม่สัมผัสดินหรือความชื้น หน้า 5 ซม.



บริษัท ท่าอากาศยานไทย จำกัด (มหาชน)
เลขที่ 333 ถนนวิภาวดีรังสิต แขวงจตุจักร เขตจตุจักร กรุงเทพมหานคร 10210
โทรศัพท์ : 02-535-1111, โทรสาร : 02-535-4061, อีเมล : aot@portairthai.co.th

โครงการ
งานจ้างปรับปรุงพื้นที่ อาคารผู้โดยสารระหว่างประเทศ
(ขาออก) สำหรับ GROUP TOUR ณ ทภค

แบบแปลน
รายการและข้อกำหนดงานโครงสร้าง 3

สถาปนิก	นายสุรพล ประเสริฐผล สดต. 2578
นายณรงค์ สิงห์สุวิทย์ สดต. 5736	
นายสุวิทย์ สาเหตุ สดต. 7130	
นายวิมลชัย เชื้องู๊ สดต. 18266	
นายสุวิทย์ โพธิวัฒน์ สดต. 21341	

วิศวกรโครงสร้าง	นายวิระ สุระวงษ์ สดต. 9408
นายสุเทพ ชินแก้ว สดต. 41498	

วิศวกรไฟฟ้า	นายวิวัฒน์ ชูชื่น พทศ. 918
นายชัยศักดิ์ แก้วสมโนน สดต. 5734	
นายสุวิทย์ ภูสุทนต์ พทศ. 47160	

วิศวกรไฟฟ้าสื่อสาร	นายสุรพล ประเสริฐผล
นายณิ เชื้อศักดิ์	
นายภูกันต์ สอนรัมย์	

วิศวกรเครื่องกล	นายณิเชษฐ์ วิฑูริย์โรจน์ พทศ. 980
นายกัน พิชัยพันธ์ สดต. 44252	

วิศวกรสิ่งแวดล้อม	นายวิระ สุระวงษ์ สดต. 224
นายสุภากร พงษ์สิงห์ สดต. 2964	

วิศวกรระบบ	นายสุรพล ประเสริฐผล
นายณิเชษฐ์ วิฑูริย์โรจน์	

วิศวกรคอมพิวเตอร์	นายวิวัฒน์ ชูชื่น สดต. 918
-------------------	----------------------------

ผู้ตรวจสอบ	นายสุรพล ประเสริฐผล สดต. 980
นายวิวัฒน์ ชูชื่น พทศ. 918	
นายณิเชษฐ์ วิฑูริย์โรจน์ พทศ. 980	

ผู้อำนวยการส่วนออกแบบและแผนผังอาคาร
นายสุรพล ประเสริฐผล

รองผู้อำนวยการส่วนแผนผังอาคาร (ร.ร.)
นายณิเชษฐ์ วิฑูริย์โรจน์

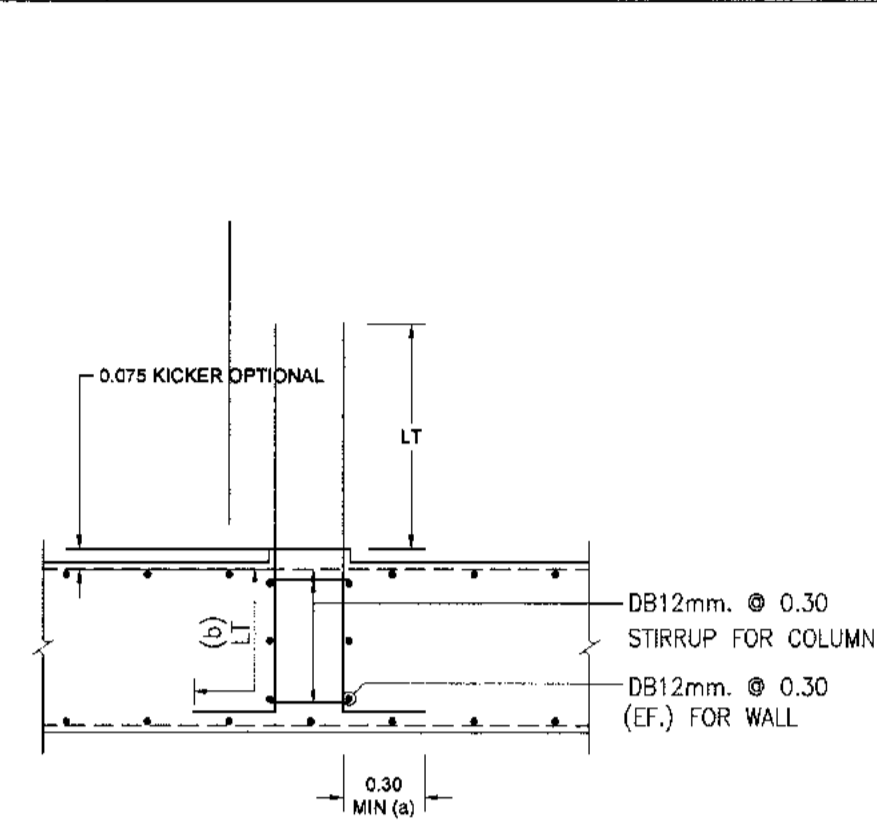
ผู้อำนวยการส่วนแผนผังอาคาร
นายสุวิทย์ ภูสุทนต์

มาตรฐาน NIS
วันที่ 31 มี.ค. 62

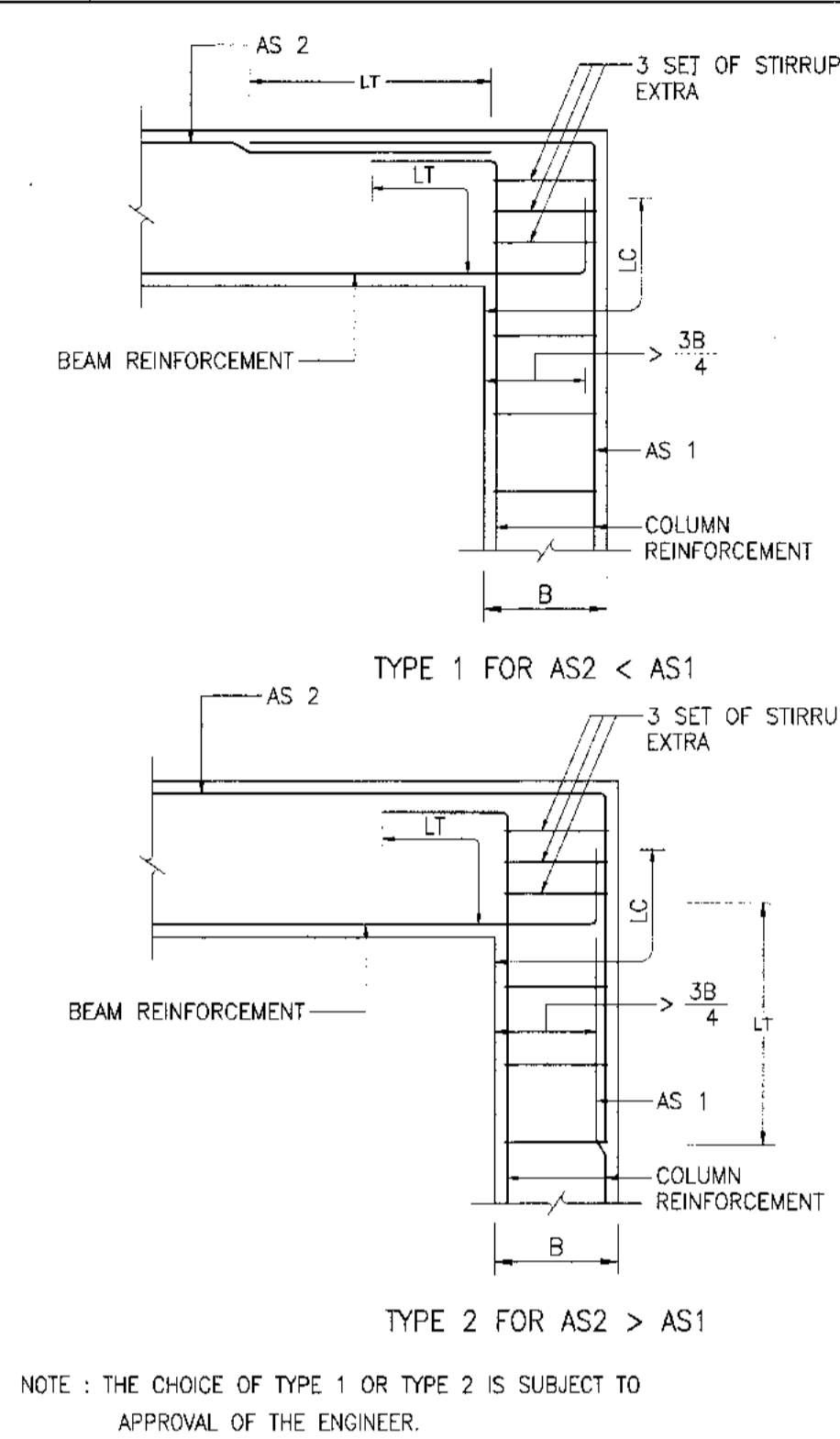
แผ่นที่ HKT-INT-ST-00-003
แบบเลขที่ 001/81

FILE:

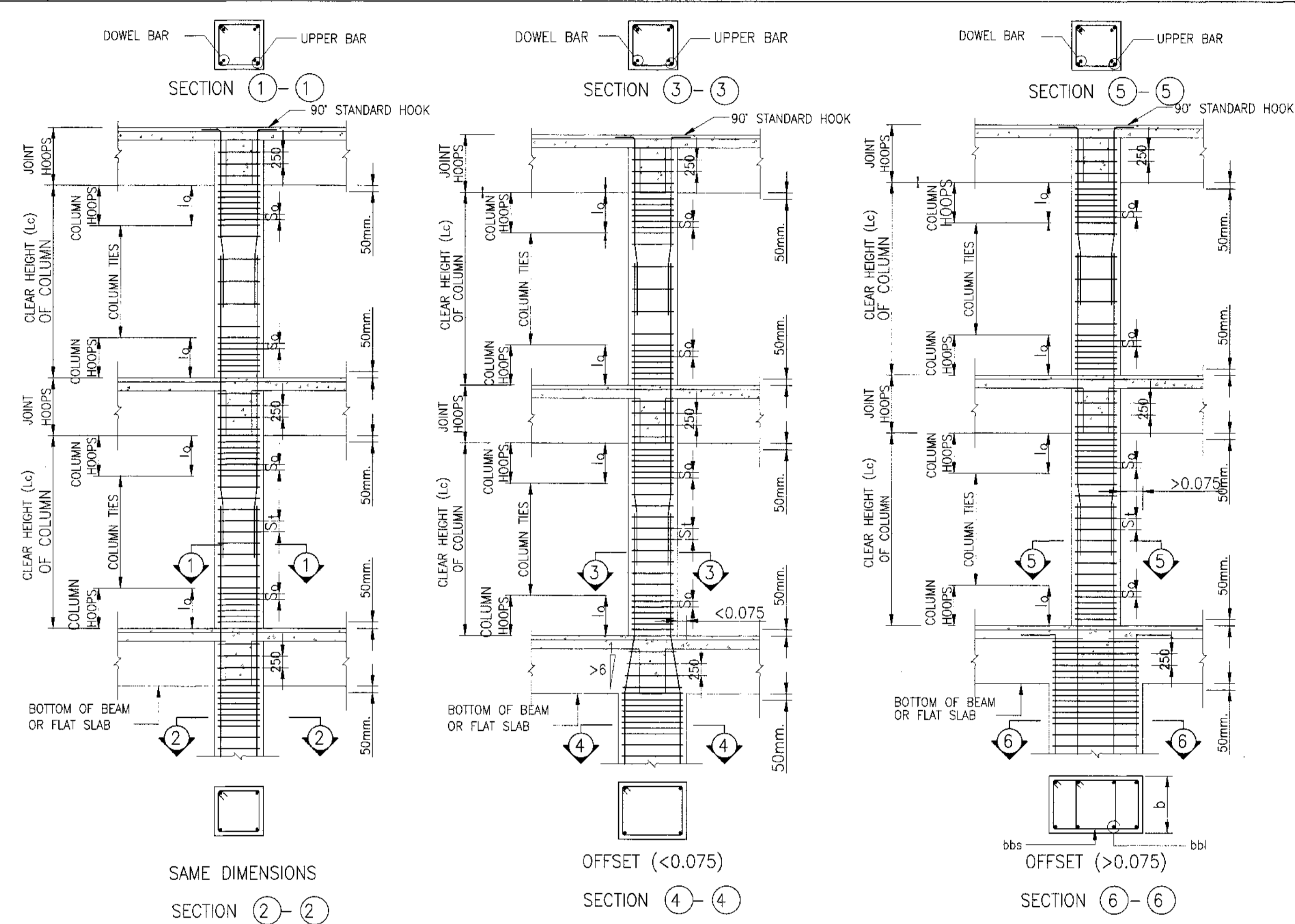
1. DETAILS OF STARTER BAR



2. DETAILS OF BEAM/COLUMN CONNECTION



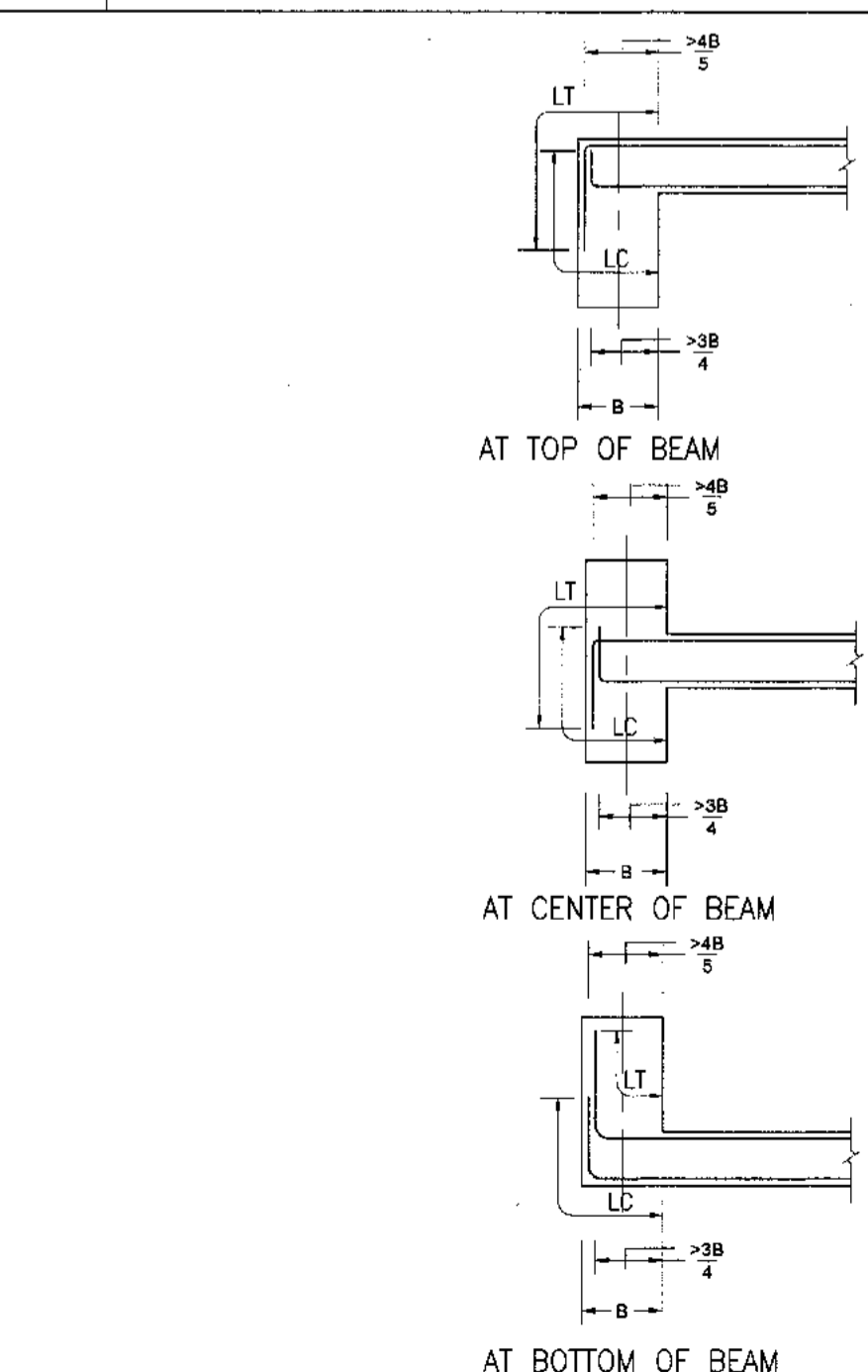
3. DETAILS OF COLUMN CONNECTION



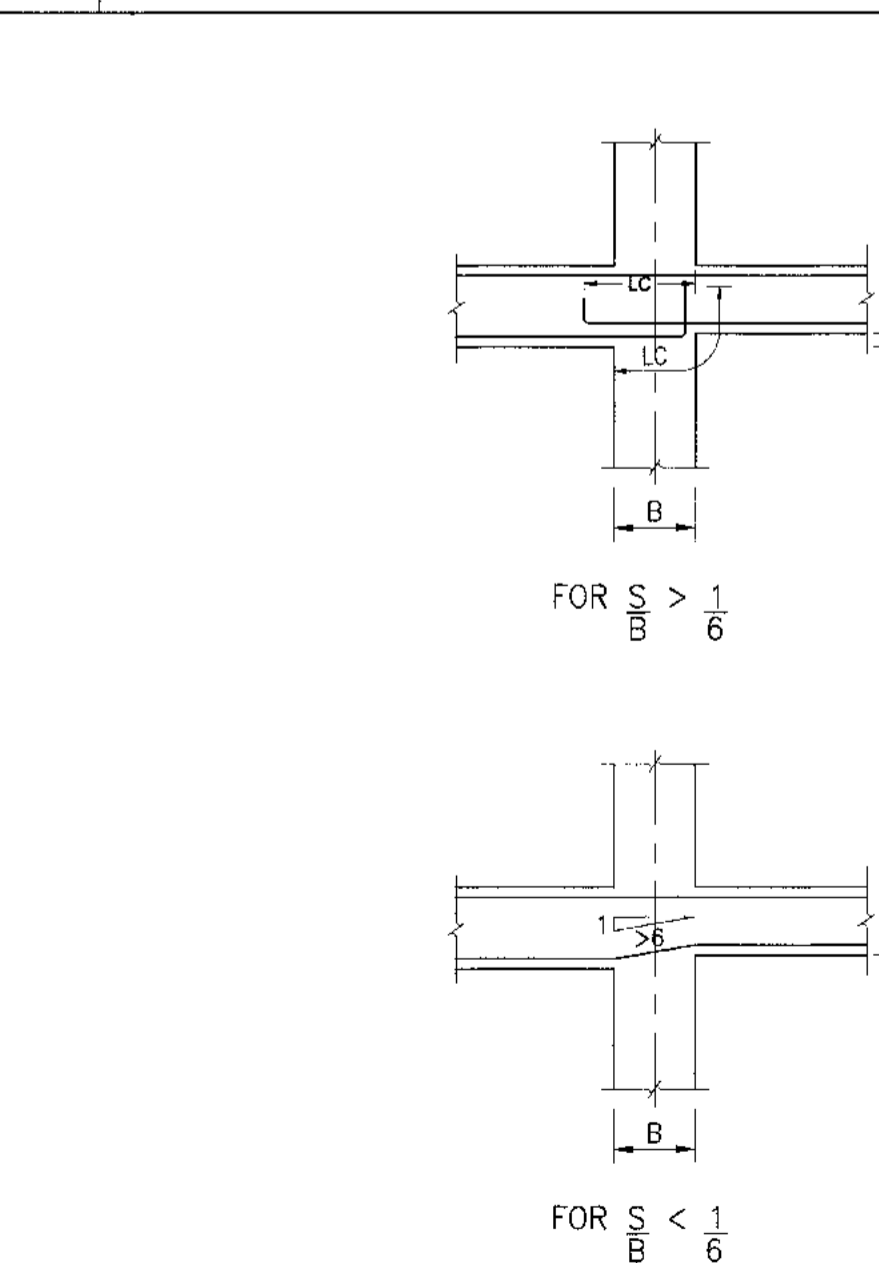
หมายเหตุ
ให้ของเหล็กปลอกเส้นแฉกตาม 135 องค์

- การสอดทานเหล็กขึ้นจะต้องภายในช่วงระยะกึ่งกลางความหนาแน่นตามเหล็กภายในระยะความยาว 10 จากข้อต่อเสา-คาน
10 ความยาวไม่น้อยกว่า
- ความลึกของเสา
- $L_c/6$
- 45 ซม.
- So ระยะห่างของเหล็กโลกไม่เกิน
- $b/4$ หรือ 10 ซม.
- 6 dbi
- St ระยะห่างของเหล็กโลกไม่เกิน
- 16 bbl
- 48 bbs
- b

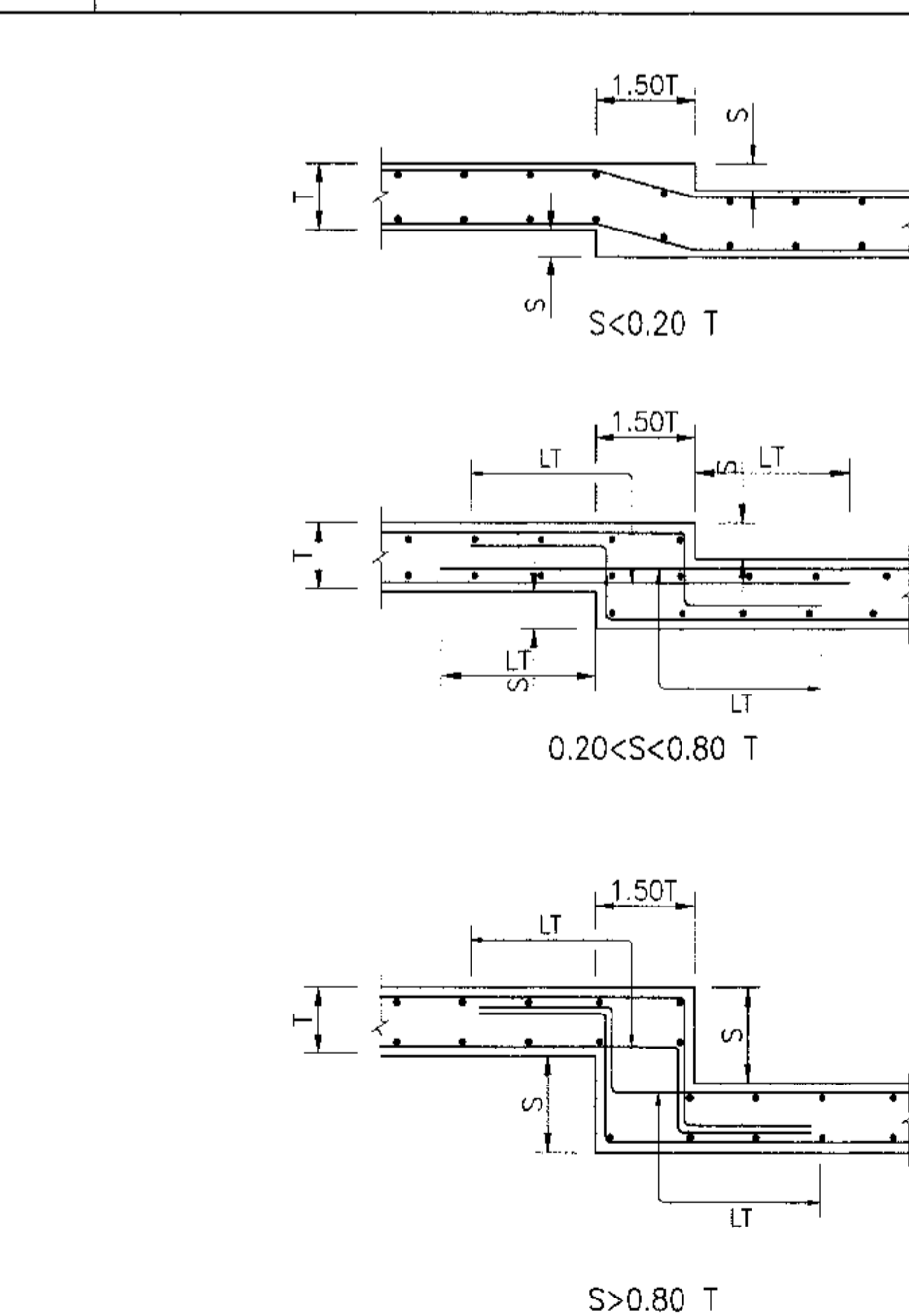
4. DETAILS OF SLAB/BEAM CONNECTION



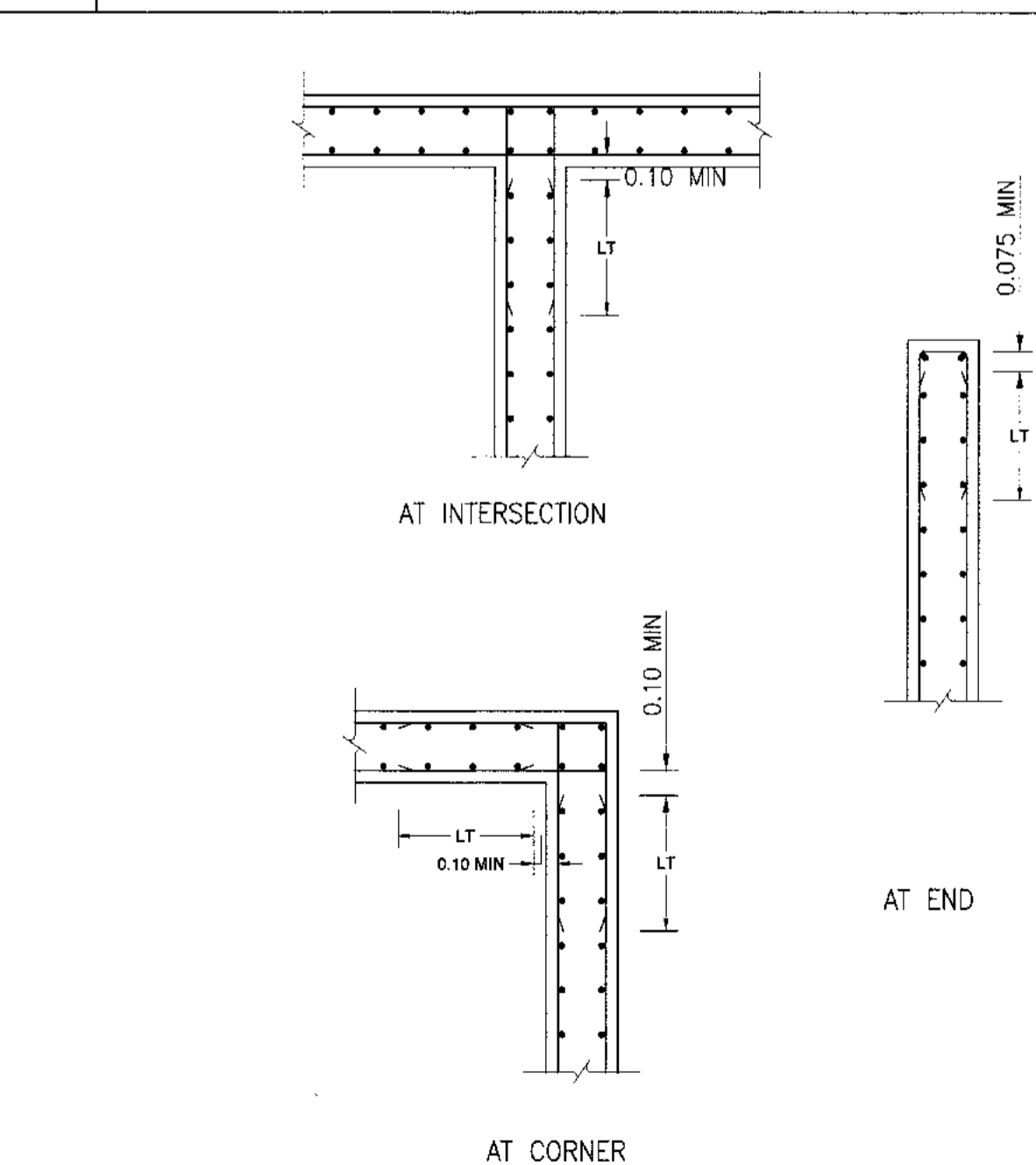
5. DETAILS OF DIFFERENTIAL DEPTH OF BEAM



6. DETAILS OF SLAB SETDOWNS



7. DETAILS OF WALL JUNCTION





บริษัท ท่าอากาศยานไทย จำกัด (มหาชน)
เลขที่ 333 ถนนวิภาวดีรังสิต แขวงจตุจักร เขตจตุจักร กรุงเทพฯ 10200
โทรศัพท์ : 02-535-1111 โทรสาร : 02-535-4081 อีเมล : aot@portthai.co.th

โครงการ
งานปรับปรุงพื้นที่ 1 อาคารผู้โดยสารระหว่างประเทศ
(ขาออก) สำหรับ GROUP TOUR น ทกท.

แบบแสดง
รายการและข้อกำหนดงานโครงสร้าง 4

สถาปนิก	นายเศรษฐพงศ์ ประเสริฐกุล สสท 2576
นายณรงค์ อิงคบุตร	ภทศ 3736
นายอภัยชัย สาขกุล	ภทศ 7130
นายวิฑูรย์ ธีรชัชวาล	ภทศ 18256
นายสุวิทย์ ใจหาญ	ภทศ 21341

วิศวกรโครงสร้าง	นายวิฑูรย์ สุระวัจน์ สส 9408
นายสุเทพ ชินแก้ว	ภทศ 41496

วิศวกรไฟฟ้า	นายวิฑูรย์ ชูกลิ่น
นายธีรศักดิ์ แก้วสวนานัน	สทศ 5734
นายสาวิทย์ สุขเกษม	ภทศ 47160

วิศวกรไฟฟ้าสื่อสาร	นายเศรษฐพงศ์ ธีรชัชวาล
นายณัฐ ธีรศักดิ์	
นายสุทัศน์ สรจนันท์	

วิศวกรเครื่องกล	นายณัฐ ธีรศักดิ์ วิศวกรเครื่องกล
นายณัฐ ธีรศักดิ์	ภทศ 44252

วิศวกรสิ่งแวดล้อม	นายวิฑูรย์ สุระวัจน์ สส 224
นายสาวิทย์ สุขเกษม	ภทศ 2964

วิศวกรระบบ	นายสุเทพ ธีรชัชวาล
นายธีรศักดิ์ ธีรชัชวาล	

วิศวกรคอมพิวเตอร์	นายณัฐ ธีรศักดิ์ วิศวกรคอมพิวเตอร์
นายณัฐ ธีรศักดิ์	

ผู้ควบคุมงาน	นายวิฑูรย์ ธีรชัชวาล
นายวิฑูรย์ ชูกลิ่น	ภทศ 918
นายณัฐ ธีรศักดิ์ วิศวกรเครื่องกล	ภทศ 980

ผู้อำนวยการส่วนออกแบบและแผนผังอาคาร
นายเศรษฐพงศ์ ประเสริฐกุล

รองผู้อำนวยการฝ่ายแผนผังอาคาร (คร.)
นายธีรศักดิ์ ชูกลิ่น

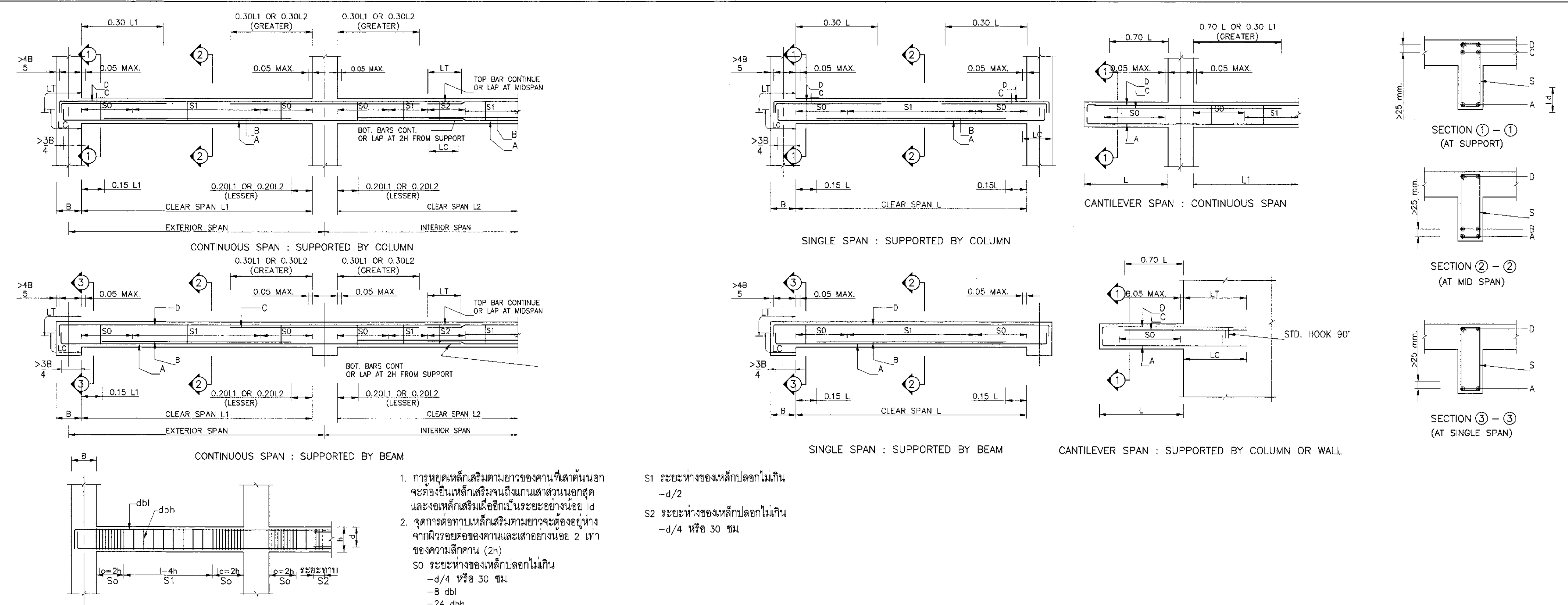
ผู้อำนวยการฝ่ายแผนผังอาคาร
นายสุวิทย์ ใจหาญ

มาตราส่วน NTS.
วันที่ 31 มี.ค. 62

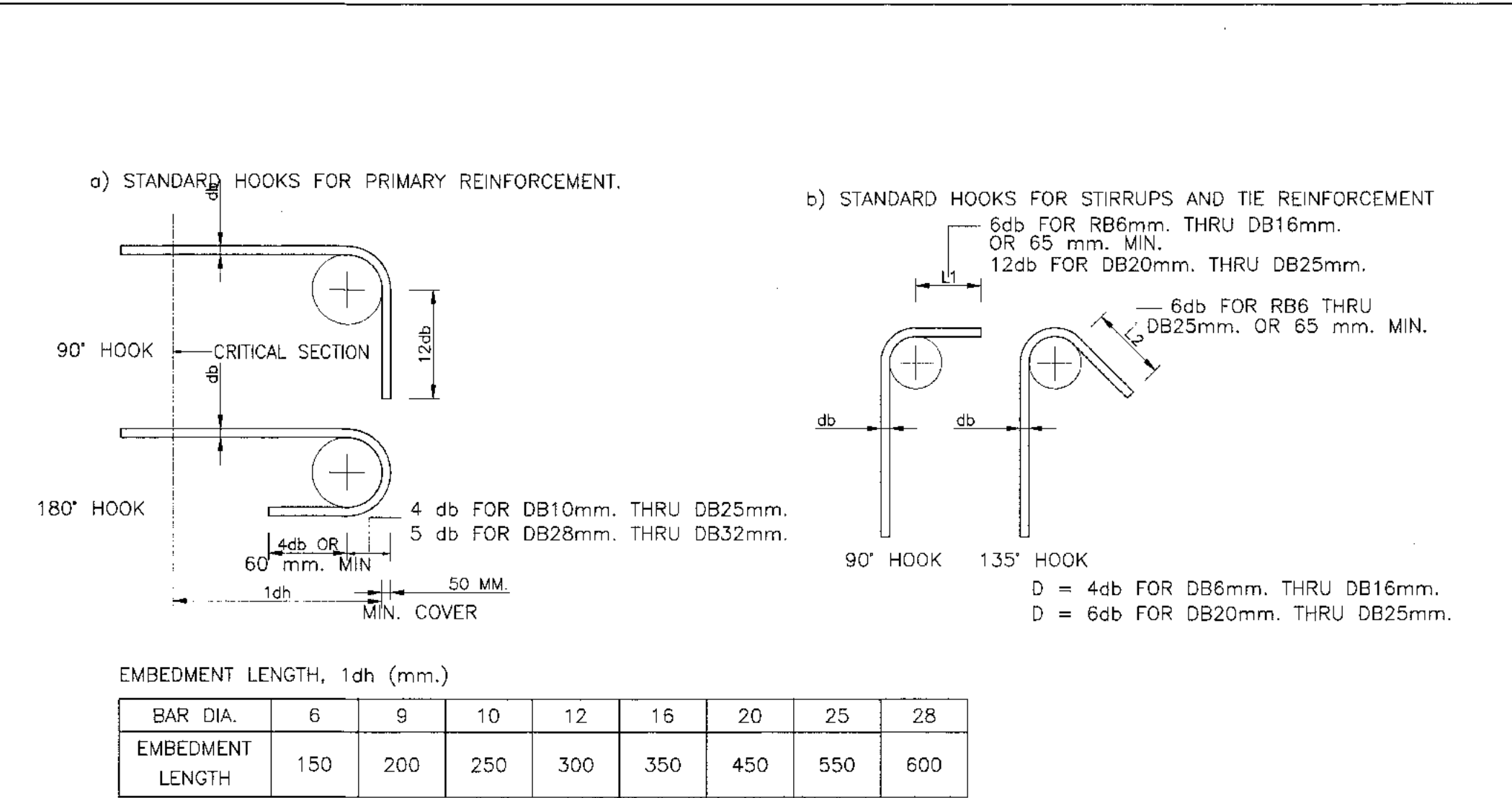
แผ่นที่ HKT-INT-ST-00-004
แผ่นที่ 001/01

FILE:

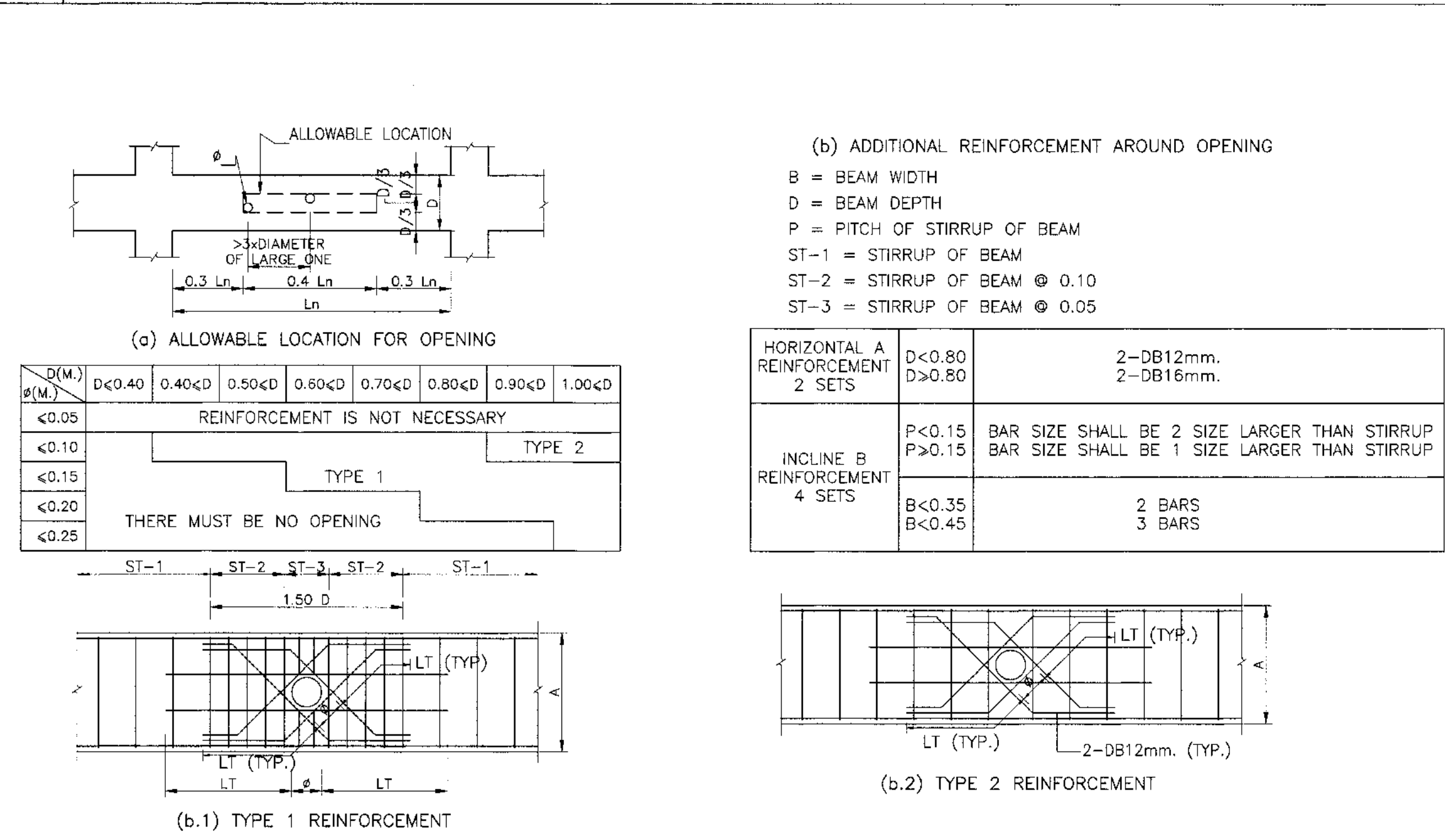
8 DETAILS OF BEAM REINFORCEMENT



9 STANDARD BAR BEND AND HOOKS



10 DETAILS OF BEAM OPENING





บริษัท ท่าอากาศยานไทย จำกัด (มหาชน)
 เลขที่ 333 ถนนวิภาวดีรังสิต แขวงสีกัน เขตดอนเมือง กรุงเทพมหานคร 10210
 โทรศัพท์: 02-535-1111 โทรสาร: 02-535-4301, 02-535-4302 e-mail: aot@airports.co.th

โครงการ
 งานจ้างปรับปรุงชั้นที่ 1 อาคารผู้โดยสารระหว่างประเทศ
 (ขาออก) สำหรับ GROUP TOUR ณ ทอท.

แบบแสดง
 รายการและข้อกำหนดงานโครงสร้าง 5

สถาปนิก	นายเศรษฐ ปรเมธีวิบูลย์	รศ. 2578
	นายวรศักดิ์ สิงหนาคู	รศ. 3736
	นายอรรถชัย อากาศ	รศ. 7130
	นายวิภาส เตชะฤทธิ	รศ. 18268
	นายสุวิทย์ ใจหาญ	รศ. 2134

วิศวกรโครงสร้าง	นายวิระ สุธรรม	รศ. 9408
	นายสุเทพ สิมแก้ว	รศ. 41466

วิศวกรไฟฟ้า	นายวิวัฒน์ ขุนเงิน	รศ. 618
	นายธีรศักดิ์ แก้วมณีพันธ์	รศ. 6734
	นายสารวิทย์ ฤกษ์เกษม	รศ. 47160

วิศวกรไฟฟ้าสื่อสาร	นายเศรษฐ ปรเมธีวิบูลย์	
	นายธีร์ ธีร์	
	นายสุเทพ สิมแก้ว	

วิศวกรเครื่องกล	นายพิษณุ วัฒนศิริ	รศ. 980
	นายชิน วัฒนพันธ์	รศ. 44252

วิศวกรสิ่งแวดล้อม	นายวิระ สุธรรม	รศ. 224
	นางสาวกาญจนา ทองสิงห์	รศ. 2964

วิศวกรระบบ	นายสุรเชษฐ สิมทอง	
	นายสุวิทย์ ใจหาญ	

วิศวกรคอมพิวเตอร์	นายอนุวัฒน์ ศรีประเสริฐ	
-------------------	-------------------------	--

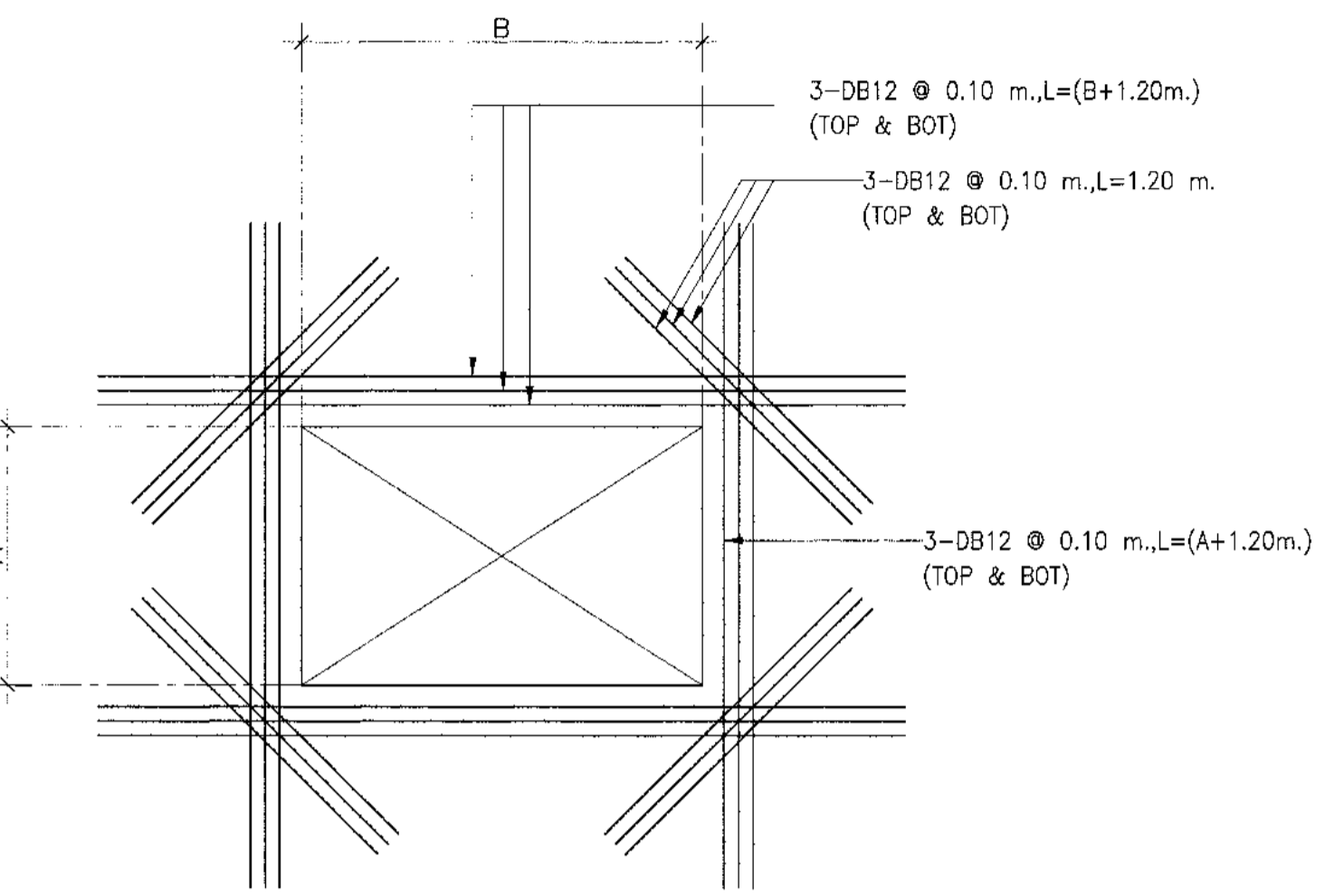
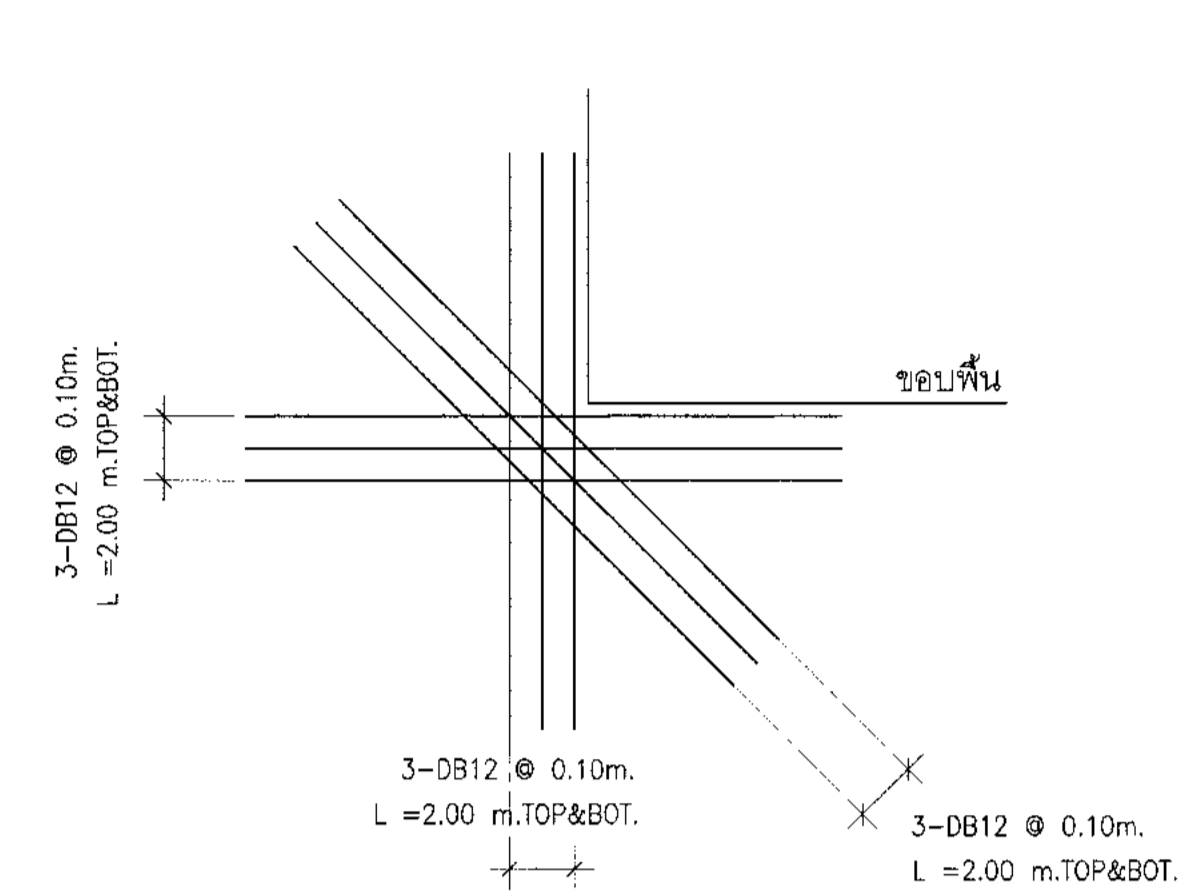
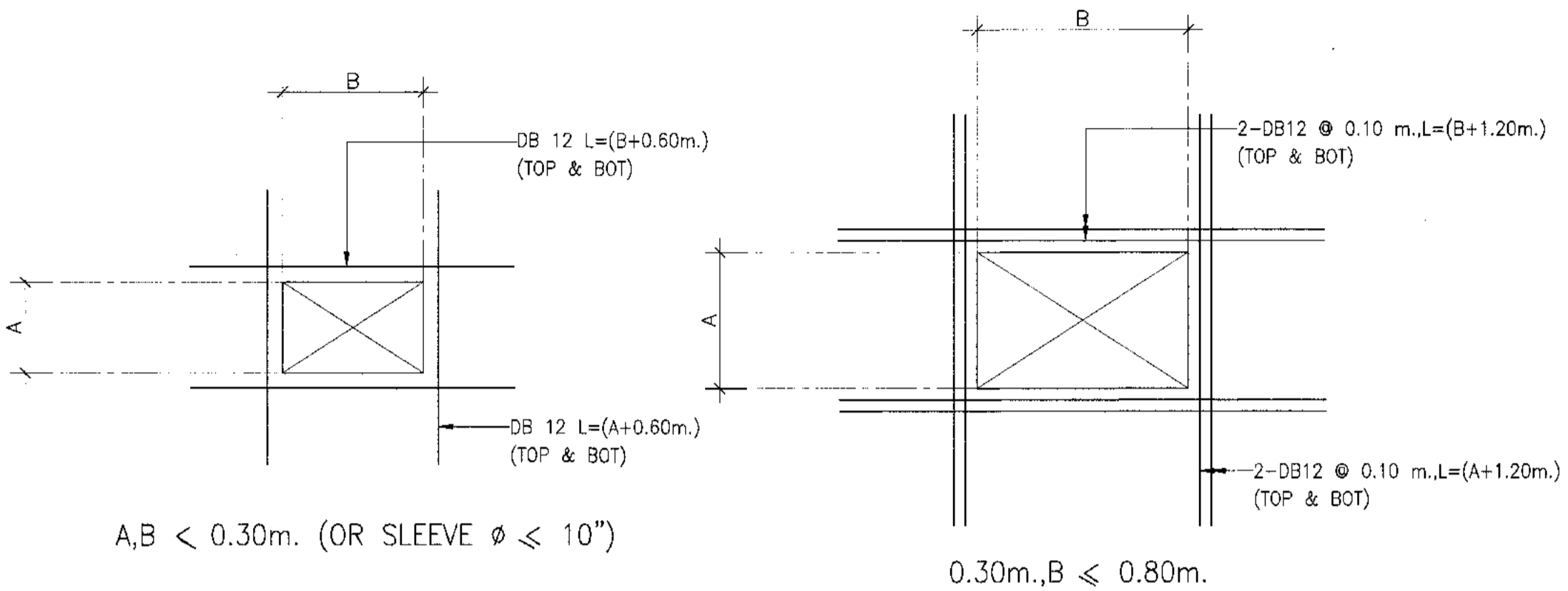
ผู้ควบคุมงาน	นายพิษณุ วัฒนศิริ	รศ. 980
	นายธีรศักดิ์ แก้วมณีพันธ์	รศ. 6734
	นายพิษณุ วัฒนศิริ	รศ. 980

ผู้อำนวยการส่วนออกแบบและแผนผังอาคาร
 นายเศรษฐ ปรเมธีวิบูลย์

รองผู้อำนวยการฝ่ายแผนผังอาคาร (รศ.)
 นายสุวิทย์ ใจหาญ

ผู้อำนวยการฝ่ายแผนผังอาคาร
 นายสุวิทย์ ใจหาญ

วันที่: 31 มี.ค. 62
 แผ่นที่: HKT-INT-ST-00-005
 หมายเลข: 001/61

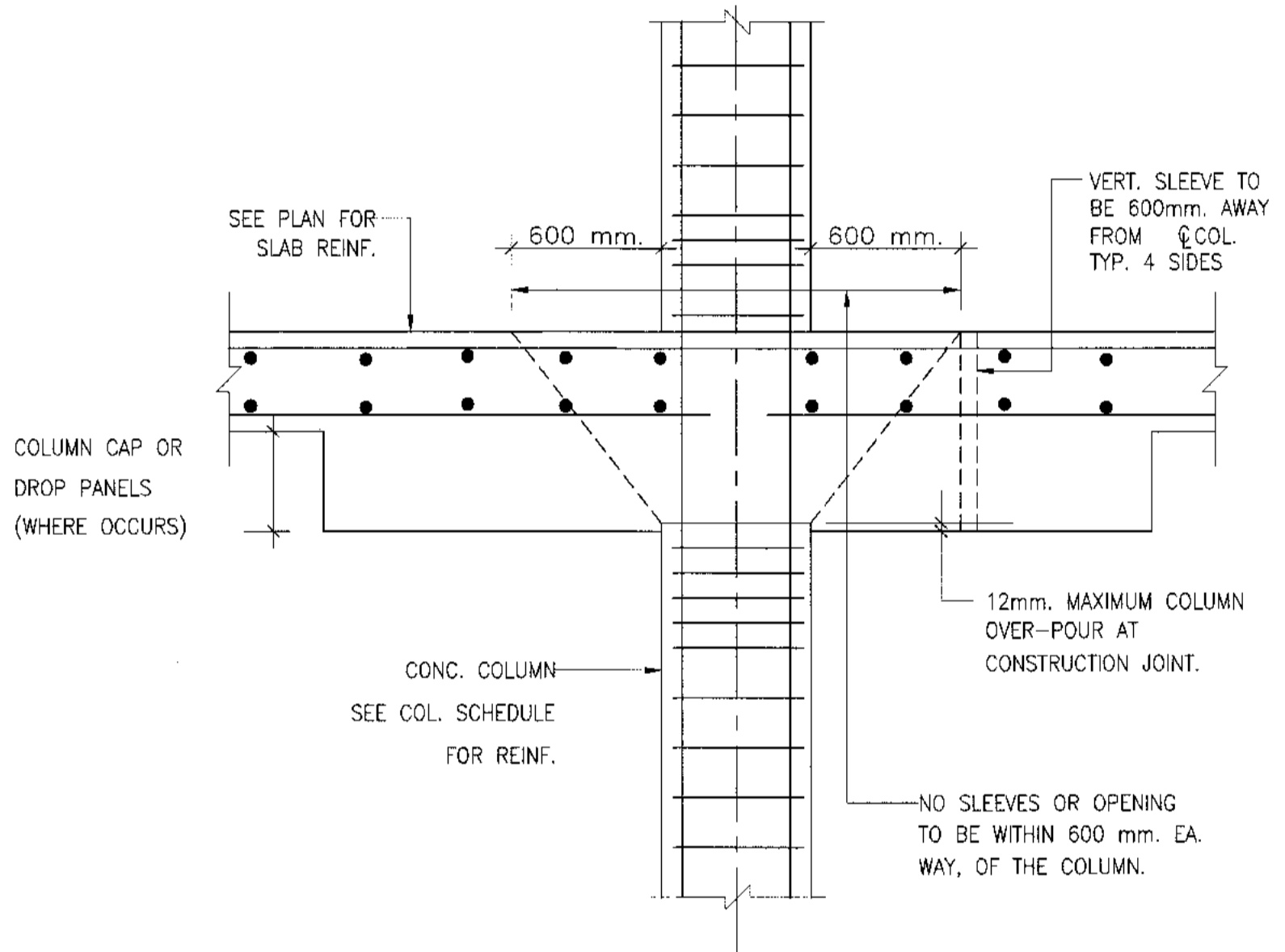


TYPICAL REINFORCEMENT AT CORNER

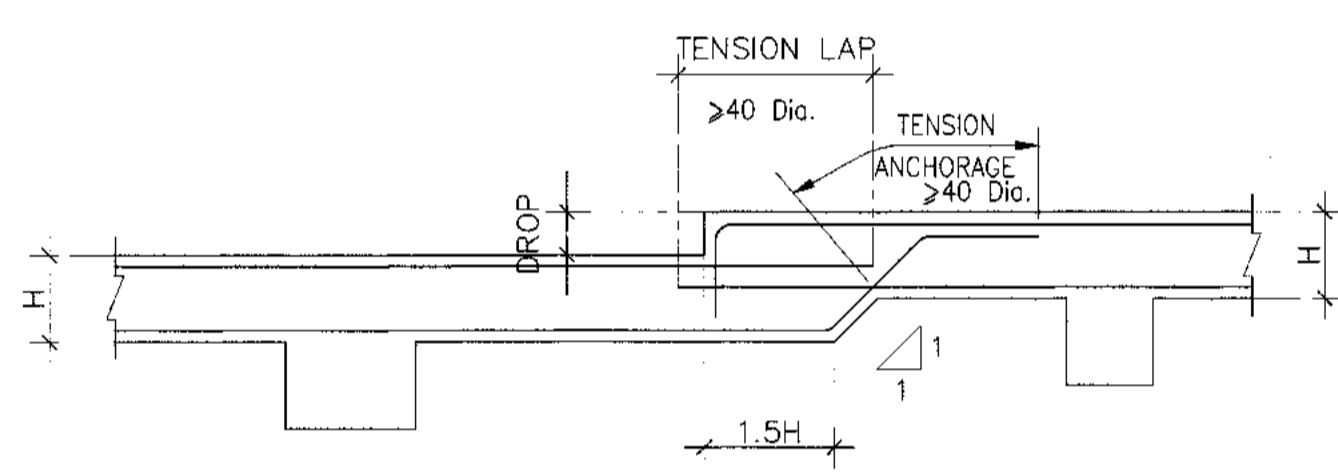
A, B <= 1.50m.

11. TYPICAL REINFORCEMENT AT OPENING

แบบมาตรฐานการเสริมเหล็กบริเวณช่องเปิดพื้น

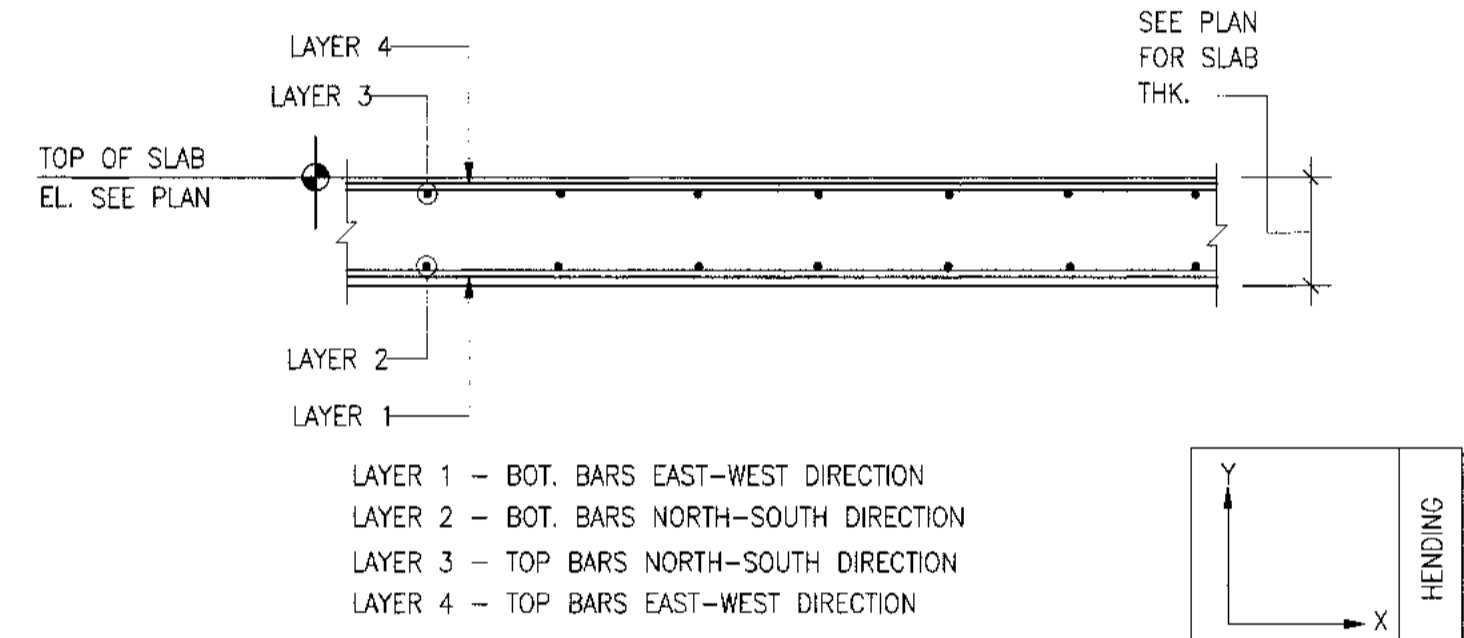


12. SLEEVE AT CONC. COLUMN

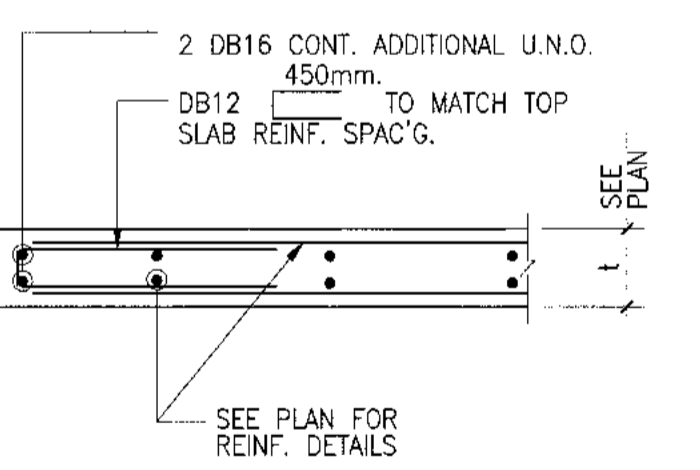


13. TYPICAL R.C. DETAILS AT SLAB DROP

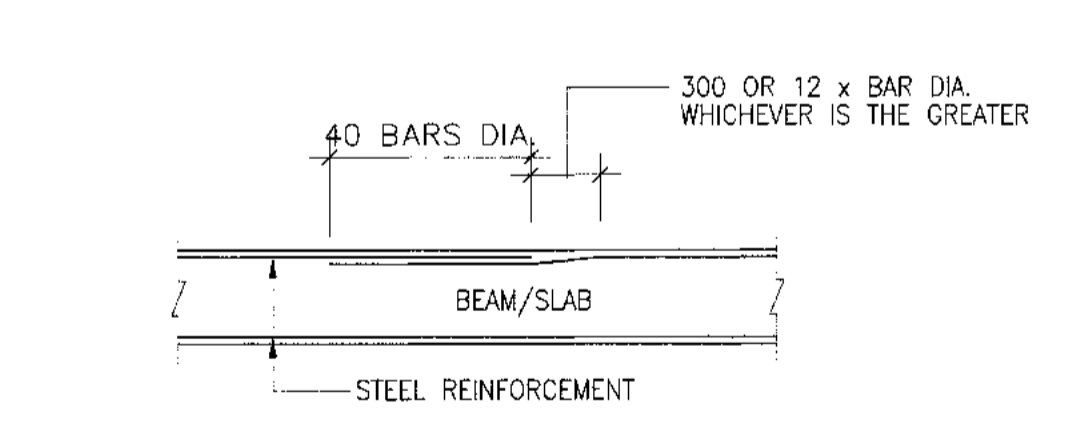
แบบมาตรฐานการเสริมเหล็กพื้นลดระดับ



14. TWO-WAY SLAB REINF. BAR PLACEMENT SEQUENCE

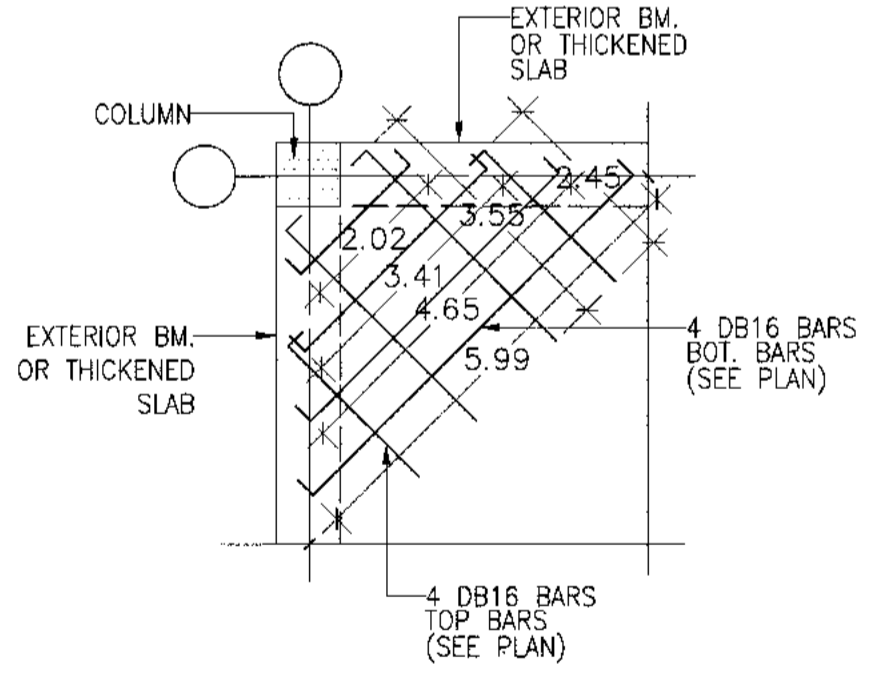


15. TYP. SLAB EDGE DETAIL

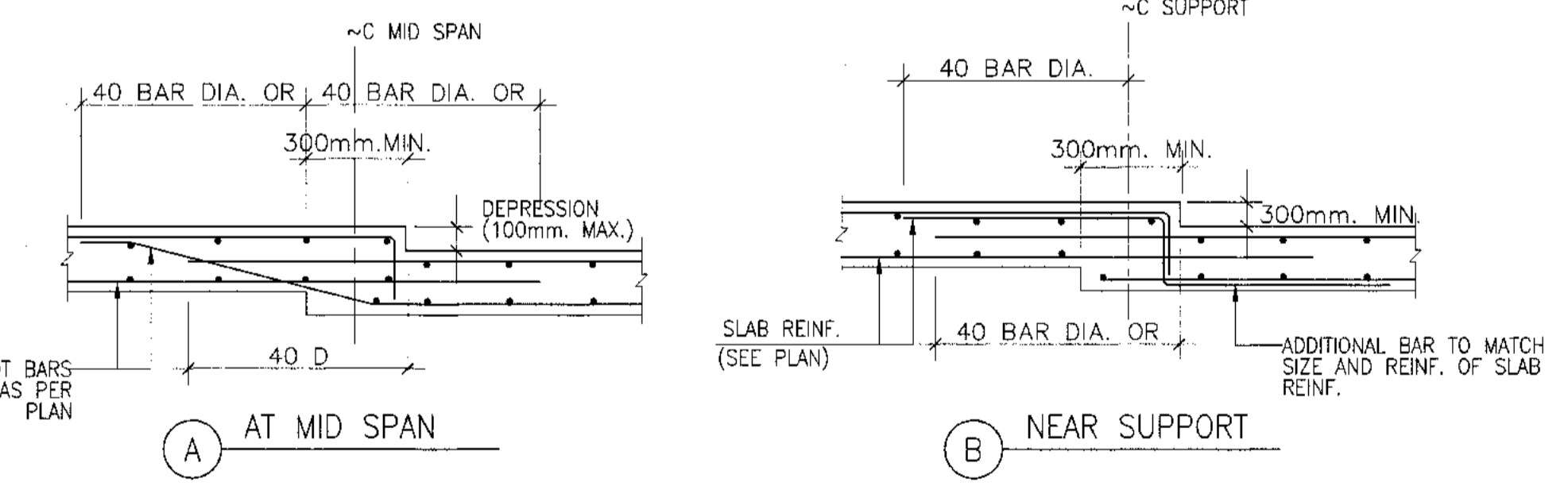


16. TYPICAL LAPPING OF MAIN BAR IN BEAM

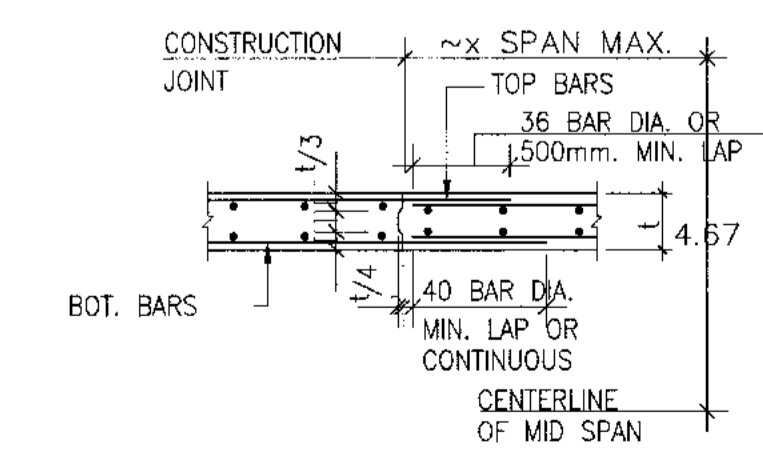
แบบมาตรฐานแสดงการต่อทาบเหล็กเสริมหลักของคาน



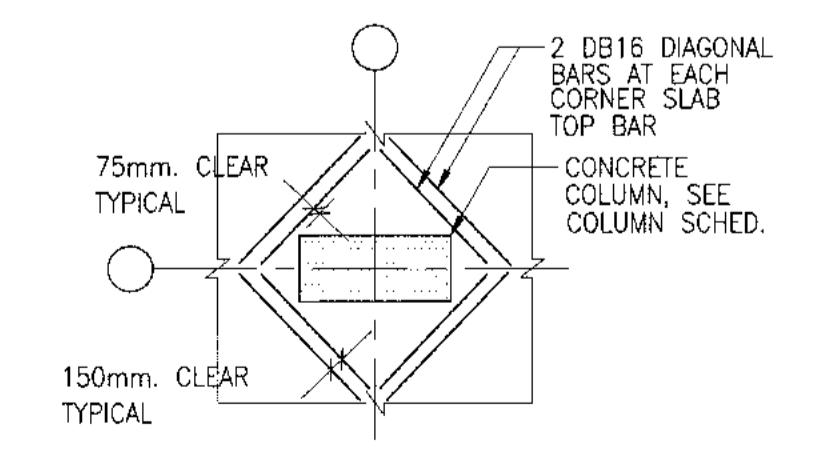
17. TYP. SLAB CORNER COLUMN DETAIL



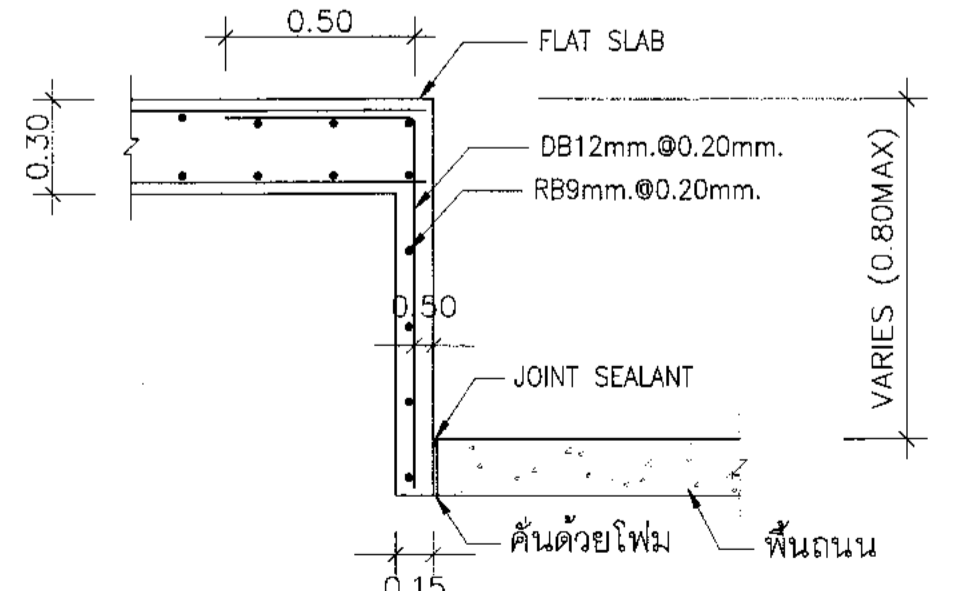
18. TYPICAL SLAB DEPRESSIONS



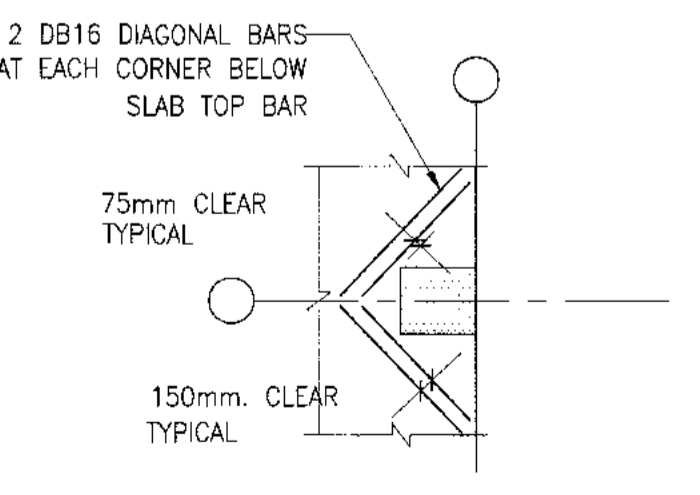
19. TYPICAL SLAB CONSTRUCTION JOINT



20. TYPICAL ADDITIONAL SLAB REINF. DETAIL AT COLUMN



21. แบบขยายครึ่ง คสล. ปิดขอบพื้นชั้นล่าง



22. TYPICAL ADDITIONAL SLAB REINF. DETAIL AT EDGE COLUMN

23. DEVELOPMENT LENGTH AND LAP SPLICES OF REINFORCEMENT

TABLE 1 : DEVELOPMENT AND LAP SPLICES IN COLUMN, BEAM, FOOTING, AND WALL WITH THICKNESS OVER 200 MM.

TYPE OF BAR	DIA. OF BAR	LENGTH (MM.)	
		TOP BARS	OTHER BARS
DEFORMED BARS	12	500	400
	16	650	500
	20	800	650
	25	1250	950
	28	1400	1100
PLAIN BAR	6	250	250
	9	400	400

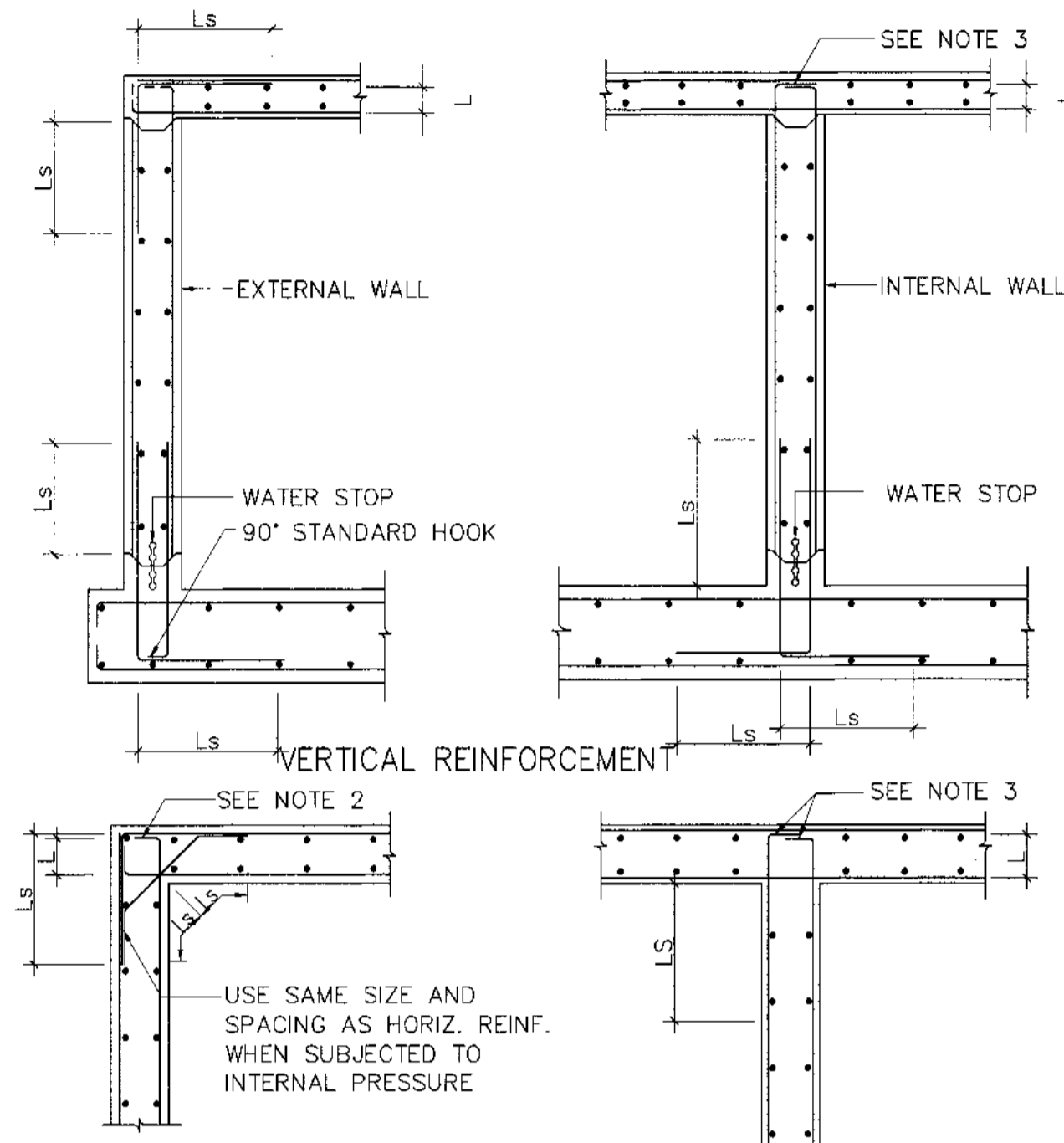
TABLE 2 : DEVELOPMENT AND LAP SPLICES IN SLAB AND WALL WITH THICKNESS NOT OVER 200 MM.

TYPE OF BAR	DIA. OF BAR	LENGTH (MM.)	
		TOP BARS	OTHER BARS
DEFORMED BARS	12	450	350
	16	700	550
	20	1000	800
	25	1600	1250
	28	1950	1500
PLAIN BAR	6	250	250
	9	400	400

NOTES :

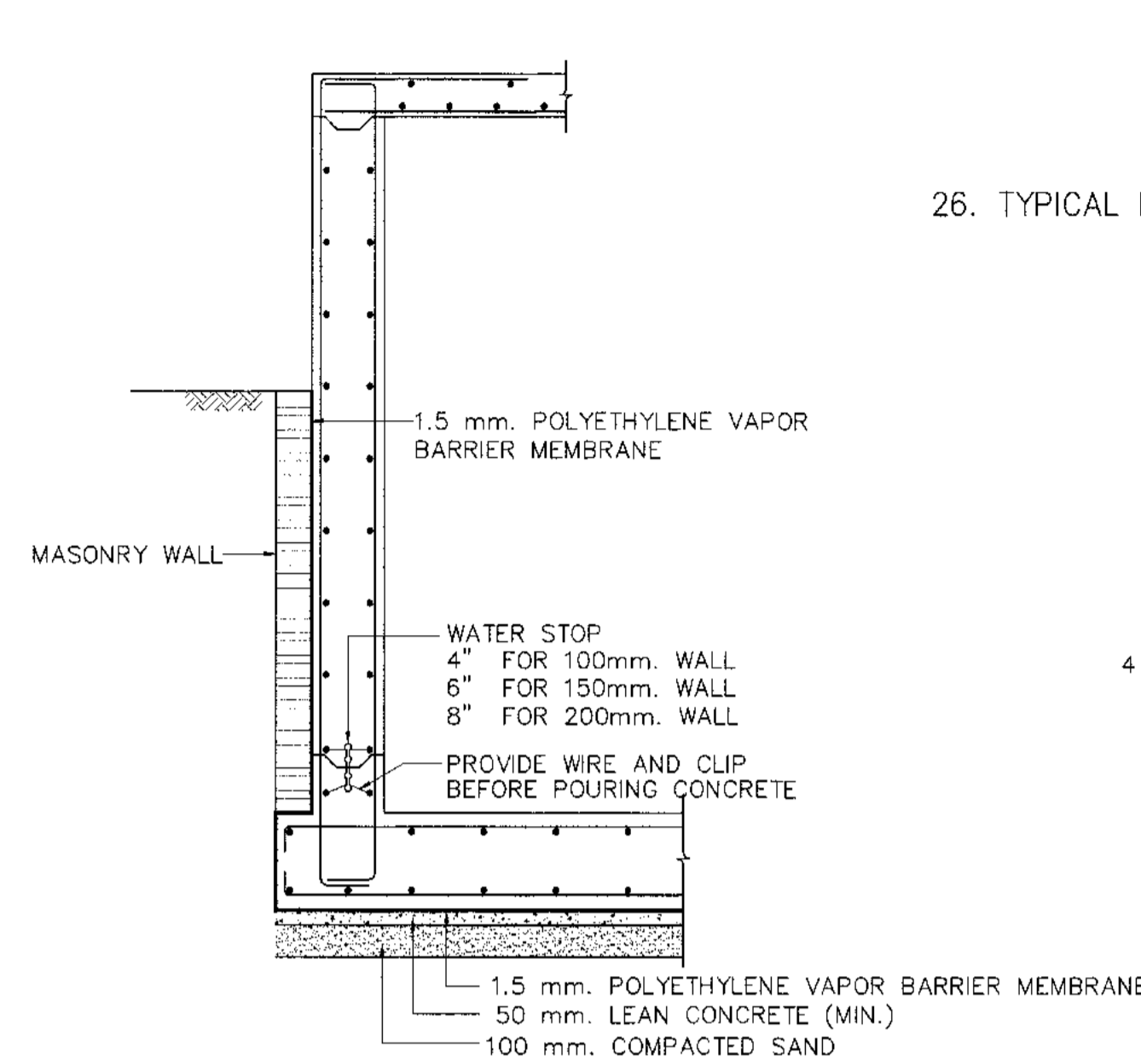
1. TOP BARS MEAN REINFORCING STEELS PLACED HORIZONTALLY WITH CONCRETE THICKNESS BELOW THEM MORE THAN 300 MM.
2. IN CASE OF DROP SLAB AND BEAM AT THE MIDDLE OF THE SPAN, LAP SPLICES SHALL BE INCREASED BY 1.3 TIMES THE VALUE INDICATED IN TABLE 1 AND 2

24. DETAIL OF REINFORCEMENT IN WALLS

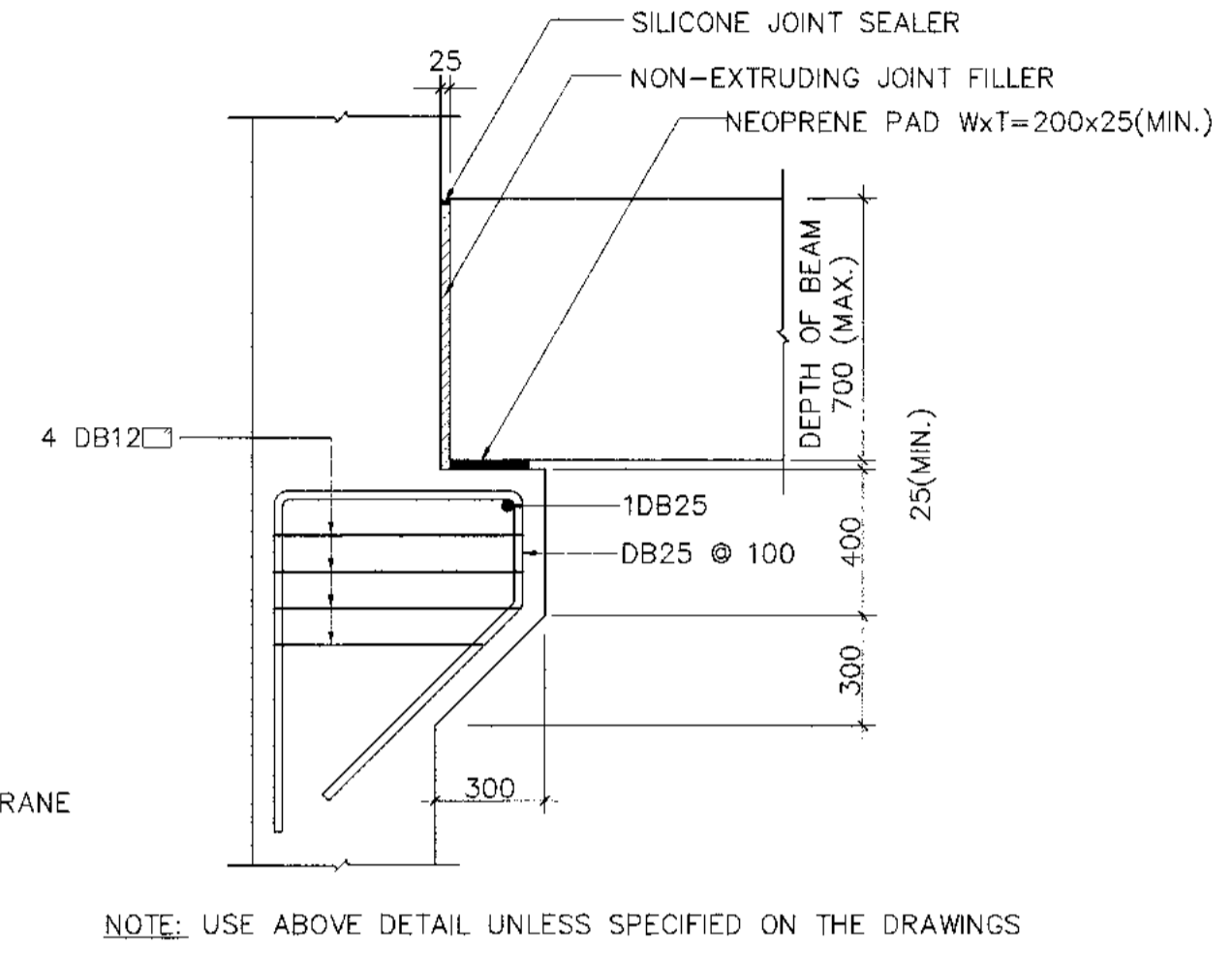


- NOTE : HORIZONTAL REINFORCEMENT
1. Ld = DEVELOPMENT LENGTH
 2. Ls = LAP SPlice LENGTH
 3. PROVIDE 90° HOOK WHEN L < Ld

25. WATER PROOFING FOR BASEMENT

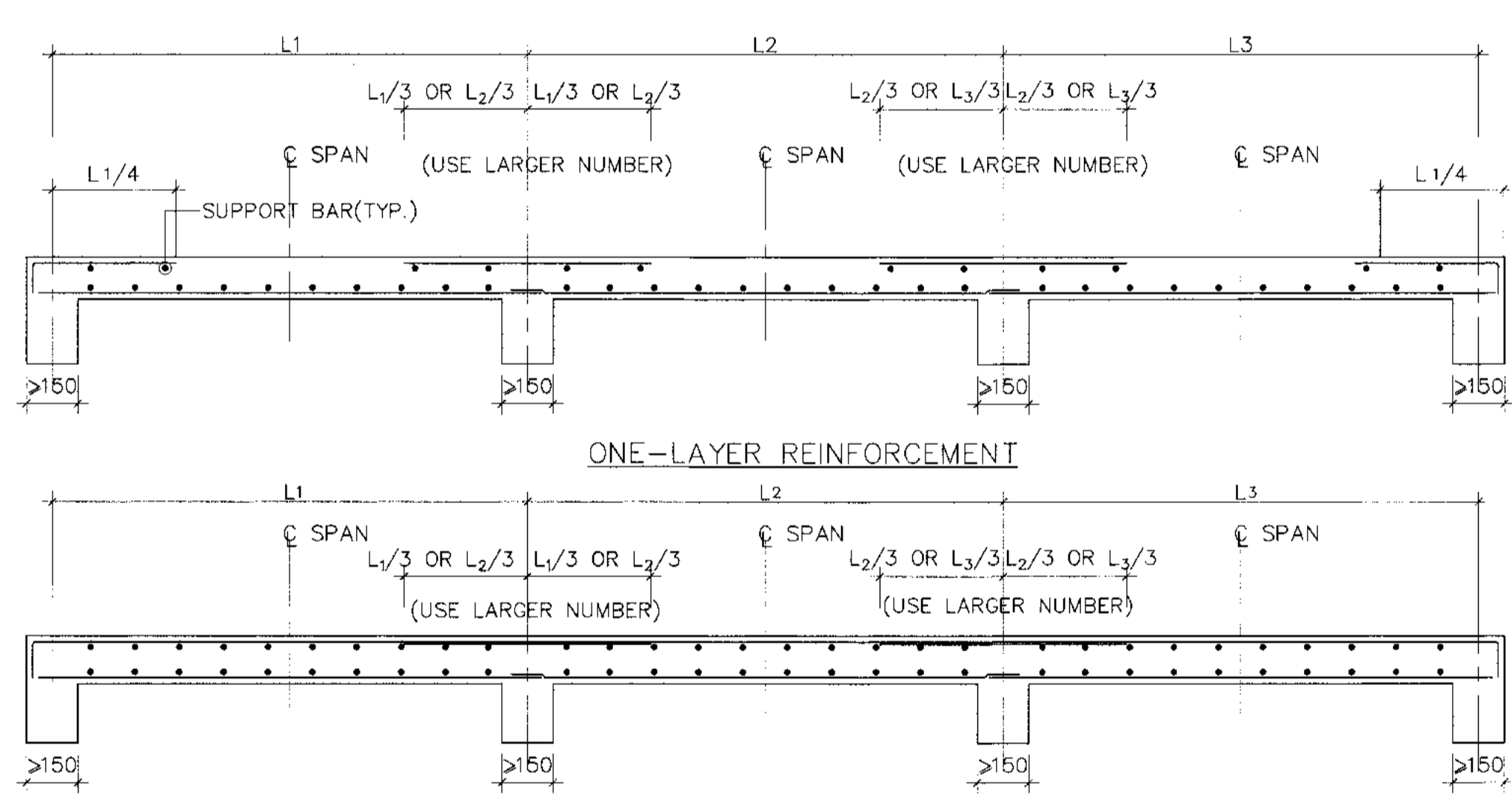


26. TYPICAL EXPANSION JOINT & REINFORCEMENT FOR CORBEL AND BEAM



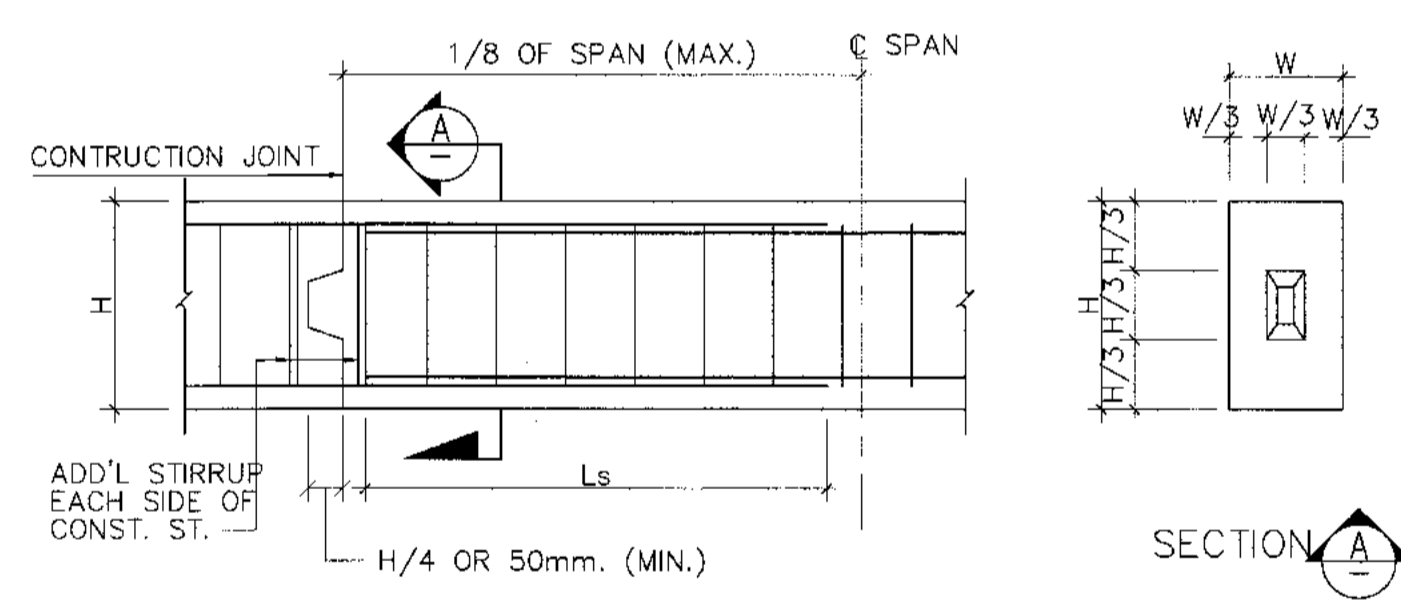
NOTE: USE ABOVE DETAIL UNLESS SPECIFIED ON THE DRAWINGS

27. PLACING REINFORCEMENT IN SLABS

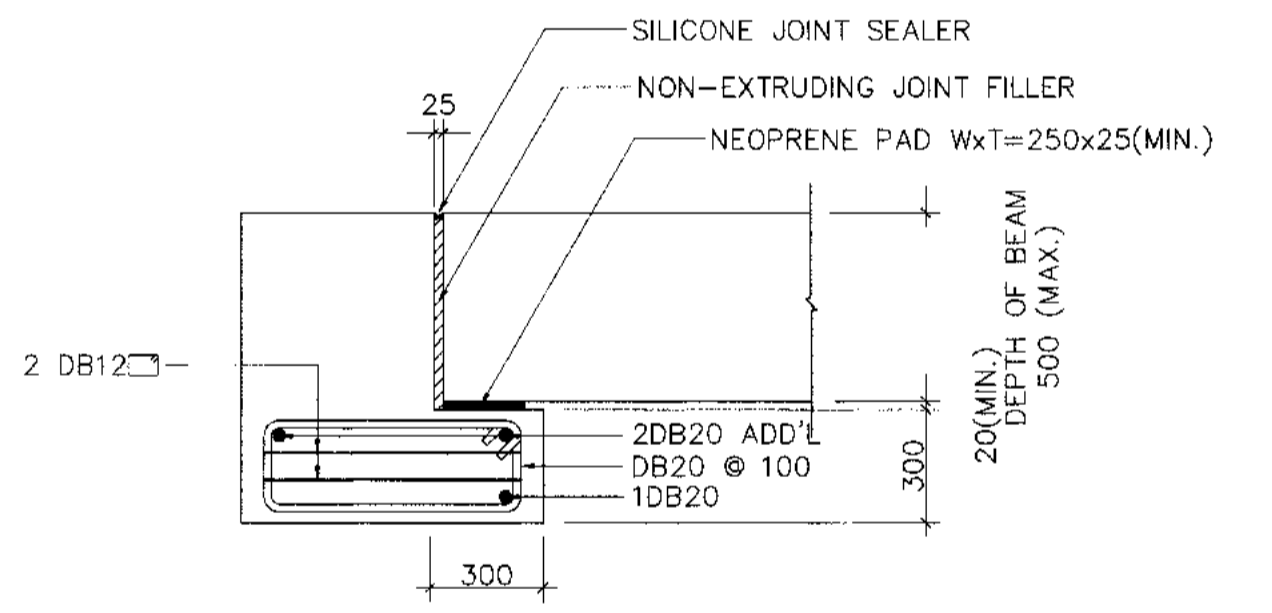


NOTE: PLACE REINFORCEMENT AS SHOWN UNLESS SPECIFIED ON THE DRAWINGS

28. TYPICAL REINFORCED CONCRETE BEAM CONSTRUCTION JOINT

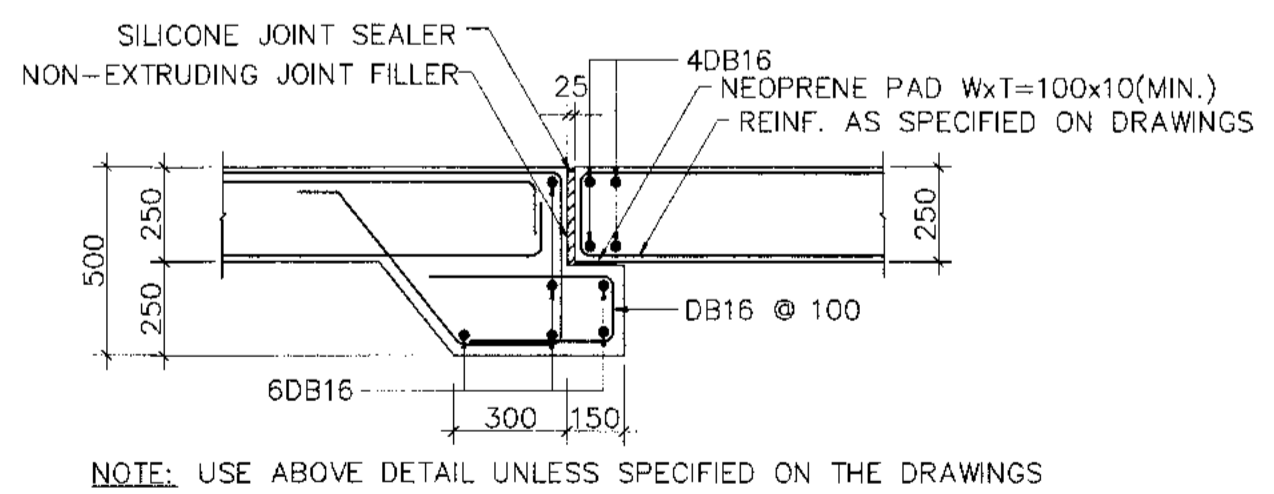


29. TYPICAL EXPANSION JOINT & REINFORCEMENT FOR BRACKET AND BEAM



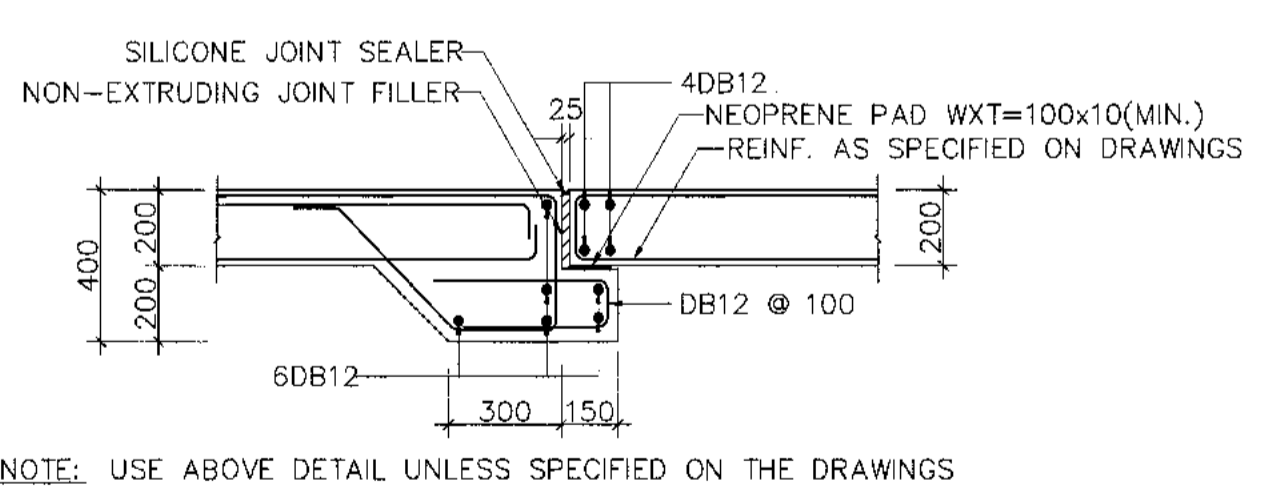
NOTE: USE ABOVE DETAIL UNLESS SPECIFIED ON THE DRAWINGS

30. TYPICAL EXPANSION JOINT & REINFORCEMENT FOR 250MM. THK. SLAB AND SLAB



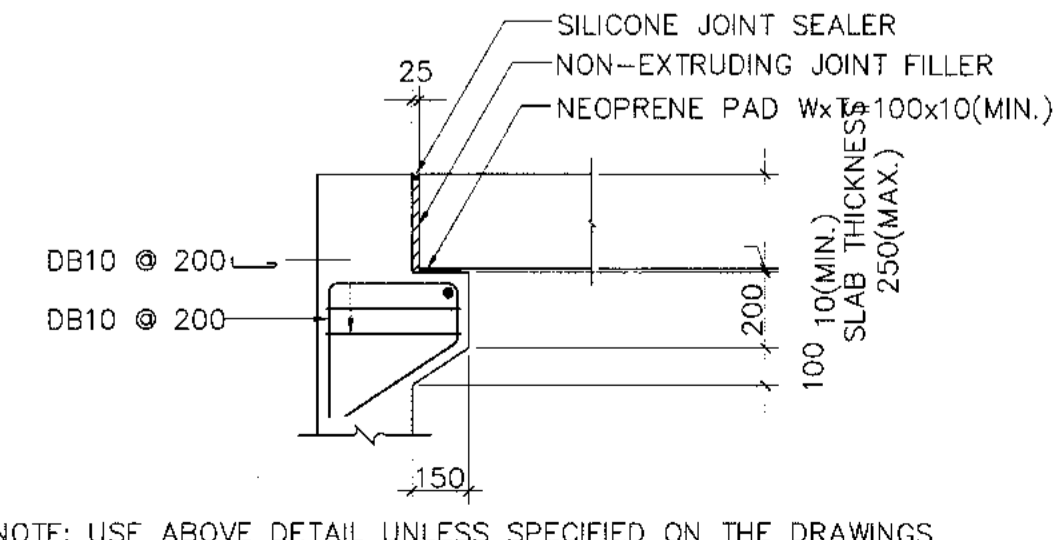
NOTE: USE ABOVE DETAIL UNLESS SPECIFIED ON THE DRAWINGS

31. TYPICAL EXPANSION JOINT & REINFORCEMENT FOR 200MM. THK. SLAB AND SLAB



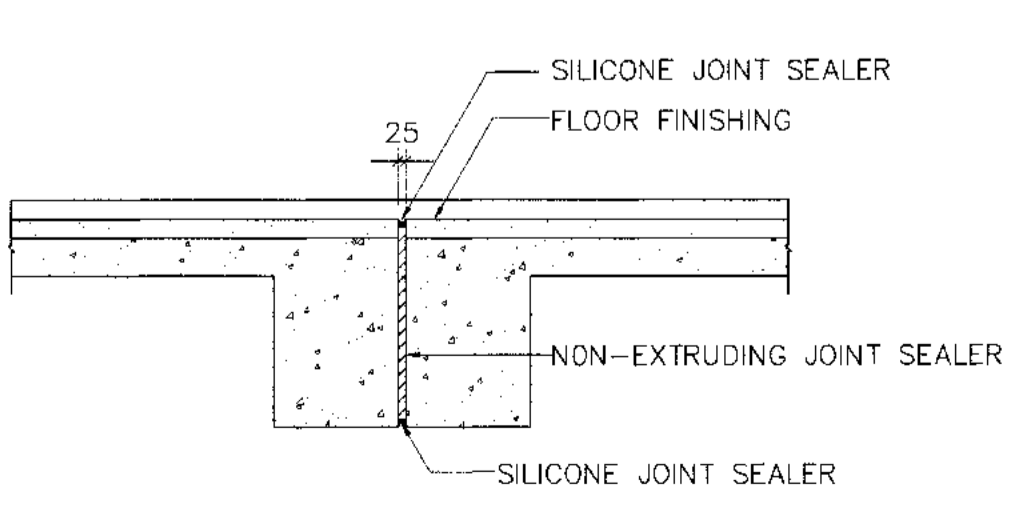
NOTE: USE ABOVE DETAIL UNLESS SPECIFIED ON THE DRAWINGS

32. TYPICAL EXPANSION JOINT & REINFORCEMENT FOR CORBEL AND SLAB

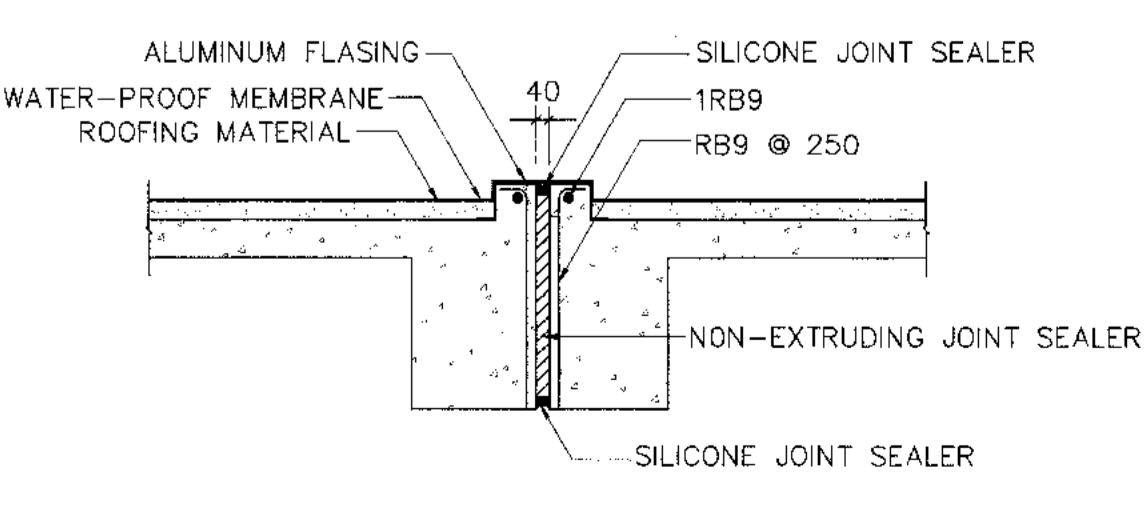


NOTE: USE ABOVE DETAIL UNLESS SPECIFIED ON THE DRAWINGS

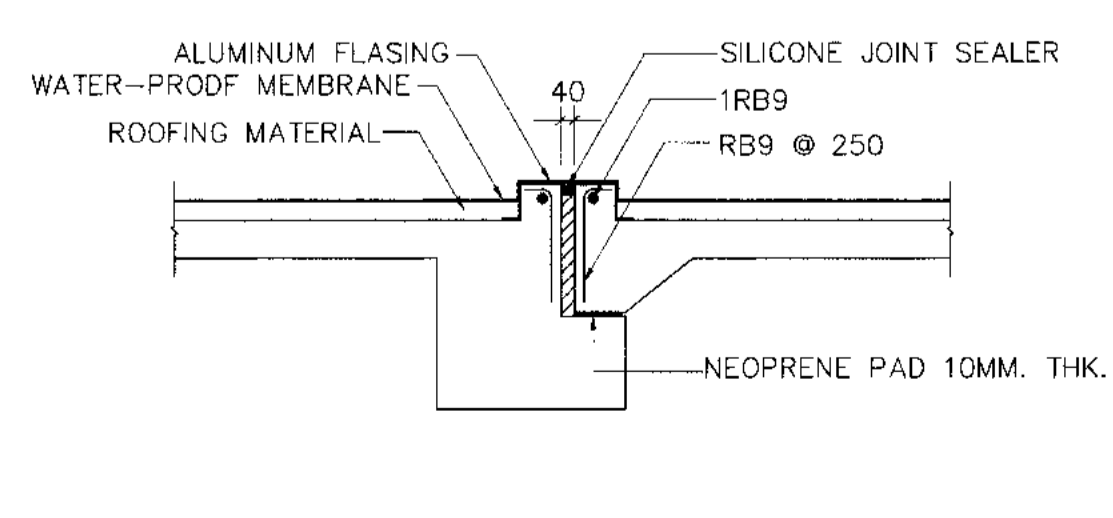
33. TYPICAL EXPANSION JOINT FOR BEAMS



34. TYPICAL EXPANSION JOINT FOR ROOF BEAMS



35. TYPICAL EXPANSION JOINT FOR ROOF SLABS



บริษัท ท่าอากาศยานไทย จำกัด (มหาชน)
เลขที่ 333 ถนนสีลม กรุงเทพฯ 10500 โทรสาร 02-535-1111, 02-535-4581, 02-535-4582 โทรสาร 02-535-4581, 02-535-4582

โครงการ
งานจ้างปรับปรุงชั้นที่ 1 อาคารผู้โดยสารระหว่างประเทศ (ขาออก) สำหรับ GROUP TOUR ณ ทอท.

แบบร่าง
รายการและข้อกำหนดงานโครงสร้าง 6

สถาปนิก
นายสุรพล ประเสริฐกุล ๕๕๓ ๒๕๗๖
นายณรงค์ อธิกุลกุล ๓๕๓ ๓๗๓๖
นายสุวิทย์ อธิกุลกุล ๓๕๓ ๗๑๓๐
นายวิมลชัย อธิกุลกุล ๓๕๓ ๑๘๒๕๖
นายสุวิทย์ ไข่มุกด์ ๓๕๓ ๒๕๓๓

วิศวกรโครงสร้าง
นายประจักษ์ สุวรรณ ๓๕๓ ๑๔๐๘
นายสุเทพ อธิกุลกุล ๓๕๓ ๔๑๙๘

วิศวกรไฟฟ้า
นายวิวัฒน์ อธิกุลกุล ๓๕๓ ๑๑๑๘
นายธีรศักดิ์ แก้วสวนใน ๓๕๓ ๕๗๓๔
นายสุวิทย์ อธิกุลกุล ๓๕๓ ๔๗๑๖

วิศวกรไฟฟ้าสื่อสาร
นายสุรพล ประเสริฐกุล
นายธีรศักดิ์ แก้วสวนใน

วิศวกรเครื่องกล
นายสุวิทย์ อธิกุลกุล ๓๕๓ ๑๑๑๘
นายสุวิทย์ อธิกุลกุล ๓๕๓ ๔๒๕๒

วิศวกรสิ่งแวดล้อม
นายประจักษ์ สุวรรณ ๓๕๓ ๒๕๓๓
นายสุวิทย์ อธิกุลกุล ๓๕๓ ๒๕๓๓

วิศวกรระบบ
นายสุรพล ประเสริฐกุล
นายธีรศักดิ์ แก้วสวนใน

วิศวกรควบคุมอาคาร
นายสุวิทย์ อธิกุลกุล ๓๕๓ ๑๑๑๘

ผู้ตรวจสอบ
นายวิวัฒน์ อธิกุลกุล ๓๕๓ ๑๑๑๘
นายธีรศักดิ์ แก้วสวนใน ๓๕๓ ๑๑๑๘
นายสุวิทย์ อธิกุลกุล ๓๕๓ ๑๑๑๘

ผู้อำนวยการส่วนออกแบบและเทคนิคโครงการ
นายสุรพล ประเสริฐกุล

รองผู้อำนวยการแผนกเทคนิคท่าอากาศยาน (TTC)
นายวิวัฒน์ อธิกุลกุล

ผู้อำนวยการแผนกเทคนิคท่าอากาศยาน
นายสุวิทย์ อธิกุลกุล

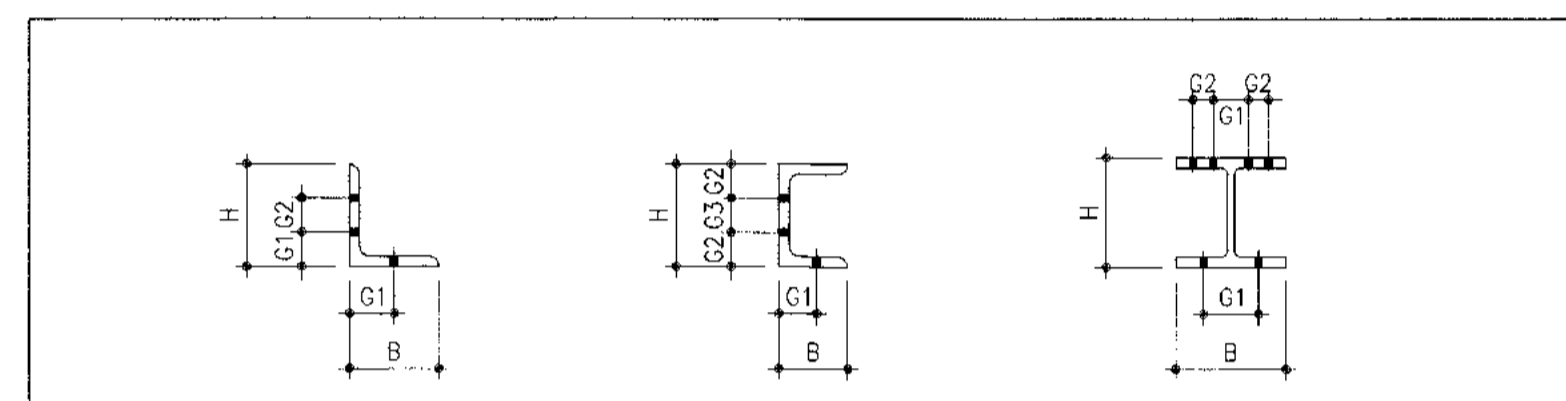
มาตรฐาน NTS
วันที่ 31 มี.ค. 62
แผ่นที่ HKT-NT-ST-00-006
เล่ม ๐๐๑/๖๑

FILE:

1. STRUCTURAL STEEL

1.1 SHOP DETAILS, FABRICATION AND ERECTION

- 1.1.1 ALL SHOP CONNECTIONS SHALL BE WELDED UNLESS OTHERWISE NOTED ON THE DRAWINGS.
- 1.1.2 FIELD CONNECTIONS SHALL BE BOLTED AS POSSIBLE UNLESS OTHERWISE NOTED ON THE DRAWINGS.
- 1.1.3 FIELD BOLTING SHALL USE HIGH STRENGTH BOLTS UNLESS OTHERWISE NOTED ON THE DRAWINGS EXCEPT FOR SECONDARY MEMBERS SUCH AS GIRTHS, PURLINS, LIGHT PLATFORM FRAMING, HANDRAILS, LADDERS AND ETC. OF WHICH CONNECTIONS MAY BE MADE WITH ORDINARY BOLTS.
- 1.1.4 CONNECTIONS BOLTS FOR REMOVABLE ITEM SHALL BE ORDINARY BOLTS.
- 1.1.5 HIGH STRENGTH BOLTS SIZE SHALL BE M20 (φ = 3/4") UNLESS OTHERWISE NOTED ON THE DRAWINGS.
- 1.1.6 THE BOLT OF EXPANSION JOINTS SHALL BE TIGHTENED BY HAND WITH NEED A CLEARANCE FOR SLIDING AND THEN FIX NUT BY SPOT WELD.
- 1.1.7 ALL WELDINGS SHALL BE DONE CONTINUOUSLY ALONG THE EDGES OF CONNECTED PARTS. THE SIZE OF FILLET WELDING SHALL BE OF MINIMUM 6mm UNLESS OTHERWISE NOTED ON THE DRAWING.
- 1.1.8 ALL GUSSET PLATES SHALL BE OF 10mm THICKNESS UNLESS OTHERWISE NOTED ON THE DRAWING.
- 1.1.9 THE OPEN GAGES HOLES FOR M20 HIGH STRENGTH BOLTS SHALL BE PREFERABLY AS FOLLOWING UNLESS OTHERWISE NOTED ON THE DRAWING.



H or B	50	60	65	70	75	80	90	100	125	130	150	175	180	200	250	300	350	400
G1	30	35	35	40	40	45	50	55	45*	45*	60	70						
G2									40*									
G3									50	62.5								
G1											60	70	80					
G2											80	100	120	140	140	140		

* : THE LOCATED OPEN HOLES ON THIS ROW SHALL BE STAGGERED

- 1.1.10 BOLT HOLES, BOLT PITCHES, MINIMUM EDGE DISTANCE SHALL BE AS FOLLOWS UNLESS OTHERWISE NOTED ON THE DRAWING.

DESCRIPTION	BOLT	M12	M16	M20	M22	M24	M27	M30	M36
ORDINARY BOLT HOLE			φ17	φ21	φ23	φ25	φ28	φ31	
HIGH STRENGTH BOLT HOLE		φ14	φ18	φ22	φ24	φ26	φ29	φ32	
ANCHOR BOLT HOLE * FOR STRUCTURE		φ16	φ20	φ24	φ27	φ29	φ32	φ35	φ42
BOLT HOLE PITCH		50	50	60	70	75	85	95	110
MINIMUM EDGE DISTANCE		25	30	35	40	45	50	55	60

* OVER SIZE HOLE OF ANCHOR BOLTS SHALL BE REQUIRED WASHER PLATE IN ACCORDING TO ANCHOR BOLT DETAIL DRAWING (HKT-INT-ST-00-009)

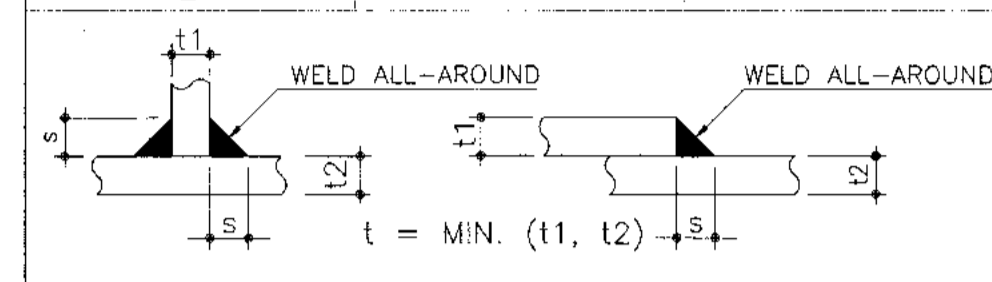
- 1.1.11 AFTER THE BOLTS TIGHTENING, LENGTH OF BOLT MUST BE KEPT BETWEEN 3mm TO 7mm LENGTH OVER THE NUT IN ORDER TO DETERMINE THE REQUIRED BOLT LENGTH, THE VALUE SHOWN IN TABLE SHOULD BE ADDED TO THE GRIP. (THE GRIP MEANS THE TOTAL THICKNESS OF ALL CONNECTED MATERIAL, EXCLUSIVE OF WASHER.)

BOLT DIA.	M16	M20	M22	M24
VALUE ADDED TO GRIP	30	35	40	45

WHEN THE LAST DIGIT OF CALCULATED BOLT LENGTH IS GREATER THAN OR EQUAL TO 2.5mm OR 7.5mm, THE LAST DIGIT IS ROUNDED UP TO 5mm OR 10mm. (eg. 62.5mm --> 65mm, 67.5mm --> 70mm)
WHEN THE LAST DIGIT OF CALCULATED BOLT LENGTH IS LESS THAN 2.5mm OR 7.5mm, THE LAST DIGIT IS ROUNDED DOWN TO 0mm OR 5mm. (eg. 62mm --> 60mm, 67mm --> 65mm)

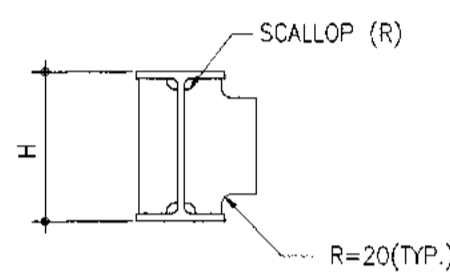
- 1.1.12 UNLESS OTHERWISE SPECIFIED ON THE STANDARD OR DETAIL DRAWINGS, THE FOLLOWING FILLET WELDS SHALL BE PROVIDED AND THE WELD SIZE NEED NOT EXCEED THE THICKNESS OF THE THINNER PART JOINT PLATE.

PLATE THICKNESS (t)	WELD SIZE (s)	
	T JOINTS	LAP JOINTS
t < 6	s = t	s = t
6 ≤ t < 9	6	6
9 ≤ t < 14	8	8
14 ≤ t < 19	10	10
19 ≤ t	12	12



- 1.1.13 ERECTION CLEARANCE SHALL BE ABOUT 5mm UNLESS OTHERWISE NOTED ON THE DRAWINGS.

- 1.1.14 UNLESS OTHERWISE NOTED ON THE DRAWINGS SCALLOP AND GUSSET PLATE ROUND SHALL BE AS BELOW.



H	SCALLOP SIZE(R)
H ≤ 350	20
350 < H ≤ 450	25
H > 450	30

- 1.1.15 UNLESS OTHERWISE NOTED ON THE DESIGN DRAWINGS, ADDITIONAL PLATE THICKNESS SHALL BE PREFERABLY AS TABLE BELOW.

FLANGE THK. (t2)	ADD. PLATE THK.	FLANGE THK. (t2)	ADD. PLATE THK.
t2 < 10	ADD. PL-10	19 ≤ t2 < 22	ADD. PL-19
10 ≤ t2 < 12	ADD. PL-10	22 ≤ t2 < 25	ADD. PL-22
12 ≤ t2 < 14	ADD. PL-12	25 ≤ t2 < 28	ADD. PL-25
14 ≤ t2 < 16	ADD. PL-14	28 ≤ t2 < 32	ADD. PL-28
16 ≤ t2 < 19	ADD. PL-16	32 ≤ t2 < 35	ADD. PL-32

1.2 PAINTING

- 1.2.1 ALL STRUCTURAL STEEL SHALL BE PAINTED AS BELOW SYSTEM, UNLESS OTHERWISE NOTED ON OTHER DRAWINGS.

- 1) SURFACE PREPARATION : SSPC - SP10 (NEAR WHITE BLAST CLEANING)
- 2) PRIMER (AT SHOP) : ZINC RICH EPOXY 80 MICRONS x 1 COAT
- 3) INTERMEDIATE COAT (AT SHOP) : POLYAMIDE CURED HIGH BUILD EPOXY 160 MICRONS x 1 COAT
- 4) FINISH COAT (AT SHOP) : ALIPHATIC URETHANE 80 MICRONS x 1 COAT

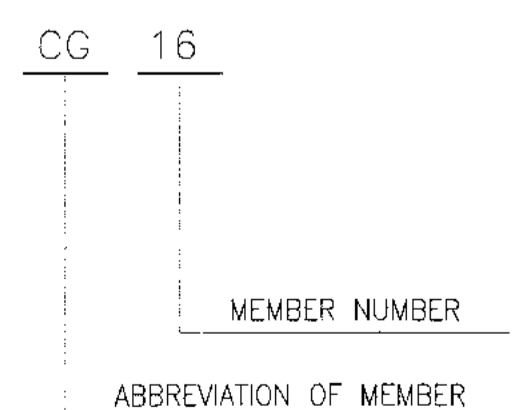
- 1.2.3 SHOP-APPLIED PRIMER AND COAT SHALL BE STOPPED 50mm FROM ALL EDGES OF STEEL TO BE FIELD WELDED

- 1.2.4 ONLY PRIMER MAY BE COATED WITHIN 50mm OF AREAS TO BE BOLTED WITH HIGH STRENGTH BOLTS.

- 1.2.5 FINISHING COLOR FOR STEEL STRUCTURE SHALL BE CONFIRMED BY DESIGNER LATER

- 1.2.6 HANDRAILS, LADDERS AND LADDER CAGES SHALL BE PAINTED YELLOW AFTER HOT DIP GALVANIZED

1.3 NUMBERING SYSTEM OF STEEL MEMBER

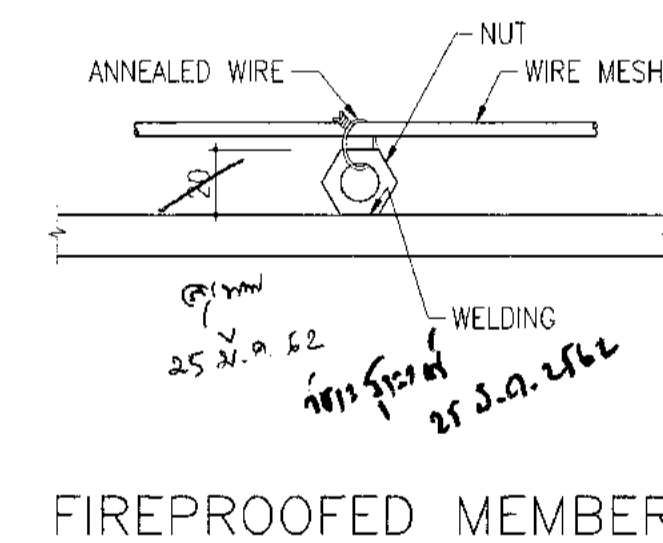
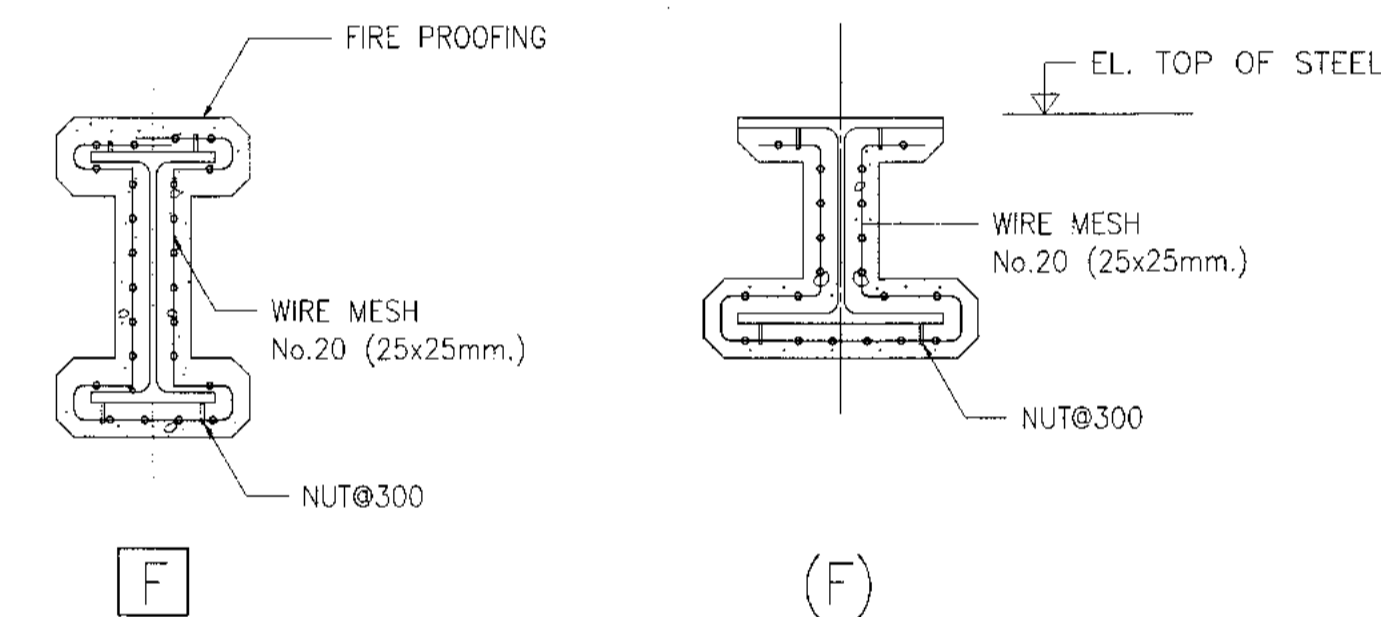


1.3.1 ABBREVIATION OF MEMBER

- G : GIRDER (MOMENT CONNECTION)
- B : BEAM (SHEAR CONNECTION)
- DB : DOUBLE SHEAR CONNECTION BEAM
- CG : CANTILEVER GIRDER (MOMENT CONNECTION)
- CB : CANTILEVER BEAM (SHEAR CONNECTION)
- GB : GIRDER-BEAM (LEFT JOINT - MOMENT CONNECTION, RIGHT JOINT - SHEAR CONNECTION)
- BG : BEAM-GIRDER (LEFT JOINT - SHEAR CONNECTION, RIGHT JOINT - MOMENT CONNECTION)
- WB : WIND BEAM
- C : COLUMN
- P : POST
- SC : SUB COLUMN
- V : VERTICAL BRACE
- H : HORIZONTAL BRACE
- S : STRUT
- J : JOIST
- T : TRUSS (TOP CHORD & BOTTOM CHORD)
- VC : VERTICAL CHORD OF TRUSS
- DC : DIAGONAL CHORD OF TRUSS

1.4 FIRE PROOFING :

- [F] : INDICATES MEMBERS COMPLETELY ENCASED
- (F) : INDICATES MEMBERS COMPLETELY ENCASED THAT IS BEAMS WITH ONLY TOP FLANGE EXPOSED.



บริษัท ท่าอากาศยานไทย จำกัด (มหาชน)
เลขที่ 333 ถนนวิภาวดีรังสิต แขวงสีกัน เขตดอนเมือง กรุงเทพมหานคร 10210
โทรศัพท์ : 02-535-1111, โทรสาร : 02-535-4381, Email : aot@port.aot.co.th

โครงการ
งานปรับปรุงพื้นที่ อาคารผู้โดยสารระหว่างประเทศ
(ขาออก) สำหรับ GROUP TOUR ณ ทอท.

รายละเอียดทั่วไปงานโครงสร้างเหล็ก

สถาปนิก	นายเศรษฐ วัฒนวิบูลย์ สดศ. 2578
นายวรงค์ สิงห์วุฒิ	สศศ. 3735
นายสุวิทย์ สายกุล	สศศ. 7130
นายวิภากร เรืองฤทธิ์	สศศ. 18288
นายสุวิทย์ ไรชานี	สศศ. 21000

วิศวกรโครงสร้าง	นายวิระ สุระวงศ์ สศศ. 9408
นายสุเทพ ชื่นแก้ว	สศศ. 41495

วิศวกรไฟฟ้า	นายวรงค์ จุฑาพันธ์
นายธีรศักดิ์ แก้วสมานันท์	สศศ. 5734
นางสาวพิชญา เกตุชอบ	สศศ. 47180

วิศวกรไฟฟ้าเชิงระบบ	นายเศรษฐ วัฒนวิบูลย์
นายณัฐ ธีระพันธ์	

วิศวกรเครื่องกล	นายณัฐ ธีระพันธ์
นายกันท พันธ์จามานนท์	สศศ. 44282

วิศวกรสิ่งแวดล้อม	นายวิระ สุระวงศ์
นางสาวภาณุมาศ ทองสิงห์	สศศ. 2864

วิศวกรระบบ	นายสุเทพ ชื่นแก้ว
นายสุวิทย์ เรืองฤทธิ์	

วิศวกรควบคุมอาคาร	นายวรงค์ จุฑาพันธ์
นายสุวิทย์ ไรชานี	

ผู้ตรวจสอบ	นายวรงค์ จุฑาพันธ์
นายวรงค์ จุฑาพันธ์	สศศ. 589
นายสุวิทย์ เรืองฤทธิ์	สศศ. 918
นายณัฐ ธีระพันธ์	สศศ. 980

ผู้อำนวยการส่วนออกแบบและแผนผังโครงการ
นายเศรษฐ วัฒนวิบูลย์

รองผู้อำนวยการส่วนแผนผังท่าอากาศยาน : (777)
นายวิภากร เรืองฤทธิ์

ผู้อำนวยการส่วนแผนผังท่าอากาศยาน
นายสุวิทย์ ไรชานี

มาตรฐาน	NTS
วันที่	31 มี.ค. 62
แผ่นที่	HKT-INT-ST-00-007
แบบเลขที่	แผ่น 001/01

FILE:



บริษัท ท่าอากาศยานไทย จำกัด (มหาชน)
เลขที่ 333 ถนนวิภาวดีรังสิต แขวงสีกัน เขตดอนเมือง กรุงเทพมหานคร 10210
โทรศัพท์: 02-535-1111, โทรสาร: 02-535-4281, อีเมล: aot@port.aot.or.th

โครงการ
งานจ้างปรับปรุงชั้นที่ 1 อาคารผู้โดยสารระหว่างประเทศ
(ขาออก) สำหรับ GROUP TOUR ณ ทอท.

แบบแปลน
รายละเอียดขนาดหน้าตัดเหล็กรูปพรรณ

สถาปนิก
นายทรงฤทธิ์ ประเสริฐกุล สดท. 2578
นายทรงศักดิ์ สิงห์สุดี สดท. 3738
นายธีรวิทย์ สาธุกุล สดท. 7130
นางสาวนงนุช เนื่องสุข สดท. 8226
นายสุวิทย์ ไรชานันท์ สดท. 2134

วิศวกรโครงสร้าง
นายประวิทย์ ชูธรรม สดท. 9408
นายสุเทพ สิมแก้ว สดท. 41496

วิศวกรไฟฟ้า
นายวิวัฒน์ ชูชื่น สดท. 918
นายธีรศักดิ์ แก้วสมานันท์ สดท. 5734
นายสุวิทย์ ไรชานันท์ สดท. 47160

วิศวกรไฟฟ้าสื่อสาร
นายสุวิทย์ แก้วสุพรรณ
นายธีรศักดิ์ สิงห์สุดี

วิศวกรเครื่องกล
นายธีรศักดิ์ สิงห์สุดี สดท. 980
นายสุวิทย์ ไรชานันท์ สดท. 44252

วิศวกรสิ่งแวดล้อม
นายประวิทย์ ชูธรรม สดท. 224
นายสุวิทย์ ไรชานันท์ สดท. 2084

วิศวกรระบบ
นายสุวิทย์ สิงห์สุดี
นายธีรศักดิ์ สิงห์สุดี

วิศวกรคอมพิวเตอร์
นายสุวิทย์ ชูธรรม สดท. 980

ผู้ควบคุมงาน
นายวิวัฒน์ สิงห์สุดี สดท. 889
นายวิวัฒน์ ชูชื่น สดท. 918
นายสุวิทย์ ไรชานันท์ สดท. 980

ผู้อำนวยการส่วนออกแบบและแผนพัฒนาโครงการ
นายทรงฤทธิ์ ประเสริฐกุล

รองผู้อำนวยการส่วนแผนพัฒนาท่าอากาศยาน : (คร.)
นายสุวิทย์ ไรชานันท์

ผู้อำนวยการส่วนแผนพัฒนาท่าอากาศยาน
นายสุวิทย์ ไรชานันท์

มาตรฐาน HKS
วันที่ 31 มี.ค. 62
แผ่นที่ HKT-INT-ST-00-008
แบบเลขที่ 001/61

FILE:

MEMBER NO.	MEMBER DESIGNATION	DIMENSION (mm)							Cy (cm)	AREA OF SECTION (cm ²)	WEIGHT PER METER (kg/m)	MOMENT OF INERTIA (cm ⁴)		RADIUS OF GYRATION (cm)		ELASTIC SECTION MODULUS (cm ³)		PLASTIC SECTION MODULUS (cm ³)	
		H	B	t1	t2	r1	r2	AXIS X-X				AXIS Y-Y	AXIS X-X	AXIS Y-Y	AXIS X-X	AXIS Y-Y	AXIS X-X	AXIS Y-Y	
1	C 100	100	50	5.0	7.5	8	4.0	1.54	11.92	9.36	188.0	26.0	3.97	1.48	37.6	7.52	43.7	9.73	
2	C 125	125	65	6.0	8.0	8	4.0	1.90	17.11	13.40	424.0	61.8	4.98	1.90	67.8	13.40	78.7	17.70	
3	C 150	150	75	6.5	10.0	10	5.0	2.28	23.71	18.60	861.0	117.0	6.03	2.22	115.0	22.40	132.0	29.60	
4	C 180	180	75	7.0	10.5	11	5.5	2.13	27.20	21.40	1380.0	131.0	7.12	2.19	153.0	24.30	178.0	30.50	
5	C 200	200	90	8.0	13.5	14	7.0	2.74	38.85	30.30	2490.0	277.0	8.02	2.68	249.0	44.20	286.0	57.50	
6	C 250	250	90	9.0	13.0	14	7.0	2.40	44.07	34.60	4180.0	294.0	9.74	2.58	334.0	44.50	390.0	90.60	
7	C 300	300	90	10.0	15.5	19	9.5	2.34	55.74	43.80	7410.0	360.0	11.50	2.54	494.0	54.10	578.0	108.00	
8	C 380	380	100	13.0	20.0	24	12.0	2.54	85.71	67.30	17600.0	655.0	14.30	2.76	926.0	87.80	1096.0	170.00	

MEMBER NO.	MEMBER DESIGNATION	DIMENSION (mm)					Cx (cm)	Cy (cm)	AREA OF SECTION (cm ²)	WEIGHT PER METER (kg/m)	MOMENT OF INERTIA (cm ⁴)		RADIUS OF GYRATION (cm)		ELASTIC SECTION MODULUS (cm ³)		PLASTIC SECTION MODULUS (cm ³)	
		H	B	t	r1	r2					AXIS X-X	AXIS Y-Y	AXIS X-X	AXIS Y-Y	AXIS X-X	AXIS Y-Y	AXIS X-X	AXIS Y-Y
50	L50	50	50	6	6.5	4.5	1.44	1.44	5.644	4.43	12.6	20.0	5.23	1.50	1.88	0.96	3.55	-
51	L65	65	65	6	8.5	4	1.81	1.81	7.527	5.91	29.4	46.6	12.2	1.98	2.49	1.27	6.26	-
52	L75	75	75	6	8.5	4	2.06	2.06	8.727	6.85	46.1	73.2	19.0	2.30	2.90	1.48	8.47	-
53	L90	90	90	7	10	5	2.46	2.46	12.22	9.59	93.0	148.0	38.3	2.76	3.48	1.77	14.20	-
54	L100	100	100	7	10	5	2.71	2.71	13.62	10.70	129.0	205.0	53.2	3.08	3.88	1.98	17.70	-
55	L100	100	100	10	10	7	2.82	2.82	19.0	14.90	175.0	278.0	72.0	3.04	3.83	1.95	24.40	-
56	L130	130	130	12	12	8.5	3.64	3.64	29.76	23.40	467.0	743.0	192.0	3.96	5.00	2.54	49.90	-

MEMBER NO.	MEMBER DESIGNATION	DIMENSION (mm)					Cy (cm)	AREA OF SECTION (cm ²)	WEIGHT PER METER (kg/m)	MOMENT OF INERTIA (cm ⁴)		RADIUS OF GYRATION (cm)		ELASTIC SECTION MODULUS (cm ³)		PLASTIC SECTION MODULUS (cm ³)	
		H	B	t1	t2	r				AXIS X-X	AXIS Y-Y	AXIS X-X	AXIS Y-Y	AXIS X-X	AXIS Y-Y	AXIS X-X	AXIS Y-Y
11	H150	150	75	5	7	8	17.85	14.0	666	50	6.1	1.66	89	13	98	21	
12	H200	200	100	5.5	8	11	27.16	21.3	1840	134	8.2	2.22	184	27	200	41	
13	H250	250	125	6	9	12	37.66	29.6	4050	294	10.4	2.79	324	47	352	72	
14	H300	300	150	6.5	9	13	46.78	36.7	7210	508	12.4	3.29	481	68	522	104	
15	H350	350	175	7	11	14	63.14	49.6	13600	984	14.7	3.95	775	112	841	172	
16	H400	400	200	8	13	16	84.12	66.0	23700	1740	16.8	4.54	1190	174	1286	266	
17	H450	450	200	9	14	18	96.76	76.0	33500	1870	18.6	4.40	1490	187	1621	289	
18	H500	500	200	10	16	20	114.20	89.6	47800	2140	20.5	4.33	1910	214	2096	332	
19	H600	600	200	11	17	22	134.40	106.0	77600	2280	24.0	4.12	2590	228	2863	357	
31	H148	148	100	6	9	11	26.84	21.1	1020	151	6.2	2.37	138	30	150	46	
20	H194	194	150	6	9	13	39.01	30.6	2690	507	8.3	3.61	277	68	296	103	
21	H244	244	175	7	11	16	56.24	44.1	6120	984	10.4	4.18	502	113	535	171	
22	H294	294	200	8	12	18	72.38	56.8	11300	1600	12.5	4.71	771	160	823	244	
23	H340	340	250	9	14	20	101.50	79.7	21700	3650	14.6	6.00	1280	292	1360	444	
24	H390	390	300	10	16	22	136.00	107.0	38700	7210	16.9	7.28	1980	481	2116	729	
25	H440	440	300	11	18	24	157.40	124.0	56100	8110	18.9	7.18	2550	541	2728	822	
26	H488	488	300	11	18	26	163.50	128.0	71000	8110	20.8	7.04	2910	541	3100	824	
27	H588	588	300	12	20	28	192.50	151.0	118000	9020	24.8	6.85	4020	601	4309	920	
28	H700	700	300	13	24	28	235.50	185.0	201000	10800	29.3	6.78	5760	722	6249	1108	
29	H800	800	300	14	26	28	267.40	210.0	292000	11700	33.0	6.62	7290	782	7995	1207	
30	H900	900	300	16	28	28	309.80	243.0	411000	12600	36.4	6.39	9140	843	10174	1314	
40	H100	100	100	6	8	10	21.90	17.2	383	134	4.2	2.47	77	27	84	41	
41	H125	125	125	6.5	9	10	30.31	23.8	847	293	5.3	3.11	136	47	149	71	
42	H150	150	150	7	10	11	40.14	31.5	1640	563	6.4	3.75	219	75	240	114	
43	H175	175	175	7.5	11	12	51.21	40.2	2880	984	7.5	4.38	330	112	360	171	
44	H200	200	200	8	12	13	63.53	49.9	4720	1600	8.62	5.02	472	160	513	243	
45	H250	250	250	9	14	16	92.18	72.4	10800	3650	10.8	6.29	867	292	937	442	
46	H300	300	300	10	15	18	119.80	94.0	20400	6750	13.1	7.51	1360	450	1465	682	
47	H350	350	350	12	19	20	173.90	137.0	40300	13600	15.2	8.84	2300	776	2493	1175	
48	H400	400	400	13	21	22	218.70	172.0	66600	22400	17.5	10.10	3330	1120	3600	1695	

MEMBER NO.	MEMBER DESIGNATION	DIMENSION (mm)					Cx (cm)	Cy (cm)	AREA OF SECTION (cm ²)	WEIGHT PER METER (kg/m)	MOMENT OF INERTIA (cm ⁴)		RADIUS OF GYRATION (cm)		ELASTIC SECTION MODULUS (cm ³)		PLASTIC SECTION MODULUS (cm ³)	
		H	B	t1	t2	r					AXIS X-X	AXIS Y-Y	AXIS X-X	AXIS Y-Y	AXIS X-X	AXIS Y-Y	AXIS X-X	AXIS Y-Y
61	CT125	125	125	6	9	12	18.83	14.8	248	147	3.63	2.79	25.6	23.5	45.06	36.20		
62	CT150	150	150	6.5	9	13	23.39	18.4	464	254	4.45	3.29	40.0	33.8	70.38	52.11		
63	CT175	175	175	7	11	14	31.57	24.8	815	492	5.08	3.95	59.3	56.2	103.90	86.23		
64	CT200	200	200	8	13	16	42.06	33.0	1400	868	5.76	4.54	88.6	86.8	155.30	133.00		
65	CT250	250	200	10	16	20	57.12	44.8	3210	1070	7.50	4.33	169.0	107.0	298.50	165.90		
66	CT300	300	200	11	17	22	67.21	53.0	5810	1140	9.30	4.12	262.0	114.0	469.30	178.60		

MEMBER NO.	MEMBER DESIGNATION	DIMENSION (mm)					Cx (cm)	Cy (cm)	AREA OF SECTION (cm ²)	WEIGHT PER METER (kg/m)	MOMENT OF INERTIA (cm ⁴)		RADIUS OF GYRATION (cm)		ELASTIC SECTION MODULUS (cm ³)		PLASTIC SECTION MODULUS (cm ³)	
		H	B	t1	t2	r1					r2	AXIS X-X	AXIS Y-Y	AXIS X-X	AXIS Y-Y	AXIS X-X	AXIS Y-Y	AXIS X-X
81	I 150	150	75	5.5	9.5	9	4.5	21.83	17.1	819	58	6.1	1.82	109	15.3	126	26	
82	I 200	200	100	7	10	10	5	33.06	26.0	2170	138	8.1	2.05	217	27.7	250	47	
83	I 250	250	125	7.5	12.5	12	6	48.79	38.3	5180	337	10.3	2.63	414	53.9	472	91	
84	I 300	300	150	8	13	12	6	61.58	48.3	9480	588	12.4	3.09	632	78.4	717	133	
85	I 350	350	150	9	15	13	6.5	74.58	58.5	15200	702	14.3	3.07	870	93.5	995	158	
86	I 400	400	150	10	18	17	8.5	91.73	72.0	24100	864	16.2	3.07	1200	115.0	1380	194	
87	I 450	450	175	13	26	27	13.5	146.10	115.0	48800	2020	18.3	3.72	2170	231.0	2510	386	

MEMBER NO.	MEMBER DESIGNATION	DIMENSION (mm)					Cx (cm)	Cy (cm)	AREA OF SECTION (cm ²)	WEIGHT PER METER (kg/m)	MOMENT OF INERTIA (cm ⁴)		RADIUS OF GYRATION (cm)		ELASTIC SECTION MODULUS (cm ³)		PLASTIC SECTION MODULUS (cm ³)	
		H	B	C	t	r					AXIS X-X	AXIS Y-Y	AXIS X-X	AXIS Y-Y	AXIS X-X	AXIS Y-Y	AXIS X-X	AXIS Y-Y
91	C 60	6																



บริษัท ท่าอากาศยานไทย จำกัด (มหาชน)
เลขที่ 333 ถนนวิภาวดีรังสิต แขวงสีกัน เขตดอนเมือง กรุงเทพมหานคร 10210
โทรศัพท์: 02-535-1111, โทรสาร: 02-535-4661, E-Mail: aot@airportthai.co.th

โครงการ
งานจ้างปรับปรุงชิ้นที่ 1 อาคารผู้โดยสารระหว่างประเทศ
(ขาออก) สำหรับ GROUP TOUR ณ ทอท.

แบบแสดง
สลักเกลียวชนิด (ANCHOR BOLT)

สถาปนิก	นายเศรษฐ ปรเมธีวิบูลย์ ส.ศ.ช. 2578
	นายพรศักดิ์ สิงหนาคู ส.ศ.ช. 3736
	นายณัฐชัย สารกุล ส.ศ.ช. 7130
	นางปริมาพร เวียงสุโขทัย ส.ศ.ช. 18265
	นายสุปวีญญา โทษานันท์ ส.ศ.ช. 21247

วิศวกรโครงสร้าง	นายธีระ สุระวงษ์ ส.ศ.ช. 9408
	นายสุเทพ ชินแก้ว ส.ศ.ช. 41498

วิศวกรไฟฟ้า	นายวิวัฒน์ จุลนิยม ส.ศ.ช. 918
	นายธีระศักดิ์ แก้วสมบูรณ์ ส.ศ.ช. 5734
	นางสาวศศิญา มงคลเกษม ส.ศ.ช. 47160

วิศวกรไฟฟ้าสื่อสาร	นายเศรษฐพงษ์ แก้วสุพรรณ
	นายณัฐ สีเกื้อ
	นายสุเทพ สงฆะพันธ์

วิศวกรเครื่องกล	นายสิทธิชัย วิมลสิงห์โรจ ส.ศ.ช. 980
	นายกัน พันธ์จามานนท์ ส.ศ.ช. 44252

วิศวกรสิ่งแวดล้อม	นายธีระ สุระวงษ์ ส.ศ.ช. 224
	นางสาวกาญจนา ทองสีห์ ส.ศ.ช. 2864

วิศวกรระบบสายพานลำเลียง	นายสุเทพ สารกุล
	นายธีระวุฒิ เวียงสุโขทัย

วิศวกรควบคุมอาคาร	นายอนุชา ตรีสารสินธุ์
-------------------	-----------------------

ผู้ตรวจสอบ	นายวิเชษฐ์ เสงี่ยมรัมย์ ส.ศ.ช. 989
	นายวิวัฒน์ จุลนิยม ส.ศ.ช. 918
	นายสิทธิชัย วิมลสิงห์โรจ ส.ศ.ช. 980

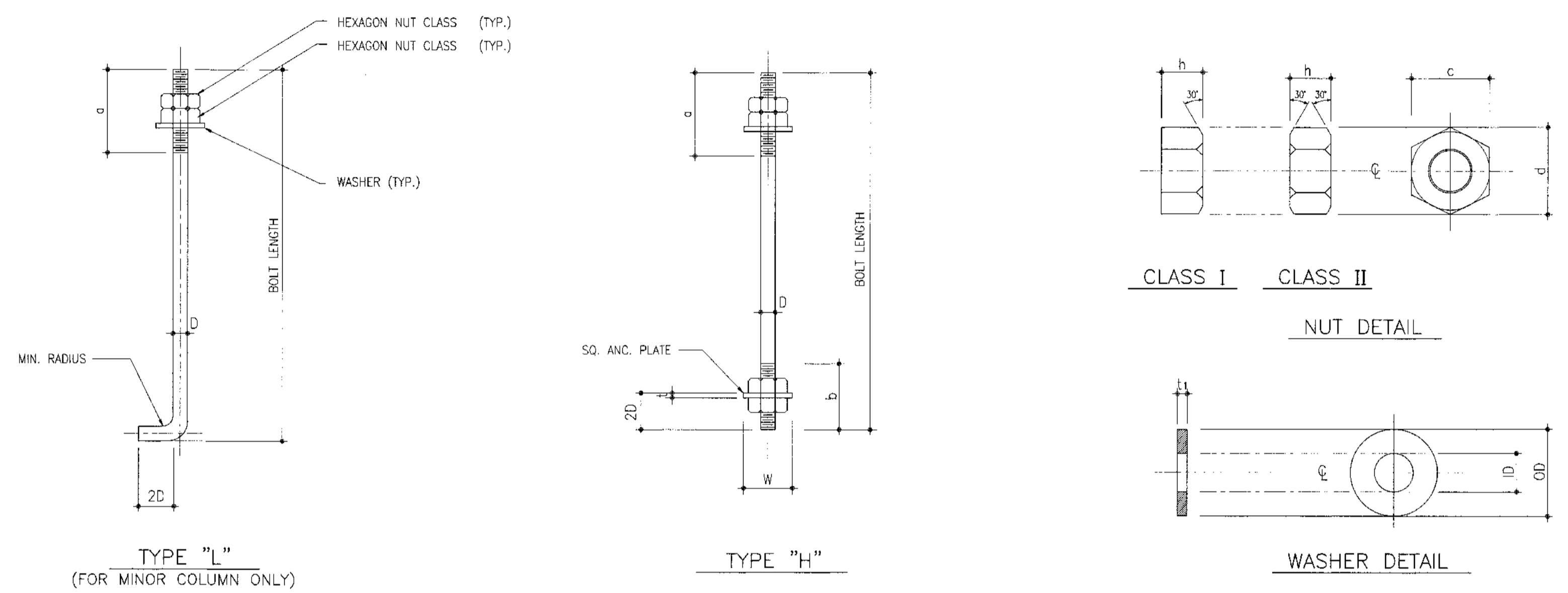
ผู้อำนวยการส่วนออกแบบและแผนผังอาคารโครงการ	นายเศรษฐ ปรเมธีวิบูลย์
--	------------------------

รองผู้อำนวยการฝ่ายแผนผังอาคาร (ร.ก.)	นายชินภัทร จุฑานนท์
--------------------------------------	---------------------

ผู้อำนวยการฝ่ายแผนผังอาคาร	นายสุวิวัฒน์ รัตนสินธุ์
----------------------------	-------------------------

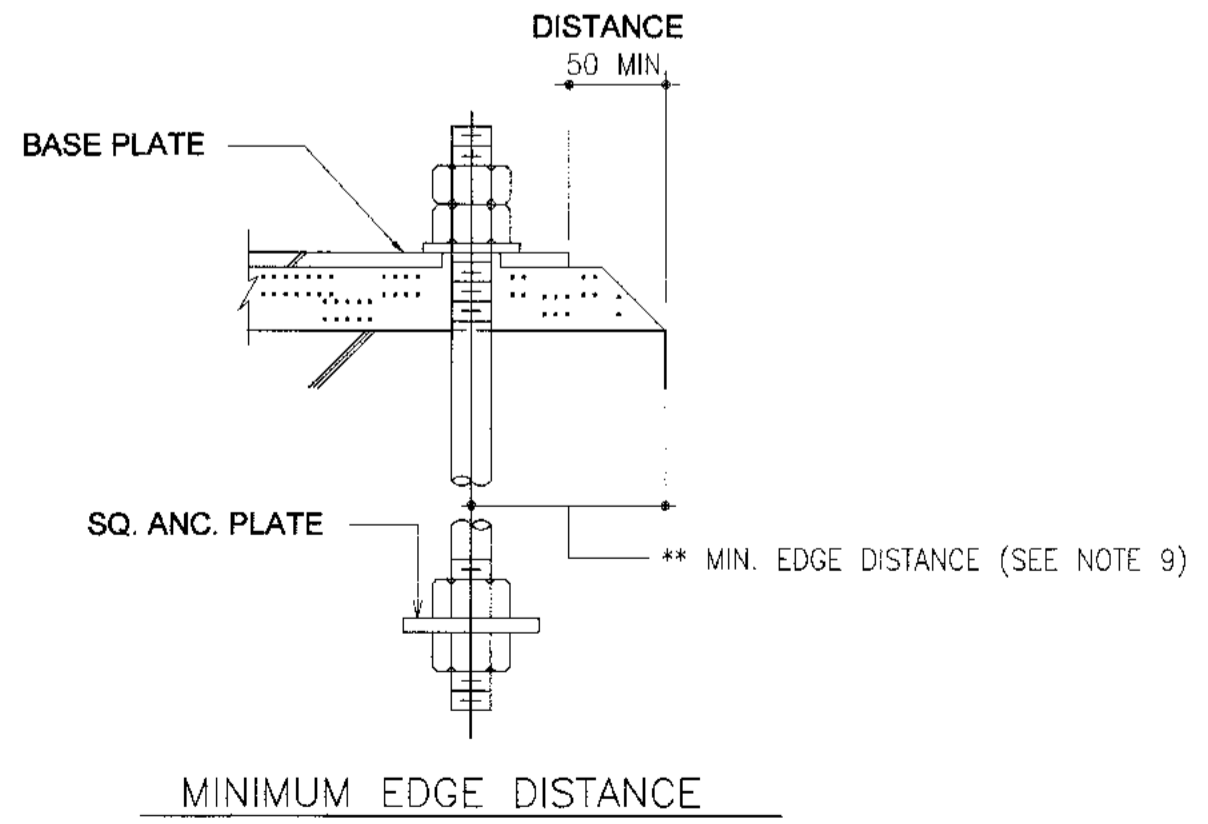
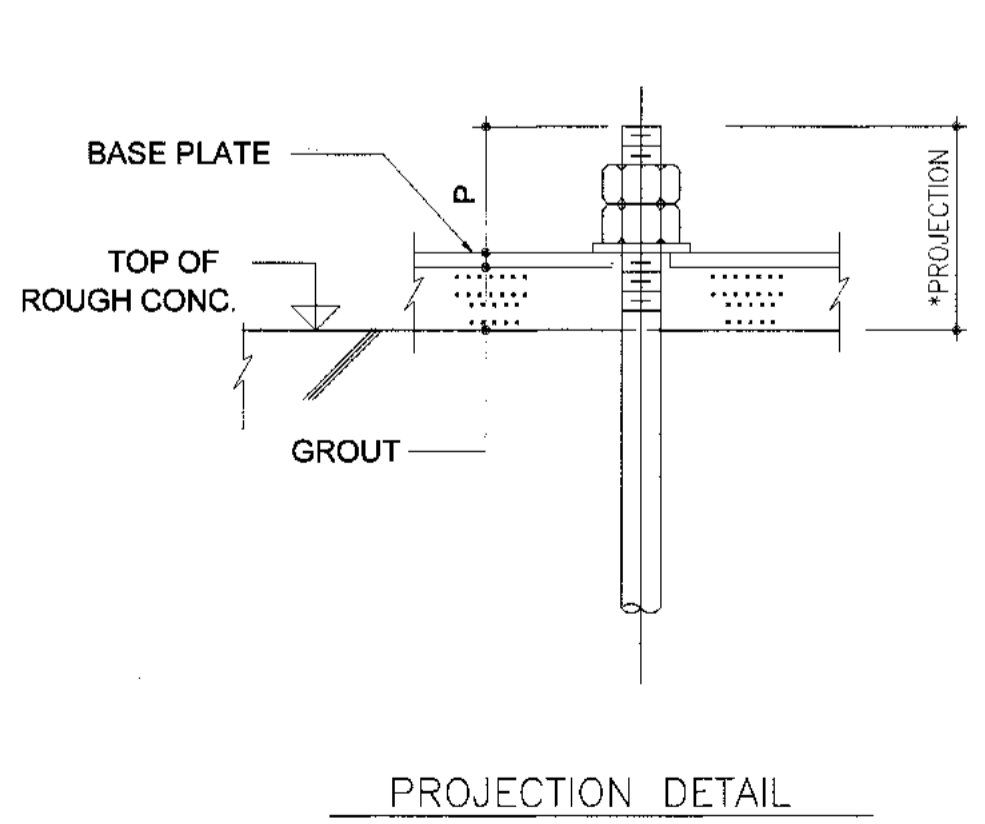
มาตรฐาน	NTS
วันที่	31 มี.ค. 62
แผ่นที่	HKT-IN-ST-00-009
แบบเลขที่	สท 007/61

FILE:



STANDARD ANCHOR BOLT SCHEDULE

BOLT DIA. D	BOLT LENGTH		THREAD LENGTH			SQ. ANC. PLATE		NUT			WASHER			P		* PROJECTION	
	TYPE "L"	TYPE "H"	a		b	w	t	c	d	h	ID	OD	t 1	ONE NUT	TWO NUT	ONE NUT	TWO NUT
16	350	300	75	-	-	45	9	24	27.7	13	18	30	3.2	35	-	100	-
20	600	500	115	135	80	50	9	30	34.6	16	22	37	3.2	-	60	-	130
22	700	600	125	145	85	55	9	32	37.0	18	24	39	3.2	-	70	-	145
24	750	700	130	155	90	60	12	36	41.6	19	26	44	4.5	-	75	-	150
27	850	800	140	165	95	70	12	41	47.3	22	30	50	4.5	-	85	-	160
30	900	850	150	180	100	80	16	46	53.1	24	33	56	4.5	-	90	-	165
36	-	950	160	195	120	100	19	55	63.5	29	39	66	6	-	95	-	180
42	-	1050	170	210	140	120	22	65	75.0	34	45	78	7	-	115	-	200
48	-	1100	190	240	155	140	25	75	86.5	38	52	92	8	-	130	-	-
56	-	1400	210	265	170	160	28	85	98.1	45	62	105	9	-	150	-	-



- NOTES
- MATERIAL
(1) ANCHOR BOLTS : ASTM A36 OR JIS G 3101 SS400
(2) NUTS : ASTM A563 OR JIS B 1181
(3) WASHERS : ASTM F436 OR JIS B 1256
(4) ANCHOR PLATE : ASTM A36 OR JIS G 3101 SS400
 - SCREW THREADS :
THE SCREW THREADS SHALL BE METRIC COARSE SCREW THREADS SPECIFIED IN JIS B 0205 AND TOLERANCE SHALL BE OF CLASS III SPECIFIED IN JIS B 0209
 - HEXAGON NUTS :
HEXAGON NUTS SHALL BE THE DISTINCTION BY SHAPE OF CLASS I AND CLASS III SPECIFIED AND CLASS OF FINISH OF REGULAR SPECIFIED IN JIS B 1181.
 - WASHER :
PLATE WASHERS SHALL BE THE SHAPE OF REGULAR CIRCULAR SPECIFIED IN JIS B 1256.
 - ANCHOR BOLT LENGTH SHALL CONFORM TO THE SCHEDULE ON THIS DRAWING UNLESS OTHERWISE NOTED ON THE DESIGN DRAWINGS.
 - ANCHOR BOLT FINISH SHALL CONFORM TO JIS B 1178
 - TWO NUTS SHALL BE USED ANCHOR BOLTS FOR STRUCTURAL STEEL COLUMNS UNLESS OTHERWISE NOTED ON DESIGN DRAWINGS.
 - ** MIN. EDGE DISTANCE :
CONCRETE COVER+TIE BAR DIA.+MAIN BAR DIA. +20CL+W/2.
 - ANCHOR BOLT, NUTS, WASHERS AND SQ. ANC. PLATES SHALL BE GALVANIZED AS PER ASTM A123.
 - THREADS SHALL BE CHASED OR BRUSHED TO FIT THE NUTS AFTER GALVANIZED



บริษัท ท่าอากาศยานไทย จำกัด (มหาชน)
 เลขที่ 333 ถนนวิภาวดี แยก 51/กม. เขตจตุจักร กรุงเทพมหานคร 10210
 โทรศัพท์ 02-535-1111, โทรสาร 02-535-4001, อีเมล aot@airports.thai.go.th

โครงการ
 งานจ้างปรับปรุงชิ้นที่ 1 อาคารผู้โดยสารระหว่างประเทศ
 (ขาออก) สำหรับ GROUP TOUR ณ ทอท.

แบบแปลน
 BASE PLATE-HINGE SUPPORT

สถาปนิก	นายสมชาย บรมศรีกุล สทศ 2378
	นายณรงค์ สิมกุล สทศ 3738
	นายวิชัย ช่างกุล สทศ 7130
	นายวิภาส เตชะกวี สทศ 18286
	นายสุวิธญา ไชยรัตน์ สทศ 2134

วิศวกรโครงสร้าง	นายวิระ สุระวงษ์ สทศ 6408
	นายสุเทพ สิมแก้ว สทศ 41996

วิศวกรไฟฟ้า	นายวิรัช จุฬฉิม วิศวกร 918
	นายธีรศักดิ์ แก้วสมพันธ์ วิศวกร 5734
	นางสาวปิยญา เกตุชอบ วิศวกร 4760

วิศวกรไฟฟ้าสื่อสาร	นายสมชาย บรมศรีกุล วิศวกรโทรคมนาคม
	นายธีรศักดิ์ แก้วสมพันธ์ วิศวกรโทรคมนาคม
	นายสุเทพ สิมแก้ว วิศวกรโทรคมนาคม

วิศวกรเครื่องกล	นายพิษณุ วัฒนศิริกุล วิศวกรเครื่องกล 2000
	นายธานี วัฒนศิริกุล วิศวกรเครื่องกล 44252

วิศวกรสิ่งแวดล้อม	นายวิระ สุระวงษ์ สทศ 6408
	นางสาวกาญจนา ทองสิทธิ์ สทศ 2964

วิศวกรระบบ	นายสุเทพ สิมแก้ว
ช่างภาพถ่ายภาพ	นายวิชัย ช่างกุล

วิศวกรควบคุมอาคาร	นายวิรัช จุฬฉิม วิศวกรควบคุมอาคาร 918
-------------------	---------------------------------------

ผู้ตรวจสอบ	นายวิชัย ช่างกุล วิศวกร 7130
	นายวิรัช จุฬฉิม วิศวกร 918
	นายพิษณุ วัฒนศิริกุล วิศวกร 2000

ผู้อำนวยการส่วนออกแบบและแบบพิมพ์โครงการ	นายสมชาย บรมศรีกุล
---	--------------------

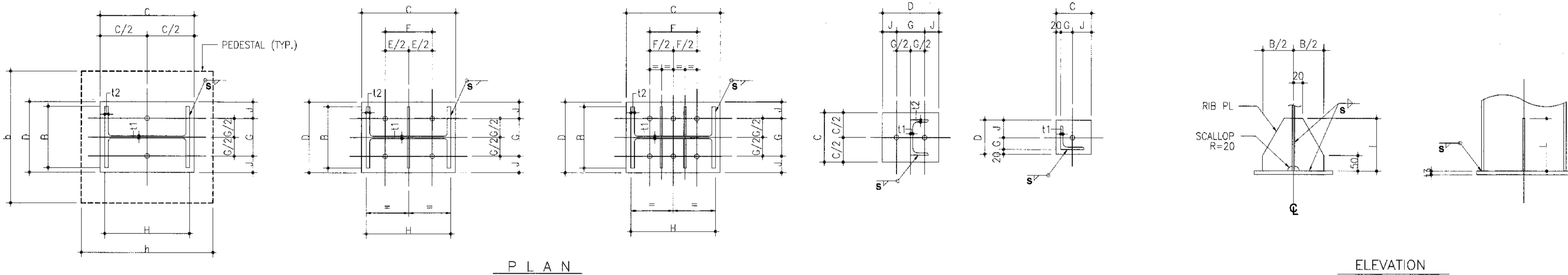
รองผู้อำนวยการฝ่ายแผนผังอาคาร	นายธีรศักดิ์ แก้วสมพันธ์
-------------------------------	--------------------------

ผู้อำนวยการฝ่ายแผนผังอาคาร	นายวิรัช จุฬฉิม
----------------------------	-----------------

มาตรฐาน	NTS
วันที่	31 มี.ค. 62

แผ่นที่	HKT-INT-ST-00-010	แบบแปลนที่	แผ่น 001/51
---------	-------------------	------------	-------------

FILE:	
-------	--



PLAN

ELEVATION

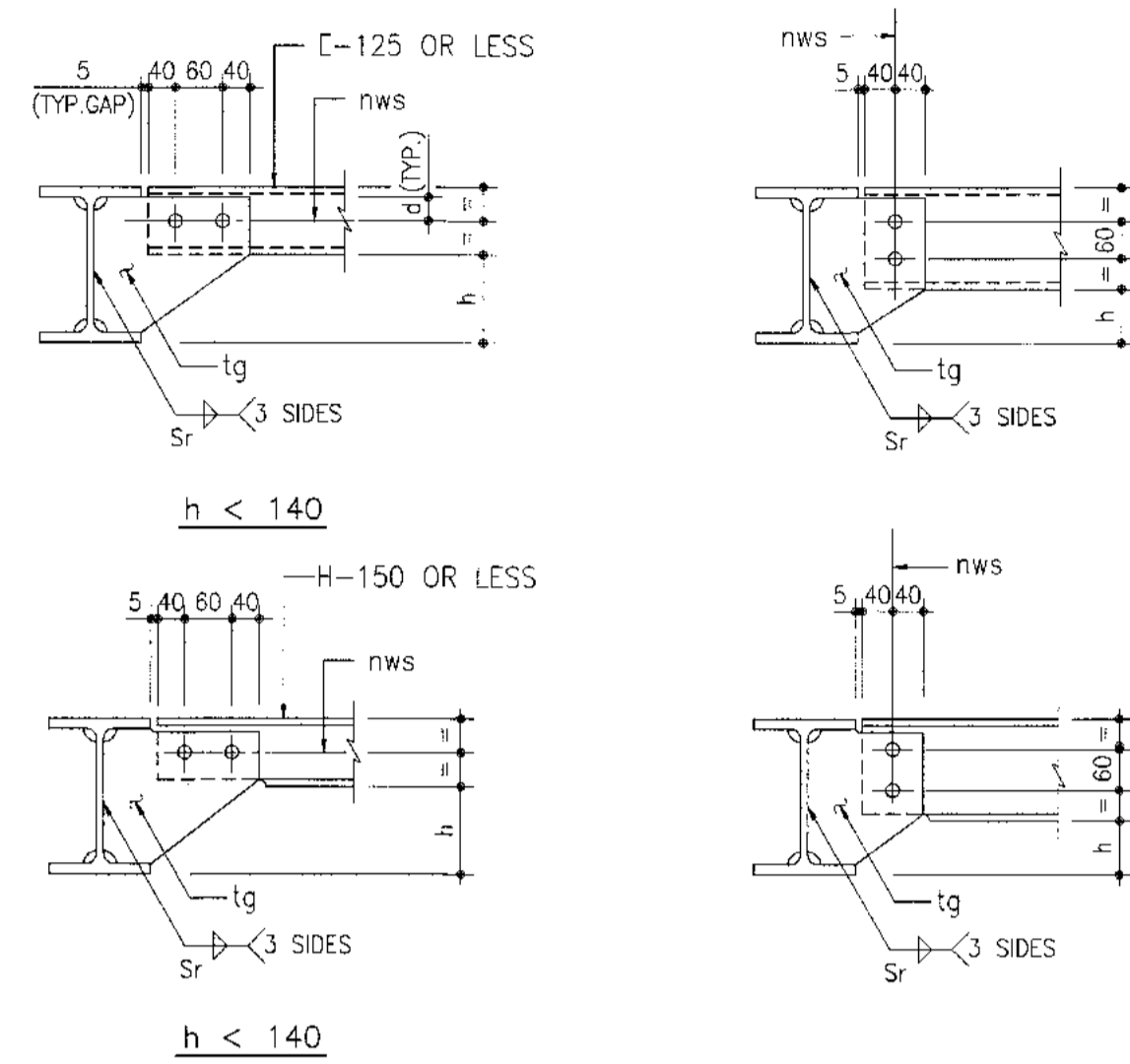
CBA TYPE

SCHEDULE

MEMBER NO.	MEMBER SIZE H x B x t1 x t2	BASE PLATE								ANCHOR BOLT		RIB PLATE t x L	MIN. PED. SIZE h x b
		C	D	E	F	G	J	t3	S	QTY	DIA		
2	C - 125x65x6x8	170	170	-	-	90	40	12	6	2	20	-	270x270
3	C - 150x75x6.5x10	190	180	-	-	100	40	16	6	2	20	-	290x280
4	C - 180x75x7x10.5	220	180	-	-	100	40	16	6	2	20	-	320x280
5	C - 200x90x8x13.5	240	200	-	-	100	60	16	6	2	20	-	340x300
12	H - 200x100x5.5x8	240	150	-	-	70	40	16	5	2	20	-	340x240
13	H - 250x125x6x9	290	170	125	-	80	45	16	6	4	20	10x200	390x270
14	H - 300x150x6.5x9	340	190	150	-	100	45	16	6	4	20	10x200	440x290
15	H - 350x175x7x11	390	220	175	-	120	50	19	6	4	22	10x200	490x320
16	H - 400x200x8x13	440	240	200	-	140	50	19	6	4	24	10x200	540x340
17	H - 450x200x9x14	490	240	225	-	140	50	19	8	4	24	10x200	600x340
18	H - 500x200x10x16	540	240	-	330	140	50	19	8	6	22	10x200	640x340
19	H - 600x200x11x17	640	240	-	400	140	50	19	8	6	24	10x200	740x340
20	H - 194x150x6x9	240	190	-	-	100	45	19	6	2	20	-	340x290
21	H - 244x175x7x11	290	220	120	-	120	50	19	6	4	20	10x200	390x320
22	H - 294x200x8x12	340	240	150	-	140	50	19	6	4	20	10x200	440x340
23	H - 340x250x9x14	380	290	170	-	180	55	22	8	4	24	10x200	480x390
24	H - 390x300x10x16	430	340	200	-	220	60	22	8	4	27	10x200	530x440
25	H - 440x300x11x18	480	340	220	-	220	60	22	8	4	30	12x200	580x440
26	H - 488x300x11x18	530	340	-	320	220	60	22	8	6	24	12x200	630x440
27	H - 588x300x12x20	630	340	-	390	220	60	22	10	6	27	12x200	730x440

MEMBER NO.	MEMBER SIZE H x B x t1 x t2	BASE PLATE								ANCHOR BOLT		RIB PLATE t x L	MIN. PED. SIZE h x b
		C	D	E	F	G	J	t3	S	QTY	DIA		
28	H - 700x300x13x24	740	340	-	470	220	60	22	10	6	30	12x200	840x440
29	H - 800x300x14x26	840	340	-	530	220	60	22	10	6	30	12x200	940x440
30	H - 900x300x16x28	940	340	-	600	190	75	22	12	6	36	12x200	1040x440
31	H - 148x100x6x9	190	140	-	-	70	35	16	6	2	20	-	290x240
40	H - 100x100x6x8	140	140	-	-	70	35	19	6	2	20	-	240x240
41	H - 125x125x6.5x9	170	170	-	-	80	45	19	6	2	20	-	270x270
42	H - 150x150x7x10	190	190	-	-	100	45	19	6	2	20	-	290x290
43	H - 175x175x7.5x11	220	220	-	-	120	50	19	6	2	22	-	320x320
44	H - 200x200x8x12	240	240	-	-	140	50	19	6	2	22	-	340x340
45	H - 250x250x9x14	290	290	125	-	180	55	22	8	4	22	10x200	390x390
46	H - 300x300x10x15	340	340	150	-	220	60	25	8	4	24	10x200	440x440
47	H - 350x350x12x19	390	390	175	-	260	65	25	10	4	27	12x200	490x490
48	H - 400x400x13x21	440	440	200	-	300	70	28	10	4	30	16x200	540x540
49a	H - 414x405x18x28	460	450	200	-	300	80	32	12	4	36	19x200	560x550
49b	H - 428x407x20x35	470	450	200	-	300	85	36	14	4	42	19x200	570x550
51	L - 65x65x6	110	110	-	-	35	55	16	6	1	16	-	210x210
52	L - 75x75x6	120	120	-	-	40	60	16	6	1	16	-	220x220
53	L - 90x90x7	130	130	-	-	50	60	16	6	1	16	-	230x230
54	L - 100x100x7	140	140	-	-	55	65	16	6	1	16	-	240x240
55	L - 100x100x10	140	140	-	-	55	65	16	8	1	16	-	240x240

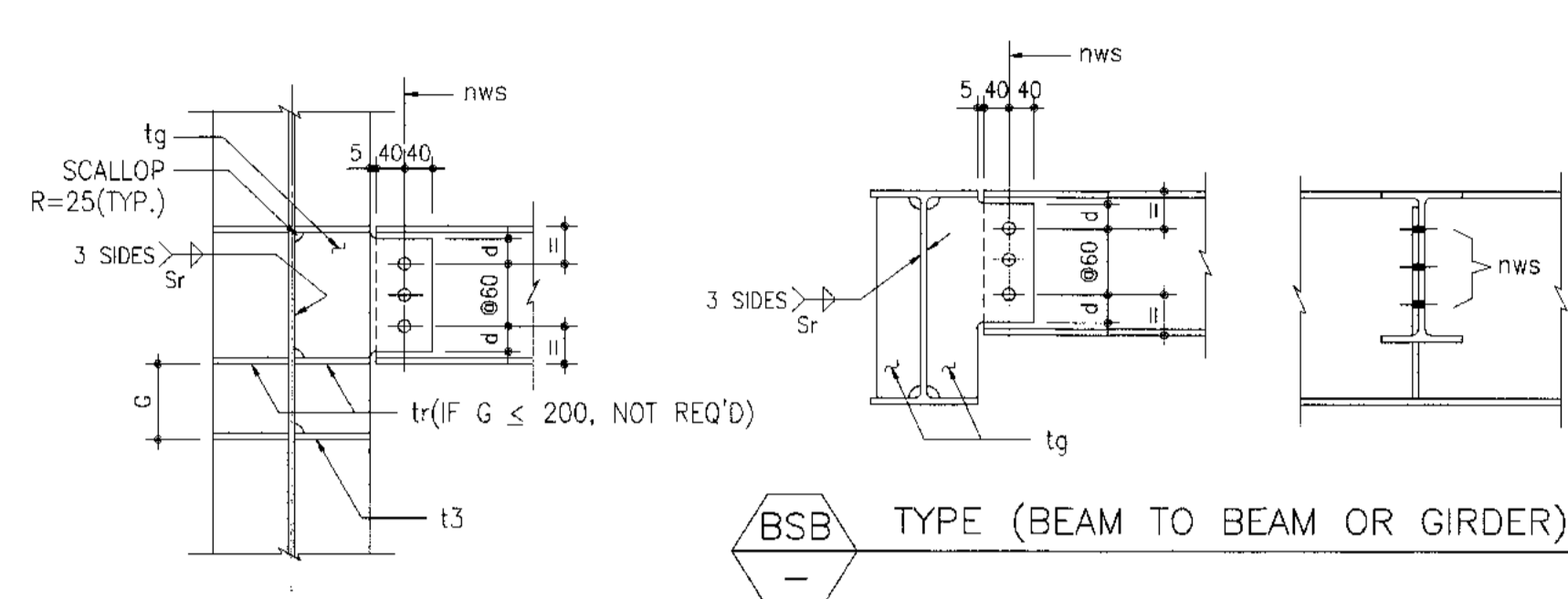
NOTES
 1. THIS TYPE WITH STANDARD SHALL BE USED FOR HINGE SUPPORT AT BASE.
 2. WHEN STRUCTURE COLUMNS HAVE TENSILE FORCE CAUSED BY WIND OR EARTHQUAKE FORCE IN STRUCTURAL ANALYSIS, THIS BASE PLATE TYPE INCLUDING ANCHOR BOLTS AND WELDING SHALL BE CHECKED INDIVIDUALLY, AND THE RESULTS SHALL BE INDICATED ON THE DESIGN DRAWINGS.
 3. GROUT HOLES SHALL BE PROVIDED IN BASE PLATE WITH A PLAN AREA IN EXCESS OF 0.25M² (IF REQUIRED)



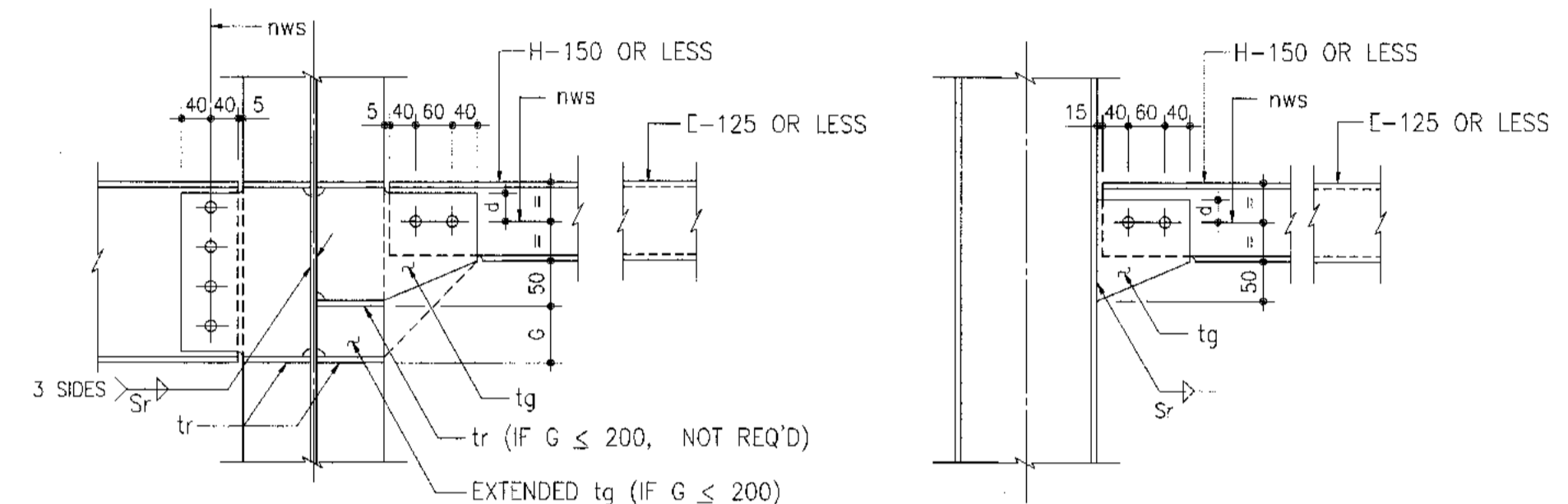
BSA TYPE

SCHEDULE

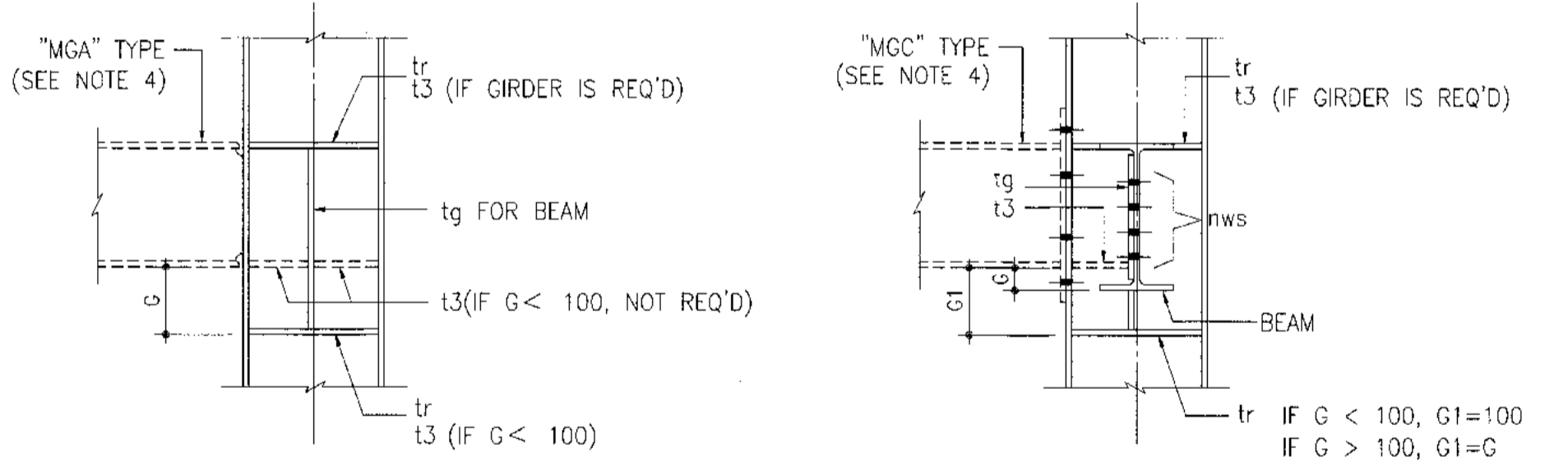
MEMBER NO.	MEMBER SIZE	TYPE BSA, BSB, BSC				TYPE BSD			d	ALLOWABLE SHEAR FORCE (ton) FOR TYPE BSA, BSB, BSC
		nws	tr	tg	Sr	nwd	td	ts		
1	C - 100x50x5x7.5	2-M16x45	10	10	6	-	-	-	40	4.80
2	C - 125x65x6x8	2-M20x50	10	10	6	-	-	-	40	7.20
3	C - 150x75x6.5x10	2-M20x50	10	10	6	-	-	-	40	9.36
4	C - 180x75x7x10.5	2-M20x50	10	10	6	-	-	-	40	9.42
5	C - 200x90x8x13.5	2-M20x50	10	10	6	-	-	-	40	9.42
11	H - 150x75x5x7	2-M20x50	10	10	6	-	-	-	40	7.20
12	H - 200x100x5.5x8	2-M20x50	10	10	6	-	-	-	40	9.42
13	H - 250x125x6x9	3-M20x50	10	10	6	-	-	-	40	14.13
14	H - 300x150x6.5x9	3-M20x50	10	10	6	3-M20x55	10	10	40	14.13
15	H - 350x175x7x11	4-M20x50	10	10	6	4-M20x55	10	10	40	18.84
16	H - 400x200x8x13	5-M20x50	10	10	6	5-M20x55	10	10	40	23.55
17	H - 450x200x9x14	6-M20x55	10	12	6	6-M20x60	10	10	40	28.26
18	H - 500x200x10x16	6-M20x55	10	12	6	6-M20x65	10	10	40	28.26
19	H - 600x200x11x17	8-M20x60	10	12	6	8-M20x65	12	10	40	37.68
20	H - 194x150x6x9	2-M20x50	10	10	6	-	-	-	40	9.42
21	H - 244x175x7x11	3-M20x50	10	10	6	-	-	-	35	14.13
22	H - 294x200x8x12	3-M20x50	10	10	6	3-M20x55	10	10	40	14.13
23	H - 340x250x9x14	4-M20x55	10	10	6	4-M20x60	10	10	40	18.84
24	H - 390x300x10x16	4-M20x55	10	10	6	4-M20x65	10	10	40	18.84
25	H - 440x300x11x18	5-M20x60	10	12	6	5-M20x65	12	10	40	23.55
26	H - 488x300x11x18	6-M20x60	10	12	6	6-M20x65	12	10	40	28.26
27	H - 588x300x12x20	7-M20x60	10	12	6	7-M20x65	12	10	40	32.97
28	H - 700x300x13x24	9-M20x60	10	12	6	9-M20x65	12	10	40	42.39
29	H - 800x300x14x26	11-M20x60	10	12	6	11-M20x65	14	10	40	51.81
30	H - 900x300x16x28	12-M20x65	10	12	6	12-M20x70	110	10	40	56.52
31	H - 148x100x6x9	2-M20x50	10	10	6	-	-	-	40	8.52
40	H - 100x100x6x8	2-M20x50	10	10	6	-	-	-	40	5.76
41	H - 125x125x6.5x9	2-M20x50	10	10	6	-	-	-	40	7.80
42	H - 150x150x7x10	2-M20x50	10	10	6	-	-	-	40	9.42
43	H - 175x175x7.5x11	2-M20x50	10	10	6	2-M20x55	10	10	35	9.42
44	H - 200x200x8x12	2-M20x50	10	10	6	2-M20x55	10	10	40	9.42
45	H - 250x250x9x14	3-M20x55	10	10	6	3-M20x55	10	10	35	14.13
46	H - 300x300x10x15	3-M20x55	10	10	6	3-M20x65	10	10	40	14.13
47	H - 350x350x12x19	4-M20x60	10	12	6	4-M20x65	12	10	40	18.84
48	H - 400x400x13x21	5-M20x60	10	12	6	5-M20x65	12	10	35	23.55



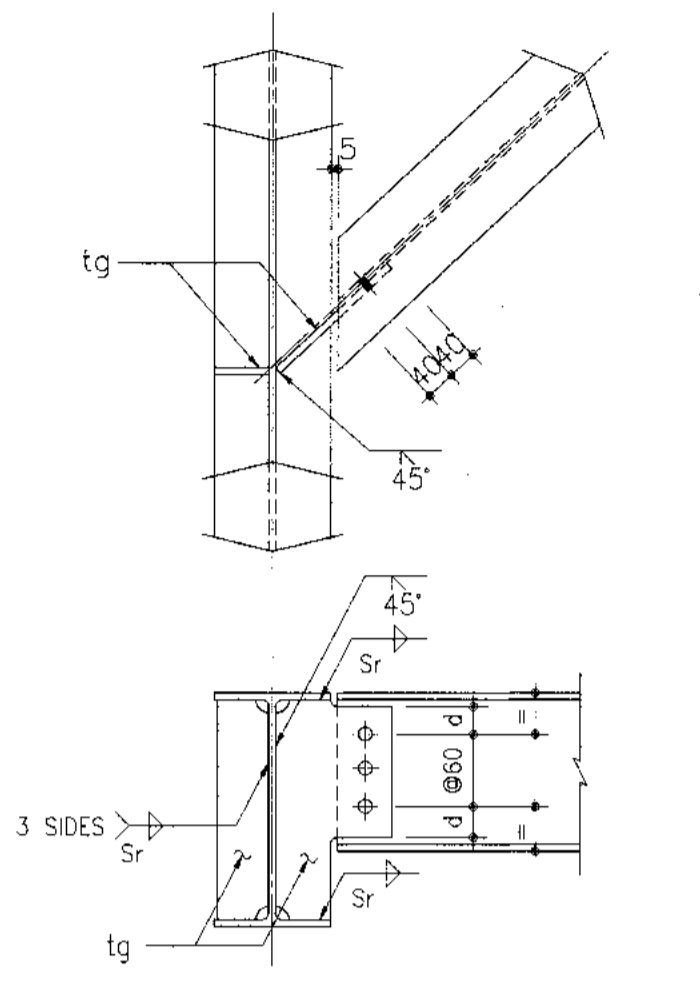
BSB TYPE (BEAM TO BEAM OR GIRDER)



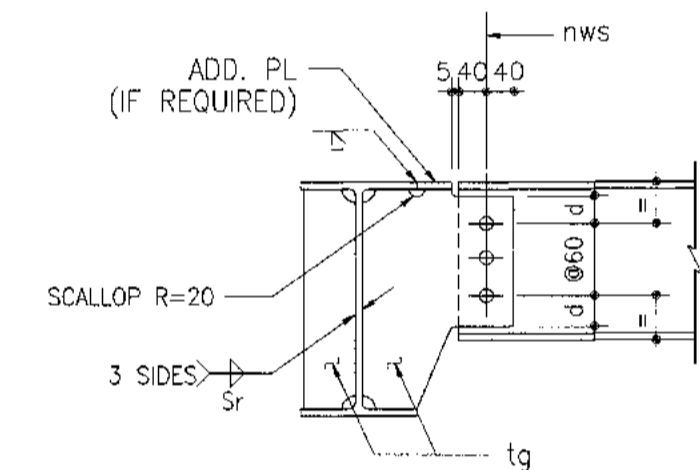
BSC TYPE (BEAM TO COLUMN)



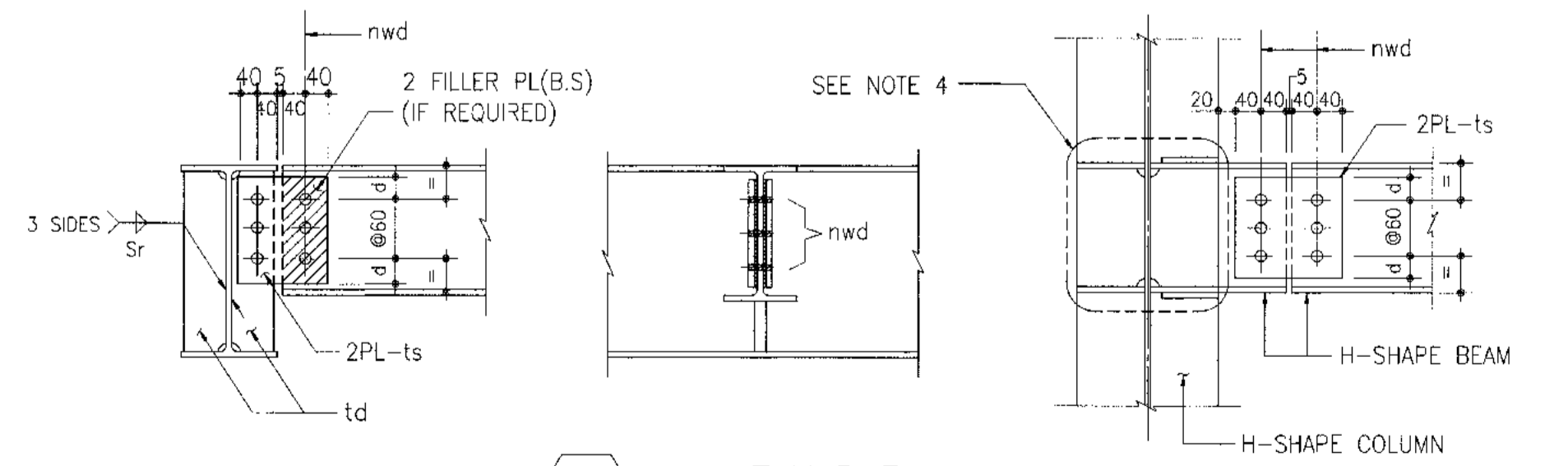
BSD TYPE



TYP. DETAIL FOR K-SHAPE



TYP. DETAIL FOR ADD. PL



BSD TYPE

- NOTES
- ALL BOLTS SHALL BE HIGH STRENGTH BOLT.
 - t3 : RIB PLATE FOR GIRDER SEE "GIRDER TO COLUMN-MOMENT CONNECTION DETAIL (1/2)" OF STANDARD DRAWING.
 - nws : NUMBER OF H.S.B FOR WEB SINGLE SHEAR
nwd : NUMBER OF H.S.B FOR WEB DOUBLE SHEAR
 - SEE "MGA", "MGC" TYPE SHOWN ON THE "GIRDER TO COLUMN-MOMENT CONNECTION DETAIL" OF STANDARD DRAWING.



บริษัท ท่าอากาศยานไทย จำกัด (มหาชน)
เลขที่ 333 ถนนวิภาวดีรังสิต แขวงจตุจักร เขตจตุจักร กรุงเทพมหานคร 10220
โทรศัพท์ : 02-535-1111, โทรสาร : 02-535-4061, อีเมล : aot@port.aot.co.th

โครงการ
งานจ้างปรับปรุงพื้นที่ อาคารผู้โดยสารระหว่างประเทศ (ขาออก) สำหรับ GROUP TOUR ณ ทอท

แบบเลข
BEAM SHEAR CONNECTION DETAIL

สถาปนิก	นายสุวิทย์ ประทุมรัตน์ สดศ. 2578
	นายณรงค์ อึ้งอุบล สดศ. 3736
	นายอรรถวิทย์ สาธุกุล สดศ. 7130
	น.ส.วิมลพร อึ้งอุบล สดศ. 18266
	นายสุวิทย์ โภคาณี สดศ. 21341

วิศวกรโครงสร้าง	นายประวิทย์ สุระวงศ์ สดศ. 9408
	นายสุเทพ ชื่นแก้ว สดศ. 41480

วิศวกรไฟฟ้า	นายวิรัช จุลนิยม พทศ. 918
	นายธีรศักดิ์ แก้วสมพันธ์ พทศ. 5734
	นางสาวพิชญ์ญา เกตุชยา พทศ. 47180

วิศวกรไฟฟ้าสื่อสาร	นายสุเทพ ชื่นแก้ว
	นายธีรศักดิ์
	นายสุวิทย์ ประทุมรัตน์

วิศวกรเครื่องกล	นายธีรศักดิ์ วิบูลย์สิงห์ พทศ. 980
	นายกัน พันธ์จันทน์ พทศ. 44232

วิศวกรสิ่งแวดล้อม	นายประวิทย์ สุระวงศ์ สดศ. 224
	นายสุภาวดี พันธ์จันทน์ พทศ. 2864

วิศวกรระบบสารสนเทศ	นายสุเทพ ชื่นแก้ว
	นายธีรศักดิ์ อึ้งอุบล

วิศวกรคอมพิวเตอร์	นายสุวิทย์ ประทุมรัตน์ T. Srinant
-------------------	-----------------------------------

ผู้ควบคุมงาน	นายสุวิทย์ ประทุมรัตน์ สดศ. 2578
	นายวิรัช จุลนิยม พทศ. 918
	นายธีรศักดิ์ วิบูลย์สิงห์ พทศ. 980

ผู้อำนวยการส่วนออกแบบและแผนกเทคนิคโครงการ
นายสุวิทย์ ประทุมรัตน์

รองผู้อำนวยการฝ่ายแผนกพัฒนาท่าอากาศยาน (ครท.)
นายธีรศักดิ์ อึ้งอุบล

ผู้อำนวยการฝ่ายแผนกพัฒนาท่าอากาศยาน
นายสุวิทย์ ประทุมรัตน์

มาตรฐาน	NTS
วันที่	31 มี.ค. 62
แผ่นที่	แบบเลขที่
	HKT-INT-ST-00-011
	แผ่น 001/01

FILE:



บริษัท ท่าอากาศยานไทย จำกัด (มหาชน)
 ๒๓๓ ถนนวิภาวดีรังสิต แขวงจตุจักร เขตจตุจักร กรุงเทพมหานคร 10210
 โทรศัพท์ 02-535-1111 โทรสาร 02-535-4001 อีเมล aot@port.aot.co.th

โครงการ
 งานปรับปรุงรันเวย์ที่ 1 อาคารโดยสารระหว่างประเทศ
 (ขาออก) สำหรับ GROUP TOUR ณ ทอท.

แบบแสดง
 GIRDER SPLICE - MOMENT CONNECTION DETAIL

สถาปนิก	นายสมชาย ประเสริฐผล สด.๓ 2578
	นายณรงค์ สิงห์กุล สด.๓ 3736
	นายวิชัย สาธุกุล สด.๓ 7130
	นายปริญญา เสือฤทธิ สด.๓ 18286
	นายสุวิทย์ ไชยรัตน์ สด.๓ 21341

วิศวกรโครงสร้าง	นายประจักษ์ สุวรรณ สด.๓ 9406 วิศวกร
	นายสุเทพ ชื่นแก้ว สด.๓ 41496 วิศวกร

วิศวกรไฟฟ้า	นายวิรัช ชูชื่น วิศวกร 918
	นายธีรศักดิ์ แก้วสมานรัตน์ วิศวกร 5734
	นางสาวศุภาภรณ์ มุขหอย วิศวกร 47160 วิศวกร

วิศวกรไฟฟ้าสื่อสาร	นายสมชาย ประเสริฐผล วิศวกร
	นายธีรศักดิ์
	นายสุวิทย์ ประเสริฐผล

วิศวกรเครื่องกล	นายธีรศักดิ์ วิศวกรเครื่องกล 980
	นายชิน พันธ์จันทน์ วิศวกร 44252

วิศวกรสิ่งแวดล้อม	นายประจักษ์ สุวรรณ สด.๓ 9406 วิศวกร
	นางสาวศุภาภรณ์ มุขหอย สด.๓ 2964

วิศวกรระบบ	นายสุเทพ ชื่นแก้ว
สถาปนิกเขียน	นายธีรศักดิ์ เสือฤทธิ

วิศวกรควบคุมอาคาร	นายประจักษ์ สุวรรณ สด.๓ 9406 วิศวกร
-------------------	-------------------------------------

ผู้ตรวจสอบ	นายวิรัช ชูชื่น วิศวกร 918
	นายธีรศักดิ์ วิศวกรเครื่องกล 980

ผู้อำนวยการส่วนออกแบบและแผนพัฒนาโครงการ	นายสมชาย ประเสริฐผล
---	---------------------

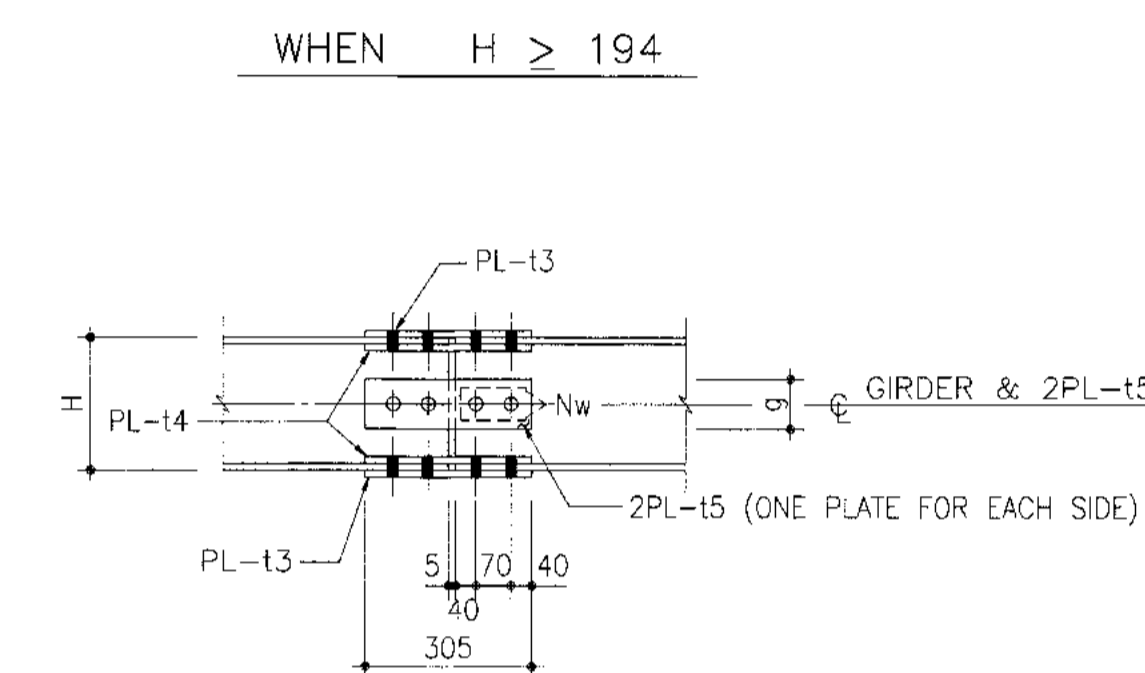
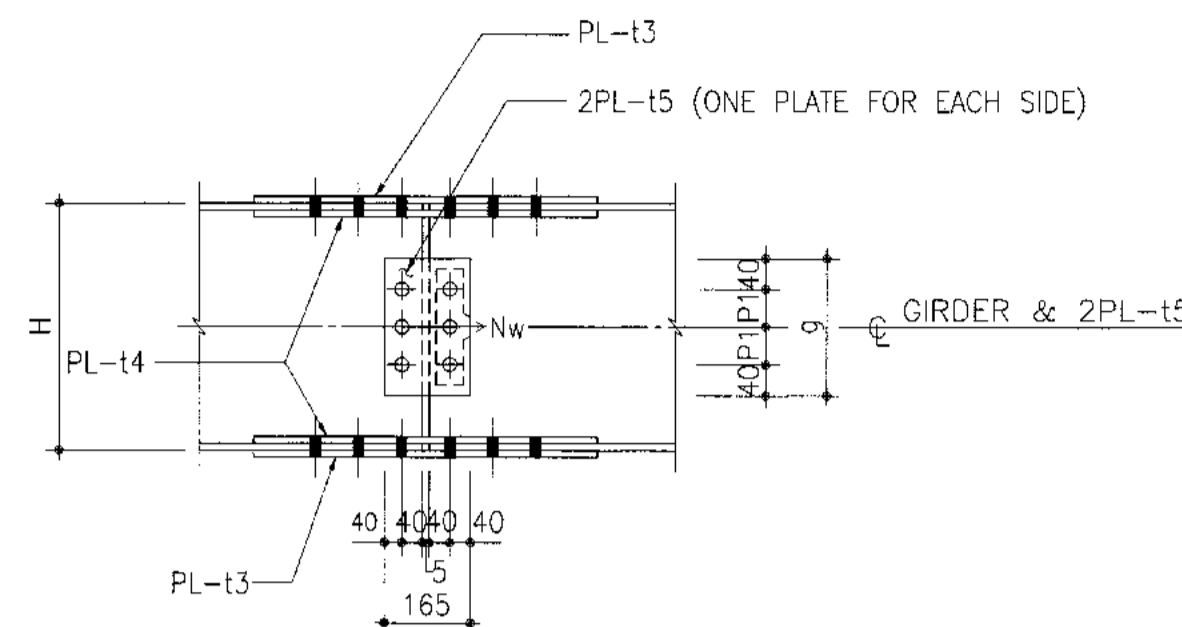
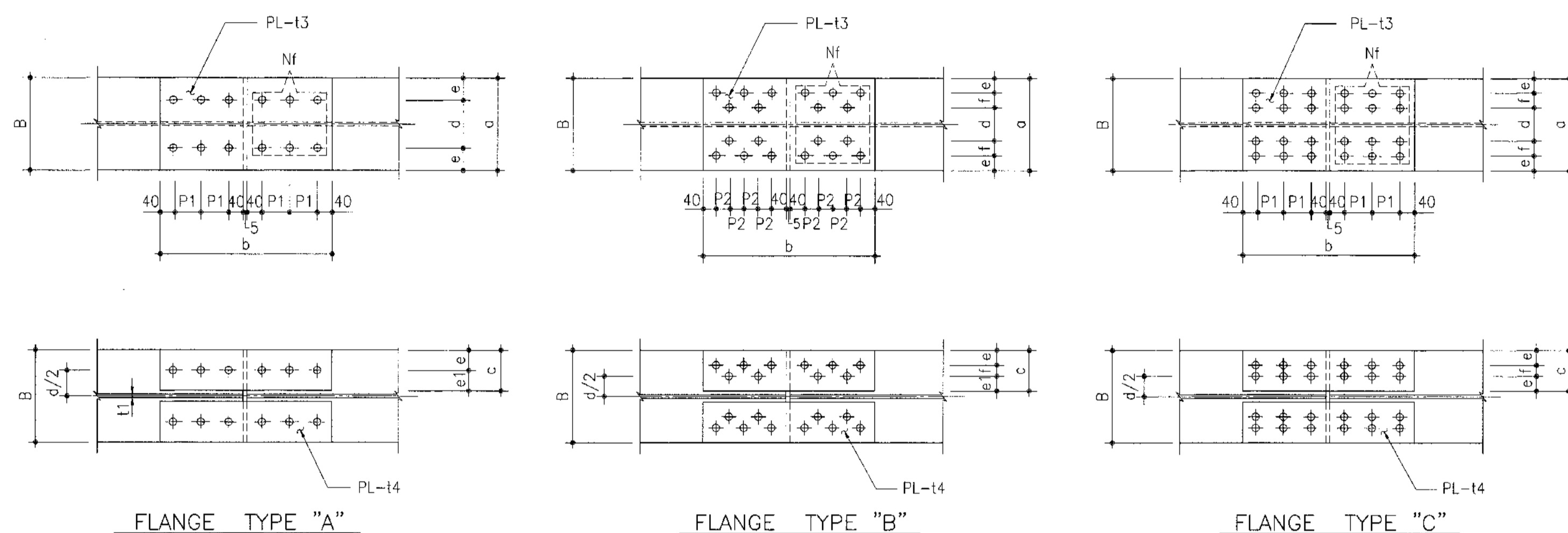
รองผู้อำนวยการส่วนแผนพัฒนาท่าอากาศยาน (CTA.)	นายธีรศักดิ์ ชูชื่น
--	---------------------

ผู้อำนวยการส่วนแผนพัฒนาท่าอากาศยาน	นายสุวิทย์ ประเสริฐผล
------------------------------------	-----------------------

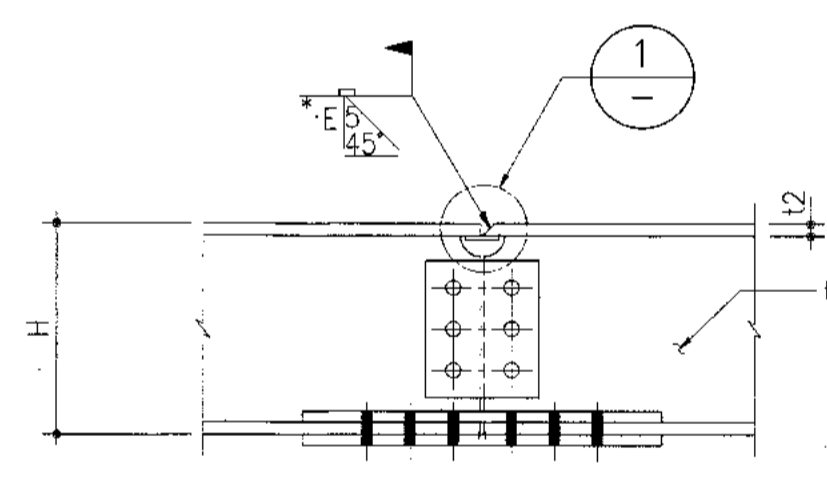
มาตรฐาน	NTS
วันที่	31 มี.ค. 62

แผ่นที่	แบบสถาปัตย์
	แผ่น 001/51

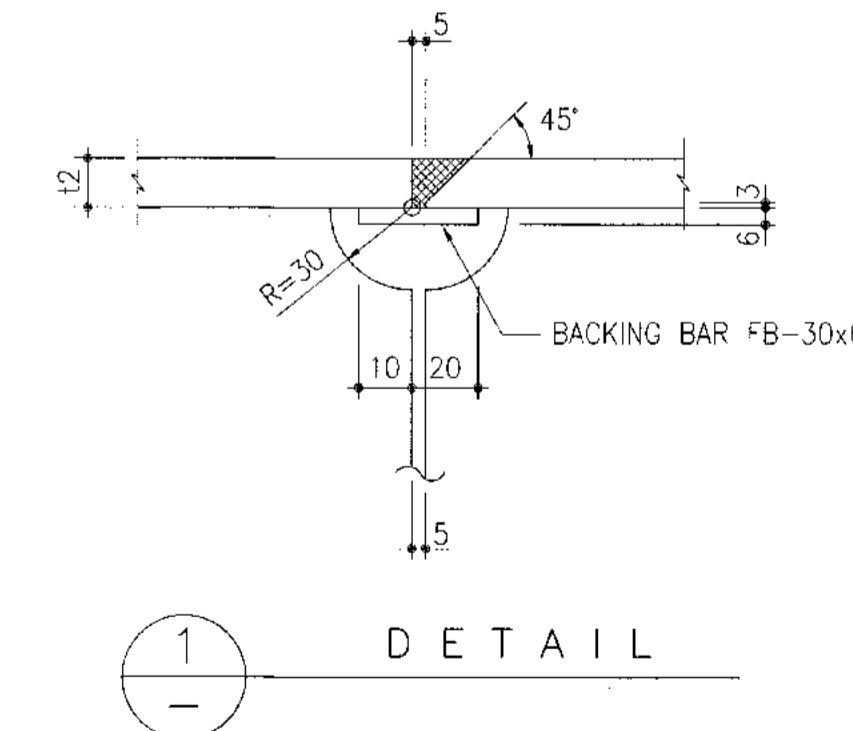
FILE:



WEB CONNECTION DETAIL



GSB TYPE
 TOP FLANGE : FIELD WELDING
 OTHERS : BOLT CONNECTION



DETAIL

SCHEDULE

MEMBER NO.	MEMBER SIZE H x B x t1 x t2	FLANGE		FLANGE									WEB			REMARKS
		TYPE	Nf	t3	t4	a	b	c	d	e	e1	f	Nw	t5	g	
14	H - 300x150x6.5x9	A	4-M20x60	10	10	150	285	58	90	30	28	-	3-M20x55	10	200	
15	H - 350x175x7x11	A	4-M20x65	10	10	175	285	65	105	35	30	-	4-M20x55	10	260	
16	H - 400x200x8x13	A	6-M20x70	12	12	200	405	80	120	40	40	-	4-M20x60	10	260	
17	H - 450x200x9x14	A	6-M20x75	12	12	200	405	75	120	40	35	-	5-M20x60	10	320	
18	H - 500x200x10x16	A	8-M20x80	14	14	200	525	75	120	40	35	-	6-M20x65	10	380	
19	H - 600x200x11x17	A	8-M20x85	16	16	200	525	70	120	40	30	-	7-M20x65	10	440	
20	H - 194x150x6x9	A	4-M20x60	10	10	150	285	58	90	30	28	-	2-M20x55	10	140	
21	H - 244x175x7x11	A	4-M20x65	10	10	175	285	65	105	35	30	-	2-M20x55	10	140	
22	H - 294x200x8x12	A	6-M20x65	10	10	200	405	75	120	40	35	-	3-M20x60	10	200	
23	H - 340x250x9x14	A	8-M20x75	12	12	250	525	100	150	50	50	-	3-M20x60	10	200	
24	H - 390x300x10x16	B	10-M20x75	12	12	300	525	120	140	40	40	40	4-M20x65	10	260	
25	H - 440x300x11x18	B	12-M20x85	16	16	300	615	120	140	40	40	40	5-M20x65	10	320	
26	H - 488x300x11x18	B	12-M20x85	16	16	300	615	115	140	40	35	40	6-M20x65	10	380	
27	H - 588x300x12x20	B	12-M20x85	16	16	300	615	115	140	40	35	40	7-M20x65	10	440	
28	H - 700x300x13x24	B	16-M20x95	19	19	300	795	115	140	40	35	40	9-M20x70	12	560	
29	H - 800x300x14x26	B	16-M20x105	22	22	300	795	115	140	40	35	40	10-M20x75	12	620	
30	H - 900x300x16x28	B	18-M20x105	22	22	300	885	112.5	140	40	32.5	40	12-M20x75	12	740	
42	H - 150x150x7x10	A	4-M20x65	10	10	150	285	60	90	30	30	-	2-M20x60	10	80	
43	H - 175x175x7.5x11	A	4-M20x65	10	10	175	285	70	105	35	35	-	2-M20x60	10	80	
44	H - 200x200x8x12	A	6-M20x65	10	10	200	405	80	120	40	40	-	2-M20x55	10	140	
45	H - 250x250x9x14	A	8-M20x65	10	10	250	525	100	150	50	50	-	2-M20x60	10	140	
46	H - 300x300x10x15	B	10-M20x75	12	12	300	525	120	140	40	40	40	3-M20x65	10	200	
47	H - 350x350x12x19	C	12-M20x80	12	12	350	405	145	140	40	-	65	4-M20x70	12	260	
48	H - 400x400x13x21	C	16-M20x90	16	16	400	525	170	140	40	-	90	4-M20x70	12	260	

- NOTES
- ALL DIMENSIONS ARE IN MILLIMETERS UNLESS OTHERWISE NOTED.
 - ALL BOLTS SHALL BE HIGH STRENGTH BOLT
 - THE TOP OF STEEL CONNECTIONS SHALL NOT MAKE PROJECTION OF BOLTS IN ABOVE TOP LEVEL THAT TYPE OF "GSB" FOR NOT CLASH WITH PIPING, FLOORING ETC.
 - P1=60 mm., P2=45 mm.



บริษัท ท่าอากาศยานไทย จำกัด (มหาชน)
เลขที่ 333 ถนนวิภาวดีรังสิต แขวงจตุจักร เขตจตุจักร กรุงเทพฯ 10210
โทรศัพท์: 02-535-1111 โทรสาร: 02-535-4001 อีเมล: aot@portairt.co.th

โครงการ
งานจ้างปรับปรุงพื้นที่ อาคารผู้โดยสารระหว่างประเทศ
(ขาออก) สำหรับ GROUP TOUR ณ ทอท.

แบบแปลน
GIRDER TO COLUMN MOMENT
CONNECTION DETAIL (1/2)

สถาปนิก	นายเศรษฐพล ประเสริฐกุล สดช. 2578
	นายณรงค์ สิมพัญญี สดช. 3736
	นายณัฐชัย สาธุกุล สดช. 7130
	นางฉวีพร เวียงสุทนต์ สดช. 18266
	นายสุวิทย์ ไรธานี สดช. 2134

วิศวกรโครงสร้าง	นายวิระ ชูระวาศ สดช. 9408
	นายสุภาพ ชินแก้ว สดช. 4196

วิศวกรไฟฟ้า	นายวราวุธ ชูชนิม วิศวกร 918
	นายชัยศักดิ์ แก้วสมานรัตน์ วิศวกร 5734
	นางสาวศศิญา นฤพรหม วิศวกร 4760

วิศวกรไฟฟ้าสื่อสาร	นายเศรษฐพล แก้วสุพรรณ นายณัฐชัย นายสุวิทย์ ชวงนรินทร์
--------------------	---

วิศวกรเครื่องกล	นายณัฐชัย วัชรกุลกิจกร วิศวกร 980
	นายณัฐชัย วัชรกุลกิจกร สดช. 44252

วิศวกรสิ่งแวดล้อม	นายวิระ ชูระวาศ สดช. 9408
	นางสาวกัญญา ทองสิทธิ์ สดช. 2864

วิศวกรระบบสารสนเทศ	นายสุภาพ ชินแก้ว นายสุวิทย์ เวียงสุทนต์
--------------------	--

วิศวกรคอมพิวเตอร์	นายณัฐชัย วัชรกุลกิจกร
-------------------	------------------------

ผู้ตรวจสอบ	นายณัฐชัย วัชรกุลกิจกร สดช. 980
	นายวราวุธ ชูชนิม วิศวกร 918
	นายณัฐชัย วัชรกุลกิจกร วิศวกร 980

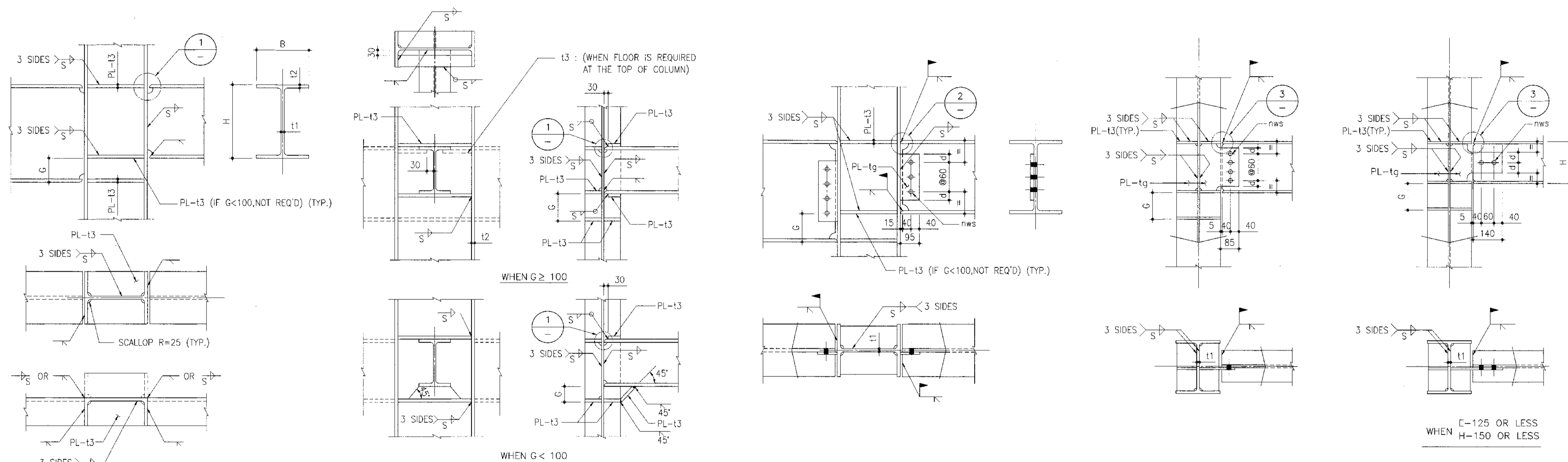
ผู้อำนวยการส่วนออกแบบและแผนกศิลปกรรมโครงการ
นายเศรษฐพล ประเสริฐกุล

รองผู้อำนวยการฝ่ายเทคนิคท่าอากาศยาน (คท.)
นายสุวิทย์ ไรธานี

ผู้อำนวยการฝ่ายเทคนิคท่าอากาศยาน
นายสุวิทย์ ไรธานี

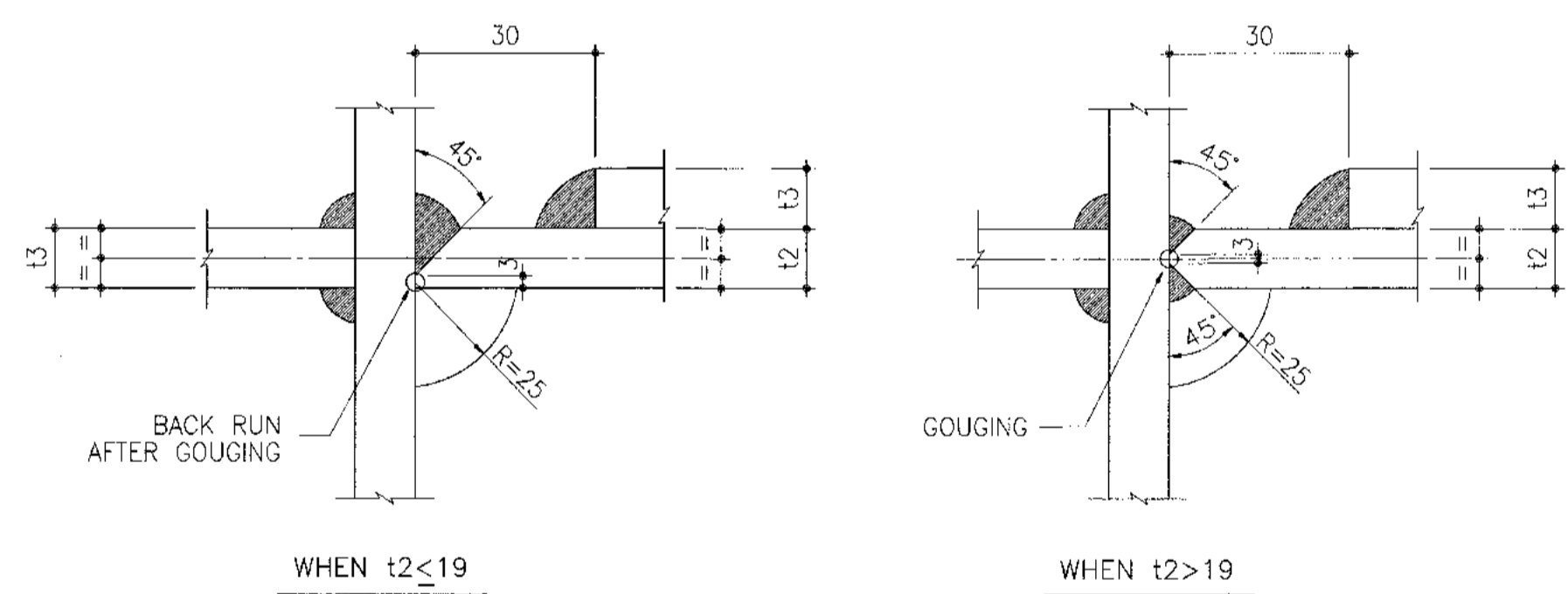
มาตรฐาน	NTS
วันที่	31 มี.ค. 62
แผ่นที่	HKT-INT-ST-00-013
แบบสถาปัตย์	แผ่น 001/51

FILE:

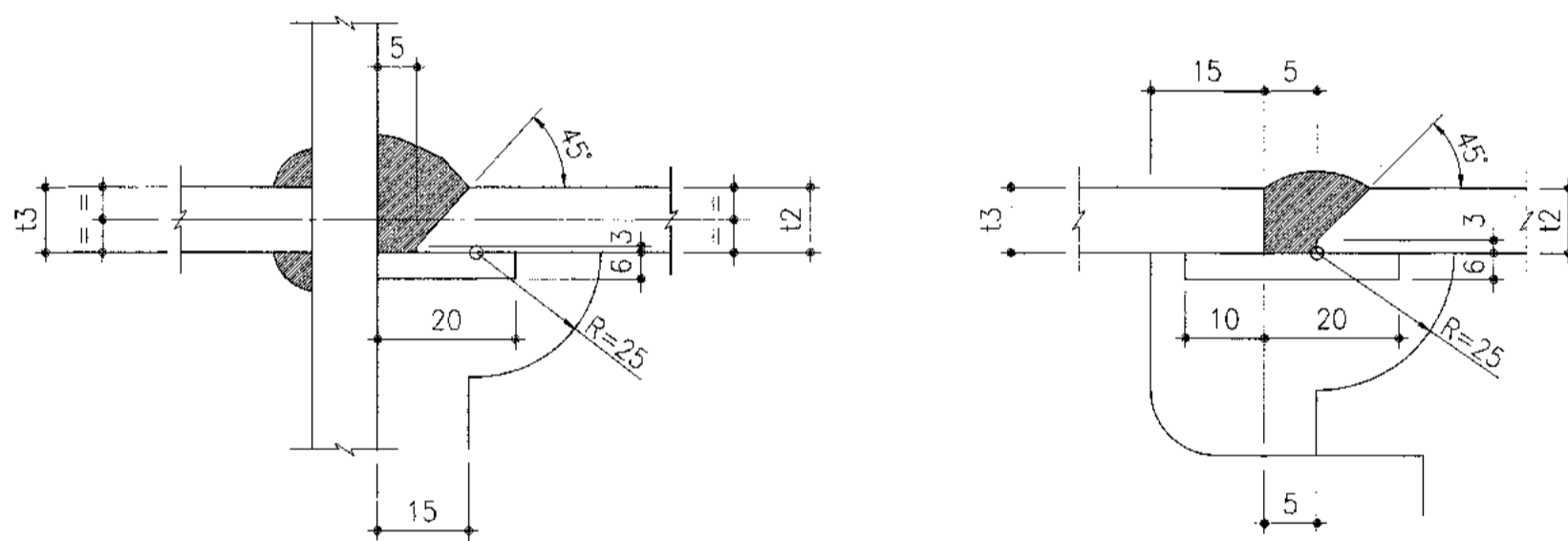


MGA TYPE

MGB TYPE
WEB : BOLT CONNECTION
FLANGE : FIELD WELDING



1 DETAIL



2 DETAIL

3 DETAIL

SCHEDULE

MEMBER NO.	MEMBER SIZE H X B X t1 x t2	t3	tg	d	nws	REMARK
2	C - 125x65x6x8	10	10	40	2-M20x50	
3	C - 150x75x6.5x10	10	10	40	2-M20x50	
4	C - 180x75x7x10.5	12	10	40	2-M20x50	
5	C - 200x90x8x13.5	14	10	40	2-M20x50	
12	H - 200X100X5.5X8	10	10	40	2-M20x50	
13	H - 250X125X6X9	10	10	40	3-M20x50	
14	H - 300X150X6.5X9	10	10	40	3-M20x50	
15	H - 350X175X7X11	12	10	40	4-M20x50	
16	H - 400X200X8X13	14	10	40	5-M20x50	
17	H - 450X200X9X14	14	12	40	6-M20x55	
18	H - 500X200X10X16	16	12	40	6-M20x55	
19	H - 600X200X11X17	19	12	40	8-M20x60	

MEMBER NO.	MEMBER SIZE H X B X t1 x t2	t3	tg	d	nws	REMARK
20	H - 194X150X6X9	10	10	40	2-M20x50	
21	H - 244X175X7X11	12	10	35	3-M20x50	
22	H - 294X200X8X12	12	10	40	3-M20x50	
23	H - 340X250X9X14	14	12	40	4-M20x55	
24	H - 390X300X10X16	16	12	40	4-M20x55	
25	H - 440X300X11X18	19	12	40	5-M20x60	
26	H - 488X300X11X18	19	12	40	6-M20x60	
27	H - 588X300X12X20	22	14	40	7-M20x60	
28	H - 700X300X13X24	25	14	40	9-M20x60	
29	H - 800X300X14X26	28	16	40	11-M20x65	
30	H - 900X300X16X28	28	19	40	12-M20x70	
31	H - 148x100x6x9	10	10	40	2-M20x50	

MEMBER NO.	MEMBER SIZE H X B X t1 x t2	t3	tg	d	nws	REMARK
40	H - 100x100x6x8	10	10	35	2-M20x50	
41	H - 125x125x6.5x9	10	10	40	2-M20x50	
42	H - 150x150x7x10	10	10	40	2-M20x50	
43	H - 175x175x7.5x11	12	10	35	2-M20x50	
44	H - 200X200X8X12	12	10	40	2-M20x50	
45	H - 250X250X9X14	14	12	35	3-M20x55	
46	H - 300X300X10X15	16	12	40	3-M20x55	
47	H - 350X350X12X19	19	14	40	4-M20x60	
48	H - 400X400X13X21	22	14	35	5-M20x60	

NOTES
1. ALL DIMENSIONS ARE IN MILLIMETERS UNLESS OTHERWISE NOTED.
2. ALL BOLTS SHALL BE HIGH STRENGTH BOLT.
3. WHEN GIRDERS ARE CONNECTED AT THE TOP OF COLUMNS AND THE COLUMNS ARE LOCATED AT CENTER PART OF GRATING FLOOR, THE TOP END OF COLUMNS SHALL BE FLAT WITH THE GIRDERS FOR "MGA" AND "MGB" TYPE.

4. S = WELDING SIZE REFER TO DRAWING NO. HKT-INT-ST-007.



บริษัท ท่าอากาศยานไทย จำกัด (มหาชน)
เลขที่ 333 ถนนวิภาวดีรังสิต แขวงจตุจักร เขตจตุจักร กรุงเทพมหานคร 10210
โทรศัพท์ 02-535-1111, โทรสาร 02-535-4081, อีเมล aot@airports.thai.go.th

โครงการ
งานจ้างปรับปรุงรันเวย์ที่ 1 อาคารผู้โดยสารระหว่างประเทศ
(ขาออก) สำหรับ GROUP TOUR ณ ทอท.

แบบแสดง
ORDER TO COLUMN MOMENT
CONNECTION DETAIL (2/2)

สถาปนิก	นายเศรษฐพล บรมสวัสดิ์พร	สถาปนิก	นายณรงค์ อิศรางกูร
		สถาปนิก	นายอรรถวิทย์ ชาติกุล
		สถาปนิก	นายธีรภัทร เนื่องจา
		สถาปนิก	นายสุวิทย์ ไพโรจน์

วิศวกรโครงสร้าง	นายธีระ สุธรรม	วิศวกร	นายสุเทพ สันแก้ว
-----------------	----------------	--------	------------------

วิศวกรไฟฟ้า	นายวราวุธ อุดม	วิศวกร	นายธีรภัทร เนื่องจา
		วิศวกร	นายสุวิทย์ ไพโรจน์

วิศวกรไฟฟ้าสื่อสาร	นายเศรษฐพล บรมสวัสดิ์พร	วิศวกร	นายสุเทพ สันแก้ว
--------------------	-------------------------	--------	------------------

วิศวกรเครื่องกล	นายธีระ สุธรรม	วิศวกร	นายสุเทพ สันแก้ว
-----------------	----------------	--------	------------------

วิศวกรสิ่งแวดล้อม	นายธีระ สุธรรม	วิศวกร	นายสุเทพ สันแก้ว
-------------------	----------------	--------	------------------

วิศวกรระบบ	นายสุวิทย์ ไพโรจน์	วิศวกร	นายสุเทพ สันแก้ว
------------	--------------------	--------	------------------

วิศวกรคอมพิวเตอร์	นายสุวิทย์ ไพโรจน์	วิศวกร	นายสุเทพ สันแก้ว
-------------------	--------------------	--------	------------------

ผู้ตรวจ	นายธีระ สุธรรม	ผู้ตรวจ	นายสุเทพ สันแก้ว
---------	----------------	---------	------------------

ผู้อำนวยการส่วนออกแบบและแผนผังอาคาร	นายเศรษฐพล บรมสวัสดิ์พร
-------------------------------------	-------------------------

รองผู้อำนวยการฝ่ายแผนผังอาคาร	นายธีระ สุธรรม
-------------------------------	----------------

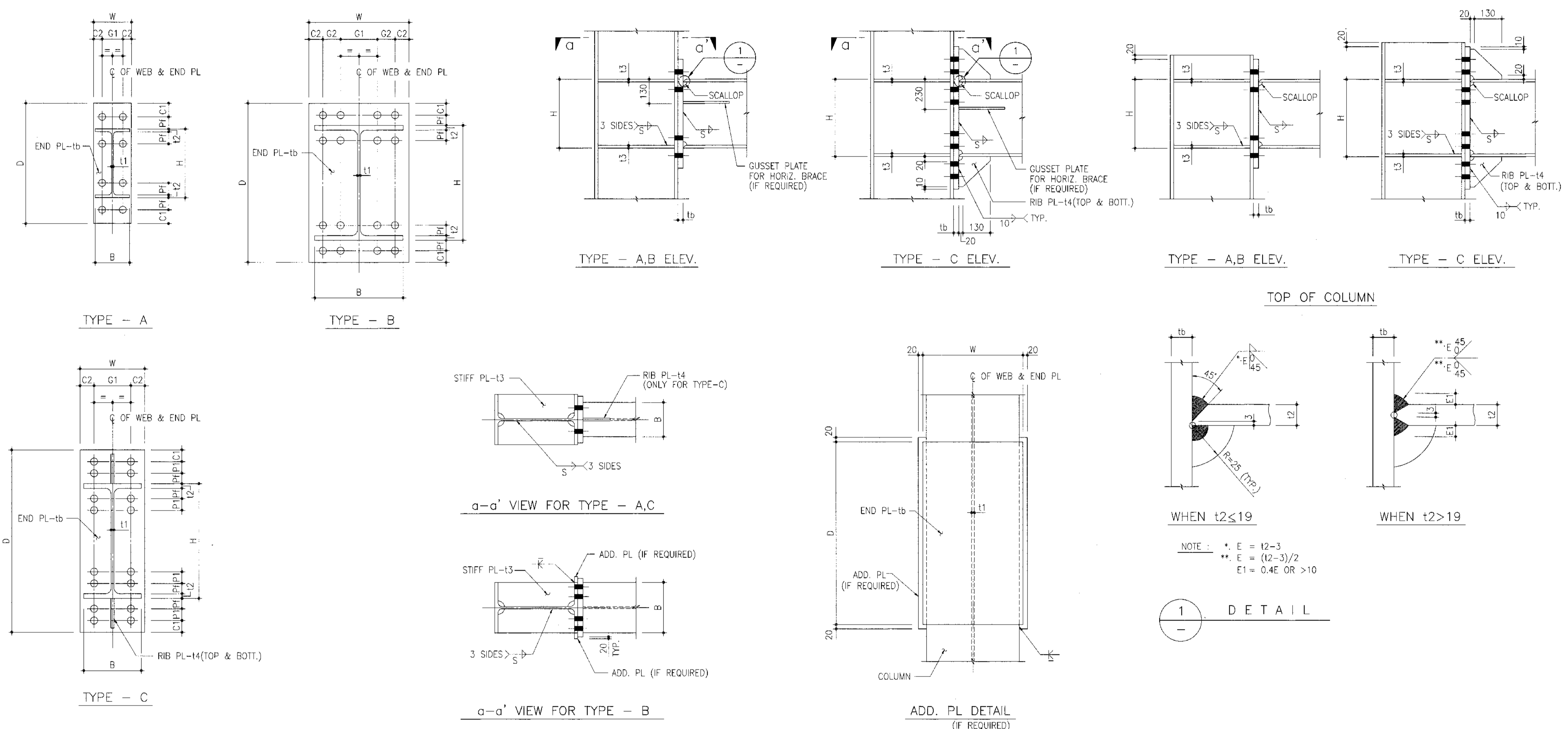
ผู้อำนวยการฝ่ายแผนผังอาคาร	นายสุวิทย์ ไพโรจน์
----------------------------	--------------------

มาตรฐาน	NTS
---------	-----

วันที่	31 มี.ค. 62
--------	-------------

แผ่นที่	แบบแสดงที่
HKT-INT-ST-00-014	แผ่น 001/01

FILE:



MGC TYPE

SCHEDULE

MEMBER NO.	MEMBER SIZE H x B x t1 x t2	TYPE	END PLATE										BOLTS (H.S.B)	t3		
			D	W	tb	Pf	P1	C1	C2	G1	G2	RIB PL-t4				
12	H-200x100x5.5x8	A	360	180	16	40	-	40	40	100	-	-	-	-	8-M20	10
13	H-250x125x6x9	A	410	180	19	40	-	40	40	100	-	-	-	-	8-M20	10
14	H-300x150x6.5x9	A	460	180	19	40	-	40	40	100	-	-	-	-	8-M20	10
15	H-350x175x7x11	A	510	200	22	40	-	40	40	120	-	-	-	-	8-M20	12
16	H-400x200x8x13	A	610	230	28	55	-	50	50	130	-	-	-	-	8-M24	14
17	H-450x200x9x14	A	660	230	32	55	-	50	50	130	-	-	-	-	8-M24	14
18	H-500x200x10x16	C	820	230	25	45	70	45	50	130	-	12	-	-	16-M22	16
19	H-600x200x11x17	C	920	230	28	45	70	45	50	130	-	12	-	-	16-M22	19
20	H-194x150x6x9	A	354	180	19	40	-	40	40	100	-	-	-	-	8-M20	10
21	H-244x175x7x11	A	404	200	22	40	-	40	40	120	-	-	-	-	8-M20	12
22	H-294x200x8x12	A	474	230	25	45	-	45	50	130	-	-	-	-	8-M22	12
23	H-340x250x9x14	B	500	300	25	40	-	40	40	100	60	-	-	-	16-M20	14
24	H-390x300x10x16	B	570	350	28	45	-	45	45	120	70	-	-	-	16-M22	16

MEMBER NO.	MEMBER SIZE H x B x t1 x t2	TYPE	END PLATE										BOLTS (H.S.B)	t3		
			D	W	tb	Pf	P1	C1	C2	G1	G2	RIB PL-t4				
25	H-440x300x11x18	B	650	350	32	55	-	50	45	120	70	-	-	-	16-M24	19
26	H-488x300x11x18	B	698	350	36	55	-	50	45	120	70	-	-	-	16-M24	19
27	H-588x300x12x20	B	798	350	36	55	-	50	45	120	70	-	-	-	16-M24	22
42	H-150x150x7x10	A	310	180	19	40	-	40	40	100	-	-	-	-	8-M20	10
43	H-175x175x7.5x11	A	335	200	22	40	-	40	40	120	-	-	-	-	8-M20	12
44	H-200x200x8x12	A	360	230	22	40	-	40	50	130	-	-	-	-	8-M20	12
45	H-250x250x9x14	B	410	300	22	40	-	40	40	100	60	-	-	-	16-M20	14
46	H-300x300x10x15	B	460	350	25	40	-	40	45	120	70	-	-	-	16-M20	16
47	H-350x350x12x19	B	560	380	36	55	-	50	45	130	80	-	-	-	16-M24	19

- NOTES
- ALL DIMENSIONS ARE IN MILLIMETERS UNLESS OTHERWISE NOTED.
 - ALL BOLTS SHALL BE HIGH STRENGTH BOLT.
 - ADD. STIFFENER PLATE THICKNESS : SEE DRAWING NO. HKT-INT-ST-007.
 - THE MINIMISED EFFECTIVE WELDING SIZE S : SEE DRAWING NO. HKT-INT-ST-007.
 - THE TOP OF STEEL CONNECTIONS SHALL NOT MAKE PROJECTION ABOVE TOP LEVEL WITHIN TYPE OF "GSB", REFER TO DRAWING NO. HKT-INT-ST-00-012



บริษัท ท่าอากาศยานไทย จำกัด (มหาชน)
เลขที่ 333 ถนนวิภาวดีรังสิต แขวงสีกัน เขตดอนเมือง กรุงเทพมหานคร 10210
โทรศัพท์ : 02-535-1111, โทรสาร : 02-535-4261, อีเมล : aot@port.aot.co.th

โครงการ
งานปรับปรุงรันเวย์ที่ 1 อาคารผู้โดยสารระหว่างประเทศ
(ขาออก) สำหรับ GROUP TOUR ณ ทอท.

แบบแปลน
COLUMN SPLICE - MOMENT CONNECTION DETAIL

สถาปนิก	นายศรยุทธ ปะระกฤษณ์ สต. 2578
	นายณรงค์ อิงคนุญ สต. 5736
	นายณัฐชัย สาสุก สต. 7130
	นายวันทวิช เตชะกุล สต. 18266
	นายสุวิทย์ โทษณิ สต. 2134

วิศวกรโครงสร้าง	นายวิระ สุระวงศ์ สต. 9408
	นายสุพจน์ ชัยแก้ว สต. 41485

วิศวกรไฟฟ้า	นายวิฑูรย์ ชูศิลป์ พท. 918
	นายธีรศักดิ์ แก้วสมรัตน์ พท. 5734
	นางสาวศศิญา เกตุชอบ พท. 47180

วิศวกรไฟฟ้าเชิงการ	นายศรยุทธ ปะระกฤษณ์
	นายณัฐชัย
	นายสุพจน์

วิศวกรเครื่องกล	นายเกษมชัย วัชรสิงห์ พท. 980
	นายณัฐชัย พินิจานนท์ สก. 44252

วิศวกรสิ่งแวดล้อม	นายวิระ สุระวงศ์ สต. 224
	นางสาวกาญจนา ทองสิงห์ สก. 2964

วิศวกรระบบ	นายสุพจน์ ชัยแก้ว
สถาปนิกชั้นสูง	นายสุพจน์ ชัยแก้ว

วิศวกรควบคุมโครงสร้าง	นายณัฐชัย วัชรสิงห์ T. 9111111
-----------------------	--------------------------------

ผู้ตรวจงาน	นายณัฐชัย วัชรสิงห์ พท. 989
	นายวิฑูรย์ ชูศิลป์ พท. 918
	นายเกษมชัย วัชรสิงห์ พท. 980

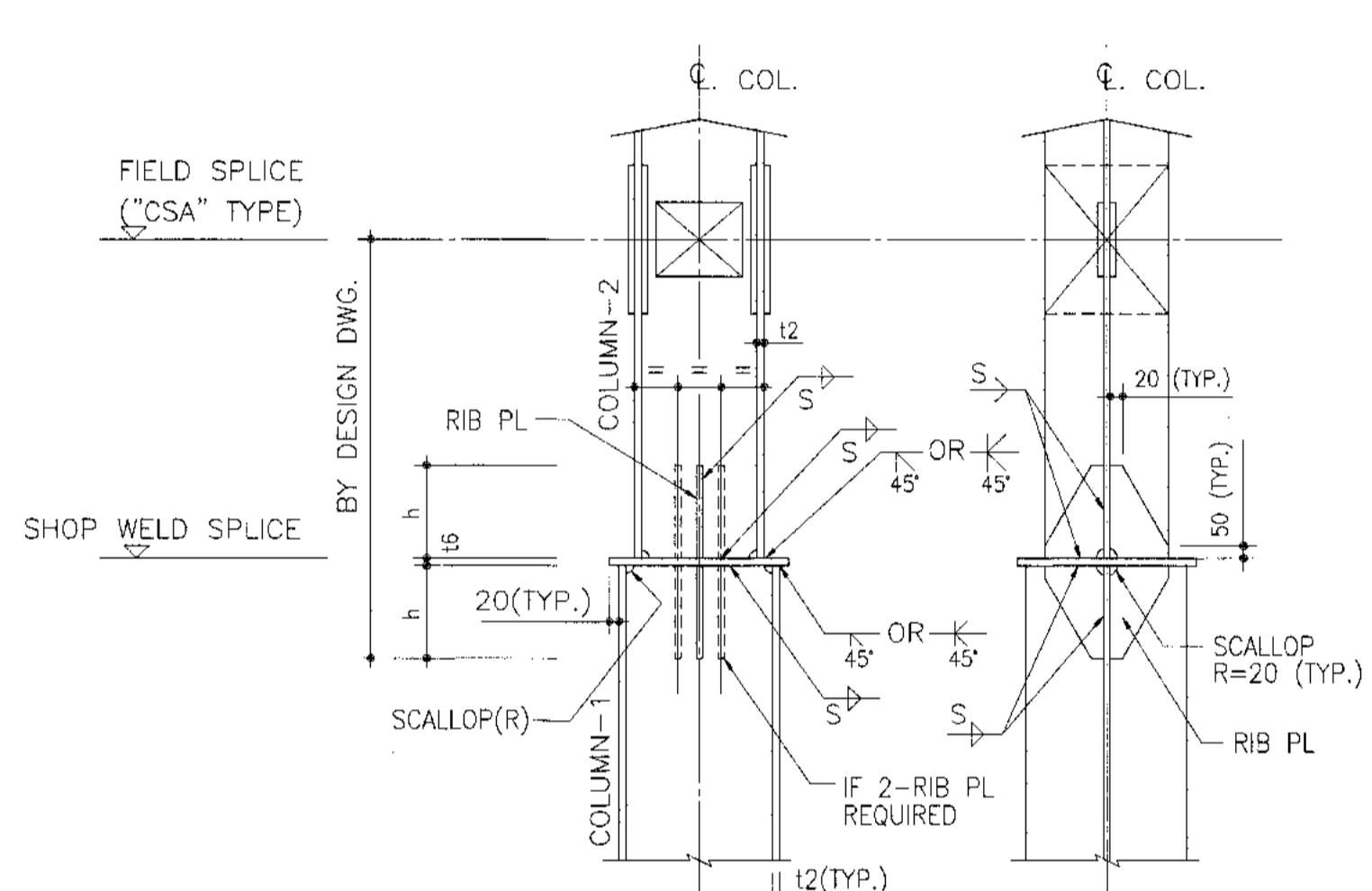
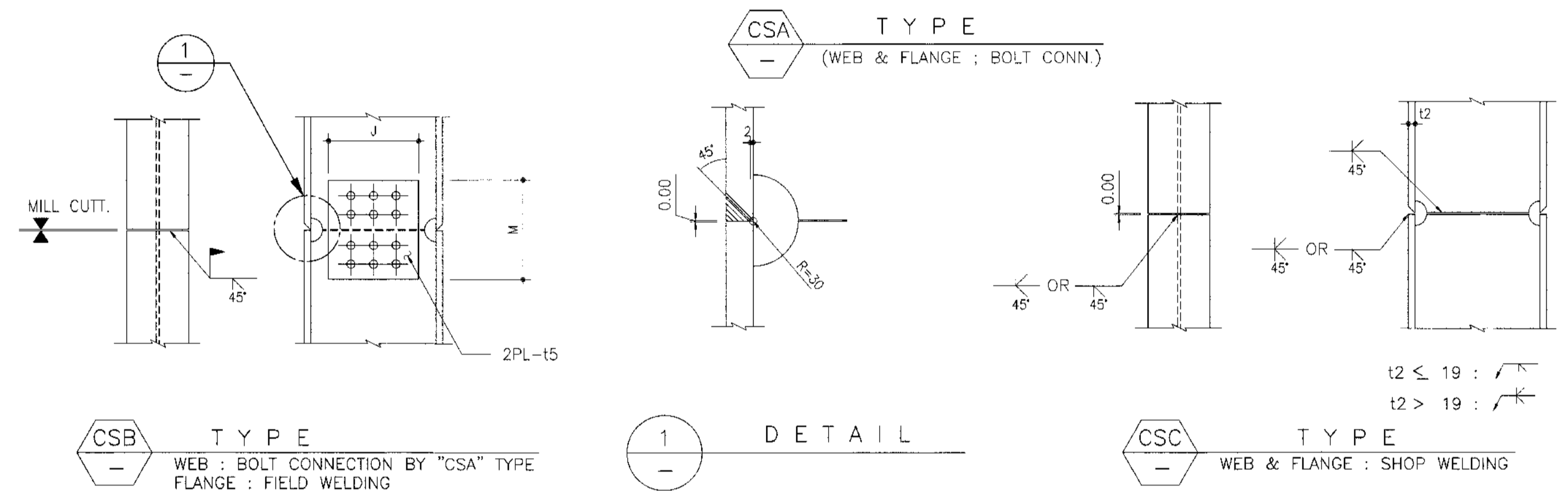
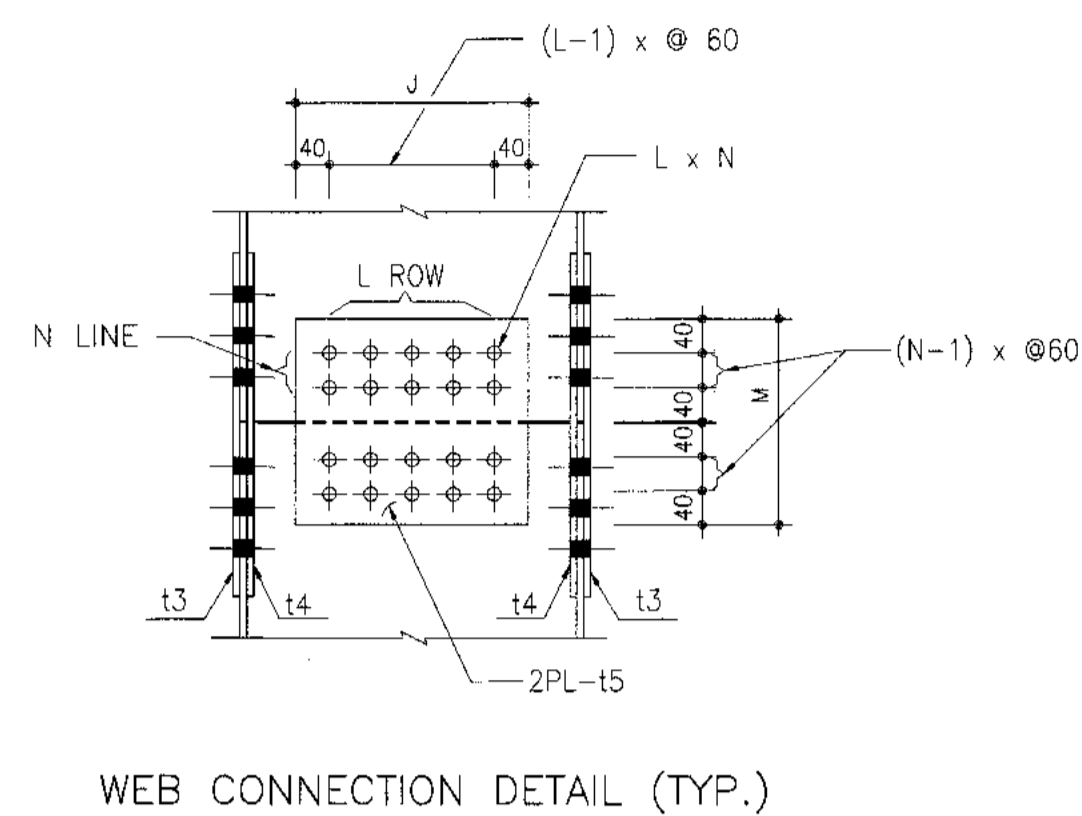
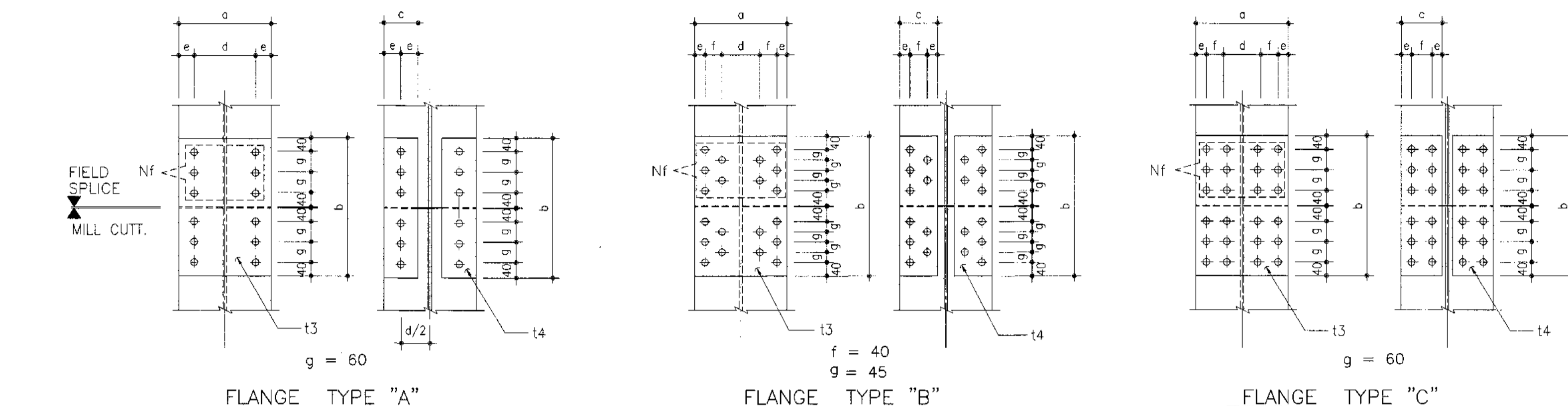
ผู้อำนวยการส่วนออกแบบและเนื้องานโครงการ	นายศรยุทธ ปะระกฤษณ์
---	---------------------

รองผู้อำนวยการส่วนเนื้องานท่าอากาศยาน (3/)	นายณัฐชัย ชูศิลป์
--	-------------------

ผู้อำนวยการส่วนเนื้องานท่าอากาศยาน	นายสุวิทย์ อธิปัตย์
------------------------------------	---------------------

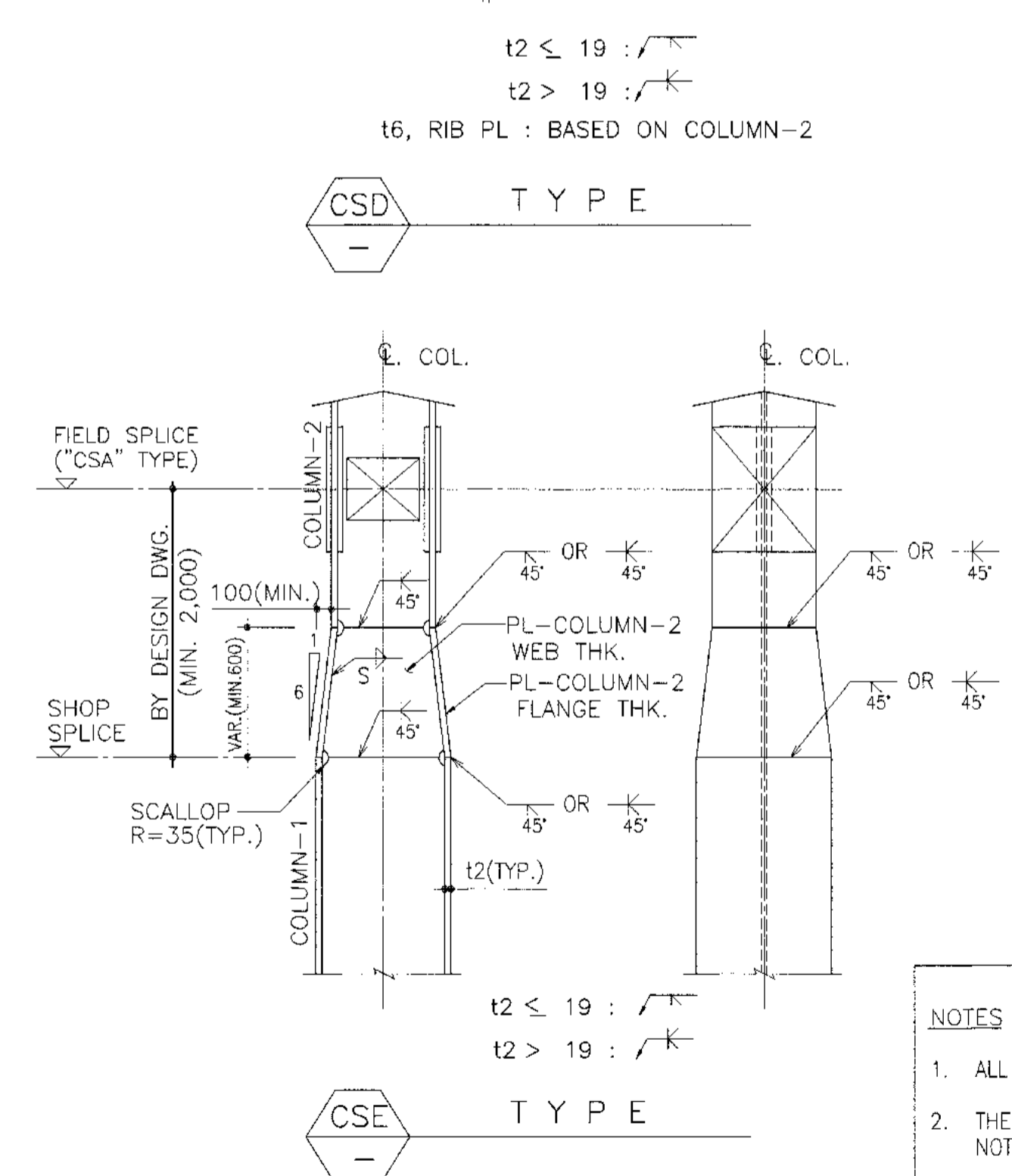
ภาคส่วน	NTS
วันที่	31 มี.ค. 62
แผ่นที่	HKT-INT-ST-00-015
แบบแปลนที่	แผ่น 001/61

FILE:	
-------	--



SCHEDULE

MEMBER NO.	MEMBER SIZE H x B x t1 x t2	TYPE	Nf	t3	t4	FLANGE										WEB			BASE PL		RIB PL
						a	b	c	d	e	f	g	L x N	M	J	t5	t6	t x h			
14	H-300x150x6.5x9	A	4-M20x60	10	10	150	280	64	86	32	-	60	3x2-M20x55	280	200	10	19	10x200			
15	H-350x175x7x11	A	4-M20x65	10	10	175	280	75	100	37.5	-	60	4x2-M20x55	280	260	10	22	10x200			
16	H-400x200x8x13	A	6-M20x70	12	12	200	400	80	120	40	-	60	4x2-M20x60	280	260	10	25	10x200			
17	H-450x200x9x14	A	6-M20x75	12	12	200	400	80	120	40	-	60	5x2-M20x60	280	320	10	25	10x200			
18	H-500x200x10x16	A	8-M20x80	14	14	200	520	80	120	40	-	60	6x2-M20x65	280	380	10	22	2-10x200			
19	H-600x200x11x17	A	8-M20x85	16	16	200	520	80	120	40	-	60	7x2-M20x65	280	440	10	25	2-10x200			
20	H-194x150x6x9	A	4-M20x60	10	10	150	280	64	86	32	-	60	2x2-M20x55	280	140	10	19	10x200			
21	H-244x175x7x11	A	4-M20x65	10	10	175	280	75	100	37.5	-	60	2x2-M20x55	280	140	10	22	10x200			
22	H-294x200x8x12	A	6-M20x65	10	10	200	400	80	120	40	-	60	3x2-M20x60	280	200	10	22	10x200			
23	H-340x250x9x14	A	8-M20x75	12	12	250	520	110	140	55	-	60	3x2-M20x60	280	200	10	25	10x200			
24	H-390x300x10x16	B	10-M20x75	12	12	300	520	120	140	40	40	45	4x2-M20x65	280	260	10	25	10x200			
25	H-440x300x11x18	B	12-M20x85	16	16	300	610	120	140	40	40	45	5x2-M20x65	280	320	10	25	10x200			
26	H-488x300x11x18	B	12-M20x85	16	16	300	610	120	140	40	40	45	6x2-M20x65	280	380	10	25	2-10x200			
27	H-588x300x12x20	B	12-M20x85	16	16	300	610	120	140	40	40	45	7x2-M20x65	280	440	10	25	2-10x200			
28	H-700x300x13x24	B	16-M20x95	19	19	300	790	120	140	40	40	45	9x2-M20x70	280	560	12	28	2-12x200			
29	H-800x300x14x26	B	16-M20x105	22	22	300	790	120	140	40	40	45	11x2-M20x75	280	680	12	32	2-12x200			
30	H-900x300x16x28	B	18-M20x105	22	22	300	880	120	140	40	40	45	12x2-M20x75	280	740	12	36	2-12x200			
42	H-150x150x7x10	A	4-M20x65	10	10	150	280	64	86	32	-	60	1x2-M20x60	280	80	10	22	10x200			
43	H-175x175x7.5x11	A	4-M20x65	10	10	175	280	75	100	37.5	-	60	1x2-M20x60	280	80	10	22	10x200			
44	H-200x200x8x12	A	6-M20x65	10	10	200	400	80	120	40	-	60	2x2-M20x55	280	140	10	22	10x200			
45	H-250x250x9x14	A	8-M20x65	10	10	250	520	110	140	55	-	60	2x2-M20x60	280	140	10	25	10x200			
46	H-300x300x10x15	B	10-M20x75	12	12	300	520	120	140	40	40	45	3x2-M20x65	280	200	10	28	10x200			
47	H-350x350x12x19	C	12-M20x80	12	12	350	400	145	140	40	65	60	4x2-M20x70	280	260	12	28	10x200			
48	H-400x400x13x21	C	16-M20x90	16	16	400	520	170	140	40	90	60	4x2-M20x70	280	260	12	32	12x200			
49a	H-414x405x18x28	C	20-M20x100	19	19	405	640	170	140	42.5	90	60	4x3-M20x85	400	260	16	36	12x200			
49b	H-428x407x20x28	C	24-M20x115	25	25	407	760	170	140	43.5	90	60	4x3-M20x85	400	260	10	36	12x200			



- NOTES
- ALL BOLTS SHALL BE HIGH STRENGTH BOLT.
 - THE RATIO SLOPE OF FLANGE FOR "CSE" TYPE SHALL NOT EXCEED 1/6.
 - MINIMIZE EFFECTIVE FILLET WELDS SIZE (S) : SEE DRAWING NO. HKT-INT-ST-007
 - THE SCALLOPS REFER TO DRAWING NO. HKT-INT-ST-007
 - THE TYPE AND SIZE OF WELDING MARKS SHALL BE REFER TO DETAIL-1 OF GIRDER TO COLUMN-MOMENT CONNECTION DETAIL(2/2) DRAWING NO. HKT-INT-ST-00-014



บริษัท ท่าอากาศยานไทย จำกัด (มหาชน)
เลขที่ 333 ถนนวิภาวดีรังสิต แขวงจตุจักร เขตจตุจักร กรุงเทพมหานคร 10210
โทรศัพท์ : 02-535-1111, โทรสาร : 02-535-4081, อีเมล : aot@portairthai.co.th

โครงการ
งานจ้างปรับปรุงพื้นที่ อาคารผู้โดยสารระหว่างประเทศ
(ขาออก) สำหรับ GROUP TOUR ณ ทอท.

แบบแปลน
HORIZONTAL BRACING CONNECTION DETAIL

สถาปนิก	นายเศรษฐ ปรเมธีวณิช ๒๕๓๒ ๒๕๗๖
นายวิชาญ อิงคกุล	๒๕๓๒ ๒๕๗๖
นายสุวิทย์ สาธิต	๒๕๓๒ ๒๕๗๖
นายวิมลชัย เขียวศรี	๒๕๓๒ ๒๕๗๖
นายสุวิทย์ โพธิ์	๒๕๓๒ ๒๕๗๖

วิศวกรโครงสร้าง	นายระวี ธรรมะ ๒๕๓๒ ๒๕๗๖
นายสุเทพ ชื่นแก้ว	๒๕๓๒ ๒๕๗๖

วิศวกรไฟฟ้า	นายวิทย์ สุขสัน ๒๕๓๒ ๒๕๗๖
นายธีรศักดิ์ แก้วสมานัน ๒๕๓๒ ๒๕๗๖	๒๕๓๒ ๒๕๗๖
นายสารพิชญ์ เกตุทอง ๒๕๓๒ ๒๕๗๖	๒๕๓๒ ๒๕๗๖

วิศวกรไฟฟ้าสื่อสาร	นายเศรษฐ ปรเมธีวณิช ๒๕๓๒ ๒๕๗๖
นายณัฐ ธีรศักดิ์	๒๕๓๒ ๒๕๗๖

วิศวกรเครื่องกล	นายณัฐ ธีรศักดิ์ ๒๕๓๒ ๒๕๗๖
นายกัน พันธ์จามานัน ๒๕๓๒ ๒๕๗๖	๒๕๓๒ ๒๕๗๖

วิศวกรสิ่งแวดล้อม	นายระวี ธรรมะ ๒๕๓๒ ๒๕๗๖
นายธนากร บุญทอง ๒๕๓๒ ๒๕๗๖	๒๕๓๒ ๒๕๗๖

วิศวกรระบบ	นายสุเทพ อธิทอง ๒๕๓๒ ๒๕๗๖
นายสุวิทย์ เรืองแสง ๒๕๓๒ ๒๕๗๖	๒๕๓๒ ๒๕๗๖

วิศวกรคอมพิวเตอร์	นายณัฐ ธีรศักดิ์ ๒๕๓๒ ๒๕๗๖
-------------------	----------------------------

ผู้ตรวจสอบ	นายประจักษ์ ธีรศักดิ์ ๒๕๓๒ ๒๕๗๖
นายวิทย์ สุขสัน ๒๕๓๒ ๒๕๗๖	๒๕๓๒ ๒๕๗๖
นายณัฐ ธีรศักดิ์ ๒๕๓๒ ๒๕๗๖	๒๕๓๒ ๒๕๗๖

ผู้อำนวยการส่วนออกแบบและเนตเวิร์กโครงการ
นายเศรษฐ ปรเมธีวณิช

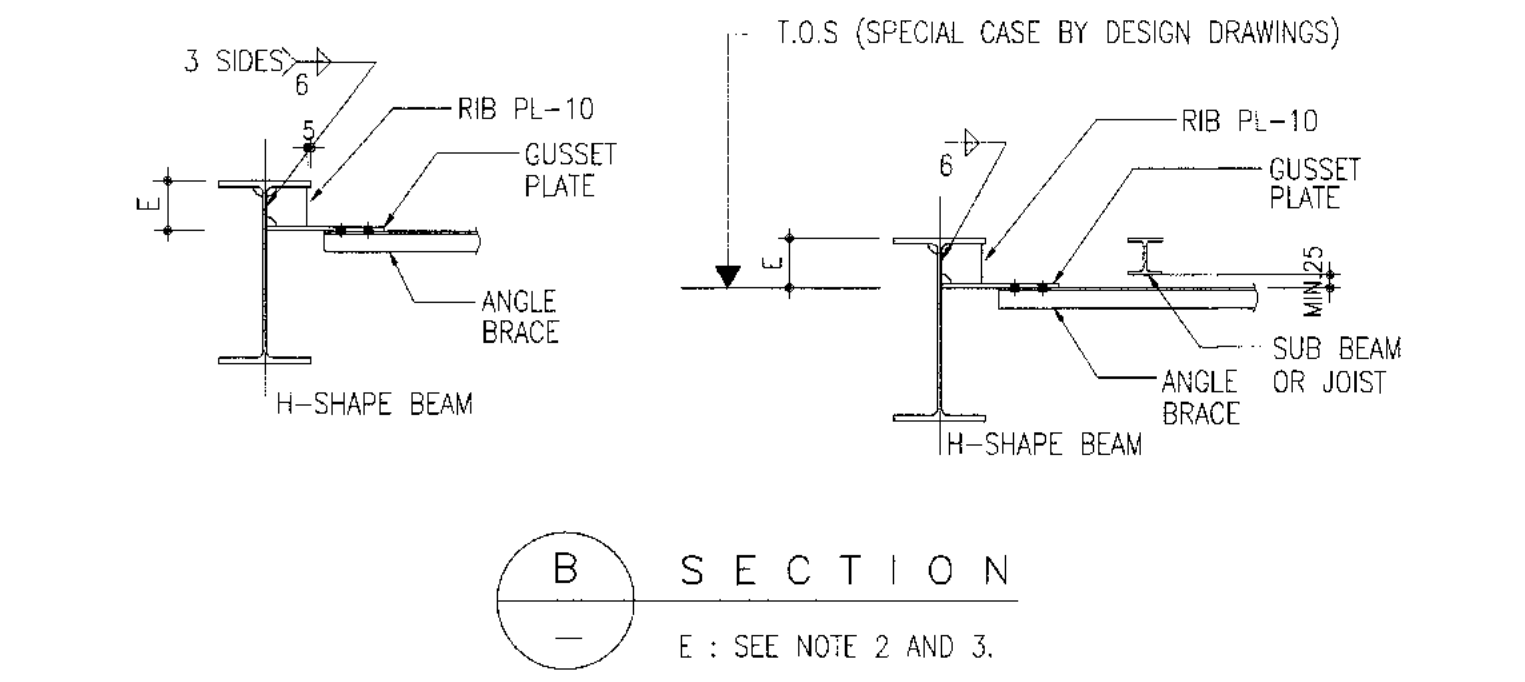
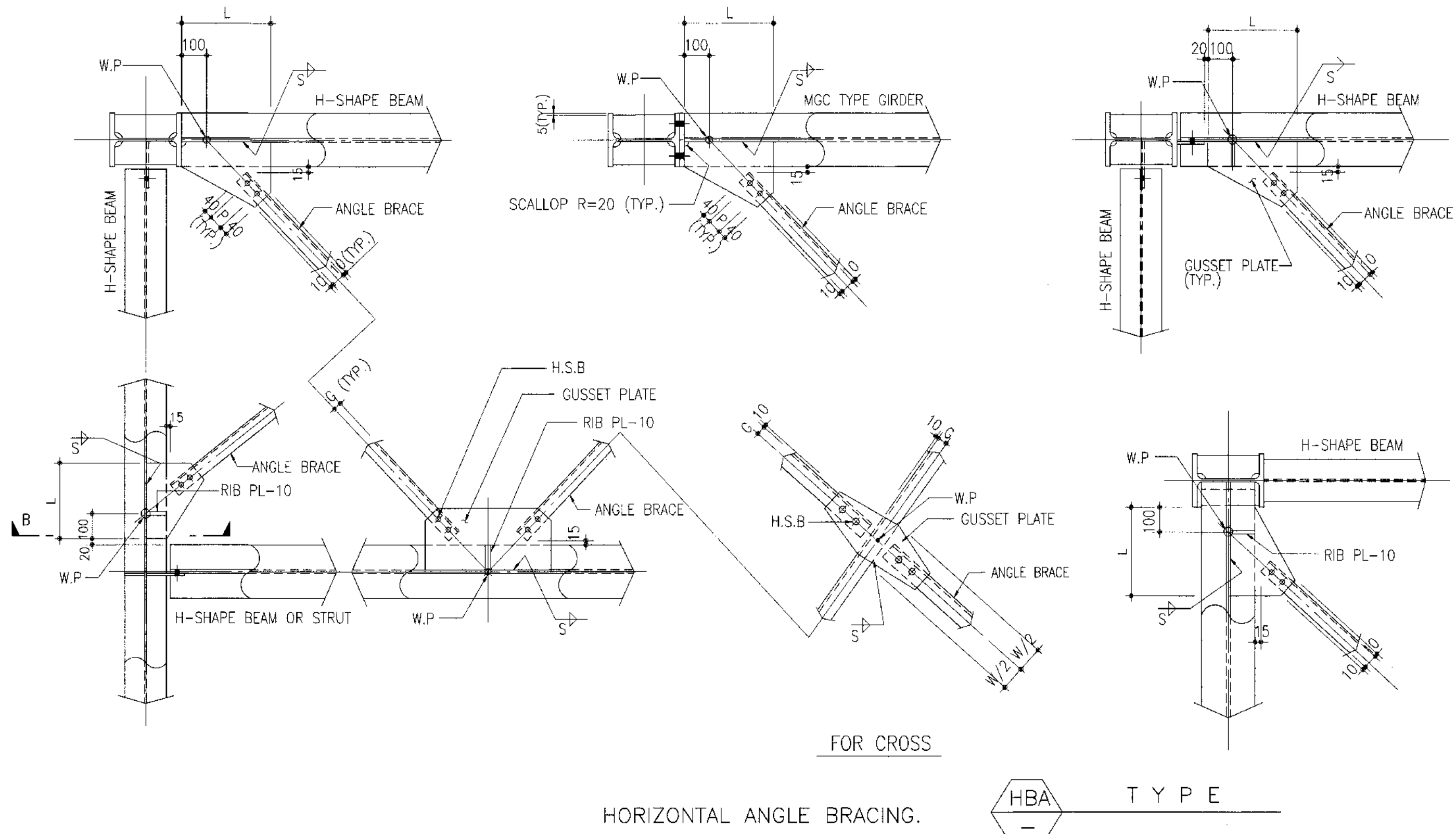
รองผู้อำนวยการส่วนเนตเวิร์กท่าอากาศยาน (กท.)
นายธีรศักดิ์ สุขสัน

ผู้อำนวยการส่วนเนตเวิร์กท่าอากาศยาน
นายณัฐ ธีรศักดิ์

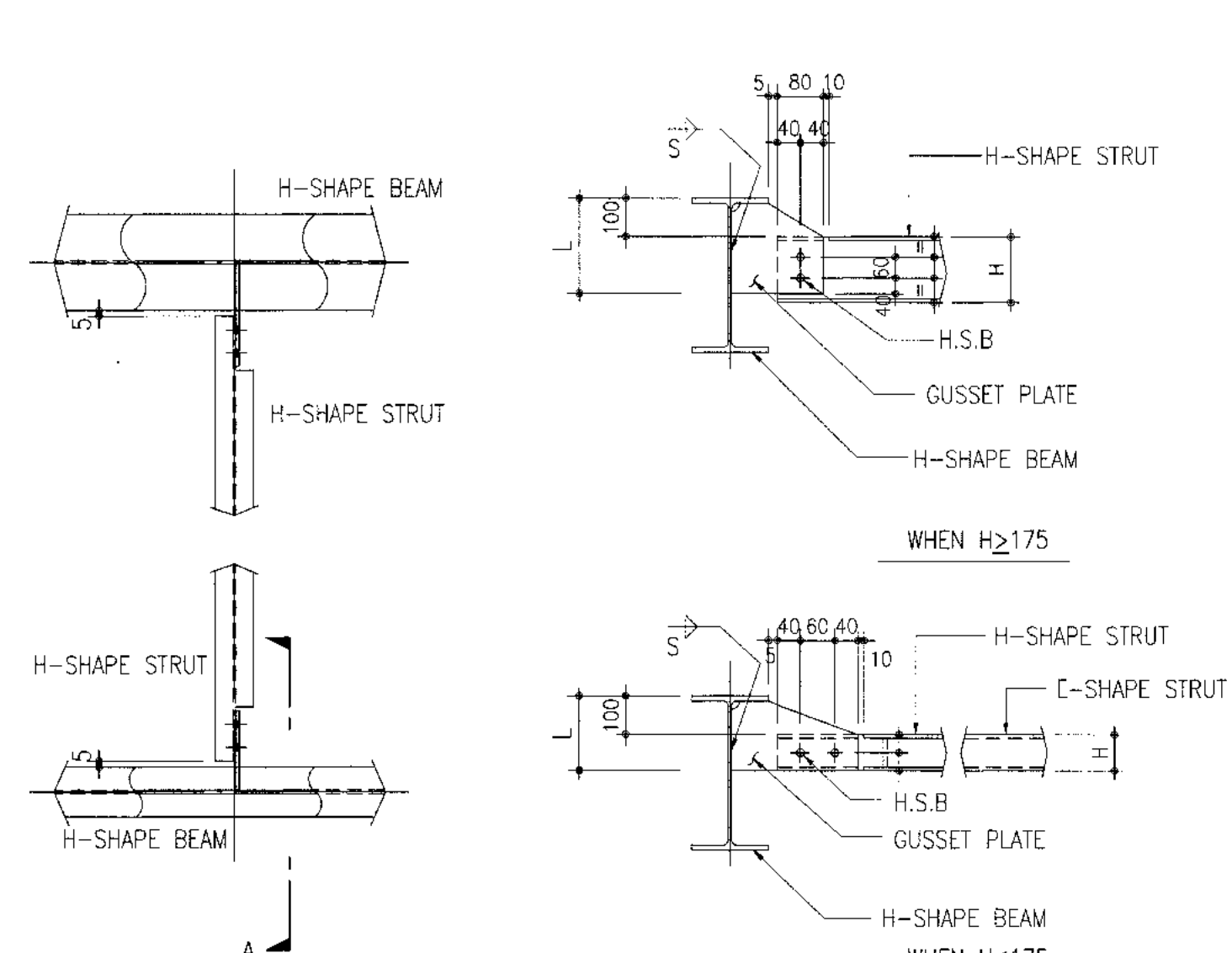
มาตรฐาน NIS
วันที่ 31 มี.ค. 62

แผ่นที่ HKT-INT-ST-00-016
ฉบับที่ ๐๐๑/๕๑

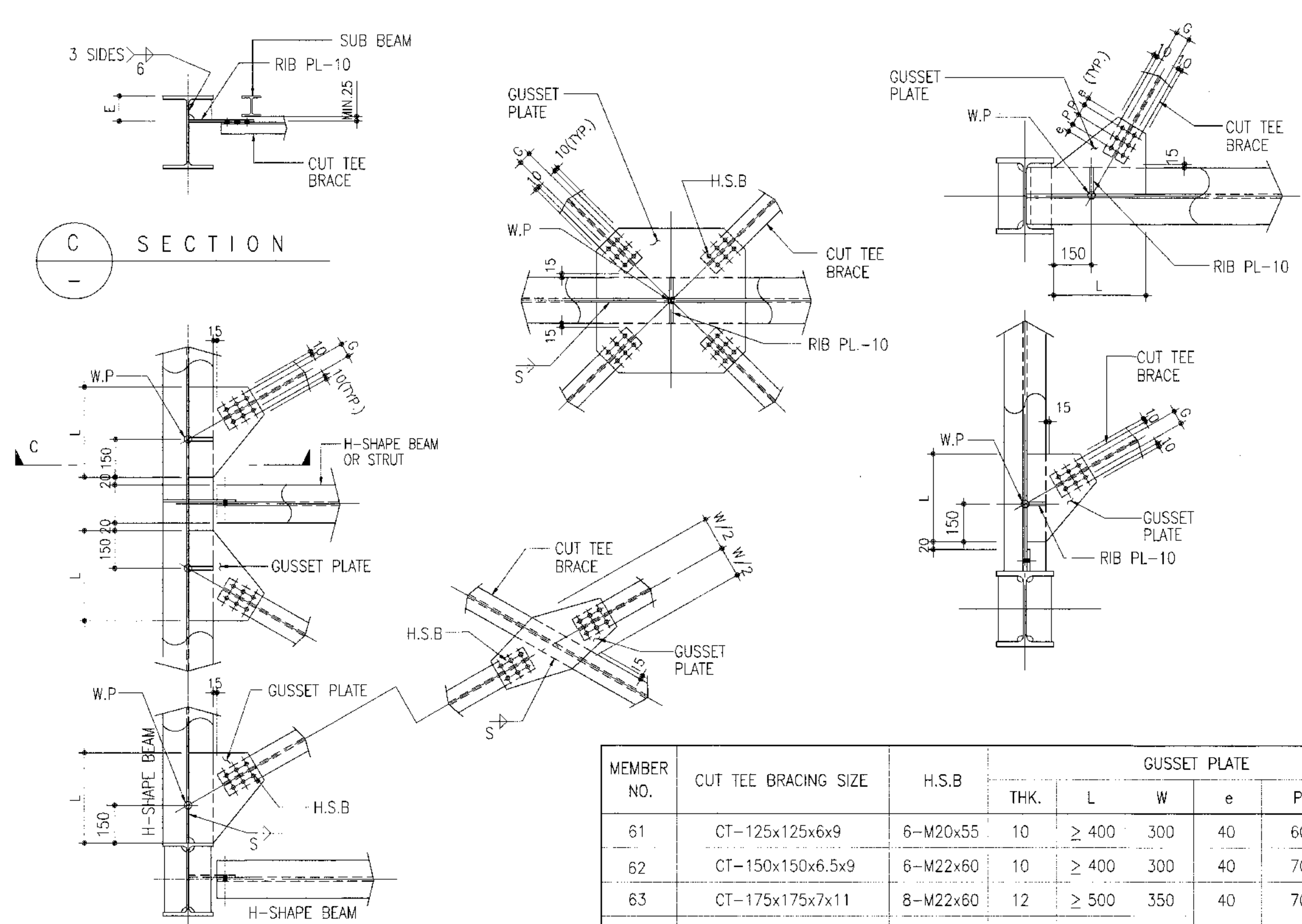
FILE:



MEMBER NO.	ANGLE BRACING SIZE	H.S.B THK.	GUSSET PLATE				G	
			L	W	P	S		
51	L-65x65x6	2-M20x50	10	≥ 300	130	60	6	35
52	L-75x75x6	2-M20x50	10	≥ 300	150	60	6	40
53	L-90x90x7	3-M20x50	10	≥ 350	180	60	6	50
54	L-100x100x7	4-M20x50	10	≥ 400	200	60	6	55
55	L-100x100x10	4-M22x60	10	> 400	200	70	6	55



MEMBER NO.	HORIZONTAL STRUT	H.S.B THK.	GUSSET PLATE		
			L	S	
1	C - 100x50x5x7.5	2-M20x50	10	200	6
2	C - 125x65x6x8	2-M20x50	10	225	6
12	H - 200x100x5.5x8	2-M20x50	10	270	6
31	H - 148x100x6x9	2-M20x50	10	225	6
40	H - 100x100x6x8	2-M20x50	10	200	6



MEMBER NO.	CUT TEE BRACING SIZE	H.S.B THK.	GUSSET PLATE						
			L	W	e	P	S	G	
61	CT-125x125x6x9	6-M20x55	10	≥ 400	300	40	60	6	65
62	CT-150x150x6.5x9	6-M22x60	10	≥ 400	300	40	70	6	80
63	CT-175x175x7x11	8-M22x60	12	≥ 500	350	40	70	6	100
64	CT-200x200x8x13	8-M24x70	12	≥ 500	400	45	75	6	120
65	CT-250x200x10x16	10-M24x75	16	≥ 550	400	45	75	8	140
66	CT-300x200x11x17	12-M24x80	17	≥ 600	450	45	75	8	140

NOTES
1. ALL BOLTS SHALL BE HIGH STRENGTH BOLT.
2. THE TOP OF HORIZONTAL BRACE "E" VALUE SHALL BE 100mm, OTHERWISE SPECIALLY NOTED ON THE DRAWINGS.
3. THE LEVEL OF HORIZONTAL BRACE BY TYPICAL "E" VALUES (130mm OR 230mm) SHALL BE APPLIED FOR MGC TYPE GIRDERS, SEE TO "GIRDER TO COLUMN-MOMENT CONNECTION DETAIL(2/2)", DRAWING NO. HKT-INT-ST-00-014

HORIZONTAL STRUT HST TYPE

HORIZONTAL CUT TEE BRACING HBT TYPE



บริษัท ท่าอากาศยานไทย จำกัด (มหาชน)
เลขที่ 333 ถนนวิภาวดีรังสิต แขวงจตุจักร เขตจตุจักร กรุงเทพฯ 10210
โทรศัพท์: 02-535-1111 โทรสาร: 02-535-4061, 02-535-4062 E-mail: aot@port.aot.co.th

โครงการ
งานปรับปรุงรันเวย์ที่ 1 อาคารผู้โดยสารระหว่างประเทศ
(ขาออก) สำหรับ GROUP TOUR ณ ทภก.

แบบแปลน
VERTICAL BRACING CONNECTION DETAIL

สถาปนิก	นายสมชาย ประเสริฐกุล สด.ศ. 2578
	นายณรงค์ สิงห์วุฒิ สด.ศ. 3738
	นายสุวิชัย สารกุล สด.ศ. 7130
	นายวิเศษ เนื่องสุภา สด.ศ. 18266
	นายสุวิชาติ ไชยรัตน์ สด.ศ. 21341

วิศวกรโครงสร้าง	นายระวีระ สุระวงศ์ สด.ศ. 9408
	นายสุภาพ ชื่นแก้ว สด.ศ. 41496

วิศวกรไฟฟ้า	นายวิรัช ชูเงิน สด.ศ. 918
	นายธีรศักดิ์ แก้วสอนใน สด.ศ. 5734
	นายสารพิชญ์ เกตุทอง สด.ศ. 47180

วิศวกรไฟฟ้าสื่อสาร	นายสมชาย ประเสริฐกุล สด.ศ. 2578
	นายธีร์ สด.ศ. 3738
	นายสุวิชัย สารกุล สด.ศ. 7130

วิศวกรเครื่องกล	นายธีรศักดิ์ แก้วสอนใน สด.ศ. 5734
	นายวิเศษ เนื่องสุภา สด.ศ. 18266

วิศวกรสิ่งแวดล้อม	นายระวีระ สุระวงศ์ สด.ศ. 224
	นางสาวกาญจนา ทองสิงห์ สด.ศ. 2984

วิศวกรระบบ	นายสุภาพ ชื่นแก้ว สด.ศ. 41496
สถาปนิก	นายธีรศักดิ์ แก้วสอนใน สด.ศ. 5734

วิศวกรควบคุมอาคาร	นายธีรศักดิ์ แก้วสอนใน สด.ศ. 5734
-------------------	-----------------------------------

ผู้ตรวจสอบ	นายวิเศษ เนื่องสุภา สด.ศ. 588
	นายวิรัช ชูเงิน สด.ศ. 918
	นายธีรศักดิ์ แก้วสอนใน สด.ศ. 980

ผู้อำนวยการส่วนออกแบบและแผนผังอาคาร
นายสมชาย ประเสริฐกุล

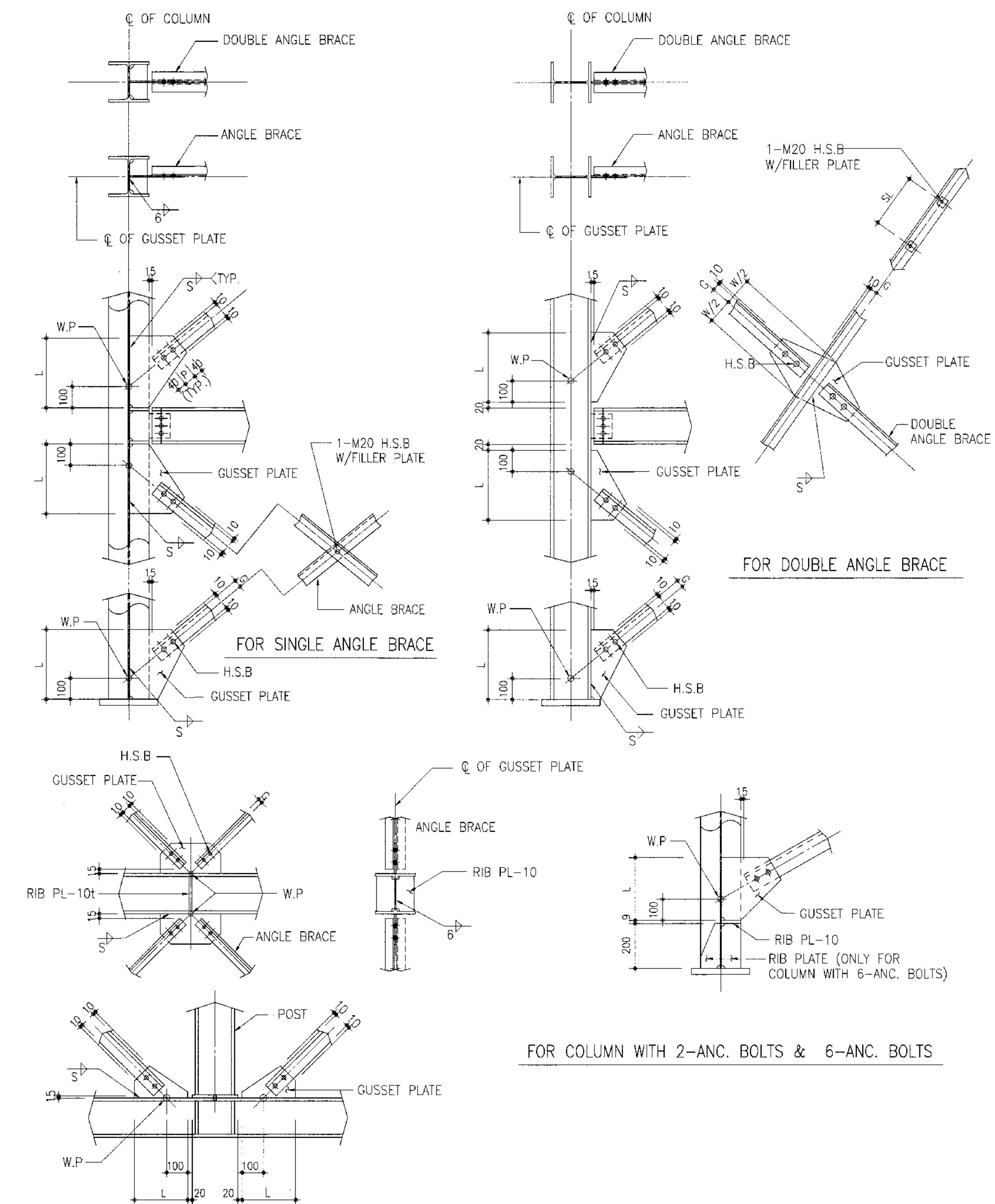
รองผู้อำนวยการส่วนแผนผังอาคาร (1/77)
นายธีรศักดิ์ แก้วสอนใน

ผู้อำนวยการส่วนแผนผังอาคาร
นายวิเศษ เนื่องสุภา

มาตรฐาน NIS.
วันที่ 31 ต.ค. 62

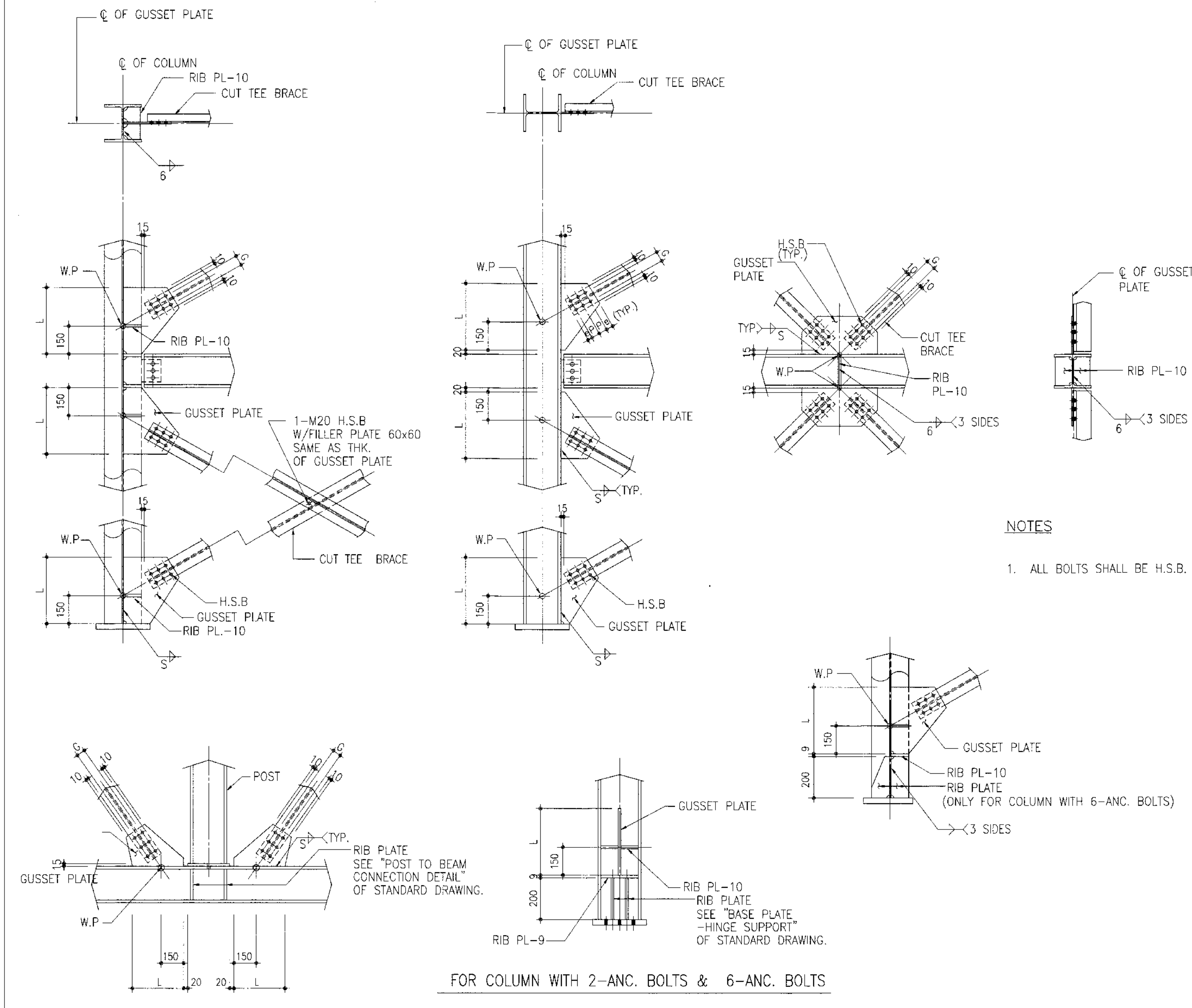
แผ่นที่ HKT-INT-ST-00-017

FILE:



MEMBER NO.	ANGLE BRACING SIZE	H.S.B	GUSSET PLATE					MAX. SL	FILLER PLATE	
			THK	L	W	S	P			
51	L - 65x65x6	2-M20x50	10	≥ 300	130	6	60	35		
52	L - 75x75x6	2-M20x50	10	≥ 300	150	6	60	40		
53	L - 90x90x7	3-M20x50	10	≥ 350	180	6	60	50		
54	L - 100x100x7	4-M20x50	10	≥ 400	200	6	60	55		
55	L - 100x100x10	4-M22x60	10	≥ 400	200	6	70	55		
51S	2LS - 65x65x6	2-M20x55	10	≥ 300	150	6	60	35	600	55 x 55 x 10
52S	2LS - 75x75x6	2-M20x55	10	≥ 300	180	6	60	40	700	65 x 65 x 10
53S	2LS - 90x90x7	3-M20x60	12	≥ 350	200	8	60	50	800	80 x 80 x 12
54S	2LS - 100x100x7	4-M20x60	12	≥ 400	240	8	60	55	900	90 x 90 x 12
55S	2LS - 100x100x10	4-M22x70	12	≥ 400	300	8	70	55	900	90 x 90 x 12

ANGLE STEEL VERTICAL BRACING VBA TYPE



MEMBER NO.	CUT TEE BRACING SIZE	H.S.B	GUSSET PLATE					REMARKS	
			THK	L	e	P	S		
61	CT-125x125x6x9	6-M20x55	10	≥ 400	40	60	6	65	
62	CT-150x150x6.5x9	6-M22x60	10	≥ 400	40	70	6	80	
63	CT-175x175x7x11	8-M22x60	10	≥ 500	40	70	6	100	
64	CT-200x200x8x13	8-M24x70	12	≥ 500	45	75	6	120	
65	CT-250x200x10x16	10-M24x75	14	≥ 550	45	75	8	140	
66	CT-300x200x11x17	12-M24x80	16	≥ 600	45	75	8	140	

CUT TEE STEEL VERTICAL BRACING VBT TYPE

NOTES
1. ALL BOLTS SHALL BE HIGH STRENGTH BOLT



บริษัท ท่าอากาศยานไทย จำกัด (มหาชน)
เลขที่ 333 ถนนสีลม เขตบางรัก กรุงเทพมหานคร 10210
โทรศัพท์ : 02-535-1111 โทรสาร : 02-535-4081 อีเมล : aot@portairthai.co.th

โครงการ
งานปรับปรุงพื้นที่ 1 อาคารผู้โดยสารระหว่างประเทศ
(ขาออก) สำหรับ GROUP TOUR ณ ทภค

แบบร่าง
KNEE BRACING CONNECTION DETAIL

สถาปนิก	นายศรยุทธ ประเสริฐกุล สสจ. 2578
นายณรงค์ สิงห์กุลดี กศจ. 3736	
นายรัฐวิชญ์ ศาสกุล กศจ. 7130	
นายวิฑูรย์ เข็มแก้ว กศจ. 18266	
นายสุวิทย์ โทษานี กศจ. 2141	

วิศวกรโครงสร้าง	นายวิระ สุระวงศ์ สส 9408
นายสุเทพ เข็มแก้ว พล 41496	

วิศวกรไฟฟ้า	นายวิวัฒน์ จุลลิม พลค 918
นายธีรศักดิ์ แก้วสมบูรณ์ สสจ. 5734	
นางสาวศศิญา เกตุหอม พลค 47180	

วิศวกรไฟฟ้าสื่อสาร	นายศรยุทธ ประเสริฐกุล
นายณัฏฐ์ นิลสิทธิ์	
นายสุวิทย์ สมนรัมย์	

วิศวกรเครื่องกล	นายศรยุทธ ประเสริฐกุล พลค 980
นายกัน วิเศษจันทน์ พลค 44252	

วิศวกรสิ่งแวดล้อม	นายวิระ สุระวงศ์ สส 224
นางสาวกาญจนา ทองสิงห์ พลค 2964	

วิศวกรระบบ	นายศรยุทธ ประเสริฐกุล
นายสุวิทย์ สิงห์ทอง	
นายธีรศักดิ์ เข็มแก้ว	

วิศวกรควบคุมโครงสร้าง	นายณัฏฐ์ นิลสิทธิ์ T. N. N. S.
-----------------------	--------------------------------

ผู้ตรวจสอบ	นายวิฑูรย์ เข็มแก้ว พลค 589
นายวิวัฒน์ จุลลิม พลค 918	
นายศรยุทธ ประเสริฐกุล พลค 980	

ผู้อำนวยการส่วนออกแบบและแผนผังอาคาร
นายศรยุทธ ประเสริฐกุล

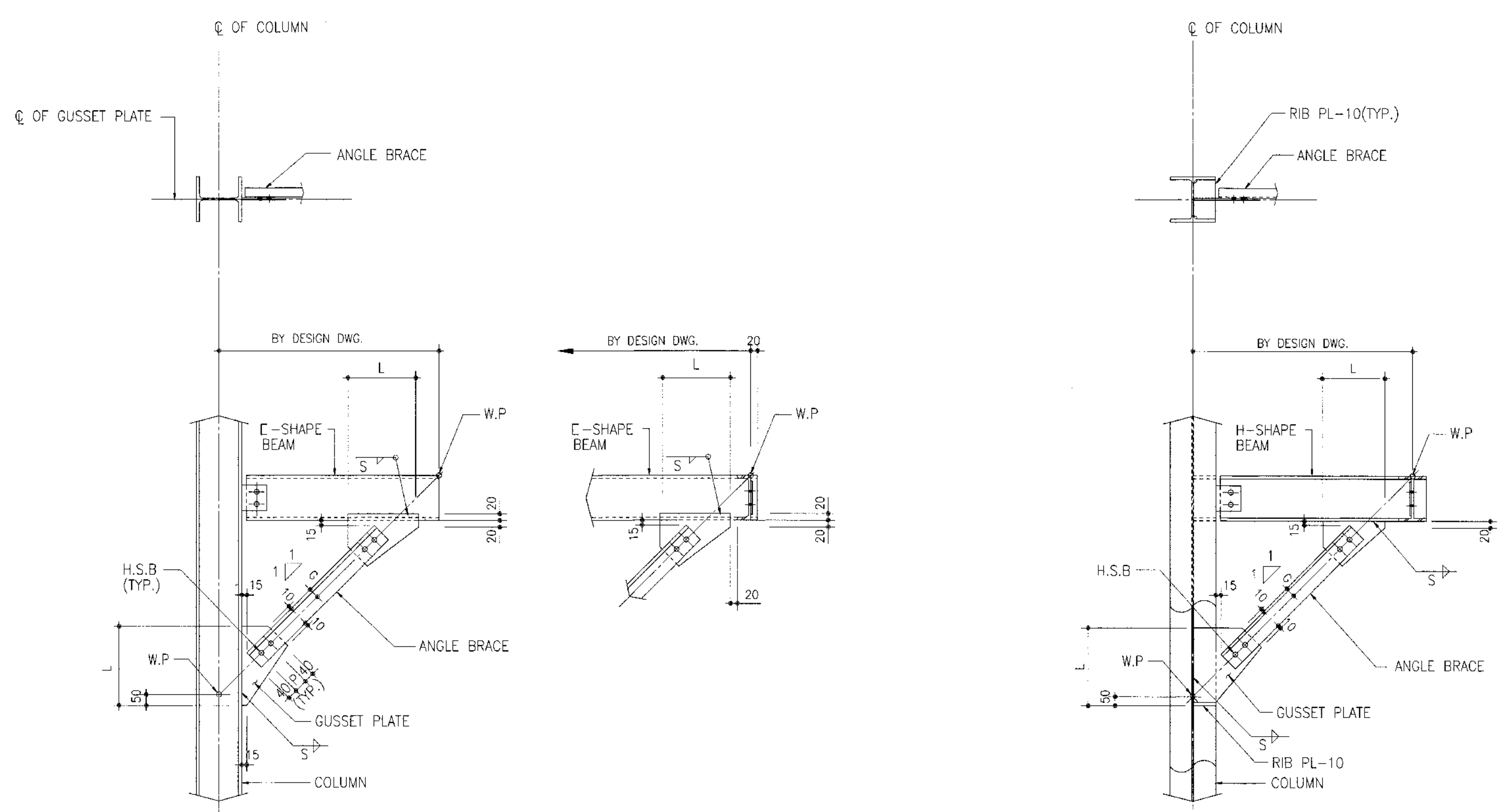
รองผู้อำนวยการส่วนแผนผังอาคาร (กท.)
นายวิวัฒน์ จุลลิม

ผู้อำนวยการส่วนแผนผังอาคาร
นายวิวัฒน์ นิลสิทธิ์

มาตรฐาน	NTS
วันที่	31 มี.ค. 62

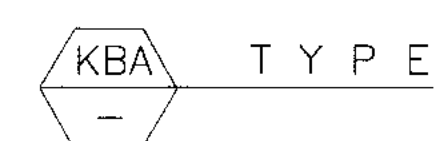
แผ่นที่	HKT-INT-ST-00-018	แบบสถาปัตย์	แผ่น 001/61
---------	-------------------	-------------	-------------

FILE



MEMBER NO.	BRACING SIZE	H.S.B.	GUSSET PLATE				
			THK	L	P	S	G
51	L - 65x65x6	2-M20x50	10	≥ 250	60	6	35
52	L - 75x75x6	2-M20x50	10	≥ 250	60	6	40
53	L - 90x90x7	3-M20x50	10	≥ 300	60	6	50
54	L - 100x100x7	4-M20x50	10	≥ 350	60	6	55
55	L - 100x100x10	4-M22x60	10	> 350	70	6	55

ANGLE STEEL KNEE BRACING



NOTES
1. ALL BOLTS SHALL BE HIGH STRENGTH BOLT



บริษัท ท่าอากาศยานไทย จำกัด (มหาชน)
 เลขที่ 333 ถนนวิภาวดีรังสิต แขวงสีลม เขตบางมด กรุงเทพมหานคร 10210
 โทรศัพท์ 02-535-1111 โทรสาร 02-535-4061 อีเมล aot@airportthai.com

โครงการ
 งานจ้างปรับปรุงชิ้นที่ 1 อาคารผู้โดยสารระหว่างประเทศ
 (ขาออก) สำหรับ GROUP TOUR ณ ท่าอากาศยาน

แบบแปลน
 POST TO BEAM CONNECTION DETAIL

สถาปนิก	นายศรยุทธ ปราบเจริญกุล สด. 2578
	นายณรงค์ อิงทงกุล สด. 3735
	นายวิรัชชัย อ่างกุล สด. 7130
	น.ส.วิมลพร เชื้อสุทธิ สด. 18266
	นายสุวิทย์ ไรชานี สด. 21341

วิศวกรโครงสร้าง	นายวิระ สุระวงศ์ สด. 9408
	นายสุเทพ ชินแก้ว สด. 41496

วิศวกรไฟฟ้า	นายวิรัช ชูชื่น สด. 918
	นายธีรศักดิ์ แก้วสมนัง สด. 5734
	นางสาวศศิญา เกตุทอง สด. 47160

วิศวกรไฟฟ้าสื่อสาร	นายศรยุทธ ปราบเจริญกุล
	นายณิ เอ็กกี้
	นายสุกัญญา สจวนรัมย์

วิศวกรเครื่องกล	นายเชนเชษฐ์ ธีรกุลปรีชา สด. 980
	นายกัน วัฒนพนนท์ สด. 44282

วิศวกรสิ่งแวดล้อม	นายวิระ สุระวงศ์ สด. 224
	นางสาวกาญจนา ขอบะสี สด. 2964

วิศวกรระบบ	นายศรยุทธ ปราบเจริญกุล
สถาปนิกผู้ออกแบบ	นายวิรัชชัย อ่างกุล

วิศวกรคอมพิวเตอร์	นายณัฐวัฒน์ ธีระรัตน์
-------------------	-----------------------

ผู้ควบคุมงาน	นายเชนเชษฐ์ ธีรกุลปรีชา สด. 980
	นายวิรัช ชูชื่น สด. 918
	นายเชนเชษฐ์ ธีรกุลปรีชา สด. 980

ผู้อำนวยการส่วนออกแบบและแผนพัฒนาโครงการ
 นายศรยุทธ ปราบเจริญกุล

รองผู้อำนวยการส่วนแผนพัฒนาท่าอากาศยาน 1 (ท.จ.)
 นายวิรัช ชูชื่น

ผู้อำนวยการฝ่ายแผนพัฒนาท่าอากาศยาน
 นายสุวิทย์ ไรชานี

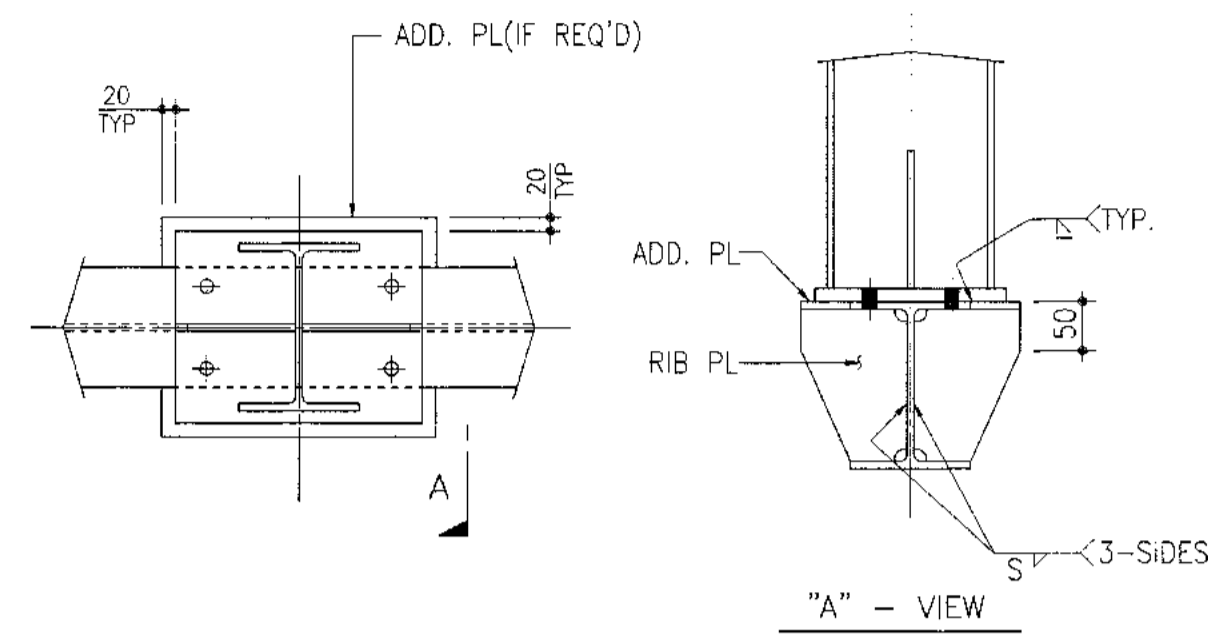
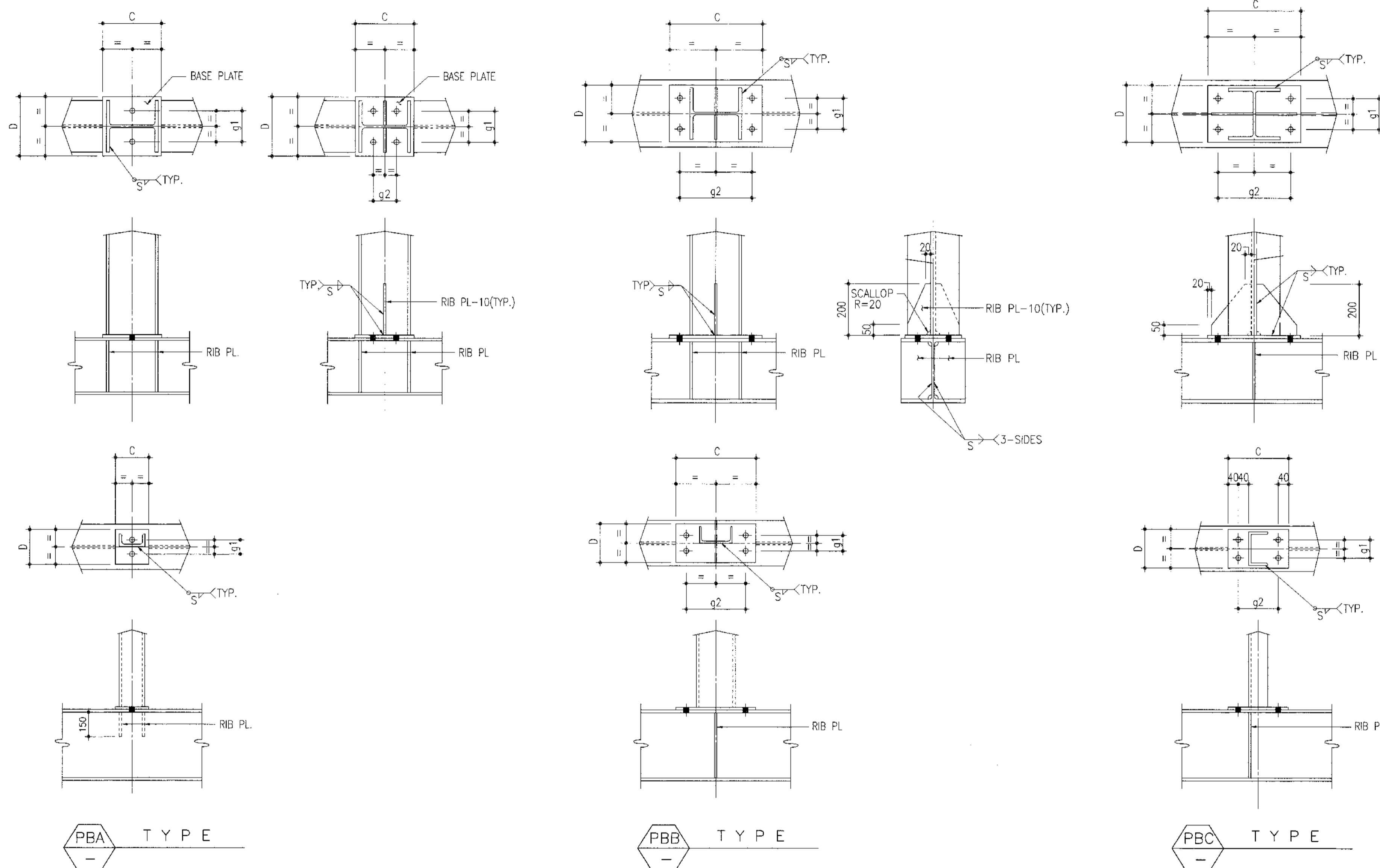
มาตรฐาน NTS

วันที่ 31 มี.ค. 62

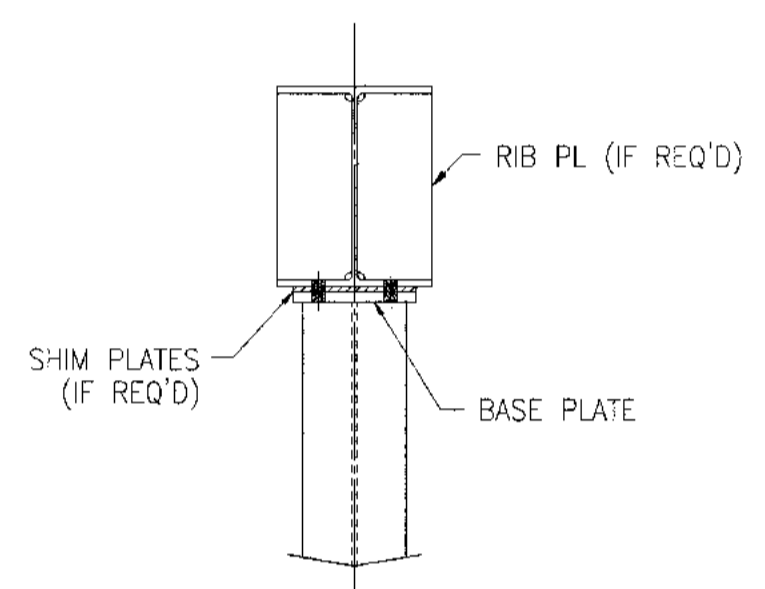
แผ่นที่ HKT-INT-ST-00-019

แบบเลขที่ สท 001/61

FILE:



THE EXTENSION DETAIL OF UPPER FLANGE



THE DETAIL OF POST HANGING FROM BEAM

* SIZE OF SHIM PLATES SHALL BE SAME AS BASE PLATES.

SCHEDULE

MEMBER NO.	POST SIZE H x B x t1 x t2	H.S.B DIA	TYPE "PBA"				TYPE "PBB"				TYPE "PBC"				BASE PL THK.	RIB PL THK.	REMARKS		
			H.S.B QTY	C	D	g1	g2	H.S.B QTY	C	D	g1	g2	H.S.B QTY	C				D	g1
1	C-100x50x5x7.5	M20	2	140	170	90	-	4	260	160	80	180	4	210	160	80	130	10	-
2	C-125x65x6x8	M20	2	170	170	90	-	4	290	160	80	210	4	220	170	80	140	12	-
3	C-150x75x6.5x10	M20	2	190	180	100	-	4	310	180	100	230	4	230	190	100	150	12	10
4	C-180x75x7x10.5	M20	2	220	180	100	-	4	340	180	100	260	4	230	220	100	150	12	10
5	C-200x90x8x13.5	M20	2	240	200	120	-	4	360	200	120	280	4	250	240	120	170	16	10
20	H-194x150x6x9	M20	2	240	190	80	-	4	360	190	80	280	4	300	240	80	220	16	10
21	H-244x175x7x11	M20	2	290	220	100	-	4	410	220	100	330	4	330	290	100	250	19	10
22	H-294x200x8x12	M20	2	340	240	120	-	4	460	240	120	380	4	350	340	120	270	19	12
40	H-100x100x6x8	M20	2	150	150	80	-	4	260	150	80	180	4	260	150	80	180	16	-
41	H-125x125x6.5x9	M20	2	170	170	80	-	4	290	170	80	210	4	280	170	80	200	16	10
42	H-150x150x7x10	M20	2	190	190	80	-	4	310	190	80	230	4	300	190	80	220	16	10
43	H-175x175x7.5x11	M20	2	220	220	100	-	4	340	220	100	260	4	330	220	100	250	19	10
44	H-200x200x8x12	M20	4	240	240	120	100	4	360	240	120	280	4	360	240	120	280	19	12
45	H-250x250x9x14	M20	4	290	290	140	120	4	410	290	140	330	4	410	290	140	330	22	12
46	H-300x300x10x15	M20	4	340	340	140	140	4	460	340	140	380	4	460	340	140	380	25	16

- NOTES
- ALL DIMENSIONS ARE IN MILLIMETERS UNLESS OTHERWISE NOTED.
 - ALL BOLTS SHALL BE HIGH STRENGTH BOLT.
 - S = WELDING SIZE REFER TO DRAWING NO. HKT-INT-ST-007
 - ADD. PL THICKNESS REFER TO DRAWING NO. HKT-INT-ST-007



บริษัท ท่าอากาศยานไทย จำกัด (มหาชน)
เลขที่ 335 ถนนวิภาวดีรังสิต แขวงจตุจักร เขตจตุจักร กรุงเทพมหานคร 10210
โทรศัพท์ : 02-535-1111, โทรสาร : 02-535-4061, อีเมล : aot@portairthai.co.th

โครงการ
งานจ้างปรับปรุงชิ้นที่ 1 อาคารผู้โดยสารระหว่างประเทศ
(ขาออก) สำหรับ GROUP TOUR ณ ภูเก็ต

แบบแปลน
HANDRAIL DETAIL

สถาปนิก	นายศรยุทธ ป่าระวีกุล สด. 2578
	นายณรงค์ อัจฉริยะกุล สด. 3736
	นายอภัยชัย ศาสกุล สด. 7130
	นายวิมลพร เตชะชัย สด. 18266
	นายสุประยงค์ โทษชาติ สด. 21341

วิศวกรโครงสร้าง	นายวิระ สุวรรณ สด. 6408
	นายสุเทพ ชื่นแก้ว สด. 41489

วิศวกรไฟฟ้า	นายวราวุธ ชูกลิ่น รหัส 918
	นายธีรศักดิ์ แก้วสมรัตน์ รหัส 5734
	นางสาวพิชญา เกตุขอม รหัส 47180

วิศวกรไฟฟ้าสื่อสาร	นายศรยุทธ ป่าระวีกุล
	นายณัฐ ธีระศักดิ์
	นายภูมิจันทร์ สงรัมย์รัมย์

วิศวกรเครื่องกล	นายวิมลพร เตชะชัย รหัส 18266
	นายกัน พิทยาพนธ์ รหัส 44252

วิศวกรสิ่งแวดล้อม	นายวิระ สุวรรณ สด. 224
	นางสาวกาญจนา ทองสิงห์ สด. 2864

วิศวกรระบบ	นายสุเทพ ชื่นแก้ว
สถาปนิกชั้นสูง	นายศรยุทธ ป่าระวีกุล

วิศวกรคอมพิวเตอร์	นายธนวัฒน์ ศรีระพันธ์ T.S. 11111
-------------------	----------------------------------

ผู้ตรวจสอบ	นายวิมลพร เตชะชัย รหัส 18266
	นายวราวุธ ชูกลิ่น รหัส 918
	นายวิมลพร เตชะชัย รหัส 18266

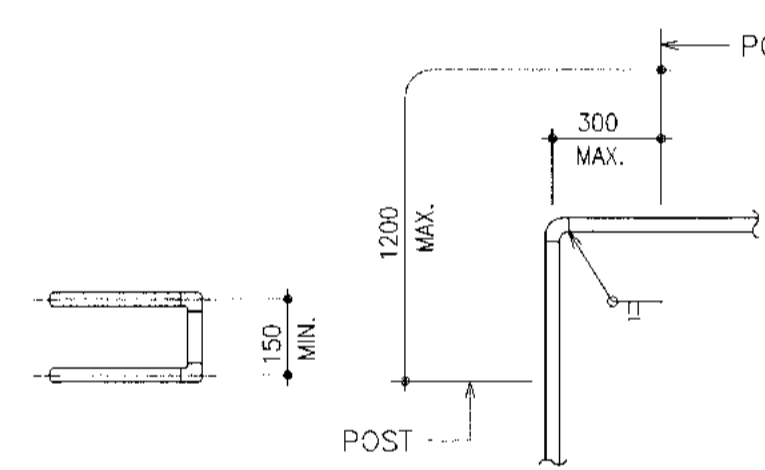
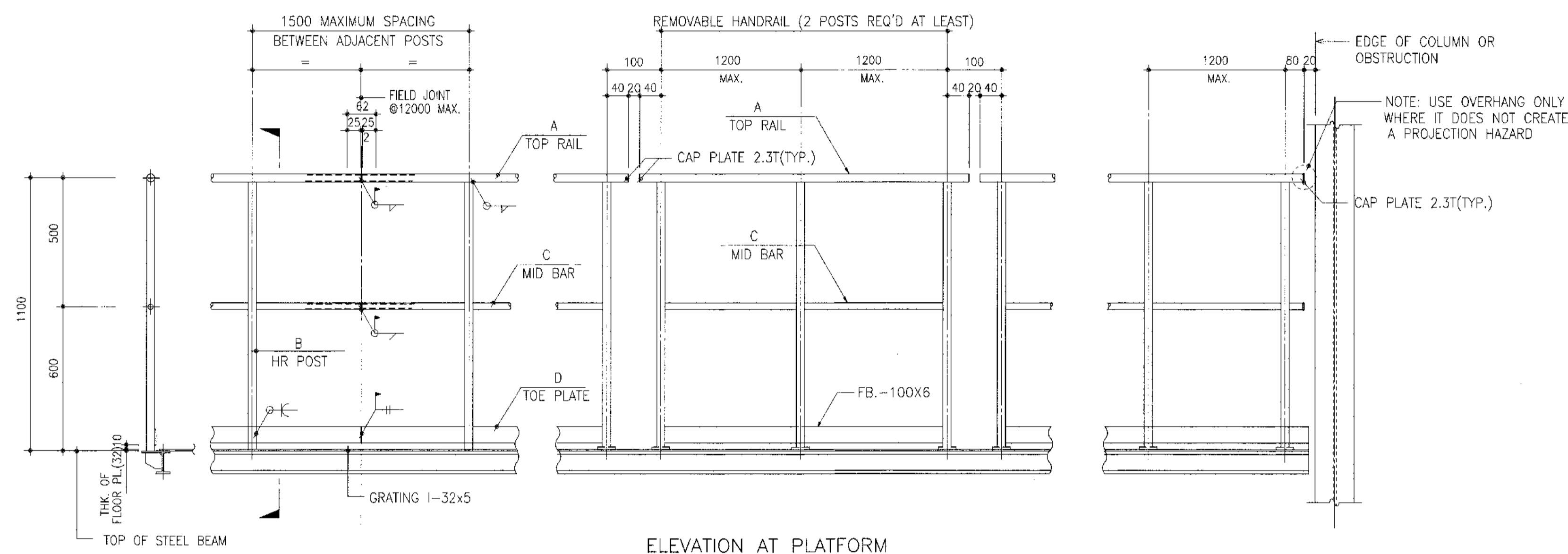
ผู้อำนวยการส่วนออกแบบและแผนผังอาคาร
นายศรยุทธ ป่าระวีกุล

รองผู้อำนวยการส่วนแผนผังอาคาร (ร.ก.)
นายธีรศักดิ์ ชูกลิ่น

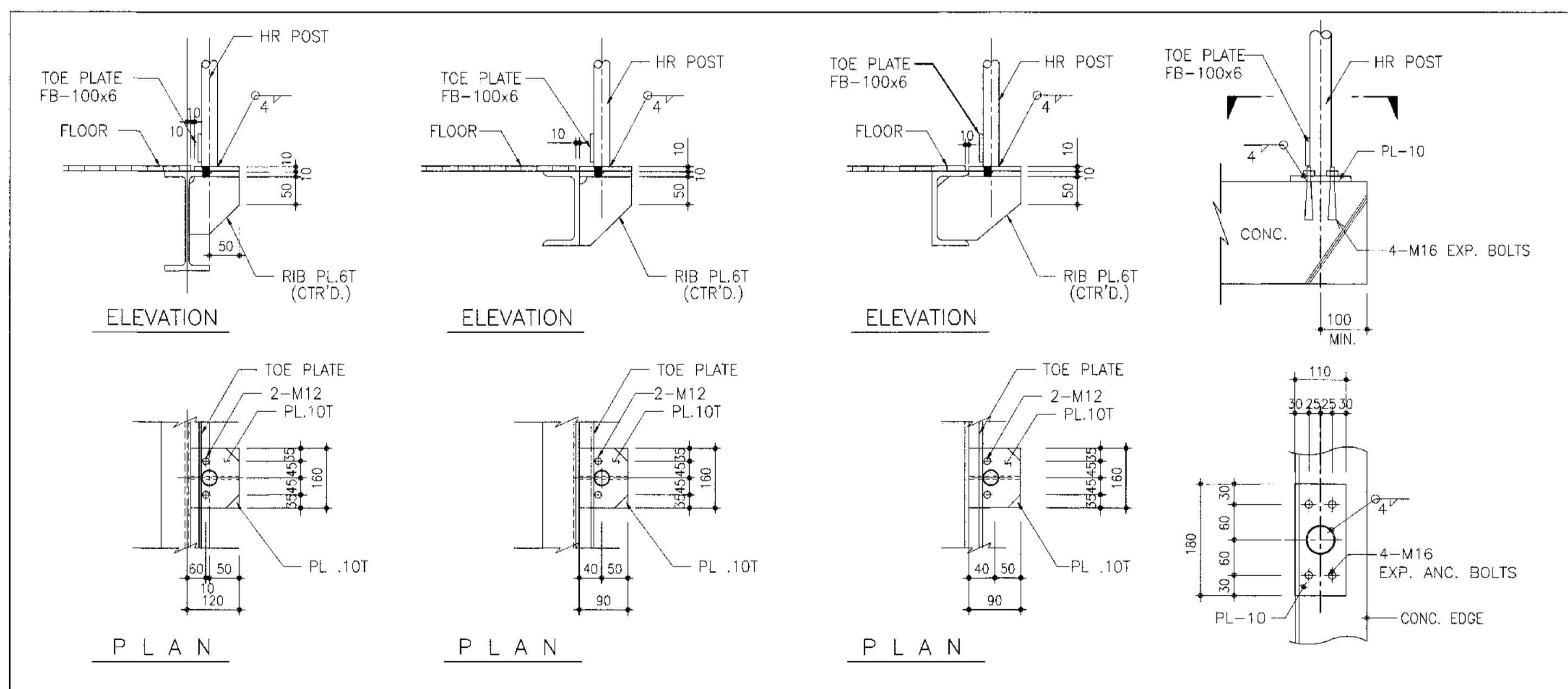
ผู้อำนวยการส่วนแผนผังอาคาร
นายสุวิวัฒน์ อธิษฐานพันธ์

มาตรฐาน	NTS
วันที่	31 มี.ค. 62
แผ่นที่	HKT-INT-ST-00-020
แบบเลขที่	ฉบับ 001/61

FILE:



NAME	MATERIAL	SIZE (mm.)	REMARK
A	TOP RAIL	SS400	Ø48.6 x 3.2
B	HR POST	SS400	Ø48.6 x 3.2
C	MID BAR	SS400	Ø42.7 x 3.2
D	TOE PLATE	SS400	FB-100x6



- NOTES
- ALL EXCEPTED AS NOTED FOR SHOP AND FIELD CONNECTIONS SHALL BE WELDED.
 - ALL MATERIALS OF HAND RAILS SHALL BE ORDINARY CARBON STEEL PIPE REFER SPECIFIED IN JIS G 3444
 - ALL PROJECTING CUT EDGES ON HANDRAIL SHALL BE ROUNDED TO SMOOTH FINISH.
 - EXTEND VERTICAL STRAPS DOWN TO HANDRAIL HEIGHT FOR LADDERS WHICH ARE LOCATED 1000mm OR LESS FROM PLATFORM EDGE.
 - ALL GRATINGS SHALL BE SERRATED BAR.
 - THE FOLLOWING DEFINES THE COATING REQUIREMENTS FOR MISCELLANEOUS STEEL WORK ITEMS ARE LADDERS/LADDER CAGE/HANDRAIL - GALVANIZED + PAINT (YELLOW)



บริษัท ท่าอากาศยานไทย จำกัด (มหาชน)
 เลขที่ 333 ถนนวิภาวดี แขวงสีกัน เขตดอนเมือง กรุงเทพมหานคร 10210
 โทรศัพท์ : 02-535-1111, โทรสาร : 02-535-4001, อีเมล : aot@portair.thai.co.th

โครงการ
 งานจ้างปรับปรุงพื้นที่ อาคารผู้โดยสารระหว่างประเทศ
 (ขาออก) สำหรับ GROUP TOUR ณ พท.

แบบแปลน
 แปลนแสดงการรื้อถอนพื้นที่โครงสร้างเดิม

สถาปนิก	นายจรูญพร ปะระสิทธิ์กุล สด. 2578
	นายณรงค์ สิงหนาคู สด. 3736
	นายณัฐพงษ์ สาธุกุล สด. 7130
	นางฉวีมาศ เอ็งสุชัย สด. 18286
	นายสุวิทย์ ไขว่หวาด สด. 21341

วิศวกรโครงสร้าง	นายวิระ สุระวงศ์ สด. 9408
	นายสุเทพ ชินแก้ว สด. 41406

วิศวกรไฟฟ้า	นายวิฑูรย์ จุลเงิน สด. 918
	นายธีรศักดิ์ นามสกลสิน สด. 5734
	นางสาวพิชญา มนุดอม สด. 47160

วิศวกรไฟฟ้าสื่อสาร	นายศุภชัชพร นามสกลสิน
	นายณัฐ ด้วงเก็ก
	นายบุญอินทร์ สอนประณี

วิศวกรเครื่องกล	นายเกษมชัย วิฑูรย์สิงห์ สด. 980
	นายกันต์ หลิมจันทน์ สด. 44252

วิศวกรสิ่งแวดล้อม	นายวิระ สุระวงศ์ สด. 224
	นายสุภาภรณ์ พงษ์สิทธิ์ สด. 2864

วิศวกรระบบ	นายสุเทพ อังทอง
สถาปนิกผังเมือง	นายธีรศักดิ์ เอ็งสุชัย

วิศวกรคอมพิวเตอร์	นายสมชาย ศิริระสิทธิ์ สด. 911
-------------------	-------------------------------

ผู้ควบคุม	นายวิฑูรย์ ใจบุญธรรม สด. 889
	นายวิฑูรย์ จุลเงิน สด. 918
	นายเกษมชัย วิฑูรย์สิงห์ สด. 980

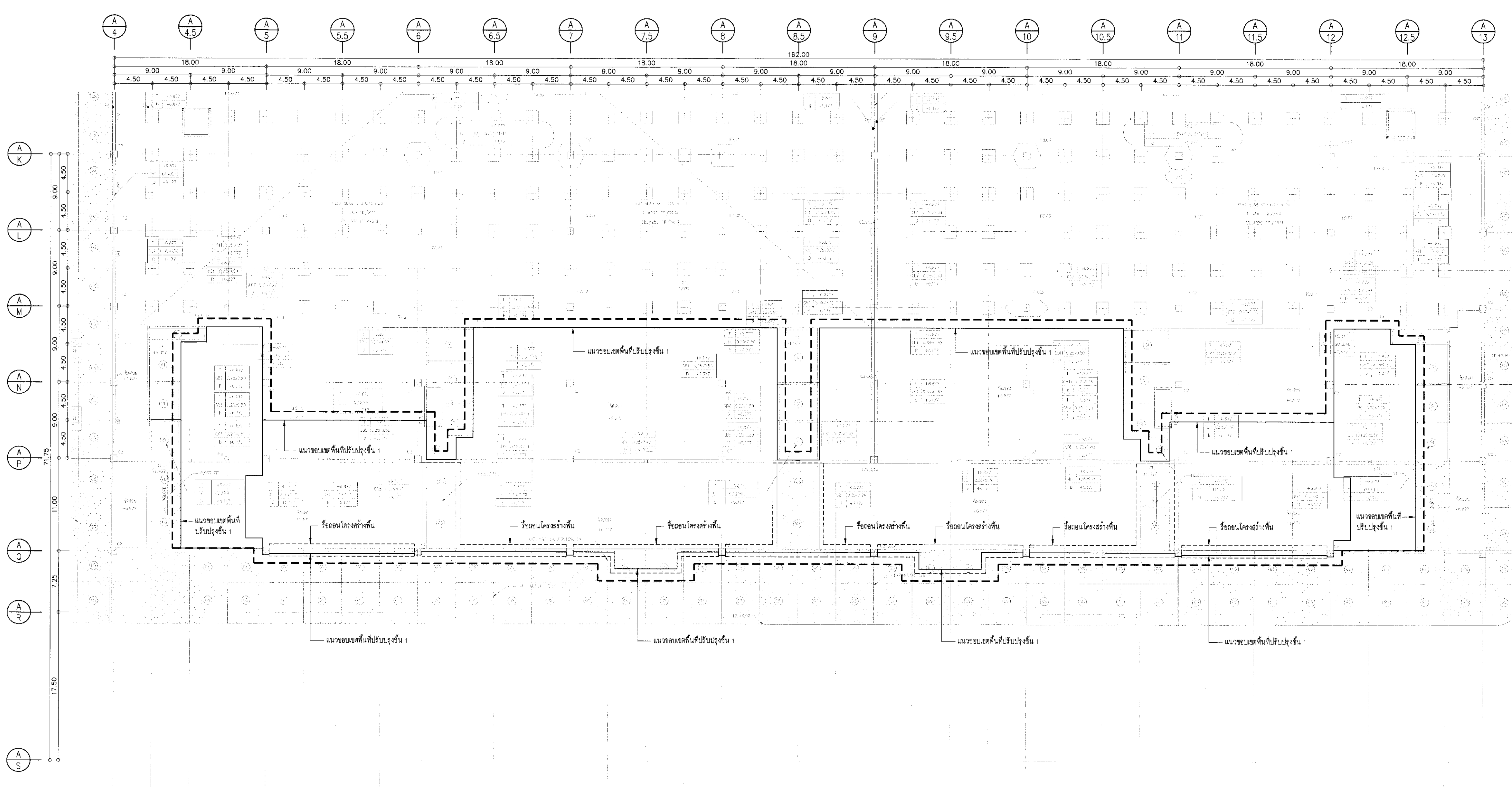
ผู้อำนวยการส่วนออกแบบและแผนผังอาคาร
 นายศุภชัชพร ปะระสิทธิ์กุล

รองผู้อำนวยการฝ่ายแผนผังอาคาร (ร.ร.)
 นายณัฐพงษ์ สิงหนาคู

ผู้อำนวยการฝ่ายแผนผังอาคาร
 นายสุวิทย์ ไขว่หวาด

มาตราส่วน	1:250
วันที่	31 มี.ค. 62
แผ่นที่	แผ่นที่
HKT-INT-ST-01-001	แผ่น 001/51

FILE:



--- พื้นที่ขยับและปรับปรุง

แปลนแสดงการรื้อถอนพื้นที่โครงสร้างเดิม
 1:250



บริษัท ท่าอากาศยานไทย จำกัด (มหาชน)
 เลขที่ 333 ถนนวิภาวดีรังสิต แขวงสามเสนใน เขตพญาไท กรุงเทพมหานคร 10210
 โทรศัพท์ : 02-535-1111 โทรสาร : 02-535-4981 เว็บไซต์ : aot.go.th

โครงการ
 งานจ้างปรับปรุงพื้นที่ 1 อาคารผู้โดยสารระหว่างประเทศ
 (ขาออก) สำหรับ GROUP TOUR ณ ทอท

แบบแปลน
 แปลนแสดงตำแหน่งเสาเข็มและฐานราก

สถาปนิก	นายศุภรุต ประเสริฐกุล สด. 2578
	นายณรงค์ สิงหนุต สด. 3738
	นายวิรัช สุขกุล สด. 7130
	น.ส.วิมลมาศ สีงขุทัย สด. 18266
	นายสุภรุต โภชานี สด. 2134

วิศวกรโครงสร้าง	นายวิระ สุระวงศ์ สย. 9408
	นายสุภรุต ชินแก้ว สย. 41496

วิศวกรไฟฟ้า	นายวราวุธ จุลสิน สก. 918
	นายอัษฎสิทธิ์ แก้วสนั่น สก. 5734
	นางสาวศศิมา เกตุหอม สก. 47180

วิศวกรไฟฟ้าสื่อสาร	นายศุภรุต ประเสริฐกุล
	นายณัฐ สิทธิ
	นายสุภรุต ชินแก้ว

วิศวกรเครื่องกล	นายวิมลมาศ สีงขุทัย สก. 980
	นายณัฐ ชินแก้ว สก. 44252

วิศวกรสิ่งแวดล้อม	นายวิระ สุระวงศ์ สย. 224
	นางสาวศศิมา เกตุหอม สก. 2864

วิศวกรระบบ สายพานลำเลียง	นายสุภรุต ชินแก้ว
	นายสุภรุต ชินแก้ว

วิศวกรคอมพิวเตอร์	นายธนวัฒน์ ศิริวัฒน์ ส.ร. 1
-------------------	-----------------------------

ผู้ตรวจสอบ	นายวิระ สุระวงศ์ สย. 989
	นายวราวุธ จุลสิน สก. 918
	นายณัฐ ชินแก้ว สก. 980

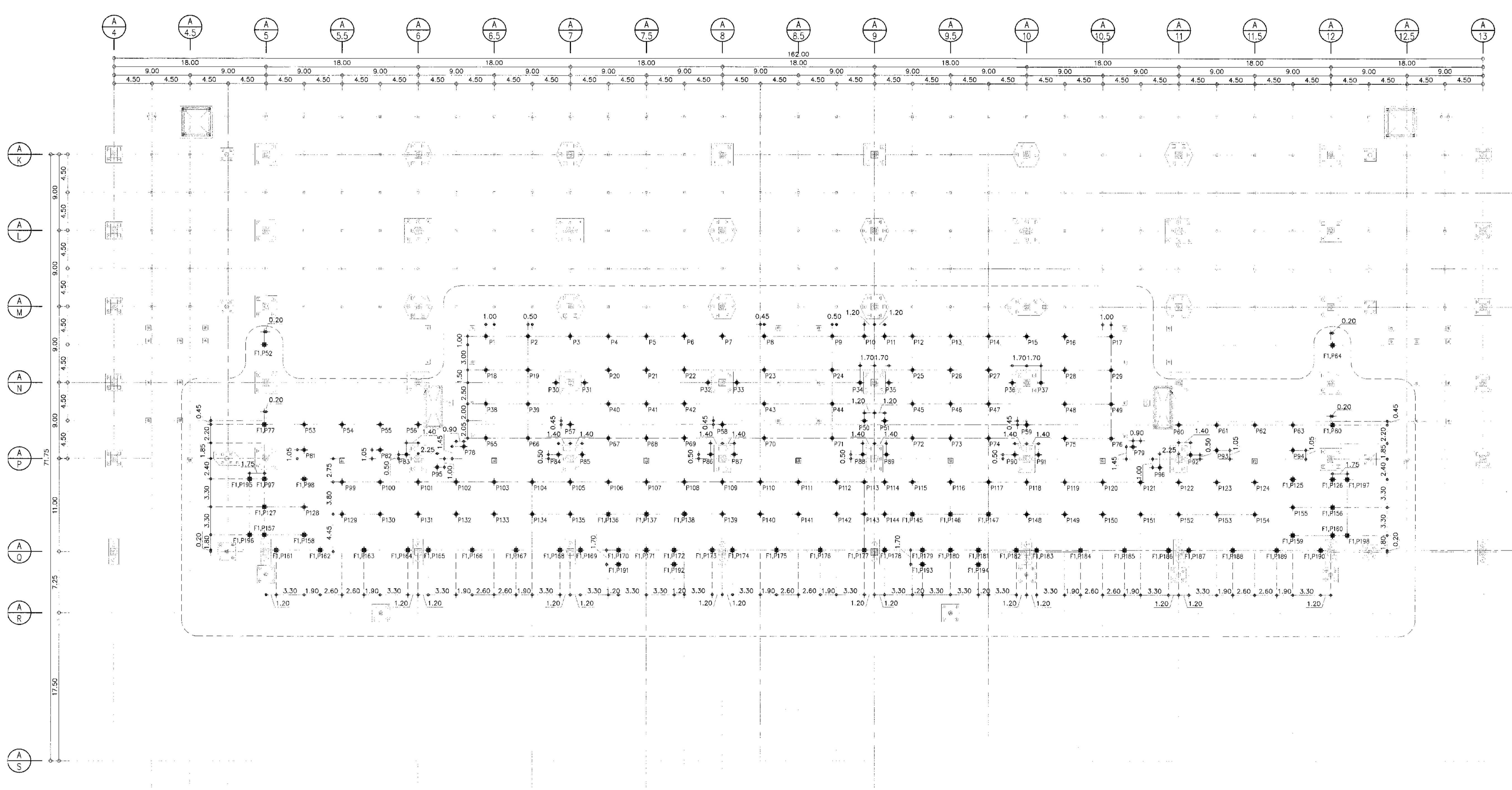
ผู้ดำเนินการควบคุมงานและแผนพัฒนาโครงการ	นายศุภรุต ประเสริฐกุล
---	-----------------------

รองผู้อำนวยการฝ่ายแผนพัฒนาท่าอากาศยาน (รท.)	นายสุภรุต ชินแก้ว
---	-------------------

ผู้อำนวยการฝ่ายแผนพัฒนาท่าอากาศยาน	นายสุภรุต ชินแก้ว
------------------------------------	-------------------

มาตราส่วน	1:250
วันที่	31 มี.ค. 62
แผ่นที่	HKT-INT-ST-01-002
แบบเลขที่	สท. 001/61

FILE:



พื้นที่ขยายและปรับปรุง

แปลนเสาเข็มและฐานราก
 1:250

หมายเหตุ

- ◆ = เสาเข็ม SPUN MICROPILE ขนาดเส้นผ่าศูนย์กลาง 0.2034
 รับน้ำหนักปกติโดยมีไม่น้อยกว่า 25 ตัน/ต้น (F.S.=2.5)
- = ตำแหน่งเสาเข็มและฐานรากเดิม ให้ใช้สำหรับรับโครงสร้างที่ปรับปรุงใหม่
- = เสาเข็มเสริม
 ฐานราก



บริษัท ท่าอากาศยานไทย จำกัด (มหาชน)
เลขที่ 333 ถนนวิภาวดีรังสิต แขวงสีกัน เขตดอนเมือง กรุงเทพมหานคร 10210
โทรศัพท์ 02-535-1111, โทรสาร 02-535-4081, อีเมล aot@portairthai.co.th

โครงการ
งานจ้างปรับปรุงพื้นที่ อาคารผู้โดยสารระหว่างประเทศ
(ขาออก) สำหรับ GROUP TOUR ณ ทอท

แบบแสดง
แปลงแสดงค่า PILE CUT OFF

สถาปนิก	นางศรสุดา ประเสริฐกุล สดต. 2578
	นายณรงค์ สิกขะวุฒิ สดต. 3736
	นายรัชชัญญ์ สาทกุล สดต. 7130
	น.ส.ปัทมาพร เสือขุฑู สดต. 18285
	นายอนุชัชชา โสภานี สดต. 21341

วิศวกรโครงสร้าง	นายวิเชษฐ์ สุวรรณ สดต. 9408
	นายสุเทพ ยืนถาวร สดต. 41485

วิศวกรไฟฟ้า	นายวิรัช คุ้มเงิน สดต. 918
	นายธีรศักดิ์ แก้วสมานใจ สดต. 5734
	นางสาวพิชญา เกตุหอม สดต. 47180

วิศวกรไฟฟ้าสื่อสาร	นายศรยุทธพงศ์ แก้วสุพรรณ
	นายอภิสิทธิ์
	นายสุภรณ์ สงามรัมย์

วิศวกรเครื่องกล	นายศิโรตม์ วัชรสิงห์ สดต. 980
	นายอภิรักษ์ วัฒนานนท์ สดต. 44252

วิศวกรสิ่งแวดล้อม	นายวิเชษฐ์ สุวรรณ สดต. 224
	นางสาวภาณุมาศ ทอสิทธิ์ สดต. 2954

วิศวกรระบบ	นายสุรเทพ ชิงพอน
สถาปนิกผังเมือง	นายรัชชัญญ์ เสือขุฑู

วิศวกรคอมพิวเตอร์	นายธนวัฒน์ ศรีธรรมรัตน์ T. Srirattamant
-------------------	---

ผู้ตรวจสอบ	นายชินวุฒ์ เกตุศิริบุญม สดต. 589
	นายวิรัช คุ้มเงิน สดต. 918
	นายธีรศักดิ์ วัชรสิงห์ สดต. 980

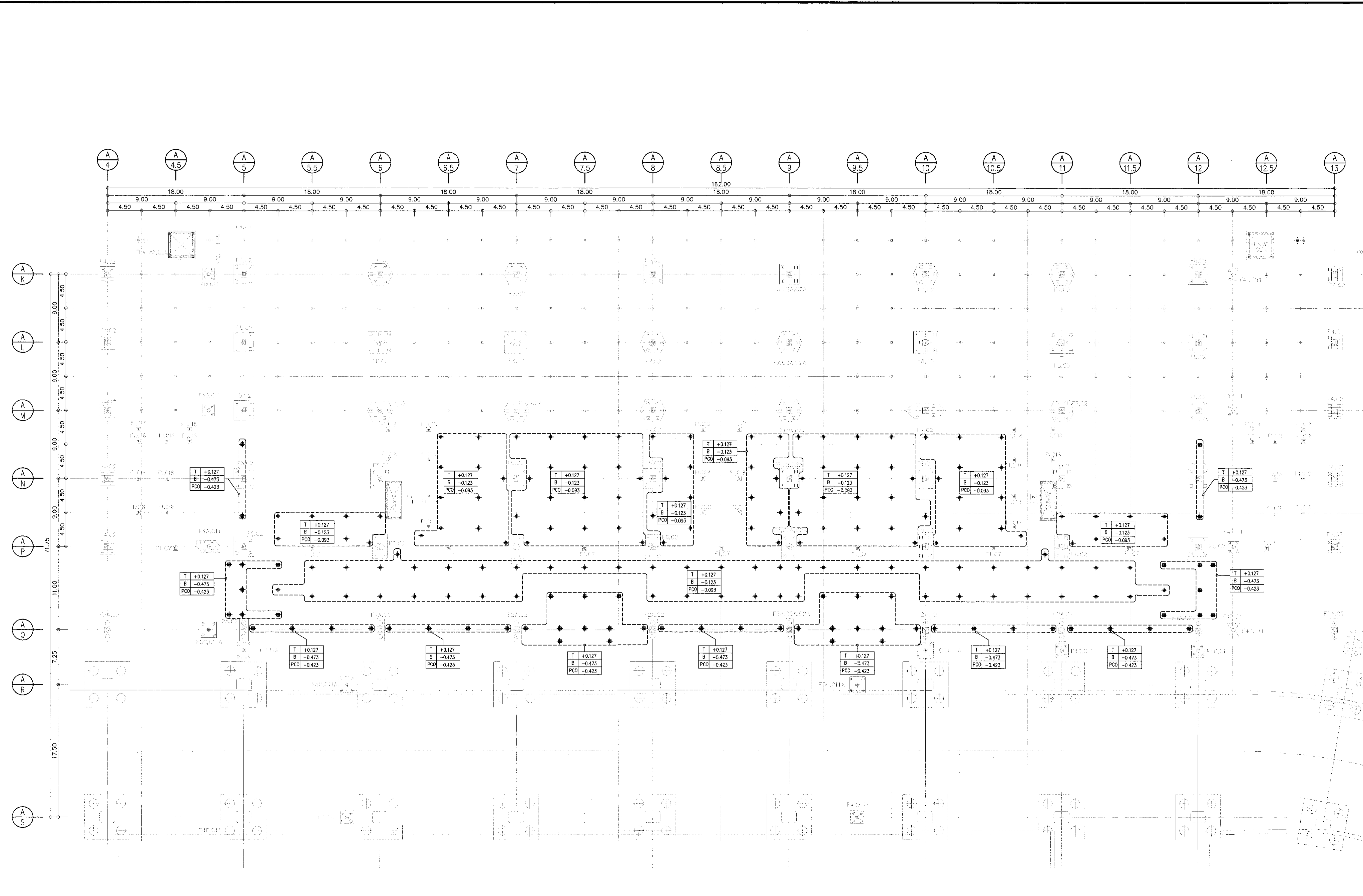
ผู้อำนวยการส่วนออกแบบและแผนผังโครงการ
นายศรยุทธ ประเสริฐกุล

รองผู้อำนวยการฝ่ายแผนผังท่าอากาศยาน (คร.)
นายธีรศักดิ์ คุ้มแผน

ผู้อำนวยการฝ่ายแผนผังท่าอากาศยาน
นายสุวิวัฒน์ ธนศิริพัฒน์

มาตรฐาน	1:250
วันที่	31 มี.ค. 62
แผ่นที่	HKT-INT-ST-01-003
แบบสถาปัตย์	แผ่น 001/51

FILE:



แปลงแสดงค่า PILE CUT OFF
ขนาดพื้นที่ 1:250

สัญลักษณ์ ฐานราก

T	x.xxx	Top Footing Level
B	x.xxx	Bottom Footing Level
PCD	x.xxx	Pile Cut Off Level



บริษัท ท่าอากาศยานไทย จำกัด (มหาชน)
 เลขที่ 33 ถนนวิภาวดีรังสิต แขวงจตุจักร เขตจตุจักร กรุงเทพฯ 10210
 โทรศัพท์ 02-535-1111, โทรสาร 02-535-4061, อีเมล aot@port.aot.co.th

โครงการ
 งานจ้างปรับปรุงพื้นที่ 1 อาคารผู้โดยสารระหว่างประเทศ
 (ขาออก) สำหรับ GROUP TOUR ณ ทอท.

แบบแสดง
 แปลนพื้นและคาน คสล. ชั้น 1

สถาปนิก	นายเศรษฐา ปะวะชะกุล สถาป. 2578
	นายณรงค์ สิมะกุล สถาป. 3736
	นายธีรภัทร สิมะกุล สถาป. 7130
	น.ส.จิราภา เต็มบุญ สถาป. 18268
	นายสุวิบูลย์ โชชาณี สถาป. 2134

วิศวกรโครงสร้าง	นายวิระ สุระวงษ์ ทร. 9408
	นายสุเทพ ชิมะวีร์ ทร. 41498

วิศวกรไฟฟ้า	นายวิวัฒน์ จุลสิน ทร. 918
	นายรังสรรค์ นภัตพันธ์ สถาป. 573
	นางสาวศศิญา บุญหอม ทร. 47160

วิศวกรโผล่สีสกร	นายเศรษฐา ปะวะชะกุล
	นายสิริ สักดิ์
	นายอนุชิต สอนรัมย์

วิศวกรเครื่องกล	นายวิระ สุระวงษ์ ทร. 980
	นายชินชัย ธิกุลสิงห์ ทร. 44252

วิศวกรสิ่งแวดล้อม	นายวิระ สุระวงษ์ ทร. 224
	นางสาวกาญจนา ทองสิงห์ ทร. 2964

วิศวกรระบบ	นายสุเทพ ชิมะวีร์
สถาปนิกผู้เขียน	นายธีรภัทร เต็มบุญ

วิศวกรคอมพิวเตอร์	นายอนุชิต สอนรัมย์
-------------------	--------------------

ผู้ควบคุม	นายวิวัฒน์ จุลสิน ทร. 589
	นายวิวัฒน์ จุลสิน ทร. 918
	นายชินชัย ธิกุลสิงห์ ทร. 980

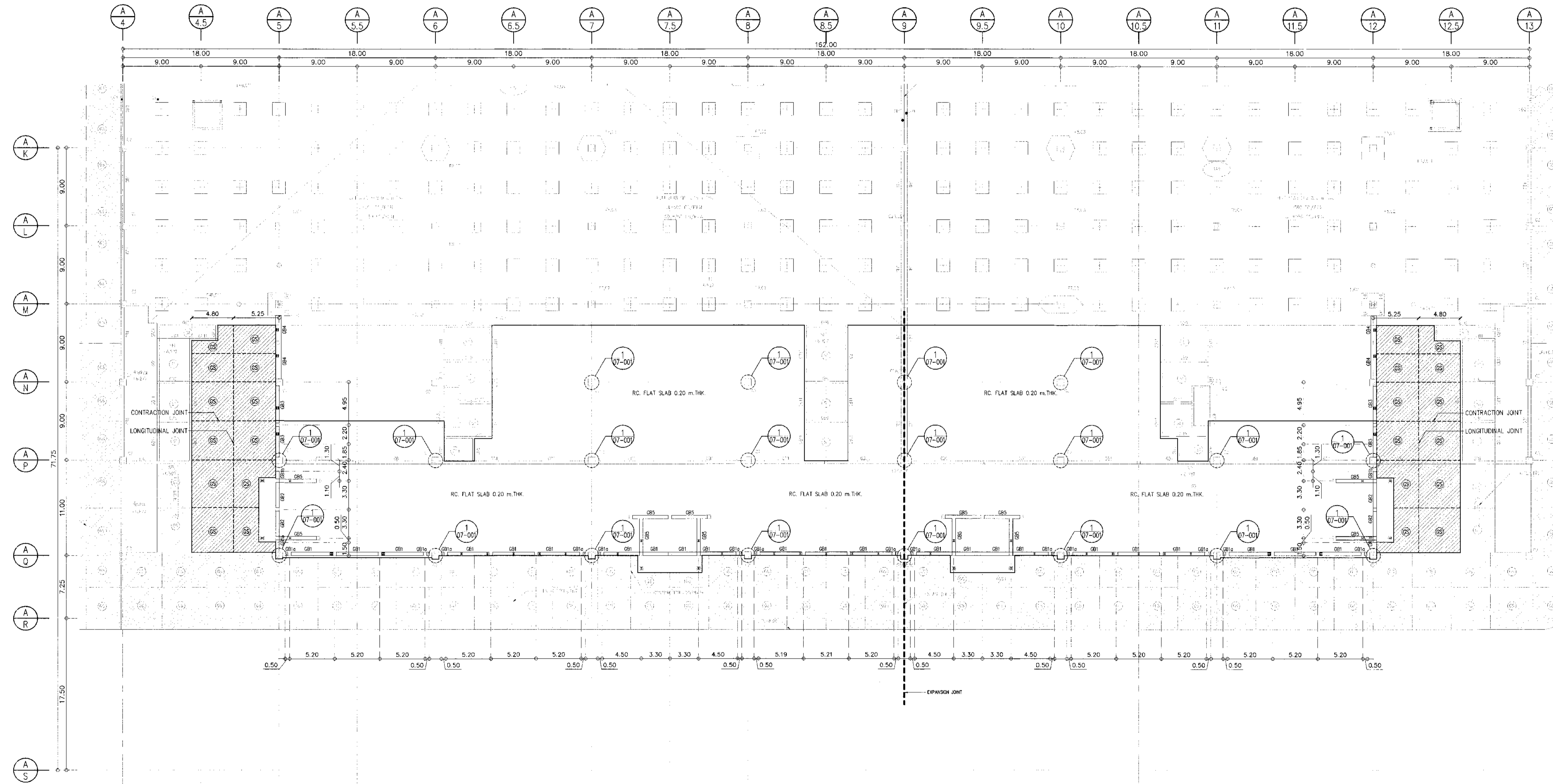
ผู้อำนวยการส่วนออกแบบและแผนผังโครงการ
 นายเศรษฐา ปะวะชะกุล

รองผู้อำนวยการส่วนแผนผังอาคาร (รท.)
 นายชินชัย ธิกุลสิงห์

ผู้อำนวยการส่วนแผนผังอาคาร
 นายวิวัฒน์ จุลสิน

มาตราส่วน	1:250
วันที่	31 มี.ค. 62
แผ่นที่	HKT-INT-ST-01-004
แบบร่างที่	สทท 001/61

FILE:



แปลนพื้นและคาน คสล. ชั้น 1
 1:250



บริษัท ท่าอากาศยานไทย จำกัด (มหาชน)
เลขที่ 333 ถนนวิภาวดีรังสิต แขวงสีดิน เขตจตุจักร กรุงเทพมหานคร 10210
โทรศัพท์ : 02-535-1111, โทรสาร : 02-535-4061, อีเมล : aot@airportthai.com

โครงการ
งานจ้างปรับปรุงพื้นที่ 1 อาคารผู้โดยสารระหว่างประเทศ
(ขาออก) สี่ตึก ชั้น GROUP TOUR ณ ทอท.

แบบแสดง
แปลนแสดงตำแหน่งเสาโครงสร้างหลัก

สถาปนิก	นายเศรษฐา ประเสริฐกุล สด. 2578
	นายณรงค์ สิทธิคุณ สด. 3736
	นายณัฐภูมิ สอดกุล สด. 7130
	น.ส.วิมลมาศ สีชมพู สด. 18266
	นายสุวิทย์ ใจหาญ สด. 21341

วิศวกรโครงสร้าง	นายวิระ สุระวงศ์ สด. 9408
	นายสุเทพ สิมแก้ว สด. 41496

วิศวกรไฟฟ้า	นายวิระ สุระวงศ์ สด. 918
	นายชัชวาลย์ แก้วสมาน สด. 5734
	นางสาวสิริญา นฤพนธ์ สด. 47160

วิศวกรไฟฟ้าสื่อสาร	นายเศรษฐพงศ์ นฤพนธ์
	นายณัฐ สิทธิ
	นายณัฐณิชา สงวนรัมย์

วิศวกรเครื่องกล	นายเกษมชัย นฤพนธ์ สด. 980
	นายกันทร หริภุชยานนท์ สด. 44252

วิศวกรสิ่งแวดล้อม	นายวิระ สุระวงศ์ สด. 224
	นางสาวกาญจนา ทองสิงห์ สด. 2964

วิศวกรระบบ สถาปัตย์เบื้องต้น	นายสุเทพ สีเขม
	นายรัชชฎา สีงะชา

วิศวกรคอมพิวเตอร์	นายชานนวิทย์ ศรีระพันธ์
-------------------	-------------------------

ผู้ตรวจสอบ	นายพิชญ์ ใจภูริบุญกุล สด. 589
	นายวิวัฒน์ จุลสิน สด. 918
	นายเกษมชัย นฤพนธ์ สด. 980

ผู้อำนวยการส่วนออกแบบและแผนผังโครงการ
นายเศรษฐา ประเสริฐกุล

รองผู้อำนวยการฝ่ายแผนผังและสถาปัตย์
นายชัชวาลย์ นฤพนธ์

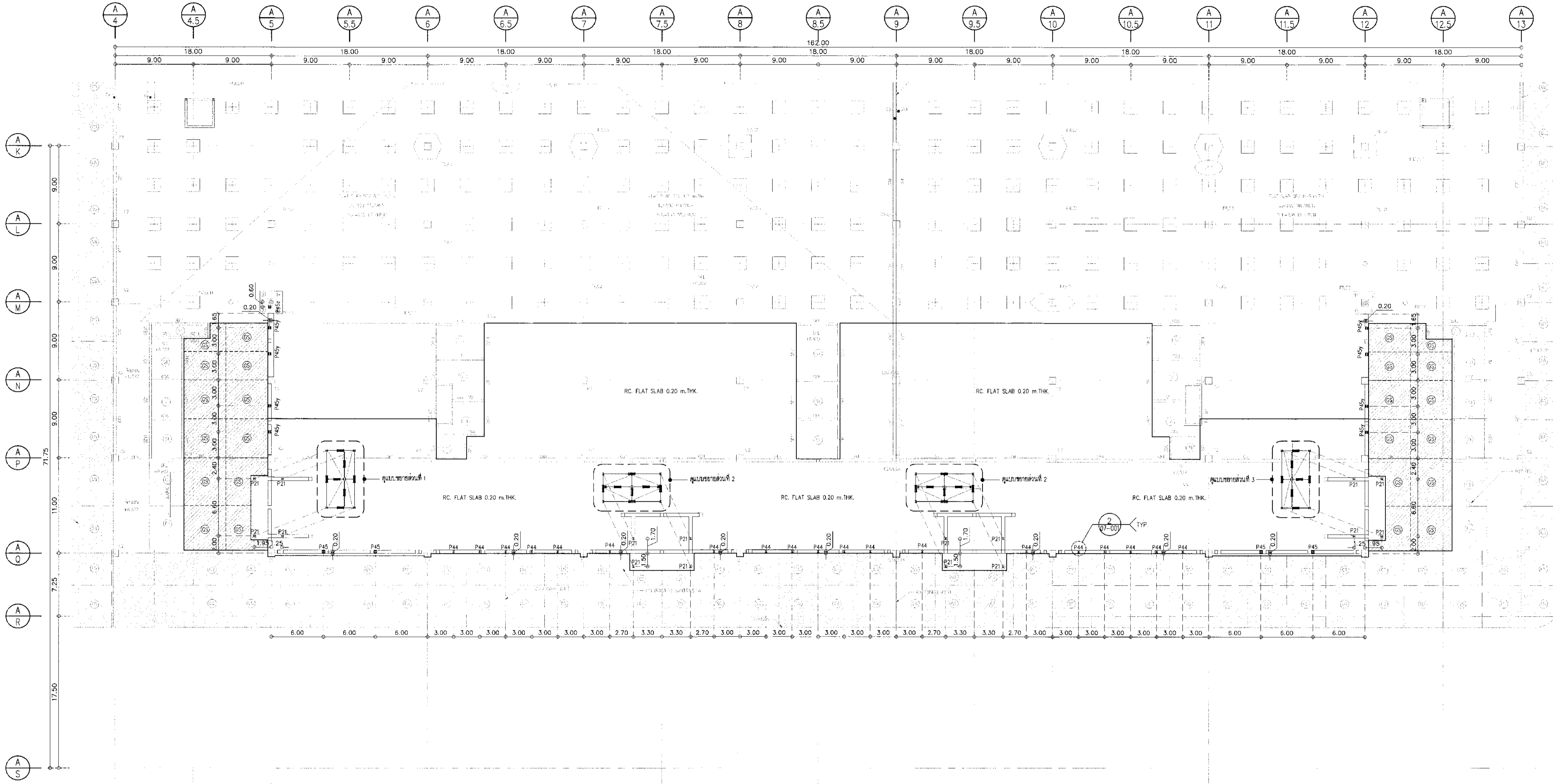
ผู้อำนวยการฝ่ายระบบและผังอาคาร
นายสุวิทย์ ใจหาญ

มาตราส่วน 1:250

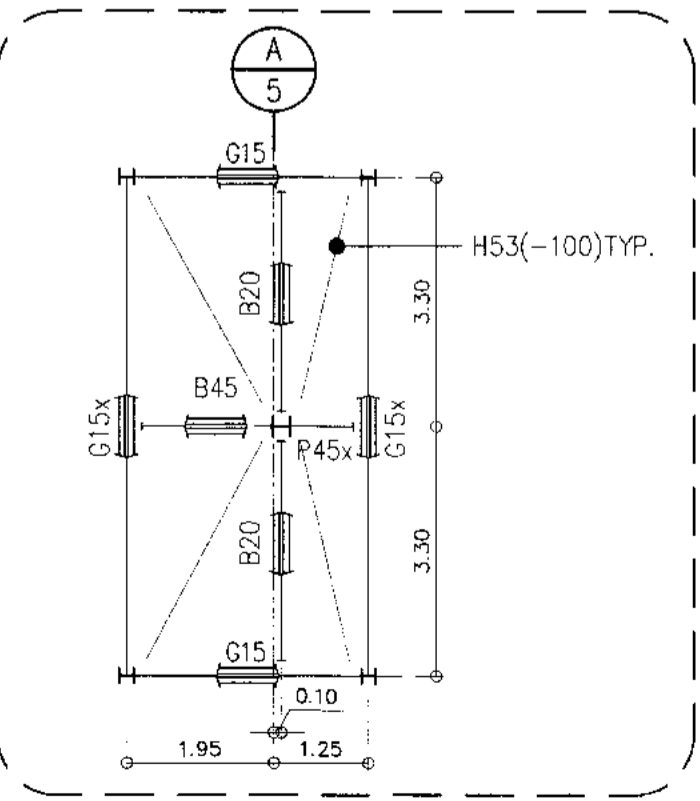
วันที่ 31 มี.ค. 62

แผ่นที่ HKT-INT-ST-01-005

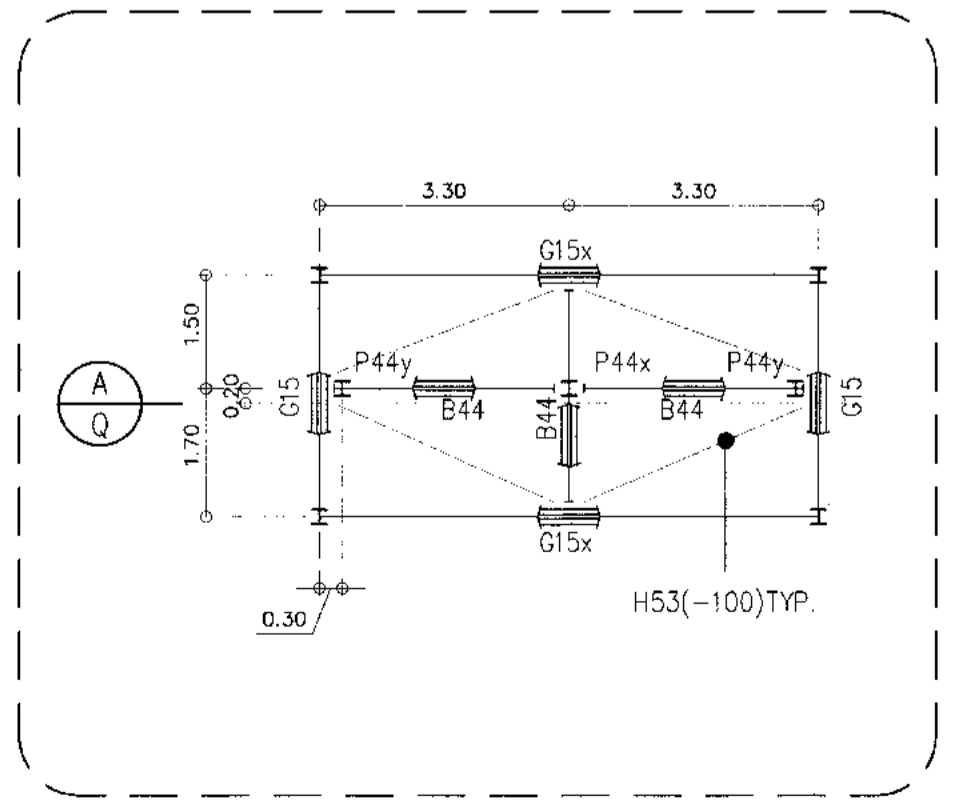
FILE: 001/01



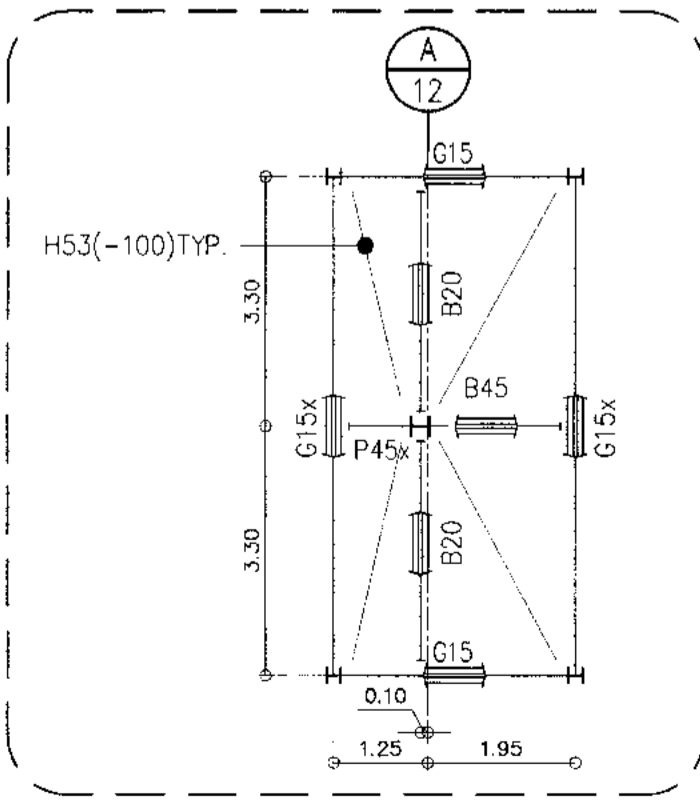
แปลนแสดงตำแหน่งเสาโครงสร้างหลัก
มาตราส่วน 1:250



แบบขยายส่วนที่ 1
มาตราส่วน 1:100



แบบขยายส่วนที่ 2
มาตราส่วน 1:100



แบบขยายส่วนที่ 3
มาตราส่วน 1:100

MEMBER	MEMBER SIZE	CONN. TYPE	REMARK
P21	H-244x175x7x11	CBA	
P44	H-200x200x8x12	PBC	SEE DETAIL
P44x	H-200x200x8x12	PBB, PBC	
P44y	H-200x200x8x12	PBC	
P45	H-250x250x9x14	CBA, PBC	
P45x	H-250x250x9x14	PBB, PBC	
P45y	H-250x250x9x14	CBA	SEE DETAIL
P45z	H-250x250x9x14	-	SEE DETAIL
B20	H-194x150x8x9	BSB	
B44	H-200x200x8x12	BSB	
B45	H-250x250x9x14	BSB	
G15	H-350x175x7x11	MGC	
G15x	H-350x175x7x11	MGA	
H5.3	L=90x90x7	HBA	

NOTE
1. — FIX CONN.
— PIN CONN.
2. T.O.S. : TOP OF STEEL



บริษัท ท่าอากาศยานไทย จำกัด (มหาชน)
เลขที่ 333 ถนนวิภาวดีรังสิต แขวงสีกัน เขตดอนเมือง กรุงเทพมหานคร 10210
โทรศัพท์ 02-535-1111 โทรสาร 02-535-0061 Email aot@portairports.co.th

โครงการ
งานปรับปรุงพื้นที่ 1 อาคารโดยสารระหว่างประเทศ
(ขาออก) สำหรับ GROUP TOUR ณ ทอท.

แบบแสดง
แปลนการเสริมเหล็กค้ำกลาง พื้นชั้น 1 (ส่วนที่ 1/2)

สถาปนิก	นายสุรพล ประเสริฐผล สด. 2578
	นายณรงค์ สิกขมูณี สด. 5736
	นายวิชัย สาธุกุล สด. 7130
	น.ส.วิมลพร เตชะฤทัย สด. 18266
	นายสุวิทย์ ไข่มณี สด. 2134

วิศวกรโครงสร้าง	นายวิระ สุระวงศ์ สด. 6408
	นายสุเทพ ชินแก้ว สด. 41489

วิศวกรไฟฟ้า	นายวิทย์ จุลสิน พท. 918
	นายรังสรรค์ แก้วจันทร์ พท. 5334
	นางสาวศศิญา เกตุสุข พท. 47180

วิศวกรไฟฟ้าสื่อสาร	นายสุรพล แก้วสุพรรณ
	นายเมธี สีเก้
	นายสุกัญญา สงวรรณ

วิศวกรเครื่องกล	นายเกษมชัย วัฒนกิจโกศล พท. 980
	นายกัน พันธ์จามนทร์ พท. 44252

วิศวกรสิ่งแวดล้อม	นายวิระ สุระวงศ์ สด. 224
	นางสาวภาณุมา ทอสี สด. 2994

วิศวกรระบบสถาปัตย์	นายสุรพล ชินทอง
	นายวิมลพร เตชะฤทัย

วิศวกรคอมพิวเตอร์	นายธนวัฒน์ ศิริระพันธ์
-------------------	------------------------

ผู้ตรวจสอบ	นายวิมลพร ไข่มณี สด. 589
	นายวิชัย จุลสิน พท. 918
	นายเกษมชัย วัฒนกิจโกศล พท. 980

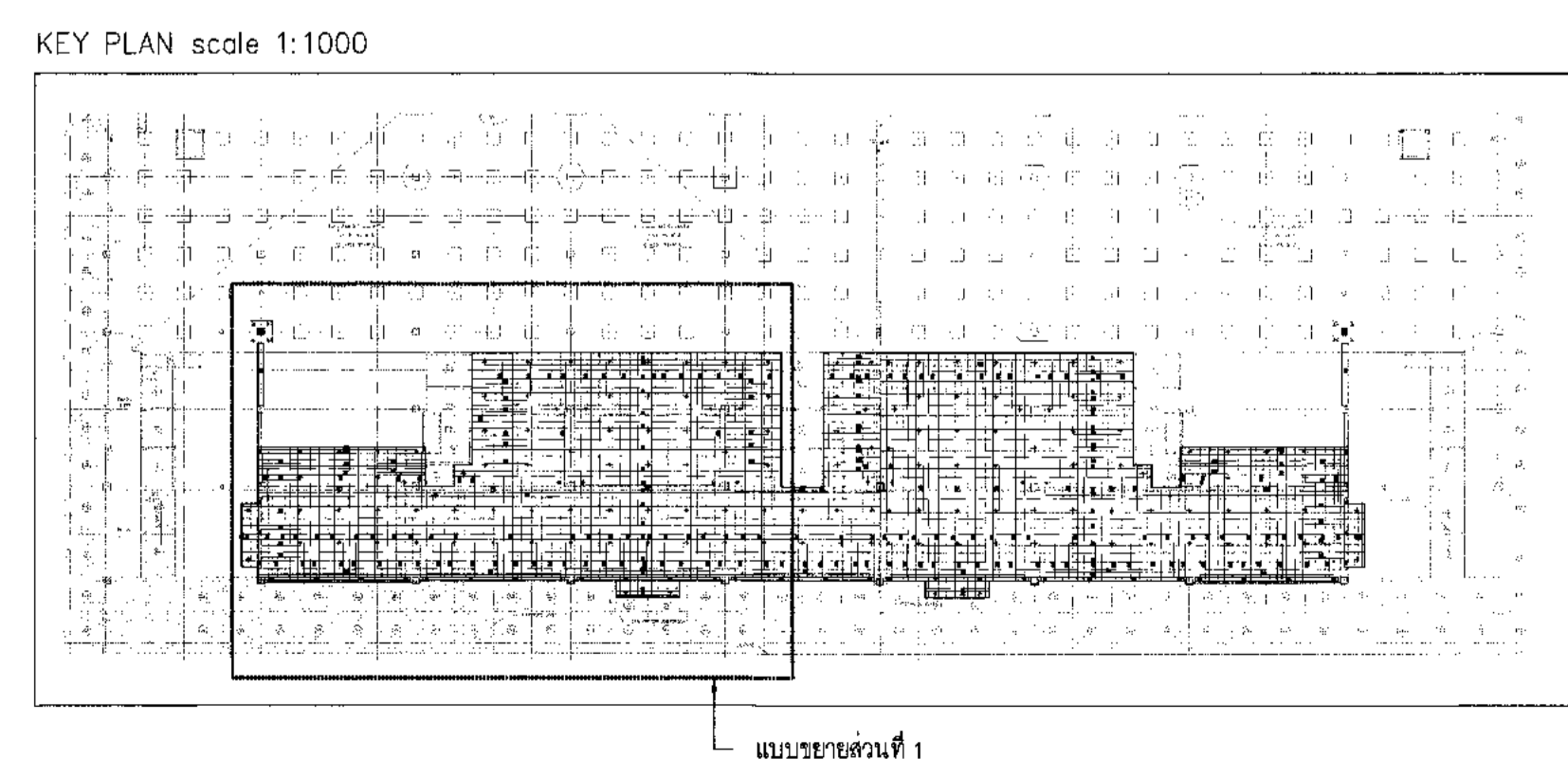
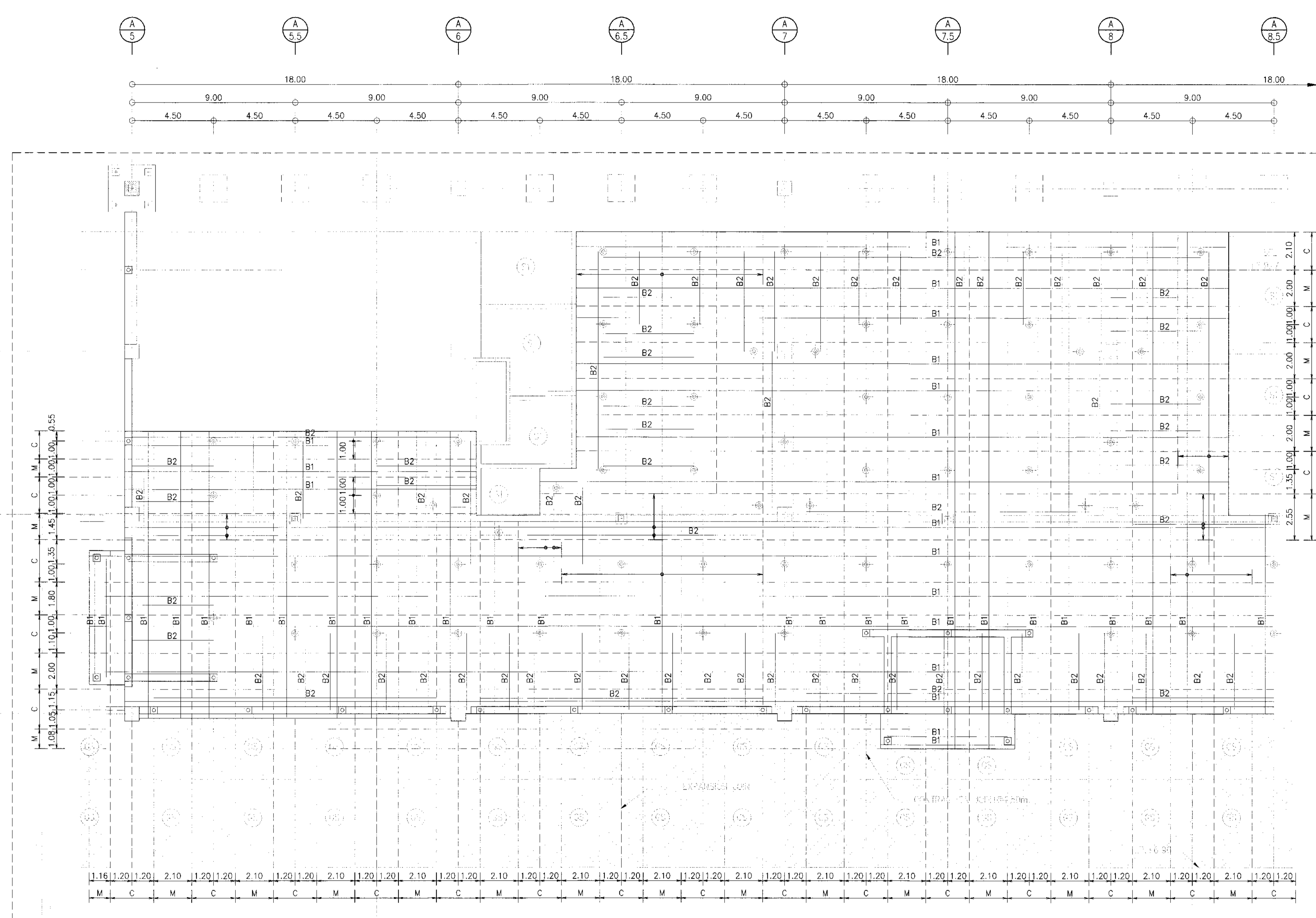
ผู้อำนวยการส่วนออกแบบและแผนผังโครงการ	นายสุรพล ประเสริฐผล
---------------------------------------	---------------------

รองผู้อำนวยการส่วนแผนผังท่าอากาศยาน 1 (รท.)	นายสุวิทย์ ชินแก้ว
---	--------------------

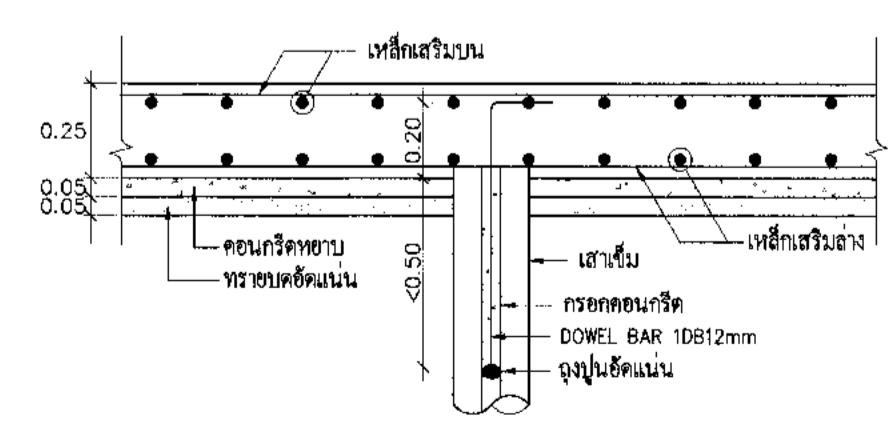
ผู้อำนวยการส่วนแผนผังท่าอากาศยาน	นายสุวิทย์ ไข่มณี
----------------------------------	-------------------

มาตราส่วน	1:250
วันที่	31 มี.ค. 62
แผ่นที่	HKT-INT-ST-01-006
แบบลงขั้ว	แผ่น 001/61

FILE	
------	--



สัญลักษณ์
B1 = DB12mm@0.20 C = COLUMN STRIP
B2 = DB12mm@0.40 M = MIDDLE STRIP



แบบพื้น RC. FLAT SLAB
มาตราส่วน 1:20

แปลนการเสริมเหล็กค้ำกลาง พื้นชั้น 1 (ส่วนที่ 1/2)
มาตราส่วน 1:250



บริษัท ท่าอากาศยานไทย จำกัด (มหาชน)
เลขที่ 333 ถนนวิภาวดีรังสิต แขวงสีกัน เขตดอนเมือง กรุงเทพมหานคร 10210
โทรศัพท์: 02-535-1111 โทรสาร: 02-535-4061 Email: aot@portairthai.co.th

โครงการ
งานปรับปรุงพื้นที่ 1 อาคารผู้โดยสารระหว่างประเทศ
(ขาออก) สำหรับ GROUP TOUR ณ ทอท

แบบแสดง
แปลนการเสริมเหล็กคดเคี้ยว พื้นชั้น 1 (ส่วนที่ 2/2)

สถาปนิก	นายสุรพล ประเสริฐผล สดต. 2578
นายณรงค์ อิงคญฺญวดี	สทต. 3736
นายสุวิทย์ สารสุข	สทต. 7130
นางวิมลมาศ เอ็งจือ	สทต. 18256
นายสุประยูร โภคาณี	สทต. 2714

วิศวกรโครงสร้าง	นายวิระ สุระวงศ์ สดต. 9408
นายสุเทพ ชื่นแก้ว	สท. 41496

วิศวกรไฟฟ้า	นายวราวุธ จุลนิล พทศ. 918
นายธีรศักดิ์ แก้วสมานันท์	สทศ. 5736
นางสาวพิชญ์ เกตุทอง	พทศ. 47160

วิศวกรไฟฟ้าสื่อสาร	นายสุรพลพร แก้วสุพรรณ
นายอภิสิทธิ์	
นายสุวัฒน์ สมนรัมย์	

วิศวกรเครื่องกล	นายณิชากร วิบูลย์สิงห์ พทศ. 980
นายกัน พันธ์นิรมนต์	สทศ. 44252

วิศวกรสิ่งแวดล้อม	นายวิระ สุระวงศ์ สดต. 224
นางสาวกาญจนา ทอสิทธิ์	สทศ. 2984

วิศวกรระบบ	นายสุรพล อิงคญฺญวดี
นายธีรศักดิ์ อิงคญฺญวดี	

วิศวกรคอมพิวเตอร์	นายธนาวุฒิ ศรีระพันธ์
-------------------	-----------------------

ผู้ตรวจสอบ	นายวิวัฒน์ วัฒนศิริวัฒน์ สทศ. 589
นายวราวุธ จุลนิล	พทศ. 918
นายณิชากร วิบูลย์สิงห์	พทศ. 980

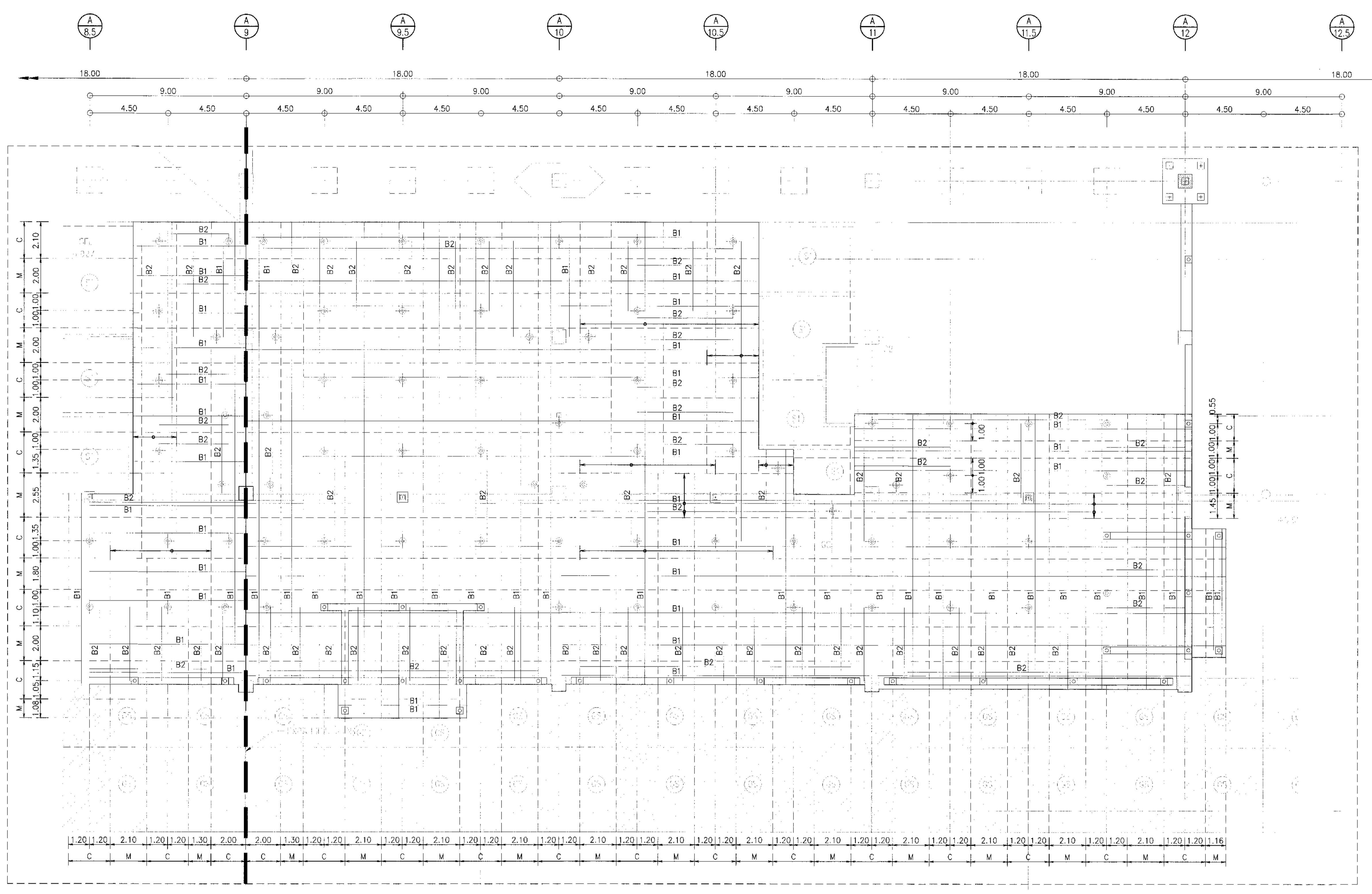
ผู้ออกแบบอาคารและแปลนพัฒนาท่าอากาศยาน
นายสุรพล ประเสริฐผล

รองผู้อำนวยการฝ่ายแผนพัฒนาท่าอากาศยาน (คร.)
นายธีรศักดิ์ อิงคญฺญวดี

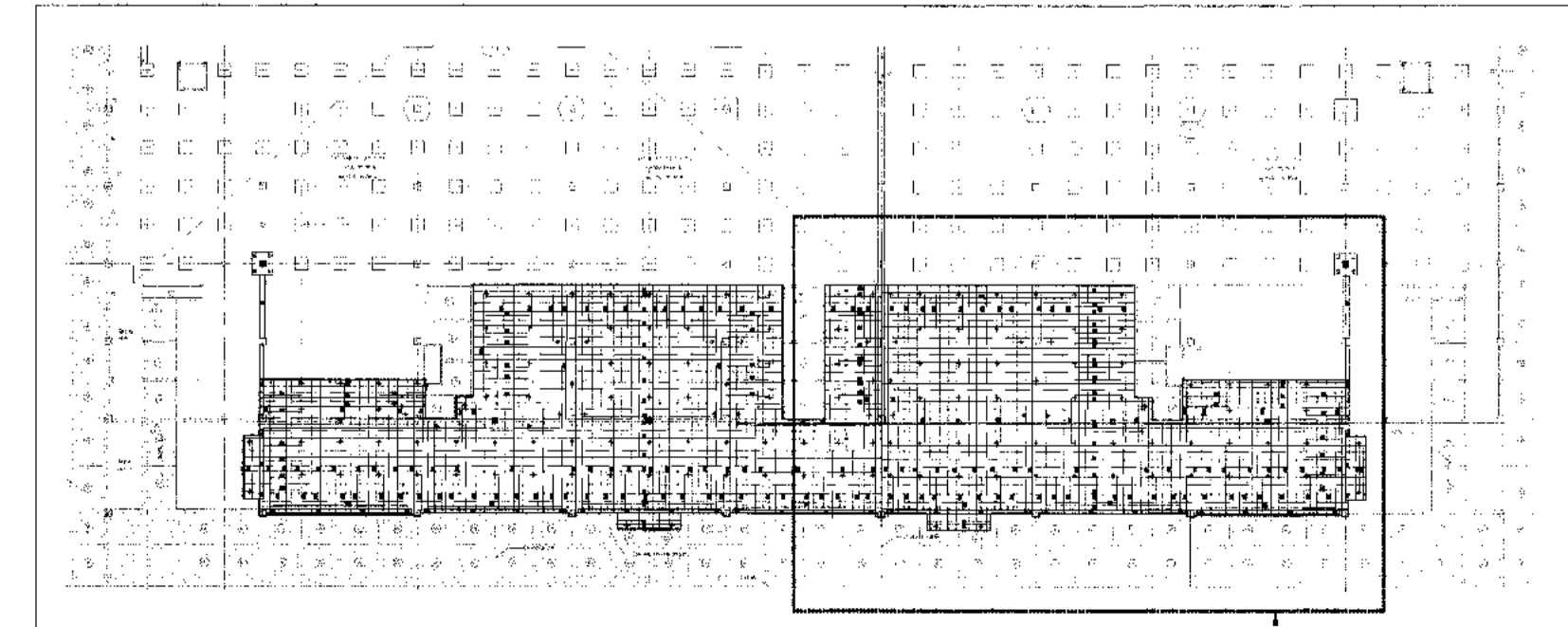
ผู้อำนวยการฝ่ายแผนพัฒนาท่าอากาศยาน
นายสุวิวัฒน์ วัฒนศิริวัฒน์

มาตราส่วน	1:250
วันที่	31 มี.ค. 62
แผ่นที่	HKT-INT-ST-01-007
แบบเลขที่	แผ่น 007/01

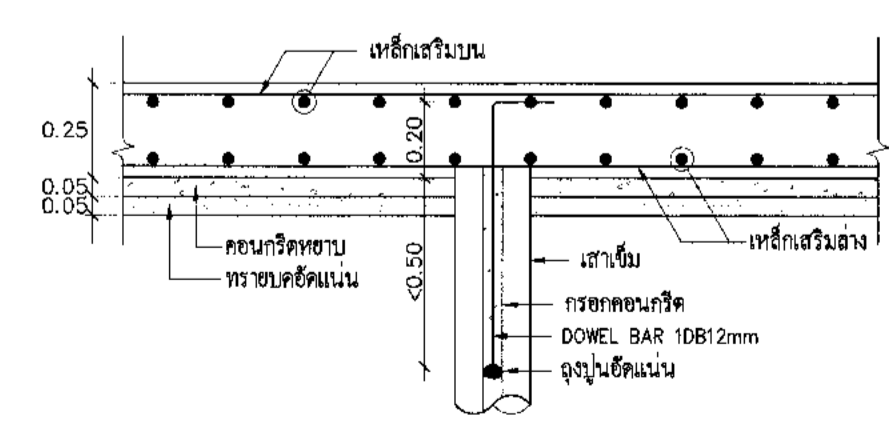
FILE:



KEY PLAN scale 1:1000



สัญลักษณ์
B1 = DB12mm@0.20 C = COLUMN STRIP
B2 = DB12mm@0.40 M = MIDDLE STRIP



แบบพื้น RC. FLAT SLAB
มาตราส่วน 1:20

แปลนการเสริมเหล็กคดเคี้ยว พื้นชั้น 1 (ส่วนที่ 2/2)
มาตราส่วน 1:125



บริษัท ท่าอากาศยานไทย จำกัด (มหาชน)
เลขที่ 33 ถนนวิภาวดีรังสิต แขวงสนามบิน เขตดอนเมือง กรุงเทพมหานคร 10210
โทรศัพท์: 02-535-1111 โทรสาร: 02-535-4061 Email: aot@portairthai.com

โครงการ
งานจ้างปรับปรุงชั้นที่ 1 อาคารผู้โดยสารระหว่างประเทศ
(ขาออก) สำหรับ GROUP TOUR ณ ทอท.

แบบแสดง
แปลนการเสริมเหล็กคานและกรงบน พื้นชั้น 1 (ส่วนที่ 1/2)

สถาปนิก	นายเศรษฐา ปิ่นเจริญกุล สดศ. 2578
	นายณรงค์ สิงห์มูล สดศ. 3736
	นายณัฐชัย สาธุกุล สดศ. 7130
	นายสุวิทย์ นิ่มสุโขทัย สดศ. 18266
	นายสุวิทย์ ไพโรจน์ สดศ. 21344

วิศวกรโครงสร้าง	นายวัชร สุธรรมวงศ์ สดศ. 9408
	นายสุเทพ ชื่นแก้ว สดศ. 41496

วิศวกรไฟฟ้า	นายวิวัฒน์ ชูกลิ่น รหัส 918
	นายธีรศักดิ์ แก้วสมพันธ์ รหัส 5734
	นายวิชาญ บุญชอบ รหัส 47160

วิศวกรไฟฟ้าสื่อสาร	นายสุรเชษฐภรณ์ แก้วสุพรรณ
	นายณัฐศักดิ์
	นายสุวิทย์ ธรรมวัฒน์

วิศวกรเครื่องกล	นายพิเชษฐ์ วิฑูรย์กิจไพโร รหัส 980
	นายฉาน พันธ์ชามนธ์ รหัส 44252

วิศวกรสิ่งแวดล้อม	นายวัชร สุธรรมวงศ์ สดศ. 9408
	นายสาธิตกานดา ทองสิงห์ รหัส 2964

วิศวกรระบบสายพานลำเลียง	นายสุรเชษฐภรณ์ แก้วสุพรรณ
	นายธีรศักดิ์ สิงห์ชัย

วิศวกรคอมพิวเตอร์	นายอนุวัฒน์ ศรีระสันต์ รหัส 224
-------------------	---------------------------------

ผู้ตรวจสอบ	นายวิวัฒน์ ตรีพิทักษ์ รหัส 589
	นายวิวัฒน์ ชูกลิ่น รหัส 918
	นายพิเชษฐ์ วิฑูรย์กิจไพโร รหัส 980

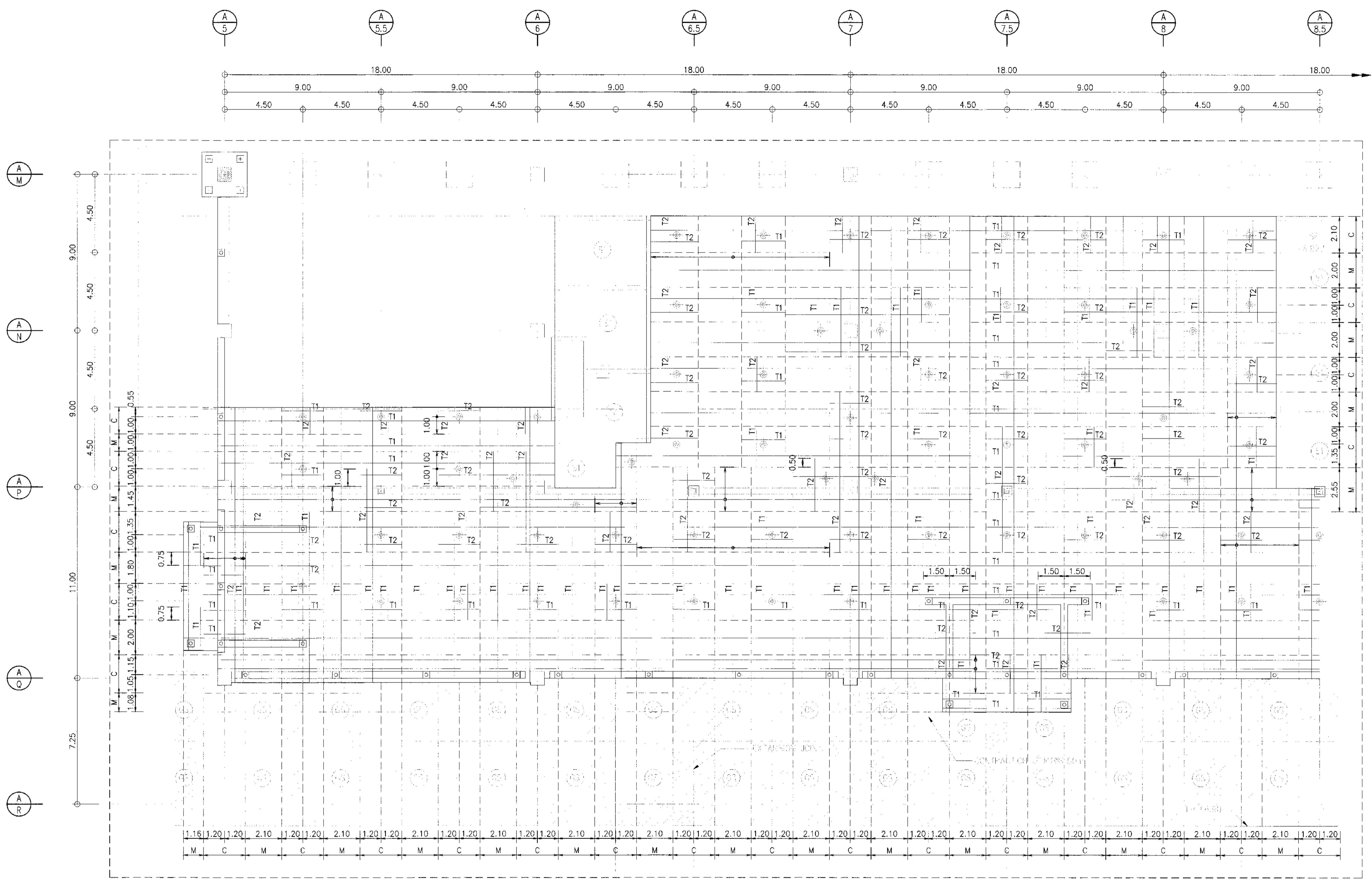
ผู้อำนวยการส่วนออกแบบและแผนผังอาคาร
นายเศรษฐา ปิ่นเจริญกุล

รองผู้อำนวยการส่วนแผนผังอาคาร (ตม.)
นายวิวัฒน์ ชูกลิ่น

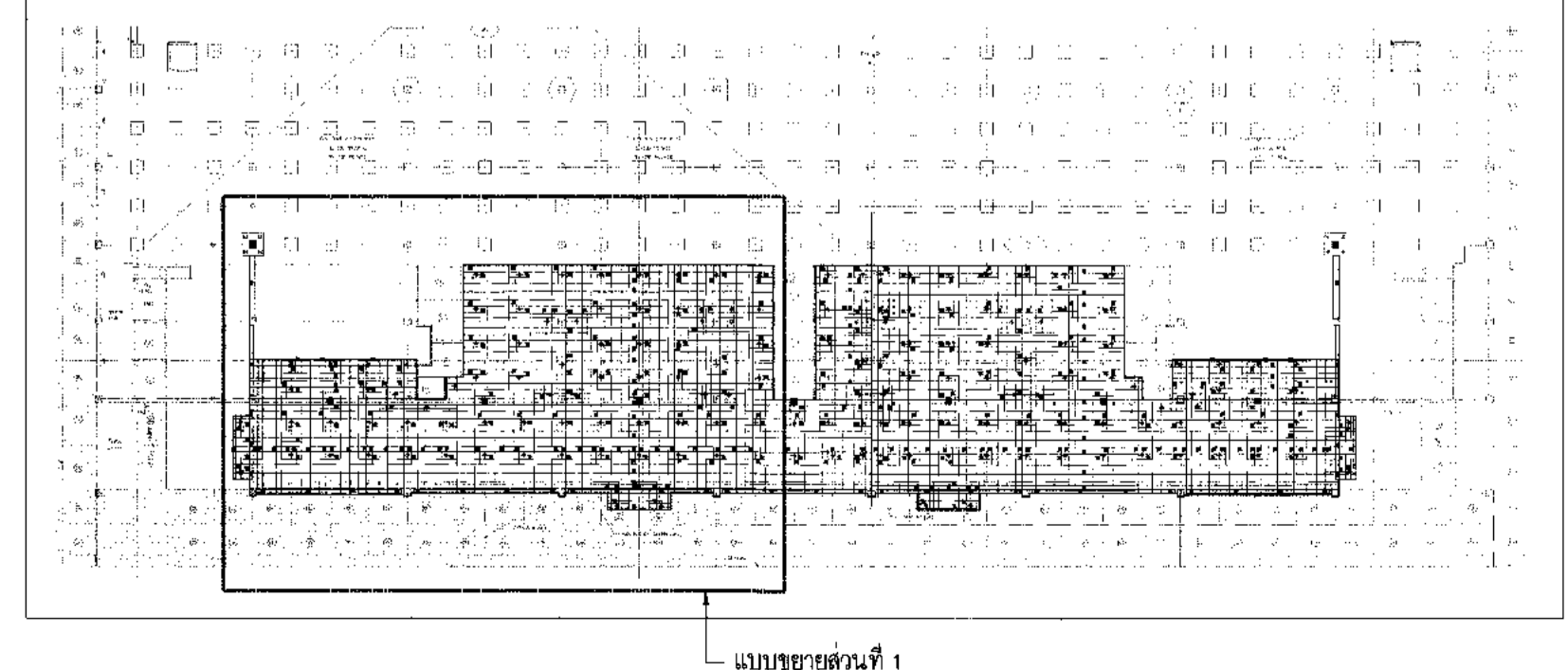
ผู้อำนวยการส่วนแผนผังอาคาร
นายสุวิทย์ ตรีพิทักษ์

มาตราส่วน	1:250
วันที่	31 มี.ค. 62
แผ่นที่	HKT-INT-ST-01-008
แบบเลขที่	สทท 001/61

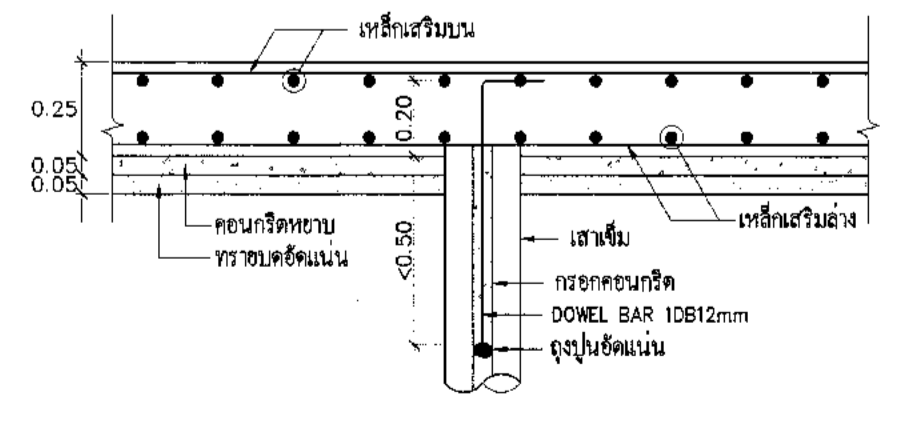
FILE:



KEY PLAN scale 1:1000



สัญลักษณ์
T1 = DB12mm@0.20 C = COLUMN STRIP
T2 = DB12mm@0.40 M = MIDDLE STRIP



แบบพื้น RC. FLAT SLAB
มาตราส่วน 1:20

แปลนการเสริมเหล็กคานและกรงบน พื้นชั้น 1 (ส่วนที่ 1/2)
มาตราส่วน 1:250



บริษัท ท่าอากาศยานไทย จำกัด (มหาชน)
 เลขที่ 333 ถนนวิภาวดีรังสิต แขวงสีกัน เขตดอนเมือง กรุงเทพมหานคร 10210
 โทรศัพท์ : 02-535-1111 โทรสาร : 02-535-4061 แฟกซ์ : 02-535-9111

โครงการ
 งานปรับปรุงพื้นที่ 1 อาคารผู้โดยสารระหว่างประเทศ
 (ขาออก) สำหรับ GROUP TOUR ณ ทอท

แบบแสดง
 แปลงการเสริมเหล็กคานระบับ พื้นชั้น 1 (ส่วนที่ 2/2)

สถาปนิก	นายทรงพล ประเสริฐกุล สดศ. 2578
	นายณรงค์ สิงห์วุฒิ สดศ. 3736
	นายวิรัชชัย ชาติกุล สดศ. 7130
	นายวิเศษชัย ธีระวุฒิ สดศ. 18266
	นายสุวิทย์ ใจรอด สดศ. 21341

วิศวกรโครงสร้าง	นายวิระ สุระวงศ์ สดศ. 9408
	นายสุเทพ ชื่นแก้ว สดศ. 41496

วิศวกรไฟฟ้า	นายวิรัช ชูชื่น สดศ. 918
	นายธีรศักดิ์ แก้วสมโนน สดศ. 5734
	นายภาณุวิชญ์ สุขเกษม สดศ. 47160

วิศวกรไฟฟ้าสื่อสาร	นายทรงพล ทรัพย์สุวรรณ
	นายพี ธีระ
	นายบุญถิ่น สงวนศรี

วิศวกรเครื่องกล	นายธีรศักดิ์ วัชรสิงห์ไกร สดศ. 980
	นายวิน วัฒนจันทร์ สดศ. 44252

วิศวกรสิ่งแวดล้อม	นายวิระ สุระวงศ์ สดศ. 224
	นายภาณุวิชญ์ สุขเกษม สดศ. 2964

วิศวกรระบบ	นายสุเทพ ธีระชัย
ช่างเทคนิค	นายธีรศักดิ์ ธีระชัย

วิศวกรคอมพิวเตอร์	นายธนวัฒน์ ศรีระสันต์
-------------------	-----------------------

ผู้ตรวจสอบ	นายวิรัช ธีระชัย สดศ. 589
	นายวิรัช ชูชื่น สดศ. 918
	นายธีรศักดิ์ วัชรสิงห์ไกร สดศ. 980

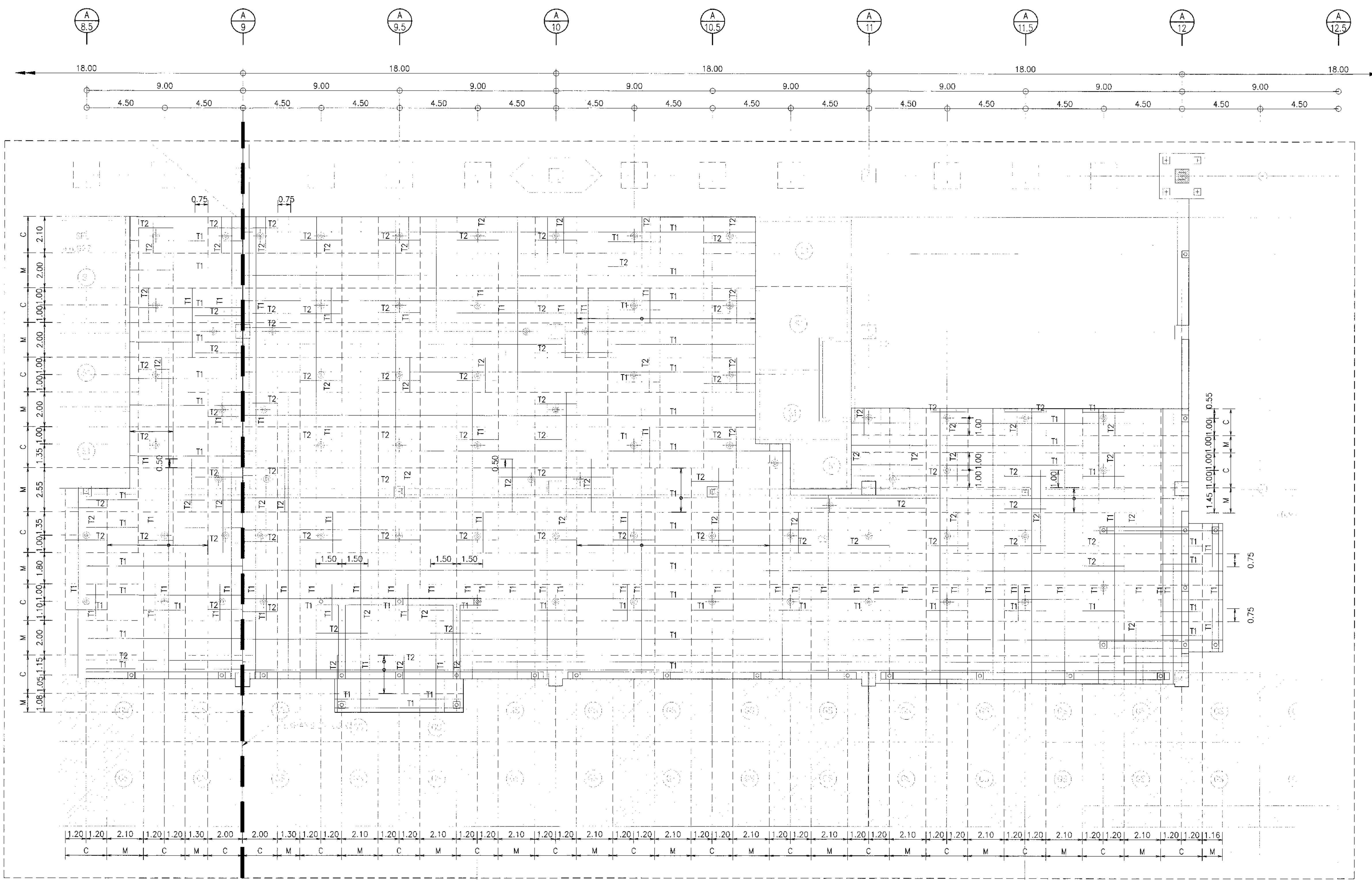
ผู้อำนวยการส่วนออกแบบและแผนผังโครงการ
 นายทรงพล ประเสริฐกุล

รองผู้อำนวยการแผนผังพัฒนาท่าอากาศยาน (กท.)
 นายธีรศักดิ์ ชูชื่น

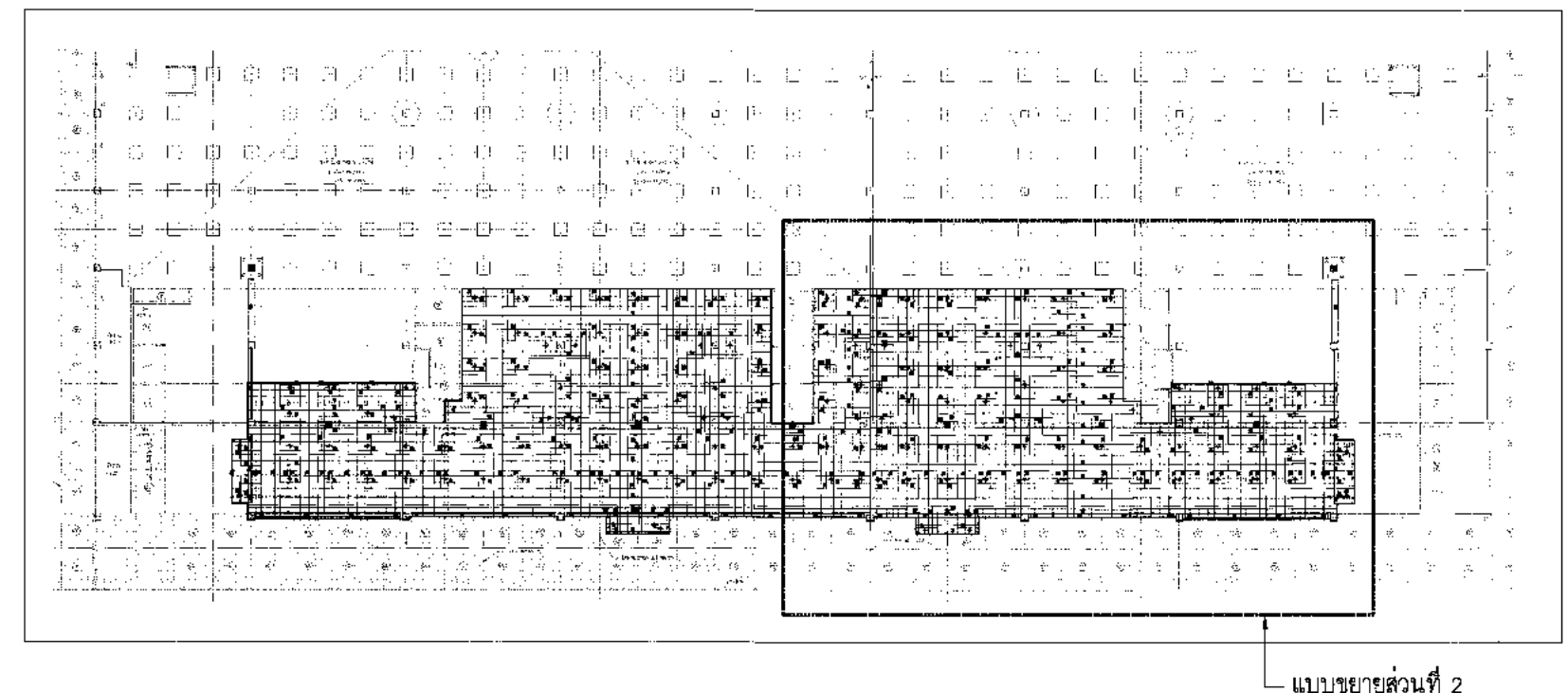
ผู้อำนวยการฝ่ายแผนผังพัฒนาท่าอากาศยาน
 นายวิรัช ธีระชัย

มาตรฐาน	1:250
วันที่	31 มี.ค. 62
แผ่นที่	HKT-INT-ST-01-009
แบบเลขที่	สท 001/61

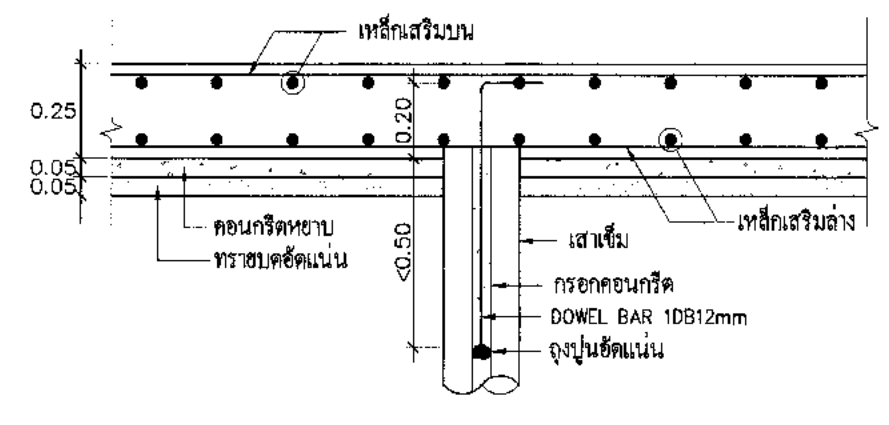
FILE:



KEY PLAN scale 1:1000



สัญลักษณ์
 T1 = DB12mm@0.20 C = COLUMN STRIP
 T2 = DB12mm@0.40 M = MIDDLE STRIP



แบบพิมพ์ RC. FLAT SLAB
 มาตรฐาน 1:20

แปลนการเสริมเหล็กคานระบับ พื้นชั้น 1 (ส่วนที่ 2/2)
 มาตรฐาน 1:125



บริษัท ท่าอากาศยานไทย จำกัด (มหาชน)
 ๓๙๙ ๖๖๖ ถนนวิภาวดีรังสิต แขวงสีดิน เขตดอนเมือง กรุงเทพมหานคร 10210
 โทรศัพท์ : ๐๒-535-1111, โทรสาร : ๐๒-535-4661, อีเมล : aot@airportthai.co.th

โครงการ
 งานจ้างปรับปรุงพื้นที่ อาคารผู้โดยสารระหว่างประเทศ
 (ขาออก) สำหรับ GROUP TOUR ณ ทอท

แบบแปลน
 แปลนโครงสร้างเหล็ก 1 (T.O.S EL.+5.777)

สถาปนิก	นายเศรษฐ ปรเมธีวฑฒ ๓๓๓ 2578
	นายณรงค์ สิงหนาศูณี ๖๓๓ 3738
	นายธีรวิทย์ สดาศุภ ๖๓๓ 7130
	นายธีรวิทย์ น้อยสุทัย ๖๓๓ 18288
	นายสุวิทย์ ใจหาญ ๖๓๓ 21344

วิศวกรโครงสร้าง	นายวิริยะ สุระวงค์ ๓๓ 9408
	นายสุเทพ ชินแก้ว ๖๓ 41496

วิศวกรไฟฟ้า	นายวิฑูรย์ จุลสิน ๖๓๓ 918
	นายธีรวิทย์ น้อยสุทัย ๖๓๓ 5734
	นางสาวศศิญา นนทชุน ๖๓๓ 47160

วิศวกรไฟฟ้าสื่อสาร	นายเศรษฐ ปรเมธีวฑฒ
	นายณัฐ ธีรศักดิ์
	นายณัฐดนัย สงวนรัมย์

วิศวกรเครื่องกล	นายวิริยะ สุระวงค์ ๓๓ 9408
	นางสาวกัญญา พรสิงห์ ๖๓ 2864

วิศวกรระบบ	นายสุเทพ ชินแก้ว
สถาปนิกผู้ออกแบบ	นายธีรวิทย์ น้อยสุทัย

วิศวกรควบคุมอาคาร	นายสมานวิทย์ ศรีระงษ์ดี ๓๓ ๖๖๖๖๖
-------------------	----------------------------------

ผู้ตรวจสอบ	นายวิฑูรย์ จุลสิน ๖๓๓ 918
	นายธีรวิทย์ น้อยสุทัย ๖๓๓ 5734
	นายสมานวิทย์ ศรีระงษ์ดี ๖๓ ๖๖๖๖๖

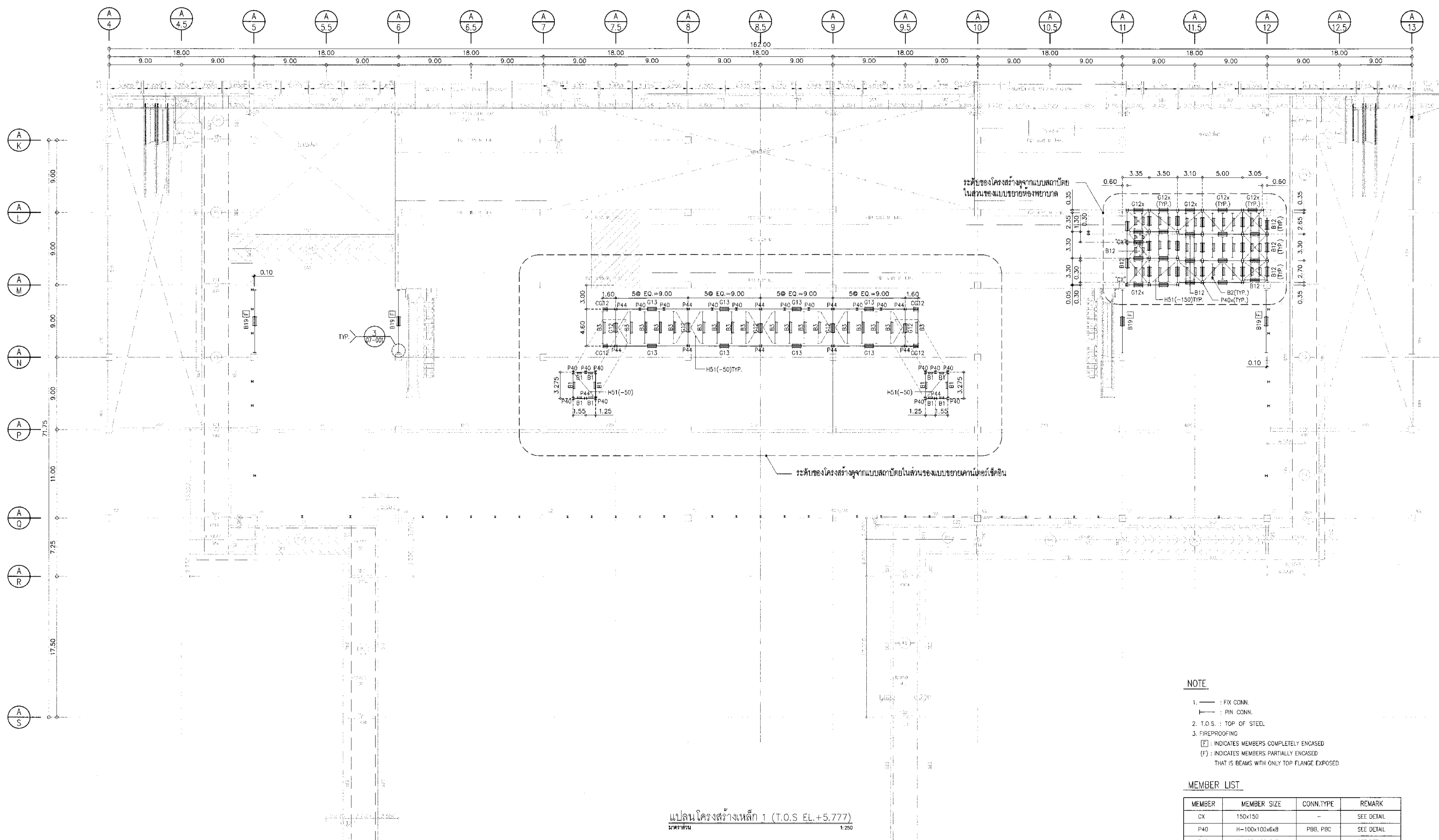
ผู้ดำเนินการก่อสร้างและควบคุมงาน
 นายเศรษฐ ปรเมธีวฑฒ

รองผู้จัดการฝ่ายแผนผังพื้นที่ท่าอากาศยาน (รท.)
 นายธีรวิทย์ น้อยสุทัย

ผู้อำนวยการฝ่ายแผนผังพื้นที่ท่าอากาศยาน
 นายธีรวิทย์ น้อยสุทัย

ขนาดตัวอักษร: 1:250
 วันที่: 31 มี.ค. 62
 หน้าที่: แปลนที่ 1
 HKT-INT-ST-01-010
 หน้า 001/01

FILE:

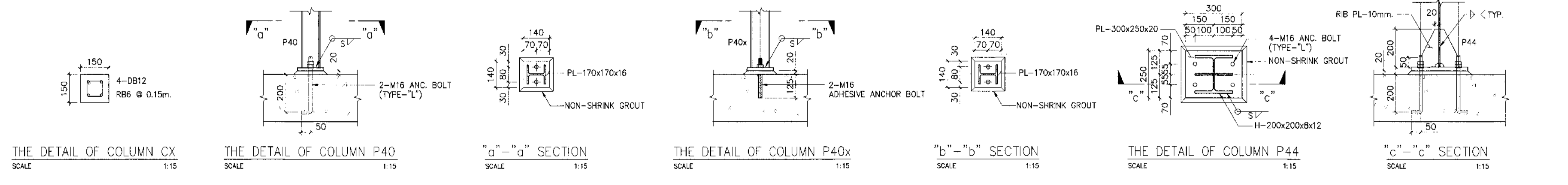


NOTE

- : FIX CONN.
- - - : PIN CONN.
- T.O.S. : TOP OF STEEL
- FIREPROOFING
- [E] : INDICATES MEMBERS COMPLETELY ENCASED
- [F] : INDICATES MEMBERS PARTIALLY ENCASED THAT IS BEAMS WITH ONLY TOP FLANGE EXPOSED

MEMBER LIST

MEMBER	MEMBER SIZE	CONN. TYPE	REMARK
CX	150x150	-	SEE DETAIL
P40	H-100x100x6x8	PBB, PBC	SEE DETAIL
P40x	H-100x100x6x8	-	SEE DETAIL
P44	H-200x200x8x12	-	SEE DETAIL
G12	H-200x100x5.5x8	-	WELDING
G12	H-200x100x5.5x8	MGA	
G12x	H-200x100x5.5x8	MGC	
G13	H-250x125x6x9	MGC	
B1	C-100x50x5x7.5	BSA, BSC	
B2	C-125x65x6x8	BSA	
B3	C-150x75x6.5x10	BSB	
B12	H-200x100x5.5x8	BSB, BSC	
B19	H-600x200x11x17	-	SEE DETAIL
H51	L-65x65x6	HBA	



THE DETAIL OF COLUMN CX
SCALE 1:15

THE DETAIL OF COLUMN P40
SCALE 1:15

"a"-a" SECTION
SCALE 1:15

THE DETAIL OF COLUMN P40x
SCALE 1:15

"b"-b" SECTION
SCALE 1:15

THE DETAIL OF COLUMN P44
SCALE 1:15

"c"-c" SECTION
SCALE 1:15



บริษัท ท่าอากาศยานไทย จำกัด (มหาชน)
เลขที่ 333 ถนนวิภาวดีรังสิต แขวงสามเสนใน กรุงเทพมหานคร 10210
โทรศัพท์ : 02-535-1111 โทรสาร : 02-535-6001 เว็บไซต์ : aot.go.th

โครงการ
งานจ้างปรับปรุงพื้นที่ อาคารผู้โดยสารระหว่างประเทศ
(ขาออก) สำหรับ GROUP TOUR ณ ทอท.

แบบแปลน
แปลนโครงสร้างเหล็ก 2 (T.O.S BL.+6.177)

สถาปนิก	นายเศรษฐ ประสิทธิ์กุล สด. 2578
	นายณรงค์ สิงหนุต สด. 3735
	นายณัฐชัย สาธุกุล สด. 7130
	นางสิริมาชัย เอี่ยมสุทัย สด. 18256
	นายสุประวีร์ญา โทษะสิทธิ์ สด. 21341

วิศวกรโครงสร้าง	นายวิริยะ สุระวงศ์ สด. 9408
	นายสุเทพ ชินแก้ว สด. 41496

วิศวกรไฟฟ้า	นายวราวุธ จุลเงิน สด. 918
	นายธีรศักดิ์ แก้วแสนสิน สด. 5734
	นางสาวศศิญา นพคุณ สด. 47160

วิศวกรไฟฟ้าสื่อสาร	นายเศรษฐ ประสิทธิ์กุล สด. 2578
	นายธีรศักดิ์ แก้วแสนสิน สด. 5734
	นายอนุทิน สงวณรัมย์ สด. 41496

วิศวกรเครื่องกล	นายณัฐชัย เอี่ยมสุทัย สด. 980
	นายวิน นิลจางาม สด. 44252

วิศวกรสิ่งแวดล้อม	นายวิริยะ สุระวงศ์ สด. 224
	นางสาวกาญจนา ทอสิทธิ์ สด. 2964

วิศวกรระบบ สารสนเทศ	นายสุเทพ ชินแก้ว สด. 41496
	นายธีรศักดิ์ แก้วแสนสิน สด. 5734

วิศวกรคอมพิวเตอร์	นายณัฐชัย เอี่ยมสุทัย สด. 980
-------------------	-------------------------------

ผู้ตรวจสอบ	นายวิวัฒน์ อดิศักดิ์ สด. 588
	นายวราวุธ จุลเงิน สด. 918
	นายณัฐชัย เอี่ยมสุทัย สด. 980

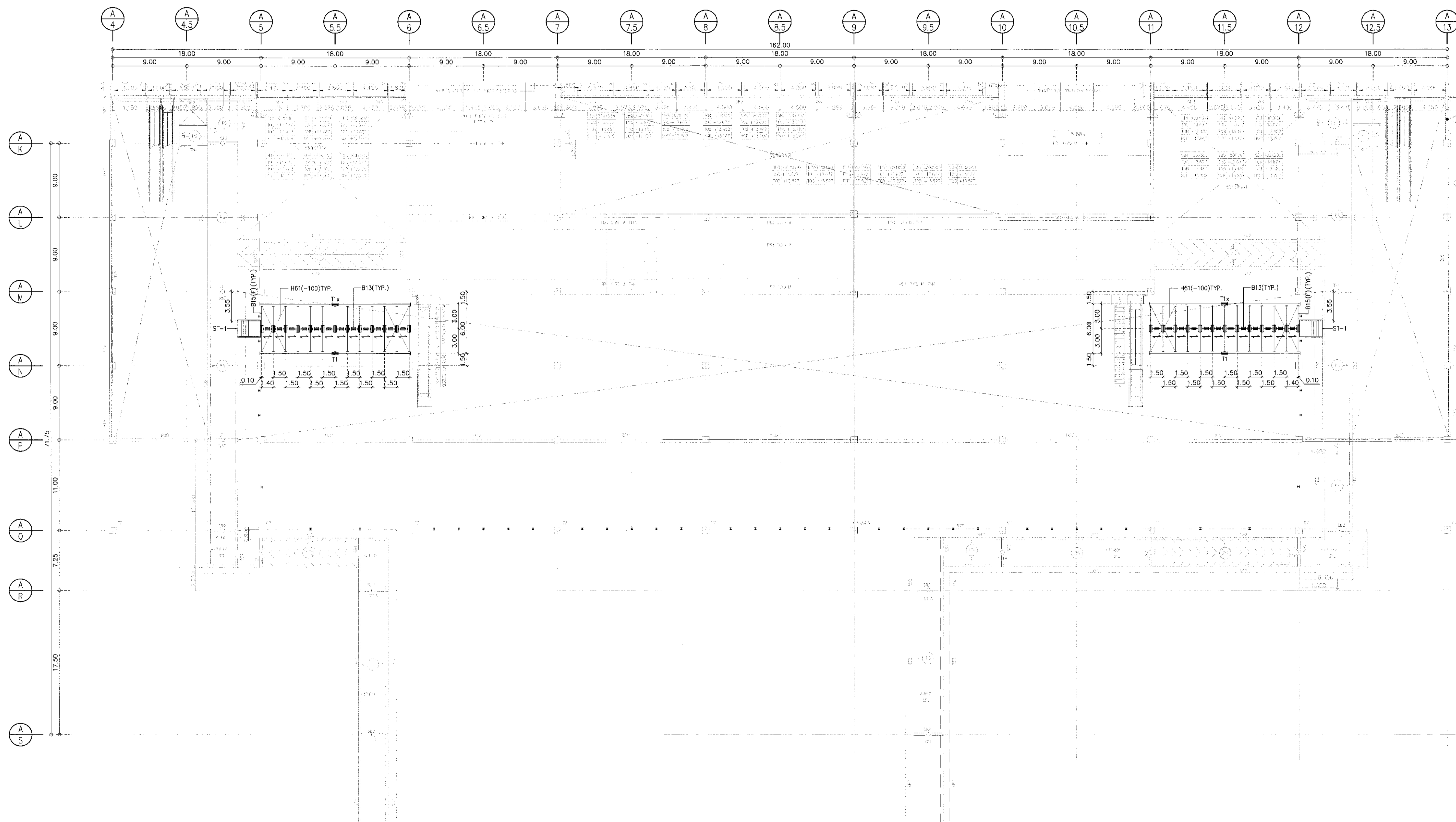
ผู้ประสานงานส่วนออกแบบและสนับสนุนโครงการ	นายเศรษฐ ประสิทธิ์กุล สด. 2578
--	--------------------------------

รองผู้อำนวยการฝ่ายแผนผังอาคาร	นายธีรศักดิ์ แก้วแสนสิน สด. 5734
-------------------------------	----------------------------------

ผู้ประสานงานฝ่ายแผนผังอาคาร	นายวิวัฒน์ อดิศักดิ์ สด. 588
-----------------------------	------------------------------

มาตราส่วน	1:250
วันที่	31 มี.ค. 62
แผ่นที่	แบบสถาปัตย์
	HKT-INT-ST-01-011
	สผ 001/61

FILE:	
-------	--



แปลนโครงสร้างเหล็ก 2 (T.O.S EL.+6.177)
ขนาดหน้ากระดาษ 1:250

MEMBER	MEMBER SIZE	CONN. TYPE	REMARK
B13	H-250x125x6x9	BSB	
B15	H-350x175x7x11	BSB	
H61	CT-125x125x6x9	HBT	
T1,T1x	TRUSS	-	SEE DETAIL

- NOTE
- : FIX CONN.
 - - - : PIN CONN.
 - T.O.S. : TOP OF STEEL
 - STEE DECK คอนกรีตพื้นหนาไม่น้อยกว่า 170mm. รั้วกันน้ำกันแรงดันได้ไม่น้อยกว่า 500 kg/m² และทนไฟได้ไม่น้อยกว่า 2 ชั่วโมง
 - FIREPROOFING
 : INDICATES MEMBERS COMPLETELY ENCASED
 : INDICATES MEMBERS PARTIALLY ENCASED THAT IS BEAMS WITH ONLY TOP FLANGE EXPOSED



บริษัท ท่าอากาศยานไทย จำกัด (มหาชน)
 เลขที่ 333 ถนนพหลโยธิน แขวงสามเสน กรุงเทพมหานคร 10210
 โทรศัพท์: 02-535-1111 โทรสาร: 02-535-4261 อีเมล: aot@portairthai.co.th

โครงการ
 งานจ้างไว้ปรับปรุงพื้นที่ อาคารผู้โดยสารระหว่างประเทศ
 (ขาออก) สำหรับ GROUP TOUR ณ ทภท.

แบบแปลน
 แปลนโครงสร้างเหล็ก 3 (T.O.S EL.+10.677)

สถาปนิก	นายประจักษ์ ประเสริฐกุล สด. 2578
	นายณรงค์ สิงหนุวงศ์ สด. 3736
	นายณัฐชัย สุกฤกษ์ สด. 7130
	น.ส.ปัทมา เตชะภูมิจัย สด. 16266
	นายสุภัทรา โยยาม สด. 21341

วิศวกรโครงสร้าง	นายชัชวาล สุระวงศ์ สด. 9408
	นายเทพ ชื่นแก้ว สด. 41496

วิศวกรไฟฟ้า	นายวิวัฒน์ จุลสิน พท. 918
	นายชัชวาลย์ แก้วอนันต์ พท. 5734
	นายสุรพงษ์ เกตุเกษม พท. 4760

วิศวกรไฟฟ้าสื่อสาร	นายประจักษ์ แก้วสุวรรณ
	นายอภิสิทธิ์
	นายบุญถิ่น สงครามรัมย์

วิศวกรเครื่องกล	นายสมชาย ธีรฤกษ์ชัยโรจน์ พท. 980
	นายพิน พันธ์พานนท์ พท. 44252

วิศวกรสิ่งแวดล้อม	นายชัชวาล สุระวงศ์ สด. 224
	นายสุภาวณูญา ทอสิงห์ พท. 2964

วิศวกรระบบ	นายสุรพงษ์ ชัยเกษม
สถาปนิกผังเมือง	นายณัฐชัย เตชะภูมิจัย

วิศวกรควบคุมอาคาร	นายณัฐชัย ศิริวงษ์ สด. T.S. 10000
-------------------	-----------------------------------

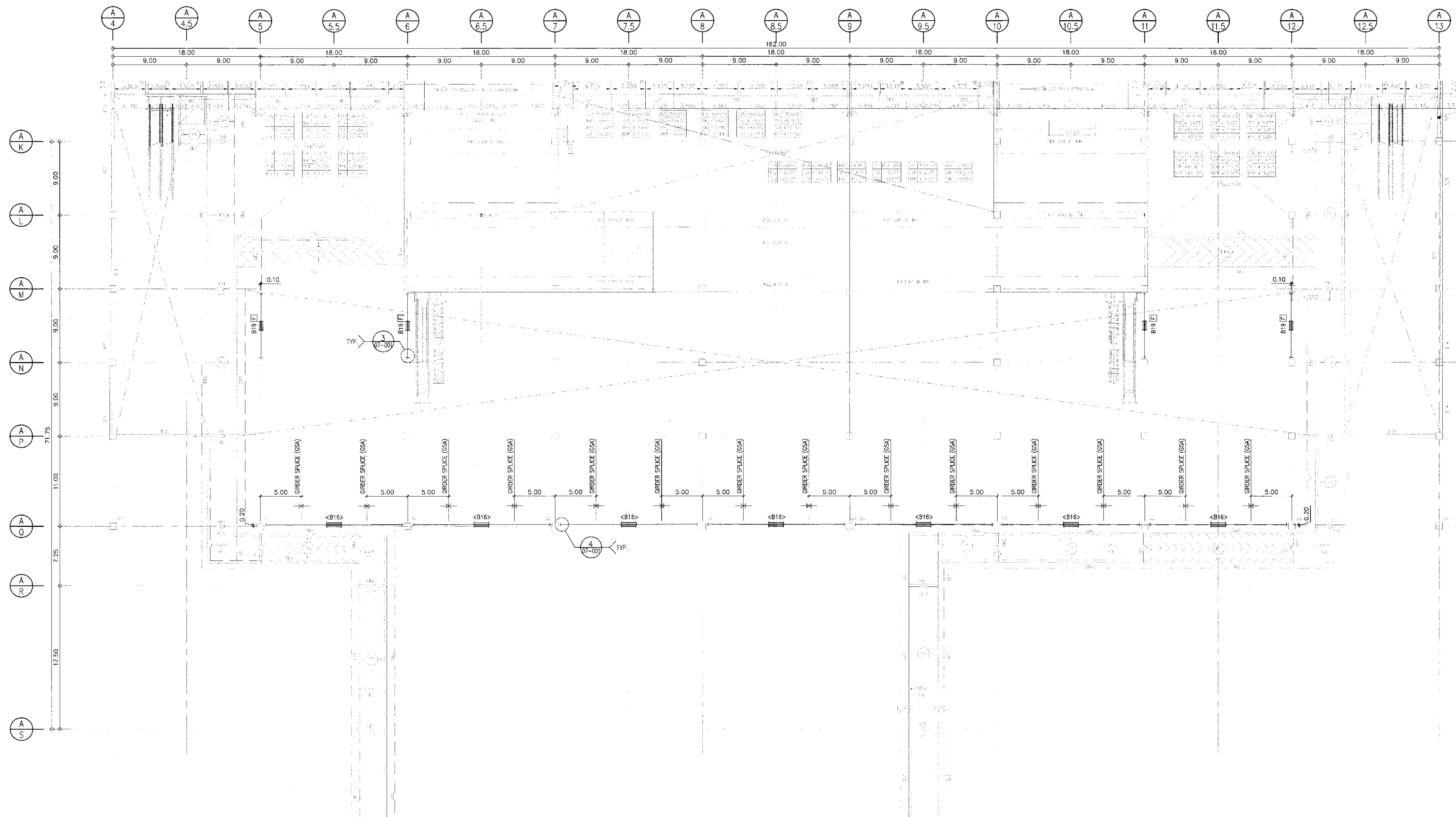
ผู้ตรวจชอบ	นายวิเชษฐ์ ชาญวิเศษกุล สด. 589
	นายวิวัฒน์ จุลสิน พท. 918
	นายณัฐชัย ธีรฤกษ์ชัยโรจน์ พท. 980

ผู้ดำเนินการก่อสร้างและควบคุมงาน
 นายประจักษ์ ประเสริฐกุล

รองผู้ดำเนินการฝ่ายแผนผังพื้นที่ท่าอากาศยาน 1 (รท.3)
 นายพันศักดิ์ ภูมณ

ผู้ดำเนินการฝ่ายแผนผังพื้นที่ท่าอากาศยาน
 นายสุรพันธ์ อภิตกิตติพงษ์

ขนาดแผ่น	1:250
วันที่	31 มี.ค. 62
แผ่นที่	แผ่นที่
	HKT-INT-ST-01-012
FILE:	แผ่น 001/61



แปลนโครงสร้างเหล็ก 3 (T.O.S EL.+10.677)
 1:250
 <> ONLY FOR T.O.S EL.+8.642 m.

MEMBER	MEMBER SIZE	CONN. TYPE	REMARK
B16	H-400x200x8x13	-	SEE DETAIL
B19	H-600x200x11x17	-	SEE DETAIL

- NOTE
- : FIX CONN.
 - : PIN CONN.
 - T.O.S. : TOP OF STEEL
 - FIREPROOFING
 - [] : INDICATES MEMBERS COMPLETELY ENCASED
 - (*) : INDICATES MEMBERS PARTIALLY ENCASED
 - : THAT IS BEAMS WITH ONLY TOP FLANGE EXPOSED



บริษัท ท่าอากาศยานไทย จำกัด (มหาชน)
เลขที่ 333 ถนนวิภาวดีรังสิต แขวงสีกัน เขตดอนเมือง กรุงเทพมหานคร 10210
โทรศัพท์ : 02-535-1111 โทรสาร : 02-535-4861 อีเมล : aot@portair.thai.co.th

โครงการ
งานจ้างปรับปรุงพื้นที่ อาคารผู้โดยสารระหว่างประเทศ
(ขาออก) สำหรับ GROUP TOUR ณ ทอท.

แบบแสดง
แปลนโครงสร้างเหล็ก 4 (T.O.S EL.+11.077)

สถาปนิก	นายประจักษ์ ประเสริฐกุล สด. 2578
	นายณรงค์ สิงหนุต สด. 3738
	นายธีรชัย สด. 7130
	น.ส.วิมลพร เนื่องฤทธิ์ สด. 18288
	นายสุวิทย์ ใจยา สด. 2134

วิศวกรโครงสร้าง	นายวิเศษ สุระวงศ์ สด. 9408
	นายสุเทพ ชินแก้ว สด. 41495

วิศวกรไฟฟ้า	นายวิเศษ จุลเงิน สด. 918
	นายธีรศักดิ์ นามะพันธ์ สด. 5735
	นางสาววิมลพร ใจยา สด. 47180

วิศวกรไฟฟ้าสื่อสาร	นายประจักษ์ วัฒนสุพรรณ
	นายณัฐ ด้วงดี
	นายบุญเป็น สอนรัมย์

วิศวกรเครื่องกล	นายธีรชัย วิฑูรย์กิจ สด. 980
	นายทิว นิลใจงาม สด. 44252

วิศวกรสิ่งแวดล้อม	นายวิเศษ สุระวงศ์ สด. 224
	นางสาวกัญญา ทอสิงห์ สด. 2864

วิศวกรระบบ	นายสุวิทย์ ชิงชม
สถาปนิกผังเมือง	นายธีรศักดิ์ สิงห์จาง

วิศวกรคอมพิวเตอร์	นายธนชาติ ศรีสวัสดิ์ T-6101001
-------------------	--------------------------------

ผู้ตรวจสอบ	นายวิเศษ ใจยา สด. 589
	นายวิเศษ จุลเงิน สด. 918
	นายธีรชัย วิฑูรย์กิจ สด. 980

ผู้ควบคุมงานก่อสร้าง	นายประจักษ์ ประเสริฐกุล
----------------------	-------------------------

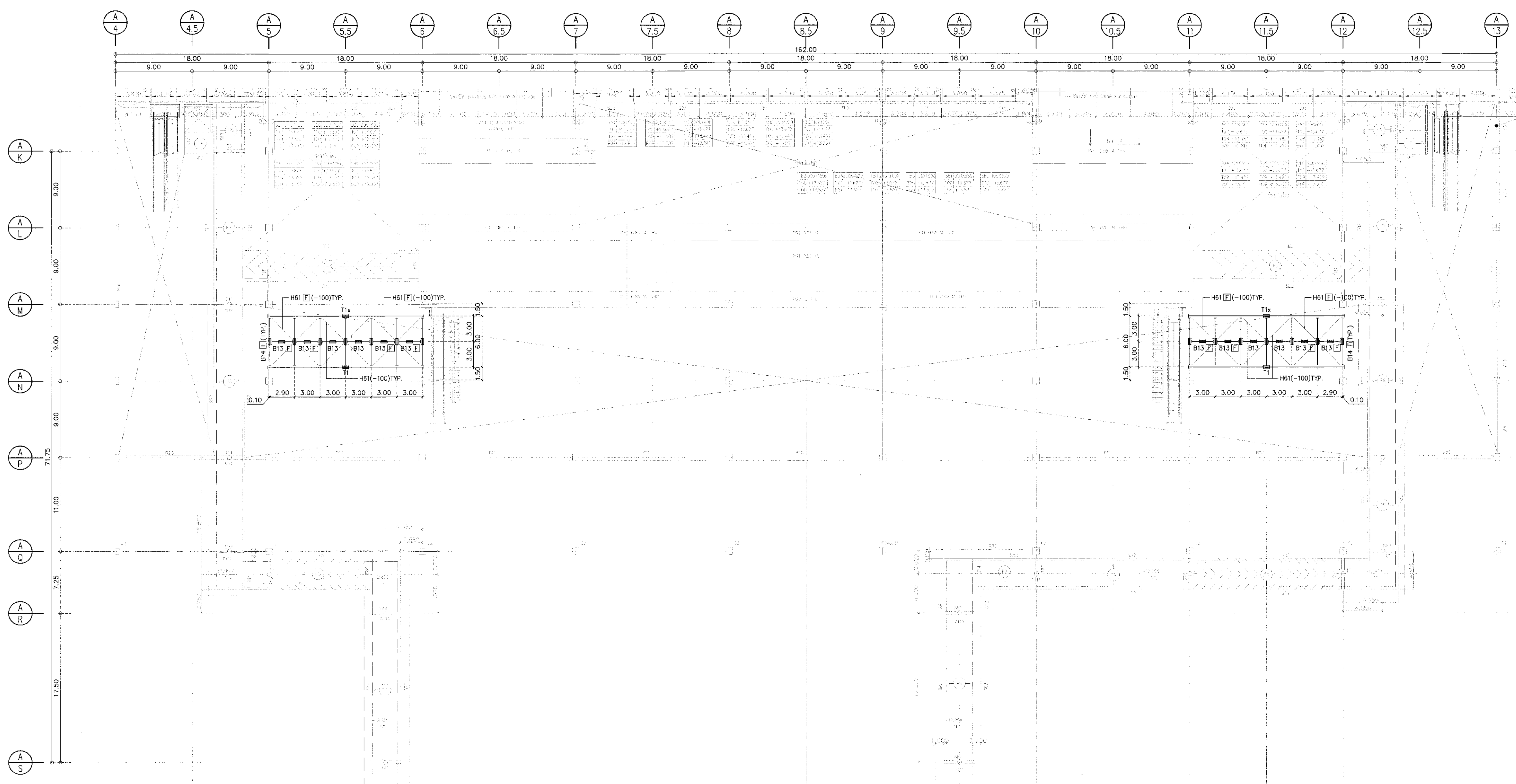
รองผู้อำนวยการฝ่ายแผนผังท่าอากาศยาน 1 (จ.ก.)	นายต้นกล้า จุฑาน
--	------------------

ผู้อำนวยการฝ่ายแผนผังท่าอากาศยาน	นายสุวิทย์ ธีรศักดิ์
----------------------------------	----------------------

มาตรฐาน : 1:250
วันที่ : 31 มี.ค. 62

แผ่นที่	แบบเลขที่
HKT-INT-ST-01-013	พท. 001/91

FILE:



แปลนโครงสร้างเหล็ก 4 (T.O.S EL.+11.077)
1:250

MEMBER	MEMBER SIZE	CONN. TYPE	REMARK
B13	H-250x125x6x9	BSB	
B14	H-300x150x8.5x9	BSB	
H61	CT-125x125x6x9	HBT	
T1.11x	TRUSS	-	SEE DETAIL

- NOTE
- : FIX CONN.
 - : PIN CONN.
 - T.O.S. : TOP OF STEEL
 - FIREPROOFING
 - [E] : INDICATES MEMBERS COMPLETELY ENCASED
 - [F] : INDICATES MEMBERS PARTIALLY ENCASED THAT IS BEAMS WITH ONLY TOP FLANGE EXPOSED



บริษัท ท่าอากาศยานไทย จำกัด (มหาชน)
 เลขที่ 233 ถนนวิภาวดีรังสิต แขวงจตุจักร เขตจตุจักร กรุงเทพมหานคร 10210
 โทรศัพท์ 02-535-1111, โทรสาร 02-535-4061, อีเมล aot@airportthai.co.th

โครงการ
 งานจ้างปรับปรุงพื้นที่ อาคารผู้โดยสารระหว่างประเทศ
 (ขาออก) สำหรับ GROUP TOUR ณ ทอท.

แบบแสดง
 แปลนโครงสร้างเหล็กหลังคา

สถาปนิก	นายเศรษฐา ปรบศรีฐิต สถ. 2578
	นายณรงค์ อธิษฐานุณี สถ. 3733
	นายวิรัชชัย สาธุกุล สถ. 7130
	นางสาวนันทิยา เตชะทิพย์ สถ. 18266
	นายอนุสิษฐา ไชยธานี สถ. 21341

วิศวกรโครงสร้าง	นายวิริยะ สุวรรณศักดิ์ สถ. 9408
	นายเทพพร ชินแก้ว สถ. 41496

วิศวกรไฟฟ้า	นายวราวุธ จุฬฉิม สถ. 918
	นายธีรศักดิ์ แก้วสมานันท์ สถ. 5734
	นางสาวศิริกานดา นนทพรม สถ. 47180

วิศวกรไฟฟ้าสื่อสาร	นายศุภราชพรพงศ์ แก้วสุพรรณ
	นายอภิสิทธิ์
	นายบุญถิ่น ทองระวีชัย

วิศวกรเครื่องกล	นายกันตธีร์ วิฑูรย์กิจโกศล สถ. 980
	นายกันต วัฒนจันทน์ สถ. 44252

วิศวกรสิ่งแวดล้อม	นายวิริยะ สุวรรณศักดิ์ สถ. 224
	นางสาวกัญญาภา ทองสิทธิ์ สถ. 2864

วิศวกรระบบสายพานลำเลียง	นายสุรเชษฐ ธีรเทศ
	นายธีรศักดิ์ อึ้งงาย

วิศวกรคอมพิวเตอร์	นายณนาวุฒิชัย ศิริระพันธ์ T. Siam
-------------------	-----------------------------------

ผู้ควบคุม	นายวิฑูรย์ เจริญรุ่งเรือง สถ. 589
	นายวราวุธ จุฬฉิม สถ. 918
	นายธีรชัย วิฑูรย์กิจโกศล สถ. 980

ผู้ดำเนินการก่อสร้างและควบคุมงาน	นายเศรษฐา ปรบศรีฐิต
----------------------------------	---------------------

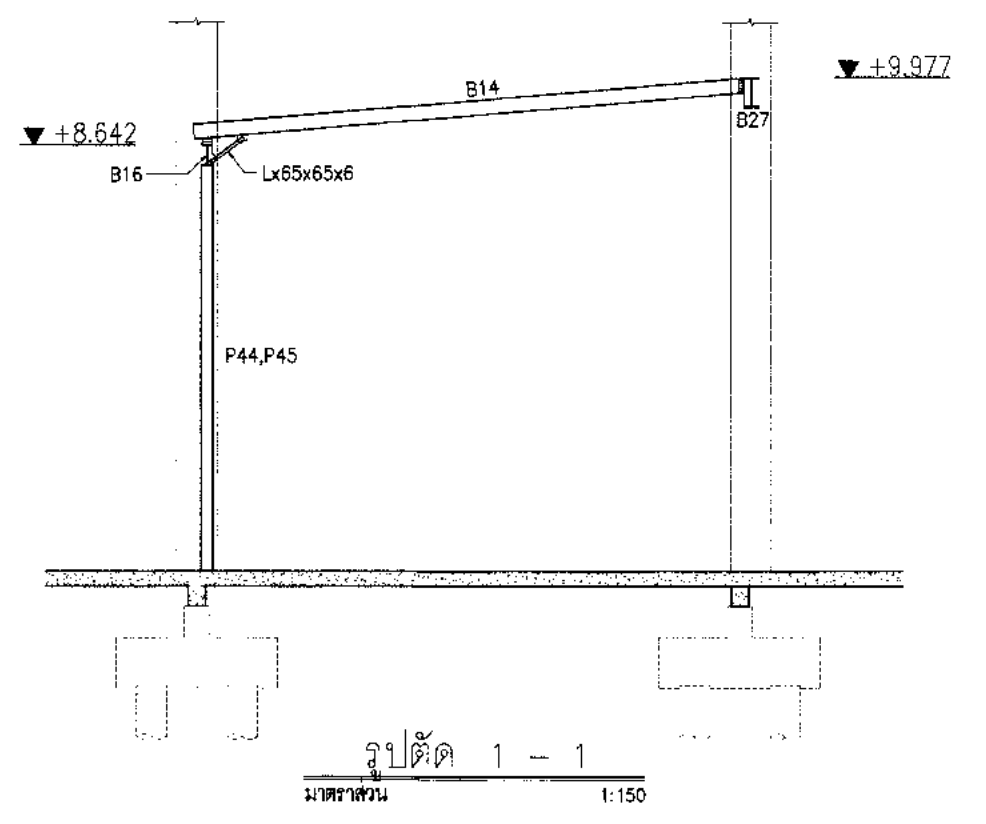
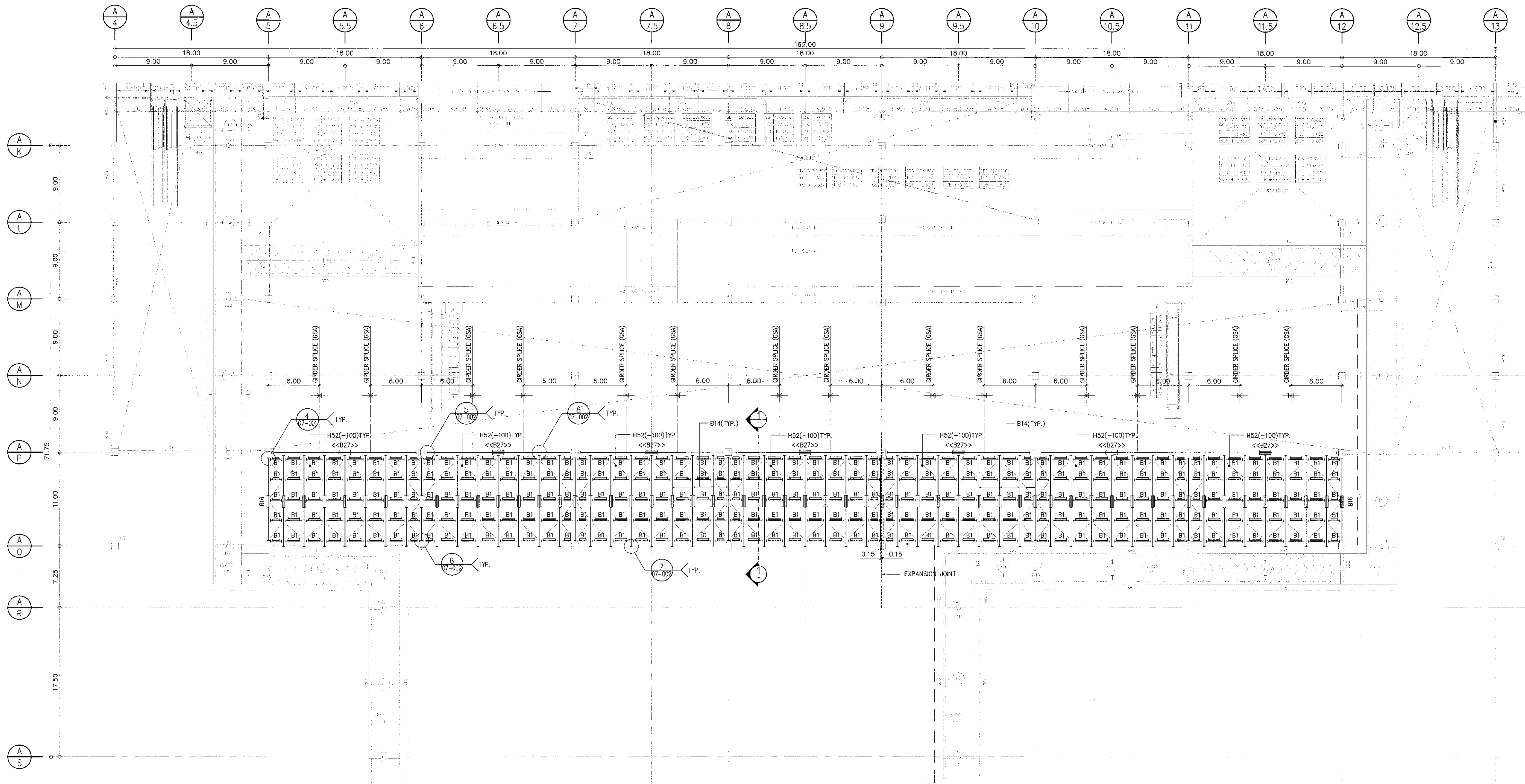
อนุมัติงานก่อสร้างและควบคุมงานท่าอากาศยาน 1 (>>>)	นายสันติศักดิ์ ชูมนะ
---	----------------------

ผู้ดำเนินการก่อสร้างและควบคุมงานท่าอากาศยาน	นายสุวิวัฒน์ อนันต์พิทักษ์
---	----------------------------

มาตรฐาน	1:250
วันที่	31 มี.ค. 62

แผ่นที่	HKT-INT-ST-01-014	แบบครั้งที่	แผ่น 001/01
---------	-------------------	-------------	-------------

FILE:

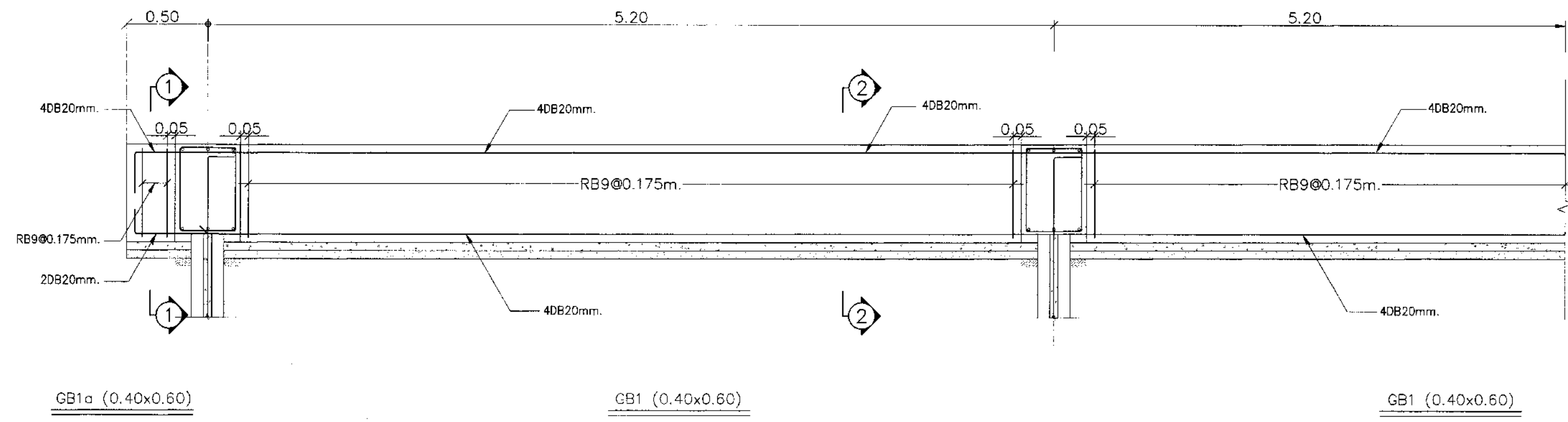


แปลน โครงสร้างเหล็กหลังคา
 มาตรฐาน 1:250
 <<>> ONLY FOR T.O.S EL.+9.977 m.

MEMBER	MEMBER SIZE	CONN. TYPE	REMARK
B1	C=100x50x5x7.5	BSA	
B14	H=300x150x6.5x9		SEE DETAIL
B16	H=400x200x8x13	BSB	SEE DETAIL
B27	H=588x300x12x20		SEE DETAIL
H52	L=75x75x6	HGA	

- NOTE
- : FIX CONN.
 - : PIN CONN.
 - T.O.S. : TOP OF STEEL

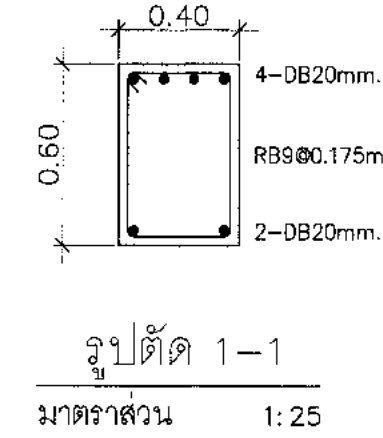
แบบขยายฐานรากและคาน คสล.



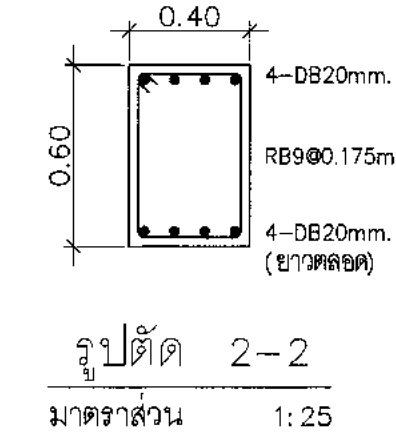
GB1a (0.40x0.60)

GB1 (0.40x0.60)

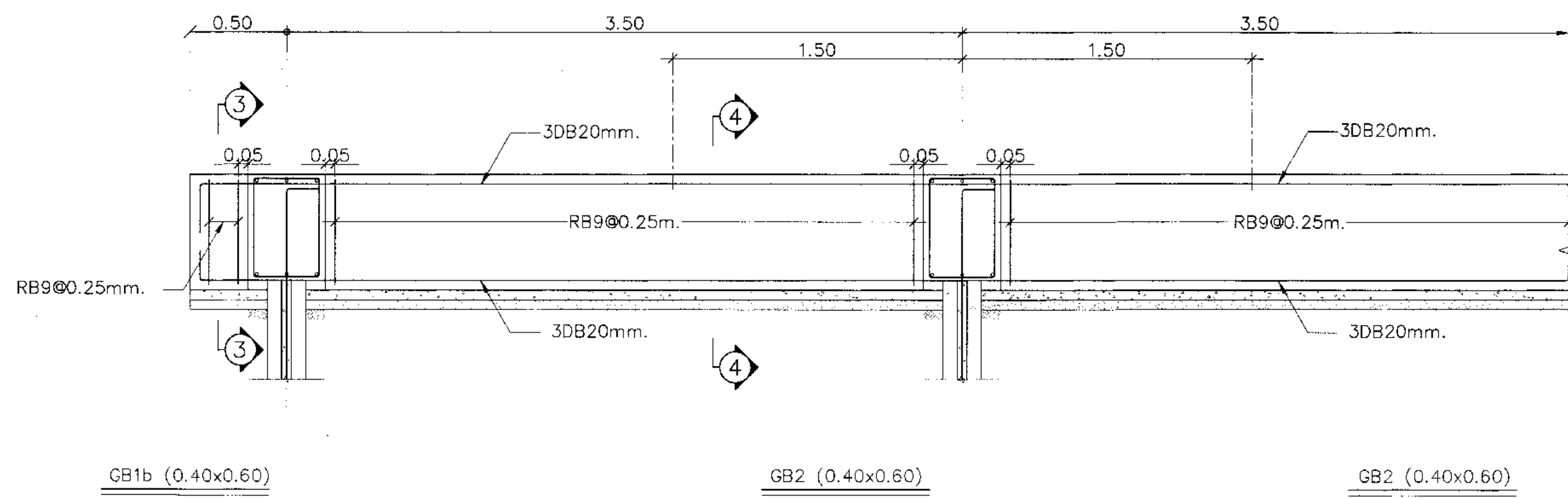
GB1 (0.40x0.60)



รูปตัด 1-1
มาตราส่วน 1:25



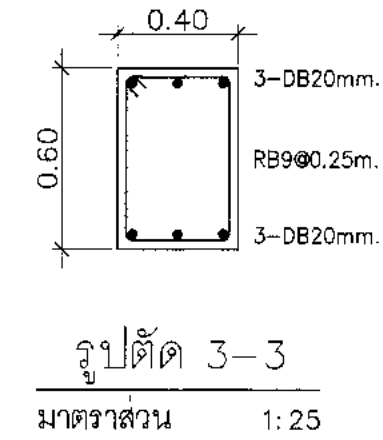
รูปตัด 2-2
มาตราส่วน 1:25



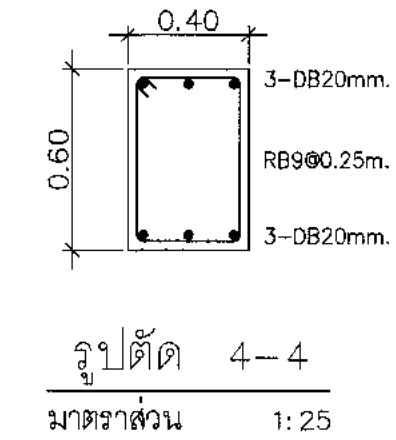
GB1b (0.40x0.60)

GB2 (0.40x0.60)

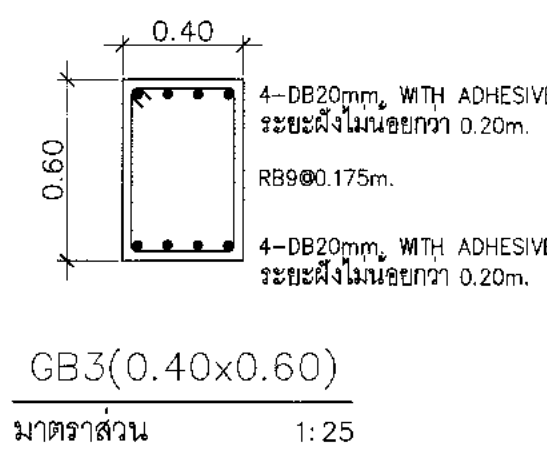
GB2 (0.40x0.60)



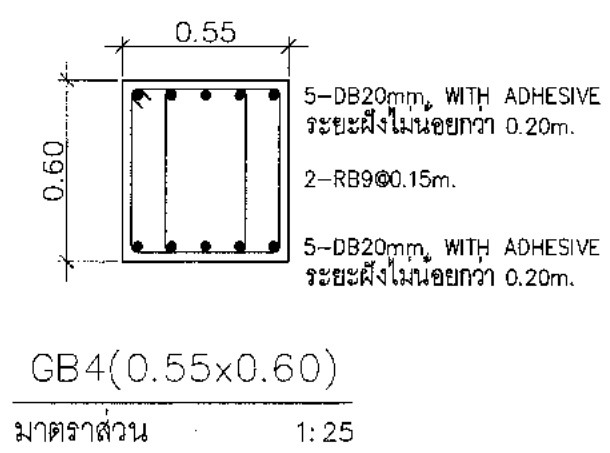
รูปตัด 3-3
มาตราส่วน 1:25



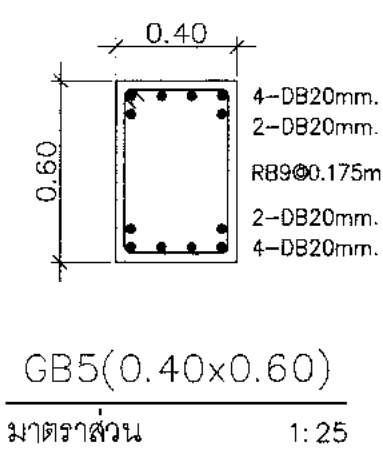
รูปตัด 4-4
มาตราส่วน 1:25



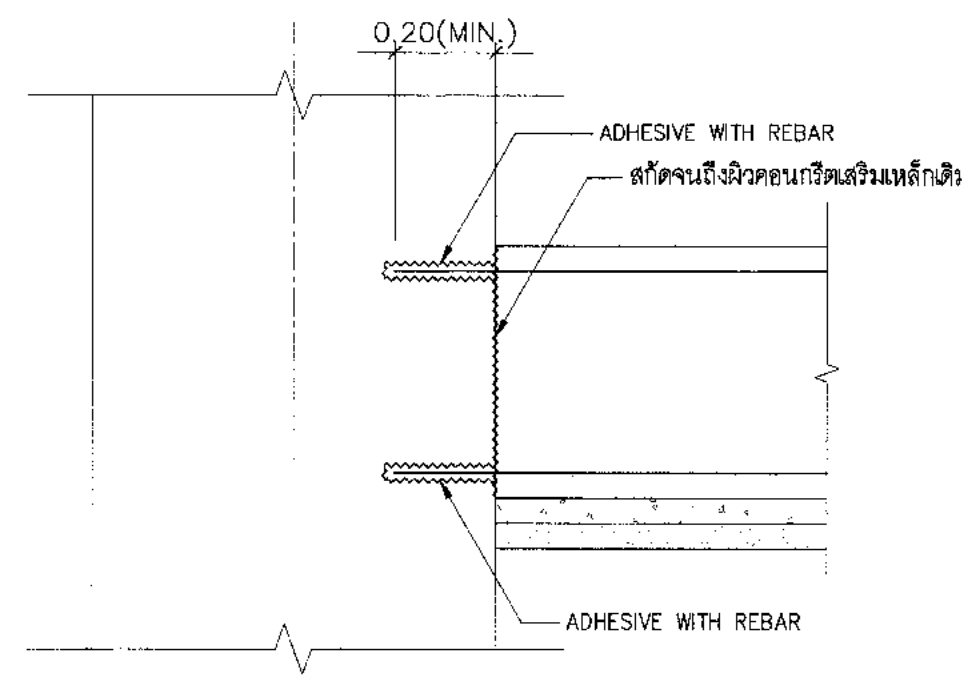
GB3(0.40x0.60)
มาตราส่วน 1:25



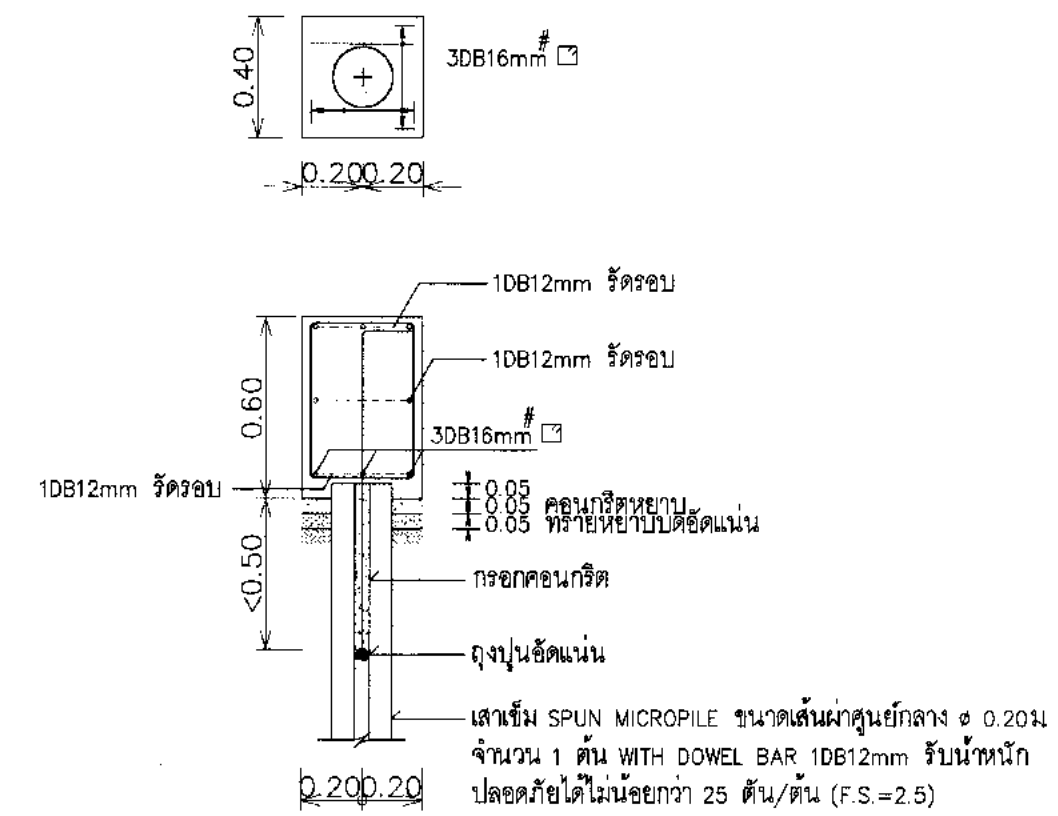
GB4(0.55x0.60)
มาตราส่วน 1:25



GB5(0.40x0.60)
มาตราส่วน 1:25



รายละเอียดการฝังเหล็ก
มาตราส่วน 1:15



FOOTING "F1"
SCALE 1:25



บริษัท ท่าอากาศยานไทย จำกัด (มหาชน)
เลขที่ 333 ถนนวิภาวดีรังสิต แขวงสีกัน เขตดอนเมือง กรุงเทพมหานคร 10210
โทรศัพท์ : 02-535-1111, โทรสาร : 02-535-4081, อีเมล : info@aotairthai.co.th

โครงการ
งานจ้างปรับปรุงพื้นที่ 1 อาคารผู้โดยสารระหว่างประเทศ
(ขาออก) สำหรับ GROUP TOUR ณ ทอท.

แบบแสดง
แบบขยายฐานรากและคาน คสล.

สถาปนิก	นายประจักษ์ ปะระสิริกุล	สถาปนิก	รศ.ช. 2578
	นายณรงค์ สิงหนุต	สถาปนิก	รศ.ช. 3736
	นายวีรวิทย์ สาสกุล	สถาปนิก	รศ.ช. 7130
	นางศุภมาส น้อยสุทัย	สถาปนิก	รศ.ช. 18295
	นายสุวิทย์ ใจหาญ	สถาปนิก	รศ.ช. 21341

วิศวกรโครงสร้าง	นายวิริยะ สุระวงษ์	วิศวกร	รศ.ช. 9408
	นายสุเทพ ชินแก้ว	วิศวกร	รศ.ช. 41496

วิศวกรไฟฟ้า	นายทวีศักดิ์ จุลพันธ์	วิศวกร	รศ.ช. 918
	นายธีรศักดิ์ น่วมนันทน์	วิศวกร	รศ.ช. 5754
	นางสาวสิริญา เกตุพรหม	วิศวกร	รศ.ช. 47160

วิศวกรไฟฟ้าสื่อสาร	นายประจักษ์ น้อยสุทัย	วิศวกร	รศ.ช. 18295
	นายธีรศักดิ์ น่วมนันทน์	วิศวกร	รศ.ช. 5754

วิศวกรเครื่องกล	นายธีรศักดิ์ น่วมนันทน์	วิศวกร	รศ.ช. 5754
	นายชิน นิลจานนท์	วิศวกร	รศ.ช. 44252

วิศวกรสิ่งแวดล้อม	นายวิริยะ สุระวงษ์	วิศวกร	รศ.ช. 224
	นางสาวกาญจนา พลสิทธิ์	วิศวกร	รศ.ช. 2964

วิศวกรระบบ	นายสุเทพ ชินแก้ว	วิศวกร	รศ.ช. 41496
สถาปนิกชั้นสูง	นายธีรศักดิ์ น่วมนันทน์	สถาปนิก	รศ.ช. 5754

วิศวกรควบคุมอาคาร	นายประจักษ์ ปะระสิริกุล	วิศวกร	รศ.ช. 2578
-------------------	-------------------------	--------	------------

ผู้ตรวจสอบ	นายธีรศักดิ์ น่วมนันทน์	รศ.ช. 5754
	นายทวีศักดิ์ จุลพันธ์	รศ.ช. 918
	นายธีรศักดิ์ น่วมนันทน์	รศ.ช. 5754

ผู้ชำนาญการส่วนออกแบบและแผนผังโครงการ	นายประจักษ์ ปะระสิริกุล	วิศวกร	รศ.ช. 2578
---------------------------------------	-------------------------	--------	------------

รองผู้อำนวยการฝ่ายแผนผังอาคาร (รท.)	นายชิน นิลจานนท์	วิศวกร	รศ.ช. 44252
-------------------------------------	------------------	--------	-------------

ผู้อำนวยการฝ่ายแผนผังอาคาร	นายสุวิทย์ ใจหาญ	วิศวกร	รศ.ช. 21341
----------------------------	------------------	--------	-------------

มาตราส่วน	1:25
วันที่	31 มี.ค. 62
แผ่นที่	HKT-INT-ST-02-001
แบบเลขที่	แผ่น 001/61

FILE:

แบบขยายพื้นทางเท้า คสล. เหล็กเสริม (GS)



บริษัท ท่าอากาศยานไทย จำกัด (มหาชน)
เลขที่ 333 ถนนวิภาวดีรังสิต แขวงจตุจักร เขตจตุจักร กรุงเทพมหานคร 10220
โทรศัพท์ : 02-535-1111 โทรสาร : 02-535-4061 อีเมล : aot@portthai.co.th

โครงการ
งานจ้างปรับปรุงพื้นที่ 1 อาคารผู้โดยสารระหว่างประเทศ
(ชายอก) สำหรับ GROUP TOUR ณ ทอท.

แบบขยาย
แบบขยายพื้นทางเท้า คสล. เหล็กเสริม (GS)

สถาปนิก	นายเศรษฐ ปรองดองกุล	สถาปนิก	2578
	นายณรงค์ สิงห์กุล	สถาปนิก	3736
	นายธีรภูมิ สาทกุล	สถาปนิก	7130
	นายวิฑูรย์ จตุจิน	สถาปนิก	18286
	นายสุเมธ วัฒนาว	สถาปนิก	21351

วิศวกรโครงสร้าง	นายวิฑูรย์ จตุจิน	วิศวกร	918
	นายสุเมธ วัฒนาว	วิศวกร	41496

วิศวกรไฟฟ้า	นายวิฑูรย์ จตุจิน	วิศวกร	918
	นายสุเมธ วัฒนาว	วิศวกร	41496

วิศวกรไฟฟ้าสื่อสาร	นายวิฑูรย์ จตุจิน	วิศวกร	918
	นายสุเมธ วัฒนาว	วิศวกร	41496

วิศวกรเครื่องกล	นายวิฑูรย์ จตุจิน	วิศวกร	918
	นายสุเมธ วัฒนาว	วิศวกร	41496

วิศวกรสิ่งแวดล้อม	นายวิฑูรย์ จตุจิน	วิศวกร	918
	นายสุเมธ วัฒนาว	วิศวกร	41496

วิศวกรระบบสารสนเทศ	นายวิฑูรย์ จตุจิน	วิศวกร	918
	นายสุเมธ วัฒนาว	วิศวกร	41496

วิศวกรคอมพิวเตอร์	นายวิฑูรย์ จตุจิน	วิศวกร	918
	นายสุเมธ วัฒนาว	วิศวกร	41496

ผู้ตรวจการ	นายวิฑูรย์ จตุจิน	วิศวกร	918
	นายสุเมธ วัฒนาว	วิศวกร	41496

ผู้ดำเนินการก่อสร้างและควบคุมการดำเนินงาน
นายเศรษฐ ปรองดองกุล

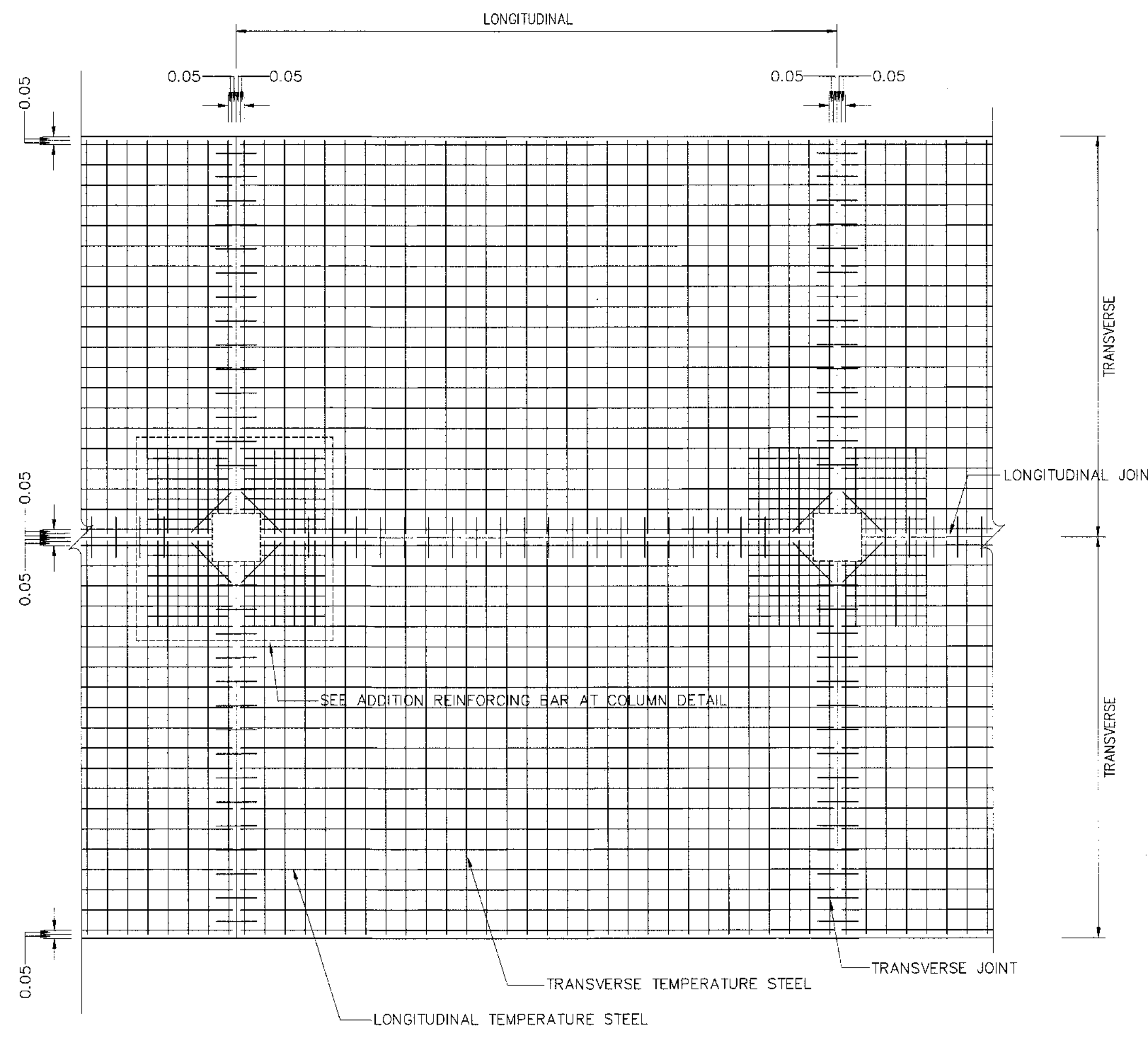
รองผู้อำนวยการฝ่ายแผนพัฒนาท่าอากาศยาน 1 (รท.)
นายวิฑูรย์ จตุจิน

ผู้อำนวยการฝ่ายแผนพัฒนาท่าอากาศยาน
นายวิฑูรย์ จตุจิน

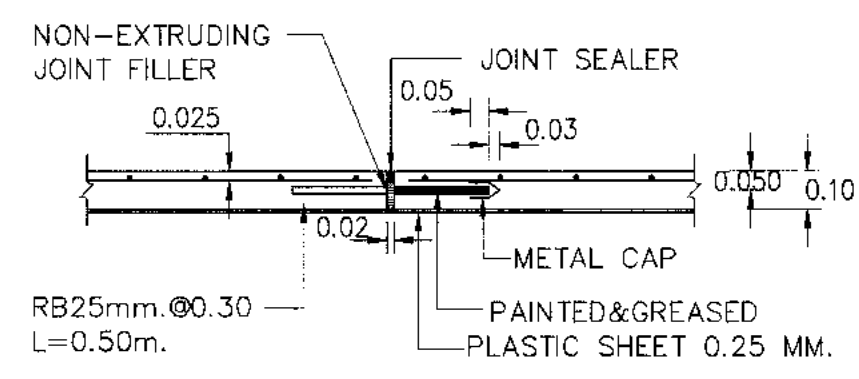
มาตรฐาน : 1:50
วันที่ : 31 มี.ค. 62

แผ่นที่ : HKT-INT-ST-03-001
แบบเลขที่ : 001/61

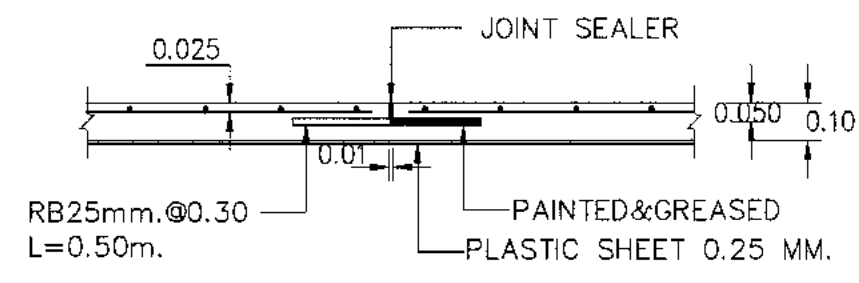
FILE:



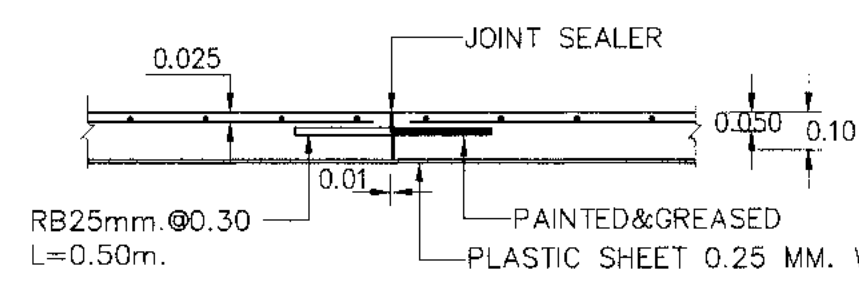
SLAB ON GRADE DETAIL TYPE
SCALE 1:50



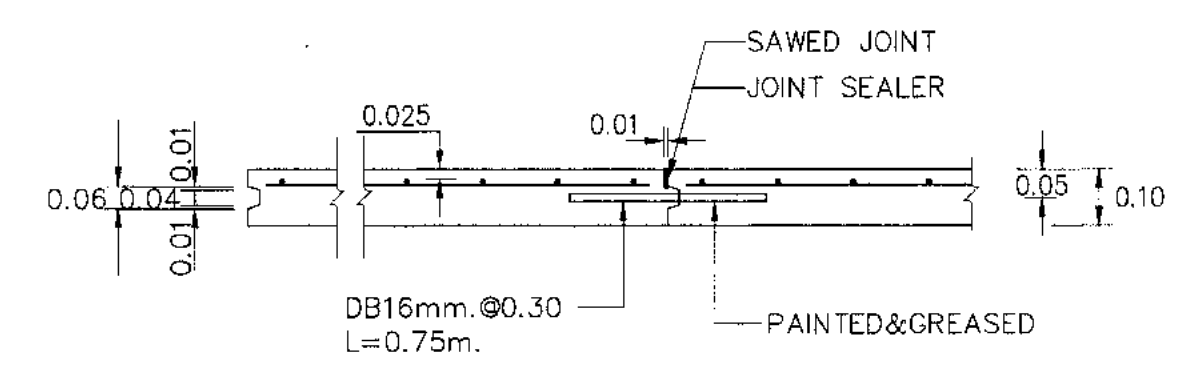
DETAIL OF EXPANSION JOINT
SCALE 1:20



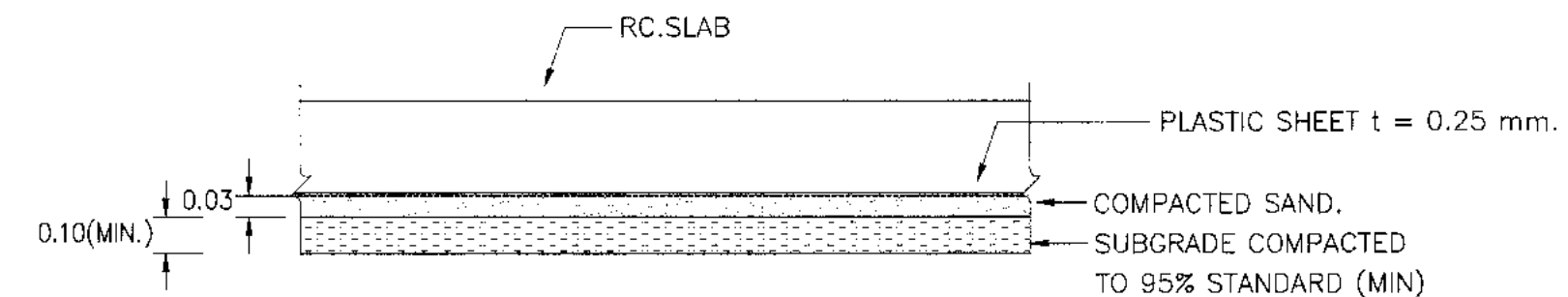
DETAIL OF CONTRACTION JOINT
SCALE 1:20



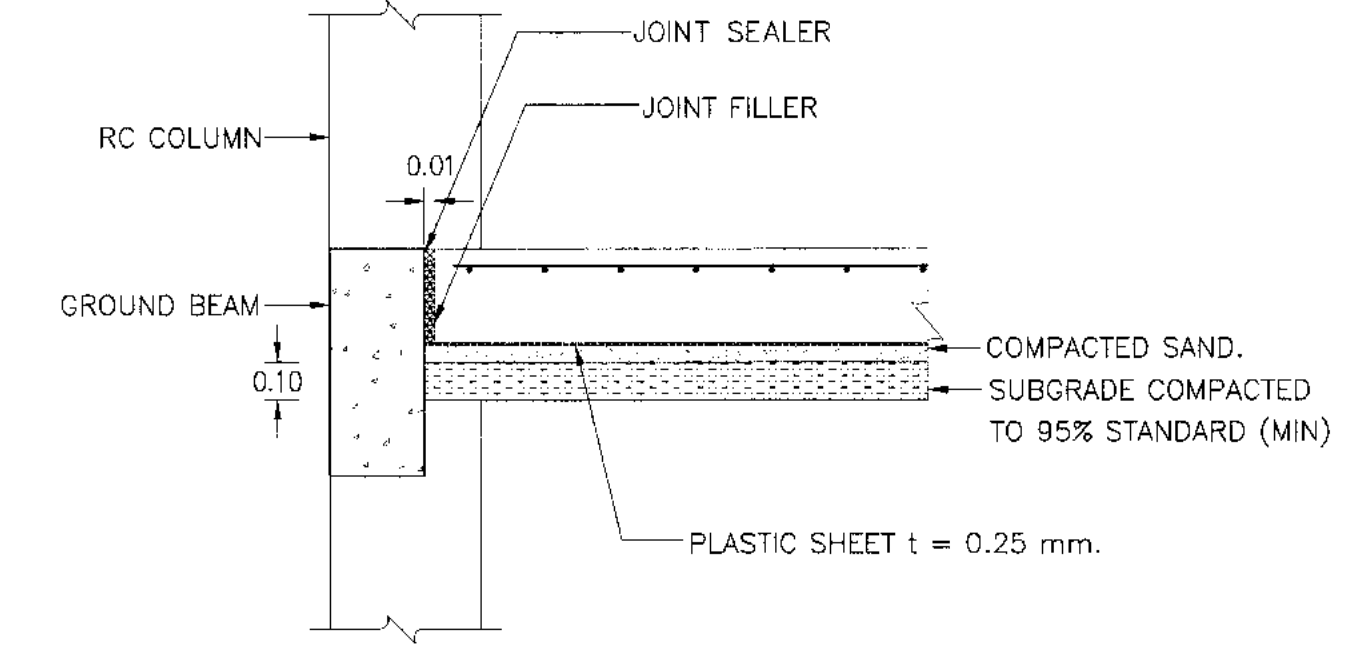
DETAIL OF CONSTRUCTION JOINT
SCALE 1:20



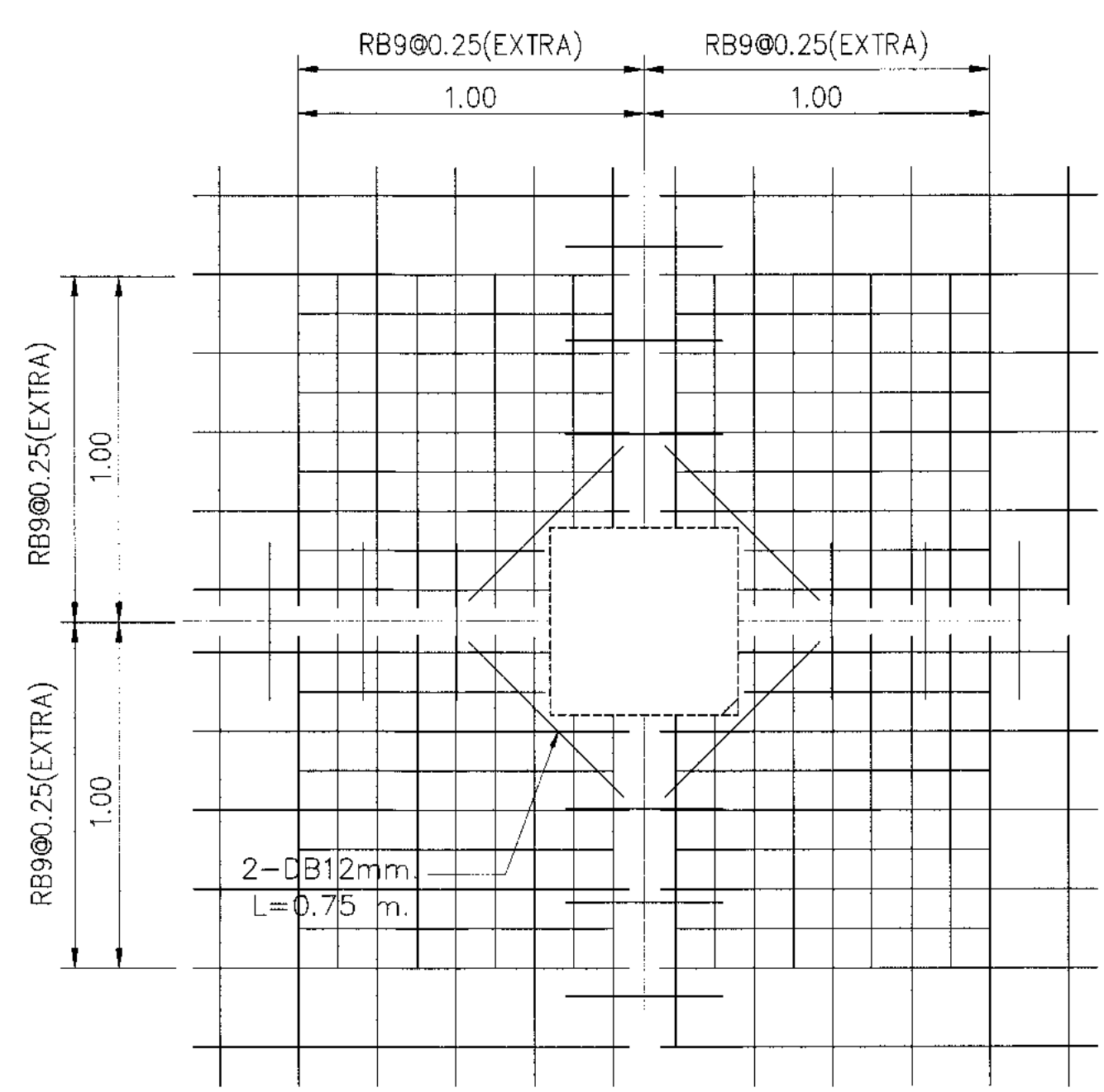
DETAIL OF LONGITUDINAL JOINT
SCALE 1:20



TYPICAL SLAB
SCALE 1:20



CONNECTION JOINT BETWEEN BEAM AND GROUND SLAB
SCALE 1:20



ADDITION REINFORCING BAR AT COLUMN
SCALE 1:20

TABLE 1. TEMPERATURE STEEL FOR SLAB ON GROUND

SLAB NO.	SLAB THICKNESS (CM.)	LONGITUDINAL REINFORCEMENT		SLAB WIDTH (M.)	TRANSVERSE REINFORCEMENT	
		STEEL ROUND BAR SR24 (f _y =1,200 ksc) DIAMETER/SPACING	MINIMUM EQUIVALENT STEEL OF WIRE MESH (f _y =2,750 ksc) DIAMETER/SPACING		STEEL ROUND BAR SR24 (f _y =1,200 ksc) DIAMETER/SPACING	MINIMUM EQUIVALENT STEEL OF WIRE MESH (f _y =2,750 ksc) DIAMETER/SPACING
GS	10	RB9@0.25m.	ø6mm. @0.25m.	≤ 2.50	RB6@0.20m.	ø4mm. @0.20m.
				3.00	RB6@0.20m.	ø4mm. @0.20m.
				3.50	RB6@0.20m.	ø4mm. @0.20m.
				4.00	RB9@0.25m.	ø6mm. @0.25m.
				4.50	RB9@0.25m.	ø6mm. @0.25m.
				5.00	RB9@0.25m.	ø6mm. @0.25m.
6.00	RB9@0.25m.	ø6mm. @0.25m.				

- NOTES
- MASTIC JOINT SEALER SHALL BE OF THE HOT Poured ELASTIC TYPE CONFORMING TO TIS. 479
 - JOINT FILLER SHALL CONFORM TO THE AASHTO M.213-74 OR ASTM D1751-73 SPECIFICATION
 - WIRE MESH SHALL CONFORM TO TIS. 737

แบบขยายพื้น METAL DECK



บริษัท ท่าอากาศยานไทย จำกัด (มหาชน)
เลขที่ 333 ถนนวิภาวดีรังสิต แขวงสีกัน เขตดอนเมือง กรุงเทพมหานคร 10210
โทรศัพท์ : 02-535-1111, โทรสาร : 02-535-4061, อีเมล : aot@airports.thai.go.th

โครงการ
งานปรับปรุงพื้นที่ 1 อาคารผู้โดยสารระหว่างประเทศ
(ขาออก) สำหรับ GROUP TOUR ณ พก

แบบแสดง
แบบขยายพื้น METAL DECK

สถาปนิก	นายเศรษฐพล ปะระวีรุท ศก. 2578
	นายณรงค์ สิงหนาคู ศก. 5736
	นายณัฐชัย ศาสกุล ศก. 7130
	นายสุวิทย์ สิงห์ชัย ศก. 18266
	นายสุวิทย์ โพธิ์งาม ศก. 21341

วิศวกรโครงสร้าง	นายวิระ สุระวงศ์ อย. 9408
	นายสุเทพ ชินแก้ว อย. 41498

วิศวกรไฟฟ้า	นายวิระ จุลเงิน อย. 918
	นายอรรถสิทธิ์ แก้วแก้ว อย. 5700
	นางสาวพิชญา นพคุณ อย. 47160

วิศวกรไฟฟ้าสื่อสาร	นายเศรษฐพล ภาณุสุพรรณ
	นายณิ สักดิ์
	นายสุวัฒน์ สอนรัมย์

วิศวกรเครื่องกล	นายณิชากร วิฑูรย์กิจ อย. 980
	นายชิน พลจางามณ์ อย. 44252

วิศวกรสิ่งแวดล้อม	นายวิระ สุระวงศ์ ศก. 224
	นางสาวกาญจนา โพธิ์งาม อย. 2964

วิศวกรระบบ	นายสุเทพ อัทธม
สถาปนิกผังเมือง	นายสุเทพ สิงห์ชัย

วิศวกรควบคุมอาคาร	นายณานวิทย์ ศิริรัตน์
-------------------	-----------------------

ผู้ควบคุม	นายวิระ สุระวงศ์ อย. 989
	นายวิระ จุลเงิน อย. 918
	นายณิชากร วิฑูรย์กิจ อย. 980

ผู้ควบคุมอาคารและแบบแปลนโครงการ
นายเศรษฐพล ปะระวีรุท

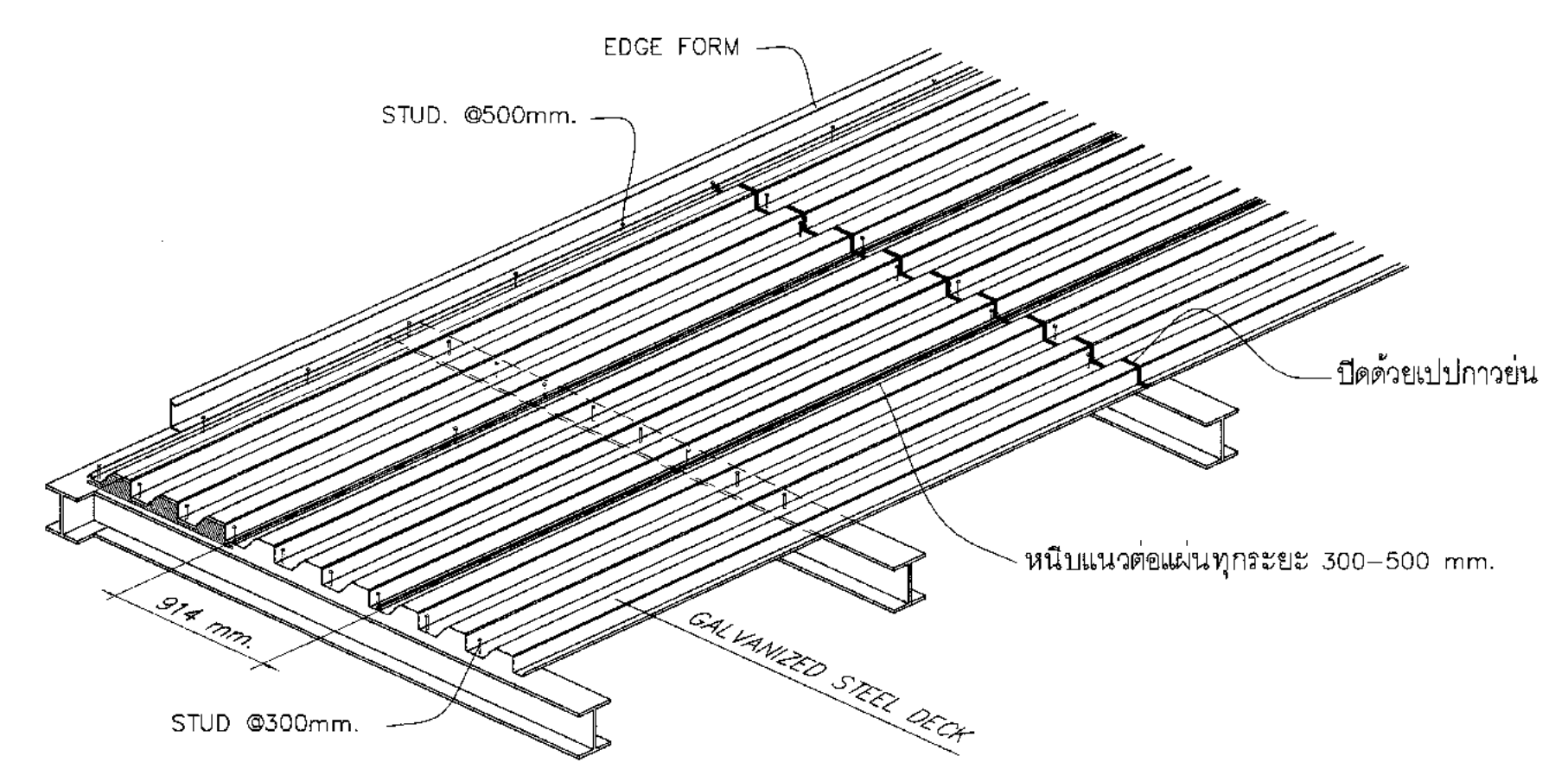
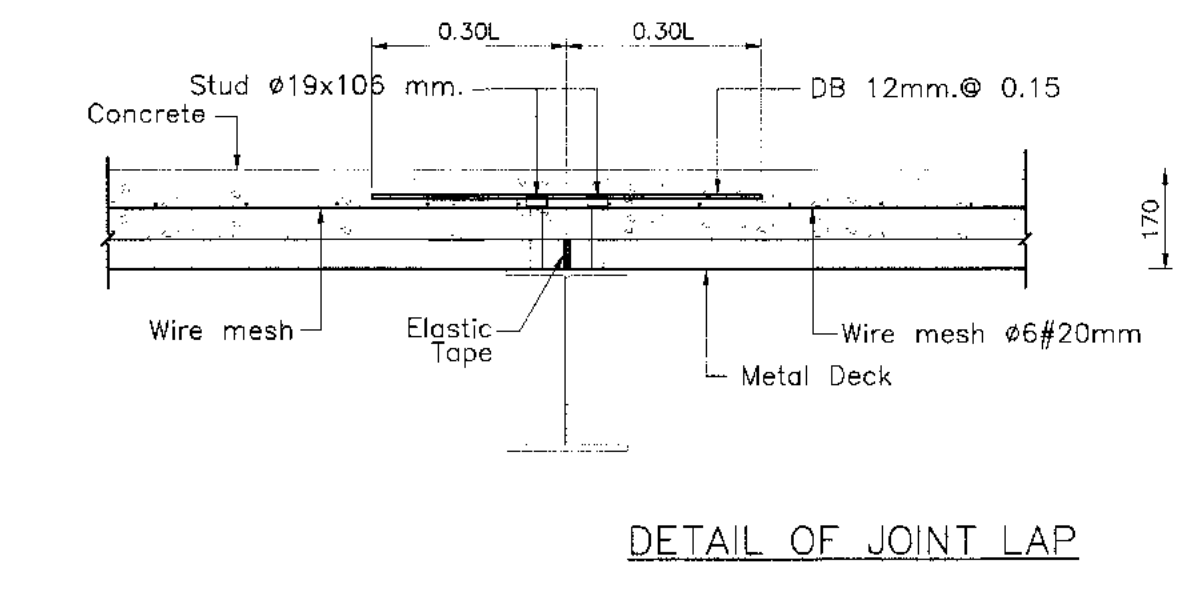
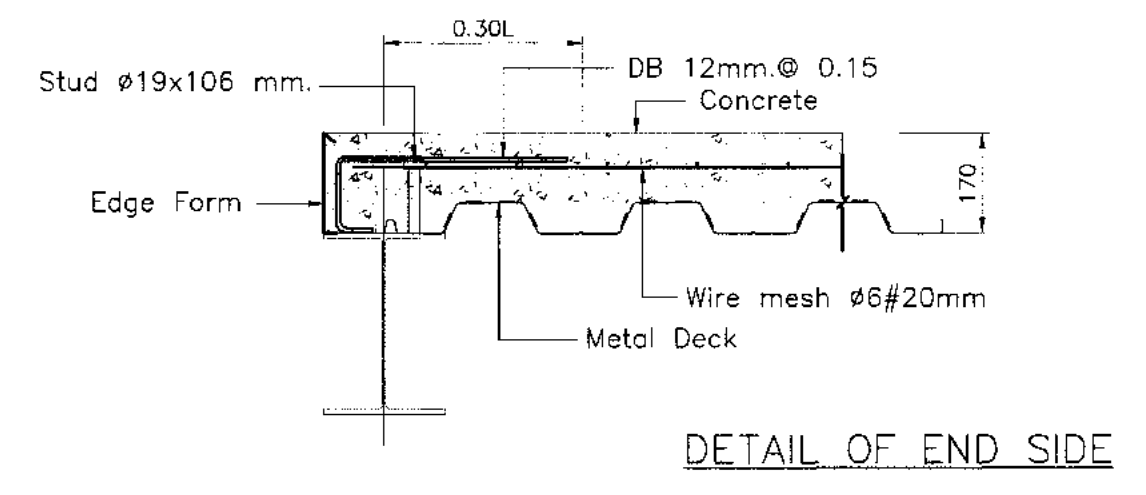
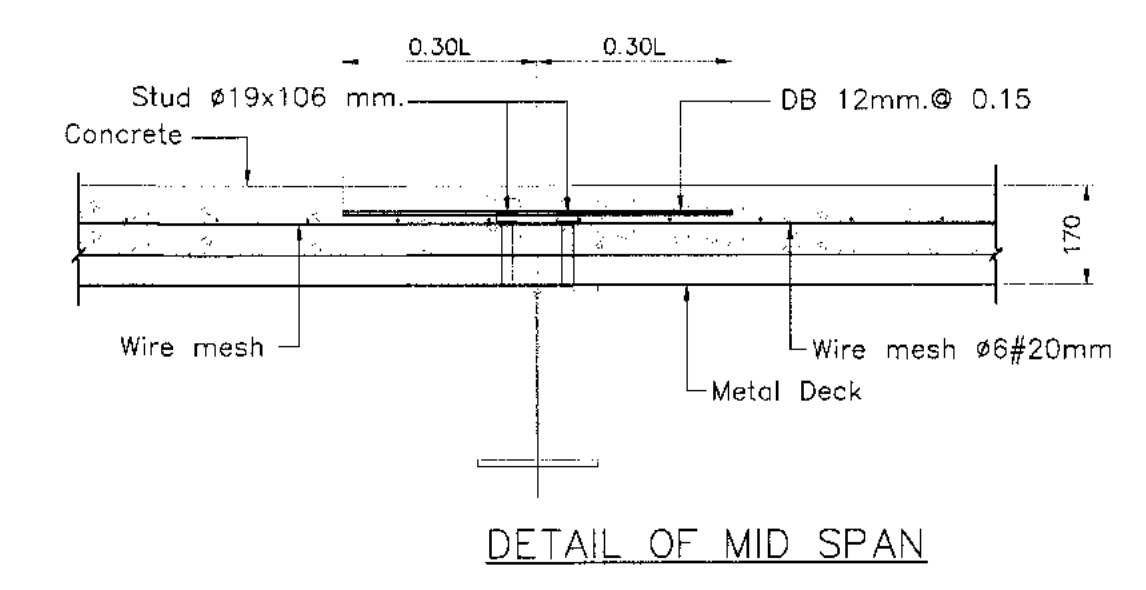
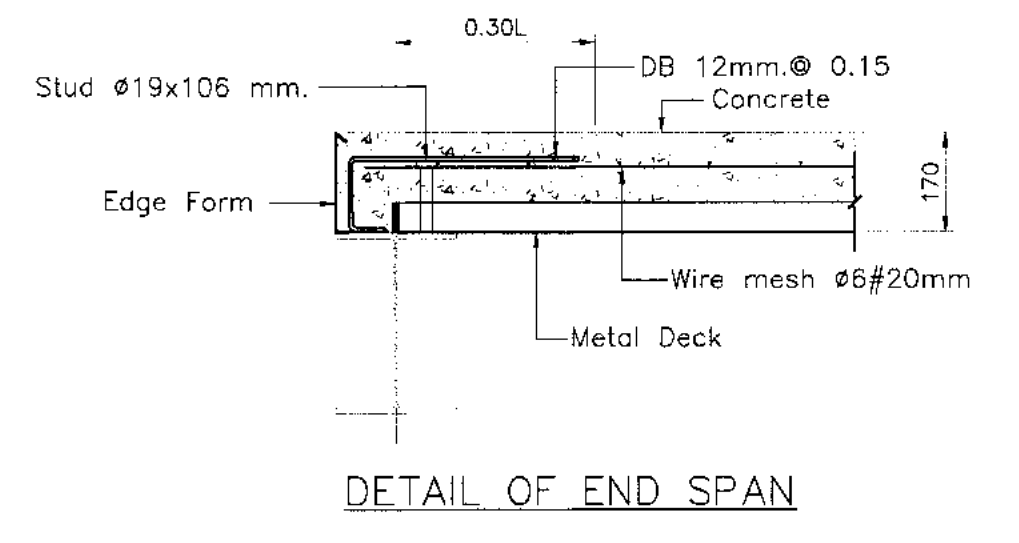
รองผู้ควบคุมอาคารและแบบแปลนท่าอากาศยาน 1 (777)
นายสันวิทย์ บุณน

ผู้ควบคุมอาคารและแบบแปลนท่าอากาศยาน
นายสุวิทย์ อรรถสิทธิ์ชัย

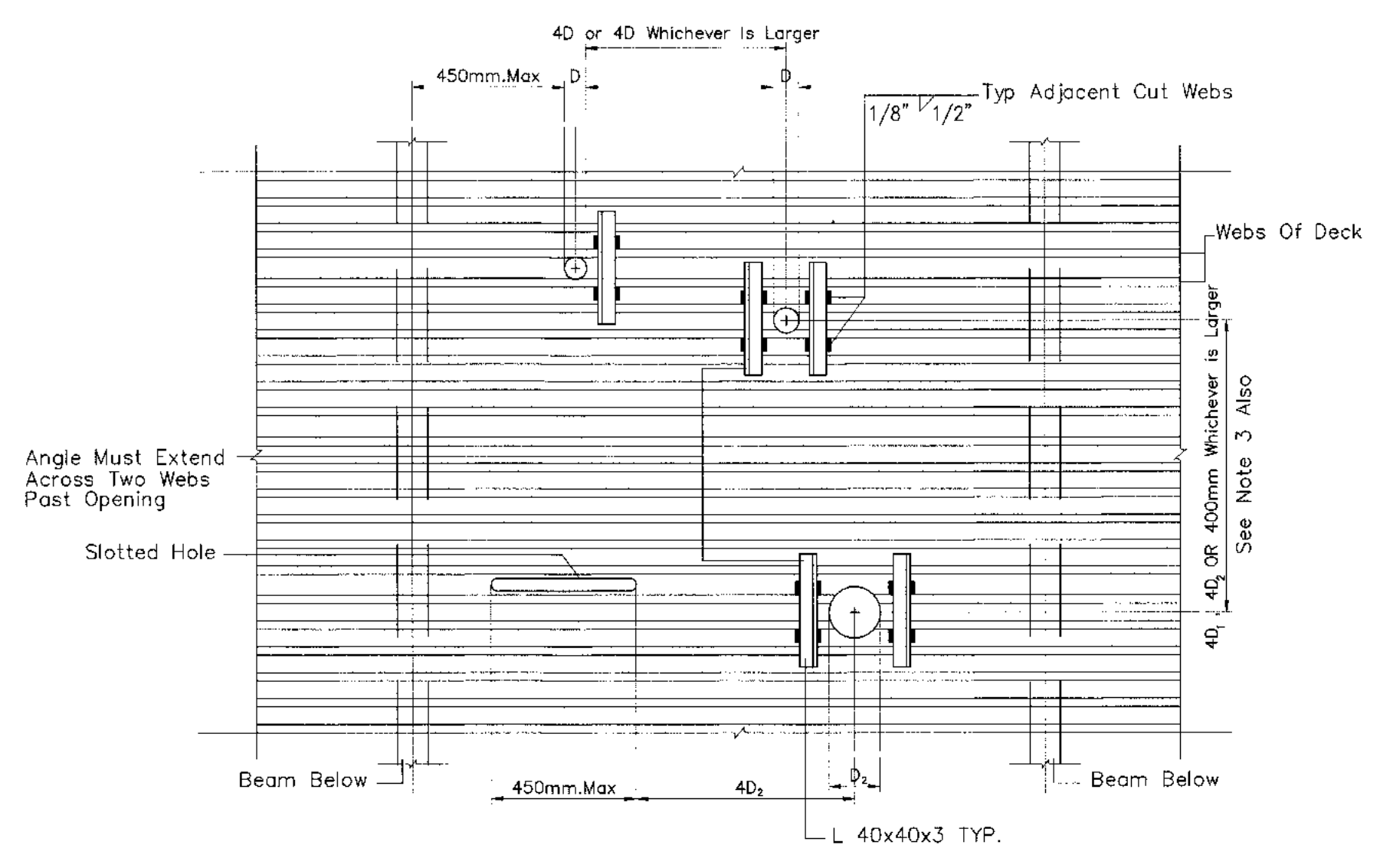
ขนาดส่วน 1:25
วันที่ 31 มี.ค. 62

แผ่นที่ HKT-INT-ST-04-001
ฉบับ 001/61

FILE:



TYPICAL DETAIL
SCALE NTS.



รายละเอียด การเจาะรูแผ่น METAL DECK

- NOTE :
1. เชื้อรัดเหล็กฉาก ขนาด L40x40x3mm. ต้านบนของแผ่น METAL DECK ตรงบริเวณช่องเปิด
 2. ถ้าช่องเปิดไม่ได้อยู่ตรง WEB ของแผ่น METAL DECK ไม่ควรยึดเหล็กฉาก
 3. ระยะห่างของช่องเปิด ตามแนวแผ่น METAL DECK ไม่น้อยกว่า 4 เท่าของขนาดช่องเปิด
 4. ช่องเปิดที่เป็น SLOT ตามความยาวของแผ่น METAL DECK ที่ไม่เกิน 450 mm. และไม่มีการตัด WEB ของ METAL DECK ไม่ควรยึดเหล็กฉาก
 5. ช่องเปิดที่มีขนาดใหญ่กว่า 300 mm. จะต้องใช้ SUPPORT 90°รับใต้แผ่น METAL DECK

แบบขยายบันได ST-1



บริษัท ท่าอากาศยานไทย จำกัด (มหาชน)
 เลขที่ 333 ถนนวิภาวดี แยกสี่แยก วงแหวนกาญจนาภิเษก กรุงเทพฯ 10210
 โทรศัพท์ 02-535-1111 โทรสาร 02-535-4961 อีเมล aot@portairt.co.th

โครงการ
 งานปรับปรุงขั้นที่ 1 อาคารผู้โดยสารระหว่างประเทศ
 (ขาออก) ลำซำบ GROUP TOUR ณ ทอท.

แบบเลขที่
 แบบขยายบันได ST-1

สถาปนิก	นายสมชาย ประสงค์ 02-2578
	นายณรงค์ สิงหนาศ 02-3738
	นายสุวิทย์ สกลกุล 02-7130
	น.ส.จินตนา เนื่องสุทัย 02-18286
	นายสุวิทย์ ใจงาม 02-2134

วิศวกรโครงสร้าง	นายวิเศษ สุระวงศ์ 02-9408
	นายสุเทพ สิมแก้ว 02-41496

วิศวกรไฟฟ้า	นายวิเศษ จุลสิน 02-918
	นายวิเศษ วัฒนสิน 02-5734
	นางสาวศศิมา เกตุาคม 02-47160

วิศวกรไฟฟ้าสื่อสาร	นายสมชายพงษ์ วัฒนสุขเกษม
	นายณัฐสิทธิ์
	นายบุญถิ่น สอนรัมย์

วิศวกรเครื่องกล	นายณัฐพงษ์ วัฒนสิน 02-980
	นายวิวัฒน์ พลิกจางนง 02-44252

วิศวกรสิ่งแวดล้อม	นายวิเศษ สุระวงศ์ 02-224
	นางสาวกัญญา ทอสิงห์ 02-2964

วิศวกรระบบ	นายสุเทพ อึ้งเกษม
สถาปนิกนำร่อง	นายสุวิทย์ สิงหนาศ

วิศวกรควบคุมอาคาร	นายธนวัฒน์ ศิริวัฒน์ T. Sirinunt
-------------------	----------------------------------

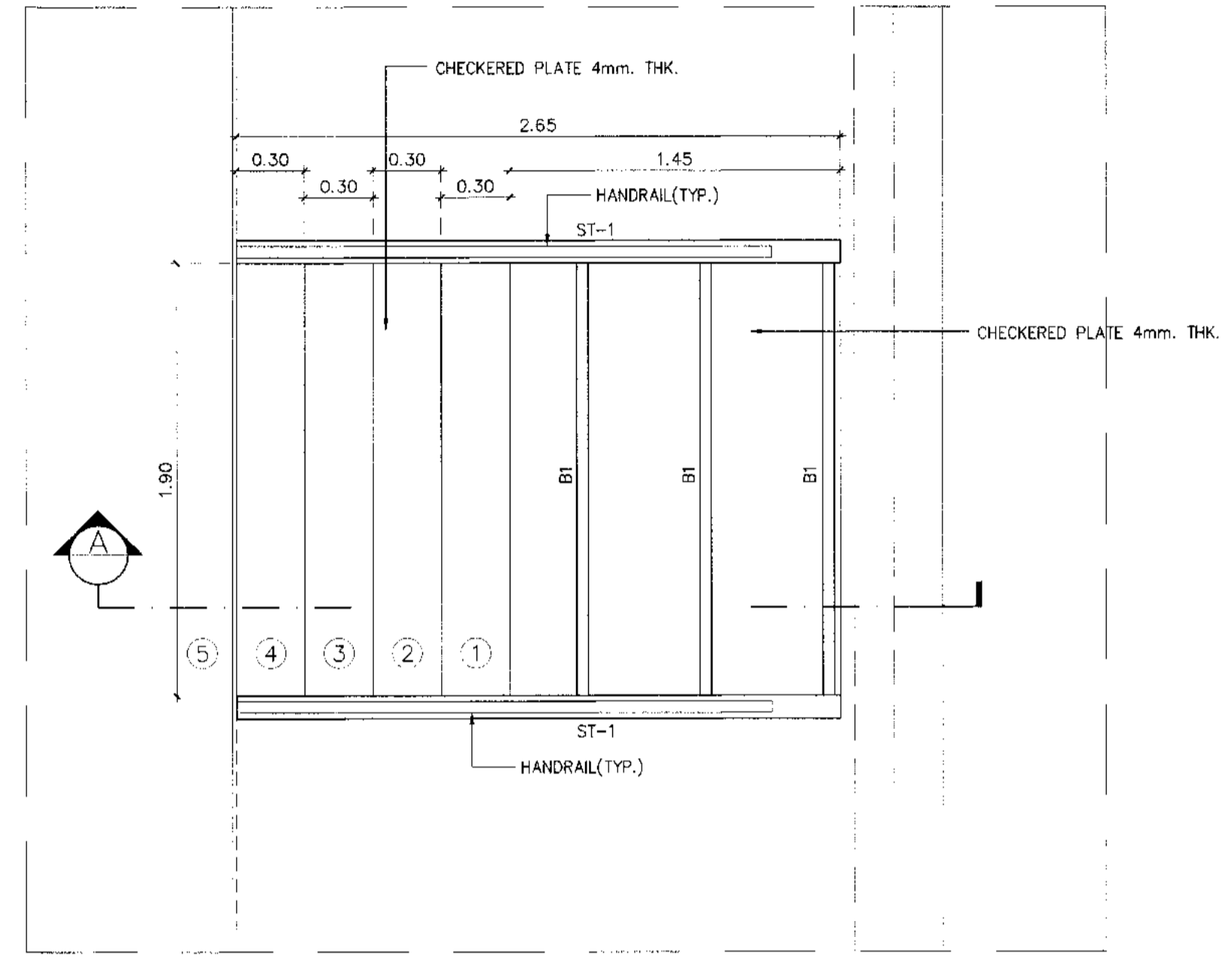
ผู้ตรวจการ	นายวิเศษ วัฒนสิน 02-589
	นายวิเศษ จุลสิน 02-918
	นายณัฐพงษ์ วัฒนสิน 02-980

ผู้ชำนาญการด้านออกแบบและเทคนิคโครงการ
 นายสมชาย ประสงค์

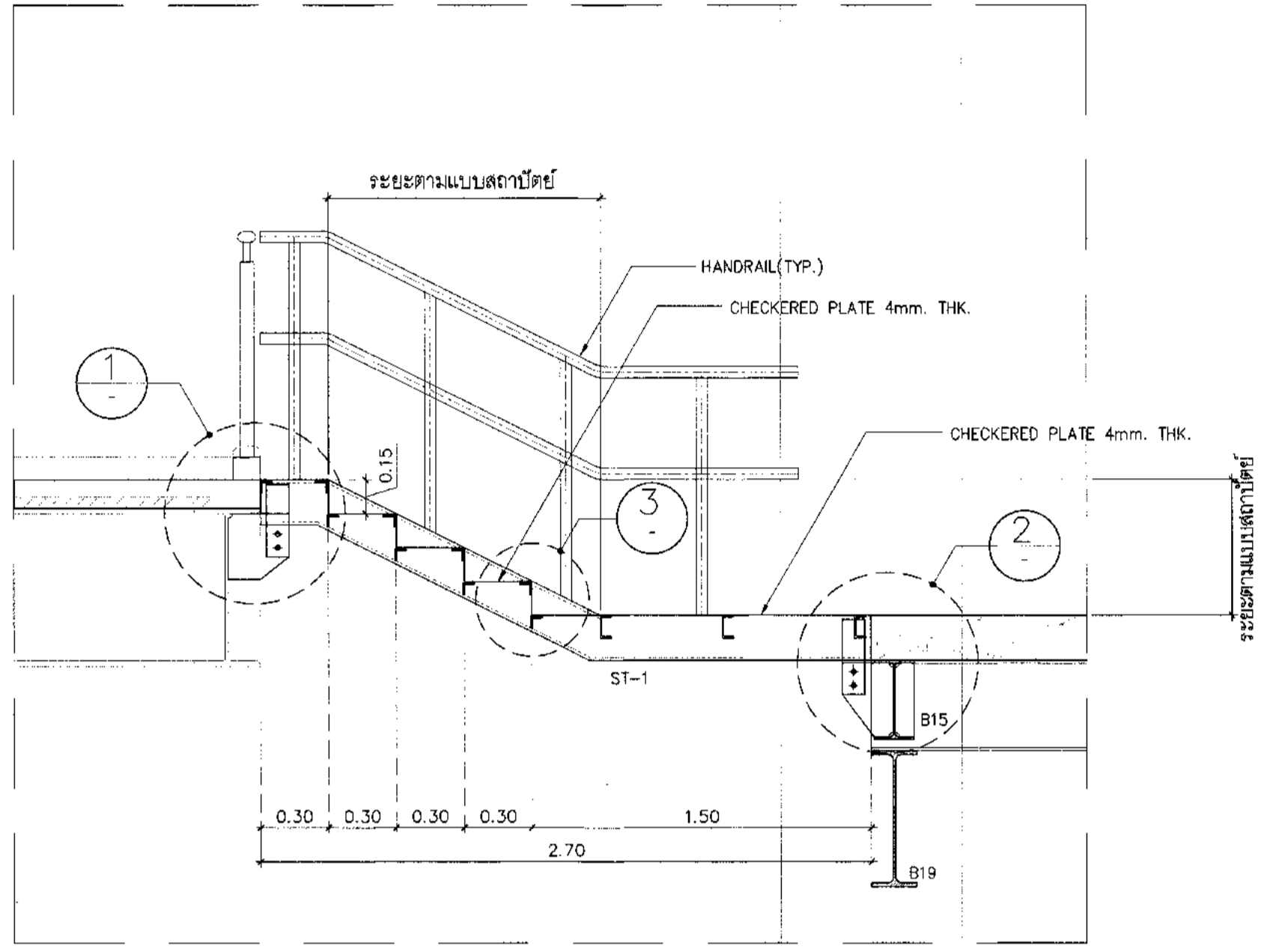
รองผู้อำนวยการฝ่ายแผนผังอาคารพาณิชย์ (377.)
 นายต้นกล้า อุทุมพร

ผู้ชำนาญการฝ่ายแผนผังอาคารพาณิชย์
 นายสุวิวัฒน์ อนันต์ศิริพงษ์

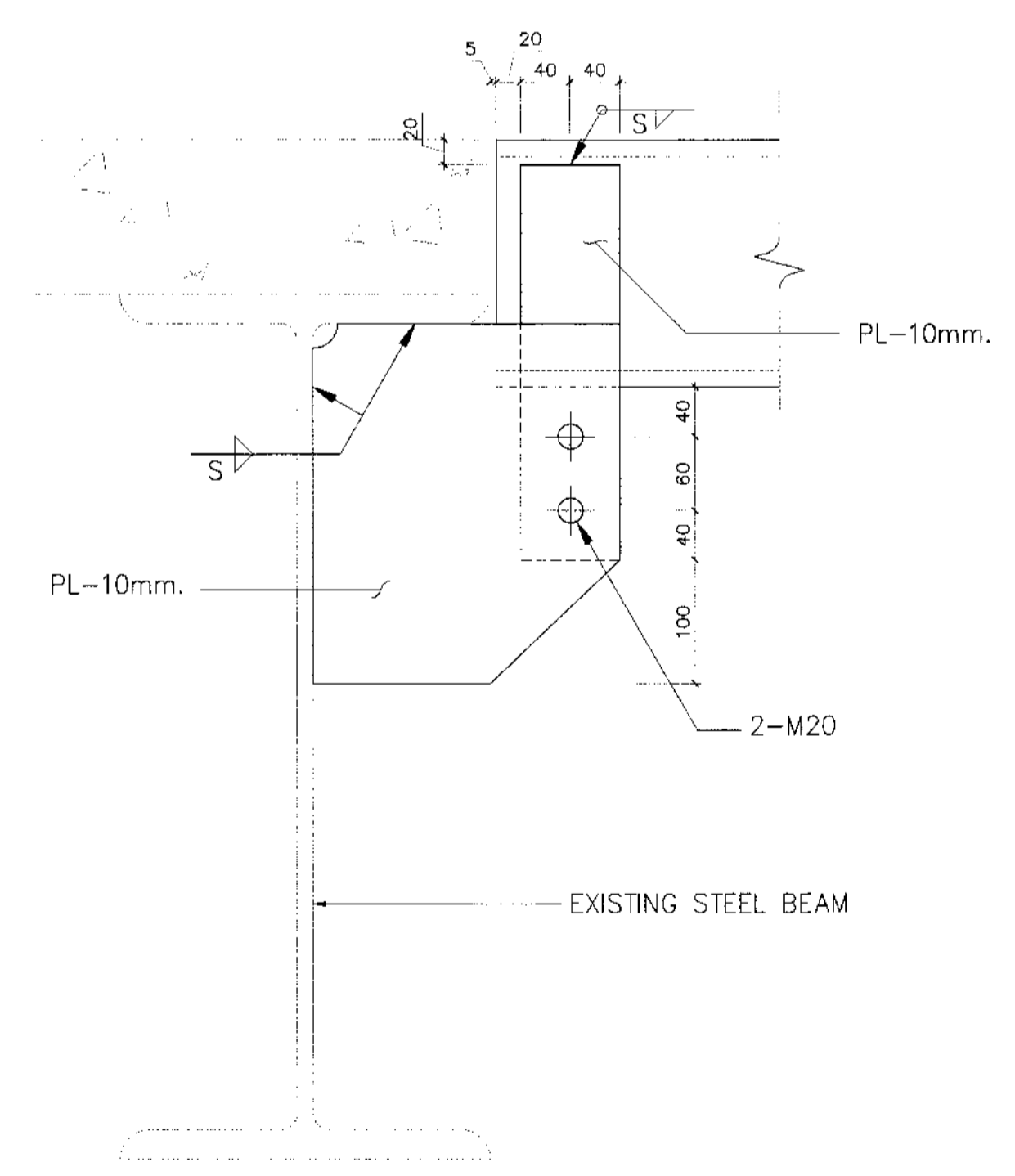
ขนาดแผ่น 1:25
 วันที่ 31 มี.ค. 62
 แผ่นที่ HKT-INT-ST-05-001
 แบบเลขที่ 001/61



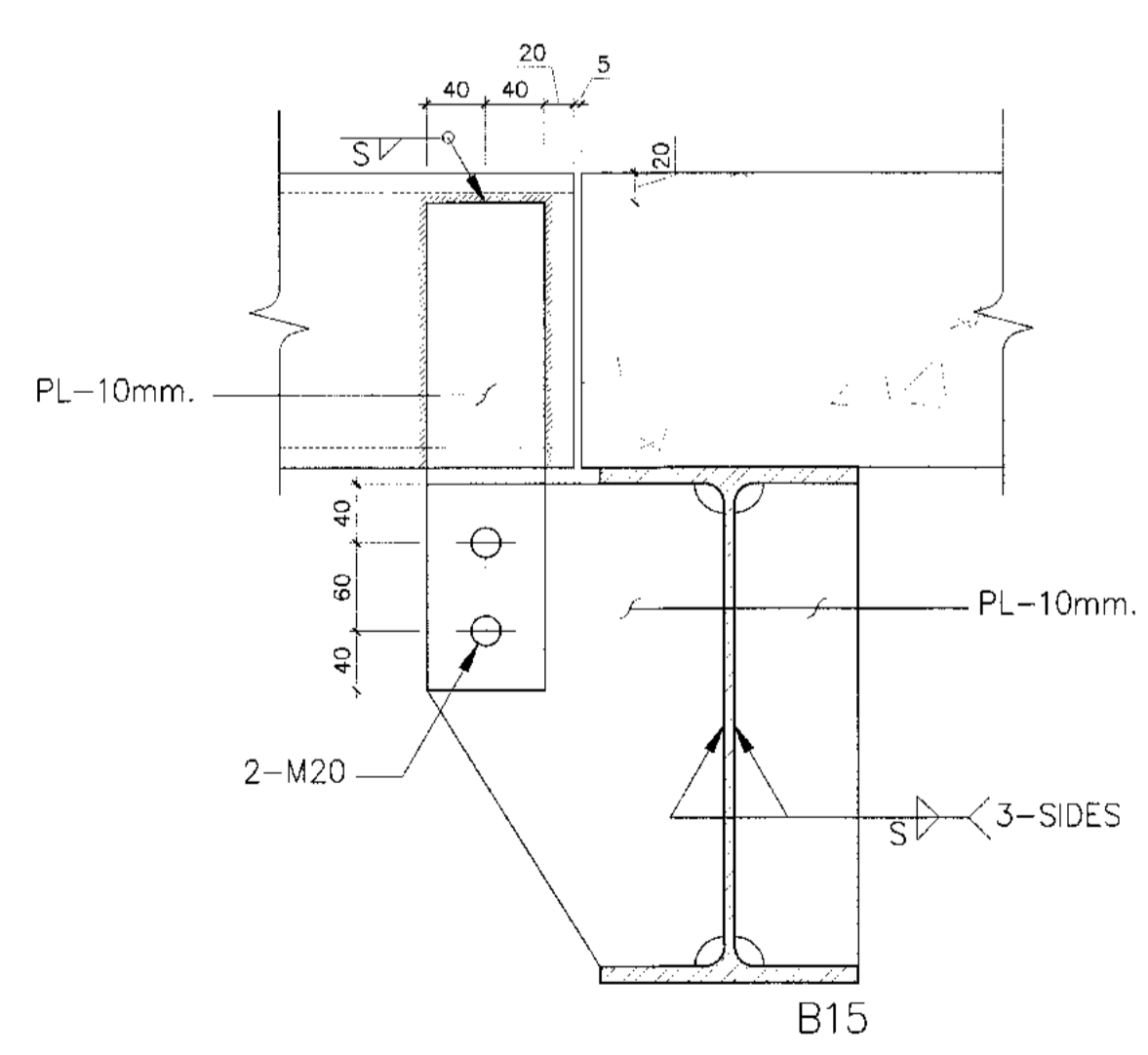
แปลนขยายบันได ST-1
 ขนาดแผ่น 1:25



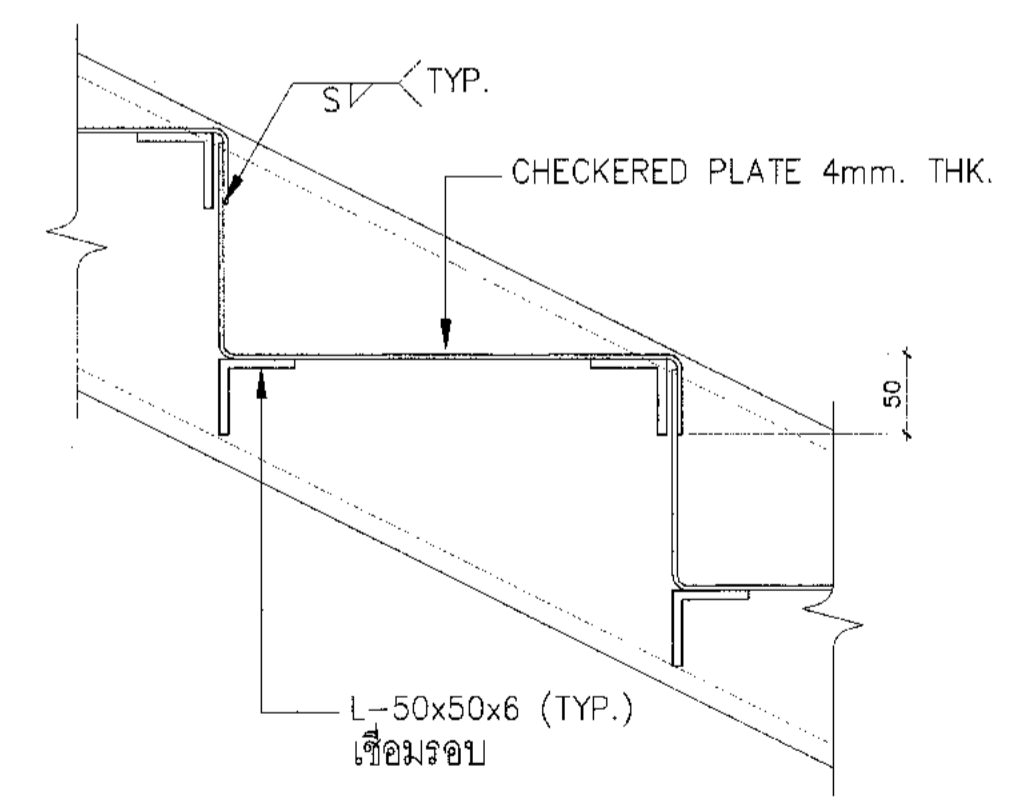
รูปตัด A
 ขนาดแผ่น 1:25



1 DETAIL
 ขนาดแผ่น 1:5



2 DETAIL
 ขนาดแผ่น 1:5

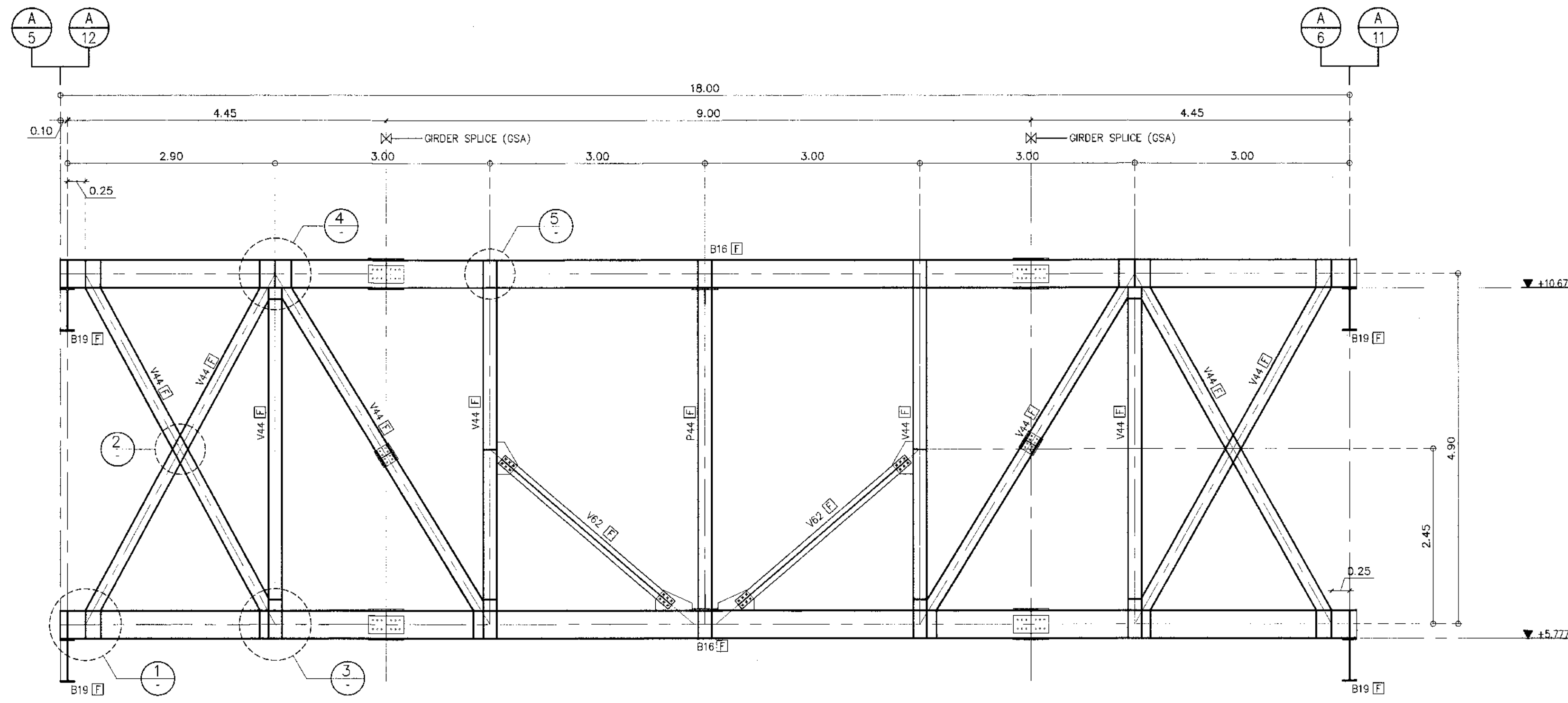


3 DETAIL
 ขนาดแผ่น 1:5

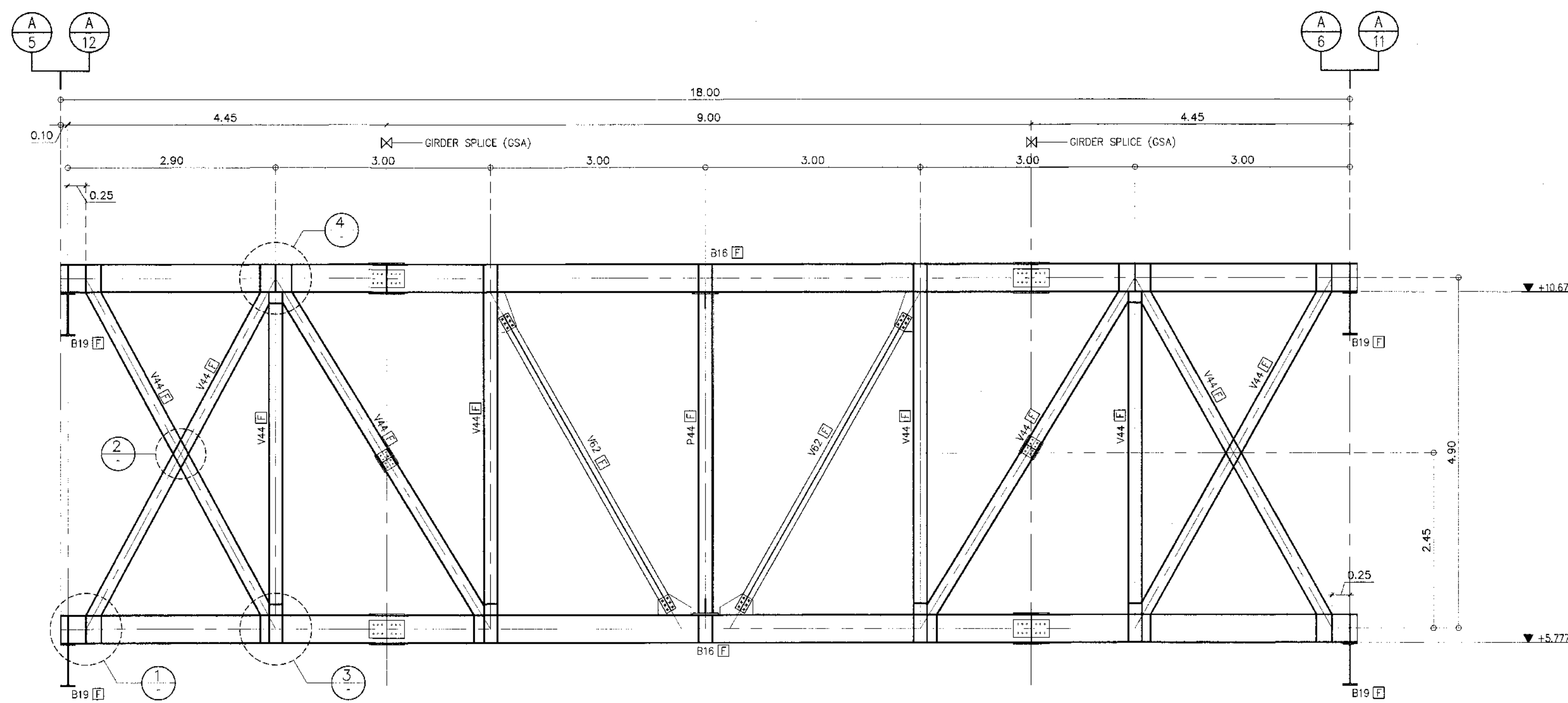
MEMBER LIST

MEMBER	MEMBER SIZE	CONN. TYPE	REMARK
B1	C-100x50x8x7.5	BSA	-
B15	H-350x175x7x11	BSB	-
B19	H-600x200x11x17	-	SEE DETAIL
ST-1	C-200x80x8x13.5	-	SEE DETAIL

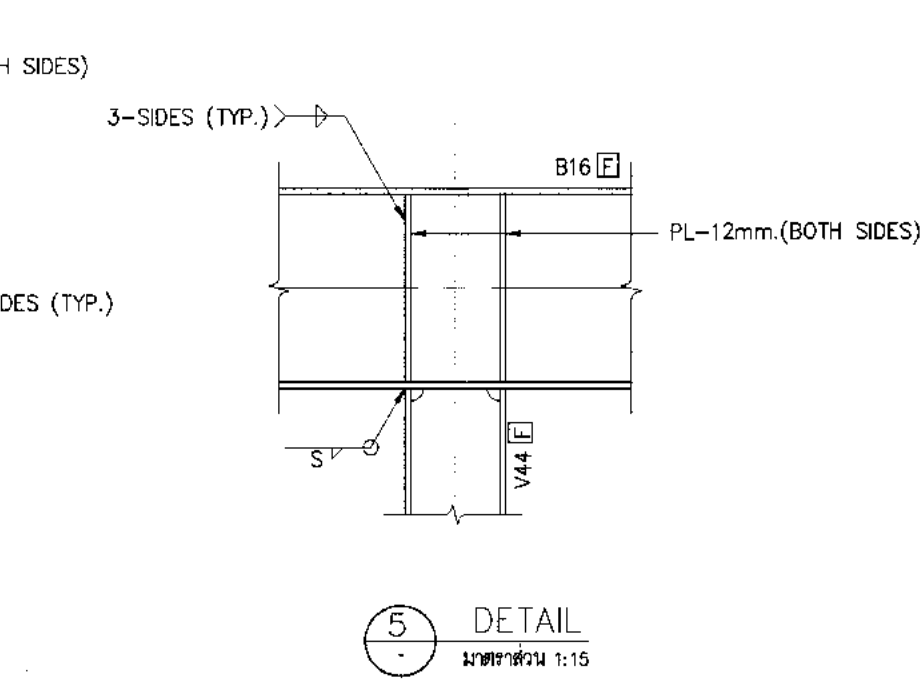
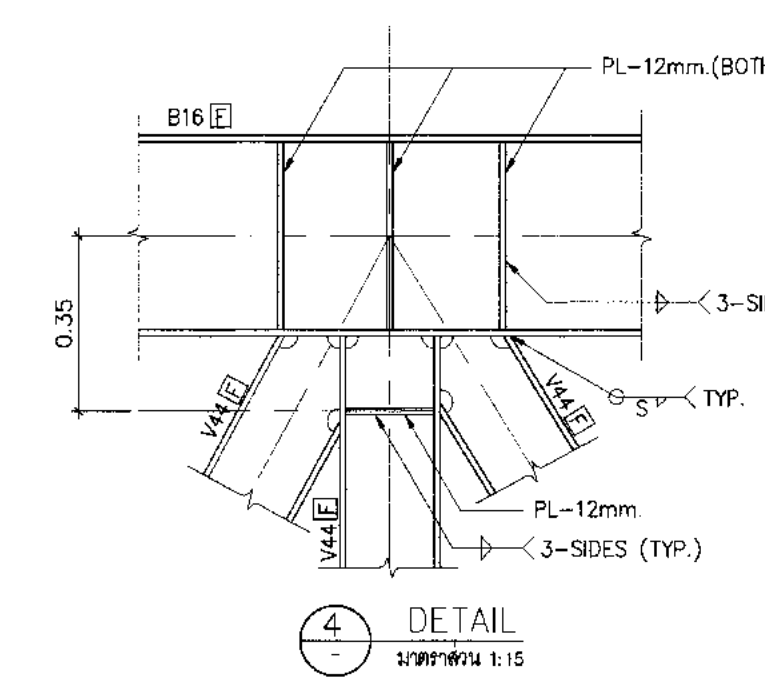
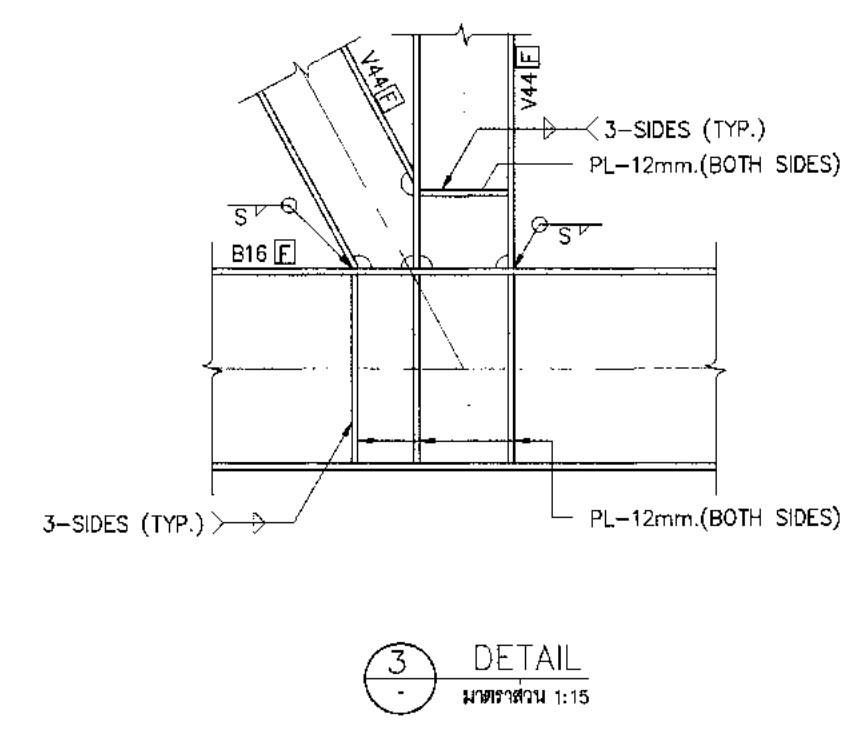
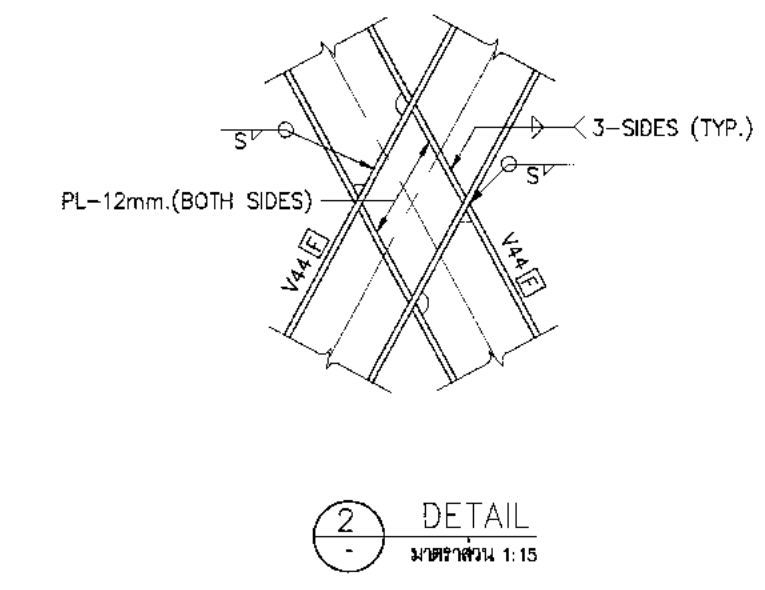
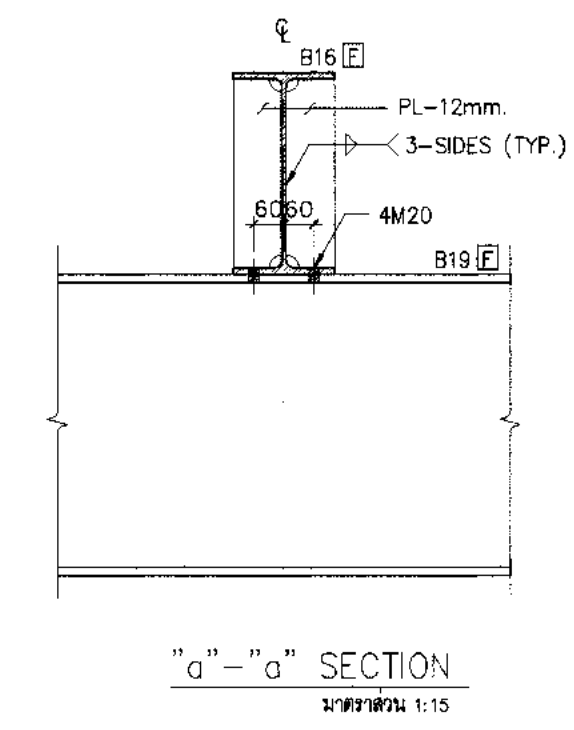
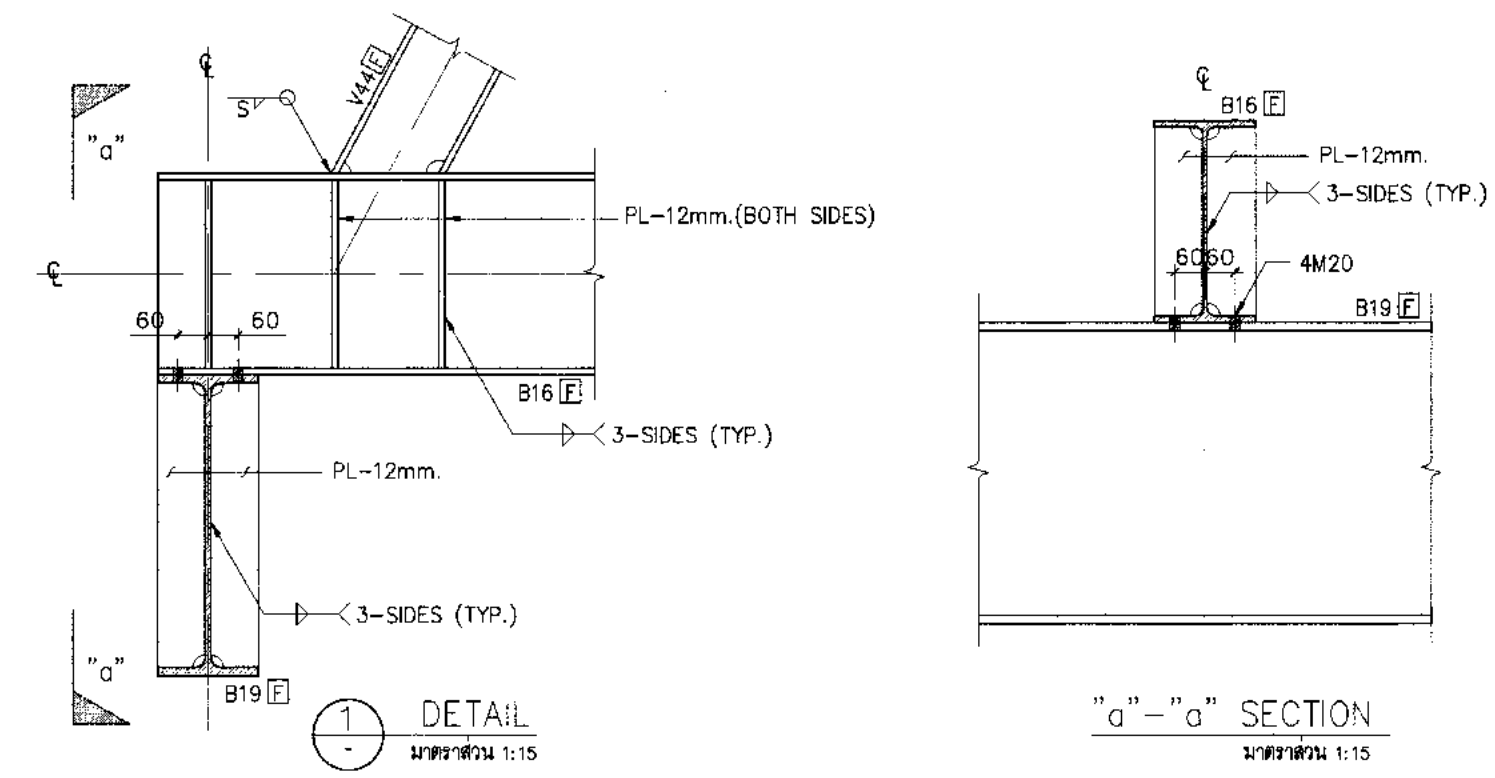
แบบขยายโครงถัก T1, T1x



แบบขยายโครงถัก T1
ขนาดส่วน 1:50



แบบขยายโครงถัก T1x
ขนาดส่วน 1:50



MEMBER LIST

MEMBER	MEMBER SIZE	CONN. TYPE	REMARK
P44	H-200x200x8x12	PBB	
B16	H-400x200x8x13	-	SEE DETAIL
B19	H-600x200x11x17	-	SEE DETAIL
V44	H-200x200x8x12	-	SEE DETAIL
V62	CT-150x150x6.5x9	YBT	

NOTE

- FIREPROOFING
 [E] : INDICATES MEMBERS COMPLETELY ENCASED
 [F] : INDICATES MEMBERS PARTIALLY ENCASED
 THAT IS BEAMS WITH ONLY TOP FLANGE EXPOSED



บริษัท ท่าอากาศยานไทย จำกัด (มหาชน)
 เลขที่ 333 ถนนวิภาวดีรังสิต แขวงมีนบุรี กรุงเทพมหานคร 10210
 โทรศัพท์ 02-535-1111 โทรสาร 02-530-4081 Email: aot@port.aot.co.th

โครงการ
 งานจ้างปรับปรุงพื้นที่ อาคารผู้โดยสารระหว่างประเทศ
 (ขาออก) สำหรับ GROUP TOUR ณ ท่าอากาศยาน

แบบแสดง
 แบบขยายโครงถัก T1, T1x

สถาปนิก	นายเศรษฐกร ประเสริฐกุล สด. 2578
	นายณรงค์ สิงหนุต สด. 3739
	นายณัฐกร ศาสกุล สด. 7130
	น.ส.ริชชพร นีละอัญญา สด. 18286
	นายสุวิทย์ ไขว่ไขว่ สด. 2154

วิศวกรโครงสร้าง	นายวิเศษ สุระวงศ์ สด. 9408
	นายสุเทพ ชื่นแก้ว สด. 41498

วิศวกรไฟฟ้า	นายวิทย์ จุลพันธ์ สด. 918
	นายรัชชภัฏ นันทวัฒน์ สด. 5734
	นางสาวศศิญา นพคุณ สด. 47180

วิศวกรไฟฟ้าสื่อสาร	นายเศรษฐกร นนทสุพรรณ
	นายณัฐ ธีระศักดิ์
	นายณัฐดนัย ตระกูลรัมย์

วิศวกรเครื่องกล	นายณัฐดนัย ธิกุลกิจวงษ์ สด. 980
	นายณัฐ นนทวัฒน์ สด. 44252

วิศวกรสิ่งแวดล้อม	นายวิเศษ สุระวงศ์ สด. 224
	นางสาวกัญญา ทนสิทธิ์ สด. 2964

วิศวกรระบบสารสนเทศ	นายสุเทพ ชื่นแก้ว
	นายรัชชภัฏ นนทวัฒน์

วิศวกรเคมี	นายณัฐ ธีระศักดิ์
------------	-------------------

ผู้ตรวจรับ	นายวิเศษ สุระวงศ์ สด. 589
	นายวิทย์ จุลพันธ์ สด. 918
	นายณัฐดนัย ธิกุลกิจวงษ์ สด. 980

ผู้ชำนาญการส่วนออกแบบและแผนกพัฒนาโครงการ
 นายเศรษฐกร ประเสริฐกุล

รองผู้อำนวยการฝ่ายแผนพัฒนาท่าอากาศยาน : (7ก)
 นายณัฐดนัย นนทวัฒน์

ผู้อำนวยการฝ่ายแผนพัฒนาท่าอากาศยาน
 นายณัฐดนัย นนทวัฒน์

ขนาดส่วน	1:50
วันที่	31 มี.ค. 62

แผ่นที่	แบบสถาปัตย์
	HKT-INT-ST-06-001
	แผ่น 001/01

FILE:



บริษัท ท่าอากาศยานไทย จำกัด (มหาชน)
เลขที่ 533 ถนนวิภาวดีรังสิต แขวงสีลม เขตบางมด กรุงเทพมหานคร 10210
โทรศัพท์ : 02-535-1111, โทรสาร : 02-535-4661, Email : aot@airport.aot.co.th

โครงการ
งานปรับปรุงพื้นที่ 1 อาคารผู้โดยสารระหว่างประเทศ
(ขาออก) สำหรับ GROUP TOUR ณ ทภท.

แบบแสดง
แบบขยายรายละเอียดจุดต่อ (1/2)

สถาปนิก	นายอรุณพล ประเสริฐกุล สดก 2578
	นายณรงค์ สิงห์บุตรี อดก 3736
	นายรัฐชัย สาธุกุล อดก 7130
	น.ส.วิมลมาศ เนื่องสุทธิ อดก 18266
	นายสุเมธีญา ไชยธานี อดก 21541

วิศวกรโครงสร้าง	นายวิริยะ สุวรรณรงค์ สดก 9408
	นายสุพจน์ อินแก้ว อดก 41496

วิศวกรไฟฟ้า	นายวราวุธ จุลเงิน อดก 918
	นายธีรศักดิ์ แก้วฉนวนใน อดก 5734
	นางสาวศศิญา นนทรชื่อน อดก 47160

วิศวกรไฟฟ้าสื่อสาร	นายคชธรฤทธิ์ แก้วสุพรรณ
	นายณัฐ ด้วงโก้
	นายณัฐเกตุ สงครามรัมย์

วิศวกรเครื่องกล	นายณัฐวิชัย วิฑูรย์นโรจน์ อดก 980
	นายกันต พิลังจานนท์ อดก 44252

วิศวกรสิ่งแวดล้อม	นายวิริยะ สุวรรณรงค์ สดก 224
	นางสาวกัญญาพร ทอสิงห์ อดก 2964

วิศวกรระบบ	นายสุพจน์ อินแก้ว
ช่างเทคนิค	นายธีรศักดิ์ แก้วฉนวนใน

วิศวกรควบคุมอาคาร	นายอรุณพล ประเสริฐกุล
-------------------	-----------------------

ผู้ตรวจสอบ	นายวิมลมาศ เนื่องสุทธิ อดก 589
	นายวราวุธ จุลเงิน อดก 918
	นายณัฐวิชัย วิฑูรย์นโรจน์ อดก 980

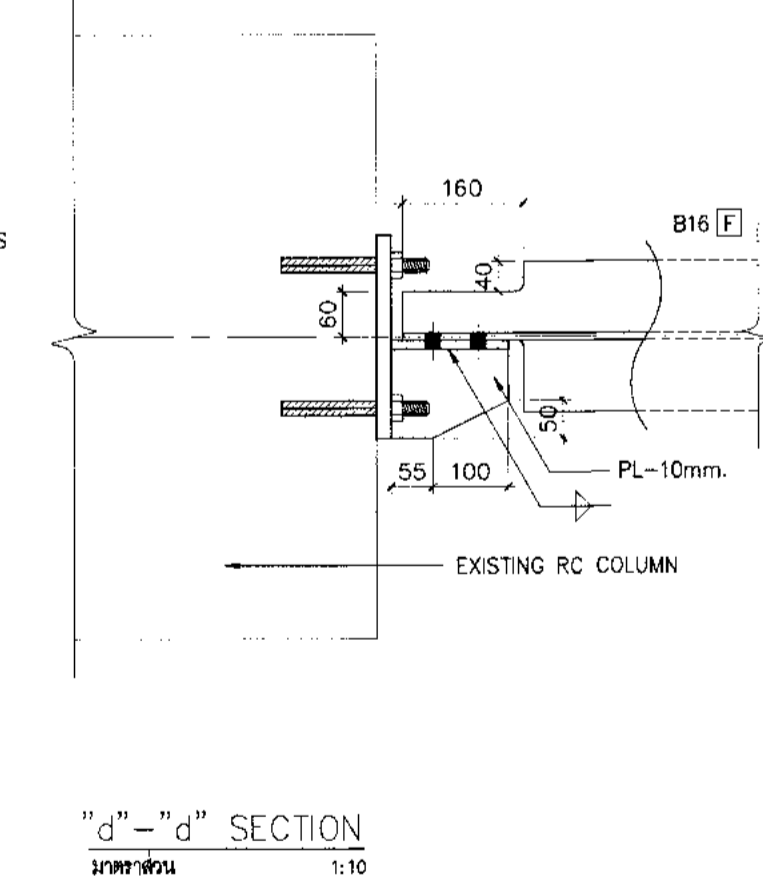
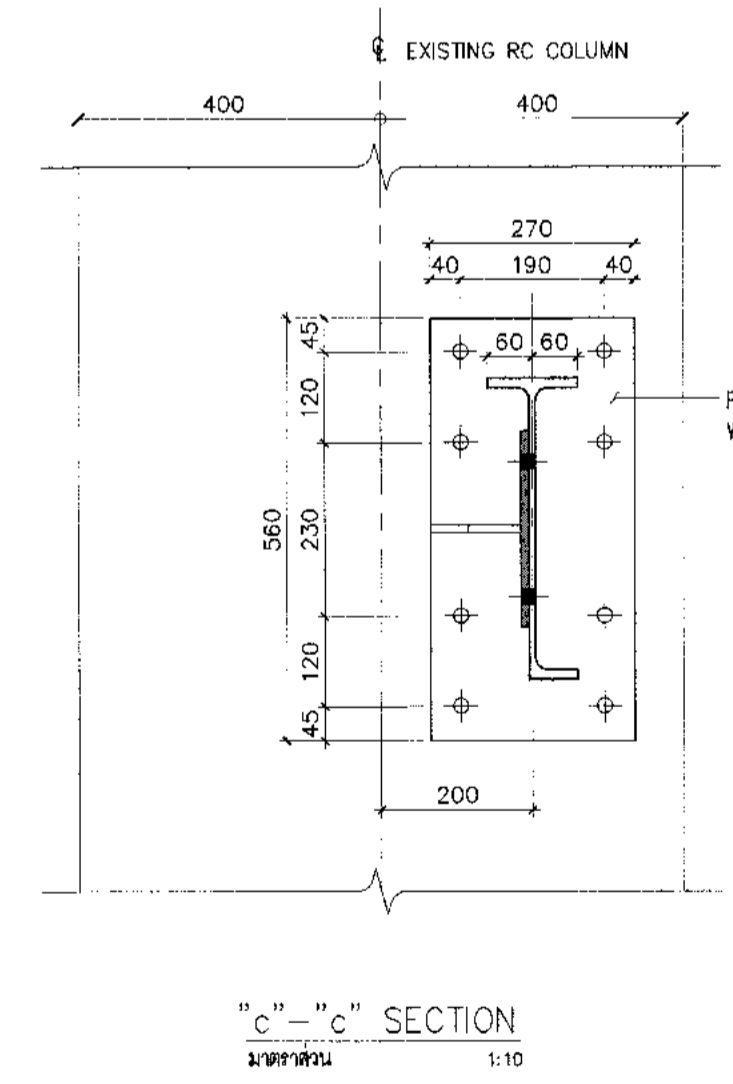
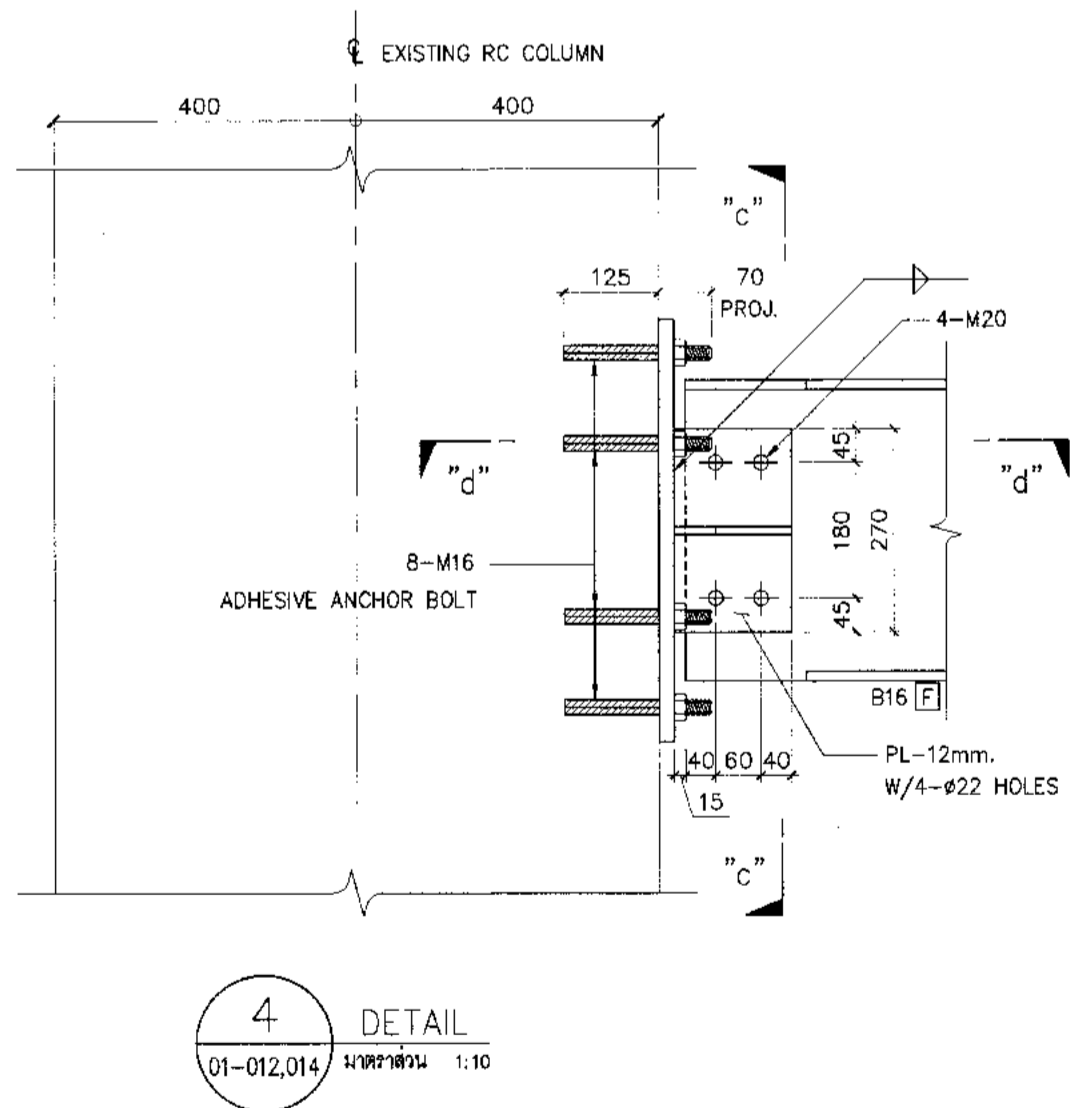
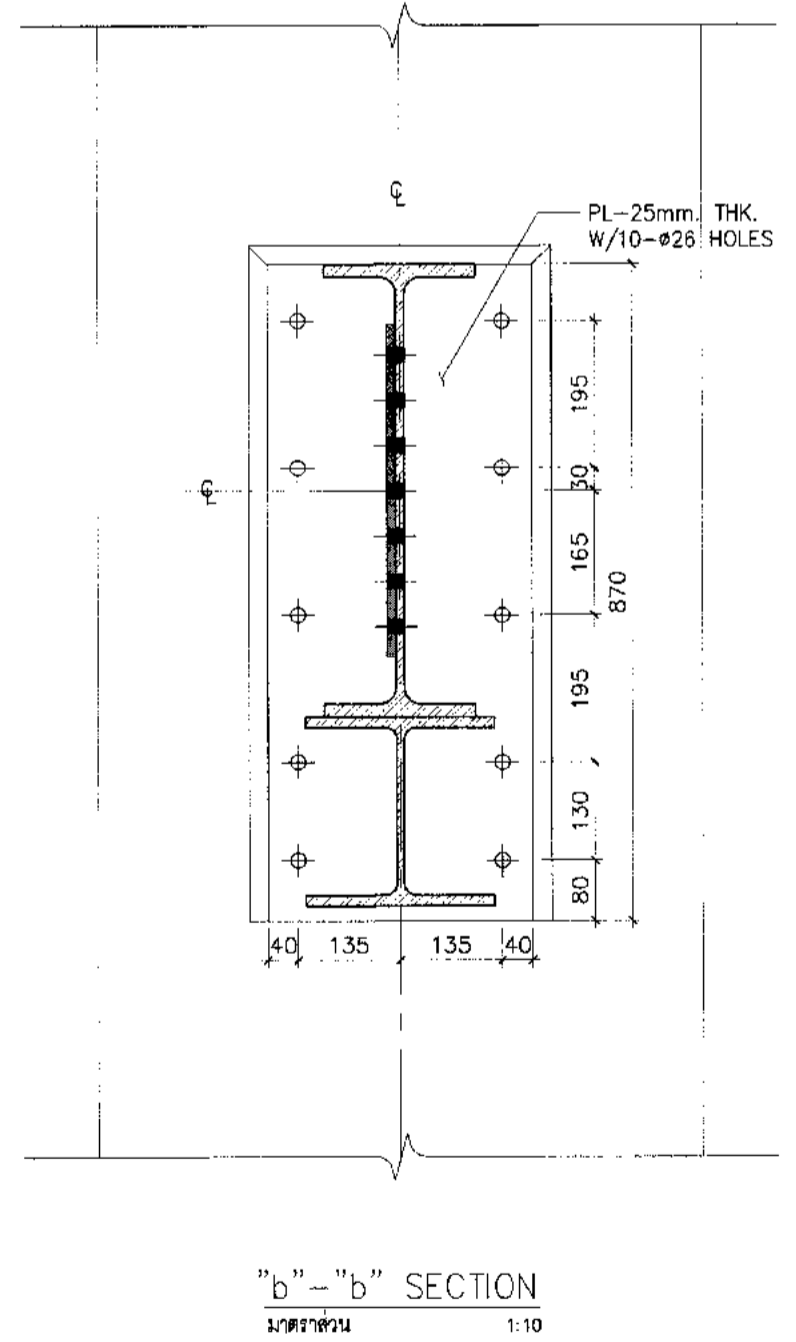
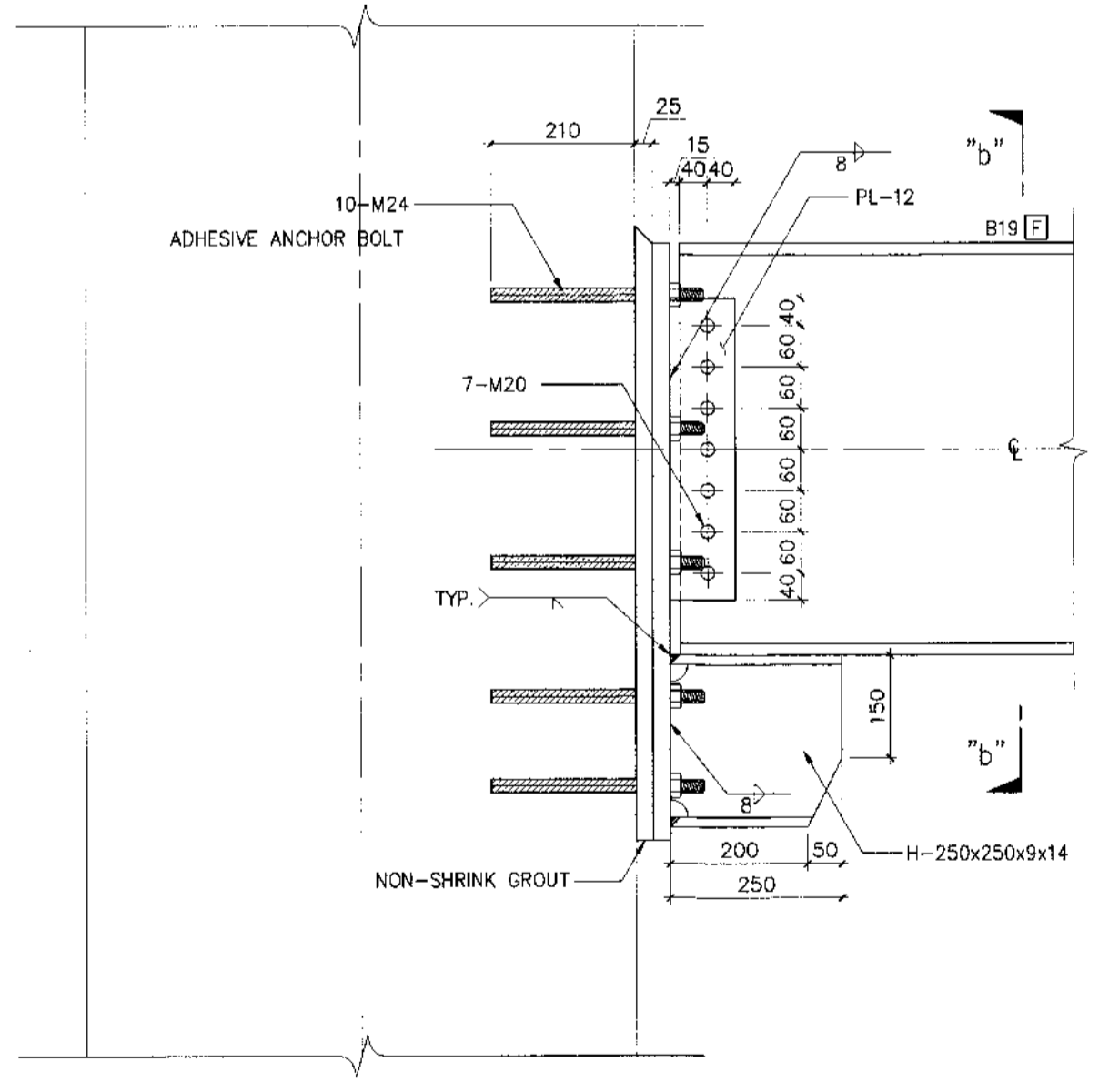
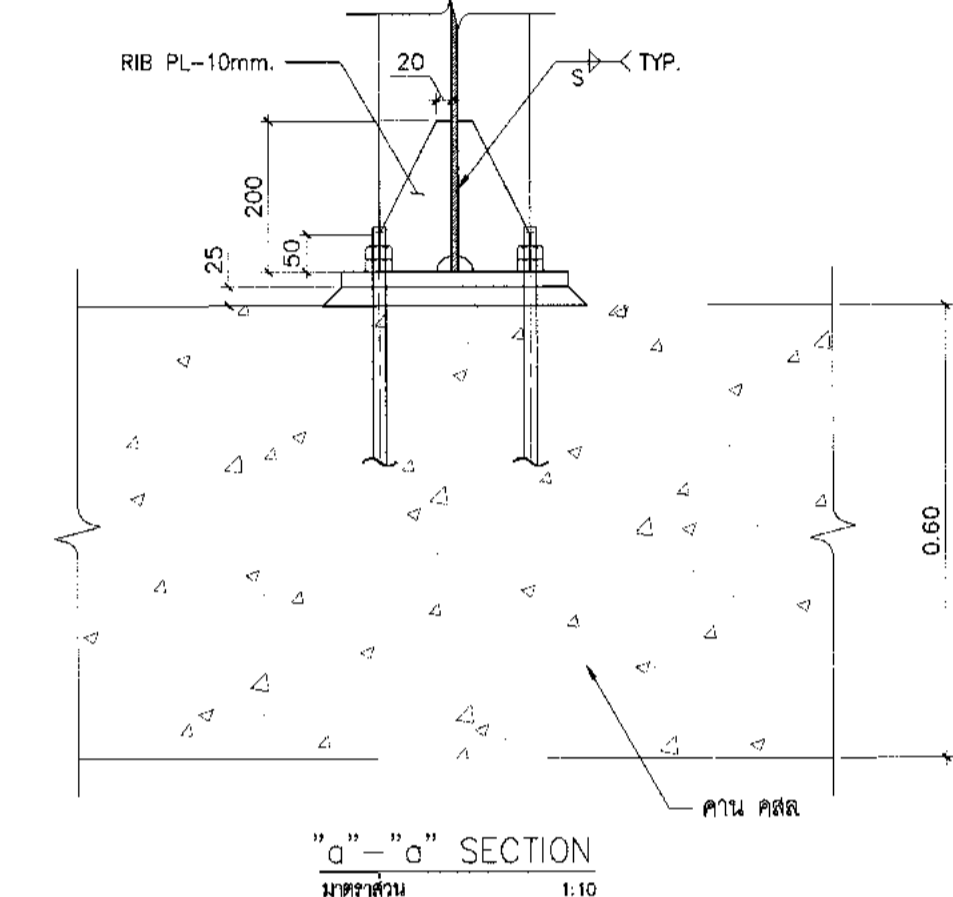
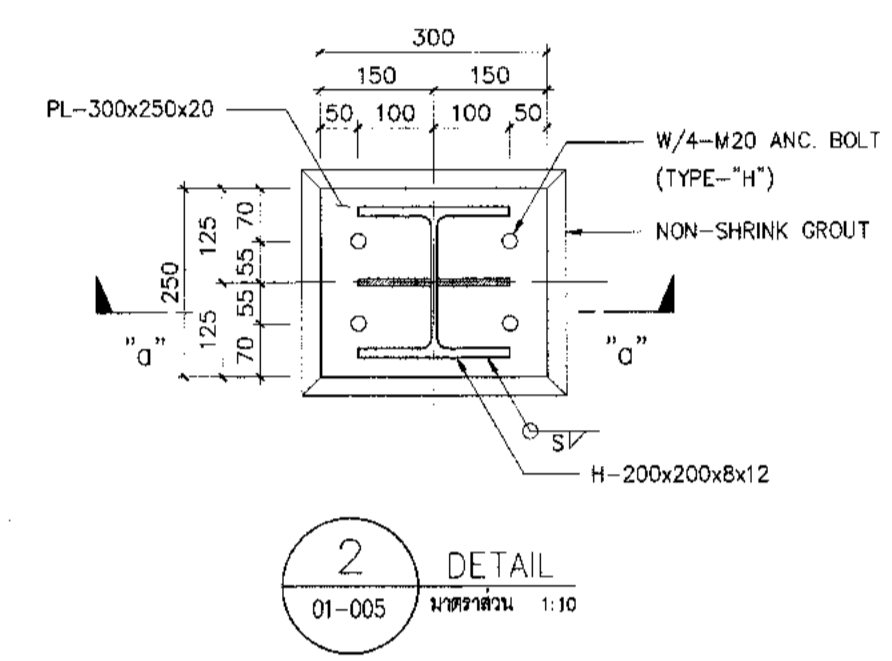
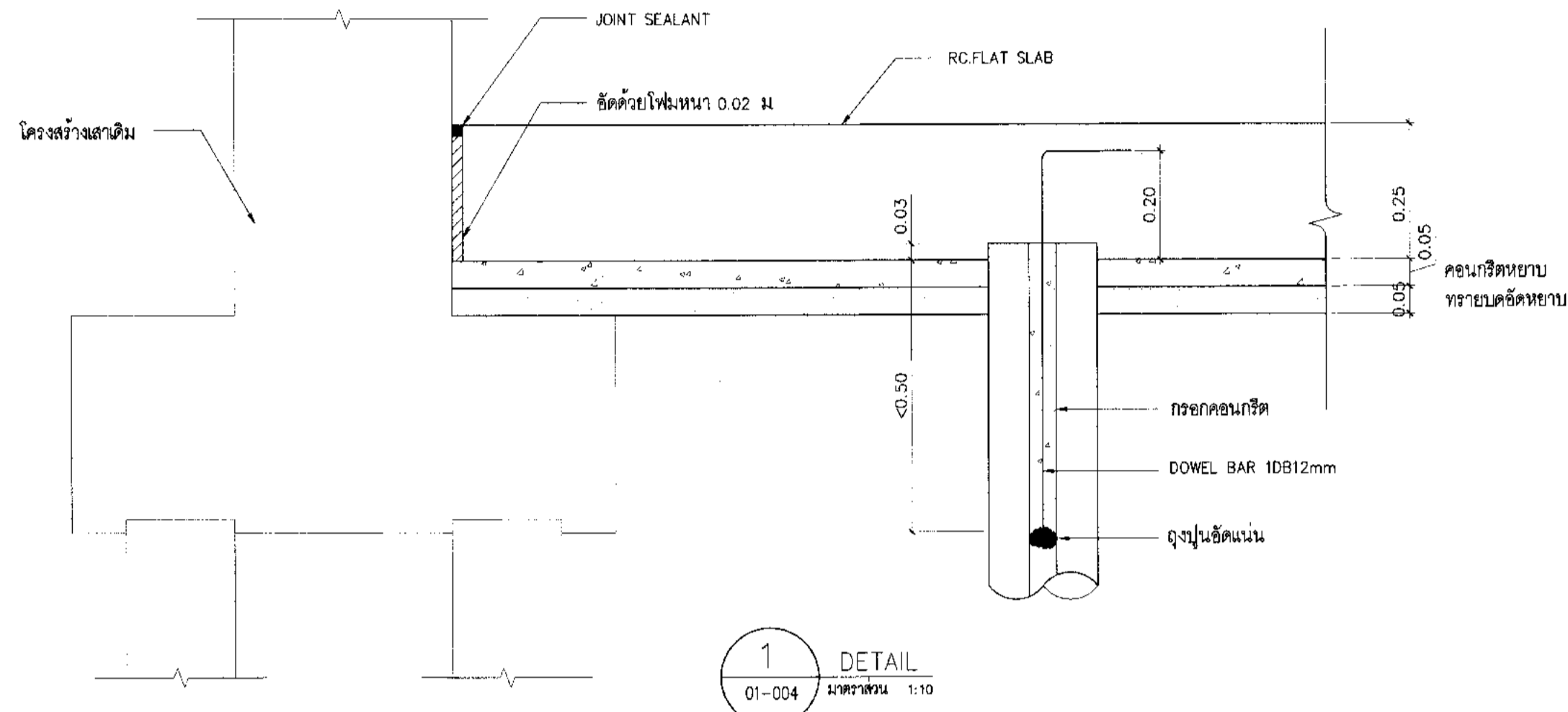
ผู้ชำนาญการส่วนออกแบบและควบคุมงานโครงการ
นายอรุณพล ประเสริฐกุล

รองผู้ชำนาญการฝ่ายแผนผังพื้นที่ท่าอากาศยาน 1 (สร.)
นายวิมลมาศ เนื่องสุทธิ

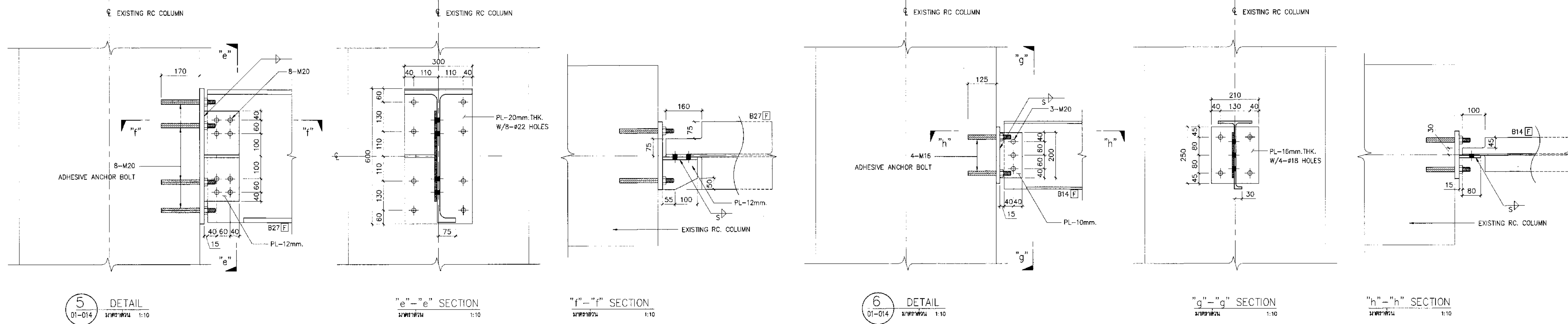
ผู้ชำนาญการฝ่ายแผนผังพื้นที่ท่าอากาศยาน
นายสุเมธีญา ไชยธานี

ขนาดตัว	1:10
วันที่	31 มี.ค. 62
แผ่นที่	HKT-INT-ST-07-001
แบบอยู่ที่	แผ่น 001/61

FILE:



แบบขยายรายละเอียดจุดต่อ (2/2)



5 DETAIL
01-014 มาตรฐาน 1:10

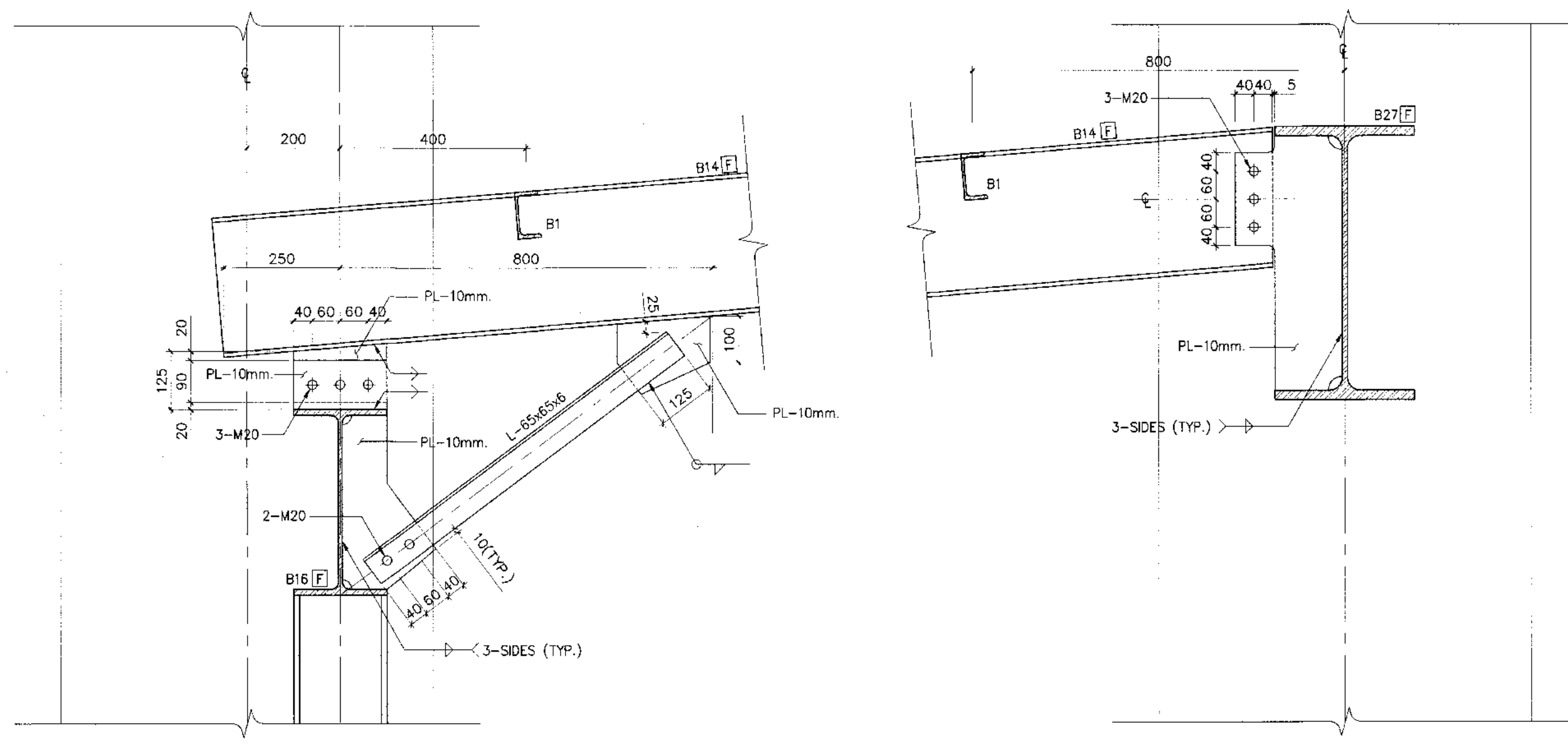
"e"-"e" SECTION
มาตรฐาน 1:10

"f"-"f" SECTION
มาตรฐาน 1:10

6 DETAIL
01-014 มาตรฐาน 1:10

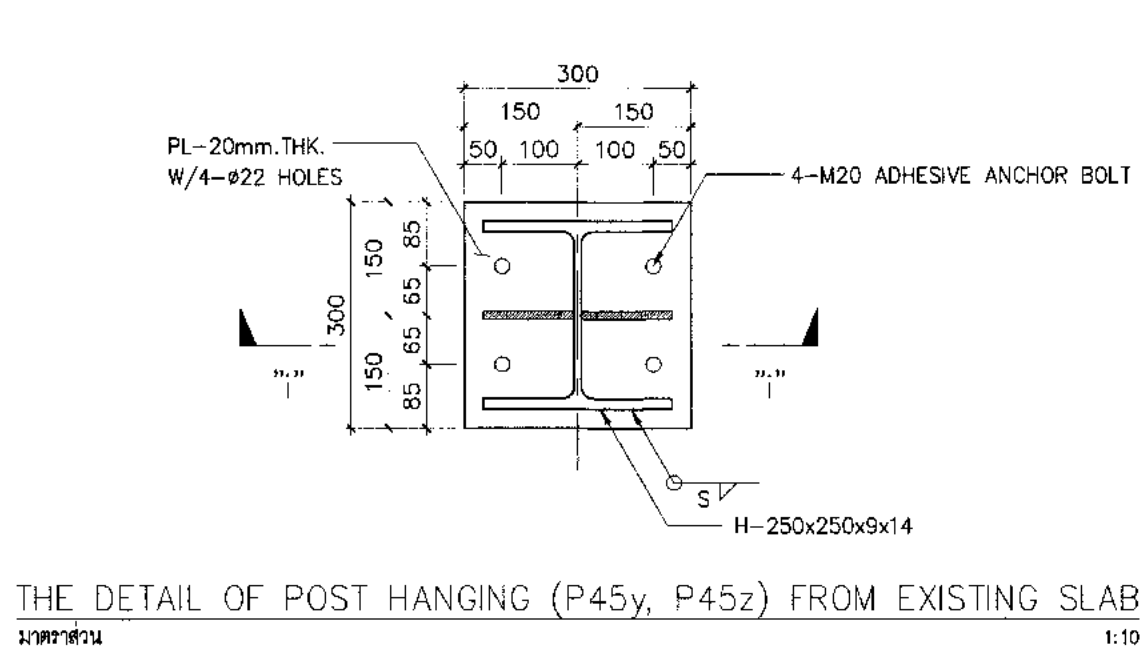
"g"-"g" SECTION
มาตรฐาน 1:10

"h"-"h" SECTION
มาตรฐาน 1:10

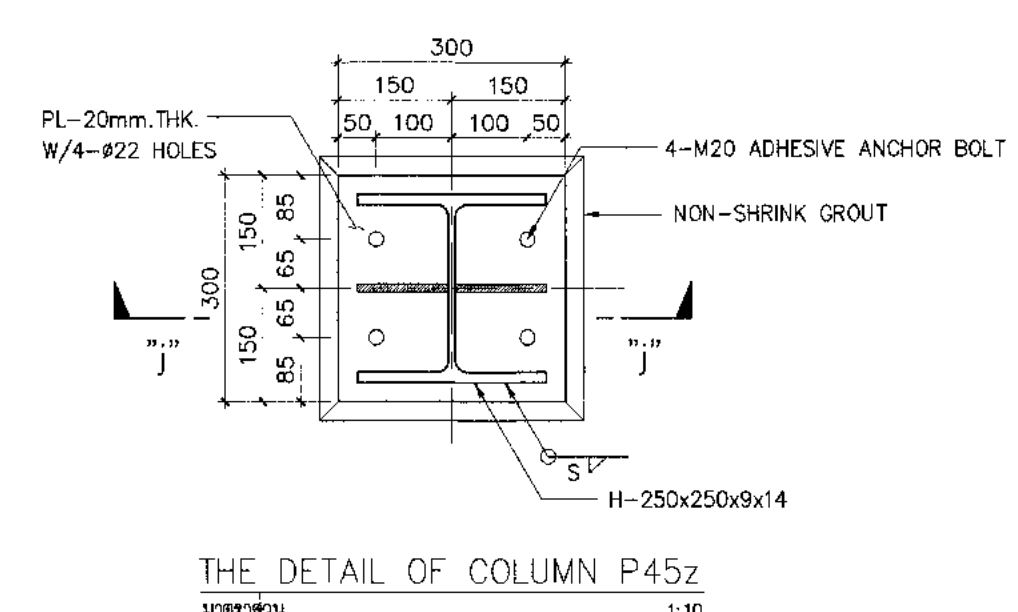


7 DETAIL
01-014 มาตรฐาน 1:10

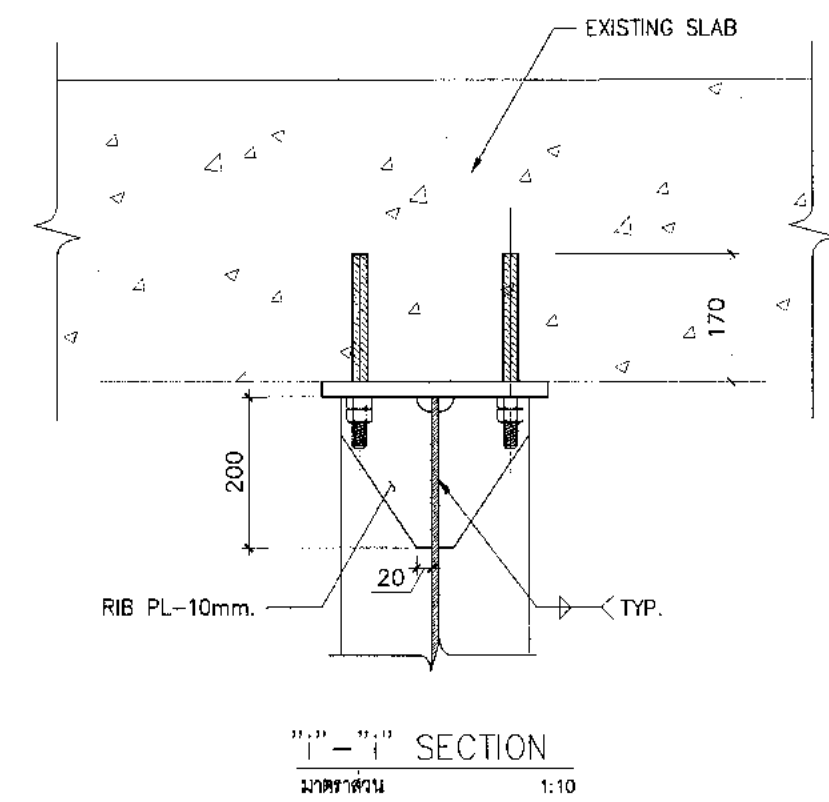
8 DETAIL
01-014 มาตรฐาน 1:10



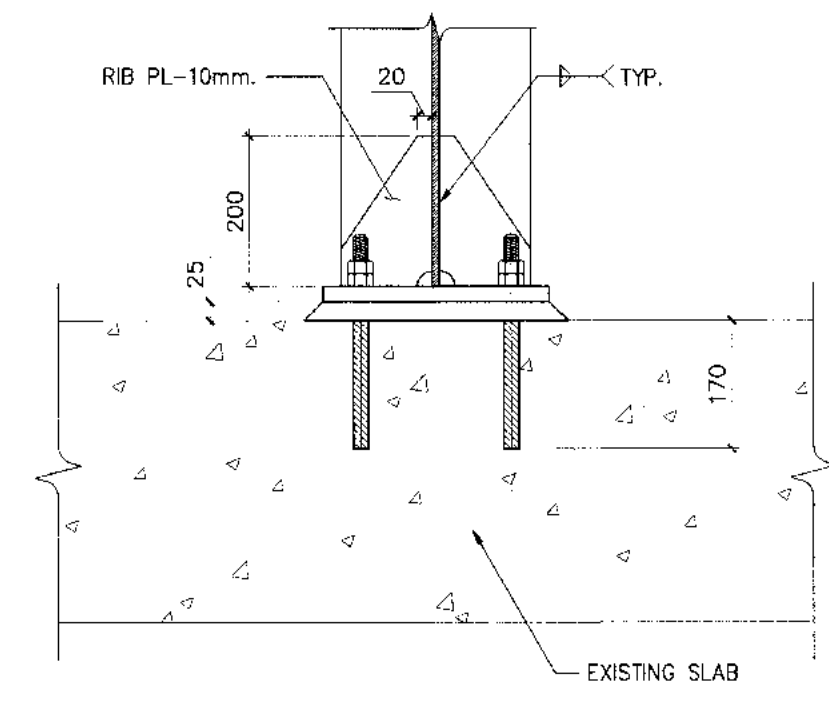
THE DETAIL OF POST HANGING (P45y, P45z) FROM EXISTING SLAB
มาตรฐาน 1:10



THE DETAIL OF COLUMN P45z
มาตรฐาน 1:10



"i"-"i" SECTION
มาตรฐาน 1:10



"j"-"j" SECTION
มาตรฐาน 1:10



บริษัท ท่าอากาศยานไทย จำกัด (มหาชน)
เลขที่ 333 ถนนวิภาวดีรังสิต แขวงสามเสนนอก เขตบางเขน กรุงเทพฯ 10210
โทรศัพท์ : 02-535-1111, โทรสาร : 02-535-4061, อีเมล : aot@aotportal.co.th

โครงการ
งานปรับปรุงโครงสร้างอาคารโดยสารระหว่างประเทศ
(ขาออก) สำหรับ GROUP TOUR ณ ท่าอากาศยาน

แบบขยาย
แบบขยายรายละเอียดจุดต่อ (2/2)

สถาปนิก	นายประจักษ์ ปะระบวรศักดิ์ 080 2578
	นายณรงค์ สิงหนูปาณี 080 3738
	นายณัฐกร ศาสกุล 080 7130
	นายสุวิทย์ เชื้องาญ 080 18266
	นายสุวิทย์ ใจหาญ 080 2134

วิศวกรโครงสร้าง	นายประจักษ์ ปะระบวรศักดิ์ 080 2578
	นายสุวิทย์ เชื้องาญ 080 18266

วิศวกรไฟฟ้า	นายวิวัฒน์ จุฬพันธ์ 080 918
	นายชัชวาลย์ วัฒนวิวัฒน์ 080 5734
	นางสาวศศิมา มณฑุขอม 080 47160

วิศวกรไฟฟ้าสื่อสาร	นายประจักษ์ ปะระบวรศักดิ์ 080 2578
	นายณัฐกร ศาสกุล 080 7130

วิศวกรเครื่องกล	นายประจักษ์ ปะระบวรศักดิ์ 080 2578
	นายณัฐกร ศาสกุล 080 7130

วิศวกรสิ่งแวดล้อม	นายประจักษ์ ปะระบวรศักดิ์ 080 2578
	นางสาวศศิมา มณฑุขอม 080 47160

วิศวกรระบบสารสนเทศ	นายสุวิทย์ เชื้องาญ 080 18266
	นายสุวิทย์ ใจหาญ 080 2134

วิศวกรควบคุม	นายประจักษ์ ปะระบวรศักดิ์ 080 2578
--------------	------------------------------------

ผู้ตรวจสอบ	นายวิวัฒน์ จุฬพันธ์ 080 918
	นายชัชวาลย์ วัฒนวิวัฒน์ 080 5734
	นายสุวิทย์ เชื้องาญ 080 18266

ผู้อำนวยการส่วนออกแบบและแผนผังอาคาร	นายประจักษ์ ปะระบวรศักดิ์ 080 2578
-------------------------------------	------------------------------------

รองผู้อำนวยการฝ่ายแผนผังอาคาร	นายวิวัฒน์ จุฬพันธ์ 080 918
-------------------------------	-----------------------------

ผู้อำนวยการฝ่ายแผนผังอาคาร	นายวิวัฒน์ จุฬพันธ์ 080 918
----------------------------	-----------------------------

มาตรฐาน	1:10
วันที่	31 มี.ค. 62
แผ่นที่	HKT-INT-ST-07-002
แบบเลขที่	สภท 001/61

FILE:



บริษัท ท่าอากาศยานไทย จำกัด (มหาชน)
 เลขที่ 333 ถนนวิภาวดีรังสิต แขวงจตุจักร เขตจตุจักร กรุงเทพมหานคร 10210
 โทรศัพท์ : 02-535-1111, โทรสาร : 02-535-4001 เว็บไซต์ : aot.or.th

โครงการ
 งานจ้างปรับปรุงพื้นที่ 1 อาคารผู้โดยสารระหว่างประเทศ
 (ขาออก) สำหรับ GROUP TOUR ณ ทอท.

แบบแปลน
 แปลนโครงสร้างรับสายพานลำเลียงระดับล่าง
 (ส่วนที่ 1/3)

สถาปนิก	นายเศรษฐ ปรินิพนธ์ สด. 2578
	นายณรงค์ สิงหนุต สด. 3736
	นายวิศิษฐ์ ศาสกุล สด. 7130
	น.ส.วิมลยา เนื่องสุทัย สด. 18266
	นายสุปัทมา โยธาณี สด. 21341

วิศวกรโครงสร้าง	นายวิระ สุระวงศ์ สด. 9408
	นายสุภาพ อิ่มแก้ว สด. 41496

วิศวกรไฟฟ้า	นายวิวัฒน์ จุลสิน สด. 918
	นายธีรศักดิ์ แก้วอนันต์ สด. 5734
	นายสุภาวดี พงษ์พวง สด. 47160

วิศวกรไฟฟ้าสื่อสาร	นายสุรพงษ์ แก้วสุภาพ
	นายอภิศักดิ์
	นายบุญเสริม สอนรัมย์

วิศวกรเครื่องกล	นายธีรชัย วิฑูริย์โกวิท สด. 980
	นายกัน พันธ์จันทน์ สด. 44252

วิศวกรสิ่งแวดล้อม	นายวิระ สุระวงศ์ สด. 224
	นายสุภาวดี พงษ์พวง สด. 2964

วิศวกรระบบสายพานลำเลียง	นายสุรพงษ์ อึ้งทอง
	นายธีรชัย อึ้งทอง

วิศวกรเครื่องจักร	นายสุรพงษ์ อึ้งทอง
-------------------	--------------------

ผู้ตรวจสอบ	นายวิวัฒน์ จุลสิน สด. 918
	นายธีรศักดิ์ แก้วอนันต์ สด. 5734
	นายสุภาวดี พงษ์พวง สด. 47160

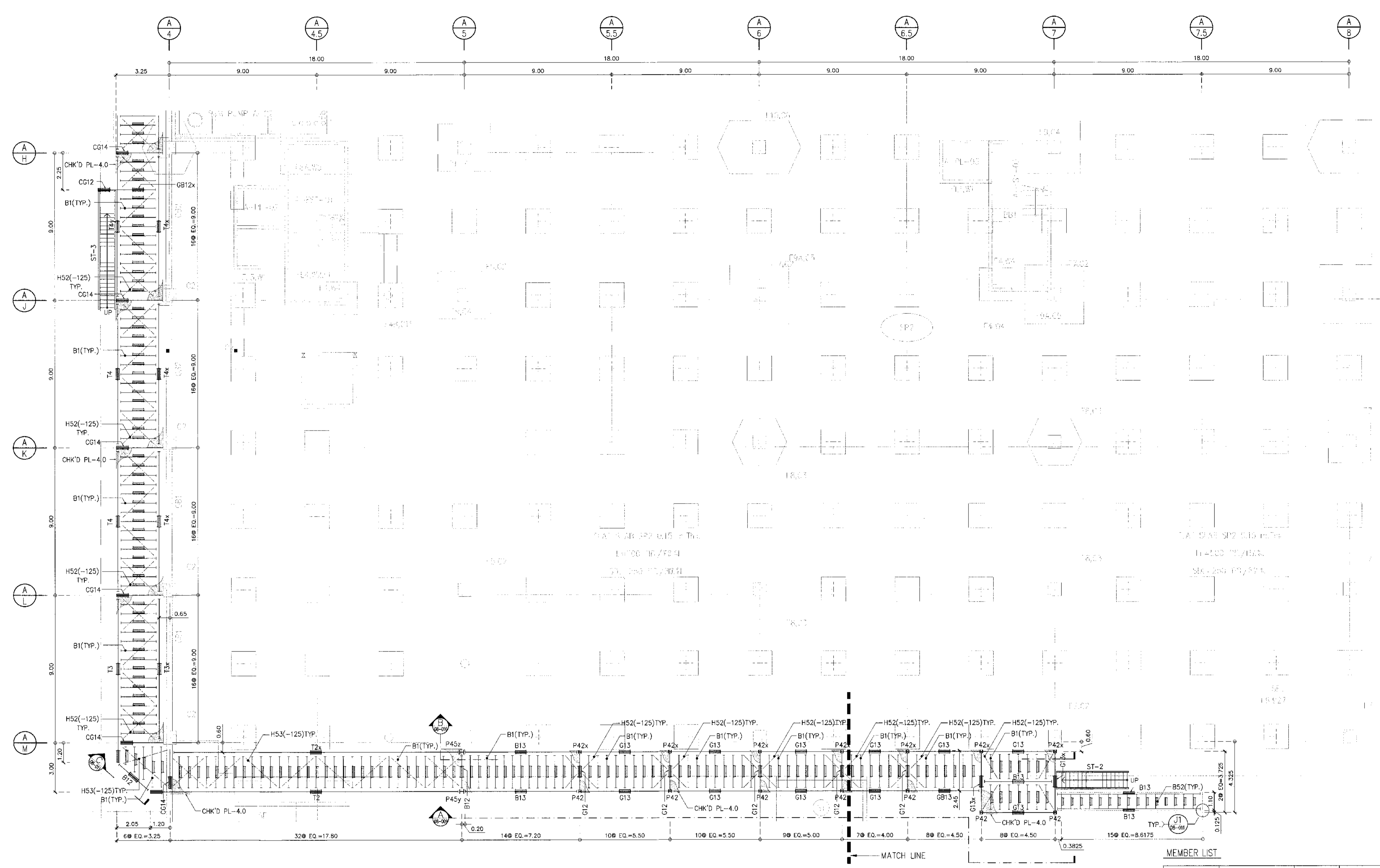
ผู้ดำเนินการฝ่ายเทคนิคและแผนผังอาคาร	นายเศรษฐ ปรินิพนธ์
--------------------------------------	--------------------

รองผู้ดำเนินการฝ่ายเทคนิคและแผนผังอาคาร 1 (ร.ก.)	นายธีรชัย อึ้งทอง
--	-------------------

ผู้ดำเนินการฝ่ายเทคนิคและแผนผังอาคาร	นายวิวัฒน์ จุลสิน
--------------------------------------	-------------------

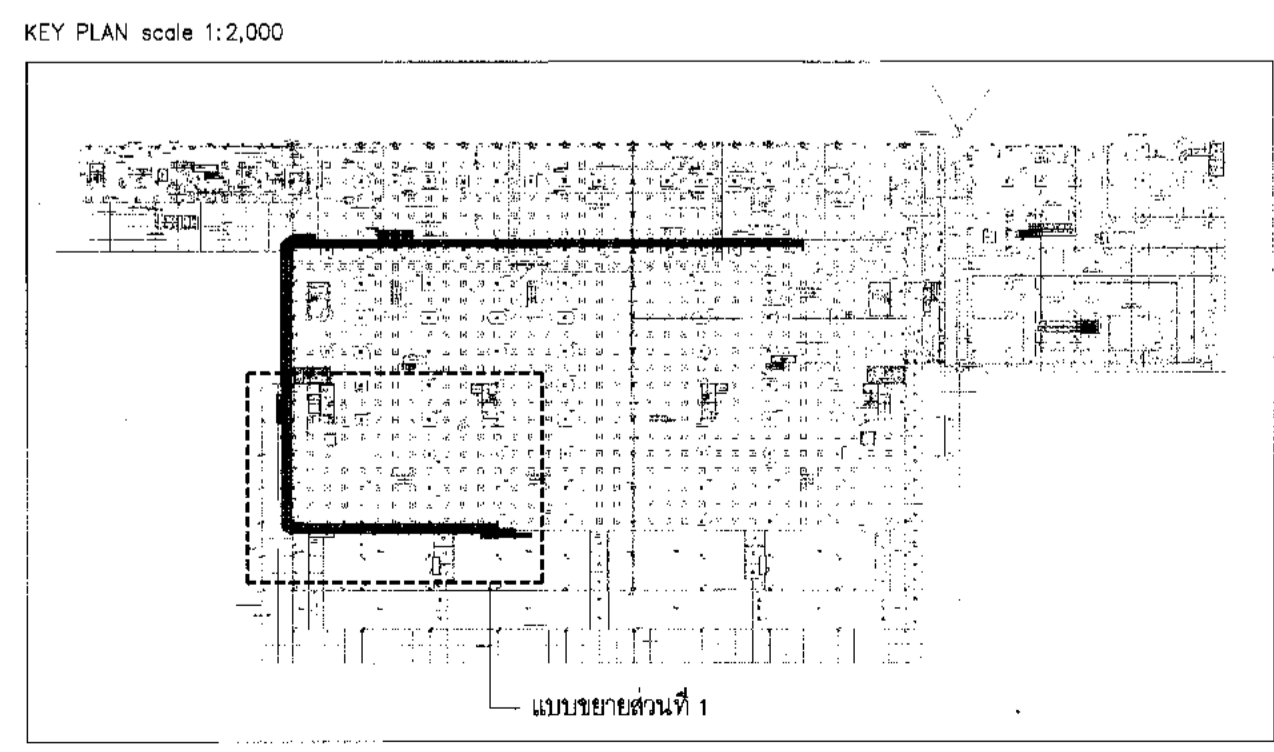
ขนาดคาน	1:125
วันที่	31 มี.ค. 62
แผ่นที่	HKT-INT-ST-08-001
แบบเลขที่	แผ่นที่ 001/01

FILE:



แปลนโครงสร้างรองรับสายพานลำเลียงระดับล่าง (ส่วนที่ 1/3)
 ขนาดคาน 1:125

- NOTE
- : FIX CONN.
 - : PIN CONN.
 - ระดับของโครงสร้างรับสายพานลำเลียงสามารถปรับเปลี่ยนได้ตามสภาพหน้างานจริงและต้องสอดคล้องกับสายพานลำเลียง การเปลี่ยนแปลง แก้ไข เช่นเดิม ผู้รับจ้างจะต้องส่งแบบขอแก้ไขจากผู้ออกแบบและค่าใช้จ่ายในส่วนนี้ผู้รับจ้างต้องเป็นผู้ออกค่าใช้จ่ายทั้งหมด หากต้องมีการเพิ่ม SUB BEAM เพื่อรองรับน้ำหนักของสายพานลำเลียง งานในส่วนนี้ถือเป็นขอบเขตของงานสายพานลำเลียง รวมถึงค่าใช้จ่ายทั้งหมด



MEMBER LIST

MEMBER	MEMBER SIZE	CONN. TYPE	REMARK
P42	H-150x150x7x10	-	SEE DETAIL
P42x	H-150x150x7x10	-	SEE DETAIL
B1	C-100x50x5x7.5	BSA	
B12	H-200x100x5.5x8	BSB, BSC	
B13	H-250x125x6x9	BSB, BSC	
B52	L-75x75x6	-	WELDING
CG12	H-200x100x5.5x8	-	WELDING
G12	H-200x100x5.5x8	MGA	
G13	H-250x125x6x9	MGC	
G13x	H-250x125x6x9	MGA	
GB12x	H-200x100x5.5x8	WELDING, BSB	
GB13	H-250x125x6x9	MGC, BSB	
CG14	H-300x150x6.5x9	-	SEE DETAIL
H52	L-75x75x6	HBA	
H53	L-90x90x7	HBA	
T2, T2x, T3, T3x	TRUSS	-	SEE DETAIL
T4, T4x, T4y	TRUSS	-	SEE DETAIL



บริษัท ท่าอากาศยานไทย จำกัด (มหาชน)
 ชั้น 333 ถนนวิภาวดีรังสิต แขวงสีลม เขตบางมด กรุงเทพมหานคร 10210
 โทรศัพท์ : 02-535-1111, โทรสาร : 02-535-4061, อีเมล : aot@airportthai.co.th

โครงการ
 งานจ้างปรับปรุงพื้นที่ อาคารผู้โดยสารระหว่างประเทศ
 (ขาออก) สำหรับ GROUP TOUR ณ ทอท.

แบบร่าง
 แปลนโครงสร้างรับสายพานลำเลียงระดับล่าง
 (ส่วนที่ 2/3)

สถาปนิก	นายเศรษฐา ประเสริฐกุล สด. 2578
	นายณรงค์ สิงหนามณี สด. 3736
	นายณัฐกร ศาสกุล สด. 7130
	นายธีรชาย เต็งสุโขทัย สด. 18286
	นายสุวิทย์ ใจหาญ สด. 2114

วิศวกรโครงสร้าง	นายระวีร์ สุระวงศ์ สด. 9408
	นายสุเทพ ชินแก้ว สด. 41496

วิศวกรไฟฟ้า	นายวราวุธ จุลเงิน สด. 918
	นายธีรศักดิ์ แก้วมณี สด. 5734
	นางสาวศิรญา มณฑุเม สด. 47180

วิศวกรไฟฟ้าสื่อสาร	นายณัฐพงษ์ แก้วสุพรรณ
	นายณัฐศักดิ์
	นายณัฐกันต์ สว่างรัมย์

วิศวกรเครื่องกล	นายธีรชัย ธีรกุลสิงห์ สด. 980
	นายกันต์ พลิกจันทน์ สด. 44232

วิศวกรสิ่งแวดล้อม	นายระวีร์ สุระวงศ์ สด. 224
	นางสาวกาญจนา ทองสิงห์ สด. 2964

วิศวกรระบบสายพานลำเลียง	นายสุเทพ เต็งสุโขทัย
	นายธีรศักดิ์ เต็งสุโขทัย

วิศวกรคอมพิวเตอร์	นายณัฐวัฒน์ ศิริระสิทธิ์ T.Siriratt
-------------------	-------------------------------------

ผู้ตรวจสอบ	นายวิเชษฐ์ เต็งสุริยกุล สด. 589
	นายวราวุธ จุลเงิน สด. 918
	นายธีรชัย ธีรกุลสิงห์ สด. 980

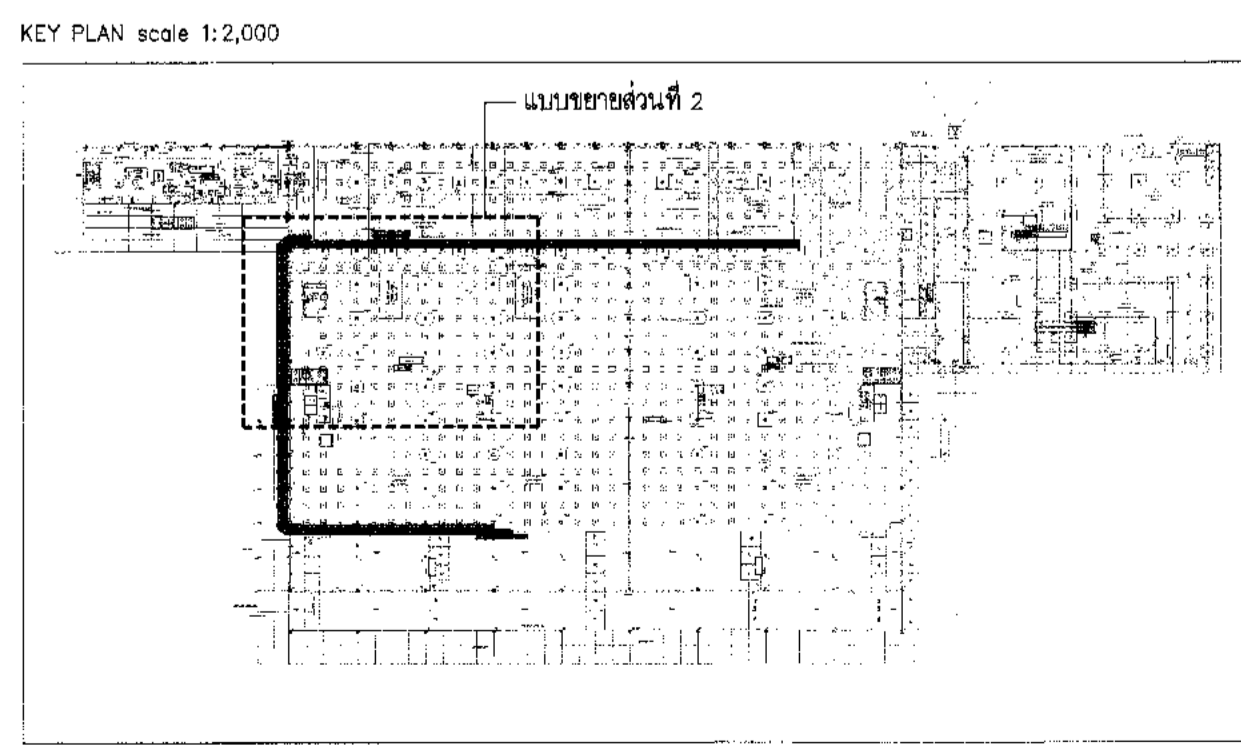
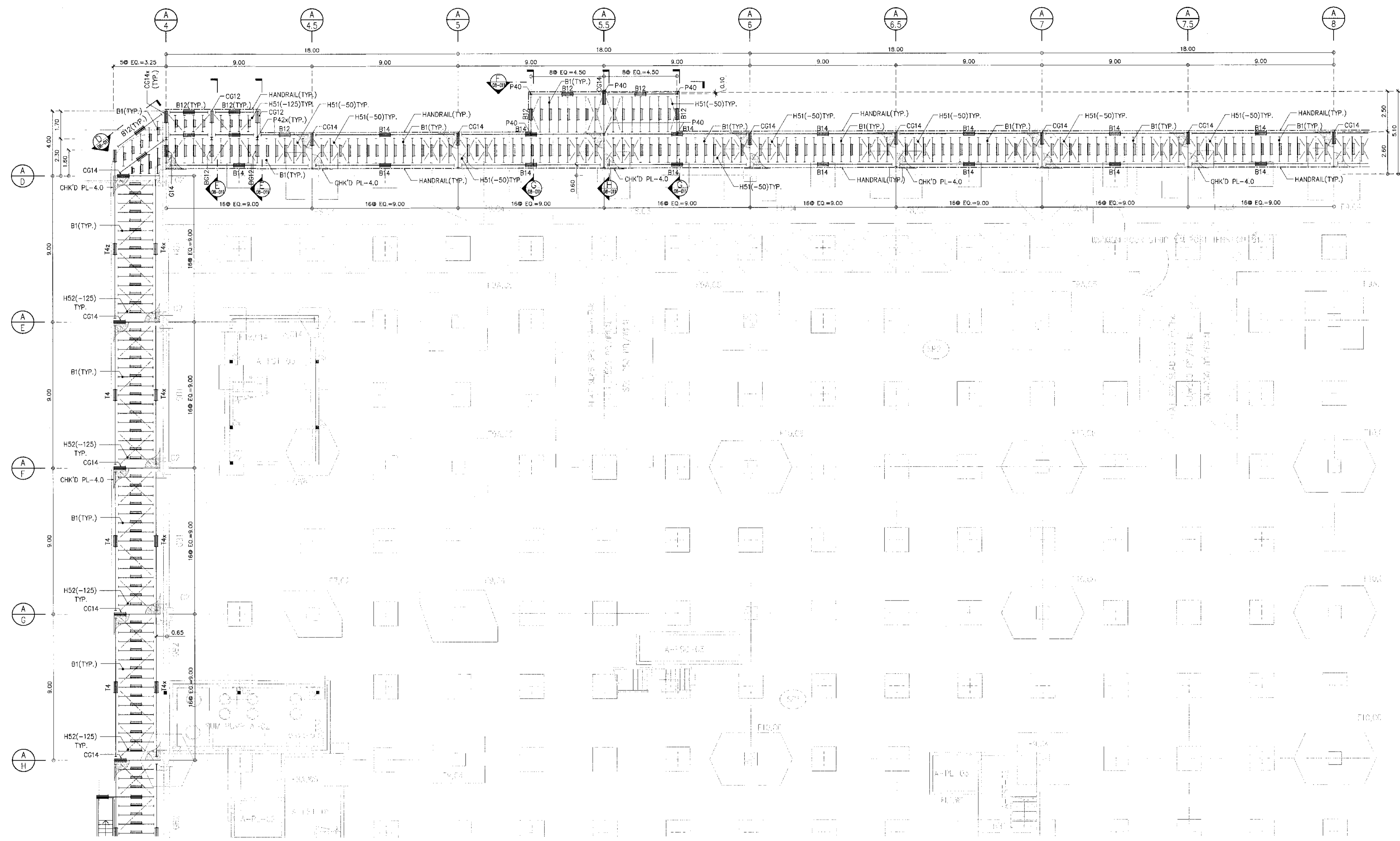
ผู้ชำนาญการด้านออกแบบและงานพัฒนาโครงการ	นายเศรษฐา ประเสริฐกุล
---	-----------------------

รองผู้อำนวยการฝ่ายสนับสนุนท่าอากาศยาน (สร.)	นายณัฐวัฒน์ ใจหาญ
---	-------------------

ผู้ชำนาญการฝ่ายสนับสนุนท่าอากาศยาน	นายสุวิทย์ อังคศิริวงศ์
------------------------------------	-------------------------

มาตรฐาน	1:125
วันที่	31 ต.ค. 62
แผ่นที่	แบบร่างที่
HKT-INT-ST-08-002	สทท. 001/61

FILE:	
-------	--



แปลนโครงสร้างรองรับสายพานลำเลียงระดับล่าง (ส่วนที่ 2/3)
 1:125

NOTE
 1. — : FIX CONN.
 — : PIN CONN.
 2. ระบุแบบโครงสร้างรับสายพานลำเลียงสามารถปรับเปลี่ยนได้ตามสภาพงานจริงและต้องสอดคล้องกับสายพานลำเลียง การเปลี่ยนแปลง แก้ไข เห็นด้วย ผู้รับจ้างจะต้องส่งแบบขออนุมัติจากผู้ออกแบบและคำชี้แจงในส่วนนี้ผู้รับจ้างต้องเป็นผู้จัดทำใช้จ่ายทั้งหมด หากต้องการเพิ่ม SUB BEAM เพื่อรองรับขาโครงสร้างของสายพานลำเลียง งานในส่วนนี้ถือเป็นขอบเขตของงานสายพานลำเลียง รวมถึงค่าใช้จ่ายทั้งหมด

MEMBER	MEMBER SIZE	CONN. TYPE	REMARK
P40	H-100x100x6x8	PBB	SEE DETAIL
P42x	H-150x150x7x10	-	SEE DETAIL
B1	C-100x50x5x7.5	BSA	
B12	H-200x100x5.5x8	BSB	
BG12	H-200x100x5.5x8	BSB, WELDING	
B14	H-300x150x6.5x9	BSB	
CG14	H-200x100x5.5x8	-	WELDING
CG14x	H-300x150x6.5x9	-	SEE DETAIL
G14	H-300x150x6.5x9	-	WELDING
G14	H-300x150x6.5x9	MGC	SEE DETAIL
H51	L-65x65x6	HBA	
H52	L-75x75x6	HBA	
T4, T4x, T4y	TRUSS	-	SEE DETAIL



บริษัท ท่าอากาศยานไทย จำกัด (มหาชน)
เลขที่ 333 ถนนวิภาวดีรังสิต แขวงจตุจักร เขตจตุจักร กรุงเทพมหานคร 10210
โทรศัพท์ : 02-535-1111, โทรสาร : 02-535-4661, อีเมล : aot@reportthai.co.th

โครงการ
งานจ้างปรับปรุงชั้นที่ 1 อาคารผู้โดยสารระหว่างประเทศ
(ขาออก) สำหรับ GROUP TOUR ณ ทอท

แบบแสดง
แปลนโครงสร้างรองรับสายพานลำเลียงระดับล่าง
(ส่วนที่ 3/3)

สถาปนิก	นายเศรษฐพล ประเสริฐกุล สด. 2578
	นายณรงค์ สิงหนุตติ สด. 3738
	นายณัฐชัย สาสกุล สด. 7130
	น.ส.ธัญญา สิงหนุตติ สด. 18255
	นายสุปรียญา โทษาวดี สด. 21341

วิศวกรโครงสร้าง	นายวิระ สุระวงศ์ สย. 6408
	นายสุเทพ อิ่มแก้ว สย. 41496

วิศวกรไฟฟ้า	นายวราวุฒ จุลเงิน สท. 918
	นายธีรศักดิ์ นาคเนโน สท. 5734
	นางสาวศศิญา เกตุหอม สท. 47160

วิศวกรไฟฟ้าสื่อสาร	นายเศรษฐพล ประเสริฐกุล
	นายณัฐชัย สิงหนุตติ
	นายสุปรียญา โทษาวดี

วิศวกรเครื่องกล	นายณัฐชัย สิงหนุตติ สก. 880
	นายณัฐชัย สิงหนุตติ สก. 44252

วิศวกรสิ่งแวดล้อม	นายวิระ สุระวงศ์ สด. 224
	นางสาวกาญจนา ทอสิงห์ สด. 2954

วิศวกรระบบสายพานลำเลียง	นายสุเทพ อิ่มแก้ว
	นายสุปรียญา โทษาวดี

วิศวกรคอมพิวเตอร์	นายณัฐชัย สิงหนุตติ
-------------------	---------------------

ผู้ตรวจสอบ	นายวิชัย ใจดี สด. 099
	นายวราวุฒ จุลเงิน สท. 918
	นายณัฐชัย สิงหนุตติ สก. 880

ผู้อำนวยการส่วนออกแบบและเนตเวิร์กโครงการ
นายเศรษฐพล ประเสริฐกุล

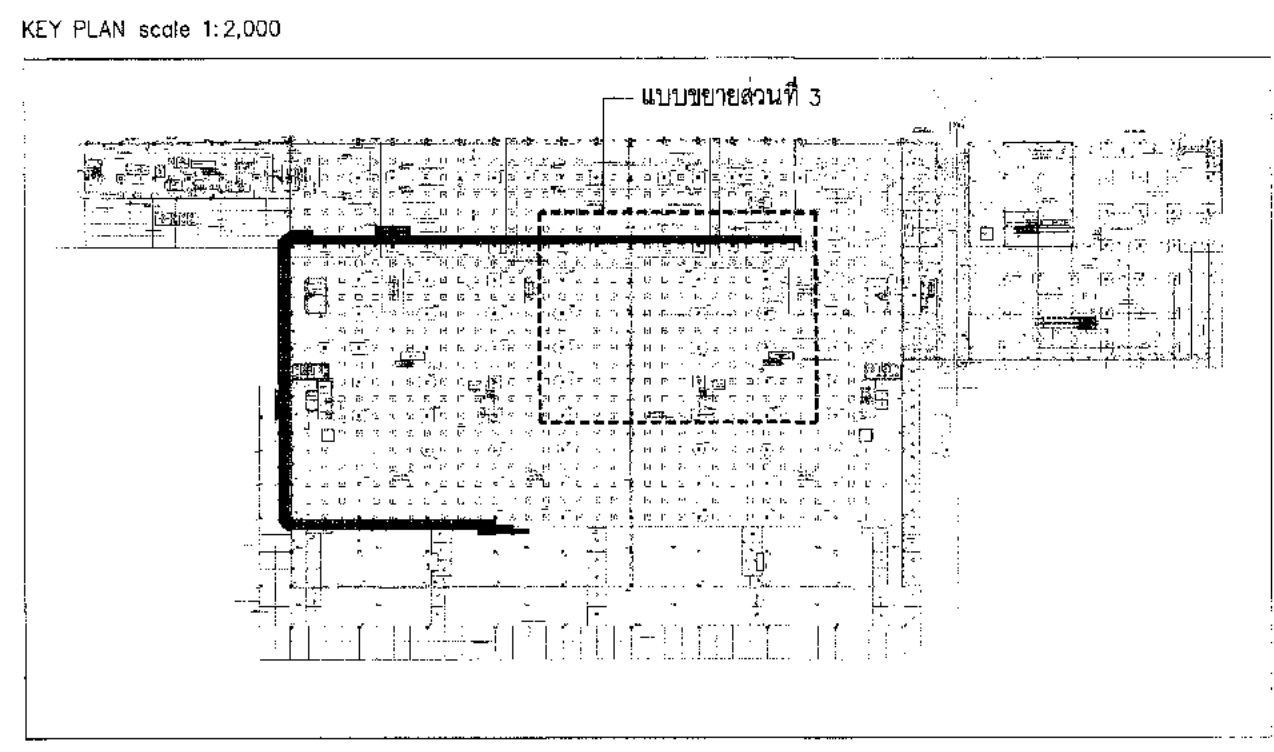
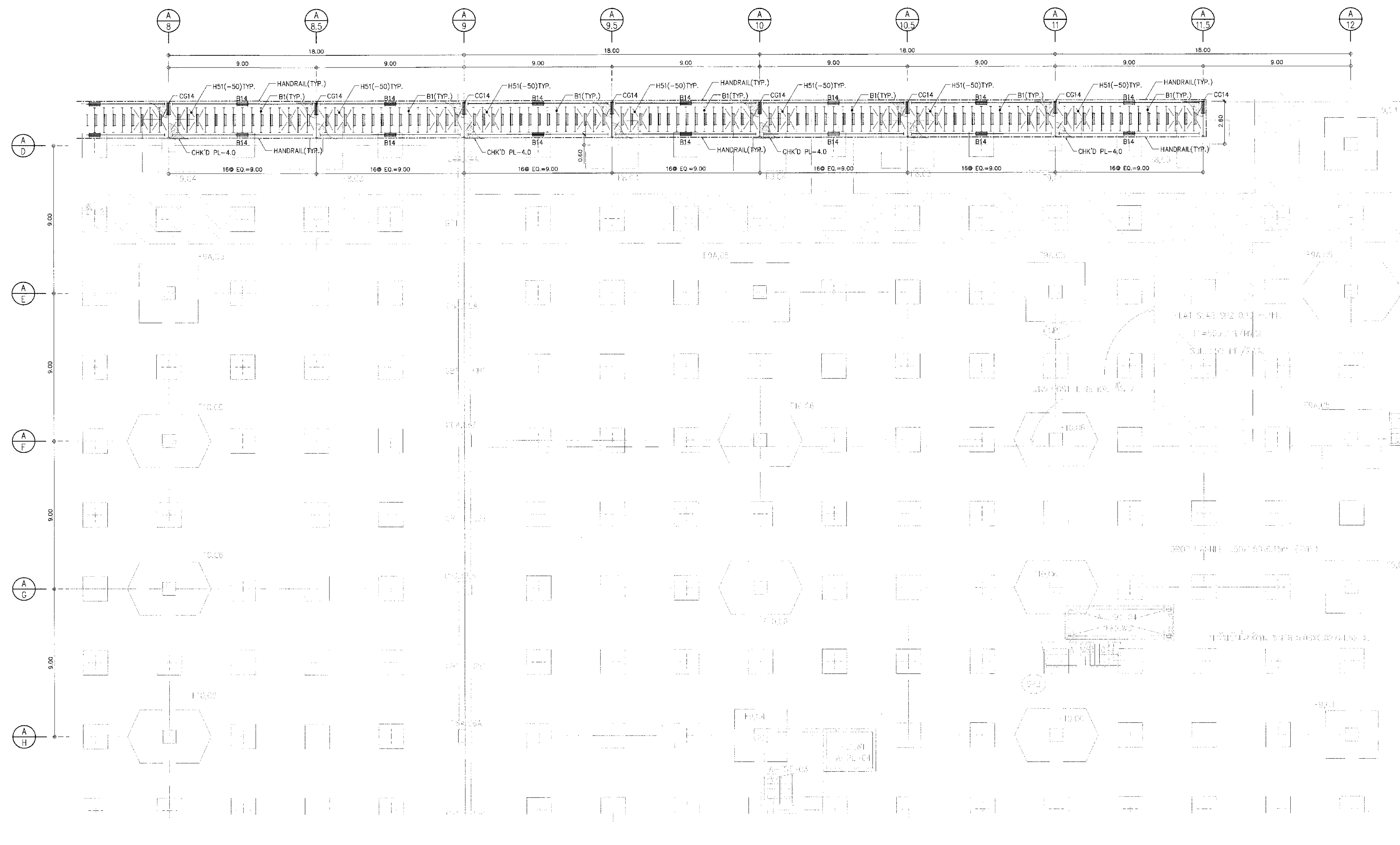
รองผู้อำนวยการฝ่ายเนตเวิร์กท่าอากาศยาน 1 (ทอท.)
นายพันศักดิ์ อูณน

ผู้อำนวยการฝ่ายเนตเวิร์กท่าอากาศยาน
นายสุวัฒน์ อนันต์ศิริวงษ์

มาตรฐาน : 1:125
วันที่ : 31 มี.ค. 62

แผ่นที่ : HKT-INT-ST-08-003
แบบเลขที่ : 001/61

FILE:



แปลนโครงสร้างรองรับสายพานลำเลียงระดับล่าง (ส่วนที่ 3/3)
ขนาดแผ่น : 1:125

- NOTE
- : FIX CONN.
 - - - : PIN CONN.
 - ระดับของโครงสร้างรองรับสายพานลำเลียงสามารถปรับเปลี่ยนได้ตามสภาพทำงานจริงและต้องสอดคล้องกับสายพานลำเลียง การเปลี่ยนแปลง แก้ไข เพิ่มเติม ผู้รับจ้างจะต้องส่งแบบย้อนอนุมัติจากผู้ออกแบบและค่าใช้ภายในส่วนนี้ผู้รับจ้างต้องเป็นผู้จัดทำค่าใช้จ่ายทั้งหมด
 - หากต้องมีการเพิ่ม SUB BEAM เพื่อรองรับน้ำหนักของสายพานลำเลียง งานในส่วนนี้ถือเป็นขอบเขตของงานสายพานลำเลียง รวมถึงค่าใช้จ่ายทั้งหมด

MEMBER LIST

MEMBER	MEMBER SIZE	CONN. TYPE	REMARK
B1	L=100x50x5x7.5	BSA	
B14	H=300x150x6.5x9	BSB	
CG14	H=300x150x6.5x9	-	SEE DETAIL
H51	L=65x65x6	HBA	



บริษัท ท่าอากาศยานไทย จำกัด (มหาชน)
 เลขที่ 333 ถนนวิภาวดี แยกสี่แยก เขตลาดกระบัง กรุงเทพมหานคร 10210
 โทรศัพท์ 02-535-1111, โทรสาร 02-535-4061, อีเมล aot@aotportal.com

โครงการ
 งานปรับปรุงพื้นที่ 1 อาคารผู้โดยสารระหว่างประเทศ
 (ขาออก) สำหรับ GROUP TOUR ณ ทภค

แบบแสดง
 แปลนโครงสร้างรับสายพานลำเลียงระดับบน
 (ส่วนที่ 1/2)

สถาปนิก	นายเศรษฐ ประเสริฐกุล สค. 2578
	นายณรงค์ สิงหนุตติ สค. 3736
	นายธีรชัย ศาสุกุล สค. 7130
	นายวิเศษ นีระพิทักษ์ สค. 18286
	นายสุวิทย์ ไขว่พาน สค. 21341

วิศวกรโครงสร้าง	นายวิเศษ สุระวงศ์ สช. 9408
	นายสุเทพ อิ่มแก้ว สช. 41496

วิศวกรไฟฟ้า	นายวิทย์ จุฬิน สค. 918
	นายธีรศักดิ์ นาคสนั่น สค. 5734
	นางสาวศศิมา นพคุณ สค. 47160

วิศวกรไฟฟ้าสื่อสาร	นายเศรษฐ คุ้มสุพรรณ
	นายธีร์ สักดิ์
	นายภูเบศร์ สอนรัมย์

วิศวกรเครื่องกล	นายณิชาธิ์ ธีรพัฒน์ สค. 980
	นายณิชาธิ์ ธีรพัฒน์ สค. 44252

วิศวกรสิ่งแวดล้อม	นายวิเศษ สุระวงศ์ สค. 224
	นางสาวกาญจนา ทองสิงห์ สค. 2964

วิศวกรระบบสายพานลำเลียง	นายสุเทพ อิ่มแก้ว
	นายธีรศักดิ์ นีระพิทักษ์

วิศวกรคอมพิวเตอร์	นายอนุชา ธีระสิทธิ์
-------------------	---------------------

ผู้ตรวจสอบ	นายวิเศษ ธีรพัฒน์ สค. 980
	นายวิทย์ จุฬิน สค. 918
	นายณิชาธิ์ ธีรพัฒน์ สค. 980

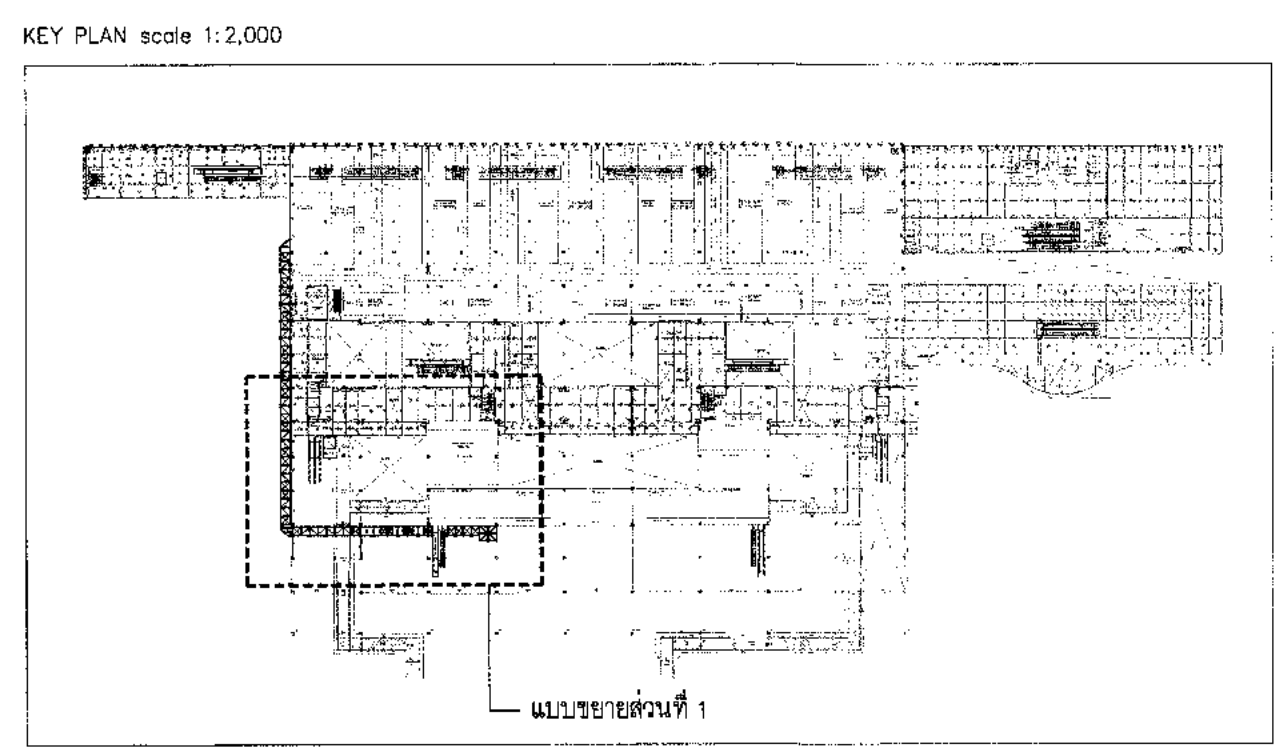
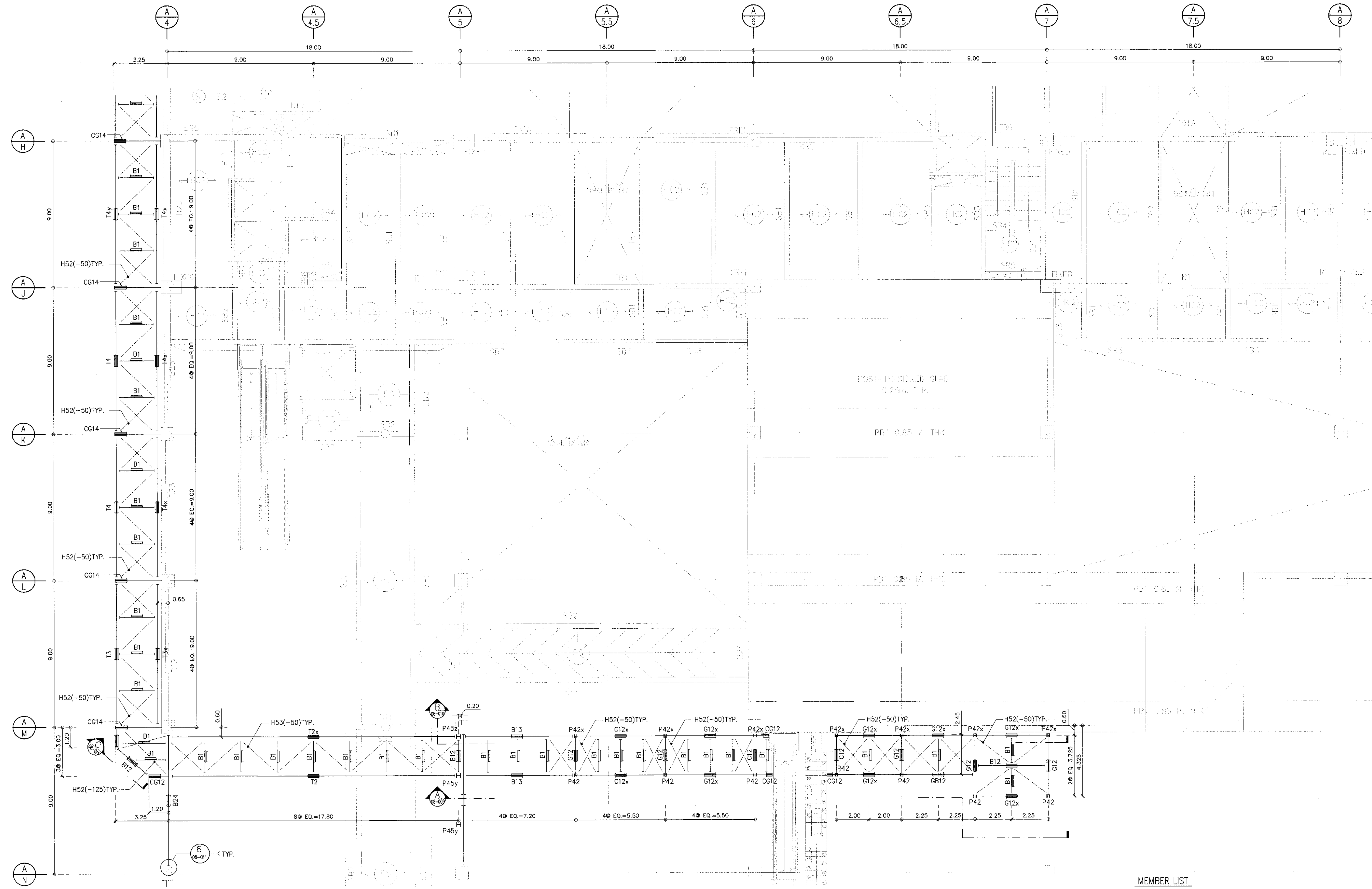
ผู้ชำนาญการด้านออกแบบและเทคนิคโครงการ	นายเศรษฐ ประเสริฐกุล
---------------------------------------	----------------------

รองผู้อำนวยการฝ่ายแผนผังพื้นที่ท่าอากาศยาน 1 (377)
 นายธีรศักดิ์ จุฬิน

ผู้อำนวยการฝ่ายแผนผังพื้นที่ท่าอากาศยาน
 นายภูเบศร์ สอนรัมย์

มาตรฐาน	1:125
วันที่	31 มี.ค. 62
พื้นที่	HKT-INT-ST-08-004
แบบเลขที่	สค. 001/61

FILE:



แปลนโครงสร้างรองรับสายพานลำเลียงระดับบน (ส่วนที่ 1/2)
 1:125

- NOTE
- : FIX CONN.
 - : PIN CONN.
 - ระดับของโครงสร้างรับสายพานลำเลียงที่ปรับเปลี่ยนได้ตามสภาพที่งานจริงและต้องสอดคล้องกับสายพานลำเลียง การเปลี่ยนแปลง แก้ไขเพิ่มเติม ผู้รับจ้างต้องส่งแบบขออนุมัติจากผู้ออกแบบและให้ภายในส่วนนี้ผู้รับจ้างจะต้องเป็นผู้จัดทำรายการทั้งหมด
 - หากต้องมีการเพิ่ม SUB BEAM เพื่อรองรับน้ำหนักโครงสร้างของสายพานลำเลียง งานในส่วนนี้ถือเป็นขอบเขตของงานสายพานลำเลียง วัสดุที่ใช้ทั้งหมด

MEMBER LIST

MEMBER	MEMBER SIZE	CONN. TYPE	REMARK
P42	H-150x150x7x10	-	SEE DETAIL
P42x	H-150x150x7x10	-	SEE DETAIL
B1	C-100x50x5x7.5	BSA	
B12	H-200x100x5.5x8	BSB	
B13	H-250x125x6x9	BSB, BSC	
B24	H-390x300x10x16	-	SEE DETAIL
CG12	H-200x100x5.5x8	-	WELDING
G12	H-200x100x5.5x8	MGA	
G12x	H-200x100x5.5x8	MGC	
GB12	H-200x100x5.5x8	MGB, BSB	
CG14	H-300x150x6.5x9	-	SEE DETAIL
H52	L-75x75x6	HBA	
H53	L-90x90x7	HBA	
T2, T2x, T3, T3x	TRUSS	-	SEE DETAIL
T4, T4x, T4y	TRUSS	-	SEE DETAIL



บริษัท ท่าอากาศยานไทย จำกัด (มหาชน)
 เลขที่ 333 ถนนวิภาวดีรังสิต แขวงสีลม เขตบางมด กรุงเทพมหานคร 10210
 โทรศัพท์ : 02-535-1111 โทรสาร : 02-535-4001 อีเมล : aot@airports.thai.go.th

โครงการ
 งานจ้างปรับปรุงพื้นที่ อาคารผู้โดยสารระหว่างประเทศ
 (ขาออก) สำหรับ GROUP TOUR ณ ทอท.

แบบแสดง
 แปลนโครงสร้างรองรับสายพานลำเลียงระดับบน
 (ส่วนที่ 2/2)

สถาปนิก	นายศุภรุต ประเสริฐกุล สด. 2578
	นายณรงค์ สิงหนาคู สด. 3736
	นายวิรัชชัย ตาตุก สด. 7130
	นางฉวีพร เวียงพิทักษ์ สด. 18266
	นายสุวิษฐา ไชยชาติ สด. 2134

วิศวกรโครงสร้าง	นายวิระ สุระวงศ์ สด. 9408
	นายสุเทพ ชื่นแก้ว สด. 41498

วิศวกรไฟฟ้า	นายวรัญช์ จุลเงิน สด. 918
	นายอัษฎาภรณ์ แก้วแสนใน สด. 5734
	นางสาวพิชญา มธุระ สด. 47160

วิศวกรไฟฟ้าสื่อสาร	นายศุภรุต ประเสริฐกุล
	นายณัฐ สิทธิ
	นายอนุชิต สงรัมย์

วิศวกรเครื่องกล	นายพิษณุ วิภักดิ์วิภา สด. 980
	นายกัน พิษานานนท์ สด. 44252

วิศวกรสิ่งแวดล้อม	นายวิระ สุระวงศ์ สด. 224
	นางสาวกาญจนา ทองสิงห์ สด. 2864

วิศวกรระบบสายพานลำเลียง	นายสุรเชษฐ ชัยชนะ
	นายวิฑูรย์ เวียงชัย

วิศวกรคอมพิวเตอร์	นายอนันต์ ศรีรัมย์ สด. 1611
-------------------	-----------------------------

ผู้ตรวจสอบ	นายวิรัช ศรีวิชัย สด. 589
	นายวรัญช์ จุลเงิน สด. 918
	นายพิษณุ วิภักดิ์วิภา สด. 980

ผู้อำนวยการส่วนออกแบบและงานที่ปรึกษาโครงการ
 นายศุภรุต ประเสริฐกุล

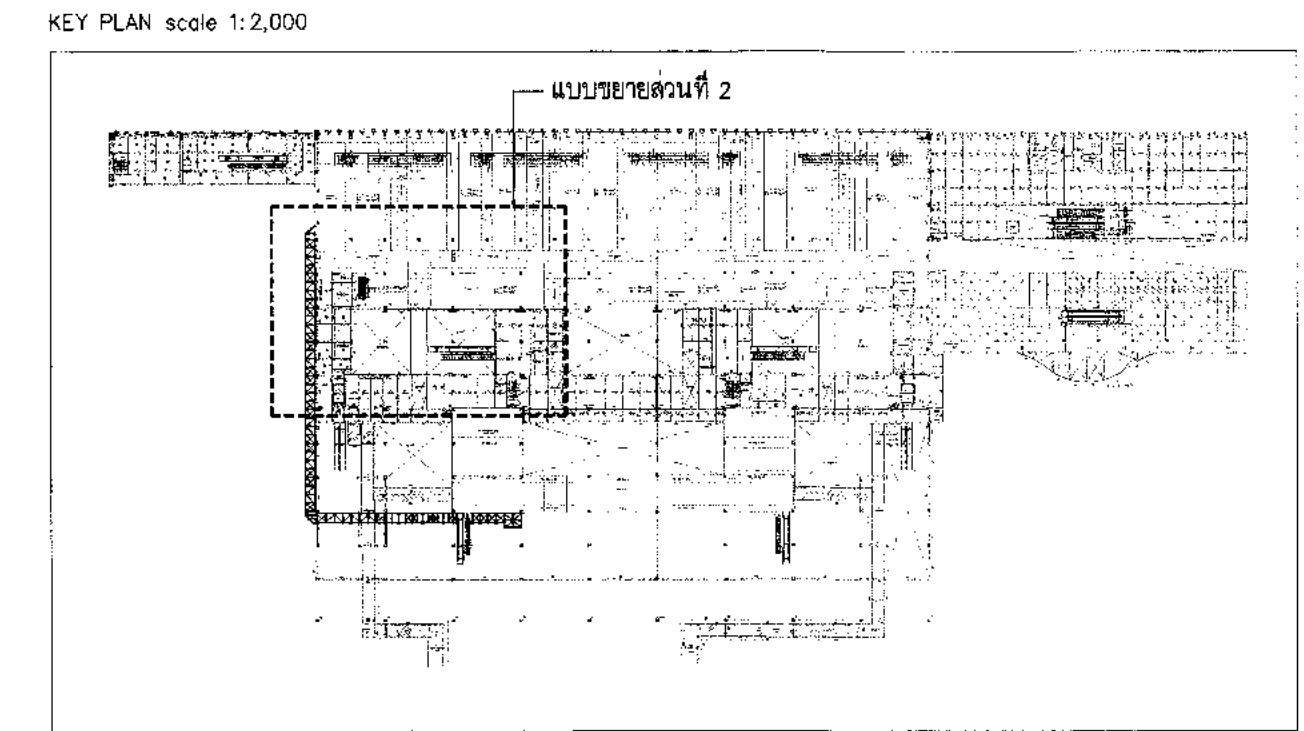
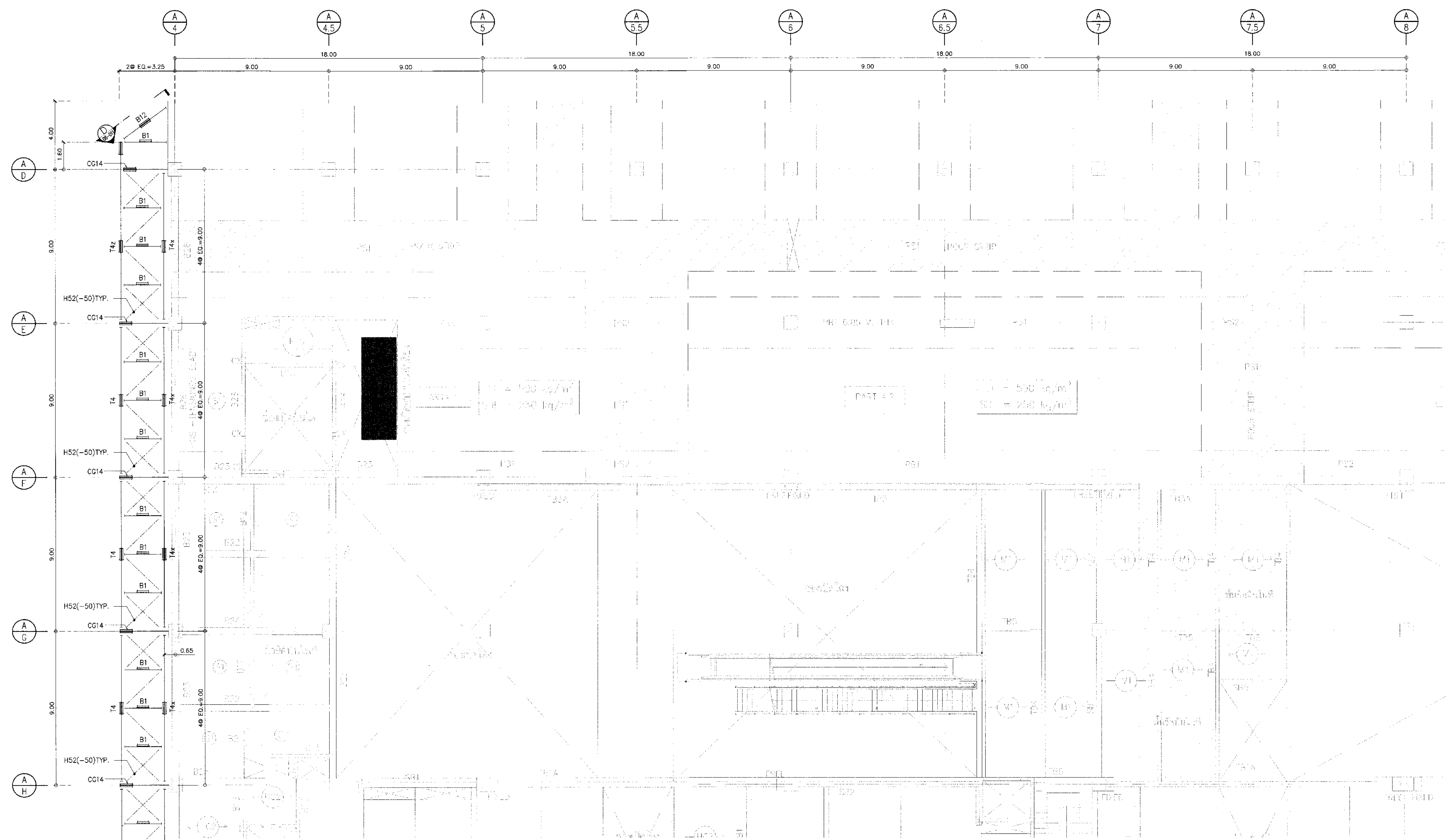
รองผู้อำนวยการส่วนเทคนิคท่าอากาศยาน 1 (ทอท.)
 นายวิรัช ศรีวิชัย

ผู้อำนวยการส่วนเทคนิคท่าอากาศยาน
 นายวิรัช ศรีวิชัย

มาตรฐาน : 1:125
 วันที่ : 31 A.A. 62

แผ่นที่ : HKT-INT-ST-08-005
 หมายเลข : 001/81

FILE:



- NOTE
- : FIX CONN.
 - : PIN CONN.
 - ระดับของโครงสร้างรองรับสายพานลำเลียงสามารถปรับเปลี่ยนได้ตามสภาพการใช้งานจริงและต้องสอดคล้องกับสายพานลำเลียง การเปลี่ยนแปลง แก้ไข เพิ่มเติม ผู้รับจ้างจะต้องส่งแบบขออนุมัติจากผู้ออกแบบและค่าใช้จ่ายในส่วนนี้ผู้รับจ้างจะต้องเป็นผู้จัดหาใช้จ่ายทั้งหมด
 - หากต้องมีการเพิ่ม SUB BEAM เพื่อรองรับน้ำหนักของสายพานลำเลียง งานในส่วนนี้จะเป็นขอบเขตของงานสายพานลำเลียง รวมถึงค่าใช้จ่ายทั้งหมด

แปลน โครงสร้างรองรับสายพานลำเลียงระดับบน (ส่วนที่ 2/2)
 1:125

MEMBER LIST

MEMBER	MEMBER SIZE	CONN. TYPE	REMARK
B1	C-100x50x5x7.5	BSA	
B12	H-200x100x5.5x8	BSB	SEE DETAIL
CG14	H-300x150x6.5x9	-	SEE DETAIL
H52	L-75x75x6	HBA	
T4, T4x, T4z	TRUSS	-	SEE DETAIL

แบบขยายโครงถัก T2, T2x, T3, T3x



บริษัท ท่าอากาศยานไทย จำกัด (มหาชน)
 เลขที่ 533 ถนนวิภาวดีรังสิต แขวงดินแดง เขตดินแดง กรุงเทพมหานคร 10210
 โทรศัพท์: 02-535-1111, โทรสาร: 02-535-4001, โทรสาร: 025354001@airports.co.th

โครงการ
 งานจ้างปรับปรุงพื้นที่ 1 อาคารผู้โดยสารระหว่างประเทศ
 (ขาออก) สำหรับ GROUP TOUR ณ ทอท.

แบบแสดง
 แบบขยายโครงถัก T2, T2x, T3, T3x

สถาปนิก	นายเศรษฐพล ประเสริฐกุล สด. 2578
	นายณรงค์ สิงหนวุฒิ สด. 3736
	นายวิรัชชัย ช่างกุล สด. 7130
	นายวิเศษชัย เตชะชัย สด. 18266
	นายสุวิทย์ โพธิ์งาม สด. 2134

วิศวกรโครงสร้าง	นายวิเศษ สุระวงษ์ สด. 9408
	นายสุเทพ ชื่นแก้ว สด. 41496

วิศวกรไฟฟ้า	นายวิรัชชัย จุฑาจันทร์ สด. 918
	นายธีรศักดิ์ แก้วละม้าย สด. 6734
	นางสาวศศิญา นนทอน สด. 47160

วิศวกรไฟฟ้าสื่อสาร	นายประจักษ์ นนทอน
	นายเมธี เต่า
	นายบุญเต็ม สอนรัมย์

วิศวกรเครื่องกล	นายเกียรติชัย วิฑูรย์สิงห์ สด. 980
	นายอภิรักษ์ นนทอน สด. 44252

วิศวกรควบคุมอาคาร	นายวิเศษ สุระวงษ์ สด. 224
	นางสาวกัญญา ทอสิงห์ สด. 2864

วิศวกรระบบสถาปัตย์	นายสุเทพ ชื่นแก้ว
	นายธีรศักดิ์ เตชะชัย

วิศวกรคอมพิวเตอร์	นายอนุวัฒน์ ศรีระสันต์
-------------------	------------------------

ผู้ตรวจสอบ	นายวิเศษ สุระวงษ์ สด. 588
	นายวิรัชชัย จุฑาจันทร์ สด. 918
	นายเกียรติชัย วิฑูรย์สิงห์ สด. 980

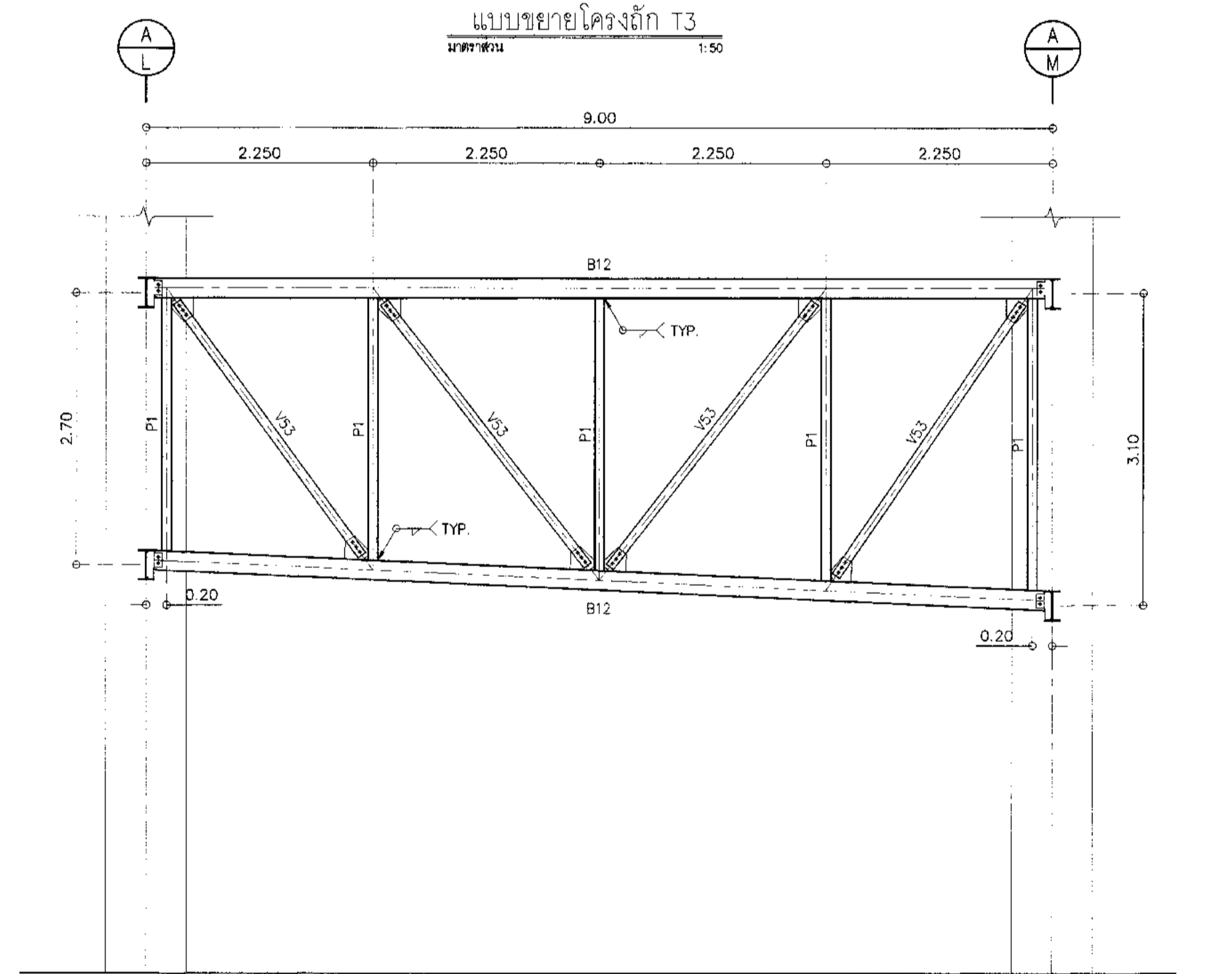
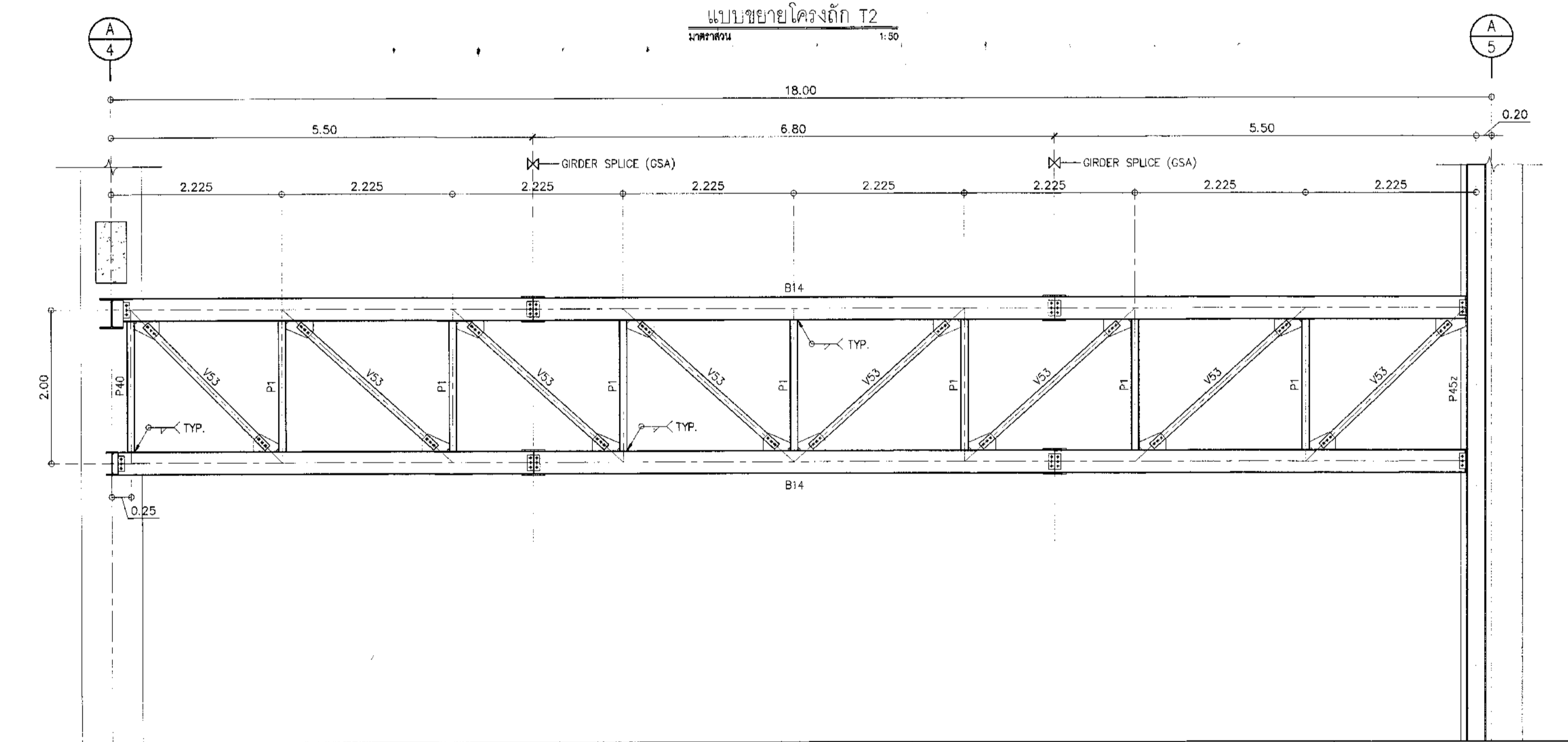
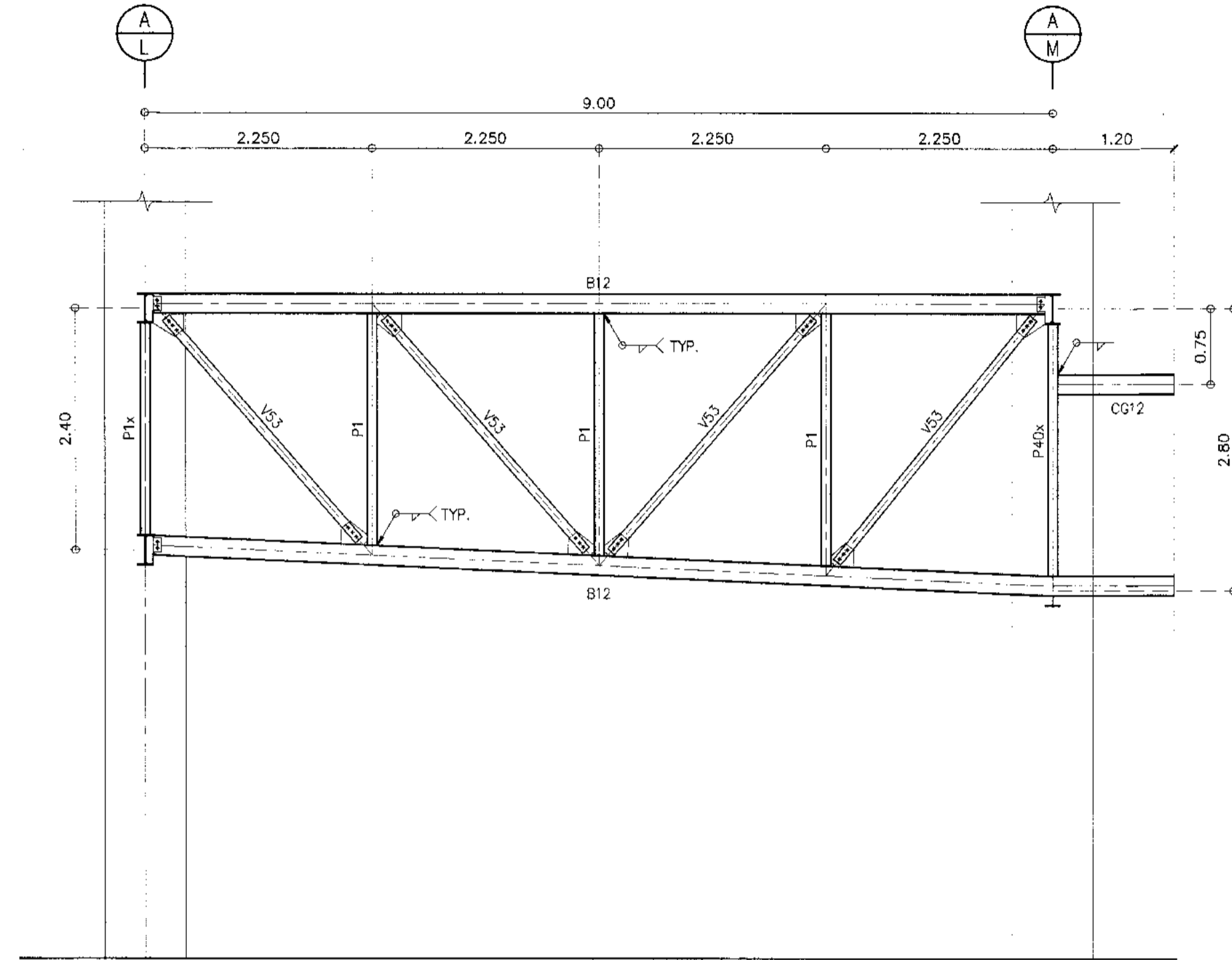
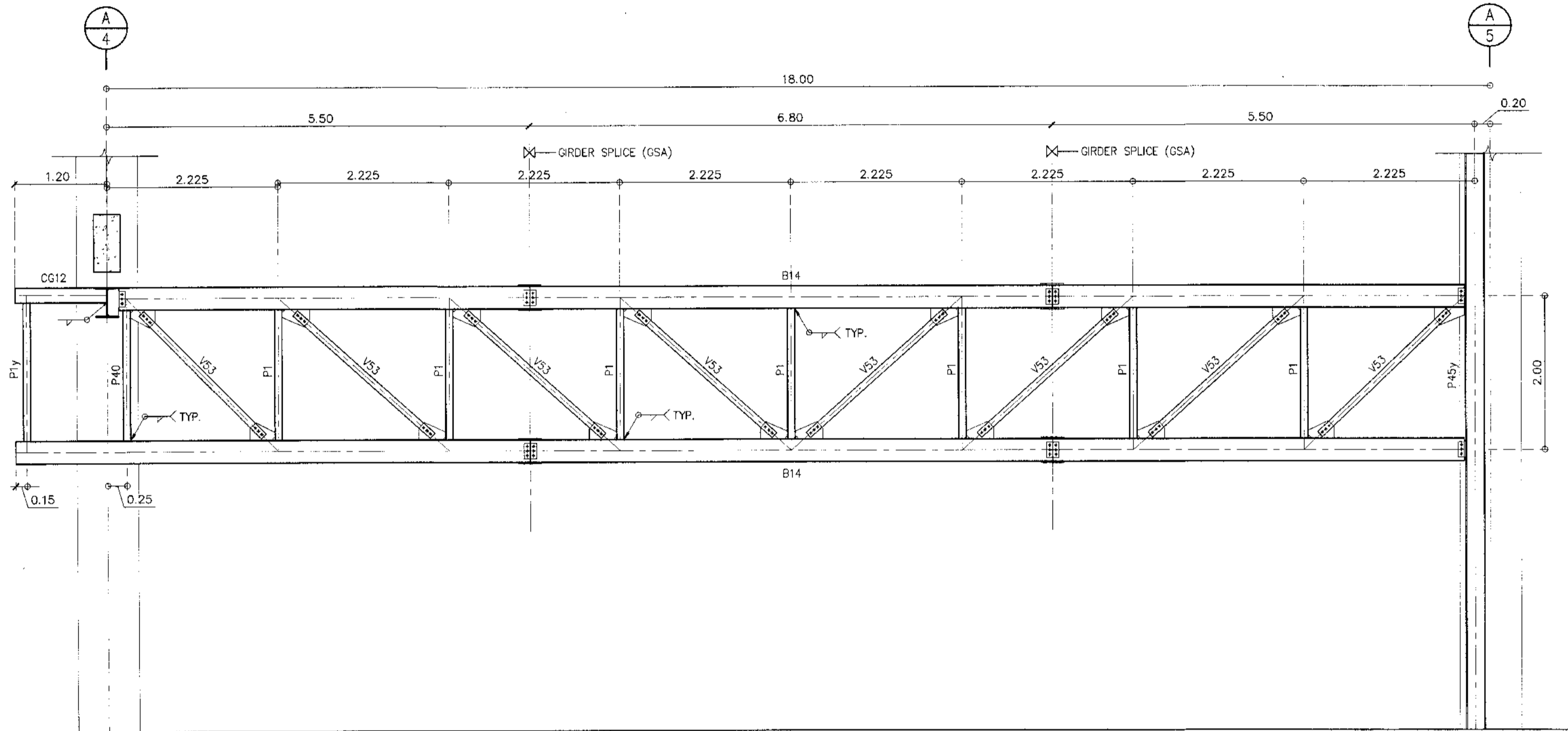
ผู้ควบคุมการก่อสร้างและแผนผังหน้าโครงการ	นายเศรษฐพล ประเสริฐกุล
--	------------------------

รองผู้อำนวยการฝ่ายแผนผังหน้าท่าอากาศยาน 1 (รท.)	นายธีรศักดิ์ เตชะชัย
---	----------------------

ผู้อำนวยการฝ่ายแผนผังหน้าท่าอากาศยาน	นายอนุวัฒน์ ศรีระสันต์
--------------------------------------	------------------------

มาตรฐาน	1:50
วันที่	31 มี.ค. 62
แผ่นที่	HKT-INT-ST-08-006
แบบร่างที่	รท. 001/01

FILE:



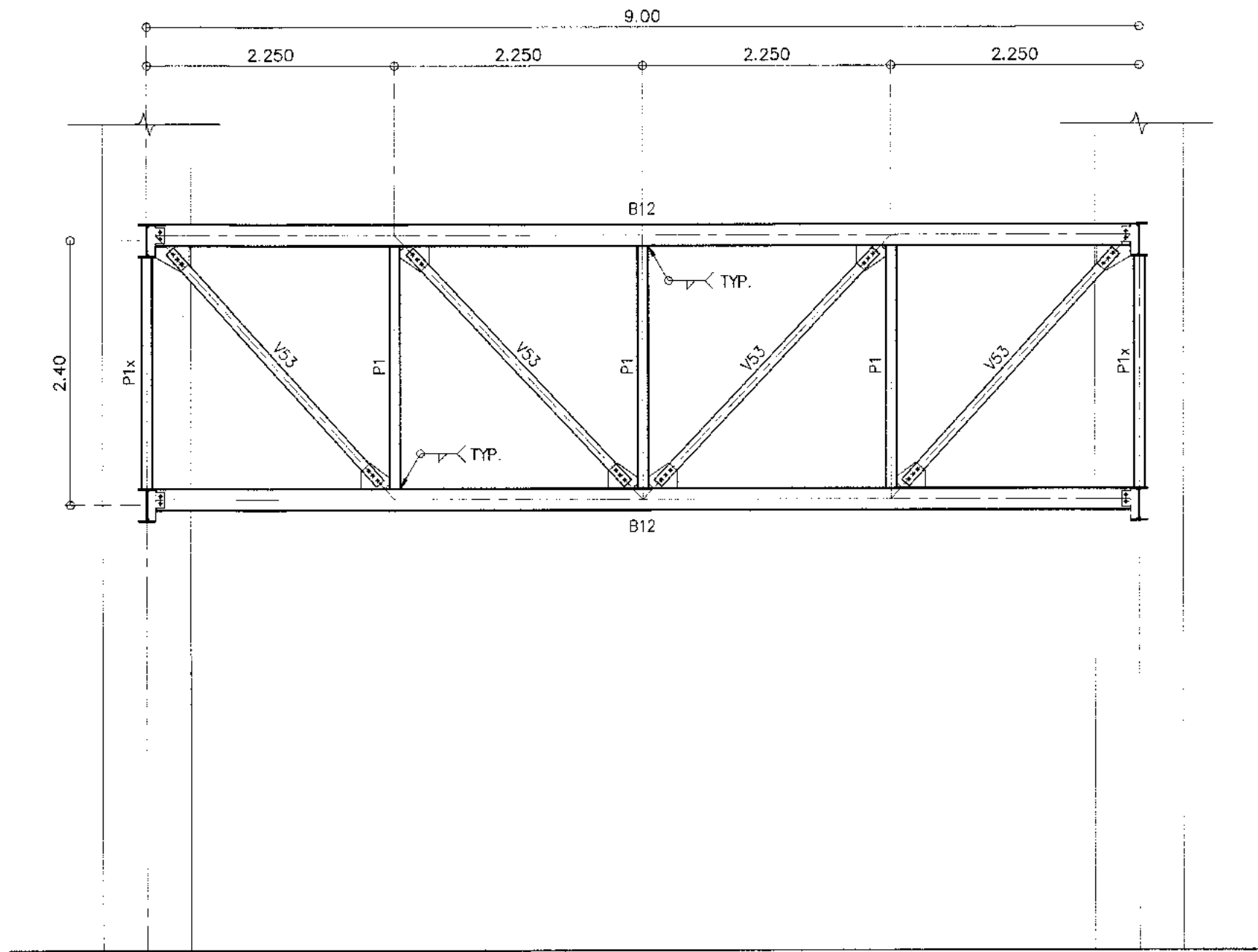
MEMBER LIST

MEMBER	MEMBER SIZE	CONN. TYPE	REMARK
P1	C-100x50x5x7.5	-	WELDING
P1x	C-100x50x5x7.5	PBC	
P1y	C-100x50x5x7.5	PBA	
P40	H-100x100x6x8	-	WELDING
P40x	H-100x100x6x8	PBC	
P45y	H-250x250x9x14	CBA	SEE DETAIL
P45z	H-250x250x9x14	-	SEE DETAIL
B12	H-200x100x5.5x8	BSB	
B14	H-300x150x6.5x9	BSB, BSC	
CG12	H-200x100x5.5x8	-	WELDING
VS3	L-90x90x7	VBA	

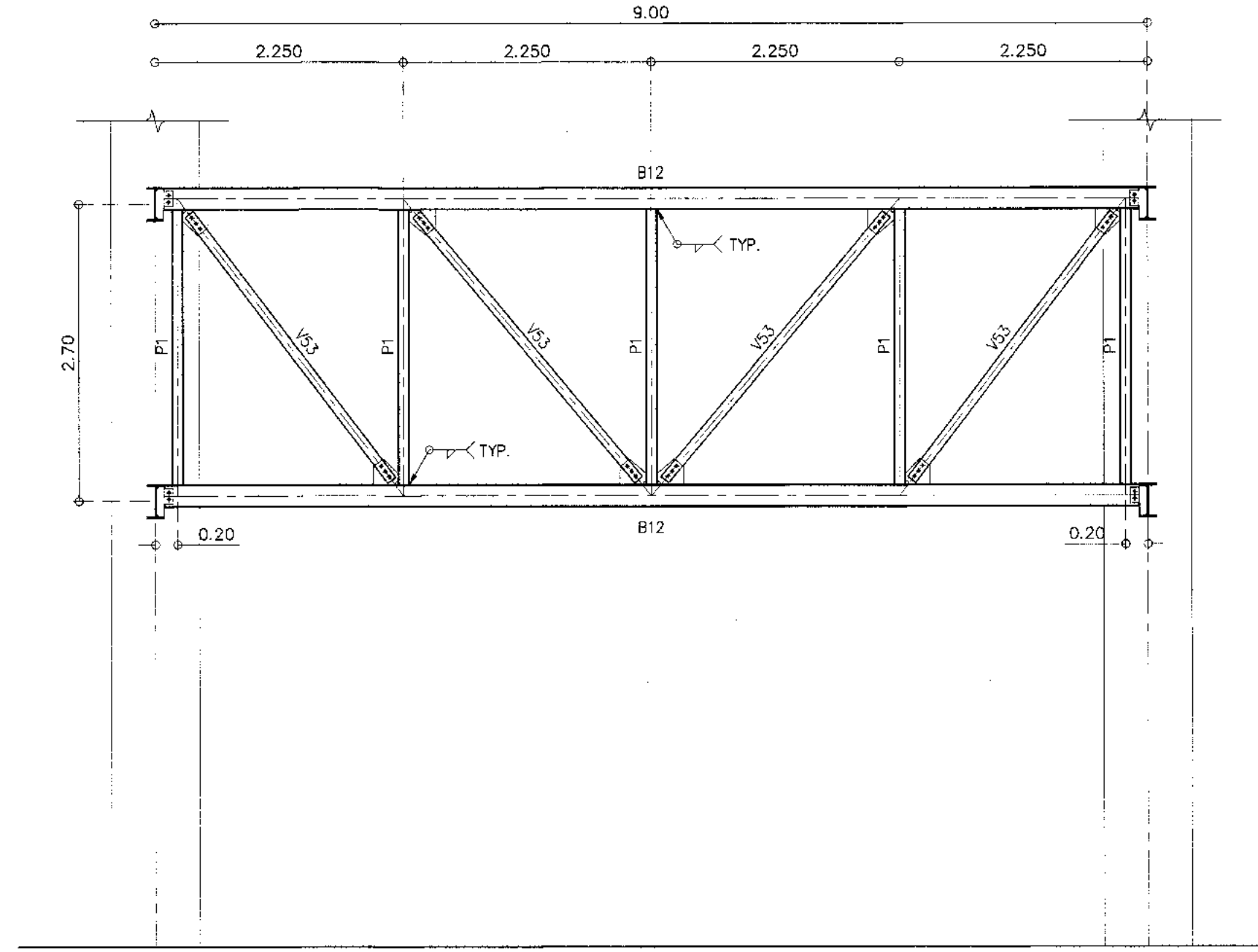
แบบขยายโครงถัก T2x

แบบขยายโครงถัก T3x

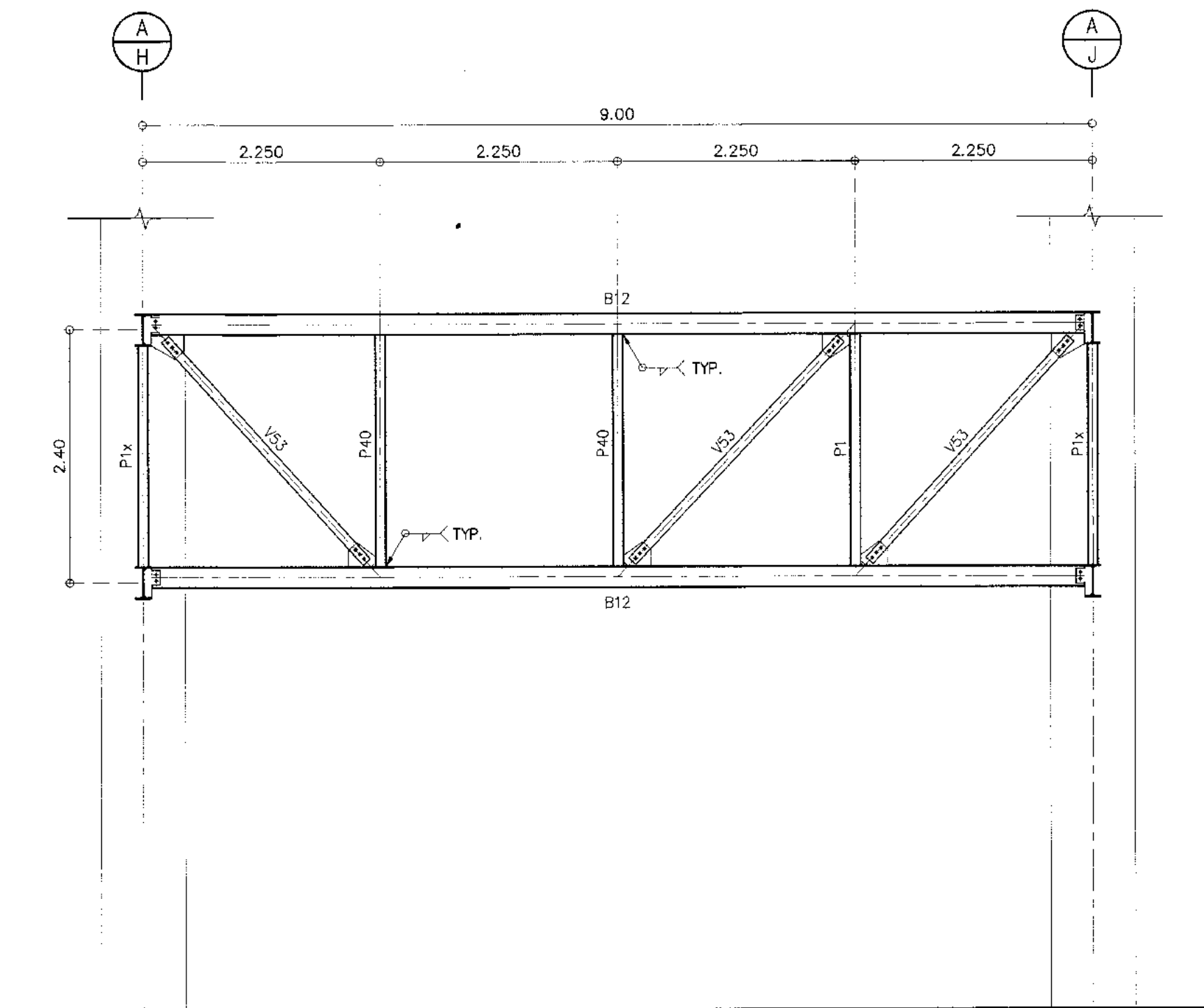
แบบขยายโครงถัก T4, T4x, T4y, T4z



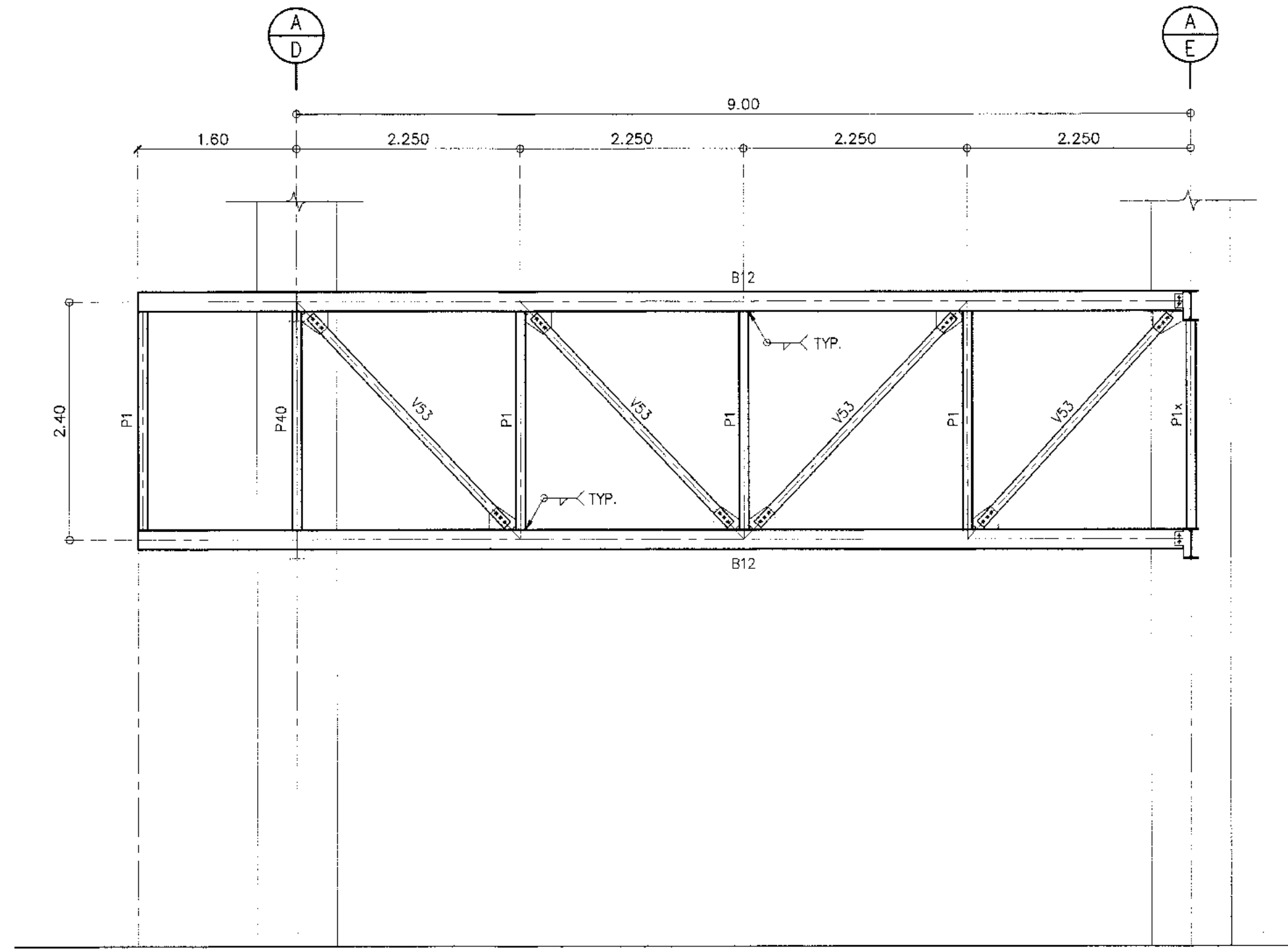
แบบขยายโครงถัก T4
มาตราส่วน 1:50



แบบขยายโครงถัก T4x
มาตราส่วน 1:50



แบบขยายโครงถัก T4y
มาตราส่วน 1:50



แบบขยายโครงถัก T4z
มาตราส่วน 1:50

MEMBER LIST

MEMBER	MEMBER SIZE	CONN. TYPE	REMARK
P1	E-100x50x5x7.5	-	WELDING
P1x	C-100x50x5x7.5	PBC	
P40	H-100x100x6x8	-	WELDING
B12	H-200x100x5.5x8	BSB	
V53	L-90x50x7	V5A	



บริษัท ท่าอากาศยานไทย จำกัด (มหาชน)
เลขที่ 333 ถนนวิภาวดีรังสิต แขวงมีนบุรี กรุงเทพมหานคร 10210
โทรศัพท์: 02-535-1111, โทรสาร: 02-535-4061, อีเมล: aot@aotportal.co.th

โครงการ
งานปรับปรุงโครงสร้างที่ 1 อาคารผู้โดยสารระหว่างประเทศ
(ขาออก) สำหรับ GROUP TOUR ณ ทอท.

แบบแปลน
แบบขยายโครงถัก T4, T4x, T4y, T4z

สถาปนิก	นายอนุชิต ปรังคพิบูลย์ สด. 2578
	นายณรงค์ สิงหนามณี สด. 3738
	นายธีรชัย สดกมล สด. 7130
	น.ส.จิราพร น้อยสุทัย สด. 18285
	นายสุวิทย์ โทษานี สด. 21341

วิศวกรโครงสร้าง	นายวิระ สุระวงศ์ สย. 9408
	นายสุเทพ ชื่นมณี สย. 41496

วิศวกรไฟฟ้า	นายวิรัช จุลเงิน สย. 918
	นายศักดิ์ศักดิ์ แก้วแก้ว สย. 5734
	นางสาวสิริมา นนทอม สย. 47160

วิศวกรไฟฟ้าสื่อสาร	นายสมชาย แก้วสุพรรณ
	นายณัฐ ธีรศักดิ์
	นายภูวนันท์ สอนรัมย์

วิศวกรเครื่องกล	นายเกษม ธิกุลเกียรติ สย. 980
	นายกัน พริ้งพวง สย. 44252

วิศวกรสิ่งแวดล้อม	นายวิระ สุระวงศ์ สย. 224
	นางสาวกัญญา ทนสิทธิ์ สย. 2964

วิศวกรระบบสารสนเทศ	นายสุเทพ ชื่นมณี
	นายธีรชัย น้อยสุทัย

วิศวกรคอมพิวเตอร์	นายอนุชิต ปรังคพิบูลย์
-------------------	------------------------

ผู้ตรวจสอบ	นายวิรัช จุลเงิน สย. 989
	นายวิรัช จุลเงิน สย. 918
	นายณัฐ ธีรศักดิ์ สย. 980

ผู้เขียนเอกสารออกแบบและแปลนโครงสร้าง	นายอนุชิต ปรังคพิบูลย์
--------------------------------------	------------------------

รองผู้อำนวยการฝ่ายแผนผังพื้นที่ท่าอากาศยาน (รท.)	นายต้นกล้า จุลเงิน
--	--------------------

ผู้อำนวยการฝ่ายแผนผังพื้นที่ท่าอากาศยาน	นายสุวิทย์ ธีรศักดิ์
---	----------------------

มาตราส่วน	1:50
วันที่	31 มี.ค. 62
แผ่นที่	แบบสถาปัตย์
	HKT-INT-ST-08-007
	แผ่น 001/01

FILE:



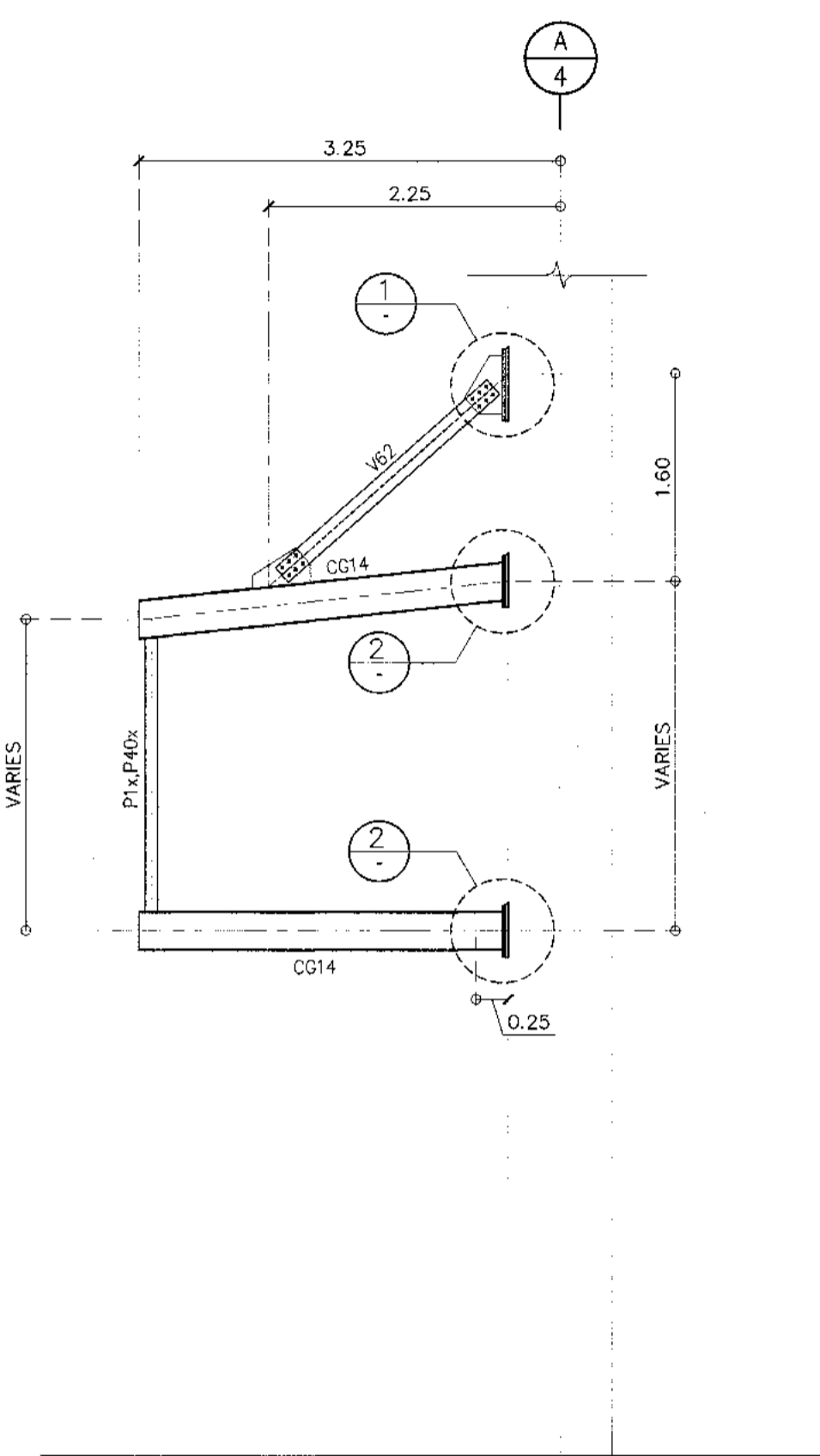
บริษัท ออทีเคไทย จำกัด (มหาชน)
 เลขที่ 333 ถนนวิภาวดีรังสิต แขวงมีนบุรี กรุงเทพมหานคร 10210
 โทรศัพท์: 02-535-1111, 02-535-4061, 02-535-4062

โครงการ
 งานจ้างปรับปรุงพื้นที่ อาคารผู้โดยสารระหว่างประเทศ
 (ขาออก) สำหรับ GROUP TOUR ณ ทอท.

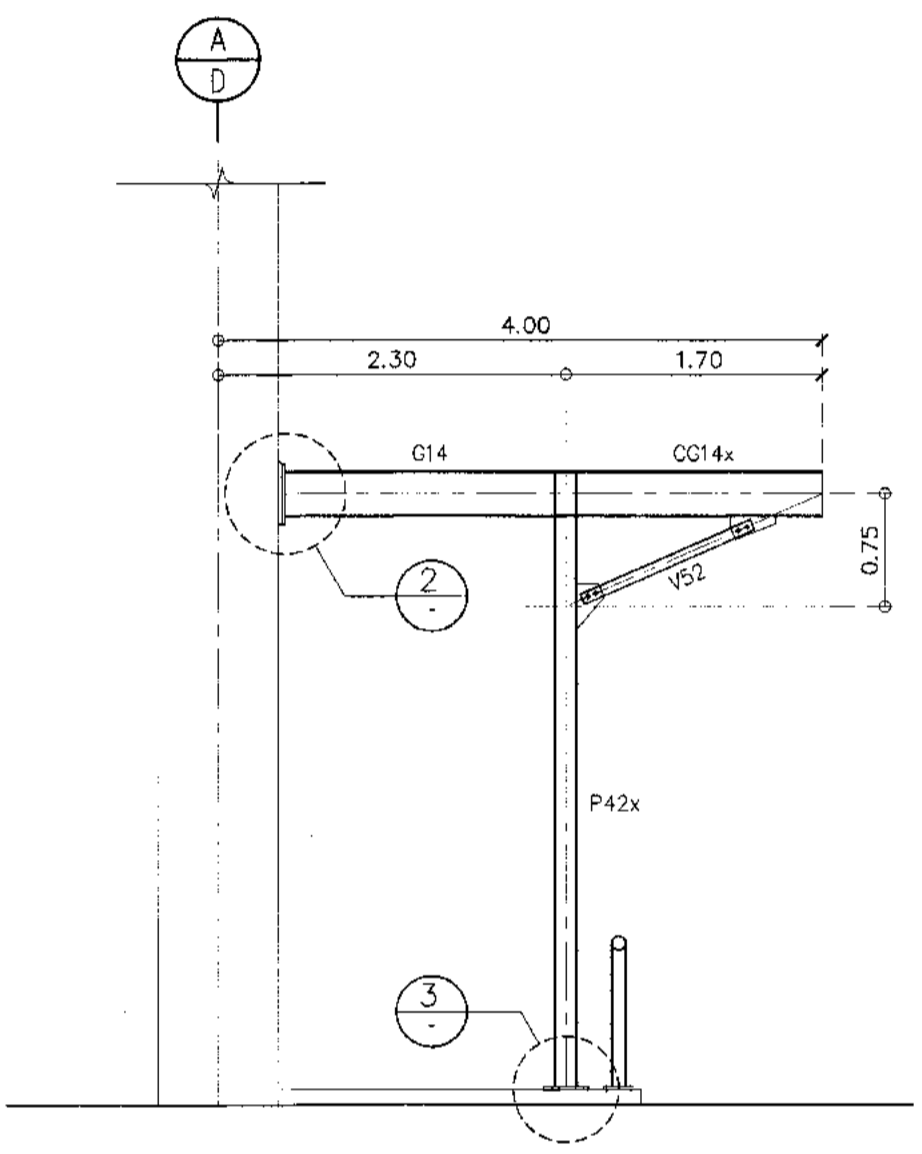
แบบร่าง
 FRAMING ELEVATION & CONNECTION DETAIL
 (CONVEYOR)

MEMBER LIST

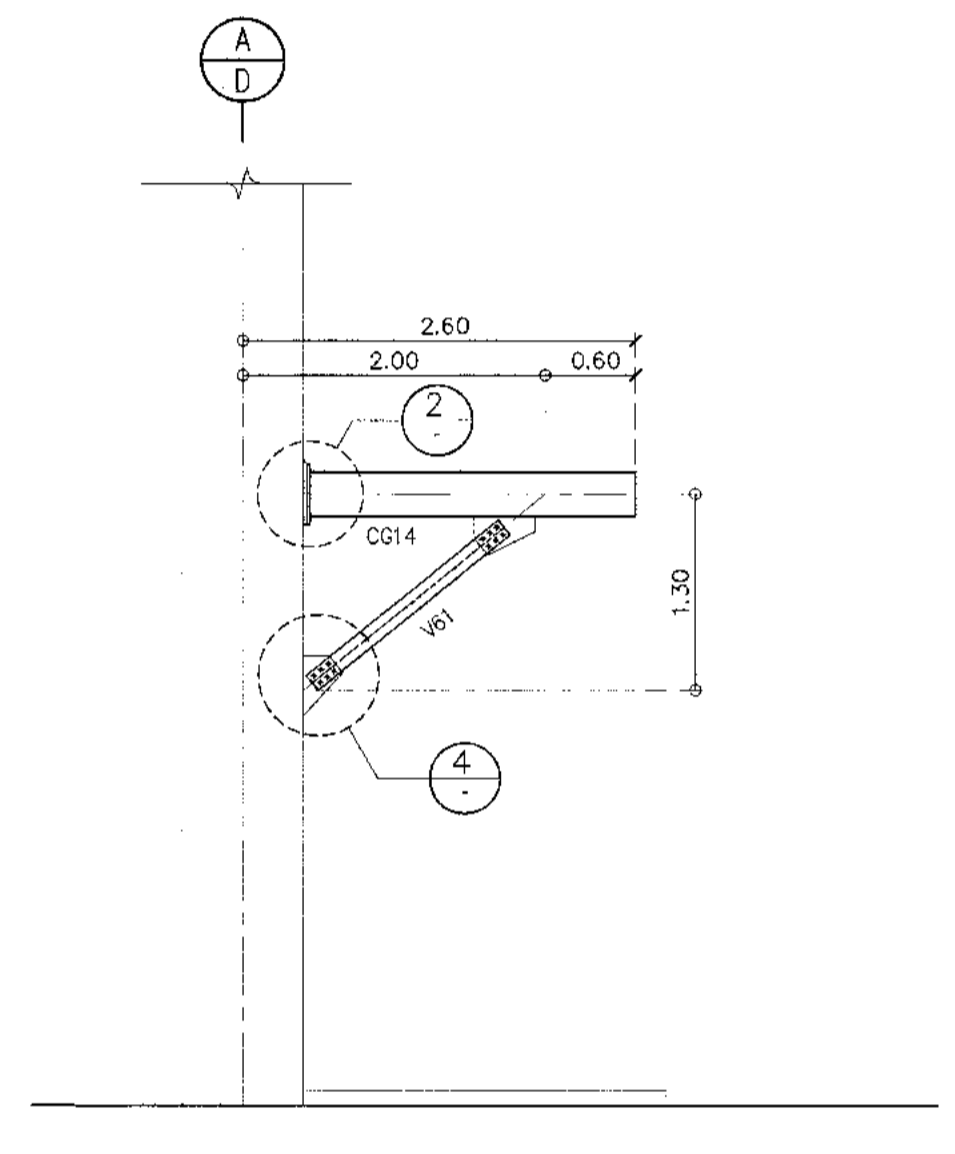
MEMBER	MEMBER SIZE	CONN. TYPE	REMARK
P1x	C-100x50x5x7.5	PBC	
P40x	H-100x100x6x8	PBC	
P42x	H-150x150x7x10	PBB	SEE DETAIL
CG14	H-300x150x6.5x9	-	SEE DETAIL
CG14x	H-300x150x6.5x9	-	WELDING
G14	H-300x150x6.5x9	MGC	SEE DETAIL
V52	L-75x75x6	VBA	
V81	CT-125x125x6x9	VBA	SEE DETAIL
V82	CT-150x150x6.5x9	VBA	SEE DETAIL



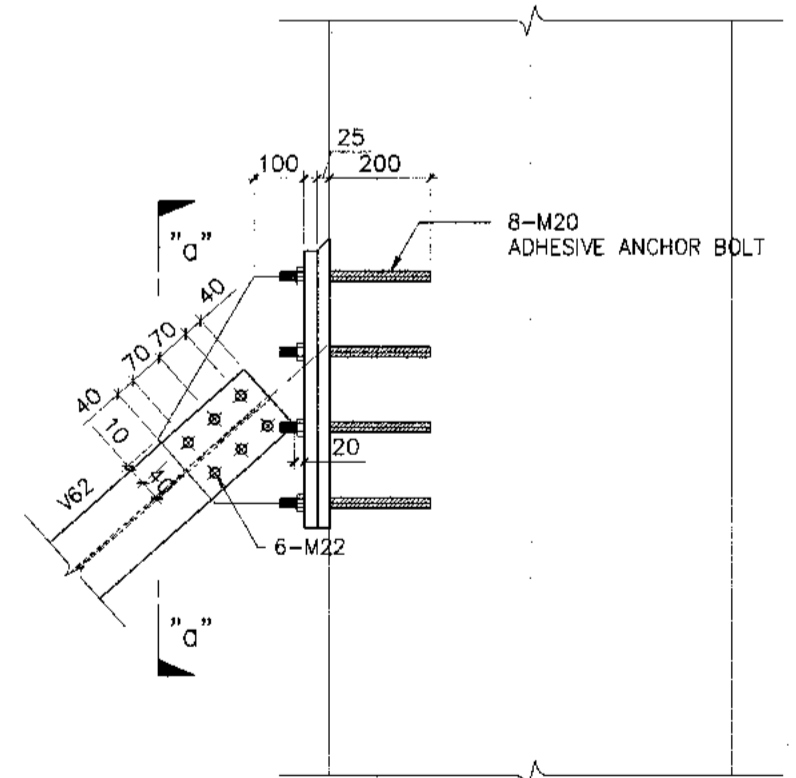
LINE FRAMING ELEVATION
 SCALE 1:50



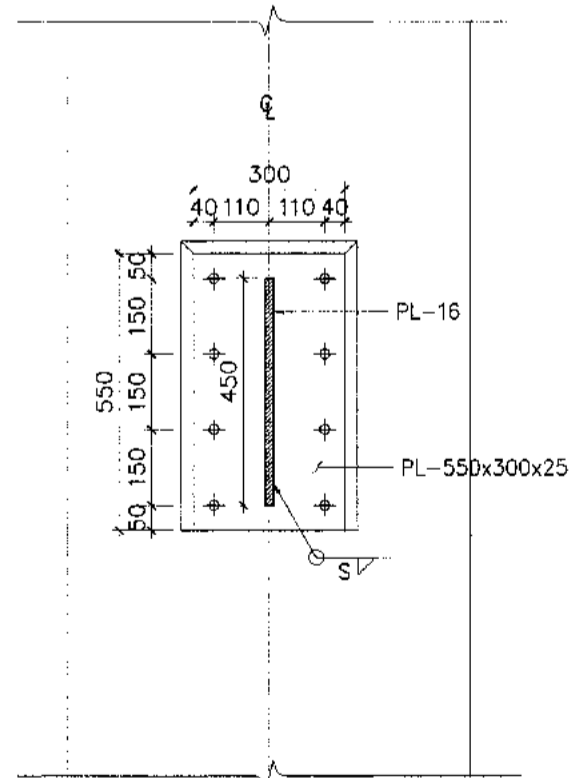
LINE FRAMING ELEVATION
 SCALE 1:50



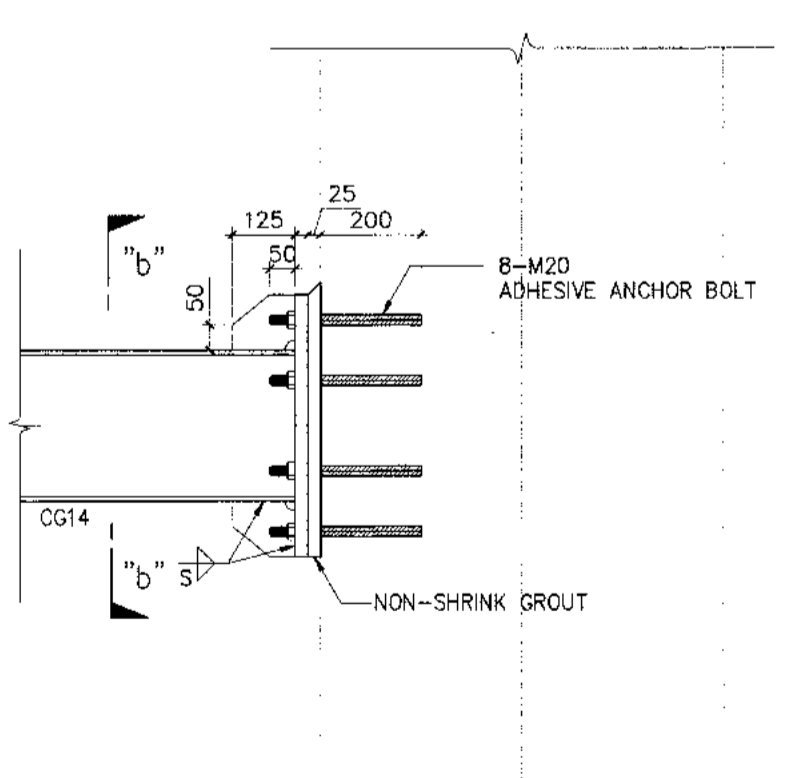
LINE FRAMING ELEVATION
 SCALE 1:50



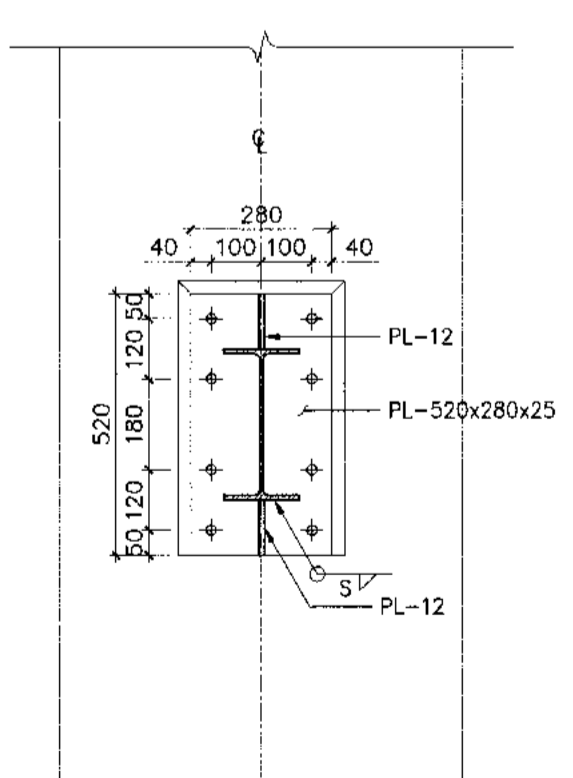
DETAIL
 SCALE 1:15



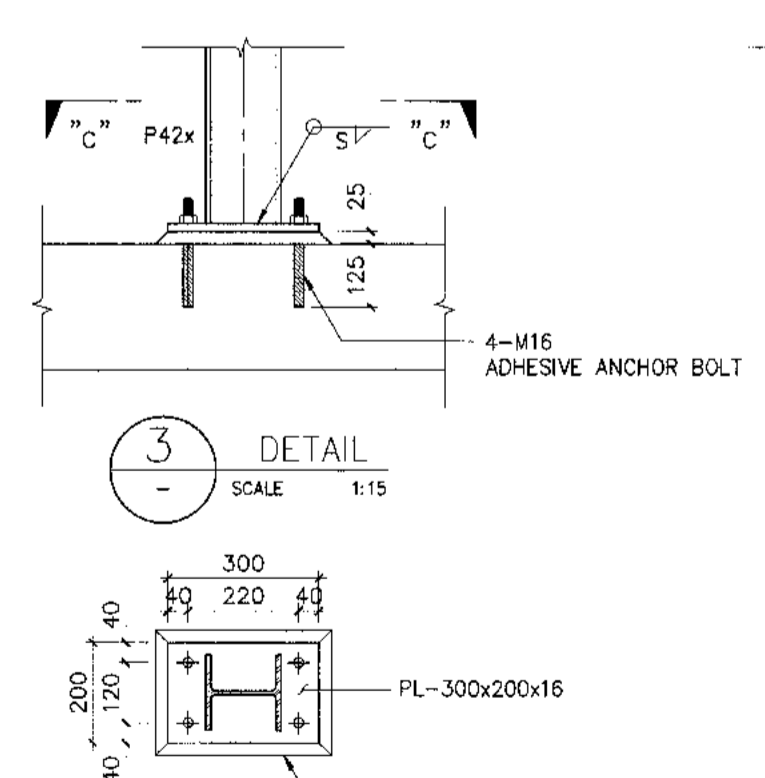
"a"-"a" SECTION
 SCALE 1:15



DETAIL
 SCALE 1:15

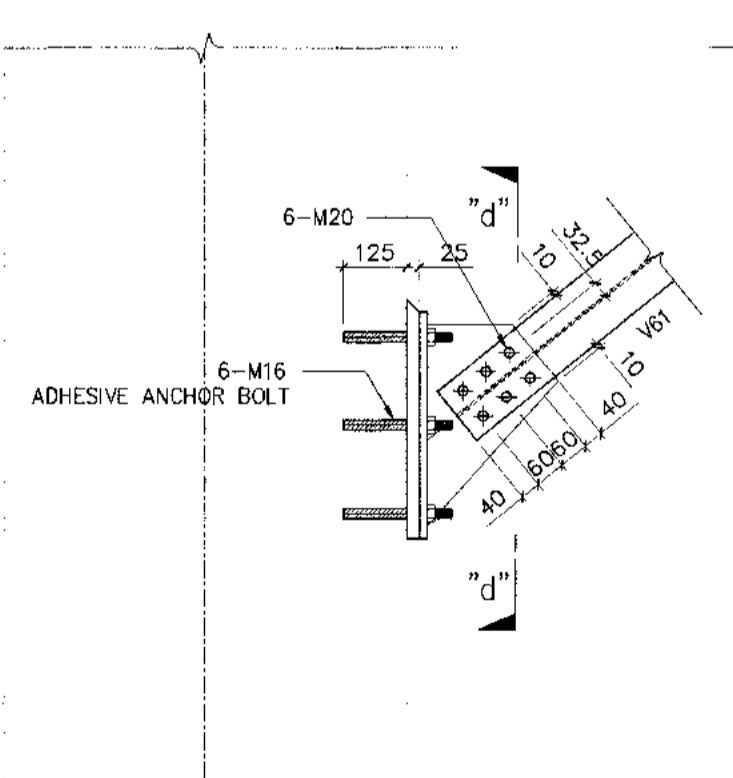


"b"-"b" SECTION
 SCALE 1:15

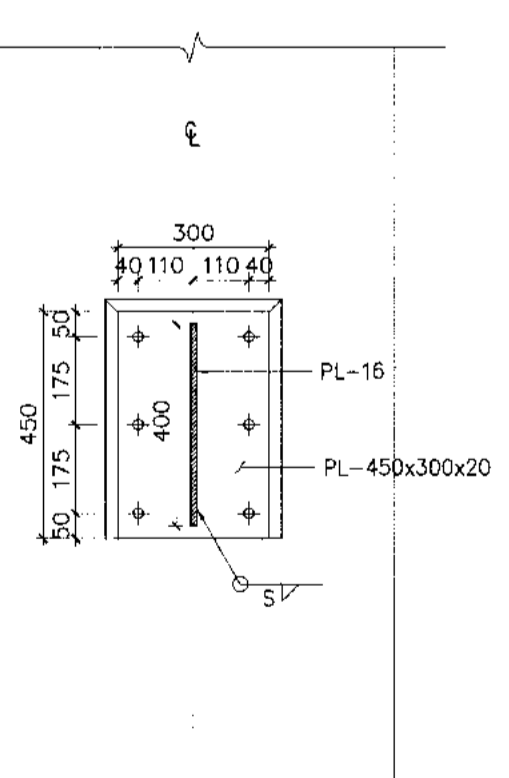


DETAIL
 SCALE 1:15

"c"-"c" SECTION
 SCALE 1:15



DETAIL
 SCALE 1:15



"d"-"d" SECTION
 SCALE 1:15

สถาปนิก	นายเศรษฐ ปรองคพิบูลย์ สดก 2578
นายณรงค์ สิมบุญดี	สกค 3736
นายณัฐวิญญู สาธุกุล	สกค 7130
น.ส.ประนอม เต็มสุทธิ	สกค 18266
นายสุวิทย์ ใจหาญ	สกค 21341
วิศวกรโครงสร้าง	นายวิเชต สุวรรณ
นายสุเทพ สิมแก้ว	สกค 41496
วิศวกรไฟฟ้า	นายวิเชต จุลจัน
นายธีรศักดิ์ แก้วถนอม	สกค 5734
นางสาวศิรญา นนทพรม	สกค 47160
วิศวกรไฟฟ้าสื่อสาร	นายสุรพงษ์ นนทพรม
นายณัฐ สีกี่	
นายภูวพันธ์ สงรัมย์	
วิศวกรเครื่องกล	นายณัฐวิญญู ใจหาญ
นายณัฐ ใจหาญ	สกค 980
นายณัฐ สิมแก้ว	สกค 44232
วิศวกรสิ่งแวดล้อม	นายวิเชต สุวรรณ
นางสาวศุภมา ทอสิทธิ์	สกค 2864
วิศวกรระบบ	นายสุรพงษ์ นนทพรม
นายสุเทพ เต็มงาม	
วิศวกรระบบสารสนเทศ	นายณัฐวิญญู ใจหาญ

ผู้ควบคุม	นายวิเชต ใจหาญ
นายวิเชต จุลจัน	สกค 918
นายณัฐวิญญู ใจหาญ	สกค 980

ผู้ชำนาญการด้านออกแบบและแผนผังโครงการ
 นายเศรษฐ ปรองคพิบูลย์

รองผู้อำนวยการฝ่ายแผนผังอาคาร (ร.ร.)
 นายณัฐวิญญู ใจหาญ

ผู้อำนวยการฝ่ายแผนผังอาคาร
 นายณัฐวิญญู ใจหาญ

อัตราส่วน	1:50
วันที่	31 มี.ค. 62
แผ่นที่	แผ่นที่
HKT-INT-ST-08-008	แผ่น 001/01

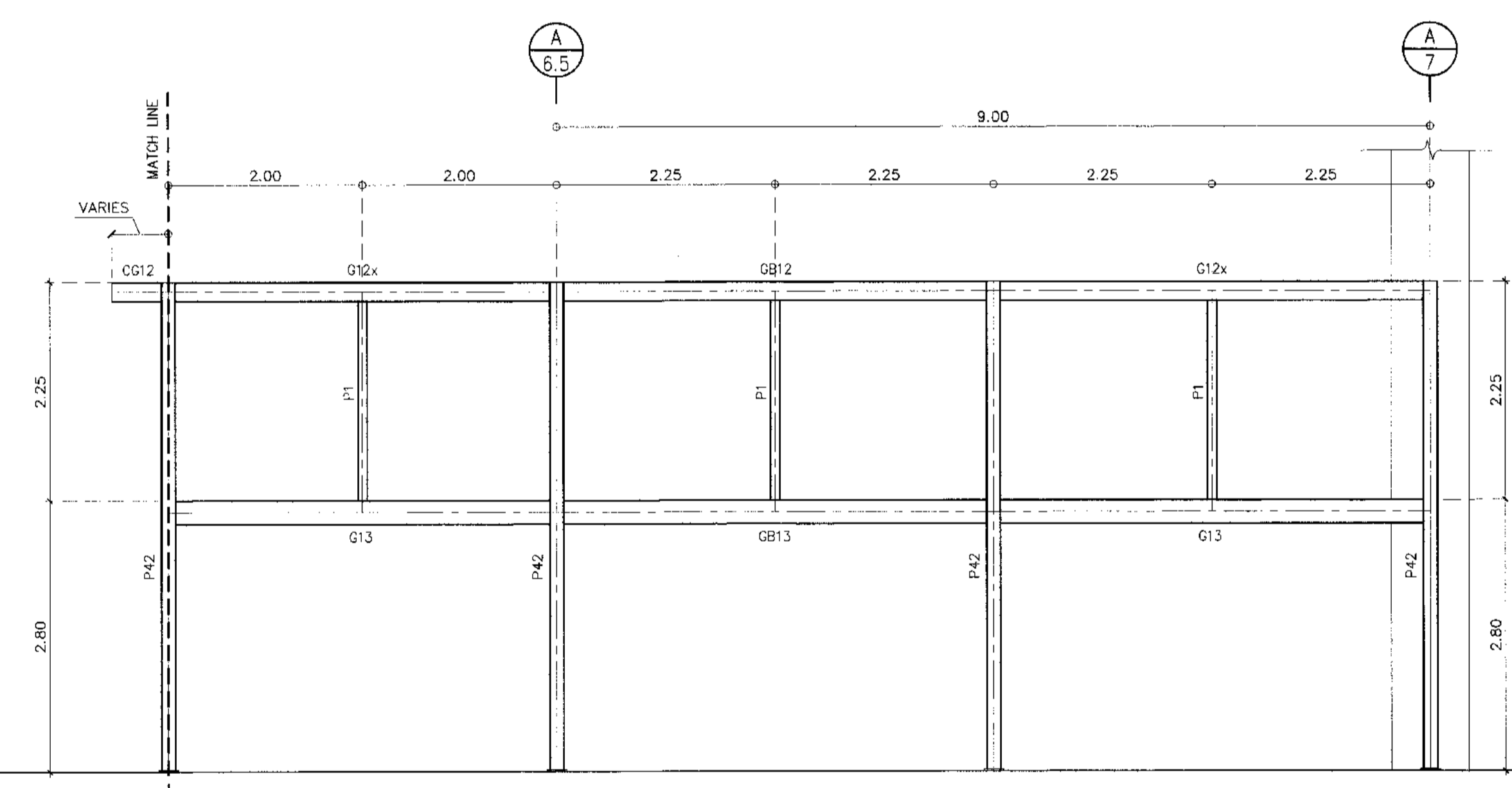
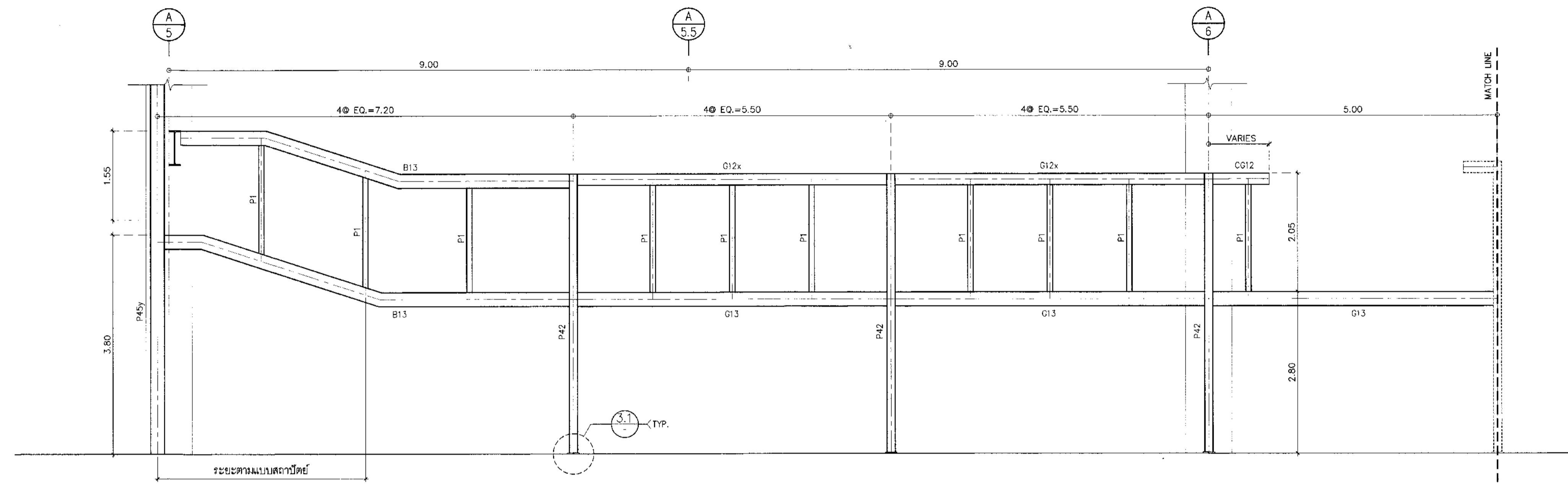
FILE:



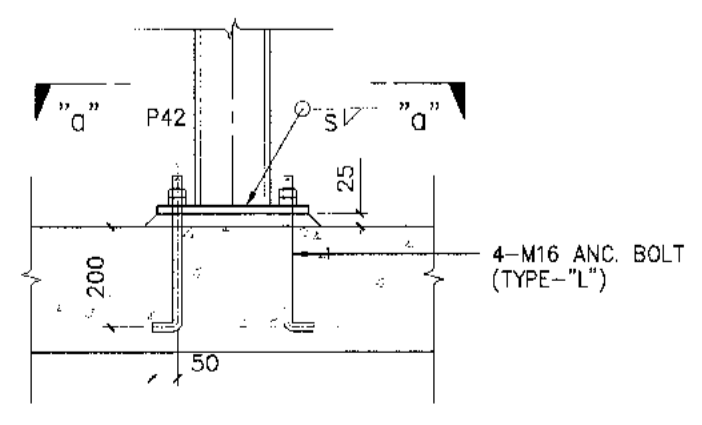
บริษัท ท่าอากาศยานไทย จำกัด (มหาชน)
 เลขที่ 333 ถนนวิภาวดีรังสิต แขวงจตุจักร เขตจตุจักร กรุงเทพมหานคร 10210
 โทรศัพท์ : 02-535-1111, โทรสาร : 02-535-4061, E-Mail : aot@airportthai.co.th

โครงการ
 งานปรับปรุงโครงสร้างอาคารโดยสารระหว่างประเทศ
 (ขาออก) สำหรับ GROUP TOUR ณ พท.

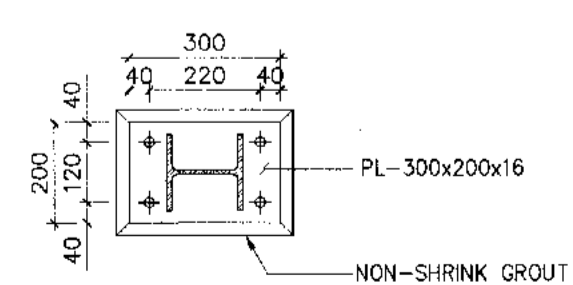
แบบแสดง
 SIDE VIEW "A" (CONVEYOR)



A VIEW
 08-001,004 SCALE 1:50



3.1 DETAIL
 SCALE 1:15



"a-a" SECTION
 SCALE 1:15

MEMBER LIST

MEMBER	MEMBER SIZE	CONN TYPE	REMARK
P1	C-100x50x5x7.5	PBA	SEE DETAIL
P42	H-150x150x7x10	-	SEE DETAIL
P45y	H-250x250x9x14	-	SEE DETAIL
B13	H-250x125x6x9	BSB, BSC	-
CG12	H-200x100x5.5x8	-	WELDING
GB12	H-200x100x5.5x8	MGC, BSB	-
G12x	H-200x100x5.5x8	MGC	-
GB13	H-250x125x6x9	MGC, BSB	-
G13	H-250x125x6x9	MGC	-

สถาปนิก	นายเศรษฐ ประเสริฐกุล สดก 2578	<i>[Signature]</i>
	นายณรงค์ สิงหนุตฤดี วทศ 3738	<i>[Signature]</i>
	นายวิรัตน์ ชลสุภค วทศ 7130	<i>[Signature]</i>
	น.ส.สิริมาพร เนื่องสุทธิ วทศ 18286	<i>[Signature]</i>
	นายสุวิทย์ ไทยทวี วทศ 21341	<i>[Signature]</i>

วิศวกรโครงสร้าง	นายวิระ สุวรรณดี สศก 9408	<i>[Signature]</i>
	นายสุเทพ ชื่นแก้ว วทศ 41496	<i>[Signature]</i>

วิศวกรไฟฟ้า	นายวิวัฒน์ จุฬพันธ์ วทศ 918	<i>[Signature]</i>
	นายชัยศักดิ์ แก้วจันทร์ สศก 5734	<i>[Signature]</i>
	นางสาววิภา ฆะทอง วทศ 47160	<i>[Signature]</i>

วิศวกรไฟฟ้าสื่อสาร	นายเศรษฐ ฆะทอง	
	นายณิ ด้งดี	
	นายบุญเป็น สงามรัมย์	

วิศวกรเครื่องกล	นายคณินธร วิฑูรย์สิงห์ วทศ 980	<i>[Signature]</i>
	นายกันท หนึ่งจันทน์ วทศ 44252	<i>[Signature]</i>

วิศวกรสิ่งแวดล้อม	นายวิระ สุวรรณดี สศก 9408	<i>[Signature]</i>
	นางสาวกาญจนา ทวีสิงห์ วทศ 2964	

วิศวกรระบบสายพานลำเลียง	นายสุเทพ ฆะทอง	
	นายวิฑูรย์ เนื่องสุทธิ	

วิศวกรคอมพิวเตอร์	นายธนวิทย์ ศิริระพีพันธ์	<i>[Signature]</i>
-------------------	--------------------------	--------------------

ผู้ตรวจคณ	นายวิเชษฐ์ วัฒนวิฑูรย์ วทศ 589	<i>[Signature]</i>
	นายวิวัฒน์ จุฬพันธ์ วทศ 918	<i>[Signature]</i>
	นายคณินธร วิฑูรย์สิงห์ วทศ 980	<i>[Signature]</i>

ผู้จัดทำเอกสารส่วนออกแบบและแผนพัฒนาโครงการ
 นายเศรษฐ ประเสริฐกุล *[Signature]*

รองผู้อำนวยการฝ่ายแผนพัฒนาท่าอากาศยานฯ (ครว.)
 นายคณินธร วัฒนวิฑูรย์ *[Signature]*

ผู้ดำเนินการก่อสร้างและแผนพัฒนาท่าอากาศยาน
 นายวิรัตน์ ธีรศักดิ์ *[Signature]*

มาตรฐาน	1:50
วันที่	31 มี.ค. 62
แผ่นที่	แบบแสดงที่
	HKT-INT-ST-08-009
	แผ่น 001/01

FILE:



บริษัท ท่าอากาศยานไทย จำกัด (มหาชน)
 เลขที่ 333 ถนนวิภาวดี แขวงสีกัน เขตดอนเมือง กรุงเทพมหานคร 10210
 โทรศัพท์ : 02-535-1111, โทรสาร : 02-535-4081, อีเมล : aot@airportthai.co.th

โครงการ
 งานจ้างปรับปรุงชิ้นที่ 1 อาคารผู้โดยสารระหว่างประเทศ
 (ขาออก) สำหรับ GROUP TOUR ณ ทอท.

แบบแสดง
 SIDE VIEW "B" (CONVEYOR)

สถาปนิก	นายเศรษฐกร ปะวะศิริกุล ๓๓๘ 2578
นายณรงค์ สิงหนุตติ	๓๓๘ 3735
นายธีรวิทย์ จุลลิม	๓๓๘ 7130
น.ส.ปริษาพร เชื้องอกทิพย์	๓๓๘ 18286
นายศุภมิตรญา โทษาคณี	๓๓๘ 21344

วิศวกรโครงสร้าง	นายวิระชัช สุระวงค์ ๓๓๘ 9408
นายสุภาพ ชื่นแก้ว	๓๓๘ 41406

วิศวกรไฟฟ้า	นายวิวัฒน์ จุลลิม ๓๓๘ 918
นายธีรวิทย์ ชื่นแก้ว	๓๓๘ 5734
นางสาวพิชญา มศุขม	๓๓๘ 47160

วิศวกรไฟฟ้าสื่อสาร	นายเศรษฐกร ปะวะศิริกุล
นายณัฐ ด้งดี	
นายอนุพันธ์ สอนรัมย์	

วิศวกรเครื่องกล	นายณัฐชัช วิศวกรเครื่องกล ๓๓๘ 980
นายกัน พันธ์จันทน์	๓๓๘ 44252

วิศวกรสิ่งแวดล้อม	นายวิระชัช สุระวงค์ ๓๓๘ 224
นางสาวกาญจนา ทอสิงห์	๓๓๘ 2964

วิศวกรระบบ	นายศุภมิตร เชื้องอกทิพย์
นายธีรวิทย์ สิงหนุตติ	

วิศวกรควบคุมอาคาร	นายธนกร วิทย์ ศิริระพันธ์ ๓๓๘ ๙๙๙๙
-------------------	------------------------------------

ผู้ตรวจสอบ	นายวิเศษ ใจปื้ปื้ปื้ ๓๓๘ 888
นายวิวัฒน์ จุลลิม	๓๓๘ 918
นายณัฐชัช วิศวกรเครื่องกล	๓๓๘ 980

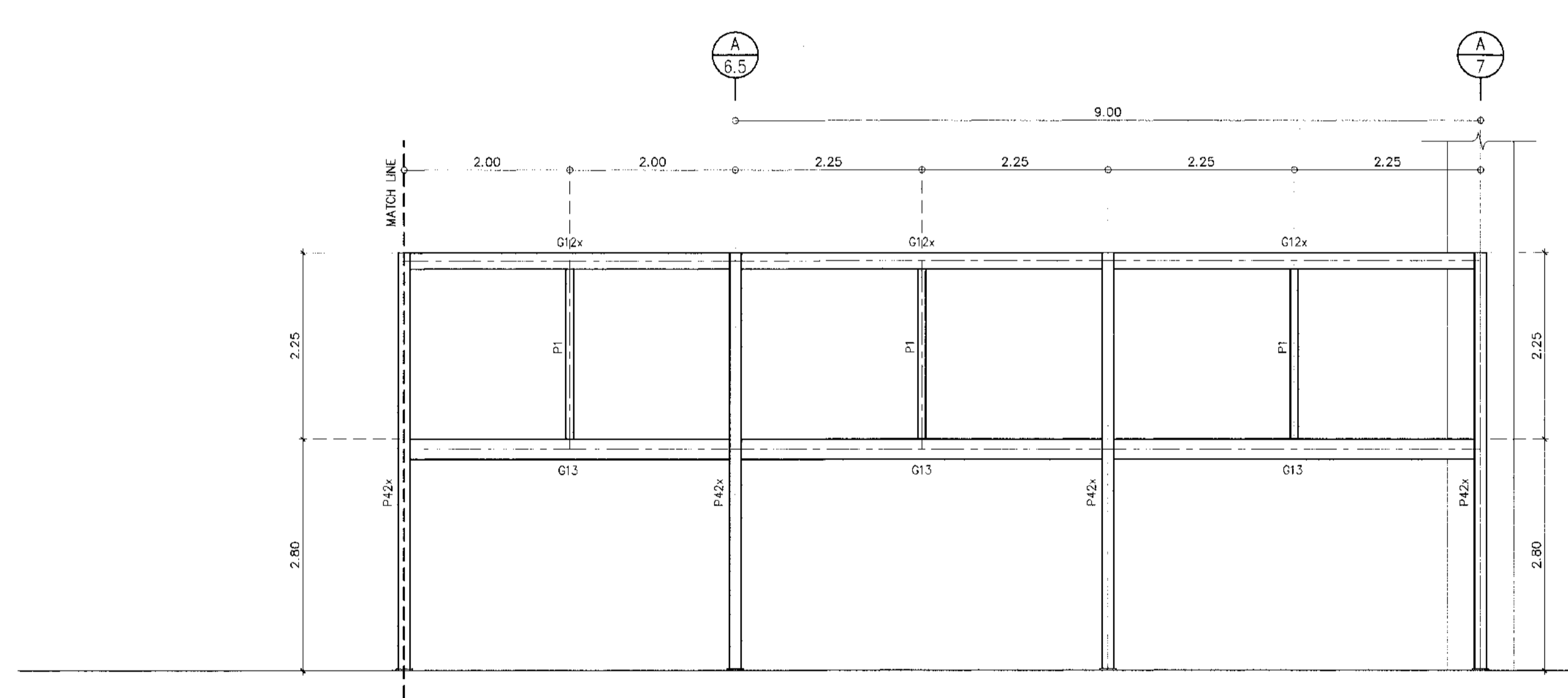
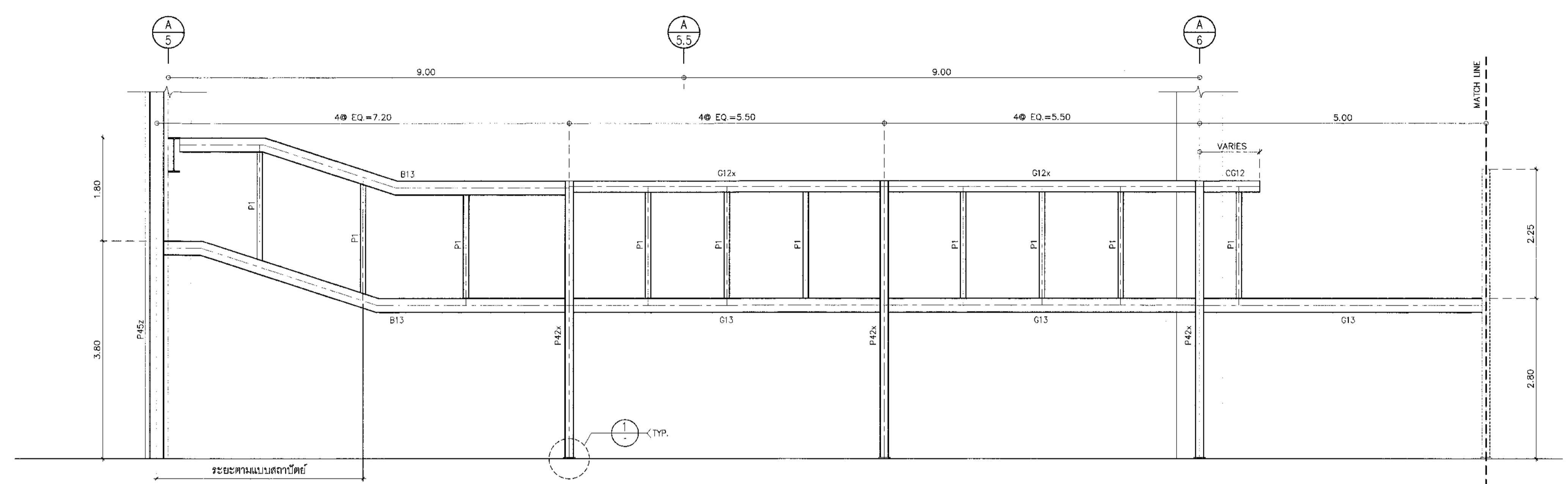
ผู้อำนวยการส่วนออกแบบและแผนผังอาคาร
 นายเศรษฐกร ปะวะศิริกุล

รองผู้อำนวยการฝ่ายเทคนิคท่าอากาศยาน (อ.ท.)
 นายธีรวิทย์ ชื่นแก้ว

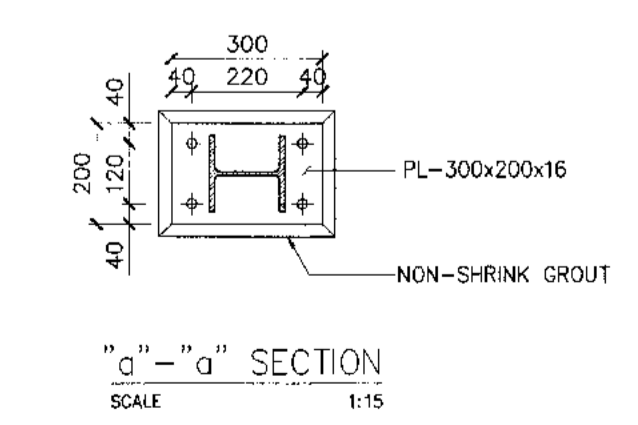
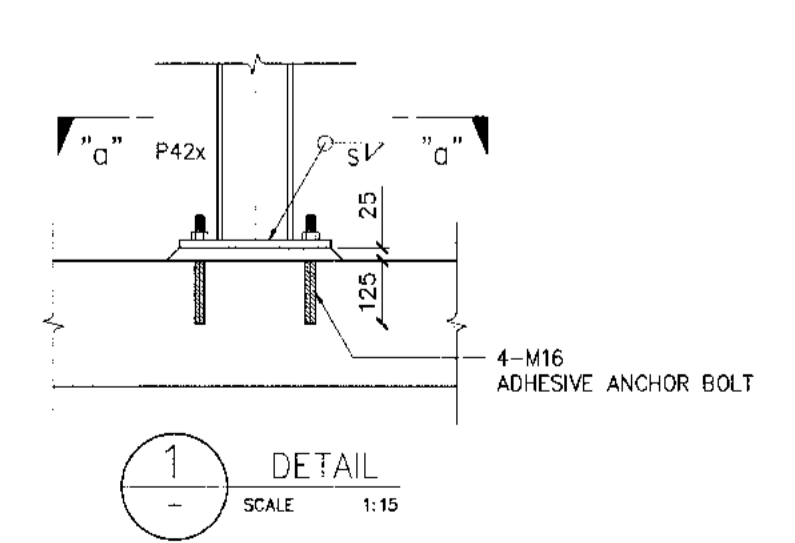
ผู้อำนวยการฝ่ายเทคนิคท่าอากาศยาน
 นายธีรวิทย์ ชื่นแก้ว

ขนาดพิกัด	1:50
วันที่	31 มี.ค. 62
แผ่นที่	แบบแสดงที่ ๓๓๘ 001/61

FILE:



B VIEW
 08-001,004 SCALE 1:50



MEMBER LIST

MEMBER	MEMBER SIZE	CONN. TYPE	REMARK
P1	L-100x50x5x7.5	PBA	
P42	H-150x150x7x10	-	SEE DETAIL
P42x	H-150x150x7x10	-	SEE DETAIL
P45y	H-250x250x8x14	-	SEE DETAIL
B13	H-250x125x6x9	BSB, BSC	
CG12	H-200x100x5.5x8	-	WELDING
CG12	H-200x100x5.5x8	MGC, BSB	
G12x	H-200x100x5.5x8	MGC	
G13	H-250x125x6x9	MGC	



บริษัท ท่าอากาศยานไทย จำกัด (มหาชน)
 เลขที่ 333 ถนนวิภาวดีรังสิต แขวงจตุจักร เขตจตุจักร กรุงเทพมหานคร 10220
 โทรศัพท์: 02-535-1111, โทรสาร: 02-535-4081, E-mail: aot@portthai.co.th

โครงการ
 งานปรับปรุงชั้นที่ 1 อาคารผู้โดยสารระหว่างประเทศ
 (ขาออก) ชั้นที่ 1 GROUP TOUR ณ ทอท.

แบบแสดง
 SIDE VIEW "C"-&"G" & CONNECTION DETAIL
 (CONVEYOR)

สถาปนิก	นายศุภรุต ประเสริฐกุล ๓๓๓ 2578
	นายณรงค์ ลิขิตบุญดี ๓๓๓ 3735
	นายณัฐชัย ศาสกุล ๓๓๓ 7130
	น.ส.วิภาดา เนื่องสุทัย ๓๓๓ 18288
	นายสุปฏิษฐา ไชยชาติ ๓๓๓ 2134

วิศวกรโครงสร้าง	นายวิเศษ สุระวงษ์ ๓๓๓ 9408
	นายสุเทพ ชื่นแก้ว ๓๓๓ 41496

วิศวกรไฟฟ้า	นายทวีศักดิ์ จุฬิน ๓๓๓ 918
	นายธีรศักดิ์ นวลสมันต์ ๓๓๓ 5734
	นางสาวศศิฎา นุตชนม ๓๓๓ 47160

วิศวกรไฟฟ้าสื่อสาร	นายศุภรุต ประเสริฐกุล ๓๓๓ 2578
	นายณัฐ ด้วงดี
	นายสุภากร สอนรัมย์

วิศวกรเครื่องกล	นายณัฐชัย วิฑูรย์สิงห์ ๓๓๓ 980
	นายทศาน พิณจันทร ๓๓๓ 44252

วิศวกรสิ่งแวดล้อม	นายวิเศษ สุระวงษ์ ๓๓๓ 9408
	นางสาวกาญจนา ทองสิงห์ ๓๓๓ 2954

วิศวกรระบบสายพานลำเลียง	นายสุเทพ ชื่นแก้ว ๓๓๓ 41496
	นายธีรศักดิ์ เนื่องสุทัย ๓๓๓ 18288

วิศวกรคอมพิวเตอร์	นายณัฐชัย วิฑูรย์สิงห์ ๓๓๓ 980
-------------------	--------------------------------

ผู้ควบคุมงาน	นายวิเศษ สุระวงษ์ ๓๓๓ 9408
	นายทวีศักดิ์ จุฬิน ๓๓๓ 918
	นายณัฐชัย วิฑูรย์สิงห์ ๓๓๓ 980

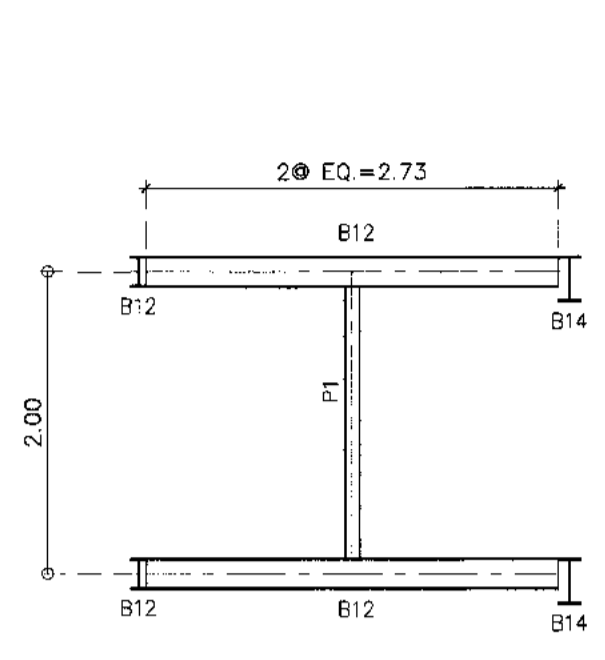
ผู้อำนวยการส่วนออกแบบและแผนผังอาคาร
 นายศุภรุต ประเสริฐกุล

รองผู้อำนวยการส่วนแผนผังท่าอากาศยาน (คร.)
 นายศุภรุต ประเสริฐกุล

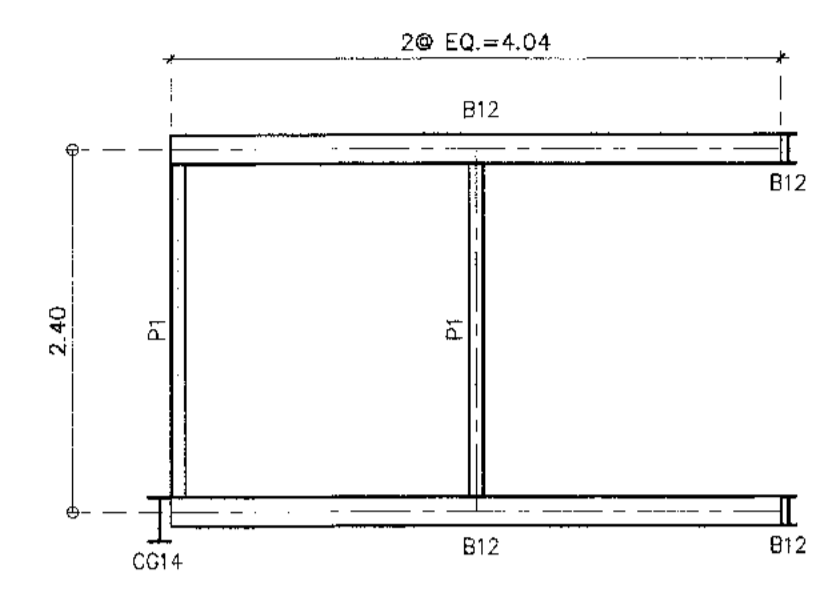
ผู้อำนวยการส่วนแผนผังท่าอากาศยาน
 นายณัฐชัย วิฑูรย์สิงห์

ขนาดกระดาษ	1:50
วันที่	31 มี.ค. 62
แผ่นที่	HKT-INT-ST-08-011
	แผ่นที่ 001/61

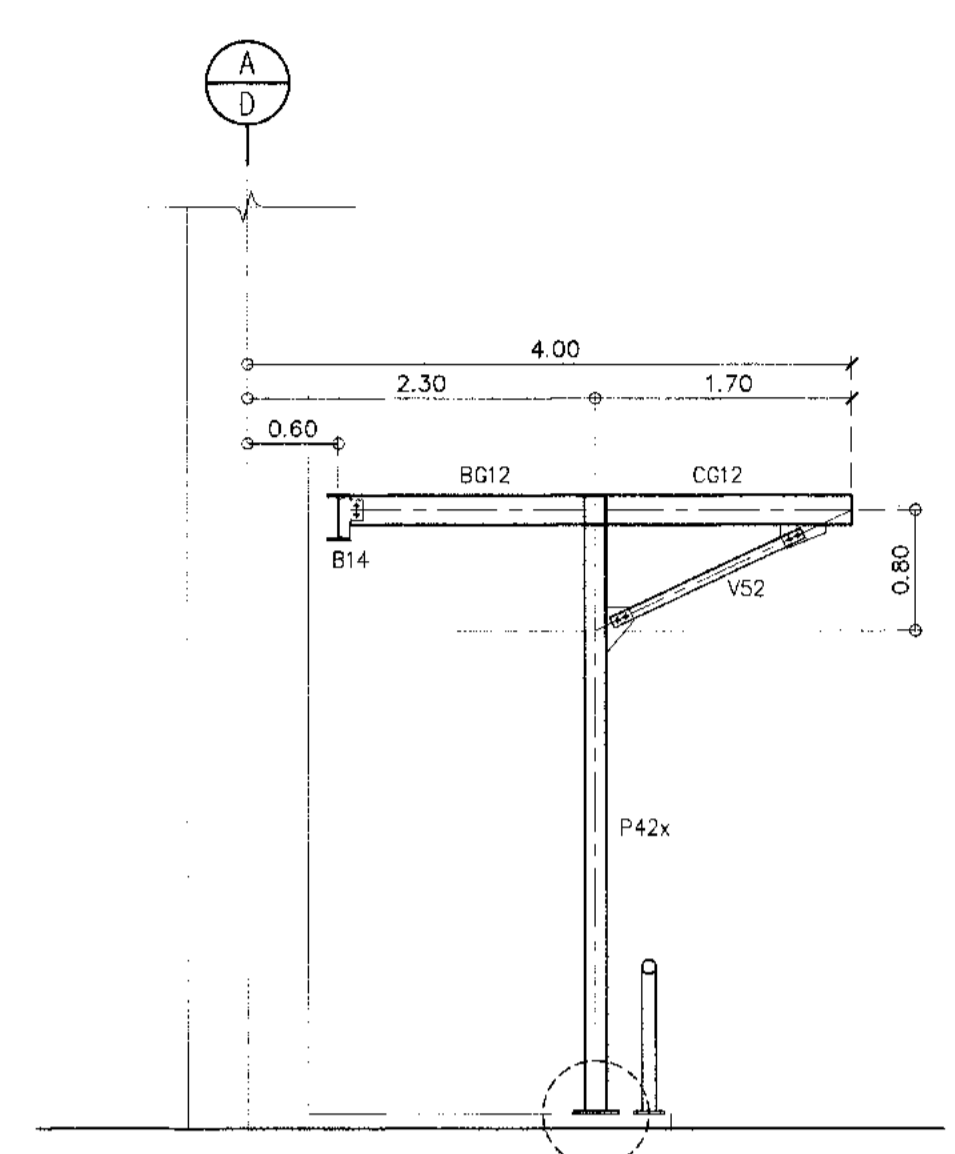
FILE:



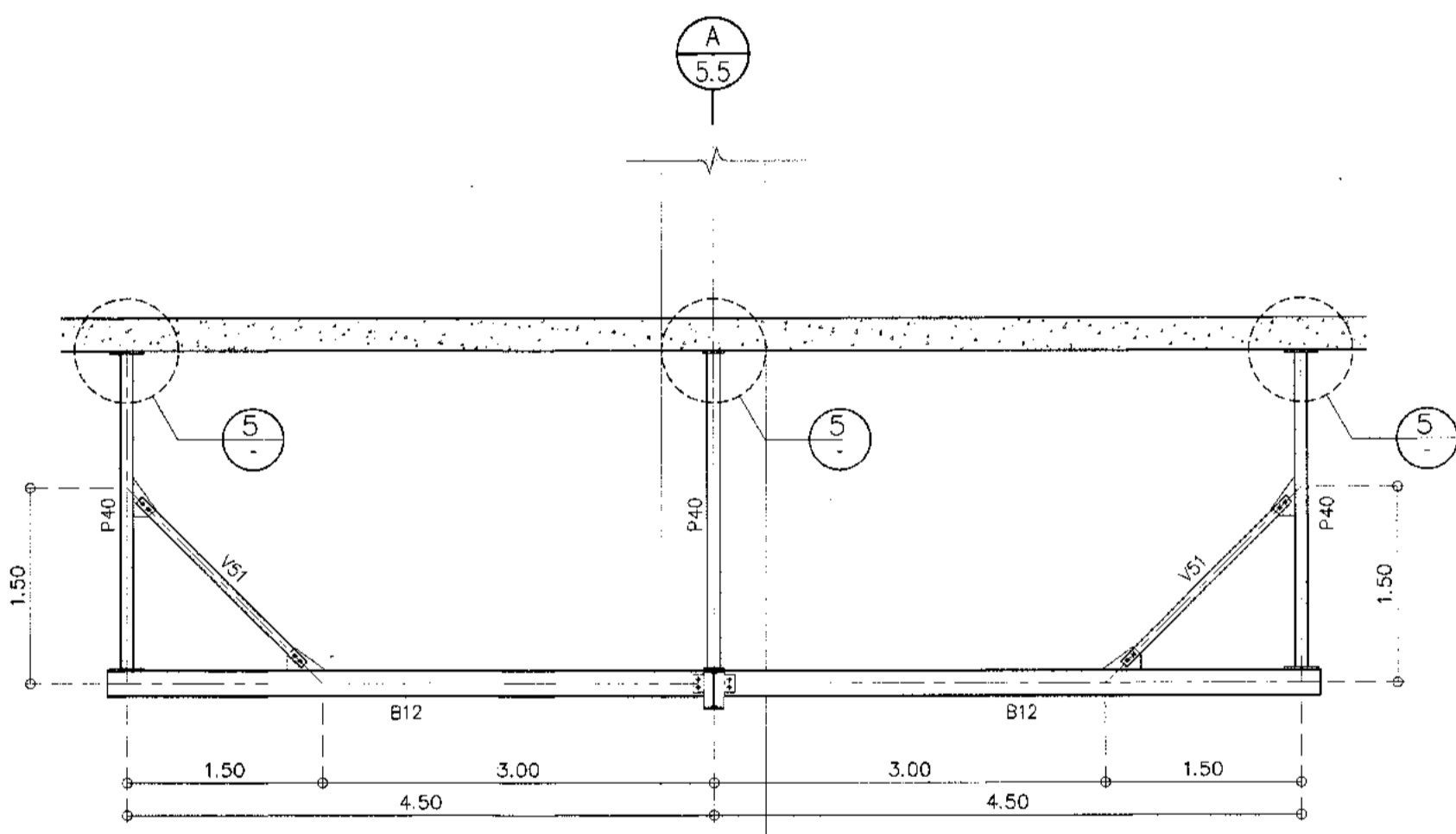
C VIEW
 08-001,004 SCALE 1:50



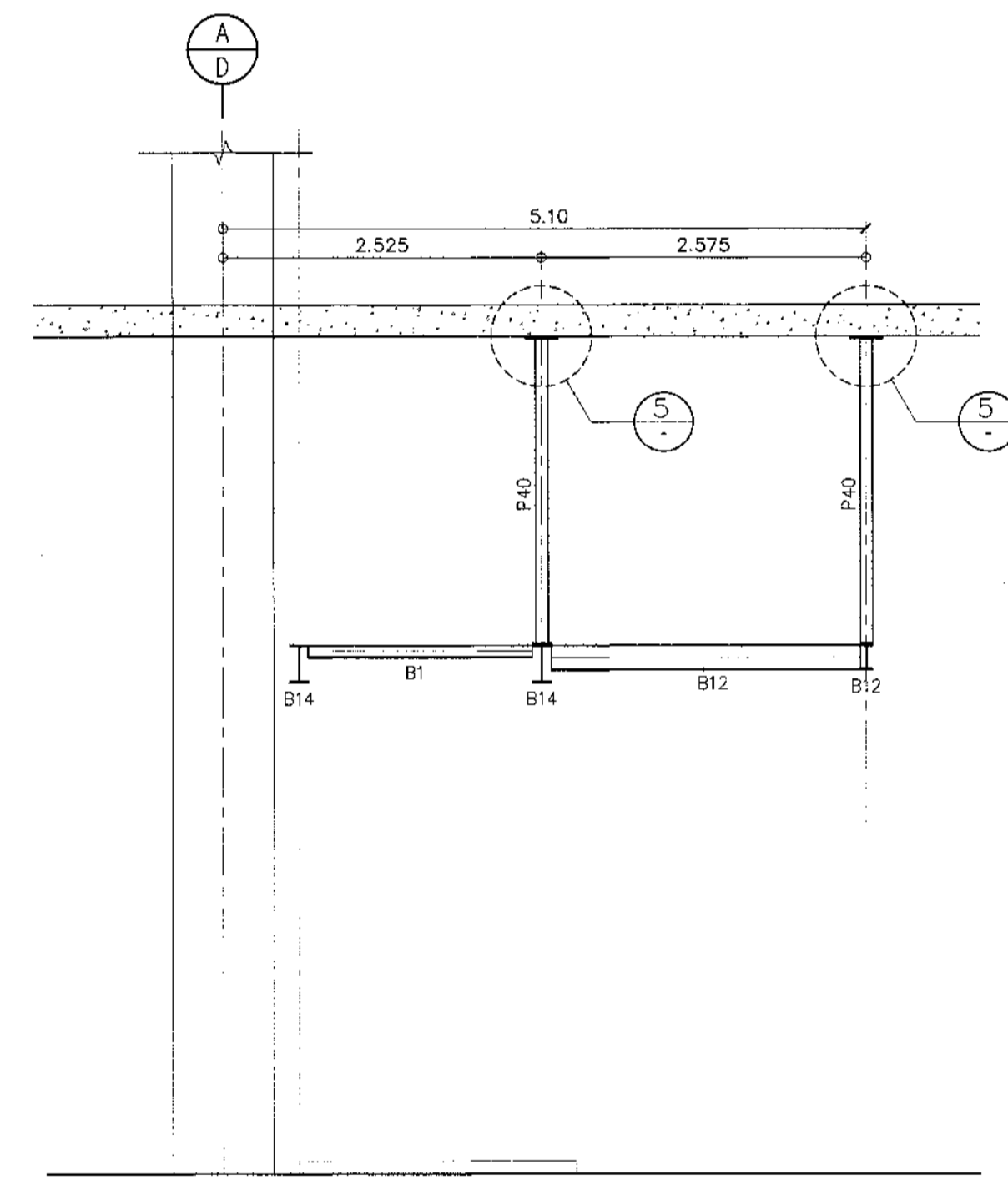
D VIEW
 08-002,005 SCALE 1:50



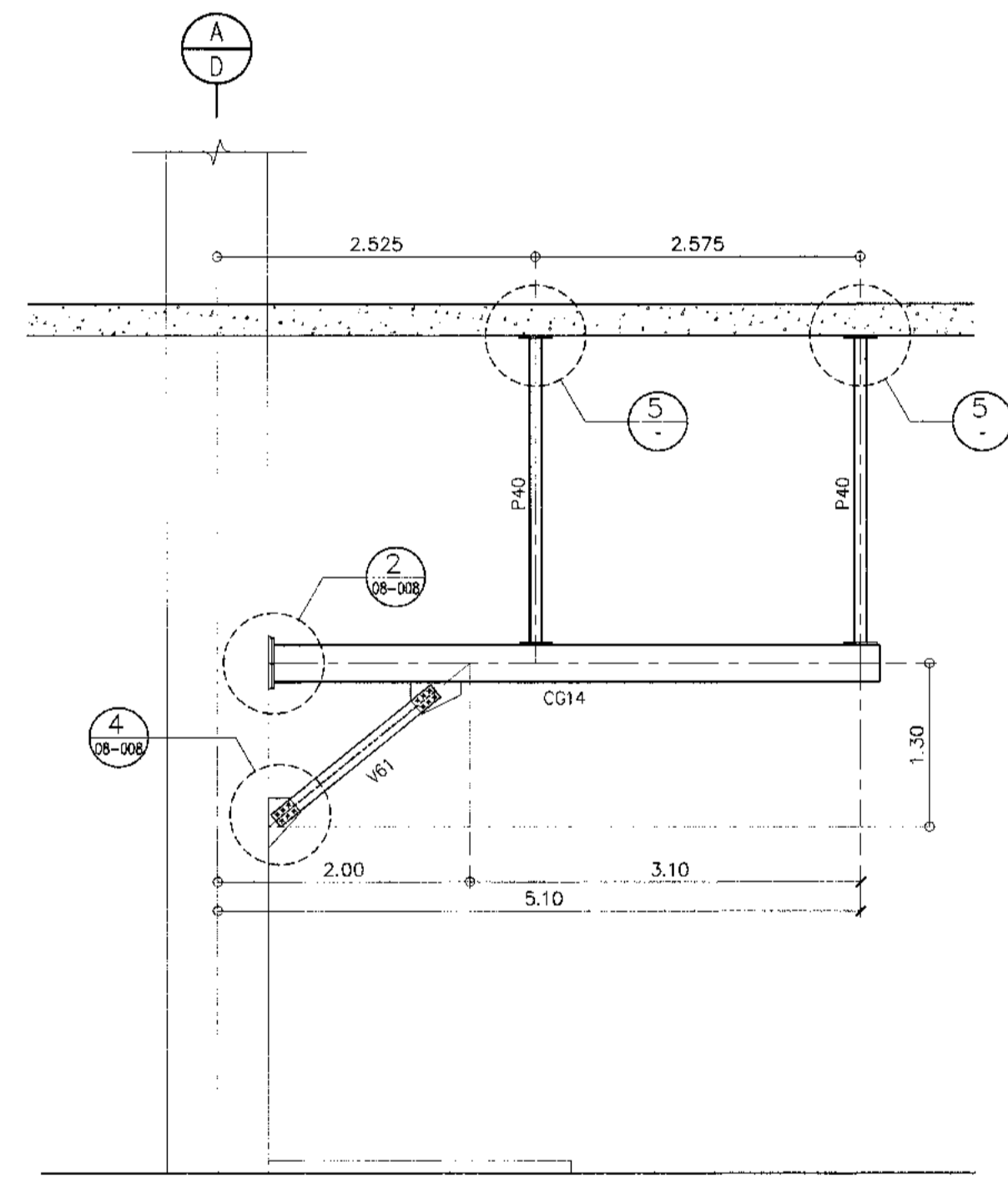
E VIEW
 08-002 SCALE 1:50



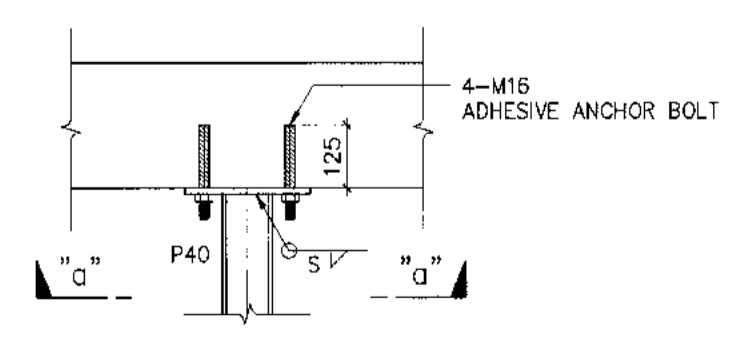
F VIEW
 08-002 SCALE 1:50



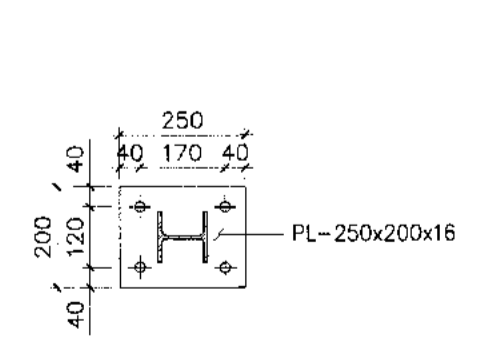
G VIEW
 08-002 SCALE 1:50



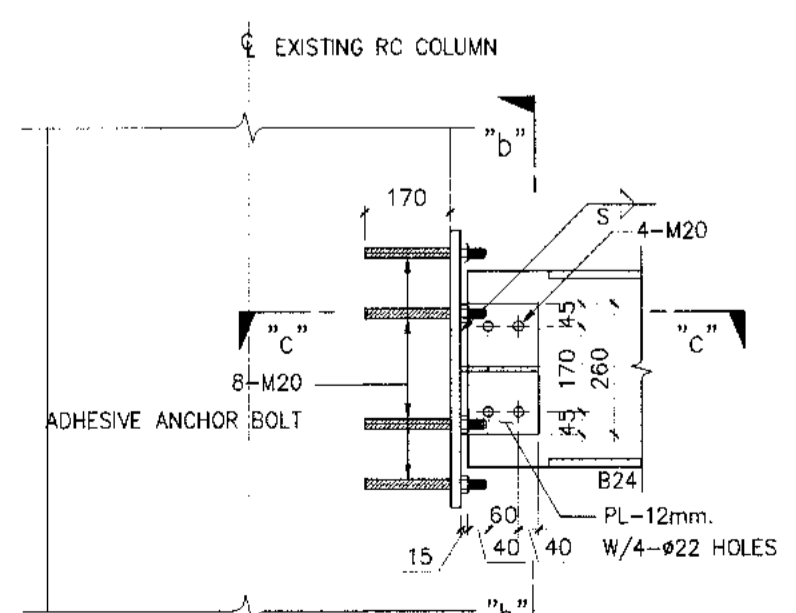
H VIEW
 08-002 SCALE 1:50



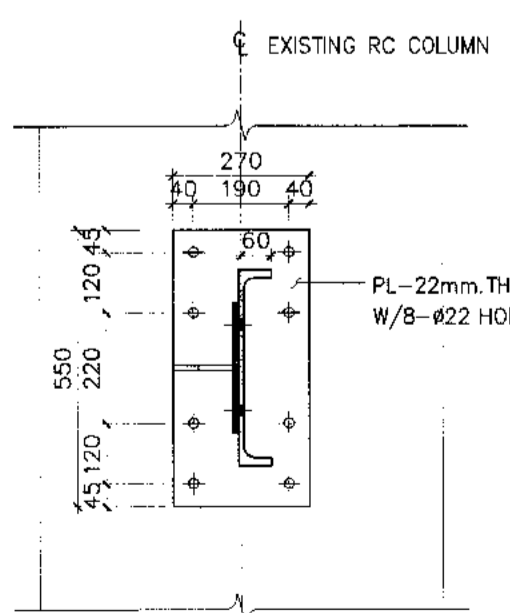
5 DETAIL
 SCALE 1:15



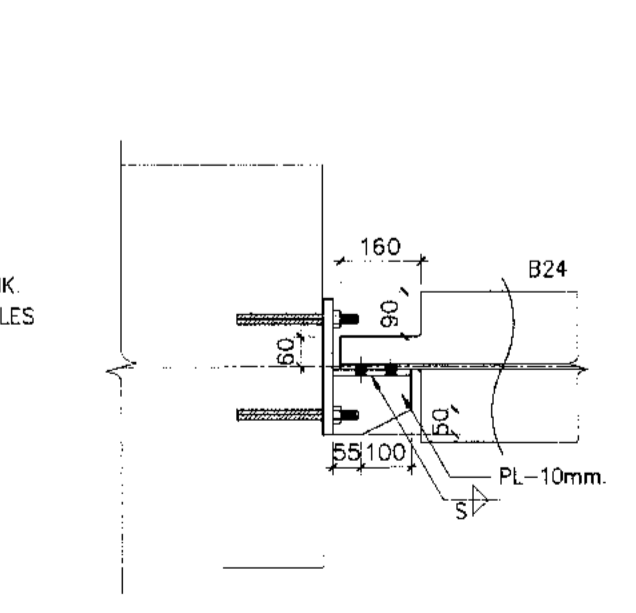
"a"-a' SECTION
 SCALE 1:15



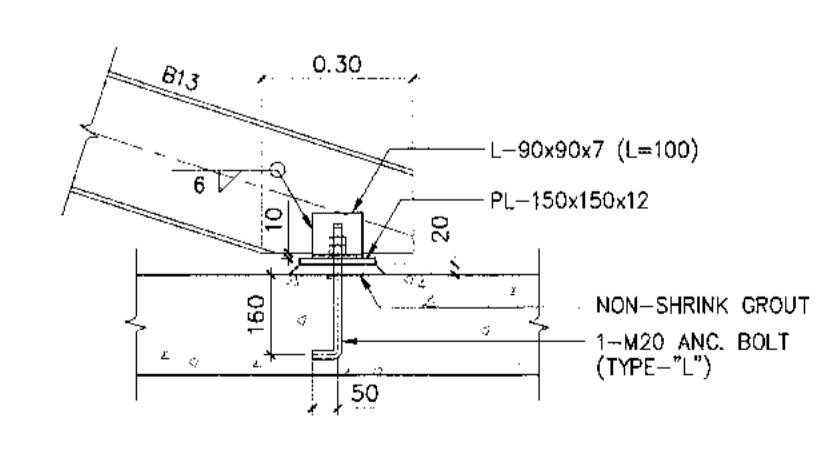
6 DETAIL
 SCALE 1:15



"b"-b' SECTION
 SCALE 1:15



"c"-c' SECTION
 SCALE 1:15

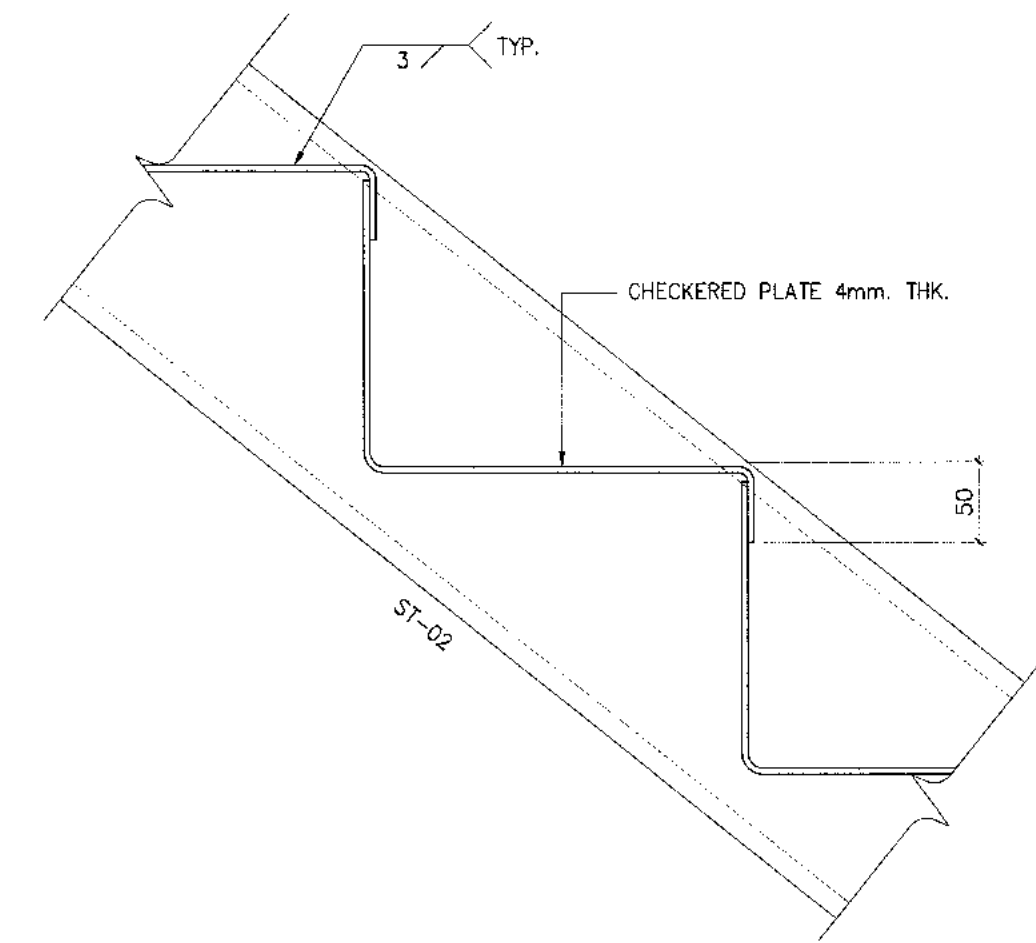
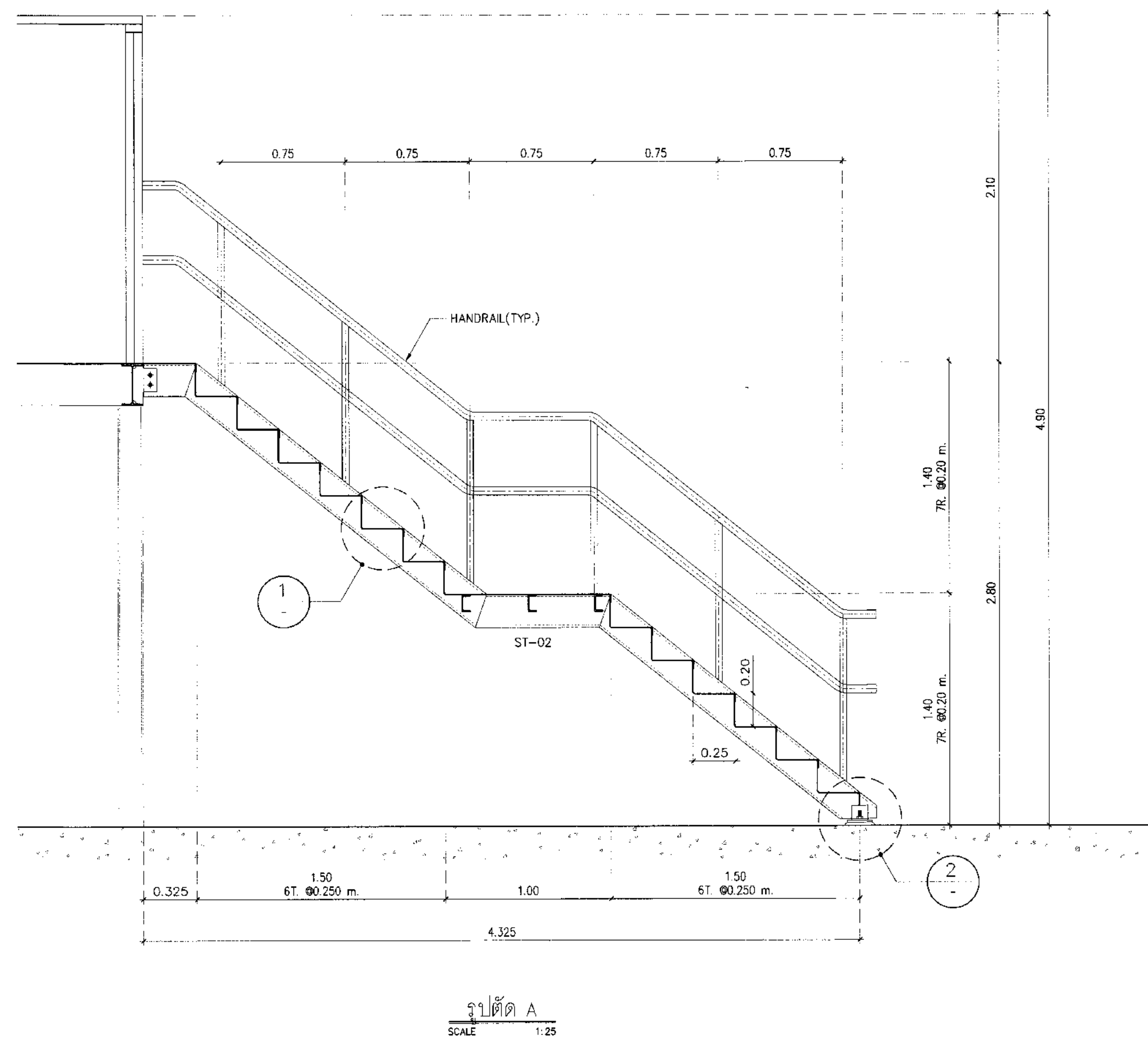
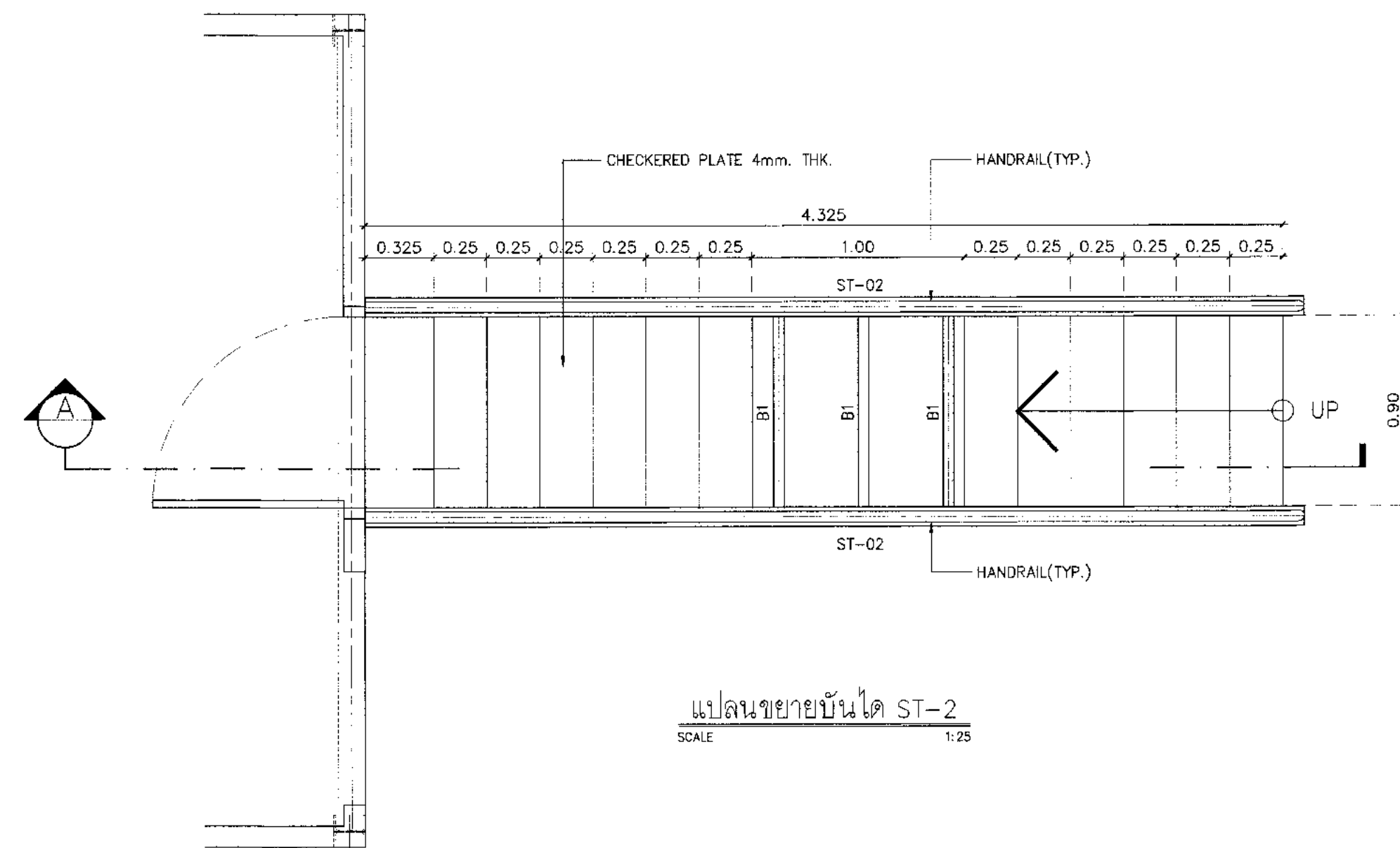


J1 DETAIL
 SCALE 1:15

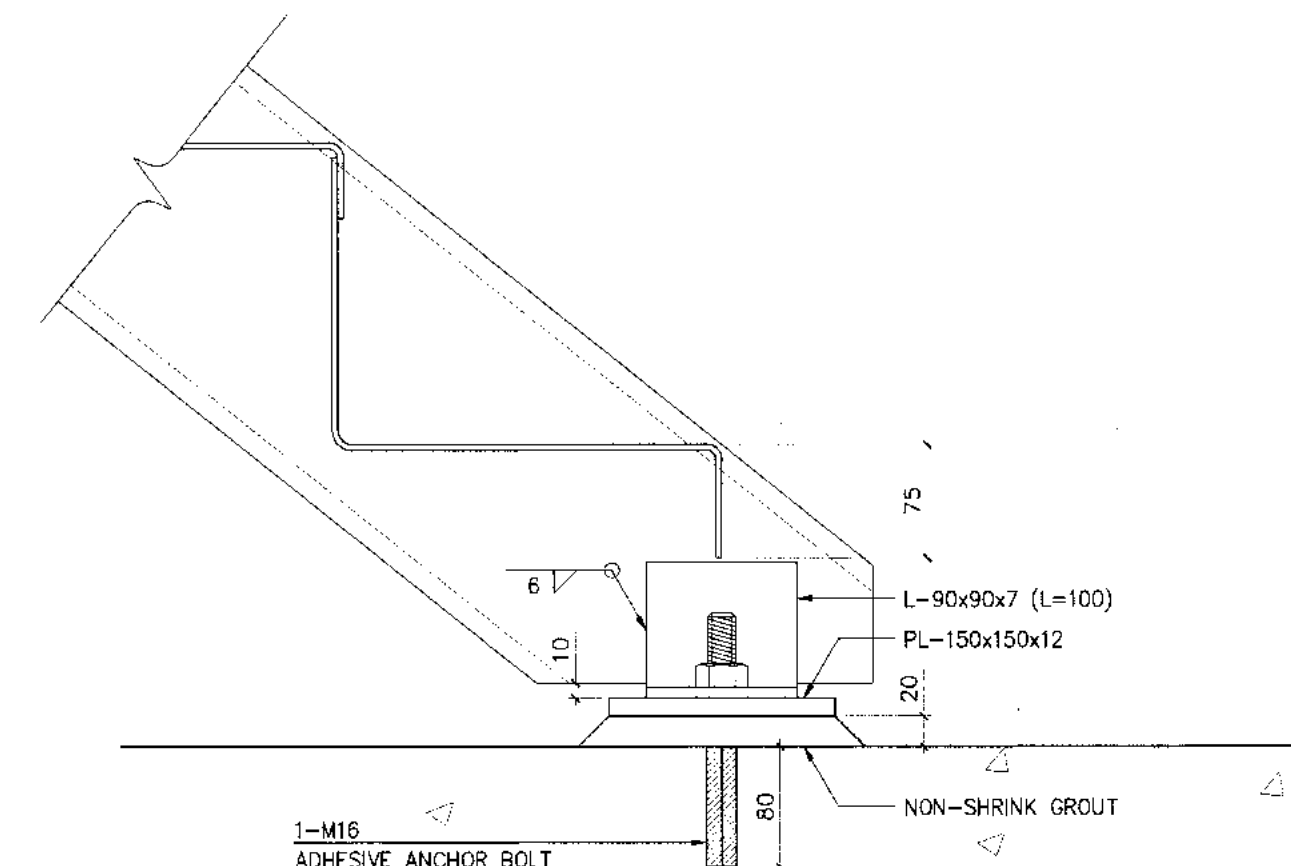
MEMBER LIST

MEMBER	MEMBER SIZE	CONN.TYPE	REMARK
P1	C-100x50x5x7.5	PBA	
P40	H-100x100x6x8	PBB, PBC	SEE DETAIL
P42x	H-150x150x7x10	-	SEE DETAIL
B1	C-100x50x5x7.5	BSA	
B12	H-200x100x5.5x8	BSB	
B13	H-250x125x6x9	-	SEE DETAIL
B24	H-390x300x10x18	-	SEE DETAIL
BC12	H-200x100x5.5x8	BSB, WELDING	
CG14	H-300x150x6.5x9	-	SEE DETAIL
V51	L-85x65x6	VBA	
V52	L-75x75x6	VBA	
V61	CT-125x125x6x8	VBT	SEE DETAIL

แบบขยายบันได ST-2



1 DETAIL SCALE 1:5



2 DETAIL SCALE 1:5

MEMBER LIST

MEMBER	MEMBER SIZE	CONN. TYPE	REMARK
B1	C-100x50x5x7.5	BSA	
ST-2	C-200x90x8x13.5	BSB	



บริษัท ท่าอากาศยานไทย จำกัด (มหาชน)
เลขที่ 333 ถนนวิภาวดีรังสิต แขวงจตุจักร เขตจตุจักร กรุงเทพมหานคร 10210
โทรศัพท์ : 02-535-1111, โทรสาร : 02-535-4091, อีเมล : aot@airportthai.co.th

โครงการ
งานปรับปรุงสิ่งในที่ 1 อาคารผู้โดยสารระหว่างประเทศ (ขาออก) สำหรับ GROUP TOUR ณ ทอท.

แบบแปลน
แบบขยายบันได ST-2

สถาปนิก	นายเศรษฐกร ประเสริฐกุล	สถาปนิก	สถาปนิก
	นายสมศักดิ์ สิงหนามณี	สถาปนิก	สถาปนิก
	นายณัฐกร สาคู	สถาปนิก	สถาปนิก
	น.ส.วิมลมาศ เนื่องฤทธิ์	สถาปนิก	สถาปนิก
	นายสุวิทย์ ใจหาญ	สถาปนิก	สถาปนิก

วิศวกรโครงสร้าง	นายวิเศษ สุระวงศ์	วิศวกร	วิศวกร
	นายสุเทพ ชื่นแก้ว <th>วิศวกร</th> <th>วิศวกร</th>	วิศวกร	วิศวกร

วิศวกรไฟฟ้า	นายวิวัฒน์ จุฑา	วิศวกร	วิศวกร
	นายอรรถสิทธิ์ แก้วสมโนน	วิศวกร	วิศวกร
	นางสาวศศิญา นนทวง	วิศวกร	วิศวกร

วิศวกรไฟฟ้าสื่อสาร	นายเศรษฐกร ประเสริฐกุล	วิศวกร	วิศวกร
	นายณัฐกร สิงหนามณี	วิศวกร	วิศวกร
	นายณัฐกร สิงหนามณี	วิศวกร	วิศวกร

วิศวกรเครื่องกล	นายณัฐกร สิงหนามณี	วิศวกร	วิศวกร
	นายณัฐกร สิงหนามณี	วิศวกร	วิศวกร

วิศวกรสิ่งแวดล้อม	นายวิเศษ สุระวงศ์	วิศวกร	วิศวกร
	นางสาวกาญจนา ทอสิงห์	วิศวกร	วิศวกร

วิศวกรระบบ	นายสุเทพ ชื่นแก้ว	วิศวกร	วิศวกร
	นายณัฐกร สิงหนามณี	วิศวกร	วิศวกร

ผู้ควบคุม	นายวิวัฒน์ จุฑา	ผู้ควบคุม	ผู้ควบคุม
	นายวิวัฒน์ จุฑา	ผู้ควบคุม	ผู้ควบคุม
	นายณัฐกร สิงหนามณี	ผู้ควบคุม	ผู้ควบคุม

ผู้เขียนรายการส่วนขยายแบบและแผนพัฒนาโครงการ	นายเศรษฐกร ประเสริฐกุล	ผู้เขียน	ผู้เขียน
	นายเศรษฐกร ประเสริฐกุล	ผู้เขียน	ผู้เขียน

รองผู้เขียนรายการส่วนขยายแบบพัฒนาท่าอากาศยาน 1 (7ก.)	นายณัฐกร สิงหนามณี	รองผู้เขียน	รองผู้เขียน
	นายณัฐกร สิงหนามณี	รองผู้เขียน	รองผู้เขียน

ผู้เขียนรายการส่วนขยายแบบพัฒนาท่าอากาศยาน	นายวิวัฒน์ จุฑา	ผู้เขียน	ผู้เขียน
	นายวิวัฒน์ จุฑา	ผู้เขียน	ผู้เขียน

ขนาดแผ่น	1:25	วันที่	31 มี.ค. 62
		แผ่นที่	HKT-INT-ST-08-012
		แบบเลขที่	ฉบับ 001/61

FILE:	

แบบขยายบันได ST-3



บริษัท ท่ออากาศไทย จำกัด (มหาชน)
 เลขที่ 333 ถนนวิภาวดีรังสิต แขวงจตุจักร กรุงเทพมหานคร 10210
 โทรศัพท์ 02-535-1111 โทรสาร 02-535-4061 Email: aot@airport.co.th

โครงการ
 งานจ้างปรับปรุงขั้นที่ 1 อาคารผู้โดยสารระหว่างประเทศ
 (ขาออก) สำหรับ GROUP TOUR ณ ทอท.

แบบแสดง
 แบบขยายบันได ST-3

สถาปนิก	นายเศรษฐ ประเสริฐกุล ศศ.บ. 2578
	นายณรงค์ สิงหนูปูลิ ภาศ. 3736
	นายณัฐกร สาสกุล ภาศ. 7130
	น.ส.วิมลพร เสือสุทนต์ ภาศ. 18266
	นายสุปัสญา โทษาคี ภาศ. 21341

วิศวกรโครงสร้าง	นายธีระ สุระวงษ์ ส.บ. 9428
	นายสุเทพ ชื่นแก้ว ส.บ. 41486

วิศวกรไฟฟ้า	นายวิฑูรย์ จุลจิเม ภาศ. 918
	นายศักดิ์ น่วมอนันต์ ส.บ. 5734
	นางสาวศศิญา เกตุหอม ภาศ. 47160

วิศวกรไฟฟ้าสื่อสาร	นายเศรษฐกร แก้วสุพรรณ
	นายณัฐ ณีทิพย์
	นายบุญถิ่น สงรัมย์รัมย์

วิศวกรเครื่องกล	นายเกียรติ วิฑูรย์สิงห์ ภาศ. 980
	นายชิน พันธ์จันทน์ ส.บ. 44252

วิศวกรสิ่งแวดล้อม	นายธีระ สุระวงษ์ ส.บ. 224
	นายทศกร กุญชรนา ทอ.ส.บ. 2964

วิศวกรระบบสายพานลำเลียง	นายสุเทพ ชิงทอง
	นายศุภวุฒิ เจริญชัย

วิศวกรคอมพิวเตอร์	นายณัฐกร ศรีระพันธ์ ภาศ. 11111
-------------------	--------------------------------

ผู้ตรวจสอบ	นายธีระ สุระวงษ์ ภาศ. 589
	นายวิฑูรย์ จุลจิเม ภาศ. 918
	นายเกียรติ วิฑูรย์สิงห์ ภาศ. 980

ผู้อำนวยการส่วนออกแบบและแผนพัฒนาโครงการ
 นายเศรษฐ ประเสริฐกุล

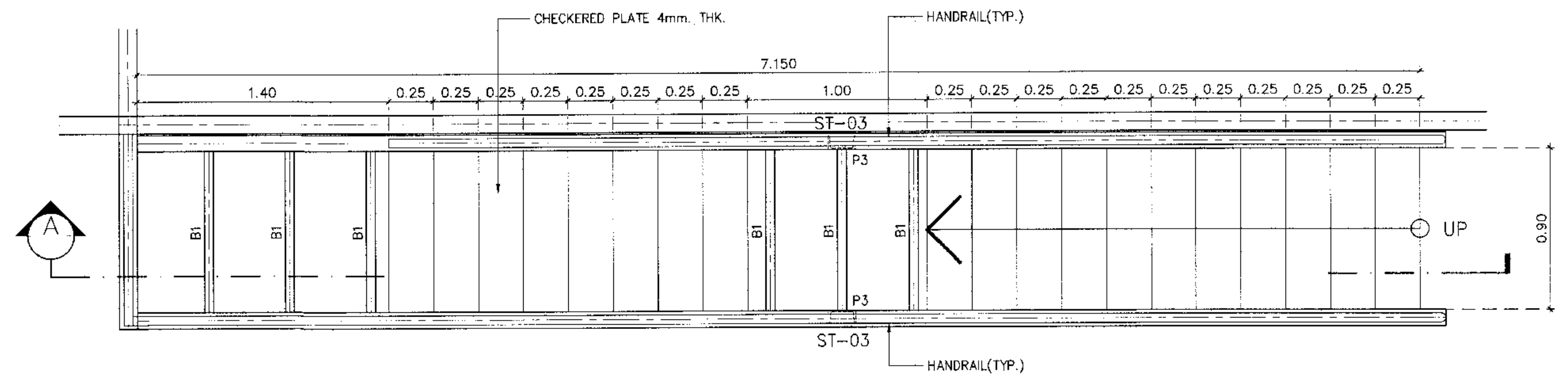
รองผู้อำนวยการฝ่ายแผนพัฒนาท่าอากาศยาน (ทอท.)
 นายศุภวุฒิ เจริญชัย

ผู้อำนวยการฝ่ายแผนพัฒนาท่าอากาศยาน
 นายณัฐกร ศรีระพันธ์

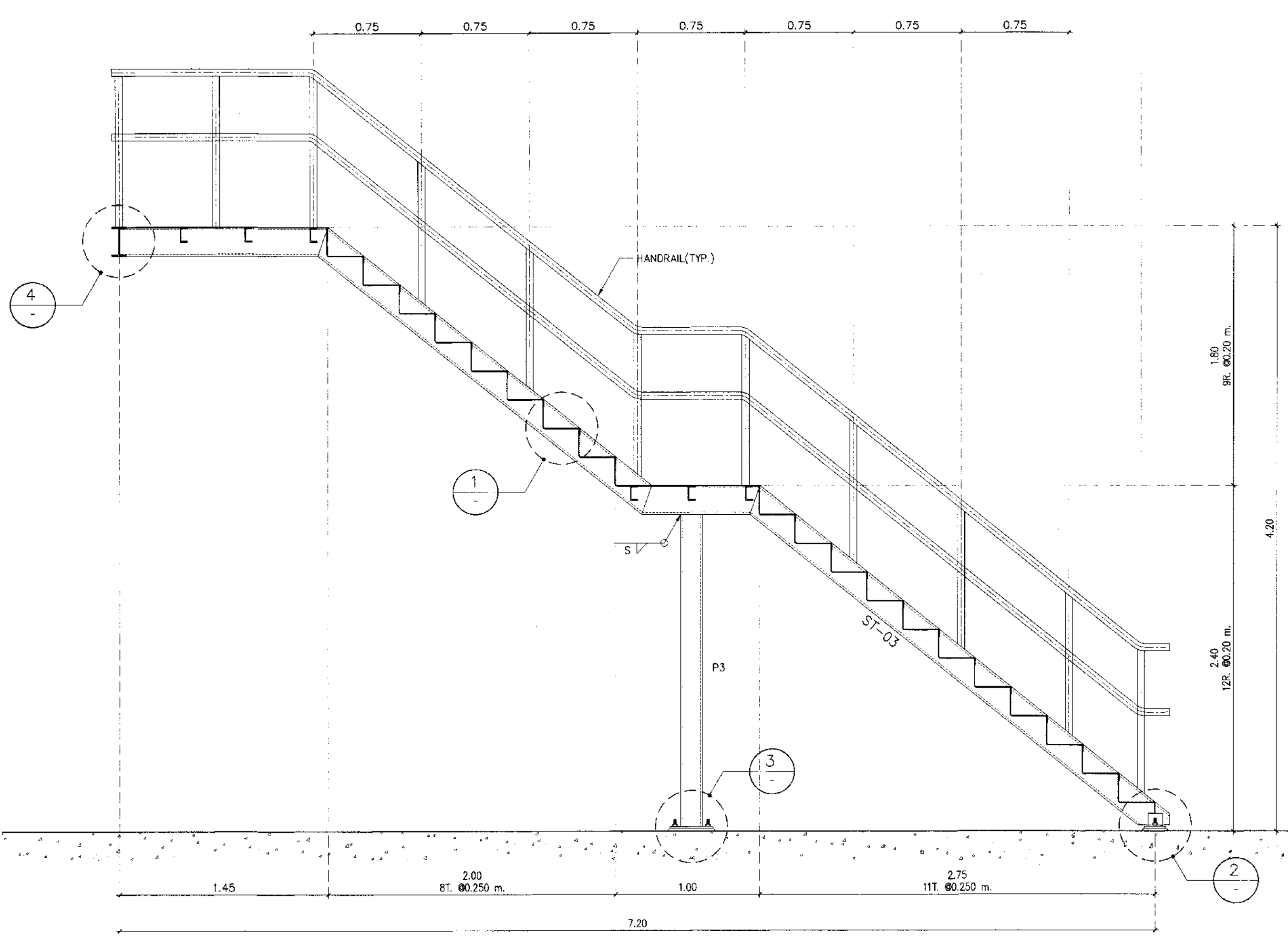
ขนาดส่วน 1:25
 วันที่ 31 มี.ค. 62

แผ่นที่ HKT-INT-ST-08-013
 แบบแสดงที่ 001/61

FILE:



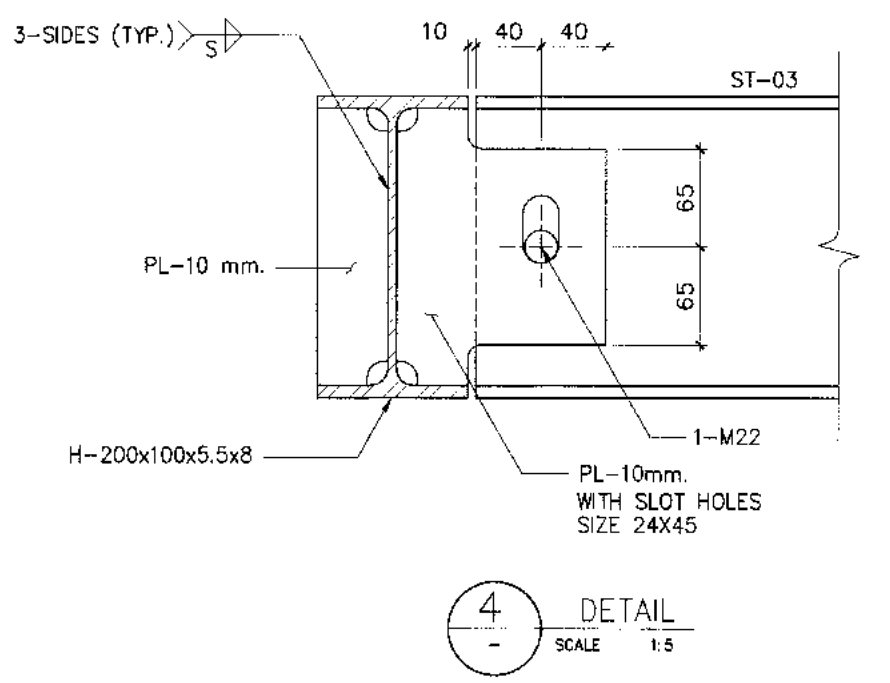
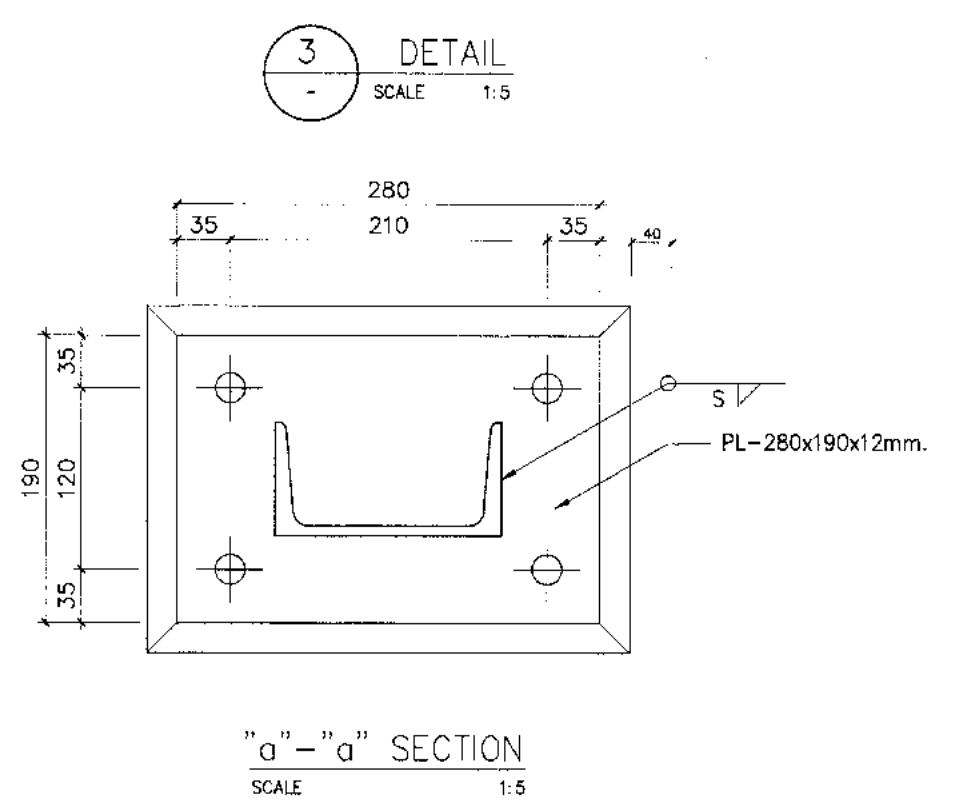
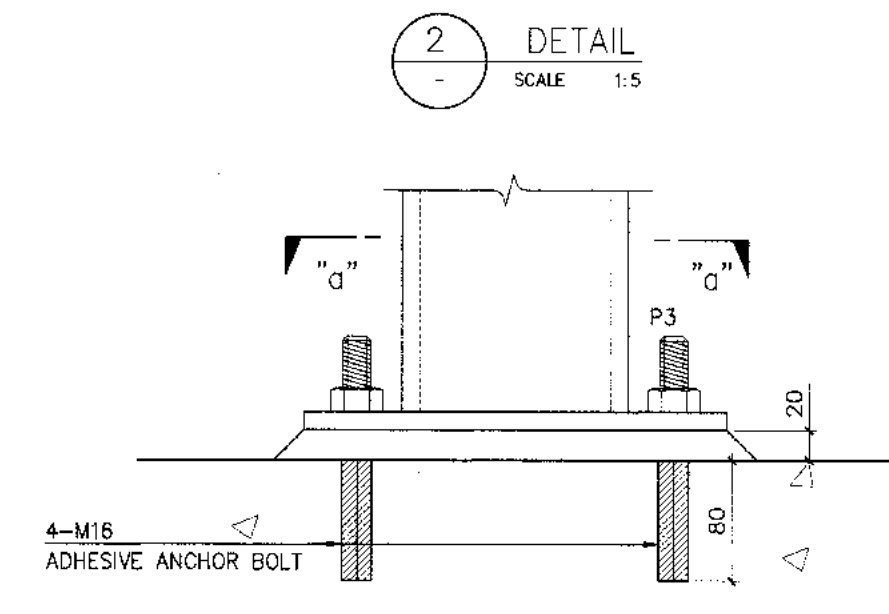
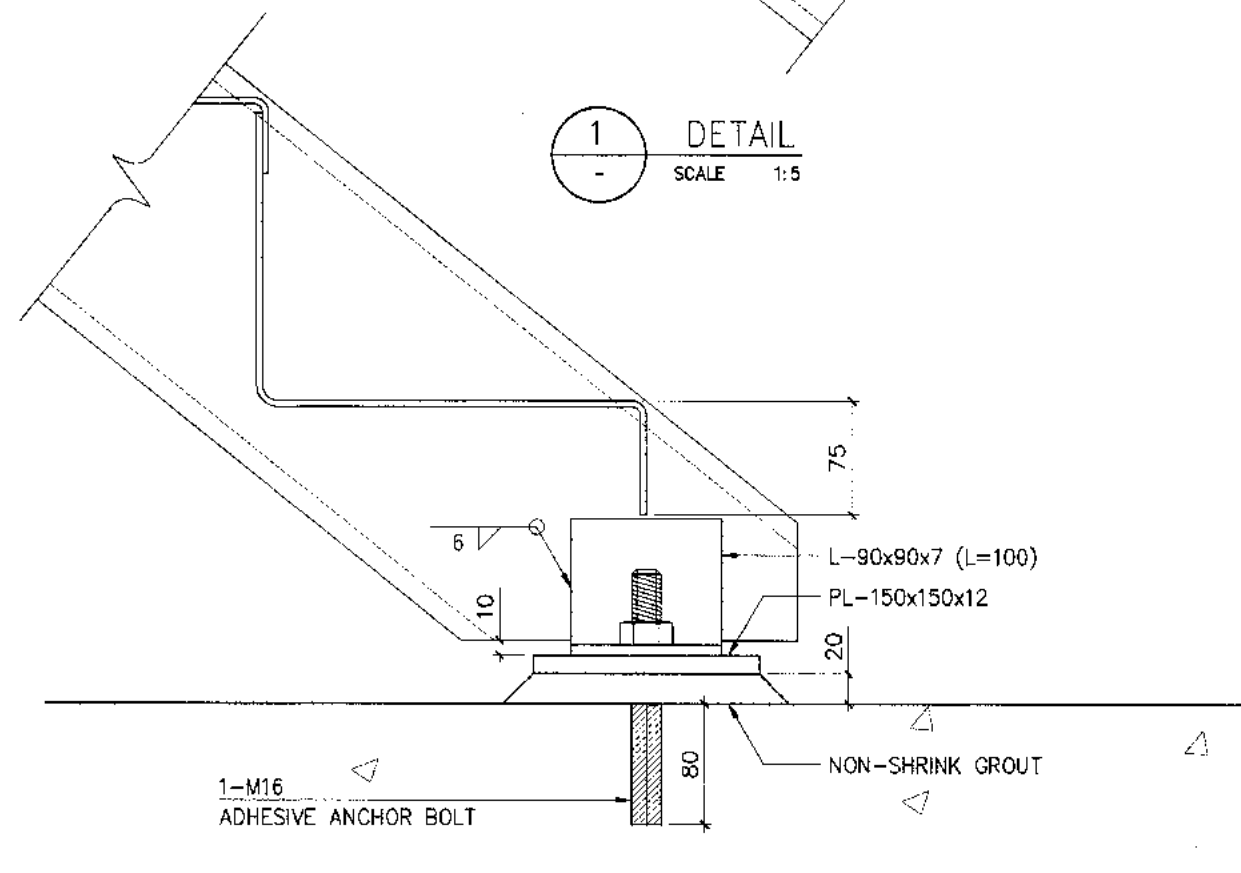
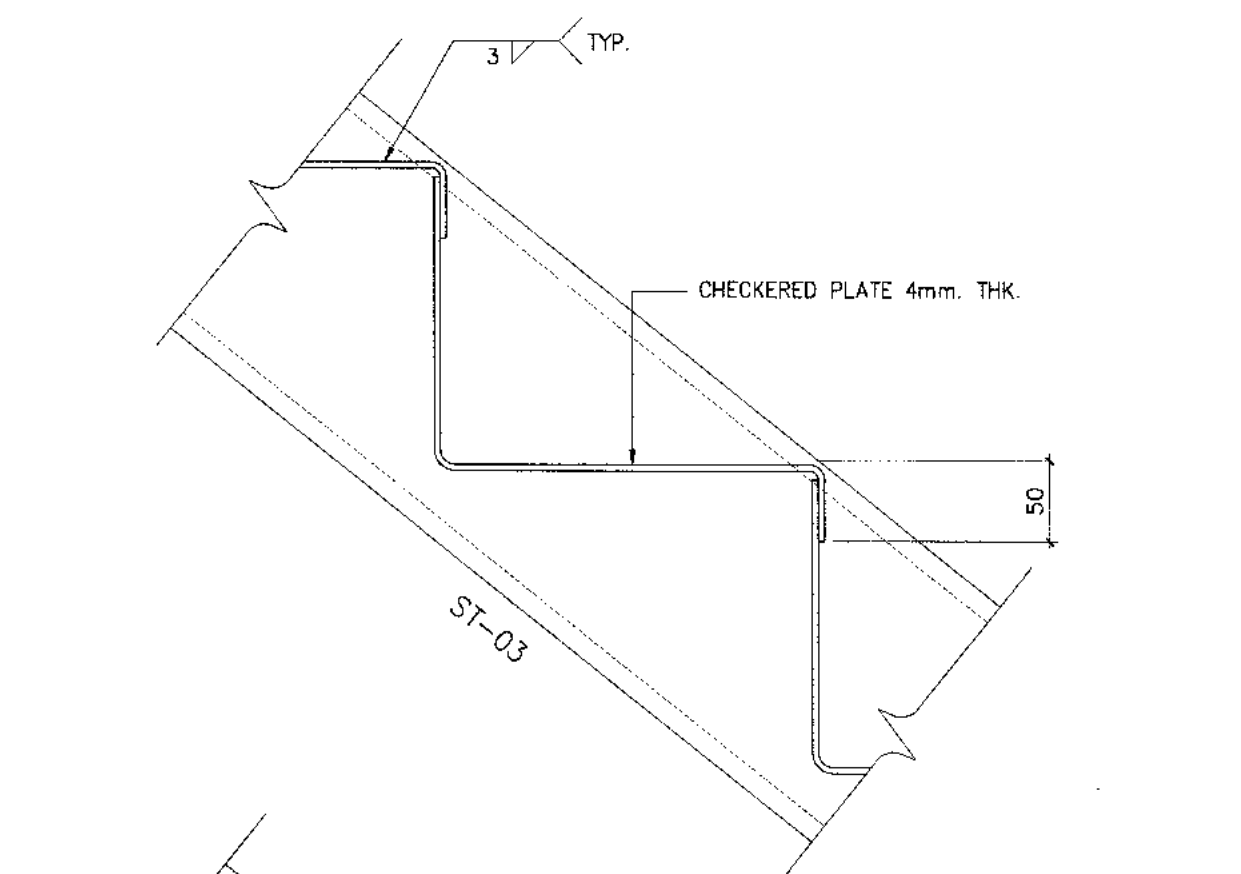
แปลนขยายบันได ST-3
 SCALE 1:25



รูปตัด A
 SCALE 1:25

MEMBER LIST

MEMBER	MEMBER SIZE	CONN. TYPE	REMARK
B1	E-100x50x5x7.5	BSA	
ST-3	E-200x90x8x13.5	BSB	
P3	E-150x75x6.5x10	-	SEE DETAIL





บริษัท ท่าอากาศยานไทย จำกัด (มหาชน)
เลขที่ 333 ถนนวิภาวดีรังสิต แขวงจตุจักร เขตจตุจักร กรุงเทพมหานคร 10210
โทรศัพท์: 02-535-1111 โทรสาร: 02-535-4001 E-mail: aot@airports.co.th

โครงการ
งานจ้างปรับปรุงพื้นที่ : อาคารผู้โดยสารระหว่างประเทศ
(ขาออก) สำหรับ GROUP TOUR ณ ทภท.

แบบแสดง
สารบัญแบบ

สารบัญแบบ

ลำดับที่	เลขที่แบบ	รายการแบบ	มาตราส่วน
1	HKT-INT-EE-01-000(1)	สารบัญแบบ	A1 NTS , A3 NTS
2	HKT-INT-EE-01-000(2)	แบบสัญลักษณ์และอักษรย่อ	A1 NTS , A3 NTS
3	HKT-INT-EE-01-001	แบบไดอะแกรมระบบไฟฟ้าต้นเดียว	A1 NTS , A3 NTS
4	HKT-INT-EE-01-002	แบบโครงสร้างระบบไฟฟ้า	A1 NTS , A3 NTS
5	HKT-INT-EE-01-003	แบบไดอะแกรมแผนผังระบบควบคุมไฟฟ้าแสงสว่าง	A1 NTS , A3 NTS
6	HKT-INT-EE-01-004	แบบระบบมอเตอร์พลังงานสำหรับ Counter Check - in	A1 NTS , A3 NTS
7	HKT-INT-EE-01-005	แบบไดอะแกรมแผนผังระบบโทรศัพทและเครือข่ายคอมพิวเตอร์	A1 NTS , A3 NTS
8	HKT-INT-EE-01-006	แบบไดอะแกรมแผนผังระบบแจ้งเหตุเพลิงไหม้	A1 NTS , A3 NTS
9	HKT-INT-EE-01-007	แบบไดอะแกรมแผนผังระบบเสียงประกาศ	A1 NTS , A3 NTS
10	HKT-INT-EE-01-008	แบบไดอะแกรมแผนผังระบบกล้องวงจรปิด	A1 NTS , A3 NTS
11	HKT-INT-EE-01-009	แบบไดอะแกรมแผนผังระบบการจัดการอาคาร	A1 NTS , A3 NTS
12	HKT-INT-EE-01-010	แบบไดอะแกรมแผนผังระบบ FIDS	A1 NTS , A3 NTS
13	HKT-INT-EE-04-001	แบบแสดงทางเดินสายไฟฟ้าสำหรับระดับขึ้นพื้น	A1 1:500 , A3 1:1000
14	HKT-INT-EE-04-002	แบบแสดงทางเดินสายไฟฟ้าหลักสำหรับระดับขึ้นลอย	A1 1:250 , A3 1:500
15	HKT-INT-EE-04-003	แบบแสดงแนวทางเดิน CABLE TRENCH สำหรับระดับขึ้นพื้น	A1 1:250 , A3 1:500
16	HKT-INT-EE-05-001	แบบระบบไฟฟ้าแสงสว่างสำหรับระดับฝ้าเพดาน	A1 1:250 , A3 1:500
17	HKT-INT-EE-05-002	แบบระบบไฟฟ้าแสงสว่างสำหรับระดับขึ้นพื้น	A1 1:500 , A3 1:1000
18	HKT-INT-EE-05-003	แบบระบบไฟฟ้าแสงสว่างสำหรับระดับขึ้นลอย	A1 1:250 , A3 1:500
19	HKT-INT-EE-05-004	แบบรื้อถอนและปรับปรุงระบบไฟฟ้าแสงสว่างสำหรับระดับฝ้าเพดาน	A1 1:250 , A3 1:500
20	HKT-INT-EE-06-001	แบบระบบไฟฟ้าแสงสว่างฉุกเฉินและโคมไฟป้ายทางออกฉุกเฉินสำหรับระดับขึ้นพื้น	A1 1:500 , A3 1:1000
21	HKT-INT-EE-06-002	แบบระบบไฟฟ้าแสงสว่างฉุกเฉินและโคมไฟป้ายทางออกฉุกเฉินสำหรับระดับขึ้นลอย	A1 1:250 , A3 1:500

ลำดับที่	เลขที่แบบ	รายการแบบ	มาตราส่วน
22	HKT-INT-EE-07-001	แบบจุดต่อไฟฟ้าประจำสัญลักษณ์ตกแต่งภายในสำหรับระดับขึ้นพื้น	A1 1:250 , A3 1:500
23	HKT-INT-EE-07-002	แบบระบบไฟฟ้าและเต้ารับสำหรับระดับขึ้นพื้น	A1 1:500 , A3 1:1000
24	HKT-INT-EE-07-003	แบบระบบไฟฟ้าและเต้ารับสำหรับระดับขึ้นลอย	A1 1:250 , A3 1:500
25	HKT-INT-EE-08-001	แบบระบบโทรศัพทและเครือข่ายคอมพิวเตอร์สำหรับระดับขึ้นพื้น	A1 1:250 , A3 1:500
26	HKT-INT-EE-08-002	แบบระบบโทรศัพทและเครือข่ายคอมพิวเตอร์สำหรับระดับขึ้นลอย	A1 1:500 , A3 1:1000
27	HKT-INT-EE-09-001	แบบระบบแจ้งเหตุเพลิงไหม้สำหรับระดับฝ้าเพดาน	A1 1:250 , A3 1:500
28	HKT-INT-EE-09-002	แบบระบบแจ้งเหตุเพลิงไหม้สำหรับระดับเหนือฝ้าเพดาน	A1 1:250 , A3 1:500
29	HKT-INT-EE-09-003	แบบระบบแจ้งเหตุเพลิงไหม้สำหรับระดับขึ้นพื้น	A1 1:500 , A3 1:1000
30	HKT-INT-EE-10-001	แบบระบบเสียงประกาศสำหรับระดับขึ้นพื้น	A1 1:500 , A3 1:1000
31	HKT-INT-EE-11-001	แบบระบบ FIDS สำหรับระดับขึ้นพื้น	A1 1:250 , A3 1:500
32	HKT-INT-EE-12-001	แบบระบบกล้องวงจรปิดสำหรับระดับขึ้นพื้น	A1 1:250 , A3 1:500
33	HKT-INT-EE-15-001	แบบระบบการจัดการอาคารสำหรับระดับขึ้นลอย	A1 1:250 , A3 1:500
34	HKT-INT-EE-17-001	แบบตัวอย่างไฟฟ้าทั่วไปแบบที่ 1	A1 NTS , A3 NTS
35	HKT-INT-EE-17-002	แบบตัวอย่างไฟฟ้าทั่วไปแบบที่ 2	A1 NTS , A3 NTS
36	HKT-INT-EE-17-003	แบบตัวอย่างไฟฟ้าทั่วไปแบบที่ 3	A1 NTS , A3 NTS

สถาปนิก	นายสมชาย วัฒนศิริกุล สด. 2575
	นายณรงค์ สิงหนุต สด. 3736
	นายสุวิทย์ ลาดกุล สด. 7133
	นายวิมลชัย เตชะสุภัท สด. 18236
	นายสุวิทย์ ใจอารี สด. 2134

วิศวกรโครงสร้าง	นายวิระ สุวรรณ สด. 6408
	นายสุเทพ ชื่นแก้ว สด. 4148

วิศวกรไฟฟ้า	นายวิทย์ จุลชัย สด. 918
	นายอัสนีศักดิ์ วัฒนพันธ์ สด. 5734
	น.ส.ศศิญา เกตุชน สด. 4760

วิศวกรไฟฟ้าสื่อสาร	นายสมชาย วัฒนศิริกุล
	นายธีร์ สีห์
	นายสุวัฒน์ สงเสริมชัย

วิศวกรเครื่องกล	นายสันติชัย วิฑูรกิจภินันท์ สด. 980
	นายกัน วัฒนพันธ์ สด. 4422

วิศวกรสิ่งแวดล้อม	นายวิระ สุวรรณ สด. 224
	นางสาวอุษณา ทองสิทธิ์ สด. 2964

วิศวกรระบบสายพานลำเลียง	นายสุเทพ ชื่นแก้ว
	นายวิมลชัย เตชะสุภัท

วิศวกรระบบคอมพิวเตอร์	นายสมชาย วัฒนศิริกุล
-----------------------	----------------------

ผู้ตรวจสอบ	นายวิระ สุวรรณ สด. 989
	นายวิทย์ จุลชัย สด. 918
	นายสันติชัย วิฑูรกิจภินันท์ สด. 980

ผู้ดำเนินการออกแบบและควบคุมการก่อสร้าง
นายสมชาย วัฒนศิริกุล

รองผู้อำนวยการฝ่ายแผนผังอาคาร
นายสันติชัย วัฒนพันธ์

ผู้อำนวยการฝ่ายแผนผังอาคาร
นายสุวิทย์ วัฒนศิริกุล

มาตราส่วน	NTS
วันที่	31 มี.ค. 62
แบบที่	HKT-INT-EE-01-000(1)
แผ่นที่	แผ่นที่ 001/01
FILE:	

ABBREVIATIONS FOR ELECTRICAL AND COMMUNICATION SYSTEM

ABBREVIATIONS	DESCRIPTIONS
A/C	AMPERE
A/CO	AIR CONDITION UNIT
AC	ALTERNATING CURRENT
ACB	AIR CIRCUIT BREAKER
ACS	ACCESS CONTROL SYSTEM
AF	AMPERE FRAME
AFB	ABOVE FINISHED FLOOR
AMS	AIRPORT INFORMATION MANAGEMENT SYSTEM
AVDB	INTERNATIONAL PASSENGER TERMINAL MAIN DISTRIBUTION BOARD
AEMDB	INTERNATIONAL PASSENGER TERMINAL EMERGENCY MAIN DISTRIBUTION BOARD
AN/AF	AIR NATURAL/ AIR FORCED
AS	AMPERE SELECTOR SWITCH
A ^T	AMPERE TRIP
ATS	AUTOMATIC TRANSFER SWITCH
B	BLUE
BAS	BUILDING AUTOMATION SYSTEM
BC	BARE COPPER CONDUCTOR
BHS	BAGGAGE HANDLING SYSTEM
BIDS	BAGGAGE INFORMATION DISPLAY SYSTEM
C	CORE
C/W	COMPLETE WITH
CB	CIRCUIT BREAKER
CCTV	CLOSED CIRCUIT TELEVISION
CKT	CIRCUIT
CM	COMMUNICATION SYSTEM
CT	CURRENT TRANSFORMER
Cu	COPPER
CUTE	COMMON USE TERMINAL EQUIPMENTS
CWP	COLD WATER PUMP
DC	DIRECT CURRENT
dia	DIAMETER
Dwg	DRAWING
ΔN	DELTA-Y NUMBER
E	EARTH
ECS	ENVIRONMENTAL CONTROL SYSTEM
EMC	ELECTROMAGNETIC COMPATIBILITY
EMT	ELECTRICAL METALW. TUBE
EMDB	ESSENTIAL MAIN DISTRIBUTION BOARD
ESPS	ESCALATOR SFRINKLER PROTECTION SYSTEM
F	FUSE
FAS	FIRE DETECTION AND ALARM SYSTEM
FAP	FIRE ALARM CONTROL PANEL
FIDS	FLIGHT INFORMATION DISPLAY SYSTEM
FIMS	FLIGHT INFORMATION MANAGEMENT SYSTEM
FP	FIRE PUMP
FR	FIRE RESISTANCE CABLE
FR-ZALS	FLAME RETARDANT, ZERO HALOGEN, LOW SMOKE
G	GROUND
GDS	GRAPHIC DISPLAY SYSTEM
HDPE	HIGH DENSITY POLYETHYLENE CONDUIT
HP	HORSE POWER
HRC	HIGH RUPURING CAPACITY
HV	HIGH VOLTAGE
Hz	HERTZ
Ic	INTERRUPTING CAPACITY
ID	IDENTIFICATION NUMBER
IMC	INTERMEDIATE METALW. CONDUIT
IPTV	INTERNET PROTOCOL TELEVISION SYSTEM
IT	INFORMATION TECHNOLOGY SYSTEM
JP	JOCKY PUMP
KA	KILO AMPERE
KV	KILO VOLT
KVA	KILO VOLT-AMP
KVAR	KILO VOLT-AMP REACTIVE
KW	KILO WATT
KWhr	KILO WATT-HOUR
LA	LIGHTNING ARRESTOR
LBS	LOAD BREAK SWITCH
LC	LOAD CENTER
LCS	LIGHTING CONTROL SYSTEM
LDCS	LOCAL DEPARTURE CONTROL SYSTEM
LRP	LIGHTING RELAY PANEL
LSF	LOW SMOKE AND FUME
LTC	LIGHTING
LV	LOW VOLTAGE
M	METER
mm	MILLIMETER
Max	MAXIMUM
Min	MINIMUM
MCB	MAIN CIRCUIT BREAKER
MCC	MOTOR CONTROL CENTER
MCCB	MOLDED CASE CIRCUIT BREAKER
MDB	MAIN DISTRIBUTION BOARD
M ^{OLE}	MAN-OLE
MS	MARSHALLING BOX
MV	MEDIUM VOLTAGE
N	NEUTRAL
NC	NORMALLY CLOSED
NMDB	NON ESSENTIAL MAIN DISTRIBUTION BOARD

ABBREVIATIONS	DESCRIPTIONS
NMS	NETWORK MANAGEMENT SYSTEM
NO	NORMALLY OPEN
No	NUMBER
NTS	NOT TO SCALE
P	POLE
PAS	PUBLIC ADDRESS SYSTEM
PBRS	PASSENGER BAGGAGE RECONCILIATION SYSTEM
PC	PERSONAL COMPUTER
PCA	PRE-CONDITION AIR
PF	POWER FACTOR
PFC	POWER FACTOR CONTROLLER
PID	PASSENGER INFORMATION DISPLAY
PLB	PASSENGER LOADING BRIDGE
PP	POWER PANEL
PT	POTENTIAL TRANSFORMER
R	RED
RC	REINFORCED CONCRETE
RMU	RING MAIN UNIT
rpm	REVOLUTION PER MINUTE
RSC	RIGID STEEL CONDUIT
RTRC	REINFORCED THERMOSETTING RESIN CONDUIT
S	SWITCH
SCADA	SUPERVISORY CONTROL AND DATA ACQUISITION
SMCC	SANITARY MOTOR CONTROL CENTER
SMS	SECURITY MANAGEMENT SYSTEM
SP	SWITCH PANEL
SPD	SURGE PROTECTION DEVICES
sqmm	SQUARE MILLIMETER
SRG	SIGNAL REFERENCE GRD
SS	SECURITY SYSTEM
SWA	STEEL WIRE ARMORED
SWGR	SWITCH GEAR
TR	TRANSFORMER
TVS	TUNNEL VENTILATION SYSTEM
Typ	TYPICAL
LFC	UNDER FINISHED CEILING
UPS	UNINTERRUPTIBLE POWER SUPPLY
UG	UNDERGROUND
UV	UNDER VOLTAGE
V	VOLTAGE
VA	VOLT-AMPERE
VDGS	VISUAL DOCKING GUIDANCE SYSTEM
VDU	VISUAL DISPLAY UNIT
VS	VOLT SELECTOR SWITCH
w	WIRE
WC	WATER CLOSET (TOILET)
WP	WEATHER PROOF
WWTP	WASTE WATER TREATMENT PLANT
w/	WITH
XLPE	CROSS LINKED POLYETHYLENE
Y	YELLOW
400Hz FGPU	400 HERTZ GROUND POWER UNIT

ABBREVIATIONS FOR GENERAL

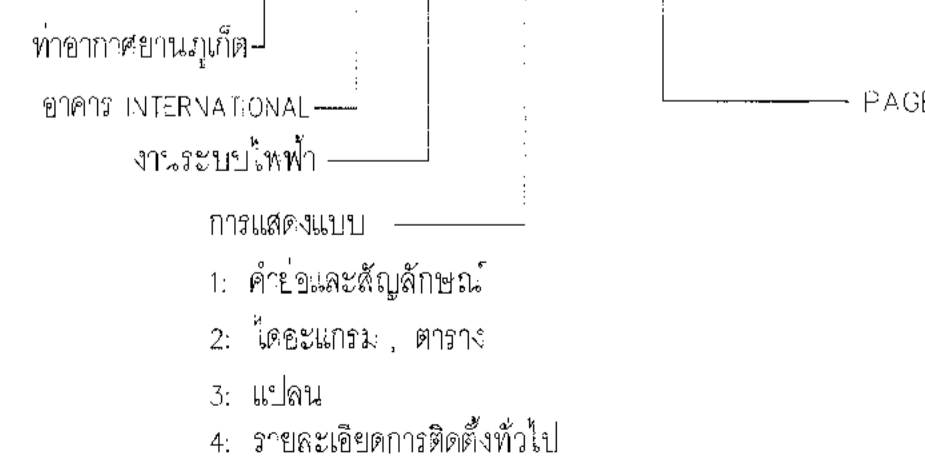
ABBREVIATIONS	DESCRIPTIONS
AFC	AUTOMATIC FARE COLLECTION
ANSI	AMERICAN NATIONAL STANDARDS INSTITUTE
ASTM	AMERICAN SOCIETY FOR TESTING AND MATERIALS
BE	BLUE LINE EXTENSION
CAT	CAT TELECOM PUBLIC COMPANY LIMITED
DIN	DEUTSCHE INDUSTRIE NORMEN
DOH	DEPARTMENT OF HIGHWAYS
EGAT	ELECTRICITY GENERATING AUTHORITY OF THAILAND
EIT	ENGINEERING INSTITUTE OF THAILAND
EN	EUROPEAN STANDARD
IEC	INTERNATIONAL ELECTROTECHNICAL COMMISSION
IEEE	INSTITUTE OF ELECTRICAL AND ELECTRONIC ENGINEERS
IES	ILLUMINATION ENGINEERING SOCIETY
ISO	INTERNATIONAL ORGANIZATION FOR STANDARDIZATION
JIS	JAPANESE INDUSTRIAL STANDARDS
MEA	METROPOLITAN ELECTRICITY AUTHORITY
MRTA	MASS RAPID TRANSIT AUTHORITY OF THAI AND
MWA	METROPOLITAN WATERWORKS AUTHORITY
NEC	NATIONAL ELECTRICAL CODE
NEMA	NATIONAL ELECTRICAL MANUFACTURERS ASSOCIATION
NFPA	NATIONAL FIRE PROTECTION ASSOCIATION
O&M	OPERATIONS AND MAINTENANCE
OTP	OFFICE OF TRANSPORT AND TRAFFIC POLICY AND PLANNING
PSD	PLATFORM SCREEN DOOR
SOR	STATION OPERATION ROOM
ES	TRACKWAY EXHAUST SYSTEM
IS	THAI INDUSTRIAL STANDARD
TOT	TOT PUBLIC COMPANY LIMITED
TSP	THAI STANDARDS ON POLLUTION
TVF	TUNNEL VENTILATION FAN
TVM	TICKET VENDING MACHINE
UPE	UNDER PLATFORM EXHAUST
VDE	VERBAND DEUTSCHE ELEKTROTECHNIK

SYMBOLS FOR POWER SYSTEM

ABBREVIATIONS	DESCRIPTIONS
	WITHDRAWABLE TYPE 24 KV 50 HZ CIRCUIT BREAKER WITH 110 VDC MOTOR DRIVE OPERATED
	MECHANICAL AND ELECTRICAL INTERLOCK FUNCTIONS
	EARTHING SWITCH WITH MECHANICAL AND ELECTRICAL INTERLOCK FUNCTIONS
	CURRENT TRANSFORMER RATING
	VOLTAGE TRANSFORMER WITH FUSE
	MW CABLE TERMINATION
	TRANSFORMER WINDING TEMPERATURE RELAY
	TRANSFORMER THERMAL RELAY
	INSTANTANEOUS OVERCURRENT RELAY
	INSTANTANEOUS EARTH FAULT RELAY
	OVER CURRENT DIRECTIONAL EARTH FAULT DIRECTIONAL ALARM RELAY
	LIGHTNING ARRESTER 33KV
	DISTRIBUTION TRANSFORMER N.O. X
	GENERATOR SET
	POTENTIAL TRANSFORMER
	CURRENT TRANSFORMER
	CIRCUIT BREAKER
	CIRCUIT BREAKER DRAW-OUT TYPE
	SWITCH DISCONNECTORS OR LOAD BREAK SWITCH
	LOW TENSION CURRENT TRANSFORMER
	LOW TENSION HRC FUSE
	CONTROL FUSE
	DIGITAL METER
	POWER FACTOR CONTROLLER
	MOTOR OPERATION (FOR SWITCHGEAR)
	KEY INTERLOCK
	INDICATING LAMP
	AMMETER
	VOLT-METER
	FREQUENCY METER
	KILOWATT-METER
	KILOWATT-HOUR METER
	VOLTAGE TRANSDUCER
	AMPERE TRANSDUCER
	WATT TRANSDUCER
	KILOWATT-HOUR WITH PULSE INITIATOR
	CAPACITOR BANK
	NORMALLY OPENED CONTACT
	NORMALLY CLOSED CONTACT
	OPERATING COIL FOR RELAY OR CONTACTOR
	PUSH BUTTON SWITCH
	PHOTO SWITCH
	TIMER
	OVERLOAD RELAY
	HIGH TENSION TERMINATOR
	ENCASED CONCRETE SLEEVE ACROSS THE ROAD
	MAIN DISTRIBUTION BOARD
	ESSENTIAL MAIN DISTRIBUTION BOARD
	DISTRIBUTION BOARD
	DISTRIBUTION BOARD BY OTHER
	METER PANEL
	LOAD CENTER
	CONSUMER UNIT
	LIGHTING RELAY PANEL
	DISCONNECTING SWITCH
	FUSE DISCONNECTING SWITCH
	NON FUSE DISCONNECTING SWITCH
	CIRCUIT BREAKER BOX WITH ENCLOSURE RATING AS SPECIFIED
	LOAD BREAK SWITCH WITH ENCLOSURE
	PULL BOX
	ELECTRICAL MANHOLE OR HANDHOLE

NOTE: 3 DRAWING NO.

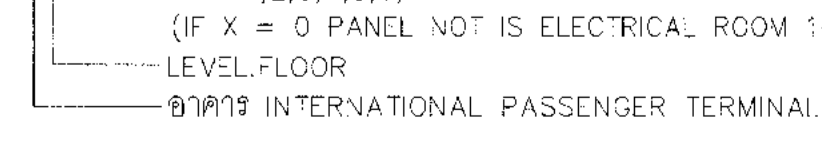
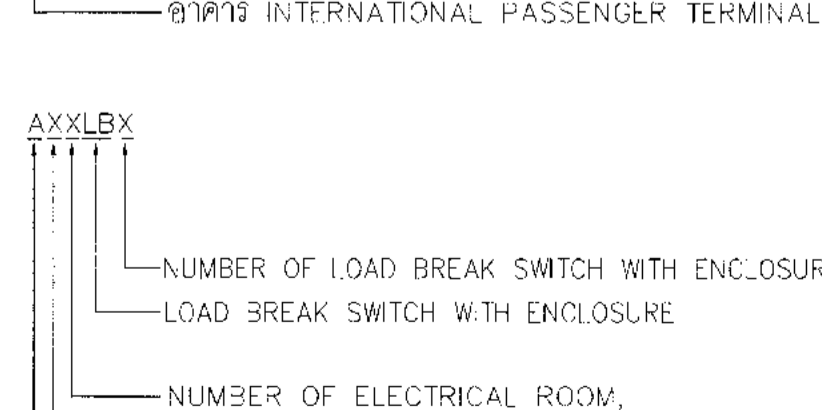
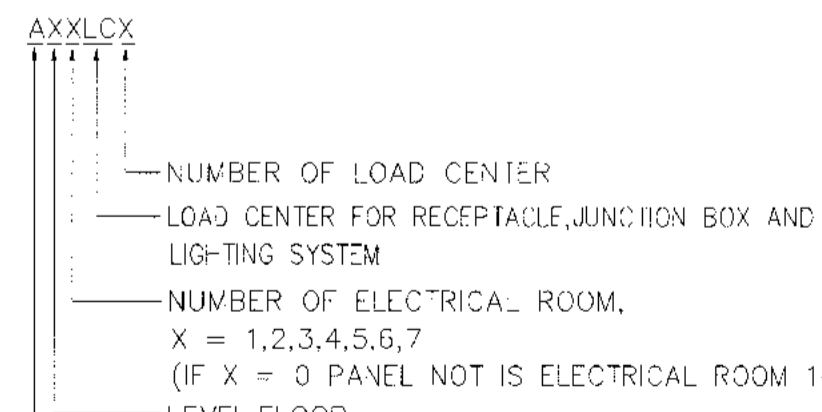
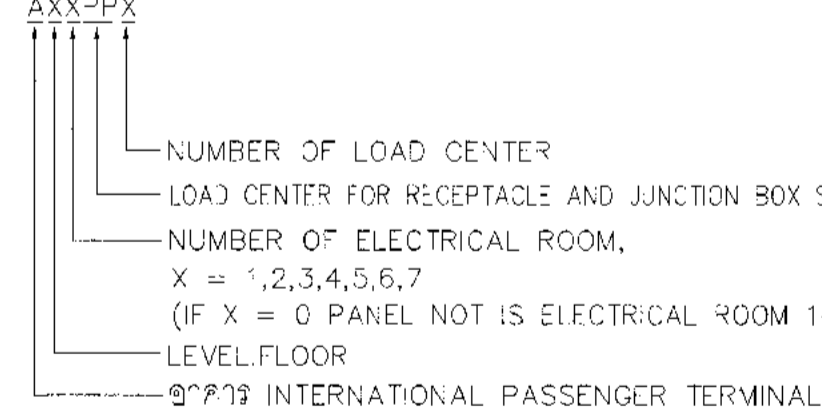
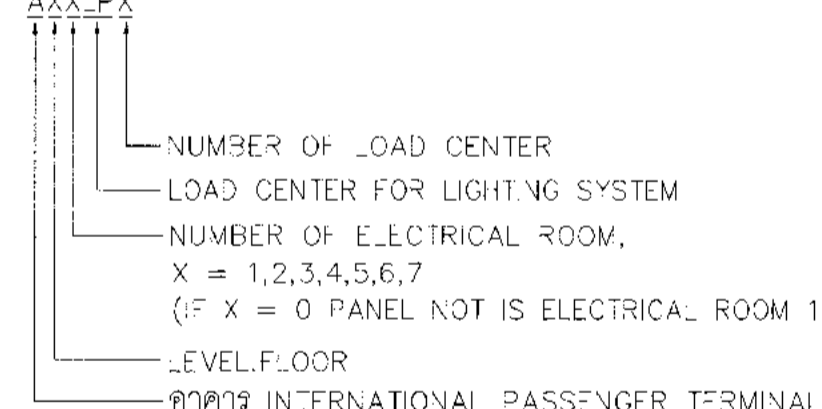
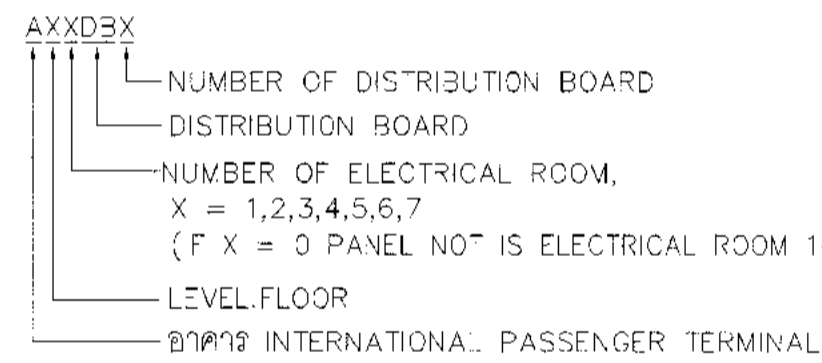
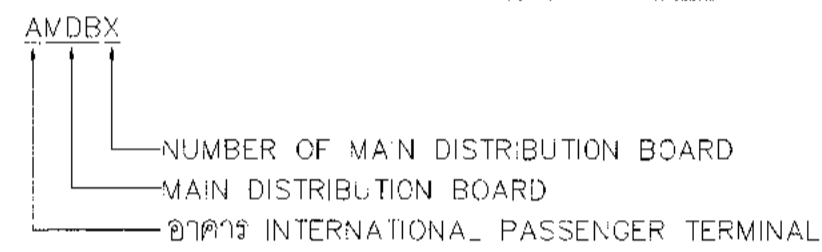
HKT-INT-EE-X X X X X



SYMBOLS FOR RECEPTACLE, JUNCTION BOX AND SWITCH SYSTEM

SYMBOLS	DESCRIPTIONS
	SIMPLEX RECEPTACLE WITH GROUND SLOT AND SAFETY SHUTTER 16A 250V RECESS MOUNTED AT 0.30M AFF. UNLESS OTHER INDICATE
	DUPLEX RECEPTACLE WITH GROUND SLOT AND SAFETY SHUTTER 16A 250V RECESS MOUNTED AT 0.30M AFF. UNLESS OTHER INDICATE
	DUPLEX WEATHER PROOF RECEPTACLE WITH GROUND SLOT AND SAFETY SHUTTER 16A 250V RECESS MOUNTED AT 0.30M AFF. UNLESS OTHER INDICATE
	DUPLEX RECEPTACLE WITH GROUND SLOT AND SAFETY SHUTTER 16A 250V RECESS MOUNTED AT 0.30M AFF. UNLESS OTHER INDICATE FOR UPS CIRCUIT
	DUPLEX RECEPTACLE WITH GROUND SLOT AND SAFETY SHUTTER 16A 250V POP-UP FLOOR OUTLET
	POWER RECEPTACLE PANEL WALL MOUNTED AT 1.00M AFF.
	SINGLE POLE SWITCH 16A 250V WALL FLUSH MOUNTED AT 1.30M AFF. UNLESS OTHER INDICATED
	THREE WAY SWITCH 16A 250V WALL FLUSH MOUNTED AT 1.30M AFF. UNLESS OTHER INDICATED
	DIMMER SWITCH
	FAN SWITCH WITH INDICATING LAMP 10 A, 250 V
	LIMITING SWITCH 15 A, HEAVY DUTY
	จุดต่อทางไฟฟ้า (JUNCTION BOX)
	จุดต่อทางไฟฟ้ากับ ประตูอัตโนมัติ (AUTOMATIC DOOR)
	จุดต่อทางไฟฟ้ากับ เคเบิลราง (HANGING) เคเบิลรางใช้สำหรับห้องต่างๆ
	จุดต่อทางไฟฟ้ากับ วาล์วอัตโนมัติ (AUTOMATIC VALVE) เคเบิลรางใช้สำหรับห้องต่างๆ
	จุดต่อทางไฟฟ้ากับ ตู้ดื่ม (DRINKING FOUNTAIN) อยู่บริเวณท่าอากาศยาน
	จุดต่อทางไฟฟ้ากับ งานภายในอาคาร (INTERIOR) เคเบิลรางใช้สำหรับ งานภายในอาคาร
	จุดต่อทางไฟฟ้ากับ งานภายนอกอาคาร (EXTERIOR) เคเบิลรางใช้สำหรับ งานภายนอกอาคาร
	POINT CONNECTED FOR FIELD DEVICES BUILDING AUTOMATION SYSTEM (BY BAS CONTRACTOR)

NOTE: 1 PANEL FOR NORMAL LOAD



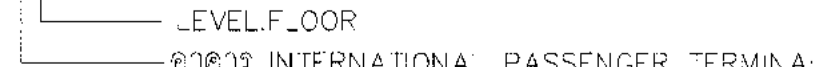
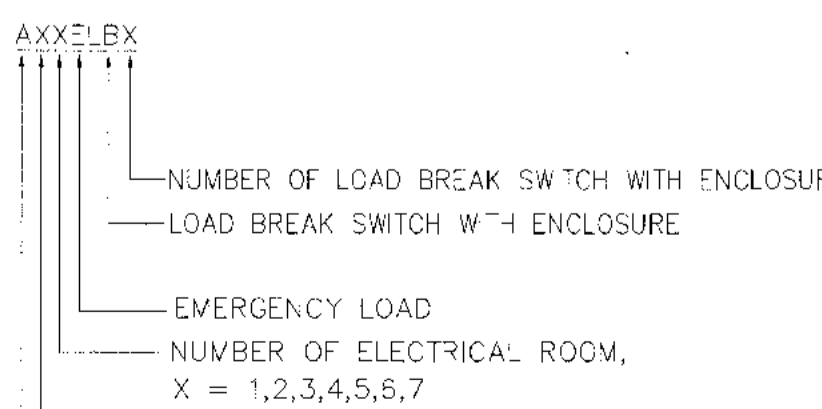
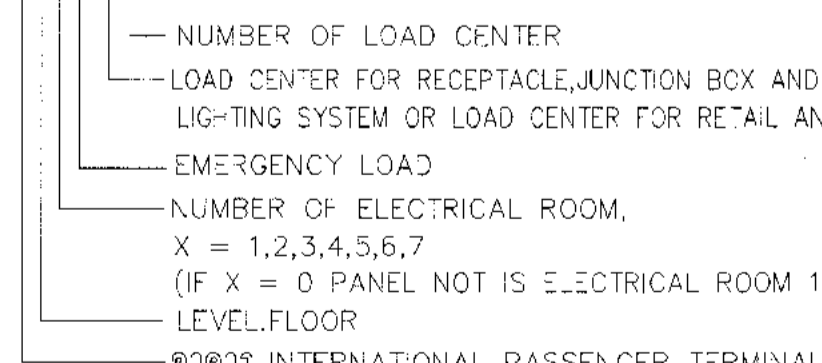
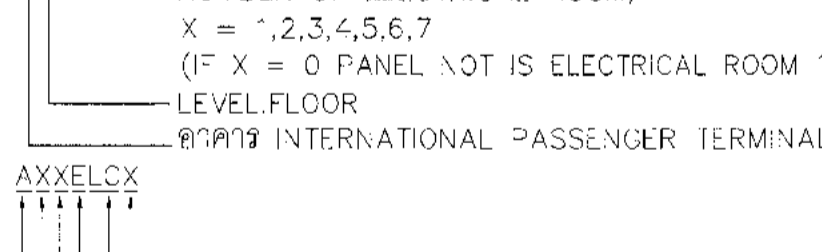
SYMBOL FOR EMERGENCY AND FIRE EXIT SIGN SYSTEM

ABBREVIATIONS	DESCRIPTIONS
	24V LED LIGHT WITH SIMPLEX RECEPTACLE SURFACE MOUNTED AT 2.50 M AFF.
	1x10W LED SINGLE FACE FIRE EXIT SIGN (HIGH SIZE NOT LESS THAN 200mm) WITH SIMPLEX RECEPTACLE SURFACE MOUNTED AT 2.50 M AFF.
	1x10W LED LEFT TURN SINGLE FACE FIRE EXIT SIGN WITH (HIGH SIZE NOT LESS THAN 200mm) SIMPLEX RECEPTACLE SURFACE MOUNTED AT 2.50 M AFF.

SYMBOL FOR LIGHTNING AND GROUNDING PROTECTION SYSTEM

ABBREVIATIONS	DESCRIPTIONS
	COPPER AIR TERMINALS Ø10mm 1000mm WITH ALUMINUM BASE
	COPPER TAPE 25x4mm WITH BAKELITE SUPPORT CLAMP FOR METAL SHEET 100mm
	COPPER SQUARE TAPE 25x4mm BAKELITE SUPPORT WITH CLAMP FOR METAL SHEET
	ELECTRODE WITH CLAMP
	TESTING JOINTS/CONNECTING LINK TYPE
	FOUNDATION EARTH ELECTRODE
	EARTHING REFERENCE I-93 SQMM BC DIRECT BURIAL
	GROUND INSPECTION PIT W/ GROUND ROD
	16mm x 3000mm COPPER CLAD STEEL GROUND COPPER BUSBAR 300x120x6mm
	WIT-INSULATOR SUPPORT
	EARTH POINT

NOTE: 2 PANEL FOR EMERGENCY LOAD



บริษัท ท่าอากาศยานไทย จำกัด (มหาชน)
เลขที่ 333 ถนนสุขุมวิท แขวงคลองเตย เขตคลองเตย กรุงเทพมหานคร 10210
โทรศัพท์ (02-535-1111) โทรสาร (02-535-4061) อีเมล contact@thaiat.com

โครงการ
งานจ้างปรับปรุงพื้นที่ อาคารผู้โดยสารระหว่างประเทศ (ขาออก) สำหรับ GROUP TOUR ณ ท่าอากาศยาน

แบบสัญญาจ้างและข้อกำหนด

สถาปนิก	นายประจักษ์ วัฒนศิริ 02-2578
	นายอนุชิต วัฒนศิริ 02-3736
	นายอนุชิต วัฒนศิริ 02-7130
	นายอนุชิต วัฒนศิริ 02-18266
	นายอนุชิต วัฒนศิริ 02-2124

วิศวกรโครงการ	นายประจักษ์ วัฒนศิริ 02-9408
	นายอนุชิต วัฒนศิริ 02-4140

วิศวกรไฟฟ้า	นายอนุชิต วัฒนศิริ 02-918
	นายอนุชิต วัฒนศิริ 02-5734
	นายอนุชิต วัฒนศิริ 02-47160

วิศวกรไฟฟ้าสาย	นายอนุชิต วัฒนศิริ 02-980
	นายอนุชิต วัฒนศิริ 02-44252

วิศวกรเครื่องกล	นายอนุชิต วัฒนศิริ 02-980
	นายอนุชิต วัฒนศิริ 02-44252

วิศวกรสิ่งแวดล้อม	นายอนุชิต วัฒนศิริ 02-224
	นายอนุชิต วัฒนศิริ 02-2964

วิศวกรระบบ	นายอนุชิต วัฒนศิริ 02-980
	นายอนุชิต วัฒนศิริ 02-980

วิศวกรคอมพิวเตอร์	นายอนุชิต วัฒนศิริ 02-980
-------------------	---------------------------

ผู้ตรวจการ	นายอนุชิต วัฒนศิริ 02-589
	นายอนุชิต วัฒนศิริ 02-918
	นายอนุชิต วัฒนศิริ 02-980

ผู้รับงานการสำรวจและแปลแบบ	นายอนุชิต วัฒนศิริ 02-980
----------------------------	---------------------------

รองผู้อำนวยการฝ่ายแผนงาน	นายอนุชิต วัฒนศิริ 02-980
--------------------------	---------------------------

ผู้อำนวยการฝ่ายแผนงาน	นายอนุชิต วัฒนศิริ 02-980
-----------------------	---------------------------

วันที่	31 มี.ค. 62
--------	-------------

แผ่นที่	HKT-INT-EE-01-000(2) 001/01
---------	-----------------------------

ไฟล์	
------	--



บริษัท ท่าอากาศยานไทย จำกัด (มหาชน)
 เลขที่ 333 ถนนวิภาวดีรังสิต แขวงสีลม เขตบางมด กรุงเทพมหานคร 10210
 โทรศัพท์ 02-535-1111 โทรสาร 02-535-4000 Email: info@aotport.co.th

โครงการ
 งานจ้างปรับปรุงพื้นที่ 1 อาคารผู้โดยสารระหว่างประเทศ
 (ขาออก) สำหรับ GROUP TOUR ณ ทภก.

แบบแสดง
 แบบโดยคณะกรรมการไฟฟ้าเดินเดียว

สถาปนิก	นายสมชาย ประเสริฐกุล ๓๘๐ 2578
นายณรงค์ สิงห์กุล ๓๘๐ 5736	
นายณัฐชัย สาธุกุล ๓๘๐ 7130	
นายวิฑูรย์ เตชะชัย ๓๘๐ 5266	
นายสุวิทย์ โทษะ ๓๘๐ 2134	

วิศวกรโครงสร้าง	นายวิชาญ สุระวงศ์ ๓๘๐ ๑๔๐๘
นายสุภาพ ชัยแก้ว ๓๘๐ 41495	

วิศวกรไฟฟ้า	นายวชิรย์ จุลฉิม ๓๘๐ 918
นายชัชชาติ แก้วแก้ว ๓๘๐ 5734	
นายศศิญา บุญหอม ๓๘๐ 47160	

วิศวกรไฟฟ้าสื่อสาร	นายสมชาย ประเสริฐกุล
นายณัฐชัย	
นายสุวิทย์	

วิศวกรเครื่องกล	นายณัฐชัย วิฑูรย์ ๓๘๐ ๑๘๐
นายกัน พันธ์จามพันธ์ ๓๘๐ 442๐2	

วิศวกรสิ่งแวดล้อม	นายวิชาญ สุระวงศ์ ๓๘๐ 224
นายสุภาพ ชัยแก้ว ๓๘๐ 2964	

วิศวกรระบบ	นายสุภาพ ชัยแก้ว
นายณัฐชัย สิงห์กุล	

วิศวกรควบคุมอาคาร	นายอนุวัฒน์ ศิริระพันธ์
-------------------	-------------------------

ผู้ตรวจรับ	นายสุวิทย์ สิงห์กุล ๓๘๐ ๑๘๐
นายวชิรย์ จุลฉิม ๓๘๐ 918	
นายณัฐชัย วิฑูรย์ ๓๘๐ ๑๘๐	

ผู้อำนวยการส่วนแผนกช่างไฟฟ้าโครงการ
 นายสมชาย ประเสริฐกุล

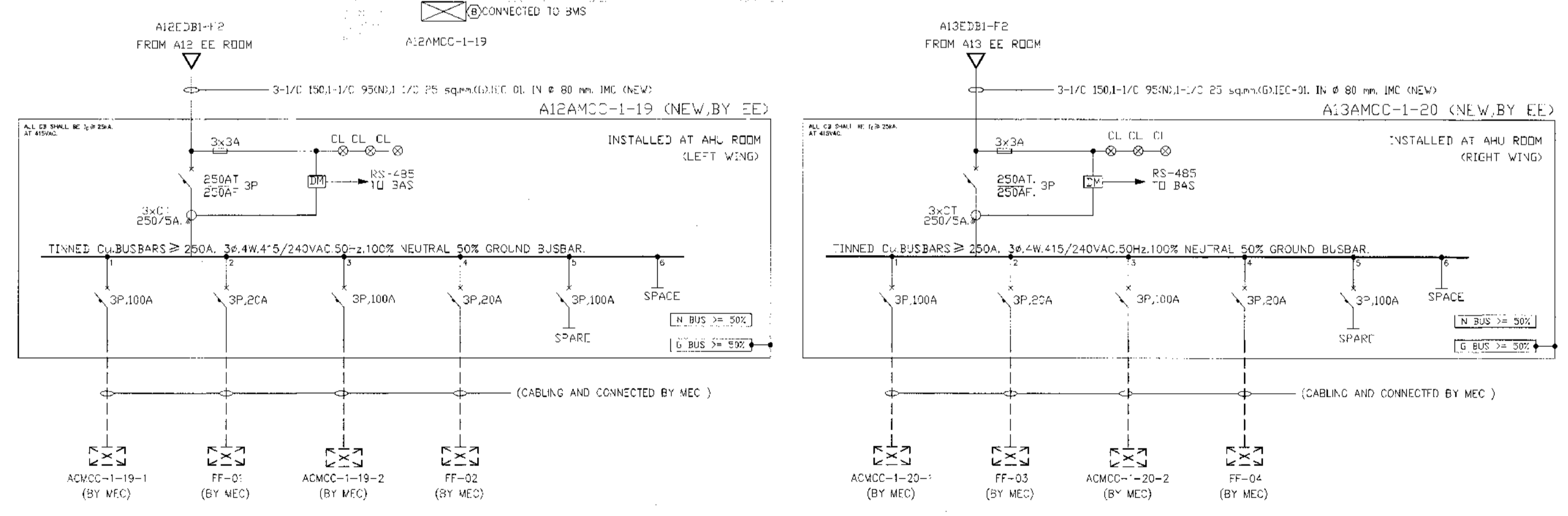
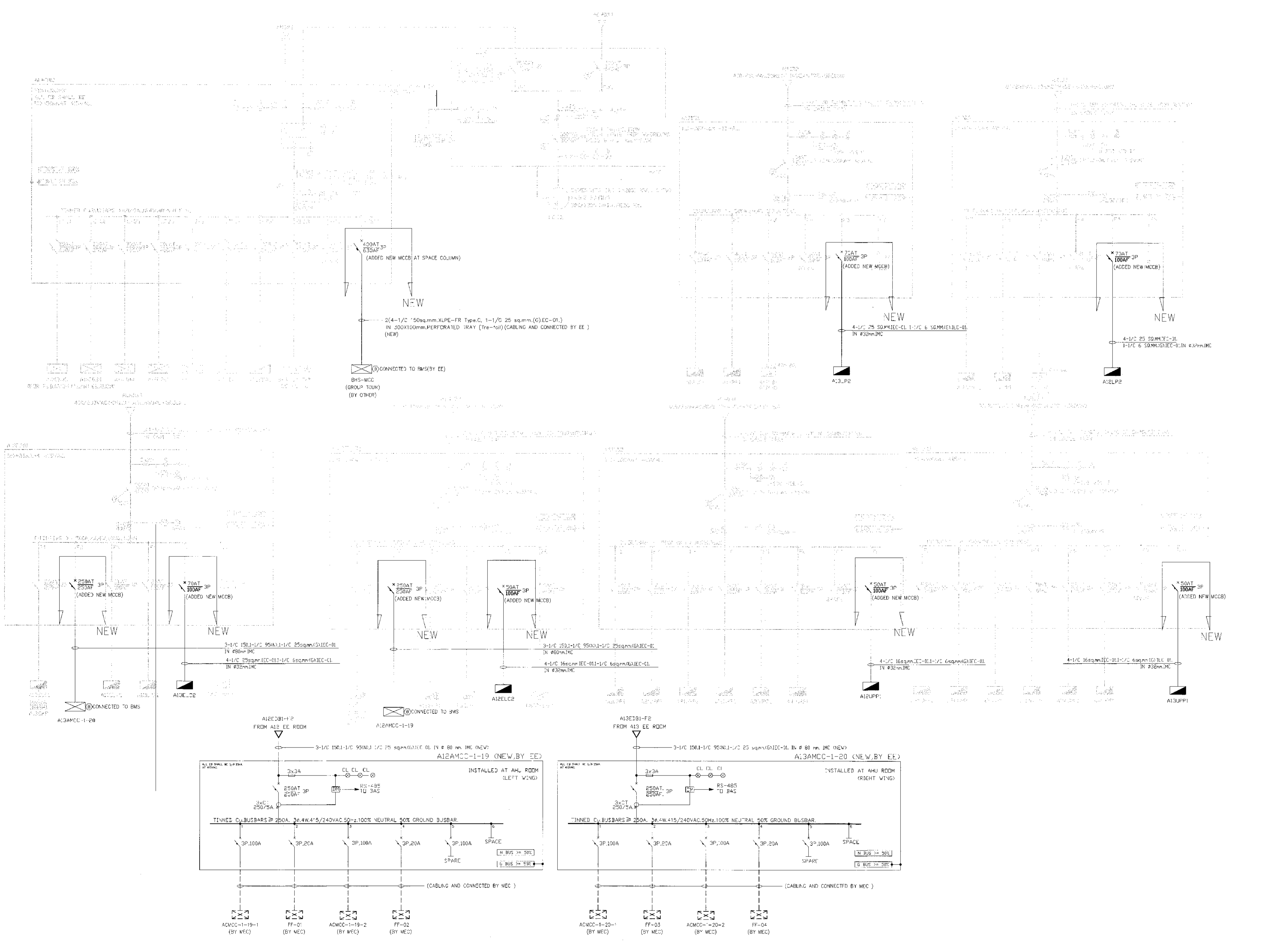
รองผู้อำนวยการฝ่ายแผนกช่างอากาศยาน : ()
 นายศศิญา บุญหอม

ผู้อำนวยการฝ่ายแผนกช่างอากาศยาน
 นายสุวิทย์ สิงห์กุล

มาตรฐาน	NIS
วันที่	31 มี.ค. 62

แผ่นที่	HK-INT-EE-01-001	แผ่นที่	๐๐1/๕
---------	------------------	---------	-------

FILE



แบบโดยคณะกรรมการไฟฟ้าเดินเดียว
 SCALE A1 : N.T.S. A3 : N.T.S.



บริษัท ท่าอากาศยานไทย จำกัด (มหาชน)
 เลขที่ 55 ถนนวิภาวดีรังสิต แขวงสามเสนนอก เขตจตุจักร กรุงเทพฯ 10230
 โทรศัพท์ 02-535-1111 โทรสาร 02-535-4061 ไลน์ @airportthai.co.th

โครงการ
 งานจ้างปรับปรุงพื้นที่ อาคารผู้โดยสารระหว่างประเทศ
 (อาคาร) สำหรับ GROUP TOUR ณ ทอท.

แบบแปลน
 แบบ โครงสร้างระบบไฟฟ้า

สถาปนิก	นายพรชุก ประเสริฐผล	ต.จ.	2578
	นายจรูญ สิงหนุต	ร.ด.	3736
	นายวิรัช ชาติกุล	ร.ด.	2130
	นายวิฑูรย์ เกียรติ	ร.ด.	18266
	นายสุวิทย์ โพธิ์	ร.ด.	2134

วิศวกรโครงสร้าง	นายวิระ สุระวงษ์	ต.จ.	9408
	นายสุภพ ชินแก้ว	ร.ด.	41498

วิศวกรไฟฟ้า	นายวิชัย จุลสิงห์	ร.ด.	918
	นายศักดิ์ศักดิ์ แก้วมณีโนน	ร.ด.	5734
	น.ส.จิตภา บุญหอม	ร.ด.	47160

วิศวกรไฟฟ้าสื่อสาร	นายเชษฐพงษ์ แก้วสุพรรณ
	นายเมธี ชาติ
	นายบุญถิ่น สงวนทรัพย์

วิศวกรเครื่องกล	นายเชษฐพงษ์ แก้วสุพรรณ	ร.ด.	980
	นายวรินทร์ ทองงามแท้	ร.ด.	44282

วิศวกรสิ่งแวดล้อม	นายวิระ สุระวงษ์	ต.จ.	221
	นายสุภพ ชาติกุล	ร.ด.	2964

วิศวกรระบบ สายพานลำเลียง	นายสุภพ ชินแก้ว
	นายวิฑูรย์ เกียรติ

วิศวกรคอมพิวเตอร์	นายเชษฐพงษ์ แก้วสุพรรณ	ร.ด.	980
-------------------	------------------------	------	-----

ผู้ตรวจออกแบบ	นายวิชัย จุลสิงห์	ร.ด.	918
	นายวิฑูรย์ เกียรติ	ร.ด.	5734
	นายเชษฐพงษ์ แก้วสุพรรณ	ร.ด.	980

ผู้อำนวยการฝ่ายออกแบบและแปลนโครงการ
 นายพรชุก ประเสริฐผล

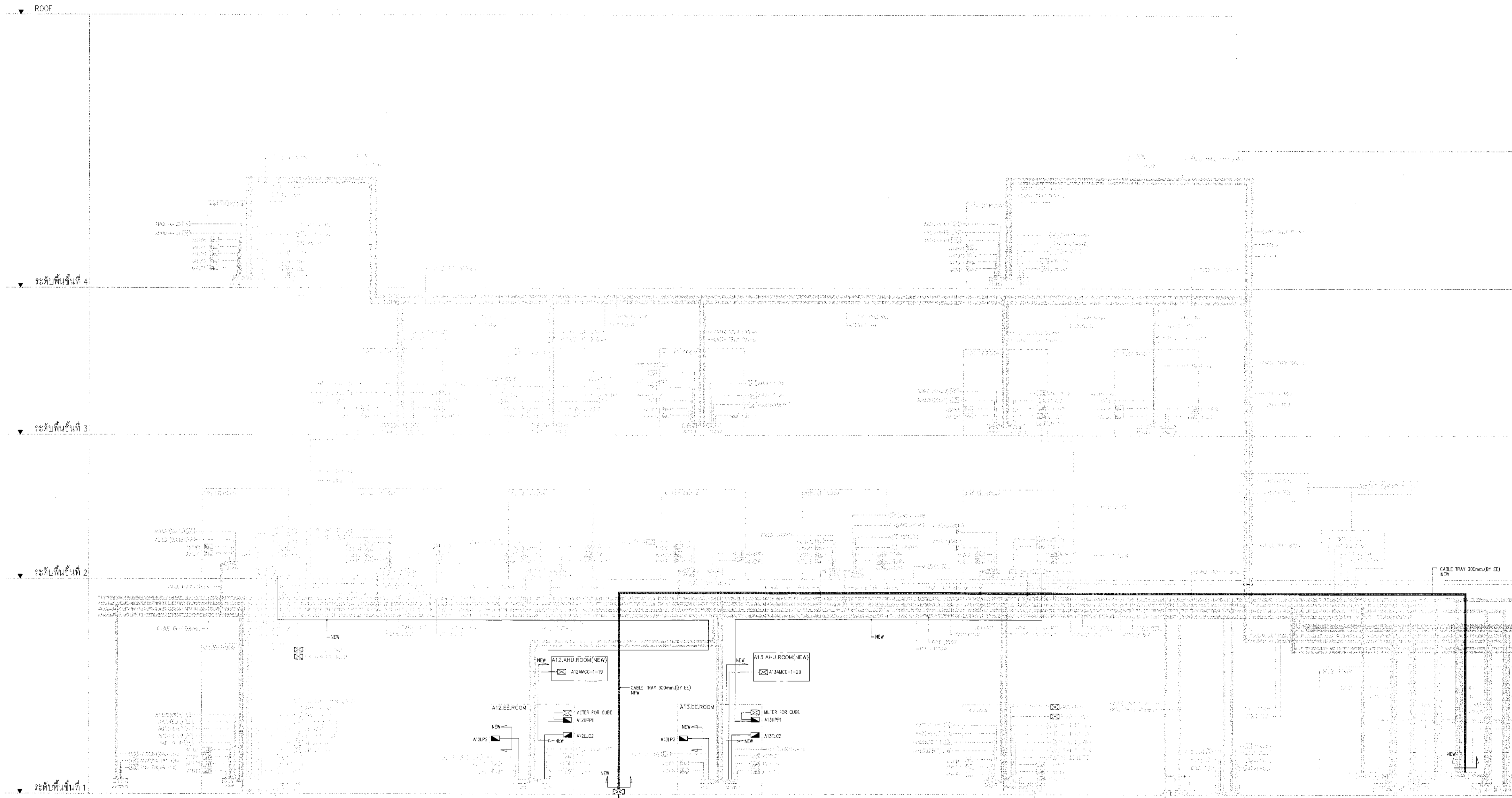
รองผู้อำนวยการฝ่ายแผนผังอาคาร
 นายจรูญ สิงหนุต

ผู้อำนวยการฝ่ายแผนผังอาคาร
 นายสุวิทย์ โพธิ์

ขนาดกระดาษ	A3
วันที่	31 มี.ค. 62

แผ่นที่	HKT-INT-EE-01-002	แบบสาขาที่	แผ่น 001/61
---------	-------------------	------------	-------------

FILE



แบบโครงสร้างระบบไฟฟ้า
 SCALE A1 : N.T.S. A3 : N.T.S.



บริษัท ท่าอากาศยานไทย จำกัด (มหาชน)
 เลขที่ 333 ถนนวิภาวดีรังสิต แขวงจตุจักร เขตจตุจักร กรุงเทพฯ 10210
 โทรศัพท์ : 02-535-1111, โทรสาร : 02-535-4081, E-mail : aot@portthai.co.th

โครงการ
 งานปรับปรุงพื้นที่ 1 อาคารผู้โดยสารระหว่างประเทศ
 (ขาออก) สำหรับ GROUP TOUR ณ ทภท.

แบบแสดง
 แบบไดอะแกรมแผนผังระบบควบคุมไฟฟ้าแสงสว่าง

สถาปนิก	นายศุภชรา ประเสริฐกุล สด.ศ. 2578
	นายณรงค์ สิงหนาคู สด.ศ. 3736
	นายวิรัชชัย สดกกุล สด.ศ. 7130
	นางจิราภรณ์ เสือสุภักดิ์ สด.ศ. 18266
	นายสุปรัชญา ไชยชาติ สด.ศ. 2134

วิศวกรโครงการ	นายวัชร สุวรรณดี สด.ศ. 9408
	นายสุเทพ ชินแก้ว สด.ศ. 41468

วิศวกรไฟฟ้า	นายวิรัชชัย จุลชื่น สด.ศ. 918
	นายธีรศักดิ์ แก้วมณีปิ่น สด.ศ. 5734
	น.ส.ศุภมา นฤพนธ์ สด.ศ. 47160

วิศวกรไฟฟ้าสื่อสาร	นายศุภชรา ประเสริฐกุล
	นายณัฐ ด้วง
	นายอนุวัฒน์ สงรัมย์

วิศวกรเครื่องกล	นายธีรศักดิ์ แก้วมณีปิ่น สด.ศ. 980
	นายทวิน สอนจันทร์ สด.ศ. 44252

วิศวกรสิ่งแวดล้อม	นายวัชร สุวรรณดี สด.ศ. 224
	นางสาวกัญญาพร ทองสิงห์ สด.ศ. 2064

วิศวกรระบบ	นายศุภชรา ประเสริฐกุล
สถาปนิกด้านเสียง	นายธีรศักดิ์ ชินชัย

วิศวกรควบคุมเครื่องจักร	นายอนุวัฒน์ ศรีระสันต์ สด.ศ. 13000
-------------------------	------------------------------------

ผู้ตรวจสอบ	นายวิรัชชัย จุลชื่น สด.ศ. 589
	นายวิรัชชัย จุลชื่น สด.ศ. 918
	นายธีรศักดิ์ แก้วมณีปิ่น สด.ศ. 980

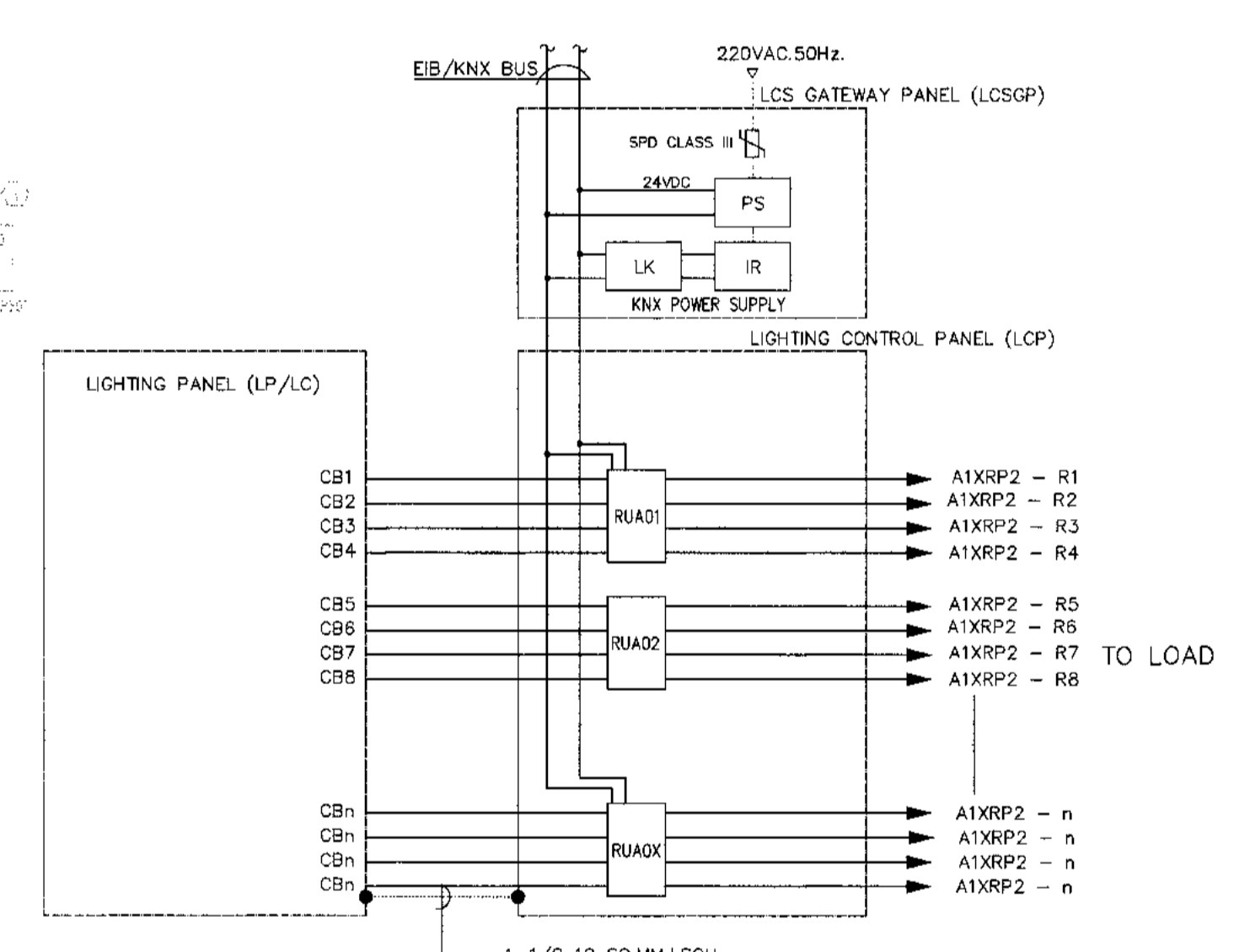
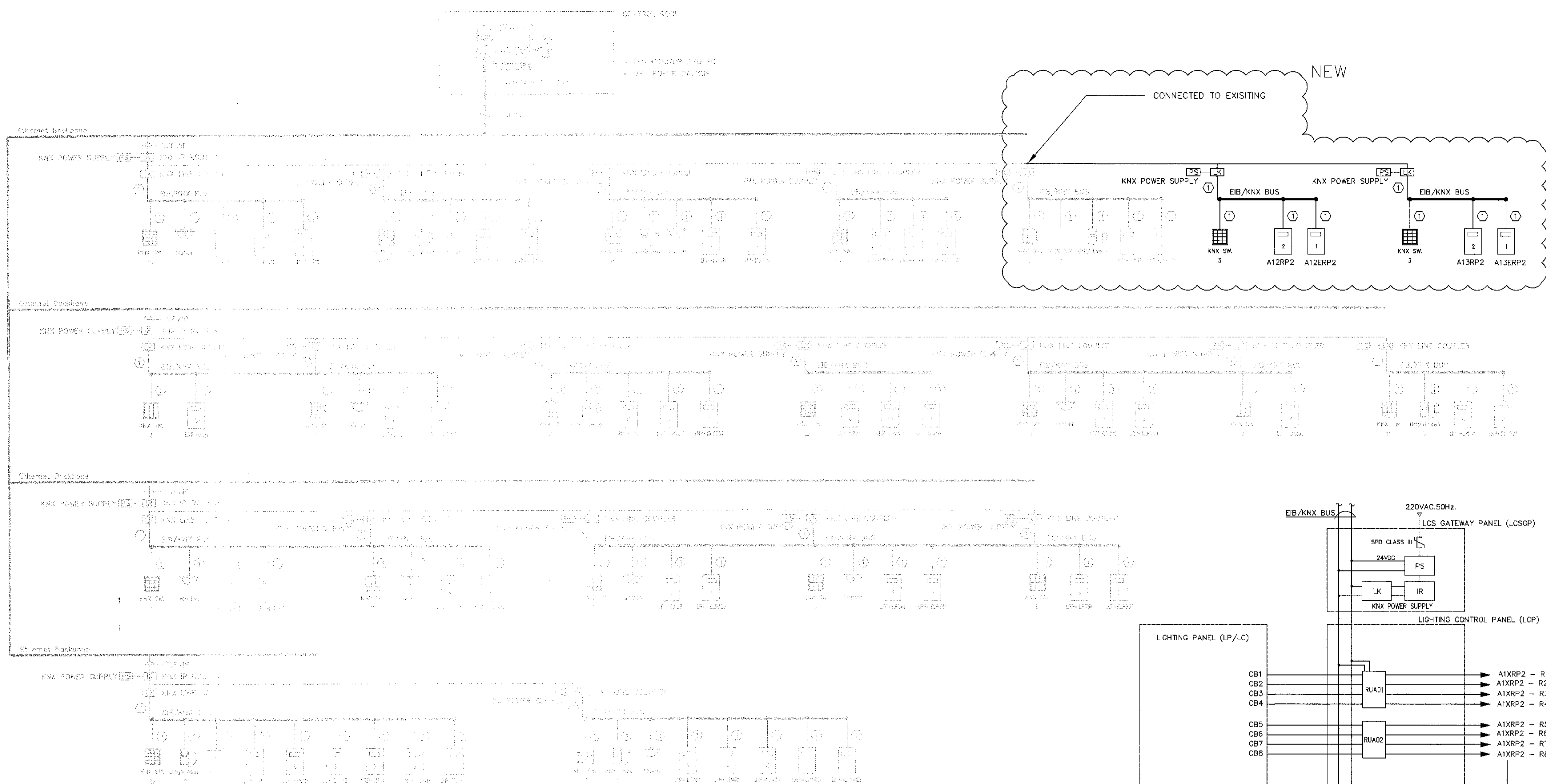
ผู้อำนวยการส่วนออกแบบและแผนพัฒนาโครงการ
 นายศุภชรา ประเสริฐกุล

รองผู้อำนวยการส่วนแผนพัฒนาท่าอากาศยาน 1 (รท.)
 นายธีรศักดิ์ ชินชัย

ผู้อำนวยการฝ่ายแผนพัฒนาท่าอากาศยาน
 นายวิรัชชัย ธีรสุภักดิ์

นายช่างควบคุม	NTS
วันที่	31 มี.ค. 62
แผ่นที่	HKT-INT-EE-01-003
แบบเลขที่	แผ่น 001/61

FILE



TYPICAL WIRING DIAGRAM FOR LIGHTING CONTROL PANEL
 SCALE: 1-1/6 TO SQ.MM.LSOLH. NTS

- สัญลักษณ์**
- ① 2x2x0.8mm. EIB/KNX CABLE
 - [Icon] LIGHTING CONTROL PANEL (LCP)
 - [Icon] KNX SWITCH SENSOR 40GANG
 - [Icon] KNX SWITCH SENSOR 20GANG
 - [Icon] KNX SWITCH SENSOR 10GANG
 - [Icon] KNX POWER SUPPLY
 - [Icon] KNX IP ROUTER
 - [Icon] KNX LINE COUPLER
 - [Icon] SURGE PROTECTION DEVICE CLASS III
 - [Icon] RELAY UNIT, 4 CHANNEL 20A.
 - [Icon] BRIGHTNESS SENSOR
 - [Icon] MOTION SENSOR

LIGHTING CONTROL SYSTEM SCHEDULE					LOCATION :		GROUND FLOOR	
LIGHTING PANEL	CIRCUIT No.	RELAY CHANNEL	RELAY UNIT	LOCAL SWITCH				
A12RP2	A12LP2/1	R1	RU01	SW-A12RP2				
	A12LP2/3	R2						
	A12LP2/5	R3						
	A12LP2/7	R4						
	A12LP2/9	R5	RU02	SW-A12RP2				
	A12LP2/23	R6						
	A12LP2/31	R7						
	A12LP2/33	R8						

LIGHTING CONTROL SYSTEM SCHEDULE					LOCATION :		GROUND FLOOR	
LIGHTING PANEL	CIRCUIT No.	RELAY CHANNEL	RELAY UNIT	LOCAL SWITCH				
A13RP2	A13LP2/1	R1	RU01	SW-A13RP2				
	A13LP2/3	R2						
	A13LP2/5	R3						
	A13LP2/7	R4						
	A13LP2/27	R5	RU02	SW-A13RP2				
		SPARE						
		SPARE						
		SPARE						

LIGHTING CONTROL SYSTEM SCHEDULE					LOCATION :		GROUND FLOOR	
LIGHTING PANEL	CIRCUIT No.	RELAY CHANNEL	RELAY UNIT	LOCAL SWITCH				
A12ERP2	A12ELC2/1	R1	RU01	SW-A12ERP2				
	A12ELC2/3	R2						
	A12ELC2/5	R3						
	A12ELC2/7	R4						

LIGHTING CONTROL SYSTEM SCHEDULE					LOCATION :		GROUND FLOOR	
LIGHTING PANEL	CIRCUIT No.	RELAY CHANNEL	RELAY UNIT	LOCAL SWITCH				
A13ERP2	A13ELC2/1	R1	RU01	SW-A12ERP2				
	A13ELC2/3	R2						
	A13ELC2/5	R3						
	A13ELC2/7	R4						

แบบไดอะแกรมแผนผังระบบควบคุมไฟฟ้าแสงสว่าง
 นพชาชน NTS



บริษัท อากาศยานไทย จำกัด (มหาชน)
 251 255 ถนนสุขุมวิท แขวงสีลม เขตบางมด กรุงเทพมหานคร 10110
 โทรศัพท์: 02-535-1111 โทรสาร: 02-535-4061 อีเมล: aot@airport.thai.com

โครงการ
 งานจ้างปรับปรุงชิ้นที่ 1 ซ่อมตู้มิเตอร์พลังงานประเทศ
 (ชาวอวก) สำหรับ GROUP TOUR ณ ภูเก็ต

แบบแสดง
 แบบระบบมิเตอร์พลังงาน
 สำหรับ COUNTER CHECK - IN

สถาปนิก	นายประจวบ ประเสริฐกุล สด. 2578
	นายณรงค์ สิงหนุคุติ สด. 3736
	นายวิฑูรย์ สดกุล สด. 7130
	น.ส.จินตนา เต็มสุทธิ สด. 18286
	นายสุวิธญา ไชยชาติ สด. 2124

วิศวกรโครงสร้าง	นายวิระ สุระวงศ์ สย. 9408
	นายสุเทพ ชื่นแก้ว สย. 41496

วิศวกรไฟฟ้า	นายวิฑูรย์ จุฬิน สย. 918
	นายชัชชาติ แก้วอนันต์ สด. 3734
	น.ส.ศศิฎษา เกตุขอม สย. 47160

วิศวกรไฟฟ้าสื่อสาร	นายสมชาย คุ้มพรหม
	นายณัฏ ธีระ
	นายบุญถิ่น สงวนรัมย์

วิศวกรเครื่องกล	นายณัฏชัช วิชาญโกวิท สย. 980
	นายกัน จิตจางานต์ สย. 44252

วิศวกรสิ่งแวดล้อม	นายวิระ สุระวงศ์ สด. 224
	นายสุภากร งามา สย. 2964

วิศวกรระบบ	นายสุเทพ ชื่นชม
สถาปนิกด้านเสียง	นายวิฑูรย์ เต็มชาย

วิศวกรคอมพิวเตอร์	นายณัฏวิฑูรย์ ศิริสัมพันธ์ T. Sirinanth
-------------------	---

ผู้ตรวจสอบ	นายวิฑูรย์ เจริญรุ่งโรจน์ สย. 989
	นายวิฑูรย์ จุฬิน สย. 918
	นายณัฏชัช วิชาญโกวิท สย. 980

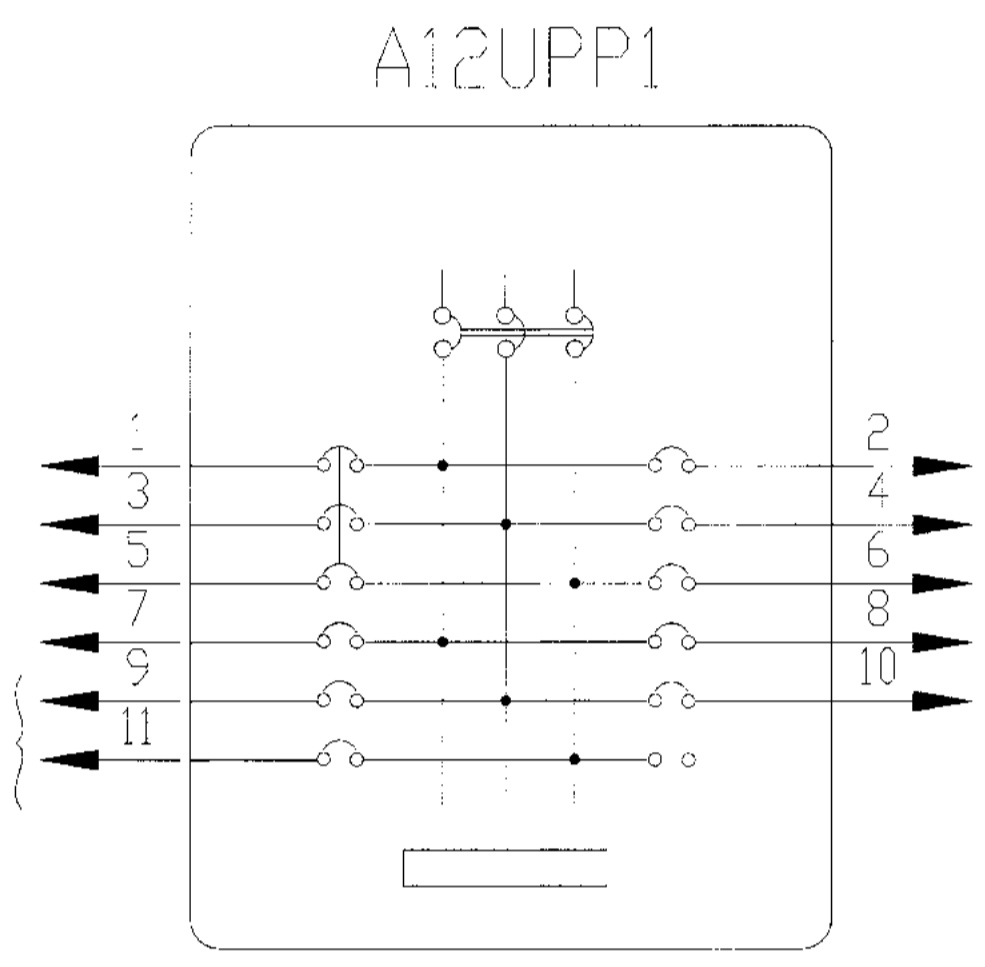
ผู้อำนวยการส่วนออกแบบและแผนพัฒนาโครงการ	นายประจวบ ประเสริฐกุล
---	-----------------------

รองผู้อำนวยการฝ่ายแผนพัฒนาท่าอากาศยาน 1 (รท.)	นายคณิศร์ ชูแมน
---	-----------------

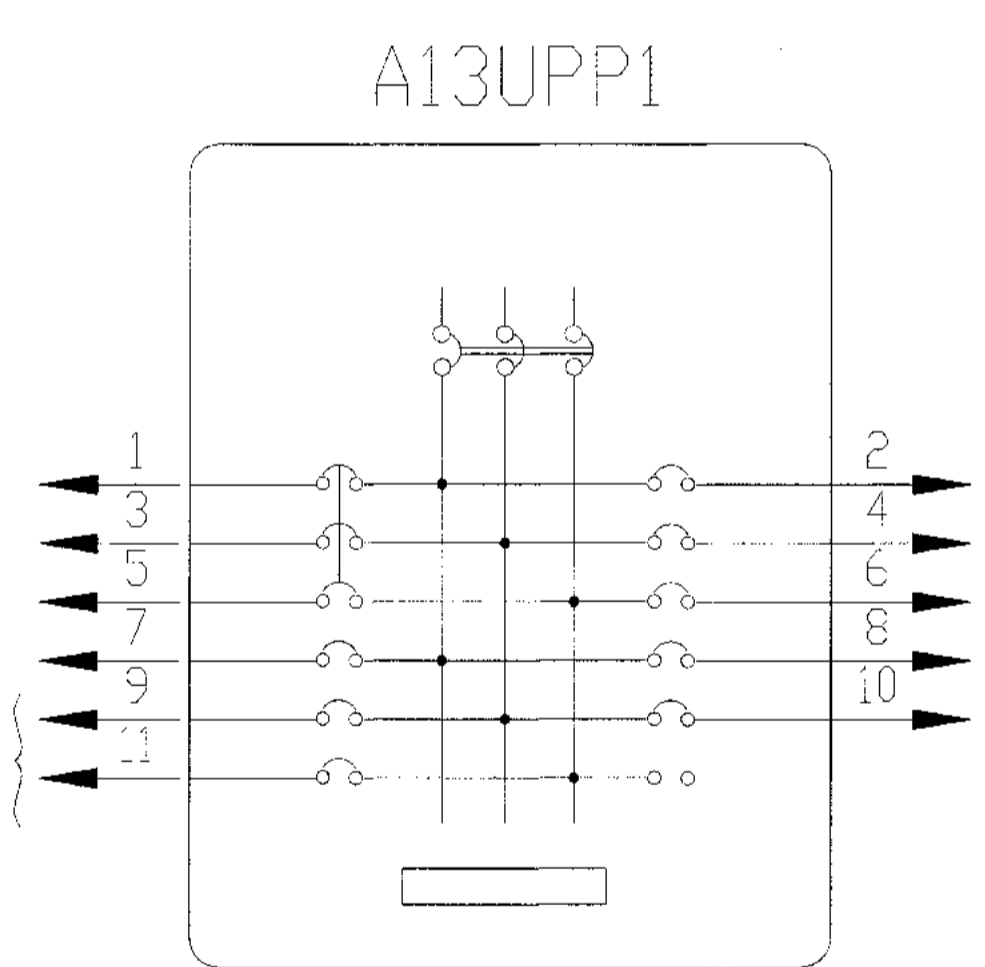
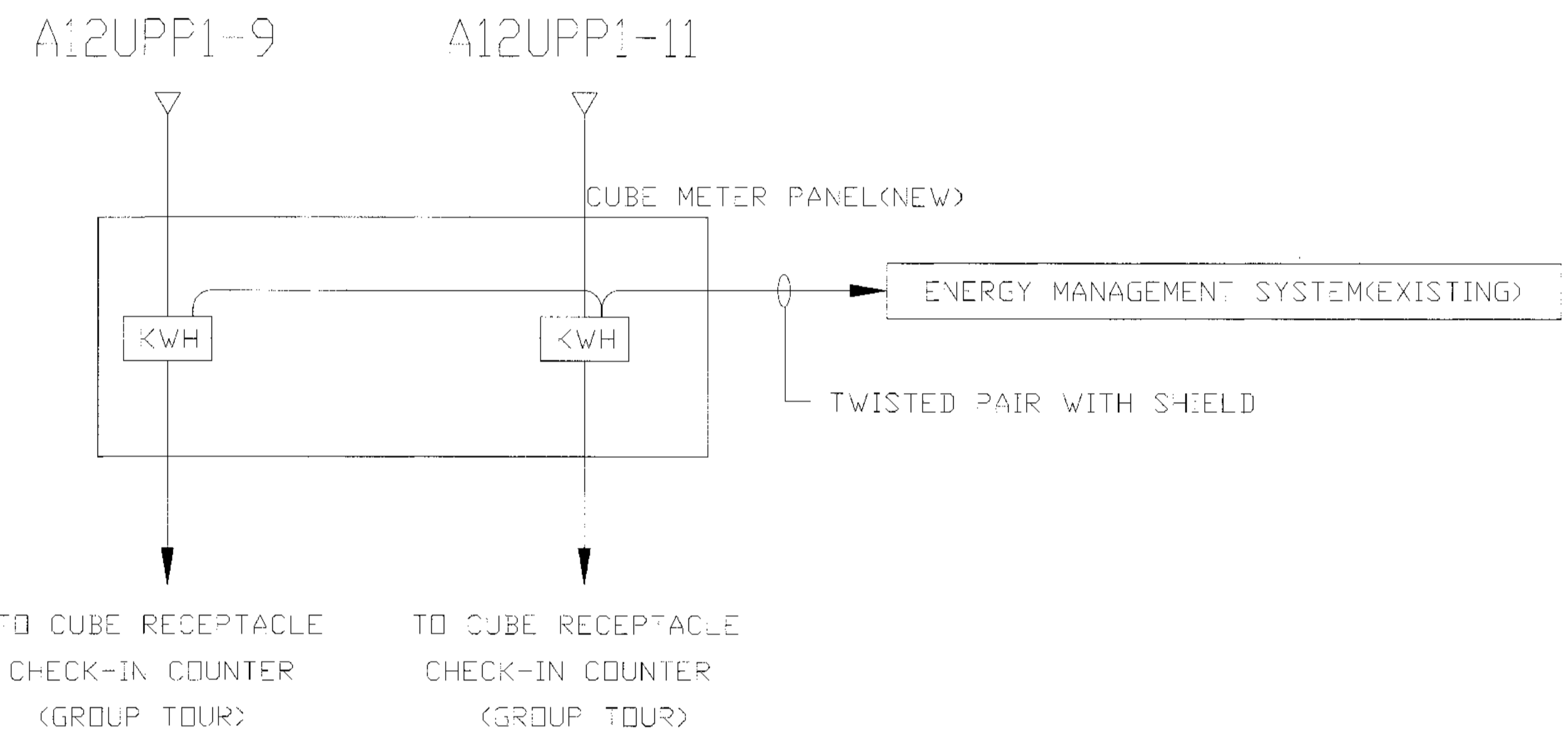
ผู้อำนวยการฝ่ายแผนพัฒนาท่าอากาศยาน	นายสุวิวัฒน์ อรรถดิษฐ์
------------------------------------	------------------------

ภาคส่วน	N/S
วันที่	31 มี.ค. 62
แผ่นที่	-KT-INT-EE- 01-004
แบบเลขที่	ร.ค. 001/61

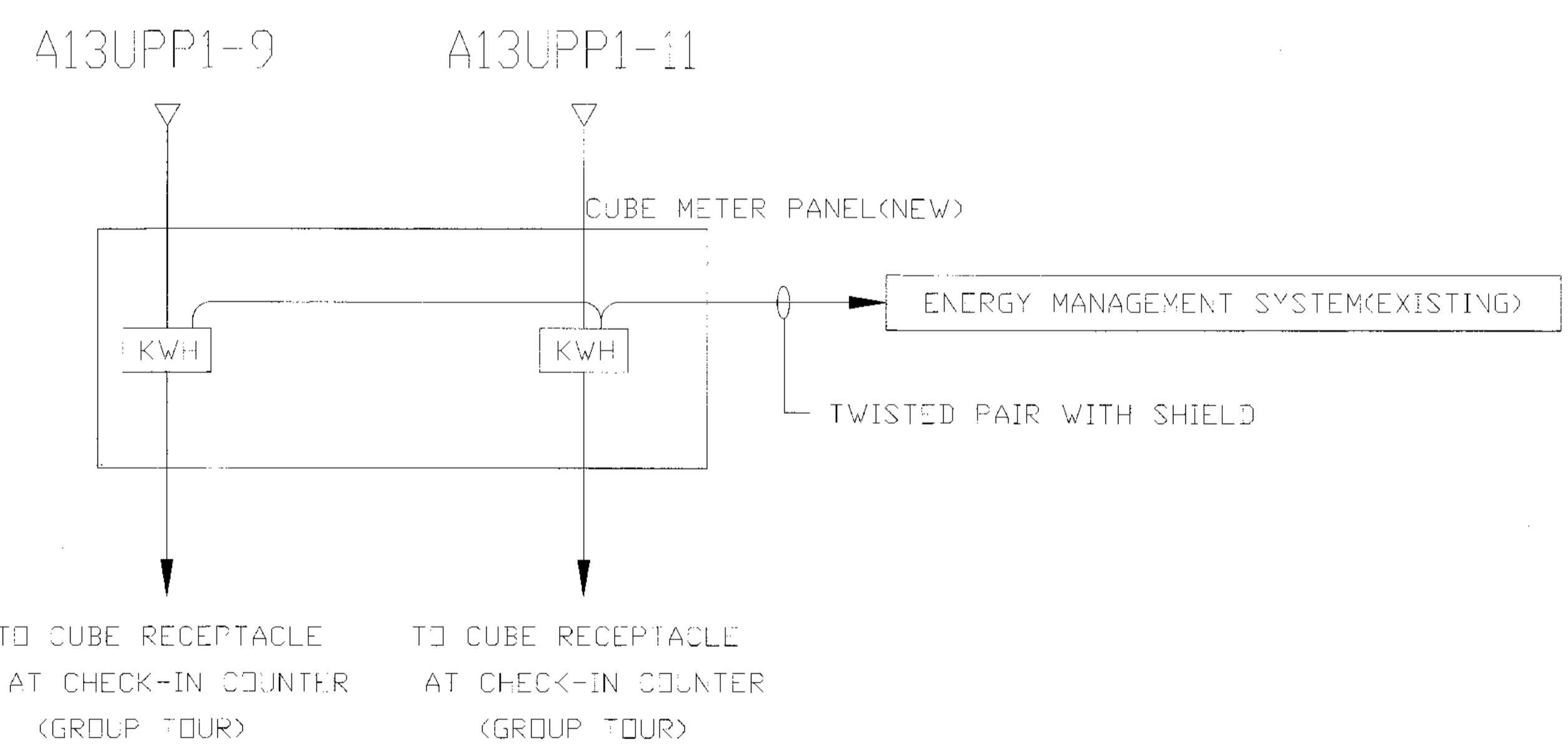
FILE:	
-------	--



TO CUBE METER PANEL(NEW)



TO CUBE METER PANEL(NEW)



แบบระบบมิเตอร์พลังงานสำหรับ COUNTER CHECK - IN

SCALE A1 : N.T.S. A3 : N.T.S.



บริษัท ท่าอากาศยานไทย จำกัด (มหาชน)
 เลขที่ 33 ถนนวิภาวดีรังสิต แขวงจตุจักร เขตจตุจักร กรุงเทพฯ 10210
 โทรศัพท์ 02-535-1111 โทรสาร 02-535-4261 Email: corp@portair.co.th

โครงการ
 งานจ้างปรับปรุงพื้นที่ อาคารผู้โดยสารระหว่างประเทศ
 (ขาออก) สำหรับ GROUP TOUR ณ ทอท.

แบบแสดง
 แบบไดอะแกรมแผนผังระบบโทรศัพท์
 และเครือข่ายคอมพิวเตอร์

สถาปนิก	นายสมชาย วัฒนศิริกุล 02-2578
	นายณรงค์ สิงห์วุฒิ 02-3736
	นายวิเชียร สว่างกุล 02-730
	น.ส.จิราพร น้อยสุภัท 02-18266
	นายสุวิทย์ ใจหาญ 02-2344

วิศวกรโครงการ	นายวิเชษฐ์ สุระวงษ์ 02-9408
	นายสุเทพ ชีเมธี 02-41496

วิศวกรไฟฟ้า	นายวิเชษฐ์ จุลเส็น 02-918
	นายธีรศักดิ์ แก้วสมบูรณ์ 02-3734
	น.ส.จิตติมา เกตุทอง 02-47160

วิศวกรไฟฟ้าสื่อสาร	นายสมชาย วัฒนศิริกุล 02-2578
	นายณัฐ สิริ 02-3734
	นายสุวิทย์ ใจหาญ 02-2344

วิศวกรเครื่องกล	นายธีรศักดิ์ แก้วสมบูรณ์ 02-3734
	นายวิเชษฐ์ ใจหาญ 02-2344

วิศวกรสิ่งแวดล้อม	นายวิเชษฐ์ สุระวงษ์ 02-9408
	นายสุเทพ ชีเมธี 02-41496

วิศวกรระบบ สายพานลำเลียง	นายสุเทพ ชีเมธี 02-41496
	นายวิเชษฐ์ ใจหาญ 02-2344

วิศวกรคอมพิวเตอร์	นายวิเชษฐ์ สุระวงษ์ 02-9408
	นายสุเทพ ชีเมธี 02-41496

ผู้ตรวจสอบ	นายวิเชษฐ์ ใจหาญ 02-2344
	นายวิเชษฐ์ จุลเส็น 02-918
	นายวิเชษฐ์ ใจหาญ 02-2344

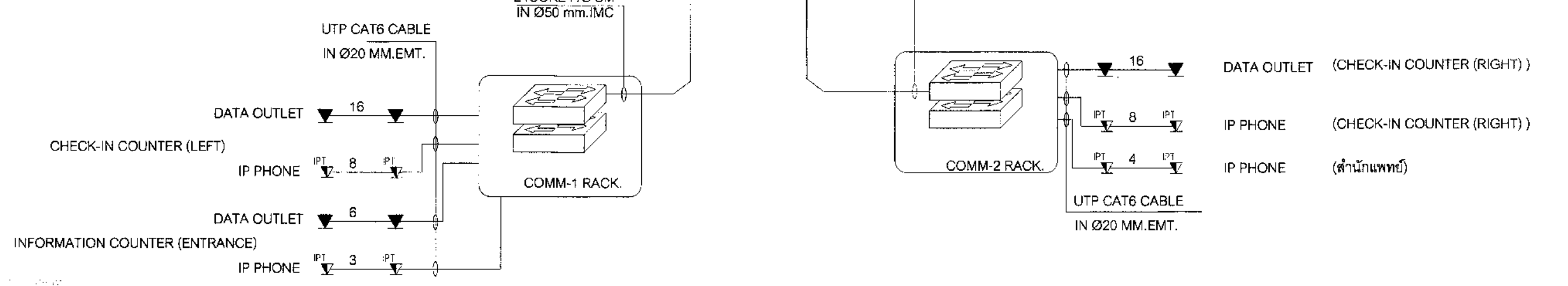
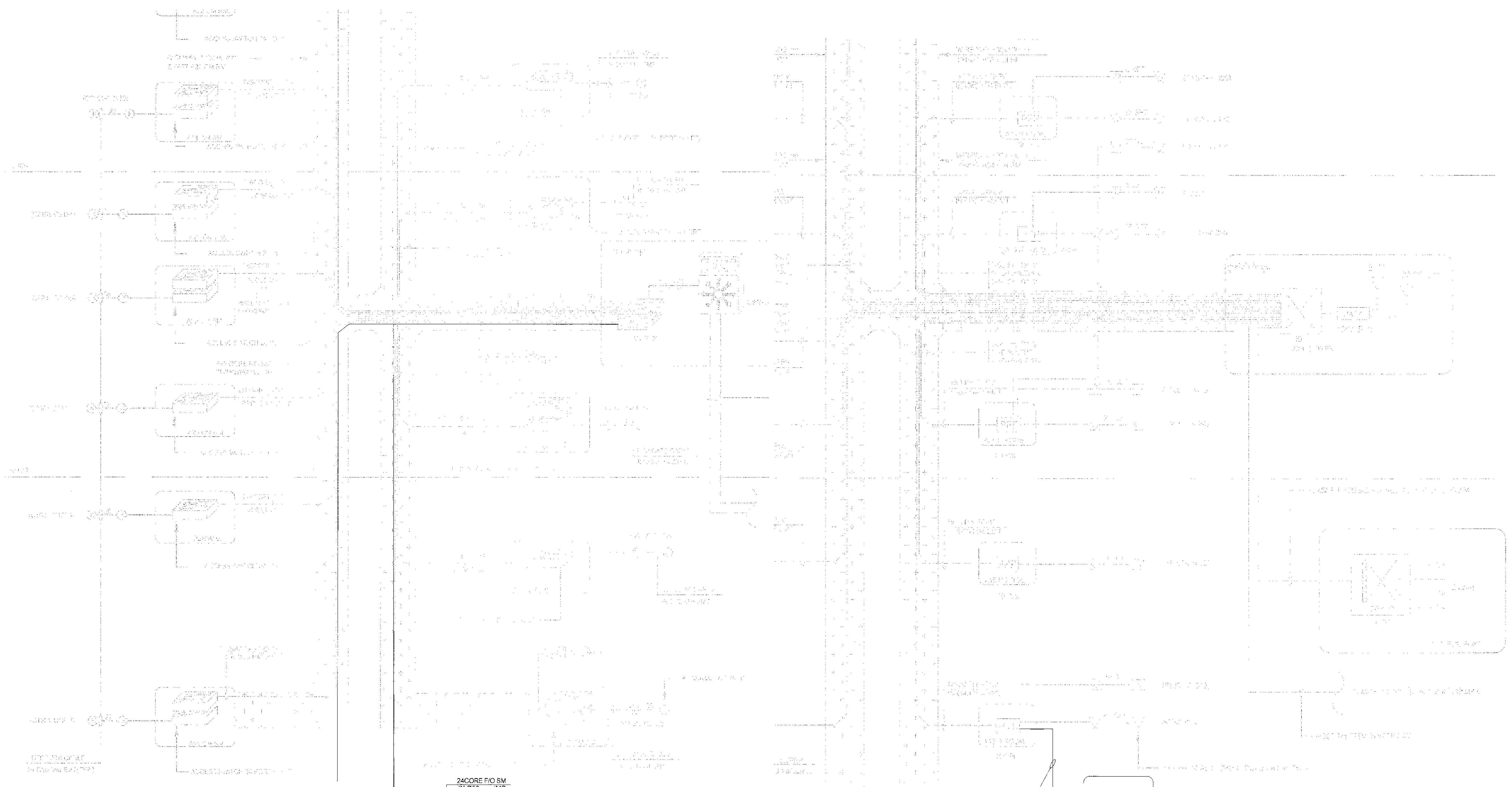
ผู้ดำเนินการก่อสร้างแบบและแผนผังระบบโครงการ
 นายสมชาย วัฒนศิริกุล 02-2578

รองผู้อำนวยการฝ่ายแผนผังพัฒนาท่าอากาศยาน (รท.)
 นายธีรศักดิ์ แก้วสมบูรณ์ 02-3734

ผู้อำนวยการฝ่ายแผนผังพัฒนาท่าอากาศยาน
 นายวิเชษฐ์ ใจหาญ 02-2344

มาตรฐาน	N.T.S.
วันที่	31 มี.ค. 62
แผ่นที่	HKT-INT-EE-01-005
แบบครั้งที่	แผ่นที่ 001/01

PLD:



- COMM RACK 42U SHALL CONSISTED OF AT LEAST
- ACCESS SWITCH 24 PORTS FOR DATA x 2 SETS
- VOICE SWITCH 24 PORTS (PoE) FOR IP PHONE x 1 SET
- PATCH PANEL 24 PORTS WITH PATCH CORD TO SWITCHES x 3 SETS
- LAN OUTLET CAT 6 RJ 45 MODULAR JACK
- TELEPHONE OUTLET CAT 6 RJ 45 MODULAR JACK

NOTE:
 Gigabit Ethernet Network อุปกรณ์ Core Switch ที่ติดตั้งใช้งานในอาคารผู้โดยสาร ทอท.
 ปัจจุบัน เป็นผลิตภัณฑ์เครื่องหมายการค้า Cisco (Cisco 4510R+E)

แบบไดอะแกรมแผนผังระบบเครือข่ายคอมพิวเตอร์
 SCALE A1 : N.T.S. A3 : N.T.S.

แบบไดอะแกรมแผนผังระบบโทรศัพท์
 SCALE A1 : N.T.S. A3 : N.T.S.

NOTE:
 TC : TELEPHONE CABINET



บริษัท ออทีเคไทย จำกัด (มหาชน)
เลขที่ 333 ถนนวิภาวดีรังสิต แขวงจตุจักร เขตจตุจักร กรุงเทพฯ 10210
โทรศัพท์ : 02-535-1111, โทรสาร : 02-535-4061, อีเมล : aot@oortek.co.th

โครงการ
งานจ้างปรับปรุงครั้งที่ 1 อาคารผู้โดยสารระหว่างประเทศ
(ขาออก) สำหรับ GROUP TOUR ณ ทอท.

แบบแสดง
แบบไดอะแกรมแผนผังระบบแจ้งเหตุเพลิงไหม้

สถาปนิก	นายสมชาย ประเสริฐกุล 080 2578
นายณรงค์ สิงหนาคูดี 080 3736	
นายวิรัช สุขกุล 080 7130	
น.ส.วิมลพร เตชะสุภัท 080 18286	
นายสุวิทย์ โขชาติ 080 2130	

วิศวกรโครงสร้าง	นายวิเศษ สุวรรณดี 08 9406 4101
นายสุเทพ ชิมแก้ว 08 41486 09/ม	

วิศวกรไฟฟ้า	นายทวีชัย จุลเงิน 080 918
นายอภิชาติ แก้วแก้ว 080 5734	
น.ส.ศศิญา เกตุขจร 080 47100	

วิศวกรไฟฟ้าสื่อสาร	นายศุภชัช นามสุพรรณ
นายณัฐสิทธิ์	
นายสุวิทย์ สงครามรัมย์	

วิศวกรเครื่องกล	นายเชษฐาธิ์ วิบูลย์กิจ 08 980
นายศุภณัฐ นามสุพรรณ 08 4252	

วิศวกรสิ่งแวดล้อม	นายวิเศษ สุวรรณดี 08 224 4101
นางสาวกาญจนา นามสุพรรณ 08 2864	

วิศวกรระบบ	นายสุเทพ ชิมแก้ว
สถาปนิกเขียน	นายวิรัช สุขกุล

วิศวกรควบคุมอาคาร	นายอนุชา ธีระวัฒน์ 08 918
-------------------	---------------------------

ผู้ตรวจงาน	นายวิรัช สุขกุล 080 599
นายทวีชัย จุลเงิน 080 918	
นายศุภณัฐ นามสุพรรณ 08 980	

ผู้ดำเนินการส่วนเทคนิคและแผนผังโครงการ	นายสมชาย ประเสริฐกุล
--	----------------------

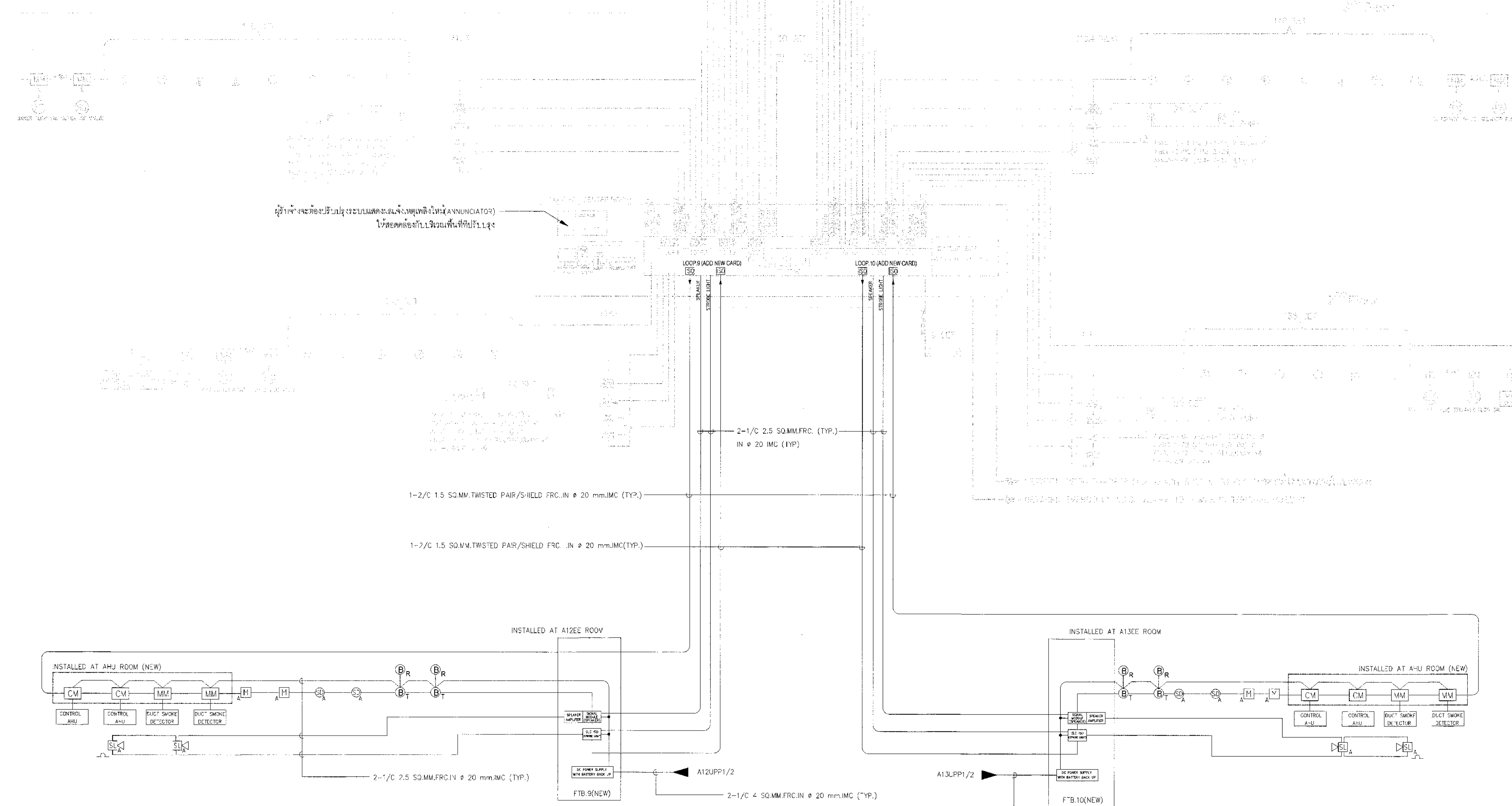
รองผู้จัดการฝ่ายเทคนิคและแผนผังอาคาร (ก.)	นายอภิชาติ แก้วแก้ว
---	---------------------

ผู้ดำเนินการส่วนเทคนิคและแผนผังอาคาร	นายสุวิทย์ โขชาติ
--------------------------------------	-------------------

มาตราส่วน	N.T.S.
วันที่	31 มี.ค. 62

แผ่นที่	4KT-INT-EE-01-006	แบบเลขที่	แผ่น 001/01
---------	-------------------	-----------	-------------

FILE:	
-------	--



ผู้กำกับจะติดตั้งระบบแจ้งเหตุเพลิงไหม้ (ANNUNCIATOR) ในห้องควบคุมบริเวณพื้นที่ปฏิบัติงาน

SYMBOLS FOR FIRE ALARM SYSTEM

SYMBOLS	DESCRIPTIONS
FCP	FIRE ALARM CONTROL PANEL WALL MOUNTED AT LEVEL 1.80 M. AFF.TO THE TOP OF PANEL
ANN	GRAPHIC ANNUNCIATOR WALL MOUNTED AT LEVEL 1.80 M. AFF.TO THE TOP OF PANEL
FATB	FIRE ALARM TERMINAL BOX WALL MOUNTED AT LEVEL 1.80 M. AFF.TO THE TOP OF PANEL
H	HEAT DETECTOR, COMBINATION TYPE (FIXED TEMPERATURE AT 58°C AND RATE OF RISE TEMPERATURE) W/LED ALARM INDICATION SURFACE MOUNTED.
S	SMOKE DETECTOR, PHOTOELECTRIC TYPE W/LED ALARM INDICATOR SURFACE MOUNTED.
M	MANUAL STATION, SINGLE ACTION TYPE WALL MOUNTED LEVEL 1.50 M. AFF.
ES	ELECTRONIC SPEAKER W/ STROBE LIGHT 85db. SIGNAL CORROSION RESISTANCE WALL MOUNTED AT LEVEL 2.40 M.AFF.
T	FIRE TELEPHONE JACK WITH FIRE EMERGENCY PHONE WALL MOUNTED AT LEVEL 1.50 M.AFF.
B _T	BEAM DETECTOR TRANSMITTER, SURFACE MOUNTED AT LEVEL 3.50 M.AFF. (ADDRESSABLE)
B _R	BEAM DETECTOR RECEIVER, SURFACE MOUNTED AT LEVEL 3.50 M.AFF. (ADDRESSABLE)
EL	END OF LINE RESISTOR CONNECTED END OF LINE IN THE LAST EQUIPMENT OF LOOP
CM	ALARM DEVICE CONTROL MODULE MOUNTING IN FIRE ALARM TERMINAL BOX
MM	INITIATING DEVICES MONITOR MODULE MOUNTING IN FIRE ALARM TERMINAL BOX
I	FAULT ISOLATOR MODULE MOUNTING IN FIRE ALARM TERMINAL BOX
A	ADDRESSABLE DEVICE

NOTE :
- อุปกรณ์ระบบ FIRE ALARM ที่ติดตั้งใช้งานในอาคารผู้โดยสาร ทอท. ปัจจุบัน เป็นผลิตภัณฑ์ภายใต้เครื่องหมายการค้า SIMPLEX

SYMBOL	DESCRIPTION	FOR
—	16 AWG Twisted Pair w/Shield.FRC.inø20mm IMC.	DETECTOR/ VAN/LAL PULL STATION
—	2(16AWG Twisted Pair w/Shield FRC.)inø25mm IMC.	
—	4-2.5mm ² FRC.IN ø20mm IVC.	SPEAKER W/ STROBE
—	2(4- 2.5mm ² FRC.)IN ø25mm IMC.	
—	16 AWG Twisted Pair w/Shield.FRC.inø20mm IMC.	BEAM DETECTOR
—	2-2.5 mm ² FRC. N. ø20mm.I.M.C.(POWER SUPPLY)	

แบบไดอะแกรมแผนผังระบบแจ้งเหตุเพลิงไหม้
SCALE A1 : N.T.S. A3 : N.T.S.



บริษัท ท่าอากาศยานไทย จำกัด (มหาชน)
 เลขที่ 333 ถนนวิภาวดีรังสิต แขวงสามเสนนอก เขตห้วยขวาง กรุงเทพฯ 10210
 โทรศัพท์ : 02-535-1111 โทรสาร : 02-535-4061 อีเมล : aot@airportthai.co.th

โครงการ
 งานปรับปรุงพื้นที่ อาคารผู้โดยสารระหว่างประเทศ
 (ขาออก) สำหรับ GROUP TOUR ณ ทภท.

แบบแสดง
 แบบไดอะแกรมแผนผังระบบเสียงประกาศ

สถาปนิก	นายเศรษฐพล ประดิษฐ์กุล สด. 2578
	นายณรงค์ สิงหนุกูดี กทศ. 3735
	นายณัฐกร สุขาศุภ กทศ. 7130
	น.ส.ประวิทย์ เนื่องสุทัย กทศ. 18266
	นายสุวิชัย โชชาชาติ กทศ. 21341

วิศวกรโครงสร้าง	นายวิระ สุระวงค์ สส. 9408 <i>วิระ สุระวงค์</i>
	นายสุภาพ สิมแก้ว กทศ. 41496

วิศวกรไฟฟ้า	นายวิรัช จุลเงิน กทศ. 918
	นายอัษฎาสิทธิ์ แก้วแก้ว กทศ. 5734
	น.ส.ศศิมา สุขเกษม กทศ. 47180 <i>ศศิมา</i>

วิศวกรไฟฟ้าสื่อสาร	นายศุภชัชพร นภัทรพรหม <i>ศุภชัชพร นภัทรพรหม</i>
	นายณัฐสิทธิ์ กทศ. 5734
	นายณัฐกร สุขาศุภ กทศ. 7130

วิศวกรเครื่องกล	นายพิษณุ วิชาญช้อยโร กทศ. 980
	นายวิน หล้าจันทน์ กทศ. 44292

วิศวกรสิ่งแวดล้อม	นายวิระ สุระวงค์ สส. 224 <i>วิระ สุระวงค์</i>
	นางสาวกาญจนา ทอสิริ กทศ. 2864

วิศวกรระบบสายพานลำเลียง	นายสุรพล วัฒนวงษ์
	นายวิรัช สุขเกษม

วิศวกรคอมพิวเตอร์	นายธนชาติ ศรีระพันธ์ <i>ธนชาติ ศรีระพันธ์</i>
-------------------	---

ผู้ตรวจสอบ	นายวิรัช สุขเกษม สด. 988
	นายวิรัช จุลเงิน กทศ. 918
	นายพิษณุ วิชาญช้อยโร กทศ. 980

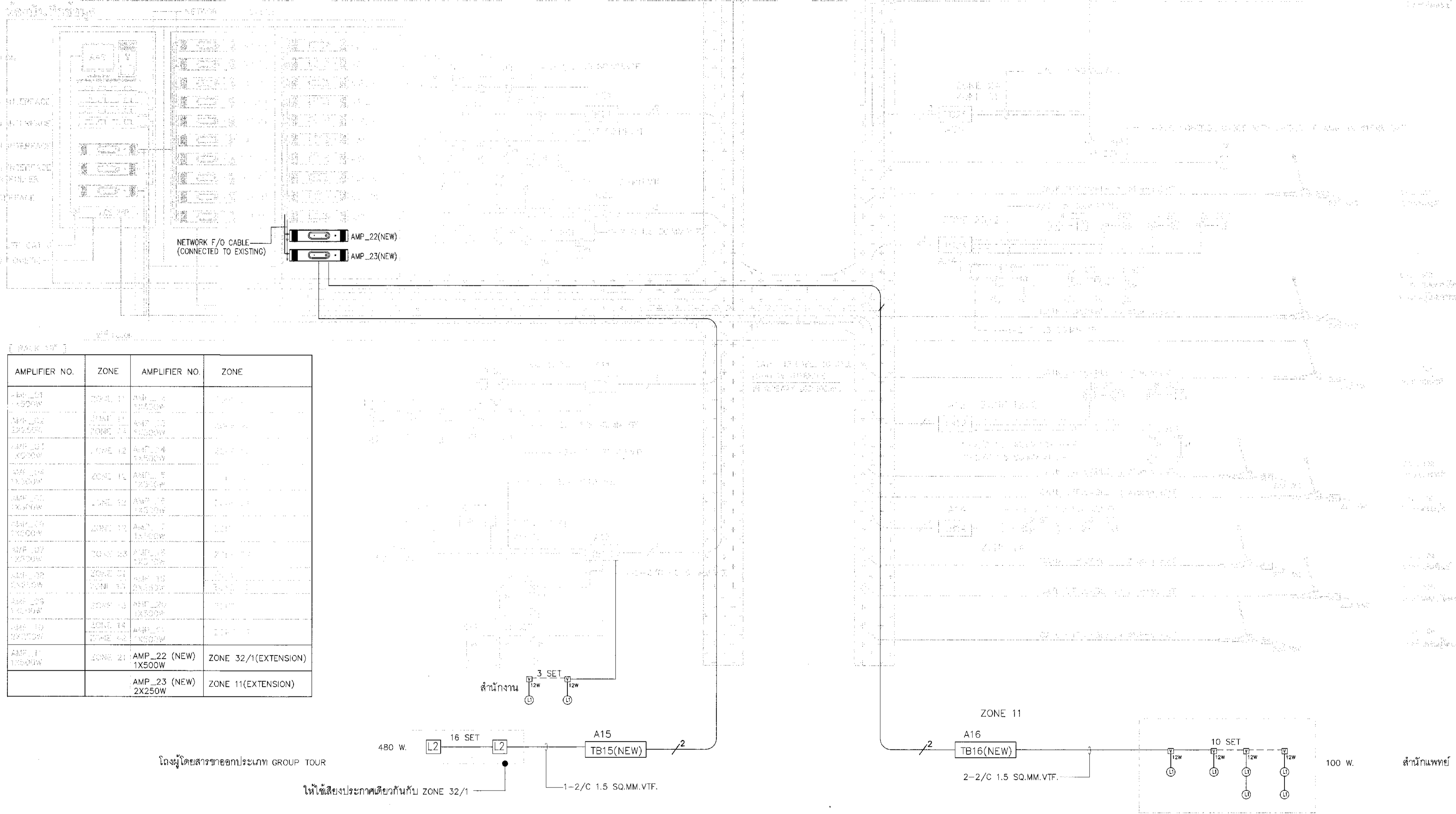
ผู้อำนวยการส่วนออกแบบและแผนพัฒนาโครงการ	นายเศรษฐพล ประดิษฐ์กุล <i>เศรษฐพล ประดิษฐ์กุล</i>
---	---

รองผู้อำนวยการส่วนพัฒนาท่าอากาศยาน	นายณัฐกร สุขาศุภ <i>ณัฐกร สุขาศุภ</i>
------------------------------------	---------------------------------------

ผู้อำนวยการฝ่ายแผนพัฒนาท่าอากาศยาน	นายสุวิชัย รัตนศิริพงษ์ <i>สุวิชัย รัตนศิริพงษ์</i>
------------------------------------	---

มาตรฐาน	NTS
วันที่	31 มี.ค. 62
แผ่นที่	HKT-INT-EE-01-007
แบบครั้งที่	แผ่น 001/01

FILE:



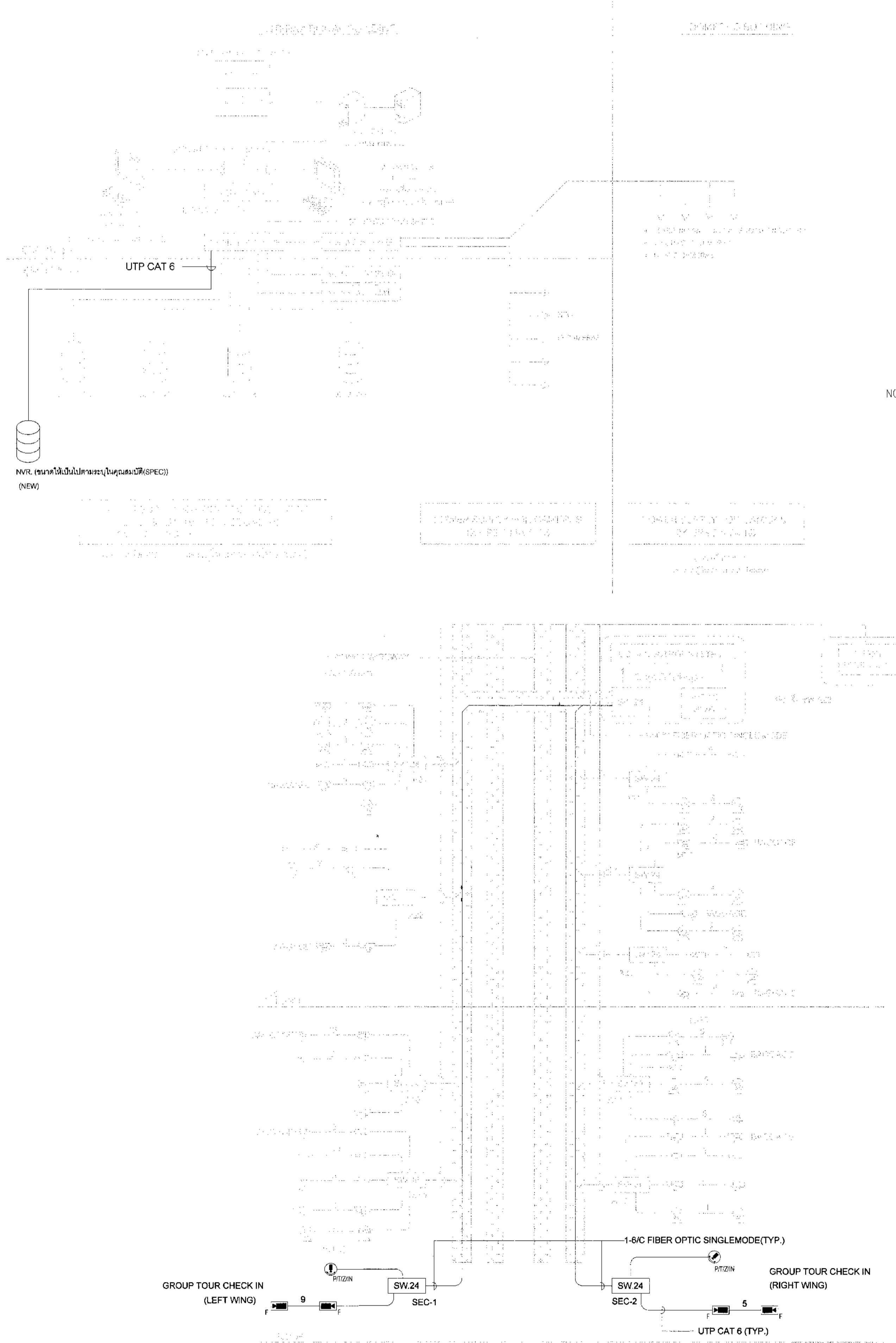
AMPLIFIER NO.	ZONE	AMPLIFIER NO.	ZONE
AMP_01 1X500W	ZONE 11	AMP_02 1X500W	ZONE 11
AMP_03 2X250W	ZONE 11	AMP_04 2X250W	ZONE 11
AMP_05 1X500W	ZONE 12	AMP_06 1X500W	ZONE 12
AMP_07 1X500W	ZONE 13	AMP_08 1X500W	ZONE 13
AMP_09 1X500W	ZONE 14	AMP_10 1X500W	ZONE 14
AMP_11 1X500W	ZONE 15	AMP_12 1X500W	ZONE 15
AMP_13 1X500W	ZONE 16	AMP_14 1X500W	ZONE 16
AMP_15 1X500W	ZONE 17	AMP_16 1X500W	ZONE 17
AMP_17 1X500W	ZONE 18	AMP_18 1X500W	ZONE 18
AMP_19 1X500W	ZONE 19	AMP_20 1X500W	ZONE 19
AMP_21 1X500W	ZONE 20	AMP_22 (NEW) 1X500W	ZONE 32/1(EXTENSION)
		AMP_23 (NEW) 2X250W	ZONE 11(EXTENSION)

- SYMBOLS :**
- CAT6 UTP = COMMUNICATION CABLE FROM CALL STATION INTERFACE TO MICROPHONE
 - Ⓚ = CEILING SPEAKER 6 W
 - Ⓛ2 Ⓛ4 = WALL MOUNTED LOUDSPEAKER (30 W,36 W, 90 W) RESPECTIVELY.
 - Ⓚ5 = CEILING SPEAKER 24 W
 - Ⓚ6 = HORN SPEAKER 20 W
 - Ⓚ7 = AMBIENT NOISE SENSOR
 - ⓀB = TERMINAL BOX
 - 1/2 = 1-2/C 1.5 SQ.MM.VTF. IN 15MM.EMT.
 - 2/3 = 1-2/C 1.5 SQ.MM.VTF. IN 15MM.EMT.
 - 3/4 = 1-2/C 1.5 SQ.MM.VTF. IN 20MM.EMT.
 - 4/5 = 1-2/C 1.5 SQ.MM.VTF. IN 25MM.EMT.
 - ⓀV = VOLUME CONTROL

NOTE :
 อุปกรณ์ระบบเสียงประกาศที่ติดตั้งใช้งานในอาคารผู้โดยสาร ทภท. ปัจจุบัน
 เป็นผลิตภัณฑ์ภายใต้เครื่องหมายการค้า Bosch Preasideo

แบบไดอะแกรมแผนผังระบบเสียงประกาศ
 SCALE A1 : N.T.S. A3 : N.T.S.

โดยผู้โดยสารขาออกประเภท GROUP TOUR
 ให้ใช้เสียงประกาศเดียวกันกับ ZONE 32/1



- SYMBOLS:
- PAN TLT ZOOM IP COLOUR CAMERA 1080P, 20x INDOOR TYPE (PoE)
 - PAN TLT ZOOM IP COLOUR CAMERA 1080P, 20X OUTDOOR TYPE(PoE)
 - FIXED DOME IP COLOUR CAMERA 5 MEGA PIXEL, 180/360 DEGREE(PoE)
 - FIXED IP COLOUR CAMERA 720P WITH HOUSING INDOOR(PoE)
 - FIXED IP COLOUR CAMERA 720P WITH HOUSING OUTDOOR IP 66(PoE)
 - FIXED DOME IP COLOUR CAMERA 720P(PoE)
 - M/N/I FIXED DOME IP COLOUR CAMERA 720P(PoE)

NOTE :
 - ขอบเขตนี้รองรับบริหารจัดการระบบกล้องโทรทัศน์วงจรปิดที่ติดตั้งใช้งานปัจจุบัน เป็นผลิตภัณฑ์ภายใต้เครื่องหมายการค้า VERINT หรือ NICE

แบบไดอะแกรมแผนผังระบบกล้องวงจรปิด
 SCALE: A1 : N.T.S. A3 : N.T.S.



บริษัท ออทีเคไทย จำกัด (มหาชน)
 เลขที่ 333 ถนนสีลม แขวงสีลม เขตบางมด กรุงเทพมหานคร 10210
 โทรศัพท์ 02-535-1111 โทรสาร 02-535-4061 อีเมล contact@oat.co.th

โครงการ
 งานจ้างปรับปรุงพื้นที่ อาคารผู้โดยสารระหว่างประเทศ (ชายฝั่ง) สำหรับ GROUP TOUR ณ ขนาก

แบบแสดง
 แบบไดอะแกรมแผนผังระบบกล้องวงจรปิด

สถาปนิก	นายเศรษฐ ประเสริฐกุล 080 2578	<i>[Signature]</i>
	นายณรงค์ สิงหนุตติ 080 3736	<i>[Signature]</i>
	นายณัฐชัย สาทอง 080 7130	<i>[Signature]</i>
	น.ส.ปัทมา ศีลเจริญ 080 18266	<i>[Signature]</i>
	นายสุเมธ ไขว่ 080 2134	<i>[Signature]</i>

วิศวกรโครงสร้าง	นายวิระ สุวรรณดี 081 9408	<i>[Signature]</i>
	นายสุเทพ ชื่นแก้ว 081 41498	<i>[Signature]</i>

วิศวกรไฟฟ้า	นายวิทย์ จุฬฉิม 080 918	<i>[Signature]</i>
	นายรัชชศักดิ์ นาควัฒน์ 080 5734	<i>[Signature]</i>
	น.ส.ศศิญา เกตุชน 080 47160	<i>[Signature]</i>

วิศวกรไฟฟ้าสื่อสาร	นายเศรษฐ ประเสริฐกุล 080 2578	<i>[Signature]</i>
	นายณัฐชัย สาทอง 080 7130	<i>[Signature]</i>
	นายสุเมธ ไขว่ 080 2134	<i>[Signature]</i>

วิศวกรเครื่องกล	นายณัฐชัย สิงหนุตติ 080 7130	<i>[Signature]</i>
	นายณัฐชัย สิงหนุตติ 080 7130	<i>[Signature]</i>

วิศวกรสิ่งแวดล้อม	นายวิระ สุวรรณดี 081 9408	<i>[Signature]</i>
	นายสุเทพ ชื่นแก้ว 081 41498	<i>[Signature]</i>

วิศวกรระบบ	นายสุเทพ ชื่นแก้ว 081 41498	<i>[Signature]</i>
สาขาเทคนิคเสียง	นายสุเทพ ชื่นแก้ว 081 41498	<i>[Signature]</i>

วิศวกรระบบคอมพิวเตอร์	นายณัฐชัย สิงหนุตติ 080 7130	<i>[Signature]</i>
-----------------------	------------------------------	--------------------

ผู้ตรวจสอบ	นายณัฐชัย สิงหนุตติ 080 7130	<i>[Signature]</i>
	นายณัฐชัย สิงหนุตติ 080 7130	<i>[Signature]</i>
	นายณัฐชัย สิงหนุตติ 080 7130	<i>[Signature]</i>

ผู้อำนวยการส่วนออกแบบและงานศิลปกรรมโครงการ	นายเศรษฐ ประเสริฐกุล 080 2578	<i>[Signature]</i>
--	-------------------------------	--------------------

รองผู้อำนวยการส่วนแผนผังสถาปัตย์กรรม 1 (กม.)	นายณัฐชัย สิงหนุตติ 080 7130	<i>[Signature]</i>
--	------------------------------	--------------------

ผู้อำนวยการฝ่ายแผนผังสถาปัตย์กรรม	นายณัฐชัย สิงหนุตติ 080 7130	<i>[Signature]</i>
-----------------------------------	------------------------------	--------------------

มาตรฐาน	ATS
วันที่	31 มี.ค. 62
แผ่นที่	แบบเลขที่ HKT-INT-EE-01-COB
แผ่น	แผ่น 001/01

FILE:



บริษัท อากาศยานไทย จำกัด (มหาชน)
เลขที่ 333 ถนนสุขุมวิท แขวงสี่กั๊ก มคอ.จตุจักร กรุงเทพมหานคร 10210
โทรศัพท์ : 02-555-1111, 02-555-4061, โทรสาร : 02-555-1101

โครงการ : งานจ้างปรับปรุงพื้นที่ อาคารโดยสารระหว่างประเทศ (ขาออก) สำหรับ GROUP TOUR ณ ทอท.
แบบแปลน : แบบโดยกรมแผนผังระบบการดีดการอาคาร

สถาปนิก	นายเศรษฐก ปรังสุรัด 880 2578 <i>[Signature]</i>
	นายณรงค์ สิงห์บุญดี 880 3736 <i>[Signature]</i>
	นายสุวิญญู สาธุกุล 880 7150 <i>[Signature]</i>
	นายวิเศษชัย นันท์นุกุล 880 18266 <i>[Signature]</i>
	นายสุวิญญา ไชยศรี 880 2114 <i>[Signature]</i>

วิศวกรเครื่องจักร	นายวิเศษ สุวรรณศรี 880 9408 <i>[Signature]</i>
	นายสุเทพ ชันแก้ว 880 41496 <i>[Signature]</i>

วิศวกรไฟฟ้า	นายพรวิทย์ จุลเงิน 880 918 <i>[Signature]</i>
	นายรัชชสิทธิ์ แก้ววัฒนใจ 880 5752 <i>[Signature]</i>
	นายพิษณุ เกตุชูวงษ์ 880 47160 <i>[Signature]</i>

วิศวกรไฟฟ้าสื่อสาร	นายศุภชุตินทร์ นาศูพรหม <i>[Signature]</i>
	นายณัฏธ์ สิทธิวัฒน์ <i>[Signature]</i>

วิศวกรระบบ	นายณัฏธ์สิริชัย วิฑูรกิจรุ่งโรจน์ 880 980 <i>[Signature]</i>
	นายณัฏธ์วิวัฒน์ ตี๋มา 880 44292 <i>[Signature]</i>

วิศวกรสิ่งแวดล้อม	นายวิเศษ สุวรรณศรี 880 9408 <i>[Signature]</i>
	นายภาณุวิทย์ วลัยจิราภรณ์ 880 2806 <i>[Signature]</i>

วิศวกรระบบคอมพิวเตอร์	นายสุเทพ ชัยอนันต์ <i>[Signature]</i>
	นายสุวิญญู สิงห์บุญดี <i>[Signature]</i>

วิศวกรควบคุมอาคาร	นายณัฏธ์วิวัฒน์ ตี๋มา <i>[Signature]</i>
-------------------	--

ผู้สำรวจสถานที่	นายวิเศษ สุวรรณศรี 880 9408 <i>[Signature]</i>
	นายพรวิทย์ จุลเงิน 880 918 <i>[Signature]</i>
	นายพิษณุ เกตุชูวงษ์ 880 47160 <i>[Signature]</i>

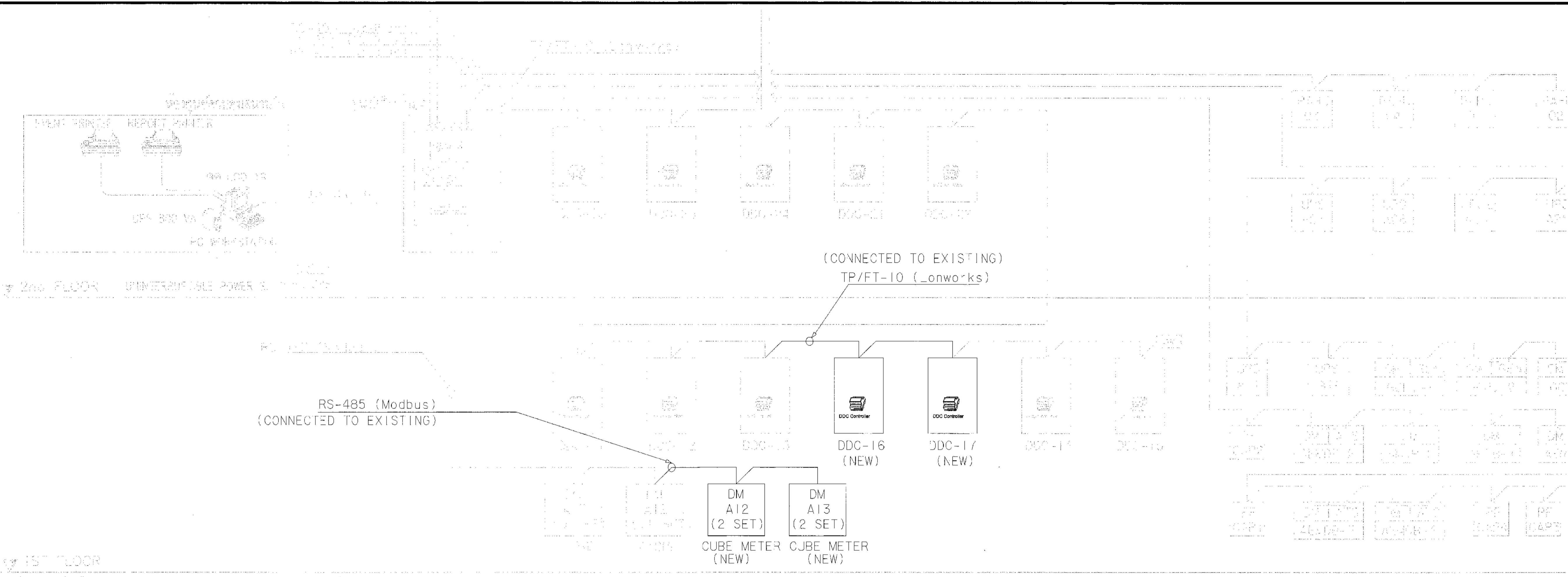
ผู้ดำเนินการออกแบบและแนบแปลนโครงการ : นายเศรษฐก ปรังสุรัด *[Signature]*

จะออกใบอนุกรมร่างแบบพัฒนาอาคารพาณิชย์ (รท.) : นายณัฏธ์วิวัฒน์ ตี๋มา *[Signature]*

ผู้ดำเนินการออกแบบพัฒนาอาคารพาณิชย์ : นายสุวิญญู สิงห์บุญดี *[Signature]*

วันที่ : 31 มี.ค. 62

แผ่นที่ : -KT-IN-EE-01-009 แบบแปลนที่ : 001/61



1. DL, AL : CPVC-JZ : Unshielded Twisted Pair Cable
 2. AL, AN : CPVC : Shielded Twisted Pair Cable
 3. LS (control & Modbus) : Fibern A780 : 12 AWG, Shielded Twisted Pair Cable
 4. Alarm : CAT : UTP CAT 5 Cable
1. DDC, DM : CPVC-JZ : Unshielded Twisted Pair Cable
 2. AL, AN : CPVC : Shielded Twisted Pair Cable
 3. LS (control & Modbus) : Fibern A780 : 12 AWG, Shielded Twisted Pair Cable
 4. Alarm : CAT : UTP CAT 5 Cable
- DM, DM (New)
 1. Power Factor Controller
 2. Air Handling Transfer Switch
 3. Air Handling Power Supply
 4. Air Handling System
 5. Air Handling Control System
 6. Air Handling Transfer of HW System
 7. Air Handling Recovery Wheel
 8. Air Handling Poly/Free Locking

แบบ โดยกรมแผนผังระบบการดีดการอาคาร

SCALE : A1 NTS, A3 NTS

Item	Equipment Name	Location	Total	I/O Point			
				DI	DO	AI	AO
1	DDC-17	FL-1	2	6	2	12	2
2	DDC-15	FL-1	2	6	2	12	2
3	DDC-17	FL-1	2	6	2	12	2
4	DDC-15	FL-1	2	6	2	12	2
5	DDC-17	FL-1	2	6	2	12	2
6	DDC-15	FL-1	2	6	2	12	2
7	DDC-17	FL-1	2	6	2	12	2
8	DDC-15	FL-1	2	6	2	12	2
9	DDC-17	FL-1	2	6	2	12	2
10	DDC-15	FL-1	2	6	2	12	2
11	DDC-17	FL-1	2	6	2	12	2
12	DDC-15	FL-1	2	6	2	12	2
13	DDC-17	FL-1	2	6	2	12	2
14	DDC-15	FL-1	2	6	2	12	2
15	DDC-17	FL-1	2	6	2	12	2
16	DDC-15	FL-1	2	6	2	12	2
17	DDC-17	FL-1	2	6	2	12	2
18	DDC-15	FL-1	2	6	2	12	2
19	DDC-16	FL-MZ	22	6	2	12	2
20	DDC-17	FL-MZ	22	6	2	12	2
Summary : 15 Points			15	48	12	120	12

	DI	AI	DO	AO	TOTAL POINT	SOFTWARE POINT		REMARKS
						DI	DO	
REQUIRED POINT	48	12	12	12	84			
INTERFACE EQUIPMENT	0	0	0	0	0			
FIELD DEVICES SCOPE (PROVIDED BY)	A/C							
BAS EQUIPMENT	A/C							
FLOOR	LOCATION							
AHU-1-17	MZ	AHU ROOM	1		1	3		
AHU-1-18	MZ	AHU ROOM	1		1	3		
AHU-1-19	MZ	AHU ROOM	1		1	3		
AHU-1-20	MZ	AHU ROOM	1		1	3		
TOTAL POINT IN USE	4		4		12	4	24	4
CABLE TYPE	A/C							
		CPVC CABLE 2C - 1.0 mm ²						
		CPVC CABLE 4C - 1.0 mm ²						
		CPVC CABLE 2C - 1.0 mm ²						
		CPVC CABLE 2C - 1.0 mm ²						
		CPVC CABLE 2C - 1.0 mm ²						
		CPVC CABLE 2C - 1.0 mm ²						
		CPVC CABLE 2C - 1.0 mm ²						
		CPVC CABLE 2C - 1.0 mm ²						
		CPVC CABLE 2C - 1.0 mm ²						
		CPVC CABLE 2C - 1.0 mm ²						
		CPVC CABLE 2C - 1.0 mm ²						
		CPVC CABLE 2C - 1.0 mm ²						
		CPVC CABLE 2C - 1.0 mm ²						
		CPVC CABLE 2C - 1.0 mm ²						
		CPVC CABLE 2C - 1.0 mm ²						
		CPVC CABLE 2C - 1.0 mm ²						
		CPVC CABLE 2C - 1.0 mm ²						
		CPVC CABLE 2C - 1.0 mm ²						
		CPVC CABLE 2C - 1.0 mm ²						
		CPVC CABLE 2C - 1.0 mm ²						

BAS POINT SCHEDULE

SCALE : A1 NTS, A3 NTS



บริษัท ท่าอากาศยานไทย จำกัด (มหาชน)
 เลขที่ 333 ถนนวิภาวดีรังสิต แขวงสีกัน เขตดอนเมือง กรุงเทพมหานคร 10210
 โทรศัพท์ 02-535-1111 โทรสาร 02-535-4061 Email: aot@portair.thai.co.th

โครงการ
 งานปรับปรุงพื้นที่ 1 อาคารผู้โดยสารระหว่างประเทศ
 (ขาออก) สำหรับ GROUP TOUR ณ ทอท.

แบบแสดง
 แบบโดยแผนผังระบบ FIDS

สถาปนิก	นายเศรษฐ ปรังษิตกุล สด. 2578
	นายณรงค์ สิมะกุล สด. 3736
	นายธีรชัย สด. 7130
	นายประจักษ์ ธีระกุล สด. 18266
	นายสุเมธ ใจหาญ สด. 21341

วิศวกรโครงการ	นายชัชวาล สุระวงศ์ สด. 9408
	นายสุเทพ สิมะกุล สด. 41496

วิศวกรไฟฟ้า	นายวราวุธ จุฑาเงิน สด. 918
	นายอัษฎสิทธิ์ แก้วมณีวัน สด. 5734
	น.ส.ศศิธร อนุชานนท์ สด. 47160

วิศวกรไฟฟ้าสื่อสาร	นายเศรษฐ ปรังษิตกุล สด. 2578
	นายณัฐ สด. 1077
	นายอนุชิต สงคราม สด. 20000

วิศวกรเครื่องกล	นายณัฐ สด. 1077
	นายณัฐ สด. 1077

วิศวกรสิ่งแวดล้อม	นายชัชวาล สุระวงศ์ สด. 224
	นางสาวกัญญา ทอสิงห์ สด. 2964

วิศวกรระบบ	นายทศพร อิงทอง
สถาปนิกผู้เขียน	นายสุเมธ ใจหาญ

วิศวกรควบคุมอาคาร	นายวราวุธ จุฑาเงิน สด. 918
-------------------	----------------------------

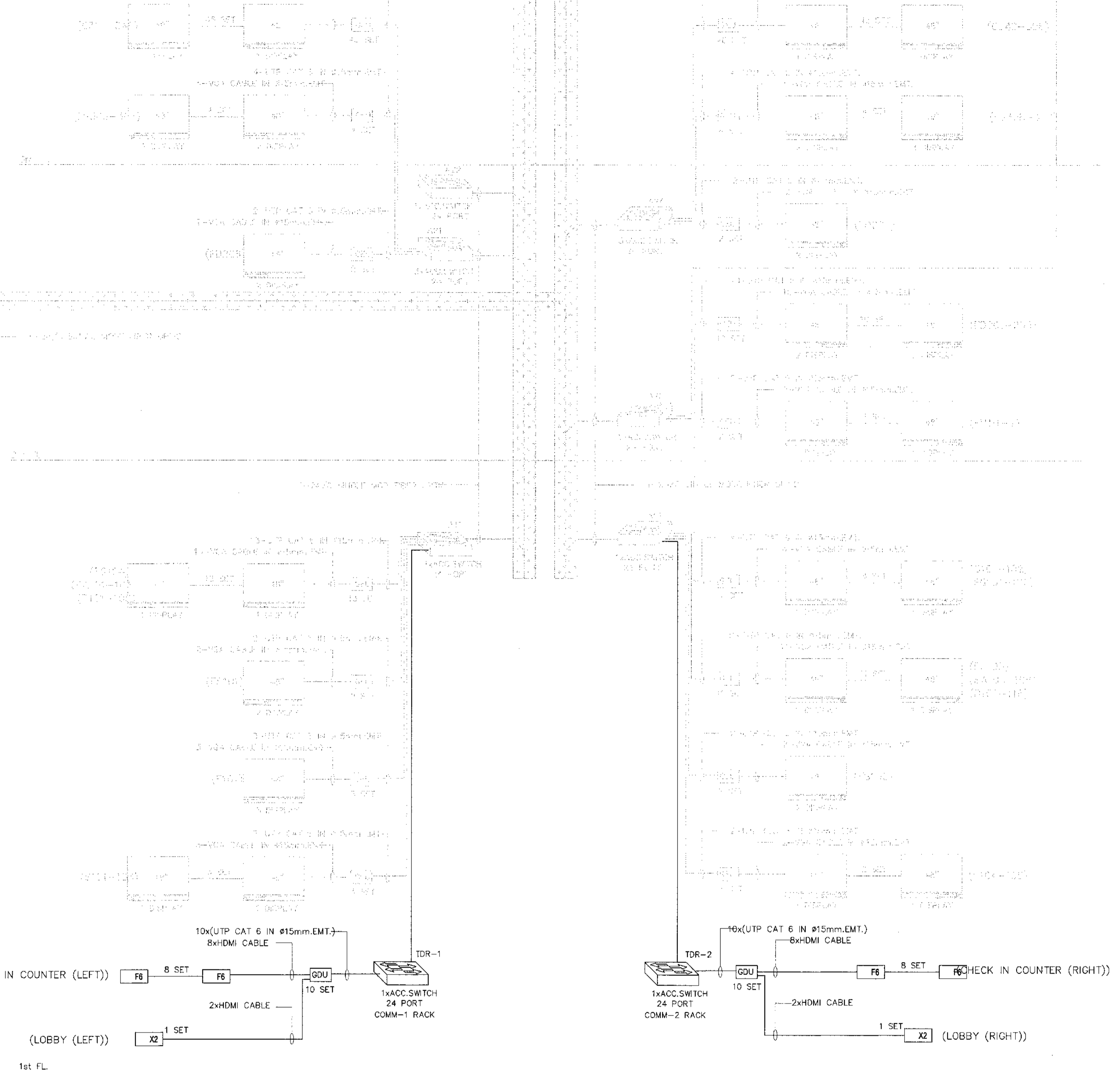
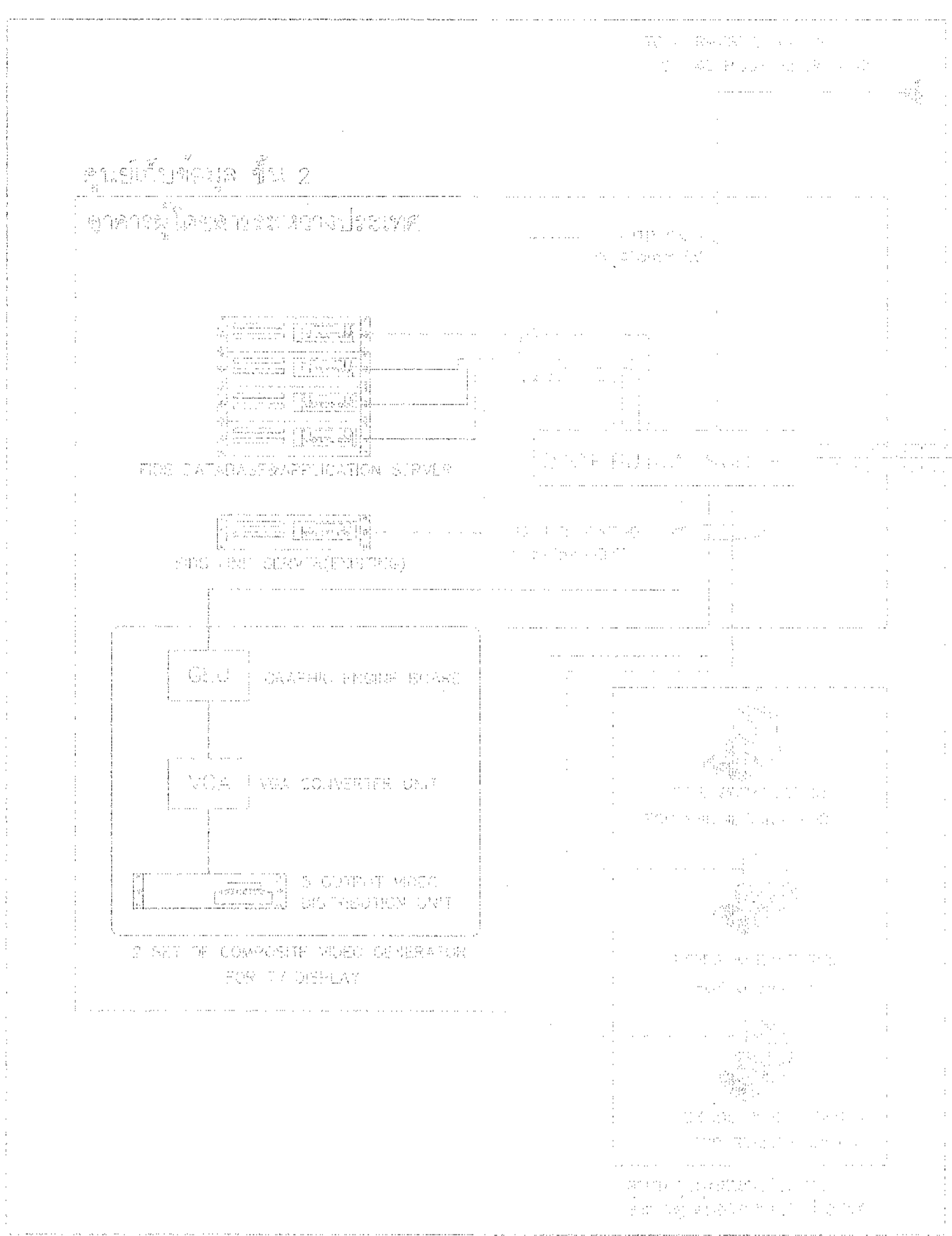
ผู้ตรวจสอบ	นายวิเชษฐ์ เจริญธรรม สด. 589
	นายวราวุธ จุฑาเงิน สด. 918
	นายณัฐ สด. 1077

ผู้อำนวยการส่วนแผนผังและแผนผังโครงการ
 นายเศรษฐ ปรังษิตกุล

รองผู้อำนวยการส่วนพัฒนาท่าอากาศยาน 1 (สร.)
 นายณัฐ สด. 1077

ผู้อำนวยการส่วนแผนผังท่าอากาศยาน
 นายสุเมธ ใจหาญ

วาดโดย	NTS
วันที่	31 มี.ค. 62
แผ่นที่	HKT-INT-EE-01-010
แบบสร.	สผท 001/61
FILE:	



- SYMBOLS
- ▣ ตารางเที่ยวบิน MONITOR 49" 1ชุด ที่ TRANSFER GATE และ CHECK-IN COUNTER
 - ▣ ตารางเที่ยวบิน MONITOR 48" 2ชุด แสดงเที่ยวบินขาเข้ารวม

NOTE :
 ซอฟต์แวร์ระบบแสดงข้อมูลตารางการบินที่ติดตั้งใช้งานในปัจจุบันเป็นผลิตภัณฑ์เครื่องหมายการค้า UFS

แบบโดยแผนผังระบบ FIDS
 น.ส.ศศิธร อนุชานนท์ NTS



บริษัท ท่าอากาศยานไทย จำกัด (มหาชน)
 เลขที่ 333 ถนนวิภาวดีรังสิต แขวงจตุจักร กรุงเทพมหานคร 10230
 โทรศัพท์ : 02-535-1111, โทรสาร : 02-535-4061, Email : contact@aot.co.th

โครงการ
 งานปรับปรุงชั้นที่ 1 อาคารผู้โดยสารระหว่างประเทศ
 (ขาออก) สำหรับ GROUP TOUR ณ ทอท.

แบบแสดง
 แบบแสดงทางเดินสายไฟฟ้าหลักสำหรับระดับชั้นพื้น

สถาปนิก	นายเศรษฐ ประสงค์ 2576	<i>[Signature]</i>
	นายณรงค์ สิงหนาคู 3738	<i>[Signature]</i>
	นายวิรัช สุขกุล 7130	<i>[Signature]</i>
	นายจันทาน เต็มสุขชัย 18268	<i>[Signature]</i>
	นายสุวิทย์ โชชาดิ 21341	<i>[Signature]</i>

วิศวกรโครงการ	นายวิระ สุระวงค์ 9408	<i>[Signature]</i>
	นายสุเทพ ชื่นมณี 41468	<i>[Signature]</i>

วิศวกรไฟฟ้า	นายวิทย์ จุฑจัน 918	<i>[Signature]</i>
	นายธีรศักดิ์ แก้วมณีมัน 5730	<i>[Signature]</i>
	น.ส.ศศิญา นฤพรหม 47160	<i>[Signature]</i>

วิศวกรไฟฟ้าสื่อสาร	นายประยุทธ์ นาคสุพรรณ	
	นายณัฐศักดิ์	
	นายบุญถิ่น สงวนรัมย์	

วิศวกรเครื่องกล	นายธีรเชษฐ์ วิฑูรย์ไชโย 980	<i>[Signature]</i>
	นายกัน ธีรจามรนท์ 44252	<i>[Signature]</i>

วิศวกรสิ่งแวดล้อม	นายวิระ สุระวงค์ 9408	<i>[Signature]</i>
	นางสาวกาญจนา พงษ์สิงห์ 2364	

วิศวกรระบบสายพานลำเลียง	นายยุทธพร อึ้งหอม	
	นายธีรศักดิ์ สีระฉาย	

วิศวกรคอมพิวเตอร์	นายอนุสิทธิ์ ศรีระสันต์ T.Sirisanant	
-------------------	--------------------------------------	--

ผู้ตรวจทาน	นายวิรัช สุขกุล 7130	<i>[Signature]</i>
	นายวิทย์ จุฑจัน 918	<i>[Signature]</i>
	นายธีรเชษฐ์ วิฑูรย์ไชโย 980	<i>[Signature]</i>

ผู้อำนวยการส่วนออกแบบและแผนพัฒนาโครงการ
 นายเศรษฐ ประสงค์ *[Signature]*

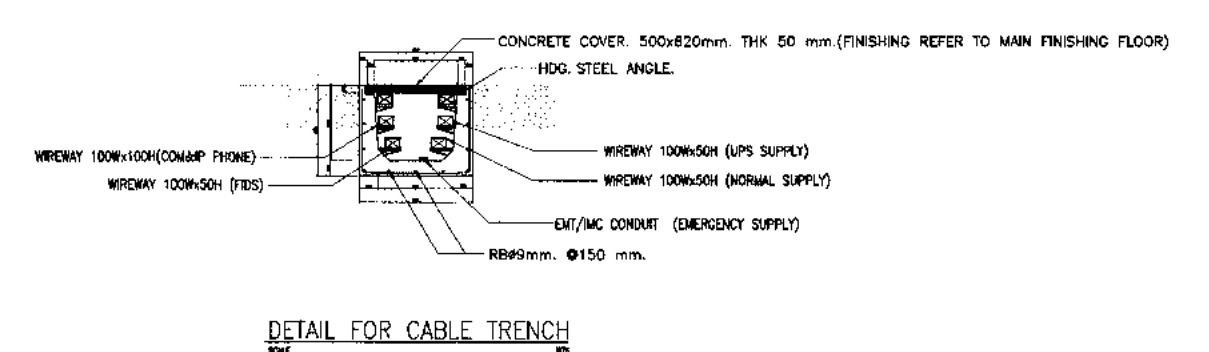
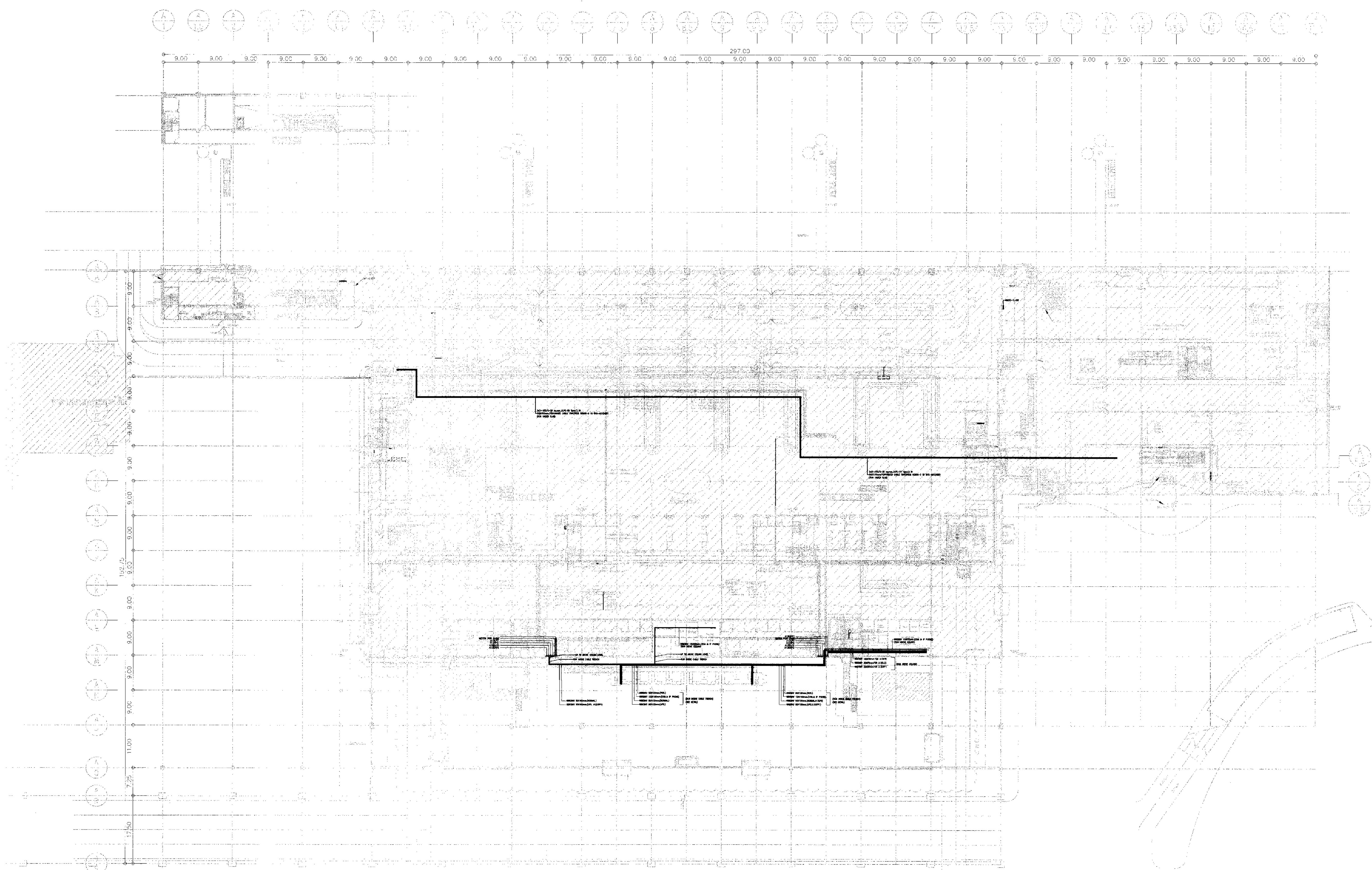
รองผู้อำนวยการฝ่ายแผนพัฒนาท่าอากาศยาน 1 (รทท.)
 นายธีรศักดิ์ แก้วมณีมัน *[Signature]*

ผู้อำนวยการฝ่ายแผนพัฒนาท่าอากาศยาน
 นายสุวิทย์ โชชาดิ *[Signature]*

ขนาดพิกัด A1 1:500, A3 1:1000
 วันที่ 31 มี.ค. 62

แผ่นที่ HKT-INT-EE-04-001
 แบบเลขที่ 001/61

FILE:



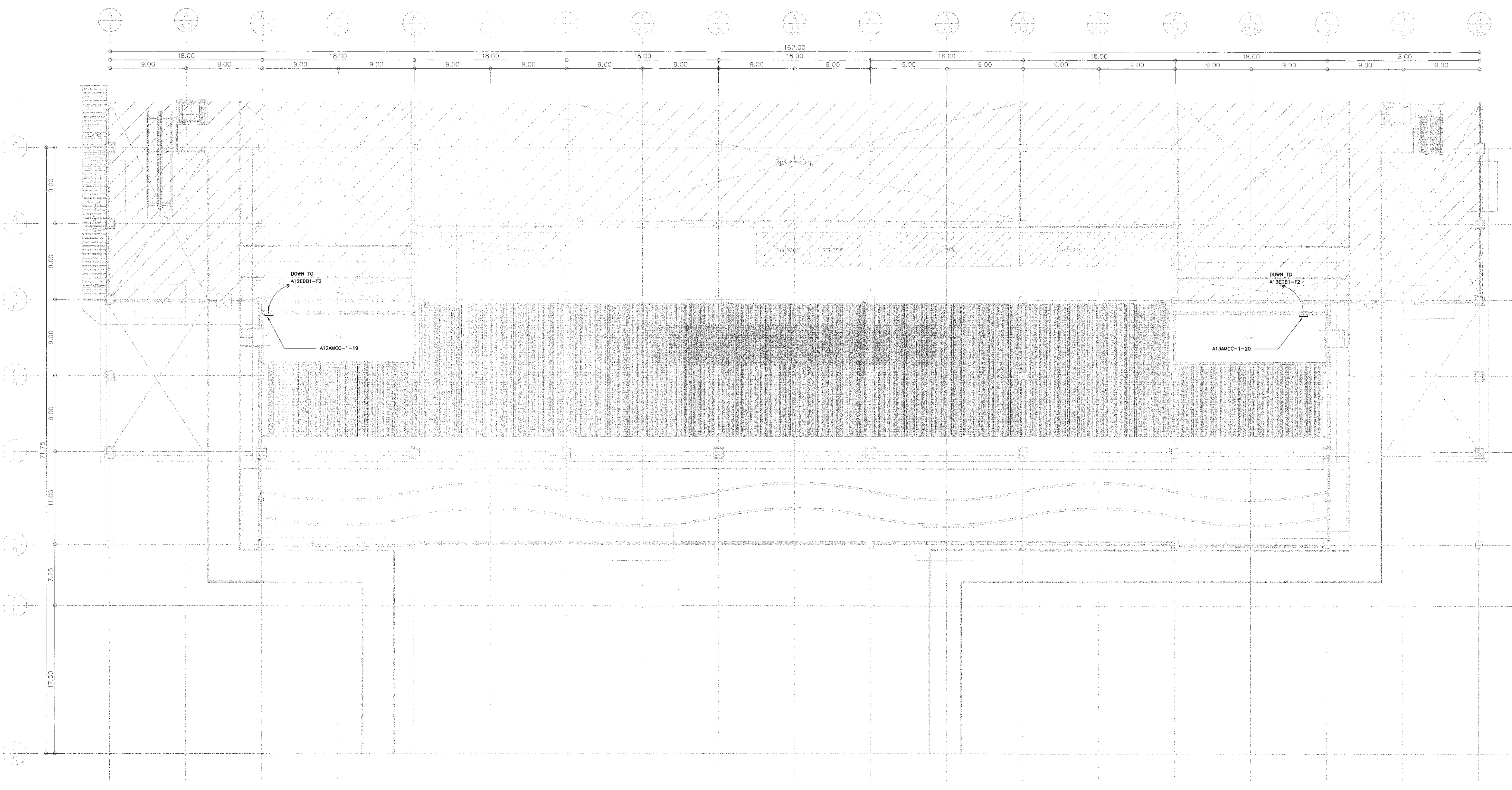
แบบแสดงทางเดินสายไฟฟ้าหลักสำหรับระดับชั้นพื้น
 1:500



บริษัท ท่าอากาศยานไทย จำกัด (มหาชน)
 เลขที่ 333 ถนนวิภาวดีรังสิต แขวงจตุจักร เขตจตุจักร กรุงเทพมหานคร 10210
 โทรศัพท์ 02-535-1111 โทรสาร 02-535-4061 Email: info@port.aot.co.th

โครงการ
 งานจ้างปรับปรุงพื้นที่ 1 อาคารผู้โดยสารระหว่างประเทศ
 (ขาออก) สำหรับ GROUP TOUR ณ ทอท.

แบบแสดง
 แบบแสดงทางเดินสายไฟฟ้าหลักสำหรับระดับชั้นลอย



สถาปนิก	นายพรชุต ปรวมวิบูล	สถา. 2578
	นายณรงค์ สิงหนวุฒิ	สถา. 3736
	นายณัฐภูมิ สาคู	สถา. 7130
	น.ส.ประนอม เตชะสุชัย	สถา. 18266
	นายสุวิทย์ โชติชาติ	สถา. 2344

วิศวกรโครงสร้าง	นายวิฑูรย์ สุระวงศ์	สถา. 9408
	นายสุเทพ สันแก้ว	สถา. 41496

วิศวกรไฟฟ้า	นายวิฑูรย์ จุฑาคม	สถา. 918
	นายอรรถสิทธิ์ นววัฒนโม	สถา. 5734
	น.ส.ศศิธร เทพธนะ	สถา. 47160

วิศวกรไฟฟ้าสื่อสาร	นายพรชุต ปรวมวิบูล	สถา. 2578
	นายณัฐ ธีร์	
	นายสุเทพ สันแก้ว	

วิศวกรเครื่องกล	นายพิษณุ วิชาญสิงห์	สถา. 980
	นายวัน พิณจางานนท์	สถา. 44292

วิศวกรสิ่งแวดล้อม	นายวิฑูรย์ สุระวงศ์	สถา. 224
	นายสุภากร กุญชร ทอสิงห์	สถา. 2964

วิศวกรระบบสายพานลำเลียง	นายสุเทพ ยิงเกษม	
	นายวิฑูรย์ เตชะชัย	

วิศวกรคอมพิวเตอร์	นายอนันต์ศักดิ์ ศรีระพันธ์	T. Srirachon
-------------------	----------------------------	--------------

ผู้ตรวจแบบ	นายณัฐภูมิ สิงหนวุฒิ	สถา. 589
	นายวิฑูรย์ จุฑาคม	สถา. 918
	นายพิษณุ วิชาญสิงห์	สถา. 980

ผู้อำนวยการส่วนออกแบบและแผนพัฒนาโครงการ
 นายพรชุต ปรวมวิบูล

รองผู้อำนวยการฝ่ายแผนพัฒนาท่าอากาศยาน (รท.)
 นายพันธ์ พิษณุ

ผู้อำนวยการฝ่ายแผนพัฒนาท่าอากาศยาน
 นายสุวิวัฒน์ ธนศิริวงศ์

แบบแสดงทางเดินสายไฟฟ้าหลักสำหรับระดับชั้นลอย
 มหานคร 1:250

มาตราส่วน	A1 1:250, A3 1:500
วันที่	31 มี.ค. 62
แผ่นที่	แบบครั้งที่
HKT-INT-EE-04-002	แผ่น 001/61

FILE:



บริษัท ท่าอากาศยานไทย จำกัด (มหาชน)
 เลขที่ 333 ถนนวิภาวดีรังสิต แขวงวิภาวดี เขตจตุจักร กรุงเทพฯ 10210
 โทรศัพท์ 02-535-1111 โทรสาร 02-535-4081 อีเมล aot@port.aot.co.th

โครงการ
 งานจ้างปรับปรุงพื้นที่ 1 อาคารผู้โดยสารระหว่างประเทศ
 (ขาออก) สำหรับ GROUP TOUR ณ ทอท.

แบบแสดง
 แบบแสดงแนวทางการเดิน CABLE TRENCH
 สำหรับระดับชั้นพื้น

สถาปนิก	นายอนุชิต วัฒนศิริกุล	สถาปนิก 2576
	นายสมชาย สิมะกุล	สถาปนิก 3736
	นายวิรัชชัย สาคู	สถาปนิก 7130
	นายวิมลชัย เสือสุทัย	สถาปนิก 18266
	นายสุวิทย์ ใจหาญ	สถาปนิก 2135

วิศวกรโครงสร้าง	นายวิฑูรย์ สุวรรณดี	ทศ. 9408
	นายสุภากร ชัยแก้ว	ทศ. 41496

วิศวกรไฟฟ้า	นายวิฑูรย์ จุลเงิน	ทศ. 918
	นายวิชาญศักดิ์ วัฒนศิริกุล	ทศ. 5734
	น.ส.ศศิญา นาคสุพรรณ	ทศ. 47160

วิศวกรไฟฟ้าสื่อสาร	นายสุระพงษ์ นาคสุพรรณ	
	นายณัฐ ณีศักดิ์	
	นายบุญถิ่น สงครามรัมย์	

วิศวกรเครื่องกล	นายณัฐชิต วิฑูรย์สิงห์	ทศ. 980
	นายกันต วัฒนศิริกุล	ทศ. 44252

วิศวกรสิ่งแวดล้อม	นายวิฑูรย์ สุวรรณดี	ทศ. 224
	นางสาวกัญญา พงษ์สิงห์	ทศ. 2864

วิศวกรระบบสายพานลำเลียง	นายสุวิทย์ ใจหาญ	
	นายวิฑูรย์ ณีศักดิ์	

วิศวกรควบคุมอาคาร	นายอนุชิต วัฒนศิริกุล	
-------------------	-----------------------	--

ผู้ตรวจสอน	นายวิฑูรย์ ใจหาญ	ทศ. 589
	นายวิฑูรย์ จุลเงิน	ทศ. 918
	นายณัฐชิต วิฑูรย์สิงห์	ทศ. 980

ผู้เขียนรายการคำนวณแบบและแผนผังโครงการ	นายอนุชิต วัฒนศิริกุล
--	-----------------------

รองผู้อำนวยการฝ่ายแผนผังอาคาร	นายณัฐ ณีศักดิ์
-------------------------------	-----------------

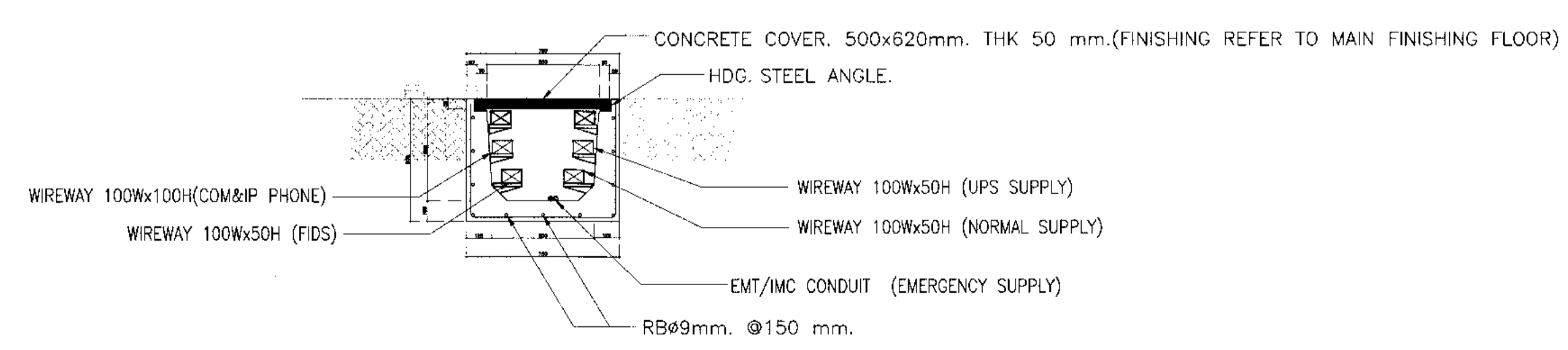
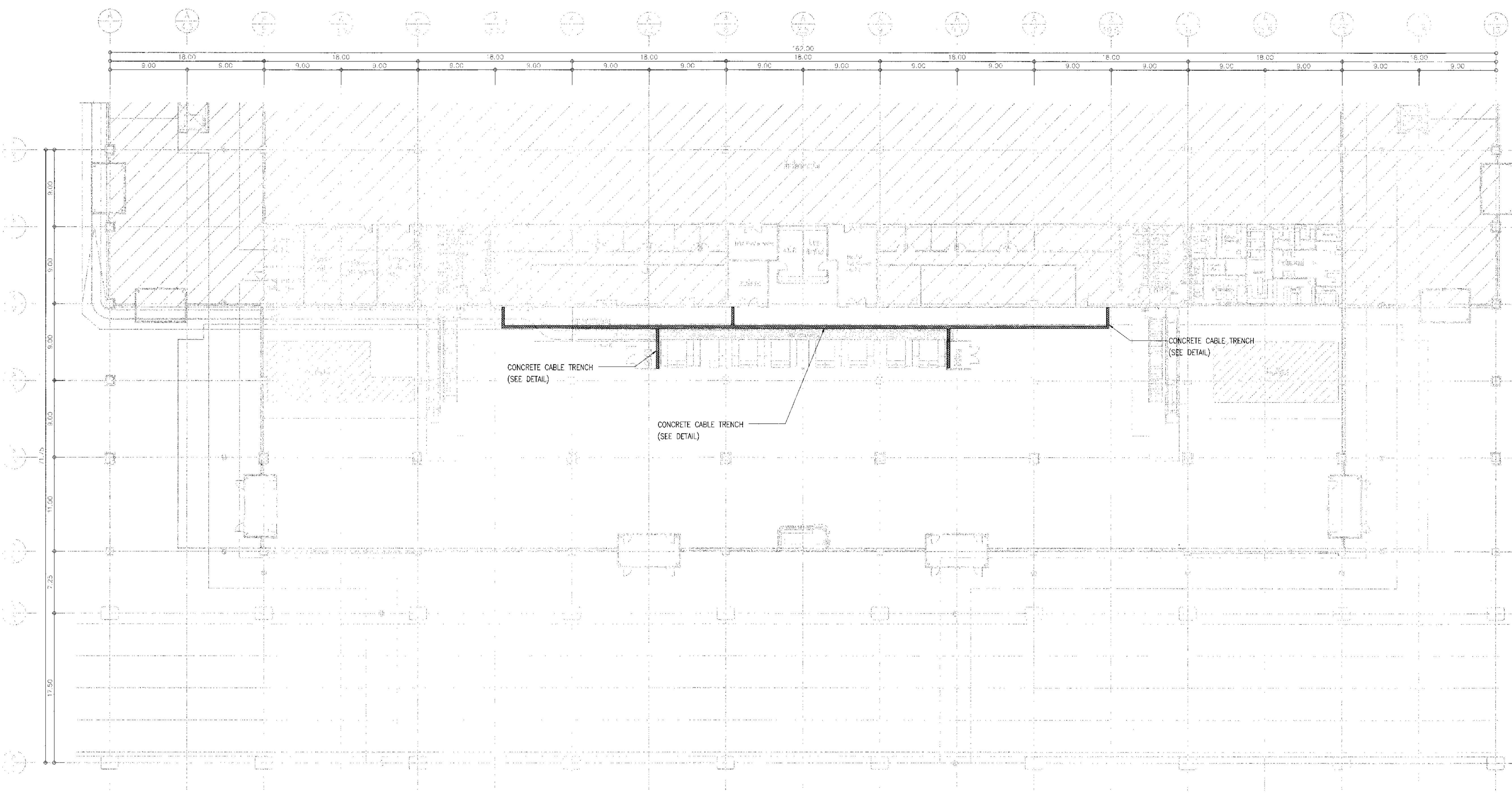
ผู้อำนวยการฝ่ายแผนผังอาคาร	นายวิฑูรย์ ณีศักดิ์
----------------------------	---------------------

ขนาดพื้นที่	A1 1:250, A3 1:500
-------------	--------------------

วันที่	31 มี.ค. 62
--------	-------------

แผ่นที่	HKT-INT-EE-04-003	แบบเลขที่	แผ่น 007/81
---------	-------------------	-----------	-------------

FILE:	
-------	--



DETAIL FOR CABLE TRENCH
 SCALE: 1/10

แบบแสดงแนวทางการเดิน Cable Trench สำหรับระดับชั้นพื้น
 1:250



บริษัท อากาศไทย จำกัด (มหาชน)
 เลขที่ 533 ถนนวิภาวดีรังสิต แขวงจตุจักร เขตจตุจักร กรุงเทพมหานคร 10210
 โทรศัพท์: 02-535-1111, โทรสาร: 02-535-4061, อีเมล: aot@airpath.co.th

โครงการ
 งานจ้างปรับปรุงพื้นที่ 1 อาคารผู้โดยสารระหว่างประเทศ
 (ขาออก) สำหรับ GROUP TOUR ณ ทอท

แบบแสดง
 แบบระบบไฟฟ้าแสงสว่างสำหรับระดับฝ้าเพดาน

สถาปนิก	นายพรชุต วัฒนวิฑูต สทศ. 2578
	นายระพีกร อิมพญาคู สทศ. 3736
	นายณัฐวิชัย สทศ. 7130
	น.ส.จิราพร นิลนันทน์ สทศ. 18266
	นายสุวิทย์ ไขว่พาน สทศ. 2134

วิศวกรโครงสร้าง	นายวิระ สุระวงศ์ สทศ. 9408
	นายสุเทพ ชื่นแก้ว สทศ. 41498

วิศวกรไฟฟ้า	นายวิฑูรย์ จุฬิน พทศ. 918
	นายอรรถสิทธิ์ นันทนวัฒน์ พทศ. 5734
	น.ส.ศุภมา เสงี่ยม พทศ. 47160

วิศวกรไฟฟ้าพิเศษ	นายพรชุต วัฒนวิฑูต
	นายณัฐวิชัย
	นายณัฐวิชัย

วิศวกรเครื่องกล	นายเกียรติ วิฑูรย์นันทน์ พทศ. 980
	นายกรีน พิณจามนทร์ สทศ. 44252

วิศวกรสิ่งแวดล้อม	นายวิระ สุระวงศ์ สทศ. 224
	นางสาวกาญจนา ทองสิทธิ์ สทศ. 2864

วิศวกรระบบ	นายพรชุต วัฒนวิฑูต
สถาปนิกผังเมือง	นายอรรถสิทธิ์ นันทนวัฒน์

วิศวกรคอมพิวเตอร์	นายณัฐวิชัย อิมพญาคู
-------------------	----------------------

ผู้ตรวจสอบ	นายวิฑูรย์ จุฬิน พทศ. 589
	นายวิฑูรย์ จุฬิน พทศ. 918
	นายเกียรติ วิฑูรย์นันทน์ พทศ. 980

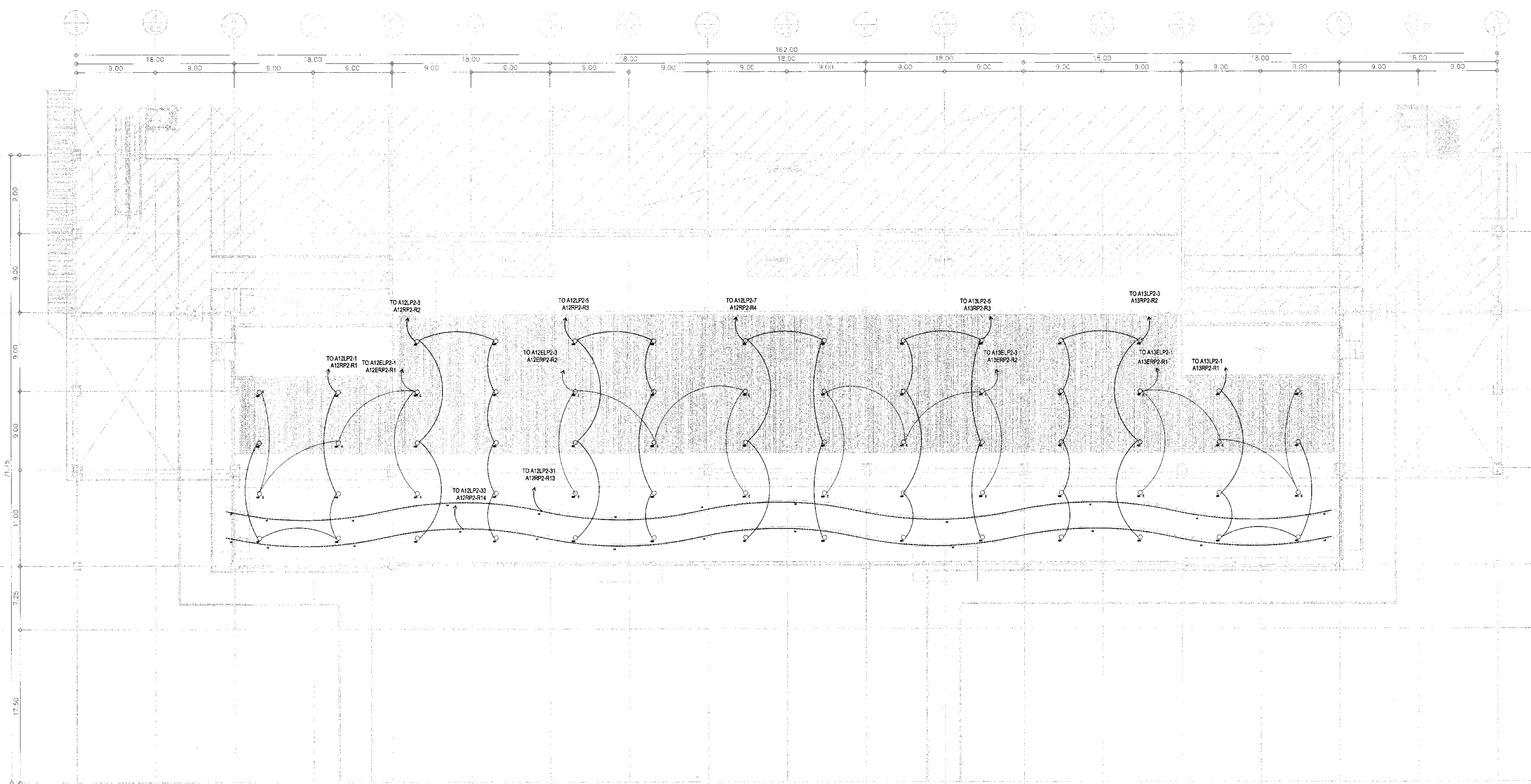
ผู้ยื่นขออนุญาตผ่านแบบแปลนพัฒนาโครงการ
 นายพรชุต วัฒนวิฑูต

รองผู้อำนวยการฝ่ายแผนพัฒนาท่าอากาศยาน 1 (ทอท)
 นายณัฐวิชัย อิมพญาคู

ผู้อำนวยการฝ่ายแผนพัฒนาท่าอากาศยาน
 นายสุวิทย์ ไขว่พาน

มาตราส่วน	A1 1:250, A3 1:500
วันที่	31 มี.ค. 62
แผ่นที่	HKT-INT-EE-05-001
แบบเลขที่	แผ่น 001/61

FILE:



- SYMBOLS :
- L1 : LED WATER PROOF TYPE (IP65) 6,500K , 38W LED DRIVER INCLUDED SURFACE MOUNT 50,000 HRS. (NORMAL SUPPLY)
 - L1 : LED WATER PROOF TYPE (IP65) 6,500K , 38W LED DRIVER INCLUDED SURFACE MOUNT 50,000 HRS. (EMERGENCY SUPPLY)
 - L2 : LED PANEL 26W 6,500K IP20 RECESS TYPE 50,000 HRS.
 - L3 : LED METAL HOUSING ,PC DIFFUSER 40W 6,500K IP20 50,000 HRS. (NORMAL SUPPLY)
 - L4 : LED STRIP LIGHT SILICON SLEEVED (LED REEL) , UV SHIELD, 24V WITH POWER SUPPLY NOT EXCEEDING 24W/5m. IP20, 4,000HRS (OR BY ARCHITECT RECOMMENDED)
 - HB1 : LED HIGH BAY 200W 6,500K IP20 18,000lm ,AT LEAST 30,000 HRS LIFE TIME, WITH ALUMINIUM HOUSING, PC DIFFUSER
 - DL1 : LED DOWN LIGHT 16W 6,500K AT LEAST 50,000 HRS LIFE TIME , IP20, RECESSED TYPE
 - DL2 : LED DOWN LIGHT 6W 6,500K AT LEAST 50,000 HRS LIFE TIME , IP20, RECESSED TYPE
 - LOCAL SWITCH FOR LIGHTING CONTROL SYSTEM
 - SINGLE POLE SWITCH,16A,250V,WALL FLUSH MOUNTED AT 1.30M.AFF.UNLESS OTHER INDICATED
 - THREE WAY SWITCH,16A,250V,WALL FLUSH MOUNTED AT 1.30M.AFF.UNLESS OTHER INDICATED
 - E EMERGENCY

แบบระบบไฟฟ้าแสงสว่างสำหรับระดับฝ้าเพดาน
 1:250



บริษัท ออทีเคไทย จำกัด (มหาชน)
 เลขที่ 333 ถนนพหลโยธิน แขวงสามเสน กรุงเทพมหานคร 10210
 โทรศัพท์ 02-535-1111 โทรสาร 02-535-4281 อีเมล aot@oatportal.co.th

โครงการ
 งานจ้างปรับปรุงพื้นที่ 1 อาคารผู้โดยสารระหว่างประเทศ
 (ขาออก) สำหรับ GROUP TOUR ณ ทอท.

แบบแสดง
 แบบระบบไฟฟ้าแสงสว่างสำหรับระดับชั้นพื้น

สถาปนิก	นายเศรษฐ ประเสริฐกุล สทศ. 2578
นายณรงค์ สิงหนาศรี	รทศ. 3736
นายณัฐกร ศาสกุล	รทศ. 7130
น.ส.ปริษา น้อยทวี	รทศ. 18266
นายสุวิทย์ ไทยดี	รทศ. 21341

วิศวกรโครงสร้าง	นายระพี สุวรรณดี สศ. 9408
นายสุเทพ ชื่นแก้ว	รทศ. 41406

วิศวกรไฟฟ้า	นายวราวุธ จุลเงิน รทศ. 918
นายอรรถสิทธิ์ นาควัฒน์ สทศ. 5734	
น.ส.ศศิญา เกตุหอม รทศ. 47160	

วิศวกรไฟฟ้าสื่อสาร	นายศุภชัช ภาณุพรหม
นายเมธี สีเก้	
นายบุญเด่น สงครามรัมย์	

วิศวกรเครื่องกล	นายเทียนชัย วิฑูรย์ประไพ รทศ. 980
นายวิน วัฒนานนท์ รทศ. 44252	

วิศวกรสิ่งแวดล้อม	นายระพี สุวรรณดี สศ. 224
นางสาวกัญญา ทอสิทธิ์ รทศ. 2864	

วิศวกรระบบสายพานลำเลียง	นายสุเทพ ธีรหอม
นายอรรถสิทธิ์ เรืองฉาย	

วิศวกรคอมพิวเตอร์	นายอนุวัฒน์ ศิริระพันธ์ T.S.:-:-:-:-:-
-------------------	--

ผู้ตรวจสอบ	นายชัชวาลย์ เจริญธรรม สทศ. 589
นายวราวุธ จุลเงิน รทศ. 918	
นายเทียนชัย วิฑูรย์ประไพ รทศ. 980	

ผู้อำนวยการส่วนออกแบบและแผนกช่างภาพ	นายระพี สุวรรณดี
-------------------------------------	------------------

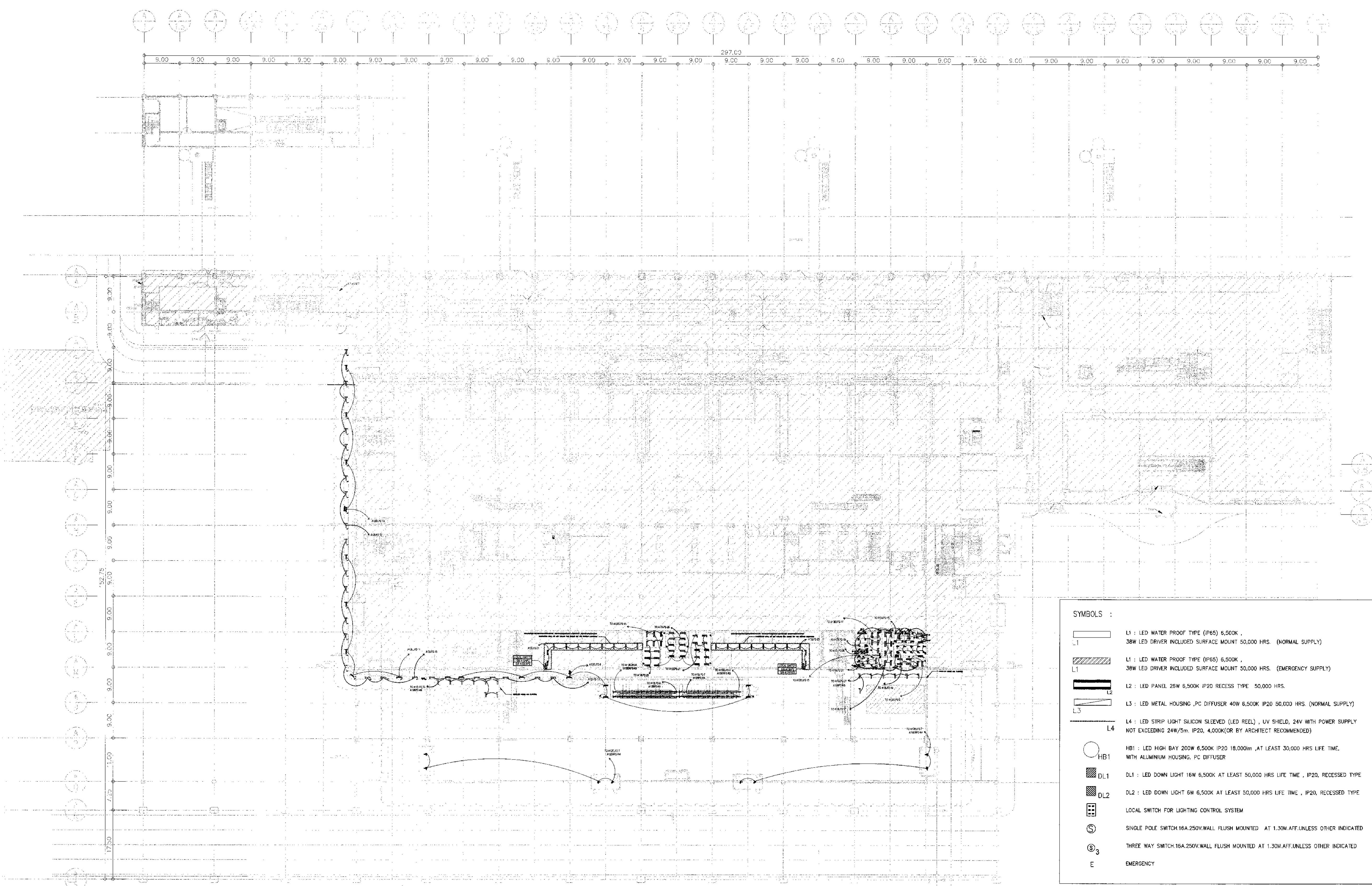
รองผู้อำนวยการฝ่ายแผนกช่างภาพ (จ.ร.)	นายศันยัทธิ ชูฉนวน
--------------------------------------	--------------------

ผู้อำนวยการฝ่ายแผนกช่างภาพ	นายสุวิทย์ รัตนดิษฐ์
----------------------------	----------------------

มาตรฐาน	A1 1:500, A3 1:1000
วันที่	31 มี.ค. 62

แผ่นที่	HKT-INT-EE-05-002	แบบเลขที่	แผ่น 001/61
---------	-------------------	-----------	-------------

FILE:



SYMBOLS :

- L1 : LED WATER PROOF TYPE (IP65) 6,500K , 38W LED DRIVER INCLUDED SURFACE MOUNT 50,000 HRS. (NORMAL SUPPLY)
- L1 : LED WATER PROOF TYPE (IP65) 6,500K , 38W LED DRIVER INCLUDED SURFACE MOUNT 50,000 HRS. (EMERGENCY SUPPLY)
- L2 : LED PANEL 25W 6,500K IP20 RECESS TYPE 50,000 HRS.
- L3 : LED METAL HOUSING ,PC DIFFUSER 40W 6,500K IP20 50,000 HRS. (NORMAL SUPPLY)
- L4 : LED STRIP LIGHT SILICON SLEEVED (LED REEL) , UV SHIELD, 24V WITH POWER SUPPLY NOT EXCEEDING 24W/5m. IP20. 4,000K(OR BY ARCHITECT RECOMMENDED)
- HB1 : LED HIGH BAY 200W 6,500K IP20 18,000lm .AT LEAST 30,000 HRS LIFE TIME. WITH ALUMINIUM HOUSING. PC DIFFUSER
- DL1 : LED DOWN LIGHT 16W 6,500K AT LEAST 50,000 HRS LIFE TIME , IP20, RECESSED TYPE
- DL2 : LED DOWN LIGHT 6W 6,500K AT LEAST 50,000 HRS LIFE TIME , IP20, RECESSED TYPE
- LOCAL SWITCH FOR LIGHTING CONTROL SYSTEM
- SINGLE POLE SWITCH 16A.250V.WALL FLUSH MOUNTED AT 1.30M.AFF.UNLESS OTHER INDICATED
- THREE WAY SWITCH 16A.250V.WALL FLUSH MOUNTED AT 1.30M.AFF.UNLESS OTHER INDICATED
- E EMERGENCY

NOTE :
 - ฟิล์มระบบยกบานหน้าต่างใช้ตัวสวิตช์เปิด-ปิด แยกตัวสวิตช์ และตัวตั้งลิ้นลมสวิตช์กับ สวิตช์ไฟฟ้าส่องสว่าง (VENTILATION FAN SHALL BE SEPARATED INDIVIDUAL ON-OFF SWITCH FOR EACH FAN AND LOCATED SAME LOCATION WITH LIGHTING SWITCHES)

แบบระบบไฟฟ้าแสงสว่างสำหรับระดับชั้นพื้น
 1:500



บริษัท ออทีเคไทย จำกัด (มหาชน)
 เลขที่ 333 ถนนมิตรภาพ แขวงสีกัน เขตหนองบัว ภูษามาศ 10210
 โทรศัพท์ : 02-535-1111, โทรสาร : 02-535-4081, อีเมล : aot@oat.or.th

โครงการ
 งานปรับปรุงพื้นที่ อาคารโดยสารระหว่างประเทศ
 (ขาออก) สำหรับ GROUP TOUR ณ ทอท.

แบบแปลน
 แบบระบบไฟฟ้าแสงสว่างสำหรับระดับชั้นลอย

สถาปนิก	นายเศรษฐกร ประเสริฐกุล ๓๓๖ 2578
	นายณรงค์ สิงหนุกูลดี ๓๓๓ 3736
	นายวิฑูรย์ สาสกุล ๓๓๓ 7130
	น.ส.ศุภมาส สิงหนุกูลดี ๓๓๓ 18266
	นายสุวิทย์ ไขว่พานิช ๓๓๓ 21341

วิศวกรโครงสร้าง	นายวิระ สุระวงค์ ๓๓๓ ๙408
	นายสุเทพ ชื่นแก้ว ๓๓๓ 41496

วิศวกรไฟฟ้า	นายวิฑูรย์ จุลเงิน ๓๓๓ 918
	นายพงษ์ศักดิ์ แก้วหมั่นเงิน ๓๓๓ 5734
	น.ส.ศุภมาส สิงหนุกูลดี ๓๓๓ 47180

วิศวกรไฟฟ้าสื่อสาร	นายศุภกร ประเสริฐกุล ๓๓๓ ๒๕๗๘
	นายณัฐ ธีระชัย
	นายบุญถิ่น อรรถนรินทร์

วิศวกรเครื่องกล	นายพิษณุ วิชาญกิจวงษ์ ๓๓๓ 980
	นายวัน หนึ่งจรรยา ๓๓๓ 44252

วิศวกรสิ่งแวดล้อม	นายวิระ สุระวงค์ ๓๓๓ 224
	นางสาวกัญญา พลสิทธิ์ ๓๓๓ 2964

วิศวกรระบบ	นายสุรพร ธีระชน
สายพานลำเลียง	นายธีรศักดิ์ ธีระชน

วิศวกรคอมพิวเตอร์	นายธนวิทย์ สิริระสันต์
-------------------	------------------------

ผู้ตรวจสอบ	นายณัฐ ธีระชัย ๓๓๓ ๕89
	นายวิฑูรย์ จุลเงิน ๓๓๓ 918
	นายพิษณุ วิชาญกิจวงษ์ ๓๓๓ 980

ผู้อำนวยการส่วนออกแบบและแผนพัฒนาโครงการ
 นายเศรษฐกร ประเสริฐกุล

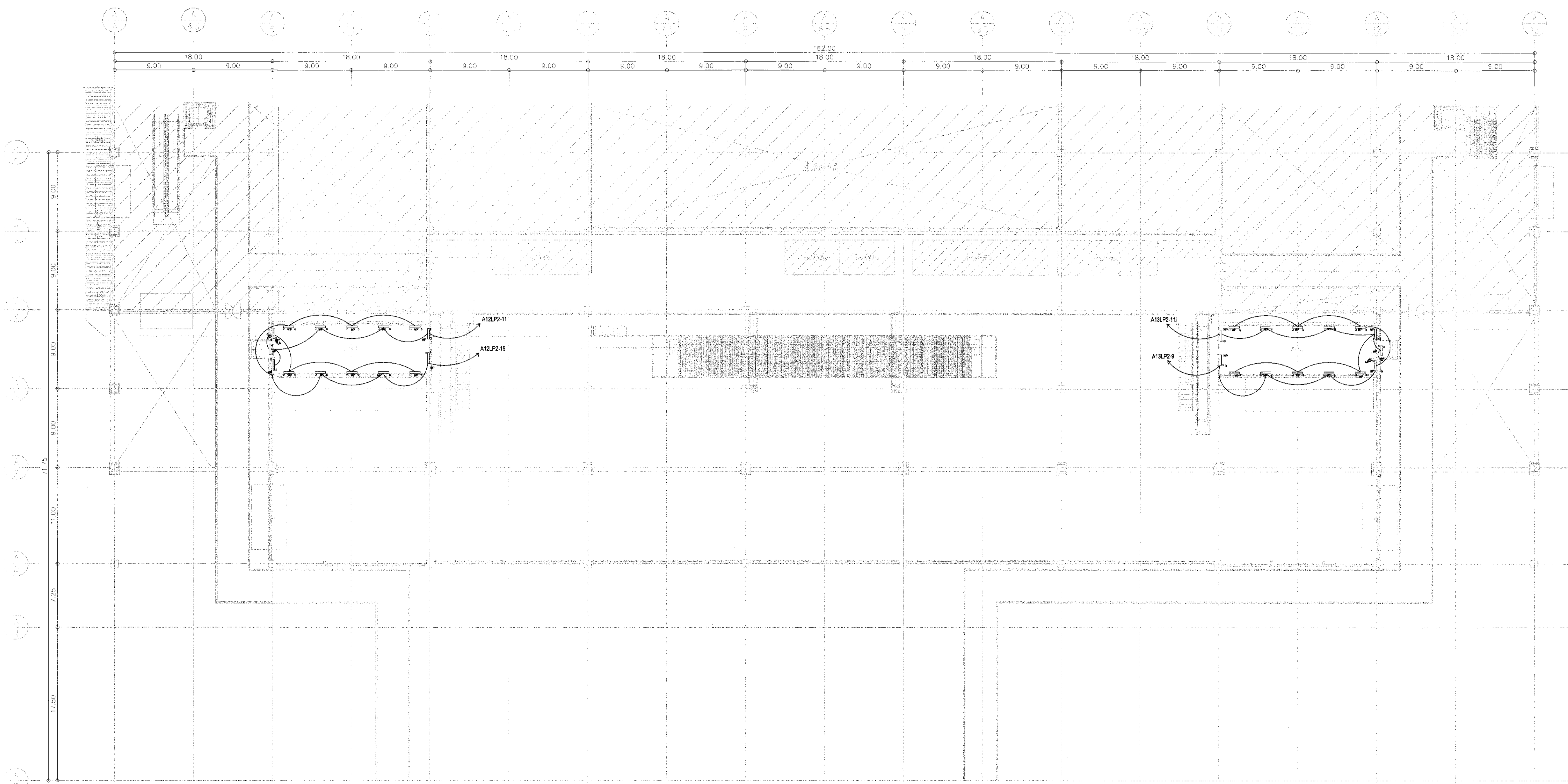
รองผู้อำนวยการฝ่ายแผนพัฒนาท่าอากาศยาน 1 (รท.)
 นายณัฐ ธีระชัย

ผู้อำนวยการฝ่ายแผนพัฒนาท่าอากาศยาน
 นายวิฑูรย์ ธีระชัย

มาตราส่วน	A1 1:250, A3 1:500
วันที่	31 มี.ค. 62

แผ่นที่	HKT-INT-EE-05-003	แปลนที่	สทท 001/61
---------	-------------------	---------	------------

FILE:



- SYMBOLS :**
- L1 : LED WATER PROOF TYPE (IP65) 6,500K , 38W LED DRIVER INCLUDED SURFACE MOUNT 50,000 HRS. (NORMAL SUPPLY)
 - L1 : LED WATER PROOF TYPE (IP65) 6,500K , 38W LED DRIVER INCLUDED SURFACE MOUNT 50,000 HRS. (EMERGENCY SUPPLY)
 - L2 : LED PANEL 28W 6,500K IP20 RECESS TYPE 50,000 HRS.
 - L3 : LED METAL HOUSING ,PC DIFFUSER 40W 6,500K IP20 50,000 HRS. (NORMAL SUPPLY)
 - L4 : LED STRIP LIGHT SILICON SLEEVED (LED REEL) , UV SHIELD, 24V WITH POWER SUPPLY NOT EXCEEDING 24W/5m. IP20, 4,000K(OBY ARCHITECT RECOMMENDED)
 - HB1 : LED HIGH BAY 200W 6,500K IP20 18,000lm ,AT LEAST 30,000 HRS LIFE TIME, WITH ALUMINIUM HOUSING, PC DIFFUSER
 - DL1 : LED DOWN LIGHT 16W 6,500K AT LEAST 50,000 HRS LIFE TIME , IP20, RECESSED TYPE
 - DL2 : LED DOWN LIGHT 6W 6,500K AT LEAST 50,000 HRS LIFE TIME , IP20, RECESSED TYPE
 - LOCAL SWITCH FOR LIGHTING CONTROL SYSTEM
 - SINGLE POLE SWITCH:16A,250V,WALL FLUSH MOUNTED AT 1.30M,AF,UNLESS OTHER INDICATED
 - THREE WAY SWITCH:16A,250V,WALL FLUSH MOUNTED AT 1.30M,AF,UNLESS OTHER INDICATED
 - E EMERGENCY

แบบระบบไฟฟ้าแสงสว่างสำหรับระดับชั้นลอย
 1:250

NOTE :
 - โคมไฟที่ติดตั้งภายในห้อง AHU ให้ติดตั้งแบบ Wall Mount สูงจากพื้น ไม่นเกิน 3000 mm. และค่าความสว่างเฉลี่ยจะต้องไม่ต่ำกว่า 200 Lux.



บริษัท ท่าอากาศยานไทย จำกัด (มหาชน)
 เลขที่ 333 ถนนวิภาวดีรังสิต แขวงจตุจักร กรุงเทพมหานคร 10210
 โทรศัพท์ 02-535-1111 โทรสาร 02-535-4061 อีเมล aot@airports.co.th

โครงการ
 งานปรับปรุงพื้นที่ อาคารผู้โดยสารระหว่างประเทศ
 (ขาออก) สำหรับ GROUP TOUR ณ ทภค.

แบบแสดง
 แบบรื้อถอนและปรับปรุงระบบไฟฟ้าแสงสว่าง
 สำหรับระดับฝ้าเพดาน

สถาปนิก	นายเศรษฐกร ประเสริฐกุล สดก. 2578
	นายณรงค์ สิมบุญดี กศก. 3736
	นายวิรัช สุขกุล กศก. 7130
	นายวิมลชัย เตชะชัย กศก. 18268
	นายสุปัทมา โสภณ กศก. 2154

วิศวกรโครงสร้าง	นายวิระ สุระวงศ์ สท. 9408
	นายสุเทพ ชื่นแก้ว กศก. 41496

วิศวกรไฟฟ้า	นายวิรัช จุฑาชน พทก. 918
	นายรัชต์พงศ์ แก้วสมบูรณ์ สท. 5734
	นายศิษย์ ฤทธิพร กศก. 47180

วิศวกรไฟฟ้าสื่อสาร	นายประจักษ์ ภาณุสุพรรณ
	นายณิศักดิ์
	นายสุเมธ ธรรมรัมย์

วิศวกรเครื่องกล	นายณิรัช ฤทธิพร กศก. 980
	นายณิรัช ฤทธิพร กศก. 44252

วิศวกรสิ่งแวดล้อม	นายวิระ สุระวงศ์ สท. 224
	นางสาวกัญญา ขอนสิงห์ กศก. 2964

วิศวกรระบบ สายพานลำเลียง	นายสุเทพ ธีรธรรม
	นายศุภวุฒิ ธีรธรรม

วิศวกรคอมพิวเตอร์	นายอนุชา ธีรธรรม
-------------------	------------------

ผู้ตรวจสอบ	นายวิรัช สุขกุล กศก. 589
	นายวิรัช จุฑาชน พทก. 918
	นายณิรัช ฤทธิพร กศก. 980

ผู้อำนวยการส่วนออกแบบและพัฒนาโครงการ
 นายเศรษฐกร ประเสริฐกุล

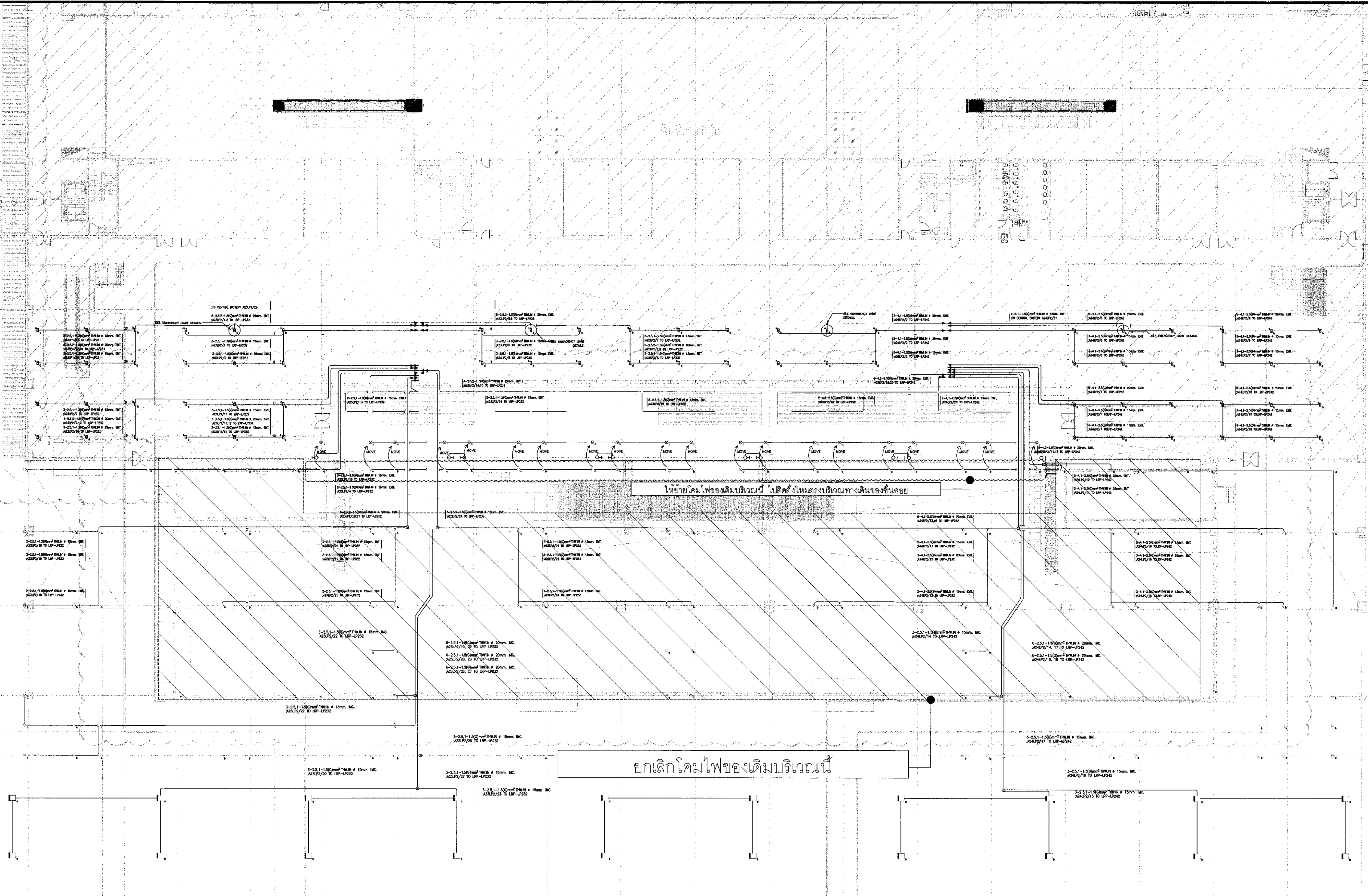
รองผู้อำนวยการส่วนพัฒนาท่าอากาศยาน (รทว.)
 นายณิรัช สุขกุล

ผู้อำนวยการส่วนพัฒนาท่าอากาศยาน
 นายวิรัช ธีรธรรม

ขนาดแผ่น	A1 1:250, A3 1:500
วันที่	31 มี.ค. 62

แผ่นที่	HKT-INT-EE-05-004	แบบแสดงที่	ฉบับ 001/61
---------	-------------------	------------	-------------

FILE:



- SYMBOLS :
- L1 : LED WATER PROOF TYPE (IP65) 6,500K , 38W LED DRIVER INCLUDED SURFACE MOUNT 50,000 HRS. (NORMAL SUPPLY)
 - L1 : LED WATER PROOF TYPE (IP65) 6,500K , 38W LED DRIVER INCLUDED SURFACE MOUNT 50,000 HRS. (EMERGENCY SUPPLY)
 - L2 : LED PANEL 26W 6,500K IP20 RECESS TYPE 50,000 HRS.
 - L3 : LED METAL HOUSING ,PC DIFFUSER 40W 6,500K IP20 50,000 HRS. (NORMAL SUPPLY)
 - L4 : LED STRIP LIGHT SILICON SLEEVED (LED REEL) , UV SHIELD, 24V WITH POWER SUPPLY NOT EXCEEDING 24W/5m. IP20, 4,000K(OR BY ARCHITECT RECOMMENDED)
 - HBI : LED HIGH BAY 200W 6,500K IP20 18,000lm ,AT LEAST 30,000 HRS LIFE TIME, WITH ALUMINIUM HOUSING, PC DIFFUSER
 - DL1 : LED DOWN LIGHT 16W 6,500K AT LEAST 50,000 HRS LIFE TIME , IP20, RECESSED TYPE
 - DL2 : LED DOWN LIGHT 6W 6,500K AT LEAST 50,000 HRS LIFE TIME , IP20, RECESSED TYPE
 - LOCAL SWITCH FOR LIGHTING CONTROL SYSTEM
 - SINGLE POLE SWITCH,16A,250V,WALL FLUSH MOUNTED AT 1.30M.AFF.UNLESS OTHER INDICATED
 - THREE WAY SWITCH,16A,250V,WALL FLUSH MOUNTED AT 1.30M.AFF.UNLESS OTHER INDICATED
 - E EMERGENCY

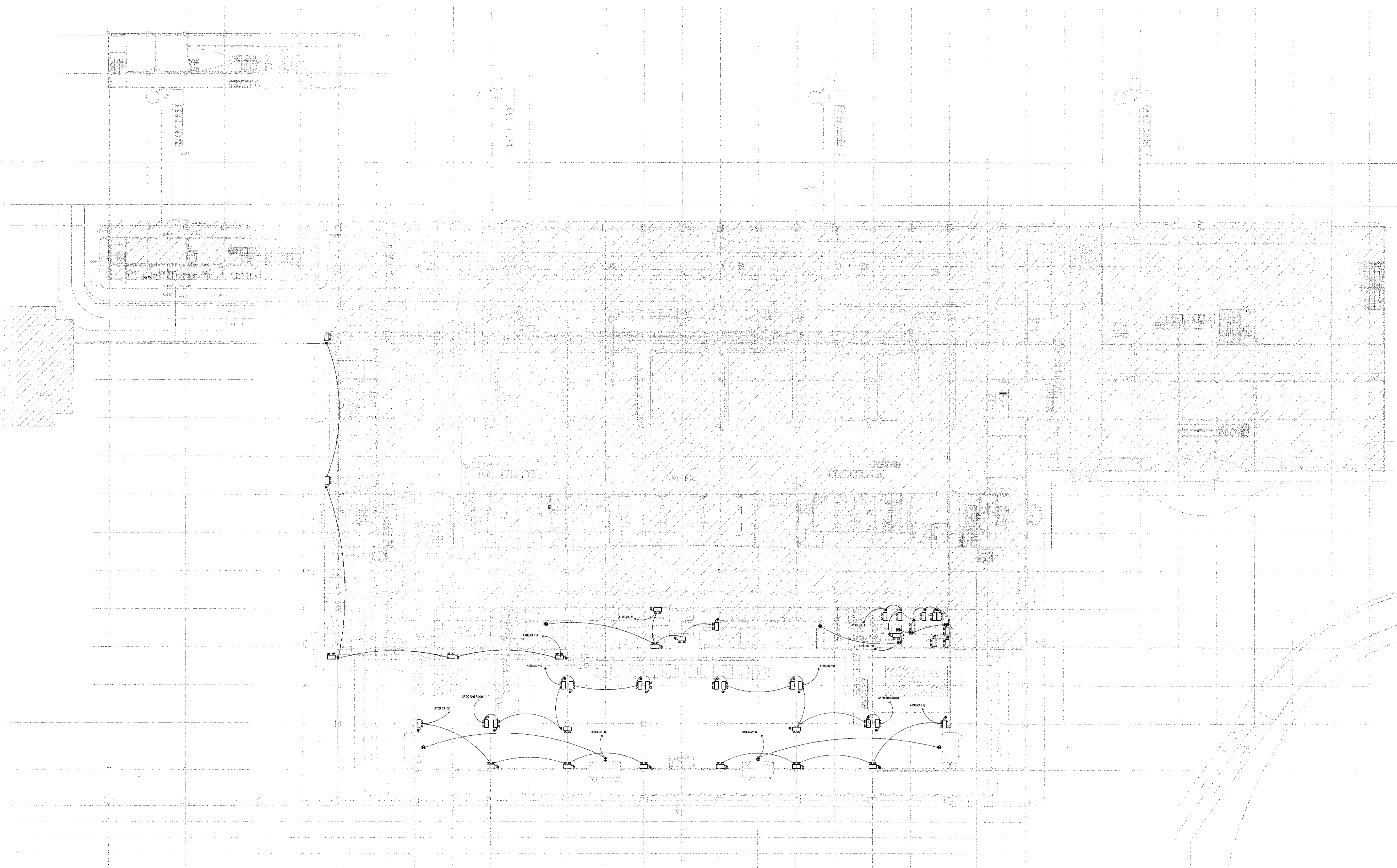
แบบรื้อถอนและปรับปรุงระบบไฟฟ้าแสงสว่างสำหรับระดับฝ้าเพดาน
 1:250


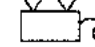


บริษัท ท่าอากาศยานไทย จำกัด (มหาชน)
เลขที่ 333 ถนนวิภาวดีรังสิต แขวงสีลม เขตบางมด กรุงเทพมหานคร 10210
โทรศัพท์ 02-535-1111 โทรสาร 02-535-4061 อีเมล aot@portthai.co.th

โครงการ
งานจ้างปรับปรุงพื้นที่ 1 อาคารผู้โดยสารระหว่างประเทศ
(ขาออก) สำหรับ GROUP TOUR ณ นกก.

แบบแสดง
แบบระบบไฟฟ้าแสงสว่างฉุกเฉิน
และโคมไฟฟ้าป้ายทางออกฉุกเฉินสำหรับระดับชั้นพื้น



SYMBOLS AND LEGEND :
 LED EMERGENCY EXIT SIGN HEIGHT SHALL NOT LESS THAN 200 mm.
 2x9 W, LED WITH SIMPLEX RECEPTACLE, SURFACE MOUNTED AT 2.50 M.AFF.

และโคมไฟฟ้าป้ายทางออกฉุกเฉินสำหรับระดับชั้นพื้น
 1:500

สถาปนิก	นายเศรษฐ ประสิทธิ์กุล	สถา. 2578
	นายณรงค์ สิงหนกุล	สถา. 3738
	นายรัฐวิทย์ สดกุล	สถา. 7130
	น.ส.วิภาดา เนื่องสุกิจ	สถา. 18266
	นายสุปรีชา โยธาดี	สถา. 21341

วิศวกรโครงสร้าง	นายวิเชษฐ์ สุระวงศ์	สถ. 9408
	นายสุเทพ ชินแก้ว	สถ. 41486

วิศวกรไฟฟ้า	นายวิวัฒน์ จุลสิน	วศก. 918
	นายรัชศักดิ์ นาคเนโน	วศก. 5734
	น.ส.ศศิญา เกตุหอม	วศก. 47160

วิศวกรไฟฟ้าสื่อสาร	นายเศรษฐพงศ์ แก้วสุพรรณ
	นายณัฐ ธีระดี
	นายอนุทิน สอนรัมย์

วิศวกรเครื่องกล	นายณัฐชโย วิฑูรกิจโกศล	วท. 880
	นายวัน พิเศษานนท์	วท. 44252

วิศวกรสิ่งแวดล้อม	นายวิเชษฐ์ สุระวงศ์	สถ. 224
	นางสาวกัญญา ทอสิงห์	สถ. 2964

วิศวกรระบบสายพานลำเลียง	นายสุทธพร อึ้งหอม
	นายรัชชวุฒิ อึ้งชวย

วิศวกรคอมพิวเตอร์	นายธนภูมิ ศรีระพันธ์	T.S. 11111
-------------------	----------------------	------------

ผู้ตรวจสอบ	นายวิเชษฐ์ ชาญวิฑูรกิจ	วศก. 889
	นายวิวัฒน์ จุลสิน	วศก. 918
	นายณัฐชโย วิฑูรกิจโกศล	วท. 880

ผู้อำนวยการส่วนออกแบบและแผนผังอาคาร
นายเศรษฐ ประสิทธิ์กุล

รองผู้อำนวยการฝ่ายแผนผังอาคาร (70.)
นายศศิภัท ภูมวน

ผู้อำนวยการฝ่ายแผนผังอาคาร
นายสุวิวัฒน์ อนันต์ปรีชา

มาตราส่วน	A1 1:500, A3 1:1000
วันที่	31 มี.ค. 62

แผ่นที่	HKT-INT-EE-06-001	หมายเลขที่	แผ่น 001/61
---------	-------------------	------------	-------------

FILE:



บริษัท ท่าอากาศยานไทย จำกัด (มหาชน)
 เลขที่ 333 ถนนวิภาวดีรังสิต แขวงสามเสนใน เขตพญาไท กรุงเทพมหานคร 10210
 โทรศัพท์ : 02-535-1111, โทรสาร : 02-535-4081, E-mail : corp@aot.or.th

โครงการ
 งานจ้างปรับปรุงพื้นที่ 1 อาคารผู้โดยสารระหว่างประเทศ
 (ขาออก) สำหรับ GROUP TOUR ณ ทอท

แบบแสดง
 แบบระบบไฟฟ้าแสงสว่างฉุกเฉิน
 และโคมไฟฟ้าป้ายทางออกฉุกเฉินสำหรับระดับชั้นในลอย

สถาปนิก	นายเศรษฐพล ประเสริฐกุล ๓๓๘ 2578
	นายณรงค์ สิงหนตุล ๓๓๘ 3738
	นายณัฐกร สาธุกุล ๓๓๘ 7130
	น.ส.นันทนา เต็งสุทิน ๓๓๘ 18265
	นายสุปรีชา ไทยทวี ๓๓๘ 21341

วิศวกรโครงสร้าง	นายวิระ สุวรรณดี ๓๓๘ 9408
	นายสุเทพ ชื่นแก้ว ๓๓๘ 41496

วิศวกรไฟฟ้า	นายทวีชัย จุลเงิน ๓๓๘ 918
	นายอัษฎสิทธิ์ แก้วแก้วแก้ว ๓๓๘ 5734
	น.ส.พิชญดา เกตุคุณ ๓๓๘ 47180

วิศวกรไฟฟ้าสื่อสาร	นายเศรษฐพร ภาณุสุพรรณ
	นายณัฐ ใต้กี
	นายอนุวัฒน์ สอนรัมย์

วิศวกรเครื่องกล	นายเกียรติชัย วิฑูรย์เมธียง ๓๓๘ 980
	นายทวิน พลใจงามนท์ ๓๓๘ 44252

วิศวกรสิ่งแวดล้อม	นายวิระ สุวรรณดี ๓๓๘ 224
	นายสุภากรคุณนท ทอสิทธิ์ ๓๓๘ 2854

วิศวกรระบบ	นายพุทธพร ธีระเกษม
สถาปนิกในเบื้องต้น	นายวิฑูรย์ เต็งสุทิน

วิศวกรเคมีอันตราย	นายอนุวัฒน์ ศิริวัฒน์ดี ๓๓๘ ๖๖๖๖
-------------------	----------------------------------

ผู้ตรวจสอบ	นายวิฑูรย์ เต็งสุทิน ๓๓๘ 589
	นายทวีชัย จุลเงิน ๓๓๘ 918
	นายเกียรติชัย วิฑูรย์เมธียง ๓๓๘ 980

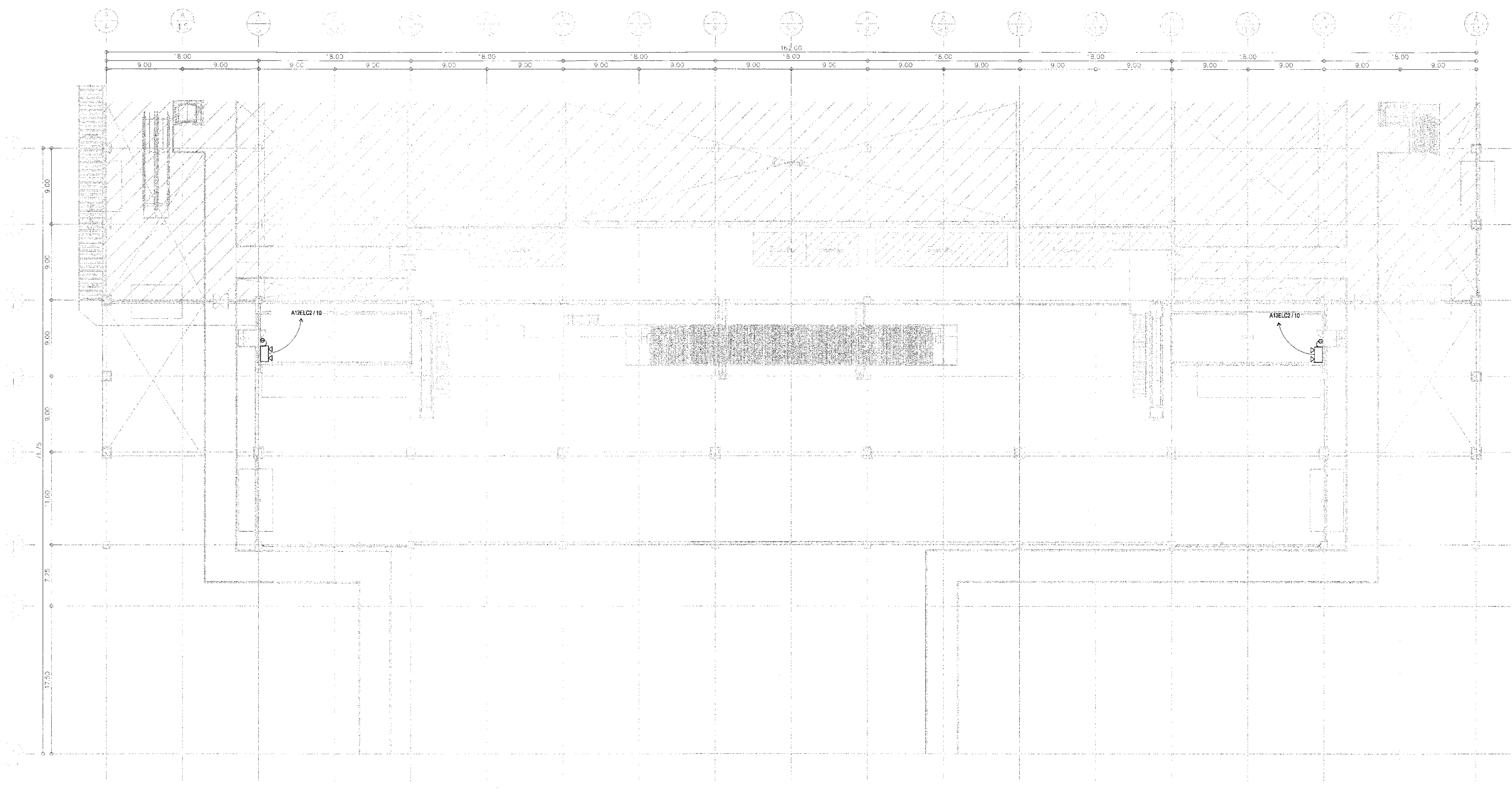
ผู้จัดทำรายการส่วนต่อแบบและแผนผังสถาปัตย์
 นายเศรษฐพล ประเสริฐกุล


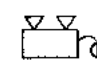
รองผู้อำนวยการฝ่ายแผนผังสถาปัตย์อาคาร 1 (๓๓๘)
 นายพิชญ์ ฤกษ์งาม

ผู้อำนวยการฝ่ายแผนผังสถาปัตย์อาคาร
 นายสุวิวัฒน์ ธนศิลาพิงษ์

มาตรฐาน	A1 1:250, A3 1:500
วันที่	31 มี.ค. 62
แผ่นที่	HKT-INT-EE-06-002
แบบเลขที่	แผ่น 001/61

FILE:



SYMBOLS AND LEGEND :
 LED EMERGENCY EXIT SIGN HEIGHT SHALL NOT LESS THAN 200 mm.
 2x9 W. LED WITH SIMPLEX RECEPTACLE, SURFACE MOUNTED AT 2.50 M.A.FF.

แบบระบบไฟฟ้าแสงสว่างฉุกเฉินและโคมไฟฟ้าป้ายทางออกฉุกเฉินสำหรับระดับชั้นในลอย

1:250



บริษัท ท่าอากาศยานไทย จำกัด (มหาชน)
 เลขที่ 333 ถนนวิภาวดีรังสิต แขวงสามเสนใน เขตพญาไท กรุงเทพมหานคร 10210
 โทรศัพท์ : 02-535-1111, โทรสาร : 02-535-4081, อีเมล : aot@portthai.co.th

โครงการ
 งานจ้างปรับปรุงพื้นที่ 1 อาคารผู้โดยสารระหว่างประเทศ
 (ขาออก) สำหรับ GROUP TOUR ณ ทอท

แบบแปลน
 แผนระบบไฟฟ้าและเต้ารับสำหรับระดับชั้นพื้น

สถาปนิก	นายเศรษฐพล ประดิษฐ์กุล ๓๓๘ 2578
	นายณรงค์ สิงหนุกูลิ ๓๓๓ 3736
	นายณัฐชัย สาธุกุล ๓๓๓ 7130
	น.ส.สิริมาศ เต็งสุต ๓๓๓ 18286
	นายสุเมธชัย ไทยดี ๓๓๓ 21341

วิศวกรโครงสร้าง	นายวิระ สุระวงศ์ ๓๓๖ 9408
	นายสุเทพ ชื่นแก้ว ๓๓๓ 41496

วิศวกรไฟฟ้า	นายทวีชัย จุลเงิน ๓๓๓ 918
	นายอัษฎศักดิ์ แก้วคณวัฒน์ ๓๓๓ 5735
	น.ส.พิชญ์ นฤพนธ์ ๓๓๓ 47160

วิศวกรไฟฟ้าสื่อสาร	นายศุภรพบุรุษ แก้วสุพรรณ นายณัฐ ธีระศักดิ์ นายณัฐดนัย สงครามรัมย์
--------------------	---

วิศวกรเครื่องกล	นายณัฐดนัย วิศวกรเครื่องกล ๓๓๓ 980
	นายกรวิมล นิลจานนท์ ๓๓๓ 44252

วิศวกรสิ่งแวดล้อม	นายวิระ สุระวงศ์ ๓๓๓ 224
	นางศุภกานดา นาทะสิทธิ์ ๓๓๓ 2864

วิศวกรระบบสารสนเทศ	นายสุรเทพ ชัยเกษม นายอัษฎศักดิ์ สิงหนุกูลิ
--------------------	---

วิศวกรคอมพิวเตอร์	นายธนวัฒน์ ศรีระสังข์
-------------------	-----------------------

ผู้ตรวจออกแบบ	นายวิเศษ ใจบุญธรรม ๓๓๓ 589
	นายทวีชัย จุลเงิน ๓๓๓ 918
	นายณัฐดนัย วิศวกรเครื่องกล ๓๓๓ 980

ผู้ชำระค่าภาษีและค่าธรรมเนียมพัฒนาโครงการ
 นายเศรษฐพล ประดิษฐ์กุล

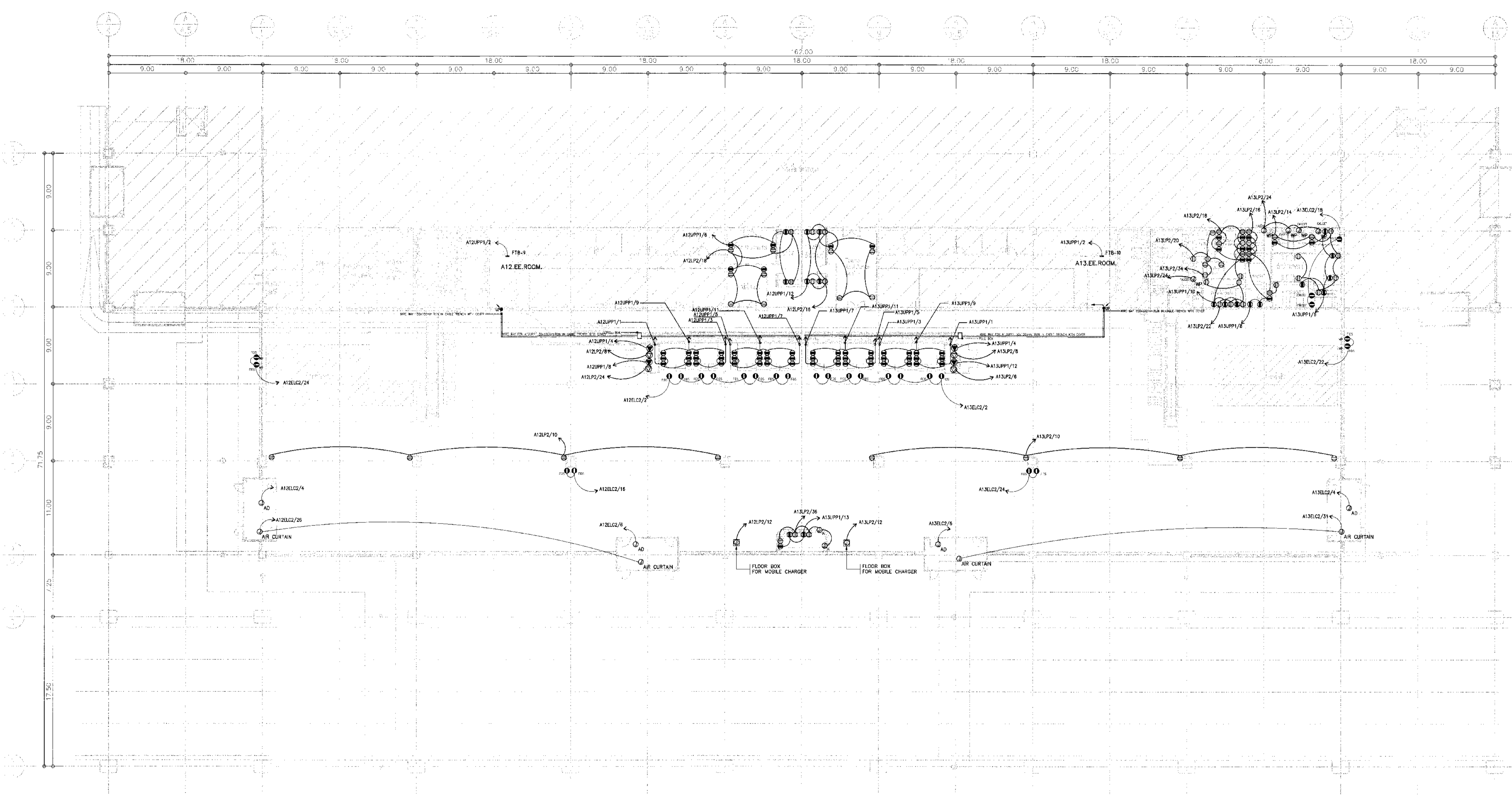
รองผู้อำนวยการฝ่ายแผนพัฒนาท่าอากาศยาน 1 (ร.น.)
 นายพิชญ์ ใจบุญธรรม

ผู้อำนวยการฝ่ายแผนพัฒนาท่าอากาศยาน
 นายสุวิวัฒน์ ธนศิริสังข์

มาตราส่วน	A1 1:250, A3 1:500
วันที่	31 มี.ค. 62

แผ่นที่	HKT-INT-EE-07-002	แปลนที่	แผ่น 001/61
---------	-------------------	---------	-------------

FILE:



- NOTE:
- ⬇️ : POWER PLUG 32A, 2P+E WITH MALE+FEMALE PLUG(UPS SUPPLY)
 - ⬆️ : POWER PLUG 32A, 2P+E WITH MALE+FEMALE PLUG(NORMAL SUPPLY)
 - ⊙ AD : JUNCTION BOX FOR AUTOMATIC DOOR

แผนระบบไฟฟ้าและเต้ารับสำหรับระดับชั้นพื้น
 1:250



บริษัท ท่าอากาศยานไทย จำกัด (มหาชน)
 เลขที่ 333 ถนนวิภาวดีรังสิต แขวงจตุจักร เขตจตุจักร กรุงเทพมหานคร 10210
 โทรศัพท์ : 02-535-1111 โทรสาร : 02-535-4001 อีเมล : aot@portairtel.co.th

โครงการ
 งานจ้างปรับปรุงพื้นที่ อาคารผู้โดยสารระหว่างประเทศ (ขาออก) สำหรับ GROUP TOUR ณ ทอท.

แบบแสดง
 แบบระบบไฟฟ้าและตัวรับสำหรับระดับชั้นนอຍ

สถาปนิก	นายสมชาย ประเสริฐกุล ๓๓๐ 2578
	นายณรงค์ สิงหนาคูดี ๓๓๓ 3736
	นายณัฐบุรินทร์ สาคูดี ๓๓๓ 7130
	นายชินวาทย์ เตชะสุชัย ๓๓๓ 18266
	นายสุเมธ ใจหาญ ๓๓๓ 21341

วิศวกรโครงสร้าง	นายวิระ สุวรรณงค์ ๓๓๓ 9408
	นายสุภาพ ชัยมา ๓๓๓ 41496

วิศวกรไฟฟ้า	นายวราวุธ จุฑาเงิน ๓๓๓ 918
	นายธีรศักดิ์ แก้วคณวัฒน์ ๓๓๓ 5733
	นายเกียรติ ธิรกุลสิงห์โร ๓๓๓ 47100

วิศวกรไฟฟ้าสื่อสาร	นายสมชาย วัฒนสุพรรณ
	นายสมิ เตี๊ยะ
	นายบุญถิ่น สงวนรัมย์

วิศวกรเครื่องกล	นายเกียรติ ธิรกุลสิงห์โร ๓๓๓ 980
	นายกรีน พิณแสนนท์ ๓๓๓ 44252

วิศวกรสิ่งแวดล้อม	นายวิระ สุวรรณงค์ ๓๓๓ 224
	นายภาณุภาณุมา ทอดสิงห์ ๓๓๓ 2964

วิศวกรระบบ	นายสุรพล ยิ่งพ้อม
สถาปนิกชั้นนอຍ	นายธีรศักดิ์ เตชะสุชัย

วิศวกรคอมพิวเตอร์	นายอนุวัฒน์ ศิริระพันธ์ ๓๓๓ ๓๓๓๓๓
-------------------	-----------------------------------

ผู้ตรวจสอบ	นายวิเศษ เจริญบุญ ๓๓๓ 589
	นายวราวุธ จุฑาเงิน ๓๓๓ 918
	นายเกียรติ ธิรกุลสิงห์โร ๓๓๓ 980

ผู้อำนวยการส่วนออกแบบและแผนผังอาคาร	นายสมชาย ประเสริฐกุล
-------------------------------------	----------------------

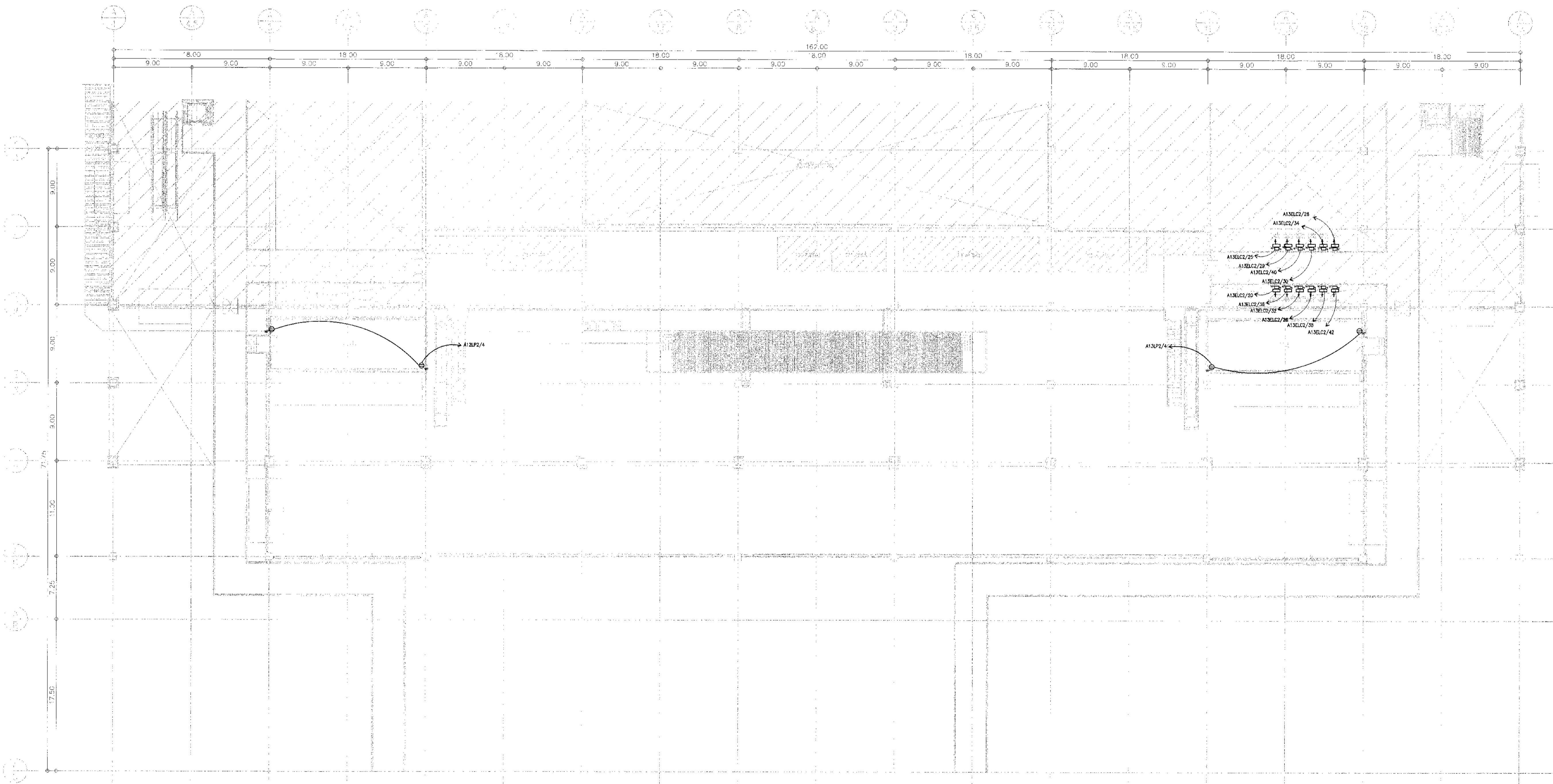
รองผู้อำนวยการส่วนแผนผังอาคาร	นายพนันท์ ชูมาโน
-------------------------------	------------------

ผู้อำนวยการส่วนแผนผังอาคาร	นายสุวิวัฒน์ รัตนศิริพงษ์
----------------------------	---------------------------

มาตราส่วน	A1 1:250, A3 1:500
วันที่	31 มี.ค. 62

แผนที่	HKT-INT-EE-07-003	แบบลงที่	ฉบับ 001/61
--------	-------------------	----------	-------------

FILE:



SYMBOLS :
 NON FUSE DISCONNECTING SWITCH 1 PHASE WITH GROUND (WATER PROOF TYPE)

แบบระบบไฟฟ้าและตัวรับสำหรับระดับชั้นนอຍ
 1:250



บริษัท ท่าอากาศยานไทย จำกัด (มหาชน)
 เลขที่ 333 ถนนวิภาวดีรังสิต แขวงจตุจักร เขตจตุจักร กรุงเทพมหานคร 10210
 โทรศัพท์ (02-535-1111, 02-535-4061) โทรสาร (02-535-1000) อีเมล aot@airportthai.co.th

โครงการ
 งานปรับปรุงพื้นที่ 1 อาคารผู้โดยสารระหว่างประเทศ
 (ขาออก) สำหรับ GROUP TOUR ณ ทอท.

แบบแสดง
 แบบระบบโทรคมนาคมและเครือข่ายคอมพิวเตอร์
 สำหรับระดับพื้นที่

สถาปนิก	นายเศรษฐ ปรบศิริกุล	สถาปนิก	2578
	นายณรงค์ สิงหนาคู	สถาปนิก	3736
	นายณัฐชัย สาทกุล	สถาปนิก	7130
	น.ส.ปิ่นพรหม เต็งสุโขทัย	สถาปนิก	18266
	นายสุวิทย์ ไรชานี	สถาปนิก	21341

วิศวกรโครงสร้าง	นายธีระ สุวรรณดี	วิศวกร	9408
	นายสุเทพ ชื่นแก้ว	วิศวกร	41496

วิศวกรไฟฟ้า	นายวิฑูรย์ จุฑาเงิน	วิศวกร	918
	นายชัชวาลย์ นพคุณวัฒน์	วิศวกร	5733
	น.ส.พิชญญา นพคุณวัฒน์	วิศวกร	47160

วิศวกรไฟฟ้าสื่อสาร	นายเศรษฐ ปรบศิริกุล	วิศวกร	
	นายณัฐ ธีรศักดิ์	วิศวกร	
	นายอนุพันธ์ อสงวณรัมย์	วิศวกร	

วิศวกรเครื่องกล	นายธีระชัย วิฑูรย์อินทร์	วิศวกร	980
	นายวิวัฒน์ พลเยี่ยมพันธ์	วิศวกร	44232

วิศวกรสิ่งแวดล้อม	นายธีระ สุวรรณดี	วิศวกร	224
	นางสาวกัญญา ทนสิทธิ์	วิศวกร	2364

วิศวกรระบบสายพานลำเลียง	นายยุทธพร ยี่งอม	วิศวกร	
	นายธีระศักดิ์ เต็งสุโขทัย	วิศวกร	

วิศวกรคอมพิวเตอร์	นายอนุวัฒน์ ศรีระพันธ์	วิศวกร	
	นายธีระ สุวรรณดี	วิศวกร	
	นางสาวกัญญา ทนสิทธิ์	วิศวกร	

ผู้ตรวจสอบ	นายธีระชัย เต็งสุโขทัย	สถาปนิก	589
	นายวิฑูรย์ จุฑาเงิน	วิศวกร	918
	นายธีระชัย วิฑูรย์อินทร์	วิศวกร	980

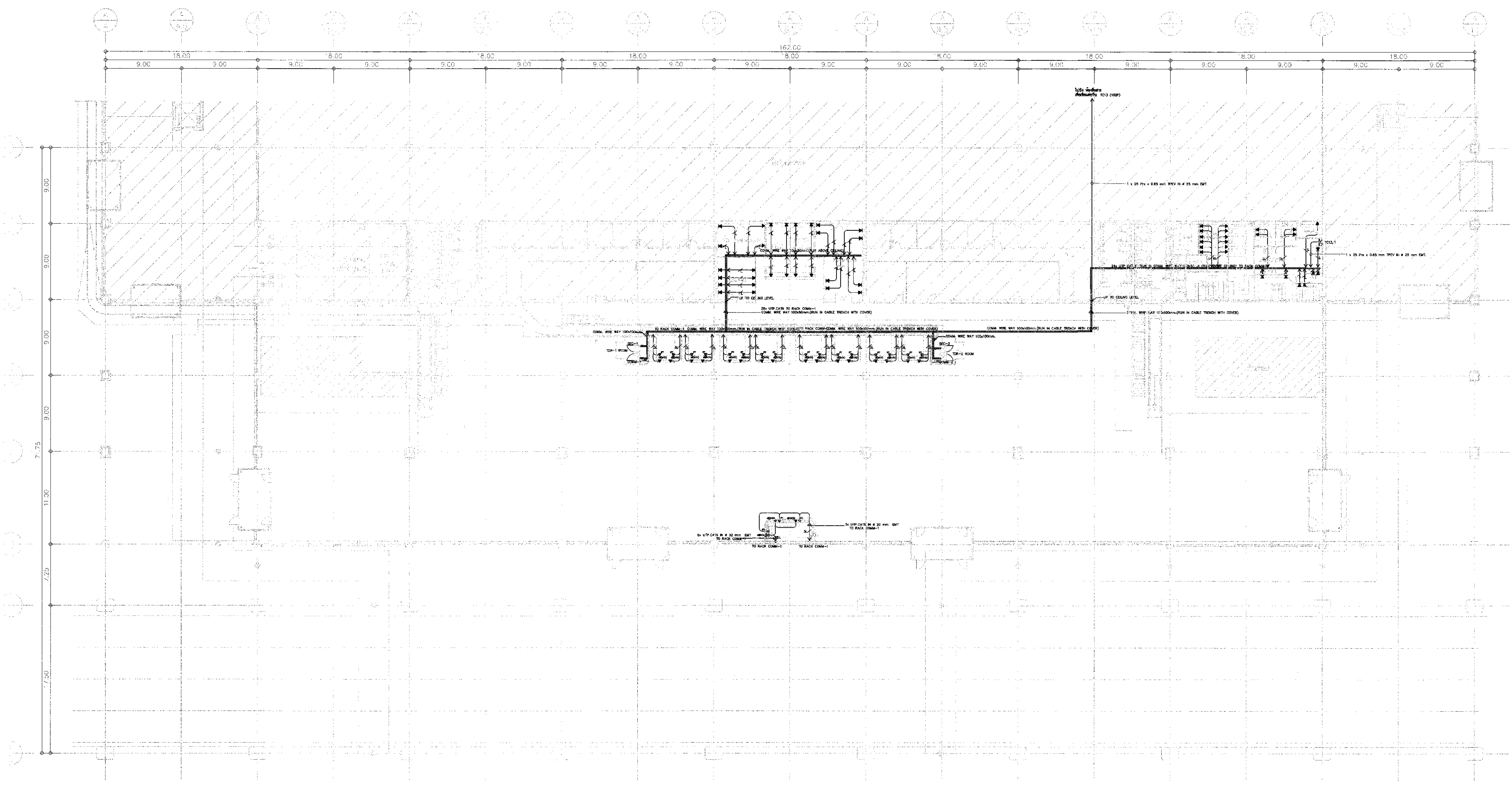
ผู้ชำนาญการด้านออกแบบและแผนผังอาคาร	นายเศรษฐ ปรบศิริกุล	สถาปนิก	
	นายธีระ สุวรรณดี	วิศวกร	

รองผู้อำนวยการฝ่ายแผนผังอาคาร	นายธีระ สุวรรณดี	วิศวกร	
	นายธีระ สุวรรณดี	วิศวกร	

ผู้อำนวยการฝ่ายแผนผังอาคาร	นายธีระ สุวรรณดี	วิศวกร	
	นายธีระ สุวรรณดี	วิศวกร	

มาตรฐาน	A1 1:250, A3 1:500
วันที่	31 มี.ค. 62
แผ่นที่	HKT-INT-EE-08-001
แบบสรุ	สทท 001/61

FILE:



- LEGEND AND SYMBOLS :
- ▼ LAN OUTLET CAT 6 RJ 45 MODULAR JACK RECESS MOUNTED AT 0.30 M. AFF.
 - ▼ LAN OUTLET CAT 6 RJ 45 MODULAR JACK FLOOR OUTLET.
 - XL UTP CAT 6 IN Ø15mm.EMT. FOR COMMUNICATION SYSTEM ; X = จำนวนสาย
 - ▼ TELEPHONE OUTLET CAT 6 RJ 45 MODULAR JACK RECESS MOUNTED AT 0.30 M. AFF.
 - IPT TELEPHONE CABINET

NOTE:
 COMM. RACK 19" 42U DETAIL
 ACCESS SWITCH 24 PORTS FOR DATA x 2 SETS
 VOICE SWITCH 24 PORTS (PoE) FOR IP PHONE x 1 SET
 PATCH PANEL 24 PORTS WITH PATCH CORDS TO SWITCHES x 3 SETS
 24C-FIBER OPTIC(SM) LS24 INDDOR/OUTDOOR CABLE CONNECTED TO CORE SWITCH AT 2nd FL
 TELE/DATA ROOM (TDR)

แบบระบบโทรคมนาคมและเครือข่ายคอมพิวเตอร์สำหรับระดับพื้นที่
 1:250



บริษัท ท่าอากาศยานไทย จำกัด (มหาชน)
เลขที่ 333 ถนนวิภาวดีรังสิต แขวงจตุจักร เขตจตุจักร กรุงเทพมหานคร 10210
โทรศัพท์ 02-535-1111 โทรสาร 02-535-4081 อีเมล contact@airports.thai

โครงการ
งานปรับปรุงพื้นที่ 1 อาคารผู้โดยสารระหว่างประเทศ
(ขาออก) สำหรับ GROUP TOUR ณ ทอท.

แบบแปลน
แบบระบบโครงสร้างและเครือข่ายคอมพิวเตอร์
สำหรับระดับชั้น 2

สถาปนิก	นายเศรษฐกร ประเสริฐกุล สด. 2578
	นายณรงค์ สิงหนาคู สด. 3738
	นายณัฐกร ศาสกุล สด. 7130
	น.ส.วิภาวดี เชื้อพุกาย สด. 18266
	นายสุเมธ ใจหาญ สด. 21341

วิศวกรโครงสร้าง	นายวิระ สุวรรณ สด. 9408
	นายสุเทพ ชินแก้ว สด. 41496

วิศวกรไฟฟ้า	นายวชิร จุลเงิน สด. 918
	นายชัชชาติ นันทวัฒน์ สด. 5734
	น.ส.ศศิญา เกตุหอม สด. 47160

วิศวกรไฟฟ้าสื่อสาร	นายเศรษฐกร ภัทรสุพรรณ สด. 21341
	นายณัฐ สิงห์ สด. 21341
	นายบุญถิ่น สงวนรัมย์ สด. 21341

วิศวกรเครื่องกล	นายณัฐกร สิงห์สุพรรณ สด. 980
	นายวิภาวดี นันทวัฒน์ สด. 44282

วิศวกรสิ่งแวดล้อม	นายวิระ สุวรรณ สด. 224
	นางสาวกัญญา ทองสิงห์ สด. 2864

วิศวกรระบบ	นายสุเทพ ชัยชนะ
สายพานลำเลียง	นายสุเมธ ใจหาญ

วิศวกรคอมพิวเตอร์	นายณัฐกร ภัทรสุพรรณ สด. 21341
-------------------	-------------------------------

ผู้ตรวจสอบ	นายณัฐกร ภัทรสุพรรณ สด. 589
	นายวชิร จุลเงิน สด. 918
	นายณัฐกร สิงห์สุพรรณ สด. 980

ผู้อำนวยการส่วนออกแบบและแผนกพัฒนาโครงการ
นายเศรษฐกร ประเสริฐกุล

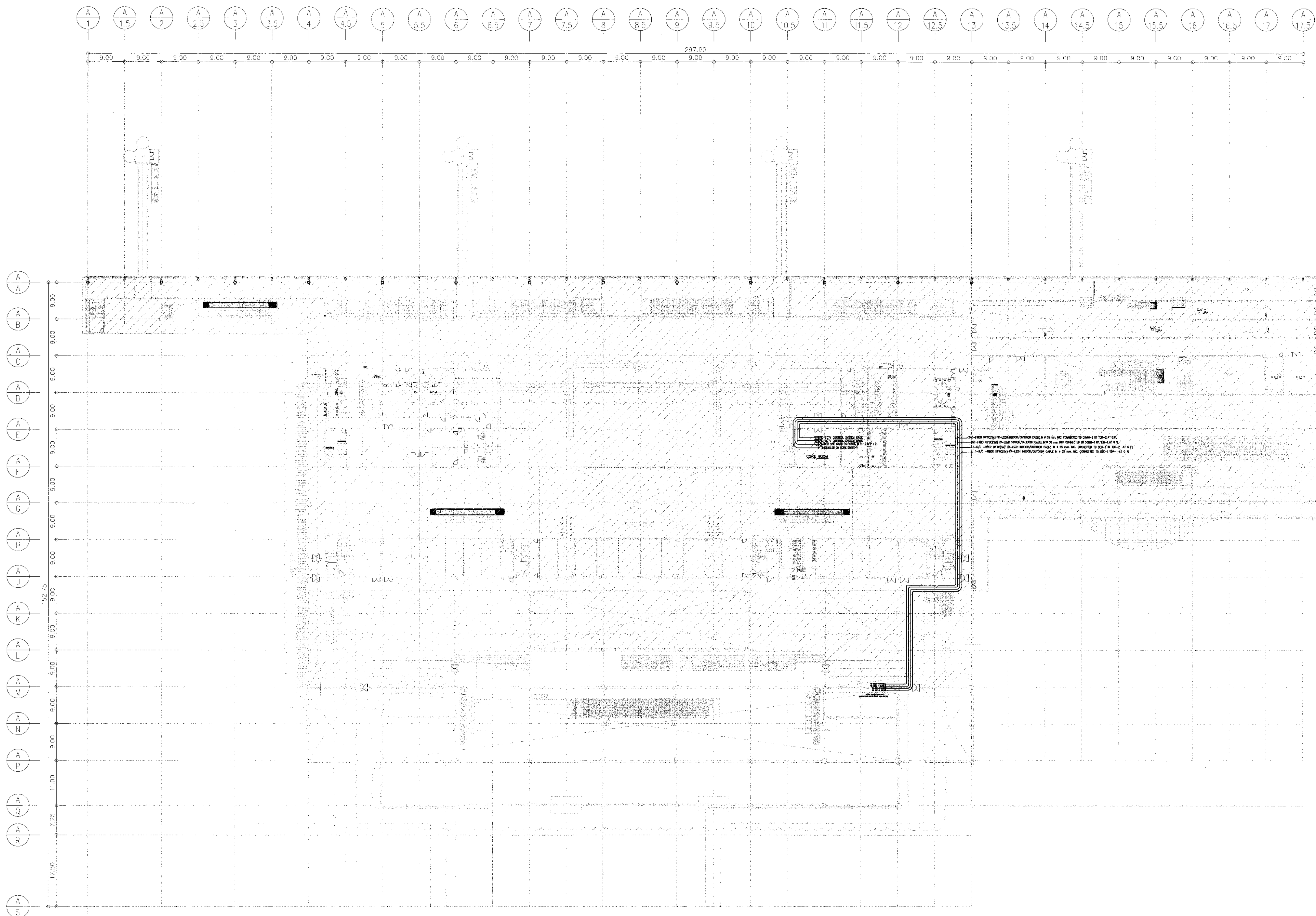
รองผู้อำนวยการส่วนแผนกพัฒนาท่าอากาศยาน 1 (ทอท.)
นายพิเชษฐ์ ชูกลิ่น

ผู้อำนวยการฝ่ายแผนกพัฒนาท่าอากาศยาน
นายสุเมธ ใจหาญ

มาตรฐาน	A1 1:500, A3 1:1000
วันที่	31 มี.ค. 62

แผ่นที่	HKT-INT-EE-08-002	แบบแปลนที่	แผ่น 001/01
---------	-------------------	------------	-------------

FILE:



NOTE:
- ให้ผู้รับจ้างติดตั้งใช้จ่ายเมื่อใช้สำหรับงานซ่อมแซมและดูแลบำรุงรักษาให้กลับคืนสู่สภาพเดิมด้วย



บริษัท ท่าอากาศยานไทย จำกัด (มหาชน)
 ชั้น 333 ถนนวิภาวดีรังสิต แขวงจตุจักร เขตจตุจักร กรุงเทพฯ 10210
 โทรศัพท์ 02-535-1111 โทรสาร 02-535-6061 อีเมล aot@report100.co.th

โครงการ
 งานจ้างปรับปรุงพื้นที่ 1 อาคารผู้โดยสารระหว่างประเทศ
 (ขาออก) สำหรับ GROUP TOUR ณ ทอท

แบบแสดง
 แบบระบบแจ้งเหตุเพลิงไหม้
 สำหรับระดับใต้ฝ้าเพดาน

สถาปนิก	นายเศรษฐ ธีระสิทธิ์กุล สด. 2578
	นายณรงค์ สิงหนาคดี กท. 3736
	นายณัฐชัย ศาสกุล กท. 7130
	น.ส.ปิ่นทวย ตั้งสุภกิจ กท. 18286
	นายสุวิษฐา โขธาณี กท. 2134

วิศวกรโครงสร้าง	นายวิระ สุวรรณดี สบ. 9409
	นายสุเทพ ชินแก้ว กท. 41488

วิศวกรไฟฟ้า	นายวิรัช จุลเงิน กท. 918
	นายธีรศักดิ์ แก้วถนอม กท. 5734
	น.ส.ศศิญา เกตุหอม กท. 47160

วิศวกรไฟฟ้าสื่อสาร	นายเศรษฐพร แก้วสุพรรณ
	นายอภิสิทธิ์
	นายภูมิกานต์ สอนรัมย์

วิศวกรเครื่องกล	นายณิชนัย วิฑูรย์สิงห์ กท. 980
	นายชิน พริ้งจามร กท. 44252

วิศวกรสิ่งแวดล้อม	นายวิระ สุวรรณดี สด. 224
	นางสาวกาญจนา ทอสิงห์ กท. 2964

วิศวกรระบบ	นายชัชวาลย์ ชิงพรม
สายพานลำเลียง	นายธีรศักดิ์ สิงขจย

วิศวกรคอมพิวเตอร์	นายธนวิทย์ ศิริวัฒน์ T. S. i. n. t
-------------------	------------------------------------

ผู้ตรวจสอบ	นายวิเศษ เจริญวิบูลย์ กท. 589
	นายวิรัช จุลเงิน กท. 918
	นายณิชนัย วิฑูรย์สิงห์ กท. 980

ผู้เขียนรายการคำนวณแบบและแผนพัฒนาโครงการ
 นายเศรษฐ ธีระสิทธิ์กุล

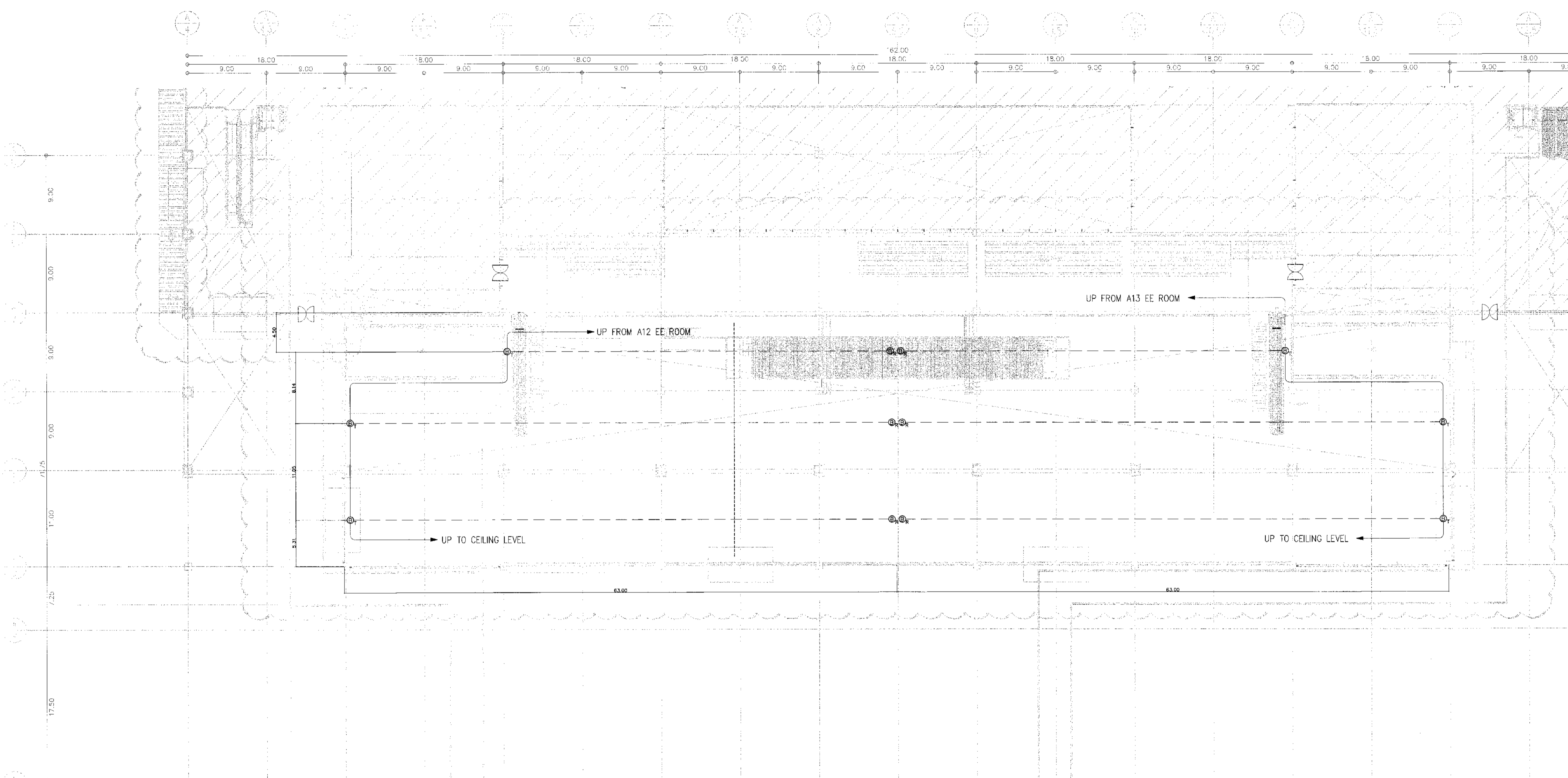
รองผู้ควบคุมการดำเนินงานพัฒนาท่าอากาศยาน 1 (สร.)
 นายพันธุศักดิ์ ชูภรณ์

ผู้เขียนรายการคำนวณพัฒนาท่าอากาศยาน
 นายสุวิรัช ธีระสิทธิ์กุล

มาตรฐาน	A1 1:250, A3 1:500
วันที่	31 มี.ค. 62

แผ่นที่	HKT-INT-EE-09-001	แบบเลขที่	แผ่น 001/61
---------	-------------------	-----------	-------------

FILE:



SYMBOLS FOR FIRE ALARM SYSTEM

SYMBOLS	DESCRIPTIONS
[FCP]	FIRE ALARM CONTROL PANEL WALL MOUNTED AT LEVEL 1.80 M. AFF. TO THE TOP OF PANEL
[ANN]	GRAPHIC ANNUNCIATOR WALL MOUNTED AT LEVEL 1.80 M. AFF. TO THE TOP OF PANEL
[FTB]	FIRE ALARM TERMINAL BOX WALL MOUNTED AT LEVEL 1.80 M. AFF. TO THE TOP OF PANEL
[D]	HEAT DETECTOR, COMBINATION TYPE (FIXED TEMPERATURE AT 58°C AND RATE OF RISE TEMPERATURE) W/LED ALARM INDICATION SURFACE MOUNTED
[S]	SMOKE DETECTOR, PHOTOELECTRIC TYPE W/LED ALARM INDICATOR SURFACE MOUNTED
[M]	MANUAL STATION, SINGLE ACTION TYPE WALL MOUNTED LEVEL 1.50 M. AFF.
[ES]	ELECTRONIC SPEAKER W/ STROBE LIGHT 90db SIGNAL CORROSION RESISTANCE WALL MOUNTED AT LEVEL 2.40 M. AFF.
[T]	FIRE TELEPHONE JACK WITH FIRE EMERGENCY PHONE WALL MOUNTED AT LEVEL 1.50 M. AFF.
[B]	BEAM DETECTOR TRANSMITTER, SURFACE MOUNTED
[R]	BEAM DETECTOR RECEIVER, SURFACE MOUNTED
[EOL]	END OF LINE RESISTOR CONNECTED END OF LINE IN THE LAST EQUIPMENT OF LOOP
[MCM]	ALARM DEVICE CONTROL MODULE MOUNTING IN FIRE ALARM TERMINAL BOX
[MIM]	INITIATING DEVICES MONITOR MODULE MOUNTING IN FIRE ALARM TERMINAL BOX
[FI]	FAULT ISOLATOR MODULE MOUNTING IN FIRE ALARM TERMINAL BOX
[A]	ADDRESSABLE DEVICE

SYMBOL	DESCRIPTION	FOR
—2	16 AWG Twisted Pairw/Shield.FRC.∅20mm.I.M.C.	DETECTOR/ MANUAL PULL STATION
—2	2(16AWG Twisted Pairw/Shield.FRC.)∅25mm.I.M.C.	
—3	3(16AWG Twisted Pairw/Shield.FRC.)∅25mm.I.M.C.	
—2	4-2.5mm ² FRC.IN ∅20mm.I.M.C.	SPEAKER W/ STOBE
—2	2(4-2.5mm ² FRC.)IN ∅25mm.I.M.C.	
—2	16 AWG Twisted Pairw/Shield.FRC.∅20mm.I.M.C.	BEAM DETECTOR
—2	2-2.5mm ² FRC.IN ∅20mm.I.M.C.(POWER SUPPLY)	

แบบระบบแจ้งเหตุเพลิงไหม้สำหรับระดับใต้ฝ้าเพดาน
 1:250



บริษัท ทำอากาศยานไทย จำกัด (มหาชน)
 เลขที่ 333 ถนนวิภาวดีรังสิต แขวงจตุจักร เขตจตุจักร กรุงเทพมหานคร 10210
 โทรศัพท์ 02-535-1111, โทรสาร 02-535-4561, Email aot@airportthai.co.th

โครงการ
 งานปรับปรุงระบบแจ้งเหตุเพลิงไหม้ อาคารผู้โดยสารระหว่างประเทศ (ขาออก) สำหรับ GROUP TOUR ณ พท.

แบบแสดง
 แบบระบบแจ้งเหตุเพลิงไหม้ สำหรับระดับเหนือฝ้าเพดาน

สถาปนิก	นายเศรษฐ ปรเมธีวฑฒ	สถาปนิก	นายณรงค์ ลิมณญาคู
	นายณัฐชัย สามัญ	สถาปนิก	นายสุวิทย์ ชัยวัฒน์
	นายสุวิทย์ ชัยวัฒน์	สถาปนิก	นายสุวิทย์ ชัยวัฒน์
	นายสุวิทย์ ชัยวัฒน์	สถาปนิก	นายสุวิทย์ ชัยวัฒน์

วิศวกรโครงสร้าง	นายวิระ สุระวงศ์	วันที่	04/08/2561
	นายสุวิทย์ ชัยวัฒน์	วันที่	04/08/2561

วิศวกรไฟฟ้า	นายวิรัช จุลฉิม	วันที่	01/08/2561
	นายวิรัช จุลฉิม	วันที่	01/08/2561

วิศวกรไฟฟ้าสื่อสาร	นายสุวิทย์ ชัยวัฒน์	วันที่	01/08/2561
	นายสุวิทย์ ชัยวัฒน์	วันที่	01/08/2561

วิศวกรเครื่องกล	นายวิรัช จุลฉิม	วันที่	01/08/2561
	นายวิรัช จุลฉิม	วันที่	01/08/2561

วิศวกรสิ่งแวดล้อม	นายวิรัช จุลฉิม	วันที่	01/08/2561
	นายวิรัช จุลฉิม	วันที่	01/08/2561

วิศวกรระบบสายพานลำเลียง	นายสุวิทย์ ชัยวัฒน์	วันที่	01/08/2561
	นายสุวิทย์ ชัยวัฒน์	วันที่	01/08/2561

วิศวกรคอมพิวเตอร์	นายสุวิทย์ ชัยวัฒน์	วันที่	01/08/2561
	นายสุวิทย์ ชัยวัฒน์	วันที่	01/08/2561

ผู้ตรวจสอบ	นายวิรัช จุลฉิม	วันที่	01/08/2561
	นายวิรัช จุลฉิม	วันที่	01/08/2561

ผู้ชำนาญการด้านระบบและแผนผังอาคาร
 นายเศรษฐ ปรเมธีวฑฒ

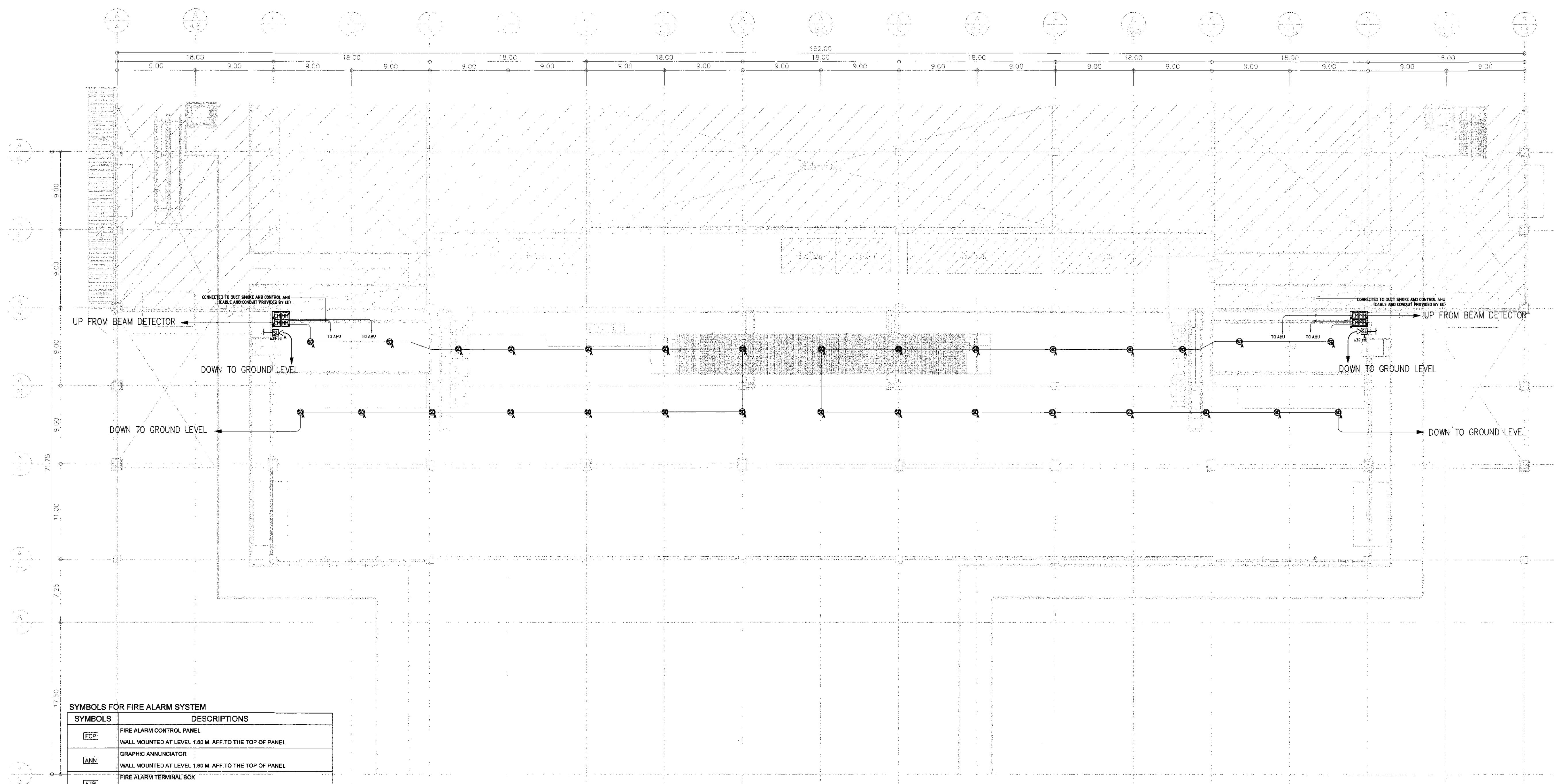
รองผู้อำนวยการฝ่ายแผนผังอาคาร
 นายวิรัช จุลฉิม

ผู้ชำนาญการด้านแผนผังอาคาร
 นายสุวิทย์ ชัยวัฒน์

มาตรฐาน A1 1:250, A3 1:500
 วันที่ 31 มี.ค. 62

แผ่นที่ HKT-INT-EE-09-002
 แผ่นที่ 001/01

FILE:



SYMBOLS FOR FIRE ALARM SYSTEM

SYMBOLS	DESCRIPTIONS
[FCP]	FIRE ALARM CONTROL PANEL WALL MOUNTED AT LEVEL 1.80 M. AFF TO THE TOP OF PANEL
[ANN]	GRAPHIC ANNUNCIATOR WALL MOUNTED AT LEVEL 1.80 M. AFF TO THE TOP OF PANEL
[FTB]	FIRE ALARM TERMINAL BOX WALL MOUNTED AT LEVEL 1.80 M. AFF TO THE TOP OF PANEL
[H]	HEAT DETECTOR, COMBINATION TYPE (FIXED TEMPERATURE AT 58°C AND RATE OF RISE TEMPERATURE) W LED ALARM INDICATION SURFACE MOUNTED
[S]	SMOKE DETECTOR, PHOTOELECTRIC TYPE W LED ALARM INDICATOR SURFACE MOUNTED
[M]	MANUAL STATION, SINGLE ACTION TYPE WALL MOUNTED LEVEL 1.50 M. AFF
[SPEAKER]	ELECTRONIC SPEAKER W STROBE LIGHT 95db SIGNAL CORROSION RESISTANCE WALL MOUNTED AT LEVEL 2.40 M. AFF
[PHONE]	FIRE TELEPHONE JACK WITH FIRE EMERGENCY PHONE WALL MOUNTED AT LEVEL 1.50 M. AFF
[T]	BEAM DETECTOR TRANSMITTER, SURFACE MOUNTED
[R]	BEAM DETECTOR RECEIVER, SURFACE MOUNTED
[RESISTOR]	END OF LINE RESISTOR CONNECTED END OF LINE IN THE LAST EQUIPMENT OF LOOP
[CM]	ALARM DEVICE CONTROL MODULE MOUNTING IN FIRE ALARM TERMINAL BOX
[IMM]	INITIATING DEVICES MONITOR MODULE MOUNTING IN FIRE ALARM TERMINAL BOX
[FI]	FAULT ISOLATOR MODULE MOUNTING IN FIRE ALARM TERMINAL BOX
[A]	ADDRESSABLE DEVICE

SYMBOL	DESCRIPTION	FOR
—	16 AWG Twisted Pairw/Shield.FRC.in#20mm.I.M.C.	DETECTOR/
—	2(16AWG Twisted Pairw/Shield.FRC.in#25mm.I.M.C.	MANUAL PULL STATION
—	3(16AWG Twisted Pairw/Shield.FRC.in#25mm.I.M.C.	
—	4-2.5mm ² FRC.IN #20mm.I.M.C.	SPEAKER W/ STROBE
—	2(4-2.5mm ² FRC.IN #25mm.I.M.C.	
—	16 AWG Twisted Pairw/Shield.FRC.in#20mm.I.M.C.	BEAM DETECTOR
—	2-2.5mm ² FRC.IN #20mm.I.M.C.(POWER SUPPLY)	

แบบระบบแจ้งเหตุเพลิงไหม้สำหรับระดับเหนือฝ้าเพดาน
 มาตรฐาน 1:250



บริษัท ท่าอากาศยานไทย จำกัด (มหาชน)
 เลขที่ 333 ถนนวิภาวดีรังสิต แขวงจตุจักร กรุงเทพมหานคร 10210
 โทรศัพท์ 02-535-1111 โทรสาร 02-535-4061 เว็บไซต์ www.aot.or.th

โครงการ
 งานจ้างปรับปรุงพื้นที่ 1 อาคารผู้โดยสารระหว่างประเทศ
 (ขาออก) สำหรับ GROUP TOUR ณ ทภท.

แบบแสดง
 แบบระบบเสียงประกาศสำหรับระดับขึ้นพื้น

สถาปนิก	นายเศรษฐ ปรังษิธรกุล สด. 2578
	นายณรงค์ สิงหนูปุณฺี สด. 3735
	นายธีรชัย ชาติกุล สด. 7130
	น.ส.วิมลพร เนื่องสุทัย สด. 18268
	นายสุวิทย์ ใจหาญ สด. 21341

วิศวกรโครงสร้าง	นายวิระ สุระวงค์ สย. 9408
	นายสุเทพ ชื่นแก้ว กย. 41496

วิศวกรไฟฟ้า	นายทวีวัฒน์ จุฬิน สท. 918
	นายอัชชภัท นวกมลนันทน์ สท. 5734
	น.ส.ศศิญา เวชอุหม สท. 47160

วิศวกรไฟฟ้าสื่อสาร	นายเศรษฐ ปรังษิธรกุล สด. 2578
	นายธี ธีศักดิ์ สด. 3735
	นายณัฐวัฒน์ สด. 7130

วิศวกรเครื่องกล	นายพิษณุ วิบูลย์โกวิท สท. 980
	นายวิน หลิมจรรยา สท. 44252

วิศวกรสิ่งแวดล้อม	นายวิระ สุระวงค์ สย. 9408
	นางสาวกาญจนา ทอสิทธิ์ สท. 2964

วิศวกรระบบสายพานลำเลียง	นายสุเทพ วัฒนวงษ์
	นายสุชาติ เรืองฉาย

วิศวกรคอมพิวเตอร์	นายอนุวัฒน์ ศรีระพันธ์ สท. 44252
-------------------	----------------------------------

ผู้ตรวจสอบ	นายวิระ สุระวงค์ สย. 9408
	นายทวีวัฒน์ จุฬิน สท. 918
	นายพิษณุ วิบูลย์โกวิท สท. 980

ผู้ดำเนินการออกแบบและแนบแปลนโครงการ
 นายเศรษฐ ปรังษิธรกุล

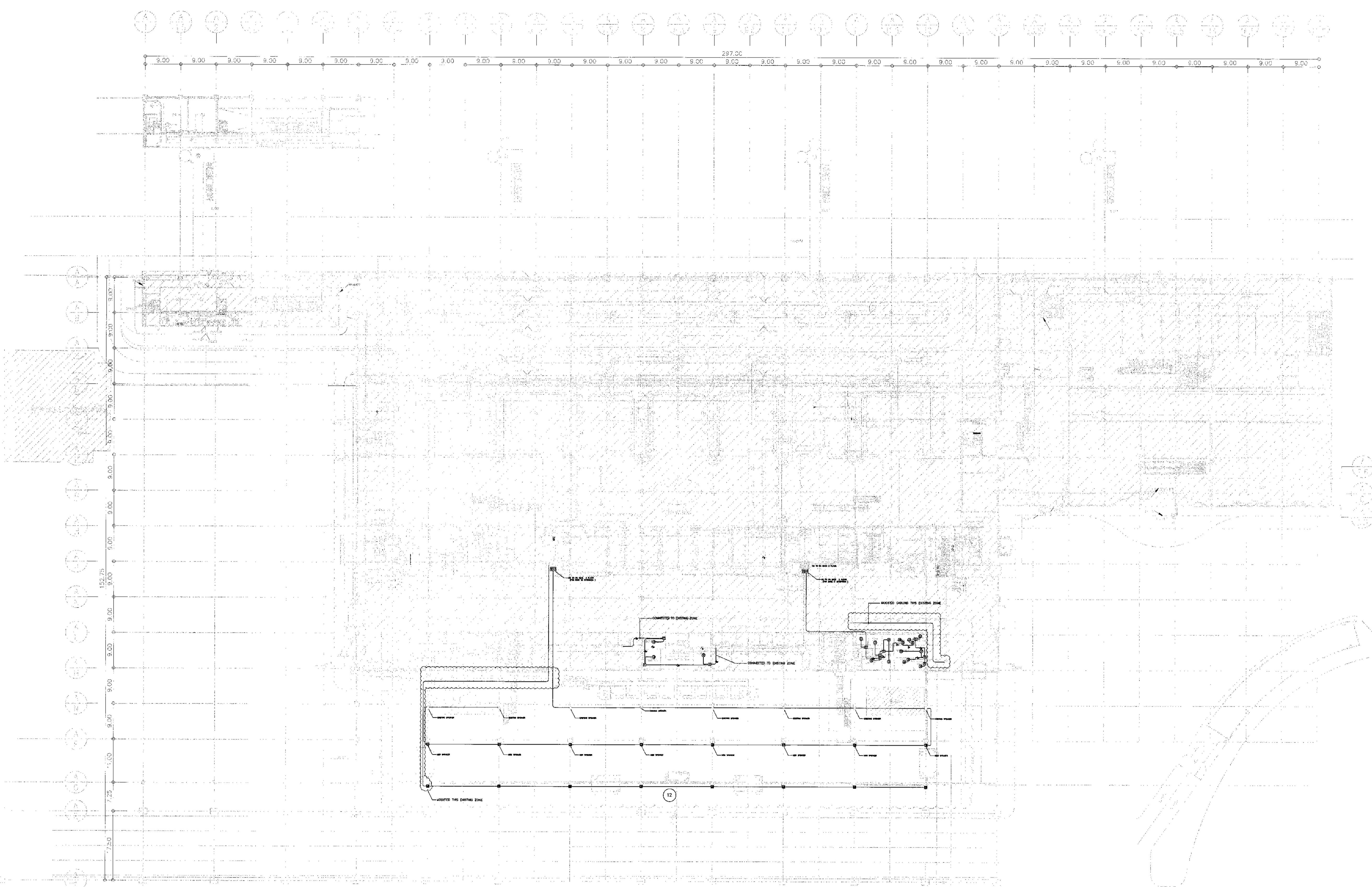
รองผู้อำนวยการฝ่ายแผนพัฒนาท่าอากาศยาน 1 (รท.)
 นายพันธ์ ชูมน

ผู้อำนวยการฝ่ายแผนพัฒนาท่าอากาศยาน
 นายสุวิทย์ ใจหาญ

มาตราส่วน	A1 1:500, A3 1:1000
วันที่	31 มี.ค. 62

แผ่นที่	HKT-INT-EE-10-001	แบบเลขที่	สท. 001/61
---------	-------------------	-----------	------------

FILE:



NOTE PUBLIC ANNOUNCEMENT SYSTEM

SYMBOLS	DESCRIPTIONS	FOR
	2/C 1.5?VTF IN Ø?EMT.	LOUD SPEAKER
	2-2/C 1.5?VTF IN Ø?EMT.	VOLUME CONTROL
	UTP CAT6 CABLE IN Ø?EMT.	CALL STATION

- NOTE**
- CAT6 UTP = COMMUNICATION CABLE FROM CALL STATION INTERFACE TO MICROPHONE
 - ⊙ = CEILING SPEAKER 6 W
 - ⊞ = WALL MOUNTED LOUDSPEAKER (30 W, 36 W, 90 W) RESPECTIVELY.
 - ⊙ = CEILING SPEAKER 24 W
 - ⊞ = HORN SPEAKER 20 W
 - ⊙ = AMBIENT NOISE SENSOR
 - ⊞ = TERMINAL BOX
 - ⊞ = VOLUME CONTROL
 - = 1-2/C 1.5 SQ.MM.VTF. IN Ø15MM.EMT.
 - = 1-2/C 1.5 SQ.MM.VTF. IN Ø16MM.EMT.
 - = 1-2/C 1.5 SQ.MM.VTF. IN Ø20MM.EMT.
 - = 1-2/C 1.5 SQ.MM.VTF. IN Ø25MM.EMT.

แบบระบบเสียงประกาศสำหรับระดับขึ้นพื้น
 1:500



บริษัท ท่าอากาศยานไทย จำกัด (มหาชน)
 เลขที่ 333 ถนนวิภาวดีรังสิต แขวงสีกัน เขตดอนเมือง กรุงเทพมหานคร 10210
 โทรศัพท์: 02-535-1111, โทรสาร: 02-535-4066, อีเมล: aot@portthai.co.th

โครงการ
 งานปรับปรุงพื้นที่ 1 อาคารผู้โดยสารระหว่างประเทศ
 (ขาออก) สำหรับ GROUP TOUR ณ พทก

แบบแสดง
 แบบระบบกล้องวงจรปิดสำหรับระดับชั้นพื้น

สถาปนิก	นายเศรษฐา ปะวะดีวิบูล ๓๓๓ 2578
	นายณรงค์ สิงหนุตสิ ๓๓๓ 3736
	นายณัฐกร สาทศ ๓๓๓ 7130
	นางปิ่นทอย สีทองดี ๓๓๓ 18286
	นายสุปรภษา โทษานี ๓๓๓ 2124

วิศวกรโครงสร้าง	นายระพี สุระวงศ์ ๓๓๓ 9408
	นายสุภาพ ยืนแก้ว ๓๓๓ 41496

วิศวกรไฟฟ้า	นายวิวัฒน์ จุลจัน ๓๓๓ 918
	นายธีรศักดิ์ น่วมั่นสิน ๓๓๓ 5734
	น.ส.พิชญญา เกตุหอม ๓๓๓ 47160

วิศวกรไฟฟ้าสื่อสาร	นายเศรษฐกร นันตสุพรรณ ๓๓๓ ๙๑๖๑
	นายณัฐ ธีรศักดิ์ ๓๓๓ ๙๑๖๑
	นายณัฐสิน สอนรัมย์ ๓๓๓ ๙๑๖๑

วิศวกรเครื่องกล	นายเกียรติชัย วิฑูรกิจกานันท์ ๓๓๓ 980
	นายวิน นนิตพนนท์ ๓๓๓ 44252

วิศวกรสิ่งแวดล้อม	นายระพี สุระวงศ์ ๓๓๓ 224
	นางสาวกัญญา ทอสิงห์ ๓๓๓ 2964

วิศวกรระบบ สายพานลำเลียง	นายภูษิต ธีรเกษม นายธีรศักดิ์ สีทองดี
-----------------------------	--

วิศวกรคอมพิวเตอร์	นายธนวิทย์ ศิริวัฒน์ T. Sirivith
-------------------	----------------------------------

ผู้ตรวจสอบ	นายวิษณุ เจริญวิบูลย์ ๓๓๓ 589
	นายวิวัฒน์ จุลจัน ๓๓๓ 918
	นายเกียรติชัย วิฑูรกิจกานันท์ ๓๓๓ 980

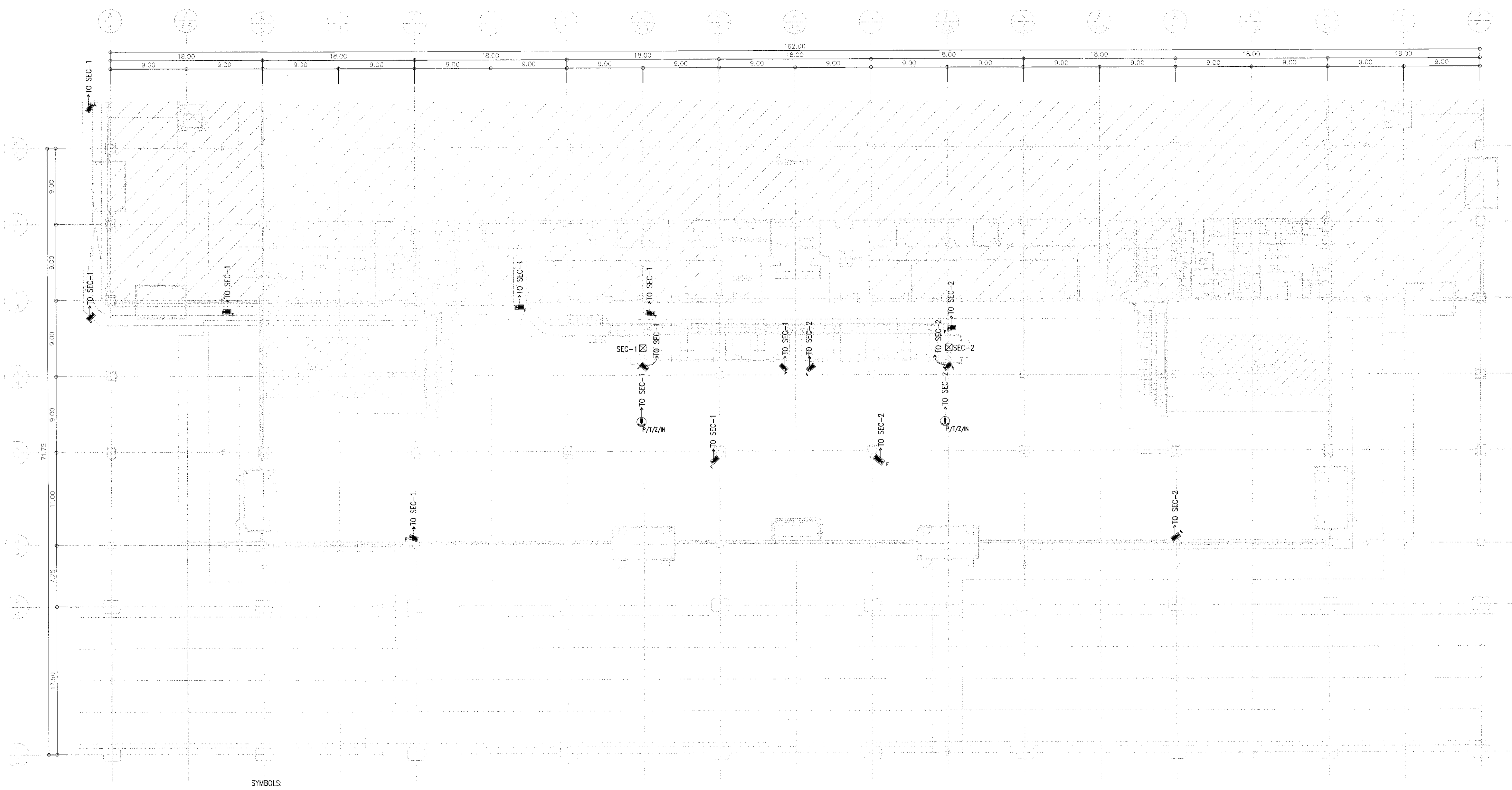
ผู้อำนวยการส่วนออกแบบและแผนผังอาคาร	นายเศรษฐา ปะวะดีวิบูล
-------------------------------------	-----------------------

รองผู้อำนวยการฝ่ายแผนผังอาคาร 1 (รท.)	นายพิชญญา เกตุหอม
---------------------------------------	-------------------

ผู้อำนวยการฝ่ายแผนผังอาคาร	นายสุรินทร์ อรรถกวีวงศ์
----------------------------	-------------------------

มาตรฐาน	A1 1:250, A3 1:500
วันที่	31 มี.ค. 62
แผ่นที่	HKT-INT-EE-12-001
แบบลงที่	แผ่นที่ 001/61

FILE:



SYMBOLS:
 PAN TILT ZOOM IP COLOUR CAMERA 1080P, 20x INDOOR TYPE (PoE)
 FIXED IP COLOUR CAMERA 720P WITH HOUSING INDOOR(PoE)

แบบระบบกล้องวงจรปิดสำหรับระดับชั้นพื้น
 มาตรฐาน 1:250



บริษัท ท้าอากาศไทย จำกัด (มหาชน)
เลขที่ 333 ถนนพหลโยธิน แขวงสามยุค เขตพญาไท กรุงเทพฯ 10210
โทรศัพท์ : 02-555-1111, โทรสาร : 02-555-4081, อีเมล : aot@airporthai.co.th

โครงการ
งานจ้างปรับปรุงครั้งที่ 1 อาคารผู้โดยสารระหว่างประเทศ
(ขาออก) สําหรับ GROUP TOUR ณ ทอท.

แบบตัวอย่างไฟฟ้าทั่วไปแผนที่ 1

สถาปนิก	นายสมชาย ประสงค์กุล	ต.ค. 2578
	นายณรงค์ สิงห์ฤทธิ	ก.ค. 3736
	นายธีรชัย ศาสกุล	ก.ค. 7130
	น.ส.ปัทมา นีละนนท์	ก.ค. 18256
	นายสุวิทย์ โภคาดี	ก.ค. 21341

วิศวกรโครงการ	นายวิระ สุระวาศ	ธ.ค. 9408
	นายสุเทพ ชื่นแก้ว	ธ.ค. 41495

วิศวกรไฟฟ้า	นายวิวัฒน์ จุลสิน	ก.ค. 918
	นายธีรศักดิ์ นันทวัฒน์	ค.ค. 5734
	น.ส.ศศิญา นุชอุ่ม	ก.ค. 47160

วิศวกรไฟฟ้าสื่อสาร	นายสมชาย ประสงค์กุล	ค.ค. 2578
	นายธีรศักดิ์ นันทวัฒน์	ค.ค. 5734
	นายสุวิทย์ โภคาดี	ค.ค. 21341

วิศวกรเครื่องกล	นายวิวัฒน์ จุลสิน	ก.ค. 918
	นายธีรศักดิ์ นันทวัฒน์	ค.ค. 5734

วิศวกรสิ่งแวดล้อม	นายวิระ สุระวาศ	ธ.ค. 224
	นายสุเทพ ชื่นแก้ว	ธ.ค. 2364

วิศวกรระบบสายพานลำเลียง	นายสุเทพ ชื่นแก้ว	ธ.ค. 2364
	นายธีรศักดิ์ นันทวัฒน์	ค.ค. 5734

วิศวกรเทคนิค	นายสมชาย ประสงค์กุล	ค.ค. 2578
--------------	---------------------	-----------

ผู้ตรวจควบคุม	นายธีรชัย ศาสกุล	ก.ค. 589
	นายวิวัฒน์ จุลสิน	ก.ค. 918
	นายธีรศักดิ์ นันทวัฒน์	ค.ค. 980

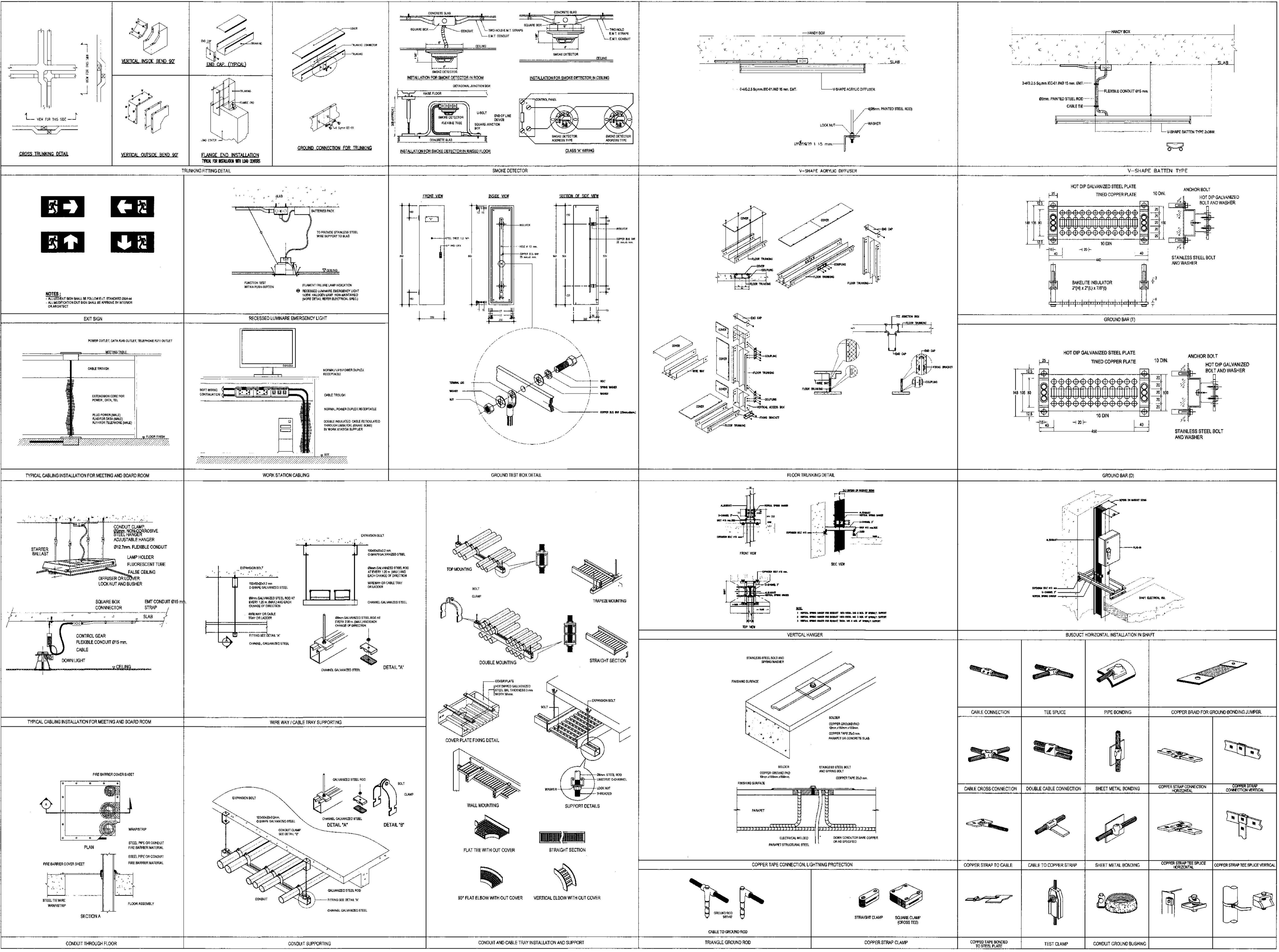
ผู้ชำนาญการส่วนขยายแบบแผนผังโครงการ
นายสมชาย ประสงค์กุล

รองผู้อำนวยการฝ่ายแผนผังอาคาร (ร.ร.)
นายธีรศักดิ์ นันทวัฒน์

ผู้ชำนาญการส่วนแผนผังอาคาร
นายสุวิทย์ โภคาดี

วันที่พิมพ์	NTS
วันที่	31 มี.ค. 62
แผ่นที่	HKT-INT-EE-17-001
แบบครั้งที่	เลขที่ 001/61

FILE:





บริษัท ท่ออากาศไทย จำกัด (มหาชน)
 เลขที่ 333 ถนนสุขุมวิท แขวงคลองเตย เขตคลองเตย กรุงเทพมหานคร 10210
 โทรศัพท์ 02-535-1111, โทรสาร 02-535-4061, อีเมล aot@airthai.com

โครงการ
 งานจ้างปรับปรุงพื้นที่ 1 อาคารผู้โดยสารระหว่างประเทศ
 (ขาออก) สำหรับ GROUP TOUR ณ ทอท.

แบบแปลน
 แบบตัวอย่างไฟฟ้าทั่วไปแผ่นที่ 2

สถาปนิก	นายประจักษ์ ปะวะชะวงศ์	รศ. 2578	<i>[Signature]</i>
	นายณรงค์ สิมะพันธุ์	รศ. 3736	<i>[Signature]</i>
	นายสุวิทย์ ชลภาค	รศ. 7130	<i>[Signature]</i>
	น.ส.สิริมาลี สิงห์สุคนธ์	รศ. 18256	<i>[Signature]</i>
	นายสุวิทย์ ใจชาติ	รศ. 2134	<i>[Signature]</i>

วิศวกรโครงการ	นายวิระ สุระวงศ์	รศ. 9408	<i>[Signature]</i>
	นายสุเทพ สิมะพันธุ์	รศ. 41496	<i>[Signature]</i>

วิศวกรไฟฟ้า	นายวิวัฒน์ จุฬฉิม	รศ. 918	<i>[Signature]</i>
	นายรัชชิต วัฒนภักดี	รศ. 5734	<i>[Signature]</i>
	น.ส.ศศิมา สุขเกษม	รศ. 4760	<i>[Signature]</i>

วิศวกรไฟฟ้าสื่อสาร	นายศุภราช คุ้มสุพรรณ		
	นายณัฐ ธีร์		
	นายอนุทิน สงระงมณี		

วิศวกรเครื่องกล	นายวิวัฒน์ สุระวงศ์	รศ. 980	<i>[Signature]</i>
	นายเกษม วัฒนภักดี	รศ. 44252	<i>[Signature]</i>

วิศวกรสิ่งแวดล้อม	นายวิระ สุระวงศ์	รศ. 224	<i>[Signature]</i>
	นายสุภากร วัฒนภักดี	รศ. 2964	<i>[Signature]</i>

วิศวกรระบบ	นายสุเทพ ชิงขอม		
สถาปนิก	นายสุวิทย์ ชิงขอม		

วิศวกรคอมพิวเตอร์	นายระณัฐ สิริระพันธ์	T. 2134	<i>[Signature]</i>
-------------------	----------------------	---------	--------------------

ผู้ตรวจงาน	นายวิวัฒน์ สุระวงศ์	รศ. 589	<i>[Signature]</i>
	นายวิวัฒน์ จุฬฉิม	รศ. 918	<i>[Signature]</i>
	นายสุวิทย์ วัฒนภักดี	รศ. 980	<i>[Signature]</i>

ผู้เขียนรายการคำนวณแบบและแผนพัฒนาโครงการ	นายประจักษ์ ปะวะชะวงศ์	<i>[Signature]</i>
--	------------------------	--------------------

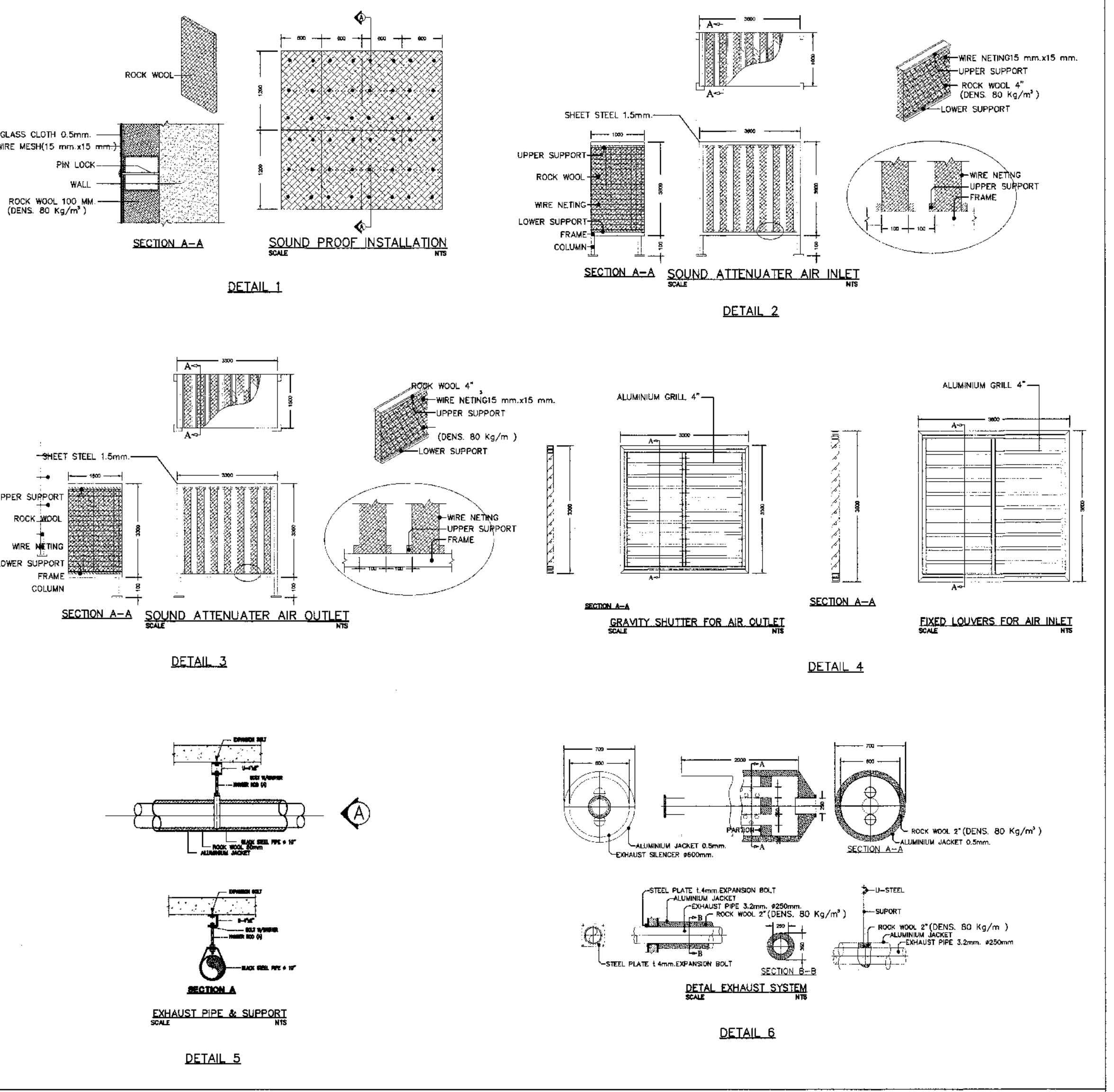
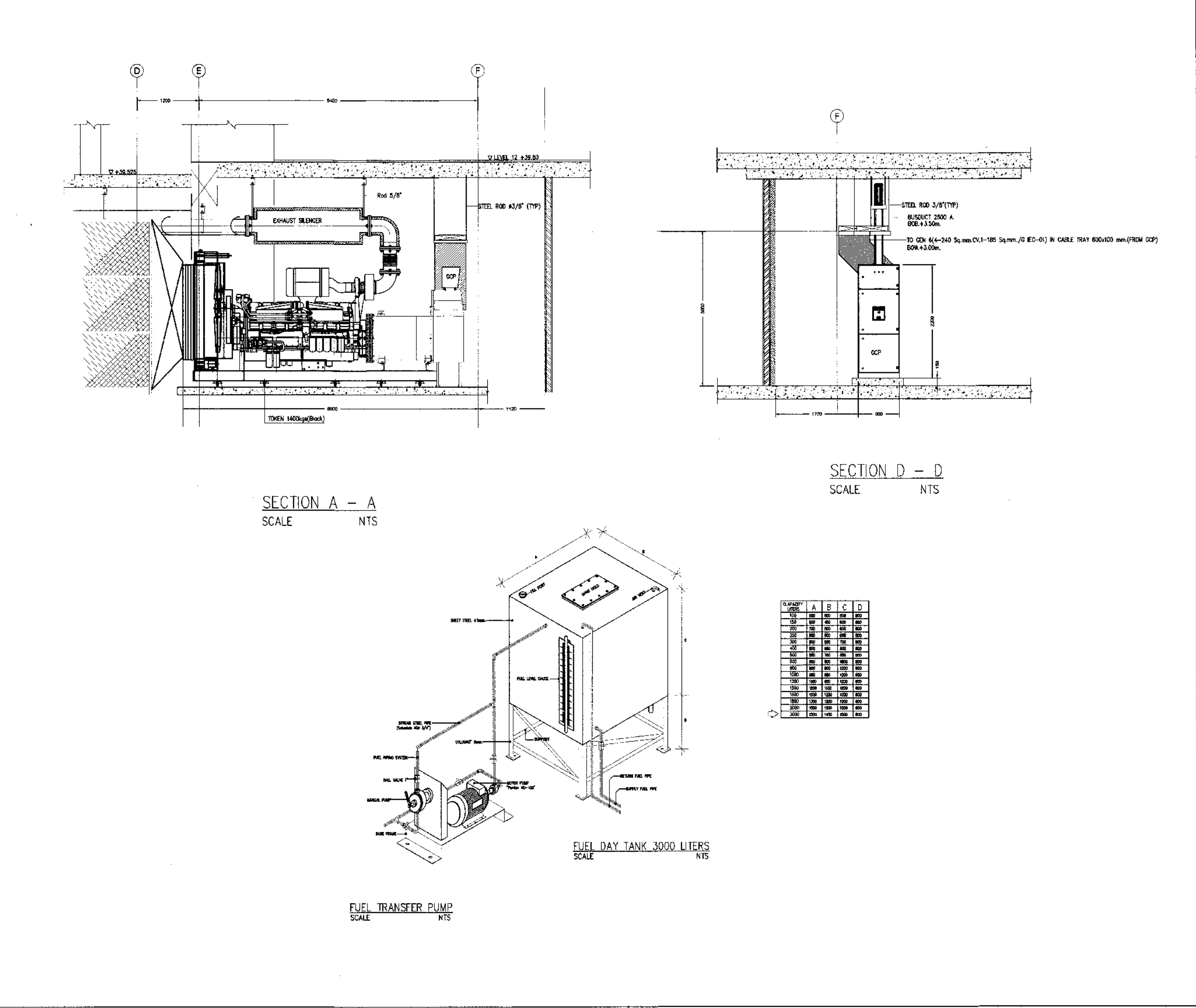
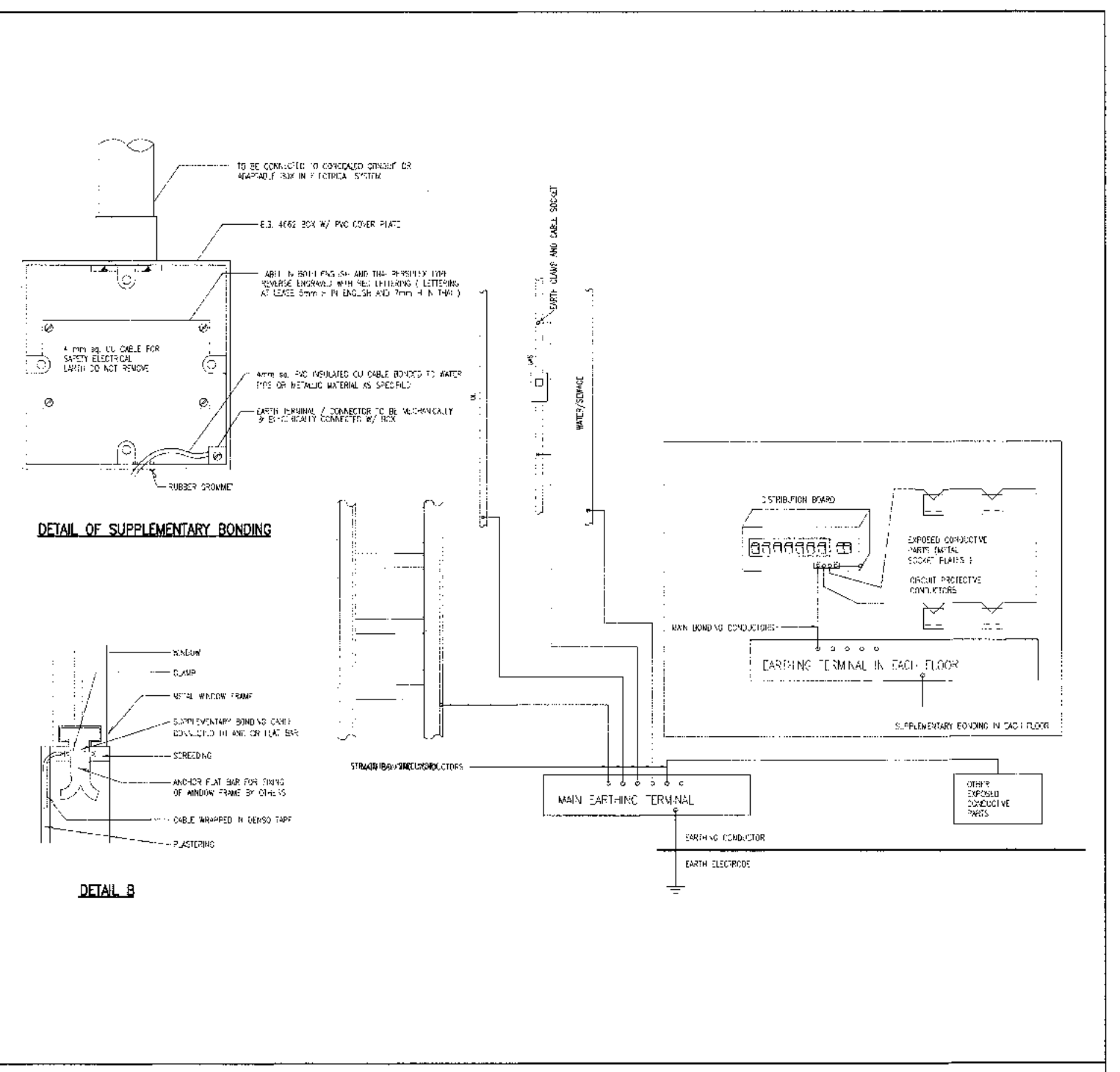
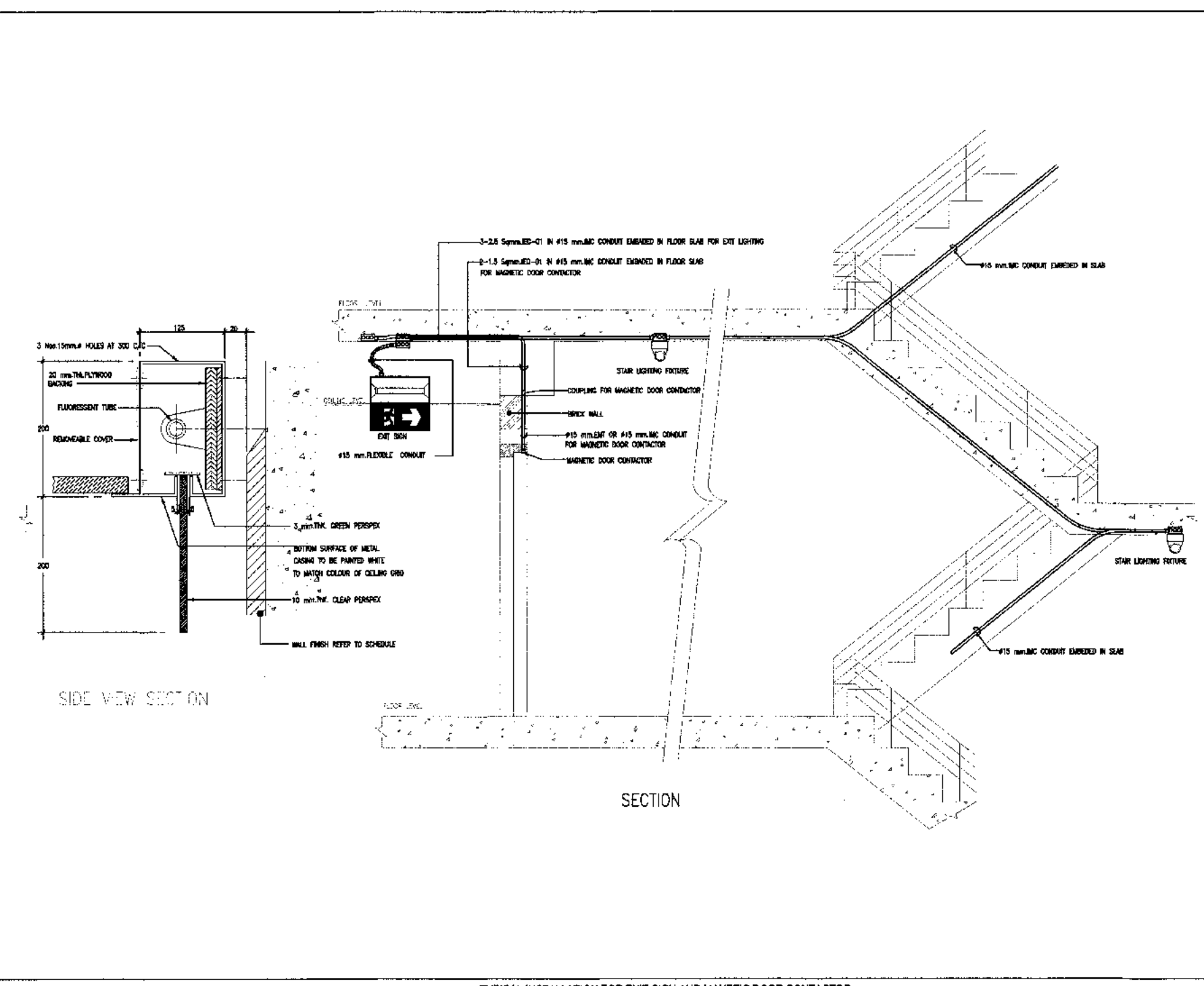
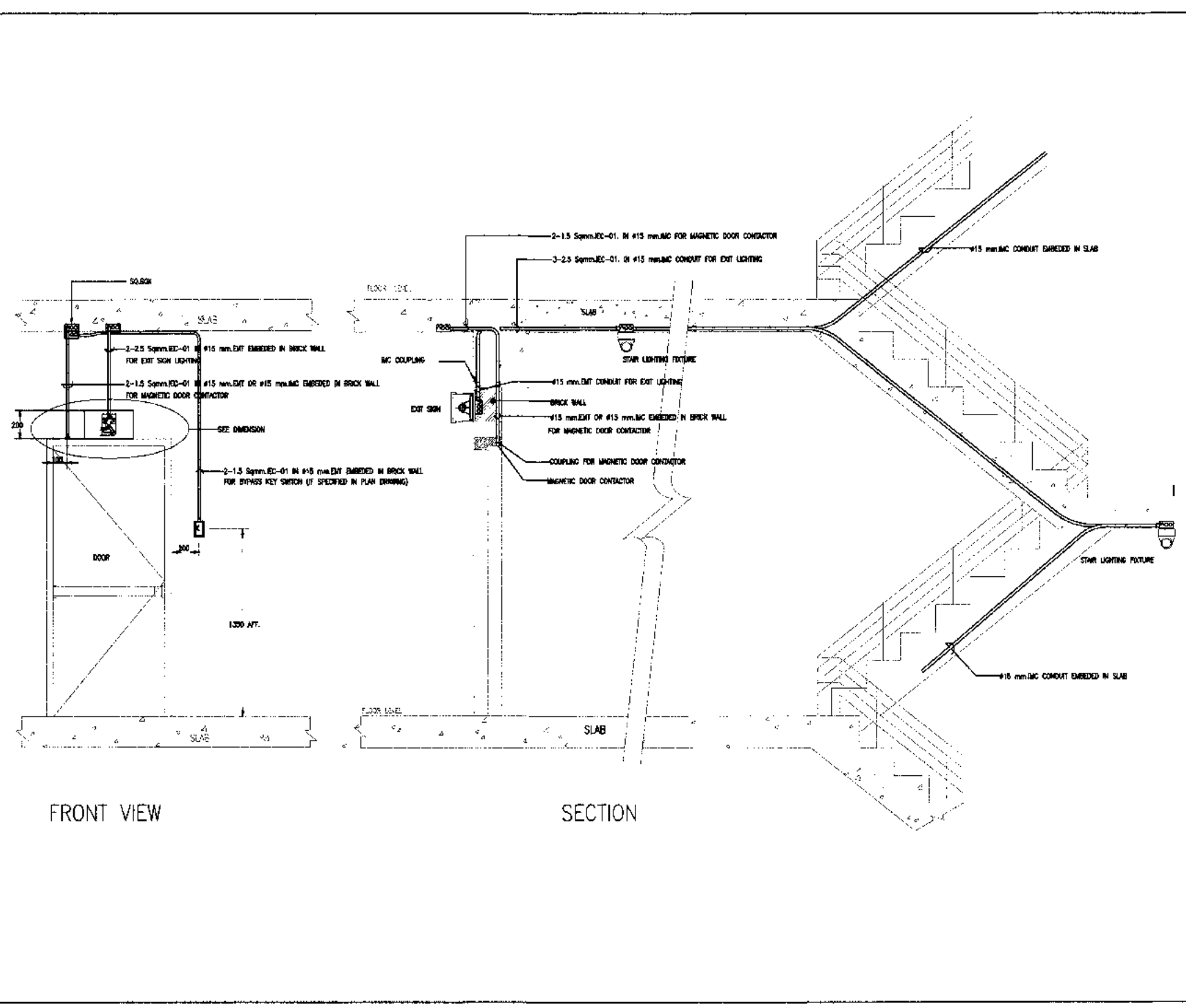
รองผู้เขียนรายการคำนวณแบบพัฒนาอาคาร (S/N)	นายวิวัฒน์ จุฬฉิม	<i>[Signature]</i>
---	-------------------	--------------------

ผู้เขียนรายการคำนวณแบบพัฒนาอาคาร	นายวิวัฒน์ วัฒนภักดี	<i>[Signature]</i>
----------------------------------	----------------------	--------------------

หมายเหตุ	NTS
วันที่	31 มี.ค. 62

แผ่นที่	HKT-INT-EE-17-002	แบบแปลนที่	แผ่น 001/81
---------	-------------------	------------	-------------

FILE:



โครงการ
 งานจ้างปรับปรุงชั้นที่ 1 อาคารผู้โดยสารระหว่างประเทศ
 (ขาออก) สภ.ช.บ. GROUP TOUR ณ ทอท.

แบบแปลน
 แบบตู้วางไฟทั่วทั้งไปรษณีย์ 3

สถาปนิก	นายจรูญ ประเสริฐกุล ๓๓๑ 2578
	นายณรงค์ สิมขุณกุล ๓๓๓ 3735
	นายวิเชียร สาธุกุล ๓๓๓ 7130
	นางประจักษ์ ธีระเดช ๓๓๓ 18266
	นายสุเมธ วัฒนศิริ ๓๓๓ 21๓๗

วิศวกรโครงสร้าง นายจรูญ สุวรรณดี ๓๓๑ 9408
 นายสุเทพ ชัยนิภา ๓๓๑ 41496

วิศวกรไฟฟ้า นายจรูญ จุฑา ๓๓๓ 918
 นายธีรศักดิ์ วัฒนศิริ ๓๓๓ 5734
 นายสุเมธ ธีระเดช ๓๓๓ 47160

วิศวกรไฟฟ้าสื่อสาร นายจรูญ สุวรรณดี ๓๓๑ 9408
 นายธีรศักดิ์ วัฒนศิริ ๓๓๓ 5734

วิศวกรเครื่องกล นายจรูญ สุวรรณดี ๓๓๑ 9408
 นายธีรศักดิ์ วัฒนศิริ ๓๓๓ 5734

วิศวกรสิ่งแวดล้อม นายจรูญ สุวรรณดี ๓๓๑ 9408
 นายธีรศักดิ์ วัฒนศิริ ๓๓๓ 5734

วิศวกรระบบ นายจรูญ สุวรรณดี ๓๓๑ 9408
 นายธีรศักดิ์ วัฒนศิริ ๓๓๓ 5734

วิศวกรคอมพิวเตอร์ นายจรูญ สุวรรณดี ๓๓๑ 9408
 นายธีรศักดิ์ วัฒนศิริ ๓๓๓ 5734

ผู้ตรวจงาน นายจรูญ สุวรรณดี ๓๓๑ 9408
 นายธีรศักดิ์ วัฒนศิริ ๓๓๓ 5734
 นายสุเมธ ธีระเดช ๓๓๓ 47160

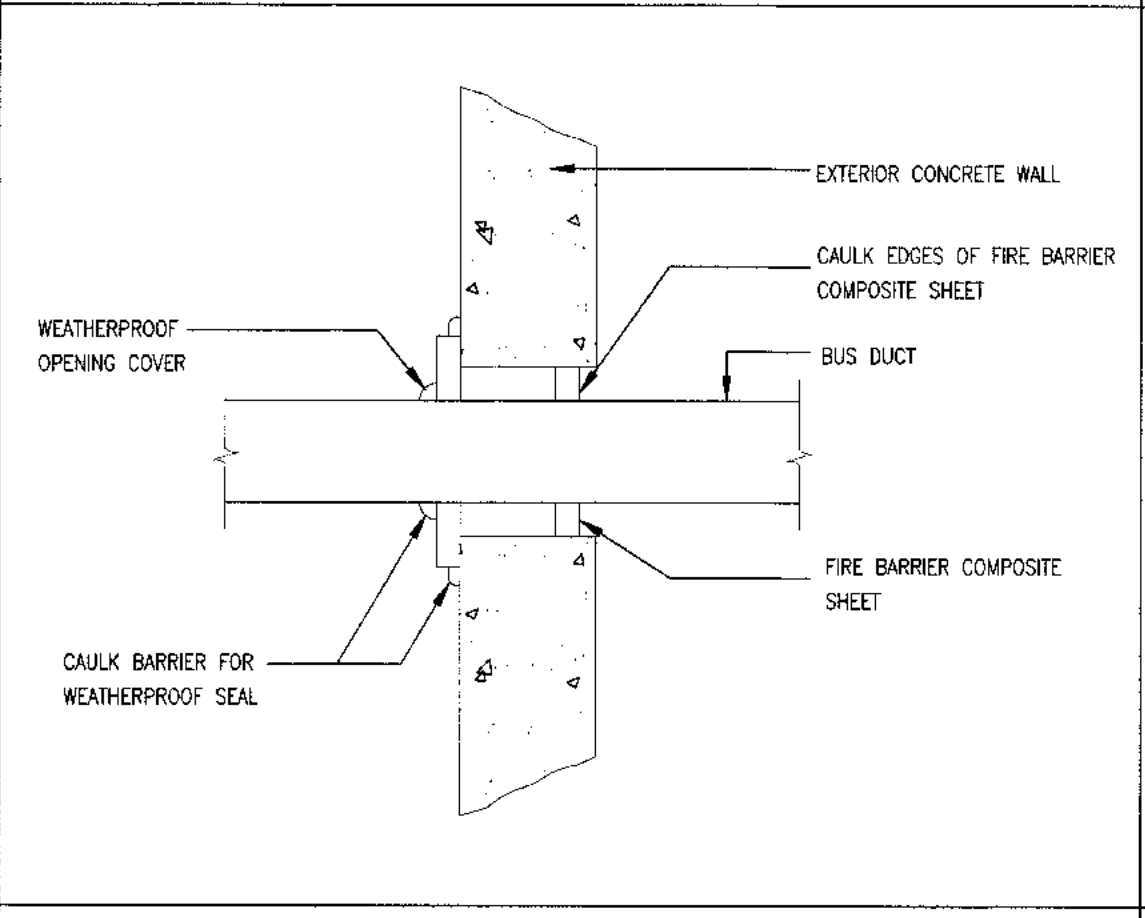
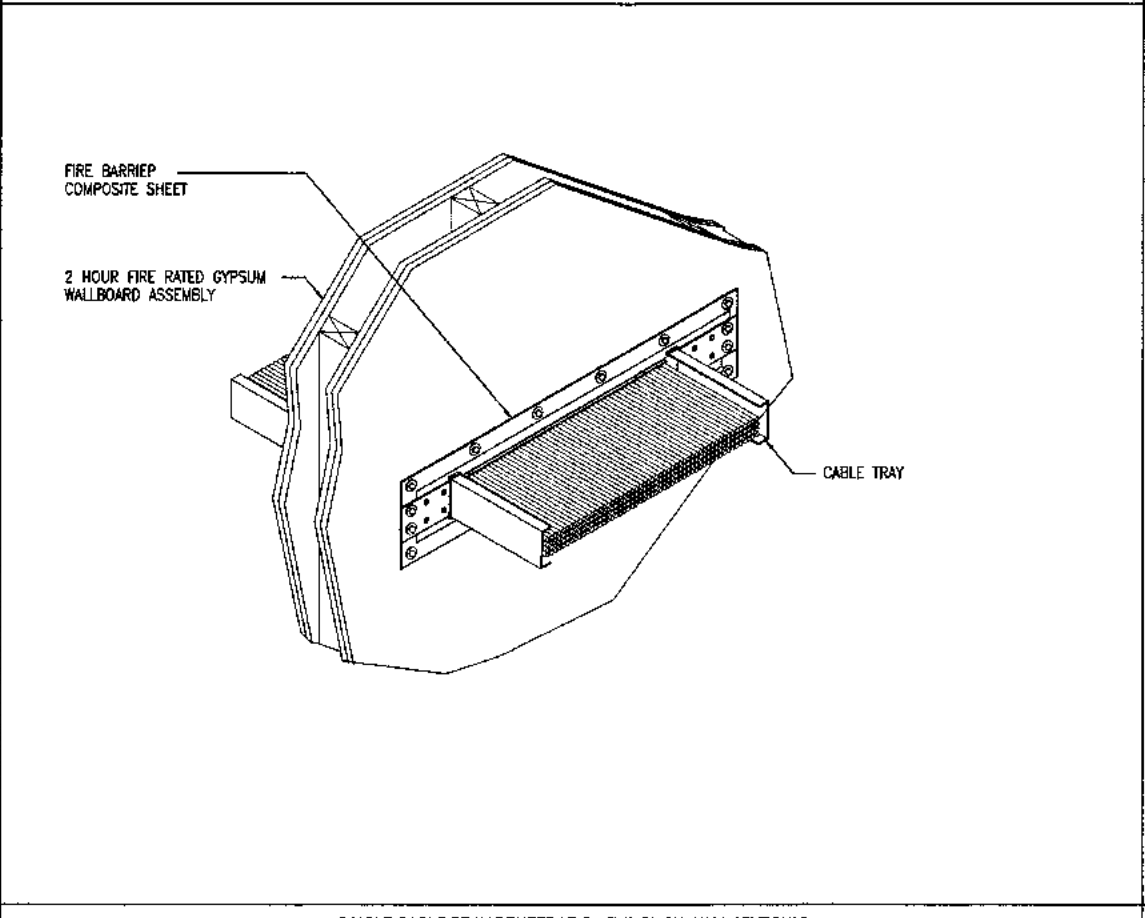
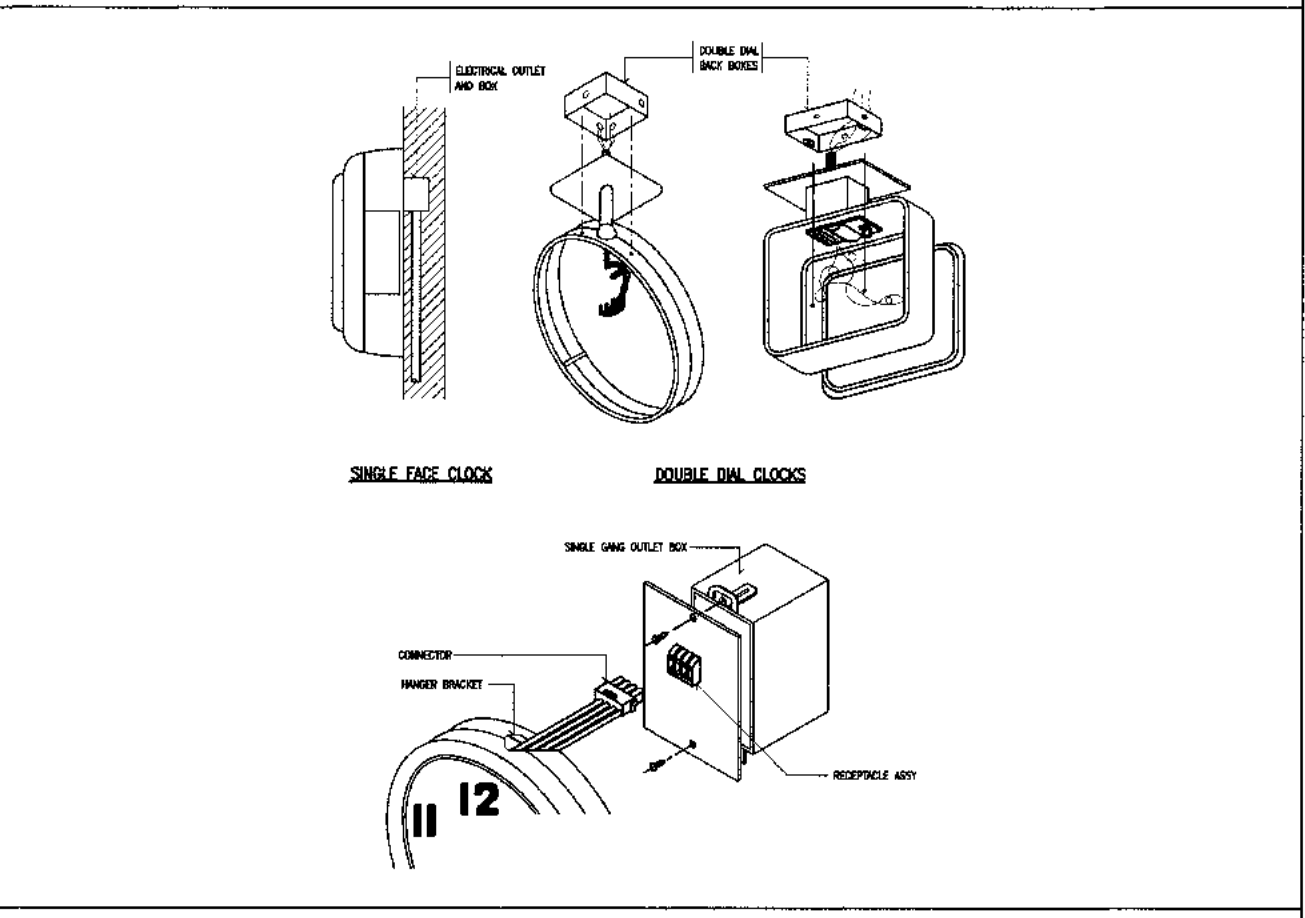
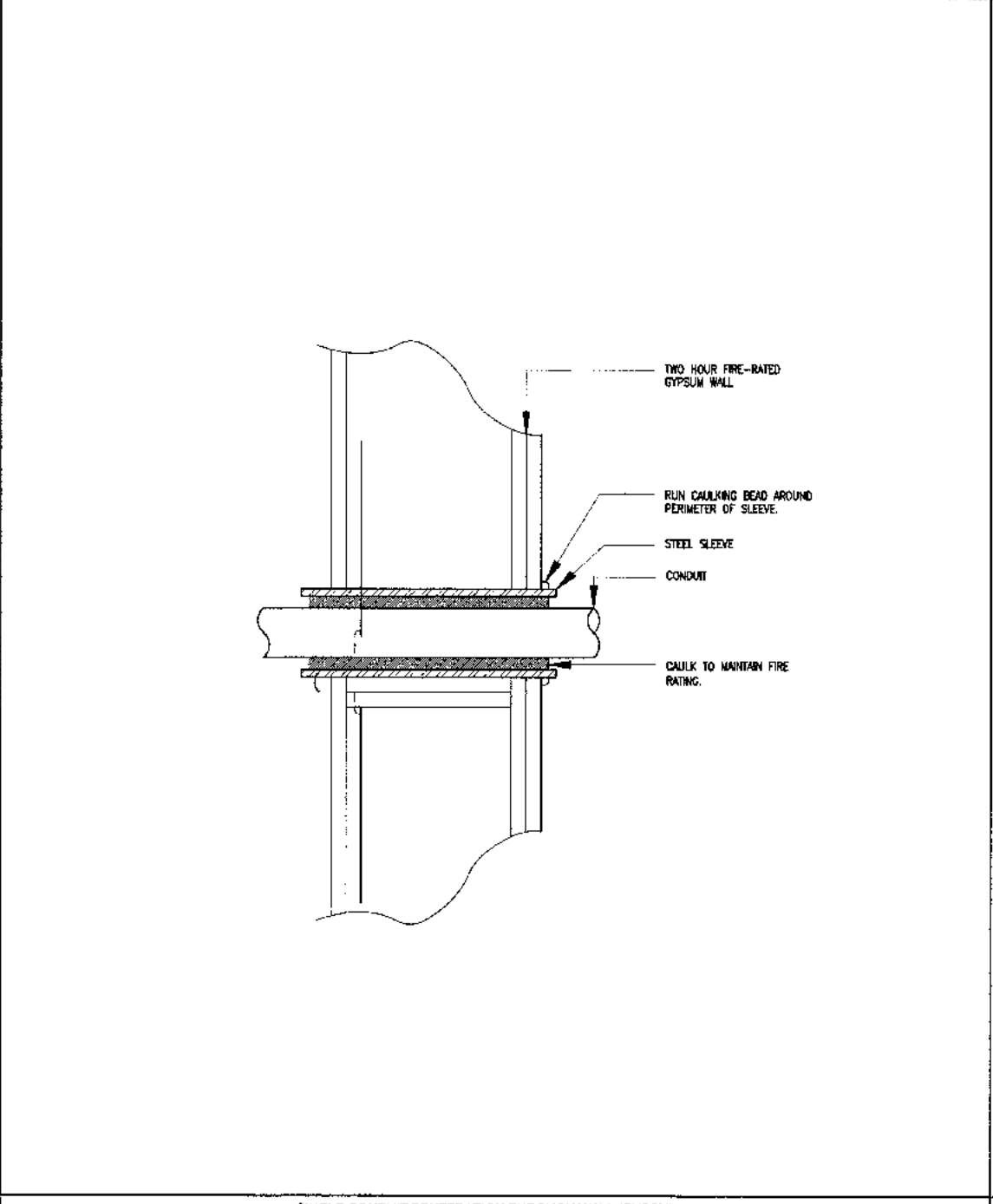
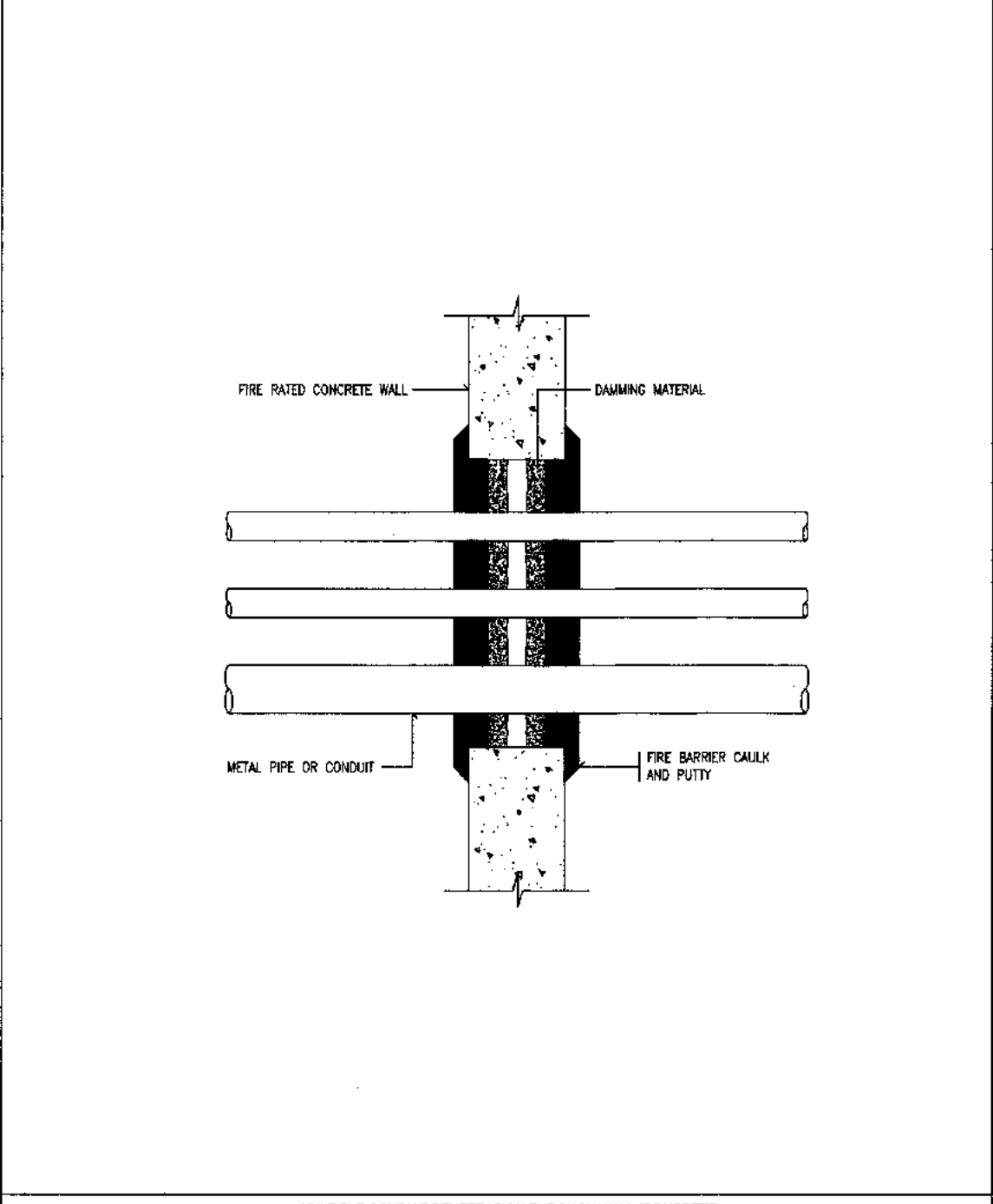
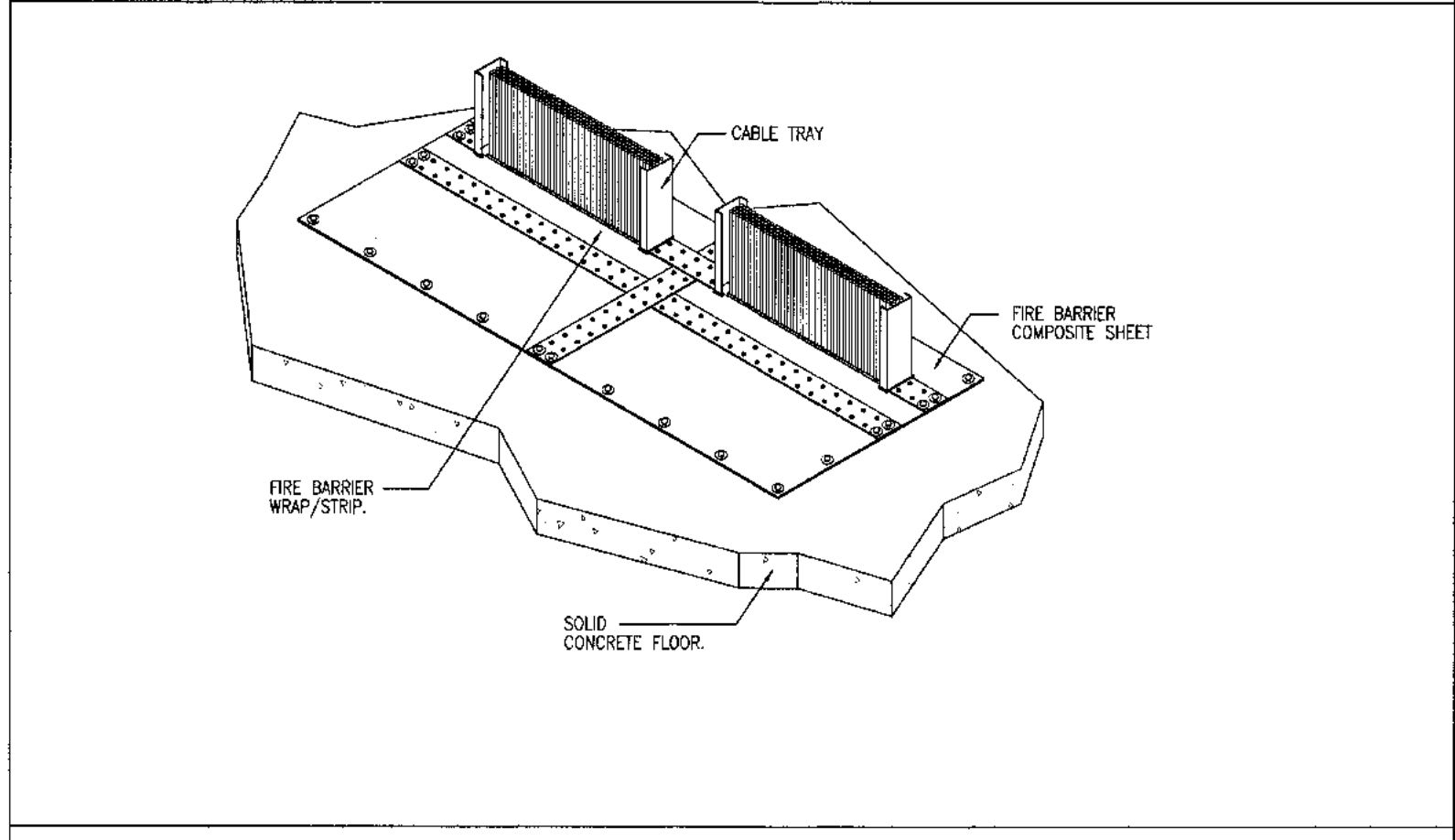
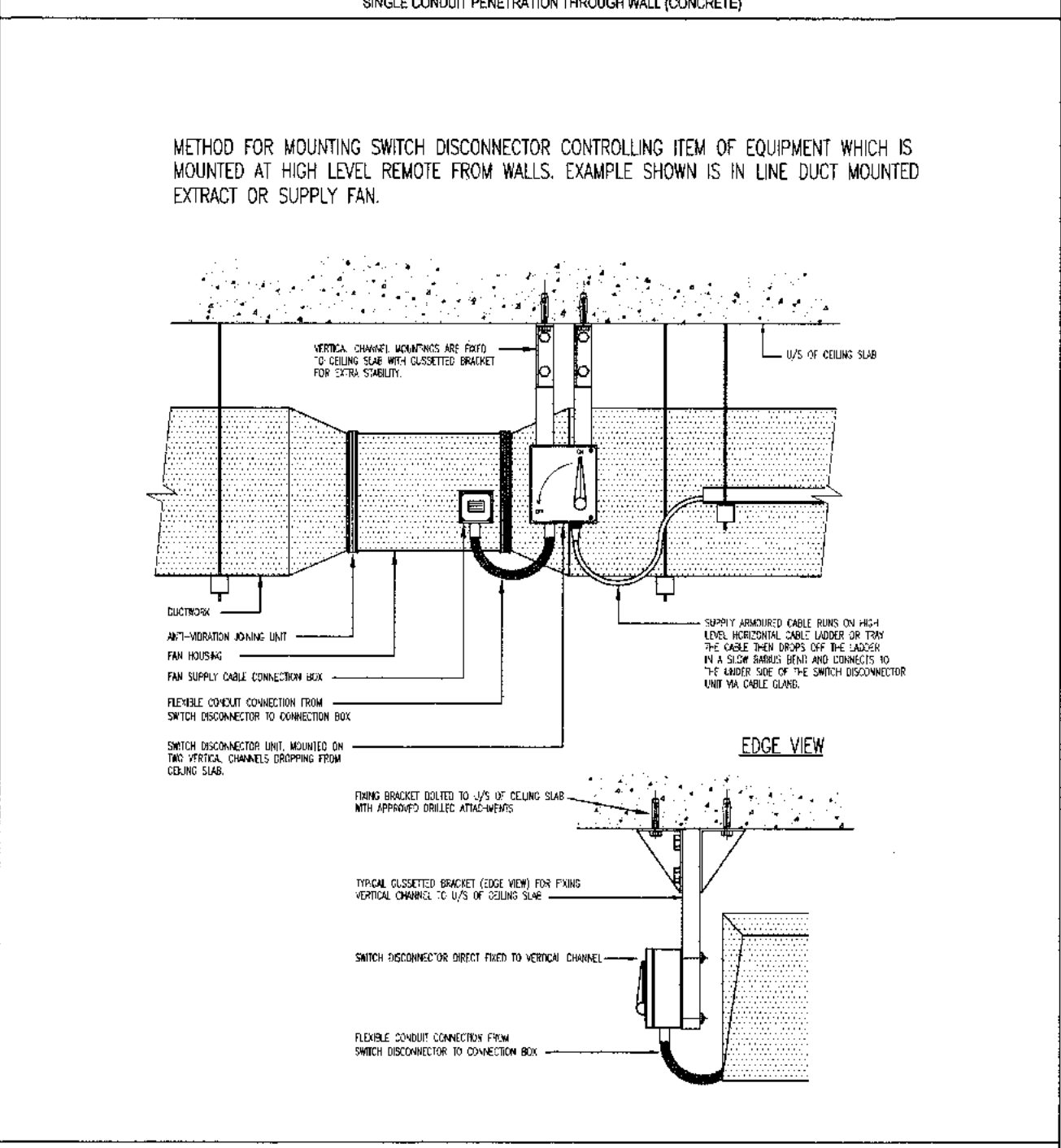
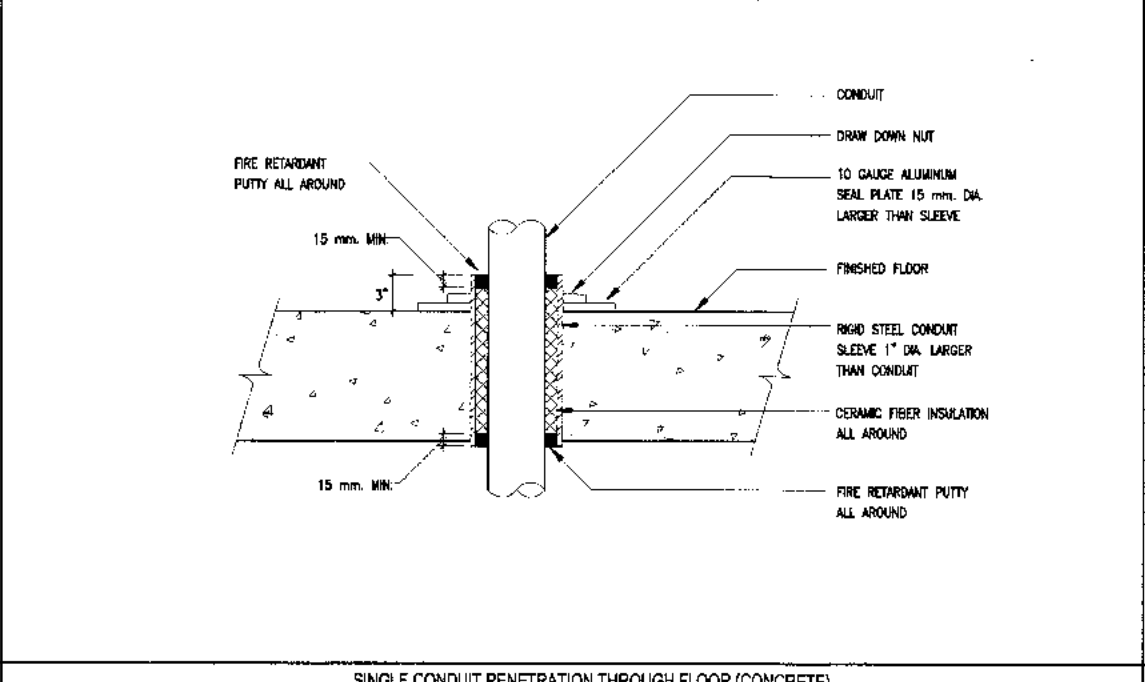
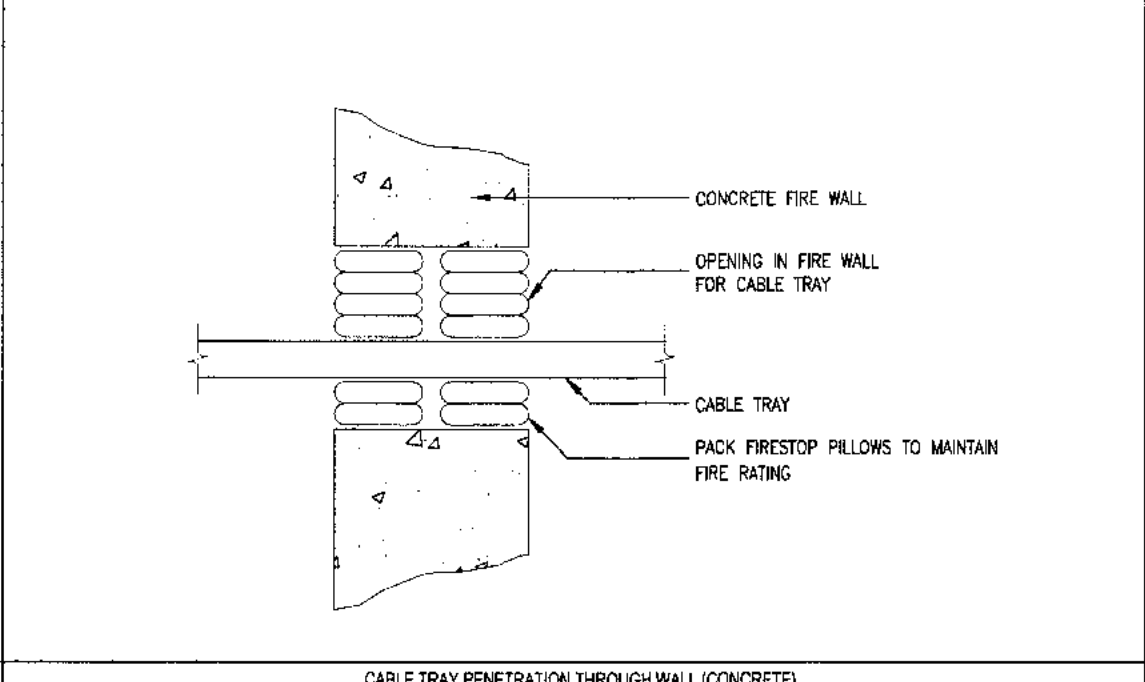
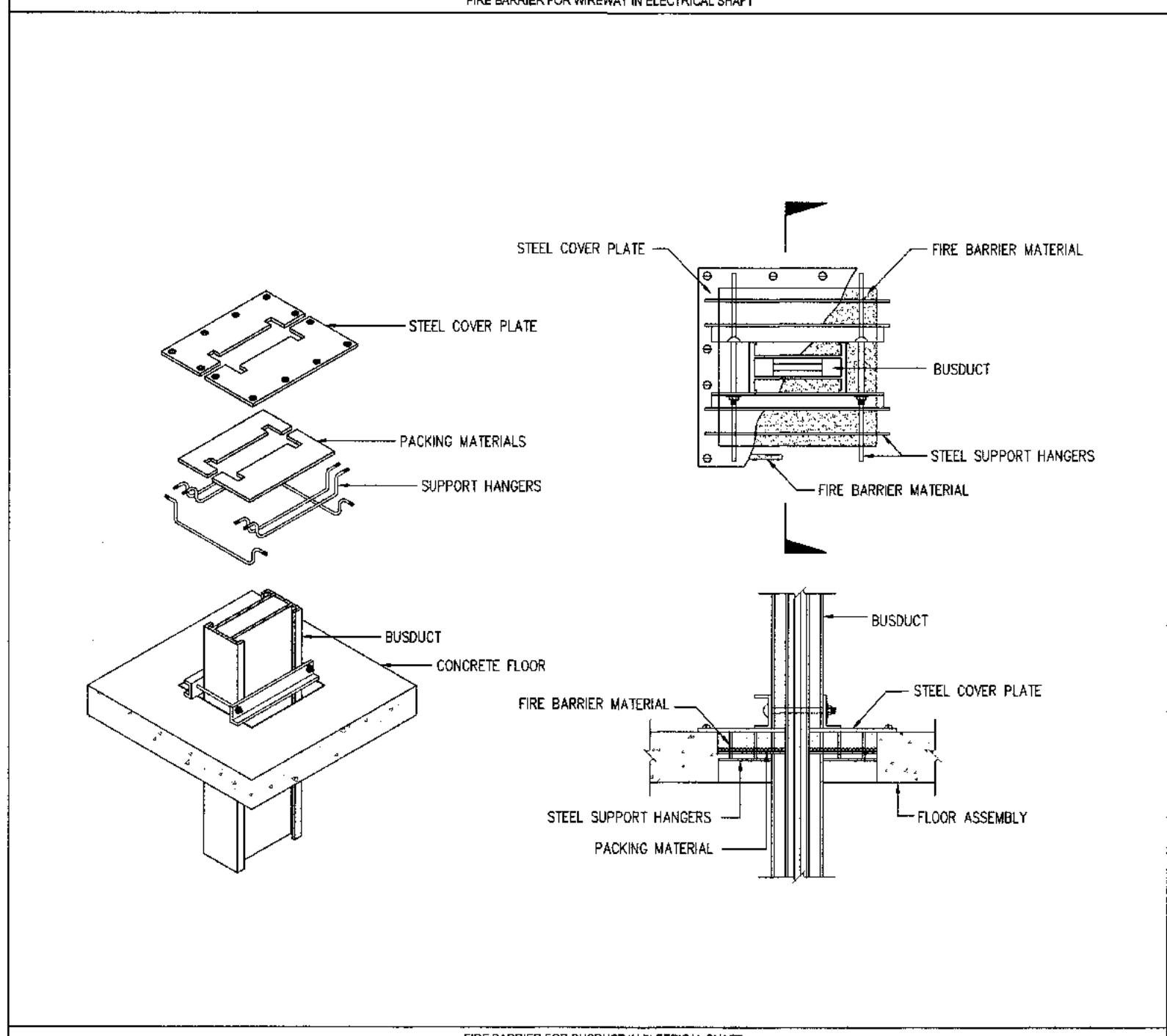
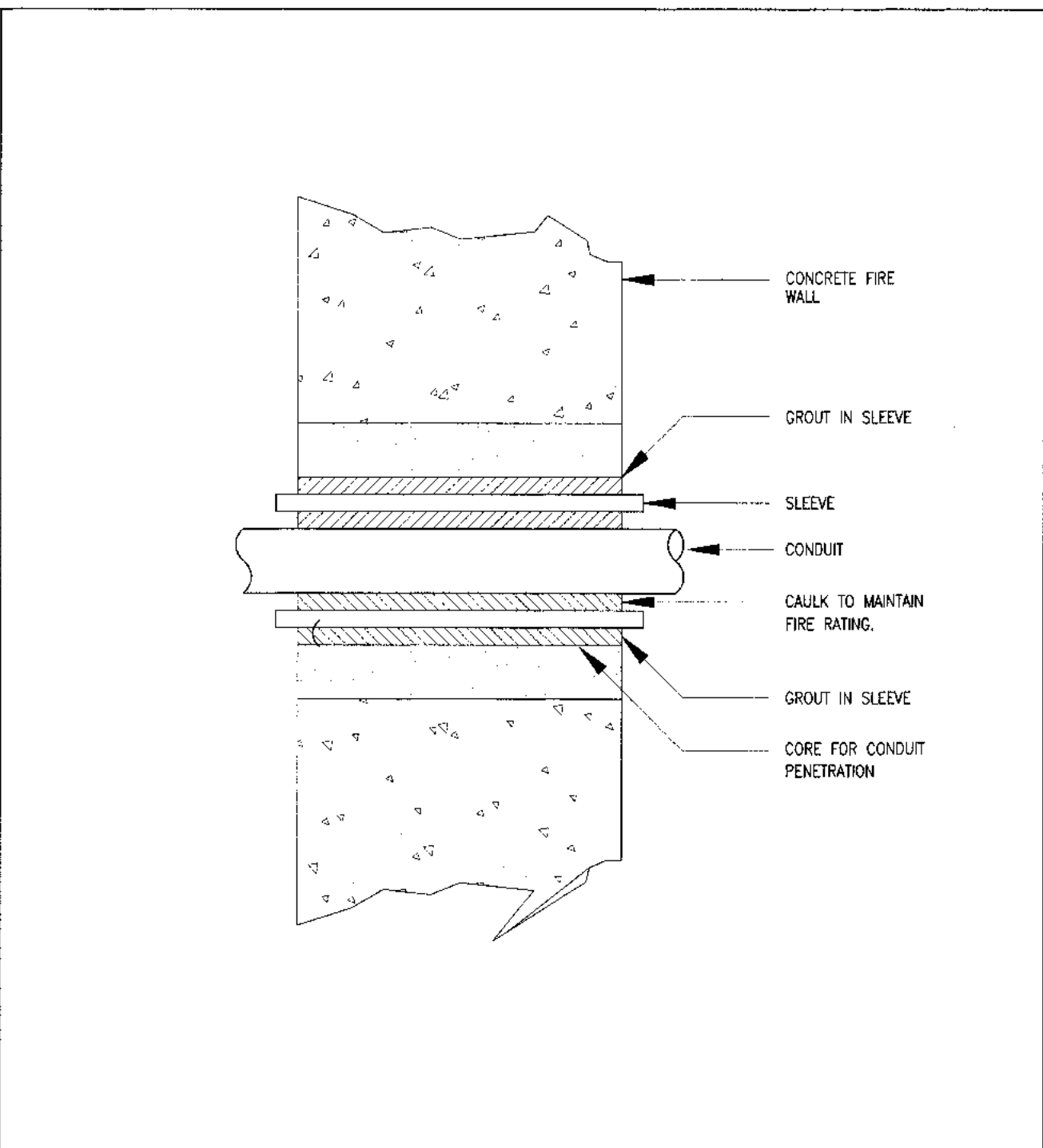
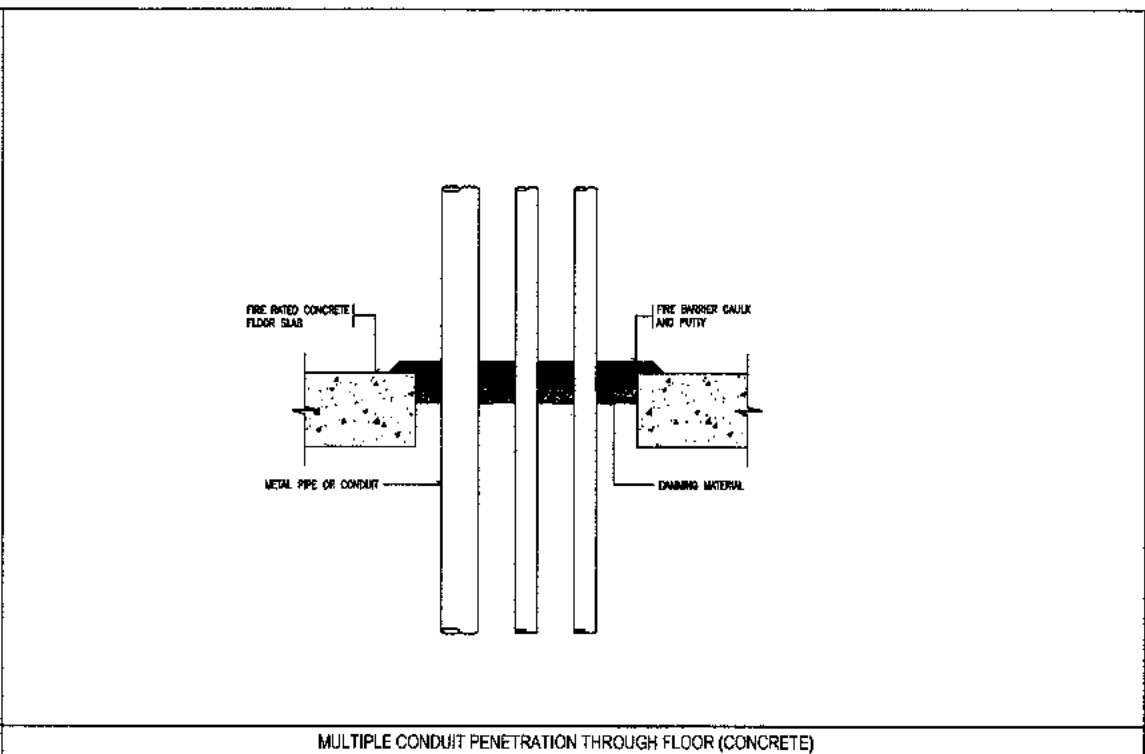
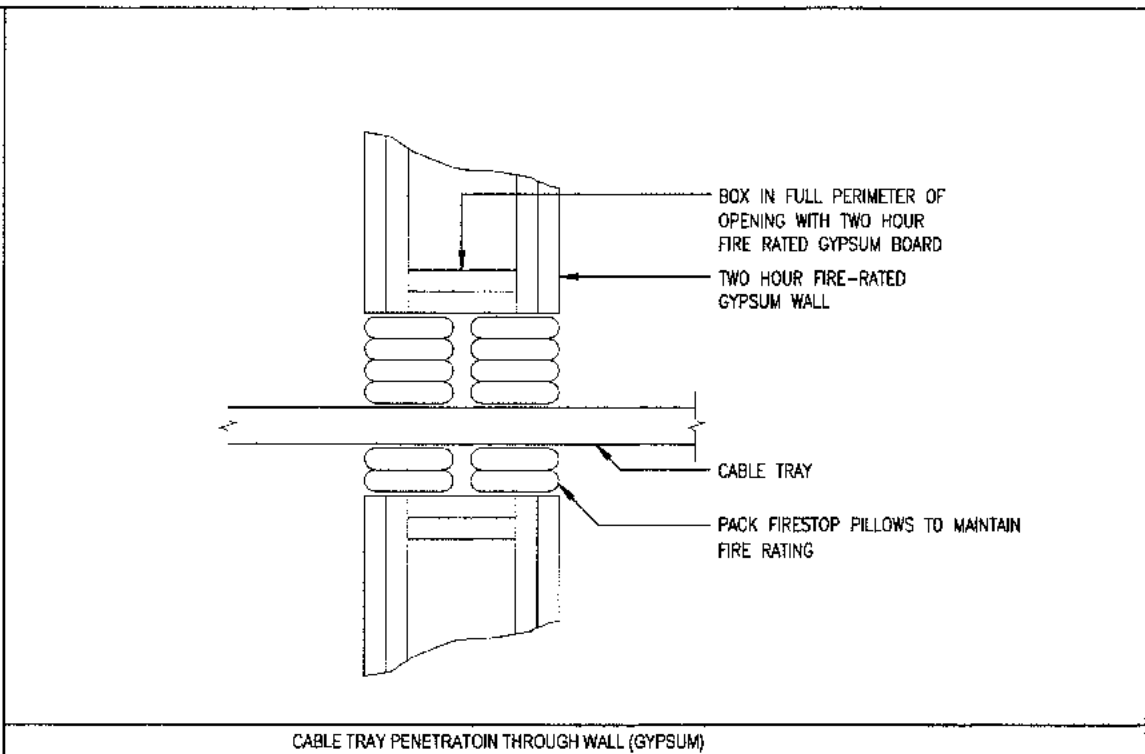
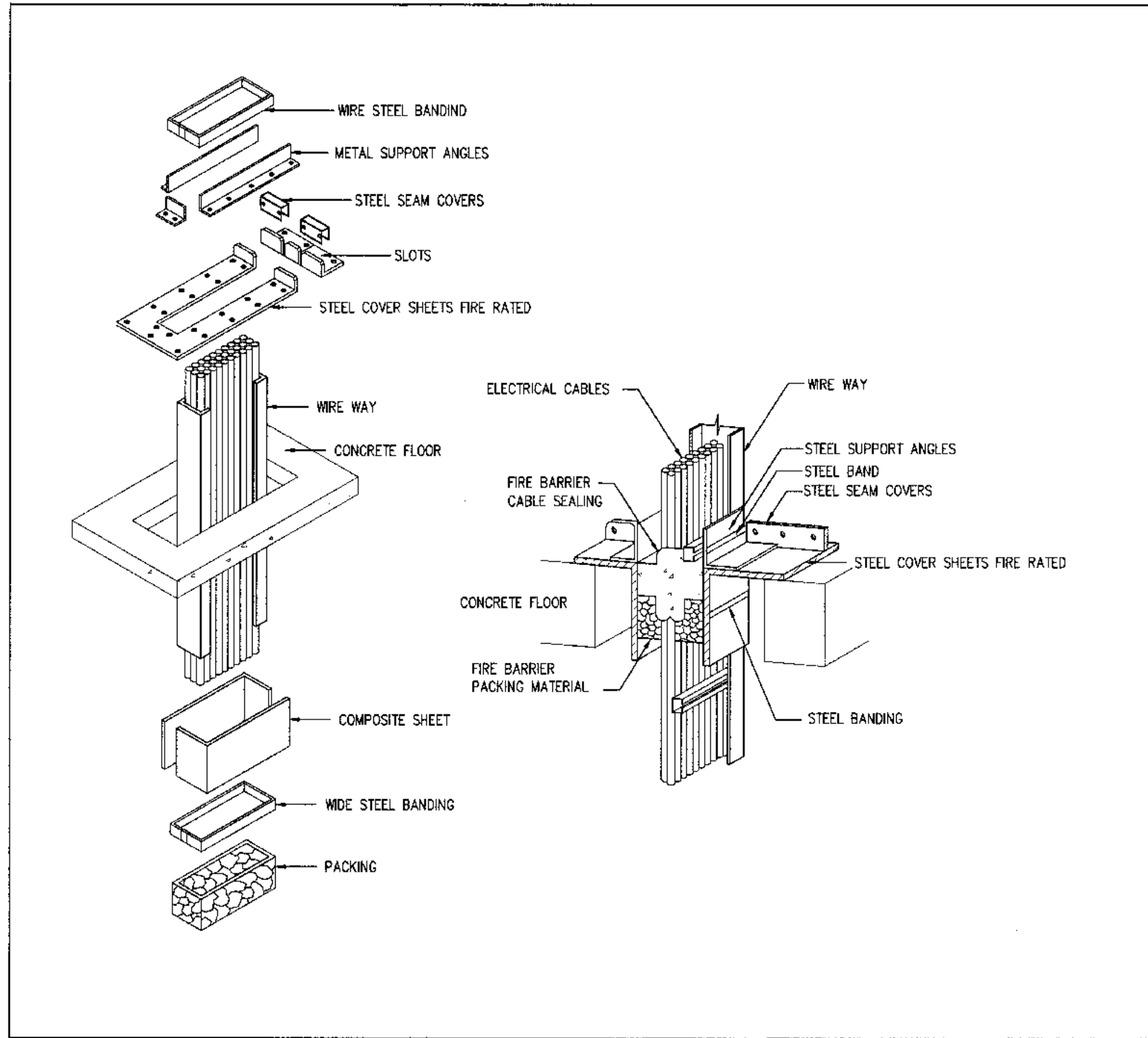
ผู้อำนวยการส่วนออกแบบและแผนผังโครงการ
 นายจรูญ ประเสริฐกุล

รองผู้อำนวยการฝ่ายแผนผังอาคาร (สว.)
 นายธีรศักดิ์ วัฒนศิริ

ผู้อำนวยการฝ่ายแผนผังอาคาร
 นายธีรศักดิ์ วัฒนศิริ

วันที่พิมพ์	NTS
วันที่	31 มี.ค. 62
แผ่นที่	HKT-INT-EE-17-003
แบบครั้งที่	สภท 001/61

FILE:



สารบัญแบบสุขาภิบาล	
หมายเลขแบบ	รายการแสดงแบบ
HKT-INT-SN-00-001	สารบัญแบบสุขาภิบาล, สัญลักษณ์และคำย่อ
HKT-INT-SN-00-002	หมายเหตุทั่วไป
HKT-INT-SN-01-001	แปลนระบบน้ำประปาและสุขาภิบาล (ปัจจุบัน) และตำแหน่งที่ปรับปรุง ชั้นที่ 1
HKT-INT-SN-01-002	แปลนระบบน้ำประปาและสุขาภิบาล (หลังปรับปรุง) ชั้นที่ 1
HKT-INT-SN-01-003	แปลนระบบน้ำประปาและสุขาภิบาล (หลังปรับปรุง) ชั้นที่ 2
HKT-INT-SN-02-001	จุดติดตั้งเครื่องปรับอากาศและระบบท่อ ภายในห้อง AHU
HKT-INT-SN-03-001	แปลนขยายท่อระบายน้ำประปา (ก่อนและหลังปรับปรุง)
HKT-INT-SN-03-002	แปลนขยายท่อระบายน้ำเสีย (ก่อนและหลังปรับปรุง)

PIPE MATERIALS	
CODE	MATERIALS
CW & RUW PIPE	PPR PPR 80 มาตรฐาน DIN 8077/78 ได้รับการรับรองจาก DVGW
S, W & KW PIPE	P.V.C. CLASS 8.5 มาตรฐาน มอก
W(TYP.) PIPE	P.V.C. CLASS 8.5 มาตรฐาน มอก
V. PIPE	P.V.C. CLASS 8.5 มาตรฐาน มอก
RL. PIPE	HDPE PN6 มาตรฐาน มอก
D. PIPE	P.V.C. CLASS 8.5 มาตรฐาน มอก
F. PIPE	BSP. SCHEDULE 10 (ASTM A795)
CW.(OUT DOOR) PIPE	HDPE PN10 มาตรฐาน มอก
STORM DRAIN PIPE	SEE CIVILWORK

FIXTURE UNIT & PIPE CONNECTION				
SANITARY FIXTURE	SUPPLY WATER	SOIL PIPE	WASTE PIPE	VENT PIPE
	Ø IN mm.	Ø IN mm.	Ø IN mm.	Ø IN mm.
WATER CLOSET (TANK)	1/2" (15)	4" (100)	—	2" (50)
WATER CLOSET (FLUSH)	1" (25)	4" (100)	—	2" (50)
URINAL (FLUSH) PRIVATE	1/2" (15)	2" (50)	—	1 1/2" (40)
URINAL (FLUSH) PUBLIC	3/4" (20)	2" (50)	—	1 1/2" (40)
LAVATORY	1/2" (15)	—	2" (50)	1 1/4" (30)
SHOWER (STALL TYPE)	1/2" (15)	—	2" (50)	—
SHOWER RINSE	1/2" (15)	—	—	—
JANITOR SINK	1/2" (15)	—	2" (50)	1 1/2" (40)
FLOOR DRAIN	—	—	2" (50)	—
HOSE BIBB	1/2" (15)	—	—	—
BATH TUB	1/2" (15)	—	2" (50)	—

SYMBOLS & ABBREVIATIONS		
SYMBOLS	ABBREVIATION	DESCRIPTION
	S	SOIL PIPE
	W	WASTE PIPE
	V	VENT PIPE
	CW	COLD WATER PIPE
	K	KITCHEN WASTE PIPE
	CD	CONDENSATE DRAIN PIPE
	F	FIRE PIPE
	GV	GATE VALVE
	OS	OS & Y GATE VALVE
	—	MODULATING FLOAT VALVE
	PRV	PRESSURE REDUCING VALVE
	—	GLOBE VALVE
	CV	CHECK VALVE
	ACV	ALARM CHECK VALVE
	BV	BUTTERFLY VALVE
	BAV	BALL VALVE
	STR	Y TYPE STRAINER
	FC	FLEXIBLE CONNECTOR
	RH	RUBBER HOSE
	BC, HB	BALL COCK, HOSE BIBB
	—	PRESSURE GAUGE W/SHUT OFF VALVE
	—	FOOT VALVE
	FE	ABC FIRE EXTINGUISHER
	CO2	CO2 FIRE EXTINGUISHER
	FHC	FIRE HOSE CABINET
	FDC	FIRE DEPARTMENT CONNECTOR
	FH	FIRE HYDRANT
	P	PUMP
	M	WATER METER
	—	FLOATLESS LEVEL SWITCH
	AAV	AUTOMATIC AIR VENT
	SA	SHOCK ABSORBER
	FD	FLOOR DRAIN
	RD	ROOF DRAIN
	FCO	FLOOR CLEAN OUT
	CO	CLEAN OUT PLUG
	VTR	VENT THROUGH ROOF
	WHA	WATER HAMMER ARRESTORS

SYMBOLS & ABBREVIATIONS		
SYMBOLS	ABBREVIATION	DESCRIPTION
	—	RISER UP
	—	RISER DOWN
	—	RISER UP OR DOWN
	—	BRANCH - TOP CONNECTION
	—	BRANCH - BOTTOM CONNECTION
	A/C	ABOVE CEILING
	BT	BATH TUB
	B/F	BELOW FLOOR
	BP	BOOSTER PUMP
	CWDF	COLD WATER DOWN FEED
	CI	CAST IRON PIPE
	CWUF	COLD WATER UP FEED
	CWP	COLD WATER PUMP
	DFP	DIESEL FIRE PUMP
	GSP	GALVANIZED STEEL PIPE
	HDPE	HIGH DENSITY POLYETHYLENE PIPE
	KS	KITCHEN SINK
	LAV	LAVATORY
	MFP	MOTOR FIRE PUMP
	JP	JOCKEY PUMP
	PVC	POLYVINYL CHLORIDE PIPE
	RL	RAIN LEADER PIPE
	RCP	REINFORCE CONCRETE PIPE
	SH	SHOWER
	SMCC	SANITARY MOTOR CONTROL CENTER
	SP	SUMP PUMP
	SR	SHOWER RINSE
	U/G	UNDER GROUND
	UR	URINAL
	WC	WATER CLOSET

- หมายเหตุทั่วไป :
- ผู้รับจ้างต้องรับผิดชอบการเตรียมงานระบบท่อสุขาภิบาลและท่อระบายน้ำในชั้นที่ 1
 - ผู้รับจ้างต้องนำเสนอรายการแบบ วัสดุและวิธีการในการติดตั้งและการเชื่อมต่อท่อเดิมและท่อใหม่ งานระบบสุขาภิบาลและระบบระบายน้ำในชั้น 1 ให้คณะกรรมการตรวจรับพัสดุพิจารณาการดำเนินการตามแบบปรับปรุง
 - ผู้รับจ้างต้องรับผิดชอบท่อระบายน้ำและท่อประปาของเดิมภายในอาคารออกทั้งหมดให้ทันต่อระบบสุขาภิบาลใหม่ ตามแบบกำหนด ท่อประปาส่วนที่ฝังในโครงสร้าง ค.ส.ล. ส่วนที่โผล่ปลาย ให้ผู้รับจ้างใช้เหล็กยึดที่ปลายท่อทุกจุด
 - FLOOR DRAIN (FD) (ช่องล้างพื้น) ขนาด ๑๒" มีที่ดักล้นที่ความสะอาดได้ ระดับเสมอพื้นห้องน้ำ
 - STOP VALVE (วาล์วตัดน้ำ) ขนาด ๑/๒" ให้ติดตั้งกับท่อประปาสำหรับจ่ายน้ำก่อนเข้าสุขภัณฑ์ โดยสวม อ่างล้างหน้าและสายชำระ
 - พื้นห้องน้ำให้ติดตั้งพื้นความลาดเอียง (SLOPE) ต้องไม่น้อยกว่า 1:200 หรือตามความเหมาะสมเพื่อให้อากาศไหลลงสู่ FLOOR DRAIN (FD) ได้ดี
 - ท่อน้ำทิ้ง (CW) ให้ติดตั้งระดับความสูงส่วนที่แยกเข้าห้องน้ำ
 - ให้ผู้รับจ้างส่งตัวอย่างอุปกรณ์ที่ใช้ในงานสุขาภิบาล เพื่อขอความเห็นชอบจากกรรมการตรวจรับพัสดุก่อนติดตั้ง
 - อุปกรณ์ประกอบระบบสุขาภิบาล เช่น ประตูน้ำ ใช้แบบทองเหลืองของ TOYO หรือ KITZ หรือเทียบเท่า
 - ติดตั้งท่ออากาศทุกจุดที่ระบายน้ำ (อ่างล้างหน้า น้ำทิ้งพื้น บิลล์วาระ ล้าง)
 - อุปกรณ์ยึดท่อภายในหรือสามทางภายใน ให้ใช้ชนิดที่ถาวรในแบบทองเหลืองเท่านั้น



บริษัท ท่าอากาศยานไทย จำกัด (มหาชน)
 ๓๓๓ ถนนวิภาวดีรังสิต แขวงสีลม เขตบางเขน กรุงเทพมหานคร 10210
 โทรศัพท์ 02-535-1111 โทรสาร 02-535-4081 Email: info@port.aot.or.th

โครงการ
 งานจ้างปรับปรุงชั้นที่ 1 อาคารผู้โดยสารระหว่างประเทศ (ขาออก) สำหรับ GROUP TOUR ณ ทอท.

แบบแสดง
 สารบัญแบบสุขาภิบาล, สัญลักษณ์และคำย่อ

สถาปนิก	นายเศรษฐ ประเสริฐกุล ศศ. 2578
	นายณรงค์ สิงห์กุลดี ภาศ. 3736
	นายวิญญู สดายุ ภาศ. 7130
	น.ส.จิราพร เต็มฤทธิ์ ภาศ. 18266
	นายสุวิทย์ โชติธนา ภาศ. 2381

วิศวกรโครงสร้าง	นายวิระ สุวรงค์ ๓๖ 9408
	นายสุเทพ ชื่นแก้ว ๓๖ 41466

วิศวกรไฟฟ้า	นายวิทย์ จุลจันทร์ ๖๓ 918
	นายอัษฎสิทธิ์ นพรัตน์ ๓๓ 5734
	นายทวิชัย นพรัตน์ ๓๓ 47180

วิศวกรไฟฟ้าสื่อสาร	นายเศรษฐ ทรัพย์ นพรัตน์
	นายเสวี เต็มฤทธิ์
	นายบุญสืบ เต็มฤทธิ์

วิศวกรเครื่องกล	นายเกษียร วิชาญสิงห์ ๖๓ 980
	นายวิวัฒน์ หิรัญพันธ์ ๓๓ 44232

วิศวกรสิ่งแวดล้อม	นายวิระ สุวรงค์ ๓๓ 224
	นายสุเทพ ชื่นแก้ว ๓๓ 2964

วิศวกรระบบสายพานลำเลียง	นายสุเทพ เต็มฤทธิ์
	นายวิญญู เต็มฤทธิ์

วิศวกรคอมพิวเตอร์	นายธานี ศรีระพันธ์ ๓๓ ๒๒๒๒
-------------------	----------------------------

ผู้ตรวจสอบ	นายวิญญู เต็มฤทธิ์ ๓๓ 980
	นายวิทย์ จุลจันทร์ ๖๓ 918
	นายเกษียร วิชาญสิงห์ ๖๓ 980

ผู้อำนวยการส่วนออกแบบและแผนพัฒนาโครงการ
 นายเศรษฐ ประเสริฐกุล

รองผู้อำนวยการฝ่ายแผนพัฒนาท่าอากาศยาน (๓๖๖)
 นายธานี เต็มฤทธิ์

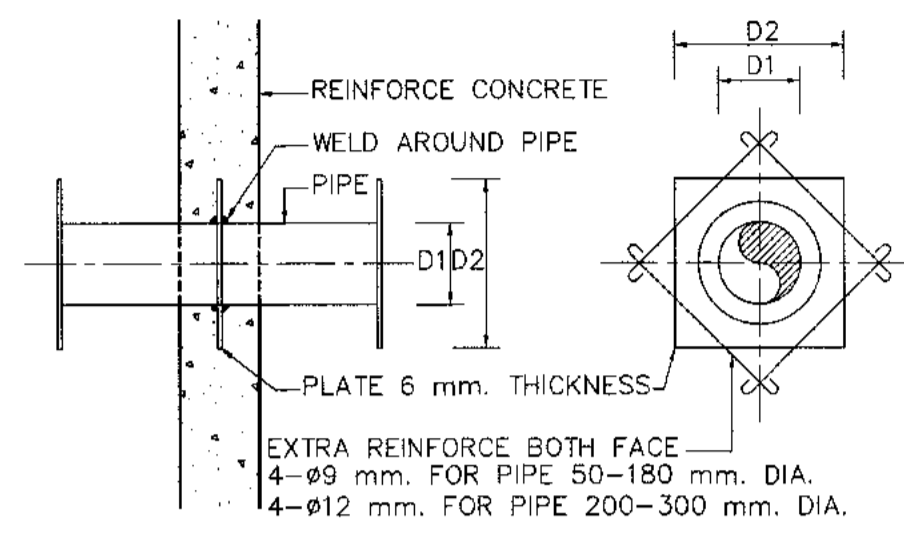
ผู้อำนวยการฝ่ายแผนพัฒนาท่าอากาศยาน
 นายสุวิทย์ รัตนศิริพงษ์

รายการส่วน	HTS
วันที่	31 มี.ค. 62

แผ่นที่	HKT-INT-SN-00-001	แบบเลขที่	แผ่นที่ 001/61
---------	-------------------	-----------	----------------

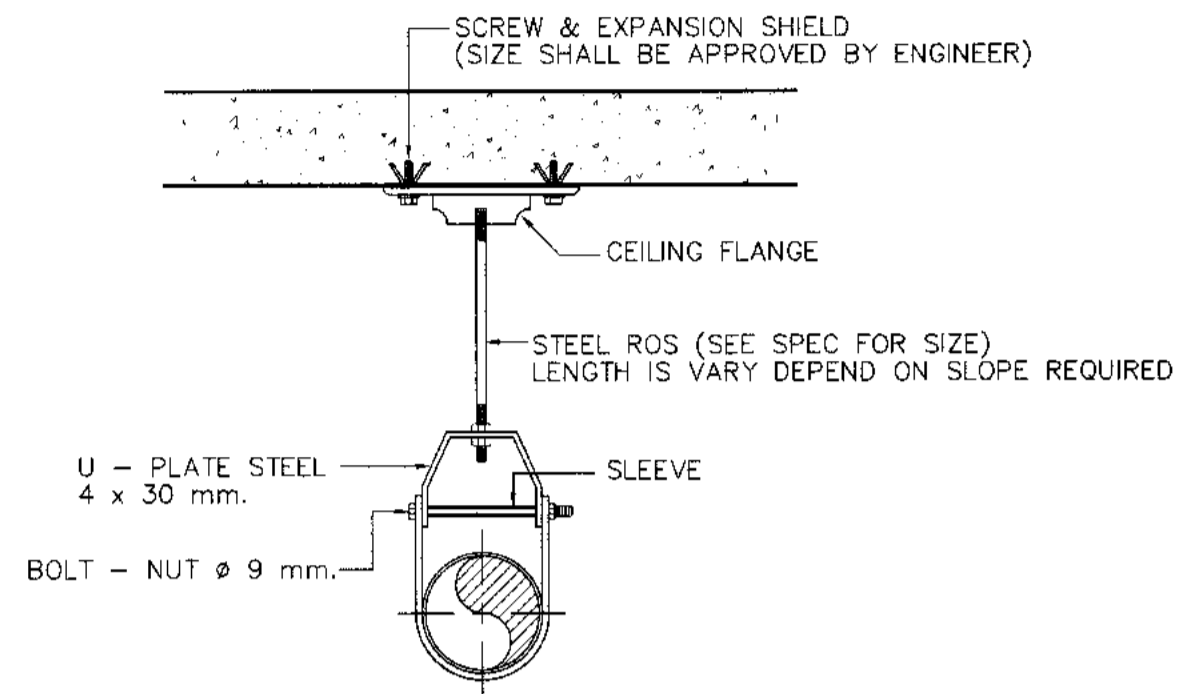
FILE:

TYPICAL PIPING THROUGH WALL

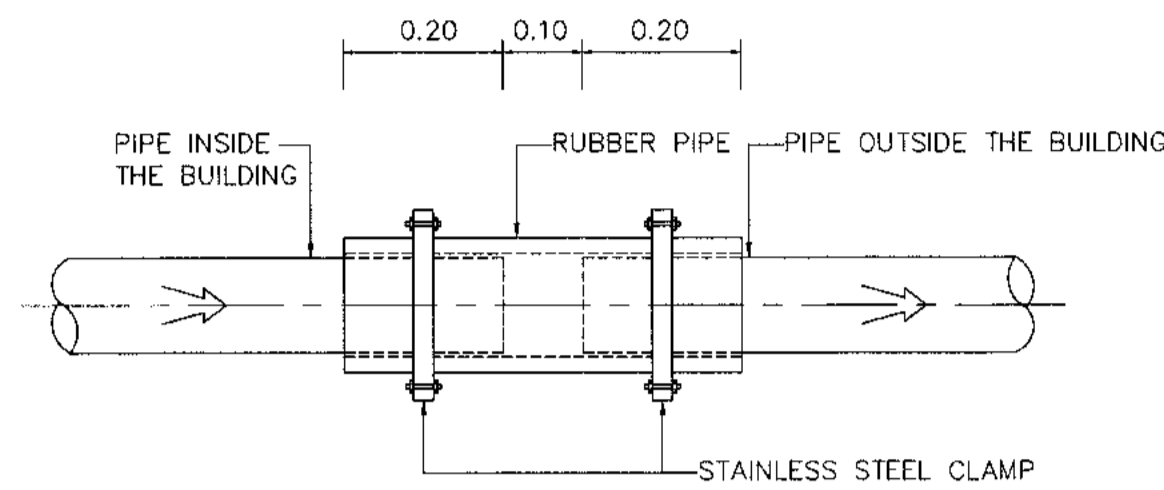


D1 (mm.)	D2 (mm.)	EXTRA REINFORCE LENGTH (mm.)
50	100	250
75	150	300
100	200	400
180	250	400
200	300	600
250	400	600
300	450	700

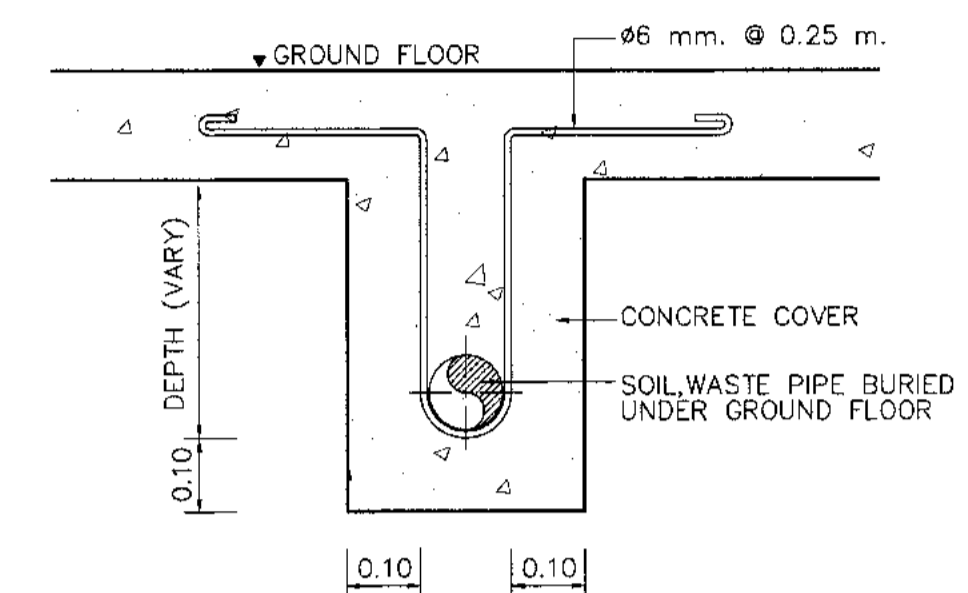
ADJUSTABLE STEEL CLEVIS HANGER



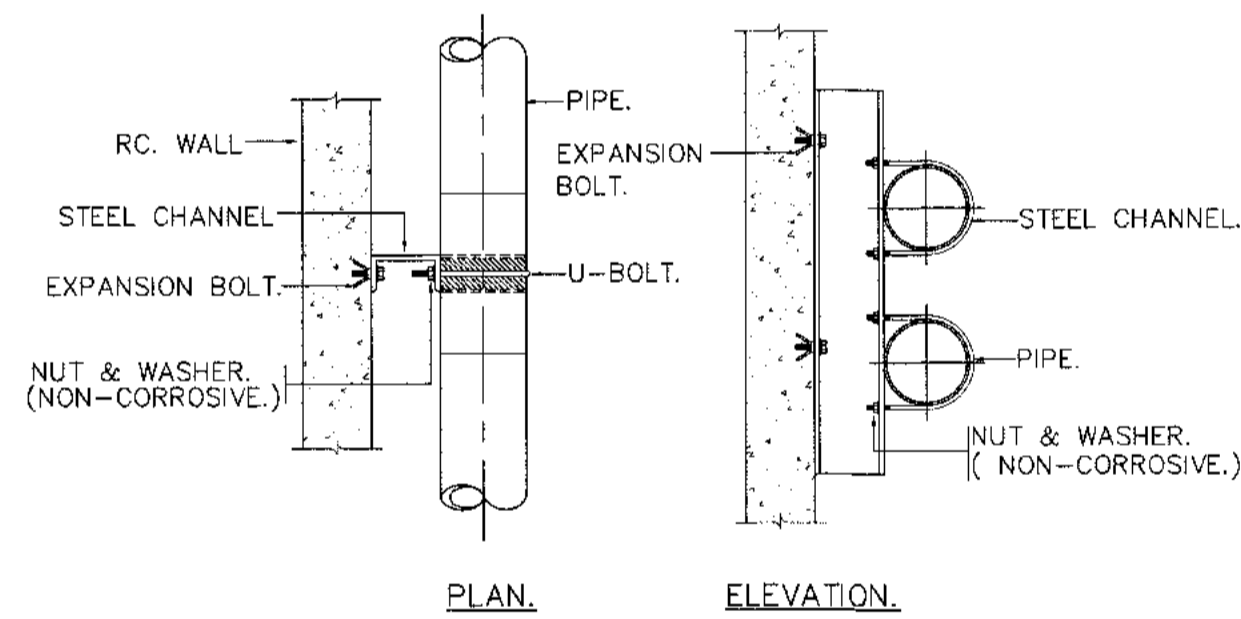
RUBBER CONNECTOR



SOIL, WASTE PIPE BURIED UNDER GROUND FLOOR

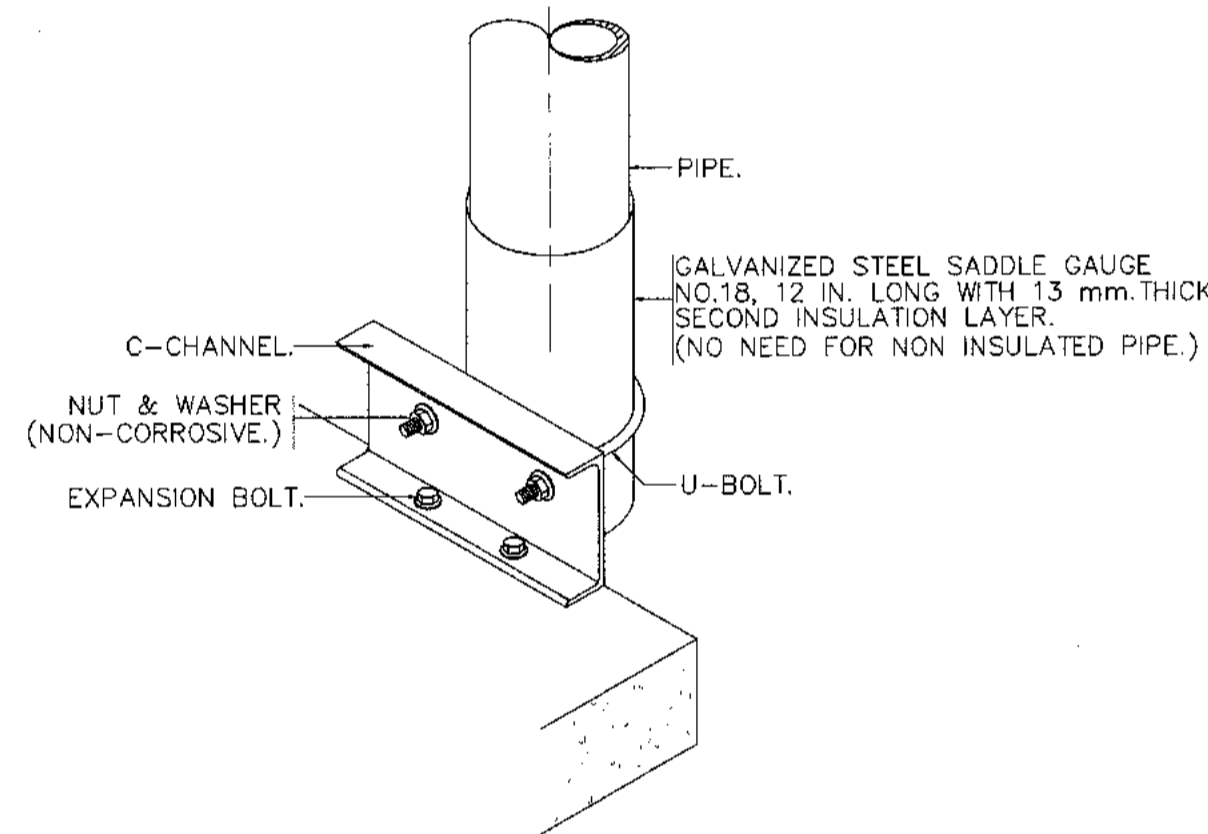


PIPE SUPPORT TO WALL



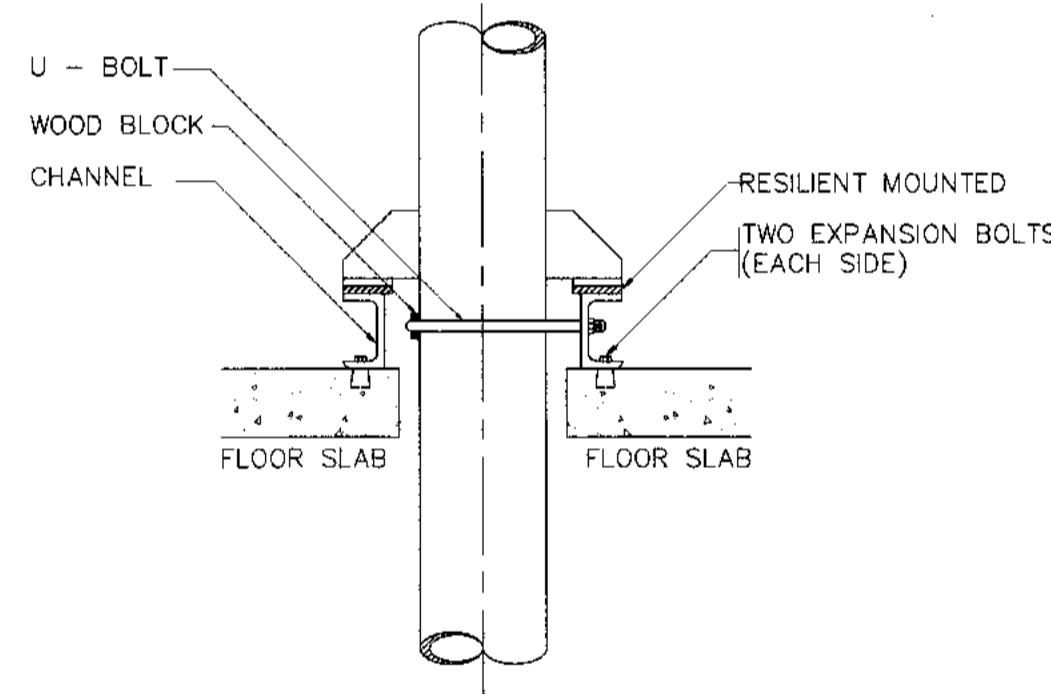
NOTE:
ALL STEEL PARTS SHALL BE PAINTED WITH 2 COATS OF ANTI-RUST PAINT AND 1 COATS OF FINISHED PAINT OR AS SPECIFIED.

PIPE RISER

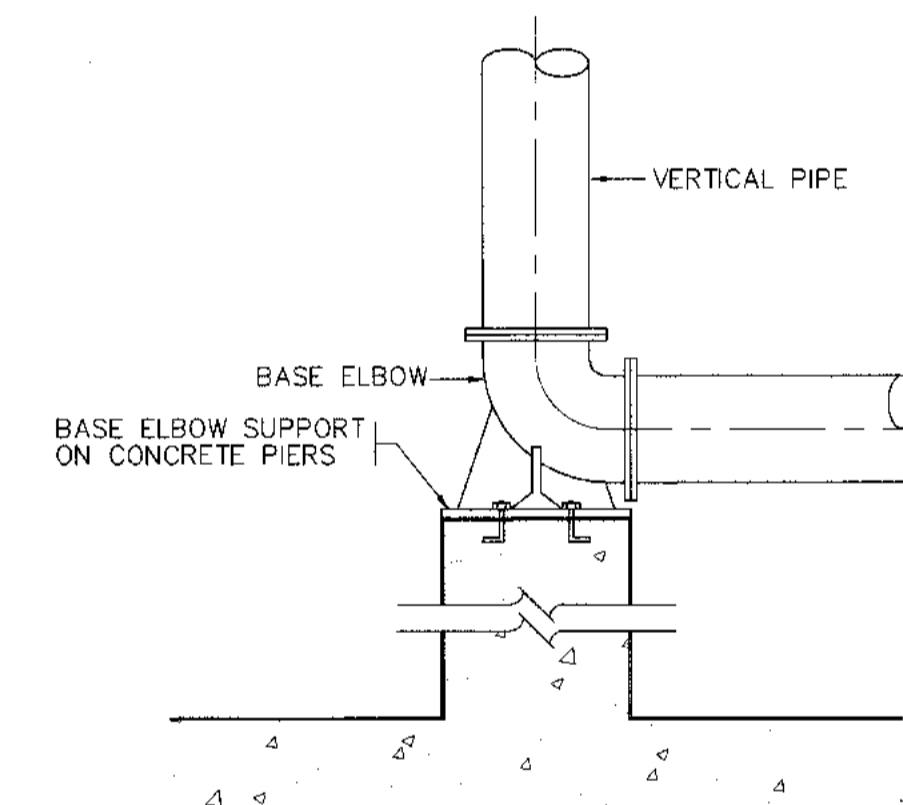


NOTE:
1. ALL STEEL PARTS SHALL BE PAINTED WITH 2 COATS OF ANTI-RUST & 1 COAT OF FINISHED PAINT OR AS SPECIFIED.
2. A DIRT LEG AND BLOW-OFF VALVE SHALL BE PROVIDED ON EVERY RISERS.

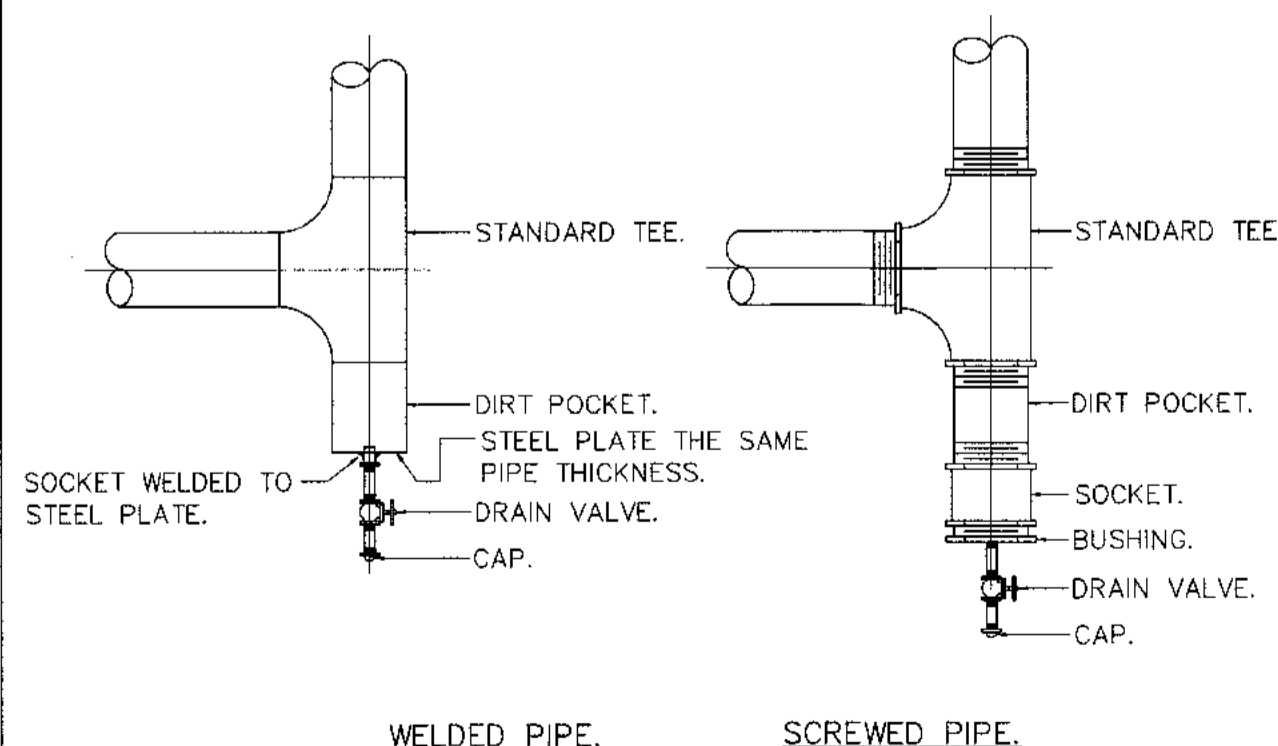
RISER SUPPORT



VERTICAL PIPE SUPPORT



PIPE RISER DRAIN CONNECTION



HANGER ROD SIZE SPACING

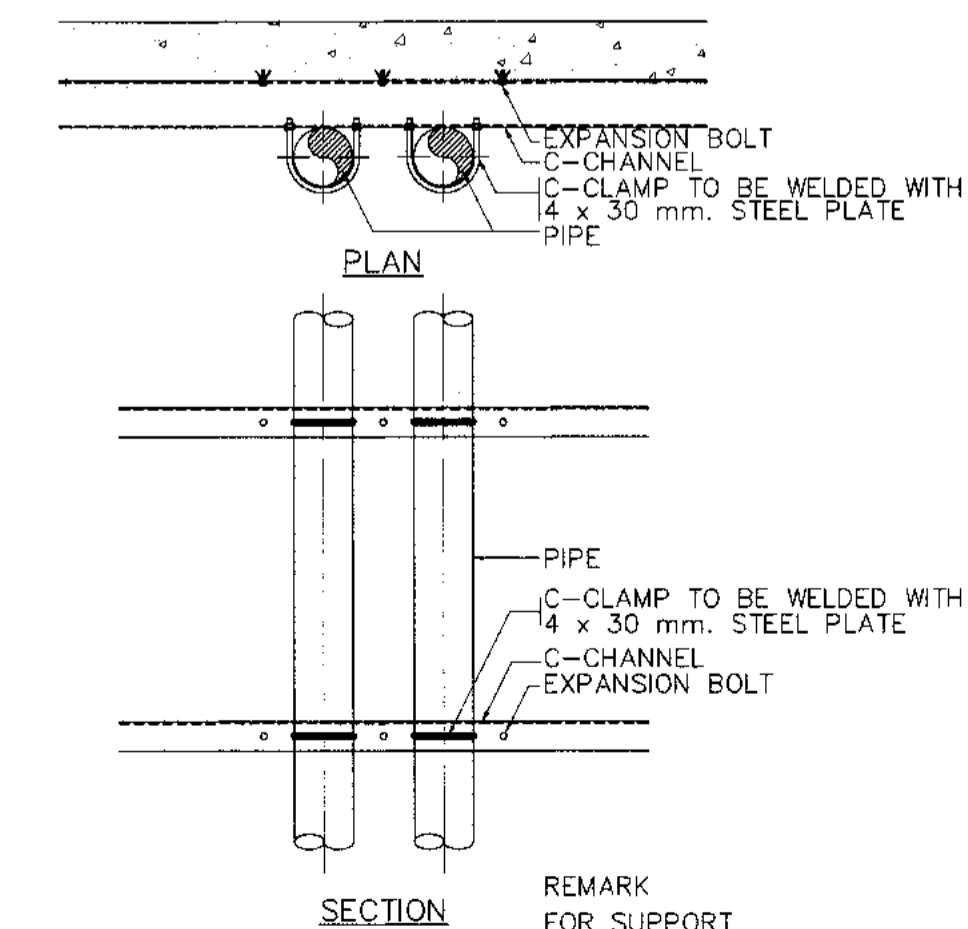
PIPE SIZE ø mm. (IN)	MAX HANGER INTERVAL (FT)		HANGER ROD DIA mm. (IN)	STRAP SIZE CLEVIS STEEL BAND WIDTH & THICKNESS (mm.)	WIDTH OF WOOD mm. (IN)	TYPE OF HANGER
	HORIZONTAL m. (FT)	VERTICAL m. (FT)				
15 1/2	1.80 5	1.80 6	9 3/8	25x2	40 1 1/2	ADJ. RING
20 3/4	2.10 7	2.40 8	9 3/8	25x2	40 1 1/2	ADJ. RING
25 1	2.40 8	2.70 9	9 3/8	25x2	40 1 1/2	ADJ. RING
32 1 1/4	2.40 8	2.70 9	9 3/8	25x2	40 1 1/2	ADJ. RING
40 1 1/2	2.70 9	3.00 10	9 3/8	25x3	40 1 1/2	ADJ. RING
50 2	3.00 10	3.30 11	9 3/8	25x3	40 1 1/2	ADJ. RING
65 2 1/2	3.00 10	3.60 12	12 1/2	32x5 U	40 1 1/2	ADJ. CLEVIS
75 3	3.60 12	3.90 13	12 1/2	32x5 U	40 1 1/2	ADJ. CLEVIS
100 4	4.20 14	4.50 15	16 5/8	32x5 U	50 2	ADJ. CLEVIS
125 5	4.20 14	5.10 17	16 5/8	32x5 U	50 2	ADJ. CLEVIS
150 5	4.20 14	5.40 18	19 3/4	38x8 U	50 2	ADJ. CLEVIS
200 8	4.80 18	5.70 19	22 7/8	44x8 U	50 2	ADJ. CLEVIS
250 10	4.80 18	6.00 20	22 7/8	44x8 U	75 3	ADJ. CLEVIS
300 12	4.80 18	6.30 21	22 7/8	50x9 U	75 3	ADJ. CLEVIS
350 12	5.40 18	6.30 21	22 7/8	50x9 U	75 3	ADJ. CLEVIS
350 14	5.40 18	6.60 22	25 1	54x12 U	75 3	ADJ. CLEVIS
400 18	5.40 18	6.90 23	25 1	63x12 U	100 4	ADJ. CLEVIS
450 18	5.40 18	7.20 24	28 1 1/8	63x12 U	100 4	ADJ. CLEVIS
500 20	5.40 18	7.50 25	32 1 1/4	75x15 U	100 4	ADJ. CLEVIS
600 24	5.40 18	7.80 26	32 1 1/4	75x15 U	100 4	ADJ. CLEVIS
750 30	5.40 18	8.10 27	32 1 1/4	75x15 U	100 4	ADJ. CLEVIS

NOTE : MEANS PIPE DIAMETER AND/OR PIPE DIAMETER PLUS INSULATION.

PIPE RISER SUPPORT

NOMINAL PIPE SIZE mm. (IN)	STEEL CHANNEL SIZE mm. (IN)	U-BOLT SIZE mm. (IN)	EXPANSION BOLT mm. (IN)	WIDTH OF WOOD mm. (IN)
15 1/2	75x40x5	6 1/4	6 1/4	38 1 1/2
20 3/4	75x40x5	6 1/4	6 1/4	38 1 1/2
25 1	75x40x5	6 1/4	6 1/4	38 1 1/2
32 1 1/4	75x40x5	6 1/4	6 3/8	38 1 1/2
40 1 1/2	75x40x5	6 1/4	6 3/8	38 1 1/2
50 2	75x40x5	9 3/8	9 3/8	38 1 1/2
65 2 1/2	75x40x5	9 3/8	9 3/8	38 1 1/2
75 3	75x40x5	9 3/8	9 3/8	50 2
100 4	75x40x5	12 1/2	12 1/2	50 2
120 5	100x50x5	12 1/2	12 1/2	50 2
150 5	100x50x5	16 5/8	16 5/8	50 2
200 8	150x75x6.5	16 5/8	16 5/8	50 2
250 10	150x75x6.5	19 3/4	19 3/4	50 2
300 12	150x75x6.5	22 7/8	22 7/8	50 2
350 14	150x75x6.5	22 7/8	22 7/8	50 2
400 18	150x75x6.5	22 7/8	22 7/8	50 2
450 18	150x75x6.5	25 1	25 1	50 2
500 20	150x75x6.5	25 1	25 1	50 2
600 24	200x100x9	25 1	25 1	64 2 1/2
750 30	200x100x9	25 1	25 1	64 2 1/2

VERTICAL PIPE SUPPORT



บริษัท ออทีเคไทย จำกัด (มหาชน)
เลขที่ 333 ถนนสีลมภาค แขวงสีลม เขตบางมด กรุงเทพมหานคร 10210
โทรศัพท์: 02-535-1111 โทรสาร: 02-535-4001 Email: aot@oatp.co.th

โครงการ
งานจ้างปรับปรุงพื้นที่ 1 อาคารผู้โดยสารระหว่างประเทศ (ขาออก) สำหรับ GROUP TOUR ณ ท่าอากาศยาน

ตำแหน่ง	นายเชษฐา วัฒนศิริกุล
สถาปนิก	นายเชษฐา วัฒนศิริกุล สดก 2578
	นายเชษฐา วัฒนศิริกุล สดก 3736
	นายเชษฐา วัฒนศิริกุล สดก 7130
	นายเชษฐา วัฒนศิริกุล สดก 18266
	นายเชษฐา วัฒนศิริกุล สดก 21341

วิศวกรโครงสร้าง นายวิฑูรย์ สุวรรณศักดิ์ สดก 3408

วิศวกรไฟฟ้า นายวิฑูรย์ สุวรรณศักดิ์ สดก 3408

วิศวกรเครื่องกล นายเชษฐา วัฒนศิริกุล สดก 2578

วิศวกรเครื่องกล นายเชษฐา วัฒนศิริกุล สดก 2578

วิศวกรเครื่องกล นายเชษฐา วัฒนศิริกุล สดก 2578

วิศวกรเครื่องกล นายเชษฐา วัฒนศิริกุล สดก 2578

วิศวกรเครื่องกล นายเชษฐา วัฒนศิริกุล สดก 2578

ผู้ควบคุมงาน นายเชษฐา วัฒนศิริกุล สดก 2578

ผู้ควบคุมงาน นายเชษฐา วัฒนศิริกุล สดก 2578

ผู้ควบคุมงาน นายเชษฐา วัฒนศิริกุล สดก 2578

ผู้ควบคุมงาน นายเชษฐา วัฒนศิริกุล สดก 2578

ผู้ควบคุมงาน นายเชษฐา วัฒนศิริกุล สดก 2578

วันที่ 31 มี.ค. 62

แผนก HKT-INT-SN-00-002

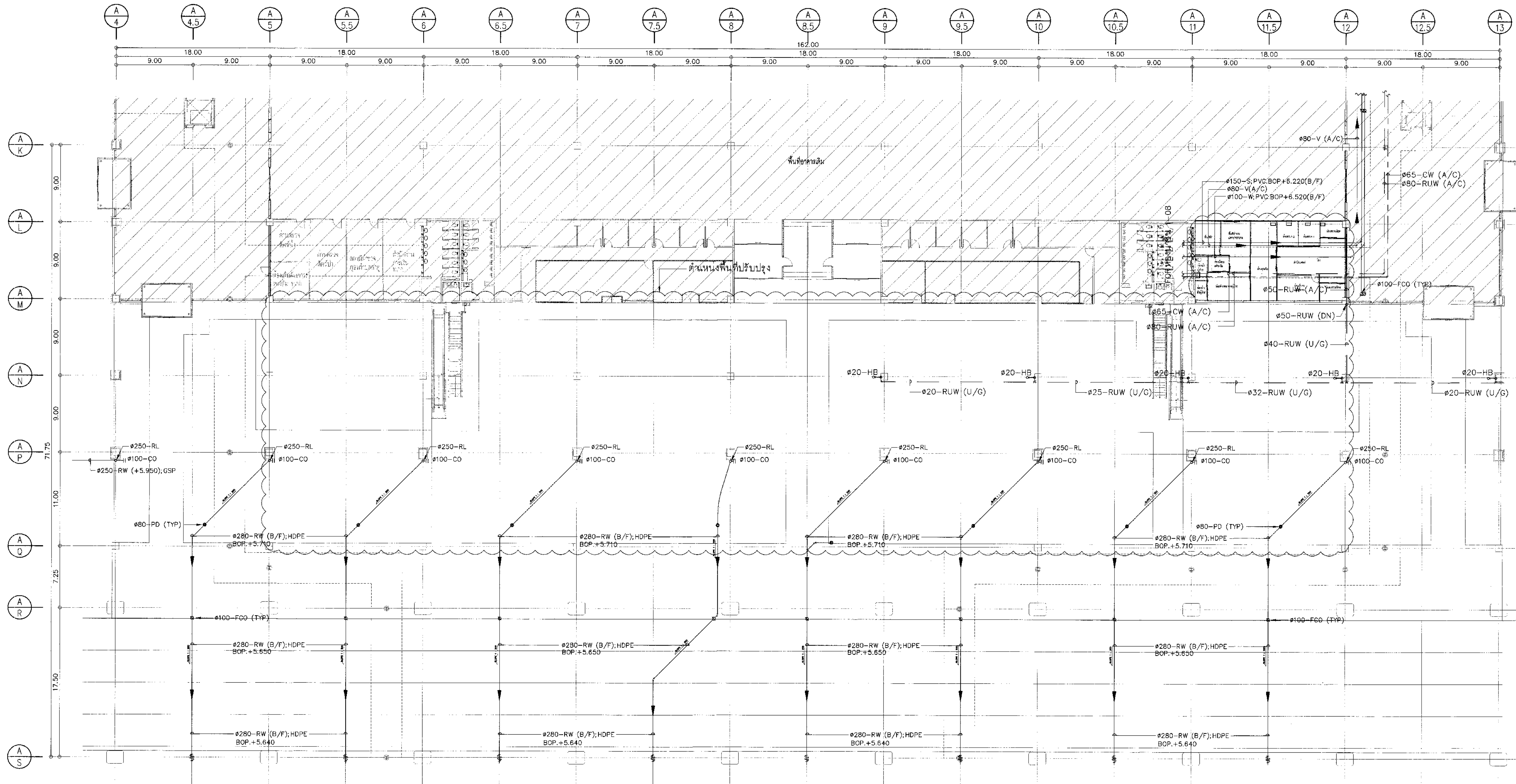
FILE



บริษัท ท่าอากาศยานไทย จำกัด (มหาชน)
 เลขที่ 333 ถนนวิภาวดีรังสิต แขวงจตุจักร เขตจตุจักร กรุงเทพฯ 10230
 โทรศัพท์: 02-535-1111, โทรสาร: 02-535-4081, อีเมล: aot@portthai.co.th

โครงการ
 งานจ้างปรับปรุงพื้นที่ 1 อาคารผู้โดยสารระหว่างประเทศ
 (ขาออก) สำหรับ GROUP TOUR ณ ทอท.

แบบแสดง
 แปลงระบบน้ำประปาและสุขาภิบาล (ปัจจุบัน)
 และตำแหน่งพื้นที่ปรับปรุง ชั้นที่ 1



แปลนระบบน้ำประปาและสุขาภิบาล (ปัจจุบัน) และตำแหน่งพื้นที่ปรับปรุง ชั้นที่ 1
 1:250

สถาปนิก	นายพรชูกิจ ประสงค์วิมล	รศ. 2578	<i>[Signature]</i>
	นายเชษฐา ลิขิตกุล	รศ. 3736	<i>[Signature]</i>
	นายธีรชัย สกลกุล	รศ. 7130	<i>[Signature]</i>
	นายวิเศษ เตชะสุชัย	รศ. 18206	<i>[Signature]</i>
	นายสุวิทย์ ไขว่พาน	รศ. 21345	<i>[Signature]</i>

วิศวกรโครงสร้าง	นายวิเศษ สุระวงษ์	รศ. 9408	<i>[Signature]</i>
	นายสุภากร อิ่มแก้ว	รศ. 41496	<i>[Signature]</i>

วิศวกรไฟฟ้า	นายวิรัช จงพัฒน์	รศ. 918	<i>[Signature]</i>
	นายอรรถสิทธิ์ แก้วสนั่น	รศ. 5734	<i>[Signature]</i>
	นายพรชูกิจ ประสงค์วิมล	รศ. 47160	<i>[Signature]</i>

วิศวกรเครื่องกล	นายพรชูกิจ ประสงค์วิมล		
	นายเมธี เต็กดี		
	นายสุวิทย์ เตชะสุชัย		

วิศวกรเครื่องกล	นายวิเศษ สุระวงษ์	รศ. 980	<i>[Signature]</i>
	นายกรวิช อดิชาพันธ์	รศ. 44252	<i>[Signature]</i>

วิศวกรสิ่งแวดล้อม	นายวิเศษ สุระวงษ์	รศ. 224	<i>[Signature]</i>
	นางสาวกาญจนา ทอสิทธิ์	รศ. 2984	

วิศวกรระบบ	นายพรชูกิจ ประสงค์วิมล		
สถาปนิกผังเมือง	นายสุวิทย์ เตชะสุชัย		

วิศวกรควบคุมอาคาร	นายอนุวัฒน์ ศิริระสันต์	T.S. ...	<i>[Signature]</i>
-------------------	-------------------------	----------	--------------------

ผู้ตรวจสอบ	นายวิเศษ สุระวงษ์	รศ. 589	<i>[Signature]</i>
	นายวิรัช จงพัฒน์	รศ. 918	<i>[Signature]</i>
	นายวิเศษ เตชะสุชัย	รศ. 980	<i>[Signature]</i>

ผู้ควบคุมการก่อสร้างแบบและแผนผังโครงการ	นายพรชูกิจ ประสงค์วิมล		<i>[Signature]</i>
---	------------------------	--	--------------------

รองผู้อำนวยการฝ่ายแผนผังท่าอากาศยาน 1 (รศ.)	นายพันธ์ศักดิ์ ขุนแก้ว		<i>[Signature]</i>
---	------------------------	--	--------------------

ผู้อำนวยการฝ่ายแผนผังท่าอากาศยาน	นายสุวิทย์ เตชะสุชัย		<i>[Signature]</i>
----------------------------------	----------------------	--	--------------------

ขนาดตัวพิมพ์	1:250		
วันที่	31 มี.ค. 62		
แผ่นที่	HKT-INT-SN-01-001	แบบแสดงที่	ฉบับที่ 001/61

FILE:



บริษัท ท่ออากาศไทย จำกัด (มหาชน)
 เลขที่ 333 ถนนวิภาวดีรังสิต แขวงสีเงิน เขตจตุจักร กรุงเทพมหานคร 10310
 โทรศัพท์ 02-535-1111 โทรสาร 02-535-4061 อีเมล aot@atp.co.th

โครงการ
 งานจ้างปรับปรุงชั้นที่ 1 อาคารผู้โดยสารระหว่างประเทศ
 (ขาออก) สำหรับ GROUP TOUR ณ ทอท.

แบบส่ง
 แปลนระบบน้ำประปาและสุขาภิบาล (หลังปรับปรุง)
 ชั้นที่ 1

สถาปนิก	นายศุภรุต ประเสริฐผล สดก. 2578
	นายณรงค์ อิมมฤตกุล สดก. 3736
	นายธีรวิบูลย์ สาธุกุล สดก. 7130
	นางสาวพิกุล เตชะอุทัย สดก. 18266
	นายสุปัทมา โยธาดี สดก. 23341

วิศวกรโครงสร้าง	นายวัชร ฤทธิรงค์ สท. 9408
	นายสุเทพ ชีเมธี สท. 41496

วิศวกรไฟฟ้า	นายศุภวิชญ์ จุลจันทร์ สท. 918
	นายธีรศักดิ์ แก้วสมบูรณ์ สท. 5734
	นางสาวกัญญา ประทุมพร สท. 47160

วิศวกรไฟฟ้าสื่อสาร	นายศุภวิชญ์ แก้วสุพรรณ
	นายธีรศักดิ์
	นายบุญถิ่น สงวนรัตน์

วิศวกรเครื่องกล	นายณวัฒน์ วิชาญสิงห์ สท. 980
	นายณวัฒน์ พลิกานนท์ สท. 44252

วิศวกรสิ่งแวดล้อม	นายวัชร ฤทธิรงค์ สท. 224
	นางสาวกัญญา พงษ์สิงห์ สท. 2864

วิศวกรระบบสารสนเทศ	นายสุเทพ อังคะมณี
	นายธีรศักดิ์ เตชะอุทัย

วิศวกรควบคุมอาคาร	นายณวัฒน์ ศิริวัฒน์ T. Engineer
-------------------	---------------------------------

ผู้ตรวจสอบ	นายธีรชัย เจริญเจริญ สดก. 589
	นายศุภวิชญ์ จุลจันทร์ สท. 918
	นายณวัฒน์ วิชาญสิงห์ สท. 980

ผู้อำนวยการส่วนออกแบบและแผนผังอาคาร	นายศุภรุต ประเสริฐผล
-------------------------------------	----------------------

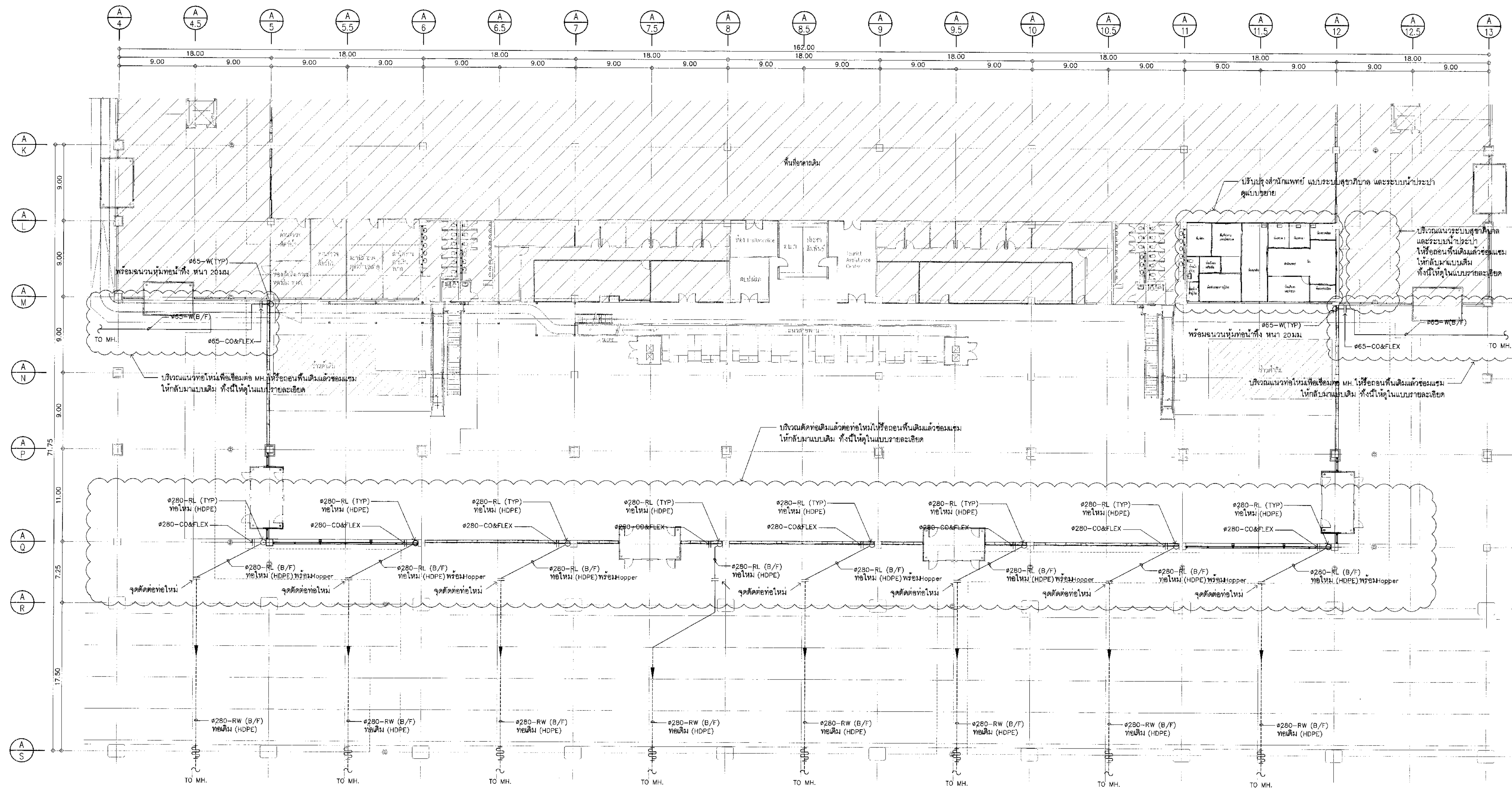
รองผู้อำนวยการฝ่ายแผนผังอาคาร (ร.ร.)	นายณวัฒน์ วิชาญสิงห์
--------------------------------------	----------------------

ผู้อำนวยการส่วนออกแบบผังอาคาร	นายสุวิวัฒน์ วิชาญสิงห์
-------------------------------	-------------------------

ขนาดกระดาษ	1:250
วันที่	31 มี.ค. 62

แผ่นที่	HKT-INT-SN-01-002	แผ่นที่	ฉบับที่ 001/01
---------	-------------------	---------	----------------

FILE:	
-------	--



แปลนระบบน้ำประปาและสุขาภิบาล (หลังปรับปรุง) ชั้นที่ 1
 1:250



บริษัท ท่าอากาศยานไทย จำกัด (มหาชน)
 เลขที่ 333 ถนนวิภาวดีรังสิต แขวงสามเสนนอก เขตห้วยขวาง กรุงเทพฯ 10210
 โทรศัพท์ : 02-535-1111 โทรสาร : 02-535-4011 อีเมล : aot@airportthai.com

โครงการ
 งานจ้างปรับปรุงพื้นที่ 1 อาคารผู้โดยสารระหว่างประเทศ
 (ขาออก) สำหรับ GROUP TOUR ณ ทอท

แบบแสดง
 แปลนระบบน้ำประปาและสุขาภิบาล (หลังปรับปรุง)
 ชั้นที่ 2

สถาปนิก	นายเศรษฐพล ประเสริฐกุล สด. 2578
	นายณรงค์ ลีวัฒนกุล สด. 5738
	นายธีรภัทร สาทกุล สด. 7150
	นายธีรชัช เฉื่องสุโขทัย สด. 18266
	นายสุเมธีชัย ไชยรัตน์ สด. 21341

วิศวกรโครงสร้าง	นายวิระ สุระวงศ์ สด. 9408
	นายสุเทพ ชีเมศวร์ สด. 41498

วิศวกรไฟฟ้า	นายวิรัช จุลฉิม สด. 918
	นายอัษฎพงศ์ แก้วมณีรัตน์ สด. 5754
	นายสุวิทย์ชัย เกตุธรรม สด. 47160

วิศวกรไฟฟ้าสื่อสาร	นายเศรษฐพลย์ นาคสุพรรณ
	นายณัฐ ธีรศักดิ์
	นายบุญถิ่น สงครามรัมย์

วิศวกรเครื่องกล	นายณัฐชัย วิฑูรกิจังสโร สด. 980
	นายณวัฒน์ หลิมจางาม สด. 44252

วิศวกรสิ่งแวดล้อม	นายวิระ สุระวงศ์ สด. 224
	นายสุภาภรณ์ พรหมสิทธิ์ สด. 2864

วิศวกรระบบ สายพานลำเลียง	นายสุเทพพร ลีทอง
	นายธีรชัช เฉื่องสุโขทัย

วิศวกรคอมพิวเตอร์	นายธนวัฒน์ ศิริระพันธ์ T-5-21000000
-------------------	-------------------------------------

ผู้ตรวจสอบ	นายวิเชษฐ์ เจริญยิ่งสุนทร สด. 589
	นายวิรัช จุลฉิม สด. 918
	นายณัฐชัย วิฑูรกิจังสโร สด. 980

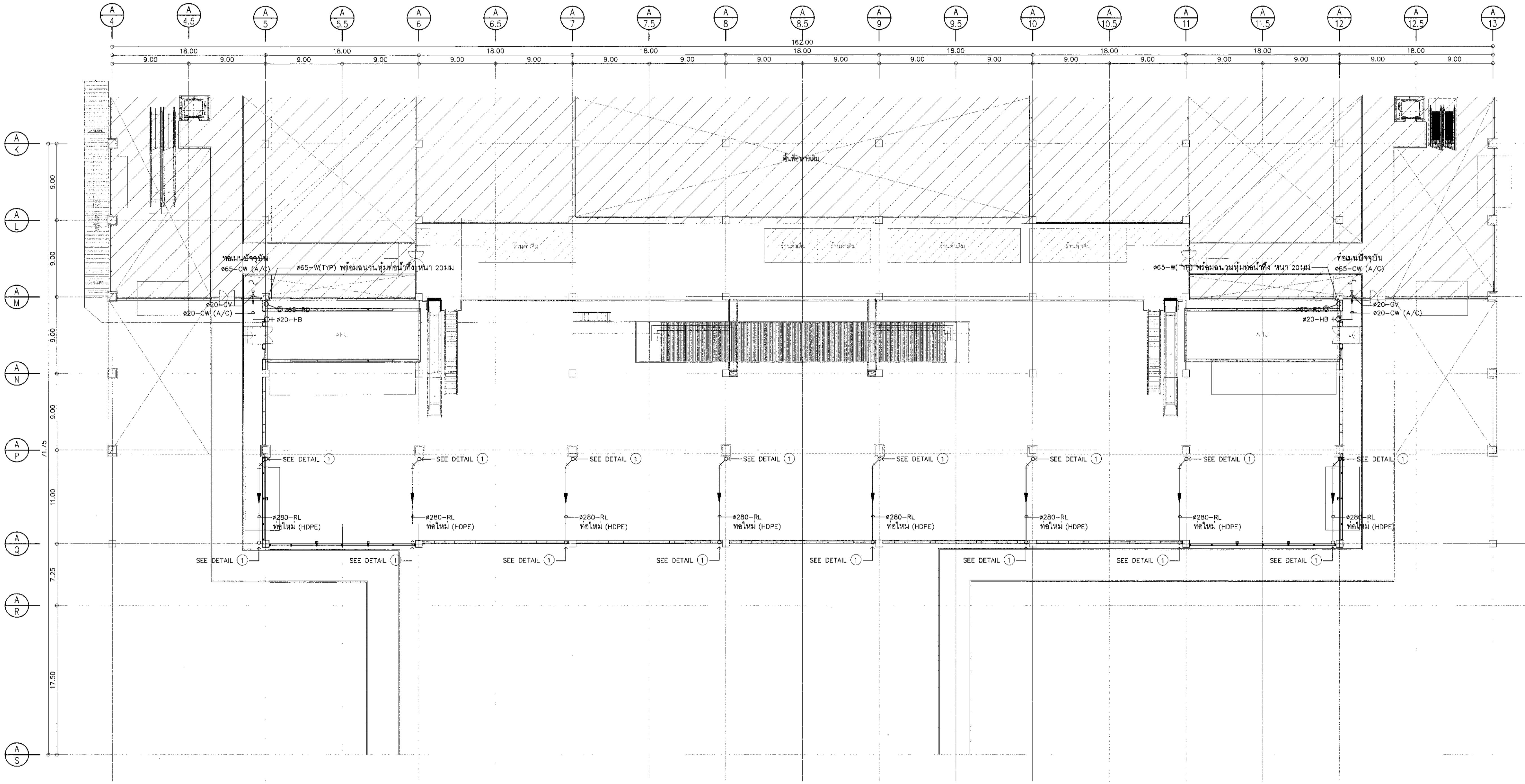
ผู้อำนวยการส่วนออกแบบและแผนกโครงการ
 นายเศรษฐพล ประเสริฐกุล

รองผู้อำนวยการฝ่ายแผนผังอาคารทอท. 1 (ทอท.)
 นายพนธ์ศักดิ์ สุภาพงษ์

ผู้อำนวยการฝ่ายแผนผังอาคารทอท.
 นายสุวิวัฒน์ ธนศิริพัฒน์

มาตราส่วน	1:250
วันที่	31 มี.ค. 62
แผ่นที่	HKT-INT-SN-01-003
แบบเลขที่	แผ่น 001/51

FILE:



แปลนระบบน้ำประปาและสุขาภิบาล (หลังปรับปรุง) ชั้นที่ 2
 มสท.ค.น. 1:250



บริษัท ท่าอากาศยานไทย จำกัด (มหาชน)
 เลขที่ 333 ถนนวิภาวดีรังสิต แขวงจตุจักร เขตจตุจักร กรุงเทพมหานคร 10210
 โทรศัพท์ 02-535-1111 โทรสาร 02-535-4061 อีเมล aot@portthai.co.th

โครงการ
 งานจ้างปรับปรุงชั้นที่ 1 อาคารผู้โดยสารระหว่างประเทศ
 (ขาออก) สำหรับ GROUP TOUR ณ ทอท

แบบแสดง
 รูปด้านอาคารติดตั้งระบบท่อระบายน้ำฝน และระบบท่อ P ภายในห้อง AHU

สถาปนิก	นายเศรษฐ ประเสริฐผล สด. 2578
	นายณรงค์ สิงหนุต สด. 3736
	นายธีรวิบูลย์ สด. 7130
	น.ส.จิรพชา เตชะสุชัย สด. 18268
	นายสุวิทย์ ไรชานี สด. 21251

วิศวกรโครงสร้าง	นายวิระ สุระวงษ์ สด. 9408
	นายสุเทพ ชื่นแก้ว สด. 41496

วิศวกรไฟฟ้า	นายวิทย์ จุลสิน สด. 918
	นายธีรศักดิ์ แก้วสนธิ์ สด. 5734
	นายสุวิทย์ ไรชานี สด. 47160

วิศวกรไฟฟ้าสื่อสาร	นายเศรษฐ ประเสริฐผล สด. 2578
	นายณัฐ ธีระกุล สด. 41496

วิศวกรเครื่องกล	นายธีรศักดิ์ ไรชานี สด. 980
	นายณัฐ ธีระกุล สด. 44252

วิศวกรสิ่งแวดล้อม	นายวิระ สุระวงษ์ สด. 224
	นายสุวิทย์ ไรชานี สด. 2964

วิศวกรระบบสายพานลำเลียง	นายสุวิทย์ ไรชานี สด. 980
	นายณัฐ ธีระกุล สด. 44252

วิศวกรคอมพิวเตอร์	นายณัฐ ธีระกุล สด. 44252
-------------------	--------------------------

ผู้ตรวจสอน	นายวิระ สุระวงษ์ สด. 589
	นายวิทย์ จุลสิน สด. 918
	นายธีรศักดิ์ ไรชานี สด. 980

ผู้ชำนาญการด้านออกแบบและแผนผังอาคาร
 นายเศรษฐ ประเสริฐผล

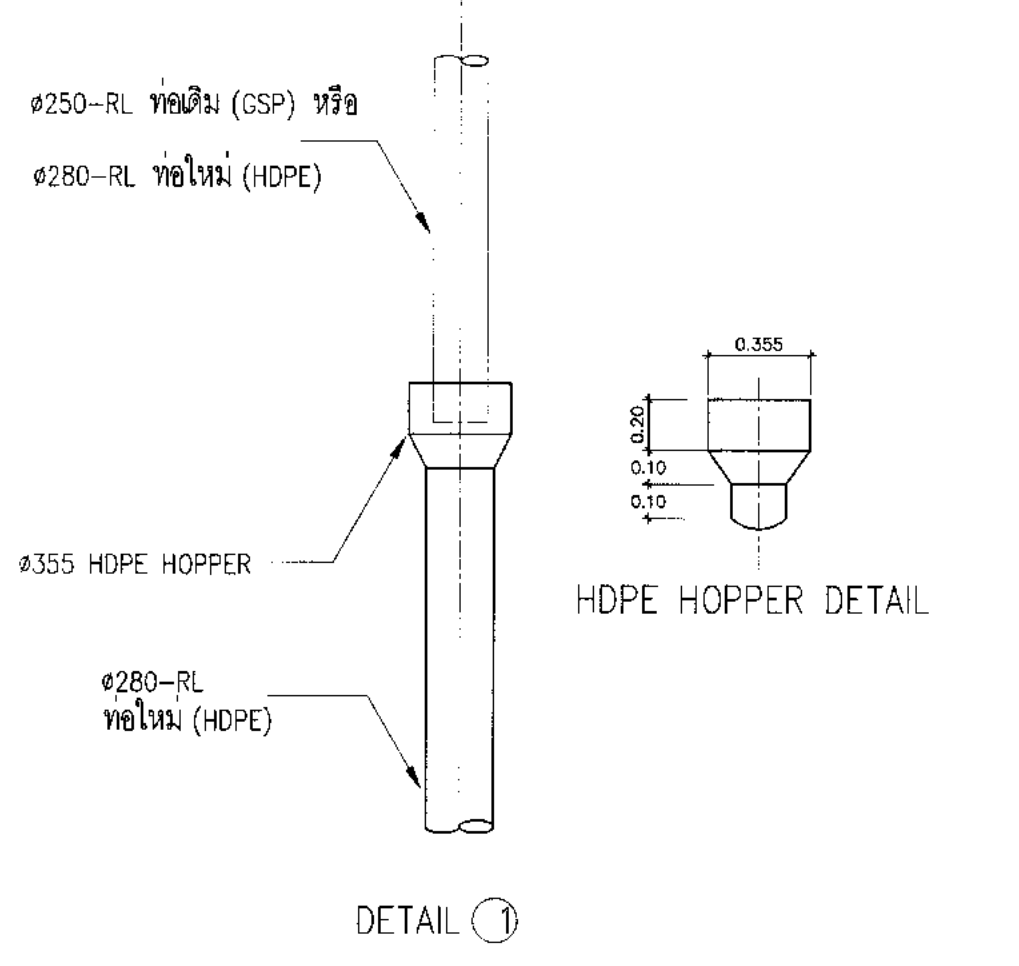
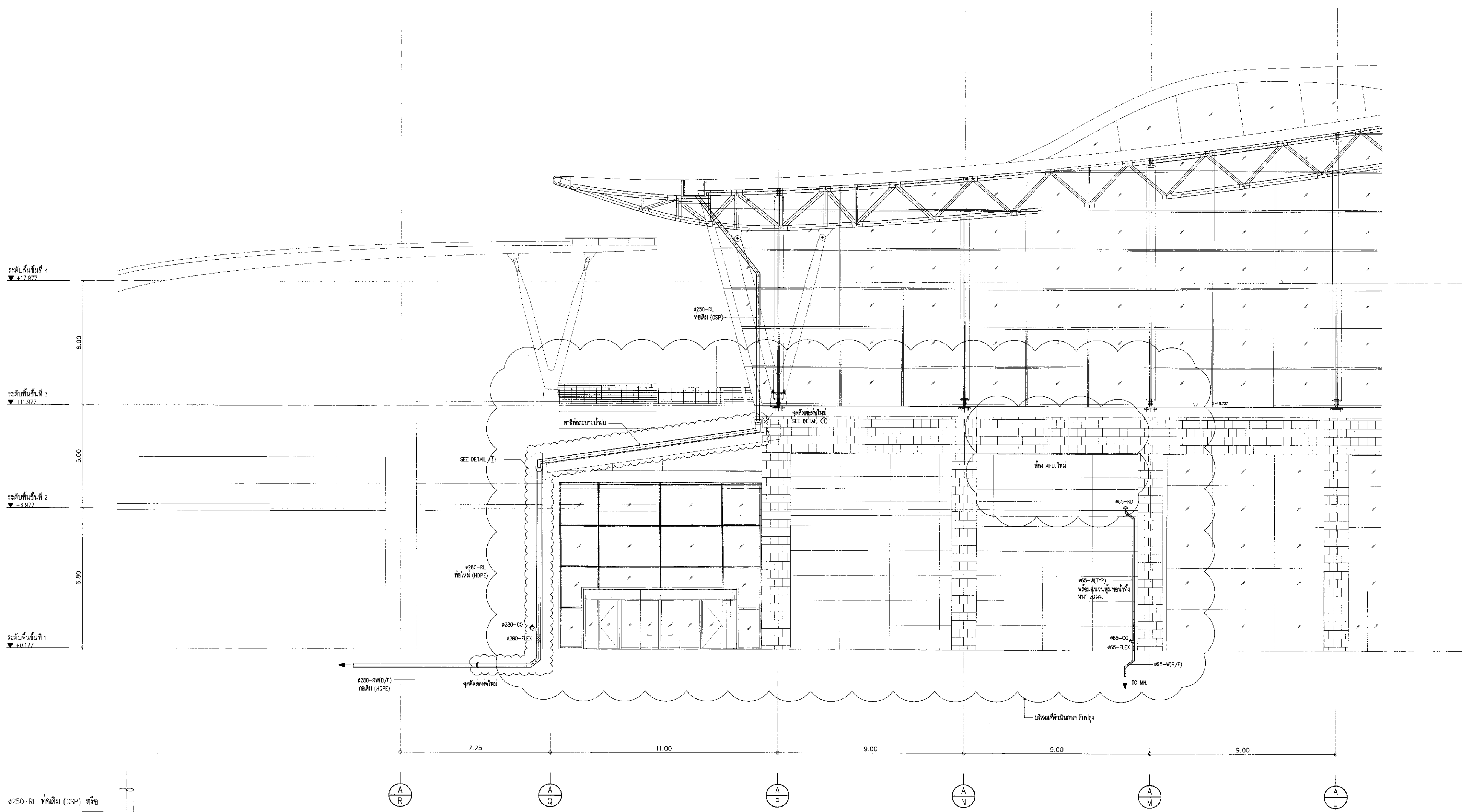
รองผู้อำนวยการฝ่ายแผนผังอาคาร (รท.)
 นายณัฐ ธีระกุล

ผู้อำนวยการฝ่ายแผนผังอาคาร
 นายณัฐ ธีระกุล

มาตราส่วน 1:100
 วันที่ 31 มี.ค. 62

แผ่นที่ HKT-INT-SN-02-001
 แปลงที่ ผ.พ. 001/61

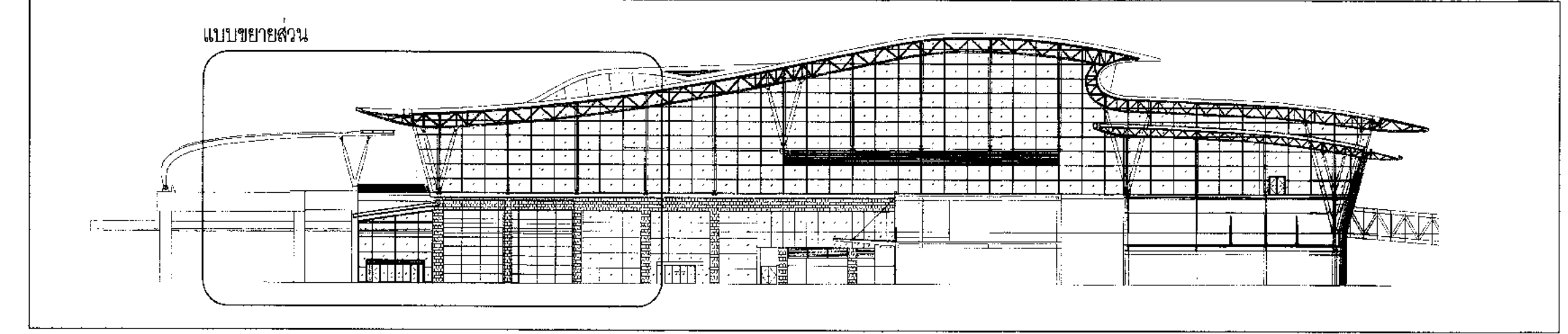
FILE:



หมายเหตุทั่วไป :
 - จุดรองรับของท่อ (Support) จะต้องแข็งแรงเพียงพอตามมาตรฐานที่ระบุไว้ในรายการประกอบแบบ
 อีกทั้งพิจารณาการทอดตัวต่างระดับอีกด้วย

รูปด้านอาคารติดตั้งระบบท่อระบายน้ำฝน และระบบท่อ P ภายในห้อง AHU.
 1:100

KEY PLAN





บริษัท ท่าอากาศยานไทย จำกัด (มหาชน)
 233 ถนนวิภาวดีรังสิต แขวงจตุจักร เขตจตุจักร กรุงเทพมหานคร 10210
 โทรศัพท์: 02-535-1111 โทรสาร: 02-535-4061 อีเมล: aot@portair.thai.co.th

โครงการ
 งานปรับปรุงพื้นที่ อาคารผู้โดยสารระหว่างประเทศ
 (ขาออก) สำหรับ GROUP TOUR ณ ทภค.

แบบแสดง
 แปลนขยายห้องพยาบาลระบบน้ำประปา
 (ก่อนและหลังปรับปรุง)

สถาปนิก	นายสมชาย ประเสริฐผล สด. 2578
	นายณรงค์ สิมบุญดี สด. 3736
	นายณัฐชัย อัญญา สด. 7130
	นายวิมลชาย เต็มสุขทัย สด. 18266
	นายอนุเมธีญา โทยะณี สด. 21344

วิศวกรโครงสร้าง	นายวิระ ภูชะวาศ สด. 9408
	นายสุเทพ ชัยเม็ก สด. 41496

วิศวกรไฟฟ้า	นายวิวัฒน์ จุฑะจิน สด. 918
	นายธีรศักดิ์ แก้วสมานีน สด. 5734
	นายอภิสิทธิ์ญา นฤพนธ์ สด. 47160

วิศวกรไฟฟ้าสื่อสาร	นายสมชายพงษ์ ทรัพย์ธรรม
	นายณัฐศักดิ์
	นายบุญถิ่น ตงนวิชัย

วิศวกรเครื่องกล	นายพิษณุ ธีรฤกษ์ไชย สด. 980
	นายภิน พิณจางานนท์ สด. 44252

วิศวกรสิ่งแวดล้อม	นายวิระ ภูชะวาศ สด. 224
	นายสุภากรคุณา โชติสิงห์ สด. 2954

วิศวกรระบบ	นายสุภากร ธีรธรรม
สถาปนิกชั้นสูง	นายธีรศักดิ์ อัญญา

วิศวกรคอมพิวเตอร์	นายธนวัฒน์ ศรีระพันธ์
-------------------	-----------------------

ผู้ตรวจสอบ	นายวิวัฒน์ ธีรฤกษ์ไชย สด. 589
	นายวิวัฒน์ จุฑะจิน สด. 918
	นายพิษณุ ธีรฤกษ์ไชย สด. 980

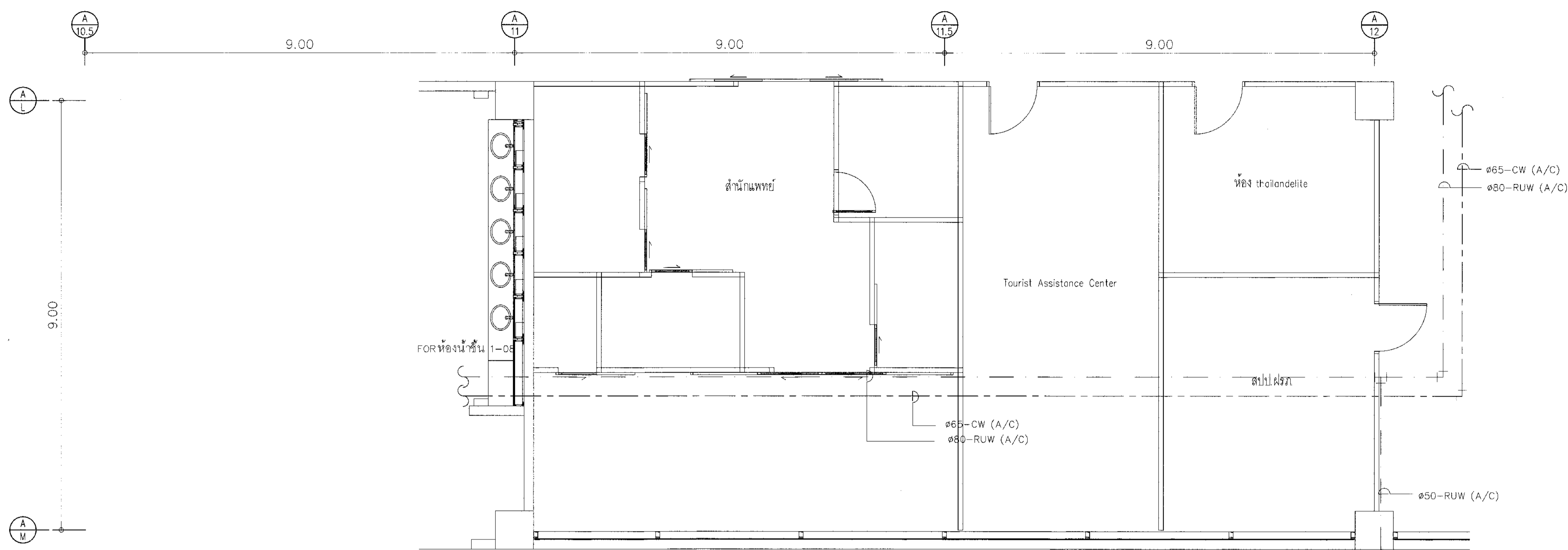
ผู้อำนวยการส่วนออกแบบและแผนผังโครงการ
 นายสมชาย ประเสริฐผล

รองผู้อำนวยการส่วนแผนผังอาคาร
 นายณัฐชัย อัญญา

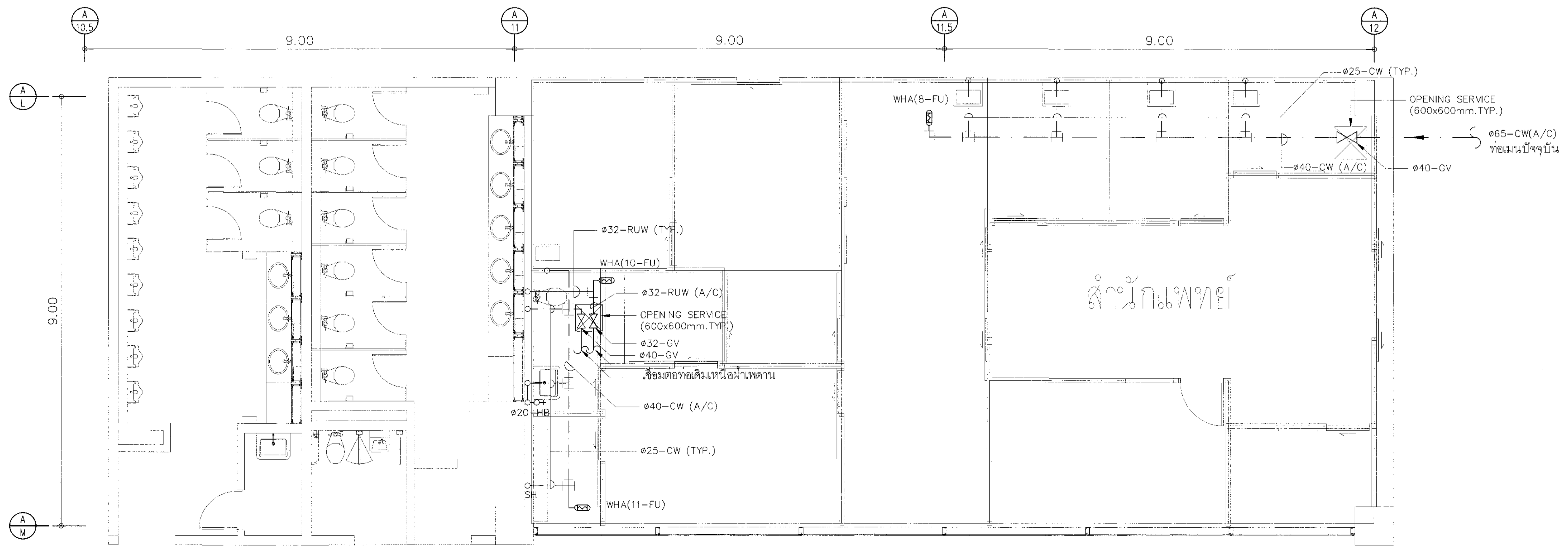
ผู้อำนวยการส่วนแผนผังอาคาร
 นายวิวัฒน์ ธีรฤกษ์ไชย

มาตราส่วน	1:50
วันที่	31 มี.ค. 62
แผ่นที่	HKT-INT-SN-03-001
แบบเลขที่	สพท 001/61

FILE:



แปลนขยายสำนักแพทย์ระบบน้ำประปา (ก่อนปรับปรุง)
 มาตราส่วน 1 : 50



แปลนขยายสำนักแพทย์ระบบน้ำประปา (หลังปรับปรุง)
 มาตราส่วน 1 : 50



บริษัท ท่าอากาศยานไทย จำกัด (มหาชน)
เลขที่ 33 ถนนวิภาวดีรังสิต แขวงจตุจักร เขตจตุจักร กรุงเทพมหานคร 10310
โทรศัพท์: 02-535-1111, โทรสาร: 02-535-4061, Email: aot@aotportal.co.th

โครงการ
งานจ้างปรับปรุงพื้นที่ อาคารผู้โดยสารระหว่างประเทศ
(ขาออก) สำหรับ GROUP TOUR ณ ทอท.

แบบแสดง
แปลนขยายห้องพยาบาลระบบน้ำเสีย
(ก่อนและหลังปรับปรุง)

สถาปนิก	นายทรงยศ ประสงค์ ๓๓๐ 2578	
	นายณรงค์ สิงห์บุดี ๓๓๓ 3736	
	นายวิรัช สุขกุล ๓๓๓ 7130	
	นายวิฑูรย์ เตชะชัย ๓๓๓ 18266	
	นายเมธีญา โทษะวี ๓๓๓ 21344	

วิศวกรโครงสร้าง	นายธีระ สุวรรณ ๓๓๓ 9408	
	นายสุเทพ ชันแก้ว ๓๓๓ 41496	

วิศวกรไฟฟ้า	นายวิรัช จุลจีน ๓๓๓ 918	
	นายธีรศักดิ์ แก้วสวนบัว ๓๓๓ 5734	
	นางสาวศุภญา นพคุณ ๓๓๓ 4760	

วิศวกรไฟฟ้าสื่อสาร	นายศุภราชย์ นาคสุพรรณ	
	นายธีร์ ธีร์	
	นายบุญถิ่น สงครามชัย	

วิศวกรเครื่องกล	นายธีระชัย ธีระชัย ๓๓๓ 980	
	นายภวิน วัฒนจันทน์ ๓๓๓ 44252	

วิศวกรสิ่งแวดล้อม	นายธีระ สุวรรณ ๓๓๓ 224	
	นางสาวกัญญา ทอสิงห์ ๓๓๓ 2964	

วิศวกรระบบสายพานลำเลียง	นายสุรพล ยี่งอม	
	นายธีรศักดิ์ เตชะชัย	

วิศวกรคอมพิวเตอร์	นายธนชาติ ศรีระสิทธิ์ T. Srirattit	
-------------------	------------------------------------	--

ผู้ตรวจสอบ	นายวิรัช จุลจีน ๓๓๓ 918	
	นายธีระชัย ธีระชัย ๓๓๓ 980	

ผู้อำนวยการส่วนออกแบบและแผนผังโครงการ
นายทรงยศ ประสงค์

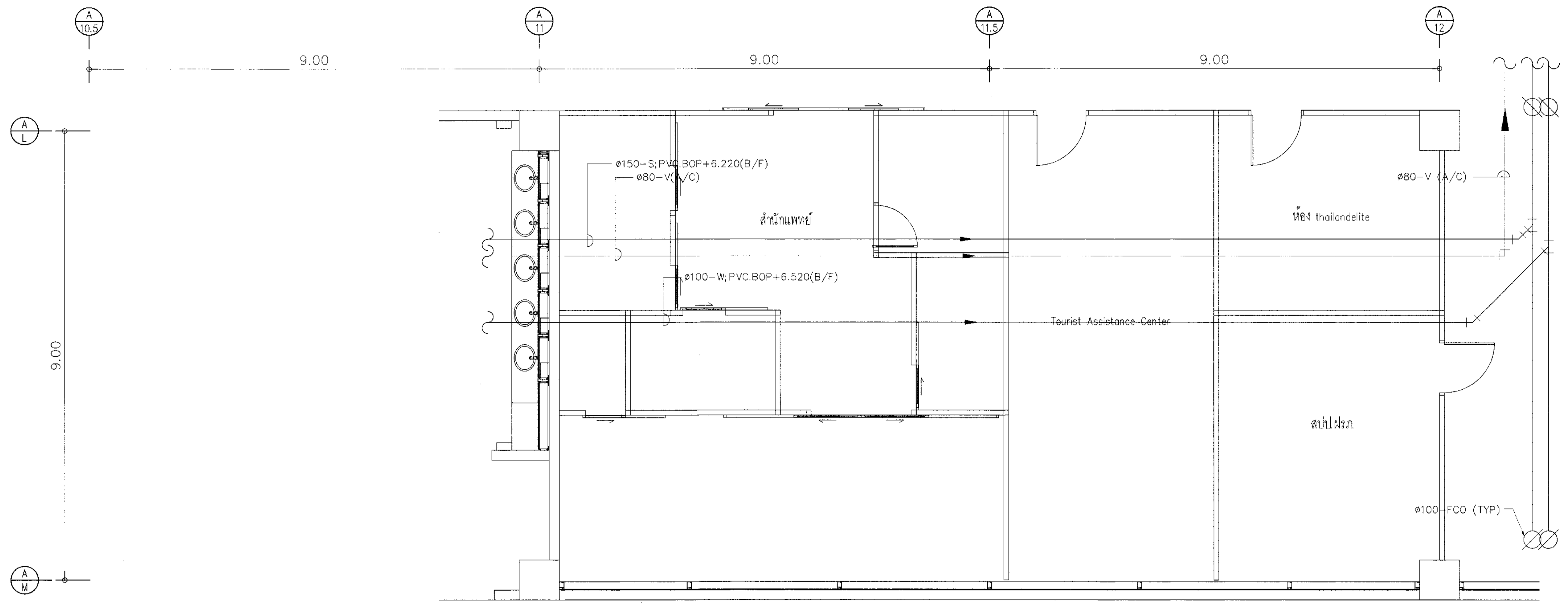
รองผู้อำนวยการฝ่ายแผนผังอาคาร (รท.)
นายธีรศักดิ์ ชูมนน

ผู้อำนวยการฝ่ายแผนผังอาคาร
นายวิรัช จุลจีน

มาตราส่วน	1:50
วันที่	31 มี.ค. 62

แผ่นที่	HKT-INT-SN-03-002	แบบครั้งที่	แผ่น 001/61
---------	-------------------	-------------	-------------

FILE:

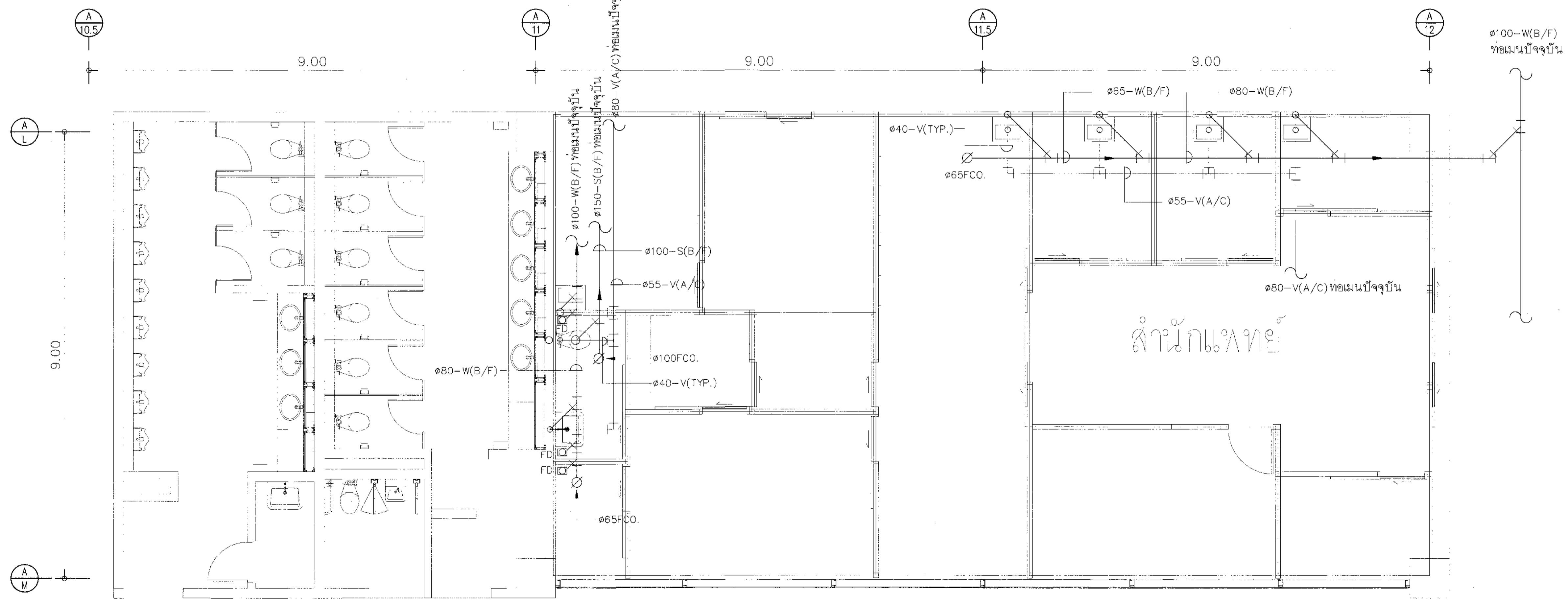


แปลนขยายสำนักแพทย์ระบบท่อน้ำเสีย (ก่อนปรับปรุง)

มาตราส่วน 1 : 50

หมายเหตุทั่วไป :

- การเปิดช่องเปิดพื้น RC เพื่อเชื่อมต่อทำงานระบบสุขาภิบาล
- วิศวกรของผู้รับจ้างจะต้องคำนวณความแข็งแรงของโครงสร้าง
- และรับรองเป็นลายลักษณ์อักษรเสนอให้วิศวกร ทอท.อนุมัติก่อนดำเนินการ



แปลนขยายสำนักแพทย์ระบบท่อน้ำเสีย (หลังปรับปรุง)

มาตราส่วน 1 : 50



บริษัท ท่าอากาศยานไทย จำกัด (มหาชน)
 เลขที่ 333 ถนนวิภาวดีรังสิต แขวงสีกัน เขตดอนเมือง กรุงเทพมหานคร 10210
 โทรศัพท์ : 02-535-1111 โทรสาร : 02-535-4061 อีเมล : aot@portthai.co.th

โครงการ
 งานจ้างปรับปรุงชั้นที่ 1 อาคารผู้โดยสารระหว่างประเทศ
 (ขาออก) สำหรับ GROUP TOUR ณ ทภท.

แบบแสดง
 สารบัญแบบ

สถาปนิก	นายเศรษฐพล ประเสริฐกุล ๓๓๓ 2578
	นายณรงค์ สิทธิคุณ ๓๓๓ 3735
	นายปฏิรูป ชาติยศ ๓๓๓ 7130
	น.ส.วิมลพร เกษมทรัพย์ ๓๓๓ 18266
	นายสุวิทย์ ใจหาญ ๓๓๓ 21341

วิศวกรโครงสร้าง	นายวิเศษ สุระวงศ์ ๓๒๖ 9408
	นายสุเทพ ชื่นแก้ว ๓๒๖ 41496

วิศวกรไฟฟ้า	นายวิทย์ จุลฉิม ๓๓๓ 918
	นายชัชชาติ นิ่มน้อม ๓๓๓ 5734
	น.ส.ศุภมา ฤกษ์คุณ ๓๓๓ 47160

วิศวกรไฟฟ้าสื่อสาร	นายศุภพงษ์ แก้วสุพรรณ
	นายเมธี เมธี
	นายภูวรินทร์ สอนรัมย์

วิศวกรเครื่องจักรกล	นายเทียนชัย วิฑูรย์สิงการ ๓๓๓ 980
	นายกวัน สัมภานนท์ ๓๓๓ 44252

วิศวกรสิ่งแวดล้อม	นายวิเศษ สุระวงศ์ ๓๓๓ 224
	นางสาวกัญญา พงษ์สิทธิ์ ๓๒๖ 2964

วิศวกรระบบ	นายชัชพร อึ้งเกษม
สถาปนิกด้านเขียน	นายวีรคุณ เมืองฉาย

วิศวกรคอมพิวเตอร์	นายณานวิทย์ ศิริวัฒน์ T.111111111
-------------------	-----------------------------------

ผู้ตรวจแบบ	นายวิเศษ สุระวงศ์ ๓๓๓ 589
	นายวิทย์ จุลฉิม ๓๓๓ 918
	นายเทียนชัย วิฑูรย์สิงการ ๓๓๓ 980

ผู้อำนวยการด้านออกแบบและแผนพัฒนาโครงการ
 นายเศรษฐพล ประเสริฐกุล

รองผู้อำนวยการฝ่ายแผนพัฒนาท่าอากาศยาน 1 (สรท.)
 นายสันต์ชัย ชูภรณ์

ผู้อำนวยการฝ่ายแผนพัฒนาท่าอากาศยาน
 นายสุวิทย์ ใจหาญ

สารบัญแบบ

ลำดับที่	เลขที่แบบ	รายการ	มาตรฐาน
1	HKT-INT-AC-00-001	สารบัญแบบ	NTS
2	HKT-INT-AC-00-002	สัญลักษณ์และคำอธิบายงานระบบปรับอากาศและระบายอากาศ	NTS
3	HKT-INT-AC-00-003	ไดอะแกรมงานระบบท่อน้ำเย็น	NTS
4	HKT-INT-AC-00-004	ไดอะแกรมงานระบบท่อน้ำเย็น (ส่วนที่ 1)	NTS
5	HKT-INT-AC-00-005	ไดอะแกรมงานระบบท่อน้ำเย็น (ส่วนที่ 2)	NTS
6	HKT-INT-AC-00-006	ตารางอุปกรณ์งานระบบปรับอากาศและระบายอากาศ	NTS
7	HKT-INT-AC-00-007	ไดอะแกรมงานไฟฟ้าสำหรับงานปรับอากาศ	NTS
8	HKT-INT-AC-01-001	ผังบริเวณชั้น 2 แสดงจุดเชื่อมต่อ (TIE-IN) ระบบท่อน้ำเย็น	A1 1:50, A3 1:100
9	HKT-INT-AC-01-002	แบบแปลนแสดงจุดเชื่อมต่อ (TIE-IN) ระบบท่อน้ำเย็น และแนวท่อน้ำเย็นห้อง AHU-01	A1 1:200, A3 1:400
10	HKT-INT-AC-01-003	แบบแปลนแสดงจุดเชื่อมต่อ (TIE-IN) ระบบท่อน้ำเย็น และแนวท่อน้ำเย็นห้อง AHU-02	A1 1:200, A3 1:400
11	HKT-INT-AC-01-004	ผังบริเวณชั้น 2 แสดงระบบท่อจ่ายลม	A1 1:50, A3 1:100
12	HKT-INT-AC-01-005	แบบแปลนชั้น 2 แสดงระบบท่อจ่ายลม	A1 1:250, A3 1:500
13	HKT-INT-AC-01-006	ผังบริเวณชั้น 1 แสดงระบบท่อจ่ายลม	A1 1:50, A3 1:100
14	HKT-INT-AC-01-007	แบบแปลนชั้น 1 แสดงระบบท่อจ่ายลม	A1 1:250, A3 1:500
15	HKT-INT-AC-01-008	ผังบริเวณชั้น 1 แสดงระบบปรับอากาศของพื้นที่สำนักงานแพทย์	A1 1:250, A3 1:500
16	HKT-INT-AC-01-009	แบบแปลนชั้น 1 แสดงระบบปรับอากาศและระบบท่อทางการแพทย์ของพื้นที่สำนักงานแพทย์	A1 1:100, A3 1:200
17	HKT-INT-AC-01-010	ผังบริเวณชั้น 2 แสดงตำแหน่ง CDU ระบบปรับอากาศของพื้นที่สำนักงานแพทย์	A1 1:250, A3 1:500
18	HKT-INT-AC-01-011	แบบแปลนชั้น 2 แสดงตำแหน่ง CDU ระบบปรับอากาศของพื้นที่สำนักงานแพทย์	A1 1:100, A3 1:200
19	HKT-INT-AC-01-012	ผังบริเวณชั้น 1 แสดงระบบระบายอากาศของพื้นที่สำนักงานแพทย์และประตูทางเข้า-ออก	A1 1:250, A3 1:500
20	HKT-INT-AC-01-013	แบบแปลนชั้น 1 แสดงระบบระบายอากาศของพื้นที่สำนักงานแพทย์	A1 1:100, A3 1:200
21	HKT-INT-AC-02-001	แบบขยายรูปตัด A	A1 1:75, A3 1:150
22	HKT-INT-AC-02-002	แบบขยายรูปตัด B	A1 1:75, A3 1:150
23	HKT-INT-AC-02-003	แบบขยายรูปตัด C	A1 1:75, A3 1:150
24	HKT-INT-AC-02-004	แบบขยายรูปตัด D	A1 1:250, A3 1:500
25	HKT-INT-AC-03-001	มาตรฐานการติดตั้ง 1	NTS
26	HKT-INT-AC-03-002	มาตรฐานการติดตั้ง 2	NTS
27	HKT-INT-AC-03-003	มาตรฐานการติดตั้ง 3	NTS
28			
29			

มาตรฐาน	NTS
วันที่	31 มี.ค. 62
แผ่นที่	HKT-INT-AC-00-001
แบบฉบับที่	แผ่น 001/61

FILE:



บริษัท อากาศสยามไทย จำกัด (มหาชน)
เลขที่ 333 ถนนวิภาวดีรังสิต แขวงมีนบุรี เขตมีนบุรี กรุงเทพมหานคร 10210
โทรศัพท์ : 02-535-1111, โทรสาร : 02-535-4681, อีเมล : aot@oportia.co.th

SYMBOL & ABBREVIATION

SYMBOL	DESCRIPTION	SYMBOL	DESCRIPTION
	CHS CHILLED WATER SUPPLY PIPING		RUBBER FLEXIBLE JOINT
	CHR CHILLED WATER RETURN PIPING		STRAINER
	CDS CONDENSER WATER SUPPLY PIPING		FLOAT VALVE
	CDR CONDENSER WATER RETURN PIPING		AUTOMATIC AIR VENT
	EO EQUALIZER PIPING		TEMPERATURE GAUGE
	MW MAKE UP WATER PIPING		REMOTE TEMPERATURE TRANSDUCER
	D DRAIN PIPING		PRESSURE GAUGE
	FD REINFORCE HELIX STEEL ALUMINUM FLEXIBLE AIR DUCT		FLOW SWITCH
	FLANGE END		FLOW METER WITH FLOW TRANSDUCER
	RP REFRIGERANT PIPING		THERMOSTAT WITH BUILT-IN ROOM TEMPERATURE
	GATE VALVE		THERMOSTAT WITH ON/OFF AND FAN SPEED CONTROL
	BUTTERFLY VALVE		A/C STARTER PANEL BOARD
	BALANCING VALVE		REMOTE CONTROL PANEL BOARD
	BALL VALVE	(TYP)	TYPICAL MEANS THE SAME AS
	2-WAY MODULATED VALVE		GRAVITY DAMPER AT THE END OF DUCT
	2-WAY MOTORIZED VALVE		TRANSFER BOX FROM ROUND DUCT TO RECTANGULAR DUCT
	DIFFERENTIAL PRESSURE CONTROL VALVE		FIRE DAMPER RATED 2 HOURS.
	CHECK VALVE		WELL-IN TYPE FIRE STAT FOR KITCHEN AIR FAN SETTING TEMP. AT 180° F
	AUTOMATIC BALANCING VALVE		

SYMBOL	DESCRIPTION	SYMBOL	DESCRIPTION
--	: NAME OF EQUIPMENT		BACKWARD CURVED BLADE CENTRIFUGAL FAN
x	: RUNNING NUMBER OF BUILDING OR ZONE	EX	EXHAUST AIR FAN
xx	: RUNNING NUMBER OF FLOOR	FF	FRESH AIR FAN
xxx	: RUNNING NUMBER OF UNIT	PF	PRESSURIZED AIR FAN
	CH-x WATER COOLED WATER CHILLER x : RUNNING NUMBER OF UNIT		PROPELLER EXHAUST FAN (WALL MOUNTED TYPE)
	CHP-x CHILLED WATER PUMP x : RUNNING NUMBER OF UNIT		CENTRIFUGAL EXHAUST FAN (CEILING MOUNTED TYPE)
	SCP-x SECONDARY CHILLED WATER PUMP x : RUNNING NUMBER OF UNIT		CENTRIFUGAL EXHAUST FAN (CEILING HUNG TYPE)
	CDP-x CONDENSER WATER PUMP x : RUNNING NUMBER OF UNIT		AXIAL FLOW FAN
	MWP-x MAKE UP WATER PUMP x : RUNNING NUMBER OF UNIT	EX	EXHAUST AIR FAN
	CT-x CROSS FLOW INDUCED DRAFT COOLING TOWER x : RUNNING NUMBER OF UNIT	FF	FRESH AIR FAN
	WATER TREATMENT SYSTEM	PF	PRESSURIZED AIR FAN
	PRESSURE TANK		MANUAL OPPOSED BLADE VOLUME DAMPER
	EXPANSION TANK	SAD	SUPPLY AIR DAMPER
	AX-xx/xxx VERTICAL DRAW THRU AIR HANDLING UNIT	RAD	RETURN AIR DAMPER
	HX-xx/xxx HORIZONTAL DRAW THRU AIR HANDLING UNIT	FAD	FRESH AIR DAMPER
	FX-xx/xxx CEILING HUNG WITH PLENUM TYPE FAN COIL UNIT		MOTORIZED OPPOSED BLADE VOLUME DAMPER
	FX-xx/xxx CEILING MOUNTED WITH CABINET TYPE FAN COIL UNIT	SAD	SUPPLY AIR DAMPER
	FCX-xx/xxx CEILING MOUNTED WITH CABINET TYPE FAN COIL UNIT (SPLIT TYPE)	RAD	RETURN AIR DAMPER
	FX-xx/xxx FLOOR MOUNTED WITH CABINET TYPE FAN COIL UNIT	FAD	FRESH AIR DAMPER
	CU-xx/xxx HORIZONTAL AIR DISCHARGE TYPE AIR COOLED CONDENSING UNIT		EXTRUDED ALUMINUM FRESH AIR GRILLE WITH VOLUME DAMPER & INSECT SCREEN
	CU-xx/xxx VERTICAL AIR DISCHARGE TYPE AIR COOLED CONDENSING UNIT		EXTRUDED ALUMINUM PRESSURIZED SUPPLY AIR REGISTER WITH VOLUME DAMPER
			EXTRUDED ALUMINUM EXHAUST AIR GRILLE
			EXTRUDED ALUMINUM RETURN AIR GRILLE
			EXTRUDED ALUMINUM SUPPLY AIR DIFFUSER (SQUARE CEILING MOUNTED TYPE)
			EXTRUDED ALUMINUM SUPPLY AIR DIFFUSER (ROUND CEILING MOUNTED TYPE)
			EXTRUDED ALUMINUM SUPPLY AIR DIFFUSER (RECTANGULAR CEILING MOUNTED TYPE)
			EXTRUDED ALUMINUM SUPPLY AIR REGISTER (DOUBLE DEFLECTION WALL MOUNTED TYPE)
			LINEAR SLOT SUPPLY AIR DIFFUSER
			LINEAR SLOT RETURN AIR DIFFUSER
			LINEAR SLOT EXHAUST AIR DIFFUSER
			RETURN AIR CHAMBER

โครงการ
งานจ้างปรับปรุงพื้นที่ อาคารผู้โดยสารระหว่างประเทศ
(ขาออก) สำหรับ GROUP TOUR ณ ทอท

แบบร่าง
สัญญาลักษณะและค่าจ้าง
งานระบบปรับอากาศและระบายอากาศ

สถาปนิก	นายสุรชุตม์ ประเสริฐกุล สดศ. 2578
	นายณรงค์ สิงหนุตกุล สดศ. 3736
	นายวิรัชชัย สดศ. 7130
	น.ส.จินตนา สิงหนุตกุล สดศ. 18256
	นายสุวิชัย ไชยชาติ สดศ. 2134

วิศวกรโครงการ
นายวิรัช สุวรรณ สดศ. 9408
นายสุเทพ ชื่นทวี สดศ. 41485

วิศวกรไฟฟ้า
นายวิรัช จุลลิม สดศ. 918
นายรัชชภัฏ นภัตมโน สดศ. 5734
น.ส.ศศิญา เกตุขนิม สดศ. 47160

วิศวกรไฟฟ้าสื่อสาร
นายสุรชุตม์ ประเสริฐกุล
นายธีร์ ธีร์ดี
นายภูธร สอนรัมย์

วิศวกรเครื่องกล
นายธีร์ชัย วิฑูริย์โชติ สดศ. 980
นายภรณ์ พลจางานท์ สดศ. 44252

วิศวกรสิ่งแวดล้อม
นายวิรัช สุวรรณ สดศ. 924
นายสุภาภรณ์ พงษ์สิงห์ สดศ. 2854

วิศวกรระบบ
นายสุเทพ ชื่นทวี
นายธีร์ชัย สิงหนุตกุล

วิศวกรคอมพิวเตอร์
นายสุวิชัย ไชยชาติ สดศ. 2134

ผู้ควบคุม
นายวิรัช สิงหนุตกุล สดศ. 589
นายวิรัช จุลลิม สดศ. 918
นายธีร์ชัย วิฑูริย์โชติ สดศ. 980

ผู้อำนวยการส่วนออกแบบและแผนพัฒนาโครงการ
นายสุรชุตม์ ประเสริฐกุล

รองผู้อำนวยการส่วนแผนพัฒนาท่าอากาศยาน (รท.)
นายธีร์ชัย สิงหนุตกุล

ผู้อำนวยการส่วนแผนพัฒนาท่าอากาศยาน
นายวิรัชชัย สิงหนุตกุล

มาตรฐาน NTS
วันที่ 31 ส.ค. 62
แผ่นที่ HKT-INT-AC-00-002
แผ่น 001/51

FILE:



บริษัท ท่าอากาศยานไทย จำกัด (มหาชน)
 เลขที่ 333 ถนนวิภาวดีรังสิต แขวงจตุจักร เขตจตุจักร กรุงเทพมหานคร 10210
 โทรศัพท์ 02-535-1111, โทรสาร 02-535-4081, อีเมล info@port.aot.or.th

โครงการ
 งานจ้างปรับปรุงพื้นที่ 1 อาคารผู้โดยสารระหว่างประเทศ
 (อาคาร) สำหรับ GROUP TOUR ณ พท.

แบบแปลน
 โฉมแปลนระบบท่อน้ำเย็น (ส่วนที่ 1)

สถาปนิก	นายบรรพต ประเสริฐกุล ๓๓๓ 2578
	นายณรงค์ สิงหนาคู ๓๓๓ 3735
	นายณัฐชัย จตุจิน ๓๓๓ 7130
	นายธีรชัช ธีรชัช ๓๓๓ 18266
	นายสุวิทย์ วิชาญ ๓๓๓ 21341

วิศวกรโครงสร้าง	นายวิเศษ สุวรรณดี ๓๓๓ 9408
	นายสุพพ ชินแก้ว ๓๓๓ 41466

วิศวกรไฟฟ้า	นายวิเศษ จตุจิน ๓๓๓ 918
	นายธีรชัช ธีรชัช ๓๓๓ 5734
	นายสุวิทย์ วิชาญ ๓๓๓ 47160

วิศวกรไฟฟ้าสื่อสาร	นายบรรพต ประเสริฐกุล ๓๓๓ 2578
	นายณัฐชัย จตุจิน ๓๓๓ 7130

วิศวกรเครื่องกล	นายชัชชานันท์ วิชาญ ๓๓๓ 980
	นายธีรชัช ธีรชัช ๓๓๓ 44252

วิศวกรสิ่งแวดล้อม	นายวิเศษ สุวรรณดี ๓๓๓ 224
	นายสุพพ ชินแก้ว ๓๓๓ 2964

วิศวกรระบบสารสนเทศ	นายสุพพ ชินแก้ว ๓๓๓ 41466
	นายธีรชัช ธีรชัช ๓๓๓ 5734

ผู้ตรวจสอบ	นายวิเศษ สุวรรณดี ๓๓๓ 9408
	นายสุพพ ชินแก้ว ๓๓๓ 41466
	นายธีรชัช ธีรชัช ๓๓๓ 5734

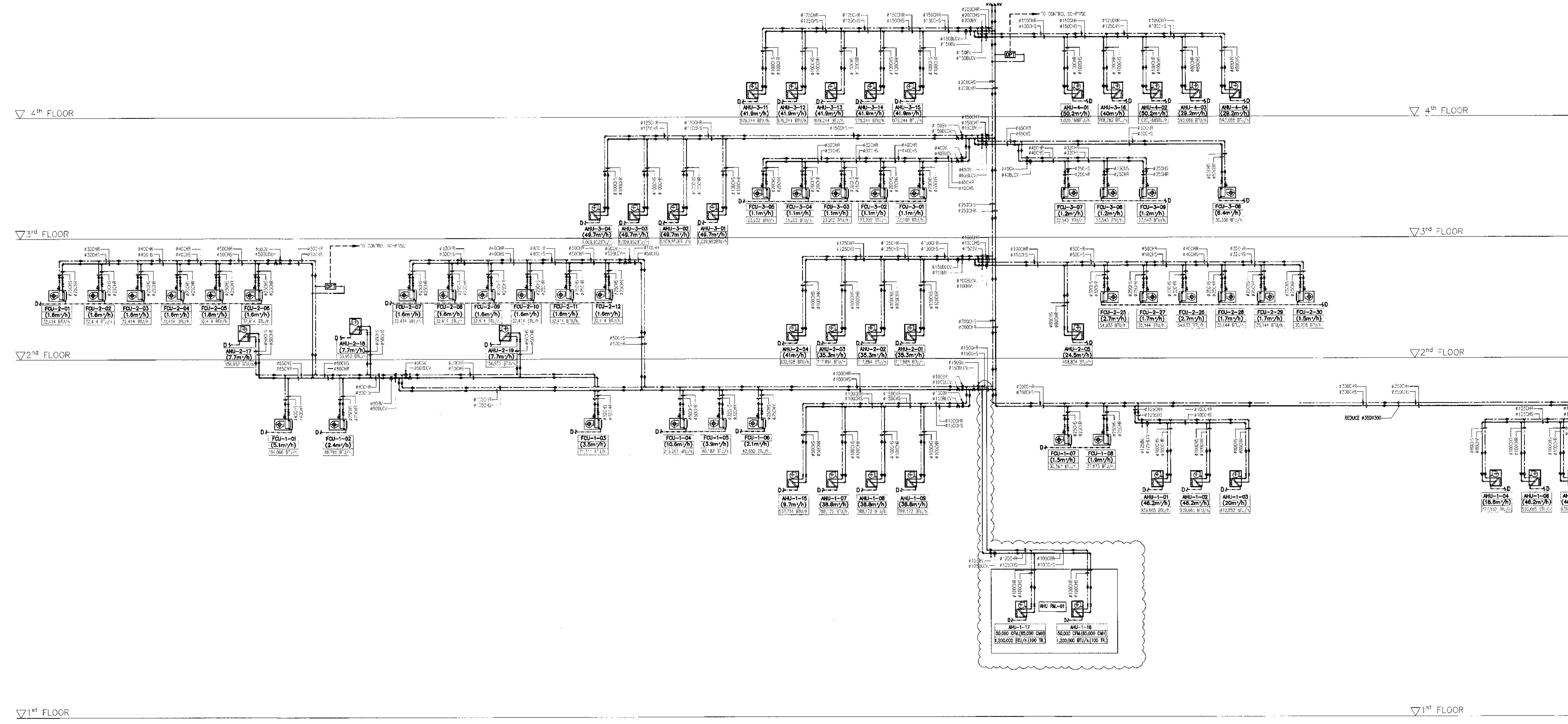
ผู้ออกแบบอาคารส่วนขยายและระบบปรับอากาศ
 นายบรรพต ประเสริฐกุล

รองผู้อำนวยการฝ่ายแผนผังอาคาร
 นายธีรชัช ธีรชัช

ผู้อำนวยการฝ่ายแผนผังอาคาร
 นายสุพพ ชินแก้ว

มาตรฐาน	NTS.
วันที่	31 มี.ค. 62
แผ่นที่	HKT-INT-AC-00-004
แบบฉบับที่	แผ่น 001/61

FILE



NOTE:
 - CONTRACTOR SHALL PROVIDE PRESSURE AND TEMPERATURE TRANSMITTER EQUIPMENT FOR COMPLETELY CONTROL CHILLED WATER SYSTEM.
 - CHILLER PLANT MANAGER SHALL BE ADOPTED TO MANAGE CHILLER PLANT EQUIPMENTS.
 - CHILLER PLANT MANAGER SHALL BE INTERFACED TO BUILDING AUTOMATION SYSTEM (BAS).

LEGEND:
 - DPT : DIFFERENTIAL PRESSURE TRANSMITTER
 - B : BUTTERFLY VALVE(S)
 - BV : BALL VALVE(S)
 - CV : CAV. VALVE(S)

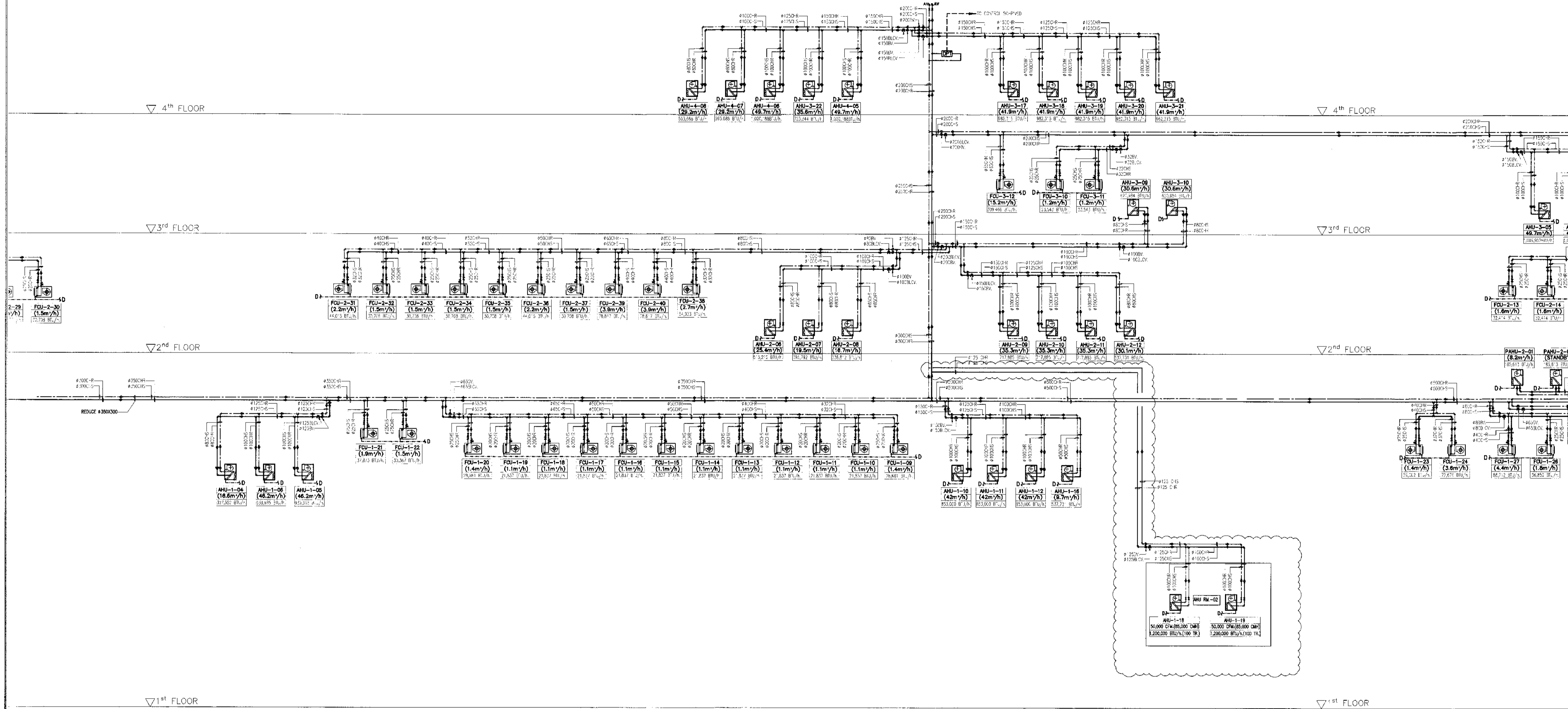
โต๊ะแถมงานระบบท่อน้ำเย็น (ส่วนที่ 1)
 มาตรฐาน N/A



บริษัท ท่าอากาศยานไทย จำกัด (มหาชน)
เลขที่ 333 ถนนวิภาวดีรังสิต แขวงจตุจักร เขตจตุจักร กรุงเทพฯ 10110
โทรศัพท์ (02-535-1111, 02-535-4061) โทรสาร (02-535-4061) aot@port.aot.or.th

โครงการ
งานจ้างปรับปรุงชั้นที่ 1 อาคารผู้โดยสารระหว่างประเทศ
(ขาออก) สำหรับ GROUP TOUR ณ ทอท.

แบบแปลน
โดยคณะกรรมการบ่อน้ำเย็น (ส่วนที่ 2)



NOTE:
- CONTRACTOR SHALL PROVIDE PRESSURE AND TEMPERATURE TRANSDUCER EQUIPMENT FOR COMPLETELY CONTROL CHILLED WATER SYSTEM.
- CHILLER PLANT MANAGER SHALL BE ADOPTED TO MANAGE CHILLER PLANT EQUIPMENTS.
- CHILLER PLANT MANAGER SHALL BE INTERFACED TO BUILDING AUTOMATION SYSTEM (BAS).

LEGEND:
- DPT : DIFFERENTIAL PRESSURE TRANSMITTER
- Dh : DIRECTLY VALVE (D.V.)
- P : PRESSURE GAUGE (P.G.)
- G : GATE VALVE (G.V.)

ไดอะแกรมงานระบบท่อน้ำเย็น (ส่วนที่ 2)
มาตรฐาน N/A

สถาปนิก	นายพรชุต ธีระวิบูลย์ 080 2378 นายณรงค์ ฉิมบุญกุล 080 3736 นายธีรภัทร ศาสตรา 080 7130 น.ส.นันทพร เตชะอุทัย 080 18266 นายสุวิทย์ ไขว่ไขว่ 080 23341
วิศวกรโครงสร้าง	นายประจักษ์ สุวรรณกิจ 080 9408 นายสุเทพ ชิมแก้ว 080 41498
วิศวกรไฟฟ้า	นายทวีศักดิ์ จุฑาจันทร์ 080 918 นายวิชาญศักดิ์ นันทวัฒน์ 080 5734 น.ส.ศศิมา นฤพนธ์ 080 47160
วิศวกรไฟฟ้าสื่อสาร	นายประจักษ์ สุวรรณกิจ 080 9408 นายธนิต เตชะอุทัย 080 18266
วิศวกรเครื่องกล	นายประจักษ์ สุวรรณกิจ 080 9408 นายสุเทพ ชิมแก้ว 080 41498
วิศวกรสิ่งแวดล้อม	นายประจักษ์ สุวรรณกิจ 080 9408 นายสุเทพ ชิมแก้ว 080 41498
วิศวกรระบบสายพานลำเลียง	นายสุเทพ ชิมแก้ว 080 41498 นายธีรภัทร ศาสตรา 080 7130
วิศวกรคอมพิวเตอร์	นายประจักษ์ สุวรรณกิจ 080 9408

ผู้ตรวจรับ
นายวิเชียร ใจเย็น 080 589
นายทวีศักดิ์ จุฑาจันทร์ 080 918
นายธีรภัทร ศาสตรา 080 7130

ผู้อำนวยการงานออกแบบและแผนผังอาคาร
นายพรชุต ธีระวิบูลย์

รองผู้อำนวยการฝ่ายแผนผังอาคาร (ร.ว.)
นายศศิมา นฤพนธ์

ผู้อำนวยการฝ่ายแผนผังอาคาร
นายธีรภัทร ศาสตรา

มาตรฐาน	NTS.
วันที่	31 ต.ค. 62
แบบที่	HKT-INT-AC-00-005
แผ่นที่	แผ่น 001/01
FILE:	

EQUIPMENT SCHEDULE FOR WATER COOL AIR CONDITIONER

ITEM	UNIT NO.	AREA SERVED	CAPACITY/SET (BTU/HR.)	QTY (SET)	FAN COIL UNIT DATA											POWER SUPPLY KW	POWER SUPPLY (V/PH/Hz)	REMARK	
					TYPE	CFM	EXT. STATIC PRESSURE (IN.WG)	AIR ENTERING TEMP.		AIR LEAVING TEMP.		FLOW RATE GPM	WATER TEMP.		CHILLED WATER PIPE (mm.) CHS,CHR				DRAIN PIPE (inch)
								CDB	CWB	CDB	CWB		ENT	LEAV					
1	AHU-1-17 to 20	Check-in Hall	1,200,000	4	AFD	50,000	3	26.7	19.4	14.44	73.33	240	7	12	100	2	30	380/3/50	COMPLETED WITH MIXING SECTION BOX

- COOLING CAPACITY SHALL BE AT INDOOR : 24 C.50%RH ROOM TEMPERATURE
AT OUTDOOR : 35 C AMBIENT TEMPERATURE
- EXTERNAL STATIC PRESSURE INDICATED IN THE TABLE EXCLUDE OTHER LOSS IE. CABINET LOSS, COOLING COIL, FILTER AND OTHER
- AFD = FLOOR STANDING DUCT TYPE AIR HANDLING UNIT WITH SUPPLY AIR PLENUM

Note :
 - All AHU and FCU at room which has stand by unit shall be provided back draft damper.
 - Chilled water temperature is 7C /12C for entering and leaving respective.
 - Contractor shall recalculate the air pressure drop against the actual installation.
 - All FCUs shall be wrapped with closed cell insulation, thickness 20mm.
 - Contractor shall recheck the AHU sizing and manage its installation to easy maintenance and service.
 - Contractor shall completely all necessities equipment for best performance system working.
 - Back Draft Damper shall be provided for all combined AHU.
 - Duct Smoke detector shall be provided for AHU and FCU as regulation definition.

DX-AIR COOLED, SPLIT-TYPE AIR CONDITIONERS

UNIT NO.	QTY. SET(S)	AREA SERVICE	TYPE OF A/C	CAPACITY		ROOM TEMP. DESIGN (C°)	COOLING COIL AIR ENTERING TEMP. (°CDB/°CWB)	COOLING COIL AIR LEAVING TEMP. (°CDB/°CWB)	EXT. STATIC PRESSURE (IN.WG)	CONDENSER AIR ENTERING TEMP. (°CDB/°CWB)	POWER SUPPLY		PIPE SIZE (IN.)			REMARK
				@ (Btu/hr)	FCU/AHU FAN (CFM)						@ kW	V/PH/Hz	SUCTION	LIQUID	DRAIN	
GROUND FLOOR																
FCU/CDU-01	1	พื้นที่พัก	WALL TYPE	12,000	400	16-32	26.7/19.4	15.5/14.8	-	35.0/28.3	1	220/1/50	3/8	1/4	3/4	W/THERMOSTAT CONTROL & FAN SPEED CONTROL
FCU/CDU-02	1	ห้องตรวจ 2	WALL TYPE	9000	600	16-32	26.7/19.4	15.5/14.8	-	35.0/28.3	0.6	220/1/50	3/8	1/4	3/4	W/THERMOSTAT CONTROL & FAN SPEED CONTROL
FCU/CDU-03	1	ห้องตรวจ 1	WALL TYPE	9000	300	16-32	26.7/19.4	15.5/14.8	-	35.0/28.3	0.6	220/1/50	3/8	1/4	3/4	W/THERMOSTAT CONTROL & FAN SPEED CONTROL
FCU/CDU-04	1	ห้องตรวจเลือด	WALL TYPE	9000	300	16-32	26.7/19.4	15.5/14.8	-	35.0/28.3	0.6	220/1/50	3/8	1/4	3/4	W/THERMOSTAT CONTROL & FAN SPEED CONTROL
FCU/CDU-05	1	ห้องตรวจเบีฮอน	WALL TYPE	9000	300	16-32	26.7/19.4	15.5/14.8	-	35.0/28.3	0.6	220/1/50	3/8	1/4	3/4	W/THERMOSTAT CONTROL & FAN SPEED CONTROL
FCU/CDU-06	1	ห้องเก็บยาและจ่ายยา	WALL TYPE	9000	300	16-32	26.7/19.4	15.5/14.8	-	35.0/28.3	0.6	220/1/50	3/8	1/4	3/4	W/THERMOSTAT CONTROL & FAN SPEED CONTROL
FCU/CDU-07	1	ห้องล้างชุดอาการผู้ป่วย	WALL TYPE	12,000	400	16-32	26.7/19.4	15.5/14.8	-	35.0/28.3	1	220/1/50	3/8	1/4	3/4	W/THERMOSTAT CONTROL & FAN SPEED CONTROL
FCU/CDU-08	1	พื้นที่ทำงานแพทย์พยาบาล	WALL TYPE	18,000	600	16-32	26.7/19.4	15.5/14.8	-	35.0/28.3	1.7	220/1/50	5/8	3/8	3/4	W/THERMOSTAT CONTROL & FAN SPEED CONTROL
FCU/CDU-09 TO 10	2	ห้องฉุกเฉิน	CASSETTE TYPE	18,000	600	16-32	26.7/19.4	15.5/14.8	-	35.0/28.3	1.7	220/1/50	5/8	3/8	3/4	W/THERMOSTAT CONTROL & FAN SPEED CONTROL
FCU/CDU-11 TO 12	2	โถง	CASSETTE TYPE	18,000	600	26.7/19.4	26.7/19.4	15.5/14.8	-	35.0/28.3	1.7	220/1/50	5/8	3/8	3/4	W/THERMOSTAT CONTROL & FAN SPEED CONTROL

หมายเหตุ
 - ท่อ Drain PVC ขนาด 8.5 นิ้วติดตั้งตลอดความยาว

VENTILATION FAN SCHEDULE

UNIT NO.	QTY. SET(S)	AREA SERVICE	TYPE OF FAN	AIR FLOW	STATIC PRESSURE	POWER SUPPLY		REMARK
				CMH @ (CFM)	@ (Pascal)	@ WATT	V/PH/Hz	
GROUND FLOOR								
EF-01	1	ห้องตรวจเบีฮอน	CEILING MOUNTED FAN	102(60)	-	20	220/1/50	CONTROL ON-OFF BY SWITCH
EF-02,03	2	สำนักงานแพทย์	CEILING MOUNTED FAN	102(60)	-	20	220/1/50	CONTROL ON-OFF BY SWITCH
EF-04	1	ห้องเก็บยาและจ่ายยา	CEILING MOUNTED FAN	102(60)	-	20	220/1/50	CONTROL ON-OFF BY SWITCH
EF-05,06	2	ห้องฉุกเฉิน	CEILING MOUNTED FAN	102(60)	-	20	220/1/50	CONTROL ON-OFF BY SWITCH
EF-07	1	ห้องล้างชุดอาการผู้ป่วย	CEILING MOUNTED FAN	102(60)	-	20	220/1/50	CONTROL ON-OFF BY SWITCH
EF-08	1	ห้องนั่งรอเครื่องมือ	CEILING MOUNTED FAN	102(60)	-	20	220/1/50	CONTROL ON-OFF BY SWITCH
EF-09	1	ห้องล้างตัวผู้ป่วย	CEILING MOUNTED FAN	102(60)	-	20	220/1/50	CONTROL ON-OFF BY SWITCH
EF-10	1	ห้องผู้ป่วย	CEILING MOUNTED FAN	170(100)	-	20	220/1/50	CONTROL ON-OFF BY SWITCH
EF-11	1	พื้นที่พัก	CEILING MOUNTED FAN	374(220)	-	40	220/1/50	CONTROL ON-OFF BY SWITCH
EF-12	1	พื้นที่ทำงานแพทย์พยาบาล	CEILING MOUNTED FAN	102(60)	-	20	220/1/50	CONTROL ON-OFF BY SWITCH
EF-13	1	ห้องตรวจ 1	CEILING MOUNTED FAN	102(60)	-	20	220/1/50	CONTROL ON-OFF BY SWITCH
EF-14	1	ห้องตรวจ 2	CEILING MOUNTED FAN	102(60)	-	20	220/1/50	CONTROL ON-OFF BY SWITCH
EF-15	1	ห้องตรวจเลือด	CEILING MOUNTED FAN	102(60)	-	20	220/1/50	CONTROL ON-OFF BY SWITCH
FF-01	1	ห้องAHU-01	AXD/CM	7,357(12,500)	250	4,500	380/3/50	CONTROL ON-OFF INTERLOCK WITH AHU-01
FF-02	1	ห้องAHU-02	AXD/CM	7,357(12,500)	250	4,500	380/3/50	CONTROL ON-OFF INTERLOCK WITH AHU-02
FF-03	1	ห้องAHU-03	AXD/CM	7,357(12,500)	250	4,500	380/3/50	CONTROL ON-OFF INTERLOCK WITH AHU-03
FF-04	1	ห้องAHU-04	AXD/CM	7,357(12,500)	250	4,500	380/3/50	CONTROL ON-OFF INTERLOCK WITH AHU-04

AIR CURTAIN SCHEDULE

UNIT NO.	QTY. SET(S)	AREA SERVICE	TYPE OF AIR CURTAIN	AIR FLOW	STATIC PRESSURE	POWER SUPPLY		REMARK
				MIN. @ (CFM)	@ (Pascal)	@ WATT	V/PH/Hz	
GROUND FLOOR								
ACT-01.02	2	ประตูทางเข้า-ออก 3	STANDARD TYPE	820	-	100	220/1/50	Control ON-OFF By Switch
ACT-03.04	2	ประตูทางเข้า-ออก 4	STANDARD TYPE	820	-	100	220/1/50	Control ON-OFF By Switch
ACT-05.06	2	ประตูทางเข้า-ออก 5	STANDARD TYPE	820	-	100	220/1/50	Control ON-OFF By Switch
ACT-07.08	2	ประตูทางเข้า-ออก 6	STANDARD TYPE	820	-	100	220/1/50	Control ON-OFF By Switch

ABBREVIATION FOR UNIT TYPE :
 -EF = EXHAUST FAN WITH AUTOMATIC GRAVITY DAMPER AT OUTLET
 -FF = FRESH AIR FAN
 -FCU = FAN COIL UNIT
 -CDU = CONDENSING UNIT
 -ACT = AIR CURTAIN
 -AXD/CM = AXIAL DIRECT DRIVE/CEILING MOUNTED



บริษัท อากาศยานไทย จำกัด (มหาชน)
 เลขที่ 333 ถนนวิภาวดีรังสิต แขวงจตุจักร เขตจตุจักร กรุงเทพมหานคร 10210
 โทรศัพท์ 02-535-1111 โทรสาร 02-535-4051 อีเมล info@airporthai.co.th

โครงการ
 งานจ้างปรับปรุงพื้นที่ 1 อาคารผู้โดยสารระหว่างประเทศ (ขาออก) สักรับ GROUP TOUR ณ ททท.

แบบแปลน
 ตารางอุปกรณ์งานระบบปรับอากาศและระบายอากาศ

สถาปนิก	นายเศรษฐ วัฒนวิบูลย์ สด. 2578
	นายณรงค์ สิงหนตุลย์ สด. 3736
	นายณัฐชัย ศาสกุล สด. 7130
	น.ส.นันทพร เตชะนิตย์ สด. 19266
	นายสุวิบูลย์ โชติวัฒน์ สด. 21344

วิศวกรโครงการ
 นายวิระ สุวรรณดี สด. 9408
 นายสุเทพ ชื่นมณี สด. 41496

วิศวกรไฟฟ้า
 นายทวีศักดิ์ จุลพันธ์ สด. 918
 นายอัษฎสิทธิ์ นาคะนันทน์ สด. 5734
 น.ส.ศศิญา บุญชอบ สด. 47180

วิศวกรไฟฟ้าพิเศษ
 นายศุภรชกร นาคะนันทน์
 นายณัฐสิทธิ์
 นายบุญยืน สงามรัมย์

วิศวกรเครื่องกล
 นายณัฐชัย โชติวัฒน์ สด. 980
 นายณัฐ นิลจันทร์ สด. 44252

วิศวกรสิ่งแวดล้อม
 นายวิระ สุวรรณดี สด. 224
 นายสุภาภรณ์ ทองสิงห์ สด. 2964

วิศวกรระบบสายเคเบิลสื่อสาร
 นายสุภาภรณ์ ทองสิงห์
 นายสุวิบูลย์ โชติวัฒน์

วิศวกรคอมพิวเตอร์
 นายณัฐชัย โชติวัฒน์ สด. 980

ผู้ตรวจการ
 นายวิเศษ ใจดี สด. 589
 นายทวีศักดิ์ จุลพันธ์ สด. 918
 นายณัฐชัย โชติวัฒน์ สด. 980

ผู้อำนวยการส่วนแผนและเนตเวิร์กโครงการ
 นายเศรษฐ วัฒนวิบูลย์

รองผู้อำนวยการฝ่ายแผนพัฒนาอากาศยาน 1 (รท.)
 นายณัฐชัย โชติวัฒน์

ผู้อำนวยการส่วนแผนพัฒนาอากาศยาน
 นายสุวิบูลย์ โชติวัฒน์

วิศวกร
 NTS
 วันที่ 31 มี.ค. 62
 หน้าที่ HKT-INT-AC-00-006
 หมายเหตุ 001/61

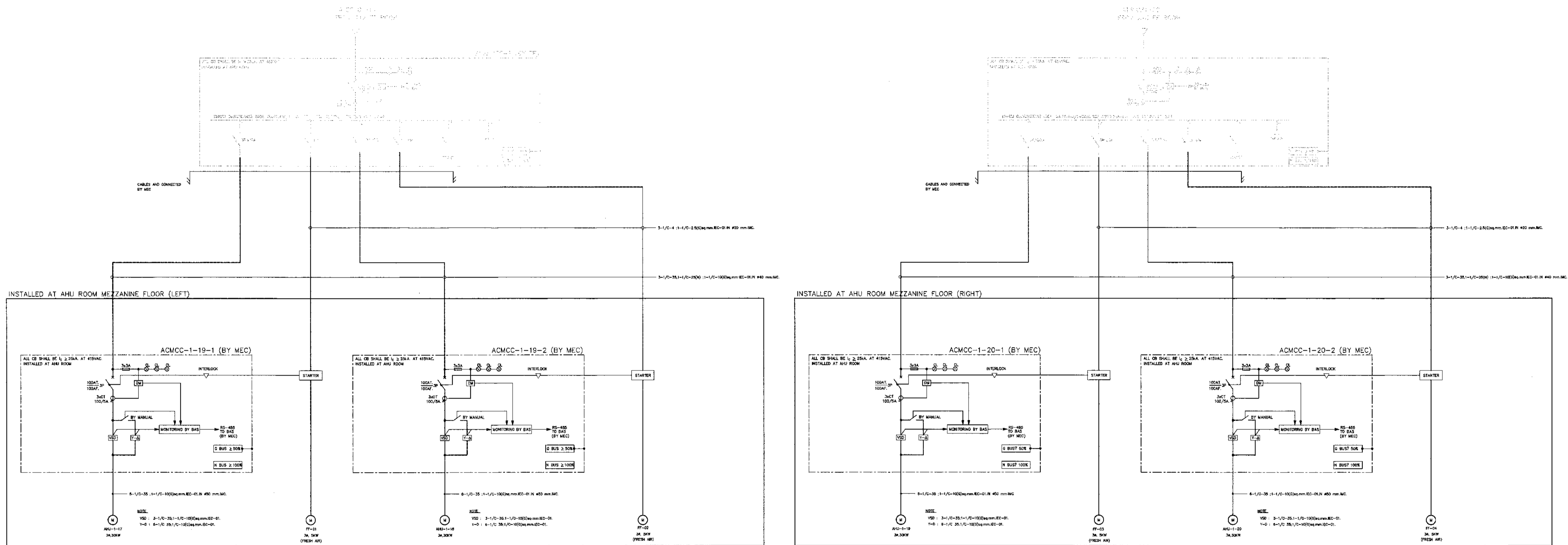
FILE:



บริษัท ท่าอากาศยานไทย จำกัด (มหาชน)
 เลขที่ 333 ถนนวิภาวดีรังสิต แขวงจตุจักร เขตจตุจักร กรุงเทพมหานคร 10210
 โทรศัพท์ : 02-535-1111 โทรสาร : 02-535-4061 อีเมล : aot@airportthai.co.th

โครงการ
 งานปรับปรุงชิ้นที่ 1 อาคารผู้โดยสารระหว่างประเทศ
 (ขาออก) สำหรับ GROUP TOUR ณ ทอท.

แบบแปลน
 ไดอะแกรมงานไฟฟ้าสำหรับงานปรับอากาศ



AHU เพิ่มในงานปรับปรุงอาคารผู้โดยสารขาออกชั้น 1 (พื้นที่ GROUP TOUR)

ไดอะแกรมงานไฟฟ้าสำหรับงานปรับอากาศ
 มาตรฐาน N/A

สถาปนิก	นายประจักษ์ ประเสริฐกุล 2578
	นายณรงค์ สิงห์พันธุ์ 7100
	นายวิเชียร ศาสกุล 7130
	น.ส.วิภาดา เนื่องจตุทัย 15266
	นายสุวิทย์ ไขว่พานิช 2134

วิศวกรโครงสร้าง	นายวิเศษ สุวรรณศักดิ์ 9408
	นายสุเทพ ชื่นแก้ว 41496

วิศวกรไฟฟ้า	นายวิวัฒน์ จุลพันธ์ 918
	นายธีรศักดิ์ นวกมลพิน 5734
	น.ส.พิชญ์ภรณ์ เกตุหอม 47160

วิศวกรไฟฟ้าสื่อสาร	นายประจักษ์ ประเสริฐกุล 2578
	นายณัฐ ธีรศักดิ์
	นายอนุทิน สงวนรัมย์

วิศวกรเครื่องกล	นายณัฐชย์ วิชาญเกียรติ 980
	นายวิวัฒน์ พลิกพานิช 44252

วิศวกรสิ่งแวดล้อม	นายวิเศษ สุวรรณศักดิ์ 9408
	นายสุวิทย์ ไขว่พานิช 2134

วิศวกรระบบสายพานลำเลียง	นายสุเทพ ชื่นแก้ว 41496
	นายธีรศักดิ์ สิงห์ชาติ

วิศวกรคอมพิวเตอร์	นายณัฐชย์ วิชาญเกียรติ 980
-------------------	----------------------------

ผู้ตรวจสอบ	นายวิเศษ สุวรรณศักดิ์ 9408
	นายวิวัฒน์ จุลพันธ์ 918
	นายณัฐชย์ วิชาญเกียรติ 980

ผู้อำนวยการส่วนออกแบบและแผนผังโครงการ	นายประจักษ์ ประเสริฐกุล 2578
---------------------------------------	------------------------------

รองผู้อำนวยการฝ่ายสนับสนุนท่าอากาศยาน 1 (รท.)	นายพิชญ์ภรณ์ เกตุหอม 47160
---	----------------------------

ผู้อำนวยการฝ่ายสนับสนุนท่าอากาศยาน	นายวิวัฒน์ จุลพันธ์ 918
------------------------------------	-------------------------

มาตรฐาน	NTS
วันที่	31 มี.ค. 62
แผ่นที่	HKT-INT-AC-00-007
แบบเลขที่	ฉบับ 001/61

FILE:



บริษัท ท่าอากาศยานไทย จำกัด (มหาชน)
เลขที่ 333 ถนนพหลโยธิน แขวงสามเสน กรุงเทพมหานคร 10210
โทรศัพท์ : 02-535-1111, โทรสาร : 02-535-4081, อีเมล : aot@airports.thai.co.th

โครงการ
งานจ้างปรับปรุงพื้นที่ 1 อาคารผู้โดยสารระหว่างประเทศ
(ขาออก) สำหรับ GROUP TOUR ณ ทอท

แบบแสดง
ผังบริเวณชั้น 2
แสดงจุดเชื่อมต่อ (TIE-IN) ระบบท่อน้ำเย็น

สถาปนิก	นายจรูญพร ปรังษิธกุล ๑๑๑ 2576
	นายณรงค์ สิงหนุตติ ๖๓๑ 3736
	นายณัฐชัย สาธุกุล ๖๓๑ 7130
	น.ส.วิมลพร เนื่องจตุย์ ๖๓๑ 18266
	นายสุวิทย์ โพธิ์ ๖๓๑ 21341

วิศวกรโครงสร้าง	นายวิระ สุระรงค์ ๑๑๑ 9408
	นายสุเทพ ชินแก้ว ๖๓๑ 41406

วิศวกรไฟฟ้า	นายวิทย์ จุฬิน ๖๓๑ 918
	นายอัษฎศักดิ์ นาคพันธ์ ๑๑๑ 5734
	น.ส.ศศิญา บุคอรณ ๖๓๑ 47160

วิศวกรไฟฟ้าสื่อสาร	นายเศรษฐพงศ์ นาคสุพรรณ
	นายเมธี เตี๊ยะ
	นายบุญถิ่น สุวรรณัง

วิศวกรเครื่องกล	นายเกียรติ วิบูลย์เกียรติ ๖๓๑ 980
	นายวิน พิษจามานท์ ๖๓๑ 44252

วิศวกรสิ่งแวดล้อม	นายวิระ สุระรงค์ ๑๑๑ 224
	นางสาวกัญญา ทองสิงห์ ๖๓๑ 2964

วิศวกรระบบ สถาปัตย์	นายสุรพล ชัยเกษม
	นายอัษฎศักดิ์ เนื่องฉาย

วิศวกรระบบ เครื่องกล	นายธนชาติ ศรีระพันธ์ ๖๓๑ ๑๑๑๑๑
-------------------------	--------------------------------

ผู้ตรวจสถาปัตย์	นายวิชัย ธีระวิบูลย์ ๖๓๑ ๑๑๑
	นายวิทย์ จุฬิน ๖๓๑ ๑๑๑
	นายศศิญา วิบูลย์เกียรติ ๖๓๑ ๑๑๑

ผู้อำนวยการส่วนออกแบบและวางแผนพัฒนาโครงการ	นายจรูญพร ปรังษิธกุล
--	----------------------

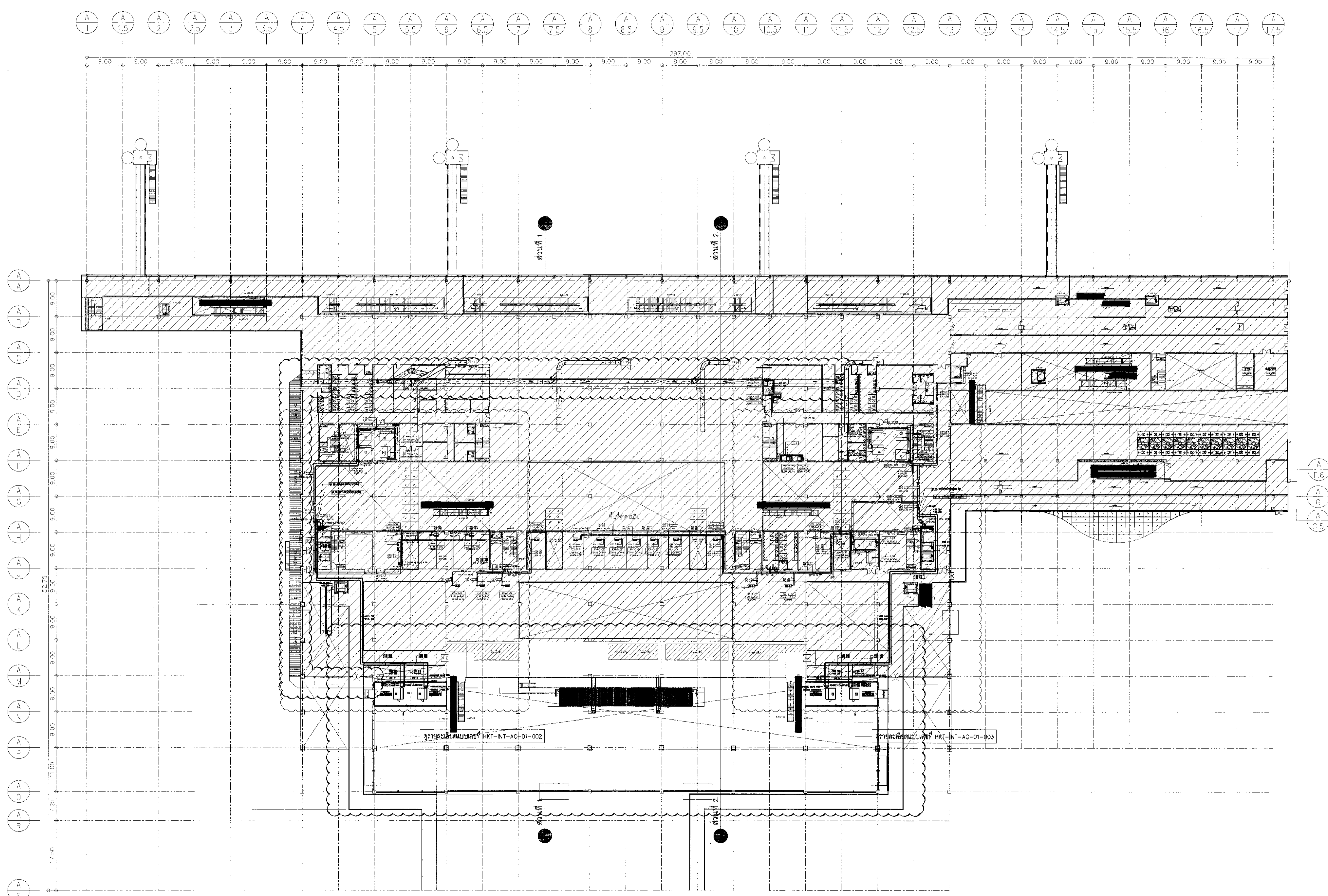
รองผู้อำนวยการส่วนแผนพัฒนาท่าอากาศยาน ๑ (จท.)	นายศศิญา พิษจามานท์
---	---------------------

ผู้อำนวยการส่วนแผนพัฒนาท่าอากาศยาน	นายสุวิทย์ อนันต์พิภพ
------------------------------------	-----------------------

มาตรฐาน	A1 1:500, A3 1:1000
วันที่	31 มี.ค. 62

แผ่นที่	HKT-INT-AC-01-001	แบบแปลนที่	แผ่น ๐๐1/๐1
---------	-------------------	------------	-------------

FILE:



ผังบริเวณชั้น 2 แสดงจุดเชื่อมต่อ (TIE-IN) ระบบท่อน้ำเย็น
1:500



บริษัท ท่าอากาศยานไทย จำกัด (มหาชน)
 เลขที่ 333 ถนนวิภาวดีรังสิต แขวงสีกัน เขตดอนเมือง กรุงเทพมหานคร 10210
 โทรศัพท์ 02-535-1111 โทรสาร 02-535-4081 อีเมล contact@portthai.co.th

โครงการ
 งานจ้างปรับปรุงพื้นที่ 1 อาคารผู้โดยสารระหว่างประเทศ
 (ขาออก) สำหรับ GROUP TOUR ณ ทอท.

แบบแสดง
 แบบแปลนแสดงจุดเชื่อมต่อ (TIE-IN)
 ระบบท่อน้ำเย็น และแนวท่อน้ำยั้งห้อง AHU-01

สถาปนิก	นายประจักษ์ ประดิษฐ์ศิลป์ สด. 2578
	นายณรงค์ สิงหนุกูลดี สด. 3736
	นายณัฐพงษ์ ตาลฤกษ์ สด. 7130
	น.ส.จินตนา ชัยวงษ์ สด. 18286
	นายสุวิทย์ ไขว่คว้า สด. 21341

วิศวกรโครงสร้าง	นายวิระ สุวรรณดี สด. 9405
	นายสุเทพ ชินแก้ว สด. 41406

วิศวกรไฟฟ้า	นายทวีศักดิ์ จุฑาพันธ์ วทศ. 918
	นายอัษฎินต์ แก้วมณีพันธ์ สด. 5734
	น.ส.ศศิญา บุญหอม สด. 47160

วิศวกรไฟฟ้าสื่อสาร	นายประจักษ์ ประดิษฐ์ศิลป์ สด. 2578
	นายณัฐพงษ์ ตาลฤกษ์ สด. 7130

วิศวกรเครื่องกล	นายณัฐพงษ์ ตาลฤกษ์ วทศ. 880
	นายวิน พันธ์พานนท์ สด. 44252

วิศวกรสิ่งแวดล้อม	นายวิระ สุวรรณดี สด. 224
	นายสุวิทย์ ไขว่คว้า สด. 2964

วิศวกรระบบสารสนเทศ	นายสุวิทย์ ไขว่คว้า สด. 21341
	นายวิระ สุวรรณดี สด. 9405

วิศวกรระบบคอมพิวเตอร์	นายณัฐพงษ์ ตาลฤกษ์ สด. 7130
-----------------------	-----------------------------

ผู้ตรวจสอบ	นายวิระ สุวรรณดี สด. 9405
	นายทวีศักดิ์ จุฑาพันธ์ วทศ. 918
	นายณัฐพงษ์ ตาลฤกษ์ วทศ. 880

ผู้ออกแบบอาคารแบบแปลนและแบบพัฒนาโครงการ
 นายประจักษ์ ประดิษฐ์ศิลป์

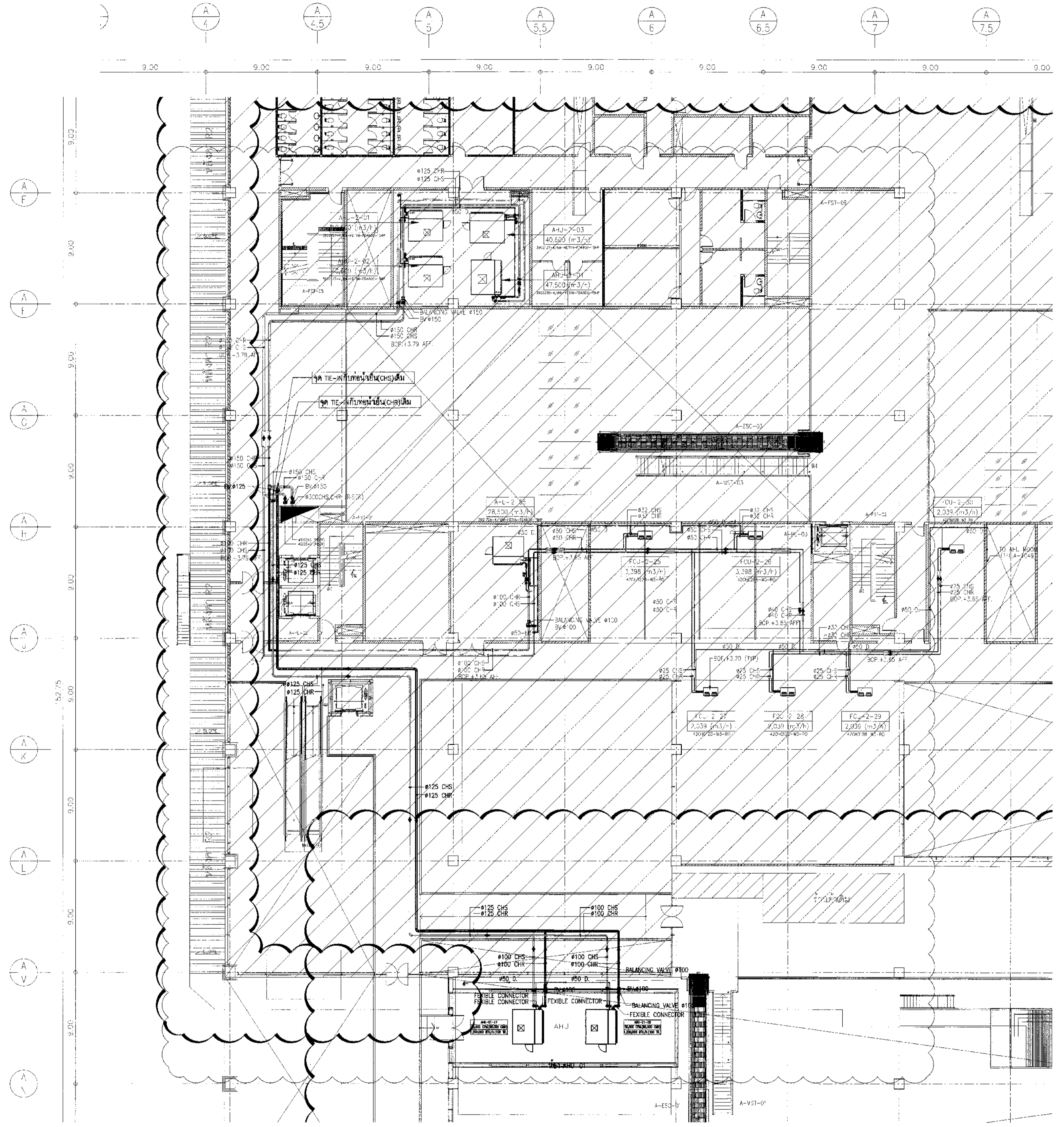
รองผู้ออกแบบอาคารแบบแปลนพัฒนาอาคารที่ 1
 นายทวีศักดิ์ จุฑาพันธ์

ผู้ออกแบบอาคารแบบแปลนพัฒนาอาคารที่ 1
 นายณัฐพงษ์ ตาลฤกษ์

มาตรฐาน A1 1:200, A3 1:400
 วันที่ 31 MAR 62

แผ่นที่ HKT-INT-AC-01-002
 แปลงที่ 1/ผ. 001/61

FILE



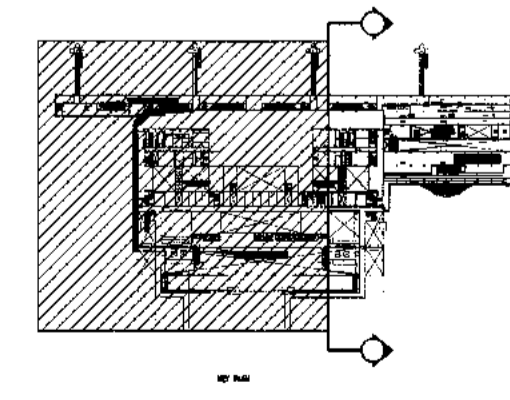
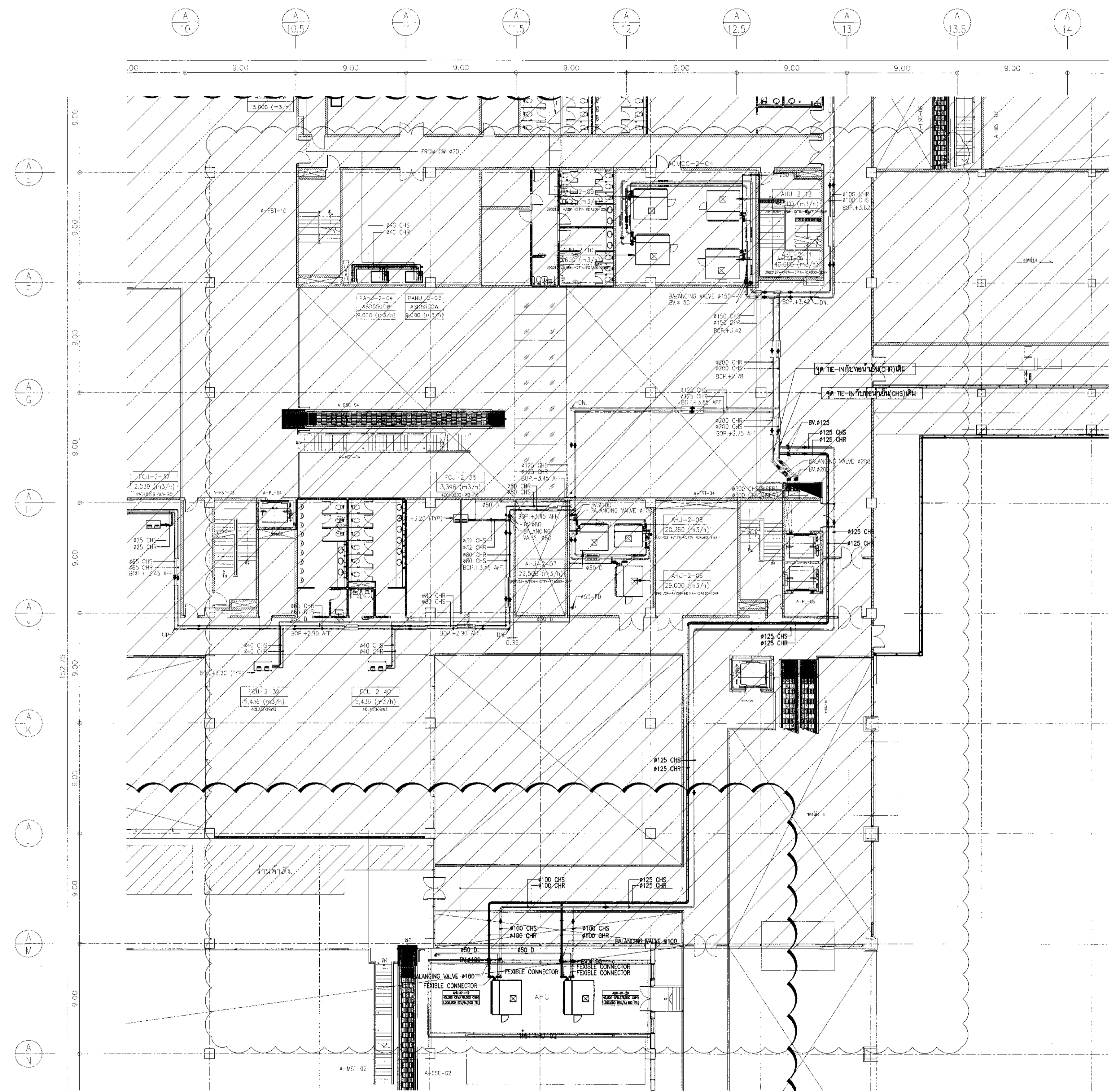
แบบแปลนแสดงจุดเชื่อมต่อ (TIE-IN) ระบบท่อน้ำเย็น และแนวท่อน้ำยั้งห้อง AHU-01
 1:200



บริษัท อากาศสยามไทย จำกัด (มหาชน)
 เลขที่ 233 ถนนสีลมเขต สว.เขตเมือง กรุงเทพมหานคร 10210
 โทรศัพท์ : 02-535-1111, โทรสาร : 02-535-4081, Email : info@aotgroup.co.th

โครงการ
 งานจ้างปรับปรุงพื้นที่ อาคารผู้โดยสารระหว่างประเทศ
 (ขาออก) สำหรับ GROUP TOUR ณ ทอท.

แบบแสดง
 แบบแปลนแสดงจุดเชื่อมต่อ (TE-IN)
 ระบบท่อน้ำเย็น และแนวท่อมายังห้อง AHU-02



แบบแปลนแสดงจุดเชื่อมต่อ (TE-IN) ระบบท่อน้ำเย็น และแนวท่อมายังห้อง AHU-02
 1:200

สถาปนิก	นายสมชาย ประเสริฐกุล	สถาปนิก	2578
	นายณรงค์ สิมบุญดี	สถาปนิก	3736
	นายณัฐชัย สาทิต	สถาปนิก	7130
	น.ส.จินนภา สีทองดี	สถาปนิก	18286
	นายสุวิบูลย์ ไชยวัฒน์	สถาปนิก	21344

วิศวกรโครงสร้าง	นายวัชร สุระวงค์	สถาปนิก	9408
	นายสุเทพ ชีเมี้ยว	สถาปนิก	41498

วิศวกรไฟฟ้า	นายวิวัฒน์ จุลเงิน	สถาปนิก	918
	นายอัษฎพงศ์ แก้วพัฒน์	สถาปนิก	5734
	น.ส.ศศิญา เศรษฐมน	สถาปนิก	47160

วิศวกรไฟฟ้าสื่อสาร	นายศุภราชย์ แก้วสุพรรณ	สถาปนิก	
	นายอภิศักดิ์	สถาปนิก	
	นายภูมิติน ตวงรัมย์	สถาปนิก	

วิศวกรเครื่องกล	นายเกียรติชัย วิฑูรกิจกานันท์	สถาปนิก	980
	นายภินันท์ นิลเกษมพันธ์	สถาปนิก	44252

วิศวกรสิ่งแวดล้อม	นายวัชร สุระวงค์	สถาปนิก	224
	นายศุภราชย์ ประเสริฐกุล	สถาปนิก	2984

วิศวกรระบบ สายพานลำเลียง	นายสุเทพ ชีเมี้ยว	สถาปนิก	
	นายสุวิบูลย์ ไชยวัฒน์	สถาปนิก	

วิศวกรคอมพิวเตอร์	นายอนุวัฒน์ ศรีระพันธ์	สถาปนิก	41498
-------------------	------------------------	---------	-------

ผู้ตรวจการ	นายวิวัฒน์ จุลเงิน	สถาปนิก	918
	นายวิวัฒน์ จุลเงิน	สถาปนิก	918
	นายเกียรติชัย วิฑูรกิจกานันท์	สถาปนิก	980

ผู้อำนวยการส่วนออกแบบและแผนผังอาคาร
 นายสมชาย ประเสริฐกุล

รองผู้อำนวยการฝ่ายแผนผังอาคาร
 นายณัฐชัย สาทิต

ผู้อำนวยการฝ่ายแผนผังอาคาร
 นายวิวัฒน์ ศรีระพันธ์

มาตราส่วน	A1 1:200, A3 1:400
วันที่	31 มี.ค. 62

แผ่นที่	HKT-INT-AC-01-003	แบบเลขที่	สพท 001/61
---------	-------------------	-----------	------------

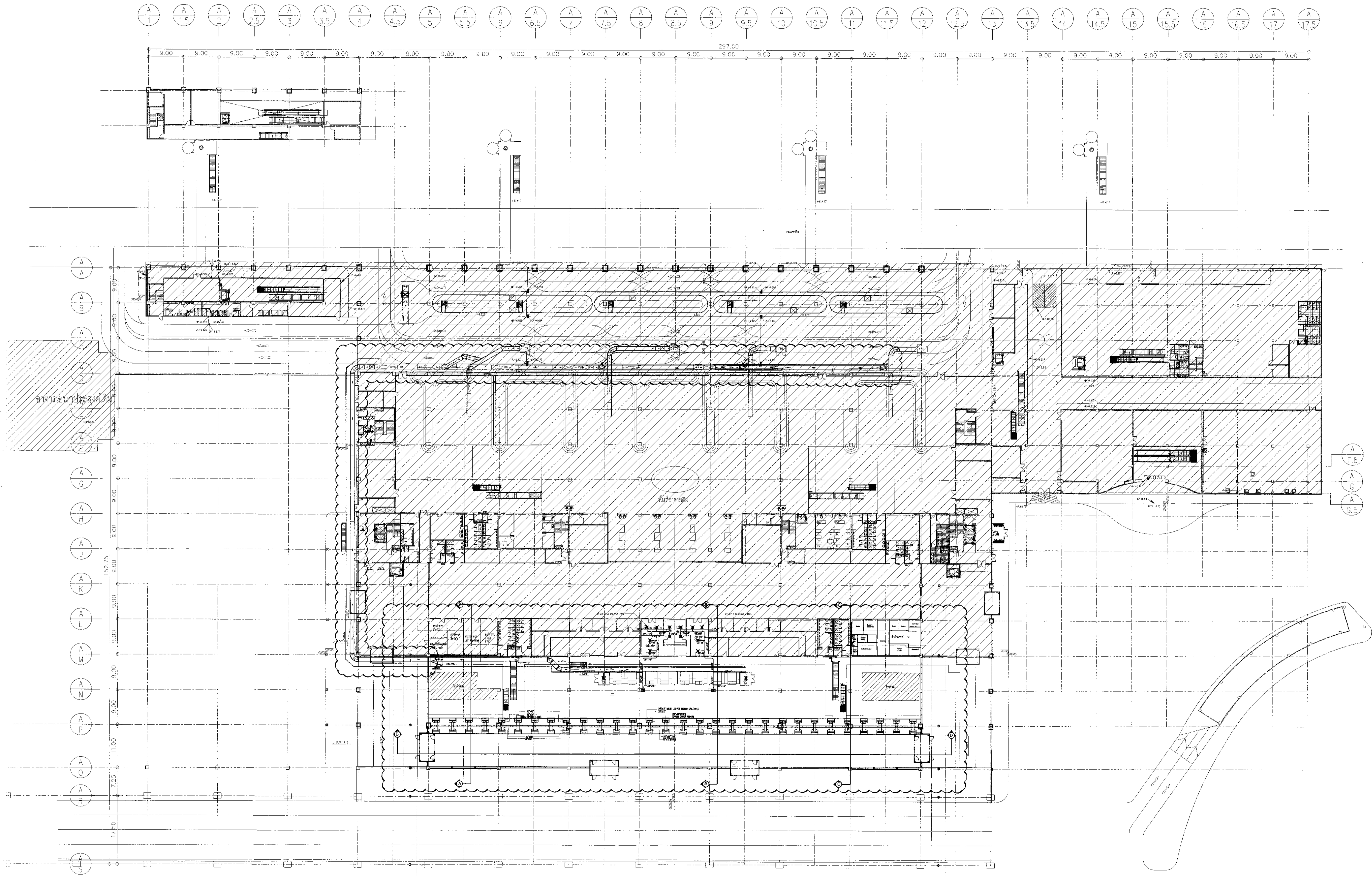
FILE:



บริษัท ท่าอากาศยานไทย จำกัด (มหาชน)
 เลขที่ 333 ถนนวิภาวดีรังสิต แขวงจตุจักร เขตจตุจักร กรุงเทพฯ 10210
 โทรศัพท์ 02-535-1111 โทรสาร 02-535-6061 อีเมล airport@athai.co.th

โครงการ
 งานจ้างปรับปรุงพื้นที่ 1 อาคารผู้โดยสารระหว่างประเทศ
 (ขาออก) สำหรับ GROUP TOUR ณ ทอท.

แบบแสดง
 ผังบริเวณชั้น 1 แสดงระบบท่อจ่ายลม



สถาปนิก	นายประจักษ์ ปวงสวัสดิ์ ๓๓๘ 2578
	นายณรงค์ ลิ้มขจรศักดิ์ ๓๓๘ 3736
	นายปรีดิชัย ชาติกุล ๓๓๘ 7130
	น.ส.จิราพร เต็มสุทธิ ๓๓๘ 18266
	นายสุวิทย์ ใจรอด ๓๓๘ 21347

วิศวกรโครงสร้าง	นายวิเชษฐ์ สุระวงษ์ ๓๓๘ 9408
	นายสุพจน์ ชื่นมณี ๓๓๘ 41496

วิศวกรไฟฟ้า	นายวิรัช จุฬสินธ์ุ ๓๓๘ 918
	นายธีรศักดิ์ แก้วสมบูรณ์ ๓๓๘ 5733
	น.ส.จิตติมา นพคุณ ๓๓๘ 47160

วิศวกรไฟฟ้าสื่อสาร	นายประจักษ์ ปวงสวัสดิ์ ๓๓๘ 2578
	นายณัฐ ธีรศักดิ์ ๓๓๘ 3736
	นายปรีดิชัย ชาติกุล ๓๓๘ 7130

วิศวกรเครื่องกล	นายปรีดิชัย ชาติกุล ๓๓๘ ๗๑๓๐
	นายปรีดิชัย ชาติกุล ๓๓๘ ๗๑๓๐

วิศวกรสิ่งแวดล้อม	นายวิเชษฐ์ สุระวงษ์ ๓๓๘ ๙๔๐๘
	นายสุพจน์ ชื่นมณี ๓๓๘ ๔๑๔๙๖

วิศวกรระบบ สถาปัตย์ศาสตร์	นายสุวิทย์ ใจรอด ๓๓๘ ๒๑๓๔๗
	นายสุวิทย์ ใจรอด ๓๓๘ ๒๑๓๔๗

วิศวกรคอมพิวเตอร์	นายวิรัช จุฬสินธ์ุ ๓๓๘ ๙๑๘
-------------------	----------------------------

ผู้ตรวจสอบ	นายวิรัช จุฬสินธ์ุ ๓๓๘ ๙๑๘
	นายวิรัช จุฬสินธ์ุ ๓๓๘ ๙๑๘
	นายธีรศักดิ์ แก้วสมบูรณ์ ๓๓๘ ๕๗๓๓

ผู้อำนวยการส่วนออกแบบและแผนพัฒนาโครงการ
 นายประจักษ์ ปวงสวัสดิ์

รองผู้อำนวยการส่วนแผนพัฒนาท่าอากาศยาน ๑ (๓๓๖.)
 นายธีรศักดิ์ ชื่นมณี

ผู้อำนวยการส่วนแผนพัฒนาท่าอากาศยาน
 นายสุวิทย์ ใจรอด

มาตราส่วน A1 1:500, A3 1:1000
 วันที่ 31 มี.ค. 62

แผ่นที่ HKT-INT-AC-01-004
 หมายเลข ๐๐๑/๖๑

FILE:

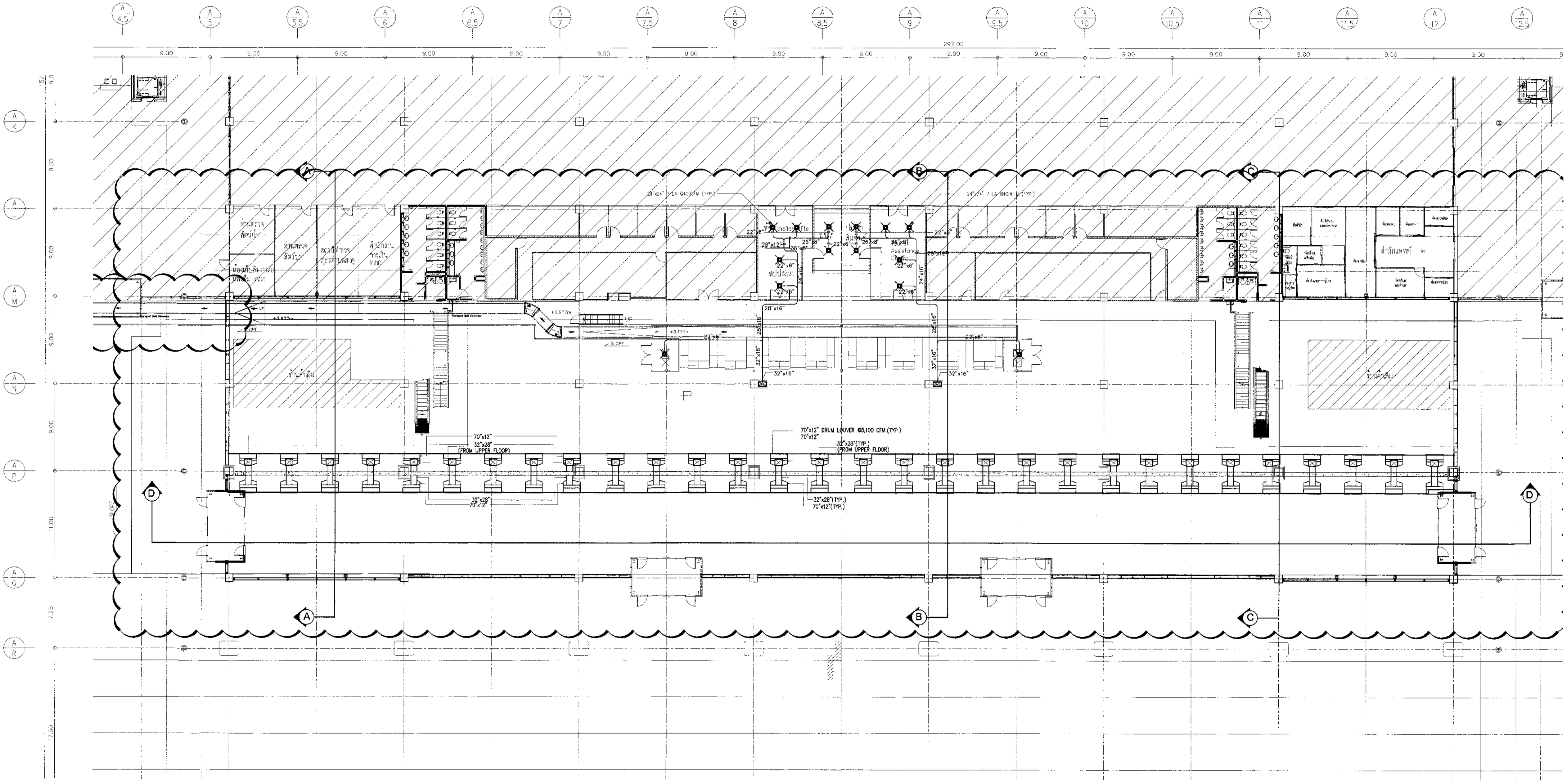
ผังบริเวณชั้น 1 แสดงระบบท่อจ่ายลม
 1:500



บริษัท ท่าอากาศยานไทย จำกัด (มหาชน)
 เลขที่ 333 ถนนวิภาวดีรังสิต แขวงสีกัน เขตดอนเมือง กรุงเทพมหานคร 10210
 โทรศัพท์: 02-535-1111, โทรสาร: 02-535-4061, Email: aot@port.aot.co.th

โครงการ
 งานจ้างปรับปรุงชั้นที่ 1 อาคารผู้โดยสารระหว่างประเทศ
 (ขาออก) สำหรับ GROUP TOUR ณ ทอท.

แบบแสดง
 แบบแปลนชั้น 1 แสดงระบบท่อจ่ายลม



แบบแปลนชั้น 1 แสดงระบบท่อจ่ายลม
 1:250

สถาปนิก	นายเศรษฐกร ประเวศวิบูล	รศ. 2578
	นายณรงค์ สิมานุกุล	รศ. 3736
	นายวิฑูรย์ สาธุกุล	รศ. 7130
	น.ส.วิมลพร เต็มสุข	รศ. 18266
	นายสุวิทย์ ไรชานันท์	รศ. 21341

วิศวกรโครงสร้าง	นายประจักษ์ สุวรรณ	รศ. 9408
	นายสุภาพ สิมานุกุล	รศ. 41496

วิศวกรไฟฟ้า	นายวิฑูรย์ จุลจัน	รศ. 918
	นายธีรศักดิ์ แก้วพัฒน์	รศ. 5734
	น.ส.สิริมา สุขพรม	รศ. 47160

วิศวกรไฟฟ้าสื่อสาร	นายเศรษฐกร ประเวศวิบูล	รศ. 2578
	นายธีรศักดิ์ แก้วพัฒน์	รศ. 5734

วิศวกรเครื่องกล	นายธีรศักดิ์ แก้วพัฒน์	รศ. 5734
	นายธีรศักดิ์ แก้วพัฒน์	รศ. 5734

วิศวกรสิ่งแวดล้อม	นายประจักษ์ สุวรรณ	รศ. 9408
	นายสุภาพ สิมานุกุล	รศ. 41496

วิศวกรระบบสายพานลำเลียง	นายสุภาพ สิมานุกุล	รศ. 41496
	นายสุวิทย์ ไรชานันท์	รศ. 21341

วิศวกรคอมพิวเตอร์	นายวิฑูรย์ จุลจัน	รศ. 918
-------------------	-------------------	---------

ผู้ตรวจสอน	นายวิฑูรย์ จุลจัน	รศ. 599
	นายวิฑูรย์ จุลจัน	รศ. 918
	นายธีรศักดิ์ แก้วพัฒน์	รศ. 5734

ผู้อำนวยการส่วนออกแบบและแผนผังอาคารโครงการ
 นายเศรษฐกร ประเวศวิบูล

รองผู้อำนวยการฝ่ายแผนผังอาคาร (รท.)
 นายธีรศักดิ์ แก้วพัฒน์

ผู้อำนวยการฝ่ายแผนผังอาคาร
 นายวิฑูรย์ จุลจัน

มาตรฐาน	A1 1:250, A3 1:500
วันที่	31 มี.ค. 62

แผ่นที่	HKT-INT-AC-01-005	แบบเสร็จ	รศ. 001/61
---------	-------------------	----------	------------

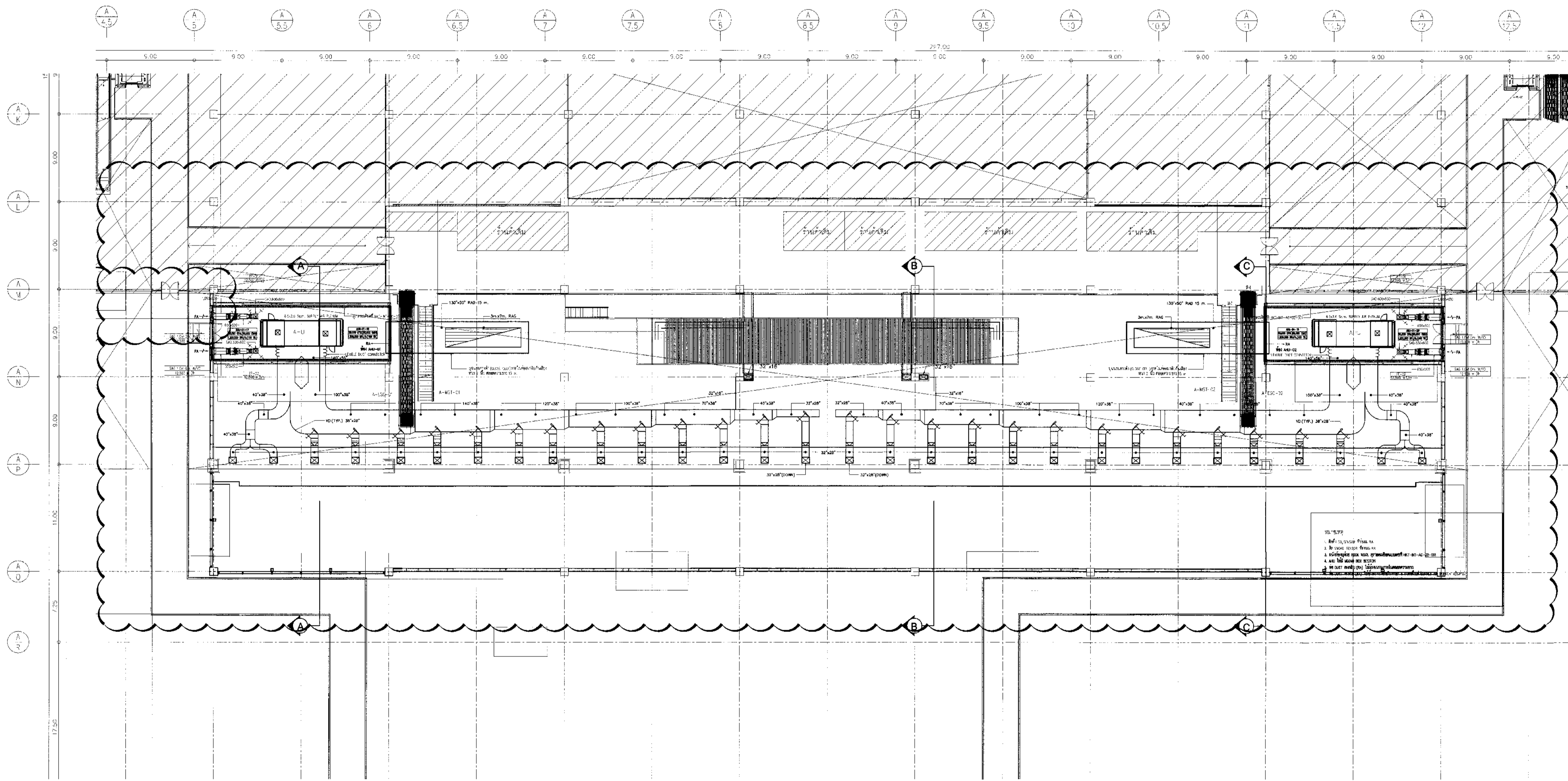
FILE:



บริษัท ท่าอากาศยานไทย จำกัด (มหาชน)
 เลขที่ 533 ถนนวิภาวดีรังสิต แขวงจตุจักร เขตจตุจักร กรุงเทพมหานคร 10210
 โทรศัพท์: 02-636-1111, โทรสาร: 02-635-4081, อีเมล: info@airportthai.com

โครงการ
 งานจ้างปรับปรุงพื้นที่ 1 อาคารผู้โดยสารระหว่างประเทศ
 (ขาออก) สำหรับ GROUP TOUR ณ ทอท.

แบบแสดง
 แบบแปลนชั้น 2 แสดงระบบท่อจ่ายลม



แบบแปลนชั้น 2 แสดงระบบท่อจ่ายลม
 1:250

สถาปนิก	นายสมชาย วัฒนวิบูลย์ สด. 2578
	นายณรงค์ สิงหนาคู สด. 3736
	นายณัฐชัย ศาสกุล สด. 7130
	น.ส.ปัทมา สิงสุทัย สด. 18296
	นายสุวิทย์ โชติธนา สด. 21341

วิศวกรโครงสร้าง	นายวิระ สุระวงศ์ สด. 9406
	นายสุเทพ ชีเมธา สด. 41496

วิศวกรไฟฟ้า	นายทวีชัย จุลจิม สด. 918
	นายชัชชาติ นันทวัฒน์ สด. 5734
	น.ส.ศศิญา เกตุพนม สด. 47160

วิศวกรไฟฟ้าสื่อสาร	นายศุภชัช คุ้มสุพรรณ
	นายณัฐ ธีระ
	นายอนุทิน สงระวีรัมย์

วิศวกรเครื่องกล	นายพิษณุ วิบูลย์สิงห์ สด. 980
	นายทวิน หลิมจันทน์ สด. 44252

วิศวกรสิ่งแวดล้อม	นายวิระ สุระวงศ์ สด. 224
	นางสาวกาญจนา ชลสิทธิ์ สด. 2864

วิศวกรระบบสารสนเทศเมือง	นายสุเทพ ชีเมธา
	นายวิบูลย์ สิงหาชาติ

วิศวกรคอมพิวเตอร์	นายอนุทิน สงระวีรัมย์ T. Srinont
-------------------	----------------------------------

ผู้ตรวจสอบ	นายวิระ สุระวงศ์ สด. 989
	นายทวีชัย จุลจิม สด. 918
	นายพิษณุ วิบูลย์สิงห์ สด. 980

ผู้อำนวยการส่วนออกแบบและแผนพัฒนาโครงการ
 นายสมชาย วัฒนวิบูลย์

รองผู้อำนวยการฝ่ายแผนพัฒนาท่าอากาศยาน 1 (7ก.)
 นายณัฐ ชูงาม

ผู้อำนวยการฝ่ายแผนพัฒนาท่าอากาศยาน
 นายสุวิทย์ ธีระสังข์

มาตรฐาน	A1 1:250, A3 1:500
วันที่	31 มี.ค. 62
แผ่นที่	HKT-INT-AC-01-007
แบบเลขที่	แผ่น 001/61

FILE:



บริษัท ท่าอากาศยานไทย จำกัด (มหาชน)
 เลขที่ 333 ถนนวิภาวดีรังสิต แขวงจตุจักร เขตจตุจักร กรุงเทพมหานคร 10210
 โทรศัพท์ 02-535-1111, โทรสาร 02-535-4001, อีเมล aot@portthai.co.th

โครงการ
 งานจ้างปรับปรุงพื้นที่ 1 อาคารผู้โดยสารระหว่างประเทศ
 (ขาออก) สำหรับ GROUP TOUR ณ ทอท.

แบบแสดง
 ผังบริเวณชั้น 1
 แสดงระบบปรับอากาศของพื้นที่สำนักงานแพทย์

สถาปนิก	นายเศรษฐ ประเสริฐกุล ศส. 2578
	นายณรงค์ สิงหนาคู ภาส. 3738
	นายณัฐกร ตาคู ภาส. 7130
	น.ส.ปริษาพร ธีรภักดิ์ ภาส. 18286
	นายสุวิทย์ วิชาญ ภาส. 23341

วิศวกรโครงสร้าง	นายวิเชษฐ์ สุวรรณดี สส. 9408
	นายสุเทพ ชัยแก้ว ภาส. 41496

วิศวกรไฟฟ้า	นายทวีศักดิ์ จุลเงิน ภาส. 918
	นายอัษฎศักดิ์ แก้วมณี ภาส. 5734
	น.ส.ศศิญา บุญชม ภาส. 47160

วิศวกรไฟฟ้าสื่อสาร	นายเศรษฐ ภาส. 2578
	นายณัฐกร ภาส. 7130
	นายสุวิทย์ ภาส. 23341

วิศวกรเครื่องกล	นายณัฐกร ภาส. 7130
	นายกัน พิศาลนาม ภาส. 44252

วิศวกรสิ่งแวดล้อม	นายวิเชษฐ์ สุวรรณดี สส. 224
	นายสุเทพ ชัยแก้ว ภาส. 2854

วิศวกรระบบสารสนเทศ	นายสุวิทย์ วิชาญ ภาส. 23341
	นายสุวิทย์ วิชาญ ภาส. 23341

วิศวกรระบบคอมพิวเตอร์	นายสุวิทย์ วิชาญ ภาส. 23341
	นายสุวิทย์ วิชาญ ภาส. 23341

ผู้ตรวจสอบ	นายวิเชษฐ์ สุวรรณดี สส. 9408
	นายสุเทพ ชัยแก้ว ภาส. 41496
	นายณัฐกร ตาคู ภาส. 7130

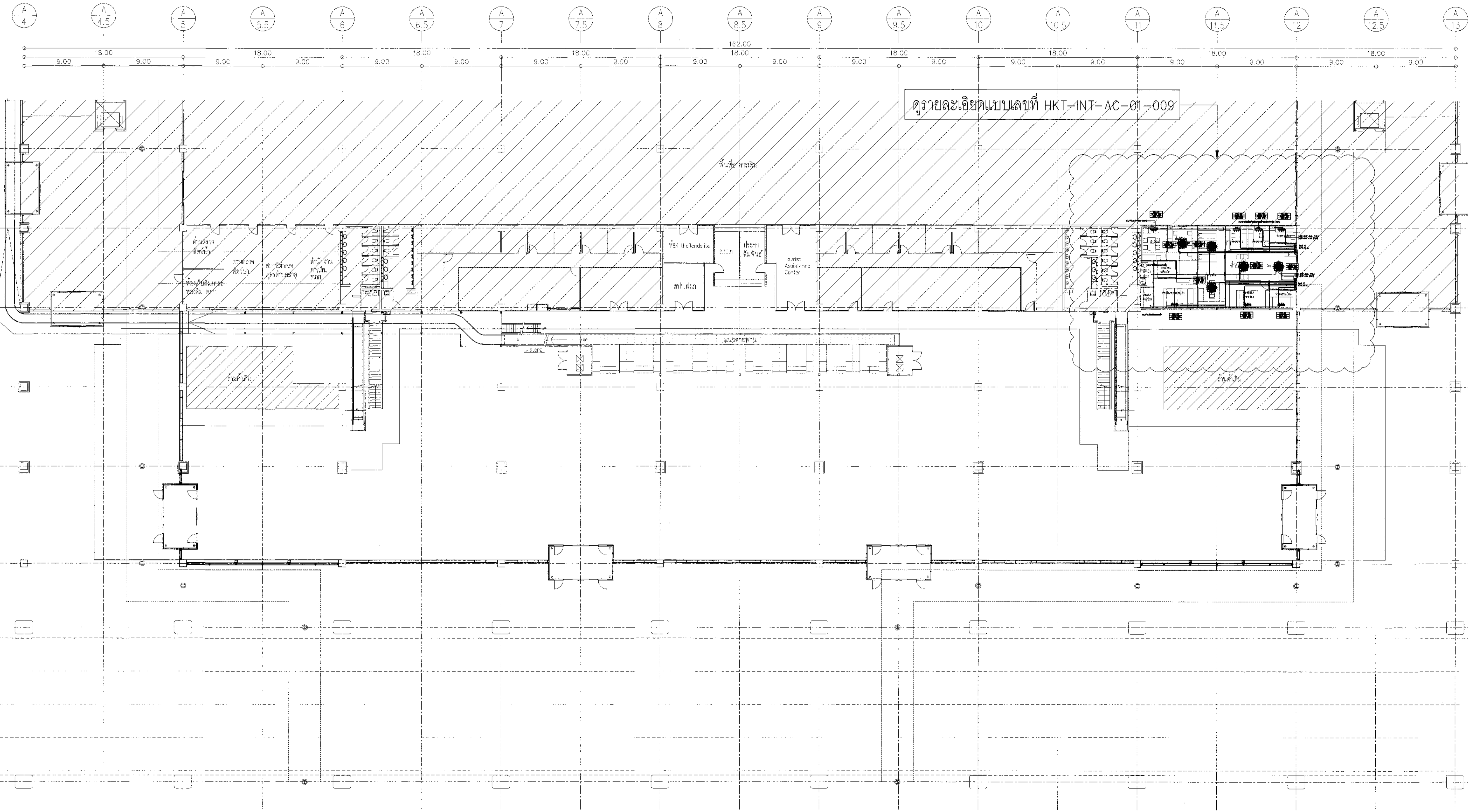
ผู้อำนวยการส่วนออกแบบและแผนกโครงการ
 นายเศรษฐ ภาส. 2578

รองผู้อำนวยการส่วนแผนกพัฒนาท่าอากาศยาน 1 (รท.)
 นายพิเชษฐ์ ภูมณ

ผู้อำนวยการส่วนแผนกพัฒนาท่าอากาศยาน
 นายสุวิทย์ วิชาญ ภาส. 23341

มาตรฐาน	A1 1:250, A3 1:500
วันที่	31 มี.ค. 62
แผ่นที่	HKT-INT-AC-01-008
แบบเลขที่	แผ่น 001/01

FILE:



ผังบริเวณชั้น 1 แสดงระบบปรับอากาศของพื้นที่สำนักงานแพทย์
 มหระส่วน 1:250



บริษัท ท่ออากาศไทย จำกัด (มหาชน)
 เลขที่ 333 ถนนสีลมสุทธานนท์ แขวงสีลม เขตบางมด กรุงเทพมหานคร 10210
 โทรศัพท์ : 02-535-1111, โทรสาร : 02-535-4061, อีเมล : info@o2aot.com.th

โครงการ
 งานจ้างปรับปรุงพื้นที่ 1 อาคารผู้โดยสารระหว่างประเทศ
 (ขาออก) สำหรับ GROUP TOUR ณ ทอท.

แบบแปลน
 แบบแปลนชั้น 1
 แสดงระบบปรับอากาศและระบบท่อออกซิเจน
 ของพื้นที่สำนักงานแพทย์

สถาปนิก	นายสมชาย ประดิษฐ์ผล สด. 2578
	นายณรงค์ ใจบุญ สด. 3736
	นายสุวิทย์ สด. 7130
	น.ส.วิมลพร เกษมทรัพย์ สด. 18266
	นายสุวิทย์ ใจบุญ สด. 2134

วิศวกรโครงสร้าง	นายวิฑูรย์ สุระวงศ์ สด. 9408	วิฑูรย์ สุระวงศ์
	นายสุเทพ สิมบัว สด. 41496	สุเทพ สิมบัว

วิศวกรไฟฟ้า	นายวิฑูรย์ จุลพันธ์ สด. 918	วิฑูรย์ จุลพันธ์
	นายสุวิทย์ ใจบุญ สด. 5734	สุวิทย์ ใจบุญ
	น.ส.ศุภมาส บุญชอบ สด. 47160	ศุภมาส บุญชอบ

วิศวกรไฟฟ้าสื่อสาร	นายสุวิฑูรย์ สุระวงศ์ สด. 918	วิฑูรย์ สุระวงศ์
	นายสุวิทย์ ใจบุญ สด. 5734	สุวิทย์ ใจบุญ
	น.ส.ศุภมาส บุญชอบ สด. 47160	ศุภมาส บุญชอบ

วิศวกรเครื่องกล	นายสุวิฑูรย์ สุระวงศ์ สด. 980	วิฑูรย์ สุระวงศ์
	นายสุเทพ สิมบัว สด. 44252	สุเทพ สิมบัว

วิศวกรสิ่งแวดล้อม	นายวิฑูรย์ สุระวงศ์ สด. 224	วิฑูรย์ สุระวงศ์
	นางสาวกัญญา ทองสิทธิ์ สด. 2964	กัญญา ทองสิทธิ์

วิศวกรระบบสายพานลำเลียง	นายสุวิฑูรย์ สุระวงศ์ สด. 918	วิฑูรย์ สุระวงศ์
	นายสุวิทย์ ใจบุญ สด. 5734	สุวิทย์ ใจบุญ

วิศวกรระบบคอมพิวเตอร์	นายสุวิฑูรย์ สุระวงศ์ สด. 918	วิฑูรย์ สุระวงศ์
	นายสุวิทย์ ใจบุญ สด. 5734	สุวิทย์ ใจบุญ

ผู้ตรวจสอบ	นายวิฑูรย์ สุระวงศ์ สด. 589	วิฑูรย์ สุระวงศ์
	นายสุวิทย์ ใจบุญ สด. 918	สุวิทย์ ใจบุญ
	นายสุวิฑูรย์ สุระวงศ์ สด. 980	วิฑูรย์ สุระวงศ์

ผู้อำนวยการส่วนออกแบบและแผนผังอาคาร
 นายสมชาย ประดิษฐ์ผล

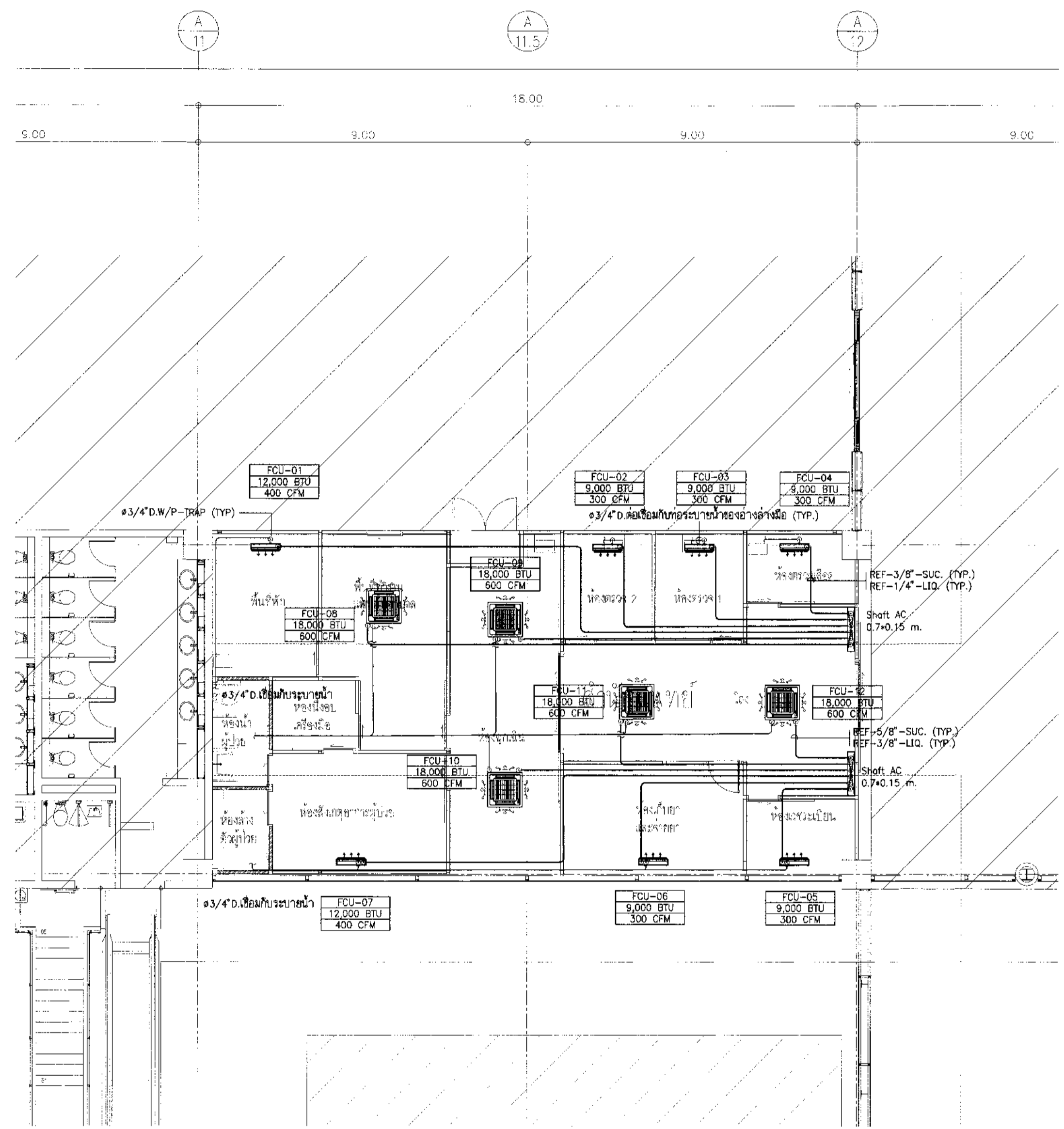
รองผู้อำนวยการส่วนแผนผังอาคาร
 นายสุวิฑูรย์ สุระวงศ์

ผู้อำนวยการฝ่ายแผนผังอาคาร
 นายสุวิฑูรย์ สุระวงศ์

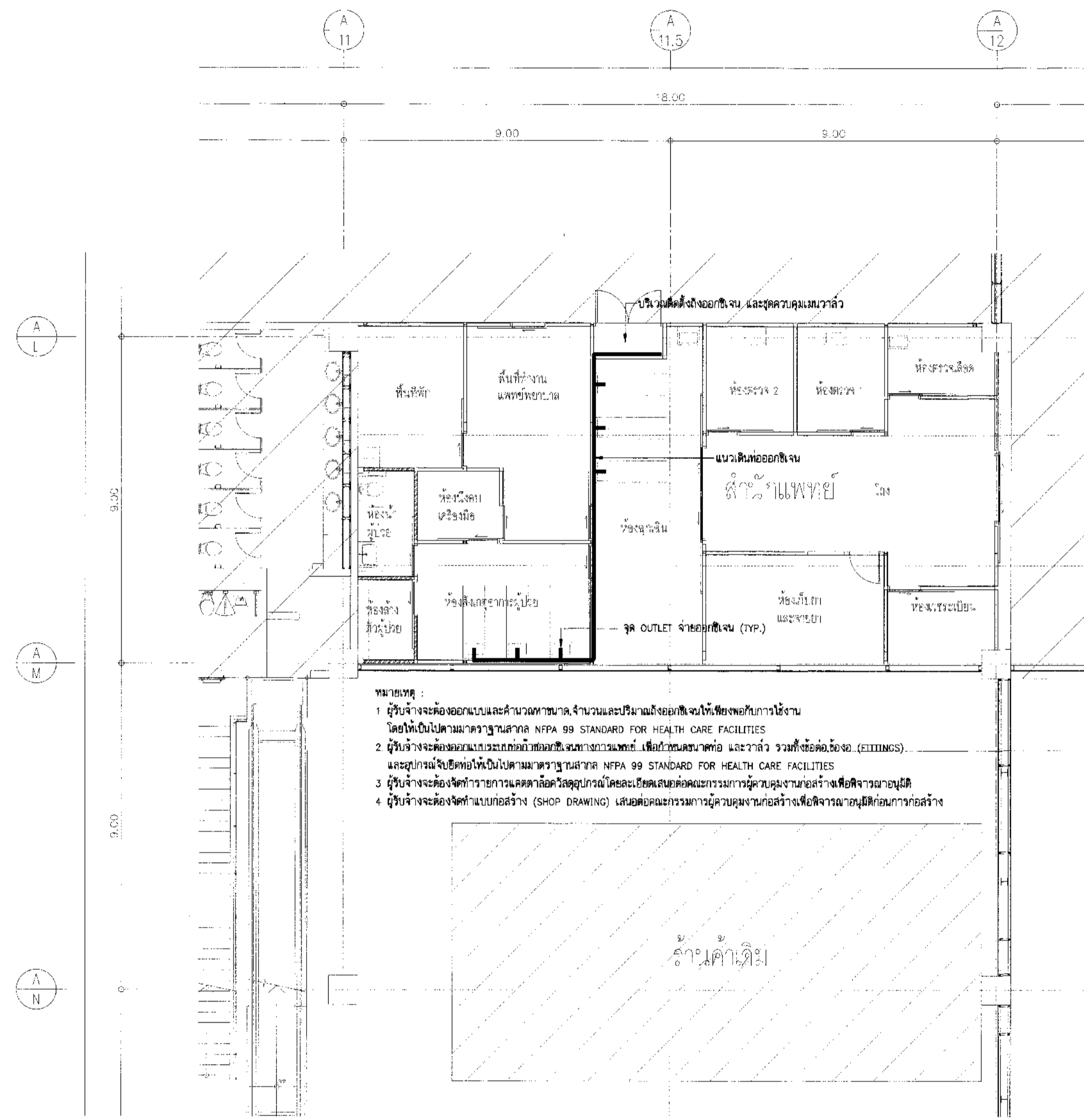
มาตราส่วน	A1 1:100, A3 1:200
วันที่	24 เม.ย. 62

แผ่นที่	HKT-INT-AC-01-009	แบบแปลน	แผ่น 001/61
---------	-------------------	---------	-------------

FILE:



แบบแปลนชั้น 1 แสดงระบบปรับอากาศของพื้นที่สำนักงานแพทย์



แบบแปลนชั้น 1 แสดงตำแหน่งการติดตั้งระบบท่อออกซิเจนทางการแพทย์ของพื้นที่สำนักงานแพทย์

ขอบเขตของงานระบบท่อออกซิเจนทางการแพทย์

- ผู้จ้างจะต้องจัดหาวัสดุอุปกรณ์ ตลอดจนช่างฝีมือที่มีประสบการณ์ รวมทั้งแรงงานและเครื่องมือเครื่องใช้ทั้งหมดในการติดตั้งระบบท่อออกซิเจนทางการแพทย์ให้เป็นไปตามมาตรฐานสากล NFPA 99 STANDARD FOR HEALTH CARE FACILITIES
- เป็นความรับผิดชอบของผู้จ้างที่จะต้องประสานงานกับงานระบบสถาปัตยกรรม โครงสร้าง และระบบอำนวยความสะดวกอื่น ๆ เพื่อให้เกิดความสอดคล้องไม่เกิดขวางในแต่ละระบบซึ่งกัน ยื่นจะนำมาให้เกิดการติดขัดกับระบบอื่นจนเกิดความล่าช้าได้
- ระบบก๊าซและอุปกรณ์ทางการแพทย์ทั้งหมดที่ติดตั้ง จะต้องทำการทดสอบและตรวจสอบคุณสมบัติทุกชิ้นส่วนอย่างละเอียด เป็นไปตามมาตรฐานสากล NFPA 99 STANDARD FOR HEALTH CARE FACILITIES

OXYGEN MANIFOLD SYSTEM

- OXYGEN CYLINDERS เป็นถังอัดแรงดันบรรจุออกซิเจน ขนาดบรรจุถังละ 5000 ลิตร ที่ 2,200 PSI ภาชนะบรรจุและก๊าซให้เป็นไปตามมาตรฐานผลิตภัณฑ์อุตสาหกรรมที่ประกาศใช้

วาล์วแมนและไซนวาล์ว

- เป็นวาล์วทองเหลือง 3 ตอน รับความกดดันได้ 600 ปอนด์/ตารางนิ้ว (600 PSI) บรรจุกล่องพร้อมแก๊งขนาด 3/4 นิ้ว

วัสดุที่ใช้การเดินท่อและการติดตั้ง

- เป็นท่อทองแดงไม่มีตะเข็บ ความหนาปานกลาง (TYPE L) HARD TEMPER ตามมาตรฐาน ASTM DESIGNATION NO.B-819
- ข้อต่อ, ข้อต่อ, ข้อต่อ, สวมทางแยก ที่ใช้เป็นแบบบรอนซ์, ทองเหลือง, หรือทองแดงแบบหนา และเพื่อใช้กับการบัดกรีโดยเฉพาะ ANSI B 16.22
- โลหะสำหรับบัดกรีแข็ง (BRAZING ALLOY) ที่ใช้บัดกรีเชื่อมต้องเป็นโลหะผสมเงินบัดกรี ที่มีส่วนผสมของเงินสูง (SILVER BRAZING ALLOY) ที่มีจุดหลอมตัวไม่ต่ำกว่า 1,000 องศาฟาเรนไฮต์ หรือโลหะผสมบัดกรีที่มีคุณสมบัติเทียบเท่า
- FLUX ต้องใช้ยาที่ช่วยให้รอยเชื่อมสะอาด ห้ามใช้ BORAX หรือสารผสมแกลกอลอยด์ หรือผงเรซินเป็น FLUX
- การเชื่อมบัดกรีที่จุดต่างต้องไม่มีการเกิดเมตาตค่างายในท่อ โดยใช้แก๊สอินโดเรเจนไหลผ่านภายในท่อตรงรอยเชื่อมในขณะที่การเชื่อมรอยต่ออยู่ และรอยเชื่อมบัดกรีภายนอกต้องทำความสะอาดด้วยน้ำร้อนภายหลังการเชื่อมบัดกรีเสร็จ
- วัสดุ เช่น ท่อ, วาล์ว, FITTINGS ต้องถูกล้างทำความสะอาด ปราศจากไขมัน, น้ำมัน หรือสารอื่น ๆ ที่อาจทำให้เกิดออกไซด์
- การจับยึดรองรับท่อให้รองรับด้วย HANGERS, C-CLAMPS ท่อนวดตั้ง น้ำหนักของท่อให้ถ่ายลงที่ยึดรองรับท่อ ห้ามใช้ส่วนของอาคารหรือท่อของระบบอื่นรองรับท่อ

การใช้ได้ดัด สัญญลักษณ์ท่อ

- ท่อออกซิเจน สีเขียว
- ระยะการหาได้ดัดสัญลักษณ์ห่างกัน 2 เมตร โดยมีแถวสีกว้าง 0.25 เมตร



บริษัท ท่าอากาศยานไทย จำกัด (มหาชน)
 เลขที่ 333 ถนนวิภาวดีรังสิต แขวงจตุจักร กรุงเทพมหานคร 10210
 โทรศัพท์ : 02-535-1111, 02-535-4681, 02-535-4681 ext. 1000

โครงการ
 งานจ้างปรับปรุงพื้นที่ อาคารผู้โดยสารระหว่างประเทศ
 (ขาออก) สำหรับ GROUP TOUR ณ พท.

แบบแสดง
 ผังบริเวณชั้น 2
 แสดงตำแหน่ง CDU ระบบปรับอากาศของพื้นที่สำนักงานแพทย์

สถาปนิก	นายเศรษฐ ประเสริฐกุล สด. 2578
	นายณรงค์ สิงหนาคู สด. 3736
	นายสุวิทย์ สดุดะ สด. 7130
	นายวิชาญ เนื่องสุข สด. 18286
	นายสุวิทย์ ไชยดี สด. 21341

วิศวกรโครงสร้าง	นายวิระ สุระวงศ์ สด. 9408
	นายสุเทพ ยี่แก้ว สด. 41495

วิศวกรไฟฟ้า	นายทวีชัย จุลสิน สด. 918
	นายอัษฎาภรณ์ นาควัฒน์ สด. 5734
	นายศศิธร เกตุหอม สด. 47160

วิศวกรไฟฟ้าสื่อสาร	นายเศรษฐกร นาคสุพรรณ
	นายธี ธีร์
	นายบุญถิ่น สงครามรัมย์

วิศวกรเครื่องกล	นายพิษณุ วิชาญชัยนาท สด. 980
	นายวิน พลิกานนท์ สด. 44252

วิศวกรสิ่งแวดล้อม	นายวิระ สุระวงศ์ สด. 224
	นางสาวกาญจนา พลสิทธิ์ สด. 2264

วิศวกรระบบ	นายเทพพร ธีระทอง
สถาปนิกเขียน	นายธีรศักดิ์ เนื่องสุข

วิศวกรคอมพิวเตอร์	นายธนวุฒิ ศรีระพันธ์ T. S. S. S. S.
-------------------	-------------------------------------

ผู้ตรวจสอบ	นายธีรศักดิ์ สิงห์สุพรรณ สด. 589
	นายทวีชัย จุลสิน สด. 918
	นายพิษณุ วิชาญชัยนาท สด. 980

ผู้อำนวยการส่วนออกแบบและแผนผังอาคาร
 นายเศรษฐ ประเสริฐกุล

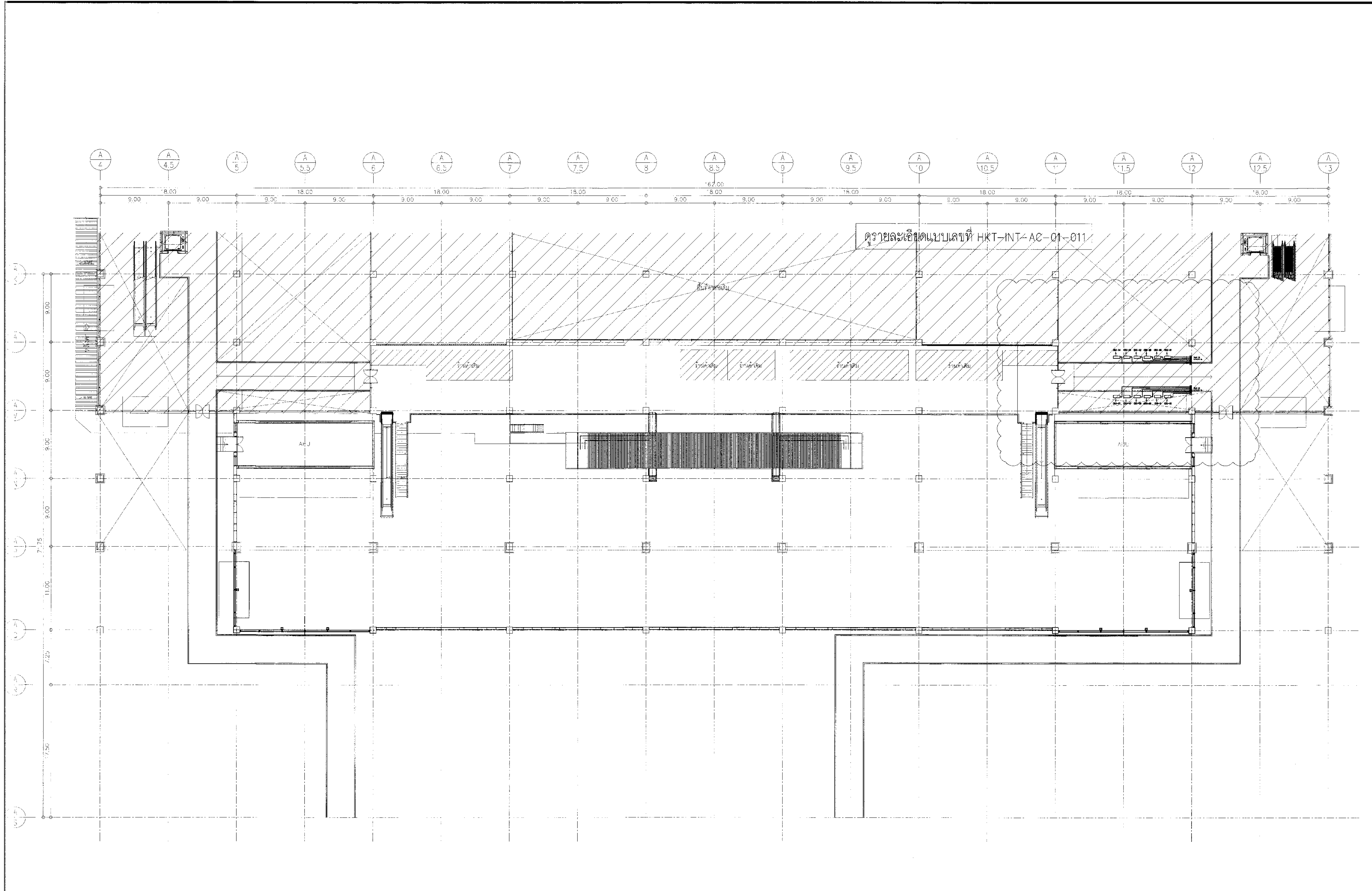
รองผู้อำนวยการฝ่ายแผนผังอาคาร (ร.ร.)
 นายธีรศักดิ์ สิงห์สุพรรณ

ผู้อำนวยการฝ่ายแผนผังอาคาร
 นายสุวิวัฒน์ อภิสิทธิ์สังข์

มาตรฐาน	A1 1:250, A3 1:500
วันที่	31 มี.ค. 62

แผ่นที่	HKT-INT-AC-01-010	แบบเลขที่	ร.ร. 001/51
---------	-------------------	-----------	-------------

FILE:



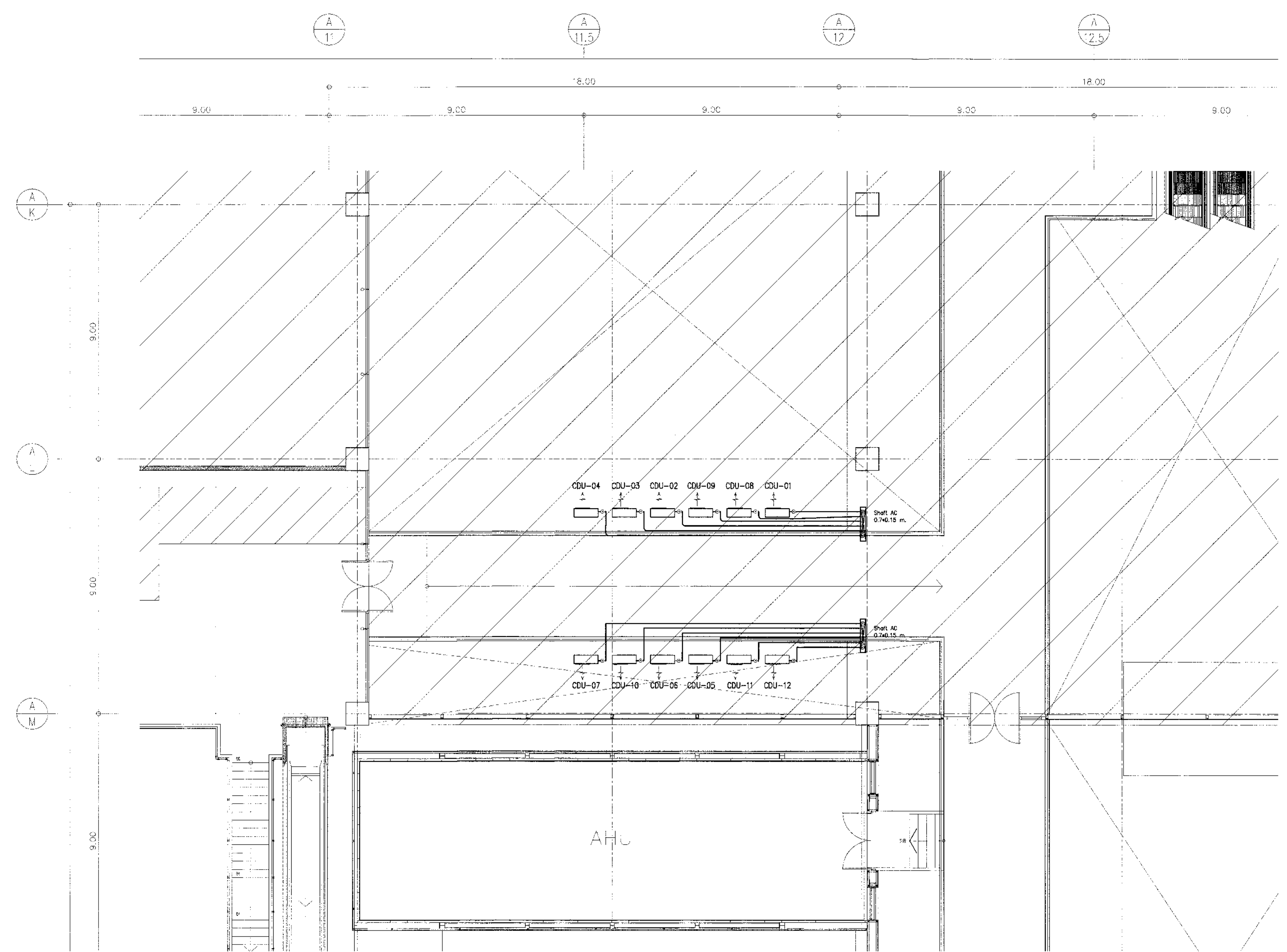
ผังบริเวณชั้น 2 แสดงตำแหน่ง CDU ระบบปรับอากาศของพื้นที่สำนักงานแพทย์
 มหสารพัน 1:250



บริษัท ทำอากาศไทย จำกัด (มหาชน)
 เลขที่ 333 ถนนวิภาวดีรังสิต แขวงจตุจักร เขตจตุจักร กรุงเทพมหานคร 10210
 โทรศัพท์ 02-535-1111 โทรสาร 02-535-4061 อีเมล aot@airport.aot.co.th

โครงการ
 งานจ้างปรับปรุงพื้นที่ อาคารผู้โดยสารระหว่างประเทศ (ขาออก) สำหรับ GROUP TOUR ณ ทอท.

แบบแสดง
 แบบแปลนชั้น 2 แสดงตำแหน่ง CDU ปรับอากาศของพื้นที่สำนักงานแพทย์



แบบแปลนชั้น 2 แสดงตำแหน่ง CDU ระบบปรับอากาศของพื้นที่สำนักงานแพทย์
 1:100

สถาปนิก	นายเศรษฐ ประเสริฐกุล สด. 2578	<i>[Signature]</i>
	นายณรงค์ สิทธิกุล สด. 3738	<i>[Signature]</i>
	นายวิฑูรย์ สาตกุล สด. 7130	<i>[Signature]</i>
	น.ส.จินตนา เนื่องฤทธิ์ สด. 18266	<i>[Signature]</i>
	นายสุวิทย์ โพธิ์ดี สด. 2134	<i>[Signature]</i>

วิศวกรโครงสร้าง	นายธีระ สุระวงศ์ สด. 9408	<i>[Signature]</i>
	นายสุเทพ ชื่นแก้ว สด. 41496	<i>[Signature]</i>

วิศวกรไฟฟ้า	นายวิฑูรย์ จุลเงิน สด. 918	<i>[Signature]</i>
	นายธีรศักดิ์ นิ่มน้อม สด. 5734	<i>[Signature]</i>
	น.ส.ศศิญา เตชะทอง สด. 47160	<i>[Signature]</i>

วิศวกรไฟฟ้าพิเศษ	นายเศรษฐ ประเสริฐกุล นักสำรวจ	
	นายธีรศักดิ์ นิ่มน้อม	
	นายสุเทพ ชื่นแก้ว	

วิศวกรเครื่องกล	นายธีรศักดิ์ นิ่มน้อม สด. 980	<i>[Signature]</i>
	นายกัน พิณจันทน์ สด. 44232	<i>[Signature]</i>

วิศวกรสิ่งแวดล้อม	นายธีระ สุระวงศ์ สด. 224	<i>[Signature]</i>
	นางศุภกัญญา หอเสียง สด. 2064	

วิศวกรระบบสายพานลำเลียง	นายสุเทพ ชื่นแก้ว	
	นายธีรศักดิ์ นิ่มน้อม	

วิศวกรคอมพิวเตอร์	นายวิฑูรย์ ศีระพันธ์	<i>[Signature]</i>
-------------------	----------------------	--------------------

ผู้ตรวจสอบ	นายวิฑูรย์ ธีระพันธ์ สด. 589	<i>[Signature]</i>
	นายวิฑูรย์ จุลเงิน สด. 918	<i>[Signature]</i>
	นายธีรศักดิ์ นิ่มน้อม สด. 980	<i>[Signature]</i>

ผู้อำนวยการส่วนออกแบบและแผนพัฒนาโครงการ
 นายเศรษฐ ประเสริฐกุล *[Signature]*

รองผู้อำนวยการส่วนแผนพัฒนาท่าอากาศยาน 1 (7ก.)
 นายกัน พิณจันทน์ *[Signature]*

ผู้อำนวยการส่วนแผนพัฒนาท่าอากาศยาน
 นายวิฑูรย์ ธีระพันธ์ *[Signature]*

มาตราส่วน	A1 1:100, A3 1:200
วันที่	31 ต.ค. 62

แผ่นที่	HKT-INT-AC-01-011	แบบเลขที่	สทศ 001/61
---------	-------------------	-----------	------------

FILE:



บริษัท ท่าอากาศยานไทย จำกัด (มหาชน)
 เลขที่ 333 ถนนวิภาวดีรังสิต แขวงสามเสนนอก เขตห้วยขวาง กรุงเทพฯ 10210
 โทรศัพท์ 02-535-1111 โทรสาร 02-535-4061 อีเมล aot@port.aot.co.th

โครงการ
 งานจ้างปรับปรุงพื้นที่ อาคารผู้โดยสารระหว่างประเทศ (ขาออก) สำหรับ GROUP TOUR ณ ทอท.

แบบแสดง
 ผังบริเวณชั้น 1
 แสดงระบบระบายอากาศของพื้นที่สำนักงานแพทย์
 และประตูทางเข้า-ออก

สถาปนิก	นายเศรษฐพล ประเสริฐกุล สด. 2578
	นายณรงค์ สิงหนาคู สด. 3736
	นายวิชัย ชูชาติ สด. 7130
	นายปิยะชาย เนื่องสุข สด. 18266
	นายสุเมธ ใจทวี สด. 21344

วิศวกรโครงสร้าง	นายวิระ สุวรรณดี สด. 9408
	นายสุเทพ ชื่นแก้ว สด. 41496

วิศวกรไฟฟ้า	นายวิชัย ชูชาติ สด. 918
	นายธีรศักดิ์ แก้วถนอม สด. 5734
	น.ส. ศิษยา บุตรเสน สด. 47160

วิศวกรไฟฟ้าสื่อสาร	นายเศรษฐพล ประเสริฐกุล
	นายอภิสิทธิ์
	นายบุญถิ่น ตงนวิชัย

วิศวกรเครื่องกล	นายพิเชษฐ์ วิฑูรกิจวิภา สด. 980
	นายภินันท์ พลิกานนท์ สด. 44232

วิศวกรสิ่งแวดล้อม	นายวิระ สุวรรณดี สด. 224
	นายทศพร คุณา ทอสินทร์ สด. 2964

วิศวกรระบบสารสนเทศ	นายสุเทพ ชื่นแก้ว
	นายธีรศักดิ์ เนื่องสุข

วิศวกรควบคุมอาคาร	นายอนุวัฒน์ ศรีระพันธ์ T.S. Consultant
-------------------	--

ผู้ตรวจสถาปนิก	นายวิชัย ชูชาติ สด. 918
	นายวิชัย ชูชาติ สด. 918
	นายพิเชษฐ์ วิฑูรกิจวิภา สด. 980

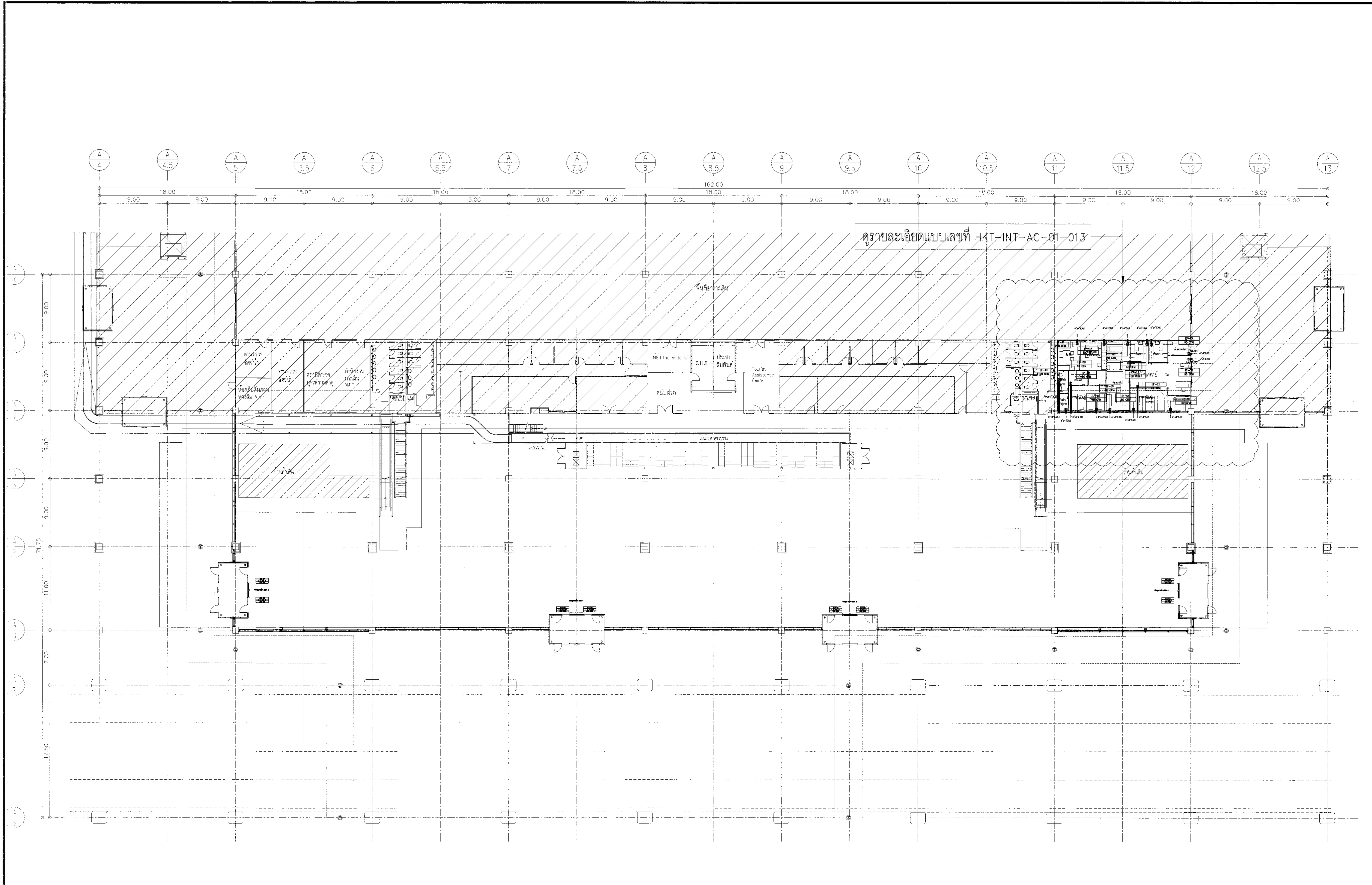
ผู้อำนวยการส่วนออกแบบและแผนผังอาคาร
 นายเศรษฐพล ประเสริฐกุล

รองผู้อำนวยการฝ่ายแผนผังอาคาร (รท.)
 นายธีรศักดิ์ ชูแก้ว

ผู้อำนวยการฝ่ายแผนผังอาคาร
 นายสุเมธ ใจทวี

มาตราส่วน	A1 1:250, A3 1:500
วันที่	31 มี.ค. 62
แผ่นที่	HKT-INT-AC-01-012
แบบเลขที่	สผท 001/61

FILE:



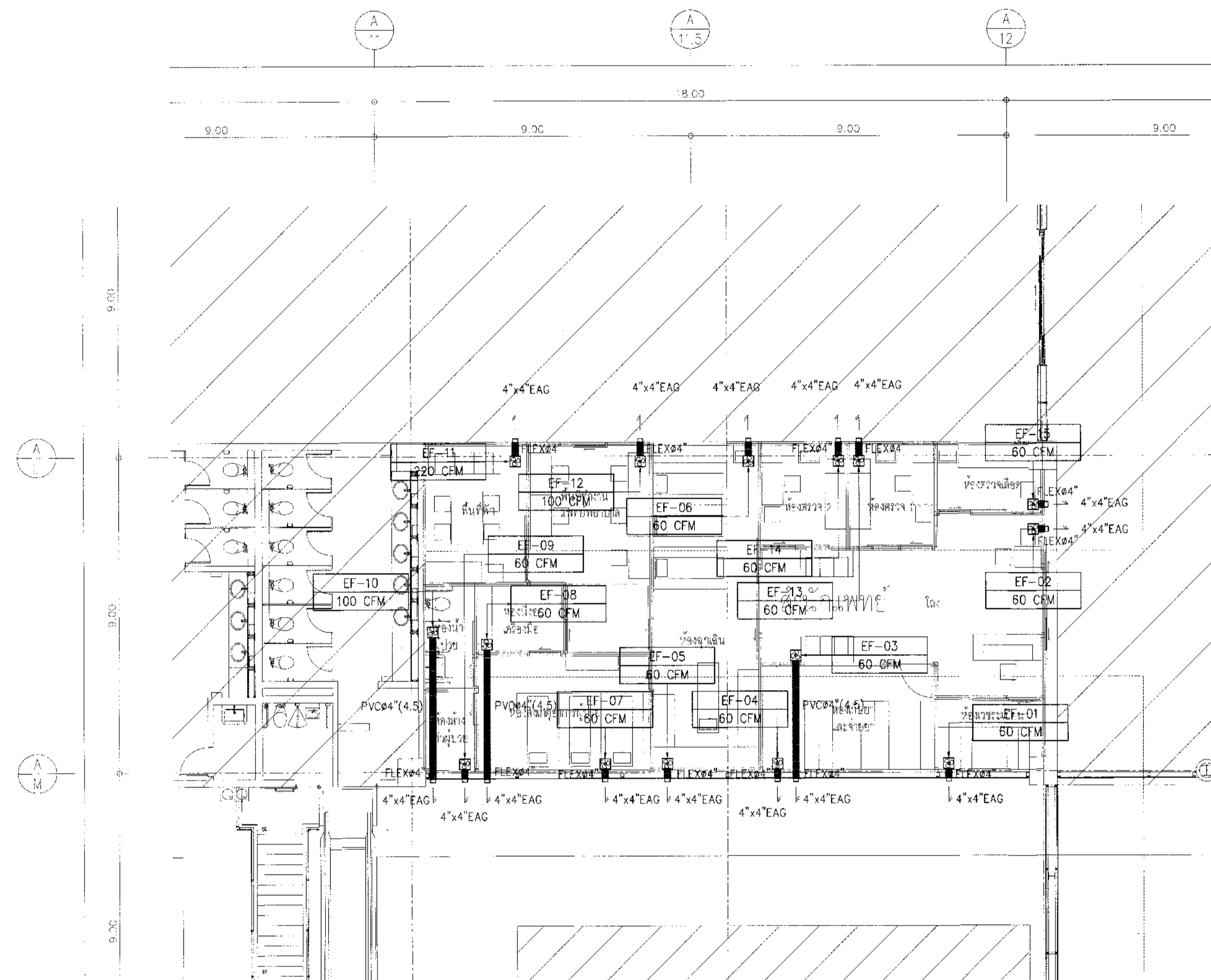
ผังบริเวณชั้น 1 แสดงระบบระบายอากาศของพื้นที่สำนักงานแพทย์และประตูทางเข้า-ออก
 1:250



บริษัท ท่าอากาศยานไทย จำกัด (มหาชน)
เลขที่ 333 ถนนวิภาวดีรังสิต แขวงจตุจักร กรุงเทพมหานคร 10210
โทรศัพท์: 02-535-1111, โทรสาร: 02-535-4061, อีเมล: aot@port.aot.or.th

โครงการ
งานปรับปรุงพื้นที่ 1 อาคารผู้โดยสารระหว่างประเทศ
(ขาออก) สำหรับ GROUP TOUR ณ ทบภ.

แบบแสดง
แบบแปลนชั้น 1
แสดงระบบระบายอากาศของพื้นที่สำนักงานแพทย์



แบบแปลนชั้น 1 แสดงระบบระบายอากาศของพื้นที่สำนักงานแพทย์
มาตราส่วน 1:100

สถาปนิก	นายศุภรุต ประเสริฐกุล สดก 2578
	นายณรงค์ สิงหนุต สดก 3736
	นายวิรุจน์ สาสกุล สดก 7130
	นางปริษาภรณ์ สิงหนุต สดก 18266
	นายสุวิทย์ ไขว่ไขว่ สดก 21341

วิศวกรโครงสร้าง	นายวิเศษ สุวรรณดี สดก 9408
	นายสุภาพ ชินแก้ว สดก 41406

วิศวกรไฟฟ้า	นายวิเศษ สุวรรณดี สดก 9408
	นายสุวิทย์ ไขว่ไขว่ สดก 21341
	นายสุวิทย์ ไขว่ไขว่ สดก 21341

วิศวกรไฟฟ้าสื่อสาร	นายศุภรุต ประเสริฐกุล สดก 2578
	นายณัฐ ธีระชัย สดก 41406

วิศวกรเครื่องกล	นายวิเศษ สุวรรณดี สดก 9408
	นายสุวิทย์ ไขว่ไขว่ สดก 21341

วิศวกรสิ่งแวดล้อม	นายวิเศษ สุวรรณดี สดก 9408
	นายสุวิทย์ ไขว่ไขว่ สดก 21341

วิศวกรระบบสารสนเทศ	นายศุภรุต ประเสริฐกุล สดก 2578
	นายสุวิทย์ ไขว่ไขว่ สดก 21341

ผู้ตรวจสอบ	นายวิเศษ สุวรรณดี สดก 9408
	นายสุวิทย์ ไขว่ไขว่ สดก 21341
	นายสุวิทย์ ไขว่ไขว่ สดก 21341

ผู้ออกแบบอาคารและระบบปรับอากาศ	นายศุภรุต ประเสริฐกุล สดก 2578
--------------------------------	--------------------------------

รองผู้ออกแบบและนักพัฒนาอาคาร	นายสุวิทย์ ไขว่ไขว่ สดก 21341
------------------------------	-------------------------------

ผู้ออกแบบและนักพัฒนาอาคาร	นายสุวิทย์ ไขว่ไขว่ สดก 21341
---------------------------	-------------------------------

มาตราส่วน	A1 1:100, A3 1:200
วันที่	31 มี.ค. 62
แผ่นที่	HKT-INT-AC-01-013
แบบเลขที่	สทท 001/61

FILE:



บริษัท ท่ออากาศไทย จำกัด (มหาชน)
 เลขที่ 333 ถนนสีลมเก่า แขวงสีลม เขตบางมด กรุงเทพมหานคร 10210
 โทรศัพท์ : 02-535-1111 โทรสาร : 02-535-4061 Email : aot@airpartthai.co.th

โครงการ
 งานปรับปรุงพื้นที่ 1 อาคารผู้โดยสารระหว่างประเทศ
 (ขาออก) สำหรับ GROUP TOUR ณ ทอท.

แบบแสดง
 แบบขยายรูปตัด A'

สถาปนิก	นายพรชุก วัฒนวิฑูต	ต.ล. 2578
	นายระพี สิงหนวุฒิ	ร.ท. 3736
	นายธีรชัย สาทฤศ	ร.ท. 7130
	นายวิเศษ เนื่องสุข	ร.ท. 18266
	นายสุวิทย์ ไชยพันธ์	ร.ท. 21341

วิศวกรโครงสร้าง	นายวิเศษ สุระวงษ์	ร.ท. 9408
	นายสุเทพ สิมแก้ว	ร.ท. 41496

วิศวกรไฟฟ้า	นายวิฑูรย์ จุลสิน	ร.ท. 918
	นายธีรศักดิ์ วัฒนพัฒน์	ร.ท. 5734
	นายธีรชัย เกตุพรหม	ร.ท. 47160

วิศวกรโศกภัย	นายประจักษ์ ภาณุคุณ
	นายธีรศักดิ์
	นายบุญถิ่น สงรัมย์

วิศวกรเครื่องกล	นายธีรชัย วิฑูรย์สิงห์	ร.ท. 980
	นายวิเศษ ไชยพันธ์	ร.ท. 44252

วิศวกรสิ่งแวดล้อม	นายวิเศษ สุระวงษ์	ร.ท. 224
	นายสุเทพ เกตุพรหม	ร.ท. 2364

วิศวกรระบบ สถาปัตย์	นายสุเทพ สิงหนวุฒิ
	นายธีรศักดิ์ เนื่องสุข

วิศวกรคอมพิวเตอร์	นายอนุวัฒน์ ศิวะสันต์	T. 4111111
-------------------	-----------------------	------------

ผู้ตรวจสอบ	นายวิฑูรย์ วัฒนวิฑูต	ร.ท. 589
	นายวิฑูรย์ จุลสิน	ร.ท. 918
	นายธีรชัย วิฑูรย์สิงห์	ร.ท. 980

ผู้ดำเนินการออกแบบและแผนผังโครงการ
 นายพรชุก วัฒนวิฑูต

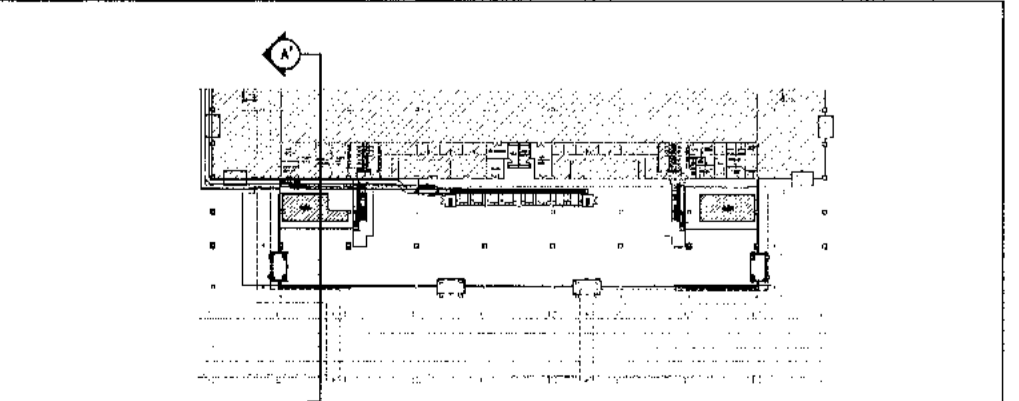
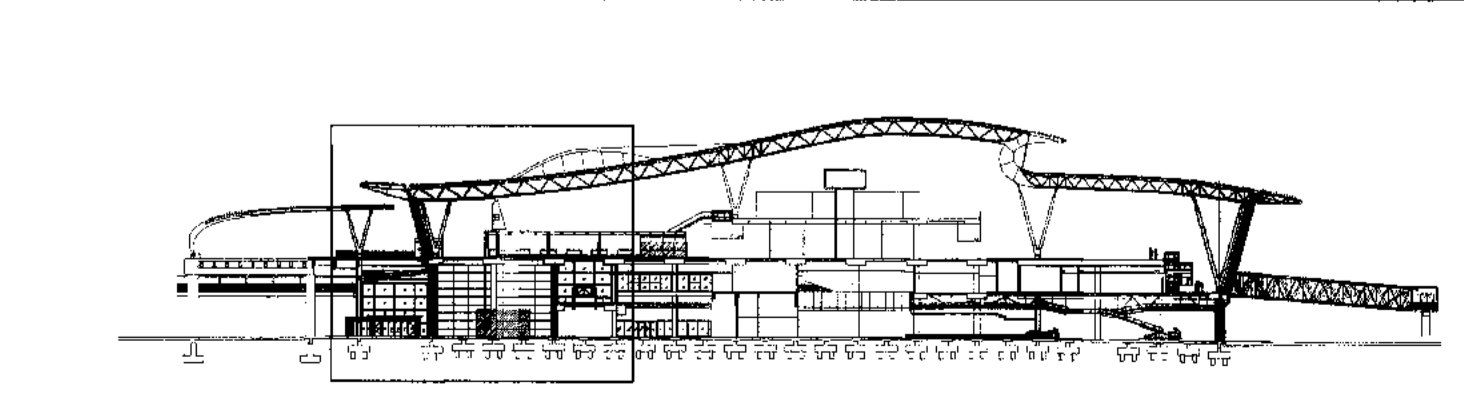
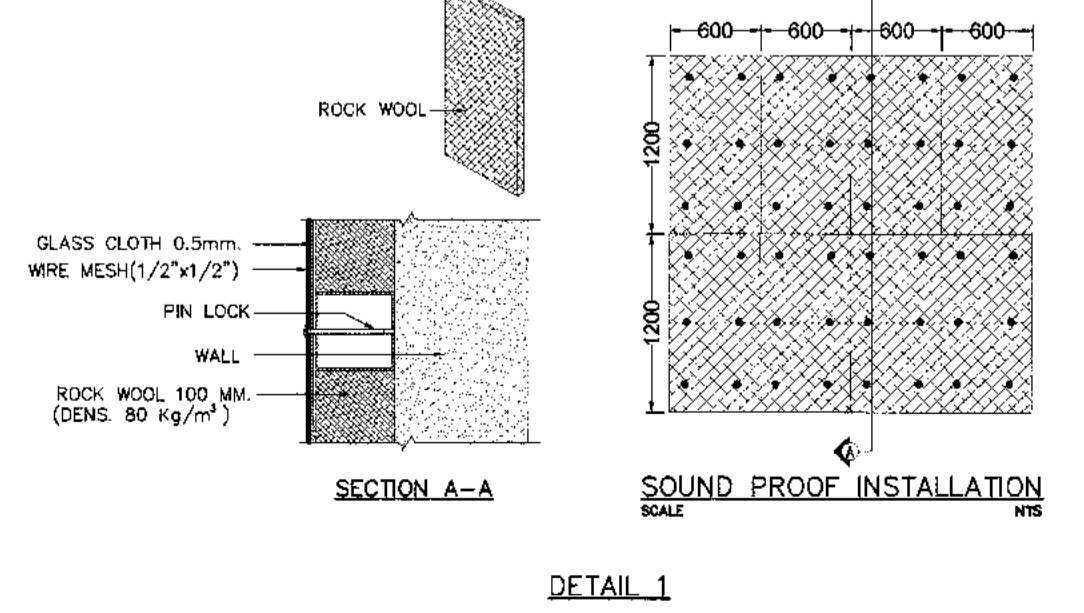
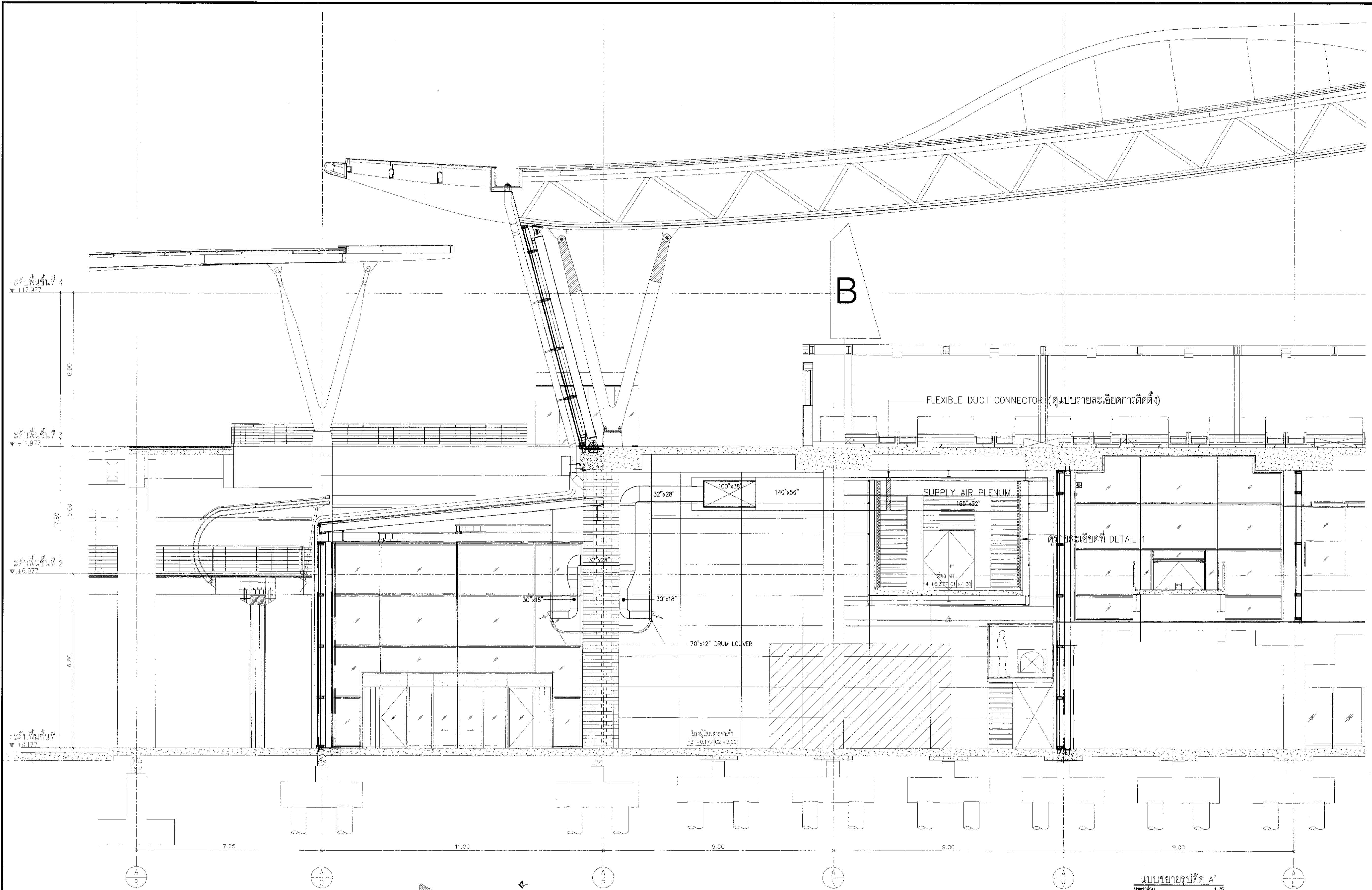
รองผู้อำนวยการฝ่ายเทคนิคท่ออากาศไทย (สร.)
 นายธีรศักดิ์ วัฒนพัฒน์

ผู้อำนวยการฝ่ายเทคนิคท่ออากาศไทย
 นายวิฑูรย์ วัฒนวิฑูต

ขนาดแผ่น	A1 1:75, A3 1:150
วันที่	31 มี.ค. 62

แผ่นที่	HKT-INT-AC-02-001	แบบเลขที่	ส.ท. 001/61
---------	-------------------	-----------	-------------

FILE:





บริษัท ท่าอากาศยานไทย จำกัด (มหาชน)
 เลขที่ 333 ถนนสีลมภาค แขวงสีลม เขตตลิ่งชัน กรุงเทพมหานคร 10210
 โทรศัพท์ 02-535-1111 โทรสาร 02-535-4201 อีเมล aot@portthai.co.th

โครงการ
 งานจ้างปรับปรุงพื้นที่ 1 อาคารผู้โดยสารระหว่างประเทศ
 (ขาออก) สำหรับ GROUP TOUR ณ ทอท.

แบบแสดง
 แบบขยายรูปตัด B'

สถาปนิก	นายเศรษฐพล ประเสริฐกุล ผศ. 2578
	นายณรงค์ อิมมฤตกุล ภาศ. 3736
	นายณัฐวิบูลย์ สาสกุล ภาศ. 7130
	น.ส.วิมลมาศ เต็งสุทัย ภาศ. 18265
	นายสุปรัชญา โภชาวี ภาศ. 21341

วิศวกรโครงสร้าง	นายวัชร ภูชะวาศ ผศ. 9408
	นายสุเทพ ชัยเมธา ภาศ. 41496

วิศวกรไฟฟ้า	นายทวีวัฒน์ จุลสิน ภาศ. 918
	นายธีรศักดิ์ แก้วพัฒน์ ภาศ. 5731
	น.ส.ศศิญา เกตุหอม ภาศ. 47160

วิศวกรไฟฟ้าสื่อสาร	นายศุภชัชกร แก้วสุพรรณ
	นายณัฐ ธีรศักดิ์
	นายบุญรัตน์ สงวนรัมย์

วิศวกรเครื่องกล	นายณัฐชิต วิบูลย์สิงห์ ภาศ. 980
	นายณัฐนรินทร์ ภาศ. 44252

วิศวกรสิ่งแวดล้อม	นายวัชร ภูชะวาศ ผศ. 224
	นายสุภาวดี พงษ์สิงห์ ภาศ. 2964

วิศวกรระบบ	นายสุเทพ อังคะ
สถาปนิกผังเมือง	นายวีรศักดิ์ อึ้งฉาย

วิศวกรควบคุมอาคาร	นายณัฐวิทย์ ศรีระพันธ์ T.S. 1111
-------------------	----------------------------------

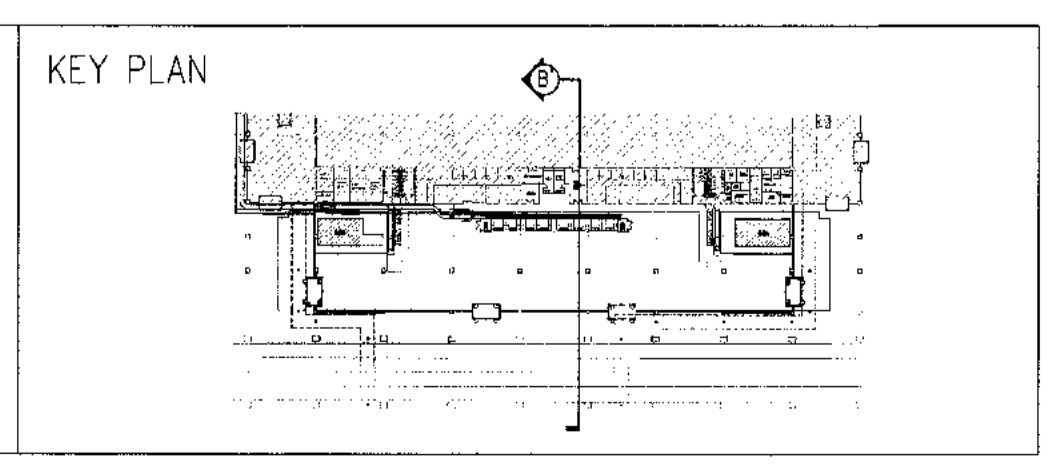
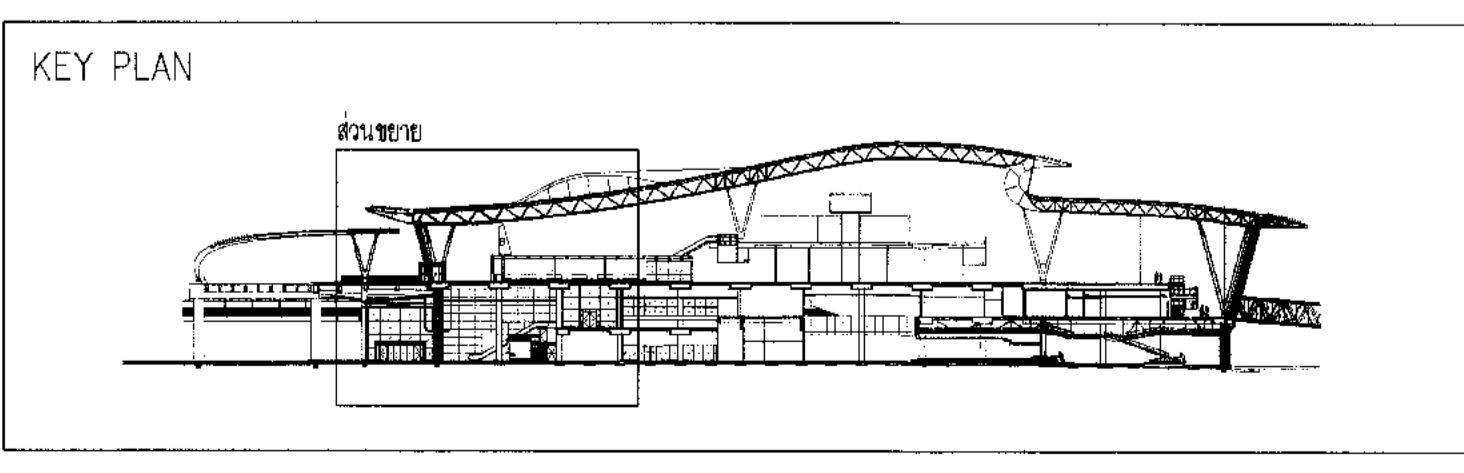
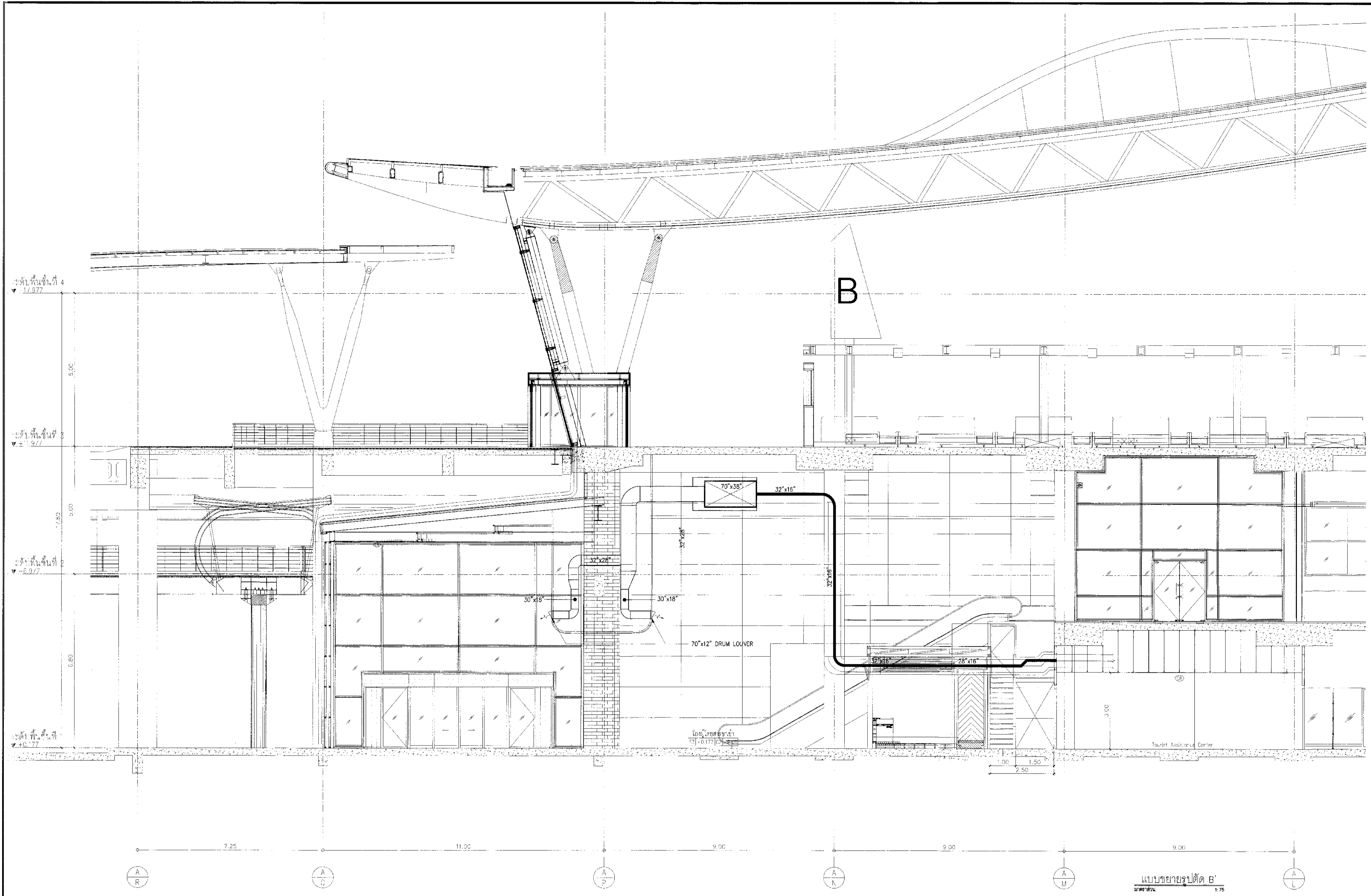
ผู้ตรวจสอบ	นายวิเศษ เจริญวิบูลย์ ภาศ. 589
	นายทวีวัฒน์ จุลสิน ภาศ. 918
	นายณัฐชิต วิบูลย์สิงห์ ภาศ. 980

ผู้อำนวยการส่วนออกแบบและแผนผังอาคาร
 นายเศรษฐพล ประเสริฐกุล

รองผู้อำนวยการฝ่ายแผนผังอาคาร (จก.)
 นายณัฐวิทย์ อึ้งฉาย

ผู้อำนวยการฝ่ายแผนผังอาคาร
 นายสุวัจน์ รัตนพิทักษ์

มาตราส่วน	A1 1:75, A3 1:150
วันที่	31 มี.ค. 62
แผ่นที่	HKT-INT-AC-02-002
แบบสถาปัตย์	แผ่น 001/61
FILE:	





บริษัท ท่าอากาศยานไทย จำกัด (มหาชน)
 เลขที่ 333 ถนนวิภาวดีรังสิต แขวงสีกัน เขตดอนเมือง กรุงเทพมหานคร 10210
 โทรศัพท์ 02-535-1111 โทรสาร 02-535-4001 อีเมล aot@airports.or.th

โครงการ
 งานจ้างปรับปรุงพื้นที่ 1 อาคารผู้โดยสารระหว่างประเทศ
 (ขาออก) สำหรับ GROUP TOUR ณ ทอท.

แบบแสดง
 แบบขยายรูปตัด C'

สถาปนิก	นายเศรษฐพล ประเวศวิบูลย์ ศส. 2578
	นายณรงค์ สิงหนามณี ศท. 3736
	นายวิฑูรย์ สดายุ ศท. 7130
	น.ส.สุนทรา เบื้องอุทัย ศท. 18266
	นายสุวิทย์ ไทยดี ศท. 2134

วิศวกรโครงสร้าง	นายวัชร สุวรงค์ ส. 9408
	นายสุเทพ สัมแก้ว ส. 41496

วิศวกรไฟฟ้า	นายวิฑูรย์ จุลจัน ศท. 918
	นายจำเจศักดิ์ แก้วคนเฒ่า ศท. 5734
	น.ส.ศศิญา เกตุขจร ศท. 47160

วิศวกรไฟฟ้าสื่อสาร	นายเศรษฐพล ประเวศวิบูลย์
	นายณัฏฐ์ สีเกื้อ
	นายบุญเงิน สงครามรัมย์

วิศวกรเครื่องกล	นายพิษณุชัย วิฑูรย์ชัยโรจน์ ศท. 980
	นายวิวัฒน์ หล้าจางนันทน์ ศท. 44252

วิศวกรสิ่งแวดล้อม	นายวัชร สุวรงค์ ส. 224
	นางสาวกาญจนา ทองสิทธิ์ ส. 2864

วิศวกรระบบ	นายพุทธพร ยี่งทอง
สถาปนิกชั้นสูง	นายวิฑูรย์ สิงหนามณี

วิศวกรคอมพิวเตอร์	นายอนันตวิทย์ ศิวะรินทร์ T. 9-9-9-9-9-9
-------------------	---

ผู้ตรวจแบบ	นายวิฑูรย์ ใจวิฑูรย์ ศท. 589
	นายวิฑูรย์ จุลจัน ศท. 918
	นายพิษณุชัย วิฑูรย์ชัยโรจน์ ศท. 980

ผู้อำนวยการฝ่ายแผนผังและแผนพัฒนาโครงการ	นายเศรษฐพล ประเวศวิบูลย์
---	--------------------------

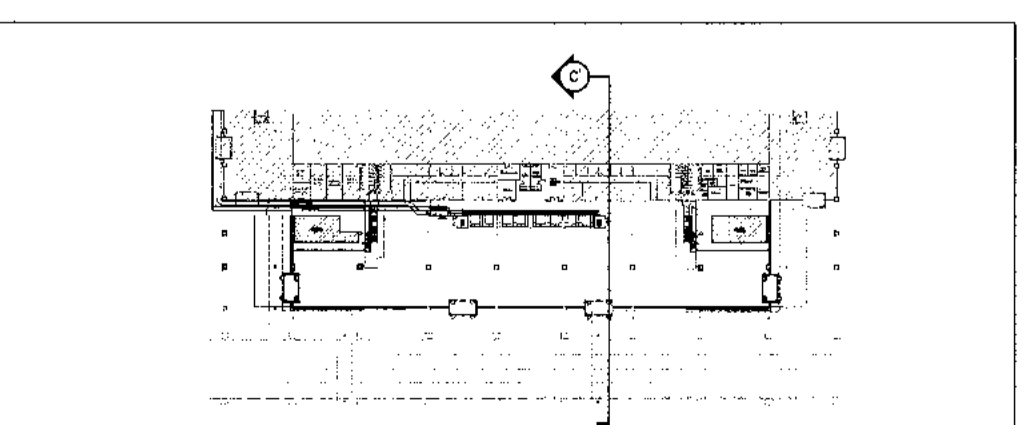
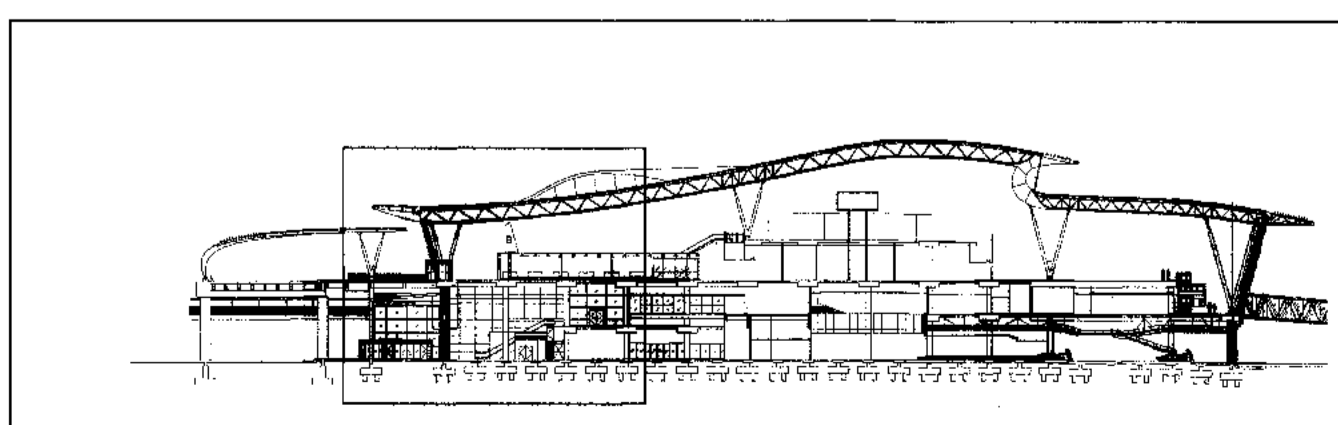
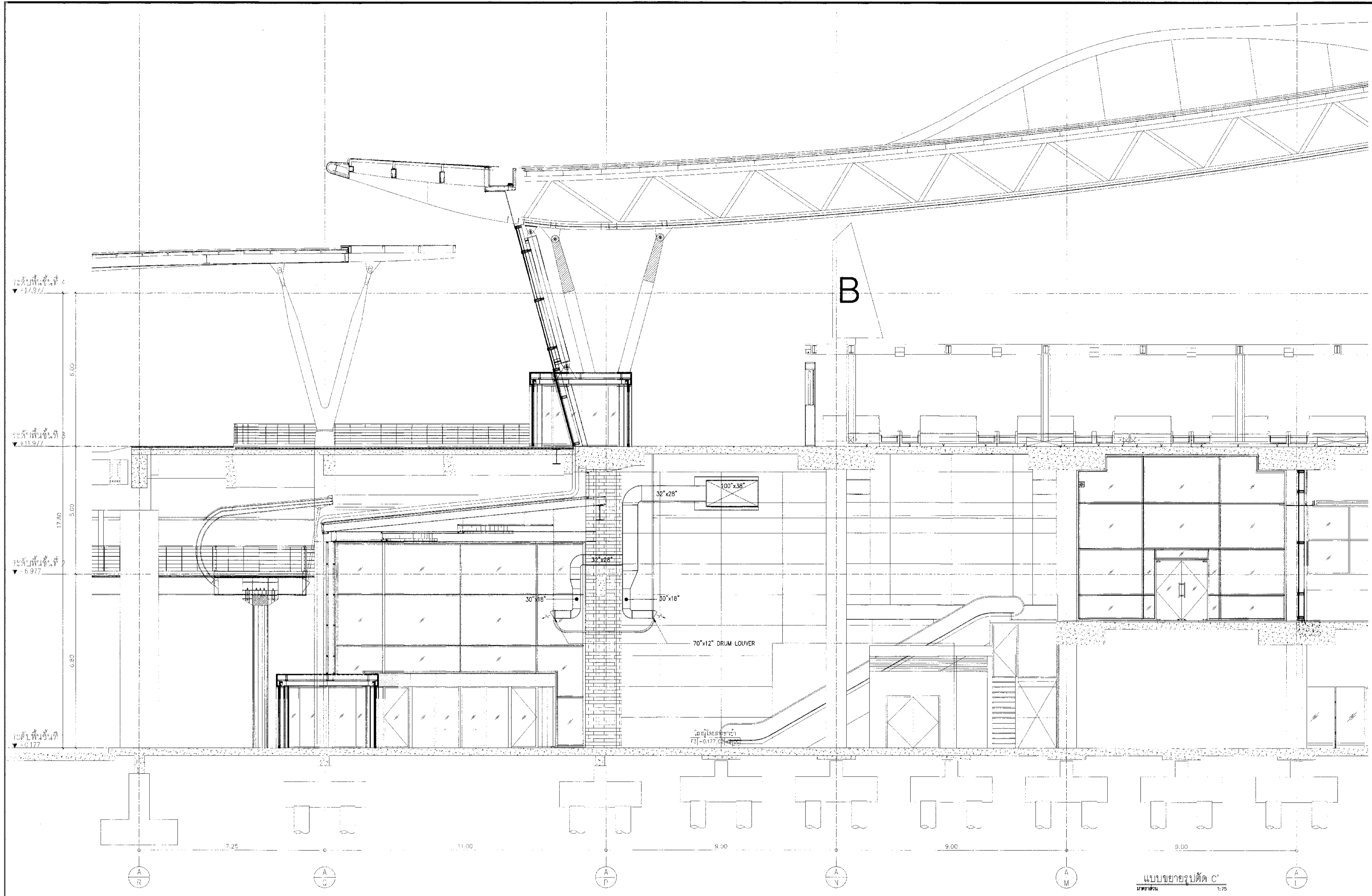
รองผู้อำนวยการฝ่ายแผนผังและแผนพัฒนาโครงการ	นายณัฏฐ์ สีเกื้อ
--	------------------

ผู้อำนวยการฝ่ายแผนผังและแผนพัฒนาโครงการ	นายสุวิทย์ ธรรมศิริวงศ์
---	-------------------------

มาตรฐาน	A1 1:75, A3 1:150
วันที่	31 มี.ค. 62

แผนที่	HKT-INT-AC-02-003	แบบสถาปัตย์	แผ่น 001/61
--------	-------------------	-------------	-------------

FILE:

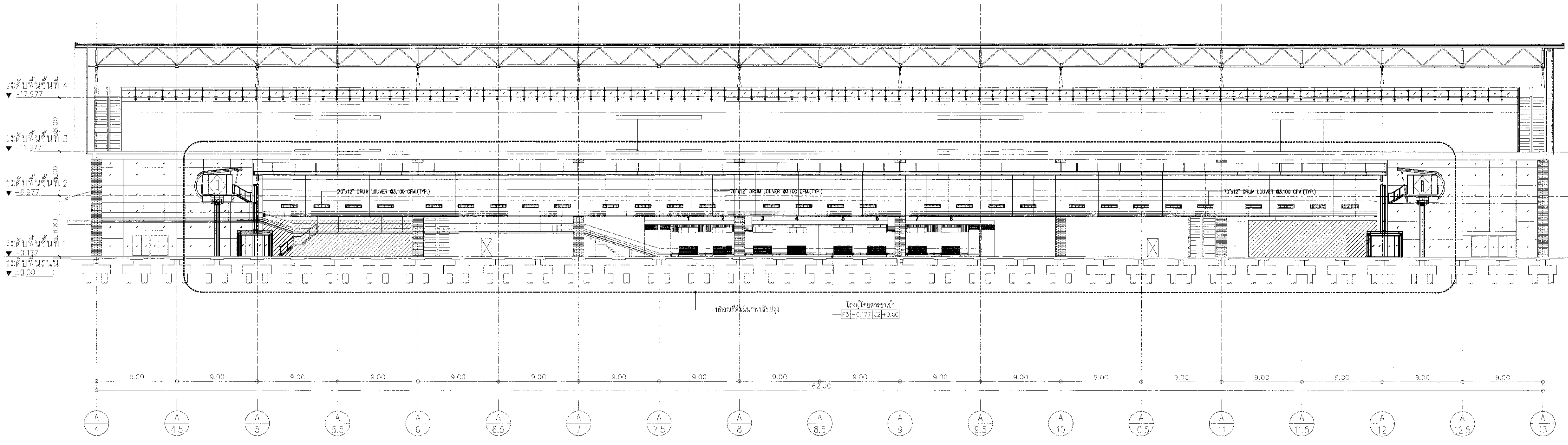




บริษัท ท่าอากาศยานไทย จำกัด (มหาชน)
 เลขที่ 333 ถนนวิภาวดีรังสิต แขวงจตุจักร เขตจตุจักร กรุงเทพมหานคร 10210
 โทรศัพท์: (02-535-1111), โทรสาร: (02-535-4061) Email: aot@airportthai.co.th

โครงการ
 งานปรับปรุงพื้นที่ อาคารผู้โดยสารระหว่างประเทศ (ขาออก) สำหรับ GROUP TOUR ณ ทอท.

แบบแสดง
 แบบขยายรูปตัด D



รูปตัด D อาคารผู้โดยสารระหว่างประเทศ
 มาตรฐาน 1:250

สถาปนิก	นายเศรษฐา ประเสริฐกุล	สถาปนิก	2578	<i>KS</i>
	นายณรงค์ สิมขจรกุล	สถาปนิก	3736	<i>W</i>
	นายวิรัชชัย สอนกุล	สถาปนิก	7130	<i>W</i>
	นายประทีป เตชะสุภัก	สถาปนิก	18266	<i>W</i>

วิศวกรโครงสร้าง	นายวิเชษฐ์ สุระวงษ์	วิศวกร	9408	<i>W</i>
	นายสุเทพ ชื่นแก้ว	วิศวกร	41466	<i>W</i>

วิศวกรไฟฟ้า	นายวราวุธ จุฑาเงิน	วิศวกร	918	<i>W</i>
	นายธีรศักดิ์ น่วมมณีเงิน	วิศวกร	5734	<i>W</i>
	นายพิชิตญา สุขสุคนธ์	วิศวกร	47160	<i>W</i>

วิศวกรไฟฟ้าสื่อสาร	นายเศรษฐาพรชัย แก้วสุพรรณ	วิศวกร		
	นายอภิสิทธิ์	วิศวกร		
	นายสุภรณ์ สงวนรัมย์	วิศวกร		

วิศวกรเครื่องกล	นายธีรเชษฐ์ วิฑูรย์สิงห์	วิศวกร	980	<i>W</i>
	นายกัน ทิมจวนนท์	วิศวกร	44252	<i>W</i>

วิศวกรสิ่งแวดล้อม	นายวิเชษฐ์ สุระวงษ์	วิศวกร	224	<i>W</i>
	นายสุภากรสุภามา ทอดสิทธิ์	วิศวกร	2964	<i>W</i>

วิศวกรระบบสารสนเทศ	นายสุทธพร ยิ่งเกษม	วิศวกร		
	นายธีรศักดิ์ เตชะนัย	วิศวกร		

วิศวกรควบคุมการก่อสร้าง	นายอนุวัฒน์ ศรีระสันต์	วิศวกร		<i>W</i>
-------------------------	------------------------	--------	--	----------

ผู้ตรวจควบคุม	นายธีรเชษฐ์ วิฑูรย์สิงห์	วิศวกร	589	<i>W</i>
	นายวราวุธ จุฑาเงิน	วิศวกร	918	<i>W</i>
	นายธีรเชษฐ์ วิฑูรย์สิงห์	วิศวกร	980	<i>W</i>

ผู้อำนวยการส่วนออกแบบและแผนผังอาคาร
 นายเศรษฐา ประเสริฐกุล *KS*

รองผู้อำนวยการฝ่ายแผนผังอาคาร
 นายศันต์วีร์ ชูยาม *W*

ผู้อำนวยการฝ่ายแผนผังอาคาร
 นายสุวิวัฒน์ รัตนศิริพงษ์ *W*

มาตรฐาน	A1 1:250, A3 1:500
วันที่	31 มี.ค. 62

แผ่นที่	HKT-INT-AC-02-004	แบบเลขที่	สทท 001/51
---------	-------------------	-----------	------------

FILE:



บริษัท ท่ออากาศไทย จำกัด (มหาชน)
เลขที่ 333 ถนนวิภาวดีรังสิต แขวงจตุจักร กรุงเทพมหานคร 10210
โทรศัพท์ (02-515-1111) โทรสาร (02-515-4081) aot@aot.co.th

โครงการ
งานจ้างรับปรุงพื้นที่ 1 อาคารผู้โดยสารระหว่างประเทศ
(ท่าอากาศยาน) สำหรับ GROUP TOUR ณ ททก.

แบบแปลน
มาตรฐานการติดตั้ง 1

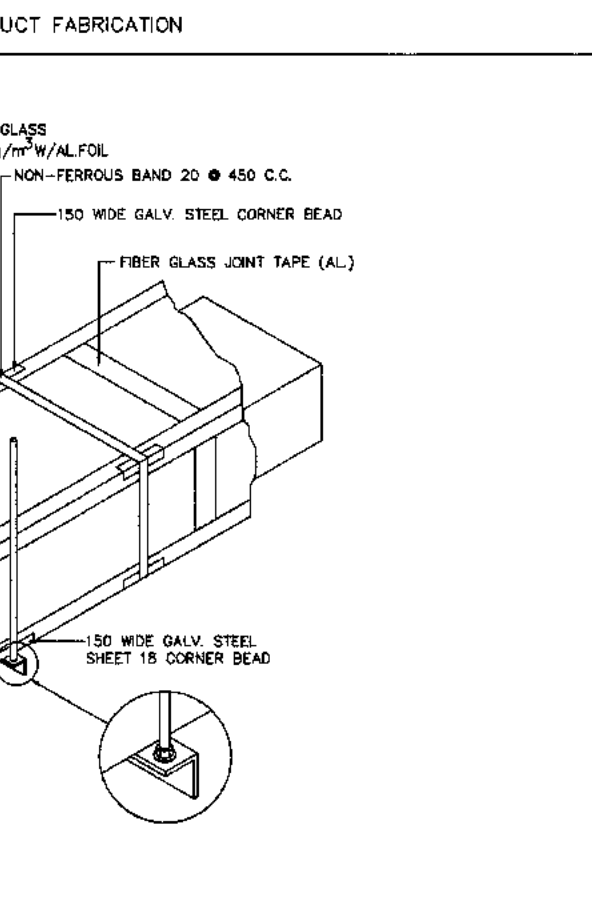
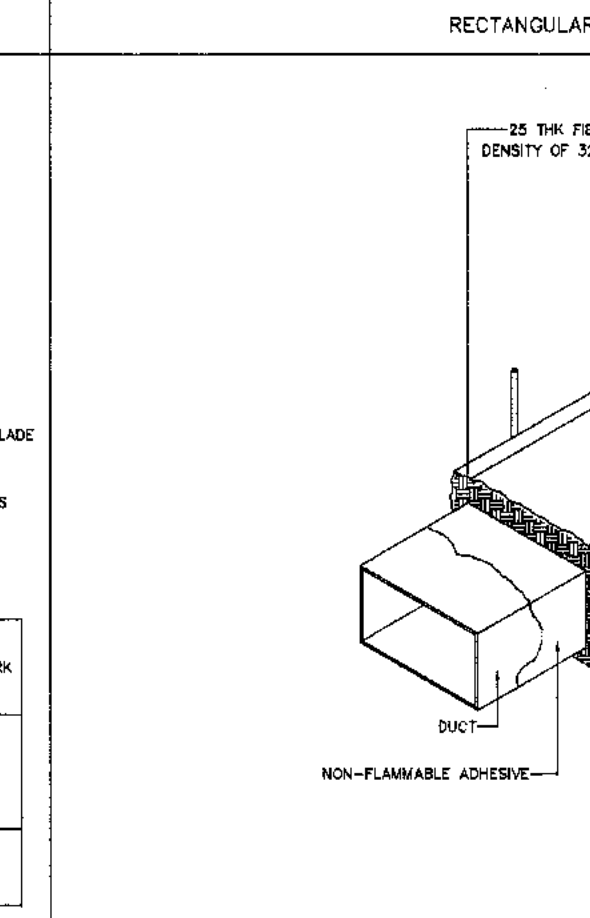
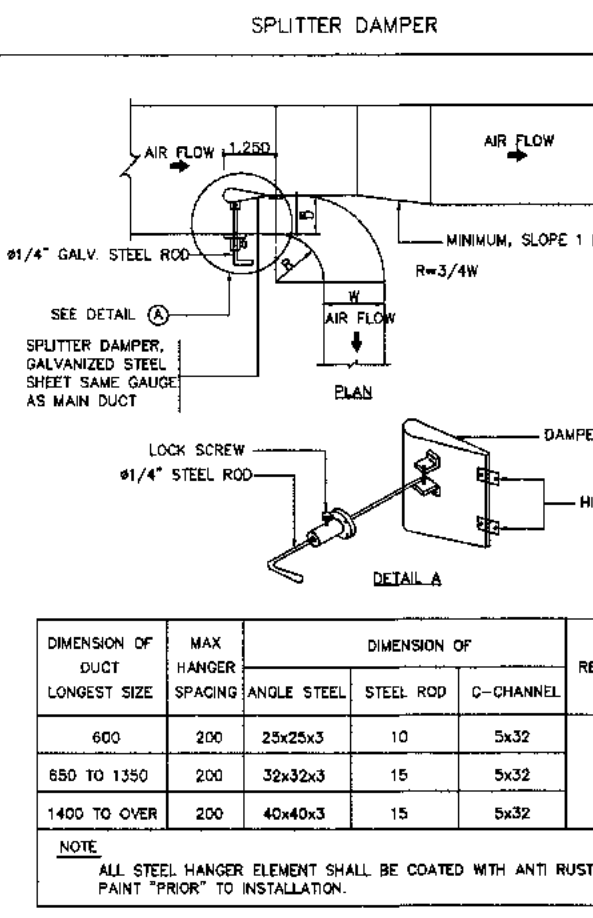
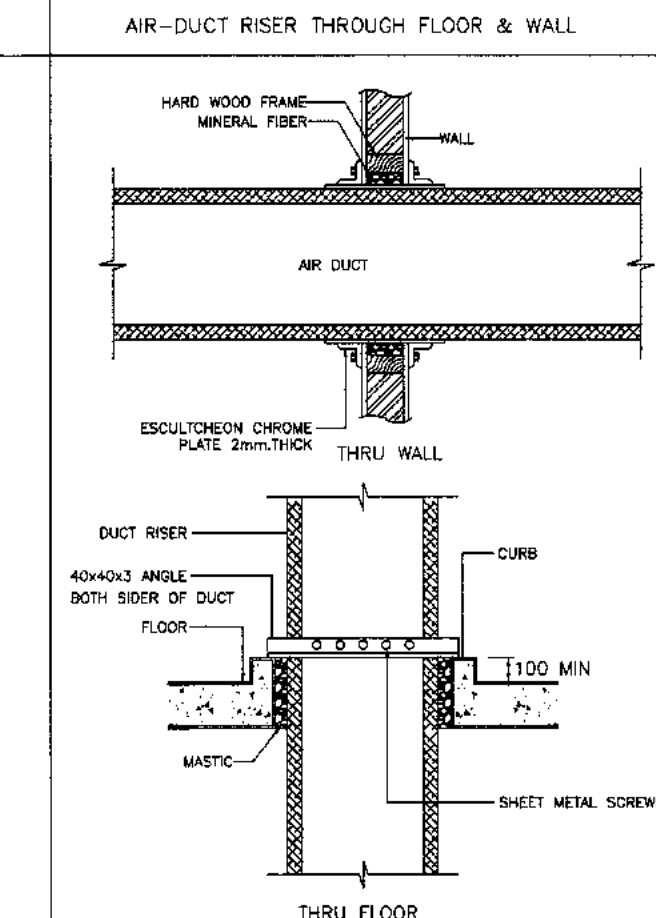
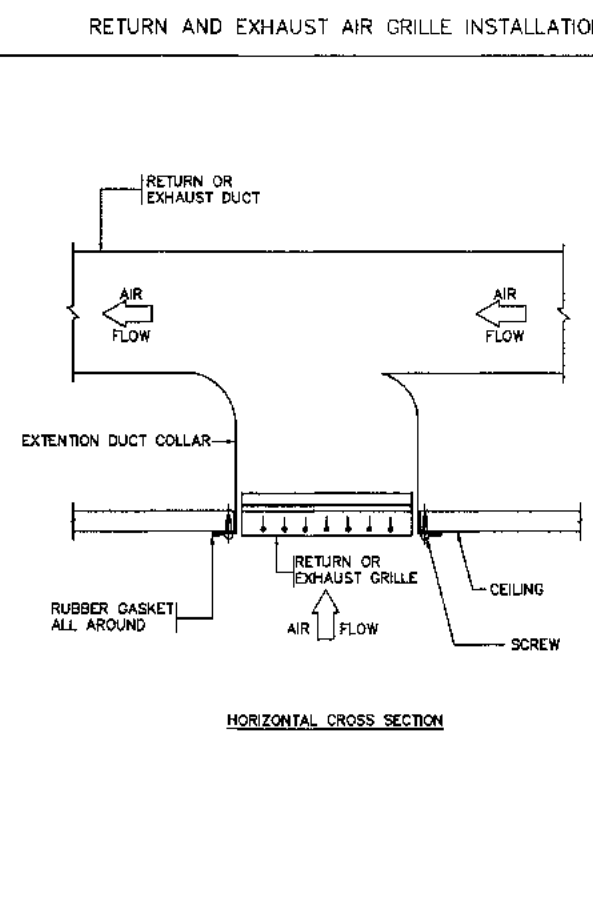
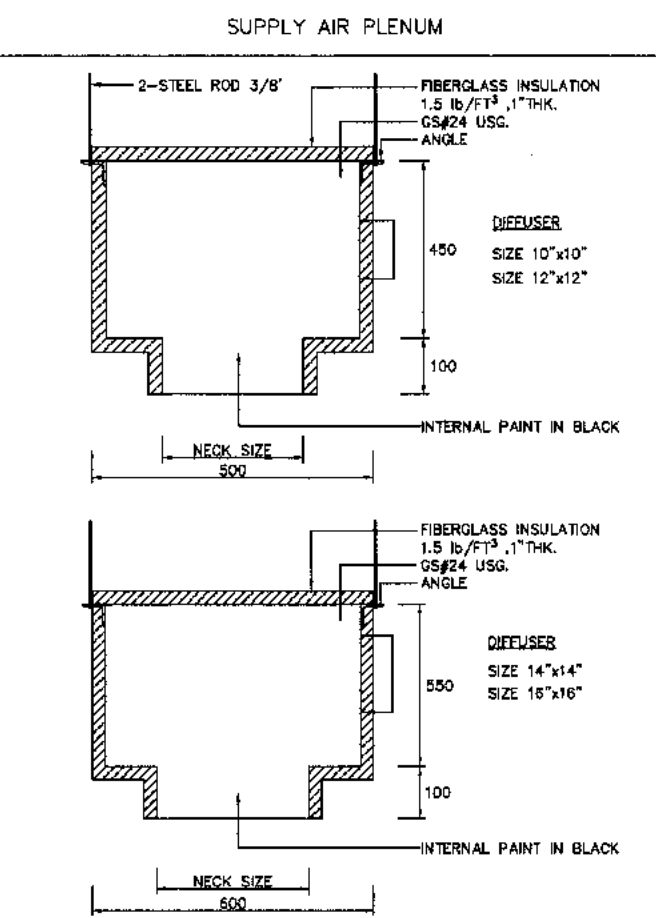
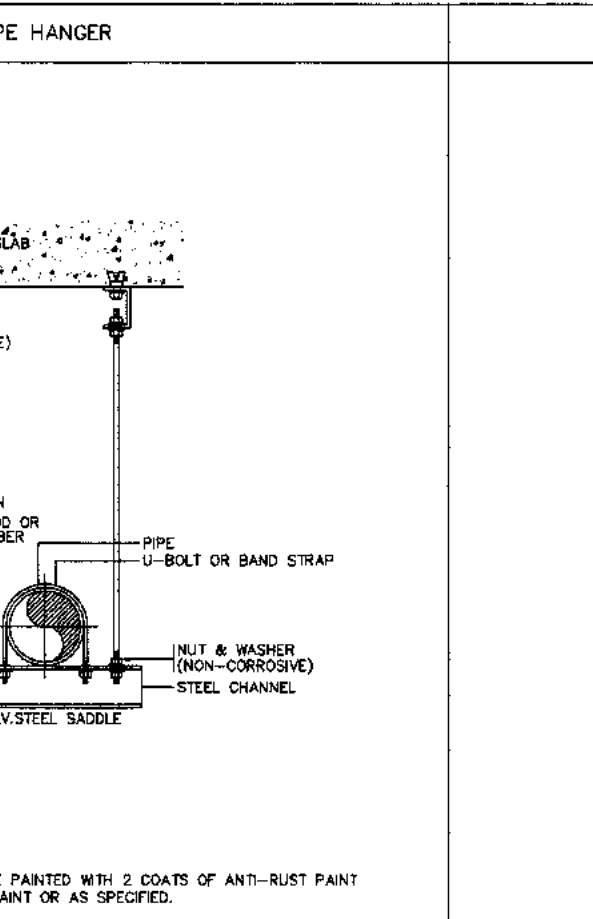
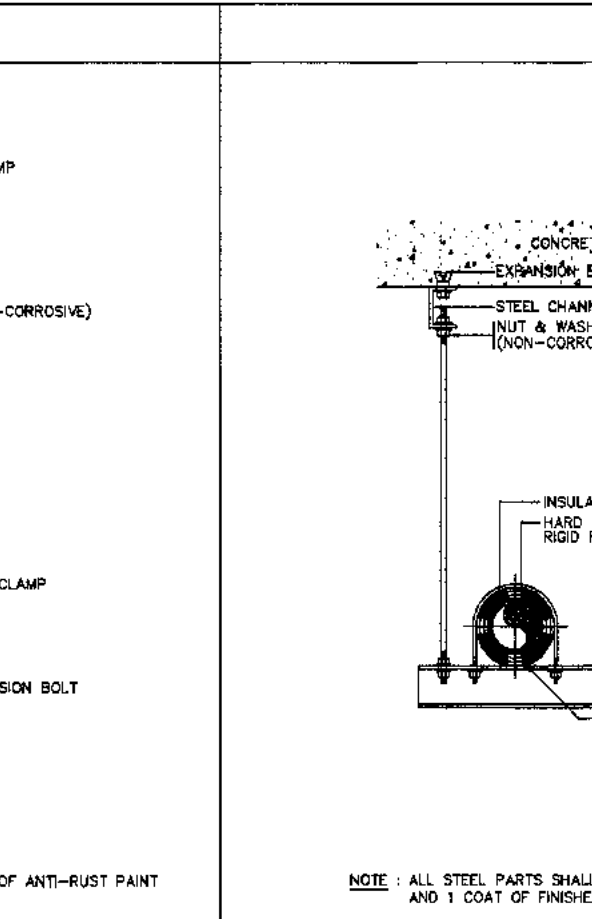
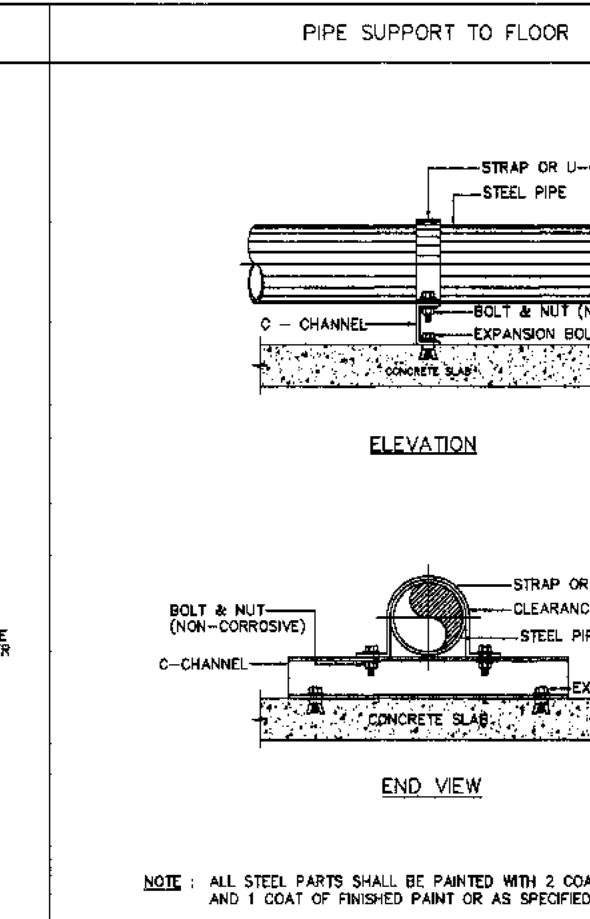
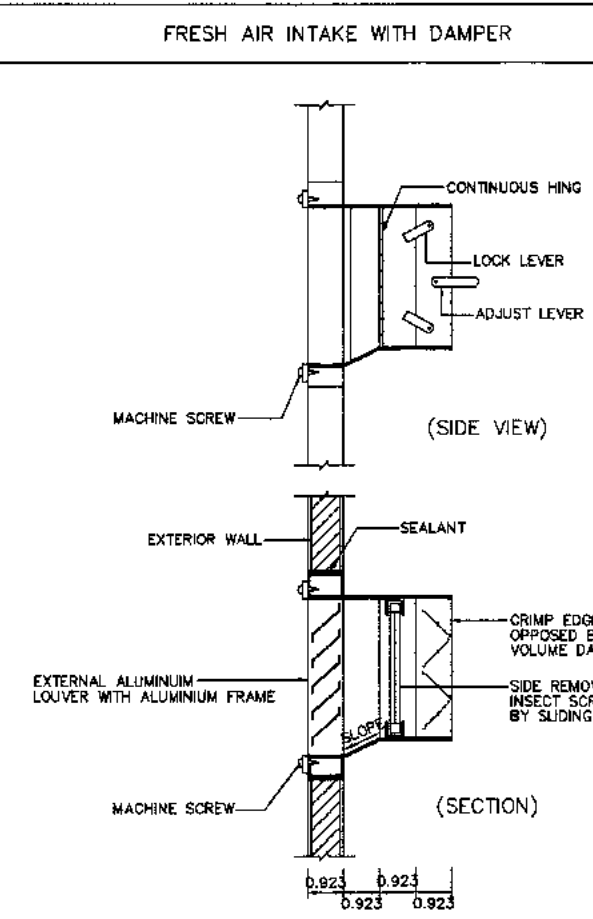
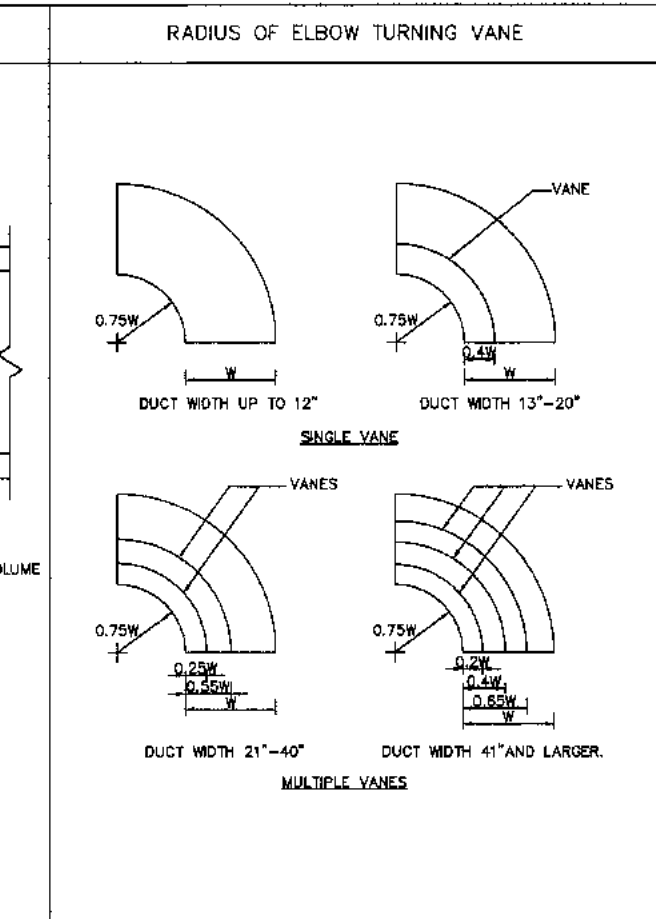
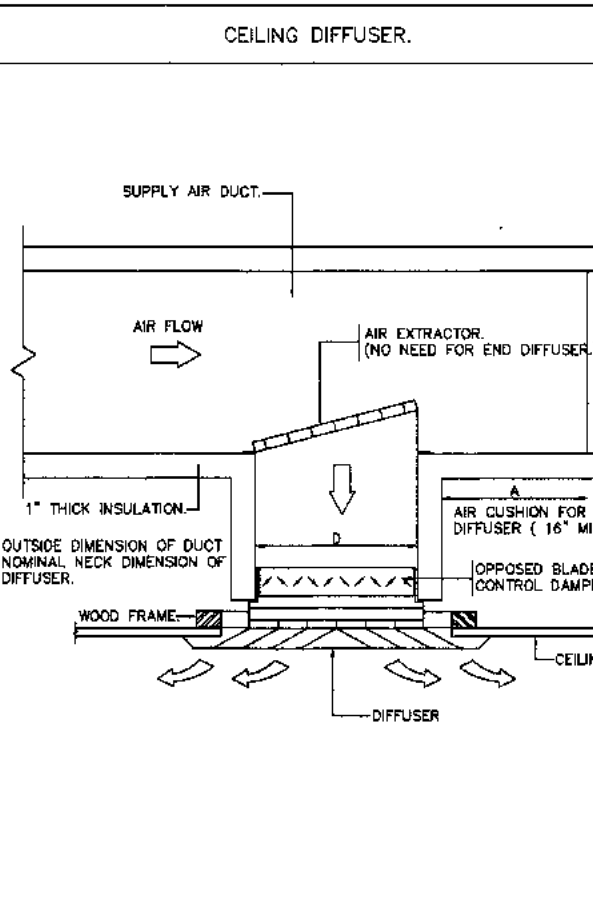
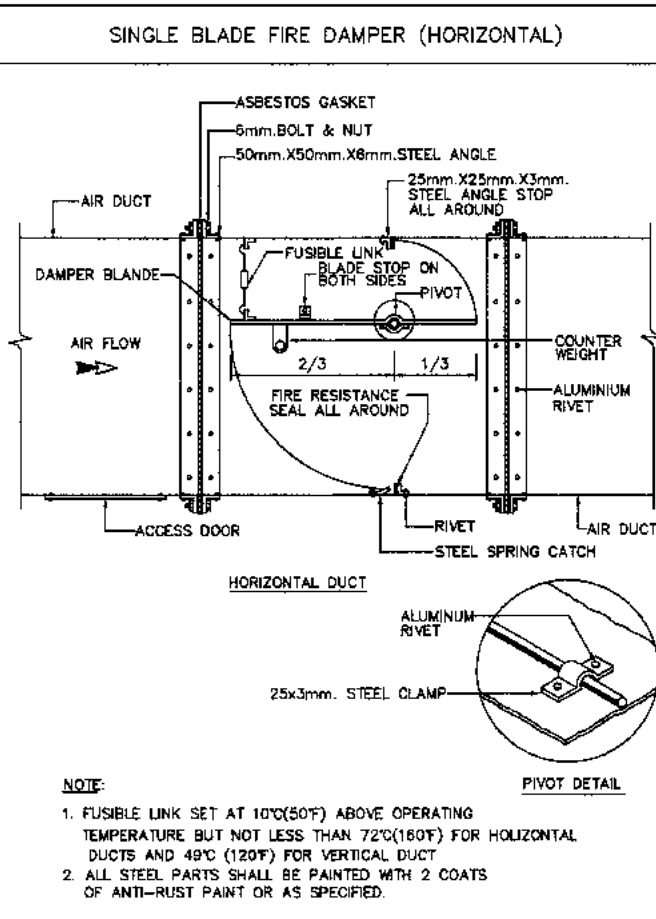
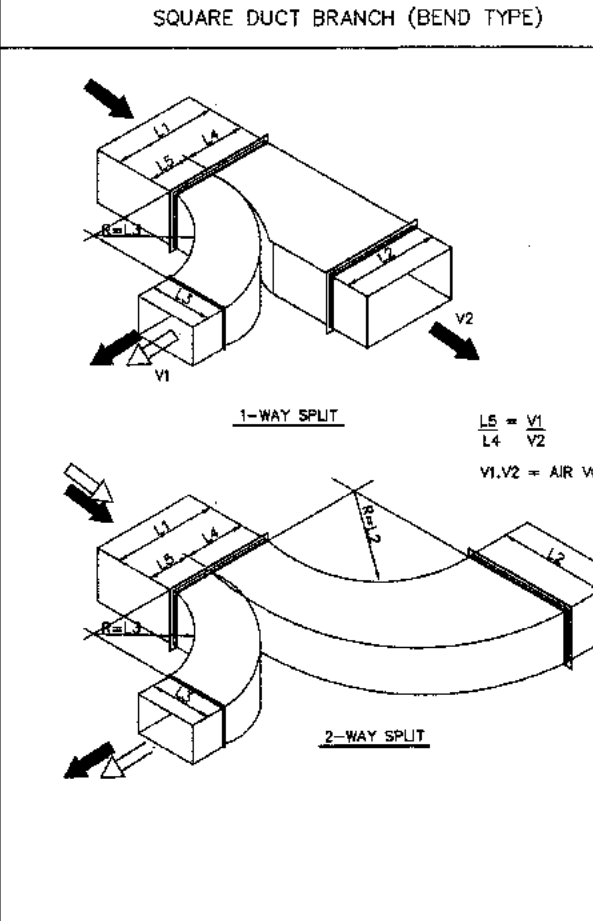
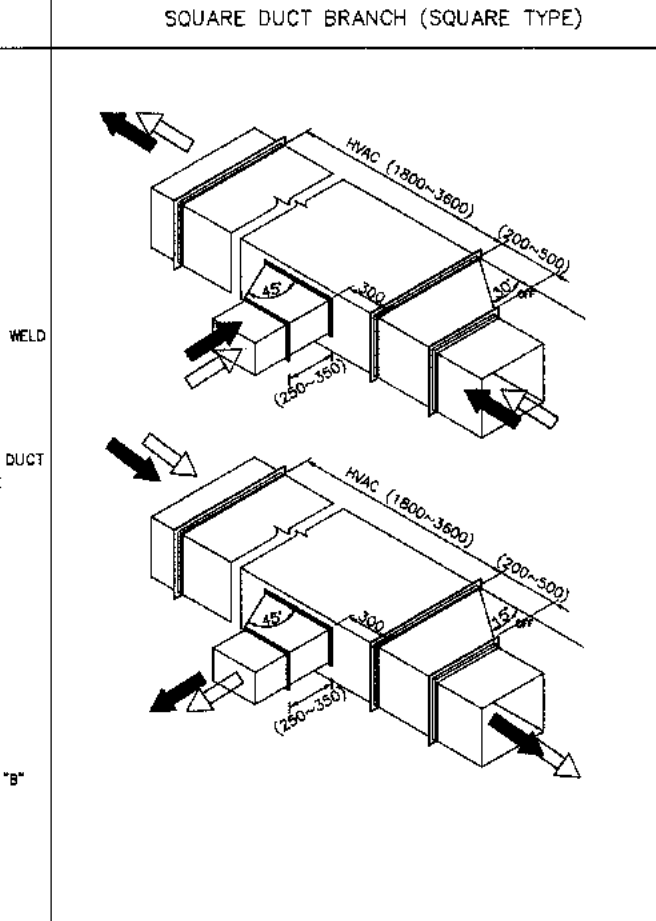
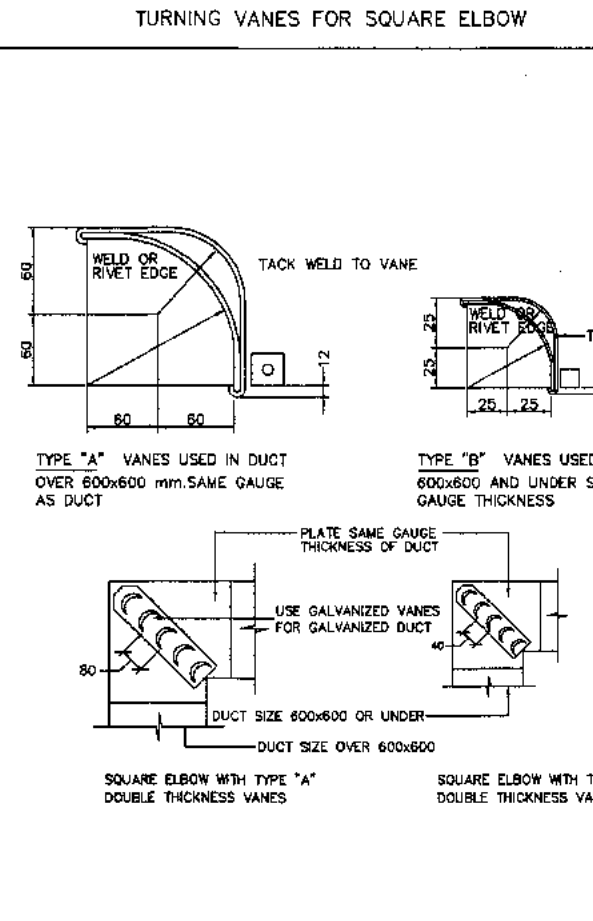


TABLE OF DUCT FABRICATION table with columns for dimension, longest size, and material specifications.

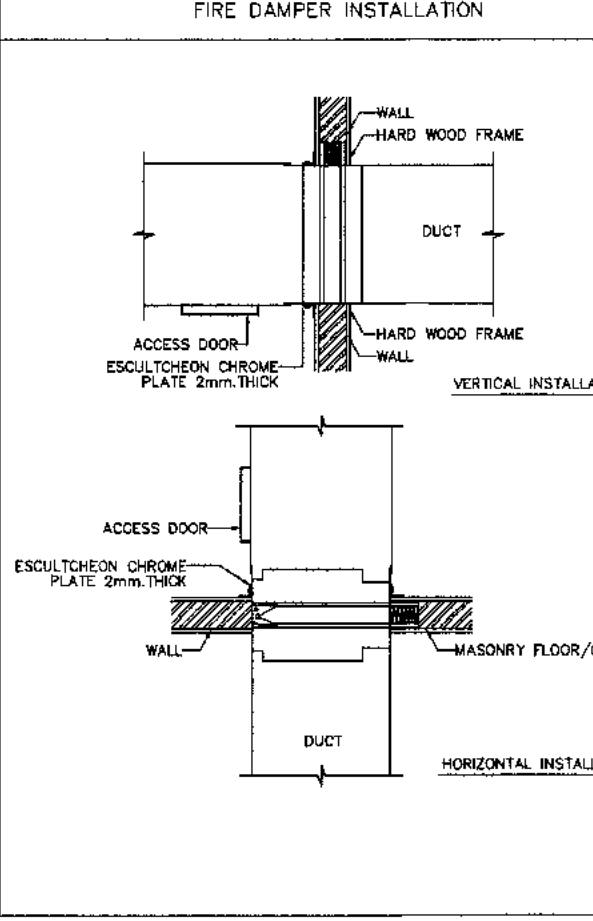
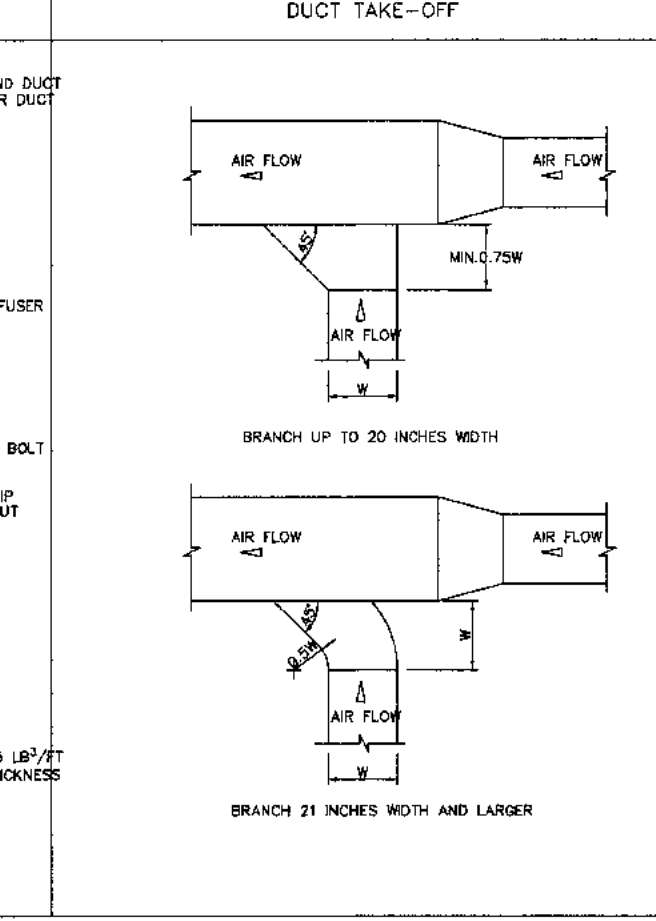
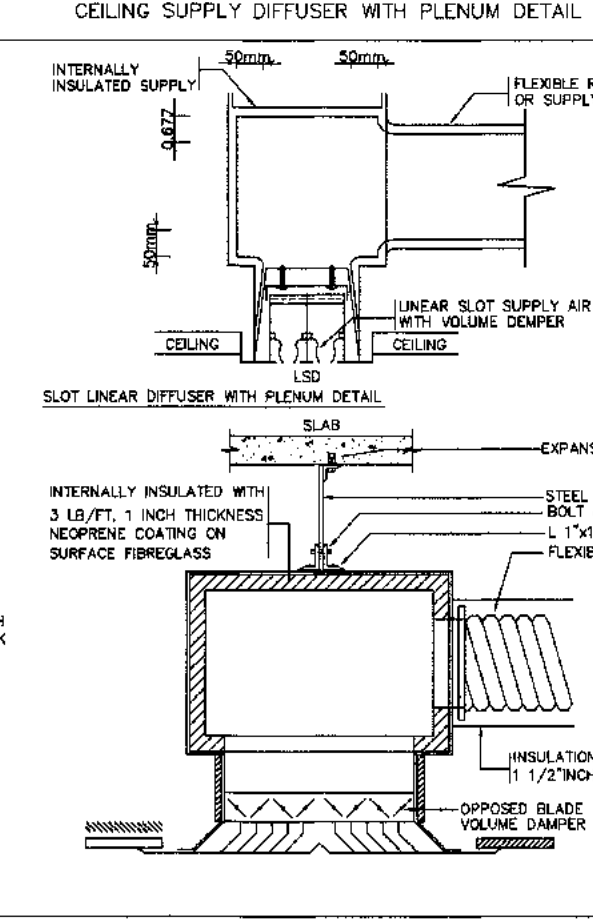
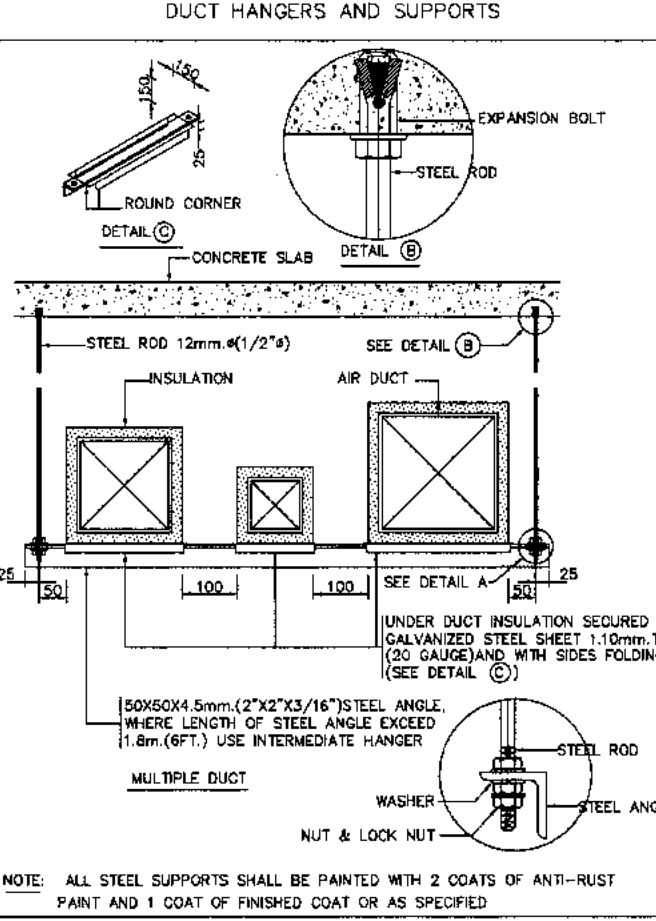


HANGER ROD SIZE AND SPACING table with columns for nominal pipe size and hanger rod specifications.

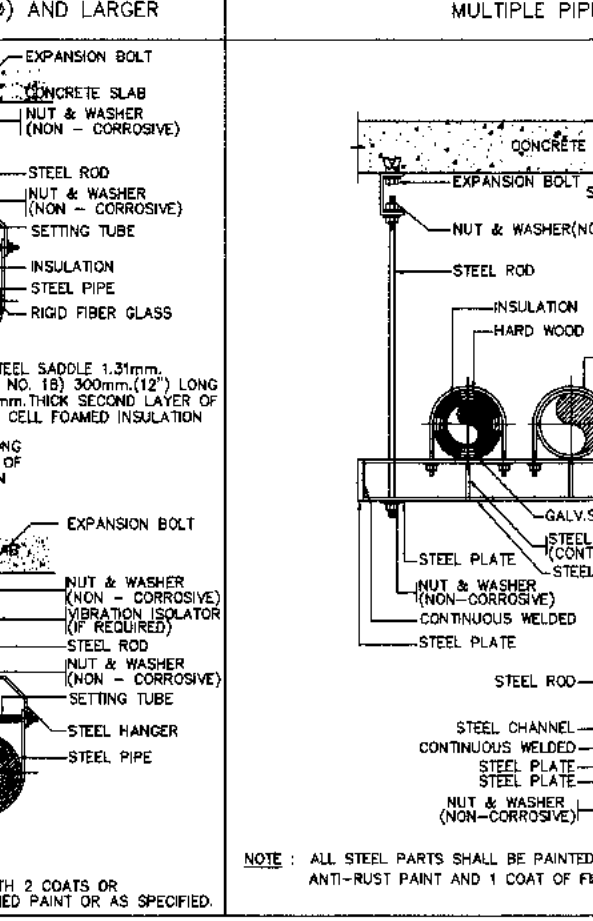
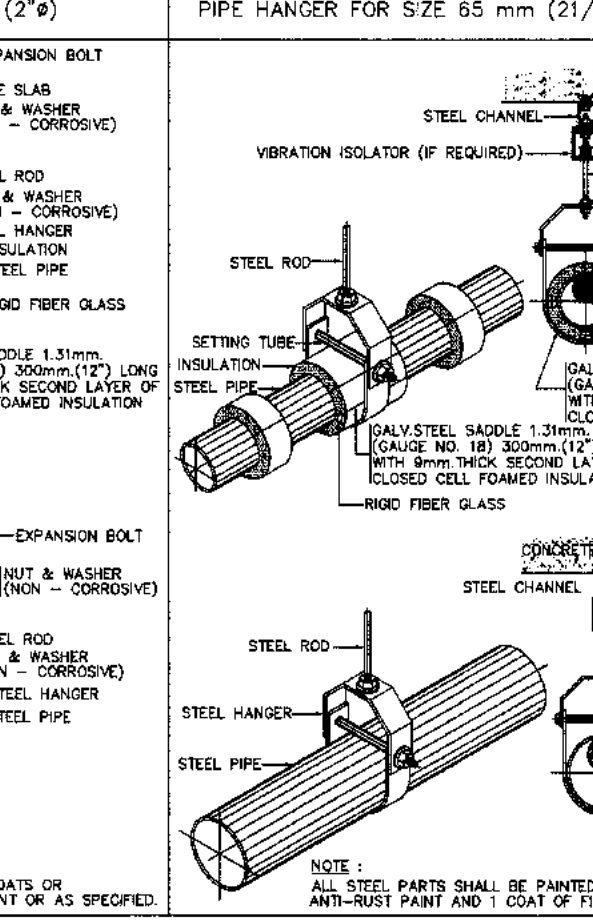
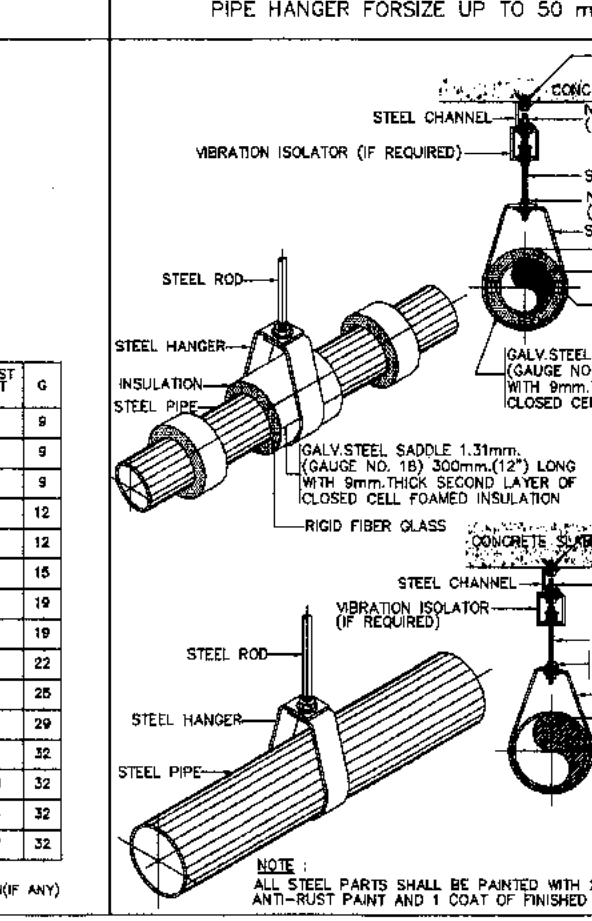
PIPE RISER table with columns for nominal pipe size, steel channel, and U-bolt specifications.

PIPE SUPPORT TO FLOOR AND TRENCH table with columns for nominal pipe size, angle, and strap specifications.

ADJUSTABLE RING table with columns for nominal pipe size and ring dimensions (A, B, C, D).



ADJUSTABLE CLEVIS HANGER table with columns for nominal pipe size and clevis dimensions (A, B, C, D, E).



สถาปนิก นายเศรษฐกร ประเสริฐกุล สด. 2578
นายณรงค์ ลิงทัญญู สด. 3736
นายวีรยุทธ สาทฤกษ์ สด. 7130
นายประพนธ์ แซ่ซำตี้ สด. 18286
นายภูมิจันทร์ ไชยรัตน์ สด. 21341

วิศวกรโครงสร้าง นายวีระ ธุระวงศ์ สด. 9408
นายสุภพ ชัยแก้ว สด. 41496

วิศวกรไฟฟ้า นายวราวุธ จุฬานันท์ สด. 918
นายวิชาญศักดิ์ นวพัฒน์ สด. 5734
นายสุภพ ฤกษ์เกษม สด. 47160

วิศวกรโพลีเอสเตอร์ นายเศรษฐกร ทรัพย์พชร
นายสมิทธิ์
นายสุวิทย์ สมบูรณ์วงศ์

วิศวกรเครื่องกล นายณัฐดนัย วิภาวดีสิงห์ สด. 980
นายพนม พริ้งจามรัตน์ สด. 44252

วิศวกรสิ่งแวดล้อม นายวีระ ธุระวงศ์ สด. 224
นายพชร พงษ์พิทักษ์ สด. 2964

วิศวกรระบบ นายสุภพ ชัยเกษม
สถาปนิกในชื่อ นายวิชาญศักดิ์ ชัยเกษม
วิศวกรควบคุมการก่อสร้าง นายอนุชา นฤมิตร สด. 7114

ผู้ควบคุมงาน นายวิชาญศักดิ์ ชัยเกษม สด. 589
นายวราวุธ จุฬานันท์ สด. 918
นายสุวิทย์ วิภาวดีสิงห์ สด. 980

ผู้ดำเนินการก่อสร้าง นายเศรษฐกร ประเสริฐกุล

ผู้ดำเนินการก่อสร้างในชื่อ นายวิชาญศักดิ์ ชัยเกษม (3 คน)
นายวิชาญศักดิ์ ชัยเกษม

ผู้ดำเนินการก่อสร้างในชื่อ นายวิชาญศักดิ์ ชัยเกษม
นายสุวิทย์ วิภาวดีสิงห์

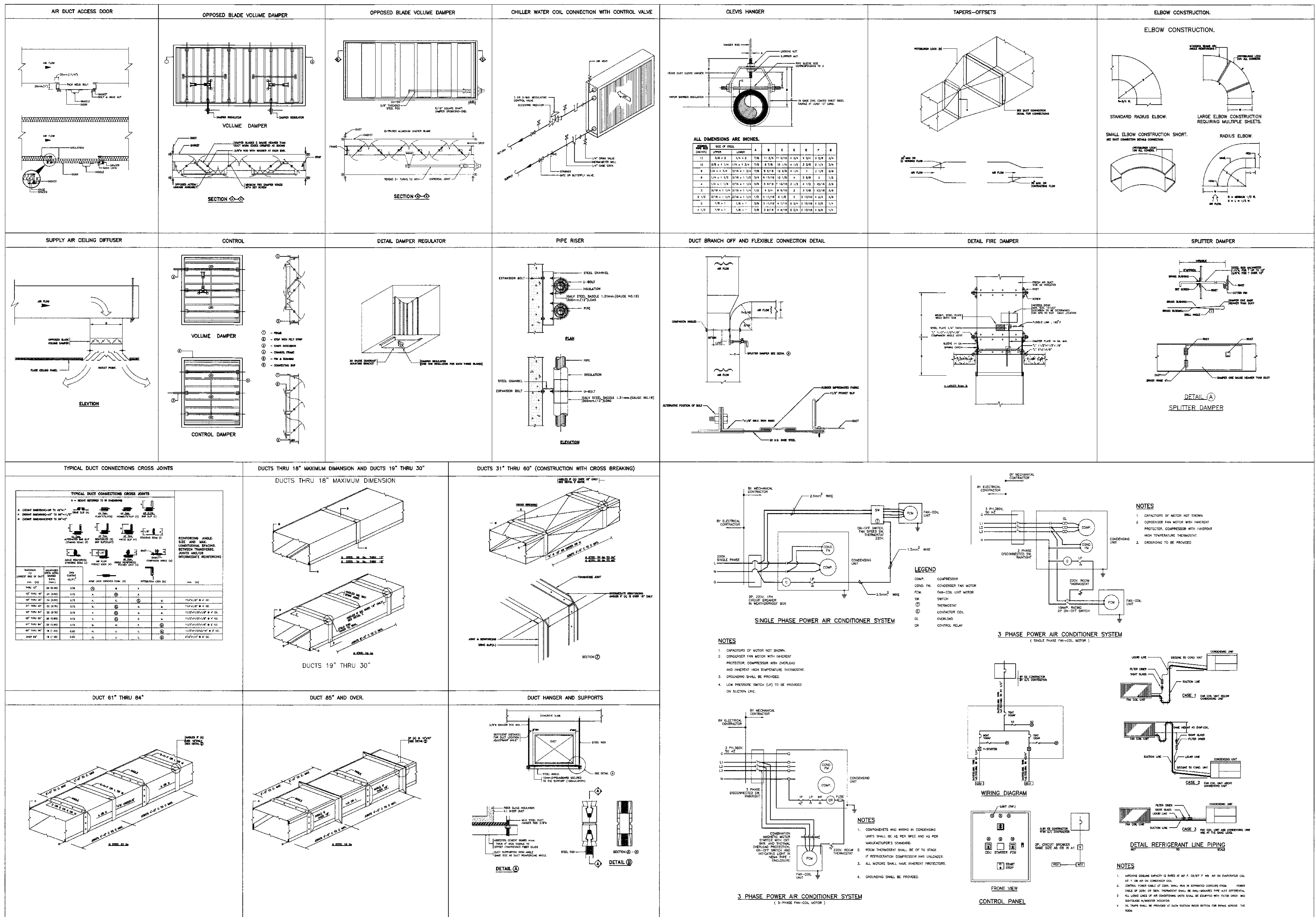
มาตรฐาน NTS
วันที่ 31 ส.ค. 62
แผ่นที่ HKT-INT-AC-03-001



บริษัท ออโตคอนไทย จำกัด (มหาชน)
 เลขที่ 333 ถนนวิภาวดีรังสิต แขวงสีดิน เขตจตุจักร กรุงเทพมหานคร 10210
 โทรศัพท์ 02-515-1111, โทรสาร 02-515-4001, แฟกซ์ 029-0099100, อีเมล aot@autoconthai.com

โครงการ
 งานจ้างปรับปรุงพื้นที่ อาคารอำนวยการระหว่างประเทศ
 (ท่าอากาศยาน) สำหรับ GROUP TOUR ณ ทภท.

แบบแปลน
 มาตรฐานการติดตั้ง 2



สถาปนิก	นายเศรษฐ ธีระวัฒน์ สด. 2578
	นายณรงค์ สิงห์กุล สด. 3736
	นายอรรถ ฤกษ์กุล สด. 7130
	น.ส.ประนอม ธีระขุฑู สด. 18285
	นายสุวิทย์ ไทยนิล สด. 21341

วิศวกรโครงสร้าง	นายธีระ สุระวงค์ สด. 9408
	นายสุเทพ ชัยแก้ว สด. 41496

วิศวกรไฟฟ้า	นายวิวัฒน์ จุฑิน สด. 918
	นายชัชชาติ แก้วแก้ว สด. 5734
	น.ส.ศศิญา เวชสุน สด. 47160

วิศวกรไฟฟ้าสื่อสาร	นายเศรษฐ ธีระวัฒน์ สด. 2578
	นายธีระ สุระวงค์ สด. 9408

วิศวกรเครื่องกล	นายธีระ สุระวงค์ สด. 9408
	นายเกษม พลพัฒน์ สด. 44252

วิศวกรสิ่งแวดล้อม	นายธีระ สุระวงค์ สด. 224
	นางสาวกาญจนา พลสิทธิ์ สด. 2964

วิศวกรระบบ	นายสุวิทย์ ธีระขุฑู สด. 7130
สถาปนิกชั้นสูง	นายสุวิทย์ ธีระขุฑู สด. 7130

วิศวกรควบคุมอาคาร	นายอนุวัฒน์ ศิริระพันธ์ สด. 751
-------------------	---------------------------------

ผู้ตรวจอาคาร	นายวิเศษ ธีระขุฑู สด. 989
	นายวิวัฒน์ จุฑิน สด. 918
	นายธีระขุฑู ธีระขุฑู สด. 980

ผู้อำนวยการส่วนออกแบบและแผนผังอาคาร	นายเศรษฐ ธีระวัฒน์ สด. 2578
-------------------------------------	-----------------------------

ผู้อำนวยการฝ่ายแผนผังอาคาร	นายธีระ สุระวงค์ สด. 9408
----------------------------	---------------------------

ผู้อำนวยการฝ่ายแผนผังอาคาร	นายวิวัฒน์ ศิริระพันธ์ สด. 751
----------------------------	--------------------------------

มาตรฐาน	NTS
วันที่	31 มี.ค. 62
แผ่นที่	HKT-INT-AC-03-002
แบบเลขที่	สทท 001/61

FILE:



บริษัท อากาศไทย จำกัด (มหาชน)
 เลขที่ 333 ถนนพหลโยธิน แขวงจตุจักร กรุงเทพมหานคร 10210
 โทรศัพท์ : 02-535-1111 โทรสาร : 02-535-4061 อีเมล : aot@airthai.com.th

โครงการ
 งานปรับปรุงพื้นที่ 1 อาคารโดยสารระหว่างประเทศ
 (ขาออก) สำหรับ GROUP TOUR ณ ทอท.

แบบแปลน
 มาตรฐานการติดตั้ง 3

สถาปนิก	นายประจักษ์ วัฒนกุล	เบอร์ 2578
	นายอรรถ สิงหนกุล	เบอร์ 3736
	นายวิรัช สุขกุล	เบอร์ 7130
	น.ส.วันทอง เนื่องสุข	เบอร์ 18206
	นายสุวิทย์ ใจดี	เบอร์ 23347

วิศวกรโยธา	นายระพี สุระวงศ์	เบอร์ 9408
	นายสุเทพ ชื่นแก้ว	เบอร์ 41496

วิศวกรไฟฟ้า	นายวิรัช จุฬฉิม	เบอร์ 918
	นายอรรถสิทธิ์ วัฒนกุล	เบอร์ 5734
	น.ส.พิชญ์ อนุชาน	เบอร์ 47160

วิศวกรไฟฟ้าสื่อสาร	นายประจักษ์ วัฒนกุล	
	นายอรรถ สิงหนกุล	

วิศวกรเครื่องกล	นายระพี สุระวงศ์	เบอร์ 224
	นายสุเทพ ชื่นแก้ว	เบอร์ 2364

วิศวกรระบบสายทางเดินอากาศ	นายสุวิทย์ ใจดี	
	นายอรรถ สิงหนกุล	

วิศวกรควบคุมอาคาร	นายวิรัช จุฬฉิม	เบอร์ 918
	นายอรรถสิทธิ์ วัฒนกุล	เบอร์ 5734

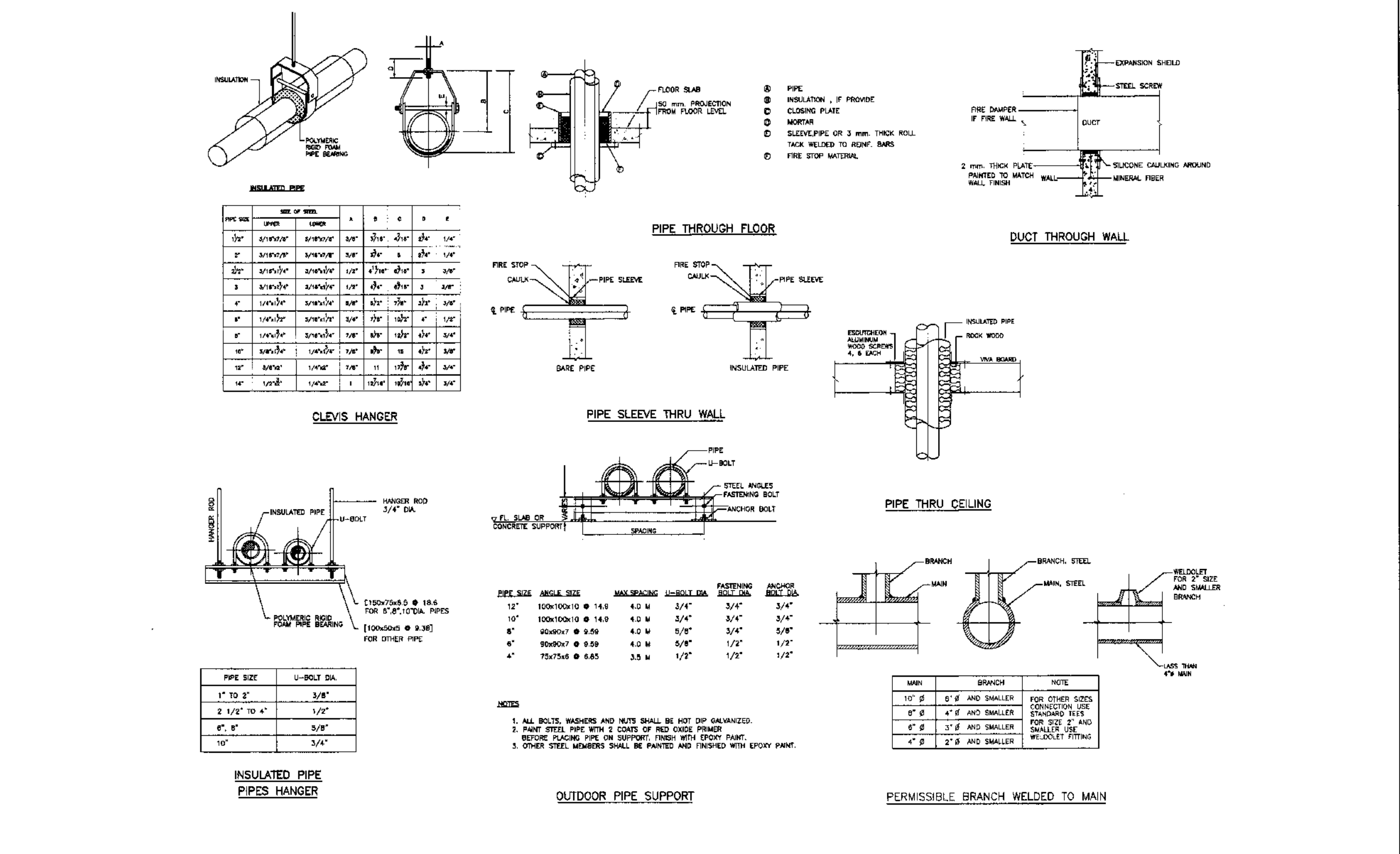
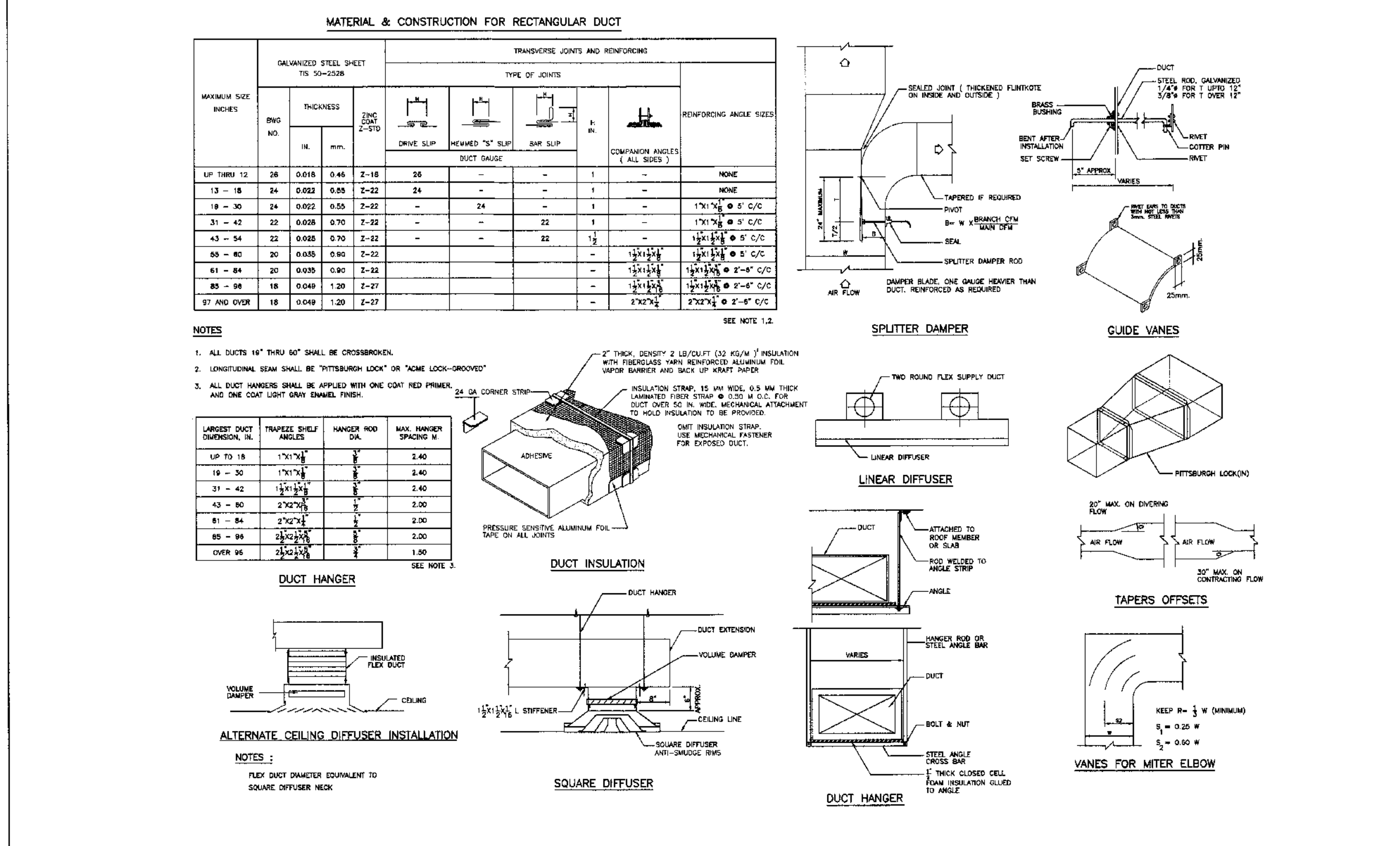
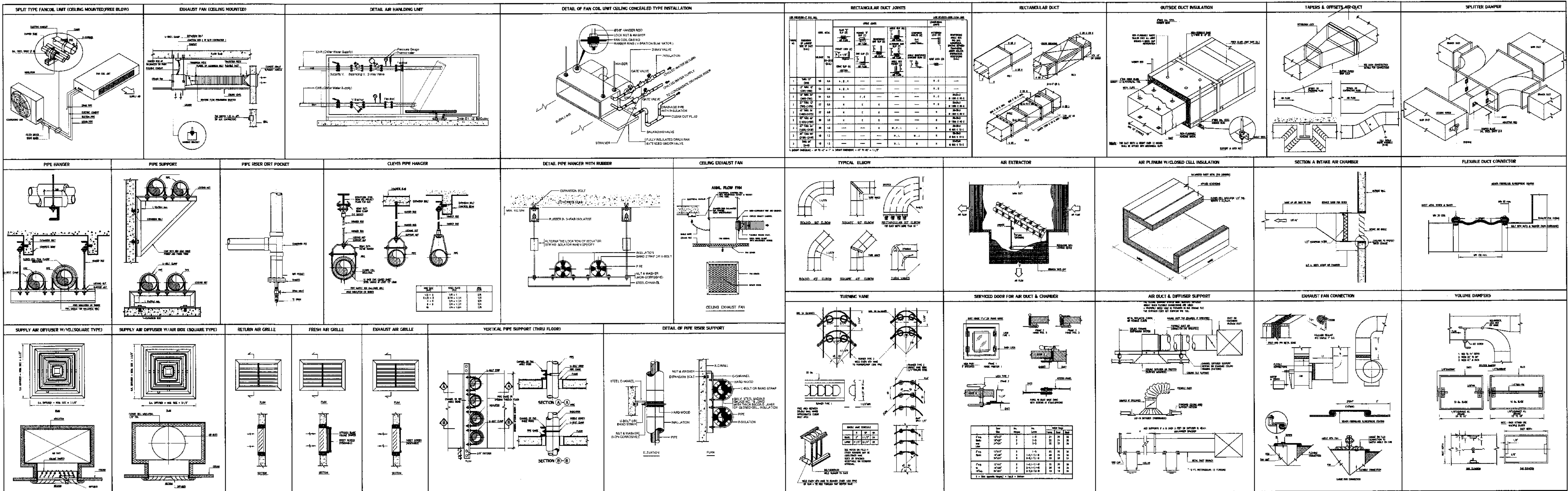
ผู้ตรวจการ	นายวิรัช จุฬฉิม	เบอร์ 918
	นายอรรถสิทธิ์ วัฒนกุล	เบอร์ 5734

ผู้ชำนาญการช่างเทคนิคและช่างเทคนิคโครงการ	นายประจักษ์ วัฒนกุล	
---	---------------------	--

ผู้ชำนาญการช่างเทคนิคพัฒนาอาคาร	นายวิรัช จุฬฉิม	
---------------------------------	-----------------	--

ผู้ชำนาญการช่างเทคนิคพัฒนาอาคาร	นายวิรัช จุฬฉิม	
---------------------------------	-----------------	--

มาตรฐาน	NTS
วันที่	31 ต.ค. 62
แผ่นที่	HKT-INT-AC-03-003
FILE:	แผ่นที่ 001/61





บริษัท ท่าอากาศยานไทย จำกัด (มหาชน)
เลขที่ 333 ถนนวิภาวดีรังสิต แขวงจตุจักร เขตจตุจักร กรุงเทพมหานคร 10210
โทรศัพท์ : 02-535-1111, 02-535-4061 โทรสาร : 02-535-4061 e-mail : aot@aot.or.th

สารบัญแบบ

ลำดับที่	เลขที่แบบ	รายการ	มาตรฐาน
1	HKT-INT-FP-00-001	สารบัญแบบ	NTS
2	HKT-INT-FP-00-002	ข้อกำหนด สัญญาจ้างและคำขอ	NTS
3	HKT-INT-FP-00-003	โคดแอมระบบดับเพลิง อาคารผู้โดยสารระหว่างประเทศ แสดงระบบดับเพลิง (พื้นที่ GROUP TOUR)	NTS
4	HKT-INT-FP-01-001	แปลนผังอาคารชั้นที่ 1 อาคารผู้โดยสารระหว่างประเทศ แสดงระบบดับเพลิง (พื้นที่ GROUP TOUR)	A1 1:500, A3 1:1000
5	HKT-INT-FP-01-002	แปลนผังอาคารชั้นที่ 1 อาคารผู้โดยสารระหว่างประเทศ แสดงระบบดับเพลิง (ส่วนที่ 1)	A1 1:200, A3 1:400
6	HKT-INT-FP-01-003	แปลนผังอาคารชั้นที่ 1 อาคารผู้โดยสารระหว่างประเทศ แสดงระบบดับเพลิง (ส่วนที่ 2)	A1 1:200, A3 1:400
7	HKT-INT-FP-01-004	แปลนผังอาคารชั้นที่ 2 อาคารผู้โดยสารระหว่างประเทศ แสดงระบบดับเพลิง (พื้นที่ GROUP TOUR)	A1 1:500, A3 1:1000
8	HKT-INT-FP-01-005	แปลนผังอาคารชั้นที่ 2 อาคารผู้โดยสารระหว่างประเทศ แสดงระบบดับเพลิง (ส่วนที่ 1)	A1 1:200, A3 1:400
9	HKT-INT-FP-01-006	แปลนผังอาคารชั้นที่ 2 อาคารผู้โดยสารระหว่างประเทศ แสดงระบบดับเพลิง (ส่วนที่ 2)	A1 1:200, A3 1:400
10	HKT-INT-FP-02-001	แบบขยายรูปตัด A	A1 1:75, A3 1:150
11	HKT-INT-FP-02-002	แบบขยายรูปตัด B	A1 1:75, A3 1:150
12	HKT-INT-FP-03-001	มาตรฐานการติดตั้งระบบดับเพลิง 1	NTS
13	HKT-INT-FP-03-002	มาตรฐานการติดตั้งระบบดับเพลิง 2	NTS

โครงการ
งานจ้างปรับปรุงชั้นที่ 1 อาคารผู้โดยสารระหว่างประเทศ
(ขาออก) สำหรับ GROUP TOUR ณ ทอท

แบบแสดง
สารบัญแบบ

สถาปนิก	นายเศรษฐกร ประเสริฐกุล ๓๓๖ 2578
	นายณรงค์ สิงหนกุล ๓๓๓ 3736
	นายณัฐชัย ศาสกุล ๓๓๓ 7130
	นางจินตนา เตชะสุข ๓๓๓ 18266
	นายสุวิทย์ โชติวี ๓๓๓ 2344

วิศวกรโครงสร้าง	นายธีระ สุวรรณ ๓๓๓ 9408
	นายสุเทพ ชื่นแก้ว ๓๓๓ 41496

วิศวกรไฟฟ้า	นายวิทย์ จุลเงิน ๓๓๓ 918
	นายรังสรรค์ นวัตกรรม ๓๓๓ 5734
	น.ส.ศิวภา เกตุหอม ๓๓๓ 4760

วิศวกรไฟฟ้าสื่อสาร	นายเศรษฐกร นวัตกรรม
	นายเสถียร ธีรศักดิ์
	นายบุญถิ่น เตชะวิริยะ

วิศวกรเครื่องกล	นายณัฐชัย วิชาญชัยไพโรจน์ ๓๓๓ 980
	นายกานต์ พิเศษจรรยา ๓๓๓ 44252

วิศวกรสิ่งแวดล้อม	นายธีระ สุวรรณ ๓๓๓ 224
	นางสาวกาญจนา ทองสิงห์ ๓๓๓ 2964

วิศวกรระบบ	นายยุทธพร ชัยชนะ
ช่างเทคนิค	นายธีรศักดิ์ เตชะชัย

วิศวกรคอมพิวเตอร์	นายธนกร ธีระวัฒน์ T. Jirawat
-------------------	------------------------------

ผู้ตรวจสอบ	นายณัฐชัย วิชาญชัยไพโรจน์ ๓๓๓ 980
	นายวิทย์ จุลเงิน ๓๓๓ 918
	นายณัฐชัย วิชาญชัยไพโรจน์ ๓๓๓ 980

ผู้อำนวยการส่วนออกแบบและแผนพัฒนาโครงการ
นายเศรษฐกร ประเสริฐกุล

รองผู้อำนวยการส่วนแผนพัฒนาท่าอากาศยาน 1 (๓๓๓)
นายต้นแก้ว บุญผล

ผู้อำนวยการส่วนแผนพัฒนาท่าอากาศยาน
นายสุวิทย์ ธีระวัฒน์

มาตรฐาน	NTS
วันที่	31 มี.ค. 62
แผนที่	HKT-INT-FP-00-001
แบบเลขที่	ส่วน 001/61
FILE:	



บริษัท ท่าอากาศยานไทย จำกัด (มหาชน)
เลขที่ 333 ถนนวิภาวดีรังสิต แขวงจตุจักร เขตจตุจักร กรุงเทพมหานคร 10210
โทรศัพท์ 02-535-1111 โทรสาร 02-535-4000 อีเมล info@portthai.co.th

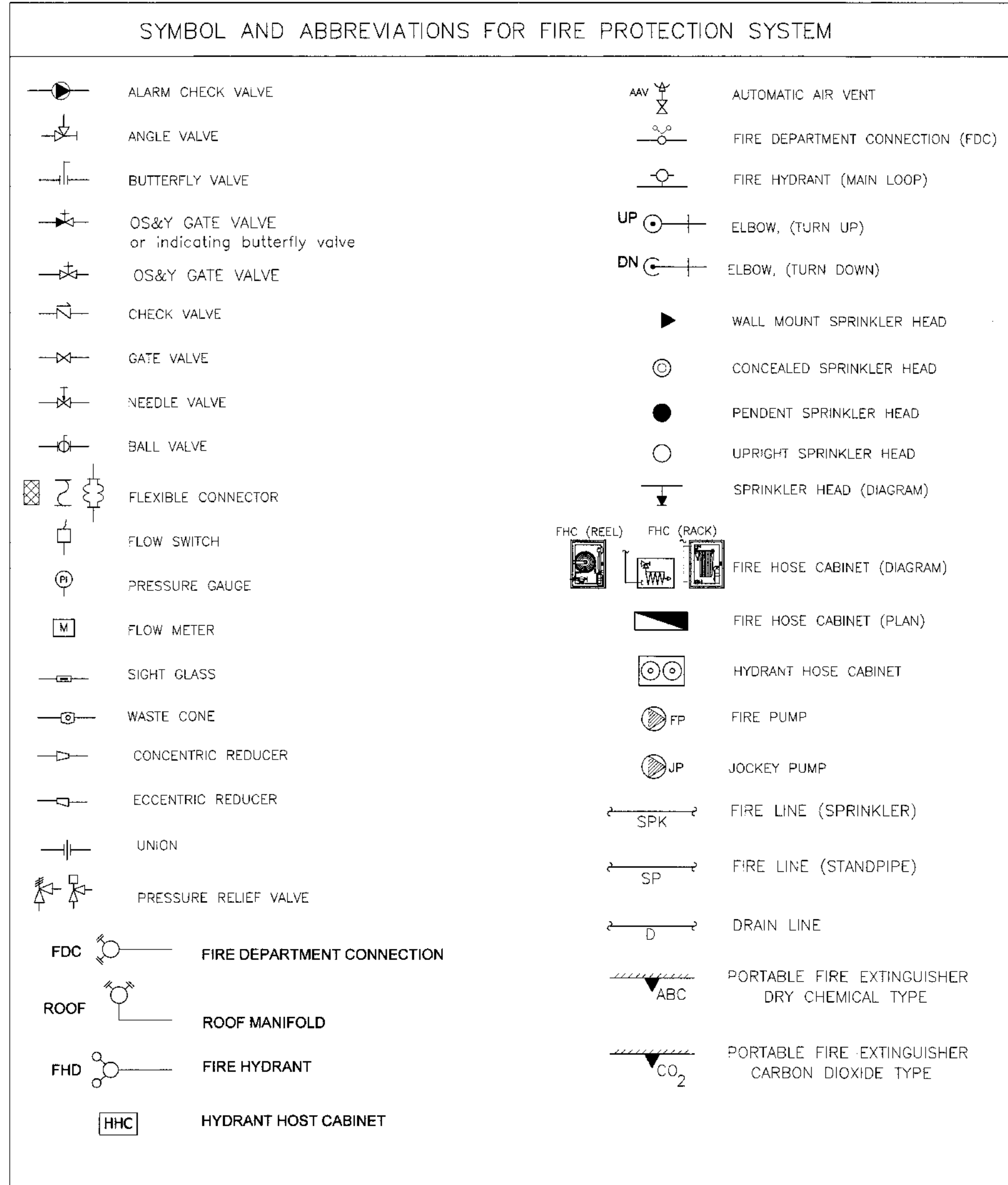
NOTES:

ON FIRE SPRINKLER SYSTEM, INTERNAL FIRE HOSE STATION AND EXTERNAL FIRE HOSE STATION.

THE PROPOSED AUTOMATIC FIRE SPRINKLER SYSTEM AS SHOWN ON THE FOLLOWING DRAWINGS SHALL BE DESIGNED AND INSTALLED IN ACCORDANCE WITH REQUIREMENTS OF NFPA 13, NFPA 14, MARSH AND OWNER REQUIREMENTS.

- MAXIMUM AREA OF COVERAGE PER SPRINKLERS : 16 SQ.M (168 SQ FT) FOR LH GROUP.
: 12 SQ.M (130 SQ FT) FOR OH GROUP.
: 9.3 SQ.M (100 SQ FT) FOR EH GROUP.
- MINIMUM DISTANCE BETWEEN SPRINKLERS SHALL BE 1.8 M.
- MAXIMUM DISTANCE BETWEEN SPRINKLERS ON BRANCH LINE : 4.6 M FOR LH GROUP.
: 4.6 M FOR OH GROUP.
: 3.7 M FOR EH GROUP.
- MAXIMUM DISTANCE BETWEEN BRANCH LINES : 4.6 M FOR LH GROUP.
: 4.6 M FOR OH GROUP.
: 3.7 M FOR EH GROUP.
- MAXIMUM DISTANCE FROM WALL TO SPRINKLERS : 2.3 M FOR LH GROUP.
: 2.3 M FOR OH GROUP.
: 1.8 M FOR EH GROUP.
- MINIMUM DISTANCE FROM WALL TO SPRINKLERS SHALL BE 102 MM.
- THE MAXIMUM FLOOR AREA ON ANY ONE FLOOR TO BE PROTECTED BY SPRINKLERS SUPPLIED BY ANY ONE CONTROL VALVE SHALL BE AS FOLLOWS:
A. LIGHT HAZARD : 4,831 SQ.M (52,000 SQ FT)
B. ORDINARY HAZARD : 4,831 SQ.M (52,000 SQ FT)
C. EXTRA HAZARD : 3,716 SQ.M (40,000 SQ FT)
- ALL PIPE MATERIALS TO BE INSTALLED SHALL BE OF:
A. ABOVE GROUND PIPE FOR SPRINKLER SYSTEMS, FIRE HOSE RACKS AND OUTDOOR FIRE HYDRANTS : BLACK CARBON STEEL, ASTM A53 GRADE A, SCHEDULE 40, ERW TYPE.
B. ABOVE GROUND PIPE FOR DRAINAGE AND TEST STATION : HOT DIP GALVANIZED CARBON STEEL, ASTM A53 GRADE A, SCHEDULE 40, ERW TYPE.
- ALL PIPING SYSTEM SHALL BE HYDROSTATIC ALLY TESTED TO 200 PSI (13.8 BAR) FOR 2 HOURS WITHOUT DROP IN PRESSURE OR 50 PSI (3.4 BARS) ABOVE STATIC PRESSURE IN EXCESS OF 150 PSI (10.2 BARS) FOR 2 HOURS.
- ALL NEW VALVE SHALL BE SECURED BY A PADLOCK AND KEY IN THE CORRECT OPERATIONAL POSITION.
- ALL ALARM CHECK VALVES, DELUGE VALVES, CHECK VALVES, OS&Y GATE VALVES, BUTTERFLY VALVES, MECHANICAL GROOVED COUPLINGS, PRESSURE RELIEF VALVE (Ø150MM), FLOW/PRESSURE SWITCHES SHALL BE UL/FM APPROVED TYPE.
- ALL STRAIGHT LENGTH OF FIRE MAIN, FEED MAIN, CROSS MAIN OF Ø65MM AND ABOVE SHALL BE JOINTING BY WELDED OR GROOVED COUPLINGS METHOD (GROOVED COUPLINGS SHALL BE UL/FM APPROVED TYPE)
- ALL RANGE PIPE OF Ø50MM AND BELOW SHALL BE BY SCREWED JOINT
- ALL FITTINGS ON PIPE WORK OF Ø65MM AND ABOVE SHALL BE BLACK CARBON STEEL BUTT-WELDED ERW TYPE TO ASTM A53 SCHEDULE 40 OR GROOVED COUPLINGS METHOD (GROOVED COUPLINGS SHALL BE UL/FM APPROVED TYPE)
- ALL FITTINGS ON PIPE WORK OF Ø50MM AND BELOW SHALL BE MALLEABLE IRON SCREWED TYPE, CLASS 150lb TO ANSI 16.3.
- ALL TAP-OFF JOINTS FROM CROSS MAIN OR FEED MAIN OF Ø65MM AND ABOVE TO RANGE PIPE SHALL BE BY WELDING SOCKET, CLASS 300 lb.
- ALL JOINTING MATERIALS/TAPES TO BE APPLIED TO MALE THREADS SHALL BE BY MEANS OF PLUMBERS JUTE OR TEFLOON TAPE.
- ALL INSIDE HOSE REELS SHALL BE SPACED AT A MAXIMUM DISTANCE OF 60 M INTERVAL.
- ALL OUTDOOR FIRE HYDRANTS SHALL BE SPACED AT A MAXIMUM DISTANCE OF 90 M INTERVAL.
- ALL OUTDOOR FIRE HYDRANTS LOCATIONS SHALL BE SUPPLIED TOGETHER WITH A OUTDOOR FIRE HOSE HOUSE CONSISTING OF:
- 2 NO. X Ø65MM X 30 M LONG FIRE HOSE WITH COUPLING ADAPTERS.
- 2 NO. X Ø65MM ADJUSTABLE SPRAY/FOG NOZZLE
- THE FIRE PROTECTION SYSTEM IS SUPPLIES BY WATER SUPPLIES AS FOLLOW:
- 1 NO. X FIRE PUMP UL/FM APPROVED DIESEL ENGING DRIVEN FIRE PUMP VERTICAL TURBINE 2000 GPM AT 155 PSI(EXISTING)
- MAXIMUM NUMBER OF ZONE BETWEEN SECTIONAL CONTROL VALVES INSTALLED ALONG THE FIRE SERVICE MAIN LOOP 5 SETS MAXIMUM DISTANCE BETWEEN SECTIONAL CONTROL VALVE IS 229 M.
- ALL BLACK STEEL PIPE INSTALLED ABOVEGROUND SHALL BE PAINTED WITH 1 COAT FOR ANTITRUST PRIMER AND 2 COATS OF RED SIGNAL FINISHED ENAMEL PAINT.
- SCREWED UNIONS SHALL NOT BE USED ON PIPE LARGER THAN 50mm DIA.
- REDUCING CONCENTRIC FITTING SHALL BE USED INSTEAD OF BUSHING WHENEVER A CHANGE IN THE SIZE OF PIPE IS MADE..
- HANGER SUPPORTS DISTANCE SHALL BE AS FOLLOWS:
DIA OF PIPE (MM) MAXIMUM DISTANCE BETWEEN HANGER SUPPORT (M)
Ø25 3.6
Ø32 3.6
Ø40 4.5
Ø50 4.5
Ø80 UP TO Ø250 4.5

DESCRIPTION	UNIT	ใต้หลังคา GRID LINE A/P และ A/Q และ GRID LINE A/5 ถึง A/12	ใต้ห้อง AHU 1 , 2	พื้นที่ส่วนกันพายุ	พื้นที่ GRID LINE A/7.5 ถึง A/9.5 และ GRID LINE A/L ถึง A/M
OCCUPANCY CLASSIFICATION	-	ORDINARY GROUP 1	ORDINARY GROUP 1	ORDINARY GROUP 1	ORDINARY GROUP 1
TYPE OF SPRINKLER SYSTEM	-	WET	WET	WET	WET
DESIGN AREA OF WATER APPLICATION	SQ.FT (SQ.M)	1,500(139)	1,500(139)	1,500(139)	1,500(139)
MINIMUM DENSITY	GPM/SQ.FT (L/MIN/SQ.M)	0.15(6.1)	0.15(6.1)	0.15(6.1)	0.15(6.1)
SPRINKLER TEMPERATURE RATING	'F ('C)	155 (68)	155 (68)	155 (68)	155 (68)
SPRINKLER "K" FACTOR	U.S. (METRIC)	8 (115)	5.6 (80)	5.6 (80)	5.6 (80)
SPRINKLER HEAD TYPE	-	PENDENT STANDARD RESPONSE (SR)	UPRIGHT STANDARD RESPONSE (SR)	PENDENT STANDARD RESPONSE (SR)	PENDENT STANDARD RESPONSE (SR)
HOSE STREAM ALLOWANCE	GPM (L/MIN)	EXISTING	EXISTING	EXISTING	EXISTING



STEEL PIPE

36" DIA. = 900
32" DIA. = 800
30" DIA. = 750
28" DIA. = 700
24" DIA. = 600
20" DIA. = 500
18" DIA. = 450
16" DIA. = 400
14" DIA. = 350
12" DIA. = 300
10" DIA. = 250
8" DIA. = 200
6" DIA. = 150
4" DIA. = 100
3" DIA. = 80
1 1/2" DIA. = 65
2" DIA. = 50
1 1/2" DIA. = 40
1 1/4" DIA. = 32
1" DIA. = 25
3/4" DIA. = 20
1/2" DIA. = 15

CONVERSION

1 TON, REFRIGERATION = 3.52 KW (12,000 BTU/HR)
1 GPM = 0.0631 L/S
1 CFM = 0.4719 L/S
1 FT.WG = 0.3048 m.WG
1 IN.WG = 248.8 Pa
1 HP = 0.746 W
'F = 5/9 °C + 32
1'F DIFFERENT = 0.556 °C
1 inch = 25.4 mm.
1 pound = 0.4536 kg
1 psi = 6.895 kPa
k btu-in./ft² h:F = 0.1442 W/m².C
14.45 psi = 1 bar
1 bar = 100 kPa
1 M WG = 1.424 psi

โครงการ
งานจ้างปรับปรุงพื้นที่ 1 อาคารผู้โดยสารระหว่างประเทศ (ขาออก) สำหรับ GROUP TOUR ณ ททท.

แบบแสดง
ข้อกำหนด สัญญาดำเนินการและค่าจ้าง

สถาปนิก	นายสมชาย วัฒนศิริกุล สด. 2578
	นายสมชาย สิงหนกุล สด. 3735
	นายสุวิทย์ สดกุล สด. 7130
	นายสมชาย สดงชัย สด. 18288
	นายสุวิทย์ ธีระชัย สด. 23351

วิศวกรโครงสร้าง

นายวิเศษ สุระวงศ์ สด. 8408
นายสุเทพ ชื่นแก้ว สด. 41486

วิศวกรไฟฟ้า

นายวิวัฒน์ จุฑาเงิน สด. 918
นายอัษฎาสิทธิ์ นาคะเนตร สด. 5734
น.ส.ศศิมา บุญสอน สด. 47160

วิศวกรโยธา

นายสมชาย วัฒนศิริกุล สด. 2578
นายสมชาย สิงหนกุล สด. 3735
นายสุวิทย์ สดกุล สด. 7130
นายสมชาย สดงชัย สด. 18288
นายสุวิทย์ ธีระชัย สด. 23351

ผู้ควบคุมงาน

นายวิเศษ สุระวงศ์ สด. 8408
นายสุเทพ ชื่นแก้ว สด. 41486
นายสมชาย สิงหนกุล สด. 3735
นายสุวิทย์ สดกุล สด. 7130
นายสมชาย สดงชัย สด. 18288
นายสุวิทย์ ธีระชัย สด. 23351

รองผู้อำนวยการฝ่ายแผนผังและสถาปัตยกรรม (ร.ก.)
นายสมชาย สิงหนกุล

ผู้อำนวยการฝ่ายแผนผังและสถาปัตยกรรม
นายสุวิทย์ ธีระชัย

มาตราส่วน NTS

วันที่ 31 มี.ค. 62

แผ่นที่ HKT-INT-FP-00-002

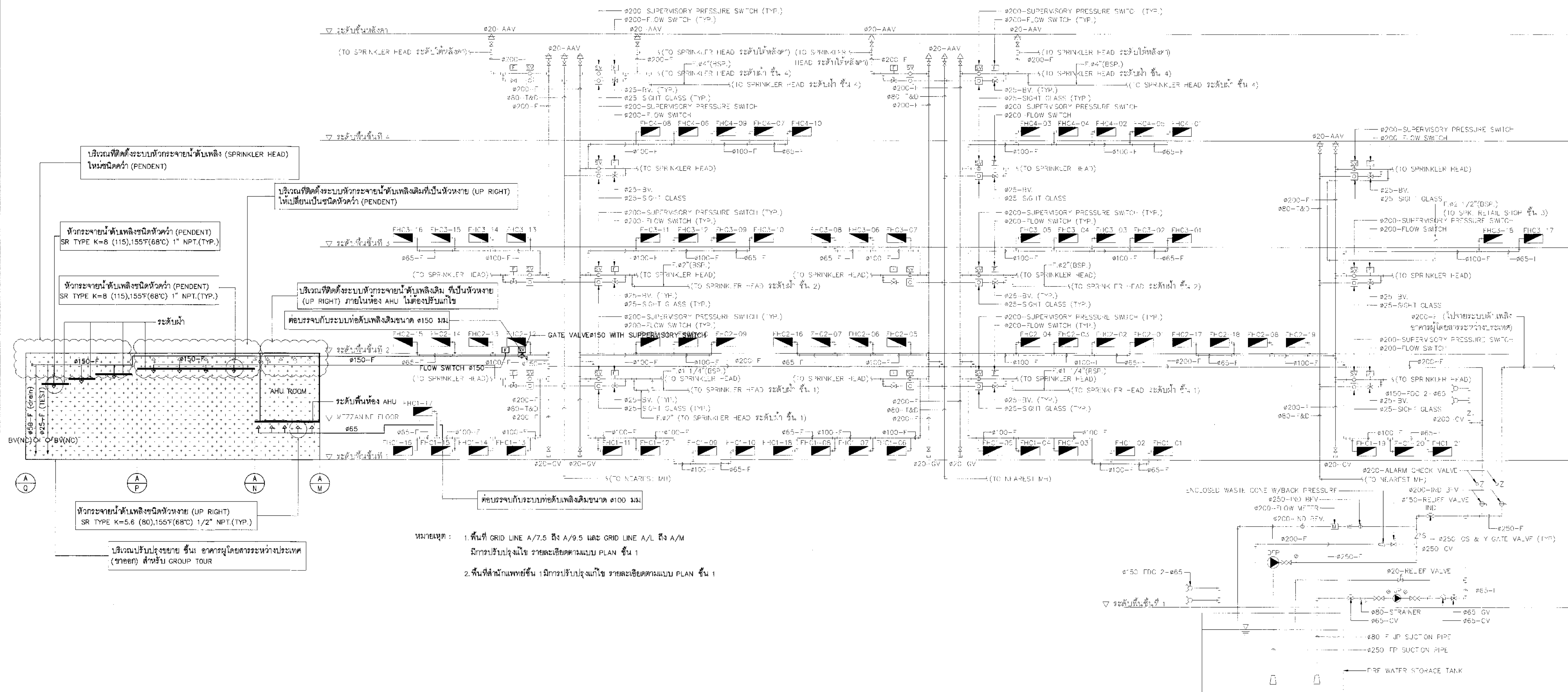
FILE



บริษัท ทอภาคไทย จำกัด (มหาชน)
เลขที่ 333 ถนนสุขุมวิท แขวงจตุจักร เขตจตุจักร กรุงเทพมหานคร 12210
โทรศัพท์ 02-535-1111 โทรสาร 02-535-4561 Email: aot@corp.aot.com.th

โครงการ
งานปรับปรุงระบบน้ำ 1 อาคารผู้โดยสารระหว่างประเทศ
(ขาออก) สำหรับ GROUP TOUR ณ ททท.

แบบแปลน
โดยคณะกรรมการดับเพลิง
อาคารผู้โดยสารระหว่างประเทศ
แสดงระบบดับเพลิง (พื้นที่ GROUP TOUR)



- บริเวณที่ติดตั้งระบบหัวกระจายน้ำดับเพลิง (SPRINKLER HEAD) โหนดชนิดคว่ำ (PENDENT)
- หัวกระจายน้ำดับเพลิงชนิดหัวคว่ำ (PENDENT) SR TYPE K=8 (115), 155°F (68°C) 1" NPT. (TYP.)
- หัวกระจายน้ำดับเพลิงชนิดหัวคว่ำ (PENDENT) SR TYPE K=8 (115), 155°F (68°C) 1" NPT. (TYP.)
- บริเวณที่ติดตั้งระบบหัวกระจายน้ำดับเพลิงเดิมที่เป็นหัววางย (UP RIGHT) ให้เปลี่ยนเป็นชนิดหัวคว่ำ (PENDENT)
- บริเวณที่ติดตั้งระบบหัวกระจายน้ำดับเพลิงเดิมที่เป็นหัววางย (UP RIGHT) ภายในห้อง AHU ไม่ต้องปรับเปลี่ยน
- ตัวประกอบกับระบบหัวดับเพลิงเดิมขนาด 150 มม.
- หัวกระจายน้ำดับเพลิงชนิดหัววางย (UP RIGHT) SR TYPE K=5.6 (80), 155°F (68°C) 1/2" NPT. (TYP.)
- บริเวณปรับปรุงขยาย ชั้น อาคารผู้โดยสารระหว่างประเทศ (ขาออก) สำหรับ GROUP TOUR

หมายเหตุ : 1. พื้นที่ GRID LINE A/7.5 ถึง A/9.5 และ GRID LINE A/L ถึง A/M มีการปรับปรุงแก้ไข รายละเอียดตามแบบ PLAN ชั้น 1
2. พื้นที่สำนักแพทยชั้น 1 มีการปรับปรุงแก้ไข รายละเอียดตามแบบ PLAN ชั้น 1

สถาปนิก	นายบรรพต ประเสริฐกุล ๓๓๑ ๒๕78
	นายณรงค์ สิงหนุตกุล ๓๓๓ ๓736
	นายณัฐกร ศาสกุล ๓๓๓ 7130
	นายสุวิทย์ เตชะชัย ๓๓๓ 18266
	นายสุวิทย์ ใจดี ๓๓๓ 2๕๕๕
วิศวกรโครงสร้าง	นายสุวิทย์ สุระวงศ์ ๓๓๑ ๑๕๐๘
	นายสุวิทย์ ชัยแก้ว ๓๓๓ 4149๘
วิศวกรไฟฟ้า	นายสุวิทย์ จุลจัน ๓๓๓ ๑18
	นายสุวิทย์ นามนันทน์ ๓๓๓ 5734
	น.ส.ศศิมา เตชะอุดม ๓๓๓ 4716๐
วิศวกรไฟฟ้าสื่อสาร	นายบรรพต ประเสริฐกุล ๓๓๑ ๒๕๗๘
	นายสมิ ชาติ
	นายสุวิทย์ สิงหนุตกุล
วิศวกรเครื่องกล	นายสุวิทย์ ธีรพัฒน์ ๓๓๑ ๑๘๐
	นายสุวิทย์ ชัยแก้ว ๓๓๓ 4๑๕๕
วิศวกรระบบความปลอดภัย	นายสุวิทย์ ชัยแก้ว
	นายสุวิทย์ ชัยแก้ว
วิศวกรควบคุมอาคาร	นายสุวิทย์ ธีรพัฒน์ ๓๓๑ ๑๘๐
ผู้ควบคุม	นายสุวิทย์ ธีรพัฒน์ ๓๓๑ ๑๘๐
	นายสุวิทย์ จุลจัน ๓๓๓ ๑18
	นายสุวิทย์ ธีรพัฒน์ ๓๓๑ ๑๘๐
ผู้อำนวยการฝ่ายแผนพัฒนาท่าอากาศยาน	นายสุวิทย์ ธีรพัฒน์ ๓๓๑ ๑๘๐
รองผู้อำนวยการฝ่ายแผนพัฒนาท่าอากาศยาน 1	นายสุวิทย์ ธีรพัฒน์ ๓๓๑ ๑๘๐
ผู้อำนวยการฝ่ายแผนพัฒนาท่าอากาศยาน	นายสุวิทย์ ธีรพัฒน์ ๓๓๑ ๑๘๐

มาตรฐาน NTS
วันที่ 31 มี.ค. 62
แผ่นที่ HKT-INT-FP-00-003
แบบอยู่ที่ ๓๓๓ 001/61
FILE:



บริษัท ท่าอากาศยานไทย จำกัด (มหาชน)
 เลขที่ 333 ถนนวิภาวดีรังสิต แขวงจตุจักร เขตจตุจักร กรุงเทพมหานคร 10210
 โทรศัพท์ 02-535-1111 โทรสาร 02-535-4061 เว็บไซต์ aot.por.aot.or.th

โครงการ
 งานจ้างปรับปรุงพื้นที่ 1 อาคารผู้โดยสารระหว่างประเทศ
 (ขาออก) สำหรับ GROUP TOUR ณ ทอท.

แบบแสดง
 แปลงผังอาคารชั้นที่ 1
 อาคารผู้โดยสารระหว่างประเทศ
 แสดงระดับพื้น (พื้นที่ GROUP TOUR)

สถาปนิก	นายเศรษฐ ประเสริฐกุล สด. 2578
	นายณรงค์ สิงหนาคู กทศ. 3736
	นายธีรชัย ศาสกุล กทศ. 7130
	น.ส.ประจักษ์ เตชะสุโขทัย กทศ. 18286
	นายสุวิชัย ไชยดี กทศ. 21341

วิศวกรโครงสร้าง	นายวิระ สุระวงศ์ สส. 9408
	นายสุเทพ ชีเมธี กทศ. 41496

วิศวกรไฟฟ้า	นายวิทย์ จุลเงิน กทศ. 918
	นายรังสรรค์ นาควัฒน์ กทศ. 5734
	น.ส.ศศิธร เกตุขจร กทศ. 47160

วิศวกรโพลีเอสเตอร์	นายศุภพรชัย แก้วสุพรรณ
	นายณัฐ ธีระสิทธิ์
	นายอนุทิน สงขารัตน์

วิศวกรเครื่องกล	นายพิษณุ วิฑูรย์สิงห์ กทศ. 980
	นายชิน นิลจานนท์ กทศ. 44232

วิศวกรสิ่งแวดล้อม	นายวิระ สุระวงศ์ สส. 224
	นางสาวกาญจนา ทองสิงห์ กทศ. 2264

วิศวกรระบบสายพานลำเลียง	นายสุรเทพ ชีเมธี
	นายธีรศักดิ์ ชีเมธี

วิศวกรคอมพิวเตอร์	นายธนวัฒน์ ศิริระพันธ์ T.S. 1-1-1-1
-------------------	-------------------------------------

ผู้ตรวจสอบ	นายธีรชัย ศาสกุล สด. 589
	นายวิทย์ จุลเงิน กทศ. 918
	นายพิษณุ วิฑูรย์สิงห์ กทศ. 980

ผู้อำนวยการส่วนออกแบบและแผนผังอาคาร
 นายเศรษฐ ประเสริฐกุล

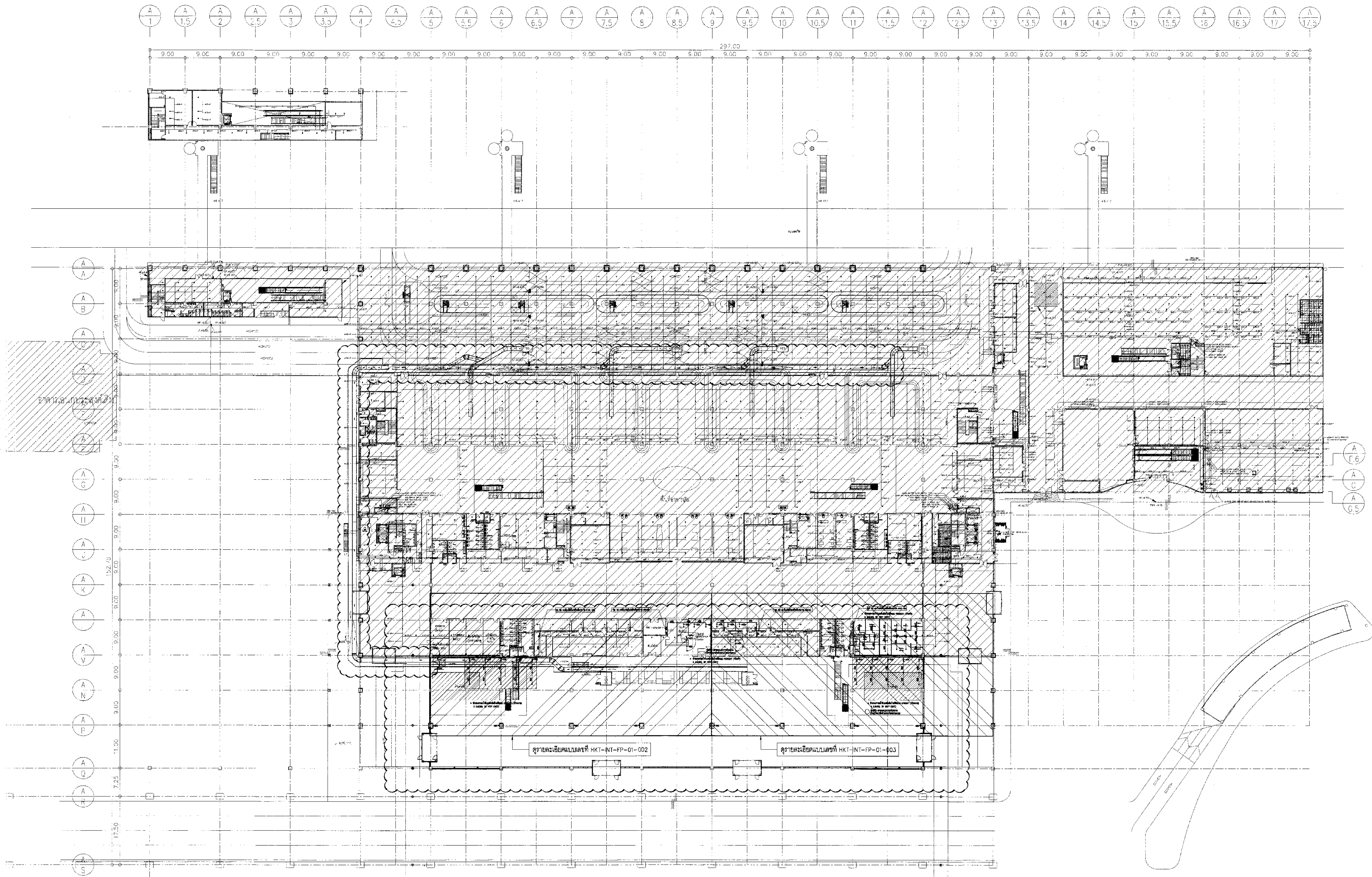
รองผู้อำนวยการส่วนแผนผังอาคาร (รท.)
 นายพีรวัช สุขานนท์

ผู้อำนวยการส่วนแผนผังอาคาร
 นายสุวิวัฒน์ ธีระสิทธิ์

มาตราส่วน	A1 1:500, A3 1:1000
วันที่	31 มี.ค. 62

แผนที่	HKT-INT-FP-01-001	แบบเสร็จที่	แผ่น 001/51
--------	-------------------	-------------	-------------

FILE:



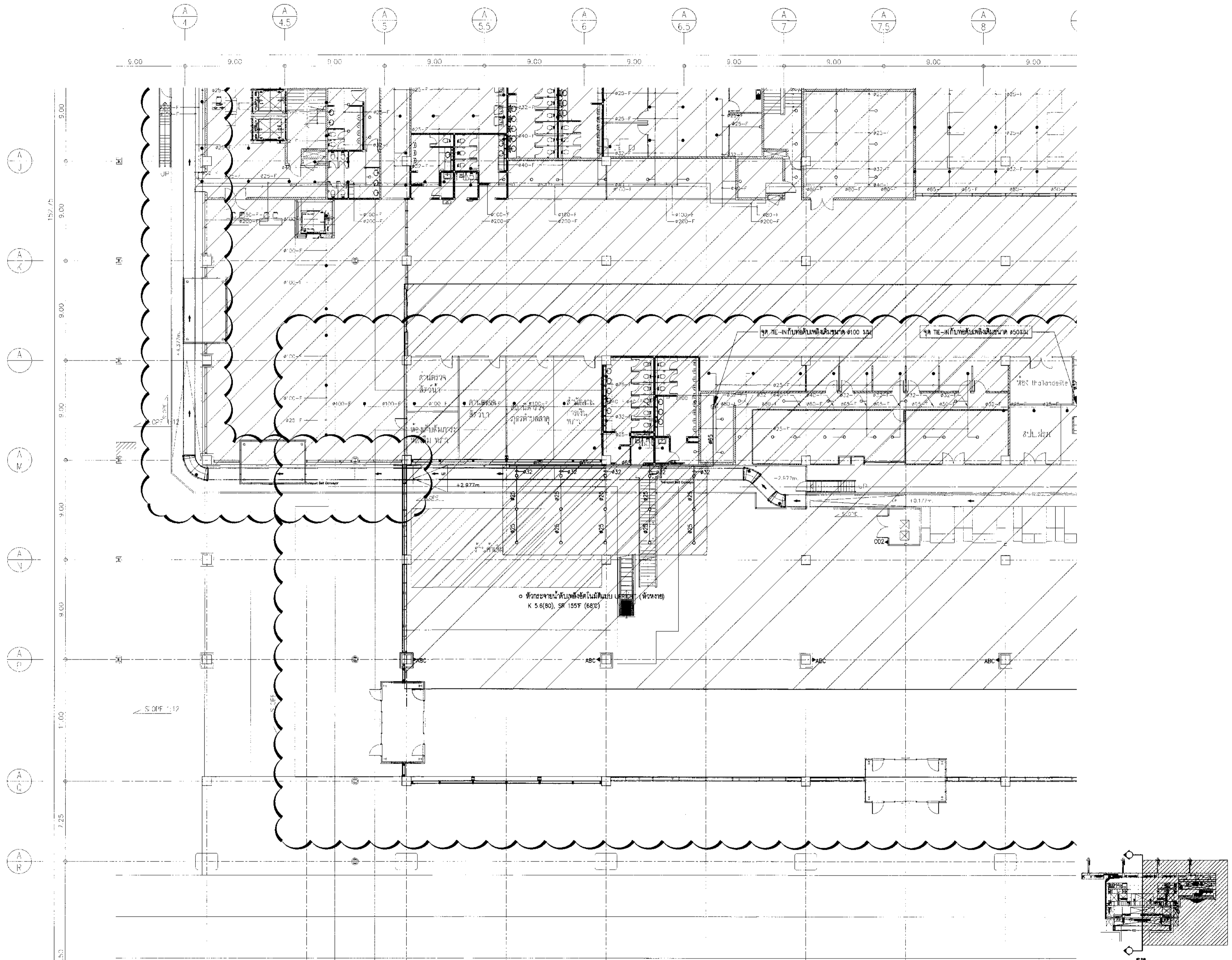
แปลนผังอาคารชั้นที่ 1 อาคารผู้โดยสารระหว่างประเทศ แสดงระดับพื้น (พื้นที่ GROUP TOUR)
 1:500



บริษัท ท่าอากาศยานไทย จำกัด (มหาชน)
 เลขที่ 333 ถนนวิภาวดีรังสิต แขวงจตุจักร เขตจตุจักร กรุงเทพมหานคร 10210
 โทรศัพท์ : 02-535-1111 โทรสาร : 02-535-4081 อีเมล : aot@portthai.co.th

โครงการ
 งานจ้างปรับปรุงพื้นที่ 1 อาคารผู้โดยสารระหว่างประเทศ (ขาออก) สำหรับ GROUP TOUR ณ ทอท.

แบบแสดง
 แปลนผังอาคารชั้นที่ 1
 อาคารผู้โดยสารระหว่างประเทศ
 แสดงระบบดับเพลิง (ส่วนที่ 1)



สถาปนิก	นายเศรษฐ ประเสริฐผล	สถาปนิก	2576
	นายณรงค์ สิงหนาคู	สถาปนิก	3736
	นายรัฐภูมิ ศาสตรา	สถาปนิก	7130
	น.ส.ปัทมา เตชะภูมิก	สถาปนิก	18266
	นายสุวิทย์ ไพฑูริ	สถาปนิก	21341

วิศวกรโครงสร้าง	นายวิริยะ สุระวงศ์	วิศวกร	9408
	นายสุเทพ ชินแก้ว	วิศวกร	41496

วิศวกรไฟฟ้า	นายวิทย์ จุลเงิน	วิศวกร	918
	นายจสันต์ แก้วมณี	วิศวกร	5734
	น.ส.ศุภมา ภาสุกรม	วิศวกร	47160

วิศวกรไฟฟ้าสื่อสาร	นายสุรพงษ์ ภาสุกรม	วิศวกร	
	นายณิษฐ์ สี่เก	วิศวกร	

วิศวกรเครื่องกล	นายธนชัย วิฑูริย์โกวิท	วิศวกร	980
	นายกัน พิศาลนันท	วิศวกร	44252

วิศวกรสิ่งแวดล้อม	นายวิริยะ สุระวงศ์	วิศวกร	224
	นางสาวกานดา ทองสิงห์	วิศวกร	2964

วิศวกรระบบสายพานลำเลียง	นายสุรพล อังทอง	วิศวกร	
	นายสุรศักดิ์ เตชะงาม	วิศวกร	

วิศวกรคอมพิวเตอร์	นายณัฐวิทย์ ศรีระพันธ์	วิศวกร	
-------------------	------------------------	--------	--

ผู้ตรวจสอบ	นายวิเศษ วัฒนวิบูลย์	สถาปนิก	589
	นายวิทย์ จุลเงิน	สถาปนิก	918
	นายธนชัย วิฑูริย์โกวิท	สถาปนิก	980

ผู้ออกแบบอาคารและระบบดับเพลิง
 นายเศรษฐ ประเสริฐผล

รองผู้อำนวยการฝ่ายแผนผังอาคาร (รท.)
 นายสันติ ฐานาน

ผู้อำนวยการฝ่ายแผนผังอาคาร
 นายสุวิทย์ รัตนทรัพย์

มาตราส่วน	A1 1:200, A3 1:400
วันที่	31 มี.ค. 62
แผ่นที่	HKT-INT-FP-01-002
แบบอยู่ที่	แผ่นที่ 001/61

FILE:

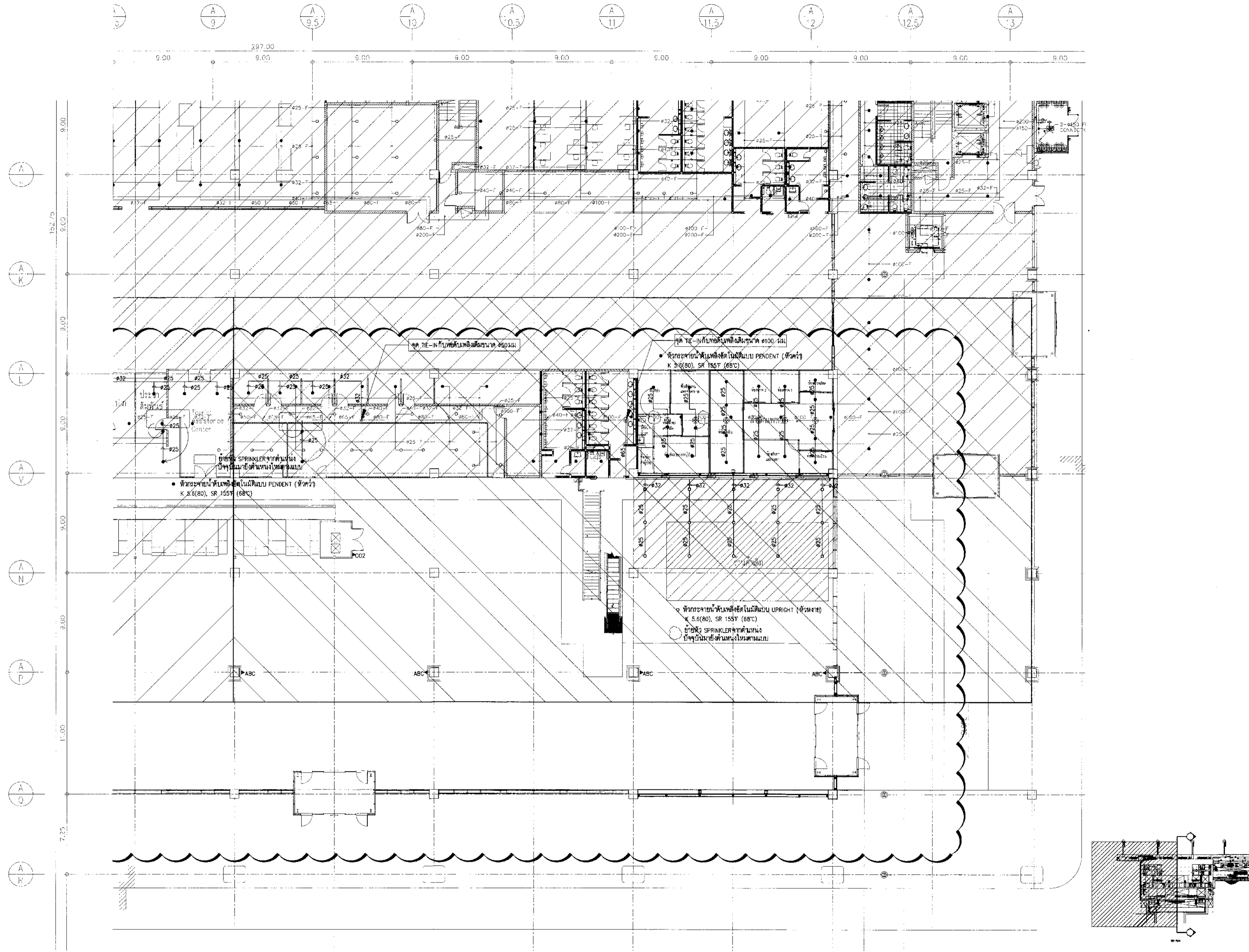
แปลนผังอาคารชั้นที่ 1 อาคารผู้โดยสารระหว่างประเทศ แสดงระบบดับเพลิง (ส่วนที่ 1)
 1:200



บริษัท ท่าอากาศยานไทย จำกัด (มหาชน)
 เลขที่ 333 ถนนวิภาวดีรังสิต แขวงจตุจักร เขตจตุจักร กรุงเทพมหานคร 10210
 โทรศัพท์ 02-535-1111, โทรสาร 02-535-4061, E-mail: aot@portair.thai.go.th

โครงการ
 งานปรับปรุงพื้นที่ 1 อาคารผู้โดยสารระหว่างประเทศ
 (ขาออก) สำหรับ GROUP TOUR ณ ทอท.

แบบแสดง
 แปลนผังอาคารชั้นที่ 1
 อาคารผู้โดยสารระหว่างประเทศ
 แสดงระบบดับเพลิง (ส่วนที่ 2)



สถาปนิก	นายสมชาย วัฒนวิบูลย์ สดก. 2578
	นายณรงค์ สิงหนุต สดก. 3736
	นายณัฐชัย สดก. 7130
	นายวิมลราช นิลเกียรติ สดก. 18265
	นายสุเชษฐา โชชาดี สดก. 21341

วิศวกรโครงสร้าง	นายวิระ สุระวงษ์ พท. 9408
	นายสุเทพ สัมมา พท. 41486

วิศวกรไฟฟ้า	นายวิทย์ จุลสิน พท. 918
	นายอรรถสิทธิ์ แก้วละม้าย พท. 5734
	นายศุภานันท์ สุขุม พท. 47160

วิศวกรไฟฟ้าสื่อสาร	นายสมชาย วัฒนวิบูลย์ สดก. 2578
	นายณัฐชัย สดก. 7130

วิศวกรเครื่องกล	นายอภิรักษ์ วิมลละม้าย พท. 980
	นายกรีน ชินจาพันธ์ พท. 44252

วิศวกรสิ่งแวดล้อม	นายวิระ สุระวงษ์ พท. 224
	นางศุภกานดา ทองสิงห์ พท. 2964

วิศวกรระบบ สายพานลำเลียง	นายสุเทพ อึ้งพะม นายสุเชษฐา โชชาดี
-----------------------------	---------------------------------------

วิศวกรคอมพิวเตอร์	นายณัฐชัย สดก. 7130
-------------------	---------------------

ผู้ตรวจสอบ	นายวิมลราช นิลเกียรติ สดก. 589
	นายวิทย์ จุลสิน พท. 918
	นายอรรถสิทธิ์ วิมลละม้าย พท. 980

ผู้อำนวยการส่วนออกแบบและแผนผังอาคาร
 นายสมชาย วัฒนวิบูลย์

รองผู้อำนวยการฝ่ายแผนผังอาคาร
 นายณัฐชัย สดก. 7130

ผู้อำนวยการฝ่ายแผนผังอาคาร
 นายสุเชษฐา โชชาดี

มาตราส่วน A1 1:200, A3 1:400

วันที่ 31 มี.ค. 62

แผ่นที่ HKT-INT-FP-01-003

แบบที่ HW 001/61

แปลนผังอาคารชั้นที่ 1 อาคารผู้โดยสารระหว่างประเทศ แสดงระบบดับเพลิง (ส่วนที่ 2)
 1:200



บริษัท ทำอากาศยานไทย จำกัด (มหาชน)
 เลขที่ 333 ถนนวิภาวดีรังสิต แขวงจตุจักร เขตจตุจักร กรุงเทพมหานคร 10210
 โทรศัพท์ : 02-535-1111, โทรสาร : 02-535-4061, Email : aot@airport.co.th

โครงการ
 งานจ้างปรับปรุงพื้นที่ 1 อาคารผู้โดยสารระหว่างประเทศ (ขาออก) สำหรับ GROUP TOUR ณ ทอท.

แบบแสดง
 แปลนผังอาคารชั้นที่ 2
 อาคารผู้โดยสารระหว่างประเทศ
 แสดงระบบดับเพลิง (พื้นที่ GROUP TOUR)

สถาปนิก	นายสมชาย ประเสริฐกุล สดก. 2578
	นายณรงค์ สิงหนาคู สดก. 3736
	นายณัฐชัย ชนาคู สดก. 7130
	น.ส.จินตนา นิ่มนุกุล สดก. 18266
	นายปริญญา โสภณ สดก. 21361

วิศวกรโครงสร้าง	นายวิระ สุระวงศ์ สท. 3408
	นายสุเทพ ชื่นแก้ว สท. 41466

วิศวกรไฟฟ้า	นายวิรัช จุลเงิน สท. 918
	นายธีรศักดิ์ แก้วมณีพันธ์ สท. 5734
	น.ส.ศศิญา มธุระ สท. 47180

วิศวกรไฟฟ้าสื่อสาร	นายชวรงค์ ภาณุพรหม
	นายณิธิ เล็กดี
	นายบุญถิ่น สงครามรัมย์

วิศวกรเครื่องกล	นายเกษมชัย ธิกุลสิงห์ สท. 980
	นายกรีน พิณจามรณี สท. 44252

วิศวกรสิ่งแวดล้อม	นายวิระ สุระวงศ์ สท. 224
	นางสาวกัญญา โชติชัย สท. 2364

วิศวกรระบบ	นายชวรงค์ อึ้งพจน
สถาปนิกเขียน	นายธีรศักดิ์ อึ้งพจน

วิศวกรคอมพิวเตอร์	นายอนุชา ธีระวัฒน์
-------------------	--------------------

ผู้ตรวจสอบ	นายวิรัช ธีระวัฒน์ สดก. 589
	นายวิรัช จุลเงิน สท. 918
	นายเกษมชัย ธิกุลสิงห์ สท. 980

ผู้อำนวยการส่วนออกแบบและแผนผังอาคาร	นายสมชาย ประเสริฐกุล
-------------------------------------	----------------------

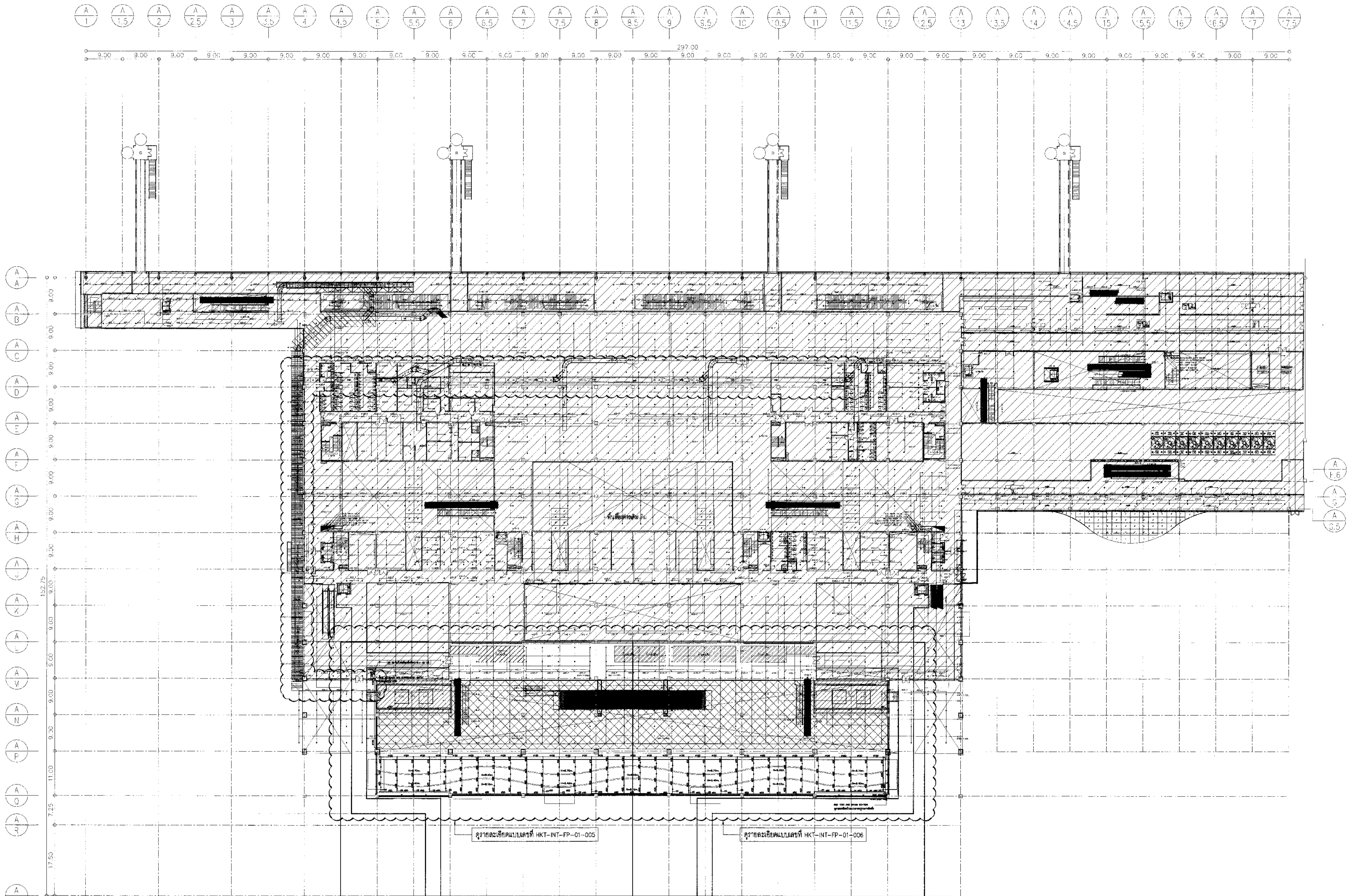
รองผู้อำนวยการฝ่ายแผนผังอาคาร	นายธีรศักดิ์ อึ้งพจน
-------------------------------	----------------------

ผู้อำนวยการฝ่ายแผนผังอาคาร	นายธีรศักดิ์ อึ้งพจน
----------------------------	----------------------

มาตรฐาน	A1 1:500, A3 1:1000
วันที่	31 มี.ค. 62

แผ่นที่	HKT-INT-FP-01-004	แบบแสดงที่	สท. 001/61
---------	-------------------	------------	------------

FILE:



หัวกระจายน้ำดับเพลิงชนิดไม่มีแบบ PENDENT (หัวคว่ำ)
 SR TYPE K=8 (115), 155F(68°C) 1" NPT(TYP.)

ระบบ SPRINKLER เต็ม ในส่วนที่อยู่ในห้อง AHU ไม่ต้องปรับแก้ไข

ระบบ SPRINKLER เต็ม ในส่วนที่ไม่อยู่ในห้อง AHU ต้องปรับแก้ไข จากหัวแบบหงาย (UPRIGHT) เป็นแบบคว่ำ (PENDENT) อยู่ได้

- ข้อกำหนดในการรื้อย้าย ปรับปรุงงานระบบดับเพลิง
- ผู้รับจ้างจะต้องดำเนินการรื้อย้ายหัวกระจายน้ำดับเพลิงชนิดไม่มี (Sprinkler Heads) ชนิดตั้งอยู่ปัจจุบันซึ่งเป็นหัวแบบหงาย (Up Right) ให้มาเป็นหัวคว่ำ (Pendent) โดยวิธีดำเนินการติดตั้งตามแบบ
 - หัวกระจายน้ำดับเพลิงที่ติดตั้งใหม่ให้เป็นแบบหัวคว่ำ (Pendent) ไร้มีค่า K=8(115) SR TYPE, 155F (68°C)
 - ผู้รับจ้างจะต้องจัดทำแบบก่อสร้าง (Shop Drawing) โดยมีการนำข้อมูลของระบบสินค้าที่เกี่ยวข้องในการใช้พื้นที่บนผนังเพดานร่วมกับ เซนเซอร์ปรับอากาศ, ระบบไฟฟ้าแสงสว่าง, ระบบกระจายเสียง และระบบอื่นๆ (เป็นต้น) มาประกอบร่วมกัน ภายประกอบร่วมกัน เพื่อให้มีความเข้าใจในการติดตั้งอุปกรณ์และลดปัญหาการรื้อพื้นที่ซ้ำซ้อน
 - การติดตั้งระบบหัวกระจายน้ำดับเพลิง (Sprinkler System) ให้ติดตั้งและทดสอบตามมาตรฐานสากล NFPA13 และมาตรฐานของวิศวกรรมสถานแห่งประเทศไทย (วศท.)

แปลนผังอาคารชั้นที่ 2 อาคารผู้โดยสารระหว่างประเทศ แสดงระบบดับเพลิง (พื้นที่ GROUP TOUR)



บริษัท ท่าอากาศยานไทย จำกัด (มหาชน)
 ชั้น 333 ถนนวิภาวดีรังสิต แขวงสามเสนนอก เขตห้วยขวาง กรุงเทพมหานคร 10210
 โทรศัพท์ 02-535-1111 โทรสาร 02-535-4081 อีเมล info@aotport.co.th

โครงการ
 งานจ้างปรับปรุงพื้นที่ 1 อาคารผู้โดยสารระหว่างประเทศ
 (ขาออก) สำหรับ GROUP TOUR ณ ท่าอากาศยาน

แบบแปลน
 แปลนผังอาคารชั้นที่ 2
 อาคารผู้โดยสารระหว่างประเทศ
 แสดงระบบดับเพลิง (ส่วนที่ 1)

สถาปนิก	นายเศรษฐ ไร่สวัสดิ์ ๕๓๖ 2578
	นายณรงค์ สิงหนตุล ๓๓๓ 3736
	นายณัฐชัย ศาสกุล ๓๓๓ 7130
	น.ส.ปวีณา ชัยยศทิพย์ ๓๓๓ 18286
	นายสุวิทย์ โสภณ ๓๓๓ 21๓๗

วิศวกรโครงสร้าง	นายวิเชษฐ์ สุระวงศ์ ๕๓๖ 3408
	นายสุเทพ ชื่นแก้ว ๓๓๓ 41486

วิศวกรไฟฟ้า	นายวิวัฒน์ จุฑนิน ๓๓๓ 918
	นายธีรศักดิ์ น่วมั่นโกน ๕๓๖ 5734
	น.ส.พิชญ์ เกตุหอม ๓๓๓ 47160

วิศวกรไฟฟ้าสื่อสาร	นายเศรษฐกร ภัทสุพรรณ
	นายณิศักดิ์
	นายบุญถิ่น สงอนรัมย์

วิศวกรเครื่องกล	นายทศนัย วิชากรโกวิท ๓๓๓ 980
	นายวิน พงษ์จันทน์ ๓๓๓ 44252

วิศวกรสิ่งแวดล้อม	นายวิเชษฐ์ สุระวงศ์ ๕๓๖ 3408
	นางสาวกาญจนา ทอสิงห์ ๓๓๓ 2964

วิศวกรระบบสายพานลำเลียง	นายทศนัย วิชากรโกวิท ๓๓๓ 980
	นายธีรศักดิ์ ธีรจางาม

วิศวกรคอมพิวเตอร์	นายธนวัฒน์ ศิริสวัสดิ์ ๕๓๖ ๕๕๕๕
-------------------	---------------------------------

ผู้ตรวจสอบ	นายวิเชษฐ์ สุระวงศ์ ๕๓๖ 3408
	นายวิวัฒน์ จุฑนิน ๓๓๓ 918
	นายทศนัย วิชากรโกวิท ๓๓๓ 980

ผู้จัดทำแบบแปลนและแผนผังอาคาร	นายเศรษฐ ไร่สวัสดิ์
-------------------------------	---------------------

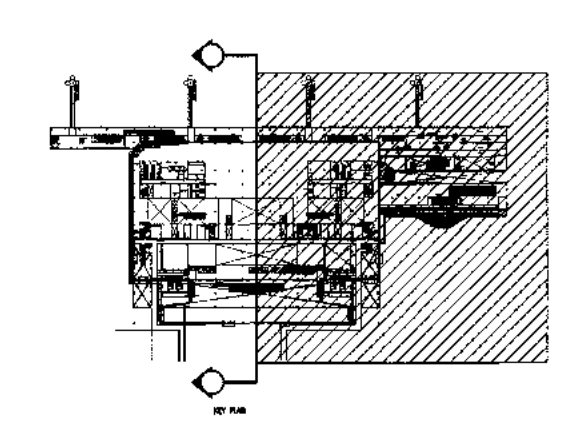
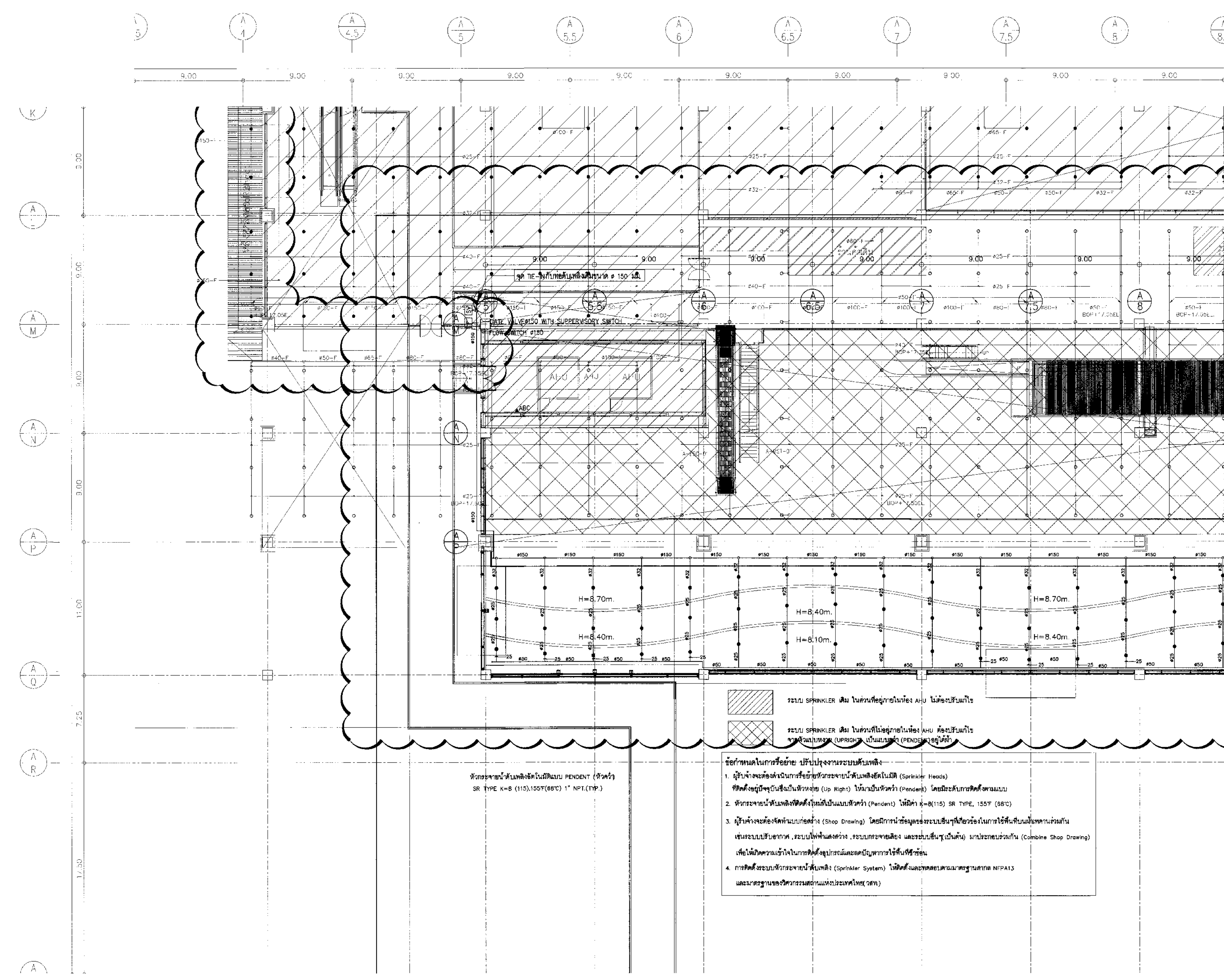
รองผู้อำนวยการฝ่ายแผนผังอาคาร	นายพนันท์ ภูผมน
-------------------------------	-----------------

ผู้อำนวยการฝ่ายแผนผังอาคาร	นายวิเชษฐ์ สุระวงศ์
----------------------------	---------------------

มาตรฐาน	A1 1:200, A3 1:400
วันที่	31 มี.ค. 62

แผ่นที่	HKT-INT-FP-01-005	แบบครั้งที่	แผ่น 001/01
---------	-------------------	-------------	-------------

FILE:





บริษัท ท่าอากาศยานไทย จำกัด (มหาชน)
 เลขที่ 333 ถนนวิภาวดีรังสิต แขวงจตุจักร เขตจตุจักร กรุงเทพมหานคร 10210
 โทรศัพท์: (02-535-1111, 02-535-4061) โทรสาร: (02-535-4061) Email: aot@portairthai.co.th

โครงการ
 งานจ้างปรับปรุงพื้นที่ อาคารผู้โดยสารระหว่างประเทศ (ขาออก) สำหรับ GROUP TOUR ณ ทอท.

แบบแสดง
 แปลนผังอาคารชั้นที่ 2
 อาคารผู้โดยสารระหว่างประเทศ
 แสดงระบบดับเพลิง (ส่วนที่ 2)

สถาปนิก	นายเศรษฐา ประเสริฐกุล ๓๓๑ 2578
	นายอนุชิต สีบุญรอด ๓๓๑ 3756
	นายณัฐชัย ตาสกุล ๓๓๑ 7130
	น.ส.วิมลพร เตชะสุชัย ๓๓๑ 18268
	นายสุวิภากร โทษาคี ๓๓๑ 24541

วิศวกรโครงสร้าง	นายวัชร ชูธรรม ๓๓๑ 9408
	นายสุเทพ อิ่มแก้ว ๓๓๑ 41488

วิศวกรไฟฟ้า	นายวิวัฒน์ จุฬิน ๓๓๑ ๑๑๘
	นายอัษฎศักดิ์ แก้วสมโนน ๓๓๑ 5734
	น.ส.ศิริญา เกตุหอม ๓๓๑ 47160

วิศวกรไฟฟ้าสื่อสาร	นายเศรษฐพงศ์ นาคสุพรรณ
	นายณัฐศักดิ์
	นายบุญยืน อรรถนรินทร์

วิศวกรเครื่องกล	นายณัฐชัย วิมลชัยโย ๓๓๑ ๑๘๐
	นายวิวัฒน์ อรรถนรินทร์ ๓๓๑ 44252

วิศวกรสิ่งแวดล้อม	นายวัชร ชูธรรม ๓๓๑ ๙๔๐๘
	นางสาวกาญจนา ทอสีนทร์ ๓๓๑ 2964

วิศวกรระบบสายพานลำเลียง	นายสุเทพ อิ่มแก้ว
	นายณัฐศักดิ์ เตชะสุชัย

วิศวกรคอมพิวเตอร์	นายอนุชิต สีบุญรอด T.S.: ๓๓๑-๓๓๓๓
-------------------	-----------------------------------

ผู้ตรวจสอบ	นายวิเชษฐ์ เจริญเจริญ ๓๓๑ 589
	นายวิวัฒน์ จุฬิน ๓๓๑ ๑๑๘
	นายณัฐชัย วิมลชัยโย ๓๓๑ ๑๘๐

ผู้อำนวยการส่วนออกแบบและแผนพัฒนาโครงการ	นายเศรษฐา ประเสริฐกุล
---	-----------------------

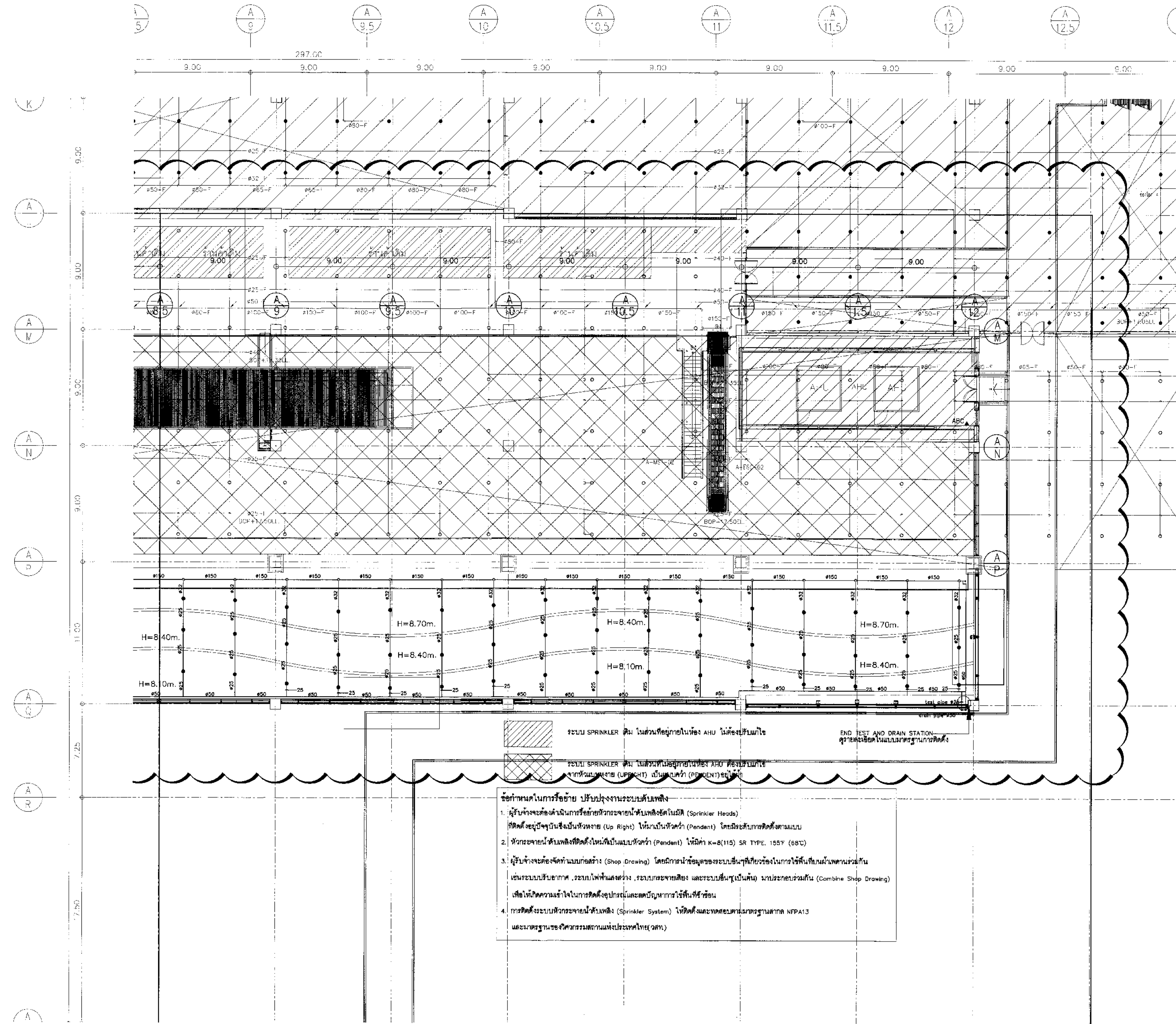
รองผู้อำนวยการส่วนแผนพัฒนาท่าอากาศยาน 1 (๑๖๖)	นายณัฐชัย เตชะสุชัย
---	---------------------

ผู้อำนวยการฝ่ายแผนพัฒนาท่าอากาศยาน	นายสุวิวัฒน์ อรรถนรินทร์
------------------------------------	--------------------------

ขนาดตัวหนา	A1 1:200, A3 1:400
วันที่	31 มี.ค. 62

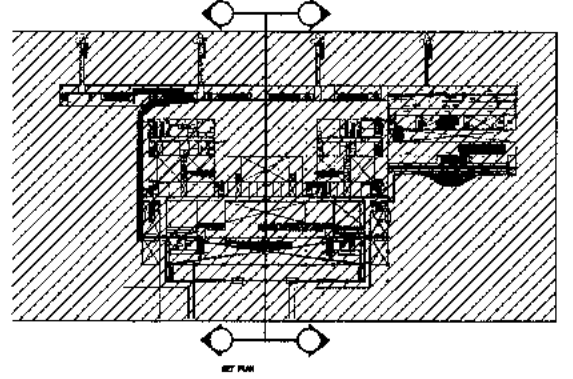
แผ่นที่	HKT-INT-FP-01-006	แบบเลขที่	แผ่น ๐๐๗/๖๑
---------	-------------------	-----------	-------------

FILE:



ข้อกำหนดในการติดตั้ง ปรับปรุงงานระบบดับเพลิง

- ผู้รับจ้างต้องแจ้งรายการต่อวิทยุกระจายเสียงดับเพลิงอัตโนมัติ (Sprinkler Heads) ให้ติดตั้งอยู่บริเวณที่เป็นเพดาน (Up Right) ไม่ควรเป็นหัววัด (Pendant) โดยมิชอบการติดตั้งตามแบบ
- หัวกระจายน้ำดับเพลิงติดตั้งในบริเวณแบบหัววัด (Pendant) ให้มีค่า K=8(115) SR TYPE, 1557 (58°C)
- ผู้รับจ้างต้องจัดทำแบบก่อสร้าง (Shop Drawing) โดยมีการนำข้อมูลของระบบขึ้นทูลีโยหรือใช้ในการใช้พื้นที่บนเพดานร่วมกับระบบปรับอากาศ, ระบบไฟฟ้าแสงสว่าง, ระบบกระจายเสียง และระบบอื่น ๆ เป็นต้น นำมาประกอบแบบ (Combine Shop Drawing) เพื่อให้เกิดความเข้าใจในการติดตั้งอุปกรณ์และการวางไว้ที่ติดตั้ง
- การติดตั้งระบบดับเพลิง (Sprinkler System) ให้ติดตั้งและทดสอบตามมาตรฐานตาม NFPA 13 และมาตรฐานของวิศวกรรมสถานแห่งประเทศไทย (วศท.)





บริษัท ท่าอากาศยานไทย จำกัด (มหาชน)
 เลขที่ 333 ถนนวิภาวดีรังสิต แขวงจตุจักร เขตจตุจักร กรุงเทพมหานคร 10220
 โทรศัพท์ 02-535-1111 โทรสาร 02-535-4001 เว็บไซต์ www.aotport.co.th

โครงการ
 งานจ้างปรับปรุงชั้นที่ 1 อาคารผู้โดยสารระหว่างประเทศ
 (ขาออก) สำหรับ GROUP TOUR ณ ทอท

แบบแสดง
 แบบขยายรูปตัด A'

สถาปนิก	นายอรุณชุต ปรองคพิบูล ๓๓๘ 2578
	นายณรงค์ ลิ้มขจรกุล ๓๓๓ 3736
	นายณัฐชัย สาทกุล ๓๓๓ 7130
	น.ส.ประวิทย์ น้อยสุทัย ๓๓๓ 18265
	นายสุเมธญา โทยางดี ๓๓๓ 21344

วิศวกรโครงสร้าง	นายวิริยะ สุวรรณศรี ๓๓๓ 9408
	นายสุเทพ สิมแก้ว ๓๓๓ 41466

วิศวกรไฟฟ้า	นายวิวัฒน์ จุลเงิน ๓๓๓ 918
	นายธีรศักดิ์ แก้วตมพิน ๓๓๓ 5734
	น.ส.ศศิญา นฤพนธ์ ๓๓๓ 47160

วิศวกรไฟฟ้าสื่อสาร	นายศุภเศรษฐ์ นกัศุภกรณ์
	นายณัฐ ธีระเกียรติ
	นายบุญถิ่น สงอนรัมย์

วิศวกรเครื่องกล	นายเกษมชัย วิบูลย์เกียรติ ๓๓๓ 980
	นายชิน พันธ์จางามะ ๓๓๓ 44252

วิศวกรสิ่งแวดล้อม	นายวิริยะ สุวรรณศรี ๓๓๓ 224
	นางสาวกาญจนา ทอสิงห์ ๓๓๓ 2964

วิศวกรระบบ	นายพุทธพร อธิพนม
สายพานลำเลียง	นายธีรชุตม์ อธิพนม

วิศวกรคอมพิวเตอร์	นายธนวัฒน์ ศรีระสิทธิ์ T.9.1.1.1.1.1.1
-------------------	--

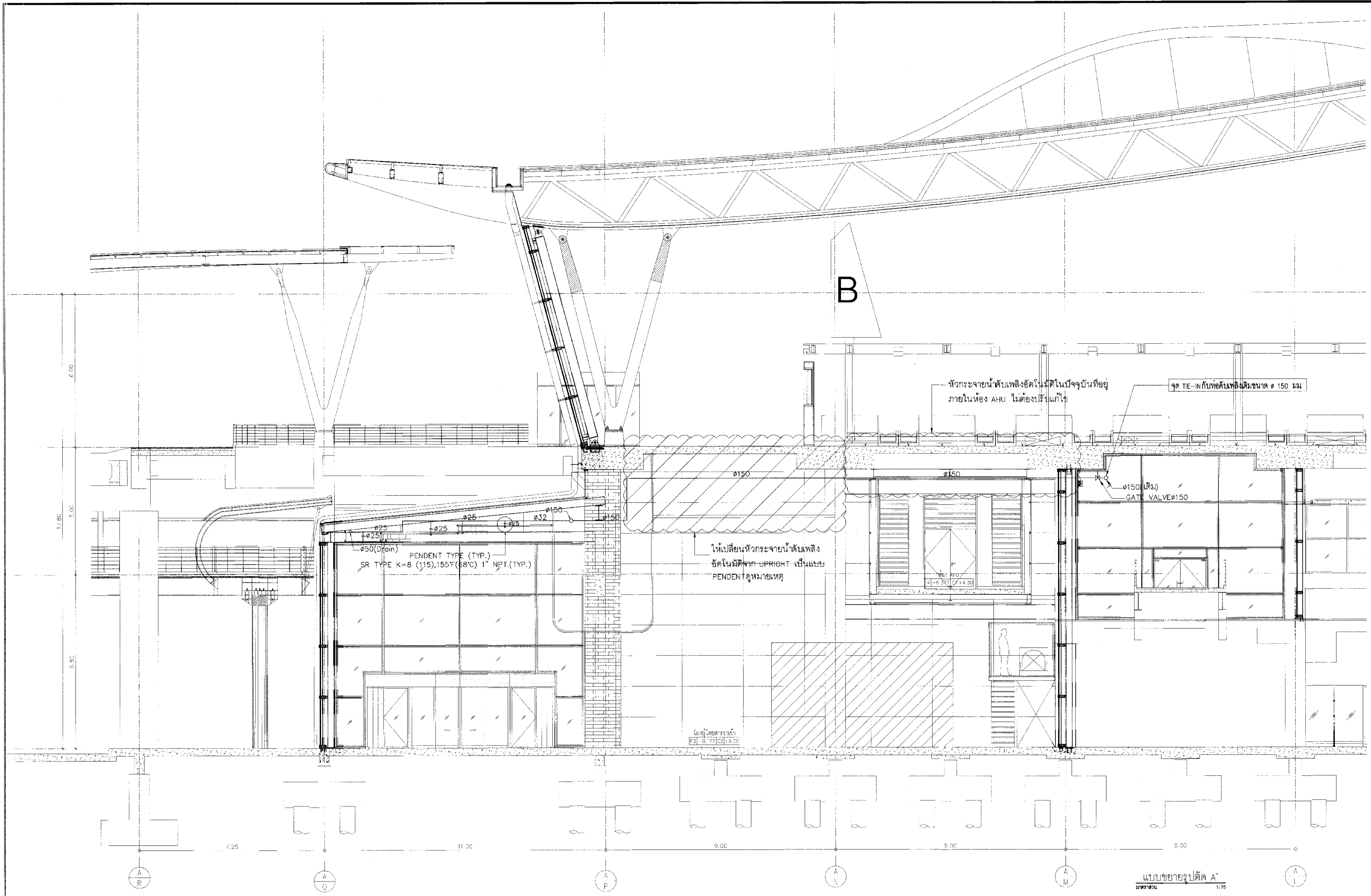
ผู้ตรวจสอบ	นายวิเชียร เจริญศิริกุล ๓๓๓ 589
	นายวิวัฒน์ จุลเงิน ๓๓๓ 918
	นายเกษมชัย วิบูลย์เกียรติ ๓๓๓ 980

ผู้อำนวยการส่วนออกแบบและแผนพัฒนาโครงการ	นายอรุณชุต ปรองคพิบูล
---	-----------------------

รองผู้อำนวยการส่วนแผนพัฒนาท่าอากาศยาน (รท.)	นายศุภชัย บุญธรรม
---	-------------------

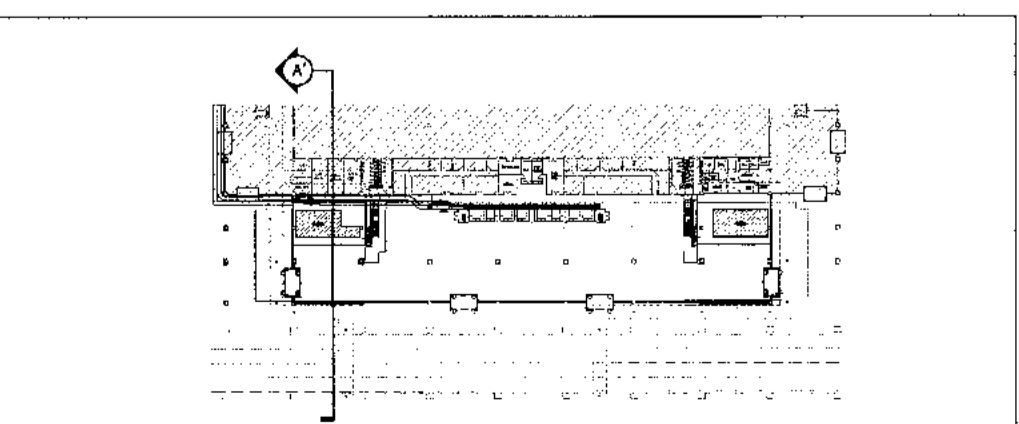
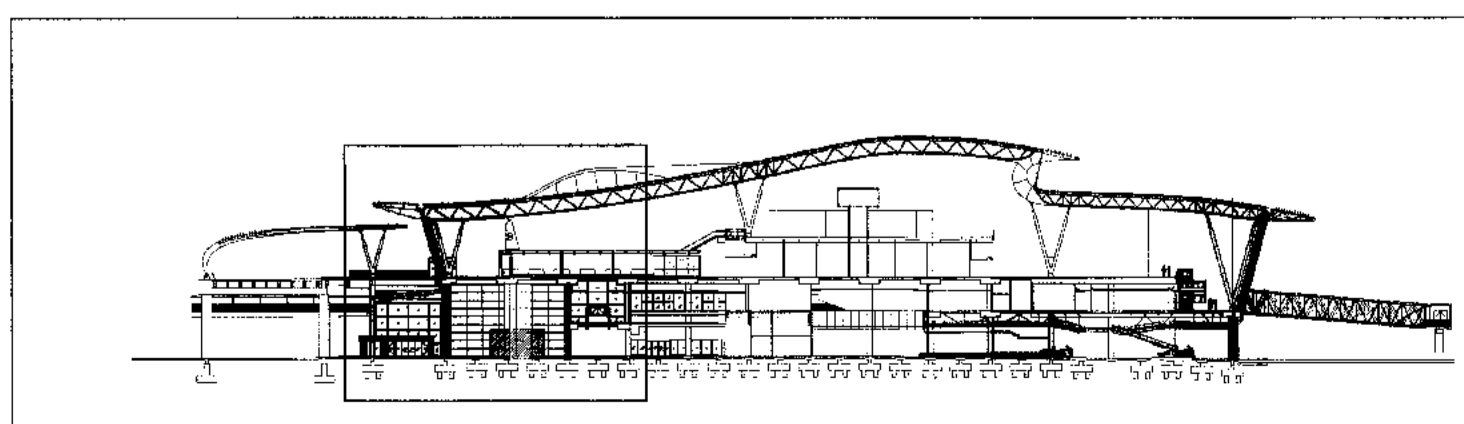
ผู้อำนวยการส่วนแผนพัฒนาท่าอากาศยาน	นายสุวิวัฒน์ อธิพนม
------------------------------------	---------------------

มาตรฐาน	A1 1:75, A3 1:150
วันที่	31 มี.ค. 62
แผ่นที่	HKT-INT-FP-02-001
FILE	แผ่นที่ 001/51



หมายเหตุ : ข้อกำหนดในการรื้อย้าย ปรับปรุงงานระบบดับเพลิง

- ผู้รับจ้างจะต้องดำเนินการรื้อย้ายหัวกระจายน้ำดับเพลิงชนิดอัตโนมัติ (Sprinkler Heads) ที่ติดตั้งอยู่ปัจจุบันซึ่งเป็นหัวหงาย (Up Right) ให้มาเป็นหัวคว่ำ (Pendent) โดยมีระดับการติดตั้งตามแบบ
- หัวกระจายน้ำดับเพลิงที่ติดตั้งใหม่เป็นแบบหัวคว่ำ (Pendent) ให้มีค่า K=8(115) SR TYPE, 155°F (68°C)
- ผู้รับจ้างจะต้องจัดทำแบบก่อสร้าง (Shop Drawing) โดยมีงานนำข้อมูลของระบบอื่นๆที่เกี่ยวข้องในการใช้พื้นที่บนฝ้าเพดานร่วมกัน เช่นระบบปรับอากาศ, ระบบไฟฟ้าแสงสว่าง, ระบบกระจายเสียง และระบบอื่น ๆ เป็นต้น) มาประกอบพร้อมกัน (Combine Shop Drawing) เพื่อให้เกิดความเข้าใจในการติดตั้งอุปกรณ์และลดปัญหาการใช้พื้นที่ซ้อน
- การติดตั้งระบบหัวกระจายน้ำดับเพลิง (Sprinkler System) ให้ติดตั้งและทดสอบตามมาตรฐานสากล NFPA13 และมาตรฐานของวิศวกรรมสถานแห่งประเทศไทย (วสท.)





บริษัท ท่าอากาศยานไทย จำกัด (มหาชน)
 เลขที่ 33 ถนนวิภาวดีรังสิต แขวงจตุจักร เขตจตุจักร กรุงเทพมหานคร 10210
 โทรศัพท์ 02-535-1111, โทรสาร 02-535-4061, แฟกซ์ 02-535-9999

โครงการ
 งานปรับปรุงพื้นที่ อาคารผู้โดยสารระหว่างประเทศ
 (ขาออก) สำหรับ GROUP TOUR ณ ทอท.

แบบแสดง
 แบบขยายรูปตัด B'

สถาปนิก	นายเศรษฐ ปรเมธีวฑฒ ๓๓๓ 2578	<i>[Signature]</i>
	นายวรศักดิ์ สิงหนุต ๓๓๓ 3736	<i>[Signature]</i>
	นายวิรัชชัย สาคุด ๓๓๓ 7130	<i>[Signature]</i>
	น.ส.จิราพร เสือสุทัย ๓๓๓ 18266	<i>[Signature]</i>
	นายสุวิบูลย์ โยธาณี ๓๓๓ 213๓1	<i>[Signature]</i>

วิศวกรโครงสร้าง	นายวิระ สุระวงษ์ ๓๓๓ 9408	<i>[Signature]</i>
	นายสุเทพ ชื่นแก้ว ๓๓๓ 41496	<i>[Signature]</i>

วิศวกรไฟฟ้า	นายวิระ จุลสิน ๓๓๓ 918	<i>[Signature]</i>
	นายรัชชศักดิ์ แก้วมณี ๓๓๓ 5734	<i>[Signature]</i>
	น.ส.ศศิญา มธุกรม ๓๓๓ 47160	<i>[Signature]</i>

วิศวกรไฟฟ้าสื่อสาร	นายศุภชัช ภาณุสุพรรณ	
	นายเมธี สีดี	
	นายสุเมธ สงนรินทร์	

วิศวกรเครื่องกล	นายพิษณุ วิฑฒนังโฆ ๓๓๓ 980	<i>[Signature]</i>
	นายวิทย์ พิณจันทน์ ๓๓๓ 44252	<i>[Signature]</i>

วิศวกรสิ่งแวดล้อม	นายวิระ สุระวงษ์ ๓๓๓ 224	<i>[Signature]</i>
	นายศุภชัช ภาณุสุพรรณ ๓๓๓ 2964	<i>[Signature]</i>

วิศวกรระบบ	นายสุเทพ ชื่นแก้ว	
สถาปนิก	นายวิรัชชัย เสือสุทัย	

วิศวกรคอมพิวเตอร์	นายธนวิทย์ ศิริวัฒน์ T. Sirivatt	
-------------------	----------------------------------	--

ผู้ตรวจสอบ	นายวิรัชชัย เสือสุพรรณ ๓๓๓ 589	<i>[Signature]</i>
	นายวิรัชชัย จุลสิน ๓๓๓ 918	<i>[Signature]</i>
	นายพิษณุ วิฑฒนังโฆ ๓๓๓ 980	<i>[Signature]</i>

ผู้อำนวยการส่วนออกแบบและแผนผังอาคาร
 นายเศรษฐ ปรเมธีวฑฒ *[Signature]*

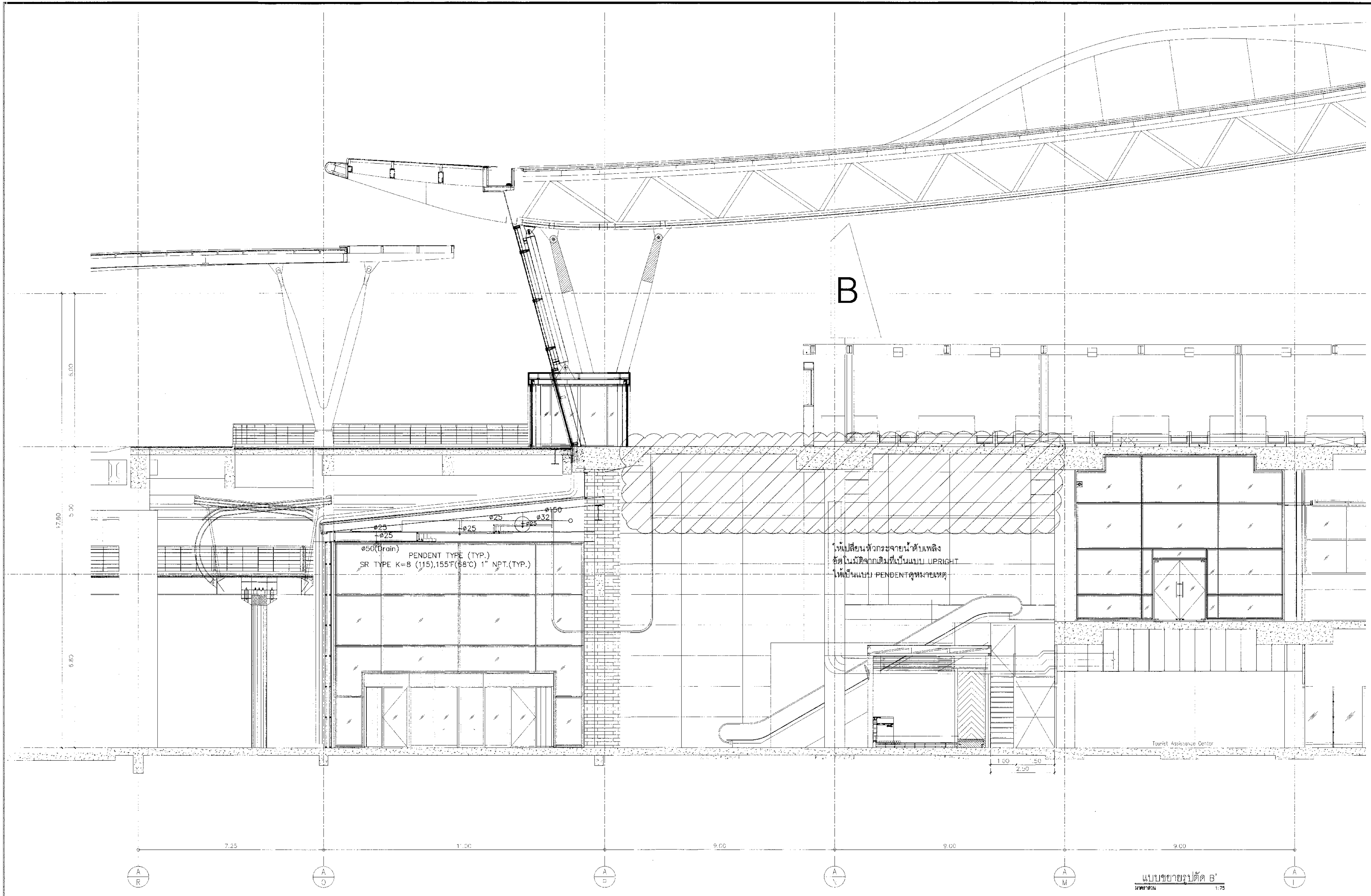
รองผู้อำนวยการฝ่ายแผนผังอาคาร (ร.ก.)
 นายพิรัชชัย ชื่นแก้ว *[Signature]*

ผู้อำนวยการฝ่ายแผนผังอาคาร
 นายสุวิบูลย์ โยธาณี *[Signature]*

มาตรฐาน A1 1:75, A3 1:150
 วันที่ 31 มี.ค. 62

แผนที่ HKT-INT-FP-02-002
 แบบเลขที่ สทท 001/61

FILE:

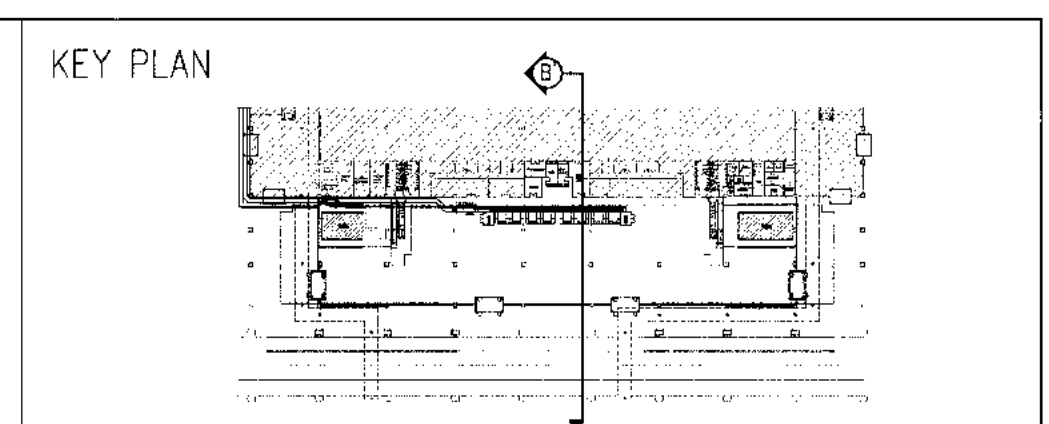
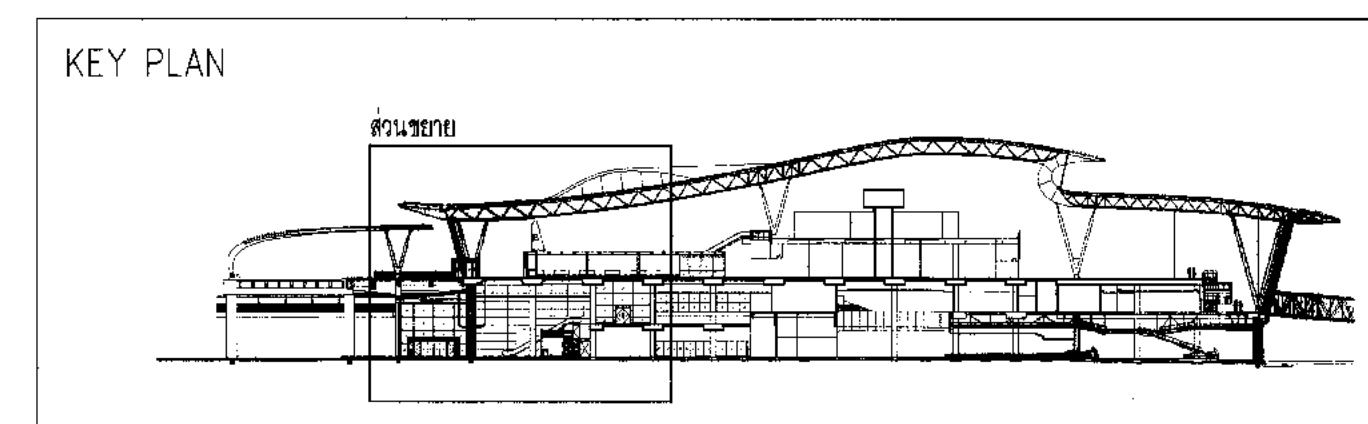


Ø50(Drain) PENDENT TYPE (TYP.)
 SR TYPE K=8 (115), 155F(68°C) 1" NPT.(TYP.)

ให้เปลี่ยนหัวกระจายน้ำดับเพลิง
 ชนิดไม่มีฉีกก้นเป็นแบบ UPRIGHT
 ให้เป็นแบบ PENDENT ดูหมายเหตุ

แบบขยายรูปตัด B'
 มาตรฐาน 1:75

- หมายเหตุ : ข้อกำหนดในการย้าย ปรับปรุงงานระบบดับเพลิง
- ผู้จ้างจะต้องดำเนินการย้ายหัวกระจายน้ำดับเพลิงชนิดไม่มีก้น (Sprinkler Heads) ที่ติดตั้งอยู่ปัจจุบันซึ่งเป็นหัวกระจาย (Up Right) ให้มาเป็นหัวคว่ำ (Pendent) โดยมีระดับการติดตั้งตามแบบที่ติดตั้งอยู่ปัจจุบันซึ่งเป็นหัวกระจาย (Up Right) ให้มาเป็นหัวคว่ำ (Pendent) โดยมีระดับการติดตั้งตามแบบ
 - หัวกระจายน้ำดับเพลิงที่ติดตั้งใหม่ที่เป็นแบบหัวคว่ำ (Pendent) ให้มีค่า K=8(115) SR TYPE, 155F (68°C)
 - ผู้จ้างจะต้องจัดทำแบบก่อสร้าง (Shop Drawing) โดยมีภาระนำข้อมูลของระบบอื่นที่เกี่ยวข้องในการใช้พื้นที่บนฝ้าเพดานร่วมกัน เช่นระบบปรับอากาศ, ระบบไฟฟ้าแสงสว่าง, ระบบกระจายเสียง และระบบอื่น ๆ (เป็นต้น) มาประกอบร่วมกัน (Combine Shop Drawing) เพื่อให้มีความเข้าใจในการติดตั้งอุปกรณ์และลดปัญหาการใช้พื้นที่ซ้ำซ้อน
 - การติดตั้งระบบหัวกระจายน้ำดับเพลิง (Sprinkler System) ให้ติดตั้งและทดสอบตามมาตรฐานสากล NFPA13 และมาตรฐานของวิศวกรรมสถานแห่งประเทศไทย (วสท.)





บริษัท ท่ออากาศไทย จำกัด (มหาชน)
 เลขที่ 333 ถนนวิภาวดีรังสิต แขวงจตุจักร เขตจตุจักร กรุงเทพมหานคร 10210
 โทรศัพท์: 02-535-1111, โทรสาร: 02-535-4081, อีเมล: aot@airthai.com

โครงการ
 งานจ้างปรับปรุงพื้นที่ 1 อาคารผู้โดยสารระหว่างประเทศ
 (ขาออก) สำหรับ GROUP TOUR ณ ททท.

แบบแปลน
 มาตรฐานการติดตั้งระบบดับเพลิง 1

สถาปนิก	นายสมชาย ธีระวัฒน์ สด. 2578
	นายสมชาย สิงห์พันธุ์ สด. 3736
	นายณัฐกร ตาตุก สด. 7130
	น.ส.วิมลพร สิงห์ทอง สด. 18266
	นายสุวิทย์ ไทยดี สด. 21341

วิศวกรโครงสร้าง	นายชัชวาล สุระวงศ์ สด. 9408
	นายสุภกิจ ชื่นแก้ว สด. 41495

วิศวกรไฟฟ้า	นายวชิร จุลจิณ สด. 918
	นายชัชวาล วัฒนวัฒน์ สด. 5734
	น.ส.ศศิญา เชาวชม สด. 47160

วิศวกรไฟฟ้าสื่อสาร	นายสมชาย ธีระวัฒน์
	นายณัฐกร สิงห์ทอง
	นายสุวิทย์ ธีระวัฒน์

วิศวกรเครื่องกล	นายชัชวาล สุระวงศ์ สด. 9408
	นางสาวกาญจนา ทวีสิทธิ์ สด. 2864

วิศวกรระบบสายพานลำเลียง	นายชัชวาล สุระวงศ์
	นายสุวิทย์ ธีระวัฒน์

วิศวกรควบคุมอาคาร	นายชัชวาล สุระวงศ์ สด. 224
-------------------	----------------------------

ผู้ตรวจสอบ	นายวิชัย ธีระวัฒน์ สด. 589
	นายวชิร จุลจิณ สด. 918
	นายวิมลพร สิงห์ทอง สด. 980

ผู้ดำเนินการส่วนออกแบบและแผนผังโครงการ	นายสมชาย ธีระวัฒน์
--	--------------------

รองผู้อำนวยการฝ่ายแผนผังพัฒนาอาคาร (รท.)	นายณัฐกร สิงห์ทอง
--	-------------------

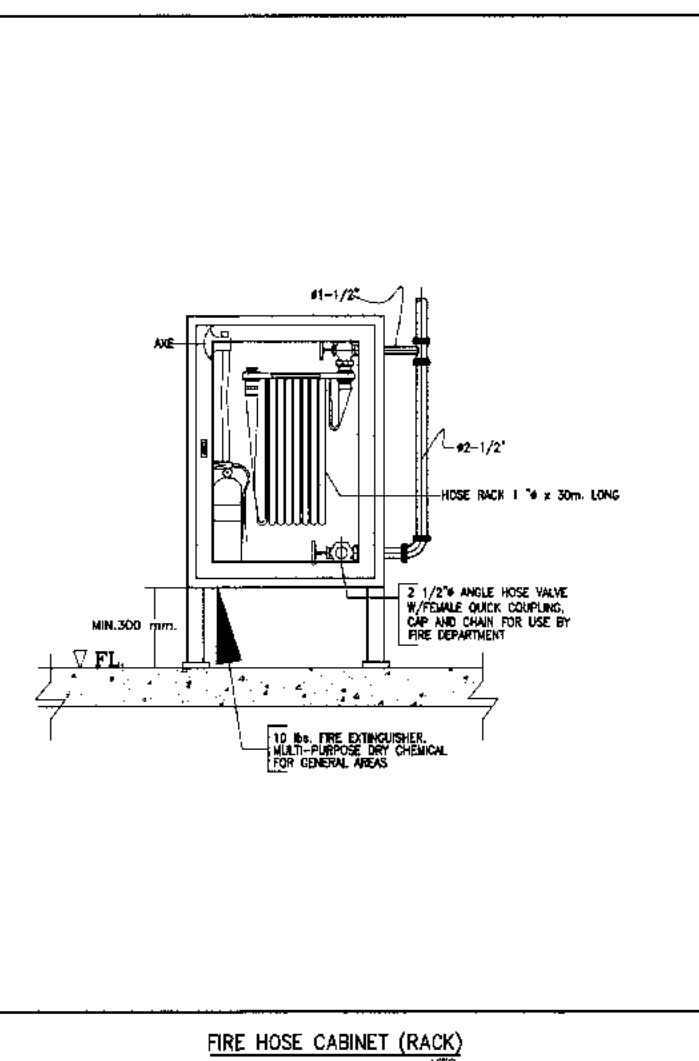
ผู้ดำเนินการส่วนแผนผังพัฒนาอาคาร	นายวิมลพร สิงห์ทอง
----------------------------------	--------------------

มาตรฐาน	NTS
---------	-----

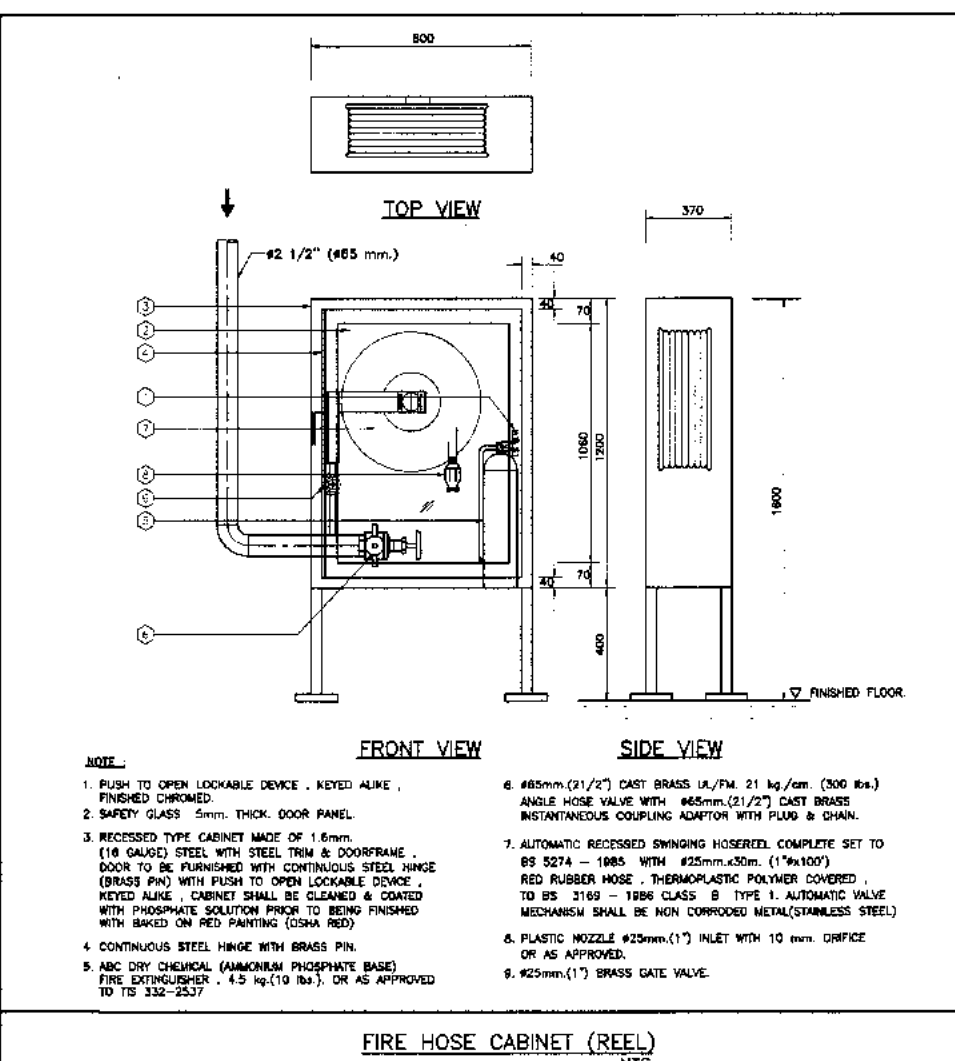
วันที่	31 มี.ค. 62
--------	-------------

แผ่นที่	HKT-INT-FP-03-001
แบบเลขที่	สผท 001/61

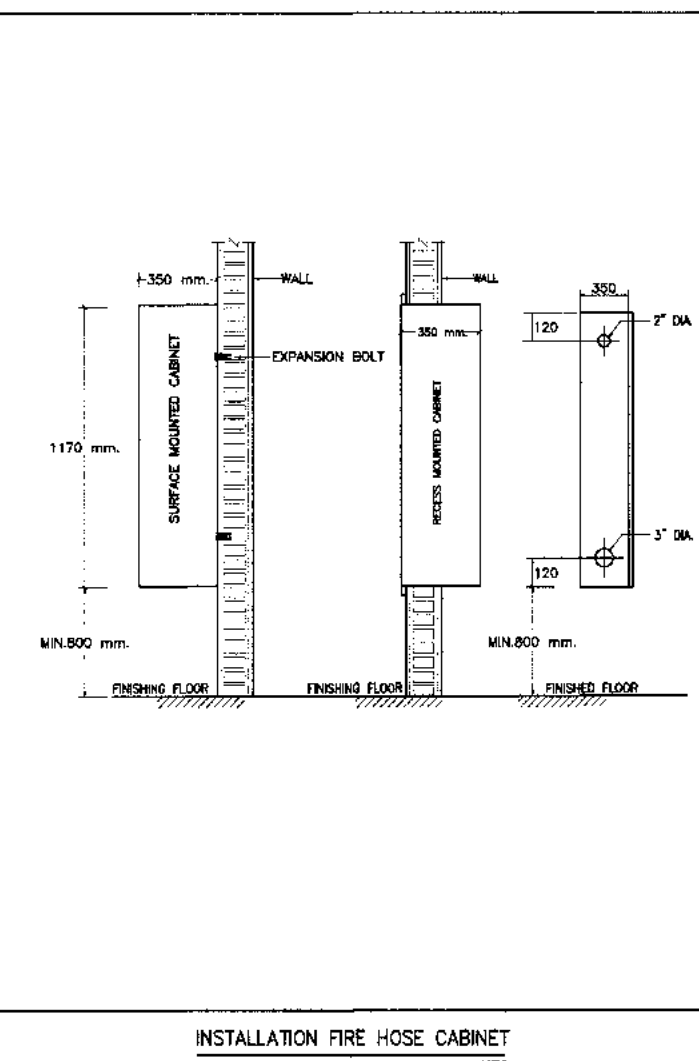
FILE:



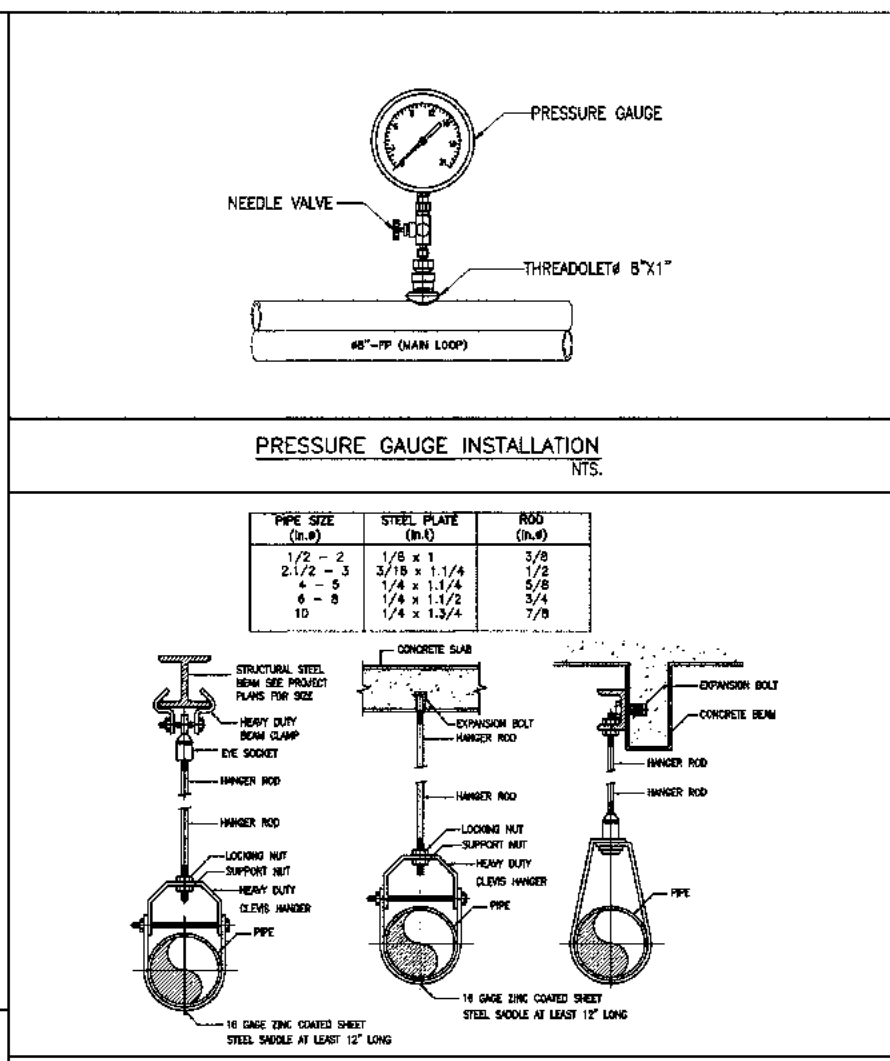
FIRE HOSE CABINET (RACK) NTS



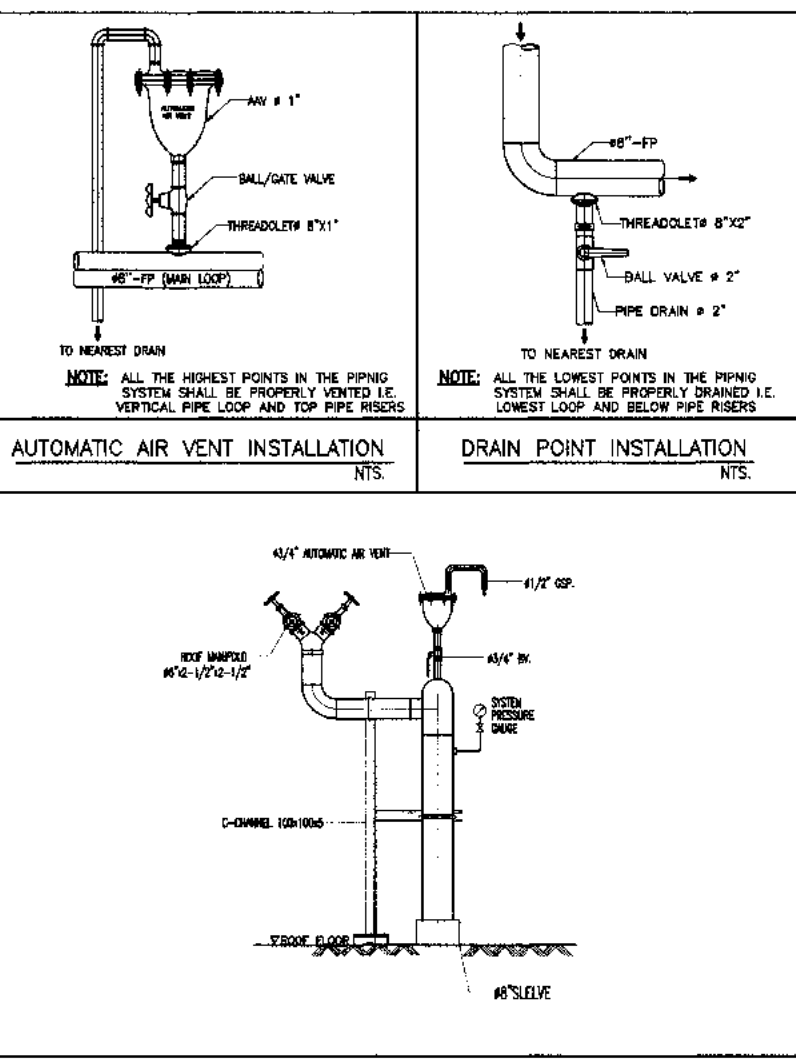
FIRE HOSE CABINET (REEL) NTS



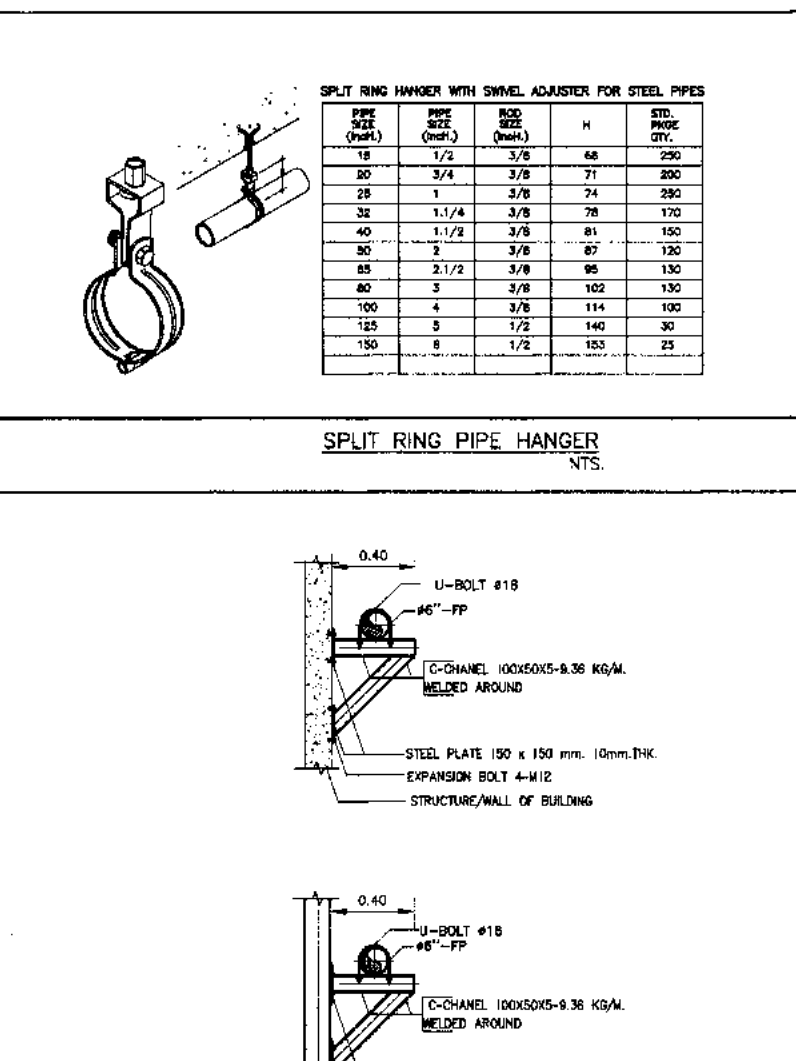
INSTALLATION FIRE HOSE CABINET NTS



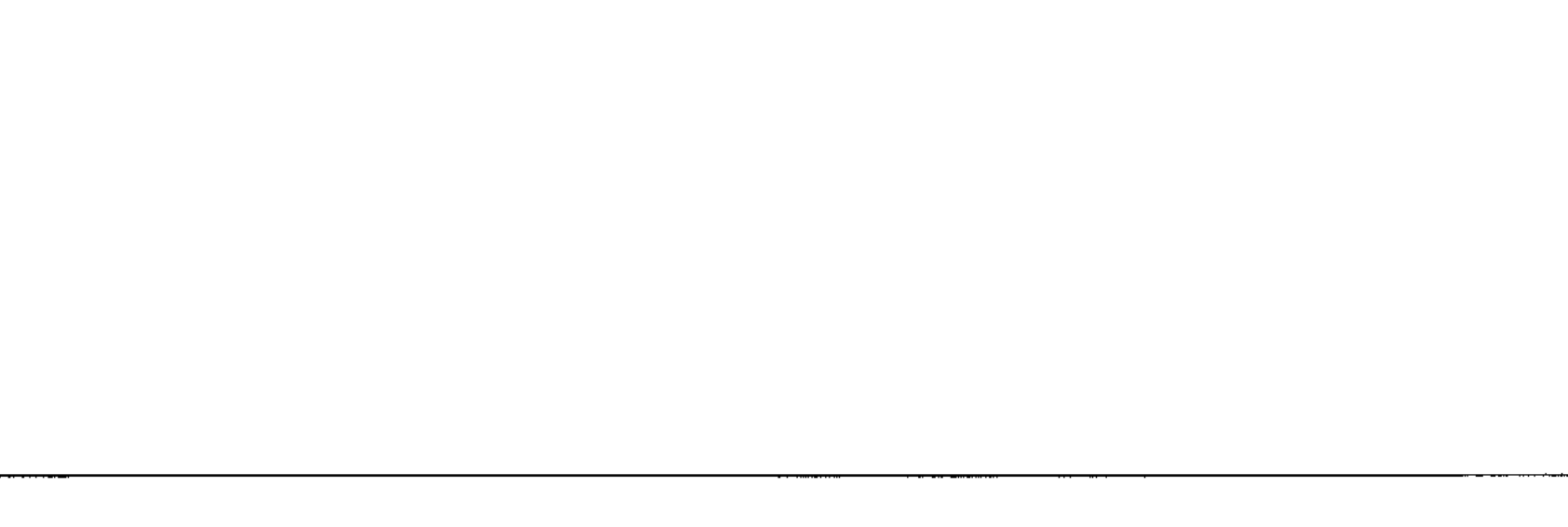
PRESSURE GAUGE INSTALLATION NTS



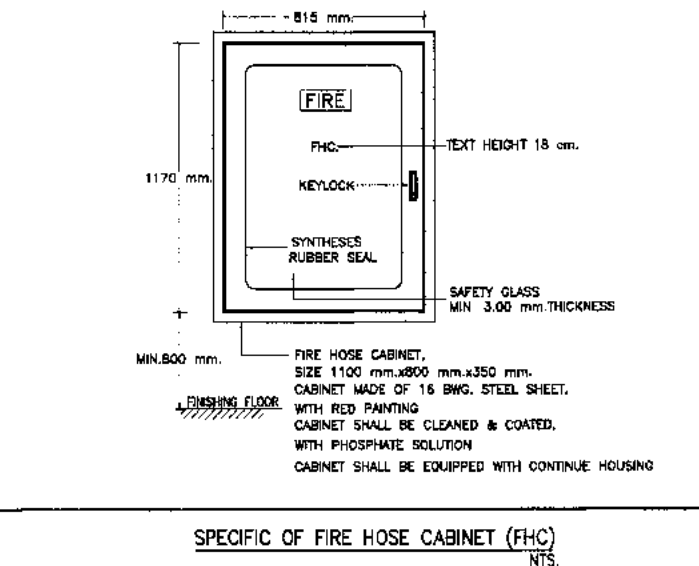
AUTOMATIC AIR VENT INSTALLATION NTS
 DRAIN POINT INSTALLATION NTS



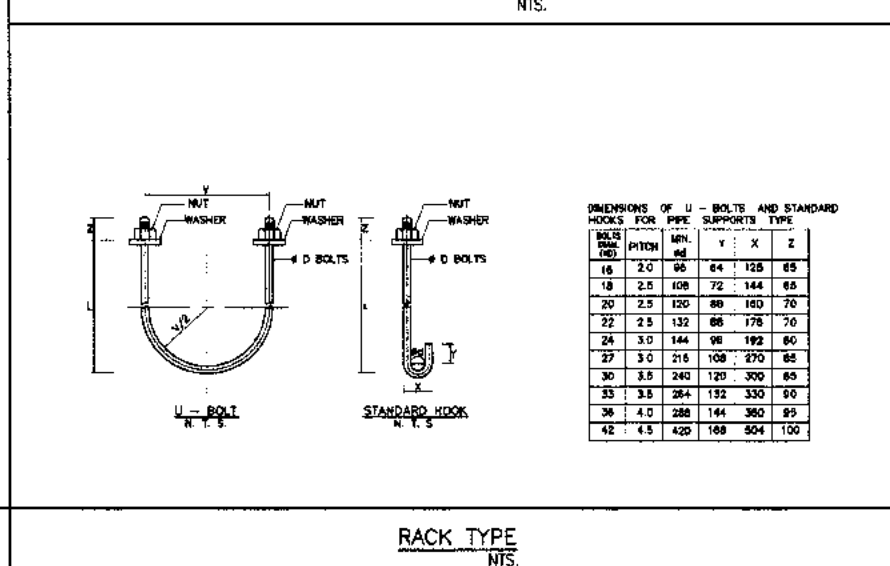
SPLIT RING PIPE HANGER NTS



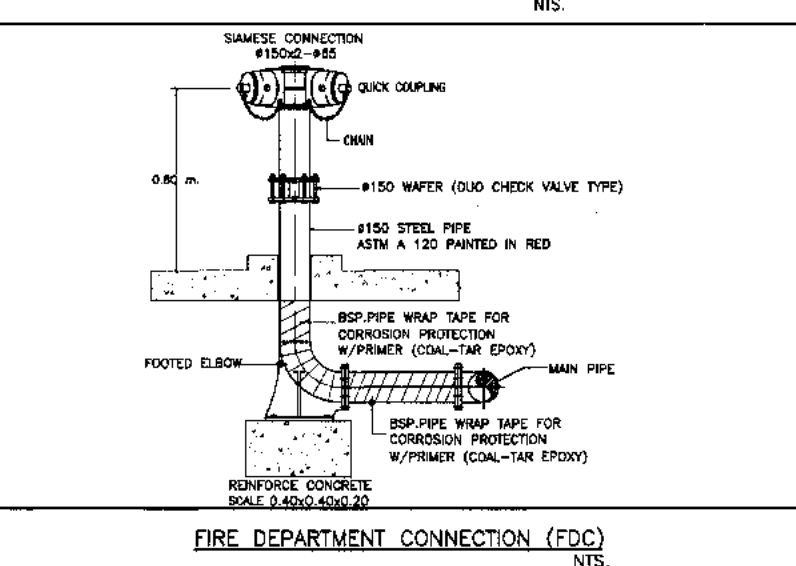
SPECIFIC OF FIRE HOSE CABINET (HC) NTS



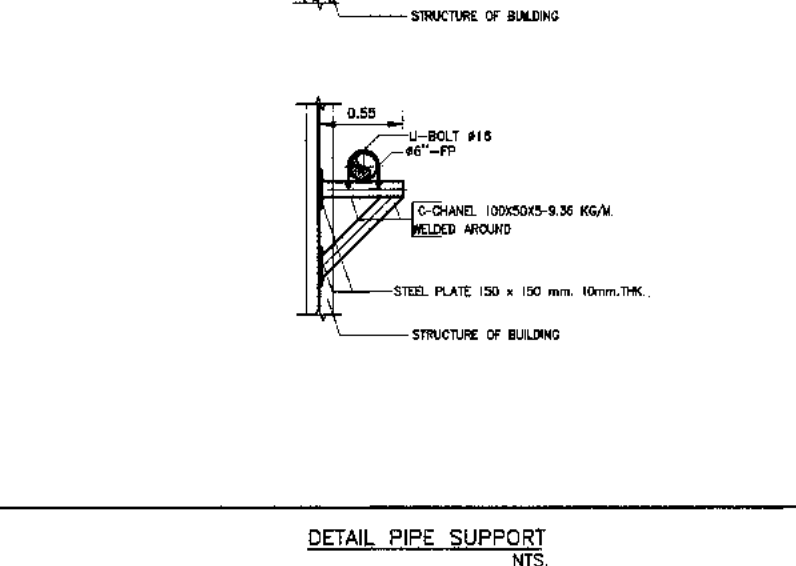
RACK TYPE NTS



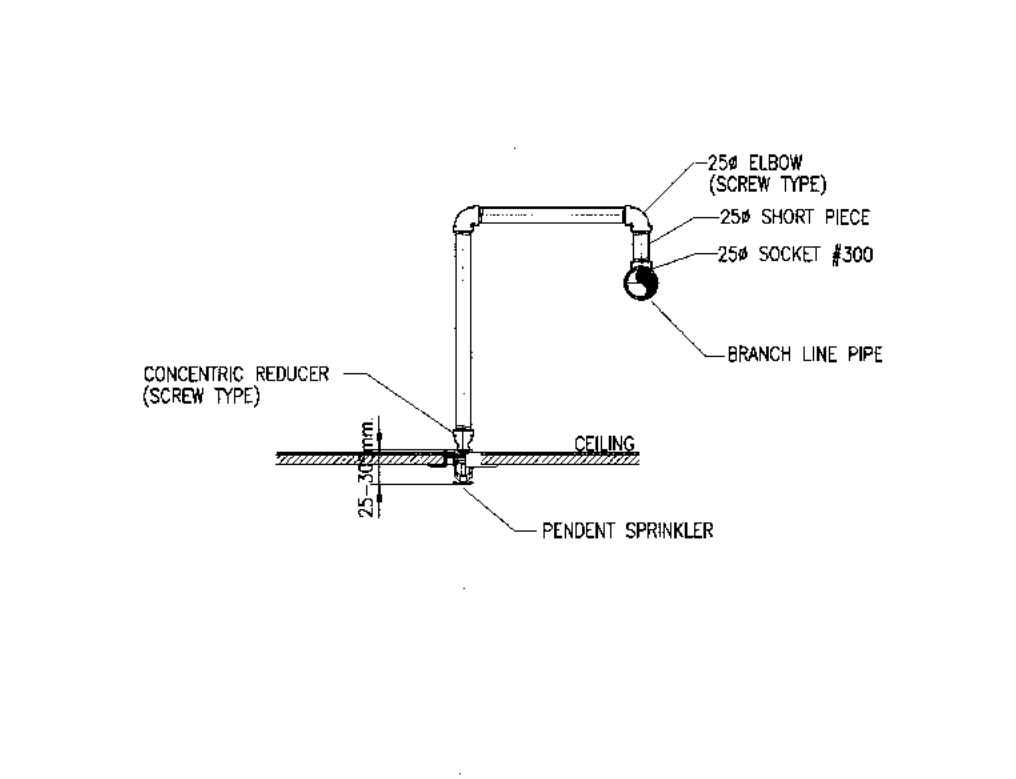
CLEVIS PIPE HANGER NTS



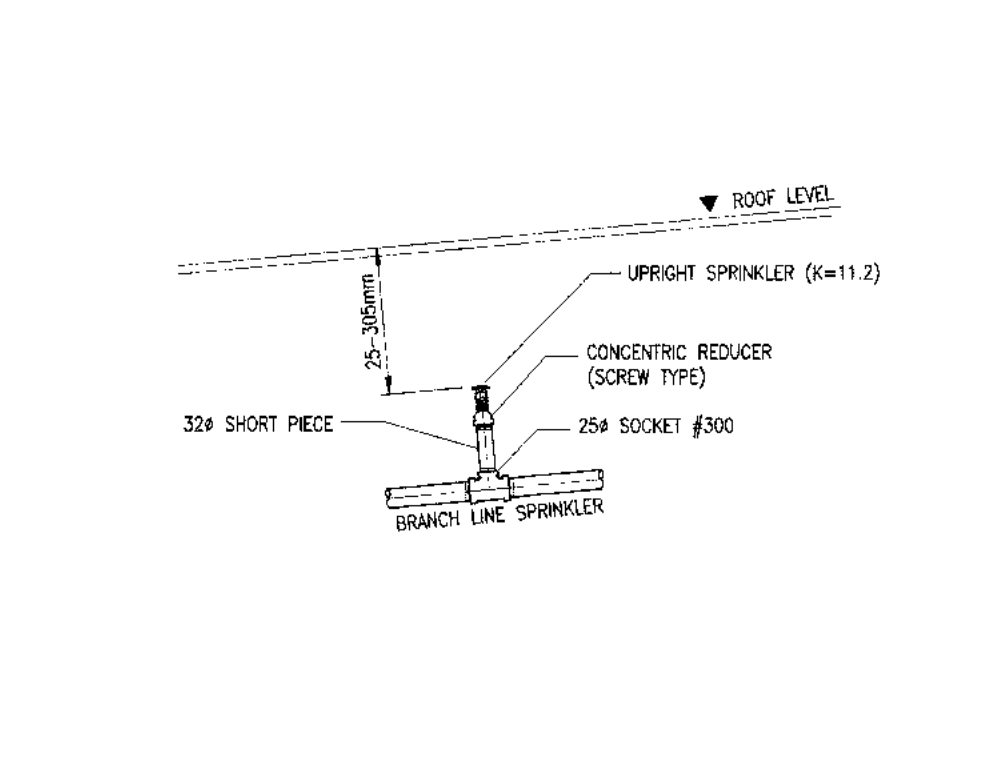
ROOF MANIFOLD INSTALLATION NTS



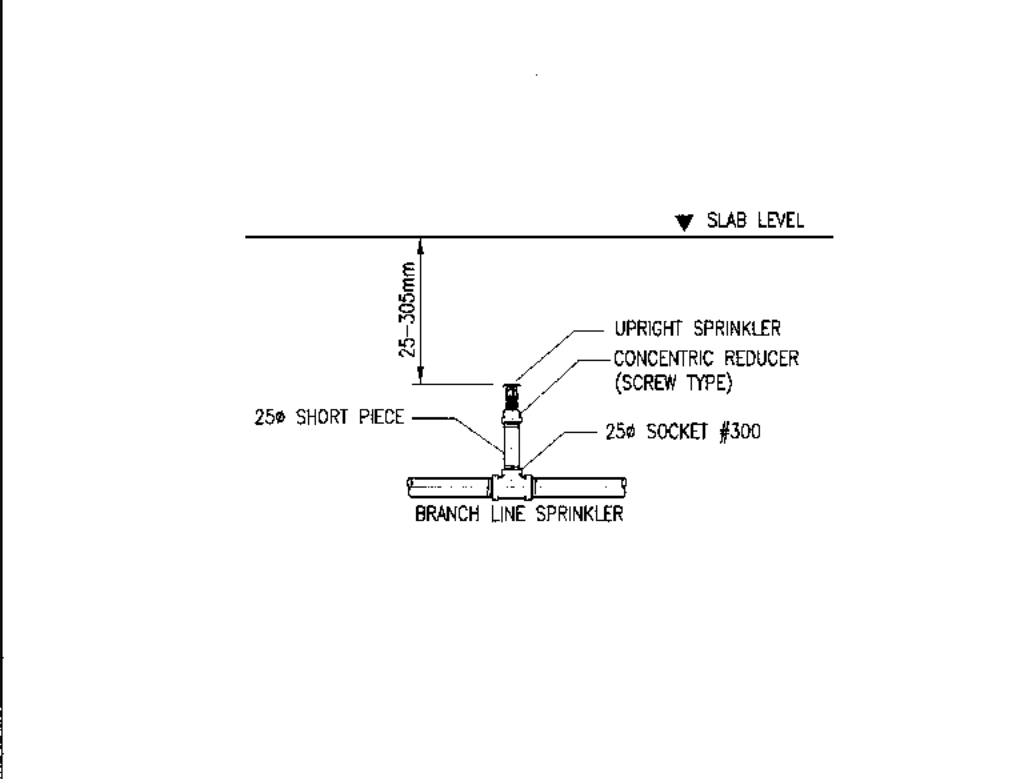
DETAIL PIPE SUPPORT NTS



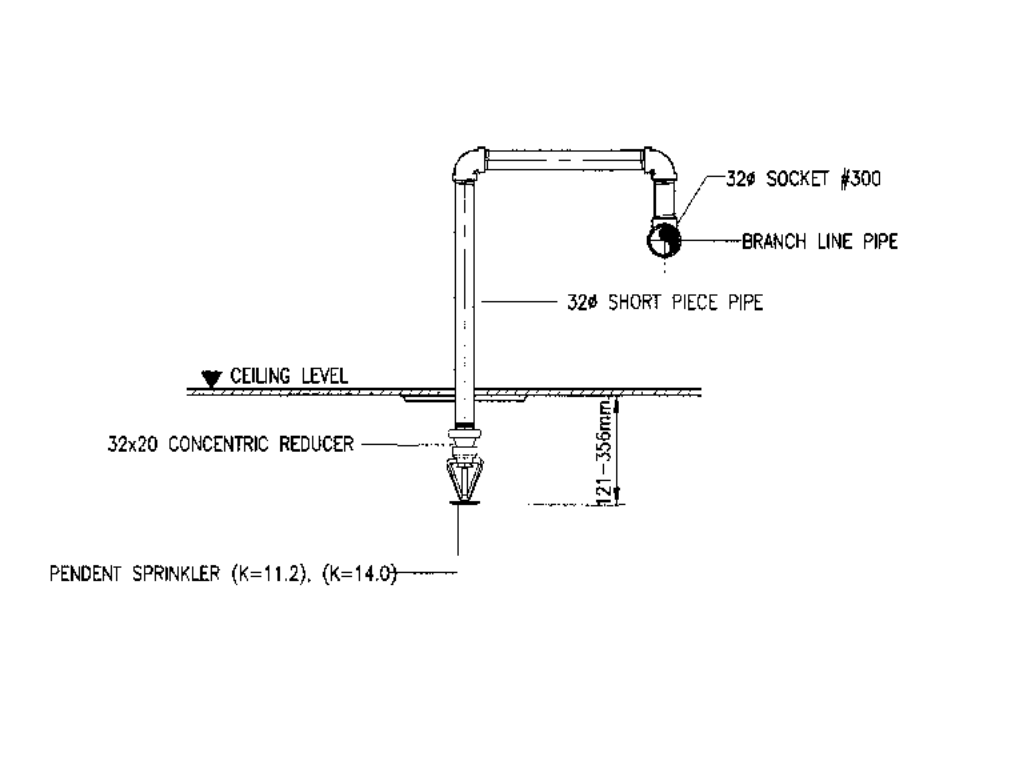
SPRINKLER INSTALLATION DETAIL 1 NTS



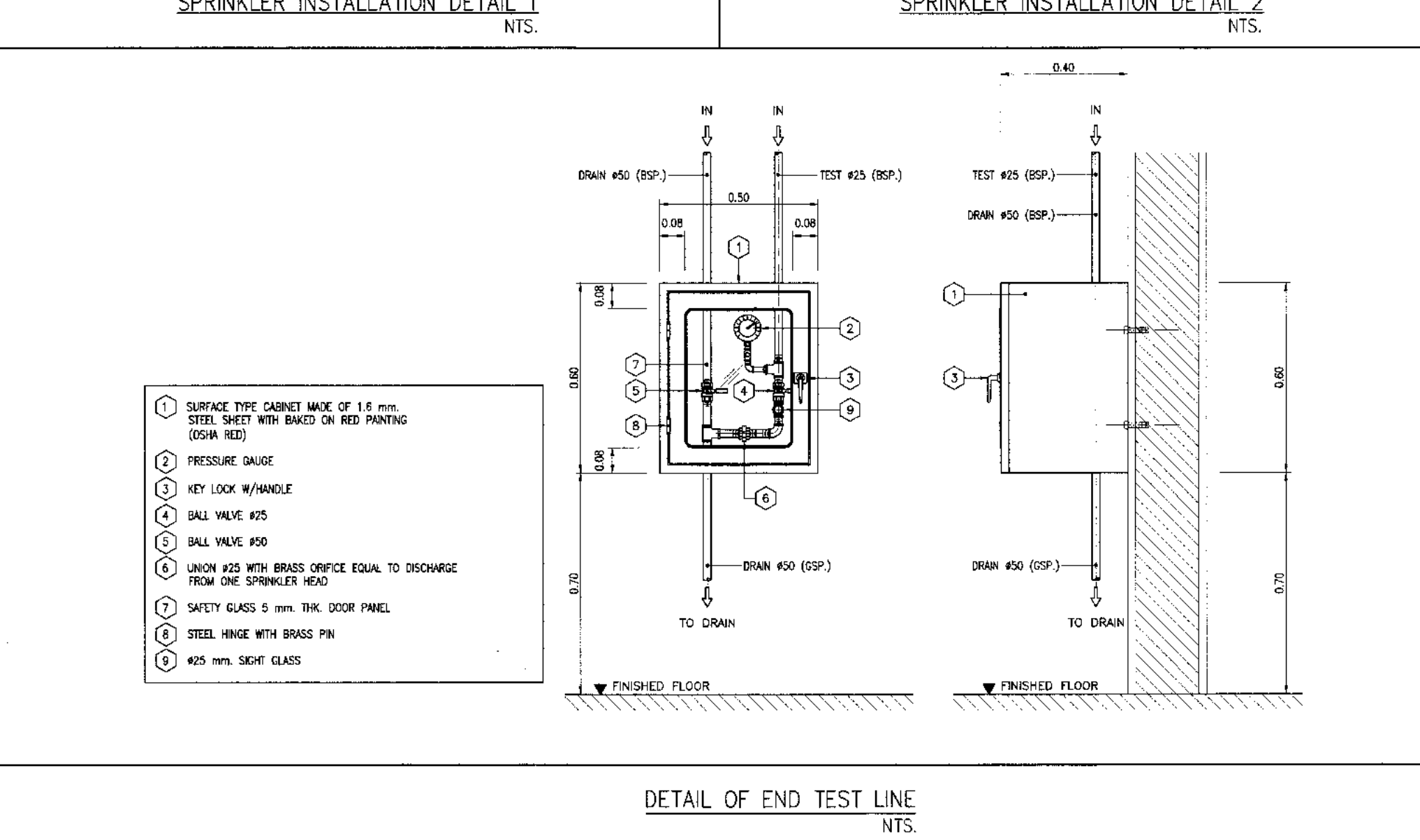
SPRINKLER INSTALLATION DETAIL 2 NTS



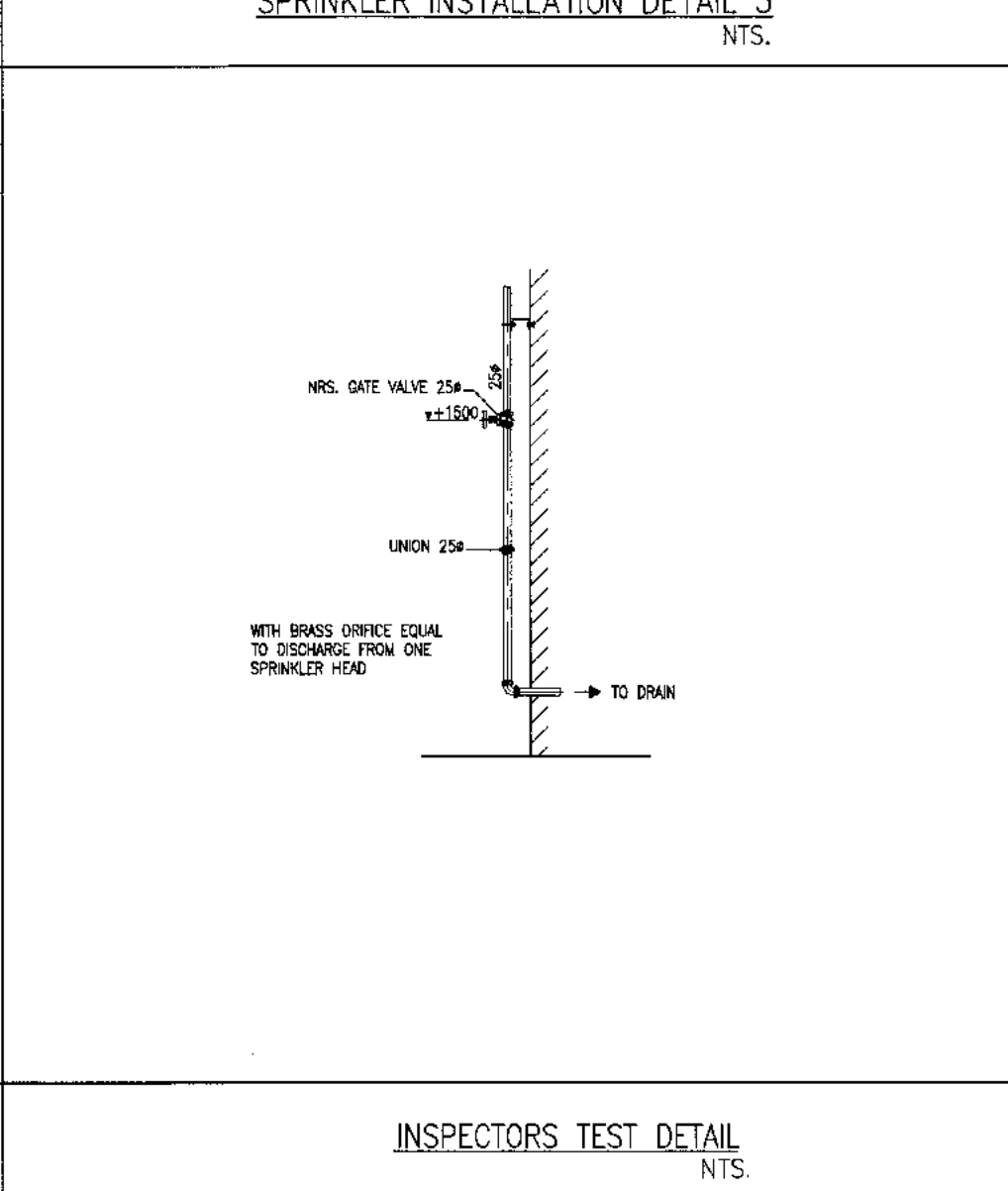
SPRINKLER INSTALLATION DETAIL 3 NTS



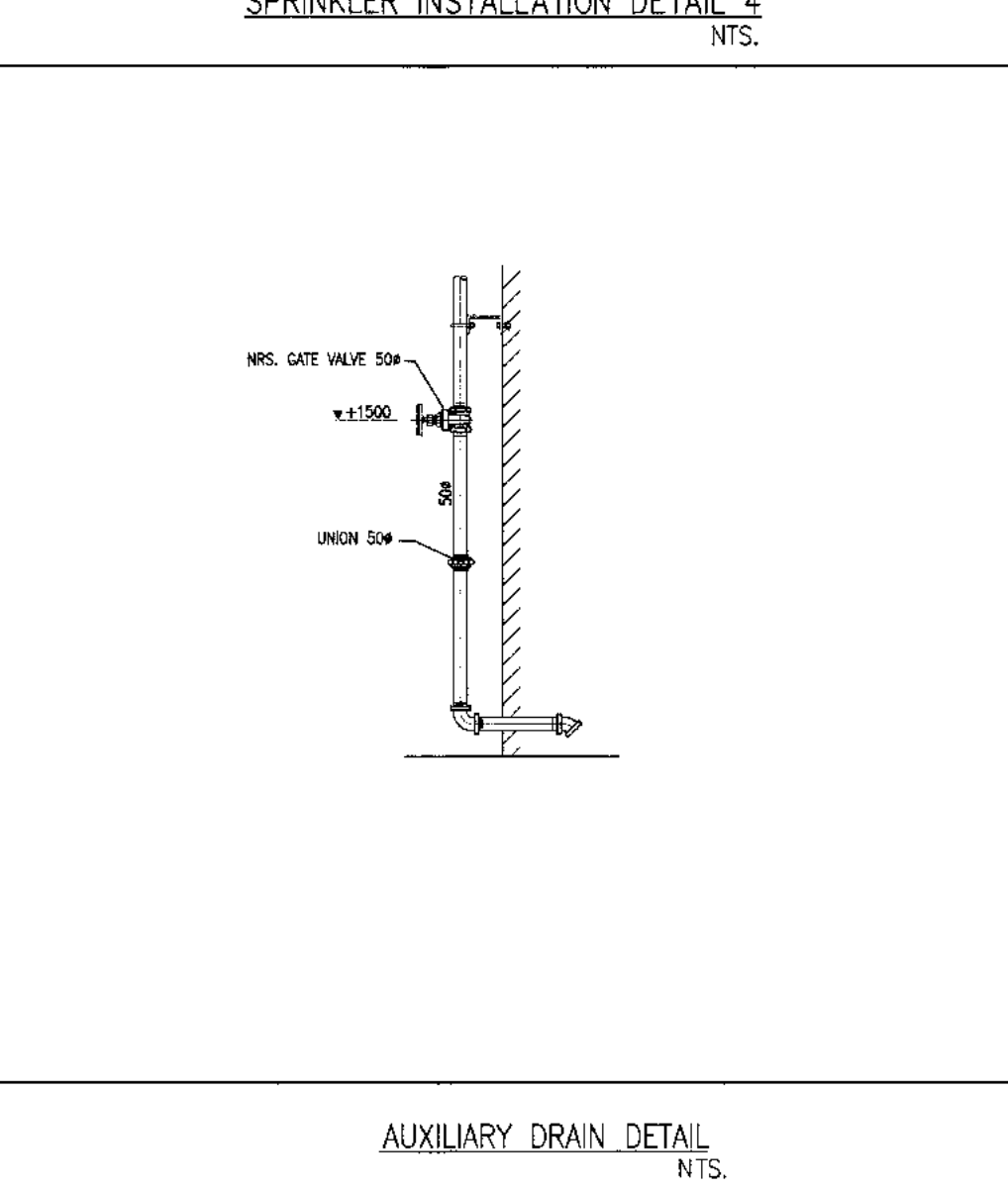
SPRINKLER INSTALLATION DETAIL 4 NTS



DETAIL OF END TEST LINE NTS



INSPECTORS TEST DETAIL NTS



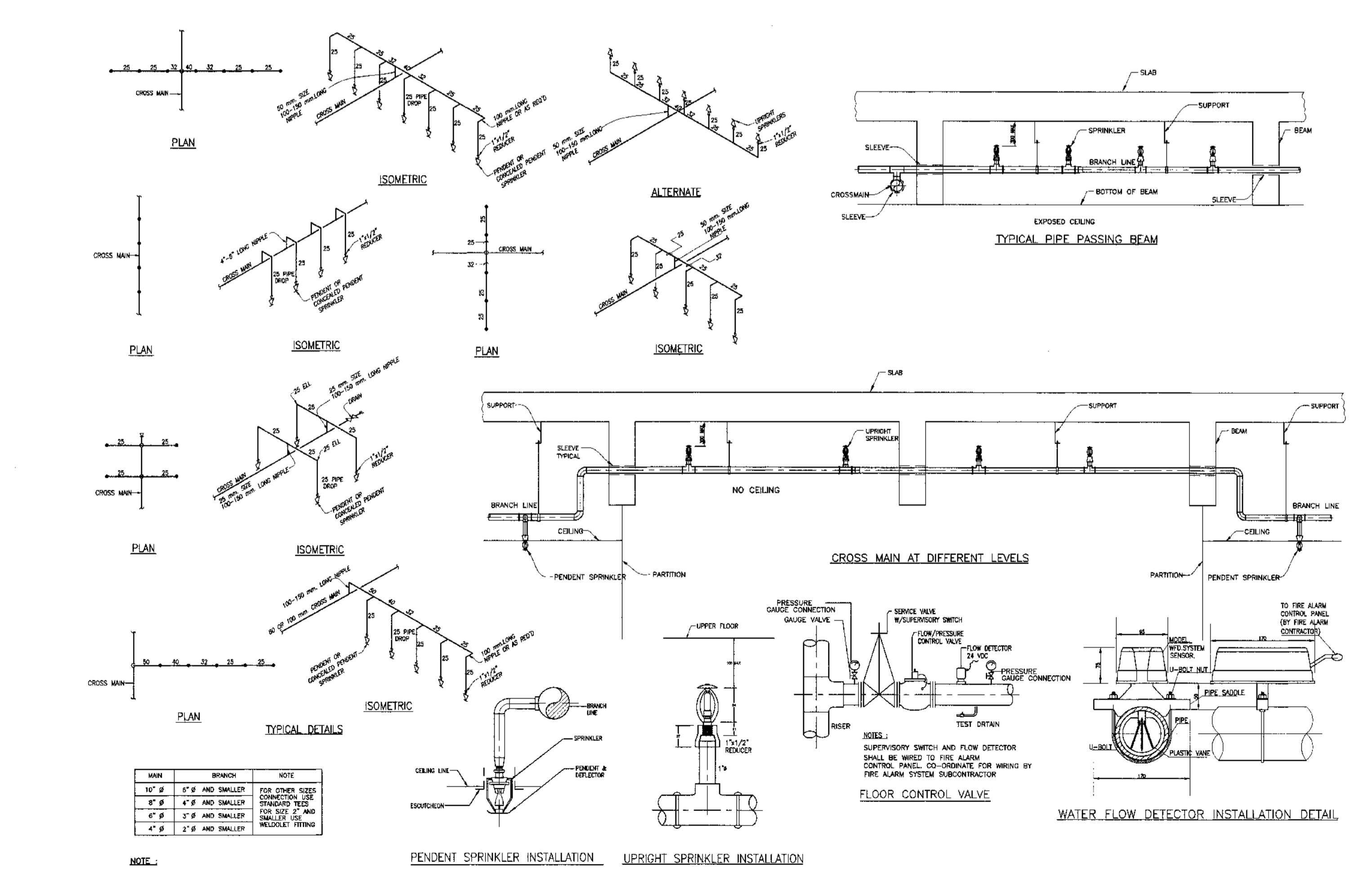
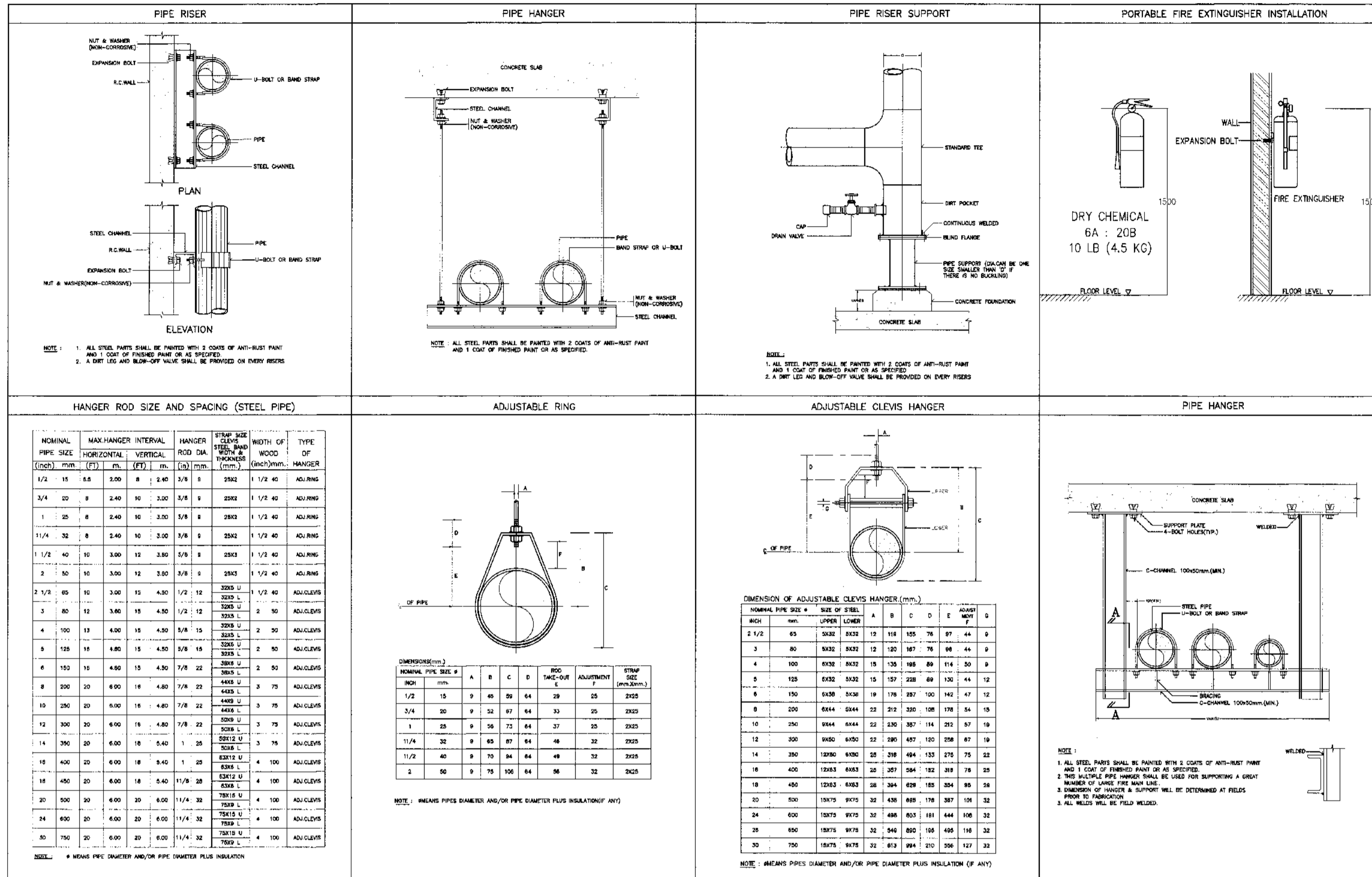
AUXILIARY DRAIN DETAIL NTS



บริษัท ท่ออากาศไทย จำกัด (มหาชน)
เลขที่ 333 ถนนสีสุภาพ แขวงสีลิ้นจี่ เขตหนองจอก กรุงเทพมหานคร 10110
โทรศัพท์: (02-535-1111) โทรสาร: (02-535-6011) E-mail: aot@airporthub.com

โครงการ
งานจ้างปรับปรุงชั้นที่ 1 อาคารผู้โดยสารระหว่างประเทศ
(ขาออก) สำหรับ GROUP TOUR ณ ทอท.

แบบแปลน
มาตรฐานการติดตั้งระบบดับเพลิง 2



สถาปนิก	นายเศรษฐ วัฒนวิมล พท. 2578
	นายณรงค์ สิงหนกุล พท. 3736
	นายณัฐกร ศาสกุล พท. 7130
	น.ส.ปัทมา เตชะสุทธิ พท. 18266
	นายสุวิทย์ ใจหาดี พท. 21341
วิศวกรโครงสร้าง	นายระพี สุวรรณ พท. 9408
	นายสุพจน์ ชัยแก้ว พท. 41496
วิศวกรไฟฟ้า	นายวิวัฒน์ จุลพันธ์ พท. 918
	นายชัชชาติ นกคณวัฒน์ พท. 5734
	น.ส.ศศิมา เกตุหอม พท. 47160
วิศวกรไฟฟ้าสื่อสาร	นายเศรษฐ วัฒนวิมล พท. 2578
	นายณัฐกร ศาสกุล พท. 7130
วิศวกรเครื่องกล	นายณัฐกร ศาสกุล พท. 980
	นายณัฐกร ศาสกุล พท. 4252
วิศวกรสิ่งแวดล้อม	นายระพี สุวรรณ พท. 224
	นายสุพจน์ ชัยแก้ว พท. 2964
วิศวกรระบบสายพานลำเลียง	นายสุพจน์ ชัยแก้ว
วิศวกรคอมพิวเตอร์	นายณัฐกร วัฒนวิมล T. S. S. S.
ผู้ตรวจสอบ	นายวิเศษ เสงี่ยมสุรินทร์ พท. 589
	นายวิวัฒน์ จุลพันธ์ พท. 918
	นายณัฐกร ศาสกุล พท. 980
ผู้ดำเนินการควบคุมงานและแผนพัฒนาโครงการ	นายเศรษฐ วัฒนวิมล
รองผู้อำนวยการฝ่ายแผนพัฒนาท่าอากาศยาน (ร.ท.)	นายณัฐกร วัฒนวิมล
ผู้อำนวยการฝ่ายแผนพัฒนาท่าอากาศยาน	นายสุวิทย์ ใจหาดี
มาตรฐาน	NTS
วันที่	31 มี.ค. 62
แผ่นที่	HKT-INT-FP-03-002
	แผ่นที่ 001/61
FILE:	



บริษัท ท่าอากาศยานไทย จำกัด (มหาชน)
 เลขที่ 333 ถนนวิภาวดีรังสิต แขวงจตุจักร เขตจตุจักร กรุงเทพมหานคร 10210
 โทรศัพท์ : 02-535-1111 โทรสาร : 02-535-4261 E-mail : aoty@airportthai.co.th

โครงการ
 งานจ้างปรับปรุงพื้นที่ 1 อาคารผู้โดยสารระหว่างประเทศ
 (ขาออก) สำหรับ GROUP TOUR ณ ทอท.

แบบแสดง
 แปลนสายพานลำเลียง
 อาคารผู้โดยสารระหว่างประเทศ

สถาปนิก	นายเศรษฐ ปรบศิริกุล สด. 2578
	นายระพี สิทธิกุล สด. 3736
	นายวิญญู ศาสกุล สด. 7130
	น.ส.จิราพร เชื้อสุทธิ สด. 18286
	นายสุปรินญา โทพานี สด. 2347

วิศวกรโครงสร้าง	นายชเช สุระวงศ์ สด. 9408
	นายสุเทพ ชินแก้ว สด. 41495

วิศวกรไฟฟ้า	นายวิทย์ จุลเงิน สด. 918
	นายอรรถสิทธิ์ นามวัฒน์ สด. 5734
	น.ส.ศุภมา อนุกรม สด. 47163

วิศวกรไฟฟ้าสื่อสาร	นายประจักษ์ นาคสุพรรณ
	นายเมธี สักดิ์
	นายภูวรินทร์ สงอนรัมย์

วิศวกรเครื่องกล	นายณิชนัย วิฑูรกิจโกศล สด. 980
	นายวิน หิรัญพันธ์ สด. 44252

วิศวกรสิ่งแวดล้อม	นายชเช สุระวงศ์ สด. 224
	นางสาวกาญจนา พงษ์สิทธิ์ สด. 2954

วิศวกรระบบสายพานลำเลียง	นายสุเทพ ชิงพรม
	นายสุชาติ เชื้อสุทธิ

วิศวกรคอมพิวเตอร์	นายณวัฒน์ ศิริสวัสดิ์
-------------------	-----------------------

ผู้ตรวจสอบ	นายพิชญ์ ณีกรนิกร สด. 589
	นายวิทย์ จุลเงิน สด. 918
	นายณิชนัย วิฑูรกิจโกศล สด. 980

ผู้อำนวยการฝ่ายแผนผังและเทคนิคโครงการ
 นายเศรษฐ ปรบศิริกุล

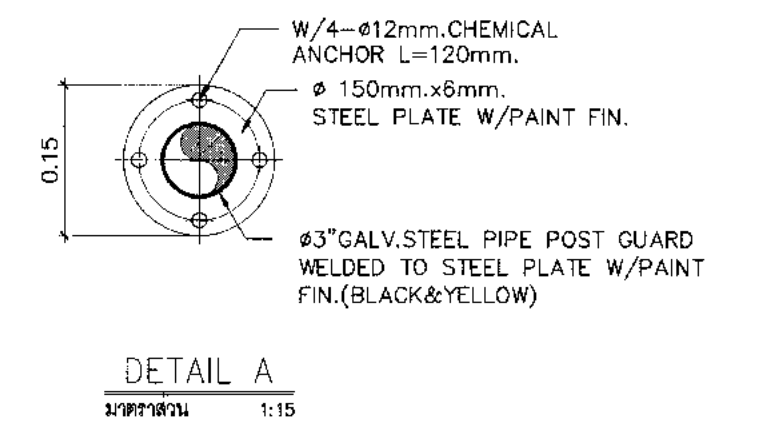
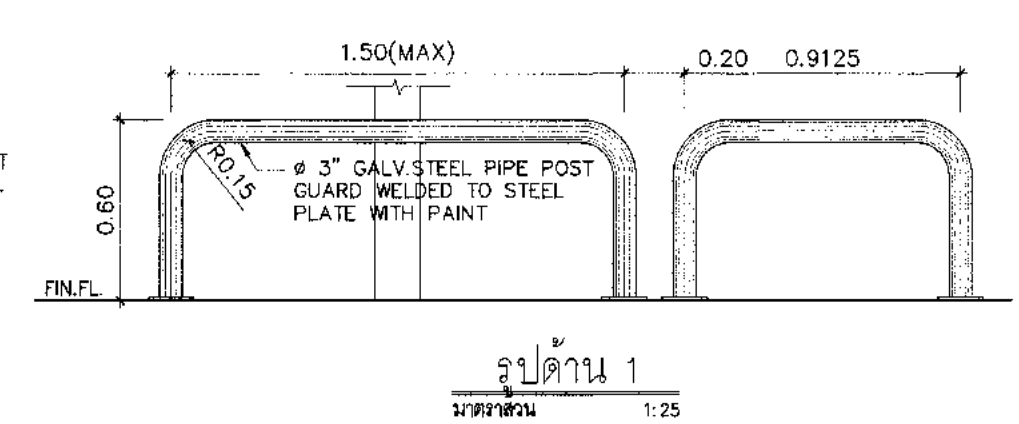
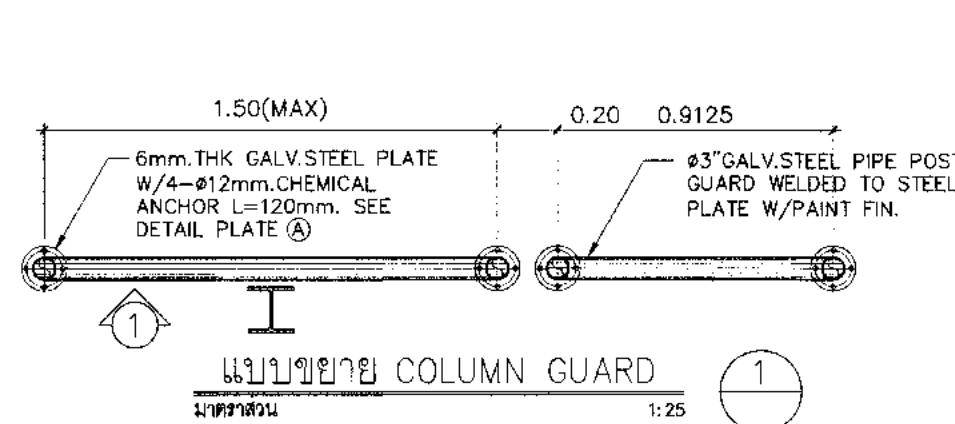
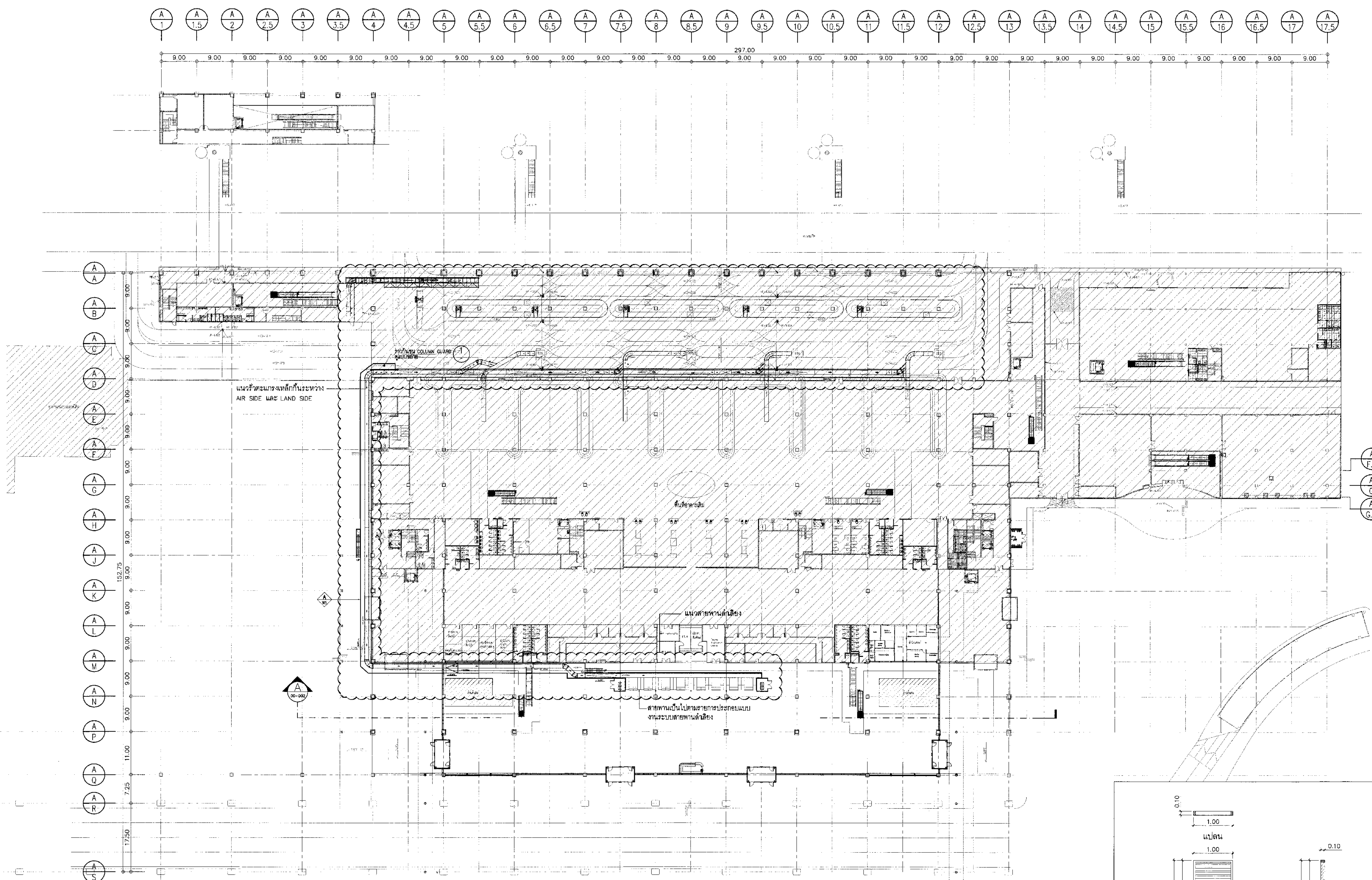
รองผู้อำนวยการฝ่ายแผนผังท่าอากาศยาน 1 (อ.ว.)
 นายณวัฒน์ ณีกรนิกร

ผู้อำนวยการฝ่ายแผนผังท่าอากาศยาน
 นายสุวัฒน์ ณีกรนิกร

ขนาดตัว	1:500
วันที่	31 มี.ค. 62

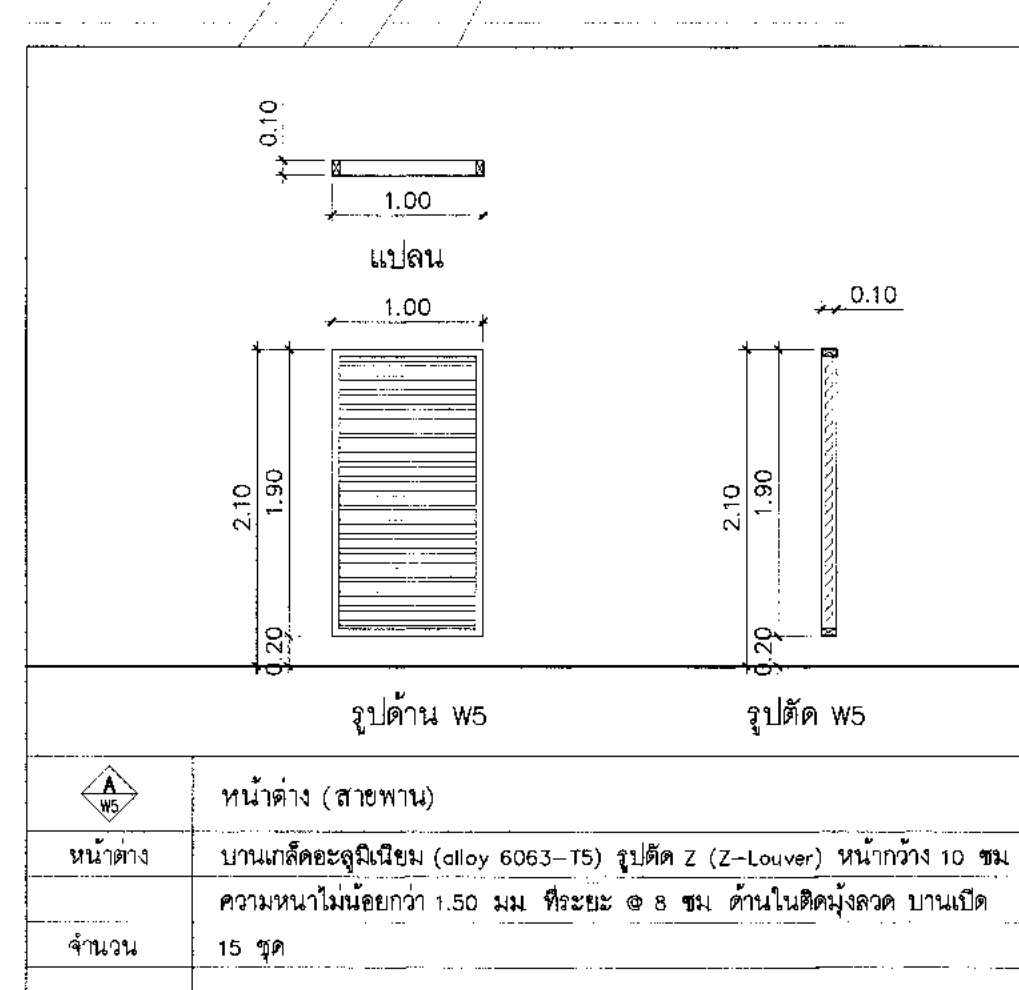
แผ่นที่	HKT-INT-BH-00-001	แผ่นที่	สฟ 001/61
---------	-------------------	---------	-----------

FILE



แปลนสายพานลำเลียง อาคารผู้โดยสารระหว่างประเทศ
 1:500

**หมายเหตุ
 แบบสายพาน 1. ระยะแนวสายพานเป็นระยะโดยประมาณ
 ให้ผู้รับจ้างแสดงแบบ Shop Drawing ก่อนดำเนินการติดตั้ง
 2. ให้ผู้รับจ้างเชื่อมต่อทางเดิน Plot Form เดิมกับ Plot Form ใหม่
 โดยเสนอ ทอท. ก่อนดำเนินการ





บริษัท ท่าอากาศยานไทย จำกัด (มหาชน)
 เลขที่ 333 ถนนวิภาวดีรังสิต แขวงจตุจักร กรุงเทพมหานคร 10210
 โทรศัพท์: 02-535-1111, 02535-4061 โทรสาร: 02-535-0061 Email: aot@portairthai.co.th

โครงการ
 งานจ้างปรับปรุงชั้นที่ 1 อาคารผู้โดยสารระหว่างประเทศ (ขาออก) สำหรับ GROUP TOUR ณ ทอท.

แบบแสดง
 รูปตัด A อาคารผู้โดยสารระหว่างประเทศ (สายพานลำเลียง)
 รูปตัด 1 อาคารผู้โดยสารระหว่างประเทศ (สายพานลำเลียง)

สถาปนิก	นายเศรษฐา ประเสริฐกุล ศศ. 2579
	นายณรงค์ สิงหนวุฒิ ภาศ. 3736
	นายณัฐกร ศาสกุล ภาศ. 7130
	น.ส.จิราพร เนื่องสุทัย ภาศ. 18268
	นายสุปรัชญา โภชาวี ภาศ. 21558

วิศวกรโครงสร้าง	นายวิเชษฐ์ สุระวงศ์ ทย 3408
	นายสุเมธ อิ่มแก้ว ทย 41496

วิศวกรไฟฟ้า	นายวิวัฒน์ จุลลิม ทย 918
	นายอรรถสิทธิ์ แก้วสมบูรณ์ ทย 5734
	น.ส.ศศิญา เกตุคุณ ทย 47160

วิศวกรไฟฟ้าสื่อสาร	นายเศรษฐพงศ์ แก้วสุขขรณ์
	นายณัฐ ณีเกศ
	นายบุญยืน สวรรค์รัมย์

วิศวกรเครื่องกล	นายณัฐชัช ธีรกุลชัยโร ทย 980
	นายอรุณ วัฒนจันทร์ ทย 44252

วิศวกรสิ่งแวดล้อม	นายวิเชษฐ์ สุระวงศ์ ทย 3408
	นายสาธิตกานดา ทอสิงห์ ทย 2964

วิศวกรระบบสายพานลำเลียง	นายสุเมธ อิ่มทอง
	นายสุชาติ เมืองชาย

วิศวกรควบคุมงาน	นายอนุชา วิวัฒน์ศิริ ทย 1400000
-----------------	---------------------------------

ผู้ตรวจสอบ	นายภิญโญ เจริญเจริญ ทย 589
	นายวิวัฒน์ จุลลิม ทย 918
	นายณัฐชัช ธีรกุลชัยโร ทย 980

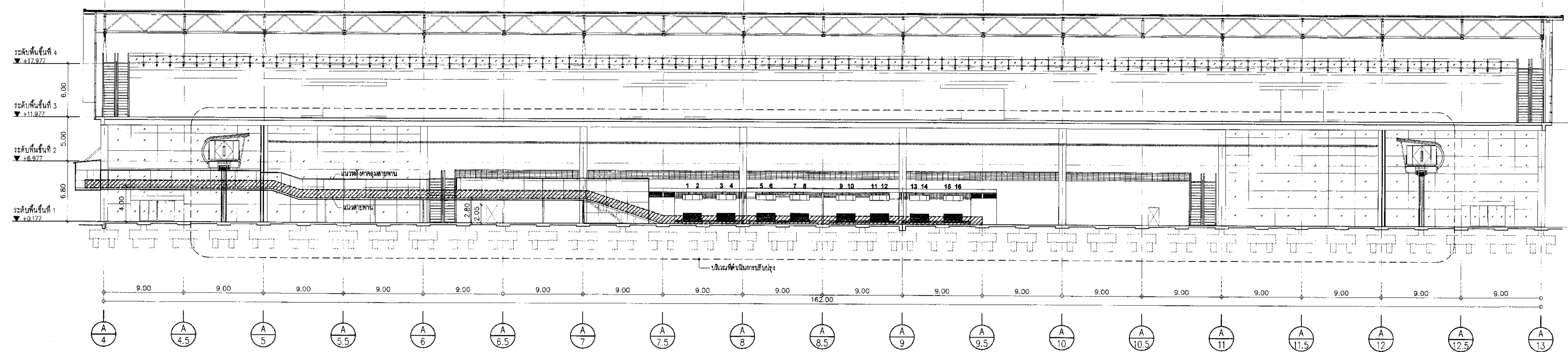
ผู้อำนวยการส่วนออกแบบและแผนผังอาคาร	นายเศรษฐา ประเสริฐกุล
-------------------------------------	-----------------------

รองผู้อำนวยการส่วนแผนผังอาคาร	นายณัฐชัช ธีรกุลชัยโร
-------------------------------	-----------------------

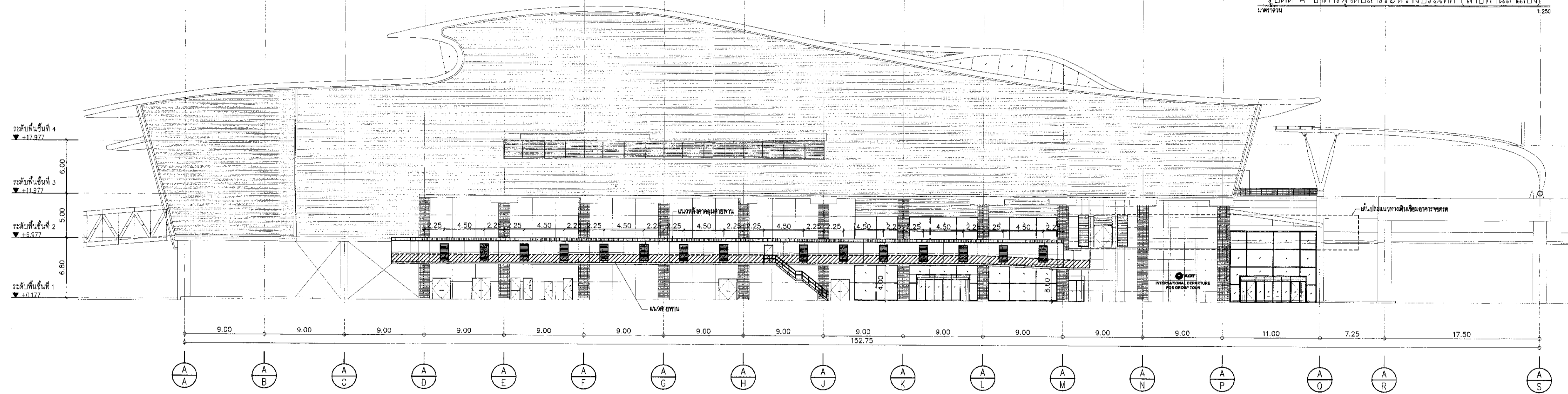
ผู้อำนวยการฝ่ายแผนผังอาคาร	นายสุวิวัฒน์ อนันต์พิทักษ์
----------------------------	----------------------------

ขนาดกระดาษ	1:250
วันที่	31 มี.ค. 62
แผ่นที่	HKT-INT-BH-00-002
แบบเลขที่	แผ่น 001/51

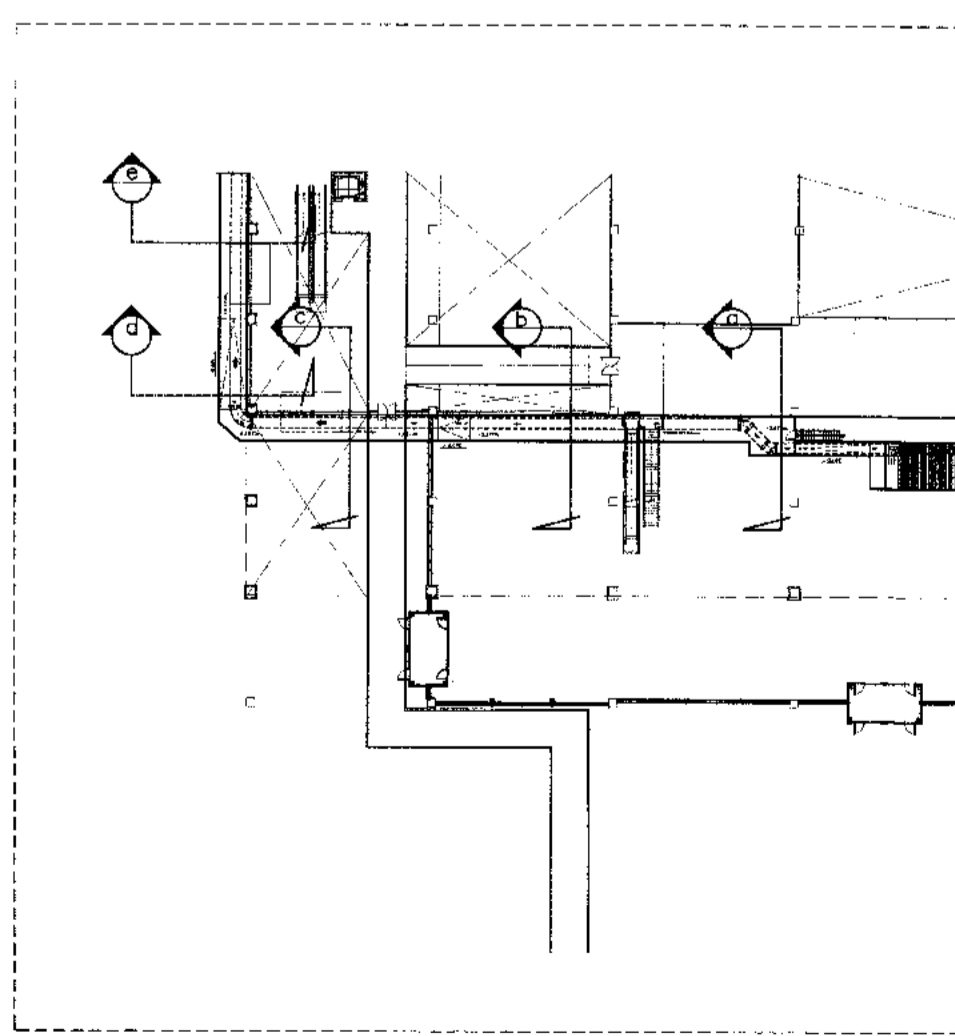
FILE:



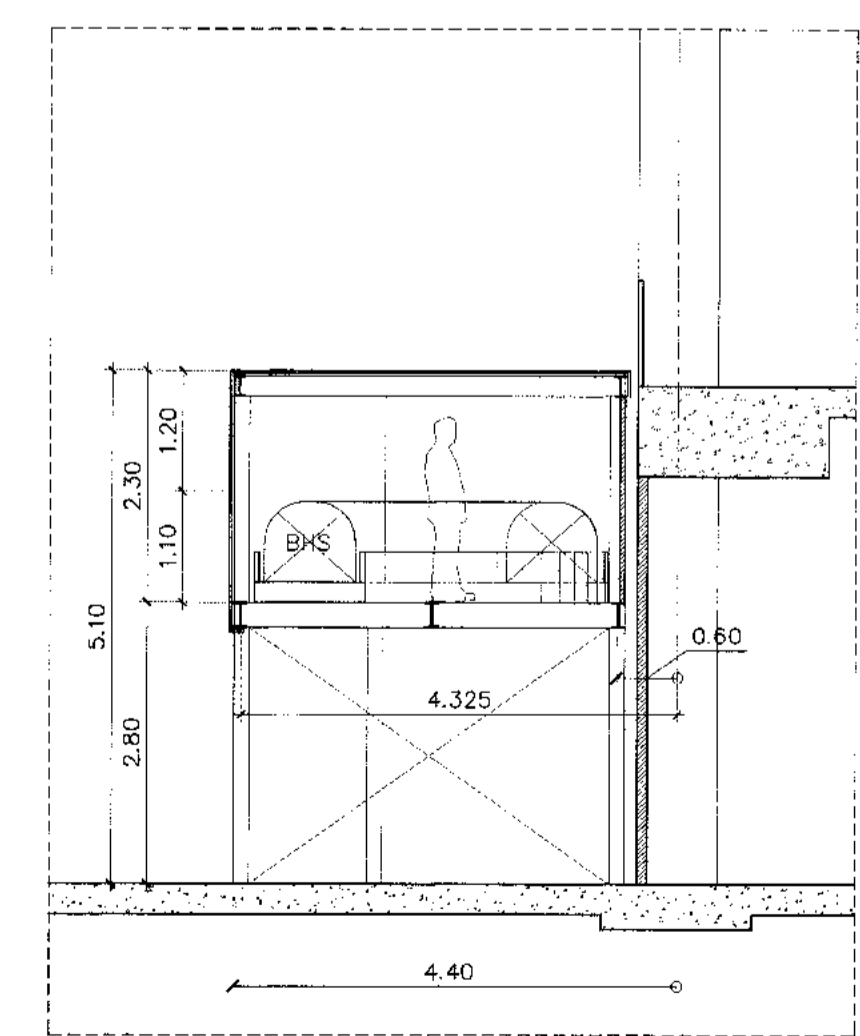
รูปตัด A อาคารผู้โดยสารระหว่างประเทศ (สายพานลำเลียง)
 1:250



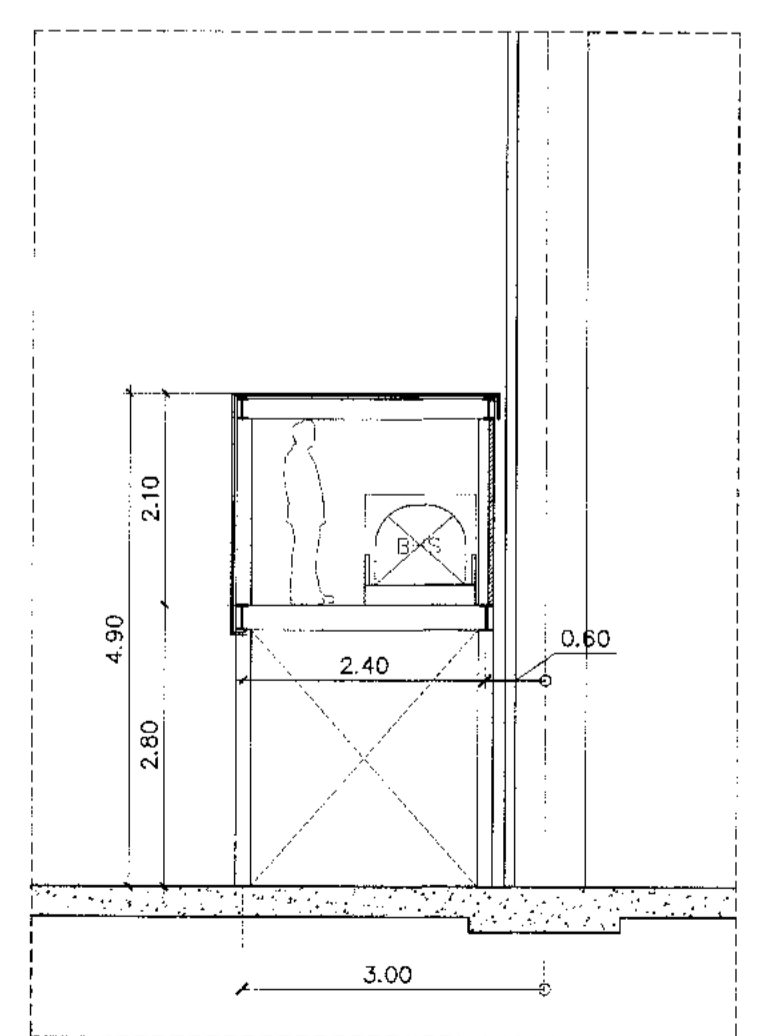
รูปตัด 1 อาคารผู้โดยสารระหว่างประเทศ (สายพานลำเลียง)
 1:250



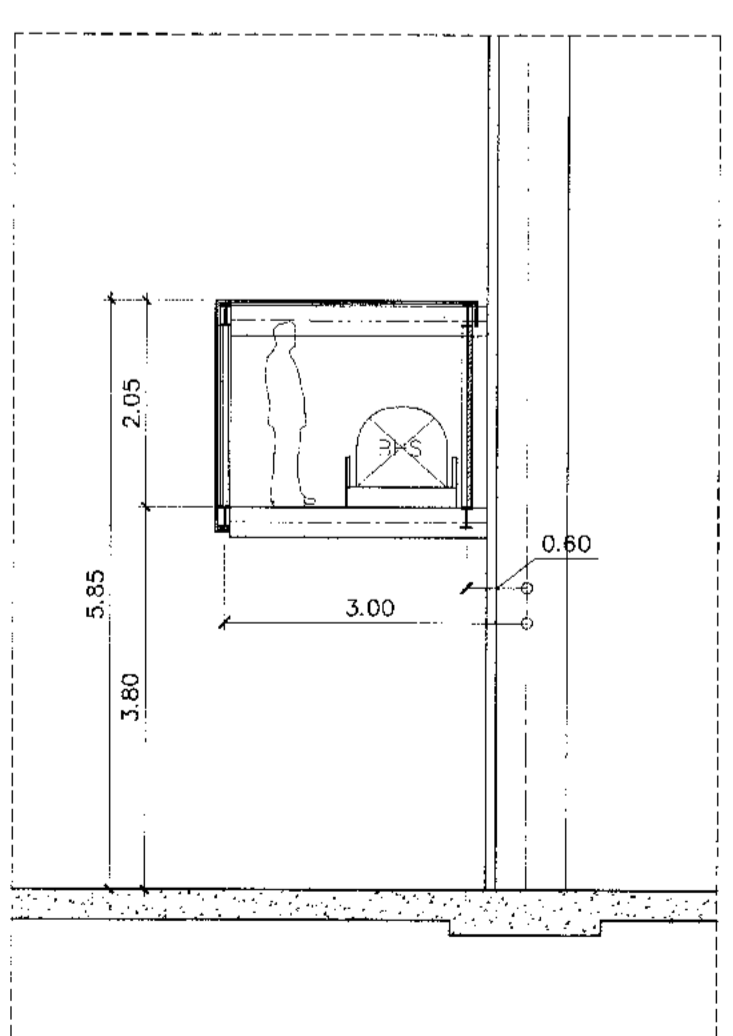
KEY PLAN



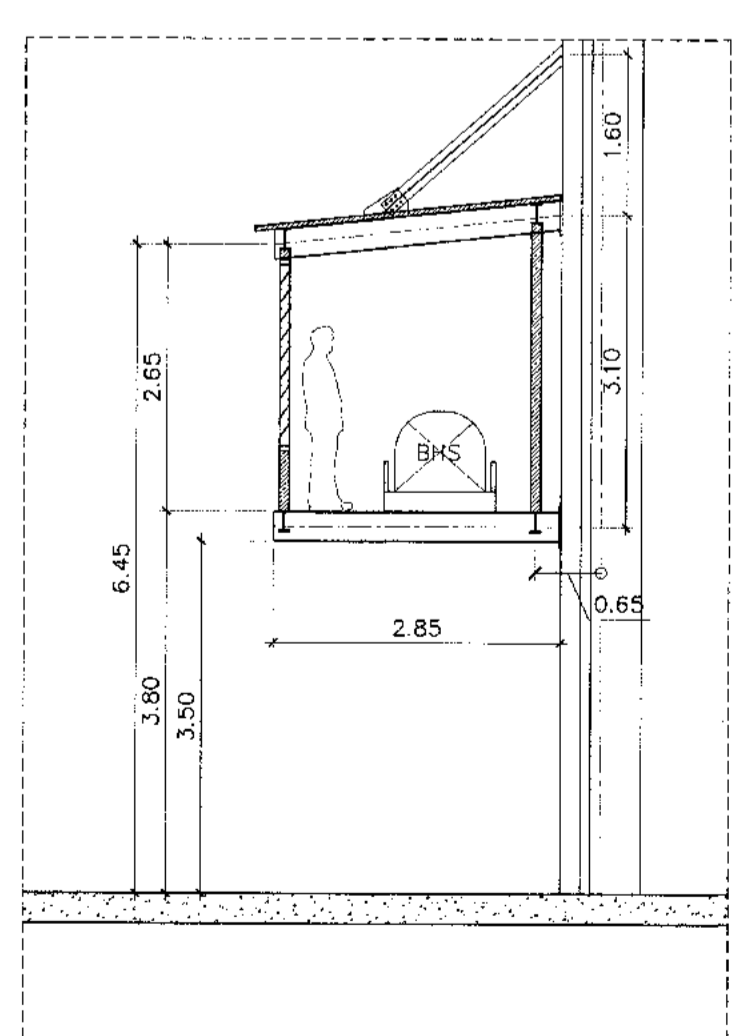
รูปตัด a
 1:75
 ภายในอาคารบริเวณที่ปรับปรุง



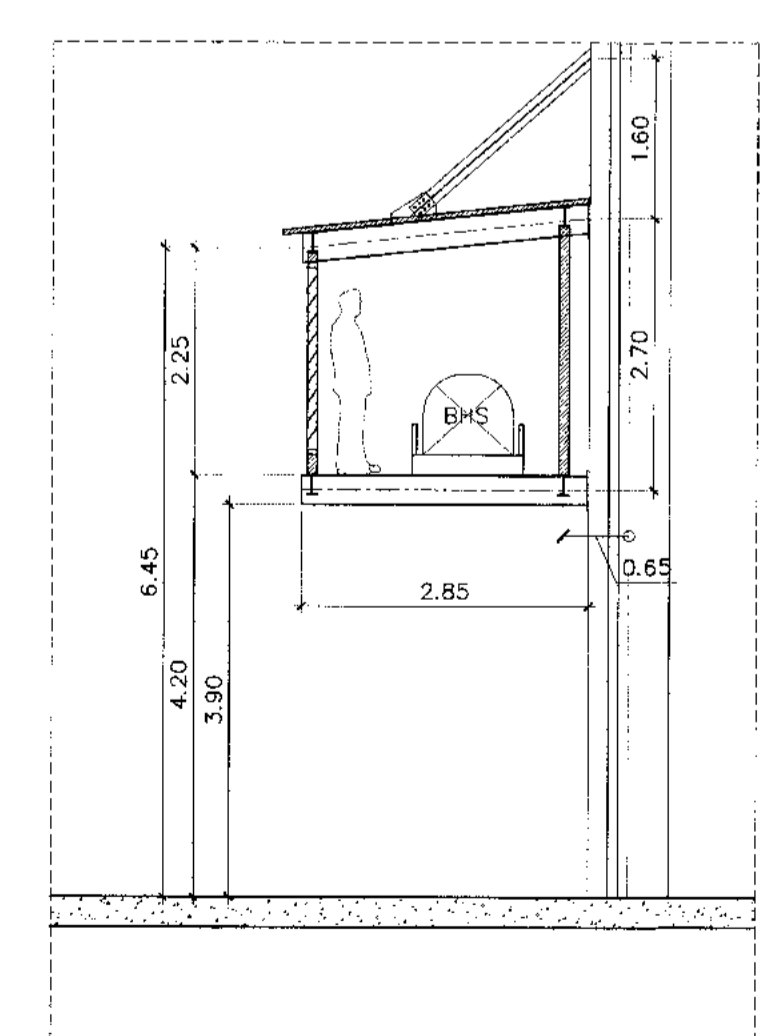
รูปตัด b
 1:75
 ภายในอาคารบริเวณที่ปรับปรุง



รูปตัด c
 1:75
 ภายในอาคารบริเวณเหนือประตู 2



รูปตัด d
 1:75
 ภายในอาคารบริเวณด้านข้าง



รูปตัด e
 1:75
 ภายในอาคารบริเวณด้านข้าง