



บริษัท ท่าอากาศยานไทย จำกัด (มหาชน)

โครงการ

งานจ้างปรับปรุงชั้นที่ 1 อาคารผู้โดยสารระหว่างประเทศ  
(ขาออก) สำหรับ GROUP TOUR ณ ทภก.



บริษัท ท่าอากาศยานไทย จำกัด (มหาชน)  
เลขที่ 333 ถนนสีลม กรุงเทพมหานคร 10120  
โทรศัพท์ : 02-535-1111 โทรสาร : 02-535-4061 อีเมล : aot@thaiaot.com.th

โครงการ  
งานจ้างปรับปรุงพื้นที่ 1 อาคารผู้โดยสารระหว่างประเทศ  
(ซาอุดี) สำหรับ GROUP TOUR ณ ภูเก็ต

สำรวจแบบ

Table with columns for personnel roles and names, including 'นายอนุช ชาญชัย', 'นายอภิรักษ์ ศรีวิเศษ', etc.

Table with columns for personnel roles and names, including 'นายสุวิทย์ งามชื่นงาม', 'นายสุชาติ งามชื่นงาม', etc.

Table with columns for personnel roles and names, including 'นายสุวิทย์ งามชื่นงาม', 'นายสุชาติ งามชื่นงาม', etc.

Table with columns for personnel roles and names, including 'นายสุวิทย์ งามชื่นงาม', 'นายสุชาติ งามชื่นงาม', etc.

Table with columns for personnel roles and names, including 'นายสุวิทย์ งามชื่นงาม', 'นายสุชาติ งามชื่นงาม', etc.

Table with columns for personnel roles and names, including 'นายสุวิทย์ งามชื่นงาม', 'นายสุชาติ งามชื่นงาม', etc.

Table with columns for personnel roles and names, including 'นายสุวิทย์ งามชื่นงาม', 'นายสุชาติ งามชื่นงาม', etc.

Table with columns for personnel roles and names, including 'นายสุวิทย์ งามชื่นงาม', 'นายสุชาติ งามชื่นงาม', etc.

Table with columns for personnel roles and names, including 'นายสุวิทย์ งามชื่นงาม', 'นายสุชาติ งามชื่นงาม', etc.

Table with columns for personnel roles and names, including 'นายสุวิทย์ งามชื่นงาม', 'นายสุชาติ งามชื่นงาม', etc.

Table with columns for personnel roles and names, including 'นายสุวิทย์ งามชื่นงาม', 'นายสุชาติ งามชื่นงาม', etc.

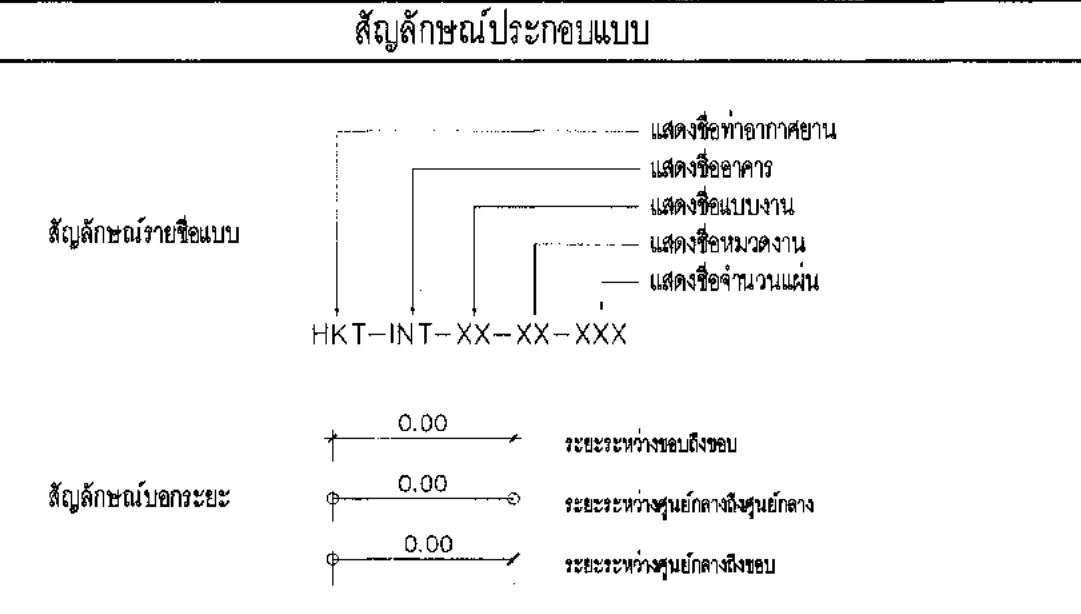
รองผู้อำนวยการฝ่ายเทคนิคท่าอากาศยาน (377)  
นายสุวิทย์ งามชื่นงาม

ผู้อำนวยการฝ่ายเทคนิคท่าอากาศยาน  
นายสุวิทย์ งามชื่นงาม

มาตราส่วน 1:100  
วันที่ 31 มี.ค. 62

แผ่นที่ HKT-INT-AA-00-002  
แผ่นที่ 001/61  
FILE:

Main structural drawing table with 7 columns: รายการแสดงแบบ, รายการแสดงแบบ, รายการแสดงแบบ, รายการแสดงแบบ, รายการแสดงแบบ, รายการแสดงแบบ, รายการแสดงแบบ. It lists various structural details like beams, columns, and connections with drawing codes and descriptions.









บริษัท ท่าอากาศยานไทย จำกัด (มหาชน)  
 เลขที่ 333 ถนนวิภาวดีรังสิต แขวงดินแดง เขตดินแดง กรุงเทพมหานคร 10210  
 โทรศัพท์ : 02-535-1111, โทรสาร : 02-535-4061, อีเมล : aot@portthai.co.th

โครงการ  
 งานจ้างปรับปรุงพื้นที่ 1 อาคารผู้โดยสารระหว่างประเทศ  
 (ขาออก) สำหรับ GROUP TOUR ณ ท่าอากาศยาน

แบบแสดง  
 ผังบริเวณ, แผนที่ผังสถาป

สถาปนิก	นายเศรษฐ ประเสริฐกุล สด. 2678
	นายณรงค์ สิงหนวุฒิ สด. 3736
	นายธีรวิบูลย์ สด. 7130
	นายวิมลทศย์ สด. 18255
	นายสุประยุต ใจชาติ สด. 21341

วิศวกรโครงสร้าง	นายวิระ สุระวงศ์ สด. 9408
	นายสุเทพ ชื่นแก้ว สด. 41495

วิศวกรไฟฟ้า	นายวิวัฒน์ จุฬิน สด. 918
	นายธีรศักดิ์ นาคพัฒน์ สด. 5734
	นายศศิฎา นาคพัฒน์ สด. 47160

วิศวกรไฟฟ้าสื่อสาร	นายสุรชัชพร นาคพัฒน์ สด. 918
	นายณัฐ ธีรศักดิ์ สด. 5734
	นายสุเทพ ชื่นแก้ว สด. 41495

วิศวกรเครื่องกล	นายธีรวิบูลย์ ธีรศักดิ์ สด. 980
	นายศศิฎา นาคพัฒน์ สด. 44252

วิศวกรสิ่งแวดล้อม	นายวิระ สุระวงศ์ สด. 224
	นางสาวกาญจนา ทองสิงห์ สด. 2954

วิศวกรระบบสายพานลำเลียง	นายสุเทพ ชื่นแก้ว สด. 41495
	นายสุประยุต ใจชาติ สด. 21341

วิศวกรควบคุมอาคาร	นายอนุชา ธีรศักดิ์ สด. 21341
-------------------	------------------------------

ผู้ควบคุม	นายวิรัช ธีรศักดิ์ สด. 589
	นายวิวัฒน์ จุฬิน สด. 918
	นายธีรวิบูลย์ ธีรศักดิ์ สด. 980

ผู้อำนวยการส่วนออกแบบและแผนผังสถาปนิกโครงการ  
 นายเศรษฐ ประเสริฐกุล

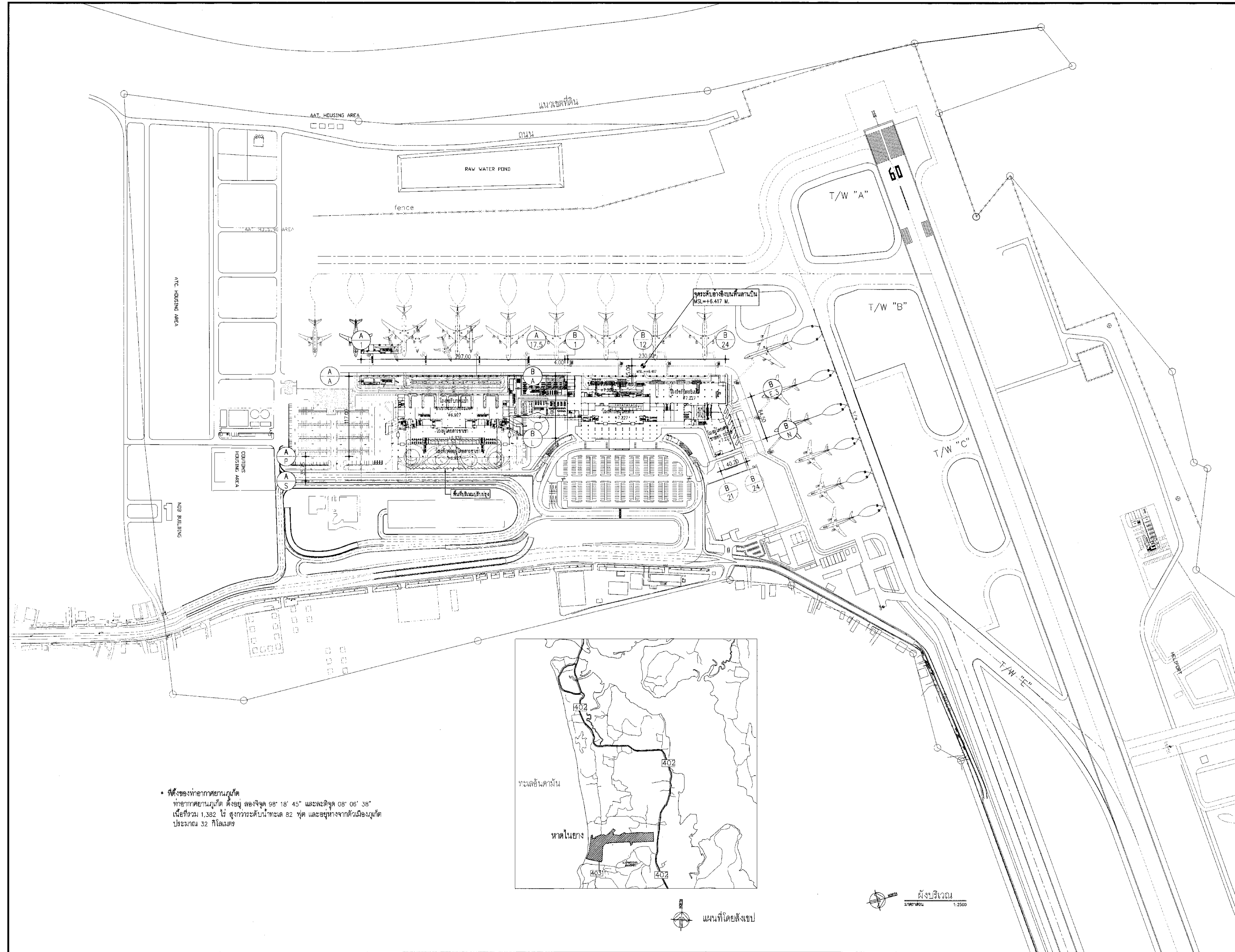
รองผู้อำนวยการฝ่ายแผนผังสถาปนิกท่าอากาศยาน 1 (ท.ก.)  
 นายสันติชัย ชูงาม

ผู้อำนวยการฝ่ายแผนผังสถาปนิกท่าอากาศยาน  
 นายสุวิวัฒน์ ธีรศักดิ์

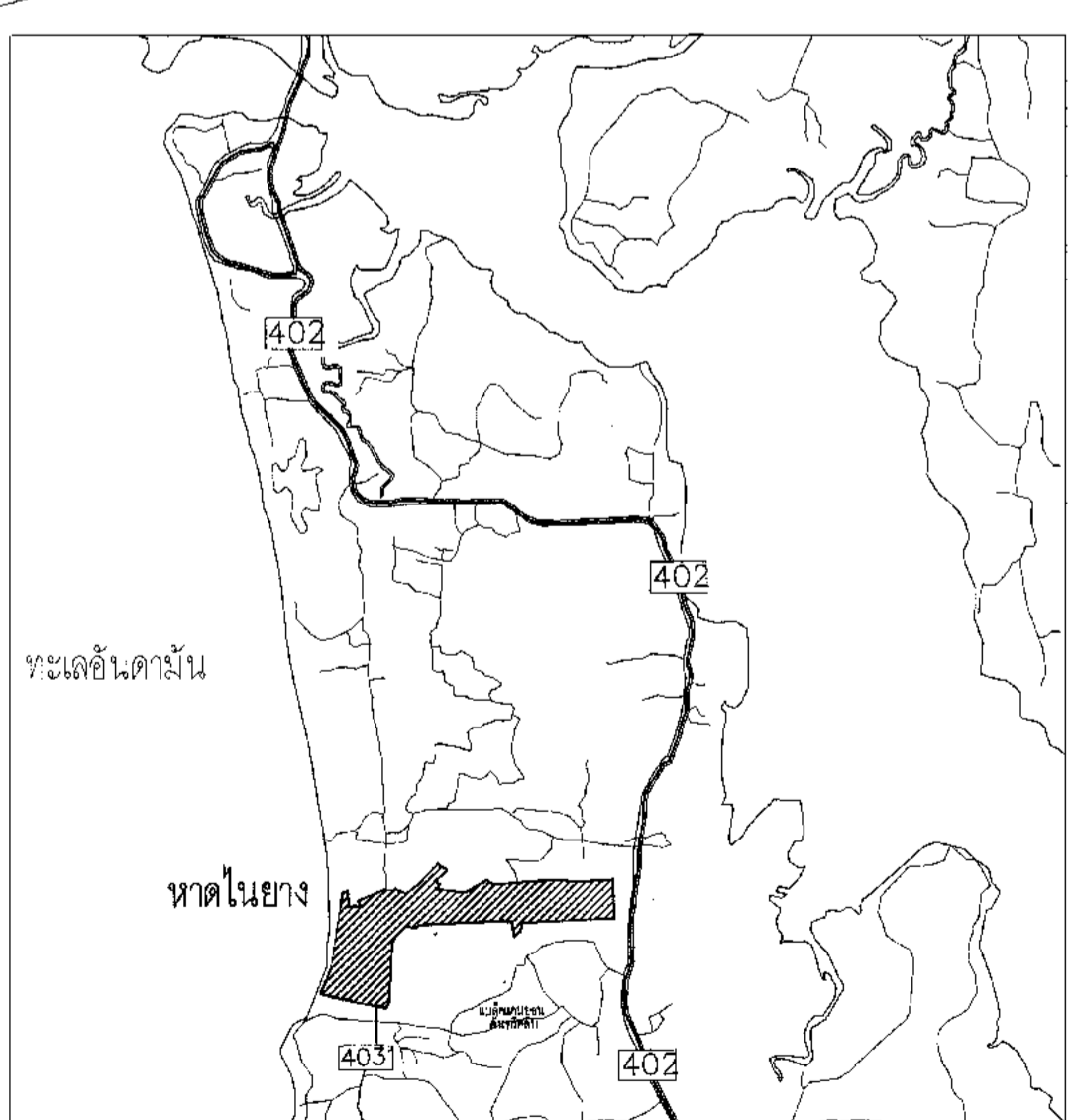
ขนาดตัวพิมพ์	1:2500
วันที่	31 มี.ค. 62

แผ่นที่	HKT-INT-AA-00-004	แบบเลขที่	สผท. 001/61
---------	-------------------	-----------	-------------

FILE:



ที่ตั้งของท่าอากาศยานภูเก็ต  
 ท่าอากาศยานภูเก็ต ตั้งอยู่ สองจุด 98° 18' 45" และละติจูด 08° 06' 38"  
 เนื้อที่รวม 1,382 ไร่ สูงกว่าระดับน้ำทะเล 82 ฟุต และอยู่ห่างจากตัวเมืองภูเก็ต  
 ประมาณ 32 กิโลเมตร



แผนที่โดยสังเขป

ผังบริเวณ  
 1:2500





บริษัท ท่าอากาศยานไทย จำกัด (มหาชน)  
 เลขที่ 333 ถนนวิภาวดีรังสิต แขวงสามเสนใน เขตพญาไท กรุงเทพมหานคร 10210  
 โทรศัพท์: 02-535-1111, โทรสาร: 02-535-4081, อีเมล: aot@port.aot.co.th

โครงการ  
 งานจ้างปรับปรุงพื้นที่ 1 อาคารผู้โดยสารระหว่างประเทศ  
 (ขาออก) สำหรับ GROUP TOUR ณ ทอท.

แบบแสดง  
 ผังบริเวณแสดงแนวรั้วขอบเขตการก่อสร้าง

สถาปนิก	นายเศรษฐ ประสิทธิ์กุล สด. 2578
	นายณรงค์ สิงหนวุฒิ สด. 3736
	นายณัฐพงษ์ ศาสตรา สด. 7130
	น.ส.จิราภรณ์ นีละอุทัย สด. 18286
	นายสุปรียา ไทธานี สด. 21341

วิศวกรโครงสร้าง	นายวิชา สุระวงษ์ สบ. 9408
	นายเทพ ชื่นแก้ว สบ. 41496

วิศวกรไฟฟ้า	นายวิทย์ จุลเงิน สท. 918
	นายชัชชาติ นาควัฒน์ สท. 5734
	น.ส.ศศิญา นุตทอม สท. 47160

วิศวกรไฟฟ้าสื่อสาร	นายเศรษฐ ประสิทธิ์กุล สด. 2578
	นายณัฐพงษ์ ศาสตรา สด. 7130
	นายสุปรียา ไทธานี สด. 21341

วิศวกรเครื่องกล	นายณัฐพงษ์ จุลเงิน สท. 918
	นายวิชา สุระวงษ์ สบ. 9408
	นายสุปรียา ไทธานี สด. 21341

วิศวกรสิ่งแวดล้อม	นายวิชา สุระวงษ์ สบ. 224
	นางสาวกาญจนา ทองสิงห์ สบ. 2964

วิศวกรระบบ	นายสุวิทย์ นิลประเสริฐ สท. 580
สถาปนิกผู้ออกแบบ	นายวิชา สุระวงษ์ สบ. 9408
	นายณัฐพงษ์ จุลเงิน สท. 918
	นายวิชา สุระวงษ์ สบ. 9408

วิศวกรคอมพิวเตอร์	นายวิชา สุระวงษ์ สบ. 9408
-------------------	---------------------------

ผู้ตรวจควบคุม	นายวิชา สุระวงษ์ สบ. 9408
	นายวิชา สุระวงษ์ สบ. 9408
	นายวิชา สุระวงษ์ สบ. 9408

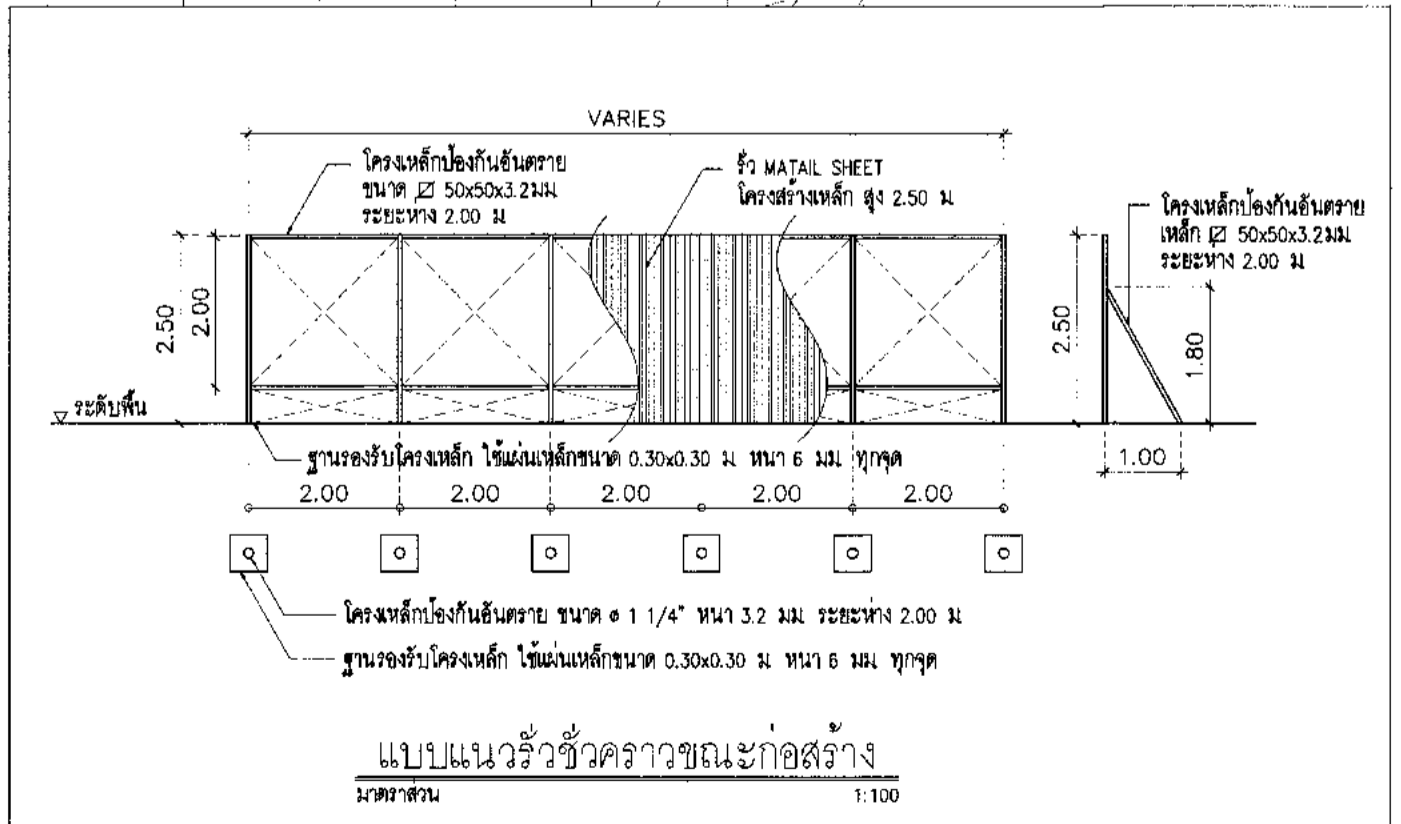
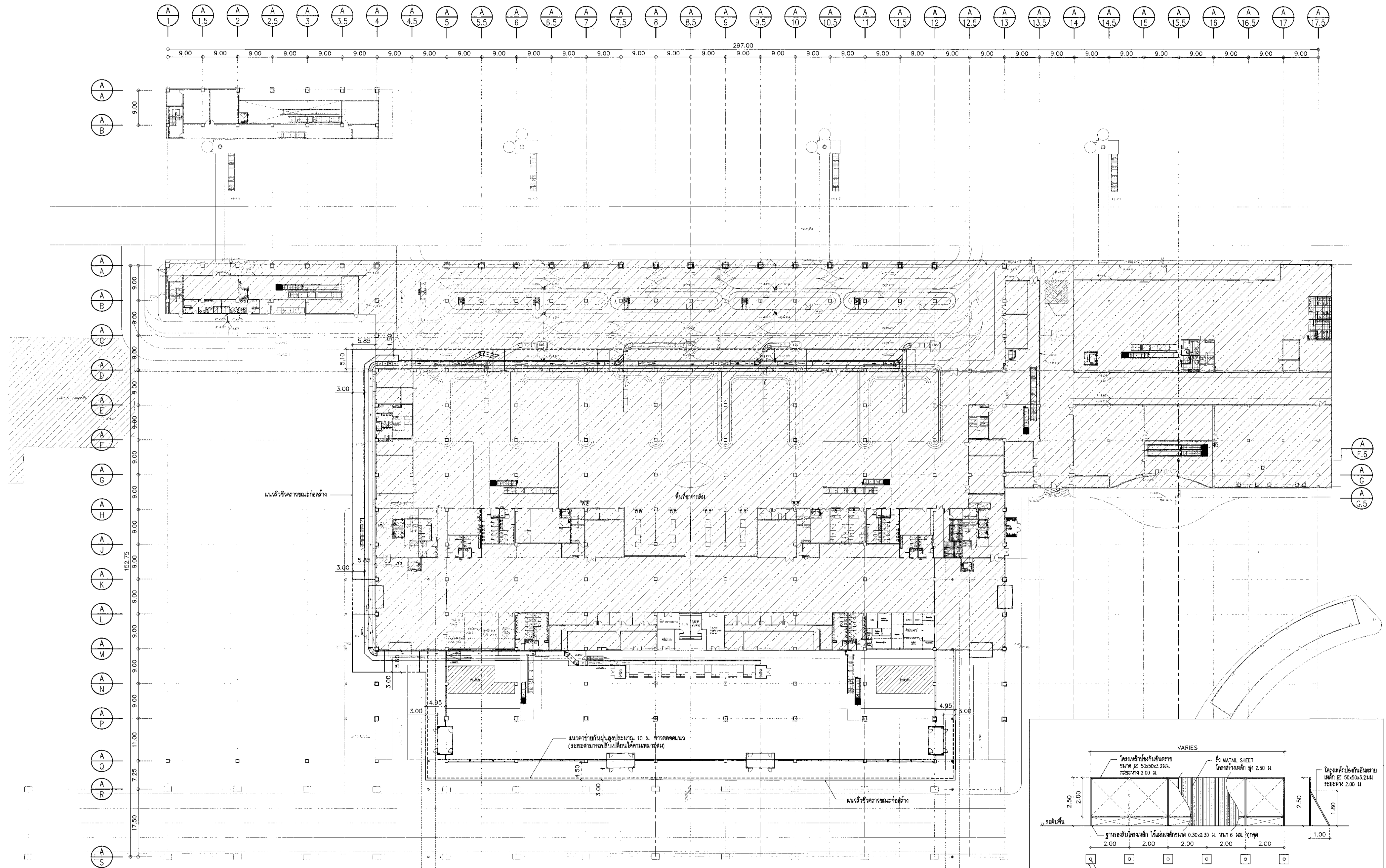
ผู้รับราชการควบคุมและแบบพัฒนาโครงการ  
 นายวิชา สุระวงษ์ สบ. 9408

รองผู้อำนวยการฝ่ายแผนพัฒนาท่าอากาศยาน 1 (รท.)  
 นายวิชา สุระวงษ์ สบ. 9408

ผู้อำนวยการฝ่ายแผนพัฒนาท่าอากาศยาน  
 นายวิชา สุระวงษ์ สบ. 9408

มาตรฐาน: 1:500  
 วันที่: 31 มี.ค. 62  
 แผ่นที่: HKT-INT-AA-00-005  
 แบบเลขที่: 001/61

FILE:



หมายเหตุ  
 1. ดัดแปลงชื่อแสดงโครงการในใบออกว่า 4 ด้านหนึ่ง  
 2. ระบุแนวรั้วที่พื้นที่ก่อสร้างเป็นขอบเขตโดยประมาณสามารถเปลี่ยนแปลงได้ตามความเหมาะสม

ผังบริเวณแสดงแนวรั้วขอบเขตการก่อสร้าง  
 มาตรฐาน 1:500



บริษัท ท่าอากาศยานไทย จำกัด (มหาชน)  
 เลขที่ 33 ถนนสุขุมวิท แขวงสีลม เขตบางมด กรุงเทพมหานคร 10230  
 โทรศัพท์ : 02-535-1111 โทรสาร : 02-535-4061 Email : aot@portthai.co.th

โครงการ  
 งานจ้างปรับปรุงชั้นที่ 1 อาคารผู้โดยสารระหว่างประเทศ  
 (ขาออก) สหรัถ GROUP TOUR ณ ทอท.

แบบแสดง  
 แปลนผังอาคารชั้นที่ 1  
 อาคารผู้โดยสารระหว่างประเทศ

สถาปนิก	นายเศรษฐ ประเสริฐกุล สด. 2578
	นายณรงค์ สิงห์แก้ว สด. 3736
	นายวิรัช สุขวงศ์ สด. 7130
	นางวิมลพร เตชะชัย สด. 18288
	นายสุวิทย์ โง้วชัย สด. 21344

วิศวกรโครงสร้าง	นายวิรัช สุขวงศ์ สด. 9408
	นายสุเทพ ชื่นแก้ว สด. 41466

วิศวกรไฟฟ้า	นายวิรัช สุขวงศ์ สด. 918
	นายชัชชาติ แก้วเนบดิน สด. 5734
	น.ส.ศศิญา นาคชอน สด. 47160

วิศวกรไฟฟ้าพิเศษ	นายเศรษฐ ประเสริฐกุล สด. 2578
	นายเมธี ด้งดี
	นายบุญถิ่น สงวนรัมย์

วิศวกรเครื่องกล	นายชัชชาติ แก้วเนบดิน สด. 980
	นายทศิน พลพัฒน์ สด. 44252

วิศวกรสิ่งแวดล้อม	นายวิรัช สุขวงศ์ สด. 224
	นางสาวกาญจนา ทองสิทธิ์ สด. 2964

วิศวกรระบบ	นายสุเทพ ยี่งอน
สถาปนิกผังเมือง	นายสุวิทย์ เตชะชัย

วิศวกรควบคุมอาคาร	นายอนุวัฒน์ ศรีสวัสดิ์
-------------------	------------------------

ผู้ตรวจชอบ	นายวิรัช สุขวงศ์ สด. 918
	นายชัชชาติ แก้วเนบดิน สด. 918
	นายชัชชาติ แก้วเนบดิน สด. 980

ผู้อำนวยการส่วนออกแบบและแผนผังโครงการ  
 นายเศรษฐ ประเสริฐกุล

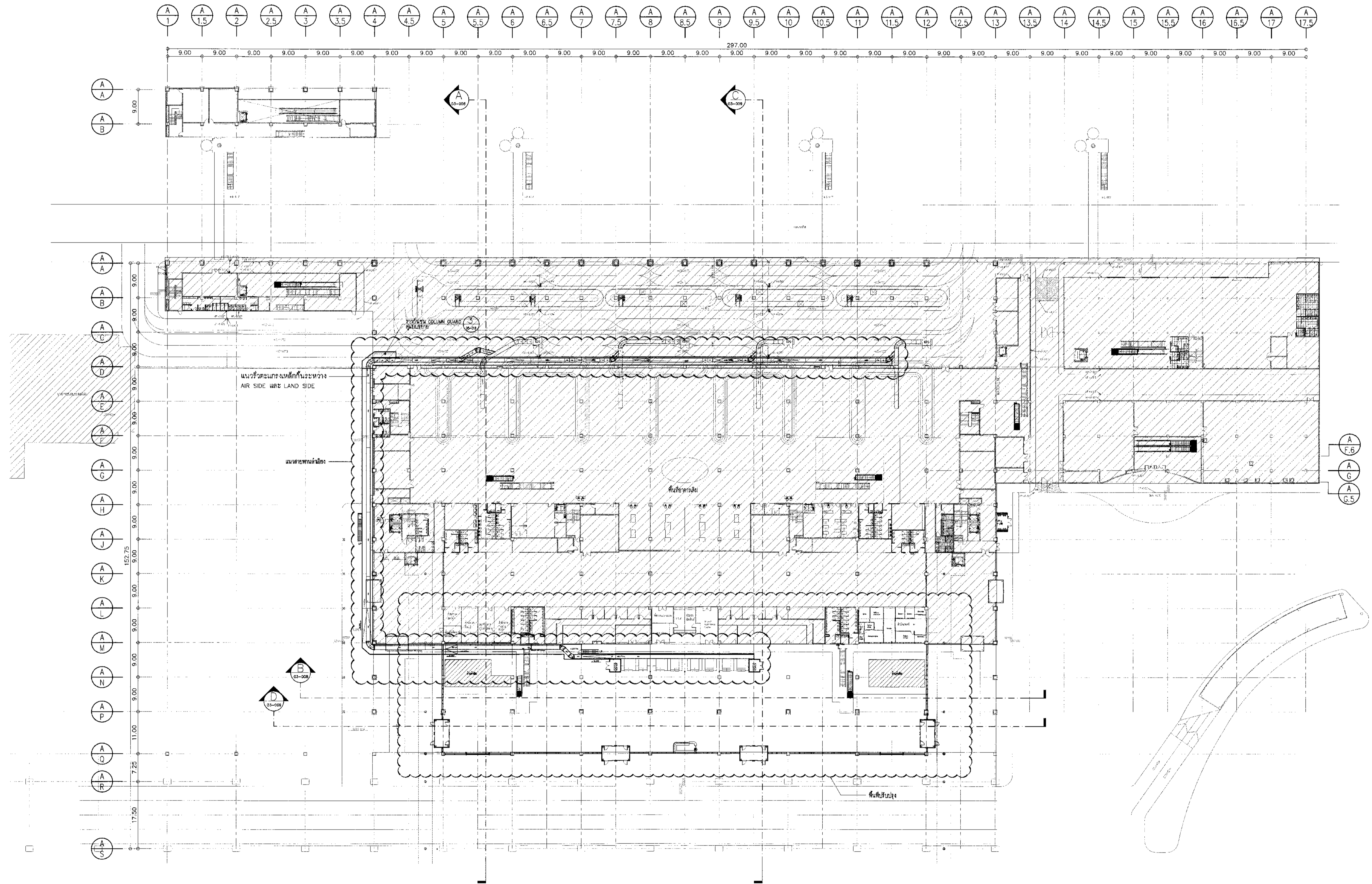
รองผู้อำนวยการส่วนออกแบบและแผนผังอาคารที่ 1 (ขาออก)  
 นายวิรัช สุขวงศ์

ผู้อำนวยการฝ่ายสนับสนุนท่าอากาศยาน  
 นายสุวิทย์ เตชะชัย

มาตราส่วน	1:500
วันที่	31 มี.ค. 62

แผ่นที่	HKT-INT-AA-01-001	แบบเลขที่	สทท 001/61
---------	-------------------	-----------	------------

FILE:



สัญลักษณ์  
 [Hatched Box] พื้นที่ปิดล้อม  
 [Dashed Box] พื้นที่ปรับปรุง

แปลนผังอาคารชั้นที่ 1 อาคารผู้โดยสารระหว่างประเทศ  
 มทท.ส่วน







บริษัท ท่าอากาศยานไทย จำกัด (มหาชน)  
 เลขที่ 333 ถนนวิภาวดีรังสิต แขวงสีกัน เขตดอนเมือง กรุงเทพมหานคร 10210  
 โทรศัพท์ : 02-535-1111 โทรสาร : 02-535-4061, 02-535-4062 โทรสาร : 02-535-4063

โครงการ  
 งานจ้างปรับปรุงชั้นที่ 1 อาคารผู้โดยสารระหว่างประเทศ  
 (ขาออก) สำหรับ GROUP TOUR ณ ทอท.

แบบแสดง  
 แปลนผังอาคารชั้นที่ 2  
 อาคารผู้โดยสารระหว่างประเทศ

สถาปนิก	นายเศรษฐ ประเสริฐผล สด. 2578
นายณรงค์ สิทธิวุฒิ ภาส. 3736	
นายปริญญา สอาด ภาส. 7130	
น.ส.วิมลยา เอื้อเกียรติ ภาส. 18268	
นายสุวิทย์ ไทยดี ภาส. 2134	

วิศวกรโครงสร้าง	นายวิระ สุวงค์ ภาส. 9408
นายสุเทพ ชื่นแก้ว ภาส. 41498	

วิศวกรไฟฟ้า	นายวิรัช จุลเงิน ภาส. 918
นายอรรถสิทธิ์ นาคเนาวิน ภาส. 5734	
น.ส.ศศิญา เศรษฐม ภาส. 47160	

วิศวกรไฟฟ้าสื่อสาร	นายศุภชัชพร นาคสุพรรณ
นายณิษฐ์ ด้งดี	
นายอนุทิน สงมวิชัย	

วิศวกรเครื่องกล	นายณิษฐ์ วิฑูรกิจภิญญา ภาส. 980
นายทวิน พลเมืองานนท์ ภาส. 44252	

วิศวกรสิ่งแวดล้อม	นายวิระ สุวงค์ ภาส. 224
นางสาวกาญจนา ทองสิทธิ์ ภาส. 2964	

วิศวกรระบบ	นายสุเทพ อึ้งทอม
สถาปนิกด้านผัง	นายสุวิทย์ เอื้อเกียรติ

วิศวกรคอมพิวเตอร์	นายอนุทิน ศรีระพันธ์
-------------------	----------------------

ผู้ตรวจสอบ	นายวิรัช จุลเงิน ภาส. 918
นายวิรัช จุลเงิน ภาส. 918	
นายณิษฐ์ วิฑูรกิจภิญญา ภาส. 980	

ผู้อำนวยการส่วนออกแบบและแผนผังโครงการ  
 นายเศรษฐ ประเสริฐผล

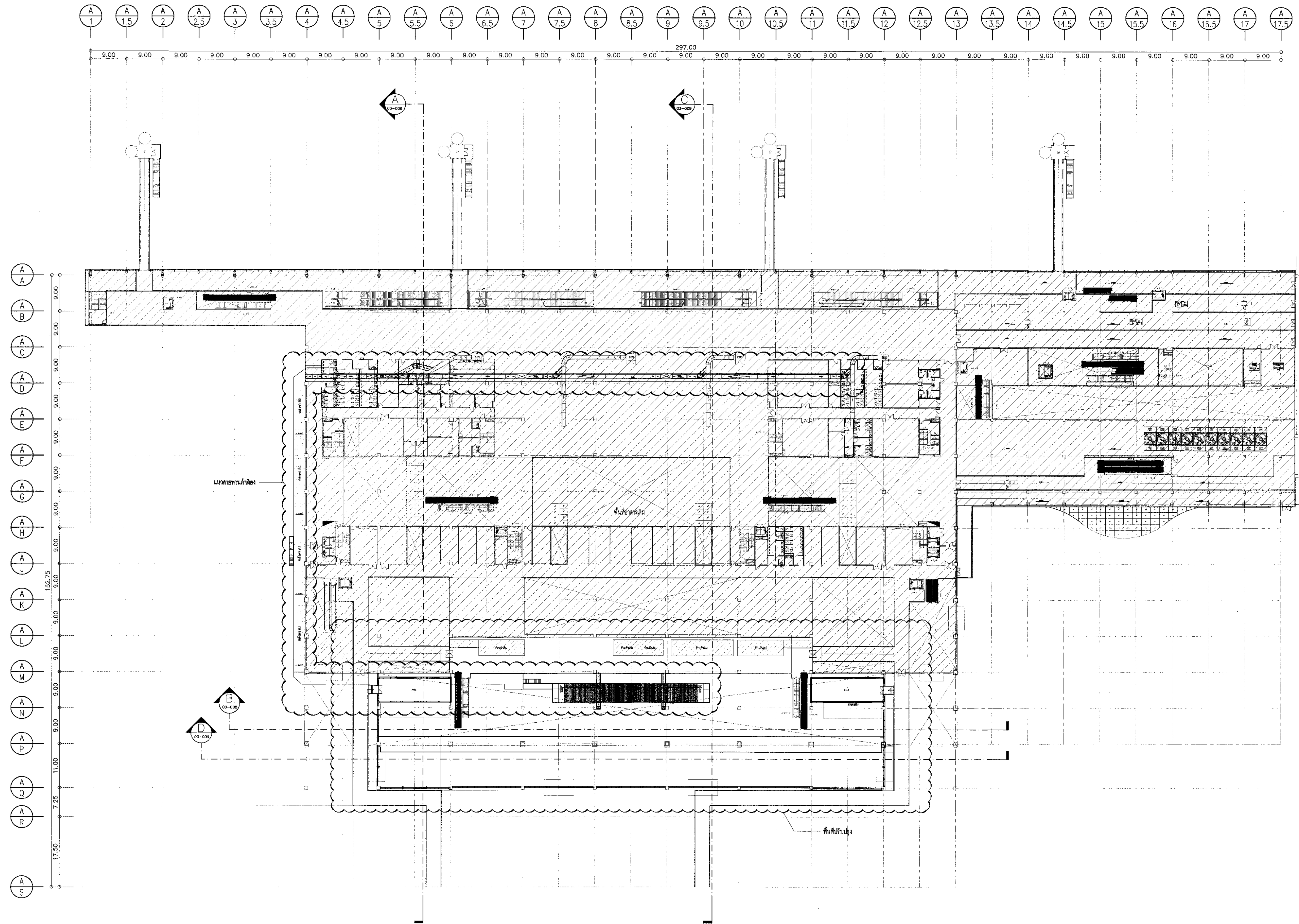
รองผู้อำนวยการฝ่ายแผนผังอาคารภายใน (คร.จ.)  
 นายทวิน พลเมืองานนท์

ผู้อำนวยการฝ่ายแผนผังอาคารภายนอก  
 นายสุวิทย์ เอื้อเกียรติ

ขนาดส่วน 1:500  
 วันที่ 31 มี.ค. 62

แผ่นที่ HKT-INT-AA-01-002  
 1:500  
 1/61

FILE:



สัญลักษณ์  
 พื้นที่เป็นผนัง  
 พื้นที่เป็นอาคารเดิม

แปลนผังอาคารชั้นที่ 2 อาคารผู้โดยสารระหว่างประเทศ  
 1:500





บริษัท ท่าอากาศยานไทย จำกัด (มหาชน)  
 เลขที่ 33 ถนนวิภาวดีรังสิต แขวงสีกัน เขตดอนเมือง กรุงเทพมหานคร 10210  
 โทรศัพท์ 02-535-1111 โทรสาร 02-535-4061 อีเมล aot@portair.thai.com

โครงการ  
 งานจ้างปรับปรุงพื้นที่ อาคารผู้โดยสารระหว่างประเทศ  
 (ขาออก) สี่หับ GROUP TOUR ณ พท.

แบบแสดง  
 แปลงเดิมชั้นที่ 1  
 อาคารผู้โดยสารระหว่างประเทศ  
 (งานรื้อถอน/งานซ่อมแซม)

สถาปนิก	นายศุภราช ประเสริฐกุล	สถ. 2578
	นายณรงค์ สิงขรณ์	ภ.สถ. 3736
	นายสุวิทย์ สดกุล	ภ.สถ. 7130
	น.ส.นันทยา เตชะอุทัย	ภ.สถ. 18286
	นายสุวิบูลย์ ไชยวัฒน์	ภ.สถ. 21341

วิศวกรโครงสร้าง	นายวิระ สุระวงษ์	ศ.บ. 9408
	นายสุเทพ ชื่นแก้ว	ภ.ศ.บ. 41486

วิศวกรไฟฟ้า	นายวิทย์ จุฬะเงิน	ว.ศ.บ. 918
	นายพงศ์ศักดิ์ แก้วแก้ว	ศ.บ. 9734
	น.ส.จิตติมา นฤพนธ์	ภ.ศ.บ. 47160

วิศวกรเครื่องจักร	นายศุภราช ประเสริฐกุล	ศ.บ. 2578
	นายสมิทธิ์	
	นายบุญสืบ สรรพมณี	

วิศวกรเครื่องกล	นายเกียรติ วิฑูรย์กิจ	ภ.ศ.บ. 980
	นายกัน หนึ่งจามนัต์	ภ.ศ.บ. 44282

วิศวกรสิ่งแวดล้อม	นายวิระ สุระวงษ์	ศ.บ. 224
	นางสาวกัญญา ทอสิทธิ์	ภ.ศ.บ. 2964

วิศวกรระบบสายพานลำเลียง	นายสุเทพ ชื่นแก้ว	ภ.ศ.บ. 41486
	นายวิฑูรย์ เตชะอุทัย	

วิศวกรคอมพิวเตอร์	นายธนวิทย์ ศิริวัฒน์	
-------------------	----------------------	--

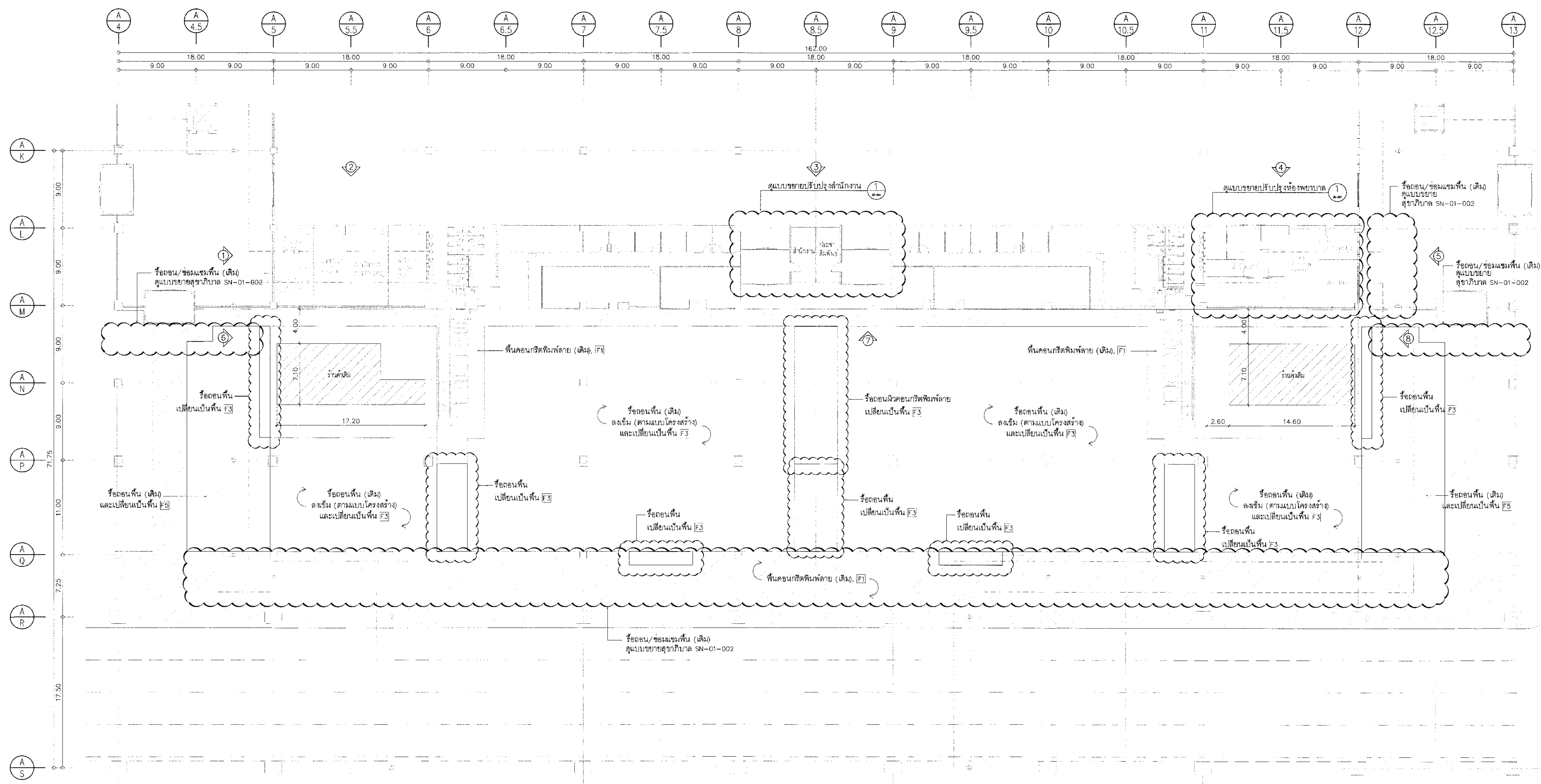
ผู้ตรวจสอบ	นายวิฑูรย์ ตรีวิฑูรย์	ภ.ศ.บ. 989
	นายวิฑูรย์ จุฬะเงิน	ว.ศ.บ. 918
	นายเกียรติ วิฑูรย์กิจ	ภ.ศ.บ. 980

ผู้ดำเนินการส่วนออกแบบและแผนพัฒนาโครงการ  
 นายศุภราช ประเสริฐกุล

รองผู้อำนวยการฝ่ายและพัฒนาท่าอากาศยาน 1  
 นายสมิทธิ์ ฤกษ์

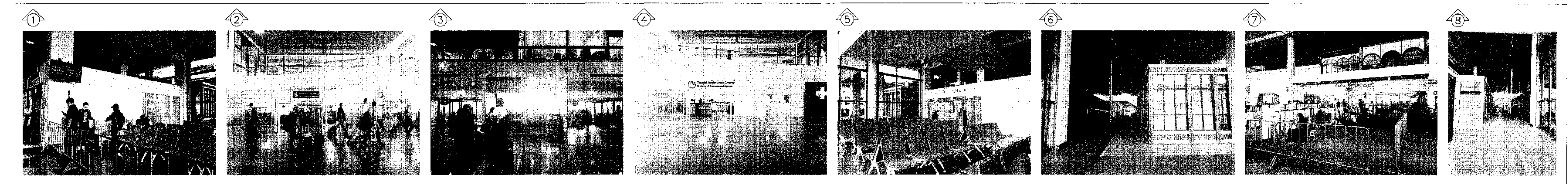
ผู้อำนวยการฝ่ายเทคนิคท่าอากาศยาน  
 นายสุวิทย์ เตชะอุทัย

ขนาดตัวพิมพ์ 1:250  
 วันที่ 31 มี.ค. 62  
 หมายเลข HKT-INT-AA-02-001  
 วันที่ 001/61



\*รูปภาพเป็นเพียงข้อมูลเบื้องต้นให้ผู้จ้างตรวจสอบสถานที่จริงจำนวนก่อนการเคลื่อนย้าย/ปรับปรุง/ก่อสร้าง

แปลนเดิมชั้นที่ 1 อาคารผู้โดยสารระหว่างประเทศ (งานรื้อถอน/งานซ่อมแซม) 1:250





บริษัท ท่าอากาศยานไทย จำกัด (มหาชน)  
 เลขที่ 23 ถนนพหลโยธิน แขวงสามยุค เขตพญาไท กรุงเทพมหานคร 10210  
 โทรศัพท์ : 02-535-1111, โทรสาร : 02-535-4061, อีเมล : aot@airportthai.co.th

โครงการ  
 งานจ้างปรับปรุงพื้นที่ 1 อาคารผู้โดยสารระหว่างประเทศ  
 (ขาออก) สำหรับ GROUP TOUR ณ ทอท.

แบบแสดง  
 แปลนเดิมชั้นที่ 2  
 อาคารผู้โดยสารระหว่างประเทศ  
 (งานรื้อถอน/งานซ่อมแซม)

สถาปนิก	นายศุภชราห์ ประเสริฐกุล สทศ. 2576
	นายณรงค์ สิงหนาคู สทศ. 3735
	นายณัฐชัย ศาสกุล สทศ. 7130
	นายจันทชาย เตชะสุทิน สทศ. 18268
	นายสุปรียกุล โยชาติ สทศ. 21354

วิศวกรโครงสร้าง	นายวิระ สุวรรณดี สท. 9408
	นายสุเทพ ชินแก้ว สท. 41496

วิศวกรไฟฟ้า	นายทวีชัย จุฬฉิน อกท. 918
	นายชัชชาติ แก้วมณีโน สทศ. 6734
	น.ส.ศิชญา นฤพนธ์ สทศ. 47160

วิศวกรไฟฟ้าสื่อสาร	นายศุภชราห์ ประเสริฐกุล
	นายณัฐชัย ศาสกุล
	นายณัฐวิน สอนรัมย์

วิศวกรเครื่องกล	นายณัฐชัย สิงหนาคู อกท. 980
	นายณัฐวิน สอนรัมย์ สท. 44252

วิศวกรสิ่งแวดล้อม	นายวิระ สุวรรณดี สท. 224
	นางสาวกาญจนา ทวีสิทธิ์ สท. 2964

วิศวกรระบบ	นายสุเทพ ชินแก้ว
สถาปนิกผู้เขียน	นายชัชชาติ เตชะสุทิน

วิศวกรคอมพิวเตอร์	นายณัฐวิน สอนรัมย์
-------------------	--------------------

ผู้ตรวจสอบ	นายวิระ สุวรรณดี สทศ. 583
	นายทวีชัย จุฬฉิน อกท. 918
	นายณัฐชัย สิงหนาคู อกท. 980

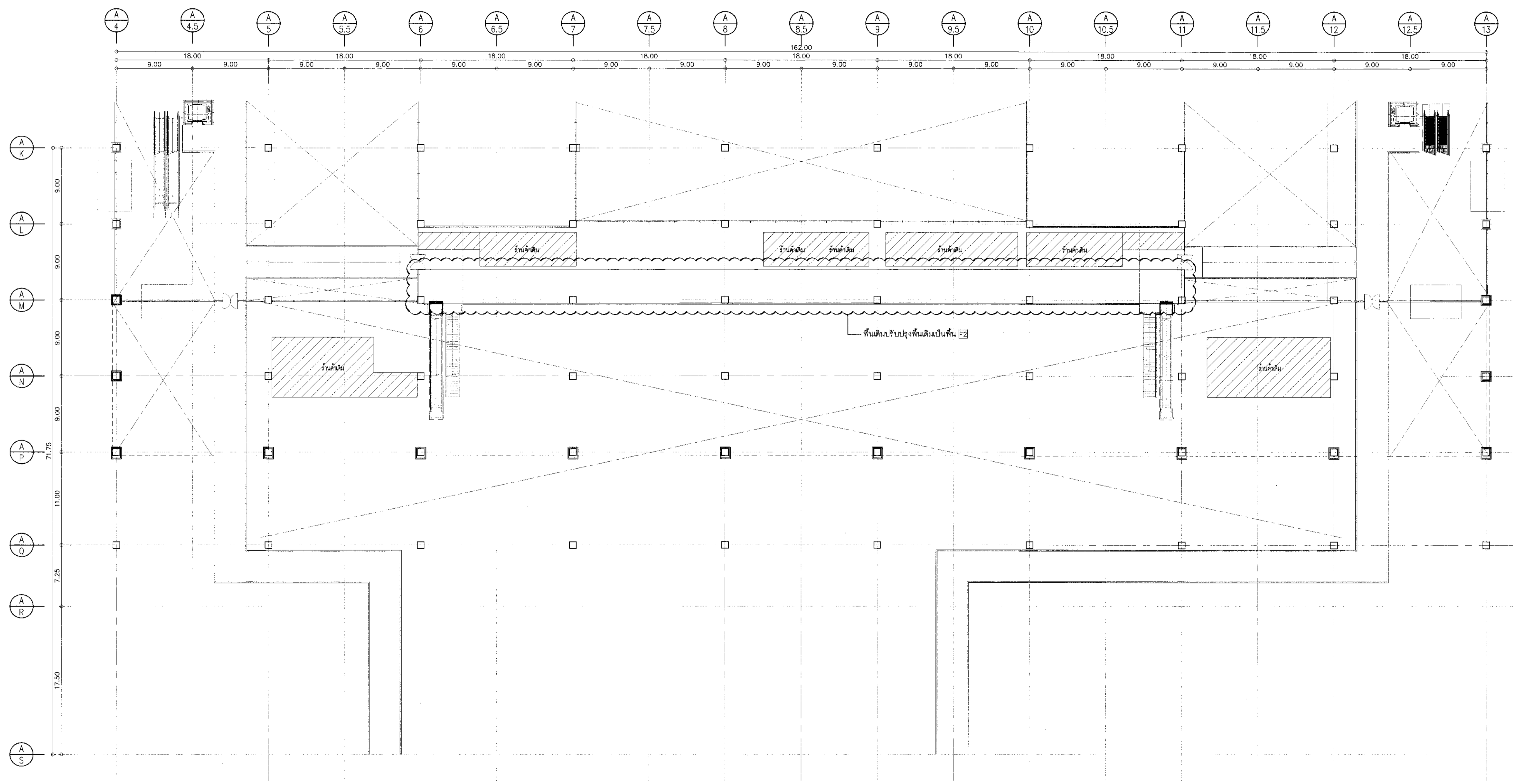
ผู้อำนวยการส่วนออกแบบและแผนผังอาคาร  
 นายศุภชราห์ ประเสริฐกุล

อนุมัติแผนผังและแปลนท่าอากาศยาน 1 (ทอท.)  
 นายพันศักดิ์ ชูมน

ผู้อำนวยการฝ่ายแผนผังท่าอากาศยาน  
 นายณัฐวิน สอนรัมย์

มาตราส่วน	1:250
วันที่	31 มี.ค. 62
แผ่นที่	HKT-INT-AA-02-002
แบบเลขที่	hkt 001/51

FILE:



แปลนเดิมชั้นที่ 2 อาคารผู้โดยสารระหว่างประเทศ (งานรื้อถอน/งานซ่อมแซม)  
 มหราชานันท์ 1:250



บริษัท ท่าอากาศยานไทย จำกัด (มหาชน)  
 ชั้นที่ 333 ถนนวิภาวดีรังสิต แขวงสามเสนใน เขตพญาไท กรุงเทพฯ 10210  
 โทรศัพท์: 02-535-1111 โทรสาร: 02-535-4061 E-mail: info@portthai.co.th

โครงการ  
 งานจ้างปรับปรุงพื้นที่ 1 อาคารผู้โดยสารระหว่างประเทศ  
 (ขาออก) สำหรับ GROUP TOUR ณ ทอท.

แบบแปลน  
 แปลนปรับปรุงพื้นที่ชั้นที่ 1  
 อาคารผู้โดยสารระหว่างประเทศ

สถาปนิก	นายศุภรช ประสิทธิ์กุล สด. 2578
	นายณรงค์ สิงหนวุฒิ สด. 3736
	นายณัฐชัย ศาสกุล สด. 7130
	นายวิมลมาศ เต็งสุทธิ สด. 18286
	นายสุปรัชญา ไทธานี สด. 21344
วิศวกรโครงสร้าง	นายวิระ สุระวงศ์ สด. 9408
	นายเทพ ชินแก้ว สด. 41495

วิศวกรไฟฟ้า	นายวิวัฒน์ จุฬจีน วกท. 918
	นายชัชชาติ แก้วเนงาม สด. 5734
	น.ส.ศัญญา เมฆอรุณ สด. 47660

วิศวกรไฟฟ้าสื่อสาร	นายศุภรช ประสิทธิ์กุล วกท. 918
	นายณัฐชัย ศาสกุล สด. 5734
	นายณัฐชานันต์ สด. 5734

วิศวกรเครื่องกล	นายณัฐชัย ศาสกุล วกท. 980
	นายชิน วัฒนานนท์ สด. 44252

วิศวกรสิ่งแวดล้อม	นายวิระ สุระวงศ์ สด. 224
	นางสาวกาญจนา ทองสิทธิ์ สด. 2964

วิศวกรระบบสารสนเทศ	นายศุภรช ธีระชน
	นายสุชาติ ธีระชน

วิศวกรคอมพิวเตอร์	นายณัฐชัย ศาสกุล สด. 224
-------------------	--------------------------

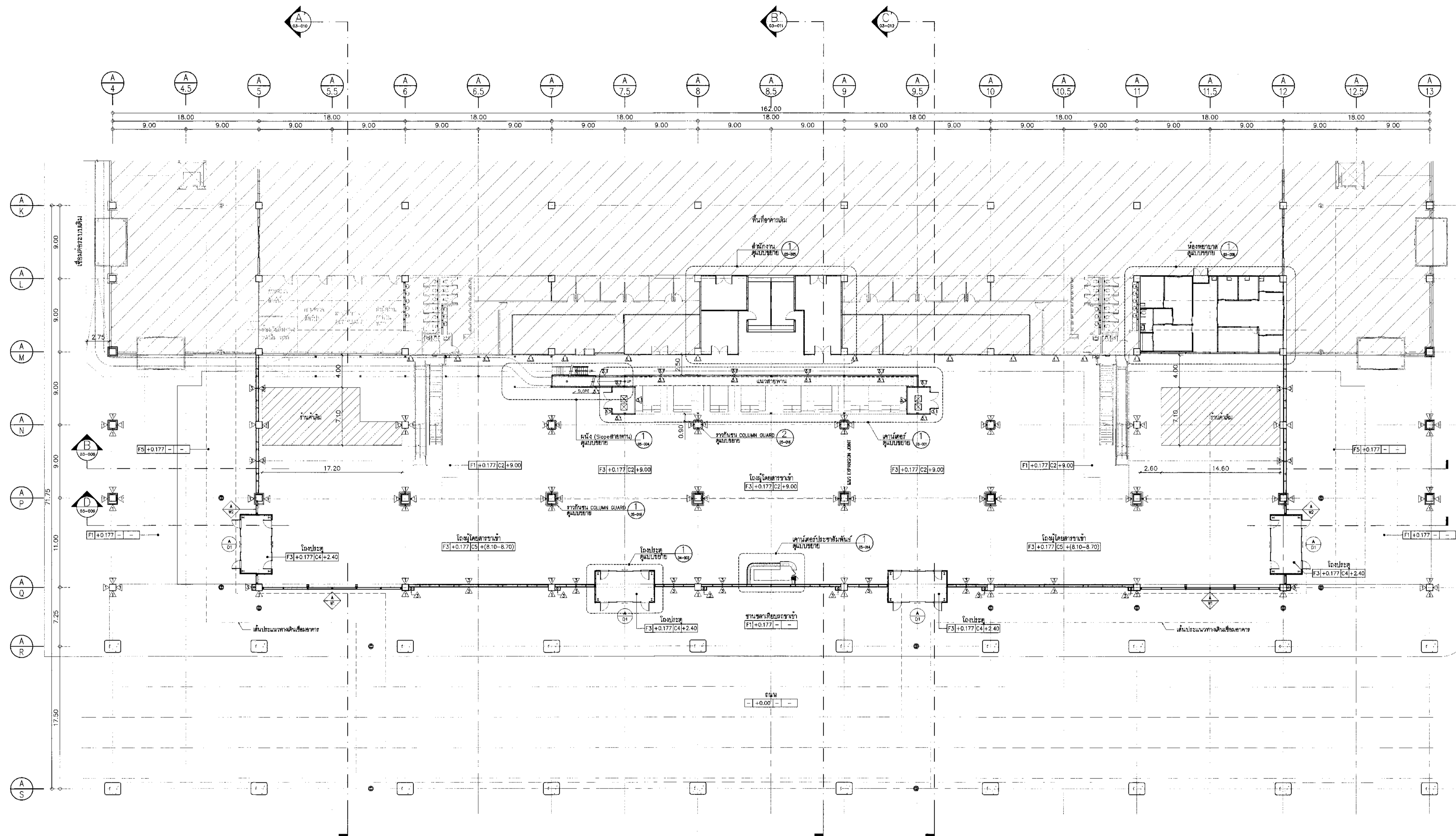
ผู้ตรวจสอบ	นายณัฐชัย ศาสกุล สด. 589
	นายวิวัฒน์ จุฬจีน วกท. 918
	นายณัฐชัย ศาสกุล สด. 980

ผู้รับมอบหมายงานแปลนและแบบพัฒนาโครงการ  
 นายศุภรช ประสิทธิ์กุล

รองผู้อำนวยการฝ่ายแผนกพัฒนาท่าอากาศยาน 1 (รท.)  
 นายณัฐชัย ศาสกุล

ผู้อำนวยการฝ่ายแผนกพัฒนาท่าอากาศยาน  
 นายณัฐชัย ศาสกุล

มาตราส่วน: 1:250  
 วันที่: 24 มิถุนายน 62  
 หน้าที่: HKT-INT-AA-02-003  
 แปลนที่: 001/01  
 FILE:



งานที่	รายละเอียด	งานที่	รายละเอียด
F1	พื้นผิวเคลือบผิวคอนกรีต (พื้น คค. วัสดุทนกรดทนด่าง)	C1	ไม้พอลิเอทิลีน พลาสติก
F2	พื้นผิวเคลือบผิวคอนกรีต วัสดุ Epoxy(Non-Slip)ความหนาไม่ต่ำกว่า 2 มม. ระบบ 2 ชั้น	C2	ไม้พอลิเอทิลีนความหนา 50x150 มม. หนา 150 มม. ติดกับผนังทาสี
F3	พื้นผิวเคลือบผิวคอนกรีต วัสดุ Epoxy(Non-Slip)ความหนาไม่ต่ำกว่า 2 มม. ระบบ 2 ชั้น	C3	ไม้พอลิเอทิลีนเคลือบผิวด้วยสีทนกรด หนา 25x100 มม. หนา 100 มม. ติดกับผนังทาสี
F4	พื้นผิวเคลือบผิวคอนกรีต วัสดุ Epoxy(Non-Slip)ความหนาไม่ต่ำกว่า 2 มม. ระบบ 2 ชั้น	C4	ไม้พอลิเอทิลีนเคลือบผิวด้วยสีทนกรด หนา 25x100 มม. หนา 100 มม. ติดกับผนังทาสี
F5	พื้นผิวเคลือบผิวคอนกรีต วัสดุ Epoxy(Non-Slip)ความหนาไม่ต่ำกว่า 2 มม. ระบบ 2 ชั้น	C5	ไม้พอลิเอทิลีนเคลือบผิวด้วยสีทนกรด หนา 25x100 มม. หนา 100 มม. ติดกับผนังทาสี
F6	พื้นผิวเคลือบผิวคอนกรีต วัสดุ Epoxy(Non-Slip)ความหนาไม่ต่ำกว่า 2 มม. ระบบ 2 ชั้น	C6	ไม้พอลิเอทิลีนเคลือบผิวด้วยสีทนกรด หนา 25x100 มม. หนา 100 มม. ติดกับผนังทาสี
F7	พื้นผิวเคลือบผิวคอนกรีต วัสดุ Epoxy(Non-Slip)ความหนาไม่ต่ำกว่า 2 มม. ระบบ 2 ชั้น	C7	ไม้พอลิเอทิลีนเคลือบผิวด้วยสีทนกรด หนา 25x100 มม. หนา 100 มม. ติดกับผนังทาสี
F8	พื้นผิวเคลือบผิวคอนกรีต วัสดุ Epoxy(Non-Slip)ความหนาไม่ต่ำกว่า 2 มม. ระบบ 2 ชั้น	C8	ไม้พอลิเอทิลีนเคลือบผิวด้วยสีทนกรด หนา 25x100 มม. หนา 100 มม. ติดกับผนังทาสี
F9	พื้นผิวเคลือบผิวคอนกรีต วัสดุ Epoxy(Non-Slip)ความหนาไม่ต่ำกว่า 2 มม. ระบบ 2 ชั้น	C9	ไม้พอลิเอทิลีนเคลือบผิวด้วยสีทนกรด หนา 25x100 มม. หนา 100 มม. ติดกับผนังทาสี
F10	พื้นผิวเคลือบผิวคอนกรีต วัสดุ Epoxy(Non-Slip)ความหนาไม่ต่ำกว่า 2 มม. ระบบ 2 ชั้น	C10	ไม้พอลิเอทิลีนเคลือบผิวด้วยสีทนกรด หนา 25x100 มม. หนา 100 มม. ติดกับผนังทาสี
F11	พื้นผิวเคลือบผิวคอนกรีต วัสดุ Epoxy(Non-Slip)ความหนาไม่ต่ำกว่า 2 มม. ระบบ 2 ชั้น	C11	ไม้พอลิเอทิลีนเคลือบผิวด้วยสีทนกรด หนา 25x100 มม. หนา 100 มม. ติดกับผนังทาสี
F12	พื้นผิวเคลือบผิวคอนกรีต วัสดุ Epoxy(Non-Slip)ความหนาไม่ต่ำกว่า 2 มม. ระบบ 2 ชั้น	C12	ไม้พอลิเอทิลีนเคลือบผิวด้วยสีทนกรด หนา 25x100 มม. หนา 100 มม. ติดกับผนังทาสี
F13	พื้นผิวเคลือบผิวคอนกรีต วัสดุ Epoxy(Non-Slip)ความหนาไม่ต่ำกว่า 2 มม. ระบบ 2 ชั้น	C13	ไม้พอลิเอทิลีนเคลือบผิวด้วยสีทนกรด หนา 25x100 มม. หนา 100 มม. ติดกับผนังทาสี
F14	พื้นผิวเคลือบผิวคอนกรีต วัสดุ Epoxy(Non-Slip)ความหนาไม่ต่ำกว่า 2 มม. ระบบ 2 ชั้น	C14	ไม้พอลิเอทิลีนเคลือบผิวด้วยสีทนกรด หนา 25x100 มม. หนา 100 มม. ติดกับผนังทาสี
F15	พื้นผิวเคลือบผิวคอนกรีต วัสดุ Epoxy(Non-Slip)ความหนาไม่ต่ำกว่า 2 มม. ระบบ 2 ชั้น	C15	ไม้พอลิเอทิลีนเคลือบผิวด้วยสีทนกรด หนา 25x100 มม. หนา 100 มม. ติดกับผนังทาสี
F16	พื้นผิวเคลือบผิวคอนกรีต วัสดุ Epoxy(Non-Slip)ความหนาไม่ต่ำกว่า 2 มม. ระบบ 2 ชั้น	C16	ไม้พอลิเอทิลีนเคลือบผิวด้วยสีทนกรด หนา 25x100 มม. หนา 100 มม. ติดกับผนังทาสี
F17	พื้นผิวเคลือบผิวคอนกรีต วัสดุ Epoxy(Non-Slip)ความหนาไม่ต่ำกว่า 2 มม. ระบบ 2 ชั้น	C17	ไม้พอลิเอทิลีนเคลือบผิวด้วยสีทนกรด หนา 25x100 มม. หนา 100 มม. ติดกับผนังทาสี
F18	พื้นผิวเคลือบผิวคอนกรีต วัสดุ Epoxy(Non-Slip)ความหนาไม่ต่ำกว่า 2 มม. ระบบ 2 ชั้น	C18	ไม้พอลิเอทิลีนเคลือบผิวด้วยสีทนกรด หนา 25x100 มม. หนา 100 มม. ติดกับผนังทาสี
F19	พื้นผิวเคลือบผิวคอนกรีต วัสดุ Epoxy(Non-Slip)ความหนาไม่ต่ำกว่า 2 มม. ระบบ 2 ชั้น	C19	ไม้พอลิเอทิลีนเคลือบผิวด้วยสีทนกรด หนา 25x100 มม. หนา 100 มม. ติดกับผนังทาสี
F20	พื้นผิวเคลือบผิวคอนกรีต วัสดุ Epoxy(Non-Slip)ความหนาไม่ต่ำกว่า 2 มม. ระบบ 2 ชั้น	C20	ไม้พอลิเอทิลีนเคลือบผิวด้วยสีทนกรด หนา 25x100 มม. หนา 100 มม. ติดกับผนังทาสี

\*\*\*หมายเหตุ  
 - ระดับถนน ±0.00 = ระดับถนนเดิม +6.75M  
 อ้างอิง แบบ AS-BUILT DRAWING โครงการพัฒนาท่าอากาศยานภาค  
 (เป็นประมาณ 2553-2557) วันที่ 2/12/2558  
 - ระดับพื้นชั้น 1 +0.177M = ระดับชั้นเดิม +8.927M / ระดับพื้นเดิม  
 อ้างอิง แบบ AS-BUILT DRAWING โครงการพัฒนาท่าอากาศยานภาค  
 (เป็นประมาณ 2553-2557) วันที่ 2/12/2558  
 - ระดับถนน +6.75M / ระดับพื้นเดิม  
 อ้างอิง แบบ AS-BUILT DRAWING โครงการพัฒนาท่าอากาศยานภาค  
 (เป็นประมาณ 2553-2557) วันที่ 2/12/2558  
 - ระดับอ้างอิงเป็นระดับโดยประมาณให้ใช้ในการตรวจสอบและเทียบ  
 ผู้ควบคุมงานและผู้ควบคุมงานด้านในอาคารต่างๆ

แปลนปรับปรุงพื้นที่ชั้นที่ 1 อาคารผู้โดยสารระหว่างประเทศ  
 1:250

หมายเหตุ: แนวจุดศูนย์กลางของรอยต่อ (EXPANSION JOINT) และรอยต่อ (EXPANSION JOINT)







บริษัท ท่าอากาศยานไทย จำกัด (มหาชน)  
 เลขที่ 333 ถนนวิภาวดีรังสิต แขวงจตุจักร เขตจตุจักร กรุงเทพฯ 10210  
 โทรศัพท์ : 02-535-1111, โทรสาร : 02-535-4061, อีเมล : aot@portthai.co.th

โครงการ  
 งานจ้างปรับปรุงพื้นที่ 1 อาคารผู้โดยสารระหว่างประเทศ  
 (ขาออก) สำหรับ GROUP TOUR ณ ทอท.

แปลนชั้นลอย  
 อาคารผู้โดยสารระหว่างประเทศ

สถาปนิก	นายเศรษฐ ประเสริฐกุล ๓๓๑ 2576
นายณรงค์ สิงหนาคู ๓๓๑ 3736	
นายวิรัชชัย ศาสกุล ๓๓๑ 7130	
นางสาวรายชณีย์ นาคกุล ๓๓๑ 18266	
นายสุปรีชญ์ ไขว้ ๓๓๑ 21351	

วิศวกรโครงสร้าง	นายวัชร สุวรรณ ๓๓๑ 9408
นายเทพ ชินแก้ว ๓๓๑ 41495	

วิศวกรไฟฟ้า	นายวิรัชชัย จุฬฉิน ๓๓๑ 918
นายณรงค์ศักดิ์ นาคกุล ๓๓๑ 5734	
นายสุปรีชญ์ ไขว้ ๓๓๑ 47160	

วิศวกรให้ข้อคิด	นายเศรษฐ ประเสริฐกุล ๓๓๑ 2576
นายณัฐ ศิริวิบูลย์ ๓๓๑ 589	
นายวิรัชชัย จุฬฉิน ๓๓๑ 918	

วิศวกรเครื่องกล	นายณัฐ ศิริวิบูลย์ ๓๓๑ 589
นายณัฐ ศิริวิบูลย์ ๓๓๑ 44252	

วิศวกรสิ่งแวดล้อม	นายวัชร สุวรรณ ๓๓๑ 224
นางสาวกาญจนา พลสิทธิ์ ๓๓๑ 2864	

วิศวกรระบบ	นายสุทธชา อึ้งทอง
นายสุทธชา อึ้งทอง	

วิศวกรควบคุมอาคาร	นายณัฐ ศิริวิบูลย์ ๓๓๑ 589
-------------------	----------------------------

ผู้ตรวจสอบ	นายณัฐ ศิริวิบูลย์ ๓๓๑ 589
นายวิรัชชัย จุฬฉิน ๓๓๑ 918	
นายณัฐ ศิริวิบูลย์ ๓๓๑ 980	

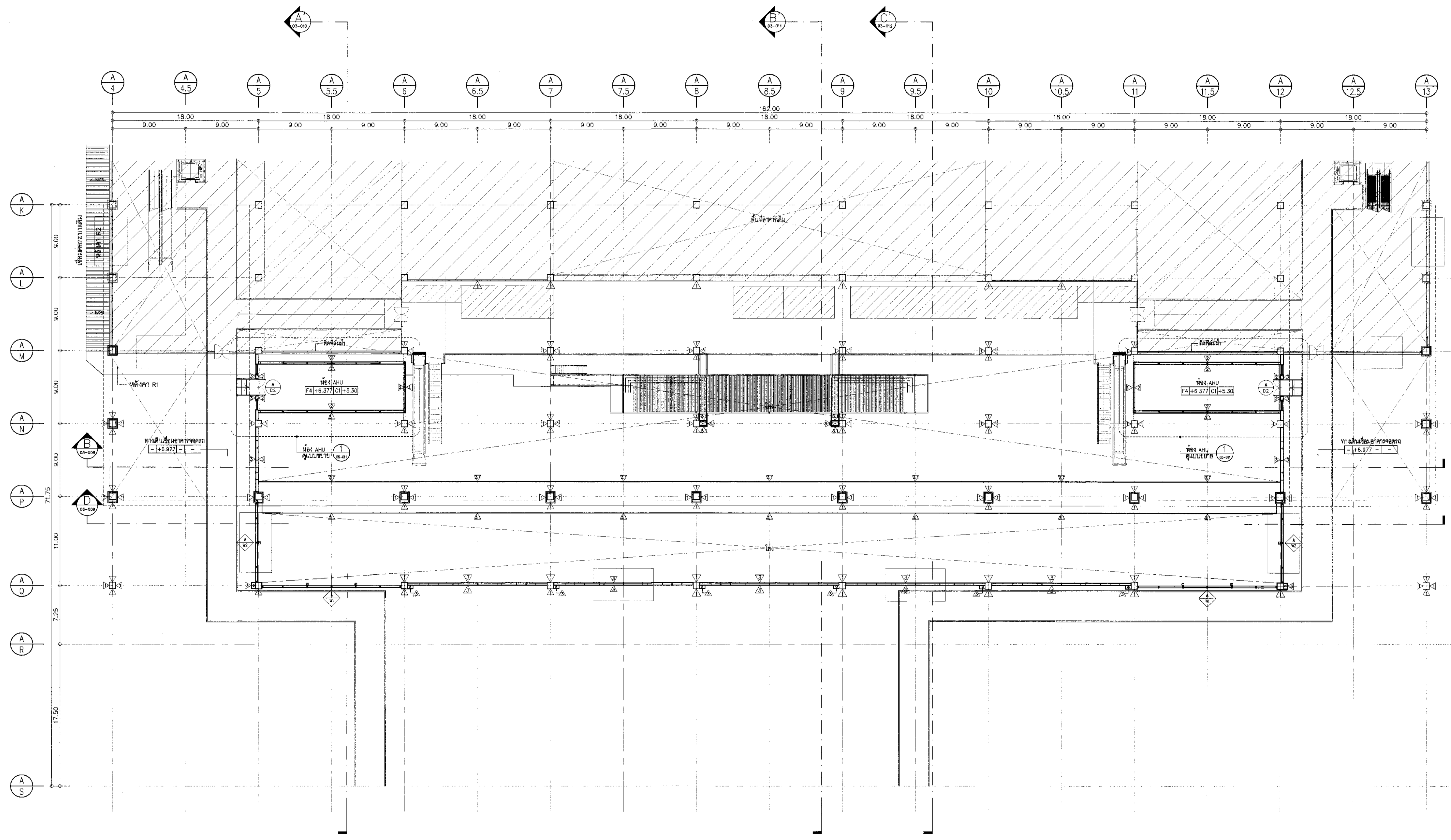
ผู้อำนวยการสำนักงานและแผนพัฒนาโครงการ	นายเศรษฐ ประเสริฐกุล
---------------------------------------	----------------------

รองผู้อำนวยการแผนพัฒนาท่าอากาศยาน (รท.)	นายวิรัชชัย จุฬฉิน
---	--------------------

ผู้อำนวยการแผนพัฒนาท่าอากาศยาน	นายวิรัชชัย จุฬฉิน
--------------------------------	--------------------

มาตรฐาน	1:250
วันที่	31 มี.ค. 62

แผ่นที่	HKT-INT-AA-02-005	แผ่นที่	001/01
---------	-------------------	---------	--------



งานที่	รายละเอียด	งานอ้างอิง	รายละเอียด	งานอ้างอิง	รายละเอียด
F1	พื้นผิวเคลือบสีที่ความสะอาด (พื้น สด สีอะครีลิกสีเทา)	△	ผนังสีเทาสะอาด	⊙	ไม้ทาสีพื้น ฟ้า/ดำ
F2	พื้นผิวเคลือบสีที่ความสะอาด ชาติ Epoxy (Non-Slip) ความหนาไม่น้อยกว่า 2 มม. ระบุสีเทาหลัง	△	ผนังสีอะครีลิก ชาติ ทรูชากรู ๓๓๑ 2321-2549	⊙	ผนังทาสีอะครีลิกสีเทา ๓๓๑ 2321-2549
F3	พื้นผิวเคลือบสีที่ความสะอาด ชาติ Epoxy (Non-Slip) ความหนาไม่น้อยกว่า 2 มม. ระบุสีเทาหลัง	△	ผนังสีอะครีลิกสีเทา ๓๓๑ 2321-2549	⊙	ผนังสีอะครีลิกสีเทา ๓๓๑ 2321-2549
F4	พื้น Steel Deck สีอะครีลิกสีเทา ชาติ Epoxy	△	ผนังสีอะครีลิกสีเทา ๓๓๑ 2321-2549	⊙	ผนังสีอะครีลิกสีเทา ๓๓๑ 2321-2549
F5	พื้น สด สีอะครีลิกสีเทา ชาติ Epoxy	△	ผนังสีอะครีลิกสีเทา ๓๓๑ 2321-2549	⊙	ผนังสีอะครีลิกสีเทา ๓๓๑ 2321-2549
F6	พื้นผิวเคลือบสีที่ความสะอาด ชาติ Epoxy (Non-Slip) ความหนาไม่น้อยกว่า 2 มม. ระบุสีเทาหลัง	△	ผนังสีอะครีลิกสีเทา ๓๓๑ 2321-2549	⊙	ผนังสีอะครีลิกสีเทา ๓๓๑ 2321-2549
งานที่ R1	ฝ้าเพดานระบบฝ้าเพดานแบบไม่ติดพื้น ความหนาไม่น้อยกว่า 4.00 มม.	△	ฝ้าเพดานระบบฝ้าเพดานแบบไม่ติดพื้น ความหนาไม่น้อยกว่า 4.00 มม.	⊙	ฝ้าเพดานระบบฝ้าเพดานแบบไม่ติดพื้น ความหนาไม่น้อยกว่า 4.00 มม.
R2	ฝ้าเพดาน Metal sheet (Ballast system) (คุณภาพไม่ต่ำกว่า MHT2225482 ๓๓๑ 1126)	△	ฝ้าเพดาน Metal sheet (Ballast system) (คุณภาพไม่ต่ำกว่า MHT2225482 ๓๓๑ 1126)	⊙	ฝ้าเพดาน Metal sheet (Ballast system) (คุณภาพไม่ต่ำกว่า MHT2225482 ๓๓๑ 1126)

\*\*\*หมายเหตุ  
 - ระดับถนน ±0.00 = ระดับถนนเดิม +6.751M  
 - ระดับพื้นชั้น 1 +0.177M = ระดับชั้นเดิม +6.927M / ระดับพื้นเดิม  
 - ระดับฝ้าเพดาน +6.751M / ระดับพื้นเดิม  
 - ระดับฝ้าเพดาน +6.751M / ระดับพื้นเดิม  
 - ระดับฝ้าเพดาน +6.751M / ระดับพื้นเดิม

แปลนชั้นลอย อาคารผู้โดยสารระหว่างประเทศ  
 1:250













บริษัท ท่าอากาศยานไทย จำกัด (มหาชน)  
 เลขที่ 333 ถนนวิภาวดีรังสิต แขวงจตุจักร เขตจตุจักร กรุงเทพมหานคร 10210  
 โทรศัพท์ 02-535-1111 โทรสาร 02-535-6061 อีเมล aot@thaairtel.com.th

โครงการ  
 งานจ้างปรับปรุงพื้นที่ 1 อาคารผู้โดยสารระหว่างประเทศ  
 (ขาออก) สำหรับ GROUP TOUR ณ ทอท.

แบบแสดง  
 รูปด้าน 1 อาคารผู้โดยสารระหว่างประเทศ  
 (ขยายส่วนที่ 1)

สถาปนิก	นายสมชาย ประเสริฐกุล สด. 2578
	นายณรงค์ สิงหนูปุฒิ สด. 3736
	นายธีรชัย สาทกุล สด. 7130
	น.ส.วิภาดา เนื่องภักย์ สด. 18266
	นายสุเมธญา ไทยดี สด. 21341

วิศวกรโครงสร้าง	นายระพี สุระวงศ์ สบ. 9408
	นายสุภาพ อิ่มแก้ว สบ. 41496

วิศวกรไฟฟ้า	นายวิทย์ จุฬเงิน พท. 918
	นายชัชชาติ แก้วมณีวัน สท. 5734
	น.ส.ศศิญา เกตุคุณ พท. 47100

วิศวกรไฟฟ้าสื่อสาร	นายสมชาย ประเสริฐกุล พ.ศ. 2578
	นายธี ธีร์
	นายภูภูมิ เสงี่ยมรัมย์

วิศวกรเครื่องกล	นายเกียรติ วิบูลย์รักษ์ อก. 980
	นายวิน พันธ์จันทน์ อก. 44252

วิศวกรสิ่งแวดล้อม	นายระพี สุระวงศ์ สด. 224
	นางสาวกาญจนา พงษ์สิทธิ์ สด. 2984

วิศวกรระบบ	นายสุรพงษ์ อึ้งทอง
สถาปนิกชั้นสูง	นายสุเมธญา ไทยดี

วิศวกรคอมพิวเตอร์	นายอนุสิทธิ์ ศิริระพันธ์
-------------------	--------------------------

ผู้ตรวจสอบ	นายวิเศษ ศรีสุรินทร์ อก. 989
	นายวิทย์ จุฬเงิน พท. 918
	นายสินชัย วิบูลย์รักษ์ อก. 980

ผู้ออกแบบก่อสร้างแบบและแปลนพัฒนาโครงการ  
 นายสมชาย ประเสริฐกุล

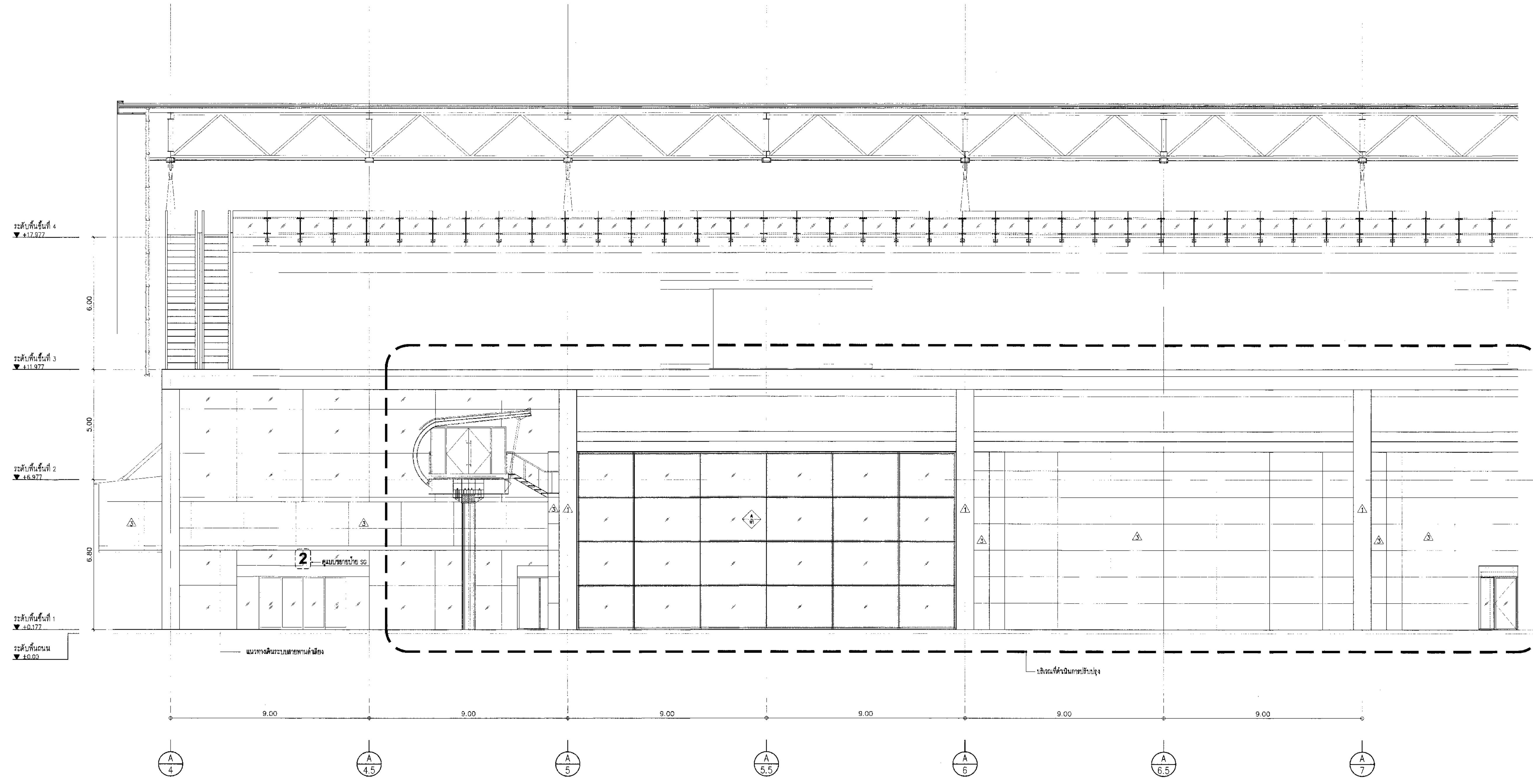
รองผู้อำนวยการฝ่ายแผนพัฒนาท่าอากาศยาน 1 (ร.น.)  
 นายพิเชษฐ ภูมณ

ผู้อำนวยการฝ่ายแผนพัฒนาท่าอากาศยาน  
 นายสุวิวัฒน์ อนันต์ประเสริฐ

มาตราส่วน	1:100
วันที่	31 มี.ค. 62

แผ่นที่  
 HKT-INT-AA-03-003 แผ่น 001/01

FILE:

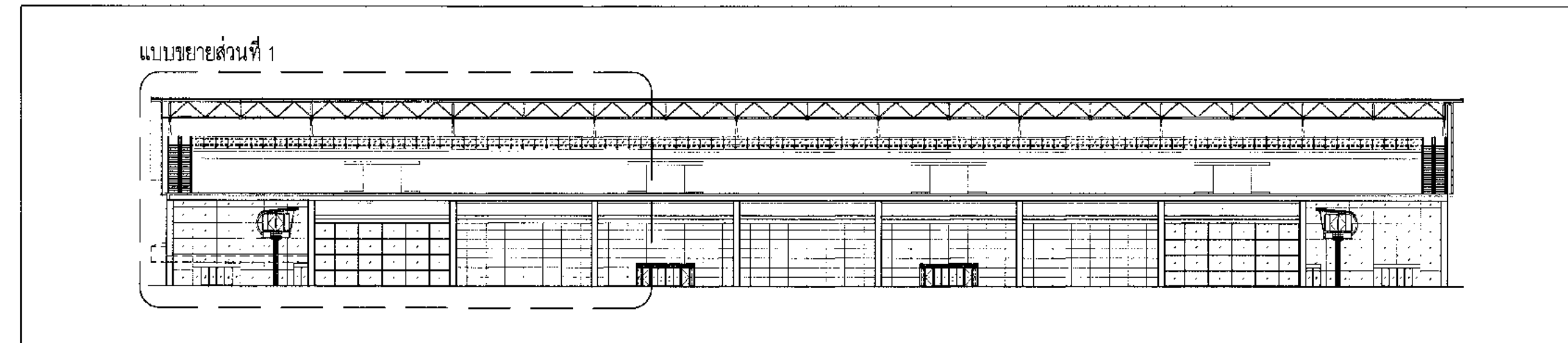


รูปด้าน 1 อาคารผู้โดยสารระหว่างประเทศ (ขยายส่วนที่ 1)  
 1:100

\*\*\*หมายเหตุ  
 - ระดับถนน ±0.00 = ระดับถนนเดิม +6.75M  
 อ้างอิง แบบ AS-BUILT DRAWING โครงการพัฒนาท่าอากาศยานภูเก็ต (ปีงบประมาณ 2553-2557) วันที่ 2/12/2558  
 - ระดับพื้นชั้น 1 +0.177M = ระดับฐานของอาคาร +6.927M / ระดับพื้นเดิม  
 อ้างอิง แบบ AS-BUILT DRAWING โครงการพัฒนาท่าอากาศยานภูเก็ต (ปีงบประมาณ 2553-2557) วันที่ 2/12/2558  
 - ระดับถนน +6.75M / ระดับพื้นเดิม  
 อ้างอิง แบบ AS-BUILT DRAWING โครงการพัฒนาท่าอากาศยานภูเก็ต (ปีงบประมาณ 2553-2557) วันที่ 2/12/2558  
 - ระดับอ้างอิงเป็นระดับโดยประมาณให้ไว้สำหรับอ้างอิงและขอสงวนสิทธิ์ในกรณีที่มีการก่อสร้าง

งานที่	รายละเอียด	งานนี้	รายละเอียด	งานที่	รายละเอียด
F1	พื้นผิวเคลือบผิว/ความสะอาด (พื้น คม. วัสดุเคลือบผิวหลาย)	▲	ผนังฉนวนกันความร้อน	Ⓚ1	ฝ้าเพดานชั้นบน
F2	พื้นผิวทาสีความสะอาด ทาสี Epoxy(Non-Slip)ความหนาไม่น้อยกว่า 2mm ระบุลักษณะ	▲	ผนังฉนวนกันความร้อน ทาสี มรดกฐาน สด.2321-2549	Ⓚ2	ฝ้าเพดานชั้นบน
F3	พื้นปูกระเบื้องเซรามิกชนิดปูทับ ขนาด 500x500 มม. หน้า 32 มม.	▲	ผนังฉนวนกันความร้อนและกันเสียง/กันไฟ/กันน้ำ/กันเชื้อรา (Skin Coat)	Ⓚ3	ฝ้าเพดานชั้นบน
F4	ผนังค้ำฟ้า คุมความชื้นหน้า สด.379 ผนัง ส.ส. หน้า 3mm. ทุบ 1000 มม.	▲	ผนังฉนวนกันความร้อน	Ⓚ4	ฝ้าเพดานชั้นบน
F5	พื้น Steel Deck วัสดุเคลือบผิว ทาสี Epoxy	▲	ผนังฉนวนกันความร้อน ความหนาไม่น้อยกว่า 8 มม. ฉนวนกันความร้อน เทปหน้า สด.1427-2540	Ⓚ5	ฝ้าเพดานชั้นบน
F6	พื้น คม. วัสดุเคลือบผิวหลาย วัสดุเคลือบผิวหลาย	▲	ตามรายการประกอบแบบ หน้า 07-44-56		
F7	พื้น กระเบื้องเซรามิก ขนาด 300x300 มม. ชนิดโกลีน (หรือพื้นหินธรรมชาติ)	▲	ผนังฉนวนกันความร้อน มีสีเคลือบผิวในสถานที่ ความหนาไม่น้อยกว่า 4.00mm.		
งานอื่นๆ	รายละเอียด		ตามหน้าฉนวนกันความร้อน F.E.V.E. หรือ PVF (ชนิด Metallic Color) ตามรายการประกอบแบบ หน้า 07-42-13		
R1	ฝ้าเพดานชั้นบนแบบฝ้า มีสีเคลือบผิวในสถานที่ ความหนาไม่น้อยกว่า 4.00mm.	▲	ผนังฉนวนกันความร้อน มีสีเคลือบผิวในสถานที่ ความหนาไม่น้อยกว่า 4.00mm.		
R2	ฝ้าเพดานชั้นบนแบบ F.E.V.E. หรือ PVF (ชนิด Metallic Color)	▲	ตามหน้าฉนวนกันความร้อน F.E.V.E. หรือ PVF (ชนิด Solid Color) ตามรายการประกอบแบบ หน้า 07-42-13		
	ฝ้าเพดาน Metal sheet (Bolless system) (ตามหน้าฉนวน) สด.2228&ค. สด.1129	▲	ผนังฉนวนกันความร้อน หน้า 10 มม. ทุบกระเบื้องเซรามิก ขนาด 300x300 มม. (หรือพื้นหินธรรมชาติ)	Ⓚ6	ฝ้าเพดานชั้นบน
	เคลือบสีผนังห้องงานฝ้าเพดานชั้นบนเคลือบสีโกลีนในสถานที่ไม่น้อยกว่า 0.40mm (SM) สด. 4550 หรือตามรายการประกอบแบบ	▲	ผนังฉนวนกันความร้อน หน้า 10 มม. ตามรายการประกอบแบบ		

KEY ELEVATION







บริษัท ท่าอากาศยานไทย จำกัด (มหาชน)  
เลขที่ 333 ถนนวิภาวดี แสงสีลม แขวงสีลม เขตบางมด กรุงเทพมหานคร 10210  
โทรศัพท์ 02-535-1111 โทรสาร 02-535-4061, 02-535-4062, 02-535-4063, 02-535-4064, 02-535-4065, 02-535-4066, 02-535-4067, 02-535-4068, 02-535-4069, 02-535-4070, 02-535-4071, 02-535-4072, 02-535-4073, 02-535-4074, 02-535-4075, 02-535-4076, 02-535-4077, 02-535-4078, 02-535-4079, 02-535-4080, 02-535-4081, 02-535-4082, 02-535-4083, 02-535-4084, 02-535-4085, 02-535-4086, 02-535-4087, 02-535-4088, 02-535-4089, 02-535-4090, 02-535-4091, 02-535-4092, 02-535-4093, 02-535-4094, 02-535-4095, 02-535-4096, 02-535-4097, 02-535-4098, 02-535-4099, 02-535-4100

โครงการ  
งานจ้างปรับปรุงพื้นที่ 1 อาคารผู้โดยสารระหว่างประเทศ  
(อาคาร) สำหรับ GROUP TOUR ณ ทอท.

แบบแปลน  
รูปด้าน 1 อาคารผู้โดยสารระหว่างประเทศ  
(ขยายส่วนที่ 2)

สถาปนิก	นายเศรษฐ ปรังศรีกุล สท. 2578
	นายณรงค์ สิงหนาคู สท. 3736
	นายณัฐชัย ศาสกุล สท. 7130
	น.ส.ริษาชัช ด้วงชัย สท. 18266
	นายสุวิทย์ ใจหาญ สท. 23341

วิศวกรโครงสร้าง	นายวิเชษฐ์ สุวรรณ สท. 9438
	นายสุเทพ ชัยแก้ว สท. 41496

วิศวกรไฟฟ้า	นายวิวัฒน์ จุลจิม สท. 918
	นายจตุรนต์ นันทวัฒน์ สท. 5734
	น.ส.ศศิญา บุญหอม สท. 47160

วิศวกรไฟฟ้าสื่อสาร	นายเศรษฐ ปรังศรีกุล สท. 2578
	นายณัฐชัย ศาสกุล สท. 7130
	นายสุวิทย์ ใจหาญ สท. 23341

วิศวกรเครื่องกล	นายวิเชษฐ์ สุวรรณ สท. 9438
	นายสุเทพ ชัยแก้ว สท. 41496

วิศวกรสิ่งแวดล้อม	นายวิเชษฐ์ สุวรรณ สท. 224
	นางสาวกาญจนา หอสิงห์ สท. 2964

วิศวกรระบบสายพานลำเลียง	นายสุเทพ ชัยแก้ว สท. 41496
	นายสุวิทย์ ใจหาญ สท. 23341

วิศวกรควบคุมอาคาร	นายอนุสิทธิ์ ศิริพงษ์ สท. 42252
-------------------	---------------------------------

ผู้ตรวจสอบ	นายวิเชษฐ์ สุวรรณ สท. 9438
	นายสุเทพ ชัยแก้ว สท. 41496
	นายวิวัฒน์ จุลจิม สท. 918
	นายณัฐชัย ศาสกุล สท. 7130

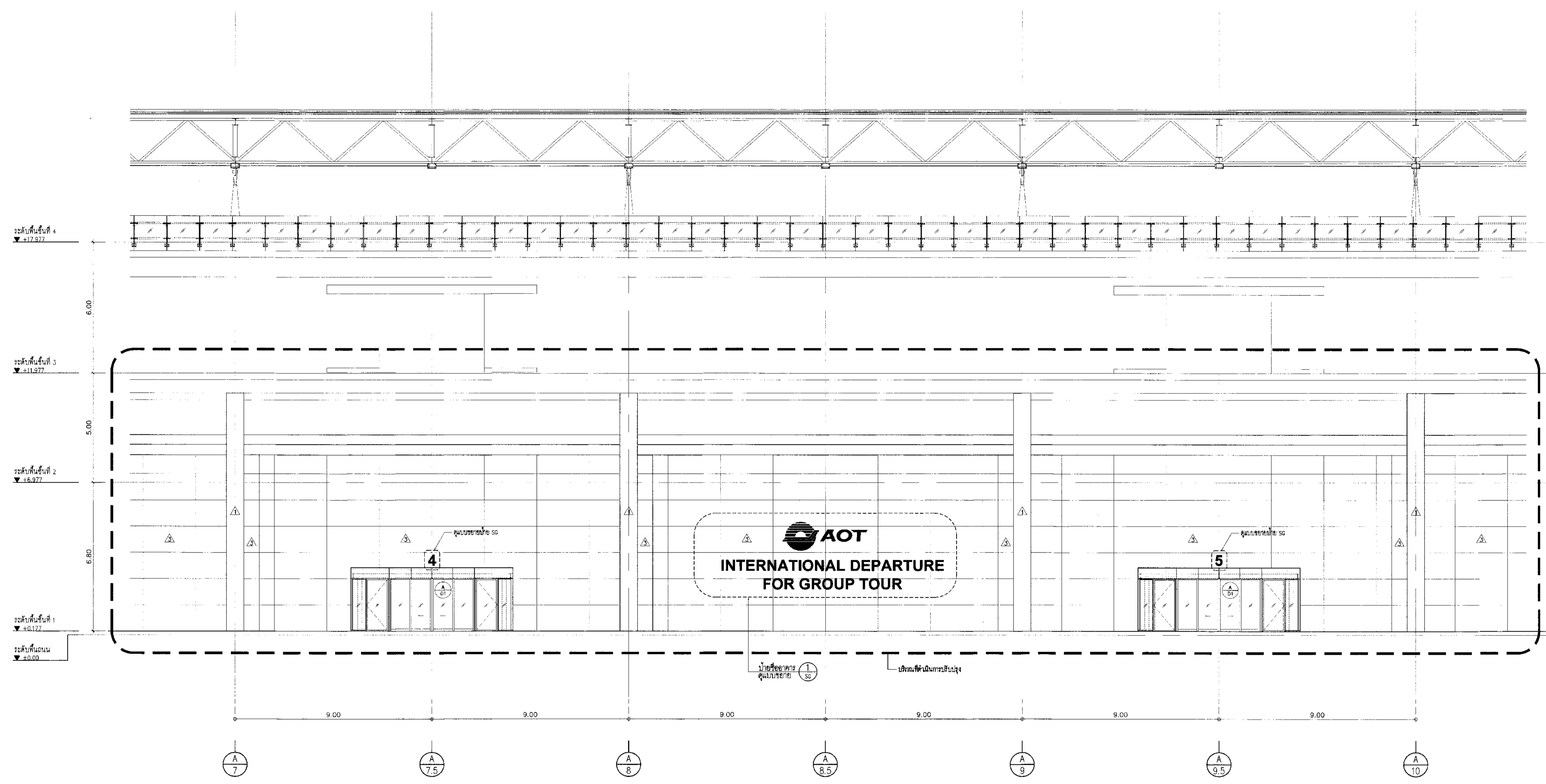
ผู้อำนวยการส่วนออกแบบและเนตตีตนาโครงการ  
นายเศรษฐ ปรังศรีกุล

รองผู้อำนวยการส่วนเนตตีตนาอาคาร  
นายวิวัฒน์ จุลจิม

ผู้อำนวยการฝ่ายเนตตีตนาอาคาร  
นายสุวิทย์ ใจหาญ

มาตรฐาน	1:100
วันที่	31 มี.ค. 62
แผ่นที่	แบบแปลนที่ HKT-INT-AA-03-004
	แผ่นที่ 001/01

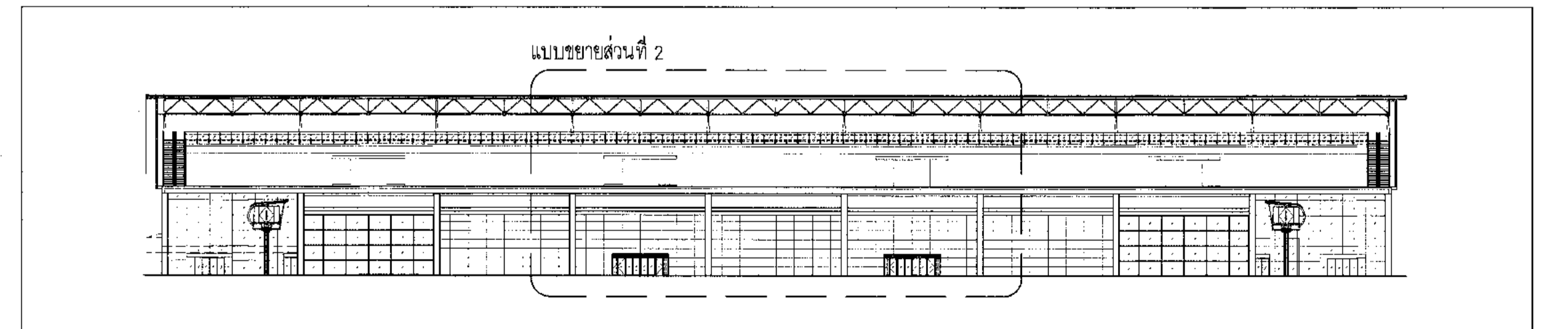
FILE:



- \*\*\*หมายเหตุ
- ระดับถนน ±0.00 = ระดับถนนเดิม +6.75M
  - อ้างอิง แบบ AS-BUILT DRAWING โครงการพัฒนาท่าอากาศยานภูเก็ต (ปีงบประมาณ 2553-2557) ชั้นที่ 2/12/2558
  - ระดับพื้นชั้น 1 +0.177M = ระดับฐานของบันได +6.927M / ระดับพื้นเดิม
  - อ้างอิง แบบ AS-BUILT DRAWING โครงการพัฒนาท่าอากาศยานภูเก็ต (ปีงบประมาณ 2553-2557) ชั้นที่ 2/12/2558
  - ระดับถนน +6.75M / ระดับพื้นเดิม
  - อ้างอิง แบบ AS-BUILT DRAWING โครงการพัฒนาท่าอากาศยานภูเก็ต (ปีงบประมาณ 2553-2557) ชั้นที่ 2/12/2558
  - ระดับอ้างอิงเป็นระดับโดยประมาณไว้ใช้สำหรับคำนวณและแสดงขนาดผู้ตรวจและผู้ออกแบบอาคารเท่านั้น

งานที่	รายละเอียด	งานใน	รายละเอียด	งานนอก	รายละเอียด
F1	พื้นผิวเคลือบผิวที่ทนและขัด (พื้น คสล. ครอบคลุมพื้นที่อาคาร)	△	ผนังฉนวนกันความร้อน	①	ฝ้าถ้อยพื้นผิวทาสี
F2	พื้นผิวทาสีทนและขัด ทาสี Epoxy(Non-Slip) ความหนาไม่น้อยกว่า 2mm ระบุทิศทางสี	△	ผนังฉนวนกันความร้อน ทาสี วัสดุทนไฟ สท.2321-2549	②	ฝ้าถ้อยระบบแสงอาทิตย์ ขนาด 50x150mm. @ 150mm. ติดตั้งตามมาตรฐานผู้ผลิต
F3	พื้นปูกระเบื้องเซรามิกชนิดปูรูป ขนาด 500x500 มม. หนา 32 มม.	△	ผนังฉนวนกันความร้อนและระบบกันซึมที่บริเวณผนังปูน (Slim Coat)	③	ฝ้าถ้อยเป็นแบบฉนวนกันความร้อน ขนาด 25x100 มม. @ 100 มม. ติดตั้งตามมาตรฐานผู้ผลิต
F4	เหล็กฉาก ควบคุมความหนา สท.379 มีฉนวน SST. หนา 3mm. ทุบทุก 1000 มม.	△	ผนังฉนวนกันความร้อนที่มีฉนวนโฟม	④	ฝ้าถ้อยเป็นแบบฉนวนกันความร้อน ขนาดความหนาไม่น้อยกว่า 4.00mm.
F5	พื้น Steel Deck ครอบคลุมพื้นที่ค้ำยัน ทาสี EPOXY	△	ผนังฉนวนกันความร้อน ความหนาไม่น้อยกว่า 8 มม. ผลิตจากพ่นคุณภาพ เช่น สท.427-2540	⑤	คานหน้าชั้นฉนวนกันความร้อน F.E.V.E. หรือ P.V.F. (ชนิด Metallic Color)
F6	พื้น คสล. ครอบคลุมพื้นที่ค้ำยัน ครอบคลุมพื้นที่ค้ำยันของชั้น	△	คานฉนวนกันความร้อนแบบ ชนิด 07-44-56	⑥	คานหน้าชั้นฉนวนกันความร้อน F.E.V.E. หรือ P.V.F. (ชนิด Metallic Color) ควบคุมความหนาตามแบบ สท.07-42-13
F7	พื้นกระเบื้องเซรามิก ขนาด 300x300 มม. ชนิดไม่มัน (ห้องส่วนขยาย)	△	ผนังฉนวนกันความร้อนที่มีฉนวนโฟม	⑦	คานหน้าชั้นฉนวนกันความร้อน F.E.V.E. หรือ P.V.F. (ชนิด Solid Color) ควบคุมความหนาตามแบบ สท.07-42-13
งานติดตั้ง	รายละเอียด	△	ผนังฉนวนกันความร้อนที่มีฉนวนโฟม	⑧	คานหน้าชั้นฉนวนกันความร้อน F.E.V.E. หรือ P.V.F. (ชนิด Metallic Color) ควบคุมความหนาตามแบบ สท.07-42-13
R1	ฝ้าถ้อยเป็นแบบฉนวนกันความร้อน มีฉนวนกันความร้อน ความหนาไม่น้อยกว่า 4.00mm.	△	ผนังฉนวนกันความร้อนที่มีฉนวนโฟม	⑨	คานหน้าชั้นฉนวนกันความร้อน F.E.V.E. หรือ P.V.F. (ชนิด Metallic Color) ควบคุมความหนาตามแบบ สท.07-42-13
R2	คานหน้าชั้นฉนวนกันความร้อน F.E.V.E. หรือ P.V.F. (ชนิด Metallic Color)	△	ผนังฉนวนกันความร้อนที่มีฉนวนโฟม	⑩	คานหน้าชั้นฉนวนกันความร้อน F.E.V.E. หรือ P.V.F. (ชนิด Metallic Color) ควบคุมความหนาตามแบบ สท.07-42-13
	ฝ้าถ้อย Metal sheet (Boltless system) (ขนาดตามแบบ สท.2228และ สท.1128)	△	ผนังฉนวนกันความร้อนที่มีฉนวนโฟม	⑪	คานหน้าชั้นฉนวนกันความร้อน F.E.V.E. หรือ P.V.F. (ชนิด Metallic Color) ควบคุมความหนาตามแบบ สท.07-42-13
	ค้ำยันเป็นชนิดค้ำยันที่ควบคุมความหนาตามแบบที่ผลิตขึ้นในโรงงาน 0.403M (SMT) ขนาด 950 มม. ควบคุมความหนาตามแบบ	△	ผนังฉนวนกันความร้อนที่มีฉนวนโฟม	⑫	คานหน้าชั้นฉนวนกันความร้อน F.E.V.E. หรือ P.V.F. (ชนิด Metallic Color) ควบคุมความหนาตามแบบ สท.07-42-13

KEY ELEVATION





บริษัท ท่าอากาศยานไทย จำกัด (มหาชน)  
เลขที่ 333 ถนนสีลมภาค และลิ้น 333 ถนนสีลม กรุงเทพมหานคร 10210  
โทรศัพท์ 02-535-1111 โทรสาร 02-535-4061 อีเมล aot@airportthai.co.th

โครงการ  
งานจ้างปรับปรุงพื้นที่ 1 อาคารผู้โดยสารระหว่างประเทศ  
(อาคาร) สี่กรงรับ GROUP TOUR ณ ทอท.

แบบแปลน  
รูปด้าน 1 อาคารผู้โดยสารระหว่างประเทศ  
(ขยายส่วนที่ 3)

สถาปนิก	นายเศรษฐ กระจ่างศิลป์ สด. 2578
	นายณรงค์ สิงหนูปุฒิ สด. 3736
	นายธีรชัย สดกุด สด. 7130
	น.ส.วิมลมาศ เตชะสุโขทัย สด. 18286
	นายประวิทย์ ไชยรัตน์ สด. 21341

วิศวกรโครงสร้าง	นายวิระ ชูวงค์ สย 9408 <i>วิระ</i>
	นายสุเทพ ชินแก้ว สย 41498 <i>สุเทพ</i>

วิศวกรไฟฟ้า	นายทวีชัย จุลเงิน ฎท 918 <i>ทวีชัย</i>
	นายจตุรนต์ วัฒนวัฒน์ ฎท 5734 <i>จตุรนต์</i>
	น.ส.ศศิมา เบญจมาศ ฎท 47800 <i>ศศิมา</i>

วิศวกรไฟฟ้าสื่อสาร	นายเศรษฐ กระจ่างศิลป์ สด. 2578
	นายณัฐ ธีระศักดิ์ สด. 2578
	นายณัฐกร สดกุด สด. 7130

วิศวกรเครื่องกล	นายพิษณุ ชูวงค์ สย 9408 <i>พิษณุ</i>
	นายณัฐกร สดกุด สด. 7130

วิศวกรสิ่งแวดล้อม	นายวิระ ชูวงค์ สย 9408 <i>วิระ</i>
	นายสุเทพ ชินแก้ว สย 41498 <i>สุเทพ</i>

วิศวกรระบบ	นายสุเทพ ชินแก้ว สย 41498 <i>สุเทพ</i>
สถาปนิกชั้นสูง	นายธีรชัย สดกุด สด. 7130 <i>ธีรชัย</i>

วิศวกรคอมพิวเตอร์	นายณัฐกร สดกุด สด. 7130 <i>ณัฐกร</i>
-------------------	--------------------------------------

ผู้ตรวจสถาปัตย์	นายพิษณุ ชูวงค์ ฎท 918 <i>พิษณุ</i>
	นายจตุรนต์ วัฒนวัฒน์ ฎท 5734 <i>จตุรนต์</i>
	นายพิษณุ ชูวงค์ สย 9408 <i>พิษณุ</i>

ผู้อำนวยการส่วนออกแบบและเนตตีคนอลโครงการ  
นายเศรษฐ กระจ่างศิลป์ *เศรษฐ*

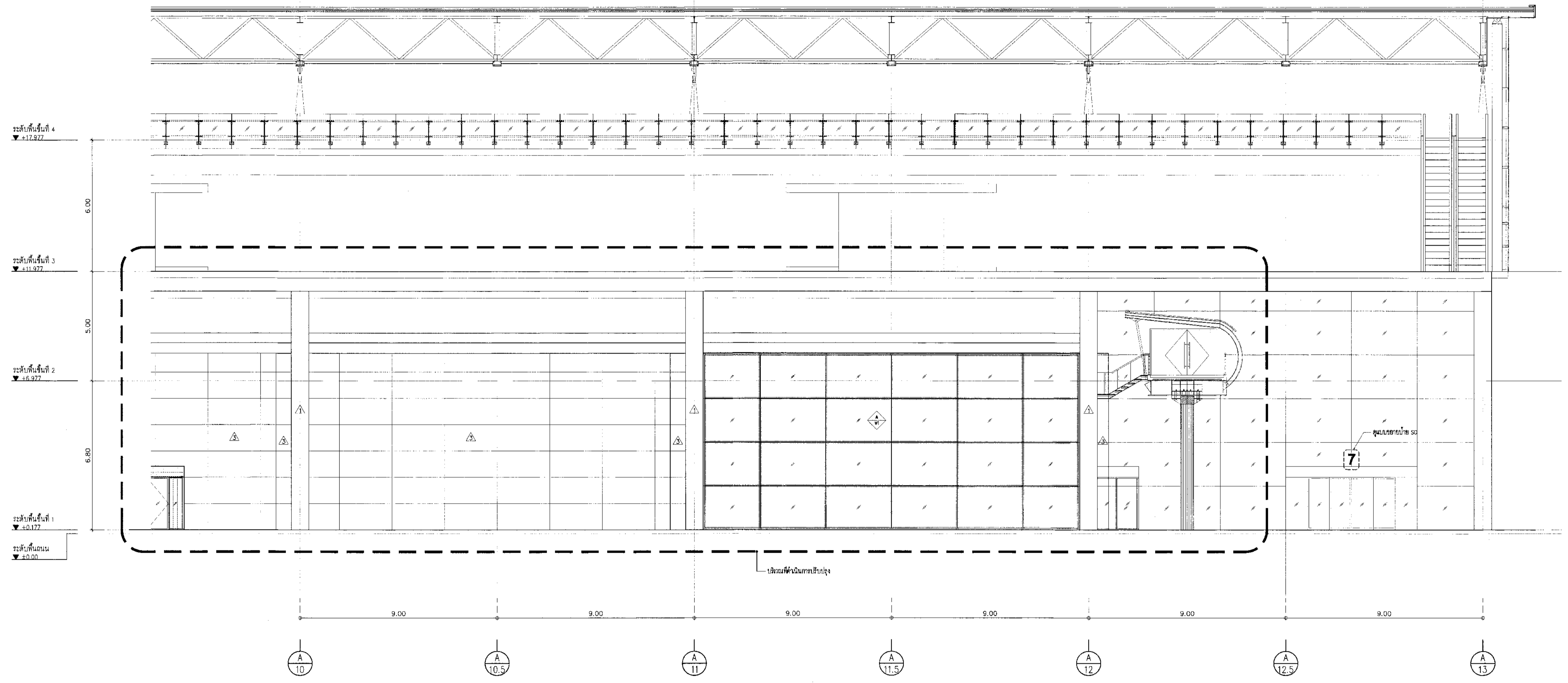
รองผู้อำนวยการส่วนเนตตีคนอลท่าอากาศยาน 1 (สท.)  
นายพิษณุ ชูวงค์ *พิษณุ*

ผู้อำนวยการฝ่ายเนตตีคนอลท่าอากาศยาน  
นายพิษณุ ชูวงค์ *พิษณุ*

มาตรฐาน 1:100  
วันที่ 31 มี.ค. 62

แผ่นที่ HKT-INT-AA-03-005  
แผ่นที่ 001/01

FILE:

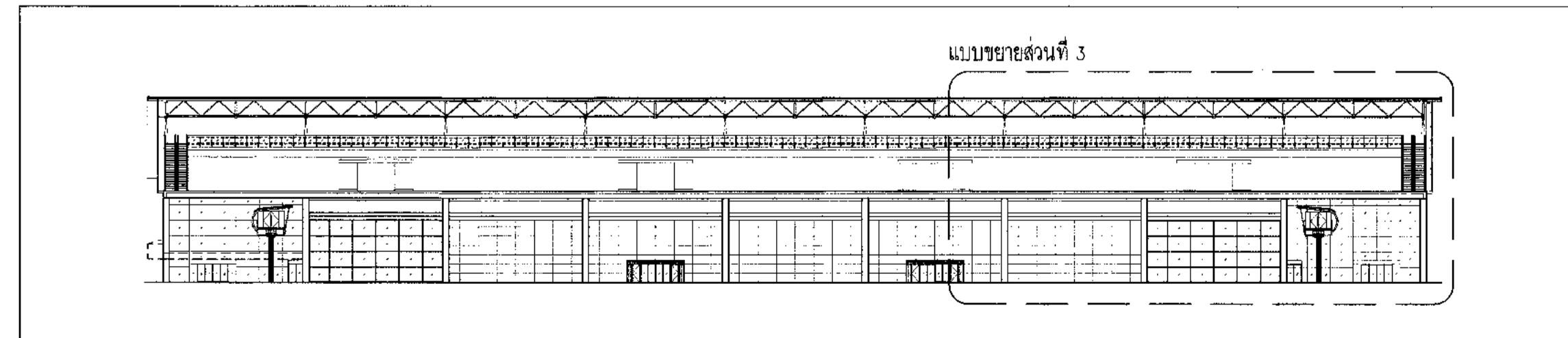


รูปด้าน 1 อาคารผู้โดยสารระหว่างประเทศ (ขยายส่วนที่ 3)  
มาตราส่วน 1:100

- \*\*\*หมายเหตุ
- ระดับถนน ±0.00 = ระดับถนนเดิม +6.75M  
อ้างอิง แบบ AS-BUILT DRAWING โครงการพัฒนาท่าอากาศยานภูเก็ต (ปีงบประมาณ 2553-2557) วันที่ 2/12/2558
  - ระดับพื้นชั้น 1 +0.177M = ระดับชั้นวางของ +6.927M / ระดับพื้นเดิม  
อ้างอิง แบบ AS-BUILT DRAWING โครงการพัฒนาท่าอากาศยานภูเก็ต (ปีงบประมาณ 2553-2557) วันที่ 2/12/2558
  - ระดับถนน +6.75M / ระดับพื้นเดิม  
อ้างอิง แบบ AS-BUILT DRAWING โครงการพัฒนาท่าอากาศยานภูเก็ต (ปีงบประมาณ 2553-2557) วันที่ 2/12/2558
  - ระดับที่ยังคงเป็นระดับโดยประมาณ ให้รับฟังตรวจสอบและสอบถามผู้ควบคุมงานและผู้ควบคุมแบบก่อสร้างในภายหลัง

งานที่	รายละเอียด	งานนี้	รายละเอียด	งานที่	รายละเอียด
F1	พื้นผิวเคลือบผิวที่ทาสี (พื้น คสล. สีคอนกรีตสีเทา)	△	ผนังสีเทา	11	ฝ้าเพดาน
F2	พื้นผิวเคลือบผิวที่ทาสี Epoxy (Non-Slip) ความหนาไม่น้อยกว่า 2mm. ระบบยกยอน	△	ผนังสีเทา	12	ฝ้าเพดาน
F3	พื้นผิวเคลือบผิวที่ทาสี Epoxy (Non-Slip) ความหนาไม่น้อยกว่า 2mm. ระบบยกยอน	△	ผนังสีเทา	13	ฝ้าเพดาน
F4	ผนังผิวเคลือบผิวที่ทาสี Epoxy (Non-Slip) ความหนาไม่น้อยกว่า 2mm. ระบบยกยอน	△	ผนังสีเทา	14	ฝ้าเพดาน
F5	พื้น Steel Deck สีคอนกรีตสีเทา หรือ Epoxy	△	ผนังสีเทา	15	ฝ้าเพดาน
F6	พื้น คสล. สีคอนกรีตสีเทา หรือ Epoxy	△	ผนังสีเทา	16	ฝ้าเพดาน
F7	พื้นผิวเคลือบผิวที่ทาสี Epoxy (Non-Slip) ความหนาไม่น้อยกว่า 2mm. ระบบยกยอน	△	ผนังสีเทา	17	ฝ้าเพดาน
F8	พื้นผิวเคลือบผิวที่ทาสี Epoxy (Non-Slip) ความหนาไม่น้อยกว่า 2mm. ระบบยกยอน	△	ผนังสีเทา	18	ฝ้าเพดาน
R1	ฝ้าเพดานระบบฝ้าเพดานแบบไม่ยึดติด ความหนาไม่น้อยกว่า 4.00mm	△	ผนังสีเทา	19	ฝ้าเพดาน
R2	ฝ้าเพดาน Metal sheet (Boltless system) ความหนาไม่น้อยกว่า 0.40mm	△	ผนังสีเทา	20	ฝ้าเพดาน

KEY ELEVATION







บริษัท ท่าอากาศยานไทย จำกัด (มหาชน)  
 333 ถนนวิภาวดีรังสิต แขวงสามเสนใน เขตพญาไท กรุงเทพมหานคร 10120  
 โทรศัพท์ 02-535-1111 โทรสาร 02-535-4061 เว็บไซต์ www.aot.or.th

โครงการ  
 งานจ้างปรับปรุงพื้นที่ 1 อาคารผู้โดยสารระหว่างประเทศ  
 (ขาออก) สำหรับ GROUP TOUR ณ ทอท.

แบบแสดง  
 รูปด้าน 2.1 อาคารผู้โดยสารระหว่างประเทศ

สถาปนิก	นายเศรษฐ ประสิทธิ์กุล สท. 2578
นายณรงค์ สิงห์วุฒิ สท. 3738	
นายณัฐภูมิ ศาสกุล สท. 7130	
น.ส.วิมลพร เตชะสุโขทัย สท. 18286	
นายสุเมธ ไพศาล สท. 2134	

วิศวกรโครงสร้าง	นายวิระ สุระวงศ์ สย. 9408
นายสุเทพ ชื่นแก้ว สย. 41486	

วิศวกรไฟฟ้า	นายวราวุธ จุลเงิน วท. 918
นายชัชชาติ แก้วถนอม สท. 573	
น.ส.ศุภมา เสงี่ยม สท. 47160	

วิศวกรไฟฟ้าสื่อสาร	นายสุรเชษฐ์ แก้วสุพรรณ
นายณัฐ ณีศักดิ์	
นายภูเบศร์ สงามรัมย์	

วิศวกรเครื่องกล	นายชัชชาติ แก้วถนอม สท. 980
นายวัน พิพัฒน์ สท. 44202	

วิศวกรสิ่งแวดล้อม	นายวิระ สุระวงศ์ สท. 224
นางศุภมาศ นพคุณา พอสันต์ สท. 2964	

วิศวกรระบบสายพานลำเลียง	นายสุรเชษฐ์ แก้วสุพรรณ
นายสุรชาติ เจริญชัย	

วิศวกรคอมพิวเตอร์	นายณัฐวุฒิ สิงห์วงศ์ สท. 2134
-------------------	-------------------------------

ผู้ตรวจ	นายธีรยุทธ ประสิทธิ์กุล สท. 589
นายวราวุธ จุลเงิน วท. 918	
นายณัฐภูมิ สิงห์วุฒิ สท. 980	

ผู้อำนวยการฝ่ายออกแบบและแผนผังโครงการ  
 นายเศรษฐ ประสิทธิ์กุล

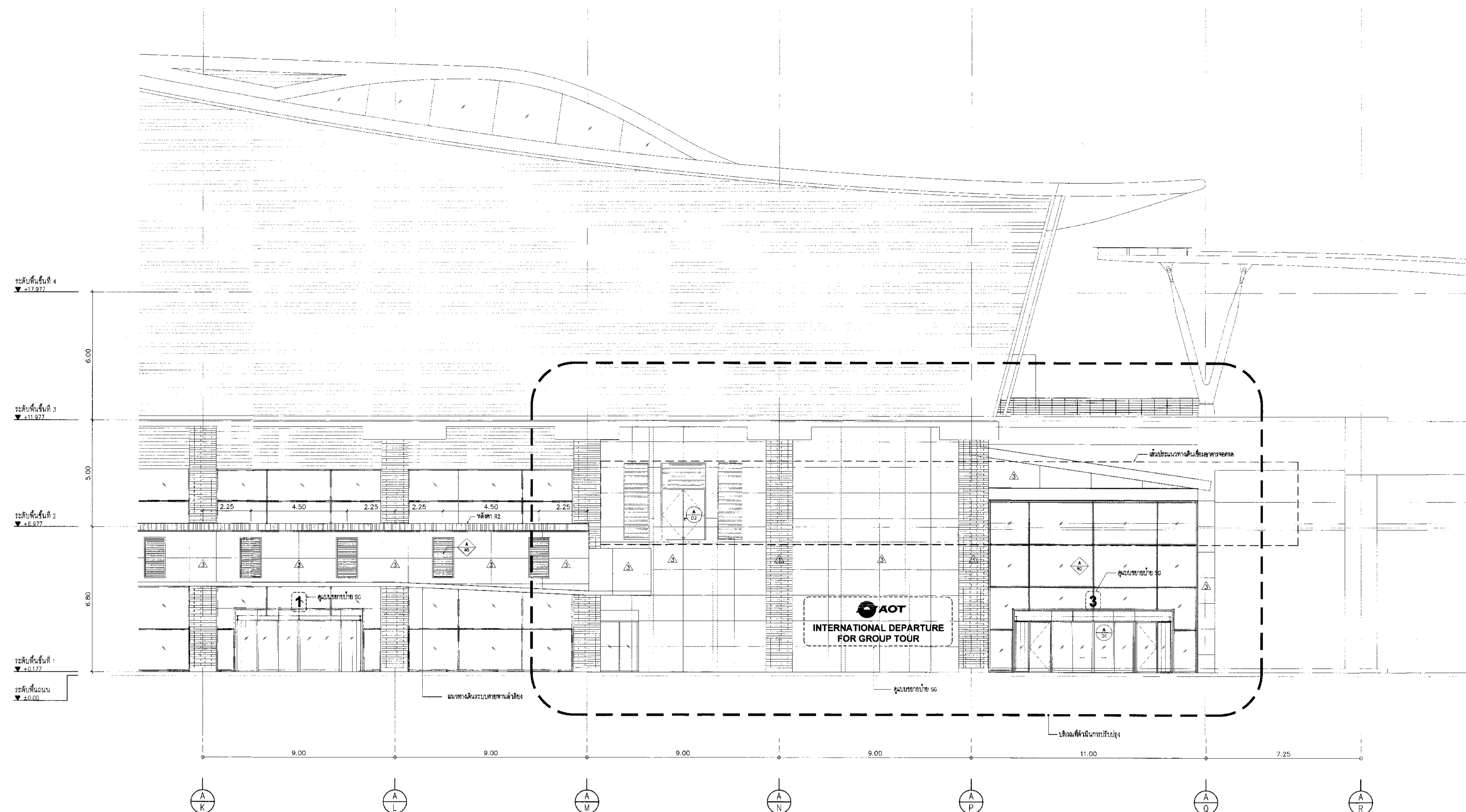
รองผู้อำนวยการฝ่ายแผนผังท่าอากาศยาน 1 (รท.)  
 นายณัฐวุฒิ สิงห์วงศ์

ผู้อำนวยการฝ่ายแผนผังท่าอากาศยาน  
 นายธีรยุทธ ประสิทธิ์กุล

ขนาดตัวแปล: 1:100  
 วันที่: 31 มี.ค. 62

แผ่นที่: HKT-INT-AA-03-006  
 4/81

FILE:

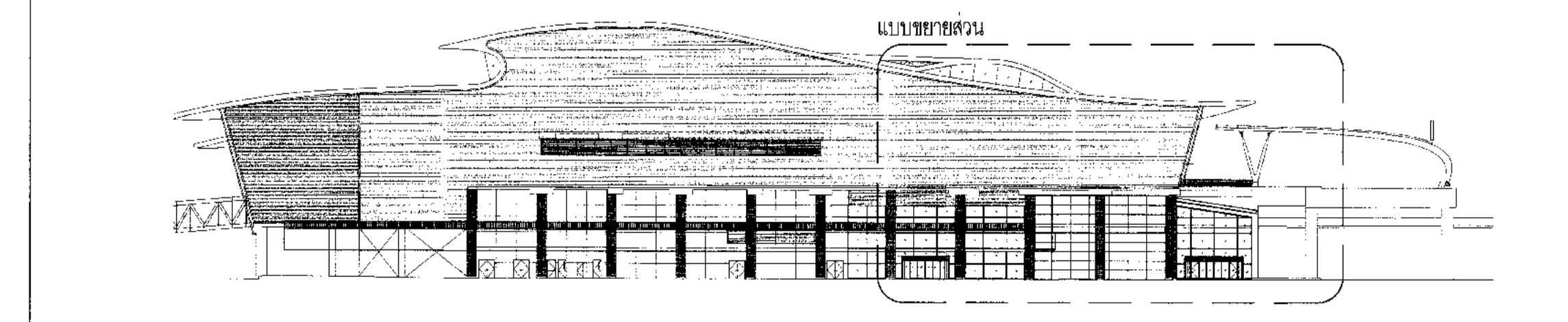


\*\*\*หมายเหตุ  
 - ระดับถนน ±0.00 = ระดับถนนเดิม +6.75M  
 อ้างอิง แบบ AS-BUILT DRAWING โครงการพัฒนาท่าอากาศยานภูเก็ต (ปีงบประมาณ 2553-2557) วันที่ 2/12/2558  
 - ระดับพื้นชั้นที่ 1 +0.177M = ระดับฐานเสาเข็มตอก +6.927M /ระดับพื้นเดิม  
 อ้างอิง แบบ AS-BUILT DRAWING โครงการพัฒนาท่าอากาศยานภูเก็ต (ปีงบประมาณ 2553-2557) วันที่ 2/12/2558  
 - ระดับถนน +6.75M /ระดับพื้นเดิม  
 อ้างอิง แบบ AS-BUILT DRAWING โครงการพัฒนาท่าอากาศยานภูเก็ต (ปีงบประมาณ 2553-2557) วันที่ 2/12/2558  
 - ระดับอ้างอิงเป็นระดับโดยประมาณ ให้ผู้รับจ้างตรวจสอบและเสนอแนะผู้ควบคุมงานและผู้ควบคุมแบบก่อนดำเนินการก่อสร้าง

งาน/ชิ้น	รายละเอียด	งาน/ชิ้น	รายละเอียด
F1	พื้นผิวเคลือบผิวที่ความลาด (พื้น สล. ผิวเคลือบสีพื้นผิว)	งาน/ชิ้น	ทำช่องพื้นดิน ทาสีดำ
F2	พื้นผิวเคลือบผิวที่ความลาด (พื้น สล. ผิวเคลือบสีพื้นผิว)	งาน/ชิ้น	ทำช่องระบายน้ำแบบคอนกรีต ขนาด 50x150mm. Ø 150mm. ติดตั้งตามความสูงพื้นเดิม
F3	พื้นผิวเคลือบผิวที่ความลาด (พื้น สล. ผิวเคลือบสีพื้นผิว)	งาน/ชิ้น	ทำช่องระบายน้ำแบบคอนกรีต ขนาด 25x100 mm. Ø 100 mm. ติดตั้งตามความสูงพื้นเดิม
F4	พื้นผิวเคลือบผิวที่ความลาด (พื้น สล. ผิวเคลือบสีพื้นผิว)	งาน/ชิ้น	ทำช่องระบายน้ำแบบคอนกรีต ขนาด 25x100 mm. Ø 100 mm. ติดตั้งตามความสูงพื้นเดิม
F5	พื้นผิวเคลือบผิวที่ความลาด (พื้น สล. ผิวเคลือบสีพื้นผิว)	งาน/ชิ้น	ทำช่องระบายน้ำแบบคอนกรีต ขนาด 25x100 mm. Ø 100 mm. ติดตั้งตามความสูงพื้นเดิม
F6	พื้นผิวเคลือบผิวที่ความลาด (พื้น สล. ผิวเคลือบสีพื้นผิว)	งาน/ชิ้น	ทำช่องระบายน้ำแบบคอนกรีต ขนาด 25x100 mm. Ø 100 mm. ติดตั้งตามความสูงพื้นเดิม
F7	พื้นผิวเคลือบผิวที่ความลาด (พื้น สล. ผิวเคลือบสีพื้นผิว)	งาน/ชิ้น	ทำช่องระบายน้ำแบบคอนกรีต ขนาด 25x100 mm. Ø 100 mm. ติดตั้งตามความสูงพื้นเดิม
F8	พื้นผิวเคลือบผิวที่ความลาด (พื้น สล. ผิวเคลือบสีพื้นผิว)	งาน/ชิ้น	ทำช่องระบายน้ำแบบคอนกรีต ขนาด 25x100 mm. Ø 100 mm. ติดตั้งตามความสูงพื้นเดิม
F9	พื้นผิวเคลือบผิวที่ความลาด (พื้น สล. ผิวเคลือบสีพื้นผิว)	งาน/ชิ้น	ทำช่องระบายน้ำแบบคอนกรีต ขนาด 25x100 mm. Ø 100 mm. ติดตั้งตามความสูงพื้นเดิม
F10	พื้นผิวเคลือบผิวที่ความลาด (พื้น สล. ผิวเคลือบสีพื้นผิว)	งาน/ชิ้น	ทำช่องระบายน้ำแบบคอนกรีต ขนาด 25x100 mm. Ø 100 mm. ติดตั้งตามความสูงพื้นเดิม
F11	พื้นผิวเคลือบผิวที่ความลาด (พื้น สล. ผิวเคลือบสีพื้นผิว)	งาน/ชิ้น	ทำช่องระบายน้ำแบบคอนกรีต ขนาด 25x100 mm. Ø 100 mm. ติดตั้งตามความสูงพื้นเดิม
F12	พื้นผิวเคลือบผิวที่ความลาด (พื้น สล. ผิวเคลือบสีพื้นผิว)	งาน/ชิ้น	ทำช่องระบายน้ำแบบคอนกรีต ขนาด 25x100 mm. Ø 100 mm. ติดตั้งตามความสูงพื้นเดิม
F13	พื้นผิวเคลือบผิวที่ความลาด (พื้น สล. ผิวเคลือบสีพื้นผิว)	งาน/ชิ้น	ทำช่องระบายน้ำแบบคอนกรีต ขนาด 25x100 mm. Ø 100 mm. ติดตั้งตามความสูงพื้นเดิม
F14	พื้นผิวเคลือบผิวที่ความลาด (พื้น สล. ผิวเคลือบสีพื้นผิว)	งาน/ชิ้น	ทำช่องระบายน้ำแบบคอนกรีต ขนาด 25x100 mm. Ø 100 mm. ติดตั้งตามความสูงพื้นเดิม
F15	พื้นผิวเคลือบผิวที่ความลาด (พื้น สล. ผิวเคลือบสีพื้นผิว)	งาน/ชิ้น	ทำช่องระบายน้ำแบบคอนกรีต ขนาด 25x100 mm. Ø 100 mm. ติดตั้งตามความสูงพื้นเดิม
F16	พื้นผิวเคลือบผิวที่ความลาด (พื้น สล. ผิวเคลือบสีพื้นผิว)	งาน/ชิ้น	ทำช่องระบายน้ำแบบคอนกรีต ขนาด 25x100 mm. Ø 100 mm. ติดตั้งตามความสูงพื้นเดิม
F17	พื้นผิวเคลือบผิวที่ความลาด (พื้น สล. ผิวเคลือบสีพื้นผิว)	งาน/ชิ้น	ทำช่องระบายน้ำแบบคอนกรีต ขนาด 25x100 mm. Ø 100 mm. ติดตั้งตามความสูงพื้นเดิม
F18	พื้นผิวเคลือบผิวที่ความลาด (พื้น สล. ผิวเคลือบสีพื้นผิว)	งาน/ชิ้น	ทำช่องระบายน้ำแบบคอนกรีต ขนาด 25x100 mm. Ø 100 mm. ติดตั้งตามความสูงพื้นเดิม
F19	พื้นผิวเคลือบผิวที่ความลาด (พื้น สล. ผิวเคลือบสีพื้นผิว)	งาน/ชิ้น	ทำช่องระบายน้ำแบบคอนกรีต ขนาด 25x100 mm. Ø 100 mm. ติดตั้งตามความสูงพื้นเดิม
F20	พื้นผิวเคลือบผิวที่ความลาด (พื้น สล. ผิวเคลือบสีพื้นผิว)	งาน/ชิ้น	ทำช่องระบายน้ำแบบคอนกรีต ขนาด 25x100 mm. Ø 100 mm. ติดตั้งตามความสูงพื้นเดิม

รูปด้าน 2.1 อาคารผู้โดยสารระหว่างประเทศ  
 1:100

KEY ELEVATION





บริษัท ท่าอากาศยานไทย จำกัด (มหาชน)  
เลขที่ 333 ถนนวิภาวดีรังสิต แขวงจตุจักร กรุงเทพมหานคร 10210  
โทรศัพท์ : 02-535-1111, โทรสาร : 02-535-4081, อีเมล : contact@aot.co.th

โครงการ  
งานจ้างปรับปรุงพื้นที่ 1 อาคารผู้โดยสารระหว่างประเทศ (ขาออก) สำหรับ GROUP TOUR ณ ทอท.

แบบแปลน  
รูปด้าน 3.1 อาคารผู้โดยสารระหว่างประเทศ

สถาปนิก	นายเศรษฐ ปรังษิธกุล ๕๕๘ 2578
	นายณรงค์ สิงหนตุล ๕๕๘ 3736
	นายอริชัย อดุลกุล ๕๕๘ 7130
	น.ส.จิราพร เต็งสุโขทัย ๕๕๘ 18286
	นายสุวิทย์ ไรชานี ๕๕๘ 21344

วิศวกรโครงสร้าง	นายวิเชษฐ์ สุระวงศ์ ๕๕๘ 9408
	นายสุเทพ สิมะวัก ๕๕๘ 41496

วิศวกรไฟฟ้า	นายทวีชัย จุลฉิม ๕๕๘ 918
	นายชัชชาติ นาควัฒน์ ๕๕๘ 5734
	น.ส.ศศิมา บุญพูน ๕๕๘ 47800

วิศวกรโอดีเซอร์	นายเศรษฐ ปรังษิธกุล
	นายธี ธีศักดิ์
	นายบุญถิ่น สงครามชัย

วิศวกรเครื่องกล	นายเกียรติ วิฑูรย์กิจ ๕๕๘ 980
	นายวิวัฒน์ พลิกจันทร์ ๕๕๘ 44252

วิศวกรสิ่งแวดล้อม	นายวิเชษฐ์ สุระวงศ์ ๕๕๘ 9408
	นางสาวกัญญา พลสิทธิ์ ๕๕๘ 2364

วิศวกรระบบสารสนเทศ	นายสุรพล ชิงทอง
	นายวิฑูรย์ เต็งสุโขทัย

วิศวกรคอมพิวเตอร์	นายอนุชา ศรีระนันท์
-------------------	---------------------

ผู้ควบคุม	นายวิฑูรย์ เต็งสุโขทัย ๕๕๘ 980
	นายทวีชัย จุลฉิม ๕๕๘ 918
	นายเกียรติ วิฑูรย์กิจ ๕๕๘ 980

ผู้ดำเนินการควบคุมและแผนพัฒนาโครงการ  
นายเศรษฐ ปรังษิธกุล

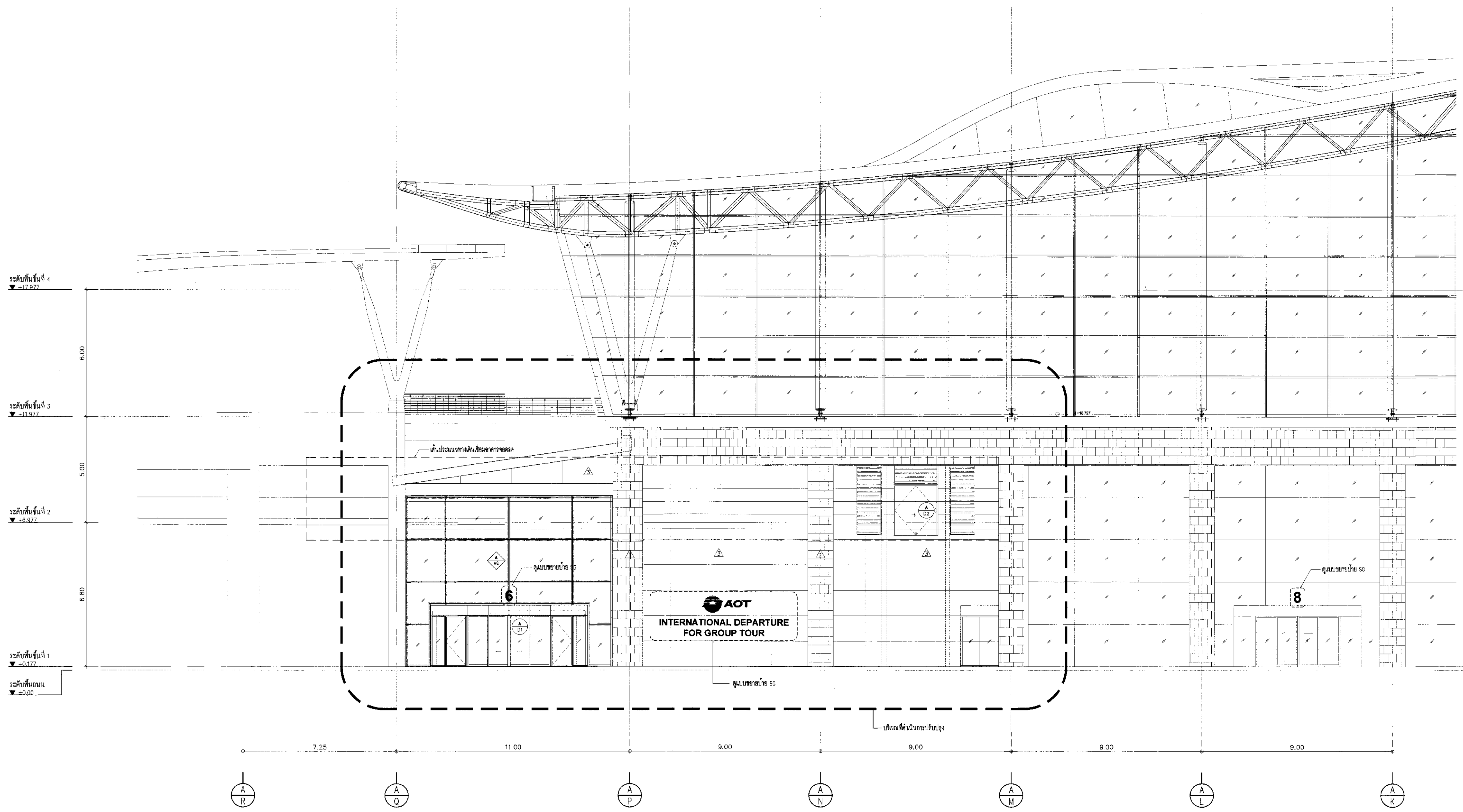
รองผู้อำนวยการฝ่ายแผนพัฒนาท่าอากาศยาน 1 (รท.๖)  
นายวิฑูรย์ เต็งสุโขทัย

ผู้ดำเนินการฝ่ายแผนพัฒนาท่าอากาศยาน  
นายวิฑูรย์ เต็งสุโขทัย

มาตราส่วน	1:100
วันที่	31 มี.ค. 62

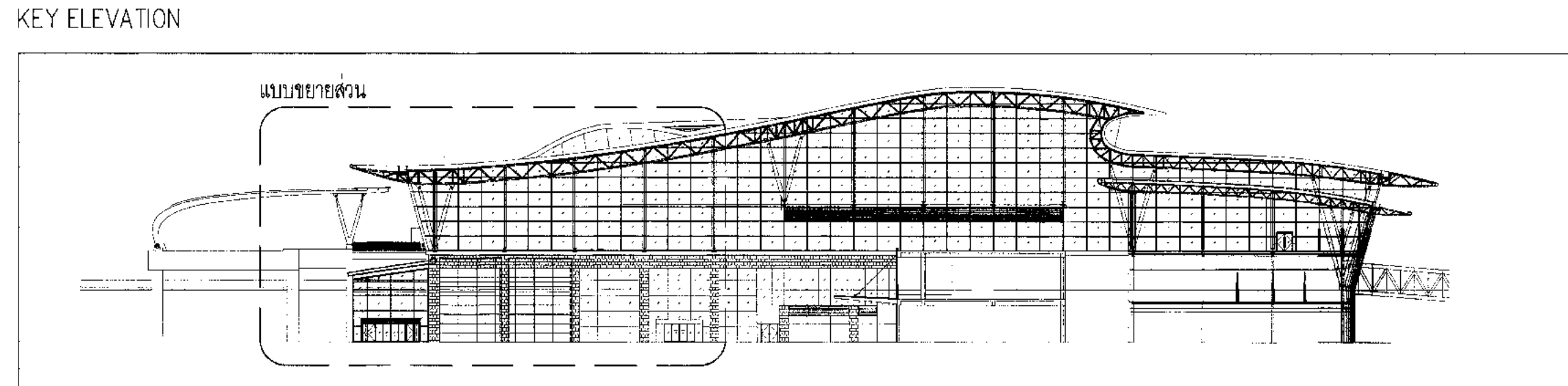
แผ่นที่	HKT-INT-AA-03-007
แบบเลขที่	001/61

FILE:



\*\*\*หมายเหตุ  
- ระดับถนน ±0.00 = ระดับถนนเดิม +6.75M  
    อ้างอิง แบบ AS-BUILT DRAWING โครงการพัฒนาท่าอากาศยานภูเก็ต (ปีงบประมาณ 2553-2557) วันที่ 2/12/2558  
- ระดับพื้นชั้นที่ 1 +0.177M = ระดับฐานจากเดิม +6.927M / ระดับพื้นเดิม  
    อ้างอิง แบบ AS-BUILT DRAWING โครงการพัฒนาท่าอากาศยานภูเก็ต (ปีงบประมาณ 2553-2557) วันที่ 2/12/2558  
    - ระดับถนน +6.75M / ระดับพื้นเดิม  
    อ้างอิง แบบ AS-BUILT DRAWING โครงการพัฒนาท่าอากาศยานภูเก็ต (ปีงบประมาณ 2553-2557) วันที่ 2/12/2558  
- ระดับยังอิงเป็นระดับโดยประมาณให้ไว้สำหรับตรวจสอบและเตรียมข้อมูลก่อนดำเนินการก่อสร้าง

งานที่	รายละเอียด	งานนี้	รายละเอียด	งานที่	รายละเอียด
F1	พื้นเดิมเดิมผิวที่วางเสาร (พื้น คม. ผิวคอนกรีตที่เก่า)	▲	ผนังฉาบที่วางเสาร	11	ฝ้าเพดานเดิม
F2	พื้นเดิมผิวที่วางเสาร ทาสี Epoxy (Non-Slip) ความหนาไม่ต่ำกว่า 2mm. ระบุปริมาณ	▲	ผนังฉาบที่วางเสาร ทาสี 100% หนา 2-2.5cm	12	ฝ้าเพดานเดิม
F3	พื้นเดิมผิวที่วางเสาร ทาสี Epoxy (Non-Slip) ความหนาไม่ต่ำกว่า 2mm. ระบุปริมาณ	▲	ผนังฉาบที่วางเสาร ทาสี 100% หนา 2-2.5cm	13	ฝ้าเพดานเดิม
F4	ฝ้าเดิม	▲	ฝ้าเดิม	14	ฝ้าเพดานเดิม
F5	ฝ้าเดิม	▲	ฝ้าเดิม	15	ฝ้าเพดานเดิม
F6	ฝ้าเดิม	▲	ฝ้าเดิม	16	ฝ้าเพดานเดิม
F7	ฝ้าเดิม	▲	ฝ้าเดิม	17	ฝ้าเพดานเดิม
F8	ฝ้าเดิม	▲	ฝ้าเดิม	18	ฝ้าเพดานเดิม
F9	ฝ้าเดิม	▲	ฝ้าเดิม	19	ฝ้าเพดานเดิม
F10	ฝ้าเดิม	▲	ฝ้าเดิม	20	ฝ้าเพดานเดิม
F11	ฝ้าเดิม	▲	ฝ้าเดิม	21	ฝ้าเพดานเดิม
F12	ฝ้าเดิม	▲	ฝ้าเดิม	22	ฝ้าเพดานเดิม
F13	ฝ้าเดิม	▲	ฝ้าเดิม	23	ฝ้าเพดานเดิม
F14	ฝ้าเดิม	▲	ฝ้าเดิม	24	ฝ้าเพดานเดิม
F15	ฝ้าเดิม	▲	ฝ้าเดิม	25	ฝ้าเพดานเดิม
F16	ฝ้าเดิม	▲	ฝ้าเดิม	26	ฝ้าเพดานเดิม
F17	ฝ้าเดิม	▲	ฝ้าเดิม	27	ฝ้าเพดานเดิม
F18	ฝ้าเดิม	▲	ฝ้าเดิม	28	ฝ้าเพดานเดิม
F19	ฝ้าเดิม	▲	ฝ้าเดิม	29	ฝ้าเพดานเดิม
F20	ฝ้าเดิม	▲	ฝ้าเดิม	30	ฝ้าเพดานเดิม
F21	ฝ้าเดิม	▲	ฝ้าเดิม	31	ฝ้าเพดานเดิม
F22	ฝ้าเดิม	▲	ฝ้าเดิม	32	ฝ้าเพดานเดิม
F23	ฝ้าเดิม	▲	ฝ้าเดิม	33	ฝ้าเพดานเดิม
F24	ฝ้าเดิม	▲	ฝ้าเดิม	34	ฝ้าเพดานเดิม
F25	ฝ้าเดิม	▲	ฝ้าเดิม	35	ฝ้าเพดานเดิม
F26	ฝ้าเดิม	▲	ฝ้าเดิม	36	ฝ้าเพดานเดิม
F27	ฝ้าเดิม	▲	ฝ้าเดิม	37	ฝ้าเพดานเดิม
F28	ฝ้าเดิม	▲	ฝ้าเดิม	38	ฝ้าเพดานเดิม
F29	ฝ้าเดิม	▲	ฝ้าเดิม	39	ฝ้าเพดานเดิม
F30	ฝ้าเดิม	▲	ฝ้าเดิม	40	ฝ้าเพดานเดิม
F31	ฝ้าเดิม	▲	ฝ้าเดิม	41	ฝ้าเพดานเดิม
F32	ฝ้าเดิม	▲	ฝ้าเดิม	42	ฝ้าเพดานเดิม
F33	ฝ้าเดิม	▲	ฝ้าเดิม	43	ฝ้าเพดานเดิม
F34	ฝ้าเดิม	▲	ฝ้าเดิม	44	ฝ้าเพดานเดิม
F35	ฝ้าเดิม	▲	ฝ้าเดิม	45	ฝ้าเพดานเดิม
F36	ฝ้าเดิม	▲	ฝ้าเดิม	46	ฝ้าเพดานเดิม
F37	ฝ้าเดิม	▲	ฝ้าเดิม	47	ฝ้าเพดานเดิม
F38	ฝ้าเดิม	▲	ฝ้าเดิม	48	ฝ้าเพดานเดิม
F39	ฝ้าเดิม	▲	ฝ้าเดิม	49	ฝ้าเพดานเดิม
F40	ฝ้าเดิม	▲	ฝ้าเดิม	50	ฝ้าเพดานเดิม
F41	ฝ้าเดิม	▲	ฝ้าเดิม	51	ฝ้าเพดานเดิม
F42	ฝ้าเดิม	▲	ฝ้าเดิม	52	ฝ้าเพดานเดิม
F43	ฝ้าเดิม	▲	ฝ้าเดิม	53	ฝ้าเพดานเดิม
F44	ฝ้าเดิม	▲	ฝ้าเดิม	54	ฝ้าเพดานเดิม
F45	ฝ้าเดิม	▲	ฝ้าเดิม	55	ฝ้าเพดานเดิม
F46	ฝ้าเดิม	▲	ฝ้าเดิม	56	ฝ้าเพดานเดิม
F47	ฝ้าเดิม	▲	ฝ้าเดิม	57	ฝ้าเพดานเดิม
F48	ฝ้าเดิม	▲	ฝ้าเดิม	58	ฝ้าเพดานเดิม
F49	ฝ้าเดิม	▲	ฝ้าเดิม	59	ฝ้าเพดานเดิม
F50	ฝ้าเดิม	▲	ฝ้าเดิม	60	ฝ้าเพดานเดิม
F51	ฝ้าเดิม	▲	ฝ้าเดิม	61	ฝ้าเพดานเดิม
F52	ฝ้าเดิม	▲	ฝ้าเดิม	62	ฝ้าเพดานเดิม
F53	ฝ้าเดิม	▲	ฝ้าเดิม	63	ฝ้าเพดานเดิม
F54	ฝ้าเดิม	▲	ฝ้าเดิม	64	ฝ้าเพดานเดิม
F55	ฝ้าเดิม	▲	ฝ้าเดิม	65	ฝ้าเพดานเดิม
F56	ฝ้าเดิม	▲	ฝ้าเดิม	66	ฝ้าเพดานเดิม
F57	ฝ้าเดิม	▲	ฝ้าเดิม	67	ฝ้าเพดานเดิม
F58	ฝ้าเดิม	▲	ฝ้าเดิม	68	ฝ้าเพดานเดิม
F59	ฝ้าเดิม	▲	ฝ้าเดิม	69	ฝ้าเพดานเดิม
F60	ฝ้าเดิม	▲	ฝ้าเดิม	70	ฝ้าเพดานเดิม
F61	ฝ้าเดิม	▲	ฝ้าเดิม	71	ฝ้าเพดานเดิม
F62	ฝ้าเดิม	▲	ฝ้าเดิม	72	ฝ้าเพดานเดิม
F63	ฝ้าเดิม	▲	ฝ้าเดิม	73	ฝ้าเพดานเดิม
F64	ฝ้าเดิม	▲	ฝ้าเดิม	74	ฝ้าเพดานเดิม
F65	ฝ้าเดิม	▲	ฝ้าเดิม	75	ฝ้าเพดานเดิม
F66	ฝ้าเดิม	▲	ฝ้าเดิม	76	ฝ้าเพดานเดิม
F67	ฝ้าเดิม	▲	ฝ้าเดิม	77	ฝ้าเพดานเดิม
F68	ฝ้าเดิม	▲	ฝ้าเดิม	78	ฝ้าเพดานเดิม
F69	ฝ้าเดิม	▲	ฝ้าเดิม	79	ฝ้าเพดานเดิม
F70	ฝ้าเดิม	▲	ฝ้าเดิม	80	ฝ้าเพดานเดิม
F71	ฝ้าเดิม	▲	ฝ้าเดิม	81	ฝ้าเพดานเดิม
F72	ฝ้าเดิม	▲	ฝ้าเดิม	82	ฝ้าเพดานเดิม
F73	ฝ้าเดิม	▲	ฝ้าเดิม	83	ฝ้าเพดานเดิม
F74	ฝ้าเดิม	▲	ฝ้าเดิม	84	ฝ้าเพดานเดิม
F75	ฝ้าเดิม	▲	ฝ้าเดิม	85	ฝ้าเพดานเดิม
F76	ฝ้าเดิม	▲	ฝ้าเดิม	86	ฝ้าเพดานเดิม
F77	ฝ้าเดิม	▲	ฝ้าเดิม	87	ฝ้าเพดานเดิม
F78	ฝ้าเดิม	▲	ฝ้าเดิม	88	ฝ้าเพดานเดิม
F79	ฝ้าเดิม	▲	ฝ้าเดิม	89	ฝ้าเพดานเดิม
F80	ฝ้าเดิม	▲	ฝ้าเดิม	90	ฝ้าเพดานเดิม
F81	ฝ้าเดิม	▲	ฝ้าเดิม	91	ฝ้าเพดานเดิม
F82	ฝ้าเดิม	▲	ฝ้าเดิม	92	ฝ้าเพดานเดิม
F83	ฝ้าเดิม	▲	ฝ้าเดิม	93	ฝ้าเพดานเดิม
F84	ฝ้าเดิม	▲	ฝ้าเดิม	94	ฝ้าเพดานเดิม
F85	ฝ้าเดิม	▲	ฝ้าเดิม	95	ฝ้าเพดานเดิม
F86	ฝ้าเดิม	▲	ฝ้าเดิม	96	ฝ้าเพดานเดิม
F87	ฝ้าเดิม	▲	ฝ้าเดิม	97	ฝ้าเพดานเดิม
F88	ฝ้าเดิม	▲	ฝ้าเดิม	98	ฝ้าเพดานเดิม
F89	ฝ้าเดิม	▲	ฝ้าเดิม	99	ฝ้าเพดานเดิม
F90	ฝ้าเดิม	▲	ฝ้าเดิม	100	ฝ้าเพดานเดิม



รูปด้าน 3.1 อาคารผู้โดยสารระหว่างประเทศ  
หน้าตา

1:100







บริษัท ท่าอากาศยานไทย จำกัด (มหาชน)  
เลขที่ 333 ถนนวิภาวดีรังสิต แขวงจตุจักร กรุงเทพฯ 10210  
โทรศัพท์: 02-535-1111 โทรสาร: 02-535-4001 อีเมล: contact@portthai.co.th

โครงการ  
งานจ้างปรับปรุงพื้นที่ 1 อาคารผู้โดยสารระหว่างประเทศ  
(ชายธง) สำหรับ GROUP TOUR ณ ทอท.

แบบแปลน  
รูปตัด C, รูปตัด D  
อาคารผู้โดยสารระหว่างประเทศ

สถาปนิก	นายสุรเชษฐ ประดิษฐ์กุล ๓๕๓ 2578
นายณรงค์ สิงหนุกูลดี ๓๗๓ 3736	
นายณัฐพงษ์ สดกกุล ๓๗๓ 7130	
น.ส.นันทพร เตชะสุภัค ๓๗๓ 18066	
นายสุเมธ ใจธานี ๓๗๓ 2144	

วิศวกรโครงสร้าง	นายธีระ สุระวงศ์ ๓๒ 9406 ธีระ สุระวงศ์
นายอุทิศ ชื่นแก้ว ๓๒ 41466	

วิศวกรไฟฟ้า	นายวชิร จุฑามณี ๓๗๓ 918
นายจตุรนต์ วัฒนวัฒน์ ๓๗๓ 5734	
น.ส.ศศิมา นนทอม ๓๗๓ 47160	จตุรนต์

วิศวกรไฟฟ้าสื่อสาร	นายสุรเชษฐ ประดิษฐ์กุล
นางอริ สีกี	
นายสุเมธ เตชะสุภัค	

วิศวกรเครื่องกล	นายชินชัย วิบูลย์อิมภัก ๓๗๓ 880
นายทวิน พลิกพานนท์ ๓๗๓ 44262	ชินชัย

วิศวกรสิ่งแวดล้อม	นายธีระ สุระวงศ์ ๓๒ 224 ธีระ สุระวงศ์
นางสาวกาญจนา พลสิทธิ์ ๓๒ 2964	

วิศวกรระบบ สารสนเทศ	นายสุรเชษฐ ประดิษฐ์กุล
นายสุเมธ เตชะสุภัค	

วิศวกรคอมพิวเตอร์	นายอนุชิต ศิริวงษา
อนุชิต	

ผู้ตรวจชอบ	นายวิเชียร เจริญสินธุ ๓๗๓ 589
นายวชิร จุฑามณี ๓๗๓ 918	
นายชินชัย วิบูลย์อิมภัก ๓๗๓ 880	วิเชียร

ผู้อำนวยการส่วนแผนผังและแนวพัฒนาโครงการ	นายสุรเชษฐ ประดิษฐ์กุล
สุรเชษฐ	

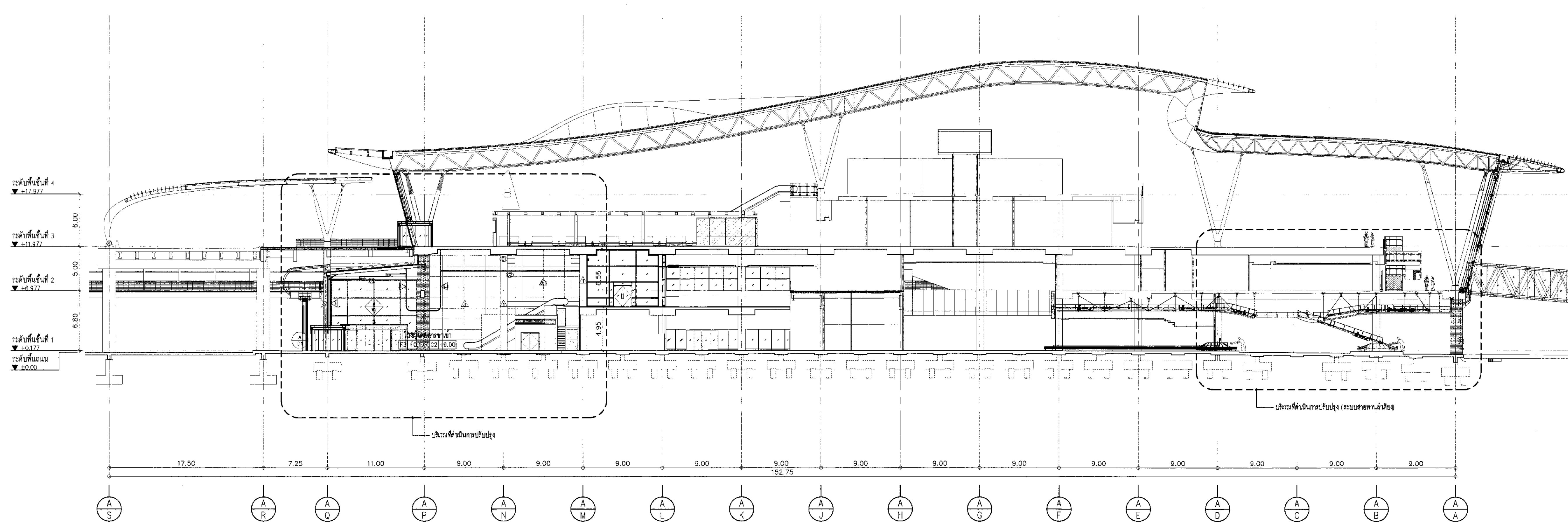
รองผู้อำนวยการส่วนแผนผังและแนวพัฒนาโครงการ 1 (สร.)	นายพิเชษฐ์ ชูวนิช
พิเชษฐ์	

ผู้อำนวยการฝ่ายแผนผังและแนวพัฒนาโครงการ	นายสุเมธ เตชะสุภัค
สุเมธ	

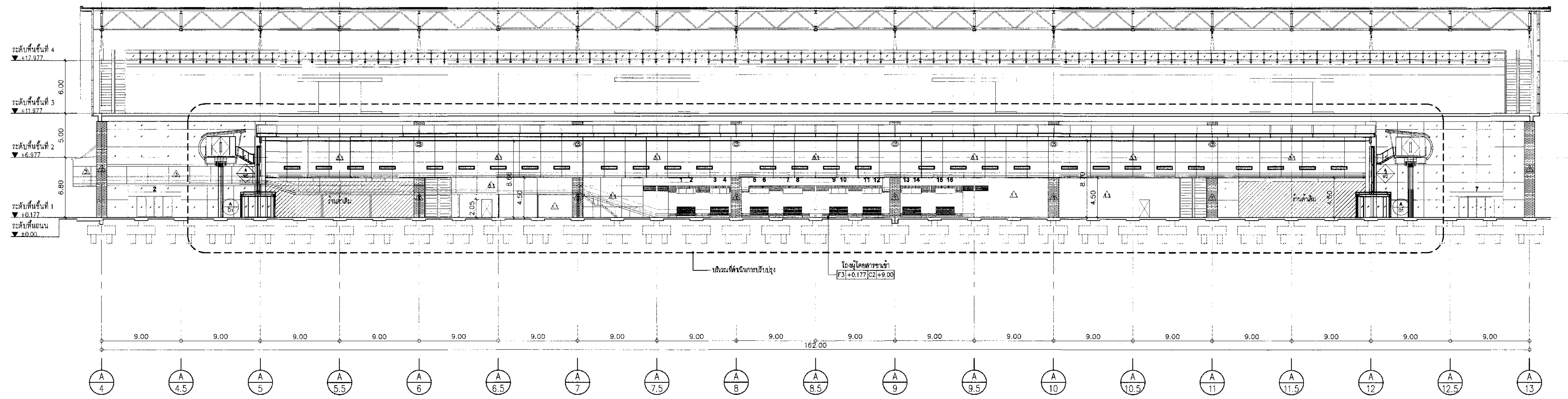
มาตรฐาน	1:250
วันที่	31 มิ.ย. 62

แผ่นที่	HKT-INT-AA-03-009	แบบครั้งที่	แผ่น 001/01
---------	-------------------	-------------	-------------

FILE:



รูปตัด C อาคารผู้โดยสารระหว่างประเทศ  
มาตรฐาน 1:250



รูปตัด D อาคารผู้โดยสารระหว่างประเทศ  
มาตรฐาน 1:250

งานพื้น	รายละเอียด	งานผนัง	รายละเอียด	งานฝ้าเพดาน	รายละเอียด
F1	พื้นบริเวณลิฟต์โดยสารและรถ (พื้น คอนกรีตเสริมเหล็ก)	ผนังบริเวณฝ้าเพดาน	ผนังบริเวณฝ้าเพดาน	ฝ้าเพดานบริเวณลิฟต์	ฝ้าเพดานบริเวณลิฟต์
F2	พื้นบริเวณลิฟต์โดยสาร (พื้น Epoxy/Non-Slip) ความหนาไม่น้อยกว่า 2 มม. ระบุสีภายหลัง	ผนังบริเวณผนัง พื้นคอนกรีต	ผนังบริเวณผนัง พื้นคอนกรีต	ฝ้าเพดานบริเวณลิฟต์	ฝ้าเพดานบริเวณลิฟต์
F3	พื้นบริเวณลิฟต์โดยสาร (พื้น Epoxy/Non-Slip) ความหนาไม่น้อยกว่า 2 มม. ระบุสีภายหลัง	ผนังบริเวณผนัง พื้นคอนกรีต	ผนังบริเวณผนัง พื้นคอนกรีต	ฝ้าเพดานบริเวณลิฟต์	ฝ้าเพดานบริเวณลิฟต์
F4	พื้น Steel Deck บริเวณลิฟต์โดยสาร หรือ Epoxy	ผนังบริเวณผนัง พื้นคอนกรีต	ผนังบริเวณผนัง พื้นคอนกรีต	ฝ้าเพดานบริเวณลิฟต์	ฝ้าเพดานบริเวณลิฟต์
F5	พื้น คอนกรีตเสริมเหล็ก หรือ คอนกรีตเสริมเหล็กผิวเรียบ	ผนังบริเวณผนัง พื้นคอนกรีต	ผนังบริเวณผนัง พื้นคอนกรีต	ฝ้าเพดานบริเวณลิฟต์	ฝ้าเพดานบริเวณลิฟต์
F6	พื้นบริเวณลิฟต์โดยสาร (พื้น Epoxy/Non-Slip) ความหนาไม่น้อยกว่า 2 มม. ระบุสีภายหลัง	ผนังบริเวณผนัง พื้นคอนกรีต	ผนังบริเวณผนัง พื้นคอนกรีต	ฝ้าเพดานบริเวณลิฟต์	ฝ้าเพดานบริเวณลิฟต์
งานผนัง	รายละเอียด	งานฝ้าเพดาน	รายละเอียด		
R1	ผนังบริเวณลิฟต์โดยสาร (พื้น Epoxy/Non-Slip) ความหนาไม่น้อยกว่า 4.00 มม.	ฝ้าเพดานบริเวณลิฟต์	ฝ้าเพดานบริเวณลิฟต์		
R2	ผนังบริเวณลิฟต์โดยสาร (พื้น Epoxy/Non-Slip) ความหนาไม่น้อยกว่า 4.00 มม.	ฝ้าเพดานบริเวณลิฟต์	ฝ้าเพดานบริเวณลิฟต์		
R3	ผนังบริเวณลิฟต์โดยสาร (พื้น Epoxy/Non-Slip) ความหนาไม่น้อยกว่า 4.00 มม.	ฝ้าเพดานบริเวณลิฟต์	ฝ้าเพดานบริเวณลิฟต์		
R4	ผนังบริเวณลิฟต์โดยสาร (พื้น Epoxy/Non-Slip) ความหนาไม่น้อยกว่า 4.00 มม.	ฝ้าเพดานบริเวณลิฟต์	ฝ้าเพดานบริเวณลิฟต์		
R5	ผนังบริเวณลิฟต์โดยสาร (พื้น Epoxy/Non-Slip) ความหนาไม่น้อยกว่า 4.00 มม.	ฝ้าเพดานบริเวณลิฟต์	ฝ้าเพดานบริเวณลิฟต์		
R6	ผนังบริเวณลิฟต์โดยสาร (พื้น Epoxy/Non-Slip) ความหนาไม่น้อยกว่า 4.00 มม.	ฝ้าเพดานบริเวณลิฟต์	ฝ้าเพดานบริเวณลิฟต์		
R7	ผนังบริเวณลิฟต์โดยสาร (พื้น Epoxy/Non-Slip) ความหนาไม่น้อยกว่า 4.00 มม.	ฝ้าเพดานบริเวณลิฟต์	ฝ้าเพดานบริเวณลิฟต์		
R8	ผนังบริเวณลิฟต์โดยสาร (พื้น Epoxy/Non-Slip) ความหนาไม่น้อยกว่า 4.00 มม.	ฝ้าเพดานบริเวณลิฟต์	ฝ้าเพดานบริเวณลิฟต์		
R9	ผนังบริเวณลิฟต์โดยสาร (พื้น Epoxy/Non-Slip) ความหนาไม่น้อยกว่า 4.00 มม.	ฝ้าเพดานบริเวณลิฟต์	ฝ้าเพดานบริเวณลิฟต์		
R10	ผนังบริเวณลิฟต์โดยสาร (พื้น Epoxy/Non-Slip) ความหนาไม่น้อยกว่า 4.00 มม.	ฝ้าเพดานบริเวณลิฟต์	ฝ้าเพดานบริเวณลิฟต์		
R11	ผนังบริเวณลิฟต์โดยสาร (พื้น Epoxy/Non-Slip) ความหนาไม่น้อยกว่า 4.00 มม.	ฝ้าเพดานบริเวณลิฟต์	ฝ้าเพดานบริเวณลิฟต์		
R12	ผนังบริเวณลิฟต์โดยสาร (พื้น Epoxy/Non-Slip) ความหนาไม่น้อยกว่า 4.00 มม.	ฝ้าเพดานบริเวณลิฟต์	ฝ้าเพดานบริเวณลิฟต์		
R13	ผนังบริเวณลิฟต์โดยสาร (พื้น Epoxy/Non-Slip) ความหนาไม่น้อยกว่า 4.00 มม.	ฝ้าเพดานบริเวณลิฟต์	ฝ้าเพดานบริเวณลิฟต์		

\*\*\*หมายเหตุ

- ระดับพื้น +0.00 = ระดับพื้นดิน +0.75 ม.
- ระดับชั้น +6.977 ม. = ระดับชั้น +6.977 ม. / ระดับชั้นดิน
- ระดับชั้น +11.977 ม. = ระดับชั้น +11.977 ม. / ระดับชั้นดิน
- ระดับชั้น +17.977 ม. = ระดับชั้น +17.977 ม. / ระดับชั้นดิน
- ระดับชั้น +6.75 ม. / ระดับชั้นดิน = ระดับชั้น +6.75 ม. / ระดับชั้นดิน
- ระดับชั้น +17.977 ม. / ระดับชั้นดิน = ระดับชั้น +17.977 ม. / ระดับชั้นดิน

ผู้ควบคุมงานและผู้ควบคุมแบบร่างในโครงการ







บริษัท ท่าอากาศยานไทย จำกัด (มหาชน)  
เลขที่ 333 ถนนวิภาวดีรังสิต แขวงจตุจักร กรุงเทพมหานคร 10210  
โทรศัพท์ 02-535-1111 โทรสาร 02-535-4001 เว็บไซต์ aot.go.th

โครงการ  
งานจ้างปรับปรุงพื้นที่ อาคารผู้โดยสารระหว่างประเทศ  
(ขาออก) สำหรับ GROUP TOUR ณ ทภค.

แบบร่าง  
แบบขยายรูปตัด B'  
อาคารผู้โดยสารระหว่างประเทศ

สถาปนิก	นายเศรษฐ ธีระวิบูลย์ สด. 2578
	นายณรงค์ สิงหนุต สด. 3736
	นายวิรัช สุขกุล สด. 7130
	น.ส.วิภาดา สิงหนุต สด. 18286
	นายสุวิทย์ โขชาติ สด. 21341

วิศวกรโครงสร้าง	นายวิระ สุระวงศ์ สด. 9408
	นายสุเทพ ชื่นแก้ว สด. 41496

วิศวกรไฟฟ้า	นายวิทย์ จุลพันธ์ สด. 918
	นายชัชชาติ นภัทรเนตร สด. 5734
	น.ส.ศศิมา บุญธรรม สด. 47160

วิศวกรไฟฟ้าสื่อสาร	นายเศรษฐ ธีระวิบูลย์ สด. 2578
	นายณิ เตี๊ยะ
	นายสุเทพ ชื่นแก้ว สด. 41496

วิศวกรเครื่องกล	นายเกษียร วิบูลย์เนตร สด. 980
	นายวิวัฒน์ พลิกเนตร สด. 44252

วิศวกรสิ่งแวดล้อม	นายวิระ สุระวงศ์ สด. 224
	นายสุภาวชญาน พงษ์สิงห์ สด. 2964

วิศวกรระบบสารสนเทศ	นายสุเทพ ชื่นแก้ว
	นายวิรัช สุขกุล

วิศวกรระบบคอมพิวเตอร์	นายสุวิทย์ ศรีระพันธ์ สด. 1101
-----------------------	--------------------------------

ผู้ตรวจสอบ	นายวิรัช สุขกุล สด. 989
	นายวิทย์ จุลพันธ์ สด. 918
	นายศศิมา บุญธรรม สด. 980

ผู้อำนวยการส่วนแผนผังพัฒนาโครงการ  
นายเศรษฐ ธีระวิบูลย์

รองผู้อำนวยการส่วนแผนผังพัฒนาโครงการ (ร.ท.)  
นายวิรัช สุขกุล

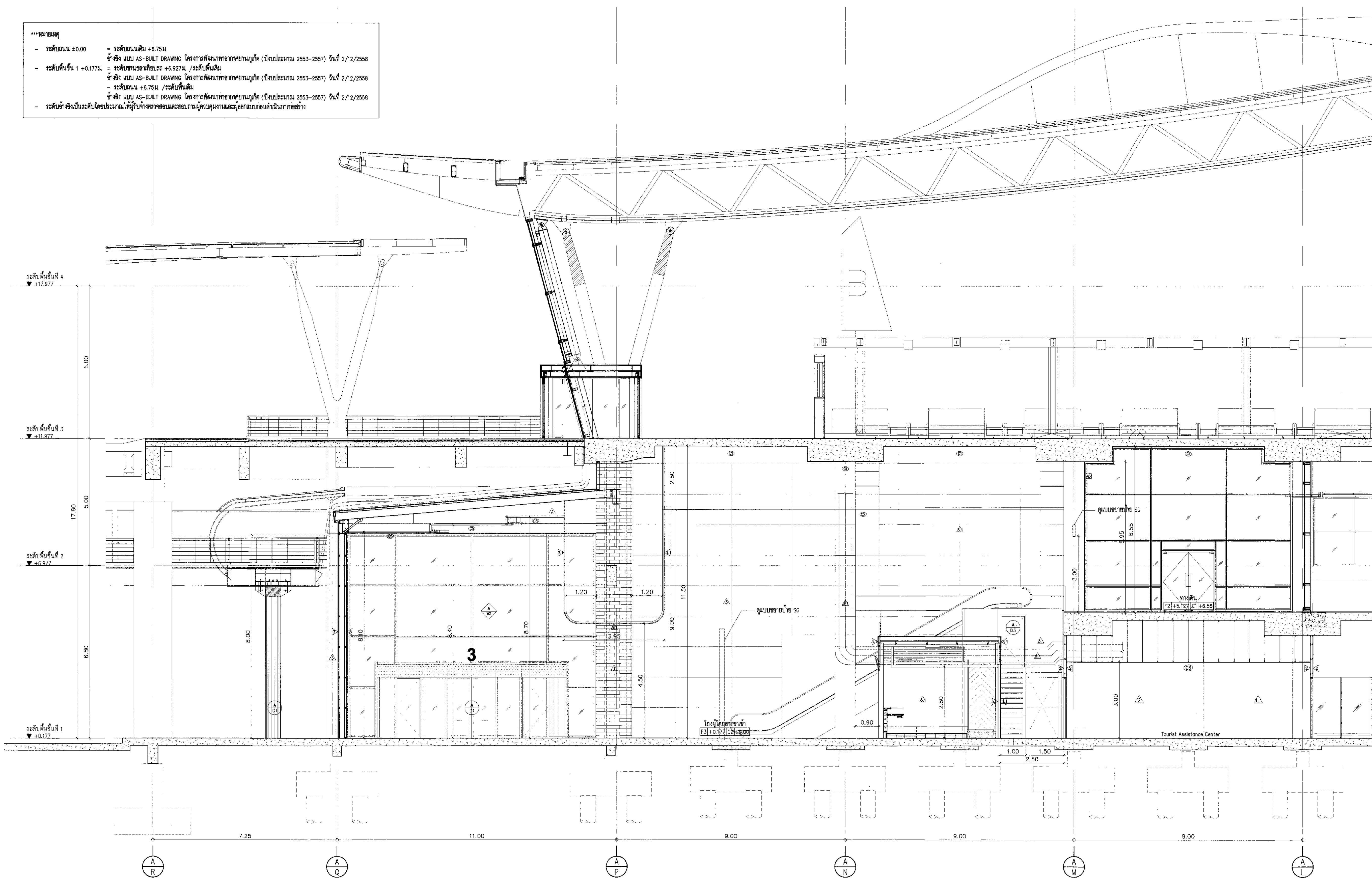
ผู้อำนวยการฝ่ายแผนผังพัฒนาโครงการ  
นายสุวิทย์ ศรีระพันธ์

มาตราส่วน	1:75
วันที่	31 มี.ค. 62

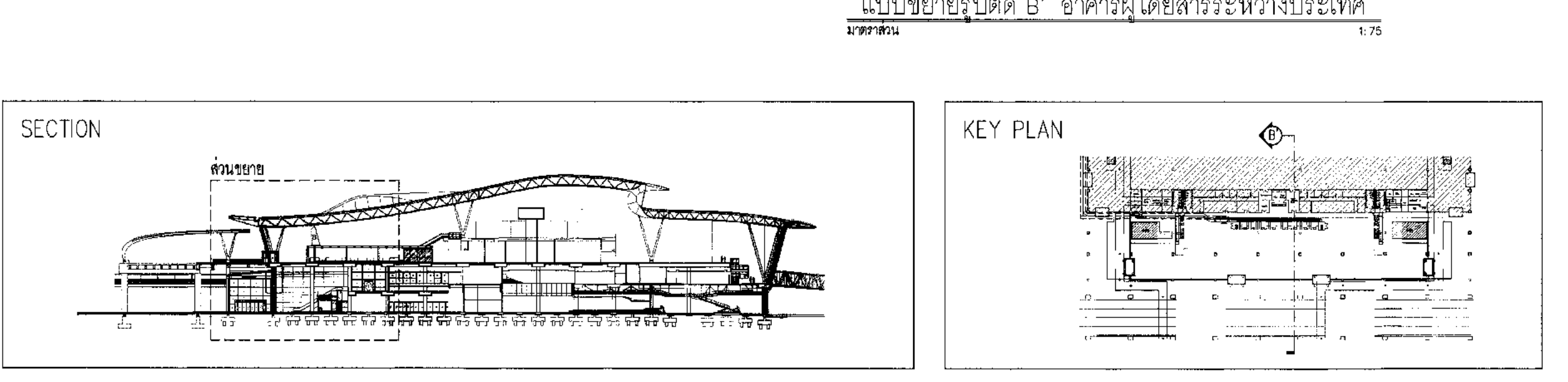
แผ่นที่	HKT-INT-AA-03-011	แผ่นที่	แผ่น 001/01
---------	-------------------	---------	-------------

FILE:

\*\*\*หมายเหตุ  
- ระดับถนน ±0.00 = ระดับถนนเดิม +6.75M อ้างอิง แบบ AS-BUILT DRAWING โครงการพัฒนาท่าอากาศยานภูเก็ต (ปีงบประมาณ 2553-2557) วันที่ 2/12/2558  
- ระดับพื้นชั้น 1 +0.177M = ระดับชั้นแรกเดิม +6.927M /ระดับพื้นเดิม อ้างอิง แบบ AS-BUILT DRAWING โครงการพัฒนาท่าอากาศยานภูเก็ต (ปีงบประมาณ 2553-2557) วันที่ 2/12/2558  
- ระดับถนน +6.75M /ระดับพื้นเดิม อ้างอิง แบบ AS-BUILT DRAWING โครงการพัฒนาท่าอากาศยานภูเก็ต (ปีงบประมาณ 2553-2557) วันที่ 2/12/2558  
- ระดับชั้นอื่นจะปรับระดับโดยประมาณให้ตรงกับค่าระดับเดิมและต้องอ่านแบบก่อนดำเนินการก่อสร้าง



งานชิ้น	รายละเอียด	งานแก้ไข	รายละเอียด	งานแก้ไข	รายละเอียด
F1	พื้นชั้นคอนกรีตผิวทาสี (พื้น คอนกรีตผิวทาสี)	▲	ผนังก่อทาสี	①	ฝ้าห้องชั้นบน ทาสี
F2	พื้นผิวทาสีทาสี Epoxy (Non-Slip) ความหนาไม่น้อยกว่า 2mm ระบุผิวทาสี	▲	ผนังก่อทาสี	②	ฝ้าคานระแนงชั้นบน ขนาด 50x150mm. Ø 150mm. สีทาสีตามมาตรฐาน
F3	พื้นปูกระเบื้องหินขัดสีสูงปู ขนาด 500x500 มม. หน้า 32 มม.	▲	ผนังก่อทาสี	③	ฝ้าห้องชั้นบนเคลือบสีทาสี ขนาด 25x100 มม. Ø 100 มม. สีทาสีตามมาตรฐาน
F4	ผนังทาสี ผนังทาสีทาสีทาสี ขนาด 375 มม. หน้า 31mm. ทุกลูก 1000 มม.	▲	ผนังก่อทาสี	④	ฝ้าห้องชั้นบนเคลือบสีทาสี ผนังทาสีทาสีทาสี ความหนาไม่น้อยกว่า 4.00mm.
F5	พื้น Steel Deck ผนังทาสีทาสีทาสี ทาสี Epoxy	▲	ผนังก่อทาสี	⑤	ฝ้าห้องชั้นบนเคลือบสีทาสี F.E.V.E. หรือ PVF (ชนิด Metallic Color)
F6	พื้น คอนกรีตผิวทาสีทาสีทาสีทาสีทาสีทาสีทาสีทาสี	▲	ผนังก่อทาสี	⑥	ฝ้าห้องชั้นบนเคลือบสีทาสี F.E.V.E. หรือ PVF (ชนิด Metallic Color) ขนาดหน้าตัด 10 มม. สีทาสีทาสีทาสีทาสีทาสีทาสีทาสีทาสี
F7	พื้นกระเบื้องเซรามิก ขนาด 300x300 มม. ชนิดมันเงา (ห้องส่วนกลาง)	▲	ผนังก่อทาสี	⑦	ฝ้าห้องชั้นบนเคลือบสีทาสี F.E.V.E. หรือ PVF (ชนิด Metallic Color) ขนาดหน้าตัด 10 มม. สีทาสีทาสีทาสีทาสีทาสีทาสีทาสีทาสี
R1	ฝ้าห้องชั้นบนเคลือบสีทาสีทาสีทาสีทาสีทาสีทาสีทาสีทาสี	▲	ผนังก่อทาสี	⑧	ฝ้าห้องชั้นบนเคลือบสีทาสี F.E.V.E. หรือ PVF (ชนิด Metallic Color) ขนาดหน้าตัด 10 มม. สีทาสีทาสีทาสีทาสีทาสีทาสีทาสีทาสี
R2	ฝ้าห้อง Metal sheet (Boless system) (ขนาดหน้าตัด 1200x2228 มม. หน้า 11.28)	▲	ผนังก่อทาสี	⑨	ฝ้าห้องชั้นบนเคลือบสีทาสี F.E.V.E. หรือ PVF (ชนิด Metallic Color) ขนาดหน้าตัด 10 มม. สีทาสีทาสีทาสีทาสีทาสีทาสีทาสีทาสี
	ฝ้าห้องชั้นบนเคลือบสีทาสีทาสีทาสีทาสีทาสีทาสีทาสีทาสี	▲	ผนังก่อทาสี	⑩	ฝ้าห้องชั้นบนเคลือบสีทาสี F.E.V.E. หรือ PVF (ชนิด Metallic Color) ขนาดหน้าตัด 10 มม. สีทาสีทาสีทาสีทาสีทาสีทาสีทาสีทาสี





- \*\*\*หมายเหตุ\*\*\*
- ระดับถนน ±0.00 = ระดับถนนเดิม +6.75M อ้างอิง แบบ AS-BUILT DRAWING โครงการพัฒนาท่าอากาศยานภูเก็ต (ปีงบประมาณ 2553-2557) วันที่ 2/12/2558
  - ระดับพื้นชั้น 1 +0.177M = ระดับชั้นวางของ +6.927M / ระดับพื้นเดิม อ้างอิง แบบ AS-BUILT DRAWING โครงการพัฒนาท่าอากาศยานภูเก็ต (ปีงบประมาณ 2553-2557) วันที่ 2/12/2558
  - ระดับถนน +6.75M / ระดับพื้นเดิม อ้างอิง แบบ AS-BUILT DRAWING โครงการพัฒนาท่าอากาศยานภูเก็ต (ปีงบประมาณ 2553-2557) วันที่ 2/12/2558
  - ระดับอ้างอิงชั้น 2 โดยประมาณให้ดูรับจากอาคารและระบบอาคารและระบบถนนด้านในท่าอากาศยาน



บริษัท ท่าอากาศยานไทย จำกัด (มหาชน)  
 เลขที่ 333 ถนนวิภาวดีรังสิต แขวงจตุจักร เขตจตุจักร กรุงเทพมหานคร 10210  
 โทรศัพท์ : 02-035-1111, โทรสาร : 02-035-4061, E-Mail : aot@airport.co.th

โครงการ  
 งานจ้างปรับปรุงชั้นที่ 1 อาคารผู้โดยสารระหว่างประเทศ (ขาออก) สำหรับ GROUP TOUR ณ ทภก.

แบบแสดง  
 แบบขยายรูปตัด C'  
 อาคารผู้โดยสารระหว่างประเทศ

สถาปนิก	นายจรูญ ประดิษฐ์ ศศ. 2578
	นายณรงค์ สิงหนุต ศศ. 3738
	นายสุวิทย์ ศาสกุล ศศ. 7130
	น.ส.ปริษา น้อยสุทัย ศศ. 18386
	นายสุวิทย์ ไทยาณ ศศ. 21334

วิศวกรโครงสร้าง	นายวิระ สุวรรณ ศศ. 9408
	นายสุเทพ ชื่นแก้ว ศศ. 41406

วิศวกรไฟฟ้า	นายวิทย์ จุลเงิน ศศ. 918
	นายวิชาญ นันทวัฒน์ ศศ. 5734
	น.ส.ศศิญา เกตุธรรม ศศ. 47160

วิศวกรไฟฟ้าสื่อสาร	นายเศรษฐพงศ์ แก้วสุพรรณ
	นายณิณี เตชะ
	นายบุญถิ่น สวรรค์รัมย์

วิศวกรเครื่องกล	นายณิชากร วิบูลย์สิงห์ ศศ. 980
	นายวิวัฒน์ พิทยานนท์ ศศ. 44252

วิศวกรสิ่งแวดล้อม	นายวิระ สุวรรณ ศศ. 224
	นางสาวกัญญา พงษ์สิงห์ ศศ. 2954

วิศวกรระบบ	นายสุเทพ ชื่นแก้ว
สถาปนิกผังเมือง	นายวิชาญ น้อยสุทัย

วิศวกรควบคุมอาคาร	นายบุญวิทย์ ศรีวงษ์ ศศ. 71111
-------------------	-------------------------------

ผู้ตรวจสอบ	นายวิวัฒน์ จุลเงิน ศศ. 918
	นายวิชาญ นันทวัฒน์ ศศ. 5734
	นายณิชากร วิบูลย์สิงห์ ศศ. 980

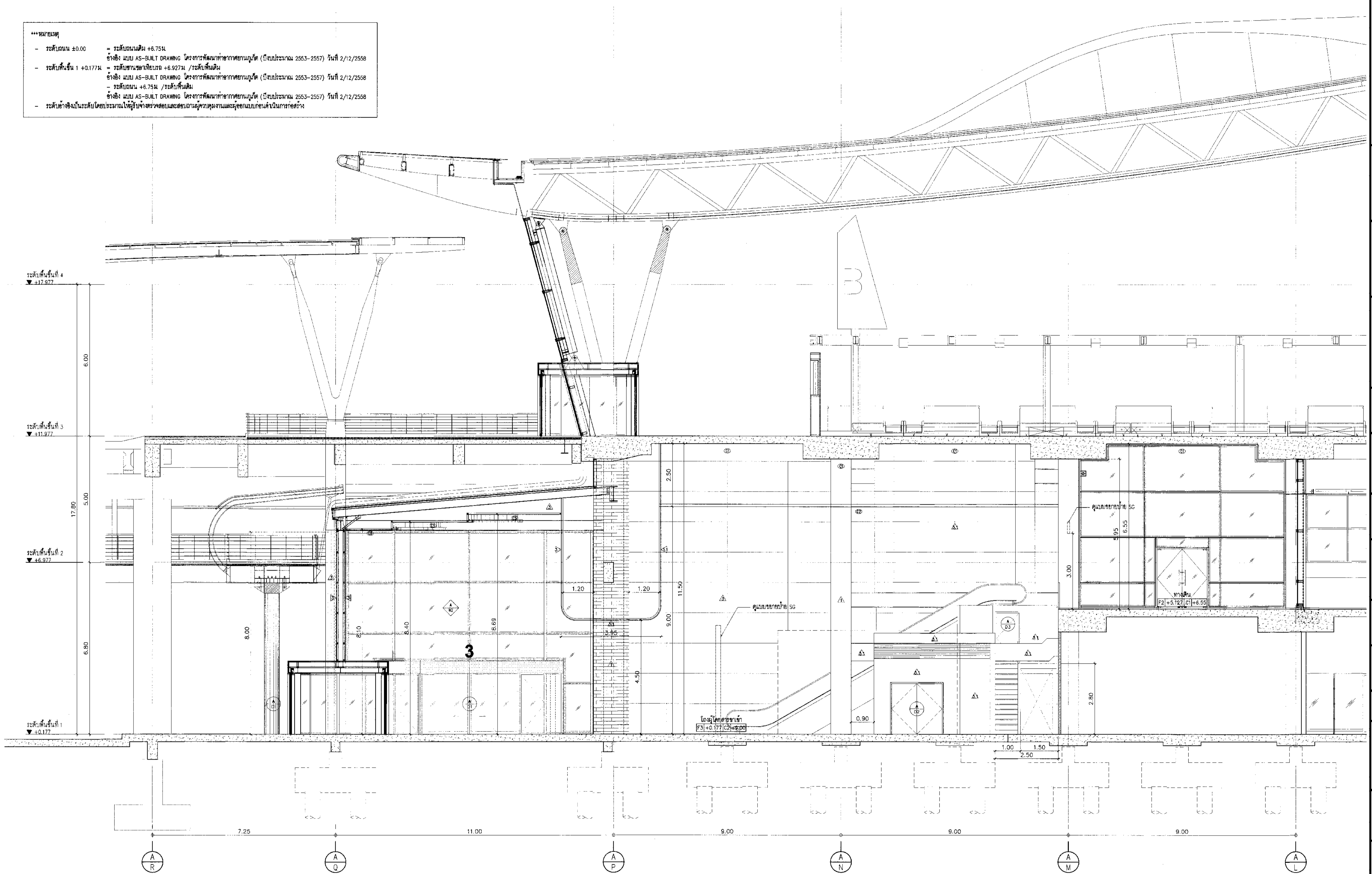
ผู้อำนวยการส่วนแผนผังและพัฒนาโครงการ  
 นายจรูญ ประดิษฐ์

รองผู้อำนวยการส่วนแผนผังและพัฒนาโครงการ  
 นายวิวัฒน์ จุลเงิน

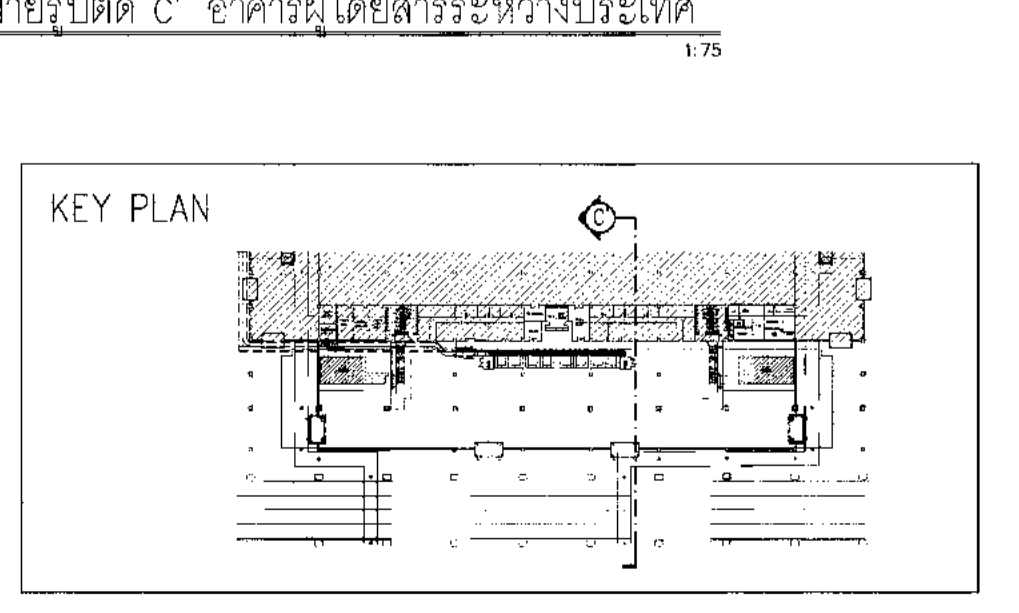
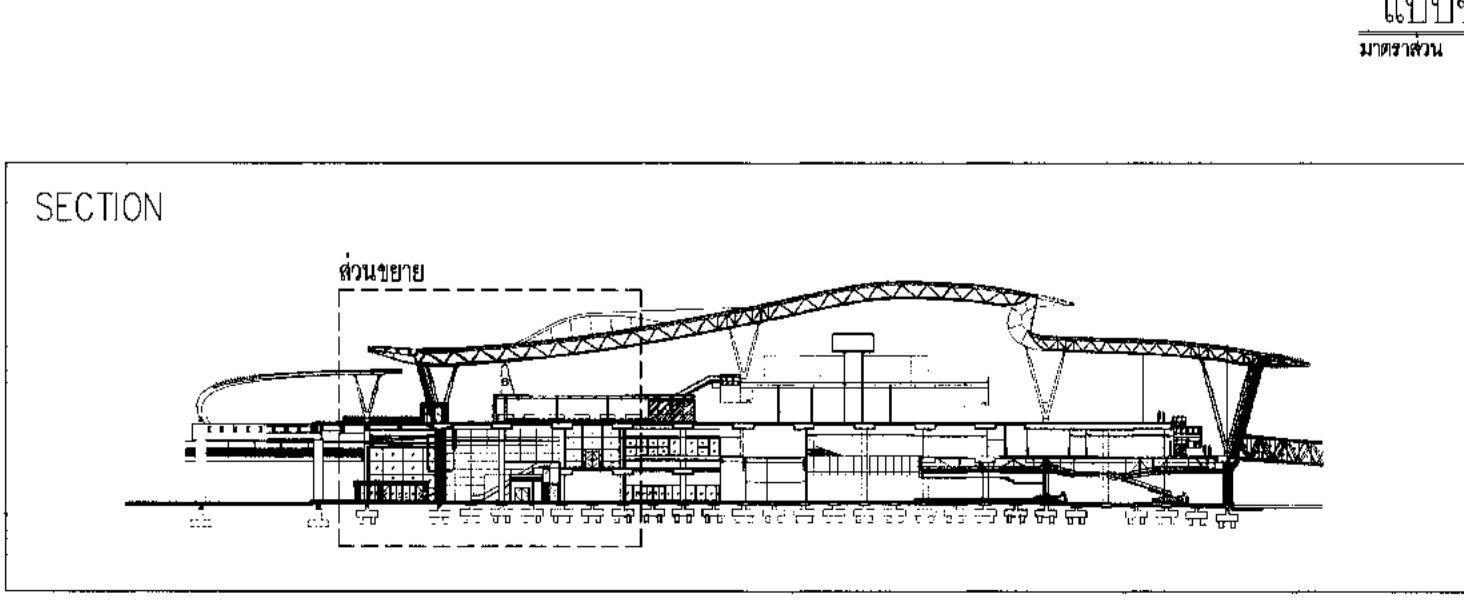
ผู้อำนวยการฝ่ายแผนผังท่าอากาศยาน  
 นายสุวิทย์ น้อยสุทัย

มาตราส่วน 1:75  
 วันที่ 31 มี.ค. 62  
 แผนที่ HKT-INT-AA-03-012

แบบร่างที่ ผัง 001/01  
 FILE:



งานต้น	รายละเอียด	งานใหม่	รายละเอียด	งานกำจัด	รายละเอียด
F1	พื้นเดิมที่วางระดับ (พื้น คสล. ติดยอนผิวพื้นเดิม)	▲	ผนังเดิมที่วางระดับ	①	ฝ้าเพดานเดิม ฝ้าเดิม
F2	พื้นเดิมที่วางระดับ ทนไฟ Epoxy (Non-Slip) ความหนาไม่ต่ำกว่า 2 มม. ระบุผิวการลื่น	▲	ผนังเดิมที่วางระดับ ทนไฟ หนา 231-2549	②	ฝ้าเพดานระบบเดิม หนา 30x150mm. ๑ 150mm. ติดยอนผิวพื้นเดิม
F3	พื้นปูกระเบื้องชนิดที่จับรูป หนา 500-500 มม. หนา 32 มม.	▲	ผนังเดิมที่วางระดับและขอบผนังที่ปูกระเบื้องใหม่ หนา 10 มม. (Skin Coat)	③	ฝ้าฉนวนเดิมที่วางระดับ หนา 25x100 มม. ๑ 100 มม. ติดยอนผิวพื้นเดิม
F4	ผนังเดิมที่วางระดับ หนา 379 มม. สีสัน สส. หนา 3 มม. ทุก 1000 มม.	▲	ฝ้าฉนวนเดิมที่วางระดับ หนา 8 มม. สีเดิมที่วางระดับ หนา 1427-2540	④	ฝ้าฉนวนเดิมที่วางระดับ หนา 8 มม. สีเดิมที่วางระดับ หนา 1427-2540
F5	พื้น คสล. ติดยอนผิวพื้นเดิม ทนไฟ Epoxy	▲	ความหนาที่วางระดับ หนา 07-44-56	⑤	ฝ้าฉนวนเดิมที่วางระดับ หนา 9 มม. โครงสร้างเดิมที่วางระดับ
F6	พื้น คสล. ติดยอนผิวพื้นเดิม ทนไฟ Epoxy	▲	ผนังเดิมที่วางระดับ หนา 4.00mm	⑥	ฝ้าฉนวนเดิมที่วางระดับ หนา 9 มม. โครงสร้างเดิมที่วางระดับ
F7	พื้น คสล. ติดยอนผิวพื้นเดิม ทนไฟ Epoxy	▲	ผนังเดิมที่วางระดับ หนา 4.00mm	⑦	ฝ้าฉนวนเดิมที่วางระดับ หนา 9 มม. โครงสร้างเดิมที่วางระดับ
F8	พื้น คสล. ติดยอนผิวพื้นเดิม ทนไฟ Epoxy	▲	ผนังเดิมที่วางระดับ หนา 4.00mm	⑧	ฝ้าฉนวนเดิมที่วางระดับ หนา 9 มม. โครงสร้างเดิมที่วางระดับ
R1	ฝ้าฉนวนเดิมที่วางระดับ หนา 10 มม. สีเดิมที่วางระดับ หนา 1128	▲	ผนังเดิมที่วางระดับ หนา 4.00mm	⑨	ฝ้าฉนวนเดิมที่วางระดับ หนา 9 มม. โครงสร้างเดิมที่วางระดับ
R2	ฝ้าฉนวนเดิมที่วางระดับ หนา 10 มม. สีเดิมที่วางระดับ หนา 1128	▲	ผนังเดิมที่วางระดับ หนา 4.00mm	⑩	ฝ้าฉนวนเดิมที่วางระดับ หนา 9 มม. โครงสร้างเดิมที่วางระดับ
R3	ฝ้าฉนวนเดิมที่วางระดับ หนา 10 มม. สีเดิมที่วางระดับ หนา 1128	▲	ผนังเดิมที่วางระดับ หนา 4.00mm	⑪	ฝ้าฉนวนเดิมที่วางระดับ หนา 9 มม. โครงสร้างเดิมที่วางระดับ
R4	ฝ้าฉนวนเดิมที่วางระดับ หนา 10 มม. สีเดิมที่วางระดับ หนา 1128	▲	ผนังเดิมที่วางระดับ หนา 4.00mm	⑫	ฝ้าฉนวนเดิมที่วางระดับ หนา 9 มม. โครงสร้างเดิมที่วางระดับ



แบบขยายรูปตัด C' อาคารผู้โดยสารระหว่างประเทศ  
 1:75

แบบขยายประตู, หน้าต่าง



บริษัท ท่าอากาศยานไทย จำกัด (มหาชน)  
เลขที่ 333 ถนนวิภาวดีรังสิต แขวงสามเสนนอก เขตจตุจักร กรุงเทพฯ 10210  
โทรศัพท์ : 02-535-1111, โทรสาร : 02-535-4061, อีเมล : aot@portairthai.co.th

โครงการ  
งานจ้างปรับปรุงพื้นที่ 1 อาคารผู้โดยสารระหว่างประเทศ  
(ขาออก) สำหรับ GROUP TOUR ณ ทอท.

แบบแสดง  
แบบขยายประตู, หน้าต่าง

สถาปนิก  
นายเศรษฐ ประเสริฐกุล สด. 2578  
นายอมร สิงหนวุฒิ สด. 3736  
นายณัฐภูมิ สด. 7130  
นางสิริพร สิงห์สุข สด. 18298  
นายสุวิทย์ โชติธนา สด. 2134

วิศวกรโครงสร้าง  
นายวิชาญ สุระวงศ์ สบ. 9408  
นายสุเทพ ชื่นแก้ว สบ. 41496

วิศวกรไฟฟ้า  
นายวิชาญ จุฑาจันทร์ สท. 918  
นายอัษฎา นันทวัฒน์ สท. 5734  
น.ส.ศศิญา นุตชน สท. 47160

วิศวกรไฟฟ้าสื่อสาร  
นายเศรษฐพงศ์ นาคสุวรรณ  
นายณัฐ ธีร์  
นายณัฐกร ตังกรวิทย์

วิศวกรเครื่องกล  
นายธีรเชษฐ์ วิฑูริย์โกวิท สท. 980  
นายทศิน พิพัฒน์ สท. 44282

วิศวกรสิ่งแวดล้อม  
นายวิชาญ สุระวงศ์ สด. 224  
นางสาวกัญญา พงษ์สิทธิ์ สด. 2984

วิศวกรระบบ  
นายสุเทพ ชื่นแก้ว  
นายสุวิทย์ สิงห์สุข

วิศวกรความปลอดภัย  
นายณัฐภูมิ สิงห์สุข

ผู้ควบคุม  
นายวิชาญ สิงห์สุข สด. 589  
นายวิชาญ จุฑาจันทร์ สท. 918  
นายธีรเชษฐ์ วิฑูริย์โกวิท สท. 980

ผู้ดำเนินการด้านความปลอดภัยและแผนผังโครงการ  
นายเศรษฐ ประเสริฐกุล

รองผู้อำนวยการฝ่ายแผนผังท่าอากาศยาน 1 (สร.)  
นายณัฐ ธีร์

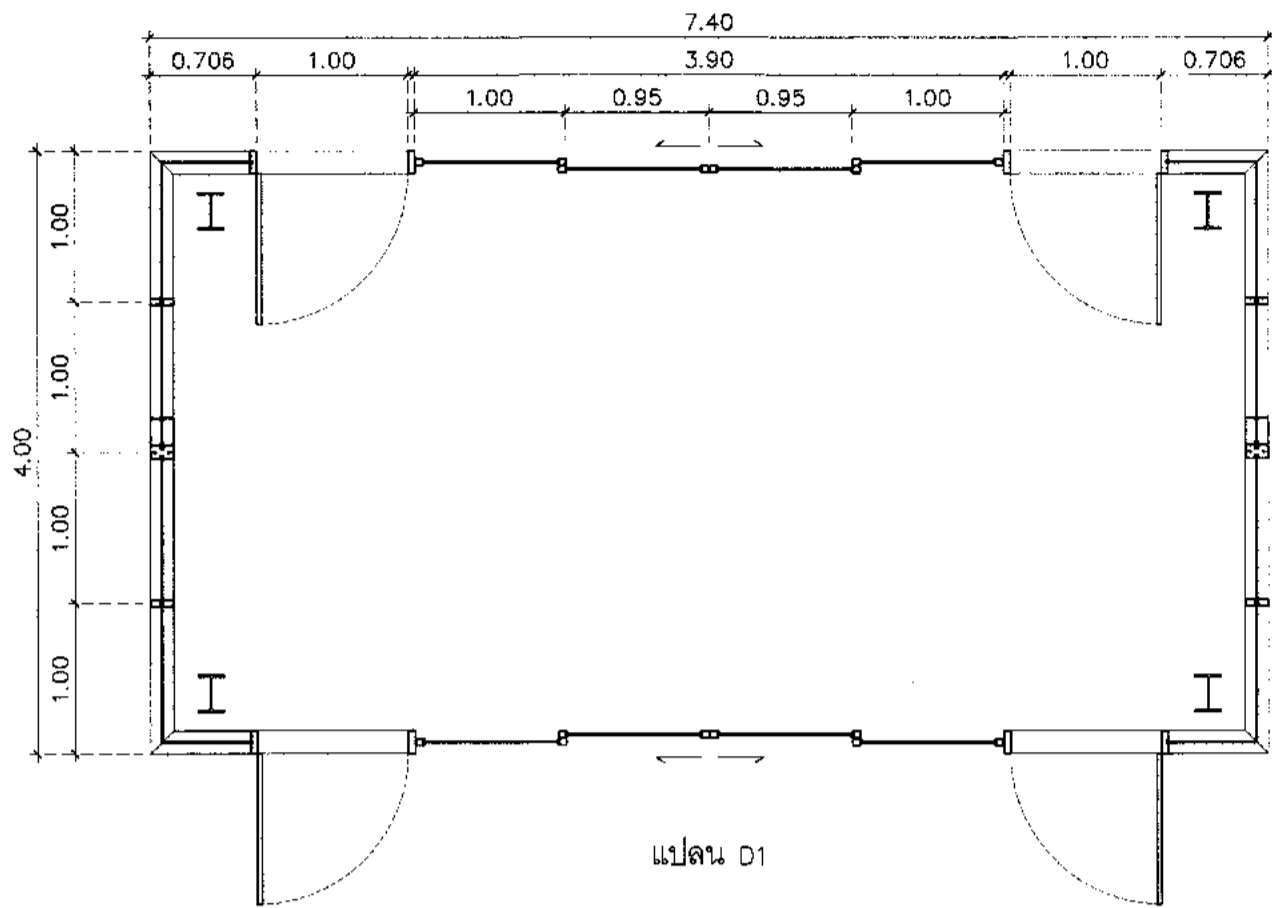
ผู้ดำเนินการฝ่ายแผนผังท่าอากาศยาน  
นายสุวิทย์ สิงห์สุข

ขนาดพื้นที่ : 1.50  
วันที่ : 31 มี.ค. 62

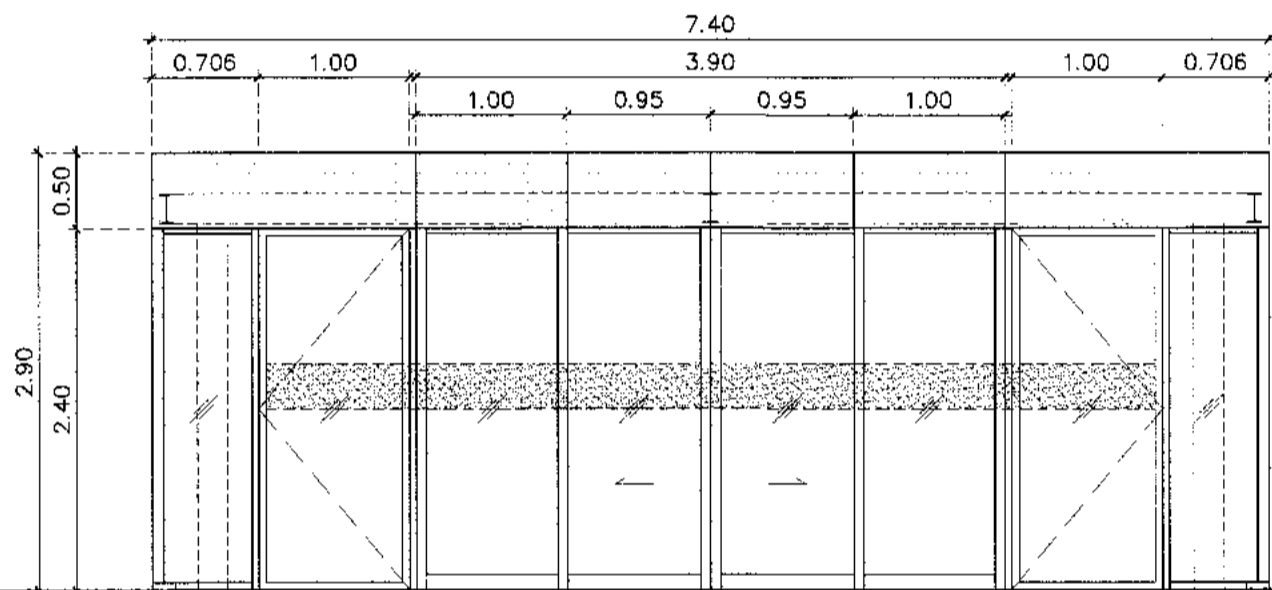
แผ่นที่ : HKT-INT-AA-04-001  
สภท 001/61

FILE:

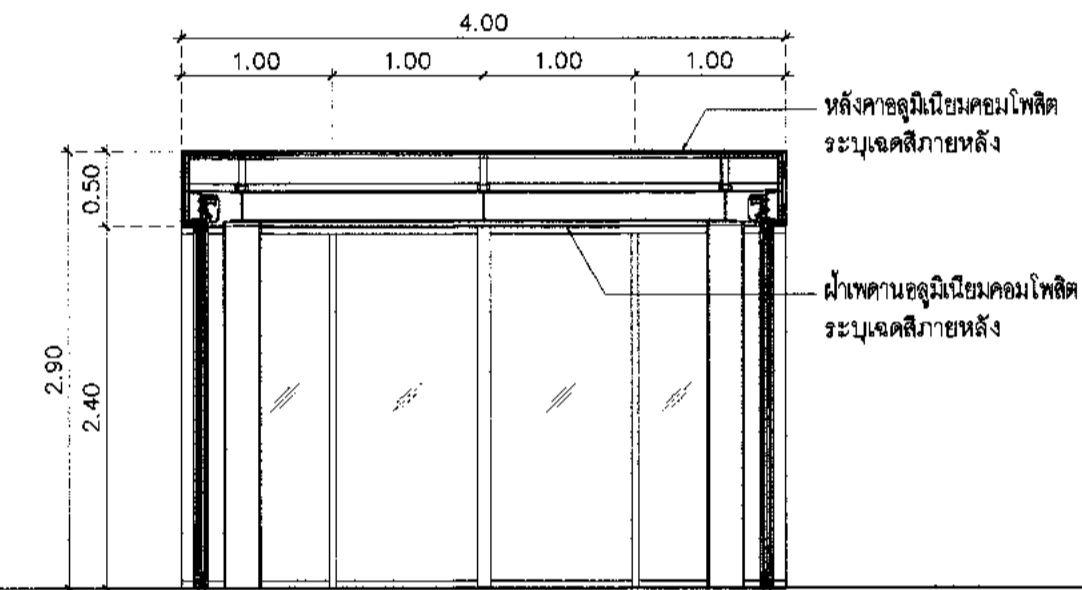
\*หมายเหตุ  
อุปกรณ์ประตูบานเลื่อน (sliding-door drive)  
รับน้ำหนักประตูไม่น้อยกว่า 100kg/บาน  
การขับเคลื่อนระบบประตูบานเลื่อนเป็นไปตามแบบระบบไฟฟ้า



แปลน D1

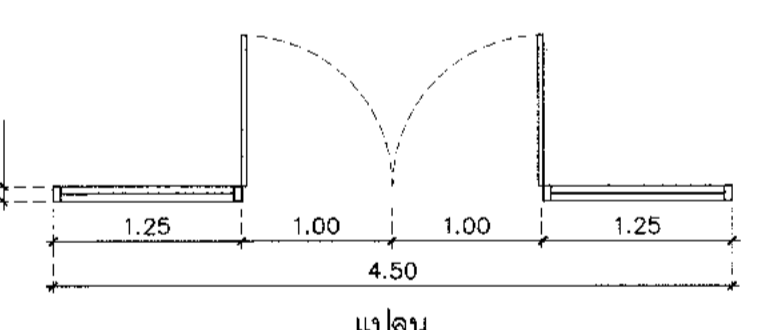


รูปด้าน D1

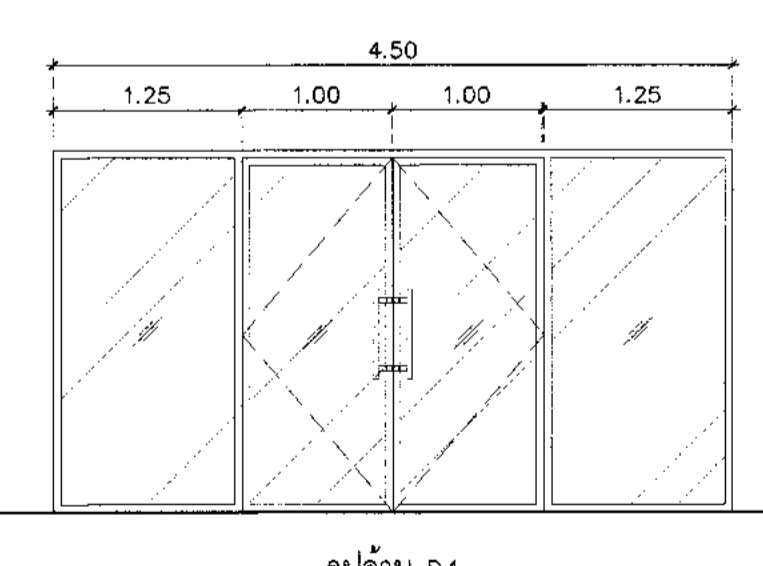


รูปตัด D1

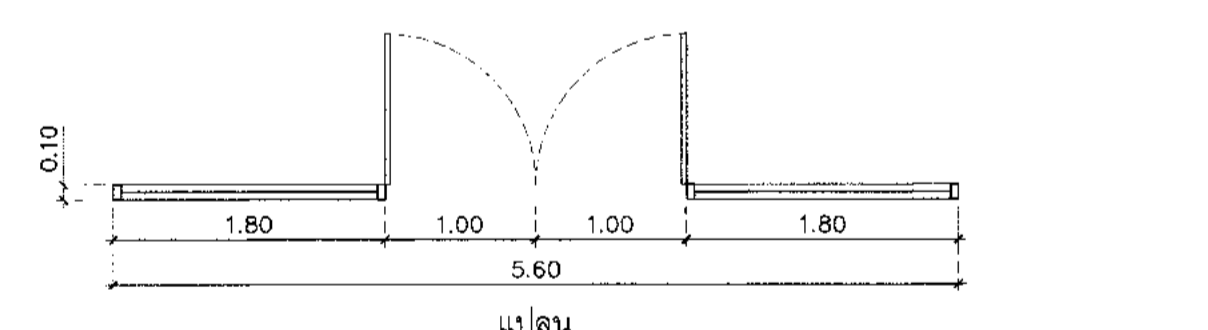
ประตู (ทางเข้า)	ประตู (ทางเข้า)
บานเลื่อนคู่ (ระบบขับเคลื่อนอัตโนมัติ) / บานเปิดเดี่ยว	บานเปิดคู่ / บานเปิดเดี่ยว
วงกบ อลูมิเนียมอัลลอยด์มาตรฐานเหล็กสีเทากับงาน Curtain Wall ผู้รับจ้างรับผิดชอบในการออกแบบหน้าตัดอลูมิเนียม อุปกรณ์	อลูมิเนียมอัลลอยด์ สีธรรมชาติ ขนาด 2"x4" ความหนาไม่ต่ำกว่า 2.00 มม
บานประตู กระดาษโกลดามีนต์ นวกรูทูน 1222 (FL 4.00mm.+PVB 0.76mm.+FL 4.00mm.) หรือตามรายการคำนวณ ติด FILM ฉำ	กรอบบานอลูมิเนียมเคลือบ เติลสีเดียวกับงาน Curtain Wall
ลูกบิด กรอบบานอลูมิเนียมเคลือบ เติลสีเดียวกับงาน Curtain Wall	ลูกบิด กระดาษโกลดามีนต์ หน้า 6 มม
ลูกบิด เป็นไปตามรายการประกอบแบบ หมวด 087100/087500	ลูกบิด เป็นไปตามรายการประกอบแบบ หมวด 087100/087500
บานพับ เป็นไปตามรายการประกอบแบบ หมวด 087100/087500	บานพับ เป็นไปตามรายการประกอบแบบ หมวด 087100/087500
กลอน เป็นไปตามรายการประกอบแบบ หมวด 087100/087500	กลอน เป็นไปตามรายการประกอบแบบ หมวด 087100/087500
อุปกรณ์ ครบชุด	อุปกรณ์ ครบชุด
จำนวน 4 ชุด	จำนวน 4 ชุด



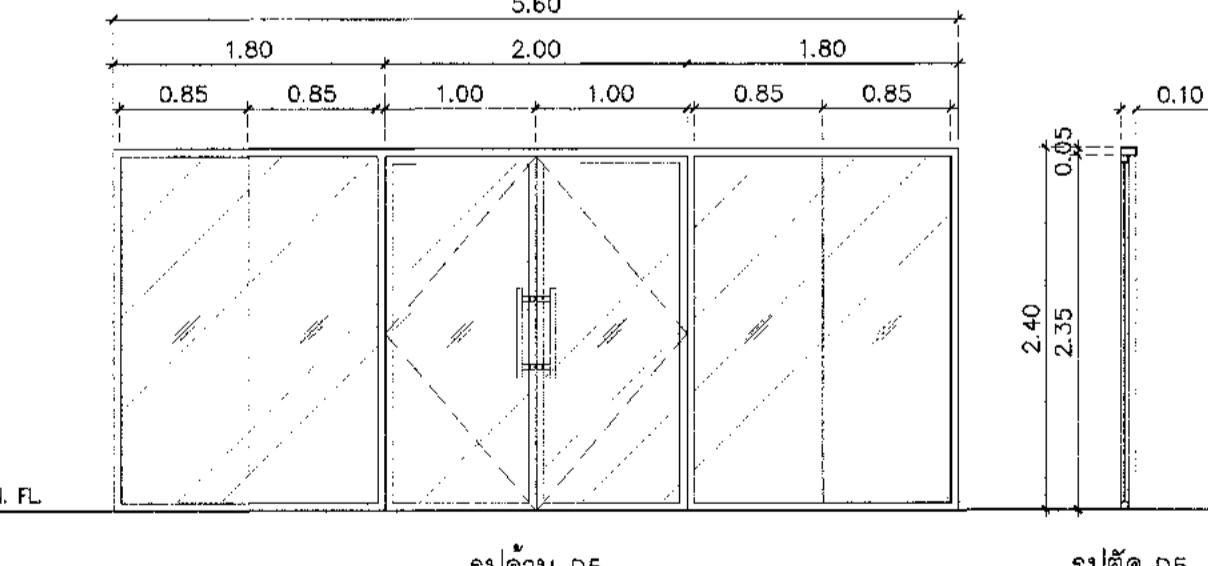
แปลน



รูปด้าน D4



แปลน

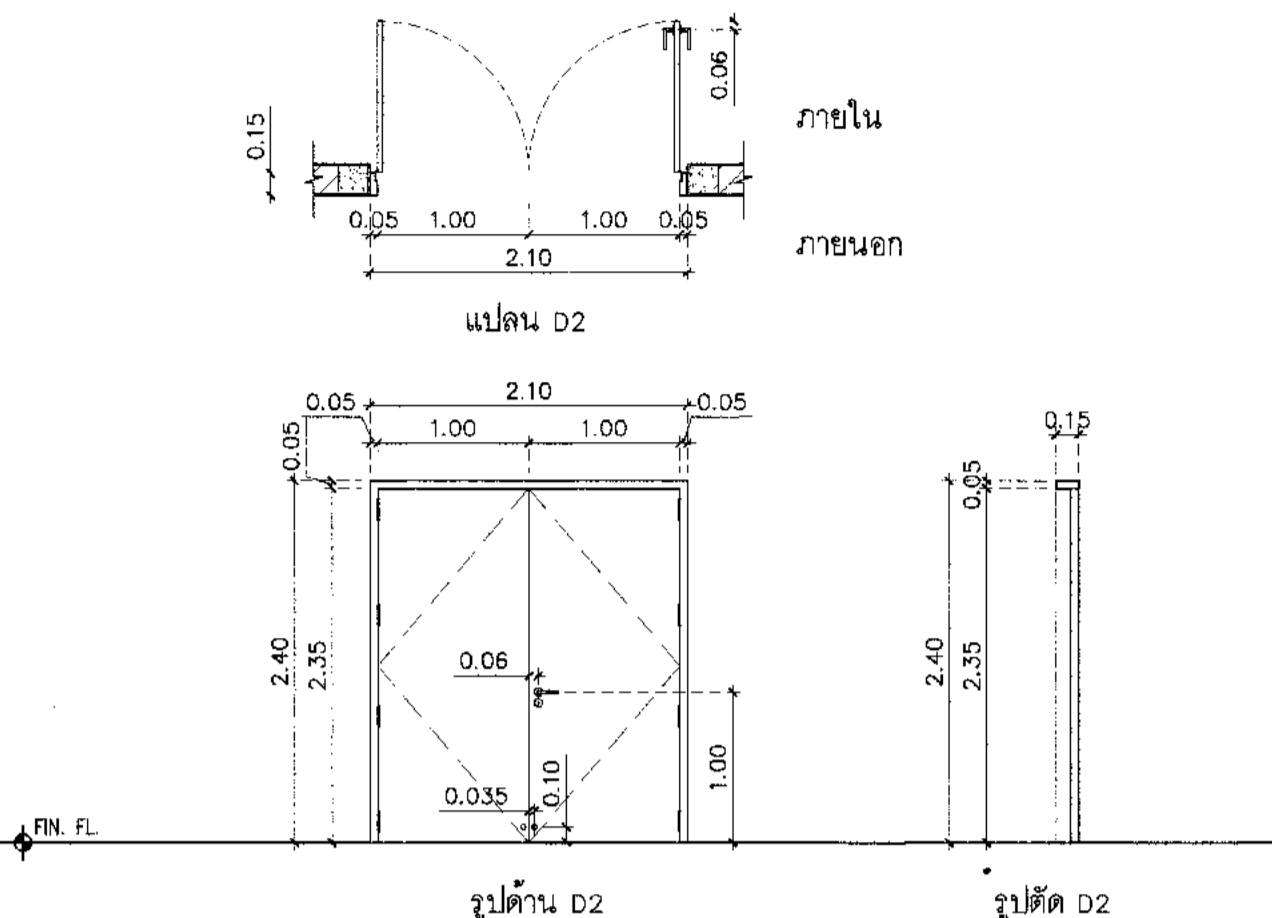


รูปด้าน D5

ประตู (สำนักงาน)	ประตู (สำนักงาน)
บานเปิดคู่ / บานเปิดเดี่ยว	บานเปิดคู่ / บานเปิดเดี่ยว
วงกบ อลูมิเนียมอัลลอยด์ สีธรรมชาติ ขนาด 2"x4" ความหนาไม่ต่ำกว่า 2.00 มม	อลูมิเนียมอัลลอยด์ สีธรรมชาติ ขนาด 2"x4" ความหนาไม่ต่ำกว่า 2.00 มม
บานประตู กรอบบานอลูมิเนียม	กรอบบานอลูมิเนียม
ลูกบิด กระดาษโกลดามีนต์ หน้า 6 มม	ลูกบิด กระดาษโกลดามีนต์ หน้า 6 มม
ลูกบิด เป็นไปตามรายการประกอบแบบ หมวด 087100/087500	ลูกบิด เป็นไปตามรายการประกอบแบบ หมวด 087100/087500
บานพับ เป็นไปตามรายการประกอบแบบ หมวด 087100/087500	บานพับ เป็นไปตามรายการประกอบแบบ หมวด 087100/087500
กลอน เป็นไปตามรายการประกอบแบบ หมวด 087100/087500	กลอน เป็นไปตามรายการประกอบแบบ หมวด 087100/087500
อุปกรณ์ ครบชุด	อุปกรณ์ ครบชุด
จำนวน 2 ชุด	จำนวน 2 ชุด

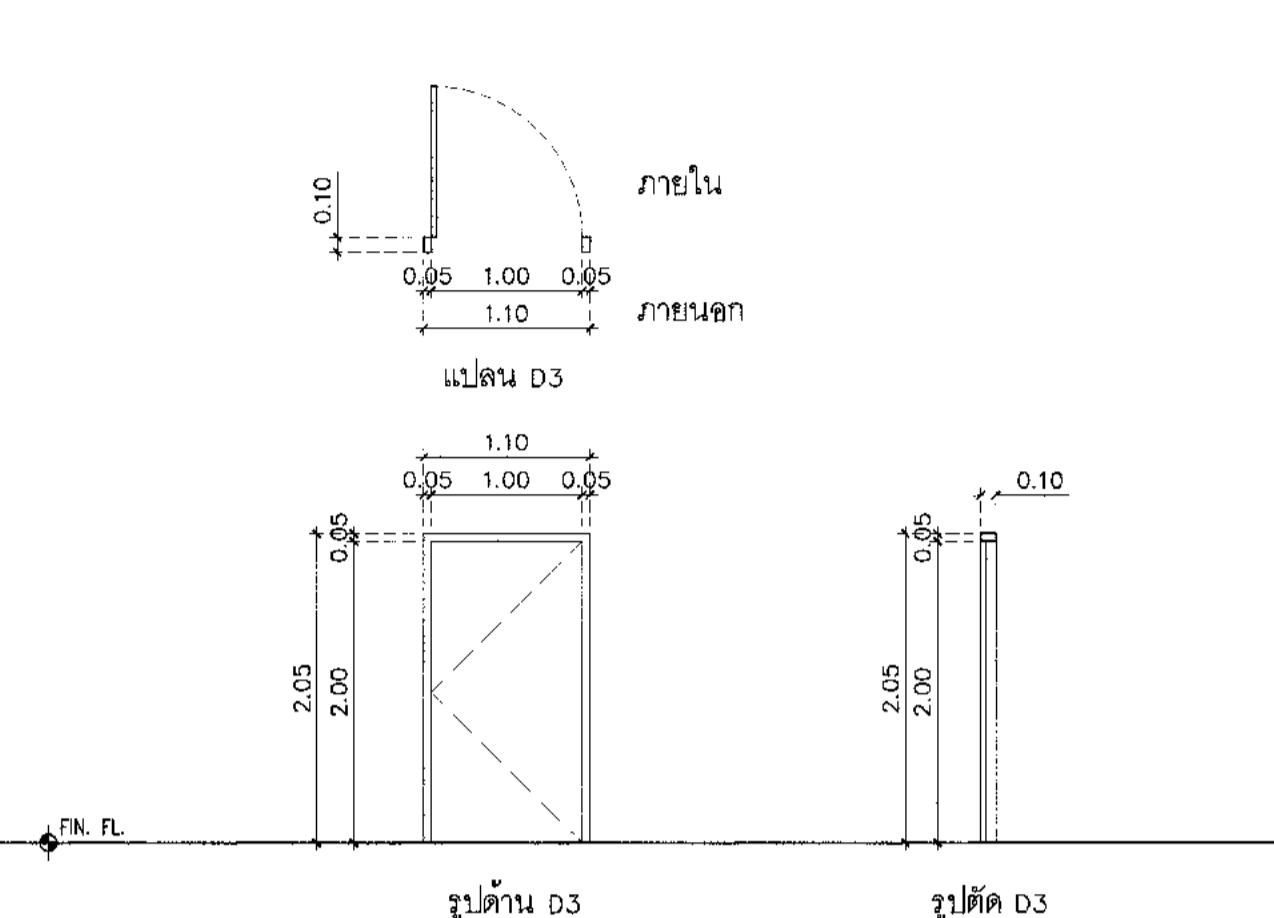
บานประตู ความหนาอลูมิเนียม  
\*ประตู : ไม่ต่ำกว่า 2.00 มม กรอบบานไม่ต่ำกว่า 43x43 มม

\*\*\* หมายเหตุ : หน้าตัดของอลูมิเนียมที่ใช้จะต้องเหมาะสมกับลักษณะของต้นแบบที่จะใช้โดยมีความหนาตามรายการคำนวณ แต่ไม่ต่ำกว่าที่ระบุในแบบ



แปลน D2

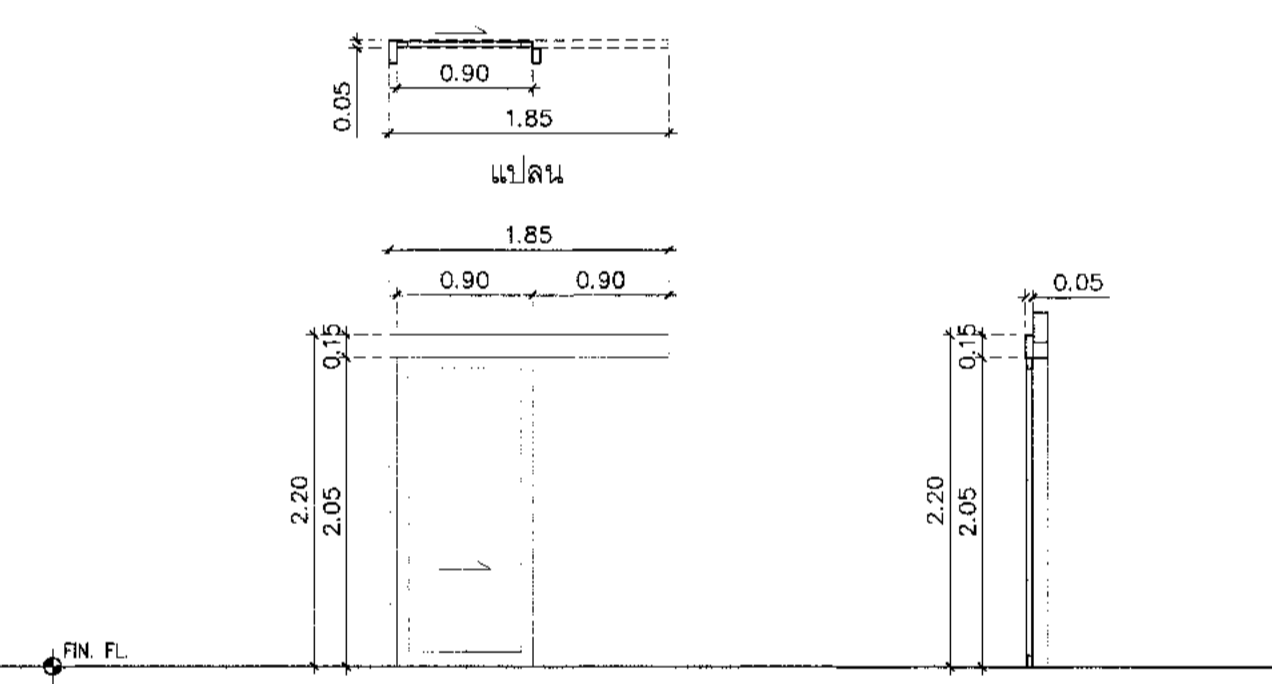
รูปด้าน D2



แปลน D3

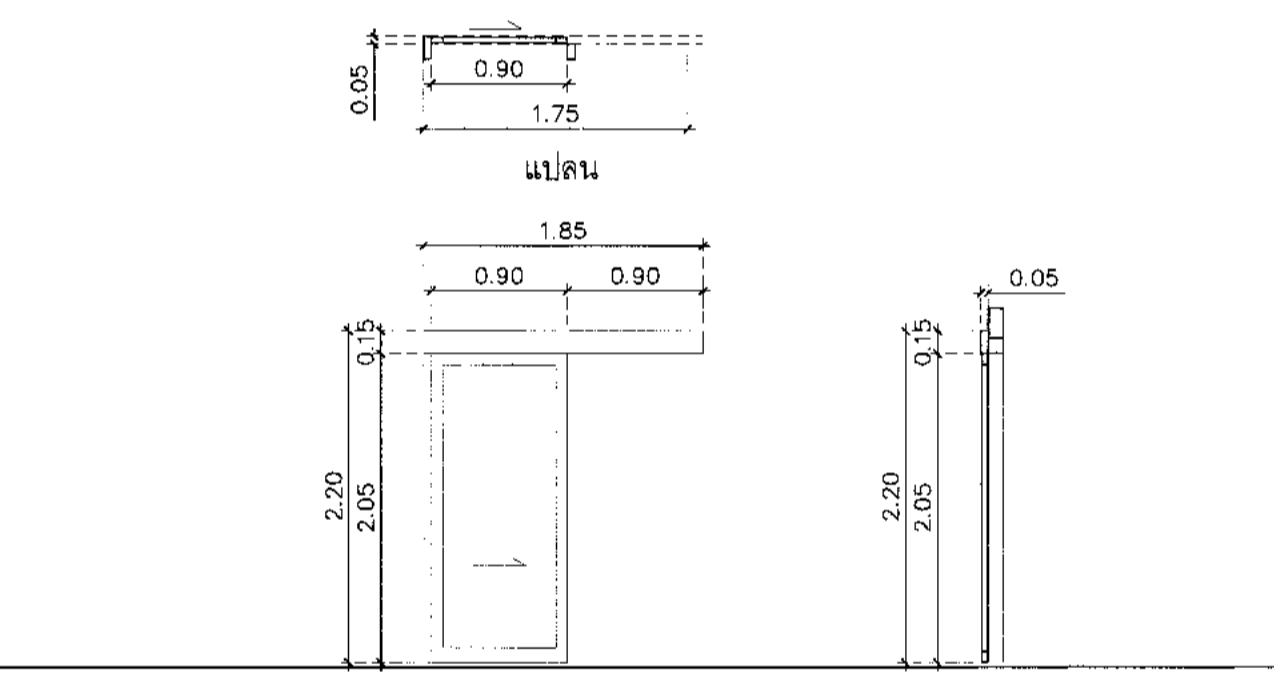
รูปด้าน D3

ประตู (ห้องเครื่อง AHU/ห้อง MOB)	ประตู (สายพาน)
ประตูเหล็ก (กันไฟ)	ประตูเหล็ก (กันไฟ)
วงกบ เป็นไปตามรายการประกอบแบบ หมวด 081100	วงกบ เป็นไปตามรายการประกอบแบบ หมวด 081100
บานประตู เป็นไปตามรายการประกอบแบบ หมวด 081100	บานประตู เป็นไปตามรายการประกอบแบบ หมวด 081100
ลูกบิด -	ลูกบิด -
ลูกบิด เป็นไปตามรายการประกอบแบบ หมวด 087100	ลูกบิด เป็นไปตามรายการประกอบแบบ หมวด 087100
บานพับ เป็นไปตามรายการประกอบแบบ หมวด 087100	บานพับ เป็นไปตามรายการประกอบแบบ หมวด 087100
กลอน เป็นไปตามรายการประกอบแบบ หมวด 087100	กลอน เป็นไปตามรายการประกอบแบบ หมวด 087100
อุปกรณ์ เป็นไปตามรายการประกอบแบบ หมวด 087100	อุปกรณ์ เป็นไปตามรายการประกอบแบบ หมวด 087100
จำนวน 4 ชุด	จำนวน 3 ชุด



แปลน

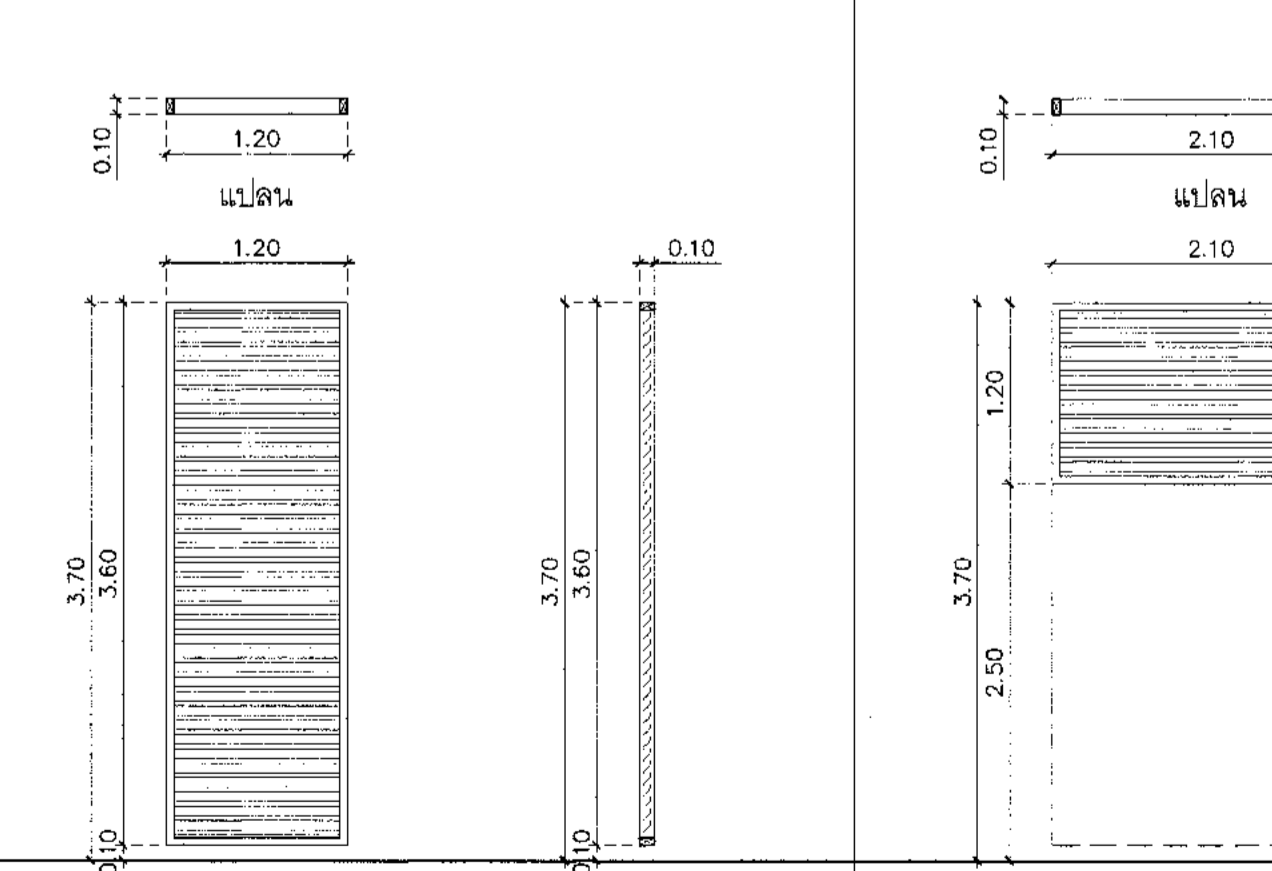
รูปด้าน D6



แปลน

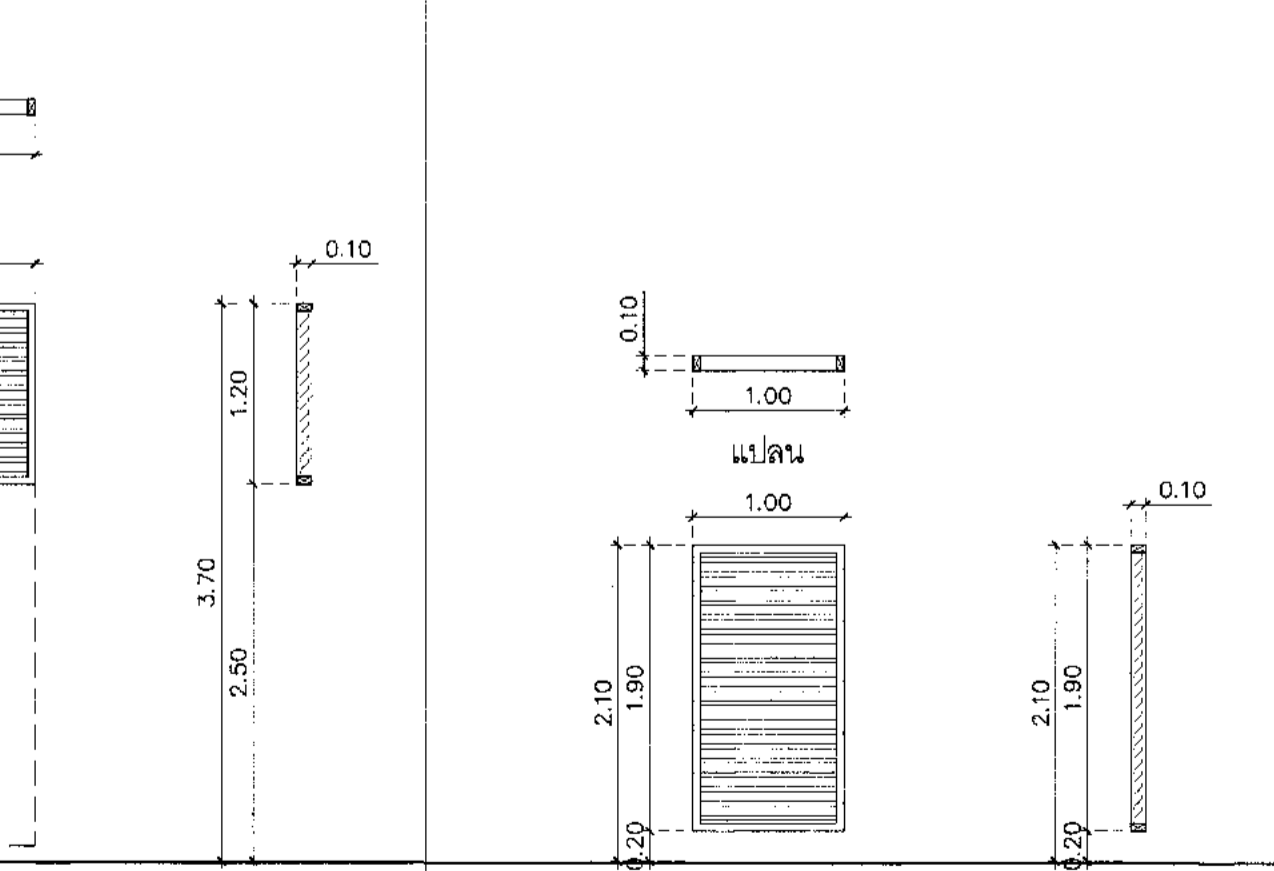
รูปด้าน D7

ประตู (ห้องช่างบาง)	ประตู (ห้องช่างบาง/ห้องน้ำ)
บานเลื่อนบานเลื่อนเดี่ยว	บานเลื่อนบานเลื่อนเดี่ยว
อลูมิเนียมอัลลอยด์ สีธรรมชาติ ขนาด 2"x4" ความหนาไม่ต่ำกว่า 2.00 มม	อลูมิเนียมอัลลอยด์ สีธรรมชาติ ขนาด 2"x4" ความหนาไม่ต่ำกว่า 2.00 มม
ไม่มีดัดภายในขึ้นหนา 35 มม สีวาลูมิเนียม	ไม่มีดัดภายในขึ้นหนา 35 มม สีวาลูมิเนียม
ลูกบิด -	ลูกบิด -
ลูกบิด เป็นไปตามรายการประกอบแบบ หมวด 087100/087500	ลูกบิด เป็นไปตามรายการประกอบแบบ หมวด 087100/087500
บานพับ เป็นไปตามรายการประกอบแบบ หมวด 087100/087500	บานพับ เป็นไปตามรายการประกอบแบบ หมวด 087100/087500
กลอน เป็นไปตามรายการประกอบแบบ หมวด 087100/087500	กลอน เป็นไปตามรายการประกอบแบบ หมวด 087100/087500
อุปกรณ์ ครบชุด	อุปกรณ์ ครบชุด
จำนวน 6 ชุด	จำนวน 1 ชุด



แปลน

รูปด้าน W3



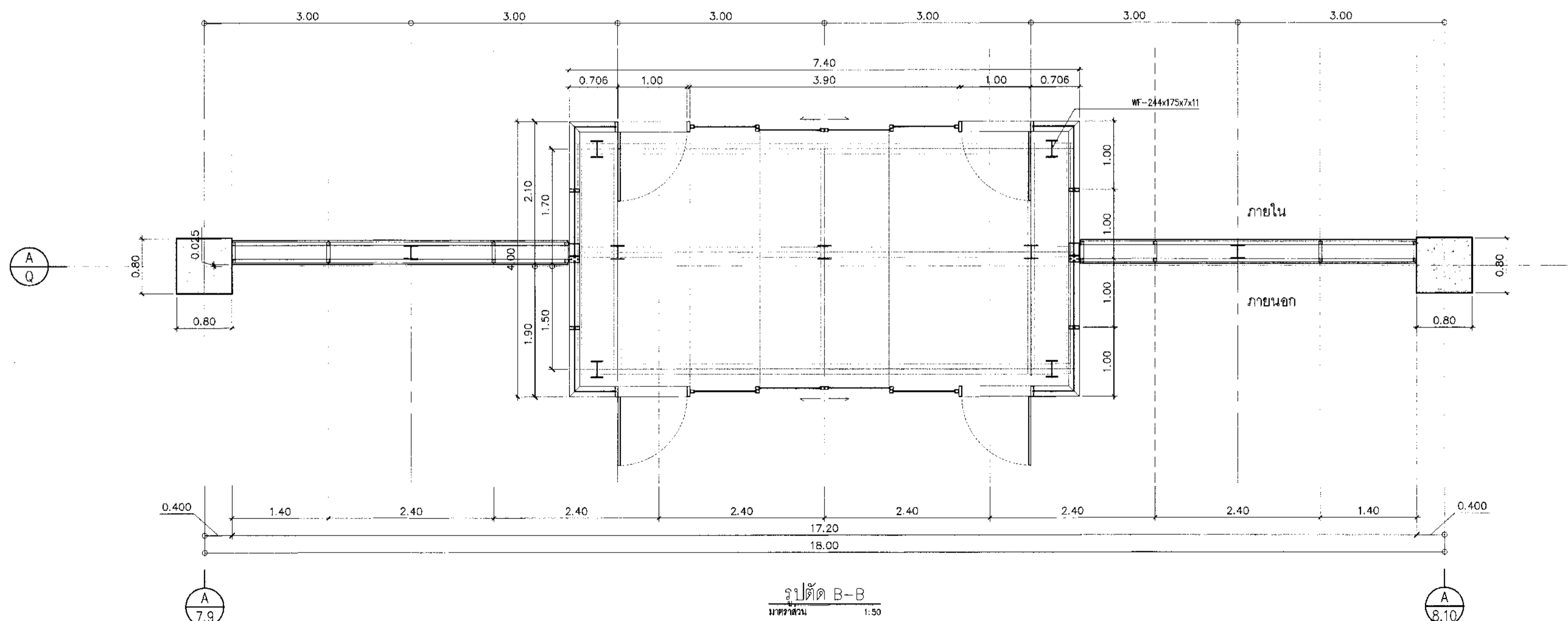
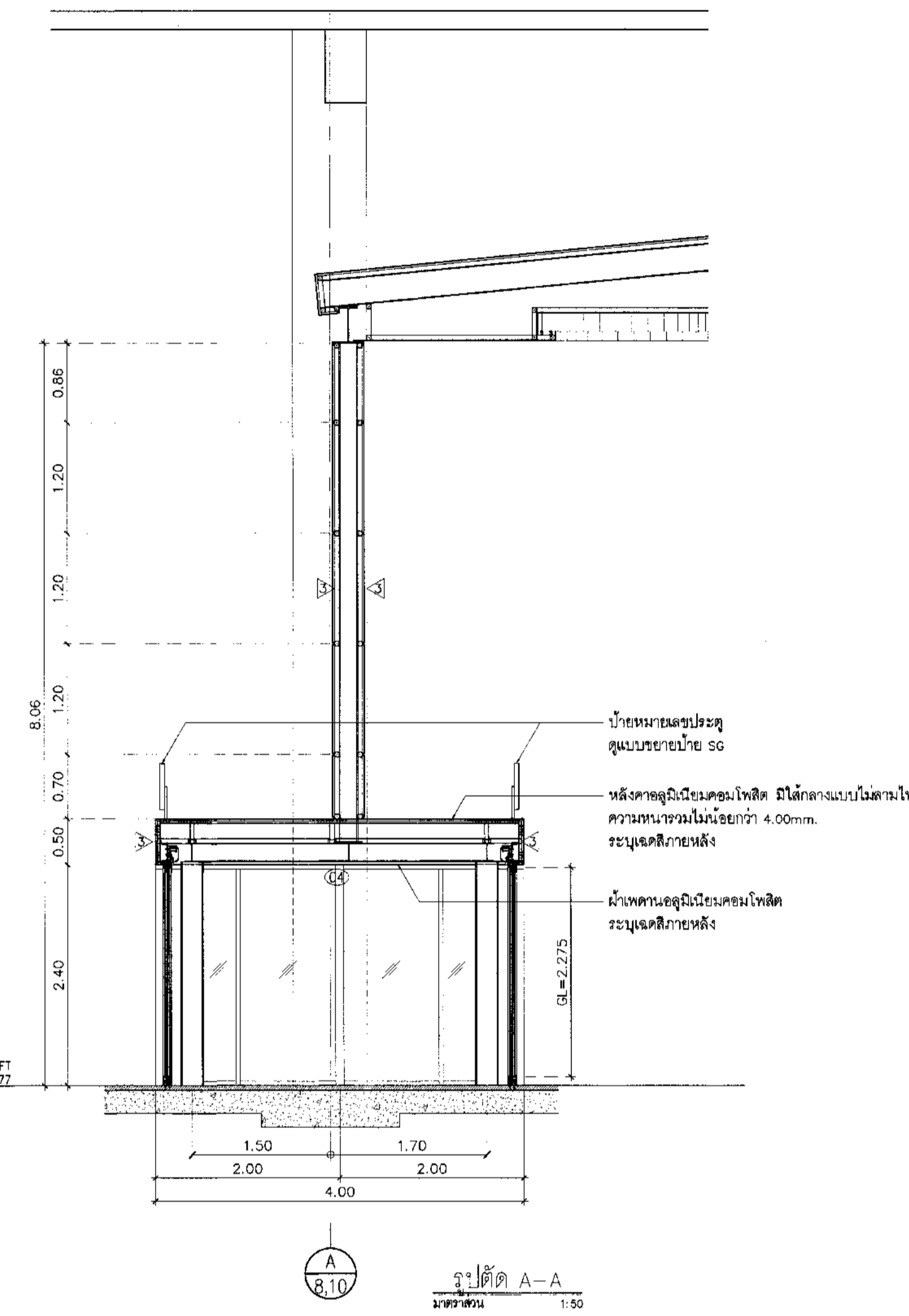
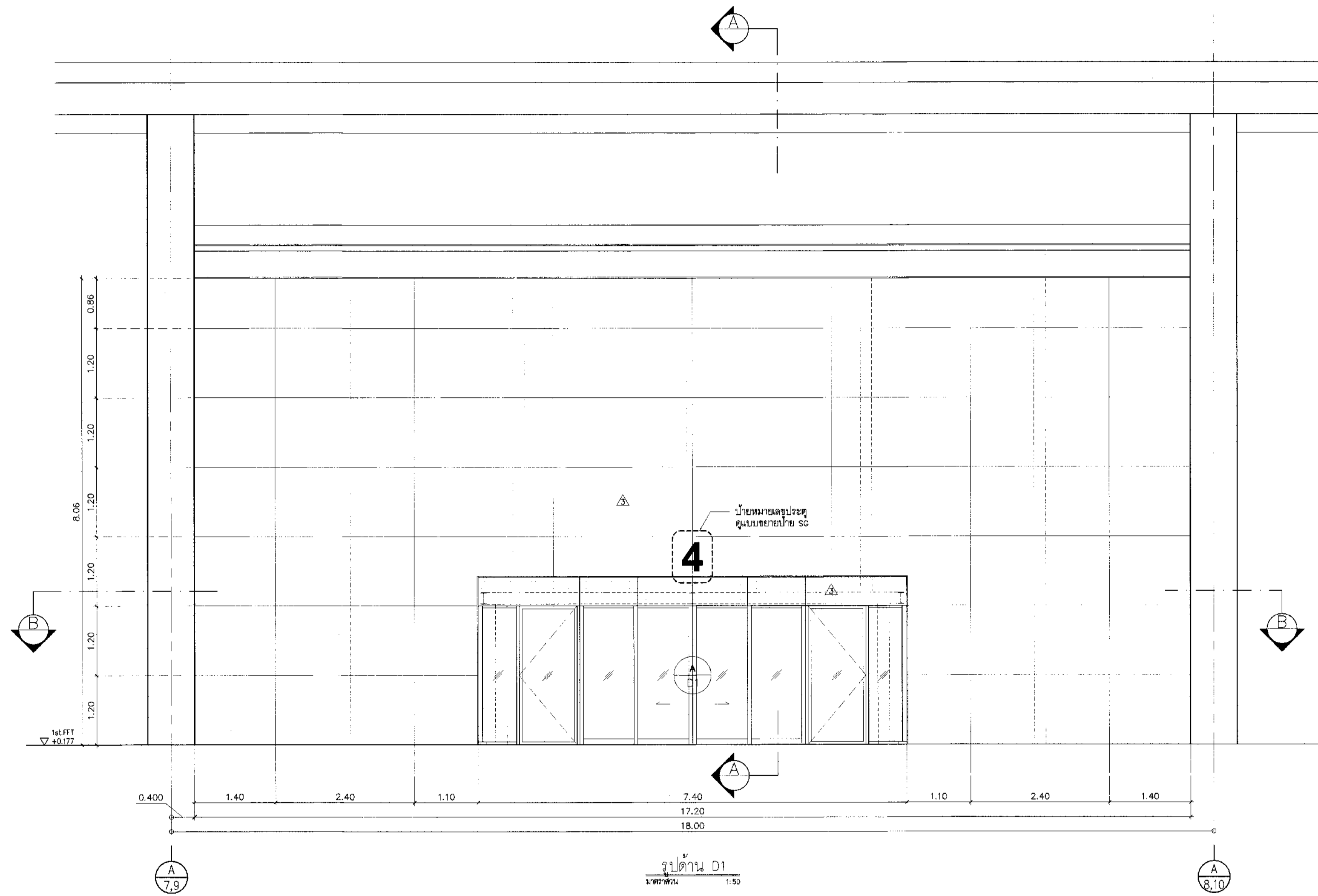
แปลน

รูปด้าน W4

หน้าต่าง (ห้อง AHU)	หน้าต่าง (ห้อง AHU)	หน้าต่าง (สายพาน)
บานเกล็ดอลูมิเนียม (alloy 6063-T5) รูปตัด Z (Z-Louver)	บานเกล็ดอลูมิเนียม (alloy 6063-T5) รูปตัด Z (Z-Louver)	บานเกล็ดอลูมิเนียม (alloy 6063-T5) รูปตัด Z (Z-Louver)
หน้ากว้าง 10 ซม ความหนาไม่ต่ำกว่า 1.50 มม	หน้ากว้าง 10 ซม ความหนาไม่ต่ำกว่า 1.50 มม	หน้ากว้าง 10 ซม ความหนาไม่ต่ำกว่า 1.50 มม
ระยะ ๑๑ ซม ด้านในติดตั้งบานเปิด	ระยะ ๑๑ ซม ด้านในติดตั้งบานเปิด	ระยะ ๑๑ ซม ด้านในติดตั้งบานเปิด
จำนวน 4 ชุด	จำนวน 2 ชุด	จำนวน 15 ชุด



แบบขยายประตู D1



หมายเหตุ

- ① งานผนังอลูมิเนียมคอมโพสิต
  - ผู้รับจ้างจะต้องเป็นผู้รับผิดชอบ ในการคำนวณและออกแบบ
  - รายการคำนวณความมั่นคงแข็งแรงจะต้องมีการเซ็นรับรองจากสามัญวิศวกรและรายละเอียดการติดตั้งจะต้องได้รับการเซ็นรับรองจากสามัญสถาปนิก
  - การแบ่งแผ่น Aluminium Composite เป็นเพียงแนวทางเบื้องต้น ทั้งนี้ให้ผู้รับจ้างจัดการแบ่งแผ่นและเศษตามความเหมาะสม กับการรับแรงลมตามที่ได้รับอนุมัติและเป็นไปตามแบบเพื่อก่อสร้าง
- ② งานประตูบานเลื่อนอัตโนมัติ ผู้รับจ้างจะต้องเป็นผู้รับผิดชอบในการคำนวณและออกแบบหน้าต่างอลูมิเนียม อุปกรณ์ติดตั้งหน้าต่าง (แต่ไม่ต่ำกว่าที่ระบุในแบบ) รายการคำนวณความมั่นคงแข็งแรง จะต้องเซ็นรับรองจากสามัญวิศวกรและรายละเอียดการติดตั้งเซ็นรับรองจากสามัญสถาปนิก



บริษัท ท่าอากาศยานไทย จำกัด (มหาชน)  
 เลขที่ 333 ถนนวิภาวดีรังสิต แขวงสีกัน เขตดอนเมือง กรุงเทพมหานคร 10210  
 โทรศัพท์ 02-535-1111 โทรสาร 02-535-4061 อีเมล aot@portthai.co.th

โครงการ  
 งานจ้างปรับปรุงชิ้นที่ 1 อาคารผู้โดยสารระหว่างประเทศ  
 (ขาออก) สำหรับ GROUP TOUR ณ พก.

แบบแสดง  
 แบบขยายประตู D1

สถาปนิก	นายเศรษฐ ปรังศรีกุล สด. 2578
	นายสมศักดิ์ สิงหนวุฒิ สด. 3736
	นายณัฐภูมิ ศาสกุล สด. 7130
	น.ส.จิราพร เพ็ญสุโข สด. 18286
	นายสุเชษฐ โทษานี สด. 2134

วิศวกรโครงสร้าง	นายระพี สุระวงศ์ สด. 9408
	นายสุเทพ ชินแก้ว สด. 41496

วิศวกรไฟฟ้า	นายวิทย์ จุลเงิน สด. 918
	นายอรรถศักดิ์ นาคพันธ์ สด. 5734
	น.ส.ศศิญา มนุชชน สด. 47165

วิศวกรไฟฟ้าสื่อสาร	นายประยุทธ์ นาคสุพรรณ
	นายสมิ ณีศักดิ์
	นายณัฐพนธ์ สว่างรัมย์

วิศวกรเครื่องกล	นายณัฐพนธ์ วิชาญกิจ สด. 980
	นายณัฐพนธ์ วิชาญกิจ สด. 4252

วิศวกรสิ่งแวดล้อม	นายระพี สุระวงศ์ สด. 224
	นางสาวกัญญา พอลสิทธิ์ สด. 2964

วิศวกรระบบ	นายสุรเดช ธีระเดช
สถาปนิกชั้นสูง	นายสุเชษฐ ธีระเดช

วิศวกรคอมพิวเตอร์	นายณัฐพนธ์ วิชาญกิจ สด. 980
-------------------	-----------------------------

ผู้ตรวจควบคุม	นายวิเชษฐ์ เจริญศิริกุล สด. 589
	นายวิเชษฐ์ จุลเงิน สด. 918
	นายณัฐพนธ์ วิชาญกิจ สด. 980

ผู้ออกแบบส่วนออกแบบและแผนผังอาคาร	นายเศรษฐ ปรังศรีกุล
-----------------------------------	---------------------

รองผู้อำนวยการฝ่ายแผนผังอาคาร	นายณัฐพนธ์ วิชาญกิจ
-------------------------------	---------------------

ผู้ออกแบบและแผนผังอาคาร	นายณัฐพนธ์ วิชาญกิจ
-------------------------	---------------------

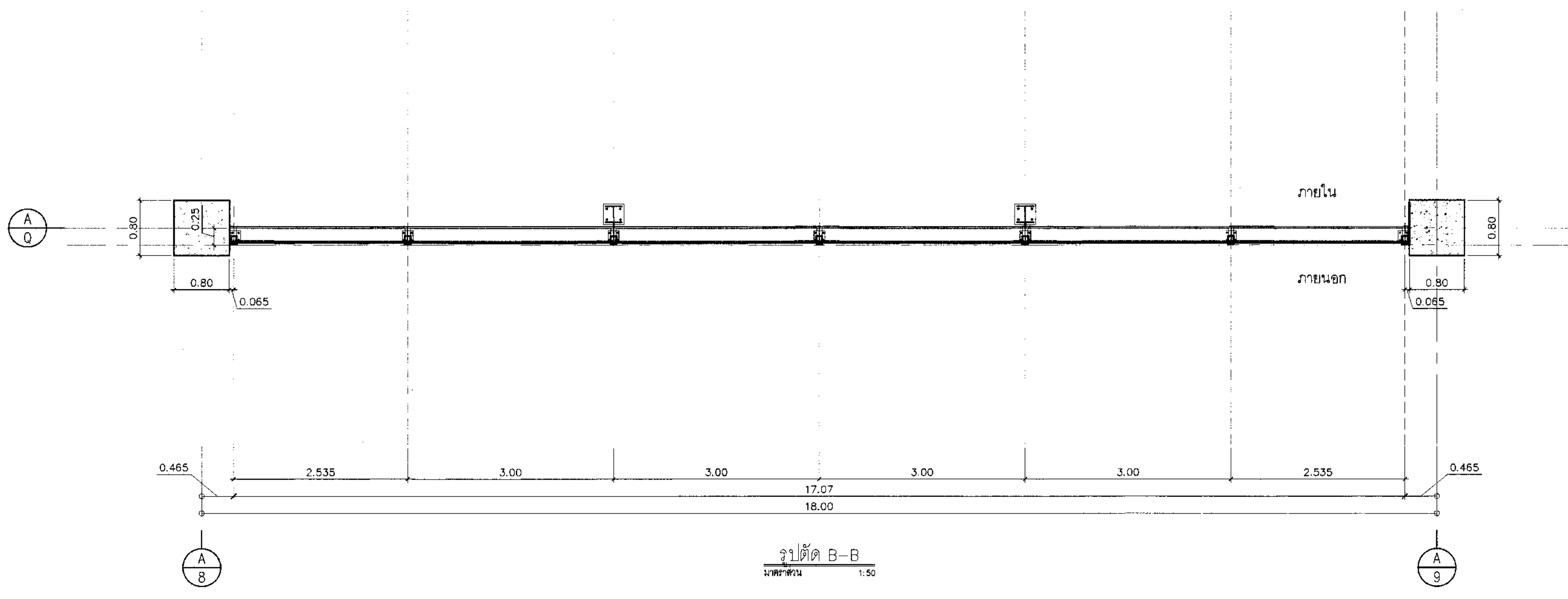
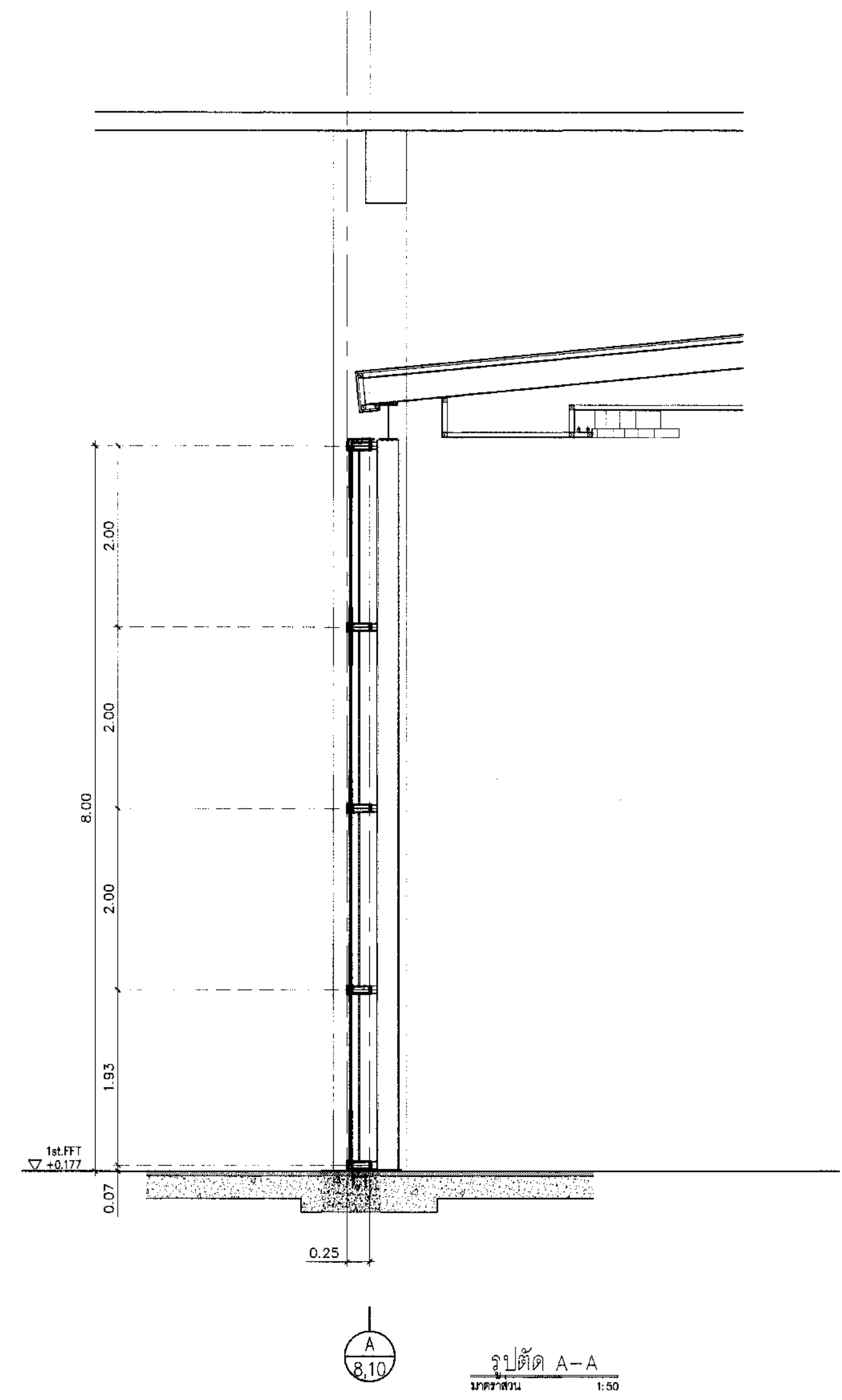
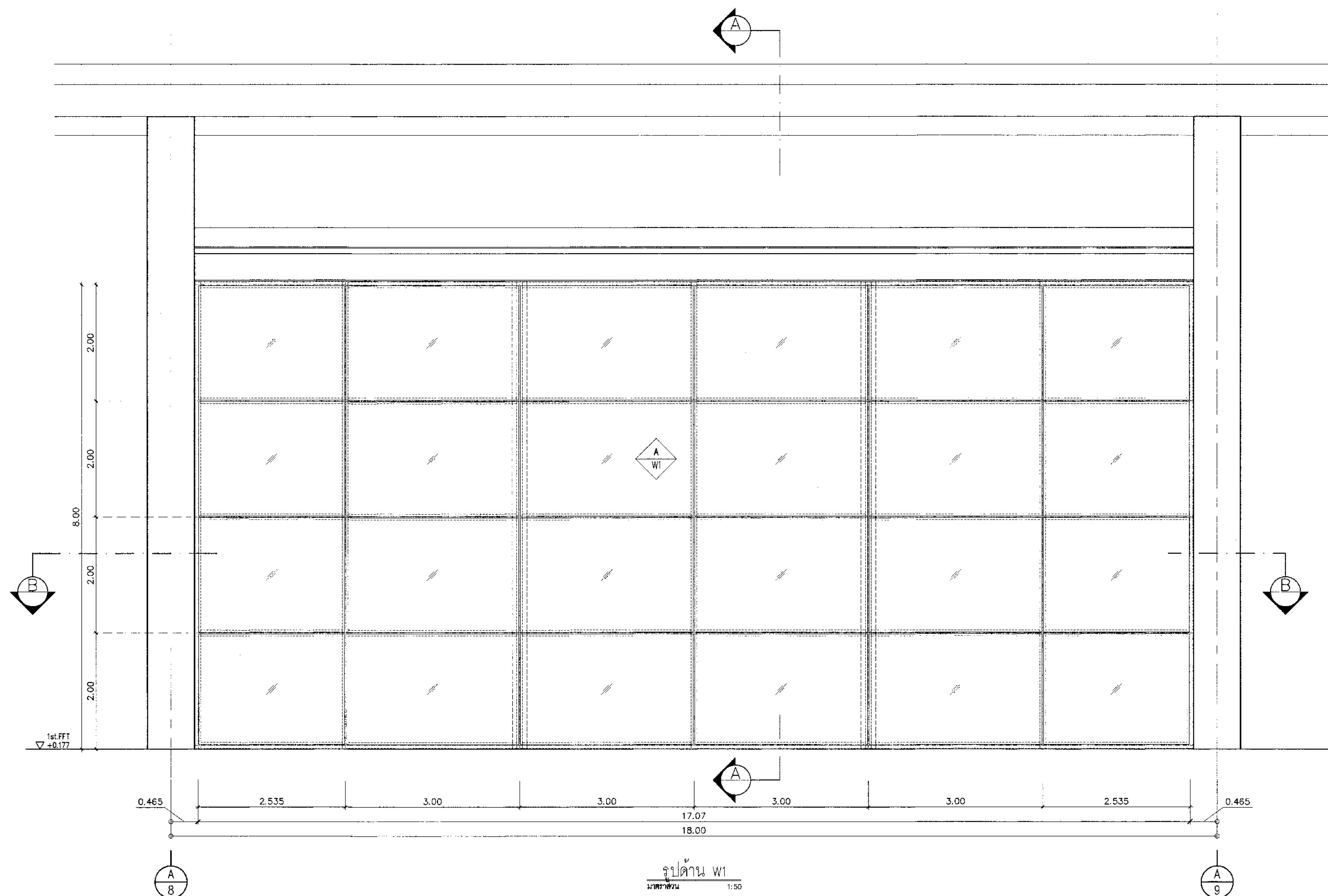
ขนาดส่วน	1:50
----------	------

วันที่	31 มี.ค. 62
--------	-------------

แผ่นที่	HKT-INT-AA-04-002
วันที่	สพ. 001/61

FILE:

แบบขยายหน้าต่าง W1



- \*\*\*หมายเหตุ
- ผนัง Curtain Wall ทุกรายการประกอบแบบ หมวด 08-44-00
  - การแบ่งผนังกระจกงาน Curtain Wall เป็นเพียงแนวทางเบื้องต้น ทั้งนี้ให้ผู้จ้างแบ่งผนังและเคาะตามความเหมาะสมกับการรับแรงลมตามที่ได้รับอนุมัติ
  - อดูมิเนียมสำหรับงานผนังกระจกเป็นอลูมิเนียมอัลลอยชนิด 6063-T5 หรือ มาตรฐาน มอก.284 หนาตัดและ ความหนาให้เป็นไปตามรายการคำนวณ เติดสีฟลูออโรคาร์บอนที่กำหนดภายหลัง
  - กระจก Laminated heat strengthen (Clear 6 mm. HS+(ฟิล์ม)PVB 1.52mm.+6mm. clear HS) รายละเอียดเป็นไปตามรายการประกอบแบบหมวด 084413 (งานผนังกระจก : Curtain Wall)
  - ผู้รับจ้างจะต้องเป็นผู้รับผิดชอบในการคำนวณและออกแบบ หนาตัดอลูมิเนียม อุปกรณ์ยึดความหนากระจก (แต่ไม่น้อยกว่าที่ระบุในแบบ) รอยต่อสำหรับการขยายตัวเพื่อนำมาประกอบเป็นระบบผนังกระจก (Curtain Wall) โดยมีความสามารถในการรับแรงลมทั้งแรงอัดและแรงดูดได้ไม่ต่ำกว่า 160 กิโลกรัมต่อตารางเมตรค่าความปลอดภัย 150 %



บริษัท ท่าอากาศยานไทย จำกัด (มหาชน)  
เลขที่ 333 ถนนวิภาวดีรังสิต แขวงจตุจักร กรุงเทพมหานคร 10210  
โทรศัพท์ : 02-535-1111, 02-535-4001 โทรสาร : 02-535-4001, 02-535-4002

โครงการ  
งานจ้างปรับปรุงพื้นที่ อาคารผู้โดยสารระหว่างประเทศ (ขาออก) สำหรับ GROUP TOUR ณ ทอท.

แบบแสดง  
แบบขยายหน้าต่าง W1

สถาปนิก	นายเศรษฐพล ประสงค์วิทย์ สด. 2578
	นายณรงค์ สิมพูนวดี สด. 3735
	นายวีรชัย ศาสกุล สด. 7130
	น.ส.ประนอม เต็มยศ สด. 18266
	นายสุเมธญา ไชยณี สด. 21344

วิศวกรโครงสร้าง	นายวิระ สุระวงศ์ สด. 9408
	นายสุเทพ ชื่นแก้ว สด. 41496

วิศวกรไฟฟ้า	นายวิรัช จุลจันทร์ สด. 918
	นายจีรังศักดิ์ แก้วถนอม สด. 5734
	น.ส.ศศิญา เกตุทอง สด. 47180

วิศวกรไฟฟ้าสื่อสาร	นายเศรษฐพล ประสงค์วิทย์ สด. 2578
	นายณัฐศักดิ์ สด. 41496

วิศวกรเครื่องกล	นายวิระ สุระวงศ์ สด. 9408
	นายณัฐพงศ์ สด. 44232

วิศวกรสิ่งแวดล้อม	นายวิระ สุระวงศ์ สด. 224
	นายสุภาวดี หอสิงห์ สด. 2964

วิศวกรระบบ	นายสุเทพ ยี่งอม
ช่างเทคนิค	นายสุเทพ ยี่งอม

วิศวกรควบคุมพิเศษ	นายอนุชิต ศรีระพันธ์
-------------------	----------------------

ผู้ตรวจสอบ	นายวิรัช จุลจันทร์ สด. 918
	นายวีรชัย ศาสกุล สด. 7130
	นายณัฐพงศ์ สด. 980

ผู้อำนวยการส่วนออกแบบและแผนผังโครงการ	นายเศรษฐพล ประสงค์วิทย์
---------------------------------------	-------------------------

รองผู้อำนวยการส่วนแผนผังท่าอากาศยาน (รท.)	นายณัฐพงศ์ สด. 980
---	--------------------

ผู้อำนวยการส่วนแผนผังท่าอากาศยาน	นายสุวิทย์ ธนศิริพงษ์
----------------------------------	-----------------------

มาตราส่วน	1:50
วันที่	31 มี.ค. 62

แผ่นที่	HKT-INT-AA-04-003	แบบครั้งที่	แผ่น 001/61
---------	-------------------	-------------	-------------

FILE:



แบบขยายหน้าต่าง W2



บริษัท ท่าอากาศยานไทย จำกัด (มหาชน)  
เลขที่ 333 ถนนวิภาวดีรังสิต แขวงสีกัน เขตดอนเมือง กรุงเทพมหานคร 10210  
โทรศัพท์ : 02-535-1111, โทรสาร : 02-535-4001, Email : corp@port.aot.or.th

โครงการ  
งานจ้างปรับปรุงพื้นที่ 1 อาคารผู้โดยสารระหว่างประเทศ  
(ขาออก) สำหรับ GROUP TOUR ณ พท.

แบบแสดง  
แบบขยายหน้าต่าง W2

สถาปนิก	นายเศรษฐ ปรศรีสุต 083 2578
	นายณรงค์ สิงหนาคู 083 3736
	นายณัฐชัย สาทศ 083 7130
	น.ส.ริชชชช เต็งสุชัย 083 18266
	นายสุวิษณุ ไชยดี 083 2134

วิศวกรโครงสร้าง	นายวิระ สุระวงศ์ 083 9408
	นายสุเทพ ชีเมี้ยว 083 41496

วิศวกรไฟฟ้า	นายวิรัช จุลลิม 083 918
	นายอัษฎาศรี นภัตพันธ์ 083 5734
	น.ส.ศศิธร เกตุชน 083 47160

วิศวกรไฟฟ้าสื่อสาร	นายเศรษฐ ปรศรีสุต
	นายเสวี เตี๋ย
	นายณัฐชัย สิงหนาคู

วิศวกรเครื่องกล	นายณัฐชัย วิศวกรโทร 083 980
	นายกัน หลังจางนทร์ 083 44252

วิศวกรสิ่งแวดล้อม	นายวิระ สุระวงศ์ 083 224
	นางสาวกาญจนา พลสิทธิ์ 083 2364

วิศวกรระบบ	นายสุเทพ ชีเมี้ยว
สายพานลำเลียง	นายวิรัช จุลลิม

วิศวกรคอมพิวเตอร์	นายณัฐชัย สิงหนาคู 083 7130
-------------------	-----------------------------

ผู้ตรวจสอบ	นายวิรัช จุลลิม 083 918
	นายวิรัช จุลลิม 083 918
	นายณัฐชัย วิศวกรโทร 083 980

ผู้อำนวยการฝ่ายแผนผังและพัฒนาโครงการ	นายเศรษฐ ปรศรีสุต
--------------------------------------	-------------------

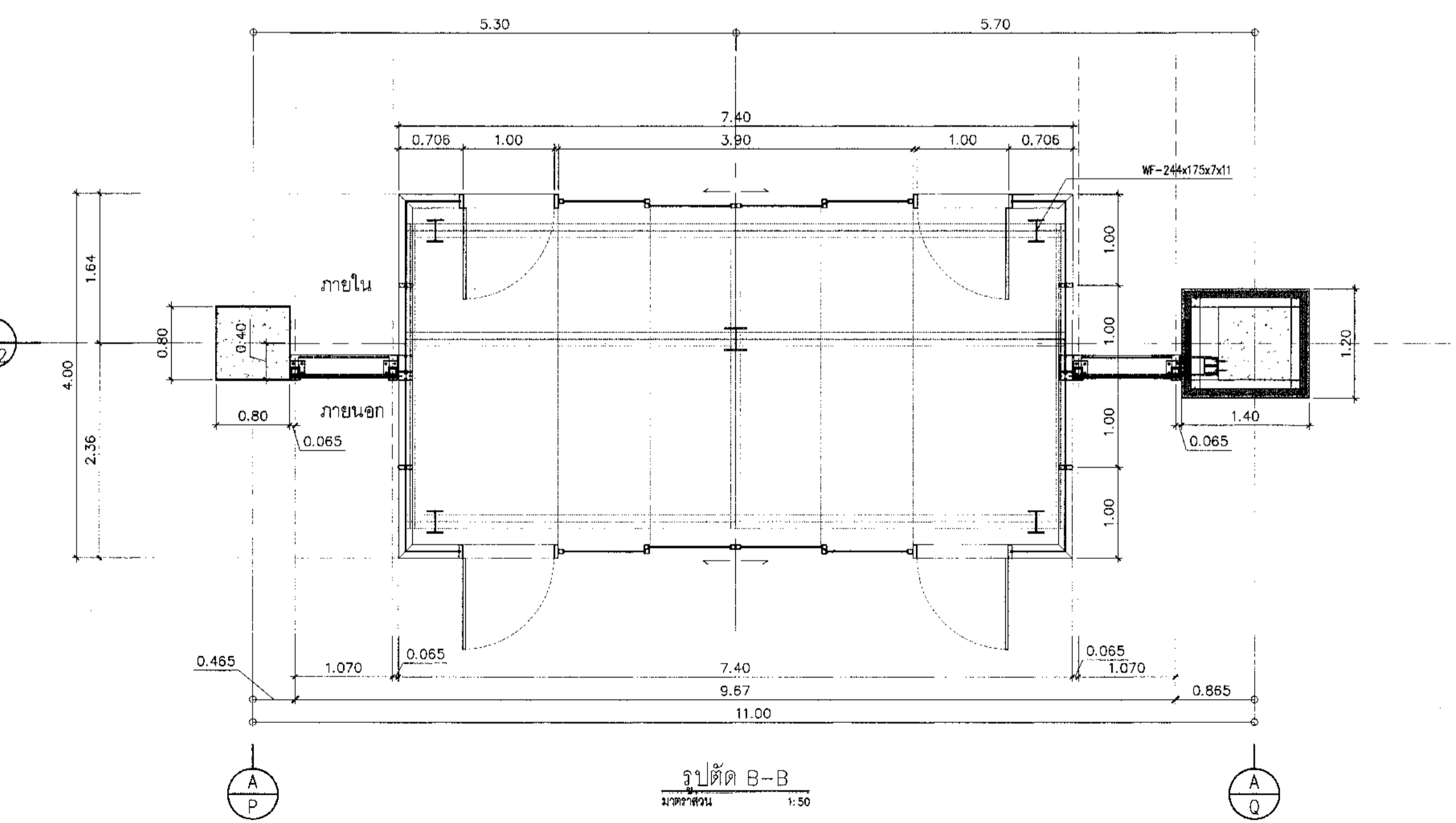
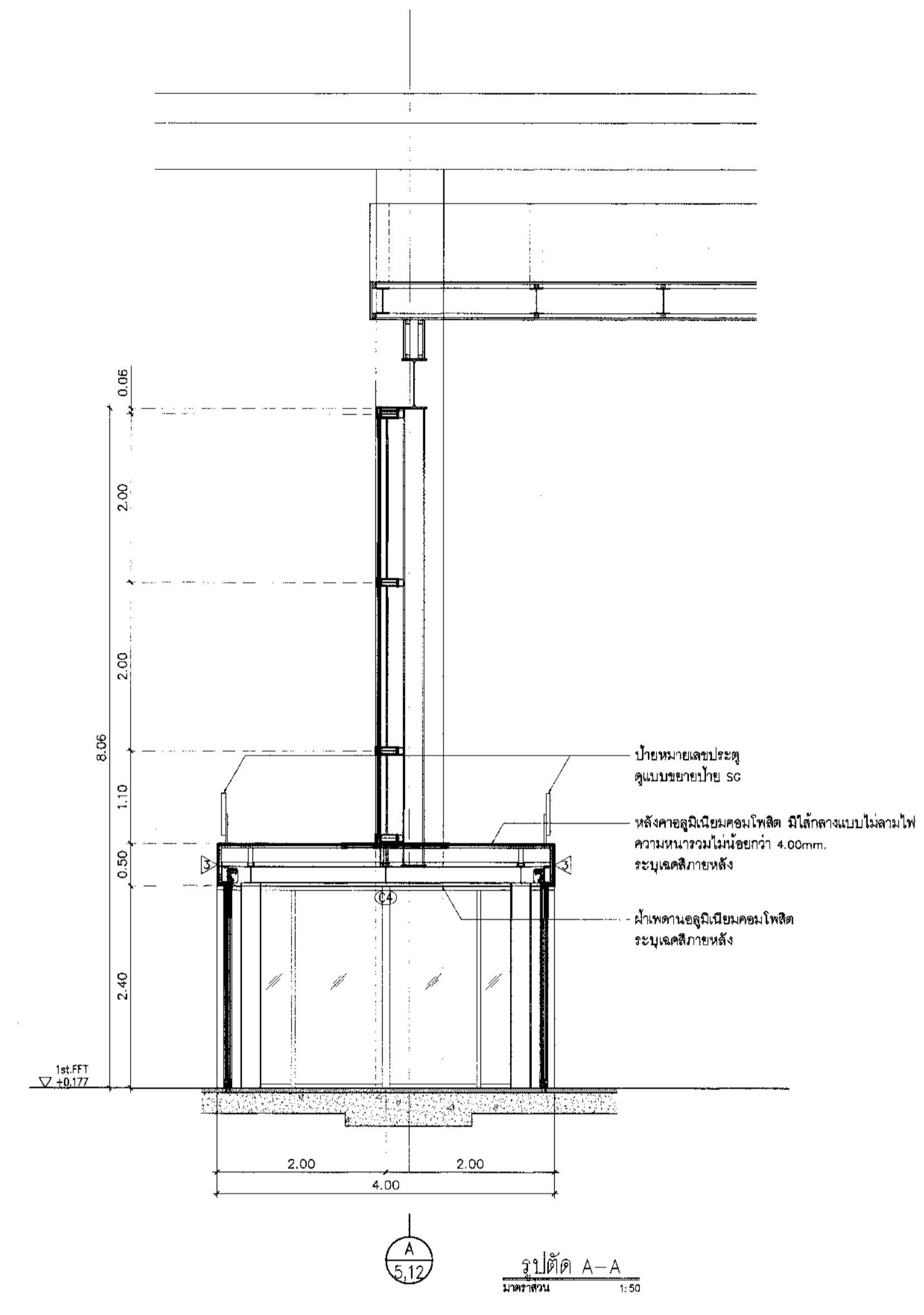
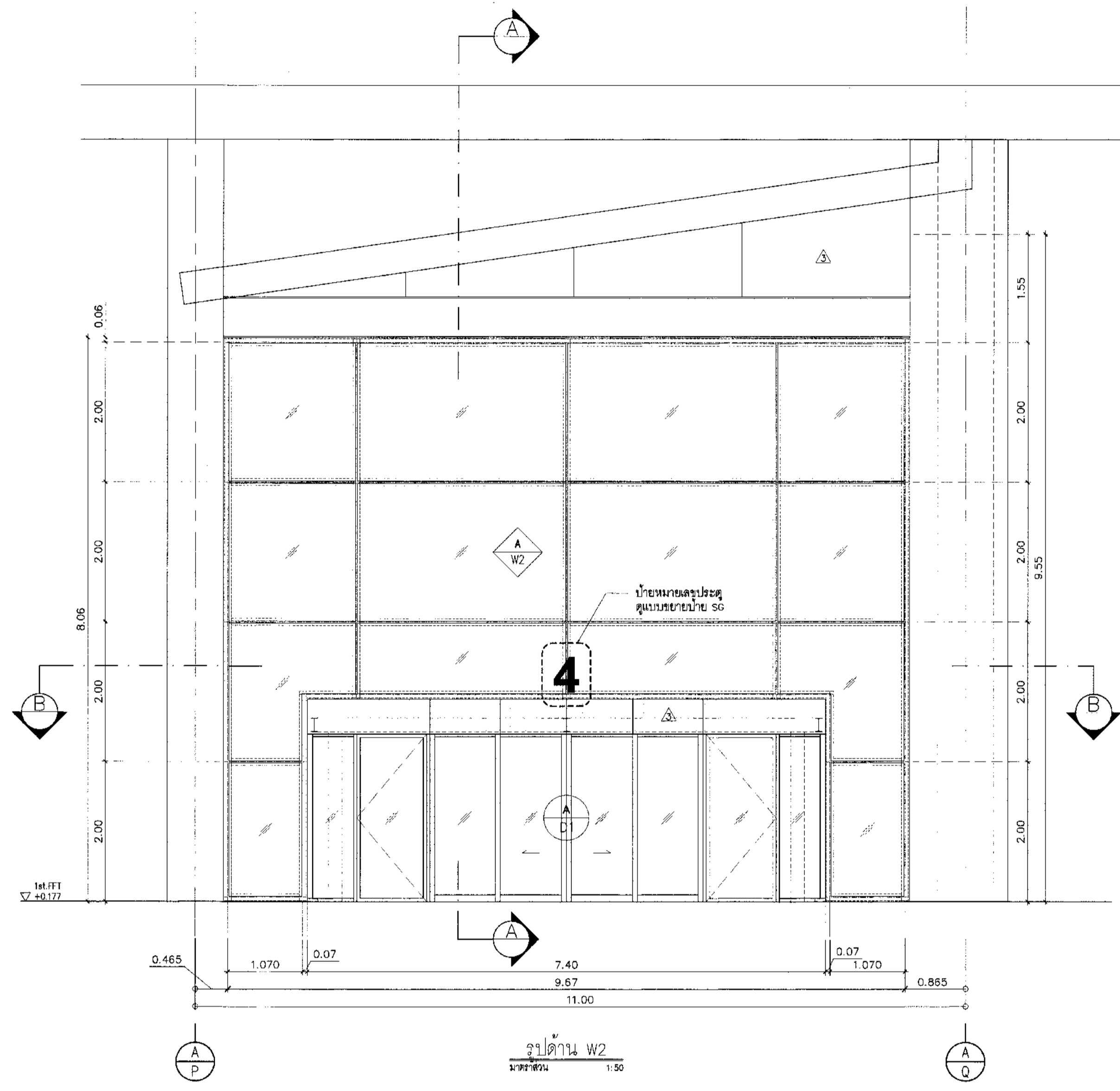
รองผู้อำนวยการฝ่ายแผนผังและพัฒนาโครงการ (ร.ก.)	นายวิรัช จุลลิม
--	-----------------

ผู้อำนวยการฝ่ายแผนผังและพัฒนาท่าอากาศยาน	นายสุวิวัฒน์ รมิตพิพัฒน์
--	--------------------------

มาตราส่วน	1:50
วันที่	31 มี.ค. 62

แผ่นที่	HKT-INT-AA-04-004	แบบสถาปัตย์	แผ่นที่ 001/61
---------	-------------------	-------------	----------------

FILE:



\*\*\* หมายเหตุ  
- ผังนี้ Curtain Wall ทุกรายการประกอบแบบ หมวด 08-44-00  
- การแบ่งแผ่นกระจกงาน Curtain Wall เป็นเพียงแนวทางเบื้องต้น ทั้งนี้ให้ผู้รับจ้างแบ่งแผ่นและเศษตามความเหมาะสมกับการรับแรงลมตามที่ได้รับอนุมัติ  
- กระจกนิรภัยสำหรับงานผนังกระจกเป็นอลูมิเนียมอัลลอยชนิด 6063-T5 หรือ มาตรฐาน มอก.284 หนาดัดและความหนาให้เป็นไปตามรายการคำนวณ เจดสีที่ออกแบกกำหนดภายหลัง  
- กระจก Laminated heat strengthen (Clear 6 mm, HS+(ฟิล์ม)PVB 1.52mm.+6mm. clear HS) รายละเอียดเป็นไปตามรายการประกอบแบบหมวด 084413 (งานผนังกระจก :Curtain Wall)  
- ผู้รับจ้างจะต้องเป็นผู้รับผิดชอบในการคำนวณและออกแบบ หนาดัดอลูมิเนียม อุปกรณ์ยึดความหนากระจก (แต่ไม่น้อยกว่าที่ระบุในแบบ)รอยต่อสำหรับการขยายตัวเพื่อนำมาประกอบเป็นระบบผนังกระจก (Curtain Wall) โดยมีความสามารถในการรับแรงลมทั้งแรงอัดและแรงดูดได้ไม่น้อยกว่า 160 กิโลกรัมต่อตารางเมตรค่าความปลอดภัย 150 %



บริษัท ท่าอากาศยานไทย จำกัด (มหาชน)  
เลขที่ 333 ถนนวิภาวดีรังสิต แขวงอินทนนท์ กรุงเทพมหานคร 10210  
โทรศัพท์: 02-535-1111, โทรสาร: 02-535-4001, อีเมล: aot@port.aot.or.th

โครงการ  
งานจ้างปรับปรุงพื้นที่ อาคารผู้โดยสารระหว่างประเทศ (ขาออก) สำหรับ GROUP TOUR ณ ทอท.

แบบแสดง  
แบบขยายคานาเดือร์ซีคติน  
(แปลนคานาเดือร์ซีคติน/แปลนหลังคานาเดือร์ซีคติน)

สถาปนิก	นายเศรษฐศาสตร์ ประเสริฐกุล	รศ.ค. 2578
	นายณรงค์ สิริบุญกุล	รศ.ค. 3738
	นายธีรชัย สอนาคู	รศ.ค. 7130
	น.ส.ปริญญา เต็มสุข	รศ.ค. 18266
	นายสุวิทย์ ใจหาญ	รศ.ค. 23344

วิศวกรโครงสร้าง	นายวิฑูรย์ สุวรรณกิจ	รศ.ค. 9408
	นายสุเทพ ชื่นแก้ว	รศ.ค. 41496

วิศวกรไฟฟ้า	นายวิฑูรย์ จตุพันธ์	รศ.ค. 918
	นายจตุรงค์ นิ่มดงบัง	รศ.ค. 573
	น.ส.ศศิมา เตชะเทศ	รศ.ค. 47160

วิศวกรไฟฟ้าสื่อสาร	นายเศรษฐศาสตร์ นภัตสุพรรณ	
	นายธธิ เตี๊ยะ	
	นายบุญถิ่น สงวนทรัพย์	

วิศวกรเครื่องกล	นายชินเชษฐ์ วิฑูรย์สิงห์	รศ.ค. 980
	นายภาณุ หิมพานนท์	รศ.ค. 44232

วิศวกรสิ่งแวดล้อม	นายวิฑูรย์ สุวรรณกิจ	รศ.ค. 224
	นายจักรกฤษณ์ ทองเสียง	รศ.ค. 2364

วิศวกรระบบ	นายสุวิทย์ ยี่งอม	
สายพานลำเลียง	นายวิฑูรย์ เต็มสุข	

วิศวกรคอมพิวเตอร์	นายอนุชา ธีระสิทธิ์	รศ.ค. 21021
-------------------	---------------------	-------------

ผู้ตรวจสอบ	นายวิฑูรย์ เจริญธรรม	รศ.ค. 689
	นายวิฑูรย์ จตุพันธ์	รศ.ค. 918
	นายธีรชัย วิฑูรย์สิงห์	รศ.ค. 980

ผู้อำนวยการส่วนขยายแบบและแผนพัฒนาโครงการ  
นายเศรษฐศาสตร์ ประเสริฐกุล

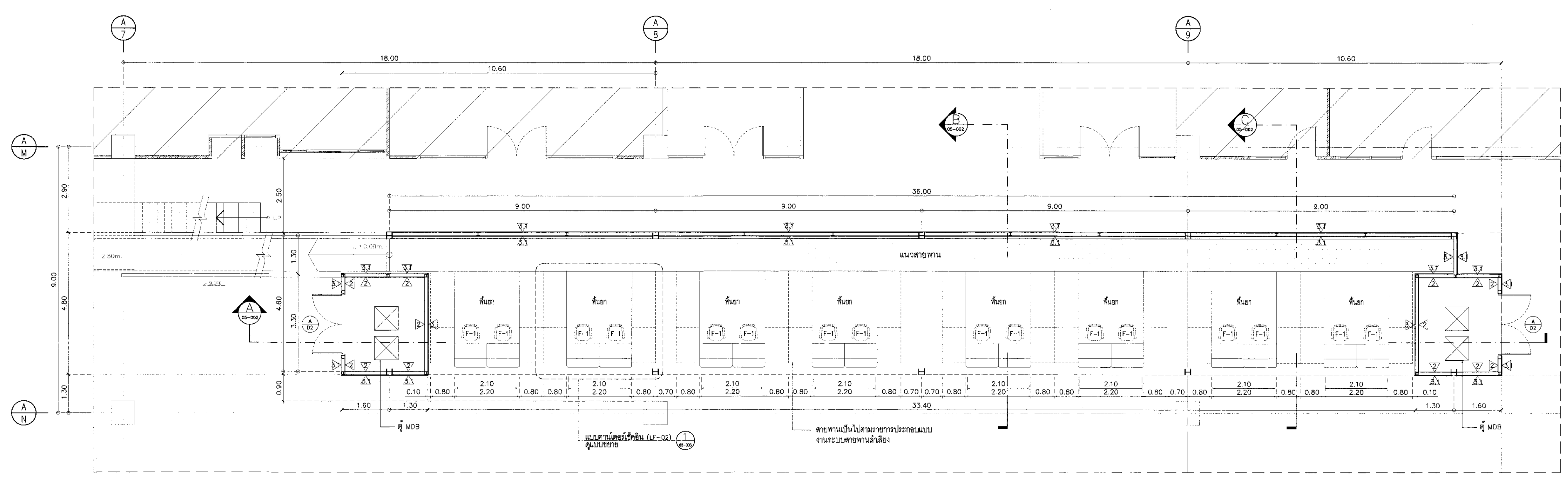
รองผู้อำนวยการฝ่ายแผนพัฒนาท่าอากาศยาน (ร.ก.)  
นายพนธ์วิทย์ งามเย็น

ผู้อำนวยการฝ่ายแผนพัฒนาท่าอากาศยาน  
นายสุวิทย์ ธีระสิทธิ์

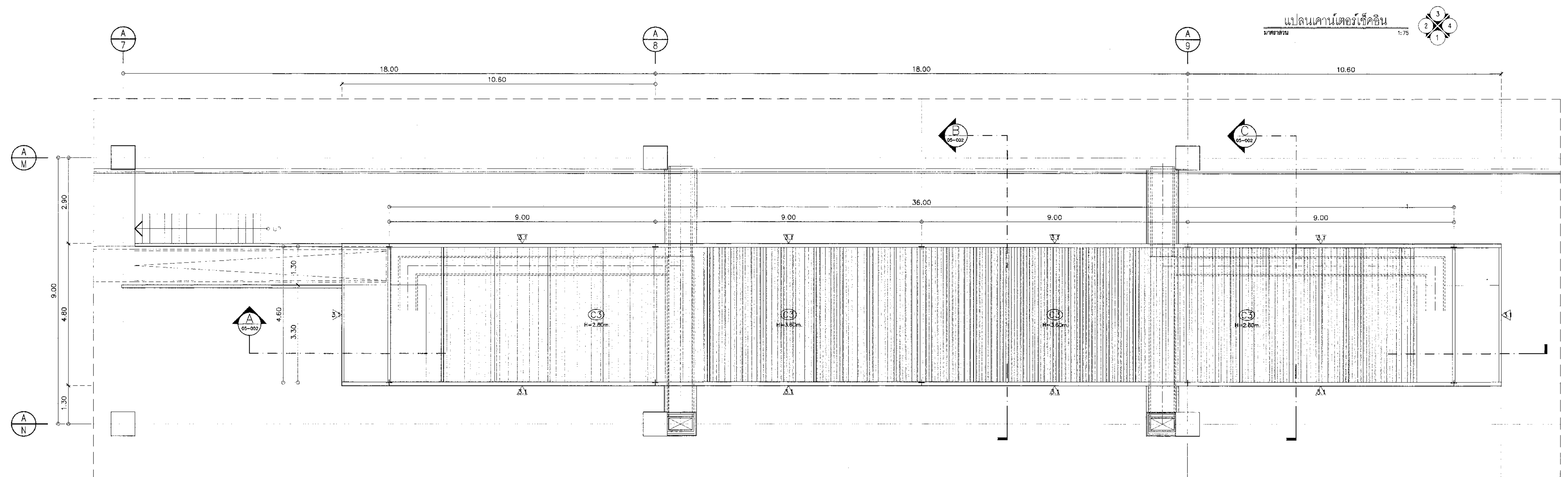
มาตราส่วน	1:75
วันที่	31 มี.ค. 62

แผ่นที่	HKT-INT-AA-05-001	แบบลงที่	แผ่นที่ 001/61
---------	-------------------	----------	----------------

FILE:

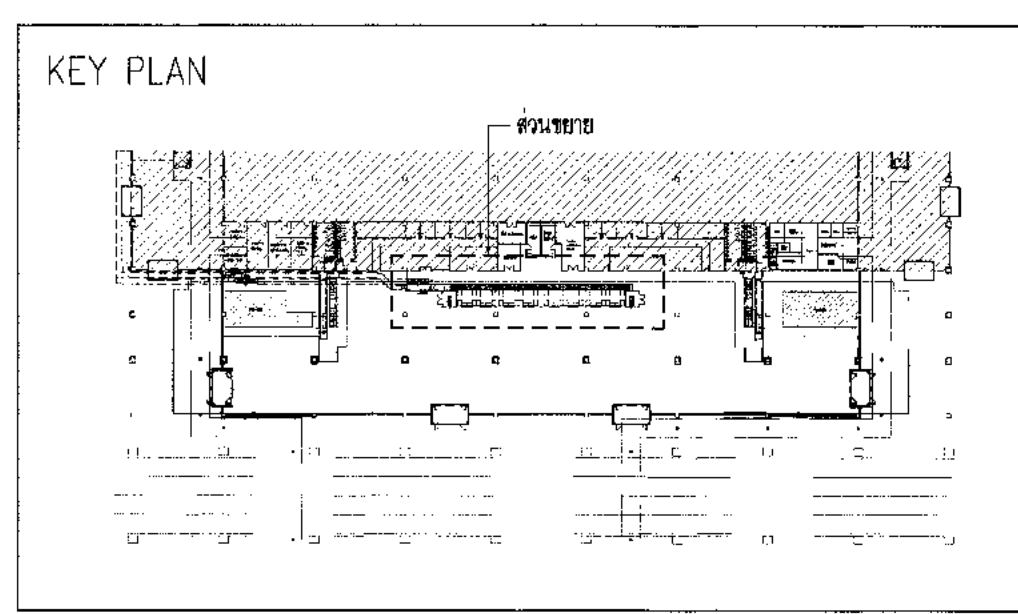


แปลนคานาเดือร์ซีคติน  
มาตราส่วน 1:75



แปลนหลังคานาเดือร์ซีคติน  
มาตราส่วน 1:75

งานพื้น	รายละเอียด	งานผนัง	รายละเอียด	งานฝ้าเพดาน	รายละเอียด
F1	พื้นผิวเคลือบสีทาบริเวณเสา (พื้น ลวด ลวดเสริมตีเหล็ก)		ผนังฉาบปูนและฉาบ		ฝ้าทรงแบบ ฝ้าตีฝ้า
F2	พื้นผิวทาสีบริเวณเสา ทาสี Epoxy (Non-Slip) ความหนาไม่น้อยกว่า 2 มม. ระบุปริมาณสี		ผนังฉาบปูนหนา 1 ซม. ระบุฐาน มทค 2321-2549		ฝ้าทรงแบบ ฝ้าฉาบปูนหนา 1 ซม. ระบุฐาน มทค 2321-2549
F3	พื้นปูกระเบื้องสีชนิดที่ 1 ขนาด 300x300 มม. หนา 32 มม.		ผนังฉาบปูนและฉาบพิเศษ พร้อมปูนฉาบผิว (Skin Coat)		ฝ้าทรงแบบ ฝ้าฉาบปูนหนา 1 ซม. ระบุฐาน มทค 2321-2549
F4	ผนังทาสี ความหนาไม่น้อยกว่า 8 มม. สีตามแบบ		ผนังฉาบปูนและฉาบพิเศษ พร้อมปูนฉาบผิว (Skin Coat)		ฝ้าทรงแบบ ฝ้าฉาบปูนหนา 1 ซม. ระบุฐาน มทค 2321-2549
F5	พื้น Steel Deck ระบุชนิดและสี ทาสี Epoxy		ผนังฉาบปูนและฉาบพิเศษ พร้อมปูนฉาบผิว (Skin Coat)		ฝ้าทรงแบบ ฝ้าฉาบปูนหนา 1 ซม. ระบุฐาน มทค 2321-2549
F6	พื้น ลวด ลวดเสริมตีเหล็ก ความหนาไม่น้อยกว่า 8 มม. ระบุปริมาณสี		ผนังฉาบปูนและฉาบพิเศษ พร้อมปูนฉาบผิว (Skin Coat)		ฝ้าทรงแบบ ฝ้าฉาบปูนหนา 1 ซม. ระบุฐาน มทค 2321-2549
F8	พื้นกระเบื้องสีชนิดที่ 1 ขนาด 300x300 มม. หนา 32 มม. (ระบุชนิดพื้น)		ผนังฉาบปูนและฉาบพิเศษ พร้อมปูนฉาบผิว (Skin Coat)		ฝ้าทรงแบบ ฝ้าฉาบปูนหนา 1 ซม. ระบุฐาน มทค 2321-2549
งานฝ้าเพดาน	รายละเอียด		ผนังฉาบปูนและฉาบพิเศษ พร้อมปูนฉาบผิว (Skin Coat)		ฝ้าทรงแบบ ฝ้าฉาบปูนหนา 1 ซม. ระบุฐาน มทค 2321-2549
R1	ฝ้าทรงแบบ ฝ้าฉาบปูนหนา 1 ซม. ระบุฐาน มทค 2321-2549		ผนังฉาบปูนและฉาบพิเศษ พร้อมปูนฉาบผิว (Skin Coat)		ฝ้าทรงแบบ ฝ้าฉาบปูนหนา 1 ซม. ระบุฐาน มทค 2321-2549
R2	ฝ้าทรงแบบ ฝ้าฉาบปูนหนา 1 ซม. ระบุฐาน มทค 2321-2549		ผนังฉาบปูนและฉาบพิเศษ พร้อมปูนฉาบผิว (Skin Coat)		ฝ้าทรงแบบ ฝ้าฉาบปูนหนา 1 ซม. ระบุฐาน มทค 2321-2549
	ฝ้าทรงแบบ ฝ้าฉาบปูนหนา 1 ซม. ระบุฐาน มทค 2321-2549		ผนังฉาบปูนและฉาบพิเศษ พร้อมปูนฉาบผิว (Skin Coat)		ฝ้าทรงแบบ ฝ้าฉาบปูนหนา 1 ซม. ระบุฐาน มทค 2321-2549
	ฝ้าทรงแบบ ฝ้าฉาบปูนหนา 1 ซม. ระบุฐาน มทค 2321-2549		ผนังฉาบปูนและฉาบพิเศษ พร้อมปูนฉาบผิว (Skin Coat)		ฝ้าทรงแบบ ฝ้าฉาบปูนหนา 1 ซม. ระบุฐาน มทค 2321-2549







บริษัท ท่าอากาศยานไทย จำกัด (มหาชน)  
เลขที่ 333 ถนนวิภาวดีรังสิต แขวงสีลม เขตบางมด กรุงเทพมหานคร 10210  
โทรศัพท์ : 02-535-1111, โทรสาร : 02-535-4061, อีเมล : corp@aot.or.th

โครงการ  
งานจ้างปรับปรุงชั้นที่ 1 อาคารผู้โดยสารระหว่างประเทศ  
(ขาออก) สำหรับ GROUP TOUR ณ พท.

แบบแสดง  
แบบขยายคานาต่อรัชชีคติน  
(รูปด้าน 1-4/รูปตัด A,B,C)

สถาปนิก	นายเศรษฐ ปรังสิกร ๓๓๑ 2578
	นายณรงค์ สิงหนุต ๓๓๓ 3738
	นายณัฐชัย สานุก ๓๓๓ 7130
	นายธีรท้าว เต็งสุทธิ ๓๓๓ 18286
	นายสุวิทย์ ไทยดี ๓๓๓ 21341

วิศวกรโครงสร้าง	นายวิระ สุวรรณ ๓๓๑ 9408
	นายสุเทพ ชินแก้ว ๓๓๑ 41488

วิศวกรไฟฟ้า	นายวิทย์ จุลสิน ๓๓๑ 918
	นายอัชชาติ นาคมนตรี ๓๓๑ 5734
	นายศุภชัย มณฑาน ๓๓๑ 47160

วิศวกรไฟฟ้าสื่อสาร	นายเศรษฐ ปรังสิกร
	นายณัฐชัย สิงหนุต
	นายณัฐชัย มณฑาน

วิศวกรเครื่องกล	นายณัฐชัย สิงหนุต ๓๓๑ ๓๓๑
	นายวิวัฒน์ วัฒนานนท์ ๓๓๑ 44252

วิศวกรสิ่งแวดล้อม	นายวิระ สุวรรณ ๓๓๑ ๙๔๐๘
	นางสาวกาญจนา ทองสิงห์ ๓๓๑ 2864

วิศวกรระบบ สายพานลำเลียง	นายสุเทพ ชินแก้ว
	นายวิวัฒน์ สิงหนุต

วิศวกรคอมพิวเตอร์	นายณัฐชัย สิงหนุต
-------------------	-------------------

ผู้ควบคุมงาน	นายวิวัฒน์ วัฒนานนท์ ๓๓๑ ๕๓๓
	นายวิวัฒน์ จุลสิน ๓๓๑ ๙๑๘
	นายณัฐชัย สิงหนุต ๓๓๑ ๓๓๑

ผู้ชำนาญการส่วนออกแบบและแผนพัฒนาโครงการ  
นายเศรษฐ ปรังสิกร

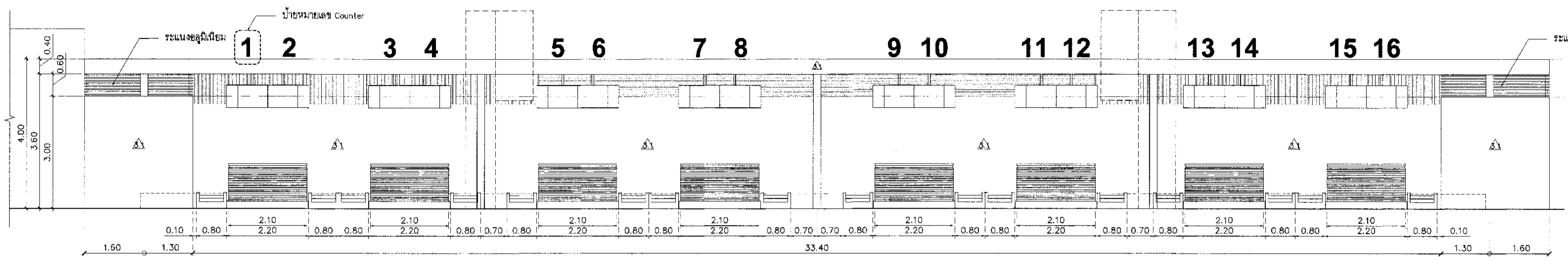
รองผู้อำนวยการฝ่ายพัฒนาท่าอากาศยาน (คร.)  
นายณัฐชัย สิงหนุต

ผู้อำนวยการฝ่ายพัฒนาท่าอากาศยาน  
นายสุวิทย์ ไทยดี

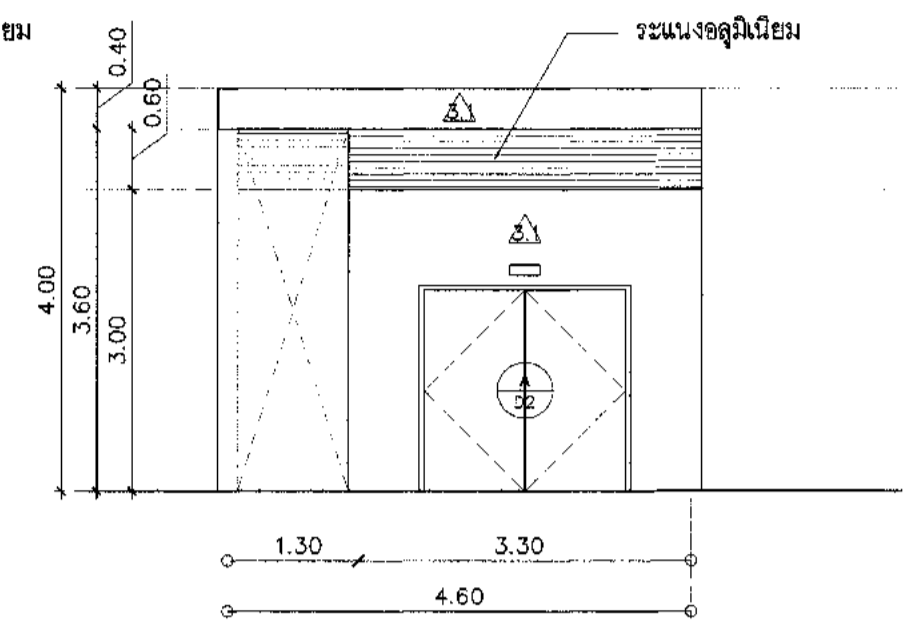
มาตรฐาน 1:75  
วันที่ 31 มี.ค. 62

แผ่นที่ HKT-INT-AA-05-002  
แบบเลขที่ ๐๐1/61

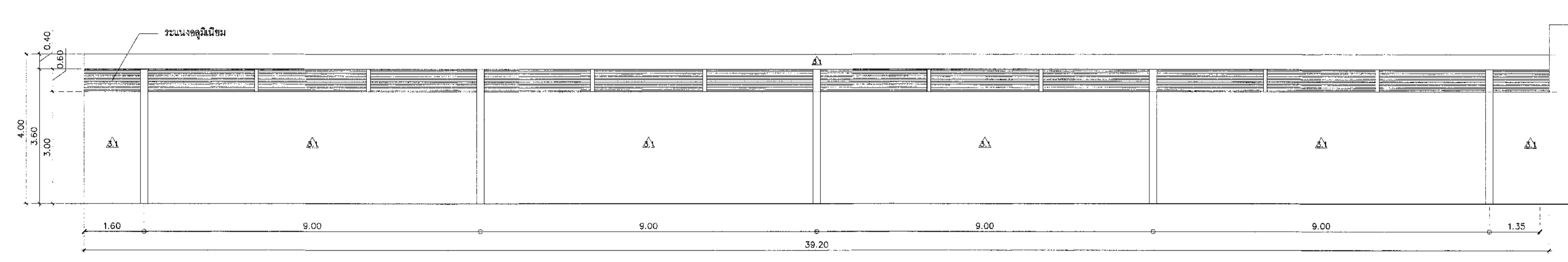
FILE:



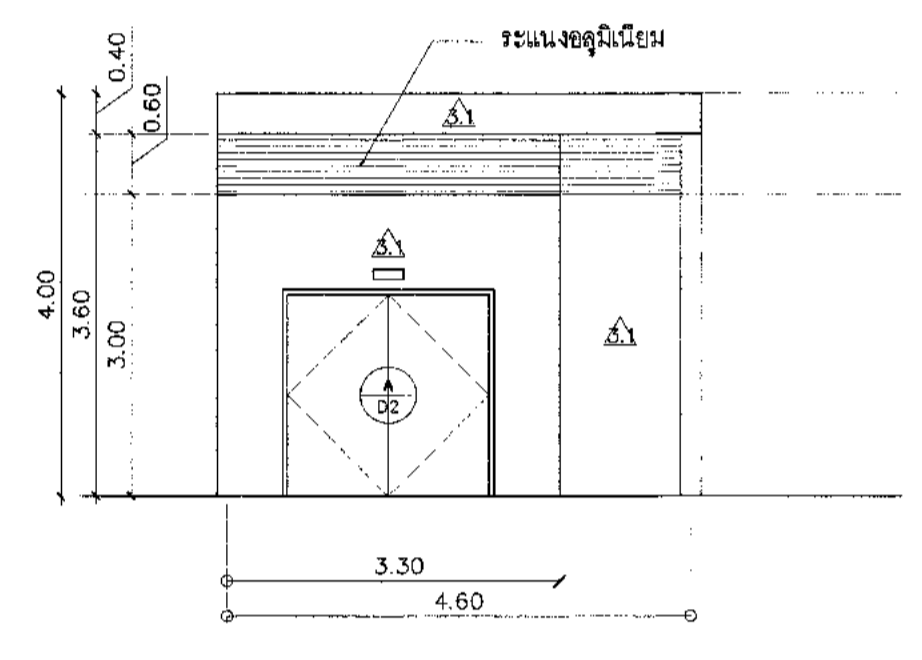
รูปด้าน 1  
มาตรฐาน 1:75



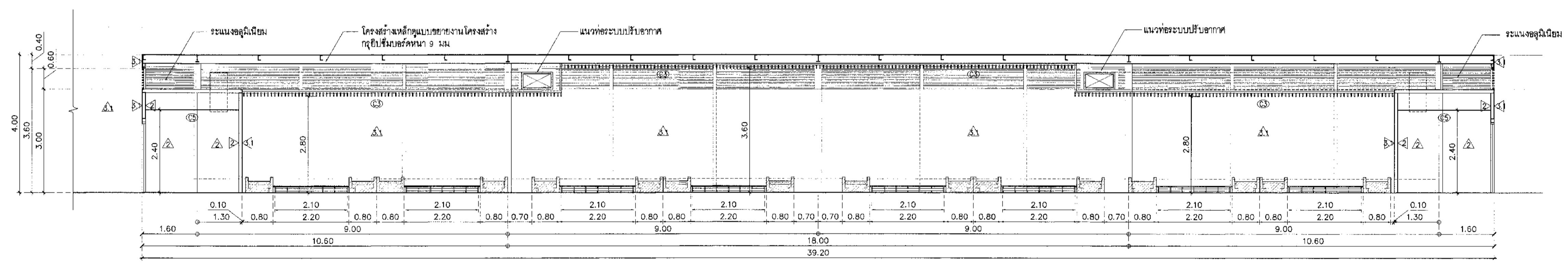
รูปด้าน 2  
มาตรฐาน 1:75



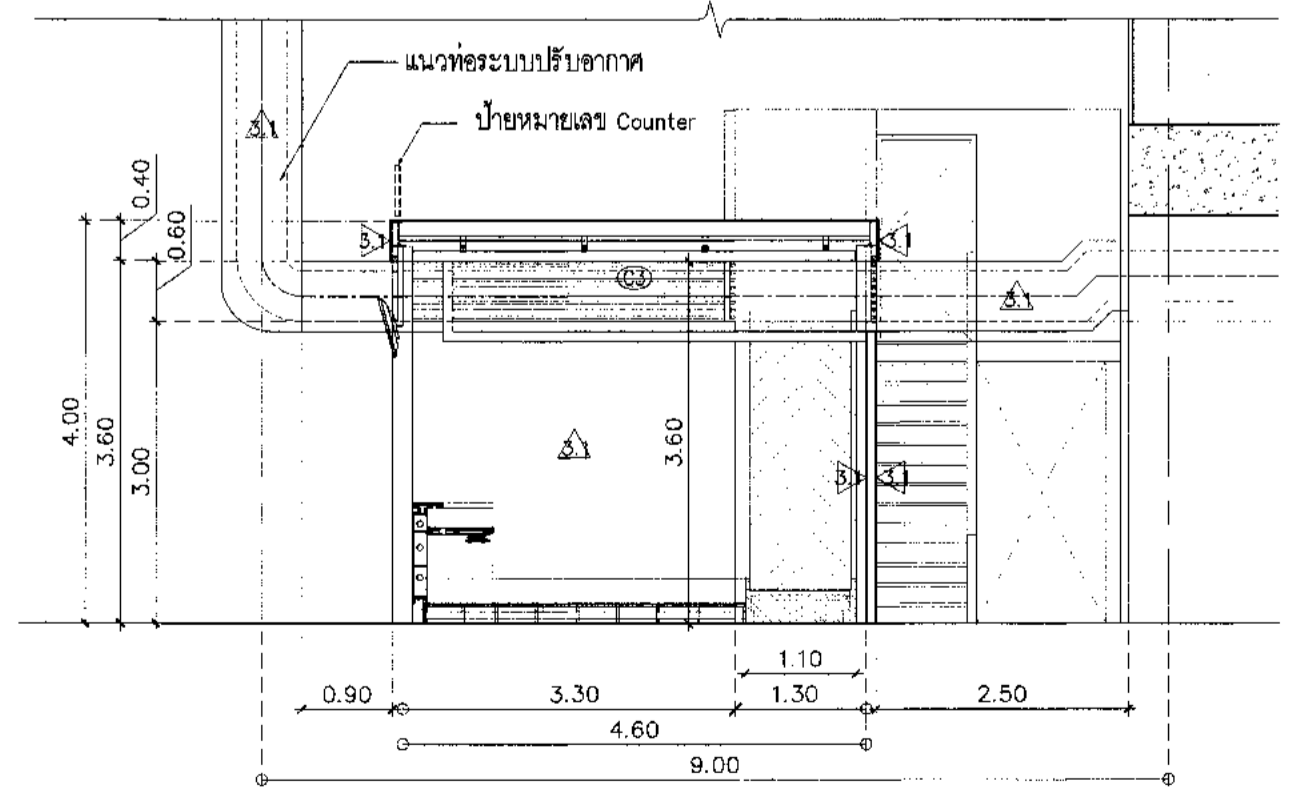
รูปด้าน 3  
มาตรฐาน 1:75



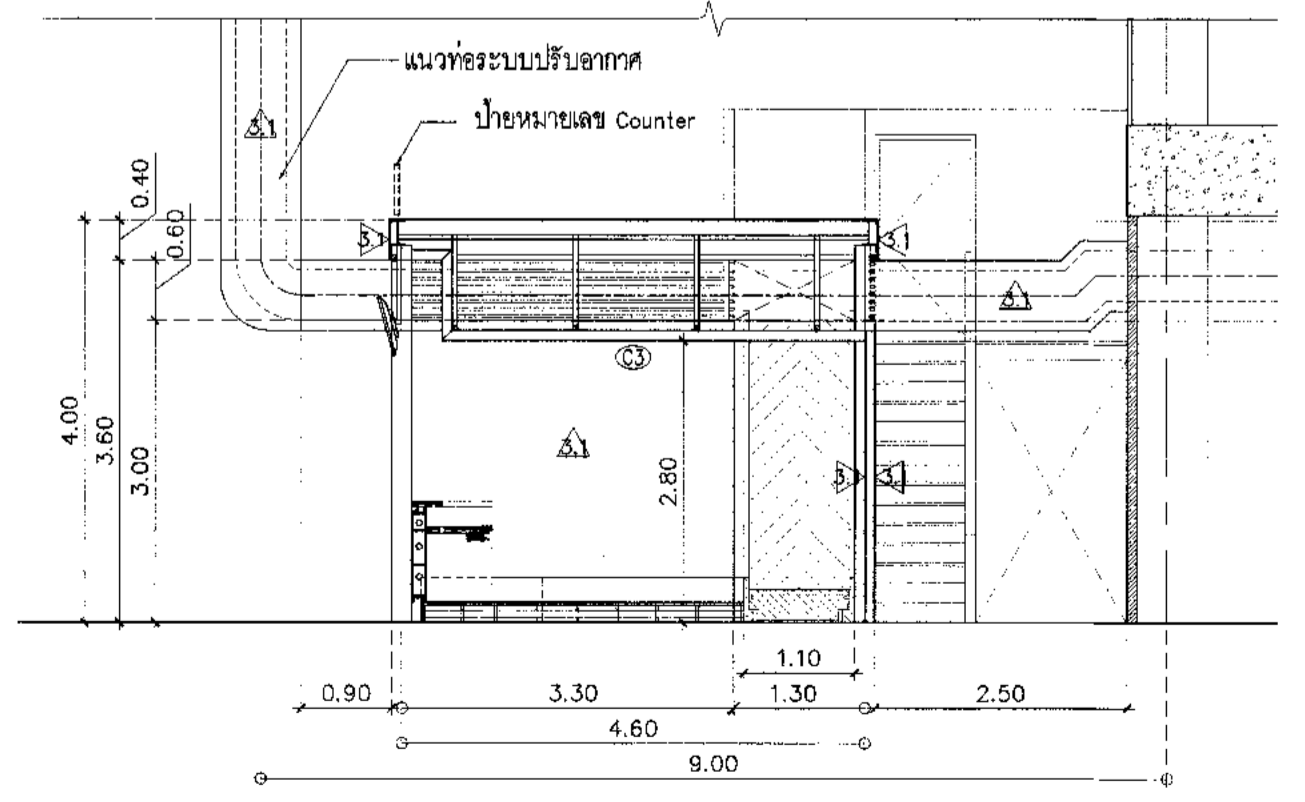
รูปด้าน 4  
มาตรฐาน 1:75



รูปตัด A  
มาตรฐาน 1:75



รูปตัด B  
มาตรฐาน 1:75



รูปตัด C  
มาตรฐาน 1:75



บริษัท ท่าอากาศยานไทย จำกัด (มหาชน)  
 เลขที่ 333 ถนนวิภาวดีรังสิต แขวงสนามบิน เขตดอนเมือง กรุงเทพมหานคร 10210  
 โทรศัพท์ 02-535-1111, โทรสาร 02-535-4061, E-mail aot@port.aot.co.th

โครงการ  
 งานจ้างปรับปรุงชิ้นที่ 1 อาคารผู้โดยสารระหว่างประเทศ  
 (ขาออก) สำหรับ GROUP TOUR ณ ทอท

แบบขยาย  
 แบบขยายเคาน์เตอร์เช็คอิน  
 (เคาน์เตอร์เช็คอิน)

สถาปนิก	นายเศรษฐ ปรังชุต ๓๓๓ ๒๕๗๘
	นายณรงค์ สิงหนาคู ๗๗๗ ๕๗๓๕
	นายสุวิทย์ ศาสกุล ๗๗๗ ๗๑๓๐
	น.ส.จันทนา เนื่องสุโข ๗๗๗ ๒๕๒๖
	นายสุวิทย์ ไทยดี ๗๗๗ ๒๑๓๗

วิศวกรโครงสร้าง	นายวิระ สุระวงค์ ๙๖๖ ๙๐๐๘
	นายสุเทพ ชื่นแก้ว ๙๖๖ ๕๑๕๖

วิศวกรไฟฟ้า	นายวราวุธ จุลจันทร์ ๙๖๖ ๙๑๒๕
	นายธีรศักดิ์ นาคพัฒน ๙๖๖ ๕๗๓๕
	น.ส.พิชญ์ เกตุชน ๙๖๖ ๔๗๖๐

วิศวกรไฟฟ้าสื่อสาร	นายเศรษฐ ปรังชุต
	นายณิศักดิ์
	นายบุญถิ่น สวรรค์รังษี

วิศวกรเครื่องกล	นายณิชากร ธีรกุลสิงห์ ๙๖๖ ๙๖๒๐
	นายวิวัฒน์ พลใจงาม ๙๖๖ ๕๕๕๕

วิศวกรสิ่งแวดล้อม	นายวิระ สุระวงค์ ๙๖๖ ๙๐๐๘
	นางสาวกัญญา พงษ์สิทธิ์ ๙๖๖ ๒๕๖๕

วิศวกรระบบสายการบิน	นายสุเทพ ชื่นแก้ว
	นายธีรศักดิ์ เนื่องสุโข

วิศวกรคอมพิวเตอร์	นายธนวิทย์ ศิริระสิทธิ์
-------------------	-------------------------

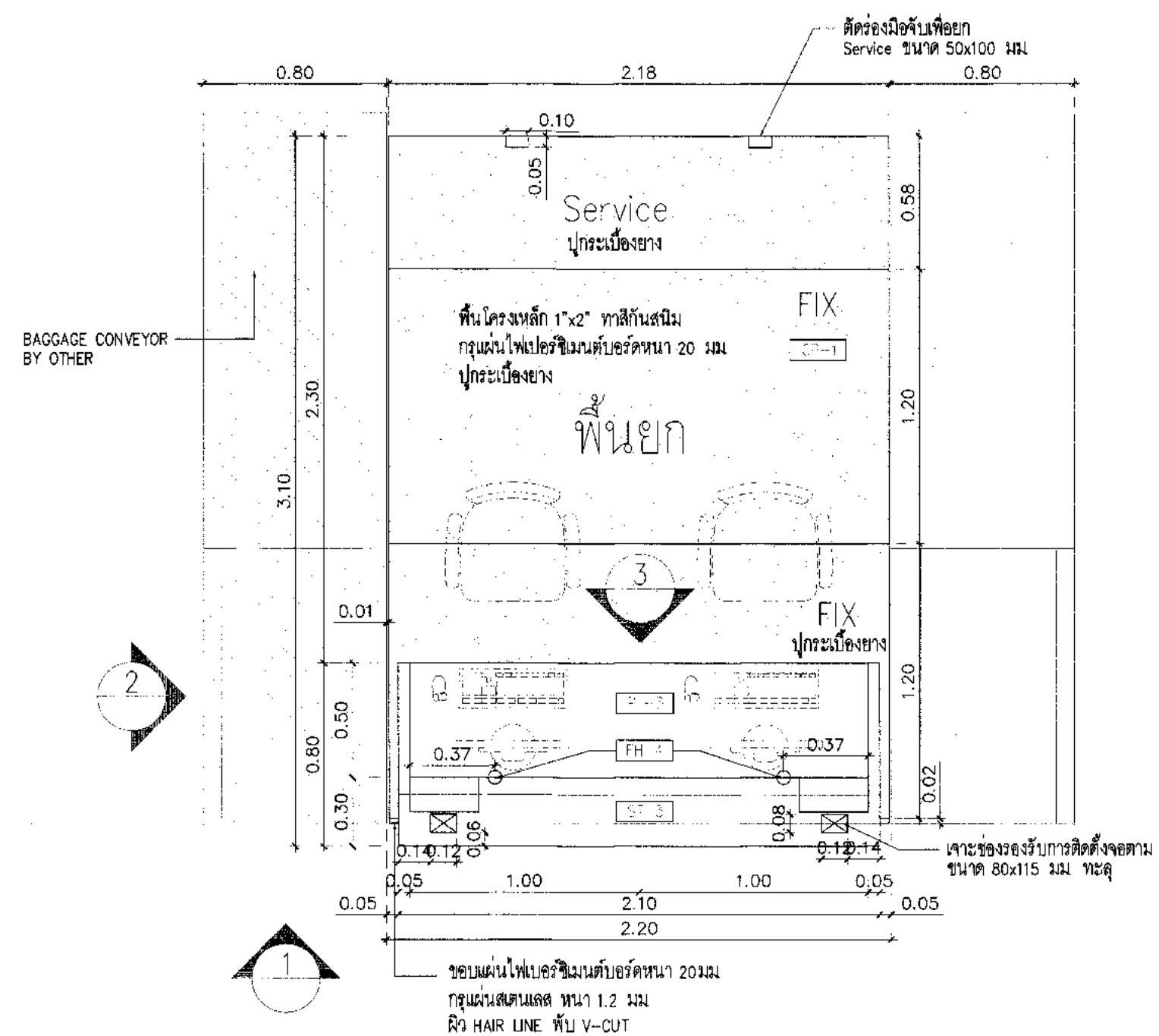
ผู้ควบคุมงาน	นายเศรษฐ ปรังชุต ๓๓๓ ๒๕๗๘
	นายวราวุธ จุลจันทร์ ๙๖๖ ๙๑๒๕
	นายณิชากร ธีรกุลสิงห์ ๙๖๖ ๙๖๒๐

ผู้ดำเนินการขออนุญาตและแนบเอกสารโครงการ  
 นายเศรษฐ ปรังชุต

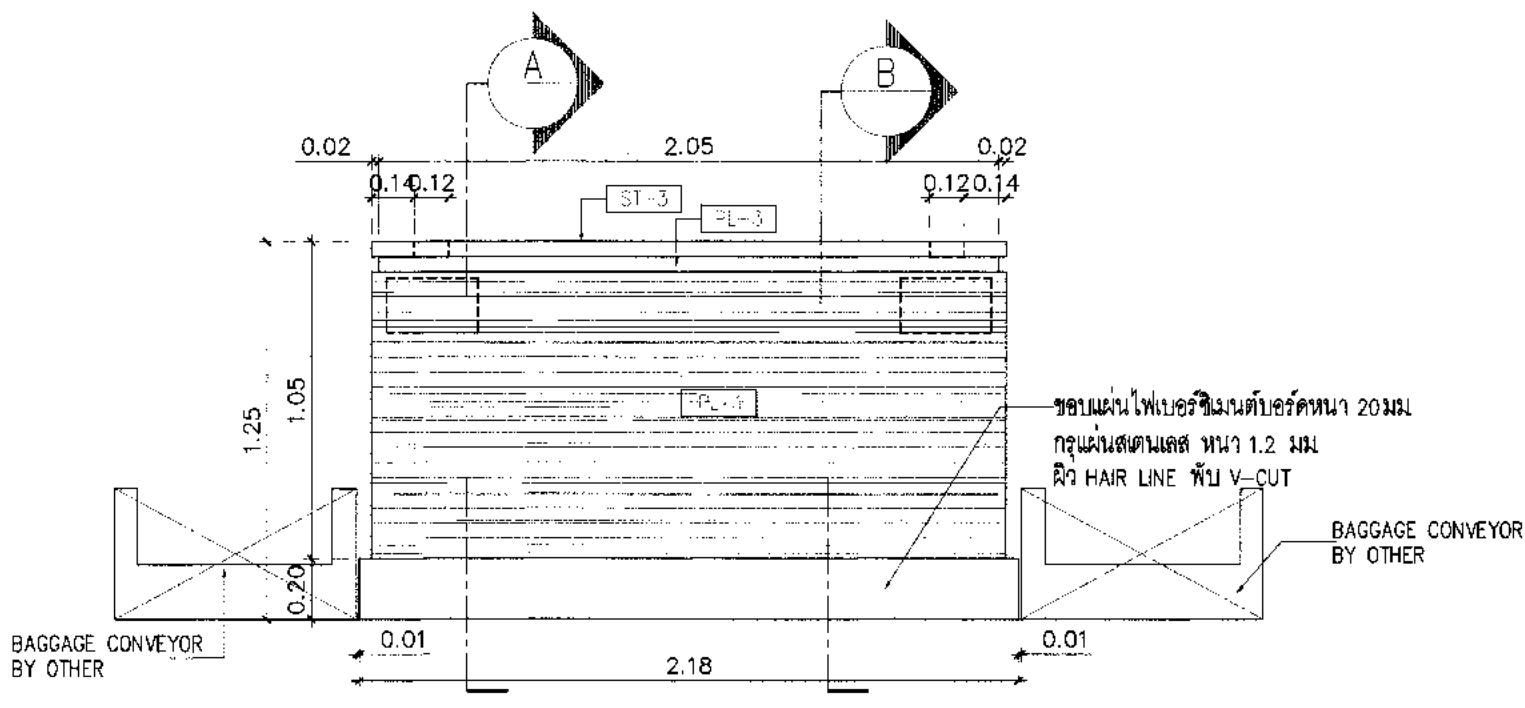
รองผู้อำนวยการส่วนแผนพัฒนาท่าอากาศยาน (สบ.)  
 นายสุวิทย์ จุลจันทร์

ผู้อำนวยการฝ่ายเนบพิลงท่าอากาศยาน  
 นายสุวิวัฒน์ ธนสิทธิ์

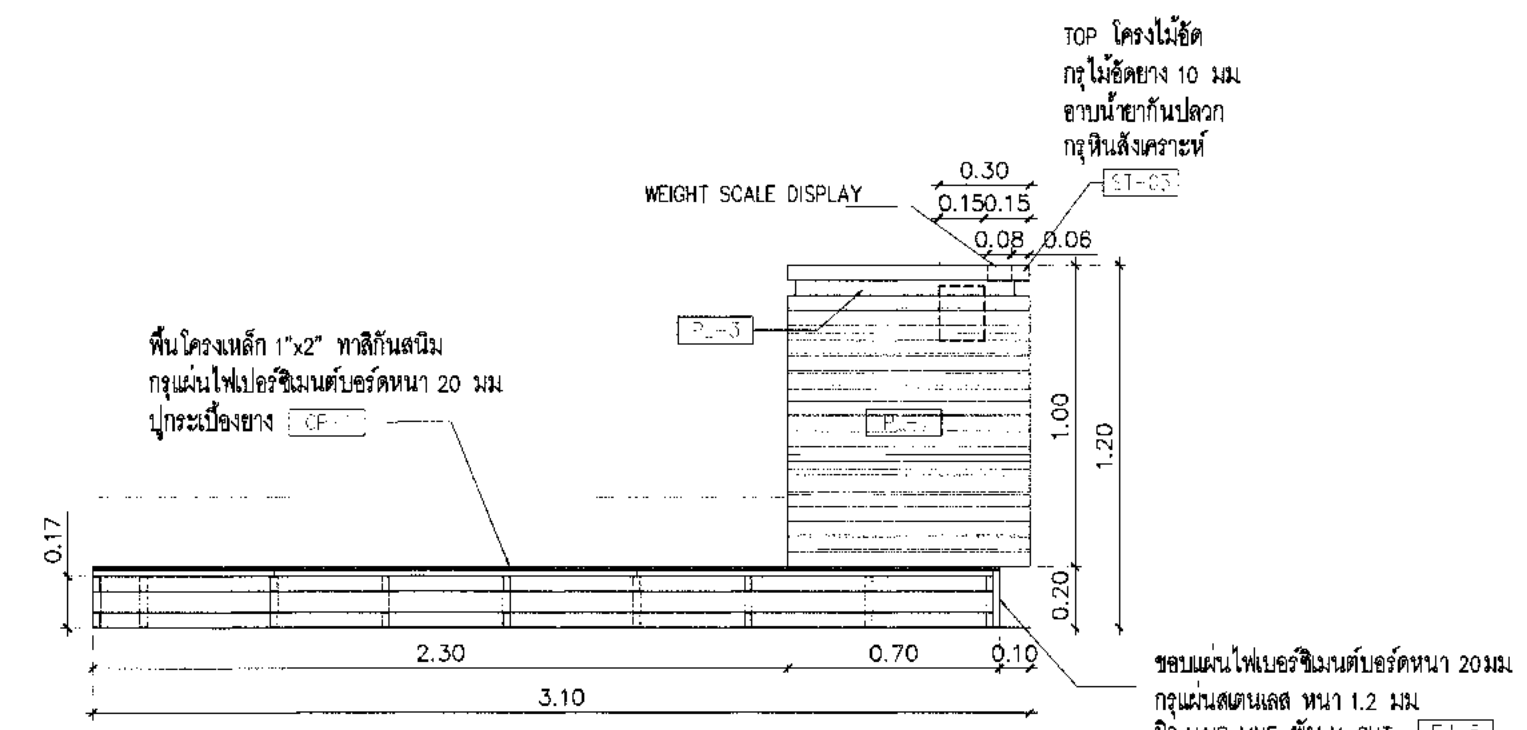
มาตราส่วน	1:25
วันที่	31 มี.ค. 62
แผ่นที่	HKT-INT-AA-05-003
FILE	แผ่น 001/01



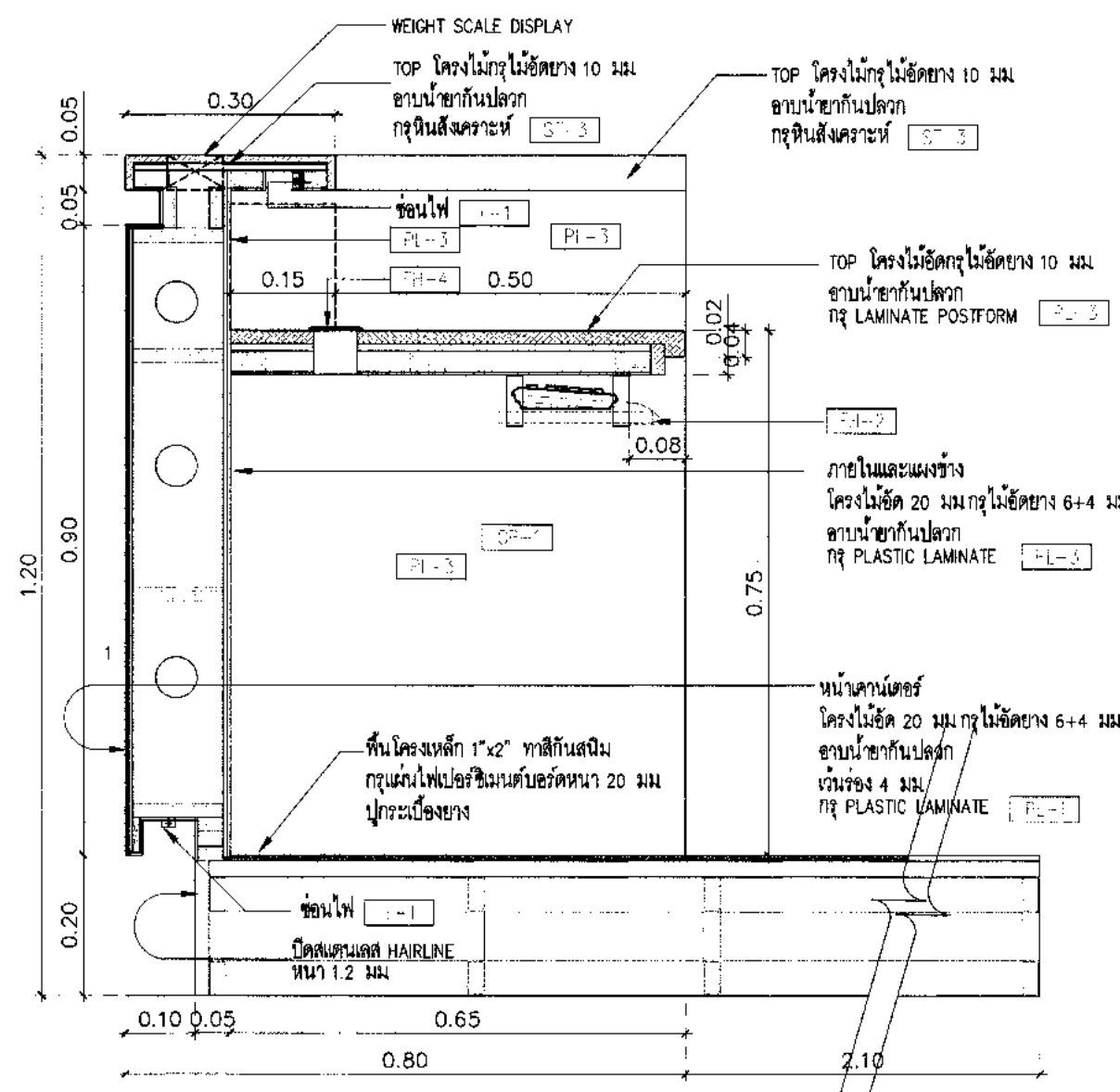
แบบขยายเคาน์เตอร์เช็คอิน (LF-02)  
 1:25



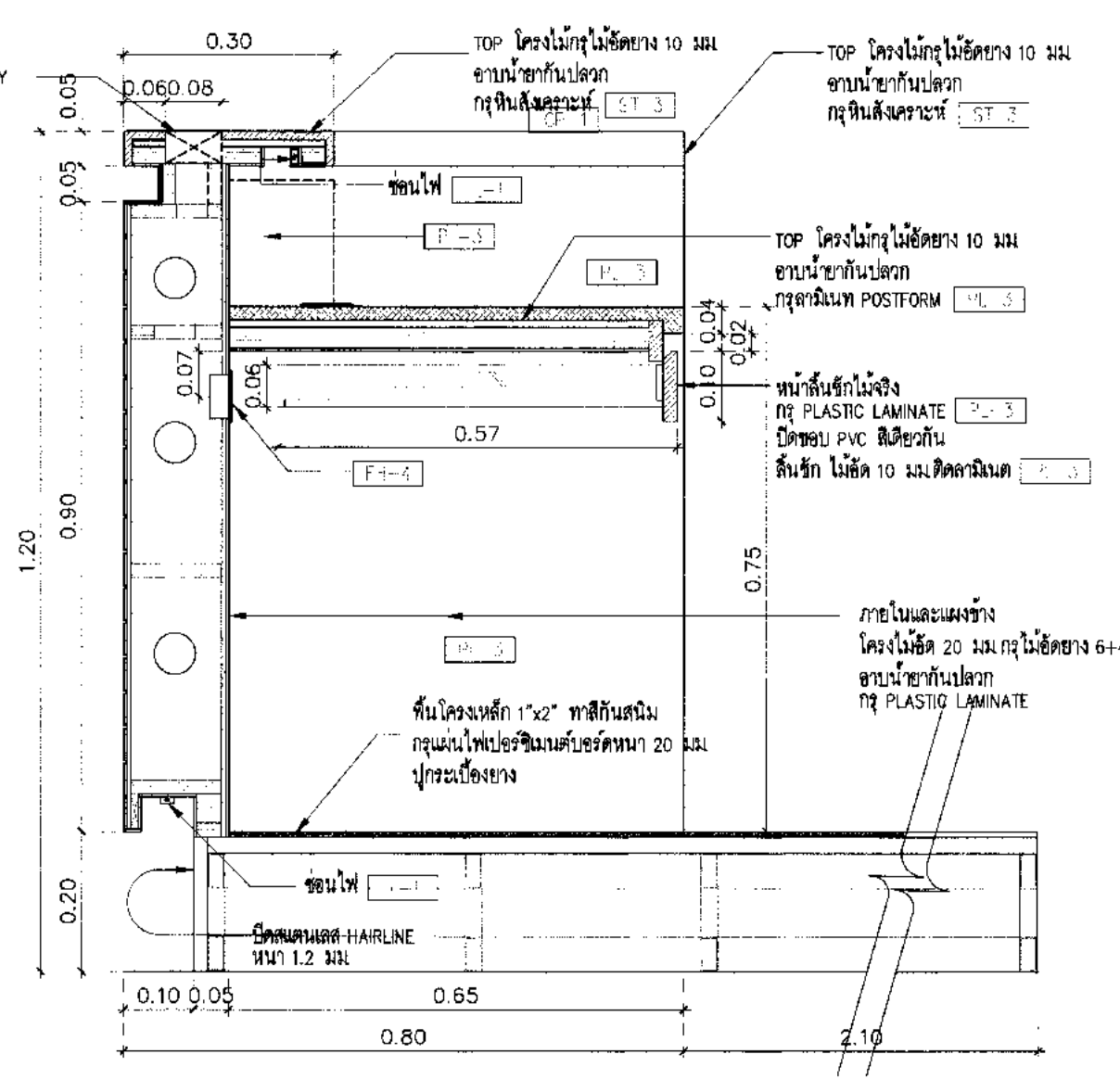
รูปตัด A  
 1:25



รูปตัด B  
 1:25

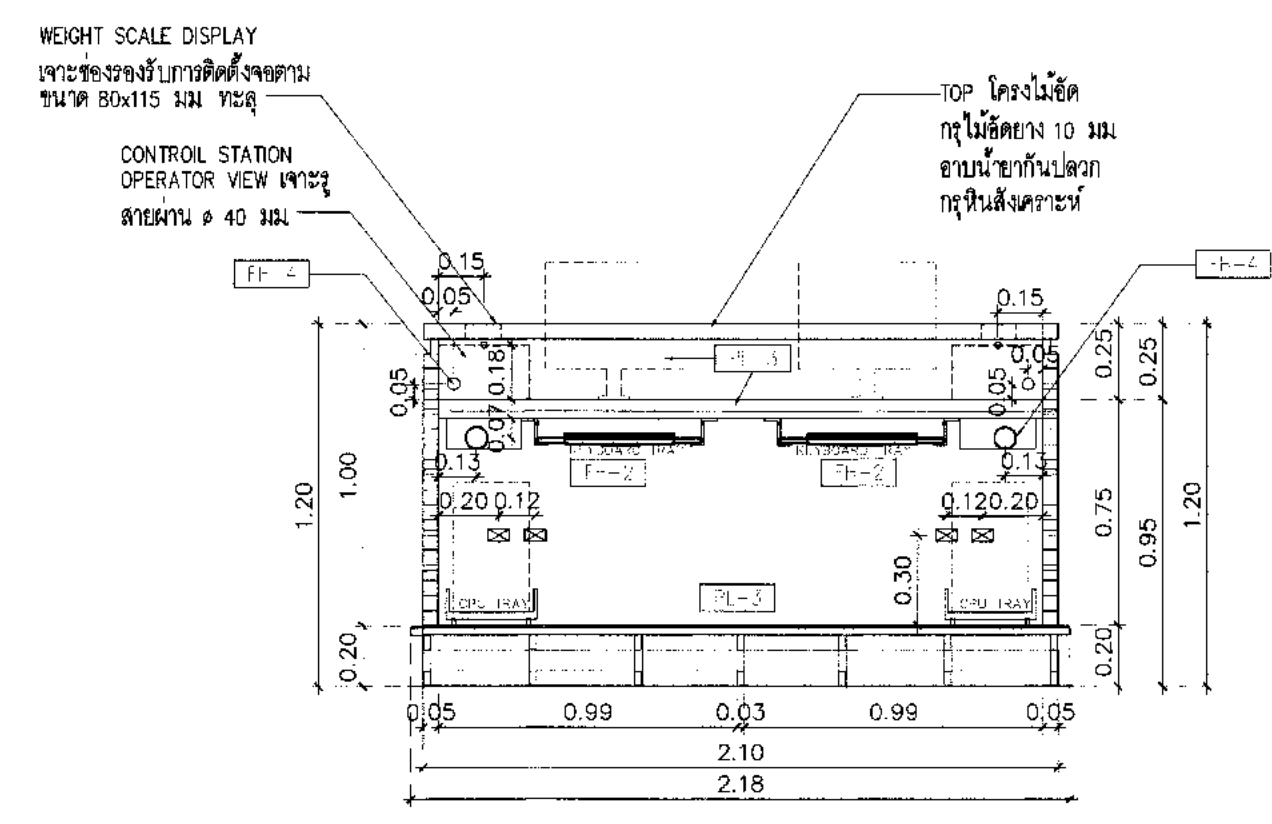


รูปตัด A  
 1:10



รูปตัด B  
 1:10

สัญลักษณ์	รายการประกอบ	สัญลักษณ์	รายการประกอบ
[S-3]	ตู้สินค้าตรวจสิทธิ์ขาออก 12 มม	[L-3]	บันทึกลำดับสายพาน 1.2 มม
[P-3]	พลาสติกกันน้ำ สีขาว	[C-1]	ประตูบานเลื่อน
[L-2]	พลาสติกกันน้ำ สีขาว	[F-2]	คีย์บอร์ด (Keyboard Tray-Simple Type) สีขาว
[L-1]	พลาสติกกันน้ำ สีเทาเข้ม	[F-3]	ขั้วสายสายไฟ ๑67 มม
[S-1]	กระจก Tempered ขนาดหนา 12 มม	[F-1]	พาดับเบิ้ลคลิก สีขาว



รูปตัด 3  
 1:25





บริษัท ท่าอากาศยานไทย จำกัด (มหาชน)  
 เลขที่ 333 ถนนวิภาวดีรังสิต แขวงจตุจักร กรุงเทพมหานคร 10210  
 โทรศัพท์ 02-535-1111 โทรสาร 02-535-4681 Email: aot@airportsb.or.th

โครงการ  
 งานปรับปรุงพื้นที่ 1 อาคารผู้โดยสารระหว่างประเทศ  
 (ขาออก) สำหรับ GROUP TOUR ณ พท.

แบบแสดง  
 แบบขยายผนัง SLOPE สายพาน

สถาปนิก	นายเศรษฐ ปรังศรีพรหม สด. 2578
	นายณรงค์ สิงหนูปกติ สด. 3736
	นายธีรชัย ศาสกุล สด. 7130
	นายธีรชาย เต็งสุทิน สด. 18286
	นายสุวิทย์ ไทยดี สด. 21334

วิศวกรโครงสร้าง	นายวิระ สุระวงศ์ สด. 9408
	นายสุเทพ ชีเมธี สด. 41495

วิศวกรไฟฟ้า	นายทวีชัย จุลเงิน พท. 918
	นายรัชชศักดิ์ แก้วเมตตา สด. 5734
	น.ส.ศศิญา เกตุขจร พท. 47160

วิศวกรพีซีดี	นายศุภรชัช ฟ้าสุพรรณ
	นายณิธิ เตชะรัมย์

วิศวกรเครื่องกล	นายณิธิชัย ธิกุลศิริ โทร. 980
	นายกัน พลังจามร สด. 44252

วิศวกรสิ่งแวดล้อม	นายวิระ สุระวงศ์ สด. 224
	นางสาวกาญจนา ทองสิทธิ์ สด. 2864

วิศวกรระบบสายพานลำเลียง	นายสุเทพ ธิงมม
	นายธีรศักดิ์ สิงขรชัย

วิศวกรคอมพิวเตอร์	นายธนวุฒิ ศรีระกันต์
-------------------	----------------------

ผู้ตรวจสอบ	นายวิฑูรย์ ใจดีเยี่ยม สด. 589
	นายทวีชัย จุลเงิน พท. 918
	นายณิธิชัย ธิกุลศิริ โทร. 980

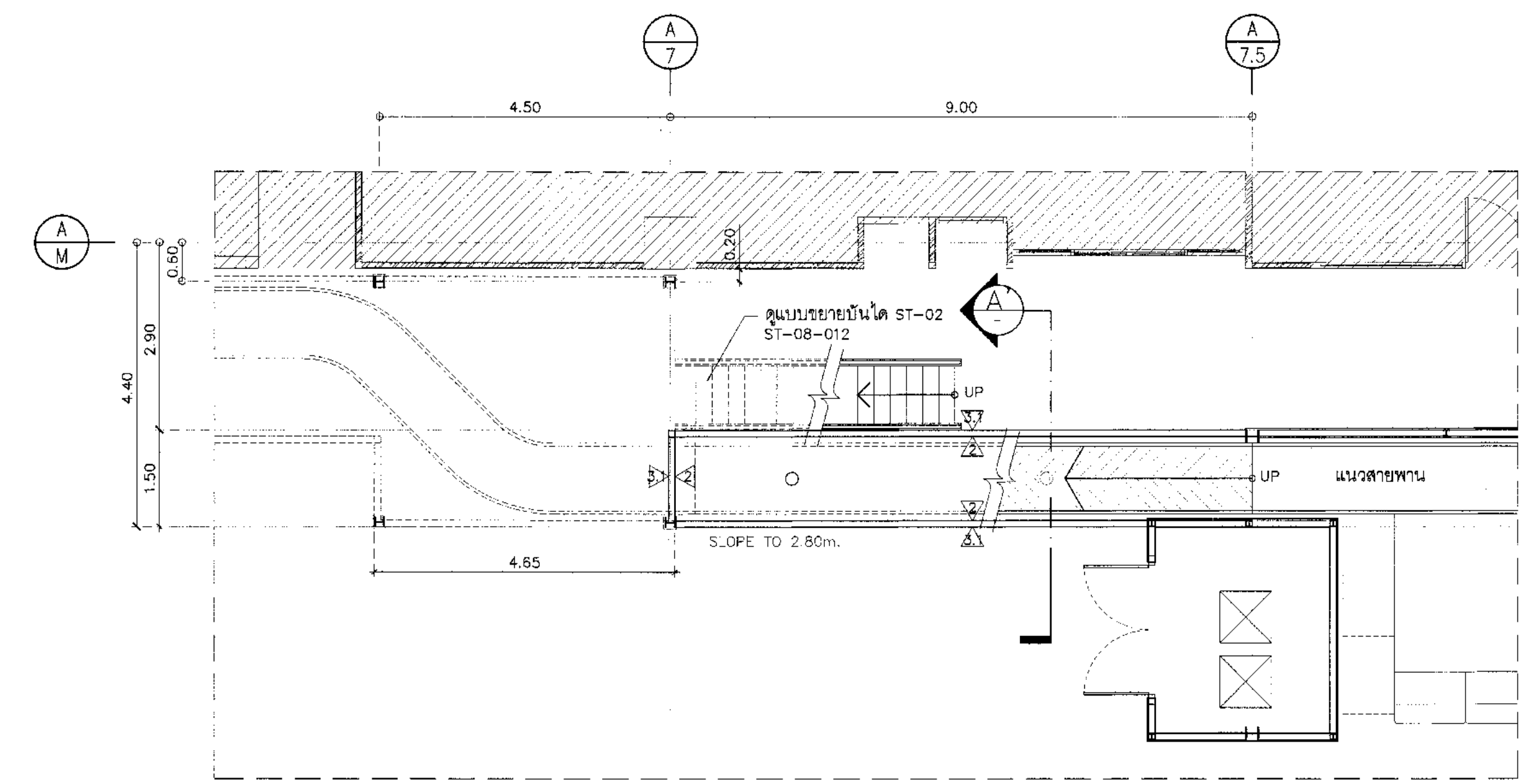
ผู้อำนวยการส่วนออกแบบและแผนผังท่าอากาศยาน  
 นายเศรษฐ ปรังศรีพรหม

รองผู้อำนวยการส่วนแผนผังท่าอากาศยาน (จร.)  
 นายพันธิ์ ฐานนท์

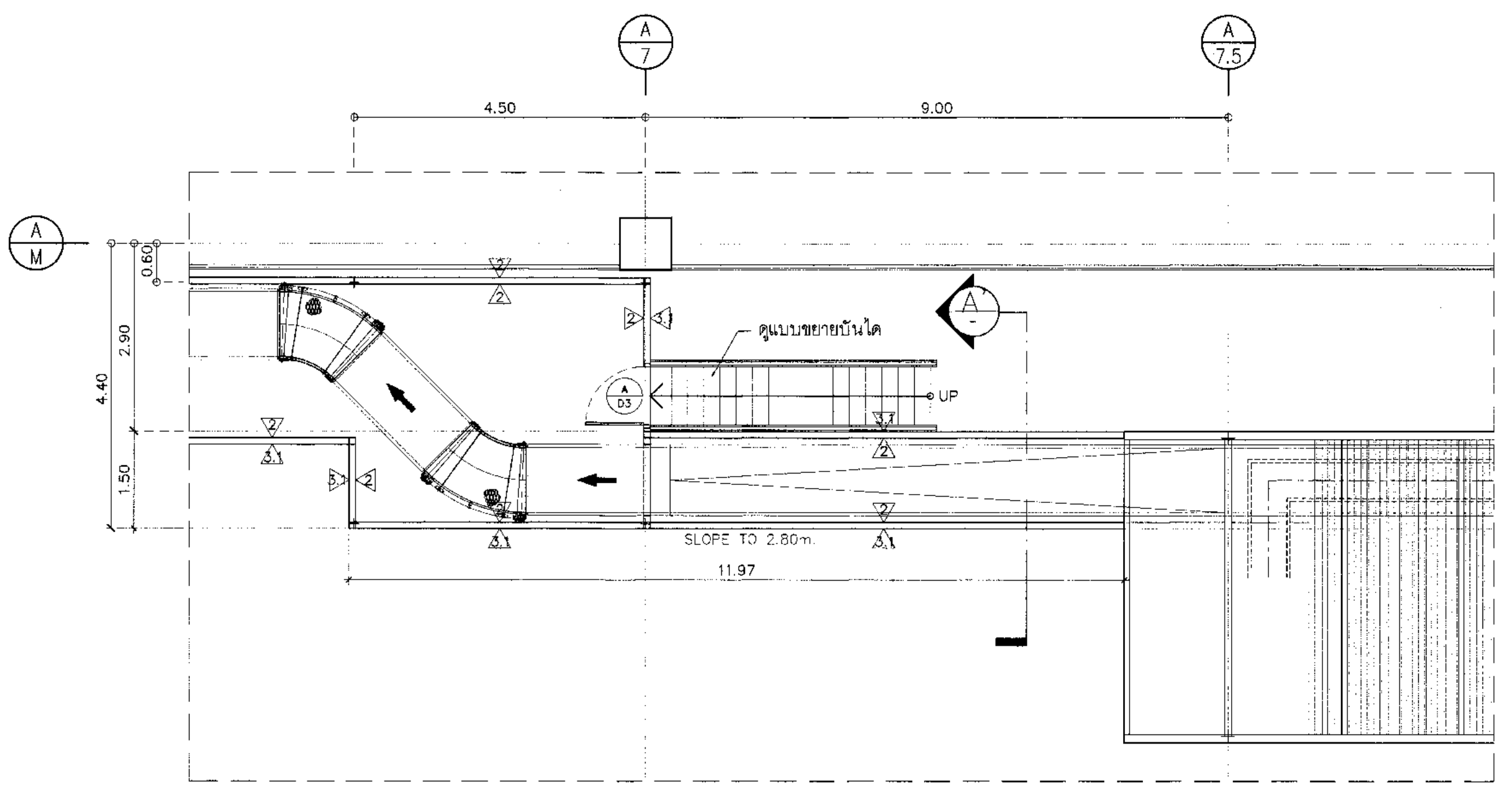
ผู้อำนวยการส่วนแผนผังท่าอากาศยาน  
 นายสุวิวัฒน์ อภิศิรินทร์

มาตราส่วน	1:75
วันที่	31 มี.ค. 62
แผ่นที่	HKT-INT-AA-05-004
แบบสร.	แผ่น 001/01

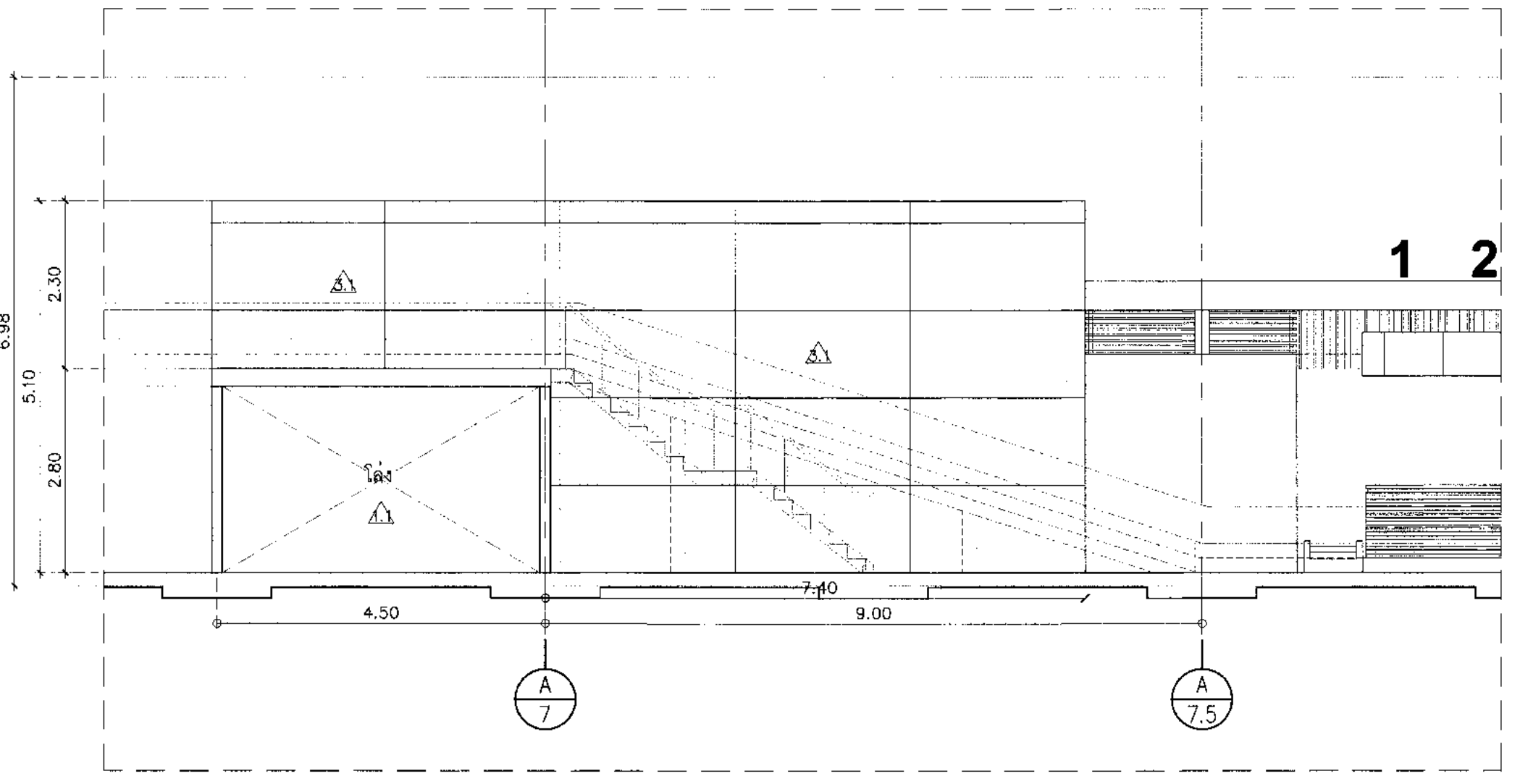
FILE:



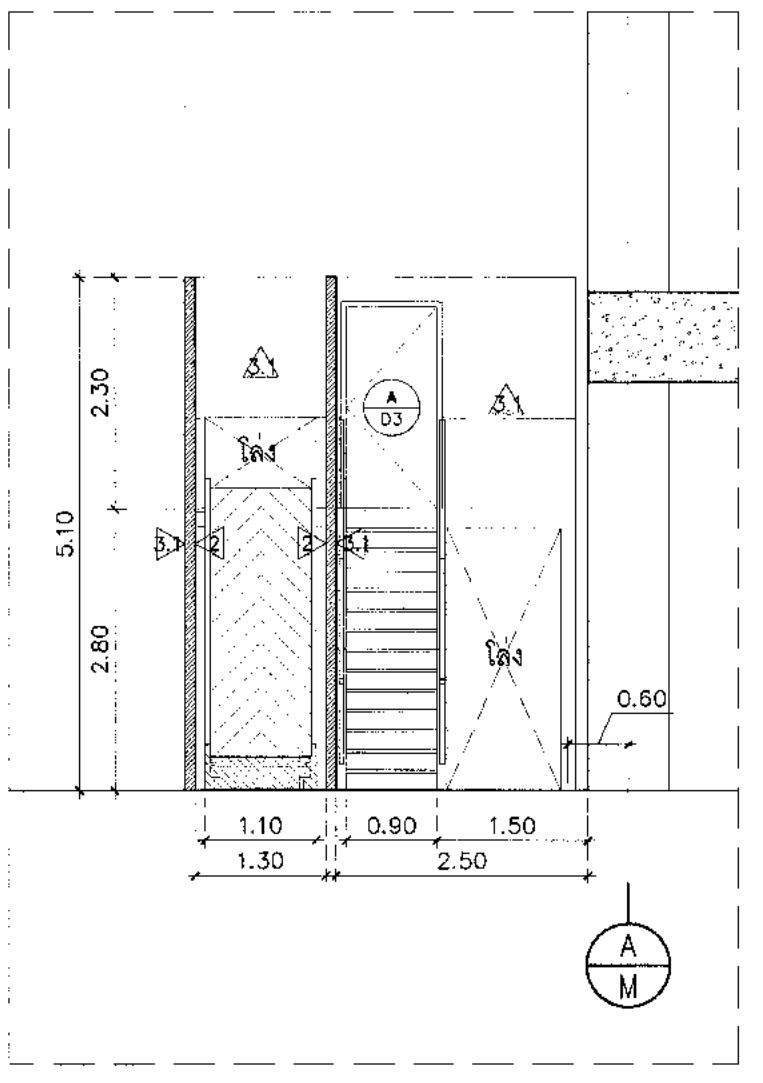
แบบขยายผนัง SLOPE สายพาน ชั้น 1  
 1:75



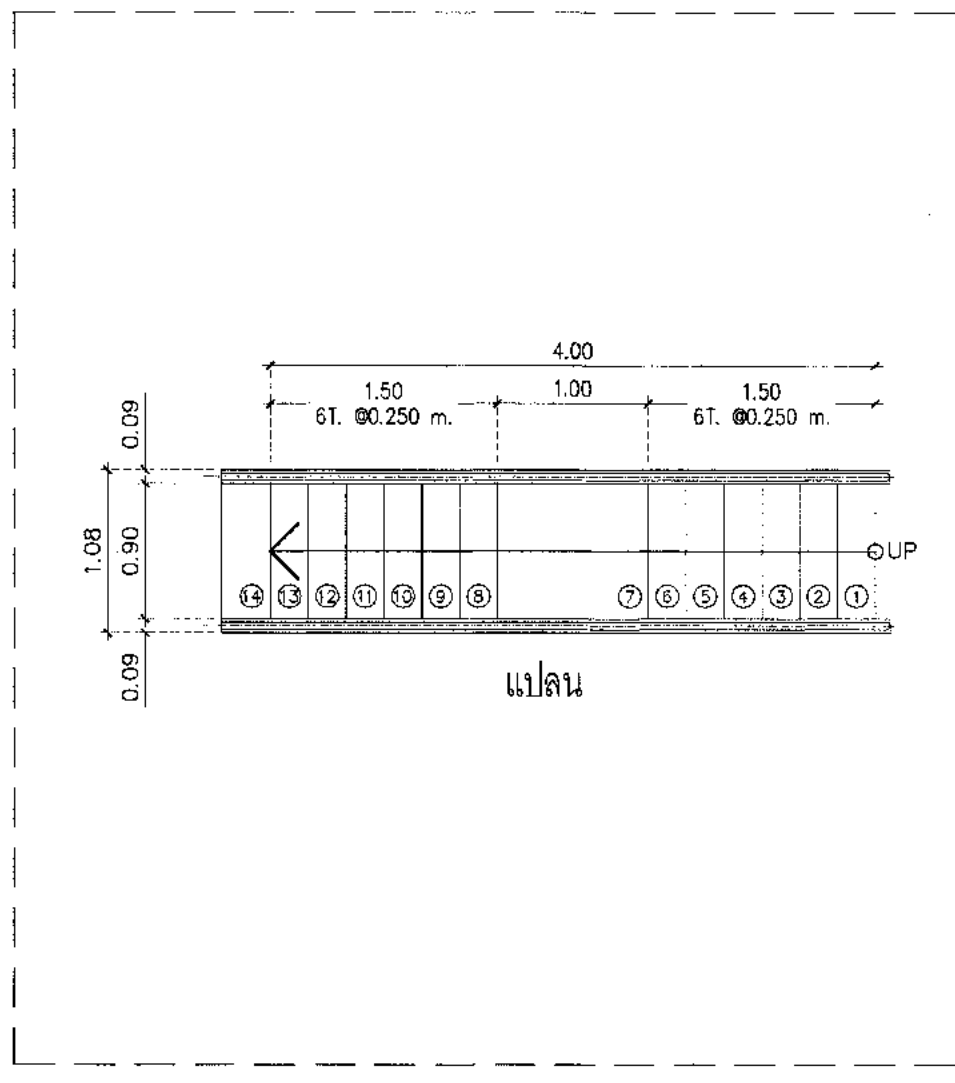
แบบขยายผนัง SLOPE สายพาน ชั้น 2  
 1:75



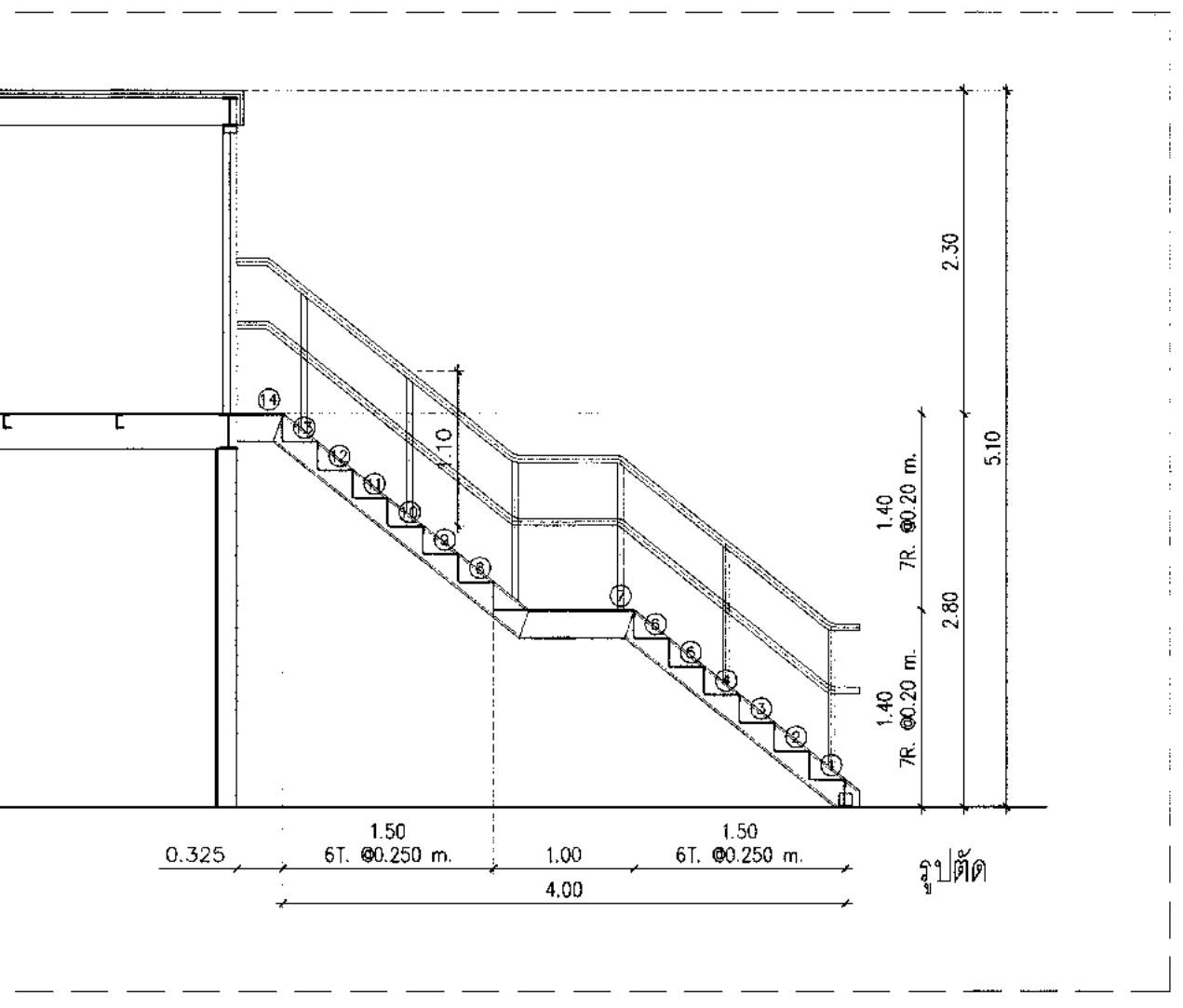
รูปตัด 1  
 1:75



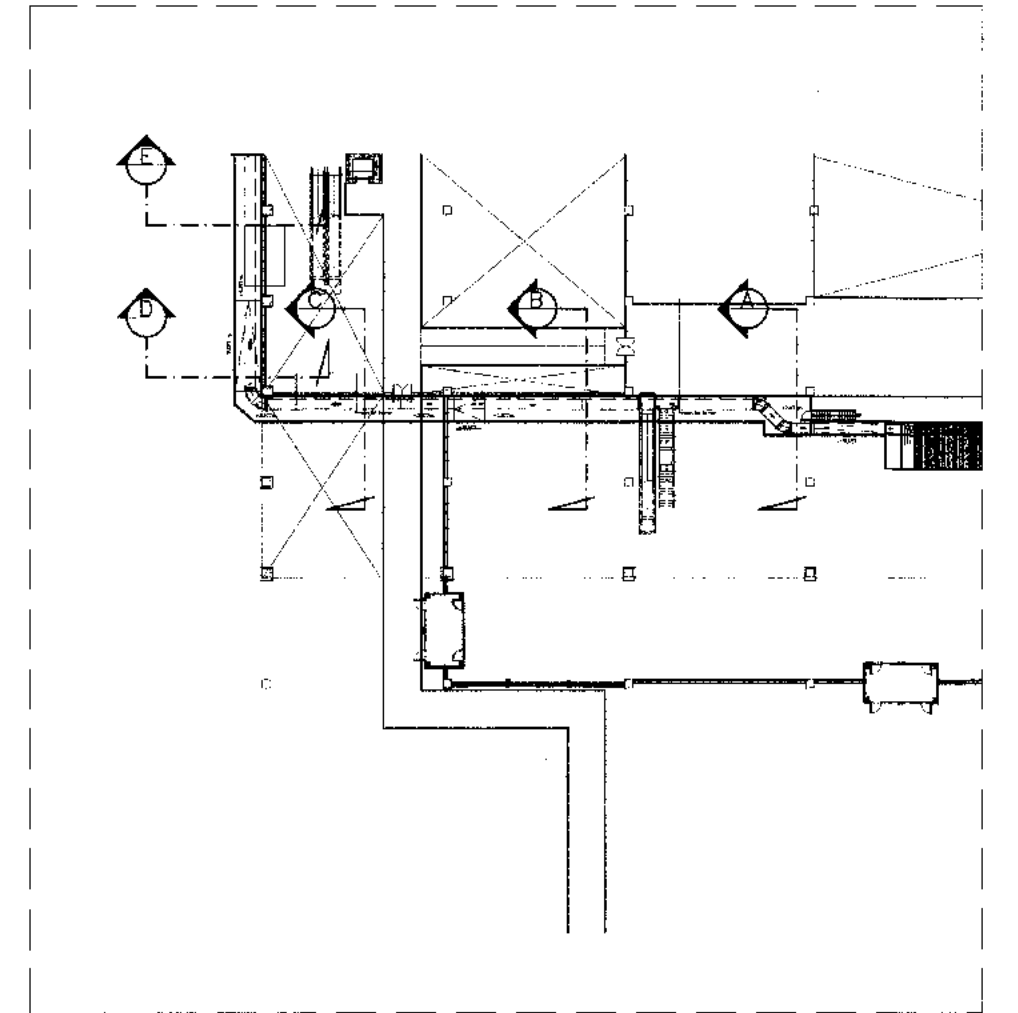
รูปตัด A'  
 1:75



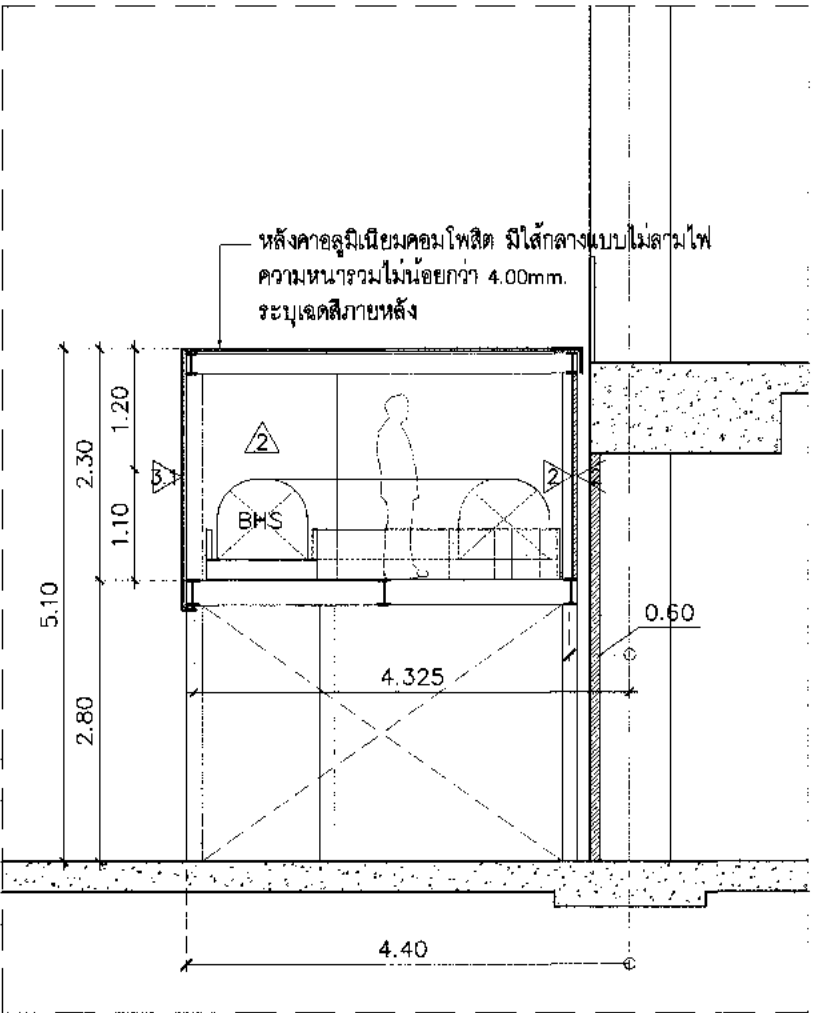
แปลน  
 1:75



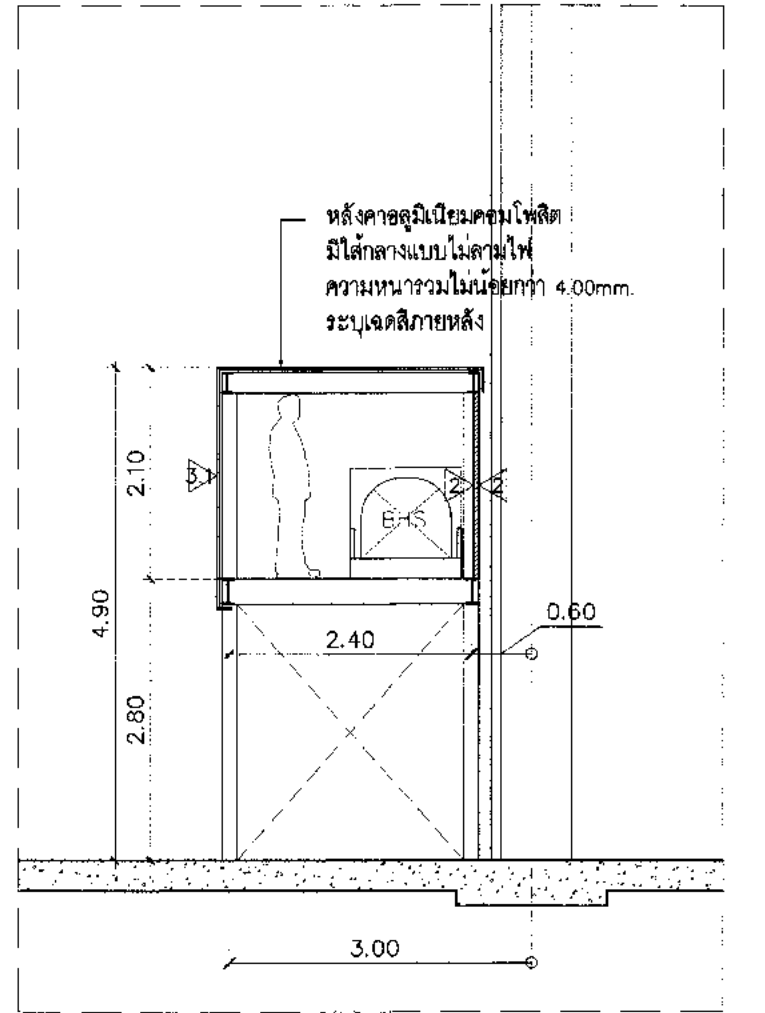
แบบขยายบันได ST-02  
 1:50



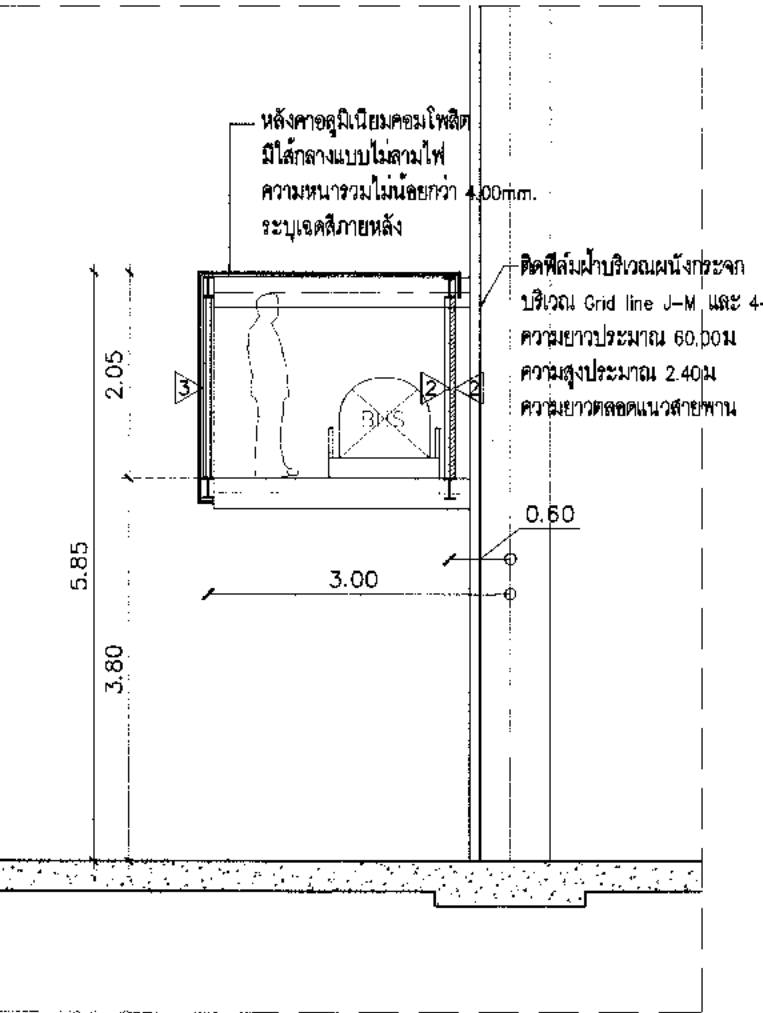
KEY PLAN 1:750



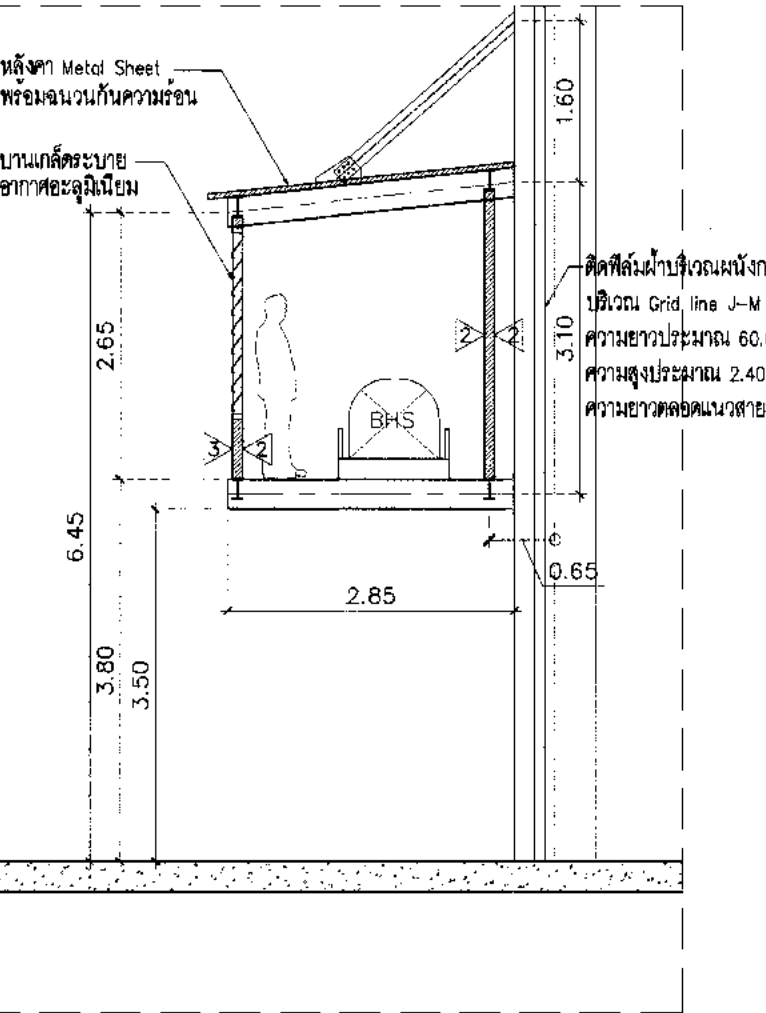
รูปตัด A  
 1:75  
 ภายในอาคารบริเวณที่ปรับปรุง



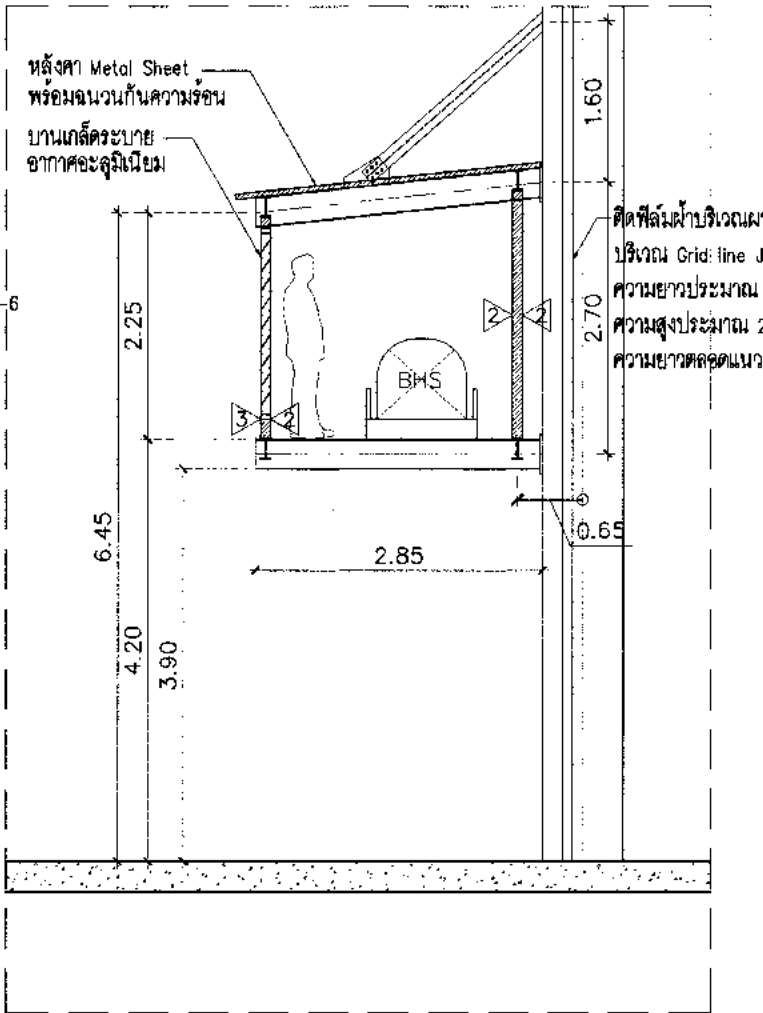
รูปตัด B  
 1:75  
 ภายในอาคารบริเวณที่ปรับปรุง



รูปตัด C  
 1:75  
 ภายในอาคารบริเวณเหนือประตู 2



รูปตัด D  
 1:75  
 ภายในอาคารบริเวณด้านข้าง



รูปตัด E  
 1:75  
 ภายในอาคารบริเวณด้านข้าง

แบบขยายปรับปรุงสำนักงาน



บริษัท ท่าอากาศยานไทย จำกัด (มหาชน)  
เลขที่ 333 ถนนวิภาวดีรังสิต แขวงจตุจักร เขตจตุจักร กรุงเทพมหานคร 10210  
โทรศัพท์ : 02-535-1111, 02-535-4061 โทรสาร : 02-535-4061, 02-535-4062

โครงการ  
งานจ้างปรับปรุงพื้นที่ 1 อาคารโดยสารระหว่างประเทศ  
(ขาออก) สำหรับ GROUP TOUR ณ ทอท

แบบแสดง  
แบบขยายปรับปรุงสำนักงาน  
(แปลนหรือตอน/รูปด้านเดิม/รูปตัดเดิม)

สถาปนิก	นายเศรษฐ ปรังสีสุต ๓๓๑ 2578
	นายณรงค์ ลิ้มบุญศรี ๓๓๓ 3736
	นายอริชัย สดายุค ๓๓๓ 7130
	น.ส.จินตนา เต็มสุขชัย ๓๓๓ 18266
	นายสุวิทย์ โชติชู ๓๓๓ 21344

วิศวกรโครงสร้าง	นายวิระ สุวรงค์ ๓๓๑ 9408
	นายสุเทพ ชื่นแก้ว ๓๓๑ 41466

วิศวกรไฟฟ้า	นายวิทย์ จุฑามิ ๓๓๓ 918
	นายอรรถสิทธิ์ น่วมณี ๓๓๓ 5734
	น.ส.ศศิญา นฤพนธ์ ๓๓๓ 47160

วิศวกรไฟฟ้าสื่อสาร	นายเศรษฐ ปรังสีสุต
	นายณิธี เต็มศรี
	นายบุญถิ่น สงวนศรีชัย

วิศวกรเครื่องกล	นายสืบชัย วิฑูรกิจโกศล ๓๓๑ 980
	นายทวิน พลจางานต์ ๓๓๑ 44232

วิศวกรสิ่งแวดล้อม	นายวิระ สุวรงค์ ๓๓๑ 9408
	นางสาวกัญญา ทองสิทธิ์ ๓๓๑ 2364

วิศวกรระบบสายพานลำเลียง	นายสุเทพ เต็มสุขชัย
	นายอริชัย เต็มสุขชัย

วิศวกรคอมพิวเตอร์	นายธนวิทย์ สิริระพันธ์ ๓๓๑ ๓๓๓๓๓
-------------------	----------------------------------

ผู้ตรวจชอบ	นายวิชัย ใจบุญธรรม ๓๓๓ 589
	นายวิทย์ จุฑามิ ๓๓๓ 918
	นายสืบชัย วิฑูรกิจโกศล ๓๓๑ 980

ผู้อำนวยการส่วนออกแบบและแผนพัฒนาโครงการ  
นายเศรษฐ ปรังสีสุต

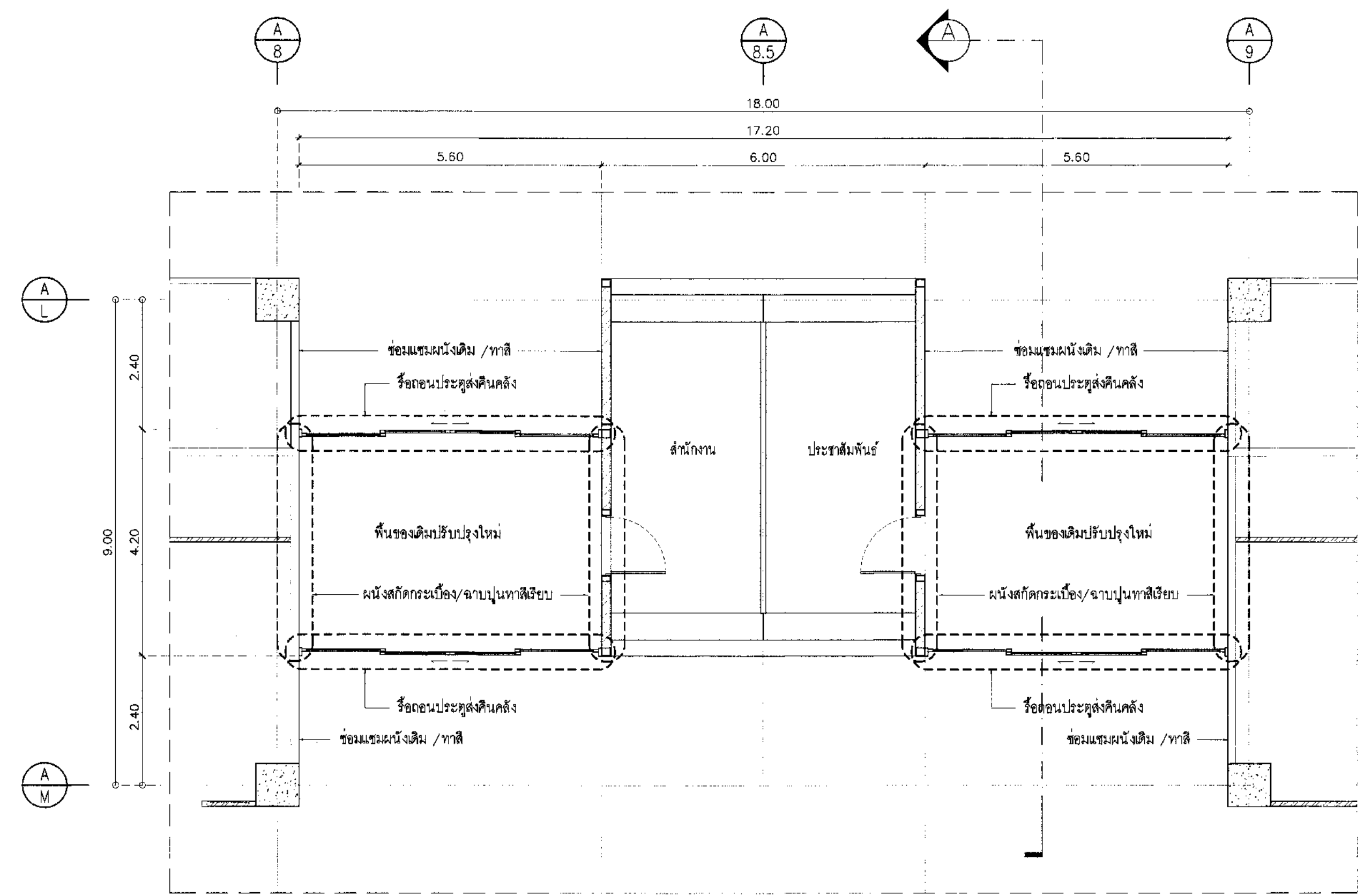
รองผู้อำนวยการฝ่ายแผนพัฒนาท่าอากาศยาน 1 (อ.ก.)  
นายณิธี เต็มศรี

ผู้อำนวยการฝ่ายแผนพัฒนาท่าอากาศยาน  
นายสุวิทย์ ธีรศักดิ์พงษ์

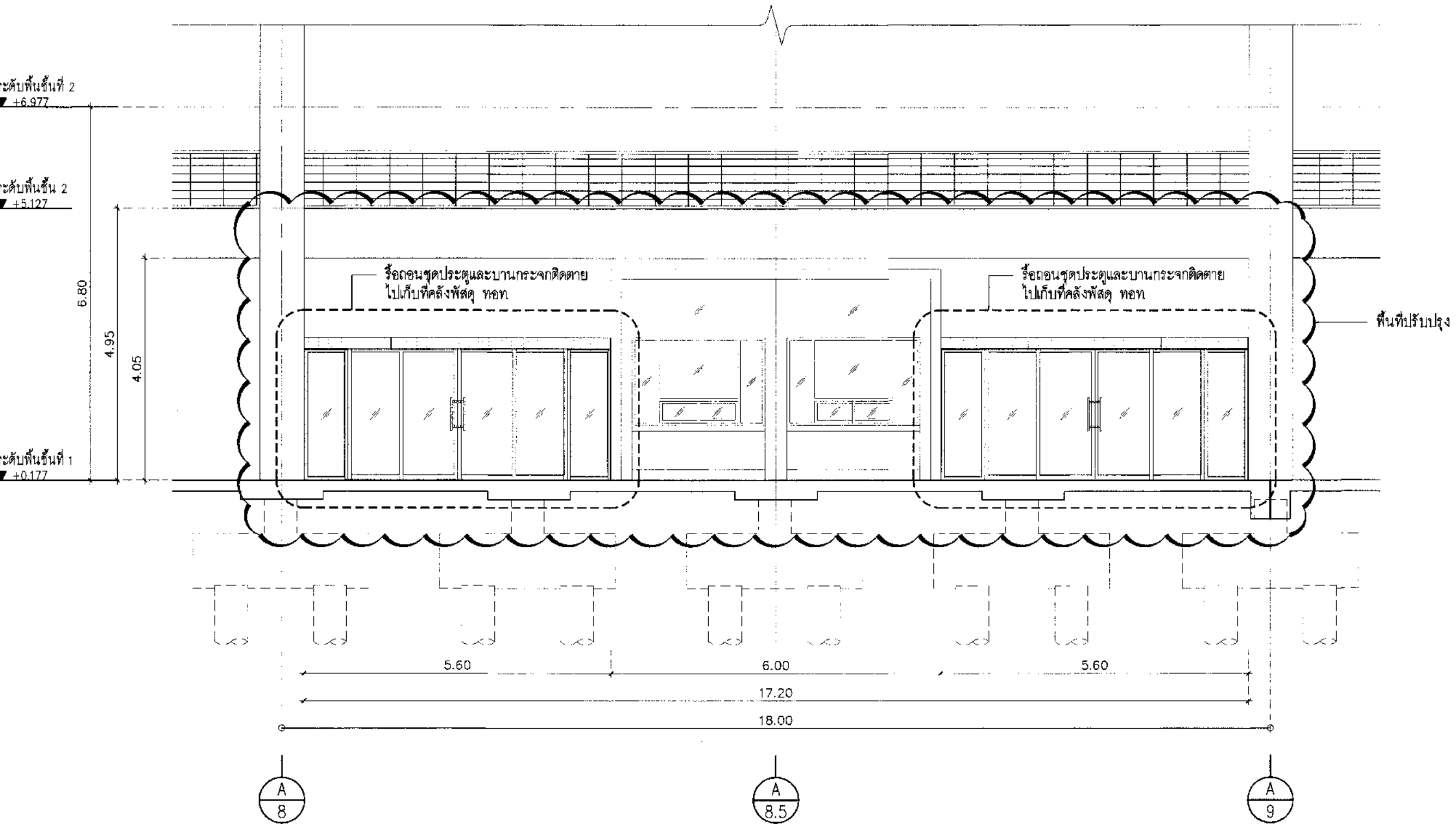
มาตราส่วน	1:75
วันที่	31 มี.ค. 62

แผ่นที่	HKT-INT-AA-05-005	แปลนที่	แผ่นที่ 001/61
---------	-------------------	---------	----------------

FILE:

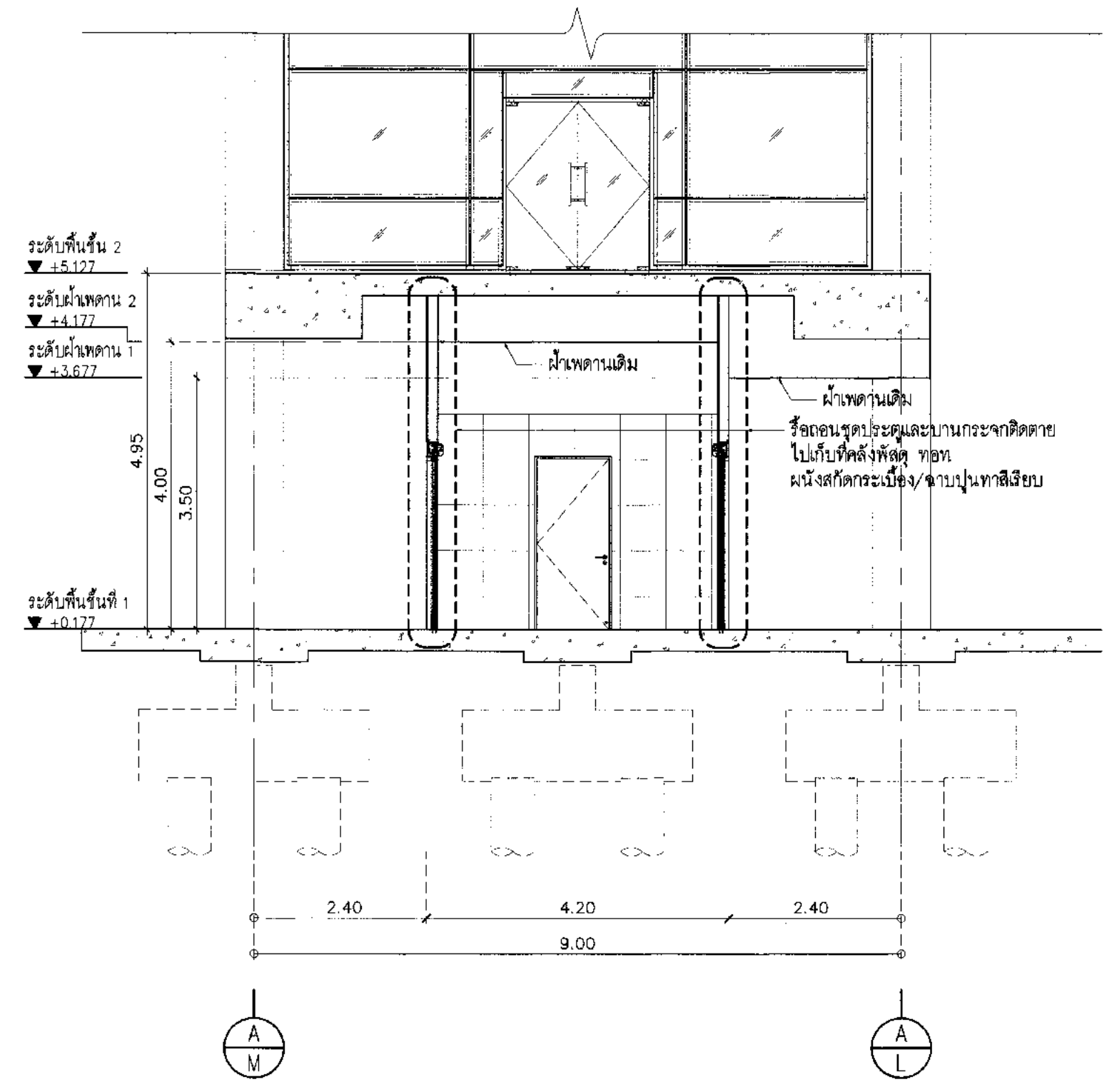
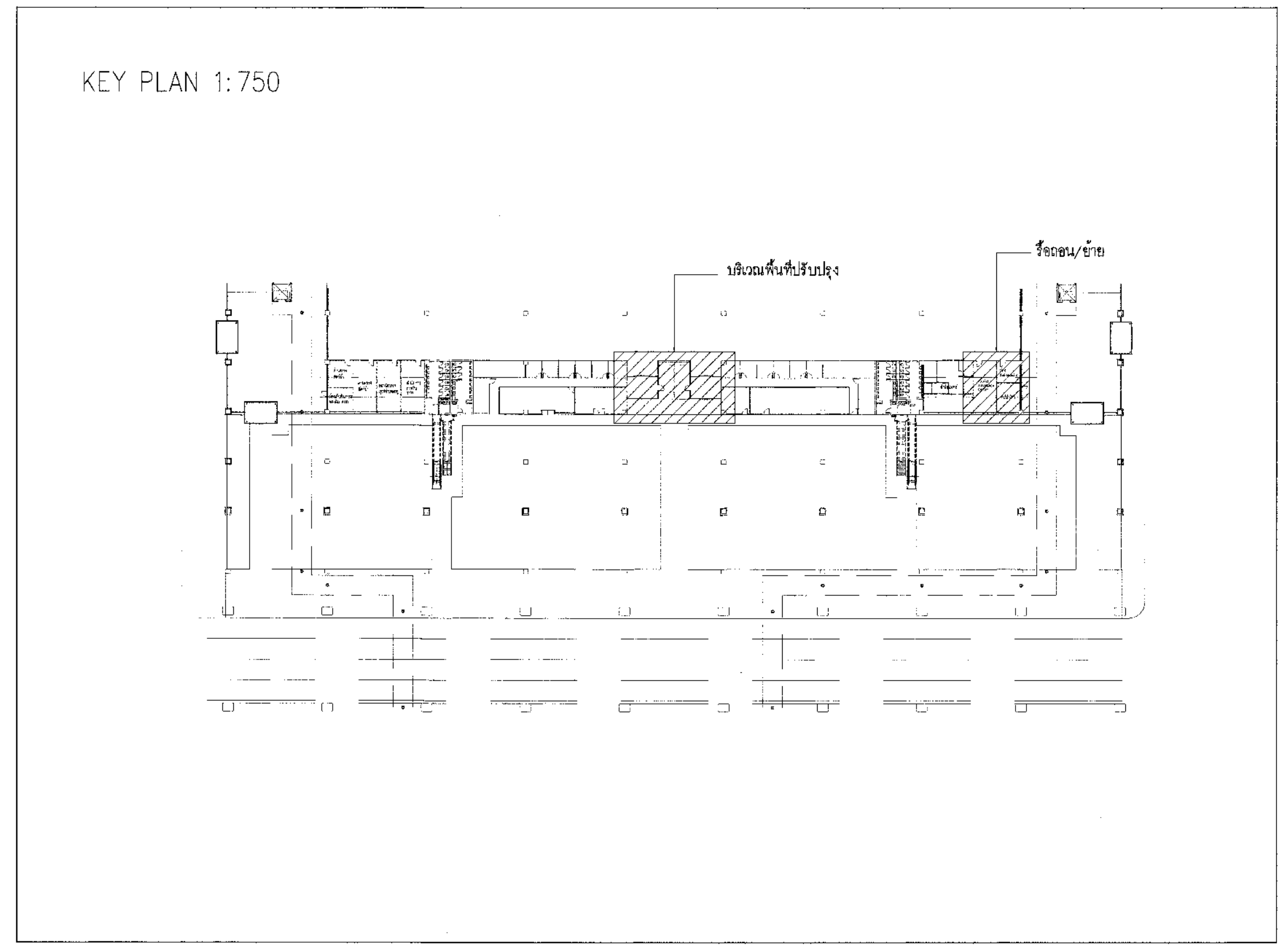


แปลนหรือตอน  
มาตราส่วน 1:75



รูปด้าน (เดิม)  
มาตราส่วน 1:75

KEY PLAN 1:750



รูปตัด A (เดิม)  
มาตราส่วน 1:75

\*\*\* หมายเหตุ  
- จากหรือตอน รวมถึงชื่อของงานระบบที่เกี่ยวข้อง  
- ให้ผู้รับจ้างตรวจสอบดูอุปกรณ์เดิมและยกยี่ห้อตามระดับเดิมของงานระบบ





บริษัท ท่าอากาศยานไทย จำกัด (มหาชน)  
เลขที่ 333 ถนนสีลม แขวงสีลม เขตบางมด กรุงเทพมหานคร 10210  
โทรศัพท์: 02-535-1111, โทรสาร: 02-535-4081, อีเมล: ceo@portthai.co.th

โครงการ  
งานจ้างปรับปรุงพื้นที่ 1 อาคารผู้โดยสารระหว่างประเทศ (ขาออก) สำหรับ GROUP TOUR ณ ทอท.

แบบร่าง  
แบบขยายปรับปรุงสำนักงาน  
(แปลนปรับปรุงสำนักงาน/แปลนฝ้าเพดาน)

สถาปนิก	นายเศรษฐา ประเสริฐกุล ๓๓๓ 2576
นายณรงค์ สิงหนามณี ๗๓๓ 3736	
นายวิรัช ศาสกุล ๗๓๓ 7130	
น.ส.วิมลวรรณ เกตุสุข ๗๓๓ 18266	
นายสุวิทย์ โพธิ์ ๗๓๓ 21341	

วิศวกรโครงการ	นายวิชาญ สุระวงศ์ ๓๓ 9408
นายสุเทพ ชินแก้ว ๗๓ 41496	

วิศวกรไฟฟ้า	นายสุวิทย์ จุฬฉิม ๗๓๓ 918
นายจตุรนต์ วัฒนสัมพันธ์ ๓๓๓ 5734	
น.ส.ศศิธร เกตุสุข ๗๓๓ 47160	

วิศวกรไฟฟ้าสื่อสาร	นายเศรษฐา ประเสริฐกุล ๓๓๓ 2576
นายอภิสิทธิ์ ๓๓๓ ๕๕๕	
นายภูวนิส สิงหนามณี	

วิศวกรเครื่องกล	นายศุภชัย วิฑูริย์ ๗๓ ๘๘๐
นายชิน วัฒนจันทน์ ๗๓ 44252	

วิศวกรสิ่งแวดล้อม	นายวิชาญ สุระวงศ์ ๓๓ 224
นายสุภากร วัฒนสัมพันธ์ ๗๓ 2994	

วิศวกรระบบสายพานลำเลียง	นายสุวิทย์ เกตุสุข
นายวิรัช ศาสกุล	

วิศวกรระบบคอมพิวเตอร์	นายสุวิทย์ เกตุสุข
-----------------------	--------------------

ผู้ตรวจรับ	นายสุวิทย์ เกตุสุข ๗๓ 589
นายวิชาญ สุระวงศ์ ๗๓ 918	
นายศุภชัย วิฑูริย์ ๗๓ ๘๘๐	

ผู้ประสานงานส่วนขยายแบบแปลนพื้นอาคาร	นายเศรษฐา ประเสริฐกุล
--------------------------------------	-----------------------

ชื่อผู้ประสานงานฝ่ายแผนผังอาคาร	นายสุวิทย์ เกตุสุข
---------------------------------	--------------------

ผู้ประสานงานฝ่ายแผนผังอาคาร	นายสุวิทย์ เกตุสุข
-----------------------------	--------------------

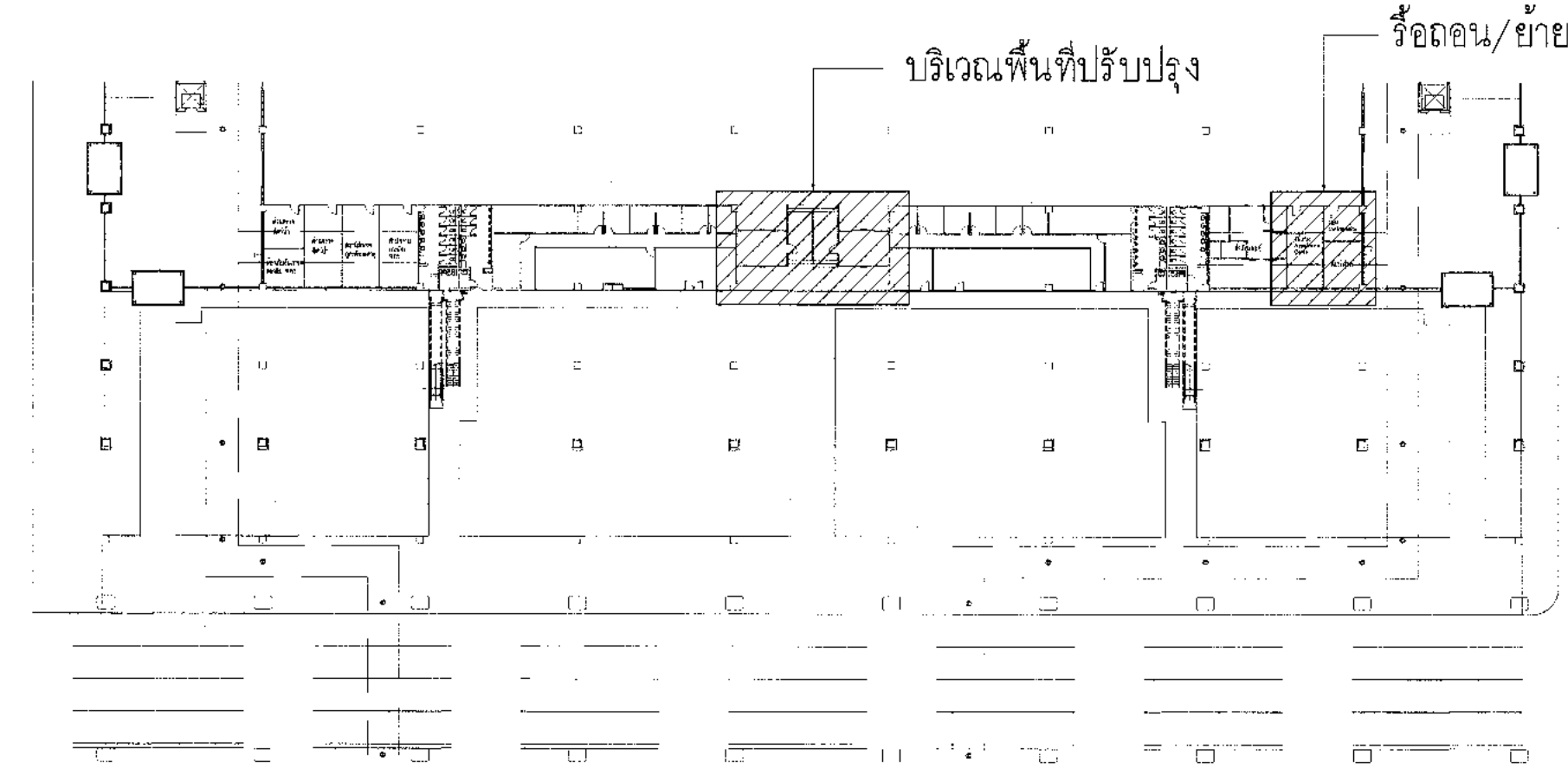
มาตราส่วน	1:75
วันที่	31 มี.ค. 62

แผ่นที่	HKT-INT-AA-05-006	แบบร่างที่	แผ่น 001/91
---------	-------------------	------------	-------------

FILE:

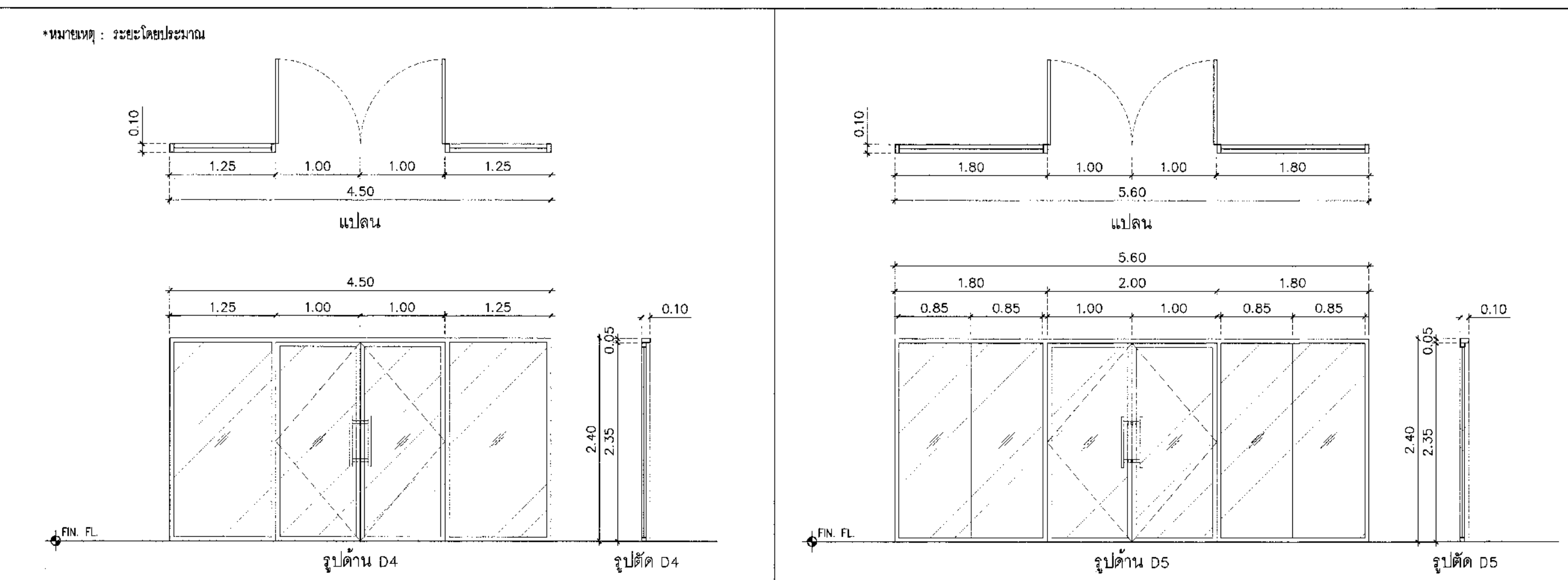
แบบขยายปรับปรุงสำนักงาน

KEY PLAN 1:750



แบบขยายประตู

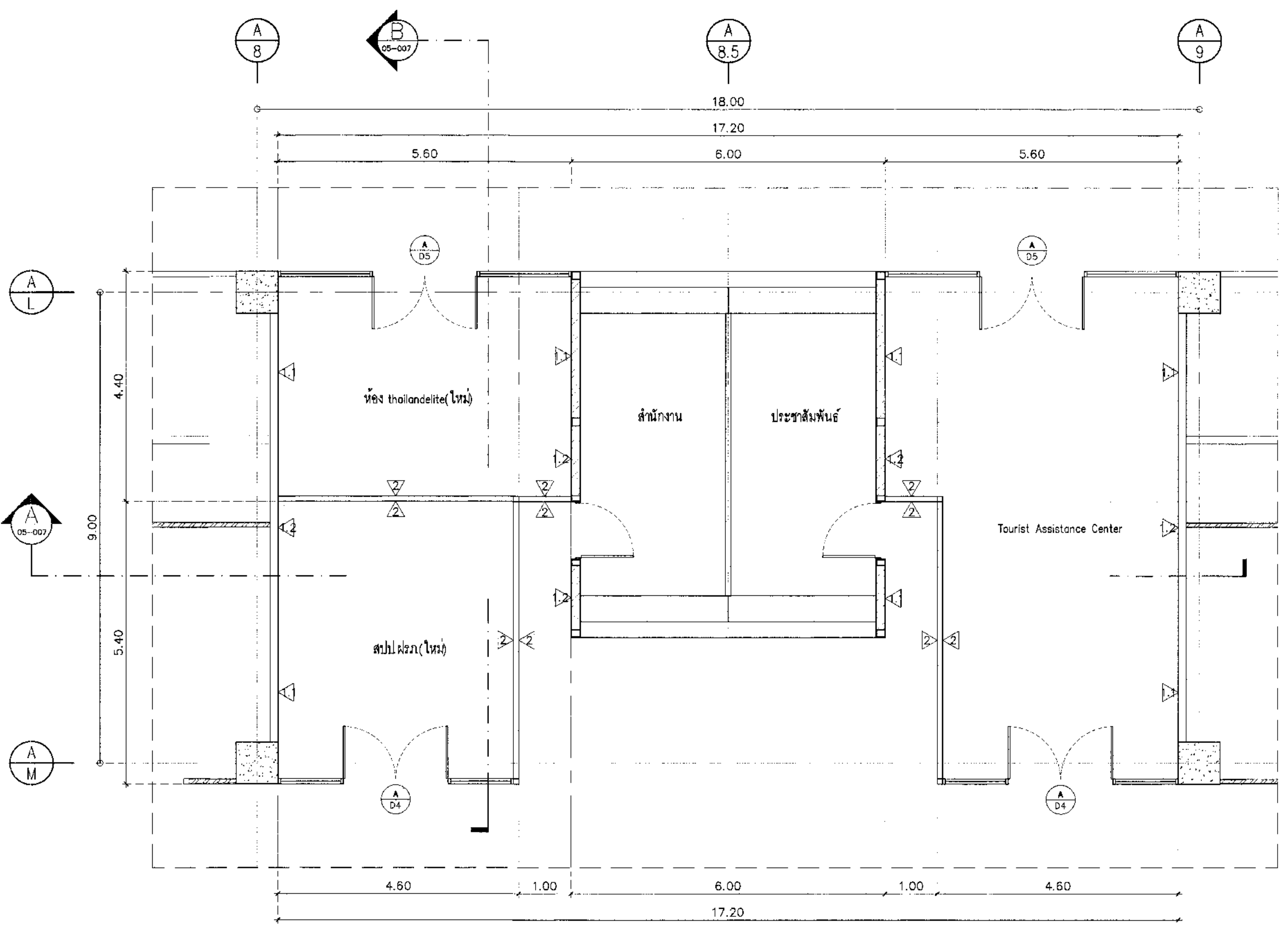
SCALE 1:50



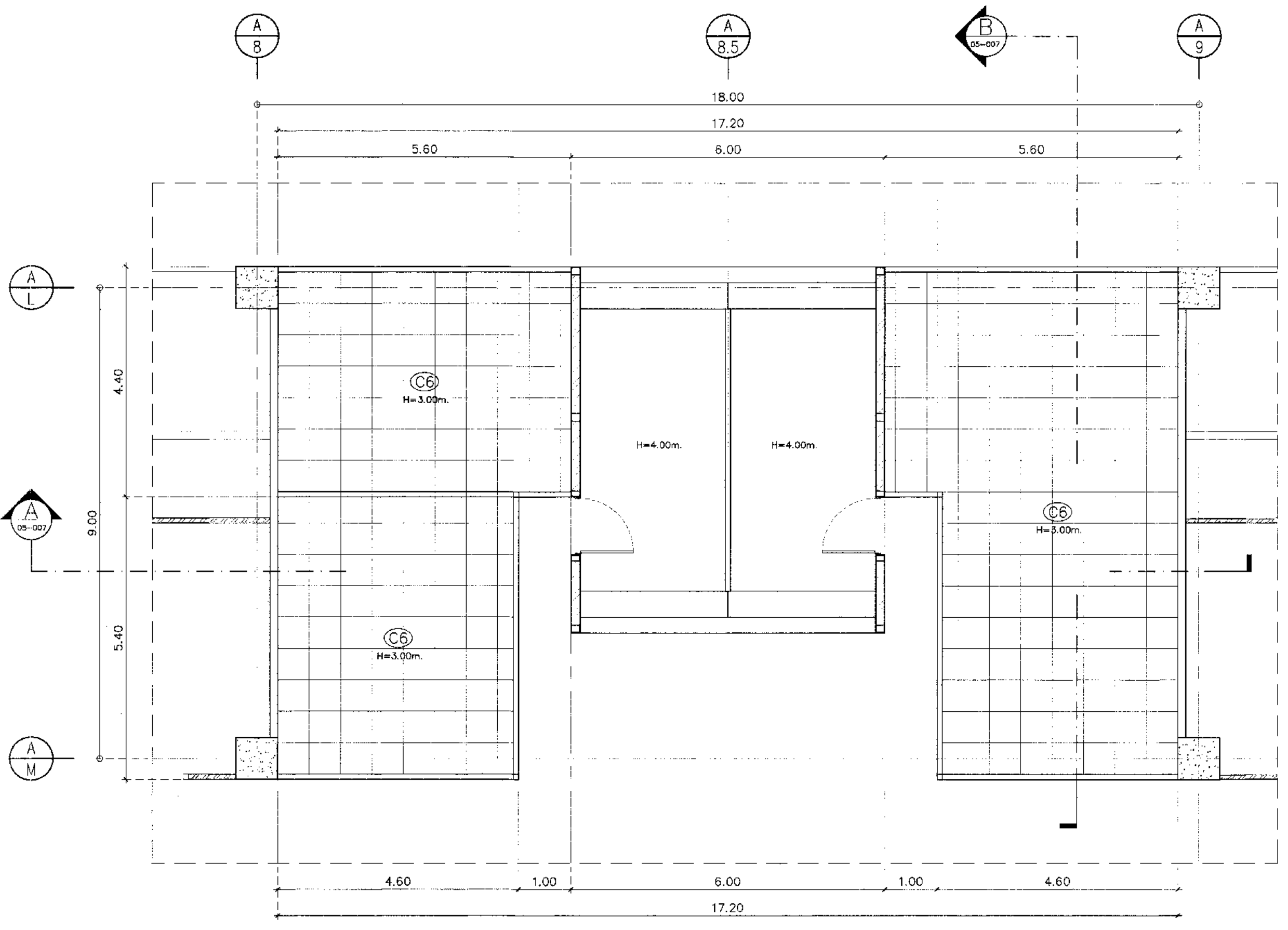
ประเภท	รายละเอียด	ปริมาณ	หน่วย
ประตู	บานเปิด/บานปิดตาย	2 ชุด	ชุด
	บานเปิด/บานเปิดตาย	2 ชุด	ชุด
	บานเปิด/บานเปิดตาย	2 ชุด	ชุด
	บานเปิด/บานเปิดตาย	2 ชุด	ชุด
	บานเปิด/บานเปิดตาย	2 ชุด	ชุด

รายการวัสดุ

งานที่	รายละเอียด	งานนี้	รายละเอียด	งานที่	รายละเอียด
F1	พื้นผิวเคลือบผิวความละเอียด (สี สด, ลวดลายสีน้ำตาล)	งานนี้	พื้นผิวเคลือบผิวความละเอียด	F1	พื้นผิวเคลือบผิวความละเอียด
F2	พื้นผิวเคลือบผิวความละเอียด (สี สด, ลวดลายสีน้ำตาล) 23mm ระบายสี	งานนี้	พื้นผิวเคลือบผิวความละเอียด	F2	พื้นผิวเคลือบผิวความละเอียด
F3	พื้นผิวเคลือบผิวความละเอียด (สี สด, ลวดลายสีน้ำตาล) 23mm ระบายสี	งานนี้	พื้นผิวเคลือบผิวความละเอียด	F3	พื้นผิวเคลือบผิวความละเอียด
F4	พื้นผิวเคลือบผิวความละเอียด (สี สด, ลวดลายสีน้ำตาล) 23mm ระบายสี	งานนี้	พื้นผิวเคลือบผิวความละเอียด	F4	พื้นผิวเคลือบผิวความละเอียด
F5	พื้นผิวเคลือบผิวความละเอียด (สี สด, ลวดลายสีน้ำตาล) 23mm ระบายสี	งานนี้	พื้นผิวเคลือบผิวความละเอียด	F5	พื้นผิวเคลือบผิวความละเอียด
F6	พื้นผิวเคลือบผิวความละเอียด (สี สด, ลวดลายสีน้ำตาล) 23mm ระบายสี	งานนี้	พื้นผิวเคลือบผิวความละเอียด	F6	พื้นผิวเคลือบผิวความละเอียด
F7	พื้นผิวเคลือบผิวความละเอียด (สี สด, ลวดลายสีน้ำตาล) 23mm ระบายสี	งานนี้	พื้นผิวเคลือบผิวความละเอียด	F7	พื้นผิวเคลือบผิวความละเอียด
F8	พื้นผิวเคลือบผิวความละเอียด (สี สด, ลวดลายสีน้ำตาล) 23mm ระบายสี	งานนี้	พื้นผิวเคลือบผิวความละเอียด	F8	พื้นผิวเคลือบผิวความละเอียด
F9	พื้นผิวเคลือบผิวความละเอียด (สี สด, ลวดลายสีน้ำตาล) 23mm ระบายสี	งานนี้	พื้นผิวเคลือบผิวความละเอียด	F9	พื้นผิวเคลือบผิวความละเอียด
F10	พื้นผิวเคลือบผิวความละเอียด (สี สด, ลวดลายสีน้ำตาล) 23mm ระบายสี	งานนี้	พื้นผิวเคลือบผิวความละเอียด	F10	พื้นผิวเคลือบผิวความละเอียด



แปลนปรับปรุงสำนักงาน  
มาตราส่วน 1:75



แปลนฝ้าเพดาน  
มาตราส่วน 1:75

\*\*\* หมายเหตุ  
- งานติดตั้ง รวมถึงการถอดถอนระบบที่เกี่ยวข้อง  
- ให้ผู้รับจ้างตรวจสอบอุปกรณ์ติดตั้งและถ่ายตำแหน่งอาคารระดับก่อนขยายงานระบบ



บริษัท ท่าอากาศยานไทย จำกัด (มหาชน)  
 ๓๓๓ ถนนวิภาวดีรังสิต แขวงจตุจักร กรุงเทพมหานคร 10210  
 โทรศัพท์ 02-535-1111 โทรสาร 02-535-4001 อีเมล aot@airportthai.co.th

โครงการ  
 งานปรับปรุงพื้นที่ 1 อาคารโดยสารระหว่างประเทศ  
 (ขาออก) สำหรับ GROUP TOUR ณ ทภท.

แบบแสดง  
 แบบขยายบริเวณผู้ส่งงาน  
 (รูปด้าน 1, 2 ใหม่/รูปตัด A, B ใหม่)

สถาปนิก	นายเศรษฐ ประเสริฐกุล สด. 2578
	นายณรงค์ สิงหนุต สด. 3736
	นายวิรัช สุขใส สด. 7130
	น.ส.จินตนา เตชะสุข สด. 18266
	นายอภิษฎา ไชยดี สด. 2134

วิศวกรโครงสร้าง	นายวิระ สุระชาติ สด. 9408
	นายสุเทพ ชื่นแก้ว สด. 41496

วิศวกรไฟฟ้า	นายวิทย์ จุลเงิน สด. 918
	นายรัชชศักดิ์ แก้วคงเงิน สด. 5734
	น.ส.ศศิญา เกตุคุณ สด. 47180

วิศวกรไฟฟ้าสื่อสาร	นายเศรษฐกร แพทย์สุพรรณ
	นายณัฏฐ์ เสือดี
	นายบุญถิ่น สงะรัมย์

วิศวกรเครื่องกล	นายณัฐชิต วิบูลย์สิงห์ สด. 980
	นายวินัย พลิกจันทร์ สด. 44252

วิศวกรสิ่งแวดล้อม	นายวิระ สุระชาติ สด. 224
	นางศรภรณ์ พอลสิทธิ์ สด. 2864

วิศวกรระบบสายพานลำเลียง	นายสุรพล ชัยชนะ
	นายสุชาติ เตชะชัช

วิศวกรคอมพิวเตอร์	นายธนวุฒิ ศรีระพันธ์
-------------------	----------------------

ผู้ตรวจสอบ	นายธีรยุทธ ใจวิบูลย์ สด. 589
	นายวิทย์ จุลเงิน สด. 918
	นายณัฐชิต วิบูลย์สิงห์ สด. 980

ผู้อำนวยการส่วนออกแบบและแผนพัฒนาโครงการ  
 นายเศรษฐ ประเสริฐกุล

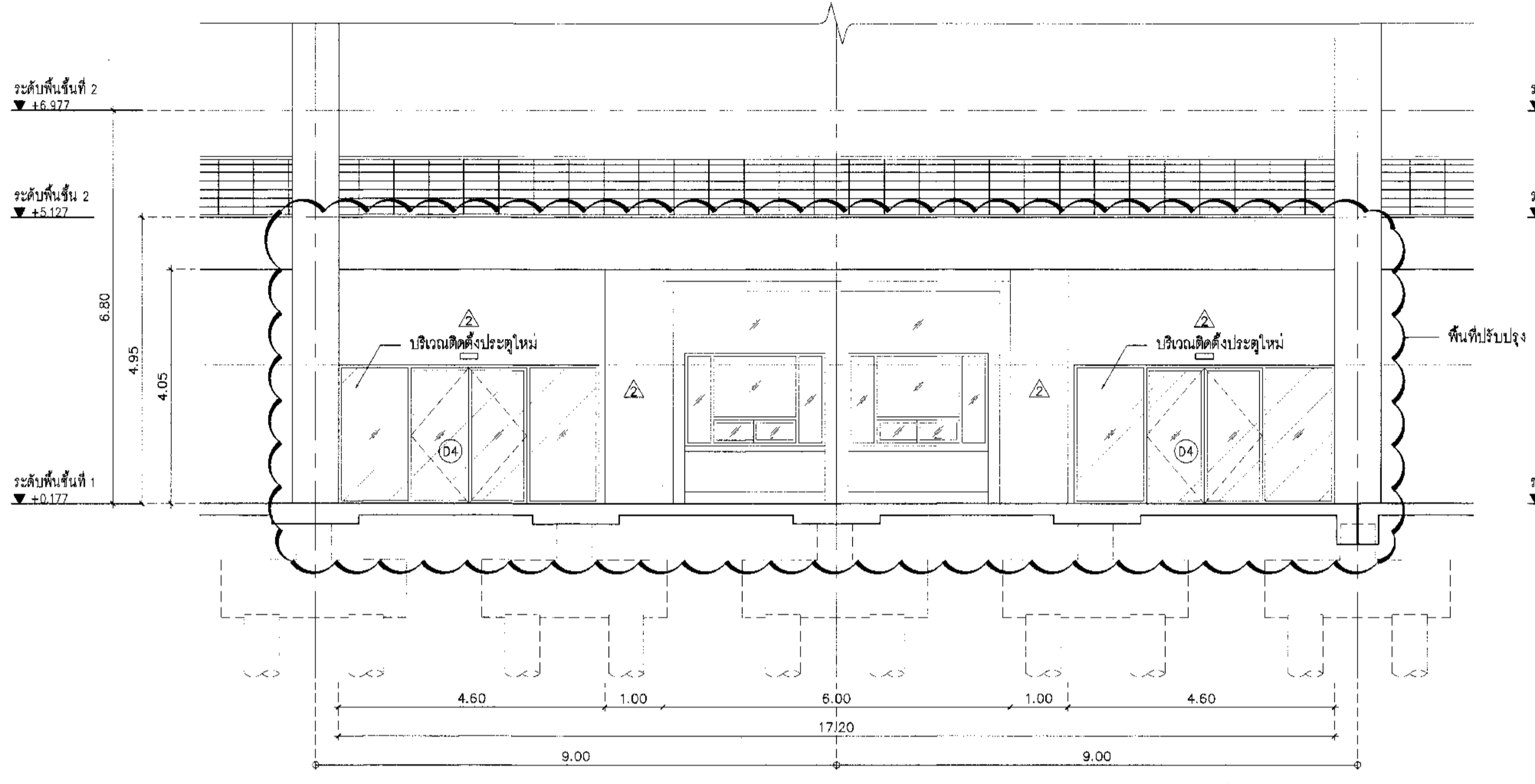
รองผู้อำนวยการส่วนแผนพัฒนาท่าอากาศยาน 1  
 นายณัฏฐ์ ชื่นแก้ว

ผู้อำนวยการส่วนแผนพัฒนาท่าอากาศยาน  
 นายวิรัช สุขใส

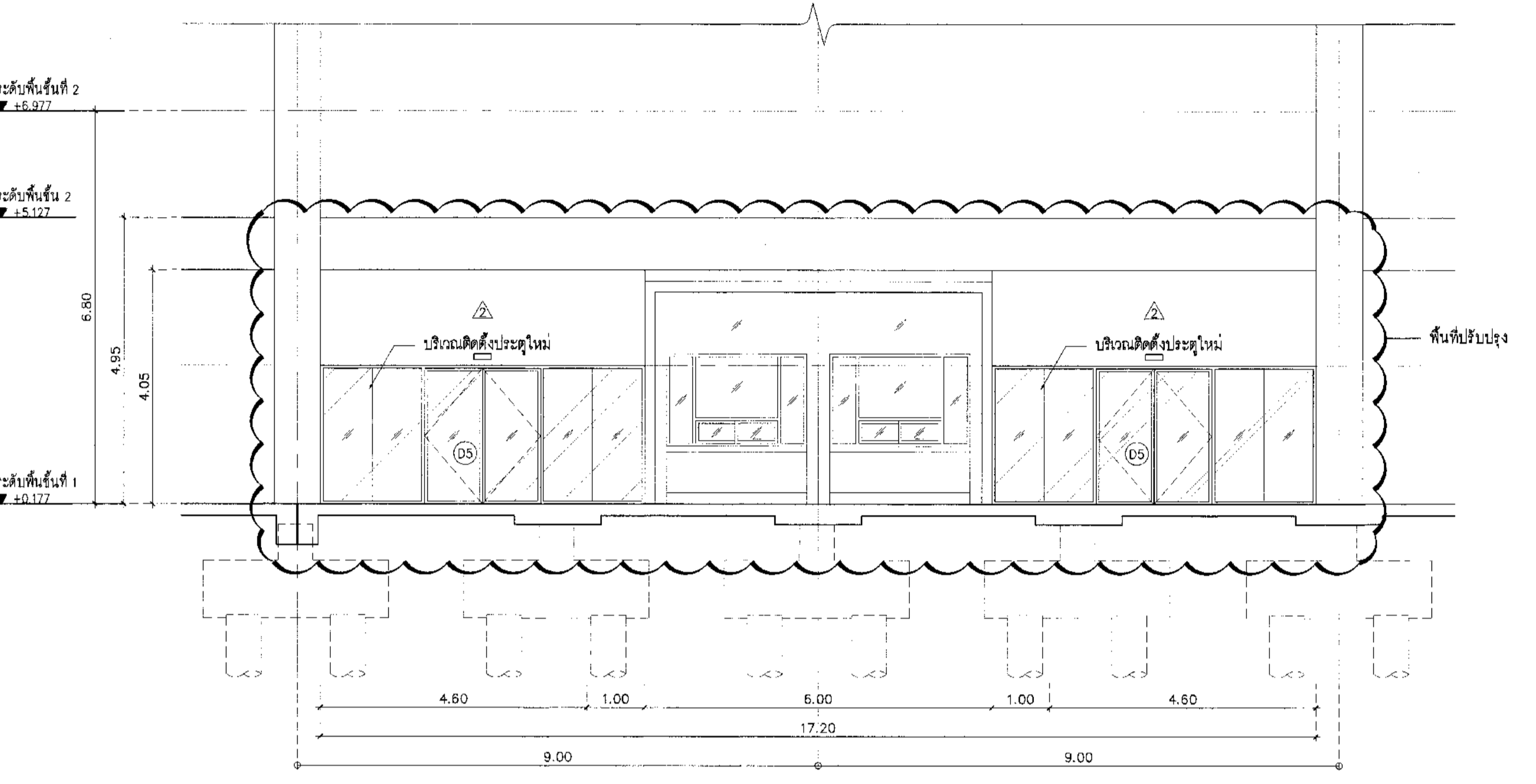
มาตราส่วน	1:75
วันที่	31 มี.ค. 62

แผ่นที่	HKT-INT-AA-05-007	แบบครั้งที่	ฉบับ 001/01
---------	-------------------	-------------	-------------

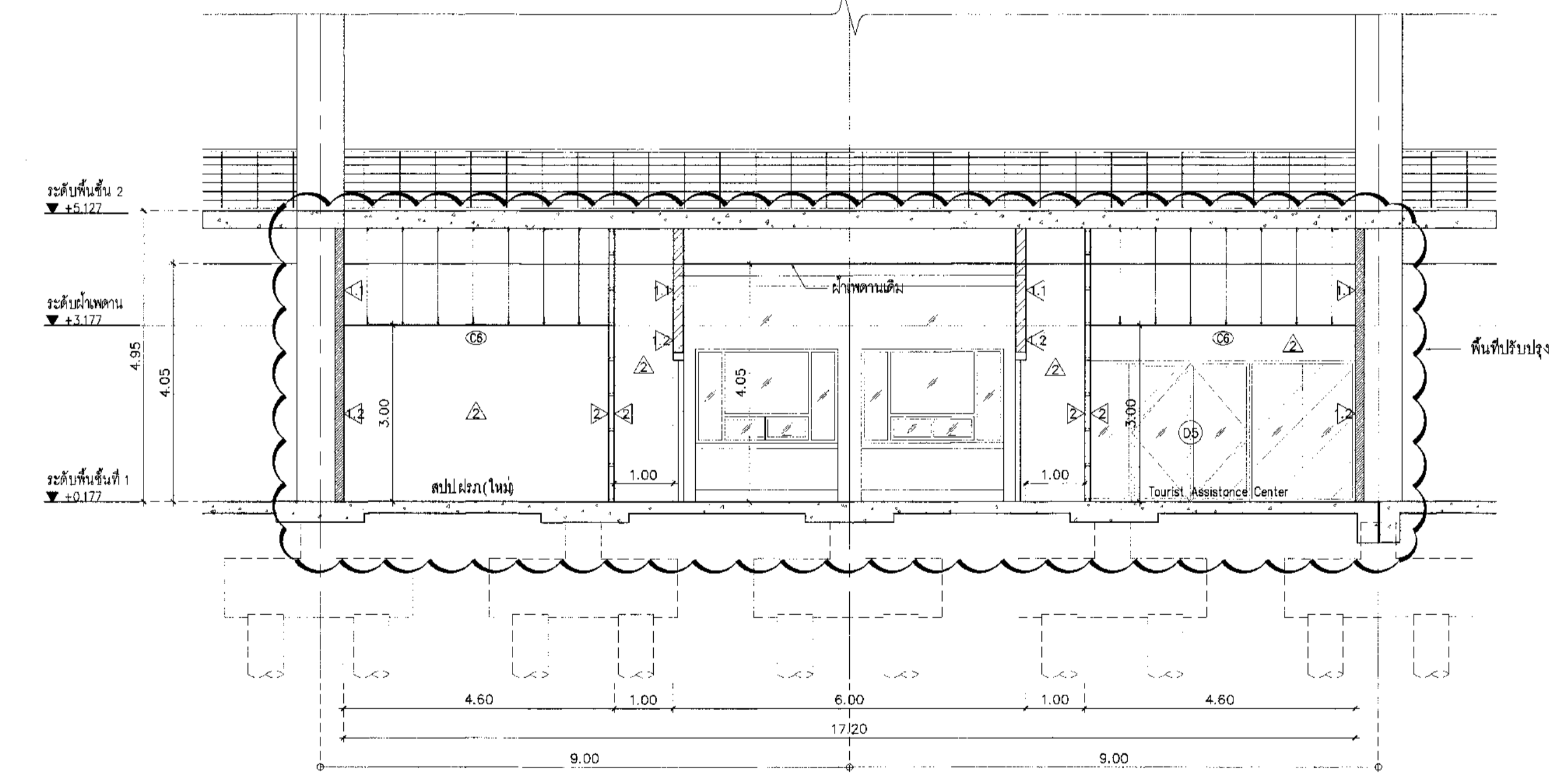
FILE:



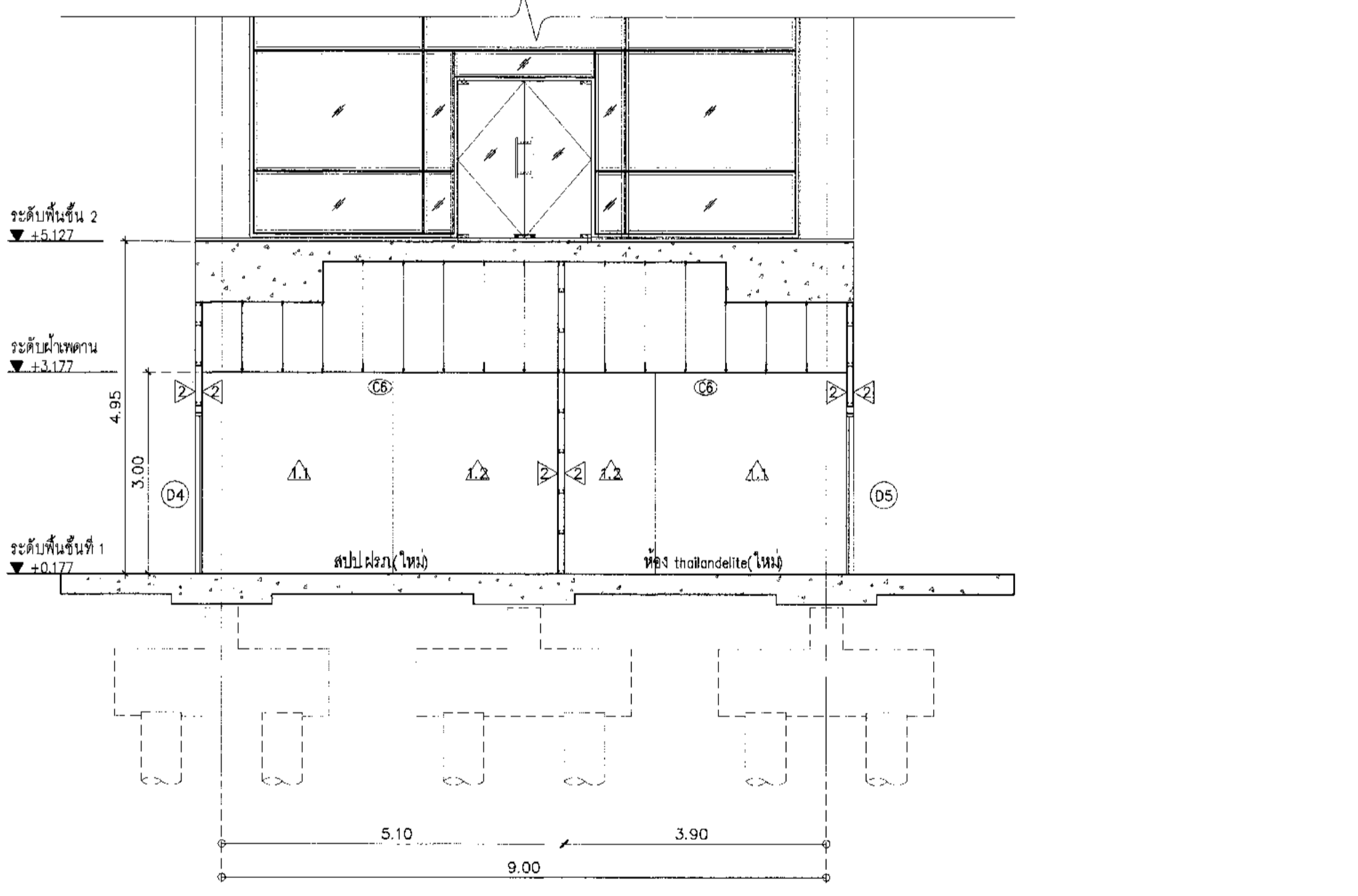
รูปตัด 1 (ใหม่)  
 หมายเหตุ 1:75



รูปตัด 2 (ใหม่)  
 หมายเหตุ 1:75



รูปตัด A (ใหม่)  
 หมายเหตุ 1:75



รูปตัด B (ใหม่)  
 หมายเหตุ 1:75

งานพื้น	รายละเอียด	งานผนัง	รายละเอียด	งานฝ้าเพดาน	รายละเอียด
F1	พื้นบริเวณติดตั้งประตูกระจก (พื้น วัสดุ วัสดุชนิดพิเศษ)		ผนังฉนวนกันความร้อน	(D1)	ฝ้าระแนงสีเทา ทาสี
F2	พื้นบริเวณติดตั้งประตูกระจก (พื้น Epoxy/Non-Slip) ความหนาไม่น้อยกว่า 2 มม. ระบุปริมาณหลัง		ผนังฉนวนกันความร้อน	(D2)	ฝ้าระแนงสีเทา วัสดุ 50x150 มม. @ 150 มม. ติดตั้งตามมาตรฐานผู้ผลิต
F3	พื้นบริเวณติดตั้งประตูกระจก (พื้น Epoxy/Non-Slip) ขนาด 500x500 มม. หนา 32 มม.		ผนังฉนวนกันความร้อน	(D3)	ฝ้าระแนงสีเทา วัสดุ 25x100 มม. @ 100 มม. ติดตั้งตามมาตรฐานผู้ผลิต
F4	ผนังบริเวณติดตั้งประตูกระจก (พื้น Epoxy/Non-Slip) ขนาด 500x500 มม. หนา 32 มม.		ผนังฉนวนกันความร้อน	(D4)	ฝ้าระแนงสีเทา วัสดุ 50x150 มม. @ 150 มม. ติดตั้งตามมาตรฐานผู้ผลิต
F5	พื้น Steel Deck วัสดุชนิดพิเศษ (พื้น Epoxy/Non-Slip) หรือ EPOXY		ผนังฉนวนกันความร้อน	(D5)	ฝ้าระแนงสีเทา วัสดุ 50x150 มม. @ 150 มม. ติดตั้งตามมาตรฐานผู้ผลิต
F6	พื้น วัสดุ วัสดุชนิดพิเศษ (พื้น Epoxy/Non-Slip) หรือ EPOXY		ผนังฉนวนกันความร้อน	(D6)	ฝ้าระแนงสีเทา วัสดุ 50x150 มม. @ 150 มม. ติดตั้งตามมาตรฐานผู้ผลิต
F7	พื้น วัสดุ วัสดุชนิดพิเศษ (พื้น Epoxy/Non-Slip) หรือ EPOXY		ผนังฉนวนกันความร้อน	(D7)	ฝ้าระแนงสีเทา วัสดุ 50x150 มม. @ 150 มม. ติดตั้งตามมาตรฐานผู้ผลิต
F8	พื้นบริเวณติดตั้งประตูกระจก (พื้น Epoxy/Non-Slip) หรือ EPOXY		ผนังฉนวนกันความร้อน	(D8)	ฝ้าระแนงสีเทา วัสดุ 50x150 มม. @ 150 มม. ติดตั้งตามมาตรฐานผู้ผลิต
งานฝ้าเพดาน	รายละเอียด	งานผนัง	รายละเอียด	งานฝ้าเพดาน	รายละเอียด
R1	ฝ้าระแนงสีเทา วัสดุ 50x150 มม. @ 150 มม. ติดตั้งตามมาตรฐานผู้ผลิต		ผนังฉนวนกันความร้อน	(D1)	ฝ้าระแนงสีเทา ทาสี
R2	ฝ้าระแนงสีเทา วัสดุ 50x150 มม. @ 150 มม. ติดตั้งตามมาตรฐานผู้ผลิต		ผนังฉนวนกันความร้อน	(D2)	ฝ้าระแนงสีเทา วัสดุ 50x150 มม. @ 150 มม. ติดตั้งตามมาตรฐานผู้ผลิต

\*\*\* หมายเหตุ  
 - งานเชื่อม งานตีเหล็ก งานระบบที่เกี่ยวข้องเป็นไปตามแบบงานระบบอื่นๆ  
 - ให้อ่านคำอธิบายอุปกรณ์เพิ่มเติมจากแบบงานระบบตามตำแหน่งแบบขยายงานระบบ



บริษัท ท่าอากาศยานไทย จำกัด (มหาชน)  
เลขที่ 233 ถนนวิภาวดีรังสิต แขวงจตุจักร เขตจตุจักร กรุงเทพฯ 10210  
โทรศัพท์: 02-535-1111 โทรสาร: 02-535-4061 Email: aot@portthai.co.th

โครงการ  
งานจ้างปรับปรุงพื้นที่ 1 อาคารผู้โดยสารระหว่างประเทศ  
(ขาออก) สำหรับ GROUP TOUR ณ ทอท.

แบบขยายปรับปรุงห้องพยาบาล  
(แปลนห้องคน/แปลนปรับปรุง/แปลนฝ้าเพดาน)

สถาปนิก	นายสุรพล ประเสริฐกุล สด. 2578
	นายณรงค์ อิงกรวุฒิ สด. 3736
	นายสุวิชัย สดกุล สด. 7130
	น.ส.นงนุช อึ้งอภินันท์ สด. 18266
	นายสุวิชัย ใจอารีย์ สด. 21341

วิศวกรโครงสร้าง	นายวิระ สุวรรณดี สด. 9408
	นายสุเทพ ชื่นแก้ว สด. 41496

วิศวกรไฟฟ้า	นายวิรัช จุฬิน สด. 918
	นายวิชาญ วัฒนาภรณ์ สด. 6734
	น.ส.ศศิมา บุญธรรม สด. 47660

วิศวกรไฟฟ้าสื่อสาร	นายสุรพล ประเสริฐกุล สด. 2578
	นายณิชา นิลรัตน์ สด. 41496
	นายสุวิชัย ใจอารีย์ สด. 21341

วิศวกรเครื่องกล	นายวิรัช จุฬิน สด. 918
	นายวิชาญ วัฒนาภรณ์ สด. 6734
	น.ส.ศศิมา บุญธรรม สด. 47660

วิศวกรสิ่งแวดล้อม	นายวิระ สุวรรณดี สด. 224
	นายสุรพล ประเสริฐกุล สด. 2578

วิศวกรระบบสารสนเทศ	นายสุรพล ประเสริฐกุล สด. 2578
	นายวิชาญ วัฒนาภรณ์ สด. 6734

วิศวกรคอมพิวเตอร์	นายวิชาญ วัฒนาภรณ์ สด. 6734
-------------------	-----------------------------

ผู้ตรวจสอบ	นายสุรพล ประเสริฐกุล สด. 2578
	นายวิชาญ วัฒนาภรณ์ สด. 6734
	นายสุวิชัย ใจอารีย์ สด. 21341

ผู้ควบคุมอาคาร	นายสุรพล ประเสริฐกุล สด. 2578
----------------	-------------------------------

รองผู้จัดการฝ่ายแผนผังอาคาร	นายวิชาญ วัฒนาภรณ์ สด. 6734
-----------------------------	-----------------------------

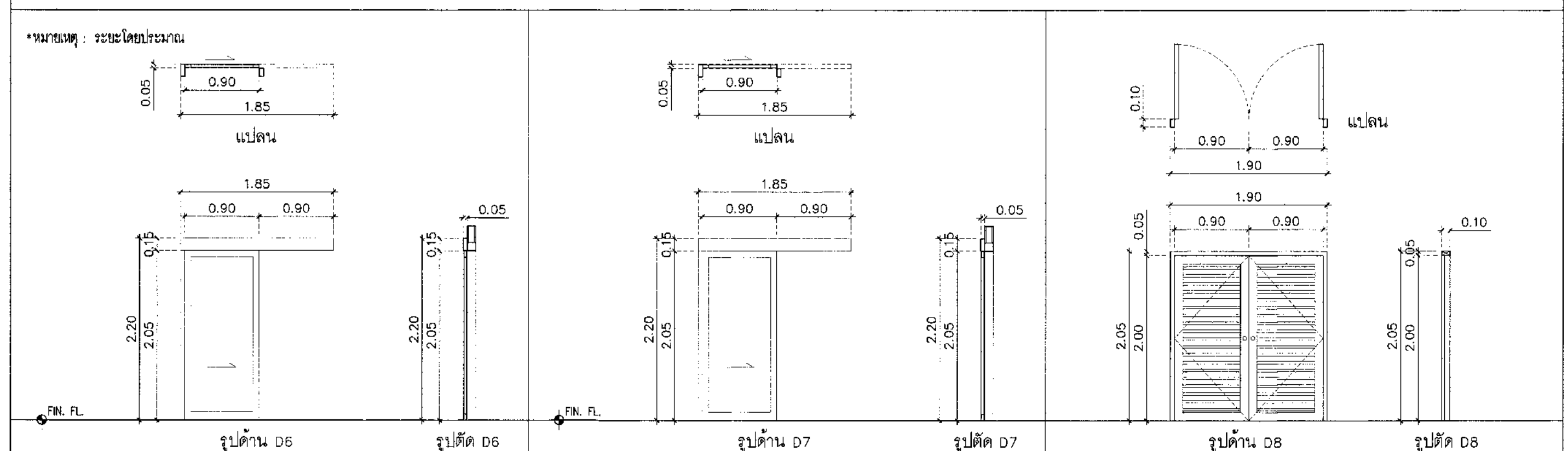
ผู้ควบคุมงานแผนผังอาคาร	นายวิชาญ วัฒนาภรณ์ สด. 6734
-------------------------	-----------------------------

มาตรฐาน	1:75
วันที่	24 เม.ย. 62

แผ่นที่	HKT-INT-AA-05-008
วันที่	ส.ค.พ. 001/61

FILE:	
-------	--

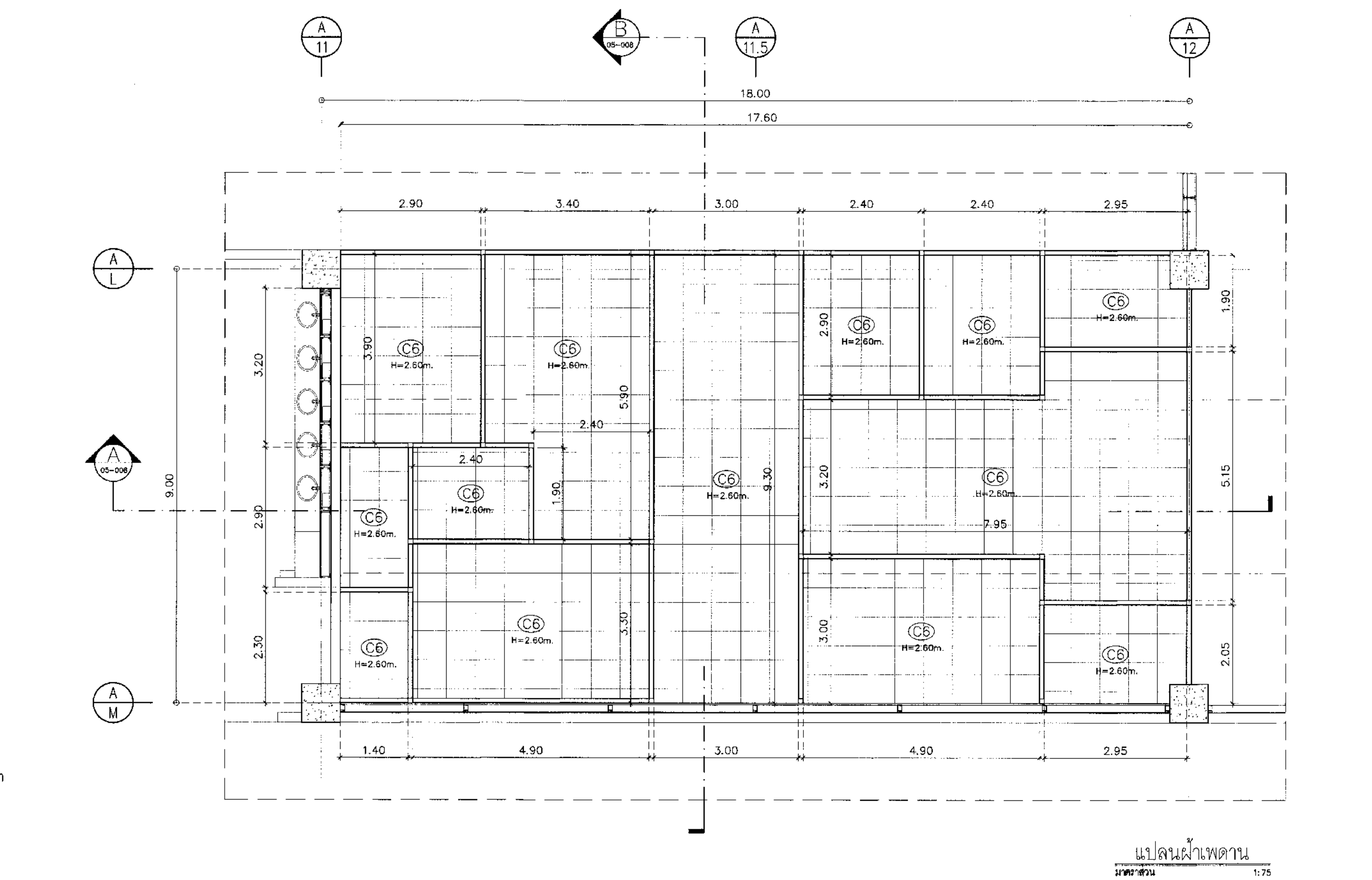
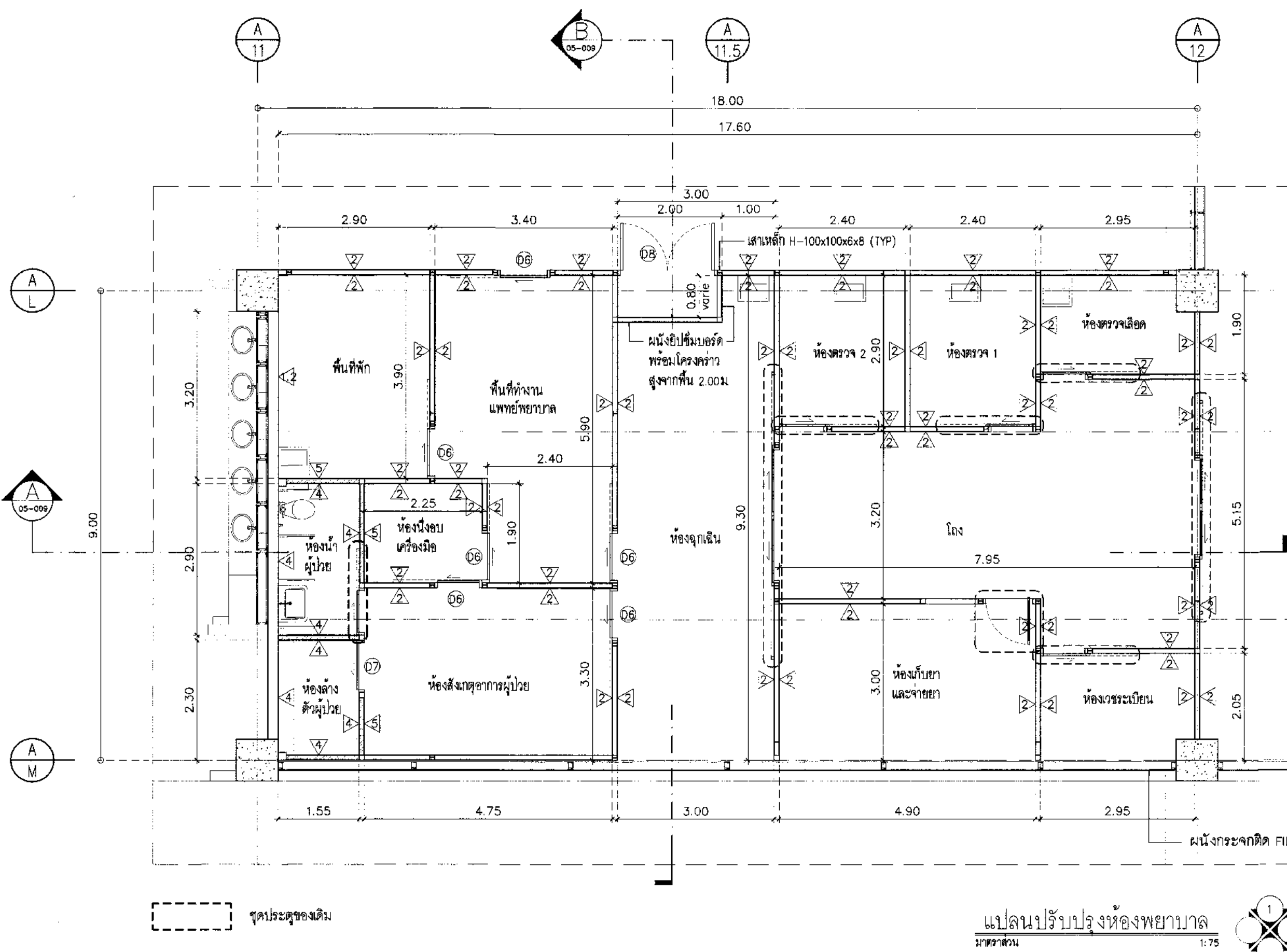
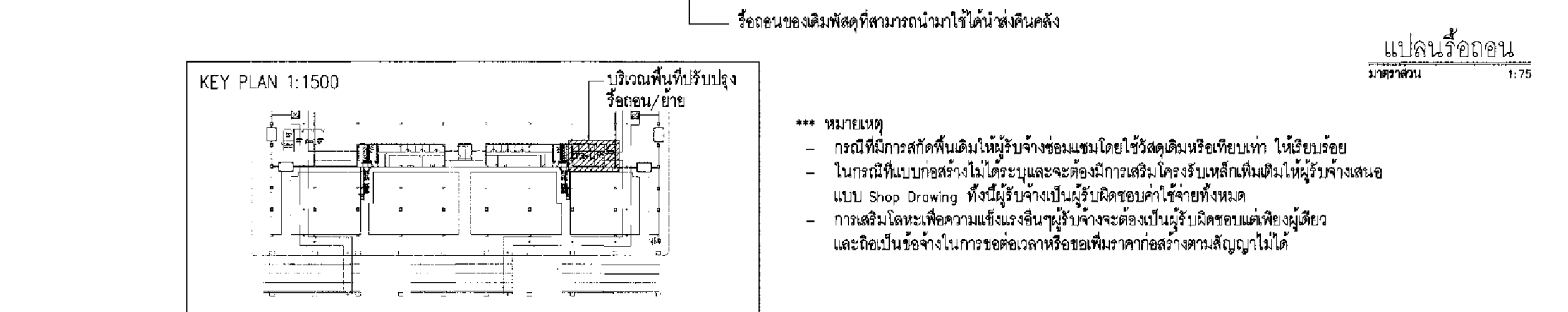
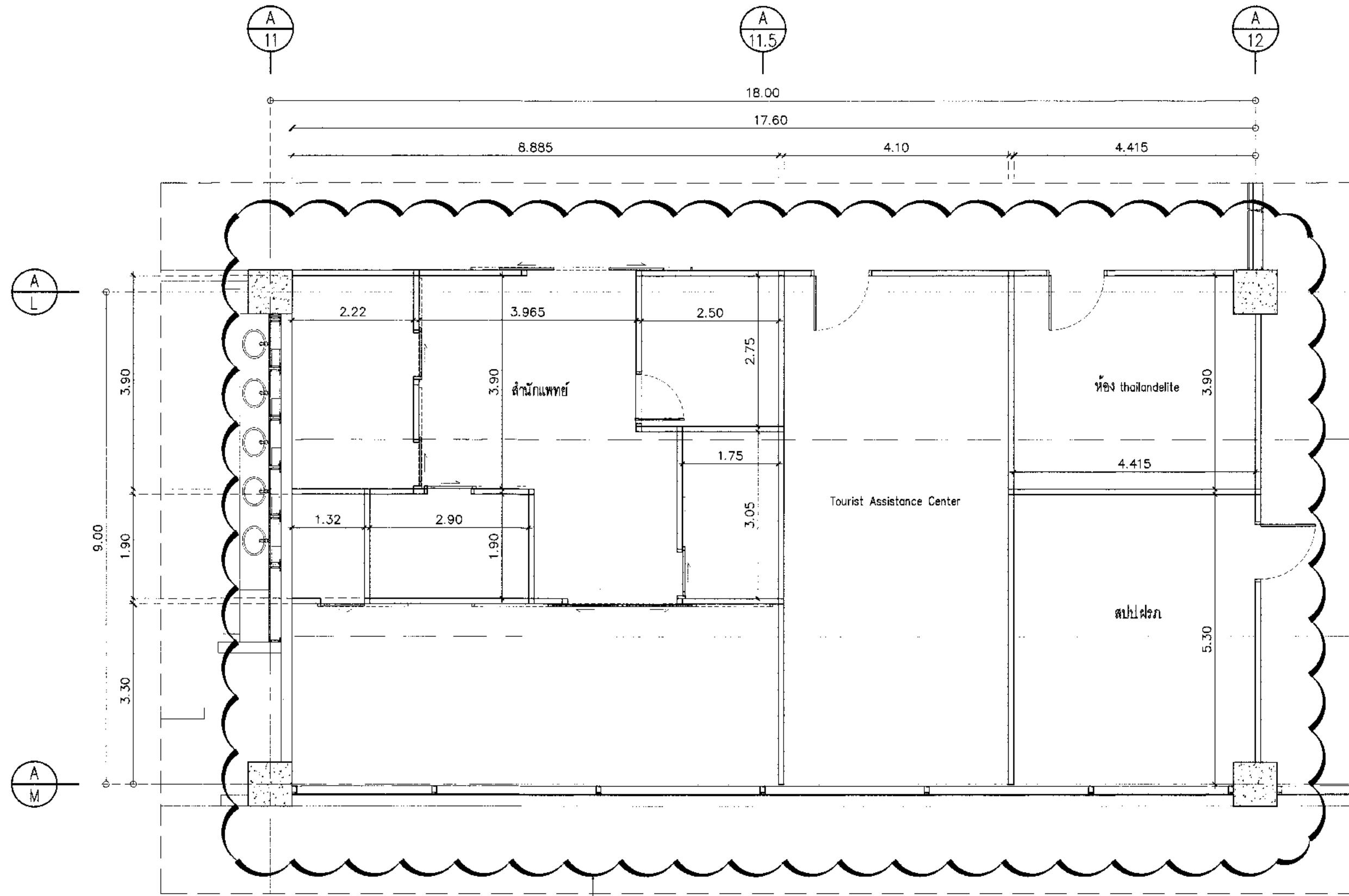
แบบขยายประตู SCALE 1:50



ประตู	ประตู (ห้องนั่ง)	ประตู (Service)
บานเลื่อนรางซ่อน	บานเลื่อนรางซ่อน	บานเปิด
วงกบ	วงกบ	วงกบ
บานประตู	บานประตู	บานประตู
ลูกบิด	ลูกบิด	ลูกบิด
บานพับ	บานพับ	บานพับ
กลอน	กลอน	
อุปกรณ์	อุปกรณ์	อุปกรณ์
จำนวน	จำนวน	จำนวน

รายการวัสดุ

งานพื้น	รายละเอียด	งานผนัง	รายละเอียด	งานเพดาน	รายละเอียด
F1	พื้นหินเคลือบผิวทราเวลเลอร์ (พื้น สด. วิศวกรพื้นหิน)	ผนังสีทาสีขาว		C1	ฝ้าทรงแบบฝ้า
F2	พื้นเคลือบผิวทราเวลเลอร์ หรือ Epoxy (Non-Slip) ความหนาไม่น้อยกว่า 2 มม. รูปสี่เหลี่ยม	ผนังสีทาสีขาว		C2	ฝ้าทรงแบบฝ้า
F3	พื้นปูกระเบื้องหินขัดสีปูขนาด 500x500 มม. ขนาด 32 มม. สลักกั้นช่องปูกระเบื้องขนาด 3 มม. สูง 3 มม. ทุกๆ 1000 มม.	ผนังสีทาสีขาว		C3	ฝ้าทรงแบบฝ้า
F4	พื้น Steel Deck สีอะลูมิเนียมทาสี Epoxy	ผนังสีทาสีขาว		C4	ฝ้าทรงแบบฝ้า
F5	พื้น สด. วิศวกรพื้นหินทาสี สด. วิศวกรพื้นหินทาสี	ผนังสีทาสีขาว		C5	ฝ้าทรงแบบฝ้า
F6	พื้นกระเบื้องเคลือบ ขนาด 300x300 มม. ชนิดมัน (พื้นห้องน้ำ)	ผนังสีทาสีขาว		C6	ฝ้าทรงแบบฝ้า
งานฝ้าเพดาน	รายละเอียด	งานฝ้าเพดาน	รายละเอียด		
H1	ฝ้าทรงแบบฝ้า	H1	ฝ้าทรงแบบฝ้า		
H2	ฝ้าทรงแบบฝ้า	H2	ฝ้าทรงแบบฝ้า		







บริษัท ท่าอากาศยานไทย จำกัด (มหาชน)  
 เลขที่ 333 ถนนวิภาวดีรังสิต แขวงจตุจักร กรุงเทพมหานคร 10210  
 โทรศัพท์: 02-535-1111, โทรสาร: 02-535-4061, Email: aot@porttha.co.th

โครงการ  
 งานจ้างปรับปรุงพื้นที่ 1 อาคารผู้โดยสารระหว่างประเทศ  
 (ขาออก) สำหรับ GROUP TOUR ณ ทอท.

แบบขยายปรับปรุงห้องพยาบาล  
 (รูปตัด 1, 2/รูปตัด A, B)

สถาปนิก	นายเศรษฐ ประสงค์ธาดา สด. 2578
นายณรงค์ สิงหนาคี	กศ. 3736
นายวิรัชชัย สาสกุล	กศ. 7130
น.ส.จิราพร เต็มฤทธิ์	กศ. 18266
นายสุวิทย์ ไทยดี	กศ. 21354

วิศวกรโครงสร้าง	นายวิระ สุวรรณดี สด. 9408
นายสุเทพ สิมะวดี	กศ. 41496

วิศวกรไฟฟ้า	นายวิรัช จุลเงิน กศ. 918
นายธีรศักดิ์ นามวัฒน์	กศ. 6754
น.ส.ศศิญา นุตทอม	กศ. 47160

วิศวกรไฟฟ้าสื่อสาร	นายศุภชัช วัฒนสุพรรณ
นายเมธี สัตย์	
นายบุญถิ่น สงามรัมย์	

วิศวกรเครื่องกล	นายเกียรติ วิฑูรย์กิจ โทร 980
นายกรีน นิลธำเนย์	กศ. 44252

วิศวกรสิ่งแวดล้อม	นายวิระ สุวรรณดี สด. 224
นางศุภกานดา ทองสิทธิ์	กศ. 2064

วิศวกรระบบ	นายศุภชัช วัฒนสุพรรณ
นายธีรศักดิ์ สิงหนาคี	

วิศวกรคอมพิวเตอร์	นายอนันต์ชัย ศรีสวัสดิ์
-------------------	-------------------------

ผู้ตรวจสอบ	นายวิรัช ศรีอินทร์ กศ. 589
นายวิรัช จุลเงิน	กศ. 918
นายเกียรติ วิฑูรย์กิจ โทร 980	

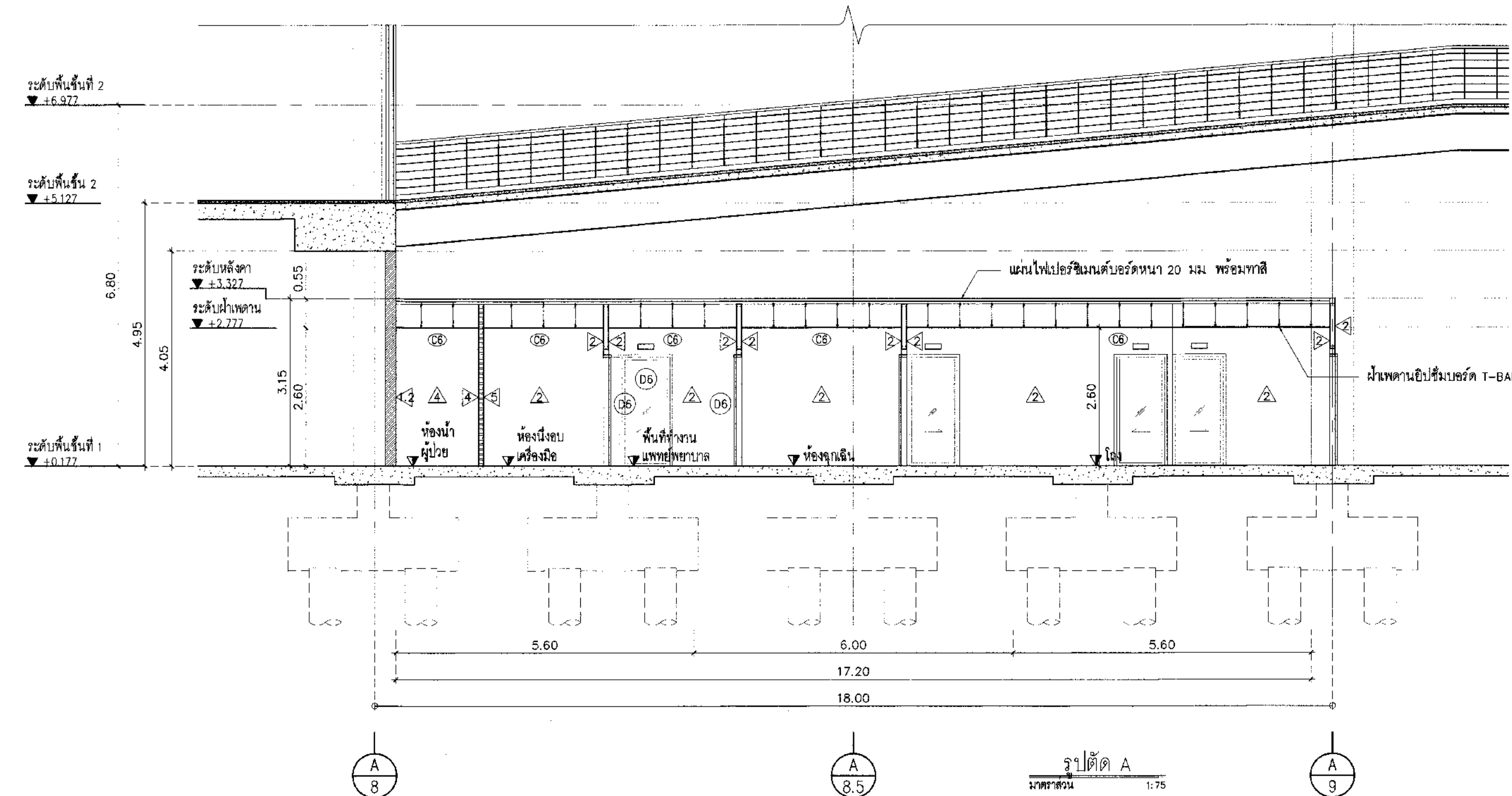
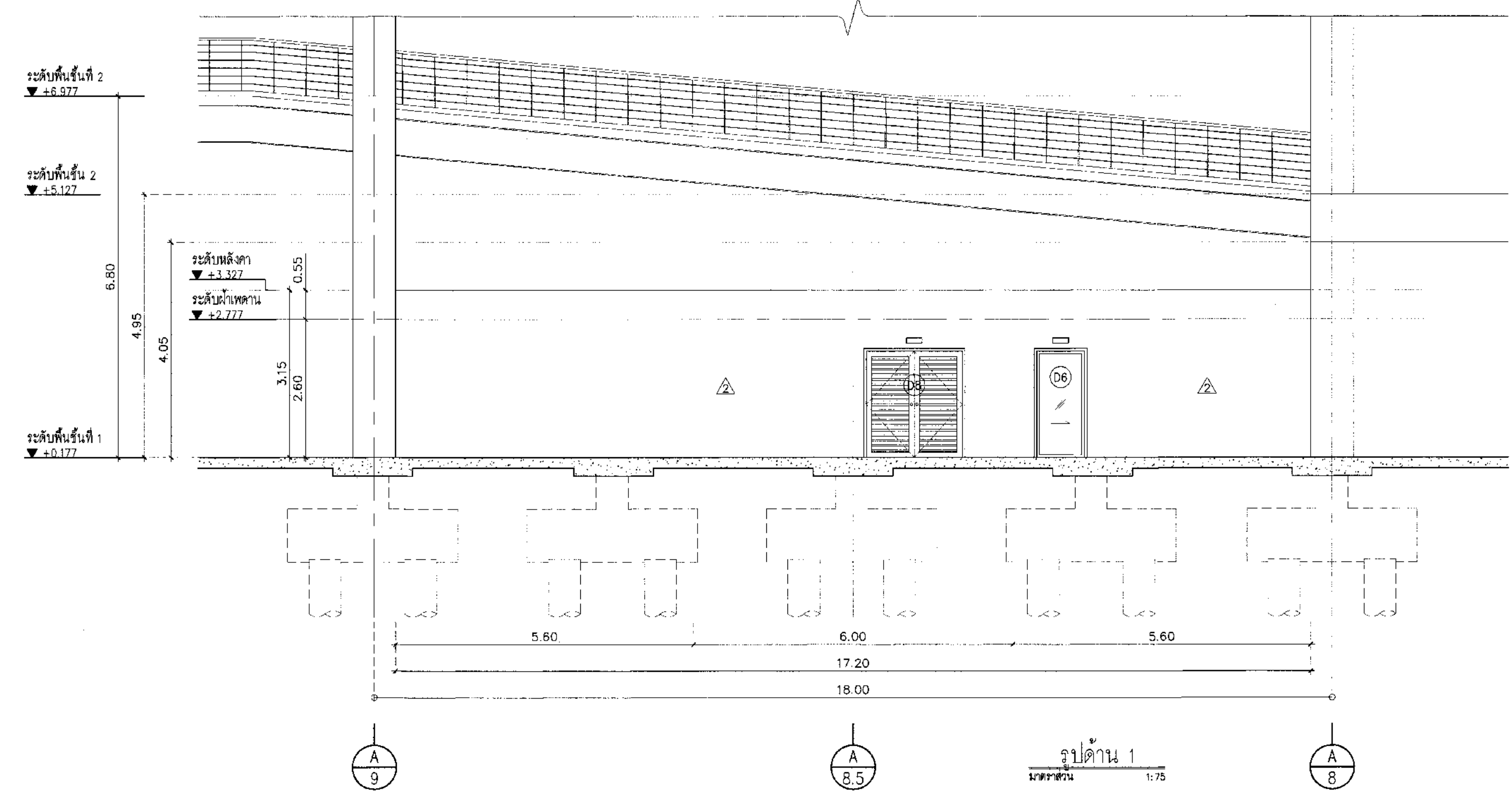
ผู้แทนอาคารส่วนขยายและแผนพัฒนาโครงการ  
 นายเศรษฐ ประสงค์ธาดา

รองผู้แทนอาคารส่วนพัฒนาท่าอากาศยาน 1 (จกท.)  
 นายพันศักดิ์ จุลเงิน

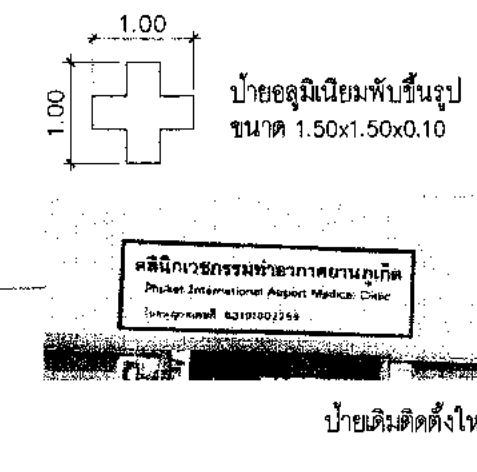
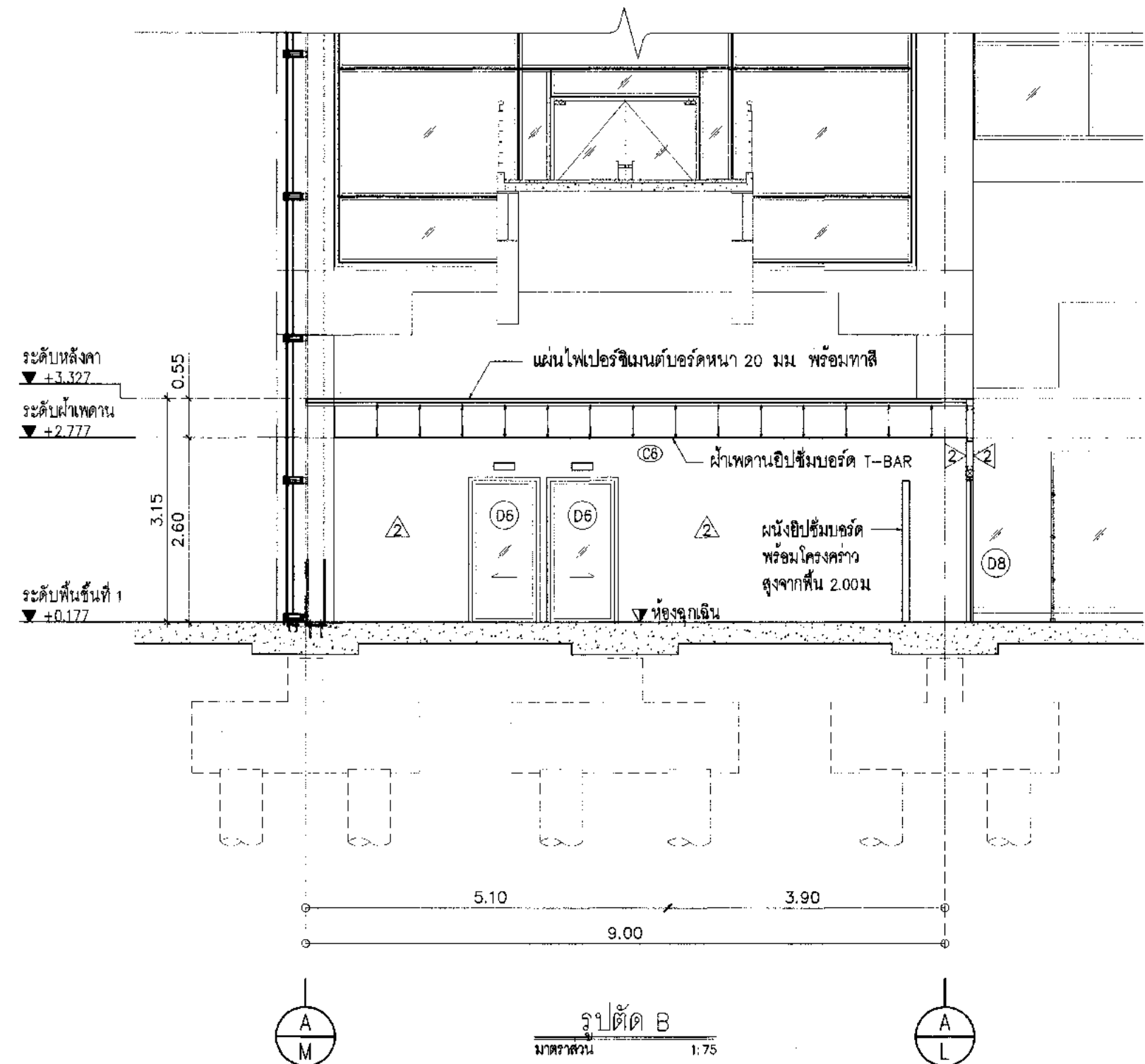
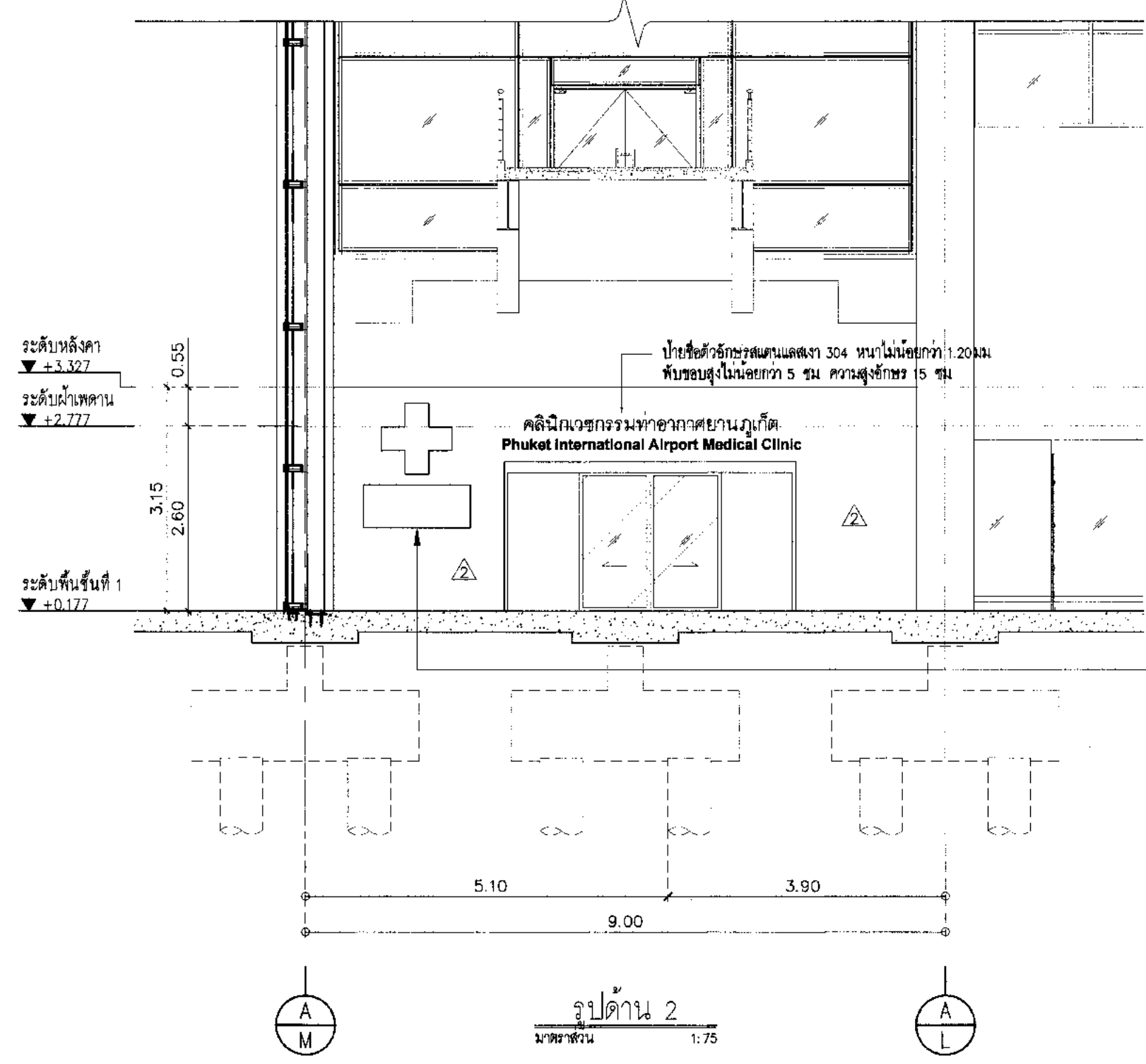
ผู้แทนอาคารส่วนพัฒนาท่าอากาศยาน  
 นายสุวิทย์ ธีรศักดิ์

มาตราส่วน	1:75
วันที่	24 เมษ 62
แผ่นที่	HKT-INT-AA-05-009
แบบเลขที่	ฉ.พ. 007/61

FILE:



- \*\*\* หมายเหตุ  
 ดัดแปลงป้ายชื่อแผนแสดง ขนาด 10x30 ทุกห้อง  
 ที่ตั้งหรือห้องตามรายละเอียดอื่นได้ตามความเหมาะสม
- ห้องพยาบาล  
 - ห้องตรวจ 1 (Exam Room 1)  
 - ห้องตรวจ 2 (Exam Room 2)  
 - ห้องจ่ายยา (Pharmacy)  
 - ห้องตรวจเลือด (Blood Collection Room)  
 - ห้องฉุกเฉิน (Emergency Room)  
 - ห้องสังเกตอาการ (Observe Room)  
 - ห้องนำของเครื่องมือ (Supply Room)  
 - พื้นที่ทำงานแพทย์-พยาบาล (ส่วนการแพทย์ ท่าอากาศยานภูเก็ต)  
 - ห้อง Service



ป้ายชนิดติดตั้งใหม่



บริษัท อากาศยานไทย จำกัด (มหาชน)  
เลขที่ 333 ถนนวิภาวดีรังสิต แขวงจตุจักร กรุงเทพมหานคร 10210  
โทรศัพท์ 02-535-1111, โทรสาร 02-535-4061, อีเมล aot@airportthai.co.th

โครงการ  
งานปรับปรุงพื้นที่อาคารผู้โดยสารระหว่างประเทศ (ขาออก) สำหรับ GROUP TOUR ณ ทอท.

แบบร่าง  
แบบขยายปรับปรุงห้องพยาบาล (แบบขยายห้องน้ำ)

สถาปนิก	นายเศรษฐ ปรังษิธกุล ๓๓. 2578
	นายณรงค์ สิงหนุกูล ๓๓. 3736
	นายวีรชัย ตาคกุล ๓๓. 7130
	น.ส.จันทรา เฉิดชูชัย ๓๓. 18266
	นายปฏิภาณ โทษานันท์ ๓๓. 21๓๓

วิศวกรโครงสร้าง	นายวิระ สุระวงศ์ ๓๓. 9408
	นายสุเทพ ชีเมี้ยว ๓๓. 41496

วิศวกรไฟฟ้า	นายวิรัช จุลจันทร์ ๓๓. 918
	นายธีรศักดิ์ แก้วสัมพันธ์ ๓๓. 5734
	น.ส.ศศิญา เกตุหอม ๓๓. 47160

วิศวกรไฟฟ้าสื่อสาร	นายศุภรพงษ์ แก้วสุพรรณ นายณิธิ ธีร์กี นายบุญถิ่น สงวนรัมย์
--------------------	--

วิศวกรเครื่องจักร	นายเกียรติ วิฑูรย์สิงห์ ๓๓. 980
	นายชิน พลจันทร์ ๓๓. 44252

วิศวกรสิ่งแวดล้อม	นายวิระ สุระวงศ์ ๓๓. 224
	นางสาวกาญจนา ทองสิงห์ ๓๓. 0964

วิศวกรระบบสายพานลำเลียง	นายสุเทพ สิงหอน นายธีรศักดิ์ อธิงชาย
-------------------------	---

วิศวกรคอมพิวเตอร์	นายณัฐวิทย์ ศิริสัมพันธ์
-------------------	--------------------------

ผู้ตรวจชอบ	นายวิรัช จุลจันทร์ ๓๓. 918
	นายธีรศักดิ์ แก้วสัมพันธ์ ๓๓. 5734
	นายชิน พลจันทร์ ๓๓. 980

ผู้อำนวยการส่วนออกแบบและแผนพัฒนาโครงการ  
นายเศรษฐ ปรังษิธกุล

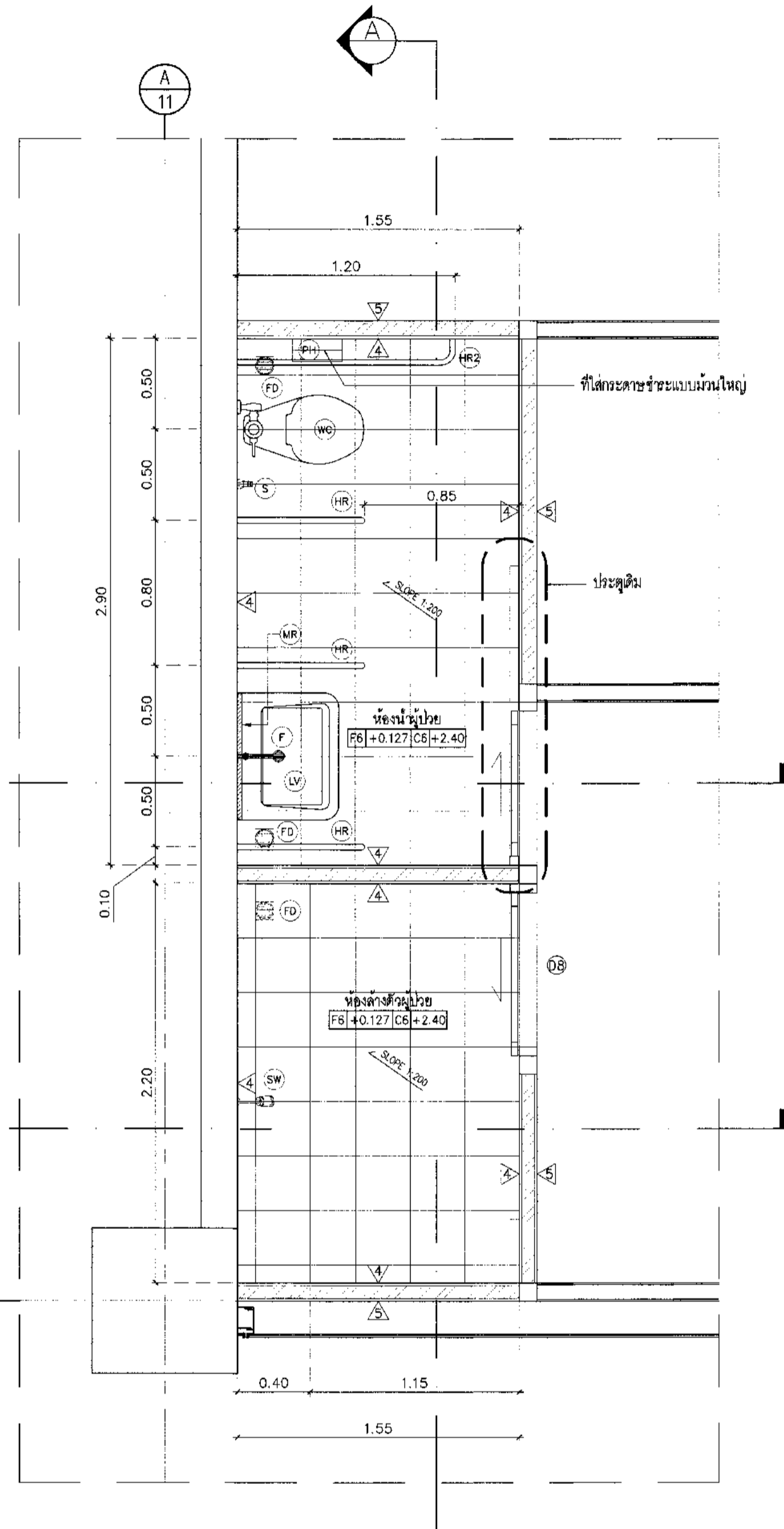
รองผู้อำนวยการฝ่ายแผนพัฒนาท่าอากาศยาน (รท.)  
นายณัฐวิทย์ ชูมน

ผู้อำนวยการฝ่ายแผนพัฒนาท่าอากาศยาน  
นายธีรศักดิ์ อธิงชาย

มาตราส่วน	1:25
วันที่	31 มี.ค. 62

แผ่นที่	HKT-INT-AA-05-010	แผ่นที่	๓๓. 001/61
---------	-------------------	---------	------------

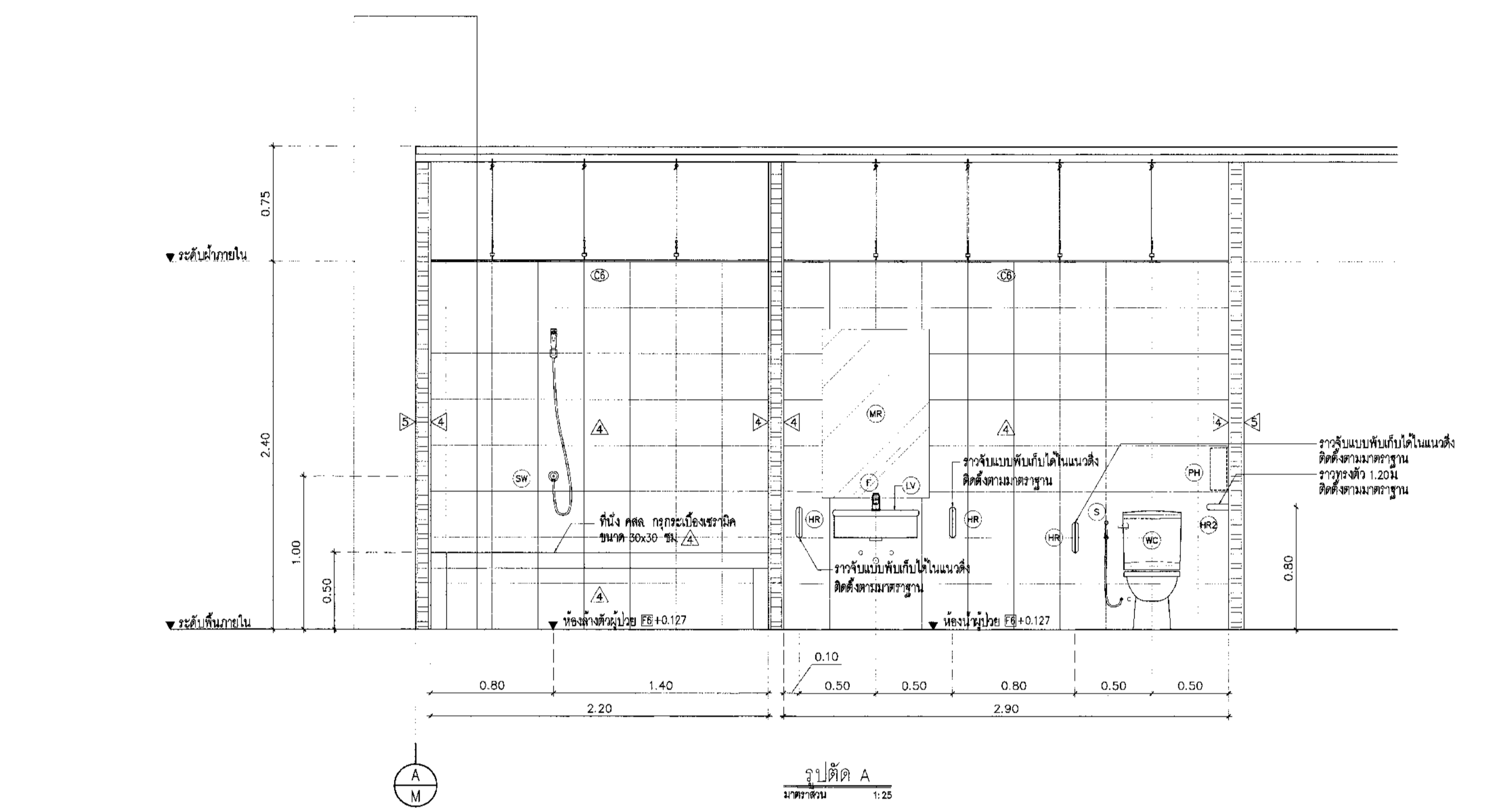
FILE:



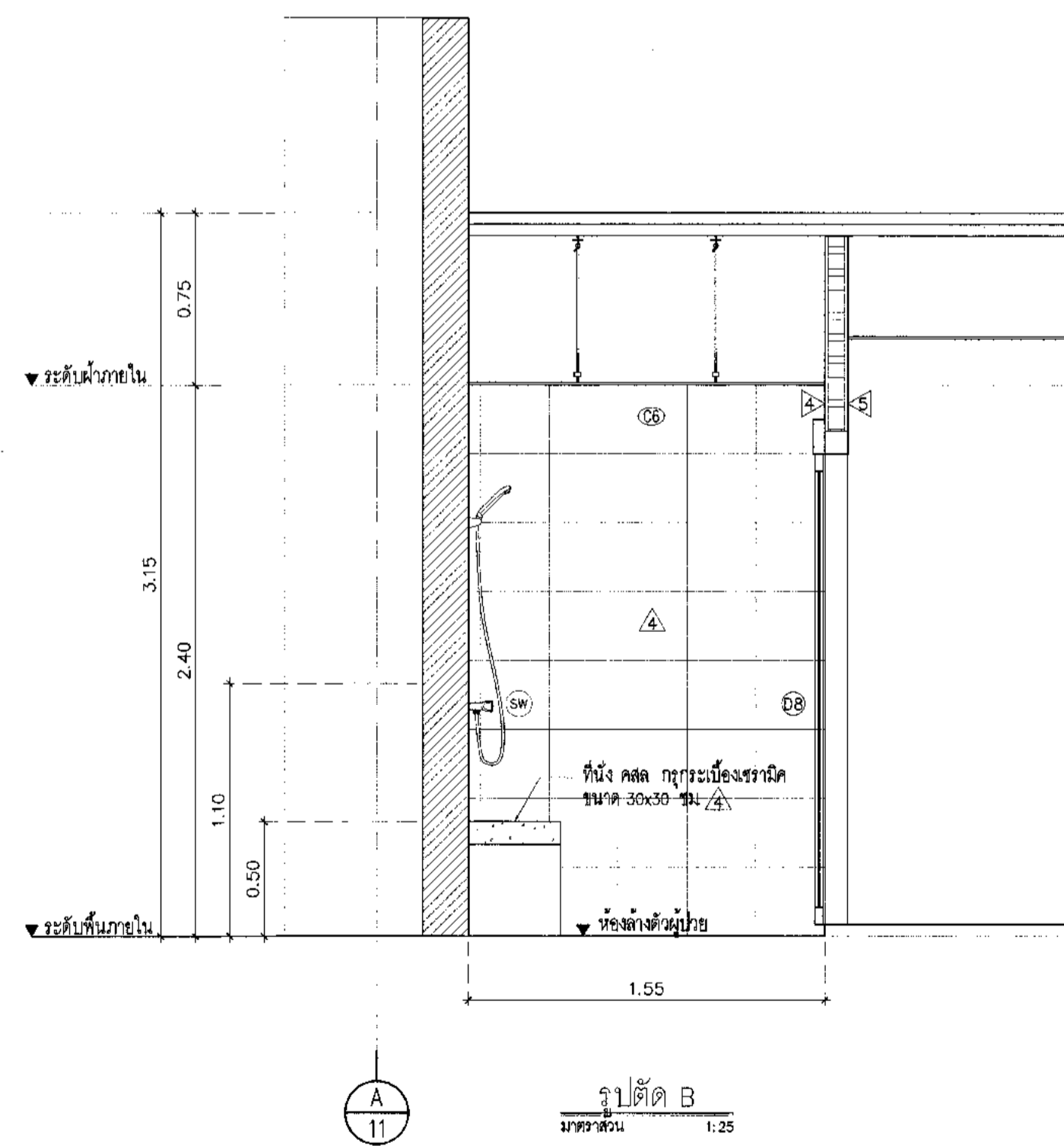
แปลนขยายห้องน้ำผู้โดยสาร/ห้องล้างตัวผู้โดยสาร  
มาตราส่วน 1:25

สัญลักษณ์	รายการ
LV	อ่างล้างหน้าแบบผนังระแนง ชนิดอลูมิเนียม ขนาด 30x30 ซม. สถานที่อ่างล้างหน้า กว้าง 16 นิ้ว
F	ฝักบัวอาบน้ำ
WC	โถชักโครก
S	ฝักบัวชำระสีโครมหรือสแตนเลส
HR	ราวจับแบบพับเก็บได้ในผนัง
HR2	ราวทรงตัวสูง 120 ซม.
FD	ตะแกรงกันลื่นแบบอลูมิเนียม ขนาด 3 นิ้ว
MR	กระจกเงา (MIRROR)
PH	ที่ใส่กระดาษชำระแบบม้วนใหญ่

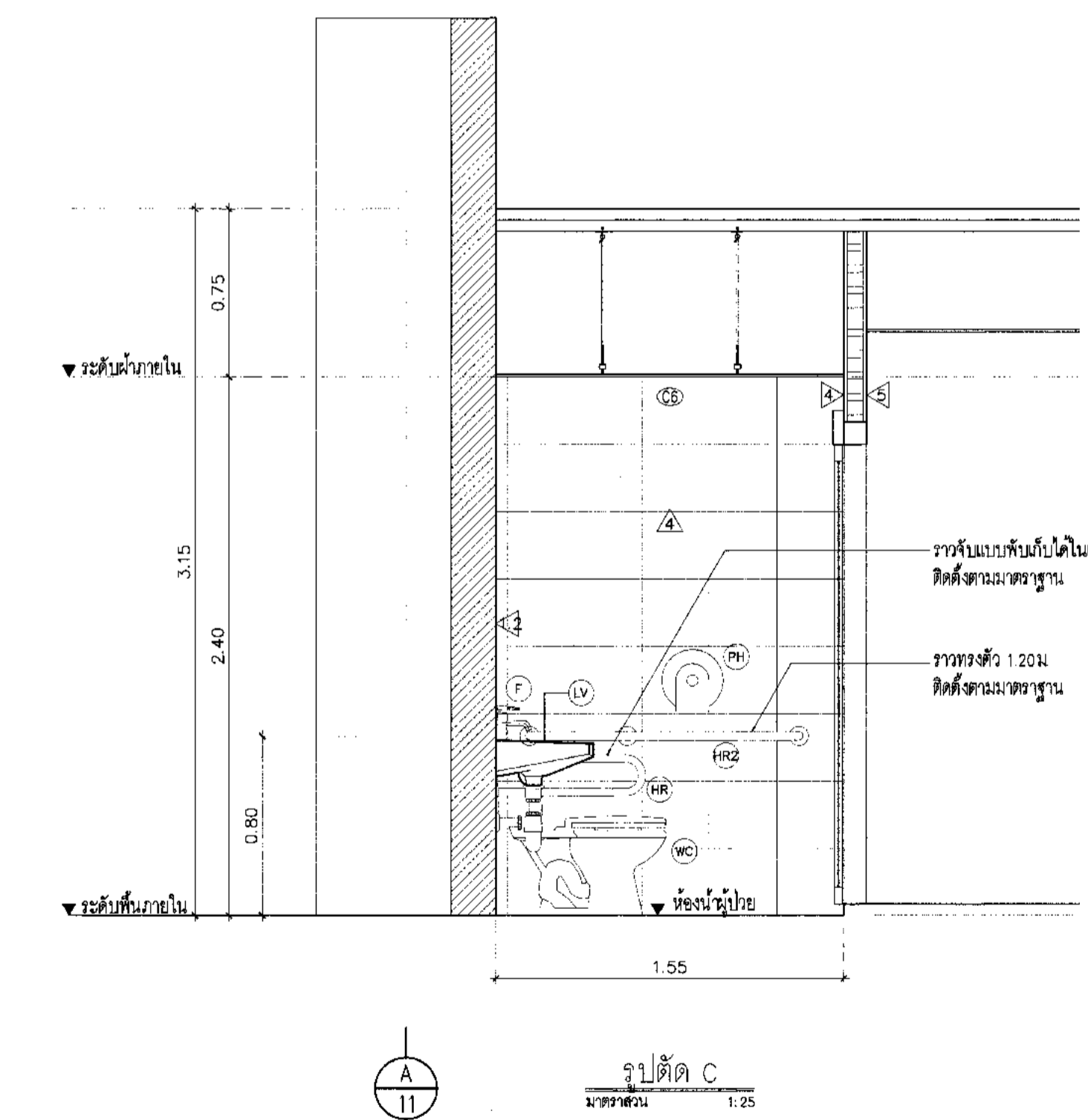
หมายเหตุ : จะขอระดับเป็นการประมาณการ  
ให้ผู้รับจ้างสำรวจตรวจสอบและเสนอ Shop drawing ก่อนดำเนินการ



รูปตัด A  
มาตราส่วน 1:25



รูปตัด B  
มาตราส่วน 1:25



รูปตัด C  
มาตราส่วน 1:25



บริษัท อากาศไทย จำกัด (มหาชน)  
 เลขที่ 555 ถนนสุขุมวิท แขวงสีลม เขตบางมด กรุงเทพมหานคร 10210  
 โทรศัพท์ 02-555-1111 โทรสาร 02-555-4081 อีเมล info@airthai.co.th

โครงการ  
 งานจ้างปรับปรุงชั้นที่ 1 อาคารผู้โดยสารระหว่างประเทศ  
 (ขาออก) สำหรับ GROUP TOUR ณ ทอท.

แบบแสดง  
 แบบขยายห้อง AHU  
 (แปลนห้อง AHU/แปลนโครงสร้าง)

สถาปนิก	นายศุภชรา ประเสริฐกุล สด. 2578
	นายณรงค์ สิงห์วุฒิ สด. 3736
	นายณัฐชัย สด. 7130
	น.ส.วันฉาย เต๋อชอุทัย สด. 18266
	นายสุวิมล ใจยานี สด. 2134

วิศวกรโครงสร้าง	นายวิระ สุระวงศ์ สด. 9408
	นายสุเทพ ชินแก้ว สด. 41496

วิศวกรไฟฟ้า	นายทวีชัย จงชน
	นายชัชชาติ นิ่มนงใน สด. 5734
	น.ส.จิตติมา นฤพนธ์ สด. 47160

วิศวกรโอดีลลาร์	นายศุภชรา ประเสริฐกุล
	นายธีร์ ธีร์
	นายสุเทพ ชินแก้ว

วิศวกรเครื่องกล	นายเกียรติชัย วิฑูรกิจโกศล สด. 980
	นายทวิน อดิเจนนท์ สด. 44262

วิศวกรสิ่งแวดล้อม	นายวิระ สุระวงศ์ สด. 224
	นางสาวภาณุมาศ ทอสิทธิ์ สด. 2964

วิศวกรระบบสายพานลำเลียง	นายสุเทพ ชินแก้ว
	นายชัชชาติ เต๋อชอุทัย

วิศวกรคอมพิวเตอร์	นายณัฐชัย ธีร์
-------------------	----------------

ผู้ตรวจสอบ	นายชัชชาติ เต๋อชอุทัย สด. 589
	นายทวีชัย จงชน สด. 918
	นายเกียรติชัย วิฑูรกิจโกศล สด. 980

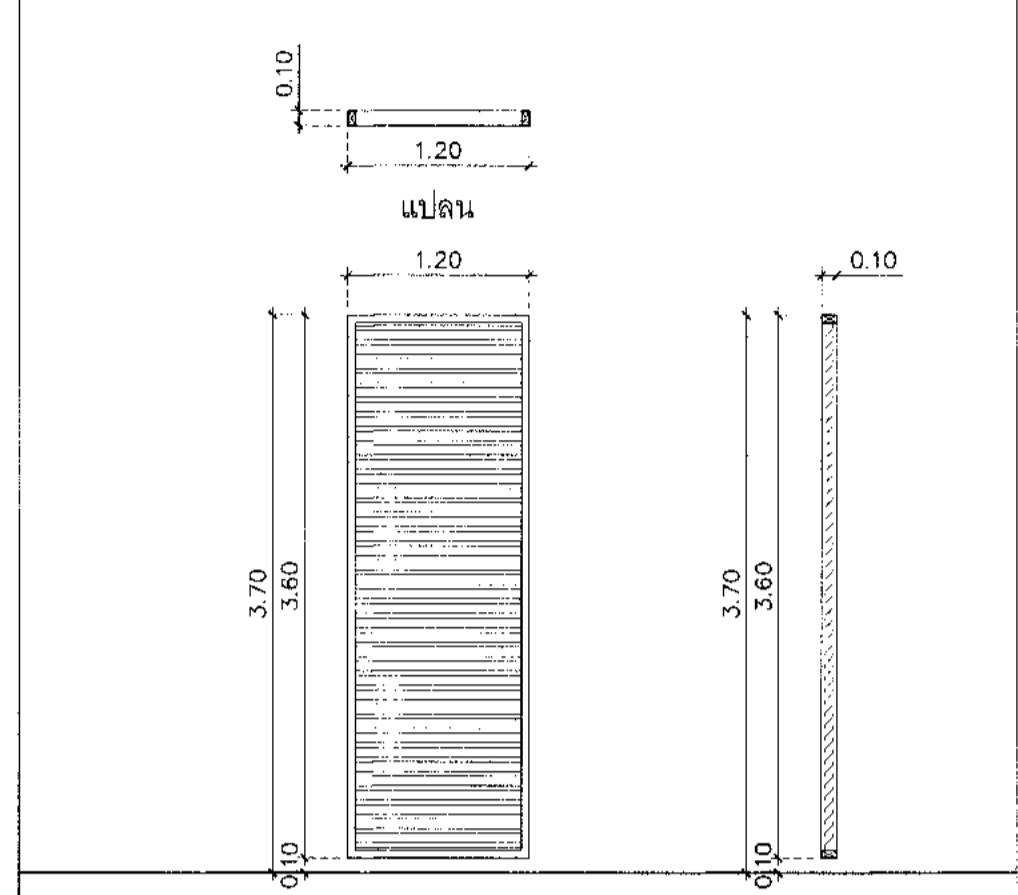
ผู้อำนวยการส่วนออกแบบและเนตตีคงานโครงการ  
 นายศุภชรา ประเสริฐกุล

รองผู้อำนวยการฝ่ายเนตตีคงานอาคารที่ 1 (3/ก)  
 นายทวีชัย จงชน

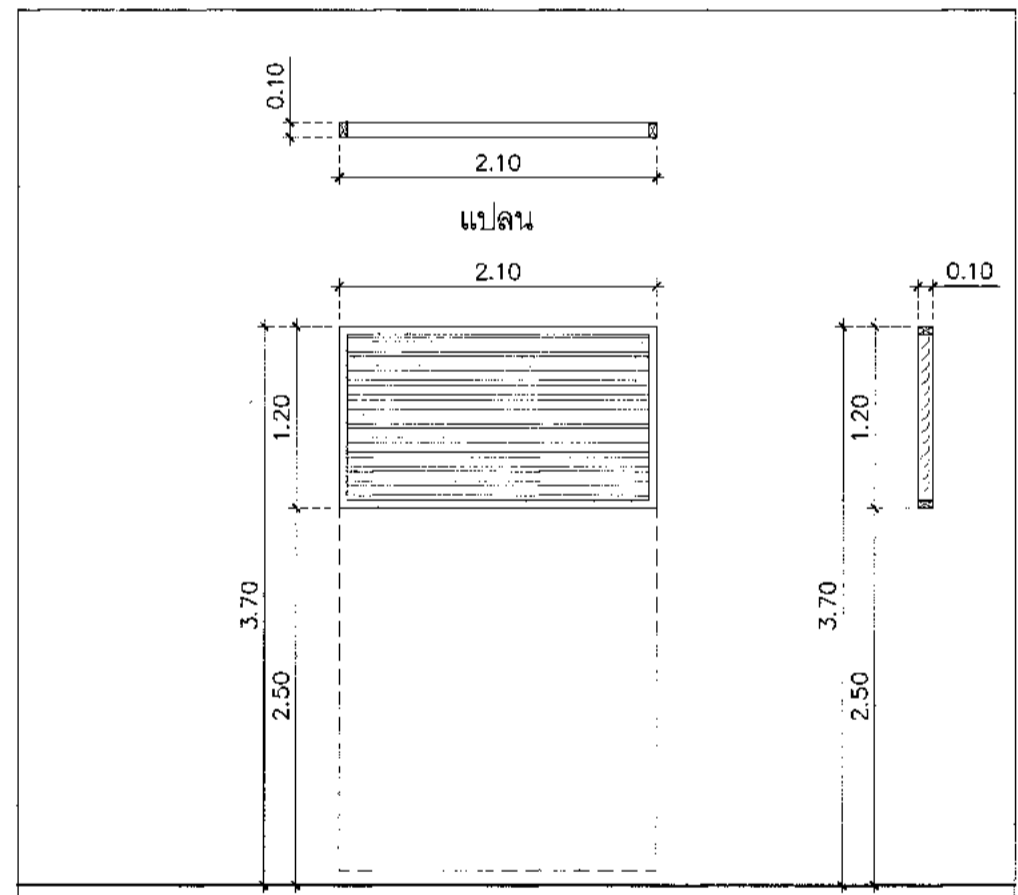
ผู้อำนวยการฝ่ายเนตตีคงานอาคารที่ 1  
 นายณัฐชัย ธีร์

ขนาดตัว	1:75
วันที่	31 มี.ค. 62
แผ่นที่	HKT-INT-AA-05-011
แบบแสดงที่	แผ่น 001/01

FILE:



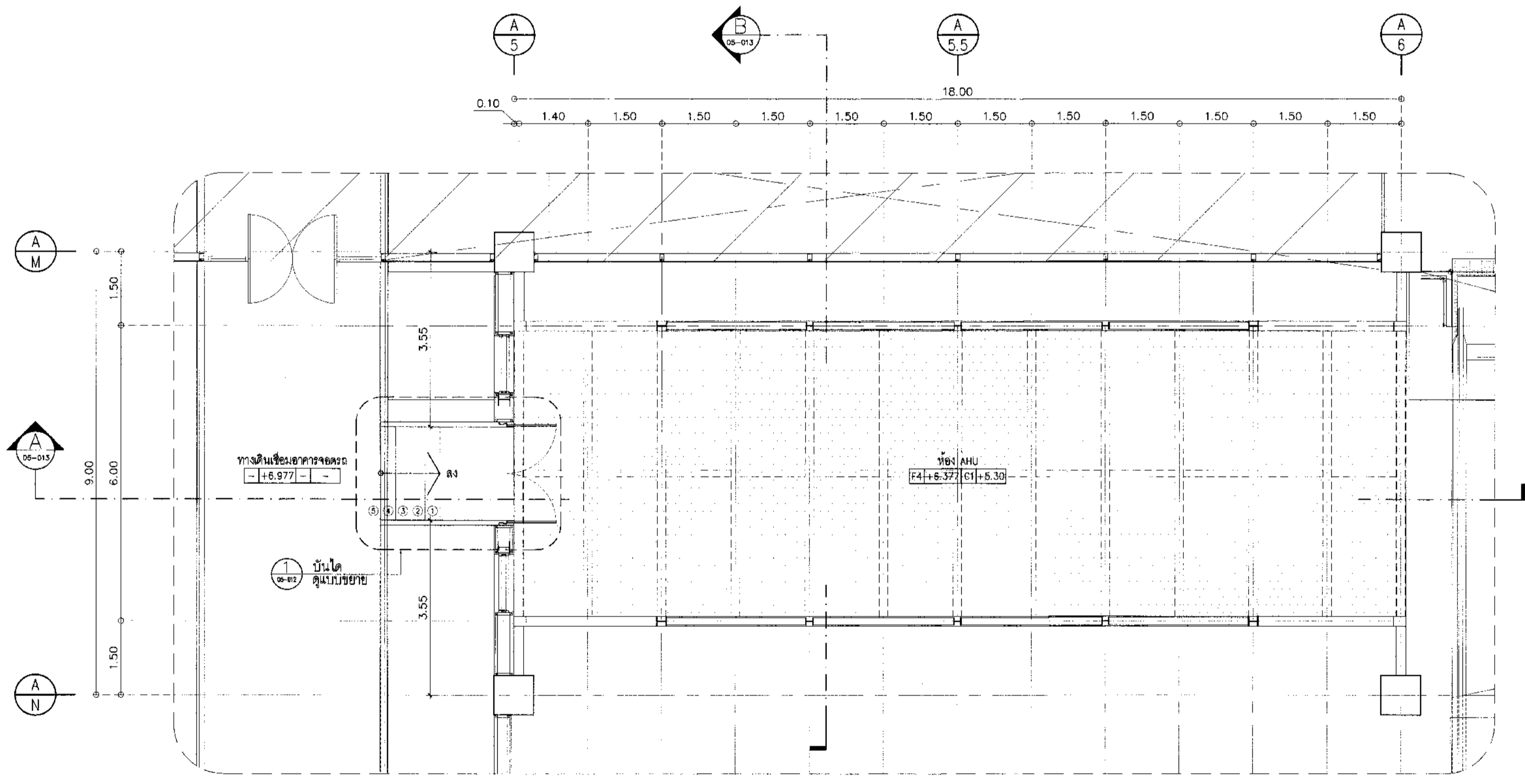
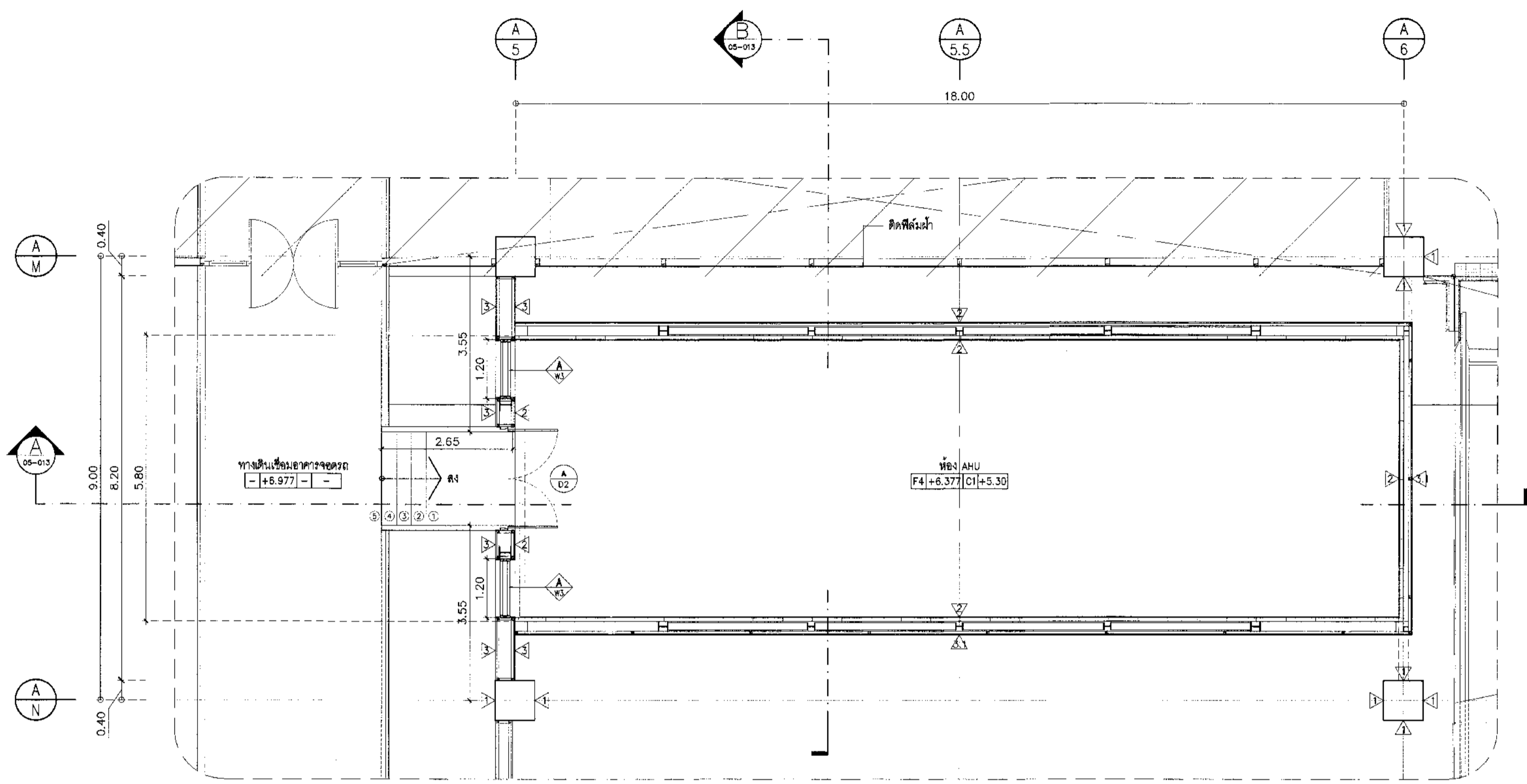
หน้าตัด (ห้อง AHU)	SCALE 1:50
หน้าตัด	บานเกล็ดอลูมิเนียม (alloy 6063-T5) รูปตัด Z (Z-Louver) หน้ากว้าง 10 ซม. ความหนาไม่น้อยกว่า 1.50 มม. ที่ระยะ ๑.8 ซม. ด้านในติดตั้งบานเปิด
จำนวน	4 ชุด



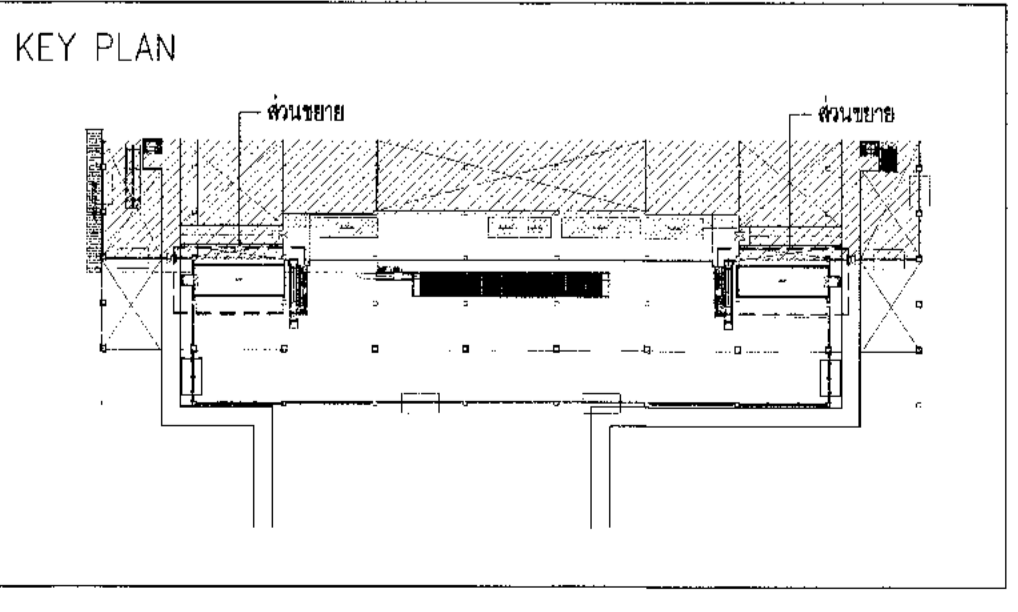
หน้าตัด (ห้อง AHU)	SCALE 1:50
หน้าตัด	บานเกล็ดอลูมิเนียม (alloy 6063-T5) รูปตัด Z (Z-Louver) หน้ากว้าง 10 ซม. ความหนาไม่น้อยกว่า 1.50 มม. ที่ระยะ ๑.8 ซม. ด้านในติดตั้งบานเปิด
จำนวน	2 ชุด

แปลนห้อง AHU  
 1:75

แปลนโครงสร้างห้อง AHU  
 1:75



งานชิ้น	รายละเอียด	งานนี้	รายละเอียด	งานนี้	รายละเอียด
F1	พื้นผิวเคลือบผิวทาสี (พื้น สด. ครอบคลุมพื้นที่)	▲	ผนังฉนวนกันความร้อน	①	ฝ้าเพดานแบบ ฝ้าดำ
F2	พื้นผิวทาสีผนังทาสี Epoxy (Non-Slip) ความหนาไม่น้อยกว่า 2 มม. ระบุกับผนัง	▲	ผนังฉนวนกันความร้อน ทั่วไป	②	ฝ้าเพดานแบบอลูมิเนียม ขนาด 50x150 มม. ๑ 150 มม. ติดด้านหน้า
F3	พื้นผิวทาสีผนังทาสี Epoxy (Non-Slip) ขนาด 500x500 มม. หน้า 32 มม.	▲	ผนังฉนวนกันความร้อนแบบพิเศษ	③	ฝ้าเพดานแบบอลูมิเนียม ขนาด 25x100 มม. ๑ 100 มม. ติดด้านหน้า
F4	ผนังทาสี พื้นผิวทาสี Epoxy (Non-Slip) หน้า 32 มม. ทุก 1000 มม.	▲	ผนังฉนวนกันความร้อนแบบพิเศษ	④	ฝ้าเพดานแบบอลูมิเนียม ขนาด 25x100 มม. ๑ 100 มม. ติดด้านหน้า
F5	พื้น Steel Deck ครอบคลุมพื้นที่ทั้งหมด	▲	ผนังฉนวนกันความร้อนแบบพิเศษ	⑤	ฝ้าเพดานแบบอลูมิเนียม ขนาด 25x100 มม. ๑ 100 มม. ติดด้านหน้า
F6	พื้น สด. ครอบคลุมพื้นที่ทั้งหมด	▲	ผนังฉนวนกันความร้อนแบบพิเศษ	⑥	ฝ้าเพดานแบบอลูมิเนียม ขนาด 25x100 มม. ๑ 100 มม. ติดด้านหน้า
F7	พื้น สด. ครอบคลุมพื้นที่ทั้งหมด	▲	ผนังฉนวนกันความร้อนแบบพิเศษ	⑦	ฝ้าเพดานแบบอลูมิเนียม ขนาด 25x100 มม. ๑ 100 มม. ติดด้านหน้า
F8	พื้น สด. ครอบคลุมพื้นที่ทั้งหมด	▲	ผนังฉนวนกันความร้อนแบบพิเศษ	⑧	ฝ้าเพดานแบบอลูมิเนียม ขนาด 25x100 มม. ๑ 100 มม. ติดด้านหน้า
งานฝ้าเพดาน	รายละเอียด				
R1	ฝ้าเพดานแบบอลูมิเนียม ฝ้าดำ	▲	ฝ้าเพดานแบบอลูมิเนียม ฝ้าดำ	▲	ฝ้าเพดานแบบอลูมิเนียม ฝ้าดำ
R2	ฝ้าเพดาน Metal sheet (Boltless system) (พื้นผิวทาสี) หน้า 22 มม. หน้า 1128	▲	ฝ้าเพดานแบบอลูมิเนียม ฝ้าดำ	▲	ฝ้าเพดานแบบอลูมิเนียม ฝ้าดำ
	ฝ้าเพดานแบบอลูมิเนียม ฝ้าดำ	▲	ฝ้าเพดานแบบอลูมิเนียม ฝ้าดำ	▲	ฝ้าเพดานแบบอลูมิเนียม ฝ้าดำ







บริษัท ท่าอากาศยานไทย จำกัด (มหาชน)  
เลขที่ 333 ถนนวิภาวดีรังสิต แขวงจตุจักร เขตจตุจักร กรุงเทพมหานคร 10210  
โทรศัพท์ : 02-035-1111, โทรสาร : 02-535-6081, อีเมล : aot@port.aot.co.th

โครงการ  
งานจ้างปรับปรุงชั้นที่ 1 อาคารผู้โดยสารระหว่างประเทศ  
(ขาออก) สำหรับ GROUP TOUR ณ ทอท.

แบบแสดง  
แบบขยายห้อง AHU  
(รูปด้าน 1-3)

สถาปนิก	นายเศรษฐ ปรังสีบุต ๓๓๑ 2578
	นายณรงค์ สิงหนุต ๓๓๑ 3736
	นายธีรชัย สอดก ๓๓๑ 7130
	น.ส.ริชชยา น้อยสุโขทัย ๓๓๑ 18285
	นายสุวิทย์ ไทยดี ๓๓๑ 21341

วิศวกรโครงสร้าง	นายวิระ สุระวงศ์ ๓๓๑ 9408
	นายสุเทพ ชื่นแก้ว ๓๓๑ 41495

วิศวกรไฟฟ้า	นายทวีชัย จุฑาเงิน ๓๓๑ 918
	นายชัชชาติ ภาณุวัฒน์ ๓๓๑ 5734
	น.ส.ศศิญา นฤพนธ์ ๓๓๑ 47160

วิศวกรไฟฟ้าสื่อสาร	นายเศรษฐ ปรังสีบุต
	นายณัฐศักดิ์
	นายบุญถิ่น จงกรมรัมย์

วิศวกรเครื่องกล	นายพิษณุชัย วิฑูรย์ประไพ ๓๓๑ 980
	นายวิน พลใจงาม ๓๓๑ 44252

วิศวกรสิ่งแวดล้อม	นายวิระ สุระวงศ์ ๓๓๑ 9408
	นางสาวอุษณา พลสิงห์ ๓๓๑ 2864

วิศวกรระบบ	นายสุพจน์ ยี่งอม
สถาปนิก	นายธีรชัย สิงหนุต

วิศวกรคอมพิวเตอร์	นายธนวุฒิ ศรีระพันธ์
-------------------	----------------------

ผู้ตรวจสอบ	นายวิชัย ใจสิงหนุต ๓๓๑ 689
	นายทวีชัย จุฑาเงิน ๓๓๑ 918
	นายพิษณุชัย วิฑูรย์ประไพ ๓๓๑ 980

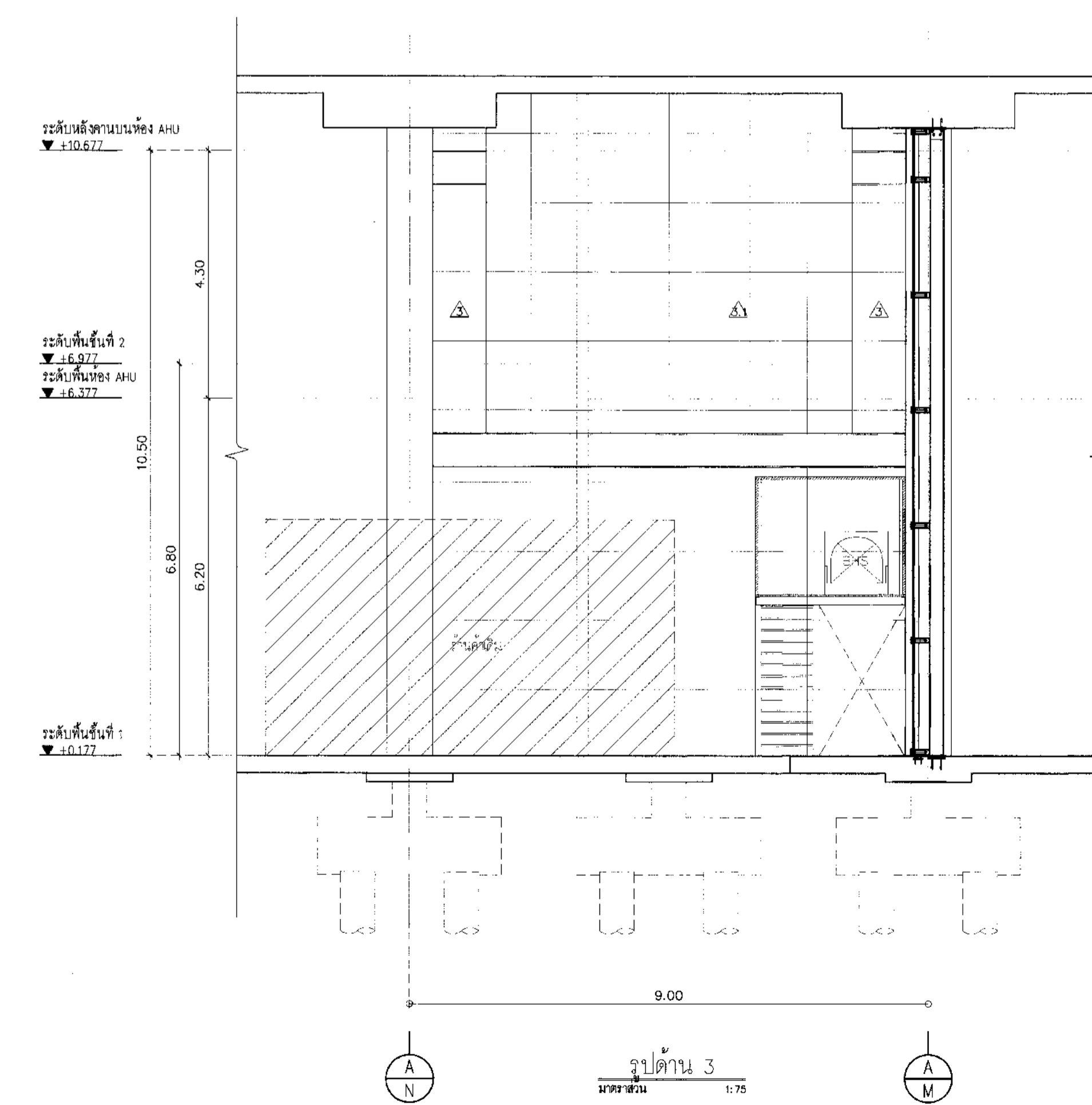
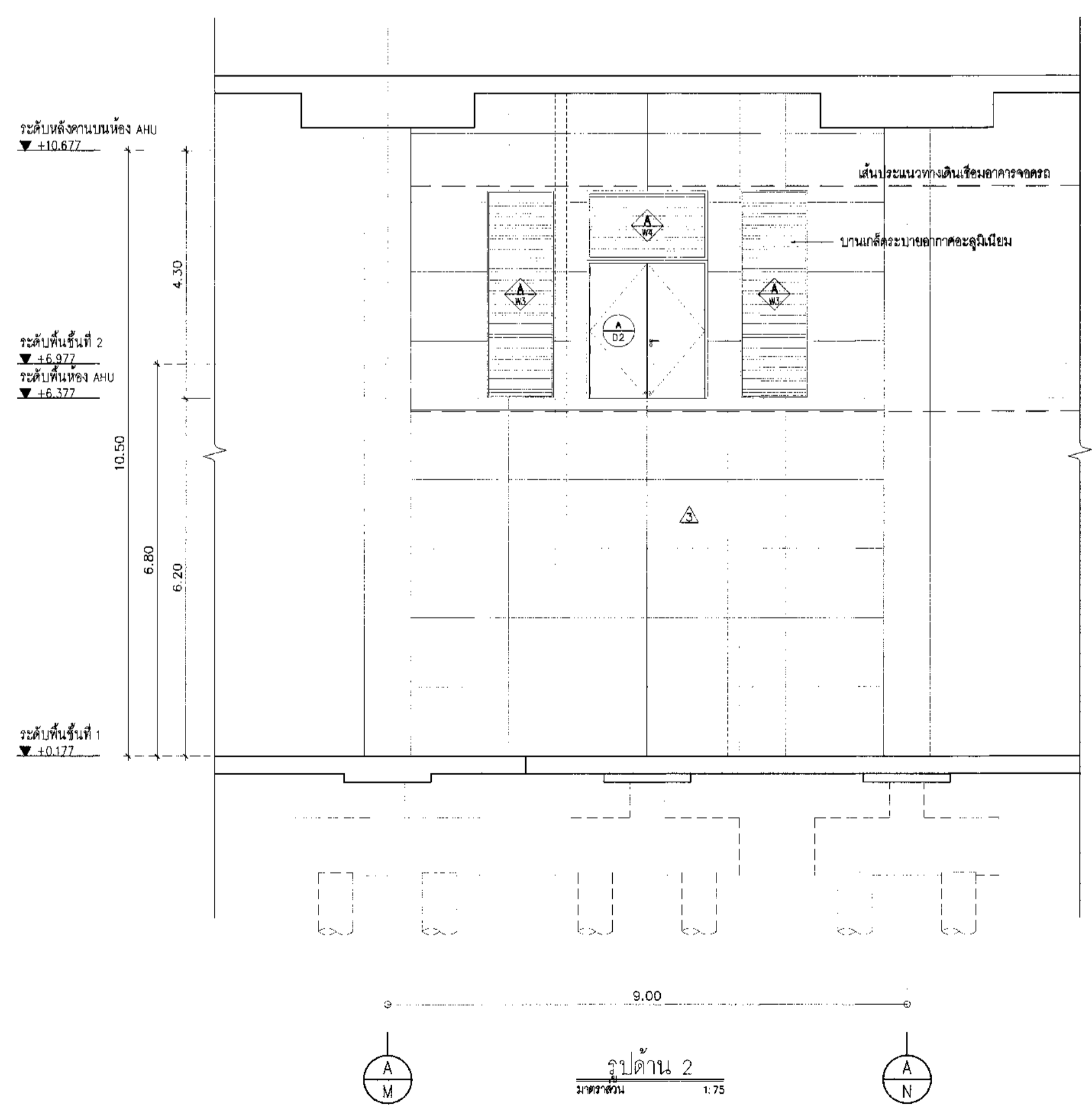
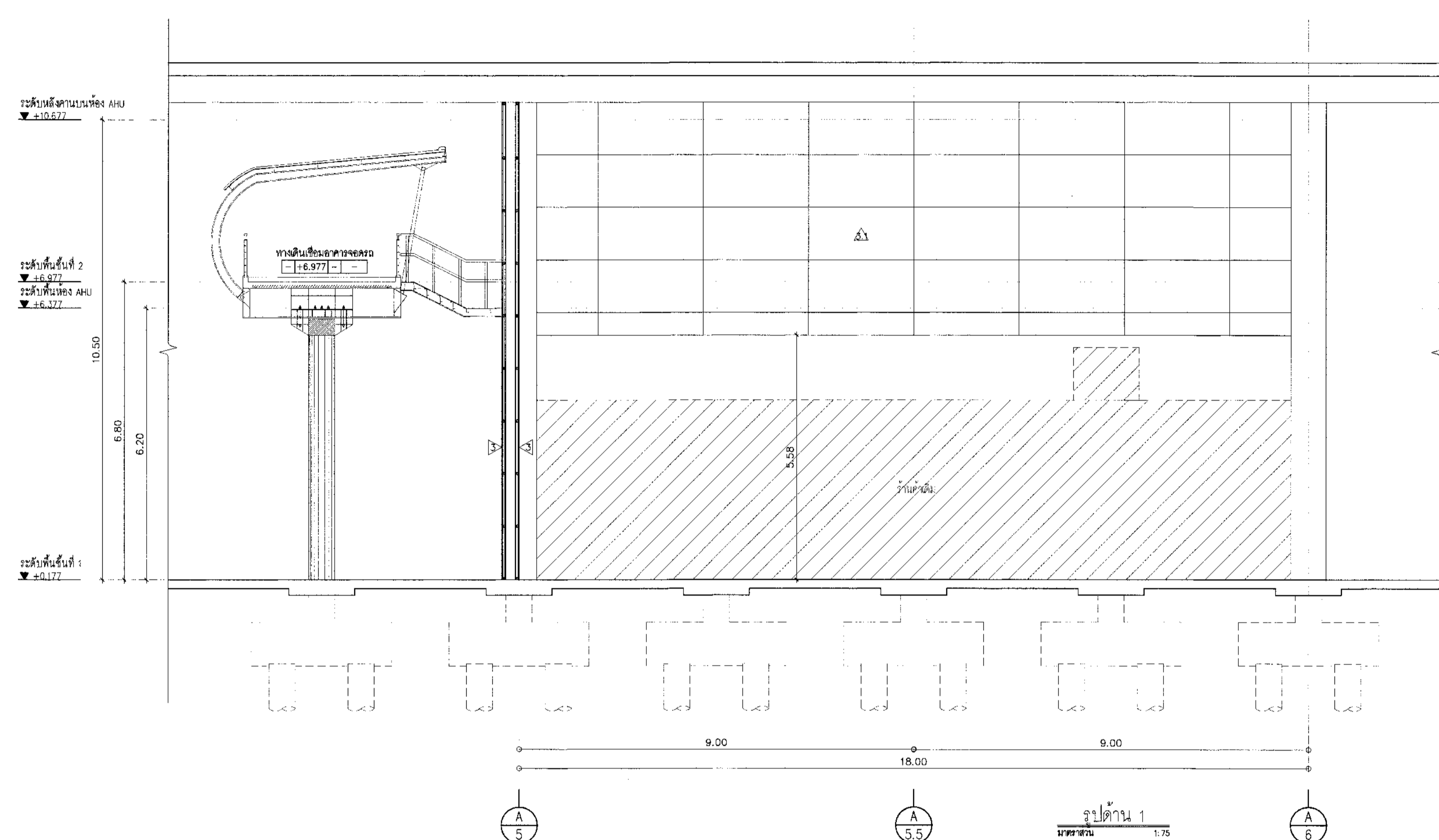
ผู้อำนวยการส่วนออกแบบและแผนพัฒนาโครงการ	นายเศรษฐ ปรังสีบุต
---	--------------------

รองผู้อำนวยการส่วนแผนพัฒนาท่าอากาศยาน (คร.)	นายสันติ ภูมณ
---	---------------

ผู้อำนวยการฝ่ายแผนพัฒนาท่าอากาศยาน	นายวิวัฒน์ อภิศักดิ์วงศ์
------------------------------------	--------------------------

มาตรฐาน	1:75
วันที่	31 มี.ค. 62
แผ่นที่	HKT-INT-AA-05-012
แบบเลขที่	แผ่น 001/61

FILE:





บริษัท ท่าอากาศยานไทย จำกัด (มหาชน)  
เลขที่ 333 ถนนสีลม แขวงสีลม เขตบางมด กรุงเทพมหานคร 10210  
โทรศัพท์ : 02-535-1111 โทรสาร : 02-535-4081 Email : aot@portair.co.th

โครงการ  
งานจ้างปรับปรุงพื้นที่ 1 อาคารผู้โดยสารระหว่างประเทศ  
(ขาออก) สำหรับ GROUP TOUR ณ ทอท

แบบแปลน  
แบบขยายห้อง AHU  
(จุดด้าน A, B/แบบขยายบันได)

สถาปนิก	นายสุรชัช ปะระวีรุส	รศ. 2578
	นายณรงค์ สิงหนามณี	รศ. 3738
	นายณัฐชัย ศาสกุล	รศ. 7130
	น.ส.ริชชชชช ชัยยศชัย	รศ. 18286
	นายสุวิทย์ ใจหาญ	รศ. 21341

วิศวกรโครงสร้าง	นายสุระ สุระวงศ์	รศ. 9408	วิศ. 100
	นายสุเทพ ชินแก้ว	รศ. 41466	วิศ. 100

วิศวกรไฟฟ้า	นายสุวิทย์ จุลเงิน	รศ. 918	วิศ. 100
	นายรุ่งศักดิ์ น่วมรัมย์	รศ. 5734	วิศ. 100
	น.ส.ศศิญา บุญหอม	รศ. 47160	วิศ. 100

วิศวกรไฟฟ้าสื่อสาร	นายสุรชัช ปะระวีรุส	รศ. 2578
	นายณัฐชัย ศาสกุล	รศ. 7130
	นายสุวิทย์ ใจหาญ	รศ. 21341

วิศวกรเครื่องกล	นายศิษย์ วิฑูรย์นิกร	รศ. 980
	นายทวิน ชินงามนัท	รศ. 44252

วิศวกรสิ่งแวดล้อม	นายสุระ สุระวงศ์	รศ. 224	วิศ. 100
	นางสาวกัญญา ทองสิงห์	รศ. 2994	วิศ. 100

วิศวกรระบบสายพานลำเลียง	นายสุเทพ ชัยเกษม	
	นายสุวิทย์ ใจหาญ	

วิศวกรคอมพิวเตอร์	นายณัฐชัย ศาสกุล	รศ. 7130
-------------------	------------------	----------

ผู้ตรวจสอบ	นายสุวิทย์ ใจหาญ	รศ. 589
	นายสุวิทย์ จุลเงิน	รศ. 918
	นายศิษย์ วิฑูรย์นิกร	รศ. 980

ผู้ยื่นขออนุญาตขออนุญาตและแนบพิมพ์งานโครงการ  
นายสุรชัช ปะระวีรุส

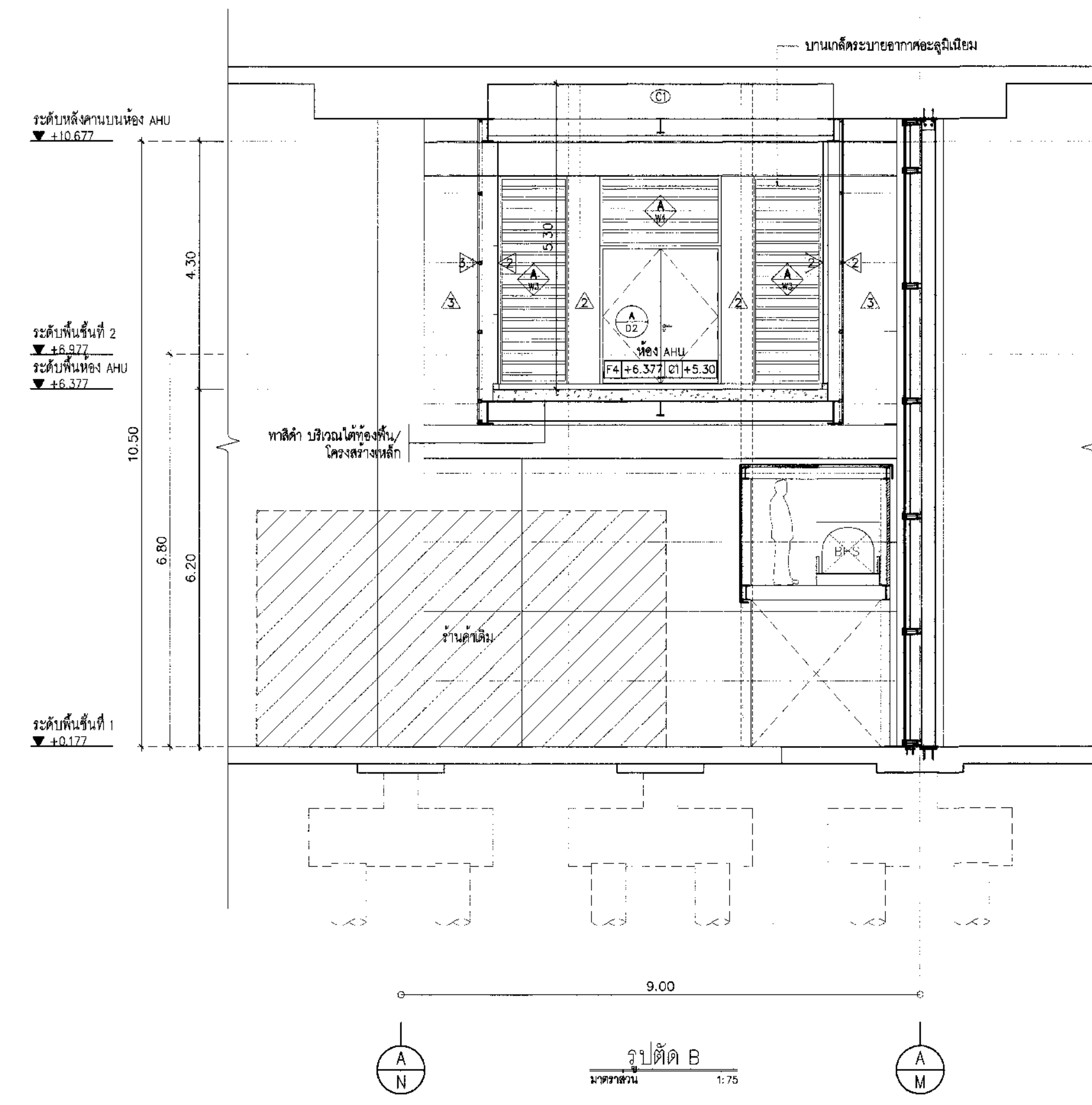
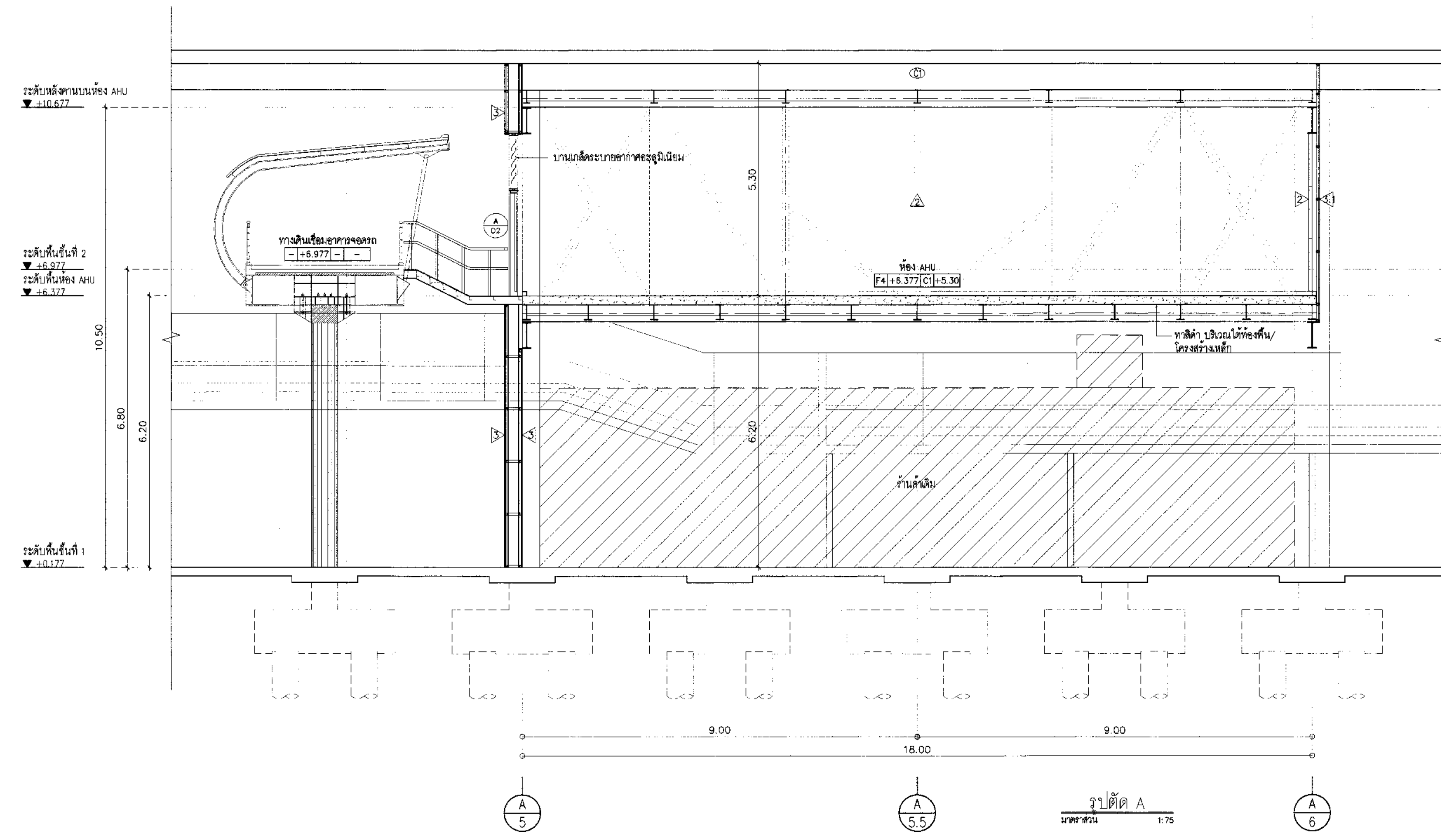
รองผู้อำนวยการฝ่ายแผนพัฒนาท่าอากาศยาน 1 (ร.ท.)  
นายณัฐชัย ศาสกุล

ผู้อำนวยการฝ่ายแผนพัฒนาท่าอากาศยาน  
นายสุวิทย์ ใจหาญ

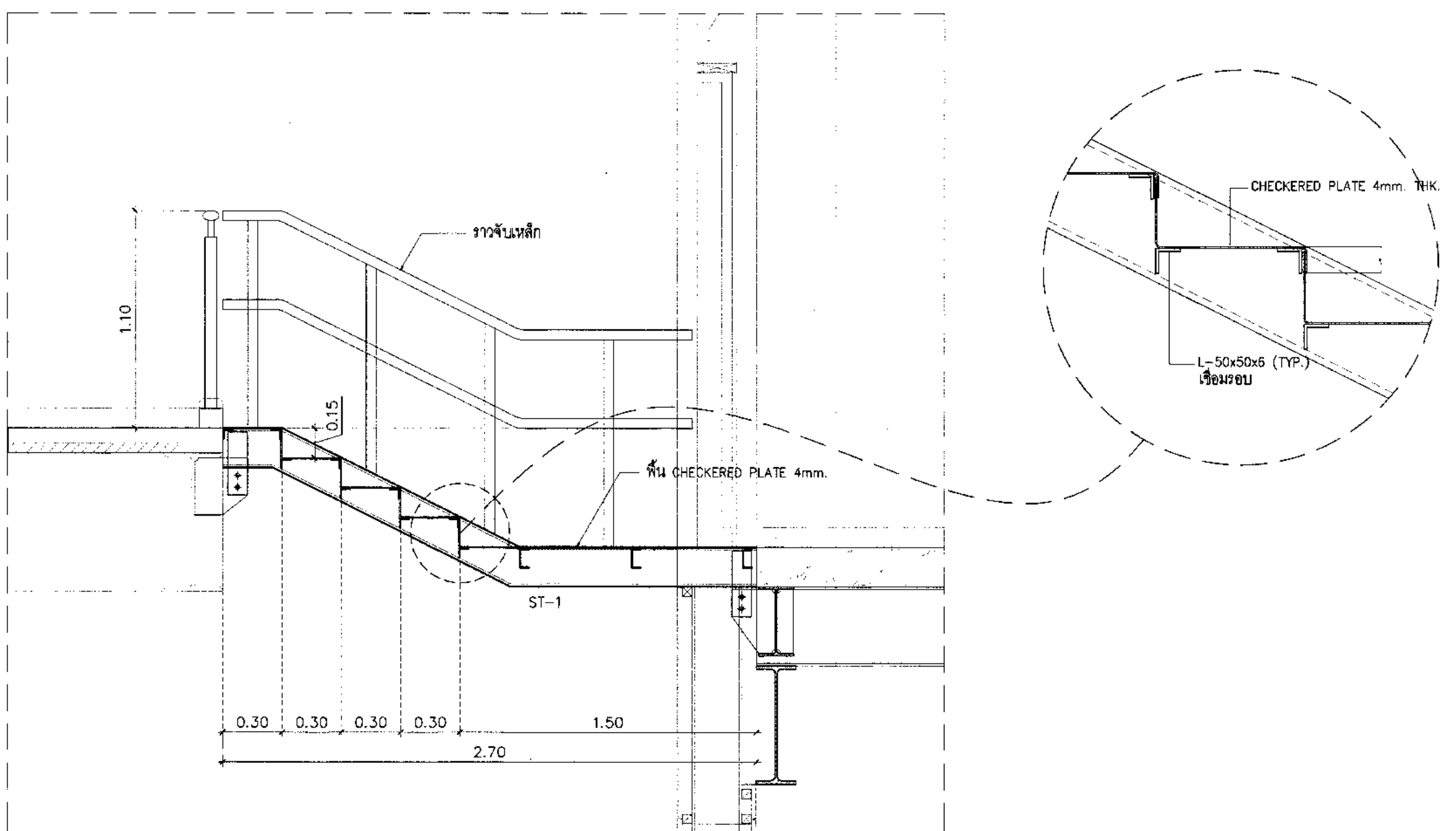
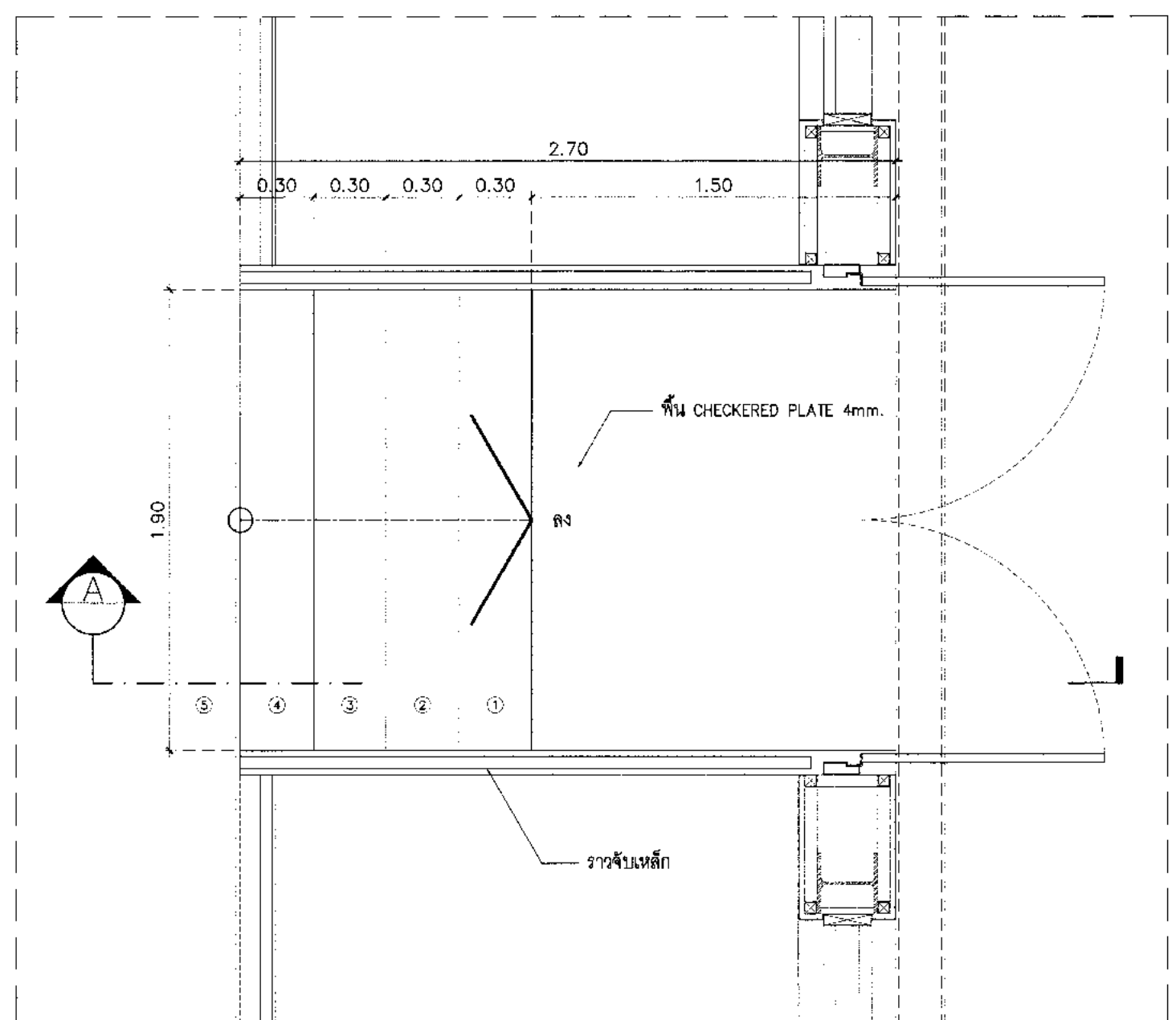
ขนาดส่วน 1:75  
วันที่ 31 มี.ค. 62

แผ่นที่ HKT-INT-AA-05-013  
แบบเลขที่ HKT 001/61

FILE:



หมายเหตุ : ระดับความสูงของห้อง AHU ตามขอบใบรับระดับความสูงได้  
ตามความจำเป็นและข้อจำกัดของสถานที่ก่อสร้าง, จุดโครงสร้างงาน  
ที่ขึ้นต้องได้รับความเห็นชอบจากวิศวกรควบคุมงาน/ผู้ออกแบบก่อนดำเนินการฯ





บริษัท ท่าอากาศยานไทย จำกัด (มหาชน)  
เลขที่ 233 ถนนวิภาวดีรังสิต แขวงสีลม เขตบางมด กรุงเทพมหานคร 10210  
โทรศัพท์: 02-535-1111, โทรสาร: 02-535-4081, Email: contact@aot.or.th

โครงการ  
งานจ้างปรับปรุงพื้นที่ 1 อาคารผู้โดยสารระหว่างประเทศ  
(ขาออก) สำหรับ GROUP TOUR ณ พท.

แบบแสดง  
แบบขยายความโต๊ะประชาสัมพันธ์  
(แปลนและหน้าตัดของโต๊ะประชาสัมพันธ์/รูปด้าน 1-3)  
(สัญลักษณ์ประกอบแบบ)

สถาปนิก	นายเศรษฐ ธีระวงศ์ ๕๓๑ 2578
	นายณรงค์ สิงหนุกูลดี ๓๓๓ 3736
	นายสุวิทย์ สาสกุล ๓๓๓ 7130
	นางสาวชานันต์ ธีระวงศ์ ๓๓๓ 18266
	นายสุวิทย์ ธีระวงศ์ ๓๓๓ 2344

วิศวกรโครงสร้าง	นายวิเศษ สุระวงศ์ ๕๓ 9408
	นายสุเทพ ชัยแก้ว ๓๓ 41496

วิศวกรไฟฟ้า	นายวิทย์ จุลเงิน ๓๓ 918
	นายอัษฎาภรณ์ นันทวัฒน์ ๓๓ 5734
	นางศศิธร เกตุชน ๓๓ 47860

วิศวกรไฟฟ้าสื่อสาร	นายเศรษฐ ธีระวงศ์
	นายณัฐ ธีระวงศ์
	นายบุญถิ่น สงครามชัย

วิศวกรเครื่องกล	นายณัฐ ธีระวงศ์ ๓๓ 980
	นายณัฐ ธีระวงศ์ ๓๓ 4232

วิศวกรสิ่งแวดล้อม	นายวิเศษ สุระวงศ์ ๓๓ 224
	นายสุเทพ ชัยแก้ว ๓๓ 2894

วิศวกรระบบ	นายสุเทพ ธีระวงศ์
สถาปนิกเขียน	นายสุวิทย์ ธีระวงศ์

วิศวกรควบคุมอาคาร	นายณัฐ ธีระวงศ์
-------------------	-----------------

ผู้ตรวจแบบ	นายวิเศษ สุระวงศ์ ๓๓ 589
	นายวิทย์ จุลเงิน ๓๓ 918
	นายณัฐ ธีระวงศ์ ๓๓ 980

ผู้อำนวยการร่วมออกแบบและแผนพัฒนาโครงการ  
นายเศรษฐ ธีระวงศ์

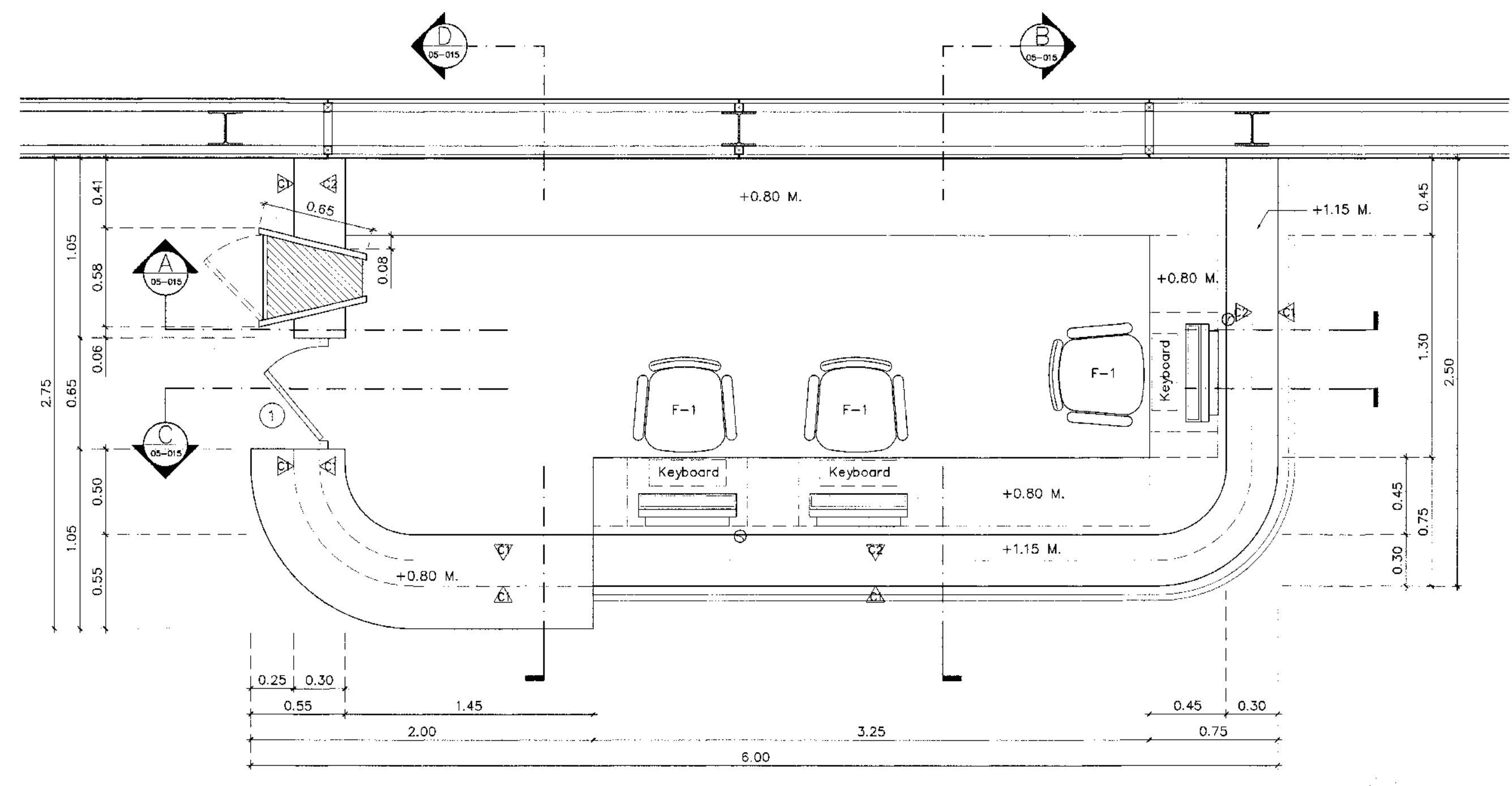
รองผู้อำนวยการฝ่ายแผนพัฒนาท่าอากาศยาน 1 (30.)  
นายณัฐ ธีระวงศ์

ผู้อำนวยการฝ่ายแผนพัฒนาท่าอากาศยาน  
นายวิเศษ สุระวงศ์

มาตราส่วน	1:25
วันที่	31 มี.ค. 62

แผ่นที่	HKT-INT-AA-05-014	แบบที่	แผ่นที่ 001/01
---------	-------------------	--------	----------------

FILE:



แปลนเดาน์เตอร์ (LF-01)  
มาตราส่วน 1:25

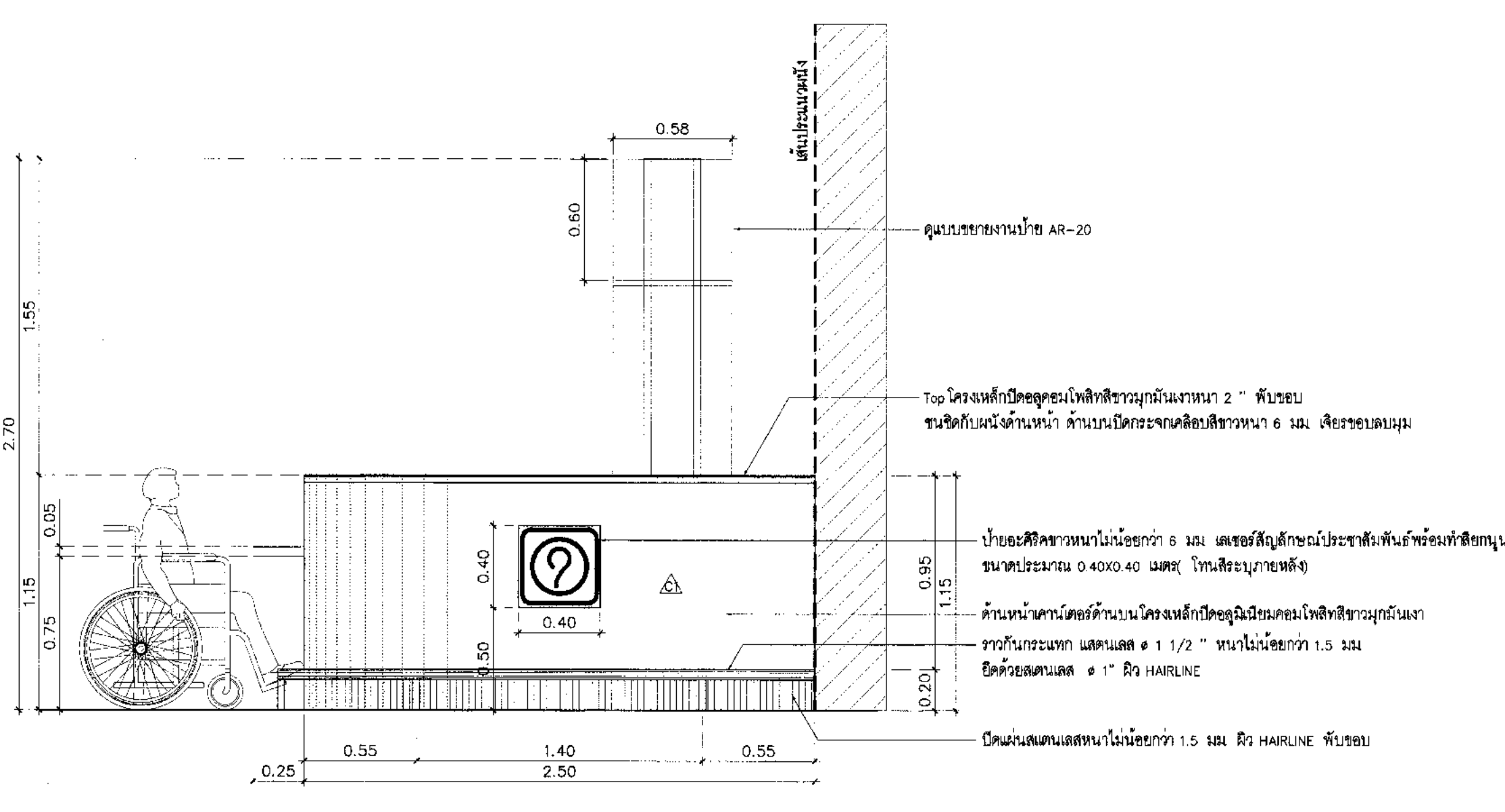
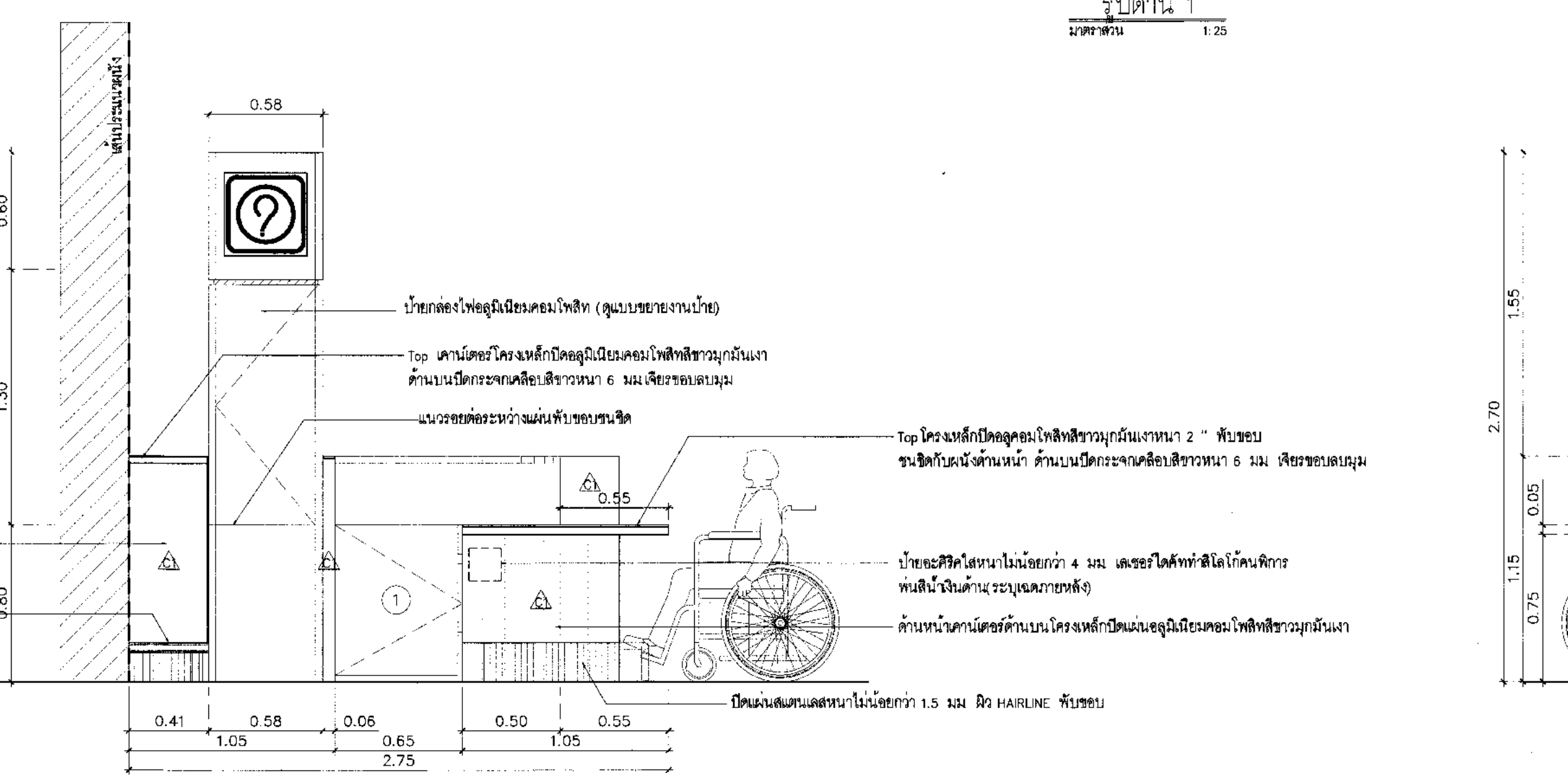
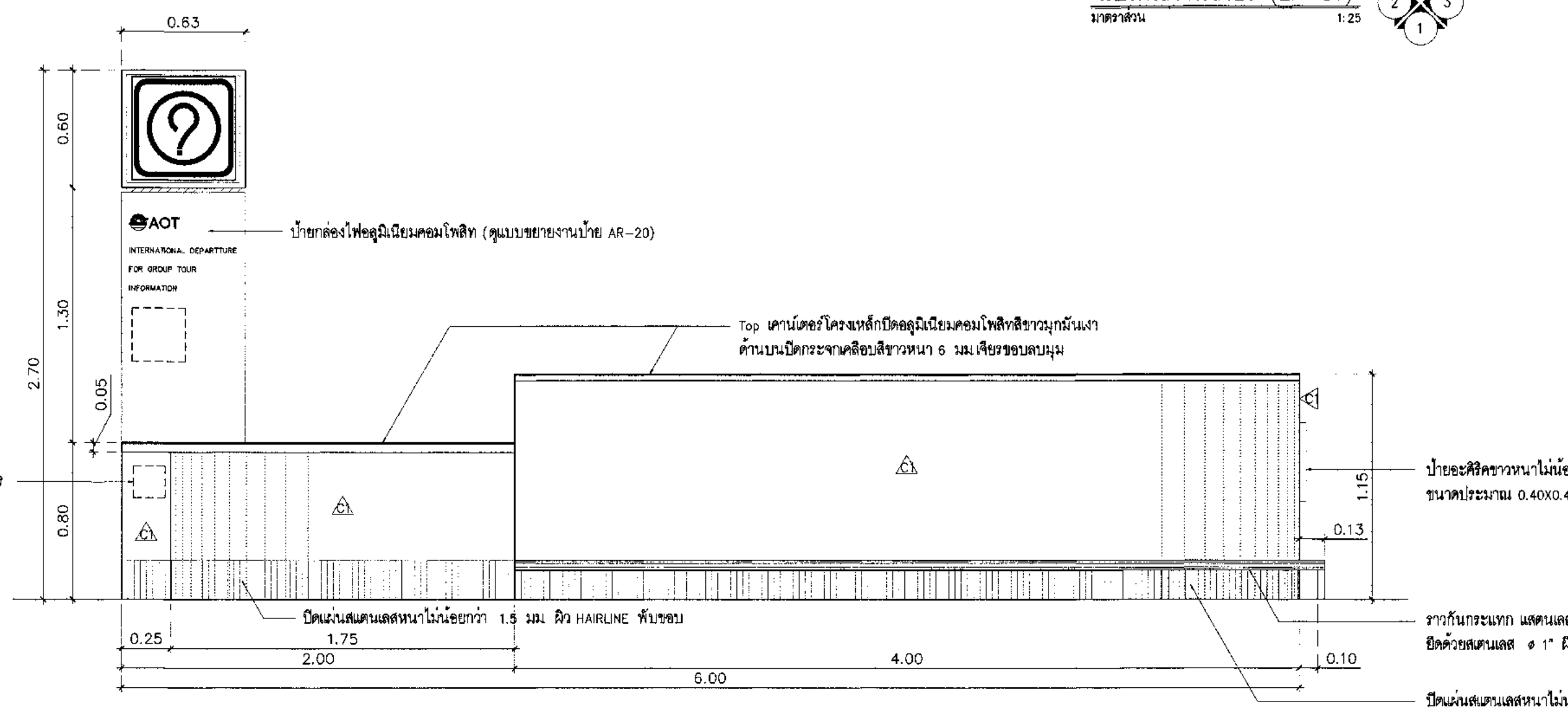
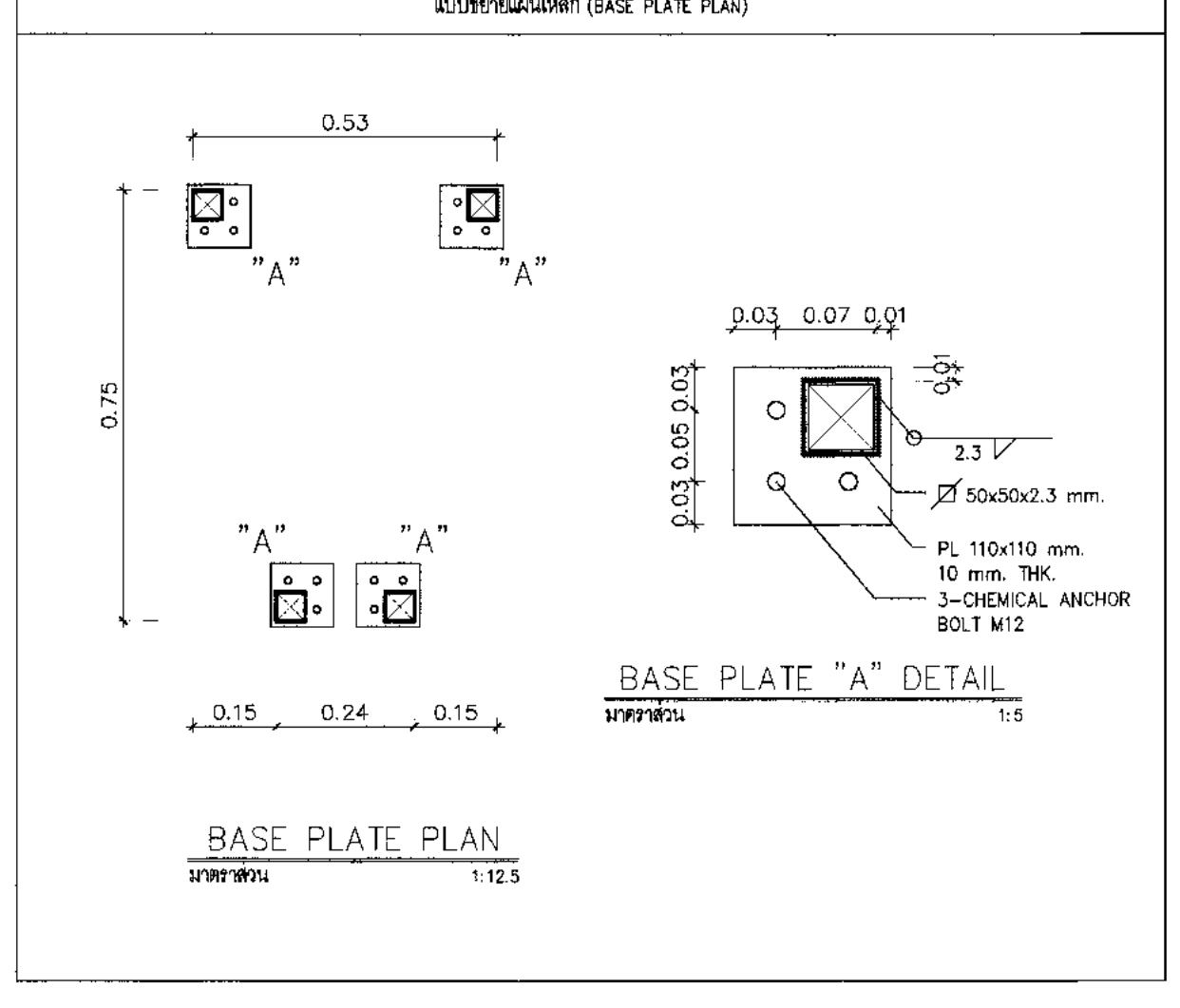
สัญลักษณ์ประกอบแบบ	
งานฝัง	รายละเอียด
△	ผนังอาคารโครงสร้างที่ปิดล้อมด้วยผนังคอนกรีตเสริมเหล็ก ความหนาผนังไม่น้อยกว่า 4 มม. ด้านบน TOP แผ่นผนังคอนกรีตเสริมเหล็กที่ขอบบน ชั้น 1 ที่ระดับความสูงจากพื้นไม่น้อยกว่า 6 มม. เติร์บรีนคอนกรีต
△	ผนังอาคารโครงสร้างที่ปิดล้อมด้วยผนังคอนกรีตเสริมเหล็ก
ประตู	รายละเอียด
①	ประตูบานบานเปิดด้วย โครง MDF หรือโครงไม้เนื้อแข็ง มีไม้ปิดฉาก กระจกบานและระบบกระจก H Glass พอสู่ประตูเปิดปิด
บัวกันน้ำ	รายละเอียด
-	บัวกันน้ำระบบ แอสเบสท์ ๑ 1/2" หนาไม่น้อยกว่า 1.5 มม.
-	บัวกันน้ำระบบ แผ่นสแตนเลสที่ขอบความหนาไม่น้อยกว่า 1.5 มม. พับขอบ

**รายการเฟอร์นิเจอร์**

F2.5) เก้าอี้ทำงาน

- พนักพิงและที่นั่งพองนุ่มสูงหนึ่ง สีดำ
- ที่วางแขนผลิตจากพลาสติกขึ้นรูป สีดำ
- โครงขาเหล็ก 5 แฉก สีส้ม PP หรือ PU สีดำ
- ปรับระดับความสูงระบบ GAS Lifting
- ขนาดไม่น้อยกว่า (W)64x(D)64x(H)100 ซม.
- รองรับน้ำหนักได้ไม่น้อยกว่า 100 กก.

หมายเหตุ - ปรากฏเฟอร์นิเจอร์เป็นเพียงภาพตัวอย่าง ผู้รับจ้างจะต้องเสนอแบบเฟอร์นิเจอร์ที่ผู้รับจ้างมีพร้อมทั้งส่งตัวอย่างของวัสดุหรืออุปกรณ์ที่นำมาใช้ ผู้ขอแบบพิจารณาให้ความเห็นชอบและอนุมัติก่อนดำเนินการ



บัวอะลูมิเนียม หนาไม่น้อยกว่า 4 มม. และอะลูมิเนียมที่ปิดล้อมด้วยผนังคอนกรีตเสริมเหล็ก

ด้านหน้าบานเดาน์เตอร์ด้านบนโครงสร้างเหล็ก ผนังผนังคอนกรีตเสริมเหล็กความหนา 6 มม. เติร์บรีนคอนกรีต

บัวอะลูมิเนียม หนาไม่น้อยกว่า 4 มม. และอะลูมิเนียมที่ปิดล้อมด้วยผนังคอนกรีตเสริมเหล็ก

ราวกันกระแทก แอสเบสท์ ๑ 1/2" หนาไม่น้อยกว่า 1.5 มม. ยึดด้วยสกรูขนาด ๑" R2 HAIRLINE

บัวอะลูมิเนียม หนาไม่น้อยกว่า 1.5 มม. R2 HAIRLINE พับขอบ

บัวอะลูมิเนียม หนาไม่น้อยกว่า 4 มม. และอะลูมิเนียมที่ปิดล้อมด้วยผนังคอนกรีตเสริมเหล็ก

ด้านหน้าบานเดาน์เตอร์ด้านบนโครงสร้างเหล็ก ผนังผนังคอนกรีตเสริมเหล็กความหนา 6 มม. เติร์บรีนคอนกรีต

บัวอะลูมิเนียม หนาไม่น้อยกว่า 1.5 มม. R2 HAIRLINE พับขอบ







บริษัท ท่าอากาศยานไทย จำกัด (มหาชน)  
 เลขที่ 333 ถนนวิภาวดีรังสิต แขวงจตุจักร กรุงเทพมหานคร 10210  
 โทรศัพท์ 02-535-1111 โทรสาร 02-535-4061 อีเมล aot@thaairtel.net

โครงการ  
 งานจ้างปรับปรุงชิ้นที่ 1 อาคารผู้โดยสารระหว่างประเทศ  
 (ขาออก) สำหรับ GROUP TOUR ณ ทอท.

แบบร่าง  
 แบบขยาย COLUMN GUARD  
 TYPE 1, TYPE 2, TYPE 3

สถาปนิก	นายเศรษฐกร ประเสริฐกุล ๓๓๖ 2578
	นายระพี ลิ้มฤทธิกุล ๓๓๘ 3735
	นายวิเชียร สอนกุล ๓๓๘ 7130
	นายชินวรา เต็งสุโขทัย ๓๓๘ 18286
	นายสุเมธ ใจพานิช ๓๓๘ 21341

วิศวกรโครงสร้าง	นายวิระ สุระวงศ์ ๓๓๖ 9408
	นายสุเทพ ชันแก้ว ๓๓๖ 41496

วิศวกรไฟฟ้า	นายวิทย์ จุลจันทร์ ๓๓๖ 918
	นายจางสิทธิ์ แก้วสมบูรณ์ ๓๓๖ 5734
	นายศุภฤกษ์ เตชะทอง ๓๓๖ 47160

วิศวกรไฟฟ้าสื่อสาร	นายเศรษฐกร แพทย์พรหม
	นายณัฏฐ์ ธีระกุล
	นายบุญถิ่น สงครามชัย

วิศวกรเครื่องกล	นายณัฏฐ์ วิฑูรย์สิงห์ ๓๓๖ 980
	นายณัฏฐ์ พิณจันทน์ ๓๓๖ 44252

วิศวกรสิ่งแวดล้อม	นายวิระ สุระวงศ์ ๓๓๖ 9408
	นายสุเทพ ชันแก้ว ๓๓๖ 41496

วิศวกรระบบ	นายสุเทพ ธีระกุล
สถาปนิกชั้นสูง	นายณัฏฐ์ เต็งสุโขทัย

วิศวกรคอมพิวเตอร์	นายณัฏฐ์ ธีระกุล T. S. Inman
-------------------	------------------------------

ผู้ตรวจสอบ	นายวิเชียร เต็งสุโขทัย ๓๓๖ 980
	นายวิทย์ จุลจันทร์ ๓๓๖ 918
	นายณัฏฐ์ วิฑูรย์สิงห์ ๓๓๖ 980

ผู้ชำนาญการด้านสถาปัตย์และแผนผังโครงการ  
 นายเศรษฐกร ประเสริฐกุล

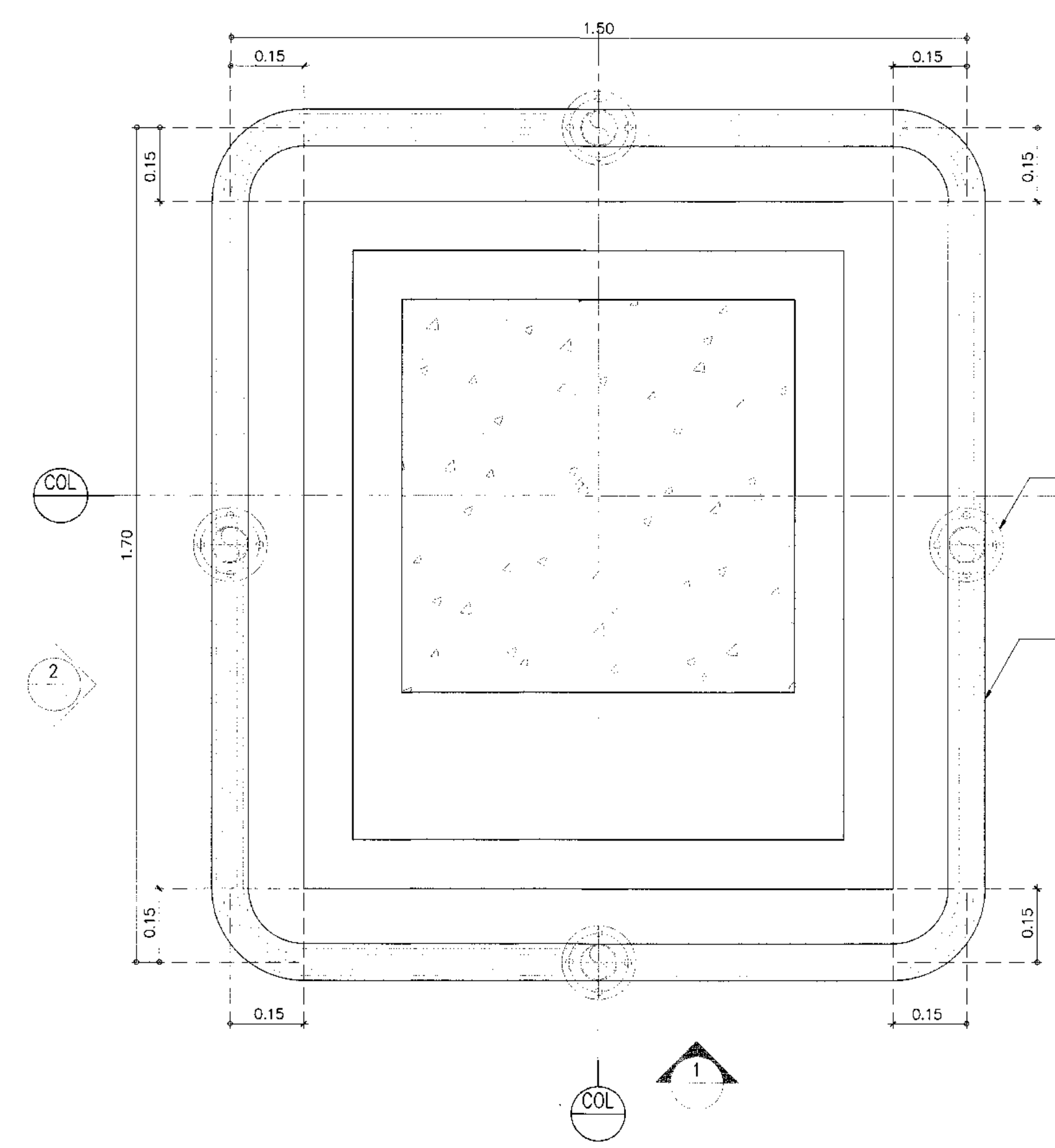
รองผู้อำนวยการฝ่ายแผนผังท่าอากาศยาน 1 (คร.)  
 นายณัฏฐ์ เต็งสุโขทัย

ผู้ชำนาญการด้านแผนผังท่าอากาศยาน  
 นายณัฏฐ์ ธีระกุล

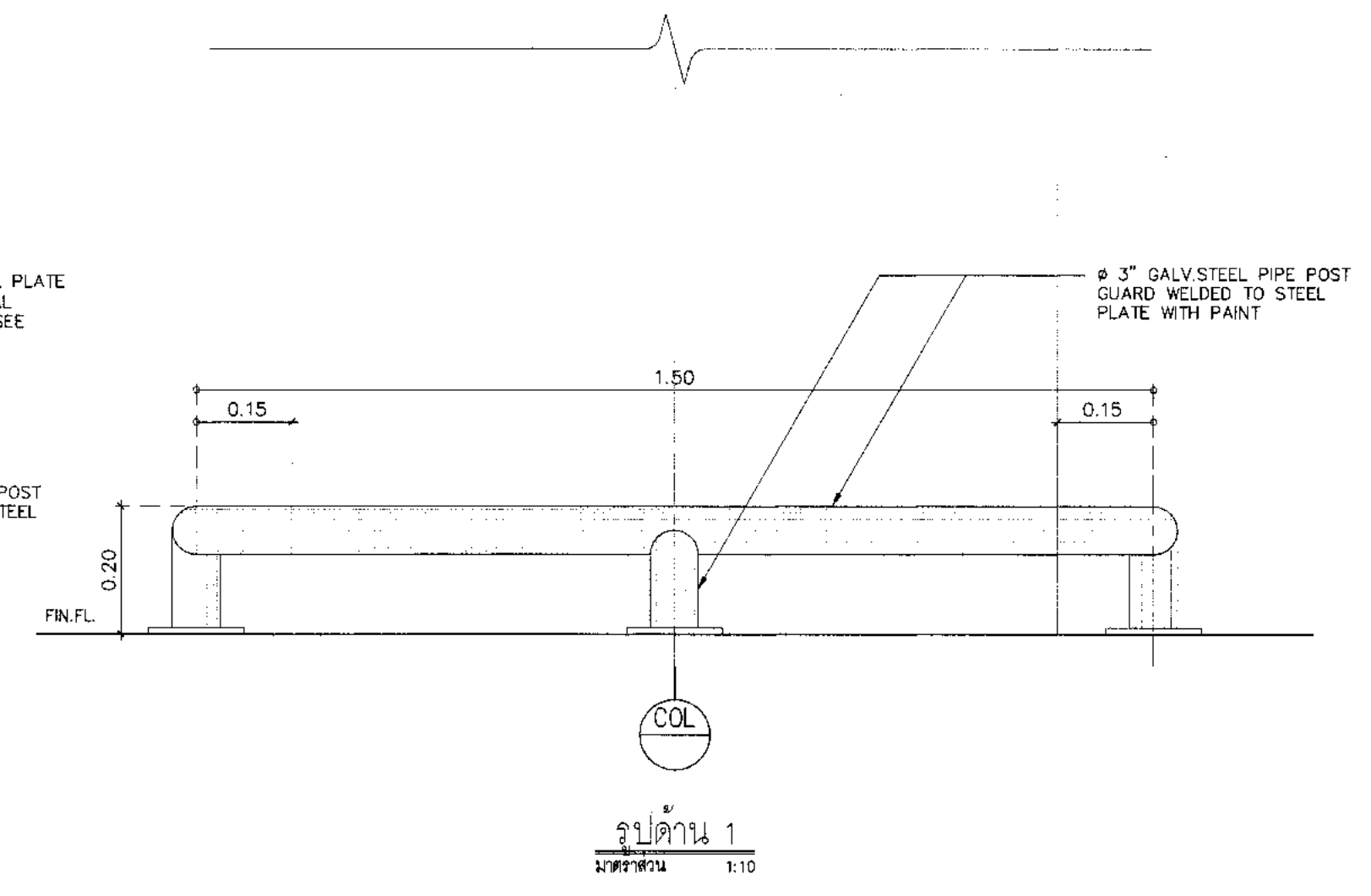
มาตราส่วน	1:10
วันที่	31 มี.ค. 62

แผ่นที่	HKT-INT-AA-05-016	แบบร่างที่	แผ่น 001/01
---------	-------------------	------------	-------------

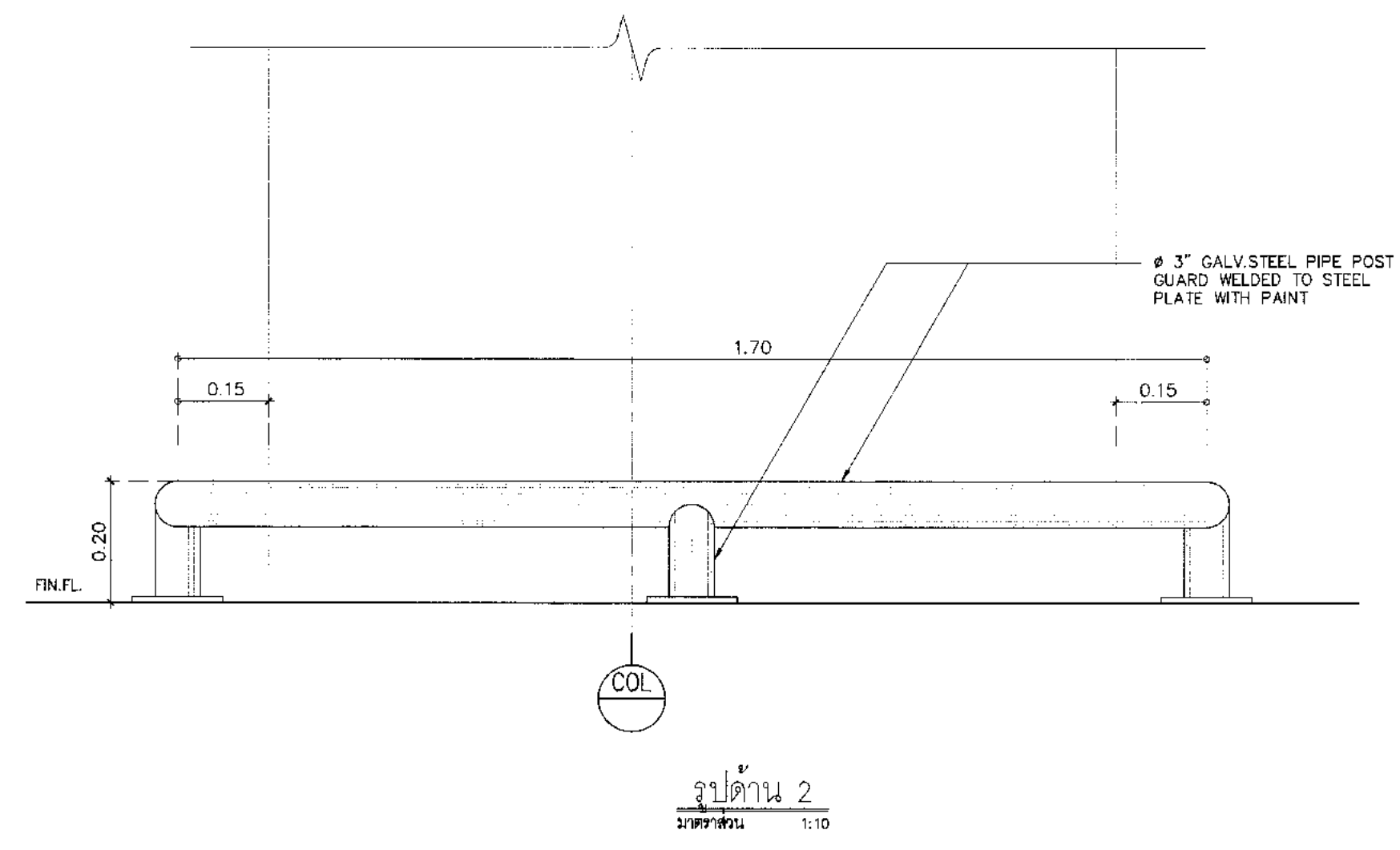
FILE:



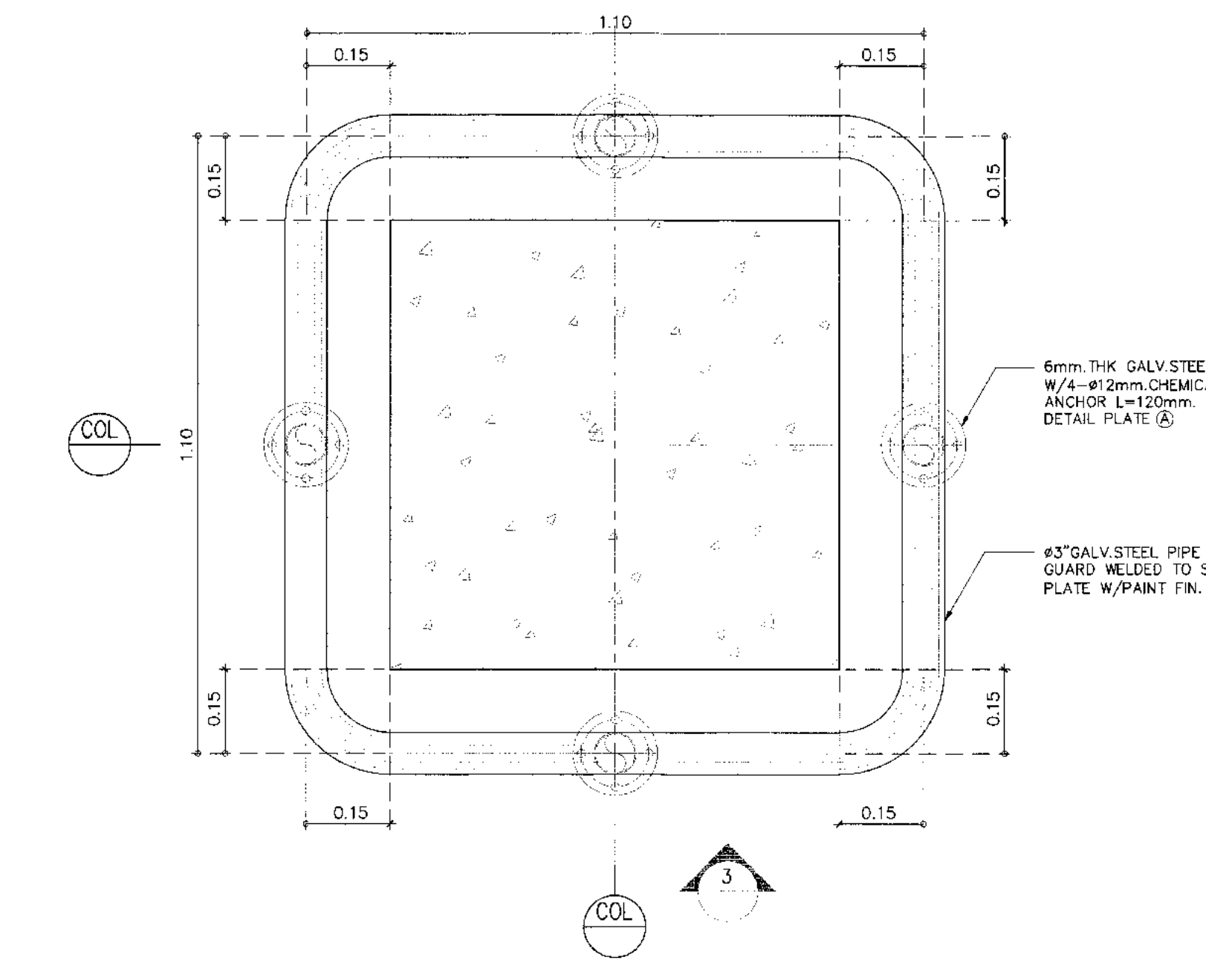
แบบขยาย COLUMN GUARD TYPE 1  
 1:10



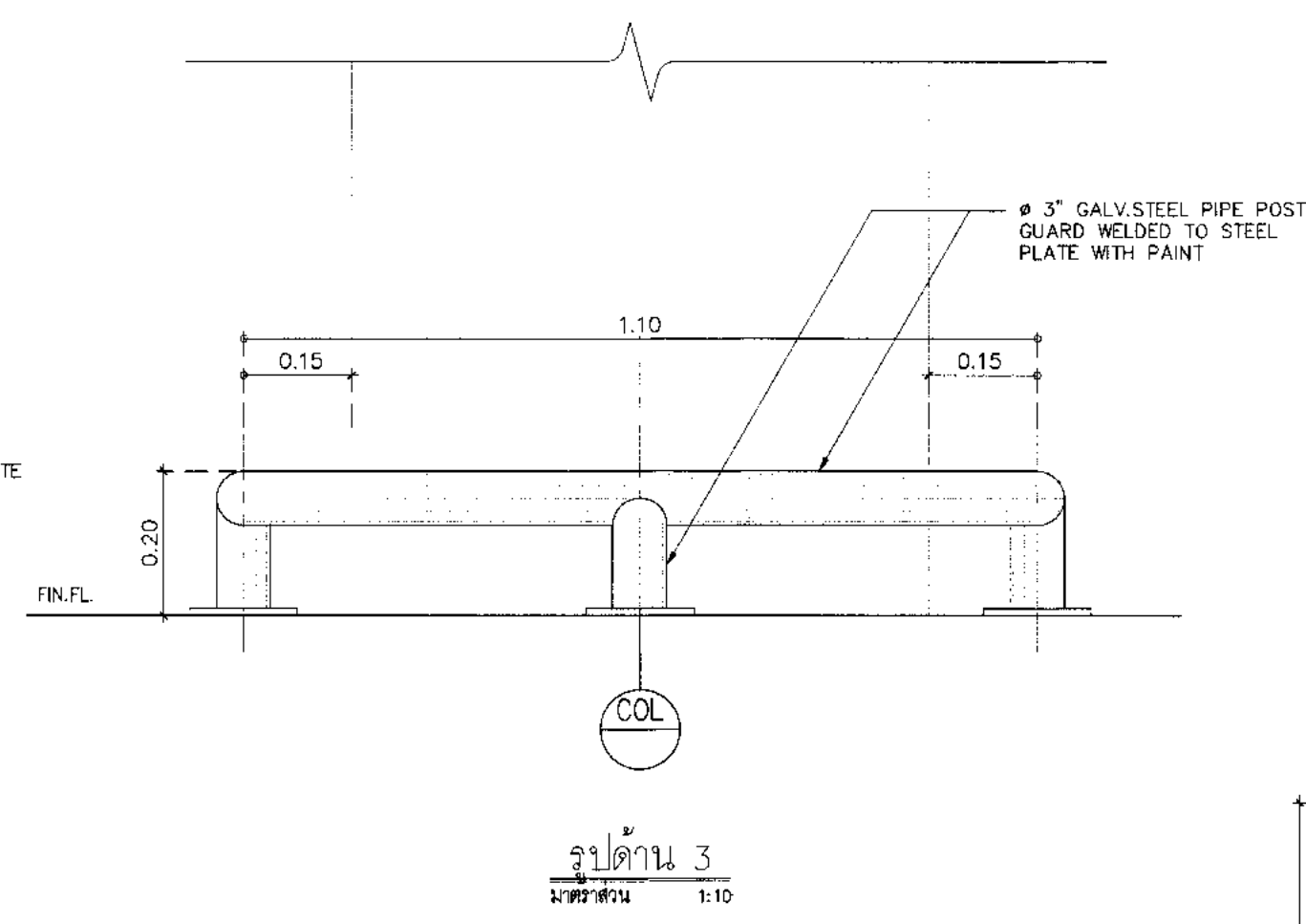
รูปด้าน 1  
 1:10



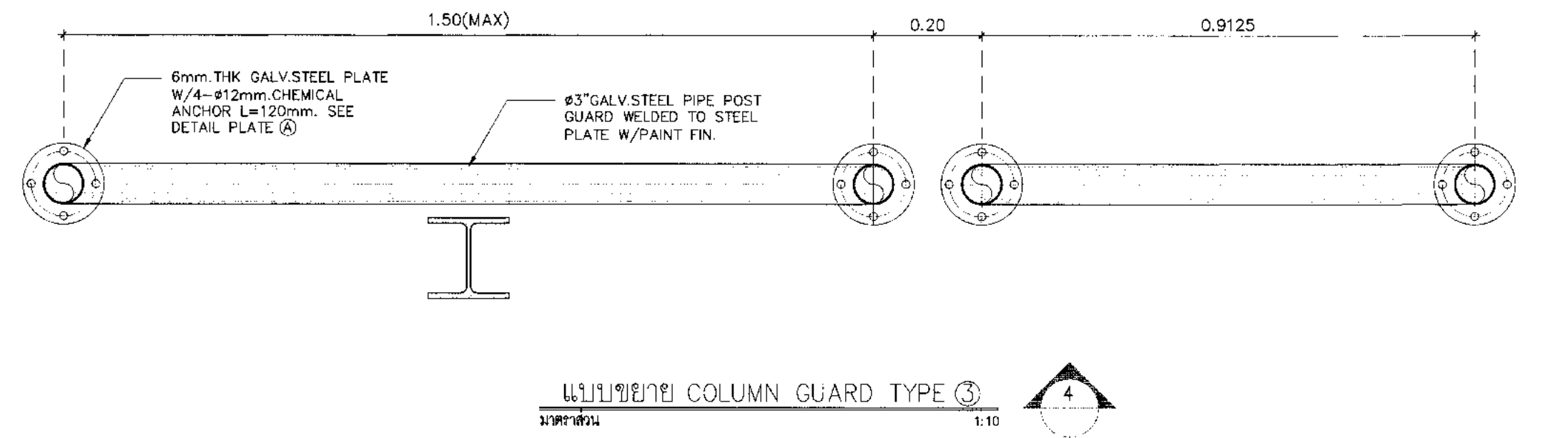
รูปด้าน 2  
 1:10



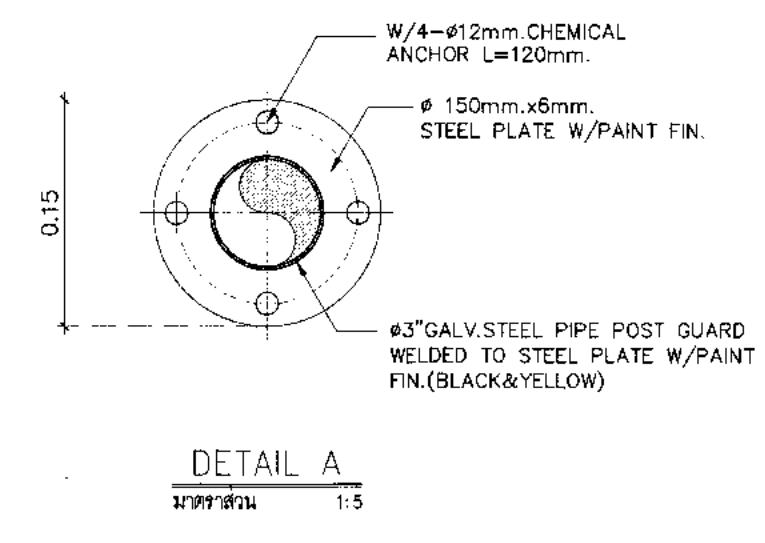
แบบขยาย COLUMN GUARD TYPE 2  
 1:10



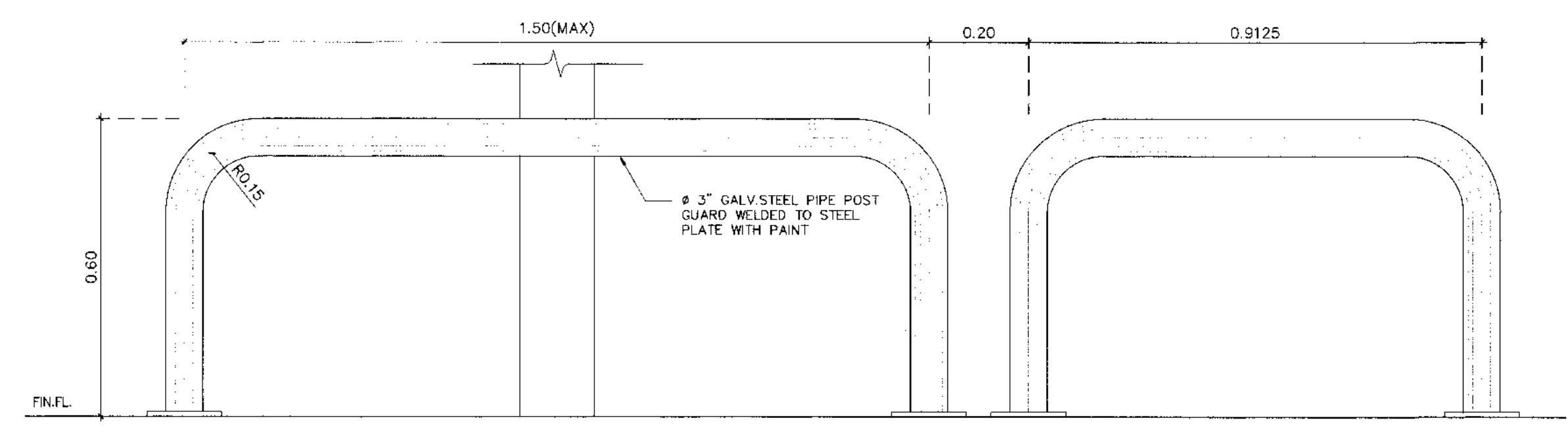
รูปด้าน 3  
 1:10



แบบขยาย COLUMN GUARD TYPE 3  
 1:10



DETAIL A  
 1:5



รูปด้าน 4  
 1:10







บริษัท ท่าอากาศยานไทย จำกัด (มหาชน)  
 เลขที่ 333 ถนนวิภาวดีรังสิต แขวงจตุจักร กรุงเทพมหานคร 10210  
 โทรศัพท์: 02-535-1111 โทรสาร: 02-535-4061 อีเมล: aot@thaairtel.co.th

โครงการ  
 งานจ้างปรับปรุงพื้นที่ 1 อาคารผู้โดยสารระหว่างประเทศ  
 (ขาออก) สำหรับ GROUP TOUR ณ ทอท.

แบบแสดง  
 แปลนลวดลายพื้นชั้น 1  
 อาคารผู้โดยสารระหว่างประเทศ

สถาปนิก	นายเศรษฐกร ประเสริฐกุล สทศ. 2578
	นายณรงค์ สิงหนตุล สทศ. 3736
	นายวิจิตรชัย สดายุ สทศ. 7130
	น.ส.จิราพร เต็มสุข สทศ. 18266
	นายอุษณัฐ โยธาดี สทศ. 21344

วิศวกรโครงสร้าง	นายวัชร สุวรรณดี สทศ. 9408
	นายสุเทพ ชื่นแก้ว สทศ. 41496

วิศวกรไฟฟ้า	นายวิทย์ จุลเงิน สทศ. 918
	นายอัษฎาภรณ์ นันทวัฒน์ สทศ. 5735
	น.ส.ศศิมา เตชะสอน สทศ. 47160

วิศวกรโผล่สีผิว	นายเศรษฐกร นาคสุพรรณ
	นายเสวี สีห์
	นายบุญถิ่น สงครามย์

วิศวกรเครื่องกล	นายเชษฐา ธิกุลกิจไกร สทศ. 980
	นายภวิน พิศานนท์ สทศ. 44252

วิศวกรสิ่งแวดล้อม	นายวัชร สุวรรณดี สทศ. 224
	นายศุภกาญจนา พงษ์สิงห์ สทศ. 2964

วิศวกรระบบสารสนเทศ	นายสุรพร ธิงชน
	นายวิศรุต เต็มชัย

วิศวกรคอมพิวเตอร์	นายชนะวิทย์ ศรีระพันธ์
-------------------	------------------------

ผู้ตรวจสอบ	นายวิศิษฐ์ ใจศิริปฐม สทศ. 589
	นายวิทย์ จุลเงิน สทศ. 918
	นายเชษฐา ธิกุลกิจไกร สทศ. 980

ผู้อำนวยการส่วนออกแบบและเนตพัฒนาโครงการ  
 นายเศรษฐกร ประเสริฐกุล

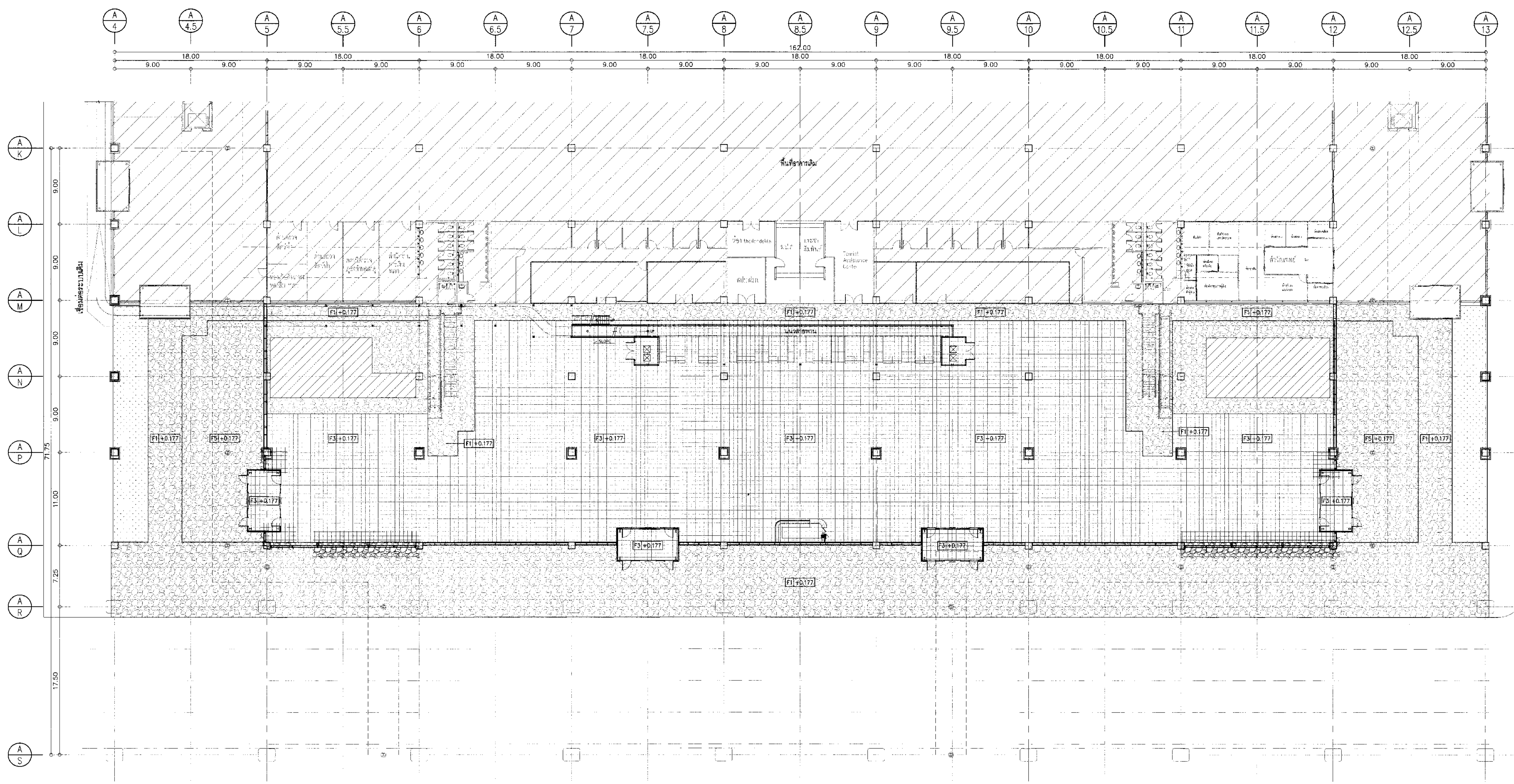
รองผู้อำนวยการฝ่ายเนตพัฒนาท่าอากาศยาน 1 (ทอท.)  
 นายศักรินทร์ ชูยามะ

ผู้อำนวยการฝ่ายเนตพัฒนาท่าอากาศยาน  
 นายอุษณัฐ รัตนดิษฐ์

มาตราส่วน	1:250
วันที่	31 มี.ค. 62

แผ่นที่	HKT-INT-AA-07-001	แบบสรท	สทศ. 001/61
---------	-------------------	--------	-------------

FILE:



แปลนลวดลายพื้นชั้น 1 อาคารผู้โดยสารระหว่างประเทศ  
 มทร.จตุจักร 1:250

งานที่	รายละเอียด	งานเพิ่ม	รายละเอียด	งานนำพา	รายละเอียด
F1	พื้นผิวเคลือบผิวที่ความหนา (ชั้น คส. ผิวเคลือบผิวที่เคลือบ)	△	พื้นผิวที่ความหนา	(1)	นำพื้นผิวเคลือบผิวที่ความหนา
F2	พื้นผิวที่ความหนาของผิว Epoxy(Non-Slip)ความหนาไม่น้อยกว่า 2mm ระบุลักษณะ	△	พื้นผิวที่ความหนา	(2)	นำพื้นผิวเคลือบผิวที่ความหนา
F3	พื้นผิวเคลือบผิวที่ความหนาของผิว Epoxy(Non-Slip)ความหนาไม่น้อยกว่า 2mm ระบุลักษณะ	△	พื้นผิวที่ความหนา	(3)	นำพื้นผิวเคลือบผิวที่ความหนา
F4	พื้นผิวเคลือบผิวที่ความหนาของผิว Epoxy(Non-Slip)ความหนาไม่น้อยกว่า 2mm ระบุลักษณะ	△	พื้นผิวที่ความหนา	(4)	นำพื้นผิวเคลือบผิวที่ความหนา
F5	พื้นผิวเคลือบผิวที่ความหนาของผิว Epoxy(Non-Slip)ความหนาไม่น้อยกว่า 2mm ระบุลักษณะ	△	พื้นผิวที่ความหนา	(5)	นำพื้นผิวเคลือบผิวที่ความหนา
F6	พื้นผิวเคลือบผิวที่ความหนาของผิว Epoxy(Non-Slip)ความหนาไม่น้อยกว่า 2mm ระบุลักษณะ	△	พื้นผิวที่ความหนา	(6)	นำพื้นผิวเคลือบผิวที่ความหนา
R1	นำพื้นผิวเคลือบผิวที่ความหนาของผิว Epoxy(Non-Slip)ความหนาไม่น้อยกว่า 2mm ระบุลักษณะ	△	พื้นผิวที่ความหนา	(7)	นำพื้นผิวเคลือบผิวที่ความหนา
R2	นำพื้นผิวเคลือบผิวที่ความหนาของผิว Epoxy(Non-Slip)ความหนาไม่น้อยกว่า 2mm ระบุลักษณะ	△	พื้นผิวที่ความหนา	(8)	นำพื้นผิวเคลือบผิวที่ความหนา

\*\*\*หมายเหตุ  
 - ระดับบน 10.00 = ระดับบนเดิม +6.75m  
 - ระดับพื้นชั้น 1 +0.177m = ระดับชานชาลาเดิม +6.927m /ระดับพื้นเดิม  
 - ระดับล่างซึ่งเป็นระดับโดยประมาณให้ดูในคำสั่งงานและขอความเห็น  
 ผู้ตรวจงานและผู้ควบคุมงานก่อนดำเนินการก่อสร้าง



บริษัท อากาศยานไทย จำกัด (มหาชน)  
 เลขที่ 333 ถนนวิภาวดีรังสิต แขวงจตุจักร กรุงเทพมหานคร 10210  
 โทรศัพท์: 02-535-1111, โทรสาร: 02-535-4061, Email: info@airportthai.co.th

โครงการ  
 งานจ้างปรับปรุงพื้นที่ 1 อาคารผู้โดยสารระหว่างประเทศ  
 (ขาออก) สำหรับ GROUP TOUR ณ ทอท.

แบบแสดง  
 แปลนลอยฟ้าพื้นที่ 2  
 อาคารผู้โดยสารระหว่างประเทศ

สถาปนิก	นายพรชุต ปะวะสีกุล สด. 2578
นายณรงค์ สิงหนุต	วทศ. 3736
นายณัฐชัย อากาศ	วทศ. 7130
น.ส.วันพราย เต็มฤทธิ์	วทศ. 18285
นายประวิทย์ ไชยดี	วทศ. 21341

วิศวกรโครงสร้าง	นายประวิทย์ สุระวงษ์ สท. 9408
นายสุเทพ ชินแก้ว	สท. 41466

วิศวกรไฟฟ้า	นายประวิทย์ จุลเงิน วทศ. 918
นายธวัชพงศ์ แก้วคำมณี	วทศ. 5734
น.ส.ศศิธร เตชะคุณ	วทศ. 47160

วิศวกรไฟฟ้าสื่อสาร	นายพรชุต ปะวะสีกุล
นายอภิสิทธิ์	
นายสุเมธ เตชะทวี	

วิศวกรเครื่องกล	นายเกษมชัย วิบูลย์กิจ วทศ. 980
นายภวิญ หนีจางพันธ์	วทศ. 4252

วิศวกรสิ่งแวดล้อม	นายประวิทย์ สุระวงษ์ สท. 221
นางสาวกัญญา ทองสิงห์	วทศ. 2964

วิศวกรระบบสายพานลำเลียง	นายสุเทพ เต็มฤทธิ์
นายสุวิทย์ เต็มฤทธิ์	

วิศวกรคอมพิวเตอร์	นายอนุชา ธีระพันธ์ T. S. S. S. S.
-------------------	-----------------------------------

ผู้ตรวจสอบ	นายณัฐชัย สิงหนุต วทศ. 589
นายประวิทย์ จุลเงิน	วทศ. 918
นายเกษมชัย วิบูลย์กิจ	วทศ. 980

ผู้อำนวยการฝ่ายออกแบบและแผนพัฒนาโครงการ  
 นายพรชุต ปะวะสีกุล

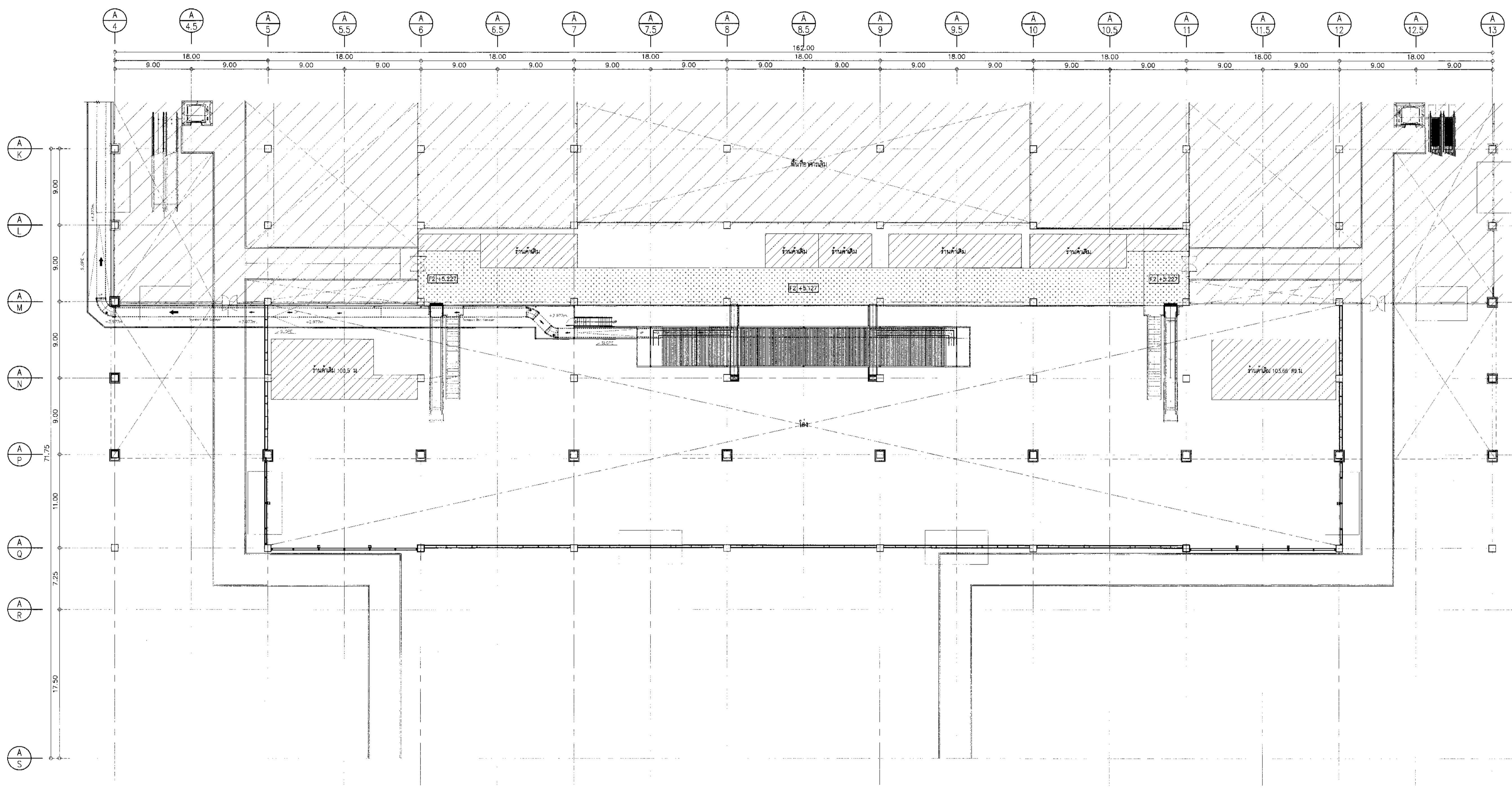
รองผู้อำนวยการฝ่ายแผนพัฒนาท่าอากาศยาน 1 (ร.ท.)  
 นายณัฐชัย สิงหนุต

ผู้อำนวยการฝ่ายแผนพัฒนาท่าอากาศยาน  
 นายณัฐชัย สิงหนุต

มาตราส่วน	1:250
วันที่	31 มี.ค. 62

แผนที่	HKT-INT-AA-07-002
แบบร่างที่	ฉบับ 001/61

FILE:



แปลนลอยฟ้าพื้นที่ 2 อาคารผู้โดยสารระหว่างประเทศ  
 มทศ. 2578 1:250

งานที่	รายละเอียด	งานที่	รายละเอียด
F1	พื้นผนังเคลือบสีทึบความหนา (ชั้น 2nd) สีคอนกรีตสีเทา	C1	ฝ้าเพดานพื้นเรียบ ทาสี
F2	พื้นผนังทาสีความหนาทึบ (Epoxy/Non-Slip) ความหนาไม่น้อยกว่า 2 มม. ระบุสีภายหลัง	C2	ฝ้าเพดานระบบลู่วิ่งยูนิต ขนาด 60x150 มม. ๑ 150 มม. ติดตามโครงร่างผู้จัด
F3	พื้นปูกระเบื้องเคลือบสีทึบ ขนาด 500x300 มม. หนา 32 มม.	C3	ฝ้าเพดานระบบลู่วิ่งยูนิต ขนาด 25x100 มม. ๑ 100 มม. ติดตามโครงร่างผู้จัด
F4	ฝ้าเพดาน พื้นผิวทาสีทึบ หนา 8x3.7 มม. SST. หนา 3 มม. 11x11 1000 มม.	C4	ฝ้าเพดานระบบลู่วิ่งยูนิต มีไม้วางแบบโกลด์ไฟ ความหนาไม่น้อยกว่า 4.00 มม.
F5	พื้น Steel Deck สีคอนกรีตสีเทา ทาสี EPOXY	C5	ฝ้าเพดานระบบลู่วิ่งยูนิต F.E.V.E. หรือ PVPF (ชนิด Metallic Color)
F6	พื้น ไม้ ลามิเนตสีทึบความหนา 12 มม. สีทึบ (หรือสีตามแบบ)	C6	ฝ้าเพดานระบบลู่วิ่งยูนิต F.E.V.E. หรือ PVPF (ชนิด Solid Color) หนาตามรายการประกอบแบบ มทศ. 07-42-13
F7	พื้นกระเบื้องเซรามิก ขนาด 300x300 มม. ชนิดโมโน (หรือสีตามแบบ)	C7	ฝ้าเพดานระบบลู่วิ่งยูนิต F.E.V.E. หรือ PVPF (ชนิด Metallic Color) หนาตามรายการประกอบแบบ มทศ. 07-42-13
R1	ฝ้าเพดานระบบลู่วิ่งยูนิต มีไม้วางแบบโกลด์ไฟ ความหนาไม่น้อยกว่า 4.00 มม.	C8	ฝ้าเพดานระบบลู่วิ่งยูนิต F.E.V.E. หรือ PVPF (ชนิด Solid Color) หนาตามรายการประกอบแบบ มทศ. 07-42-13
R2	ฝ้าเพดาน Metal sheet (Boltless system) (ตามแบบที่ 1) หนา 2.22 มม. และ HKT(1128)	C9	ฝ้าเพดานระบบลู่วิ่งยูนิต หนา 10 มม. ระบุสีภายหลัง มทศ. 300x300 มม. (หรือสีตามแบบ)
	เคลือบกันสนิมด้วยสีทึบความหนาไม่น้อยกว่า 0.40 มม. (หรือสีตามแบบ)		ฝ้าเพดานระบบลู่วิ่งยูนิต หนา 10 มม. ระบุสีภายหลัง (หรือสีตามแบบ)

\*\*\*หมายเหตุ  
 - ระดับบน ±0.00 = ระดับบนพื้นที่ +6.75M  
 อ้างอิง แบบ AS-BUILT DRAWING โครงการพัฒนาท่าอากาศยานภูเก็ต (ปีงบประมาณ 2553-2557) วันที่ 2/12/2558  
 - ระดับพื้นชั้น 1 +0.177M = ระดับชั้นอาคารเทียบเครื่องบิน +6.927M / ระดับพื้นเดิม  
 อ้างอิง แบบ AS-BUILT DRAWING โครงการพัฒนาท่าอากาศยานภูเก็ต (ปีงบประมาณ 2553-2557) วันที่ 2/12/2558  
 - ระดับบน +6.75M / ระดับพื้นเดิม  
 อ้างอิง แบบ AS-BUILT DRAWING โครงการพัฒนาท่าอากาศยานภูเก็ต (ปีงบประมาณ 2553-2557) วันที่ 2/12/2558  
 - ระดับอ้างอิงเป็นระดับโดยประมาณให้ดูที่ค่าคงที่ของระดับและส่วนงานผู้ตรวจงานและผู้ดูแลก่อสร้าง





บริษัท ท่าอากาศยานไทย จำกัด (มหาชน)  
 เลขที่ 333 ถนนวิภาวดีรังสิต แขวงจตุจักร เขตจตุจักร กรุงเทพมหานคร 10210  
 โทรศัพท์ : 02-535-1111 โทรสาร : 02-535-4061 อีเมล : aot@portpol.co.th

โครงการ  
 งานจ้างปรับปรุงพื้นที่ 1 อาคารผู้โดยสารระหว่างประเทศ  
 (ขาออก) สักกรับ GROUP TOUR ณ ทอท.

แบบแสดง  
 แปลนลดรายละเอียด  
 อาคารผู้โดยสารระหว่างประเทศ

สถาปนิก	นายสมรุต ประสงค์ชุต สดค. 2578
	นายณรงค์ พิริยะวุฒิ รทค. 3736
	นายณัฐชัย อาศุภ
	น.ส.วิมลชาย เสี่ยงพิชัย รทค. 18266
	นายปรัชญา โทยาคี รทค. 21344

วิศวกรโครงสร้าง	นายวิระ สุระวงษ์ สย 9408
	นายสุภาพ ชินแก้ว รทค. 41496

วิศวกรไฟฟ้า	นายวิฑูรย์ จุลลิม รทค. 918
	นายธีรศักดิ์ แก้วพัฒน์ รทค. 5734
	น.ส.พิชญะ บุญธรรม รทค. 47160

วิศวกรไฟฟ้าสื่อสาร	นายศุภชัชกรย์ นภัตสุพรรณ
	นายเมธี เตีตี่
	นายภูวณัฐ สงวนรัมย์

วิศวกรเครื่องกล	นายพิษณุ ธิกุลพงษ์ไพโร รทค. 980
	นายภูวิน วัฒนจันทร์ รทค. 41252

วิศวกรสิ่งแวดล้อม	นายวิระ สุระวงษ์ รทค. 224
	นางศุภาภรณ์ พงษ์สิงห์ รทค. 2954

วิศวกรระบบสารสนเทศ	นายสุภาภรณ์ ชิงขอม
	นายธีรศักดิ์ เตีจอย

วิศวกรคอมพิวเตอร์	นายณนาวิทย์ สิริระพันธ์
-------------------	-------------------------

ผู้ตรวจสอบ	นายวิฑูรย์ เจริญรุ่งเรือง รทค. 589
	นายวิฑูรย์ จุลลิม รทค. 918
	นายพิษณุ ธิกุลพงษ์ไพโร รทค. 980

ผู้อำนวยการส่วนออกแบบและแผนพัฒนาโครงการ  
 นายสมรุต ประสงค์ชุต

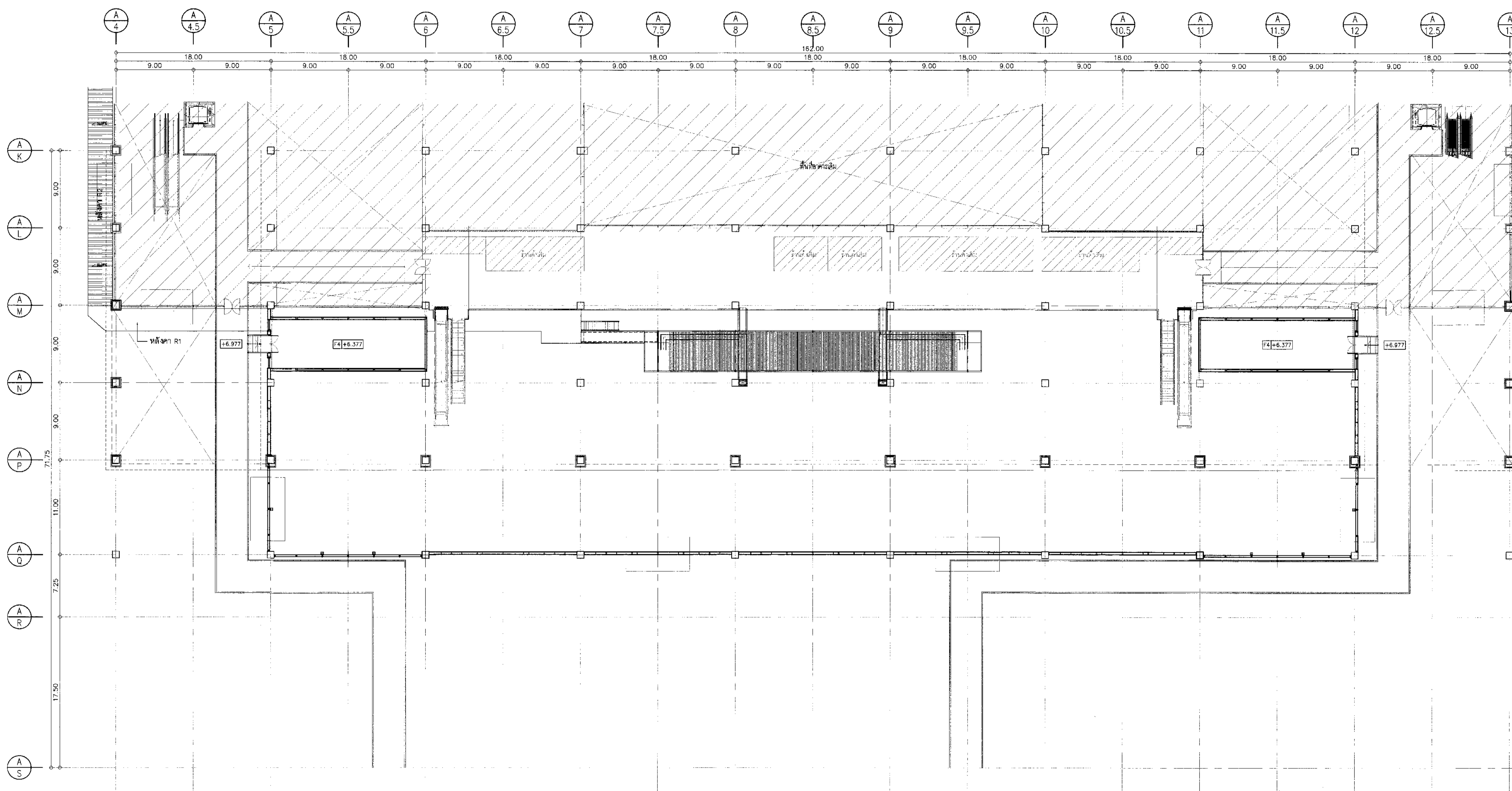
รองผู้อำนวยการส่วนแผนพัฒนาท่าอากาศยาน 1 (จท.)  
 นายณัฐชัย อาศุภ

ผู้อำนวยการส่วนแผนพัฒนาท่าอากาศยาน  
 นายวิฑูรย์ ธีรศักดิ์

มาตราส่วน 1:250  
 วันที่ 31 มี.ค. 62

แผ่นที่ HKT-INT-AA-07-003  
 แผ่นที่ 007/51

FILE:



งานที่	รายละเอียด	งานนี้	รายละเอียด	งานนี้	รายละเอียด
F1	พื้นแข็งเคลือบผิว/ทาสี (พื้น สด สีอะครีลิกสีฟ้า)	▲	ผนังเหล็ก/ทาสี	⓪	ฝ้าเพดานฝ้า สดสี
F2	พื้นแข็งเคลือบผิว/ทาสี Epoxy (Non-Slip) ความหนาไม่น้อยกว่า 2 มม. ระบบยกสูง	▲	ผนังสีอะครีลิก/ทาสี สดสี	⓫	ฝ้าเพดานฝ้าแบบยูนิต 50x100 มม. 150 มม. ติ่งตามมาตรฐานผู้ผลิต
F3	พื้นปูกระเบื้องเคลือบสี/ปู พื้น 500x500 มม. ขนาด 32 มม.	▲	ผนังสีอะครีลิก/ทาสี และระบบผนังไม้ลามิเนต/ผนังปูน/ผนังหิน/ผนังหินอ่อน (Skin Coat)	⓬	ฝ้าเพดานฝ้าแบบยูนิต 25x100 มม. 100 มม. ติ่งตามมาตรฐานผู้ผลิต
F4	ผนังเหล็ก/ทาสี/ผนังไม้ลามิเนต/ผนังปูน/ผนังหิน/ผนังหินอ่อน (Skin Coat)	▲	ผนังสีอะครีลิก/ทาสี/ผนังไม้ลามิเนต/ผนังปูน/ผนังหิน/ผนังหินอ่อน (Skin Coat)	⓭	ฝ้าเพดานฝ้าแบบยูนิต 25x100 มม. 100 มม. ติ่งตามมาตรฐานผู้ผลิต
F5	พื้น Steel Deck สีอะครีลิกสีฟ้า/ทาสี Epoxy	▲	ผนังสีอะครีลิก/ทาสี/ผนังไม้ลามิเนต/ผนังปูน/ผนังหิน/ผนังหินอ่อน (Skin Coat)	⓮	ฝ้าเพดานฝ้าแบบยูนิต F.E.V.E. หรือ PVDF (ชนิด Metallic Color) ความหนาไม่น้อยกว่า 4.00 มม.
F6	พื้น สด สีอะครีลิกสีฟ้า/ทาสี/ทาสี/ผนังไม้ลามิเนต/ผนังปูน/ผนังหิน/ผนังหินอ่อน (Skin Coat)	▲	ผนังสีอะครีลิก/ทาสี/ผนังไม้ลามิเนต/ผนังปูน/ผนังหิน/ผนังหินอ่อน (Skin Coat)	⓯	ฝ้าเพดานฝ้าแบบยูนิต F.E.V.E. หรือ PVDF (ชนิด Metallic Color) ความหนาไม่น้อยกว่า 4.00 มม.
F7	พื้นกระเบื้องเคลือบ สีเทา/ผนังไม้ลามิเนต/ผนังปูน/ผนังหิน/ผนังหินอ่อน (Skin Coat)	▲	ผนังสีอะครีลิก/ทาสี/ผนังไม้ลามิเนต/ผนังปูน/ผนังหิน/ผนังหินอ่อน (Skin Coat)	⓰	ฝ้าเพดานฝ้าแบบยูนิต F.E.V.E. หรือ PVDF (ชนิด Solid Color) ความหนาไม่น้อยกว่า 4.00 มม.
งานฝ้า	รายละเอียด				
R1	ฝ้าเพดานฝ้าแบบยูนิต 50x100 มม. 150 มม. ติ่งตามมาตรฐานผู้ผลิต	▲	ฝ้าเพดานฝ้าแบบยูนิต 50x100 มม. 150 มม. ติ่งตามมาตรฐานผู้ผลิต		
R2	ฝ้าเพดานฝ้าแบบยูนิต F.E.V.E. หรือ PVDF (ชนิด Metallic Color)	▲	ฝ้าเพดานฝ้าแบบยูนิต F.E.V.E. หรือ PVDF (ชนิด Solid Color)		

\*\*\*หมายเหตุ  
 - ระดับบน ±0.00 = ระดับบนเดิม +6.75M  
 อ้างอิง แบบ AS-BUILT DRAWING โครงการพัฒนาท่าอากาศยานภูเก็ต (ปีงบประมาณ 2553-2557) วันที่ 2/12/2558  
 - ระดับพื้นชั้น 1 +0.177M = ระดับบนอาคารเดิม +6.927M /ระดับที่เดิม  
 อ้างอิง แบบ AS-BUILT DRAWING โครงการพัฒนาท่าอากาศยานภูเก็ต (ปีงบประมาณ 2553-2557) วันที่ 2/12/2558  
 - ระดับบน +6.75M /ระดับที่เดิม  
 อ้างอิง แบบ AS-BUILT DRAWING โครงการพัฒนาท่าอากาศยานภูเก็ต (ปีงบประมาณ 2553-2557) วันที่ 2/12/2558  
 - ระดับข้างอิงระดับบนโดยประมาณได้ระดับข้างอาคารเดิมและอาคารผู้โดยสารและอาคารเก็บสัมภาระด้านนี้จากหลัง

แปลนลดรายละเอียด พื้นที่ชั้นลอย อาคารผู้โดยสารระหว่างประเทศ  
 1:250





บริษัท ท่าอากาศยานไทย จำกัด (มหาชน)  
เลขที่ 33 ถนนวิภาวดีรังสิต แขวงสามเสนนอก เขตห้วยขวาง กรุงเทพฯ 10210  
โทรศัพท์: 02-535-1111 โทรสาร: 02-535-4001, 02-535-4002 oot@dot.go.th

โครงการ  
งานจ้างปรับปรุงพื้นที่ 1 อาคารผู้โดยสารระหว่างประเทศ  
(ขาออก) สำหรับ GROUP TOUR ณ ทอท.

แบบแปลน  
แปลนเฟอร์นิเจอร์ชั้นที่ 1  
อาคารผู้โดยสารระหว่างประเทศ

สถาปนิก	นายศุภรุต ประเสริฐกุล สด. 2578
นายประจักษ์ สิมานุกูลี สด. 3735	
นายธีรวิทย์ ช่างสุด สด. 7130	
น.ส.วิมลยา เต็มบุษย์ สด. 18265	
นายสุวิทย์กุล โพธิานันท์ สด. 2134	

วิศวกรโครงสร้าง	นายวิระ สุระวงศ์ สด. 9408
นายสุเทพ ชื่นมากี สด. 41496	

วิศวกรไฟฟ้า	นายวิทย์ จุลสม สด. 918
นายชัชชาติ นาคเนน สด. 9734	
น.ส.พิชญา บุญทอน สด. 47160	

วิศวกรไฟฟ้าสื่อสาร	นายศุภรุต ประเสริฐกุล
นายณัฐ ณีศรี	
นายบุญถิ่น สงวนวีรัมย์	

วิศวกรเครื่องกล	นายเกียรติชัย วิชาญเกียรติ สด. 980
นายทวิน พิลังจรรยา สด. 44252	

วิศวกรสิ่งแวดล้อม	นายวิระ สุระวงศ์ สด. 224
นางสาวกัญญา ทอฉิม สด. 2964	

วิศวกรระบบสายพจนานุกรม	นายสุภรุต ประเสริฐกุล
นายธีรวิทย์ ช่างสุด	

วิศวกรคอมพิวเตอร์	นายธนวิทย์ ศรีระพันธ์ สด. 980
-------------------	-------------------------------

ผู้ตรวจชอบ	นายธีรวิทย์ ช่างสุด สด. 980
นายวิทย์ จุลสม สด. 918	
นายเกียรติชัย วิชาญเกียรติ สด. 980	

ผู้มีอำนาจร่วมออกแบบและแนบแปลนโครงการ  
นายศุภรุต ประเสริฐกุล

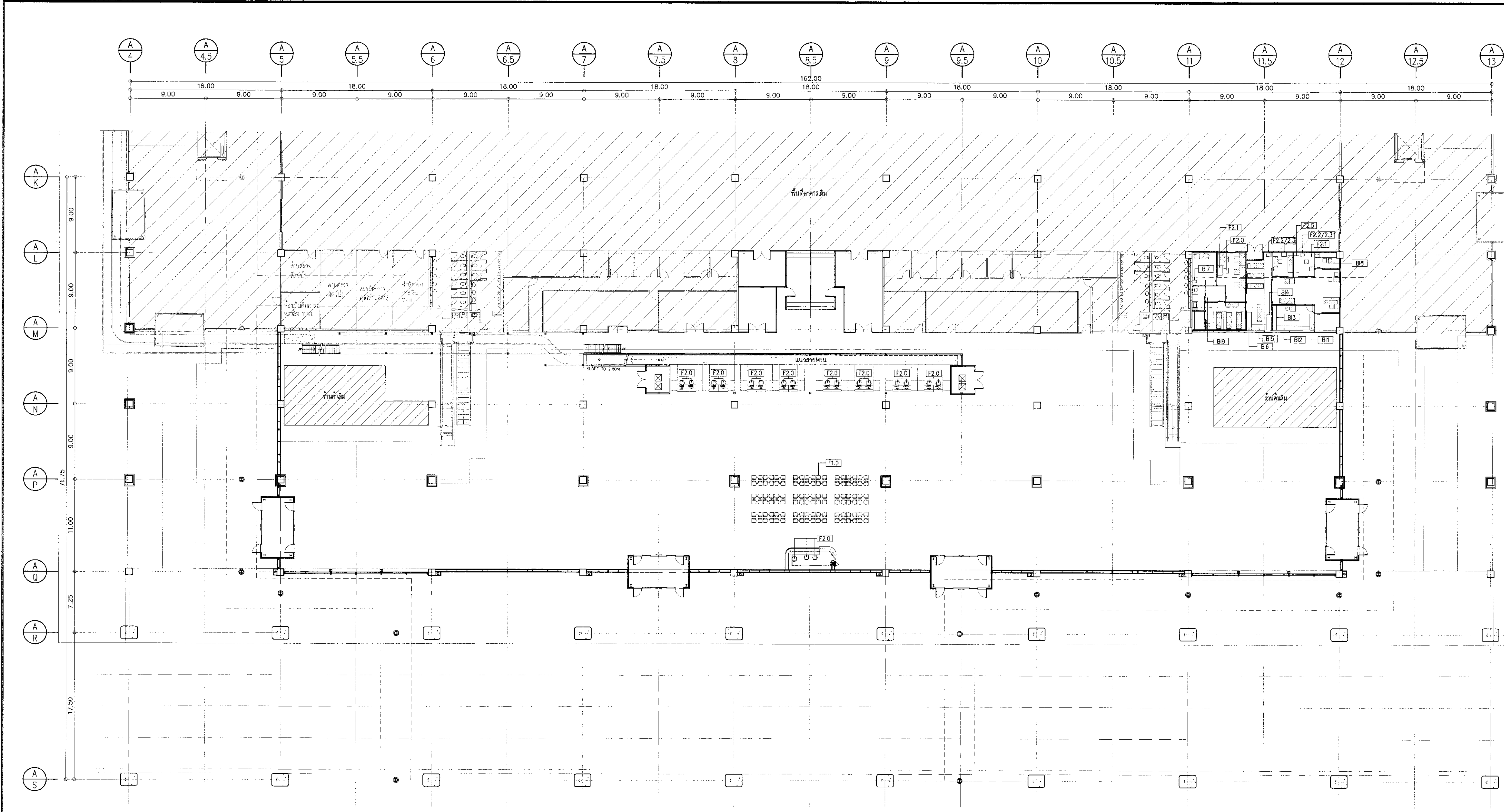
ผู้มีอำนาจร่วมออกแบบและแนบแปลนอาคารที่ 1  
นายธีรวิทย์ ช่างสุด

ผู้มีอำนาจร่วมออกแบบและแนบแปลนอาคารที่ 1  
นายธีรวิทย์ ช่างสุด

ขนาดตัวแปลน: 1:250  
วันที่: 24 เม.ย. 62

แผ่นที่: HKT-INT-IN-00-001  
แบบแปลนที่: 001/61

FILE:



แปลนเฟอร์นิเจอร์ชั้นที่ 1 อาคารผู้โดยสารระหว่างประเทศ  
ขนาดตัวแปลน: 1:250

เฟอร์นิเจอร์ของเดิม

- F1 เฟอร์นิเจอร์เดิม
- F2 เฟอร์นิเจอร์ลอยตัว
- B1 เฟอร์นิเจอร์ Built in

F1.0 (อะลูมิเนียม) ชุดเก้าอี้ 2 ที่นั่ง จำนวน 54 ชุด



- ชุดแชนเซลรี่/หมอนหนุนหนึ่ง  
เตียงในโรงแรม (สี่เหลี่ยม) หักสีใหม่  
หมายเหตุ - อุปกรณ์เฟอร์นิเจอร์เป็นเพียงภาพตัวอย่าง

F2.0 เก้าอี้ทำงาน จำนวน 20 ตัว



- พนักพิงและที่วางพนักปรับระดับได้
- ที่วางแขนเสียดจากกลางสี่เหลี่ยม PU สีดำ
- โครงขาเหล็ก 5 แฉก ล้อ PP หรือ PU สีดำ
- ปรับระดับเก้าอี้ระบบ GAS Lifting
- ขนาดไม่น้อยกว่า (W)84x(D)64x(H)100 ซม.
- รองรับน้ำหนักได้ไม่น้อยกว่า 100 กก.

หมายเหตุ - อุปกรณ์เฟอร์นิเจอร์เป็นเพียงภาพตัวอย่าง  
ผู้รับจ้างจะต้องส่งมอบเฟอร์นิเจอร์ที่ผู้รับจ้างมีพร้อมทั้งส่งตัวอย่างของวัสดุหรืออุปกรณ์ที่นำมาใช้ทดแทนให้ผู้นิยามแบบพิจารณาให้ความเห็นชอบและอนุมัติก่อนดำเนินการ

F2.1 โต๊ะทำงาน จำนวน 2 ตัว

- ขนาดโต๊ะไม่น้อยกว่า (W)120x(D)80x(H)75 ซม.
- แผ่นหน้าโต๊ะ (TOP) ผลิตจากไม้ ทนไฟติดระดับเกรด A หน้าไม่น้อยกว่า 25 มม. ปิดเคลือบด้วย PVC
- เคลือบด้วย Melamine ใช้น้ำยา ทนความร้อน และรอยขีดข่วนได้ดี
- ชั้นรับน้ำหนักไม่น้อยกว่า 2 ชั้น ยก มีจุดรองรับน้ำหนักที่แข็งแรง
- ก่อตั้งเป็นขาไว้จุดวางเขียนแท็บเล็ตหรือมือถือ ถัดจากในล่อน เบื้องหลังขาหน้า
- สีเคีรับปรับระดับความสูงอย่างน้อย 1 ฟุต

F2.2/2.3 อ่างล้างหน้า / กิ๊บน้ำ จำนวน 3 ชุด

- อ่างล้างหน้าเป็นสังกะสีเคลือบสีเงินทนทาน ขนาด 79x1 ฟุต พร้อมตู้ประกอบไม้ครบชุด
- อ่างล้างหน้าชนิดระบบน้ำทิ้ง ชนิดเดียวชนิดเดียวกับที่ห้องนี้ มีอยู่
- กิ๊บน้ำ ผลิตจากพลาสติกเกรดสูง มอก.2067

F2.4 ฉากกั้นห้อง บานเฟ้น PVC (PVC Screen) สีขาว ขนาด A สูง 2.40 ม. พร้อมรางและอุปกรณ์ครบชุด จำนวน 6 ชุด

F2.5 เติษฉนวนโฟมเคลือบพลาสติกใส พร้อมเป็นไม้ขึ้นเตียง 2 ชั้น จำนวน 1 ชุด



บริษัท ท่ออากาศไทย จำกัด (มหาชน)  
 เลขที่ 333 ถนนเสด็จเก่าท่ง แขวงสีลม เขตบางมด กรุงเทพมหานคร 10210  
 โทรศัพท์ : 02-535-1111, โทรสาร : 02-535-4081, อีเมล : aoto@perpetua.co.th

โครงการ  
 งานจ้างปรับปรุงพื้นที่ 1 อาคารผู้โดยสารระหว่างประเทศ  
 (ขาออก) สำหรับ GROUP TOUR ณ ทอท.

แบบแสดง  
 แบบเฟอร์นิเจอร์ (ห้องพยาบาล)

สถาปนิก	นายศุภชุต ประเสริฐกุล สด. 2578
	นายณรงค์ สิงห์คุณ สด. 3738
	นายวิทย์ ฐาสกุล สด. 7130
	น.ส.วิมลพร เสี่ยงสุข สด. 18266
	นายสุวิทย์ โทษานี สด. 21341

วิศวกรโครงสร้าง	นายวิริยะ สุระวงศ์ สด. 9408
	นายสุเทพ ชิมมาว สด. 41496

วิศวกรไฟฟ้า	นายวิทย์ จุลเงิน สด. 918
	นายวิชาญศักดิ์ แก้วแก้ว สด. 5764
	น.ส.ศุภภา บุญหอม สด. 47160

วิศวกรไฟฟ้าสื่อสาร	นายศุภชุต ประเสริฐกุล สด. 2578
	นายณัฐ ธีรศักดิ์
	นายสุวิทย์ สอนรัมย์

วิศวกรเครื่องกล	นายศุภชุต ประเสริฐกุล สด. 980
	นายวัน พิณจามนทร์ สด. 44252

วิศวกรสิ่งแวดล้อม	นายวิริยะ สุระวงศ์ สด. 224
	นางสาวกาญจนา ทองสิทธิ์ สด. 2964

วิศวกรระบบสายพานลำเลียง	นายศุภชุต ประเสริฐกุล
	นายวิชาญศักดิ์ เสี่ยงสุข

วิศวกรคอมพิวเตอร์	นายณัฐ ธีรศักดิ์
-------------------	------------------

ผู้ตรวจสอบ	นายวิเศษ รัชชธิบุณย์ สด. 589
	นายวิทย์ จุลเงิน สด. 918
	นายศุภชุต ประเสริฐกุล สด. 980

ผู้ชำนาญการด้านสถาปัตย์และแผนผังอาคาร	นายศุภชุต ประเสริฐกุล
---------------------------------------	-----------------------

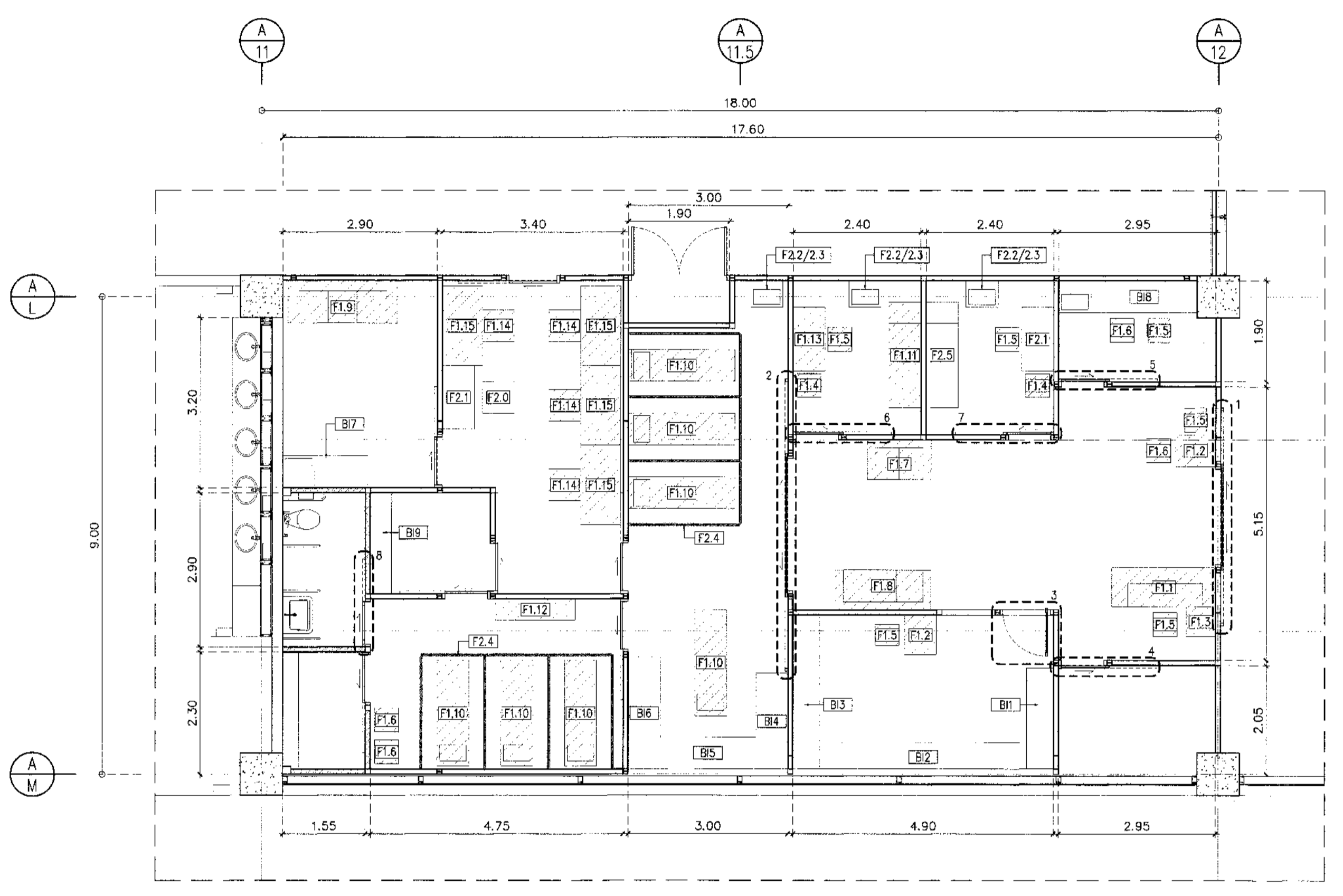
รองผู้อำนวยการฝ่ายแผนผังอาคารเขต 1	นายณัฐ ธีรศักดิ์
------------------------------------	------------------

ผู้ชำนาญการฝ่ายแผนผังอาคารเขต 1	นายณัฐ ธีรศักดิ์
---------------------------------	------------------

ขนาดพิกัด	1:75
วันที่	24 เม.ย. 62

แผ่นที่	HKT-INT-IN-00-002	แบบเลขที่	สท. 001/61
---------	-------------------	-----------	------------

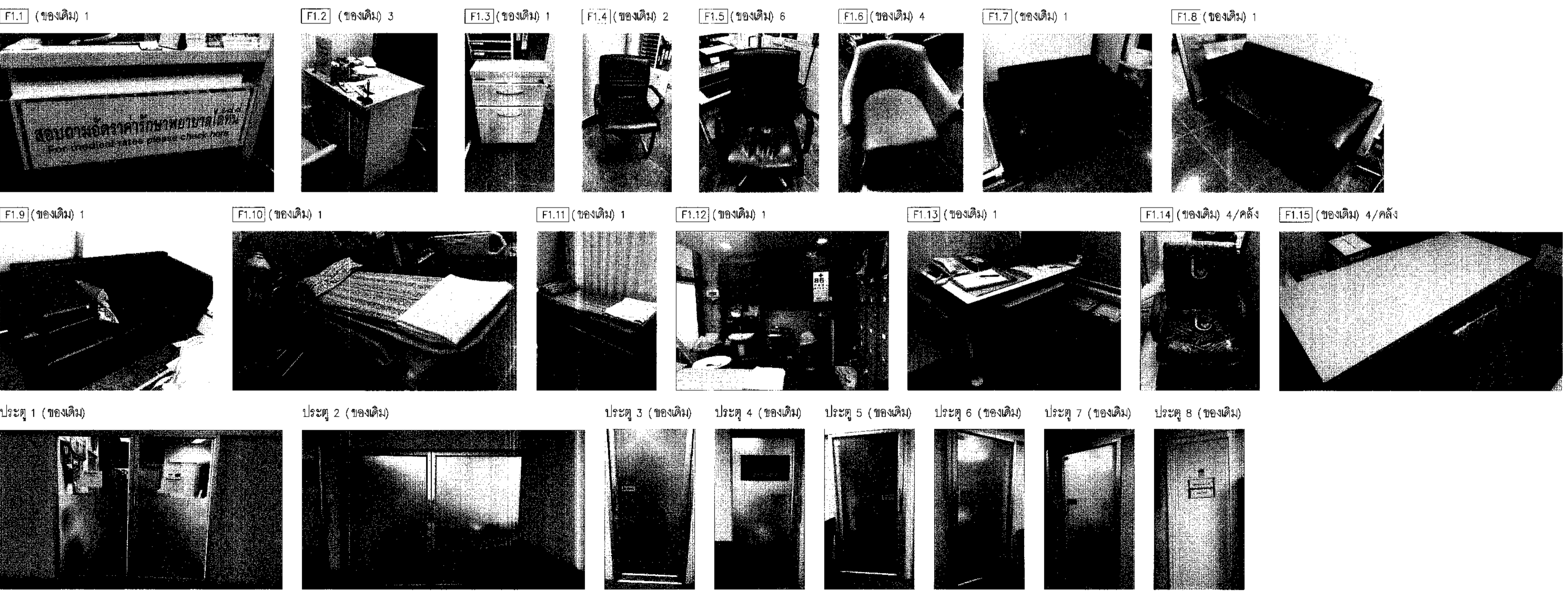
FILE:



แปลนเฟอร์นิเจอร์ห้องพยาบาล  
 ขนาดพิกัด 1:75

- เฟอร์นิเจอร์ของเดิม (จำนวนสามารถปรับเปลี่ยนได้ตามความเหมาะสม)
- บานประตูของเดิม (วงกลมที่ใหม่)
- เฟอร์นิเจอร์เดิม
- เฟอร์นิเจอร์ลดยตัว
- เฟอร์นิเจอร์ Built in

F1 เฟอร์นิเจอร์เดิม



F2 เฟอร์นิเจอร์ลดยตัว

- F2.0** เก้าอี้ทำงาน จำนวน 20 ตัว
  - พนักพิงและที่นั่งเฟอร์นิเจอร์สูง สี่ขา
  - ที่วางแขนผลิตจากพลาสติกในรูป สี่ขา
  - โครงขาเหล็ก S แฉก ล้อ PP หรือ PU สีดำ
  - ปรับระดับเก้าอี้ระบบ GAS Lifting
  - ขนาดไม่น้อยกว่า (W)64x(D)64x(H)100 ซม.
  - รองรับน้ำหนักได้ไม่น้อยกว่า 100 กก.
- F2.1** โต๊ะทำงาน จำนวน 2 ตัว
  - ขนาดโต๊ะไม่น้อยกว่า (W)120x(D)60x(H)75 ซม.
  - แผ่นหน้าโต๊ะ (TOP) ผลิตจากไม้ พาร์ติเคิลบอร์ด เกส A หน้าไม้เนื้อกว่า 25 มม. ปิดขอบด้วย PVC
  - เคเบิลด้วย Melamine กันน้ำ ทนความร้อน และรอยขีดข่วนได้ดี
  - ชั้นใต้โต๊ะไม่น้อยกว่า 2 ชั้น ยก มีตะกั่วกันสั่นไหว พร้อมก้านยึดยึดกับขาทั้งชุด
  - ก่อสร้างใช้โครงงานเชื่อมเหล็กสีทาสี ฝุ่นดำในโลกรวม แข็งแรงทนทาน
  - สีนํ้าเงินประจําใบคุณภาพพิกัดน้อย 1 ปี
- F2.2/2.3** อ่างล้างหน้า / ก๊อกน้ำ จำนวน 3 ชุด
  - อ่างล้างหน้าชนิดสังกะสีเคลือบสีพิกัดมาตรฐาน มอด 791 พร้อมอุปกรณ์ครบชุด
  - อ่างล้างหน้าชนิดแขวนผนัง ชนิดสีขาวชนิดเดียวกับที่ห้องนํ้าผู้โดยสาร
  - ก๊อกน้ำ ผลิตกับเข้ามาตรฐาน มอด 2067
- F2.4** ฉากกั้นห้อง บานเฟ้น PVC (PVC Screen) สีขาว เกส A สูง 2.40 ม. พร้อมรางและอุปกรณ์ครบชุด จำนวน 6 ชุด
- F2.5** เบาะรองรถวีลแชร์แบบลด พนักศีรษะยกได้ พร้อมบันไดขึ้นเมือง 2 ชั้น จำนวน 1 ชุด

หมายเหตุ - ปลูกภาพเฟอร์นิเจอร์เป็นเพียงภาพตัวอย่าง  
 ผู้รับจ้างจะต้องเสนอแบบเฟอร์นิเจอร์ที่ผู้รับจ้างมีพร้อมทั้งส่งตัวอย่างของวัสดุหรือรูปถ่ายนั้นมาให้ผู้ชำนาญการพิจารณาให้ความเห็นชอบและอนุมัติก่อนดำเนินการ





บริษัท ท่าอากาศยานไทย จำกัด (มหาชน)  
เลขที่ 333 ถนนวิภาวดีรังสิต แขวงดินแดง เขตดินแดง กรุงเทพมหานคร 10210  
โทรศัพท์ : 02-535-1111 โทรสาร : 02-535-4081 อีเมล : aot@portthai.co.th

โครงการ  
งานจ้างปรับปรุงพื้นที่ 1 อาคารผู้โดยสารระหว่างประเทศ  
(ขาออก) สำหรับ GROUP TOUR ณ ทภค

แบบแปลน  
แบบขยายเฟอร์นิเจอร์ Built in (1/3)

สถาปนิก	นายเศรษฐ ปรังสุผล สดก 2578
	นายณรงค์ สิงหนกุล กศด 3735
	นายวิชัย ศาสกุล กศด 7130
	น.ส.วิภาดา แซ่ชูเกียรติ กศด 18266
	นายสุปรัชญา โภษณี กศด 23841

วิศวกรโครงสร้าง	นายวิชัย สุระวงศ์ กศ 9408
	นายสุภาพ ชินแก้ว กศ 41496

วิศวกรไฟฟ้า	นายวิชัย จุลเงิน กศ 918
	นายจรงค์ศักดิ์ น่วมมณี กศ 5734
	น.ส.ศิริกัญญา เกตุหอม กศ 47160

วิศวกรไฟฟ้าสื่อสาร	นายเศรษฐ ปรังสุผล
	นายอภิสิทธิ์
	นายสุภาวดี สงรัมย์

วิศวกรเครื่องกล	นายพิษณุ วิภาวดี กศ 980
	นายชิน พินิจนนท์ กศ 44252

วิศวกรสิ่งแวดล้อม	นายวิชัย สุระวงศ์ กศ 224
	นางสาวกาญจนา ทองสิงห์ กศ 2964

วิศวกรระบบ	นายชัชวาล ชัยงาม
สถาปนิกผังเมือง	นายวิรัชศักดิ์ สิงห์ฉาย

วิศวกรควบคุมอาคาร	นายชนนวิทย์ ศิริระสันต์
-------------------	-------------------------

ผู้ตรวจสอบ	นายวิชัย ใจบุญ กศ 589
	นายวิชัย จุลเงิน กศ 918
	นายพิษณุ วิภาวดี กศ 980

ผู้ดำเนินการก่อสร้างแบบแปลนพัฒนาท่าอากาศยาน	นายเศรษฐ ปรังสุผล
---	-------------------

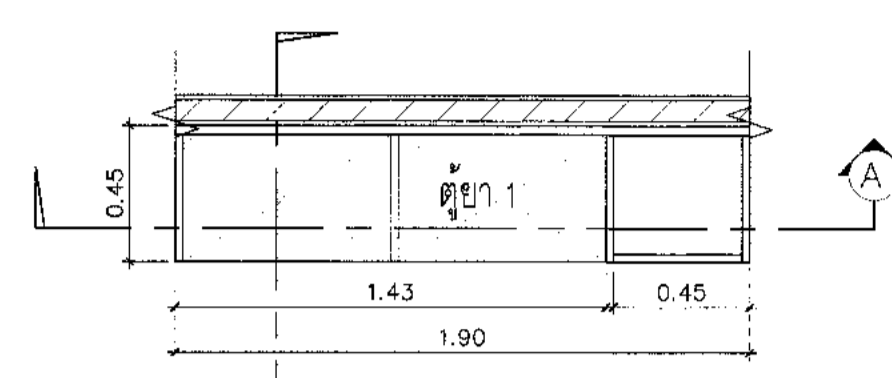
รองผู้อำนวยการฝ่ายแผนพัฒนาท่าอากาศยาน (ครอ.)	นายพิเชษฐ์ ภูมณ
--	-----------------

ผู้ดำเนินการฝ่ายแผนพัฒนาท่าอากาศยาน	นายสุวิวัฒน์ อธิบดีวิภาวดี
-------------------------------------	----------------------------

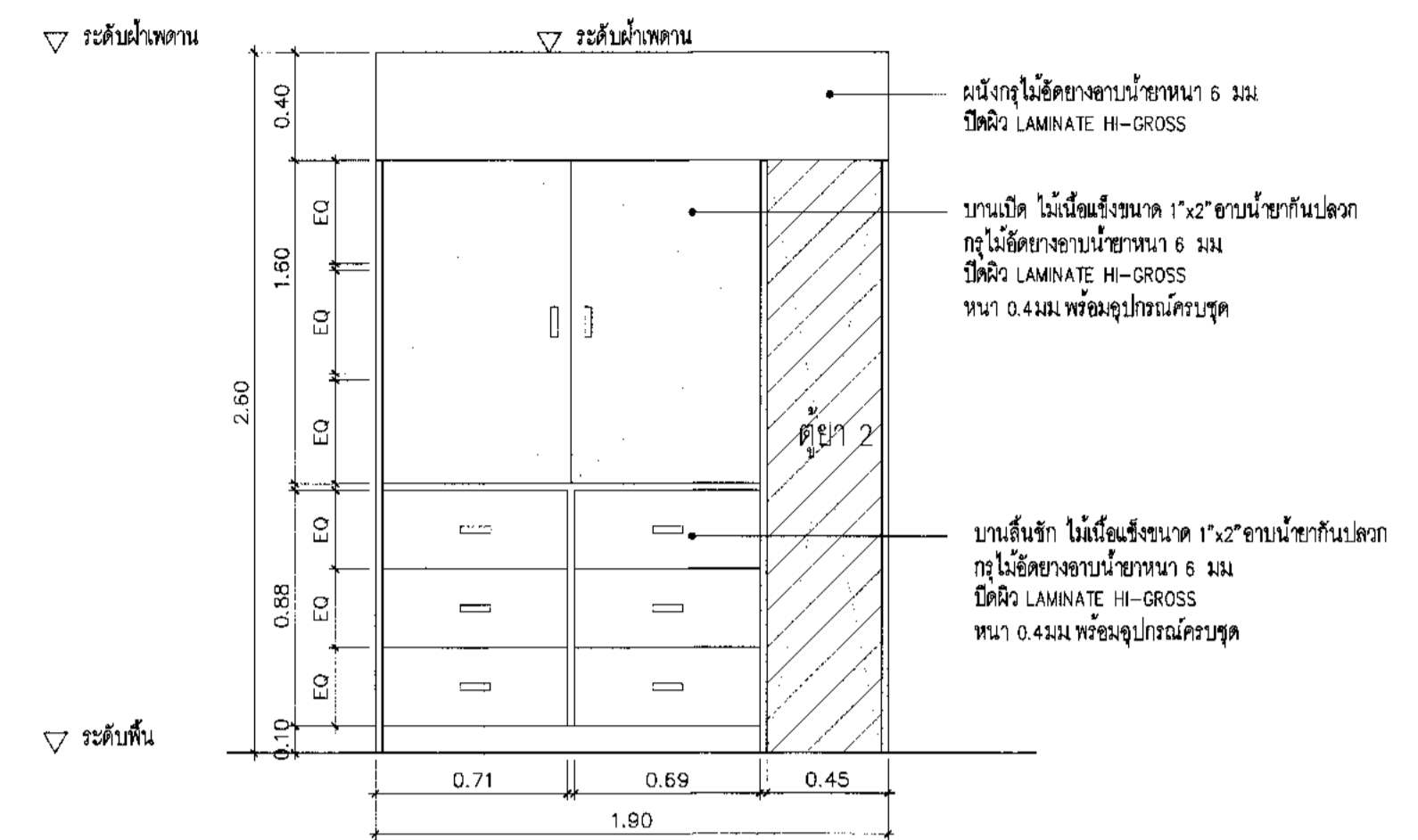
ขนาดตัวแปลน	1:25
วันที่	31 มี.ค. 62
แผ่นที่	HKT-INT-IN-00-003
แบบแปลน	แผ่น 001/91

FILE:

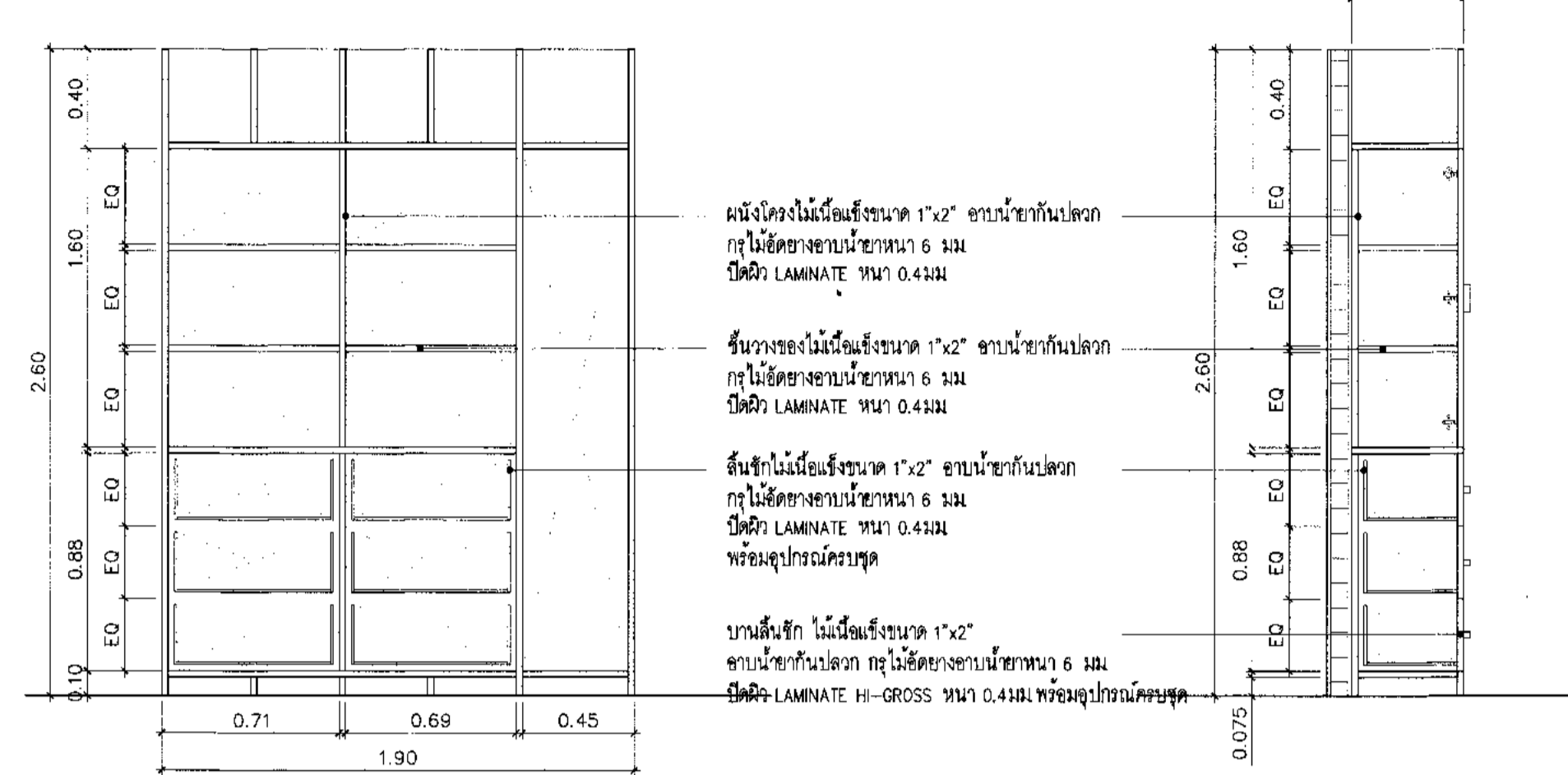
หมายเหตุ : ระบุระดับเป็นการประมาณการ  
ให้ผู้รับจ้างสำรวจตรวจสอบและเสนอ Shop drawing ก่อนดำเนินการ  
: ความสูงตู้ BUIT-IN 2.60 ม. หรือเท่าความสูงระดับฝ้าเพดาน



แปลนตู้ยา (B11)  
ขนาดตัวแปลน 1:25



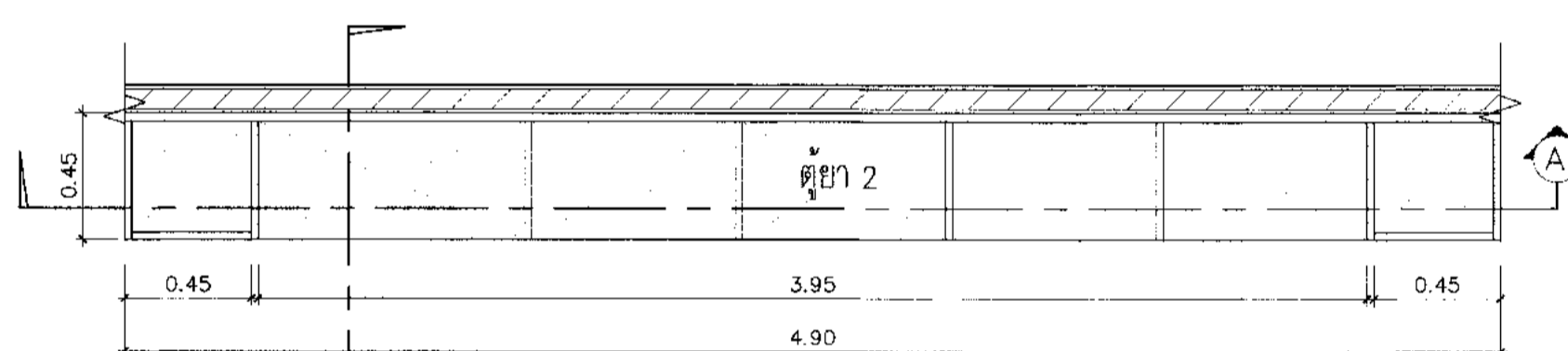
รูปตัดหน้า 1 ตู้ยา (B11)  
ขนาดตัวแปลน 1:25



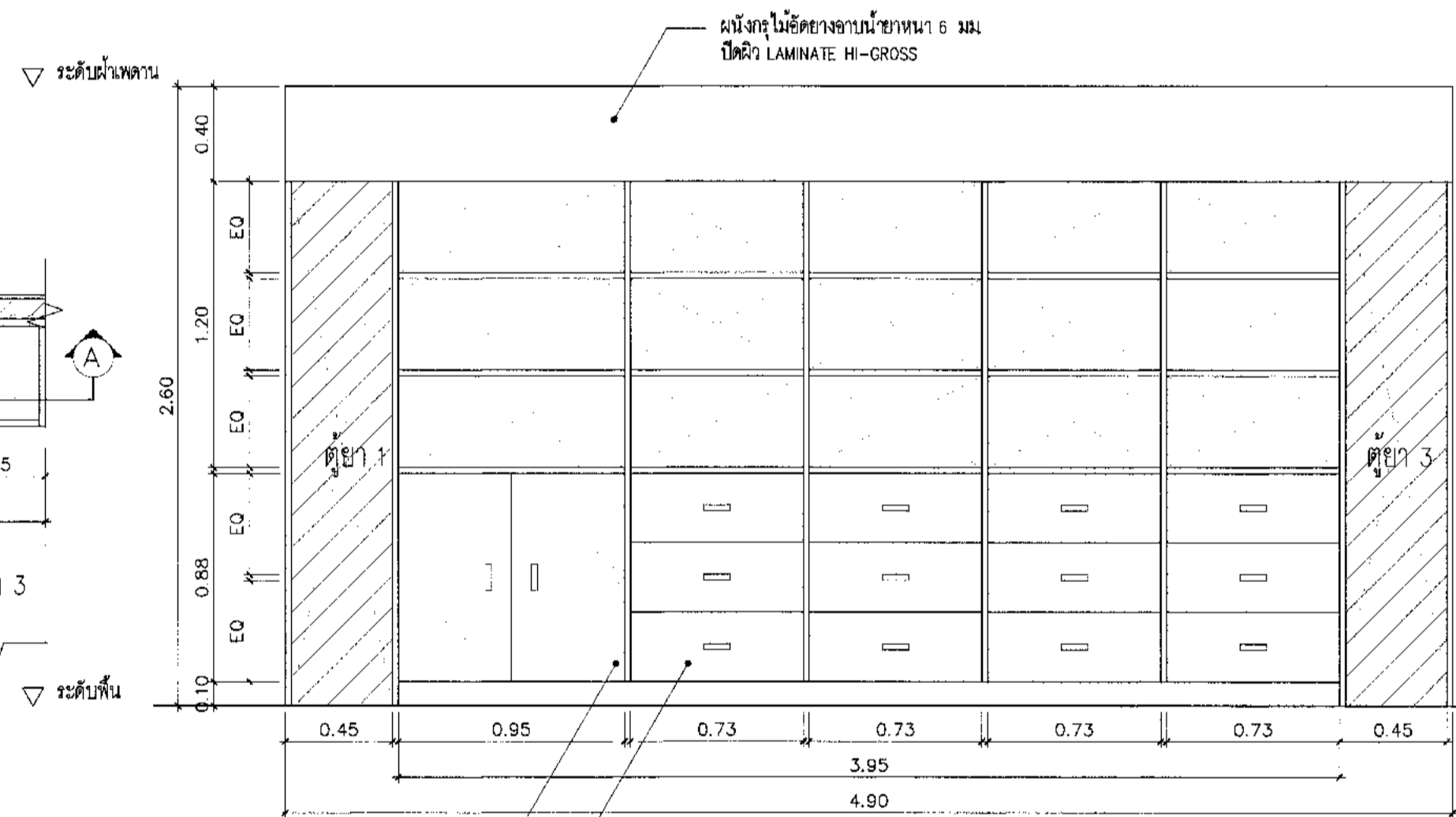
รูปตัด A ตู้ยา (B11)  
ขนาดตัวแปลน 1:25

รูปตัด B ตู้ยา (B11)  
ขนาดตัวแปลน 1:25

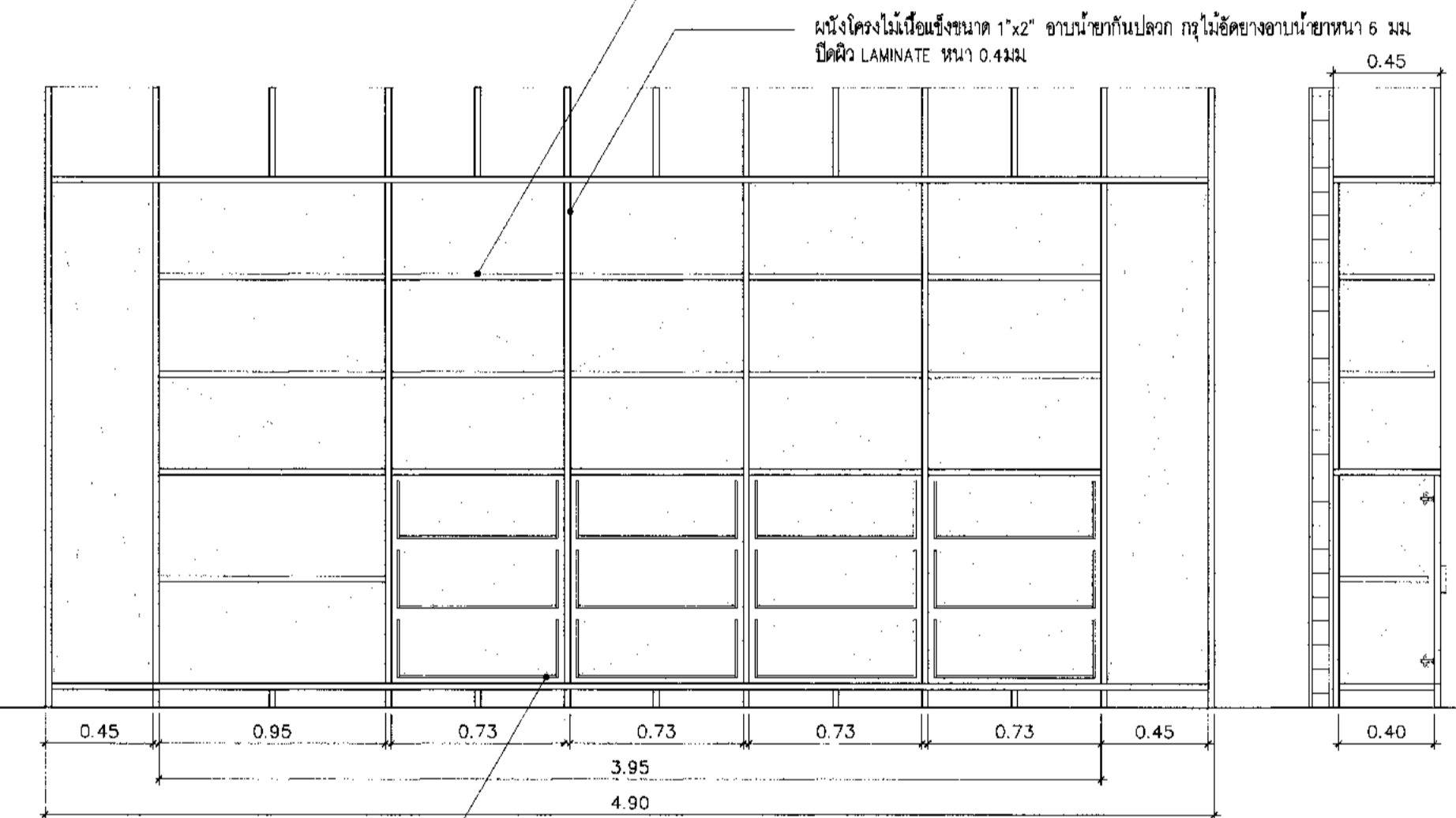
หมายเหตุ : ระบุระดับเป็นการประมาณการ  
ให้ผู้รับจ้างสำรวจตรวจสอบและเสนอ Shop drawing ก่อนดำเนินการ  
: ความสูงตู้ BUIT-IN 2.60 ม. หรือเท่าความสูงระดับฝ้าเพดาน



แปลนตู้ยา (B12)  
ขนาดตัวแปลน 1:25



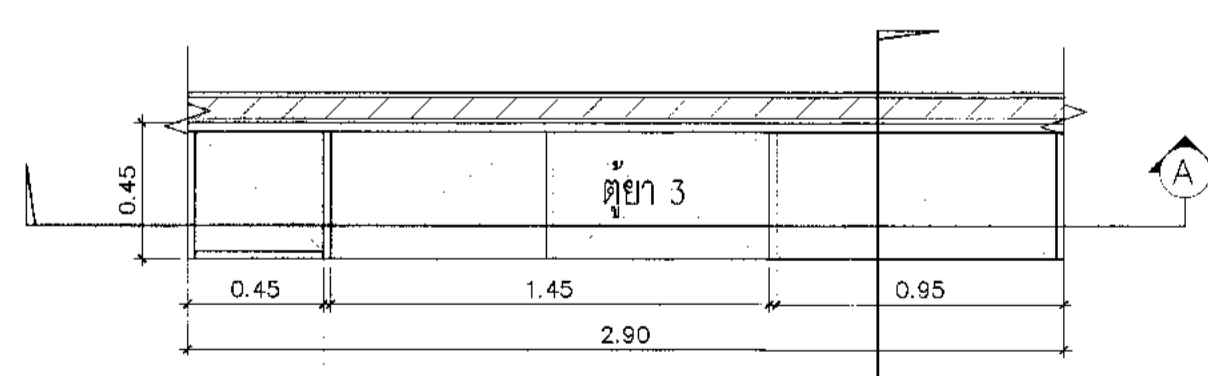
รูปตัดหน้า 1 ตู้ยา (B12)  
ขนาดตัวแปลน 1:25



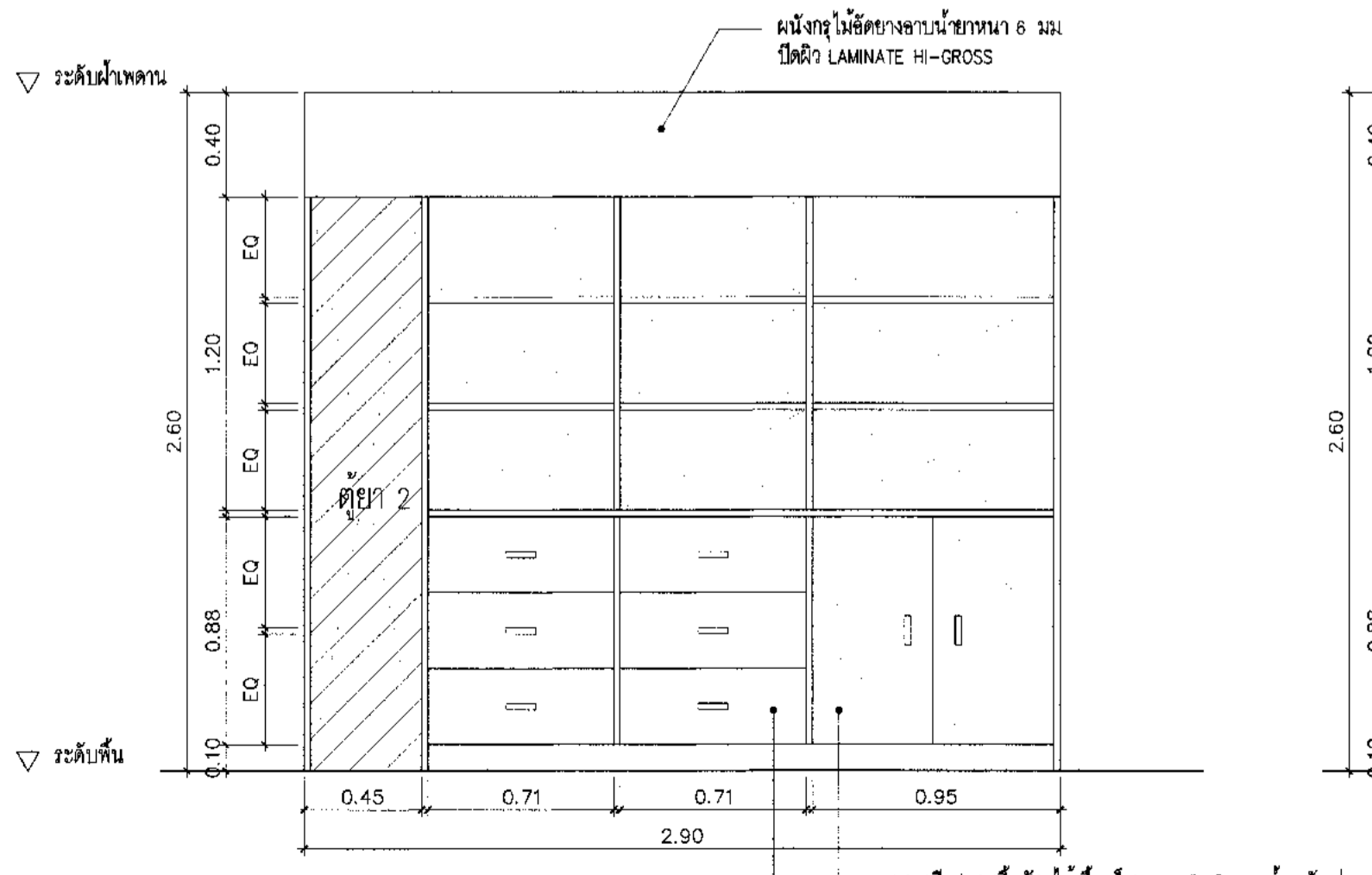
รูปตัด A ตู้ยา (B12)  
ขนาดตัวแปลน 1:25

รูปตัด B ตู้ยา (B12)  
ขนาดตัวแปลน 1:25

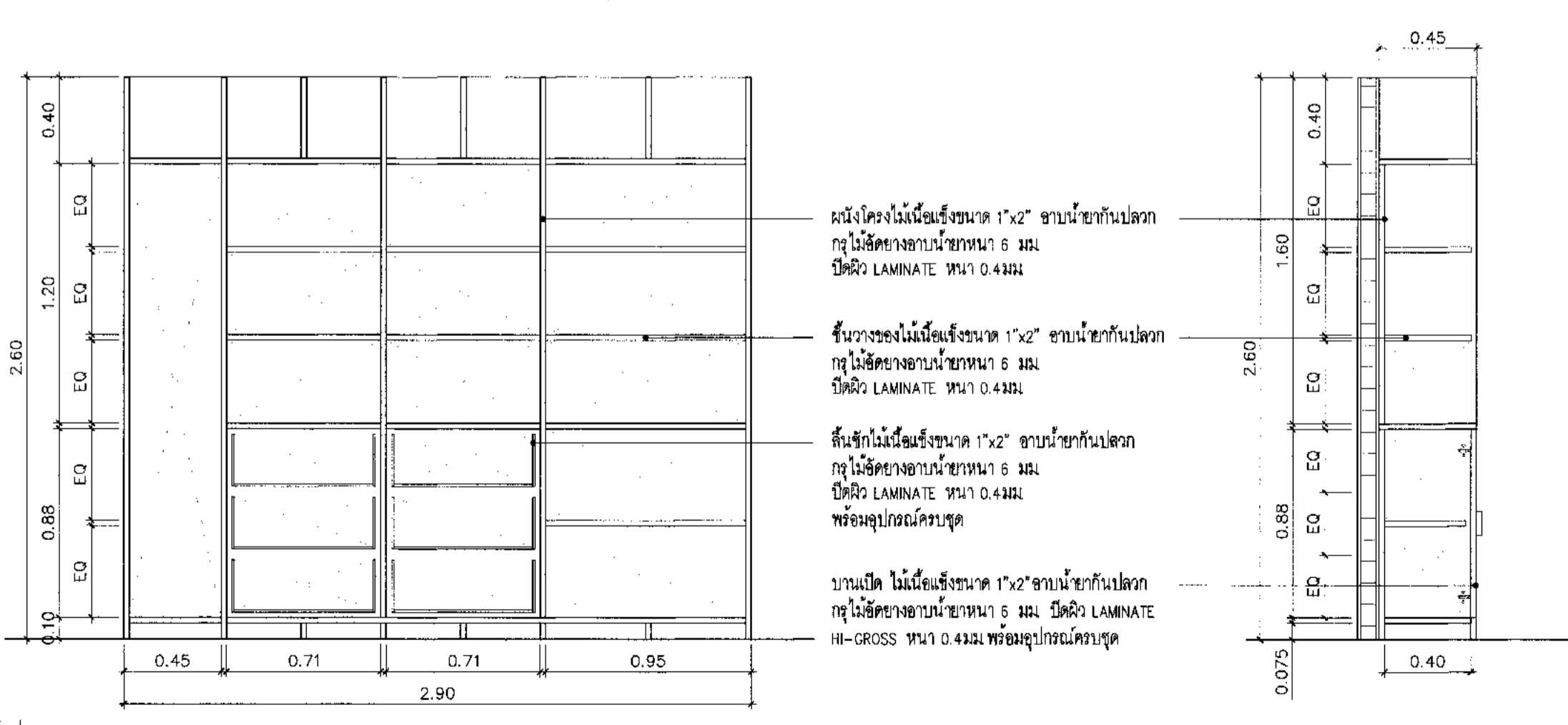
หมายเหตุ : ระบุระดับเป็นการประมาณการ  
ให้ผู้รับจ้างสำรวจตรวจสอบและเสนอ Shop drawing ก่อนดำเนินการ  
: ความสูงตู้ BUIT-IN 2.60 ม. หรือเท่าความสูงระดับฝ้าเพดาน



แปลนตู้ยา (B13)  
ขนาดตัวแปลน 1:25



รูปตัดหน้า 1 ตู้ยา (B13)  
ขนาดตัวแปลน 1:25

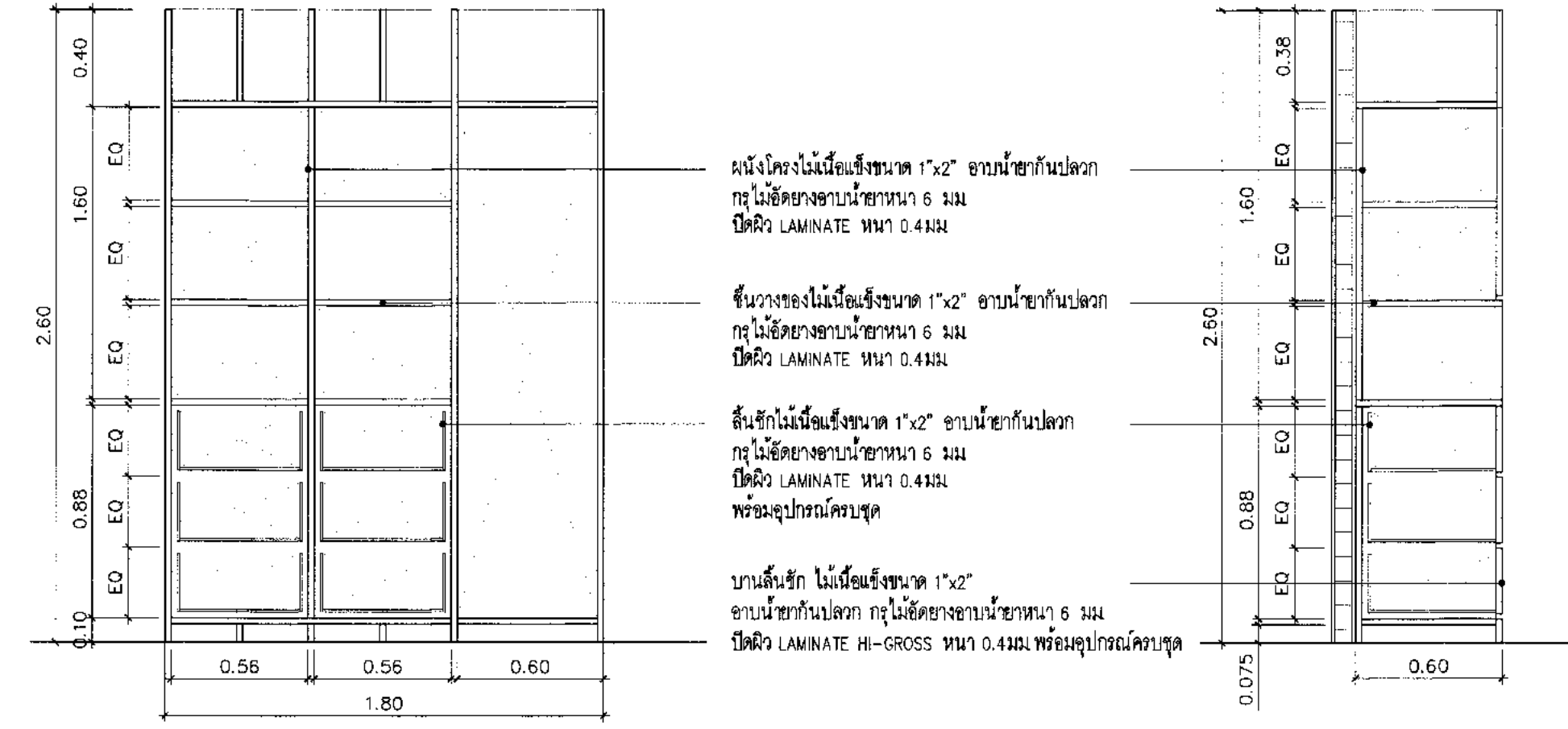
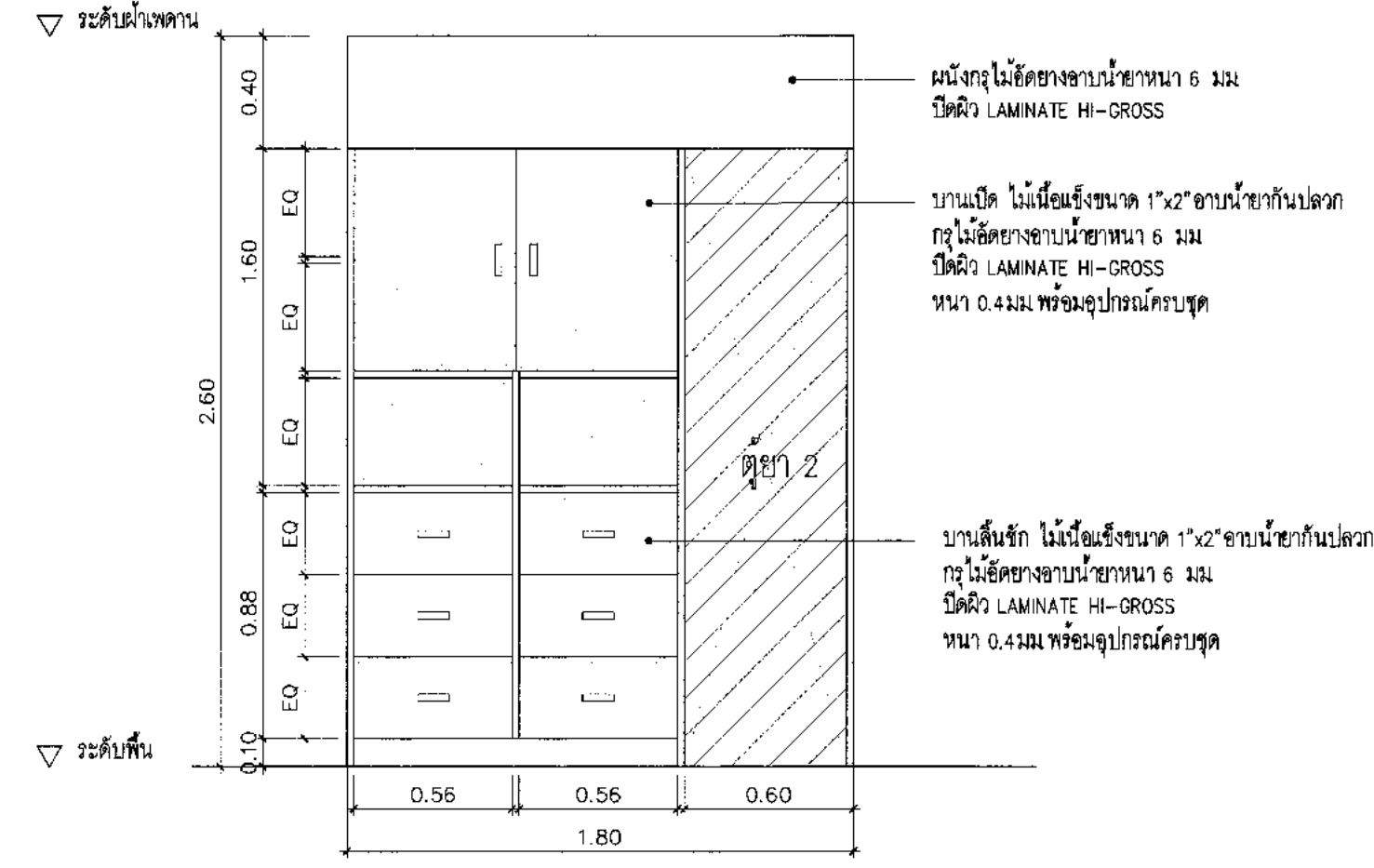
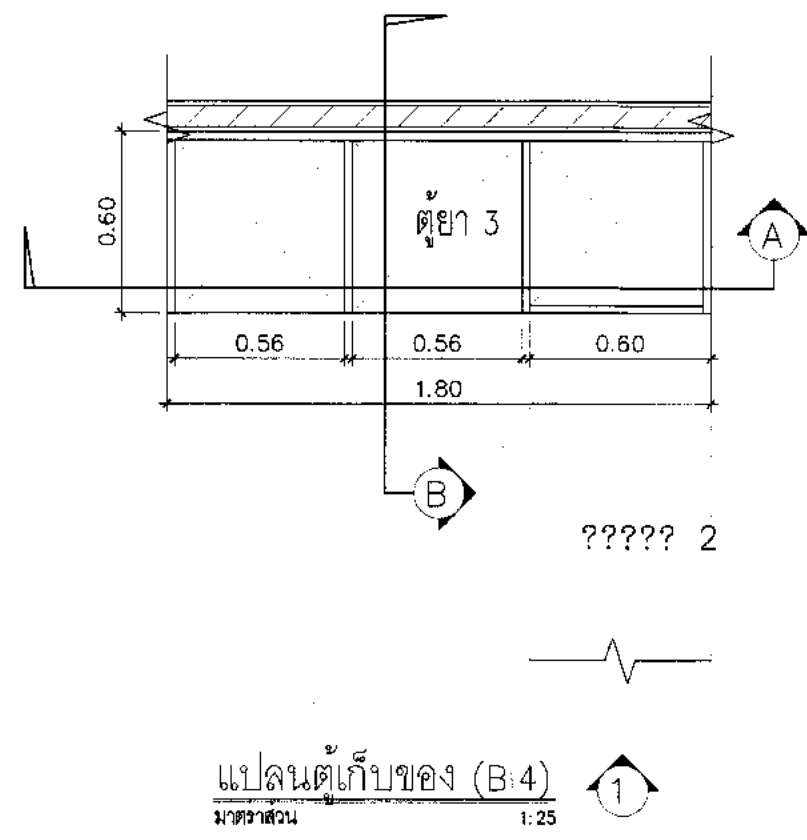


รูปตัด A ตู้ยา (B13)  
ขนาดตัวแปลน 1:25

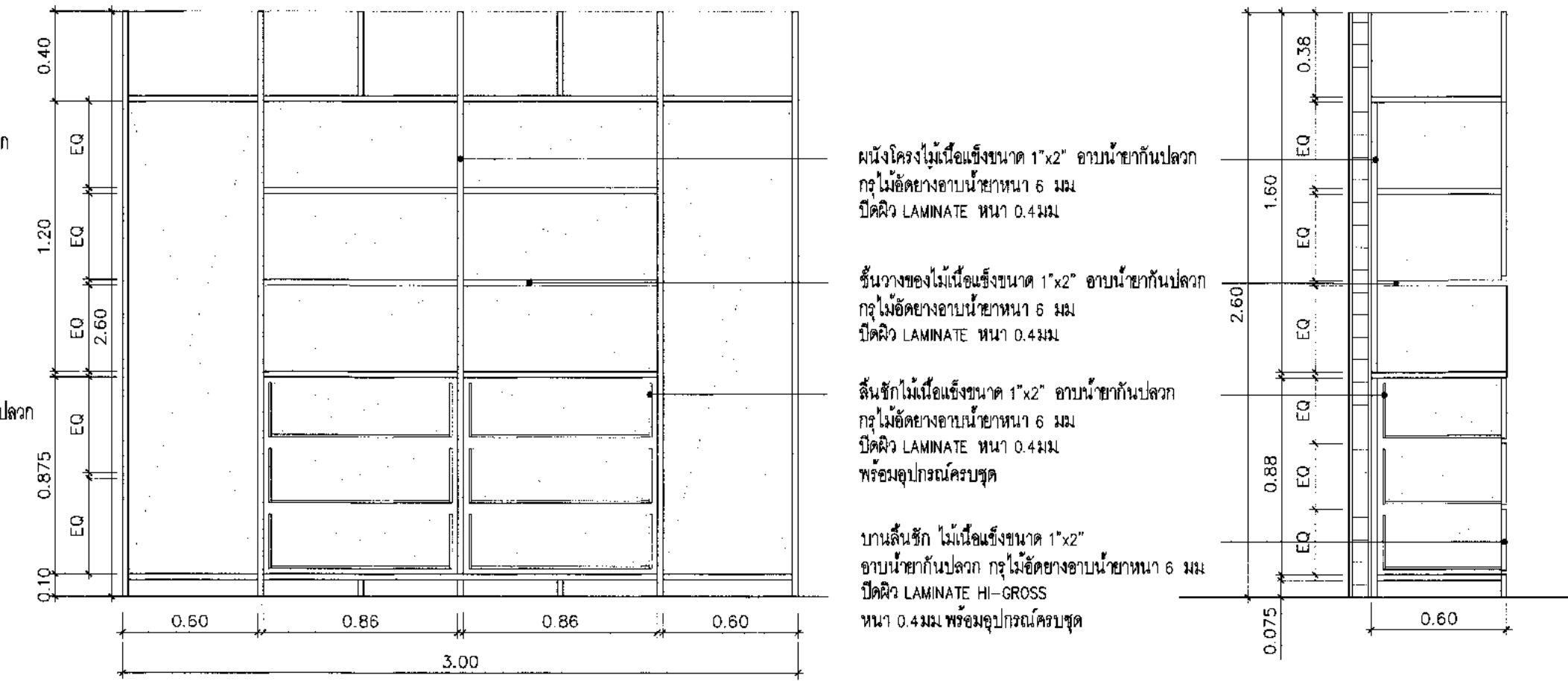
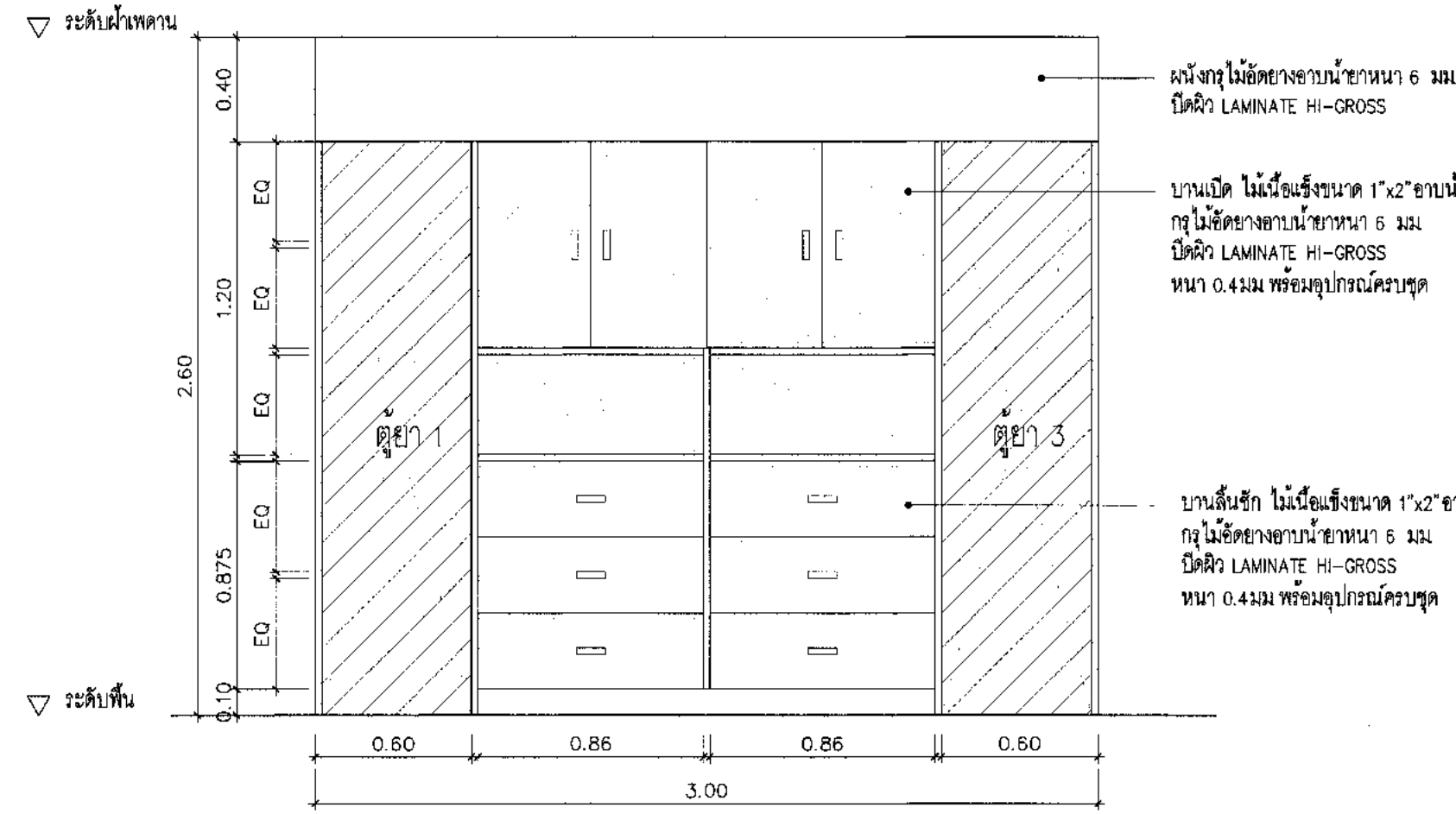
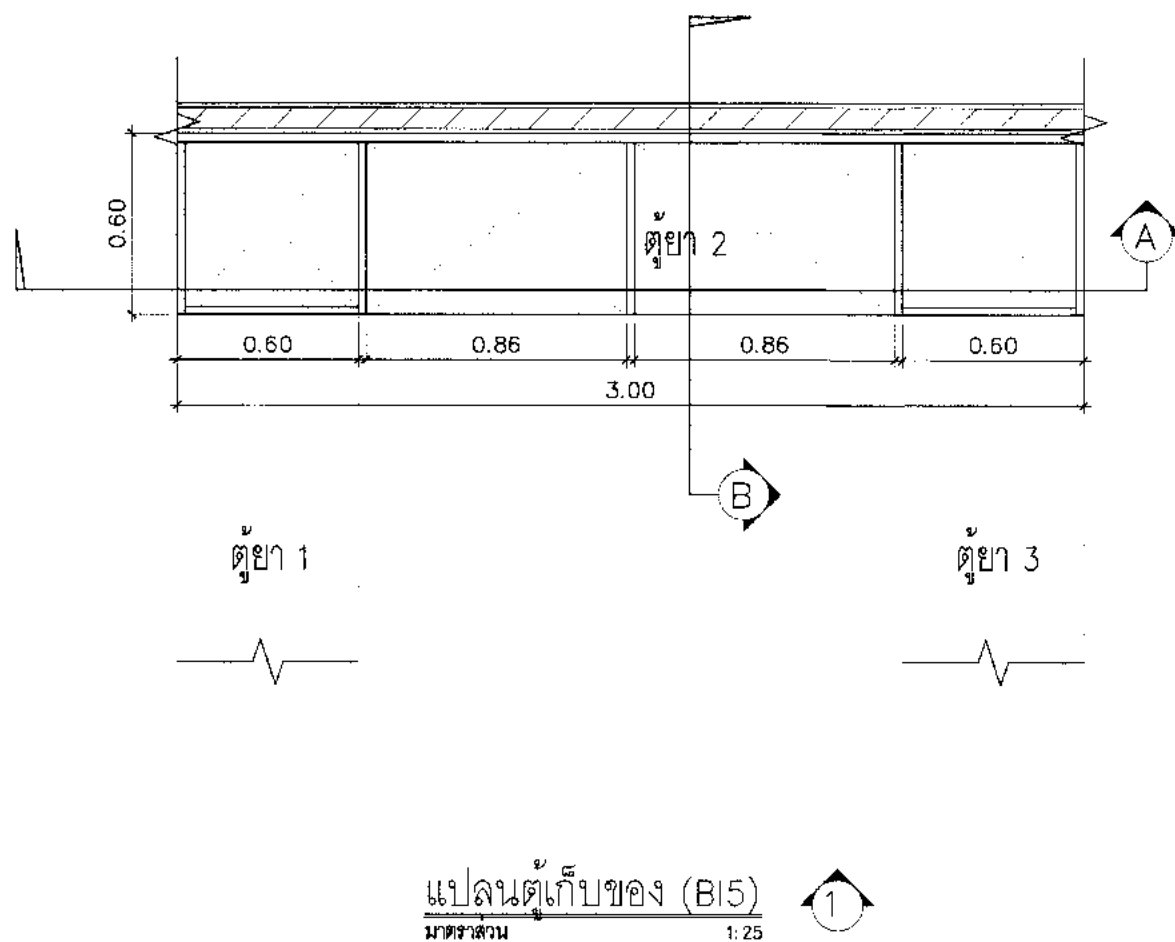
รูปตัด B ตู้ยา (B13)  
ขนาดตัวแปลน 1:25



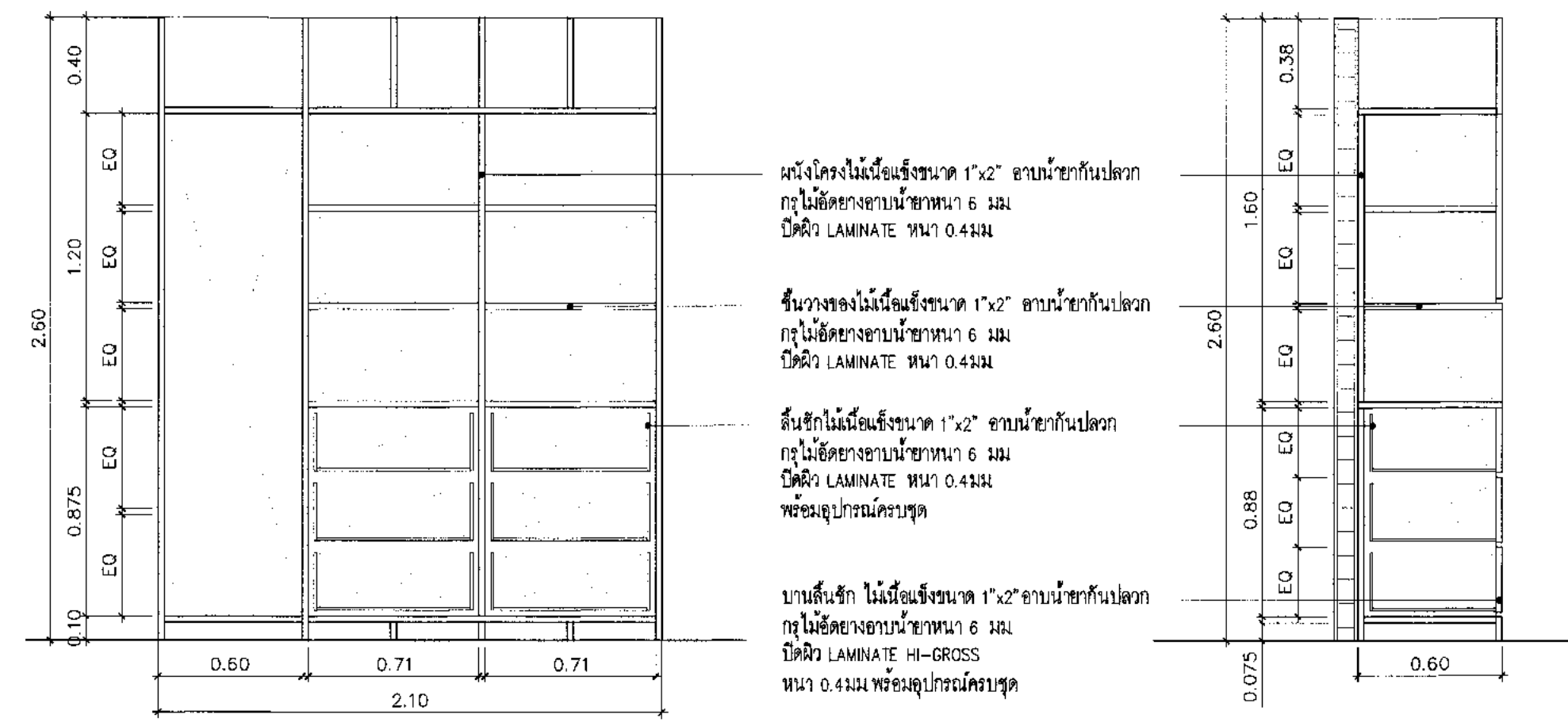
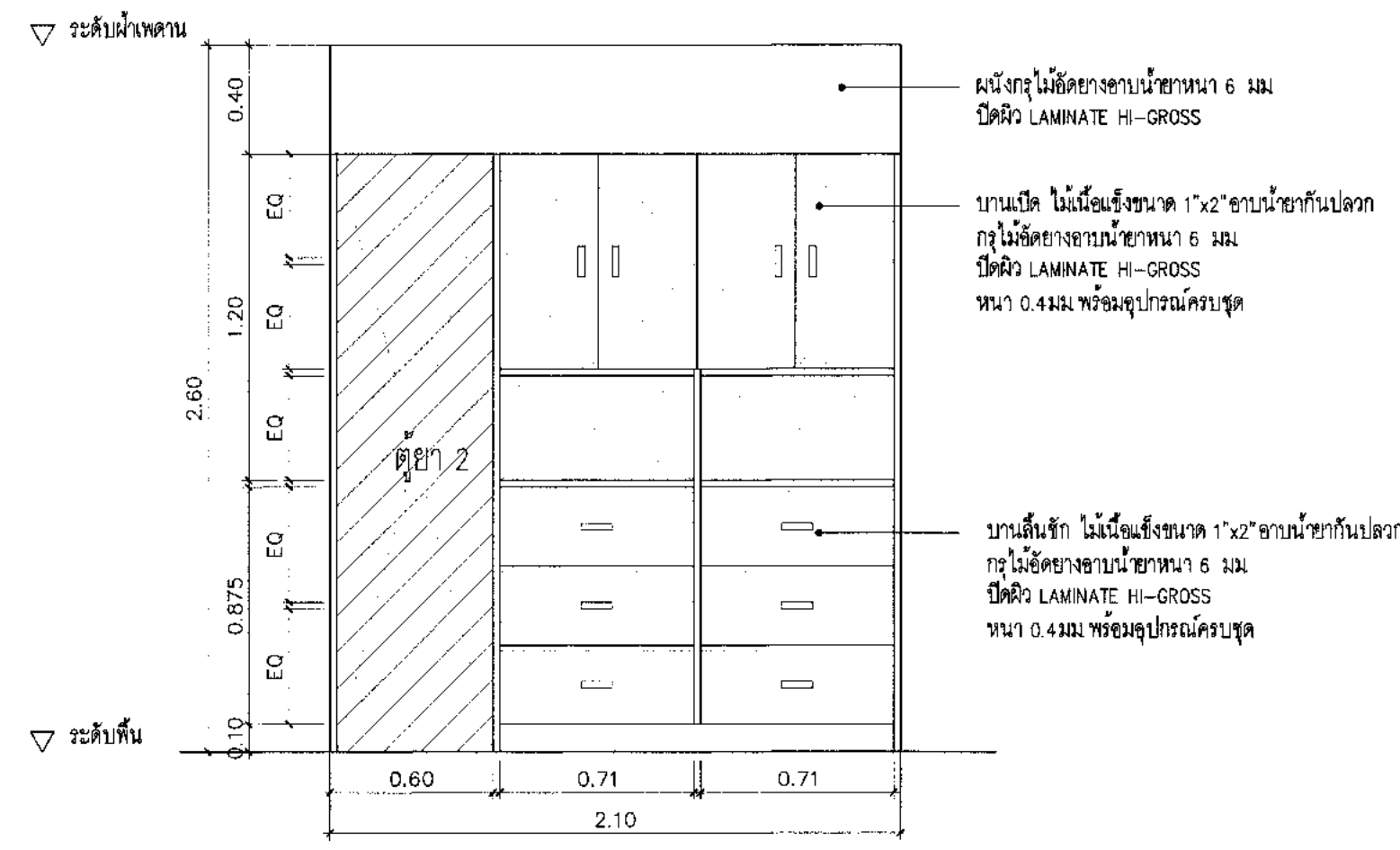
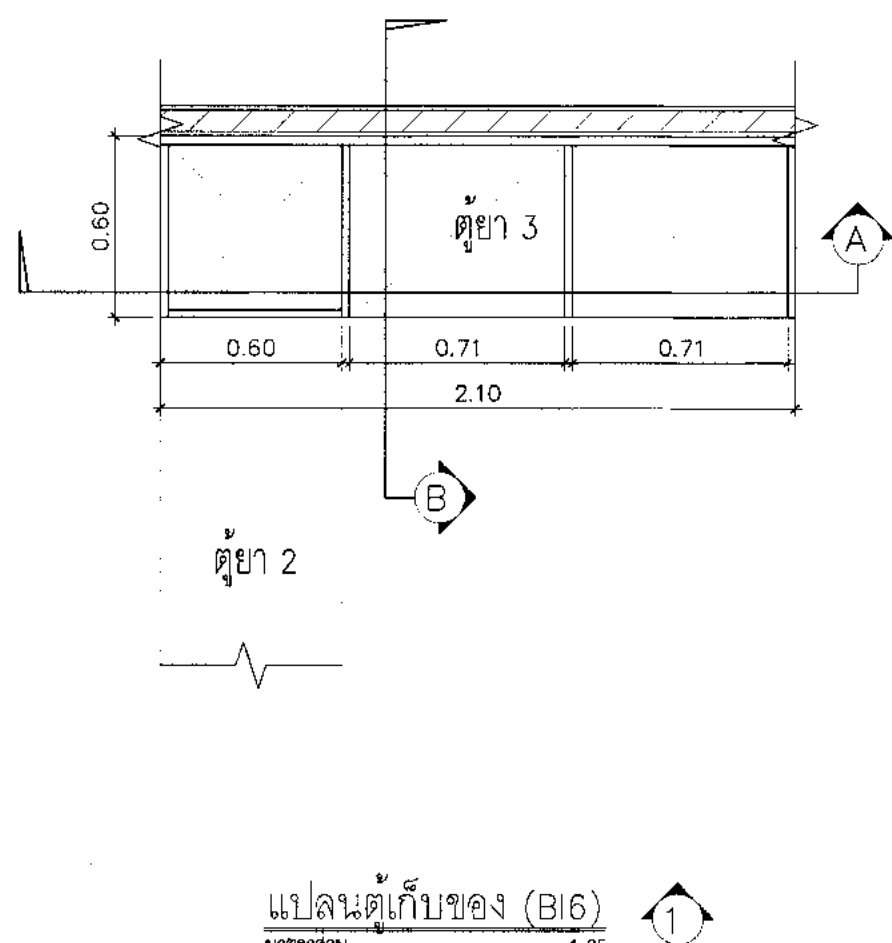
หมายเหตุ : ระยะระดับเป็นการประมาณการ  
ให้ผู้รับจ้างสำรวจตรวจสอบและเสนอ Shop drawing ก่อนดำเนินการ  
: ความสูงตู้ BUIT-IN 2.60 ม หรือเท่าความสูงระดับฝ้าเพดาน



หมายเหตุ : ระยะระดับเป็นการประมาณการ  
ให้ผู้รับจ้างสำรวจตรวจสอบและเสนอ Shop drawing ก่อนดำเนินการ  
: ความสูงตู้ BUIT-IN 2.60 ม หรือเท่าความสูงระดับฝ้าเพดาน



หมายเหตุ : ระยะระดับเป็นการประมาณการ  
ให้ผู้รับจ้างสำรวจตรวจสอบและเสนอ Shop drawing ก่อนดำเนินการ  
: ความสูงตู้ BUIT-IN 2.60 ม หรือเท่าความสูงระดับฝ้าเพดาน



บริษัท ท่าอากาศยานไทย จำกัด (มหาชน)  
เลขที่ 333 ถนนวิภาวดีรังสิต แขวงสีกัน เขตดอนเมือง กรุงเทพมหานคร 10210  
โทรศัพท์ 02-535-1111 โทรสาร 02-535-4081 Email: aot@portauthority.co.th

โครงการ  
งานจ้างปรับปรุงพื้นที่ อาคารผู้โดยสารระหว่างประเทศ  
(ขาออก) สำหรับ GROUP TOUR ณ ทอท.

แบบขยายเฟอร์นิเจอร์ Built in (2/3)

สถาปนิก	นายสมชาย ประเสริฐกุล สด. 2578
	นายณรงค์ สิงหนตุลิก อก. 3736
	นายสุวิทย์ สาสุกุล อก. 7130
	น.ส.วิมลมาศ เชื้อสุชาติ อก. 18266
	นายสุวิทย์ ใจหาญ อก. 21341

วิศวกรโครงสร้าง	นายวิเศษ สุวรรณดี สด. 9408
	นายสุภกช ชีเมธา อก. 41496

วิศวกรไฟฟ้า	นายวิทย์ จุฬิน อก. 918
	นายจตุรงค์ นันทวัฒน์ อก. 5734
	น.ส.ศศิมาญญา เกตุหอม อก. 47180

วิศวกรไฟฟ้าสื่อสาร	นายสมชาย ประเสริฐกุล สด. 2578
	นายสมศักดิ์ อก. 5734
	นายสุวิทย์ ใจหาญ อก. 21341

วิศวกรเครื่องกล	นายสมชาย ประเสริฐกุล สด. 2578
	นายวิวัฒน์ อก. 44252

วิศวกรสิ่งแวดล้อม	นายวิเศษ สุวรรณดี สด. 224
	นางสาวกาญจนา พงษ์สิงห์ อก. 2854

วิศวกรระบบ	นายสุภกช ชีเมธา
สถาปนิกผู้ออกแบบ	นายสุวิทย์ ใจหาญ

วิศวกรควบคุมอาคาร	นายสมชาย ประเสริฐกุล สด. 2578
-------------------	-------------------------------

ผู้ตรวจสอบ	นายวิเศษ สุวรรณดี อก. 589
	นายสุวิทย์ จุฬิน อก. 918
	นายวิวัฒน์ อก. 980

ผู้ดำเนินการควบคุมอาคารและงานที่ปรึกษาโครงการ	นายสมชาย ประเสริฐกุล สด. 2578
---	-------------------------------

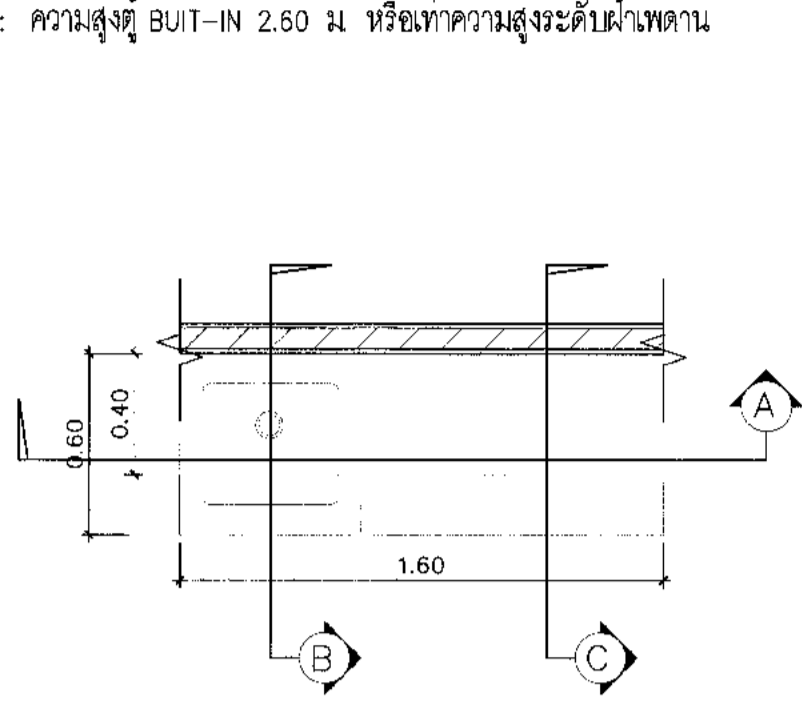
รองผู้อำนวยการฝ่ายแผนผังและพัฒนาท่าอากาศยาน	นายสุวิทย์ ใจหาญ
---	------------------

ผู้อำนวยการฝ่ายแผนผังและพัฒนาท่าอากาศยาน	นายสุวิวัฒน์ อก. 980
--	----------------------

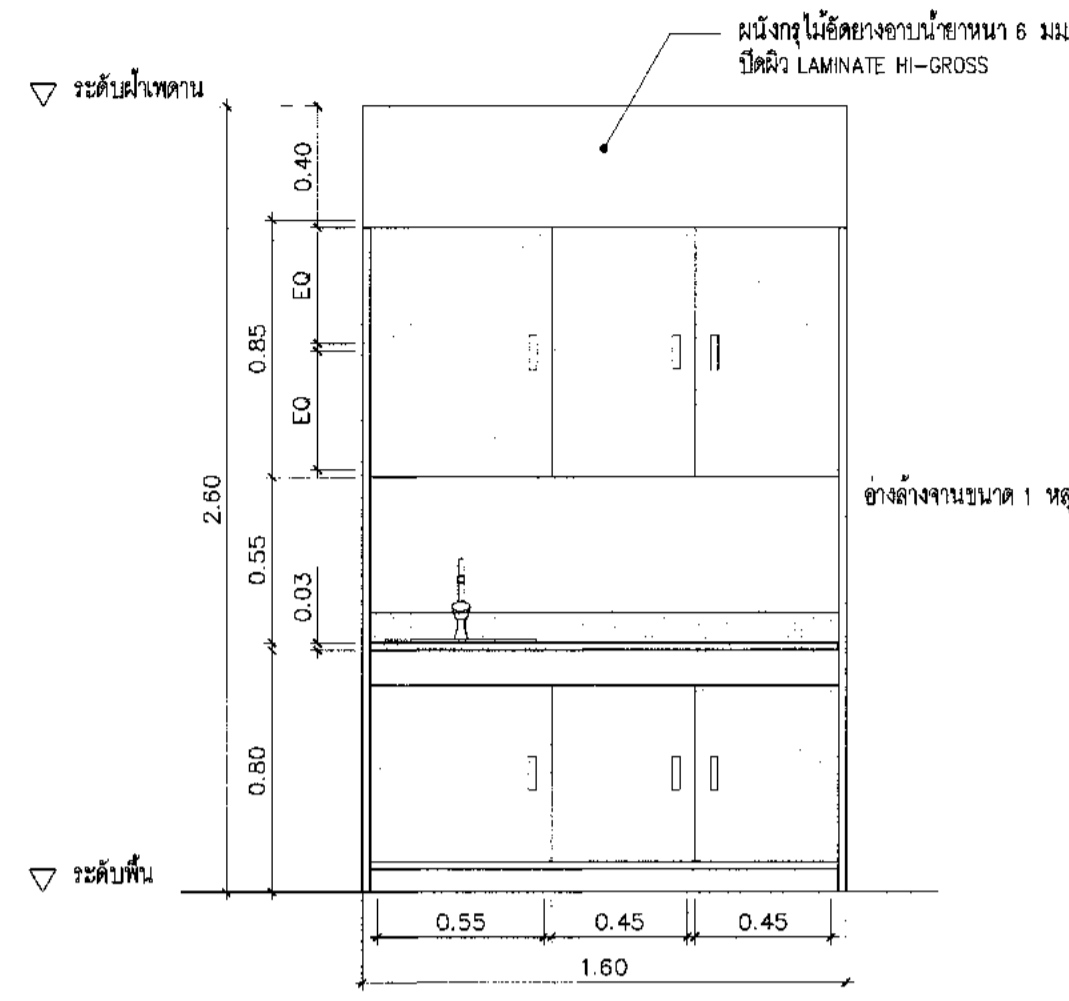
มาตราส่วน	1:25
วันที่	31 มี.ค. 62
แผ่นที่	HKT-INT-IN-00-004
แบบก่อสร้าง	แผ่น 001/61

FILE:

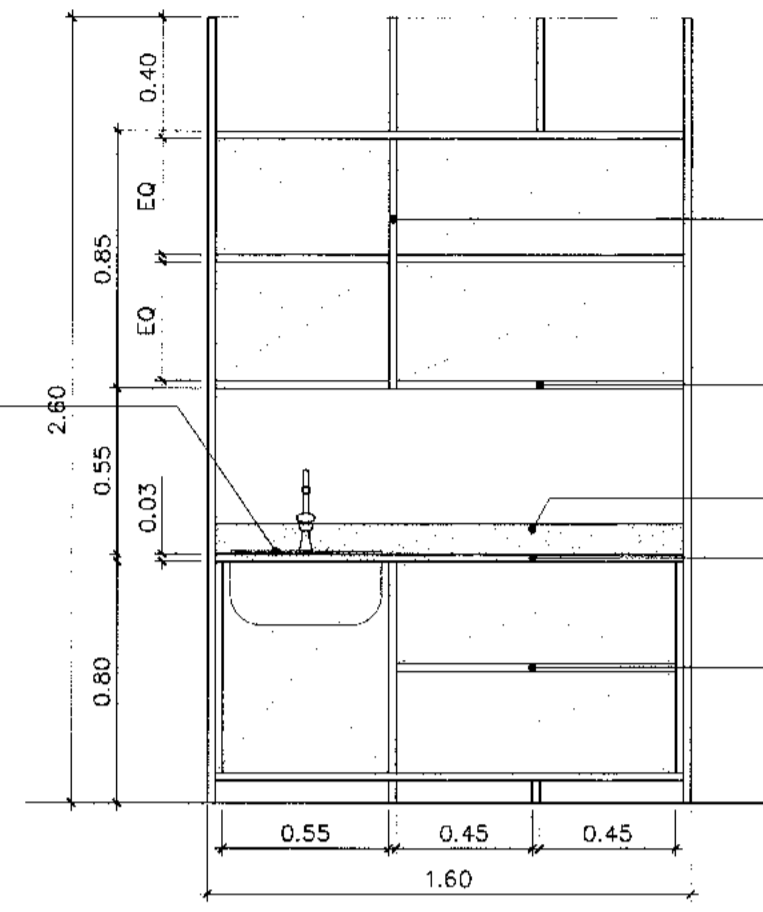
หมายเหตุ : ระยะเวลาเป็นการประมาณการ  
ให้ดูรับจ้างสำรวจตรวจสอบและเสนอ Shop drawing ก่อนดำเนินการ  
: ความสูง Built-IN 2.60 ม. หรือเท่าความสูงระดับฝ้าเพดาน



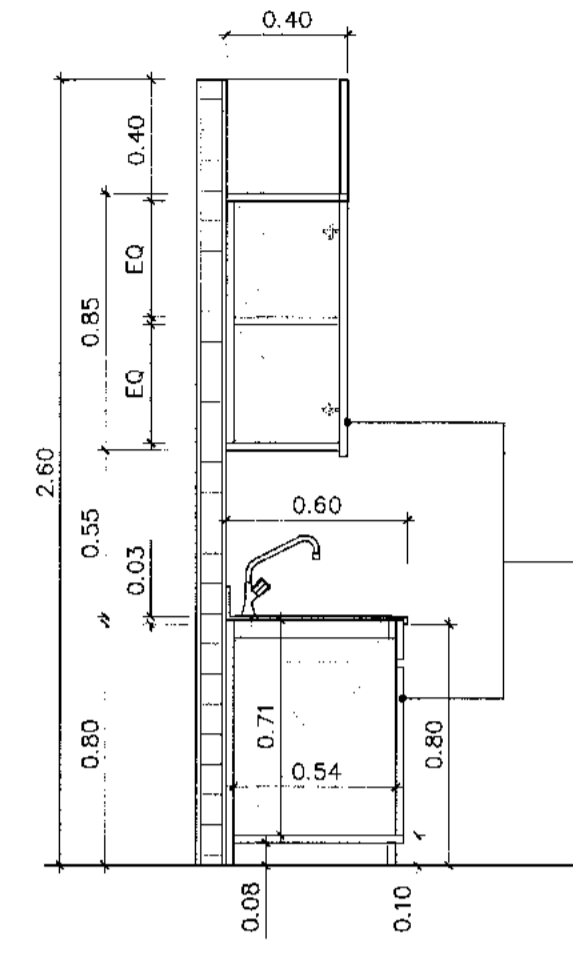
แปลนเคา์เตอร์ (BI7)  
มาตราส่วน 1:25



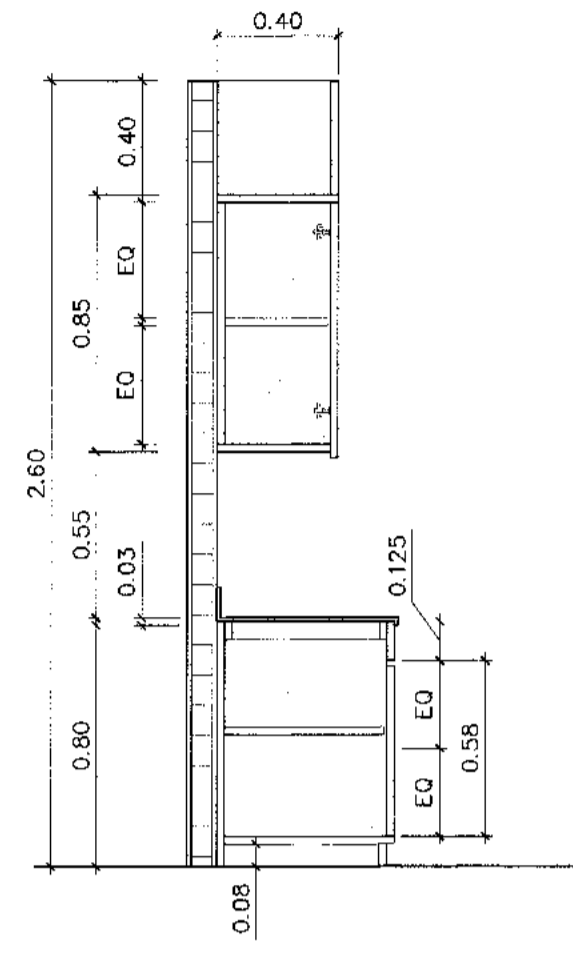
รูปด้าน 1 เคา์เตอร์ (BI7)  
มาตราส่วน 1:25



รูปตัด A เคา์เตอร์ (BI7)  
มาตราส่วน 1:25



รูปตัด B เคา์เตอร์ (BI7)  
มาตราส่วน 1:25



รูปตัด C เคา์เตอร์ (BI7)  
มาตราส่วน 1:25

ผนังโครงไม้เนื้อแข็งขนาด 1"x2" อาน้ำยากันปลวก  
กรุไม้ดัดยางลามิเนตหนา 6 มม.  
ชนิด HI-GROSS LAMINATE หน้า 0.43 มม.

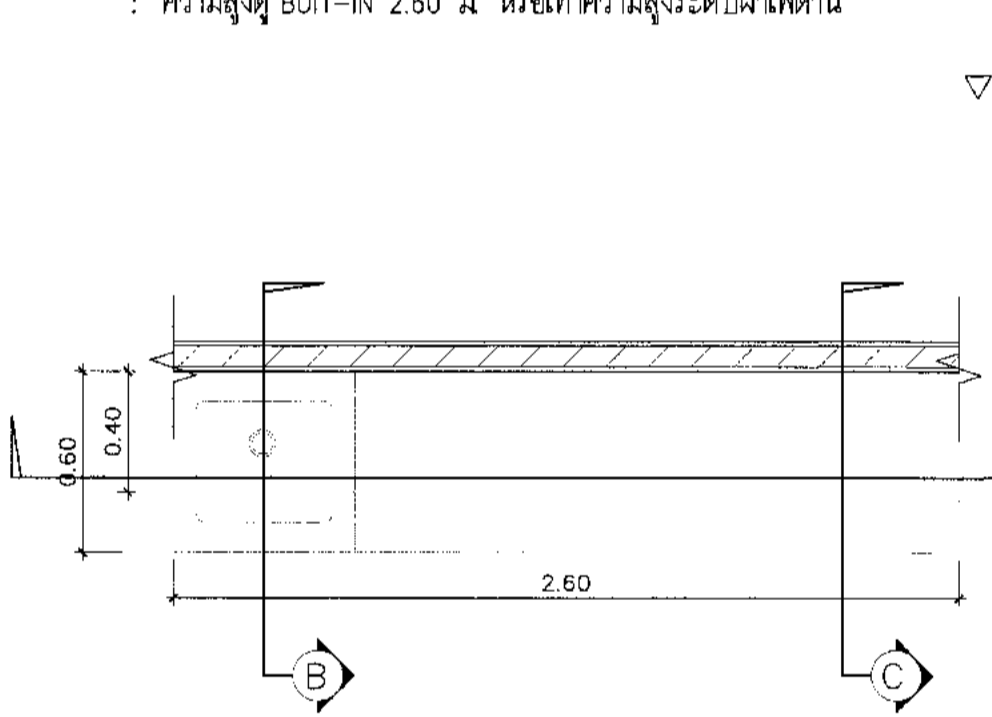
ชั้นวางของไม้เนื้อแข็งขนาด 1"x2" อาน้ำยากันปลวก  
กรุไม้ดัดยางลามิเนตหนา 6 มม.  
ชนิด HI-GROSS LAMINATE หน้า 0.43 มม.  
ตัวกั้นน้ำ สันเทียม สูง 10 มม.

TOP เคาน์เตอร์หินเทียม หนาไม่น้อยกว่า 12 มม.

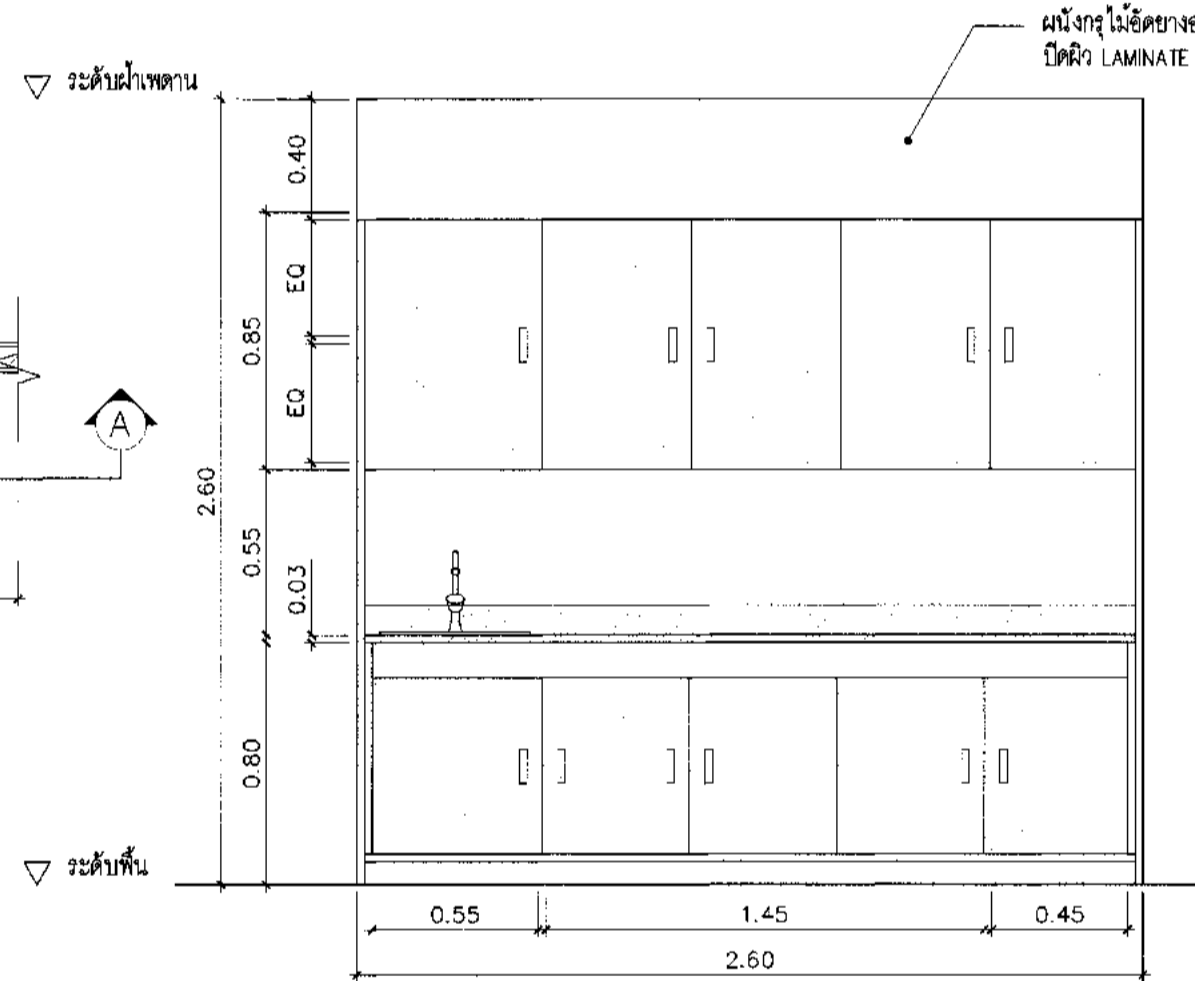
ชั้นวางของไม้เนื้อแข็งขนาด 1"x2" อาน้ำยากันปลวก  
กรุไม้ดัดยางลามิเนตหนา 6 มม.  
ชนิด HI-GROSS LAMINATE หน้า 0.43 มม.

บานเปิด ไม้เนื้อแข็งขนาด 1"x2"  
อาน้ำยากันปลวก กรุไม้ดัดยางลามิเนต  
หนา 6 มม.ชนิด HI-GROSS LAMINATE HI-GROSS  
หน้า 0.43 มม. พอลิเอทิลีนกันรอยขีดข่วน

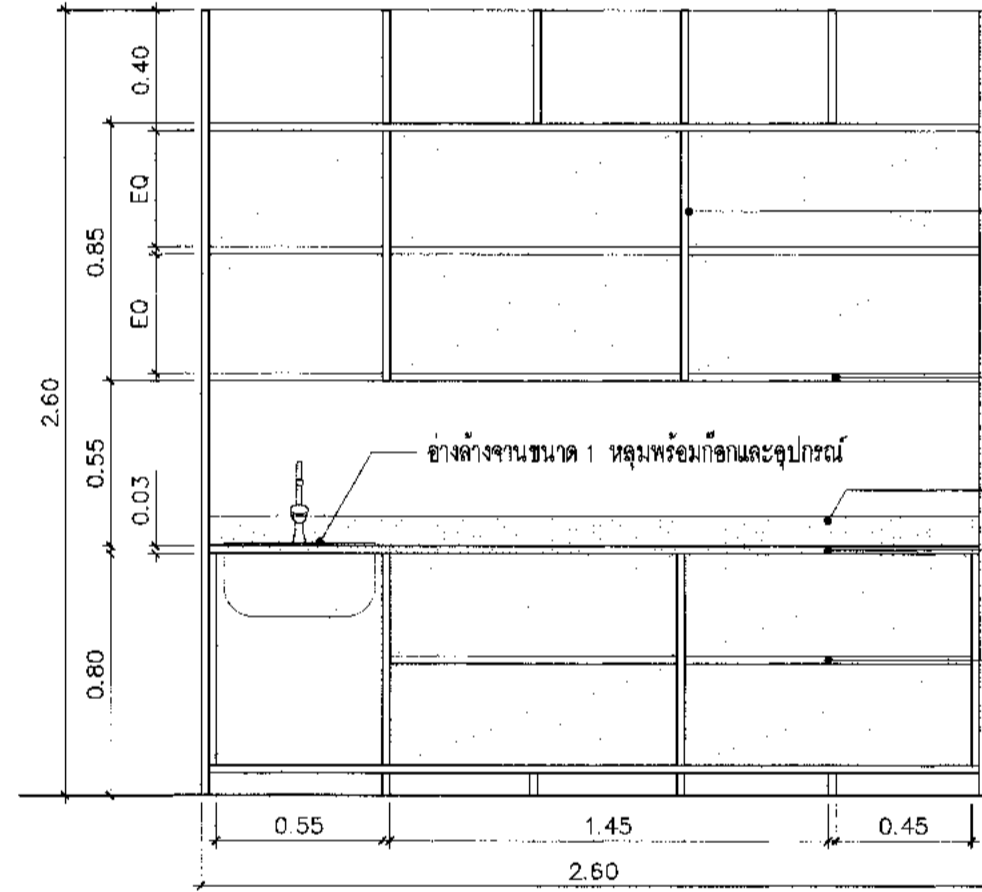
หมายเหตุ : ระยะเวลาเป็นการประมาณการ  
ให้ดูรับจ้างสำรวจตรวจสอบและเสนอ Shop drawing ก่อนดำเนินการ  
: ความสูง Built-IN 2.60 ม. หรือเท่าความสูงระดับฝ้าเพดาน



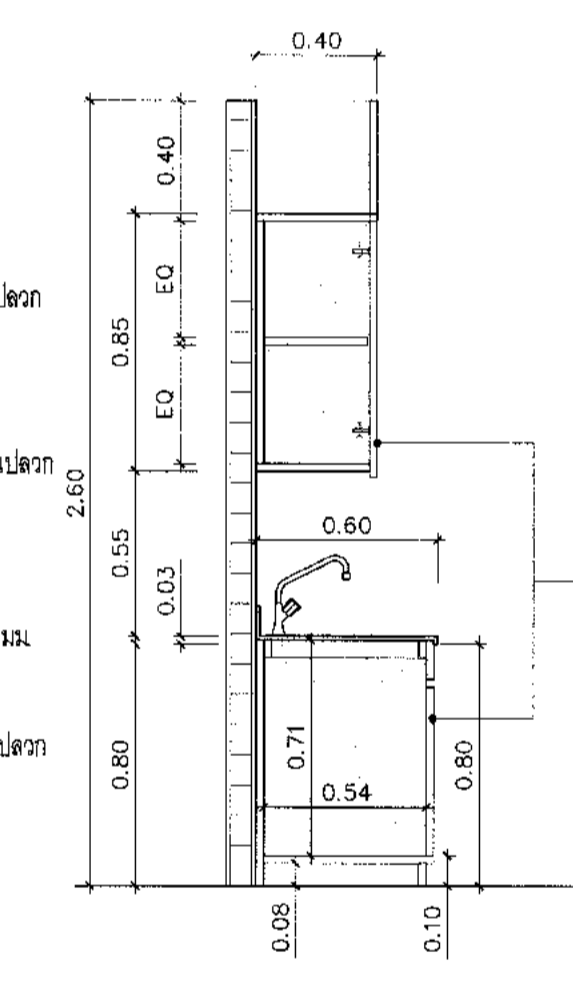
แปลนเคา์เตอร์ (BI8)  
มาตราส่วน 1:25



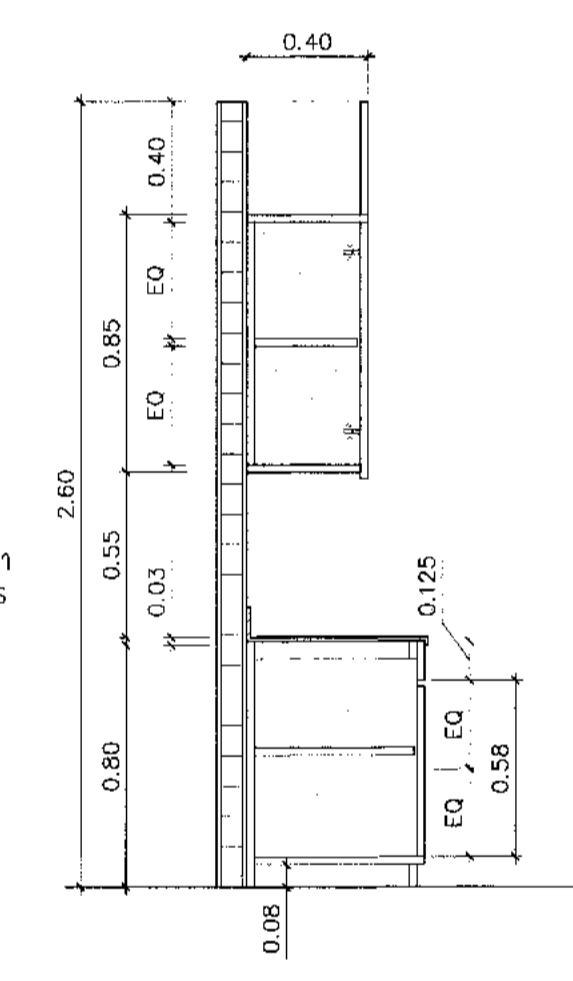
รูปด้าน 1 เคา์เตอร์ (BI8)  
มาตราส่วน 1:25



รูปตัด A เคา์เตอร์ (BI8)  
มาตราส่วน 1:25



รูปตัด B เคา์เตอร์ (BI8)  
มาตราส่วน 1:25



รูปตัด C เคา์เตอร์ (BI8)  
มาตราส่วน 1:25

ผนังโครงไม้เนื้อแข็งขนาด 1"x2" อาน้ำยากันปลวก  
กรุไม้ดัดยางลามิเนตหนา 6 มม.  
ชนิด HI-GROSS LAMINATE หน้า 0.43 มม.

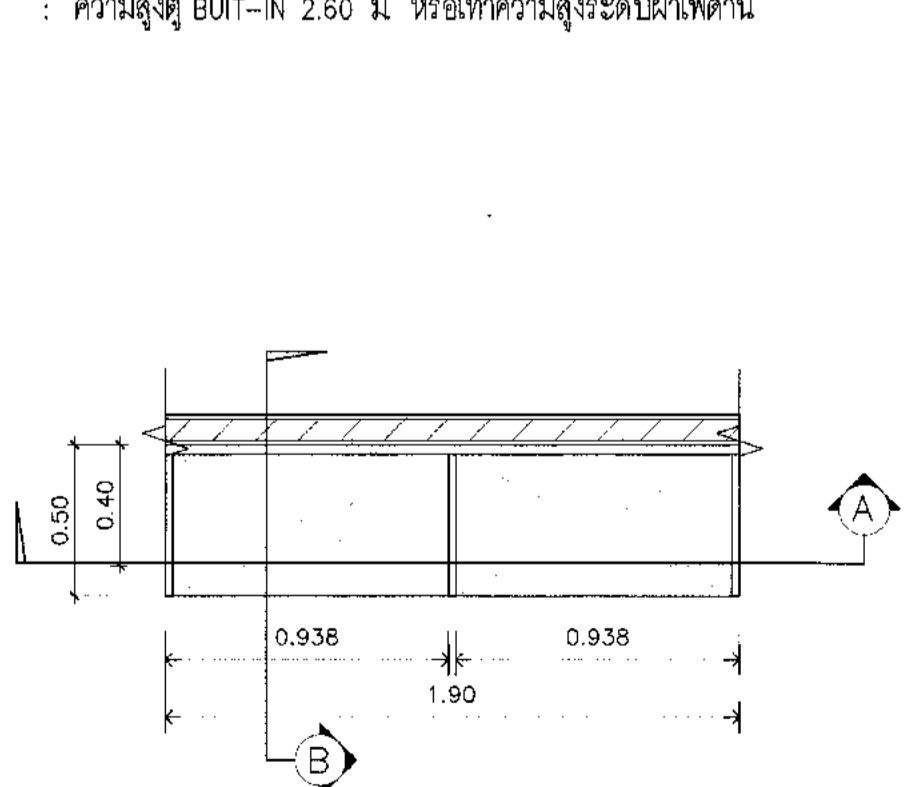
ชั้นวางของไม้เนื้อแข็งขนาด 1"x2" อาน้ำยากันปลวก  
กรุไม้ดัดยางลามิเนตหนา 6 มม.  
ชนิด HI-GROSS LAMINATE หน้า 0.43 มม.  
ตัวกั้นน้ำ สันเทียม สูง 10 มม.

TOP เคาน์เตอร์หินเทียม หนาไม่น้อยกว่า 12 มม.

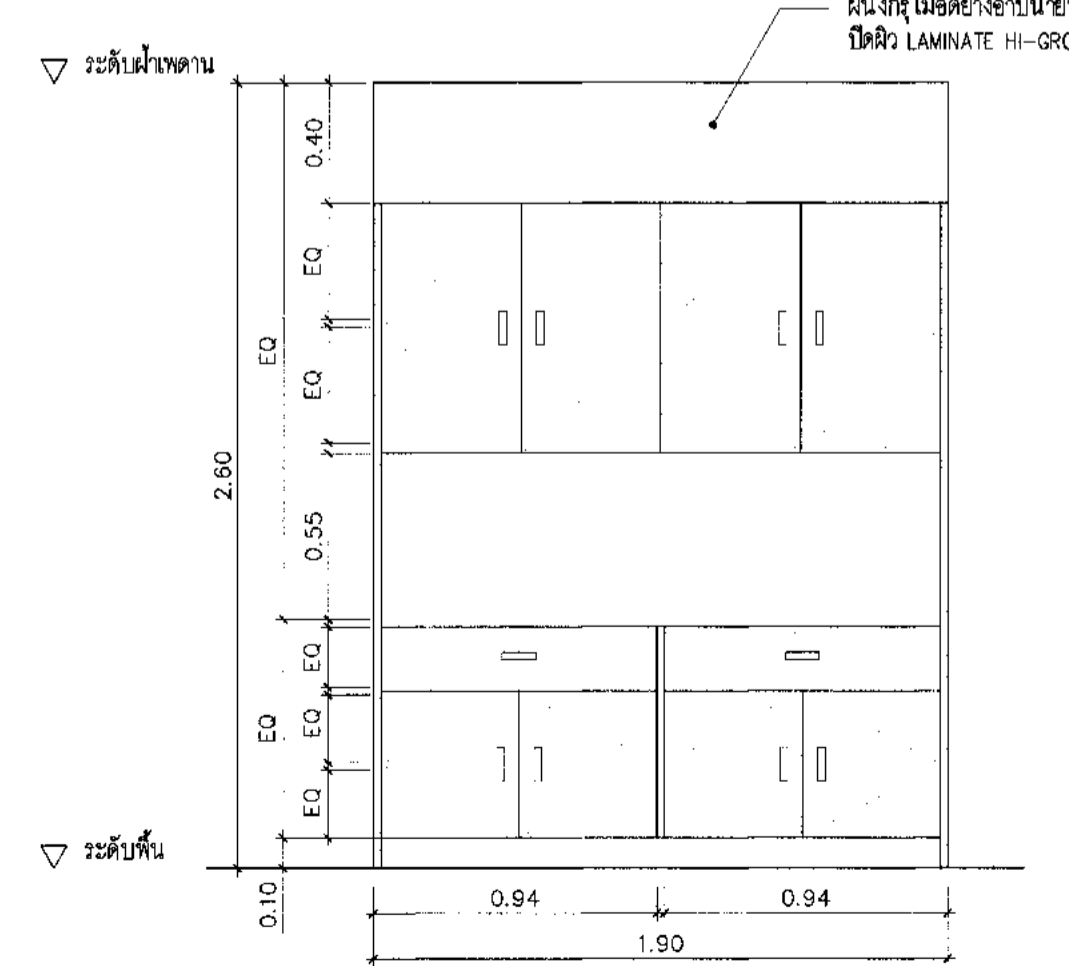
ชั้นวางของไม้เนื้อแข็งขนาด 1"x2" อาน้ำยากันปลวก  
กรุไม้ดัดยางลามิเนตหนา 6 มม.  
ชนิด HI-GROSS LAMINATE หน้า 0.43 มม.

บานเปิด ไม้เนื้อแข็งขนาด 1"x2"  
อาน้ำยากันปลวก กรุไม้ดัดยางลามิเนต  
หนา 6 มม.ชนิด HI-GROSS LAMINATE HI-GROSS  
หน้า 0.43 มม. พอลิเอทิลีนกันรอยขีดข่วน

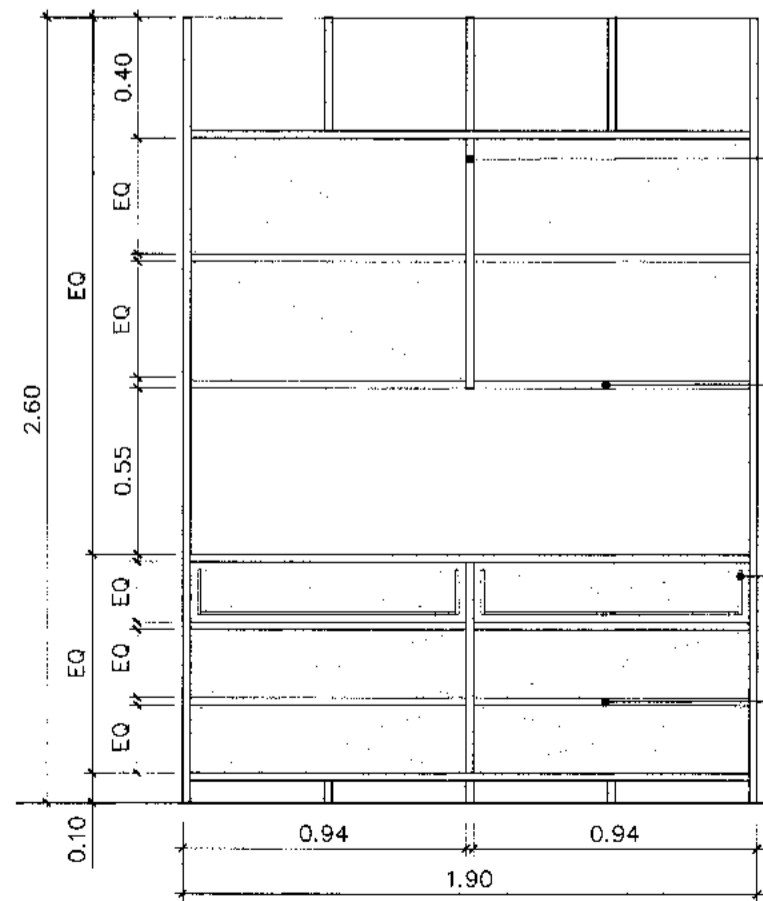
หมายเหตุ : ระยะเวลาเป็นการประมาณการ  
ให้ดูรับจ้างสำรวจตรวจสอบและเสนอ Shop drawing ก่อนดำเนินการ  
: ความสูง Built-IN 2.60 ม. หรือเท่าความสูงระดับฝ้าเพดาน



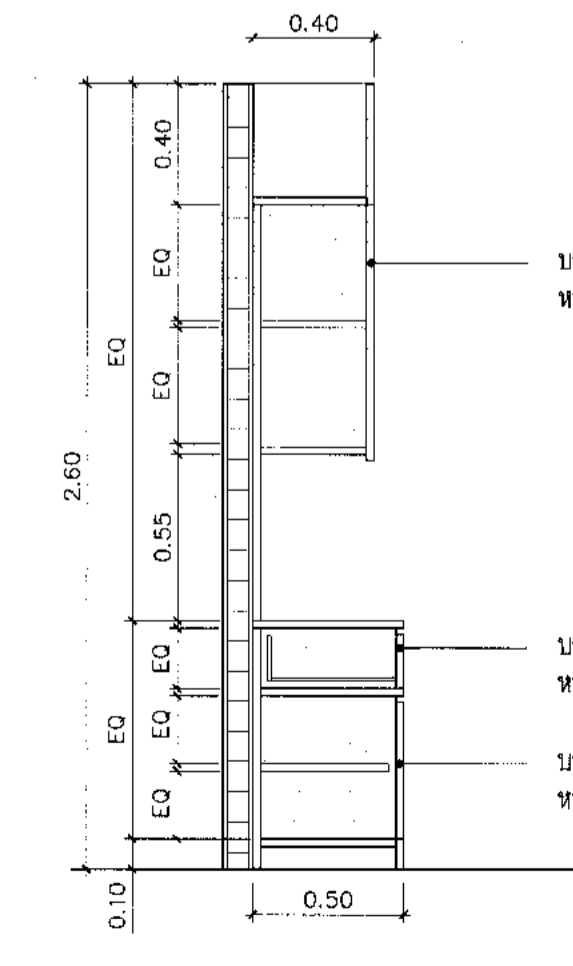
แปลนเคา์เตอร์ (BI9)  
มาตราส่วน 1:25



รูปด้าน 1 เคา์เตอร์ (BI9)  
มาตราส่วน 1:25



รูปตัด A เคา์เตอร์ (BI9)  
มาตราส่วน 1:25



รูปตัด B เคา์เตอร์ (BI9)  
มาตราส่วน 1:25

ผนังโครงไม้เนื้อแข็งขนาด 1"x2" อาน้ำยากันปลวก  
กรุไม้ดัดยางลามิเนตหนา 6 มม.  
ชนิด HI-GROSS LAMINATE หน้า 0.43 มม.

ชั้นวางของไม้เนื้อแข็งขนาด 1"x2" อาน้ำยากันปลวก  
กรุไม้ดัดยางลามิเนตหนา 6 มม.  
ชนิด HI-GROSS LAMINATE หน้า 0.43 มม.

ชั้นกั้นไม้เนื้อแข็งขนาด 1"x2" อาน้ำยากันปลวก  
กรุไม้ดัดยางลามิเนตหนา 6 มม.  
ชนิด HI-GROSS LAMINATE หน้า 0.43 มม.

ชั้นวางของไม้เนื้อแข็งขนาด 1"x2" อาน้ำยากันปลวก  
กรุไม้ดัดยางลามิเนตหนา 6 มม.  
ชนิด HI-GROSS LAMINATE หน้า 0.43 มม.

บานเปิด ไม้เนื้อแข็งขนาด 1"x2"  
อาน้ำยากันปลวก กรุไม้ดัดยางลามิเนต  
หนา 6 มม.ชนิด HI-GROSS LAMINATE HI-GROSS  
หน้า 0.43 มม. พอลิเอทิลีนกันรอยขีดข่วน

บานเปิด ไม้เนื้อแข็งขนาด 1"x2"  
อาน้ำยากันปลวก กรุไม้ดัดยางลามิเนต  
หนา 6 มม.ชนิด HI-GROSS LAMINATE HI-GROSS  
หน้า 0.43 มม. พอลิเอทิลีนกันรอยขีดข่วน

บานเปิด ไม้เนื้อแข็งขนาด 1"x2"  
อาน้ำยากันปลวก กรุไม้ดัดยางลามิเนต  
หนา 6 มม.ชนิด HI-GROSS LAMINATE HI-GROSS  
หน้า 0.43 มม. พอลิเอทิลีนกันรอยขีดข่วน



บริษัท ท่าอากาศยานไทย จำกัด (มหาชน)  
เลขที่ 333 ถนนวิภาวดีรังสิต แขวงสีกัน เขตดอนเมือง กรุงเทพมหานคร 10210  
โทรศัพท์ : 02-535-1111, โทรสาร : 02-535-4061, Email : cop@port.aot.or.th

โครงการ  
งานจ้างปรับปรุงพื้นที่ 1 อาคารผู้โดยสารระหว่างประเทศ  
(ขาออก) สำหรับ GROUP TOUR ณ ทพท.

แบบขยายเฟอร์นิเจอร์ Built in (3/3)

สถาปนิก	นายเศรษฐ ปรังศรี 080 2578
	นายณรงค์ สิงหนาศรี 080 3735
	นายวีรชัย สดายุ 080 7130
	นางสาวศุภาณี น้อยสุข 080 82285
	นายสุวิทย์ ไทยดี 080 2124

วิศวกรโครงสร้าง นายวิระ สุระวงศ์ 080 9408

วิศวกรไฟฟ้า นายวิรัช จุฑาเงิน 080 918

วิศวกรไฟฟ้าสื่อสาร นายศุภมิตร นาคสุพรรณ

วิศวกรเครื่องกล นายณิชากร วิฑูรย์ประไพ 080 980

วิศวกรสิ่งแวดล้อม นายวิระ สุระวงศ์ 080 224

วิศวกรระบบ นายสุพจน์ ชัยทอม

วิศวกรควบคุมอาคาร นายสุวิทย์ ธีรจงฉาย

ผู้ตรวจสอบ นายวิรัช จุฑาเงิน 080 918

ผู้อำนวยการส่วนงานและแผนกพัฒนาโครงการ  
นายเศรษฐ ปรังศรี

รองผู้อำนวยการส่วนงานพัฒนาท่าอากาศยาน 1 (ศวท)  
นายวิรัช จุฑาเงิน

ผู้อำนวยการส่วนงานพัฒนาท่าอากาศยาน  
นายสุวิทย์ ธีรจงฉาย

มาตราส่วน 1:25  
วันที่ 31 มี.ค. 62  
แผ่นที่ HKT-INT-IN-00-005  
แบบที่ 001/01

FILE:



บริษัท ท่าอากาศยานไทย จำกัด (มหาชน)  
เลขที่ 333 ถนนวิภาวดีรังสิต แขวงสีกัน เขตดอนเมือง กรุงเทพมหานคร 10210  
โทรศัพท์: 02-535-1111, โทรสาร: 02-535-4081, Email: aot@port.aot.or.th

โครงการ  
งานจ้างปรับปรุงพื้นที่ 1 อาคารผู้โดยสารระหว่างประเทศ (ขาออก) สำหรับ GROUP TOUR ณ ทภค.

แบบแสดง  
แปลนเดิมชั้นที่ 1  
อาคารผู้โดยสารระหว่างประเทศ  
แสดงงานรื้อถอนและปรับปรุงป้ายของเดิม

สถาปนิก	นายคงชุต ปรังสุต ๓๓๓ 2578
	นายณรงค์ สิงหนุต ๓๓๓ 3736
	นายสุวิทย์ ศาตกุล ๓๓๓ 7130
	นายวิฑูรย์ น้อยชูเกียรติ ๓๓๓ 18286
	นายสุวิทย์ ไทยดี ๓๓๓ 21341
	นายทวี โพธิ์อยู่

วิศวกรโครงสร้าง  
นายวิชาญ สุระวงศ์ ๓๓๓ 9408  
นายสุเทพ ชินแก้ว ๓๓๓ 41486

วิศวกรไฟฟ้า  
นายทวีศักดิ์ จุลเงิน ๓๓๓ 918  
นายชัชชาติ นาควัฒน์ ๓๓๓ 5734  
นายศุภชัย เกตุทอง ๓๓๓ 47660

วิศวกรไฟฟ้าสื่อสาร  
นายคงชุต ปรังสุต  
นายเมธี สีเก้  
นายอนุพันธ์ สงขรินทร์

วิศวกรเครื่องกล  
นายพิษณุ วิศวกรโยธา ๓๓๓ 980  
นายเกษม พลใจงาม ๓๓๓ 44252

วิศวกรสิ่งแวดล้อม  
นายวิชาญ สุระวงศ์ ๓๓๓ 224  
นายสุภาวดี พงษ์สิทธิ์ ๓๓๓ 2864

วิศวกรระบบ  
นายสุเทพ ยี่งอม  
นายชุตติ สิงหนุต

วิศวกรควบคุมงาน  
นายอนุวัฒน์ ศิริระพันธ์ ๓๓๓ ๓๓๓

ผู้ตรวจสอบ  
นายวิฑูรย์ พิธีธรรม ๓๓๓ 589  
นายทวีศักดิ์ จุลเงิน ๓๓๓ 918  
นายพิษณุ วิศวกรโยธา ๓๓๓ 980

ผู้อำนวยการส่วนแผนและพัฒนาท่าอากาศยาน  
นายคงชุต ปรังสุต

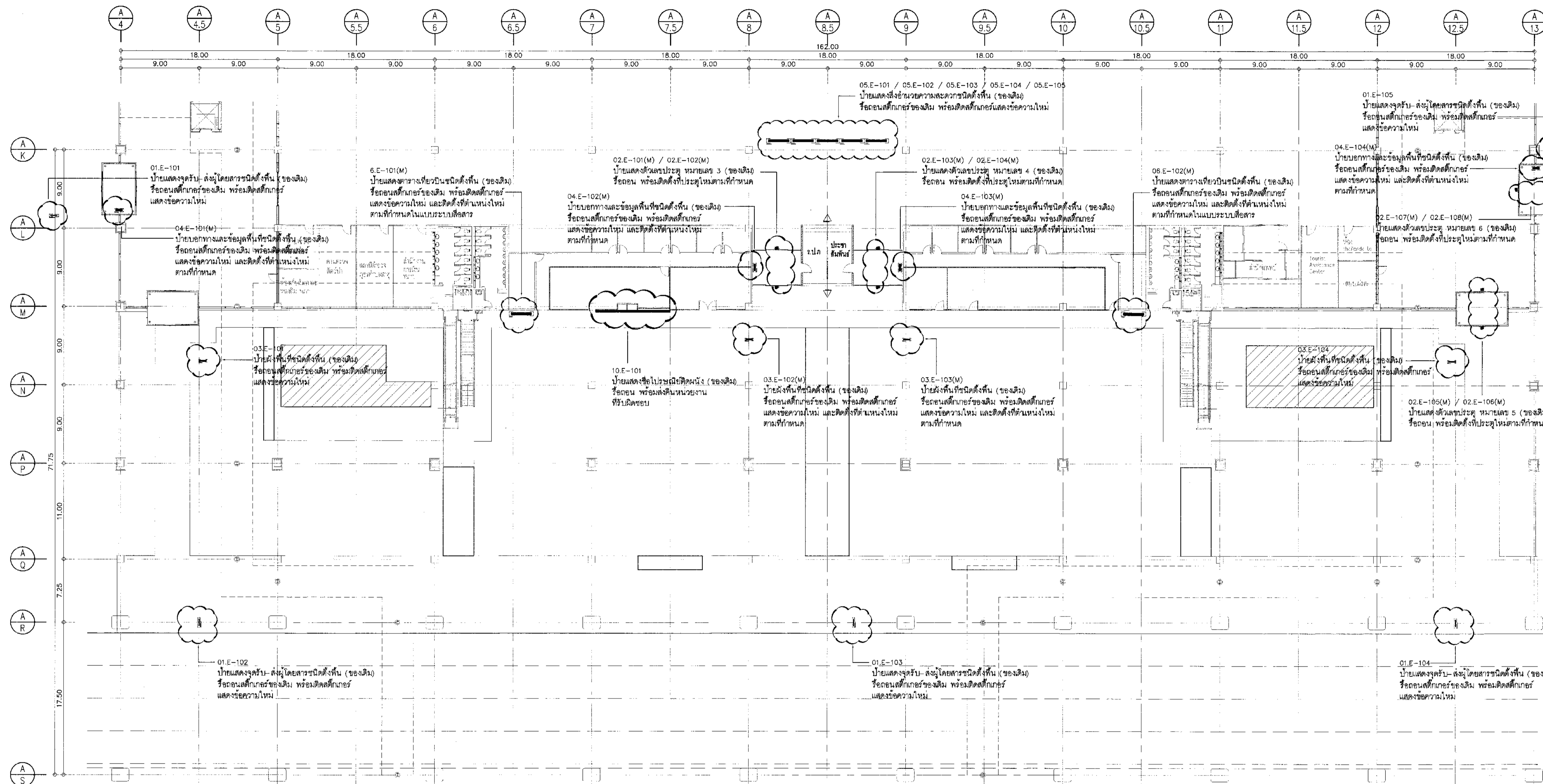
รองผู้อำนวยการส่วนพัฒนาท่าอากาศยาน (๓๓๓)  
นายพิษณุ งามาน

ผู้อำนวยการส่วนแผนพัฒนาท่าอากาศยาน  
นายสุวิวัฒน์ อนันต์ดำรง

มาตราส่วน 1:250  
วันที่ 31 มี.ค. 62

แบบที่ HKT-INT-SC-00-001  
แผ่นที่ ๓๓ ๐๐1/๓1

FILE:



แปลนเดิมชั้นที่ 1 อาคารผู้โดยสารระหว่างประเทศ แสดงงานรื้อถอนและปรับปรุงป้ายของเดิม  
1:250

ตารางแสดงรายการและจำนวนป้าย (ของเดิม) ที่ต้องรื้อถอน และปรับปรุง อาคารผู้โดยสารระหว่างประเทศ ชั้น 1

รายการป้ายเดิม	จำนวน	รายการป้ายเดิม	จำนวน	รายการป้ายเดิม	จำนวน
01 ป้ายแสดงจุดรับ-ส่งผู้โดยสารชนิดตั้งพื้น		04 ป้ายแสดงทางและข้อมูลพื้นที่ชนิดตั้งพื้น		10 ป้ายแสดงไฟฉุกเฉินและข้อมูลประตู	
01.E-xxx ป้ายแสดงจุดรับ-ส่งผู้โดยสารชนิดตั้งพื้น (ของเดิม) รื้อถอนติดตั้งป้ายของเดิม พร้อมติดตั้งป้ายแสดงข้อความใหม่		04.E-xxx(M) ป้ายแสดงทางและข้อมูลพื้นที่ชนิดตั้งพื้น (ของเดิม) รื้อถอนติดตั้งป้ายของเดิม พร้อมติดตั้งป้ายแสดงข้อความใหม่ และติดตั้งป้ายใหม่ตามที่กำหนด		10.E-xxx ป้ายแสดงไฟฉุกเฉินและข้อมูลประตู (ของเดิม) รื้อถอนพร้อมเปลี่ยนหน่วยงานที่ชำรุด	
01.E-101 ถึง 01.E-105	5	04.E-101(M) ถึง 04.E-104(M)	4	10.E-101	1
02 ป้ายแสดงตัวเลขประตู		05 ป้ายแสดงสิ่งอำนวยความสะดวกชนิดตั้งพื้น			
02.E-xxx(M) ป้ายแสดงตัวเลขประตู (ของเดิม) รื้อถอน พร้อมติดตั้งประตูใหม่ตามที่กำหนด		05.E-xxx ป้ายแสดงสิ่งอำนวยความสะดวกชนิดตั้งพื้น (ของเดิม) รื้อถอนติดตั้งป้ายของเดิม พร้อมติดตั้งป้ายแสดงข้อความใหม่			
02.E-101(M) ถึง 01.E-108(M)	8	05.E-101 ถึง 05.E-105	5		
03 ป้ายตั้งพื้นชนิดตั้งพื้น		06 ป้ายแสดงทางเที่ยวบินชนิดตั้งพื้น			
03.E-xxx ป้ายตั้งพื้นชนิดตั้งพื้น (ของเดิม) รื้อถอนติดตั้งป้ายของเดิม พร้อมติดตั้งป้ายแสดงข้อความใหม่		06.E-xxx(M) ป้ายแสดงทางเที่ยวบิน (ของเดิม) รื้อถอนติดตั้งป้ายของเดิม พร้อมติดตั้งป้ายแสดงข้อความใหม่ และติดตั้งป้ายใหม่ตามที่กำหนดในแบบระบบสื่อสาร			
03.E-101 และ 03.E-104 (ตำแหน่งติดตั้ง)	2	06.E-101(M) และ 06.E-102(M)	2		
03.E-xxx(M) ป้ายตั้งพื้นชนิดตั้งพื้น (ของเดิม) รื้อถอนติดตั้งป้ายของเดิม พร้อมติดตั้งป้ายแสดงข้อความใหม่ และติดตั้งป้ายใหม่ตามที่กำหนด					
03.E-102(M) และ 03.E-103(M)	2				





บริษัท ท่าอากาศยานไทย จำกัด (มหาชน)  
 เลขที่ 533 ถนนวิภาวดีรังสิต แขวงสีกัน เขตดอนเมือง กรุงเทพมหานคร 10210  
 โทรศัพท์ : 02-535-1111 โทรสาร : 02-535-1001 Email : corp@aot.or.th

โครงการ  
 งานจ้างปรับปรุงพื้นที่ 1 อาคารผู้โดยสารระหว่างประเทศ (ขาออก) สำหรับ GROUP TOUR ณ ทอท

แบบแสดง  
 แปลนแสดงตำแหน่งติดตั้งป้าย  
 บริเวณอาคารผู้โดยสารระหว่างประเทศ ชั้น 1  
 (หลังปรับปรุงพื้นที่)

สถาปนิก

นายบรรพต ประเสริฐกุล	สถาปนิก	2578
นายณรงค์ สิงหนามณี	สถาปนิก	3736
นายณัฐชัย สุภค	สถาปนิก	7130
น.ส.นันทยา ตั้งสุภชัย	สถาปนิก	18265
นายสุวิชัย ไทยดี	สถาปนิก	21341
นายวีร์ โพธิ์กุล		

วิศวกรโครงสร้าง

นายวิระ สุวรรณ	วิศวกร	9408
นายสุพจน์ ชันแก้ว	วิศวกร	41405

วิศวกรไฟฟ้า

นายวิทย์ จุลเงิน	วิศวกร	2618
นายอรรถสิทธิ์ นาควัฒน์	วิศวกร	5734
น.ส.ศศิมา บุญทอน	วิศวกร	47860

วิศวกรไฟฟ้าสื่อสาร

นายอรรถพรชัย นาคสุพรรณ		
นายธีร์ เตชะ		
นายภูมิกานต์ สมนรัมย์		

วิศวกรเครื่องกล

นายเกียรติชัย วิบูลย์สิงการ	วิศวกร	380
นายทวิน พลิงงามทรัพย์	วิศวกร	44282

วิศวกรสิ่งแวดล้อม

นายวิระ สุวรรณ	วิศวกร	224
นายสุพจน์ ชันแก้ว	วิศวกร	2864

วิศวกรระบบสารสนเทศ

นายสุพจน์ ชันแก้ว		
นายอรรถสิทธิ์ สิงหนามณี		

วิศวกรระบบนิเวศ

นายอนุชา วิชัย ศรีชนะ		
-----------------------	--	--

ผู้ตรวจสอบ

นายวิชัย ศรีสิงห์	ผู้ตรวจสอบ	589
นายวิทย์ จุลเงิน	ผู้ตรวจสอบ	2618
นายทวิน พลิงงามทรัพย์	ผู้ตรวจสอบ	380

ผู้อำนวยการส่วนออกแบบและแผนกเทคนิคโครงการ  
 นายบรรพต ประเสริฐกุล

รองผู้อำนวยการส่วนพัฒนาท่าอากาศยาน ( (ร.ร.) )  
 นายพิทักษ์ สุภค

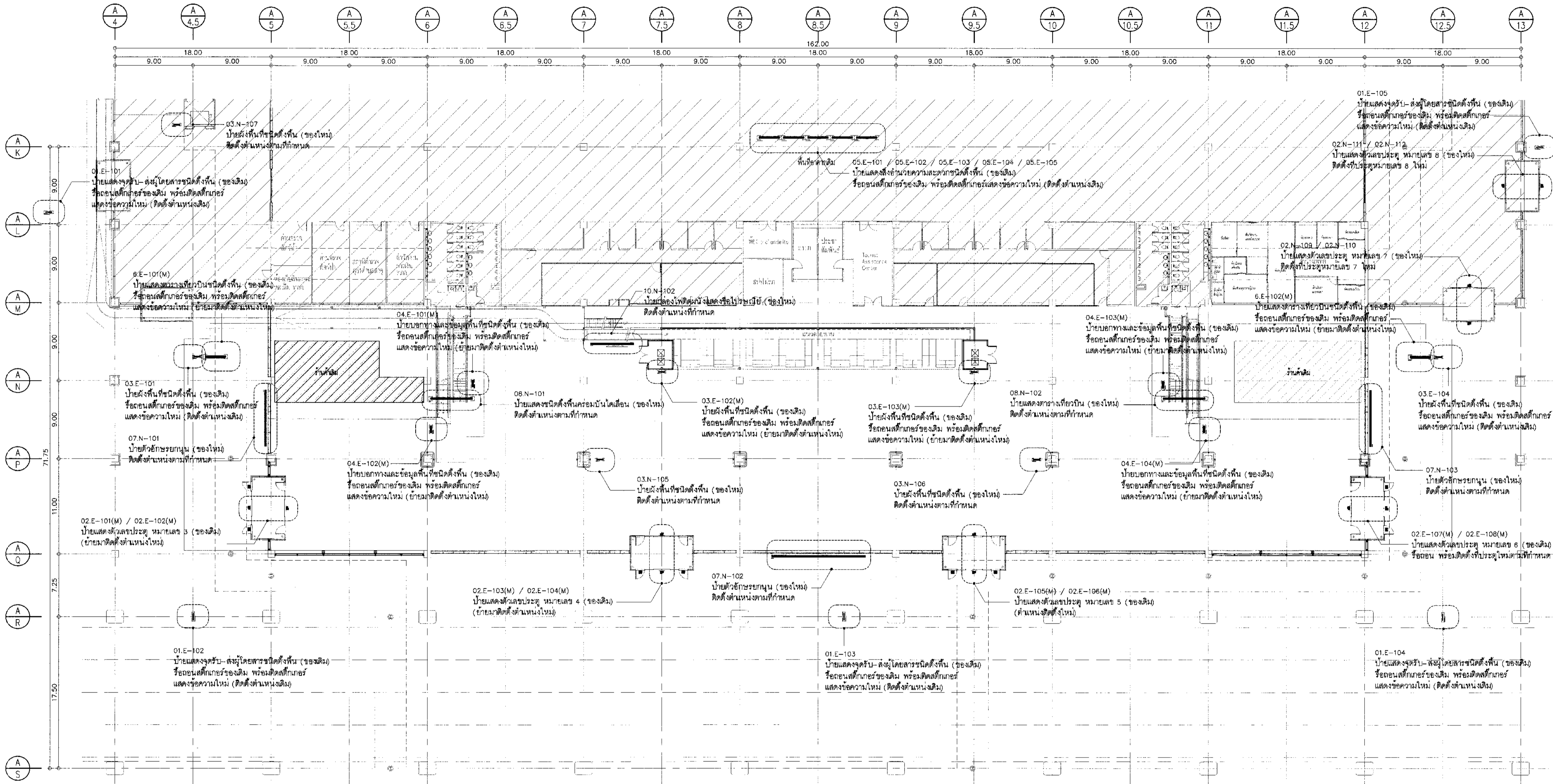
ผู้อำนวยการฝ่ายสนับสนุนท่าอากาศยาน  
 นายสุวิชัย ไทยดี

มาตรฐาน : 1:250

วันที่ : 31 มี.ค. 62

แผ่นที่ : HKT-INT-SG-00-002  
 แผ่นที่ : 001/01

FILE:



ตารางแสดงรายการและจำนวนป้าย (ของเดิม) ที่ติดตั้งตำแหน่งใหม่ และป้าย (ของใหม่) ที่จัดทำเพิ่มเติม หลังปรับปรุงพื้นที่ ชั้น 1

รายการป้ายเดิม	จำนวน	รายการป้ายเดิม	จำนวน	รายการป้ายใหม่	จำนวน
01 ป้ายแสดงจุดรับ-ส่งผู้โดยสารชนิดตั้งพื้น		03 ป้ายตั้งพื้นชนิดตั้งพื้น		06 ป้ายแสดงทางขึ้นรถบันไดเลื่อน	
01.E-XXX ป้ายแสดงจุดรับ-ส่งผู้โดยสารชนิดตั้งพื้น (ของเดิม) หรือคอนกรีตของเดิม หรือติดตั้งใหม่ (ติดตั้งตำแหน่งเดิม)	5	03.E-XXX ป้ายตั้งพื้นชนิดตั้งพื้น (ของเดิม) หรือคอนกรีตของเดิม หรือติดตั้งใหม่ (ติดตั้งตำแหน่งเดิม) และติดตั้งตำแหน่งใหม่ที่กำหนด	2	06.E-XXX ป้ายแสดงทางขึ้นรถบันไดเลื่อน (ของเดิม) หรือคอนกรีตของเดิม หรือติดตั้งใหม่ (ติดตั้งตำแหน่งเดิม) และติดตั้งตำแหน่งใหม่ที่กำหนด	2
01.E-101 ถึง 01.E-105 (ตำแหน่งเดิม)		03.E-102(M) และ 03.E-103(M) (ตำแหน่งเดิม)		06.E-101(M) และ 06.E-102(M) (ตำแหน่งเดิม)	
		03.N-XXX ป้ายตั้งพื้นชนิดตั้งพื้น (ของใหม่) ติดตั้งตำแหน่งใหม่ที่กำหนด	3		
		03.N-105 และ 03.N-107			
02 ป้ายแสดงจุดรับ-ส่งผู้โดยสารชนิดตั้งพื้น				07 ป้ายแสดงทางขึ้นรถบันไดเลื่อน	
02.E-XXX ป้ายแสดงจุดรับ-ส่งผู้โดยสารชนิดตั้งพื้น (ของเดิม) หรือคอนกรีตของเดิม หรือติดตั้งใหม่ (ติดตั้งตำแหน่งเดิม)	8	04 ป้ายบอกทางและข้อมูลพื้นที่ชนิดตั้งพื้น		07.N-XXX ป้ายชี้ทิศทางรถจักรยานยนต์ (ของใหม่) ติดตั้งตำแหน่งใหม่ที่กำหนด	3
02.E-101(M) ถึง 02.E-108(M) (ตำแหน่งเดิม)		04.E-XXX(M) ป้ายบอกทางและข้อมูลพื้นที่ชนิดตั้งพื้น (ของเดิม) หรือคอนกรีตของเดิม หรือติดตั้งใหม่ (ติดตั้งตำแหน่งเดิม) และติดตั้งตำแหน่งใหม่ที่กำหนด	4	07.N-101 ถึง 07.N-103	
02.N-XXX ป้ายแสดงจุดรับ-ส่งผู้โดยสารชนิดตั้งพื้น (ของใหม่) ติดตั้งตำแหน่งใหม่ที่กำหนด	4	04.E-101(M) ถึง 04.E-104(M) (ตำแหน่งเดิม)			
02.N-109 ถึง 02.N-112				08 ป้ายบอกทางชนิดตั้งพื้นพร้อมบันไดเลื่อน	
				08.N-XXX ป้ายบอกทางชนิดตั้งพื้นพร้อมบันไดเลื่อน (ของใหม่) ติดตั้งตำแหน่งใหม่ที่กำหนด	2
03 ป้ายตั้งพื้นชนิดตั้งพื้น				08.N-101 และ 08.N-102	
03.E-XXX ป้ายตั้งพื้นชนิดตั้งพื้น (ของเดิม) หรือคอนกรีตของเดิม หรือติดตั้งใหม่ (ติดตั้งตำแหน่งเดิม)	2	05 ป้ายแสดงสิ่งอำนวยความสะดวกชนิดตั้งพื้น			
03.E-101 และ 03.E-104 (ตำแหน่งเดิม)		05.E-XXX ป้ายแสดงสิ่งอำนวยความสะดวกชนิดตั้งพื้น (ของเดิม) หรือคอนกรีตของเดิม หรือติดตั้งใหม่ (ติดตั้งตำแหน่งเดิม)	5	10 ป้ายแสดงไฟฉุกเฉินและป้ายนำทาง	
		05.E-101 ถึง 05.E-105 (ตำแหน่งเดิม)		10.N-XXX ป้ายแสดงไฟฉุกเฉินและป้ายนำทาง (ของใหม่) ติดตั้งตำแหน่งใหม่ที่กำหนด	1
				10.N-101	

แปลนแสดงตำแหน่งติดตั้งป้ายบริเวณอาคารผู้โดยสารระหว่างประเทศ ชั้น 1 (หลังปรับปรุงพื้นที่) 1:250



บริษัท ท่าอากาศยานไทย จำกัด (มหาชน)  
 เลขที่ 333 ถนนสุขุมวิท แขวงสีลม เขตบางมด กรุงเทพมหานคร 10210  
 โทรศัพท์ 02-535-1111 โทรสาร 02-535-4061 อีเมล info@aot.or.th

โครงการ  
 งานจ้างปรับปรุงพื้นที่ อาคารผู้โดยสารระหว่างประเทศ  
 (ขาออก) สำหรับ GROUP TOUR ณ ทอท.

แบบแสดง  
 แปลนแสดงตำแหน่งติดตั้งป้ายใหม่  
 บริเวณอาคารผู้โดยสารระหว่างประเทศ ชั้น 2

สถาปนิก	นายเศรษฐ ประเสริฐกุล	สถา. 2578
	นายณรงค์ สิงหนุกูดี	สถา. 3736
	นายวิฑูรย์ สกลกุล	สถา. 7130
	นางจินตนา เตชะสุขะ	สถา. 18286
	นายสุวิทย์ ไทยดี	สถา. 21341
	นายวีร์ โปธิ์อุบล	

วิศวกรโครงสร้าง	นายวีระ สุวรรณค์	สร. 9408
	นายสุเทพ ชินแก้ว	สร. 41496

วิศวกรไฟฟ้า	นายวิฑูรย์ จุลพันธ์	วพ. 918
	นายอัษฎาศรี นาควัฒน์	วพ. 5734
	นายศุภชัย บุญธรรม	วพ. 47160

วิศวกรไฟฟ้าสื่อสาร	นายเศรษฐ ทรัพย์พร
	นายณัฐศักดิ์
	นายบุญถิ่น สงครามรัมย์

วิศวกรเครื่องกล	นายเกียรติชัย วิรุฒ์สิงห์	วท. 980
	นายวิน นิลจันทร์	วท. 44252

วิศวกรสิ่งแวดล้อม	นายวีระ สุวรรณค์	สร. 224
	นางสาวกาญจนา พลสิทธิ์	สร. 2864

วิศวกรระบบสายพานลำเลียง	นายพรเทพ ธิงทอม
	นายธรรณัฐ สีจะงาช

วิศวกรคอมพิวเตอร์	นายธนวิฑูรย์ ศิริระพันธ์
	Mr. Tanont

ผู้ควบคุม	นายธีรยุทธ ใจวิจิตรบุญ	วศ. 589
	นายวิฑูรย์ จุลพันธ์	วพ. 918
	นายเกียรติชัย วิรุฒ์สิงห์	วท. 980

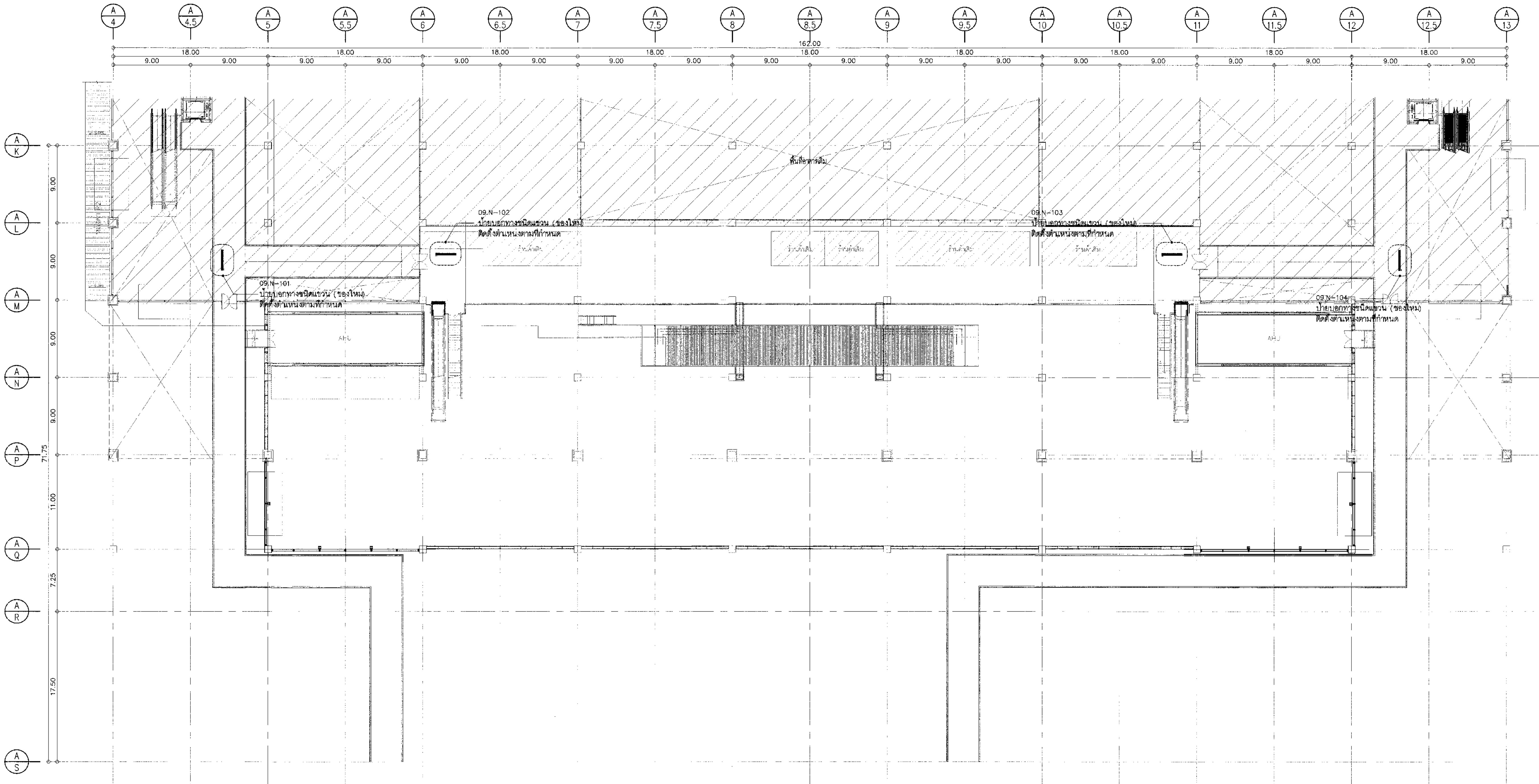
ผู้อำนวยการส่วนระบบและแผนพัฒนาโครงการ  
 นายเศรษฐ ประเสริฐกุล

รองผู้อำนวยการส่วนแผนพัฒนาท่าอากาศยาน (ฯว.)  
 นายธานี ศรีสุพรรณ

ผู้อำนวยการส่วนแผนพัฒนาท่าอากาศยาน  
 นายสุวิวัฒน์ อรรถสิทธิ์

มาตรฐาน	1:250
วันที่	31 มี.ค. 62
แผ่นที่	HKT-INT-SC-00-003
แบบเลขที่	แผ่นที่ 001/61

FILE:



ตารางแสดงรายการและจำนวนป้าย (ของใหม่) ที่ติดตั้งเพิ่มเติม บริเวณ ชั้น 2

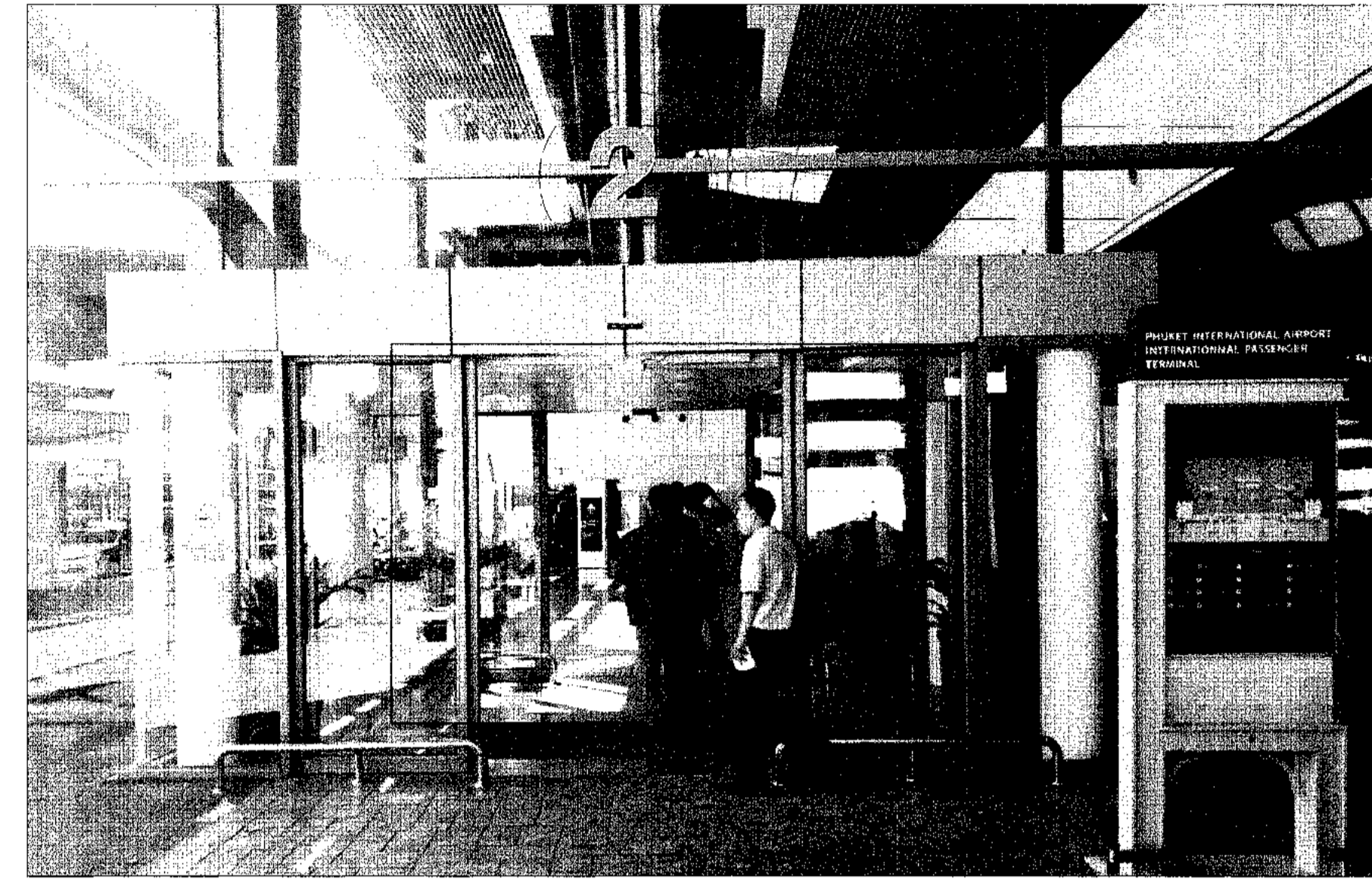
รายการป้ายผลิตภัณฑ์	จำนวน	รายการป้ายผลิตภัณฑ์	จำนวน	รายการป้ายผลิตภัณฑ์	จำนวน
01 ป้ายแสดงจุดขึ้น-ลงผู้โดยสารระดับพื้นที่					
09.N-xxx ป้ายแสดงทางขึ้นเครื่องบิน (ของใหม่) ติดตั้งตำแหน่งที่กำหนด					
09.N-101 ถึง 09.N-104	4				

แปลนแสดงตำแหน่งติดตั้งป้ายใหม่บริเวณอาคารผู้โดยสารระหว่างประเทศ ชั้น 2  
 1:250

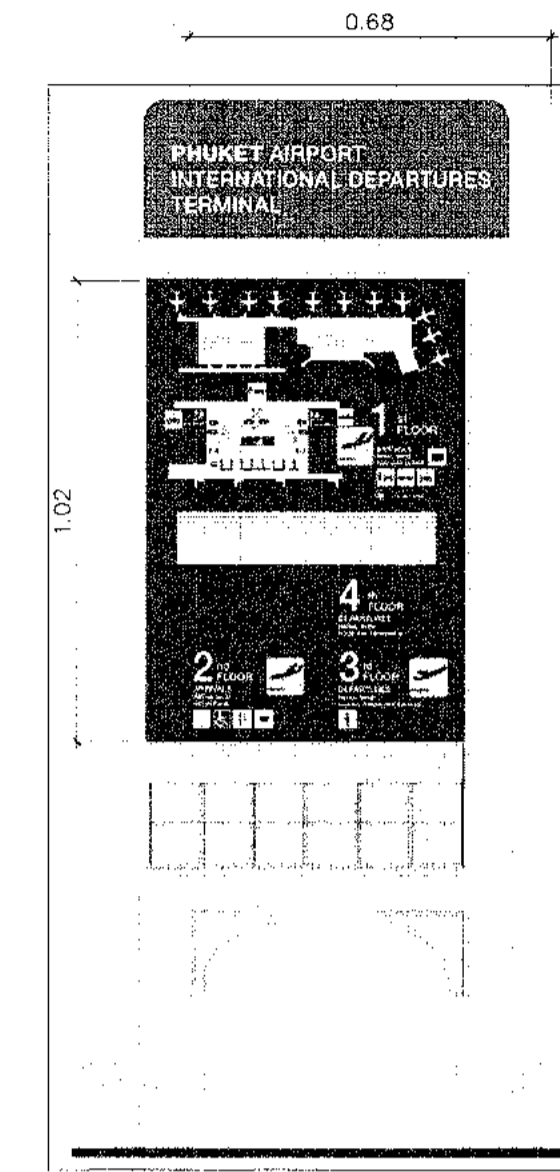




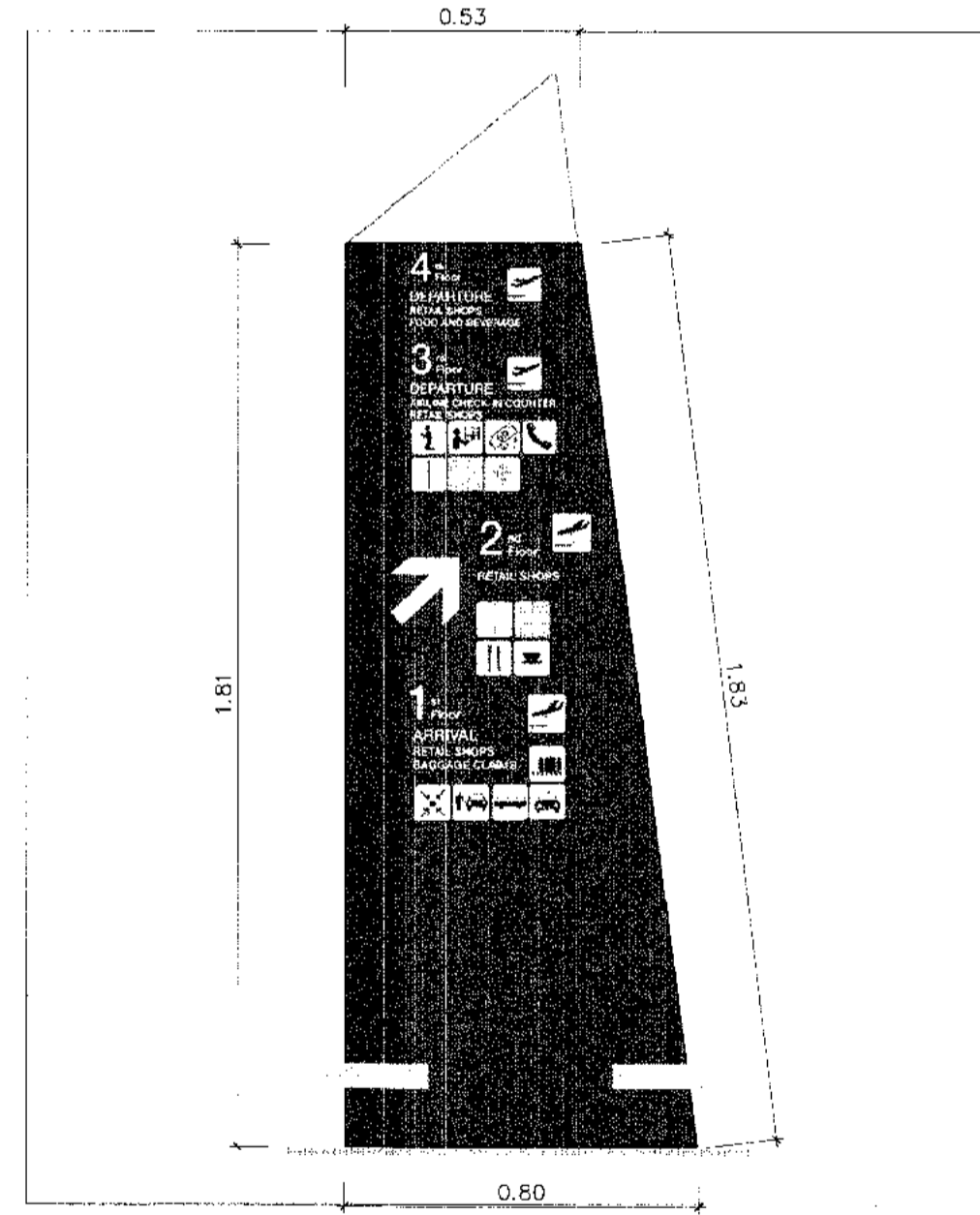
01E-XXX  
ป้ายแสดงจุดรับ-ส่งผู้โดยสารบริเวณที่จอดรถ (ของเดิม)  
หรือบนเสีที่วางบนหน้าประตูของลิ้น หรือบนเสีที่วางที่บริเวณประตูของลิ้นและ  
รถโดยสาร (REMOVABLE STICKER) ไม่ใช่ส่วนที่ติดกับประตูของลิ้นหรือบนเสีที่วางที่บริเวณประตูของลิ้น  
สำหรับงานนี้ให้ติดที่ภายนอกอาคาร (OUT DOOR STICKER) มิใช่ติดที่บนประตูของลิ้นหรือบนเสีที่วาง  
ได้ไม่น้อยกว่า 70 องศาและติด ภายนอกใช้งานได้ไม่น้อยกว่า 5 ปี ขนาด 1.01x0.60 ม. Die-cut แต่ต้องขุดตามแบบ  
ขนาด 1.01 x 0.60 ม. จำนวน 5 ป้าย (หน้า-หลัง รวมจำนวน 10 แผ่น)  
(รายละเอียดข้อความและโน้ต กรุณาแนบมา)



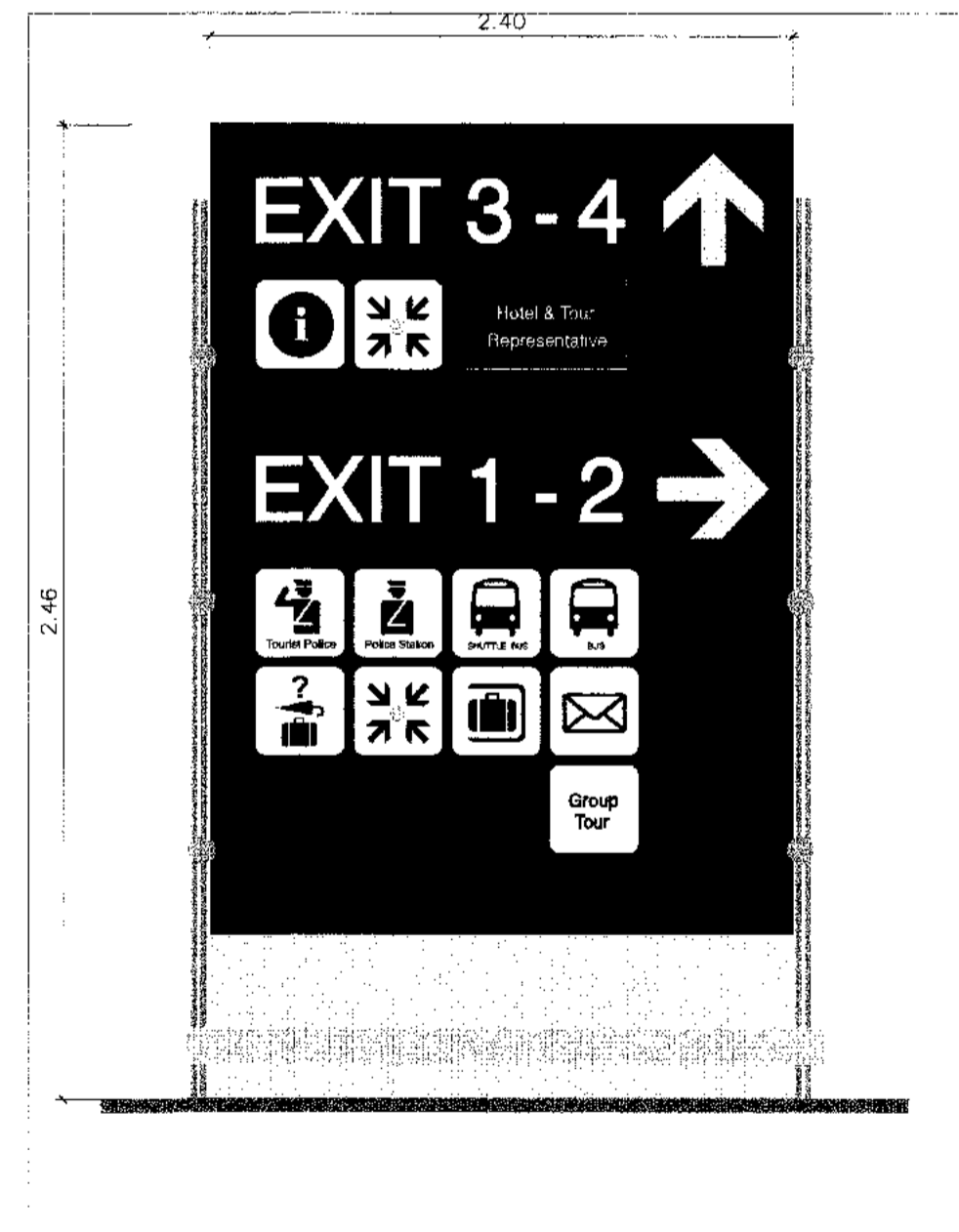
02E-XXX(M)  
ป้ายแสดงจุดลงรถ (ของเดิม)  
หรือบนป้ายแสดงจุดลงรถบริเวณประตูของลิ้น หรือบนเสีที่วางที่บริเวณประตูของลิ้นและ  
รถโดยสาร (REMOVABLE STICKER) มิใช่ติดที่บนประตูของลิ้นหรือบนเสีที่วางที่บริเวณประตูของลิ้น  
จำนวน 8 ป้าย (หน้า-หลัง รวมจำนวน 16 แผ่น)  
(รายละเอียดข้อความและโน้ต กรุณาแนบมา)



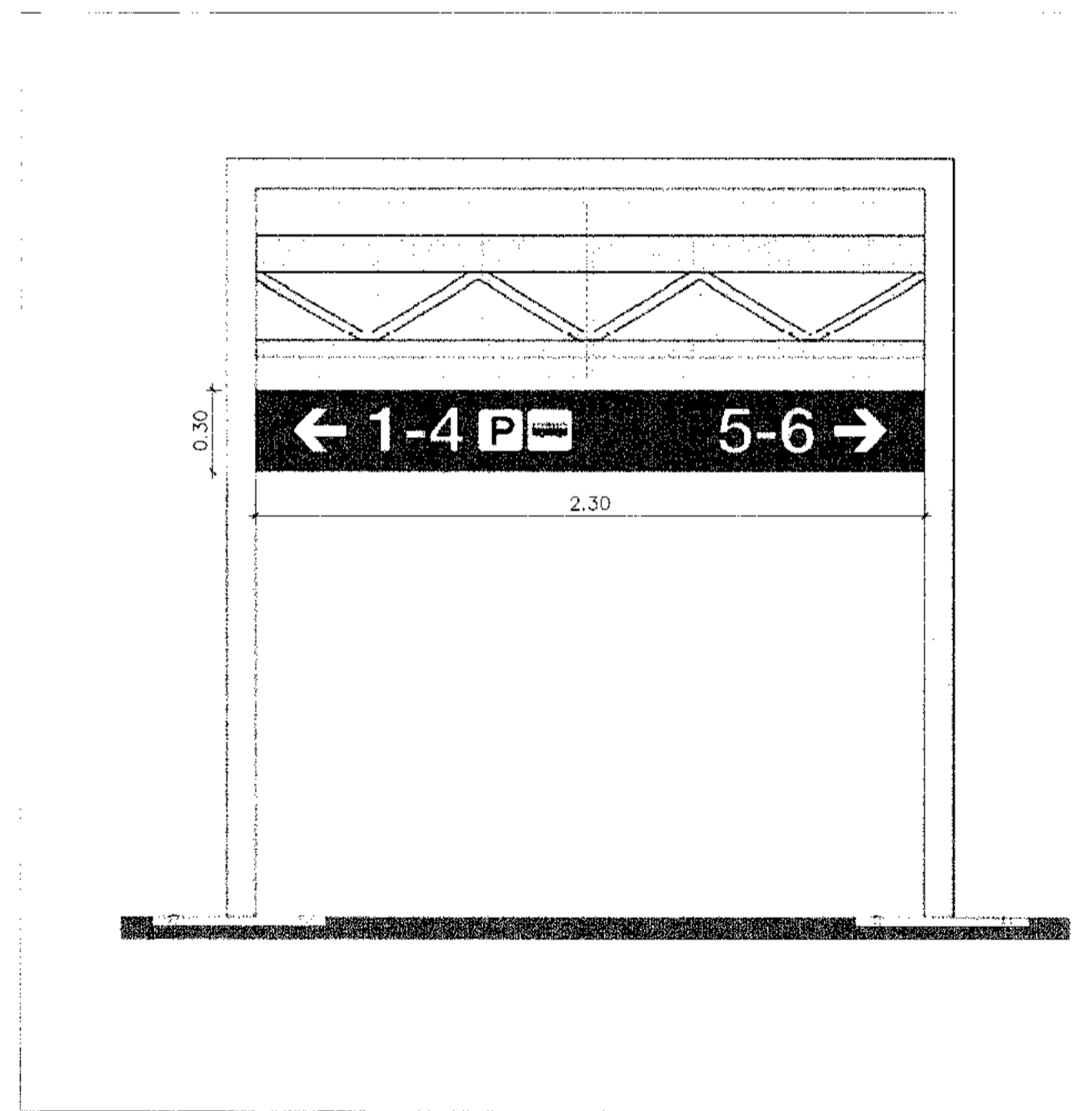
03E-XXX / 03E-XXX(M)  
ป้ายชี้เส้นทางขึ้นลิ้น (ของเดิม)  
หรือบนเสีที่วางบนหน้าประตูของลิ้น หรือบนเสีที่วางที่บริเวณประตูของลิ้นและ  
รถโดยสาร (REMOVABLE STICKER) มิใช่ติดที่บนประตูของลิ้นหรือบนเสีที่วางที่บริเวณประตูของลิ้น  
สำหรับงานนี้ให้ติดที่ภายนอกอาคาร (OUT DOOR STICKER) มิใช่ติดที่บนประตูของลิ้นหรือบนเสีที่วาง  
ได้ไม่น้อยกว่า 70 องศาและติด ภายนอกใช้งานได้ไม่น้อยกว่า 2 ปี  
หมึกพิมพ์ที่ติดกับประตูของลิ้น เป็นชนิดที่กันน้ำ (WATER PROOF) มิใช่ติดที่บนประตูของลิ้นหรือบนเสีที่วาง  
ขนาด 0.68x1.02 ม. แต่ต้องขุดตามแบบ จำนวน 4 ป้าย (หน้า-หลัง รวมจำนวน 8 แผ่น)  
หรือบนเสีที่วางที่บริเวณประตูของลิ้นหรือบนเสีที่วางที่บริเวณประตูของลิ้นและ  
รถโดยสาร (REMOVABLE STICKER) มิใช่ติดที่บนประตูของลิ้นหรือบนเสีที่วางที่บริเวณประตูของลิ้น  
จำนวน 2 ป้าย (หน้า-หลัง รวมจำนวน 4 แผ่น)  
(รายละเอียดข้อความและโน้ต กรุณาแนบมา)



04E-XXX(M)  
ป้ายบอกทาง และชี้เส้นทางขึ้นลิ้น (ของเดิม)  
หรือบนเสีที่วางบนหน้าประตูของลิ้น หรือบนเสีที่วางที่บริเวณประตูของลิ้นและ  
รถโดยสาร (REMOVABLE STICKER) มิใช่ติดที่บนประตูของลิ้นหรือบนเสีที่วางที่บริเวณประตูของลิ้น  
สำหรับงานนี้ให้ติดที่ภายนอกอาคาร (OUT DOOR STICKER) มิใช่ติดที่บนประตูของลิ้นหรือบนเสีที่วาง  
ได้ไม่น้อยกว่า 70 องศาและติด ภายนอกใช้งานได้ไม่น้อยกว่า 2 ปี  
หมึกพิมพ์ที่ติดกับประตูของลิ้น เป็นชนิดที่กันน้ำ (WATER PROOF) มิใช่ติดที่บนประตูของลิ้นหรือบนเสีที่วาง  
ขนาด 0.53x1.81 ม. แต่ต้องขุดตามแบบ จำนวน 4 ป้าย (หน้า-หลัง รวมจำนวน 8 แผ่น)  
หรือบนเสีที่วางที่บริเวณประตูของลิ้นหรือบนเสีที่วางที่บริเวณประตูของลิ้นและ  
รถโดยสาร (REMOVABLE STICKER) มิใช่ติดที่บนประตูของลิ้นหรือบนเสีที่วางที่บริเวณประตูของลิ้น  
จำนวน 2 ป้าย (หน้า-หลัง รวมจำนวน 4 แผ่น)  
(รายละเอียดข้อความและโน้ต กรุณาแนบมา)



05E-XXX  
ป้ายแสดงเส้นทางขึ้นลิ้น (ของเดิม)  
หรือบนเสีที่วางบนหน้าประตูของลิ้น หรือบนเสีที่วางที่บริเวณประตูของลิ้นและ  
รถโดยสาร (REMOVABLE STICKER) มิใช่ติดที่บนประตูของลิ้นหรือบนเสีที่วางที่บริเวณประตูของลิ้น  
สำหรับงานนี้ให้ติดที่ภายนอกอาคาร (OUT DOOR STICKER) มิใช่ติดที่บนประตูของลิ้นหรือบนเสีที่วาง  
ได้ไม่น้อยกว่า 70 องศาและติด ภายนอกใช้งานได้ไม่น้อยกว่า 2 ปี  
หมึกพิมพ์ที่ติดกับประตูของลิ้น เป็นชนิดที่กันน้ำ (WATER PROOF) มิใช่ติดที่บนประตูของลิ้นหรือบนเสีที่วาง  
ขนาด 2.46x2.40 ม. แต่ต้องขุดตามแบบ จำนวน 5 ป้าย (หน้า-หลัง รวมจำนวน 10 แผ่น)  
หรือบนเสีที่วางที่บริเวณประตูของลิ้นหรือบนเสีที่วางที่บริเวณประตูของลิ้นและ  
รถโดยสาร (REMOVABLE STICKER) มิใช่ติดที่บนประตูของลิ้นหรือบนเสีที่วางที่บริเวณประตูของลิ้น  
จำนวน 2 ป้าย (หน้า-หลัง รวมจำนวน 4 แผ่น)  
(รายละเอียดข้อความและโน้ต กรุณาแนบมา)



06E-XXX(M)  
ป้ายแสดงเส้นทางขึ้นลิ้น (ของเดิม)  
หรือบนเสีที่วางบนหน้าประตูของลิ้น หรือบนเสีที่วางที่บริเวณประตูของลิ้นและ  
รถโดยสาร (REMOVABLE STICKER) มิใช่ติดที่บนประตูของลิ้นหรือบนเสีที่วางที่บริเวณประตูของลิ้น  
สำหรับงานนี้ให้ติดที่ภายนอกอาคาร (OUT DOOR STICKER) มิใช่ติดที่บนประตูของลิ้นหรือบนเสีที่วาง  
ได้ไม่น้อยกว่า 70 องศาและติด ภายนอกใช้งานได้ไม่น้อยกว่า 5 ปี ขนาด 2.30x0.50 ม. Die-cut แต่ต้องขุดตามแบบ  
จำนวน 2 ป้าย (หน้า-หลัง รวมจำนวน 4 แผ่น)  
หรือบนเสีที่วางที่บริเวณประตูของลิ้นหรือบนเสีที่วางที่บริเวณประตูของลิ้นและ  
รถโดยสาร (REMOVABLE STICKER) มิใช่ติดที่บนประตูของลิ้นหรือบนเสีที่วางที่บริเวณประตูของลิ้น  
จำนวน 2 ป้าย (หน้า-หลัง รวมจำนวน 4 แผ่น)  
(รายละเอียดข้อความและโน้ต กรุณาแนบมา)



บริษัท ท่าอากาศยานไทย จำกัด (มหาชน)  
เลขที่ 333 ถนนวิภาวดีรังสิต แขวงสีกัน เขตดอนเมือง กรุงเทพมหานคร 10210  
โทรศัพท์ (02-535-1111), โทรสาร (02-535-4054), อีเมล: aot@airport.co.th

โครงการ  
งานจ้างปรับปรุงชิ้นที่ 1 อาคารผู้โดยสารระหว่างประเทศ  
(ขาออก) สำหรับ GROUP TOUR ณ ท่าอากาศยาน

แบบแสดง  
รายละเอียดงานรื้อถอนและปรับปรุงป้ายของเดิม

สถาปนิก	นายศุภราช ประเสริฐกุล ส.ศ. 2578
	นายณรงค์ สิงหนามณี ส.ศ. 3736
	นายณัฐพงษ์ สาสกุล ส.ศ. 7130
	น.ส.จิราพร เต็มสุทธิ ส.ศ. 18286
	นายประจักษ์ โกลานี ส.ศ. 21341
	นายวรัญ ใจจรักษ์

วิศวกรโครงสร้าง	นายวัชร สุระวงษ์ ส.ศ. 9408
	นายสุเทพ ชื่นแก้ว ส.ศ. 41496 (ค.ศ.)

วิศวกรไฟฟ้า	นายวราวุธ จุลเงิน ส.ศ. 918
	นายชัชชาติ แก้วเน่งเงิน ส.ศ. 5734
	น.ส.จิตกานต์ เกตุธรรม ส.ศ. 47160 (จ.จ.อ.)

วิศวกรไฟฟ้าสื่อสาร	นายศุภราช ประเสริฐกุล
	นายสมิ ด้ง
	นายภูมิติน อลงกรัย

วิศวกรเครื่องกล	นายเกียรติชัย วิฑูรย์กิจ ส.ศ. 980
	นายกรีน พลิกานนท์ ส.ศ. 44292

วิศวกรสิ่งแวดล้อม	นายวัชร สุระวงษ์ ส.ศ. 224
	นางสาวกาญจนา ทองสีห์ ส.ศ. 2954

วิศวกรระบบ สถาปัตย์และผังเมือง	นายสุเทพ เต็มสุทธิ
	นายวิฑูรย์ เต็มสุทธิ

วิศวกรคอมพิวเตอร์	นายณัฐพงษ์ สิงหนามณี
-------------------	----------------------

ผู้ตรวจควบคุม	นายวิฑูรย์ ใจจรักษ์ ส.ศ. 989
	นายวราวุธ จุลเงิน ส.ศ. 918
	นายเกียรติชัย วิฑูรย์กิจ ส.ศ. 980

ผู้มีอำนาจควบคุมแบบและแผนพัฒนาโครงการ  
นายศุภราช ประเสริฐกุล

ผู้มีอำนาจควบคุมแบบและแผนพัฒนาอาคารที่ 1  
นายชัชชาติ แก้วเน่งเงิน

ผู้มีอำนาจควบคุมแบบและแผนพัฒนาอาคารที่ 2  
นายวราวุธ ใจจรักษ์

มาตราส่วน	1:250
วันที่	31 มี.ค. 62
แผ่นที่	HKI-INT-SG-00-004
FILE:	แผ่นที่ 001/01

รายละเอียดงานรื้อถอนและปรับปรุงป้ายของเดิม  
มาตราส่วน NOT TO SCALE





บริษัท ท่าอากาศยานไทย จำกัด (มหาชน)  
 เลขที่ 333 ถนนสุขุมวิท แขวงคลองเตยเหนือ เขตวัฒนา กรุงเทพมหานคร 10110  
 โทรศัพท์: 02-535-1111, โทรสาร: 02-535-4061, e-mail: aot@port.aot.co.th

โครงการ  
**งานจ้างปรับปรุงชิ้นที่ 1 อาคารผู้โดยสารระหว่างประเทศ (ขาออก) สำหรับ GROUP TOUR ณ ทอท.**

แบบแสดง  
**รายละเอียดงานทำและติดตั้งป้ายของใหม่ 1**

สถาปนิก	นายเศรษฐ ประสงค์ผล สดก. 2579
	นายณรงค์ สิงหนาทูม สดก. 3736
	นายณัฐภูมิ สดก. 7130
	น.ส.วิมลยา เตียสุทธิ สดก. 18289
	นายอภิรักษ์ โทษามิ สดก. 21341
	นายอภิสิทธิ์ โพธิ์จูเน สดก. 2565

วิศวกรโครงสร้าง	นายชัช สุระวงศ์ สดก. 9408
	นายสุเทพ ชื่นแก้ว สดก. 41496

วิศวกรไฟฟ้า	นายวิทย์ จุลเงิน วดท. 918
	นายชัชชาติ มั่นคงปิ่น สดก. 5734
	น.ส.ศศิญา เกตุทนม สดก. 47160

วิศวกรไฟฟ้าสื่อสาร	นายเศรษฐ ประสงค์ผล วิศวกรระบบ
	นายณัฐ ธีรศักดิ์
	นายสุเมธ สดงามรัมย์

วิศวกรเครื่องกล	นายคณินชัย วิฑูรกิจโกศล วดท. 980
	นายวิวัฒน์ พลิกานนท์ สดก. 44252

วิศวกรสิ่งแวดล้อม	นายชัช สุระวงศ์ สดก. 224
	นายทศพร บุญเรือง สดก. 2964

วิศวกรระบบ	นายทศพร ชัยช่อม
	นายวิฑูรกิจ โกศล

วิศวกรเทคนิค	นายณัฐวิทย์ ศิวะสิทธิ์
--------------	------------------------

ผู้ตรวจชอบ	นายวิฑูรกิจ โกศล อดก. 589
	นายวิฑูรกิจ จุลเงิน วดท. 918
	นายเกษมชัย วิฑูรกิจโกศล วดท. 980

ผู้อำนวยการส่วนออกแบบและแผนพัฒนาโครงการ  
 นายเศรษฐ ประสงค์ผล

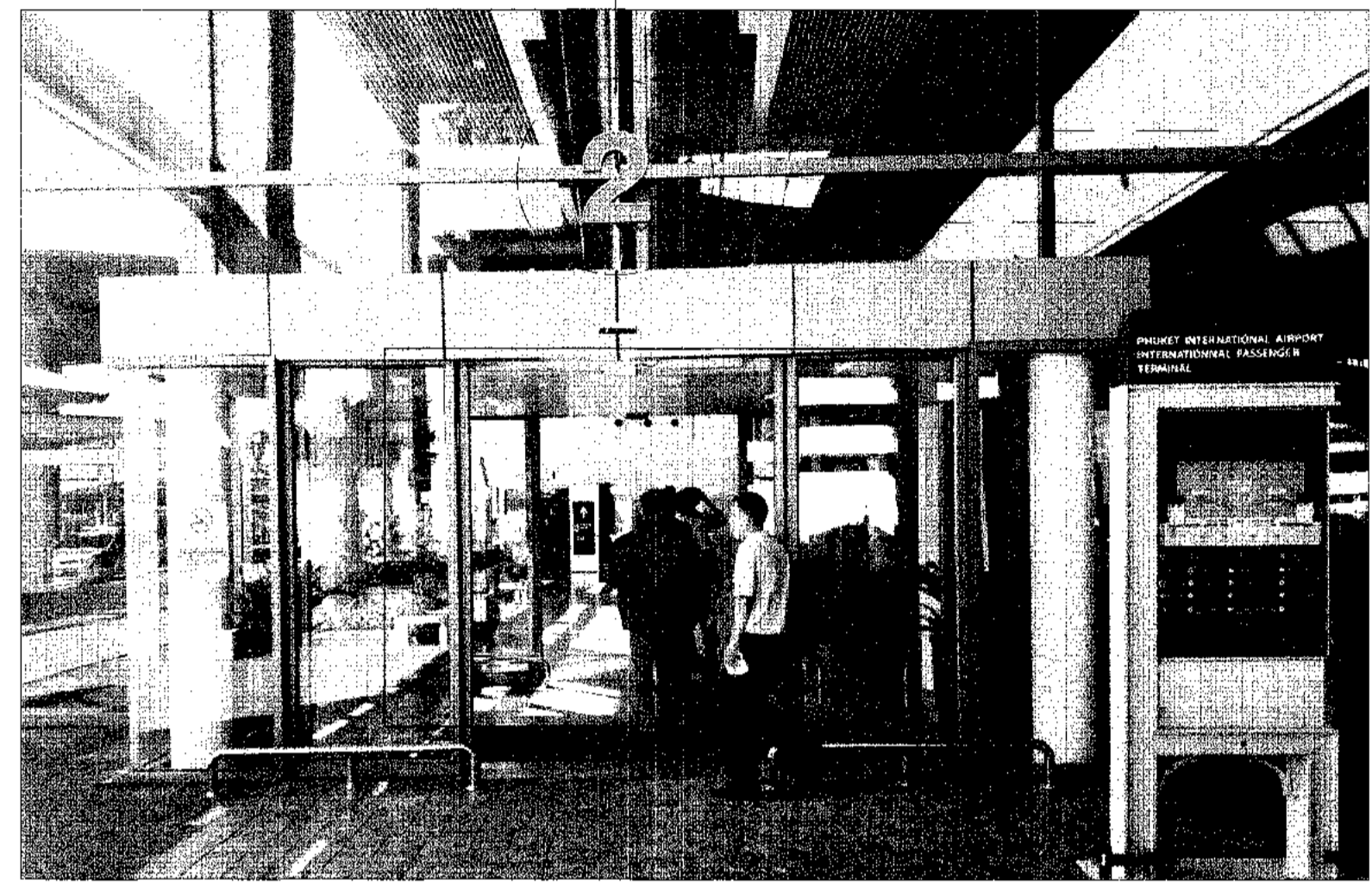
รองผู้อำนวยการฝ่ายแผนพัฒนาท่าอากาศยาน 1  
 นายณัฐวิทย์ ภูมณ

ผู้อำนวยการฝ่ายแผนพัฒนาท่าอากาศยาน  
 นายวิฑูรกิจ อดิศัยดิษฐ์

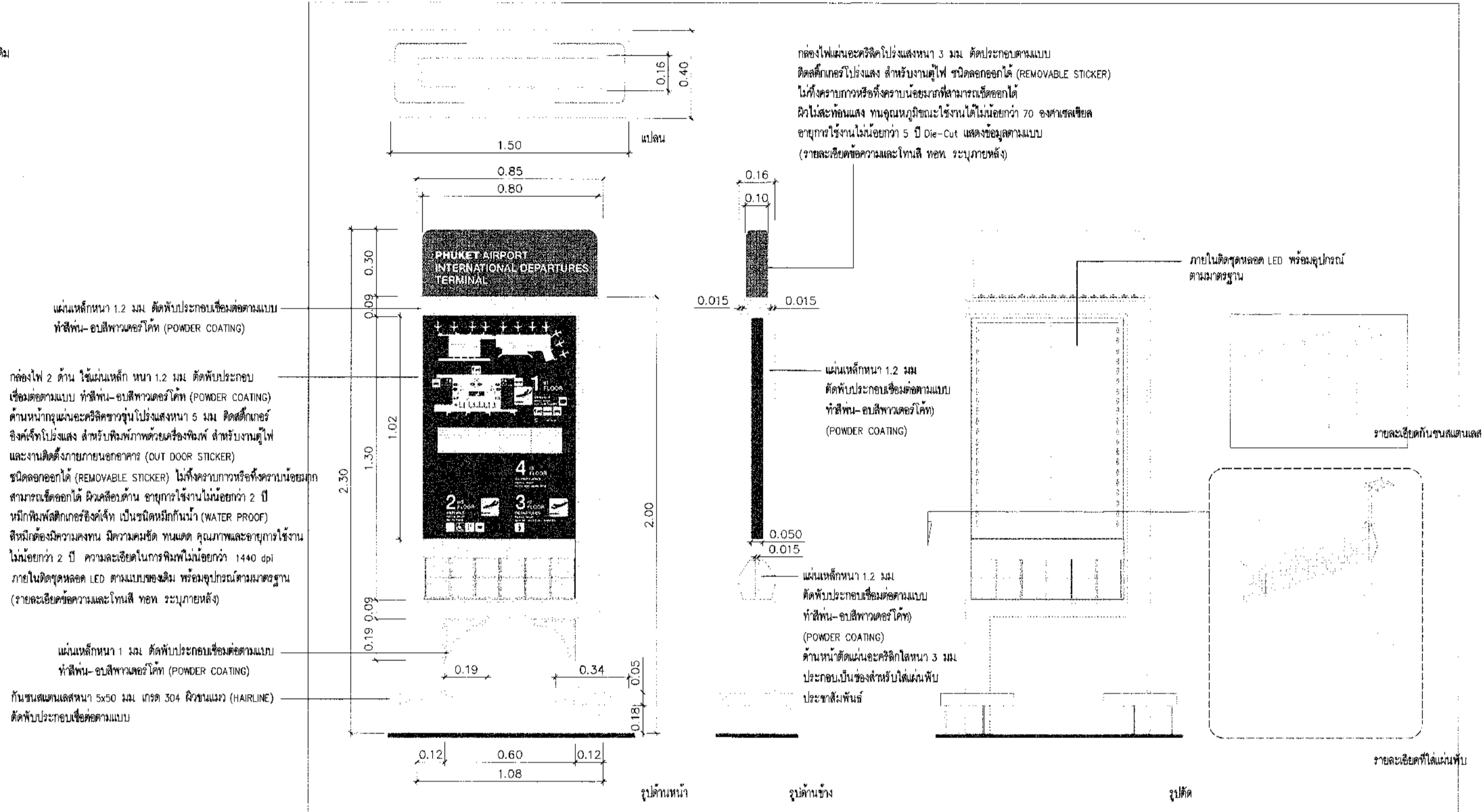
ขนาดต้น: 1:250  
 วันที่: 31 มี.ค. 62  
 หน้าที่: HKT-INT-SG-00-005  
 แบบเลขที่: สดก. 001/61

FILE:

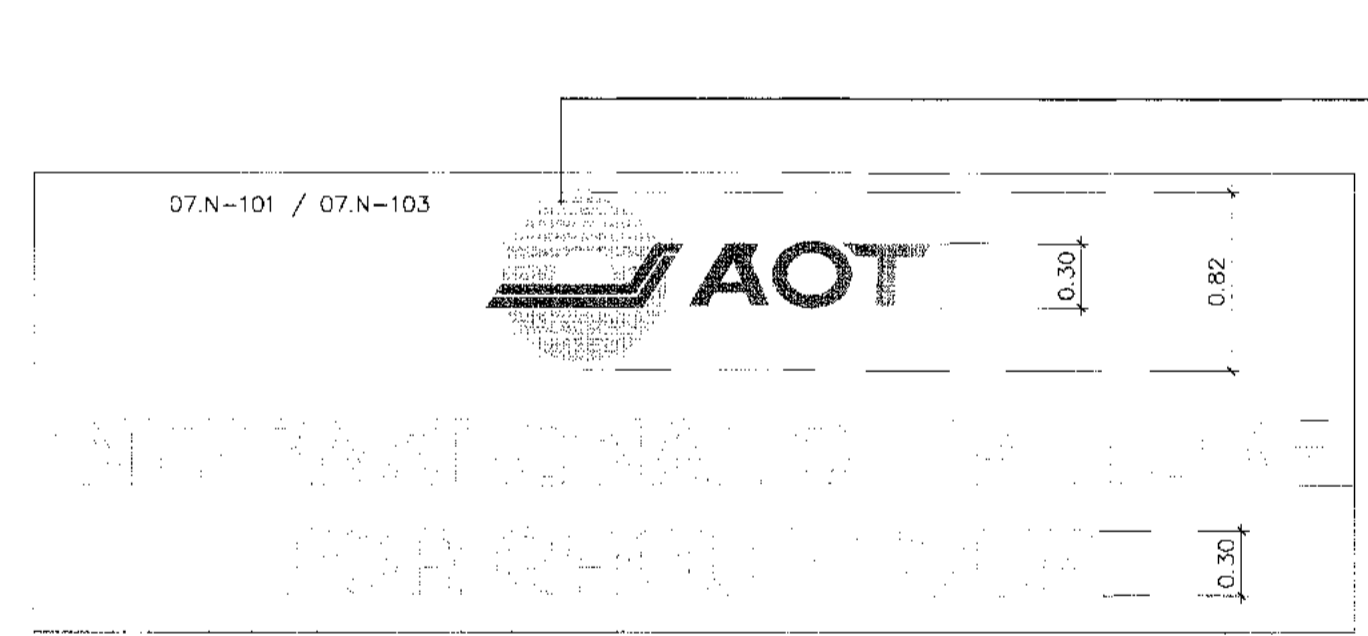
ป้ายตัวอักษรขนาดใหญ่ และชุดตัวหนา ขนาดเส้นทแยงมุม 304 มม. (1.2 ม.)  
 สีพื้น: สีเทาเข้ม (HAIRLINE) ติดพื้นประเภทเนื้อกระดาษ (POWDER COATING)  
 ด้านหน้า: กระจกใสหรือพลาสติกใสใสไม่สะท้อนแสง 3 มม. ติดตัวอักษร  
 ชนิดลอกออกได้ (REMOVABLE STICKER) ไม่ใช้สารกาวหรือกาวที่ติดแน่นจนลอกออกได้  
 ด้านหลัง: กระจกใสหรือพลาสติกใสใสไม่สะท้อนแสง 3 มม. ติดตัวอักษร  
 ชนิดลอกออกได้ (REMOVABLE STICKER) ไม่ใช้สารกาวหรือกาวที่ติดแน่นจนลอกออกได้  
 ด้านหน้า: กระจกใสหรือพลาสติกใสใสไม่สะท้อนแสง 3 มม. ติดตัวอักษร  
 ชนิดลอกออกได้ (REMOVABLE STICKER) ไม่ใช้สารกาวหรือกาวที่ติดแน่นจนลอกออกได้  
 ด้านหลัง: กระจกใสหรือพลาสติกใสใสไม่สะท้อนแสง 3 มม. ติดตัวอักษร  
 ชนิดลอกออกได้ (REMOVABLE STICKER) ไม่ใช้สารกาวหรือกาวที่ติดแน่นจนลอกออกได้  
 ด้านหน้า: กระจกใสหรือพลาสติกใสใสไม่สะท้อนแสง 3 มม. ติดตัวอักษร  
 ชนิดลอกออกได้ (REMOVABLE STICKER) ไม่ใช้สารกาวหรือกาวที่ติดแน่นจนลอกออกได้  
 ด้านหลัง: กระจกใสหรือพลาสติกใสใสไม่สะท้อนแสง 3 มม. ติดตัวอักษร  
 ชนิดลอกออกได้ (REMOVABLE STICKER) ไม่ใช้สารกาวหรือกาวที่ติดแน่นจนลอกออกได้  
 ด้านหน้า: กระจกใสหรือพลาสติกใสใสไม่สะท้อนแสง 3 มม. ติดตัวอักษร  
 ชนิดลอกออกได้ (REMOVABLE STICKER) ไม่ใช้สารกาวหรือกาวที่ติดแน่นจนลอกออกได้  
 ด้านหลัง: กระจกใสหรือพลาสติกใสใสไม่สะท้อนแสง 3 มม. ติดตัวอักษร  
 ชนิดลอกออกได้ (REMOVABLE STICKER) ไม่ใช้สารกาวหรือกาวที่ติดแน่นจนลอกออกได้



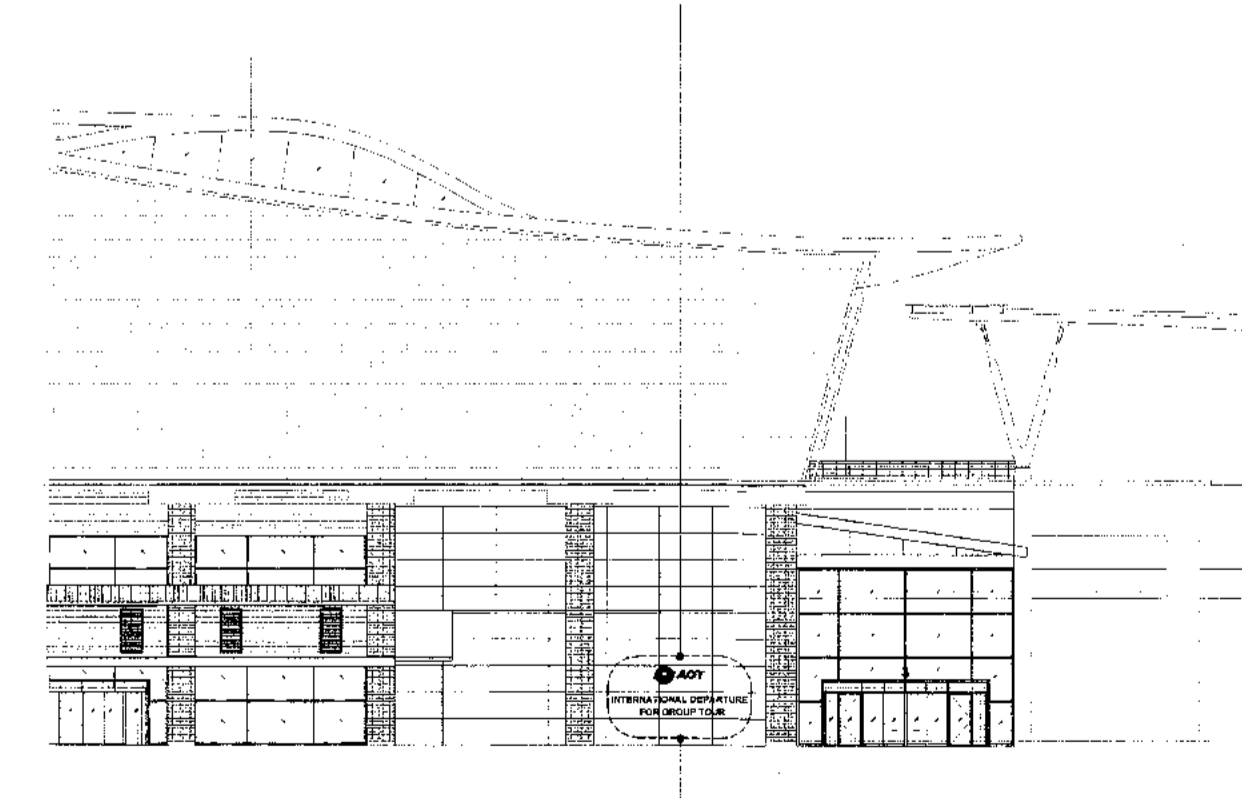
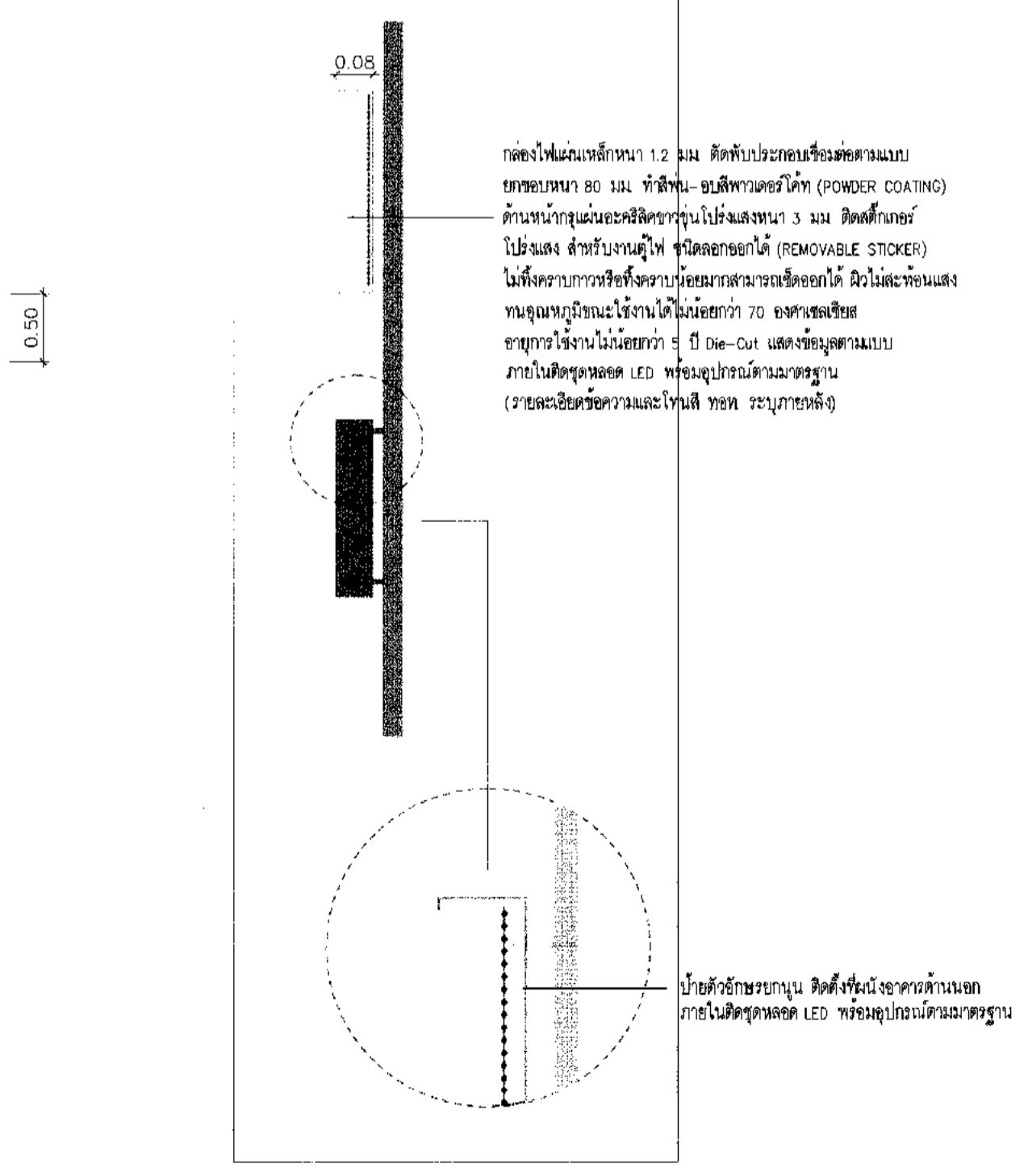
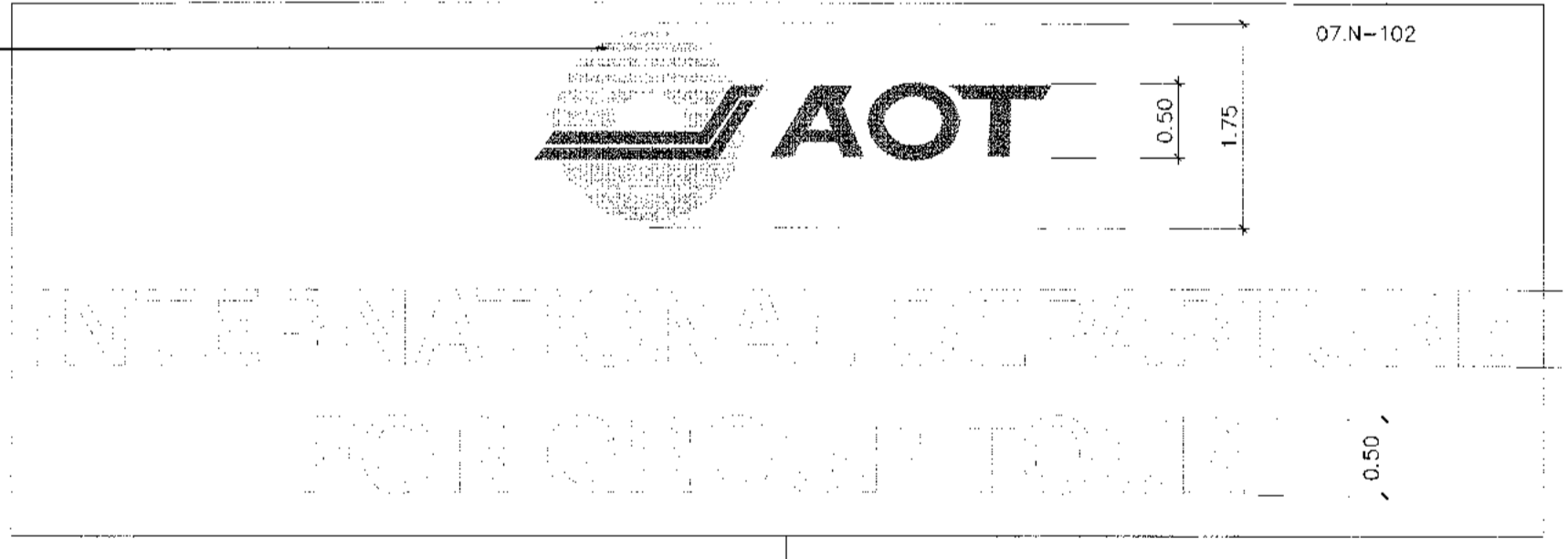
02.N-XXX  
 ป้ายแสดงข้อมูลประตู ทางออก 7 และ ทางออก 8 (ของใหม่)  
 ทำพร้อมติดตั้งและเชื่อมระบบไฟฟ้าที่ห้องควบคุมอาคาร 7 และทางออก 8 โหนด  
 ตามแบบประกอบ จำนวน 4 ป้าย  
 02.N-107 / 02.N-108 / 02.N-109 / 02.N-110



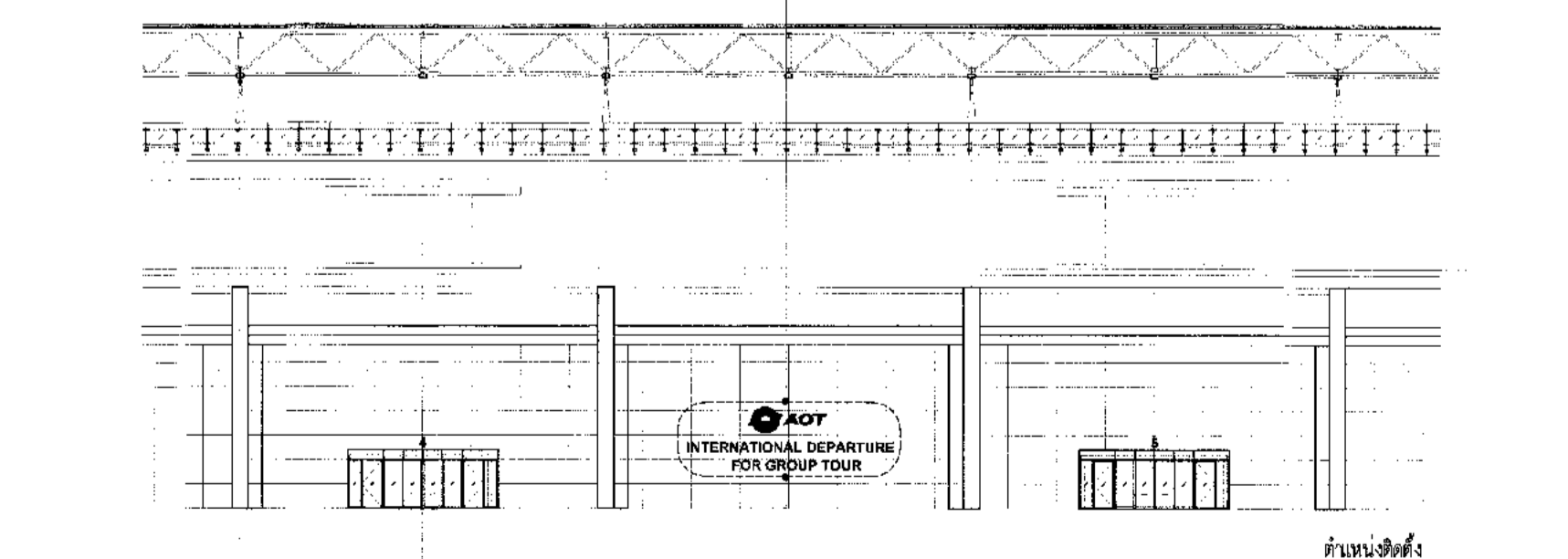
03.N-XXX  
 ป้ายตัวอักษรตัวหนา (ของใหม่)  
 ทำพร้อมติดตั้งและเชื่อมระบบไฟฟ้าที่ห้องควบคุมอาคาร จำนวน 3 ป้าย (รายละเอียดความและโหนด 1 โหนด ระบุภายหลัง)  
 03.N-105 / 03.N-106 / 03.N-107



ป้ายตัวอักษรขนาดใหญ่ และชุดตัวหนา ขนาดเส้นทแยงมุม 304 มม. (1.2 ม.)  
 สีพื้น: สีเทาเข้ม (HAIRLINE) ติดพื้นประเภทเนื้อกระดาษ (POWDER COATING)  
 ด้านหน้า: กระจกใสหรือพลาสติกใสใสไม่สะท้อนแสง 3 มม. ติดตัวอักษร  
 ชนิดลอกออกได้ (REMOVABLE STICKER) ไม่ใช้สารกาวหรือกาวที่ติดแน่นจนลอกออกได้  
 ด้านหลัง: กระจกใสหรือพลาสติกใสใสไม่สะท้อนแสง 3 มม. ติดตัวอักษร  
 ชนิดลอกออกได้ (REMOVABLE STICKER) ไม่ใช้สารกาวหรือกาวที่ติดแน่นจนลอกออกได้  
 ด้านหน้า: กระจกใสหรือพลาสติกใสใสไม่สะท้อนแสง 3 มม. ติดตัวอักษร  
 ชนิดลอกออกได้ (REMOVABLE STICKER) ไม่ใช้สารกาวหรือกาวที่ติดแน่นจนลอกออกได้  
 ด้านหลัง: กระจกใสหรือพลาสติกใสใสไม่สะท้อนแสง 3 มม. ติดตัวอักษร  
 ชนิดลอกออกได้ (REMOVABLE STICKER) ไม่ใช้สารกาวหรือกาวที่ติดแน่นจนลอกออกได้



07.N-101 / 07.N-103  
 ป้ายตัวอักษรขนาดใหญ่ (ของใหม่)  
 ติดตั้งที่ตำแหน่งทางเข้าด้านนอก  
 07.N-XXX  
 ป้ายชี้ขาดตัวอักษรยกนูน (ของใหม่)  
 ทำพร้อมติดตั้งและเชื่อมระบบไฟฟ้าที่ห้องควบคุมอาคาร  
 จำนวน 3 ป้าย  
 07.N-101 / 07.N-102 / 07.N-103



07.N-102  
 ป้ายชี้ขาดตัวอักษรยกนูน (ของใหม่)  
 ติดตั้งที่ตำแหน่งทางเข้าด้านนอก

รายละเอียดงานทำและติดตั้งป้ายของใหม่ 1  
 ขนาด: NOT TO SCALE



บริษัท ท่าอากาศยานไทย จำกัด (มหาชน)  
 เลขที่ 33 ถนนวิภาวดีรังสิต แขวงสีกัน เขตดอนเมือง กรุงเทพฯ 10220  
 โทรศัพท์ 02-533-1111 โทรสาร 02-533-4061 อีเมล info@aot.co.th

โครงการ  
 งานจ้างปรับปรุงชิ้นที่ 1 อาคารผู้โดยสารระหว่างประเทศ  
 (ขาออก) สำหรับ GROUP TOUR ณ ทพท.

แบบแสดง  
 รายละเอียดงานทำและติดตั้งป้ายของใหม่ 2

สถาปนิก	นายเศรษฐ ปรารถนุศล สด. 2578
นายณรงค์ สิงหนวุฒิ สด. 3736	
นายณัฐภูมิ สาสด สด. 7130	
น.ส.วันพราย น้อยสุทธิ สด. 18266	
นายสุวิทย์ ใจภักดิ์ สด. 21341	
นายวชิร โพธิ์จูด	
วิศวกรโครงสร้าง	นายวิเชษฐ์ สุระวงศ์ สด. 9408
นายสุเทพ ชื่นแก้ว สด. 41496	
วิศวกรไฟฟ้า	นายวชิร จูฬเงิน พท. 918
นายอรรถสิทธิ์ นกพัฒน์ สด. 5734	
น.ส.จิตภา ฤทธิพร พท. 47150	

วิศวกรไฟฟ้าสื่อสาร	นายเศรษฐ ปรารถนุศล นกัศุพรณ
นายณัฐ ธีร์	
นายณัฐภูมิ ตวงจันทร์	
วิศวกรเครื่องกล	นายเทวินชัย นิสกุลเกียรติ พท. 880
นายชิน พินิจนรินทร์ พท. 44292	

วิศวกรระบบ	นายสุรชัช อึ้งพรม
ฝ่ายงานช่างเขียน	นายสุวิทย์ น้อยสุทธิ
วิศวกรควบคุม	นายณัฐภูมิ นิสกุลเกียรติ พท. 880

ผู้ตรวจควบคุม	นายวิเชษฐ์ สุระวงศ์ สด. 224
นางสาวกัญญา ทอสิงห์ สด. 2964	

ผู้ควบคุมงาน	นายสุรชัช อึ้งพรม
นายสุวิทย์ น้อยสุทธิ	
นายณัฐภูมิ นิสกุลเกียรติ พท. 880	

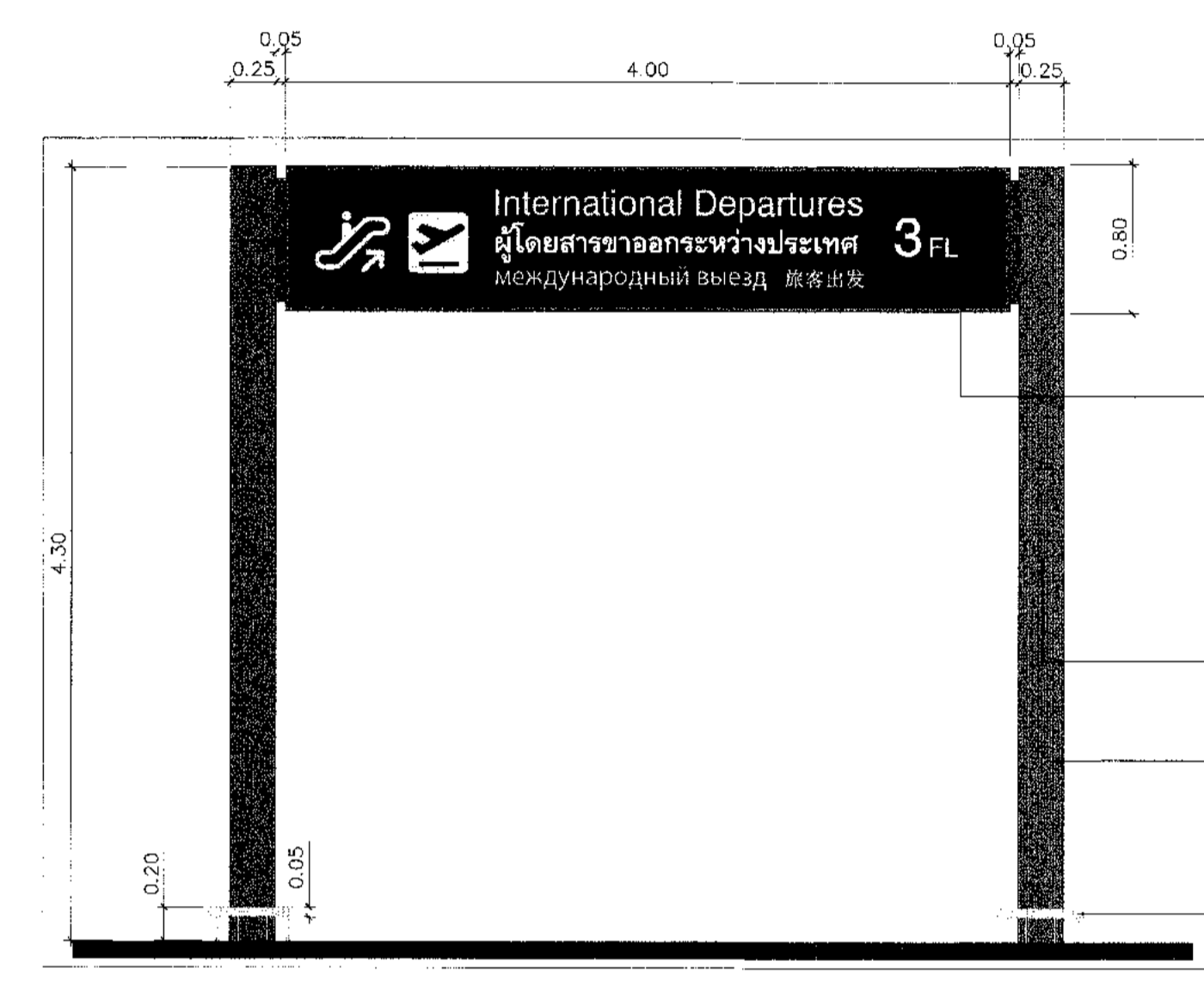
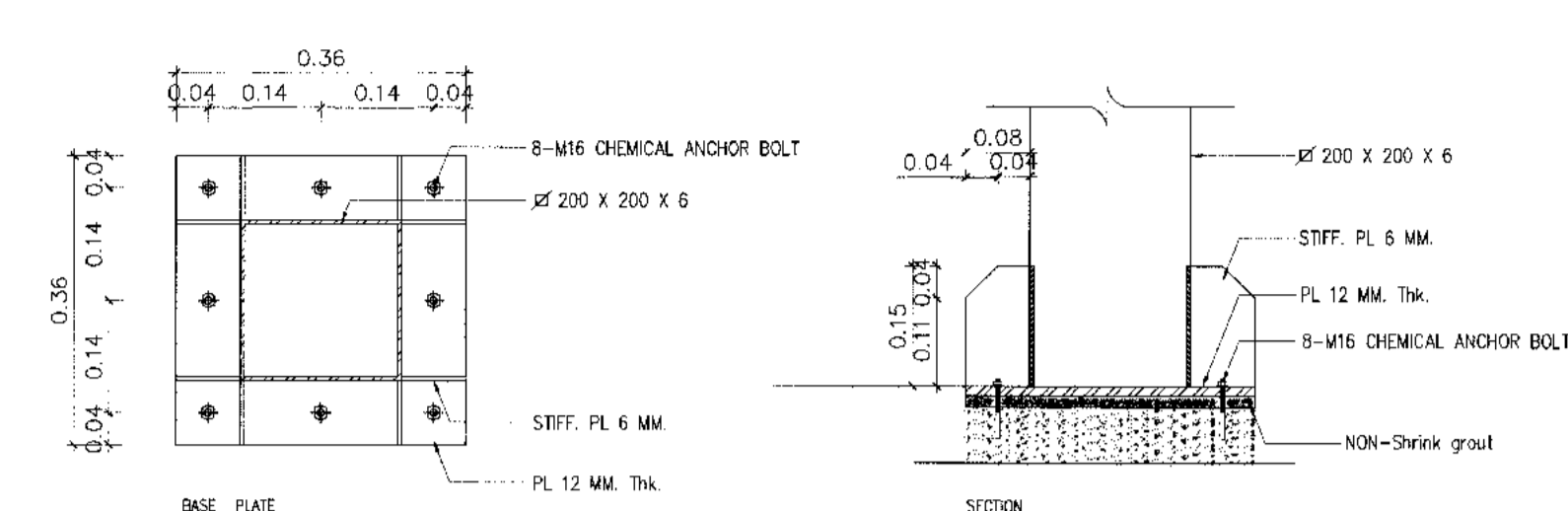
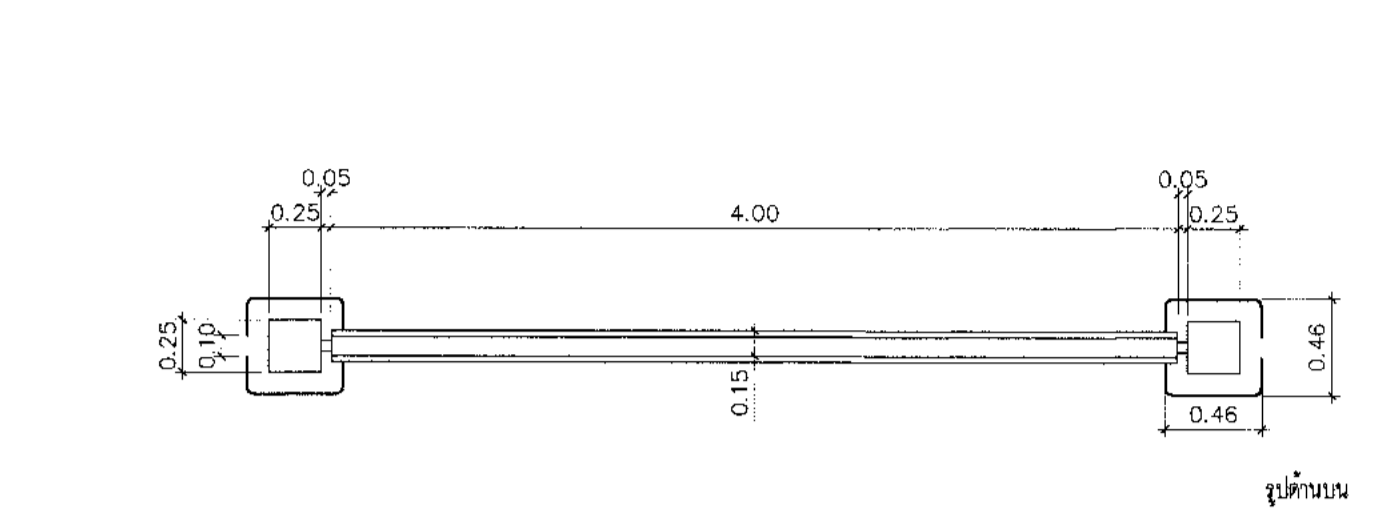
ผู้ชำนาญการซ่อมแซมถนนและแผนผังงานโครงการ	นายเศรษฐ ปรารถนุศล
--	--------------------

รองผู้อำนวยการฝ่ายแผนผังอาคาร	นายณัฐภูมิ นิสกุลเกียรติ
-------------------------------	--------------------------

ผู้อำนวยการฝ่ายแผนผังท่าอากาศยาน	นายสุวิทย์ น้อยสุทธิ
----------------------------------	----------------------

ขนาดตัวอักษร	1:250
วันที่	31 มี.ค. 62
แผ่นที่	แบบสถาปัตย์
	สผศ. 001/61

รายละเอียดงานทำและติดตั้งป้ายของใหม่ 2  
 HKT-INT-SG-00-006  
 FILE:

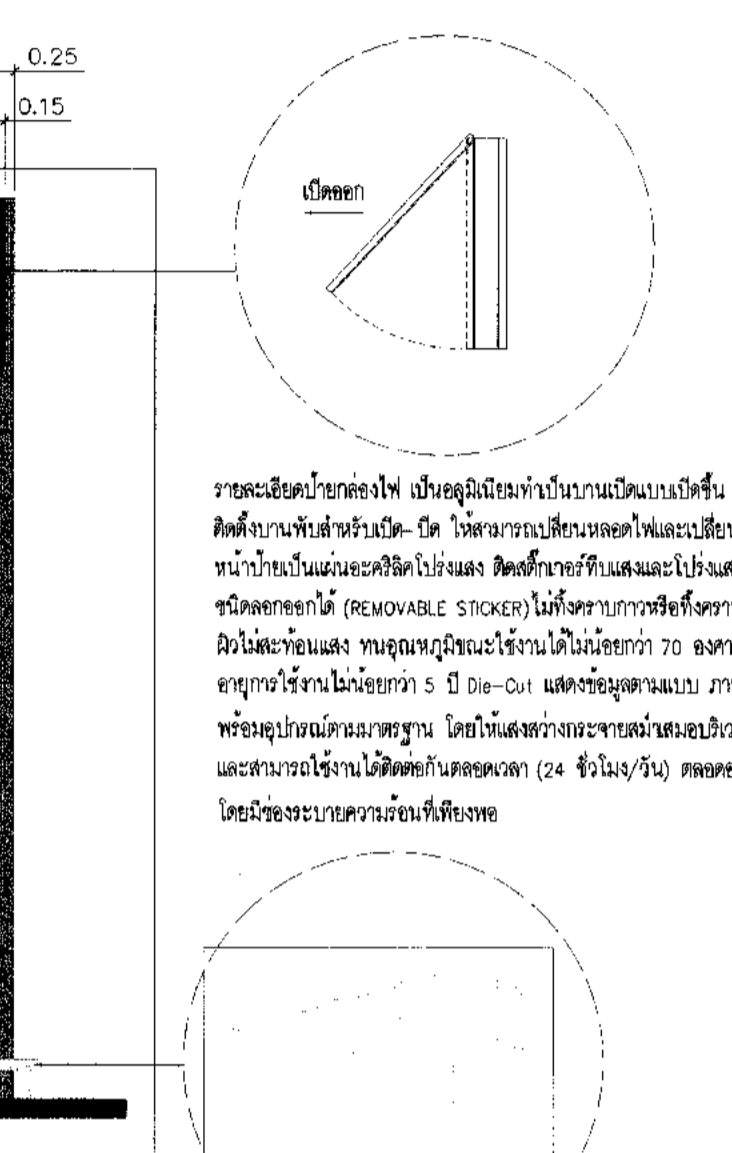


กล่องไฟ 1 ด้าน ใช้หลอด LED ขนาด 2 มม. ทึบแสงสีฟ้า  
 ทำสีกัน-อิมัลชันผงสีเทา (POWDER COATING) ซอยปัดด้านหน้ากว้าง  
 ไม่น้อย 3 ซม. โดยรอบ ด้านหน้าทึบแสงและสีฟ้าไม่แสงทึบ 5 มม.  
 ติดสติ๊กเกอร์สีเทาและโปร่งแสง สลักรับงานไฟ ชนิดลอกออกได้  
 (REMOVABLE STICKER) ไม่ทำสมาภาพหรือที่อาจมีผลกระทบต่อความปลอดภัย  
 ด้วไม่สะท้อนแสง ทนอุณหภูมิใช้งานได้ไม่น้อยกว่า 70 องศาเซลเซียส  
 อายุการใช้งานไม่น้อยกว่า 5 ปี Die-cut และตั้งอยู่ตามแบบ  
 ขนาด 4.00 x 0.80 ม. หน้า 15 ซม. ติดสีบนพื้นสีทึบสีเทา-ดำ  
 ใช้หลอดระบบ LED และหลอดไฟและหลอดไฟหน้าปัดได้จาย ภายในใช้หลอดหลอด  
 LED T8 ขนาด 18W สีแสง DAYLIGHT ผ่านหลอดฐาน LM-80-08 และกระจายประจุ  
 อายุการใช้งาน 15-21 ปี ขึ้นอยู่กับอายุการใช้งานไม่น้อยกว่า 40,000 ชม.  
 พร้อมอุปกรณ์มาตรฐาน (รายละเอียดควรแนบในเล่ม ทพท. ระบุภายหลัง)

รอยต่อแผ่นอลูมิเนียม เว้นช่อง 5 มม. (ในกรณีที่มีการต่อแผ่น)

เสาไม้ระแนงเหล็กขนาด 200 x 200 x 6 มม.  
 หรืออลูมิเนียมขนาด 2 มม. เจียขอบเป็นรูป  
 ทำสีกัน-อิมัลชันผงสีเทา (POWDER COATING)

ใช้ขนดขนดขนาด 5x50 มม. เส้น 304 สีเงินแวววาว (HAIRLINE)  
 ติดกับประตูบานขึ้นลิฟต์ตามแบบ

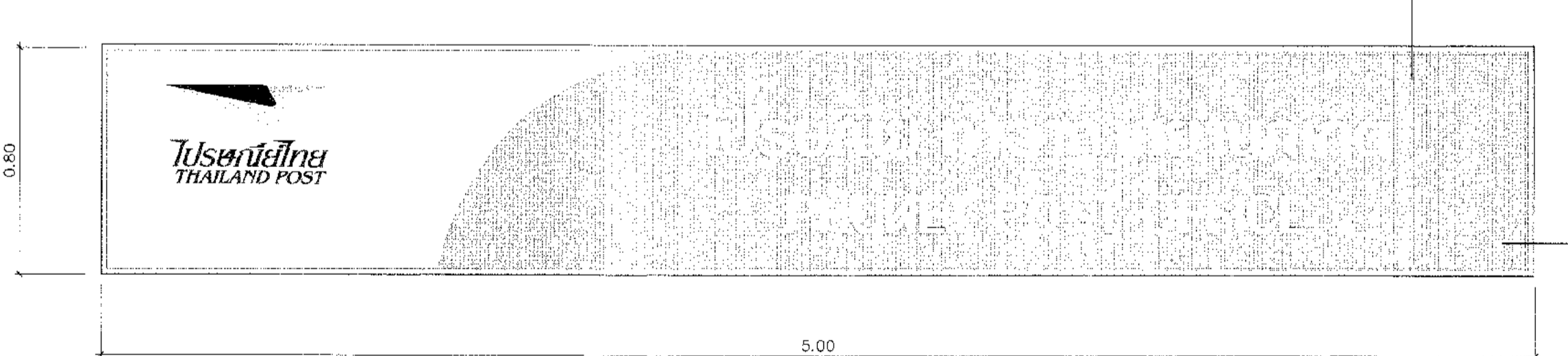
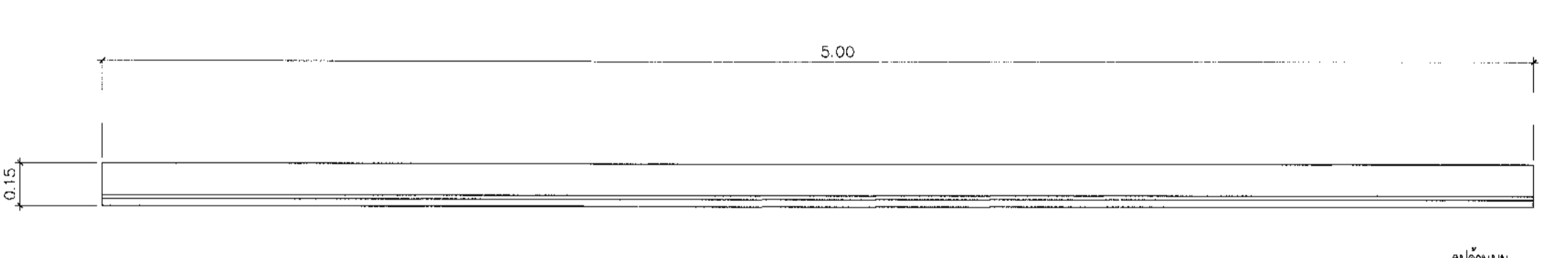


รายละเอียดกับขนดขนด



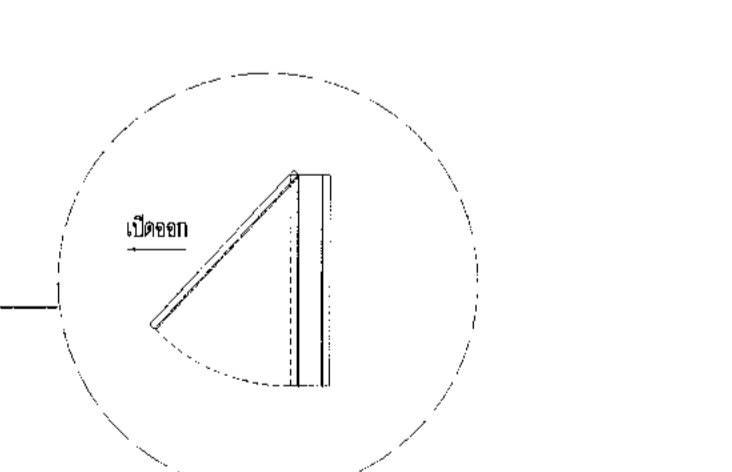
ป้ายหลังตู้ หน้า 8 มม. ขนาด 2.40 x 0.45 ม. ติดสีทึบสีเทา-ดำ ชนิดลอกออกได้  
 (REMOVABLE STICKER) ไม่ทำสมาภาพหรือที่อาจมีผลกระทบต่อความปลอดภัย  
 ด้วไม่สะท้อนแสง อายุการใช้งานไม่น้อยกว่า 2 ปี Die-cut และตั้งอยู่ตามแบบ  
 ด้านหน้าทึบแสงและสีเทา-ดำ เว้นช่องว่างหลอดไฟ เพื่อติดตั้งป้ายที่จอแสดง  
 หน้า หรือโครงเหล็ก (รายละเอียดควรแนบในเล่ม ทพท. ระบุภายหลัง)

08N-XXX  
 ป้ายอาคารชนิดตั้งพื้นและติดผนัง (ของใหม่)  
 ทำพร้อมติดตั้งและเชื่อมระบบไฟฟ้าตามแบบที่กำหนด  
 จำนวน 2 ป้าย  
 08N-101 / 08N-102

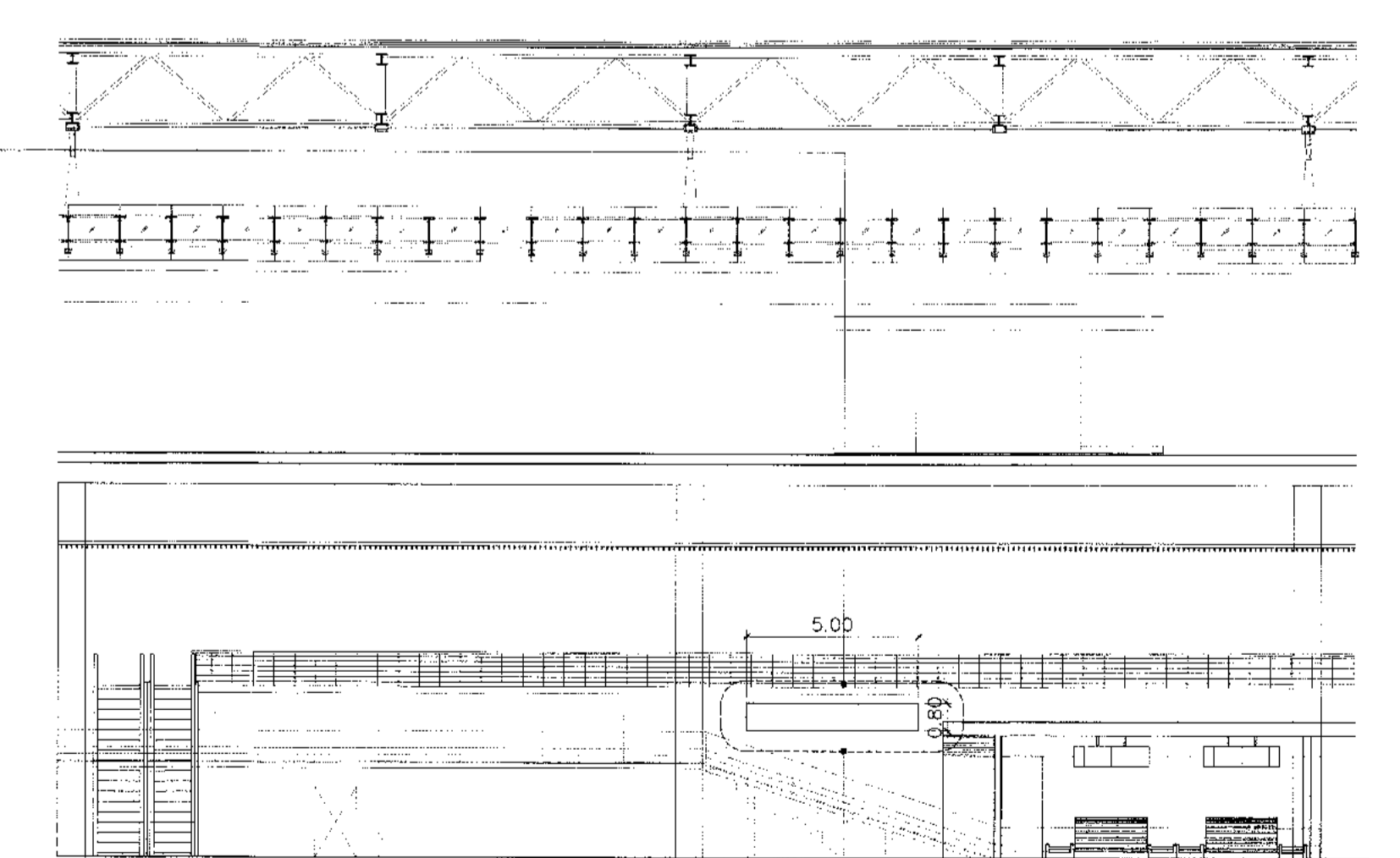


010N-XXX  
 ป้ายช่องไฟติดผนังและติดไปรษณีย์ (ของใหม่)  
 ทำพร้อมติดตั้งและเชื่อมระบบไฟฟ้าที่ผนังอาคาร  
 ตามแบบที่กำหนด จำนวน 1 ป้าย  
 010N-101

กล่องไฟ 1 ด้าน ใช้หลอด LED ขนาด 2 มม. ทึบแสงสีฟ้า  
 ทำสีกัน-อิมัลชันผงสีเทา (POWDER COATING) ซอยปัดด้านหน้ากว้าง  
 ไม่น้อย 3 ซม. โดยรอบ ด้านหน้าทึบแสงและสีฟ้าไม่แสงทึบ 5 มม.  
 ติดสติ๊กเกอร์สีเทาและโปร่งแสง สลักรับงานไฟ ชนิดลอกออกได้  
 (REMOVABLE STICKER) ไม่ทำสมาภาพหรือที่อาจมีผลกระทบต่อความปลอดภัย  
 ด้วไม่สะท้อนแสง ทนอุณหภูมิใช้งานได้ไม่น้อยกว่า 70 องศาเซลเซียส  
 อายุการใช้งานไม่น้อยกว่า 5 ปี Die-cut และตั้งอยู่ตามแบบ  
 ขนาด 5.00 x 0.80 ม. หน้า 15 ซม. ติดสีบนพื้นสีทึบสีเทา-ดำ  
 ใช้หลอดระบบ LED และหลอดไฟและหลอดไฟหน้าปัดได้จาย ภายในใช้หลอดหลอด  
 LED T8 ขนาด 18W สีแสง DAYLIGHT ผ่านหลอดฐาน LM-80-08 และกระจายประจุ  
 อายุการใช้งาน 15-21 ปี ขึ้นอยู่กับอายุการใช้งานไม่น้อยกว่า 40,000 ชม.  
 พร้อมอุปกรณ์มาตรฐาน (รายละเอียดควรแนบในเล่ม ทพท. ระบุภายหลัง)



รายละเอียดป้ายหลังตู้ เป็นอลูมิเนียมทำเป็นบานเป็นแบบเปิดขึ้น ภายในกล่องป้าย  
 ติดสีบนพื้นสีทึบสีเทา-ดำ ใช้หลอดระบบ LED และหลอดไฟและหลอดไฟหน้าปัด  
 หน้าปัดเป็นแบบและสีทึบสีเทา-ดำ ติดสีทึบสีเทา-ดำและโปร่งแสง สลักรับงานไฟ  
 ชนิดลอกออกได้ (REMOVABLE STICKER) ไม่ทำสมาภาพหรือที่อาจมีผลกระทบต่อความปลอดภัย  
 ด้วไม่สะท้อนแสง ทนอุณหภูมิใช้งานได้ไม่น้อยกว่า 70 องศาเซลเซียส  
 อายุการใช้งานไม่น้อยกว่า 5 ปี Die-cut และตั้งอยู่ตามแบบ ภายในใช้หลอดหลอด LED  
 พร้อมอุปกรณ์มาตรฐาน โดยไม่แสงสว่างจะฉายแสงไปยังบริเวณหน้าปัด  
 และแสงที่ใช้งานได้ติดกับหลอดไฟ (24 ชั่วโมง/วัน) ตลอดอายุการใช้งาน  
 โดยต้องระบุขนาดของไฟที่ใช้งาน



10N-102  
 ป้ายช่องไฟติดผนังและติดไปรษณีย์ (ของใหม่)  
 ติดตั้งตามผนังที่กำหนด

รายละเอียดงานทำและติดตั้งป้ายของใหม่ 2  
 ขนาดตัวอักษร  
 NOT TO SCALE



บริษัท ท่าอากาศยานไทย จำกัด (มหาชน)  
เลขที่ 333 ถนนวิภาวดีรังสิต แขวงจตุจักร เขตจตุจักร กรุงเทพมหานคร 10210  
โทรศัพท์ 02-535-1111, โทรสาร 02-535-4061, อีเมล aot@airportthai.co.th

โครงการ  
งานจ้างปรับปรุงพื้นที่ 1 อาคารผู้โดยสารระหว่างประเทศ  
(ขาออก) สำหรับ GROUP TOUR ณ ทอท.

แบบแสดง  
สารบัญแบบ  
รายการประกอบแบบ

สถาปนิก	นายเศรษฐ ธีระวิบูลย์ ๕๘๘ 2578
	นายณรงค์ สิงหนครุณี ๕๘๘ 3736
	นายณัฐวิบูลย์ สายสุคนธ์ ๕๘๘ 7130
	น.ส.จิราภาวดี เตชะสุชัย ๕๘๘ 18286
	นายสุวิทย์ วิชาญ ๕๘๘ 2134

วิศวกรโครงสร้าง	นายระพี สุระวงศ์ ๕๘๘ 9408
	นายสุเทพ ยี่แก้ว ๕๘๘ 41498

วิศวกรไฟฟ้า	นายทวีศักดิ์ จุลลิม ๖๗๖ 818
	นายธีรศักดิ์ แก้วแก้ว ๖๗๖ 5734
	นางสาวศศิมา ฤทธิพร ๖๗๖ 47160

วิศวกรไฟฟ้าสื่อสาร	นายเศรษฐ ธีระวิบูลย์ ๕๘๘ 2578
	นายเสวี เตชะ
	นายบุญพันธ์ สงครามรัมย์

วิศวกรเครื่องกล	นายเกียรติ วิชาญ ๖๗๖ 980
	นายกัน วัฒนพานิชย์ ๖๗๖ 44252

วิศวกรสิ่งแวดล้อม	นายระพี สุระวงศ์ ๕๘๘ 9408
	นางสาวกาญจนาพร ทอสิทธ์ ๖๗๖ 2864

วิศวกรระบบ สายพานลำเลียง	นายยุทธพร ธีระพรหม
	นายวิฑูรย์ ธีระชัย

วิศวกรคอมพิวเตอร์	นายธนภูมิ ศรีระพันธ์ ๖๗๖ ๙๘๐
-------------------	------------------------------

ผู้ตรวจการ	นายวิฑูรย์ ธีระวิบูลย์ ๖๗๖ ๙๘๐
	นายทวีศักดิ์ จุลลิม ๖๗๖ ๘๑๖
	นายธีรศักดิ์ แก้วแก้ว ๖๗๖ ๕๗๓๔

ผู้อำนวยการส่วนออกแบบและแผนพัฒนาโครงการ  
นายเศรษฐ ธีระวิบูลย์

รองผู้อำนวยการส่วนแผนพัฒนาท่าอากาศยาน 1 (๕๗๖.)  
นายธีรศักดิ์ แก้วแก้ว

ผู้อำนวยการส่วนแผนพัฒนาท่าอากาศยาน  
นายสุวิทย์ วิชาญ

มาตราส่วน	1:100
วันที่	31 มี.ค. 62
แผ่นที่	HKT-INT-ST-00-000
แบบเลขที่	แผ่น 001/01

FILE:

สารบัญแบบ			
หมายเลขแบบ	รายการแสดงแบบ	หมายเลขแบบ	รายการแสดงแบบ
HKT-INT-ST-00-000	สารบัญแบบ	HKT-INT-ST-01-008	แปลนการเสริมเหล็กคานรองรับ พื้นชั้น 1 (ส่วนที่ 1/2)
HKT-INT-ST-00-001	รายการและข้อกำหนดงานโครงสร้าง 1	HKT-INT-ST-01-009	แปลนการเสริมเหล็กคานรองรับ พื้นชั้น 1 (ส่วนที่ 2/2)
HKT-INT-ST-00-002	รายการและข้อกำหนดงานโครงสร้าง 2	HKT-INT-ST-01-010	แปลนโครงสร้างเหล็ก 1 (T.O.S EL+5.777)
HKT-INT-ST-00-003	รายการและข้อกำหนดงานโครงสร้าง 3	HKT-INT-ST-01-011	แปลนโครงสร้างเหล็ก 2 (T.O.S EL+6.177)
HKT-INT-ST-00-004	รายการและข้อกำหนดงานโครงสร้าง 4	HKT-INT-ST-01-012	แปลนโครงสร้างเหล็ก 3 (T.O.S EL+10.677)
HKT-INT-ST-00-005	รายการและข้อกำหนดงานโครงสร้าง 5	HKT-INT-ST-01-013	แปลนโครงสร้างเหล็ก 4 (T.O.S EL+11.077)
HKT-INT-ST-00-006	รายการและข้อกำหนดงานโครงสร้าง 6	HKT-INT-ST-01-014	แปลนโครงสร้างเหล็กหลังคา
HKT-INT-ST-00-007	รายละเอียดทั่วไปงานโครงสร้างเหล็ก	HKT-INT-ST-02-001	แบบขยายฐานรากและคาน คสล
HKT-INT-ST-00-008	รายละเอียดคานหน้าตัดเหล็กรูปพรรณ	HKT-INT-ST-03-001	แบบขยายพื้นทางเท้า คสล เหล็กเสริม (GS)
HKT-INT-ST-00-009	สลักเกลียวยึด (ANCHOR BOLT)	HKT-INT-ST-04-001	แบบขยายพื้น METAL DECK
HKT-INT-ST-00-010	BASE PLATE - HINGE SUPPORT	HKT-INT-ST-05-001	แบบขยายบันได ST-1
HKT-INT-ST-00-011	BEAM SHEAR CONNECTION DETAIL	HKT-INT-ST-06-001	แบบขยายคานเหล็ก T1, T1x
HKT-INT-ST-00-012	GIRDER SPLICE - MOMENT CONNECTION DETAIL	HKT-INT-ST-07-001	แบบขยายรายละเอียดจุดต่อ (1/2)
HKT-INT-ST-00-013	GIRDER TO COLUMN - MOMENT CONNECTION DETAIL (1/2)	HKT-INT-ST-07-002	แบบขยายรายละเอียดจุดต่อ (2/2)
HKT-INT-ST-00-014	GIRDER TO COLUMN - MOMENT CONNECTION DETAIL (2/2)		แบบงานโครงสร้างรับสายพานลำเลียง
HKT-INT-ST-00-015	COLUMN SPLICE - MOMENT CONNECTION DETAIL	HKT-INT-ST-08-001	แปลนโครงสร้างรองรับสายพานลำเลียงระดับล่าง (ส่วนที่ 1/3)
HKT-INT-ST-00-016	HORIZONTAL BRACING CONNECTION DETAIL	HKT-INT-ST-08-002	แปลนโครงสร้างรองรับสายพานลำเลียงระดับล่าง (ส่วนที่ 2/3)
HKT-INT-ST-00-017	VERTICAL BRACING CONNECTION DETAIL	HKT-INT-ST-08-003	แปลนโครงสร้างรองรับสายพานลำเลียงระดับล่าง (ส่วนที่ 3/3)
HKT-INT-ST-00-018	KNEE BRACING CONNECTION DETAIL	HKT-INT-ST-08-004	แปลนโครงสร้างรองรับสายพานลำเลียงระดับบน (ส่วนที่ 1/2)
HKT-INT-ST-00-019	POST TO BEAM CONNECTION DETAIL	HKT-INT-ST-08-005	แปลนโครงสร้างรองรับสายพานลำเลียงระดับบน (ส่วนที่ 2/2)
HKT-INT-ST-00-020	HANDRAIL DETAIL	HKT-INT-ST-08-006	แบบขยายคานเหล็ก T2, T2x, T3, T3x
HKT-INT-ST-01-001	แปลนแสดงการร้อยคานพื้น โครงสร้างเดิม	HKT-INT-ST-08-007	แบบขยายคานเหล็ก T4, T4x, T4y, T4z
HKT-INT-ST-01-002	แปลนแสดงตำแหน่งเสาเข็มและฐานราก	HKT-INT-ST-08-008	FRAMING ELEVATION & CONNECTION DETAIL (CONVEYOR)
HKT-INT-ST-01-003	แปลนแสดงค่า PILE CUT OFF	HKT-INT-ST-08-009	SIDE VIEW "A" (CONVEYOR)
HKT-INT-ST-01-004	แปลนพื้นและคานคอดินเสริมเหล็กชั้น 1	HKT-INT-ST-08-010	SIDE VIEW "B" (CONVEYOR)
HKT-INT-ST-01-005	แปลนแสดงตำแหน่งเสาโครงสร้างเหล็ก	HKT-INT-ST-08-011	SIDE VIEW "C" & CONNECTION DETAIL (CONVEYOR)
HKT-INT-ST-01-006	แปลนการเสริมเหล็กคานรองรับ พื้นชั้น 1 (ส่วนที่ 1/2)	HKT-INT-ST-08-012	แบบขยายบันได ST-2
HKT-INT-ST-01-007	แปลนการเสริมเหล็กคานรองรับ พื้นชั้น 1 (ส่วนที่ 2/2)	HKT-INT-ST-08-013	แบบขยายบันได ST-3



ข้อกำหนดทั่วไป

1. วิธีการออกแบบ

- 1.1 โครงสร้างคอนกรีตเสริมเหล็ก จำนวนออกแบบโดยวิศวกร...
1.2 โครงสร้างเหล็กกล่องพรรณ จำนวนออกแบบโดยวิศวกร...
1.3 ข้อบัญญัติและมาตรฐานที่ใช้ในการออกแบบ...

2. ข้อบัญญัติและมาตรฐานที่ใช้ในการออกแบบ

- การคำนวณออกแบบโครงสร้างที่แสดงในแบบยึดถือข้อบัญญัติมาตรฐานดังกล่าว...
2.1 ข้อบัญญัติสำหรับอาคาร...
2.2 มาตรฐานที่ใช้สำหรับกรอกแบบ...

3. นำหนักบรรทุกที่ใช้ในการคำนวณออกแบบ

- 3.1 นำหนักบรรทุก...
3.2 เว้นเนื่องจากแผ่นดินไหว...
3.3 ฐานราก...
3.4 เสาเข็ม...

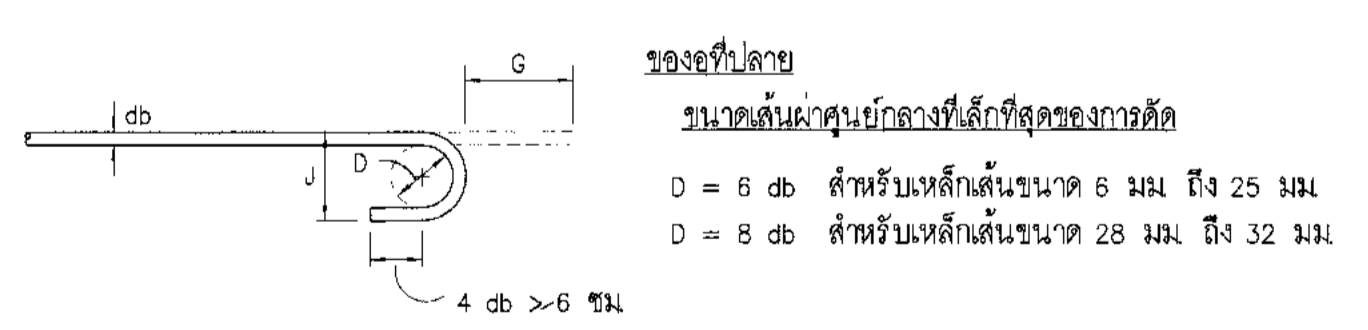
- 5.3.2 เหล็กแผ่นลาย (CHECKERED PLATE) เป็นไปตามมาตรฐาน ASTM A36...
5.3.2.1 เหล็กแผ่นลาย (CHECKERED PLATE) ทั้งหมดจะต้องทาสีดังต่อไปนี้...
5.3.2.2 ความหนาของเหล็กแผ่นลาย (CHECKERED PLATE) ที่ระบุไว้ในแบบหมายถึงความหนาของแผ่นเหล็กไม่รวมความหนาของลาย...
5.3.3 ตามกฎกระทรวงฉบับที่ 60 (พ.ศ.2549) ข้อ 24 "ในกรณีโครงสร้างเหล็กที่เป็นเสาหรือคานหรือโครงสร้างเหล็กที่ก่อสร้างด้วยเหล็กโครงสร้างรูปพรรณที่ไม่ได้ติดคอนกรีต..."

- 5.3.4 วิธีการทดสอบอัตราการทรุดตามข้อ 5.3.2 ให้เป็นไปตามมาตรฐาน เอเอสซีเอ็ม อี 119 (ASTM E119)
5.4 ลวดเชื่อม...
5.5 สลักเกลียว...
5.6 COMPOSITE STEEL DECK...
5.7 ซึมนด์เกร้าท์แบบไม่หดตัว (NON SHRINK GROUT)...

- 5.8 วัสดุยึดเหนี่ยวที่ใช้ในการยึดระหว่างแผ่นเหล็กและคอนกรีตเสริมเหล็ก...
5.9 วัสดุยึดเหนี่ยวเหล็กและคอนกรีต (REBAR ADHESIVE) จะต้องเป็นวัสดุที่ยึดติดกับคอนกรีตได้โดยมีระยะห่างตามแบบระบุ...
6. ข้อกำหนดสำหรับคอนกรีตเสริมเหล็ก...
6.1 ถ้าไม่ได้กำหนดเป็นอย่างอื่น มุมของของอาคารคอนกรีตเสริมเหล็กที่ไม่ได้ยื่นออกมาต้องปาดมุม 2 ซม. (CHAMFER)
6.2 ระยะทาบและการวางเหล็กต้องเป็นไปตามมาตรฐานการปฏิบัติของ ACI หรือ 2 ส.ท. และรายละเอียดมาตรฐานที่แสดงไว้ในแบบ

- 7. ข้อกำหนดสำหรับกำแพงก่ออิฐ...
8. การประสานงาน...
8.1 ก่อนดำเนินการก่อสร้าง ผู้รับเหมาต้องตรวจสอบแบบโครงสร้างกับแบบสถาปัตย์ แบบงานระบบเครื่องกล...
8.2 ระยะเวลาและขั้นตอนเหล็กต้องเป็นไปตามมาตรฐานการปฏิบัติของ ACI หรือ 2 ส.ท. และรายละเอียดมาตรฐานที่แสดงไว้ในแบบ

- 9. การจัดรายละเอียดเหล็กเสริมของคานและเสาสำหรับรับแรงแผ่นดินไหว...
9.1 เหล็กเสริมในคาน เหล็กเสริมคานยาวของคาน ห้ามต่อทาบเหล็กภายในบริเวณข้อหมุนพลาสติค (End regions)
9.2 เหล็กเสริมเสา จุดต่อทาบเหล็กกับคานยาวของเสา ห้ามต่อทาบเหล็กภายในบริเวณข้อหมุนพลาสติค (End regions) การต่อทาบเหล็กอื่นจะต้องภายในช่วงระยะกึ่งกลางเสานั่นนั้น
9.3 เหล็กปลอกเกลียวสำหรับเสา จุดต่อทาบเหล็กปลอกห้ามต่อทาบเหล็กภายในบริเวณข้อหมุนพลาสติค (End regions)
9.4 การงอขอปลายเหล็ก
9.4.1 การงอขอให้ใช้วิธีตีคดเอ็น ดังรูป



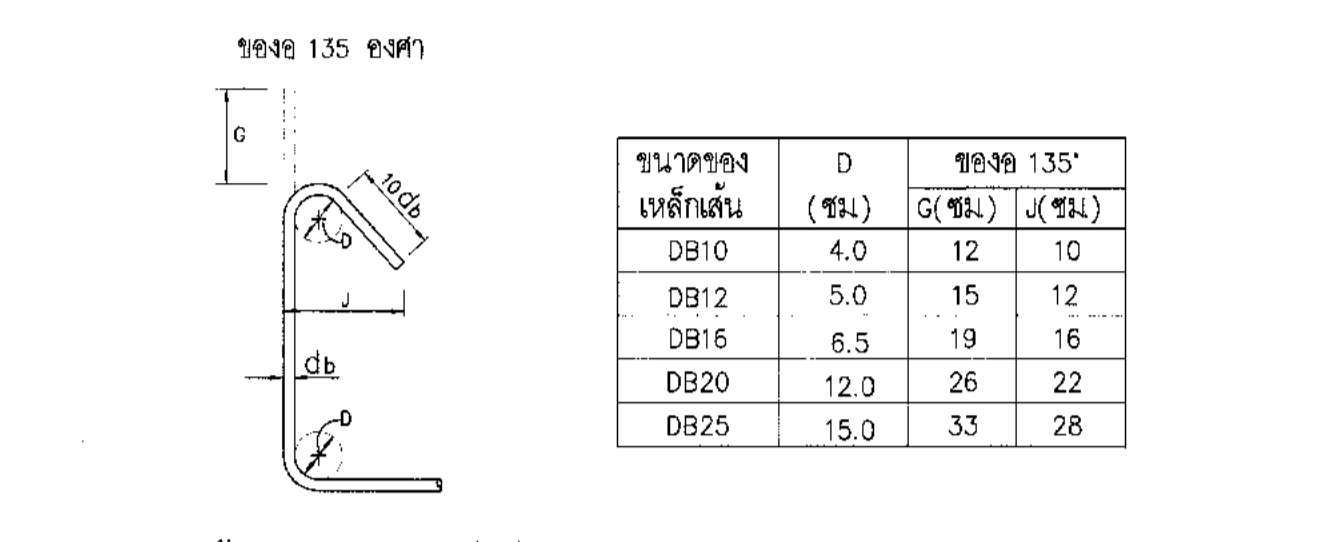
ข้อต่อ 180° หรือครึ่งวงกลม

Table with columns: ขนาดของเหล็กเส้น (mm), D (mm), ข้อต่อ 180° (mm), ข้อต่อ 90° (mm). Rows include RB9, DB10, DB12, DB16, DB20, DB25, DB28, DB32.

ข้อต่อ 90° หรือมุมฉาก

- 9.4.2 การงอขอ 90 องศา ให้ได้กับเหล็กข้ออ้อยทุกขนาด และเหล็กเส้นกลมขนาดตั้งแต่ 15 มม ขึ้นไป
9.4.3 การงอขอเหล็กปลอก คานและเสาของเสาสำหรับเหล็กดัดและเหล็กปลอกเดี่ยว เพื่อรับแรงแผ่นดินไหว

- 10. การเจาะเพื่อฝังสลักเกลียวเคมี (ADHESIVE ANCHOR BOLT) และเหล็กเสริมข้างอาคารคอนกรีตเสริม จะต้องหลีกเลี่ยงการเจาะตรงตำแหน่งที่มีเหล็กเสริม...
10.1 ผู้รับเหมาต้องทำการสำรวจระบบอาคารอุปโภคบริโภค เช่น สายไฟฟ้าแรงสูง สายเคเบิล ท่อประปา ฯลฯ...



มาตราการป้องกันอันตรายต่อร่างกาย ชีวิตและทรัพย์สิน ระหว่างการก่อสร้าง

- 1. ก่อนลงมือก่อสร้าง...
1.1 ผู้รับเหมาต้องทำการสำรวจระบบอาคารอุปโภคบริโภค เช่น สายไฟฟ้าแรงสูง สายเคเบิล ท่อประปา ฯลฯ...
1.2 ผู้รับเหมาต้องจัดทำรั้วชั่วคราวไม่น้อยกว่า 2.00 เมตร...
2. สายไฟฟ้าแรงสูง...
3. การป้องกันความเสียหายจากการตกเสาเข็ม...

- 3.1 บักเสาเข็มเหล็กทึด (STEEL SHEET PILE) กั้นระหว่างบริเวณที่จะตอกเสาเข็มกับอาคารข้างเคียงหรือ
3.2 จุดคูเป็นร่องลึก 1.00 เมตร ระหว่างบริเวณที่จะตอกเสาเข็มกับอาคารข้างเคียง
3.3 ใช้การเจาะน้ำ (PREBORE) โดยการเจาะดินออกมาบางส่วนก่อนการตอกเสาเข็มเพื่อลดการแรงสั่นสะเทือนและแรงดันดินข้าง
3.4 วางลำดับการตอกเสาเข็ม เพื่อให้มีผลกระจายแรงดันดินด้านข้างกระจายไปในทิศทางที่มีสิ่งปลูกสร้างน้อยที่สุด

- 4. การป้องกันอันตรายจากงานขุดดิน...
4.1 เมื่อมีการขุดดินในบริเวณที่ติดกับบริเวณสาธารณะ ผู้รับเหมาจะต้องวางราวกั้นถนน ป้ายเตือนอันตราย...
4.2 เมื่อมีการขุดดินลึกจนอาจเป็นอันตรายต่อสิ่งปลูกสร้างโดยรอบ ผู้รับเหมาต้องดำเนินการป้องกันความเสียหายโดยมีเสาเข็มเหล็กทึด (STEEL SHEET PILE) และมีถ้ำค้ำยัน (BRACING) อย่างเพียงพอ...
4.3 ต้องมีการคำนวณออกแบบให้เสาเข็มยึดและถ้ำค้ำยันมีความแข็งแรงที่จะรับแรงดันดินและดันด้านข้างเนื่องจากน้ำหนักของสิ่งปลูกสร้าง...
5. การใช้เครื่องมือกลและเครื่องจักรกล...

- 5.1 ผู้รับเหมาจะต้องจัดทำารทดสอบการรับน้ำหนักของเสาเข็ม (DYNAMIC TEST) จำนวนอย่างน้อย 3 ต้น



ขนาดเส้นผ่าศูนย์กลางที่เล็กที่สุดของการตอก

- 10.1 ผู้รับเหมาต้องทำการสำรวจระบบอาคารอุปโภคบริโภค เช่น สายไฟฟ้าแรงสูง สายเคเบิล ท่อประปา ฯลฯ...

Table with columns: ขนาดของเหล็กเส้น (mm), D (mm), ข้อต่อ 180° (mm), ข้อต่อ 90° (mm). Rows include RB9, DB10, DB12, DB16, DB20, DB25, DB28, DB32.

- 9.4.2 การงอขอ 90 องศา ให้ได้กับเหล็กข้ออ้อยทุกขนาด และเหล็กเส้นกลมขนาดตั้งแต่ 15 มม ขึ้นไป
9.4.3 การงอขอเหล็กปลอก คานและเสาของเสาสำหรับเหล็กดัดและเหล็กปลอกเดี่ยว เพื่อรับแรงแผ่นดินไหว



บริษัท ท่าอากาศยานไทย จำกัด (มหาชน)
เลขที่ 333 ถนนสีลม กรุงเทพฯ โทร 02-535-1111, โทรสาร 02-535-4061, เว็บไซต์: aot.com.th

โครงการ: งานจ้างปรับปรุงพื้นที่ 1 อาคารผู้โดยสารระหว่างประเทศ (ป่าออก) สำหรับ GROUP TOUR ณ พทท.

แบบแสดง: รายการและข้อกำหนดงานโครงสร้าง 1

Table with columns: อนุญาต, อนุมัติ, อนุมัติ, อนุมัติ, อนุมัติ. Rows for various roles and dates.

Table with columns: วิศวกรโครงสร้าง, อนุมัติ, อนุมัติ. Rows for Engineer and Approver.

Table with columns: วิศวกรไฟฟ้า, อนุมัติ, อนุมัติ. Rows for Electrical Engineer and Approver.

Table with columns: วิศวกรไฟฟ้าสื่อสาร, อนุมัติ, อนุมัติ. Rows for Communication Engineer and Approver.

Table with columns: วิศวกรเครื่องกล, อนุมัติ, อนุมัติ. Rows for Mechanical Engineer and Approver.

Table with columns: วิศวกรสิ่งแวดล้อม, อนุมัติ, อนุมัติ. Rows for Environmental Engineer and Approver.

Table with columns: วิศวกรระบบ, อนุมัติ, อนุมัติ. Rows for System Engineer and Approver.

Table with columns: วิศวกรประเมินค่า, อนุมัติ, อนุมัติ. Rows for Assessment Engineer and Approver.

Table with columns: ผู้ตรวจสอบ, อนุมัติ, อนุมัติ. Rows for Inspector and Approver.

ผู้อนุมัติแบบแปลนพัฒนาอาคาร (กท.)
นายพัทธ์ สุคนธ์

ผู้อนุมัติแบบแปลนพัฒนาอาคาร (กท.)
นายพัทธ์ สุคนธ์

ผู้อนุมัติแบบแปลนพัฒนาอาคาร (กท.)
นายพัทธ์ สุคนธ์

Table with columns: มาตรฐาน, วันที่, แผนที่. Values: NTS, 31 มี.ค. 62, HKT-INT-ST-00-001

Table with columns: FILE.



บริษัท ท่าอากาศยานไทย จำกัด (มหาชน)  
เลขที่ 333 ถนนวิภาวดีรังสิต แขวงสีลม เขตบางมด กรุงเทพมหานคร 10210  
โทรศัพท์ : 02-535-1111, โทรสาร : 02-535-4061, Mail : aot@portair.com.th

โครงการ  
งานจ้างปรับปรุงชั้นที่ 1 อาคารผู้โดยสารระหว่างประเทศ  
(ขาออก) สำหรับ GROUP TOUR ณ ทอท.

แบบแสดง  
รายการและข้อกำหนดงานโครงสร้าง 2

สถาปนิก	นายเศรษฐ ปรเมธีวณิช ส.ศ. 2578
	นายพรศักดิ์ สิงห์วุฒิ ส.ศ. 3736
	นายอภิรักษ์ สาธุกิจ ส.ศ. 7130
	น.ส.จิราพร เอ็งฤทธิ์ ส.ศ. 18266
	นายสุปรัชญา โยธาดี ส.ศ. 2124

วิศวกรโครงสร้าง	นายวิระ สุวรรณ ส.ศ. 9408
	นายสุเทพ ชัยแก้ว ส.ศ. 41496

วิศวกรไฟฟ้า	นายวิรัช จุลนิม ว.ท. 018
	นายธีรศักดิ์ แก้วแสนหิน ส.ศ. 5734
	นายราวีศญา แซ่ซุ่ม ส.ศ. 47160

วิศวกรไฟฟ้าสื่อสาร	นายเศรษฐ แก้วสุพรรณ
	นายธีร์ เสกกี
	นายสุเชษฐ์ ศรีวงษ์

วิศวกรเครื่องกล	นายพิเชษฐ์ วิฑูริกิจกร ส.ศ. 980
	นายกัน พิมขานนท์ ส.ศ. 44252

วิศวกรสิ่งแวดล้อม	นายวิระ สุวรรณ ส.ศ. 224
	นางสาวอุษณา ทองสีห์ ส.ศ. 2884

วิศวกรระบบ สถาปัตย์	นายสุเทพ สิงหน
	นายวิฑูริกิจ เริงนัช

วิศวกรคอมพิวเตอร์	นายธนวิทย์ ศรีระพันธ์
-------------------	-----------------------

ผู้ควบคุมงาน	นายเชษฐ เจริญวิวัฒน์ ว.ส. 589
	นายวิรัช จุลนิม ว.ท. 018
	นายพิเชษฐ์ วิฑูริกิจกร ส.ศ. 980

ผู้อำนวยการส่วนออกแบบและพัฒนาโครงการ  
นายเศรษฐ ปรเมธีวณิช

รองผู้อำนวยการส่วนแผนพัฒนาท่าอากาศยาน ( )  
นายคณิศร กุศลนิม

ผู้อำนวยการส่วนพัฒนาท่าอากาศยาน  
นายสุวิทย์ รัตนชัยคัง

มาตราส่วน NTS  
วันที่ 31 มี.ค. 62

แผนที่ HKT-INT-ST-00-002  
แบบเลขที่ 001/01

FILE

รายการและข้อกำหนดงานป้องกันกรัดกร่อนคอนกรีตจากซัลเฟต และงานป้องกันกรัดกร่อนเหล็กเสริมจากคลอไรด์

1. รายการและข้อกำหนดงานป้องกันกรัดกร่อนคอนกรีตจากซัลเฟต

1.1 รายการทั่วไป

อาคารที่ต้องป้องกันการกรัดกร่อนคอนกรีตโดยซัลเฟต คือ อาคารที่อยู่ในน้ำทะเล น้ำกร่อย ในดินบริเวณริมทะเล หรือดินและน้ำที่ขังไป น้ำเสียจากบ้านเรือน จากโรงงานอุตสาหกรรมหรือจากโรงงานผลิตสารเคมีบางชนิด

1.2 คอนกรีต

- 1.2.1 ให้ลดเหลี่ยมขนาด 2 ซม. ตามมุมของโครงสร้างคอนกรีตที่มองเห็นได้ (EXTRUDED CORNER)
- 1.2.2 กำหนดของคอนกรีตที่ใช้ให้ใช้ตามรายการ และข้อกำหนดโครงสร้างในระบบเลขที่ HKT-INT-ST-00-001 นอกจากนี้รายการประกอบแบบเฉพาะงานจะระบุเป็นข้อถึง
- 1.2.3 ส่วนผสมคอนกรีตจะต้องเป็นตามข้อกำหนดดังตารางข้างล่างตามสภาพแวดล้อมของซัลเฟต

สภาพแวดล้อมซัลเฟต	ซัลเฟตในดิน, ที่ละลายน้ำ (SO <sub>4</sub> <sup>-2</sup> , ร้อยละโดยน้ำหนัก)	ซัลเฟตในน้ำ (ppm)	กำลังของคอนกรีตขั้นต่ำ (MPa)	ประเภทของวัสดุประสาน	อัตราส่วนน้ำต่อวัสดุประสาน (W/C ratio)
เบาบาง (S0)	0.00-0.10	0-150	28	-	-
ปานกลาง (S1)	0.10-0.20	150-1500	28	ประเภท 2 , ประเภท 1 + สารปอซโซลาน	ไม่สูงกว่า 0.50
รุนแรง (S2)	0.20-2.00	1500-10000	32	ประเภท 5 , ประเภท 1 + สารปอซโซลาน	ไม่สูงกว่า 0.45
รุนแรงมาก (S3)	มากกว่า 2.00	มากกว่า 10000	32	ประเภท 5 , ประเภท 1 + สารปอซโซลาน	ไม่สูงกว่า 0.45

1.2.4 การหาปริมาณอนุมูลซัลเฟต (SULFATE ION DETERMINATION) โดยวิธีตะกอน (GRAVIMETRI METHOD)

2. รายการและข้อกำหนดงานป้องกันกรัดกร่อนเหล็กเสริมจากคลอไรด์

2.1 รายการทั่วไป

อาคารที่ต้องป้องกันการกรัดกร่อนคอนกรีตจากคลอไรด์ คือ อาคารที่อยู่ในน้ำทะเล น้ำกร่อย ในดินบริเวณริมทะเล บริเวณริมทะเลที่มีระยะห่างจากทะเลไม่เกิน 3 กิโลเมตร

2.2 คอนกรีต

- 2.2.1 ให้ลดเหลี่ยมขนาด 2 ซม. ตามมุมของโครงสร้างคอนกรีตที่มองเห็นได้ (EXTRUDED CORNER)
- 2.2.2 นอกจากนี้คอนกรีตที่ใช้เป็นปูนซีเมนต์ปอร์ตแลนด์ชนิดที่ 5 แล้วส่วนผสมคอนกรีตจะต้องเป็นตามข้อกำหนดดังตารางข้างล่างตามสภาพแวดล้อมของคลอไรด์

สภาพแวดล้อมคลอไรด์	สภาพแวดล้อมใช้งานของโครงสร้าง	คลอไรด์ของคลอไรด์ (CL- , น้ำหนักโดยร้อยละของวัสดุประสาน)		กำลังของคอนกรีตขั้นต่ำ (MPa)	อัตราส่วนน้ำต่อวัสดุประสาน (W/C RATIO)
		คอนกรีตเสริมเหล็ก	คอนกรีตอัดแรง		
เบาบาง (C0)	คอนกรีตแห้งไม่สัมผัสความชื้น หรือคอนกรีตที่ป้องกันสัมผัสความชื้น	1.00	0.06	28	ไม่สูงกว่า 0.50
ปานกลาง (C1)	คอนกรีตแห้งที่สัมผัสความชื้น แต่ไม่ได้แช่ในทะเล หรือแหล่งที่มีคลอไรด์	0.30	0.06	28	ไม่สูงกว่า 0.45
รุนแรง (C2)	คอนกรีตแห้งที่สัมผัสความชื้น และแช่อยู่ในทะเล น้ำกร่อย หรือแหล่งที่มีคลอไรด์	0.15	0.06	35	ไม่สูงกว่า 0.40

2.2.3 การหาปริมาณอนุมูลคลอไรด์ (Chloride ion determination) โดยวิธีไตเตรตกับสารละลายตามมาตรฐานซิลเวอร์ไนเตรต

2.3 ประเภทสารปอซโซลานที่ใช้เป็นส่วนผสมปูนซีเมนต์

หากงานคอนกรีตไม่มีการป้องกันโดยวิธีทาสี EPOXY หรือใช้เหล็กชุบสังกะสีเพื่อป้องกันคลอไรด์ คอนกรีตที่ใช้งานควรใช้สารปอซโซลานเป็นส่วนผสมปูนซีเมนต์ ทั้งนี้จะต้องใช้ Water Reducer ASTM C494M , Type F และ G หรือ ASTM C1017M และจะต้องมีวิธีการทดสอบส่วนผสมคอนกรีต ตามมาตรฐาน ASTM C1202

2.4 การทดสอบชิ้นตัวอย่างงานคอนกรีตงานป้องกันกรัดกร่อนเหล็กเสริมจากคลอไรด์ การทดสอบปริมาณคลอไรด์ของชิ้นตัวอย่างงานคอนกรีตที่อายุ 28 - 42 วัน

ตารางที่ 4 การทดสอบปริมาณคลอไรด์ของชิ้นตัวอย่างงานคอนกรีตตามมาตรฐานการทดสอบ ASTM

ลักษณะการก่อสร้าง และ สภาพแวดล้อมคลอไรด์	ข้อกำหนดของคลอไรด์, ร้อยละของน้ำหนัก		
	วิธีทดสอบ		
	ที่ละลายในกรด	ที่ละลายในน้ำ	
	ASTM C1152	ASTM C11218M	Soxhlet
คอนกรีตอัดแรง	0.08	0.06	0.06
คอนกรีตเสริมเหล็กที่ใช้งานในที่เปียก	0.10	0.08	0.08
คอนกรีตเสริมเหล็กที่ใช้งานในที่แห้ง	0.20	0.15	0.15

การทดสอบปริมาณคลอไรด์แบบ Soxhlet ตามวิธีการของ ACI 222.1. 4.8

3. ประเภทสารปอซโซลานที่ใช้เป็นส่วนผสมปูนซีเมนต์ มีดังนี้

- 3.1 Fly Ash (ASTM C618 ,Class F หรือ Class C)
- 3.2 Natural Pozzolans (ASTM C618 ,Class N)
- 3.3 Silica Fume (ASTM C1240)
- 3.4 Ground-Granulated blast-furnace slag (ASTM C899)

การใช้สารปอซโซลานประเภทที่ 1 ( Fly ash ) ในการป้องกันการกรัดกร่อนต่อสารละลายซัลเฟต โดย ACI ระบุหากต้องการคอนกรีตที่ต้านทานซัลเฟตได้ดี ควรใช้ปูนซีเมนต์ในส่วนผสมของปูนซีเมนต์ไม่น้อยกว่าร้อยละ 20

4. คอนกรีตหุ้มถึงผิวเหล็กเสริม มีดังนี้

นอกจากระบุเป็นอย่างอื่นในแบบ ให้ใช้คอนกรีตหุ้มถึงผิวเหล็กเสริมที่อยู่ที่ใกล้ผิวคอนกรีตที่ผิวระดับจะตามรายละเอียดดังต่อไปนี้

- 4.1 สำหรับเสาเข็มคอนกรีต
  - สำหรับเสาเข็มคอนกรีตเสริมเหล็กหน้า 7.5 ซม.
  - สำหรับเสาเข็มคอนกรีตอัดแรงหน้า 5 ซม.
- 4.2 สำหรับคานเอ็ล
  - อยู่ชายฝั่งทะเลหน้า 5.0 ซม.
- 4.3 สำหรับคานคอนกรีตอัดแรงและคอนกรีตเสริมเหล็ก หน้า 5 ซม.
- 4.4 สำหรับพื้นคอนกรีตเสริมเหล็ก
  - ผิวค้ำพื้น หน้า 4 ซม.
  - ผิววางพื้น หน้า 3 ซม.
- 4.5 สำหรับกันพังกันดิน ส่วนที่สัมผัสดินหน้า 7.5 ซม.
- 4.6 สำหรับงานคอนกรีตเสริมเหล็กอื่นๆที่ไม่สัมผัสดินหรือความชื้น หน้า 5 ซม.



บริษัท ท่าอากาศยานไทย จำกัด (มหาชน)  
เลขที่ 333 ถนนวิภาวดีรังสิต แขวงจตุจักร เขตจตุจักร กรุงเทพมหานคร 10210  
โทรศัพท์ : 02-535-1111, โทรสาร : 02-535-4061, อีเมล : aot@portairthai.co.th

โครงการ  
งานปรับปรุงรันเวย์ที่ 1 อาคารผู้โดยสารระหว่างประเทศ  
(ขาออก) สำหรับ GROUP TOUR ณ ทภค

แบบแปลน  
รายการและข้อกำหนดงานโครงสร้าง 3

สถาปนิก	นายสุรพล ประเสริฐผล สดต. 2578
นายณรงค์ สิงห์สุวิทย์ สดต. 5736	
นายสุวิทย์ สาเหตุ สดต. 7130	
นายวิมลชัย เชื้องู๊ สดต. 18266	
นายสุวิทย์ โพธิวัฒน์ สดต. 21341	

วิศวกรโครงสร้าง	นายวิระ สุระวงษ์ สดต. 9408
นายสุเทพ ชินแก้ว สดต. 41498	

วิศวกรไฟฟ้า	นายวิวัฒน์ ชูชื่น พทศ. 918
นายชัยศักดิ์ แก้วละม้าย สดต. 5734	
นายสุวิทย์ ภูมิตอม พทศ. 47160	

วิศวกรไฟฟ้าสื่อสาร	นายสุรพล ประเสริฐผล
นายณิ เชื้อศักดิ์	
นายภูมิตอม สุระวงษ์	

วิศวกรเครื่องกล	นายณิเชษฐ์ วิฑูริย์โรจน์ พทศ. 980
นายกัน พิชัยพันธ์ สดต. 44252	

วิศวกรสิ่งแวดล้อม	นายวิระ สุระวงษ์ สดต. 224
นายสุภากร พงษ์สิงห์ สดต. 2964	

วิศวกรระบบ	นายสุรพล ประเสริฐผล
นายณิเชษฐ์ วิฑูริย์โรจน์	

วิศวกรคอมพิวเตอร์	นายวิวัฒน์ ชูชื่น สดต. 918
-------------------	----------------------------

ผู้ตรวจสอบ	นายณิเชษฐ์ วิฑูริย์โรจน์ พทศ. 980
นายวิวัฒน์ ชูชื่น พทศ. 918	
นายณิเชษฐ์ วิฑูริย์โรจน์ พทศ. 980	

ผู้อำนวยการส่วนออกแบบและแผนผังอาคาร  
นายสุรพล ประเสริฐผล

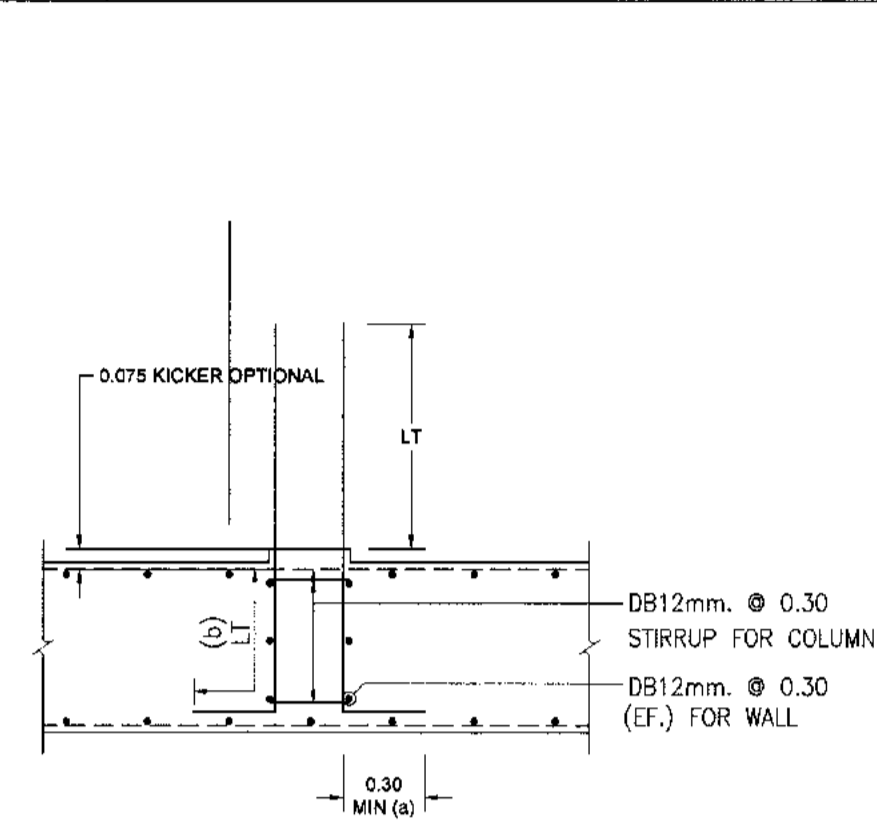
รองผู้อำนวยการส่วนแผนผังอาคาร (ร.ร.)  
นายณิเชษฐ์ วิฑูริย์โรจน์

ผู้อำนวยการส่วนแผนผังอาคาร  
นายสุวิทย์ ภูมิตอม

มาตรฐาน	NIS
วันที่	31 มี.ค. 62
แผ่นที่	แบบแปลนที่
HKT-INT-ST-00-003	แผ่นที่ 001/01

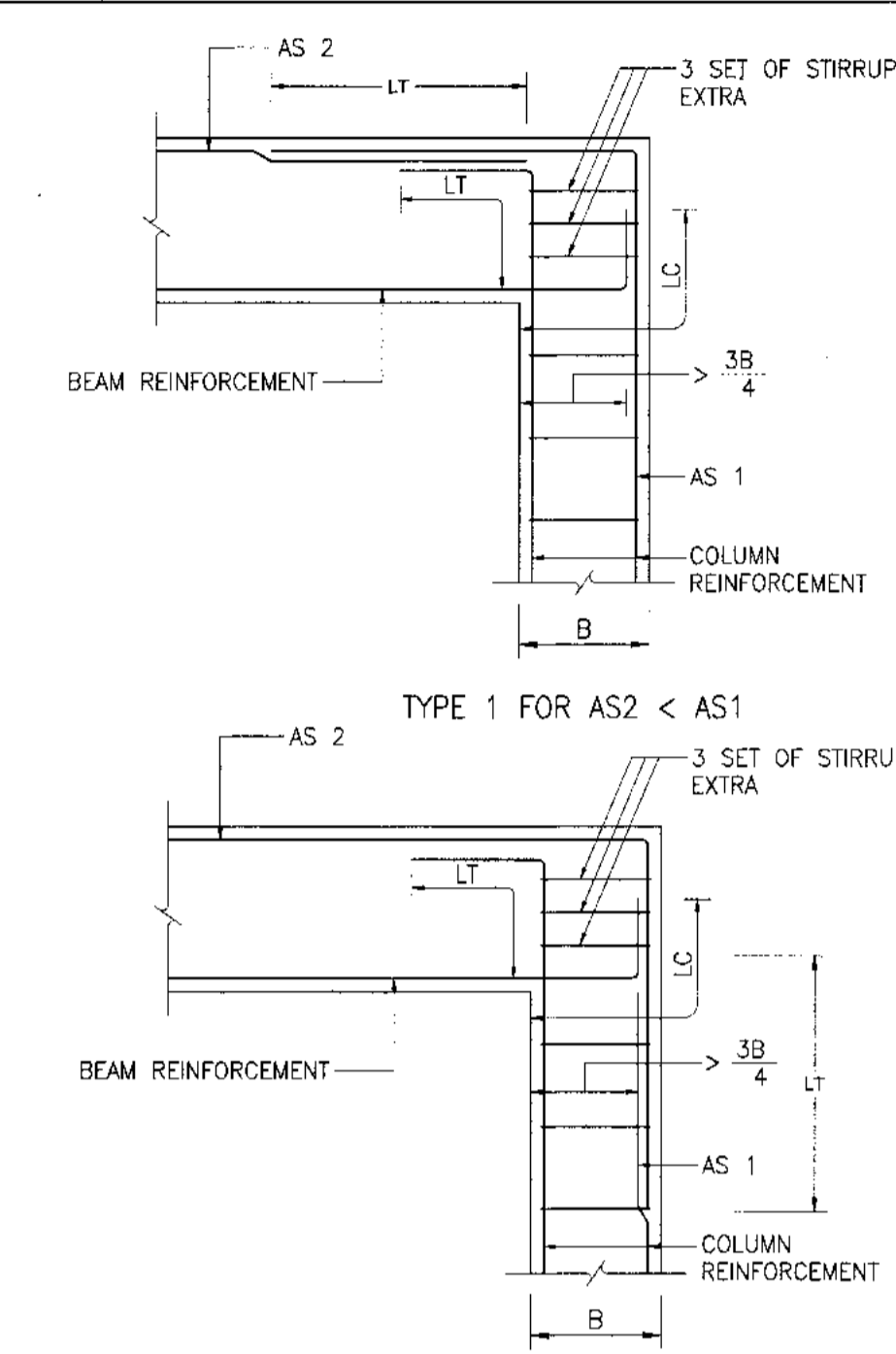
FILE:

1. DETAILS OF STARTER BAR



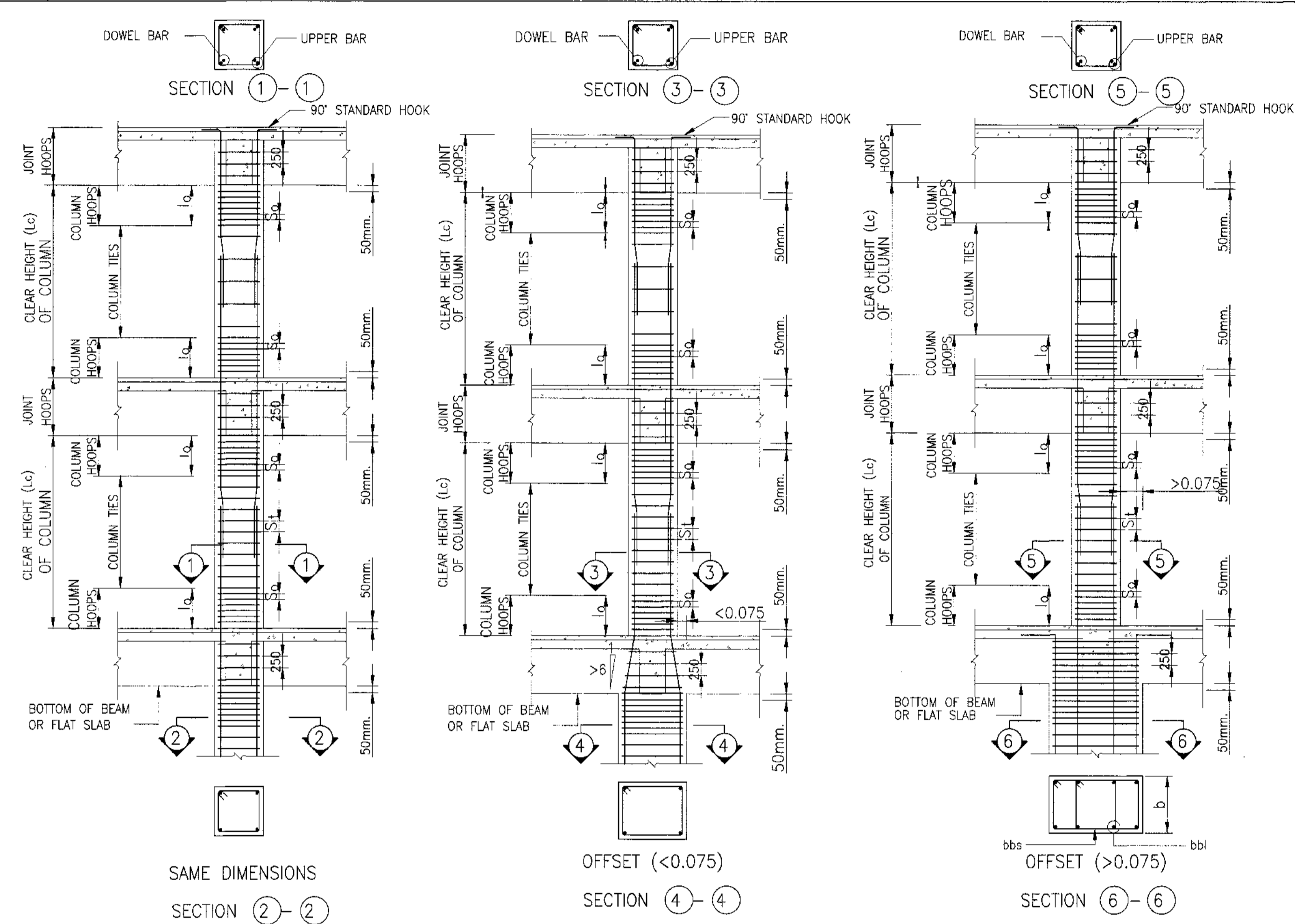
NOTE : EMBEDDED LENGTH OF STARTER BARS TO BE (a) OR (b) WHICHEVER IS GREATER

2. DETAILS OF BEAM/COLUMN CONNECTION



NOTE : THE CHOICE OF TYPE 1 OR TYPE 2 IS SUBJECT TO APPROVAL OF THE ENGINEER.

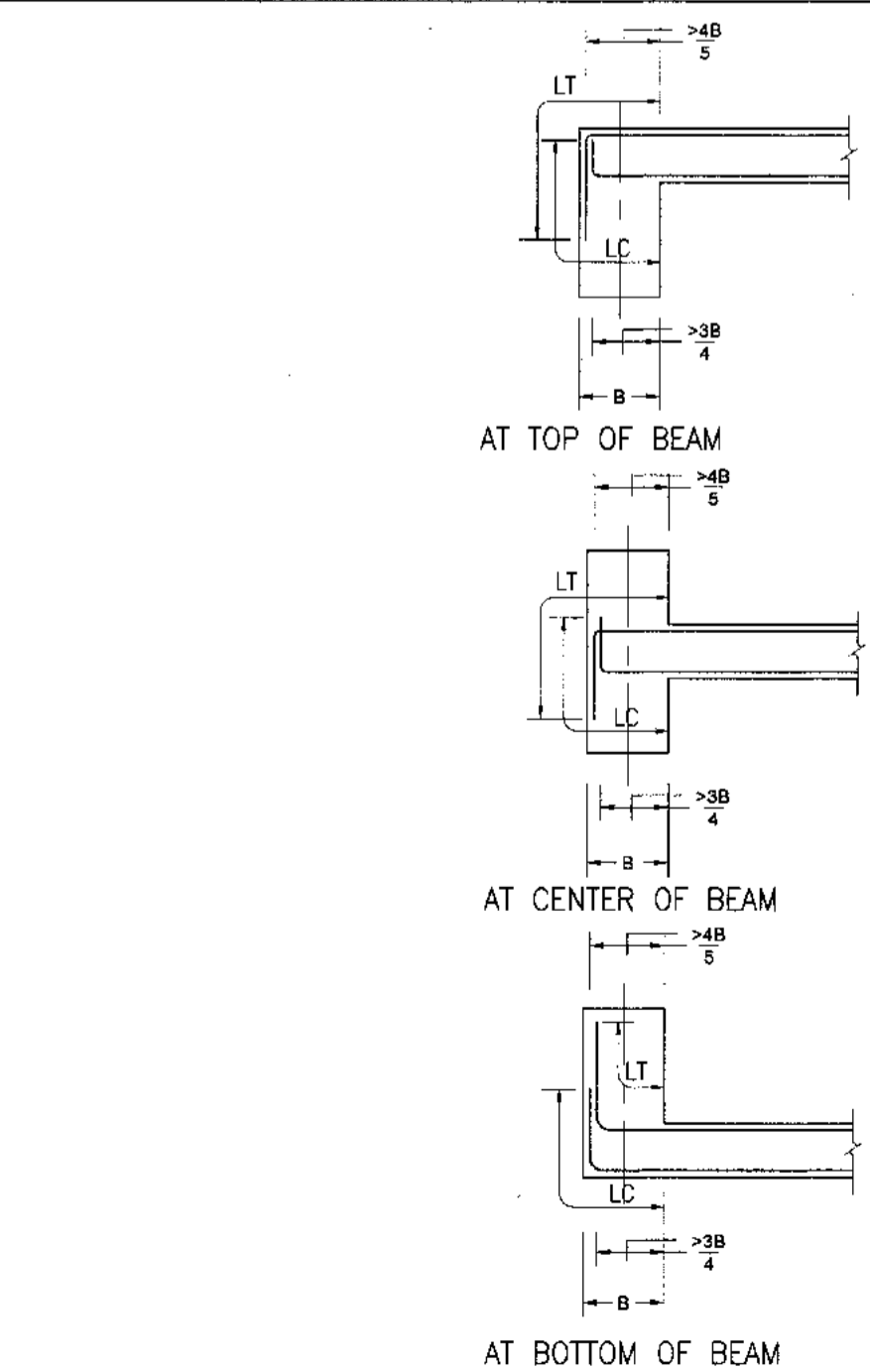
3. DETAILS OF COLUMN CONNECTION



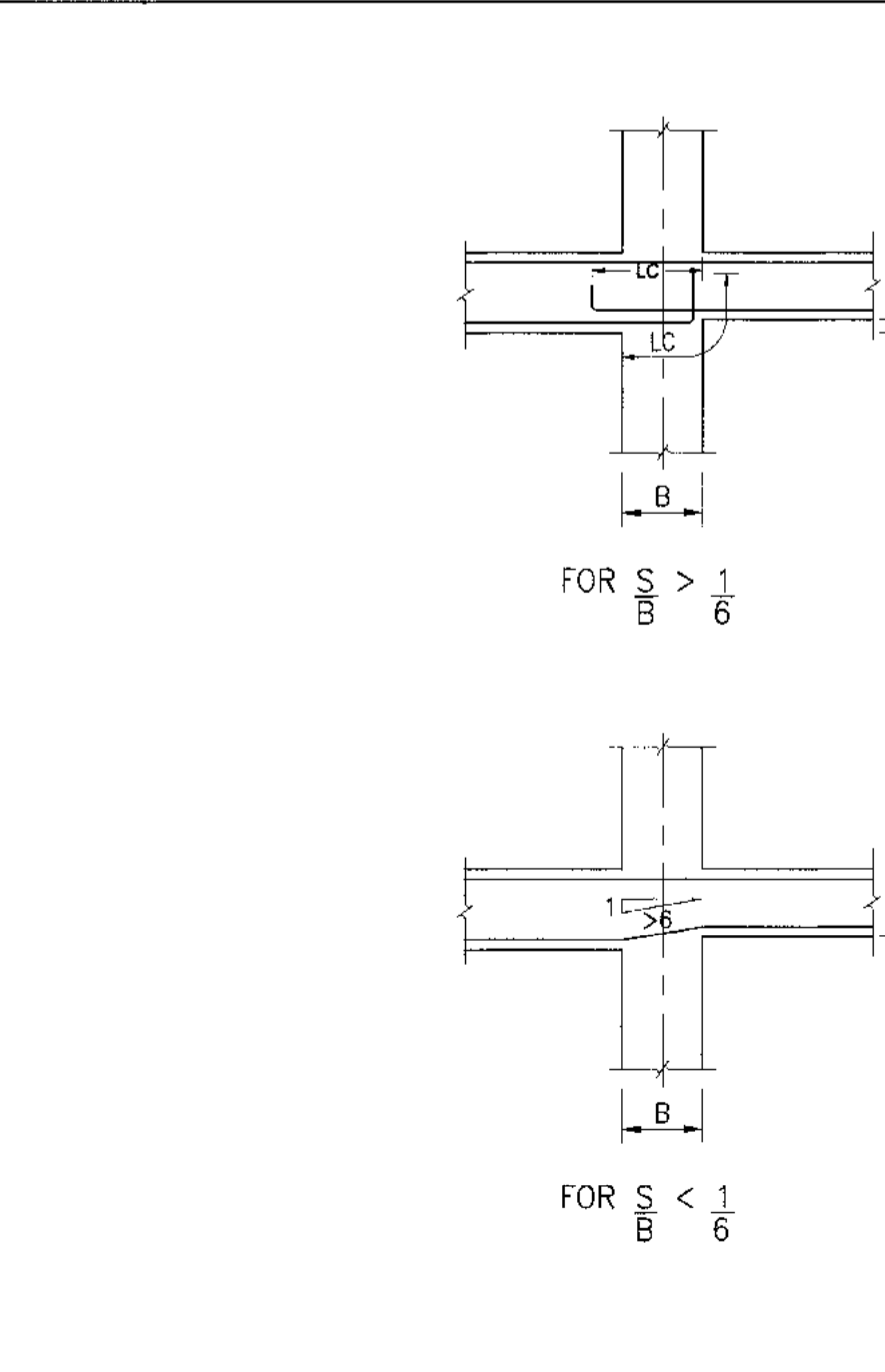
หมายเหตุ  
ให้ของเหล็กปลอกเส้นแฉกตาม 135 องค์

- การสอดทานเหล็กขึ้นจะต้องภายในช่วงระยะกึ่งกลางความหนาแน่นตามเหล็กภายในระยะความยาว 10 จากข้อต่อเสา-คาน  
10 ความยาวไม่น้อยกว่า  
- ความลึกของเสา  
-  $L_c/6$   
- 45 ซม.
- So ระยะห่างของเหล็กโลกไม่เกิน  
-  $b/4$  หรือ 10 ซม.  
- 6 dbi
- St ระยะห่างของเหล็กโลกไม่เกิน  
- 16 bbl  
- 48 bbs  
- b

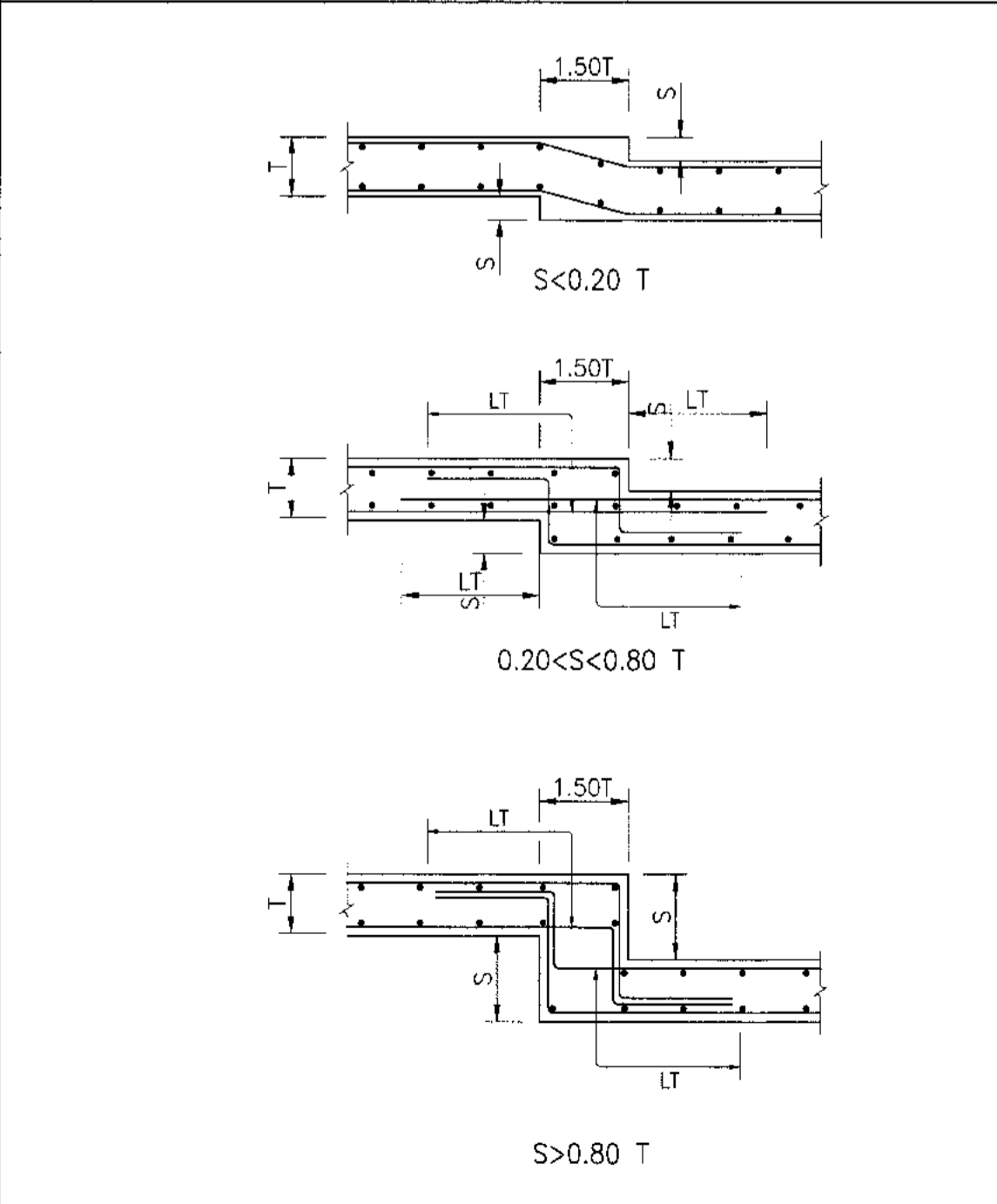
4. DETAILS OF SLAB/BREAM CONNECTION



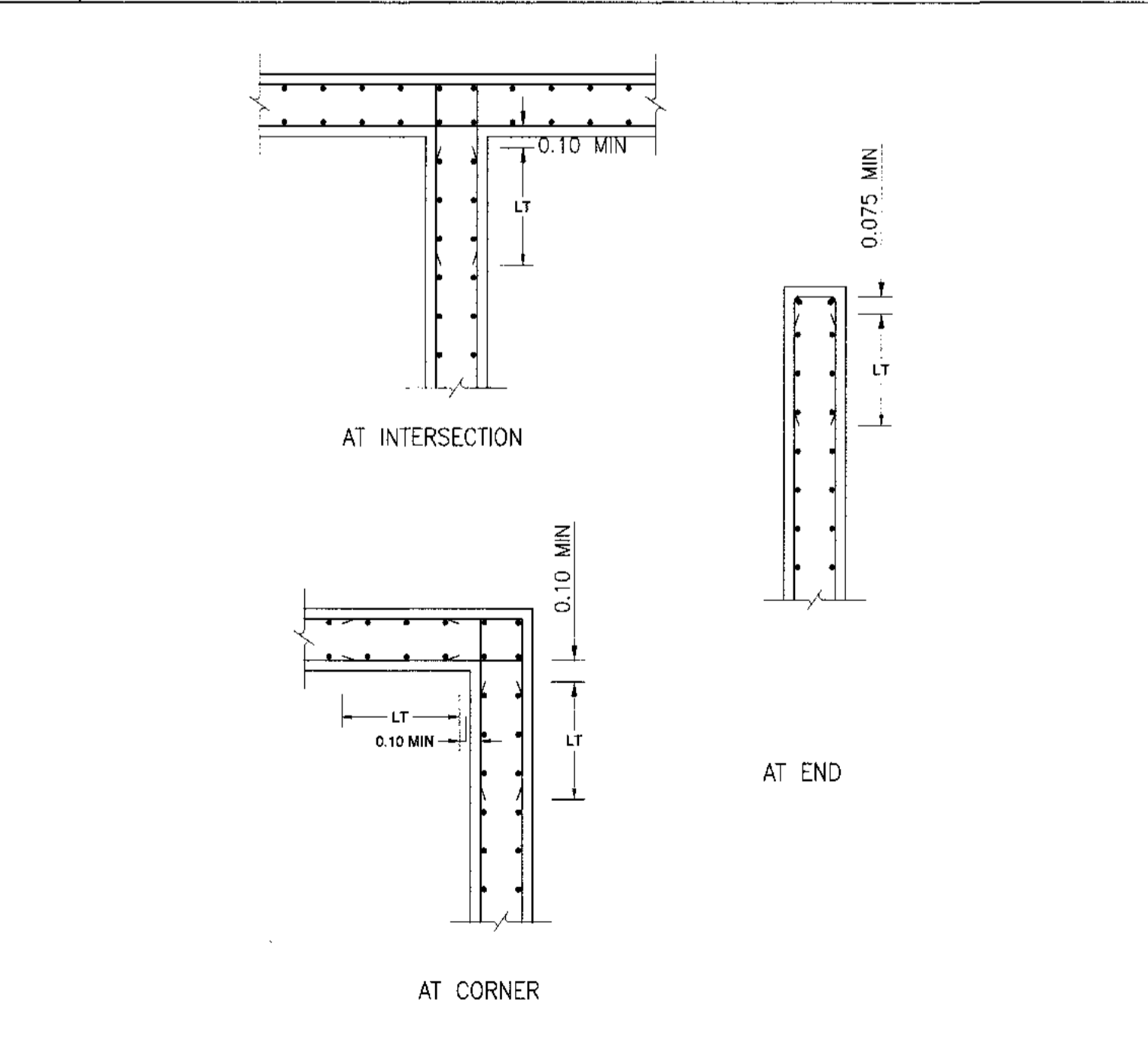
5. DETAILS OF DIFFERENTIAL DEPTH OF BEAM



6. DETAILS OF SLAB SETDOWNS



7. DETAILS OF WALL JUNCTION







บริษัท ท่าอากาศยานไทย จำกัด (มหาชน)  
เลขที่ 333 ถนนวิภาวดีรังสิต แขวงจตุจักร เขตจตุจักร กรุงเทพฯ 10200  
โทรศัพท์ : 02-535-1111, โทรสาร : 02-535-4081, อีเมล : aot@portthai.co.th

โครงการ  
งานจัดปรับปรุงพื้นที่ อาคารผู้โดยสารระหว่างประเทศ  
(ขาออก) สำหรับ GROUP TOUR ม. ทศก.

แบบแสดง  
รายการและข้อกำหนดงานโครงสร้าง 4

สถาปนิก	นายเศรษฐพงศ์ ประเสริฐกุล สสท 2576
นายณรงค์ อิงคชวุฒิ	ภทศ 3736
นายอภัยชัย สาขกุล	ภทศ 7130
นางวิมลมาศ เมืองจันท์	ภทศ 18256
นายสุปรียา โสชาณี	ภทศ 21341

วิศวกรโครงสร้าง	นายวิระ สุระวงศ์ สส 9408
นายสุภกช สิมแก้ว	ภทศ 41496

วิศวกรไฟฟ้า	นายวิวัฒน์ ชูกลิ่น
นายธีรศักดิ์ แก้วสวนานัน	สทศ 5734
นายสาวิทย์ สุขเกษม	ภทศ 47160

วิศวกรไฟฟ้าสื่อสาร	นายเศรษฐพงศ์ แก้วสุพรรณ
นายณัฐ ธีรศักดิ์	
นายสุทัศน์ สมนวรัตน์	

วิศวกรเครื่องกล	นายณัฐชัย วิรุฬห์สินโท
นายณัฐน วิบูลย์จันทร์	ภทศ 44252

วิศวกรสิ่งแวดล้อม	นายวิระ สุระวงศ์ สส 224
นายสาธิตกฤษ ทองสิงห์	ภทศ 2964

วิศวกรระบบ	นายสุพรรณ สิมทอง
นายธีรศักดิ์ เรืองผา	

วิศวกรคอมพิวเตอร์	นายณัฐชัย ศรีระพันธ์
-------------------	----------------------

ผู้ตรวจสอบ	นายวิวัฒน์ ธีรวิบูลย์
นายวิวัฒน์ ชูกลิ่น	ภทศ 918
นายณัฐชัย วิรุฬห์สินโท	ภทศ 980

ผู้อำนวยการส่วนออกแบบและแผนผังอาคาร  
นายเศรษฐพงศ์ ประเสริฐกุล

รองผู้อำนวยการฝ่ายแผนผังอาคาร (คร.)  
นายณัฐชัย สิมทอง

ผู้อำนวยการฝ่ายแผนผังอาคาร  
นายสุวิวัฒน์ ธีรวิบูลย์

มาตรฐาน NTS

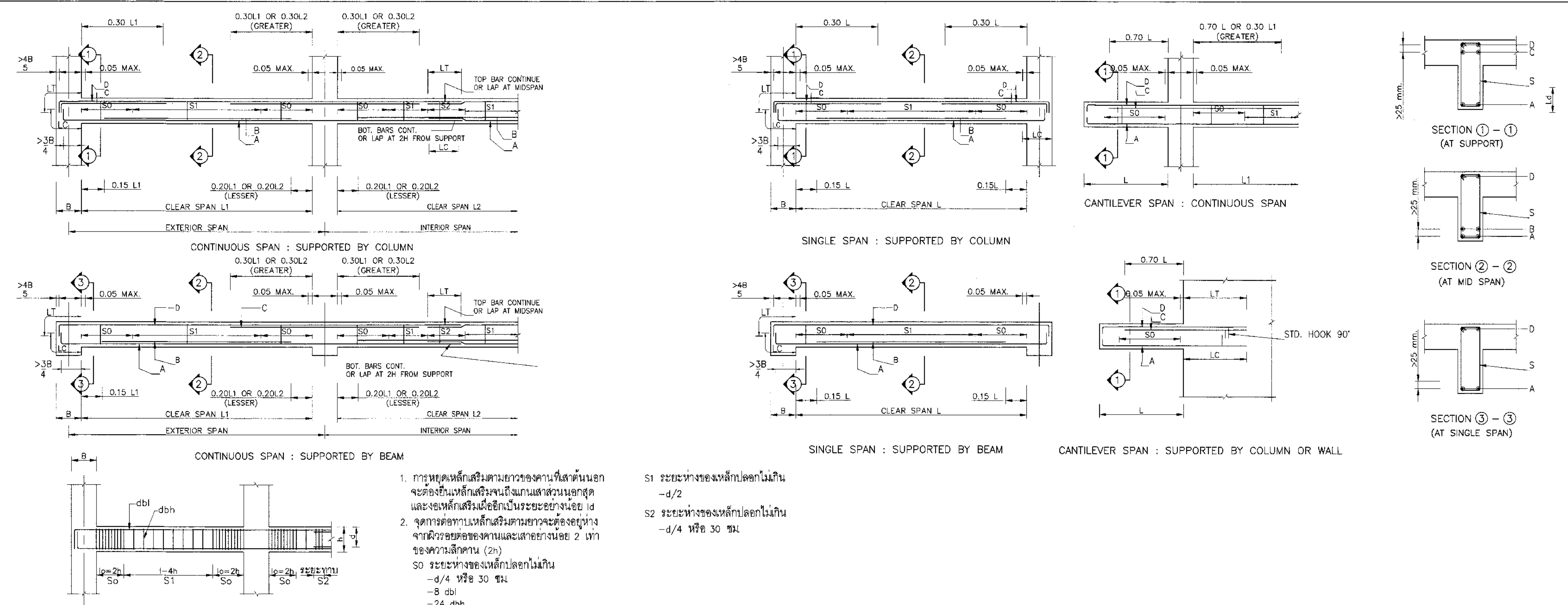
วันที่ 31 มี.ค. 62

แผ่นที่ HKT-INT-ST-00-004

แผ่นที่ 001/01

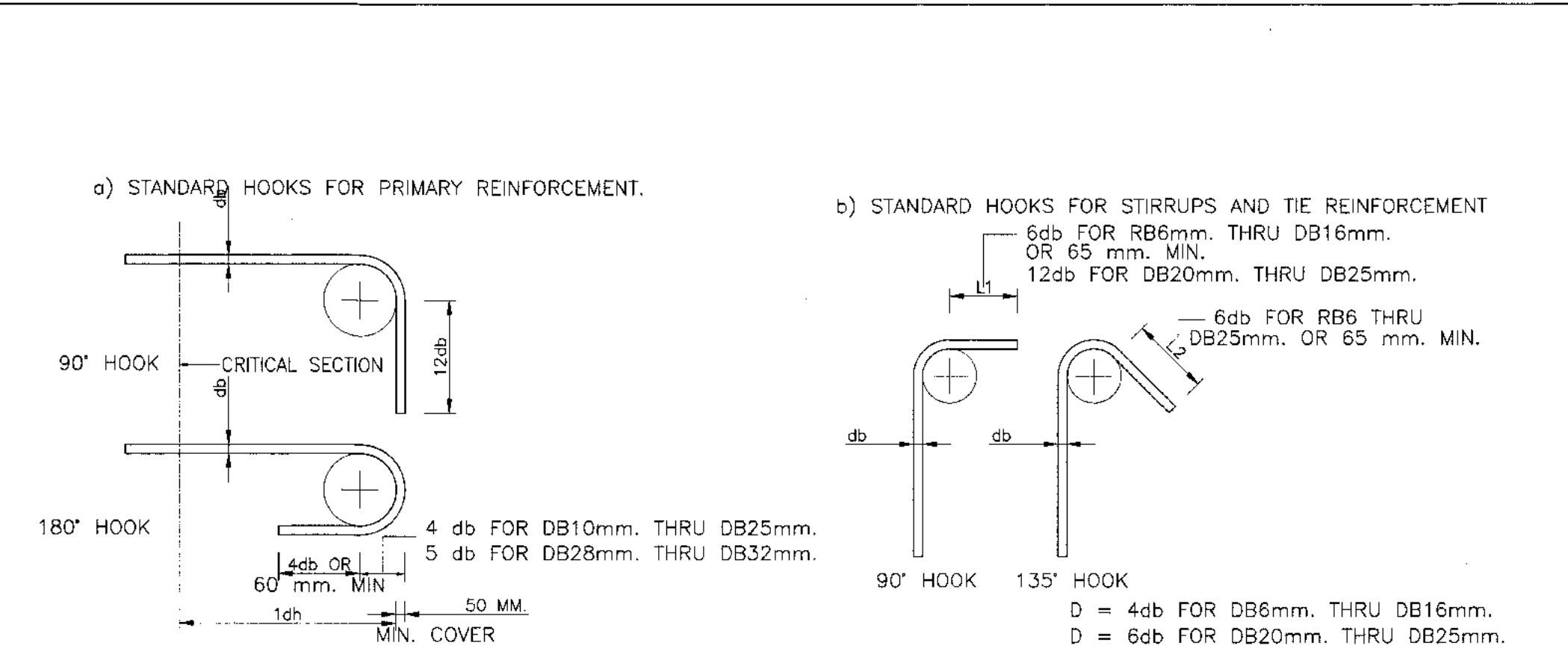
FILE:

8 DETAILS OF BEAM REINFORCEMENT



1. การหยุดเหล็กเสริมตามยาวของคานที่เสาด้านนอก จะต้องยื่นเหล็กเสริมจนถึงแกนเสาด้านนอกสุด และขอเหล็กเสริมต่อเนื่องเป็นระยะอย่างน้อย 1d  
 2. จุดการต่อทาบเหล็กเสริมตามยาวจะต้องอยู่ห่างจากผิวรอยต่อของคานและเสาอย่างน้อย 2 เท่าของความลึกคาน (2h)  
 S1 ระยะห่างของเหล็กปลอกไม่เกิน -d/2  
 S2 ระยะห่างของเหล็กปลอกไม่เกิน -d/4 หรือ 30 ซม.  
 S0 ระยะห่างของเหล็กปลอกไม่เกิน -d/4 หรือ 30 ซม.  
 -8 dbi  
 -24 dbh

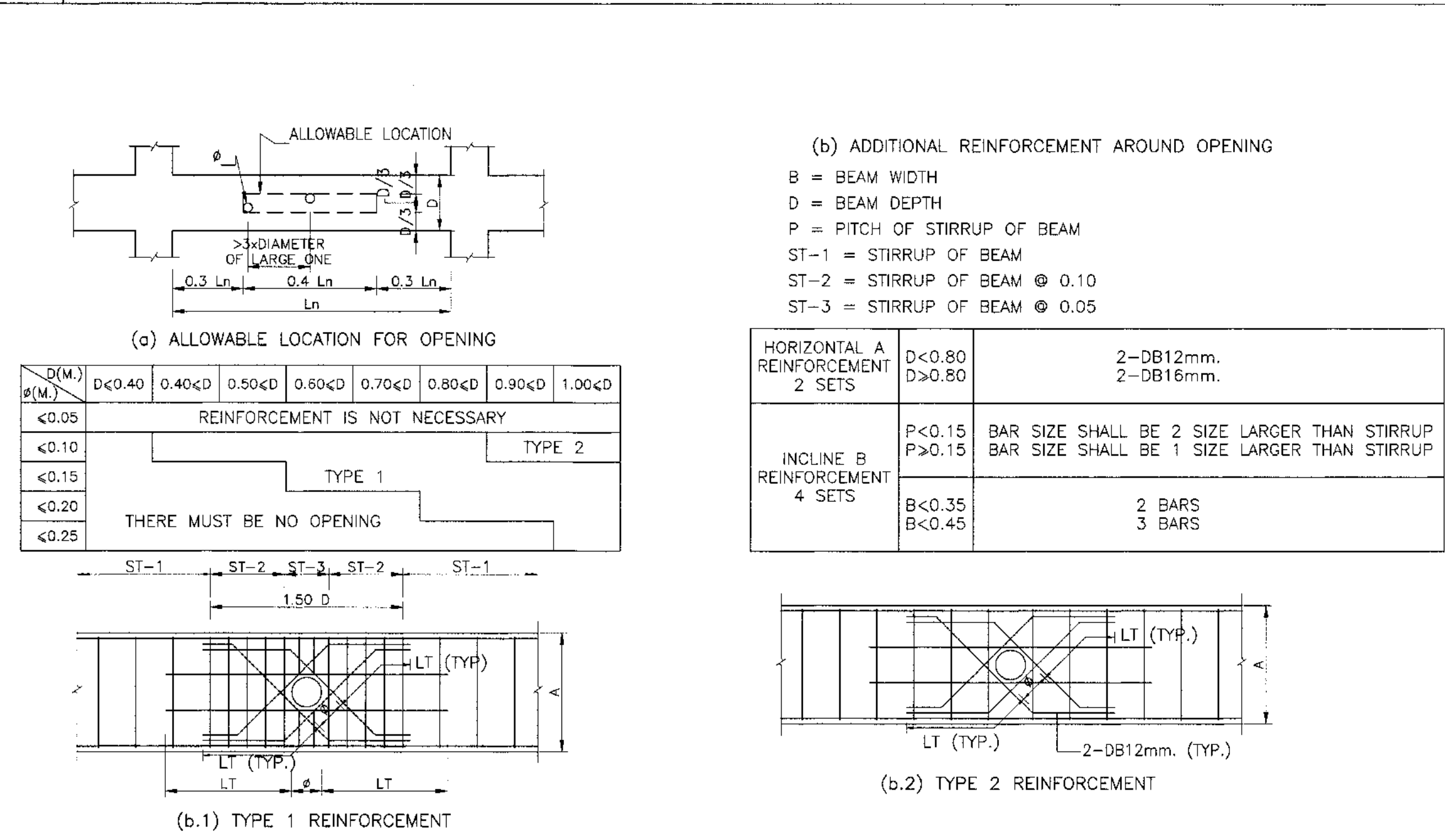
9 STANDARD BAR BEND AND HOOKS



EMBEDMENT LENGTH, 1d<sub>h</sub> (mm.)

BAR DIA.	6	9	10	12	16	20	25	28
EMBEDMENT LENGTH	150	200	250	300	350	450	550	600

10 DETAILS OF BEAM OPENING





บริษัท ท่าอากาศยานไทย จำกัด (มหาชน)  
 เลขที่ 333 ถนนวิภาวดีรังสิต แขวงสีกัน เขตดอนเมือง กรุงเทพมหานคร 10210  
 โทรศัพท์: 02-535-1111 โทรสาร: 02-535-4301, 02-535-4302 e-mail: aot@portairt.co.th

โครงการ  
 งานจ้างปรับปรุงชั้นที่ 1 อาคารผู้โดยสารระหว่างประเทศ  
 (ขาออก) สำหรับ GROUP TOUR ณ ทอท.

แบบแสดง  
 รายการและข้อกำหนดงานโครงสร้าง 5

สถาปนิก	นายเศรษฐ ปรเมธีวิบูลย์	รศด 2578
	นายวรศักดิ์ สิงหนาคู	รศด 3736
	นายอรรถชัย อากาศ	รศด 7130
	นายวิภาส เตชะฤทธิ	รศด 18268
	นายสุวิทย์ ใจหาญ	รศด 2134

วิศวกรโครงสร้าง	นายวิระ สุธรรม	รศ 9408
	นายสุเทพ สิมแก้ว	รศ 41466

วิศวกรไฟฟ้า	นายวราวุธ ขุนเงิน	รศด 618
	นายธีรศักดิ์ แก้วมณีพันธ์	รศด 6734
	นายสารวิทย์ ฤกษ์เกษม	รศด 47160

วิศวกรไฟฟ้าสื่อสาร	นายเศรษฐ ปรเมธีวิบูลย์	
	นายธี ธีรศักดิ์	
	นายสุเทพ สิมแก้ว	

วิศวกรเครื่องกล	นายพิษณุ วัฒนศิริกิจ	รศ 980
	นายกัน วัฒนกันนธ์	รศ 44252

วิศวกรสิ่งแวดล้อม	นายวิระ สุธรรม	รศ 224
	นางสาวกาญจนา ทองสิงห์	รศ 2964

วิศวกรระบบ	นายสุรเชษฐ สิมทอง	
	นายสุวิทย์ ฤกษ์เกษม	

วิศวกรคอมพิวเตอร์	นายอนุวัฒน์ ศรีรัตนกิจ	
-------------------	------------------------	--

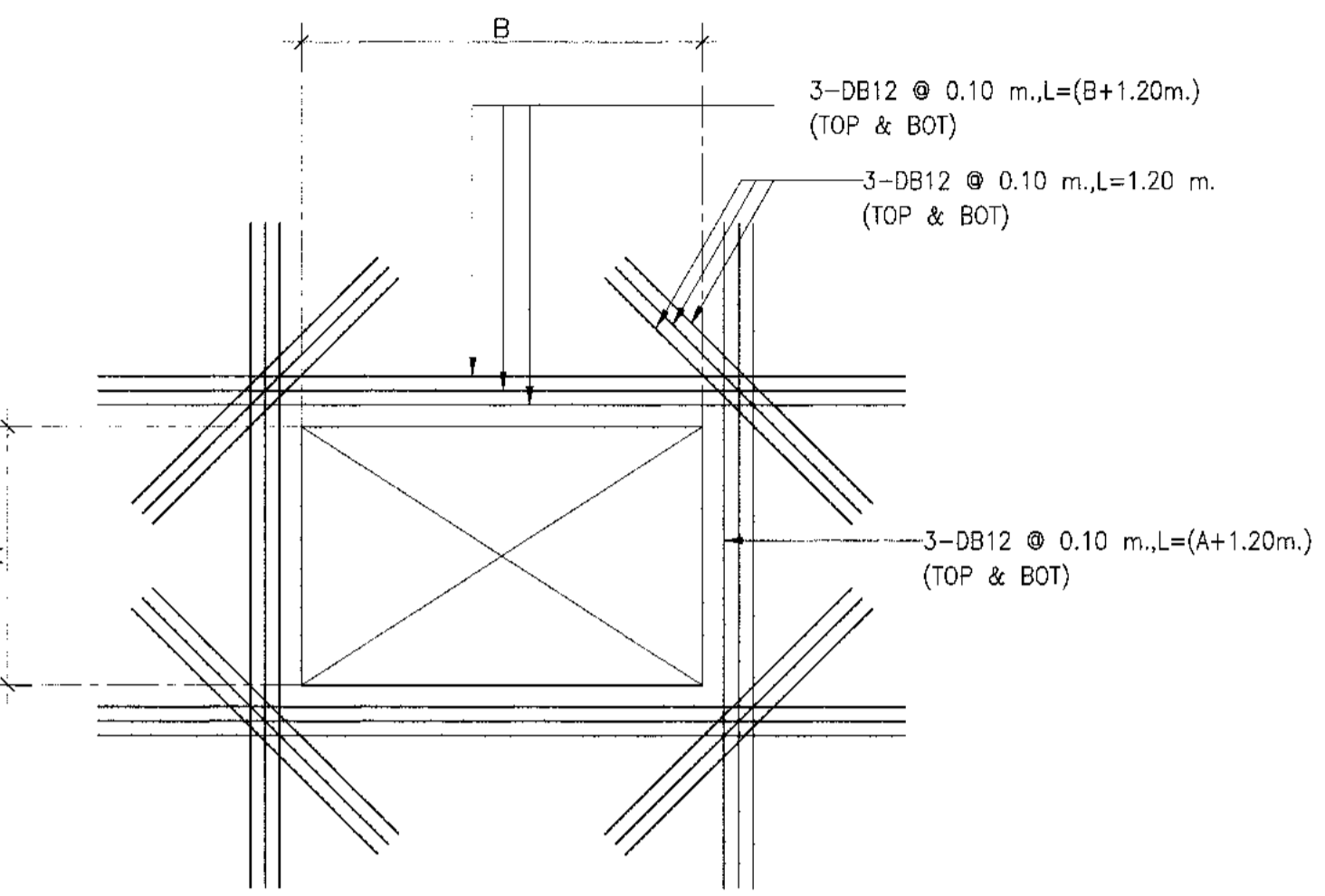
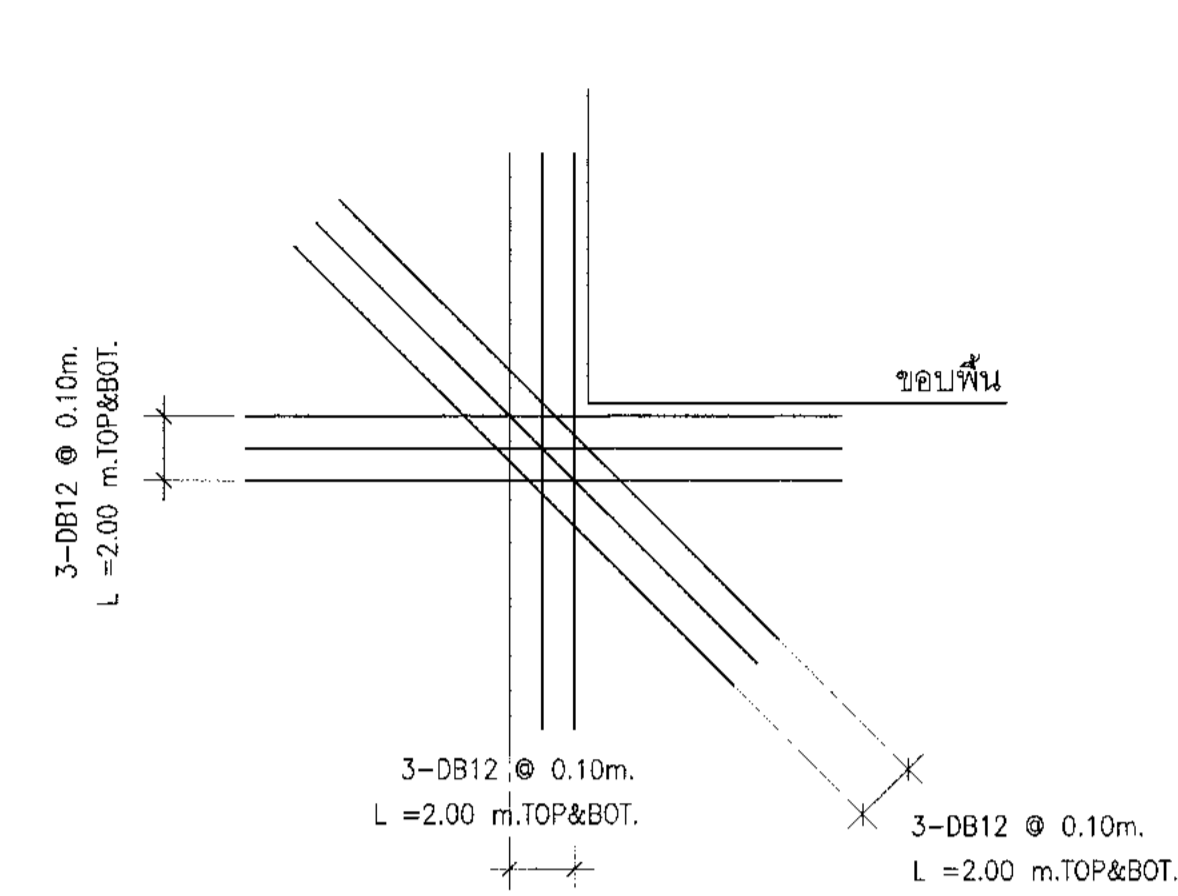
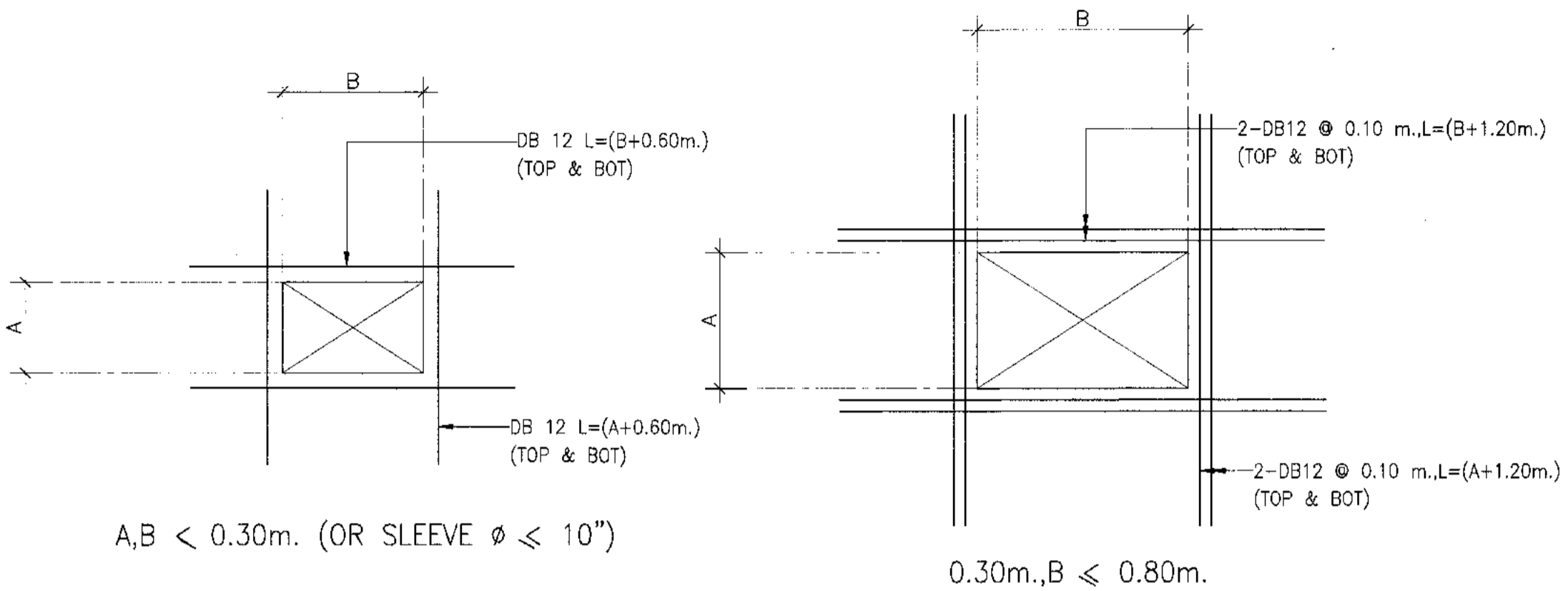
ผู้ควบคุมงาน	นายพิษณุ วัฒนศิริกิจ	รศด 989
	นายวราวุธ ขุนเงิน	รศด 918
	นายพิษณุ วัฒนศิริกิจ	รศด 980

ผู้อำนวยการส่วนออกแบบและแผนผังอาคาร  
 นายเศรษฐ ปรเมธีวิบูลย์

รองผู้อำนวยการฝ่ายแผนผังอาคาร (รศด.)  
 นายสุวิทย์ ฤกษ์เกษม

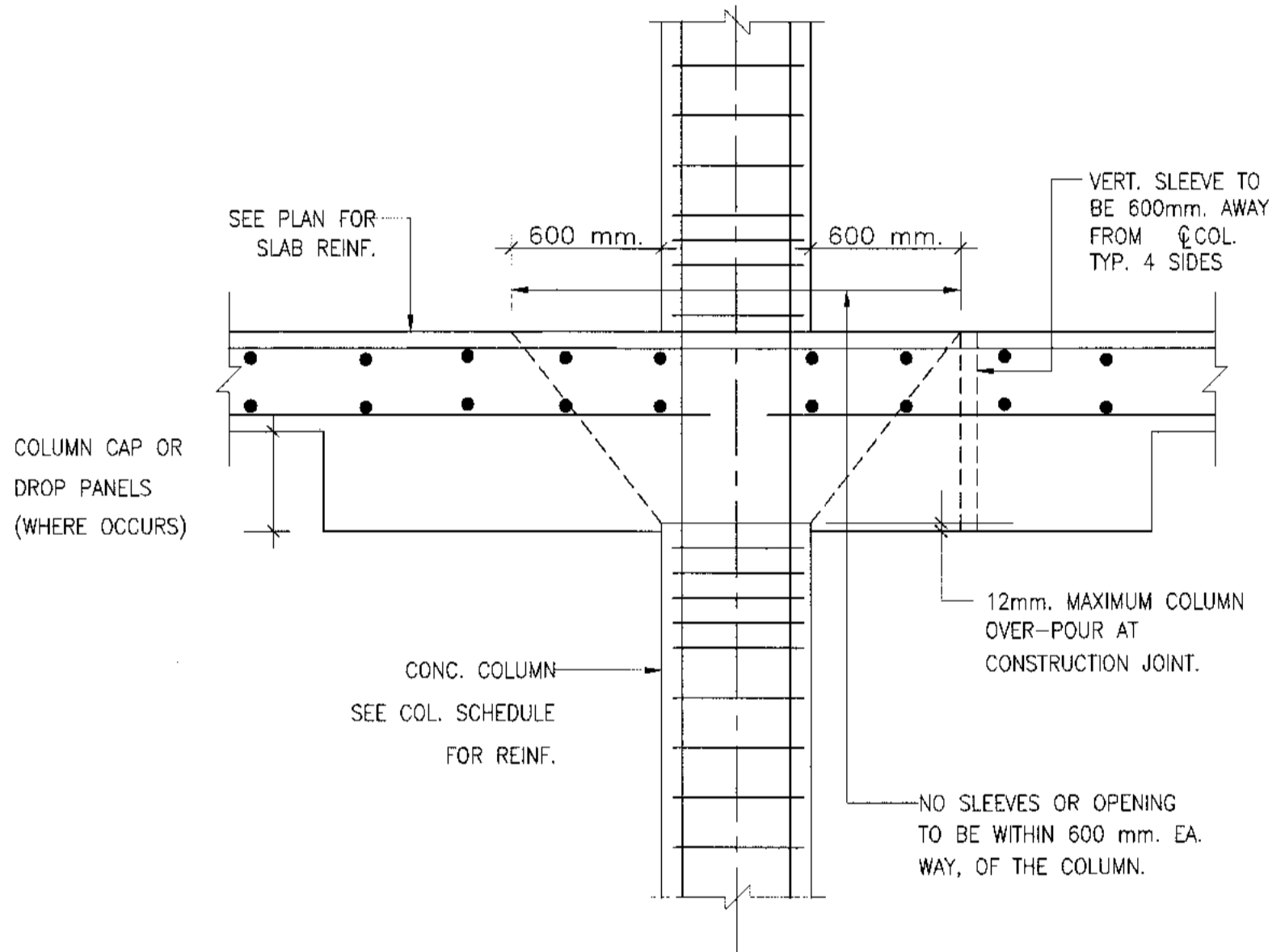
ผู้อำนวยการฝ่ายแผนผังอาคาร  
 นายสุวิทย์ ฤกษ์เกษม

วันที่: 31 มี.ค. 62  
 แผ่นที่: HKT-INT-ST-00-005  
 หมายเลข: 001/61

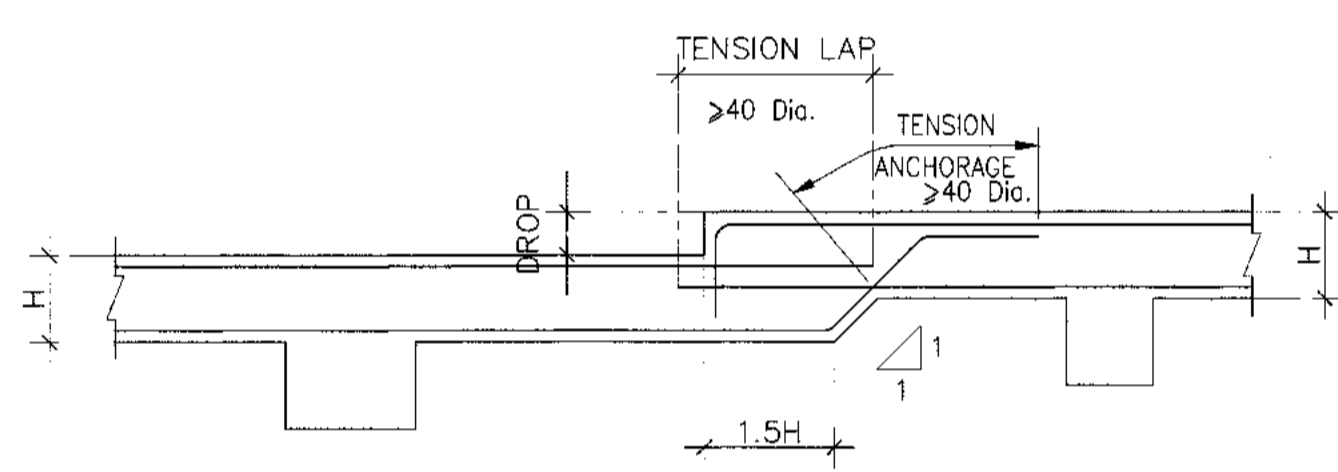


TYPICAL REINFORCEMENT AT CORNER

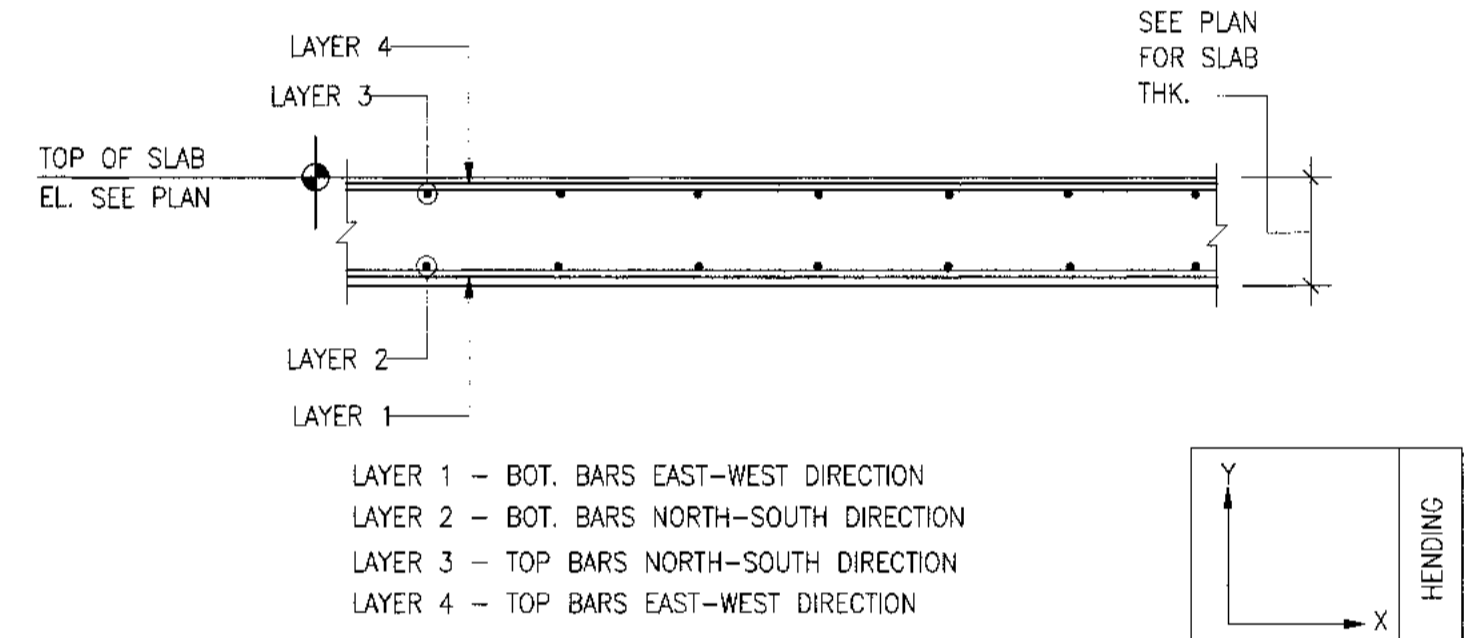
11. TYPICAL REINFORCEMENT AT OPENING  
 แบบมาตรฐานการเสริมเหล็กบริเวณช่องเปิดพื้น



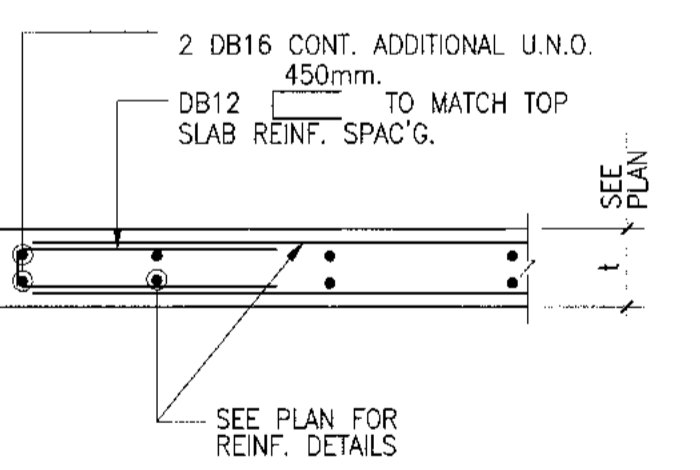
12. SLEEVE AT CONC. COLUMN



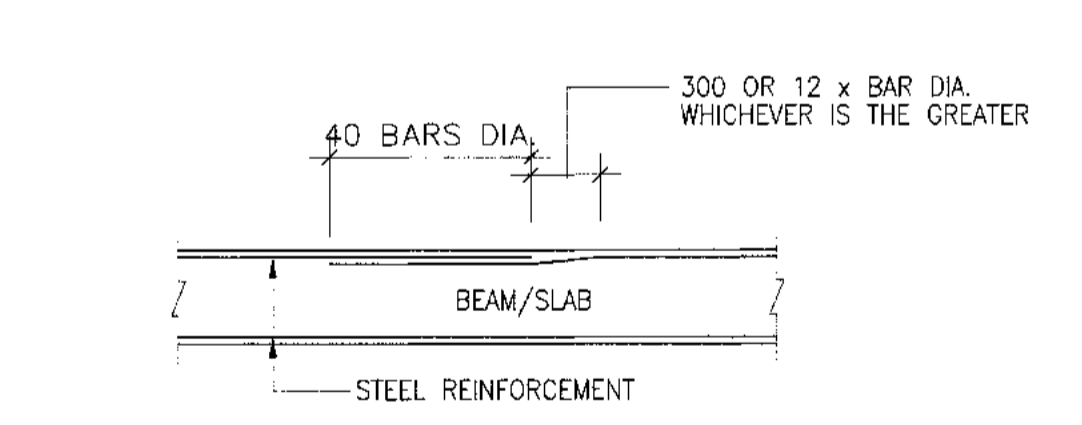
13. TYPICAL R.C. DETAILS AT SLAB DROP  
 แบบมาตรฐานการเสริมเหล็กพื้นลดระดับ



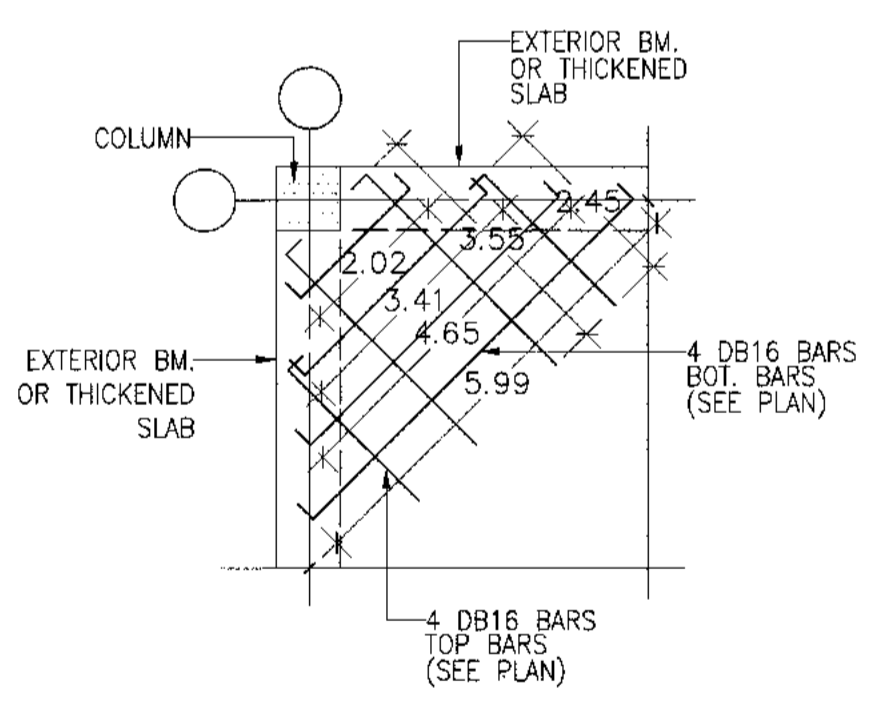
14. TWO-WAY SLAB REINF.  
 BAR PLACEMENT SEQUENCE



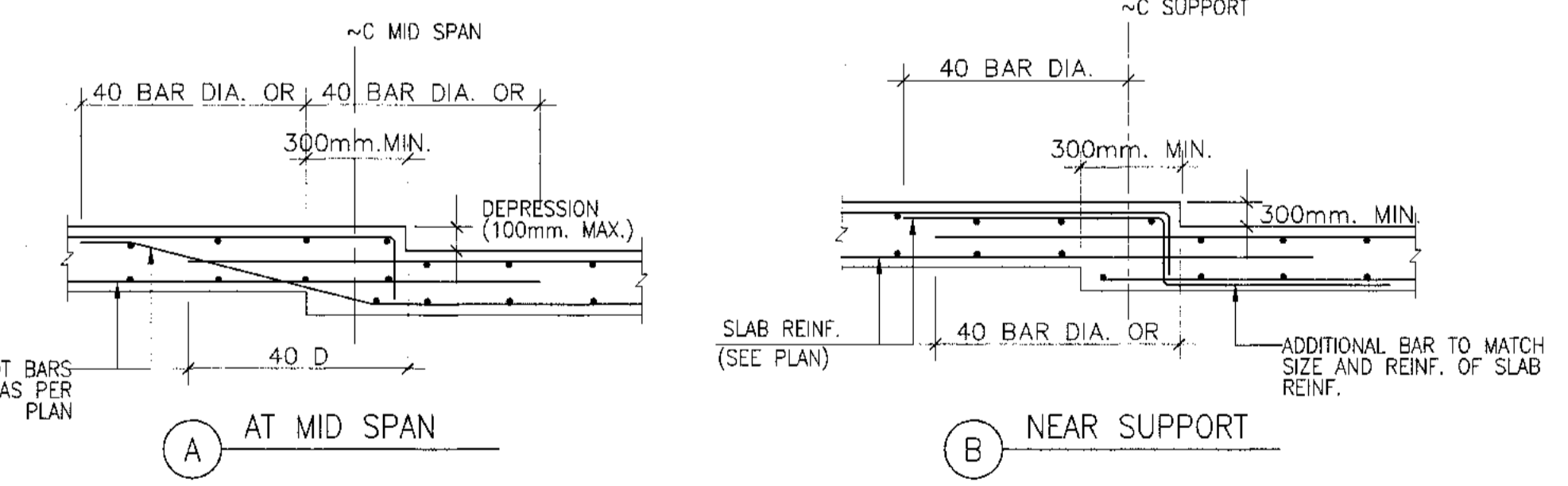
15. TYP. SLAB EDGE DETAIL



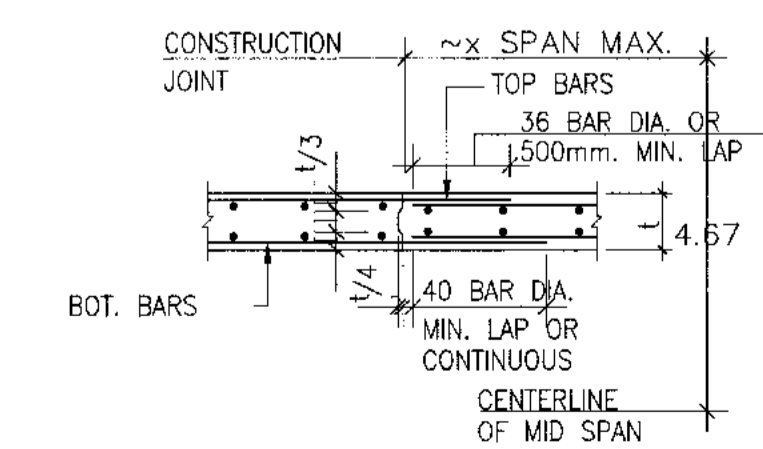
16. TYPICAL LAPPING OF MAIN BAR IN BEAM  
 แบบมาตรฐานแสดงการต่อทาบเหล็กเสริมหลักของคาน



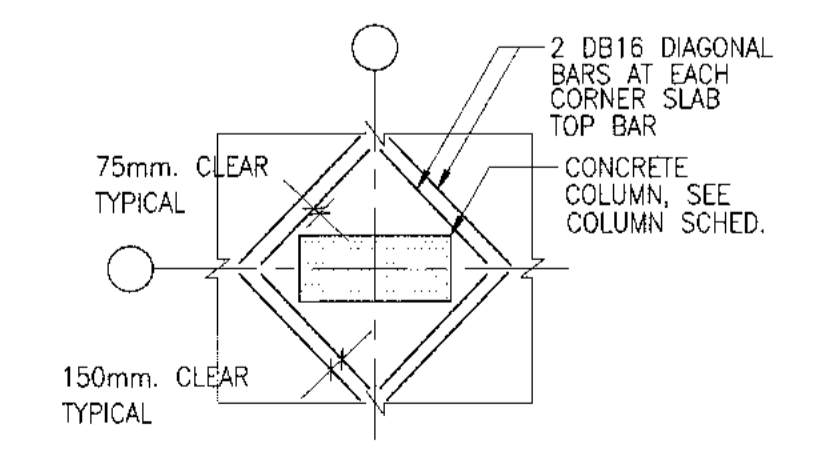
17. TYP. SLAB CORNER COLUMN DETAIL



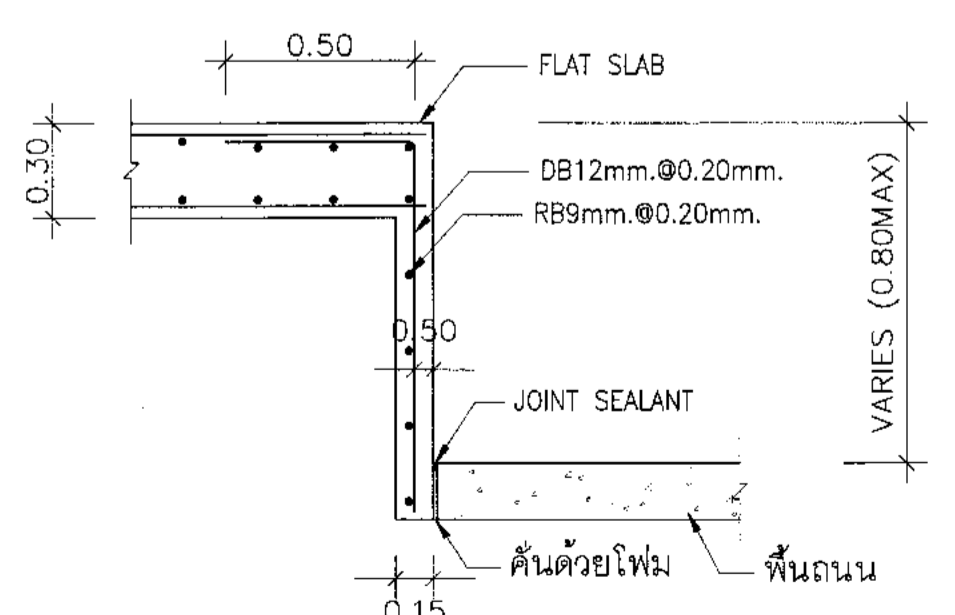
18. TYPICAL SLAB DEPRESSIONS



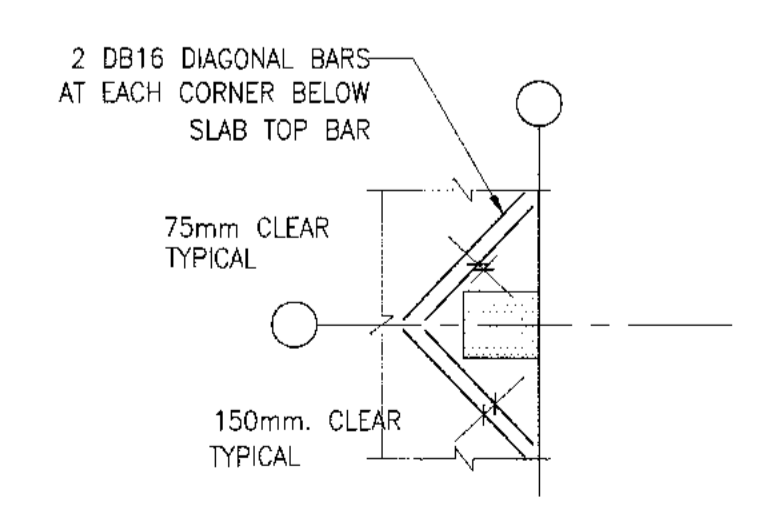
19. TYPICAL SLAB CONSTRUCTION JOINT



20. TYPICAL ADDITIONAL SLAB REINF.  
 DETAIL AT COLUMN



21. แบบขยายคิรบ คสล ปิดขอบพื้นชั้นล่าง



22. TYPICAL ADDITIONAL SLAB REINF.  
 DETAIL AT EDGE COLUMN

23. DEVELOPMENT LENGTH AND LAP SPLICES OF REINFORCEMENT

TABLE 1 : DEVELOPMENT AND LAP SPLICES IN COLUMN, BEAM, FOOTING, AND WALL WITH THICKNESS OVER 200 MM.

TYPE OF BAR	DIA. OF BAR	LENGTH (MM.)	
		TOP BARS	OTHER BARS
DEFORMED BARS	12	500	400
	16	650	500
	20	800	650
	25	1250	950
	28	1400	1100
PLAIN BAR	6	250	250
	9	400	400

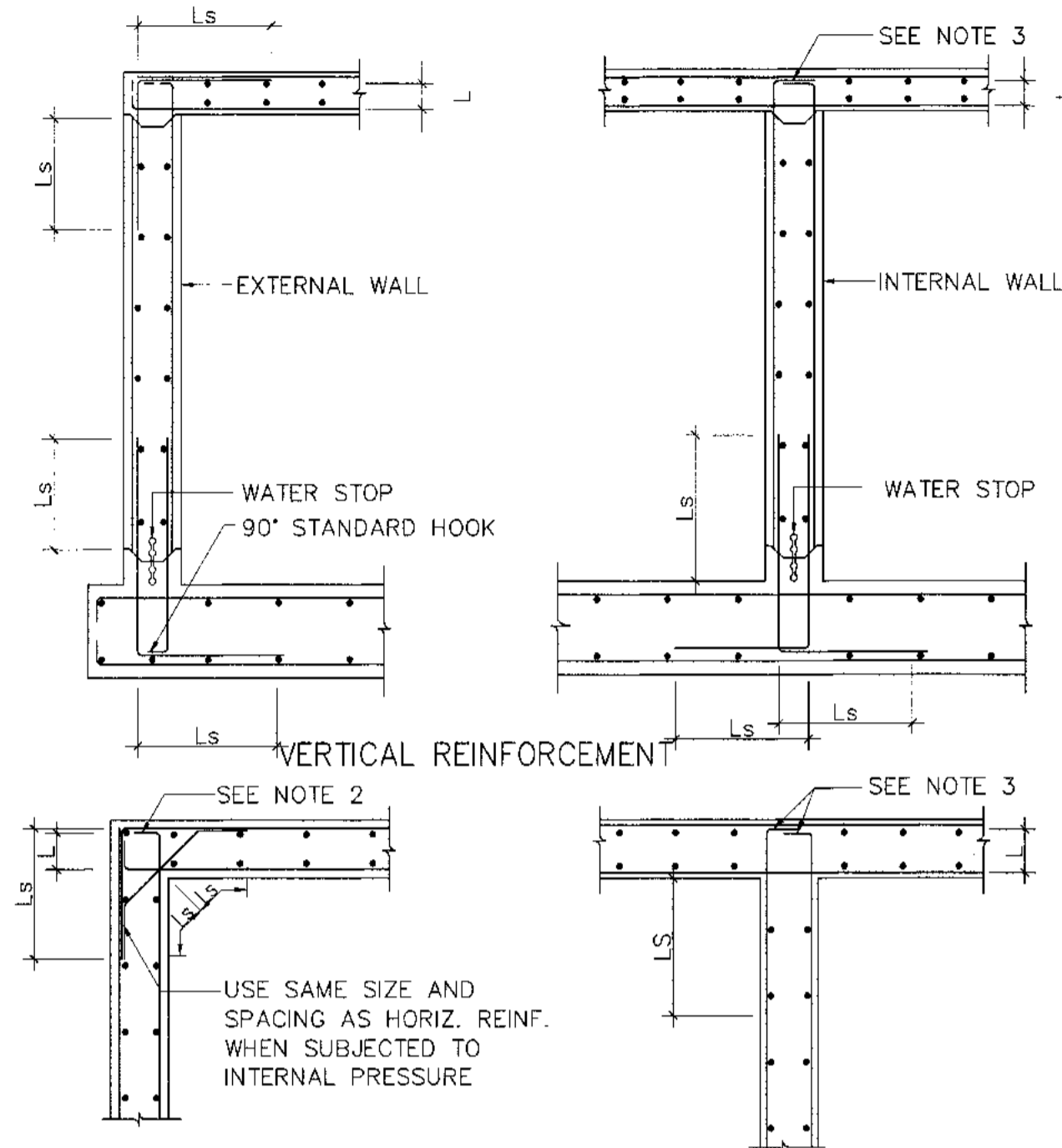
TABLE 2 : DEVELOPMENT AND LAP SPLICES IN SLAB AND WALL WITH THICKNESS NOT OVER 200 MM.

TYPE OF BAR	DIA. OF BAR	LENGTH (MM.)	
		TOP BARS	OTHER BARS
DEFORMED BARS	12	450	350
	16	700	550
	20	1000	800
	25	1600	1250
	28	1950	1500
PLAIN BAR	6	250	250
	9	400	400

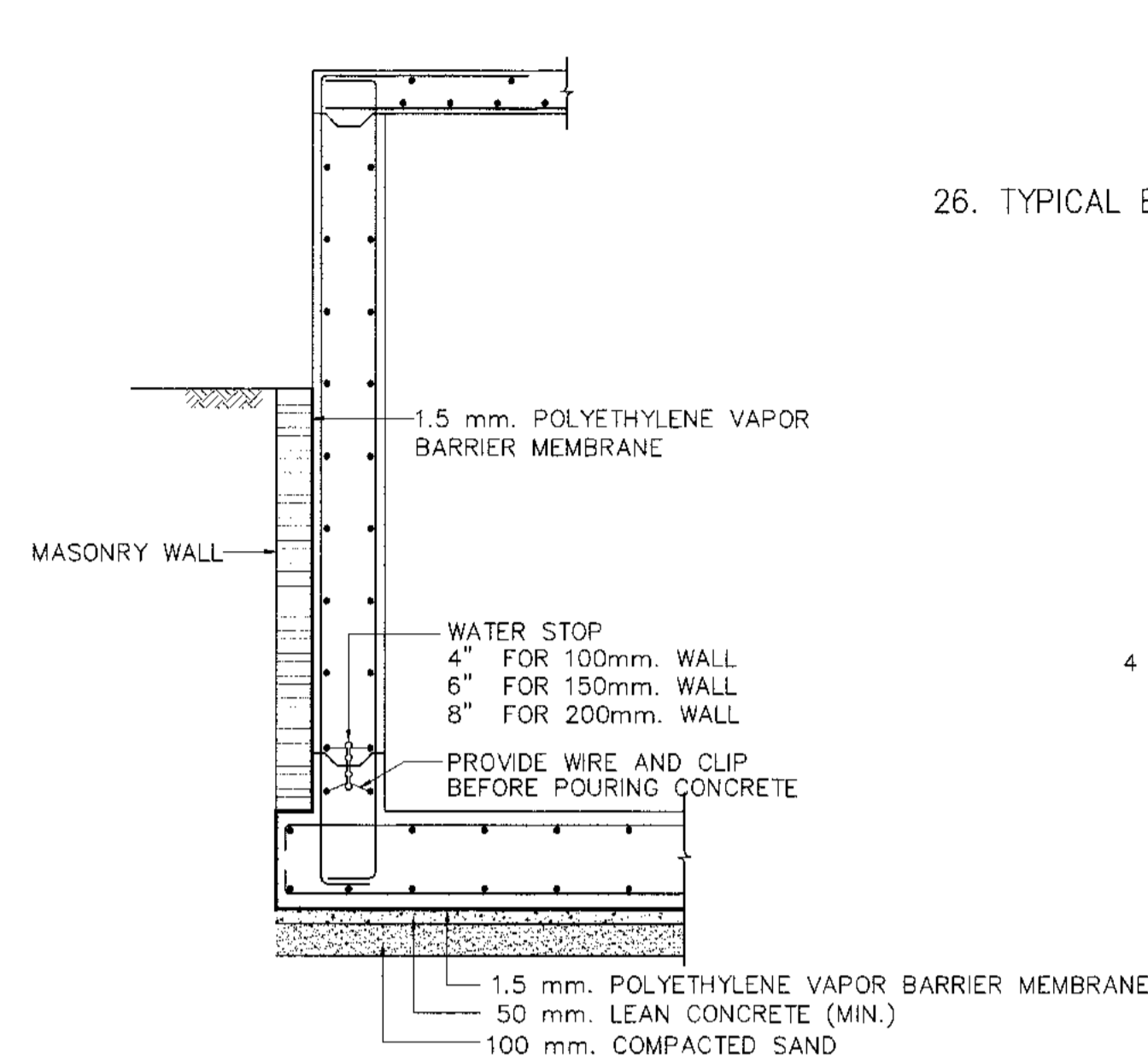
NOTES :

1. TOP BARS MEAN REINFORCING STEELS PLACED HORIZONTALLY WITH CONCRETE THICKNESS BELOW THEM MORE THAN 300 MM.
2. IN CASE OF DROP SLAB AND BEAM AT THE MIDDLE OF THE SPAN, LAP SPLICES SHALL BE INCREASED BY 1.3 TIMES THE VALUE INDICATED IN TABLE 1 AND 2

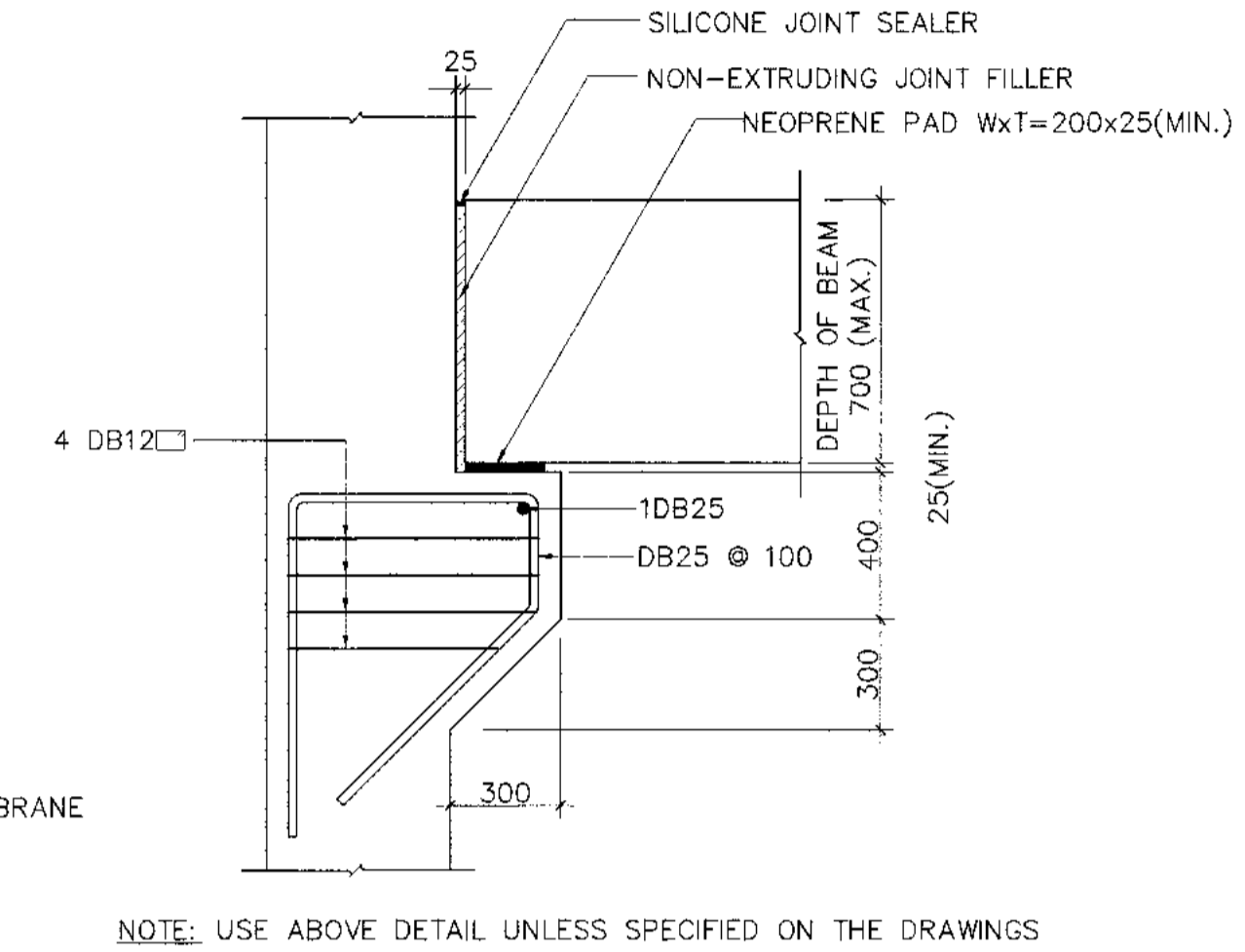
24. DETAIL OF REINFORCEMENT IN WALLS



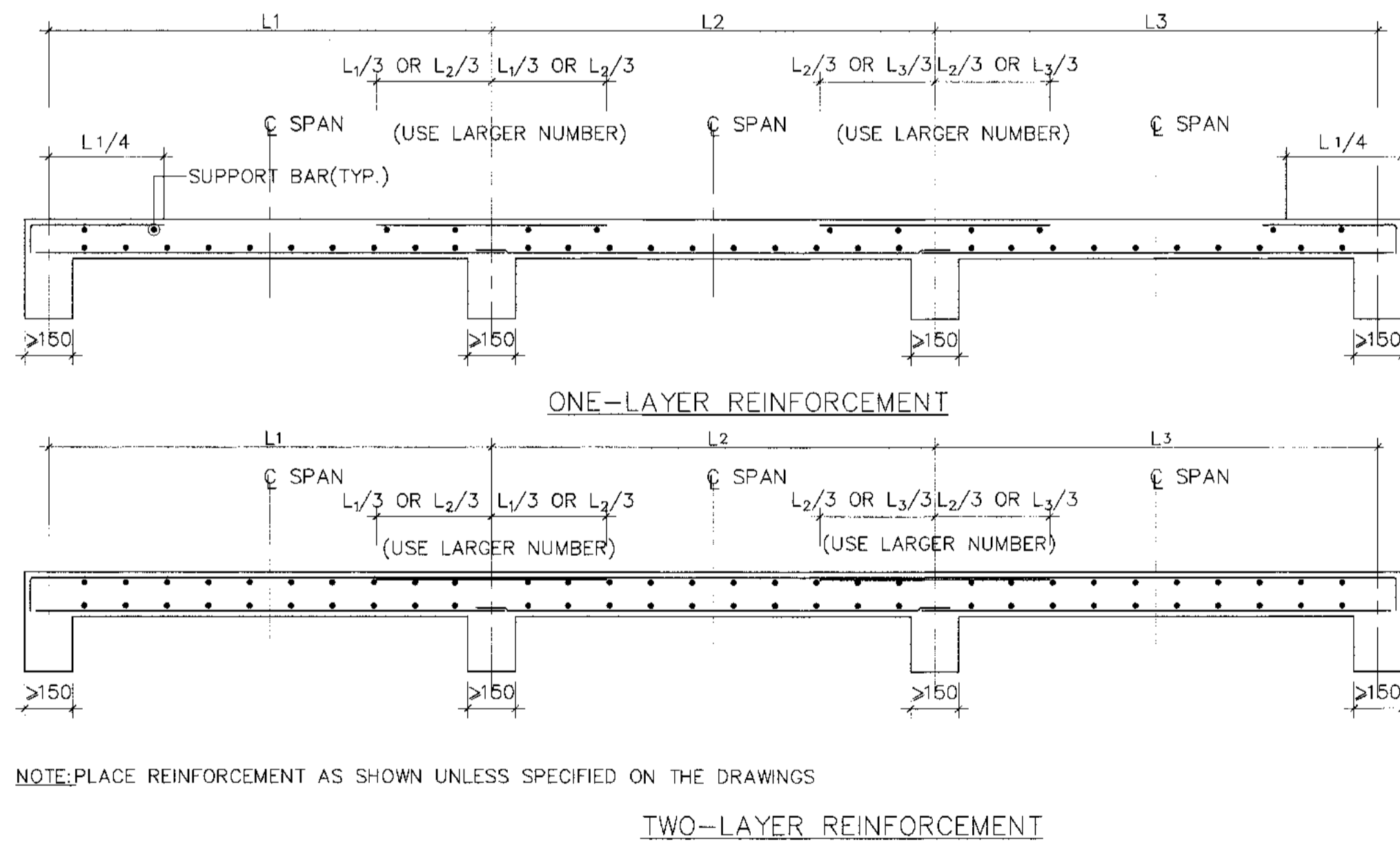
25. WATER PROOFING FOR BASEMENT



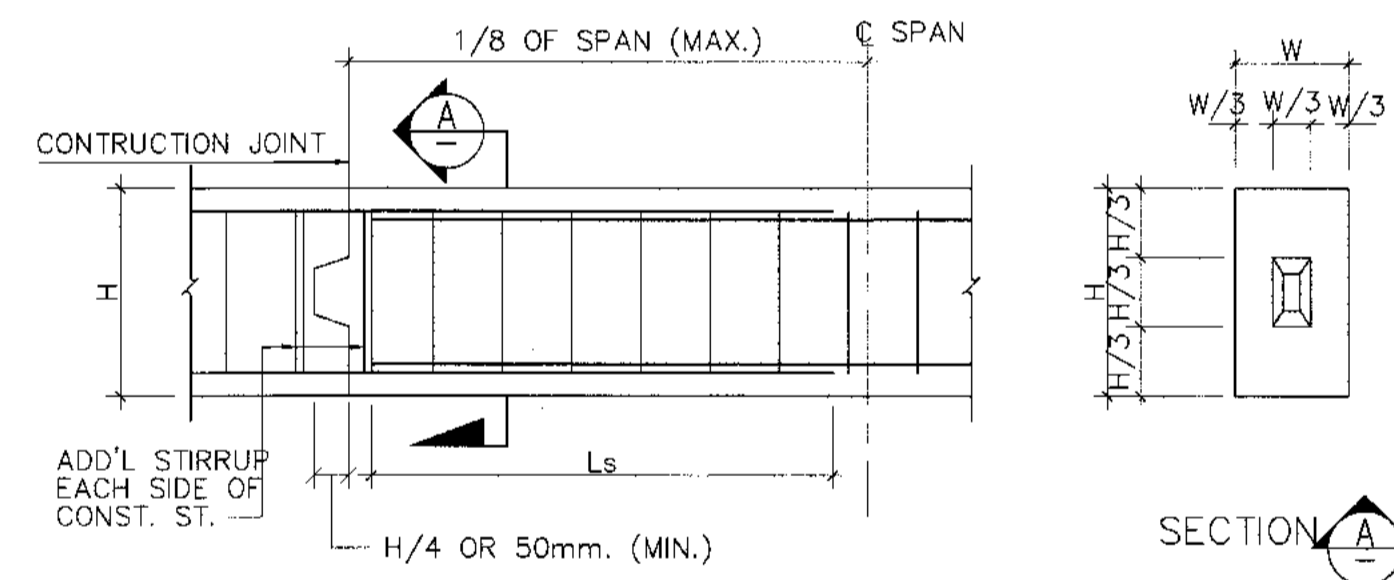
26. TYPICAL EXPANSION JOINT & REINFORCEMENT FOR CORBEL AND BEAM



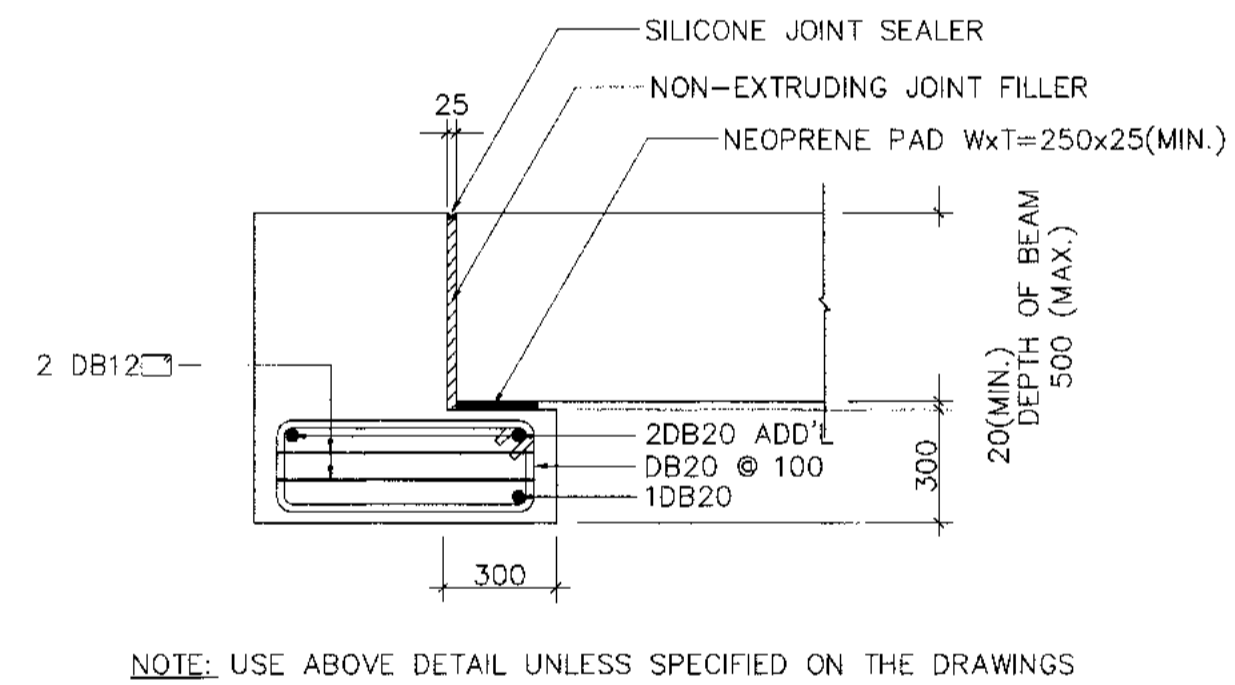
27. PLACING REINFORCEMENT IN SLABS



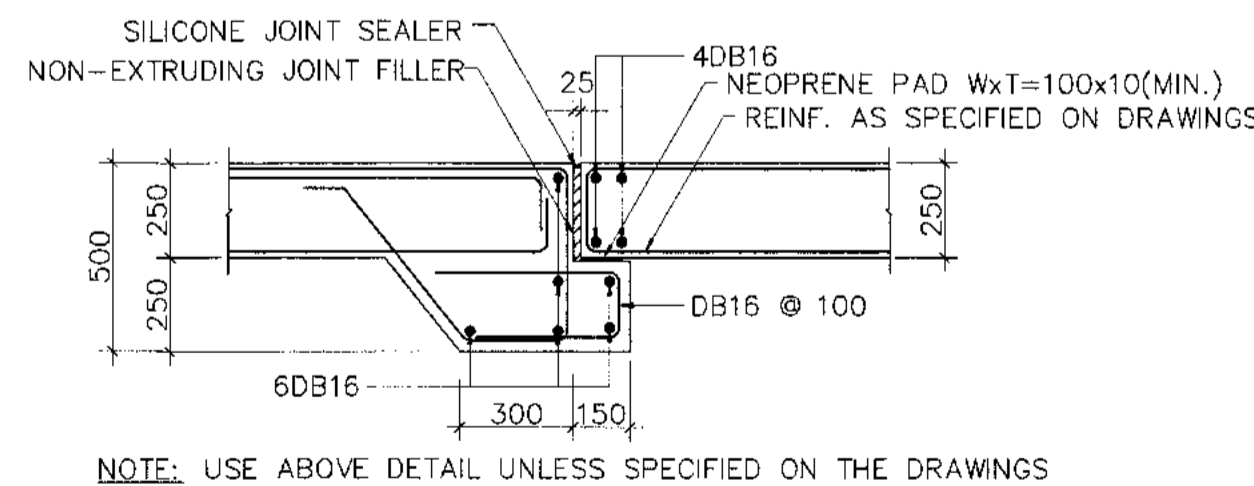
28. TYPICAL REINFORCED CONCRETE BEAM CONSTRUCTION JOINT



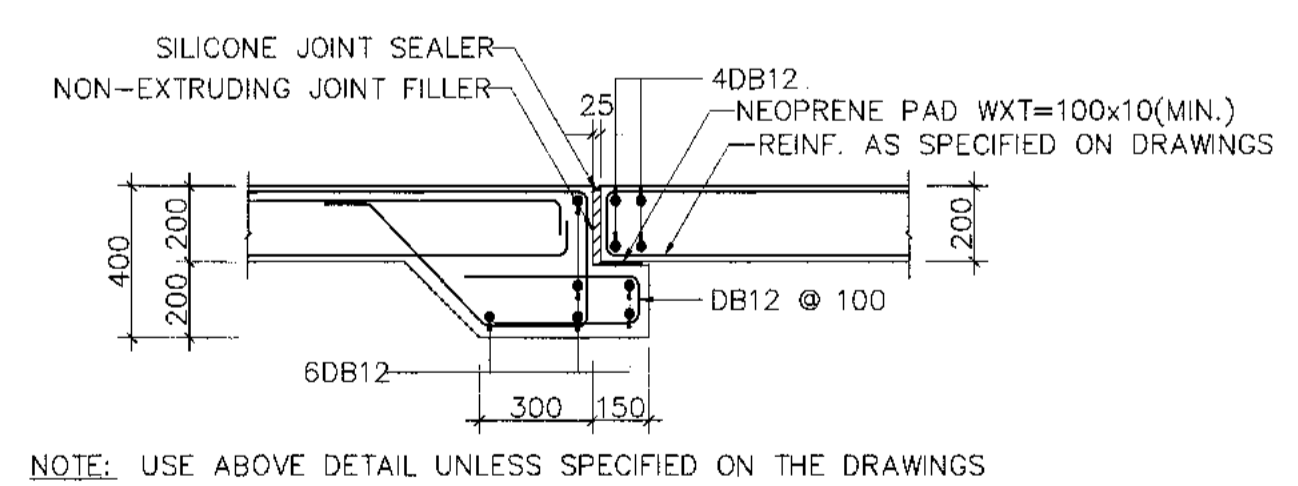
29. TYPICAL EXPANSION JOINT & REINFORCEMENT FOR BRACKET AND BEAM



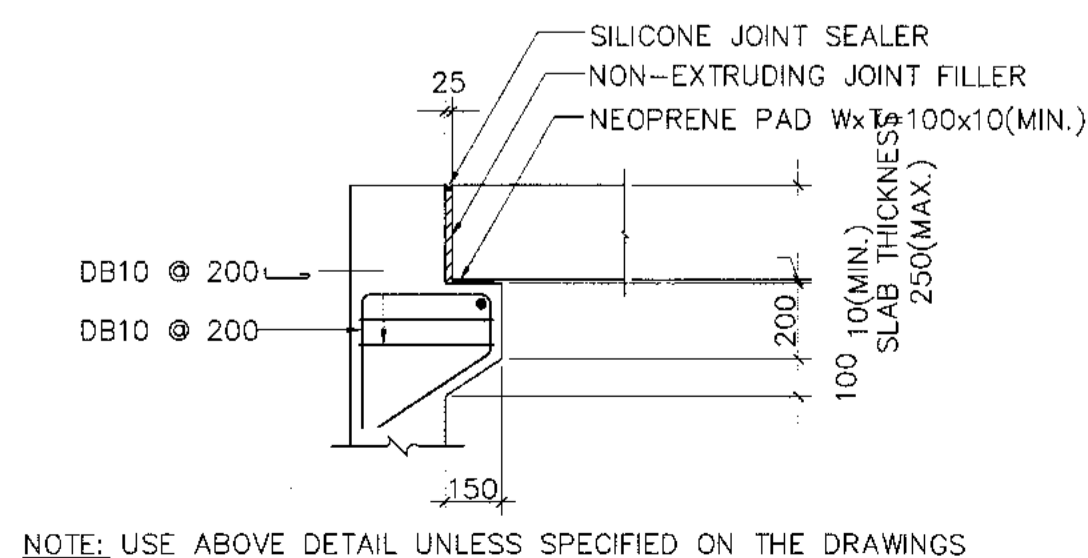
30. TYPICAL EXPANSION JOINT & REINFORCEMENT FOR 250MM. THK. SLAB AND SLAB



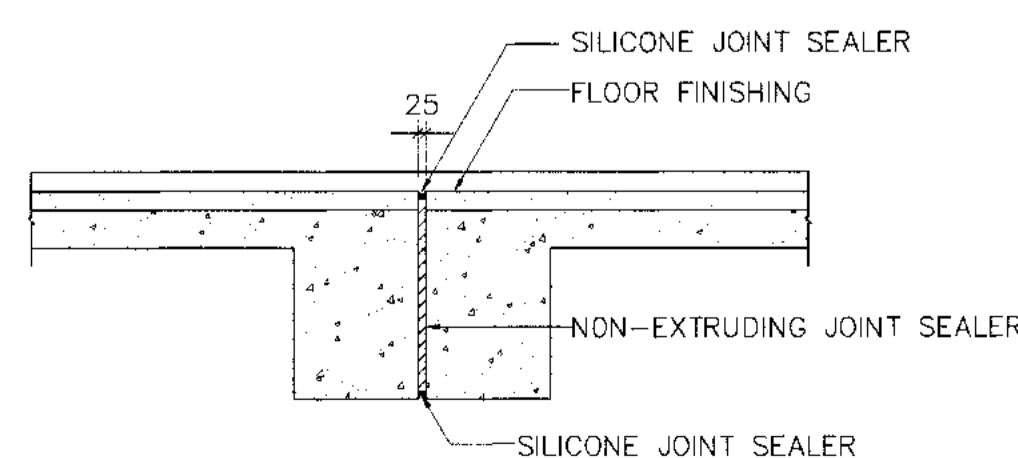
31. TYPICAL EXPANSION JOINT & REINFORCEMENT FOR 200MM. THK. SLAB AND SLAB



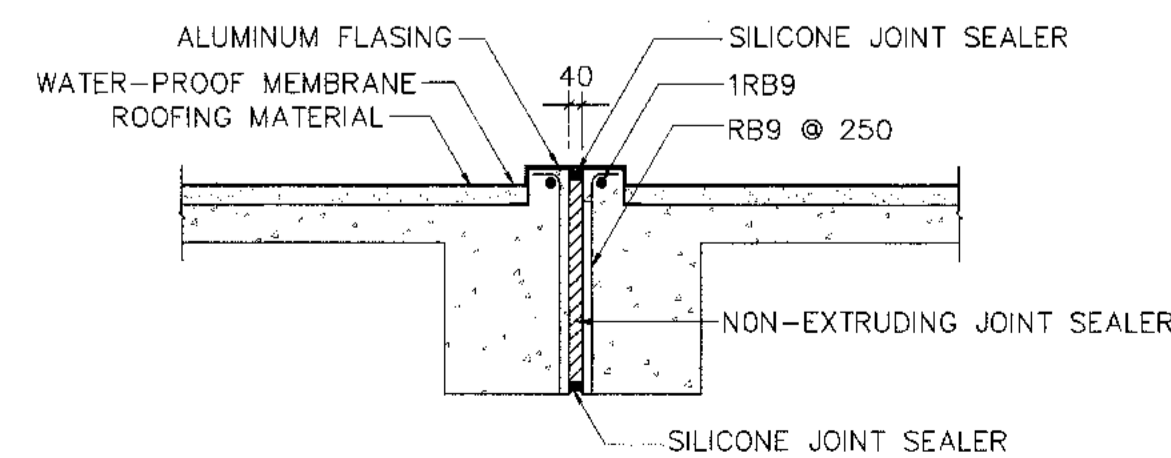
32. TYPICAL EXPANSION JOINT & REINFORCEMENT FOR CORBEL AND SLAB



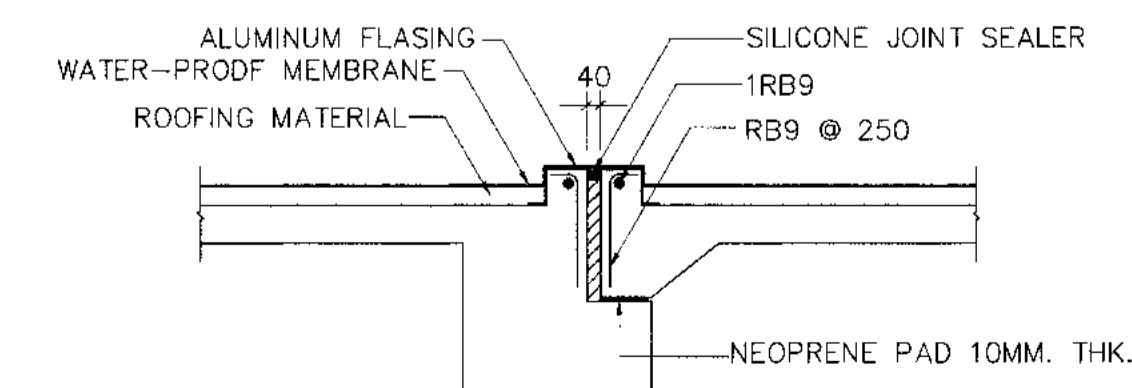
33. TYPICAL EXPANSION JOINT FOR BEAMS



34. TYPICAL EXPANSION JOINT FOR ROOF BEAMS



35. TYPICAL EXPANSION JOINT FOR ROOF SLABS



บริษัท ท่าอากาศยานไทย จำกัด (มหาชน)  
เลขที่ 333 ถนนสีลม กรุงเทพฯ 10500 โทร. 02-535-1111, โทรสาร 02-535-4581, Email: aot@portair.co.th

โครงการ  
งานจ้างปรับปรุงชั้นที่ 1 อาคารผู้โดยสารระหว่างประเทศ  
(ขาออก) สำหรับ GROUP TOUR ณ ทอท.

แบบร่าง  
รายการและข้อกำหนดงานโครงสร้าง 6

สถาปนิก  
นายเศรษฐกร ประเสริฐกุล ๕๕๕ ๒๕๗๖  
นายณรงค์ อธิกุลกุล ๓๕๕ ๓๗๓๖  
นายสุวิทย์ สาธุกุล ๓๕๕ ๗๑๓๐  
นายวิมลชัย เขียวทิว ๓๕๕ ๑๘๒๕๖  
นายสุวิทย์ ไรชาน ๓๕๕ ๒๑๕๓

วิศวกรโครงสร้าง  
นายประจักษ์ สุวรรณ ๓๕๕ ๑๔๐๘  
นายสุเทพ ชื่นแก้ว ๓๕๕ ๔๑๑๖

วิศวกรไฟฟ้า  
นายวิวัฒน์ อธิกุล ๓๕๕ ๑๒๑๘  
นายธีรศักดิ์ แก้วสมาน ๓๕๕ ๕๗๓๔  
นายสุวิทย์ ไรชาน ๓๕๕ ๒๑๕๓

วิศวกรไฟฟ้าสื่อสาร  
นายเศรษฐกร ประเสริฐกุล  
นายณัฐ ธีระกุล

วิศวกรเครื่องกล  
นายวิมลชัย ไรชาน ๓๕๕ ๒๑๕๓  
นายวิมลชัย ไรชาน ๓๕๕ ๒๑๕๓

วิศวกรสิ่งแวดล้อม  
นายประจักษ์ สุวรรณ ๓๕๕ ๑๔๐๘  
นายสุเทพ ชื่นแก้ว ๓๕๕ ๔๑๑๖

วิศวกรระบบ  
นายสุวิทย์ ไรชาน  
นายวิมลชัย ไรชาน

วิศวกรควบคุมอาคาร  
นายวิมลชัย ไรชาน

ผู้ตรวจสอบ  
นายวิมลชัย ไรชาน ๓๕๕ ๒๑๕๓  
นายวิมลชัย ไรชาน ๓๕๕ ๒๑๕๓  
นายวิมลชัย ไรชาน ๓๕๕ ๒๑๕๓

ผู้อำนวยการส่วนออกแบบและเทคนิคโครงการ  
นายเศรษฐกร ประเสริฐกุล

รองผู้อำนวยการแผนกพัฒนาท่าอากาศยาน (777)  
นายวิมลชัย ไรชาน

ผู้อำนวยการแผนกพัฒนาท่าอากาศยาน  
นายวิมลชัย ไรชาน

มาตรฐาน NTS  
วันที่ 31 มี.ค. 62

แผ่นที่ HKT-NT-ST-00-006  
แผ่นที่ ๐๐๑/๖๑

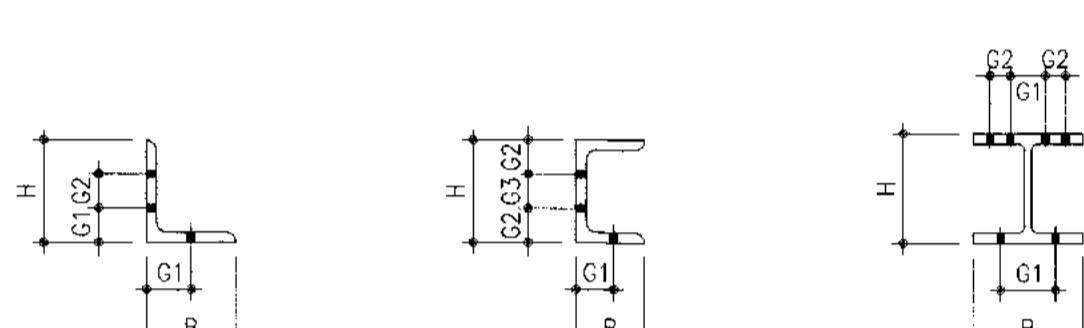
FILE:



1. STRUCTURAL STEEL

1.1 SHOP DETAILS, FABRICATION AND ERECTION

- 1.1.1 ALL SHOP CONNECTIONS SHALL BE WELDED UNLESS OTHERWISE NOTED ON THE DRAWINGS.
- 1.1.2 FIELD CONNECTIONS SHALL BE BOLTED AS POSSIBLE UNLESS OTHERWISE NOTED ON THE DRAWINGS.
- 1.1.3 FIELD BOLTING SHALL USE HIGH STRENGTH BOLTS UNLESS OTHERWISE NOTED ON THE DRAWINGS EXCEPT FOR SECONDARY MEMBERS SUCH AS GIRTHS, PURLINS, LIGHT PLATFORM FRAMING, HANDRAILS, LADDERS AND ETC. OF WHICH CONNECTIONS MAY BE MADE WITH ORDINARY BOLTS.
- 1.1.4 CONNECTIONS BOLTS FOR REMOVABLE ITEM SHALL BE ORDINARY BOLTS.
- 1.1.5 HIGH STRENGTH BOLTS SIZE SHALL BE M20 (φ = 3/4") UNLESS OTHERWISE NOTED ON THE DRAWINGS.
- 1.1.6 THE BOLT OF EXPANSION JOINTS SHALL BE TIGHTENED BY HAND WITH NEED A CLEARANCE FOR SLIDING AND THEN FIX NUT BY SPOT WELD.
- 1.1.7 ALL WELDINGS SHALL BE DONE CONTINUOUSLY ALONG THE EDGES OF CONNECTED PARTS. THE SIZE OF FILLET WELDING SHALL BE OF MINIMUM 6mm UNLESS OTHERWISE NOTED ON THE DRAWING.
- 1.1.8 ALL GUSSET PLATES SHALL BE OF 10mm THICKNESS UNLESS OTHERWISE NOTED ON THE DRAWING.
- 1.1.9 THE OPEN GAGES HOLES FOR M20 HIGH STRENGTH BOLTS SHALL BE PREFERABLY AS FOLLOWING UNLESS OTHERWISE NOTED ON THE DRAWING.



H or B	50	60	65	70	75	80	90	100	125	130	150	175	180	200	250	300	350	400	
G1	30	35	35	40	40	45	50	55	40*	45*	60	70		60					
G2																			
G3																			
G1									50	62.5		45	55	60					
G2																			
G1											65	80	100	120	140	140	140		
G2																	40*	65	90

\* : THE LOCATED OPEN HOLES ON THIS ROW SHALL BE STAGGERED

- 1.1.10 BOLT HOLES, BOLT PITCHES, MINIMUM EDGE DISTANCE SHALL BE AS FOLLOWS UNLESS OTHERWISE NOTED ON THE DRAWING.

DESCRIPTION	BOLT	M12	M16	M20	M22	M24	M27	M30	M36
ORDINARY BOLT HOLE			φ17	φ21	φ23	φ25	φ28	φ31	
HIGH STRENGTH BOLT HOLE		φ14	φ18	φ22	φ24	φ26	φ29	φ32	
ANCHOR BOLT HOLE * FOR STRUCTURE		φ16	φ20	φ24	φ27	φ29	φ32	φ35	φ42
BOLT HOLE PITCH		50	50	60	70	75	85	95	110
MINIMUM EDGE DISTANCE		25	30	35	40	45	50	55	60

\* OVER SIZE HOLE OF ANCHOR BOLTS SHALL BE REQUIRED WASHER PLATE IN ACCORDING TO ANCHOR BOLT DETAIL DRAWING (HKT-INT-ST-00-009)

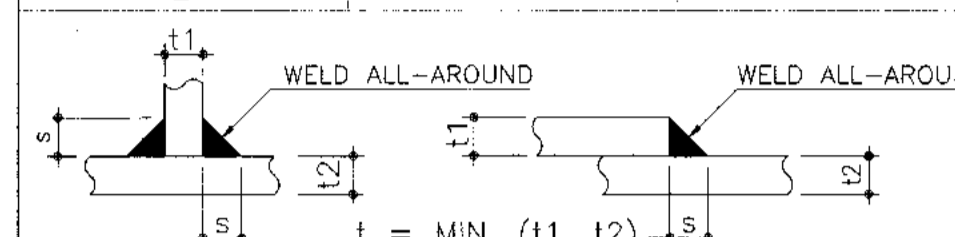
- 1.1.11 AFTER THE BOLTS TIGHTENING, LENGTH OF BOLT MUST BE KEPT BETWEEN 3mm TO 7mm LENGTH OVER THE NUT IN ORDER TO DETERMINE THE REQUIRED BOLT LENGTH, THE VALUE SHOWN IN TABLE SHOULD BE ADDED TO THE GRIP. (THE GRIP MEANS THE TOTAL THICKNESS OF ALL CONNECTED MATERIAL, EXCLUSIVE OF WASHER.)

BOLT DIA.	M16	M20	M22	M24
VALUE ADDED TO GRIP	30	35	40	45

WHEN THE LAST DIGIT OF CALCULATED BOLT LENGTH IS GREATER THAN OR EQUAL TO 2.5mm OR 7.5mm, THE LAST DIGIT IS ROUNDED UP TO 5mm OR 10mm. (eg. 62.5mm --> 65mm, 67.5mm --> 70mm) WHEN THE LAST DIGIT OF CALCULATED BOLT LENGTH IS LESS THAN 2.5mm OR 7.5mm, THE LAST DIGIT IS ROUNDED DOWN TO 0mm OR 5mm. (eg. 62mm --> 60mm, 67mm --> 65mm)

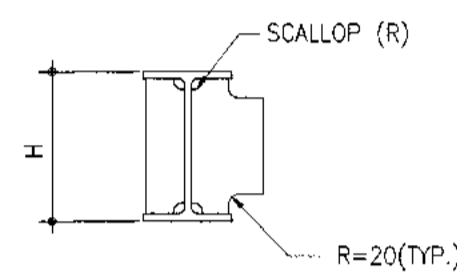
- 1.1.12 UNLESS OTHERWISE SPECIFIED ON THE STANDARD OR DETAIL DRAWINGS, THE FOLLOWING FILLET WELDS SHALL BE PROVIDED AND THE WELD SIZE NEED NOT EXCEED THE THICKNESS OF THE THINNER PART JOINT PLATE.

PLATE THICKNESS (t)	WELD SIZE (s)	
	T JOINTS	LAP JOINTS
t < 6	s = t	s = t
6 ≤ t < 9	6	6
9 ≤ t < 14	8	8
14 ≤ t < 19	10	10
19 ≤ t	12	12



- 1.1.13 ERECTION CLEARANCE SHALL BE ABOUT 5mm UNLESS OTHERWISE NOTED ON THE DRAWINGS.

- 1.1.14 UNLESS OTHERWISE NOTED ON THE DRAWINGS SCALLOP AND GUSSET PLATE ROUND SHALL BE AS BELOW.



H	SCALLOP SIZE (R)
H ≤ 350	20
350 < H ≤ 450	25
H > 450	30

- 1.1.15 UNLESS OTHERWISE NOTED ON THE DESIGN DRAWINGS, ADDITIONAL PLATE THICKNESS SHALL BE PREFERABLY AS TABLE BELOW.

FLANGE THK. (t2)	ADD. PLATE THK.	FLANGE THK. (t2)	ADD. PLATE THK.
t2 < 10	ADD. PL-10	19 ≤ t2 < 22	ADD. PL-19
10 ≤ t2 < 12	ADD. PL-10	22 ≤ t2 < 25	ADD. PL-22
12 ≤ t2 < 14	ADD. PL-12	25 ≤ t2 < 28	ADD. PL-25
14 ≤ t2 < 16	ADD. PL-14	28 ≤ t2 < 32	ADD. PL-28
16 ≤ t2 < 19	ADD. PL-16	32 ≤ t2 < 35	ADD. PL-32

1.2 PAINTING

- 1.2.1 ALL STRUCTURAL STEEL SHALL BE PAINTED AS BELOW SYSTEM, UNLESS OTHERWISE NOTED ON OTHER DRAWINGS.

- 1) SURFACE PREPARATION : SSPC - SP10 (NEAR WHITE BLAST CLEANING)
- 2) PRIMER (AT SHOP) : ZINC RICH EPOXY 80 MICRONS x 1 COAT
- 3) INTERMEDIATE COAT (AT SHOP) : POLYAMIDE CURED HIGH BUILD EPOXY 160 MICRONS x 1 COAT
- 4) FINISH COAT (AT SHOP) : ALIPHATIC URETHANE 80 MICRONS x 1 COAT

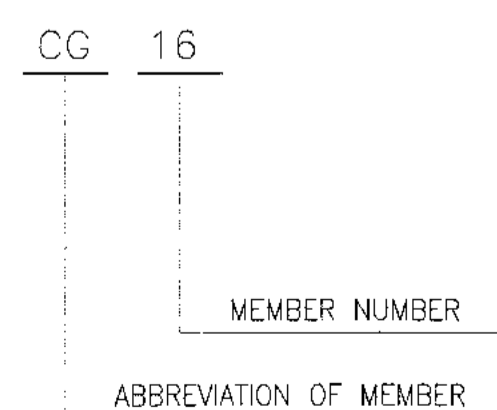
- 1.2.3 SHOP-APPLIED PRIMER AND COAT SHALL BE STOPPED 50mm FROM ALL EDGES OF STEEL TO BE FIELD WELDED

- 1.2.4 ONLY PRIMER MAY BE COATED WITHIN 50mm OF AREAS TO BE BOLTED WITH HIGH STRENGTH BOLTS.

- 1.2.5 FINISHING COLOR FOR STEEL STRUCTURE SHALL BE CONFIRMED BY DESIGNER LATER

- 1.2.6 HANDRAILS, LADDERS AND LADDER CAGES SHALL BE PAINTED YELLOW AFTER HOT DIP GALVANIZED

1.3 NUMBERING SYSTEM OF STEEL MEMBER

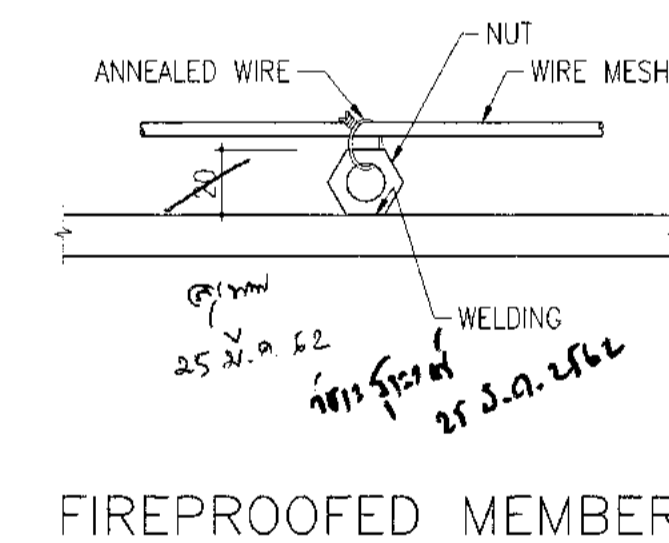
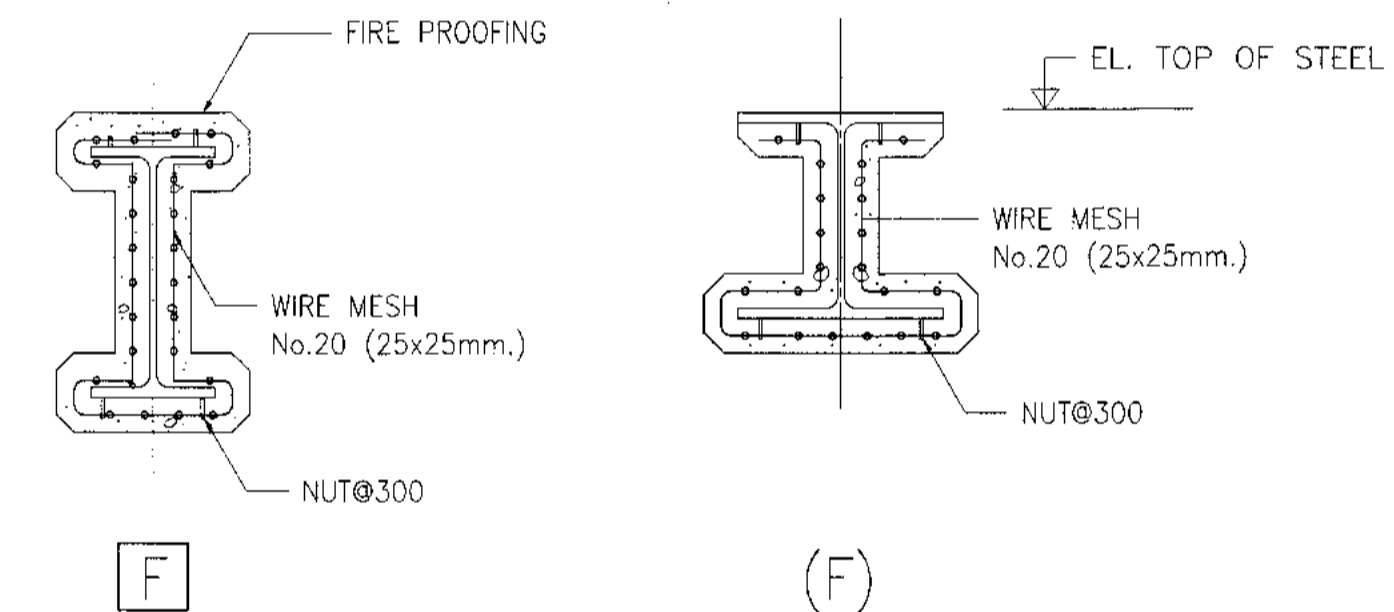


1.3.1 ABBREVIATION OF MEMBER

- G : GIRDER (MOMENT CONNECTION)
- B : BEAM (SHEAR CONNECTION)
- DB : DOUBLE SHEAR CONNECTION BEAM
- CG : CANTILEVER GIRDER (MOMENT CONNECTION)
- CB : CANTILEVER BEAM (SHEAR CONNECTION)
- GB : GIRDER-BEAM (LEFT JOINT - MOMENT CONNECTION, RIGHT JOINT - SHEAR CONNECTION)
- BG : BEAM-GIRDER (LEFT JOINT - SHEAR CONNECTION, RIGHT JOINT - MOMENT CONNECTION)
- WB : WIND BEAM
- C : COLUMN
- P : POST
- SC : SUB COLUMN
- V : VERTICAL BRACE
- H : HORIZONTAL BRACE
- S : STRUT
- J : JOIST
- T : TRUSS (TOP CHORD & BOTTOM CHORD)
- VC : VERTICAL CHORD OF TRUSS
- DC : DIAGONAL CHORD OF TRUSS

1.4 FIRE PROOFING :

- [F] : INDICATES MEMBERS COMPLETELY ENCASED
- (F) : INDICATES MEMBERS COMPLETELY ENCASED THAT IS BEAMS WITH ONLY TOP FLANGE EXPOSED.



บริษัท ท่าอากาศยานไทย จำกัด (มหาชน)  
เลขที่ 333 ถนนวิภาวดีรังสิต แขวงสีกัน เขตดอนเมือง กรุงเทพมหานคร 10210  
โทรศัพท์ : 02-535-1111, โทรสาร : 02-535-4381, E-mail : aot@port.aot.co.th

โครงการ  
งานจ้างปรับปรุงพื้นที่ อาคารผู้โดยสารระหว่างประเทศ (ขาออก) สำหรับ GROUP TOUR ณ ทอท.

แบบแสดง  
รายละเอียดทั่วไปงานโครงสร้างเหล็ก

สถาปนิก	นายเศรษฐ วัฒนวิบูลย์ สดศ. 2578
นายวรงค์ สิงห์วุฒิ สดศ. 3735	
นายสุวิทย์ สายกุล สดศ. 7130	
นายวันทาวุธ เรืองฤทธิ์ สดศ. 18268	
นายสุวิทย์ ไรธานี สดศ. 21000	

วิศวกรโครงสร้าง	นายวิระ สุระวงศ์ สดศ. 9408
นายสุเทพ ชื่นแก้ว สดศ. 41495	

วิศวกรไฟฟ้า	นายวรงค์ จุฑาชัย สดศ. 918
นายธีรศักดิ์ แก้วสมานันท์ สดศ. 5734	
นางสาวพิชญา เกตุชอบ สดศ. 47180	

วิศวกรไฟฟ้าเชิงระบบ	นายเศรษฐ วัฒนวิบูลย์
นายณัฐ ธีระกิจ	
นายสุวิทย์ สงวณวิทย์	

วิศวกรเครื่องกล	นายณัฐ ธีระกิจ สดศ. 980
นายกันน พันธ์จามร สดศ. 44282	

วิศวกรสิ่งแวดล้อม	นายวิระ สุระวงศ์ สดศ. 224
นางสาวกาญจนา ทองสิงห์ สดศ. 2864	

วิศวกรระบบ	นายสุเทพ ชื่นแก้ว
นายสุวิทย์ เรืองฤทธิ์	

วิศวกรควบคุมอาคาร	นายวิระ สุระวงศ์ สดศ. 224
นายสุวิทย์ เรืองฤทธิ์	

ผู้ตรวจสอบ	นายวิระ สุระวงศ์ สดศ. 589
นายวรงค์ จุฑาชัย สดศ. 918	
นายณัฐ ธีระกิจ สดศ. 980	

ผู้อำนวยการส่วนออกแบบและแผนผังโครงการ	นายเศรษฐ วัฒนวิบูลย์
นายสุวิทย์ เรืองฤทธิ์	

รองผู้อำนวยการส่วนแผนผังท่าอากาศยาน (รฟท.)	นายสุวิทย์ เรืองฤทธิ์
นายสุวิทย์ เรืองฤทธิ์	

ผู้อำนวยการส่วนแผนผังท่าอากาศยาน	นายสุวิทย์ เรืองฤทธิ์
นายสุวิทย์ เรืองฤทธิ์	

มาตรฐาน	NTS
วันที่	31 มี.ค. 62
แผ่นที่	HKT-INT-ST-00-007
แบบเลขที่	แผ่น 001/01

FILE:	





บริษัท ท่าอากาศยานไทย จำกัด (มหาชน)  
เลขที่ 333 ถนนวิภาวดีรังสิต แขวงสีกัน เขตดอนเมือง กรุงเทพมหานคร 10210  
โทรศัพท์: 02-535-1111, โทรสาร: 02-535-4661, E-mail: aot@airportthai.co.th

โครงการ  
งานจ้างปรับปรุงชิ้นที่ 1 อาคารผู้โดยสารระหว่างประเทศ  
(ขาออก) สำหรับ GROUP TOUR ณ ทอท.

แบบแสดง  
สลักเกลียวยึด (ANCHOR BOLT)

สถาปนิก	นายเศรษฐ ปรเมธวิบูลย์ ส.ศ.ช. 2578
	นายบรรณ สิมกุล ส.ศ.ช. 3736
	นายณัฐชัย สารกุล ส.ศ.ช. 7130
	นางปริมาพร เวียงสุโขทัย ส.ศ.ช. 18265
	นายสุวิทย์ โพธิ์งาม ส.ศ.ช. 21441

วิศวกรโครงสร้าง	นายธีระ สุระวงษ์ ส.ศ.ช. 9408
	นายสุเทพ สิมแก้ว ส.ศ.ช. 41498

วิศวกรไฟฟ้า	นายวิทย์ จุลนิม ส.ศ.ช. 918
	นายธีระศักดิ์ แก้วสมานันท์ ส.ศ.ช. 5734
	นางสาวศศิญา มงคลเกษม ส.ศ.ช. 47160

วิศวกรไฟฟ้าสื่อสาร	นายเศรษฐพงษ์ แก้วสุพรรณ
	นายณัฐ สีกิติ
	นายสุเทพ สงฆะพันธ์

วิศวกรเครื่องกล	นายสิทธิชัย วิมลสิงห์โรจน์ ส.ศ.ช. 980
	นายกัน พันธ์จามานนท์ ส.ศ.ช. 44252

วิศวกรสิ่งแวดล้อม	นายธีระ สุระวงษ์ ส.ศ.ช. 224
	นางสาวกาญจนา ทองสีห์ ส.ศ.ช. 2864

วิศวกรระบบสายพานลำเลียง	นายสุเทพ สารกุล
	นายธีระวุฒิ เวียงสุโขทัย

วิศวกรควบคุมอาคาร	นายอนุชา ตรีสารสินธุ์
-------------------	-----------------------

ผู้ตรวจสอบ	นายวิเชษฐ์ เสงี่ยมรัมย์ ส.ศ.ช. 989
	นายวิทย์ จุลนิม ส.ศ.ช. 918
	นายสิทธิชัย วิมลสิงห์โรจน์ ส.ศ.ช. 980

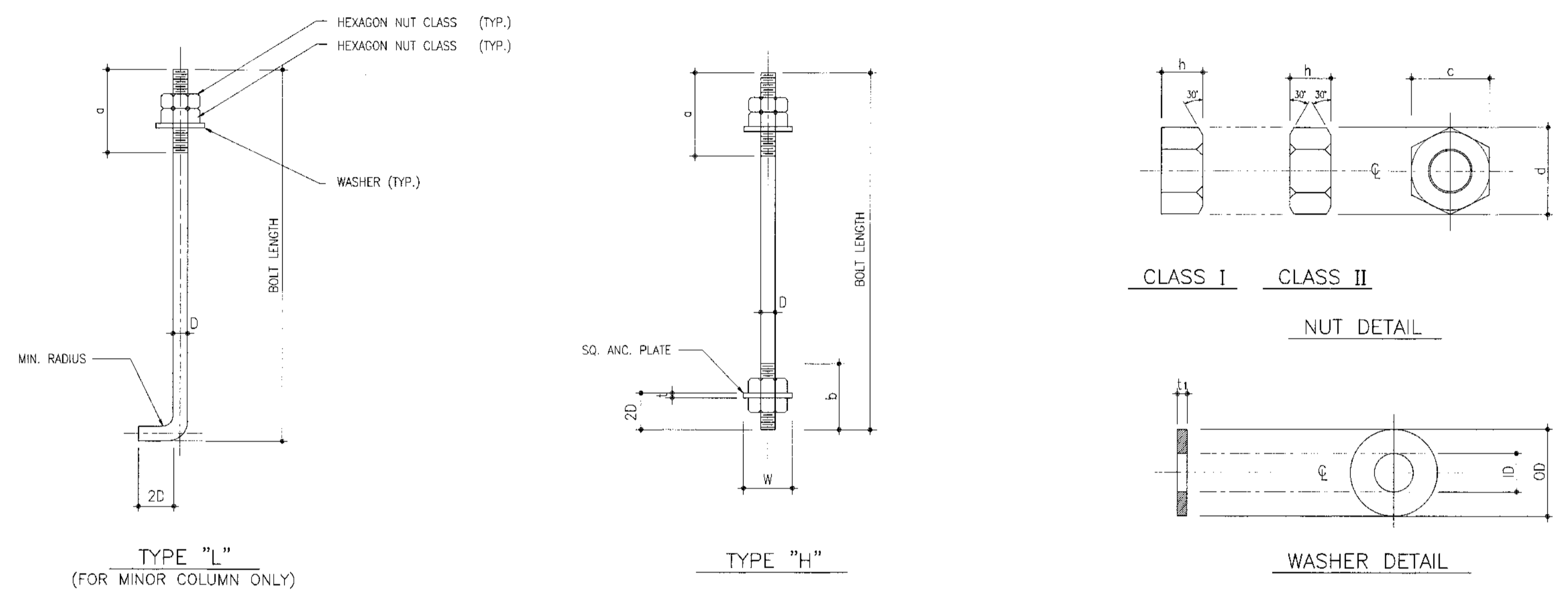
ผู้อำนวยการส่วนออกแบบและแผนผังอาคารโครงการ  
นายเศรษฐ ปรเมธวิบูลย์

รองผู้อำนวยการฝ่ายแผนผังอาคาร (ร.ก.)  
นายชินภัทร จุฑานนท์

ผู้อำนวยการฝ่ายแผนผังอาคาร  
นายสุวิวัฒน์ รัตนสินธุ์

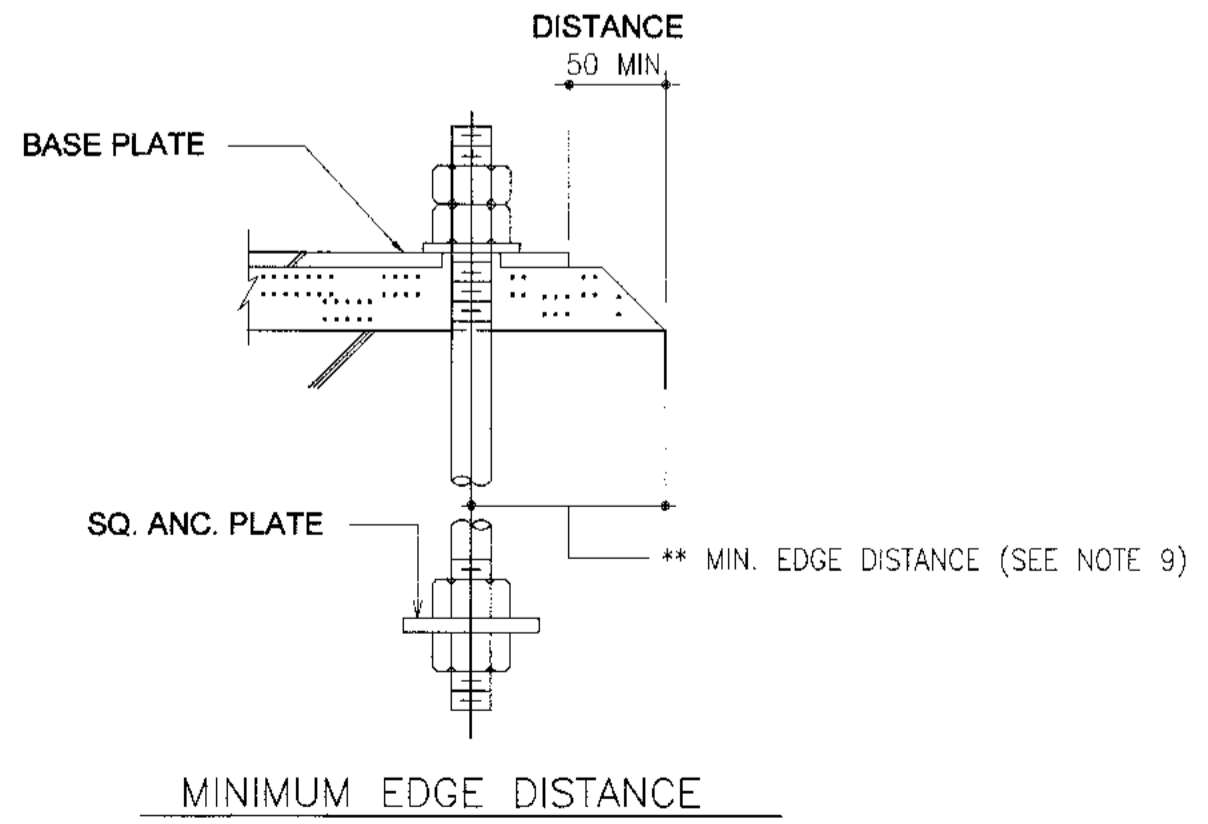
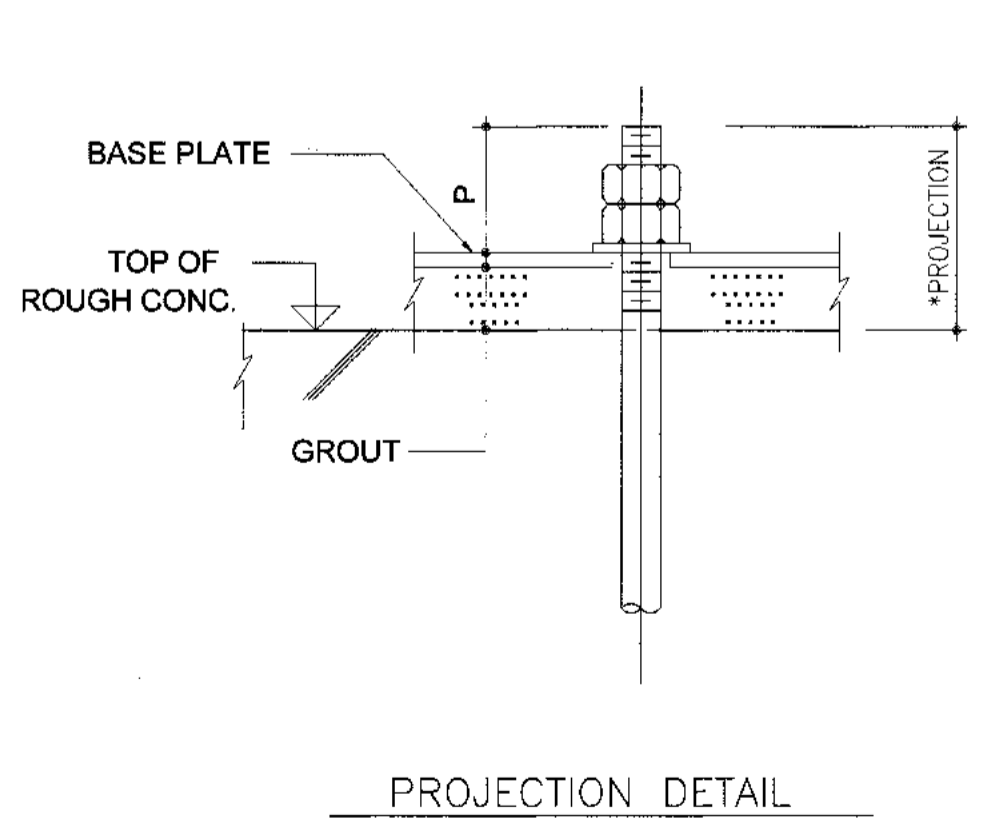
มาตรฐาน NTS  
วันที่ 31 มี.ค. 62  
แผ่นที่ HKT-INI-ST-00-009  
แบบเลขที่ สทท 007/61

FILE:



STANDARD ANCHOR BOLT SCHEDULE

BOLT DIA. D	BOLT LENGTH		THREAD LENGTH			SQ. ANC. PLATE		NUT			WASHER			P		* PROJECTION	
	TYPE "L"	TYPE "H"	a		b	w	t	c	d	h	ID	OD	t 1	ONE NUT	TWO NUT	ONE NUT	TWO NUT
16	350	300	75	-	-	45	9	24	27.7	13	18	30	3.2	35	-	100	-
20	600	500	115	135	80	50	9	30	34.6	16	22	37	3.2	-	60	-	130
22	700	600	125	145	85	55	9	32	37.0	18	24	39	3.2	-	70	-	145
24	750	700	130	155	90	60	12	36	41.6	19	26	44	4.5	-	75	-	150
27	850	800	140	165	95	70	12	41	47.3	22	30	50	4.5	-	85	-	160
30	900	850	150	180	100	80	16	46	53.1	24	33	56	4.5	-	90	-	165
36	-	950	160	195	120	100	19	55	63.5	29	39	66	6	-	95	-	180
42	-	1050	170	210	140	120	22	65	75.0	34	45	78	7	-	115	-	200
48	-	1100	190	240	155	140	25	75	86.5	38	52	92	8	-	130	-	-
56	-	1400	210	265	170	160	28	85	98.1	45	62	105	9	-	150	-	-



- NOTES
- MATERIAL  
(1) ANCHOR BOLTS : ASTM A36 OR JIS G 3101 SS400  
(2) NUTS : ASTM A563 OR JIS B 1181  
(3) WASHERS : ASTM F436 OR JIS B 1256  
(4) ANCHOR PLATE : ASTM A36 OR JIS G 3101 SS400
  - SCREW THREADS :  
THE SCREW THREADS SHALL BE METRIC COARSE SCREW THREADS SPECIFIED IN JIS B 0205 AND TOLERANCE SHALL BE OF CLASS III SPECIFIED IN JIS B 0209
  - HEXAGON NUTS :  
HEXAGON NUTS SHALL BE THE DISTINCTION BY SHAPE OF CLASS I AND CLASS III SPECIFIED AND CLASS OF FINISH OF REGULAR SPECIFIED IN JIS B 1181.
  - WASHER :  
PLATE WASHERS SHALL BE THE SHAPE OF REGULAR CIRCULAR SPECIFIED IN JIS B 1256.
  - ANCHOR BOLT LENGTH SHALL CONFORM TO THE SCHEDULE ON THIS DRAWING UNLESS OTHERWISE NOTED ON THE DESIGN DRAWINGS.
  - ANCHOR BOLT FINISH SHALL CONFORM TO JIS B 1178
  - TWO NUTS SHALL BE USED ANCHOR BOLTS FOR STRUCTURAL STEEL COLUMNS UNLESS OTHERWISE NOTED ON DESIGN DRAWINGS.
  - \*\* MIN. EDGE DISTANCE :  
CONCRETE COVER+TIE BAR DIA.+MAIN BAR DIA. +20CL+W/2.
  - ANCHOR BOLT, NUTS, WASHERS AND SQ. ANC. PLATES SHALL BE GALVANIZED AS PER ASTM A123.
  - THREADS SHALL BE CHASED OR BRUSHED TO FIT THE NUTS AFTER GALVANIZED





บริษัท ท่าอากาศยานไทย จำกัด (มหาชน)  
เลขที่ 333 ถนนวิภาวดี แสงสีลม เขตดอนเมือง กรุงเทพมหานคร 10220  
โทรศัพท์ 02-535-1111, โทรสาร 02-535-4001, อีเมล aot@airports.thai.go.th

โครงการ  
งานจ้างปรับปรุงชิ้นที่ 1 อาคารผู้โดยสารระหว่างประเทศ  
(ขาออก) สำหรับ GROUP TOUR ณ ทอท.

แบบแปลน  
BASE PLATE-HINGE SUPPORT

สถาปนิก	นายสมชาย บรมศรีกุล สทศ 2378
	นายณรงค์ สิมขุณดี สทศ 3738
	นายสุวิชัย สาสุกุล สทศ 7130
	นายวิภากร เตชะภูมิจันทร์ สทศ 18286
	นายสุวิธญา ไชยชาติ สทศ 2134

วิศวกรโครงสร้าง	นายวิระ สุระวงษ์ สทศ 6408
	นายสุภาพ สิมแก้ว สทศ 41996

วิศวกรไฟฟ้า	นายวิรัช จุฬสิงห์ วิศวกร 918
	นายธีรศักดิ์ แก้วสมานโนน วิศวกร 5734
	นางสาวปิยญา เกตุคุณ วิศวกร 4760

วิศวกรไฟฟ้าสื่อสาร	นายสมชาย บรมศรีกุล วิศวกร
	นายธีร์ ธีร์
	นายสุวิธญา สุระวงษ์

วิศวกรเครื่องกล	นายพิษณุ รัตนสิงห์ วิศวกร 3080
	นายธานี วัฒนชนนท์ วิศวกร 44252

วิศวกรสิ่งแวดล้อม	นายวิระ สุระวงษ์ สทศ 6408
	นางสาวกาญจนา ทองสิทธิ์ สทศ 2964

วิศวกรระบบ	นายสุภาพ สิมแก้ว
ช่างภาพถ่ายภาพ	นายสุวิชัย สาสุกุล

วิศวกรควบคุมอาคาร	นายวิรัช จุฬสิงห์ วิศวกร 918
-------------------	------------------------------

ผู้ตรวจสอบ	นายวิรัช จุฬสิงห์ วิศวกร 918
	นายพิษณุ รัตนสิงห์ วิศวกร 3080

ผู้อำนวยการส่วนออกแบบและแบบพิมพ์โครงการ	นายสมชาย บรมศรีกุล
---	--------------------

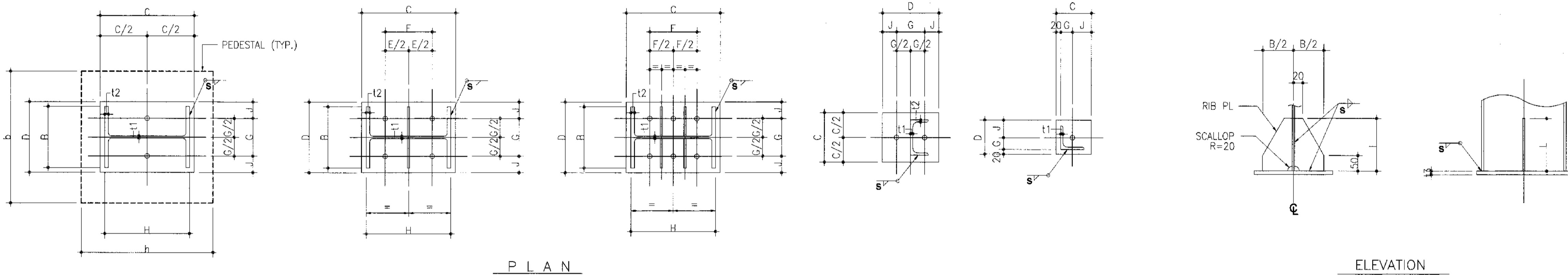
รองผู้อำนวยการฝ่ายแผนผังอาคาร (สถาปนิก)	นายธีร์ ธีร์
---	--------------

ผู้อำนวยการฝ่ายแผนผังอาคาร	นายสุวิธญา สุระวงษ์
----------------------------	---------------------

มาตรฐาน	NTS
วันที่	31 มี.ค. 62

แบบที่	HKT-INT-ST-00-010
แผ่นที่	แผ่น 001/01

FILE:	
-------	--



PLAN

ELEVATION

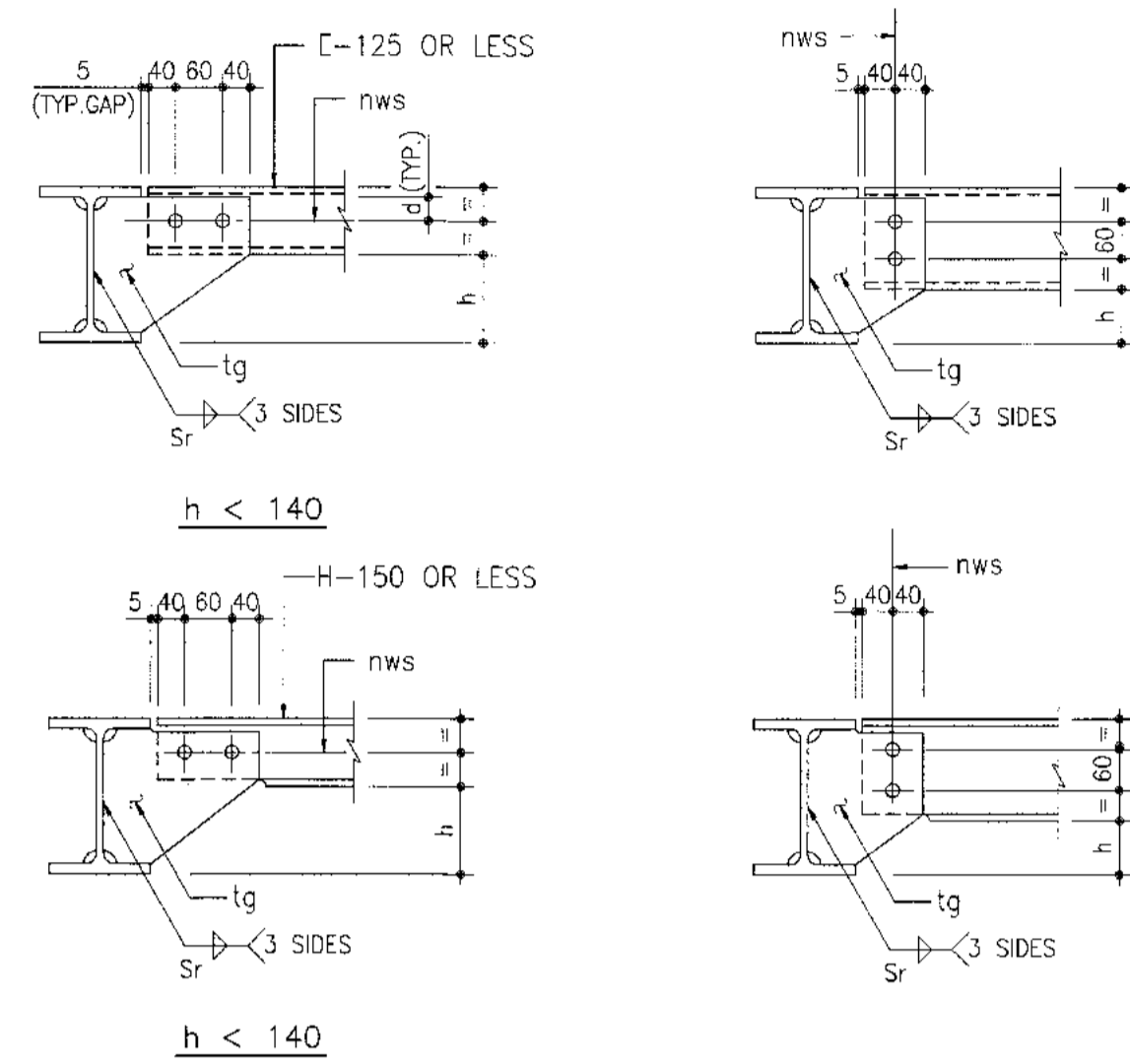
CBA TYPE

SCHEDULE

MEMBER NO.	MEMBER SIZE H x B x t1 x t2	BASE PLATE								ANCHOR BOLT		RIB PLATE t x L	MIN. PED. SIZE h x b
		C	D	E	F	G	J	t3	S	QTY	DIA		
2	C - 125x65x6x8	170	170	-	-	90	40	12	6	2	20	-	270x270
3	C - 150x75x6.5x10	190	180	-	-	100	40	16	6	2	20	-	290x280
4	C - 180x75x7x10.5	220	180	-	-	100	40	16	6	2	20	-	320x280
5	C - 200x90x8x13.5	240	200	-	-	100	60	16	6	2	20	-	340x300
12	H - 200x100x5.5x8	240	150	-	-	70	40	16	5	2	20	-	340x240
13	H - 250x125x6x9	290	170	125	-	80	45	16	6	4	20	10x200	390x270
14	H - 300x150x6.5x9	340	190	150	-	100	45	16	6	4	20	10x200	440x290
15	H - 350x175x7x11	390	220	175	-	120	50	19	6	4	22	10x200	490x320
16	H - 400x200x8x13	440	240	200	-	140	50	19	6	4	24	10x200	540x340
17	H - 450x200x9x14	490	240	225	-	140	50	19	8	4	24	10x200	600x340
18	H - 500x200x10x16	540	240	-	330	140	50	19	8	6	22	10x200	640x340
19	H - 600x200x11x17	640	240	-	400	140	50	19	8	6	24	10x200	740x340
20	H - 194x150x6x9	240	190	-	-	100	45	19	6	2	20	-	340x290
21	H - 244x175x7x11	290	220	120	-	120	50	19	6	4	20	10x200	390x320
22	H - 294x200x8x12	340	240	150	-	140	50	19	6	4	20	10x200	440x340
23	H - 340x250x9x14	380	290	170	-	180	55	22	8	4	24	10x200	480x390
24	H - 390x300x10x16	430	340	200	-	220	60	22	8	4	27	10x200	530x440
25	H - 440x300x11x18	480	340	220	-	220	60	22	8	4	30	12x200	580x440
26	H - 488x300x11x18	530	340	-	320	220	60	22	8	6	24	12x200	630x440
27	H - 588x300x12x20	630	340	-	390	220	60	22	10	6	27	12x200	730x440

MEMBER NO.	MEMBER SIZE H x B x t1 x t2	BASE PLATE								ANCHOR BOLT		RIB PLATE t x L	MIN. PED. SIZE h x b
		C	D	E	F	G	J	t3	S	QTY	DIA		
28	H - 700x300x13x24	740	340	-	470	220	60	22	10	6	30	12x200	840x440
29	H - 800x300x14x26	840	340	-	530	220	60	22	10	6	30	12x200	940x440
30	H - 900x300x16x28	940	340	-	600	190	75	22	12	6	36	12x200	1040x440
31	H - 148x100x6x9	190	140	-	-	70	35	16	6	2	20	-	290x240
40	H - 100x100x6x8	140	140	-	-	70	35	19	6	2	20	-	240x240
41	H - 125x125x6.5x9	170	170	-	-	80	45	19	6	2	20	-	270x270
42	H - 150x150x7x10	190	190	-	-	100	45	19	6	2	20	-	290x290
43	H - 175x175x7.5x11	220	220	-	-	120	50	19	6	2	22	-	320x320
44	H - 200x200x8x12	240	240	-	-	140	50	19	6	2	22	-	340x340
45	H - 250x250x9x14	290	290	125	-	180	55	22	8	4	22	10x200	390x390
46	H - 300x300x10x15	340	340	150	-	220	60	25	8	4	24	10x200	440x440
47	H - 350x350x12x19	390	390	175	-	260	65	25	10	4	27	12x200	490x490
48	H - 400x400x13x21	440	440	200	-	300	70	28	10	4	30	16x200	540x540
49a	H - 414x405x18x28	460	450	200	-	300	80	32	12	4	36	19x200	560x550
49b	H - 428x407x20x35	470	450	200	-	300	85	36	14	4	42	19x200	570x550
51	L - 65x65x6	110	110	-	-	35	55	16	6	1	16	-	210x210
52	L - 75x75x6	120	120	-	-	40	60	16	6	1	16	-	220x220
53	L - 90x90x7	130	130	-	-	50	60	16	6	1	16	-	230x230
54	L - 100x100x7	140	140	-	-	55	65	16	6	1	16	-	240x240
55	L - 100x100x10	140	140	-	-	55	65	16	8	1	16	-	240x240

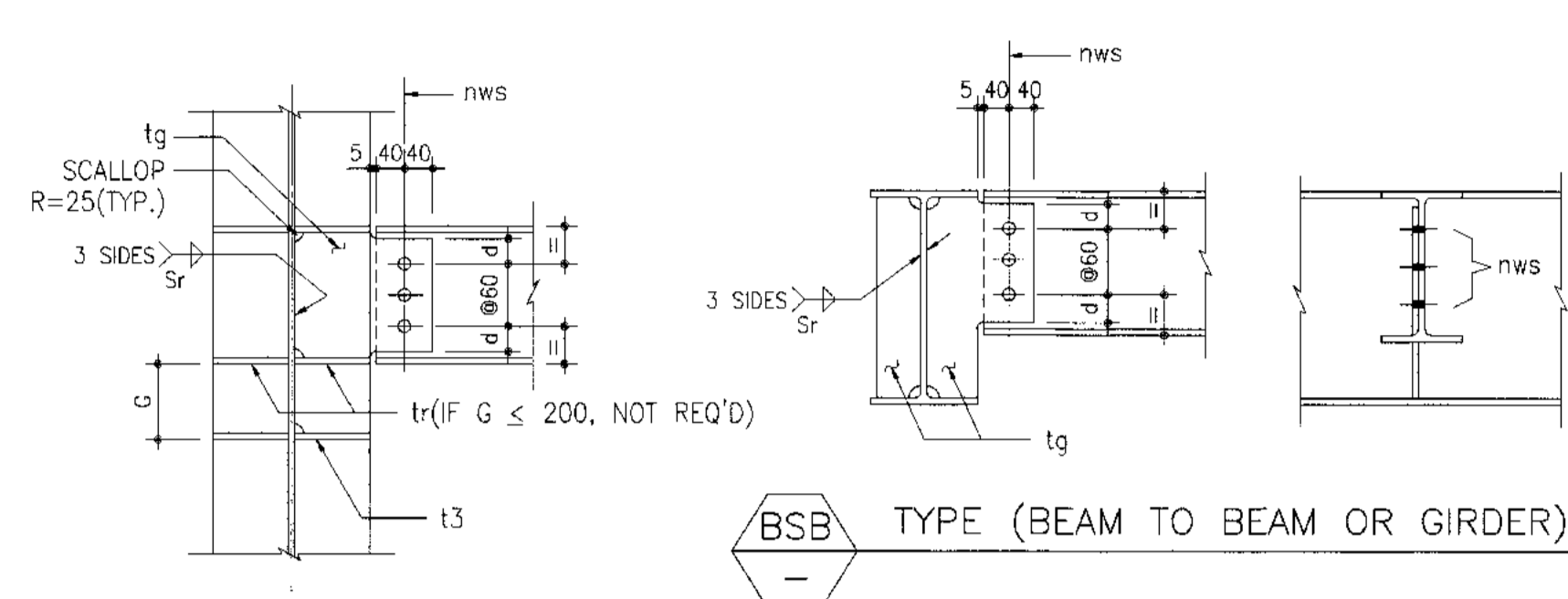
NOTES  
1. THIS TYPE WITH STANDARD SHALL BE USED FOR HINGE SUPPORT AT BASE.  
2. WHEN STRUCTURE COLUMNS HAVE TENSILE FORCE CAUSED BY WIND OR EARTHQUAKE FORCE IN STRUCTURAL ANALYSIS, THIS BASE PLATE TYPE INCLUDING ANCHOR BOLTS AND WELDING SHALL BE CHECKED INDIVIDUALLY, AND THE RESULTS SHALL BE INDICATED ON THE DESIGN DRAWINGS.  
3. GROUT HOLES SHALL BE PROVIDED IN BASE PLATE WITH A PLAN AREA IN EXCESS OF 0.25M<sup>2</sup> (IF REQUIRED)



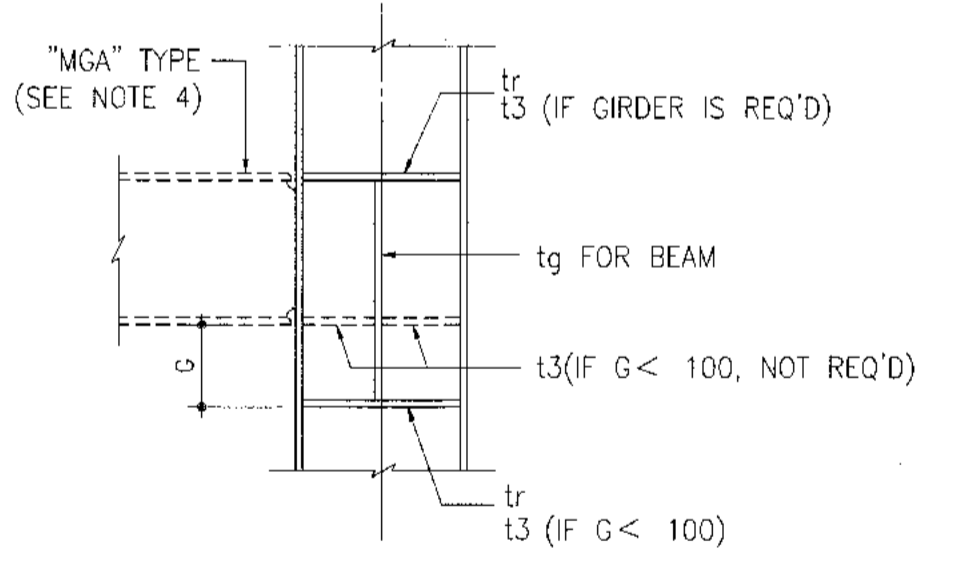
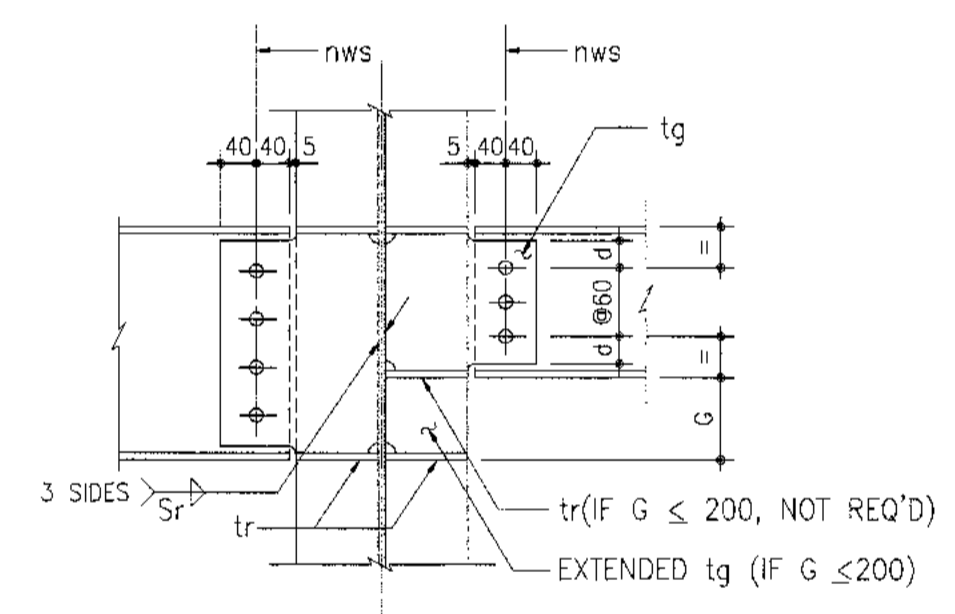
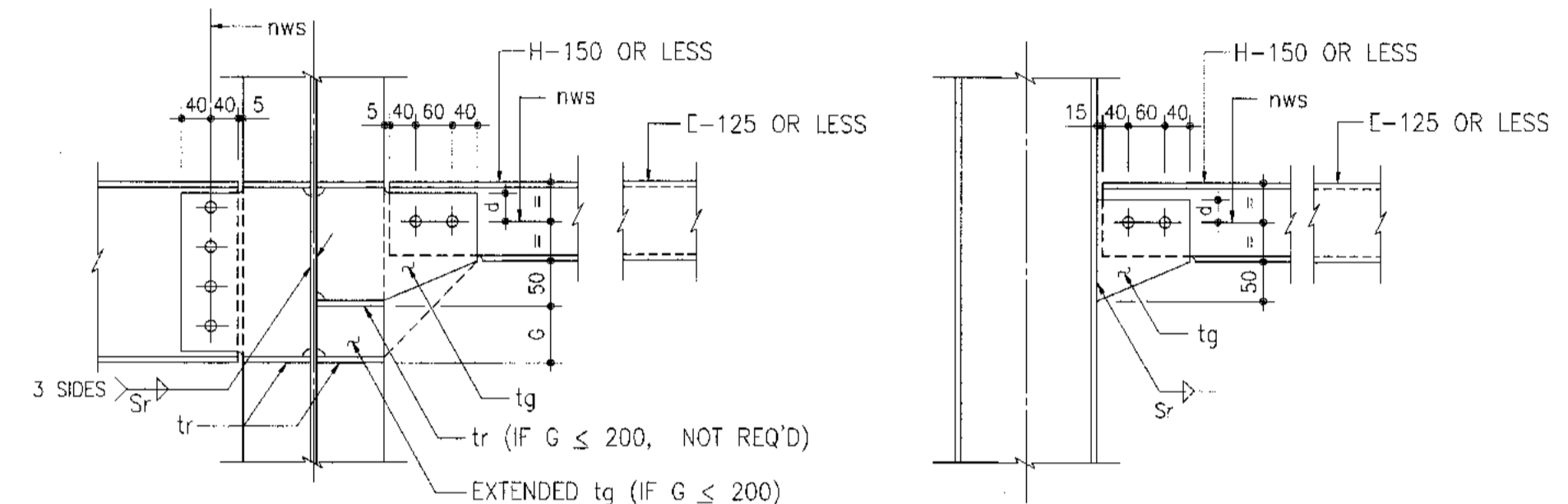
BSA TYPE

SCHEDULE

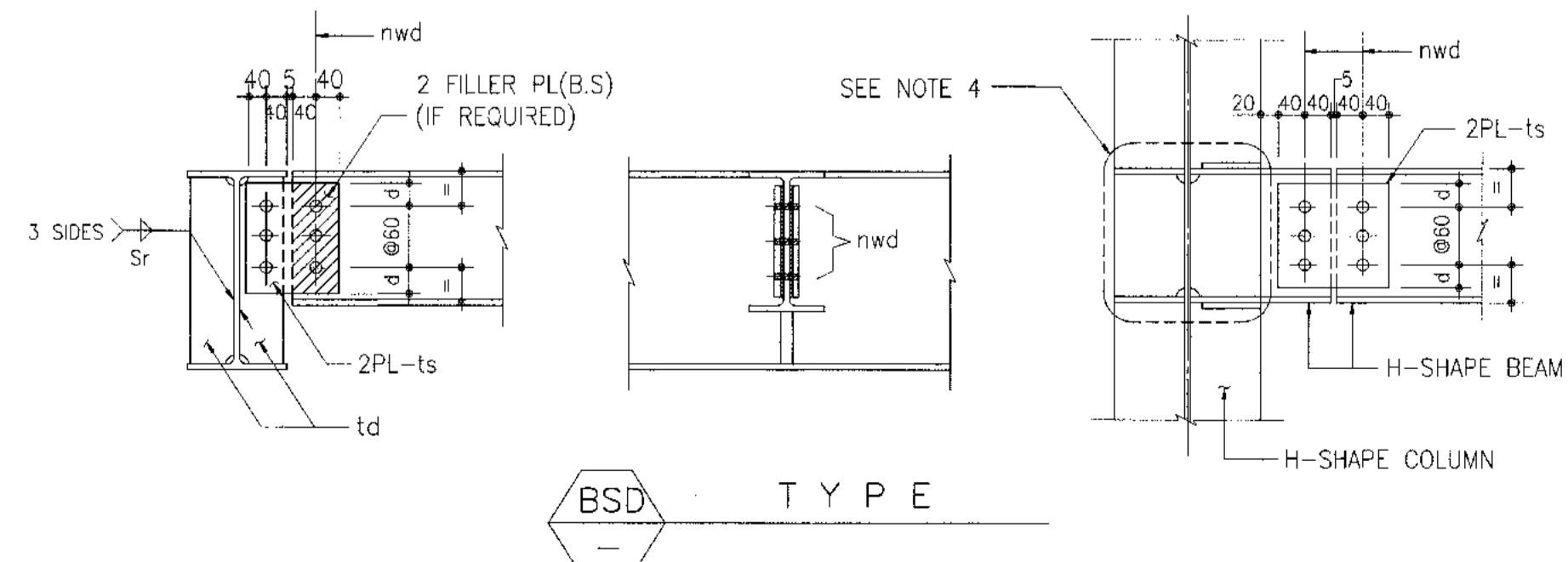
MEMBER NO.	MEMBER SIZE	TYPE BSA, BSB, BSC				TYPE BSD			d	ALLOWABLE SHEAR FORCE (ton) FOR TYPE BSA, BSB, BSC
		nws	tr	tg	Sr	nwd	td	ts		
1	C - 100x50x5x7.5	2-M16x45	10	10	6	-	-	-	40	4.80
2	C - 125x65x6x8	2-M20x50	10	10	6	-	-	-	40	7.20
3	C - 150x75x6.5x10	2-M20x50	10	10	6	-	-	-	40	9.36
4	C - 180x75x7x10.5	2-M20x50	10	10	6	-	-	-	40	9.42
5	C - 200x90x8x13.5	2-M20x50	10	10	6	-	-	-	40	9.42
11	H - 150x75x5x7	2-M20x50	10	10	6	-	-	-	40	7.20
12	H - 200x100x5.5x8	2-M20x50	10	10	6	-	-	-	40	9.42
13	H - 250x125x6x9	3-M20x50	10	10	6	-	-	-	40	14.13
14	H - 300x150x6.5x9	3-M20x50	10	10	6	3-M20x55	10	10	40	14.13
15	H - 350x175x7x11	4-M20x50	10	10	6	4-M20x55	10	10	40	18.84
16	H - 400x200x8x13	5-M20x50	10	10	6	5-M20x55	10	10	40	23.55
17	H - 450x200x9x14	6-M20x55	10	12	6	6-M20x60	10	10	40	28.26
18	H - 500x200x10x16	6-M20x55	10	12	6	6-M20x65	10	10	40	28.26
19	H - 600x200x11x17	8-M20x60	10	12	6	8-M20x65	12	10	40	37.68
20	H - 194x150x6x9	2-M20x50	10	10	6	-	-	-	40	9.42
21	H - 244x175x7x11	3-M20x50	10	10	6	-	-	-	35	14.13
22	H - 294x200x8x12	3-M20x50	10	10	6	3-M20x55	10	10	40	14.13
23	H - 340x250x9x14	4-M20x55	10	10	6	4-M20x60	10	10	40	18.84
24	H - 390x300x10x16	4-M20x55	10	10	6	4-M20x65	10	10	40	18.84
25	H - 440x300x11x18	5-M20x60	10	12	6	5-M20x65	12	10	40	23.55
26	H - 488x300x11x18	6-M20x60	10	12	6	6-M20x65	12	10	40	28.26
27	H - 588x300x12x20	7-M20x60	10	12	6	7-M20x65	12	10	40	32.97
28	H - 700x300x13x24	9-M20x60	10	12	6	9-M20x65	12	10	40	42.39
29	H - 800x300x14x26	11-M20x60	10	12	6	11-M20x65	14	10	40	51.81
30	H - 900x300x16x28	12-M20x65	10	12	6	12-M20x70	110	10	40	56.52
31	H - 148x100x6x9	2-M20x50	10	10	6	-	-	-	40	8.52
40	H - 100x100x6x8	2-M20x50	10	10	6	-	-	-	40	5.76
41	H - 125x125x6.5x9	2-M20x50	10	10	6	-	-	-	40	7.80
42	H - 150x150x7x10	2-M20x50	10	10	6	-	-	-	40	9.42
43	H - 175x175x7.5x11	2-M20x50	10	10	6	2-M20x55	10	10	35	9.42
44	H - 200x200x8x12	2-M20x50	10	10	6	2-M20x55	10	10	40	9.42
45	H - 250x250x9x14	3-M20x55	10	10	6	3-M20x55	10	10	35	14.13
46	H - 300x300x10x15	3-M20x55	10	10	6	3-M20x65	10	10	40	14.13
47	H - 350x350x12x19	4-M20x60	10	12	6	4-M20x65	12	10	40	18.84
48	H - 400x400x13x21	5-M20x60	10	12	6	5-M20x65	12	10	35	23.55



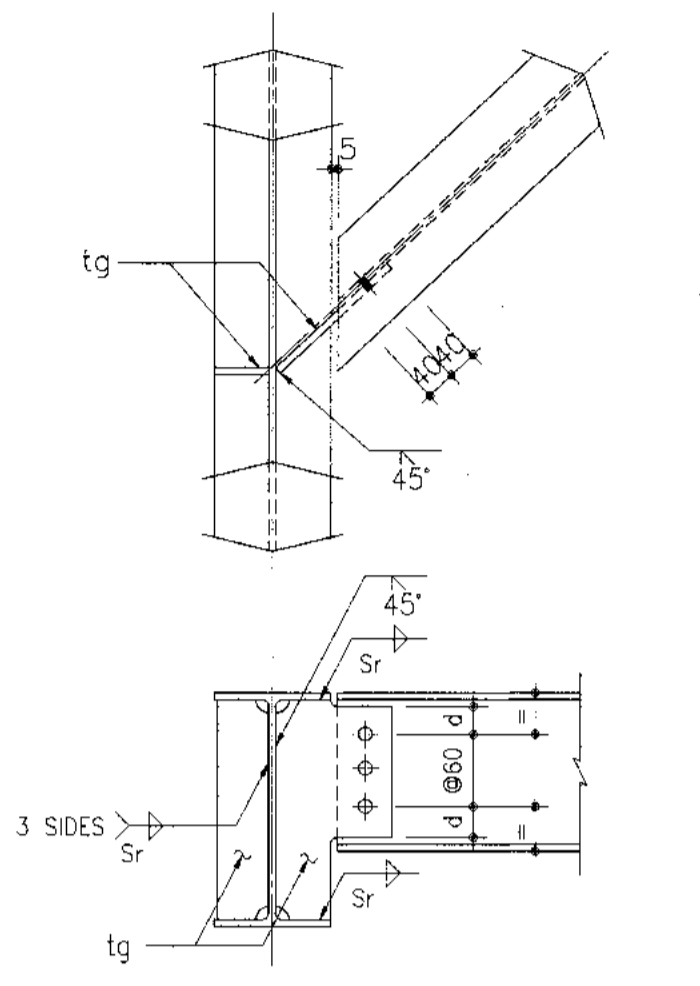
BSB TYPE (BEAM TO BEAM OR GIRDER)



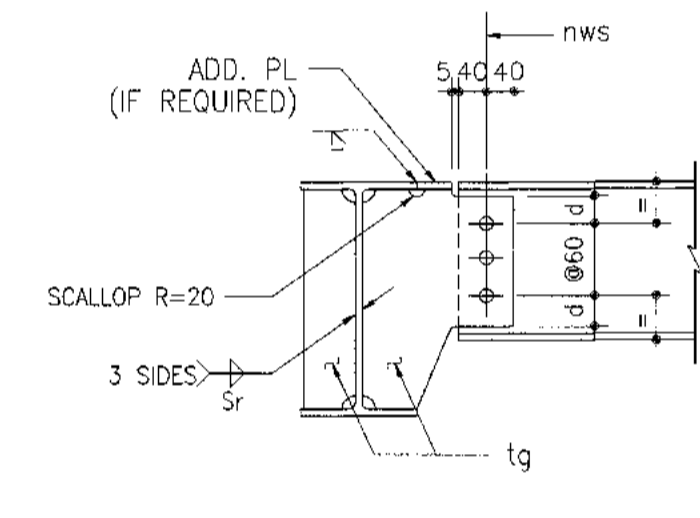
BSC TYPE (BEAM TO COLUMN)



BSD TYPE



TYP. DETAIL FOR K-SHAPE



TYP. DETAIL FOR ADD. PL

- NOTES
- ALL BOLTS SHALL BE HIGH STRENGTH BOLT.
  - l3 : RIB PLATE FOR GIRDER SEE "GIRDER TO COLUMN-MOMENT CONNECTION DETAIL (1/2)" OF STANDARD DRAWING.
  - nws : NUMBER OF H.S.B FOR WEB SINGLE SHEAR  
nwd : NUMBER OF H.S.B FOR WEB DOUBLE SHEAR
  - SEE "MGA", "MGC" TYPE SHOWN ON THE "GIRDER TO COLUMN-MOMENT CONNECTION DETAIL" OF STANDARD DRAWING.



บริษัท ท่าอากาศยานไทย จำกัด (มหาชน)  
เลขที่ 333 ถนนวิภาวดีรังสิต แขวงจตุจักร เขตจตุจักร กรุงเทพมหานคร 10220  
โทรศัพท์ : 02-535-1111, โทรสาร : 02-535-4061, อีเมล : aot@port.aot.co.th

โครงการ  
งานจ้างปรับปรุงพื้นที่ อาคารผู้โดยสารระหว่างประเทศ (ขาออก) สำหรับ GROUP TOUR ณ ทภท

แบบเลข  
BEAM SHEAR CONNECTION DETAIL

สถาปนิก	นายสุรพล ประเสริฐกุล สด. 2578
	นายณรงค์ อึ้งอุบล สด. 3736
	นายอรรถ ฤกษ์กุล สด. 7130
	น.ส.วิมลพร อึ้งอุบล สด. 18266
	นายสุรเชษฐ โภคาณี สด. 21341

วิศวกรโครงสร้าง	นายประเสริฐ สุระวงศ์ สด. 9408
	นายสุเทพ ชื่นแก้ว สด. 41480

วิศวกรไฟฟ้า	นายวิรัช จุลนิยม พท. 918
	นายธีรศักดิ์ แก้วสมพันธ์ พท. 5734
	นางสาวพิชญ์ ฤกษ์กุล พท. 47180

วิศวกรไฟฟ้าสื่อสาร	นายสุรพล ฤกษ์กุล
	นายเมธี เตชะ
	นายสุวัฒน์ ตระกูลรัมย์

วิศวกรเครื่องกล	นายเกษม วัชรกุลสิงห์ พท. 980
	นายกัน พันธ์จันทน์ พท. 44232

วิศวกรสิ่งแวดล้อม	นายประเสริฐ สุระวงศ์ สด. 224
	นายสุภาวดี พันธ์จันทน์ พท. 2864

วิศวกรระบบสารสนเทศ	นายสุรพล ฤกษ์กุล
	นายธีรศักดิ์ ฤกษ์กุล

วิศวกรคอมพิวเตอร์	นายธนวัฒน์ ศรีรัตนดี พท. 5111
-------------------	-------------------------------

ผู้ควบคุมงาน	นายบุญชู ฤกษ์กุล สด. 589
	นายวิรัช จุลนิยม พท. 918
	นายเกษม วัชรกุลสิงห์ พท. 980

ผู้อำนวยการส่วนออกแบบและแผนกวิศวกรรม  
นายสุรพล ประเสริฐกุล

รองผู้อำนวยการฝ่ายแผนผังท่าอากาศยาน (รท.)  
นายธีรศักดิ์ อึ้งอุบล

ผู้อำนวยการฝ่ายแผนผังท่าอากาศยาน  
นายสุรเชษฐ โภคาณี

มาตรฐาน	NTS
วันที่	31 มี.ค. 62
แผ่นที่	แบบเลขที่
	HKT-INT-ST-00-011
	แผ่น 001/01

FILE:



บริษัท ท่าอากาศยานไทย จำกัด (มหาชน)  
 ๒๓๓ ซอยนวมินทร์ แขวงจตุจักร เขตจตุจักร กรุงเทพมหานคร 10210  
 โทรศัพท์ 02-535-1111 โทรสาร 02-535-4001 อีเมล aot@port.aot.co.th

โครงการ  
 งานปรับปรุงรันเวย์ที่ 1 อาคารโดยสารระหว่างประเทศ  
 (ขาออก) สำหรับ GROUP TOUR ณ ทอท.

แบบแสดง  
 GIRDER SPLICE - MOMENT CONNECTION DETAIL

สถาปนิก	นายสมชาย ประเสริฐผล สด.๓ 2578
	นายณรงค์ สิงห์กุล สด.๓ 3736
	นายวิชัย สาธุกุล สด.๓ 7130
	นายปริญญา เสือฤทธิ สด.๓ 18266
	นายสุวิทย์ ไชยรัตน์ สด.๓ 21341

วิศวกรโครงสร้าง	นายวิชาญ สุระวงษ์ สด.๓ 9406 วิชาญ สุระวงษ์
	นายสุภาพ ชื่นแก้ว สด.๓ 41496 สุภาพ

วิศวกรไฟฟ้า	นายวิชาญ ชูชื่น วิชาญ 918
	นายธีรศักดิ์ แก้วสมบูรณ์ ธีรศักดิ์ 5734
	นางสาวศุภาภรณ์ มุขหอย ศุภาภรณ์ 47160 ศุภาภรณ์

วิศวกรไฟฟ้าสื่อสาร	นายสมชาย ประเสริฐผล วิชาญ 2578
	นายธีรศักดิ์ แก้วสมบูรณ์ ธีรศักดิ์ 5734
	นายสุวิทย์ ไชยรัตน์ วิชาญ 21341

วิศวกรเครื่องกล	นายวิชาญ สุระวงษ์ วิชาญ 9406
	นายสุภาพ ชื่นแก้ว วิชาญ 41496

วิศวกรสิ่งแวดล้อม	นายวิชาญ สุระวงษ์ วิชาญ 9406
	นายสุภาพ ชื่นแก้ว วิชาญ 41496

วิศวกรระบบ สถาปัตย์และ เครื่องกล	นายสุวิทย์ ไชยรัตน์ วิชาญ 18266
	นายธีรศักดิ์ แก้วสมบูรณ์ ธีรศักดิ์ 5734

วิศวกรควบคุมอาคาร	นายวิชาญ สุระวงษ์ วิชาญ 9406
	นายสุภาพ ชื่นแก้ว วิชาญ 41496

ผู้ตรวจสอบ	นายวิชาญ สุระวงษ์ วิชาญ 9406
	นายสุภาพ ชื่นแก้ว วิชาญ 41496

ผู้อำนวยการส่วนออกแบบและแผนผังอาคาร	นายสมชาย ประเสริฐผล สด.๓ 2578
-------------------------------------	-------------------------------

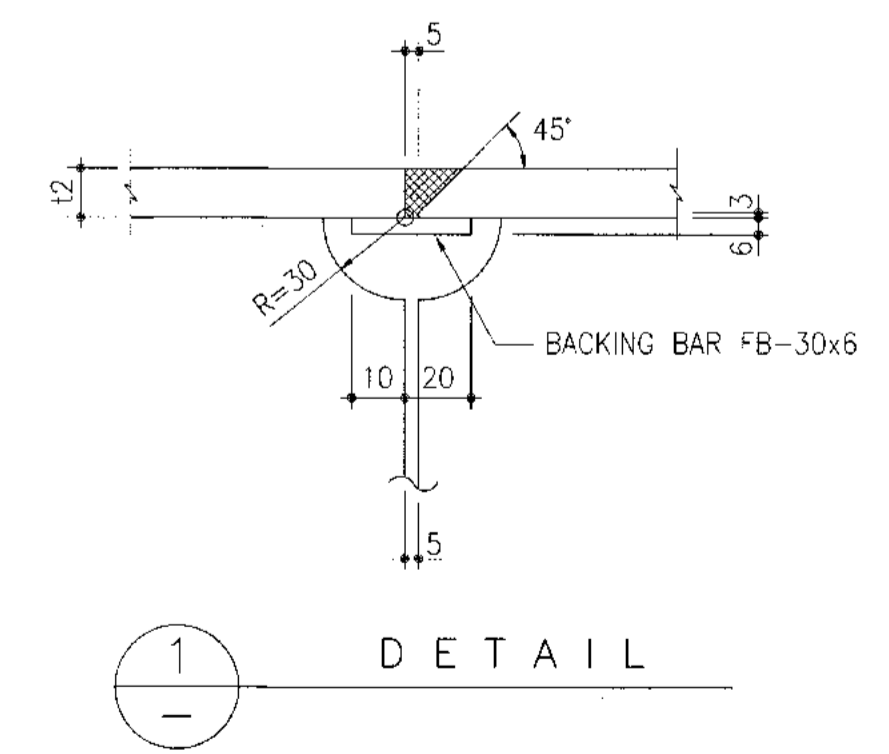
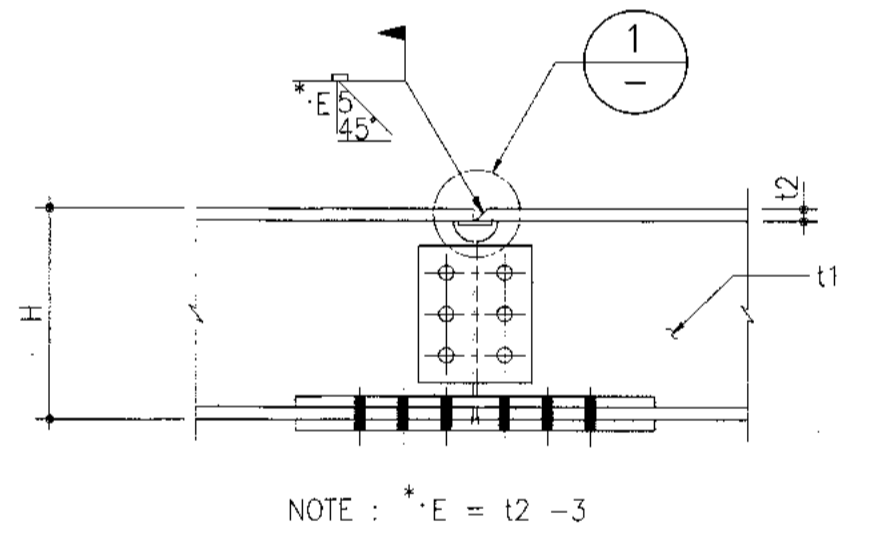
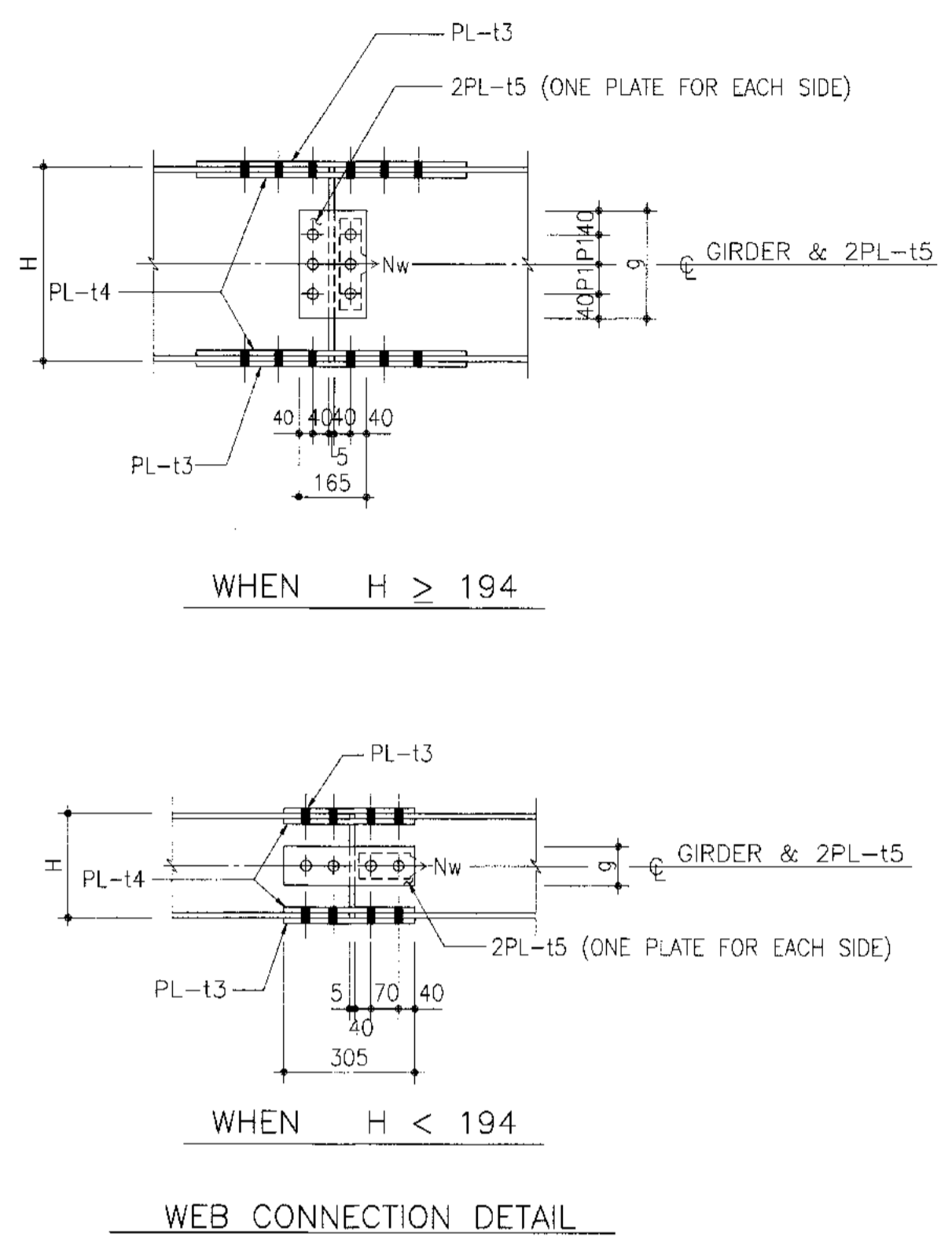
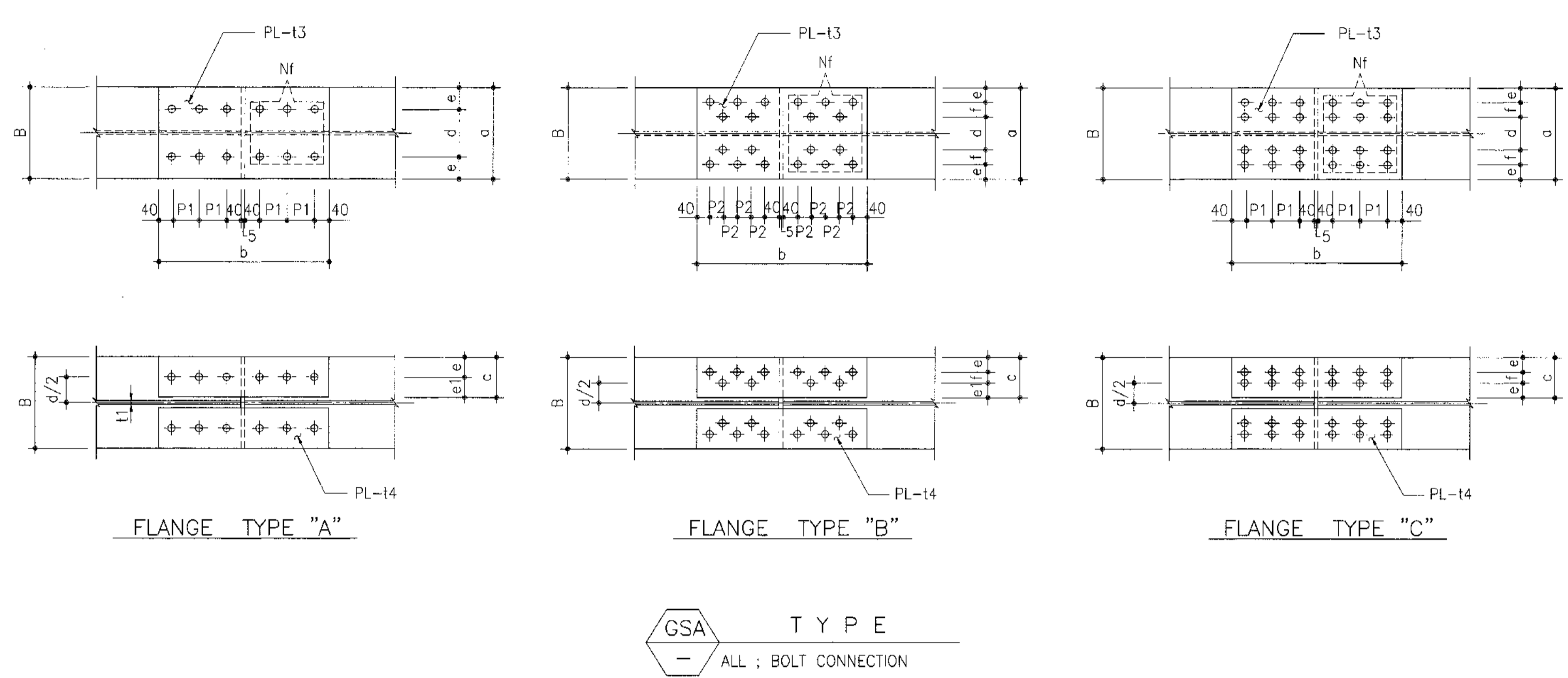
รองผู้อำนวยการฝ่ายแผนผังอาคาร (C7ก.)	นายธีรศักดิ์ แก้วสมบูรณ์ ธีรศักดิ์ 5734
--------------------------------------	---

ผู้อำนวยการฝ่ายแผนผังอาคาร	นายสุวิทย์ ไชยรัตน์ วิชาญ 18266
----------------------------	---------------------------------

มาตรฐาน	NTS
วันที่	31 มี.ค. 62

แผ่นที่	แบบสถาปัตย์ แผ่น 001/51
---------	----------------------------

FILE:



SCHEDULE

MEMBER NO.	MEMBER SIZE H x B x t1 x t2	FLANGE		FLANGE									WEB			REMARKS
		TYPE	Nf	t3	t4	a	b	c	d	e	e1	f	Nw	t5	g	
14	H - 300x150x6.5x9	A	4-M20x60	10	10	150	285	58	90	30	28	-	3-M20x55	10	200	
15	H - 350x175x7x11	A	4-M20x65	10	10	175	285	65	105	35	30	-	4-M20x55	10	260	
16	H - 400x200x8x13	A	6-M20x70	12	12	200	405	80	120	40	40	-	4-M20x60	10	260	
17	H - 450x200x9x14	A	6-M20x75	12	12	200	405	75	120	40	35	-	5-M20x60	10	320	
18	H - 500x200x10x16	A	8-M20x80	14	14	200	525	75	120	40	35	-	6-M20x65	10	380	
19	H - 600x200x11x17	A	8-M20x85	16	16	200	525	70	120	40	30	-	7-M20x65	10	440	
20	H - 194x150x6x9	A	4-M20x60	10	10	150	285	58	90	30	28	-	2-M20x55	10	140	
21	H - 244x175x7x11	A	4-M20x65	10	10	175	285	65	105	35	30	-	2-M20x55	10	140	
22	H - 294x200x8x12	A	6-M20x65	10	10	200	405	75	120	40	35	-	3-M20x60	10	200	
23	H - 340x250x9x14	A	8-M20x75	12	12	250	525	100	150	50	50	-	3-M20x60	10	200	
24	H - 390x300x10x16	B	10-M20x75	12	12	300	525	120	140	40	40	40	4-M20x65	10	260	
25	H - 440x300x11x18	B	12-M20x85	16	16	300	615	120	140	40	40	40	5-M20x65	10	320	
26	H - 488x300x11x18	B	12-M20x85	16	16	300	615	115	140	40	35	40	6-M20x65	10	380	
27	H - 588x300x12x20	B	12-M20x85	16	16	300	615	115	140	40	35	40	7-M20x65	10	440	
28	H - 700x300x13x24	B	16-M20x95	19	19	300	795	115	140	40	35	40	9-M20x70	12	560	
29	H - 800x300x14x26	B	16-M20x105	22	22	300	795	115	140	40	35	40	10-M20x75	12	620	
30	H - 900x300x16x28	B	18-M20x105	22	22	300	885	112.5	140	40	32.5	40	12-M20x75	12	740	
42	H - 150x150x7x10	A	4-M20x65	10	10	150	285	60	90	30	30	-	2-M20x60	10	80	
43	H - 175x175x7.5x11	A	4-M20x65	10	10	175	285	70	105	35	35	-	2-M20x60	10	80	
44	H - 200x200x8x12	A	6-M20x65	10	10	200	405	80	120	40	40	-	2-M20x55	10	140	
45	H - 250x250x9x14	A	8-M20x65	10	10	250	525	100	150	50	50	-	2-M20x60	10	140	
46	H - 300x300x10x15	B	10-M20x75	12	12	300	525	120	140	40	40	40	3-M20x65	10	200	
47	H - 350x350x12x19	C	12-M20x80	12	12	350	405	145	140	40	-	65	4-M20x70	12	260	
48	H - 400x400x13x21	C	16-M20x90	16	16	400	525	170	140	40	-	90	4-M20x70	12	260	

- NOTES
- ALL DIMENSIONS ARE IN MILLIMETERS UNLESS OTHERWISE NOTED.
  - ALL BOLTS SHALL BE HIGH STRENGTH BOLT
  - THE TOP OF STEEL CONNECTIONS SHALL NOT MAKE PROJECTION OF BOLTS IN ABOVE TOP LEVEL THAT TYPE OF "GSB" FOR NOT CLASH WITH PIPING, FLOORING ETC.
  - P1=60 mm., P2=45 mm.





บริษัท ท่าอากาศยานไทย จำกัด (มหาชน)  
เลขที่ 333 ถนนวิภาวดีรังสิต แขวงสีกัน เขตดอนเมือง กรุงเทพมหานคร 10210  
โทรศัพท์: 02-535-1111 โทรสาร: 02-535-4001 อีเมล: aot@portairthai.com

โครงการ  
งานจ้างปรับปรุงพื้นที่ อาคารผู้โดยสารระหว่างประเทศ  
(ขาออก) สำหรับ GROUP TOUR ณ ทอท.

แบบแปลน  
GIRDER TO COLUMN MOMENT  
CONNECTION DETAIL (1/2)

สถาปนิก	นายเศรษฐพล ประเสริฐกุล สดช. 2578
	นายณรงค์ สิมพัญญี สดช. 3736
	นายณัฐชัย สาธุกุล สดช. 7130
	นางฉวีมาพร เสือหย๊ะ สดช. 18266
	นายสุวิธญา ไชยรัตน์ สดช. 2134

วิศวกรโครงสร้าง	นายวิระ ชูระวาศ สดช. 9408
	นายสุภาพ สันแก้ว สดช. 41966

วิศวกรไฟฟ้า	นายวราวุธ ชูณิม 744 918
	นายชัยมงคล แก้วสมานรัตน์ 544 5734
	นางสาวศศิญา นฤพนธ์ 744 4760

วิศวกรไฟฟ้าสื่อสาร	นายเศรษฐพล แก้วสุพรรณ นายณัฐชัย นายสุวิธญา ชวงนรินทร์
--------------------	---

วิศวกรเครื่องกล	นายณัฐชัย วิรุฬห์สิงห์ 744 980
	นายณัฐชัย วัฒนานนท์ 44252

วิศวกรสิ่งแวดล้อม	นายวิระ ชูระวาศ สดช. 9408
	นางสาวกัญญา ทองสิทธิ์ สดช. 2864

วิศวกรระบบ สถาปัตย์โยธา	นายสุภาพ สันแก้ว นายศรีวิบูลย์ เรืองฉาย
----------------------------	--

วิศวกรคอมพิวเตอร์	นายอนุชา ศรีระพันธ์
-------------------	---------------------

ผู้ตรวจสอบ	นายณัฐชัย วิรุฬห์สิงห์ 744 980
	นายวราวุธ ชูณิม 744 918
	นายณัฐชัย วิรุฬห์สิงห์ 744 980

ผู้อำนวยการส่วนออกแบบและแผนกศิลปกรรมโครงการ  
นายเศรษฐพล ประเสริฐกุล

รองผู้อำนวยการฝ่ายเทคนิคท่าอากาศยาน (คท.)  
นายณัฐชัย ชูณิม

ผู้อำนวยการฝ่ายเทคนิคท่าอากาศยาน  
นายสุวิธญา ชวงนรินทร์

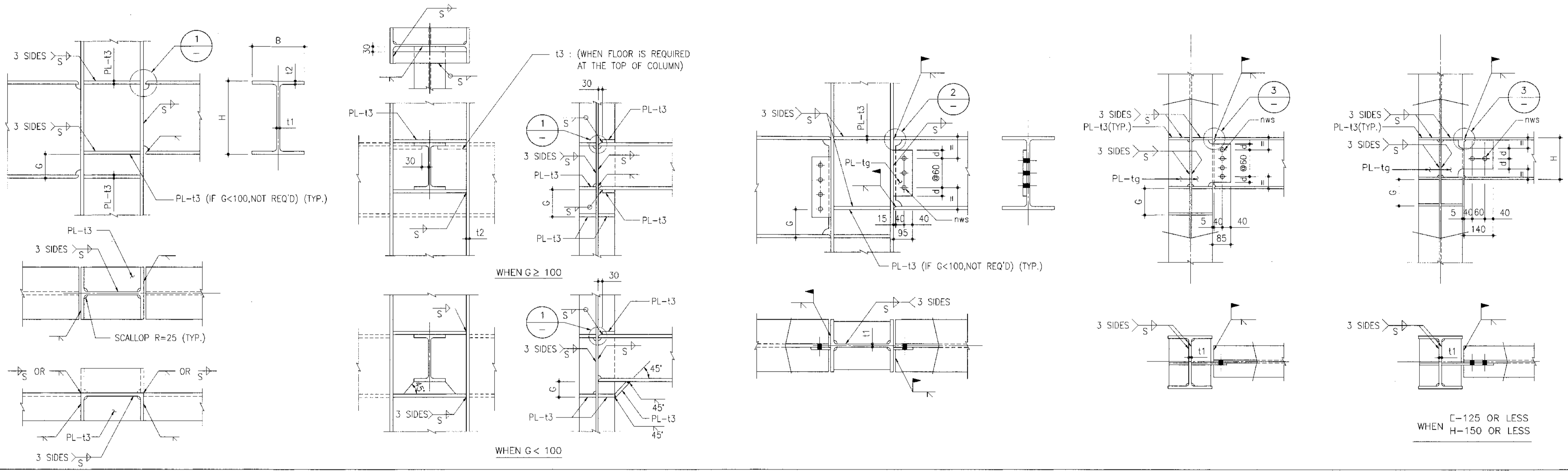
มาตรฐาน NTS

วันที่ 31 มี.ค. 62

แผ่นที่ HKT-INT-ST-00-013

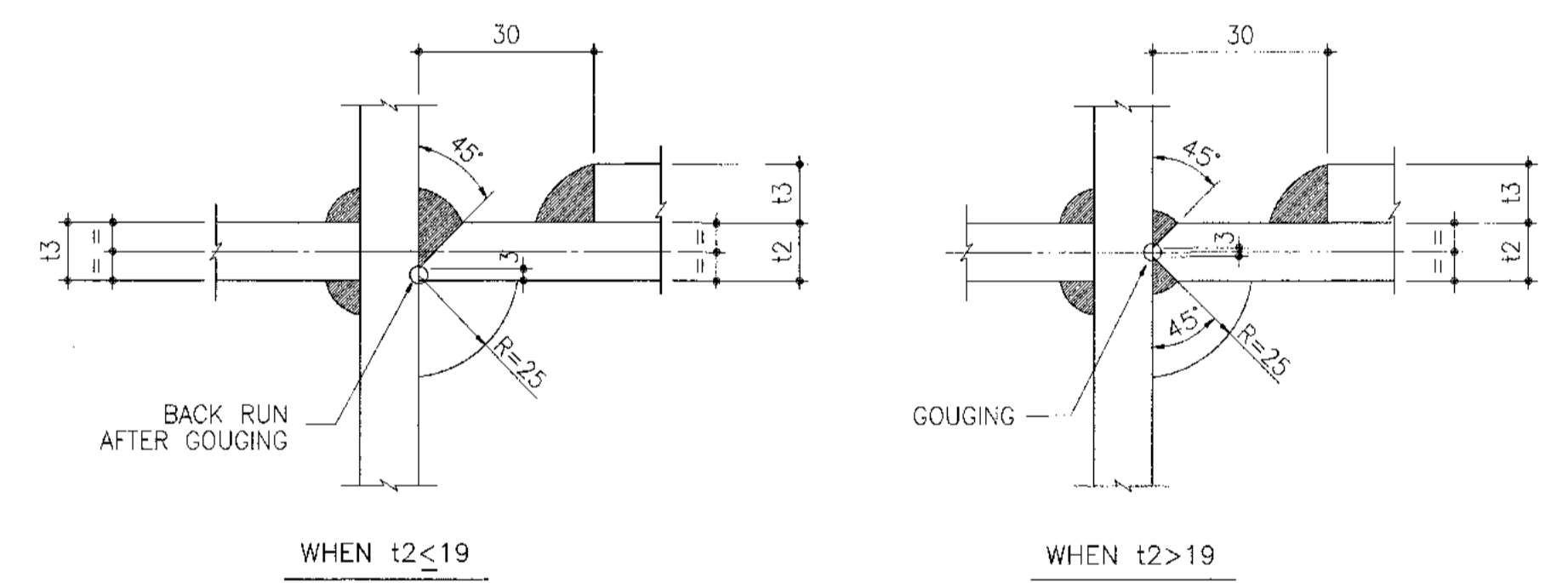
แบบสถาปัตย์ ผัง 001/51

FILE:

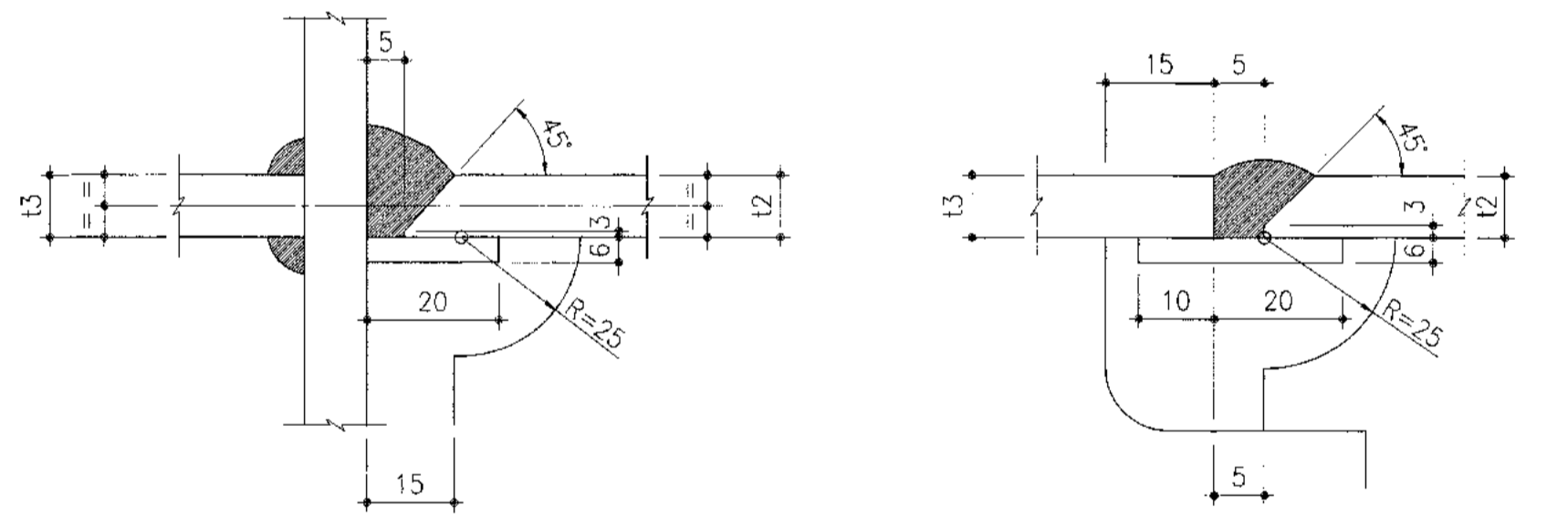


MGA TYPE

MGB TYPE  
WEB : BOLT CONNECTION  
FLANGE : FIELD WELDING



1 DETAIL



2 DETAIL

3 DETAIL

SCHEDULE

MEMBER NO.	MEMBER SIZE H X B X t1 x t2	t3	tg	d	nws	REMARK
2	C - 125x65x6x8	10	10	40	2-M20x50	
3	C - 150x75x6.5x10	10	10	40	2-M20x50	
4	C - 180x75x7x10.5	12	10	40	2-M20x50	
5	C - 200x90x8x13.5	14	10	40	2-M20x50	
12	H - 200X100X5.5X8	10	10	40	2-M20x50	
13	H - 250X125X6X9	10	10	40	3-M20x50	
14	H - 300X150X6.5X9	10	10	40	3-M20x50	
15	H - 350X175X7X11	12	10	40	4-M20x50	
16	H - 400X200X8X13	14	10	40	5-M20x50	
17	H - 450X200X9X14	14	12	40	6-M20x55	
18	H - 500X200X10X16	16	12	40	6-M20x55	
19	H - 600X200X11X17	19	12	40	8-M20x60	

MEMBER NO.	MEMBER SIZE H X B X t1 x t2	t3	tg	d	nws	REMARK
20	H - 194X150X6X9	10	10	40	2-M20x50	
21	H - 244X175X7X11	12	10	35	3-M20x50	
22	H - 294X200X8X12	12	10	40	3-M20x50	
23	H - 340X250X9X14	14	12	40	4-M20x55	
24	H - 390X300X10X16	16	12	40	4-M20x55	
25	H - 440X300X11X18	19	12	40	5-M20x60	
26	H - 488X300X11X18	19	12	40	6-M20x60	
27	H - 588X300X12X20	22	14	40	7-M20x60	
28	H - 700X300X13X24	25	14	40	9-M20x60	
29	H - 800X300X14X26	28	16	40	11-M20x65	
30	H - 900X300X16X28	28	19	40	12-M20x70	
31	H - 148x100x6x9	10	10	40	2-M20x50	

MEMBER NO.	MEMBER SIZE H X B X t1 x t2	t3	tg	d	nws	REMARK
40	H - 100x100x6x8	10	10	35	2-M20x50	
41	H - 125x125x6.5x9	10	10	40	2-M20x50	
42	H - 150x150x7x10	10	10	40	2-M20x50	
43	H - 175x175x7.5x11	12	10	35	2-M20x50	
44	H - 200X200X8X12	12	10	40	2-M20x50	
45	H - 250X250X9X14	14	12	35	3-M20x55	
46	H - 300X300X10X15	16	12	40	3-M20x55	
47	H - 350X350X12X19	19	14	40	4-M20x60	
48	H - 400X400X13X21	22	14	35	5-M20x60	

NOTES  
1. ALL DIMENSIONS ARE IN MILLIMETERS UNLESS OTHERWISE NOTED.  
2. ALL BOLTS SHALL BE HIGH STRENGTH BOLT.  
3. WHEN GIRDERS ARE CONNECTED AT THE TOP OF COLUMNS AND THE COLUMNS ARE LOCATED AT CENTER PART OF GRATING FLOOR, THE TOP END OF COLUMNS SHALL BE FLAT WITH THE GIRDERS FOR "MGA" AND "MGB" TYPE.

4. S = WELDING SIZE REFER TO DRAWING NO. HKT-INT-ST-007.



บริษัท ท่าอากาศยานไทย จำกัด (มหาชน)  
เลขที่ 333 ถนนสุขุมวิท แขวงสีลม เขตบางมืดใหญ่ กรุงเทพมหานคร 10270  
โทรศัพท์ 02-535-1111, โทรสาร 02-535-4081, อีเมล aot@airports.thai.go.th

โครงการ  
งานจ้างปรับปรุงรันเวย์ที่ 1 อาคารผู้โดยสารระหว่างประเทศ  
(ขาออก) สำหรับ GROUP TOUR ณ ทอท.

แบบแสดง  
ORDER TO COLUMN MOMENT  
CONNECTION DETAIL (2/2)

สถาปนิก	นายเศรษฐพล บรมสวัสดิ์พร	สถาปนิก	นายณรงค์ อิศรภักดี
		สถาปนิก	นายอรรถชัย สาครกุล
		สถาปนิก	นายธีรพงษ์ เนื่องจา
		สถาปนิก	นายสุวิทย์ ไรชยนต์

วิศวกรโครงสร้าง	นายธีระ สุธรรม	วิศวกร	นายสุเทพ สันแก้ว
-----------------	----------------	--------	------------------

วิศวกรไฟฟ้า	นายวราวุธ อุดม	วิศวกร	นายธีรพงษ์ เนื่องจา
		วิศวกร	นายสุวิทย์ ไรชยนต์

วิศวกรไฟฟ้าสื่อสาร	นายเศรษฐพล บรมสวัสดิ์พร	วิศวกร	นายสุเทพ สันแก้ว
--------------------	-------------------------	--------	------------------

วิศวกรเครื่องกล	นายธีระ สุธรรม	วิศวกร	นายสุเทพ สันแก้ว
-----------------	----------------	--------	------------------

วิศวกรสิ่งแวดล้อม	นายธีระ สุธรรม	วิศวกร	นายสุเทพ สันแก้ว
-------------------	----------------	--------	------------------

วิศวกรระบบ	นายสุรพร อิศทอง	วิศวกร	นายสุเทพ สันแก้ว
------------	-----------------	--------	------------------

วิศวกรคอมพิวเตอร์	นายเศรษฐพล บรมสวัสดิ์พร	วิศวกร	นายสุเทพ สันแก้ว
-------------------	-------------------------	--------	------------------

ผู้ตรวจ	นายธีระ สุธรรม	ผู้ตรวจ	นายสุเทพ สันแก้ว
---------	----------------	---------	------------------

ผู้ดำเนินการส่วนออกแบบและแผนพัฒนาโครงการ	นายเศรษฐพล บรมสวัสดิ์พร
--	-------------------------

รองผู้อำนวยการฝ่ายแผนพัฒนาท่าอากาศยาน (คร.)	นายธีระ สุธรรม
---	----------------

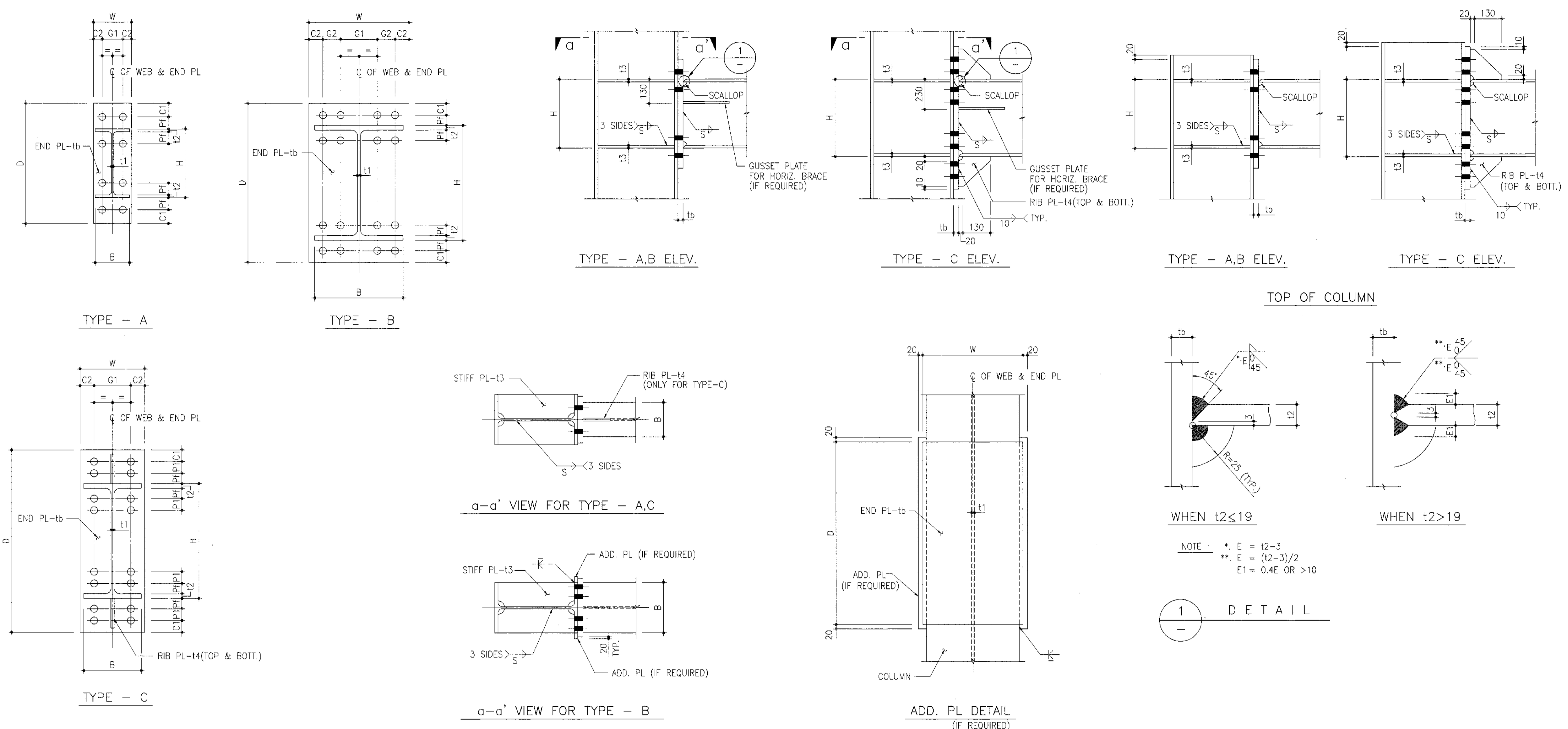
ผู้อำนวยการฝ่ายแผนพัฒนาท่าอากาศยาน	นายสุวิทย์ ไรชยนต์
------------------------------------	--------------------

มาตรฐาน	NTS
---------	-----

วันที่	31 มี.ค. 62
--------	-------------

แผ่นที่	แบบแสดงที่
HKT-INT-ST-00-014	แผ่น 001/01

FILE:



NOTE : \* E = t2-3  
\*\* E = (t2-3)/2  
E1 = 0.4E OR >10

1 - - - - -  
DETAIL

SCHEDULE

MEMBER NO.	MEMBER SIZE H x B x t1 x t2	TYPE	END PLATE										BOLTS (H.S.B)	t3	
			D	W	tb	Pf	P1	C1	C2	G1	G2	RIB PL-t4			
12	H-200x100x5.5x8	A	360	180	16	40	-	40	40	100	-	-	-	8-M20	10
13	H-250x125x6x9	A	410	180	19	40	-	40	40	100	-	-	-	8-M20	10
14	H-300x150x6.5x9	A	460	180	19	40	-	40	40	100	-	-	-	8-M20	10
15	H-350x175x7x11	A	510	200	22	40	-	40	40	120	-	-	-	8-M20	12
16	H-400x200x8x13	A	610	230	28	55	-	50	50	130	-	-	-	8-M24	14
17	H-450x200x9x14	A	660	230	32	55	-	50	50	130	-	-	-	8-M24	14
18	H-500x200x10x16	C	820	230	25	45	70	45	50	130	-	12	16-M22	16	
19	H-600x200x11x17	C	920	230	28	45	70	45	50	130	-	12	16-M22	19	
20	H-194x150x6x9	A	354	180	19	40	-	40	40	100	-	-	8-M20	10	
21	H-244x175x7x11	A	404	200	22	40	-	40	40	120	-	-	8-M20	12	
22	H-294x200x8x12	A	474	230	25	45	-	45	50	130	-	-	8-M22	12	
23	H-340x250x9x14	B	500	300	25	40	-	40	40	100	60	-	16-M20	14	
24	H-390x300x10x16	B	570	350	28	45	-	45	45	120	70	-	16-M22	16	

MEMBER NO.	MEMBER SIZE H x B x t1 x t2	TYPE	END PLATE										BOLTS (H.S.B)	t3
			D	W	tb	Pf	P1	C1	C2	G1	G2	RIB PL-t4		
25	H-440x300x11x18	B	650	350	32	55	-	50	45	120	70	-	16-M24	19
26	H-488x300x11x18	B	698	350	36	55	-	50	45	120	70	-	16-M24	19
27	H-588x300x12x20	B	798	350	36	55	-	50	45	120	70	-	16-M24	22
42	H-150x150x7x10	A	310	180	19	40	-	40	40	100	-	-	8-M20	10
43	H-175x175x7.5x11	A	335	200	22	40	-	40	40	120	-	-	8-M20	12
44	H-200x200x8x12	A	360	230	22	40	-	40	50	130	-	-	8-M20	12
45	H-250x250x9x14	B	410	300	22	40	-	40	40	100	60	-	16-M20	14
46	H-300x300x10x15	B	460	350	25	40	-	40	45	120	70	-	16-M20	16
47	H-350x350x12x19	B	560	380	36	55	-	50	45	130	80	-	16-M24	19

- NOTES
- ALL DIMENSIONS ARE IN MILLIMETERS UNLESS OTHERWISE NOTED.
  - ALL BOLTS SHALL BE HIGH STRENGTH BOLT.
  - ADD. STIFFENER PLATE THICKNESS : SEE DRAWING NO. HKT-INT-ST-007.
  - THE MINIMISED EFFECTIVE WELDING SIZE S : SEE DRAWING NO. HKT-INT-ST-007.
  - THE TOP OF STEEL CONNECTIONS SHALL NOT MAKE PROJECTION ABOVE TOP LEVEL WITHIN TYPE OF "GSB", REFER TO DRAWING NO. HKT-INT-ST-00-012



บริษัท ท่าอากาศยานไทย จำกัด (มหาชน)  
เลขที่ 333 ถนนวิภาวดีรังสิต แขวงสีกัน เขตดอนเมือง กรุงเทพมหานคร 10210  
โทรศัพท์ : 02-535-1111, โทรสาร : 02-535-4261, Email : aot@port.aot.co.th

โครงการ  
งานปรับปรุงรันเวย์ที่ 1 อาคารโดยสารระหว่างประเทศ  
(ขาออก) สำหรับ GROUP TOUR ณ ทอท.

แบบแปลน  
COLUMN SPLICE - MOMENT CONNECTION DETAIL

สถาปนิก	นายศุภพล ประเสริฐกุล สดศ. 2578
	นายณรงค์ อิงคนกุล สดศ. 5736
	นายณัฐชัย สาสุกุล สดศ. 7130
	นายวันทวิช เตชะกุล สดศ. 18266
	นายสุวิทย์ โทษะณี สดศ. 2134

วิศวกรโครงสร้าง	นายวิระ สุระวงศ์ สดศ. 9408
	นายสุพจน์ ชื่นแก้ว สดศ. 41485

วิศวกรไฟฟ้า	นายวราวุธ ชูศิลป์ พทศ. 918
	นายธีรศักดิ์ แก้วสมรัตน์ พทศ. 5734
	นางสาวศศิญา เกตุขจร พทศ. 47180

วิศวกรไฟฟ้าเชิงการ	นายศุภกรพร แก้วสุพรรณ
	นายณิษฐ์
	นายสุพจน์ สุวรรณชัย

วิศวกรเครื่องกล	นายเกษมชัย วัชรกุลสิงห์กร พทศ. 980
	นายชิน พินิจานนท์ พทศ. 44252

วิศวกรสิ่งแวดล้อม	นายวิระ สุระวงศ์ สดศ. 224
	นางสาวกาญจนา ทองสิงห์ สดศ. 2964

วิศวกรระบบ	นายสุพจน์ ชื่นแก้ว
สถาปนิกชั้นสูง	นายสุพจน์ ชื่นแก้ว

วิศวกรควบคุมโครงสร้าง	นายธนวัฒน์ ศรีระพันธ์ T-3-11-11-11
-----------------------	------------------------------------

ผู้ตรวจงาน	นายธนวัฒน์ ศรีระพันธ์ พทศ. 589
	นายวราวุธ ชูศิลป์ พทศ. 918
	นายเกษมชัย วัชรกุลสิงห์กร พทศ. 980

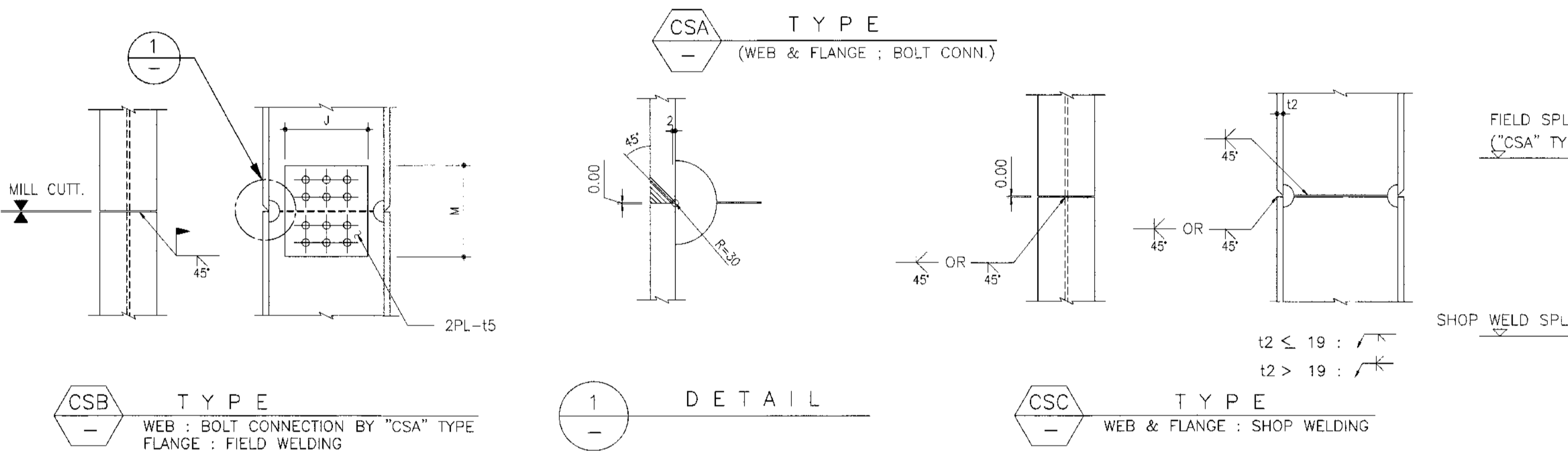
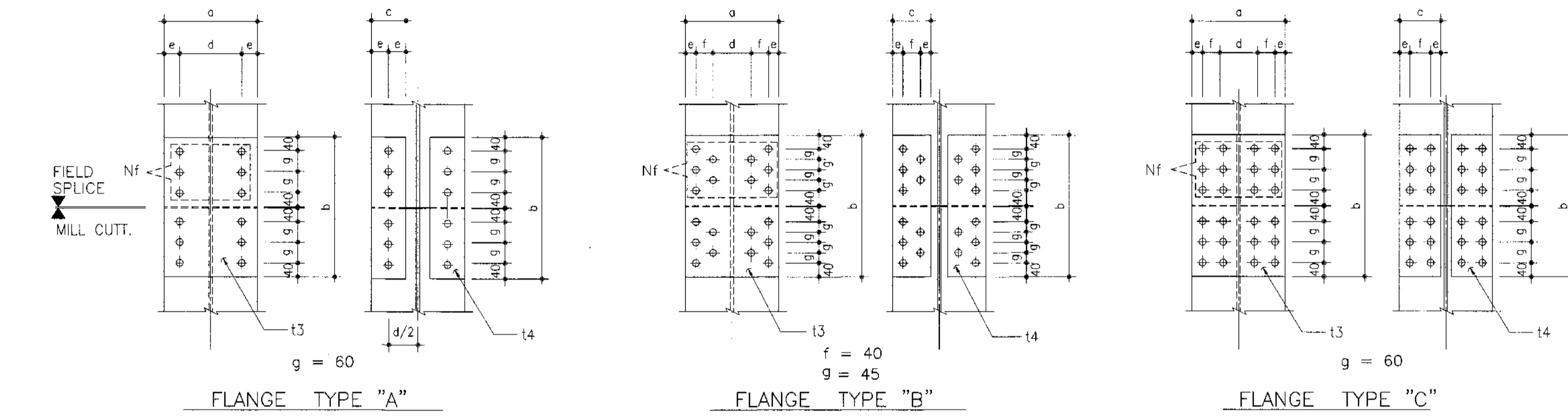
ผู้อำนวยการส่วนออกแบบและเนื้องานโครงการ	นายศุภกรพร แก้วสุพรรณ
---	-----------------------

รองผู้อำนวยการส่วนเนื้องานท่าอากาศยาน ( 3/ )	นายธนวัฒน์ ศรีระพันธ์
--	-----------------------

ผู้อำนวยการส่วนเนื้องานท่าอากาศยาน	นายสุวิทย์ อธิปัตย์พงษ์
------------------------------------	-------------------------

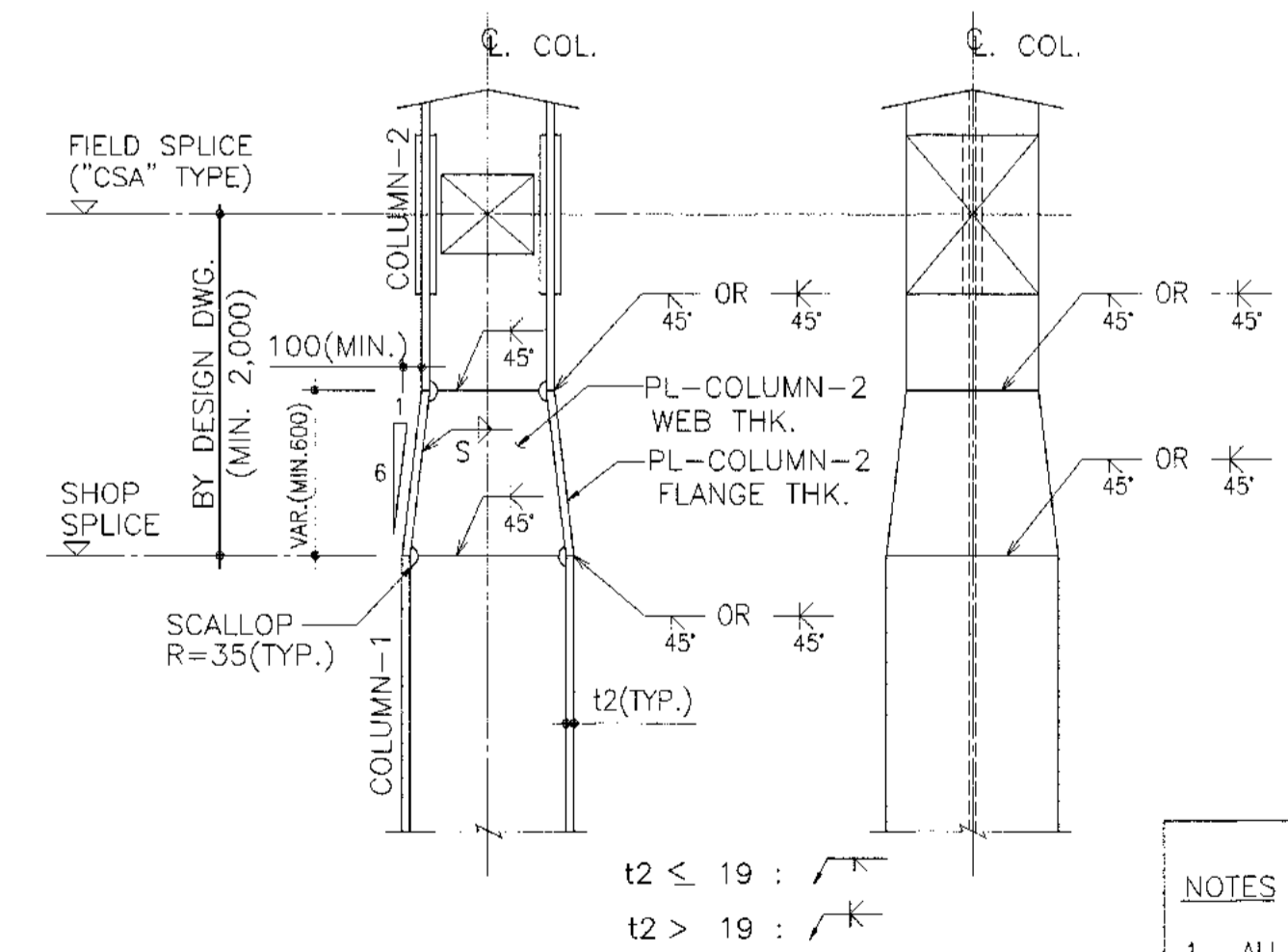
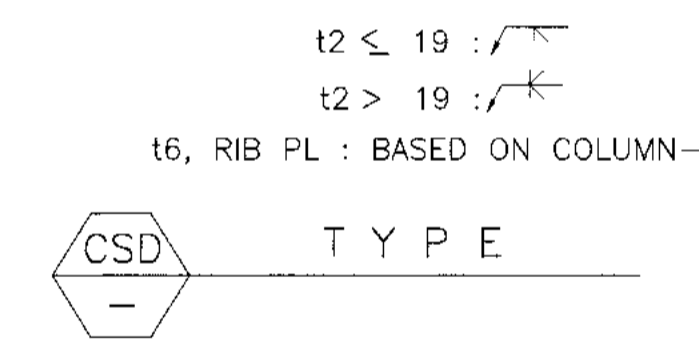
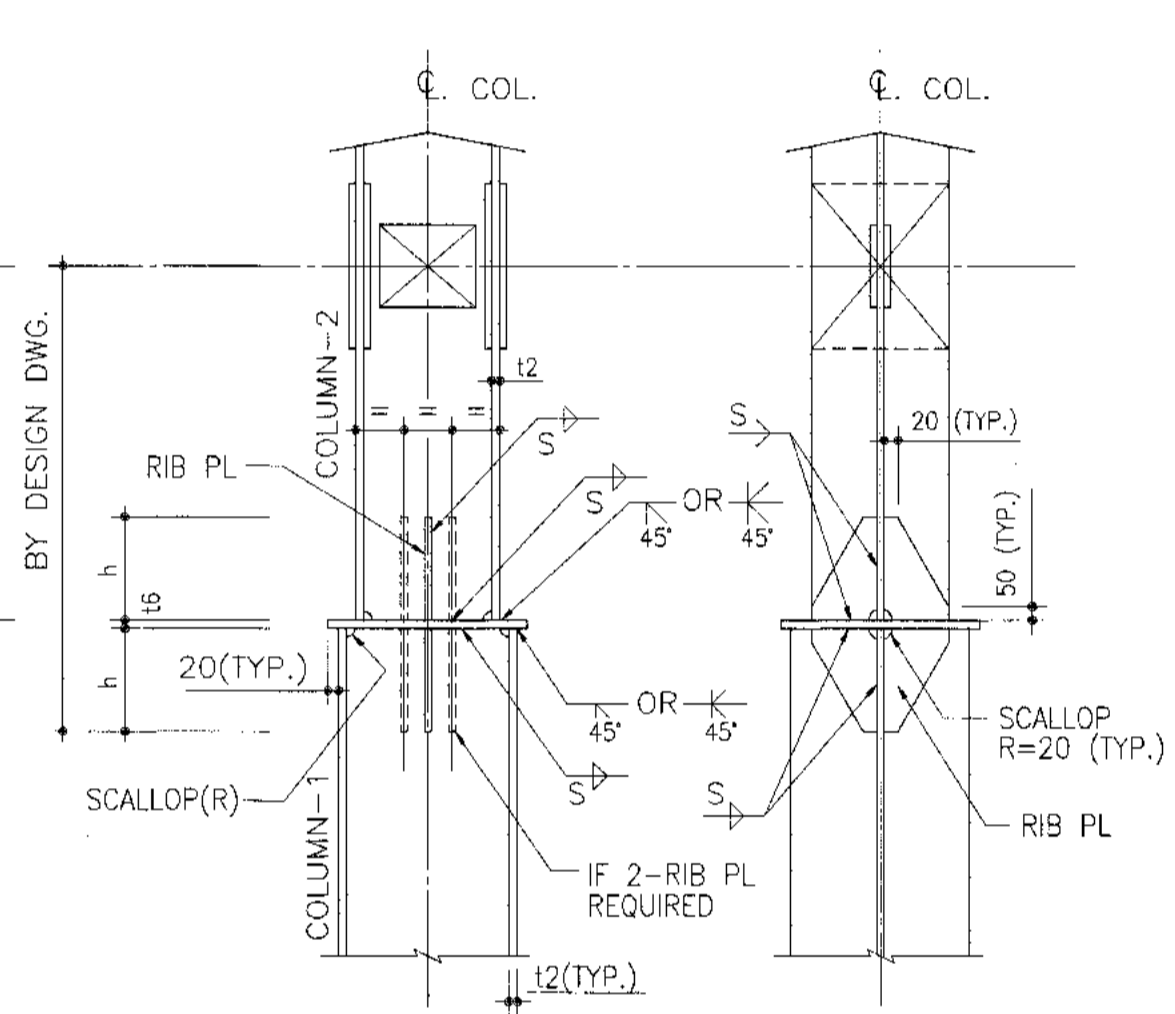
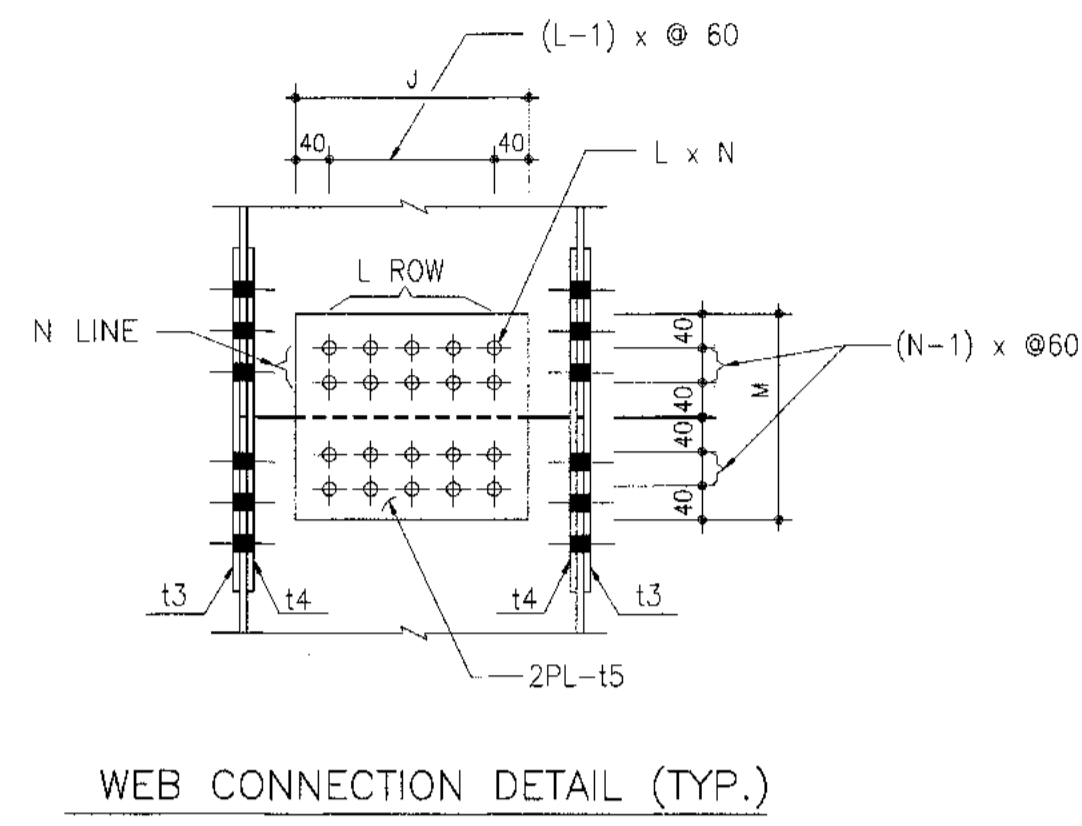
ภาคส่วน	NTS
วันที่	31 มี.ค. 62
แผ่นที่	HKT-INT-ST-00-015
แบบแปลนที่	แผ่น 001/61

FILE:



SCHEDULE

MEMBER NO.	MEMBER SIZE H x B x t1 x t2	TYPE	Nf	t3	t4	FLANGE										WEB			BASE PL		RIB PL
						a	b	c	d	e	f	g	L x N	M	J	t5	t6	t x h			
14	H-300x150x6.5x9	A	4-M20x60	10	10	150	280	64	86	32	-	60	3x2-M20x55	280	200	10	19	10x200			
15	H-350x175x7x11	A	4-M20x65	10	10	175	280	75	100	37.5	-	60	4x2-M20x55	280	260	10	22	10x200			
16	H-400x200x8x13	A	6-M20x70	12	12	200	400	80	120	40	-	60	4x2-M20x60	280	260	10	25	10x200			
17	H-450x200x9x14	A	6-M20x75	12	12	200	400	80	120	40	-	60	5x2-M20x60	280	320	10	25	10x200			
18	H-500x200x10x16	A	8-M20x80	14	14	200	520	80	120	40	-	60	6x2-M20x65	280	380	10	22	2-10x200			
19	H-600x200x11x17	A	8-M20x85	16	16	200	520	80	120	40	-	60	7x2-M20x65	280	440	10	25	2-10x200			
20	H-194x150x6x9	A	4-M20x60	10	10	150	280	64	86	32	-	60	2x2-M20x55	280	140	10	19	10x200			
21	H-244x175x7x11	A	4-M20x65	10	10	175	280	75	100	37.5	-	60	2x2-M20x55	280	140	10	22	10x200			
22	H-294x200x8x12	A	6-M20x65	10	10	200	400	80	120	40	-	60	3x2-M20x60	280	200	10	22	10x200			
23	H-340x250x9x14	A	8-M20x75	12	12	250	520	110	140	55	-	60	3x2-M20x60	280	200	10	25	10x200			
24	H-390x300x10x16	B	10-M20x75	12	12	300	520	120	140	40	40	45	4x2-M20x65	280	260	10	25	10x200			
25	H-440x300x11x18	B	12-M20x85	16	16	300	610	120	140	40	40	45	5x2-M20x65	280	320	10	25	10x200			
26	H-488x300x11x18	B	12-M20x85	16	16	300	610	120	140	40	40	45	6x2-M20x65	280	380	10	25	2-10x200			
27	H-588x300x12x20	B	12-M20x85	16	16	300	610	120	140	40	40	45	7x2-M20x65	280	440	10	25	2-10x200			
28	H-700x300x13x24	B	16-M20x95	19	19	300	790	120	140	40	40	45	9x2-M20x70	280	560	12	28	2-12x200			
29	H-800x300x14x26	B	16-M20x105	22	22	300	790	120	140	40	40	45	11x2-M20x75	280	680	12	32	2-12x200			
30	H-900x300x16x28	B	18-M20x105	22	22	300	880	120	140	40	40	45	12x2-M20x75	280	740	12	36	2-12x200			
42	H-150x150x7x10	A	4-M20x65	10	10	150	280	64	86	32	-	60	1x2-M20x60	280	80	10	22	10x200			
43	H-175x175x7.5x11	A	4-M20x65	10	10	175	280	75	100	37.5	-	60	1x2-M20x60	280	80	10	22	10x200			
44	H-200x200x8x12	A	6-M20x65	10	10	200	400	80	120	40	-	60	2x2-M20x55	280	140	10	22	10x200			
45	H-250x250x9x14	A	8-M20x65	10	10	250	520	110	140	55	-	60	2x2-M20x60	280	140	10	25	10x200			
46	H-300x300x10x15	B	10-M20x75	12	12	300	520	120	140	40	40	45	3x2-M20x65	280	200	10	28	10x200			
47	H-350x350x12x19	C	12-M20x80	12	12	350	400	145	140	40	65	60	4x2-M20x70	280	260	12	28	10x200			
48	H-400x400x13x21	C	16-M20x90	16	16	400	520	170	140	40	90	60	4x2-M20x70	280	260	12	32	12x200			
49a	H-414x405x18x28	C	20-M20x100	19	19	405	640	170	140	42.5	90	60	4x3-M20x85	400	260	16	36	12x200			
49b	H-428x407x20x28	C	24-M20x115	25	25	407	760	170	140	43.5	90	60	4x3-M20x85	400	260	10	36	12x200			



- NOTES
- ALL BOLTS SHALL BE HIGH STRENGTH BOLT.
  - THE RATIO SLOPE OF FLANGE FOR "CSE" TYPE SHALL NOT EXCEED 1/6.
  - MINIMIZE EFFECTIVE FILLET WELDS SIZE (S) : SEE DRAWING NO. HKT-INT-ST-007
  - THE SCALLOPS REFER TO DRAWING NO. HKT-INT-ST-007
  - THE TYPE AND SIZE OF WELDING MARKS SHALL BE REFER TO DETAIL-1 OF GIRDER TO COLUMN-MOMENT CONNECTION DETAIL(2/2) DRAWING NO. HKT-INT-ST-00-014





บริษัท ท่าอากาศยานไทย จำกัด (มหาชน)  
เลขที่ 333 ถนนวิภาวดีรังสิต แขวงจตุจักร เขตจตุจักร กรุงเทพมหานคร 10210  
โทรศัพท์ : 02-535-1111, โทรสาร : 02-535-4081, อีเมล : aot@portairthai.co.th

โครงการ  
งานจ้างปรับปรุงพื้นที่ อาคารผู้โดยสารระหว่างประเทศ  
(ขาออก) สำหรับ GROUP TOUR ณ ทอท.

แบบแปลน  
HORIZONTAL BRACING CONNECTION DETAIL

สถาปนิก	นายเศรษฐพล ประเสริฐกุล ๒๒๓ ๒๒๗
นายวรงค์ สิงห์วุฒิ ๓๓๓ ๓๓๖	
นายสุวิทย์ สาธุกุล ๓๓๓ ๓๓๖	
นายวิมลชัย เขียวสุโข ๓๓๓ ๑๘๒๖๘	
นายสุวิทย์ โพธิวัฒน์ ๓๓๓ ๒๑๒๖	

วิศวกรโครงสร้าง	นายประจักษ์ ชูธรรม ๓๓๓ ๑๔๐๘
นายสุเทพ ชื่นแก้ว ๓๓๓ ๔๑๙๖	

วิศวกรไฟฟ้า	นายวรงค์ ชูเฉลิม ๓๓๓ ๑๒๑
นายธีรศักดิ์ แก้วสมานันท์ ๓๓๓ ๖๖๓๔	
นายสารพิชญ์ เกตุทอง ๓๓๓ ๔๗๑๖	

วิศวกรไฟฟ้าสื่อสาร	นายเศรษฐพล แก้วสุพรรณ
นายณิ เตี๊ยะ	
นายสุวิทย์ สงามรัมย์	

วิศวกรเครื่องกล	นายสันติชัย วัชรกุลวิไลโรจน์ ๓๓๓ ๑๘๐
นายกันท พันธ์จามานนท์ ๓๓๓ ๔๑๒๕๒	

วิศวกรสิ่งแวดล้อม	นายประจักษ์ ชูธรรม ๓๓๓ ๒๒๔
นายธนากร บุญมา พงษ์สิงห์ ๓๓๓ ๒๘๖๔	

วิศวกรระบบ	นายสุเทพ ชื่นชอบ
นายสุวิทย์ เรืองแสง	

วิศวกรคอมพิวเตอร์	นายสุวิทย์ ศรีรัตนันท์ T.Sirirattanant
-------------------	--

ผู้ตรวจสอบ	นายประจักษ์ วัชรกุลวิไลโรจน์ ๓๓๓ ๑๘๐
นายวรงค์ ชูเฉลิม ๓๓๓ ๑๒๑	
นายสันติชัย วัชรกุลวิไลโรจน์ ๓๓๓ ๑๘๐	

ผู้อำนวยการส่วนออกแบบและเนตพลาโครงการ  
นายเศรษฐพล ประเสริฐกุล

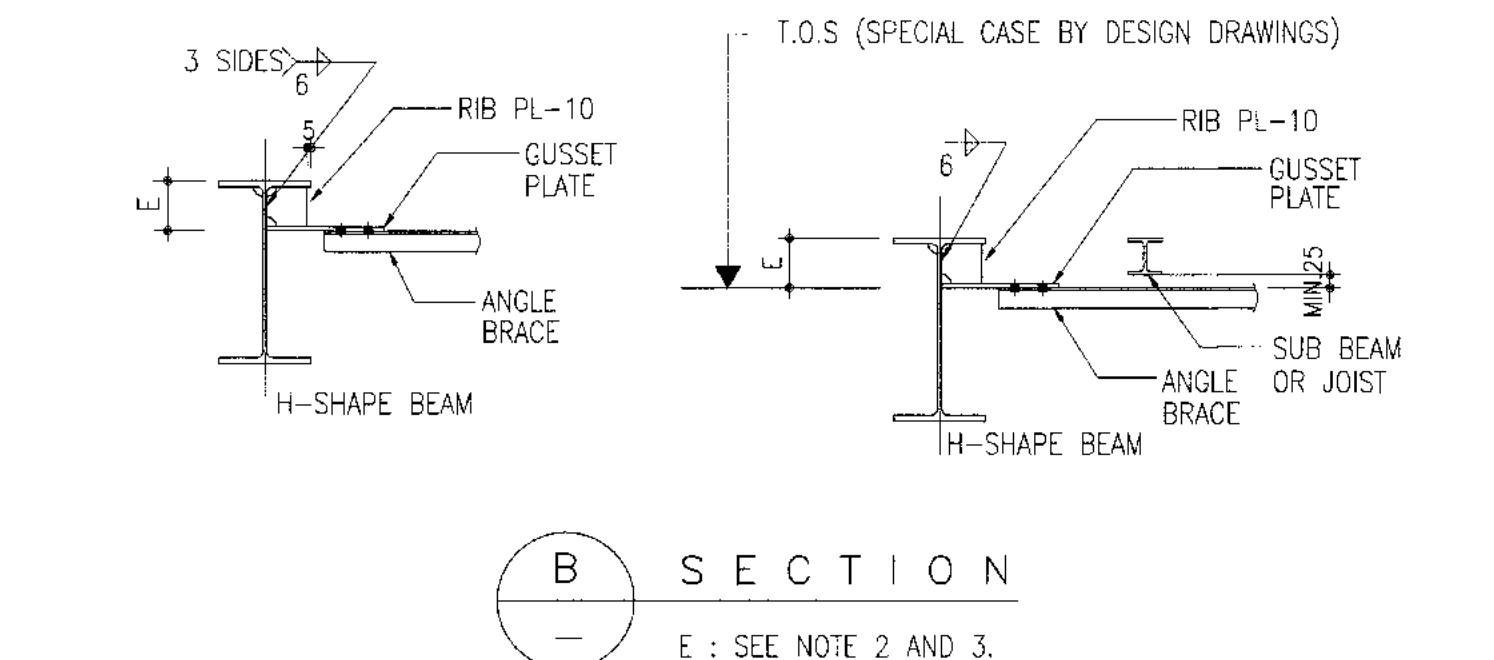
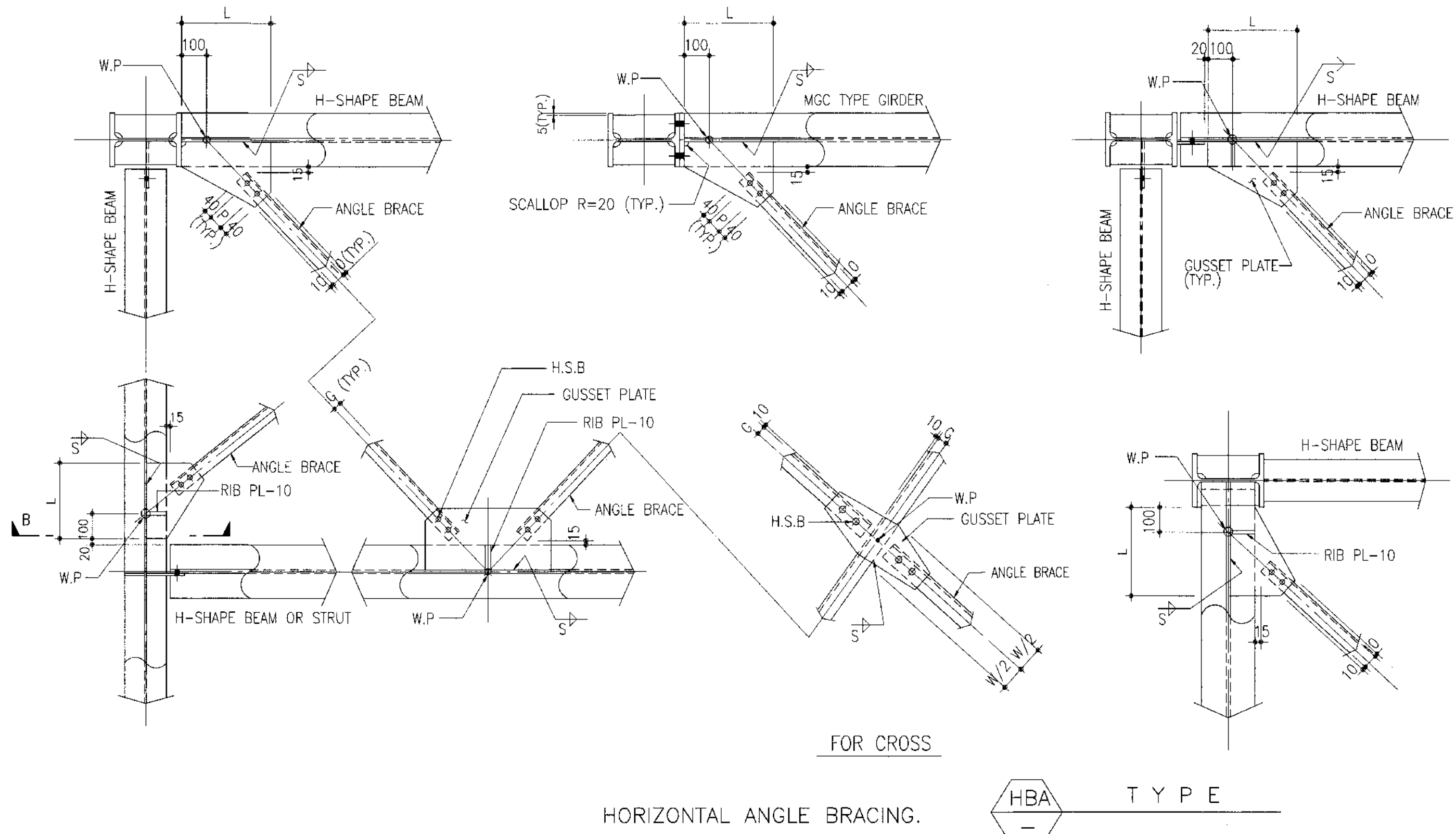
รองผู้อำนวยการส่วนเนตพลาท่าอากาศยาน (กท.)  
นายธีรศักดิ์ ชูสมาน

ผู้อำนวยการส่วนเนตพลาท่าอากาศยาน  
นายสุวิทย์ รัตนันท์

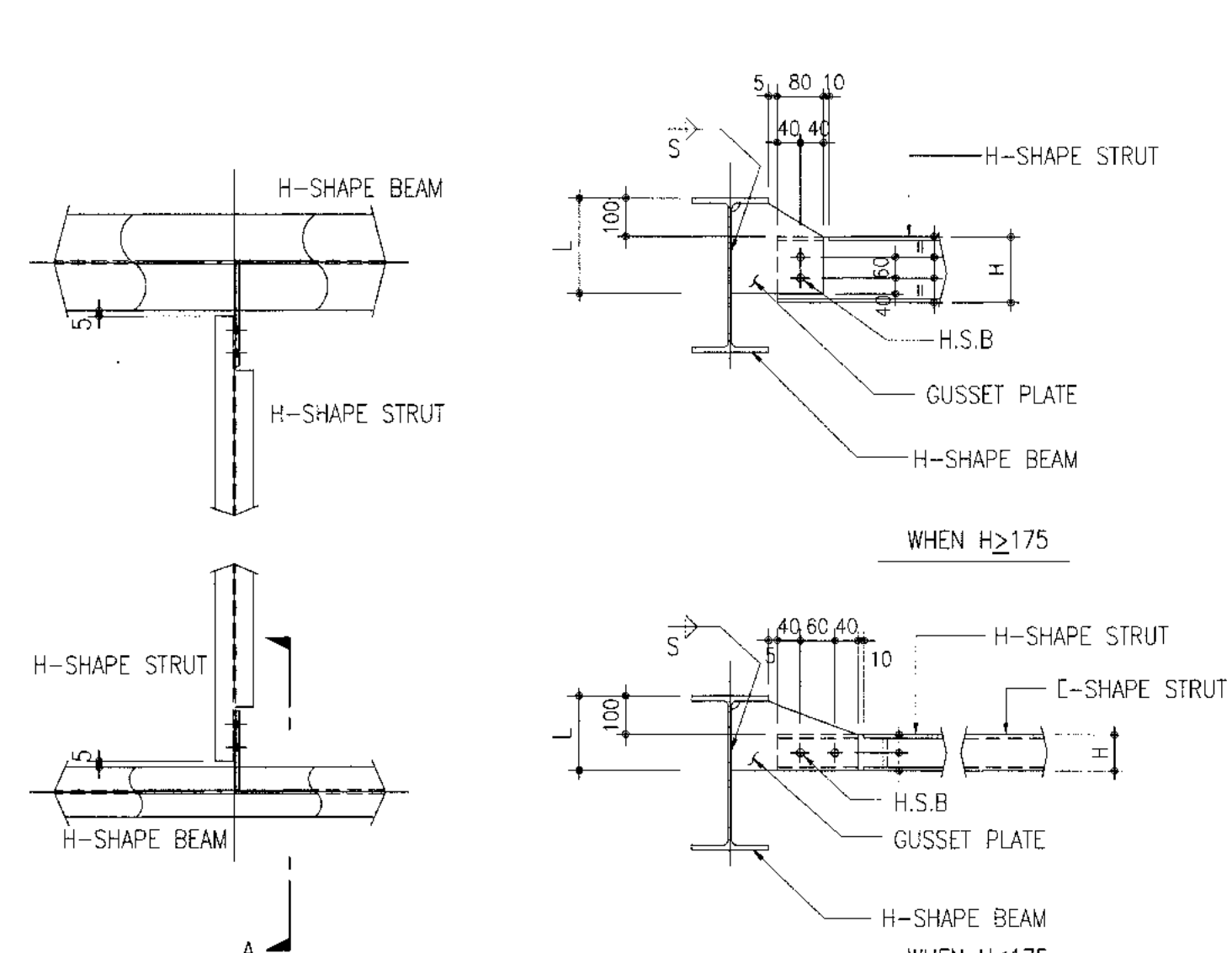
มาตรฐาน NIS  
วันที่ 31 มี.ค. 62

แผ่นที่ HKT-INT-ST-00-016  
ฉบับที่ ๐๐๑/๖๑

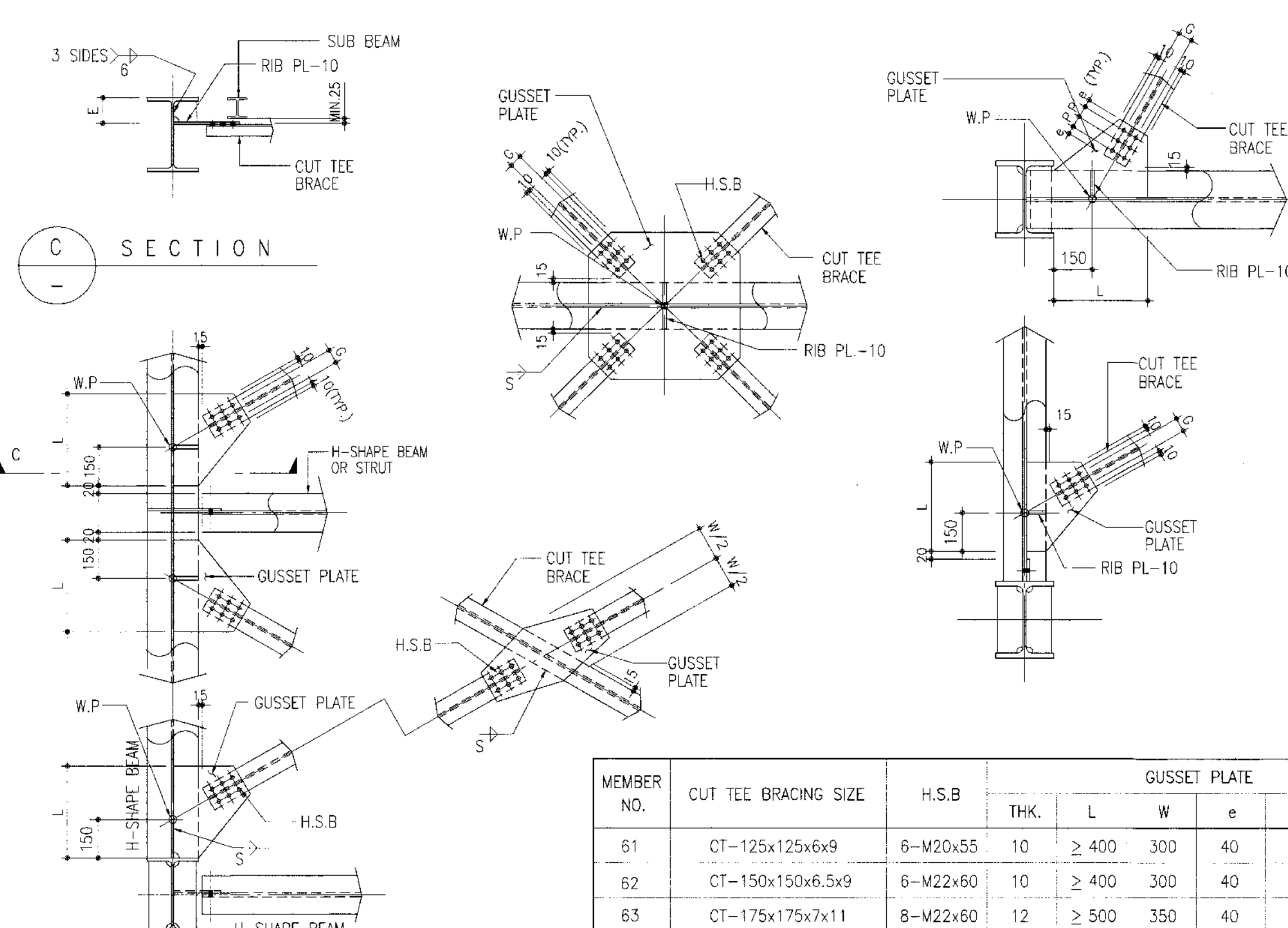
FILE:



MEMBER NO.	ANGLE BRACING SIZE	H.S.B THK.	GUSSET PLATE				G	
			L	W	P	S		
51	L-65x65x6	2-M20x50	10	≥ 300	130	60	6	35
52	L-75x75x6	2-M20x50	10	≥ 300	150	60	6	40
53	L-90x90x7	3-M20x50	10	≥ 350	180	60	6	50
54	L-100x100x7	4-M20x50	10	≥ 400	200	60	6	55
55	L-100x100x10	4-M22x60	10	> 400	200	70	6	55



MEMBER NO.	HORIZONTAL STRUT	H.S.B THK.	GUSSET PLATE		
			L	S	
1	C - 100x50x5x7.5	2-M20x50	10	200	6
2	C - 125x65x6x8	2-M20x50	10	225	6
12	H - 200x100x5.5x8	2-M20x50	10	270	6
31	H - 148x100x6x9	2-M20x50	10	225	6
40	H - 100x100x6x8	2-M20x50	10	200	6



MEMBER NO.	CUT TEE BRACING SIZE	H.S.B THK.	GUSSET PLATE						
			L	W	e	P	S	G	
61	CT-125x125x6x9	6-M20x55	10	≥ 400	300	40	60	6	65
62	CT-150x150x6.5x9	6-M22x60	10	≥ 400	300	40	70	6	80
63	CT-175x175x7x11	8-M22x60	12	≥ 500	350	40	70	6	100
64	CT-200x200x8x13	8-M24x70	12	≥ 500	400	45	75	6	120
65	CT-250x200x10x16	10-M24x75	16	≥ 550	400	45	75	8	140
66	CT-300x200x11x17	12-M24x80	17	≥ 600	450	45	75	8	140

NOTES  
1. ALL BOLTS SHALL BE HIGH STRENGTH BOLT.  
2. THE TOP OF HORIZONTAL BRACE "E" VALUE SHALL BE 100mm, OTHERWISE SPECIALLY NOTED ON THE DRAWINGS.  
3. THE LEVEL OF HORIZONTAL BRACE BY TYPICAL "E" VALUES (130mm OR 230mm) SHALL BE APPLIED FOR MGC TYPE GIRDERS, SEE TO "GIRDER TO COLUMN-MOMENT CONNECTION DETAIL(2/2)", DRAWING NO. HKT-INT-ST-00-014

HORIZONTAL STRUT HST TYPE

HORIZONTAL CUT TEE BRACING HBT TYPE



บริษัท ท่าอากาศยานไทย จำกัด (มหาชน)  
เลขที่ 333 ถนนวิภาวดีรังสิต แขวงจตุจักร เขตจตุจักร กรุงเทพฯ 10210  
โทรศัพท์: 02-535-1111 โทรสาร: 02-535-4061, 02-535-4062

โครงการ  
งานปรับปรุงรันเวย์ที่ 1 อาคารผู้โดยสารระหว่างประเทศ  
(ขาออก) สำหรับ GROUP TOUR ณ ทภท.

แบบแปลน  
VERTICAL BRACING CONNECTION DETAIL

สถาปนิก	นายสมชาย ประเสริฐกุล สด. 2578
	นายณรงค์ สิงห์วุฒิ สด. 3738
	นายสุวิชัย สารกุล สด. 7130
	นายวิเศษ เนื่องวุฒิ สด. 18266
	นายสุวิชาติ ไชยรัตน์ สด. 21341

วิศวกรโครงสร้าง	นายระวีระ สุระวงศ์ สด. 9408
	นายสุภาพ ชื่นแก้ว สด. 41496

วิศวกรไฟฟ้า	นายวิวัฒน์ ชูเงิน สด. 918
	นายธีรศักดิ์ แก้วสอนใน สด. 5734
	นายสารพิชญ์ เกตุทอง สด. 47180

วิศวกรไฟฟ้าสื่อสาร	นายสมชาย ประเสริฐกุล
	นายธีร์ สด. 3738
	นายสุวิชัย สารกุล

วิศวกรเครื่องกล	นายวิเศษ เนื่องวุฒิ สด. 980
	นายวิเศษ เนื่องวุฒิ สด. 44252

วิศวกรสิ่งแวดล้อม	นายระวีระ สุระวงศ์ สด. 224
	นางสาวกาญจนา ทองสิงห์ สด. 2984

วิศวกรระบบ	นายสุภาพ ชื่นแก้ว
สถาปนิก	นายธีร์ สด. 3738

วิศวกรควบคุมอาคาร	นายธีร์ สด. 3738
-------------------	------------------

ผู้ตรวจสอบ	นายวิวัฒน์ ชูเงิน สด. 918
	นายธีร์ สด. 3738
	นายสุวิชัย สารกุล สด. 980

ผู้อำนวยการส่วนออกแบบและแผนผังอาคาร  
นายสมชาย ประเสริฐกุล

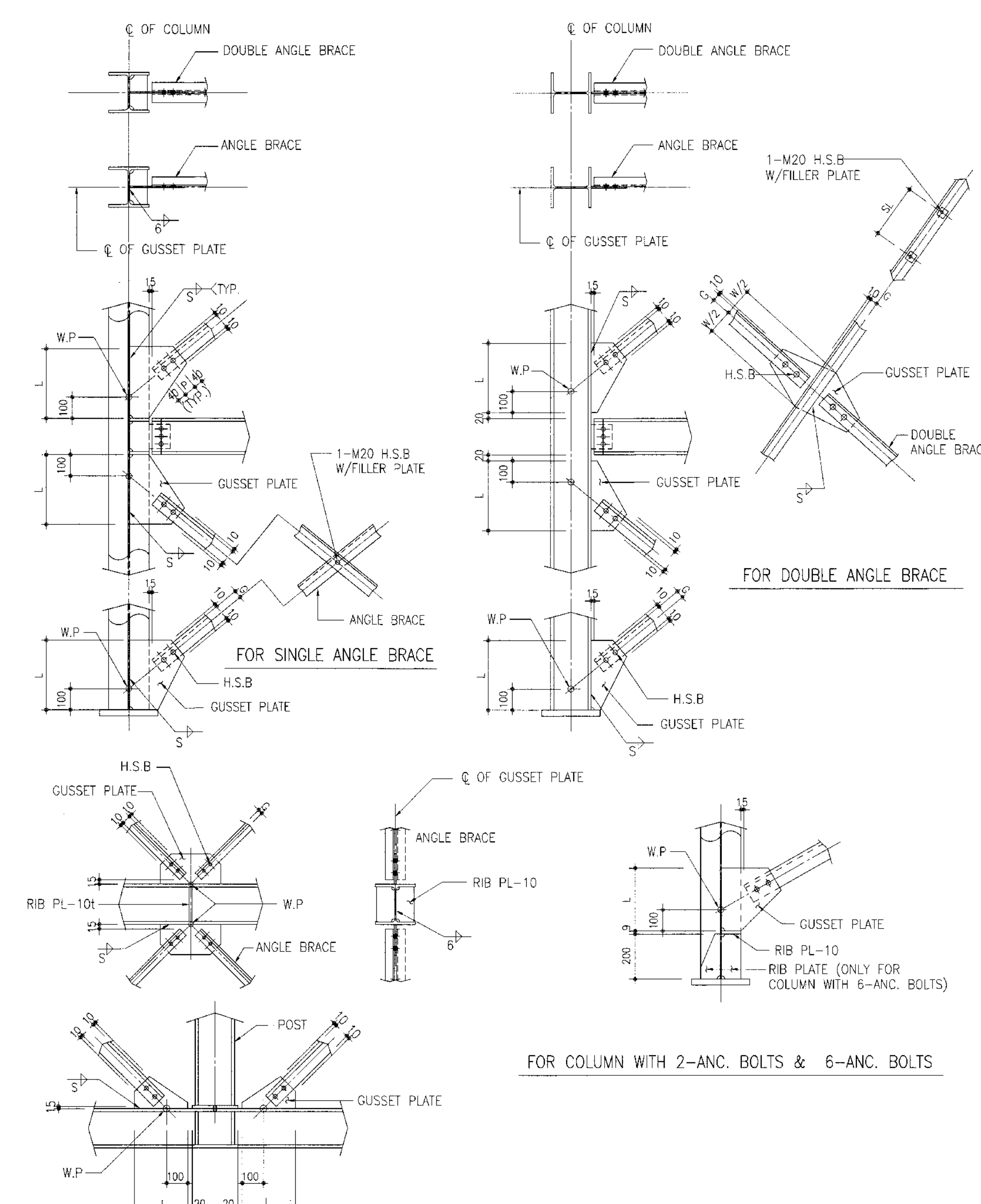
รองผู้อำนวยการส่วนแผนผังอาคาร (1/77)  
นายธีร์ สด. 3738

ผู้อำนวยการส่วนแผนผังอาคาร  
นายวิวัฒน์ ชูเงิน สด. 918

มาตราส่วน: NTS.  
วันที่: 31 ต.ค. 62

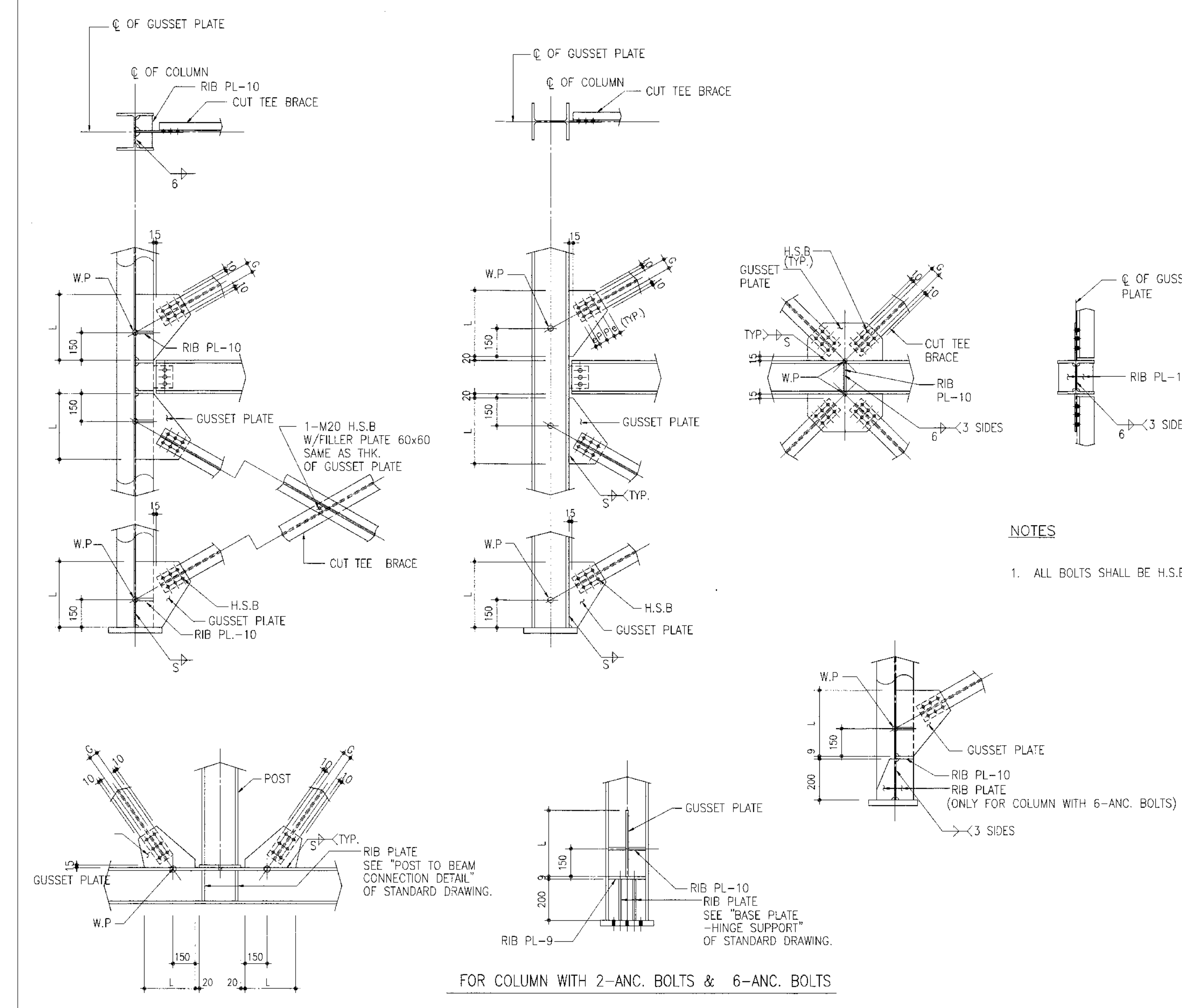
แผ่นที่: HKT-INT-ST-00-017  
แบบแปลน: 001/01

FILE:



MEMBER NO.	ANGLE BRACING SIZE	H.S.B.	GUSSET PLATE					MAX. SL	FILLER PLATE	
			THK	L	W	S	P			
51	L - 65x65x6	2-M20x50	10	≥ 300	130	6	60	35		
52	L - 75x75x6	2-M20x50	10	≥ 300	150	6	60	40		
53	L - 90x90x7	3-M20x50	10	≥ 350	180	6	60	50		
54	L - 100x100x7	4-M20x50	10	≥ 400	200	6	60	55		
55	L - 100x100x10	4-M22x60	10	≥ 400	200	6	70	55		
51S	2LS - 65x65x6	2-M20x55	10	≥ 300	150	6	60	35	600	55 x 55 x 10
52S	2LS - 75x75x6	2-M20x55	10	≥ 300	180	6	60	40	700	65 x 65 x 10
53S	2LS - 90x90x7	3-M20x60	12	≥ 350	200	8	60	50	800	80 x 80 x 12
54S	2LS - 100x100x7	4-M20x60	12	≥ 400	240	8	60	55	900	90 x 90 x 12
55S	2LS - 100x100x10	4-M22x70	12	≥ 400	300	8	70	55	900	90 x 90 x 12

ANGLE STEEL VERTICAL BRACING VBA TYPE



MEMBER NO.	CUT TEE BRACING SIZE	H.S.B.	GUSSET PLATE					REMARKS	
			THK	L	e	P	S		
61	CT-125x125x6x9	6-M20x55	10	≥ 400	40	60	6	65	
62	CT-150x150x6.5x9	6-M22x60	10	≥ 400	40	70	6	80	
63	CT-175x175x7x11	8-M22x60	10	≥ 500	40	70	6	100	
64	CT-200x200x8x13	8-M24x70	12	≥ 500	45	75	6	120	
65	CT-250x200x10x16	10-M24x75	14	≥ 550	45	75	8	140	
66	CT-300x200x11x17	12-M24x80	16	≥ 600	45	75	8	140	

CUT TEE STEEL VERTICAL BRACING VBT TYPE

NOTES  
1. ALL BOLTS SHALL BE HIGH STRENGTH BOLT



บริษัท ท่าอากาศยานไทย จำกัด (มหาชน)  
 เลขที่ 333 ถนนสีลมจตุจักร แขวงสีลม เขตบางมด กรุงเทพมหานคร 10210  
 โทรศัพท์ : 02-535-1111 โทรสาร : 02-535-4081 อีเมล : aot@portairthai.co.th

โครงการ  
 งานปรับปรุงพื้นที่ 1 อาคารโดยสารระหว่างประเทศ  
 (ขาออก) สำหรับ GROUP TOUR ณ ทภค

แบบร่าง  
 KNEE BRACING CONNECTION DETAIL

สถาปนิก	นายศรยุทธ ประเสริฐกุล สสจ. 2578
นายณรงค์ สิงห์กุลดี กศจ. 3736	
นายณัฐชัย ศาสกุล กศจ. 7130	
นายวิฑูรย์ เขียวชัย กศจ. 18266	
นายสุวิทย์ โทษานี กศจ. 2141	

วิศวกรโครงสร้าง	นายวิระ สุระวงศ์ สส 9408
นายสุเทพ ชินแก้ว พล 41496	

วิศวกรไฟฟ้า	นายวิวัฒน์ จุลนิม พทศ. 918
นายธีรศักดิ์ แก้วสมบูรณ์ สทศ. 5734	
นางสาวศศิญา เกตุหอม พทศ. 47160	

วิศวกรไฟฟ้าสื่อสาร	นายศรยุทธ ประเสริฐกุล
นายณัฐชัย	
นายสุวิทย์	

วิศวกรเครื่องกล	นายศรยุทธ ประเสริฐกุล พทศ. 980
นายณัฐชัย เขียวชัย พทศ. 44252	

วิศวกรสิ่งแวดล้อม	นายวิระ สุระวงศ์ สส 224
นางสาวกาญจนา ทองสิงห์ กศจ. 2964	

วิศวกรระบบ	นายศรยุทธ ประเสริฐกุล
นายณัฐชัย	
นายสุวิทย์	

วิศวกรคอมพิวเตอร์	นายณัฐชัย เขียวชัย T. Chaiyachai
-------------------	----------------------------------

ผู้ตรวจสอบ	นายวิฑูรย์ เขียวชัย พทศ. 589
นายวิวัฒน์ จุลนิม พทศ. 918	
นายศรยุทธ ประเสริฐกุล พทศ. 980	

ผู้อำนวยการส่วนออกแบบและแผนผังอาคาร  
 นายศรยุทธ ประเสริฐกุล

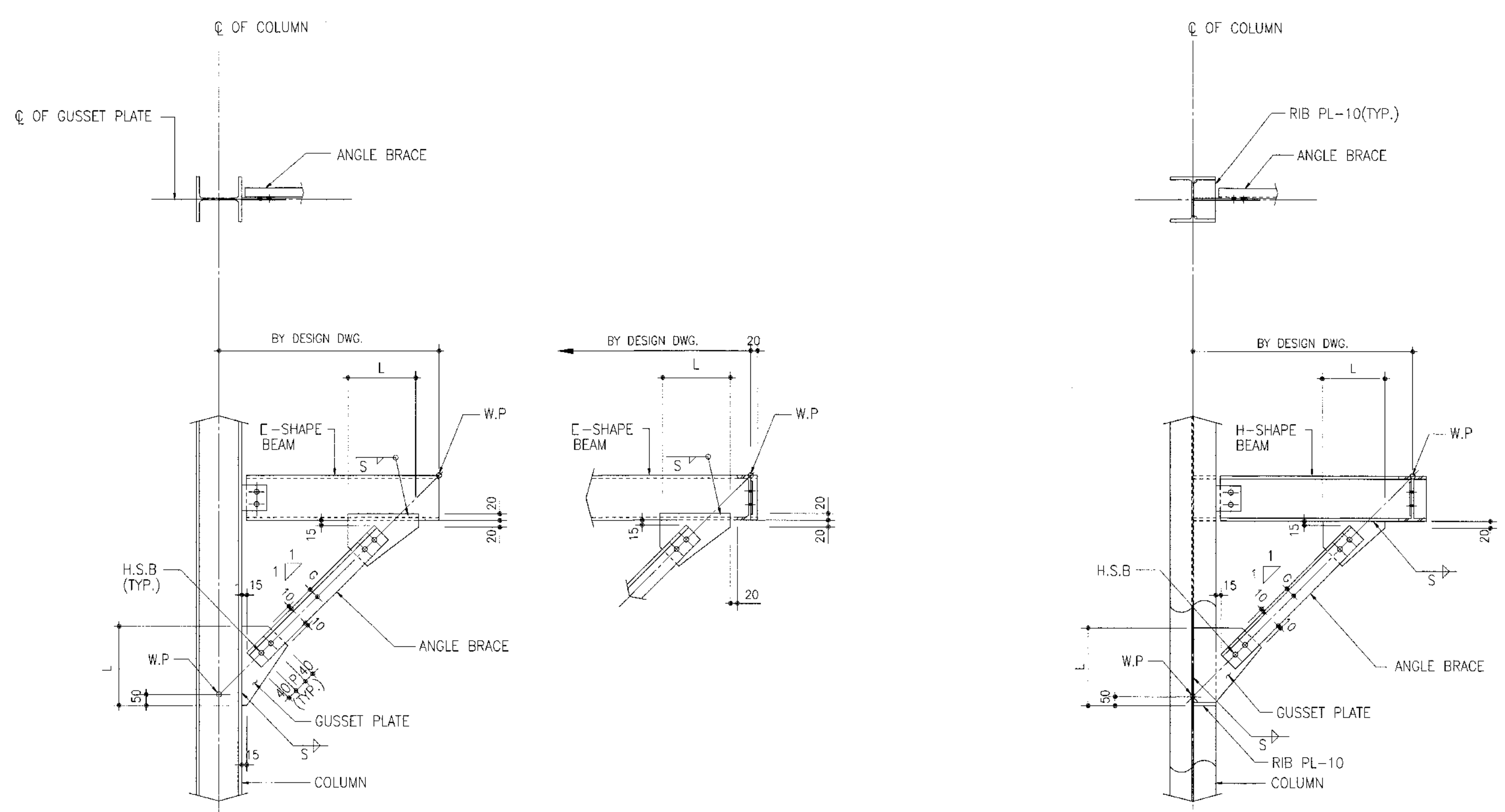
รองผู้อำนวยการส่วนแผนผังอาคาร (กท.)  
 นายวิวัฒน์ จุลนิม

ผู้อำนวยการส่วนแผนผังอาคาร  
 นายสุวิทย์ เขียวชัย

มาตรฐาน	NTS
วันที่	31 มี.ค. 62

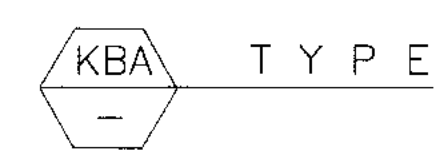
แผ่นที่	HKT-INT-ST-00-018	แบบสถาปัตย์	แผ่น 001/61
---------	-------------------	-------------	-------------

FILE



MEMBER NO.	BRACING SIZE	H.S.B.	GUSSET PLATE				
			THK	L	P	S	G
51	L - 65x65x6	2-M20x50	10	≥ 250	60	6	35
52	L - 75x75x6	2-M20x50	10	≥ 250	60	6	40
53	L - 90x90x7	3-M20x50	10	≥ 300	60	6	50
54	L - 100x100x7	4-M20x50	10	≥ 350	60	6	55
55	L - 100x100x10	4-M22x60	10	> 350	70	6	55

ANGLE STEEL KNEE BRACING



NOTES  
 1. ALL BOLTS SHALL BE HIGH STRENGTH BOLT





บริษัท ท่าอากาศยานไทย จำกัด (มหาชน)  
 เลขที่ 332 ถนนวิภาวดีรังสิต แขวงสีลม เขตบางมด กรุงเทพมหานคร 10210  
 โทรศัพท์ 02-535-1111 โทรสาร 02-535-4661 อีเมล aot@airportthai.com

โครงการ  
 งานจ้างปรับปรุงชิ้นที่ 1 อาคารผู้โดยสารระหว่างประเทศ  
 (ขาออก) สำหรับ GROUP TOUR ณ ท่าอากาศยาน

แบบแปลน  
 POST TO BEAM CONNECTION DETAIL

สถาปนิก	นายศรยุทธ ปรมะวิรุณ ๕๕๗ ๒๕๗๘
นายณรงค์ อิงทองกุล ๕๕๗ ๖๓๖๖	
นายวิฑูรย์ อ่างกุล ๕๕๗ ๖๓๖๖	
นายวิฑูรย์ อ่างกุล ๕๕๗ ๖๓๖๖	
นายสุวิทย์ ไรชานันท์ ๕๕๗ ๖๓๖๖	

วิศวกรโครงสร้าง	นายวิฑูรย์ อ่างกุล ๕๕๗ ๖๓๖๖
นายสุวิทย์ ไรชานันท์ ๕๕๗ ๖๓๖๖	

วิศวกรไฟฟ้า	นายวิฑูรย์ อ่างกุล ๕๕๗ ๖๓๖๖
นายวิฑูรย์ อ่างกุล ๕๕๗ ๖๓๖๖	
นายวิฑูรย์ อ่างกุล ๕๕๗ ๖๓๖๖	

วิศวกรไฟฟ้าสื่อสาร	นายศรยุทธ ปรมะวิรุณ ๕๕๗ ๒๕๗๘
นายณรงค์ อิงทองกุล ๕๕๗ ๖๓๖๖	
นายวิฑูรย์ อ่างกุล ๕๕๗ ๖๓๖๖	

วิศวกรเครื่องกล	นายวิฑูรย์ อ่างกุล ๕๕๗ ๖๓๖๖
นายวิฑูรย์ อ่างกุล ๕๕๗ ๖๓๖๖	

วิศวกรสิ่งแวดล้อม	นายวิฑูรย์ อ่างกุล ๕๕๗ ๖๓๖๖
นายวิฑูรย์ อ่างกุล ๕๕๗ ๖๓๖๖	

วิศวกรระบบ	นายวิฑูรย์ อ่างกุล ๕๕๗ ๖๓๖๖
นายวิฑูรย์ อ่างกุล ๕๕๗ ๖๓๖๖	

วิศวกรคอมพิวเตอร์	นายวิฑูรย์ อ่างกุล ๕๕๗ ๖๓๖๖
-------------------	-----------------------------

ผู้ควบคุมงาน	นายวิฑูรย์ อ่างกุล ๕๕๗ ๖๓๖๖
นายวิฑูรย์ อ่างกุล ๕๕๗ ๖๓๖๖	
นายวิฑูรย์ อ่างกุล ๕๕๗ ๖๓๖๖	

ผู้อำนวยการส่วนออกแบบและแผนพัฒนาโครงการ  
 นายศรยุทธ ปรมะวิรุณ

รองผู้อำนวยการส่วนแผนพัฒนาท่าอากาศยาน ๑ (ทว.)  
 นายวิฑูรย์ อ่างกุล

ผู้อำนวยการฝ่ายแผนพัฒนาท่าอากาศยาน  
 นายวิฑูรย์ อ่างกุล

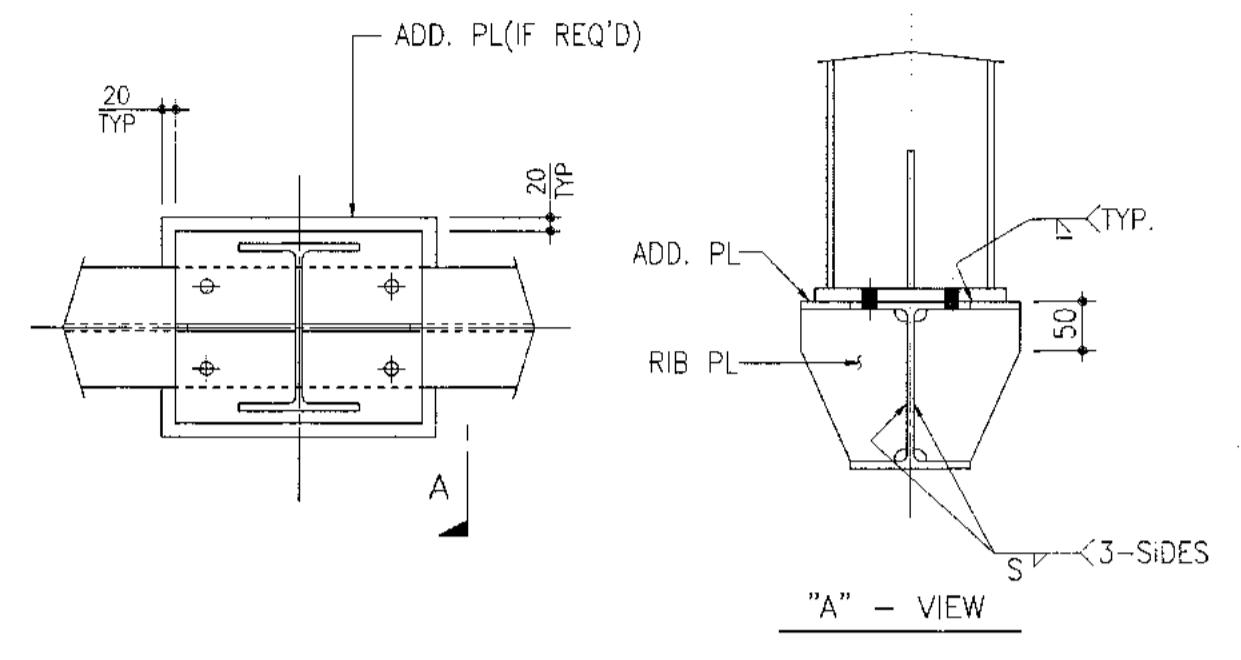
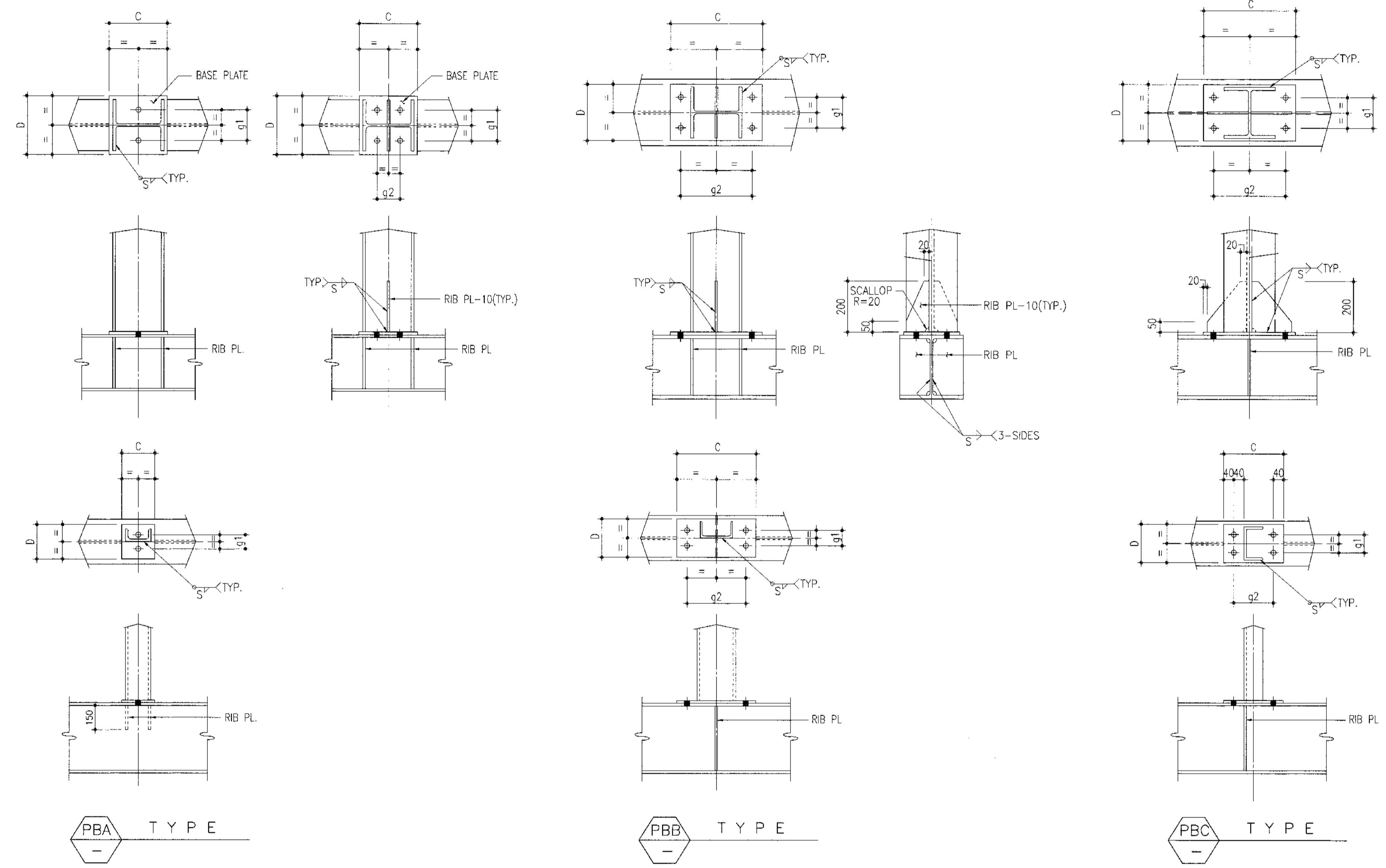
มาตรฐาน NTS

วันที่ 31 มี.ค. 62

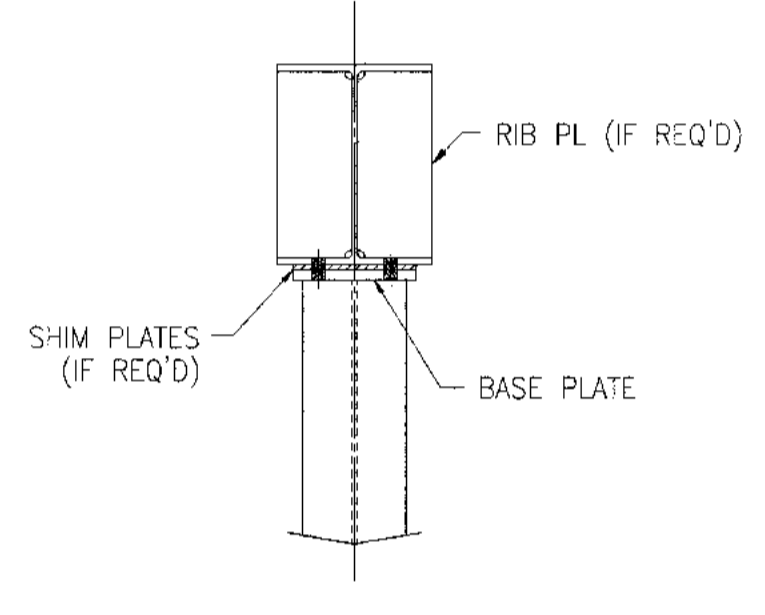
แผ่นที่ HKT-INT-ST-00-019

แบบเลขที่ สท ๐๐๑/๕๑

FILE:



THE EXTENSION DETAIL OF UPPER FLANGE



THE DETAIL OF POST HANGING FROM BEAM  
 \* SIZE OF SHIM PLATES SHALL BE SAME AS BASE PLATES.

SCHEDULE

MEMBER NO.	POST SIZE H x B x t1 x t2	H.S.B DIA	TYPE "PBA"				TYPE "PBB"				TYPE "PBC"				BASE PL THK.	RIB PL THK.	REMARKS		
			H.S.B QTY	C	D	g1	g2	H.S.B QTY	C	D	g1	g2	H.S.B QTY	C				D	g1
1	C-100x50x5x7.5	M20	2	140	170	90	-	4	260	160	80	180	4	210	160	80	130	10	-
2	C-125x65x6x8	M20	2	170	170	90	-	4	290	160	80	210	4	220	170	80	140	12	-
3	C-150x75x6.5x10	M20	2	190	180	100	-	4	310	180	100	230	4	230	190	100	150	12	10
4	C-180x75x7x10.5	M20	2	220	180	100	-	4	340	180	100	260	4	230	220	100	150	12	10
5	C-200x90x8x13.5	M20	2	240	200	120	-	4	360	200	120	280	4	250	240	120	170	16	10
20	H-194x150x6x9	M20	2	240	190	80	-	4	360	190	80	280	4	300	240	80	220	16	10
21	H-244x175x7x11	M20	2	290	220	100	-	4	410	220	100	330	4	330	290	100	250	19	10
22	H-294x200x8x12	M20	2	340	240	120	-	4	460	240	120	380	4	350	340	120	270	19	12
40	H-100x100x6x8	M20	2	150	150	80	-	4	260	150	80	180	4	260	150	80	180	16	-
41	H-125x125x6.5x9	M20	2	170	170	80	-	4	290	170	80	210	4	280	170	80	200	16	10
42	H-150x150x7x10	M20	2	190	190	80	-	4	310	190	80	230	4	300	190	80	220	16	10
43	H-175x175x7.5x11	M20	2	220	220	100	-	4	340	220	100	260	4	330	220	100	250	19	10
44	H-200x200x8x12	M20	4	240	240	120	100	4	360	240	120	280	4	360	240	120	280	19	12
45	H-250x250x9x14	M20	4	290	290	140	120	4	410	290	140	330	4	410	290	140	330	22	12
46	H-300x300x10x15	M20	4	340	340	140	140	4	460	340	140	380	4	460	340	140	380	25	16

- NOTES
- ALL DIMENSIONS ARE IN MILLIMETERS UNLESS OTHERWISE NOTED.
  - ALL BOLTS SHALL BE HIGH STRENGTH BOLT.
  - S = WELDING SIZE REFER TO DRAWING NO. HKT-INT-ST-007
  - ADD. PL THICKNESS REFER TO DRAWING NO. HKT-INT-ST-007



บริษัท ท่าอากาศยานไทย จำกัด (มหาชน)  
เลขที่ 335 ถนนวิภาวดีรังสิต แขวงจตุจักร เขตจตุจักร กรุงเทพมหานคร 10210  
โทรศัพท์ : 02-535-1111, โทรสาร : 02-535-4061, อีเมล : aot@portairthai.co.th

โครงการ  
งานจ้างปรับปรุงชิ้นที่ 1 อาคารผู้โดยสารระหว่างประเทศ  
(ขาออก) สำหรับ GROUP TOUR ณ ภูเก็ต

แบบแปลน  
HANDRAIL DETAIL

สถาปนิก	นายศุภฤกษ์ ปะระสิริกุล สด. 2578
	นายณรงค์ อัจฉริยะกุล สด. 3736
	นายอภัยชัย ศาสกุล สด. 7130
	นายวิฑูรย์ เกตุชยา สด. 18266
	นายสุประยงค์ โทษชาติ สด. 21341

วิศวกรโครงสร้าง	นายวิระ สุระวงศ์ สด. 6408
	นายสุเทพ ชื่นแก้ว สด. 41489

วิศวกรไฟฟ้า	นายวราวุธ ชูกลิ่น รหัส 918
	นายธีรศักดิ์ แก้วสมรัตน์ รหัส 5734
	นางสาวพิชญา เกตุชยา รหัส 47180

วิศวกรไฟฟ้าสื่อสาร	นายศุภฤกษ์ ปะระสิริกุล
	นายณัฐ ธีระศักดิ์
	นายภูมิจันทร์ สงรัมย์รัมย์

วิศวกรเครื่องกล	นายธีรศักดิ์ วัฒนศิริโกวิท รหัส 980
	นายกัน พิชิตานนท์ รหัส 44252

วิศวกรสิ่งแวดล้อม	นายวิระ สุระวงศ์ สด. 224
	นางสาวกาญจนา ทองสิงห์ สด. 2864

วิศวกรระบบ	นายสุเทพ ชื่นแก้ว
สถาปนิกชั้นสูง	นายศุภฤกษ์ ปะระสิริกุล

วิศวกรคอมพิวเตอร์	นายธนวัฒน์ ศรีระสินธ์ T.S. ....
-------------------	---------------------------------

ผู้ตรวจสอบ	นายธีรศักดิ์ วัฒนศิริโกวิท รหัส 980
	นายวราวุธ ชูกลิ่น รหัส 918
	นายธีรศักดิ์ วัฒนศิริโกวิท รหัส 980

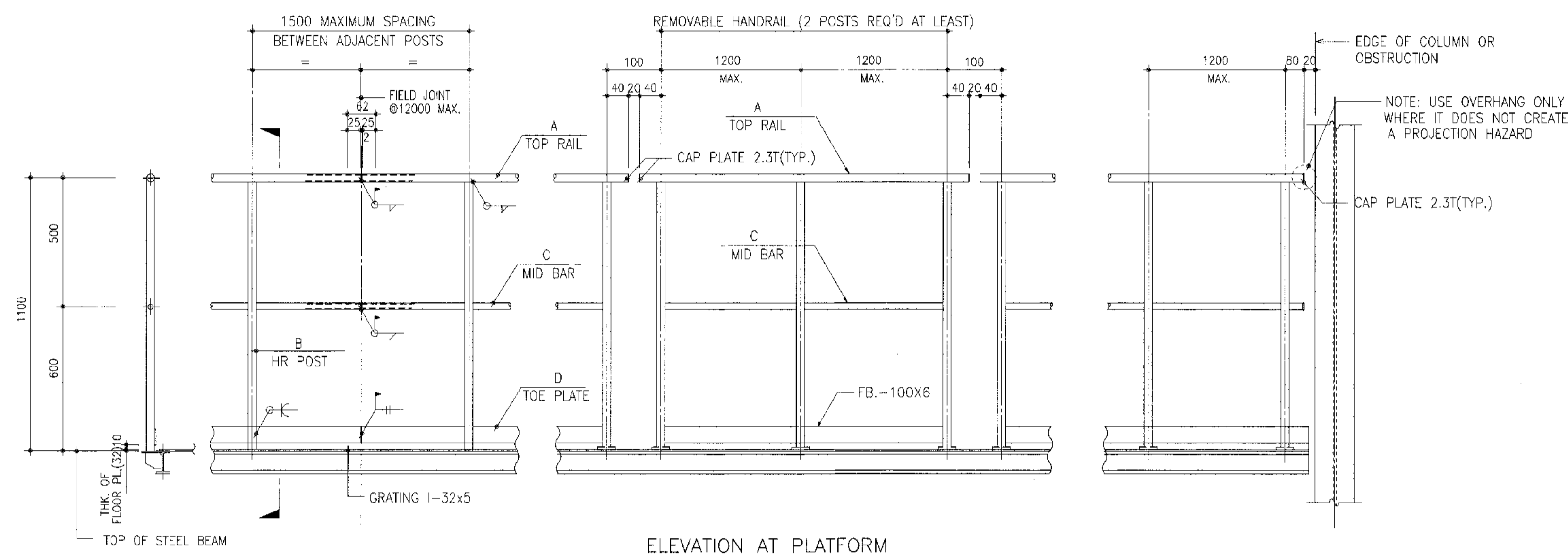
ผู้อำนวยการส่วนออกแบบและแผนผังอาคาร  
นายศุภฤกษ์ ปะระสิริกุล

รองผู้อำนวยการส่วนแผนผังอาคาร (ร.ร.)  
นายธีรศักดิ์ ชูกลิ่น

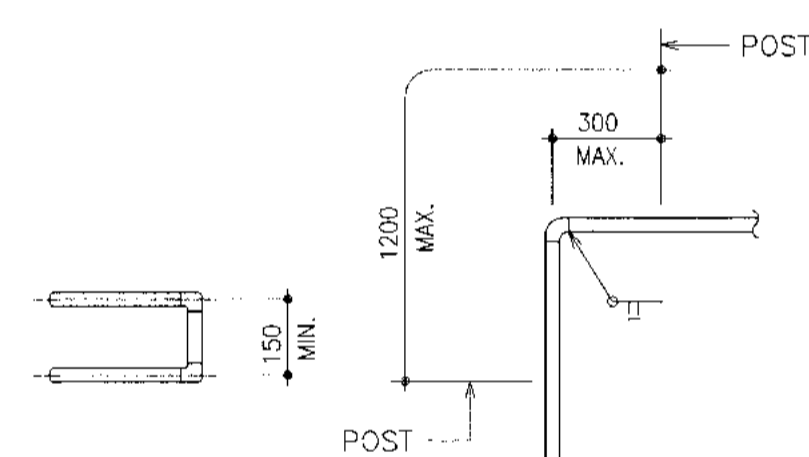
ผู้อำนวยการส่วนแผนผังอาคาร  
นายสุวิวัฒน์ ธีระสินธ์

มาตรฐาน	NTS
วันที่	31 มี.ค. 62
แผ่นที่	HKT-INT-ST-00-020
แบบเลขที่	ฉบับ 001/61

FILE:

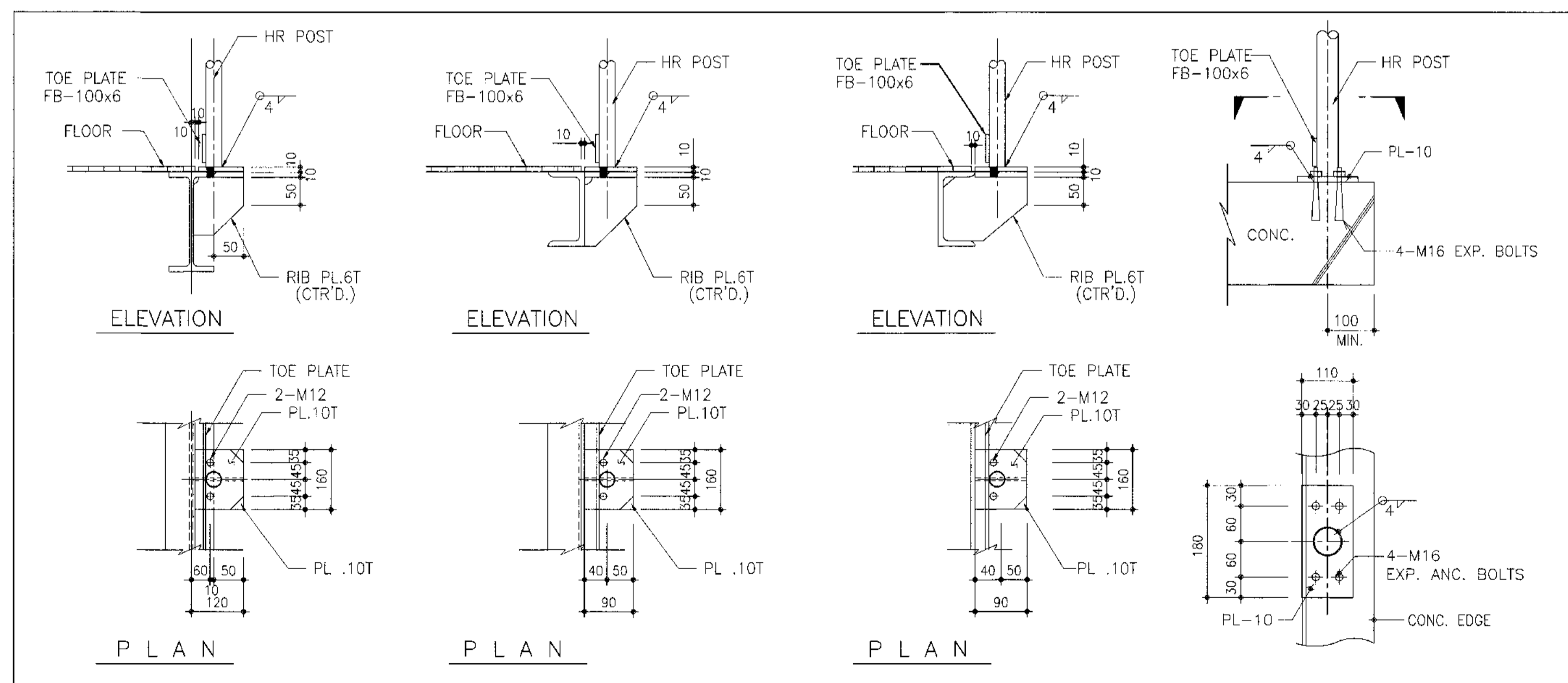


ELEVATION AT PLATFORM



TYPICAL HR CORNER PLAN

	NAME	MATERIAL	SIZE (mm.)	REMARK
A	TOP RAIL	SS400	φ48.6 x 3.2	
B	HR POST	SS400	φ48.6 x 3.2	
C	MID BAR	SS400	φ42.7 x 3.2	
D	TOE PLATE	SS400	FB-100x6	



NOTES

- ALL EXCEPTED AS NOTED FOR SHOP AND FIELD CONNECTIONS SHALL BE WELDED.
- ALL MATERIALS OF HAND RAILS SHALL BE ORDINARY CARBON STEEL PIPE REFER SPECIFIED IN JIS G 3444
- ALL PROJECTING CUT EDGES ON HANDRAIL SHALL BE ROUNDED TO SMOOTH FINISH.
- EXTEND VERTICAL STRAPS DOWN TO HANDRAIL HEIGHT FOR LADDERS WHICH ARE LOCATED 1000mm OR LESS FROM PLATFORM EDGE.
- ALL GRATINGS SHALL BE SERRATED BAR.
- THE FOLLOWING DEFINES THE COATING REQUIREMENTS FOR MISCELLANEOUS STEEL WORK ITEMS ARE LADDERS/LADDER CAGE/HANDRAIL - GALVANIZED + PAINT (YELLOW)



บริษัท ท่าอากาศยานไทย จำกัด (มหาชน)  
 เลขที่ 333 ถนนวิภาวดี แขวงสีกัน เขตดอนเมือง กรุงเทพมหานคร 10210  
 โทรศัพท์ : 02-535-1111, โทรสาร : 02-535-4001, อีเมล : aot@portair.thai.co.th

โครงการ  
 งานจ้างปรับปรุงพื้นที่ อาคารผู้โดยสารระหว่างประเทศ  
 (ขาออก) สำหรับ GROUP TOUR ณ พท.

แบบแปลน  
 แปลนแสดงการรื้อถอนพื้นที่โครงสร้างเดิม

สถาปนิก	นายพรชุต ปรเมธีชวลิต สด. 2578
	นายณรงค์ สิงหนวุฒิ สด. 3736
	นายณัฐกร สาธุกุล สด. 7130
	นางธัญญา เอ็งจตุย์ สด. 18286
	นายสุวิทย์ ไขว่หวาด สด. 21341

วิศวกรโครงสร้าง	นายวิระ สุวรรณ สด. 9408
	นายสุเทพ อิ่มแก้ว สด. 41406

วิศวกรไฟฟ้า	นายวิฑูรย์ จุลเงิน สด. 918
	นายธีรศักดิ์ นามสมภิน สด. 5734
	นางสาวพิชญา มนุดอม สด. 47160

วิศวกรไฟฟ้าสื่อสาร	นายศุภชัชพร นามสุพรรณ
	นายณัฐ ด้วงเก็ก
	นายบุญอินทร์ สอนประณี

วิศวกรเครื่องกล	นายเกษมชัย วิฑูรย์สิงห์ สด. 980
	นายกัน พันธ์จันทน์ สด. 44252

วิศวกรสิ่งแวดล้อม	นายวิระ สุวรรณ สด. 224
	นายสุภากรคุณา ทอสิริ สด. 2864

วิศวกรระบบ	นายสุเทพ อิ่มทอง
สถาปนิกผังเมือง	นายธีรศักดิ์ เอ็งจตุย์

วิศวกรคอมพิวเตอร์	นายสมานวิทย์ ศิริระสันต์
-------------------	--------------------------

ผู้ควบคุม	นายวิฑูรย์ ใจบุญธรรม สด. 889
	นายวิฑูรย์ จุลเงิน สด. 918
	นายเกษมชัย วิฑูรย์สิงห์ สด. 980

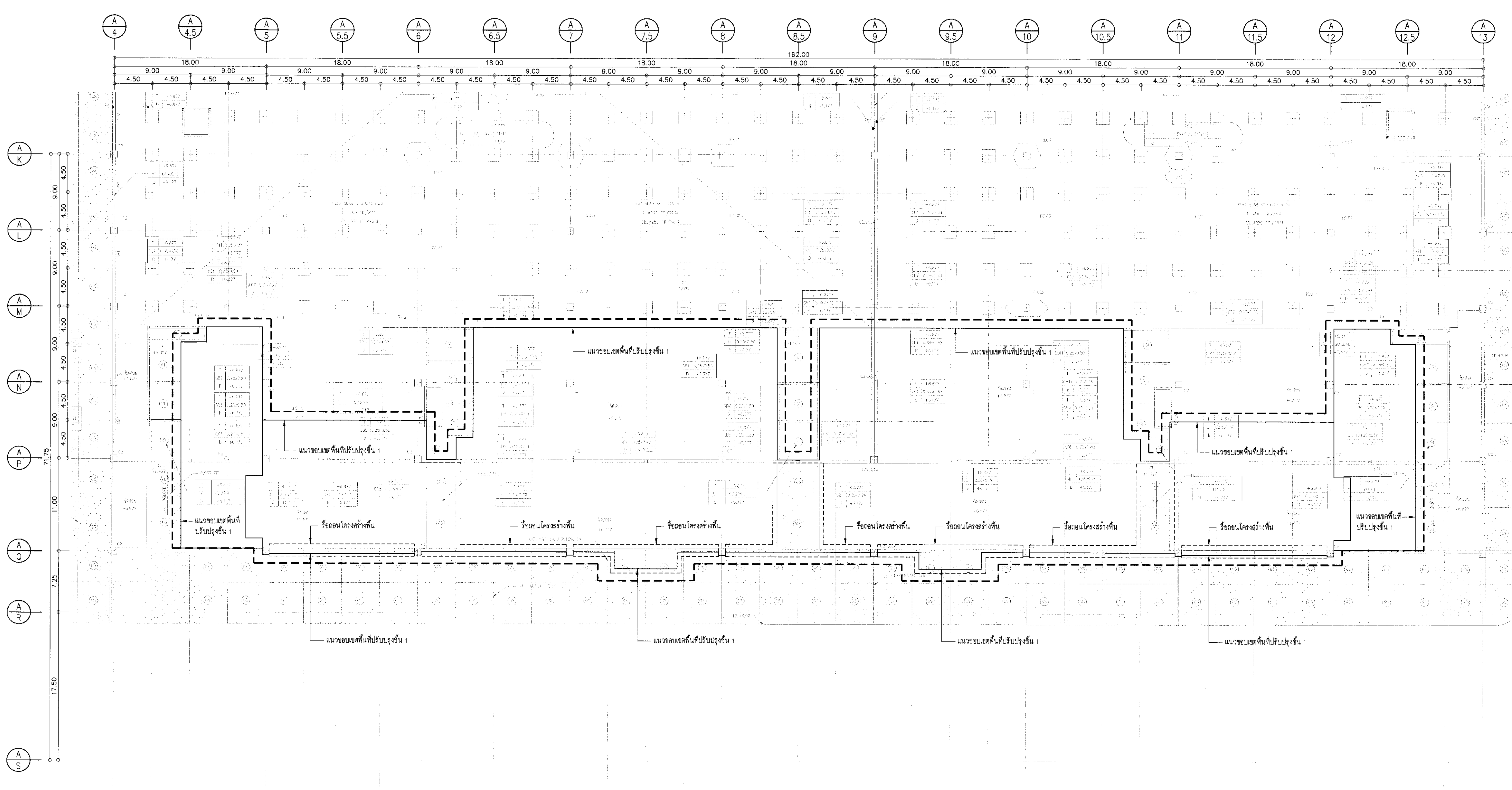
ผู้อำนวยการส่วนออกแบบและแผนผังอาคาร  
 นายศุภชัชพร ปรเมธีชวลิต

รองผู้อำนวยการฝ่ายแผนผังอาคาร (ร.ร.)  
 นายธีรศักดิ์ อิ่มทอง

ผู้อำนวยการฝ่ายแผนผังอาคาร  
 นายสุวิทย์ อรรถศิริพงษ์

มาตราส่วน	1:250
วันที่	31 มี.ค. 62
แผ่นที่	แผ่นที่
HKT-INT-ST-01-001	แผ่น 001/51

FILE:



--- พื้นที่ขยับและปรับปรุง

แปลนแสดงการรื้อถอนพื้นที่โครงสร้างเดิม  
 1:250





บริษัท ท่าอากาศยานไทย จำกัด (มหาชน)  
 เลขที่ 333 ถนนวิภาวดีรังสิต แขวงสามเสนใน เขตพญาไท กรุงเทพมหานคร 10210  
 โทรศัพท์ : 02-535-1111 โทรสาร : 02-535-4981 เว็บไซต์ : aot.go.th

โครงการ  
 งานจ้างปรับปรุงพื้นที่ 1 อาคารผู้โดยสารระหว่างประเทศ  
 (ขาออก) สำหรับ GROUP TOUR ณ ทอท

แบบแปลน  
 แปลนแสดงตำแหน่งเสาเข็มและฐานราก

สถาปนิก	นายศุภรุต ประเสริฐกุล สด. 2578
	นายณรงค์ สิงหนุต สด. 3738
	นายวิรัช สุขกุล สด. 7130
	น.ส.วิมลมาศ สีงขุทัย สด. 18266
	นายสุภรุต โภชานี สด. 2134

วิศวกรโครงสร้าง	นายวิระ สุระวงศ์ สย. 9408
	นายสุภรุต ชินแก้ว สย. 41496

วิศวกรไฟฟ้า	นายวราวุธ จุลสิน สก. 918
	นายอัษฎสิทธิ์ แก้วสนั่น สก. 5734
	นางสาวพิชญ์มา เกตุทอง สก. 47180

วิศวกรไฟฟ้าสื่อสาร	นายศุภรุต ประเสริฐกุล
	นายณัฐ สิทธิ
	นายภูวนิส สอนรัมย์

วิศวกรเครื่องกล	นายณัฐวิชัย วิกุลชัยโกวิท สก. 980
	นายณัฐวิชัย วิกุลชัยโกวิท สก. 44252

วิศวกรสิ่งแวดล้อม	นายวิระ สุระวงศ์ สย. 224
	นางสาวกมลวรรณ ทอสิทธ์ สย. 2964

วิศวกรระบบ สายพานลำเลียง	นายสุภาวช ธีรพนม
	นายธีรชาติ ธีรชยา

วิศวกรคอมพิวเตอร์	นายธนภูมิ ศรีวงษ์ สย. 11-9-11111
-------------------	----------------------------------

ผู้ตรวจสถาป	นายวิระ สุระวงศ์ สย. 989
	นายวราวุธ จุลสิน สก. 918
	นายณัฐวิชัย วิกุลชัยโกวิท สก. 980

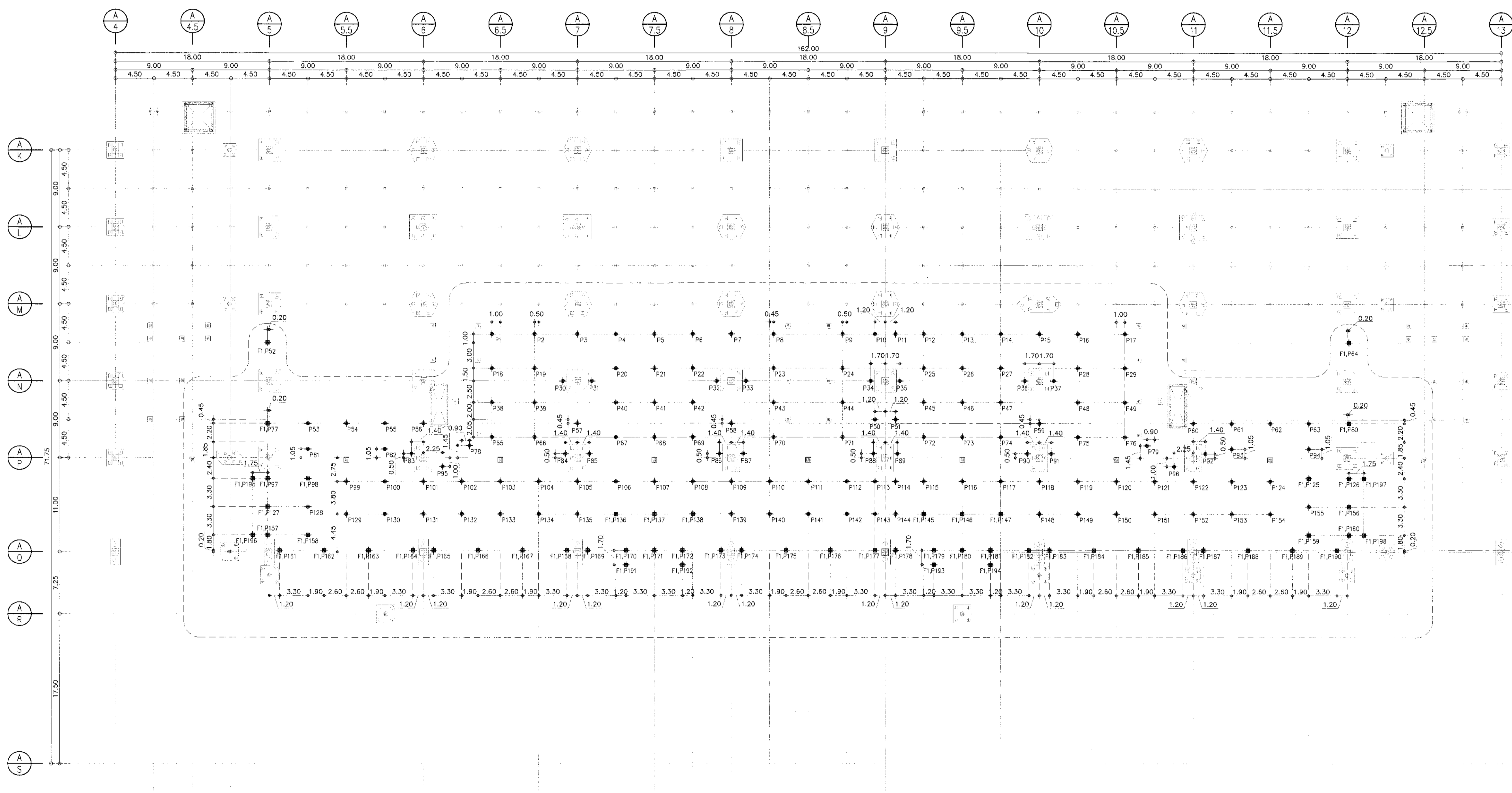
ผู้อำนวยการฝ่ายออกแบบและแผนผังโครงการ	นายศุภรุต ประเสริฐกุล
---------------------------------------	-----------------------

รองผู้อำนวยการฝ่ายแผนผังท่าอากาศยาน (รท.)	นายธีรชาติ ธีรชยา
---	-------------------

ผู้อำนวยการฝ่ายแผนผังท่าอากาศยาน	นายวิวัฒน์ ธีรชยา
----------------------------------	-------------------

มาตราส่วน	1:250
วันที่	31 มี.ค. 62
แผ่นที่	HKT-INT-ST-01-002
แบบเลขที่	สท. 001/61

FILE:



พื้นที่ขยายและปรับปรุง

แปลนเสาเข็มและฐานราก  
 1:250

หมายเหตุ

- ◆ = เสาเข็ม SPUN MICROPILE ขนาดเส้นผ่าศูนย์กลาง 0.2034  
 รับน้ำหนักปกติโดยมีไม่น้อยกว่า 25 ตัน/ต้น (F.S.=2.5)
- = ตำแหน่งเสาเข็มและฐานรากเดิม ให้ใช้สำหรับโครงสร้างที่ปรับปรุงใหม่
- = เสาเข็มเสริม  
 ฐานราก



บริษัท ท่าอากาศยานไทย จำกัด (มหาชน)  
เลขที่ 333 ถนนวิภาวดีรังสิต แขวงสีกัน เขตดอนเมือง กรุงเทพมหานคร 10210  
โทรศัพท์ 02-535-1111, โทรสาร 02-535-4081, อีเมล aot@portairthai.co.th

โครงการ  
งานจ้างปรับปรุงพื้นที่ อาคารผู้โดยสารระหว่างประเทศ  
(ขาออก) สำหรับ GROUP TOUR ณ ทอท

แบบแสดง  
แปลงแสดงค่า PILE CUT OFF

สถาปนิก	นางศรสุดา ประเสริฐกุล สดต. 2578
	นายณรงค์ สิกขายุค สดต. 3736
	นายรัชชัญญ์ สาทกุล สดต. 7130
	น.ส.รินทราภรณ์ เสือขุฑู สดต. 18295
	นายสุปวีญญา ไชยธานี สดต. 21341

วิศวกรโครงสร้าง	นายวิเชษฐ์ สุวรรณ สดต. 9408
	นายสุเทพ ยืนยาว สดต. 41495

วิศวกรไฟฟ้า	นายวิรัช คุ้มเงิน สดต. 918
	นายธีรศักดิ์ แก้วสมานทิน สดต. 5734
	นางสาวพิชญญา เกตุหอม สดต. 47180

วิศวกรไฟฟ้าสื่อสาร	นายศรยุทธพร แก้วสุพรรณ
	นายอภิสิทธิ์
	นายสุภูษิต สงามรัมย์

วิศวกรเครื่องกล	นายศิโรตม์ วัชรสิงห์ สดต. 980
	นายทศนัย ทวีรัตนานนท์ สดต. 44252

วิศวกรสิ่งแวดล้อม	นายวิเชษฐ์ สุวรรณ สดต. 224
	นางสาวกาญจนา ทอดสิทธิ์ สดต. 2954

วิศวกรระบบ	นายสุรเทพ ชิงพอน
สถาปนิกผังเมือง	นายรัชชัญญ์ เสือขุฑู

วิศวกรคอมพิวเตอร์	นายธนวัฒน์ ศรีธรรมรัตน์ T. Srirattana
-------------------	---------------------------------------

ผู้ตรวจสอบ	นายชัชวาลย์ เกตุสิงห์ สดต. 589
	นายวิรัช คุ้มเงิน สดต. 918
	นายทศนัย วัชรสิงห์ สดต. 980

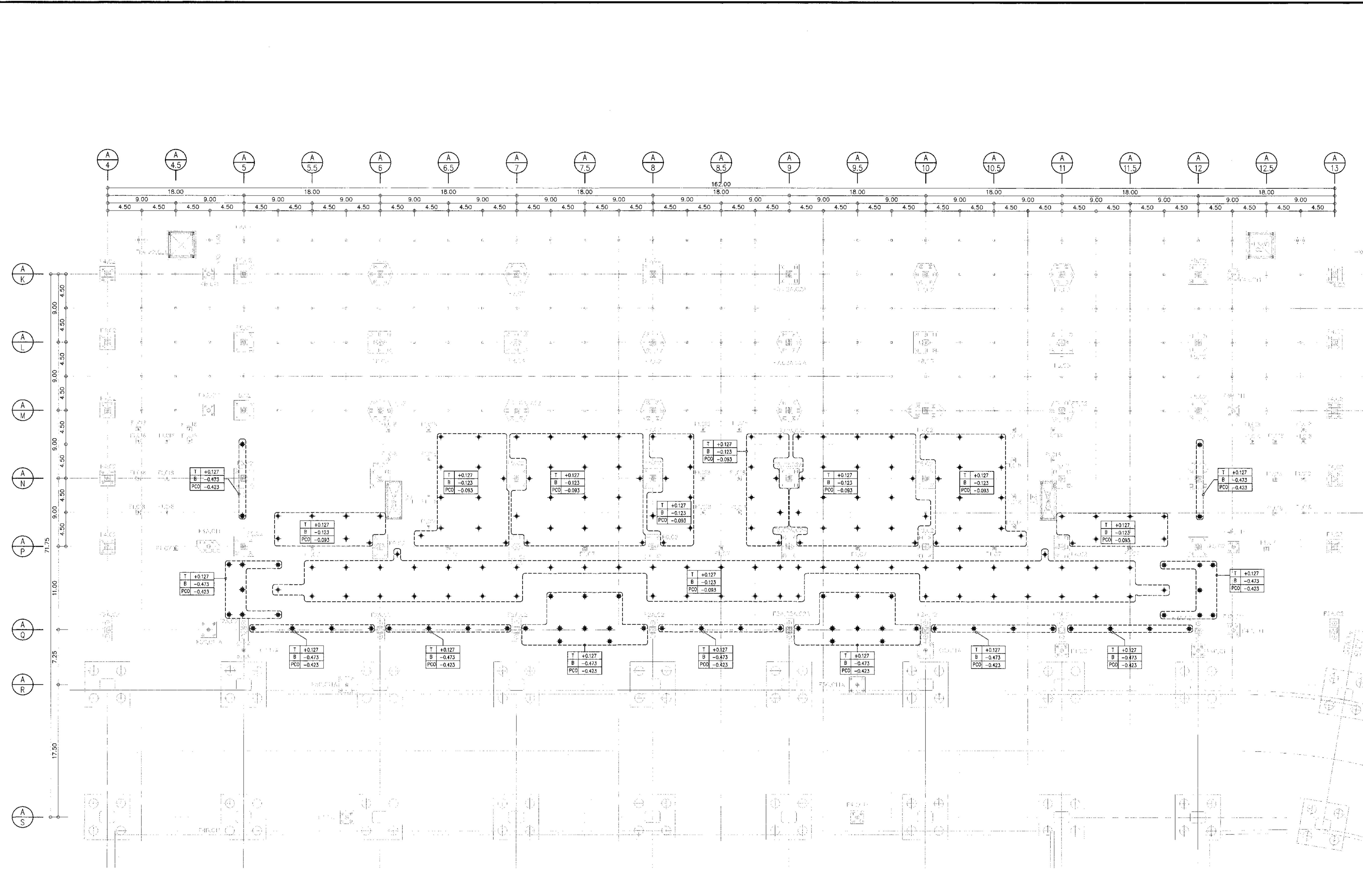
ผู้อำนวยการส่วนออกแบบและแผนผังโครงการ  
นายศรยุทธ ประเสริฐกุล

รองผู้อำนวยการฝ่ายแผนผังท่าอากาศยาน (คร.)  
นายธีรศักดิ์ คุ้มเงิน

ผู้อำนวยการฝ่ายแผนผังท่าอากาศยาน  
นายสุวิวัฒน์ ธนศิริพัฒน์

มาตรฐาน	1:250
วันที่	31 มี.ค. 62
แผ่นที่	HKT-INT-ST-01-003
แบบสถาปัตย์	แผ่น 001/51

FILE:



แปลงแสดงค่า PILE CUT OFF  
ขนาดพื้นที่ 1:250

สัญลักษณ์ ฐานราก

T	x.xxx	Top Footing Level
B	x.xxx	Bottom Footing Level
PCO	x.xxx	Pile Cut Off Level



บริษัท ท่าอากาศยานไทย จำกัด (มหาชน)  
 เลขที่ 33 ถนนวิภาวดีรังสิต แขวงจตุจักร เขตจตุจักร กรุงเทพฯ 10210  
 โทรศัพท์ 02-535-1111, โทรสาร 02-535-4061, อีเมล aot@port.aot.co.th

โครงการ  
 งานจ้างปรับปรุงพื้นที่ 1 อาคารผู้โดยสารระหว่างประเทศ  
 (ขาออก) สำหรับ GROUP TOUR ณ ทอท.

แบบแสดง  
 แปลนพื้นและคาน คสล. ชั้น 1

สถาปนิก	นายเศรษฐา ปะระสิริกุล สทศ. 2578
	นายณรงค์ สิมบุญดี สทศ. 3736
	นายธีรภัทร สิมบุญดี สทศ. 7130
	น.ส.จิราภา เต็มบุญ สทศ. 18268
	นายสุวิบูลย์ โชชาตรี สทศ. 2134

วิศวกรโครงสร้าง	นายวิเชษฐ์ สุวรรณดี สทศ. 9408
	นายสุเทพ ชิมแก้ว สทศ. 41498

วิศวกรไฟฟ้า	นายทวีศักดิ์ จุลสิน สทศ. 918
	นายรังสรรค์ นภัตพันธ์ สทศ. 573
	นางสาวกัญญา เกตุหอม สทศ. 47160

วิศวกรโผล่สีสกร	นายเศรษฐา ปะระสิริกุล
	นายณัฐ สักดิ์
	นายอนุชิต สงวนรัมย์

วิศวกรเครื่องกล	นายณัฐ สุวรรณดี สทศ. 980
	นายณัฐวิชัย ธีระกุลสิงห์ สทศ. 44252

วิศวกรสิ่งแวดล้อม	นายวิเชษฐ์ สุวรรณดี สทศ. 224
	นางสาวกาญจนา ทอสิงห์ สทศ. 2964

วิศวกรระบบ	นายสุเทพ ชิมบุญดี
สถาปนิกผู้เขียน	นายธีรภัทร เต็มบุญ

วิศวกรคอมพิวเตอร์	นายณัฐวิชัย ธีระกุลสิงห์
-------------------	--------------------------

ผู้ตรวจสอบ	นายวิเชษฐ์ สุวรรณดี สทศ. 589
	นายทวีศักดิ์ จุลสิน สทศ. 918
	นายณัฐวิชัย ธีระกุลสิงห์ สทศ. 980

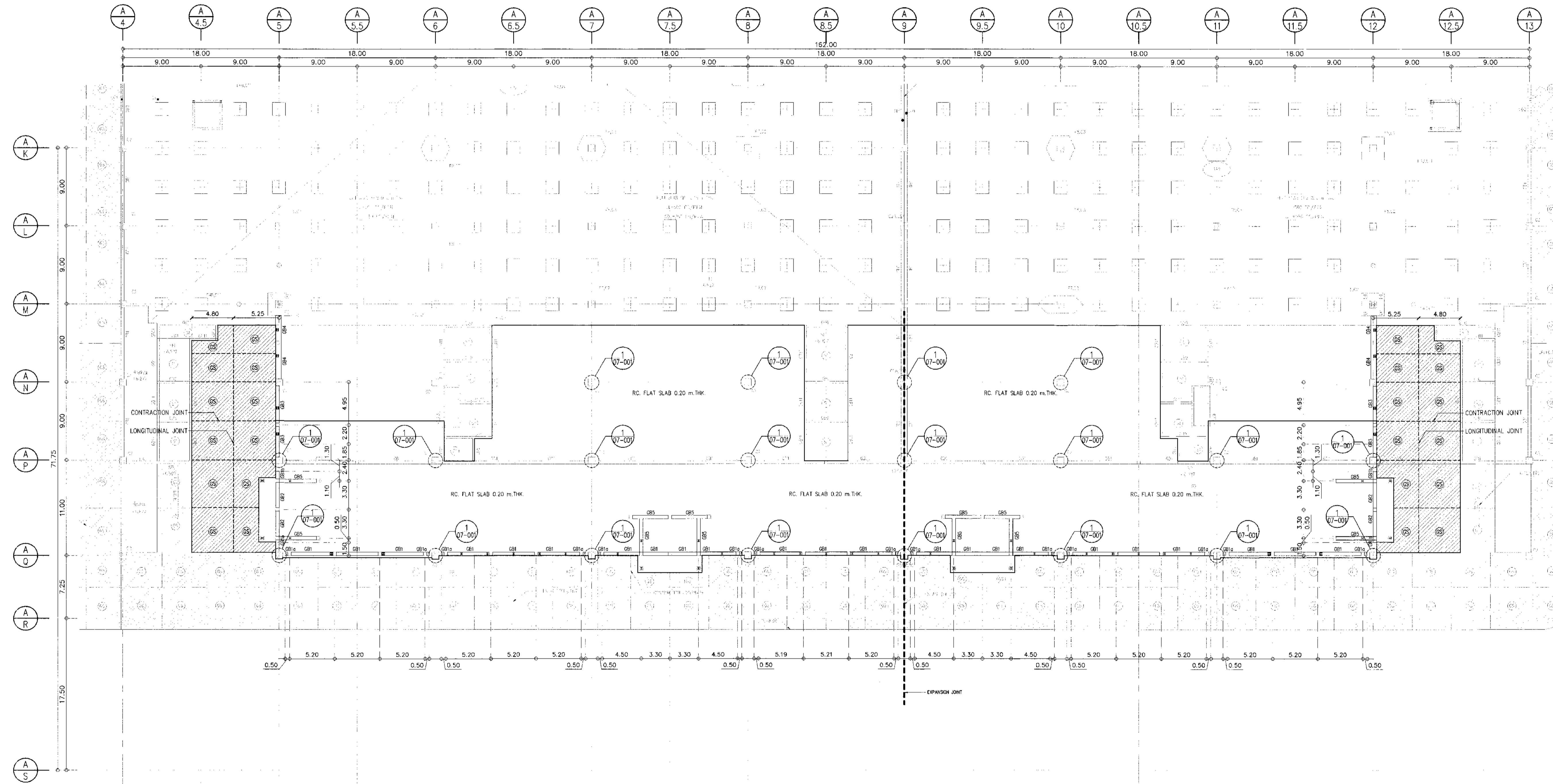
ผู้อำนวยการส่วนออกแบบและแผนผังโครงการ  
 นายเศรษฐา ปะระสิริกุล

รองผู้อำนวยการส่วนแผนผังอาคาร (รท.)  
 นายณัฐวิชัย ธีระกุลสิงห์

ผู้อำนวยการส่วนแผนผังอาคาร  
 นายณัฐวิชัย ธีระกุลสิงห์

มาตราส่วน	1:250
วันที่	31 มี.ค. 62
แผ่นที่	HKT-INT-ST-01-004
แบบร่างที่	สทศ 001/61

FILE:



แปลนพื้นและคาน คสล. ชั้น 1  
 1:250





บริษัท ท่าอากาศยานไทย จำกัด (มหาชน)  
เลขที่ 333 ถนนวิภาวดีรังสิต แขวงสีดิน เขตจตุจักร กรุงเทพมหานคร 10210  
โทรศัพท์ : 02-535-1111, โทรสาร : 02-535-4061, อีเมล : aot@airporttha.com

โครงการ  
งานจ้างปรับปรุงพื้นที่ 1 อาคารผู้โดยสารระหว่างประเทศ  
(ขาออก) สำหรับ GROUP TOUR ณ ทอท.

แบบแสดง  
แปลนแสดงตำแหน่งเสาโครงสร้างหลัก

สถาปนิก	นายเศรษฐา ประเสริฐกุล สด. 2578
	นายณรงค์ สิทธิบุศย์ สด. 3736
	นายณัฐภูมิ สด. 7130
	นางวิมลมาศ สีชมพู สด. 18266
	นายสุวิทย์ ใจหาญ สด. 21341

วิศวกรโครงสร้าง	นายวิระ สุวรรณ สด. 9408
	นายสุเทพ สิมแก้ว สด. 41496

วิศวกรไฟฟ้า	นายวิระ สุวรรณ สด. 918
	นายชัชวาลย์ แก้วสมาน สด. 5734
	นางสาวสิริญา เกตุธรรม สด. 47160

วิศวกรไฟฟ้าสื่อสาร	นายเศรษฐพงศ์ แก้วสุวรรณ
	นายณิธิ สิทธิ
	นายณัฐภูมิ สด. 7130

วิศวกรเครื่องกล	นายเกษมชัย วิฑูรย์สิงห์ สด. 980
	นายกันทร หริภังคารานนท์ สด. 44252

วิศวกรสิ่งแวดล้อม	นายวิระ สุวรรณ สด. 224
	นางสาวกาญจนา ทองสิงห์ สด. 2964

วิศวกรระบบ สถาปัตย์	นายสุเทพ สีเขม
	นายรัชชฎา สีงะยา

วิศวกรคอมพิวเตอร์	นายชนานันท์ ศรีระพันธ์
-------------------	------------------------

ผู้ตรวจสอบ	นายวิฑูรย์ ใจหาญ สด. 589
	นายวิฑูรย์ สุทธิ สด. 918
	นายเกษมชัย วิฑูรย์สิงห์ สด. 980

ผู้อำนวยการส่วนออกแบบและแผนผังโครงการ  
นายเศรษฐา ประเสริฐกุล

รองผู้อำนวยการฝ่ายแผนผังอาคารภายนอก (คร.)  
นายชัชวาลย์ แก้วสมาน

ผู้อำนวยการฝ่ายแผนผังอาคารภายใน  
นายสุวิทย์ ใจหาญ

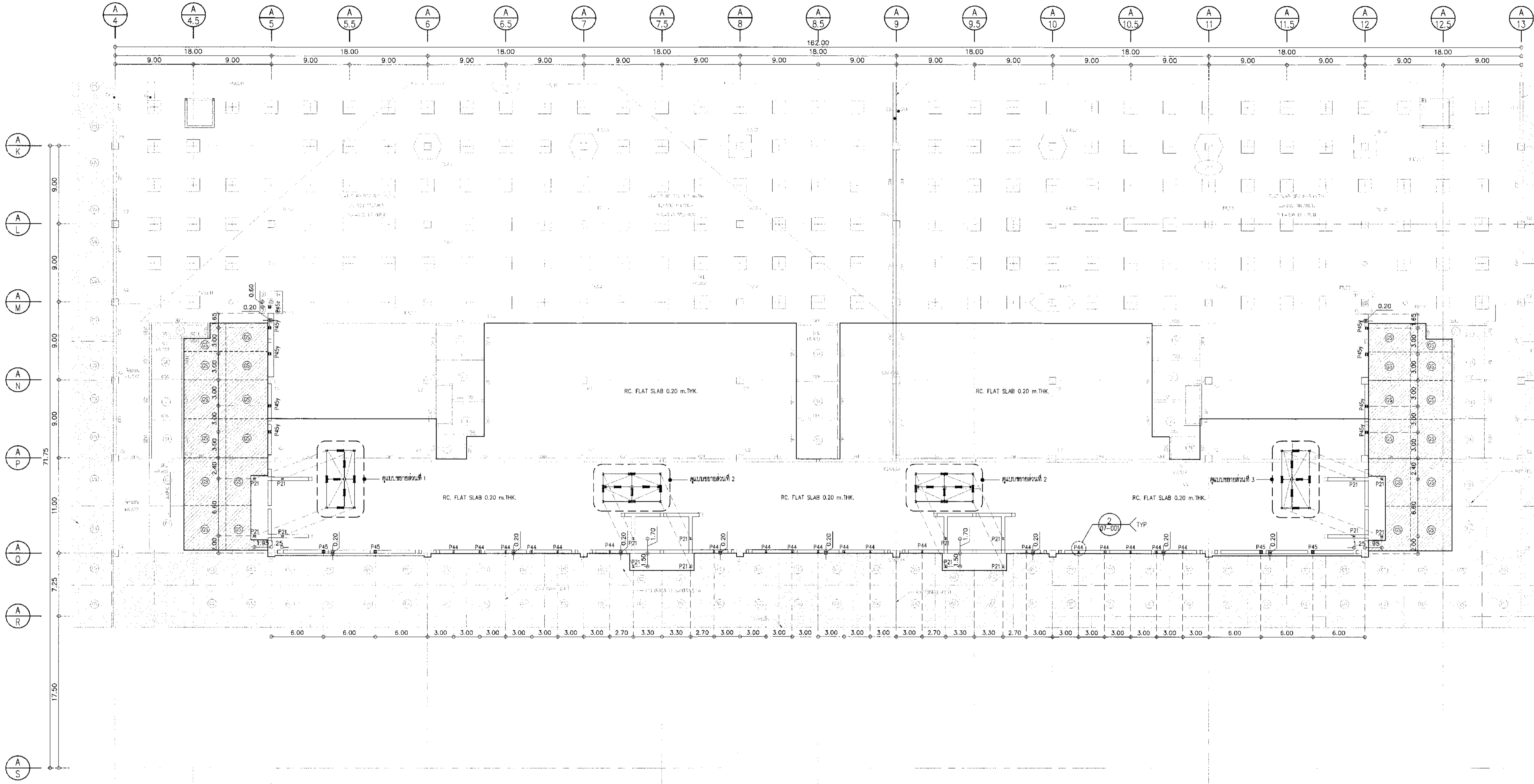
มาตราส่วน 1:250

วันที่ 31 มี.ค. 62

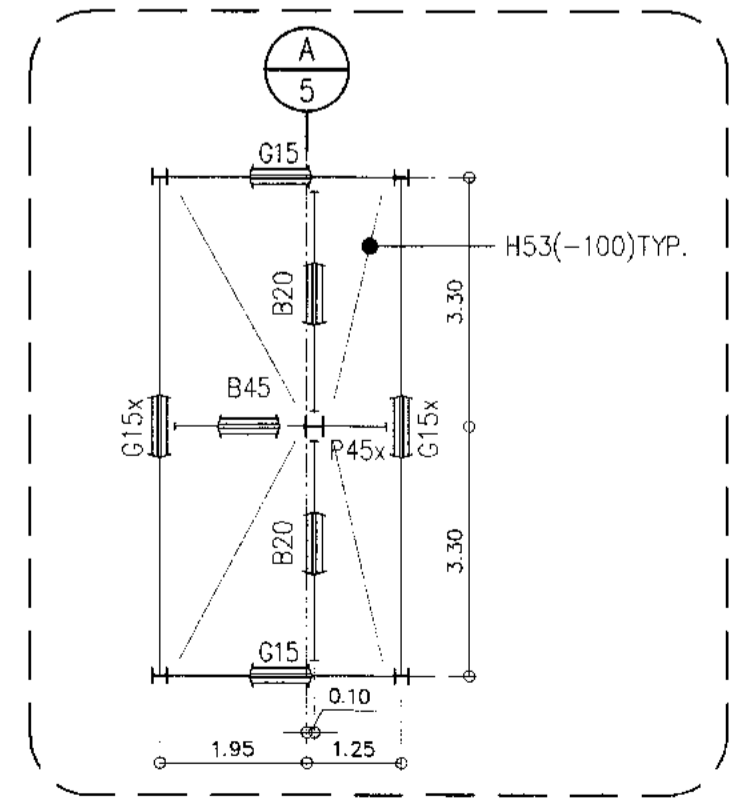
แผ่นที่ HKT-INT-ST-01-005

แผ่นที่ 001/01

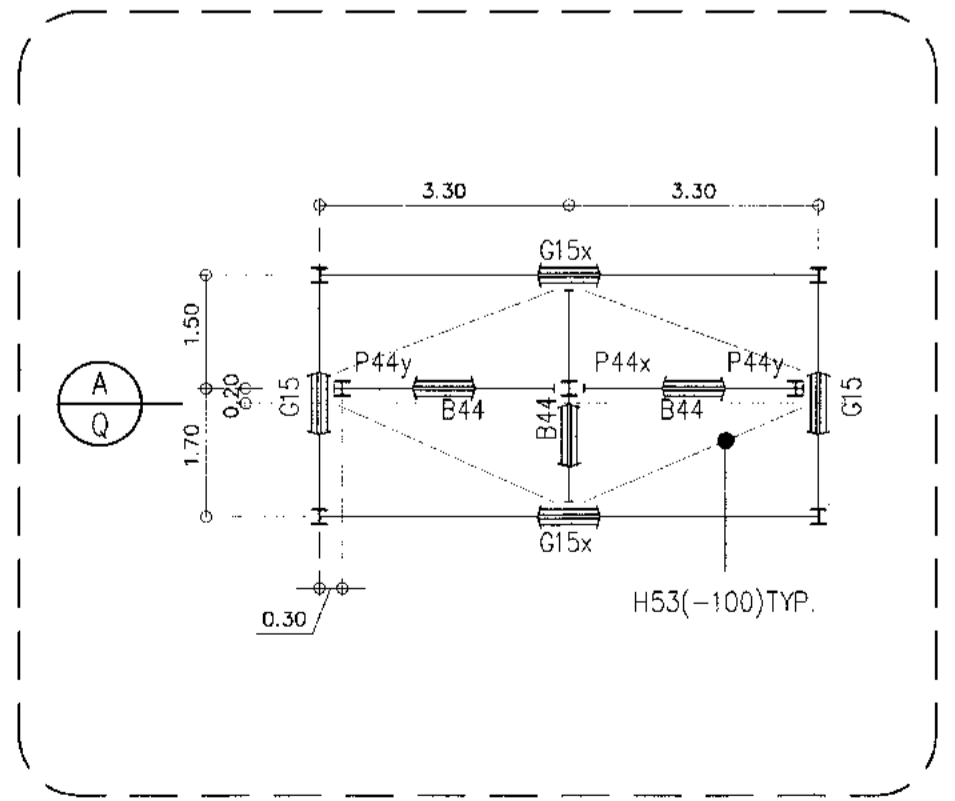
FILE:



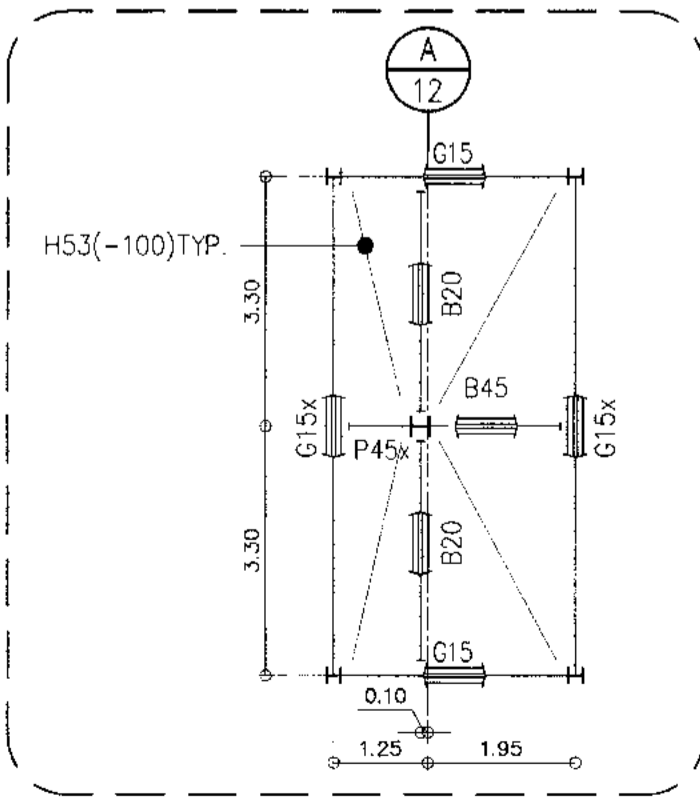
แปลนแสดงตำแหน่งเสาโครงสร้างหลัก  
มาตราส่วน 1:250



แบบขยายส่วนที่ 1  
มาตราส่วน 1:100



แบบขยายส่วนที่ 2  
มาตราส่วน 1:100



แบบขยายส่วนที่ 3  
มาตราส่วน 1:100

MEMBER	MEMBER SIZE	CONN. TYPE	REMARK
P21	H-244x175x7x11	CBA	
P44	H-200x200x8x12	PBC	SEE DETAIL
P44x	H-200x200x8x12	PBB, PBC	
P44y	H-200x200x8x12	PBC	
P45	H-250x250x9x14	CBA, PBC	
P45x	H-250x250x9x14	PBB, PBC	
P45y	H-250x250x9x14	CBA	SEE DETAIL
P45z	H-250x250x9x14	-	SEE DETAIL
B20	H-194x150x8x9	BSB	
B44	H-200x200x8x12	BSB	
B45	H-250x250x9x14	BSB	
G15	H-350x175x7x11	MGC	
G15x	H-350x175x7x11	MGA	
H5.3	L=90x90x7	HBA	

NOTE  
1. — FIX CONN.  
— PIN CONN.  
2. T.O.S. : TOP OF STEEL



บริษัท ท่าอากาศยานไทย จำกัด (มหาชน)  
เลขที่ 333 ถนนวิภาวดี แขวงสีกัน เขตดอนเมือง กรุงเทพมหานคร 10210  
โทรศัพท์ 02-535-1111 โทรสาร 02-535-0061 Email aot@portairports.co.th

โครงการ  
งานปรับปรุงพื้นที่ 1 อาคารโดยสารระหว่างประเทศ  
(ขาออก) สำหรับ GROUP TOUR ณ ทอท.

แบบแสดง  
แปลนการเสริมเหล็กค้ำกลาง พื้นชั้น 1 (ส่วนที่ 1/2)

สถาปนิก	นายสุรพล ประเสริฐผล สด. 2578
	นายณรงค์ สิกขมูณี สด. 5736
	นายวิชัย สาสกุล สด. 7130
	น.ส.วิมลพร เตชะฤทัย สด. 18266
	นายสุวิทย์ โทษานี สด. 21341

วิศวกรโครงสร้าง	นายวิระ สุระวงศ์ สด. 6408
	นายสุเทพ ชินแก้ว สด. 41489

วิศวกรไฟฟ้า	นายวิทย์ จุลสิน พท. 918
	นายรังสรรค์ แก้วจันทร์ พท. 5334
	นางสาวศศิญา เกตุสุข พท. 47180

วิศวกรไฟฟ้าสื่อสาร	นายสุรพล แก้วสุพรรณ
	นายเมธี สีเก้
	นายสุกัญญา สงวรรณ

วิศวกรเครื่องกล	นายเกษมชัย วัชรสิงห์ พท. 980
	นายกัน พันธ์จามร พท. 44252

วิศวกรสิ่งแวดล้อม	นายวิระ สุระวงศ์ สด. 224
	นางสาวภาณุมา ทอสิงห์ สท. 2994

วิศวกรระบบสถาปัตย์	นายสุรพล ชินยอม
	นายวิศรุต ธีระเดช

วิศวกรคอมพิวเตอร์	นายธนวัฒน์ ธีระสินธุ์
-------------------	-----------------------

ผู้ตรวจสอบ	นายวิญญู ธีระวิบูลย์ วศ. 589
	นายวิทย์ จุลสิน พท. 918
	นายเกษมชัย วัชรสิงห์ พท. 980

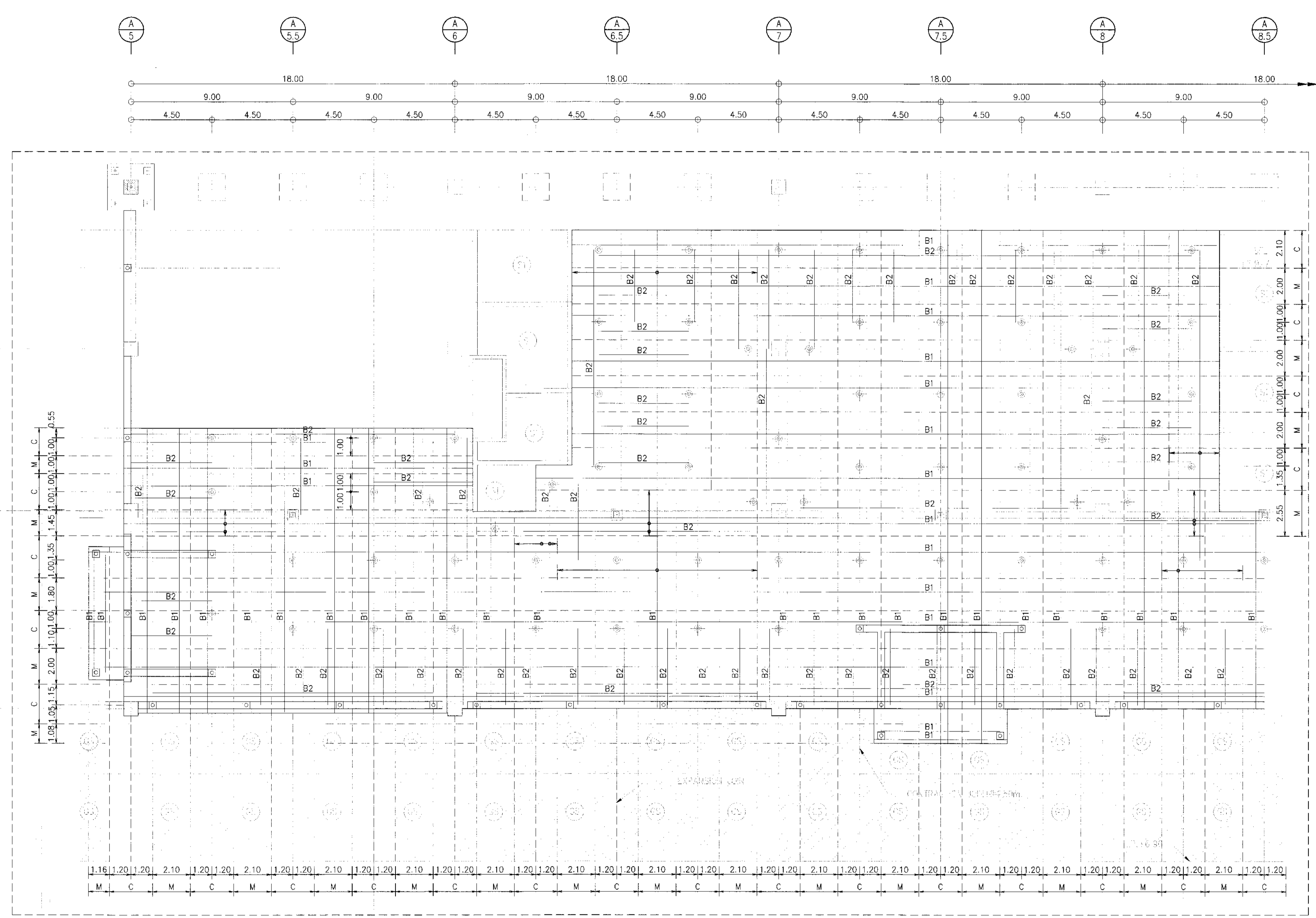
ผู้อำนวยการส่วนออกแบบและแผนผังโครงการ  
นายสุรพล ประเสริฐผล

รองผู้อำนวยการส่วนแผนผังท่าอากาศยาน 1 (ทอท.)  
นายสุวิทย์ ชินแก้ว

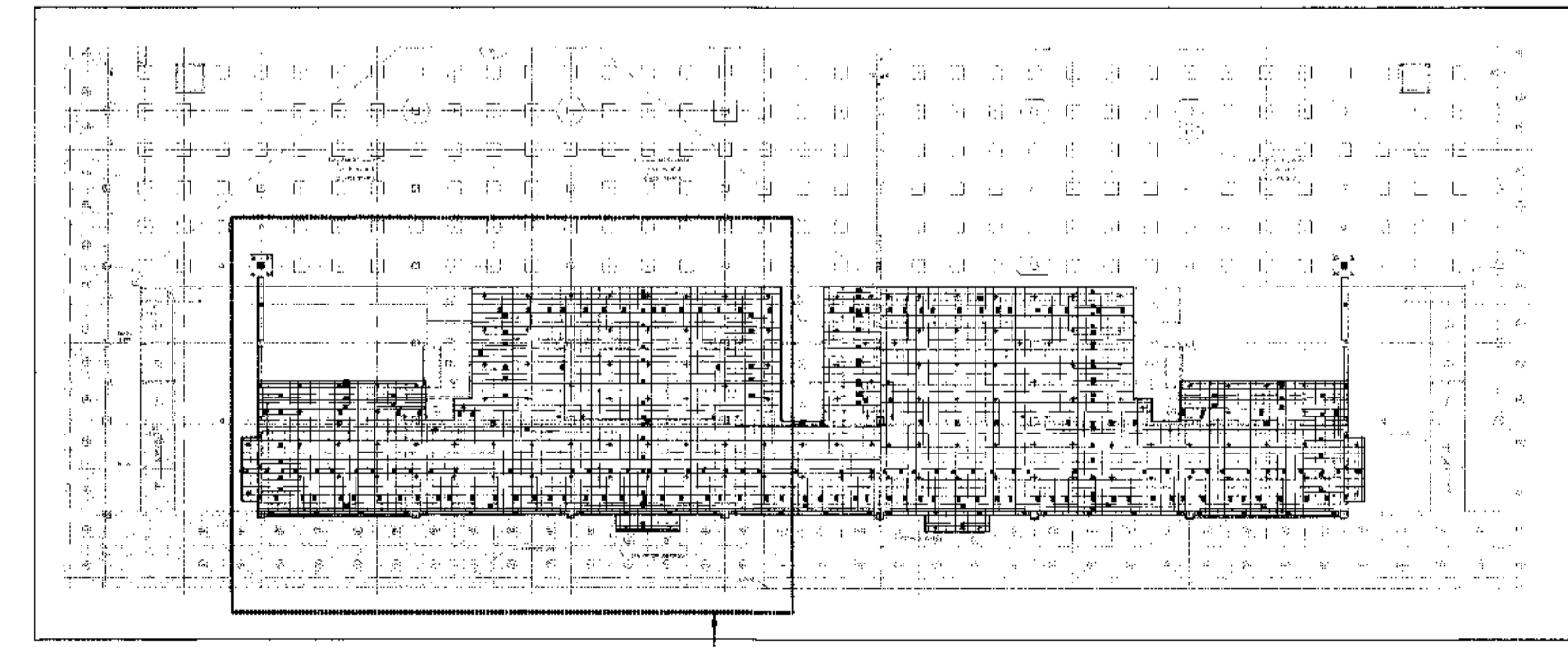
ผู้อำนวยการส่วนแผนผังท่าอากาศยาน  
นายสุวิทย์ ธีระสินธุ์

มาตราส่วน	1:250
วันที่	31 มี.ค. 62
แผ่นที่	HKT-INT-ST-01-006
แบบลงขั้	แผ่น 001/61

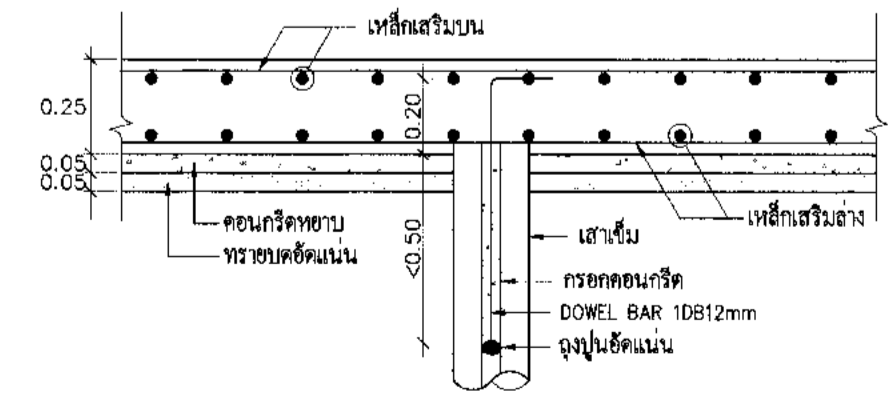
FILE



KEY PLAN scale 1:1000



**สัญลักษณ์**  
B1 = DB12mm@0.20 C = COLUMN STRIP  
B2 = DB12mm@0.40 M = MIDDLE STRIP



แบบพื้น RC. FLAT SLAB  
มาตราส่วน 1:20

แปลนการเสริมเหล็กค้ำกลาง พื้นชั้น 1 (ส่วนที่ 1/2)  
มาตราส่วน 1:250



บริษัท ท่าอากาศยานไทย จำกัด (มหาชน)  
เลขที่ 333 ถนนวิภาวดีรังสิต แขวงสีกัน เขตดอนเมือง กรุงเทพมหานคร 10210  
โทรศัพท์: 02-535-1111 โทรสาร: 02-535-4061 Email: aot@portairthai.co.th

โครงการ  
งานปรับปรุงพื้นที่ 1 อาคารผู้โดยสารระหว่างประเทศ  
(ขาออก) สำหรับ GROUP TOUR ณ ทอท

แบบแปลน  
แปลนการเสริมเหล็กคดเคี้ยว พื้นชั้น 1 (ส่วนที่ 2/2)

สถาปนิก	นายสุรพล ประเสริฐผล สดต. 2578
นายณรงค์ อิงคญฺ์ สดต. 3736	
นายสุวิทย์ สารสุข สดต. 7130	
นางวิมลมาศ เอ็งจือ สดต. 18256	
นายสุประยูร โภคาณี สดต. 2714	

วิศวกรโครงสร้าง	นายวิระ สุระวงศ์ สดต. 9408 10/11/2564
นายสุเทพ ชื่นแก้ว สดต. 41496	

วิศวกรไฟฟ้า	นายวราวุธ จุลนิยม 7/11/818
นายธีรศักดิ์ แก้วสมานันท์ สดต. 5736	
นางสาวพิชญ์ เกตุทอง 7/11/47160	

วิศวกรไฟฟ้าสื่อสาร	นายสุรพลพร แก้วสุพรรณ
นายอภิสิทธิ์	
นายสุวัฒน์ สมนรัมย์	

วิศวกรเครื่องกล	นายณิชากร วิบูลย์สิงห์ 7/11/880
นายกัน พันธ์นรินทร์ สดต. 44252	

วิศวกรสิ่งแวดล้อม	นายวิระ สุระวงศ์ สดต. 224 6/11/2564
นางสาวกาญจนา ทอสิทธิ์ สดต. 2984	

วิศวกรระบบสารสนเทศ	นายสุรพล อิงคญฺ์
นายธีรศักดิ์ อิงคญฺ์	

วิศวกรคอมพิวเตอร์	นายธนาวุฒิ ศรีระพันธ์ 11/11/2564
-------------------	----------------------------------

ผู้ตรวจสอบ	นายวิวัฒน์ วัฒนศิริบุญ สดต. 589
นายวราวุธ จุลนิยม 7/11/818	
นายณิชากร วิบูลย์สิงห์ 7/11/880	

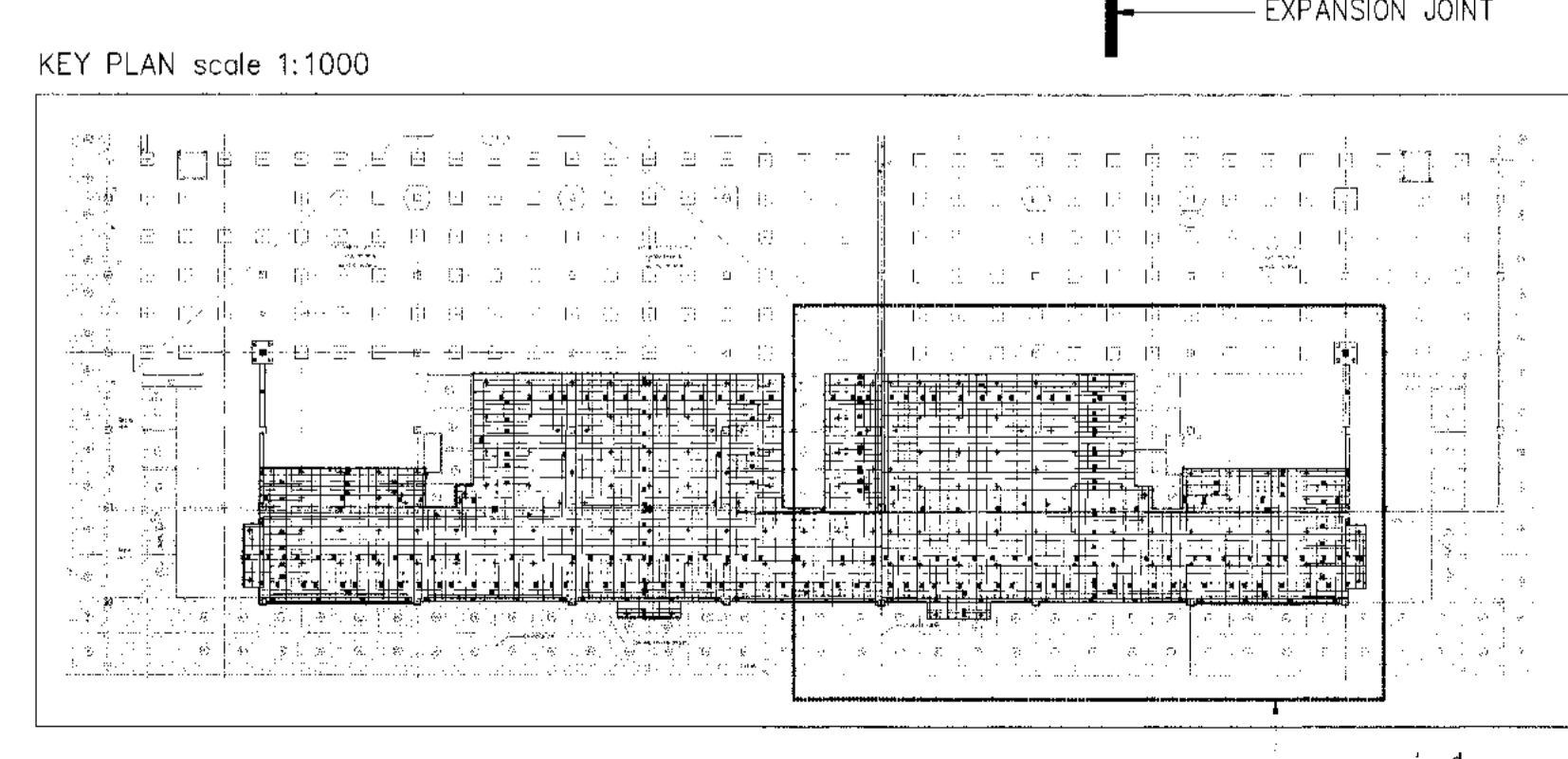
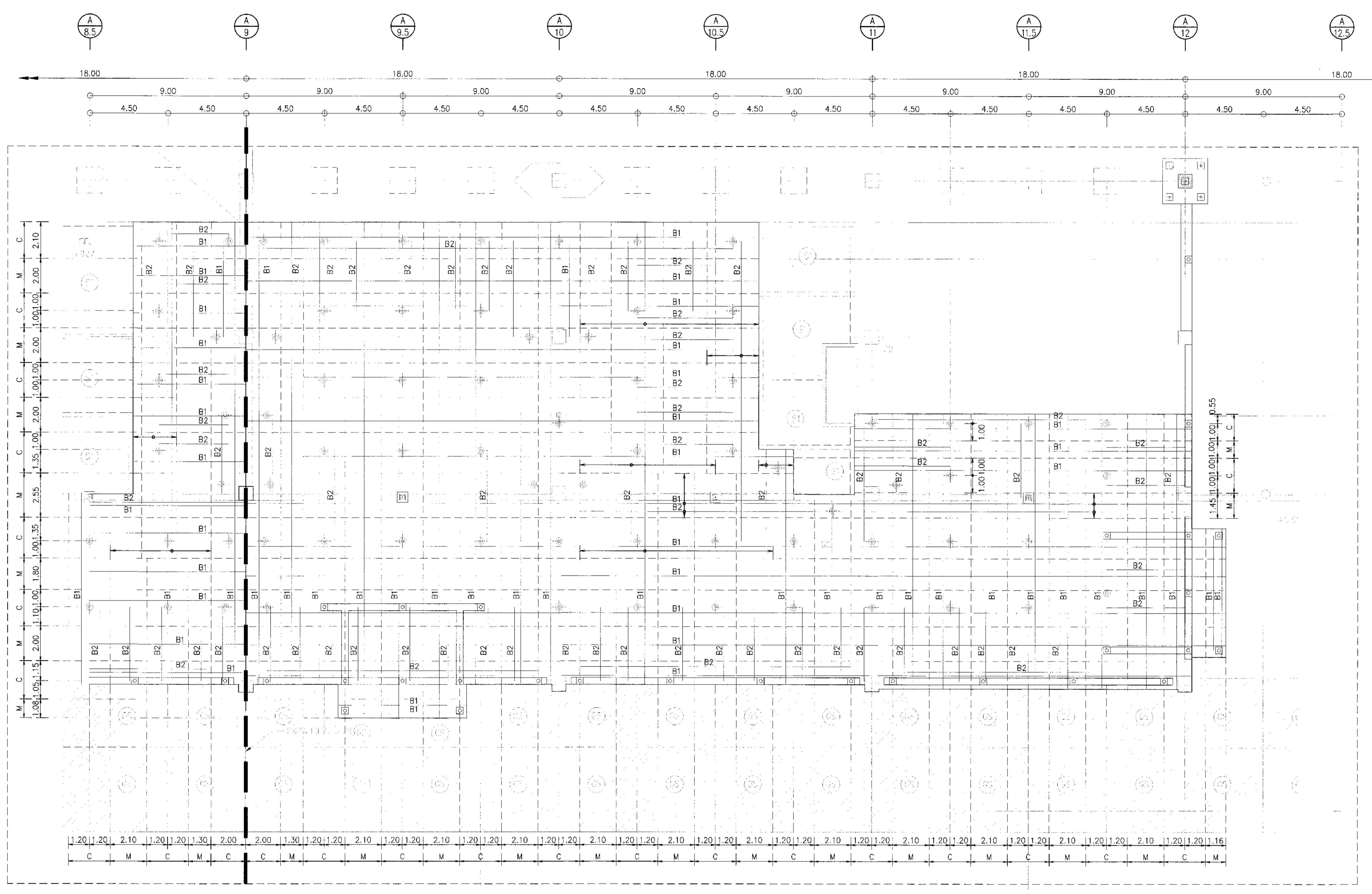
ผู้ออกแบบอาคารแบบแปลนพัฒนาโครงการ	นายสุรพล ประเสริฐผล
-----------------------------------	---------------------

รองผู้อำนวยการฝ่ายแผนพัฒนาท่าอากาศยาน (คร.)	นายธีรศักดิ์ อิงคญฺ์
---	----------------------

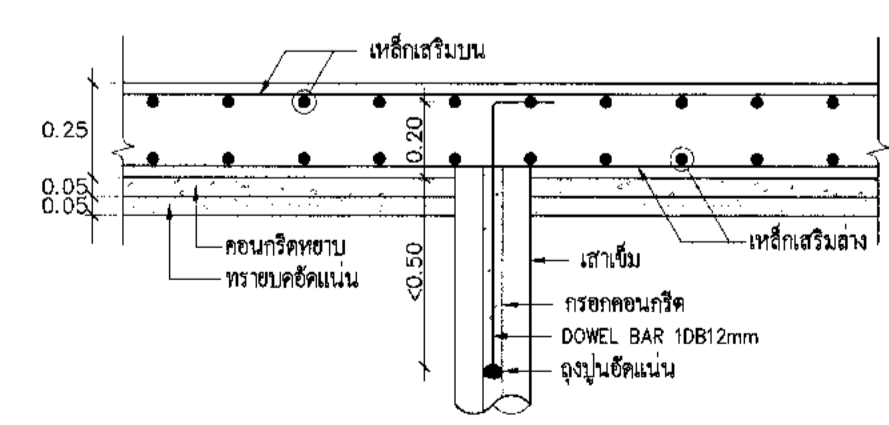
ผู้อำนวยการฝ่ายแผนพัฒนาท่าอากาศยาน	นายสุวิวัฒน์ วัฒนศิริบุญ
------------------------------------	--------------------------

มาตราส่วน	1:250
วันที่	31 มี.ค. 62
แผ่นที่	HKT-INT-ST-01-007
แบบแปลน	แผ่น 007/01

FILE:	
-------	--



สัญลักษณ์  
B1 = DB12mm@0.20 C = COLUMN STRIP  
B2 = DB12mm@0.40 M = MIDDLE STRIP



แบบพื้น RC. FLAT SLAB  
มาตราส่วน 1:20

แปลนการเสริมเหล็กคดเคี้ยว พื้นชั้น 1 (ส่วนที่ 2/2)  
มาตราส่วน 1:125





บริษัท ท่าอากาศยานไทย จำกัด (มหาชน)  
เลขที่ 333 ถนนวิภาวดีรังสิต แขวงสีกัน เขตดอนเมือง กรุงเทพมหานคร 10210  
โทรศัพท์: 02-535-1111 โทรสาร: 02-535-4061 อีเมล: aot@portairthai.com

โครงการ  
งานจ้างปรับปรุงชั้นที่ 1 อาคารผู้โดยสารระหว่างประเทศ  
(ขาออก) สำหรับ GROUP TOUR ณ ทอท.

แบบแสดง  
แปลนการเสริมเหล็กคานและกรงบน พื้นชั้น 1 (ส่วนที่ 1/2)

สถาปนิก	นายเศรษฐา ปราบเจริญกุล สดศ. 2578
	นายณรงค์ สิงห์พูนดี สดศ. 3736
	นายณัฐชัย สาธุกุล สดศ. 7130
	นายสุวิทย์ นิ่มงูย สดศ. 18266
	นายสุวิทย์ ไพโรจน์ สดศ. 21344

วิศวกรโครงสร้าง	นายวิริยะ สุธรรมวงศ์ สดศ. 9408
	นายสุเทพ ชื่นแก้ว สดศ. 41496

วิศวกรไฟฟ้า	นายวิวัฒน์ ชูชื่น สดศ. 918
	นายธีรศักดิ์ แก้วสมพันธ์ สดศ. 5734
	นายสาวิทย์ บุญสุข สดศ. 47160

วิศวกรไฟฟ้าสื่อสาร	นายเศรษฐพงศ์ แก้วสุพรรณ
	นายณัฐศักดิ์
	นายสุวิทย์ ธรรมวัฒน์

วิศวกรเครื่องกล	นายพิษณุ วัชรกุลกิจโรจน์ สดศ. 980
	นายวัน พิลาชนนท์ สดศ. 44252

วิศวกรสิ่งแวดล้อม	นายวิริยะ สุธรรมวงศ์ สดศ. 9408
	นายสาวิทย์ บุญสุข สดศ. 2964

วิศวกรระบบสายพานลำเลียง	นายสุเทพ สิงห์ทอง
	นายธีรศักดิ์ สิงห์ทอง

วิศวกรคอมพิวเตอร์	นายอนุวัฒน์ ศรีระสันต์
-------------------	------------------------

ผู้ตรวจสอบ	นายวิวัฒน์ ตรีเจริญวัฒน์ สดศ. 589
	นายวิวัฒน์ ชูชื่น สดศ. 918
	นายพิษณุ วัชรกุลกิจโรจน์ สดศ. 980

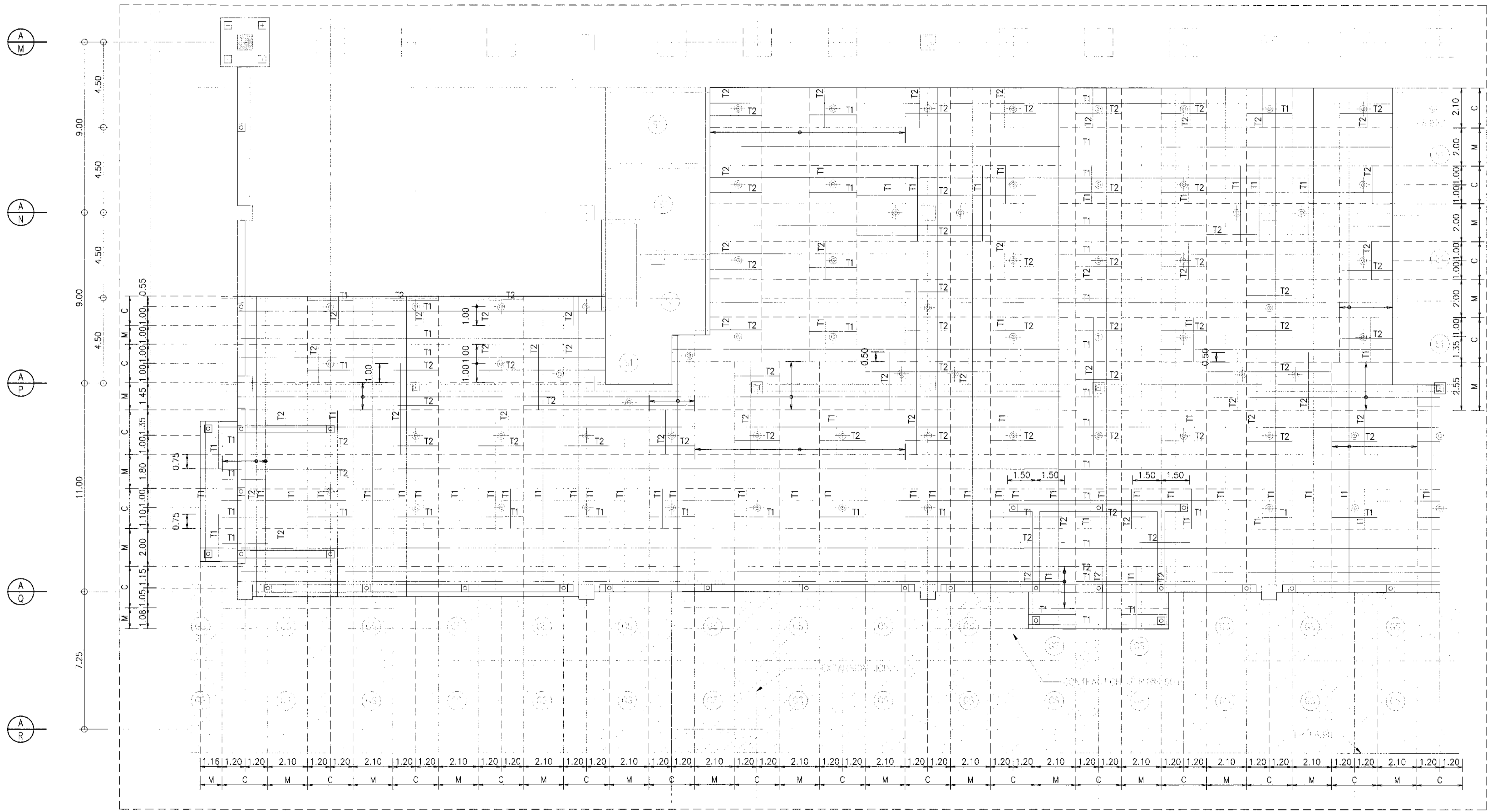
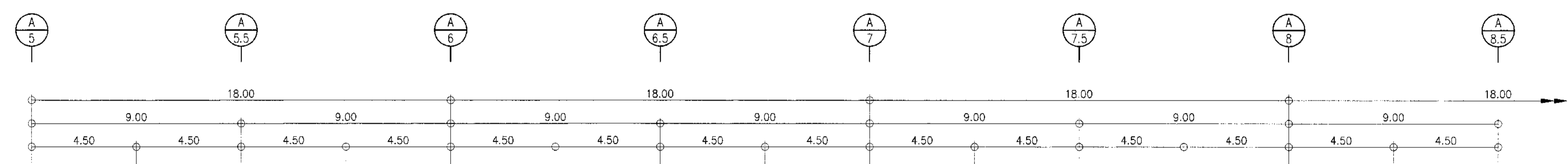
ผู้อำนวยการส่วนออกแบบและแผนผังอาคาร  
นายเศรษฐา ปราบเจริญกุล

รองผู้อำนวยการส่วนแผนผังอาคาร (กท)  
นายธีรศักดิ์ ชูชื่น

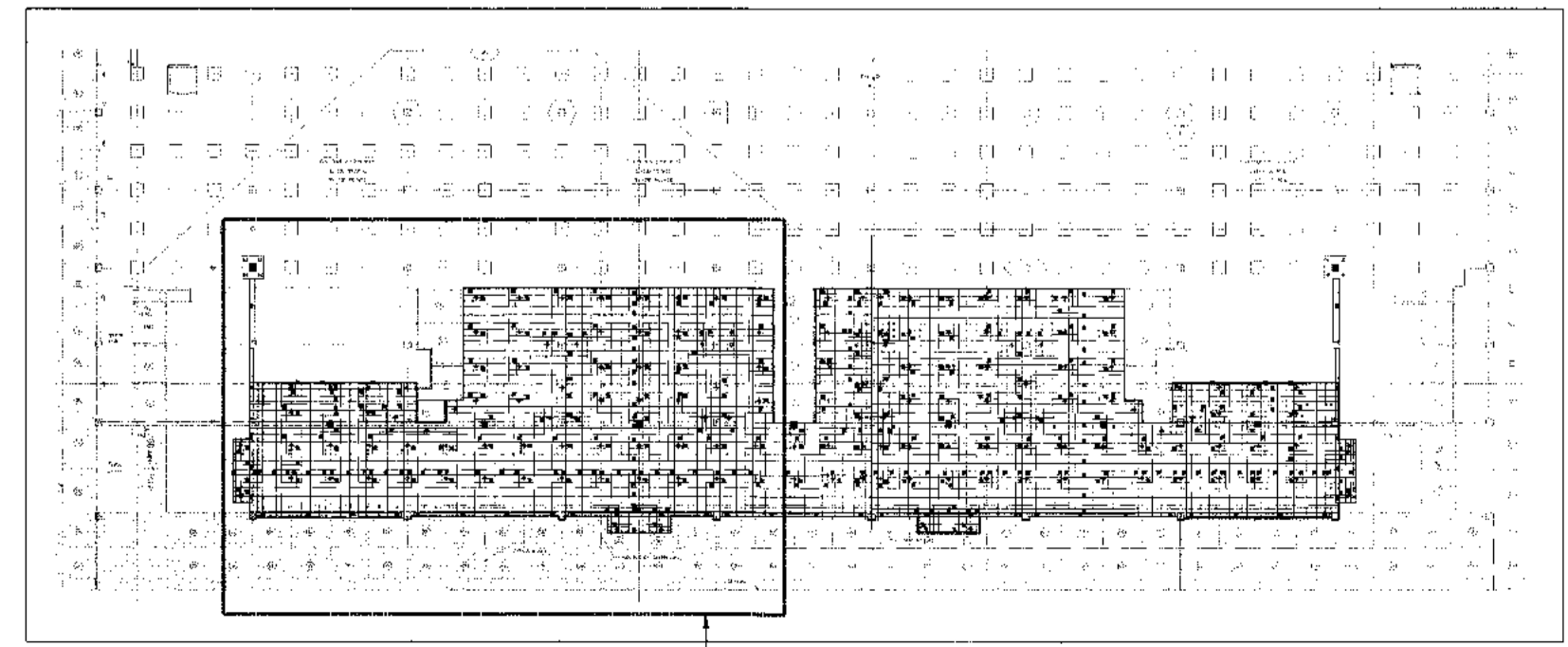
ผู้อำนวยการส่วนแผนผังอาคาร  
นายสุวิทย์ ตรีเจริญวัฒน์

มาตราส่วน	1:250
วันที่	31 มี.ค. 62
แผ่นที่	HKT-INT-ST-01-008
แบบเลขที่	สทท 001/61

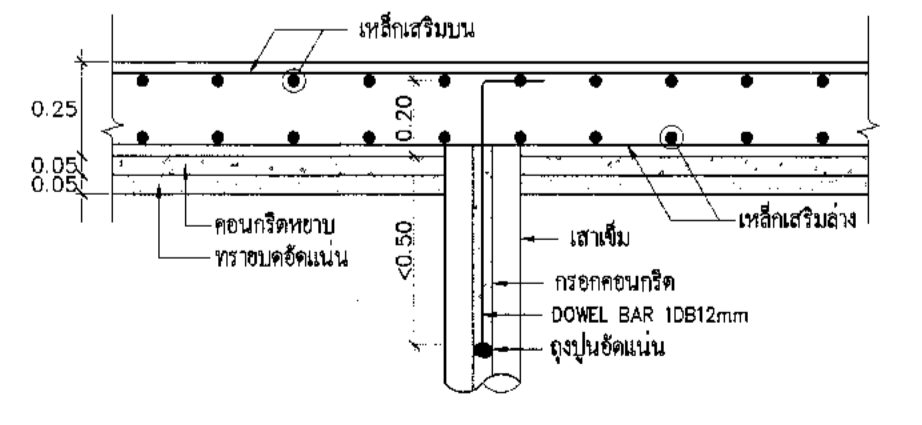
FILE:



KEY PLAN scale 1:1000



สัญลักษณ์  
T1 = DB12mm@0.20 C = COLUMN STRIP  
T2 = DB12mm@0.40 M = MIDDLE STRIP



แบบพิมพ์ RC. FLAT SLAB  
มาตราส่วน 1:20

แปลนการเสริมเหล็กคานและกรงบน พื้นชั้น 1 (ส่วนที่ 1/2)  
มาตราส่วน 1:25



บริษัท ท่าอากาศยานไทย จำกัด (มหาชน)  
 เลขที่ 333 ถนนวิภาวดีรังสิต แขวงสีกัน เขตดอนเมือง กรุงเทพมหานคร 10210  
 โทรศัพท์ : 02-535-1111 โทรสาร : 02-535-4061 อีเมล : aot@portthai.co.th

โครงการ  
 งานปรับปรุงพื้นที่ 1 อาคารผู้โดยสารระหว่างประเทศ  
 (ขาออก) สำหรับ GROUP TOUR ณ ทอท

แบบแสดง  
 แปลงการเสริมเหล็กคานระบับ พื้นชั้น 1 (ส่วนที่ 2/2)

สถาปนิก	นายเศรษฐ ปรามศรีกุล สด. 2578
	นายพงศ์ สิงหนาท สด. 3736
	นายสุวิทย์ ช่างกล สด. 7130
	นายวิเศษ สันติสุข สด. 18266
	นายสุวิทย์ ไรธานี สด. 21341

วิศวกรโครงสร้าง	นายวิชาญ สุระวงศ์ สด. 9408 19/11/74
	นายสุเทพ ชื่นแก้ว สด. 41496

วิศวกรไฟฟ้า	นายวิชาญ ชูอินทร์ สด. 918
	นายธีรศักดิ์ แก้วสมโนน สด. 5734
	นายภาณุวิชญ์ สุขเกษม สด. 47160

วิศวกรไฟฟ้าสื่อสาร	นายเศรษฐพงศ์ แก้วสุธรรม
	นายณิธิ เสือดี
	นายบุญถิ่น สงวนศรี

วิศวกรเครื่องกล	นายณิธิ วิชาญสิงห์ สด. 980
	นายวิน หิวงามพันธ์ สด. 44252

วิศวกรสิ่งแวดล้อม	นายวิชาญ สุระวงศ์ สด. 224 19/11/74
	นายภาณุวิชญ์ สุขเกษม สด. 2964

วิศวกรระบบ	นายสุเทพ สุขเกษม
ช่างเทคนิค	นายธีรศักดิ์ สิงห์ชัย

วิศวกรคอมพิวเตอร์	นายณิธิ วิชาญสิงห์ 19/11/74
-------------------	-----------------------------

ผู้ตรวจสอบ	นายวิชาญ สุระวงศ์ สด. 589
	นายวิชาญ ชูอินทร์ สด. 918
	นายณิธิ วิชาญสิงห์ สด. 980

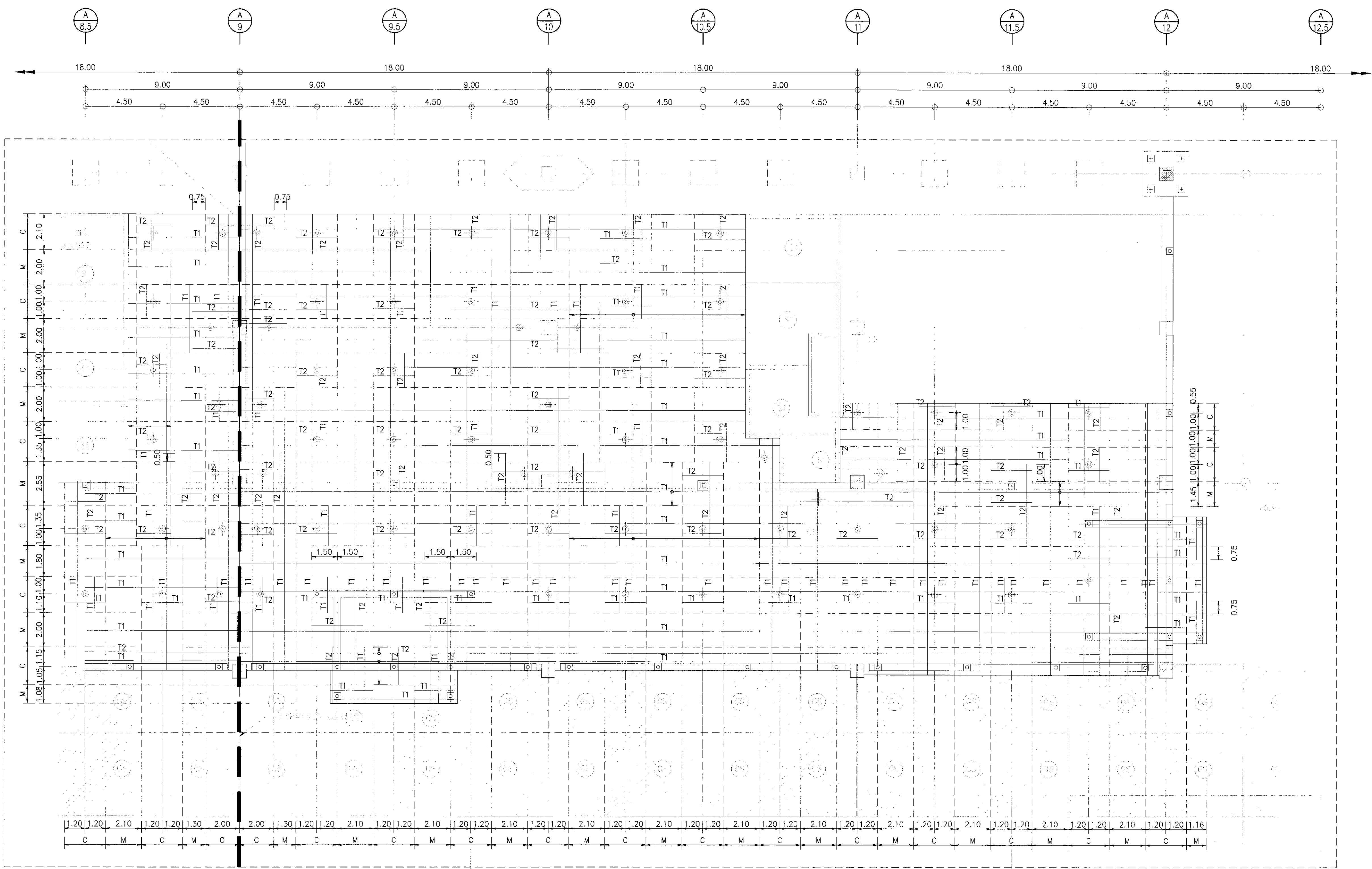
ผู้อำนวยการส่วนออกแบบและแผนผังโครงการ  
 นายเศรษฐ ปรามศรีกุล

รองผู้อำนวยการแผนผังพัฒนาท่าอากาศยาน (กท.)  
 นายวิชาญ ชูอินทร์

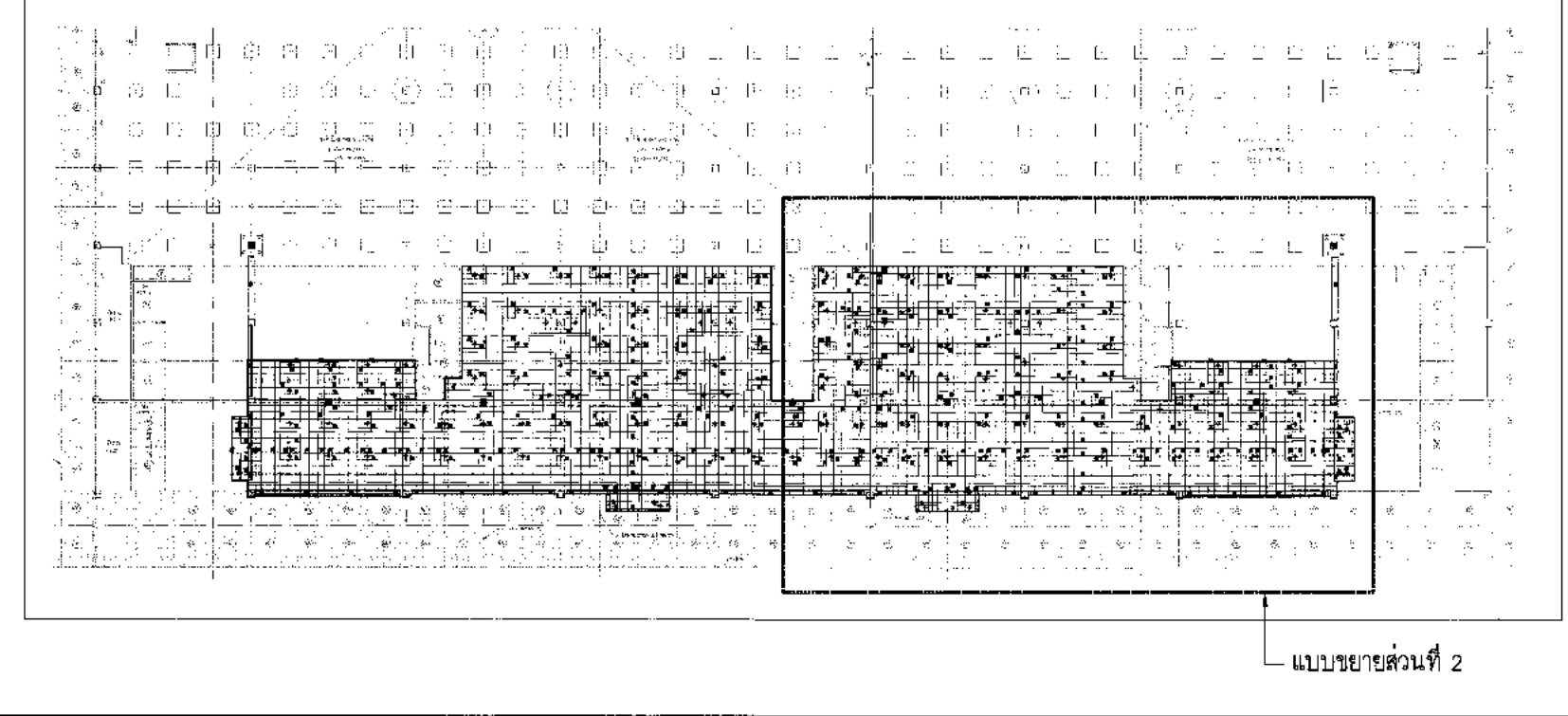
ผู้อำนวยการฝ่ายแผนผังพัฒนาท่าอากาศยาน  
 นายวิชาญ รังสิตไธสง

มาตราส่วน	1:250
วันที่	31 มี.ค. 62
แผ่นที่	HKT-INT-ST-01-009
แบบเลขที่	สท 001/61

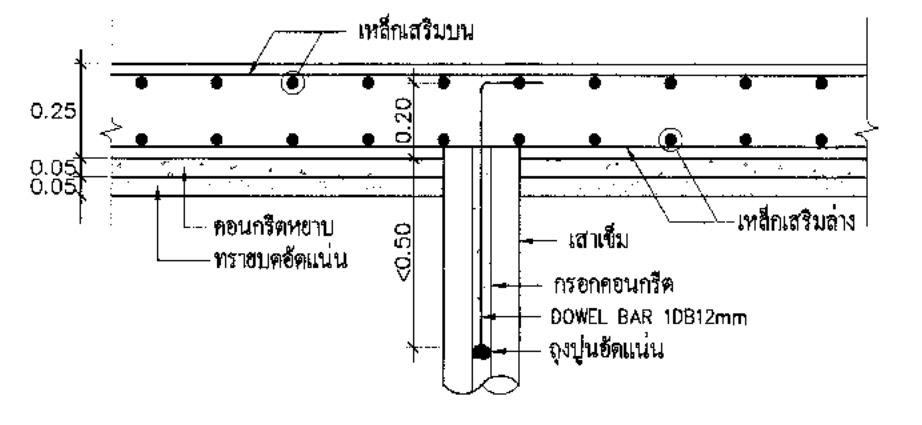
FILE:



KEY PLAN scale 1:1000



สัญลักษณ์  
 T1 = DB12mm@0.20 C = COLUMN STRIP  
 T2 = DB12mm@0.40 M = MIDDLE STRIP



แบบพิมพ์ RC. FLAT SLAB  
 1:20

แปลงการเสริมเหล็กคานระบับ พื้นชั้น 1 (ส่วนที่ 2/2)  
 1:125



บริษัท ท่าอากาศยานไทย จำกัด (มหาชน)  
 ๓๙๓ ๖๖๖ ถนนวิภาวดีรังสิต แขวงสีกัน เขตดอนเมือง กรุงเทพมหานคร 10210  
 โทรศัพท์ : ๐๒-535-1111, โทรสาร : ๐๒-535-4661, อีเมล : aot@airportthai.co.th

โครงการ  
 งานจ้างปรับปรุงพื้นที่ อาคารผู้โดยสารระหว่างประเทศ  
 (ขาออก) สำหรับ GROUP TOUR ณ ทอท.

แบบแปลน  
 แปลนโครงสร้างเหล็ก 1 (T.O.S. BL.+5.777)

สถาปนิก	นายเศรษฐ ปรังษิตกุล ๓๓๓ 2578
	นายณรงค์ สิงหนาศรี ๖๓๓ 3738
	นายธีรวิทย์ สดุดะ ๖๓๓ 7130
	นางสาวนงนุช น้อยสุทัย ๖๓๓ 18288
	นายสุวิทย์ ใจหาญ ๖๓๓ 21344

วิศวกรโครงสร้าง	นายวิริยะ สุระวงศ์ ๓๓ 9408
	นายสุเทพ ชินแก้ว ๖๓ 41496

วิศวกรไฟฟ้า	นายวิฑูรย์ จุลสิน ๖๓๓ 918
	นายธีรวิทย์ น้อยสุทัย ๖๓๓ 5734
	นางสาวนงนุช น้อยสุทัย ๖๓๓ 47160

วิศวกรไฟฟ้าสื่อสาร	นายเศรษฐ ปรังษิตกุล
	นายธีรวิทย์ ชินแก้ว
	นายอนุพันธ์ สงวณรัมย์

วิศวกรเครื่องกล	นายวิริยะ สุระวงศ์ ๓๓ 9408
	นางสาวนงนุช น้อยสุทัย ๖๓ 2864

วิศวกรระบบ	นายสุเทพ ชินแก้ว
สถาปนิกผู้ออกแบบ	นายธีรวิทย์ น้อยสุทัย

วิศวกรควบคุมอาคาร	นายสมานวิทย์ ศรีระพันธ์ ๖๓ ๖๖๖๖๖๖
-------------------	-----------------------------------

ผู้ตรวจสอบ	นายธีรวิทย์ ใจหาญ ๓๓ ๘๘๘
	นายวิฑูรย์ จุลสิน ๖๓๓ ๙๑๘
	นายธีรวิทย์ น้อยสุทัย ๖๓ ๙๙๐

ผู้ดำเนินการก่อสร้างและควบคุมงาน  
 นายเศรษฐ ปรังษิตกุล

รองผู้จัดการฝ่ายแผนผังพื้นที่ท่าอากาศยาน (รท.)  
 นายธีรวิทย์ ใจหาญ

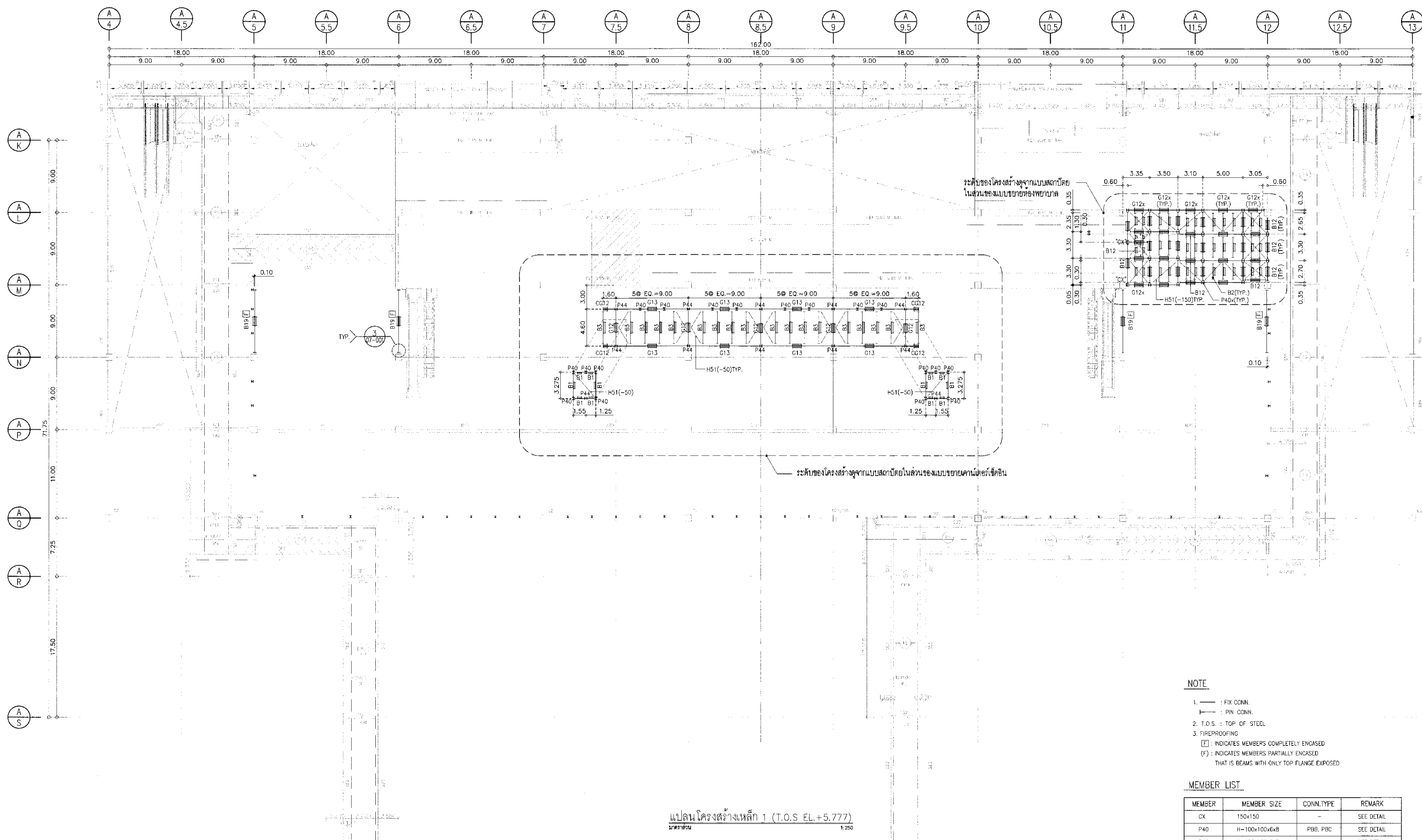
ผู้ดำเนินการออกแบบและพิมพ์แบบโครงการ  
 นายธีรวิทย์ น้อยสุทัย

ขนาดตัวอักษร  
 1:250

วันที่  
 31 มี.ค. 62

แผ่นที่  
 HKT-INT-ST-01-010

FILE:

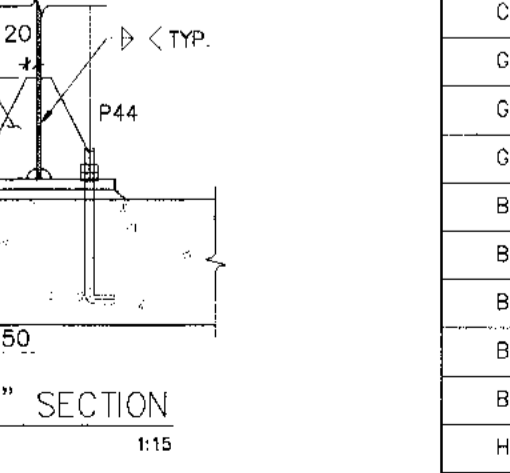
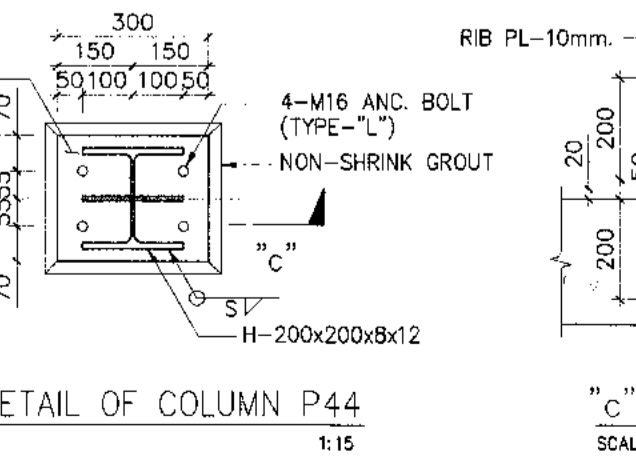
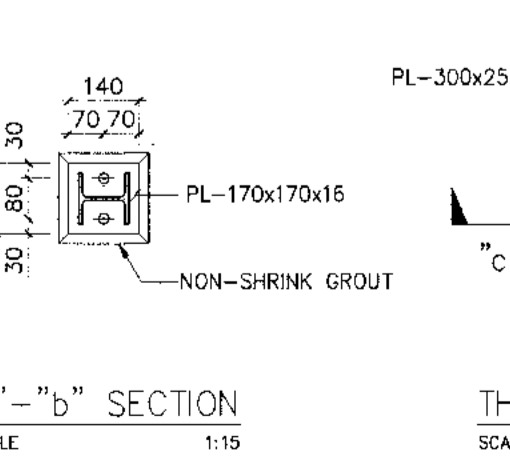
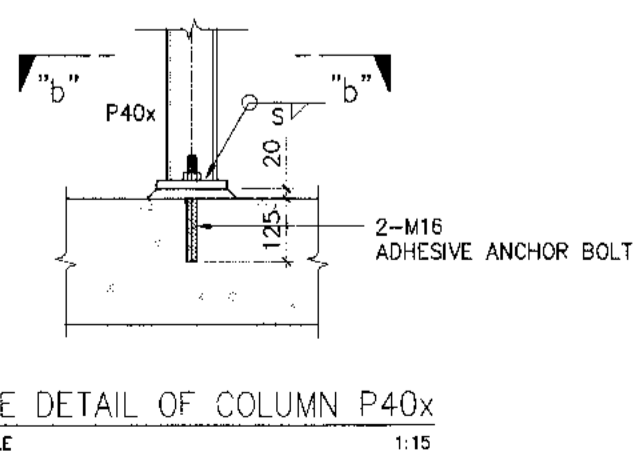
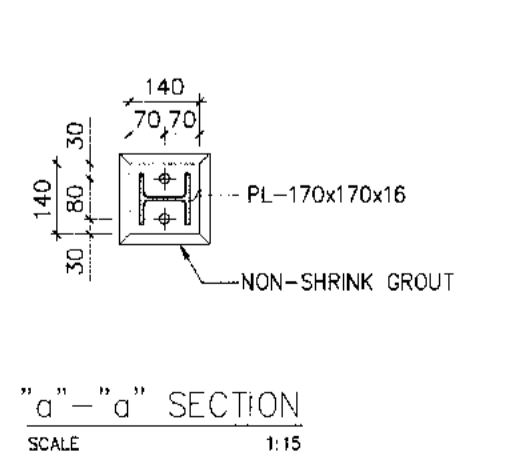
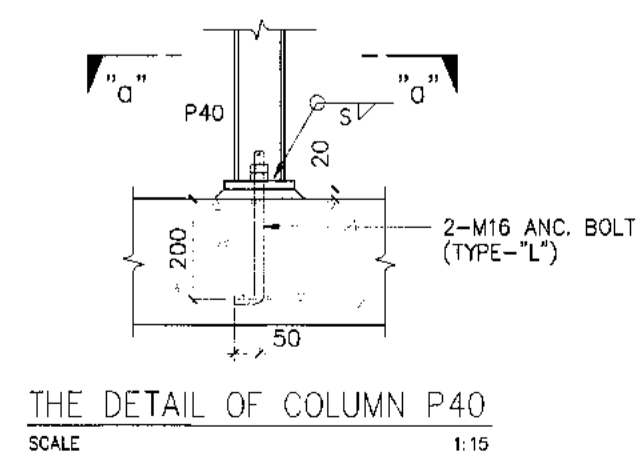
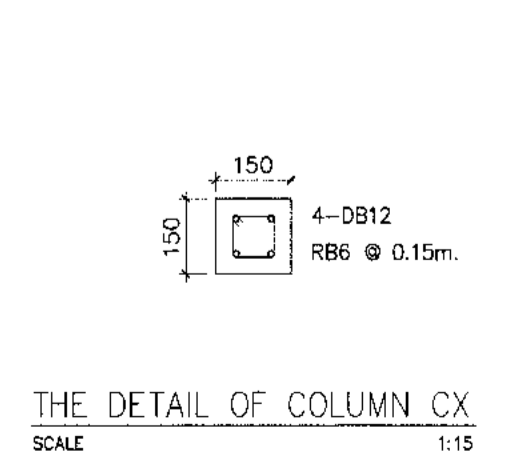


แปลนโครงสร้างเหล็ก 1 (T.O.S. EL.+5.777)  
 1:250

**NOTE**  
 1. — : FIX CONN.  
 - - - : PIN CONN.  
 2. T.O.S. : TOP OF STEEL  
 3. FIREPROOFING  
 [E] : INDICATES MEMBERS COMPLETELY ENCASED  
 (F) : INDICATES MEMBERS PARTIALLY ENCASED  
 THAT IS BEAMS WITH ONLY TOP FLANGE EXPOSED

**MEMBER LIST**

MEMBER	MEMBER SIZE	CONN. TYPE	REMARK
CX	150x150	-	SEE DETAIL
P40	H-100x100x6x8	PBB, PBC	SEE DETAIL
P40x	H-100x100x6x8	-	SEE DETAIL
P44	H-200x200x8x12	-	SEE DETAIL
G12	H-200x100x5.5x8	-	WELDING
G12	H-200x100x5.5x8	MGA	
G12x	H-200x100x5.5x8	MGC	
G13	H-250x125x6x9	MGC	
B1	C-100x50x5x7.5	BSA, BSC	
B2	C-125x65x6x8	BSA	
B3	C-150x75x6.5x10	BSB	
B12	H-200x100x5.5x8	BSB, BSC	
B19	H-600x200x11x17	-	SEE DETAIL
H51	L-65x65x6	HBA	







บริษัท ท่าอากาศยานไทย จำกัด (มหาชน)  
เลขที่ 333 ถนนวิภาวดีรังสิต แขวงสามเสนใน เขตพญาไท กรุงเทพมหานคร 10210  
โทรศัพท์ : 02-535-1111 โทรสาร : 02-535-6001 เว็บไซต์ : aot.go.th

โครงการ  
งานจ้างปรับปรุงพื้นที่ 1 อาคารผู้โดยสารระหว่างประเทศ  
(ขาออก) สำหรับ GROUP TOUR ณ ทอท.

แบบแปลน  
แปลนโครงสร้างเหล็ก 2 (T.O.S BL.+6.177)

สถาปนิก	นายเศรษฐ ประสิทธิ์กุล สด. 2578
	นายณรงค์ สิงหนุต สด. 3735
	นายณัฐชัย สาธุกุล สด. 7130
	นางสิริมาชัย เอื้อวงศ์ สด. 18256
	นายสุภรวิบูลย์ โทษะสิทธิ์ สด. 21341

วิศวกรโครงสร้าง	นายวิริยะ สุระวงศ์ สด. 9408
	นายสุเทพ ชินแก้ว สด. 41496

วิศวกรไฟฟ้า	นายวราวุธ จุลเงิน สด. 918
	นายธีรศักดิ์ แก้วสมบูรณ์ สด. 5734
	นางสาวศศิญา นพคุณ สด. 47160

วิศวกรไฟฟ้าสื่อสาร	นายเศรษฐ ประสิทธิ์กุล สด. 2578
	นายธีรศักดิ์ แก้วสมบูรณ์ สด. 5734
	นายสุเทพ ชินแก้ว สด. 41496

วิศวกรเครื่องกล	นายธีรศักดิ์ แก้วสมบูรณ์ สด. 980
	นายวิน นิลจันทน์ สด. 44252

วิศวกรสิ่งแวดล้อม	นายวิริยะ สุระวงศ์ สด. 224
	นางสาวกาญจนา ทอสิทธิ์ สด. 2964

วิศวกรระบบ สายพานลำเลียง	นายสุเทพ ชินแก้ว สด. 41496
	นายธีรศักดิ์ แก้วสมบูรณ์ สด. 5734

วิศวกรคอมพิวเตอร์	นายณัฐชัย เอื้อวงศ์ สด. 18256
-------------------	-------------------------------

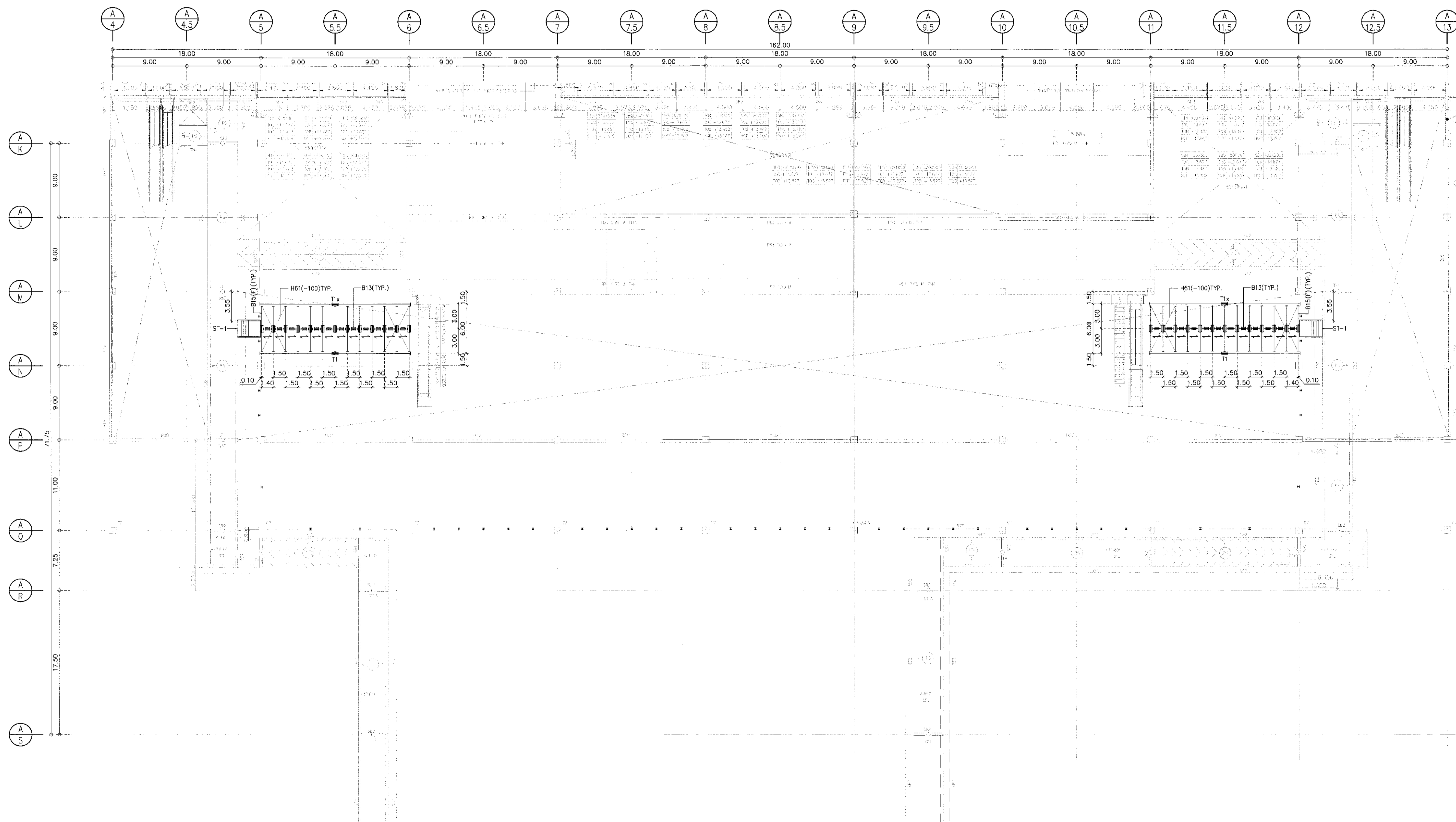
ผู้ตรวจสอบ	นายวิญญู สติปัญญานันท์ สด. 588
	นายวราวุธ จุลเงิน สด. 918
	นายธีรศักดิ์ แก้วสมบูรณ์ สด. 980

ผู้ประสานงานส่วนออกแบบและสนับสนุนโครงการ	นายเศรษฐ ประสิทธิ์กุล สด. 2578
--	--------------------------------

รองผู้อำนวยการฝ่ายแผนผังพื้นที่ท่าอากาศยาน 1 (T.O.S.)	นายธีรศักดิ์ แก้วสมบูรณ์ สด. 5734
---	-----------------------------------

ผู้ประสานงานฝ่ายแผนผังพื้นที่ท่าอากาศยาน	นายธีรศักดิ์ แก้วสมบูรณ์ สด. 5734
--	-----------------------------------

มาตราส่วน	1:250
วันที่	31 มี.ค. 62
แผ่นที่	แบบแปลน HKT-INT-ST-01-011
FILE:	สท. 001/61



แปลนโครงสร้างเหล็ก 2 (T.O.S EL.+6.177)  
ขนาดหน้ากระดาษ 1:250

MEMBER	MEMBER SIZE	CONN. TYPE	REMARK
B13	H-250x125x6x9	BSB	
B15	H-350x175x7x11	BSB	
H61	CT-125x125x6x9	HBT	
T1, T1x	TRUSS	-	SEE DETAIL

- NOTE
- : FIX CONN.
  - - - : PIN CONN.
  - T.O.S. : TOP OF STEEL
  - STEE DECK คอนกรีตพื้นหนาไม่น้อยกว่า 170mm. รับน้ำหนักบรรทุกจรได้ไม่น้อยกว่า 500 kg/m<sup>2</sup> และทนไฟได้ไม่น้อยกว่า 2 ชั่วโมง
  - FIREPROOFING  
 : INDICATES MEMBERS COMPLETELY ENCASED  
 : INDICATES MEMBERS PARTIALLY ENCASED THAT IS BEAMS WITH ONLY TOP FLANGE EXPOSED



บริษัท ท่าอากาศยานไทย จำกัด (มหาชน)  
เลขที่ 333 ถนนพหลโยธิน แขวงสามจีน อ.เมืองนนทบุรี จ.นนทบุรี 10120  
โทรศัพท์: 02-535-1111 โทรสาร: 02-535-4261 อีเมล: aot@portairthai.co.th

โครงการ  
งานจ้างไว้ปรับปรุงพื้นที่ 1 อาคารผู้โดยสารระหว่างประเทศ  
(ขาออก) สำหรับ GROUP TOUR ณ ทภท.

แบบแปลน  
แปลนโครงสร้างเหล็ก 3 (T.O.S EL.+10.677)

สถาปนิก	นายประจักษ์ ปรบะสิริกุล สด. 2578
	นายณรงค์ สิงหนุฑดี สด. 3736
	นายณัฐชัย สุกฤต สด. 7130
	น.ส.ปัทมา เตชะภูมิจัย สด. 16266
	นายสุภัทรา โยธานี สด. 21341

วิศวกรโครงสร้าง	นายชัชวาล สุระวงษ์ สด. 9408
	นายเทพ ชื่นแก้ว สด. 41496

วิศวกรไฟฟ้า	นายวิวัฒน์ จุลสิน พท. 918
	นายชัชวาลย์ แก้วอนันต์ พท. 5734
	นายสุรพงษ์ เกตุเกษม พท. 4760

วิศวกรไฟฟ้าสื่อสาร	นายประจักษ์ แก้วสุวรรณ
	นายอภิสิทธิ์
	นายบุญถิ่น สงครามรัมย์

วิศวกรเครื่องกล	นายสมชาย ธีรฤกษ์ชัย พท. 980
	นายพิน พันธ์พานิช พท. 44252

วิศวกรสิ่งแวดล้อม	นายชัชวาล สุระวงษ์ สด. 224
	นายสุภาวดี พงษ์สิงห์ พท. 2964

วิศวกรระบบ	นายสุรพงษ์ ชัยเกษม
สถาปนิกผังเมือง	นายชัชวาล เตชะภูมิจัย

วิศวกรควบคุมอาคาร	นายณัฐชัย สุกฤต สด. 7130
-------------------	--------------------------

ผู้ตรวจชอบ	นายวิเศษ วัฒนวิบูลย์ สด. 589
	นายวิวัฒน์ จุลสิน พท. 918
	นายชัชวาล สุระวงษ์ สด. 980

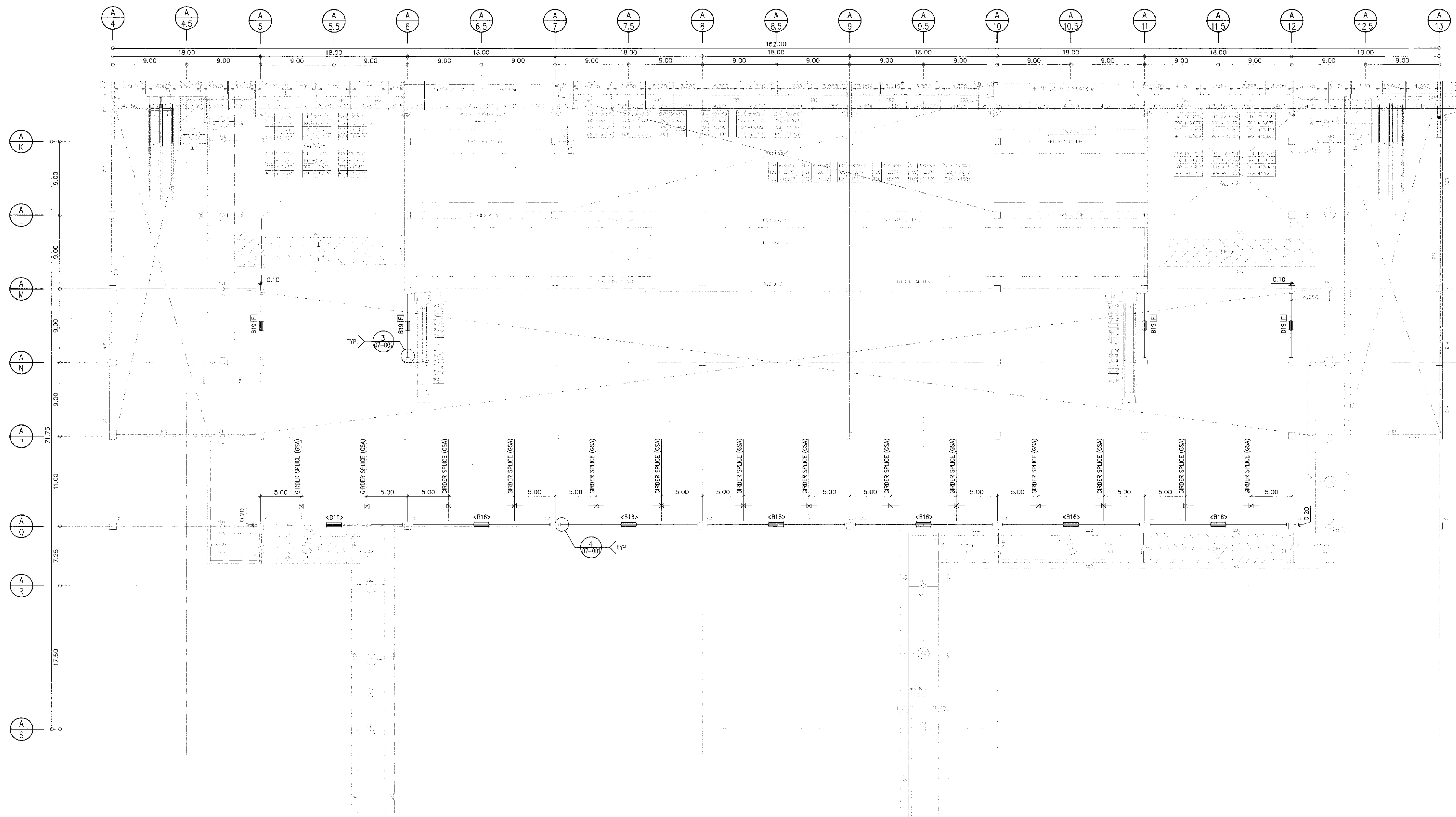
ผู้ดำเนินการส่วนออกแบบและแบบพิมพ์ในโครงการ  
นายประจักษ์ ปรบะสิริกุล

รองผู้ดำเนินการฝ่ายแผนผังหน้าท่าอากาศยาน 1 (รท.)  
นายสันติ ภูมณ

ผู้ดำเนินการฝ่ายแผนผังหน้าท่าอากาศยาน  
นายสุรพงษ์ ชัยเกษม

ขนาดแผ่น	1:250
วันที่	31 มี.ค. 62
แผ่นที่	แผ่นที่
	HKT-INT-ST-01-012
	แผ่น 001/61

FILE:



แปลนโครงสร้างเหล็ก 3 (T.O.S EL.+10.677)  
ขนาดแผ่น 1:250  
<> ONLY FOR T.O.S EL.+8.642 m.

MEMBER	MEMBER SIZE	CONN. TYPE	REMARK
B16	H-400x200x8x13	-	SEE DETAIL
B19	H-600x200x11x17	-	SEE DETAIL

- NOTE
- : FIX CONN.
  - : PIN CONN.
  - T.O.S. : TOP OF STEEL
  - FIREPROOFING
  - [ ] : INDICATES MEMBERS COMPLETELY ENCASED
  - (\*) : INDICATES MEMBERS PARTIALLY ENCASED
  - THAT IS BEAMS WITH ONLY TOP FLANGE EXPOSED



บริษัท ท่าอากาศยานไทย จำกัด (มหาชน)  
เลขที่ 333 ถนนวิภาวดีรังสิต แขวงจตุจักร เขตจตุจักร กรุงเทพมหานคร 10210  
โทรศัพท์ : 02-535-1111 โทรสาร : 02-535-4861 อีเมล : aot@portairthai.co.th

โครงการ  
งานจ้างปรับปรุงพื้นที่ อาคารผู้โดยสารระหว่างประเทศ  
(ขาออก) สำหรับ GROUP TOUR ณ ทอท.

แบบแสดง  
แปลนโครงสร้างเหล็ก 4 (T.O.S EL.+11.077)

สถาปนิก	นายประจักษ์ ประเสริฐกุล สด. 2578
	นายณรงค์ สิงหนุต สด. 3738
	นายธีรชัย สด. 7130
	น.ส.วิมลพร เนื่องฤทธิ์ สด. 18288
	นายสุวิทย์ ใจยา สด. 2134

วิศวกรโครงสร้าง	นายวิเศษ สุระวงศ์ สด. 9408
	นายสุเทพ ชินแก้ว สด. 41495

วิศวกรไฟฟ้า	นายวิเศษ จุลเงิน สด. 918
	นายธีรศักดิ์ นามะพันธ์ สด. 5735
	นางสาววิมลพร ใจยา สด. 47180

วิศวกรไฟฟ้าสื่อสาร	นายประจักษ์ วัฒนสุพรรณ
	นายณัฐ ด้วงดี
	นายบุญเป็น สด. 6111

วิศวกรเครื่องกล	นายธีรชัย วัฒนสุพรรณ สด. 980
	นายทวิน พลิกเจนนนท์ สด. 44252

วิศวกรสิ่งแวดล้อม	นายวิเศษ สุระวงศ์ สด. 224
	นางสาวกัญญา ทอสิงห์ สด. 2864

วิศวกรระบบ	นายทวิชัย ชิงชม
สถาปนิกด้านผังเมือง	นายธีรศักดิ์ สิงห์จาง

วิศวกรคอมพิวเตอร์	นายธนชาติ ศรีสวัสดิ์ T-6111111
-------------------	--------------------------------

ผู้ตรวจสอบ	นายวิเศษ ใจยา สด. 589
	นายวิเศษ จุลเงิน สด. 918
	นายธีรชัย วัฒนสุพรรณ สด. 980

ผู้ควบคุมงานก่อสร้างและควบคุมคุณภาพ	นายประจักษ์ ประเสริฐกุล
-------------------------------------	-------------------------

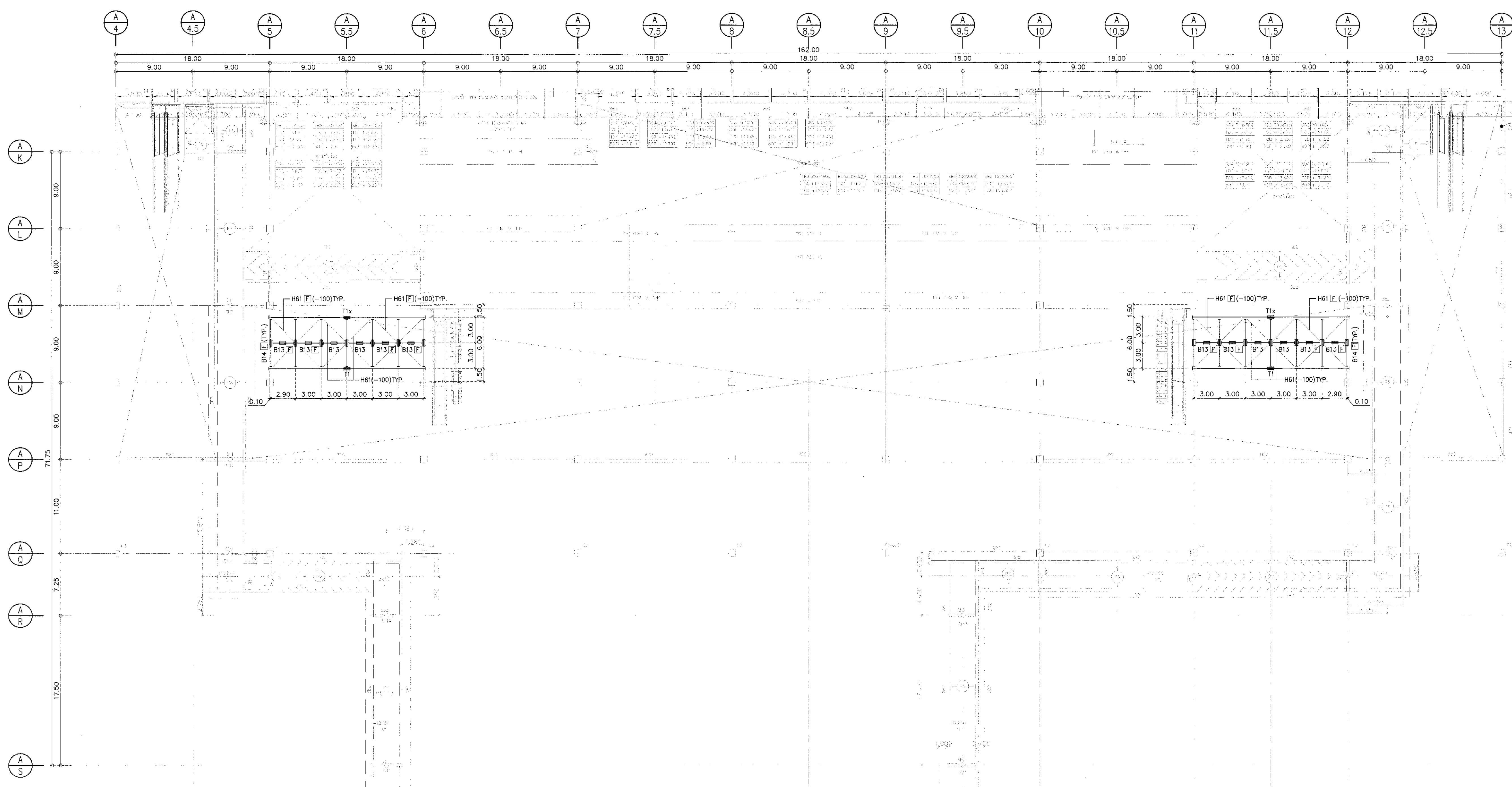
รองผู้อำนวยการฝ่ายแผนผังพื้นที่ท่าอากาศยาน 1 (จ.ก.)	นายต้นกล้า จุฑานนท์
---	---------------------

ผู้อำนวยการฝ่ายแผนผังพื้นที่ท่าอากาศยาน	นายสุวิทย์ ใจยา
---	-----------------

มาตรฐาน	1:250
วันที่	31 มี.ค. 62

แผ่นที่	HKT-INT-ST-01-013
แบบเลขที่	พท. 001/61

FILE:	
-------	--



แปลนโครงสร้างเหล็ก 4 (T.O.S EL.+11.077)  
1:250

MEMBER	MEMBER SIZE	CONN. TYPE	REMARK
B13	H-250x125x6x9	BSB	
B14	H-300x150x8.5x9	BSB	
H61	CT-125x125x6x9	HBT	
T1.11x	TRUSS	-	SEE DETAIL

NOTE  
1. — : FIX CONN.  
+ : PIN CONN.  
2. T.O.S : TOP OF STEEL  
3. FIREPROOFING  
[E] : INDICATES MEMBERS COMPLETELY ENCASED  
[F] : INDICATES MEMBERS PARTIALLY ENCASED THAT IS BEAMS WITH ONLY TOP FLANGE EXPOSED





บริษัท ท่าอากาศยานไทย จำกัด (มหาชน)  
 เลขที่ 233 ถนนวิภาวดีรังสิต แขวงสีกัน เขตดอนเมือง กรุงเทพมหานคร 10210  
 โทรศัพท์ 02-535-1111, โทรสาร 02-535-4061, อีเมล aot@airportthai.co.th

โครงการ  
 งานจ้างปรับปรุงพื้นที่ อาคารผู้โดยสารระหว่างประเทศ  
 (ขาออก) สำหรับ GROUP TOUR ณ ทอท.

แบบแสดง  
 แปลนโครงสร้างเหล็กหลังคา

สถาปนิก	นายศุภชุต ปรบศรีชุต สด. 2578
	นายณรงค์ อธิษฐานกุล สด. 3733
	นายณัฐชัย สาธุกุล สด. 7130
	นางสาวนภาพร เตชะชัย สด. 18266
	นายอนุสิษฐา ไชยธานี สด. 21341

วิศวกรโครงสร้าง	นายวิริยะ สุวรรณศักดิ์ สด. 9408
	นายเทพพร ชินแก้ว สด. 41496

วิศวกรไฟฟ้า	นายวราวุธ จุฬิน สด. 918
	นายอัษฎศักดิ์ แก้วสมานัน สด. 5734
	นางสาวศิริกานดา นนทพรม สด. 47180

วิศวกรไฟฟ้าสื่อสาร	นายศุภชุต ปรบศรีชุต
	นายณัฐ อธิษฐานกุล
	นายณัฐชัย อธิษฐานกุล

วิศวกรเครื่องกล	นายณัฐชัย อธิษฐานกุล สด. 980
	นายณัฐ อธิษฐานกุล สด. 44252

วิศวกรสิ่งแวดล้อม	นายวิริยะ สุวรรณศักดิ์ สด. 224
	นางสาวกัญญา ทองสิทธิ์ สด. 2864

วิศวกรระบบสายพานลำเลียง	นายสุรชัช ธีรเทศ
	นายอัษฎศักดิ์ อธิษฐานกุล

วิศวกรคอมพิวเตอร์	นายณัฐชัย อธิษฐานกุล T. Siam
-------------------	------------------------------

ผู้ควบคุม	นายณัฐชัย อธิษฐานกุล สด. 589
	นายวราวุธ จุฬิน สด. 918
	นายณัฐชัย อธิษฐานกุล สด. 980

ผู้ดำเนินการก่อสร้างและควบคุมงาน	นายศุภชุต ปรบศรีชุต
----------------------------------	---------------------

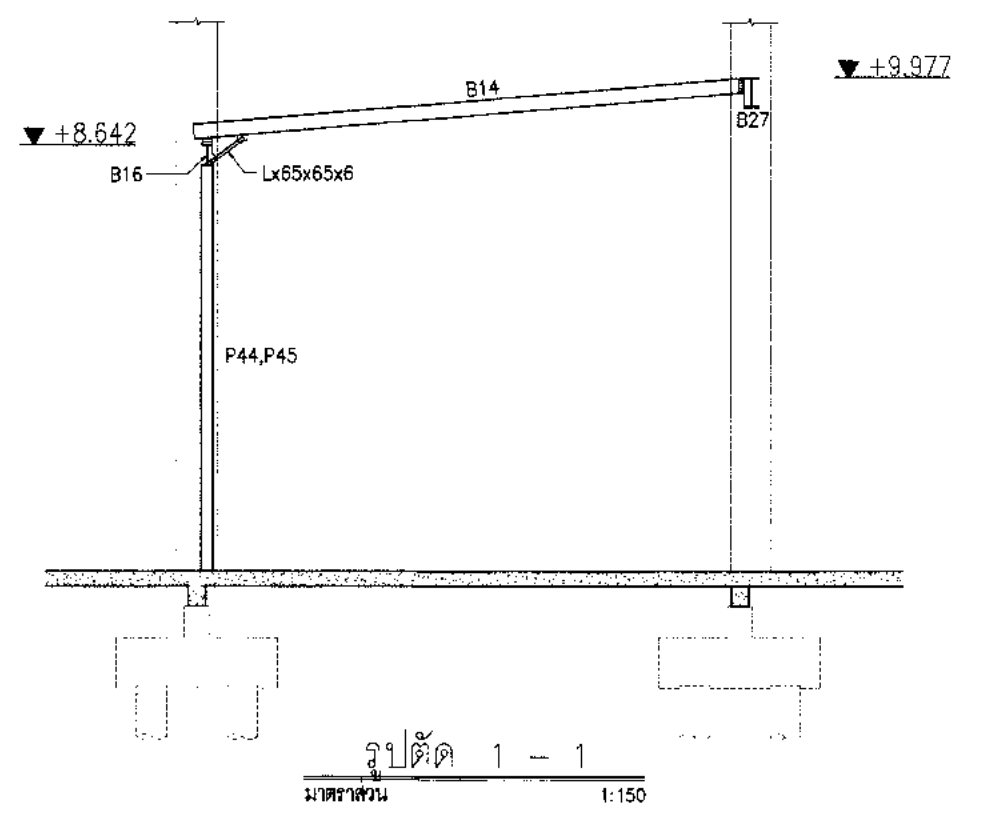
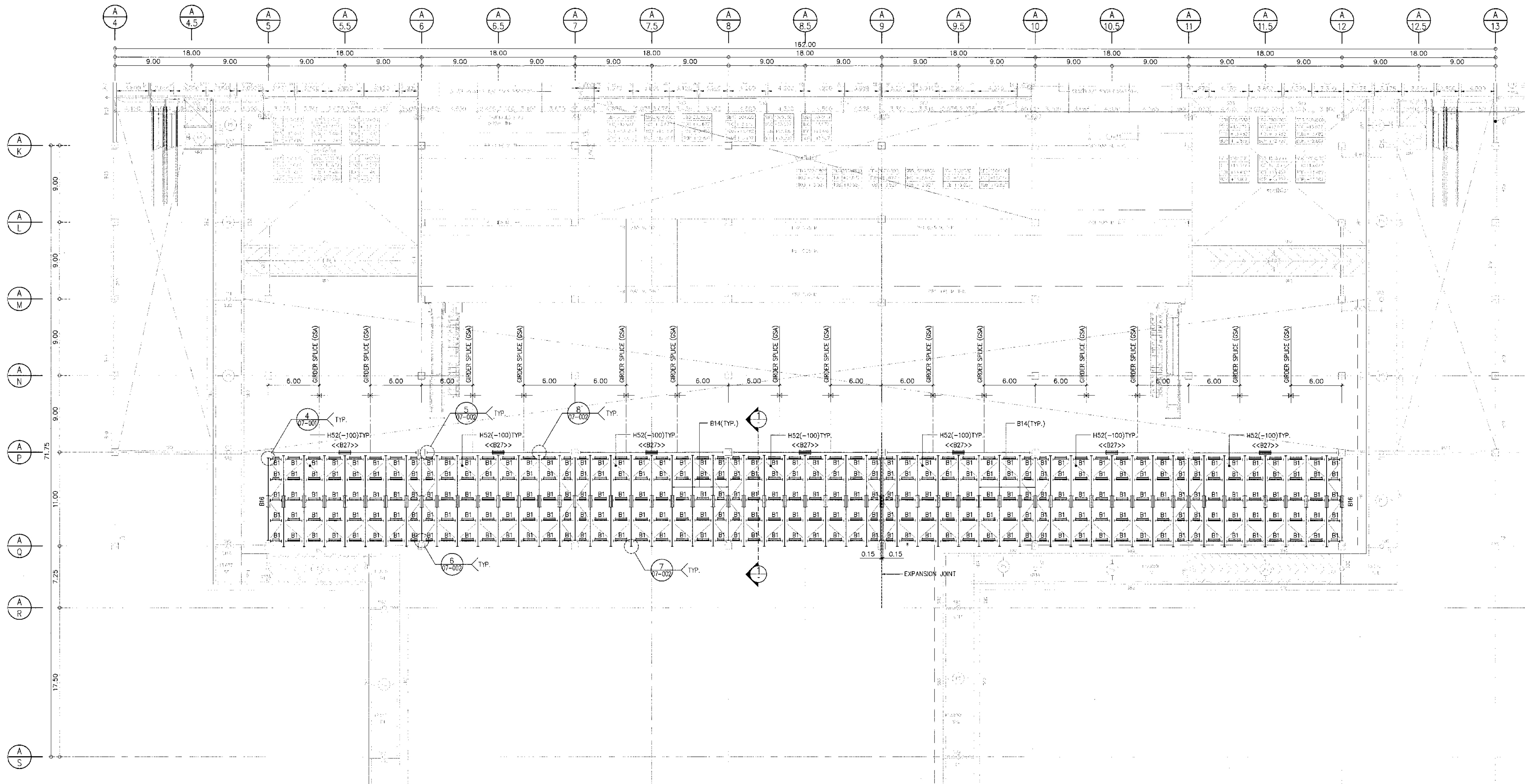
อนุมัติงานก่อสร้างและควบคุมงาน	นายอัษฎศักดิ์ อธิษฐานกุล
--------------------------------	--------------------------

ผู้ดำเนินการก่อสร้างและควบคุมงาน	นายณัฐชัย อธิษฐานกุล
----------------------------------	----------------------

มาตรฐาน	1:250
วันที่	31 มี.ค. 62

แผ่นที่	HKT-INT-ST-01-014	แบบครั้งที่	แผ่น 001/01
---------	-------------------	-------------	-------------

FILE:

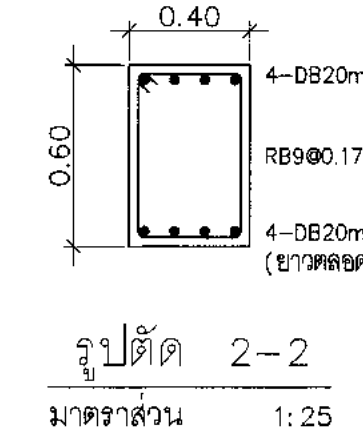
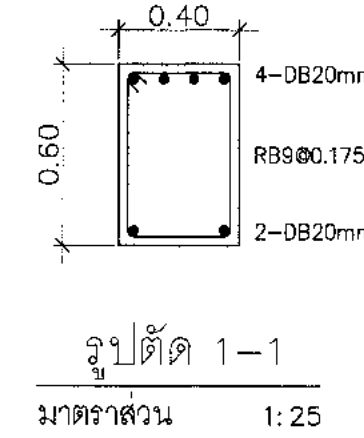
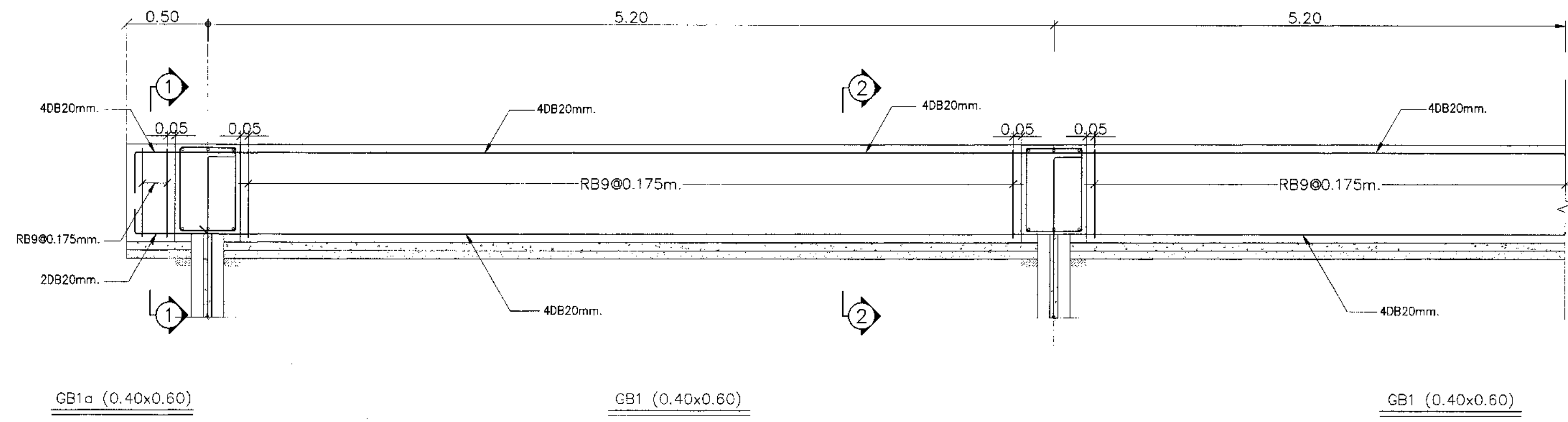


แปลน โครงสร้างเหล็กหลังคา  
 1:250  
 <<>> ONLY FOR T.O.S EL.+9.977 m.

MEMBER	MEMBER SIZE	CONN. TYPE	REMARK
B1	C=100x50x5x7.5	BSA	
B14	H=300x150x6.5x9		SEE DETAIL
B16	H=400x200x8x13	BSB	SEE DETAIL
B27	H=588x300x12x20		SEE DETAIL
H52	L=75x75x6	HGA	

NOTE  
 1. — : FIX CONN.  
 — : PIN CONN.  
 2. T.O.S. : TOP OF STEEL

แบบขยายฐานรากและคาน คสล.



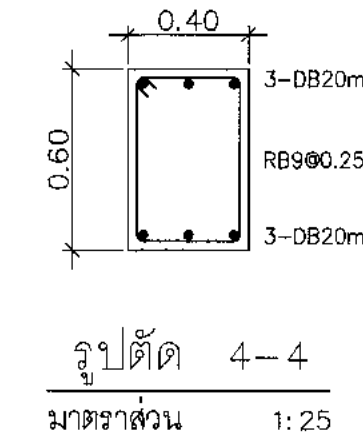
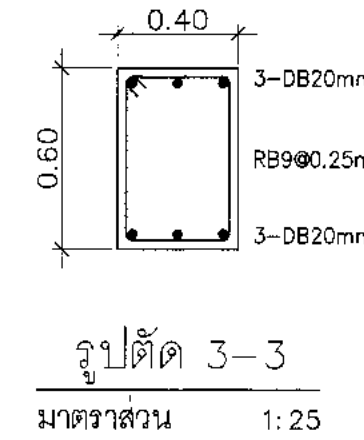
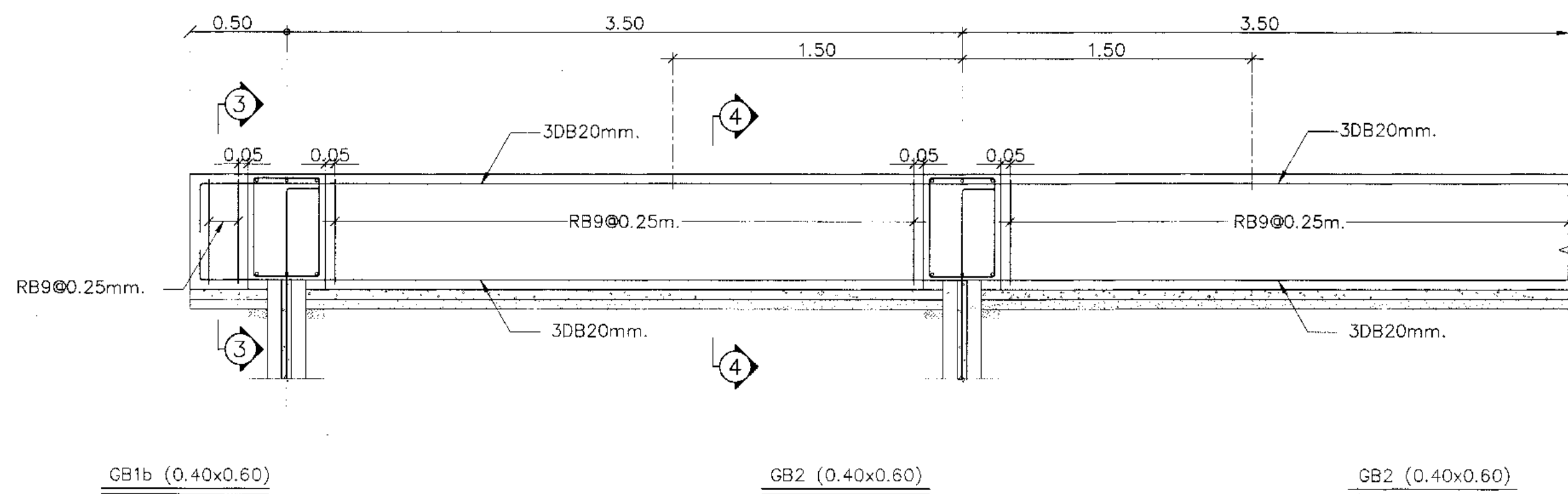
GB1a (0.40x0.60)

GB1 (0.40x0.60)

GB1 (0.40x0.60)

รูปตัด 1-1  
มาตราส่วน 1:25

รูปตัด 2-2  
มาตราส่วน 1:25



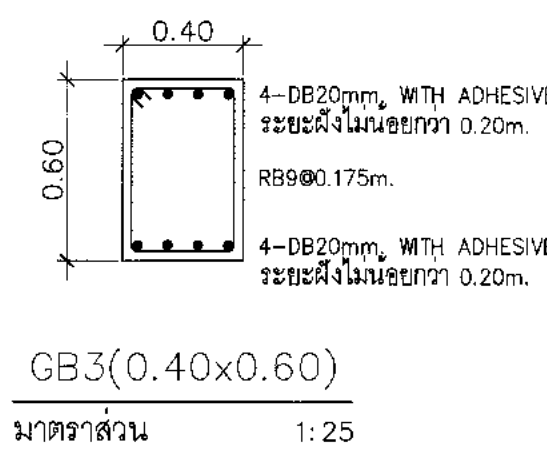
GB1b (0.40x0.60)

GB2 (0.40x0.60)

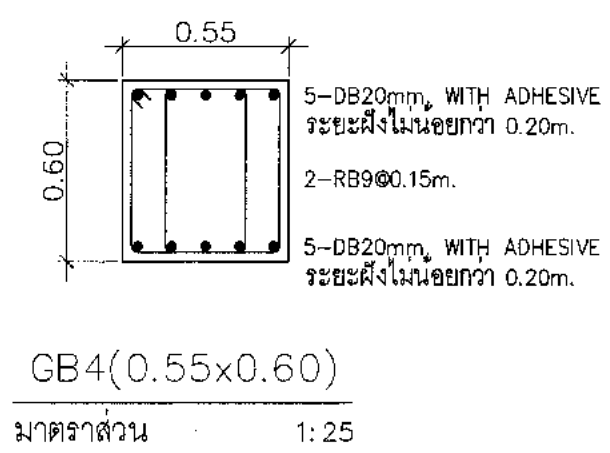
GB2 (0.40x0.60)

รูปตัด 3-3  
มาตราส่วน 1:25

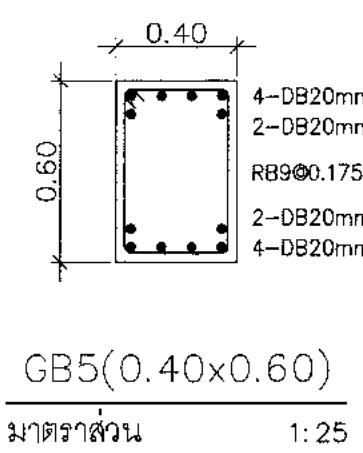
รูปตัด 4-4  
มาตราส่วน 1:25



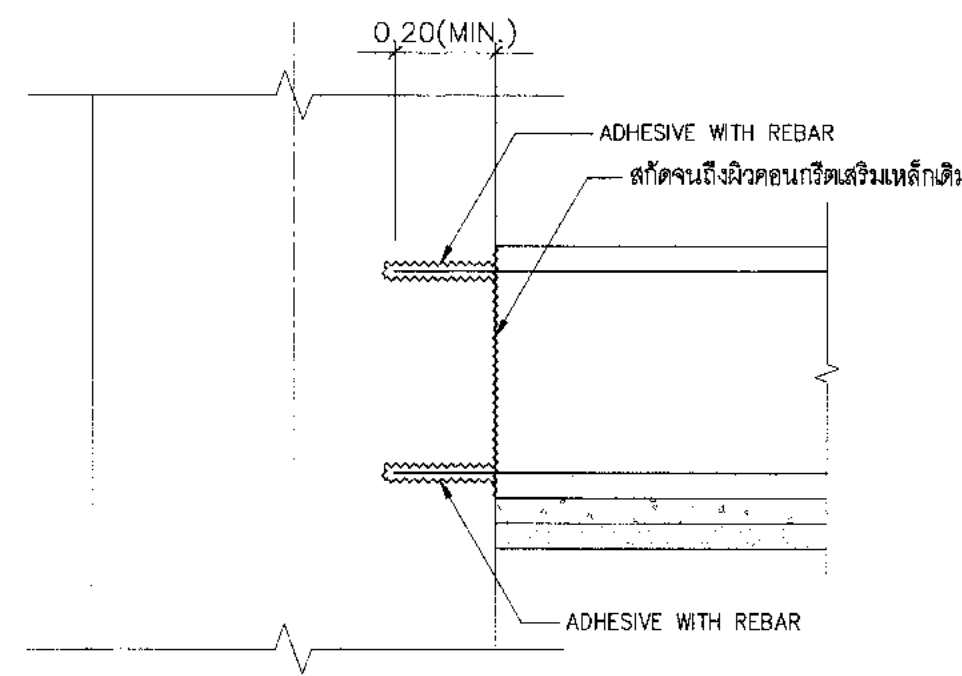
GB3(0.40x0.60)  
มาตราส่วน 1:25



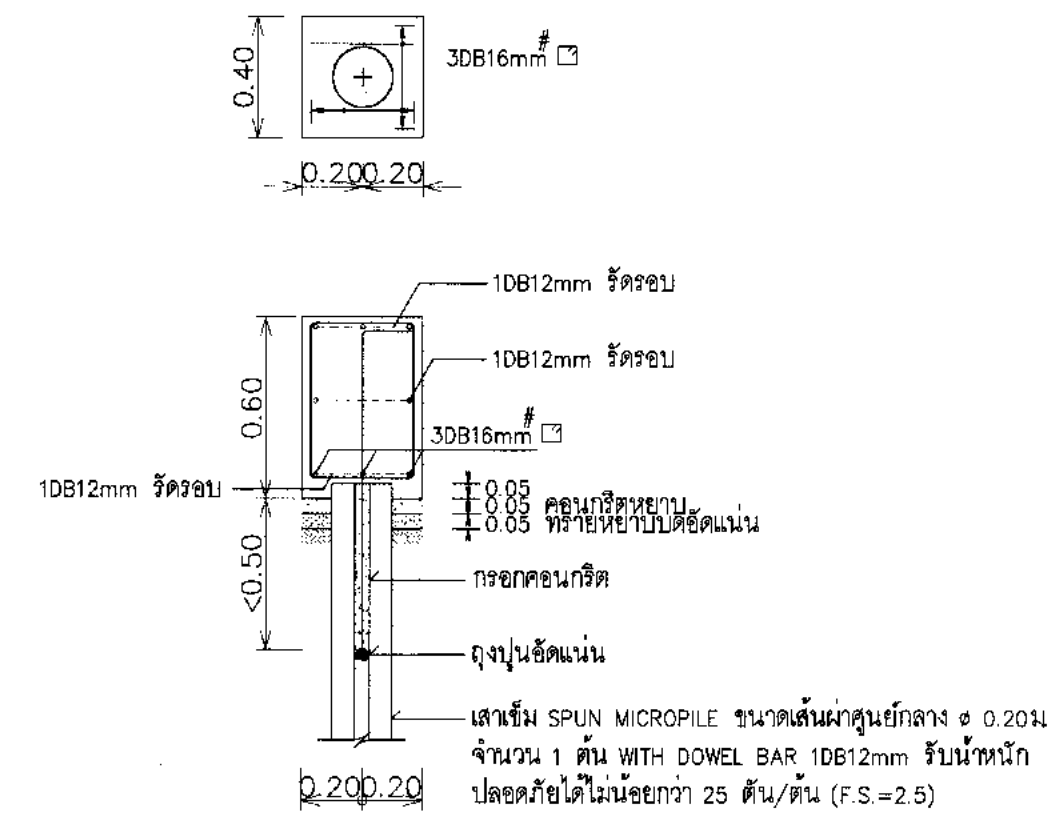
GB4(0.55x0.60)  
มาตราส่วน 1:25



GB5(0.40x0.60)  
มาตราส่วน 1:25



รายละเอียดการฝังเหล็ก  
มาตราส่วน 1:15



FOOTING "F1"  
SCALE 1:25



บริษัท ท่าอากาศยานไทย จำกัด (มหาชน)  
เลขที่ 333 ถนนวิภาวดีรังสิต แขวงสีกัน เขตดอนเมือง กรุงเทพมหานคร 10210  
โทรศัพท์ : 02-535-1111, โทรสาร : 02-535-4081, อีเมล : aot@airports.co.th

โครงการ  
งานจ้างปรับปรุงพื้นที่ 1 อาคารผู้โดยสารระหว่างประเทศ  
(ขาออก) สำหรับ GROUP TOUR ณ ทอท.

แบบแสดง  
แบบขยายฐานรากและคาน คสล.

สถาปนิก	นายประจักษ์ ปะระสิริกุล	สถาปนิก	รศ.ช. 2578
	นายณรงค์ สิงหนุต	สถาปนิก	รศ.ช. 3736
	นายวีรวิทย์ สาสกุล	สถาปนิก	รศ.ช. 7130
	นางศุภมาส น้อยสุโขทัย	สถาปนิก	รศ.ช. 18295
	นายสุวิทย์ ใจหาญ	สถาปนิก	รศ.ช. 21341

วิศวกรโครงสร้าง	นายวิริยะ สุระวงศ์	วิศวกร	รศ.ช. 9408
	นายสุเทพ ชินแก้ว	วิศวกร	รศ.ช. 41496

วิศวกรไฟฟ้า	นายทวีศักดิ์ จุลพันธ์	วิศวกร	รศ.ช. 918
	นายธีรศักดิ์ น้อยสเน่ห์	วิศวกร	รศ.ช. 5754
	นางสาวสิริภา เกตุพรหม	วิศวกร	รศ.ช. 47160

วิศวกรไฟฟ้าสื่อสาร	นายประจักษ์ น้อยสุพรรณ	วิศวกร	รศ.ช. 918
	นายธีรศักดิ์ น้อยสเน่ห์	วิศวกร	รศ.ช. 5754
	นายอนุพันธ์ สงนรัมย์	วิศวกร	รศ.ช. 918

วิศวกรเครื่องกล	นายธีรศักดิ์ น้อยสเน่ห์	วิศวกร	รศ.ช. 980
	นายชิน วัฒนานนท์	วิศวกร	รศ.ช. 44252

วิศวกรสิ่งแวดล้อม	นายวิริยะ สุระวงศ์	วิศวกร	รศ.ช. 224
	นางสาวกาญจนา พลสิทธิ์	วิศวกร	รศ.ช. 2964

วิศวกรระบบ	นายสุเทพ ชินแก้ว	วิศวกร	รศ.ช. 41496
สถาปนิกชั้นสูง	นายธีรศักดิ์ น้อยสเน่ห์	สถาปนิก	รศ.ช. 5754

วิศวกรคอมพิวเตอร์	นายอนุพันธ์ สงนรัมย์	วิศวกร	รศ.ช. 918
-------------------	----------------------	--------	-----------

ผู้ตรวจสอบ	นายธีรศักดิ์ น้อยสเน่ห์	วิศวกร	รศ.ช. 589
	นายทวีศักดิ์ จุลพันธ์	วิศวกร	รศ.ช. 918
	นายธีรศักดิ์ น้อยสเน่ห์	วิศวกร	รศ.ช. 980

ผู้อำนวยการส่วนออกแบบและแผนผังโครงการ	นายประจักษ์ ปะระสิริกุล
---------------------------------------	-------------------------

รองผู้อำนวยการส่วนออกแบบและแผนผังโครงการ	นายชิน วัฒนานนท์
--	------------------

ผู้อำนวยการส่วนออกแบบและแผนผังโครงการ	นายสุวิทย์ ใจหาญ
---------------------------------------	------------------

มาตราส่วน	1:25
วันที่	31 มี.ค. 62
แผ่นที่	HKT-INT-ST-02-001
แบบเลขที่	แผ่น 001/61

FILE:

แบบขยายพื้นทางเท้า คสล. เหล็กเสริม (GS)



บริษัท ท่าอากาศยานไทย จำกัด (มหาชน)  
เลขที่ 333 ถนนวิภาวดีรังสิต แขวงจตุจักร เขตจตุจักร กรุงเทพมหานคร 10220  
โทรศัพท์ : 02-535-1111 โทรสาร : 02-535-4061 อีเมล : aot@portthai.co.th

โครงการ  
งานจ้างปรับปรุงพื้นที่ 1 อาคารผู้โดยสารระหว่างประเทศ  
(ชายอก) สำหรับ GROUP TOUR ณ ทอท.

แบบร่าง  
แบบขยายพื้นทางเท้า คสล. เหล็กเสริม (GS)

สถาปนิก	นายศุภชัช ประเสริฐกุล	ส.ด. 2578
	นายณรงค์ สิงห์กุล	ส.ด. 3736
	นายธีรภูมิ สาเหตุ	ส.ด. 7130
	นายวิฑูรย์ จตุจิน	ส.ด. 18266
	นายสุเมธ ใจธานี	ส.ด. 21351

วิศวกรโครงสร้าง	นายวิฑูรย์ จตุจิน	ร.ด. 9408
	นายสุเมธ ใจธานี	ร.ด. 41496

วิศวกรไฟฟ้า	นายวิฑูรย์ จตุจิน	ร.ด. 918
	นายธีรภูมิ สาเหตุ	ร.ด. 5734
	นายสุเมธ ใจธานี	ร.ด. 47160

วิศวกรไฟฟ้าสื่อสาร	นายศุภชัช ประเสริฐกุล	ร.ด. 47160
	นายธีรภูมิ สาเหตุ	
	นายสุเมธ ใจธานี	

วิศวกรเครื่องกล	นายศุภชัช ประเสริฐกุล	ร.ด. 980
	นายธีรภูมิ สาเหตุ	ร.ด. 44252

วิศวกรสิ่งแวดล้อม	นายศุภชัช ประเสริฐกุล	ร.ด. 224
	นายธีรภูมิ สาเหตุ	ร.ด. 3964

วิศวกรระบบ	นายศุภชัช ประเสริฐกุล	
สถาปนิกผังเมือง	นายธีรภูมิ สาเหตุ	

วิศวกรคอมพิวเตอร์	นายศุภชัช ประเสริฐกุล	ร.ด. 7,311
-------------------	-----------------------	------------

ผู้ตรวจการ	นายวิฑูรย์ จตุจิน	ร.ด. 918
	นายธีรภูมิ สาเหตุ	ร.ด. 5734
	นายสุเมธ ใจธานี	ร.ด. 980

ผู้ดำเนินการก่อสร้างและควบคุมการดำเนินงาน  
นายศุภชัช ประเสริฐกุล

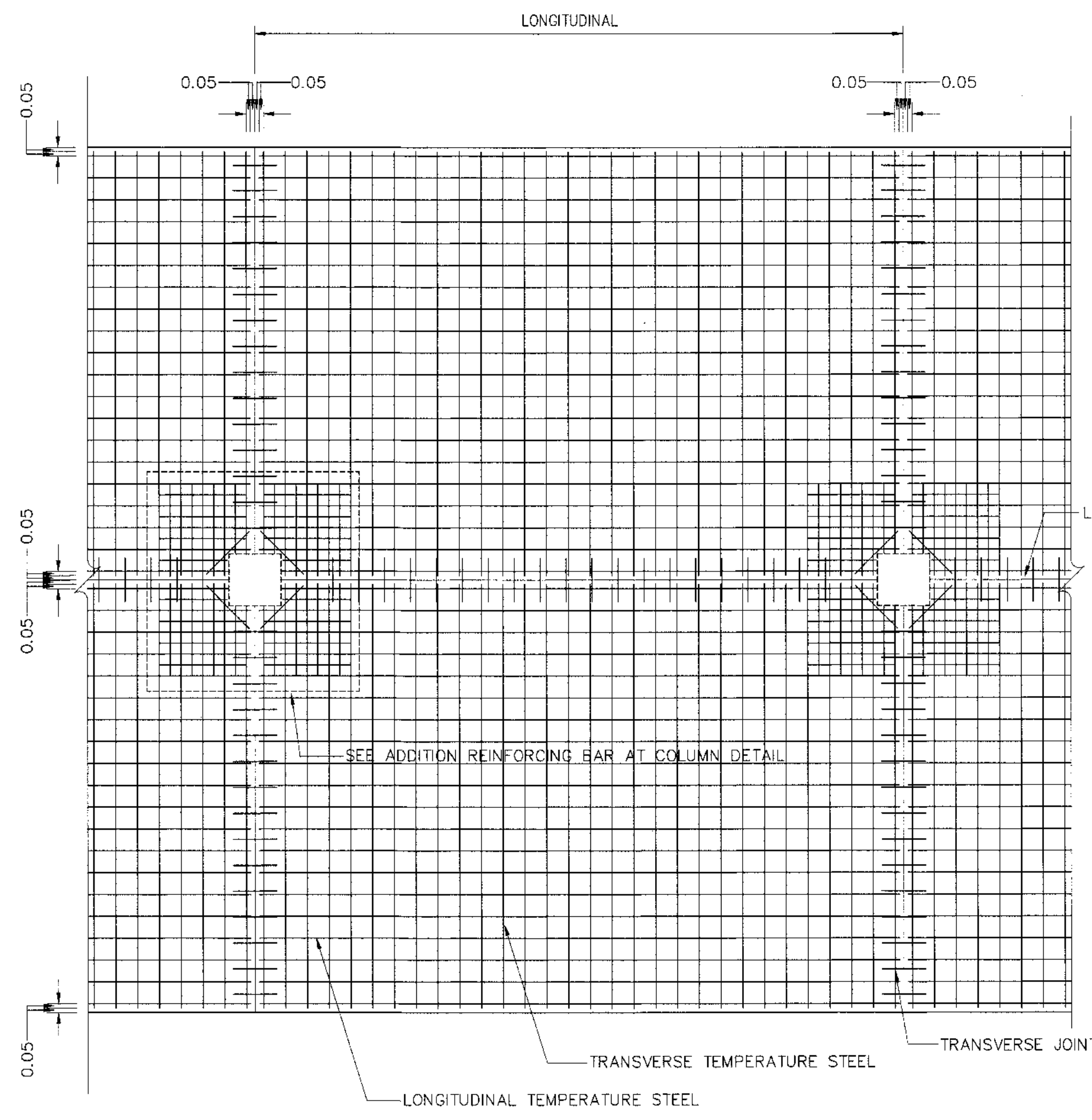
รองผู้อำนวยการฝ่ายแผนผังเมืองท่าอากาศยาน 1 (รท.)  
นายธีรภูมิ สาเหตุ

ผู้อำนวยการฝ่ายแผนผังเมืองท่าอากาศยาน  
นายสุเมธ ใจธานี

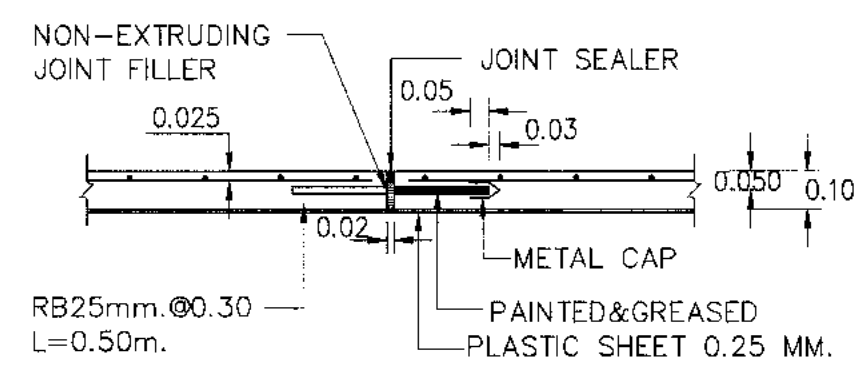
มาตรฐาน : 1:50  
วันที่ : 31 มี.ค. 62

แผ่นที่ : HKT-INT-ST-03-001  
แบบเลขที่ : 001/61

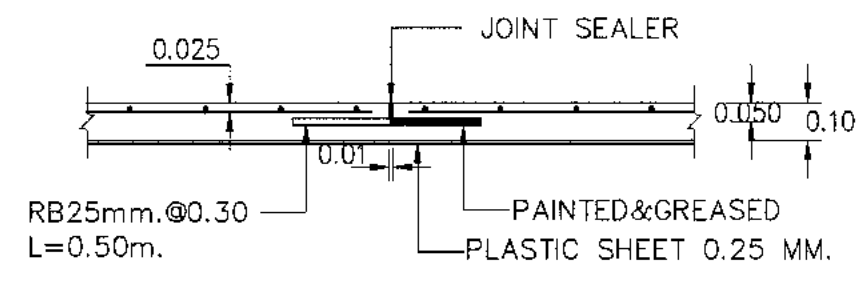
FILE:



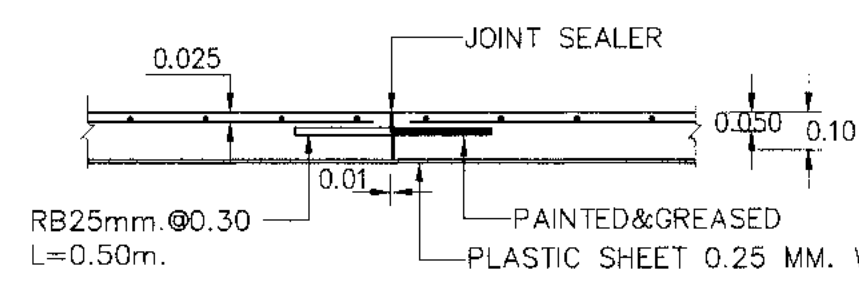
SLAB ON GRADE DETAIL TYPE  
SCALE 1:50



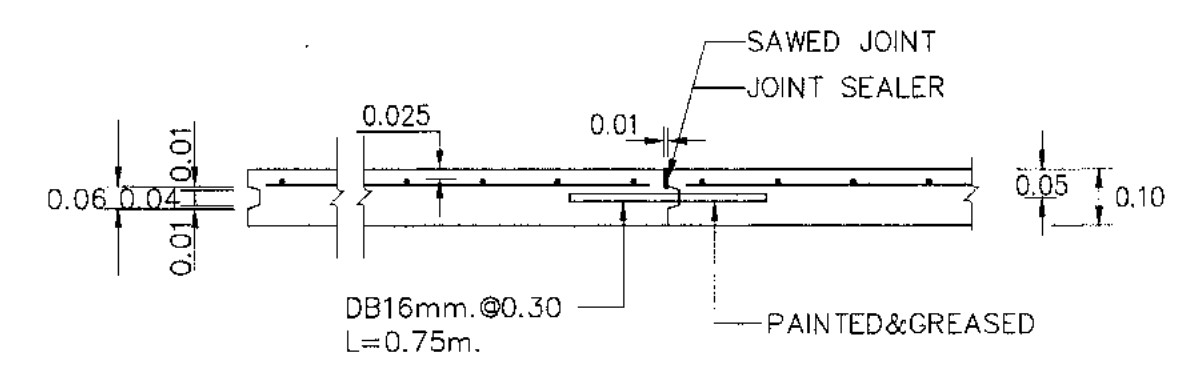
DETAIL OF EXPANSION JOINT  
SCALE 1:20



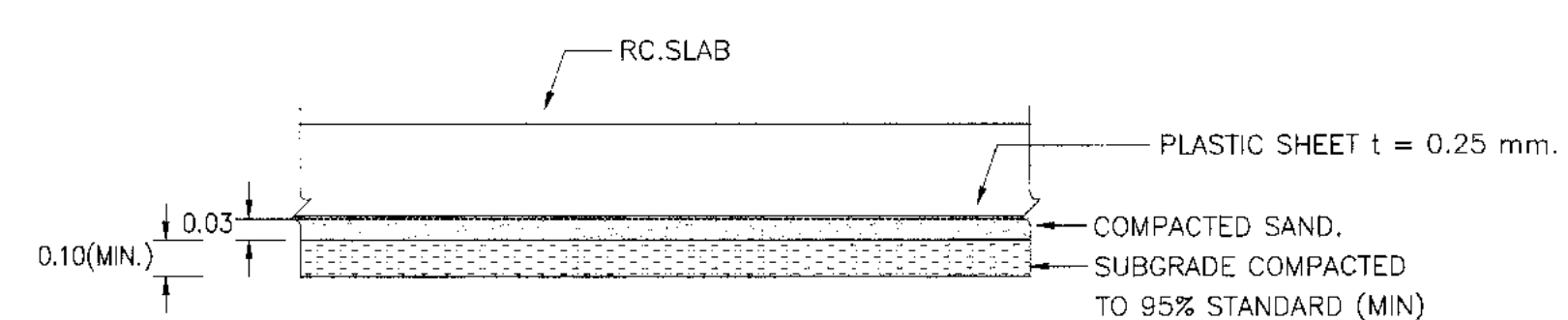
DETAIL OF CONTRACTION JOINT  
SCALE 1:20



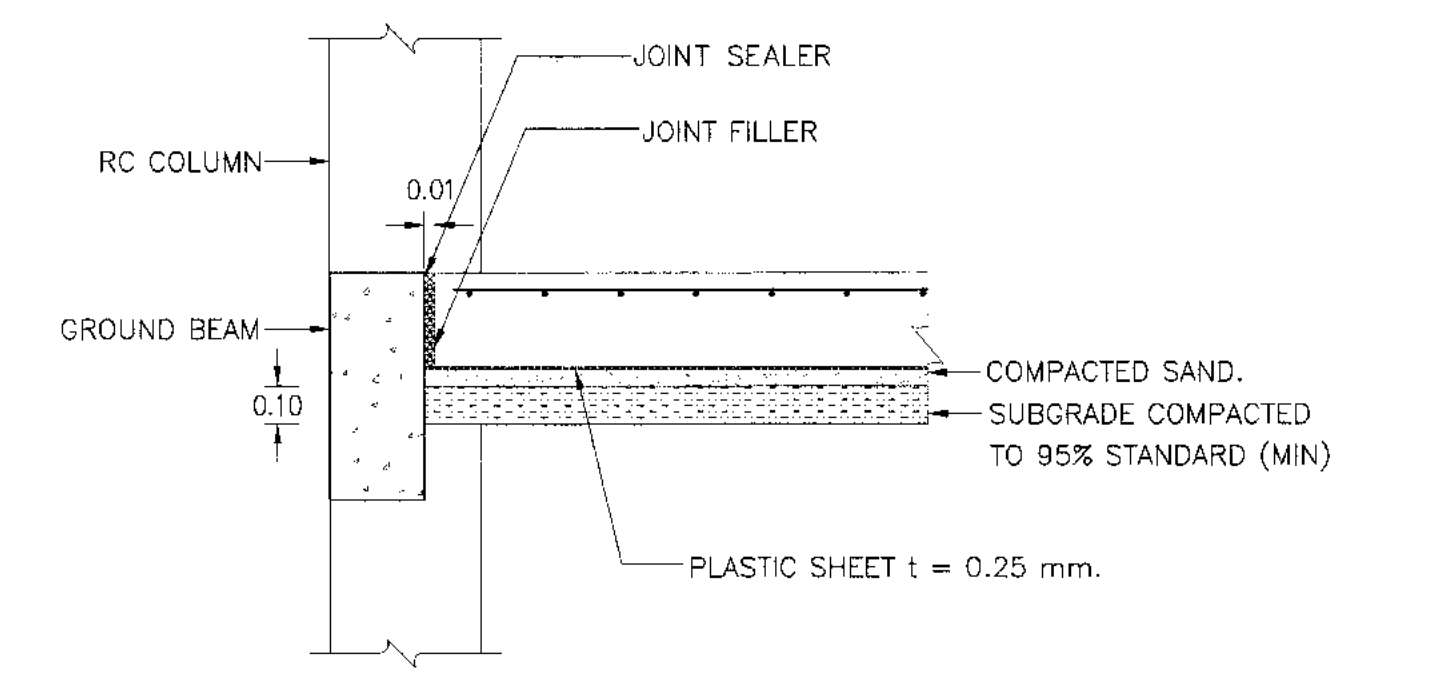
DETAIL OF CONSTRUCTION JOINT  
SCALE 1:20



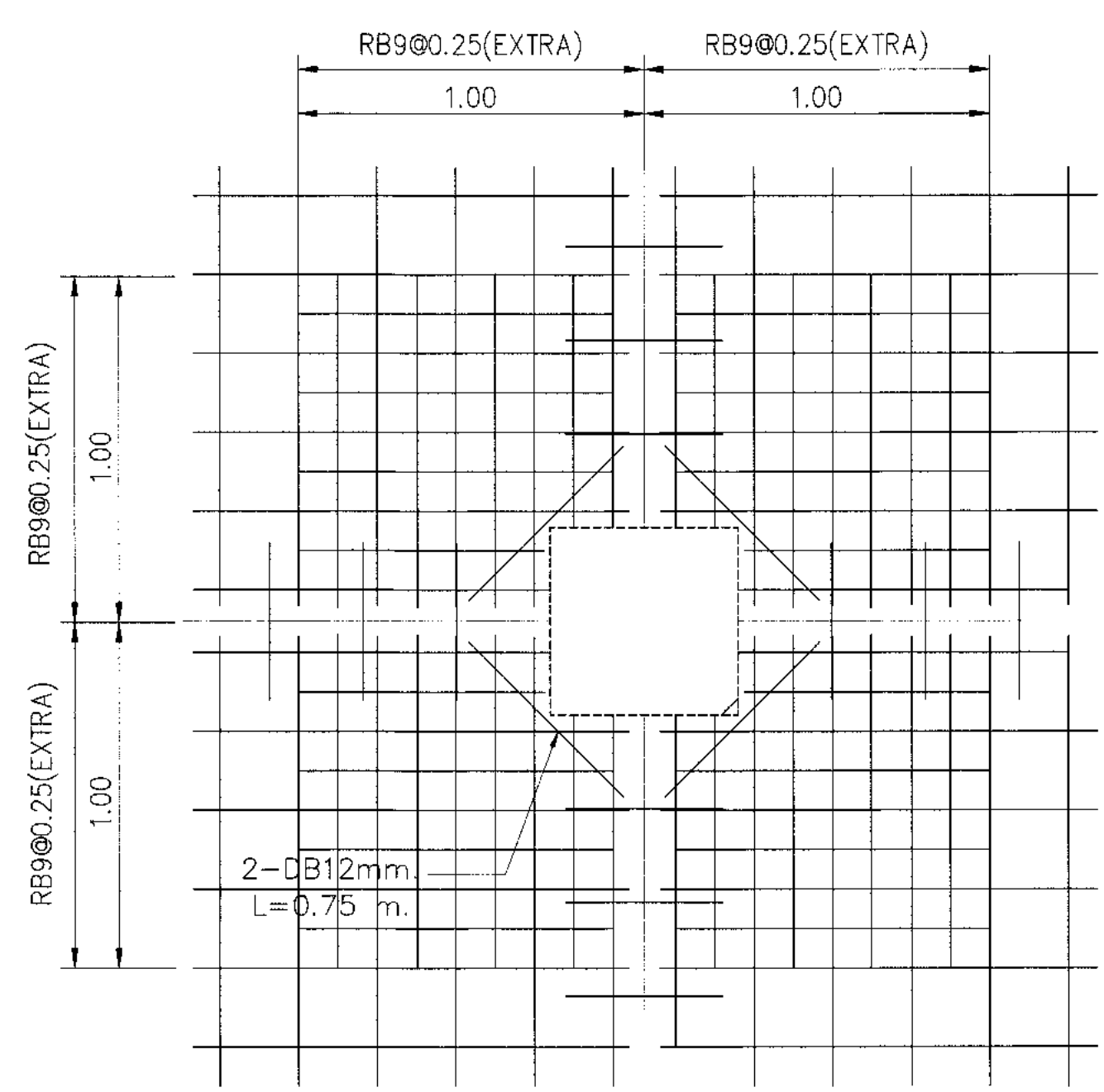
DETAIL OF LONGITUDINAL JOINT  
SCALE 1:20



TYPICAL SLAB  
SCALE 1:20



CONNECTION JOINT BETWEEN BEAM AND GROUND SLAB  
SCALE 1:20



ADDITION REINFORCING BAR AT COLUMN  
SCALE 1:20

TABLE 1. TEMPERATURE STEEL FOR SLAB ON GROUND

SLAB NO.	SLAB THICKNESS (CM.)	LONGITUDINAL REINFORCEMENT		SLAB WIDTH (M.)	TRANSVERSE REINFORCEMENT	
		STEEL ROUND BAR SR24 (f <sub>y</sub> =1,200 ksc)	MINIMUM EQUIVALENT STEEL OF WIRE MESH (f <sub>y</sub> =2,750 ksc)		STEEL ROUND BAR SR24 (f <sub>y</sub> =1,200 ksc)	MINIMUM EQUIVALENT STEEL OF WIRE MESH (f <sub>y</sub> =2,750 ksc)
		DIAMETER/SPACING	DIAMETER/SPACING		DIAMETER/SPACING	DIAMETER/SPACING
GS	10	RB9@0.25m.	ø6mm. @0.25m.	≤ 2.50	RB6@0.20m.	ø4mm. @0.20m.
				3.00	RB6@0.20m.	ø4mm. @0.20m.
				3.50	RB6@0.20m.	ø4mm. @0.20m.
				4.00	RB9@0.25m.	ø6mm. @0.25m.
				4.50	RB9@0.25m.	ø6mm. @0.25m.
				5.00	RB9@0.25m.	ø6mm. @0.25m.
				6.00	RB9@0.25m.	ø6mm. @0.25m.

- NOTES
- MASTIC JOINT SEALER SHALL BE OF THE HOT Poured ELASTIC TYPE CONFORMING TO TIS. 479
  - JOINT FILLER SHALL CONFORM TO THE AASHTO M.213-74 OR ASTM D1751-73 SPECIFICATION
  - WIRE MESH SHALL CONFORM TO TIS. 737



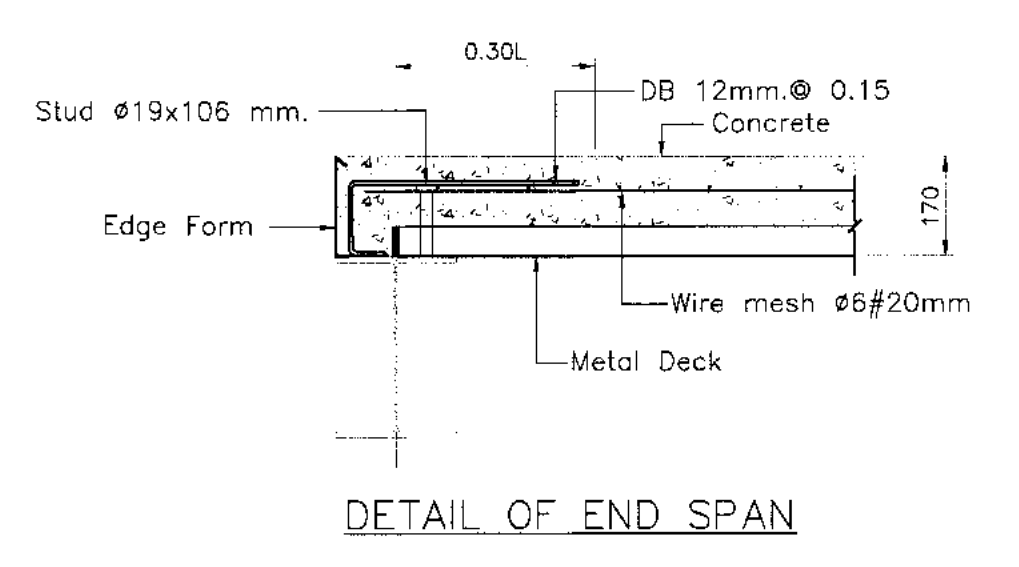
แบบขยายพื้น METAL DECK



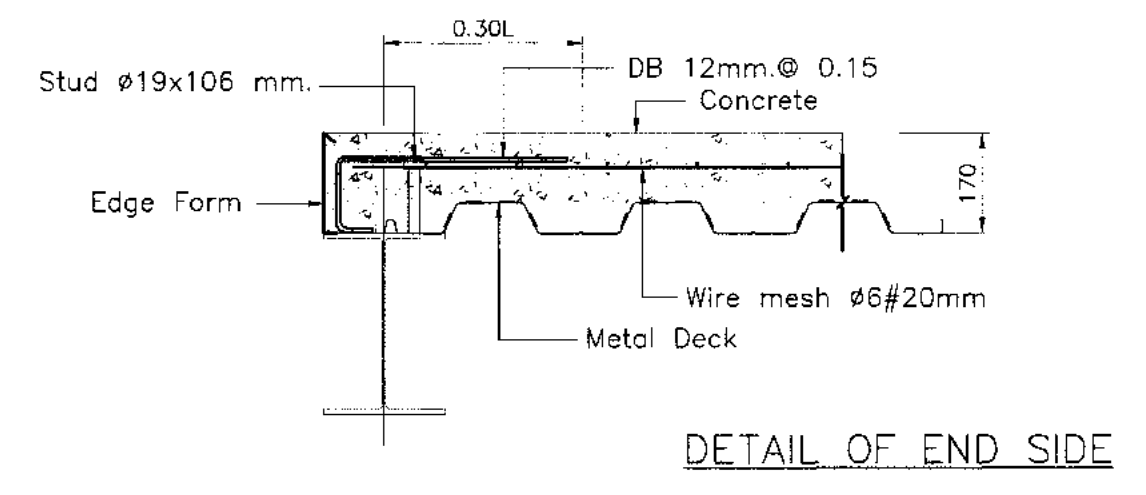
บริษัท ท่าอากาศยานไทย จำกัด (มหาชน)  
เลขที่ 333 ถนนวิภาวดีรังสิต แขวงสีกัน เขตดอนเมือง กรุงเทพมหานคร 10210  
โทรศัพท์ : 02-535-1111, โทรสาร : 02-535-4061, อีเมล : aot@airports.thai.go.th

โครงการ  
งานปรับปรุงพื้นที่ 1 อาคารผู้โดยสารระหว่างประเทศ  
(ขาออก) สำหรับ GROUP TOUR ณ พก

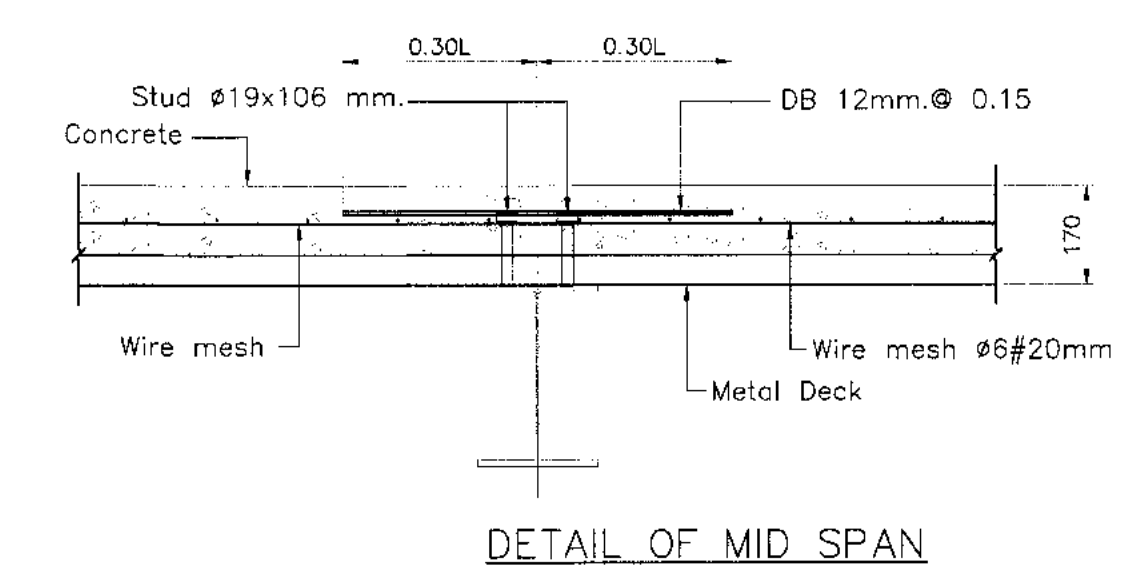
แบบแสดง  
แบบขยายพื้น METAL DECK



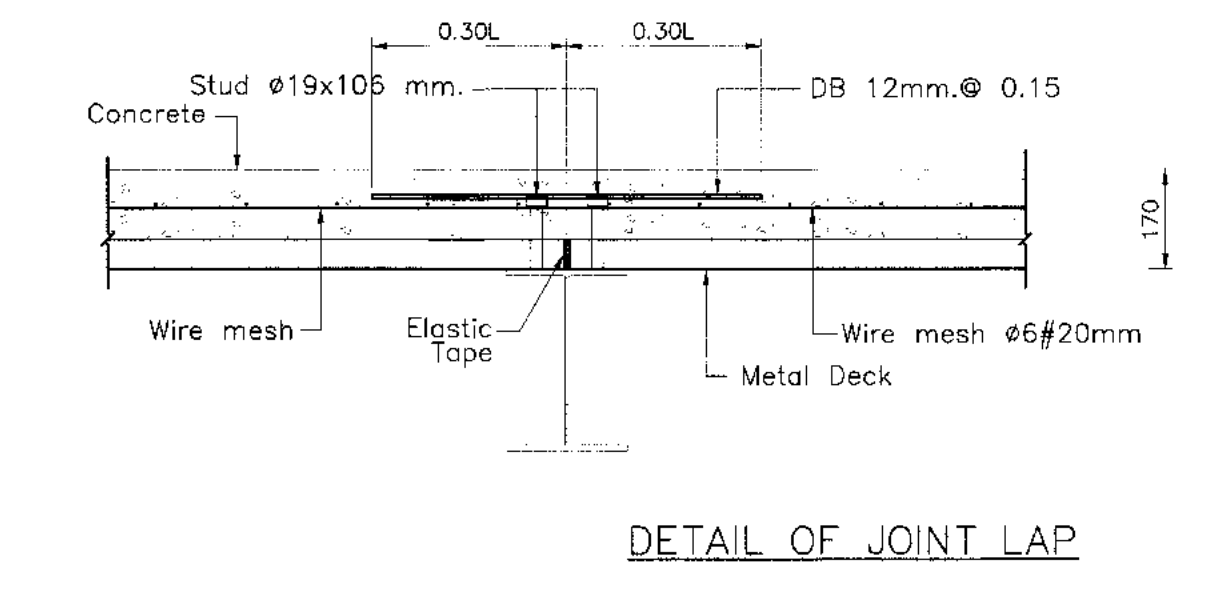
DETAIL OF END SPAN



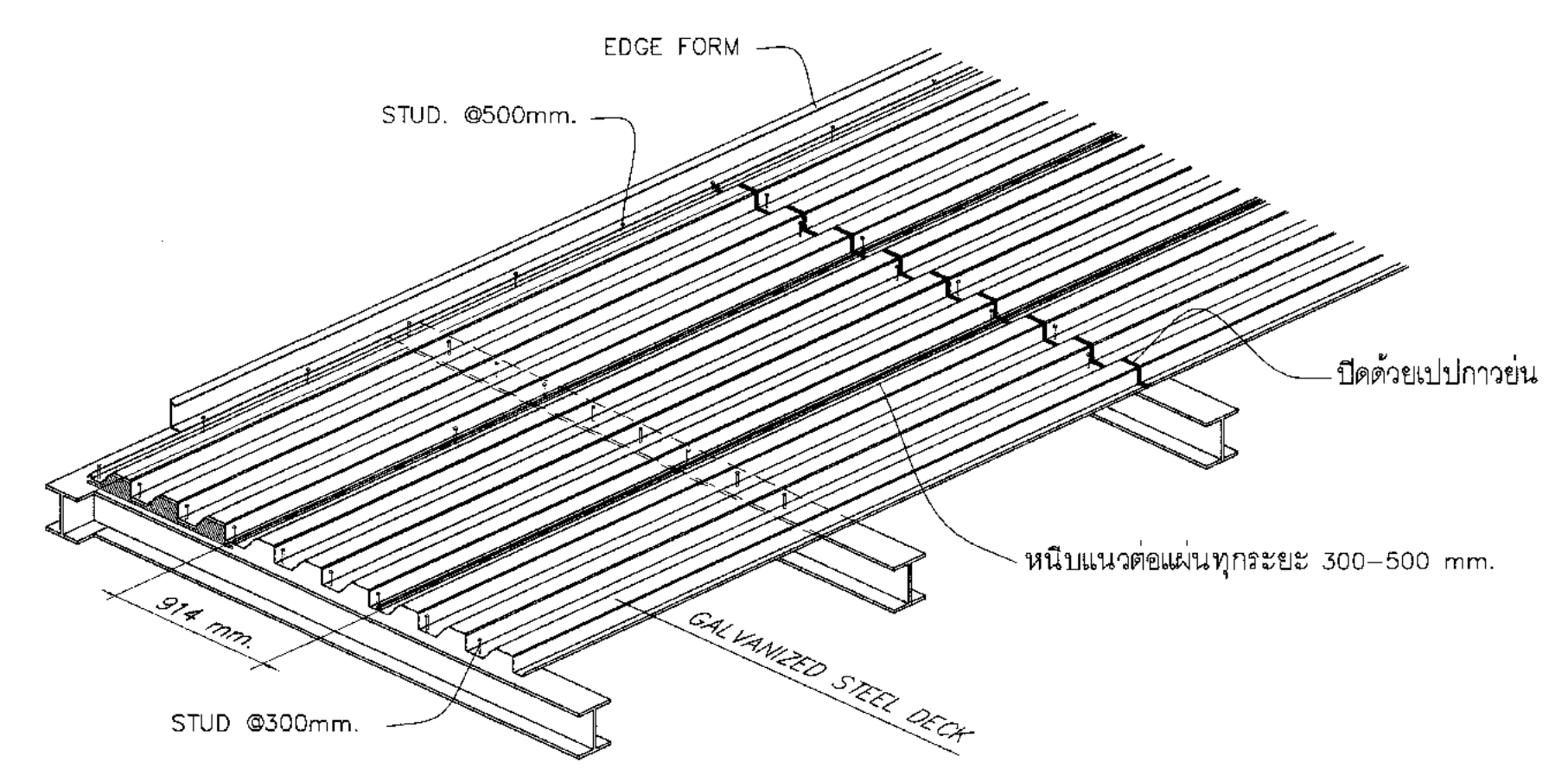
DETAIL OF END SIDE



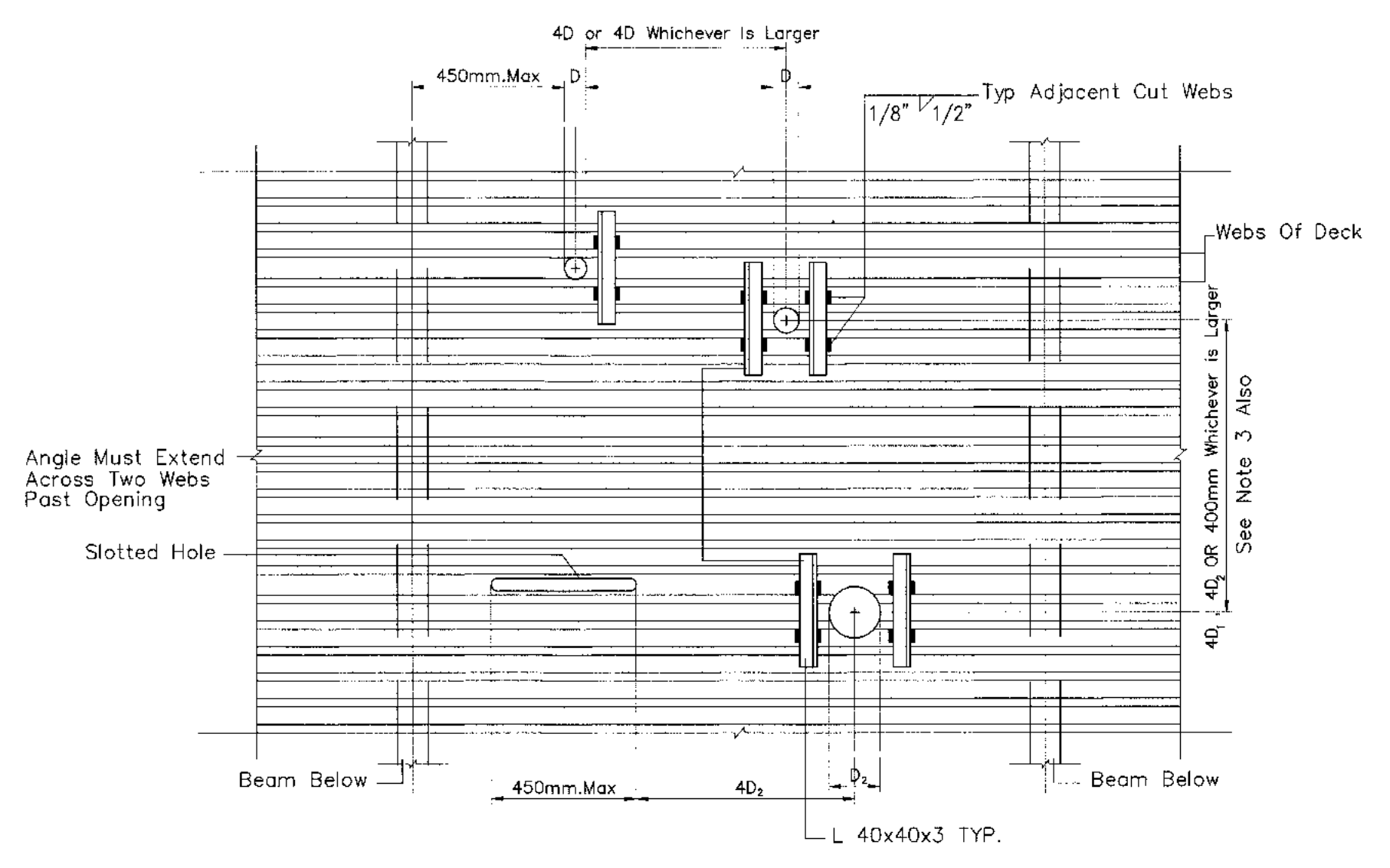
DETAIL OF MID SPAN



DETAIL OF JOINT LAP



TYPICAL DETAIL  
SCALE NTS.



รายละเอียด การเจาะรูแผ่น METAL DECK

- NOTE :
1. เชื้อรัดเหล็กฉาก ขนาด L40x40x3mm. ต้านบนของแผ่น METAL DECK ตรงบริเวณช่องเปิด
  2. ถ้าช่องเปิดไม่อยู่ตรง WEB ของแผ่น METAL DECK ไม่ควรยึดเหล็กฉาก
  3. ระยะห่างของช่องเปิด ตามแนวแผ่น METAL DECK ไม่น้อยกว่า 4 เท่าของขนาดช่องเปิด
  4. ช่องเปิดที่เป็น SLOT ตามความยาวของแผ่น METAL DECK ที่ไม่เกิน 450 mm. และไม่มีการตัด WEB ของ METAL DECK ไม่ควรยึดเหล็กฉาก
  5. ช่องเปิดที่มีขนาดใหญ่กว่า 300 mm. จะต้องใช้ SUPPORT 90°รับใต้แผ่น METAL DECK

สถาปนิก	นายเศรษฐพล ปะระวีรุช ๓๓๘ 2578
	นายณรงค์ สิงหนาคู ๓๓๘ 5736
	นายณัฐชัย ศาสกุล ๓๓๘ 7130
	นายสุวิทย์ สิงขรทัย ๓๓๘ 18266
	นายสุวิทย์ โพธิ์งาม ๓๓๘ 21341

วิศวกรโครงสร้าง	นายวิริยะ สุระวงศ์ ๓๓ 9408
	นายสุเทพ ชินแก้ว ๓๓ 41468

วิศวกรไฟฟ้า	นายวิริยะ จุลเงิน ๓๓๓ 918
	นายอรรถสิทธิ์ แก้วแก้ว ๓๓๓ 57๐๓
	นางสาวพิชญญา นพคุณ ๓๓๓ 47160

วิศวกรไฟฟ้าสื่อสาร	นายเศรษฐพล ปะระวีรุช
	นายณัฐ สิงห์
	นายสุวิทย์ สิงขรทัย

วิศวกรเครื่องกล	นายณัฐชัย สิงขรทัย ๓๓ 980
	นายชิน พลพัฒน์ ๓๓ 44252

วิศวกรสิ่งแวดล้อม	นายวิริยะ สุระวงศ์ ๓๓ 224
	นางสาวกัญญา โพธิ์งาม ๓๓ 2964

วิศวกรระบบสายพานลำเลียง	นายสุเทพ ชินแก้ว
	นายสุวิทย์ สิงขรทัย

วิศวกรคอมพิวเตอร์	นายณัฐชัย สิงขรทัย
-------------------	--------------------

ผู้ควบคุม	นายวิริยะ สิงขรทัย ๓๓ 589
	นายวิริยะ จุลเงิน ๓๓๓ 918
	นายณัฐชัย สิงขรทัย ๓๓ 980

ผู้ควบคุมการควบคุมแบบและแบบพัฒนาโครงการ	นายเศรษฐพล ปะระวีรุช
---	----------------------

รองผู้ควบคุมการควบคุมแบบพัฒนาท่าอากาศยาน 1 ( 77.7 )  
นายสันวิทย์ บุณน

ผู้ควบคุมการควบคุมแบบพัฒนาท่าอากาศยาน  
นายสุวิทย์ สิงขรทัย

ขนาดส่วน	1:25
วันที่	31 มี.ค. 62
แผ่นที่	แบบเลขที่ HKT-INT-ST-04-001
	แผ่น 001/61

FILE:

แบบขยายบันได ST-1



บริษัท ท่าอากาศยานไทย จำกัด (มหาชน)  
 เลขที่ 333 ถนนวิภาวดี แยกสี่แยก วงเวียนใหญ่ กรุงเทพมหานคร 10210  
 โทรศัพท์ 02-535-1111 โทรสาร 02-535-4961 อีเมล aot@portairt.co.th

โครงการ  
 งานปรับปรุงขั้นที่ 1 อาคารผู้โดยสารระหว่างประเทศ  
 (ขาออก) ลำซำบ GROUP TOUR ณ ทอท.

แบบเลข  
 แบบขยายบันได ST-1

สถาปนิก	นายสมชาย ประสงค์ 080 2578
	นายณรงค์ สิงห์กุล 080 3738
	นายรัฐภูมิ สกลกุล 080 7130
	น.ส.จินตนา เนื่องภัย 080 18286
	นายสุวิทย์ ใจงาม 080 2134

วิศวกรโครงสร้าง	นายวิเศษ สุวรรณ 080 9408
	นายสุเทพ สิมแก้ว 080 41496

วิศวกรไฟฟ้า	นายวิเศษ จุลเงิน 080 918
	นายรัชชศักดิ์ นาคพันธ์ 080 5734
	นางสาวศศิญา เกตุาคม 080 47160

วิศวกรไฟฟ้าสื่อสาร	นายสมชายพงษ์ แก้วสุพรรณ
	นายณัฐ ด้วง
	นายบุญถิ่น สอนรัมย์

วิศวกรเครื่องกล	นายณัฐชัย วิฑูรย์โกวิท 080 980
	นายทวิน พลิกจางนง 080 44252

วิศวกรสิ่งแวดล้อม	นายวิเศษ สุวรรณ 080 224
	นางสาวกัญญา ทอสิงห์ 080 2864

วิศวกรระบบ	นายสุเทพ ชิงยอม
สถาปนิกนำร่อง	นายรัฐภูมิ สิงห์กุล

วิศวกรคอมพิวเตอร์	นายณัฐวิทย์ ศิริวัฒน์ T. Siriwat
-------------------	----------------------------------

ผู้ควบคุม	นายวิเศษ ใจงาม 080 589
	นายวิเศษ จุลเงิน 080 918
	นายณัฐชัย วิฑูรย์โกวิท 080 980

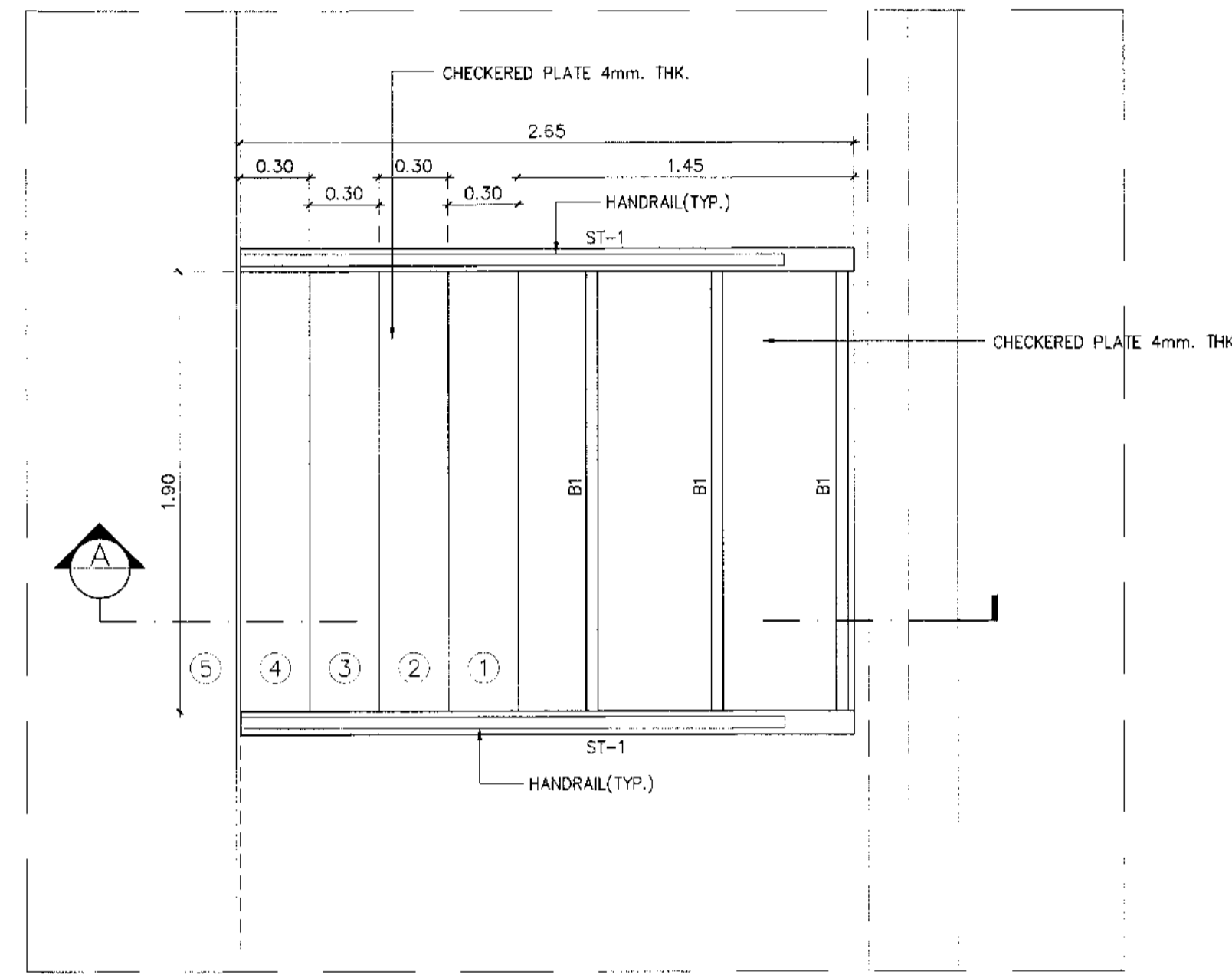
ผู้ออกแบบอาคารและระบบไฟฟ้าโครงการ  
 นายสมชาย ประสงค์

รองผู้อำนวยการฝ่ายแผนผังอาคารท่าอากาศยาน 1 (รท.)  
 นายต้นชัย ชูงาม

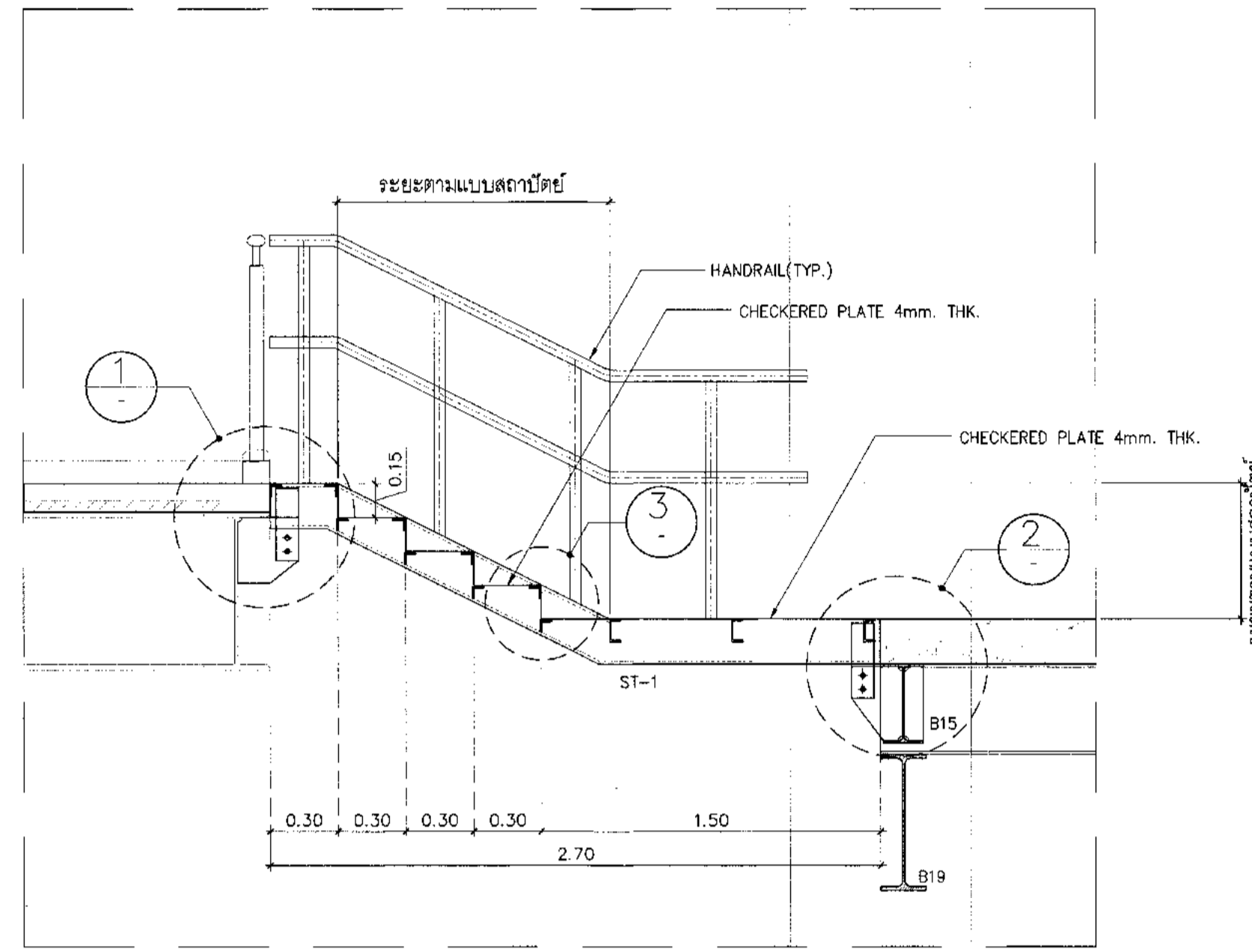
ผู้อำนวยการฝ่ายแผนผังอาคารท่าอากาศยาน  
 นายสุวิทย์ ใจงาม

ขนาดแผ่น	1:25
วันที่	31 มี.ค. 62
แผ่นที่	HKT-INT-ST-05-001
แบบเลขที่	001/61

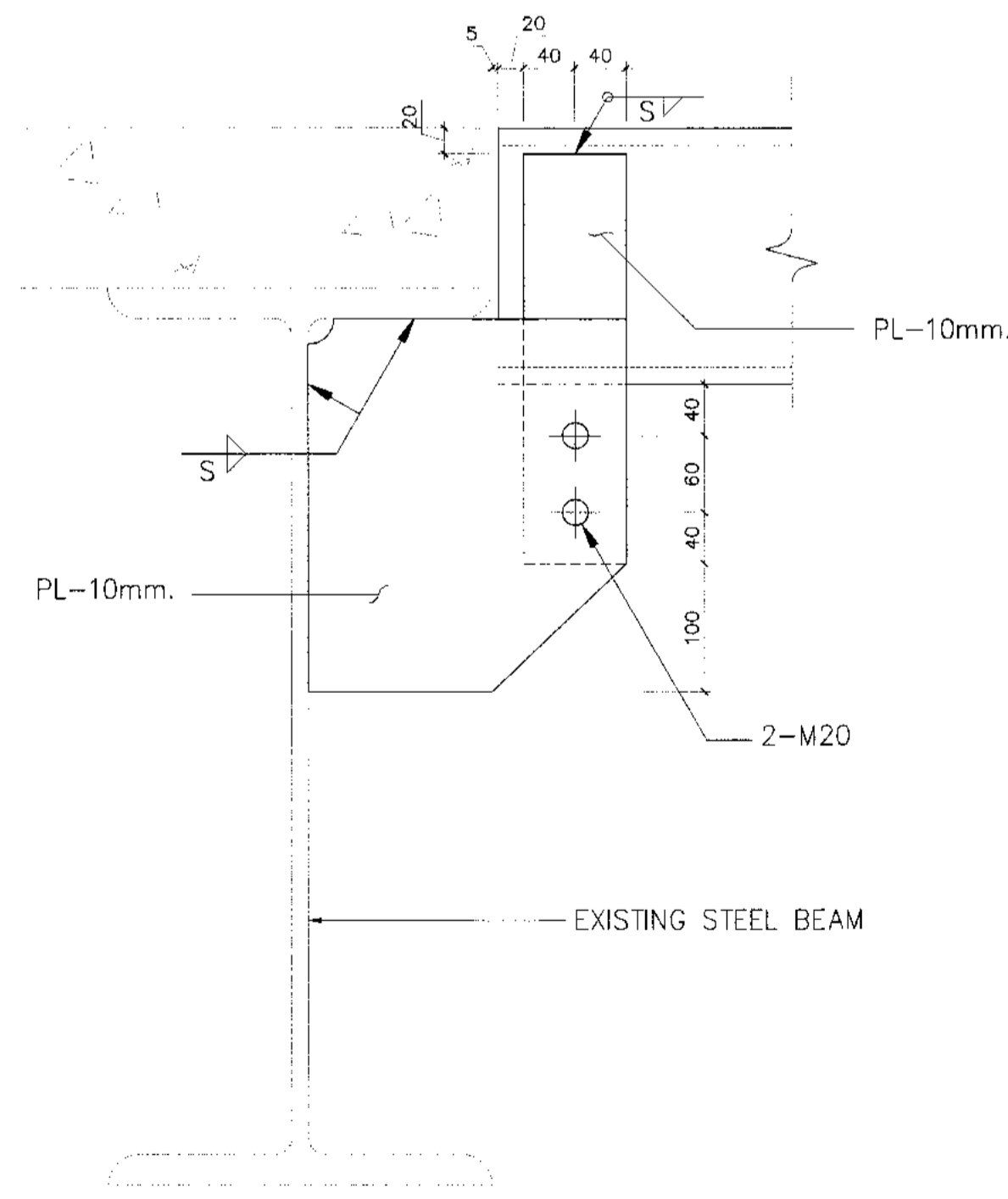
FILE:



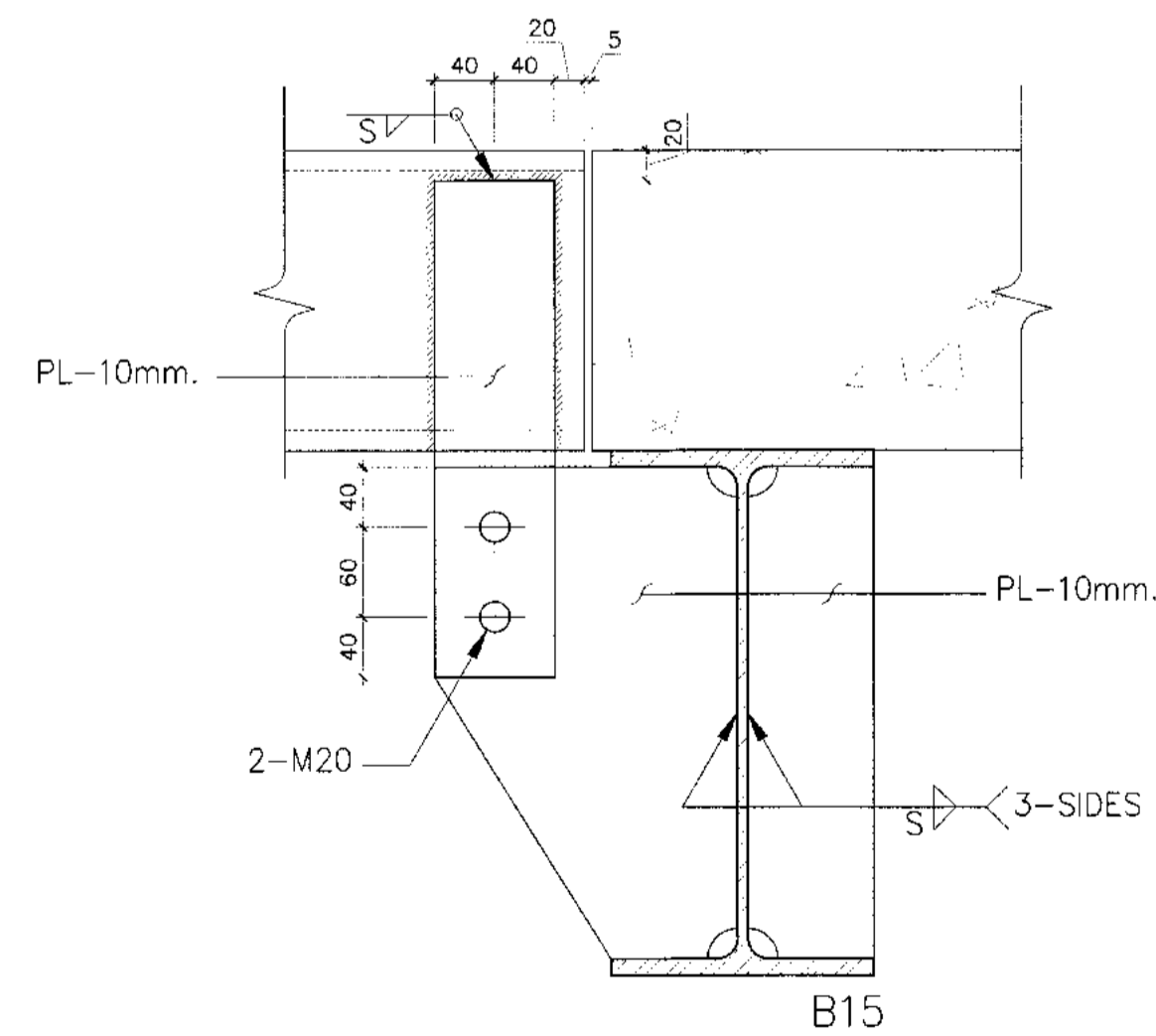
แปลนขยายบันได ST-1  
 ขนาดแผ่น 1:25



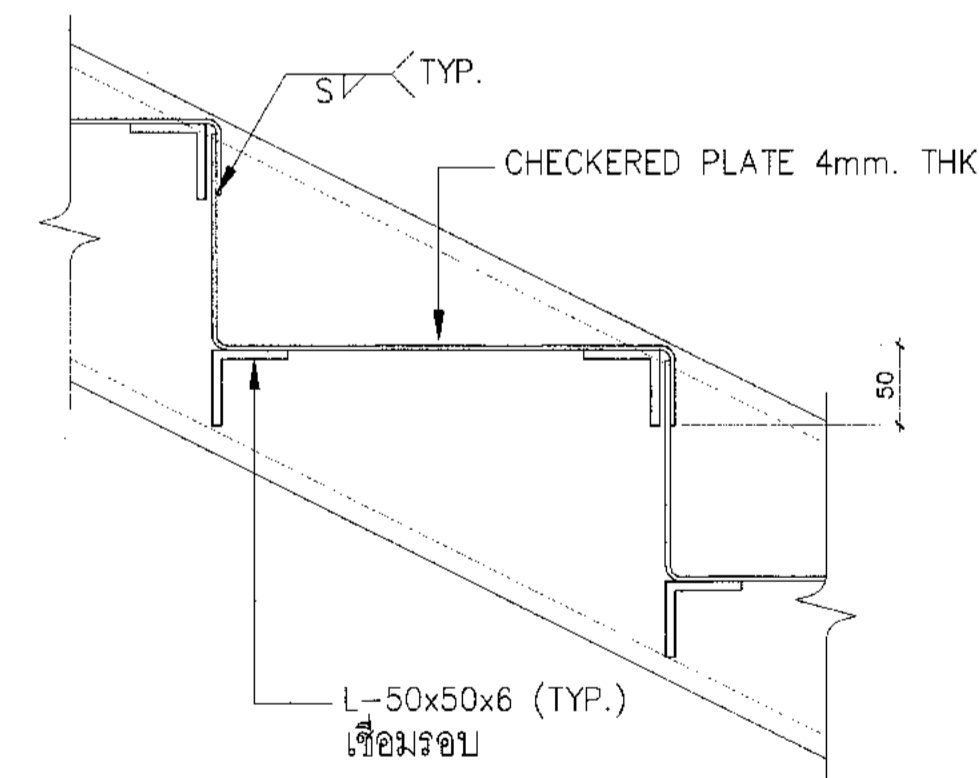
รูปตัด A  
 ขนาดแผ่น 1:25



1 DETAIL  
 ขนาดแผ่น 1:5



2 DETAIL  
 ขนาดแผ่น 1:5



3 DETAIL  
 ขนาดแผ่น 1:5

MEMBER LIST

MEMBER	MEMBER SIZE	CONN. TYPE	REMARK
B1	C-100x50x8x7.5	BSA	-
B15	H-350x175x7x11	BSB	-
B19	H-600x200x11x17	-	SEE DETAIL
ST-1	C-200x80x8x13.5	-	SEE DETAIL

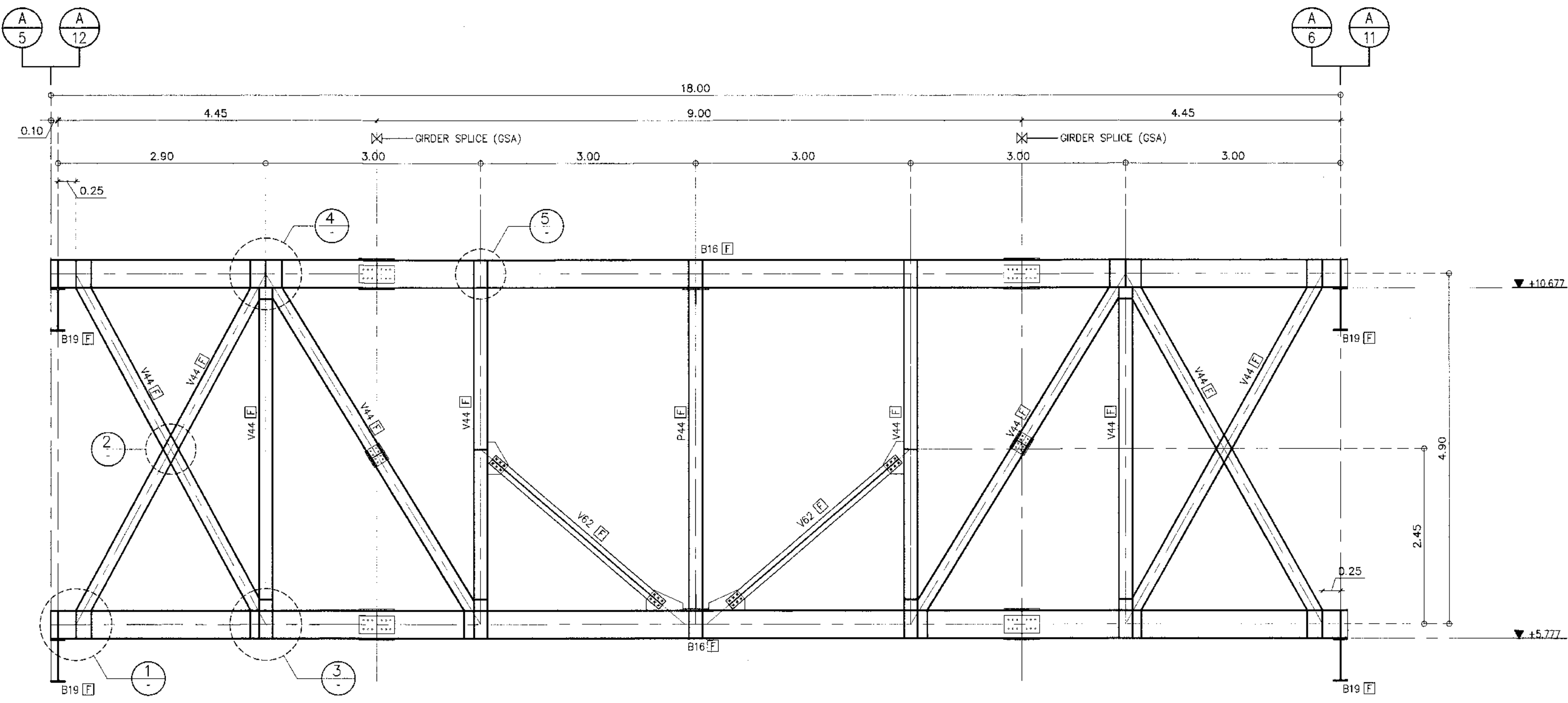
แบบขยายโครงถัก T1, T1x



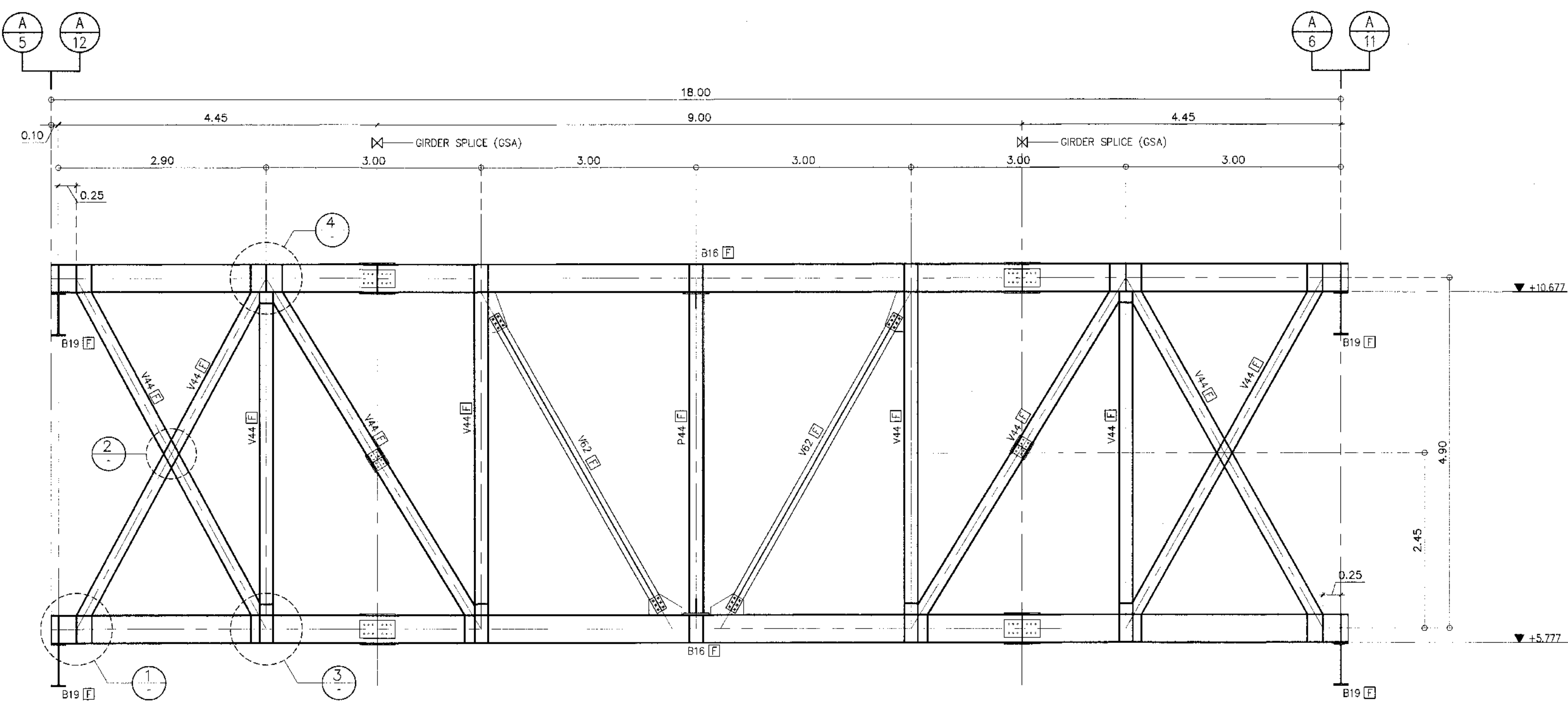
บริษัท ท่าอากาศยานไทย จำกัด (มหาชน)  
 เลขที่ 333 ถนนวิภาวดีรังสิต แขวงมีนบุรี กรุงเทพมหานคร 10210  
 โทรศัพท์ 02-535-1111 โทรสาร 02-530-4081 Email aot@port.aot.co.th

โครงการ  
 งานจ้างปรับปรุงพื้นที่ อาคารผู้โดยสารระหว่างประเทศ  
 (ขาออก) สำหรับ GROUP TOUR ณ ท่าอากาศยาน

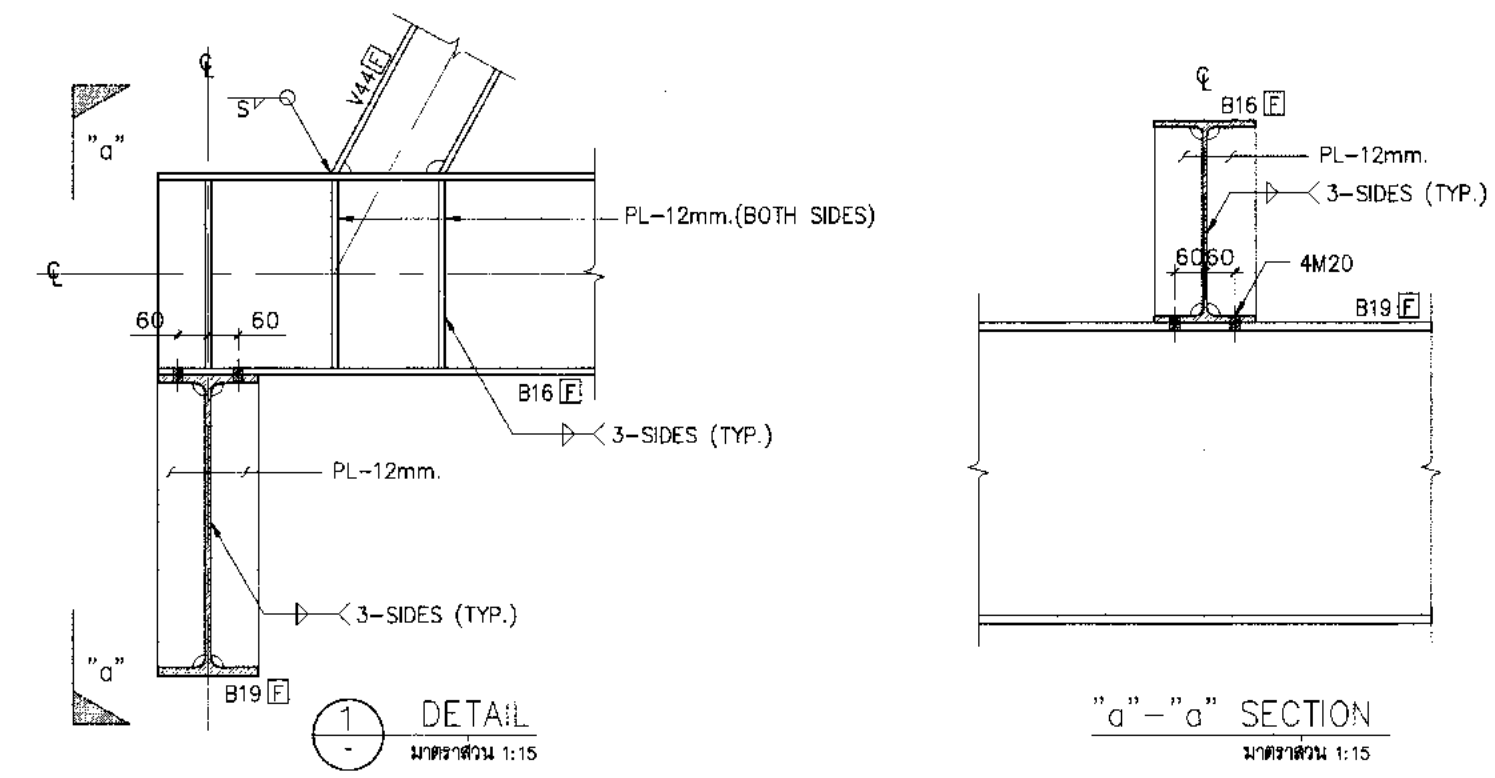
แบบแสดง  
 แบบขยายโครงถัก T1, T1x



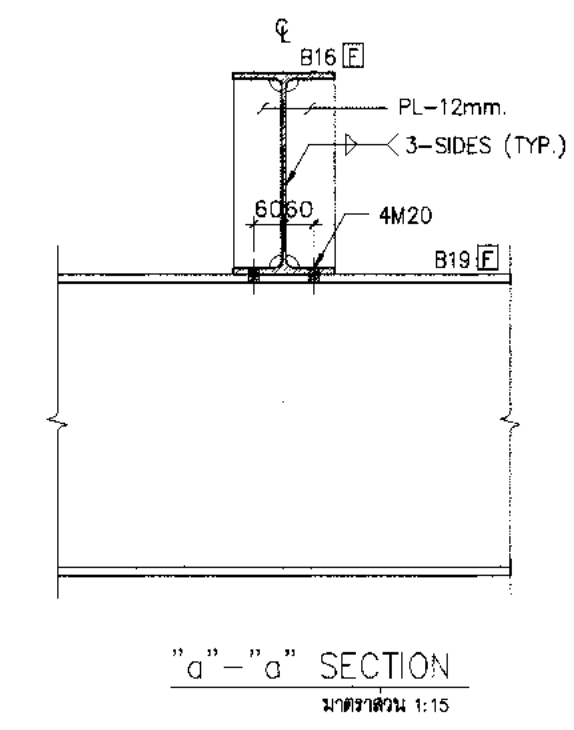
แบบขยายโครงถัก T1  
 ขนาดส่วน 1:50



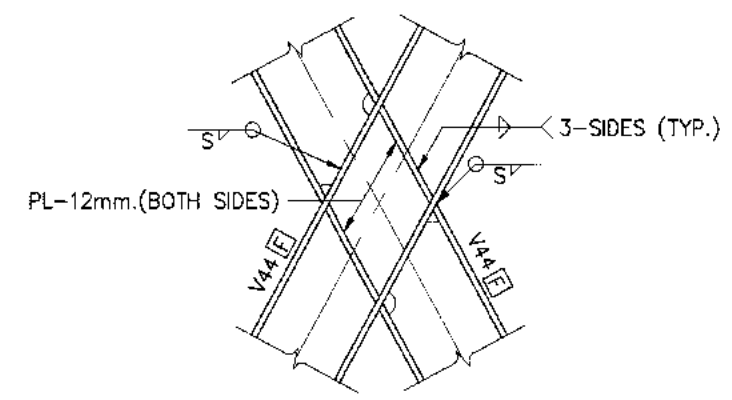
แบบขยายโครงถัก T1x  
 ขนาดส่วน 1:50



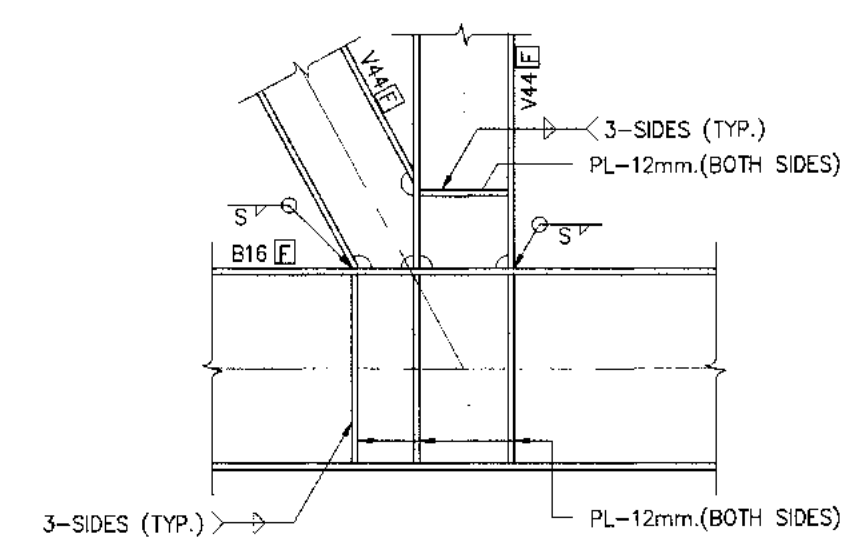
1 DETAIL  
 ขนาดส่วน 1:15



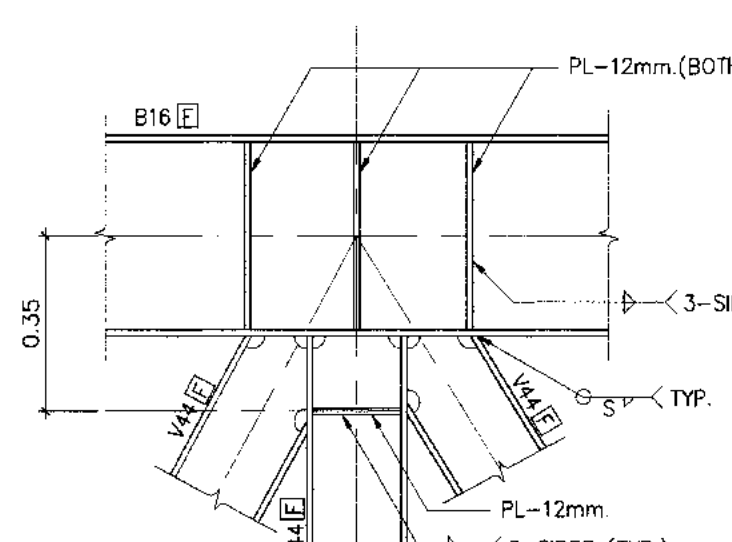
"a-a" SECTION  
 ขนาดส่วน 1:15



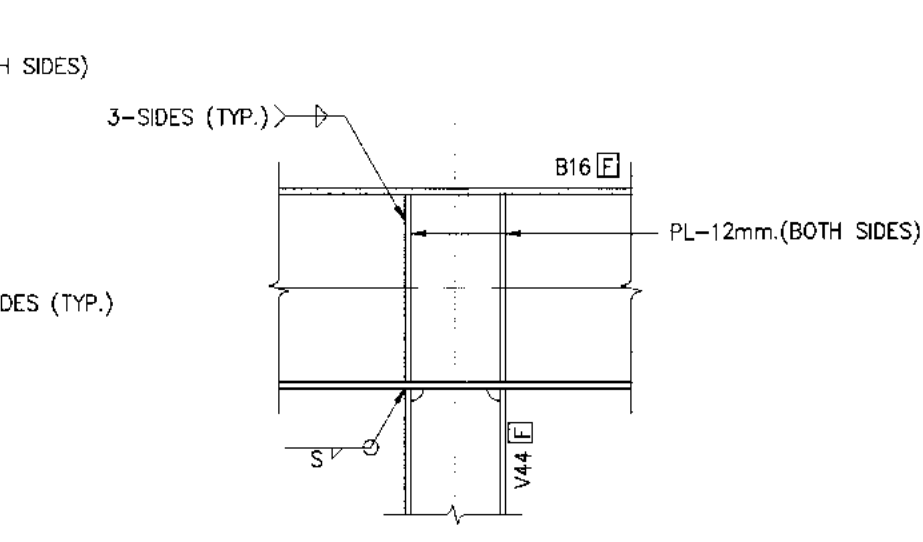
2 DETAIL  
 ขนาดส่วน 1:15



3 DETAIL  
 ขนาดส่วน 1:15



4 DETAIL  
 ขนาดส่วน 1:15



5 DETAIL  
 ขนาดส่วน 1:15

MEMBER LIST

MEMBER	MEMBER SIZE	CONN. TYPE	REMARK
P44	H-200x200x8x12	PBB	
B16	H-400x200x8x13	-	SEE DETAIL
B19	H-600x200x11x17	-	SEE DETAIL
V44	H-200x200x8x12	-	SEE DETAIL
V62	CT-150x150x6.5x9	YBT	

NOTE

- FIREPROOFING  
 [E] : INDICATES MEMBERS COMPLETELY ENCASED  
 [F] : INDICATES MEMBERS PARTIALLY ENCASED  
 THAT IS BEAMS WITH ONLY TOP FLANGE EXPOSED

สถาปนิก	นายเศรษฐกร ประเสริฐกุล สด.ค. 2578
	นายณรงค์ สิงหนุต สด.ค. 3739
	นายณัฐกร ศาสกุล สด.ค. 7130
	น.ส.ประวิทย์ เชื้อขัติย์ สด.ค. 18286
	นายสุวิทย์ ใจหาญ สด.ค. 2154

วิศวกรโครงสร้าง	นายวิเศษ สุระวงศ์ สด.ค. 9408
	นายสุเทพ ชื่นแก้ว สด.ค. 41496

วิศวกรไฟฟ้า	นายวิทย์ จุลพันธ์ สด.ค. 918
	นายรัชชภัฏ นาคพันธ์ สด.ค. 5734
	นางสาวศุภาภา เกตุหอม สด.ค. 47180

วิศวกรไฟฟ้าสื่อสาร	นายเศรษฐกร นาคสุพรรณ
	นายณัฐ ธีรศักดิ์
	นายณัฐดนัย ตระกูลรัมย์

วิศวกรเครื่องกล	นายพิเชษฐ์ วิฑูรกิจวิไล สด.ค. 980
	นายกัน พันธ์จามนทร์ สด.ค. 44252

วิศวกรสิ่งแวดล้อม	นายวิเศษ สุระวงศ์ สด.ค. 224
	นางสาวกาญจนา ทนสิทธิ์ สด.ค. 2964

วิศวกรควบคุม	นายสุเทพ สิงหนุต
สถาปนิกในสังกัด	นายรัชชภัฏ เชื้อขัติย์

วิศวกรควบคุมอาคาร	T. Prinsard
-------------------	-------------

ผู้ตรวจรับ	นายวิเศษ สุระวงศ์ สด.ค. 589
	นายวิทย์ จุลพันธ์ สด.ค. 918
	นายพิเชษฐ์ วิฑูรกิจวิไล สด.ค. 980

ผู้ชำนาญการส่วนออกแบบและแผนกพัฒนาโครงการ	นายเศรษฐกร ประเสริฐกุล
--	------------------------

รองผู้อำนวยการฝ่ายแผนพัฒนาท่าอากาศยาน ( ร.ก.)	นายสันติวิทย์ ชูแสง
---	---------------------

ผู้อำนวยการฝ่ายแผนพัฒนาท่าอากาศยาน	นายสุวิวัฒน์ ธนศิริพิทักษ์
------------------------------------	----------------------------

ขนาดส่วน	1:50
วันที่	31 มี.ค. 62

แผ่นที่	แบบแสดงที่
HKT-INT-ST-06-001	แผ่น 001/01

FILE:



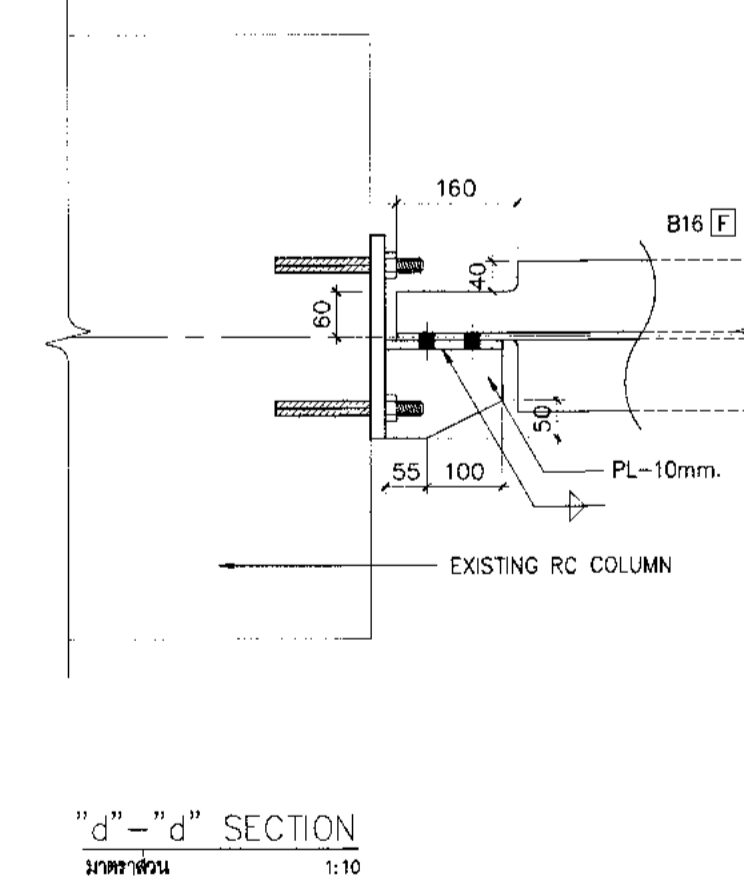
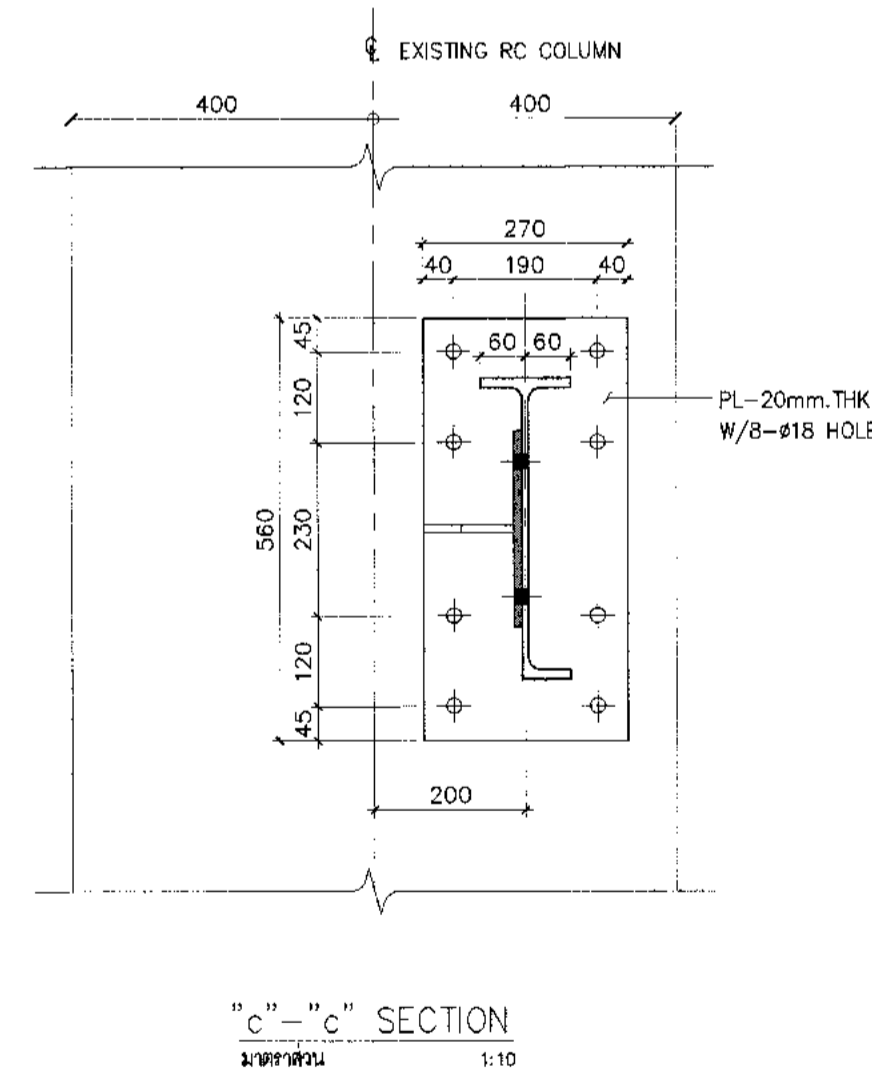
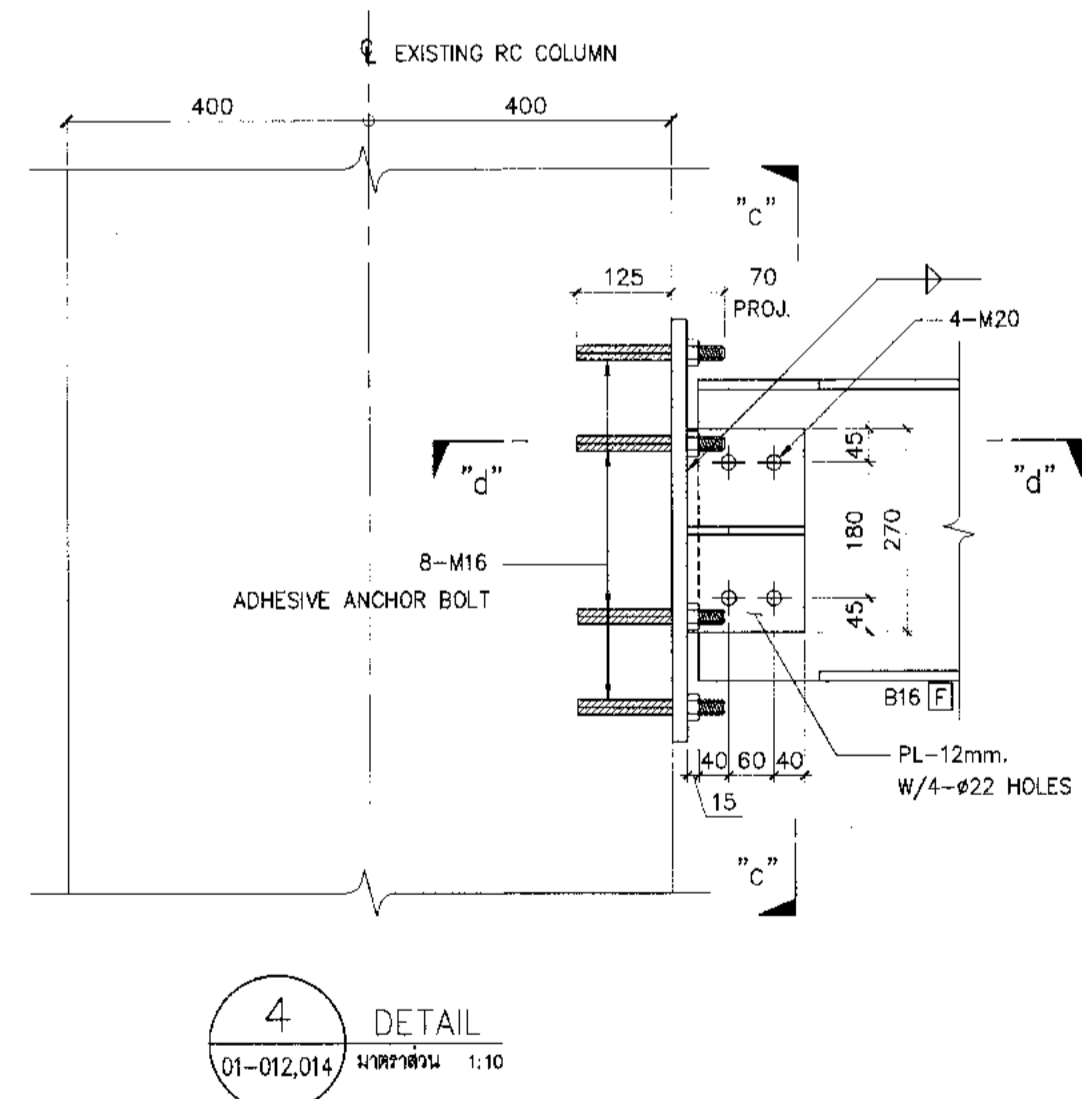
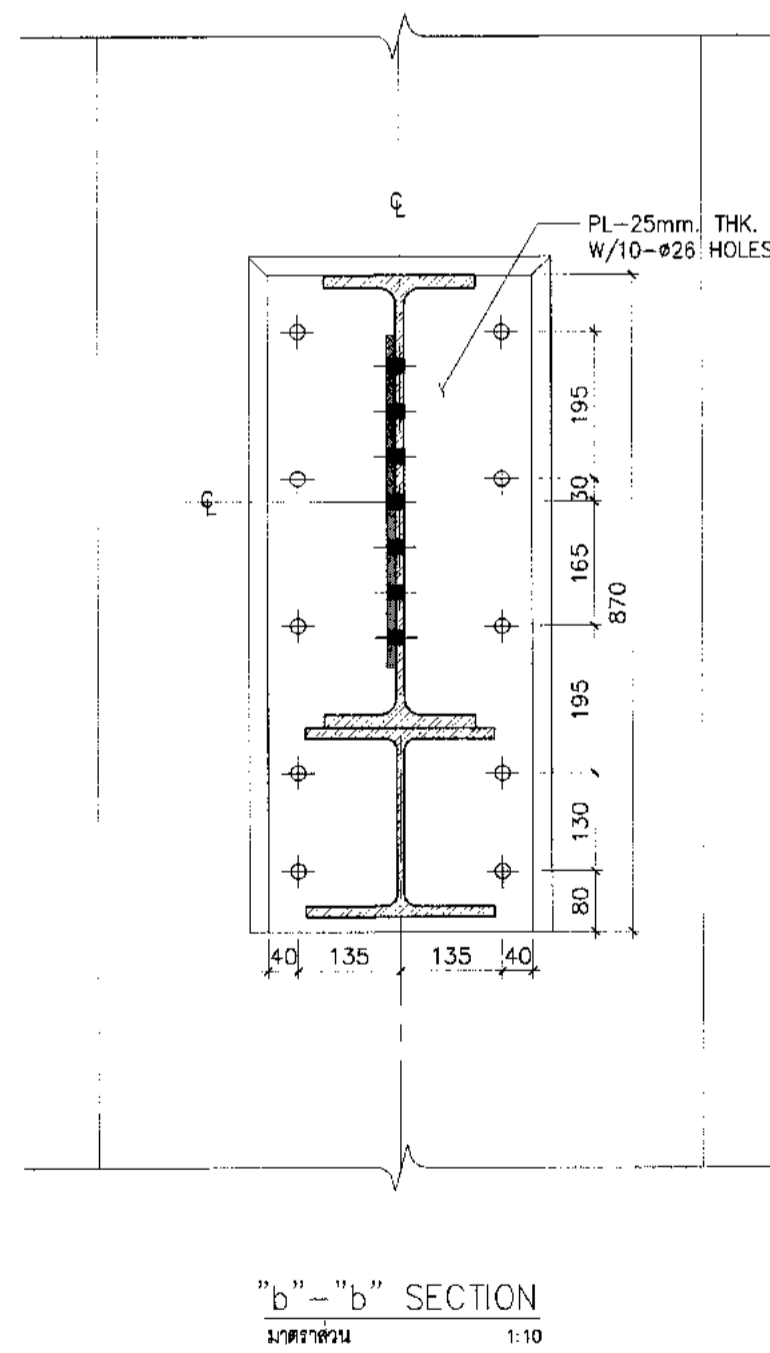
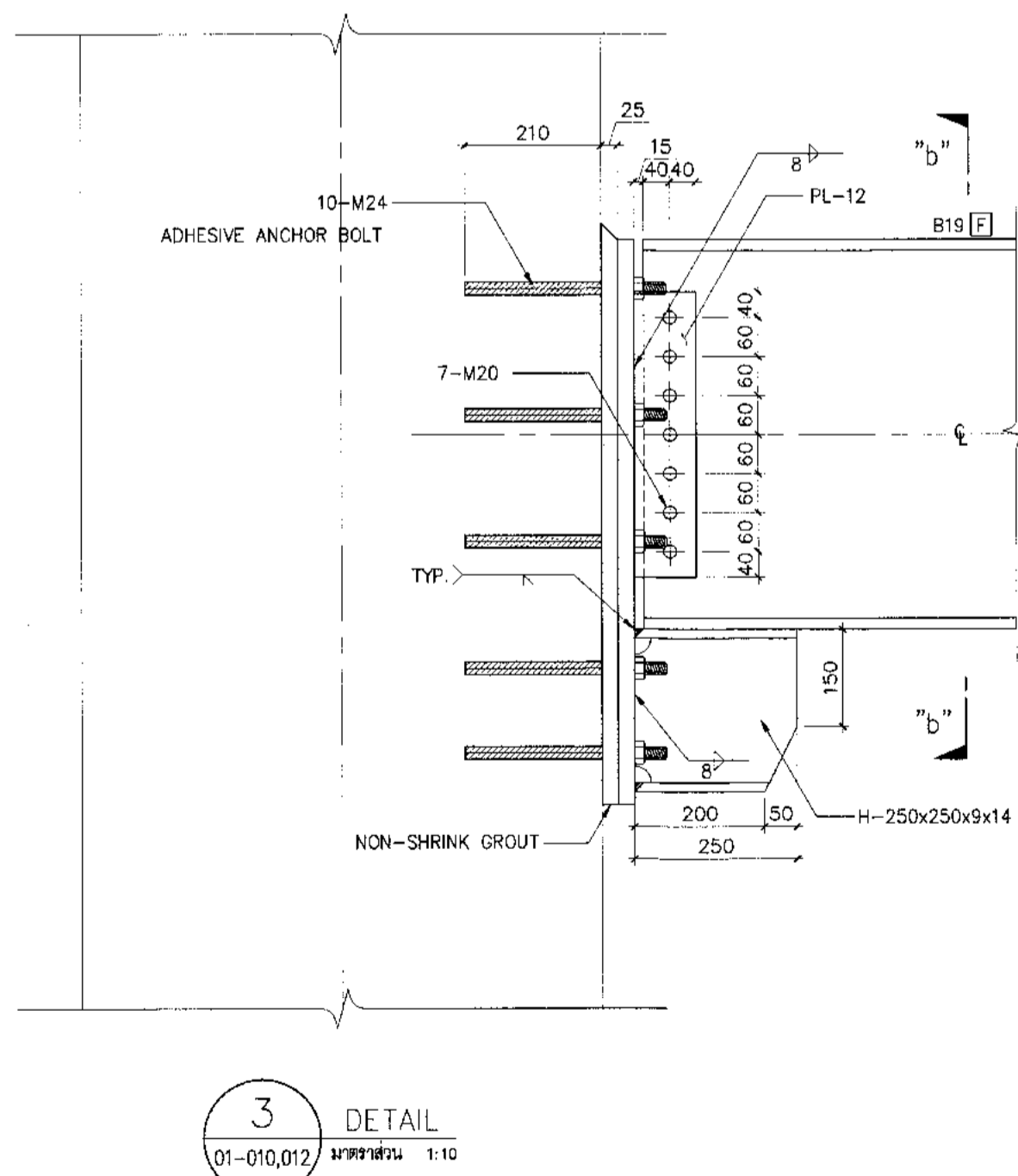
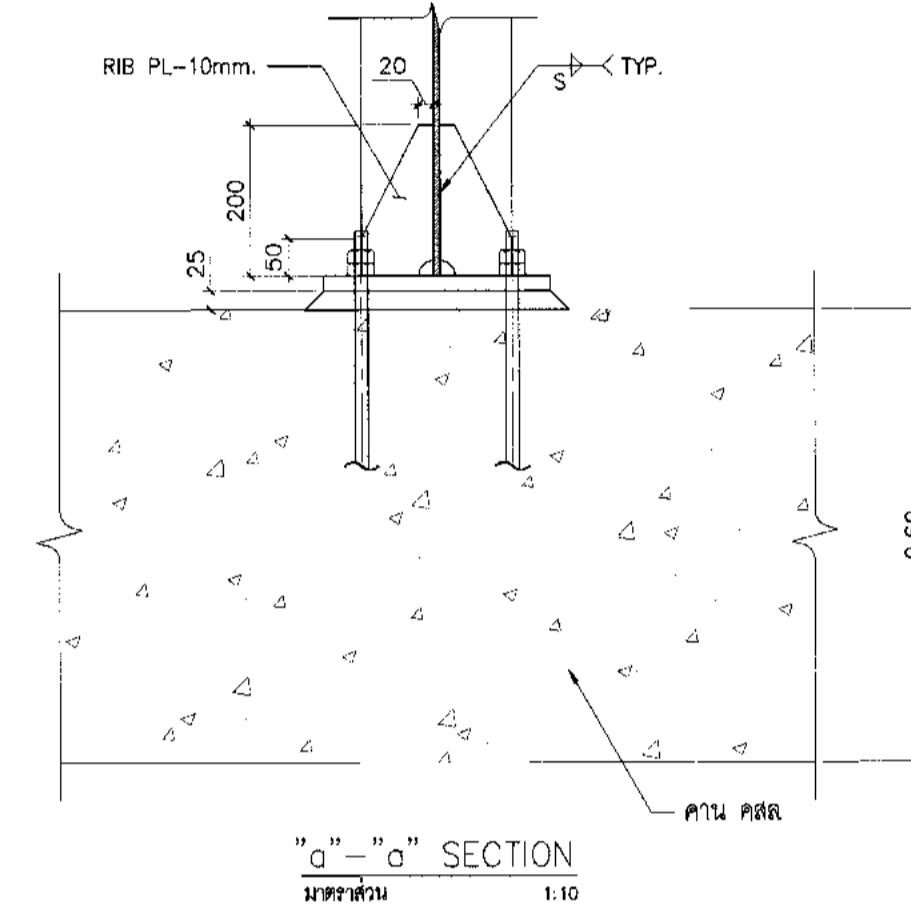
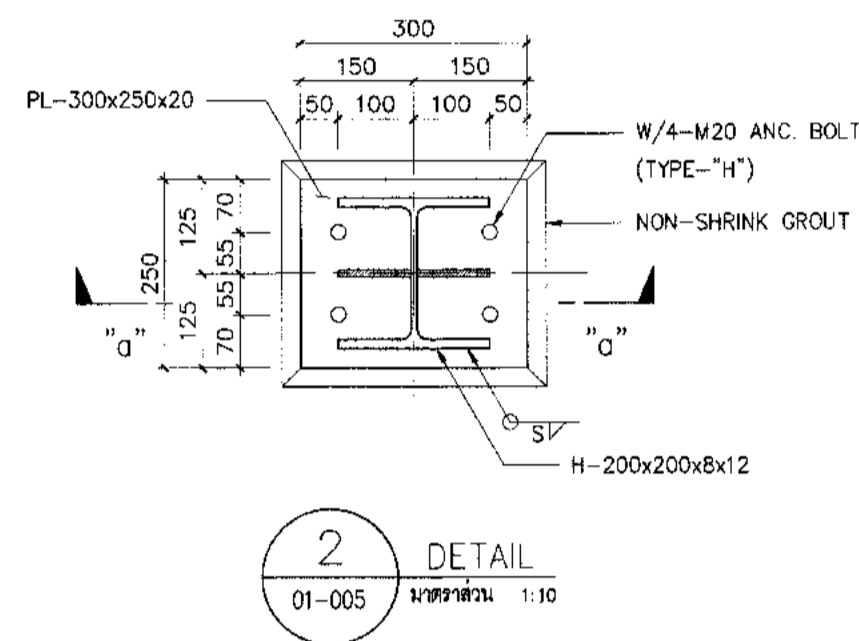
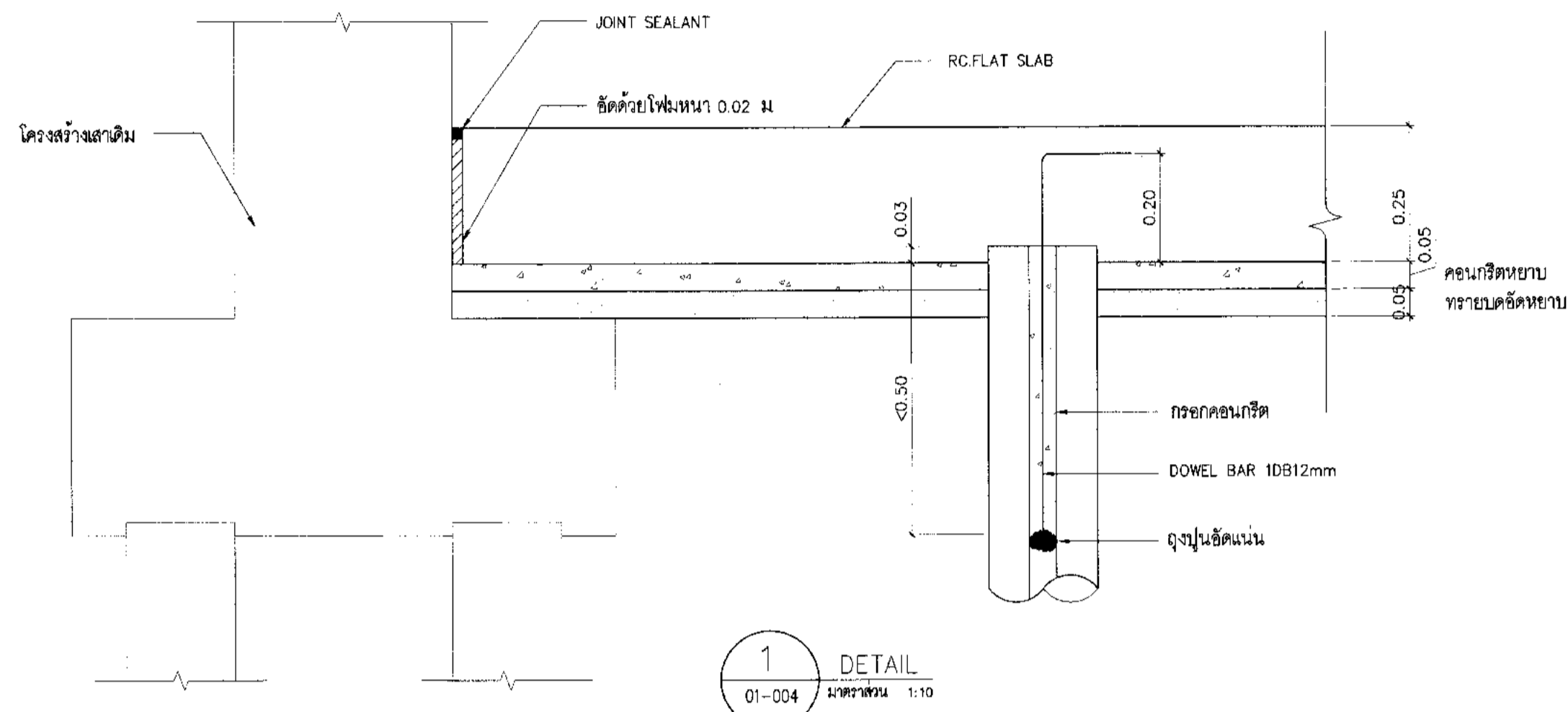
แบบขยายรายละเอียดจุดต่อ (1/2)



บริษัท ท่าอากาศยานไทย จำกัด (มหาชน)  
เลขที่ 333 ถนนวิภาวดีรังสิต แขวงจตุจักร เขตจตุจักร กรุงเทพมหานคร 10210  
โทรศัพท์ : 02-535-1111, โทรสาร : 02-535-4661, Email : aot@airport.co.th

โครงการ  
งานปรับปรุงพื้นที่ 1 อาคารผู้โดยสารระหว่างประเทศ  
(ขาออก) สำหรับ GROUP TOUR ณ ทภก.

แบบแปลน  
แบบขยายรายละเอียดจุดต่อ (1/2)



สถาปนิก	นายสมชาย กระจุกแสง สด. 2578
	นายณรงค์ สิงห์บุณี สด. 3736
	นายวิเชียร สาธุกุล สด. 7130
	น.ส.วิมลมาศ เนื่องสุทธิ สด. 18266
	นายสุเมธญา ไชยธานี สด. 21541

วิศวกรโครงสร้าง	นายวิริยะ สุวรรณ สด. 9408
	นายสุเทพ อิ่มแก้ว สด. 41496

วิศวกรไฟฟ้า	นายวราวุธ จุลเงิน สด. 918
	นายธีรศักดิ์ แก้วกลิ่นใบ สด. 5734
	นางสาวศศิญา นพพรหม สด. 47180

วิศวกรไฟฟ้าสื่อสาร	นายศุภชอุภรณ์ แก้วสุพรรณ
	นายณัฐ ด้วงดี
	นายบุญถิ่น สอนวิริยะ

วิศวกรเครื่องกล	นายพิษณุ วิฑูรย์โกวิท สด. 980
	นายทวิน พลิกเจนนนท์ สด. 44252

วิศวกรสิ่งแวดล้อม	นายวิริยะ สุวรรณ สด. 224
	นางสาวกัญญา ทอสิงห์ สด. 2964

วิศวกรระบบ	นายสุเทพ อิ่มแก้ว
สถาปนิกด้านโยธา	นายธีรศักดิ์ เนื่องสุทธิ

วิศวกรควบคุมอาคาร	นายสมชาย กระจุกแสง
-------------------	--------------------

ผู้ตรวจสอบ	นายวิเชียร กระจุกแสง สด. 989
	นายวราวุธ จุลเงิน สด. 918
	นายพิษณุ วิฑูรย์โกวิท สด. 980

ผู้ดำเนินการส่วนออกแบบและควบคุมงานโครงการ  
นายสมชาย กระจุกแสง

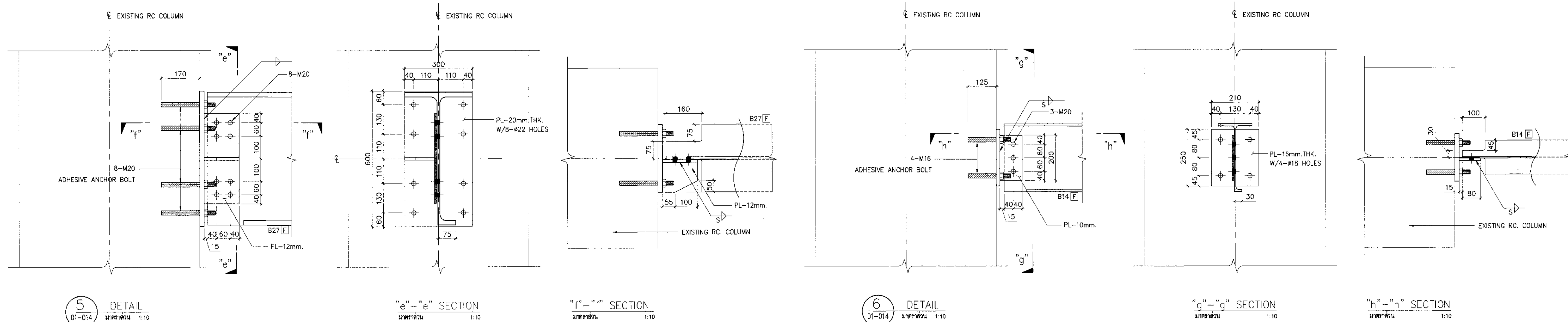
รองผู้อำนวยการฝ่ายแผนผังพื้นที่ท่าอากาศยาน 1 (สร.)  
นายทวิน พลิกเจนนนท์

ผู้อำนวยการฝ่ายแผนผังพื้นที่ท่าอากาศยาน  
นายสุเมธญา ไชยธานี

ขนาดตัวอักษร	1:10
วันที่	31 มี.ค. 62
แผ่นที่	HKT-INT-ST-07-001
แบบร่างที่	แผ่น 001/81

FILE:

แบบขยายรายละเอียดจุดต่อ (2/2)



5 DETAIL 01-014 1:10

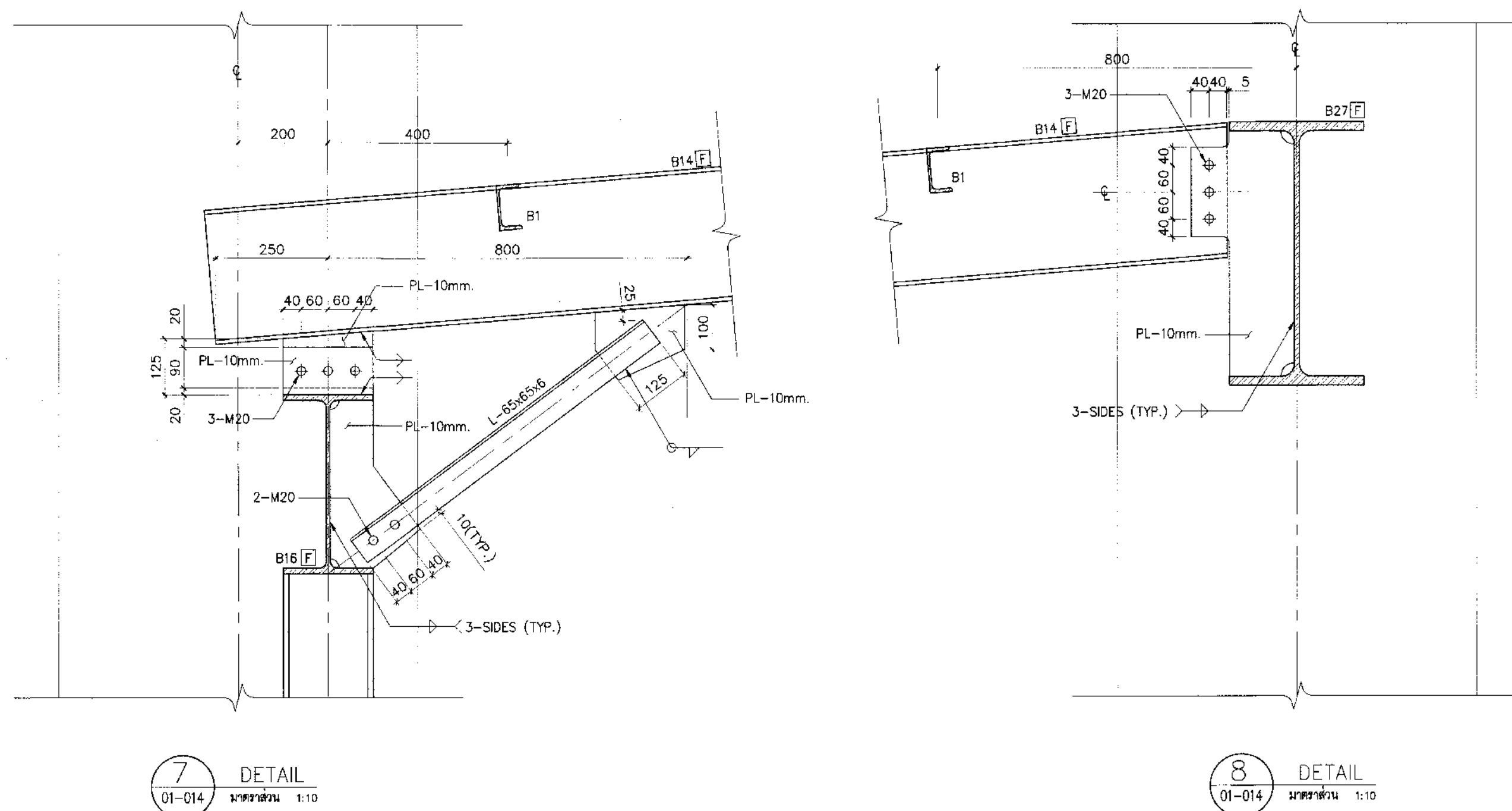
"e"-"e" SECTION 1:10

"f"-"f" SECTION 1:10

6 DETAIL 01-014 1:10

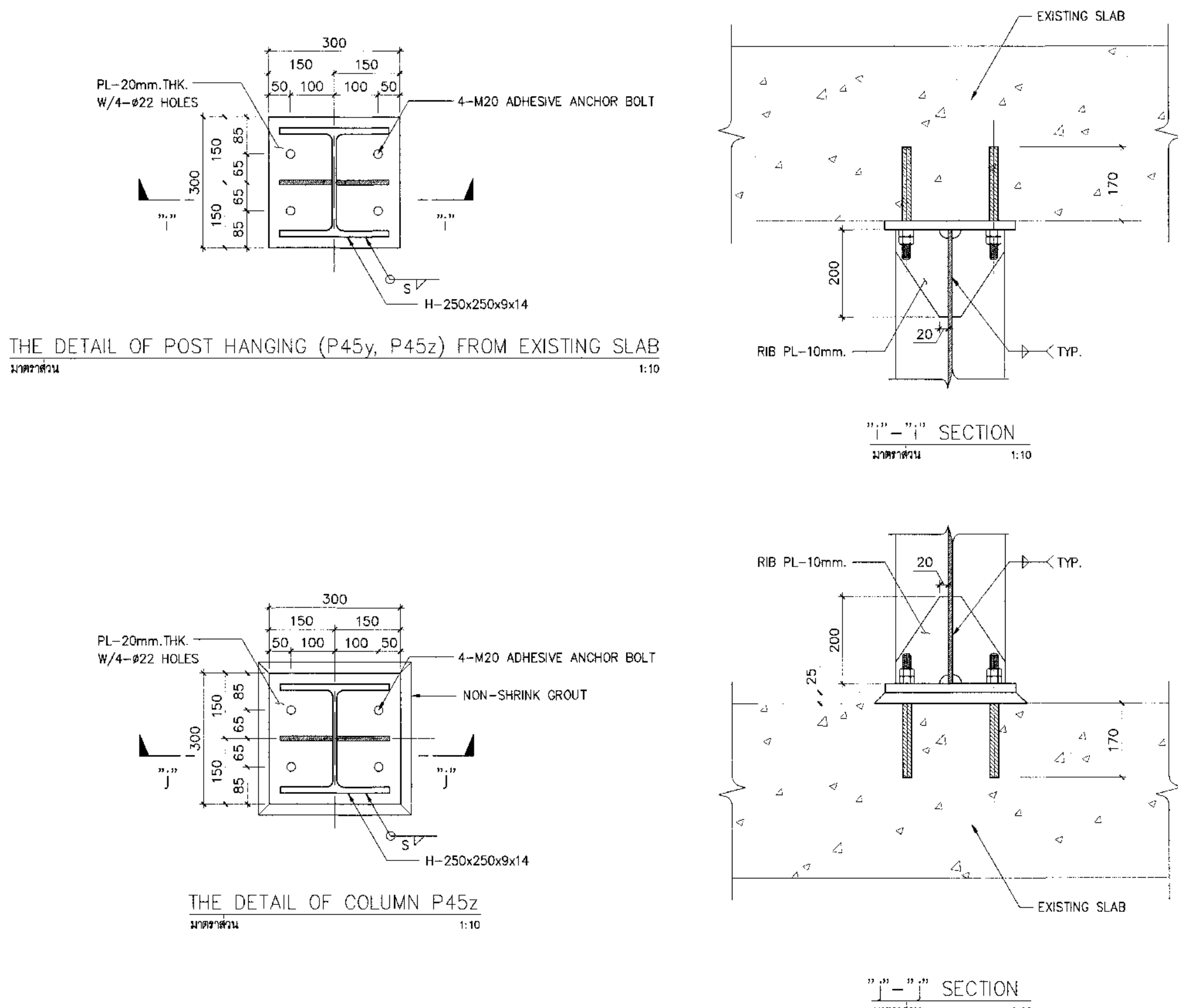
"g"-"g" SECTION 1:10

"h"-"h" SECTION 1:10



7 DETAIL 01-014 1:10

8 DETAIL 01-014 1:10



THE DETAIL OF POST HANGING (P45y, P45z) FROM EXISTING SLAB 1:10

THE DETAIL OF COLUMN P45z 1:10

"i"-"i" SECTION 1:10

"j"-"j" SECTION 1:10



บริษัท ท่าอากาศยานไทย จำกัด (มหาชน)  
 ชั้นที่ 333 ถนนวิภาวดีรังสิต แขวงสามเสนนอก เขตบางเขน กรุงเทพฯ 10210  
 โทรศัพท์ : 02-535-1111, โทรสาร : 02-535-4061, อีเมล : contact@portthai.co.th

โครงการ  
 งานปรับปรุงโครงสร้างอาคารผู้โดยสารระหว่างประเทศ  
 (ขาออก) สำหรับ GROUP TOUR ณ ท่าอากาศยาน

แบบขยาย  
 แบบขยายรายละเอียดจุดต่อ (2/2)

สถาปนิก	นายประจักษ์ ปะระบวรศักดิ์ 080 2578
	นายณรงค์ สิงหนูปาณี 080 3738
	นายณัฐกร ศาสกุล 080 7130
	นายสุวิทย์ เชื้องาญ 080 18266
	นายสุวิทย์ ใจหาญ 080 2134

วิศวกรโครงสร้าง	นายประจักษ์ ปะระบวรศักดิ์ 080 2578
	นายสุวิทย์ เชื้องาญ 080 18266

วิศวกรไฟฟ้า	นายวิวัฒน์ จุฑพันธ์ 080 918
	นายชัชวาลย์ วัฒนวิวัฒน์ 080 5734
	นางสาวศศิมา มณฑุขอม 080 47160

วิศวกรไฟฟ้าสื่อสาร	นายประจักษ์ ปะระบวรศักดิ์
	นายณัฐกร ศาสกุล
	นายสุวิทย์ เชื้องาญ

วิศวกรเครื่องกล	นายประจักษ์ ปะระบวรศักดิ์ 080 2578
	นายณัฐกร ศาสกุล 080 7130

วิศวกรสิ่งแวดล้อม	นายประจักษ์ ปะระบวรศักดิ์ 080 2578
	นางสาวศศิมา มณฑุขอม 080 47160

วิศวกรระบบสารสนเทศ	นายสุวิทย์ เชื้องาญ
	นายณัฐกร ศาสกุล

ผู้ตรวจสอบ	นายวิวัฒน์ จุฑพันธ์ 080 918
	นายชัชวาลย์ วัฒนวิวัฒน์ 080 5734
	นายสุวิทย์ เชื้องาญ 080 18266

ผู้อำนวยการส่วนออกแบบและแผนผังอาคาร  
 นายประจักษ์ ปะระบวรศักดิ์

รองผู้อำนวยการฝ่ายแผนผังอาคาร (ร.ก.)  
 นายวิวัฒน์ จุฑพันธ์

ผู้อำนวยการฝ่ายแผนผังอาคาร  
 นายสุวิทย์ เชื้องาญ

มาตรฐาน	1:10
วันที่	31 มี.ค. 62
แผ่นที่	แบบเลขที่ HKT-INT-ST-07-002
	แผ่น 001/01

FILE:



บริษัท ท่าอากาศยานไทย จำกัด (มหาชน)  
 เลขที่ 333 ถนนวิภาวดีรังสิต แขวงจตุจักร เขตจตุจักร กรุงเทพมหานคร 10210  
 โทรศัพท์ : 02-535-1111, โทรสาร : 02-535-4001 เว็บไซต์ : aot.or.th

โครงการ  
 งานจ้างปรับปรุงพื้นที่ 1 อาคารผู้โดยสารระหว่างประเทศ  
 (ขาออก) สำหรับ GROUP TOUR ณ ทอท.

แบบแปลน  
 แปลนโครงสร้างรับสายพานลำเลียงระดับล่าง  
 (ส่วนที่ 1/3)

สถาปนิก	นายเศรษฐ ปรินิรุฒ ศศ. 2578
	นายณรงค์ สิงหนาคู ภาศ. 3736
	นายวิศิษฐ์ ศาสกุล ภาศ. 7130
	น.ส.วิมลยา เนื่องสุทัย ภาศ. 18266
	นายสุปัทมา โยธาณี ภาศ. 21341

วิศวกรโครงสร้าง	นายวิระ สุระวงศ์ ศศ. 9408
	นายสุภาพ อิ่มแก้ว ภาศ. 41496

วิศวกรไฟฟ้า	นายวิชาญ จุลสิน ภาศ. 918
	นายธีรศักดิ์ แก้วอนันต์ ภาศ. 5734
	นายสุภาวดี ญาคอน ภาศ. 47160

วิศวกรไฟฟ้าสื่อสาร	นายสุรพงษ์ แก้วสุภาพ
	นายอภิศักดิ์
	นายบุญชื่น สอนวิชัย

วิศวกรเครื่องกล	นายศิรินทร์ วิชาญสีโยภา ภาศ. 980
	นายกัน พินิจจนาพันธ์ ภาศ. 44252

วิศวกรสิ่งแวดล้อม	นายวิระ สุระวงศ์ ศศ. 224
	นายสุภาวดี ญาคอน ภาศ. 2964

วิศวกรระบบสายพานลำเลียง	นายสุรพงษ์ อึ้งทอง
	นายวิศิษฐ์ เนื่องทอง

วิศวกรเครื่องจักร	นายสุรพงษ์ อึ้งทอง
-------------------	--------------------

ผู้ตรวจสอบ	นายวิศิษฐ์ อึ้งทอง ภาศ. 589
	นายวิชาญ จุลสิน ภาศ. 918
	นายศิรินทร์ วิชาญสีโยภา ภาศ. 980

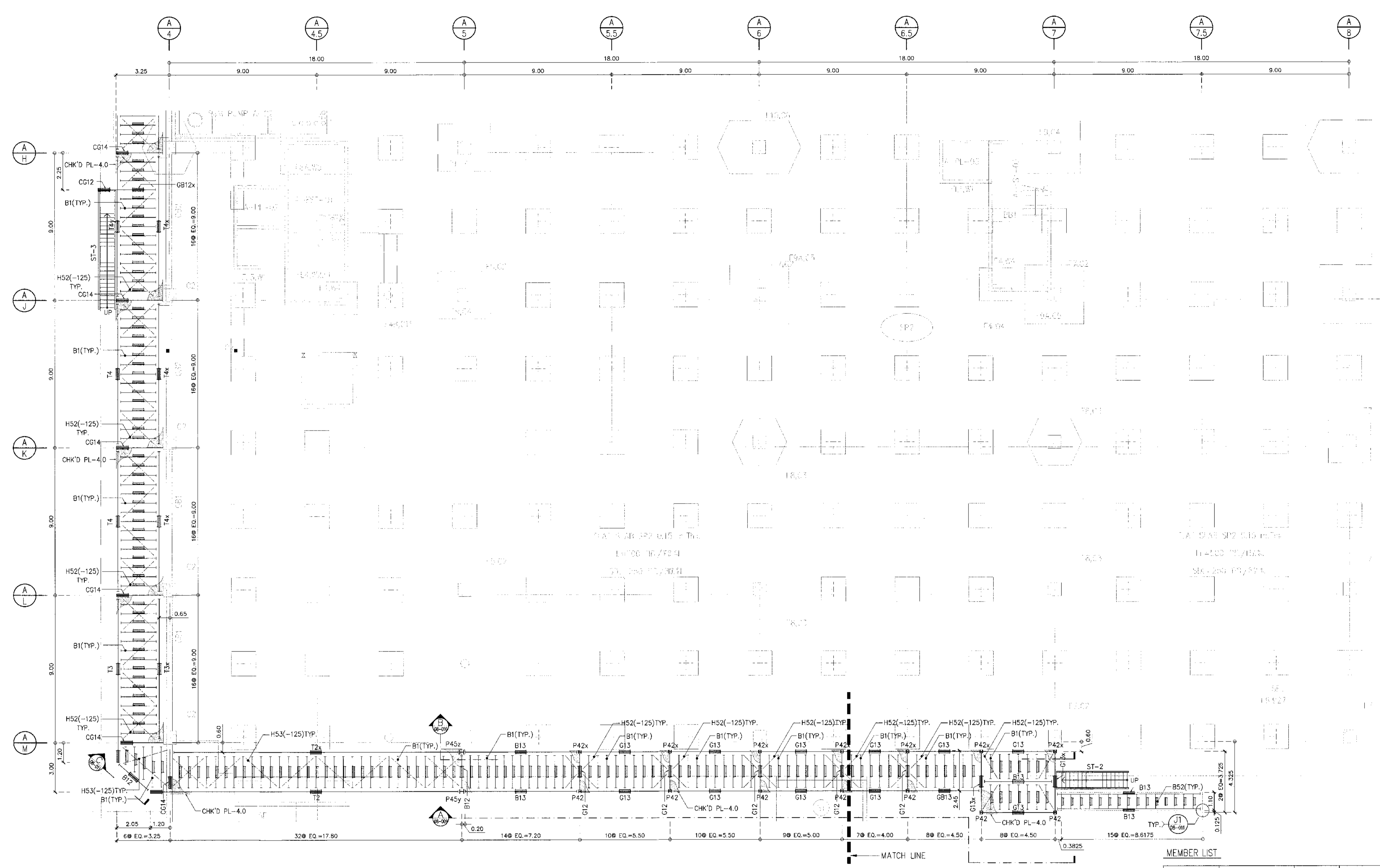
ผู้ดำเนินการฝ่ายแผนผังและแปลนโครงสร้าง	นายเศรษฐ ปรินิรุฒ
--	-------------------

รองผู้ดำเนินการฝ่ายแผนผังและแปลนโครงสร้าง (ร.ร.)	นายธีรศักดิ์ ญาคอน
--	--------------------

ผู้ดำเนินการฝ่ายแผนผังและแปลนท่าอากาศยาน	นายวิศิษฐ์ อึ้งทอง
--	--------------------

รหัสอาคาร	1-125
วันที่	31 มี.ค. 62
แผ่นที่	HKT-INT-ST-08-001
แบบเลขที่	แผ่นที่ 001/01

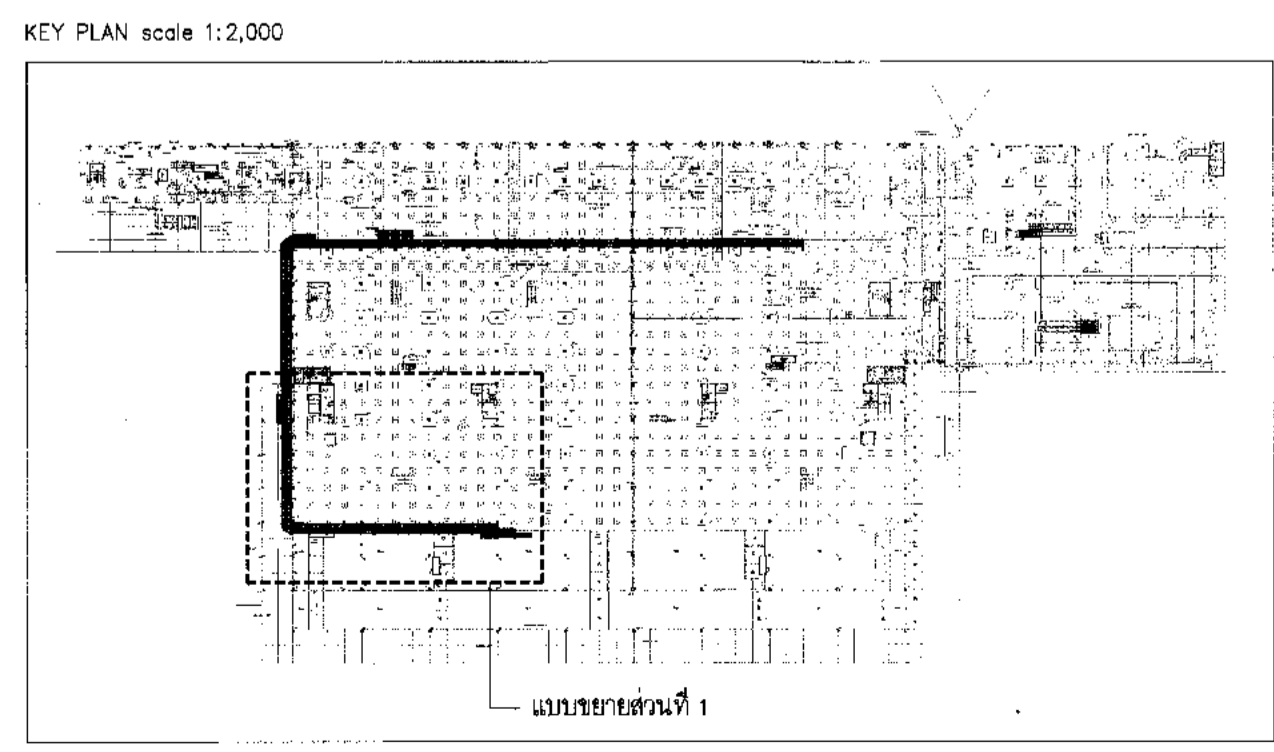
FILE:



แปลนโครงสร้างรองรับสายพานลำเลียงระดับล่าง (ส่วนที่ 1/3)  
 1-125

MEMBER	MEMBER SIZE	CONN. TYPE	REMARK
P42	H-150x150x7x10	-	SEE DETAIL
P42x	H-150x150x7x10	-	SEE DETAIL
B1	C-100x50x5x7.5	BSA	
B12	H-200x100x5.5x8	BSB, BSC	
B13	H-250x125x6x9	BSB, BSC	
B52	L-75x75x6	-	WELDING
CG12	H-200x100x5.5x8	-	WELDING
G12	H-200x100x5.5x8	MGA	
G13	H-250x125x6x9	MGC	
G13x	H-250x125x6x9	MGA	
GB12x	H-200x100x5.5x8	WELDING, BSB	
GB13	H-250x125x6x9	MGC, BSB	
CG14	H-300x150x6.5x9	-	SEE DETAIL
H52	L-75x75x6	HBA	
H53	L-90x90x7	HBA	
T2, T2x, T3, T3x	TRUSS	-	SEE DETAIL
T4, T4x, T4y	TRUSS	-	SEE DETAIL

- NOTE
- : FIX CONN.
  - : PIN CONN.
  - ระดับของโครงสร้างรับสายพานลำเลียงสามารถปรับเปลี่ยนได้ตามสภาพหน้างานจริงและต้องสอดคล้องกับสายพานลำเลียง การเปลี่ยนแปลง แก้ไข เช่นเดิม ผู้รับจ้างจะต้องส่งแบบขออนุมัติจากผู้อนุมัติแบบและค่าใช้จ่ายในส่วนนี้ผู้รับจ้างต้องเป็นผู้จัดทำใช้จ่ายทั้งหมด หากต้องมีการเพิ่ม SUB BEAM เพื่อรองรับน้ำหนักของสายพานลำเลียง งานในส่วนนี้ถือเป็นขอบเขตของงานสายพานลำเลียง รวมถึงค่าใช้จ่ายทั้งหมด







บริษัท ท่าอากาศยานไทย จำกัด (มหาชน)  
 ชั้น 333 ถนนวิภาวดีรังสิต แขวงสีลม เขตบางมด กรุงเทพมหานคร 10210  
 โทรศัพท์ : 02-535-1111, โทรสาร : 02-535-4061, อีเมล : aot@airportthai.co.th

โครงการ  
 งานจ้างปรับปรุงพื้นที่ อาคารผู้โดยสารระหว่างประเทศ  
 (ขาออก) สำหรับ GROUP TOUR ณ ทอท.

แบบร่าง  
 แปลนโครงสร้างรับสายพานลำเลียงระดับล่าง  
 (ส่วนที่ 2/3)

สถาปนิก	นายเศรษฐา ประเสริฐกุล สด. 2578
	นายณรงค์ สิงหนามณี สด. 3736
	นายณัฐกร ศาสกุล สด. 7130
	นายธีรชาย เต็งสุโขทัย สด. 18286
	นายสุวิทย์ ใจหาญ สด. 2114

วิศวกรโครงสร้าง	นายระวีร์ สุระวงศ์ สท. 9408
	นายสุเทพ ชินแก้ว สท. 41496

วิศวกรไฟฟ้า	นายวราวุธ จุลเงิน สท. 918
	นายธีรศักดิ์ นันทนรินทร์ สท. 5734
	นางสาวศิรญา มณฑุมา สท. 47180

วิศวกรไฟฟ้าสื่อสาร	นายณัฐพงษ์ นันทสุพรรณ
	นายณัฐศักดิ์
	นายณัฐกันต์ สว่างรัมย์

วิศวกรเครื่องกล	นายธีรชัย ธีรกุลสิงห์ไกร สท. 980
	นายกันต์ นนธิจนาพันธ์ สท. 44232

วิศวกรสิ่งแวดล้อม	นายระวีร์ สุระวงศ์ สท. 224
	นางสาวกาญจนา ทองสิงห์ สท. 2964

วิศวกรระบบสายพานลำเลียง	นายสุเทพ เต็งสุโขทัย
	นายธีรชุตม์ เต็งสุโขทัย

วิศวกรคอมพิวเตอร์	นายณัฐวัฒน์ ศิริระสิทธิ์ T.S. 100000000
-------------------	---

ผู้ตรวจสอบ	นายวิเชษฐ์ เต็งสุโขทัย สท. 589
	นายวราวุธ จุลเงิน สท. 918
	นายธีรชัย ธีรกุลสิงห์ไกร สท. 980

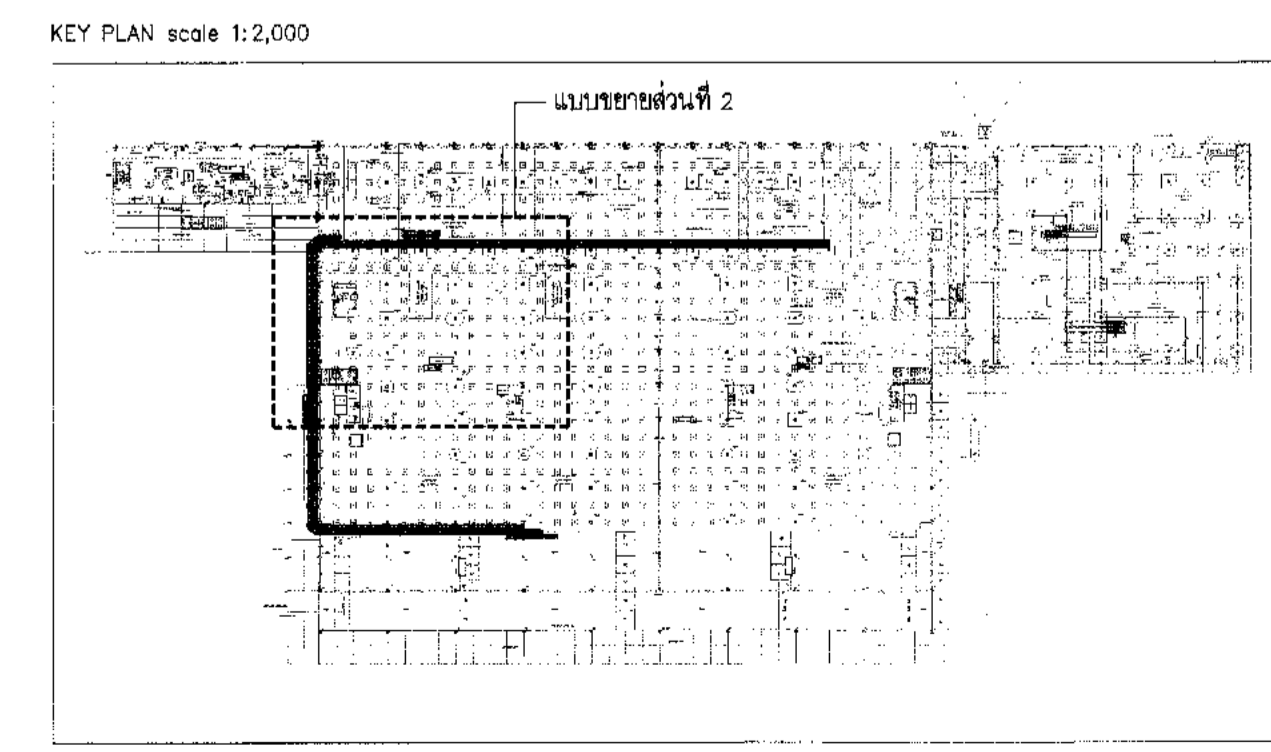
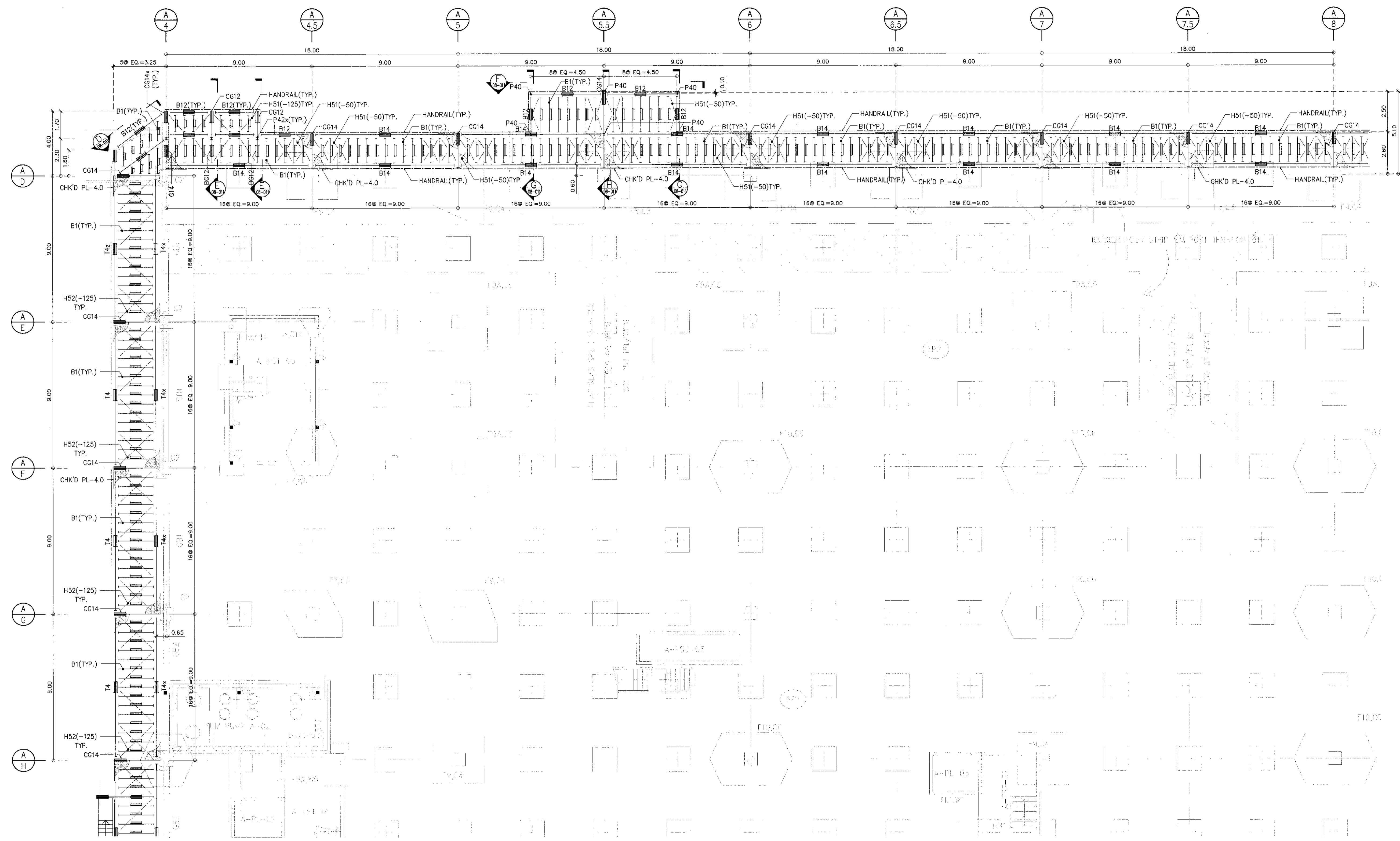
ผู้เขียนรายการคำนวณและแบบแปลนโครงสร้าง	นายเศรษฐา ประเสริฐกุล
--	-----------------------

รองผู้อำนวยการฝ่ายสนับสนุนท่าอากาศยาน (สร.)  
 นายณัฐวัฒน์ ใจหาญ

ผู้อำนวยการฝ่ายสนับสนุนท่าอากาศยาน  
 นายวราวุธ จุลเงิน

มาตรฐาน	1:125
วันที่	31 ต.ค. 62
แผ่นที่	แบบร่างที่
HKT-INT-ST-08-002	แผ่น 001/01

FILE:



แปลนโครงสร้างรองรับสายพานลำเลียงระดับล่าง (ส่วนที่ 2/3)  
 1:125

- NOTE
- : FIX CONN.
  - : PIN CONN.
  - ระดับของโครงสร้างรับสายพานลำเลียงสามารถปรับเปลี่ยนได้ตามสภาพงานจริงและต้องสอดคล้องกับสายพานลำเลียง การเปลี่ยนแปลง แก้ไข เห็นด้วย ผู้รับจ้างจะต้องส่งแบบขออนุมัติจากผู้ออกแบบและค่าใช้จ่ายในส่วนนี้ผู้รับจ้างต้องเป็นผู้จัดหาใช้จ่ายทั้งหมด หากต้องการเพิ่ม SUB BEAM เพื่อรองรับโครงสร้างของสายพานลำเลียง งานในส่วนนี้ถือเป็นขอบเขตของงานสายพานลำเลียง รวมถึงค่าใช้จ่ายทั้งหมด

MEMBER LIST

MEMBER	MEMBER SIZE	CONN. TYPE	REMARK
P40	H-100x100x6x8	PBB	SEE DETAIL
P42x	H-150x150x7x10	-	SEE DETAIL
B1	C-100x50x5x7.5	BSA	
B12	H-200x100x5.5x8	BSB	
BG12	H-200x100x5.5x8	BSB, WELDING	
B14	H-300x150x6.5x9	BSB	
CG12	H-200x100x5.5x8	-	WELDING
CG14	H-300x150x6.5x9	-	SEE DETAIL
CG14x	H-300x150x6.5x9	-	WELDING
G14	H-300x150x6.5x9	MGC	SEE DETAIL
H51	L-65x65x6	HBA	
H52	L-75x75x6	HBA	
T4, T4x, T4y	TRUSS	-	SEE DETAIL



บริษัท ท่าอากาศยานไทย จำกัด (มหาชน)  
เลขที่ 333 ถนนวิภาวดี และถนน เลียบคลองจั่น กรุงเทพมหานคร 10210  
โทรศัพท์ : 02-535-1111, โทรสาร : 02-535-4661, อีเมล : aot@reportthai.co.th

โครงการ  
งานจ้างปรับปรุงพื้นที่ อาคารผู้โดยสารระหว่างประเทศ  
(ขาออก) สำหรับ GROUP TOUR ณ ทอท

แบบแสดง  
แปลนโครงสร้างรองรับสายพานลำเลียงระดับล่าง  
(ส่วนที่ 3/3)

สถาปนิก	นายเศรษฐพล ประเสริฐกุล สทศ. 2578
	นายณรงค์ สิงหนุตติ สทศ. 3738
	นายณัฐชัย สาทกุล สทศ. 7130
	นายชินวาท สิงหนุตติ สทศ. 18255
	นายสุปรียา โพธิ์ทวี สทศ. 2134

วิศวกรโครงสร้าง	นายวิระ สุวรรณศรี สย. 6408
	นายสุเทพ อิ่มแก้ว สย. 41496

วิศวกรไฟฟ้า	นายวราวุธ จุลเงิน สทศ. 918
	นายธีรศักดิ์ นาคเนโน สทศ. 5734
	นางสาวศศิมา เกตุหอม สทศ. 47160

วิศวกรไฟฟ้าสื่อสาร	นายเศรษฐพล ประเสริฐกุล
	นายอภิสิทธิ์
	นายสุรินทร์ สวรรค์รัมย์

วิศวกรเครื่องกล	นายณิชากร ธีระกุลเกียรติ สทศ. 880
	นายณัฐวิน นิลจางาม สทศ. 44252

วิศวกรสิ่งแวดล้อม	นายวิระ สุวรรณศรี สทศ. 224
	นางสาวกาญจนา ทอสิงห์ สทศ. 2954

วิศวกรระบบสายพานลำเลียง	นายสุเทพ อิ่มแก้ว
	นายธีรศักดิ์ อิ่มแก้ว

วิศวกรคอมพิวเตอร์	นายณัฐวิน นิลจางาม
-------------------	--------------------

ผู้ตรวจสอบ	นายวิชัย ใจดี สทศ. 099
	นายวราวุธ จุลเงิน สทศ. 918
	นายณิชากร ธีระกุลเกียรติ สทศ. 880

ผู้อำนวยการส่วนออกแบบและเนตเวิร์กโครงการ  
นายเศรษฐพล ประเสริฐกุล

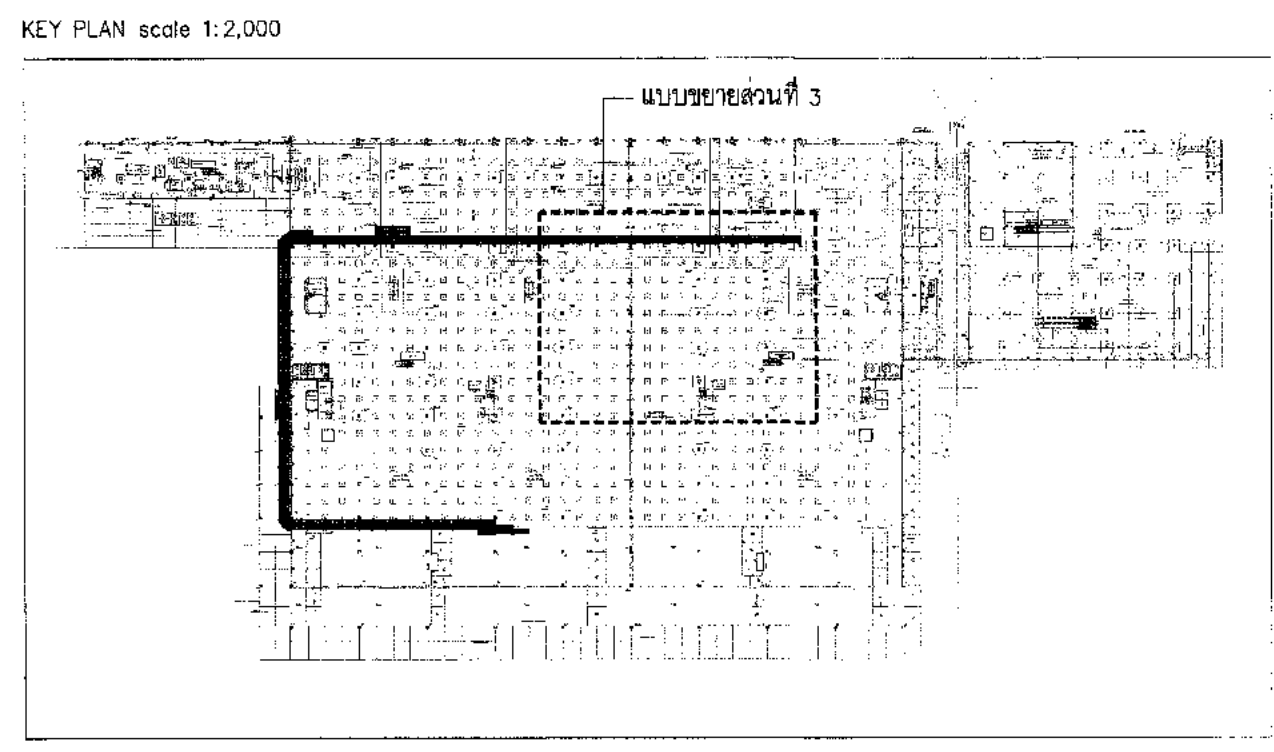
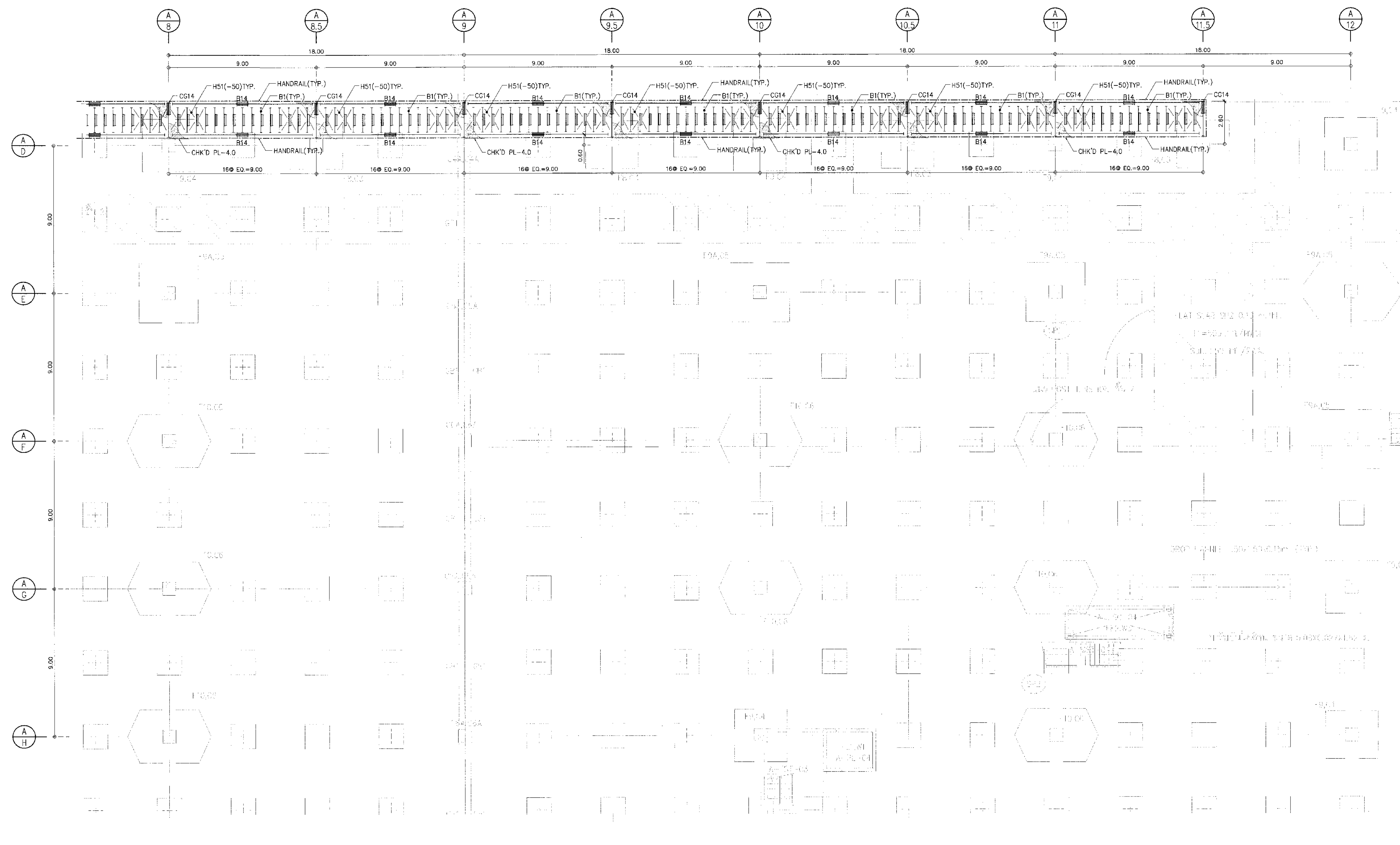
รองผู้อำนวยการฝ่ายเนตเวิร์กท่าอากาศยาน 1 (ทอท.)  
นายพันศักดิ์ อูณน

ผู้อำนวยการฝ่ายเนตเวิร์กท่าอากาศยาน  
นายสุรินทร์ สวรรค์รัมย์

มาตรฐาน : 1:125  
วันที่ : 31 มี.ค. 62

แผ่นที่ : HKT-INT-ST-08-003  
แบบเลขที่ : 001/61

FILE:



แปลนโครงสร้างรองรับสายพานลำเลียงระดับล่าง (ส่วนที่ 3/3)  
ขนาดแผ่น : 1:125

- NOTE
- : FIX CONN.
  - - - : PIN CONN.
  - ระดับของโครงสร้างรองรับสายพานลำเลียงสามารถปรับเปลี่ยนได้ตามสภาพทำงานจริงและต้องสอดคล้องกับสายพานลำเลียง การเปลี่ยนแปลง แก้ไข เพิ่มเติม ผู้รับจ้างจะต้องส่งแบบขออนุมัติจากผู้ออกแบบและค่าใช้สอยในส่วนนี้ผู้รับจ้างต้องเป็นผู้จัดทำใช้ภายใต้เงื่อนไข
  - หากต้องมีการเพิ่ม SUB BEAM เพื่อรองรับน้ำหนักของสายพานลำเลียง งานในส่วนนี้ถือเป็นขอบเขตของงานสายพานลำเลียง รวมถึงค่าใช้จ่ายทั้งหมด

MEMBER LIST

MEMBER	MEMBER SIZE	CONN. TYPE	REMARK
B1	L=100x50x5x7.5	BSA	
B14	H=300x150x6.5x9	BSB	
CG14	H=300x150x6.5x9	-	SEE DETAIL
H51	L=65x65x6	HBA	



บริษัท ท่าอากาศยานไทย จำกัด (มหาชน)  
 เลขที่ 333 ถนนวิภาวดี แยกสี่มุม เขตจตุจักร กรุงเทพมหานคร 10210  
 โทรศัพท์ 02-535-1111, โทรสาร 02-535-4061, อีเมล aot@aotportal.com

โครงการ  
 งานปรับปรุงพื้นที่ 1 อาคารผู้โดยสารระหว่างประเทศ  
 (ขาออก) สำหรับ GROUP TOUR ณ ทภค

แบบแสดง  
 แปลนโครงสร้างรองรับสายพานลำเลียงระดับบน  
 (ส่วนที่ 1/2)

สถาปนิก	นายเศรษฐ ประเสริฐกุล สค. 2578
	นายณรงค์ สิงหนุต สค. 3736
	นายธีรชัย ศาสุกุล สค. 7130
	นายวิเศษ นีระศักดิ์ สค. 18286
	นายสุวิทย์ ไขว่พาน สค. 21341

วิศวกรโครงสร้าง	นายวิเศษ สุระวงศ์ สย. 9408
	นายสุเทพ อิ่มแก้ว สย. 41496

วิศวกรไฟฟ้า	นายวิทย์ จุฬิน สค. 918
	นายธีรศักดิ์ นาคสนั่น สค. 5734
	นางสาวศศิมา นพดอม สค. 47160

วิศวกรไฟฟ้าสื่อสาร	นายเศรษฐ คุ้มสุพรรณ
	นายธีร์ สักดิ์
	นายภูเบศร์ สมนรัมย์

วิศวกรเครื่องกล	นายณิชาธิ์ ธีรพัฒน์ สค. 980
	นายณิชาธิ์ ธีรพัฒน์ สค. 44252

วิศวกรสิ่งแวดล้อม	นายวิเศษ สุระวงศ์ สค. 224
	นางสาวกาญจนา ทองสิงห์ สค. 2964

วิศวกรระบบสายพานลำเลียง	นายสุเทพ อิ่มแก้ว
	นายธีรศักดิ์ นีระศักดิ์

วิศวกรคอมพิวเตอร์	นายอนุชา ธีระสิทธิ์
-------------------	---------------------

ผู้ตรวจสอบ	นายวิเศษ ธีรพัฒน์ สค. 980
	นายวิทย์ จุฬิน สค. 918
	นายณิชาธิ์ ธีรพัฒน์ สค. 980

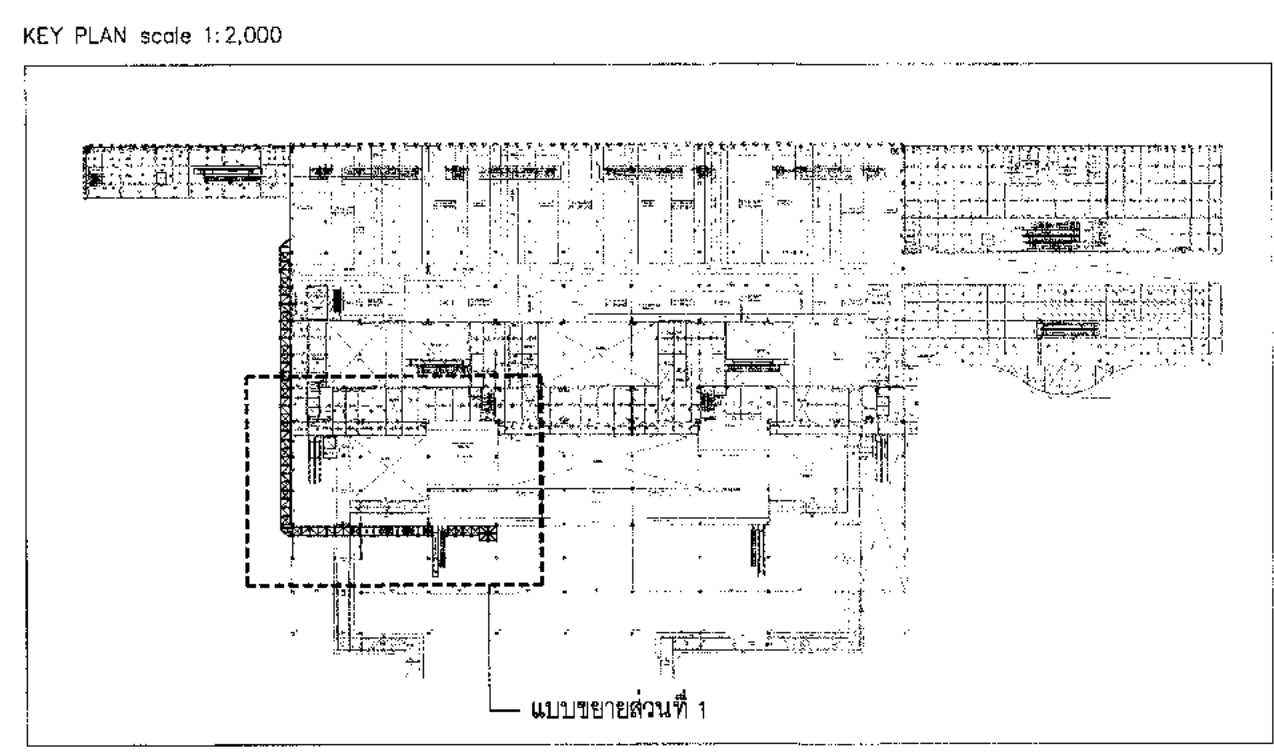
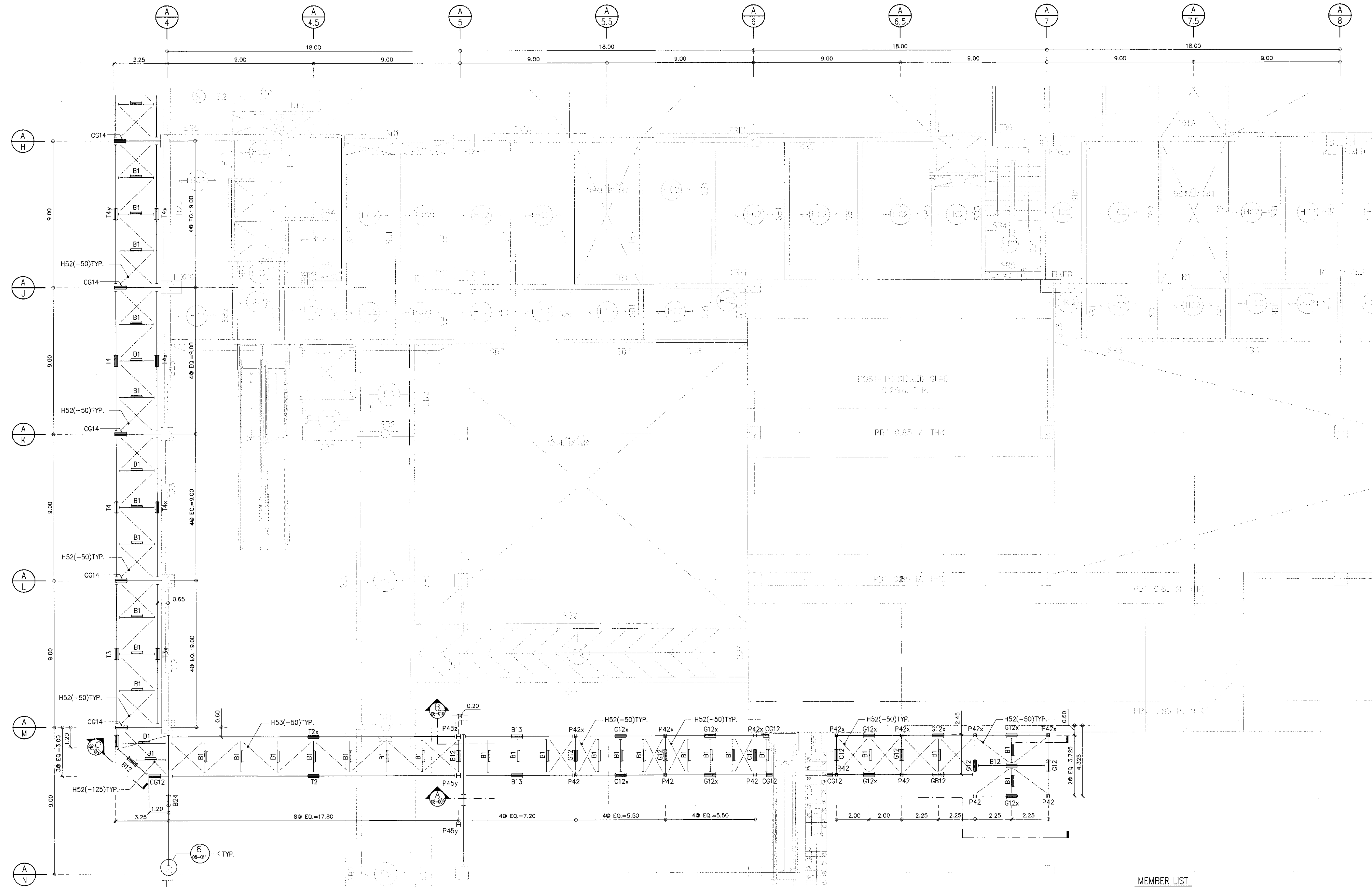
ผู้ชำนาญการด้านออกแบบและเทคนิคโครงการ  
 นายเศรษฐ ประเสริฐกุล

รองผู้อำนวยการฝ่ายแผนผังพื้นที่ท่าอากาศยาน 1 ( 377 )  
 นายธีรศักดิ์ จุฬิน

ผู้อำนวยการฝ่ายแผนผังพื้นที่ท่าอากาศยาน  
 นายภูเบศร์ สมนรัมย์

มาตรฐาน 1:125  
 วันที่ 31 มี.ค. 62  
 หน้าที่ HKT-INT-ST-08-004  
 แปลงที่ 1/2  
 สค. 001/61

FILE:



แปลนโครงสร้างรองรับสายพานลำเลียงระดับบน (ส่วนที่ 1/2)  
 มาตรฐาน 1:125

- NOTE
1. — : FIX CONN.
  - : PIN CONN.
  2. ระดับของโครงสร้างรองรับสายพานลำเลียงที่ปรับเปลี่ยนได้ตามสภาพที่งานจริงและต้องสอดคล้องกับสายพานลำเลียง การเปลี่ยนแปลง แก้ไขเพิ่มเติม ผู้รับจ้างต้องส่งแบบขออนุมัติจากผู้ออกแบบและให้ภายในส่วนนี้ผู้รับจ้างจะต้องเป็นผู้จัดทำรายการทั้งหมด
  3. หากต้องมีการเพิ่ม SUB BEAM เพื่อรองรับน้ำหนักโครงสร้างของสายพานลำเลียง งานในส่วนนี้ถือเป็นขอบเขตของงานสายพานลำเลียง วัสดุที่ใช้ทั้งหมด

MEMBER LIST

MEMBER	MEMBER SIZE	CONN. TYPE	REMARK
P42	H-150x150x7x10	-	SEE DETAIL
P42x	H-150x150x7x10	-	SEE DETAIL
B1	C-100x50x5x7.5	BSA	
B12	H-200x100x5.5x8	BSB	
B13	H-250x125x6x9	BSB, BSC	
B24	H-390x300x10x16	-	SEE DETAIL
CG12	H-200x100x5.5x8	-	WELDING
G12	H-200x100x5.5x8	MGA	
G12x	H-200x100x5.5x8	MGC	
GB12	H-200x100x5.5x8	MGB, BSB	
CG14	H-300x150x6.5x9	-	SEE DETAIL
H52	L-75x75x6	HBA	
H53	L-90x90x7	HBA	
T2, T2x, T3, T3x	TRUSS	-	SEE DETAIL
T4, T4x, T4y	TRUSS	-	SEE DETAIL





บริษัท ท่าอากาศยานไทย จำกัด (มหาชน)  
 เลขที่ 333 ถนนวิภาวดีรังสิต แขวงสีลม เขตบางมด กรุงเทพมหานคร 10210  
 โทรศัพท์ : 02-535-1111 โทรสาร : 02-535-4001 อีเมล : aot@airports.thai.go.th

โครงการ  
 งานจ้างปรับปรุงพื้นที่ อาคารผู้โดยสารระหว่างประเทศ  
 (ขาออก) สำหรับ GROUP TOUR ณ ทอท.

แบบแสดง  
 แปลนโครงสร้างรองรับสายพานลำเลียงระดับบน  
 (ส่วนที่ 2/2)

สถาปนิก	นายศุภรุต ประเสริฐกุล สด. 2578
	นายณรงค์ สิงหนาคู สด. 3736
	นายวิรัชชัย ตาตุก สด. 7130
	นายวิมลพร เตชะสุภัท สด. 18266
	นายสุวิษฐา ไชยณี สด. 2134

วิศวกรโครงสร้าง	นายวิระ สุระวงศ์ สด. 9408
	นายสุเทพ ชื่นแก้ว สด. 41498

วิศวกรไฟฟ้า	นายวิรัช จุลเงิน สด. 918
	นายอัษฎินท์ แก้วแสนดี สด. 5734
	นางสาวพิชญา มธุพร สด. 47160

วิศวกรไฟฟ้าสื่อสาร	นายศุภรุต ประเสริฐกุล
	นายณัฐ สด. 3736
	นายสุวิรัชชัย ตาตุก สด. 7130

วิศวกรเครื่องกล	นายวิรัช จุลเงิน สด. 918
	นายณัฐ สด. 3736
	นายณัฐ สด. 3736

วิศวกรสิ่งแวดล้อม	นายวิระ สุระวงศ์ สด. 224
	นางสาวกาญจนา ทองสิงห์ สด. 2864

วิศวกรระบบสายพานลำเลียง	นายศุภรุต ประเสริฐกุล
	นายวิรัชชัย ตาตุก

วิศวกรคอมพิวเตอร์	นายณัฐ สด. 3736
-------------------	-----------------

ผู้ตรวจสอบ	นายวิรัช จุลเงิน สด. 918
	นายวิรัชชัย ตาตุก สด. 7130
	นายณัฐ สด. 3736

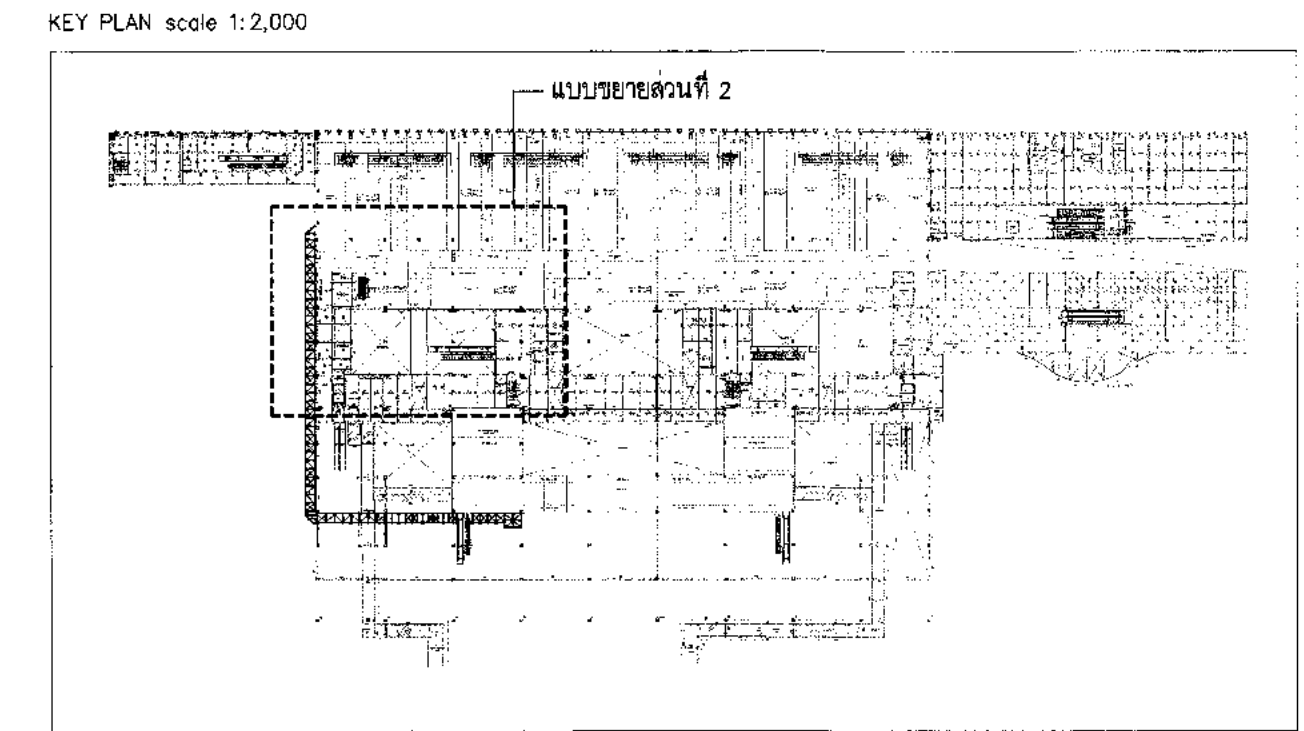
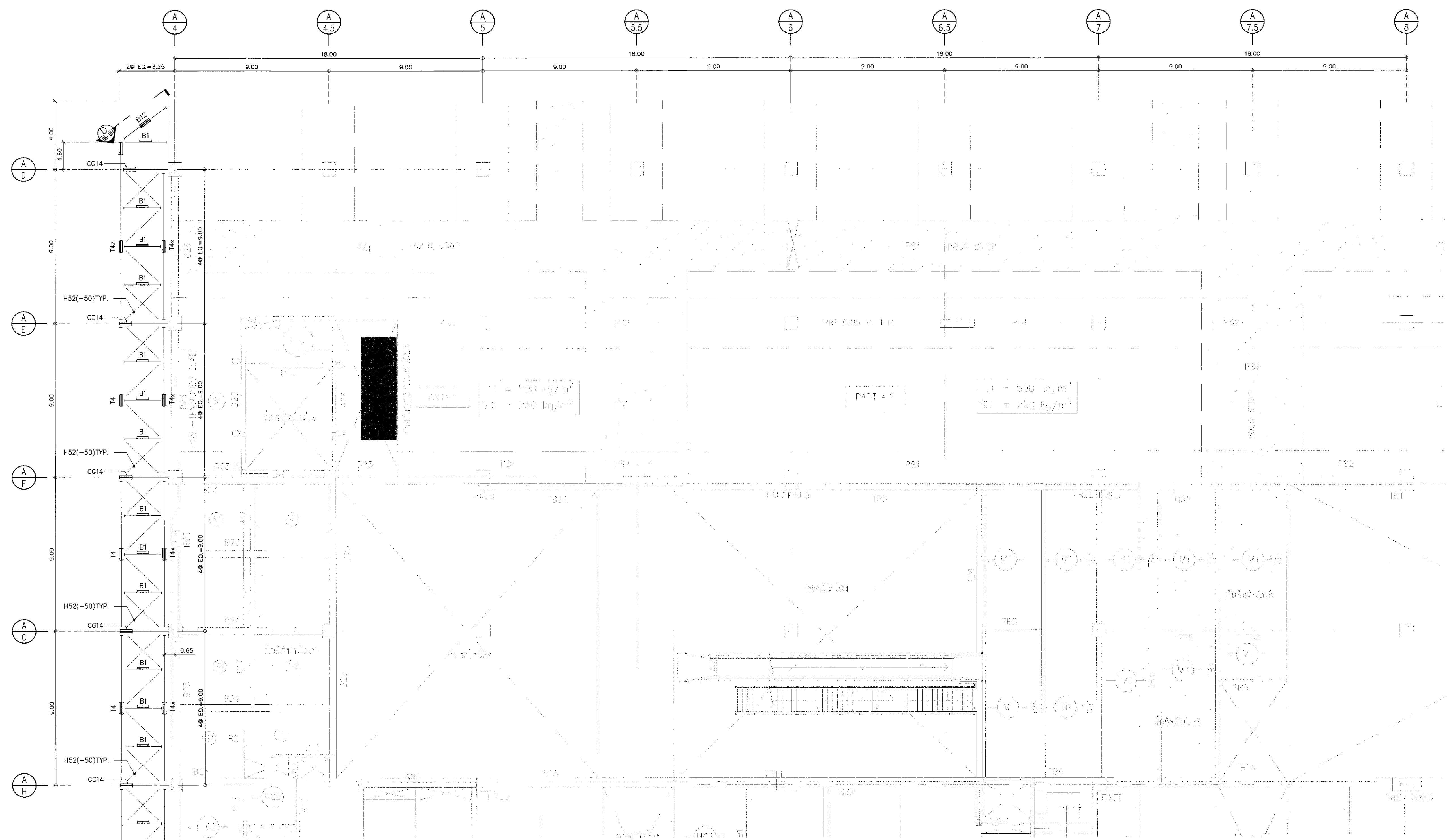
ผู้อำนวยการส่วนออกแบบและงานที่ปรึกษาโครงการ  
 นายศุภรุต ประเสริฐกุล

รองผู้อำนวยการส่วนเทคนิคท่าอากาศยาน 1 (ทอท.)  
 นายวิรัชชัย ตาตุก

ผู้อำนวยการส่วนเทคนิคท่าอากาศยาน  
 นายวิรัชชัย ตาตุก

มาตรฐาน	1:125
วันที่	31 A.A. 62
แผ่นที่	HKT-INT-ST-08-005
แบบเลขที่	แผ่น 001/81

FILE:



- NOTE
- : FIX CONN.
  - : PIN CONN.
  - ระดับของโครงสร้างรองรับสายพานลำเลียงสามารถปรับเปลี่ยนได้ตามสภาพการใช้งานจริงและต้องสอดคล้องกับสายพานลำเลียง การเปลี่ยนแปลง แก้ไข เพิ่มเติม ผู้รับจ้างจะต้องส่งแบบขออนุมัติจากผู้ออกแบบและค่าใช้จ่ายในส่วนนี้ผู้รับจ้างจะต้องเป็นผู้จัดหาใช้จ่ายทั้งหมด
  - หากต้องมีการเพิ่ม SUB BEAM เพื่อรองรับน้ำหนักของสายพานลำเลียง งานในส่วนนี้จะเป็นขอบเขตของงานสายพานลำเลียง รวมถึงค่าใช้จ่ายทั้งหมด

แปลนโครงสร้างรองรับสายพานลำเลียงระดับบน (ส่วนที่ 2/2)  
 1:125

MEMBER LIST

MEMBER	MEMBER SIZE	CONN.TYPE	REMARK
B1	C-100x50x5x7.5	BSA	
B12	H-200x100x5.5x8	BSB	SEE DETAIL
CG14	H-300x150x6.5x9	-	SEE DETAIL
H52	L-75x75x6	HBA	
T4, T4x, T4z	TRUSS	-	SEE DETAIL

แบบขยายโครงถัก T2, T2x, T3, T3x



บริษัท ท่าอากาศยานไทย จำกัด (มหาชน)  
 เลขที่ 533 ถนนวิภาวดีรังสิต แขวงจตุจักร เขตจตุจักร กรุงเทพฯ 10210  
 โทรศัพท์: 02-535-1111, โทรสาร: 02-535-4001, โทรสาร: 025354001@airports.co.th

โครงการ  
 งานจ้างปรับปรุงพื้นที่ 1 อาคารผู้โดยสารระหว่างประเทศ  
 (ขาออก) สำหรับ GROUP TOUR ณ ทอท.

แบบแสดง  
 แบบขยายโครงถัก T2, T2x, T3, T3x

สถาปนิก	นายเศรษฐพล ประเสริฐกุล สสจ. 2578
	นายณรงค์ สิงหนวุฒิ สสจ. 3736
	นายวิรัชชัย ช่างกุล สสจ. 7130
	นายวิเศษชัย เตชะอำนวย สสจ. 18266
	นายสุวิทย์ โพธิ์งาม สสจ. 2134

วิศวกรโครงสร้าง	นายวิเศษ สุระวงษ์ สจ. 9408
	นายสุเทพ ชื่นแก้ว สจ. 41496

วิศวกรไฟฟ้า	นายวิรัชชัย จุฑาจันทร์ สจ. 918
	นายธีรศักดิ์ แก้วละม้าย สจ. 6734
	นางสาวศศิญา นนทอน สจ. 47160

วิศวกรไฟฟ้าสื่อสาร	นายประจักษ์ นนทอน
	นายเมธี เต่า
	นายบุญเต็ม สอนรัมย์

วิศวกรเครื่องกล	นายเกียรติชัย วิฑูรย์กิจ สจ. 980
	นายอภิรักษ์ นนทอน สจ. 44252

วิศวกรควบคุมอาคาร	นายวิเศษ สุระวงษ์ สจ. 224
	นางสาวกัญญา ทอสิงห์ สจ. 2964

วิศวกรระบบสถาปัตย์	นายสุเทพ ชื่นแก้ว
	นายธีรศักดิ์ เตชะอำนวย

วิศวกรคอมพิวเตอร์	นายอนุวัฒน์ ศรีระสันต์
-------------------	------------------------

ผู้ตรวจสอบ	นายวิเศษ สุระวงษ์ สจ. 588
	นายวิรัชชัย จุฑาจันทร์ สจ. 918
	นายเกียรติชัย วิฑูรย์กิจ สจ. 980

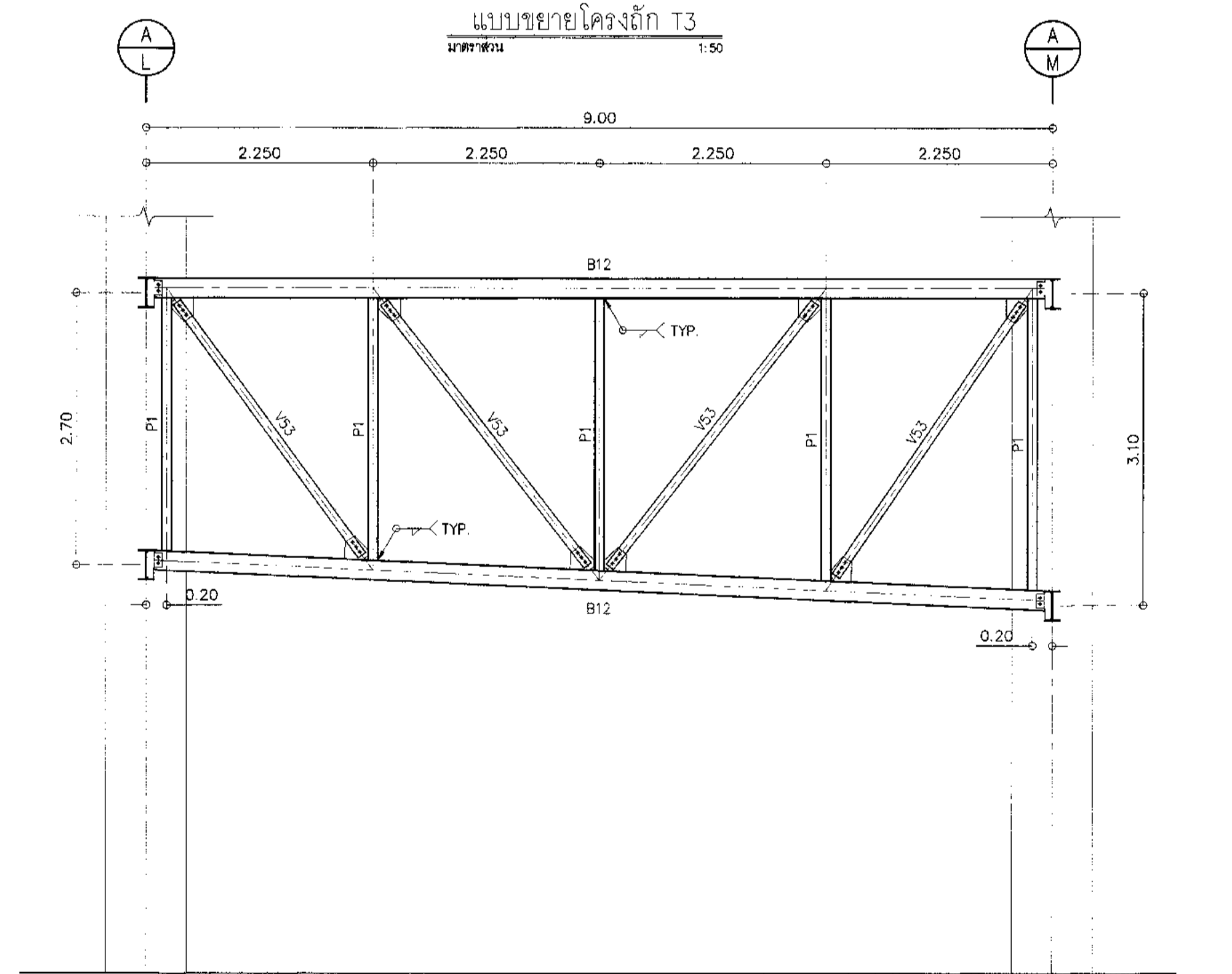
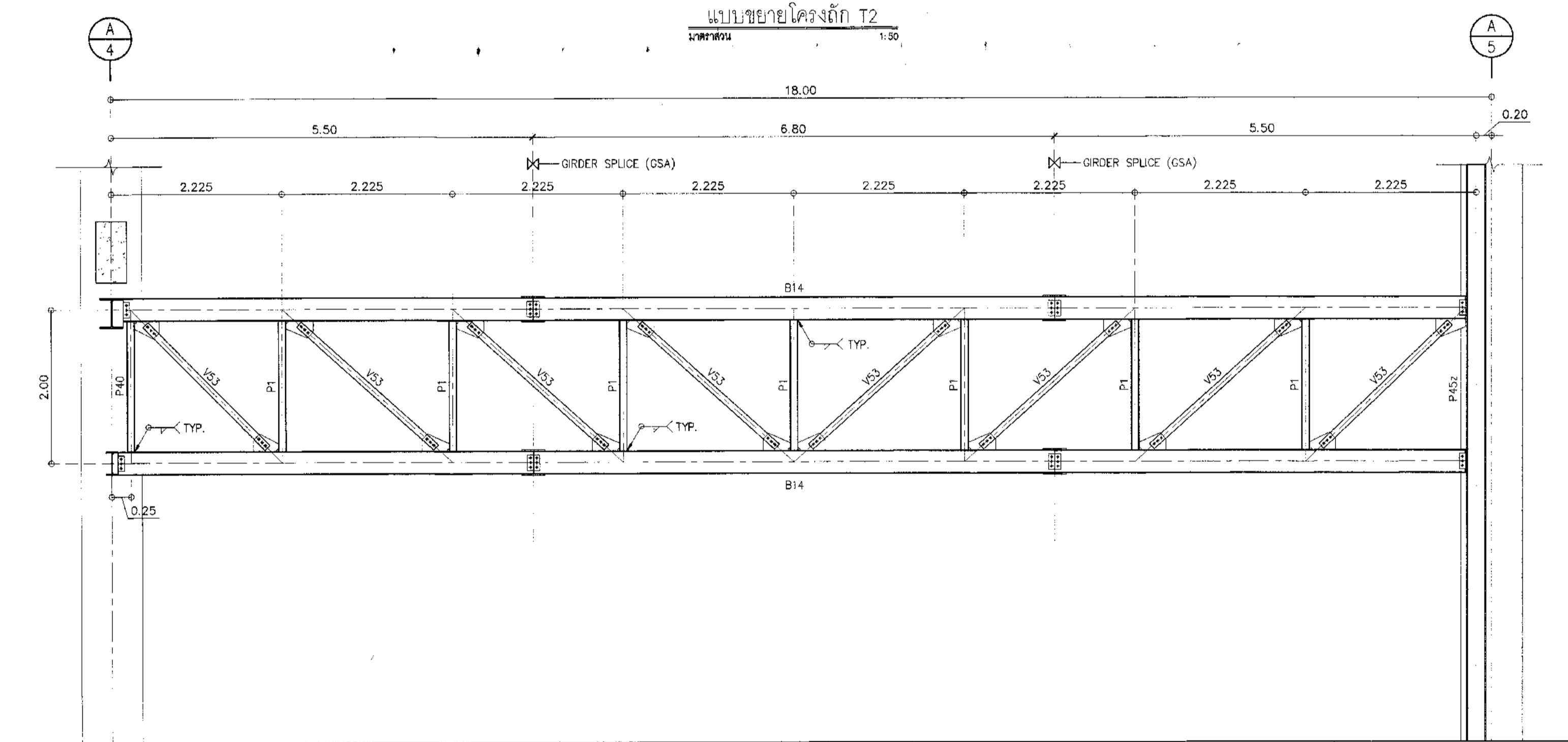
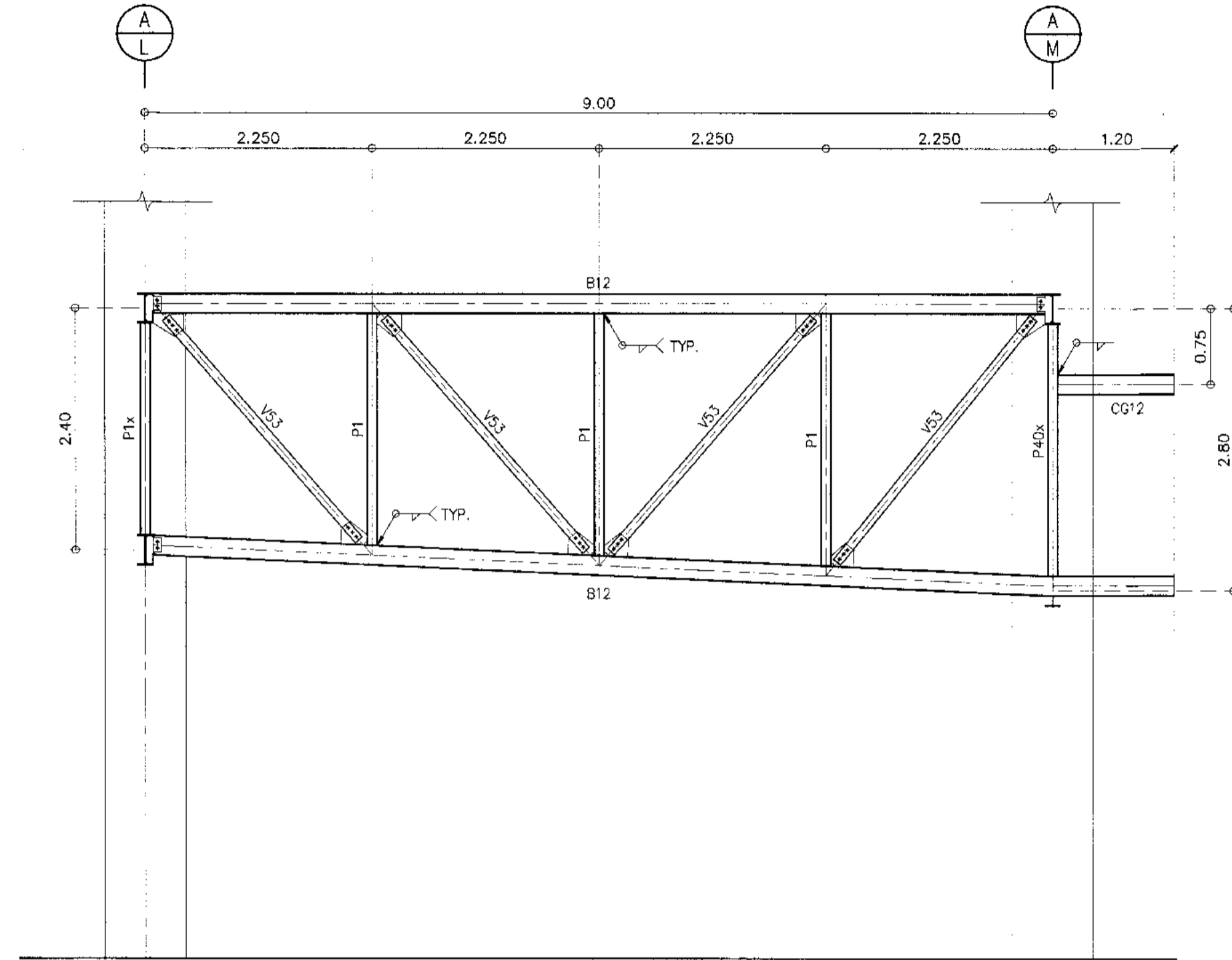
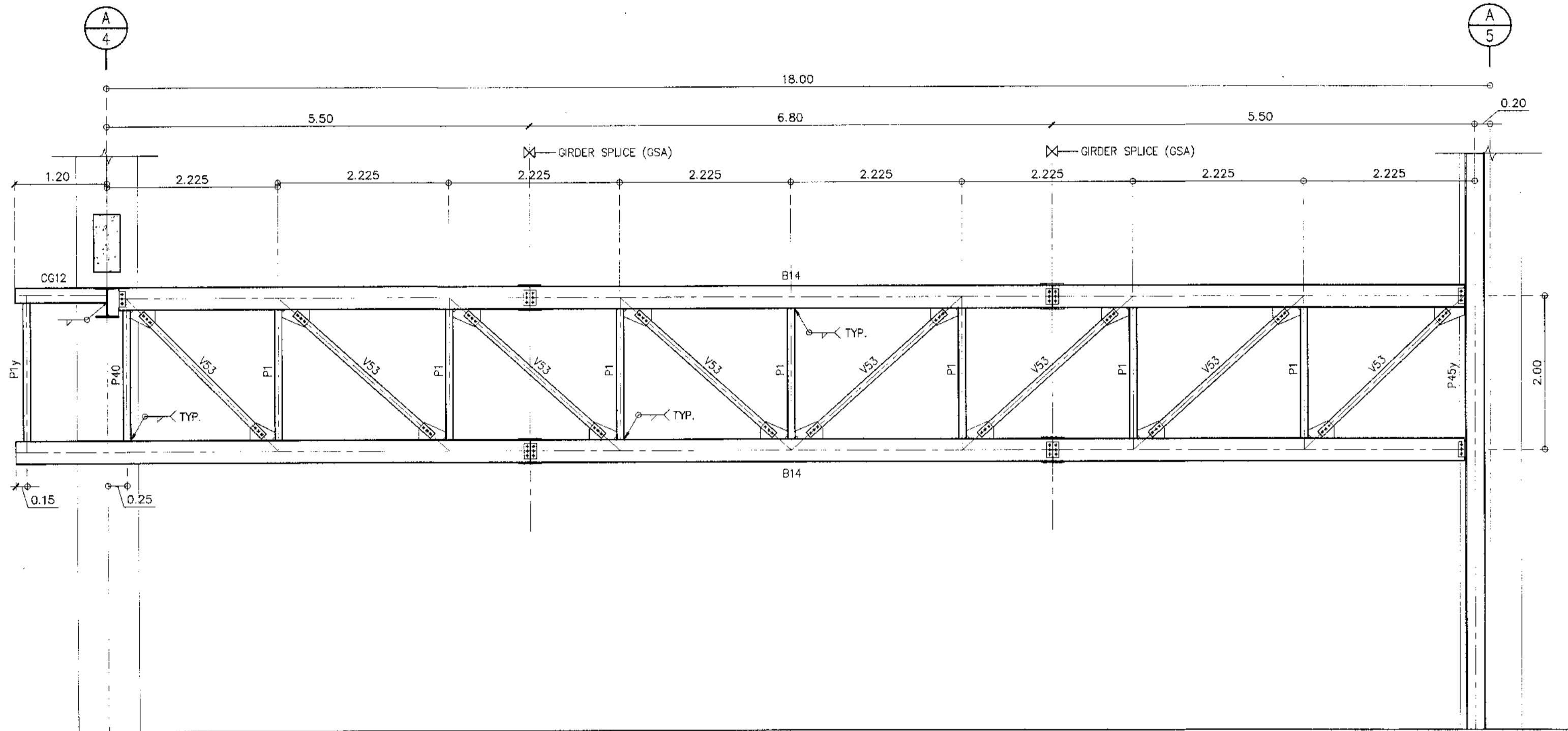
ผู้ควบคุมการก่อสร้างและแผนผังหน้าโครงการ	นายเศรษฐพล ประเสริฐกุล
--	------------------------

รองผู้อำนวยการฝ่ายแผนผังหน้าท่าอากาศยาน 1 (รท.)	นายธีรศักดิ์ เตชะอำนวย
---	------------------------

ผู้อำนวยการฝ่ายแผนผังหน้าท่าอากาศยาน	นายอนุวัฒน์ ศรีระสันต์
--------------------------------------	------------------------

มาตราส่วน	1:50
วันที่	31 มี.ค. 62
แผ่นที่	HKT-INT-ST-08-006
แบบร่างที่	รท. 001/01

FILE:



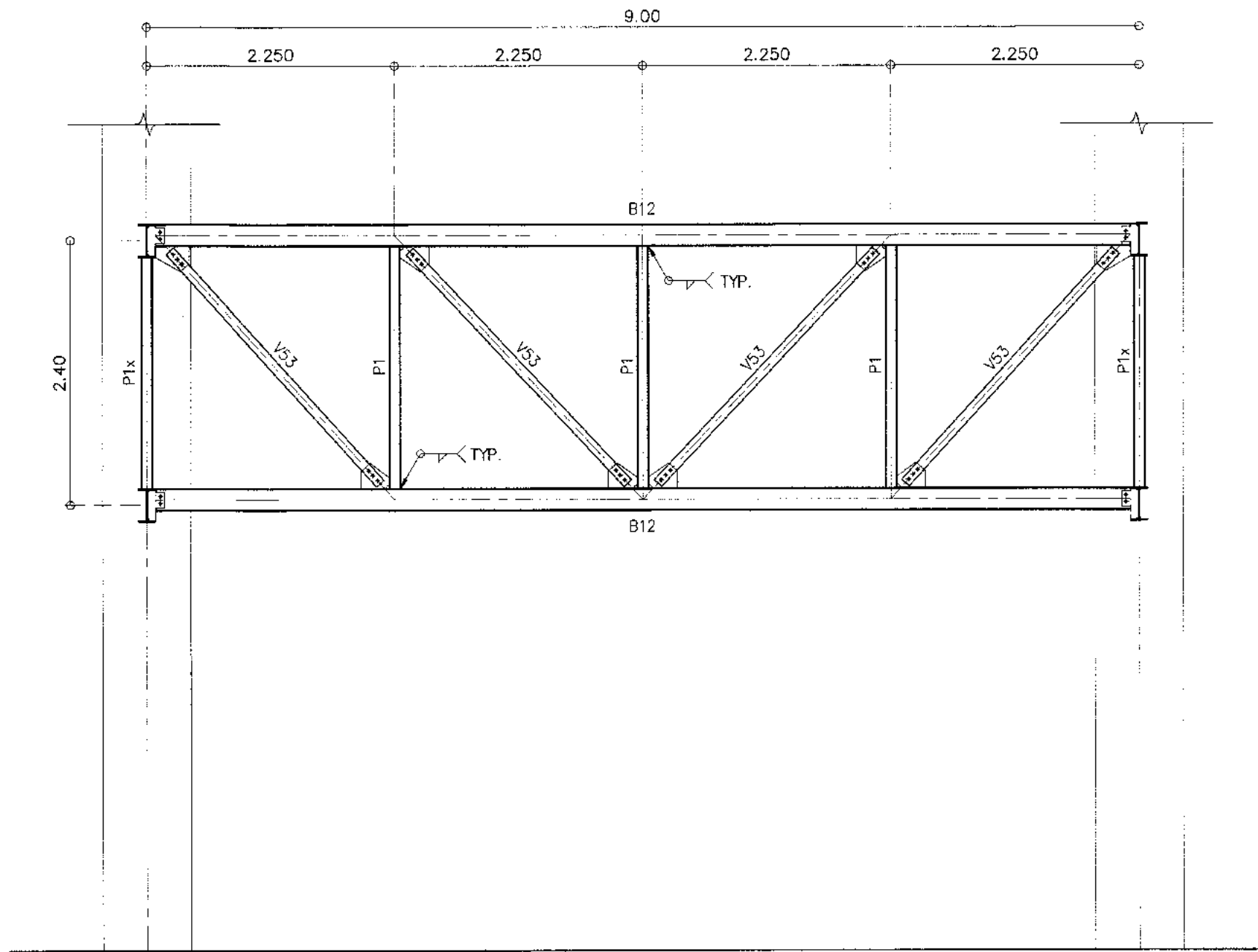
MEMBER LIST

MEMBER	MEMBER SIZE	CONN. TYPE	REMARK
P1	C-100x50x5x7.5	-	WELDING
P1x	C-100x50x5x7.5	PBC	
P1y	C-100x50x5x7.5	PBA	
P40	H-100x100x6x8	-	WELDING
P40x	H-100x100x6x8	PBC	
P45y	H-250x250x9x14	CBA	SEE DETAIL
P45z	H-250x250x9x14	-	SEE DETAIL
B12	H-200x100x5x8	BSB	
B14	H-300x150x8.5x9	BSB, BSC	
CG12	H-200x100x5x8	-	WELDING
VS3	L-90x90x7	VBA	

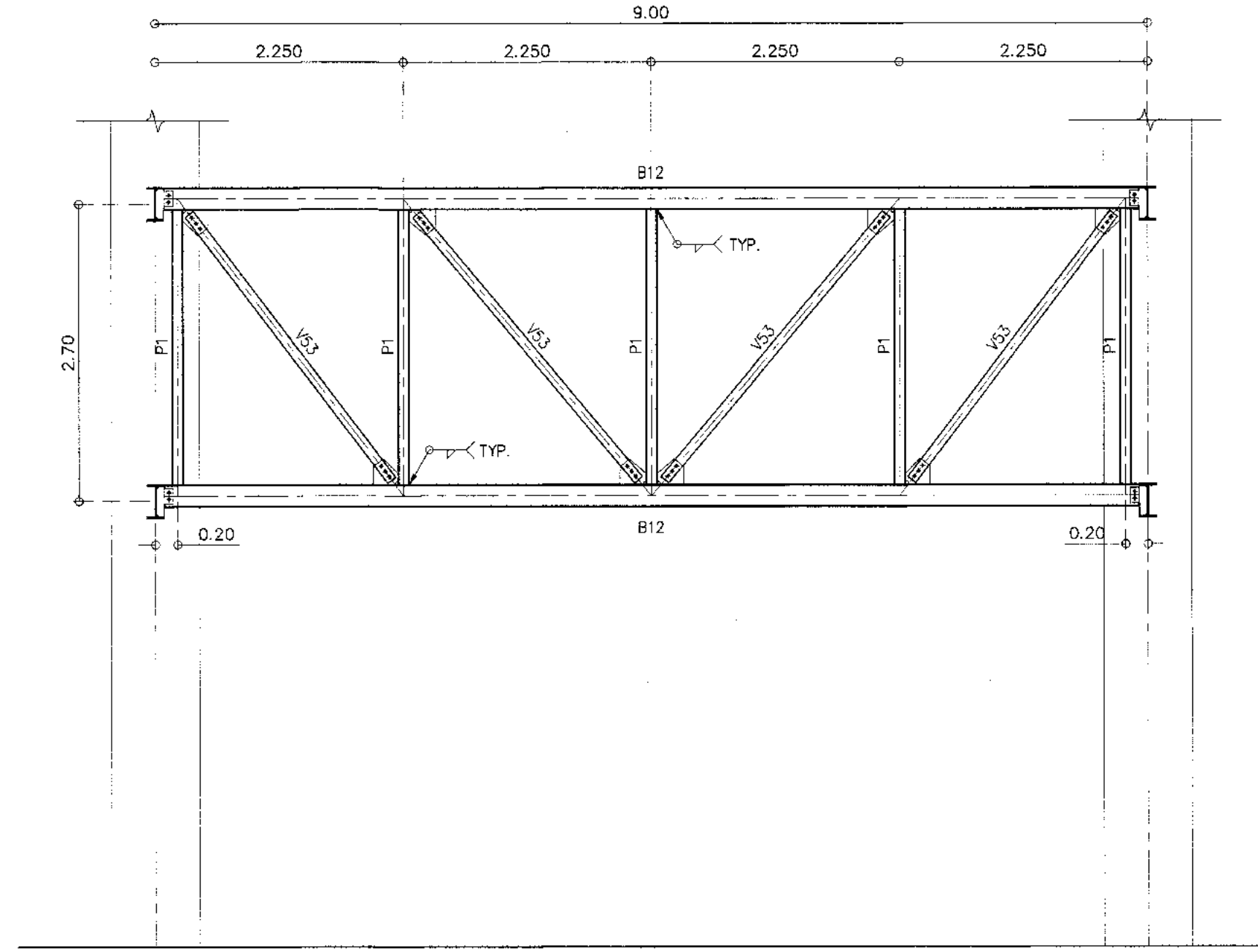
แบบขยายโครงถัก T2x  
 1:50

แบบขยายโครงถัก T3x  
 1:50

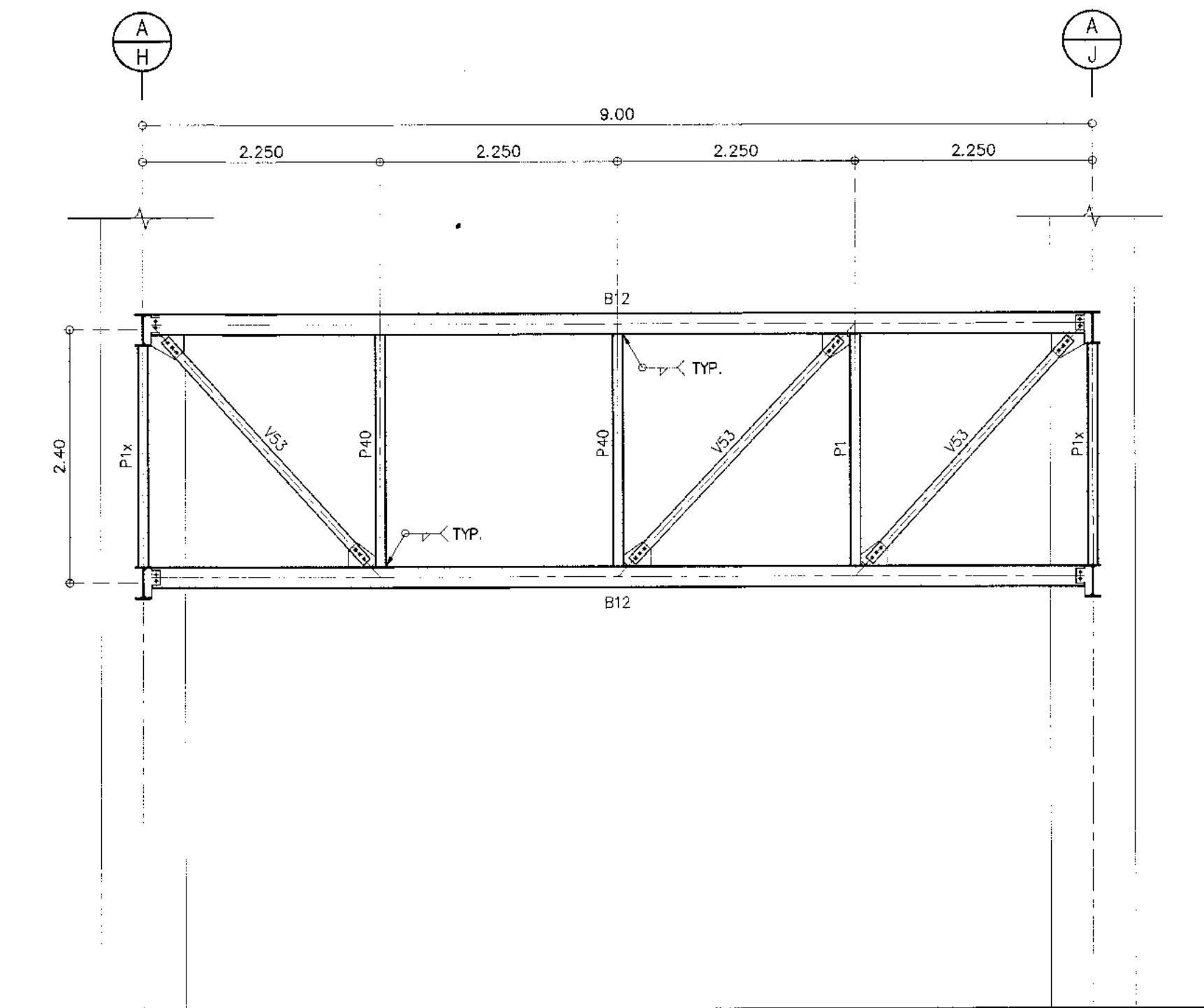
แบบขยายโครงถัก T4, T4x, T4y, T4z



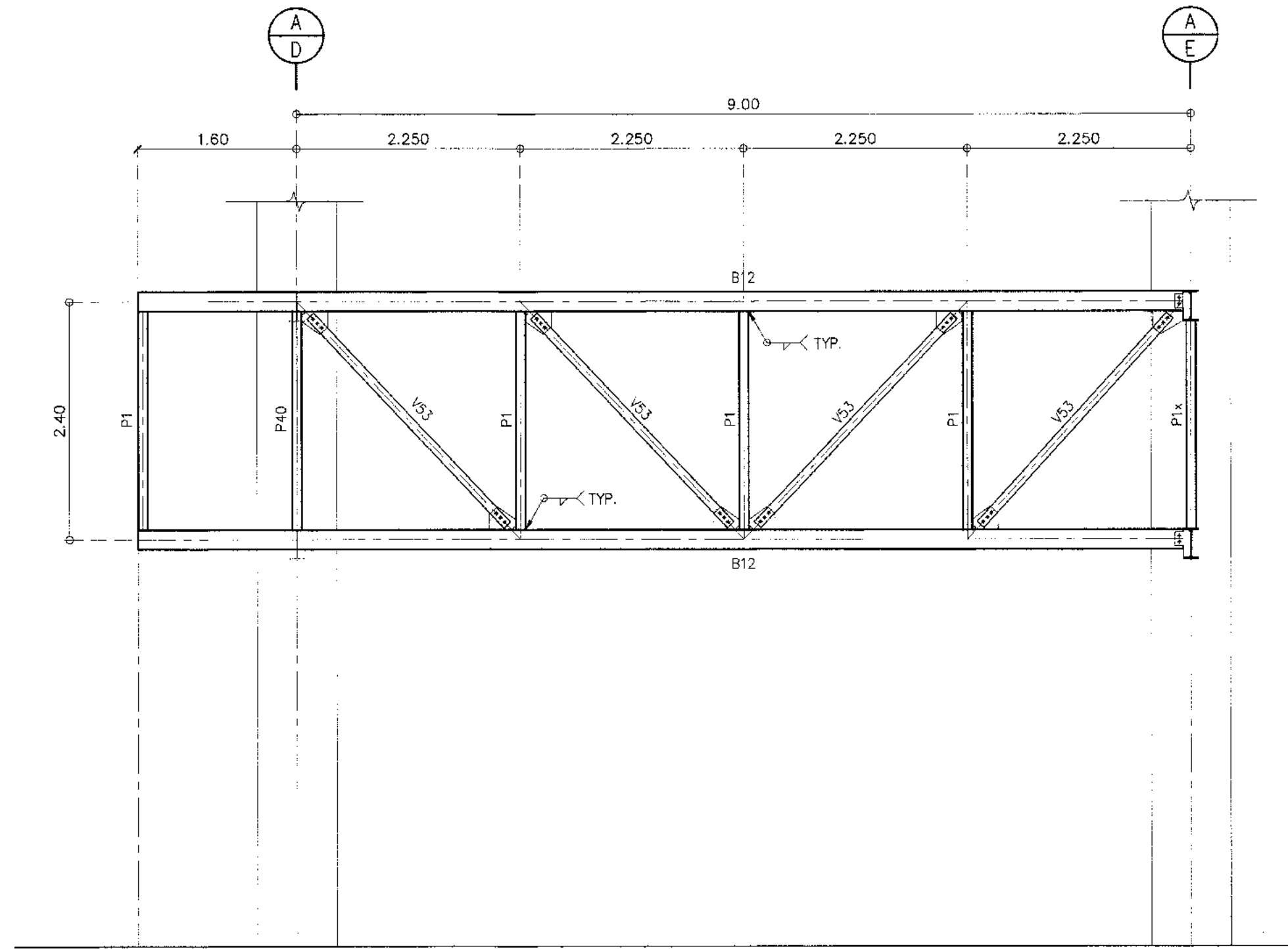
แบบขยายโครงถัก T4  
มาตราส่วน 1:50



แบบขยายโครงถัก T4x  
มาตราส่วน 1:50



แบบขยายโครงถัก T4y  
มาตราส่วน 1:50



แบบขยายโครงถัก T4z  
มาตราส่วน 1:50

MEMBER LIST

MEMBER	MEMBER SIZE	CONN. TYPE	REMARK
P1	E-100x50x5x7.5	-	WELDING
P1x	C-100x50x5x7.5	PBC	
P40	H-100x100x6x8	-	WELDING
B12	H-200x100x5.5x8	BSB	
V53	L-90x50x7	V5A	



บริษัท ท่าอากาศยานไทย จำกัด (มหาชน)  
เลขที่ 333 ถนนวิภาวดีรังสิต แขวงมีนบุรี กรุงเทพมหานคร 10210  
โทรศัพท์: 02-535-1111, โทรสาร: 02-535-4061, อีเมล: aot@aotportal.co.th

โครงการ  
งานปรับปรุงโครงสร้างที่ 1 อาคารผู้โดยสารระหว่างประเทศ  
(ขาออก) สำหรับ GROUP TOUR ณ ทอท.

แบบแปลน  
แบบขยายโครงถัก T4, T4x, T4y, T4z

สถาปนิก	นายอนุชิต ปรังคพิบูลย์ สด. 2578
	นายณรงค์ สิงหนามณี สด. 3736
	นายธีรชัย สดกมล สด. 7130
	น.ส.จิราพร น้อยสุทัย สด. 18285
	นายสุวิทย์ โทษานี สด. 21341

วิศวกรโครงสร้าง	นายวิระ สุระวงศ์ สย. 9408
	นายสุเทพ ชื่นมณี สย. 41496

วิศวกรไฟฟ้า	นายวิรัช จุลเงิน สย. 918
	นายศักดิ์ศักดิ์ แก้วแก้ว สย. 5734
	นางสาวสิริมา นนทอม สย. 47160

วิศวกรไฟฟ้าสื่อสาร	นายสมชาย แก้วสุพรรณ
	นายณิ ธีรศักดิ์
	นายภูวนันต์ สอนรัมย์

วิศวกรเครื่องกล	นายเกษม ธิกุลมณี สย. 980
	นายกัน พริ้งพวง สย. 44252

วิศวกรสิ่งแวดล้อม	นายวิระ สุระวงศ์ สย. 224
	นางสาวกัญญา ทนสิทธิ์ สย. 2964

วิศวกรระบบ	นายสุเทพ ชื่นมณี
สถาปนิกชั้นสูง	นายธีรชัย น้อยสุทัย

วิศวกรคอมพิวเตอร์	นายอนุชิต ปรังคพิบูลย์
-------------------	------------------------

ผู้ตรวจสอบ	นายวิรัช จุลเงิน สย. 989
	นายวิรัช จุลเงิน สย. 918
	นายเกษม ธิกุลมณี สย. 980

ผู้ดำเนินการตรวจสอบแบบแปลนและแปลนโครงการ	นายอนุชิต ปรังคพิบูลย์
--	------------------------

รองผู้อำนวยการฝ่ายแผนผังพื้นที่ท่าอากาศยาน 1 (รท.)	นายต้นกล้า จุลเงิน
--	--------------------

ผู้อำนวยการฝ่ายแผนผังพื้นที่ท่าอากาศยาน	นายสุวิทย์ ธีรศักดิ์
---	----------------------

มาตราส่วน	1:50
วันที่	31 มี.ค. 62
แผ่นที่	แบบสถาปัตย์
	HKT-INT-ST-08-007
FILE:	แผ่น 001/01





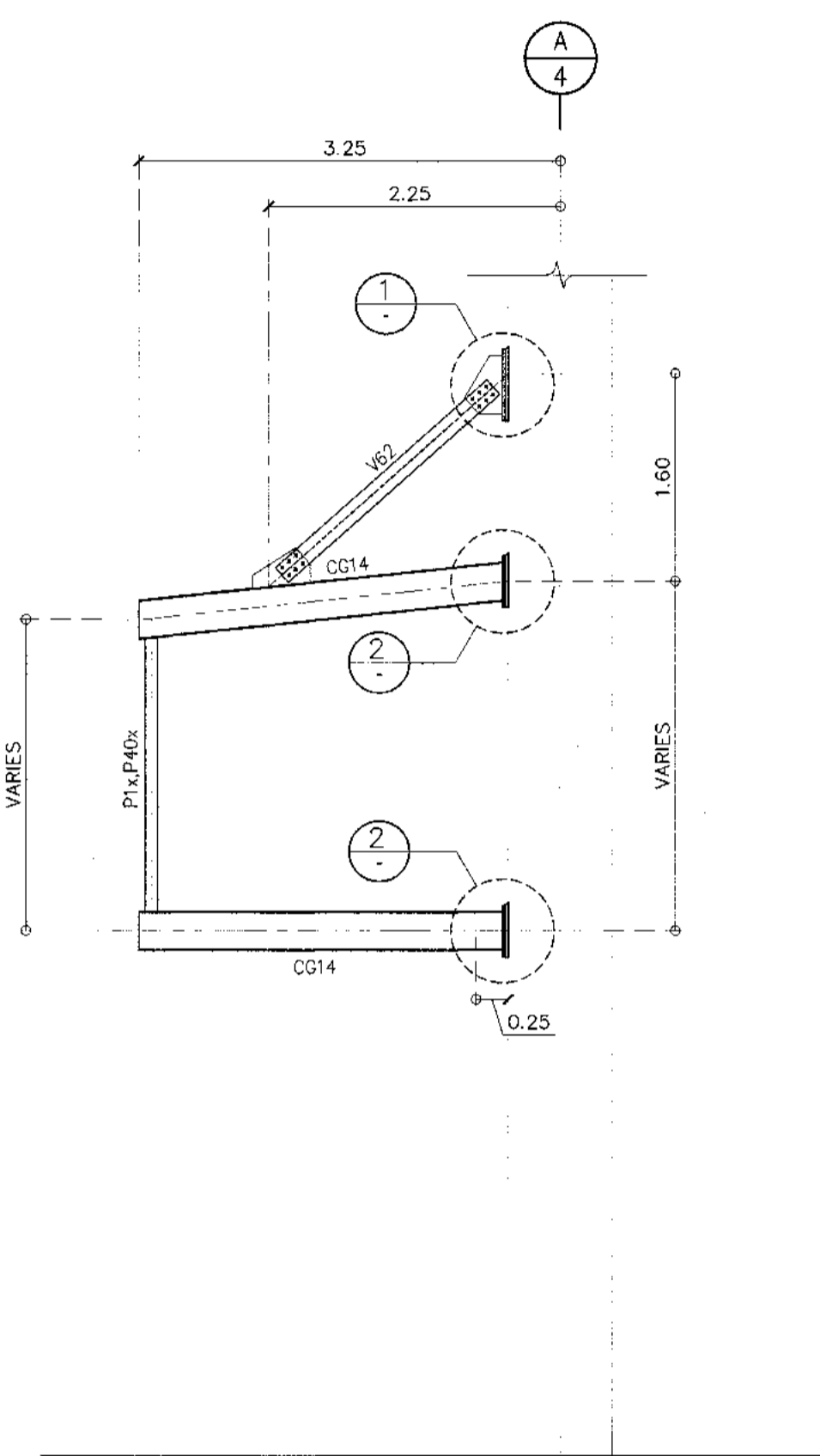
บริษัท ออทีเคไทย จำกัด (มหาชน)  
 เลขที่ 333 ถนนวิภาวดีรังสิต แขวงจตุจักร เขตจตุจักร กรุงเทพมหานคร 10210  
 โทรศัพท์: 02-535-1111, 02-535-4061, 02-535-4062

โครงการ  
 งานจ้างปรับปรุงพื้นที่ อาคารผู้โดยสารระหว่างประเทศ  
 (ขาออก) สำหรับ GROUP TOUR ณ ทอท.

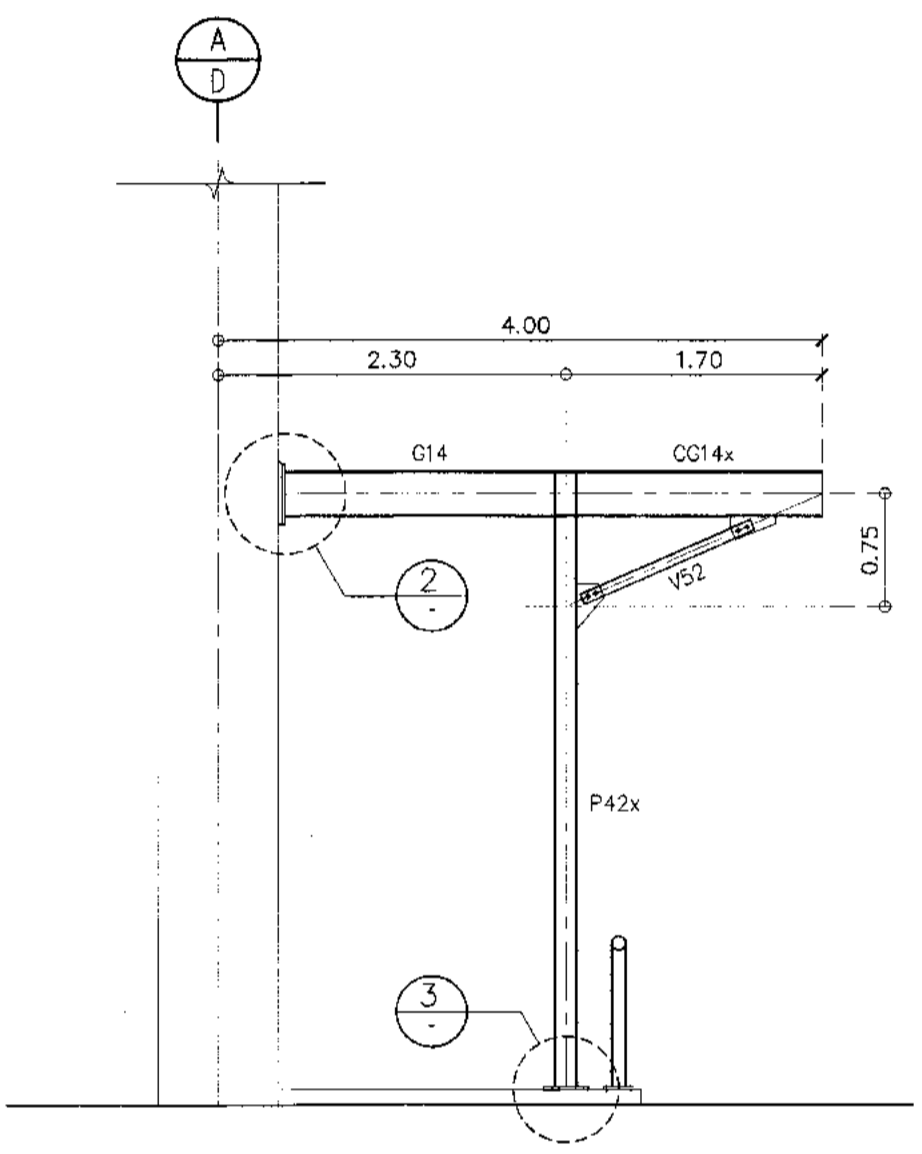
แบบร่าง  
 FRAMING ELEVATION & CONNECTION DETAIL  
 (CONVEYOR)

MEMBER LIST

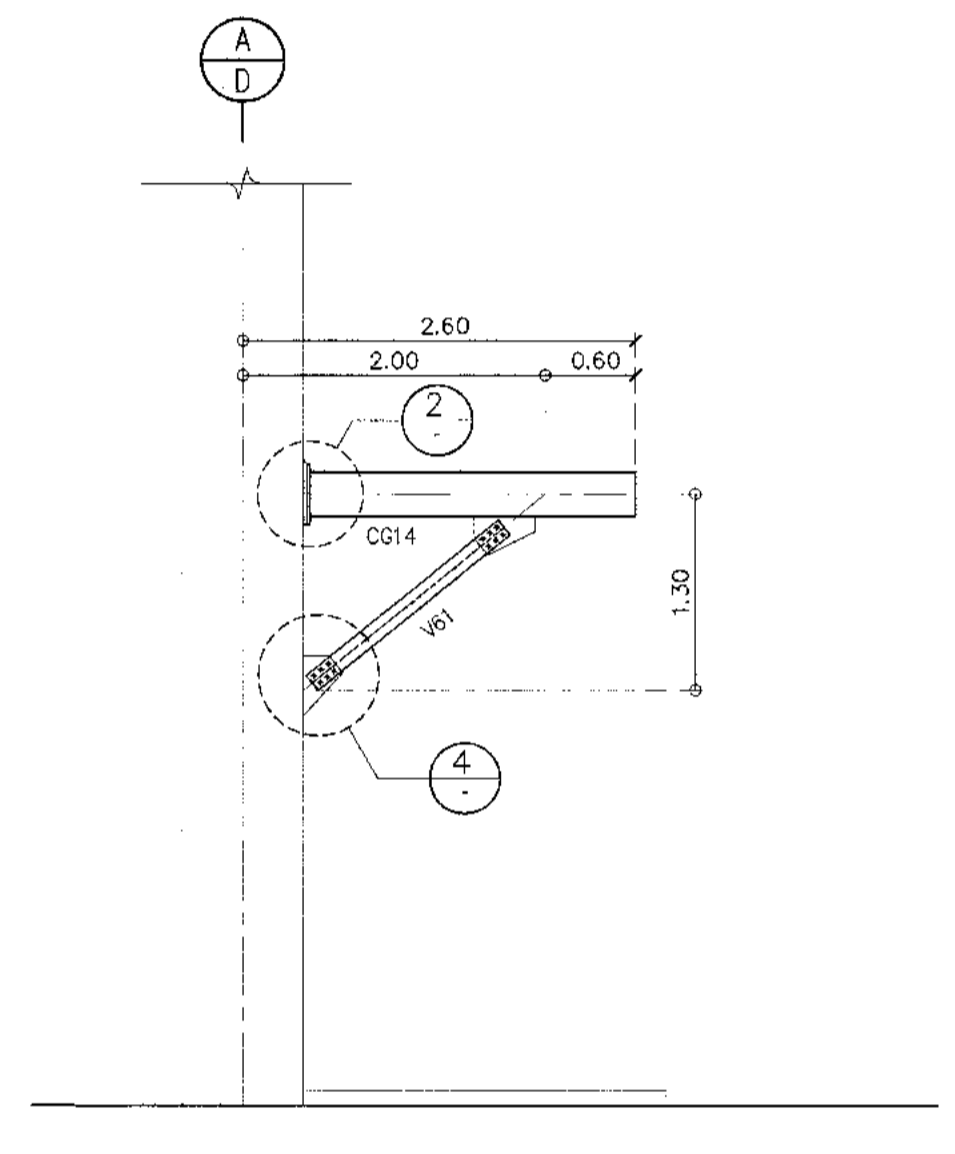
MEMBER	MEMBER SIZE	CONN. TYPE	REMARK
P1x	C-100x50x5x7.5	PBC	
P40x	H=100x100x6x8	PBC	
P42x	H=150x150x7x10	PBB	SEE DETAIL
CG14	H=300x150x6.5x9	-	SEE DETAIL
CG14x	H=300x150x6.5x9	-	WELDING
G14	H=300x150x6.5x9	MGC	SEE DETAIL
V52	L=75x75x6	VBA	
V81	CT-125x125x6x9	VBA	SEE DETAIL
V82	CT-150x150x6.5x9	VBA	SEE DETAIL



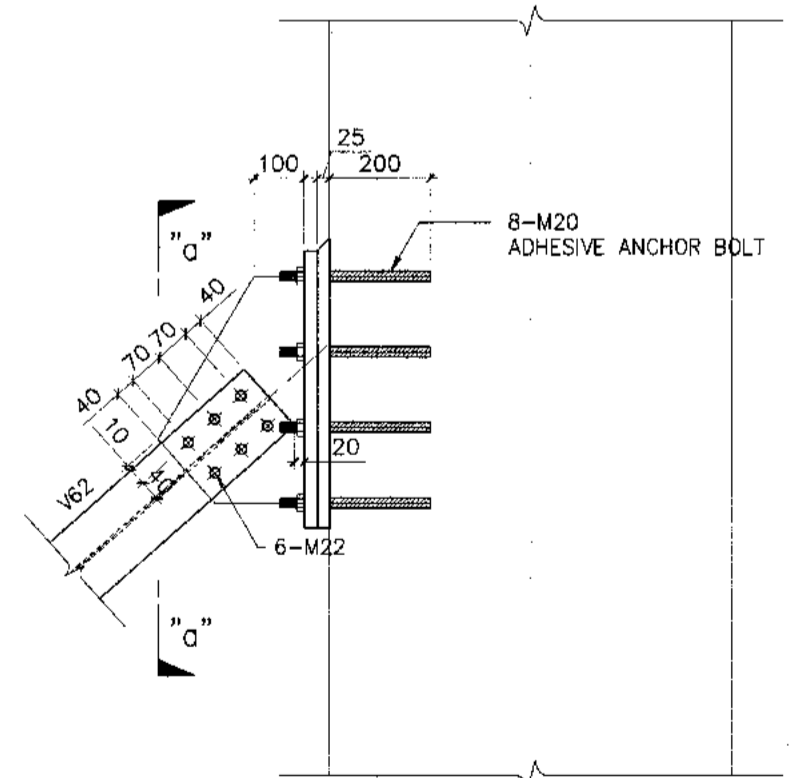
(A) - (D) LINE FRAMING ELEVATION  
 SCALE 1:50



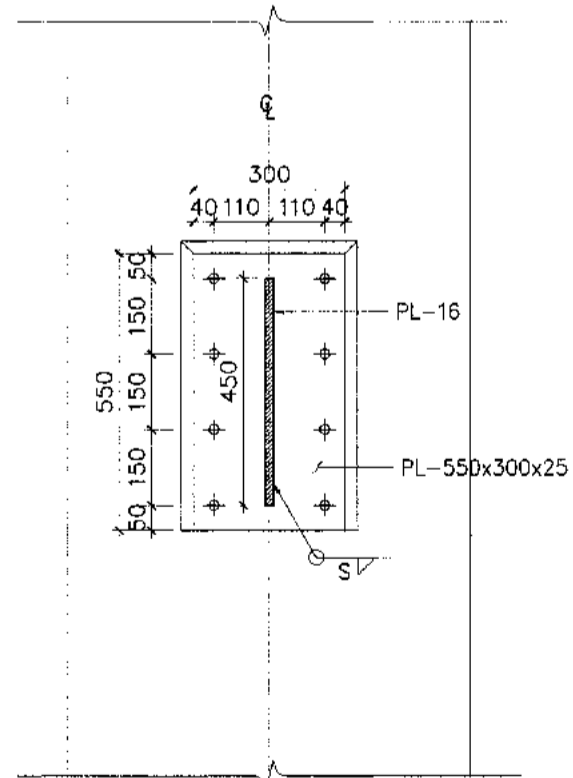
(A) - (D) LINE FRAMING ELEVATION  
 SCALE 1:50



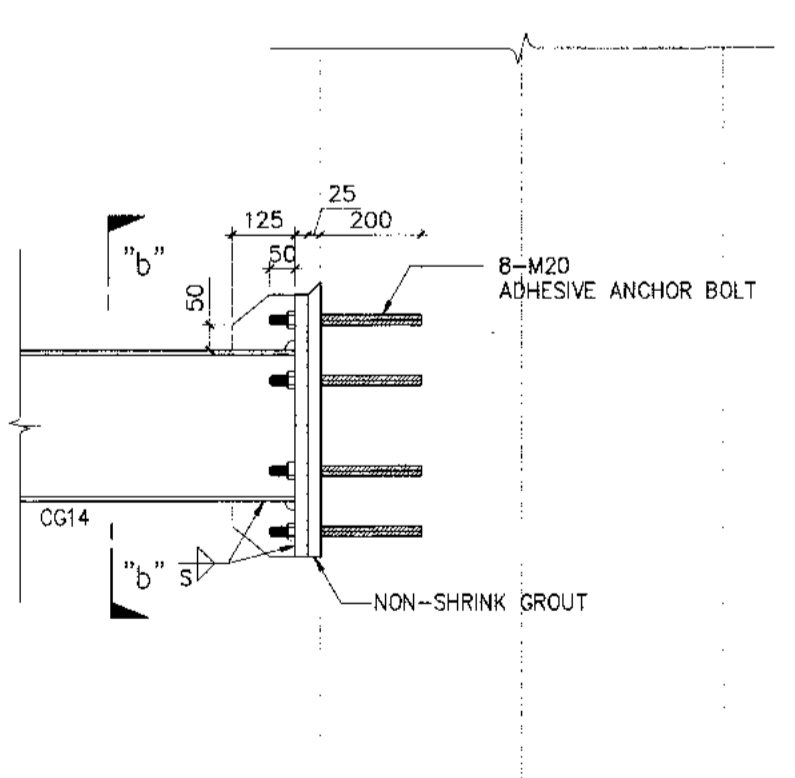
(A) - (4.5), (A) - (5), (A) - (6), (A) - (11.5) LINE FRAMING ELEVATION  
 SCALE 1:50



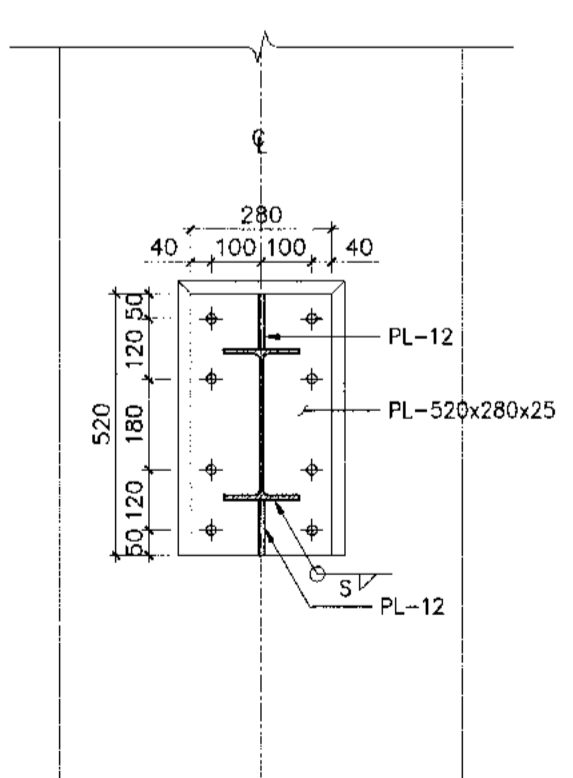
1 - DETAIL  
 SCALE 1:15



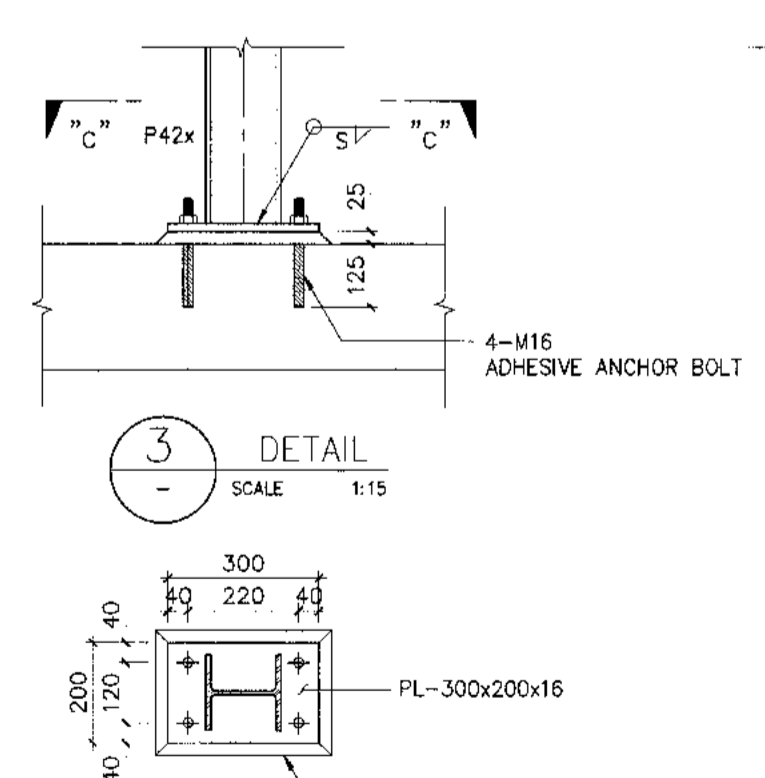
"a" - "a" SECTION  
 SCALE 1:15



2 - DETAIL  
 SCALE 1:15

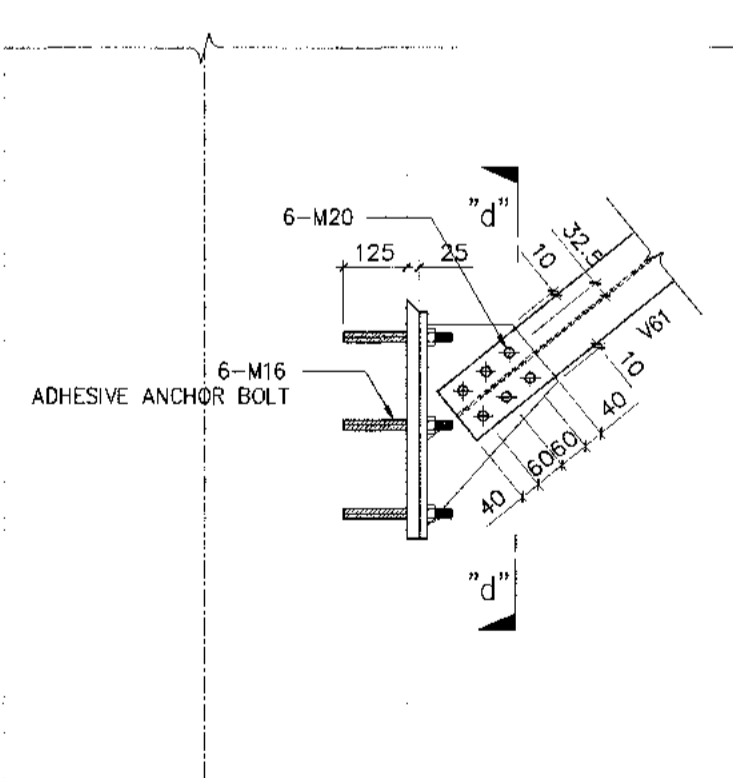


"b" - "b" SECTION  
 SCALE 1:15

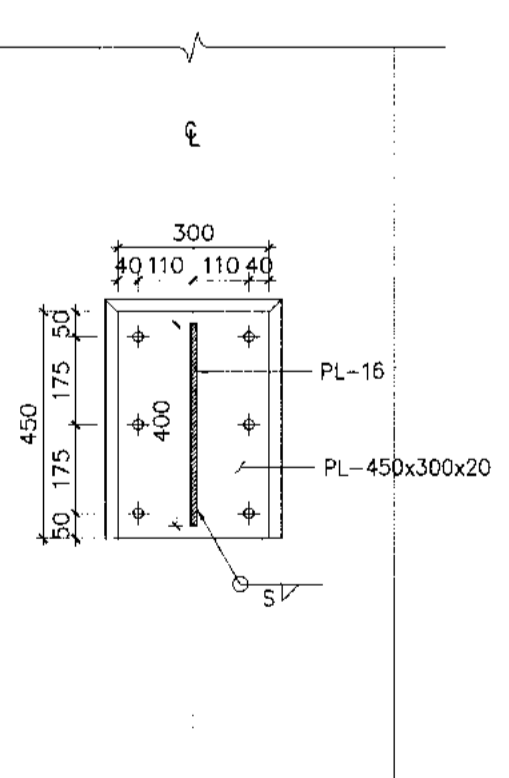


3 - DETAIL  
 SCALE 1:15

"c" - "c" SECTION  
 SCALE 1:15



4 - DETAIL  
 SCALE 1:15



"d" - "d" SECTION  
 SCALE 1:15

สถาปนิก	นายเศรษฐ ปรองคพิบูลย์ สดก 2578
	นายณรงค์ สิมบุญผล สดก 3736
	นายณัฐวิทย์ สาธุกุล สดก 7130
	น.ส.ประนอม เต็มฤทธิ์ สดก 18266
	นายสุวิทย์ วัฒนศิริ สดก 21341
วิศวกรโครงสร้าง	นายวิเชษฐ์ สุวรรณ สดก 9438
	นายสุเทพ สิมแก้ว สดก 41496
วิศวกรไฟฟ้า	นายวิเชษฐ์ จุฬฉิม สดก 918
	นายธีรศักดิ์ แก้วฉันทโนน สดก 5734
	นางสาวศิริกานา เกตุหอม สดก 47180
วิศวกรไฟฟ้าสื่อสาร	นายเศรษฐ ปรองคพิบูลย์ สดก 2578
	นายณัฐวิทย์ สดก 7130
วิศวกรเครื่องกล	นายณัฐวิทย์ สดก 7130
	นายณัฐวิทย์ สดก 44232
วิศวกรสิ่งแวดล้อม	นายวิเชษฐ์ สุวรรณ สดก 9438
	นางสาวกัญญา ทองสิทธิ์ สดก 2864
วิศวกรระบบสายพานลำเลียง	นายสุเทพ สดก 41496
วิศวกรระบบลิฟต์	นายสุเทพ สดก 41496

ผู้ควบคุม	นายวิเชษฐ์ จุฬฉิม สดก 918
	นายธีรศักดิ์ แก้วฉันทโนน สดก 5734
	นายณัฐวิทย์ สดก 7130

ผู้ดำเนินการก่อสร้างและควบคุมงาน  
 นายเศรษฐ ปรองคพิบูลย์

รองผู้ดำเนินการสนับสนุนพัฒนาท่าอากาศยาน (อ.ท.)  
 นายณัฐวิทย์ สดก 7130

ผู้ดำเนินการสนับสนุนพัฒนาท่าอากาศยาน  
 นายสุวิทย์ วัฒนศิริ สดก 21341

อัตราส่วน	1:50
วันที่	31 มี.ค. 62
แผ่นที่	แผ่นที่
HKT-INT-ST-08-008	แผ่น 001/01

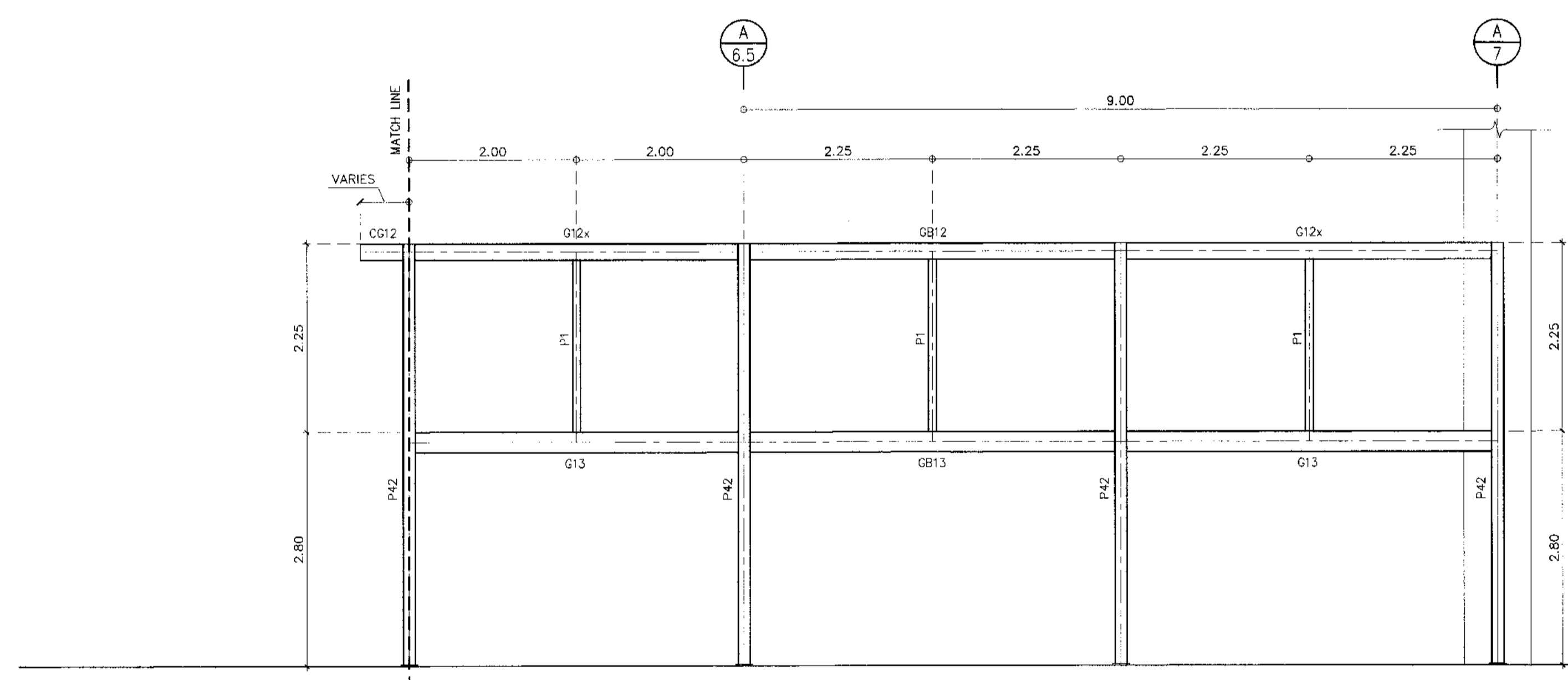
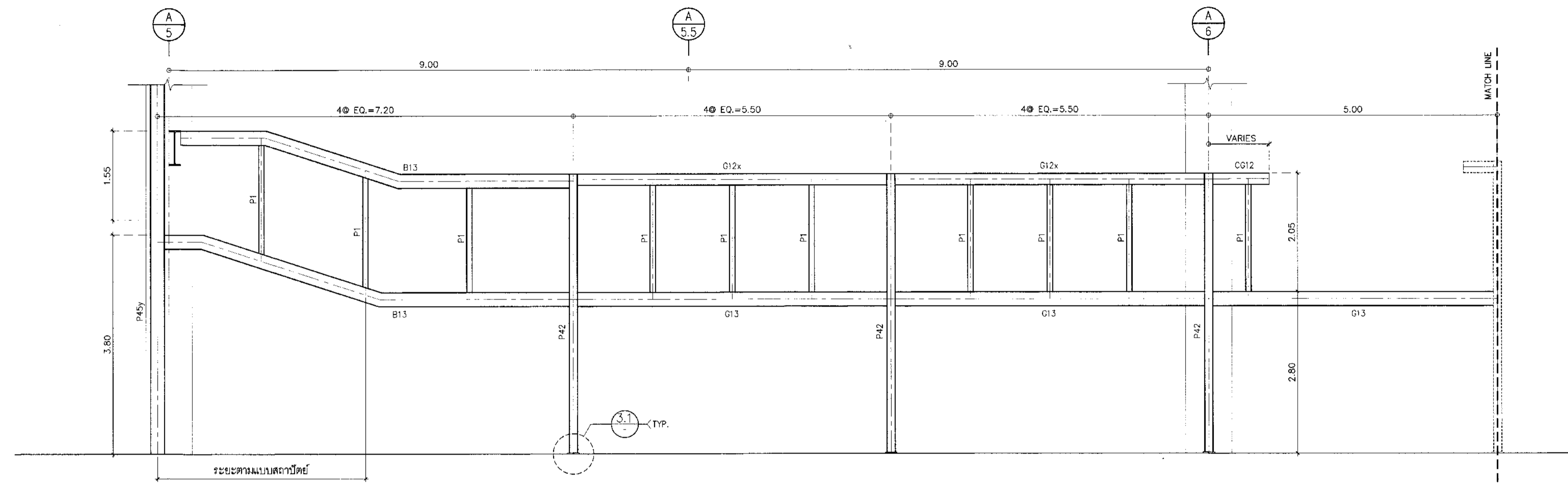
FILE:



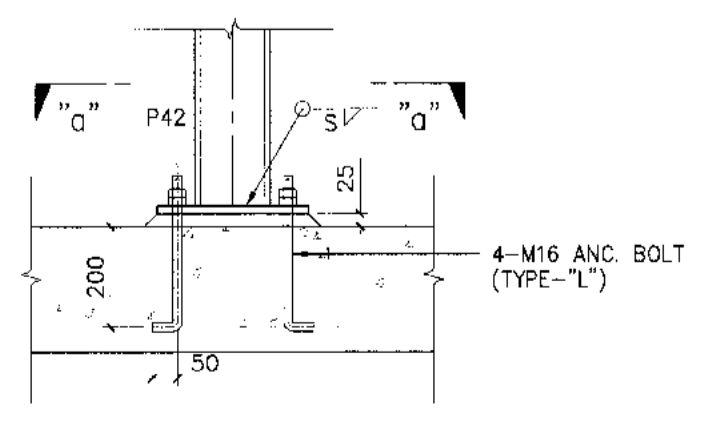
บริษัท ท่าอากาศยานไทย จำกัด (มหาชน)  
 เลขที่ 333 ถนนวิภาวดีรังสิต แขวงจตุจักร เขตจตุจักร กรุงเทพมหานคร 10210  
 โทรศัพท์ : 02-535-1111, โทรสาร : 02-535-4061, E-mail : aot@airportthai.co.th

โครงการ  
 งานปรับปรุงพื้นที่ 1 อาคารผู้โดยสารระหว่างประเทศ  
 (ขาออก) สำหรับ GROUP TOUR ณ พท.

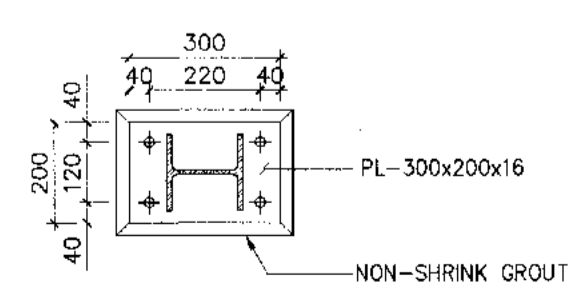
แบบแสดง  
 SIDE VIEW "A" (CONVEYOR)



A VIEW  
 06-001,004 SCALE 1:50



3.1 DETAIL  
 SCALE 1:15



"a-a" SECTION  
 SCALE 1:15

MEMBER LIST

MEMBER	MEMBER SIZE	CONN TYPE	REMARK
P1	C-100x50x5x7.5	PBA	SEE DETAIL
P42	H-150x150x7x10	-	SEE DETAIL
P45y	H-250x250x9x14	-	SEE DETAIL
B13	H-250x125x6x9	BSB, BSC	-
CG12	H-200x100x5x8	-	WELDING
GB12	H-200x100x5x8	MGC, BSB	-
G12x	H-200x100x5x8	MGC	-
GB13	H-250x125x6x9	MGC, BSB	-
G13	H-250x125x6x9	MGC	-

สถาปนิก	นายเศรษฐ ประเสริฐกุล	สถาปนิก	2578
	นายณรงค์ สิงหนุต	สถาปนิก	3738
	นายวิรัตน์ สุขกุล	สถาปนิก	7130
	นายชินทนาย นื่องนิตย์	สถาปนิก	18286
	นายสุวิทย์ ไทยทวี	สถาปนิก	21341

วิศวกรโครงสร้าง	นายวิระ สุวรรณดี	วิศวกร	9408
	นายสุเทพ ชื่นแก้ว	วิศวกร	41496

วิศวกรไฟฟ้า	นายวิวัฒน์ ชูพันธ์	วิศวกร	918
	นายชัยศักดิ์ แก้วมณีกัน	วิศวกร	5734
	นางสาววิภา ฆะทอง	วิศวกร	47160

วิศวกรไฟฟ้าสื่อสาร	นายเศรษฐ ฆะทอง	วิศวกร	
	นายธีร์ ธีร์ดี	วิศวกร	
	นายบุญเป็น สอนรัมย์	วิศวกร	

วิศวกรเครื่องกล	นายศิรเมธ วิฑูรย์สิงห์	วิศวกร	980
	นายกัน ทนังจันทน์	วิศวกร	44252

วิศวกรสิ่งแวดล้อม	นายวิระ สุวรรณดี	วิศวกร	224
	นางสาวกาญจนา ทวีสิงห์	วิศวกร	2964

วิศวกรระบบสายพานลำเลียง	นายสุเทพ ฆะทอง	วิศวกร	
	นายวิฑูรย์ นื่องนิตย์	วิศวกร	

วิศวกรคอมพิวเตอร์	นายธนวิทย์ ศิริระพีพันธ์	วิศวกร	
-------------------	--------------------------	--------	--

ผู้ตรวจควบคุม	นายวิเชษฐ์ วัฒนวิจิตร	ผู้ตรวจ	589
	นายวิวัฒน์ ชูพันธ์	ผู้ตรวจ	918
	นายศิรเมธ วิฑูรย์สิงห์	ผู้ตรวจ	980

ผู้จัดทำเอกสารส่วนออกแบบและแผนพัฒนาโครงการ  
 นายเศรษฐ ประเสริฐกุล

รองผู้อำนวยการฝ่ายแผนและพัฒนาท่าอากาศยาน (ครว.)  
 นายวิวัฒน์ ชูพันธ์

ผู้ดำเนินการก่อสร้างและแผนพัฒนาท่าอากาศยาน  
 นายวิวัฒน์ ธีร์ดี

มาตราส่วน	1:50
วันที่	31 มี.ค. 62
แผ่นที่	แบบแสดงที่ HKT-INT-ST-08-009 แผ่น 001/01

FILE:



บริษัท ท่าอากาศยานไทย จำกัด (มหาชน)  
 เลขที่ 333 ถนนวิภาวดี แขวงสีกัน เขตดอนเมือง กรุงเทพมหานคร 10210  
 โทรศัพท์ : 02-535-1111 โทรสาร : 02-535-4081 อีเมล : aot@airportthai.co.th

โครงการ  
 งานจ้างปรับปรุงชิ้นที่ 1 อาคารผู้โดยสารระหว่างประเทศ  
 (ขาออก) สำหรับ GROUP TOUR ณ ทอท.

แบบแสดง  
 SIDE VIEW "B" (CONVEYOR)

สถาปนิก	นายเศรษฐกร ปะวะศิริกุล ๓๓๘ 2578
นายณรงค์ สิงหนุตติ	๓๓๘ 3735
นายธีรวิทย์ จุลลิม	๓๓๘ 7130
น.ส.ปริษาพร เชื้องอกทิพย์	๓๓๘ 18286
นายศุภมิตรญา โทษาคณี	๓๓๘ 21341

วิศวกรโครงสร้าง	นายวิระชัช สุระวงค์ ๓๓๘ 9408
นายสุภาพ ชื่นแก้ว	๓๓๘ 41406

วิศวกรไฟฟ้า	นายวิวัฒน์ จุลลิม ๓๓๘ 918
นายธีรวิทย์ ชื่นแก้ว	๓๓๘ 5734
นางสาวพิชญญา มศุขม	๓๓๘ 47160

วิศวกรไฟฟ้าสื่อสาร	นายเศรษฐกร ปะวะศิริกุล
นายณัฐ ด้วง	
นายณัฐอินทร์ สวรรค์รังษี	

วิศวกรเครื่องกล	นายณัฐอินทร์ สวรรค์รังษี ๓๓๘ 980
นายกัน พันธ์จันทน์	๓๓๘ 44252

วิศวกรสิ่งแวดล้อม	นายวิระชัช สุระวงค์ ๓๓๘ 224
นางสาวกาญจนา ทอสิงห์	๓๓๘ 2964

วิศวกรระบบ	นายศุภมิตรญา โทษาคณี
สายพานลำเลียง	นายธีรวิทย์ เชื้องอกทิพย์

วิศวกรควบคุมอาคาร	นายธนกร วิทย์ ศิริระสันต์ ๓๓๘ ๙๙๙๙
-------------------	------------------------------------

ผู้ตรวจควบคุม	นายวิเศษ ใจปื้ปื้ ๓๓๘ 888
นายวิวัฒน์ จุลลิม	๓๓๘ 918
นายณัฐอินทร์ สวรรค์รังษี	๓๓๘ 980

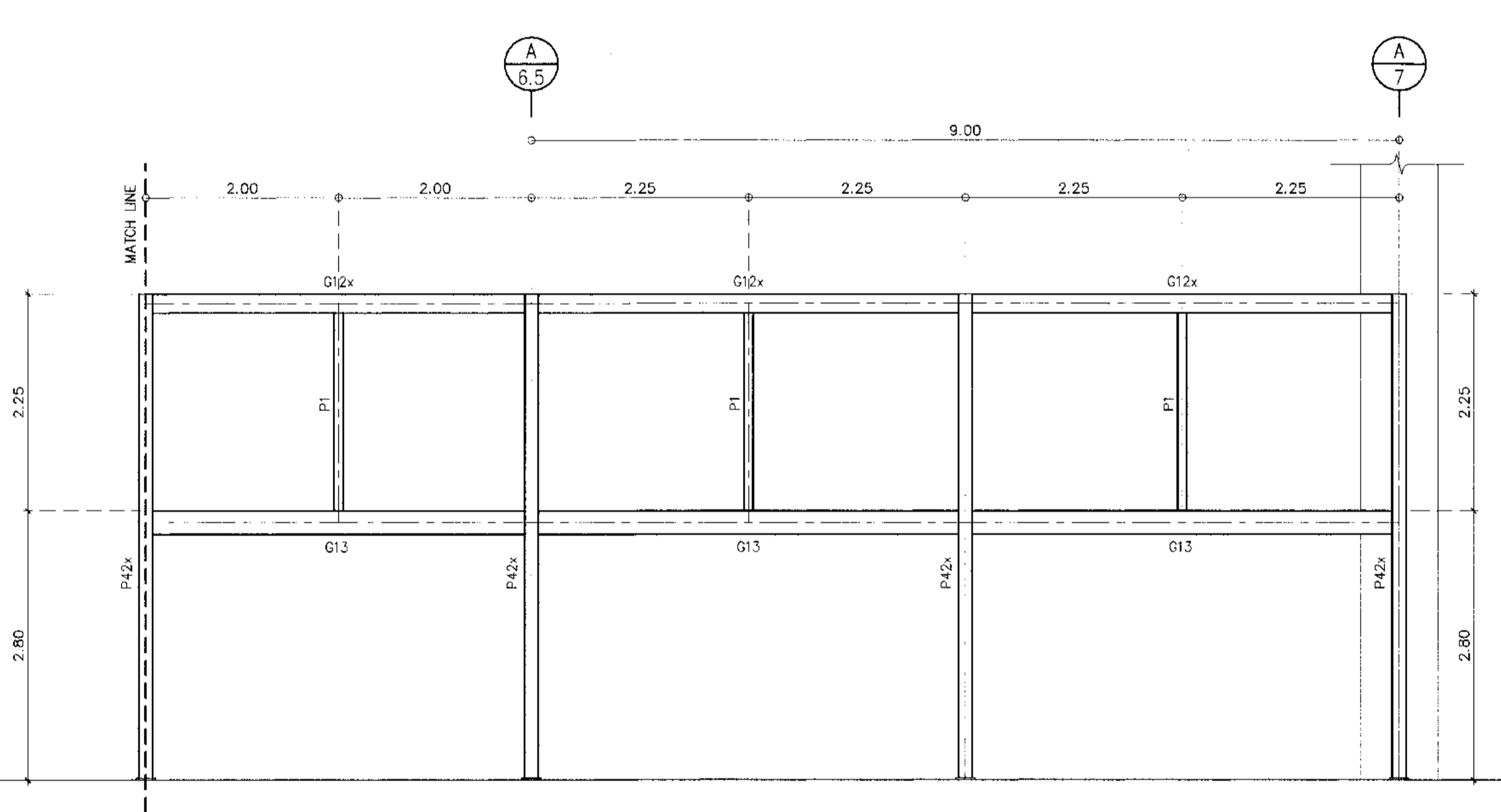
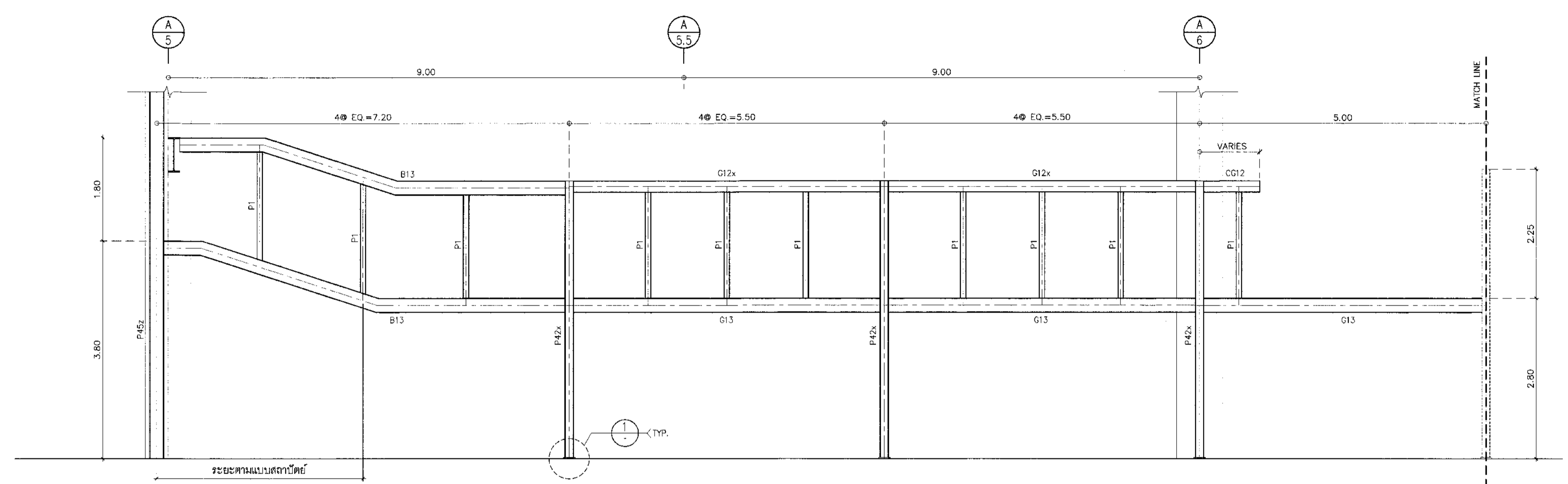
ผู้อำนวยการส่วนออกแบบและแผนผังอาคาร  
 นายเศรษฐกร ปะวะศิริกุล

รองผู้อำนวยการฝ่ายเทคนิคท่าอากาศยาน (อ.ท.)  
 นายธีรวิทย์ ชื่นแก้ว

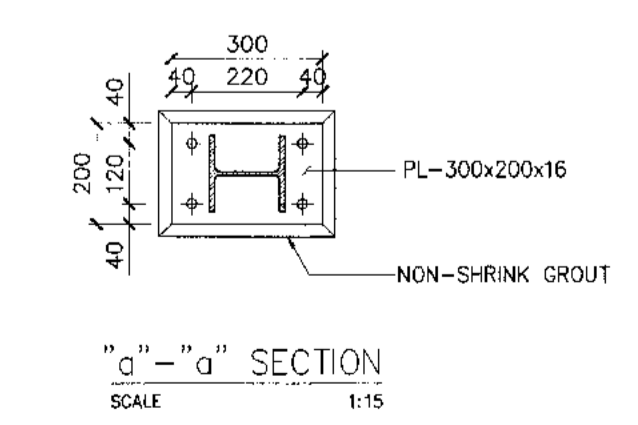
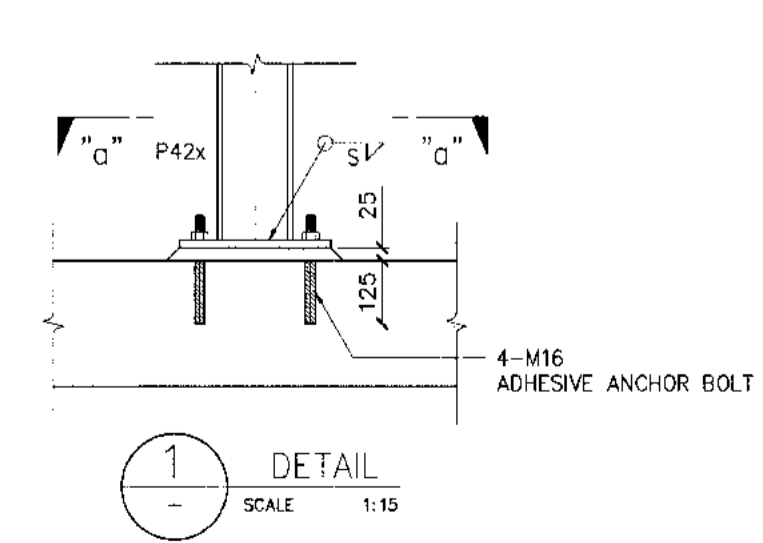
ผู้อำนวยการฝ่ายเทคนิคท่าอากาศยาน  
 นายธีรวิทย์ ชื่นแก้ว

ขนาดพิกัด	1:50
วันที่	31 มี.ค. 62
แผ่นที่	แบบแสดงที่ HKT-INT-ST-08-010
	แผ่น 001/01

FILE:



B VIEW  
 08-001,004 SCALE 1:50



MEMBER LIST

MEMBER	MEMBER SIZE	CONN. TYPE	REMARK
P1	L-100x50x5x7.5	PBA	
P42	H-150x150x7x10	-	SEE DETAIL
P42x	H-150x150x7x10	-	SEE DETAIL
P45y	H-250x250x8x14	-	SEE DETAIL
B13	H-250x125x6x9	BSB, BSC	
CG12	H-200x100x5.5x8	-	WELDING
CB12	H-200x100x5.5x8	MGC, BSB	
G12x	H-200x100x5.5x8	MGC	
G13	H-250x125x6x9	MGC	





บริษัท ท่าอากาศยานไทย จำกัด (มหาชน)  
 เลขที่ 333 ถนนวิภาวดีรังสิต แขวงจตุจักร เขตจตุจักร กรุงเทพมหานคร 10220  
 โทรศัพท์: 02-535-1111, โทรสาร: 02-535-4061, E-mail: aot@portairt.co.th

โครงการ  
 งานปรับปรุงชั้นที่ 1 อาคารผู้โดยสารระหว่างประเทศ  
 (ขาออก) ชั้นที่ 1 GROUP TOUR ณ ทอท.

แบบแสดง  
 SIDE VIEW "C"-&"G" & CONNECTION DETAIL  
 (CONVEYOR)

สถาปนิก	นายศุภรุต ประเสริฐกุล ๓๓๓ 2578
นายณรงค์ สิมบุญดี ๓๓๓ 3735	
นายณัฐชัย ศาสกุล ๓๓๓ 7130	
น.ส.วิภาดา เนื่องสุทัย ๓๓๓ 18288	
นายสุปวีญญา ไชยชาติ ๓๓๓ 21341	

วิศวกรโครงสร้าง	นายวิเศษ สุระวงษ์ ๓๓๓ 9408
นายสุเทพ ชื่นแก้ว ๓๓๓ 41496	

วิศวกรไฟฟ้า	นายทวีศักดิ์ จุฬิน ๓๓๓ 918
นายธีรศักดิ์ นวลสมันต์ ๓๓๓ 5734	
นางสาวศศิญา นุตชน ๓๓๓ 47160	

วิศวกรไฟฟ้าสื่อสาร	นายศุภรุต ประเสริฐกุล ๓๓๓ 2578
นายณัฐ สักดิ์	
นายสุภากร สอนรัมย์	

วิศวกรเครื่องกล	นายณัฐชัย วิศวกรเครื่องกล ๓๓๓ 980
นายธานี พันธุ์จันทร์ ๓๓๓ 44252	

วิศวกรสิ่งแวดล้อม	นายวิเศษ สุระวงษ์ ๓๓๓ 9408
นางสาวกาญจนา ทองสิงห์ ๓๓๓ 2954	

วิศวกรระบบสายพานลำเลียง	นายสุเทพ ชื่นแก้ว ๓๓๓ 41496
นายธีรศักดิ์ เนื่องสุทัย ๓๓๓ 18288	

วิศวกรคอมพิวเตอร์	นายธนวัฒน์ ศิริรัตน์ ๓๓๓ ๓๓๓๓๓
-------------------	--------------------------------

ผู้ควบคุมงาน	นายธีรพงษ์ เจริญนิรมิต ๓๓๓ 589
นายทวีศักดิ์ จุฬิน ๓๓๓ 918	
นายณัฐชัย วิศวกรเครื่องกล ๓๓๓ 980	

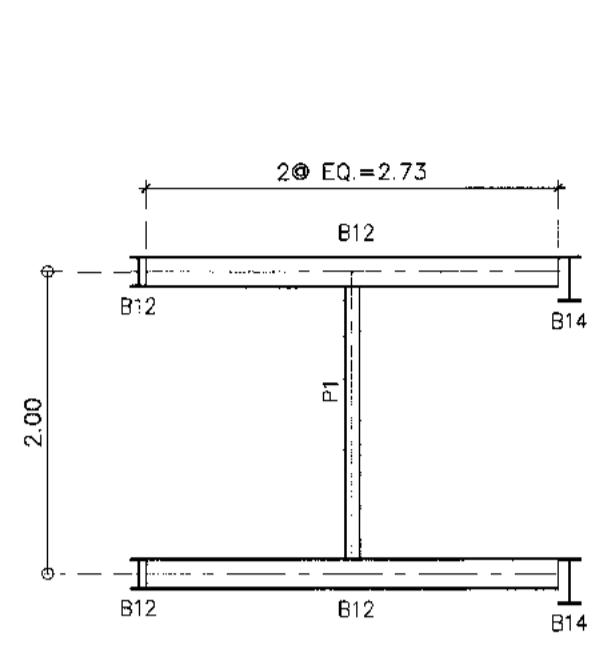
ผู้อำนวยการส่วนออกแบบและแผนผังอาคาร  
 นายศุภรุต ประเสริฐกุล

รองผู้อำนวยการส่วนแผนผังท่าอากาศยาน (คร.)  
 นายศุภรุต ประเสริฐกุล

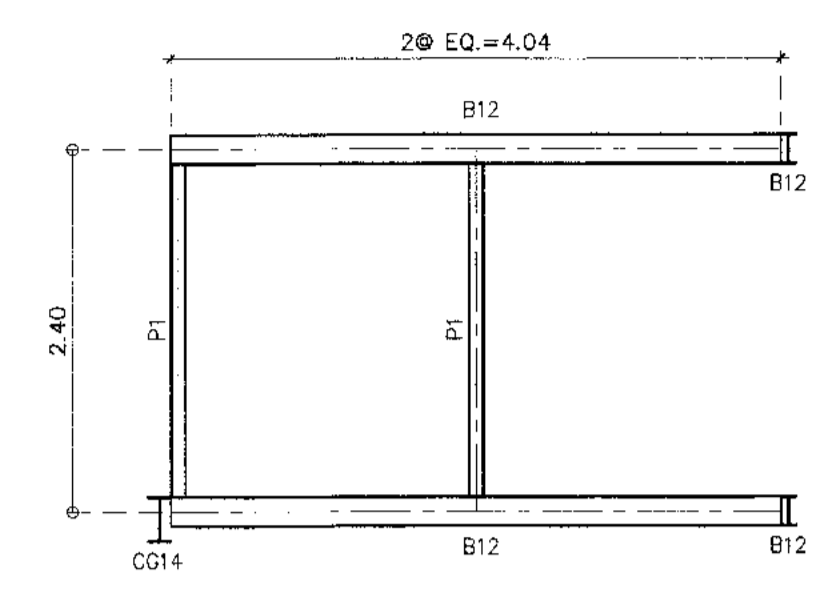
ผู้อำนวยการส่วนแผนผังท่าอากาศยาน  
 นายธีรพงษ์ เจริญนิรมิต

ขนาดกระดาษ	1:50
วันที่	31 มี.ค. 62
แผ่นที่	HKT-INT-ST-08-011
แผ่นรวม	๓๓๓ 001/61

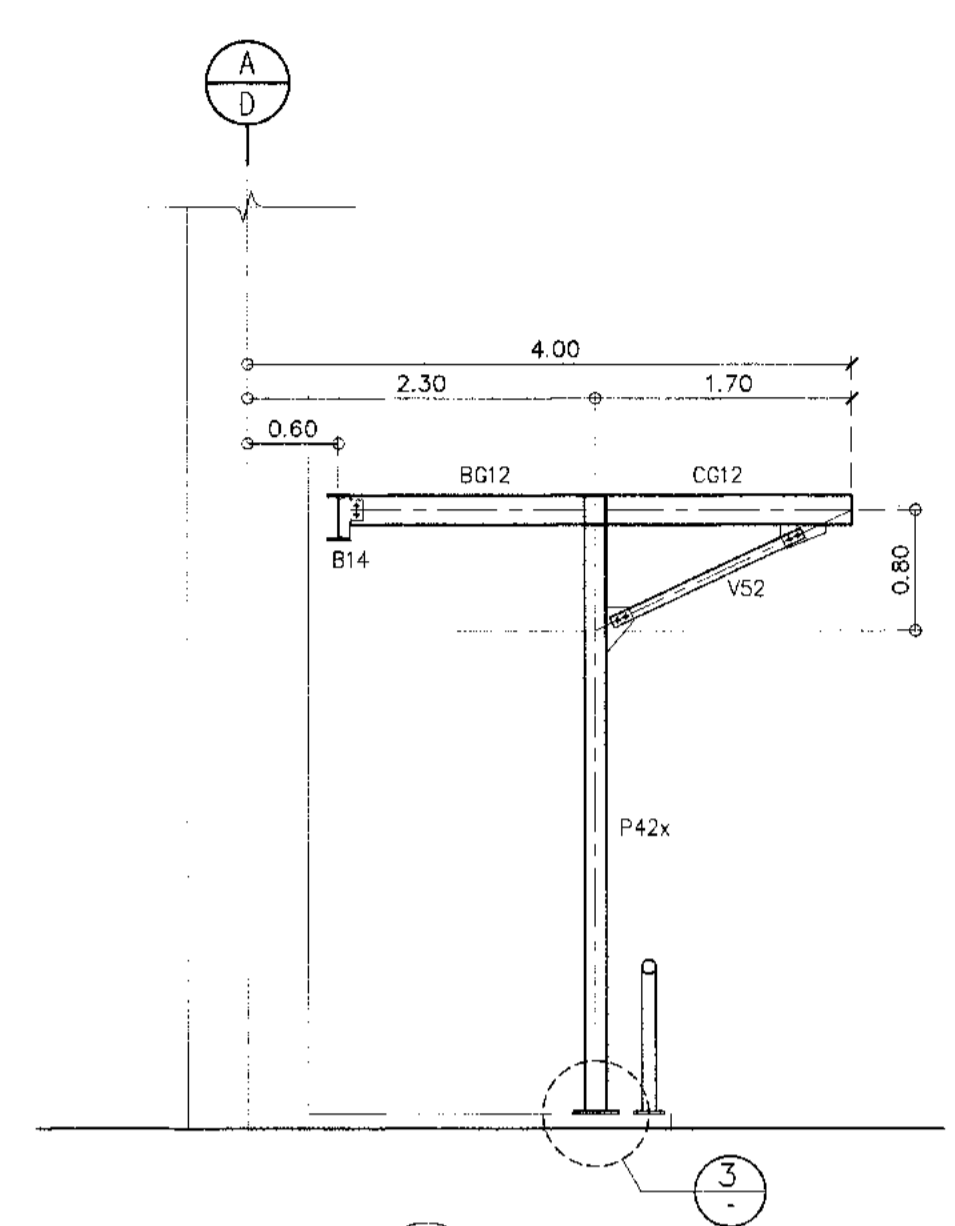
FILE:



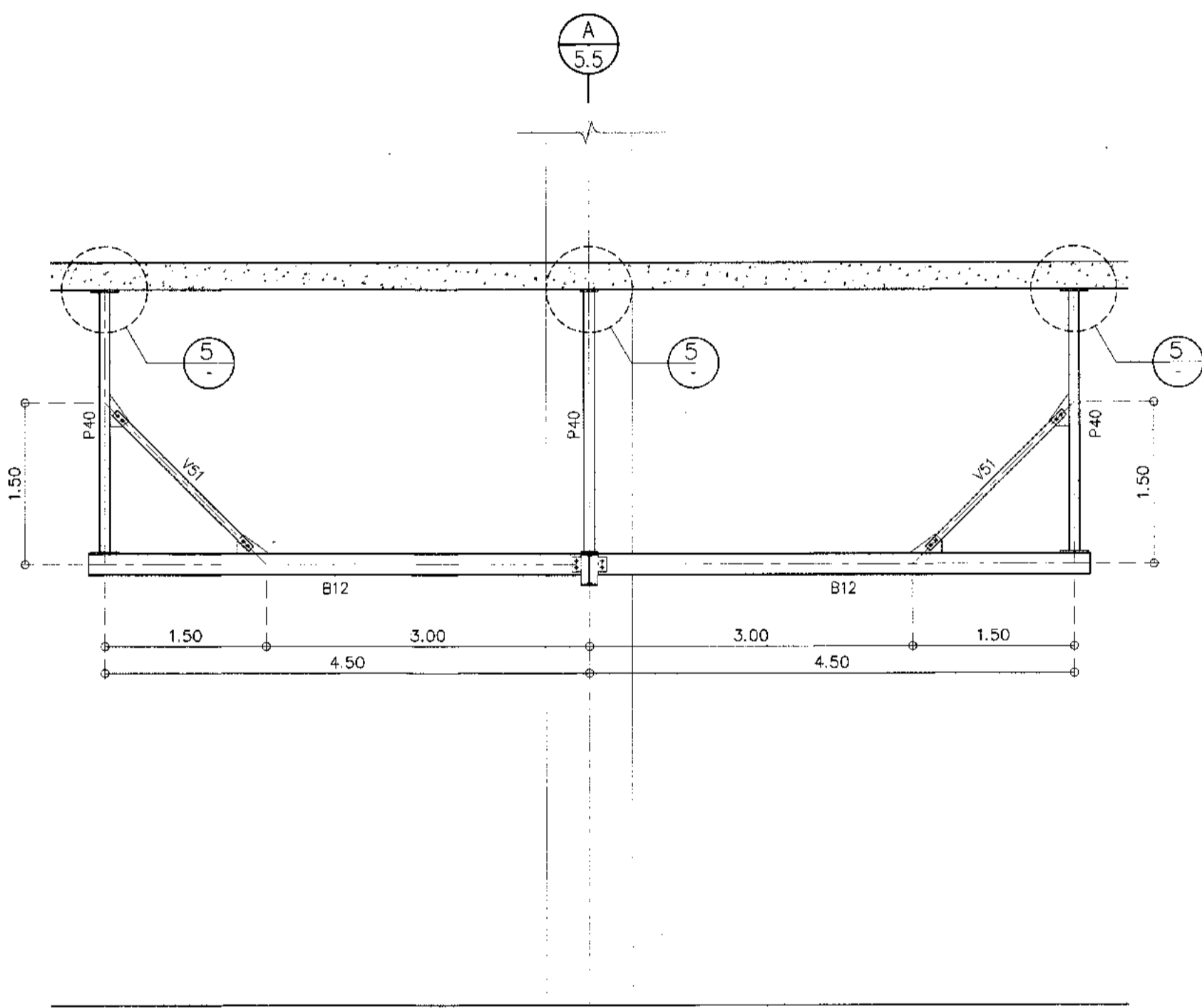
C VIEW  
 08-001,004 SCALE 1:50



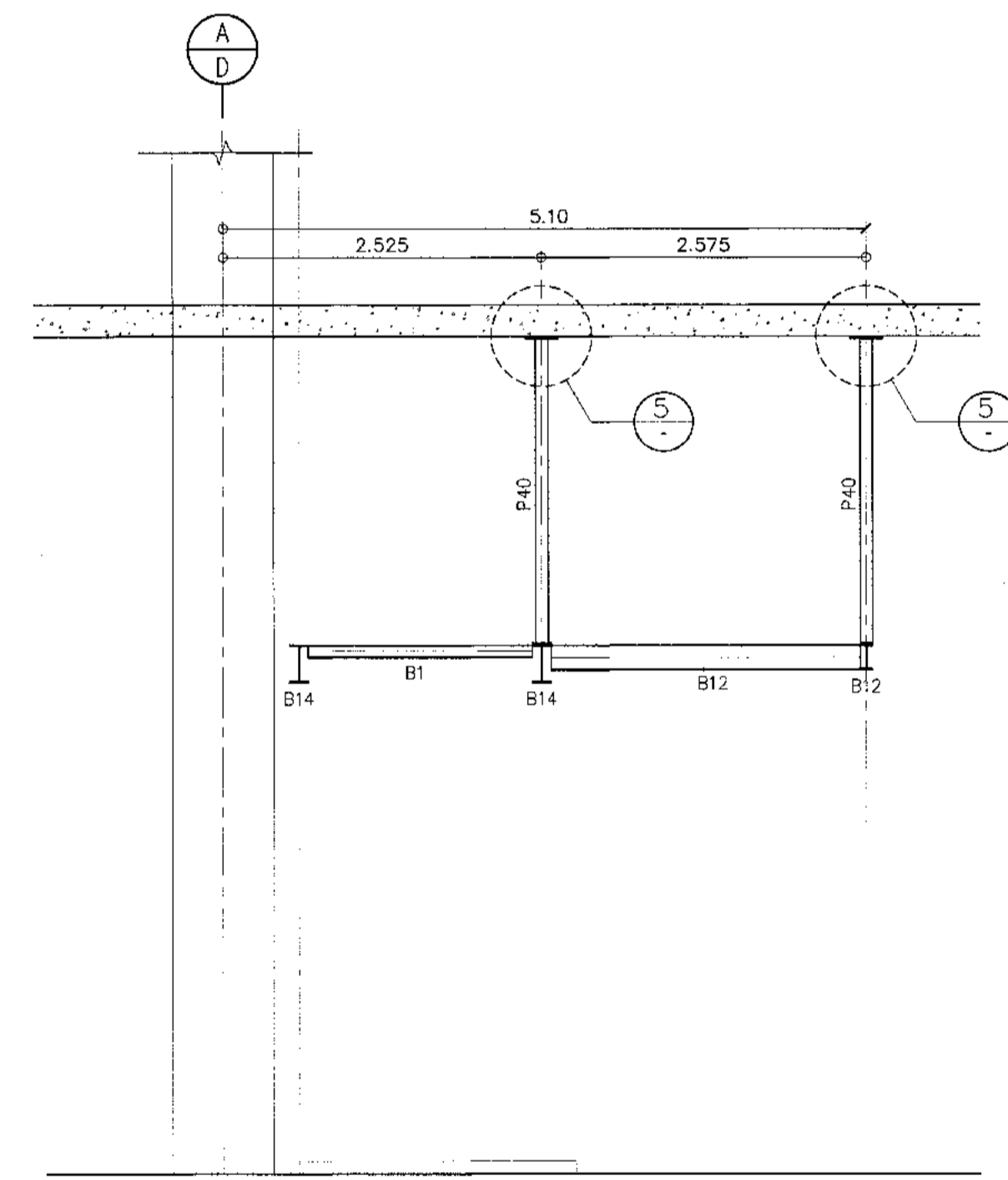
D VIEW  
 08-002,005 SCALE 1:50



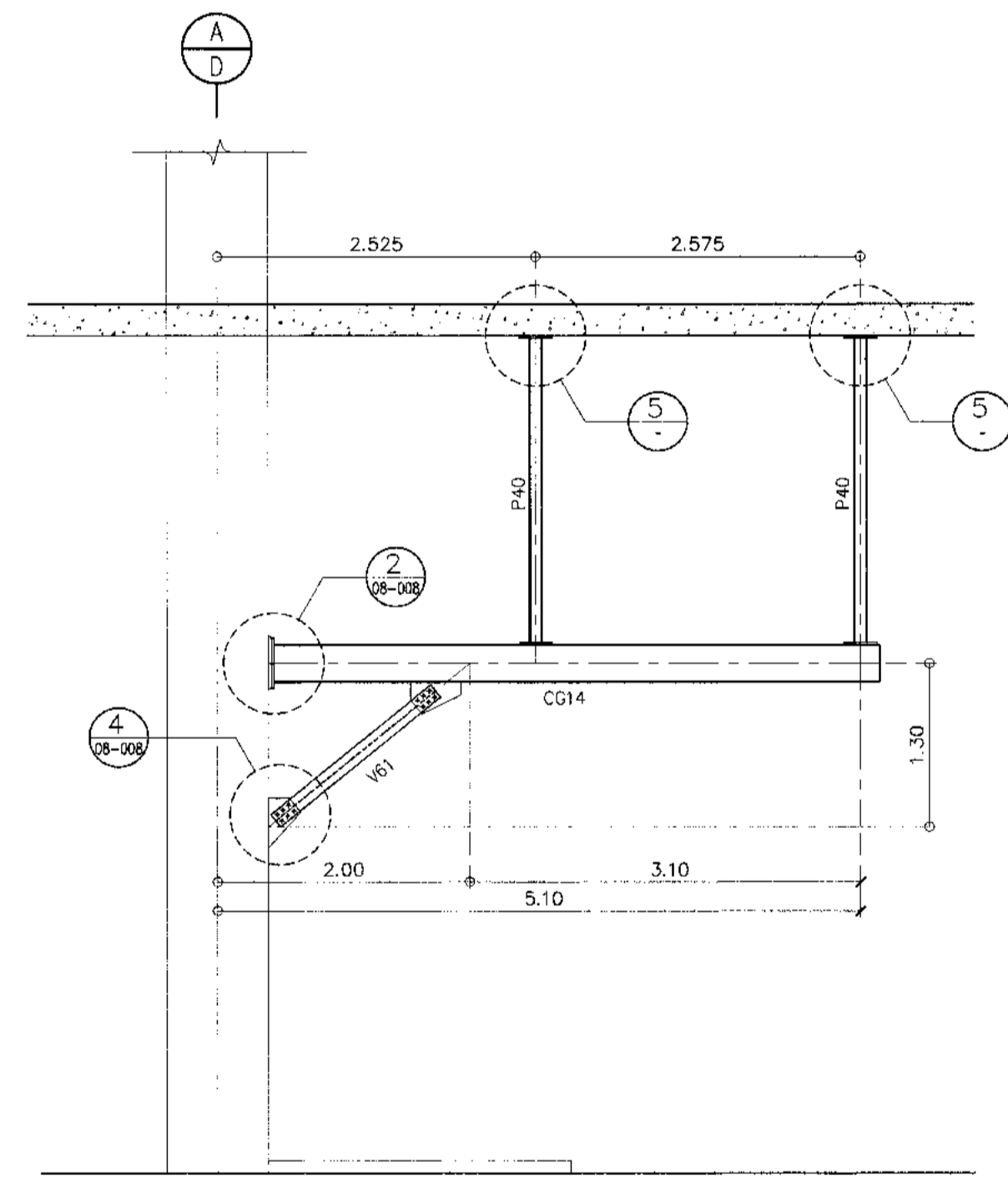
E VIEW  
 08-002 SCALE 1:50



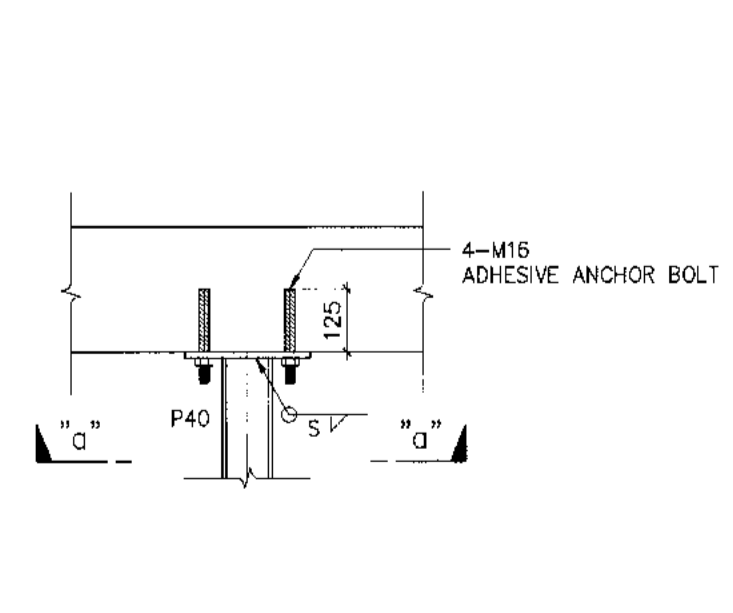
F VIEW  
 08-002 SCALE 1:50



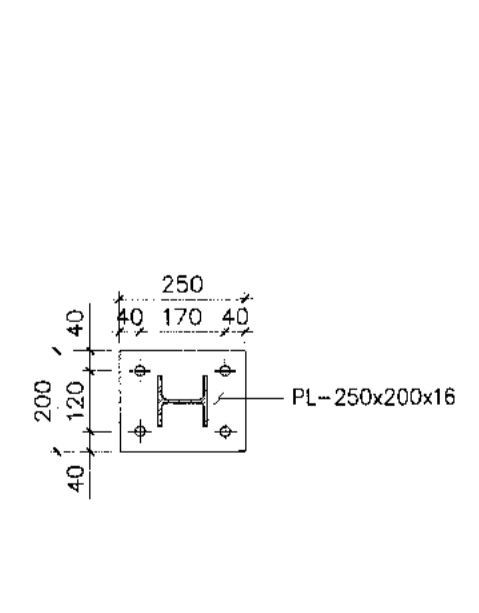
G VIEW  
 08-002 SCALE 1:50



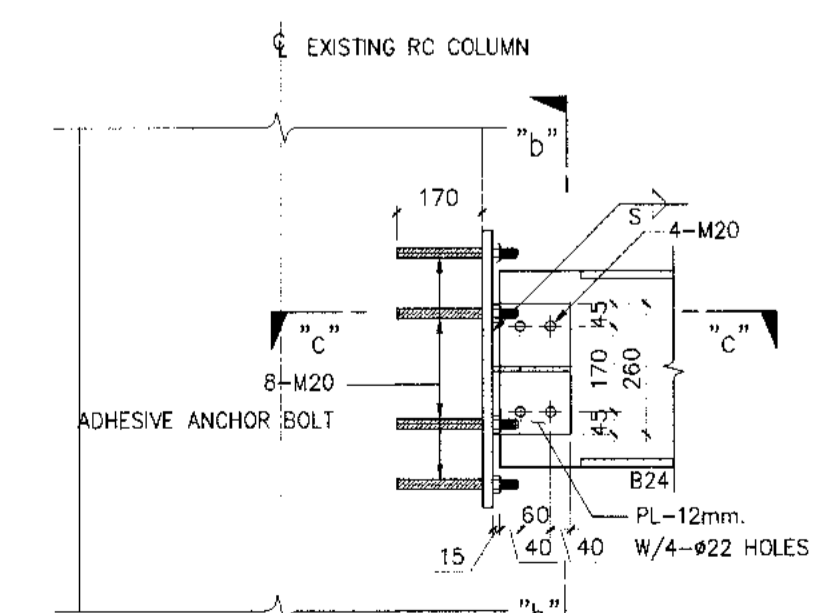
H VIEW  
 08-002 SCALE 1:50



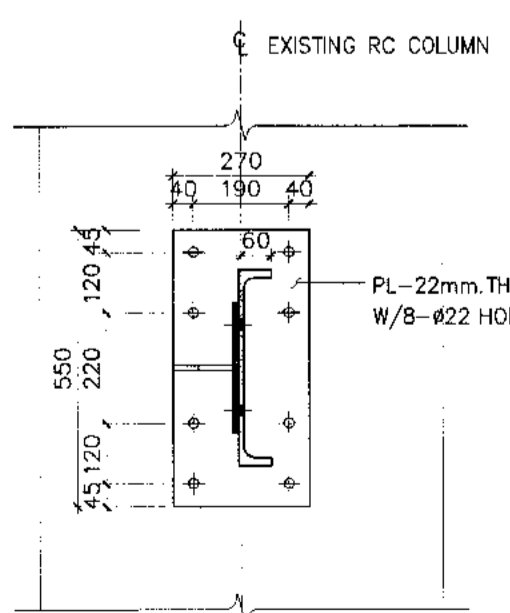
5 DETAIL  
 SCALE 1:15



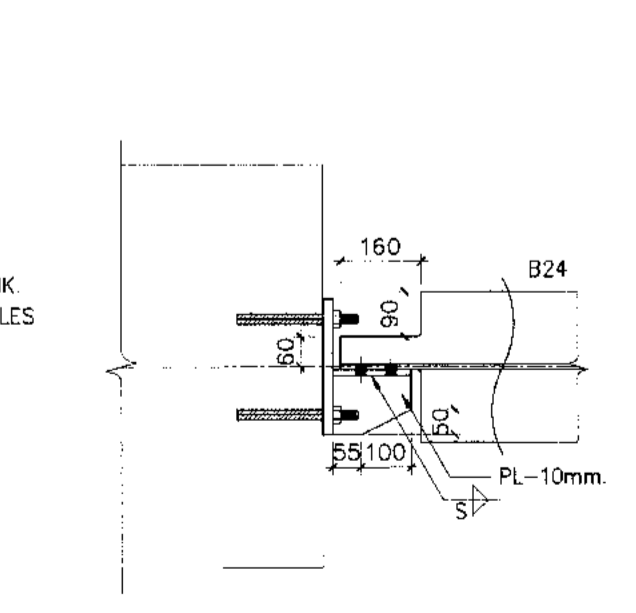
"a"-a" SECTION  
 SCALE 1:15



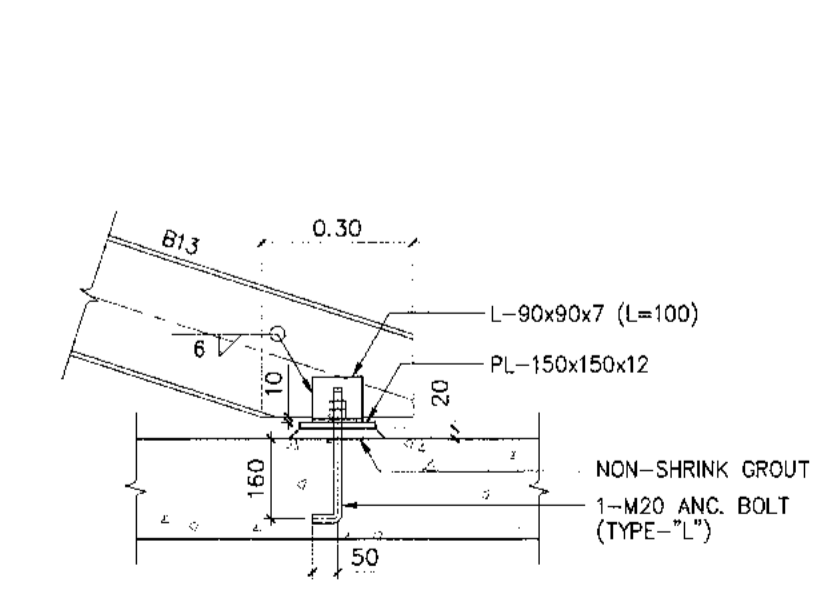
6 DETAIL  
 SCALE 1:15



"b"-b" SECTION  
 SCALE 1:15



"c"-c" SECTION  
 SCALE 1:15

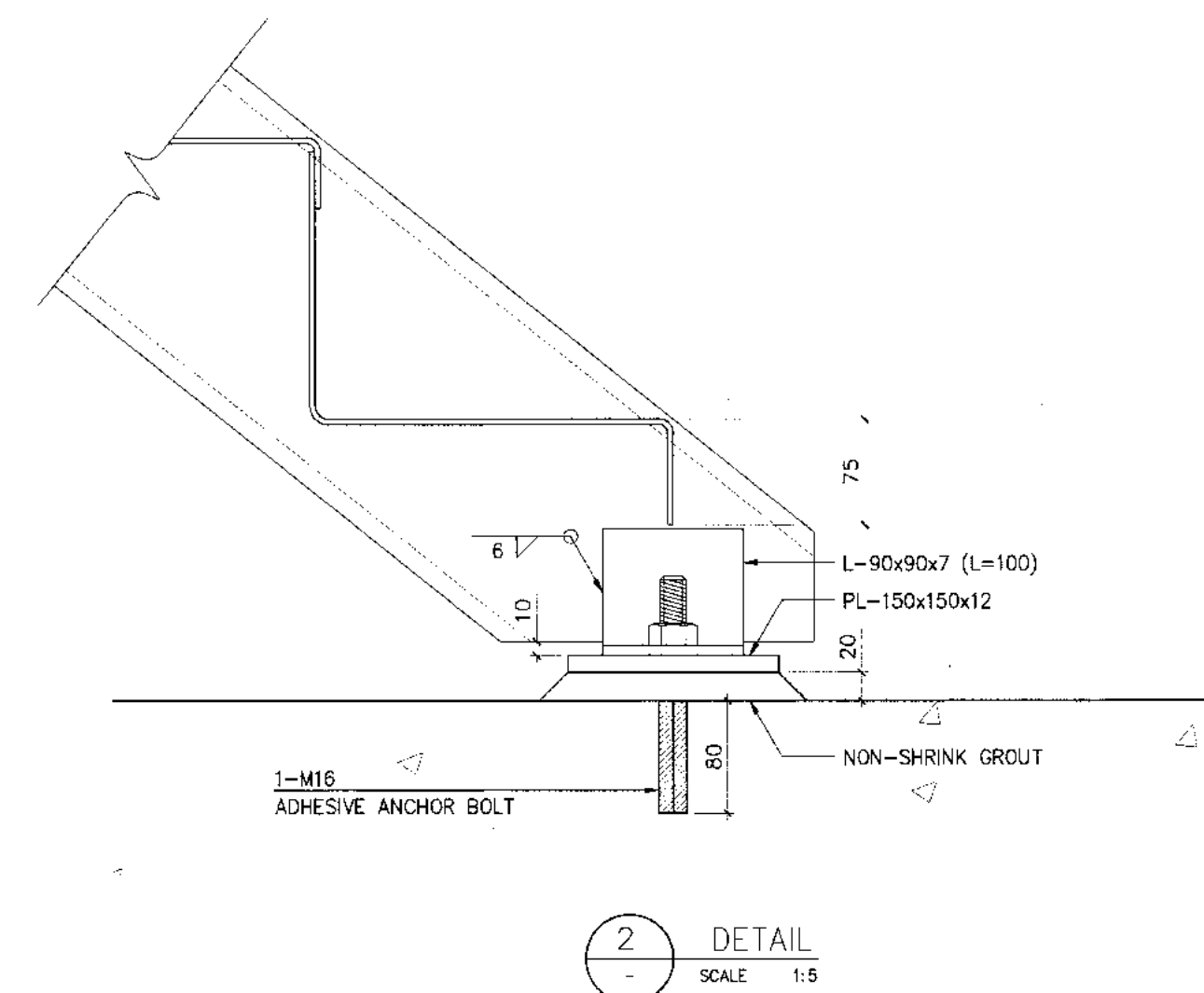
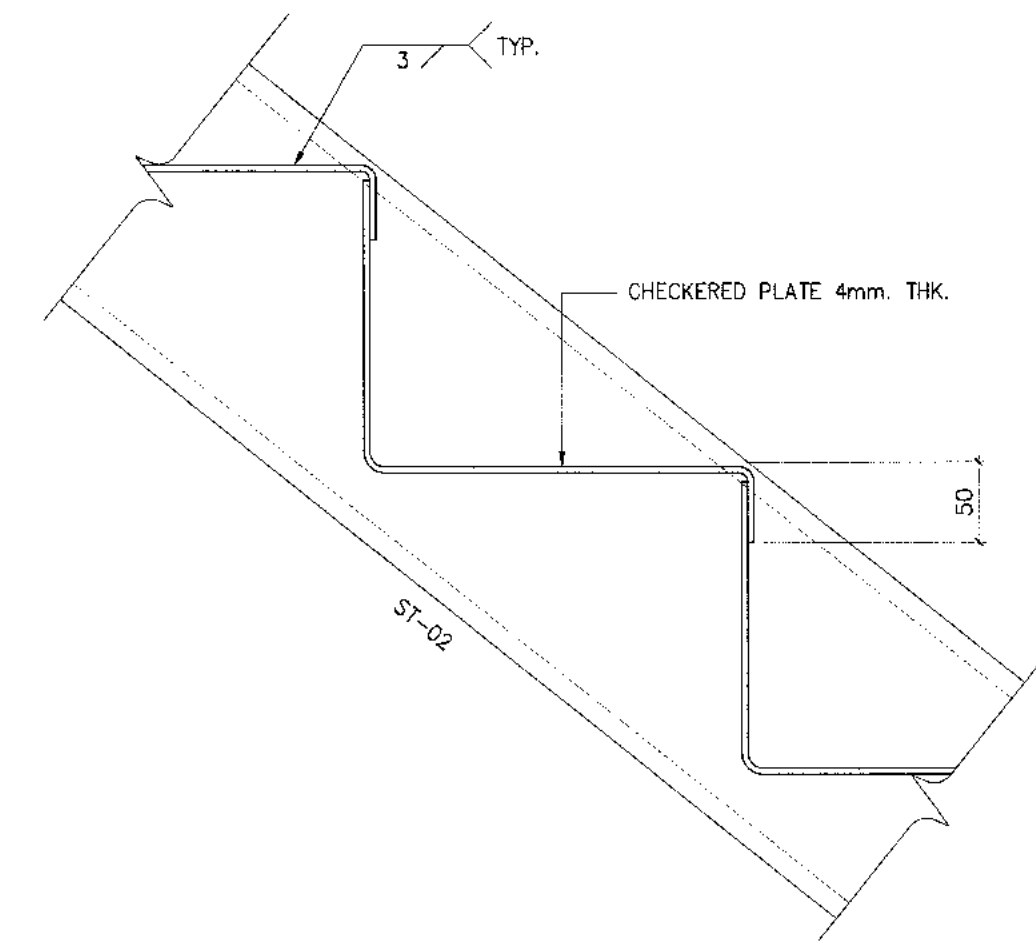
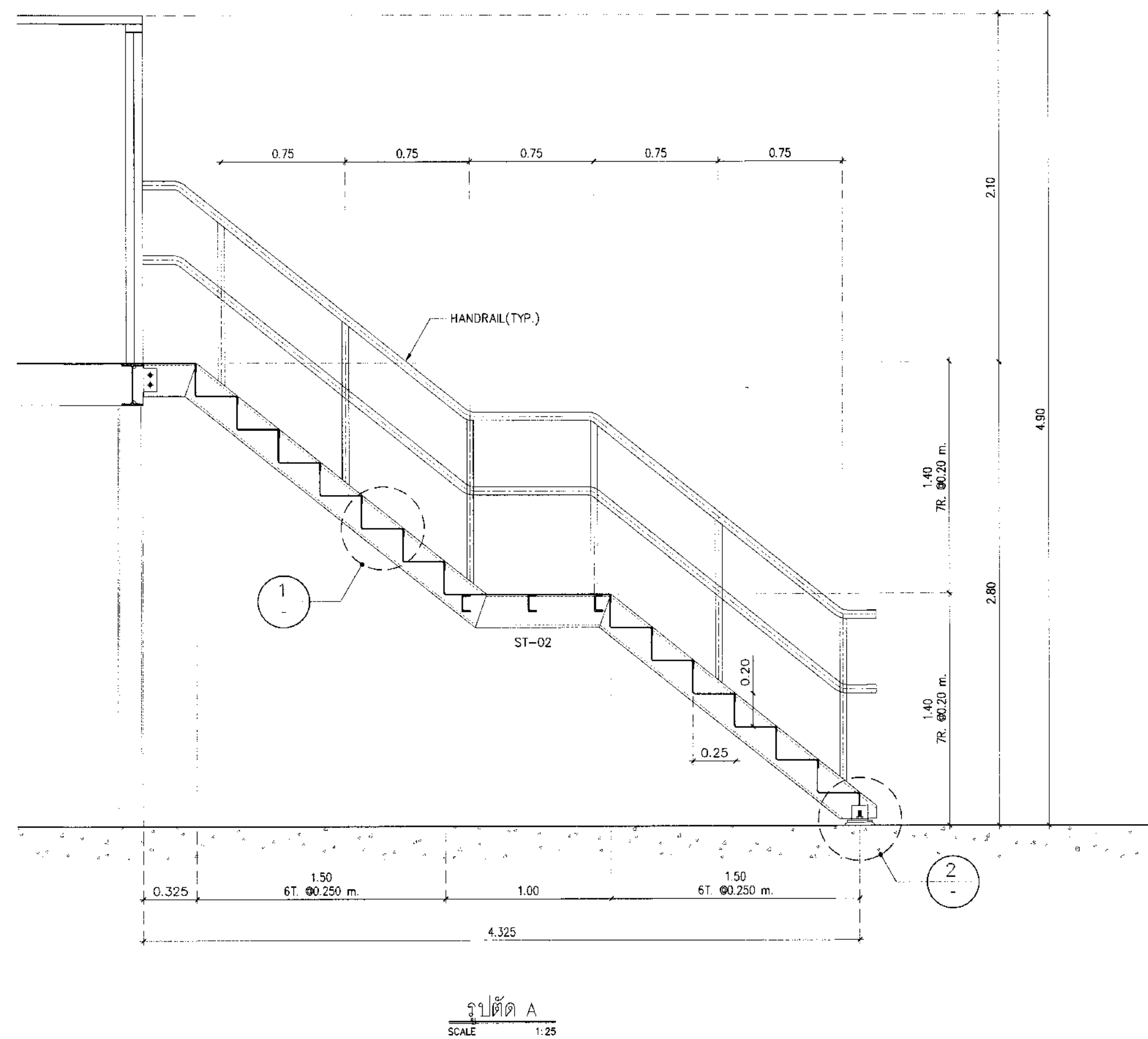
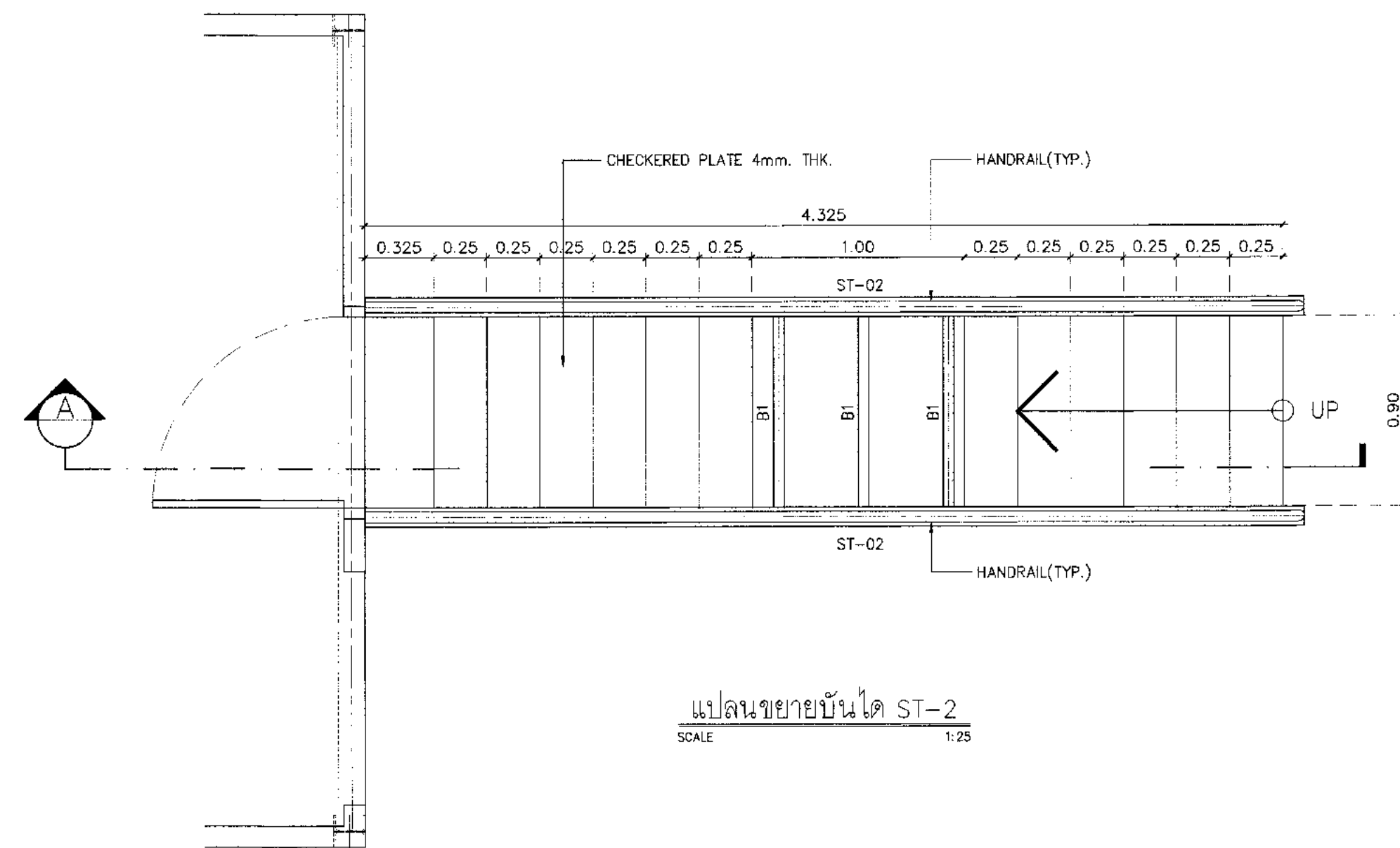


J1 DETAIL  
 SCALE 1:15

MEMBER LIST

MEMBER	MEMBER SIZE	CONN.TYPE	REMARK
P1	C-100x50x5x7.5	PBA	
P40	H-100x100x6x8	PBB, PBC	SEE DETAIL
P42x	H-150x150x7x10	-	SEE DETAIL
B1	C-100x50x5x7.5	BSA	
B12	H-200x100x5.5x8	BSB	
B13	H-250x125x6x9	-	SEE DETAIL
B24	H-390x300x10x18	-	SEE DETAIL
CG12	H-200x100x5.5x8	BSB, WELDING	
CG14	H-300x150x6.5x9	-	SEE DETAIL
V51	L-85x65x6	VBA	
V52	L-75x75x6	VBA	
V61	CT-125x125x6x8	VBT	SEE DETAIL

แบบขยายบันได ST-2



MEMBER LIST

MEMBER	MEMBER SIZE	CONN. TYPE	REMARK
B1	C-100x50x5x7.5	BSA	
ST-2	C-200x90x8x13.5	BSB	



บริษัท ท่าอากาศยานไทย จำกัด (มหาชน)  
เลขที่ 333 ถนนวิภาวดีรังสิต แขวงจตุจักร เขตจตุจักร กรุงเทพมหานคร 10210  
โทรศัพท์ : 02-535-1111, โทรสาร : 02-535-4091, อีเมล : aot@airportthai.co.th

โครงการ  
งานปรับปรุงขั้นที่ 1 อาคารผู้โดยสารระหว่างประเทศ  
(ขาออก) สำหรับ GROUP TOUR ณ ทอท.

แบบแปลน  
แบบขยายบันได ST-2

สถาปนิก	นายเศรษฐกร ประเสริฐกุล	สถาปนิก	สถาปนิก
	นายสมศักดิ์ สิงหนามณี	สถาปนิก	สถาปนิก
	นายณัฐกร สาคู	สถาปนิก	สถาปนิก
	น.ส.วิมลมาศ เนื่องฤทธิ์	สถาปนิก	สถาปนิก
	นายสุวิทย์ ใจหาญ	สถาปนิก	สถาปนิก

วิศวกรโครงสร้าง	นายวิเศษ สุระวงศ์	วิศวกร	วิศวกร
	นายสุเทพ ชินแก้ว	วิศวกร	วิศวกร

วิศวกรไฟฟ้า	นายวิวัฒน์ จุลเงิน	วิศวกร	วิศวกร
	นายอรรถสิทธิ์ แก้วสมโนน	วิศวกร	วิศวกร
	นางสาวศศิญา นนทธรรม	วิศวกร	วิศวกร

วิศวกรไฟฟ้าสื่อสาร	นายเศรษฐกร ประเสริฐกุล	วิศวกร	วิศวกร
	นายณัฐกร สิงหนามณี	วิศวกร	วิศวกร
	นายณัฐกร สิงหนามณี	วิศวกร	วิศวกร

วิศวกรเครื่องกล	นายณัฐกร สิงหนามณี	วิศวกร	วิศวกร
	นายณัฐกร สิงหนามณี	วิศวกร	วิศวกร

วิศวกรสิ่งแวดล้อม	นายวิเศษ สุระวงศ์	วิศวกร	วิศวกร
	นางสาวกาญจนา ทอสิงห์	วิศวกร	วิศวกร

วิศวกรระบบ	นายสุเทพ ชินแก้ว	วิศวกร	วิศวกร
	นายณัฐกร สิงหนามณี	วิศวกร	วิศวกร

วิศวกรควบคุมอาคาร	นายณัฐกร สิงหนามณี	วิศวกร	วิศวกร
	นายณัฐกร สิงหนามณี	วิศวกร	วิศวกร

ผู้ตรวจสอบ	นายวิเศษ สุระวงศ์	วิศวกร	วิศวกร
	นายวิวัฒน์ จุลเงิน	วิศวกร	วิศวกร
	นายณัฐกร สิงหนามณี	วิศวกร	วิศวกร

ผู้เขียนรายการส่วนขยายแบบและแผนพัฒนาโครงการ  
นายเศรษฐกร ประเสริฐกุล

รองผู้ช่วยราชการฝ่ายแผนพัฒนาท่าอากาศยาน 1 (7ก.)  
นายณัฐกร สิงหนามณี

ผู้เขียนรายการฝ่ายแผนพัฒนาท่าอากาศยาน  
นายวิวัฒน์ จุลเงิน

ขนาดตัวอักษร : 1:25

วันที่ : 31 มี.ค. 62

แผ่นที่ : HKT-INT-ST-08-012

แบบเลขที่ : 001/61

FILE:

แบบขยายบันได ST-3



บริษัท ท่ออากาศไทย จำกัด (มหาชน)  
 เลขที่ 333 ถนนวิภาวดีรังสิต แขวงจตุจักร กรุงเทพมหานคร 10210  
 โทรศัพท์ 02-535-1111 โทรสาร 02-535-4061 Email: aot@airport.aot.co.th

โครงการ  
 งานจ้างปรับปรุงขั้นที่ 1 อาคารผู้โดยสารระหว่างประเทศ  
 (ขาออก) สำหรับ GROUP TOUR ณ ทอท.

แบบแสดง  
 แบบขยายบันได ST-3

สถาปนิก	นายเศรษฐ ประเสริฐกุล ศศ.บ. 2578
	นายณรงค์ สิงหนูปูลิ ภาศ. 3736
	นายณัฐกร สาสกุล ภาศ. 7130
	น.ส.วิมลพร เสือสุทนต์ ภาศ. 18266
	นายสุปัสญา โทษาคี ภาศ. 21341

วิศวกรโครงสร้าง	นายธีระ สุระวงศ์ สย. 9428
	นายสุเทพ ชื่นแก้ว ภาศ. 41486

วิศวกรไฟฟ้า	นายวิฑูรย์ จุลจิเม ภาศ. 918
	นายศักดิ์ แก้วสนั่น ภาศ. 5734
	นางสาวศศิญา เกตุหอม ภาศ. 47160

วิศวกรไฟฟ้าสื่อสาร	นายเศรษฐกร แก้วสุพรรณ
	นายณัฐ ณีเกศ
	นายบุญถิ่น สงรัมย์รัมย์

วิศวกรเครื่องกล	นายเกียรติ วิฑูรย์สิงห์ ภาศ. 980
	นายชิน วัฒนจันทน์ ภาศ. 44252

วิศวกรสิ่งแวดล้อม	นายธีระ สุระวงศ์ สย. 224
	นายทศกร กุญชร ภาศ. 2964

วิศวกรระบบสายพานลำเลียง	นายสุเทพ ชิงหอม
	นายสุวิทย์ เตชะฉาย

วิศวกรคอมพิวเตอร์	นายณัฐกร ศรีระพันธ์ ภาศ. 11111
-------------------	--------------------------------

ผู้ตรวจสอบ	นายธีระ สุระวงศ์ ภาศ. 589
	นายวิฑูรย์ จุลจิเม ภาศ. 918
	นายเกียรติ วิฑูรย์สิงห์ ภาศ. 980

ผู้อำนวยการส่วนออกแบบและแผนพัฒนาโครงการ  
 นายเศรษฐ ประเสริฐกุล

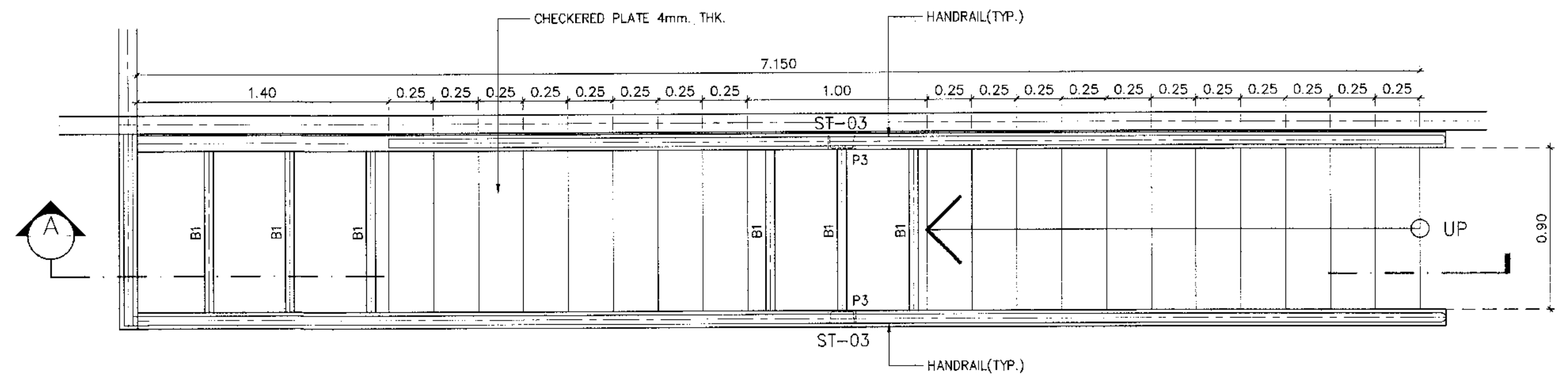
รองผู้อำนวยการฝ่ายแผนพัฒนาท่าอากาศยาน  
 นายณัฐกร สิงหนูปูลิ

ผู้อำนวยการฝ่ายแผนพัฒนาท่าอากาศยาน  
 นายณัฐกร สิงหนูปูลิ

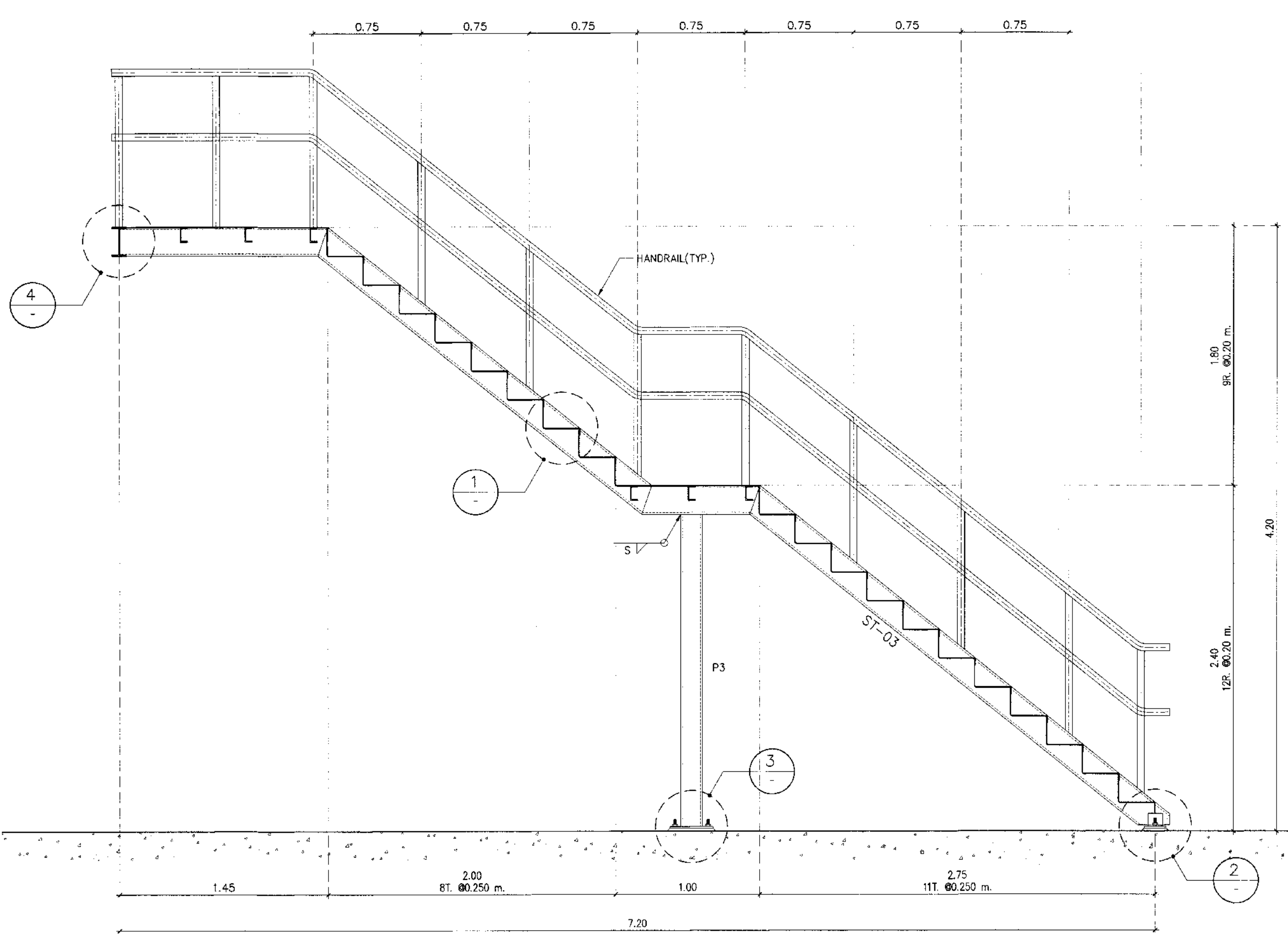
ขนาดส่วน	1:25
วันที่	31 มี.ค. 62

แผ่นที่	HKT-INT-ST-08-013	แบบแสดง	สท.บ. 001/61
---------	-------------------	---------	--------------

FILE:



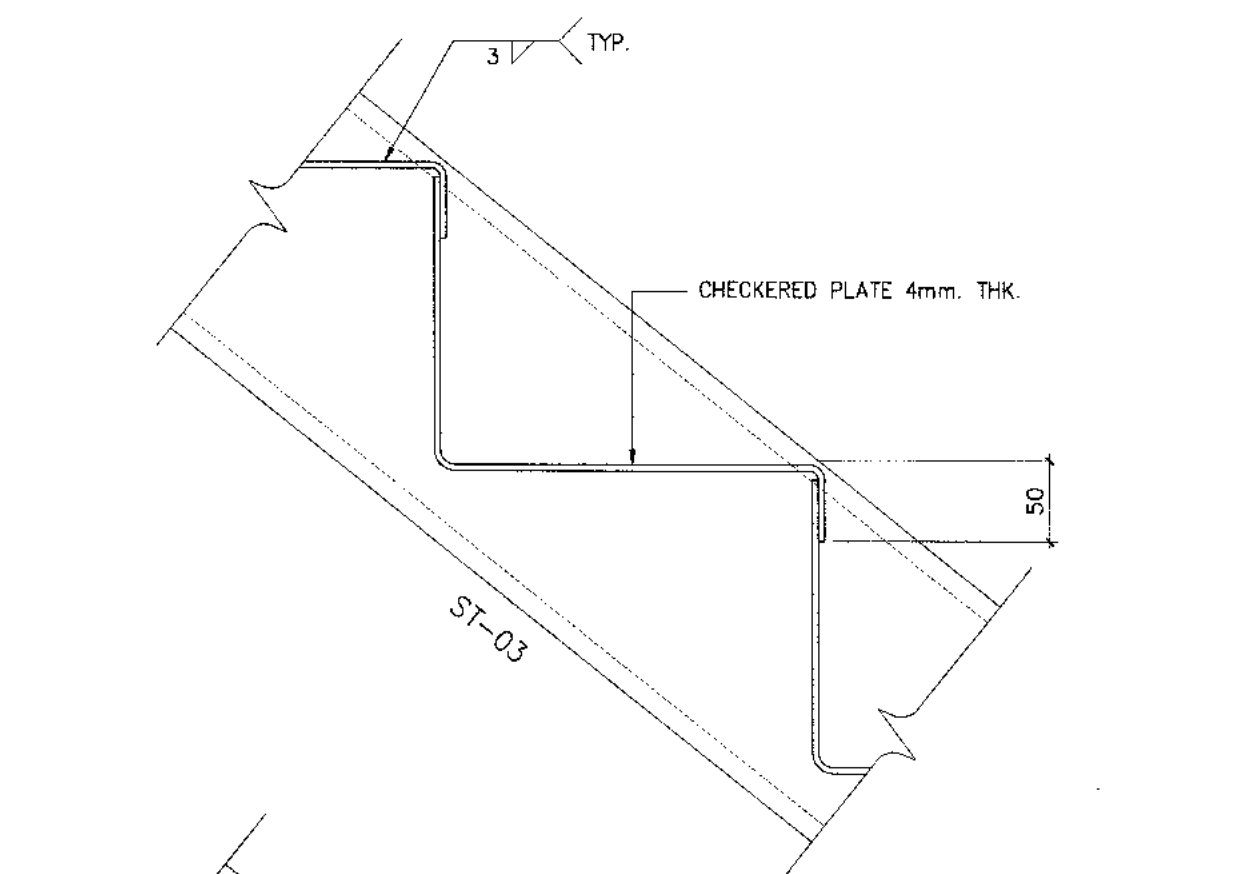
แปลนขยายบันได ST-3  
 SCALE 1:25



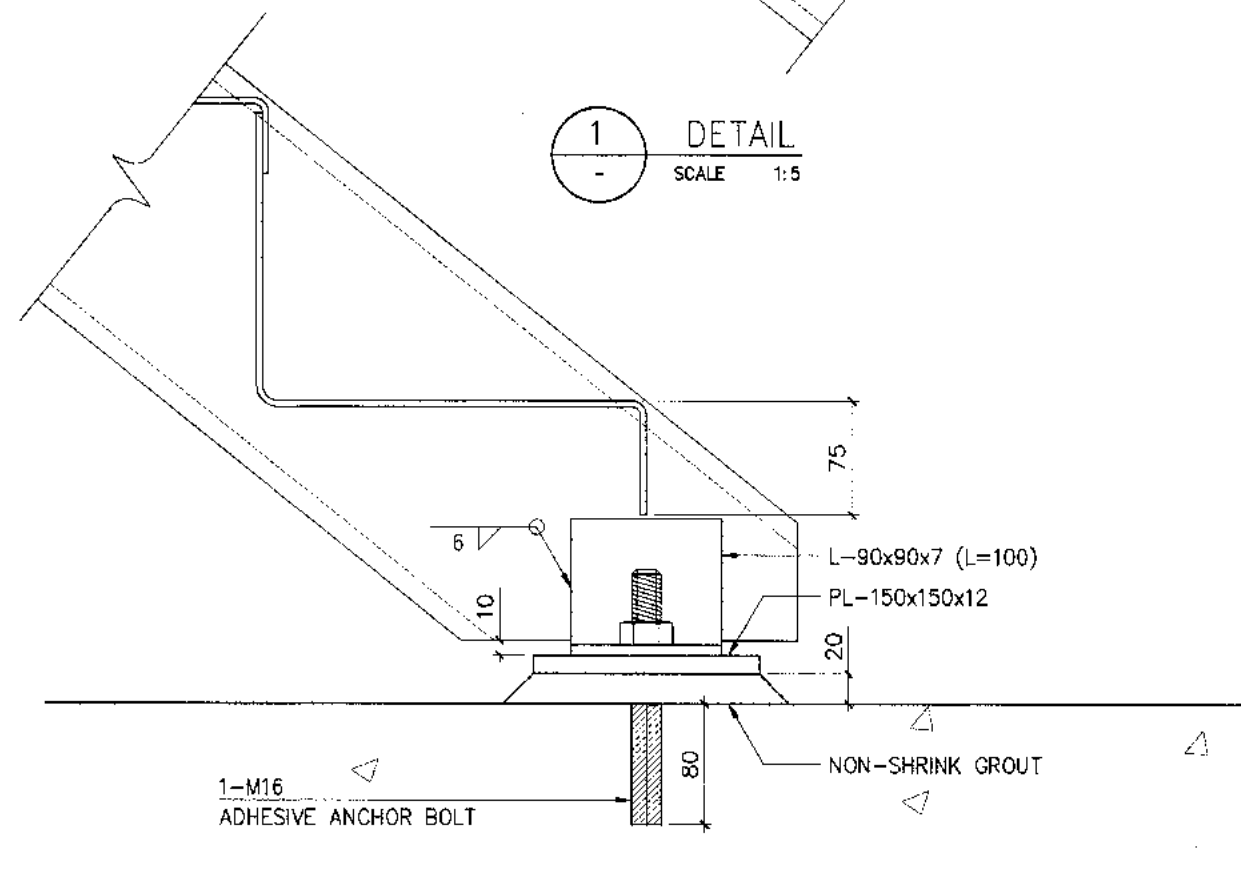
รูปตัด A  
 SCALE 1:25

MEMBER LIST

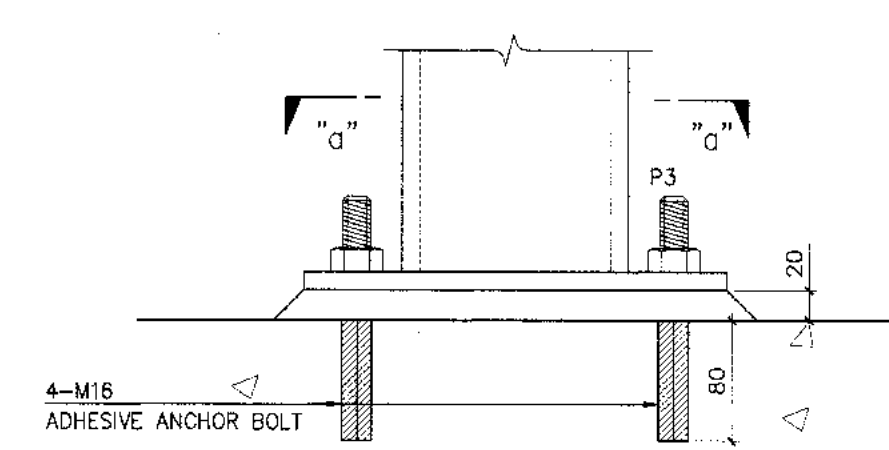
MEMBER	MEMBER SIZE	CONN. TYPE	REMARK
B1	E-100x50x5x7.5	BSA	
ST-3	E-200x90x8x13.5	BSB	
P3	E-150x75x6.5x10	-	SEE DETAIL



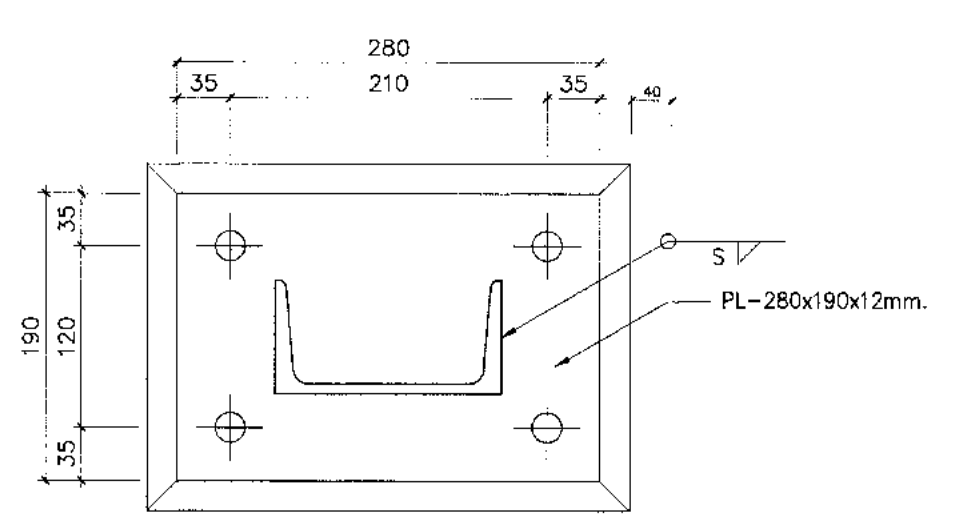
1 DETAIL  
 SCALE 1:5



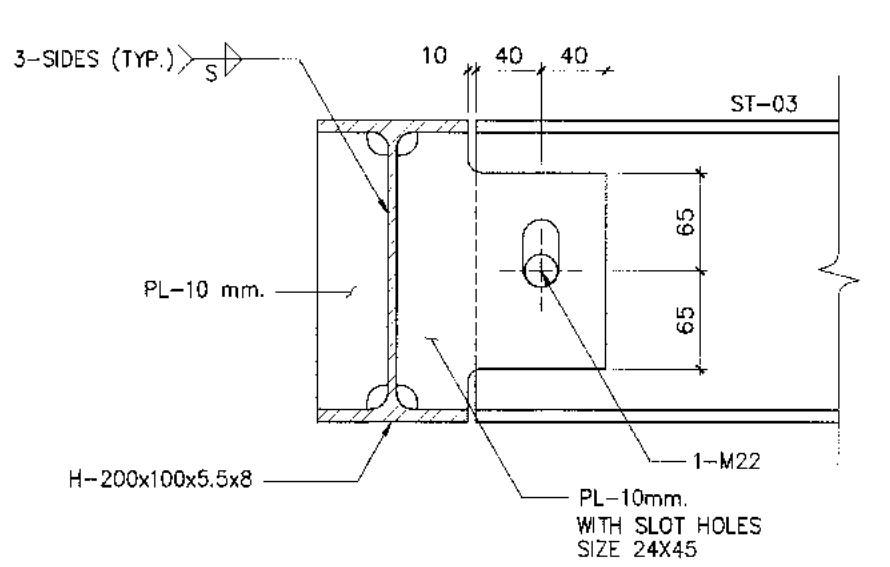
2 DETAIL  
 SCALE 1:5



3 DETAIL  
 SCALE 1:5



"a-a" SECTION  
 SCALE 1:5



4 DETAIL  
 SCALE 1:5





บริษัท ท่าอากาศยานไทย จำกัด (มหาชน)  
เลขที่ 333 ถนนวิภาวดีรังสิต แขวงจตุจักร เขตจตุจักร กรุงเทพมหานคร 10210  
โทรศัพท์: 02-535-1111 โทรสาร: 02-535-4001 E-mail: aot@airports.co.th

โครงการ  
งานจ้างปรับปรุงพื้นที่ : อาคารผู้โดยสารระหว่างประเทศ  
(ขาออก) สำหรับ GROUP TOUR ณ ทภท.

แบบแสดง  
สารบัญแบบ

สารบัญแบบ

ลำดับที่	เลขที่แบบ	รายการแบบ	มาตราส่วน
1	HKT-INT-EE-01-000(1)	สารบัญแบบ	A1 NTS , A3 NTS
2	HKT-INT-EE-01-000(2)	แบบสัญลักษณ์และอักษรย่อ	A1 NTS , A3 NTS
3	HKT-INT-EE-01-001	แบบไดอะแกรมระบบไฟฟ้าต้นเดียว	A1 NTS , A3 NTS
4	HKT-INT-EE-01-002	แบบโครงสร้างระบบไฟฟ้า	A1 NTS , A3 NTS
5	HKT-INT-EE-01-003	แบบไดอะแกรมแผนผังระบบควบคุมไฟฟ้าแสงสว่าง	A1 NTS , A3 NTS
6	HKT-INT-EE-01-004	แบบระบบมอเตอร์พลังงานสำหรับ Counter Check - in	A1 NTS , A3 NTS
7	HKT-INT-EE-01-005	แบบไดอะแกรมแผนผังระบบโทรศัพทและเครือข่ายคอมพิวเตอร์	A1 NTS , A3 NTS
8	HKT-INT-EE-01-006	แบบไดอะแกรมแผนผังระบบแจ้งเหตุเพลิงไหม้	A1 NTS , A3 NTS
9	HKT-INT-EE-01-007	แบบไดอะแกรมแผนผังระบบเสียงประกาศ	A1 NTS , A3 NTS
10	HKT-INT-EE-01-008	แบบไดอะแกรมแผนผังระบบกล้องวงจรปิด	A1 NTS , A3 NTS
11	HKT-INT-EE-01-009	แบบไดอะแกรมแผนผังระบบการจัดการอาคาร	A1 NTS , A3 NTS
12	HKT-INT-EE-01-010	แบบไดอะแกรมแผนผังระบบ FIDS	A1 NTS , A3 NTS
13	HKT-INT-EE-04-001	แบบแสดงทางเดินสายไฟฟ้าสำหรับระดับชั้นพื้น	A1 1:500 , A3 1:1000
14	HKT-INT-EE-04-002	แบบแสดงทางเดินสายไฟฟ้าหลักสำหรับระดับชั้นลอย	A1 1:250 , A3 1:500
15	HKT-INT-EE-04-003	แบบแสดงแนวทางเดิน CABLE TRENCH สำหรับระดับชั้นพื้น	A1 1:250 , A3 1:500
16	HKT-INT-EE-05-001	แบบระบบไฟฟ้าแสงสว่างสำหรับระดับฝ้าเพดาน	A1 1:250 , A3 1:500
17	HKT-INT-EE-05-002	แบบระบบไฟฟ้าแสงสว่างสำหรับระดับชั้นพื้น	A1 1:500 , A3 1:1000
18	HKT-INT-EE-05-003	แบบระบบไฟฟ้าแสงสว่างสำหรับระดับชั้นลอย	A1 1:250 , A3 1:500
19	HKT-INT-EE-05-004	แบบรื้อถอนและปรับปรุงระบบไฟฟ้าแสงสว่างสำหรับระดับฝ้าเพดาน	A1 1:250 , A3 1:500
20	HKT-INT-EE-06-001	แบบระบบไฟฟ้าแสงสว่างฉุกเฉินและโคมไฟป้ายทางออกฉุกเฉินสำหรับระดับชั้นพื้น	A1 1:500 , A3 1:1000
21	HKT-INT-EE-06-002	แบบระบบไฟฟ้าแสงสว่างฉุกเฉินและโคมไฟป้ายทางออกฉุกเฉินสำหรับระดับชั้นลอย	A1 1:250 , A3 1:500

ลำดับที่	เลขที่แบบ	รายการแบบ	มาตราส่วน
22	HKT-INT-EE-07-001	แบบจุดต่อไฟฟ้าป้ายสัญลักษณ์ตกแต่งภายในสำหรับชั้นพื้น	A1 1:250 , A3 1:500
23	HKT-INT-EE-07-002	แบบระบบไฟฟ้าและเต้ารับสำหรับระดับชั้นพื้น	A1 1:500 , A3 1:1000
24	HKT-INT-EE-07-003	แบบระบบไฟฟ้าและเต้ารับสำหรับระดับชั้นลอย	A1 1:250 , A3 1:500
25	HKT-INT-EE-08-001	แบบระบบโทรศัพทและเครือข่ายคอมพิวเตอร์สำหรับระดับชั้นพื้น	A1 1:250 , A3 1:500
26	HKT-INT-EE-08-002	แบบระบบโทรศัพทและเครือข่ายคอมพิวเตอร์สำหรับระดับชั้น2	A1 1:500 , A3 1:1000
27	HKT-INT-EE-09-001	แบบระบบแจ้งเหตุเพลิงไหม้สำหรับระดับฝ้าเพดาน	A1 1:250 , A3 1:500
28	HKT-INT-EE-09-002	แบบระบบแจ้งเหตุเพลิงไหม้สำหรับระดับเหนือฝ้าเพดาน	A1 1:250 , A3 1:500
29	HKT-INT-EE-09-003	แบบระบบแจ้งเหตุเพลิงไหม้สำหรับระดับชั้นพื้น	A1 1:500 , A3 1:1000
30	HKT-INT-EE-10-001	แบบระบบเสียงประกาศสำหรับระดับชั้นพื้น	A1 1:500 , A3 1:1000
31	HKT-INT-EE-11-001	แบบระบบ FIDS สำหรับระดับชั้นพื้น	A1 1:250 , A3 1:500
32	HKT-INT-EE-12-001	แบบระบบกล้องวงจรปิดสำหรับระดับชั้นพื้น	A1 1:250 , A3 1:500
33	HKT-INT-EE-15-001	แบบระบบการจัดการอาคารสำหรับระดับชั้นลอย	A1 1:250 , A3 1:500
34	HKT-INT-EE-17-001	แบบตัวอย่างไฟฟ้าทั่วไปแบบที่ 1	A1 NTS , A3 NTS
35	HKT-INT-EE-17-002	แบบตัวอย่างไฟฟ้าทั่วไปแบบที่ 2	A1 NTS , A3 NTS
36	HKT-INT-EE-17-003	แบบตัวอย่างไฟฟ้าทั่วไปแบบที่ 3	A1 NTS , A3 NTS

สถาปนิก	นายสมชาย ประเสริฐกุล สด. 2575
	นายณรงค์ สิงหนตุล สด. 3736
	นายสุวิทย์ ลาดกุล สด. 7130
	นายรังษิยา เตียสุตัน สด. 18236
	นายสุวิทย์ โทษาน สด. 2134

วิศวกรโครงสร้าง	นายวิระ สุวรรณ สด. 6408
	นายสุเทพ ชื่นแก้ว สด. 4148

วิศวกรไฟฟ้า	นายวิทย์ จุลเงิน สด. 918
	นายอรรถสิทธิ์ วัฒนพันธ์ สด. 5734
	น.ส.ศศิญา เกตุชน สด. 47160

วิศวกรไฟฟ้าสื่อสาร	นายสมชาย ประเสริฐกุล สด. 2575
	นายธีร์ สีห์
	นายสุวัฒน์ สงเสริมชัย

วิศวกรเครื่องกล	นายสันติชัย วิฑูรกิจภินันท์ สด. 980
	นายกัน วัฒนกันนท์ สด. 4428

วิศวกรสิ่งแวดล้อม	นายวิระ สุวรรณ สด. 224
	นางสาวอุษณา ทองสิทธิ์ สด. 2964

วิศวกรระบบสายพานลำเลียง	นายสุเทพ ชื่นทอง
	นายรัชฎาธิ์ สิงหนตุล

วิศวกรระบบคอมพิวเตอร์	นายธนวัฒน์ ศิริรัตน์
-----------------------	----------------------

ผู้ตรวจสอบ	นายวิฑูรกิจภินันท์ สด. 980
	นายวิทย์ จุลเงิน สด. 918
	นายสันติชัย วิฑูรกิจภินันท์ สด. 980

ผู้ดำเนินการออกแบบและควบคุมการก่อสร้าง  
นายสมชาย ประเสริฐกุล

รองผู้อำนวยการฝ่ายแผนพัฒนาท่าอากาศยาน 1  
นายสันติชัย วัฒนกัน

ผู้อำนวยการฝ่ายแผนพัฒนาท่าอากาศยาน  
นายสุวิทย์ เตียสุตัน

มาตราส่วน  
NTS

วันที่  
31 มี.ค. 62

แบบที่  
HKT-INT-EE-01-000(1)      หมายเลขที่  
แผ่น 001/01

FILE:

ABBREVIATIONS FOR ELECTRICAL AND COMMUNICATION SYSTEM

Table with columns for Abbreviations and Descriptions. Includes terms like AMPERE, AIR CONDITION UNIT, ALTERNATING CURRENT, AIR CIRCUIT BREAKER, ACCESS CONTROL SYSTEM, AMPERE FRAME, ABOVE FINISHED FLOOR, AIRPORT INFORMATION MANAGEMENT SYSTEM, INTERNATIONAL PASSENGER TERMINAL MAIN DISTRIBUTION BOARD, INTERNATIONAL PASSENGER TERMINAL EMERGENCY MAIN DISTRIBUTION BOARD, AIR NATURAL/AIR FORCED, AMPERE SELECTOR SWITCH, AMPERE TRIP, AUTOMATIC TRANSFER SWITCH, BLUE, BUILDING AUTOMATION SYSTEM, BARE COPPER CONDUCTOR, BAGGAGE HANDLING SYSTEM, BAGGAGE INFORMATION DISPLAY SYSTEM, CORE, COMPLETE WITH, CIRCUIT BREAKER, CLOSED CIRCUIT TELEVISION, CIRCUIT, COMMUNICATION SYSTEM, CURRENT TRANSFORMER, COPPER, COMMON USE TERMINAL EQUIPMENTS, COLD WATER PUMP, DIRECT CURRENT, DIAMETER, DRAWING, DELTA-Y NUMBER, EARTH, ENVIRONMENTAL CONTROL SYSTEM, ELECTROMAGNETIC COMPATIBILITY, ELECTRICAL METALW TUBE, ESSENTIAL MAIN DISTRIBUTION BOARD, ESCALATOR SFRINKLER PROTECTION SYSTEM, FUSE, FIRE DETECTION AND ALARM SYSTEM, FIRE ALARM CONTROL PANEL, FLIGHT INFORMATION DISPLAY SYSTEM, FLIGHT INFORMATION MANAGEMENT SYSTEM, FIRE PUMP, FIRE RESISTANCE CABLE, FLAME RETARDANT, ZERO HALOGEN, LOW SMOKE, GROUND, GRAPHIC DISPLAY SYSTEM, HIGH DENSITY POLYETHYLENE CONDUIT, HORSE POWER, HIGH RUPURING CAPACITY, HIGH VOLTAGE, HERTZ, INTERRUPTING CAPACITY, IDENTIFICATION NUMBER, INTERMEDIATE METALW CONDUIT, INTERNET PROTOCOL TELEVISION SYSTEM, INFORMATION TECHNOLOGY SYSTEM, LOCKY PUMP, KILO AMPERE, KILO VOL, KILO VOL-AMP, KILO VOL-AMP REACTIVE, KILO WATT, KILO WATT-HOUR, LIGHTNING ARRESTOR, LOAD BREAK SWITCH, LOAD CENTER, LIGHTING CONTROL SYSTEM, LOCAL DEPARTURE CONTROL SYSTEM, LIGHTING RELAY PANEL, LOW SMOKE AND FUME, LIGHTING, LOW VOLTAGE, METER, MILLIMETER, MAXIMUM, MINIMUM, MAIN CIRCUIT BREAKER, MOTOR CONTROL CENTER, MOLDED CASE CIRCUIT BREAKER, MAIN DISTRIBUTION BOARD, MAIN-OLE, MARSHALLING BOX, MEDIUM VOLTAGE, NEUTRAL, NORMALLY CLOSED, NON ESSENTIAL MAIN DISTRIBUTION BOARD.

Table with columns for Abbreviations and Descriptions. Includes terms like NETWORK MANAGEMENT SYSTEM, NORMALLY OPEN, NUMBER, NOT TO SCALE, POLE, PUBLIC ADDRESS SYSTEM, PASSENGER BAGGAGE RECONCILIATION SYSTEM, PERSONAL COMPUTER, PRE-CONDITION AIR, POWER FACTOR, POWER FACTOR CONTROLLER, PASSENGER INFORMATION DISPLAY, PASSENGER LOADING BRIDGE, POWER PANEL, POTENTIAL TRANSFORMER, RED, REINFORCED CONCRETE, RING MAIN UNIT, REVOLUTION PER MINUTE, RIGID STEEL CONDUIT, REINFORCED THERMOSETTING RESIN CONDUIT, SWITCH, SUPERVISORY CONTROL AND DATA ACQUISITION, SANITARY MOTOR CONTROL CENTER, SECURITY MANAGEMENT SYSTEM, SWITCH PANEL, SURGE PROTECTION DEVICES, SQUARE MILLIMETER, SIGNAL REFERENCE GRD, SECURITY SYSTEM, STEEL WIRE ARMORED, SWITCH GEAR, TRANSFORMER, TUNNEL VENTILATION SYSTEM, TYPICAL, UNDER FINISHED CEILING, UNINTERRUPTIBLE POWER SUPPLY, UNDERGROUND, UNDER VOLTAGE, VOLTAGE, VOLT-AMPERE, VISUAL DOCKING GUIDANCE SYSTEM, VISUAL DISPLAY UNIT, VOLT SELECTOR SWITCH, WIRE, WATER CLOSET (TOILET), WEATHER PROOF, WASTE WATER TREATMENT PLANT, WITH, CROSS LINKED POLYETHYLENE, YELLOW, 400Hz FGPU 400 HZ FIXED GROUND POWER UNIT.

Table with columns for Abbreviations and Descriptions. Includes terms like AUTOMATIC FARE COLLECTION, AMERICAN NATIONAL STANDARDS INSTITUTE, AMERICAN SOCIETY FOR TESTING AND MATERIALS, BLUE LINE EXTENSION, CAT TELECOM PUBLIC COMPANY LIMITED, DEUTSCHE INDUSTRIE NORMEN, DEPARTMENT OF HIGHWAYS, ELECTRICITY GENERATING AUTHORITY OF THAILAND, ENGINEERING INSTITUTE OF THAILAND, EUROPEAN STANDARD, INTERNATIONAL ELECTROTECHNICAL COMMISSION, INSTITUTE OF ELECTRICAL AND ELECTRONIC ENGINEERS, ILLUMINATION ENGINEERING SOCIETY, INTERNATIONAL ORGANIZATION FOR STANDARDIZATION, JAPANESE INDUSTRIAL STANDARDS, METROPOLITAN ELECTRICITY AUTHORITY, MASS RAPID TRANSIT AUTHORITY OF THAI AND, METROPOLITAN WATERWORKS AUTHORITY, NATIONAL ELECTRICAL CODE, NATIONAL ELECTRICAL MANUFACTURERS ASSOCIATION, NATIONAL FIRE PROTECTION ASSOCIATION, OPERATIONS AND MAINTENANCE, OFFICE OF TRANSPORT AND TRAFFIC POLICY AND PLANNING, PLATFORM SCREEN DOOR, STATION OPERATION ROOM, TRACKWAY EXHAUST SYSTEM, THAI INDUSTRIAL STANDARD, TOT PUBLIC COMPANY LIMITED, THAI STANDARDS ON POLLUTION, TUNNEL VENTILATION FAN, TICKET VENDING MACHINE, UNDER PLATFORM EXHAUST, VERBAND DEUTSCHE ELEKTROTECHNIKE.

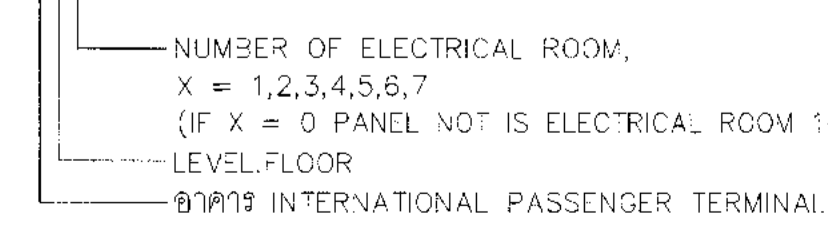
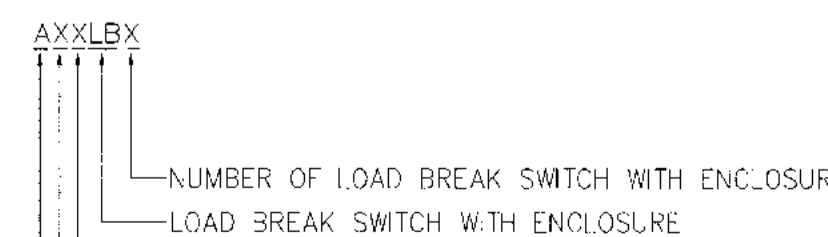
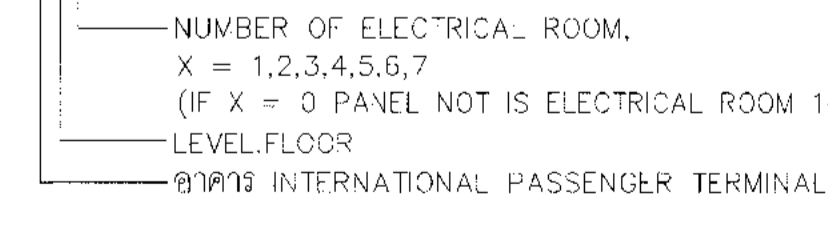
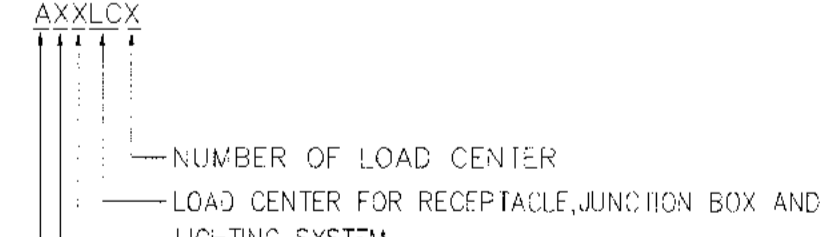
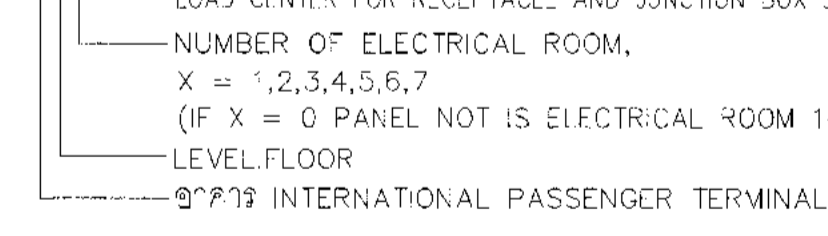
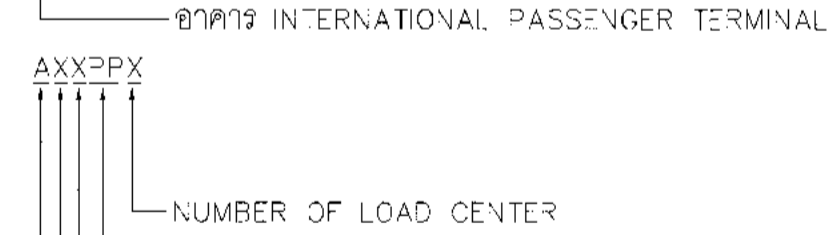
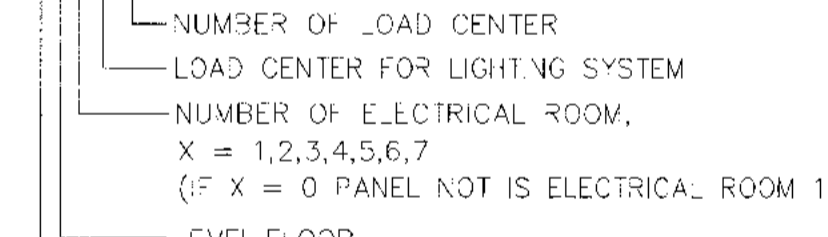
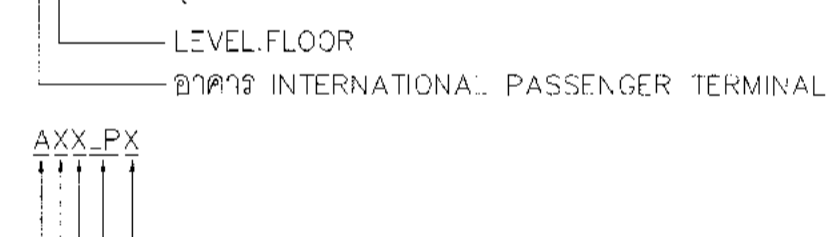
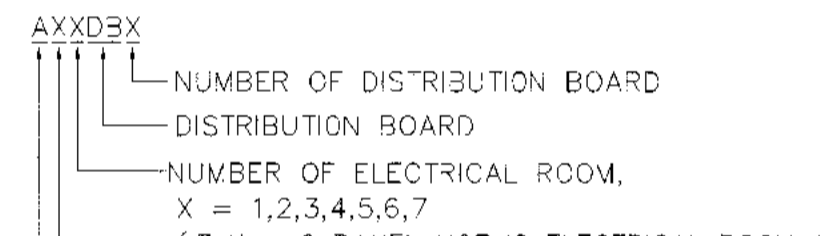
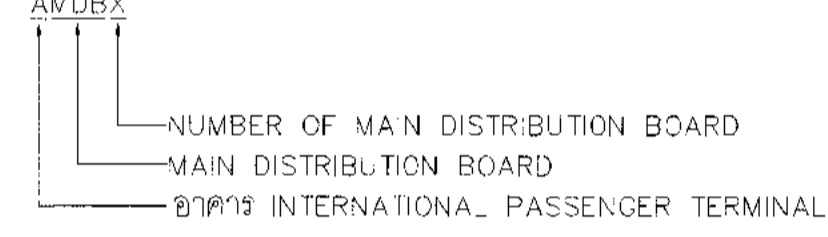
SYMBOLS FOR POWER SYSTEM

Table with columns for Symbols and Descriptions. Includes symbols for WITHDRAWABLE TYPE 24 KV 50 Hz CIRCUIT BREAKER WITH 110 VDC MOTOR DRIVE OPERATED, MECHANICAL AND ELECTRICAL INTERLOCK FUNCTIONS, EARTHING SWITCH WITH MECHANICAL AND ELECTRICAL INTERLOCK FUNCTIONS, CURRENT TRANSFORMER RATING, VOLTAGE TRANSFORMER WITH FUSE, MW. CABLE TERMINATION, TRANSFORMER WINDING TEMPERATURE RELAY, TRANSFORMER THERMAL RELAY, INSTANTANEOUS OVERCURRENT RELAY, INSTANTANEOUS EARTH FAULT RELAY, OVER CURRENT, EARTH FAULT DIRECTIONAL, ALARM RELAY, LIGHTNING ARRESTER 33KV, DISTRIBUTION TRANSFORMER NO. X, GENERATOR SET, POTENTIAL TRANSFORMER, CURRENT TRANSFORMER, CIRCUIT BREAKER, CIRCUIT BREAKER DRAW-OUT TYPE, SWITCH DISCONNECTORS OR LOAD BREAK SWITCH, LOW TENSION CURRENT TRANSFORMER, LOW TENSION HRC. FUSE, CONTROL FUSE, DIGITAL METER, POWER FACTOR CONTROLLER, MOTOR OPERATION (FOR SWITCHGEAR), KEY INTERLOCK, INDICATING LAMP, AMMETER, VOLT-METER, FREQUENCY METER, KILOWATT-METER, KILOWATT-HOUR METER, VOLTAGE TRANSUDGER, AMPERE TRANSUDGER, WATT TRANSUDGER, KILOWATT-HOUR WITH PULSE INITIATOR, CAPACITOR BANK, NORMALLY OPENED CONTACT, NORMALLY CLOSED CONTACT, OPERATING COIL FOR RELAY OR CONTACTOR, PUSH BUTTON SWITCH, PHOTO SWITCH, TIMER, OVERLOAD RELAY, HIGH TENSION TERMINATOR, ENCASED CONCRETE SLEEVE ACROSS THE ROAD, MAIN DISTRIBUTION BOARD, ESSENTIAL MAIN DISTRIBUTION BOARD, DISTRIBUTION BOARD, DISTRIBUTION BOARD BY OTHER, METER PANEL, LOAD CENTER, CONSUMER UNIT, LIGHTING RELAY PANEL, DISCONNECTING SWITCH, FUSE DISCONNECTING SWITCH, NON FUSE DISCONNECTING SWITCH, CIRCUIT BREAKER BOX WITH ENCLOSURE RATING AS SPECIFIED, LOAD BREAK SWITCH WITH ENCLOSURE, PULL BOX, ELECTRICAL MANHOLE OR HANDHOLE.

SYMBOLS FOR RECEPTACLE, JUNCTION BOX AND SWITCH SYSTEM

Table with columns for Symbols and Descriptions. Includes symbols for SIMPLEX RECEPTACLE WITH GROUND SLOT AND SAFETY SHUTTER, DUPLEX RECEPTACLE WITH GROUND SLOT AND SAFETY SHUTTER, DUPLEX WEATHER PROOF RECEPTACLE WITH GROUND SLOT AND SAFETY SHUTTER, DUPLEX RECEPTACLE WITH GROUND SLOT AND SAFETY SHUTTER, DUPLEX RECEPTACLE WITH GROUND SLOT AND SAFETY SHUTTER, POWER RECEPTACLE PANEL WALL MOUNTED AT 1.00M AFF., SINGLE POLE SWITCH 16A.250V WALL FLUSH MOUNTED AT 1.30M AFF., THREE WAY SWITCH 16A.250V WALL FLUSH MOUNTED AT 1.30M AFF., DIMMER SWITCH, FAN SWITCH WITH INDICATING LAMP 10 A., 250 V., LIMITING SWITCH- 15 A., HEAVY DUTY, JUNCTION BOX, AUTOMATIC DOOR, HANGYER, AUTOMATIC VALVE, ALTERNATOR, INTERIOR, EXTERIOR, POINT CONNECTED FOR FIELD DEVICES BUILDING AUTOMATION SYSTEM (BY BAS CONTRACTOR).

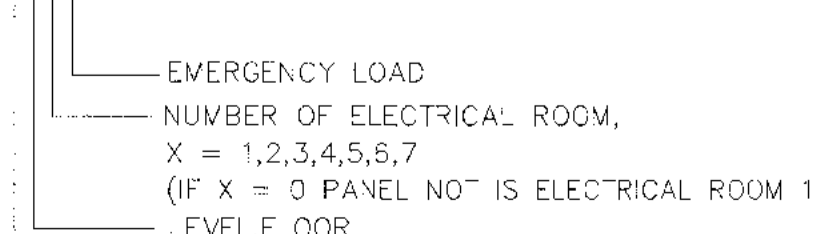
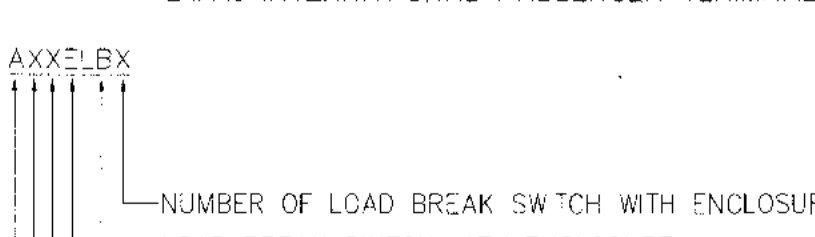
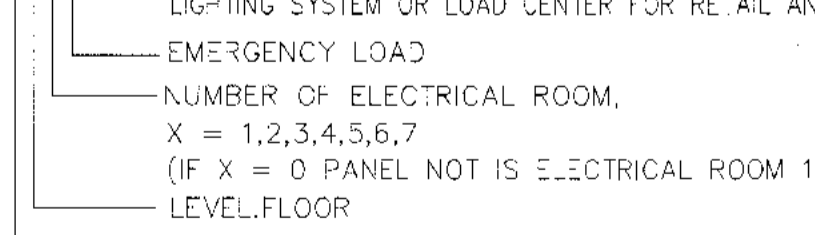
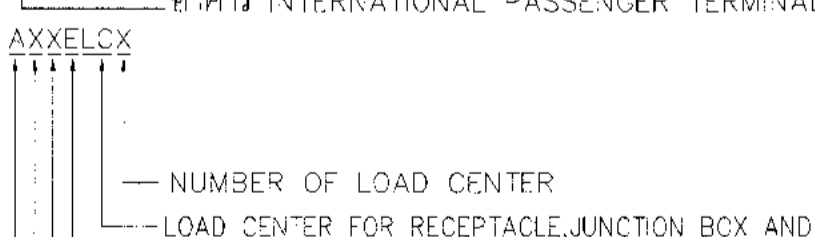
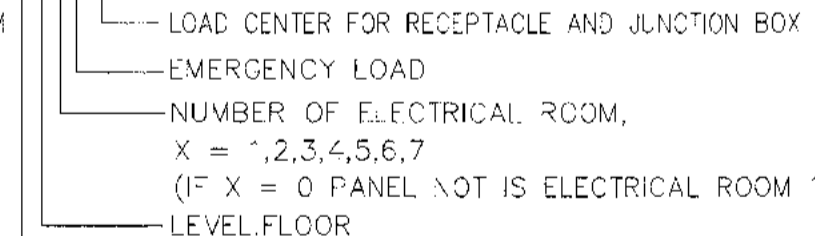
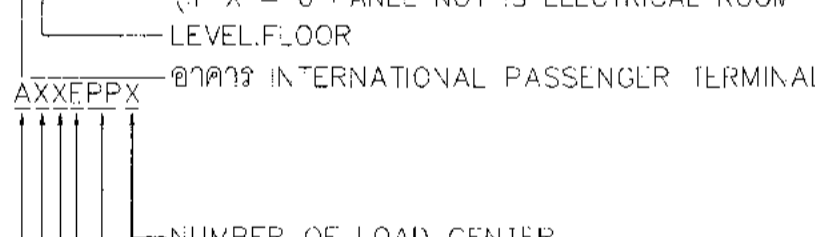
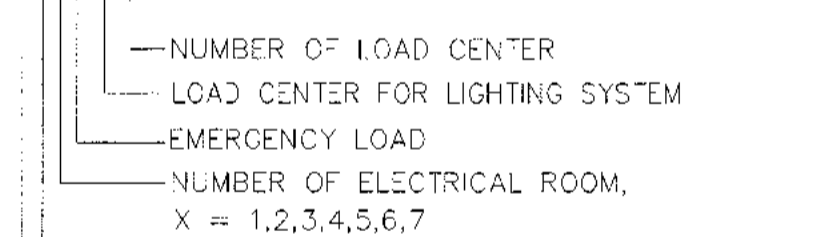
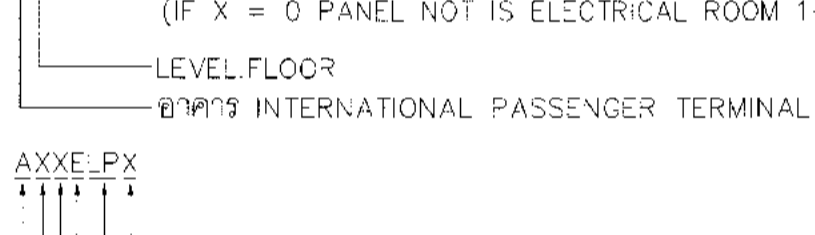
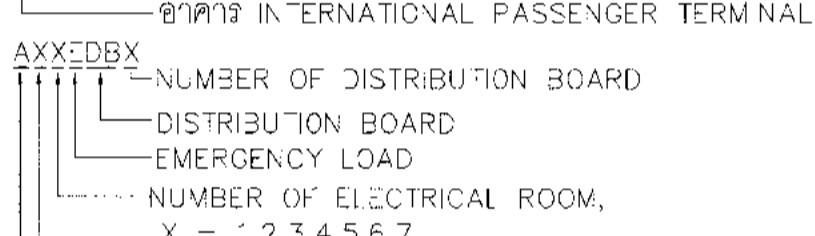
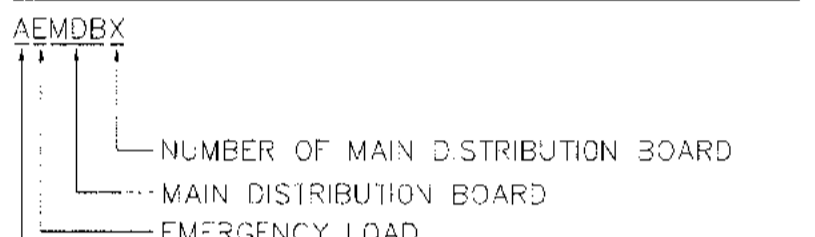
NOTE: 1 PANEL FOR NORMAL LOAD



SYMBOL FOR EMERGENCY AND FIRE EXIT SIGN SYSTEM

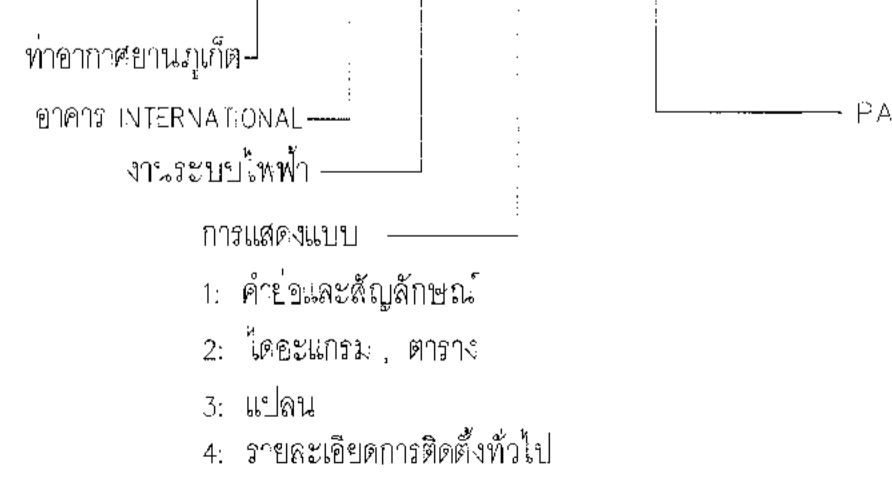
Table with columns for Symbols and Descriptions. Includes symbols for 24VDC LIGHT WITH SIMPLEX RECEPTACLE, 1x10WLED SINGLE FACE FIRE EXIT SIGN, 1x10WLED LEFT TURN SINGLE FACE FIRE EXIT SIGN, 24VDC LIGHT WITH SIMPLEX RECEPTACLE, COPPER AIR TERMINALS, COPPER TAPE, COPPER SQUARE TAPE, EPOXY RESIN WELDING, TESTING JOINTS/CONNECTING LINK/JUNCTION TYPE, FOUNDATION EARTH ELECTRODE, EARTHING REFERENCE, GROUND INSPECTION PIT W/ GROUND ROD, GROUND COPPER BUSBAR, WIT- INSULATOR SUPPORT, EARTH POINT.

NOTE: 2 PANEL FOR EMERGENCY LOAD



NOTE: 3 DRAWING NO.

HKT-INT-EE- X X - X X X



- 1. ตัวอักษรและสัญลักษณ์
2. รายละเอียด, ตาราง
3. แผ่น
4. รายละเอียดการติดตั้งทั่วไป



บริษัท ท่าอากาศยานไทย จำกัด (มหาชน)
เลขที่ 333 ถนนสีลม แขวงสีลม เขตบางมด กรุงเทพมหานคร 10210
โทรศัพท์ 02-535-1111 โทรสาร 02-535-4061 อีเมล contact@thaiat.com

โครงการ
งานจ้างปรับปรุงพื้นที่ อาคารผู้โดยสารระหว่างประเทศ (ขาออก) สำหรับ GROUP TOUR ณ ทอท.

แบบสัญญาจ้างและข้อกำหนด

Table with columns for Name, Position, and Signature. Includes names like นายประจักษ์ วัฒนศิริ, นายสมศักดิ์ วัฒนศิริ, นายสุวิทย์ วัฒนศิริ, นายสุวิทย์ วัฒนศิริ, นายสุวิทย์ วัฒนศิริ.

Table with columns for Name, Position, and Signature. Includes names like นายประจักษ์ วัฒนศิริ, นายสมศักดิ์ วัฒนศิริ.

Table with columns for Name, Position, and Signature. Includes names like นายสุวิทย์ วัฒนศิริ, นายสุวิทย์ วัฒนศิริ.

Table with columns for Name, Position, and Signature. Includes names like นายสุวิทย์ วัฒนศิริ, นายสุวิทย์ วัฒนศิริ.

Table with columns for Name, Position, and Signature. Includes names like นายสุวิทย์ วัฒนศิริ, นายสุวิทย์ วัฒนศิริ.

Table with columns for Name, Position, and Signature. Includes names like นายสุวิทย์ วัฒนศิริ, นายสุวิทย์ วัฒนศิริ.

Table with columns for Name, Position, and Signature. Includes names like นายสุวิทย์ วัฒนศิริ, นายสุวิทย์ วัฒนศิริ.

Table with columns for Name, Position, and Signature. Includes names like นายสุวิทย์ วัฒนศิริ, นายสุวิทย์ วัฒนศิริ.

Table with columns for Name, Position, and Signature. Includes names like นายสุวิทย์ วัฒนศิริ, นายสุวิทย์ วัฒนศิริ.

Table with columns for Name, Position, and Signature. Includes names like นายสุวิทย์ วัฒนศิริ, นายสุวิทย์ วัฒนศิริ.

Table with columns for Name, Position, and Signature. Includes names like นายสุวิทย์ วัฒนศิริ, นายสุวิทย์ วัฒนศิริ.

Table with columns for Name, Position, and Signature. Includes names like นายสุวิทย์ วัฒนศิริ, นายสุวิทย์ วัฒนศิริ.

Table with columns for Name, Position, and Signature. Includes names like นายสุวิทย์ วัฒนศิริ, นายสุวิทย์ วัฒนศิริ.

Table with columns for Name, Position, and Signature. Includes names like นายสุวิทย์ วัฒนศิริ, นายสุวิทย์ วัฒนศิริ.



บริษัท ท่าอากาศยานไทย จำกัด (มหาชน)  
 เลขที่ 333 ถนนวิภาวดีรังสิต แขวงสีลม เขตบางมด กรุงเทพมหานคร 10210  
 โทรศัพท์ 02-535-1111 โทรสาร 02-535-4000 Email: info@aotport.co.th

โครงการ  
 งานจ้างปรับปรุงพื้นที่ 1 อาคารผู้โดยสารระหว่างประเทศ  
 (ขาออก) สำหรับ GROUP TOUR ณ ทภก.

แบบแสดง  
 แบบโดยคณะกรรมการไฟฟ้าเดินเดียว

สถาปนิก	นายสมชาย ประเสริฐกุล ๓๘๐ 2578
นายณรงค์ สิงห์กุล ๓๘๐ 5736	
นายณัฐชัย สาธุกุล ๓๘๐ 7130	
นายวิฑูรย์ เตชะชัย ๓๘๐ 5266	
นายสุวิทย์ โทษะ ๓๘๐ 2134	

วิศวกรโครงสร้าง	นายวิชาญ สุระวงศ์ ๓๘ ๑๔๐๘
นายสุภาพ ชัยแก้ว ๓๘ 41495	

วิศวกรไฟฟ้า	นายวชิร จุลฉิม ๓๗๓ 918
นายชัชชาติ แก้วแก้ว ๓๗๓ 5734	
นายศศิญา บุญหอม ๓๗๓ 47160	

วิศวกรไฟฟ้าสื่อสาร	นายสมชาย ภาณุพรหม
นายณัฐ ธีระ	
นายณัฐชัย เตชะชัย	

วิศวกรเครื่องกล	นายณัฐชัย วิฑูรย์สิงห์ ๓๗๓ 980
นายณัฐ ธีระ	

วิศวกรสิ่งแวดล้อม	นายวิชาญ สุระวงศ์ ๓๘ 224
นายสุภาพ ชัยแก้ว ๓๘ 2964	

วิศวกรระบบ	นายสุภาพ ชัยแก้ว
นายณัฐชัย สิงห์กุล	

วิศวกรควบคุมอาคาร	นายณัฐชัย ธีระชัย ๓๗๓ ๓๖๓๓
-------------------	----------------------------

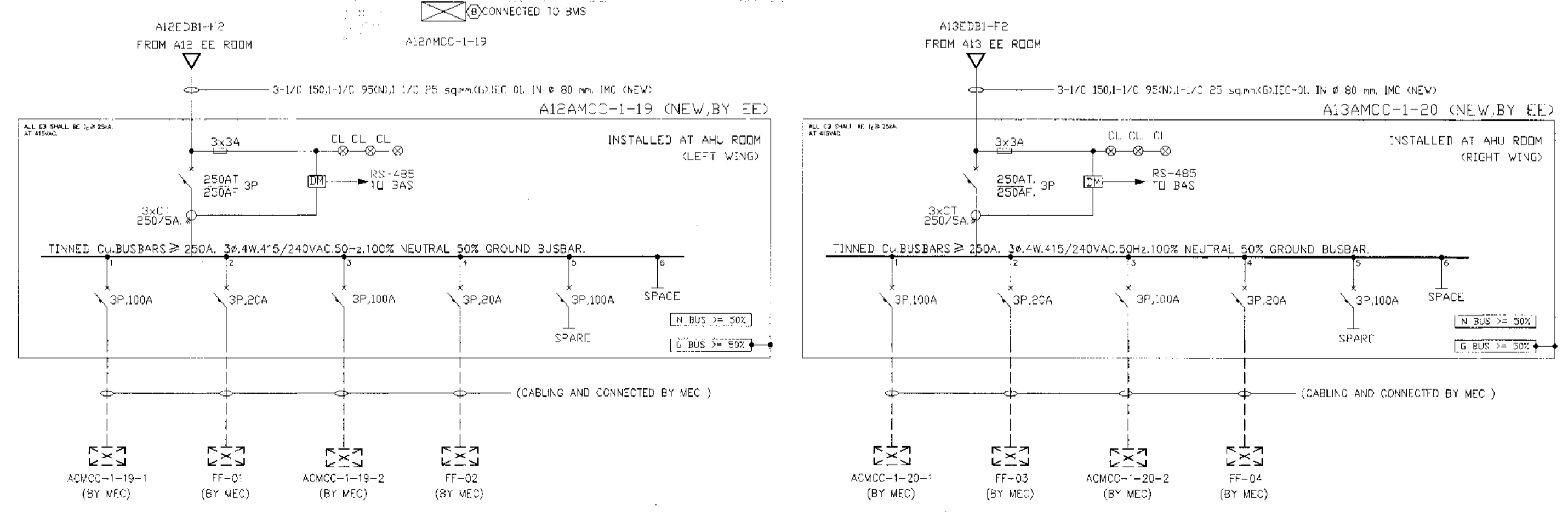
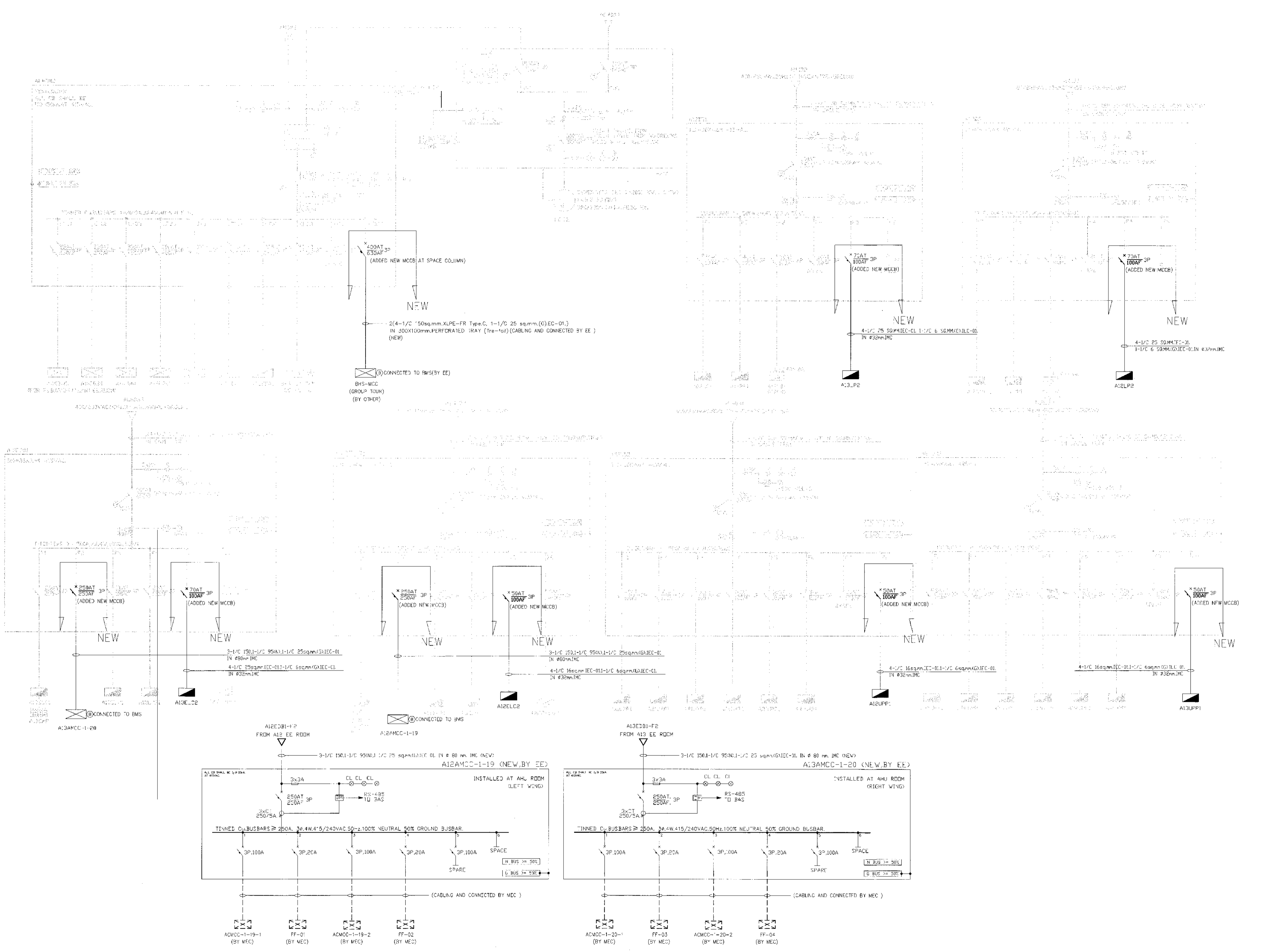
ผู้ตรวจรับ	นายสุวิทย์ ธีระชัย ๓๗๓ ๑๘๑
นายวชิร จุลฉิม ๓๗๓ ๑๑๘	
นายณัฐชัย วิฑูรย์สิงห์ ๓๗๓ ๑๘๐	

ผู้อำนวยการส่วนแผนกช่างเทคนิคโครงการ  
 นายสมชาย ประเสริฐกุล

รองผู้อำนวยการส่วนแผนกช่างเทคนิคโครงการ : (๓๗๓)  
 นายณัฐชัย สิงห์กุล

ผู้อำนวยการส่วนแผนกช่างเทคนิคอาคาร  
 นายสุวิทย์ ธีระชัย

มาตรฐาน	NIS
วันที่	31 มี.ค. 62
แผ่นที่	๓๔-INT-EE-01-001
FILE	แผ่น ๐๐1/8



แบบโดยคณะกรรมการไฟฟ้าเดินเดียว  
 SCALE A1 : N.T.S. A3 : N.T.S.





บริษัท ท่าอากาศยานไทย จำกัด (มหาชน)  
 เลขที่ 55 ถนนวิภาวดีรังสิต แขวงสามเสนนอก เขตห้วยขวาง กรุงเทพฯ 10220  
 โทรศัพท์ 02-535-1111 โทรสาร 02-535-4061 ไลน์ @airportthai.co.th

โครงการ  
 งานจ้างปรับปรุงพื้นที่ อาคารผู้โดยสารระหว่างประเทศ  
 (อาคาร) สำหรับ GROUP TOUR ณ ทอท.

แบบแปลน  
 แบบ โครงสร้างระบบไฟฟ้า

สถาปนิก	นายพรชุก ประเสริฐผล	ต.จ.	2578
	นายจรูญ สิงหนาคู	ร.ด.	3736
	นายวิรัช ชาติกุล	ร.ด.	2130
	นายวิฑูรย์ เกียรติ	ร.ด.	18266
	นายสุรเชษฐ โพธิ์	ร.ด.	2134

วิศวกรโครงสร้าง	นายวิระ สุระวงศ์	ต.จ.	9408
	นายสุเทพ ชื่นแก้ว	ร.ด.	41498

วิศวกรไฟฟ้า	นายวิชัย จุลสิงห์	ร.ด.	918
	นายศักดิ์ศักดิ์ แก้วมณี	ร.ด.	5734
	น.ส.จิตภา บุญหอม	ร.ด.	47160

วิศวกรไฟฟ้าสื่อสาร	นายเชษฐพงษ์ แก้วสุพรรณ		
	นายเมธี ชาติ		
	นายบุญถิ่น สงวนทรัพย์		

วิศวกรเครื่องกล	นายเชษฐพงษ์ แก้วสุพรรณ	ร.ด.	980
	นายวรินทร์ วัฒนพานนท์	ร.ด.	44282

วิศวกรสิ่งแวดล้อม	นายวิระ สุระวงศ์	ต.จ.	221
	นายสุรเชษฐ โพธิ์	ร.ด.	2964

วิศวกรระบบ	นายสุเทพ ชื่นแก้ว		
สถาปนิกภายใน	นายวิฑูรย์ เกียรติ		

วิศวกรคอมพิวเตอร์	นายเชษฐพงษ์ แก้วสุพรรณ	ร.ด.	980
-------------------	------------------------	------	-----

ผู้ตรวจออกแบบ	นายวิชัย จุลสิงห์	ร.ด.	918
	นายวิฑูรย์ เกียรติ	ร.ด.	2130
	นายเชษฐพงษ์ แก้วสุพรรณ	ร.ด.	980

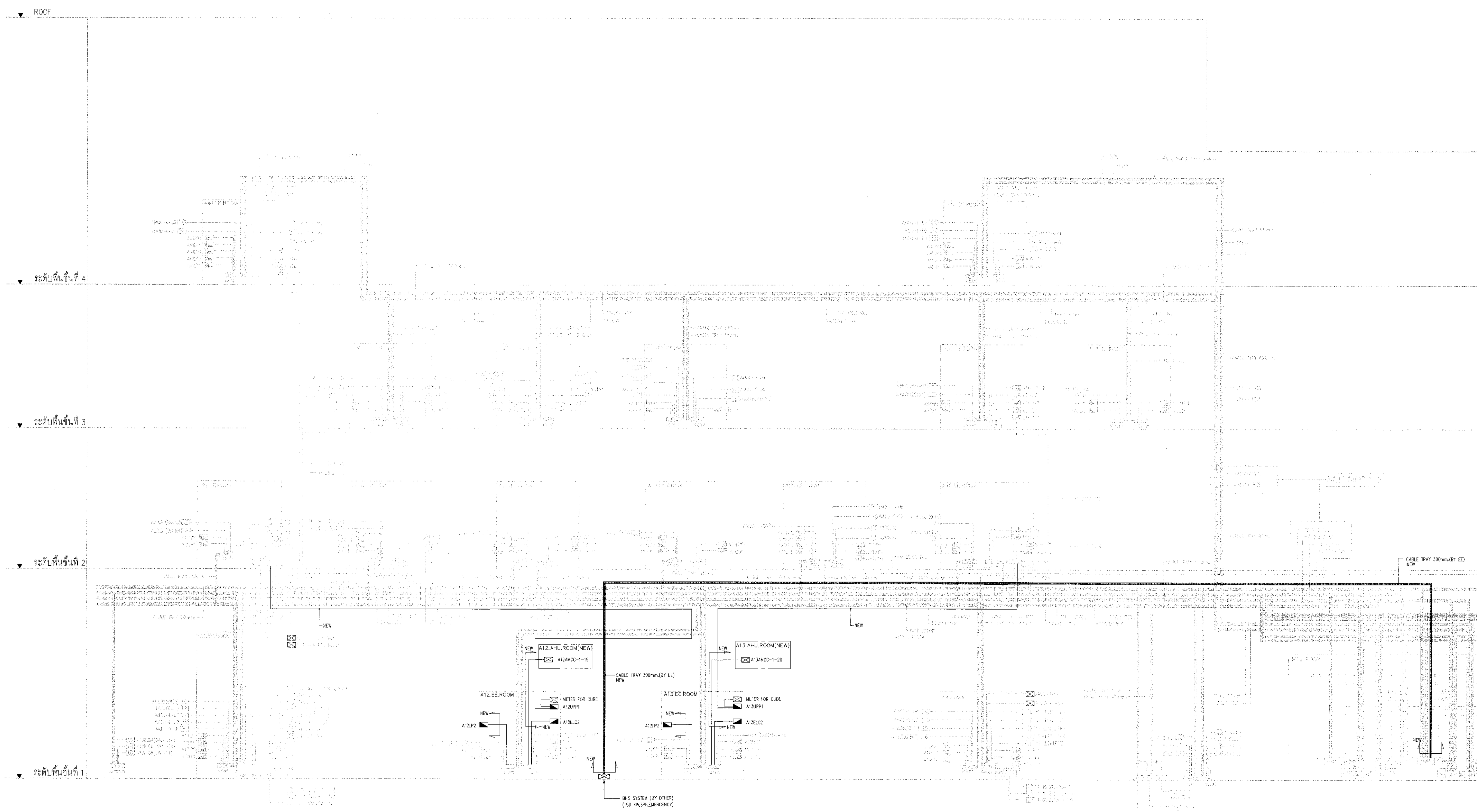
ผู้อำนวยการฝ่ายออกแบบและแผนพัฒนาโครงการ  
 นายพรชุก ประเสริฐผล

รองผู้อำนวยการฝ่ายแผนพัฒนาท่าอากาศยาน  
 นายวิรัช ชาติกุล

ผู้อำนวยการฝ่ายแผนพัฒนาท่าอากาศยาน  
 นายสุรเชษฐ โพธิ์

ขนาดกระดาษ	A3	
วันที่	31 มี.ค. 62	
แผ่นที่	HKT-INT-EE-01-002	แผ่นที่ 001/61

FILE



แบบโครงสร้างระบบไฟฟ้า  
 SCALE A1 : N.T.S. A3 : N.T.S.



บริษัท ท่าอากาศยานไทย จำกัด (มหาชน)  
 เลขที่ 333 ถนนวิภาวดีรังสิต แขวงจตุจักร เขตจตุจักร กรุงเทพฯ 10210  
 โทรศัพท์ : 02-535-1111, โทรสาร : 02-535-4081, E-mail : aot@portthai.co.th

โครงการ  
 งานปรับปรุงพื้นที่ 1 อาคารผู้โดยสารระหว่างประเทศ  
 (ขาออก) สำหรับ GROUP TOUR ณ ทภท.

แบบแสดง  
 แบบไดอะแกรมแผนผังระบบควบคุมไฟฟ้าแสงสว่าง

สถาปนิก	นายศุภชรา ประเสริฐกุล สด.ศ. 2578
	นายณรงค์ สิงหนาคู สด.ศ. 3736
	นายวิรัชชัย สดกกุล สด.ศ. 7130
	นางวิมลมาศ เต็มสุภักดิ์ สด.ศ. 18266
	นายสุปฏิษฐ ไพฑูริย์ สด.ศ. 2134

วิศวกรโครงการ	นายวัชร สุวรรณดี สด.ศ. 9408
	นายสุเทพ ชินแก้ว สด.ศ. 41468

วิศวกรไฟฟ้า	นายวิรัชชัย จุฑาจีน สด.ศ. 918
	นายธีรศักดิ์ วัฒนภักดี สด.ศ. 5734
	นางศศิษฐา นฤพนธ์ สด.ศ. 47160

วิศวกรไฟฟ้าสื่อสาร	นายศุภชรา ประเสริฐกุล
	นายณัฐ ด้วง
	นายอนุวัฒน์ สงามรัมย์

วิศวกรเครื่องกล	นายธีรศักดิ์ วัฒนภักดี สด.ศ. 980
	นายทวิน สอนงามรัมย์ สด.ศ. 44252

วิศวกรสิ่งแวดล้อม	นายวัชร สุวรรณดี สด.ศ. 224
	นางสาวศุภชรา ประเสริฐกุล สด.ศ. 2064

วิศวกรระบบ สายพานลำเลียง	นายศุภชรา ประเสริฐกุล
	นายธีรศักดิ์ วัฒนภักดี

วิศวกรควบคุมเครื่องจักร	นายอนุวัฒน์ ศรีระพันธ์ สด.ศ. 1133
-------------------------	-----------------------------------

ผู้ตรวจสอบ	นายวิรัชชัย จุฑาจีน สด.ศ. 918
	นายธีรศักดิ์ วัฒนภักดี สด.ศ. 5734
	นายธีรศักดิ์ วัฒนภักดี สด.ศ. 980

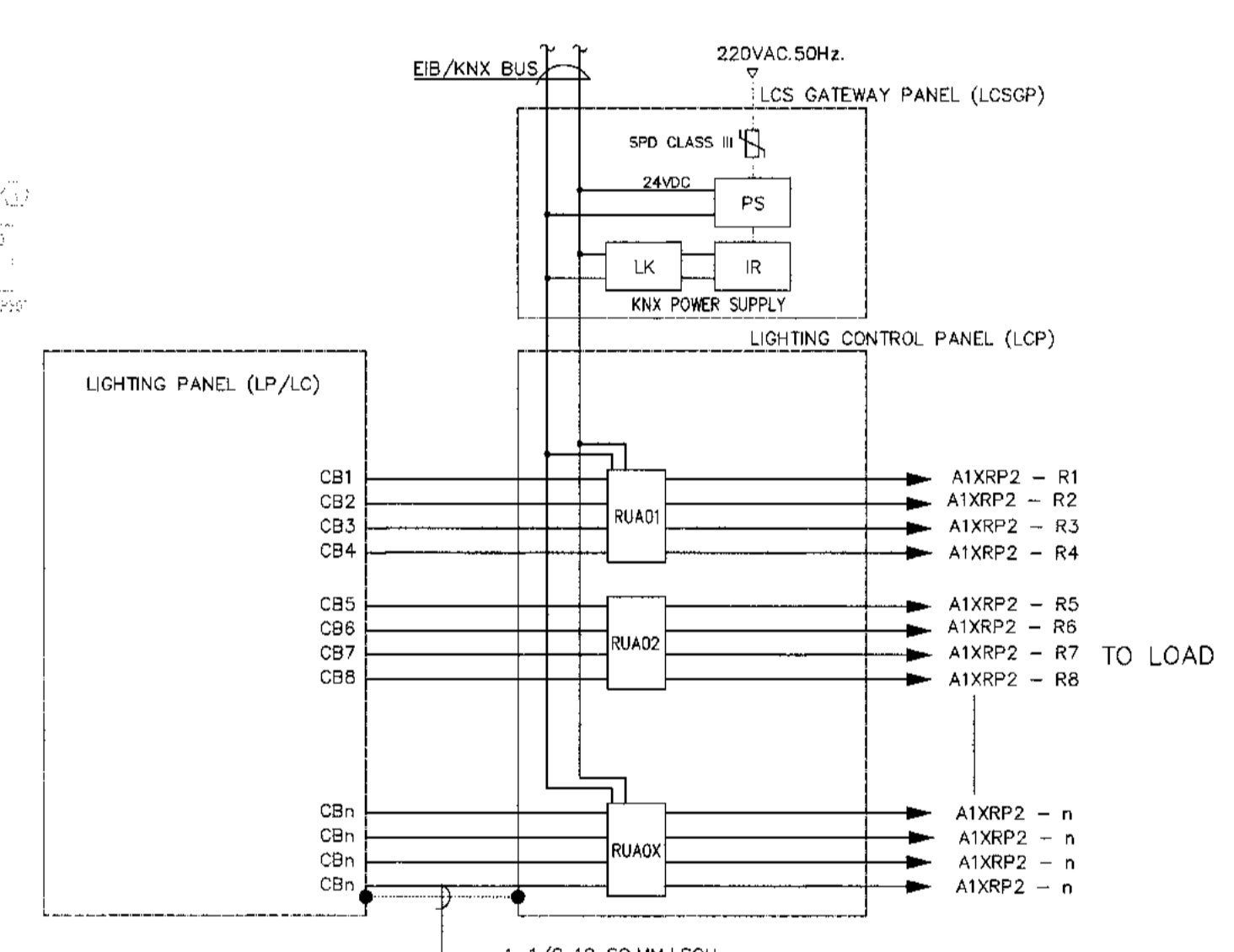
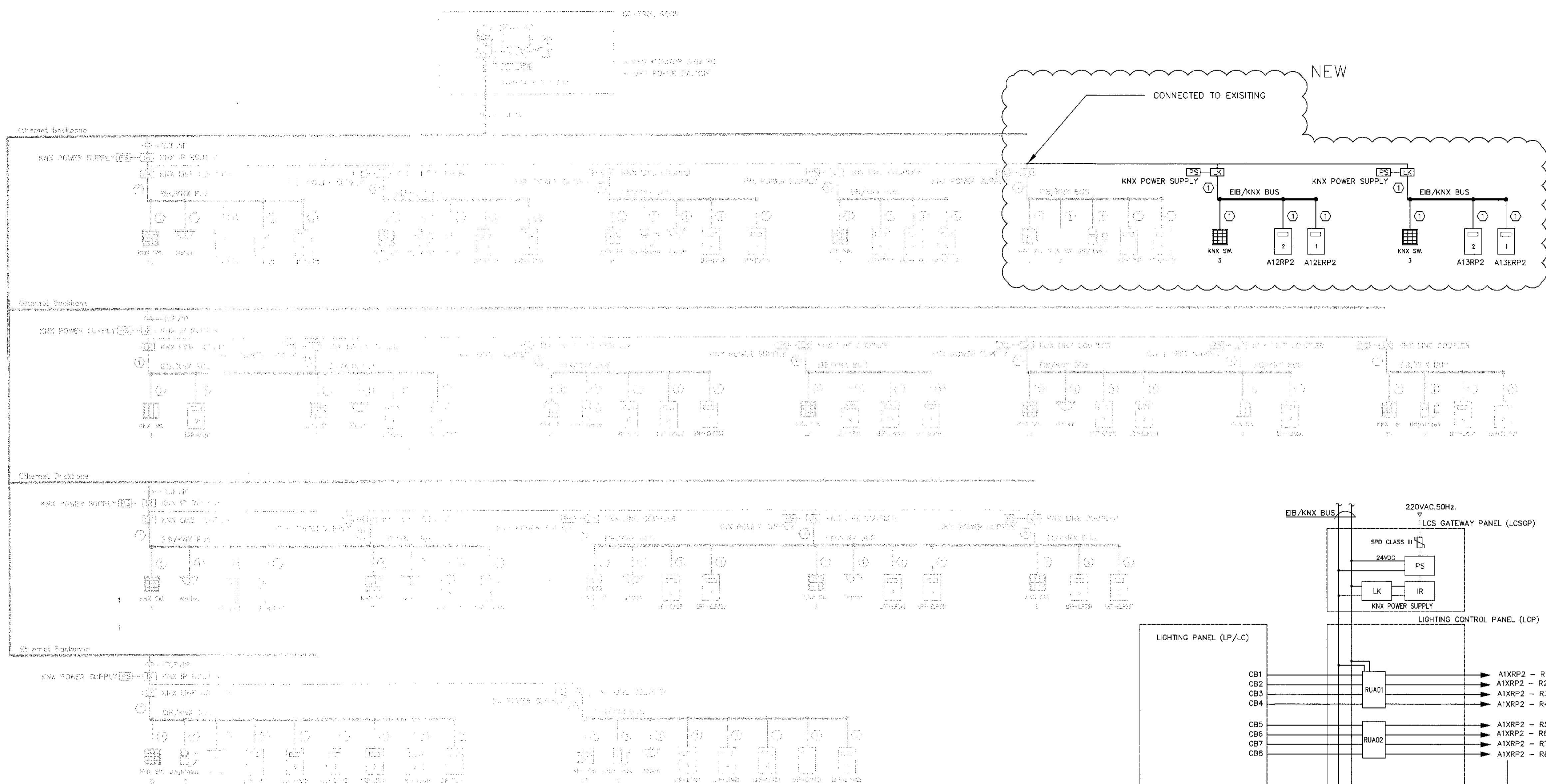
ผู้อำนวยการส่วนออกแบบและแผนพัฒนาโครงการ  
 นายศุภชรา ประเสริฐกุล

รองผู้อำนวยการส่วนแผนพัฒนาท่าอากาศยาน 1 (รท.)  
 นายธีรศักดิ์ วัฒนภักดี

ผู้อำนวยการฝ่ายแผนพัฒนาท่าอากาศยาน  
 นายวิรัชชัย จุฑาจีน

มาตรฐาน	NTS
วันที่	31 มี.ค. 62
แผ่นที่	HKT-INT-EE-01-003
แบบเลขที่	แผ่น 001/61

FILE



TYPICAL WIRING DIAGRAM FOR LIGHTING CONTROL PANEL  
 SCALE NTS

- สัญลักษณ์**
- ① 2x2x0.8mm. EIB/KNX CABLE
  - [Icon] LIGHTING CONTROL PANEL (LCP)
  - [Icon] KNX SWITCH SENSOR 40GANG
  - [Icon] KNX SWITCH SENSOR 20GANG
  - [Icon] KNX SWITCH SENSOR 10GANG
  - [Icon] KNX POWER SUPPLY
  - [Icon] KNX IP ROUTER
  - [Icon] KNX LINE COUPLER
  - [Icon] SURGE PROTECTION DEVICE CLASS III
  - [Icon] RELAY UNIT, 4 CHANNEL 20A.
  - [Icon] BRIGHTNESS SENSOR
  - [Icon] MOTION SENSOR

LIGHTING CONTROL SYSTEM SCHEDULE					LOCATION :		GROUND FLOOR	
LIGHTING PANEL	CIRCUIT No.	RELAY CHANNEL	RELAY UNIT	LOCAL SWITCH				
A12RP2	A12LP2/1	R1	RU01	SW-A12RP2				
	A12LP2/3	R2						
	A12LP2/5	R3						
	A12LP2/7	R4						
	A12LP2/9	R5	RU02	SW-A12RP2				
	A12LP2/23	R6						
	A12LP2/31	R7						
	A12LP2/33	R8						

LIGHTING CONTROL SYSTEM SCHEDULE					LOCATION :		GROUND FLOOR	
LIGHTING PANEL	CIRCUIT No.	RELAY CHANNEL	RELAY UNIT	LOCAL SWITCH				
A13RP2	A13LP2/1	R1	RU01	SW-A13RP2				
	A13LP2/3	R2						
	A13LP2/5	R3						
	A13LP2/7	R4						
	A13LP2/27	R5	RU02	SW-A13RP2				
		SPARE						
		SPARE						
		SPARE						

LIGHTING CONTROL SYSTEM SCHEDULE					LOCATION :		GROUND FLOOR	
LIGHTING PANEL	CIRCUIT No.	RELAY CHANNEL	RELAY UNIT	LOCAL SWITCH				
A12ERP2	A12ELC2/1	R1	RU01	SW-A12ERP2				
	A12ELC2/3	R2						
	A12ELC2/5	R3						
	A12ELC2/7	R4						

LIGHTING CONTROL SYSTEM SCHEDULE					LOCATION :		GROUND FLOOR	
LIGHTING PANEL	CIRCUIT No.	RELAY CHANNEL	RELAY UNIT	LOCAL SWITCH				
A13ERP2	A13ELC2/1	R1	RU01	SW-A12ERP2				
	A13ELC2/3	R2						
	A13ELC2/5	R3						
	A13ELC2/7	R4						

แบบไดอะแกรมแผนผังระบบควบคุมไฟฟ้าแสงสว่าง  
 มกราคม NTS



บริษัท อากาศยานไทย จำกัด (มหาชน)  
 251 333 ถนนสุขุมวิท แขวงคลองเตย เขตคลองเตย กรุงเทพมหานคร 10110  
 โทรศัพท์: 02-535-1111 โทรสาร: 02-535-4061 อีเมล: aot@airport.thai.com

โครงการ  
 งานจ้างปรับปรุงชิ้นที่ 1 ซ่อมแซมตู้มิเตอร์พลังงานประเทศ  
 (ชาวอวก) สำหรับ GROUP TOUR ณ ภูเก็ต

แบบแสดง  
 แบบระบบมิเตอร์พลังงาน  
 สำหรับ COUNTER CHECK - IN

สถาปนิก	นายประจวบ ประเสริฐกุล สด. 2578
	นายณรงค์ สิงหนุวงศ์ สด. 3736
	นายวิฑูรย์ สดกุล สด. 7130
	น.ส.จินตนา เต็มสุโขทัย สด. 18286
	นายสุวิทย์ ไพฑูริย์ สด. 2144

วิศวกรโครงสร้าง	นายวิระ สุระวงศ์ สย. 9408
	นายสุเทพ ชื่นแก้ว สย. 41496

วิศวกรไฟฟ้า	นายวิฑูรย์ จุฬิน วทศ. 918
	นายชัชชาติ แก้วอนันต์ สด. 3734
	น.ส.ศศิฎษา เกตุขอม วทศ. 47160

วิศวกรไฟฟ้าสื่อสาร	นายสมชาย คุ้มทรัพย์
	นายณัฐ ธีระกุล
	นายบุญถิ่น สงครามชัย

วิศวกรเครื่องกล	นายณัฐพงษ์ วิฑูรย์โกวิท สด. 980
	นายกันต์ จิตตานนท์ สด. 44252

วิศวกรสิ่งแวดล้อม	นายวิระ สุระวงศ์ สด. 224
	นายสุภากร งามา สด. 2964

วิศวกรระบบ	นายสุเทพ ชื่นแก้ว
สถาปนิกด้านเสียง	นายวิฑูรย์ เต็มสุโขทัย

วิศวกรคอมพิวเตอร์	นายณัฐพงษ์ ศิริสัมพันธ์ T.Siriratt
-------------------	------------------------------------

ผู้ตรวจสอบ	นายวิฑูรย์ เต็มสุโขทัย สด. 989
	นายวิฑูรย์ จุฬิน สด. 918
	นายณัฐพงษ์ วิฑูรย์โกวิท สด. 980

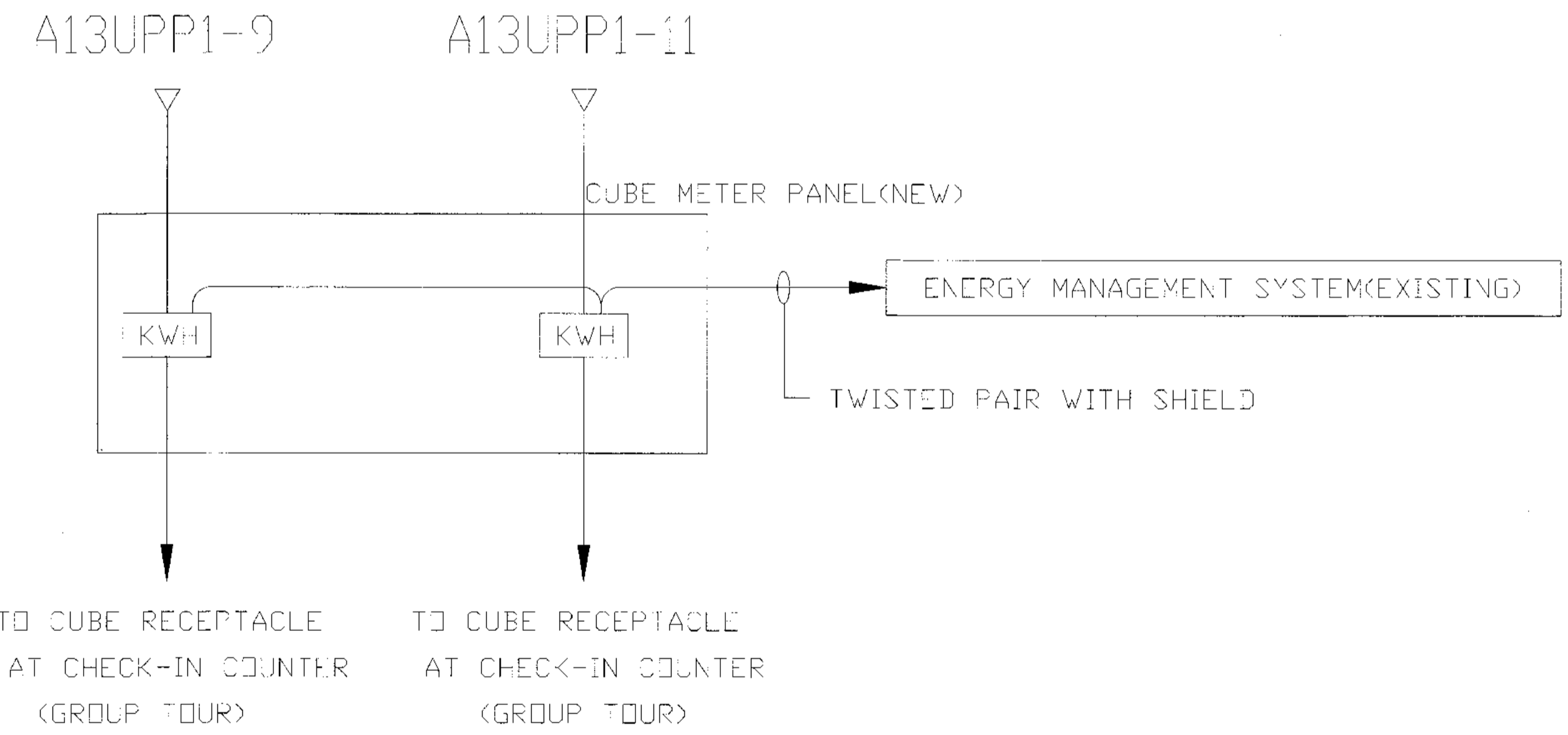
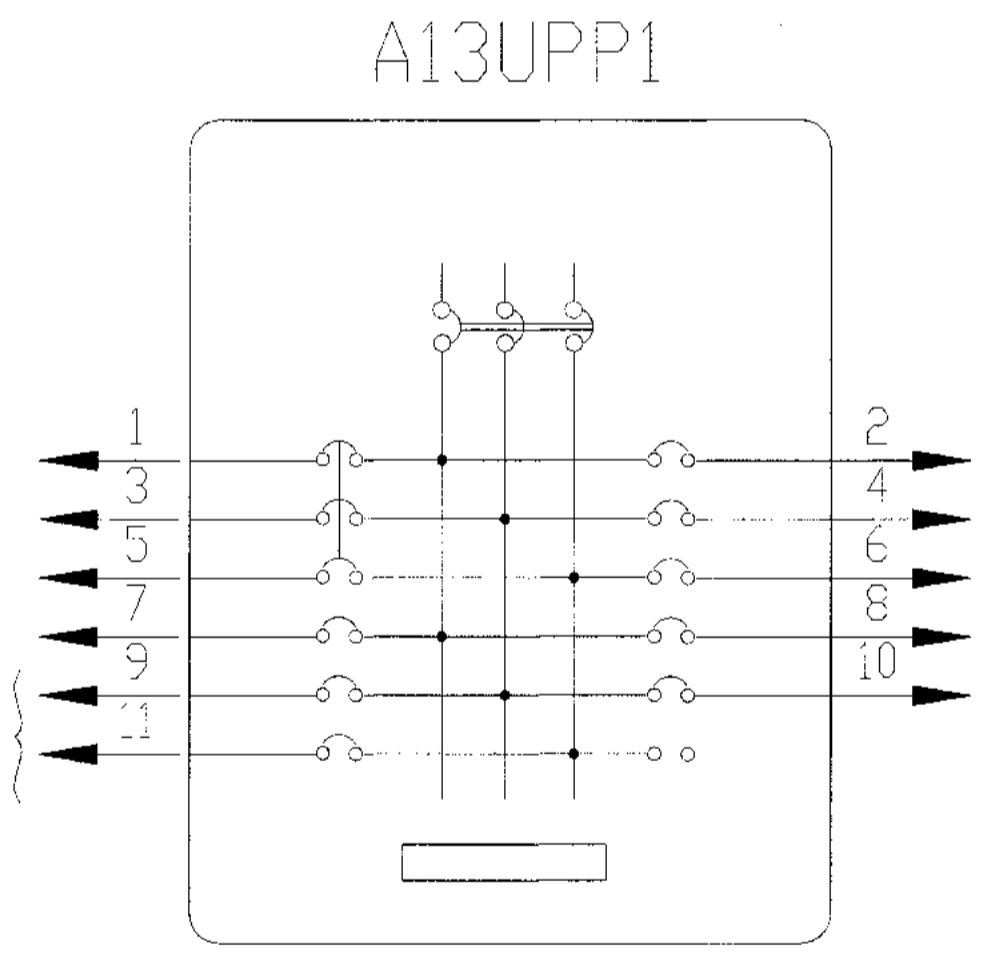
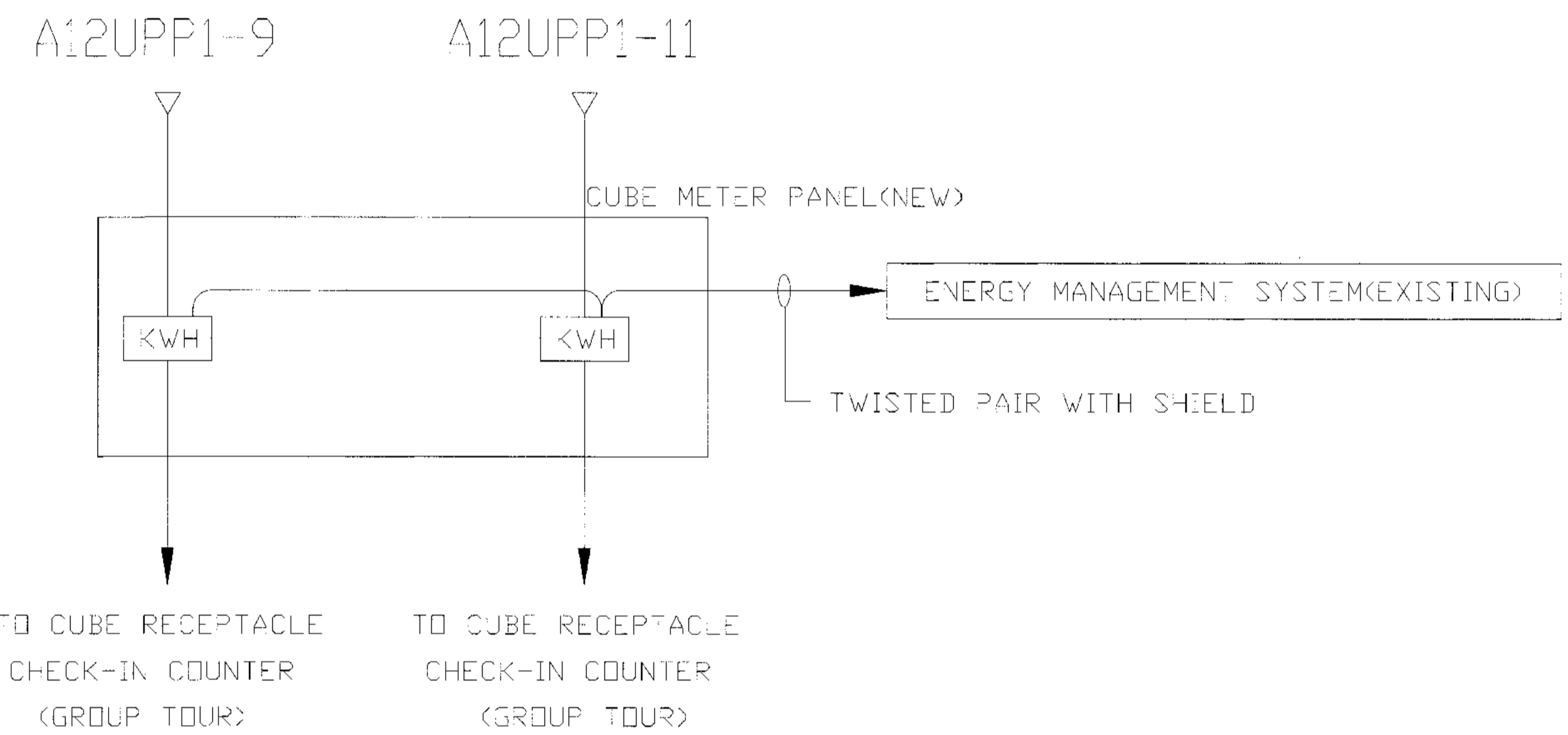
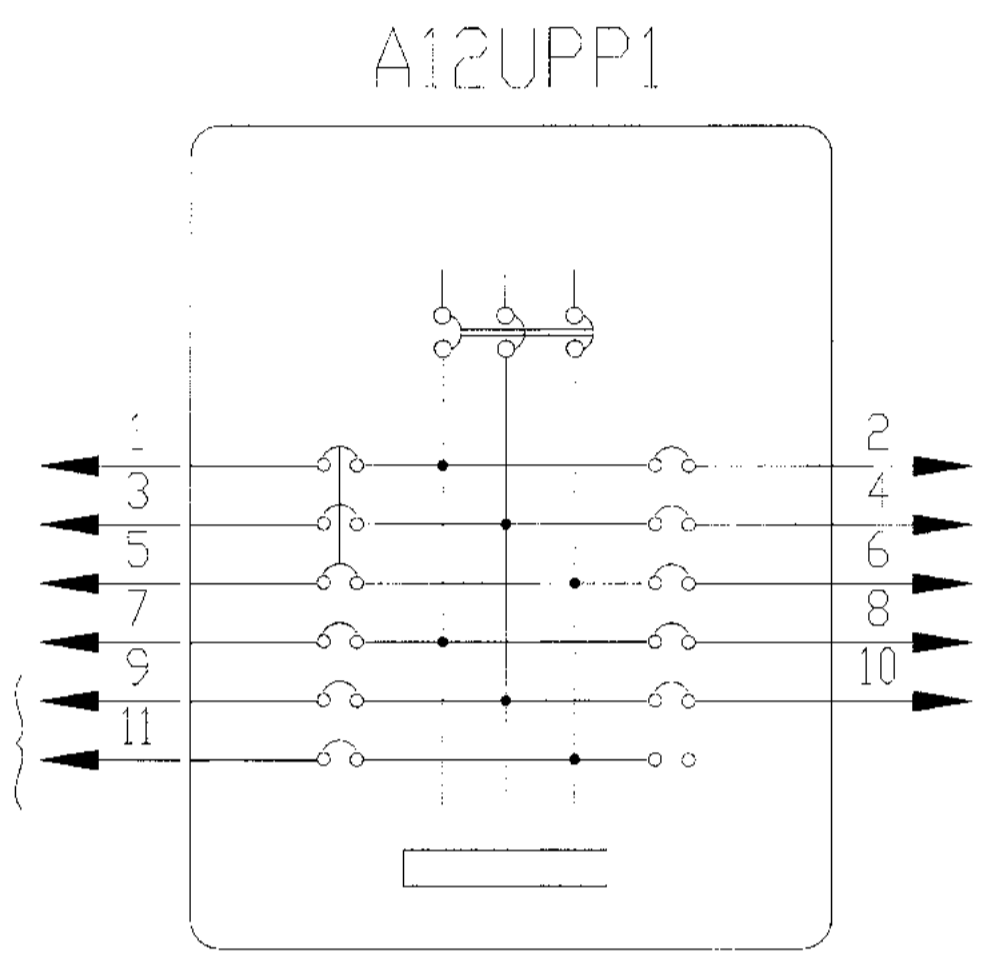
ผู้อำนวยการส่วนออกแบบและแผนพัฒนาโครงการ	นายประจวบ ประเสริฐกุล
---	-----------------------

รองผู้อำนวยการส่วนแผนพัฒนาท่าอากาศยาน 1 (อวก)	นายณัฐพงษ์ ชูแมน
---	------------------

ผู้อำนวยการส่วนแผนพัฒนาท่าอากาศยาน	นายสุวิทย์ อรรถดิษฐ์
------------------------------------	----------------------

ภาคส่วน	N/S
วันที่	31 มี.ค. 62
แผ่นที่	-KT-INT-EE- 01-004
แบบเลขที่	ส.ค. 001/61

FILE:	
-------	--



แบบระบบมิเตอร์พลังงานสำหรับ COUNTER CHECK - IN  
 SCALE A1 : N.T.S. A3 : N.T.S.





บริษัท ท่าอากาศยานไทย จำกัด (มหาชน)  
 เลขที่ 333 ถนนสุขุมวิท แขวงคลองเตย เขตคลองเตย กรุงเทพมหานคร 10210  
 โทรศัพท์ 02-535-1111 โทรสาร 02-535-4261 อีเมล corp@portthai.co.th

โครงการ  
 งานจ้างปรับปรุงพื้นที่ อาคารผู้โดยสารระหว่างประเทศ  
 (ขาออก) สำหรับ GROUP TOUR ณ ทอท.

แบบแสดง  
 แบบไดอะแกรมแผนผังระบบโทรศัพท์  
 และเครือข่ายคอมพิวเตอร์

สถาปนิก	นายสมชาย วัฒนศิริกุล 02-2578
	นายณรงค์ สิงห์วุฒิ 02-3736
	นายวิเชียร สว่างกุล 02-730
	น.ส.จิราพร น้อยสุภัท 02-18266
	นายสุวิทย์ ใจหาญ 02-2344

วิศวกรโครงการ	นายวิเชษฐ์ สุระวงษ์ 02-9408
	นายสุเทพ ชีเมธี 02-41496

วิศวกรไฟฟ้า	นายวิเชษฐ์ จุลเส็น 02-918
	นายธีรศักดิ์ แก้วสมบูรณ์ 02-3734
	น.ส.จิตติมา เกตุทอง 02-47160

วิศวกรไฟฟ้าสื่อสาร	นายสมชาย วัฒนศิริกุล 02-2578
	นายณัฐ สิริ 02-3734
	นายสุวิทย์ ใจหาญ 02-2344

วิศวกรเครื่องกล	นายธีรศักดิ์ แก้วสมบูรณ์ 02-3734
	นายวิเชษฐ์ สุระวงษ์ 02-9408

วิศวกรสิ่งแวดล้อม	นายวิเชษฐ์ สุระวงษ์ 02-9408
	นางสาวกัญญาภา รุ่งเรือง 02-2964

วิศวกรระบบ สายพานลำเลียง	นายสุเทพ ชีเมธี 02-41496
	นายวิเชษฐ์ สิงห์วุฒิ 02-3736

วิศวกรคอมพิวเตอร์	นายธนวัฒน์ ศรีระพันธ์ 02-980
-------------------	------------------------------

ผู้ตรวจสอบ	นายวิเชษฐ์ สุระวงษ์ 02-9408
	นายวิเชษฐ์ จุลเส็น 02-918
	นายวิเชษฐ์ ใจหาญ 02-2344

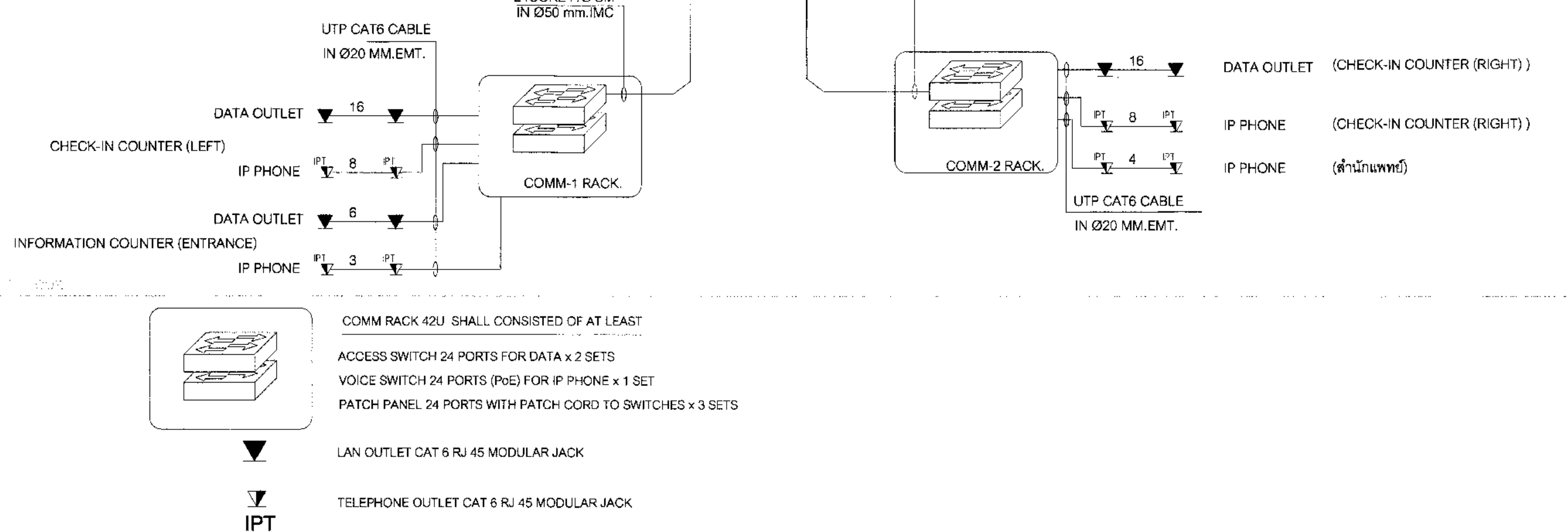
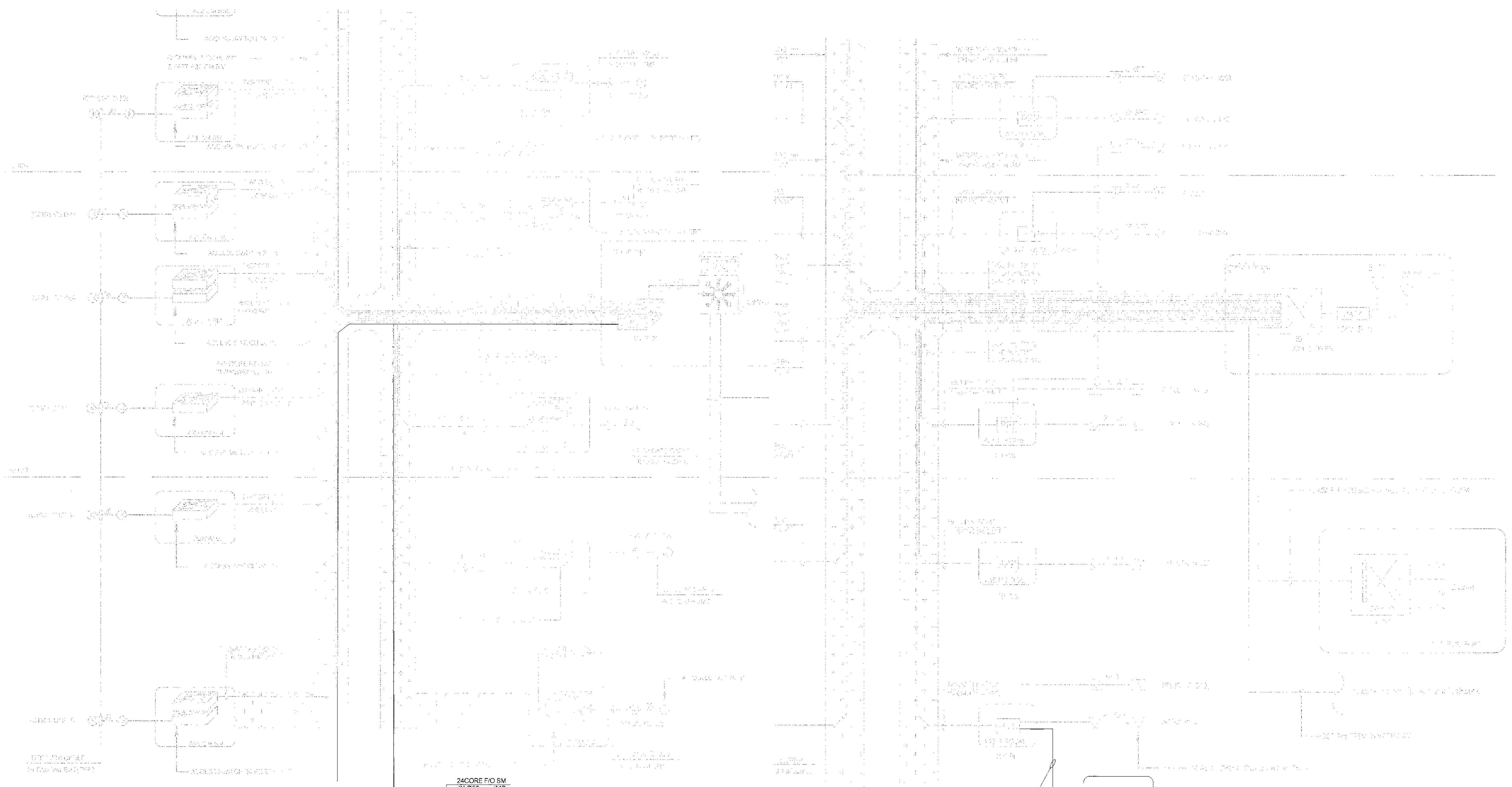
ผู้ดำเนินการก่อสร้างแบบและแผนผังระบบโครงการ  
 นายสมชาย วัฒนศิริกุล 02-2578

รองผู้อำนวยการฝ่ายแผนผังพัฒนาท่าอากาศยาน (รท.)  
 นายธีรศักดิ์ แก้วสมบูรณ์ 02-3734

ผู้ดำเนินการฝ่ายแผนผังพัฒนาท่าอากาศยาน  
 นายวิเชษฐ์ ใจหาญ 02-2344

มาตรฐาน	N.T.S.
วันที่	31 มี.ค. 62
แผ่นที่	HKT-INT-EE-01-005
แบบครั้งที่	แผ่นที่ 001/61

PLD:



NOTE:  
 Gigabit Ethernet Network อุปกรณ์ Core Switch ที่ติดตั้งใช้งานในอาคารผู้โดยสาร ทอท.  
 ปัจจุบัน เป็นผลิตภัณฑ์เครื่องหมายการค้า Cisco (Cisco 4510R+E)

แบบไดอะแกรมแผนผังระบบเครือข่ายคอมพิวเตอร์  
 SCALE A1 : N.T.S. A3 : N.T.S.

แบบไดอะแกรมแผนผังระบบโทรศัพท์  
 SCALE A1 : N.T.S. A3 : N.T.S.

NOTE:  
 TC : TELEPHONE CABINET



บริษัท ออทีเคไทย จำกัด (มหาชน)  
เลขที่ 333 ถนนวิภาวดีรังสิต แขวงจตุจักร เขตจตุจักร กรุงเทพฯ 10210  
โทรศัพท์ : 02-535-1111, โทรสาร : 02-535-4061, อีเมล : aot@oortek.co.th

โครงการ  
งานจ้างปรับปรุงครั้งที่ 1 อาคารผู้โดยสารระหว่างประเทศ  
(ขาออก) สำหรับ GROUP TOUR ณ ทอท.

แบบแสดง  
แบบไดอะแกรมแผนผังระบบแจ้งเหตุเพลิงไหม้

สถาปนิก	นายสมชาย ประเสริฐกุล 080 2578
	นายณรงค์ สิงหนาคูดี 080 3736
	นายวิรัช สุขกุล 080 7130
	น.ส.วิมลพร เตชะสุภัท 080 18286
	นายสุวิทย์ โขชาติ 080 2130

วิศวกรโครงสร้าง	นายประจักษ์ สุวรรณรงค์ 080 406 4111
	นายสุเทพ ชินแก้ว 080 41486

วิศวกรไฟฟ้า	นายทวีศักดิ์ จุลเงิน 080 918
	นายอภิชาติ แก้วแก้ว 080 5734
	น.ส.ศศิญา เกตุขจร 080 47140

วิศวกรไฟฟ้าสื่อสาร	นายศุภมิตร นามสุพรรณ
	นายณัฐสิทธิ์
	นายสุวิทย์ สงครามรัตน์

วิศวกรเครื่องกล	นายเชษฐาธิ์ วิบูลย์กิจ 080 980
	นายณัฐกร นิลเกษม 080 4252

วิศวกรสิ่งแวดล้อม	นายประจักษ์ สุวรรณรงค์ 080 224
	นายสุภากร นามสุพรรณ 080 2964

วิศวกรระบบ	นายสุเทพ ชินแก้ว
สถาปนิกเขียน	นายสุวิทย์ สิงขรณ์

วิศวกรควบคุมอาคาร	นายอนุวัฒน์ ศรีระพันธ์ 080 4111
-------------------	---------------------------------

ผู้ตรวจงาน	นายวิรัช สุขกุล 080 7130
	นายทวีศักดิ์ จุลเงิน 080 918
	นายเชษฐาธิ์ วิบูลย์กิจ 080 980

ผู้ดำเนินการส่วนเทคนิคและแผนผังโครงการ	นายสมชาย ประเสริฐกุล 080 2578
--	-------------------------------

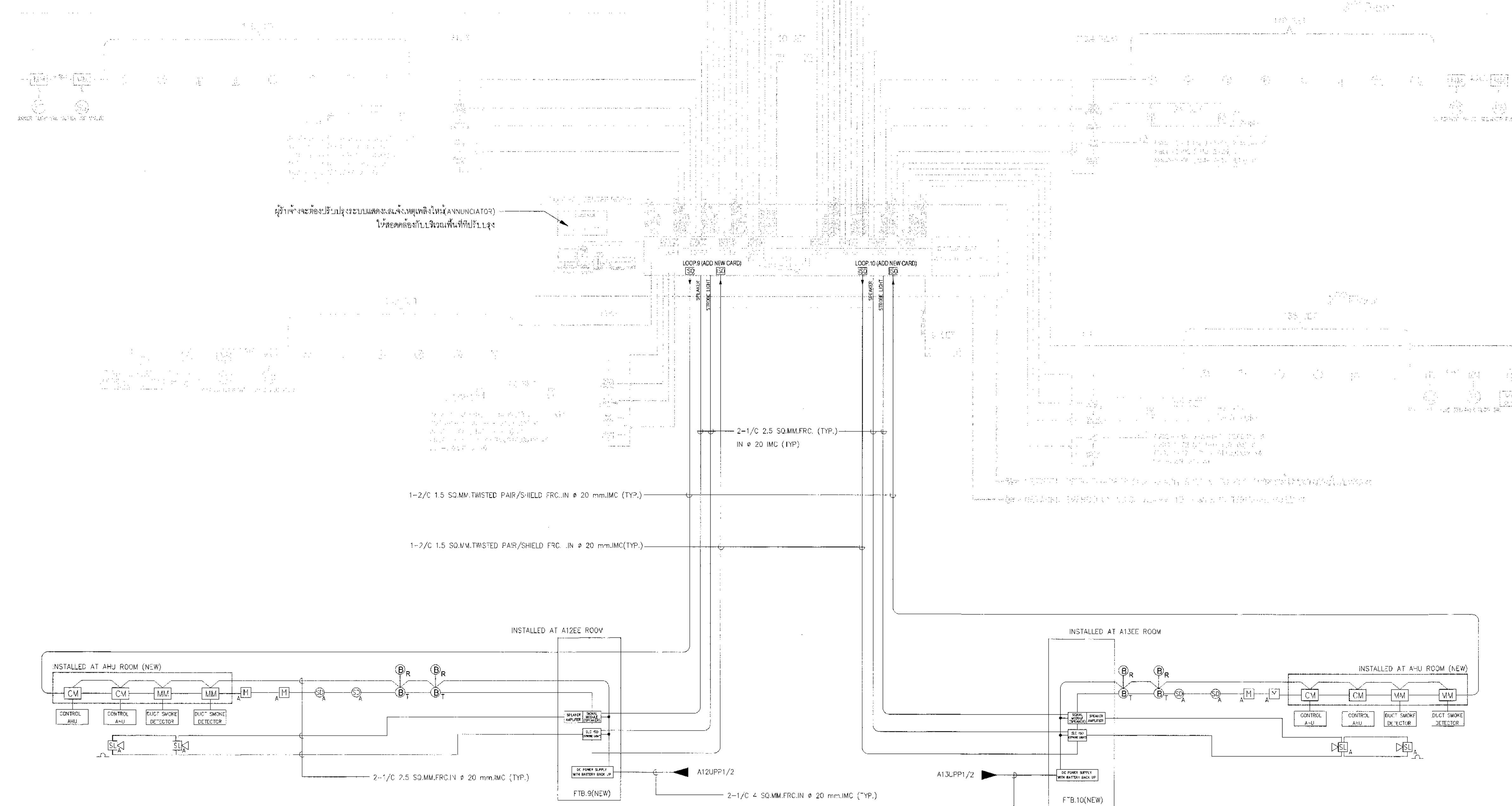
รองผู้จัดการฝ่ายเทคนิคและแผนผังอาคาร (กท.)	นายอภิชาติ แก้วแก้ว 080 5734
--	------------------------------

ผู้ดำเนินการส่วนเทคนิคและแผนผังอาคาร	นายสุวิทย์ สิงขรณ์ 080 4111
--------------------------------------	-----------------------------

มาตราส่วน	N.T.S.
วันที่	31 มี.ค. 62

แผ่นที่	4KT-INT-EE-01-006	แบบเลขที่	แผ่นที่ 001/01
---------	-------------------	-----------	----------------

FILE:	
-------	--



ผู้ดำเนินการส่วนเทคนิคและแผนผังอาคาร (กท.)  
นายอภิชาติ แก้วแก้ว 080 5734

NOTE :  
- อุปกรณ์ระบบ FIRE ALARM ที่ติดตั้งใช้งานในอาคารผู้โดยสาร ทอท. ปัจจุบัน เป็นผลิตภัณฑ์ภายใต้เครื่องหมายการค้า SIMPLEX

SYMBOL	DESCRIPTION	FOR
---	16 AWG Twisted Pair w/ Shield.FRC.inø20mm I.M.C.	DETECTOR/ VAN/LAL PULL STATION
---	2(16AWG Twisted Pair w/ Shield FRC.)inø25mm I.M.C.	
---	4-2.5mm <sup>2</sup> FRC.IN ø20mm I.V.C.	SPEAKER W/ STROBE
---	2(4- 2.5mm <sup>2</sup> FRC.)IN ø25mm I.M.C.	
---	16 AWG Twisted Pair w/ Shield.FRC.inø20mm I.M.C.	BEAM DETECTOR
---	2-2.5 mm <sup>2</sup> FRC. N ø20mm.I.M.C.(POWER SUPPLY)	

SYMBOLS FOR FIRE ALARM SYSTEM

SYMBOLS	DESCRIPTIONS
FCP	FIRE ALARM CONTROL PANEL WALL MOUNTED AT LEVEL 1.80 M. AFF.TO THE TOP OF PANEL
ANN	GRAPHIC ANNUNCIATOR WALL MOUNTED AT LEVEL 1.80 M. AFF.TO THE TOP OF PANEL
FATB	FIRE ALARM TERMINAL BOX WALL MOUNTED AT LEVEL 1.80 M. AFF.TO THE TOP OF PANEL
H	HEAT DETECTOR , COMBINATION TYPE (FIXED TEMPERATURE AT 58°C AND RATE OF RISE TEMPERATURE) W/LED ALARM INDICATION SURFACE MOUNTED.
S	SMOKE DETECTOR , PHOTOELECTRIC TYPE W/ LED ALARM INDICATOR SURFACE MOUNTED.
M	MANUAL STATION , SINGLE ACTION TYPE WALL MOUNTED LEVEL 1.50 M. AFF.
S&S	ELECTRONIC SPEAKER W/ STROBE LIGHT 85db. SIGNAL CORROSION RESISTANCE WALL MOUNTED AT LEVEL 2.40 M.AFF.
T	FIRE TELEPHONE JACK WITH FIRE EMERGENCY PHONE WALL MOUNTED AT LEVEL 1.50 M.AFF.
B <sub>T</sub>	BEAM DETECTOR TRANSMITTER, SURFACE MOUNTED AT LEVEL 3.50 M.AFF. (ADDRESSABLE)
B <sub>R</sub>	BEAM DETECTOR RECEIVER, SURFACE MOUNTED AT LEVEL 3.50 M.AFF. (ADDRESSABLE)
EL	END OF LINE RESISTOR CONNECTED END OF LINE IN THE LAST EQUIPMENT OF LOOP
CM	ALARM DEVICE CONTROL MODULE MOUNTING IN FIRE ALARM TERMINAL BOX
MM	INITIATING DEVICES MONITOR MODULE MOUNTING IN FIRE ALARM TERMINAL BOX
I	FAULT ISOLATOR MODULE MOUNTING IN FIRE ALARM TERMINAL BOX
A	ADDRESSABLE DEVICE

แบบไดอะแกรมแผนผังระบบแจ้งเหตุเพลิงไหม้  
SCALE A1 : N.T.S. A3 : N.T.S.



บริษัท ท่าอากาศยานไทย จำกัด (มหาชน)  
 เลขที่ 333 ถนนวิภาวดีรังสิต แขวงสามเสนนอก เขตห้วยขวาง กรุงเทพฯ 10210  
 โทรศัพท์ : 02-535-1111 โทรสาร : 02-535-4061 อีเมล : aot@airportthai.co.th

โครงการ  
 งานปรับปรุงพื้นที่ อาคารผู้โดยสารระหว่างประเทศ  
 (ขาออก) สำหรับ GROUP TOUR ณ ทอท.

แบบแสดง  
 แบบไดอะแกรมแผนผังระบบเสียงประกาศ

สถาปนิก	นายเศรษฐพล ประดิษฐ์กุล สด. 2578
	นายณรงค์ สิงหนุกูดี กศ. 3735
	นายณัฐกร สาธุกุล กศ. 7130
	น.ส.ประวathy เต็งสุทัย กศ. 18266
	นายสุวิชัย ไชยชาติ กศ. 21341

วิศวกรโครงสร้าง	นายวิระ สุระวงค์ สส. 9408
	นายสุภาพ สิมแก้ว กบ 41496

วิศวกรไฟฟ้า	นายทวีชัย จุลเงิน กพ. 918
	นายอัษฎาศาสตร์ แก้วแก้ว กพ. 5734
	น.ส.ศศิมา เตชะขจร กพ. 47180

วิศวกรไฟฟ้าสื่อสาร	นายศุภชัชพร นภัทรพรหม
	นายณิชา สีเกี๋ย
	นายณัฐกร สงครามชัย

วิศวกรเครื่องกล	นายพิษณุชัย วิฑูรกิจกิจกร กว. 980
	นายวิวัฒน์ พลิกจางาม กว. 44292

วิศวกรสิ่งแวดล้อม	นายวิระ สุระวงค์ สส. 224
	นางสาวกาญจนา ทอสิริพันธ์ กส. 2864

วิศวกรระบบ	นายสุรพล ธีระชน
สถาปนิกเสียง	นายธีรศักดิ์ เต็งสุทัย

วิศวกรคอมพิวเตอร์	นายอนุชาวิช ศรีระพันธ์
-------------------	------------------------

ผู้ตรวจสอบ	นายธีรศักดิ์ เต็งสุทัย สด. 588
	นายทวีชัย จุลเงิน กพ. 918
	นายพิษณุชัย วิฑูรกิจกิจกร กว. 980

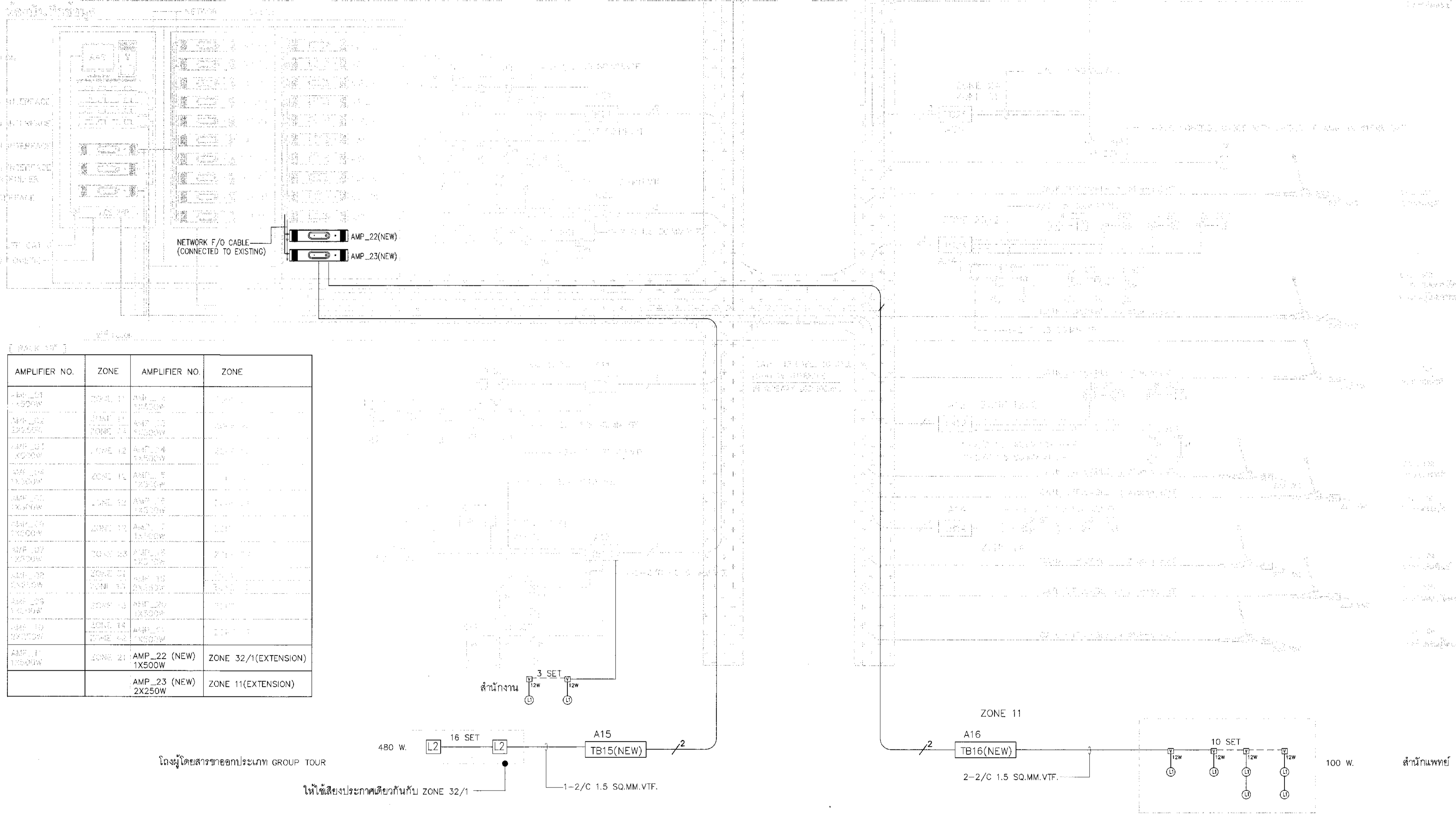
ผู้อำนวยการส่วนออกแบบและแผนผังอาคาร	นายเศรษฐพล ประดิษฐ์กุล
-------------------------------------	------------------------

รองผู้อำนวยการส่วนออกแบบและแผนผังอาคาร	นายธีรศักดิ์ เต็งสุทัย
--	------------------------

ผู้อำนวยการฝ่ายแผนผังอาคาร	นายสุวิวัฒน์ ธีรศิริวงศ์
----------------------------	--------------------------

มาตรฐาน	NTS
วันที่	31 มี.ค. 62
แผ่นที่	HKT-INT-EE-01-007
แบบครั้งที่	แผ่น 001/51

FILE:



AMPLIFIER NO.	ZONE	AMPLIFIER NO.	ZONE
AMP_01 1X500W	ZONE 11	AMP_02 1X500W	ZONE 11
AMP_03 2X250W	ZONE 11	AMP_04 2X250W	ZONE 11
AMP_05 1X500W	ZONE 12	AMP_06 1X500W	ZONE 12
AMP_07 1X500W	ZONE 13	AMP_08 1X500W	ZONE 13
AMP_09 1X500W	ZONE 14	AMP_10 1X500W	ZONE 14
AMP_11 1X500W	ZONE 15	AMP_12 1X500W	ZONE 15
AMP_13 1X500W	ZONE 16	AMP_14 1X500W	ZONE 16
AMP_15 1X500W	ZONE 17	AMP_16 1X500W	ZONE 17
AMP_17 1X500W	ZONE 18	AMP_18 1X500W	ZONE 18
AMP_19 1X500W	ZONE 19	AMP_20 1X500W	ZONE 19
AMP_21 1X500W	ZONE 20	AMP_22 (NEW) 1X500W	ZONE 32/1(EXTENSION)
		AMP_23 (NEW) 2X250W	ZONE 11(EXTENSION)

SYMBOLS :

- CAT6 UTP = COMMUNICATION CABLE FROM CALL STATION INTERFACE TO MICROPHONE
- Ⓚ = CEILING SPEAKER 6 W
- Ⓛ2 Ⓛ4 = WALL MOUNTED LOUDSPEAKER (30 W,36 W, 90 W) RESPECTIVELY.
- Ⓚ5 = CEILING SPEAKER 24 W
- Ⓚ6 = HORN SPEAKER 20 W
- Ⓚ7 = AMBIENT NOISE SENSOR
- ⓀB = TERMINAL BOX
- 1/2 = 1-2/C 1.5 SQ.MM.VTF. IN Ⓚ15MM.EMT.
- 2/3 = 1-2/C 1.5 SQ.MM.VTF. IN Ⓚ15MM.EMT.
- 3/4 = 1-2/C 1.5 SQ.MM.VTF. IN Ⓚ20MM.EMT.
- 4/5 = 1-2/C 1.5 SQ.MM.VTF. IN Ⓚ25MM.EMT.
- ⓀV = VOLUME CONTROL

NOTE :

อุปกรณ์ระบบเสียงประกาศที่ติดตั้งใช้งานในอาคารผู้โดยสาร ทอท. ปัจจุบัน  
 เป็นผลิตภัณฑ์ภายใต้เครื่องหมายการค้า Bosch Preasideo

แบบไดอะแกรมแผนผังระบบเสียงประกาศ

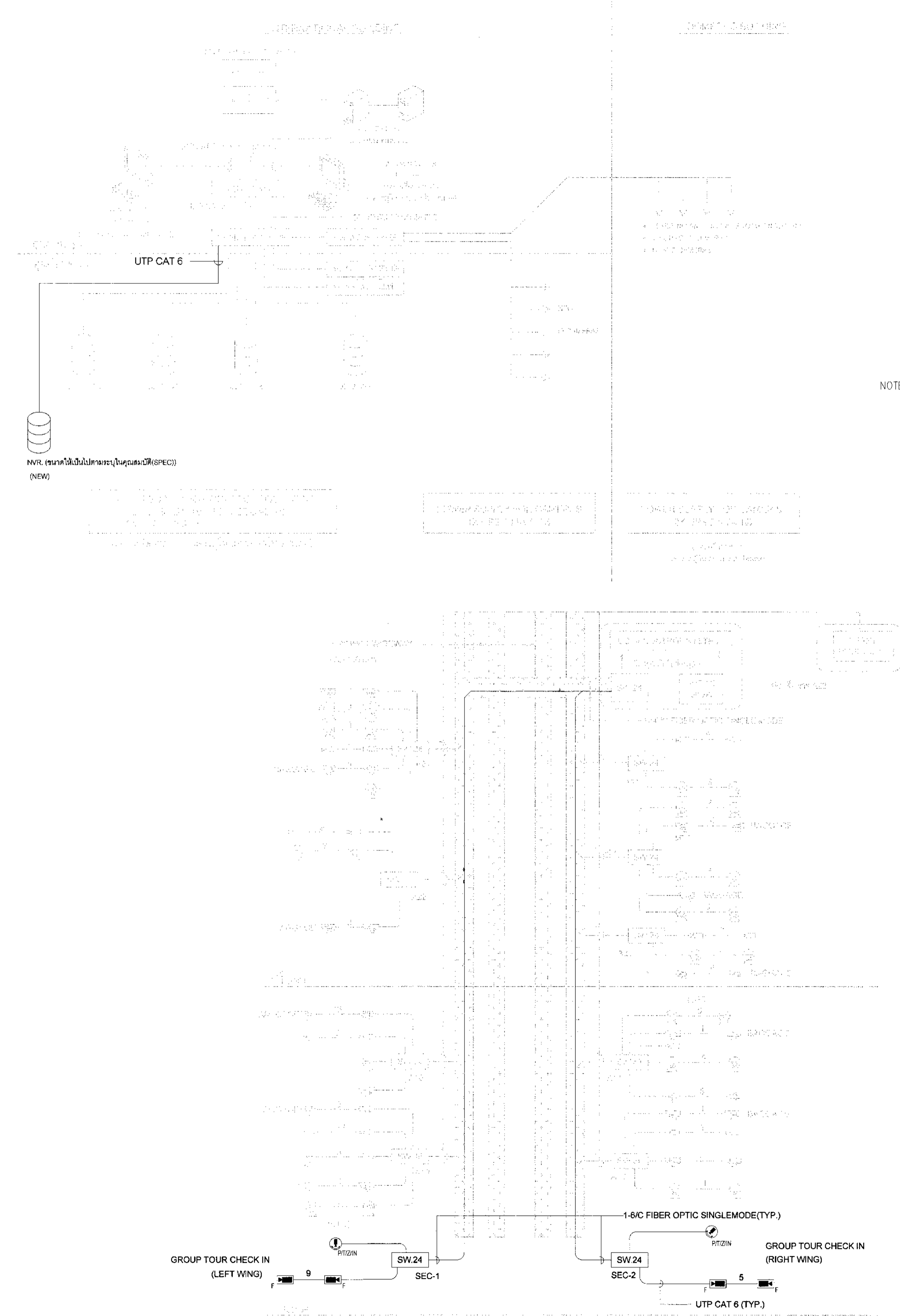
SCALE A1 : N.T.S. A3 : N.T.S.

โดยผู้โดยสารขาออกประเภท GROUP TOUR

ให้ใช้เสียงประกาศเดียวกันกับ ZONE 32/1

สำนักงานแพทย์





- SYMBOLS:
- PAN TLT ZOOM IP COLOUR CAMERA 1080P, 20x INDOOR TYPE (PoE)
  - PAN TLT ZOOM IP COLOUR CAMERA 1080P, 20X OUTDOOR TYPE(PoE)
  - FIXED DOME IP COLOUR CAMERA 5 MEGA PIXEL, 180/360 DEGREE(PoE)
  - FIXED IP COLOUR CAMERA 720P WITH HOUSING INDOOR(PoE)
  - FIXED IP COLOUR CAMERA 720P WITH HOUSING OUTDOOR IP 66(PoE)
  - FIXED DOME IP COLOUR CAMERA 720P(PoE)
  - M/N/I FIXED DOME IP COLOUR CAMERA 720P(PoE)

NOTE :  
 - ขอบเขตโครงข่ายรับบริหารจัดการระบบกล้องโทรทัศน์วงจรปิดที่ติดตั้งใช้งานปัจจุบัน เป็นผลิตภัณฑ์ภายใต้เครื่องหมายการค้า VERINT หรือ NICE

แบบไดอะแกรมแผนผังระบบกล้องวงจรปิด  
 SCALE: A1 : N.T.S. A3 : N.T.S.



บริษัท ออทีเคไทย จำกัด (มหาชน)  
 เลขที่ 333 ถนนสีลม แขวงสีลม เขตบางมด กรุงเทพมหานคร 10210  
 โทรศัพท์ 02-535-1111 โทรสาร 02-535-4061 อีเมล contact@oat.co.th

โครงการ  
 งานจ้างปรับปรุงพื้นที่ อาคารผู้โดยสารระหว่างประเทศ (ชายฝั่ง) สำหรับ GROUP TOUR ณ ขนาก

แบบแสดง  
 แบบไดอะแกรมแผนผังระบบกล้องวงจรปิด

สถาปนิก	นายเศรษฐ ประเสริฐกุล 080 2578	<i>[Signature]</i>
	นายณรงค์ สิงหนุตติ 080 3736	<i>[Signature]</i>
	นายณัฐชัย สาธิตกุล 080 7130	<i>[Signature]</i>
	น.ส.ปัทมา ศีลเจริญ 080 18266	<i>[Signature]</i>
	นายสุเมธ ไขว่ 080 2134	<i>[Signature]</i>

วิศวกรโครงสร้าง	นายวิระ สุวรรณดี 081 9408	<i>[Signature]</i>
	นายสุเทพ ชื่นแก้ว 081 41498	<i>[Signature]</i>

วิศวกรไฟฟ้า	นายวิทย์ จุฬฉิม 080 918	<i>[Signature]</i>
	นายรัชชศักดิ์ นาควัฒน์ 080 5734	<i>[Signature]</i>
	น.ส.ศศิญา เกตุชน 080 47160	<i>[Signature]</i>

วิศวกรไฟฟ้าสื่อสาร	นายเศรษฐ ประเสริฐกุล 080 2578	<i>[Signature]</i>
	นายณัฐชัย สาธิตกุล 080 7130	<i>[Signature]</i>
	นายสุเมธ ไขว่ 080 2134	<i>[Signature]</i>

วิศวกรเครื่องกล	นายณัฐชัย สาธิตกุล 080 7130	<i>[Signature]</i>
	นายณัฐชัย สาธิตกุล 080 7130	<i>[Signature]</i>

วิศวกรสิ่งแวดล้อม	นายวิระ สุวรรณดี 081 9408	<i>[Signature]</i>
	นายสุเทพ ชื่นแก้ว 081 41498	<i>[Signature]</i>

วิศวกรระบบ	นายสุเทพ ชื่นแก้ว 081 41498	<i>[Signature]</i>
สาขาเทคนิคเสียง	นายสุเทพ ชื่นแก้ว 081 41498	<i>[Signature]</i>

วิศวกรระบบคอมพิวเตอร์	นายสุเทพ ชื่นแก้ว 081 41498	<i>[Signature]</i>
-----------------------	-----------------------------	--------------------

ผู้ตรวจสอบ	นายณัฐชัย สาธิตกุล 080 7130	<i>[Signature]</i>
	นายวิทย์ จุฬฉิม 080 918	<i>[Signature]</i>
	นายณัฐชัย สาธิตกุล 080 7130	<i>[Signature]</i>

ผู้อำนวยการส่วนออกแบบและงานศิลปกรรมโครงการ	นายเศรษฐ ประเสริฐกุล 080 2578	<i>[Signature]</i>
--	-------------------------------	--------------------

รองผู้อำนวยการส่วนแผนผังอาคารทราบ 1 (กม.)	นายสุเมธ ไขว่ 080 2134	<i>[Signature]</i>
---	------------------------	--------------------

ผู้อำนวยการฝ่ายแผนผังอาคารทราบ	นายสุเมธ ไขว่ 080 2134	<i>[Signature]</i>
--------------------------------	------------------------	--------------------

มาตรฐาน	ATS
วันที่	31 มี.ค. 62
แผ่นที่	แบบเลขที่ HKT-INT-EE-01-COB
แผ่น	แผ่น 001/01

FILE:





บริษัท ท่าอากาศยานไทย จำกัด (มหาชน)  
 เลขที่ 333 ถนนวิภาวดีรังสิต แขวงจตุจักร เขตจตุจักร กรุงเทพมหานคร 10230  
 โทรศัพท์ 02-535-1111 โทรสาร 02-535-4061 อีเมล contact@portthai.co.th

โครงการ  
 งานปรับปรุงพื้นที่ 1 อาคารผู้โดยสารระหว่างประเทศ  
 (ขาออก) สำหรับ GROUP TOUR ณ ทอท.

แบบแสดง  
 แบบโดยแผนผังระบบ FIDS

สถาปนิก	นายเศรษฐ ปรังษิตกุล สด. 2578
	นายณรงค์ สิมะกุล สด. 3736
	นายธีรชัย สด. 7130
	นายประจักษ์ ธีระกุล สด. 18266
	นายสุเมธ ใจทวี สด. 21341

วิศวกรโครงการ	นายชัชวาล สุระวงศ์ สด. 9408
	นายสุเทพ สิมะกุล สด. 41496

วิศวกรไฟฟ้า	นายวราวุธ จุฑาเงิน สด. 918
	นายอัษฎสิทธิ์ แก้วมณีวัน สด. 5734
	น.ส.ศศิมา มธุระ สด. 47160

วิศวกรไฟฟ้าสื่อสาร	นายเศรษฐ ปรังษิตกุล สด. 2578
	นายณัฐ สด. 1077
	นายอนุทิน สงขารัตน์ สด. 20000

วิศวกรเครื่องกล	นายณัฐ สด. 1077
	นายณัฐ สด. 1077

วิศวกรสิ่งแวดล้อม	นายชัชวาล สุระวงศ์ สด. 224
	นางสาวกัญญา ทอสิงห์ สด. 2964

วิศวกรระบบ	นายทศพร อิงทอง
สถาปนิกผู้เขียน	นายสุเมธ ใจทวี

วิศวกรควบคุมอาคาร	นายวราวุธ จุฑาเงิน สด. 918
-------------------	----------------------------

ผู้ตรวจสอบ	นายวิเชษฐ์ เจริญธรรม สด. 589
	นายวราวุธ จุฑาเงิน สด. 918
	นายณัฐ สด. 1077

ผู้อำนวยการส่วนแผนผังและแผนผังโครงการ  
 นายเศรษฐ ปรังษิตกุล

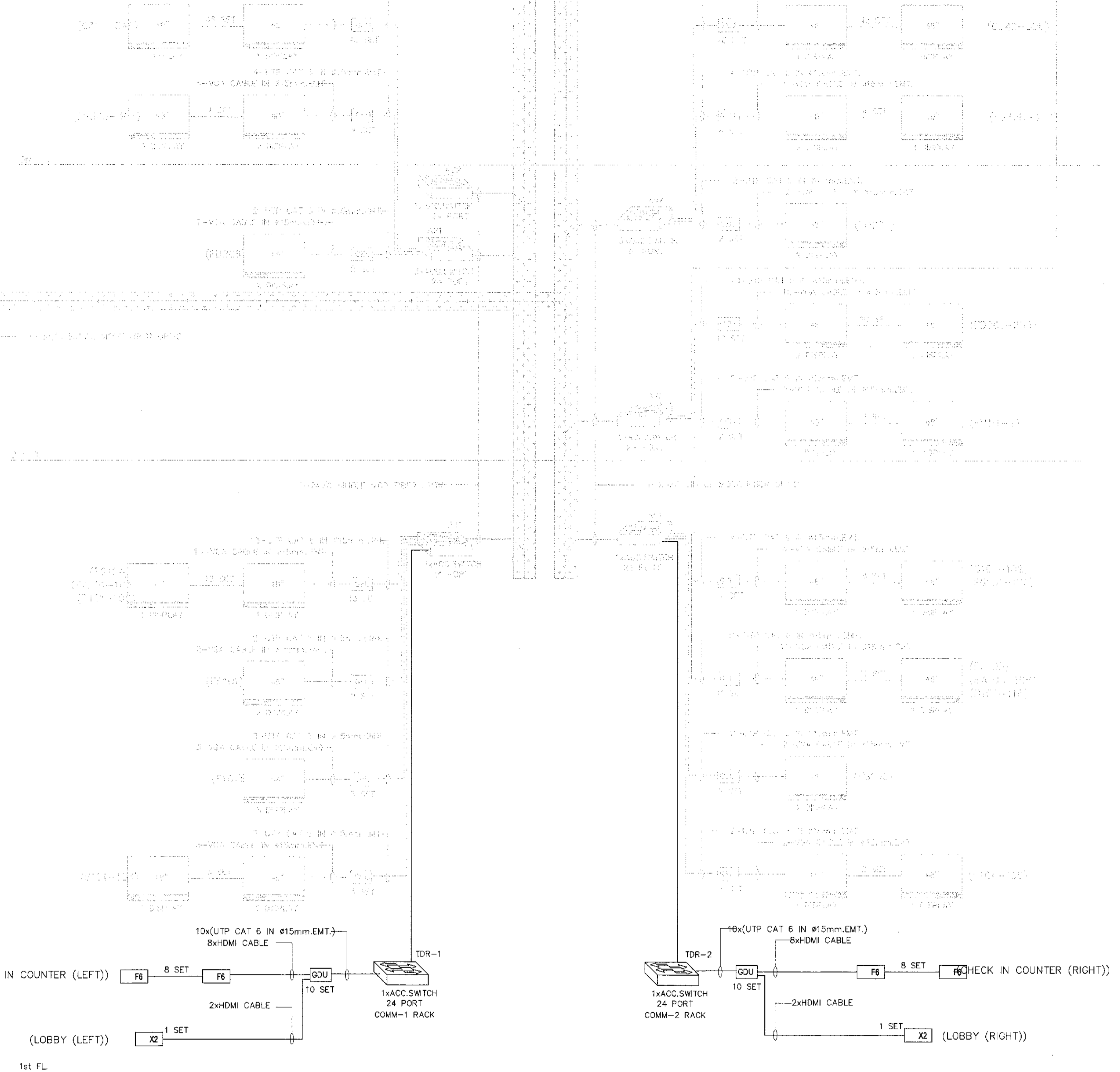
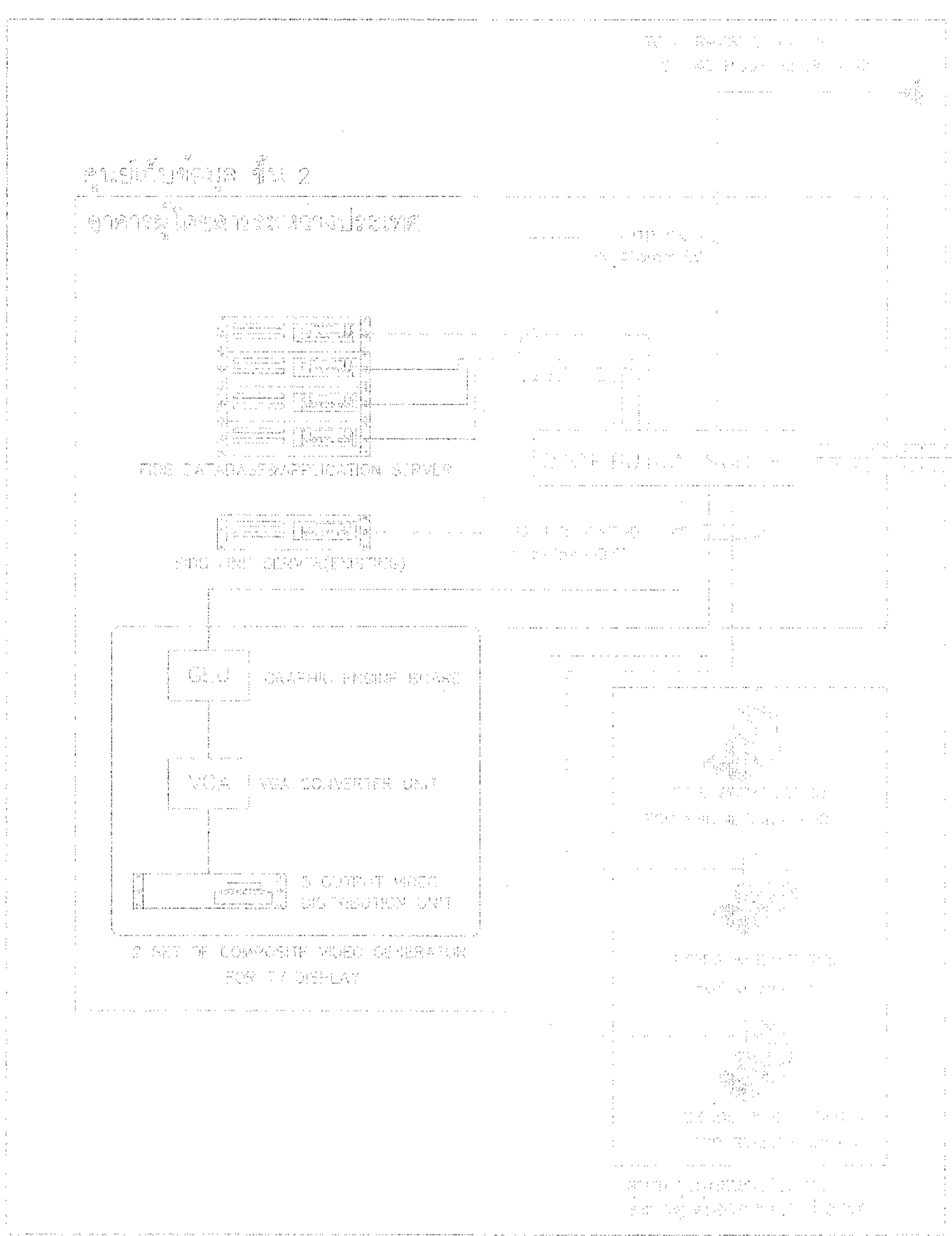
รองผู้อำนวยการส่วนพัฒนาท่าอากาศยาน 1 (สร.)  
 นายณัฐ สด. 1077

ผู้อำนวยการส่วนแผนผังท่าอากาศยาน  
 นายสุเมธ ใจทวี

วาดโดย	NTS
วันที่	31 มี.ค. 62

แผ่นที่	HKT-INT-EE-01-010	แบบสถาปัตย์	แผ่นที่ 001/61
---------	-------------------	-------------	----------------

FILE:



- SYMBOLS
- ▣ ตารางเทียบวิน MONITOR 49" 1ชุด ที่ TRANSFER GATE และ CHECK-IN COUNTER
  - ▣ ตารางเทียบวิน MONITOR 48" 2ชุด แสดงเทียบวินขาเข้ารวม

NOTE :  
 ซอฟต์แวร์ระบบแสดงข้อมูลตารางการบินที่ติดตั้งใช้งานในปัจจุบันเป็นผลิตภัณฑ์เครื่องหมายการค้า UFS

แบบโดยแผนผังระบบ FIDS

NTS





บริษัท ท่าอากาศยานไทย จำกัด (มหาชน)  
 เลขที่ 333 ถนนวิภาวดีรังสิต แขวงจตุจักร กรุงเทพมหานคร 10210  
 โทรศัพท์ : 02-535-1111, โทรสาร : 02-535-4061, Email : contact@aot.co.th

โครงการ  
 งานปรับปรุงชั้นที่ 1 อาคารผู้โดยสารระหว่างประเทศ  
 (ขาออก) สำหรับ GROUP TOUR ณ ทอท.

แบบแสดง  
 แบบแสดงทางเดินสายไฟฟ้าหลักสำหรับระดับชั้นพื้น

สถาปนิก	นายเศรษฐ ประสงค์ 2576	<i>[Signature]</i>
	นายณรงค์ สิงหนาคู 3736	<i>[Signature]</i>
	นายวิรัช สุขกุล 7130	<i>[Signature]</i>
	นางจันทรา เต็มสุข 18268	<i>[Signature]</i>
	นายสุวิทย์ โชชาดิ 21341	<i>[Signature]</i>

วิศวกรโครงการ	นายวิระ สุระวงค์ 9408	<i>[Signature]</i>
	นายสุเทพ ชื่นมณี 41468	<i>[Signature]</i>

วิศวกรไฟฟ้า	นายวิรัช จุฑจัน 918	<i>[Signature]</i>
	นายธีรศักดิ์ แก้วมณีมัน 5730	<i>[Signature]</i>
	น.ส.ศศิญา นฤพรหม 47160	<i>[Signature]</i>

วิศวกรไฟฟ้าสื่อสาร	นายประจักษ์ นาคสุพรรณ	
	นายณัฐศักดิ์	
	นายบุญถิ่น สงามรัมย์	

วิศวกรเครื่องกล	นายธีรเชษฐ์ วิฑูรย์ไชโย 980	<i>[Signature]</i>
	นายกัน ธีรจามรนท์ 44252	<i>[Signature]</i>

วิศวกรสิ่งแวดล้อม	นายวิระ สุระวงค์ 9408	<i>[Signature]</i>
	นางสาวกาญจนา พงษ์สิงห์ 2364	

วิศวกรระบบสายพานลำเลียง	นายยุทธพร อึ้งหอม	
	นายธีรศักดิ์ สีระฉาย	

วิศวกรคอมพิวเตอร์	นายอนุสิทธิ์ ศรีระสันต์	<i>[Signature]</i>
-------------------	-------------------------	--------------------

ผู้ตรวจแบบ	นายธีรเชษฐ์ วิฑูรย์ไชโย 980	<i>[Signature]</i>
	นายวิรัช จุฑจัน 918	<i>[Signature]</i>
	นายธีรเชษฐ์ วิฑูรย์ไชโย 980	<i>[Signature]</i>

ผู้อำนวยการส่วนออกแบบและแผนพัฒนาโครงการ  
 นายเศรษฐ ประสงค์ *[Signature]*

รองผู้อำนวยการฝ่ายแผนพัฒนาท่าอากาศยาน 1 (รทท.)  
 นายพนัสวีร์ ชูมงคล *[Signature]*

ผู้อำนวยการฝ่ายแผนพัฒนาท่าอากาศยาน  
 นายสุวิทย์ ธีรศิลป์พงษ์ *[Signature]*

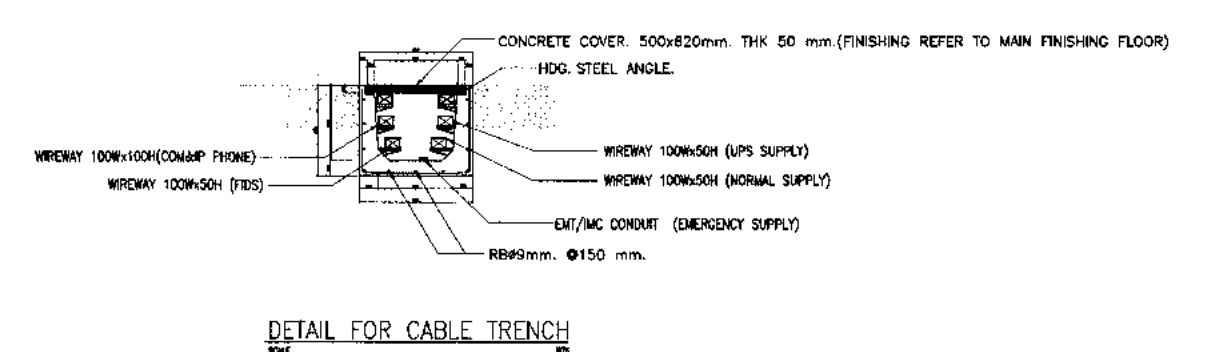
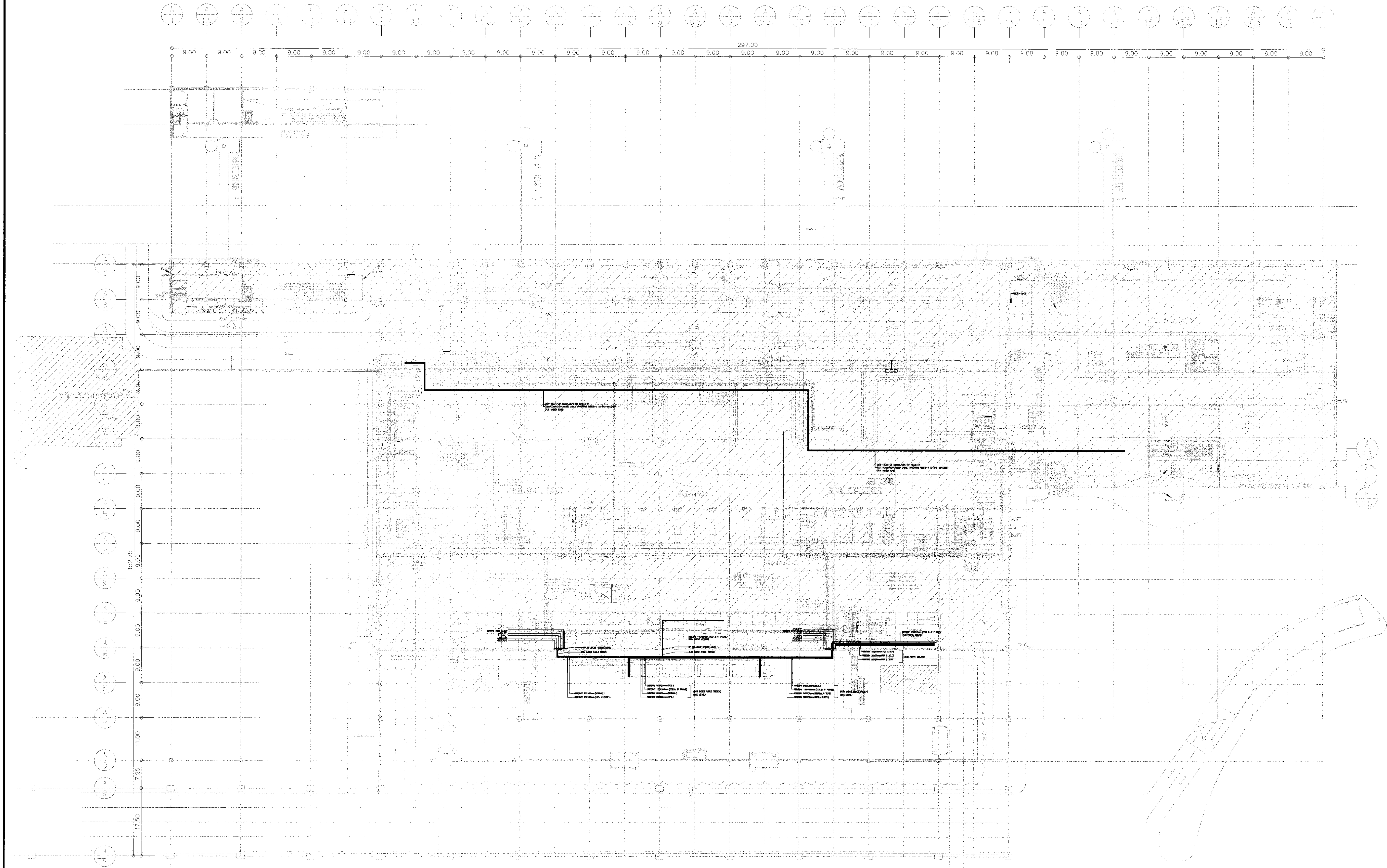
ขนาดพิกัด A1 1:500, A3 1:1000

วันที่ 31 มี.ค. 62

แผ่นที่ HKT-INT-EE-04-001

แบบสถาปัตย์ ผนวก 001/61

FILE:



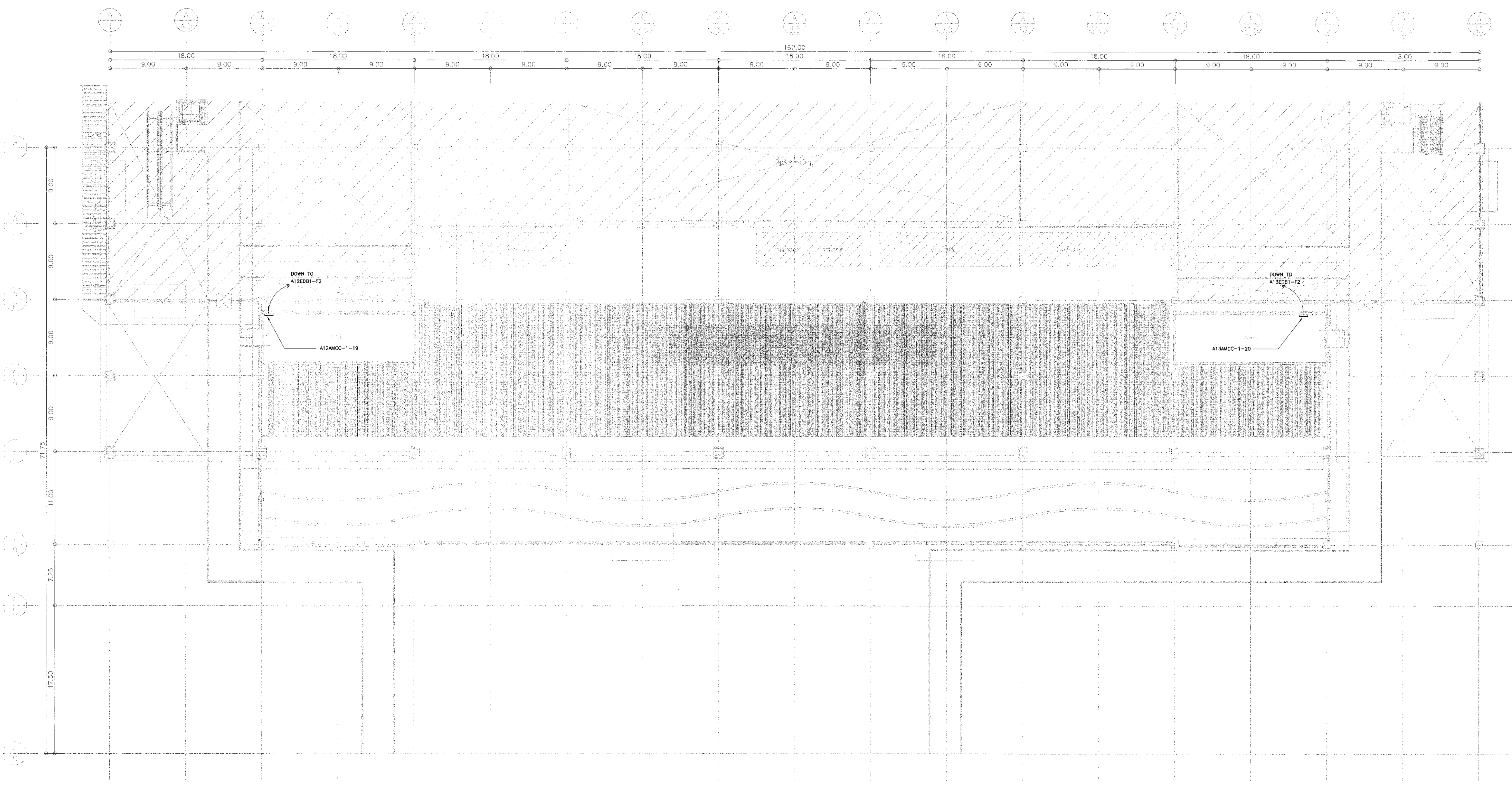
แบบแสดงทางเดินสายไฟฟ้าหลักสำหรับระดับชั้นพื้น  
 1:500



บริษัท ท่าอากาศยานไทย จำกัด (มหาชน)  
 เลขที่ 333 ถนนวิภาวดีรังสิต แขวงจตุจักร เขตจตุจักร กรุงเทพฯ 10210  
 โทรศัพท์ 02-535-1111 โทรสาร 02-535-4061 Email: info@port.aot.co.th

โครงการ  
 งานจ้างปรับปรุงพื้นที่ 1 อาคารผู้โดยสารระหว่างประเทศ  
 (ขาออก) สำหรับ GROUP TOUR ณ ทอท.

แบบแสดง  
 แบบแสดงทางเดินสายไฟฟ้าหลักสำหรับระดับชั้นลอย



สถาปนิก	นายพรชุต ปรนวิฑูรล	สถา. 2578
	นายณรงค์ สิงหนวุฒิ	สถา. 3736
	นายณัฐภูมิ สาทกุล	สถา. 7130
	น.ส.ปัทมา นีละสุภัท	สถา. 18266
	นายสุวิทย์ โชติวงษ์	สถา. 2344

วิศวกรโครงสร้าง	นายวัชร สุระวงศ์	สถา. 9408
	นายสุเทพ สันแก้ว	สถา. 41496

วิศวกรไฟฟ้า	นายวิทย์ จุฑาเงิน	สถา. 918
	นายอัชฌ์ นภัตต์	สถา. 5734
	น.ส.ศศิธร เกตุหอม	สถา. 47160

วิศวกรไฟฟ้าสื่อสาร	นายพรชุต ปรนวิฑูรล	
	นายณัฐ สิงหนวุฒิ	
	นายสุเทพ สันแก้ว	

วิศวกรเครื่องกล	นายณัฐภูมิ สิงหนวุฒิ	สถา. 980
	นายณัฐ พิณจางานนท์	สถา. 44292

วิศวกรสิ่งแวดล้อม	นายวัชร สุระวงศ์	สถา. 224
	นายสุเทพ สันแก้ว	สถา. 2964

วิศวกรระบบสายพานลำเลียง	นายสุเทพ ยิงหอม	
	นายสุวิทย์ โชติวงษ์	

วิศวกรคอมพิวเตอร์	นายณัฐภูมิ สิงหนวุฒิ	T. Srinanont
-------------------	----------------------	--------------

ผู้ตรวจแบบ	นายณัฐภูมิ สิงหนวุฒิ	สถา. 589
	นายวิทย์ จุฑาเงิน	สถา. 918
	นายณัฐภูมิ สิงหนวุฒิ	สถา. 980

ผู้ดำเนินการส่วนออกแบบและแผนพัฒนาโครงการ  
 นายพรชุต ปรนวิฑูรล

รองผู้อำนวยการฝ่ายแผนพัฒนาท่าอากาศยาน 1 (รท.)  
 นายพันธ์ ภูมณ

ผู้อำนวยการฝ่ายแผนพัฒนาท่าอากาศยาน  
 นายสุวิทย์ โชติวงษ์

แบบแสดงทางเดินสายไฟฟ้าหลักสำหรับระดับชั้นลอย  
 มหานคร 1:250

มาตราส่วน	A1 1:250, A3 1:500
วันที่	31 มี.ค. 62
แผ่นที่	แบบครั้งที่ HKT-INT-EE-04-002
แผ่นที่	แผ่น 001/61

FILE:





บริษัท ท่าอากาศยานไทย จำกัด (มหาชน)  
 เลขที่ 333 ถนนวิภาวดีรังสิต แขวงวิภาวดี เขตจตุจักร กรุงเทพฯ 10210  
 โทรศัพท์ 02-535-1111 โทรสาร 02-535-4061 อีเมล aot@port.aot.co.th

โครงการ  
 งานจ้างปรับปรุงพื้นที่ 1 อาคารผู้โดยสารระหว่างประเทศ  
 (ขาออก) สำหรับ GROUP TOUR ณ ทอท.

แบบแสดง  
 แบบแสดงแนวทางการเดิน CABLE TRENCH  
 สำหรับระดับชั้นพื้น

สถาปนิก	นายอนุชิต วัฒนศิริกุล	สถาปนิก 2576
	นายสมศักดิ์ สิมหา	สถาปนิก 3736
	นายวิรัชชัย สาคุด	สถาปนิก 7130
	นายวิมลชัย เสือสุทัย	สถาปนิก 18266
	นายสุวิญญา โยธาดี	สถาปนิก 21356

วิศวกรโครงสร้าง	นายวิฑูรย์ สุระวงษ์	ทศ. 9408
	นายสุภกช ชิมหา	ทศ. 41496

วิศวกรไฟฟ้า	นายวิฑูรย์ จุลเงิน	ทศ. 918
	นายวิชาญศักดิ์ วัฒนศิริกุล	ทศ. 5734
	น.ส.ศศิญา นาคสุคนธ์	ทศ. 47160

วิศวกรไฟฟ้าสื่อสาร	นายสุระพงษ์ นาคสุคนธ์	
	นายณัฐ ธีรศักดิ์	
	นายอนุชิต วัฒนศิริกุล	

วิศวกรเครื่องกล	นายณัฐชัย วิฑูรย์สิงห์	ทศ. 980
	นายกันต วัฒนศิริกุล	ทศ. 44252

วิศวกรสิ่งแวดล้อม	นายวิฑูรย์ สุระวงษ์	ทศ. 224
	นางสาวศุภากรญา พงษ์สิงห์	ทศ. 2864

วิศวกรระบบสายพานลำเลียง	นายสุระพงษ์ ธีรศักดิ์	
	นายวิฑูรย์ ธีรศักดิ์	

วิศวกรควบคุมอาคาร	นายอนุชิต วัฒนศิริกุล	
-------------------	-----------------------	--

ผู้ตรวจสอน	นายวิฑูรย์ สุระวงษ์	ทศ. 589
	นายวิฑูรย์ จุลเงิน	ทศ. 918
	นายณัฐชัย วิฑูรย์สิงห์	ทศ. 980

ผู้เขียนรายการส่วนขยายแบบและแผนผังโครงการ  
 นายอนุชิต วัฒนศิริกุล

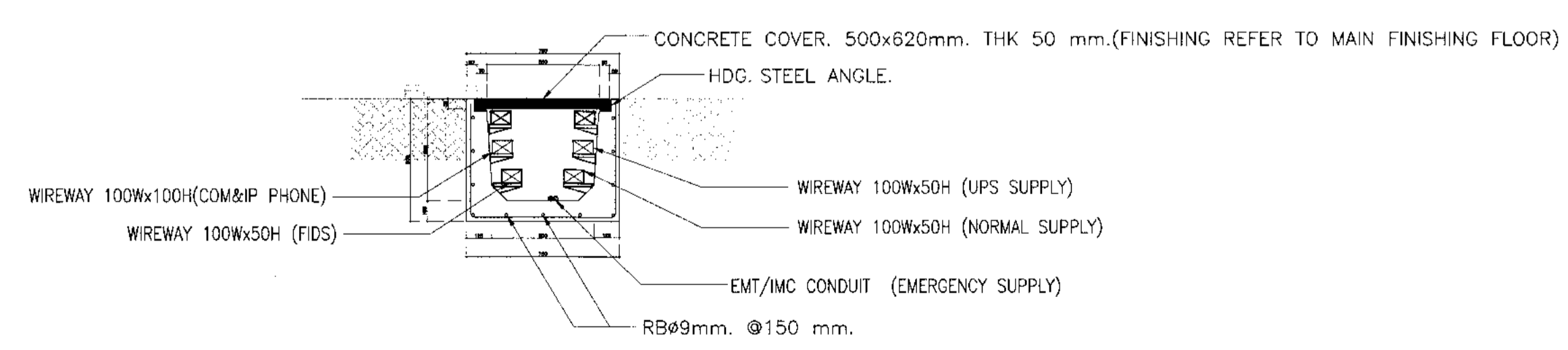
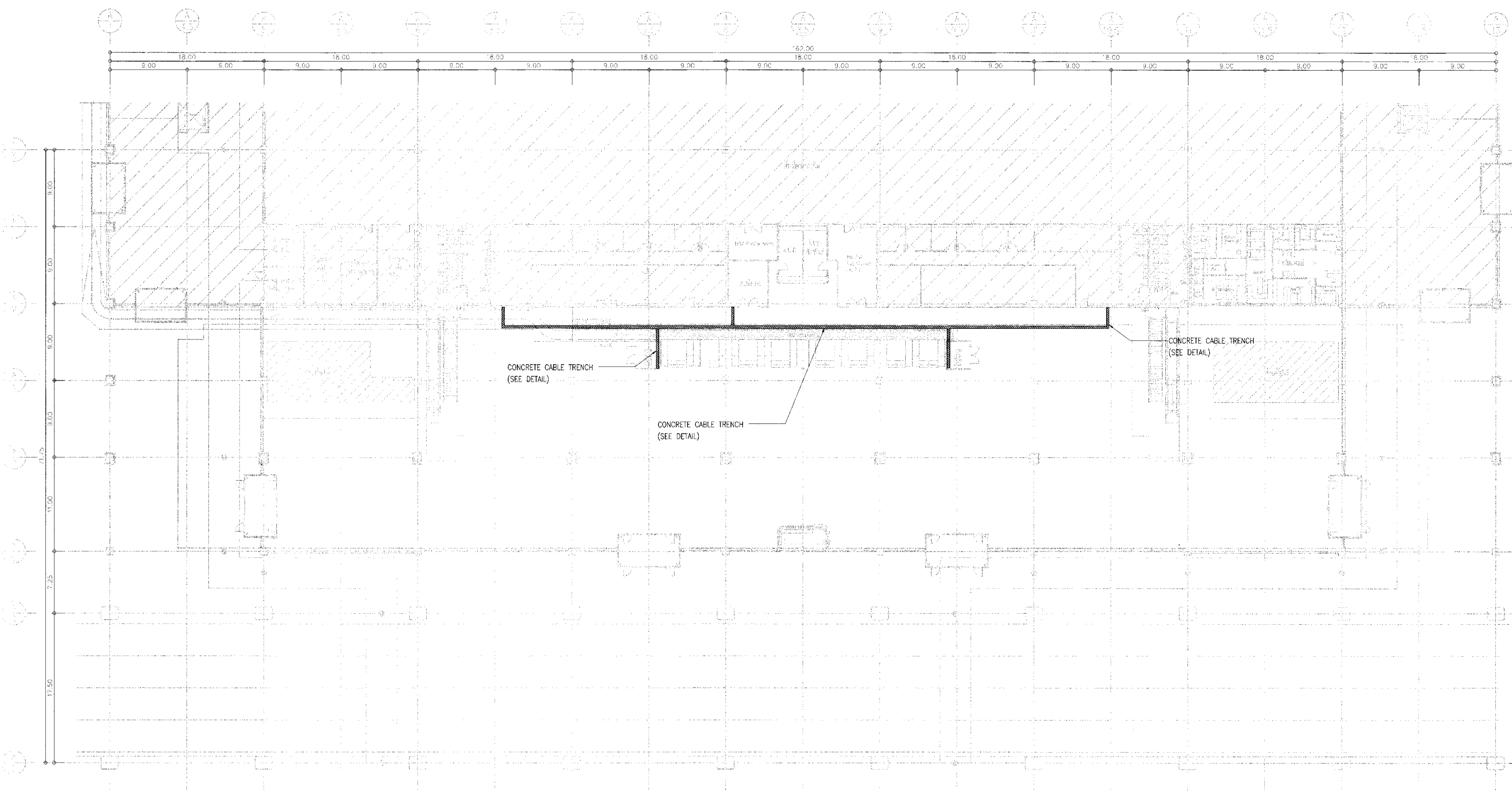
รองผู้อำนวยการฝ่ายแผนผังอาคารอากาศยาน 1 (777)  
 นายพิพัฒน์ ชูงาม

ผู้อำนวยการฝ่ายแผนผังอาคารอากาศยาน  
 นายวิฑูรย์ ธีรศักดิ์

ขนาดพื้นที่: A1 1:250, A3 1:500  
 วันที่: 31 มี.ค. 62

แผ่นที่: HKT-INT-EE-04-003  
 แปลงที่: 007/51

FILE:



DETAIL FOR CABLE TRENCH  
 SCALE: 1/10

แบบแสดงแนวทางการเดิน Cable Trench สำหรับระดับชั้นพื้น  
 1:250





บริษัท อากาศสยามไทย จำกัด (มหาชน)  
 เลขที่ 535 ถนนสีลม แขวงสีลม เขตบางมด กรุงเทพมหานคร 10210  
 โทรศัพท์: 02-535-1111, โทรสาร: 02-535-4061, อีเมล: aot@airparthai.co.th

โครงการ  
 งานจ้างปรับปรุงพื้นที่ 1 อาคารผู้โดยสารระหว่างประเทศ  
 (ขาออก) สำหรับ GROUP TOUR ณ ทอท.

แบบแสดง  
 แบบระบบไฟฟ้าแสงสว่างสำหรับระดับฝ้าเพดาน

สถาปนิก	นายพรชุต วัฒนวิฑูต สทศ. 2578
	นายณรงค์ อิ่มบุญคุณ สทศ. 3736
	นายณัฐวิชัย สทศ. 7130
	น.ส.จิราพร เตชะสุโขทัย สทศ. 18266
	นายสุวิญญา โชชาณี สทศ. 21344

วิศวกรโครงสร้าง	นายวิฑูร สุขะวงศ์ สทศ. 9408
	นายสุเทพ ชื่นแก้ว สทศ. 41498

วิศวกรไฟฟ้า	นายวิฑูร สุขะวงศ์ สทศ. 9408
	นายอรรถสิทธิ์ วัฒนอนันต์ สทศ. 5734
	น.ส.ศุภิญญา เศรษฐาคม สทศ. 47160

วิศวกรไฟฟ้าพิเศษ	นายพรชุต วัฒนวิฑูต สทศ. 2578
	นายณัฐวิชัย สทศ. 7130
	นายณัฐวิชัย สทศ. 7130

วิศวกรเครื่องกล	นายเกียรติชัย วิฑูรย์สิงห์ สทศ. 980
	นายกรีน พิณจามานต์ สทศ. 44252

วิศวกรสิ่งแวดล้อม	นายวิฑูร สุขะวงศ์ สทศ. 224
	นางสาวกาญจนาพร ทองสิทธิ์ สทศ. 2864

วิศวกรระบบสายพานลำเลียง	นายพรชุต วัฒนวิฑูต สทศ. 2578
	นายอรรถสิทธิ์ วัฒนอนันต์ สทศ. 5734

วิศวกรคอมพิวเตอร์	นายณัฐวิชัย สทศ. 7130
-------------------	-----------------------

ผู้ตรวจสอบ	นายวิฑูร สุขะวงศ์ สทศ. 9408
	นายอรรถสิทธิ์ วัฒนอนันต์ สทศ. 5734
	นายเกียรติชัย วิฑูรย์สิงห์ สทศ. 980

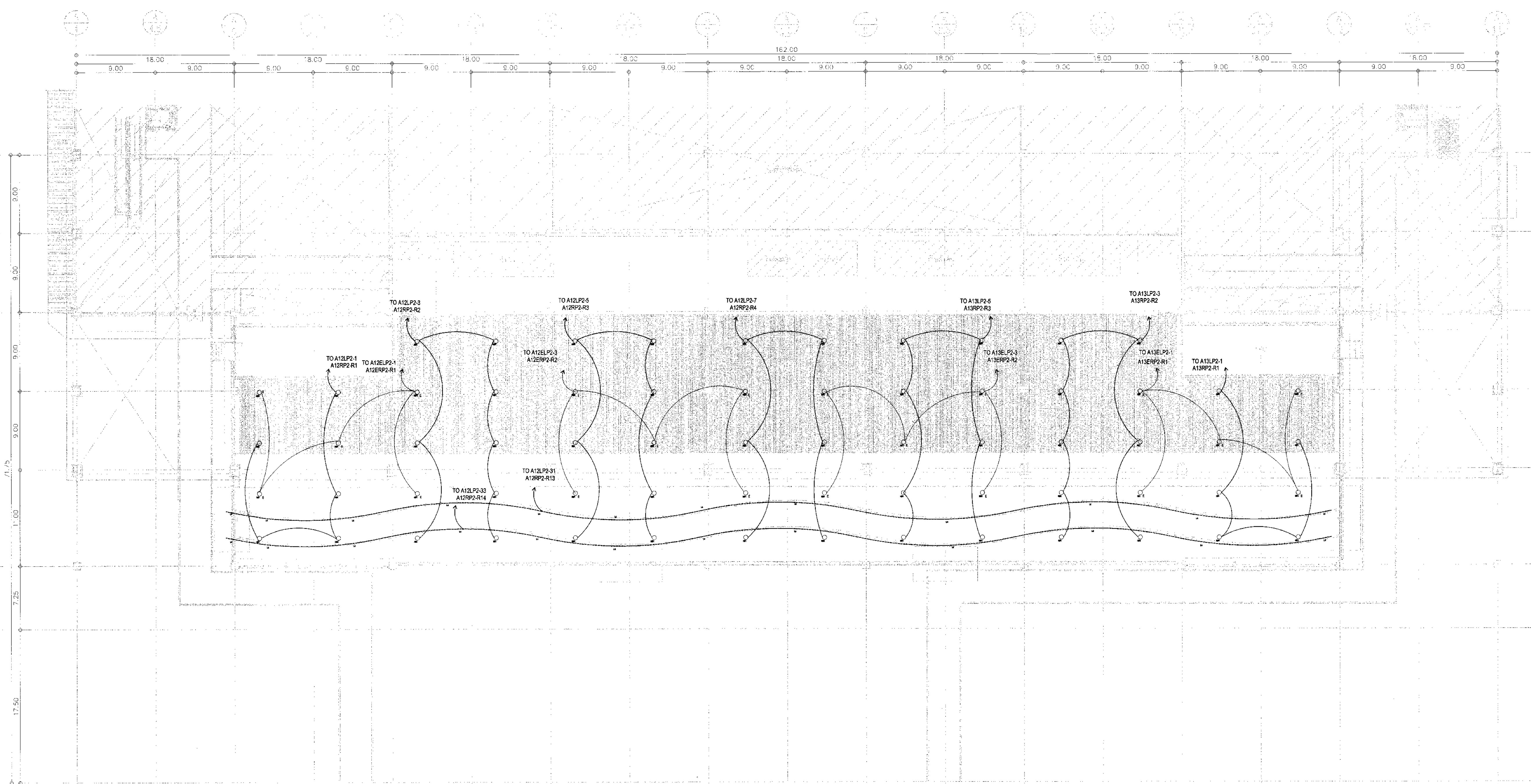
ผู้ยื่นขออนุญาตฝ่ายแผนผังและแผนพัฒนาโครงการ  
 นายพรชุต วัฒนวิฑูต

รองผู้อำนวยการฝ่ายแผนผังและแผนพัฒนาโครงการ (ทอท.)  
 นายณัฐวิชัย สุขะวงศ์

ผู้อำนวยการฝ่ายแผนผังและแผนพัฒนาโครงการ  
 นายวิฑูร สุขะวงศ์

ขนาดพิกัด	A1 1:250, A3 1:500
วันที่	31 มี.ค. 62
แผ่นที่	HKT-INT-EE-05-001
แบบเลขที่	แผ่น 001/61

FILE:



- SYMBOLS :
- L1 : LED WATER PROOF TYPE (IP65) 6,500K , 38W LED DRIVER INCLUDED SURFACE MOUNT 50,000 HRS. (NORMAL SUPPLY)
  - L1 : LED WATER PROOF TYPE (IP65) 6,500K , 38W LED DRIVER INCLUDED SURFACE MOUNT 50,000 HRS. (EMERGENCY SUPPLY)
  - L2 : LED PANEL 26W 6,500K IP20 RECESS TYPE 50,000 HRS.
  - L3 : LED METAL HOUSING ,PC DIFFUSER 40W 6,500K IP20 50,000 HRS. (NORMAL SUPPLY)
  - L4 : LED STRIP LIGHT SILICON SLEEVED (LED REEL) , UV SHIELD, 24V WITH POWER SUPPLY NOT EXCEEDING 24W/5m. IP20, 4,000HRS (OR BY ARCHITECT RECOMMENDED)
  - HB1 : LED HIGH BAY 200W 6,500K IP20 18,000lm ,AT LEAST 30,000 HRS LIFE TIME, WITH ALUMINIUM HOUSING, PC DIFFUSER
  - DL1 : LED DOWN LIGHT 16W 6,500K AT LEAST 50,000 HRS LIFE TIME , IP20, RECESSED TYPE
  - DL2 : LED DOWN LIGHT 6W 6,500K AT LEAST 50,000 HRS LIFE TIME , IP20, RECESSED TYPE
  - LOCAL SWITCH FOR LIGHTING CONTROL SYSTEM
  - SINGLE POLE SWITCH,16A,250V,WALL FLUSH MOUNTED AT 1.30M.AFF.UNLESS OTHER INDICATED
  - THREE WAY SWITCH,16A,250V,WALL FLUSH MOUNTED AT 1.30M.AFF.UNLESS OTHER INDICATED
  - E EMERGENCY

แบบระบบไฟฟ้าแสงสว่างสำหรับระดับฝ้าเพดาน  
 1:250



บริษัท ออทีเคไทย จำกัด (มหาชน)  
 เลขที่ 333 ถนนพหลโยธิน แขวงสามเสน กรุงเทพมหานคร 10210  
 โทรศัพท์ 02-535-1111 โทรสาร 02-535-4281 อีเมล aot@oatportal.co.th

โครงการ  
 งานจ้างปรับปรุงพื้นที่ 1 อาคารผู้โดยสารระหว่างประเทศ  
 (ขาออก) สำหรับ GROUP TOUR ณ ทอท.

แบบแสดง  
 แบบระบบไฟฟ้าแสงสว่างสำหรับระดับชั้นพื้น

สถาปนิก	นายสมชาย ประเสริฐกุล สทศ. 2578
นายณรงค์ สิงหนตุล	รทศ. 3736
นายณัฐกร ศาสกุล	รทศ. 7130
น.ส.ปริษา น้อยทวี	รทศ. 18266
นายสุวิทย์ ไทยดี	รทศ. 21341

วิศวกรโครงสร้าง	นายระพี สุวรรณดี สศ. 9408
นายสุเทพ ชื่นแก้ว	รทศ. 41406

วิศวกรไฟฟ้า	นายวราวุธ จุลเงิน รทศ. 918
นายอรรถสิทธิ์ นาควัฒน์ สทศ. 5734	
น.ส.ศศิญา เกตุเกษม รทศ. 47160	

วิศวกรไฟฟ้าสื่อสาร	นายศุภชัช ภาณุพรหม
นายเมธี สีเก้	
นายบุญเด่น สงครามรัมย์	

วิศวกรเครื่องกล	นายเทียนชัย วิฑูรย์ประไพ รทศ. 980
นายวิน วัฒนานนท์ รทศ. 44252	

วิศวกรสิ่งแวดล้อม	นายระพี สุวรรณดี สศ. 224
นางสาวกัญญา ทอสิทธิ์ รทศ. 2864	

วิศวกรระบบสายพานลำเลียง	นายสุเทพ ธีรธม
นายชุตติ ธีรธม	

วิศวกรคอมพิวเตอร์	นายอนุวัฒน์ ศิริระพันธ์ T.S. - - - - -
-------------------	--

ผู้ตรวจสอบ	นายชุตติ ธีรธม รทศ. 989
นายวราวุธ จุลเงิน รทศ. 918	
นายเทียนชัย วิฑูรย์ประไพ รทศ. 980	

ผู้อำนวยการส่วนออกแบบและแผนกช่างภาพ	นายสมชาย ประเสริฐกุล
-------------------------------------	----------------------

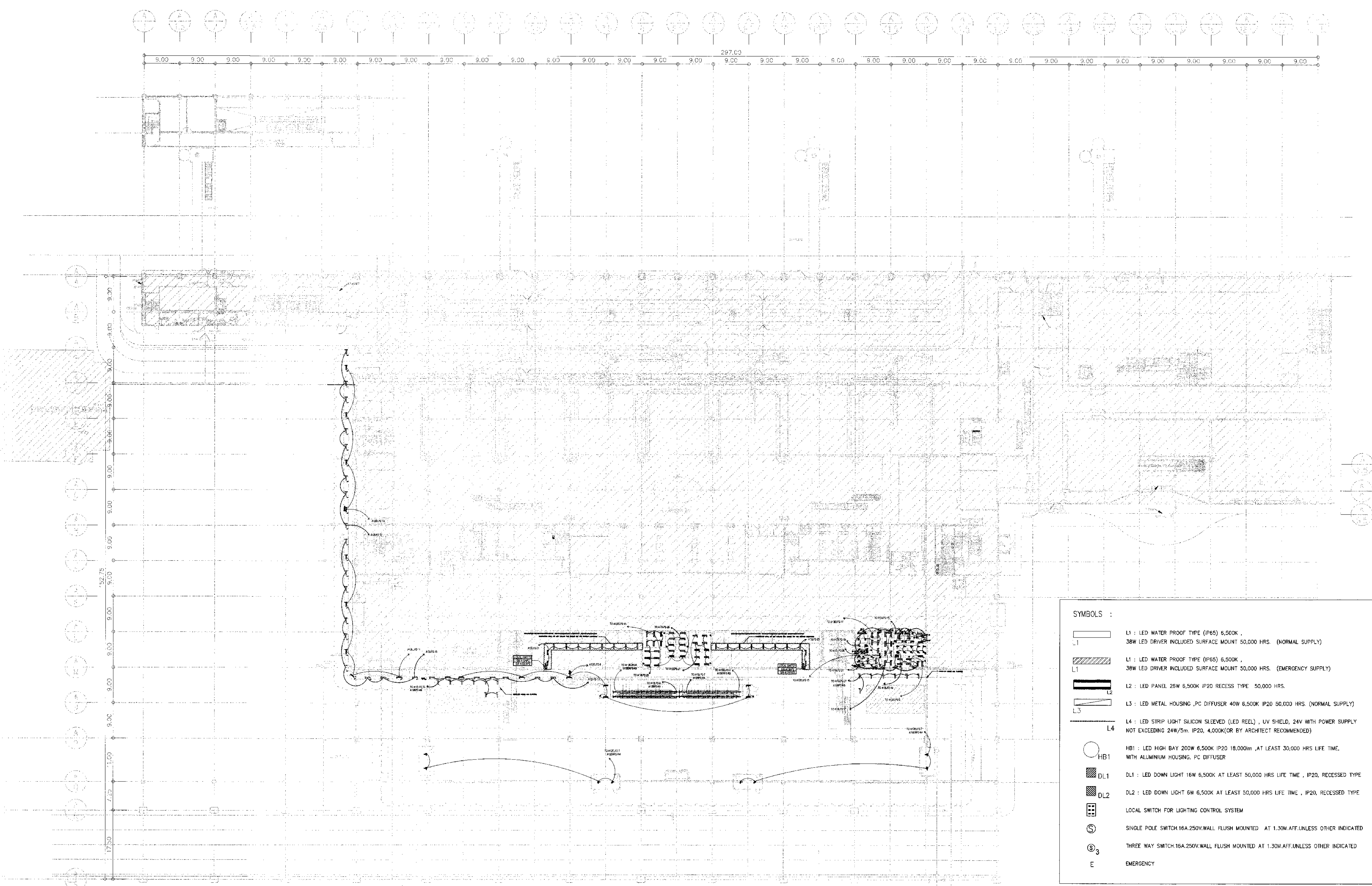
รองผู้อำนวยการฝ่ายแผนกช่างภาพ (จ.ร.)	นายสันติ ฐนเมธ
--------------------------------------	----------------

ผู้อำนวยการฝ่ายแผนกช่างภาพ	นายสุวิทย์ ธีรธม
----------------------------	------------------

มาตรฐาน	A1 1:500, A3 1:1000
วันที่	31 มี.ค. 62

แผ่นที่	HKT-INT-EE-05-002	แบบเลขที่	แผ่น 001/61
---------	-------------------	-----------	-------------

FILE:



SYMBOLS :

	L1 : LED WATER PROOF TYPE (IP65) 6,500K , 38W LED DRIVER INCLUDED SURFACE MOUNT 50,000 HRS. (NORMAL SUPPLY)
	L2 : LED PANEL 25W 6,500K IP20 RECESS TYPE 50,000 HRS.
	L3 : LED METAL HOUSING ,PC DIFFUSER 40W 6,500K IP20 50,000 HRS. (NORMAL SUPPLY)
	L4 : LED STRIP LIGHT SILICON SLEEVED (LED REEL) , UV SHIELD, 24V WITH POWER SUPPLY NOT EXCEEDING 24W/5m. IP20. 4,000H(O.R BY ARCHITECT RECOMMENDED)
	HB1 : LED HIGH BAY 200W 6,500K IP20 18,000lm .AT LEAST 30,000 HRS LIFE TIME. WITH ALUMINIUM HOUSING. PC DIFFUSER
	DL1 : LED DOWN LIGHT 16W 6,500K AT LEAST 50,000 HRS LIFE TIME , IP20, RECESSED TYPE
	DL2 : LED DOWN LIGHT 6W 6,500K AT LEAST 50,000 HRS LIFE TIME , IP20, RECESSED TYPE
	LOCAL SWITCH FOR LIGHTING CONTROL SYSTEM
	SINGLE POLE SWITCH 16A.250V.WALL FLUSH MOUNTED AT 1.30M.AFF.UNLESS OTHER INDICATED
	THREE WAY SWITCH 16A.250V.WALL FLUSH MOUNTED AT 1.30M.AFF.UNLESS OTHER INDICATED
	EMERGENCY

NOTE :  
 - ฟิล์มระบบยกบานหน้าต่างใช้ตัวสวิตช์เปิด-ปิด แยกตัวสวิตช์ และตัวตั้งลิ้นชักลิ้นชักกัน สำหรับไฟฟ้าส่องสว่าง (VENTILATION FAN SHALL BE SEPARATED INDIVIDUAL ON-OFF SWITCH FOR EACH FAN AND LOCATED SAME LOCATION WITH LIGHTING SWITCHES)

แบบระบบไฟฟ้าแสงสว่างสำหรับระดับชั้นพื้น  
 1:500





บริษัท ออทีเคไทย จำกัด (มหาชน)  
 เลขที่ 333 ถนนมิตรภาพ แขวงสีกัน เขตหนองบัว ภูษามาศ 10210  
 โทรศัพท์ : 02-535-1111, โทรสาร : 02-535-4081, อีเมล : aot@oat.or.th

โครงการ  
 งานปรับปรุงพื้นที่ 1 อาคารโดยสารระหว่างประเทศ  
 (ขาออก) สำหรับ GROUP TOUR ณ ทอท.

แบบแปลน  
 แบบระบบไฟฟ้าแสงสว่างสำหรับระดับชั้นลอย

สถาปนิก	นายเศรษฐกร ประเสริฐกุล ๓๓๐ 2578
	นายณรงค์ สิงหนุกูลดี ๓๓๓ 3736
	นายวิศิษฐ์ สอนกุล ๓๓๓ 7130
	น.ส.ศุภมาส สิงหนุกูลดี ๓๓๓ 18266
	นายสุวิทย์ ไขว่พาน ๓๓๓ 21341

วิศวกรโครงสร้าง	นายวิระ สุระวงค์ ๓๓๓ ๙408 วิศวกร นายสุเทพ ชื่นแก้ว ๓๓๓ 41496 วิศวกร
-----------------	--

วิศวกรไฟฟ้า	นายวิรัช จุลจันทร์ ๓๓๓ 918 วิศวกร นายธีรศักดิ์ แก้วหมั่นเงิน ๓๓๓ 5734 วิศวกร น.ส.ศุภมาส สิงหนุกูลดี ๓๓๓ 47180 วิศวกร
-------------	--

วิศวกรไฟฟ้าสื่อสาร	นายศุภกร ประเสริฐกุล ๓๓๓ 2578 วิศวกร นายณิชา ธีรศักดิ์ ๓๓๓ ๓๓๓ วิศวกร นายบุญถิ่น อรรถนรินทร์ ๓๓๓ ๓๓๓ วิศวกร
--------------------	---

วิศวกรเครื่องกล	นายพิษณุ วิชาญกิจโกศล ๓๓๓ 980 วิศวกร นายวัน หนึ่งจรรยา ๓๓๓ 44252 วิศวกร
-----------------	--

วิศวกรสิ่งแวดล้อม	นายวิระ สุระวงค์ ๓๓๓ 224 วิศวกร นางสาวกัญญา พลสิทธิ์ ๓๓๓ 2964 วิศวกร
-------------------	---

วิศวกรระบบสายพานลำเลียง	นายสุรพร ธีรชน ๓๓๓ ๓๓๓ วิศวกร นายธีรศักดิ์ สิงหนุกูลดี ๓๓๓ ๓๓๓ วิศวกร
-------------------------	--

วิศวกรคอมพิวเตอร์	นายธนวิทย์ สิริระสันต์ ๓๓๓ ๓๓๓ วิศวกร
-------------------	---------------------------------------

ผู้ตรวจสอบ	นายธีรศักดิ์ วิชาญกิจโกศล ๓๓๓ 980 วิศวกร นายวิรัช จุลจันทร์ ๓๓๓ 918 วิศวกร นายพิษณุ วิชาญกิจโกศล ๓๓๓ 980 วิศวกร
------------	---

ผู้อำนวยการส่วนออกแบบและแผนพัฒนาโครงการ	นายเศรษฐกร ประเสริฐกุล ๓๓๓ ๓๓๓ วิศวกร
---	---------------------------------------

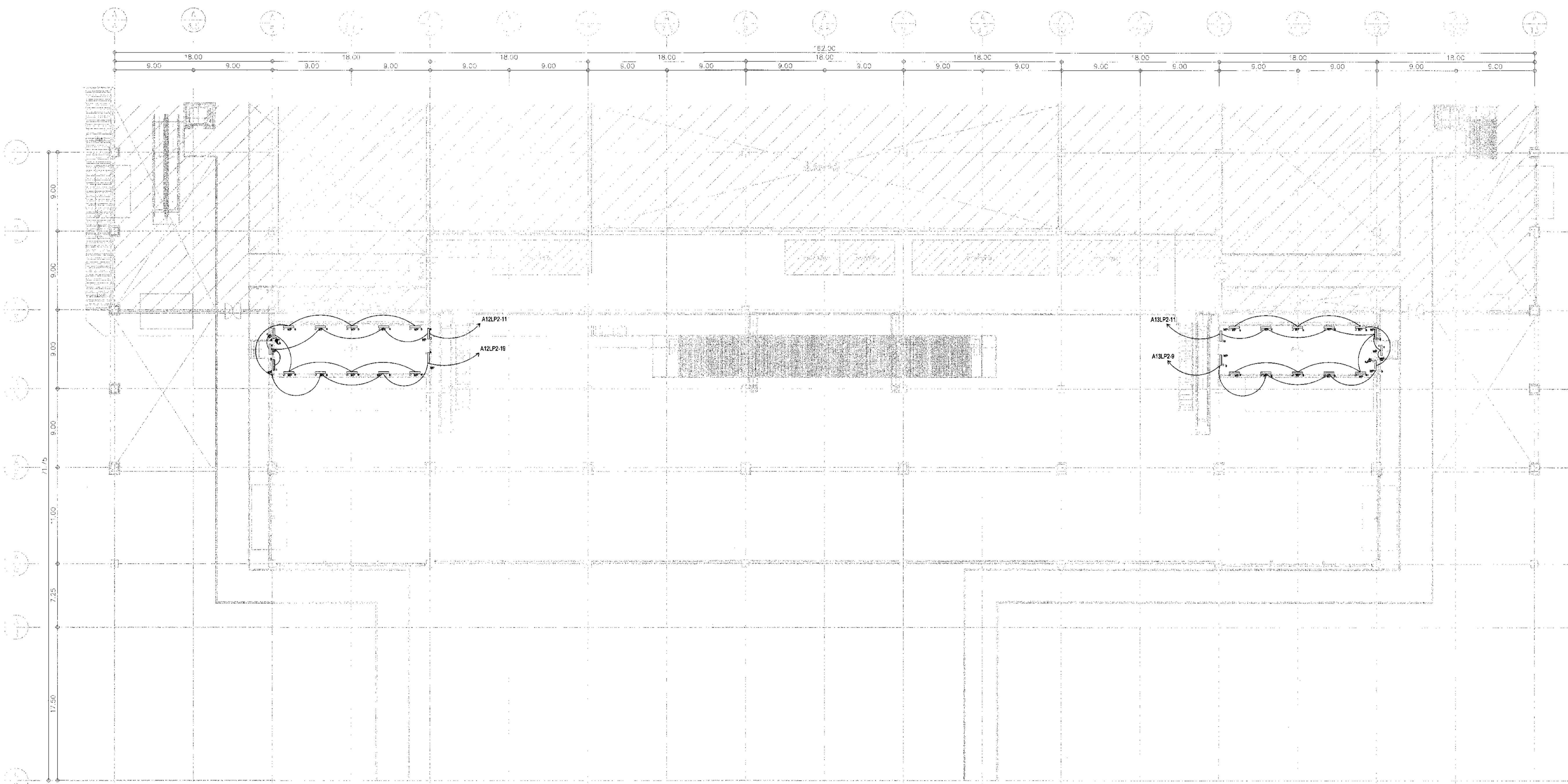
รองผู้อำนวยการฝ่ายแผนพัฒนาท่าอากาศยาน 1 (ร.ร.)	นายสันติ หุมนน ๓๓๓ ๓๓๓ วิศวกร
--	-------------------------------

ผู้อำนวยการฝ่ายแผนพัฒนาท่าอากาศยาน	นายวิรัช ธีรศักดิ์ ๓๓๓ ๓๓๓ วิศวกร
------------------------------------	-----------------------------------

มาตราส่วน	A1 1:250, A3 1:500
วันที่	31 มี.ค. 62

แผ่นที่	HKT-INT-EE-05-003	แปลนที่	แผ่นที่ 001/51
---------	-------------------	---------	----------------

FILE:



- SYMBOLS :**
- L1 : LED WATER PROOF TYPE (IP65) 6,500K , 38W LED DRIVER INCLUDED SURFACE MOUNT 50,000 HRS. (NORMAL SUPPLY)
  - L1 : LED WATER PROOF TYPE (IP65) 6,500K , 38W LED DRIVER INCLUDED SURFACE MOUNT 50,000 HRS. (EMERGENCY SUPPLY)
  - L2 : LED PANEL 28W 6,500K IP20 RECESS TYPE 50,000 HRS.
  - L3 : LED METAL HOUSING ,PC DIFFUSER 40W 6,500K IP20 50,000 HRS. (NORMAL SUPPLY)
  - L4 : LED STRIP LIGHT SILICON SLEEVED (LED REEL) , UV SHIELD, 24V WITH POWER SUPPLY NOT EXCEEDING 24W/5m. IP20, 4,000K(OBY ARCHITECT RECOMMENDED)
  - HB1 : LED HIGH BAY 200W 6,500K IP20 18,000lm ,AT LEAST 30,000 HRS LIFE TIME, WITH ALUMINIUM HOUSING, PC DIFFUSER
  - DL1 : LED DOWN LIGHT 16W 6,500K AT LEAST 50,000 HRS LIFE TIME , IP20, RECESSED TYPE
  - DL2 : LED DOWN LIGHT 6W 6,500K AT LEAST 50,000 HRS LIFE TIME , IP20, RECESSED TYPE
  - LOCAL SWITCH FOR LIGHTING CONTROL SYSTEM
  - SINGLE POLE SWITCH:16A,250V,WALL FLUSH MOUNTED AT 1.30M,AF,UNLESS OTHER INDICATED
  - THREE WAY SWITCH:16A,250V,WALL FLUSH MOUNTED AT 1.30M,AF,UNLESS OTHER INDICATED
  - E EMERGENCY

แบบระบบไฟฟ้าแสงสว่างสำหรับระดับชั้นลอย  
 1:250

NOTE :  
 - โคมไฟที่ติดตั้งภายในห้อง AHU ให้ติดตั้งแบบ Wall Mount สูงจากพื้น ไม่นเกิน 3000 mm. และค่าความสว่างเฉลี่ยจะต้องไม่ต่ำกว่า 200 Lux.





บริษัท ท่าอากาศยานไทย จำกัด (มหาชน)  
 เลขที่ 333 ถนนวิภาวดีรังสิต แขวงจตุจักร เขตจตุจักร กรุงเทพฯ 10210  
 โทรศัพท์ 02-535-1111 โทรสาร 02-535-4061 อีเมล aot@airportsbkk.co.th

โครงการ  
 งานปรับปรุงพื้นที่ อาคารผู้โดยสารระหว่างประเทศ  
 (ขาออก) สำหรับ GROUP TOUR ณ ทภค.

แบบแสดง  
 แบบรื้อถอนและปรับปรุงระบบไฟฟ้าแสงสว่าง  
 สำหรับระดับฝ้าเพดาน

สถาปนิก	นายเศรษฐกร ประเสริฐกุล สดก. 2578
	นายณรงค์ สิมบุญดี กศท. 3736
	นายวิรัช สุขกุล กศท. 7130
	นายวิมลชัย เตชะชัย กศท. 18268
	นายสุปัทมา โสภณ กศท. 2154

วิศวกรโครงสร้าง	นายวิระ สุระวงศ์ สท. 9408
	นายสุเทพ ชื่นแก้ว กศท. 41496

วิศวกรไฟฟ้า	นายวิรัช จุฑาชน กศท. 918
	นายรัชต์พงศ์ แก้วสมบูรณ์ สท. 5734
	นายศิษย์ ฤทธิพร กศท. 47180

วิศวกรไฟฟ้าสื่อสาร	นายประจักษ์ ภาณุสุพรรณ
	นายณิธิ ด้วง
	นายสุเมธ ธรรมรัมย์

วิศวกรเครื่องกล	นายณิธิชัช ฤทธิชัยโรจน์ กศท. 980
	นายณิธิ วัฒนจันทน์ กศท. 44252

วิศวกรสิ่งแวดล้อม	นายวิระ สุระวงศ์ สท. 224
	นางสาวกัญญา ขอนสิงห์ กศท. 2964

วิศวกรระบบ สายพานลำเลียง	นายสุเทพ ธีรธรรม
	นายศุภวุฒิ อธิชยา

วิศวกรคอมพิวเตอร์	นายอนุชา ธีระวัฒน์
-------------------	--------------------

ผู้ตรวจสอบ	นายวิรัช สุขกุล กศท. 589
	นายวิรัช จุฑาชน กศท. 918
	นายณิธิชัช ฤทธิชัยโรจน์ กศท. 980

ผู้อำนวยการส่วนออกแบบและพัฒนาโครงการ  
 นายเศรษฐกร ประเสริฐกุล

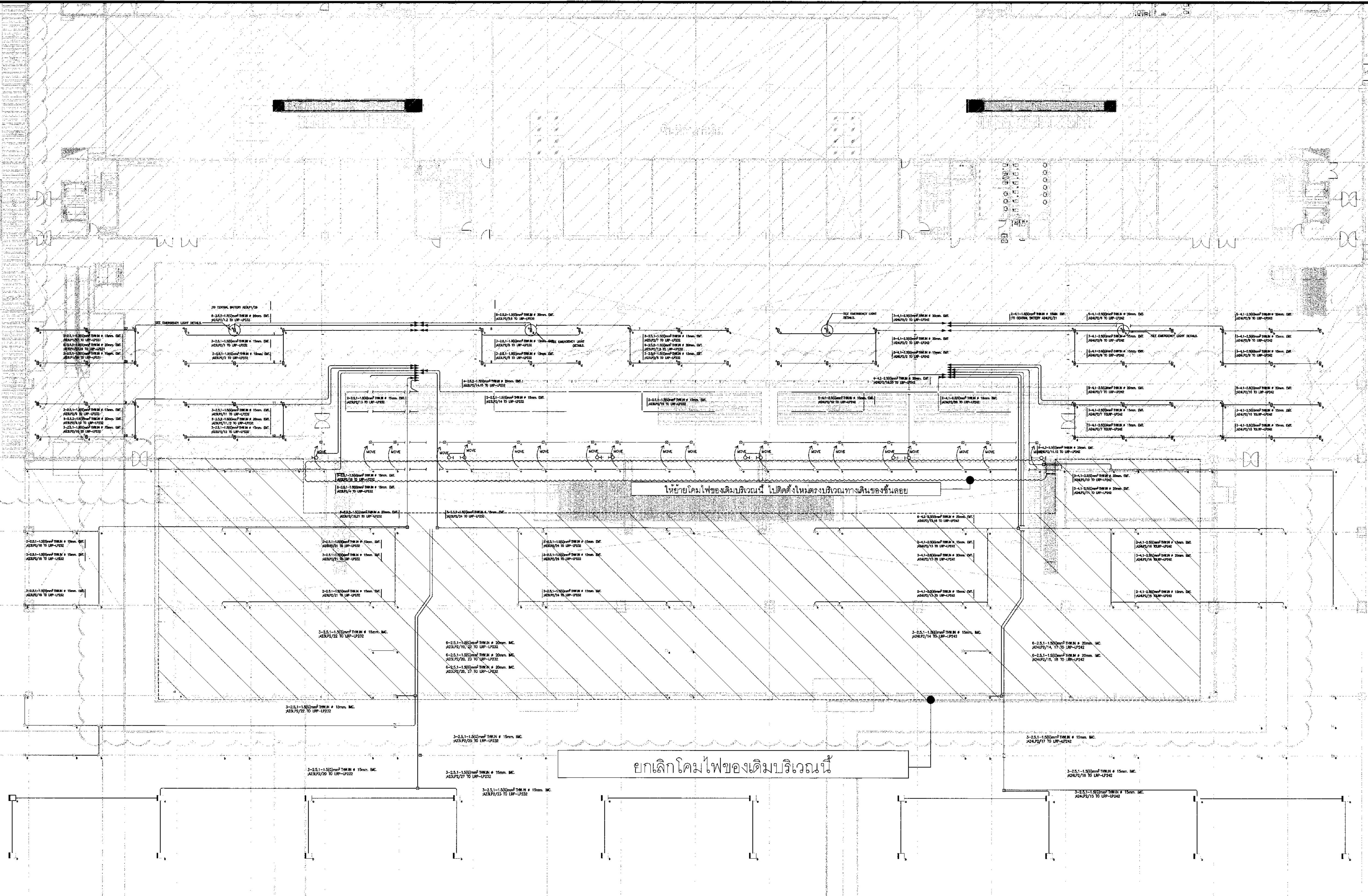
รองผู้อำนวยการส่วนพัฒนาท่าอากาศยาน (อ.ท.ท.)  
 นายณิธิชัช ฤทธิชัยโรจน์

ผู้อำนวยการส่วนพัฒนาท่าอากาศยาน  
 นายวิรัช ธีระวัฒน์

ขนาดแผ่น	A1 1:250, A3 1:500
วันที่	31 มี.ค. 62

แผ่นที่	HKT-INT-EE-05-004	แบบครั้งที่	ฉบับ 001/61
---------	-------------------	-------------	-------------

FILE:



- SYMBOLS :
- L1 : LED WATER PROOF TYPE (IP65) 6,500K , 38W LED DRIVER INCLUDED SURFACE MOUNT 50,000 HRS. (NORMAL SUPPLY)
  - L1 : LED WATER PROOF TYPE (IP65) 6,500K , 38W LED DRIVER INCLUDED SURFACE MOUNT 50,000 HRS. (EMERGENCY SUPPLY)
  - L2 : LED PANEL 26W 6,500K IP20 RECESS TYPE 50,000 HRS.
  - L3 : LED METAL HOUSING ,PC DIFFUSER 40W 6,500K IP20 50,000 HRS. (NORMAL SUPPLY)
  - L4 : LED STRIP LIGHT SILICON SLEEVED (LED REEL) , UV SHIELD, 24V WITH POWER SUPPLY NOT EXCEEDING 24W/5m. IP20, 4,000K(OR BY ARCHITECT RECOMMENDED)
  - HB1 : LED HIGH BAY 200W 6,500K IP20 18,000lm ,AT LEAST 30,000 HRS LIFE TIME, WITH ALUMINIUM HOUSING, PC DIFFUSER
  - DL1 : LED DOWN LIGHT 16W 6,500K AT LEAST 50,000 HRS LIFE TIME , IP20, RECESSED TYPE
  - DL2 : LED DOWN LIGHT 6W 6,500K AT LEAST 50,000 HRS LIFE TIME , IP20, RECESSED TYPE
  - LOCAL SWITCH FOR LIGHTING CONTROL SYSTEM
  - SINGLE POLE SWITCH,16A,250V,WALL FLUSH MOUNTED AT 1.30M,AF,UNLESS OTHER INDICATED
  - THREE WAY SWITCH,16A,250V,WALL FLUSH MOUNTED AT 1.30M,AF,UNLESS OTHER INDICATED
  - E EMERGENCY

แบบรื้อถอนและปรับปรุงระบบไฟฟ้าแสงสว่างสำหรับระดับฝ้าเพดาน  
 1:250



บริษัท ท่าอากาศยานไทย จำกัด (มหาชน)  
เลขที่ 333 ถนนวิภาวดีรังสิต แขวงสีลม เขตบางมด กรุงเทพมหานคร 10210  
โทรศัพท์ 02-535-1111 โทรสาร 02-535-4061 อีเมล aot@portthai.co.th

โครงการ  
งานจ้างปรับปรุงพื้นที่ 1 อาคารผู้โดยสารระหว่างประเทศ  
(ขาออก) สำหรับ GROUP TOUR ณ นก.

แบบแสดง  
แบบระบบไฟฟ้าแสงสว่างฉุกเฉิน  
และโคมไฟฟ้าป้ายทางออกฉุกเฉินสำหรับระดับชั้นพื้น

สถาปนิก	นายเศรษฐ ประสิทธิ์กุล	สถา. 2576
	นายณรงค์ สิงหนกุล	สถา. 3736
	นายรัฐชัย สดกุล	สถา. 7130
	น.ส.วิภาดา เนื่องสุกิจ	สถา. 18266
	นายสุปรียา ไชยวดี	สถา. 21341

วิศวกรโครงสร้าง	นายวิเชษฐ์ สุระวงศ์	สถ. 9408
	นายสุเทพ ชินแก้ว	สถ. 41486

วิศวกรไฟฟ้า	นายวิวัฒน์ จุลสิน	วศก. 918
	นายรัชศักดิ์ นาคเนโน	วศก. 5734
	น.ส.ศศิญา เกตุหอม	วศก. 47160

วิศวกรไฟฟ้าสื่อสาร	นายเศรษฐ ทรัพย์พรหม
	นายณัฐ ธีระดี
	นายอนุทิน สอนรัมย์

วิศวกรเครื่องกล	นายณิชนันท์ วิฑูรย์กิจ	วท. 880
	นายวัน พิเศษานนท์	วท. 44252

วิศวกรสิ่งแวดล้อม	นายวิเชษฐ์ สุระวงศ์	สถ. 224
	นางสาวกัญญา ทอสิงห์	สถ. 2964

วิศวกรระบบ สายพานลำเลียง	นายสุทธพร อังคะ
	นายรัชชกุล อึ้งชาย

วิศวกรคอมพิวเตอร์	นายธนวัฒน์ ศิริวัฒน์	T. S. S. S. S.
-------------------	----------------------	----------------

ผู้ตรวจสอบ	นายวิเชษฐ์ ทรัพย์พรหม	วศก. 889
	นายวิวัฒน์ จุลสิน	วศก. 918
	นายณิชนันท์ วิฑูรย์กิจ	วท. 880

ผู้อำนวยการส่วนออกแบบและเนมาพัฒนาโครงการ	นายเศรษฐ ประสิทธิ์กุล
--	-----------------------

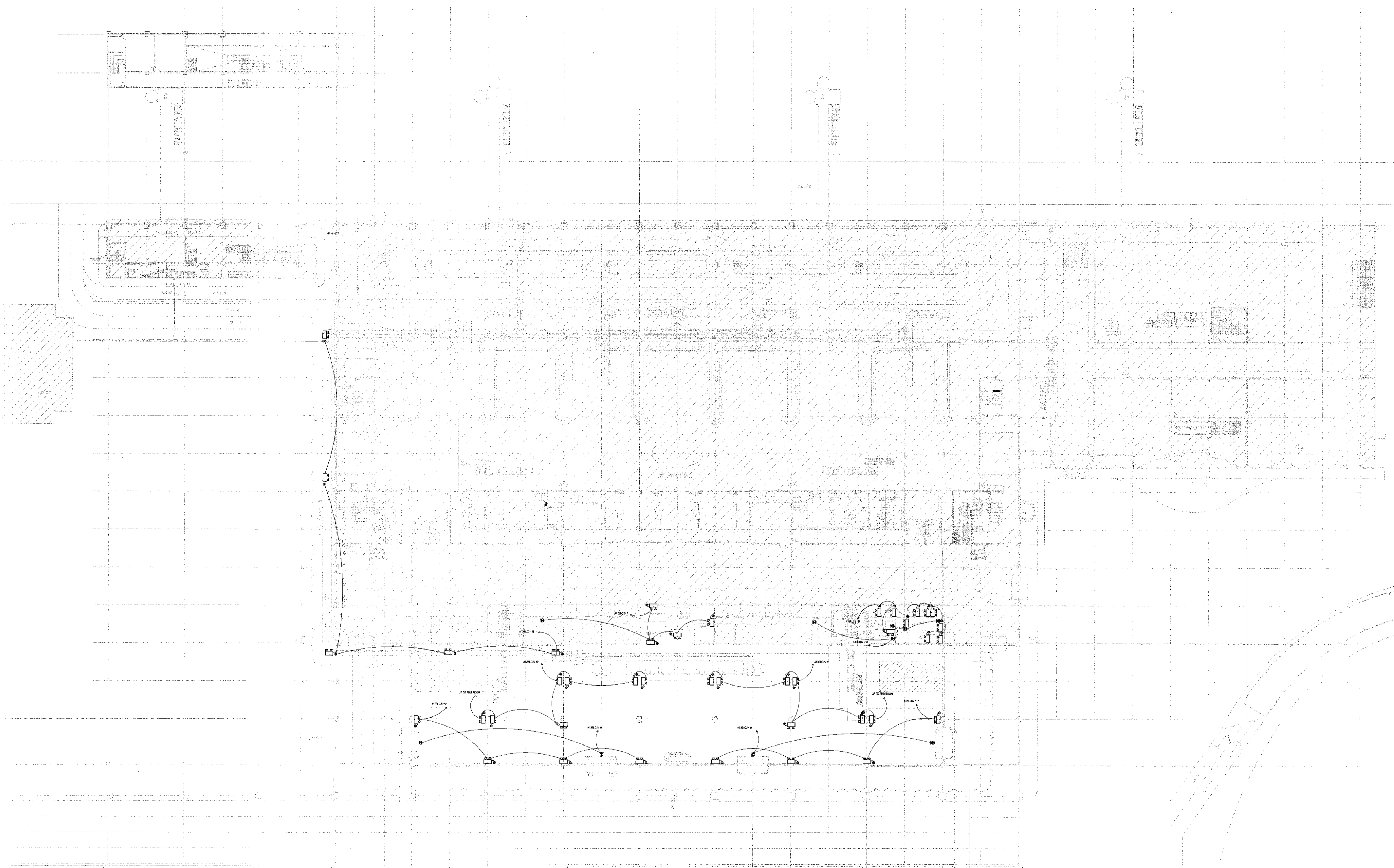
รองผู้อำนวยการส่วนเนมาพัฒนาท่าอากาศยาน 1 (7ก.)	นายศศิภัท ภูมณ
--	----------------

ผู้อำนวยการส่วนเนมาพัฒนาท่าอากาศยาน	นายสุวิวัฒน์ อนันต์ปรีชา
-------------------------------------	--------------------------

มาตรฐาน	A1 1:500, A3 1:1000
วันที่	31 มี.ค. 62
แผ่นที่	HKT-INT-EE-06-001

แผ่นที่	หมายเลขที่
HKT-INT-EE-06-001	แผ่น 001/61

FILE:



SYMBOLS AND LEGEND :  
 LED EMERGENCY EXIT SIGN HEIGHT SHALL NOT LESS THAN 200 mm.  
 2x9 W, LED WITH SIMPLEX RECEPTACLE, SURFACE MOUNTED AT 2.50 M.AFF.

และโคมไฟฟ้าป้ายทางออกฉุกเฉินสำหรับระดับชั้นพื้น  
 มาตรฐาน 1:500





บริษัท ท่าอากาศยานไทย จำกัด (มหาชน)  
 เลขที่ 333 ถนนวิภาวดีรังสิต แขวงสามเสนใน เขตพญาไท กรุงเทพมหานคร 10210  
 โทรศัพท์ : 02-535-1111, โทรสาร : 02-535-4081, E-mail : corp@aot.or.th

โครงการ  
 งานจ้างปรับปรุงพื้นที่ 1 อาคารผู้โดยสารระหว่างประเทศ  
 (ขาออก) สำหรับ GROUP TOUR ณ ทอท

แบบแสดง  
 แบบระบบไฟฟ้าแสงสว่างฉุกเฉิน  
 และโคมไฟป้ายทางออกฉุกเฉินสำหรับระดับชั้นในลอย

สถาปนิก	นายเศรษฐพล ประเสริฐกุล สด. 2578
	นายณรงค์ สิงหนตุล สด. 3738
	นายณัฐกร สาธุกุล สด. 7130
	น.ส.นันทนา เต็งสุทิน สด. 18265
	นายสุปรีชา ไทยทวี สด. 21341

วิศวกรโครงสร้าง	นายวิระ สุวรรณดี ส.ธ. 9408
	นายสุเทพ ชื่นแก้ว ส.ธ. 41496

วิศวกรไฟฟ้า	นายทวีชัย จุลเงิน ส.ท. 918
	นายอัษฎสิทธิ์ แก้วแก้ว ส.ท. 5734
	น.ส.พิชญดา เกตุเทศ ส.ท. 47180

วิศวกรไฟฟ้าสื่อสาร	นายเศรษฐพร ภาณุสุพรรณ
	นายณัฐ ด้วงดี
	นายอนุวัฒน์ สอนรัมย์

วิศวกรเครื่องกล	นายเกียรติ วิฑูรย์เมธียง ส.ท. 980
	นายทวิน พลใจงาม ส.ท. 44252

วิศวกรสิ่งแวดล้อม	นายวิระ สุวรรณดี ส.ธ. 224
	นายสุภากรคุณา ทอสิทธิ์ ส.ธ. 2854

วิศวกรระบบ	นายพุทธพร ธีระเกษม
สถาปนิกในชื่อ	นายวิฑูรย์ เต็งสุทิน

วิศวกรเคมีอันตราย	นายอนุวัฒน์ ศิริวัฒน์ ส.ธ. 11111
-------------------	----------------------------------

ผู้ตรวจสอบ	นายวิฑูรย์ เต็งสุทิน สด. 589
	นายทวีชัย จุลเงิน ส.ท. 918
	นายเกียรติ วิฑูรย์เมธียง ส.ท. 980

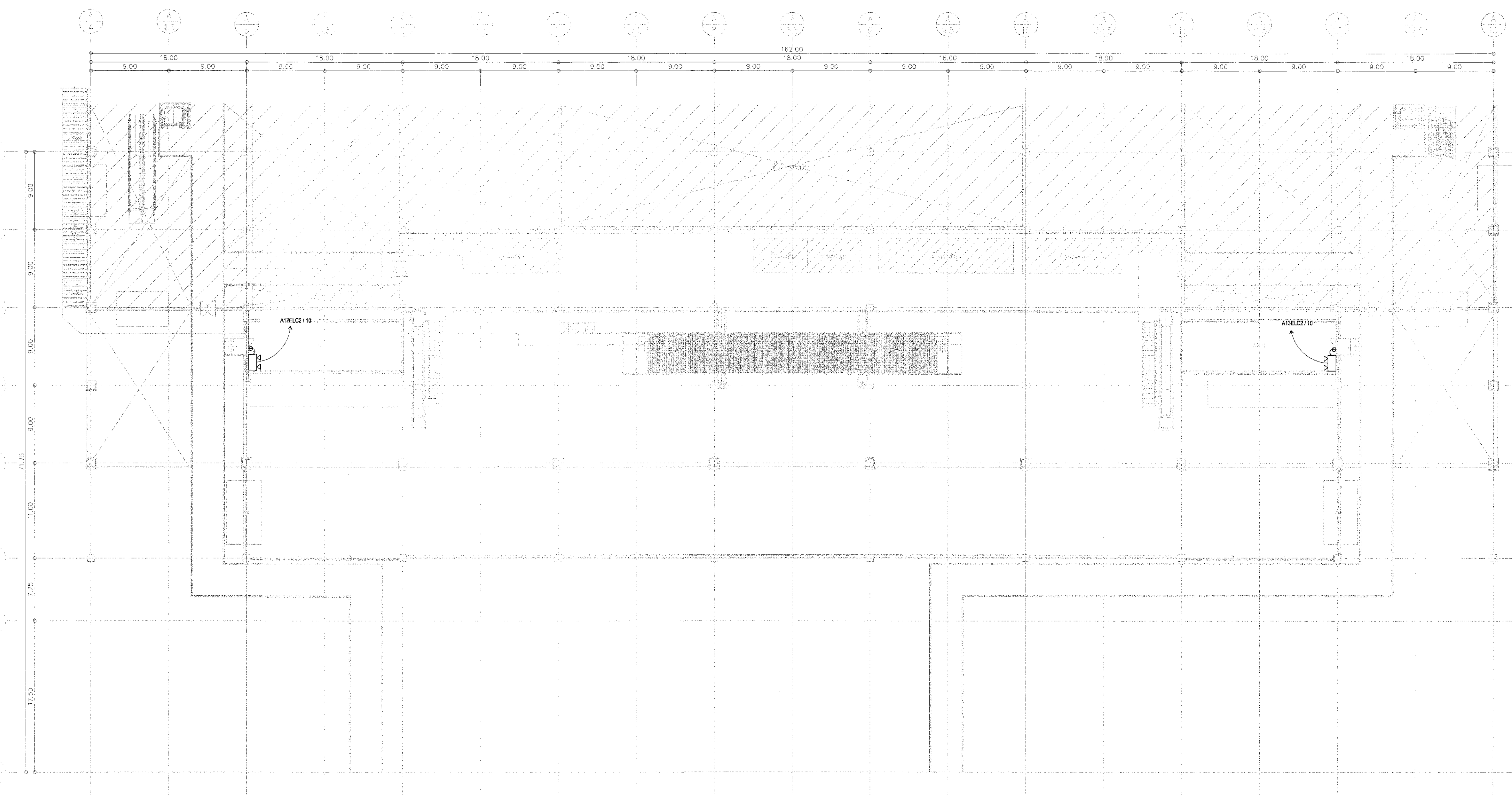
ผู้จัดทำรายการส่วนต่อแบบและแผนผังสถาปัตย์	นายเศรษฐพล ประเสริฐกุล
---	------------------------


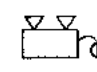
รองผู้อำนวยการฝ่ายแผนผังสถาปัตย์	นายพิชญ์ ฐาณน
----------------------------------	---------------

ผู้อำนวยการฝ่ายแผนผังสถาปัตย์	นายสุวิวัฒน์ ธนศิลาพิงษ์
-------------------------------	--------------------------

มาตรฐาน	A1 1:250, A3 1:500
วันที่	31 มี.ค. 62
แผ่นที่	HKT-INT-EE-06-002
แบบเลขที่	แผ่น 001/61

FILE:



SYMBOLS AND LEGEND :  
 LED EMERGENCY EXIT SIGN HEIGHT SHALL NOT LESS THAN 200 mm.  
 2x9 W. LED WITH SIMPLEX RECEPTACLE, SURFACE MOUNTED AT 2.50 M.A.FF.

แบบระบบไฟฟ้าแสงสว่างฉุกเฉินและโคมไฟป้ายทางออกฉุกเฉินสำหรับระดับชั้นในลอย

มาตราส่วน 1:250





บริษัท ท่าอากาศยานไทย จำกัด (มหาชน)  
เลขที่ 333 ถนนสีลม เขตบางมด กรุงเทพมหานคร 10210  
โทรศัพท์ 02-535-1111, โทรสาร 02-535-4001, Email: aot@portairtel.com

โครงการ  
งานจ้างปรับปรุงพื้นที่ 1 อาคารผู้โดยสารระหว่างประเทศ  
(ขาออก) สำหรับ GROUP TOUR ณ ทภท.

แบบแสดง  
แบบจุดต่อไฟฟ้าป้ายสัญลักษณ์ติดตั้งภายใน  
สำหรับชั้นพื้น

สถาปนิก	นายเศรษฐ คุ้มชูชีพ สด. 2578	<i>[Signature]</i>
นายณรงค์ สิงหนาศุณี	รศ. 3736	<i>[Signature]</i>
นายวิฑูรย์ ชุมเงิน	รศ. 7130	<i>[Signature]</i>
น.ส.จิราพร เนื่องสุทธิ	รศ. 18266	<i>[Signature]</i>
นายสุเชษฐา วัฒนดี	รศ. 21341	<i>[Signature]</i>

วิศวกรโครงสร้าง	นายวัชร สุระวงศ์ สด. 9408	<i>[Signature]</i>
นายสุเทพ ชื่นแก้ว	รศ. 41496	<i>[Signature]</i>

วิศวกรไฟฟ้า	นายวิฑูรย์ ชุมเงิน รศ. 918	<i>[Signature]</i>
นายอัชชาติ นวัตกรรมิน	รศ. 5734	<i>[Signature]</i>
น.ส.ศิริกมล เกตุหอม	รศ. 47160	<i>[Signature]</i>

วิศวกรไฟฟ้าสื่อสาร	นายเศรษฐ คุ้มชูชีพ	
นายณัฐ ธีรศักดิ์		
นายบุญถิ่น สงรัมย์รัมย์		

วิศวกรเครื่องกล	นายเชนชัย วิฑูรย์สิงโกล รศ. 980	<i>[Signature]</i>
นายวรินทร์ หลิมจันทร์	รศ. 44252	<i>[Signature]</i>

วิศวกรสิ่งแวดล้อม	นายวัชร สุระวงศ์ สด. 224	<i>[Signature]</i>
นายศรภาณุภรณ์ ทอสิงห์	รศ. 2264	

วิศวกรระบบสายพานลำเลียง	นายพุทธพร อึ้งทอง	
นายรัชชชาติ อึ้งทอง		

วิศวกรคอมพิวเตอร์	นายธนณัฐ ศิริระพันธ์	<i>[Signature]</i>
-------------------	----------------------	--------------------

ผู้ตรวจระบบ	นายวิฑูรย์ ชุมเงิน รศ. 918	<i>[Signature]</i>
นายวิฑูรย์ ชุมเงิน	รศ. 918	<i>[Signature]</i>
นายเชนชัย วิฑูรย์สิงโกล	รศ. 980	<i>[Signature]</i>

ผู้อำนวยการส่วนออกแบบและแผนพัฒนาโครงการ	นายเศรษฐ คุ้มชูชีพ	<i>[Signature]</i>
---	--------------------	--------------------

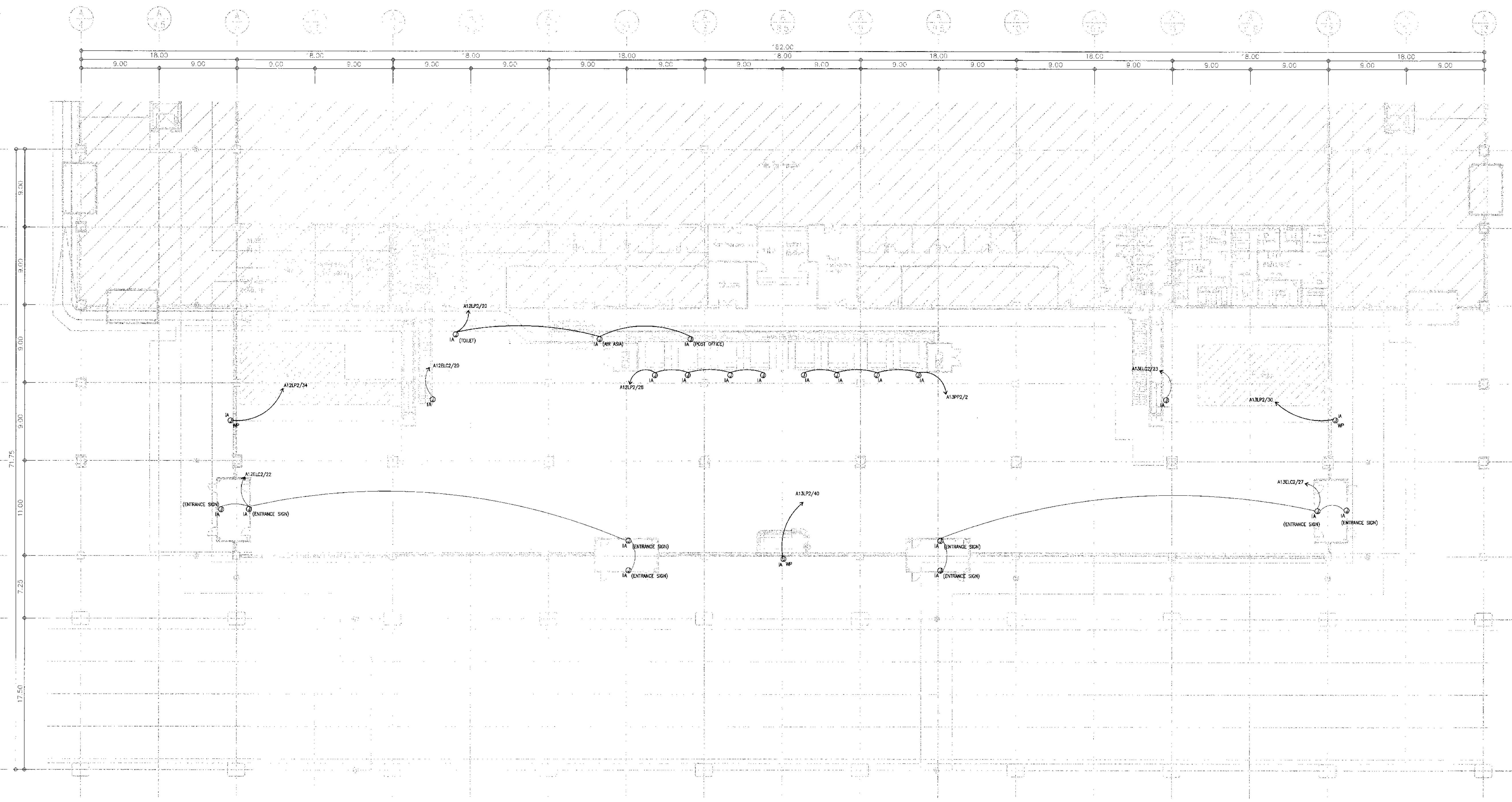
รองผู้อำนวยการส่วนพัฒนาท่าอากาศยาน 1 (รท.)	นายณัฐ ธีรศักดิ์	<i>[Signature]</i>
--	------------------	--------------------

ผู้อำนวยการส่วนพัฒนาท่าอากาศยาน	นายสุวิวัฒน์ ธนศิริสิงห์	<i>[Signature]</i>
---------------------------------	--------------------------	--------------------

มาตราส่วน	A1 1:250, A3 1:500
วันที่	31 มี.ค. 62

แผ่นที่	HKT-INT-EE-07-001	แบบเลขที่	แผ่น 001/61
---------	-------------------	-----------	-------------

FILE:



NOTE :  
 - ส่วนที่เป็นโลหะของป้ายจะต้องมีการเชื่อมต่อกับระบบกราวด์ระบบดินของอาคาร  
 - ตำแหน่งของป้ายให้อ้างอิงจากแบบสถาปัตย์กรรม

SYMBOLS :  
 Ⓜ<sub>IA</sub> จุดต่อทางไฟฟ้าสำหรับ งานตกแต่งภายใน (INTERIOR)

แบบจุดต่อไฟฟ้าป้ายสัญลักษณ์ติดตั้งภายในสำหรับชั้นพื้น  
 1:250



บริษัท ท่าอากาศยานไทย จำกัด (มหาชน)  
 เลขที่ 333 ถนนวิภาวดีรังสิต แขวงสีกัน เขตดอนเมือง กรุงเทพมหานคร 10210  
 โทรศัพท์ : 02-535-1111, โทรสาร : 02-535-4081, อีเมล : aot@portthai.co.th

โครงการ  
 งานจ้างปรับปรุงพื้นที่ 1 อาคารผู้โดยสารระหว่างประเทศ  
 (ขาออก) สำหรับ GROUP TOUR ณ ทอท

แบบแปลน  
 แผนระบบไฟฟ้าและเต้ารับสำหรับระดับชั้นพื้น

สถาปนิก	นายเศรษฐพล ประสงค์วิบูล ๓๓๘ 2578
	นายณรงค์ สิงหนุกูลิ ๓๓๘ 3736
	นายณัฐชัย สาธุกุล ๓๓๘ 7130
	น.ส.รัชชพร เต็งสุต ๓๓๘ 18286
	นายสุเมธ ชาญ ไทยดี ๓๓๘ 21341

วิศวกรโครงสร้าง	นายวิระ สุระวงศ์ ๓๓๘ 9408
	นายสุเทพ ชื่นแก้ว ๓๓๘ 41496

วิศวกรไฟฟ้า	นายทวีชัย จุลเงิน ๓๓๘ 918
	นายอัษฎศักดิ์ แก้วคณวัฒน์ ๓๓๘ 5735
	น.ส.พิชญ์ นฤพนธ์ ๓๓๘ 47160

วิศวกรไฟฟ้าสื่อสาร	นายศุภรพพรณ์ แก้วสุพรรณ นายณัฐศักดิ์ นายณัฐชัย สงครามรัมย์
--------------------	--

วิศวกรเครื่องกล	นายณัฐชัย วิศวกรเครื่องกล ๓๓๘ 980
	นายกรวิมล นิลจางานนท์ ๓๓๘ 44252

วิศวกรสิ่งแวดล้อม	นายวิระ สุระวงศ์ ๓๓๘ 224
	นายสุภากร นามหา ทอสิงห์ ๓๓๘ 2864

วิศวกรระบบ สายพานลำเลียง	นายสุรพร พิชัยมณ นายอัษฎศักดิ์ สิงหนุกูลิ
-----------------------------	--

วิศวกรคอมพิวเตอร์	นายณัฐชัย ศิริระสังข์
-------------------	-----------------------

ผู้ตรวจออกแบบ	นายวิเศษ ใจบุญธรรม ๓๓๘ 589
	นายทวีชัย จุลเงิน ๓๓๘ 918
	นายณัฐชัย วิศวกรเครื่องกล ๓๓๘ 980

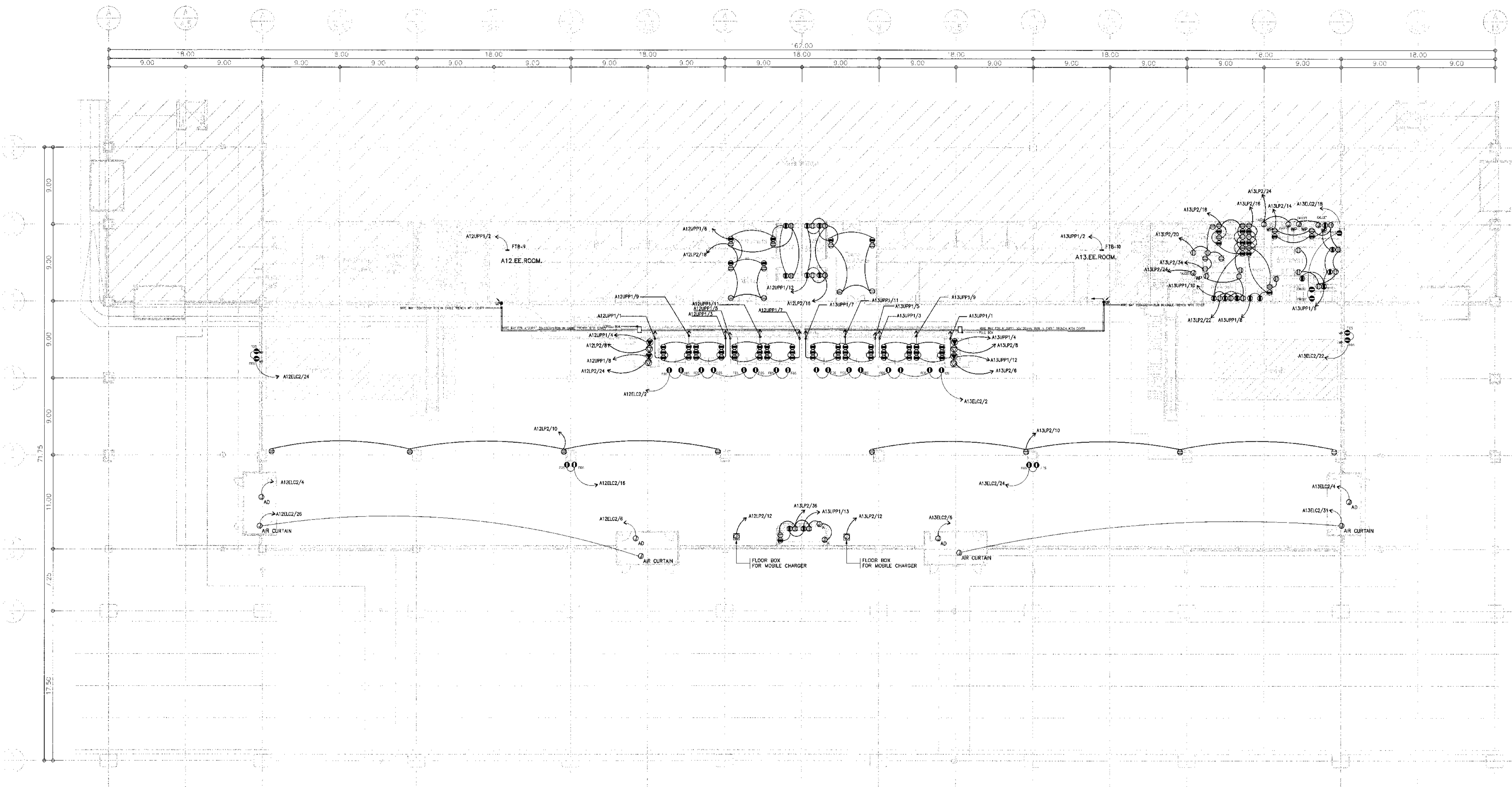
ผู้ชำระค่าภาษีและค่าธรรมเนียมพัฒนาโครงการ  
 นายเศรษฐพล ประสงค์วิบูล

รองผู้อำนวยการฝ่ายแผนพัฒนาท่าอากาศยาน 1 (ร.ค.)  
 นายพิชญ์ ชาญ

ผู้อำนวยการฝ่ายแผนพัฒนาท่าอากาศยาน  
 นายสุวิวัฒน์ ธนศิลป์สังข์

มาตราส่วน	A1 1:250, A3 1:500
วันที่	31 มี.ค. 62
แผ่นที่	HKT-INT-EE-07-002
แบบเลขที่	แผ่น 001/61

FILE:



- NOTE:
- ⬇️ : POWER PLUG 32A, 2P+E WITH MALE+FEMALE PLUG(UPS SUPPLY)
  - ⬆️ : POWER PLUG 32A, 2P+E WITH MALE+FEMALE PLUG(NORMAL SUPPLY)
  - ⊙ AD : JUNCTION BOX FOR AUTOMATIC DOOR

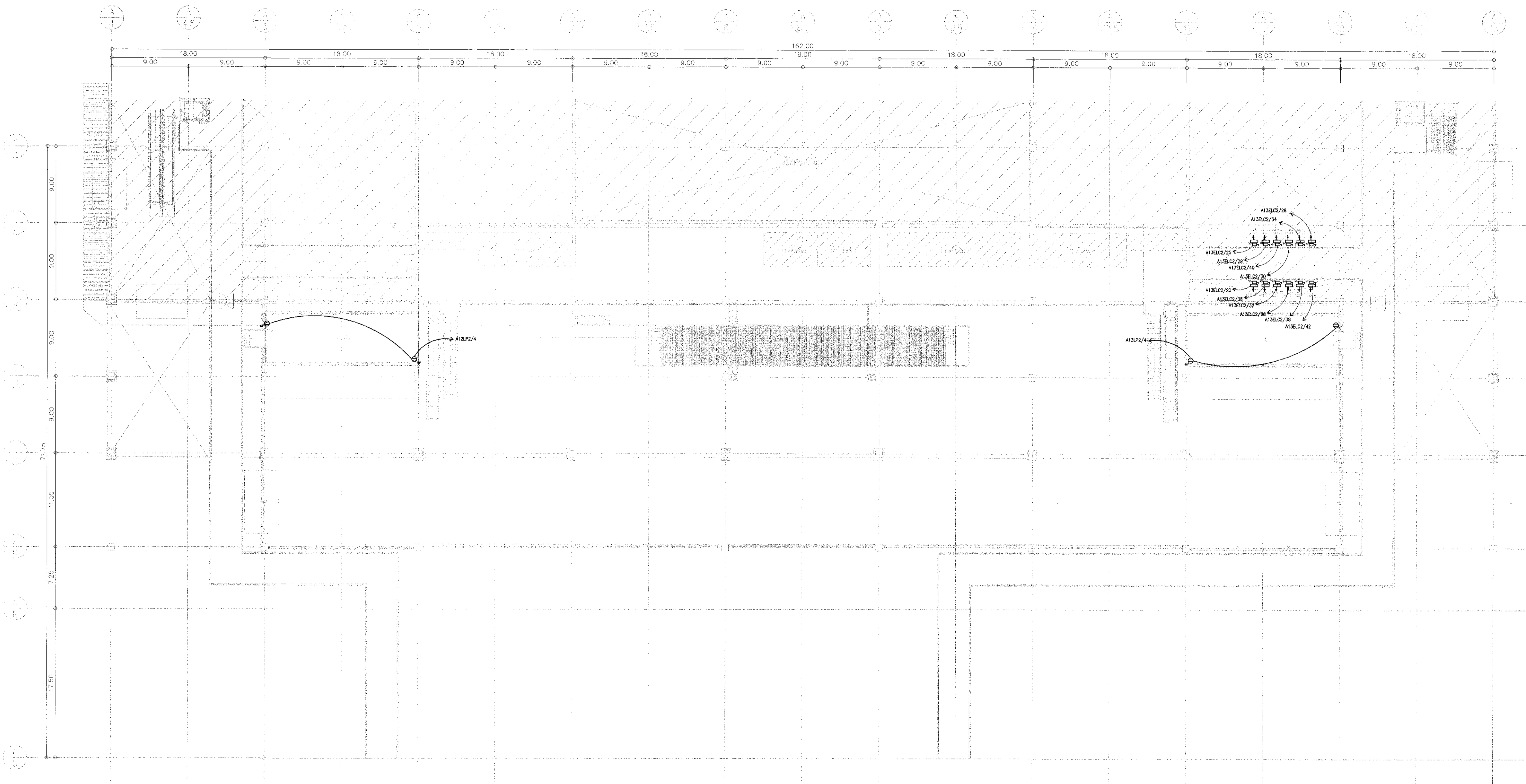
แบบระบบไฟฟ้าและเต้ารับสำหรับระดับชั้นพื้น  
 1:250



บริษัท ท่าอากาศยานไทย จำกัด (มหาชน)  
 เลขที่ 333 ถนนวิภาวดีรังสิต แขวงจตุจักร เขตจตุจักร กรุงเทพมหานคร 10210  
 โทรศัพท์ : 02-535-1111 โทรสาร : 02-535-4001 อีเมล : aot@portairtel.co.th

โครงการ  
 งานจ้างปรับปรุงพื้นที่ อาคารผู้โดยสารระหว่างประเทศ  
 (ขาออก) สำหรับ GROUP TOUR ณ ทอท.

แบบแสดง  
 แบบระบบไฟฟ้าและตัวรับสำหรับระดับชั้นนอຍ



SYMBOLS :  
 NON FUSE DISCONNECTING SWITCH 1 PHASE WITH GROUND (WATER PROOF TYPE)

แบบระบบไฟฟ้าและตัวรับสำหรับระดับชั้นนอຍ  
 1:250

สถาปนิก	นายสมชาย ประเสริฐกุล ๓๓๐ 2578
	นายณรงค์ สิงหนาคูดี ๓๓๓ 3736
	นายณัฐชัย สาคูดี ๓๓๓ 7130
	นายชินวาท เตชะจุก ๓๓๓ 18266
	นายสุวิทย์ โยชาติ ๓๓๓ 21341

วิศวกรโครงสร้าง	นายวิระ สุระวงษ์ ๓๓๓ 9408
	นายสุภาพ ชิมภา ๓๓๓ 41496

วิศวกรไฟฟ้า	นายวิทย์ จุกจิน ๓๓๓ 918
	นายธีรศักดิ์ แก้วคณวัฒน์ ๓๓๓ 5733
	นายเกียรติ วิฑูรย์สิงโธ ๓๓๓ 47100

วิศวกรไฟฟ้าสื่อสาร	นายสมชาย ทรัพย์สมบูรณ์
	นายอภิสิทธิ์
	นายบุญถิ่น สงวนวีรัมย์

วิศวกรเครื่องกล	นายเกียรติ วิฑูรย์สิงโธ ๓๓๓ 980
	นายกรีน พิเศษานนท์ ๓๓๓ 44252

วิศวกรสิ่งแวดล้อม	นายวิระ สุระวงษ์ ๓๓๓ 224
	นายภาณุภาณุมา ทอดสิทธิ์ ๓๓๓ 2964

วิศวกรระบบ	นายสุวิทย์ ยิงพรม
สถาปนิกชั้นนอຍ	นายธีรศักดิ์ สิงหนาคูดี

วิศวกรคอมพิวเตอร์	นายอนุวัฒน์ ศิริระพันธ์ ๓๓๓ ๓๓๓๓๓
-------------------	-----------------------------------

ผู้ตรวจสอบ	นายวิชัย เจริญสมบูรณ์ ๓๓๓ 589
	นายวิทย์ จุกจิน ๓๓๓ 918
	นายเกียรติ วิฑูรย์สิงโธ ๓๓๓ 980

ผู้อำนวยการส่วนออกแบบและแผนผังอาคาร	นายสมชาย ประเสริฐกุล
-------------------------------------	----------------------

รองผู้อำนวยการส่วนพัฒนาท่าอากาศยาน	นายสันติ ภูมณ
------------------------------------	---------------

ผู้อำนวยการส่วนพัฒนาท่าอากาศยาน	นายสุวิทย์ ธีรศักดิ์สิงห์
---------------------------------	---------------------------

มาตราส่วน	A1 1:250, A3 1:500
วันที่	31 มี.ค. 62

แผนที่	HKT-INT-EE-07-003	แบบลงที่	ฉบับ 001/61
--------	-------------------	----------	-------------

FILE:





บริษัท ท่าอากาศยานไทย จำกัด (มหาชน)  
 เลขที่ 333 ถนนวิภาวดีรังสิต แขวงจตุจักร เขตจตุจักร กรุงเทพมหานคร 10210  
 โทรศัพท์ (02-535-1111, 02-535-4061) โทรสาร (02-535-1000) อีเมล aot@airportthai.co.th

โครงการ  
 งานปรับปรุงพื้นที่ 1 อาคารผู้โดยสารระหว่างประเทศ  
 (ขาออก) สำหรับ GROUP TOUR ณ ทอท.

แบบแสดง  
 แบบระบบโทรศัพท์และเครือข่ายคอมพิวเตอร์  
 สำหรับระดับพื้นที่

สถาปนิก	นายเศรษฐ ปรังษิษฐกุล	สถาปนิก	2578
	นายณรงค์ สิงหนาคู	สถาปนิก	3736
	นายณัฐชัย สาทกุล	สถาปนิก	7130
	น.ส.ปิ่นพรหม เต็งสุโขทัย	สถาปนิก	18266
	นายสุวิทย์ ไรชานี	สถาปนิก	21341

วิศวกรโครงสร้าง	นายธีระ สุวรรณดี	วิศวกร	9408
	นายสุเทพ ชื่นแก้ว	วิศวกร	41496

วิศวกรไฟฟ้า	นายวิฑูรย์ จุฑาเงิน	วิศวกร	918
	นายชัชวาลย์ นพคุณวัฒน์	วิศวกร	5733
	น.ส.พิชญญา นพคุณวัฒน์	วิศวกร	47160

วิศวกรไฟฟ้าสื่อสาร	นายเศรษฐ ปรังษิษฐกุล	วิศวกร	
	นายณัฐ ธีรศักดิ์	วิศวกร	
	นายบุญถิ่น อภินันท์	วิศวกร	

วิศวกรเครื่องกล	นายธีระชัย วิฑูรย์ประทีป	วิศวกร	980
	นายวิวัฒน์ พลเยี่ยมพันธ์	วิศวกร	44232

วิศวกรสิ่งแวดล้อม	นายธีระ สุวรรณดี	วิศวกร	224
	นางสาวกัญญา ทอสิงห์	วิศวกร	2364

วิศวกรระบบสายพานลำเลียง	นายยุทธพร ยี่งอม	วิศวกร	
	นายธีระศักดิ์ เต็งสุโขทัย	วิศวกร	

วิศวกรคอมพิวเตอร์	นายธนวิทย์ ศรีระพันธ์	วิศวกร	
-------------------	-----------------------	--------	--

ผู้ตรวจสอบ	นายธีระชัย เต็งสุโขทัย	สถาปนิก	589
	นายวิฑูรย์ จุฑาเงิน	วิศวกร	918
	นายธีระชัย วิฑูรย์ประทีป	วิศวกร	980

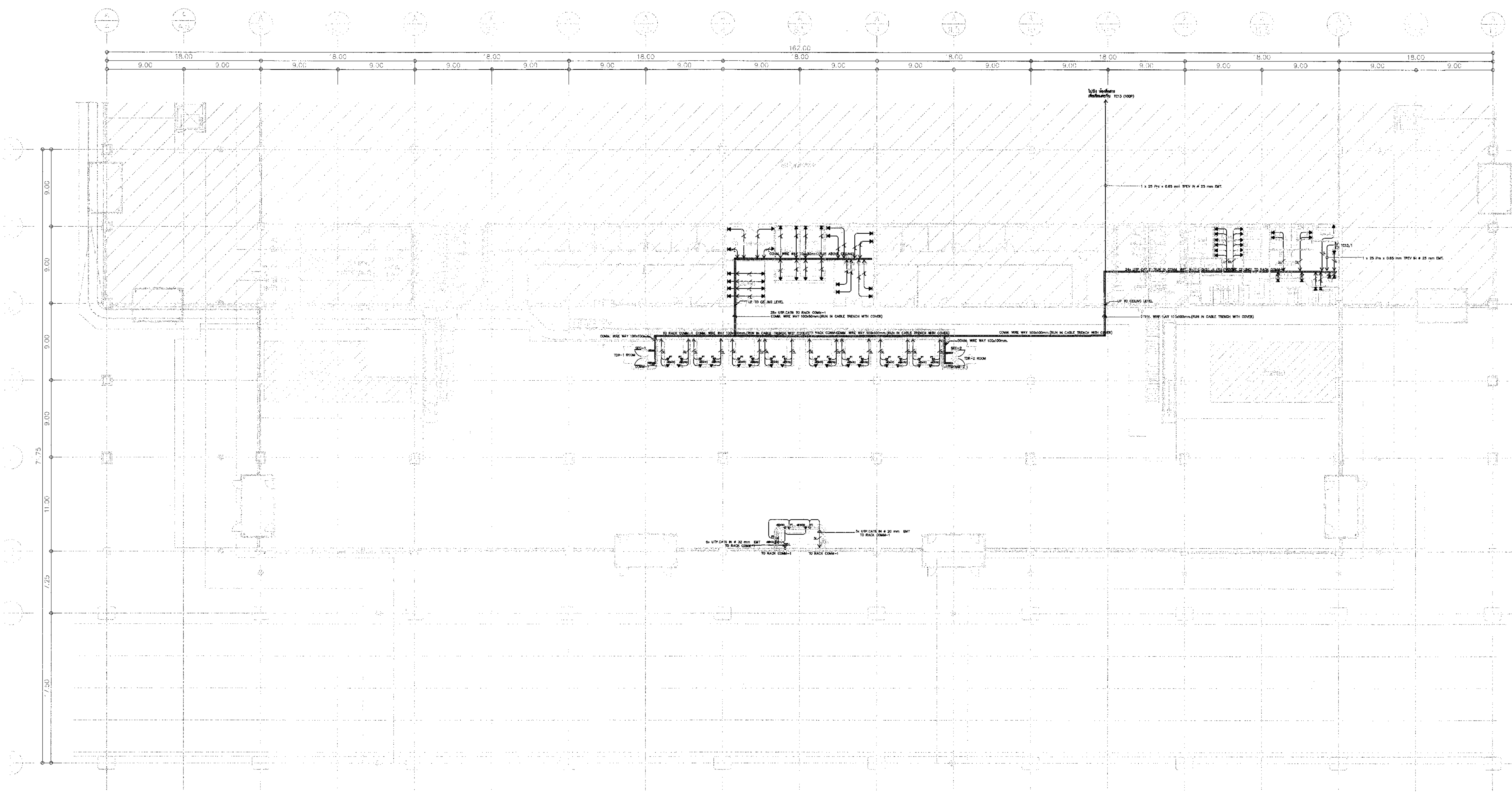
ผู้ชำนาญการด้านสถาปัตย์และแผนผังอาคาร  
 นายเศรษฐ ปรังษิษฐกุล

รองผู้อำนวยการฝ่ายแผนผังอาคาร  
 นายธีระชัย เต็งสุโขทัย

ผู้อำนวยการฝ่ายแผนผังอาคาร  
 นายธีระชัย เต็งสุโขทัย

ขนาดตัวอักษร	A1 1:250, A3 1:500
วันที่	31 มี.ค. 62
แผ่นที่	HKT-INT-EE-08-001
แบบเลขที่	สทท 001/61

FILE:



- LEGEND AND SYMBOLS :
- ▼ LAN OUTLET CAT 6 RJ 45 MODULAR JACK RECESS MOUNTED AT 0.30 M. AFF.
  - ▼ LAN OUTLET CAT 6 RJ 45 MODULAR JACK FLOOR OUTLET.
  - XL UTP CAT 6 IN Ø15mm.EMT. FOR COMMUNICATION SYSTEM ; X = จำนวนสาย
  - ▼ TELEPHONE OUTLET CAT 6 RJ 45 MODULAR JACK RECESS MOUNTED AT 0.30 M. AFF.
  - IPT TELEPHONE OUTLET
  - TC TELEPHONE CABINET

NOTE:  
 COMM. RACK 19" 42U DETAIL  
 ACCESS SWITCH 24 PORTS FOR DATA x 2 SETS  
 VOICE SWITCH 24 PORTS (PoE) FOR IP PHONE x 1 SET  
 PATCH PANEL 24 PORTS WITH PATCH CORDS TO SWITCHES x 3 SETS  
 24C-FIBER OPTIC(SM) LS24 INDDOR/OUTDOOR CABLE CONNECTED TO CORE SWITCH AT 2nd FL  
 TELE/DATA ROOM (TDR)

แบบระบบโทรศัพท์และเครือข่ายคอมพิวเตอร์สำหรับระดับพื้นที่  
 1:250



บริษัท ท่าอากาศยานไทย จำกัด (มหาชน)  
เลขที่ 333 ถนนวิภาวดีรังสิต แขวงจตุจักร เขตจตุจักร กรุงเทพมหานคร 10210  
โทรศัพท์ 02-535-1111 โทรสาร 02-535-4081 อีเมล contact@port.aot.or.th

โครงการ  
งานปรับปรุงพื้นที่ 1 อาคารผู้โดยสารระหว่างประเทศ  
(ขาออก) สำหรับ GROUP TOUR ณ ทอท.

แบบแปลน  
แบบระบบโครงสร้างและเครือข่ายคอมพิวเตอร์  
สำหรับระดับชั้น 2

สถาปนิก	นายเศรษฐกร ประเสริฐกุล สด. 2578
	นายณรงค์ สิงหนาคู สด. 3738
	นายณัฐกร ศาสกุล สด. 7130
	น.ส.วิภาวดี เชื้อพุกาย สด. 18266
	นายสุเมธ ใจหาญ สด. 21341

วิศวกรโครงสร้าง	นายวิระ สุวรรณ สด. 9408
	นายสุภาพ ชินแก้ว สด. 41486

วิศวกรไฟฟ้า	นายวชิร จุลเงิน สด. 918
	นายชัชวาลย์ นันทวัฒน์ สด. 5734
	น.ส.ศศิญา เกตุธรรม สด. 47160

วิศวกรไฟฟ้าสื่อสาร	นายเศรษฐกร ภัทรสุพรรณ สด. 21341
	นายณัฐ สิงห์ สด. 21341
	นายสุเมธ ใจหาญ สด. 21341

วิศวกรเครื่องกล	นายณัฐกร สิงห์สุพรรณ สด. 980
	นายวิภาวดี นันทวัฒน์ สด. 44282

วิศวกรสิ่งแวดล้อม	นายวิระ สุวรรณ สด. 224
	นางสาวกัญญา ทองสิงห์ สด. 2864

วิศวกรระบบสายพานลำเลียง	นายสุภาพ เชื้อพุกาย
	นายสุเมธ ใจหาญ

วิศวกรคอมพิวเตอร์	นายณัฐกร ภัทรสุพรรณ สด. 21341
-------------------	-------------------------------

ผู้ตรวจสอบ	นายณัฐกร ภัทรสุพรรณ สด. 589
	นายวชิร จุลเงิน สด. 918
	นายณัฐกร สิงห์สุพรรณ สด. 980

ผู้อำนวยการส่วนออกแบบและแผนกพัฒนาโครงการ  
นายเศรษฐกร ประเสริฐกุล

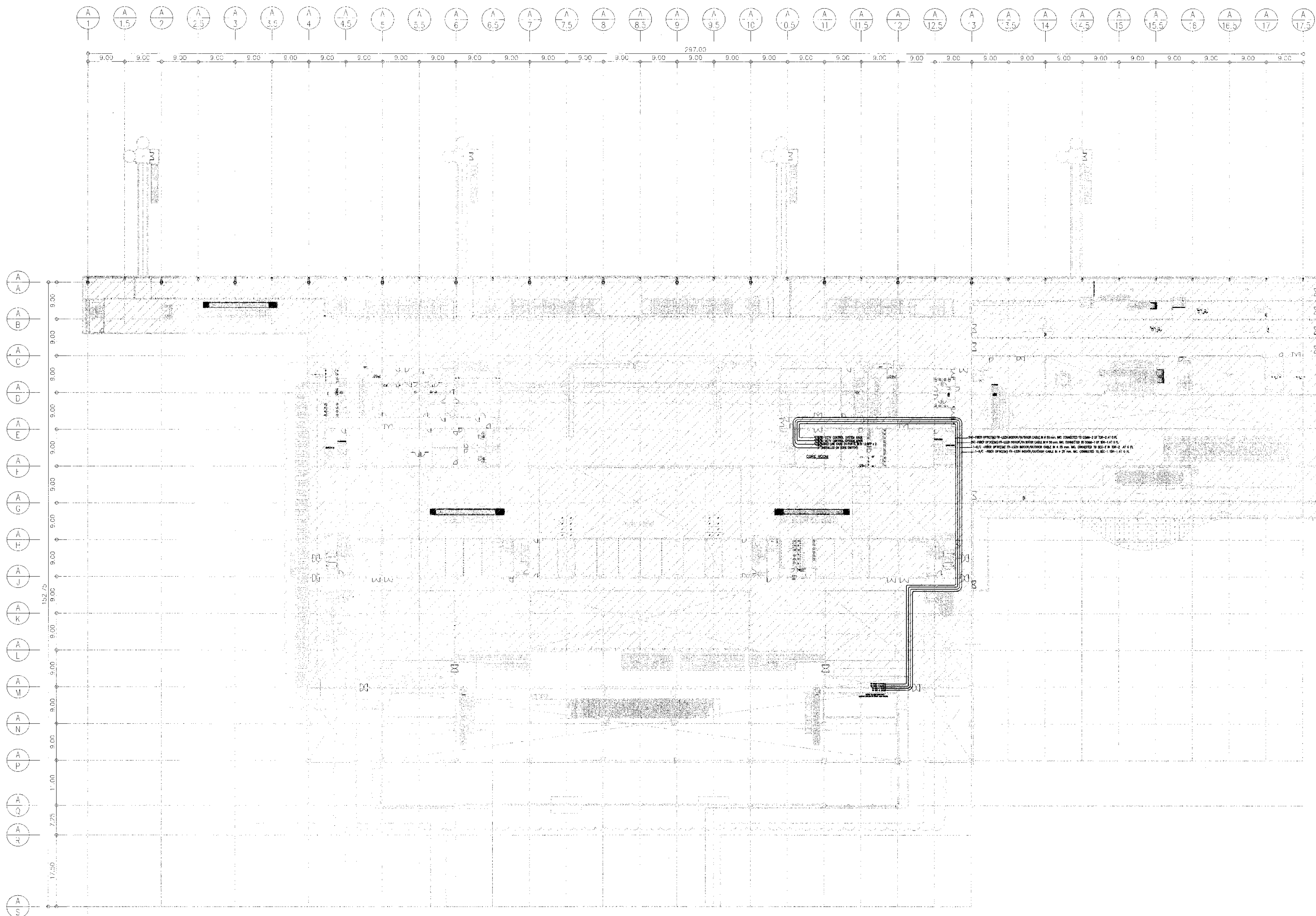
รองผู้อำนวยการส่วนแผนกพัฒนาท่าอากาศยาน 1 (ทอท.)  
นายพิเชษฐ์ ชูกลิ่น

ผู้อำนวยการฝ่ายแผนกพัฒนาท่าอากาศยาน  
นายสุเมธ ใจหาญ

มาตรฐาน	A1 1:500, A3 1:1000
วันที่	31 มี.ค. 62

แผ่นที่	HKT-INT-EE-08-002	แบบแปลนที่	แผ่น 001/01
---------	-------------------	------------	-------------

FILE:



NOTE:  
- ให้ผู้รับจ้างติดตั้งใช้จ่ายเมื่อใช้สำหรับงานซ่อมแซมและดูแลบำรุงรักษาให้กลับคืนสู่สภาพเดิมด้วย



บริษัท ท่าอากาศยานไทย จำกัด (มหาชน)  
 ชั้น 333 ถนนวิภาวดี แขวงสีกัน เขตดอนเมือง กรุงเทพมหานคร 10210  
 โทรศัพท์ 02-535-1111, โทรสาร 02-535-6061, อีเมล aot@report100.co.th

โครงการ  
 งานจ้างปรับปรุงพื้นที่ 1 อาคารผู้โดยสารระหว่างประเทศ  
 (ขาออก) สำหรับ GROUP TOUR ณ ทอท

แบบแสดง  
 แบบระบบแจ้งเหตุเพลิงไหม้  
 สำหรับระดับใต้ฝ้าเพดาน

สถาปนิก	นายเศรษฐ ธีระสิทธิ์กุล สด. 2578
	นายณรงค์ สิงหนาคู สด. 3736
	นายณัฐชัย ศาสกุล สด. 7130
	น.ส.รับขวัญ ตั้งสุภกิจ สด. 18286
	นายสุวิษฐา โขธาณี สด. 2134

วิศวกรโครงสร้าง	นายวิระ สุวรรณ สบ. 9409
	นายสุเทพ ชินแก้ว สบ. 41488

วิศวกรไฟฟ้า	นายวิรัช จุลเงิน สด. 918
	นายธีรศักดิ์ แก้ววัฒนิน สด. 5734
	น.ส.ศศิญา เกตุหอม สด. 47160

วิศวกรไฟฟ้าสื่อสาร	นายเศรษฐพร แก้วสุพรรณ
	นายอภิสิทธิ์
	นายภูมรินทร์

วิศวกรเครื่องกล	นายณิชนัย วิฑูรกิจภินันท์ สด. 980
	นายชิน พริ้งพานนท์ สด. 44252

วิศวกรสิ่งแวดล้อม	นายวิระ สุวรรณ สด. 224
	นางสาวกาญจนา ทอสิงห์ สด. 2964

วิศวกรระบบ	นายชัชวาลย์ ชิงพรม
สายพานลำเลียง	นายธีรศักดิ์ สิงขรณ์

วิศวกรคอมพิวเตอร์	นายธนวิทย์ ศิริวัฒน์ T. S. i. n. t
-------------------	------------------------------------

ผู้ตรวจสอบ	นายวิเศษ เจริญวิบูลย์ สด. 589
	นายวิรัช จุลเงิน สด. 918
	นายณิชนัย วิฑูรกิจภินันท์ สด. 980

ผู้เขียนรายการคำนวณแบบและแผนพัฒนาโครงการ  
 นายเศรษฐ ธีระสิทธิ์กุล

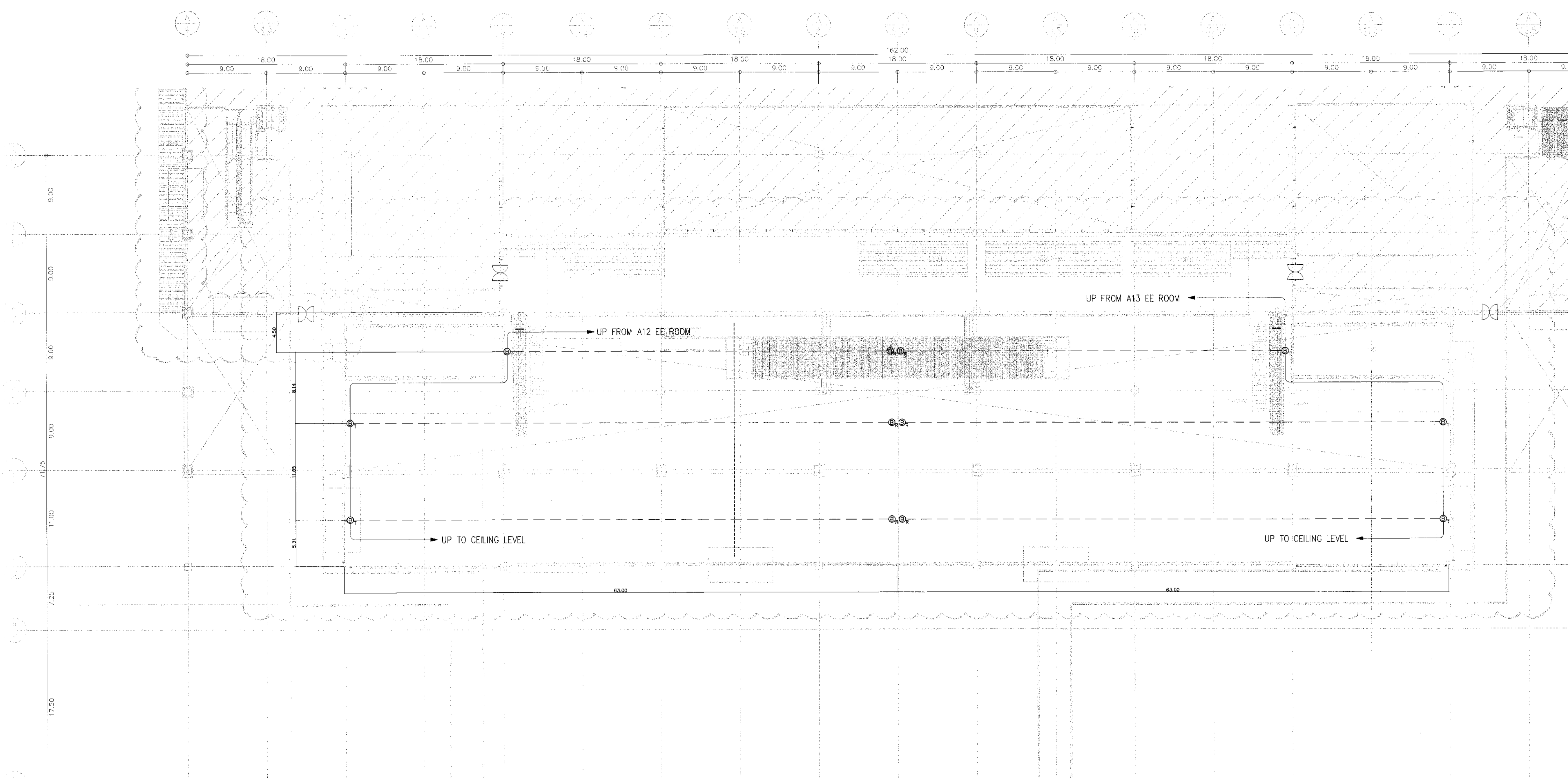
รองผู้ควบคุมการดำเนินงานพัฒนาท่าอากาศยาน 1 (สร.)  
 นายพันธุศักดิ์ ชูวัฒน

ผู้เขียนรายการคำนวณพัฒนาท่าอากาศยาน  
 นายสุวิรัช ธีระสิทธิ์กุล

มาตรฐาน	A1 1:250, A3 1:500
วันที่	31 มี.ค. 62

แผ่นที่	HKT-INT-EE-09-001	แบบเลขที่	แผ่น 001/61
---------	-------------------	-----------	-------------

FILE:



**SYMBOLS FOR FIRE ALARM SYSTEM**

SYMBOLS	DESCRIPTIONS
[FCP]	FIRE ALARM CONTROL PANEL WALL MOUNTED AT LEVEL 1.80 M. AFF. TO THE TOP OF PANEL
[ANN]	GRAPHIC ANNUNCIATOR WALL MOUNTED AT LEVEL 1.80 M. AFF. TO THE TOP OF PANEL
[FTB]	FIRE ALARM TERMINAL BOX WALL MOUNTED AT LEVEL 1.80 M. AFF. TO THE TOP OF PANEL
[D]	HEAT DETECTOR, COMBINATION TYPE (FIXED TEMPERATURE AT 58°C AND RATE OF RISE TEMPERATURE) W/LED ALARM INDICATOR SURFACE MOUNTED
[S]	SMOKE DETECTOR, PHOTOELECTRIC TYPE W/LED ALARM INDICATOR SURFACE MOUNTED
[M]	MANUAL STATION, SINGLE ACTION TYPE WALL MOUNTED LEVEL 1.50 M. AFF.
[ES]	ELECTRONIC SPEAKER W/ STROBE LIGHT 90db SIGNAL CORROSION RESISTANCE WALL MOUNTED AT LEVEL 2.40 M. AFF.
[T]	FIRE TELEPHONE JACK WITH FIRE EMERGENCY PHONE WALL MOUNTED AT LEVEL 1.50 M. AFF.
[B]	BEAM DETECTOR TRANSMITTER, SURFACE MOUNTED
[R]	BEAM DETECTOR RECEIVER, SURFACE MOUNTED
[EOL]	END OF LINE RESISTOR CONNECTED END OF LINE IN THE LAST EQUIPMENT OF LOOP
[MCM]	ALARM DEVICE CONTROL MODULE MOUNTING IN FIRE ALARM TERMINAL BOX
[MIM]	INITIATING DEVICES MONITOR MODULE MOUNTING IN FIRE ALARM TERMINAL BOX
[FI]	FAULT ISOLATOR MODULE MOUNTING IN FIRE ALARM TERMINAL BOX
[A]	ADDRESSABLE DEVICE

SYMBOL	DESCRIPTION	FOR
—2	16 AWG Twisted Pairw/Shield.FRC.∅20mm.I.M.C.	DETECTOR/ MANUAL PULL STATION
—2	2(16AWG Twisted Pairw/Shield.FRC.)∅25mm.I.M.C.	
—3	3(16AWG Twisted Pairw/Shield.FRC.)∅25mm.I.M.C.	
—2	4-2.5mm <sup>2</sup> FRC.IN ∅20mm.I.M.C.	SPEAKER W/ STOBE
—2	2(4-2.5mm <sup>2</sup> FRC.)IN ∅25mm.I.M.C.	
—2	16 AWG Twisted Pairw/Shield.FRC.∅20mm.I.M.C.	BEAM DETECTOR
—2	2-2.5mm <sup>2</sup> FRC.IN ∅20mm.I.M.C.(POWER SUPPLY)	

แบบระบบแจ้งเหตุเพลิงไหม้สำหรับระดับใต้ฝ้าเพดาน  
 1:250





บริษัท ทำอากาศยานไทย จำกัด (มหาชน)  
 เลขที่ 333 ถนนวิภาวดีรังสิต แขวงจตุจักร เขตจตุจักร กรุงเทพมหานคร 10210  
 โทรศัพท์ 02-535-1111, โทรสาร 02-535-4561, อีเมล aot@airportthai.co.th

โครงการ  
 งานปรับปรุงระบบแจ้งเหตุเพลิงไหม้ อาคารผู้โดยสารระหว่างประเทศ (ขาออก) สำหรับ GROUP TOUR ณ พท.

แบบแสดง  
 แบบระบบแจ้งเหตุเพลิงไหม้ สำหรับระดับเหนือฝ้าเพดาน

สถาปนิก	นายเศรษฐ ปรังษิฐกุล ๕๕๑ 2578
	นายณรงค์ สิงหนตุล ๖๗๑ 3736
	นายณัฐชัย สามกุล ๖๗๑ 7130
	น.ส.นันทยา เนื่องสุทิน ๖๗๑ 18286
	นายสุวิทย์ ไทยณี ๖๗๑ 21341

วิศวกรโครงสร้าง	นายวิระ สุระวงศ์ ๖๗๑ 9408
	นายสุเทพ ชินทวี ๖๗๑ 41496

วิศวกรไฟฟ้า	นายทวีชัย จุลฉิม ๖๗๑ 918
	นายชัยศักดิ์ นาคคัมภีร์ ๖๗๑ 5734
	น.ส.พิชญ์ เกตุชน ๖๗๑ 47160

วิศวกรไฟฟ้าสื่อสาร	นายศุภรพพร ฟ้าสุพรรณ
	นายณิศักดิ์
	นายบุญถิ่น สงะรัมย์

วิศวกรเครื่องกล	นายพิเชษฐ์ วิศวกรเครื่องกล ๖๗๑ 980
	นายวิน พันธ์จามนทร์ ๖๗๑ 44252

วิศวกรสิ่งแวดล้อม	นายวิระ สุระวงศ์ ๖๗๑ 224
	นายสุภากร บุญพร ๖๗๑ 2264

วิศวกรระบบสายพานลำเลียง	นายสุรพพร อิมทอง
	นายธีรศักดิ์ อิมทอง

วิศวกรคอมพิวเตอร์	นายธนวัฒน์ ศิริระพันธ์ T.Siriratt
-------------------	-----------------------------------

ผู้ตรวจสอบ	นายวิเศษ ใจบุญธรรม ๖๗๑ 599
	นายทวีชัย จุลฉิม ๖๗๑ 918
	นายเชนชัย วิศวกรเครื่องกล ๖๗๑ 980

ผู้อำนวยการส่วนออกแบบและแผนกพัฒนาโครงการ  
 นายเศรษฐ ปรังษิฐกุล

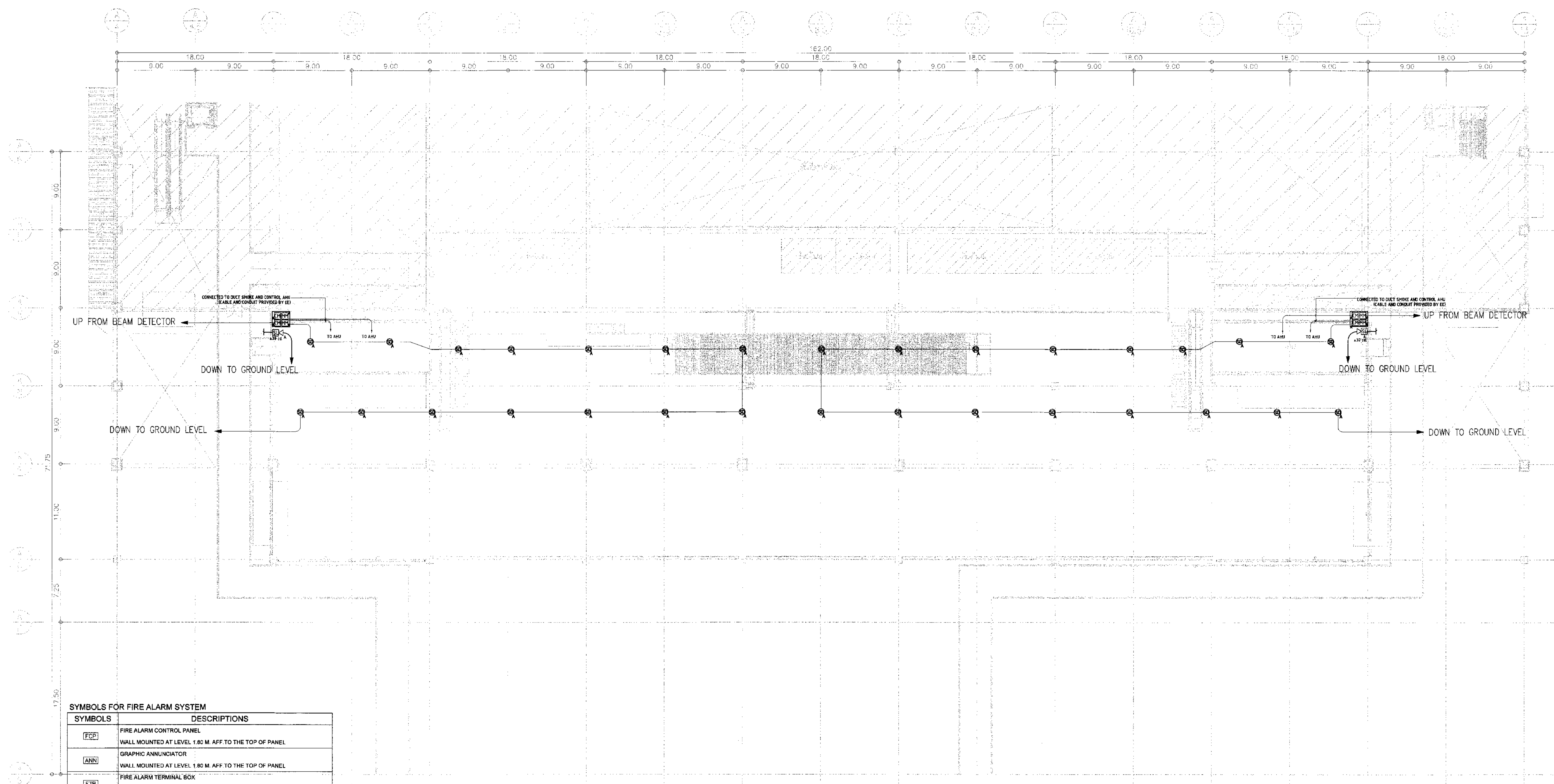
รองผู้อำนวยการส่วนแผนกพัฒนาอากาศยาน (๖๗๑)  
 นายณิศักดิ์ จุฑานนท์

ผู้อำนวยการฝ่ายแผนกพัฒนาอากาศยาน  
 นายสุวิทย์ อังคิติกังษ์

มาตรฐาน A1 1:250, A3 1:500  
 วันที่ 31 มี.ค. 62

แผ่นที่ HKT-INT-EE-09-002  
 แปลงที่ ๐๐1/๐1

FILE:



SYMBOLS FOR FIRE ALARM SYSTEM

SYMBOLS	DESCRIPTIONS
[FCP]	FIRE ALARM CONTROL PANEL WALL MOUNTED AT LEVEL 1.80 M. AFF TO THE TOP OF PANEL
[ANN]	GRAPHIC ANNUNCIATOR WALL MOUNTED AT LEVEL 1.80 M. AFF TO THE TOP OF PANEL
[FTB]	FIRE ALARM TERMINAL BOX WALL MOUNTED AT LEVEL 1.80 M. AFF TO THE TOP OF PANEL
[⊕]	HEAT DETECTOR, COMBINATION TYPE (FIXED TEMPERATURE AT 58°C AND RATE OF RISE TEMPERATURE) W/ LED ALARM INDICATION SURFACE MOUNTED
[⊙]	SMOKE DETECTOR, PHOTOELECTRIC TYPE W/ LED ALARM INDICATOR SURFACE MOUNTED
[M]	MANUAL STATION, SINGLE ACTION TYPE WALL MOUNTED LEVEL 1.50 M. AFF
[S]	ELECTRONIC SPEAKER W/ STROBE LIGHT 95db SIGNAL CORROSION RESISTANCE WALL MOUNTED AT LEVEL 2.40 M. AFF
[T]	FIRE TELEPHONE JACK WITH FIRE EMERGENCY PHONE WALL MOUNTED AT LEVEL 1.50 M. AFF
[⊕]	BEAM DETECTOR TRANSMITTER, SURFACE MOUNTED
[⊙]	BEAM DETECTOR RECEIVER, SURFACE MOUNTED
[—R—]	END OF LINE RESISTOR CONNECTED END OF LINE IN THE LAST EQUIPMENT OF LOOP
[CM]	ALARM DEVICE CONTROL MODULE MOUNTING IN FIRE ALARM TERMINAL BOX
[IM]	INITIATING DEVICES MONITOR MODULE MOUNTING IN FIRE ALARM TERMINAL BOX
[FI]	FAULT ISOLATOR MODULE MOUNTING IN FIRE ALARM TERMINAL BOX
[A]	ADDRESSABLE DEVICE

SYMBOL	DESCRIPTION	FOR
—	16 AWG Twisted Pairw./Shield.FRC.in#20mm.I.M.C.	DETECTOR/
—/2	2(16AWG Twisted Pairw./Shield.FRC.in#25mm.I.M.C.	MANUAL PULL STATION
—/3	3(16AWG Twisted Pairw./Shield.FRC.in#25mm.I.M.C.	
—	4-2.5mm <sup>2</sup> FRC.IN #20mm.I.M.C.	SPEAKER W/ STROBE
—/2	2(4-2.5mm <sup>2</sup> FRC.IN #25mm.I.M.C.	
—	16 AWG Twisted Pairw./Shield.FRC.in#20mm.I.M.C.	BEAM DETECTOR
—	2-2.5mm <sup>2</sup> FRC.IN #20mm.I.M.C.(POWER SUPPLY)	

แบบระบบแจ้งเหตุเพลิงไหม้สำหรับระดับเหนือฝ้าเพดาน  
 มาตรฐาน 1:250



บริษัท ทศกาศไทย จำกัด (มหาชน)  
เลขที่ 333 ถนนพหลโยธิน แขวงสามเสน กรุงเทพมหานคร 10210  
โทรศัพท์ : 02-535-1111, โทรสาร : 02-535-4081 Email : oot@aotparthai.com

โครงการ  
งานจ้างปรับปรุงชั้นที่ 1 อาคารโดยสารระหว่างประเทศ  
(ขาออก) สำหรับ GROUP TOUR ณ ทอท.

แบบแปลน  
แบบระบบแจ้งเหตุเพลิงไหม้  
สำหรับระดับชั้นที่ 1

สถาปนิก	นายประจักษ์ ธีระกุล ๓๓๘ 2578
	นายณรงค์ สิงหนกุล ๓๓๘ 3736
	นายณัฐชัย ศาสกุล ๓๓๘ 7130
	นางจิราภรณ์ สิงห์สุกัน ๓๓๘ 18286
	นายสุปรินญา ไทยธานี ๓๓๘ 21347

วิศวกรโครงสร้าง	นายวิระ สุระวงศ์ ๓๓ 9408
	นายสุเทพ สิมแก้ว ๓๓ 41496

วิศวกรไฟฟ้า	นายวิทย์ จุลเงิน ๓๓ 918
	นายรังสรรค์ นันทนภนิน ๓๓ 5734
	นางศุภญา นุตาคม ๓๓ 47160

วิศวกรไฟฟ้าสื่อสาร	นายเศรษฐพงศ์ นันทสุวรรณ
	นายณิณี ณีทิพย์
	นายบุญถิ่น สงวนรัมย์

วิศวกรเครื่องกล	นายเกษมชัย วิฑูรกิจโกศล ๓๓ 980
	นายณัฐ ทวีวัฒนพันธ์ ๓๓ 44252

วิศวกรสิ่งแวดล้อม	นายวิระ สุระวงศ์ ๓๓ 224
	นางสาวกาญจนา ทนสิทธิ์ ๓๓ 2964

วิศวกรระบบ	นายสุทธชัย ชิงชุม
สถาปนิกชั้นสูง	นายสุทธิศักดิ์ สีระชัย

วิศวกรคอมพิวเตอร์	นายณัฐวิทย์ ศรีวัฒน์ T.S. S. S.
-------------------	---------------------------------

ผู้ตรวจสอบ	นายวิเชษฐ์ ศรีสุธีธรรม ๓๓ 589
	นายวิทย์ จุลเงิน ๓๓ 918
	นายณัฐชัย วิฑูรกิจโกศล ๓๓ 980

ผู้เขียนรายการคำนวณและแผนพัฒนาโครงการ	นายประจักษ์ ธีระกุล
---------------------------------------	---------------------

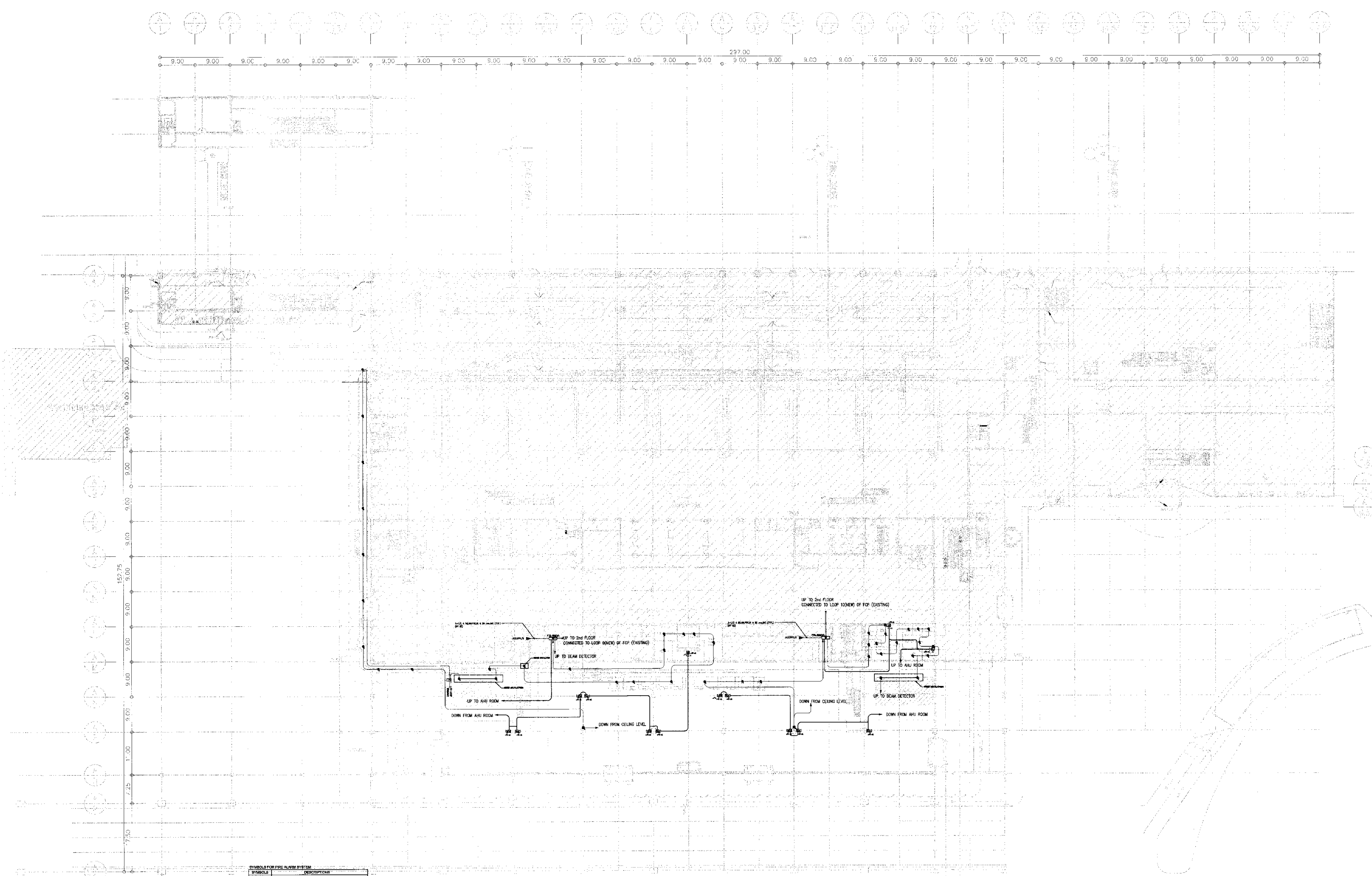
รายชื่อผู้ร่วมรายการคำนวณพัฒนาโครงการ	(ร.ก.)
	นายสุทธิศักดิ์ สีระชัย

ผู้เขียนรายการเขียนแปลนพัฒนาโครงการ	นายสุทธิศักดิ์ สีระชัย
-------------------------------------	------------------------

มาตรฐาน	A1 1:500, A3 1:1000
วันที่	31 มี.ค. 62

แผ่นที่	HKT-INT-EE-09-003	แบบแปลนที่	แผ่นที่ 001/61
---------	-------------------	------------	----------------

FILE:



**SYMBOLS FOR FIRE ALARM SYSTEM**

SYMBOL	DESCRIPTION
[Square with dot]	FIRE ALARM CONTROL PANEL
[Square with diagonal lines]	FIRE ALARM BELL
[Square with vertical lines]	SMOKE DETECTOR
[Square with horizontal lines]	HEAT DETECTOR
[Square with cross-hatch]	DIFFUSIBLE BEAM DETECTOR
[Square with diagonal lines (other pattern)]	SPRINKLER HEAD
[Square with diagonal lines (other pattern)]	MANUAL FIRE ALARM STATION
[Square with diagonal lines (other pattern)]	STROBE LIGHT
[Square with diagonal lines (other pattern)]	POWER SUPPLY
[Square with diagonal lines (other pattern)]	BEAM DETECTOR

SYMBOL	DESCRIPTION	FOR
[Square with diagonal lines]	2.0-2.0mm P.P.C.P. #20mm, 100m	REPEATER / MANUAL FIRE ALARM STATION
[Square with diagonal lines]	2.0-2.0mm P.P.C.P. #20mm, 100m	SPRINKLER #7 / STROKE
[Square with diagonal lines]	2.0-2.0mm P.P.C.P. #20mm, 100m	BEAM DETECTOR
[Square with diagonal lines]	2.0-2.0mm P.P.C.P. #20mm, 100m	BEAM DETECTOR

แบบระบบแจ้งเหตุเพลิงไหม้สำหรับระดับชั้นที่ 1  
วันที่: 31 มี.ค. 62



บริษัท ท่าอากาศยานไทย จำกัด (มหาชน)  
 เลขที่ 333 ถนนวิภาวดีรังสิต แขวงจตุจักร กรุงเทพมหานคร 10210  
 โทรศัพท์ 02-535-1111 โทรสาร 02-535-4061 เว็บไซต์ www.aot.or.th

โครงการ  
 งานจ้างปรับปรุงพื้นที่ 1 อาคารผู้โดยสารระหว่างประเทศ  
 (ขาออก) สำหรับ GROUP TOUR ณ ทภท.

แบบแสดง  
 แบบระบบเสียงประกาศสำหรับระดับขึ้นพื้น

สถาปนิก	นายเศรษฐกร ประเสริฐกุล สด. 2578
	นายณรงค์ สิงหนูปุณฺี สด. 3735
	นายธีรชัย ชาติกุล สด. 7130
	น.ส.ริมนพร เนื่องสุทัย สด. 18268
	นายสุวิทย์ ใจหาญ สด. 21341

วิศวกรโครงสร้าง	นายวิระ สุระวงค์ สย. 9408
	นายสุเทพ ชื่นแก้ว กย. 41496

วิศวกรไฟฟ้า	นายทวีวัฒน์ จุฬิน สท. 918
	นายอัชชภัท นวกมลรัตน์ สท. 5734
	น.ส.ศศิญา เวชอุหม สท. 47160

วิศวกรไฟฟ้าสื่อสาร	นายเศรษฐกร ประเสริฐกุล สด. 2578
	นายธีรชัย ชาติกุล สด. 7130
	นายสุวิทย์ ใจหาญ สด. 21341

วิศวกรเครื่องกล	นายพิษณุ วิบูลย์ชโยภา สท. 980
	นายวิน หลิมจันทน์ สท. 44252

วิศวกรสิ่งแวดล้อม	นายวิระ สุระวงค์ สย. 9408
	นางสาวกาญจนา ทอสิทธิ์ สท. 2964

วิศวกรระบบสายพานลำเลียง	นายสุเทพ ชื่นแก้ว กย. 41496
	นายอัชชภัท นวกมลรัตน์ สท. 5734

วิศวกรคอมพิวเตอร์	นายอนุวัฒน์ ศรีระพันธ์ สท. 44252
-------------------	----------------------------------

ผู้ตรวจสอบ	นายวิระ สุระวงค์ สย. 9408
	นายทวีวัฒน์ จุฬิน สท. 918
	นายพิษณุ วิบูลย์ชโยภา สท. 980

ผู้ดำเนินการออกแบบและแนบแปลนโครงการ  
 นายเศรษฐกร ประเสริฐกุล

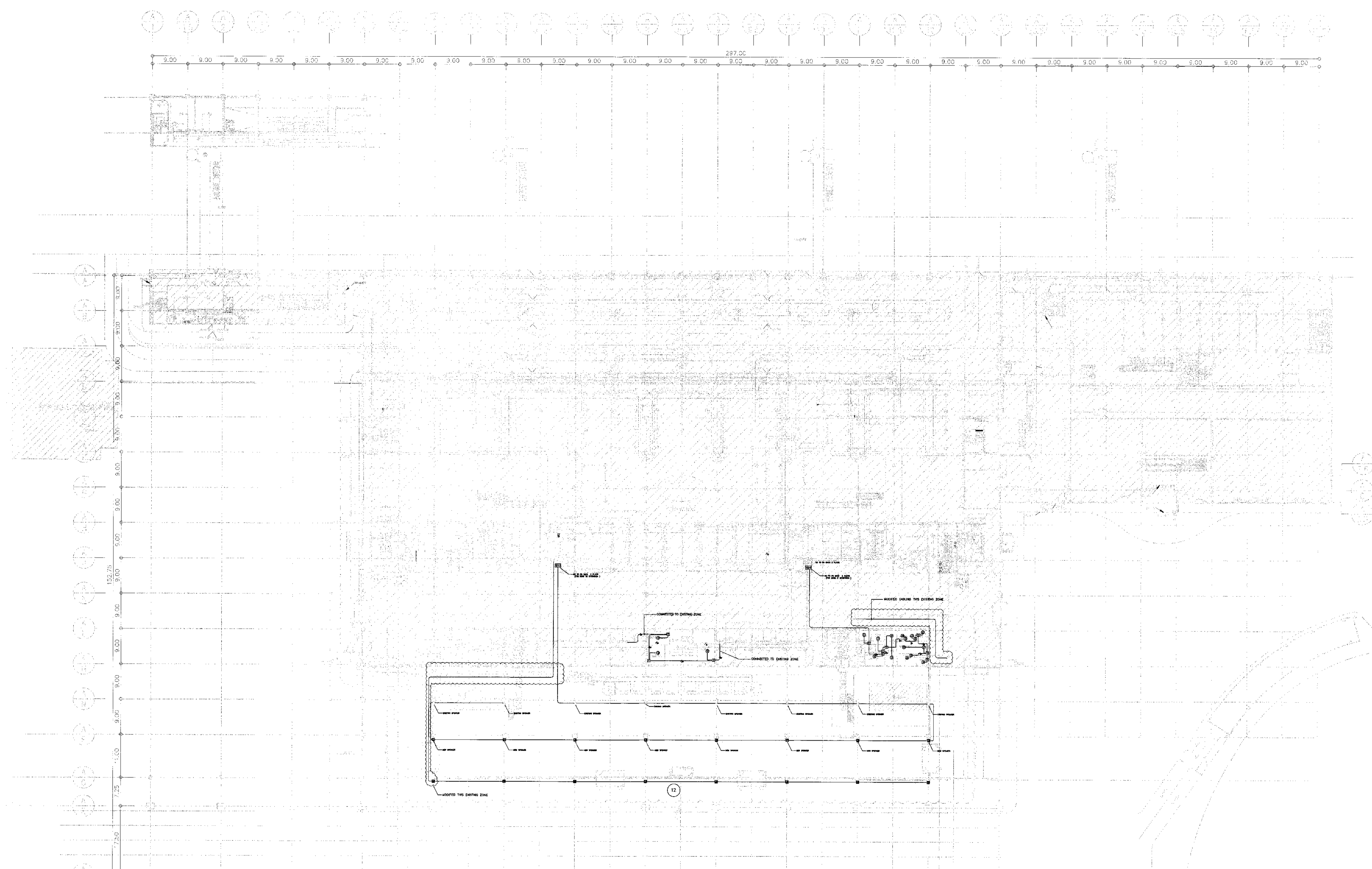
รองผู้อำนวยการฝ่ายแผนพัฒนาท่าอากาศยาน 1 (รท.)  
 นายคันฉัตร ชูวัฒน์

ผู้อำนวยการฝ่ายแผนพัฒนาท่าอากาศยาน  
 นายสุวิทย์ ใจหาญ

มาตราส่วน	A1 1:500, A3 1:1000
วันที่	31 มี.ค. 62

แผ่นที่	HKT-INT-EE-10-001	แบบเลขที่	สท. 001/61
---------	-------------------	-----------	------------

FILE:



NOTE PUBLIC ANNOUNCEMENT SYSTEM

SYMBOLS	DESCRIPTIONS	FOR
	2/C 1.5?VTF IN Ø?EMT.	LOUD SPEAKER
	2-2/C 1.5?VTF IN Ø?EMT.	VOLUME CONTROL
	UTP CAT6 CABLE IN Ø?EMT.	CALL STATION

- NOTE
- CAT6 UTP = COMMUNICATION CABLE FROM CALL STATION INTERFACE TO MICROPHONE
  - ⊙ = CEILING SPEAKER 6 W
  - ⊞ = WALL MOUNTED LOUDSPEAKER (30 W, 36 W, 90 W) RESPECTIVELY.
  - ⊙ = CEILING SPEAKER 24 W
  - ⊞ = HORN SPEAKER 20 W
  - ⊙ = AMBIENT NOISE SENSOR
  - ⊞ = TERMINAL BOX
  - ⊞ = VOLUME CONTROL
  - = 1-2/C 1.5 SQ.MM.VTF. IN Ø15MM.EMT.
  - = 1-2/C 1.5 SQ.MM.VTF. IN Ø16MM.EMT.
  - = 1-2/C 1.5 SQ.MM.VTF. IN Ø20MM.EMT.
  - = 1-2/C 1.5 SQ.MM.VTF. IN Ø25MM.EMT.

แบบระบบเสียงประกาศสำหรับระดับขึ้นพื้น  
 1:500





บริษัท ท่าอากาศยานไทย จำกัด (มหาชน)  
เลขที่ 333 ถนนพหลโยธิน แขวงสามเสน กรุงเทพมหานคร 10210  
โทรศัพท์ : 02-535-1111, โทรสาร : 02-535-4061, E-mail : aot@airportthai.co.th

โครงการ  
งานจ้างปรับปรุงพื้นที่ 1 อาคารผู้โดยสารระหว่างประเทศ  
(ขาออก) สำหรับ GROUP TOUR ณ ทอท

แบบแสดง  
แบบระบบ FIDS สำหรับระดับขึ้นพื้น

สถาปนิก	นายสมชาย วัฒนวิบูลย์ สด. 2578
	นายณรงค์ สิงหนตุล สด. 5736
	นายณัฐกร สาสุก สด. 7130
	น.ส.วิมลพร เตชะสุภัท สด. 18286
	นายสุปรีชา โสภานี สด. 21341

วิศวกรโครงสร้าง	นายวิระ สุวรรณ สด. 9408
	นายสุเทพ สันแก้ว สด. 41496

วิศวกรไฟฟ้า	นายวิทย์ จุลเงิน สด. 918
	นายอัษฎศักดิ์ นันทวัฒน์ สด. 5734
	น.ส.ศศิญา เกตุหอม สด. 47160

วิศวกรไฟฟ้าสื่อสาร	นายสมชาย วัฒนวิบูลย์ สด. 2578
	นายณัฐกร สาสุก สด. 7130
	นายสุเมธ สด. 5736

วิศวกรเครื่องกล	นายณัฐกร สาสุก สด. 880
	นายกัน พิณจามนทร์ สด. 44252

วิศวกรสิ่งแวดล้อม	นายวิระ สุวรรณ สด. 224
	นางสาวกัญญา พลสิทธิ์ สด. 2964

วิศวกรระบบ	นายสุเทพ สิงหอม
สถาปนิกผู้เขียน	นายสุเมธ สิงหอม

วิศวกรคอมพิวเตอร์	นายณัฐกร สาสุก สด. 7130
-------------------	-------------------------

ผู้ตรวจสอบ	นายวิชัย วัฒนวิบูลย์ สด. 589
	นายวิทย์ จุลเงิน สด. 918
	นายณัฐกร สาสุก สด. 880

ผู้อำนวยการส่วนออกแบบและแผนพัฒนาโครงการ	นายสมชาย วัฒนวิบูลย์
---	----------------------

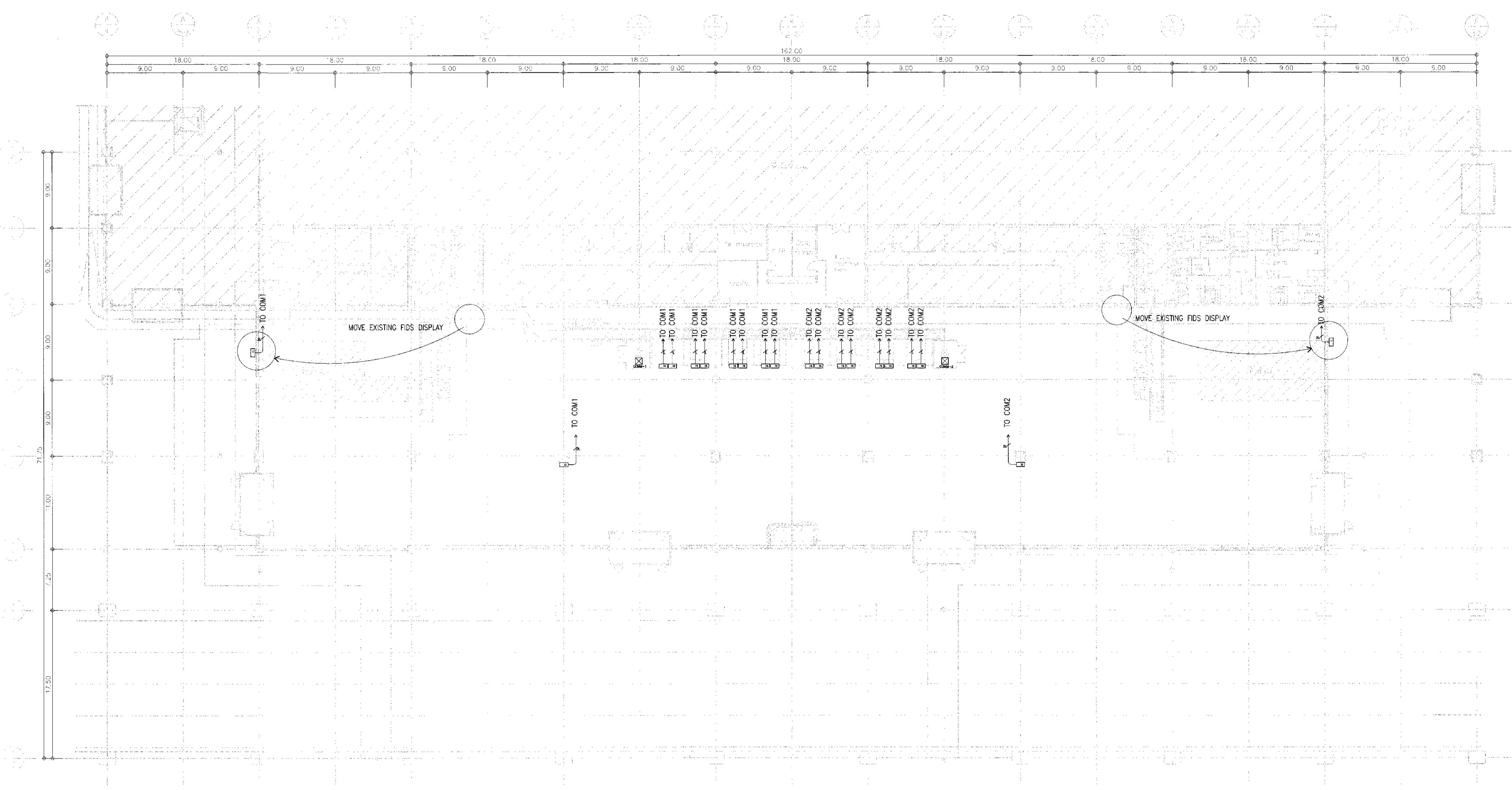
รองผู้อำนวยการส่วนแผนพัฒนาท่าอากาศยาน 1 (รท.)	นายพิเชษฐ์ บุญผสม
---	-------------------

ผู้อำนวยการส่วนแผนพัฒนาท่าอากาศยาน	นายวิวัฒน์ วัฒนวิบูลย์
------------------------------------	------------------------

มาตรฐาน	A1 1:250, A3 1:500
วันที่	31 มี.ค. 62

แผ่นที่	HKT-INT-EE-11-001
แบบเลขที่	สทท 001/61

FILE:



SYMBOLS  
 ตารางทีวีจอ 49" 1ชุด ที่ TRANSFER GATE และ CHECK-IN COUNTER  
 ตารางทีวีจอ 48" 2ชุด แสดงทีวีจอในทางร่วม

แบบระบบ FIDS สำหรับระดับขึ้นพื้น  
 1:250



บริษัท ท่าอากาศยานไทย จำกัด (มหาชน)  
 เลขที่ 333 ถนนวิภาวดีรังสิต แขวงสีดิน เขตจตุจักร กรุงเทพมหานคร 10210  
 โทรศัพท์: 02-535-1111, โทรสาร: 02-535-4066, อีเมล: aot@portthai.co.th

โครงการ  
 งานปรับปรุงพื้นที่ 1 อาคารผู้โดยสารระหว่างประเทศ  
 (ขาออก) สำหรับ GROUP TOUR ณ ทอท

แบบแสดง  
 แบบระบบกล้องวงจรปิดสำหรับระดับชั้นพื้น

สถาปนิก	นายเศรษฐา ปะวะดีวิฑูรย์ สด. 2578
	นายณรงค์ สิงหนามุณี สด. 3736
	นายณัฐกร สาทศ สด. 7130
	นางประนอม สิงห์ทอง สด. 18286
	นายสุปรภษา โทษานัน สด. 2124

วิศวกรโครงสร้าง	นายระพี สุระวงศ์ สด. 9408
	นายสุภาพ ยืนแก้ว สด. 41496

วิศวกรไฟฟ้า	นายวิวัฒน์ จุลจัน สด. 918
	นายธีรศักดิ์ น่วมั่นสิน สด. 5734
	น.ส.ศศิญา เกตุหอม สด. 47160

วิศวกรไฟฟ้าสื่อสาร	นายเศรษฐกร นันตสุพรรณ สด. 918
	นายณัฐศักดิ์ สด. 170
	นายณัฐกร สอนรัมย์ สด. 170

วิศวกรเครื่องกล	นายเกียรติ วิฑูรย์กิจ สด. 980
	นายวิน นนิตนันทน์ สด. 44252

วิศวกรสิ่งแวดล้อม	นายระพี สุระวงศ์ สด. 224
	นางสาวกัญญา ทอสิงห์ สด. 2964

วิศวกรระบบ สายพานลำเลียง	นายภูษิต ธีรเทศ นายธีรศักดิ์ สิงห์ทอง
-----------------------------	--

วิศวกรคอมพิวเตอร์	นายธนวิทย์ ศิริวัฒน์ T. Sirivattana
-------------------	-------------------------------------

ผู้ตรวจสอบ	นายวิษณุ เจริญวิบูลย์ สด. 589
	นายวิวัฒน์ จุลจัน สด. 918
	นายเกียรติ วิฑูรย์กิจ สด. 980

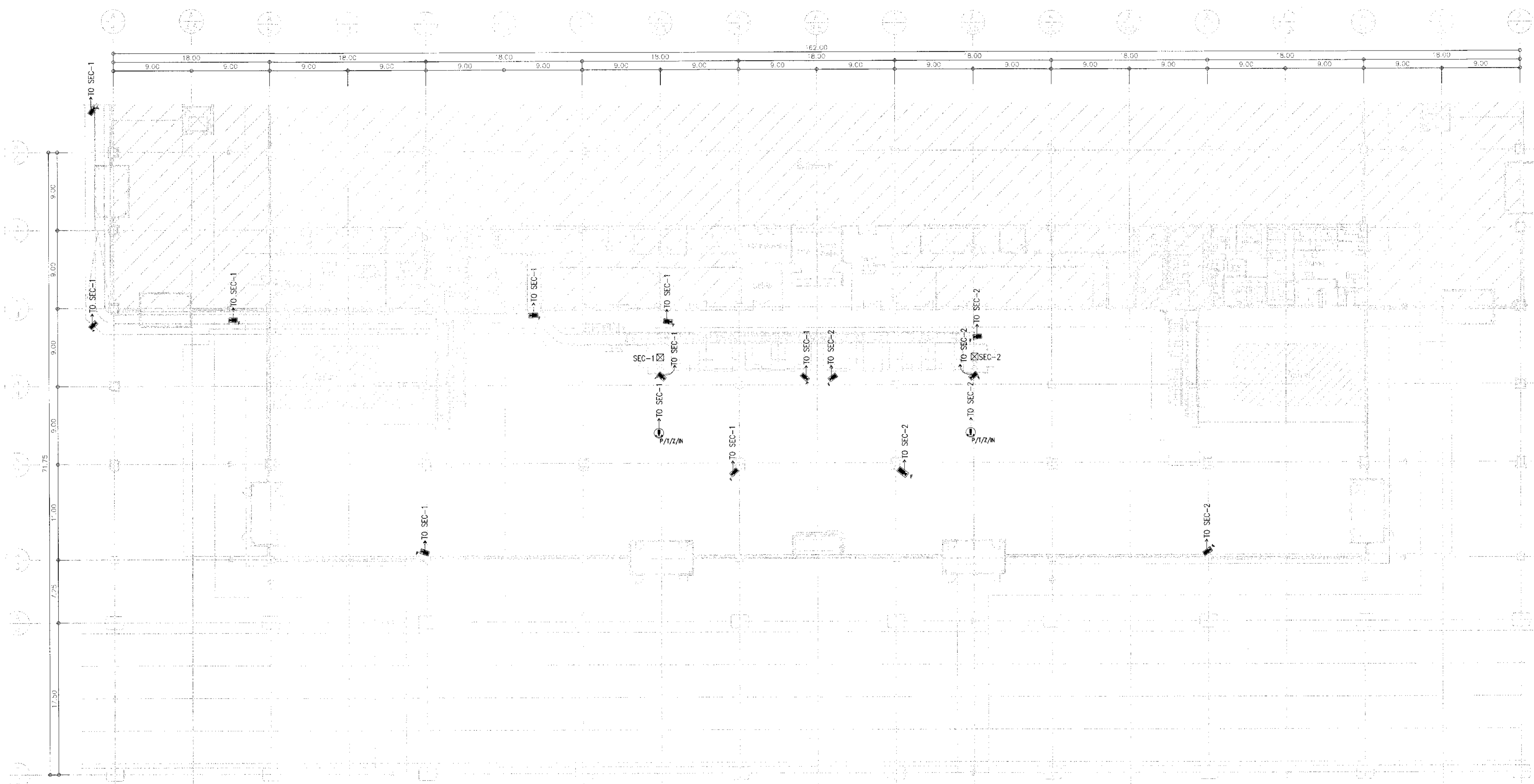
ผู้อำนวยการส่วนออกแบบและแผนผังอาคาร  
 นายเศรษฐา ปะวะดีวิฑูรย์

รองผู้อำนวยการฝ่ายแผนผังอาคาร 1 (รท.)  
 นายพันธ์ศักดิ์ ชูแมน

ผู้อำนวยการฝ่ายแผนผังอาคาร  
 นายสุรินทร์ อรรถสิทธิ์

ขนาดแผ่น	A1 1:250, A3 1:500
วันที่	31 มี.ค. 62
แผ่นที่	แบบลงที่ HKT-INT-EE-12-001
วันที่	สพ. 01/61

FILE:



SYMBOLS:  
 PAN TILT ZOOM IP COLOUR CAMERA 1080P, 20x INDOOR TYPE (PoE)  
 FIXED IP COLOUR CAMERA 720P WITH HOUSING INDOOR(PoE)

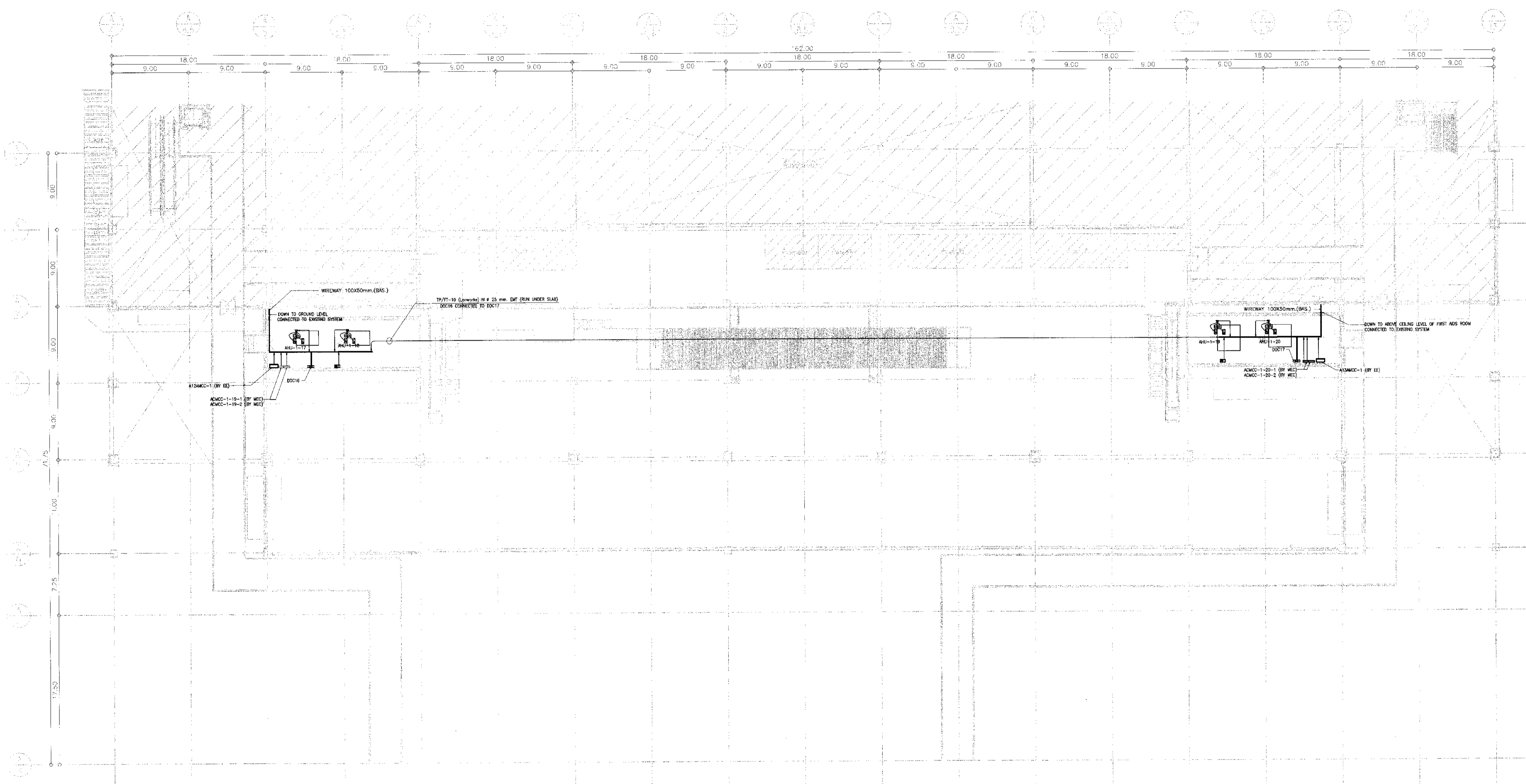
แบบระบบกล้องวงจรปิดสำหรับระดับชั้นพื้น  
 มหสารัณ  
 1:250



บริษัท ท่าอากาศยานไทย จำกัด (มหาชน)  
 เลขที่ 333 ถนนวิภาวดีรังสิต แขวงสามเสนนอก เขตห้วยขวาง กรุงเทพมหานคร 10210  
 โทรศัพท์ 02-535-1111, โทรสาร 02-535-4061, อีเมล aot@portairthai.co.th

โครงการ  
 งานจ้างปรับปรุงพื้นที่ 1 อาคารผู้โดยสารระหว่างประเทศ  
 (ขาออก) สำหรับ GROUP TOUR ณ ทอท.

แบบแสดง  
 แผนระบบการจัดการอาคารสำหรับระดับชั้นลอย



แบบระบบการจัดการอาคารสำหรับระดับชั้นลอย  
 มหสารพัด 1:250

สถาปนิก	นายประจักษ์ วัฒนศิริกุล ๓๓๓ 2578
	นายณรงค์ ลีทองกุล ๓๓๓ 3735
	นายณัฐกร วัฒนกุล ๓๓๓ 7130
	น.ส.วิภาดา เขียวขำ ๓๓๓ 18266
	นายสุวิทย์ ไชยรัตน์ ๓๓๓ 2134

วิศวกรโครงสร้าง	นายวิเชษฐ์ สุระวงศ์ ๓๓๓ 9408
	นายสุเทพ ชัยแก้ว ๓๓๓ 41496

วิศวกรไฟฟ้า	นายวิเชษฐ์ สุระวงศ์ ๓๓๓ 9408
	นายอัษฎสิทธิ์ แก้วแก้ว ๓๓๓ 5734
	น.ส.ศศิญา สุขเกษม ๓๓๓ 47160

วิศวกรไฟฟ้าสื่อสาร	นายประจักษ์ วัฒนศิริกุล ๓๓๓ 2578
	นายณัฐกร วัฒนกุล ๓๓๓ 7130
	นายณัฐกร วัฒนกุล ๓๓๓ 7130

วิศวกรเครื่องกล	นายณัฐกร วัฒนกุล ๓๓๓ ๗๑๐
	นายณัฐกร วัฒนกุล ๓๓๓ ๔๔๒๕

วิศวกรสิ่งแวดล้อม	นายวิเชษฐ์ สุระวงศ์ ๓๓๓ ๙๔๐๘
	นางสาวกาญจนา ทอสิงห์ ๓๓๓ 2564

วิศวกรระบบ	นายสุเทพ ชัยแก้ว ๓๓๓ ๔๑๔๙๖
สถาปนิกผังเมือง	นายสุวิทย์ ไชยรัตน์ ๓๓๓ ๒๑๓๔

วิศวกรคอมพิวเตอร์	นายณัฐกร วัฒนศิริกุล ๓๓๓ ๗๑๐
-------------------	------------------------------

ผู้ตรวจสอบ	นายวิเชษฐ์ สุระวงศ์ ๓๓๓ ๙๔๐๘
	นายวิเชษฐ์ สุระวงศ์ ๓๓๓ ๙๔๐๘
	นายณัฐกร วัฒนกุล ๓๓๓ ๗๑๐

ผู้อำนวยการฝ่ายแผนผังและเนตเวิร์กโครงการ  
 นายประจักษ์ วัฒนศิริกุล

รองผู้อำนวยการฝ่ายแผนผังและเนตเวิร์กโครงการ (ทอท.)  
 นายณัฐกร วัฒนกุล

ผู้อำนวยการฝ่ายแผนผังและเนตเวิร์กโครงการ  
 นายณัฐกร วัฒนศิริกุล

มาตรฐาน	A1 1:250, A3 1:500
วันที่	31 มี.ค. 62
แผ่นที่	HKT-INT-EE-15-001
แบบเลขที่	แผ่น 001/51

FILE:





บริษัท ท้าอากาศไทย จำกัด (มหาชน)  
เลขที่ 333 ถนนพหลโยธิน แขวงจตุจักร เขตจตุจักร กรุงเทพมหานคร 10210  
โทรศัพท์ : 02-555-1111, โทรสาร : 02-555-4081, อีเมล : aot@airportthai.co.th

โครงการ  
งานจ้างปรับปรุงชิ้นที่ 1 อาคารผู้โดยสารระหว่างประเทศ  
(ขาออก) สําหรับ GROUP TOUR ณ ทอท.

แบบตัวอย่างไฟฟ้าทั่วไปแผ่นที่ 1

สถาปนิก	นายสมชาย ประสงค์กุล	ต.ค. 2578
	นายณรงค์ สิงห์ฤทธิ	ก.ค. 3736
	นายธีรชัย ศาสกุล	ก.ค. 7130
	น.ส.ปัทมา นีละเกษม	ก.ค. 18256
	นายสุวิทย์ โยธาดี	ก.ค. 21341

วิศวกรโครงการ	นายวิระ สุระวดี	ธ.ค. 9408
	นายสุเทพ ชื่นแก้ว	ธ.ค. 41495

วิศวกรไฟฟ้า	นายวิวัฒน์ จุลสิน	ก.ค. 918
	นายธีรศักดิ์ นันทวัฒน์	ค.ค. 5734
	น.ส.ศศิญา นฤพนธ์	ก.ค. 47160

วิศวกรไฟฟ้าสื่อสาร	นายสมชาย ประสงค์กุล	ค.ค. 2578
	นายธีรศักดิ์	ค.ค. 5734
	นายสุวิทย์	ค.ค. 21341

วิศวกรเครื่องกล	นายวิวัฒน์ จุลสิน	ก.ค. 918
	นายธีรศักดิ์ นันทวัฒน์	ค.ค. 5734

วิศวกรสิ่งแวดล้อม	นายวิระ สุระวดี	ธ.ค. 224
	นายสุเทพ ชื่นแก้ว	ธ.ค. 2364

วิศวกรระบบสายพานลำเลียง	นายสุเทพ ชื่นแก้ว	ธ.ค. 2364
	นายธีรศักดิ์ นันทวัฒน์	ค.ค. 5734

วิศวกรเทคนิค	นายสมชาย ประสงค์กุล	ค.ค. 2578
--------------	---------------------	-----------

ผู้ตรวจควบคุม	นายธีรชัย ศาสกุล	ก.ค. 589
	นายวิวัฒน์ จุลสิน	ก.ค. 918
	นายธีรศักดิ์ นันทวัฒน์	ค.ค. 980

ผู้ชำนาญการส่วนขยายแบบแผนผังโครงการ  
นายสมชาย ประสงค์กุล

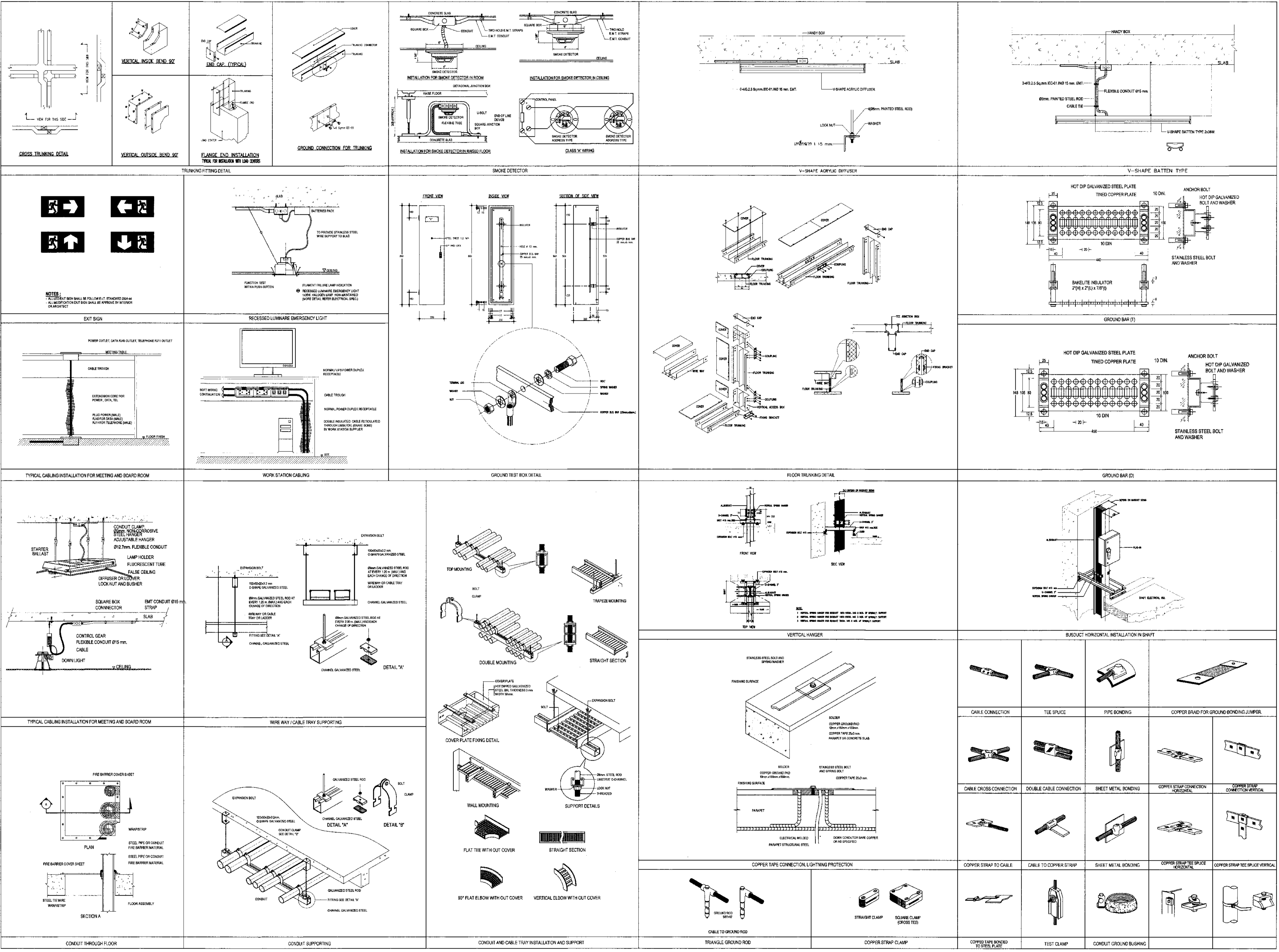
รองผู้อำนวยการฝ่ายแผนผังอาคาร (ร.ร.)  
นายธีรศักดิ์ นันทวัฒน์

ผู้ชำนาญการส่วนแผนผังอาคาร  
นายสุวิทย์ นีละเกษม

วันที่พิมพ์	NTS
วันที่	31 มี.ค. 62

แผ่นที่	HKT-INT-EE-17-001	แผ่นต่อที่	เลขที่ 001/61
---------	-------------------	------------	---------------

FILE:





บริษัท ท่ออากาศไทย จำกัด (มหาชน)  
 เลขที่ 333 ถนนสุขุมวิท แขวงคลองเตย เขตคลองเตย กรุงเทพมหานคร 10210  
 โทรศัพท์ 02-535-1111, โทรสาร 02-535-4061, อีเมล aot@airthai.com

โครงการ  
 งานจ้างปรับปรุงพื้นที่ 1 อาคารผู้โดยสารระหว่างประเทศ  
 (ขาออก) สำหรับ GROUP TOUR ณ ทอท.

แบบแปลน  
 แบบตัวอย่างไฟฟ้าทั่วไปแผ่นที่ 2

สถาปนิก	นายประจักษ์ ธีระพงษ์ 02-2578
	นายณรงค์ สิมะกุล 02-3736
	นายสุวิทย์ วัฒนกุล 02-7130
	นายธีรชาติ สิงห์ทอง 02-18256
	นายสุวิทย์ ใจชาติ 02-2134

วิศวกรโครงการ	นายธีระ สุวรรณ 02-9408
	นายสุเทพ สิมะกุล 02-41496

วิศวกรไฟฟ้า	นายทวีชัย จุลลิม 02-918
	นายธีรชาติ สิงห์ทอง 02-5734
	นายสุวิทย์ วัฒนกุล 02-4760

วิศวกรไฟฟ้าสื่อสาร	นายประจักษ์ ธีระพงษ์
	นายธีรชาติ สิงห์ทอง
	นายสุวิทย์ วัฒนกุล

วิศวกรเครื่องกล	นายธีระ สุวรรณ 02-980
	นายธีรชาติ สิงห์ทอง 02-44252

วิศวกรสิ่งแวดล้อม	นายธีระ สุวรรณ 02-224
	นายสุเทพ สิมะกุล 02-2964

วิศวกรระบบ	นายสุวิทย์ วัฒนกุล
ช่างเทคนิค	นายสุวิทย์ วัฒนกุล

วิศวกรควบคุมอาคาร	นายธีระ สุวรรณ 02-224
-------------------	-----------------------

ผู้ตรวจงาน	นายธีระ สุวรรณ 02-589
	นายทวีชัย จุลลิม 02-918
	นายสุวิทย์ วัฒนกุล 02-980

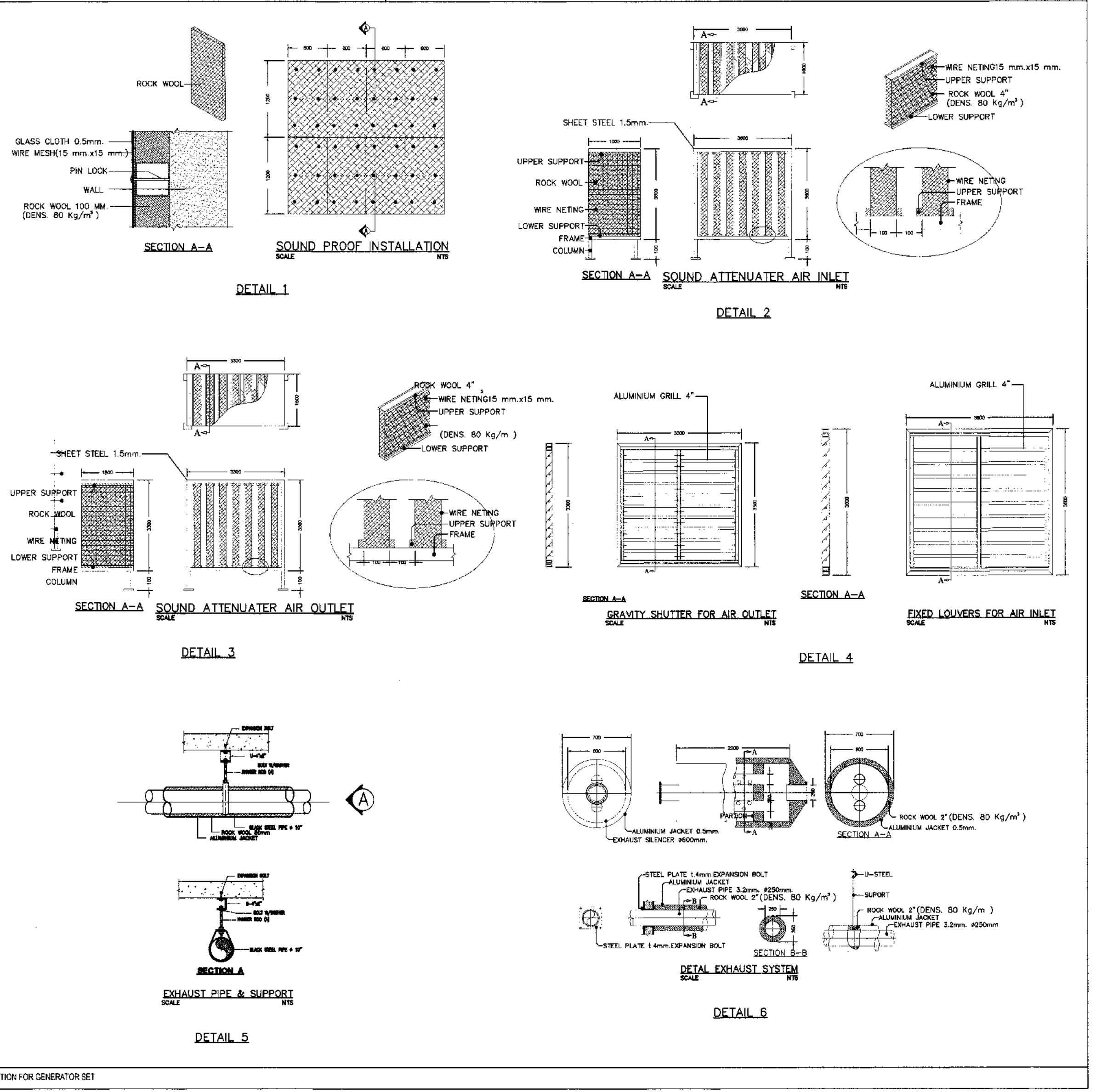
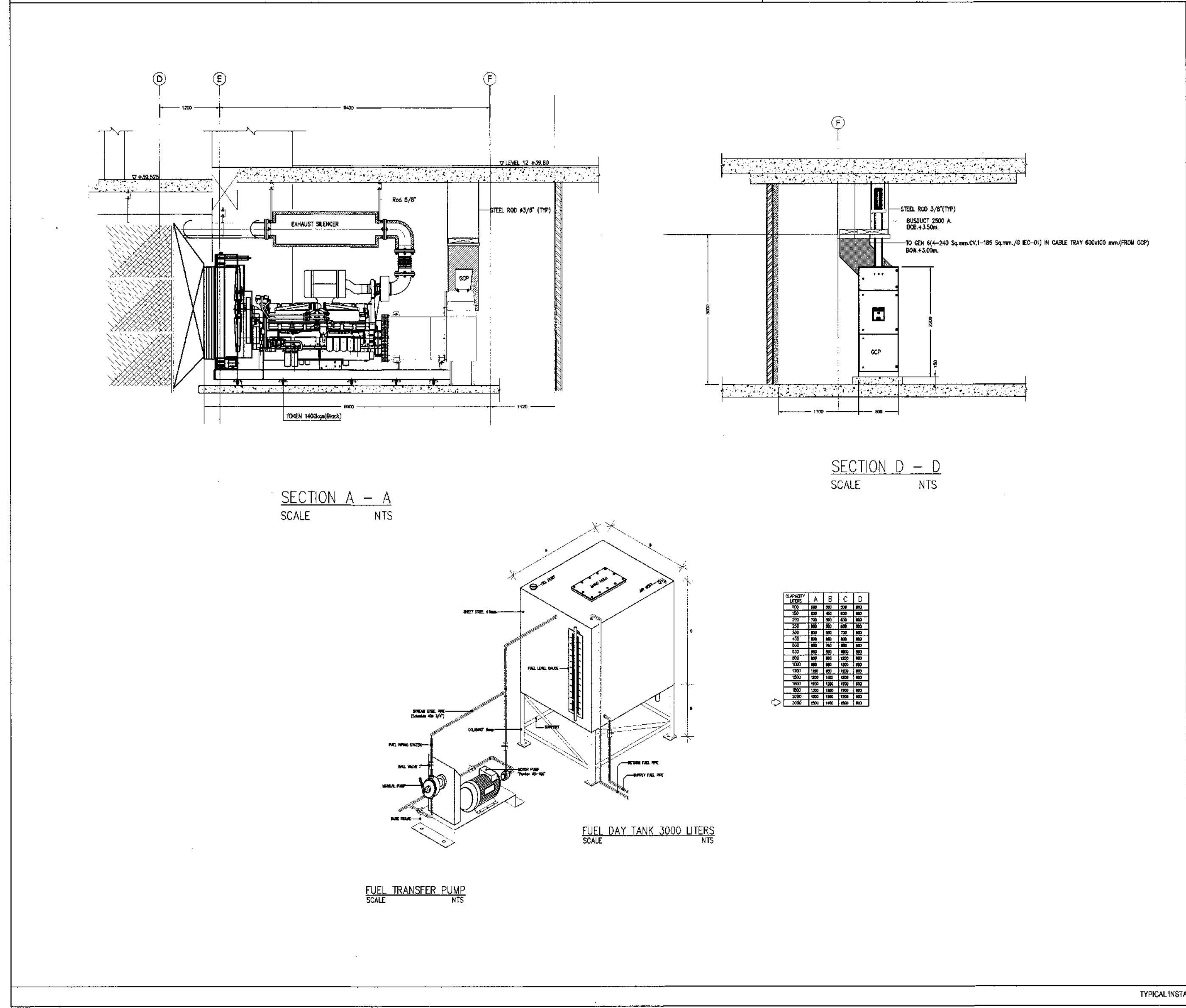
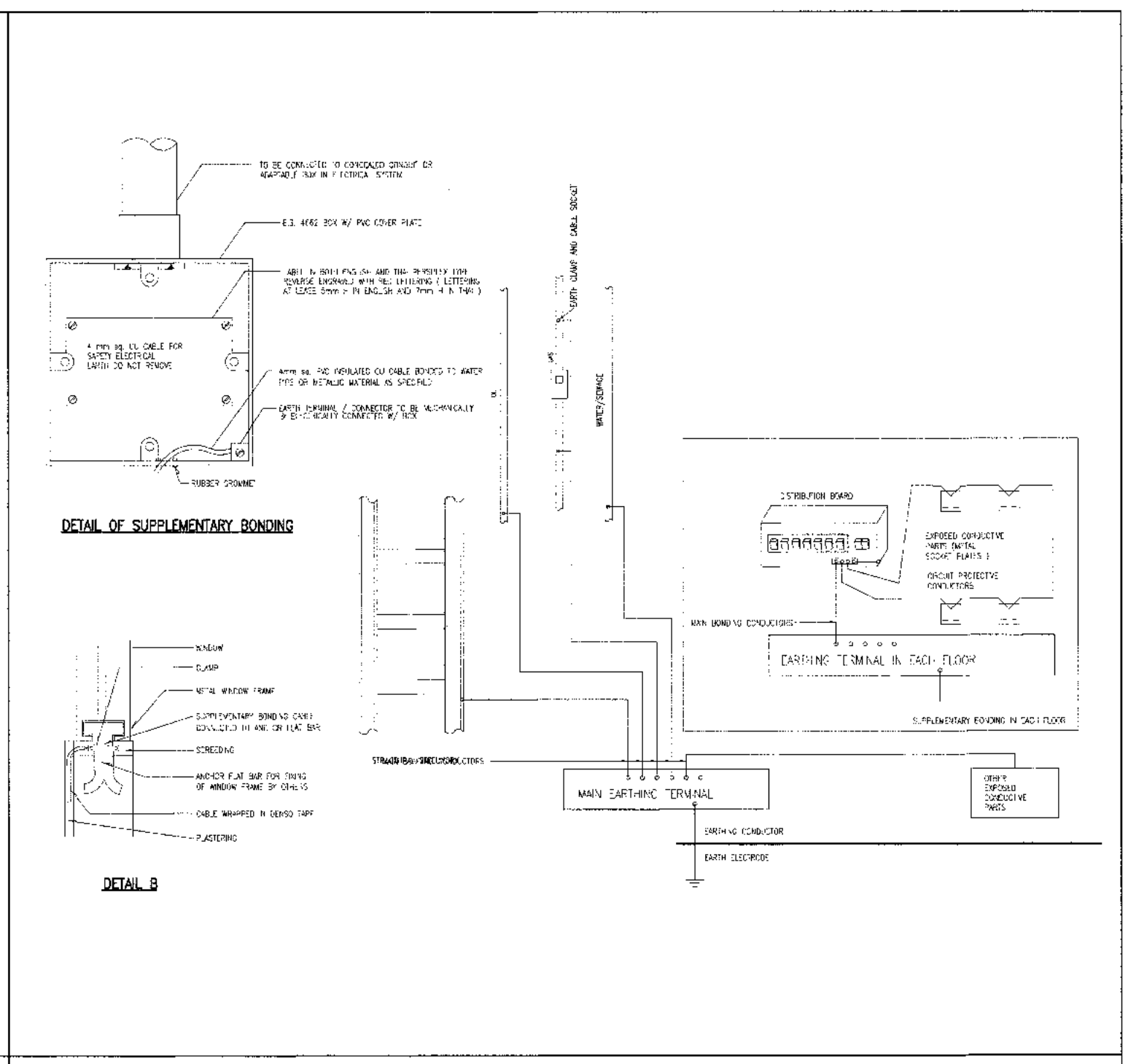
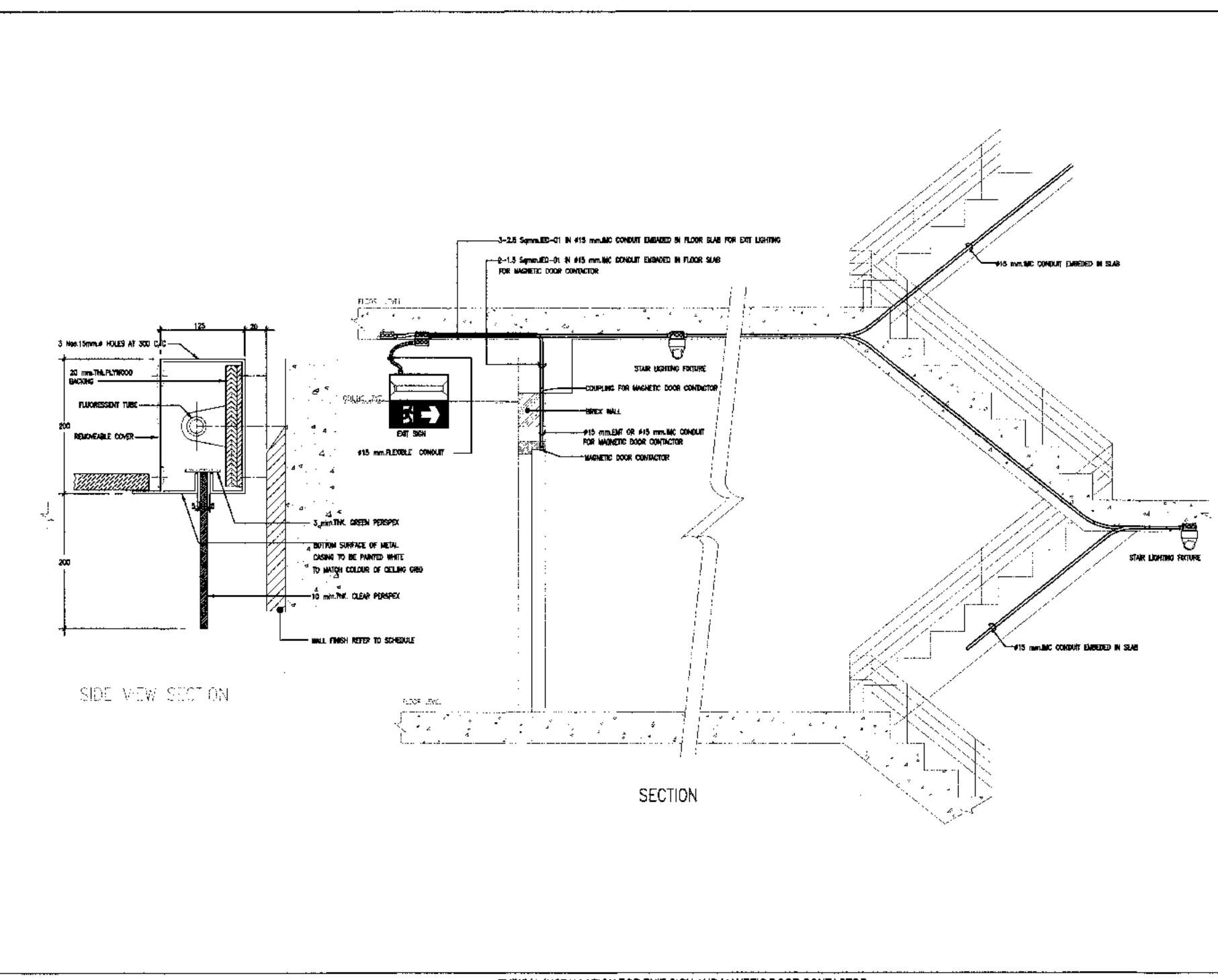
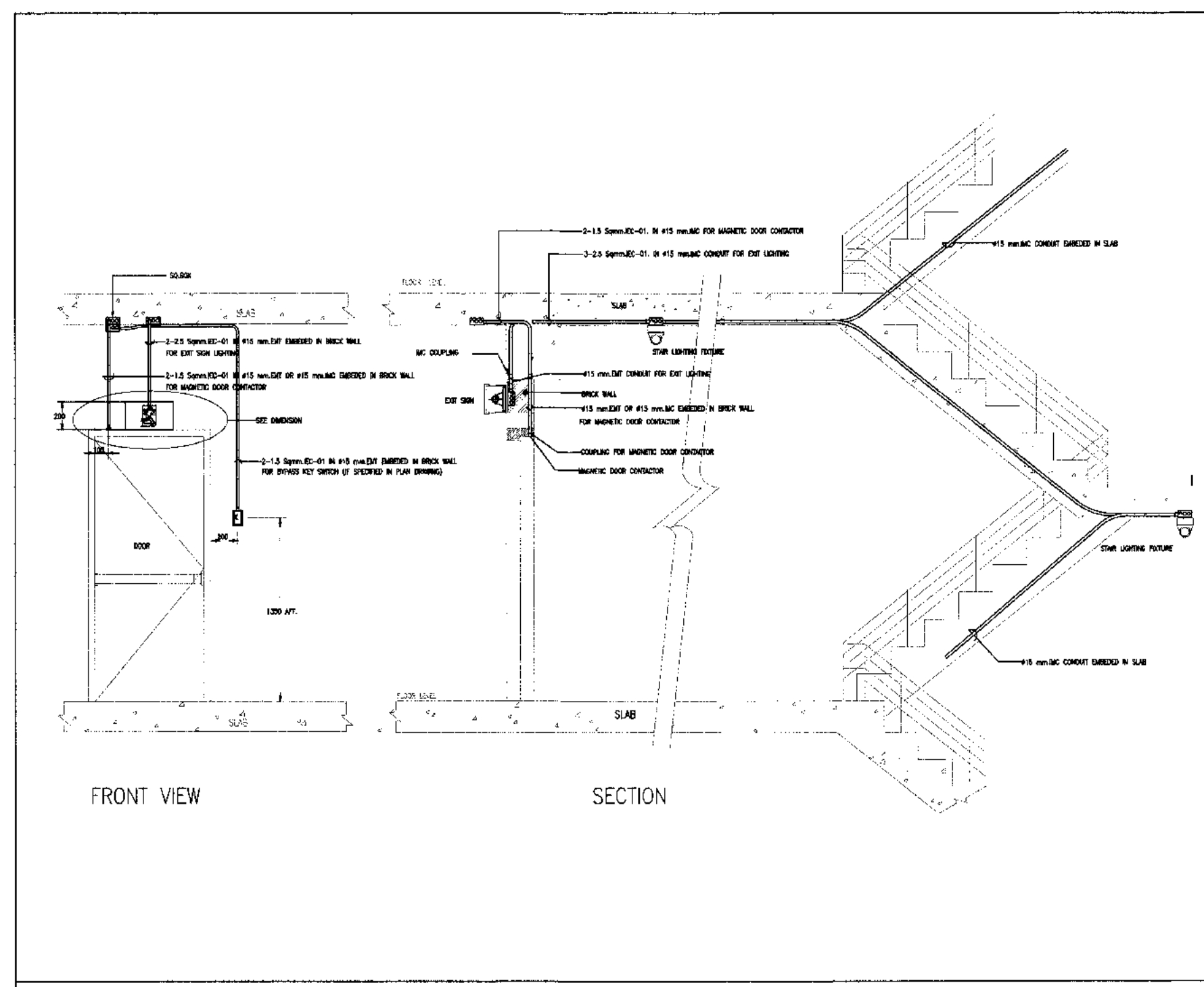
ผู้ชำนาญการด้านระบบและแผนผังโครงการ  
 นายประจักษ์ ธีระพงษ์

รองผู้ชำนาญการด้านแผนผังอาคาร (570)  
 นายธีรชาติ สิงห์ทอง

ผู้ชำนาญการด้านแผนผังอาคาร  
 นายสุวิทย์ วัฒนกุล

ขนาดหน้า	NTS
วันที่	31 มี.ค. 62
แผ่นที่	HKT-INT-EE-17-002
แบบแปลน	แผ่น 001/81

FILE:



TYPICAL INSTALLATION FOR GENERATOR SET



บริษัท ทักษะไทย จำกัด (มหาชน)  
 ๓๓๓ ถนนสุขุมวิท แขวงคลองเตย เขตคลองเตย กรุงเทพมหานคร 10110  
 โทรศัพท์ : 02-535-1111, 02-535-4061 โทรสาร : 02-535-4061 อีเมล : aot@corp.aot.com

โครงการ  
 งานจ้างปรับปรุงชั้นที่ 1 อาคารผู้โดยสารระหว่างประเทศ  
 (ขาออก) สภ.ช.บ. GROUP TOUR ณ ททท.

แบบแปลน  
 แบบตู้วางไฟฟ้าทั่วไปแผ่นที่ 3

สถาปนิก	นายจรูญ ประเสริฐกุล ๓๓๐ 2578
	นายณรงค์ สิมขลุ่ย ๓๓๓ 3735
	นายวิเชียร สาธุกุล ๓๓๓ 7130
	นางประไพ เตชะสุข ๓๓๓ 18266
	นายสุวิทย์ โพธิ์ ๓๓๓ 21๓๓

วิศวกรโครงการ	นายจรูญ ประเสริฐกุล ๓๓๐ 2578
	นายสุวิทย์ โพธิ์ ๓๓๓ 41466

วิศวกรไฟฟ้า	นายจรูญ ประเสริฐกุล ๓๓๐ 2578
	นายณรงค์ สิมขลุ่ย ๓๓๓ 5734
	นายสุวิทย์ โพธิ์ ๓๓๓ 47160

วิศวกรไฟฟ้าพิเศษ	นายจรูญ ประเสริฐกุล ๓๓๐ 2578
	นายณรงค์ สิมขลุ่ย ๓๓๓ 3735
	นายวิเชียร สาธุกุล ๓๓๓ 7130

วิศวกรเครื่องกล	นายจรูญ ประเสริฐกุล ๓๓๐ 2578
	นายสุวิทย์ โพธิ์ ๓๓๓ 4252

วิศวกรสิ่งแวดล้อม	นายจรูญ ประเสริฐกุล ๓๓๐ 2578
	นายสุวิทย์ โพธิ์ ๓๓๓ 2964

วิศวกรระบบ	นายจรูญ ประเสริฐกุล ๓๓๐ 2578
ช่างเทคนิค	นายสุวิทย์ โพธิ์ ๓๓๓ 2964

วิศวกรควบคุมอาคาร	นายจรูญ ประเสริฐกุล ๓๓๐ 2578
-------------------	------------------------------

ผู้ตรวจการ	นายจรูญ ประเสริฐกุล ๓๓๐ 2578
	นายณรงค์ สิมขลุ่ย ๓๓๓ 3735
	นายวิเชียร สาธุกุล ๓๓๓ 7130

ผู้ดำเนินการควบคุมและแผนผังโครงการ  
 นายจรูญ ประเสริฐกุล

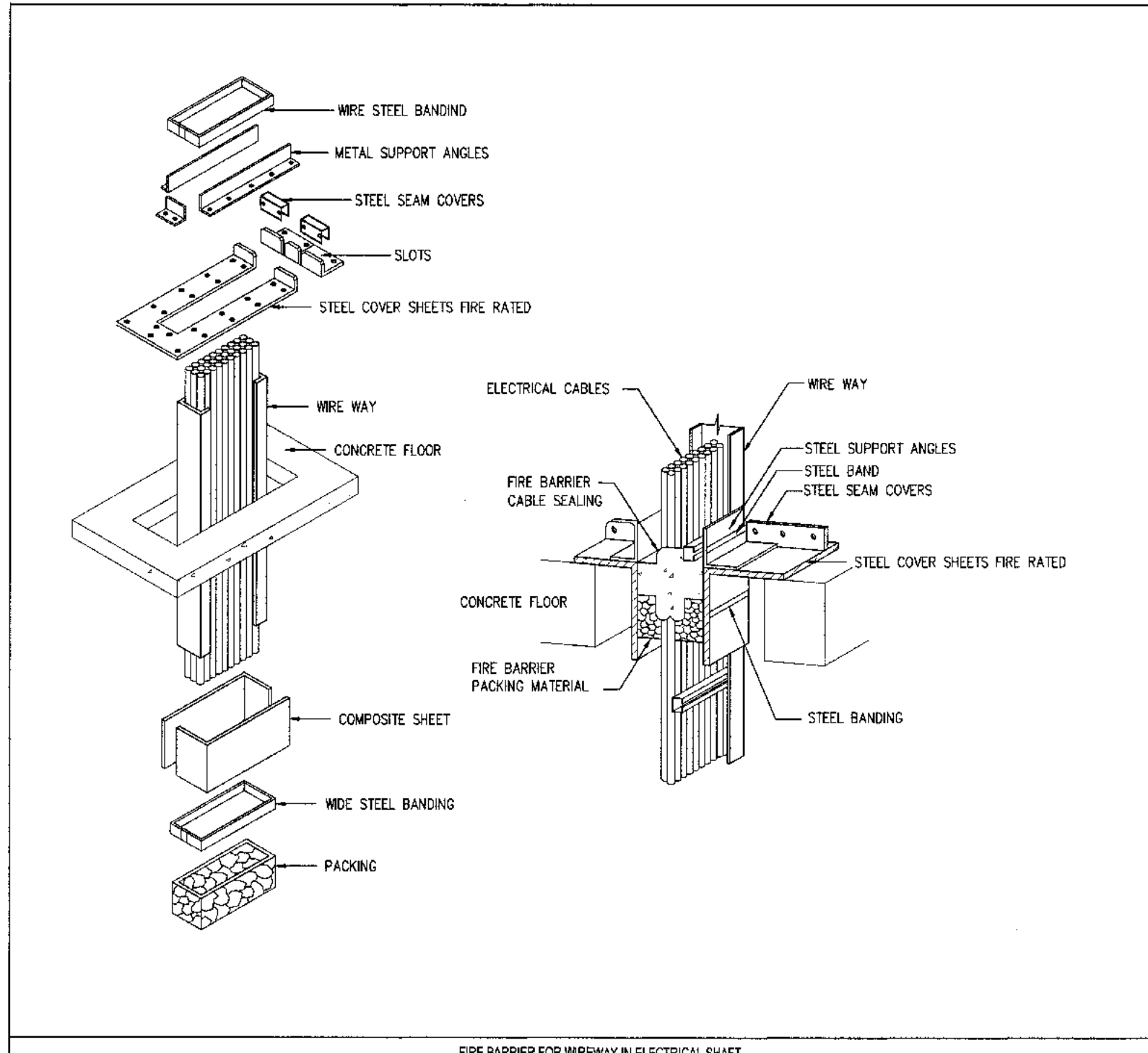
รองผู้อำนวยการฝ่ายแผนผังอาคาร (สร.)  
 นายณรงค์ สิมขลุ่ย

ผู้ดำเนินการฝ่ายแผนผังอาคาร  
 นายสุวิทย์ โพธิ์

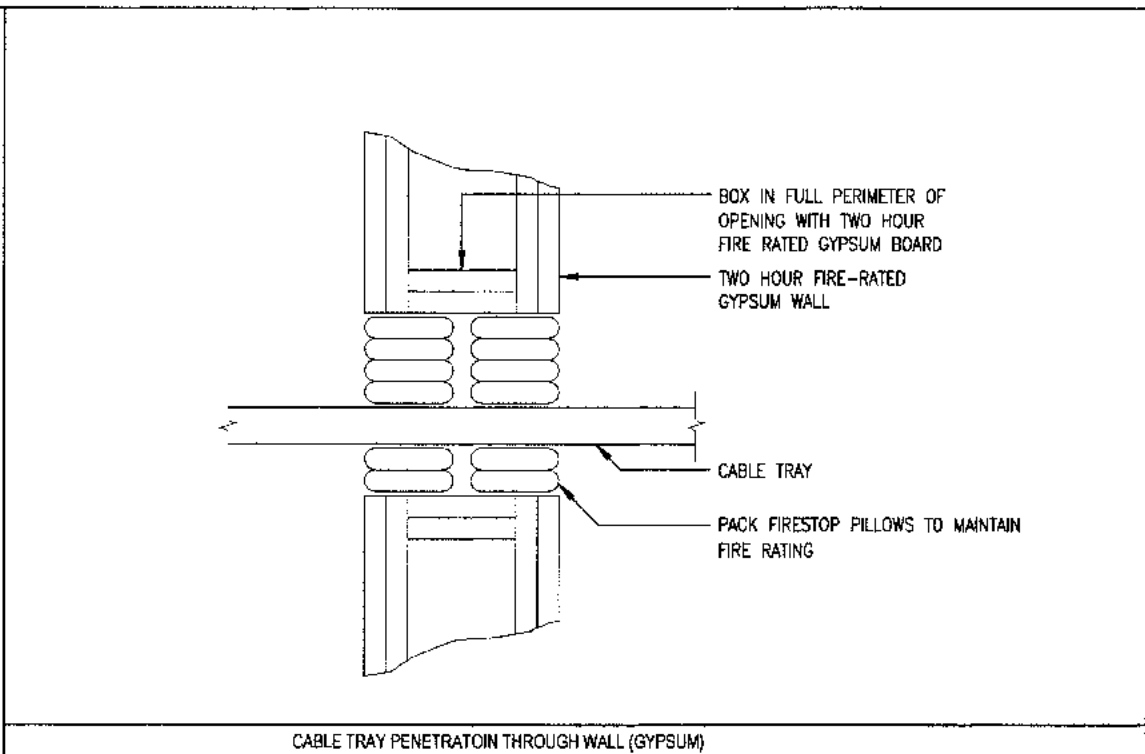
วันที่พิมพ์	NTS
วันที่	31 มี.ค. 62

แผ่นที่	HKT-INT-EE-17-003	แบบแปลนที่	สพท 001/61
---------	-------------------	------------	------------

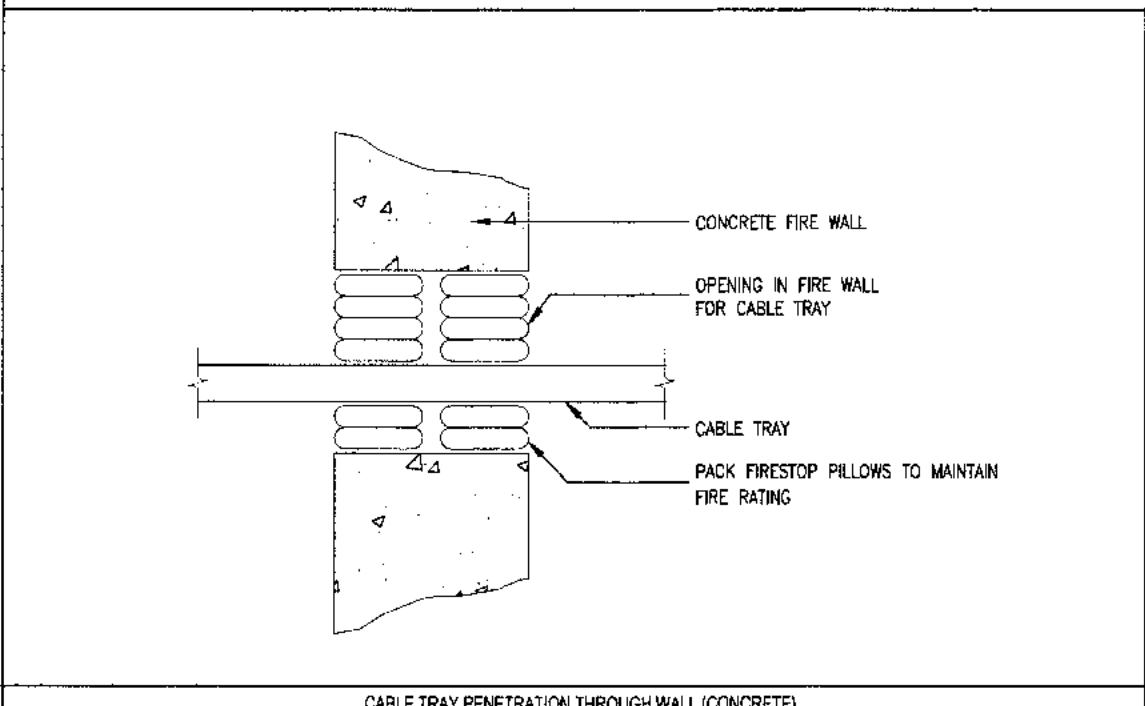
FILE:



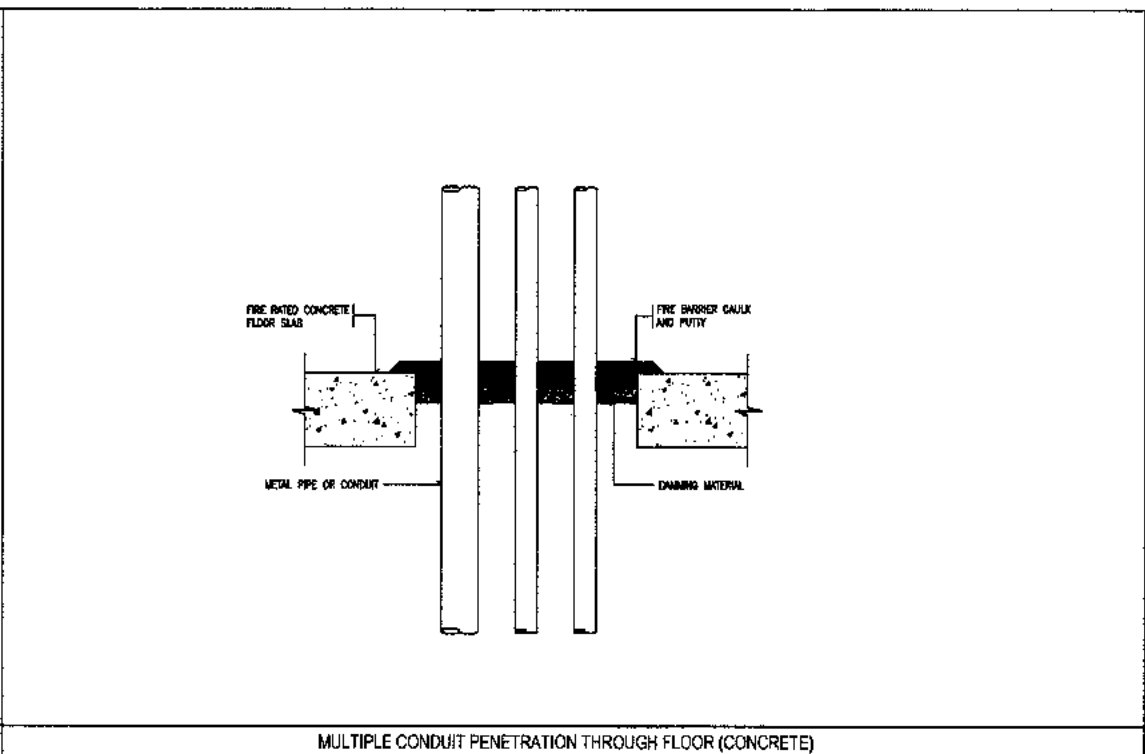
FIRE BARRIER FOR WIREWAY IN ELECTRICAL SHAFT



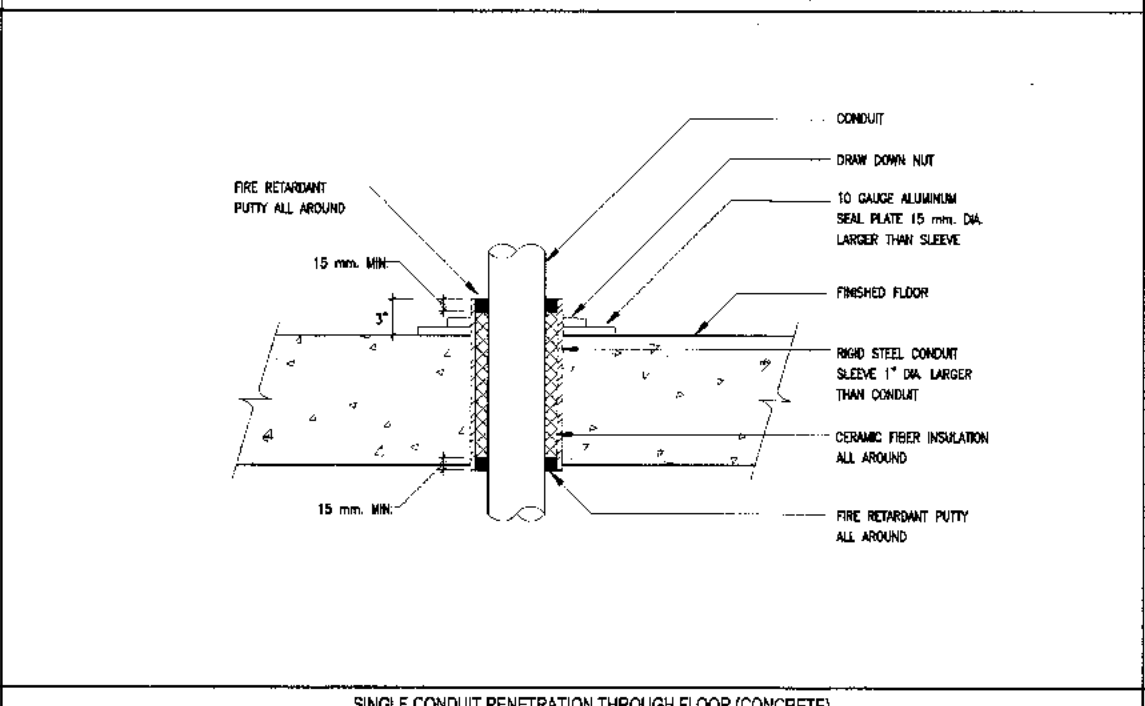
CABLE TRAY PENETRATION THROUGH WALL (GYPSUM)



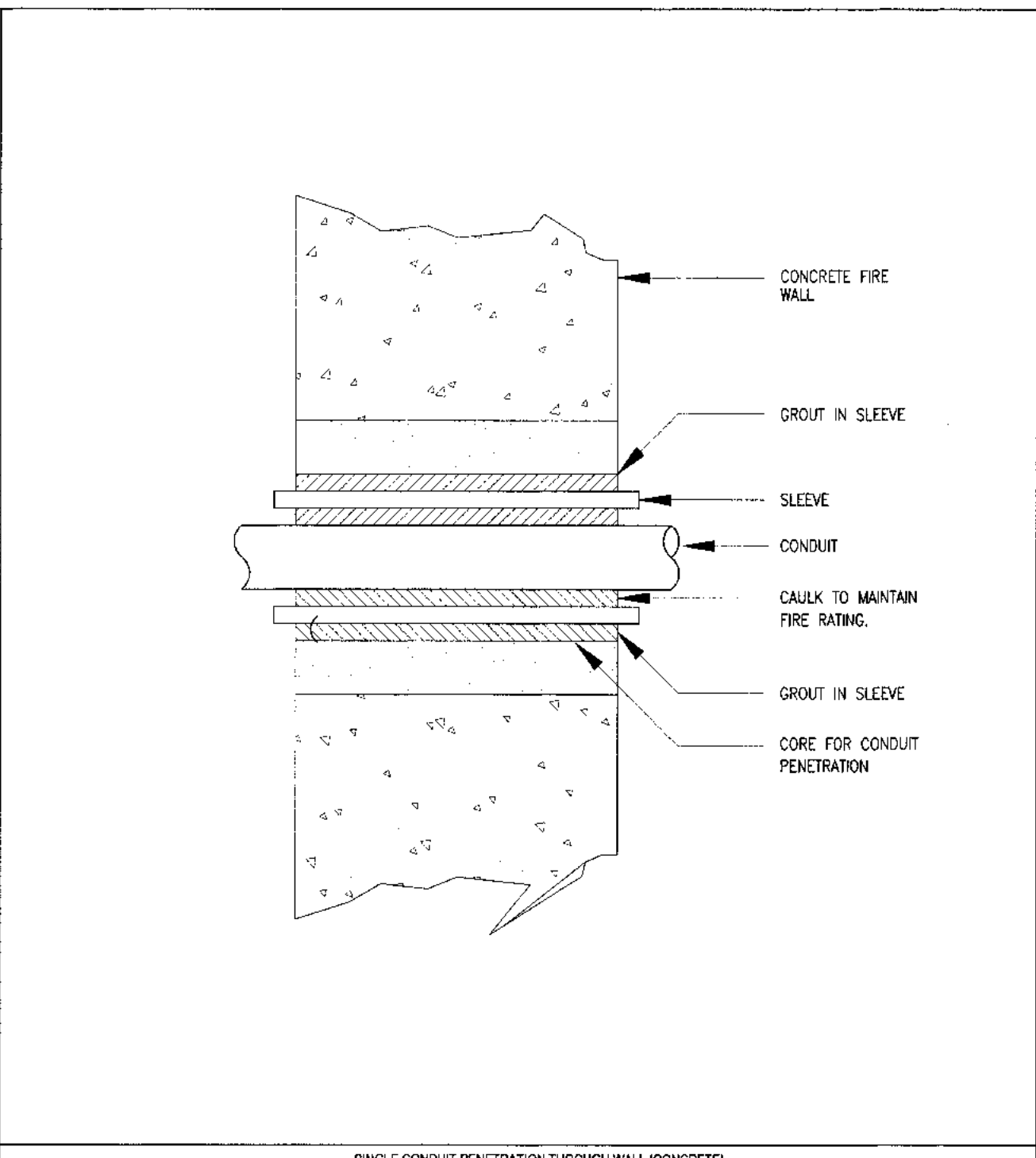
CABLE TRAY PENETRATION THROUGH WALL (CONCRETE)



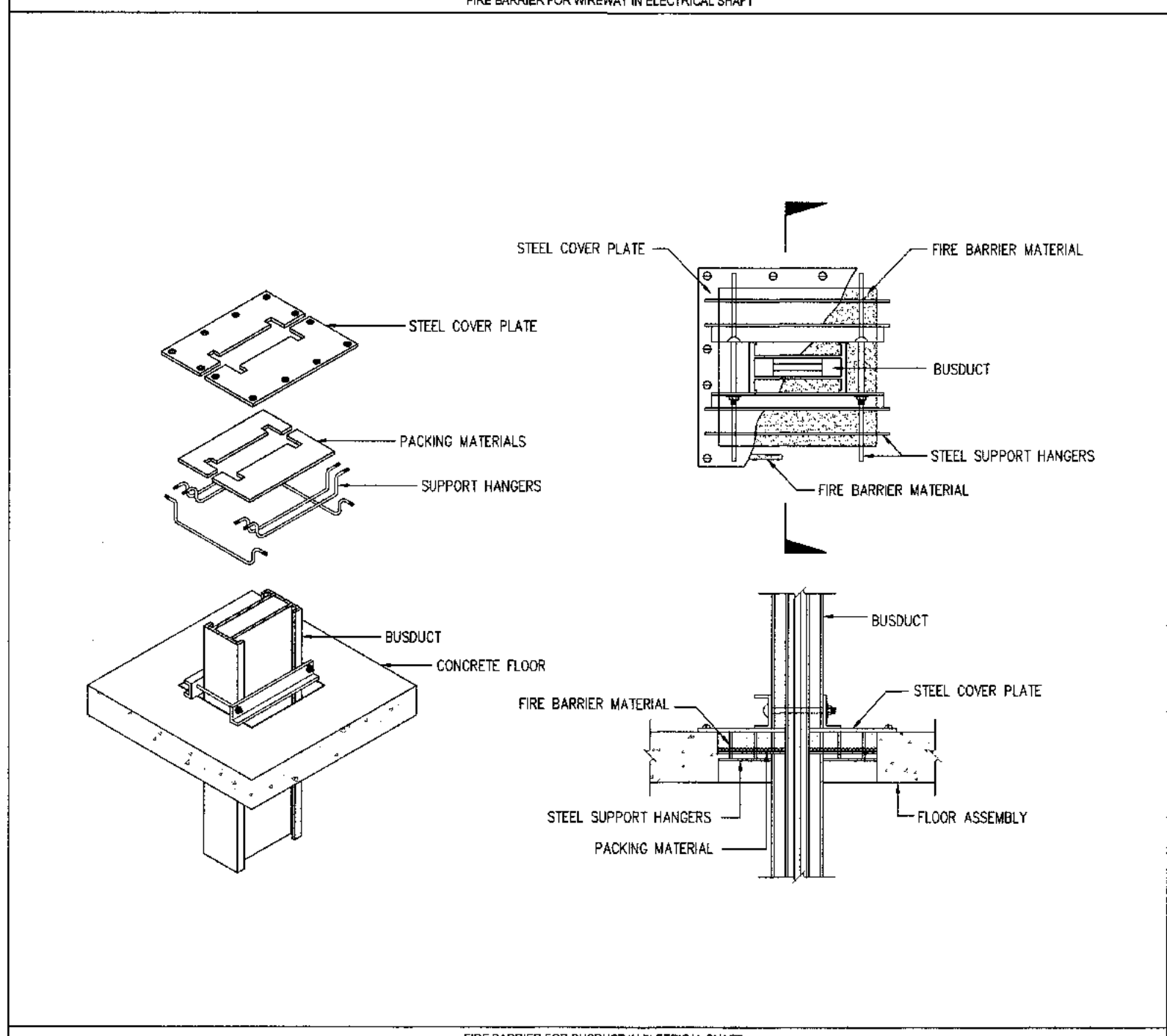
MULTIPLE CONDUIT PENETRATION THROUGH FLOOR (CONCRETE)



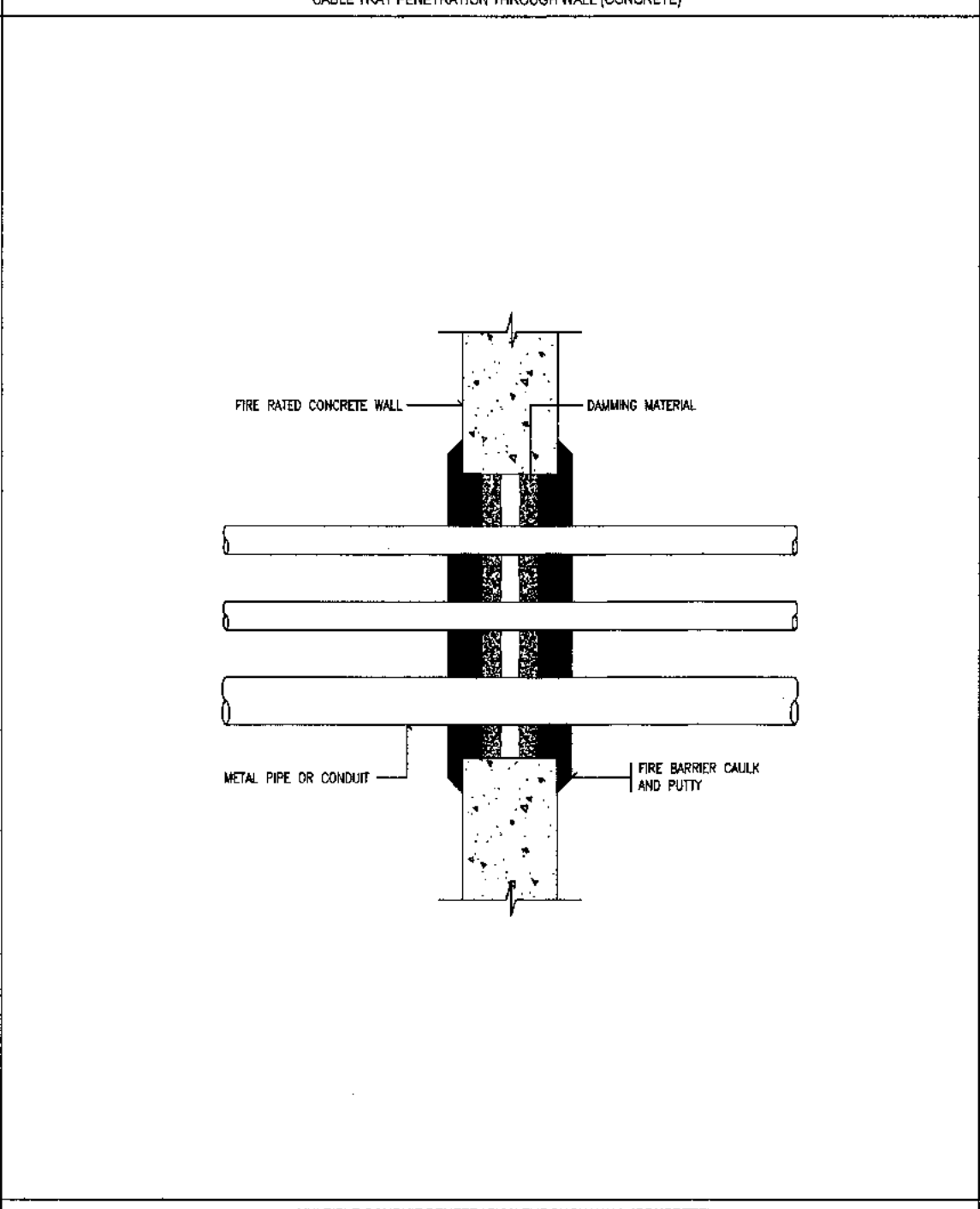
SINGLE CONDUIT PENETRATION THROUGH FLOOR (CONCRETE)



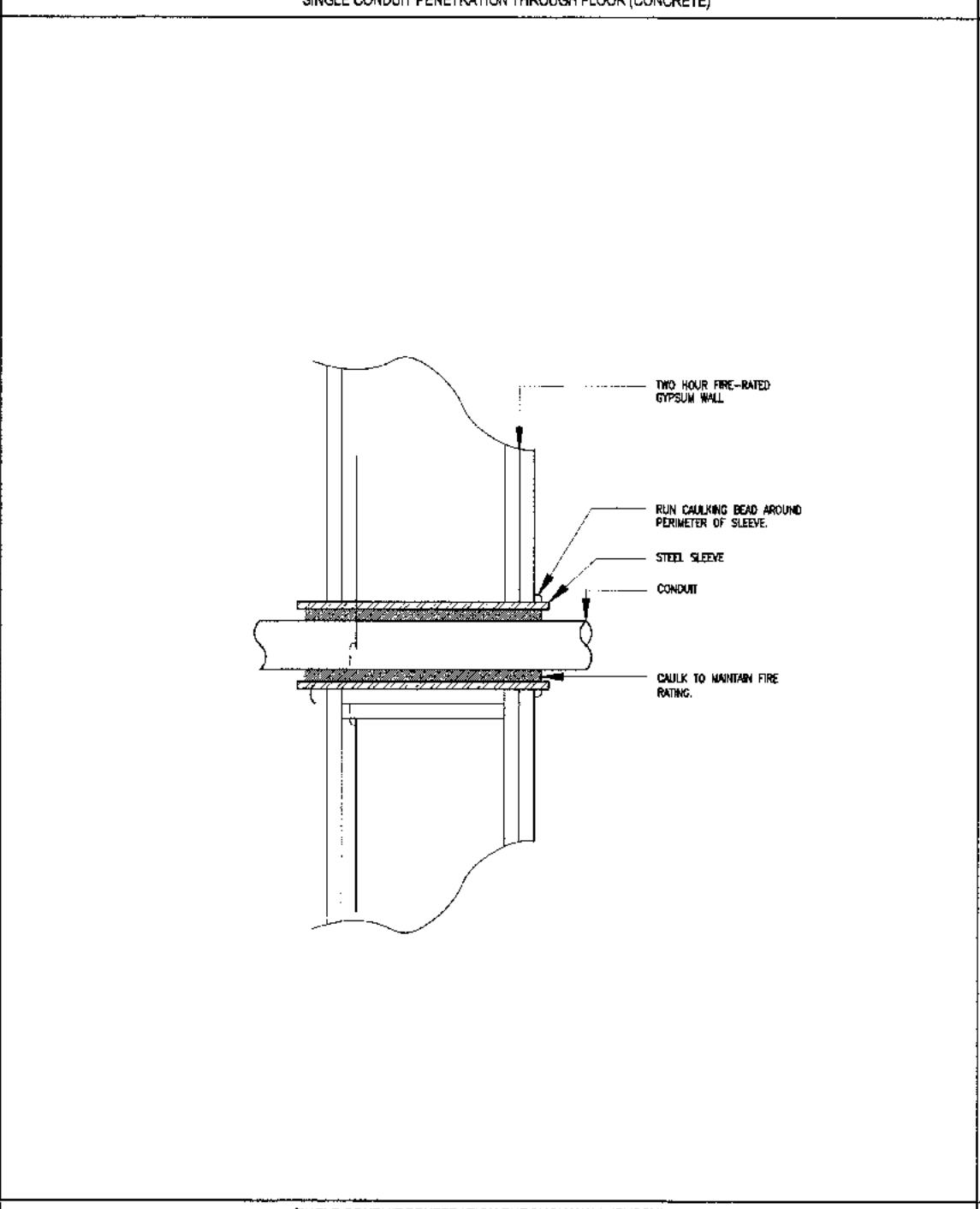
SINGLE CONDUIT PENETRATION THROUGH WALL (CONCRETE)



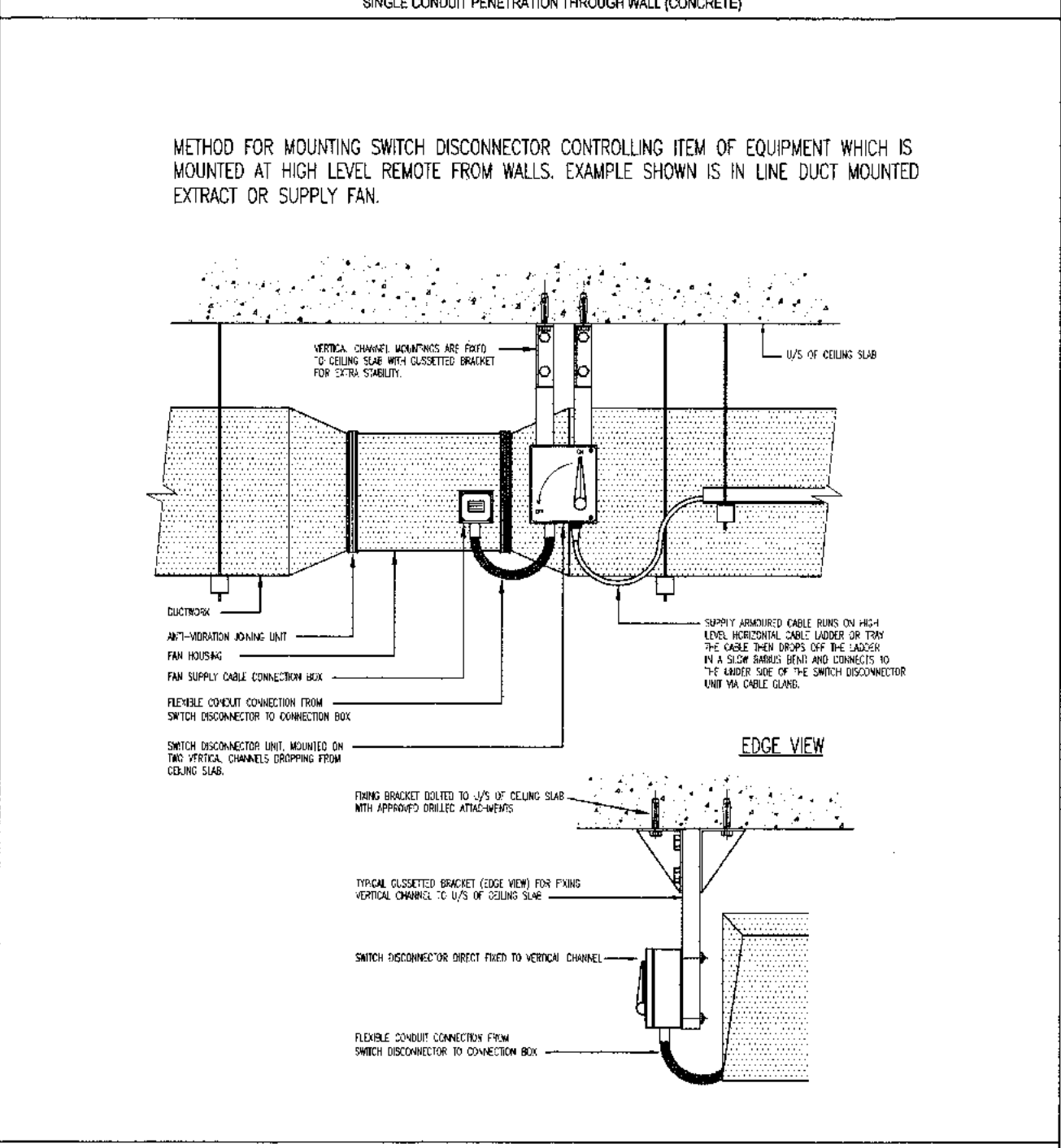
FIRE BARRIER FOR BUSDUCT IN ELECTRICAL SHAFT



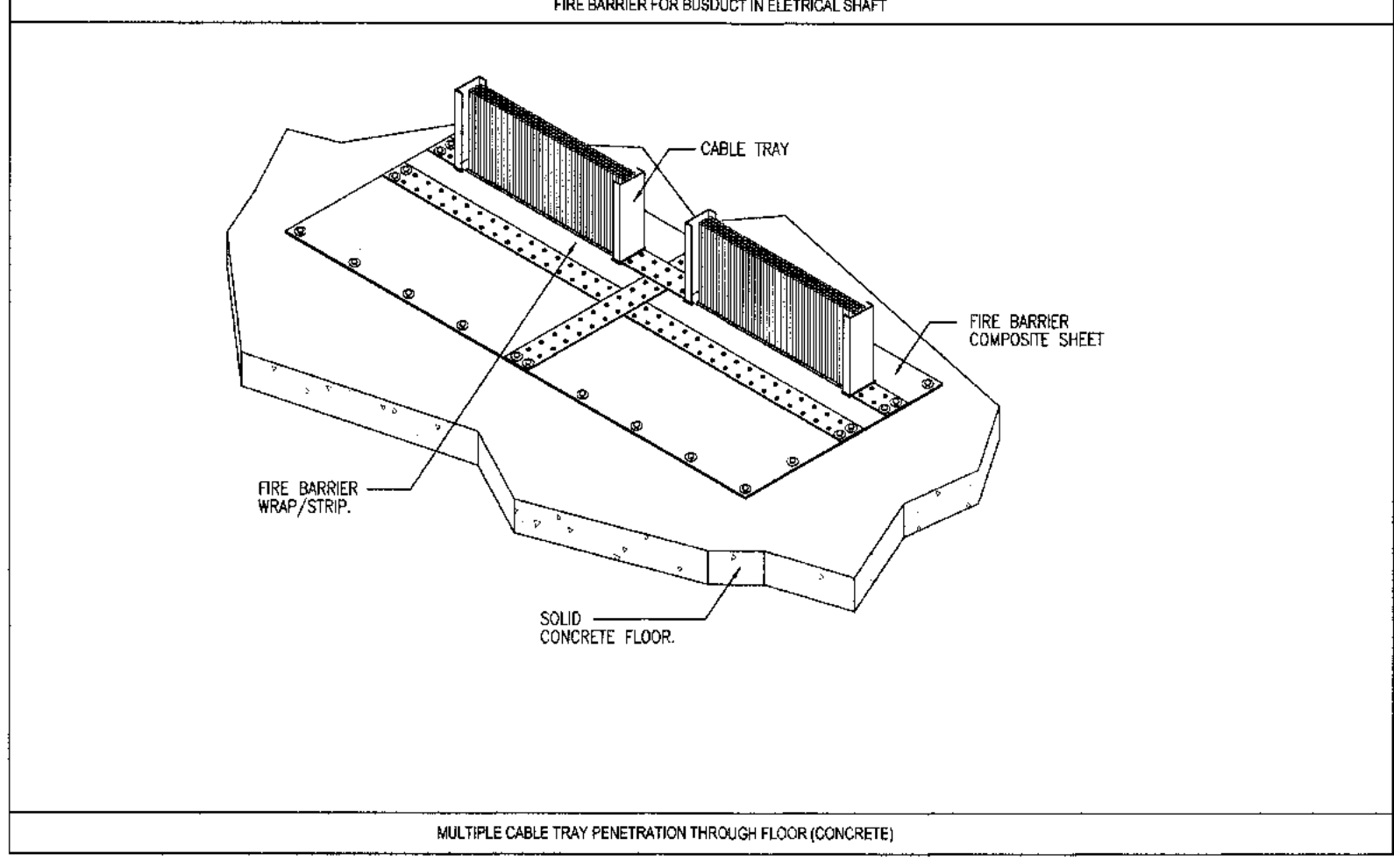
MULTIPLE CONDUIT PENETRATION THROUGH WALL (CONCRETE)



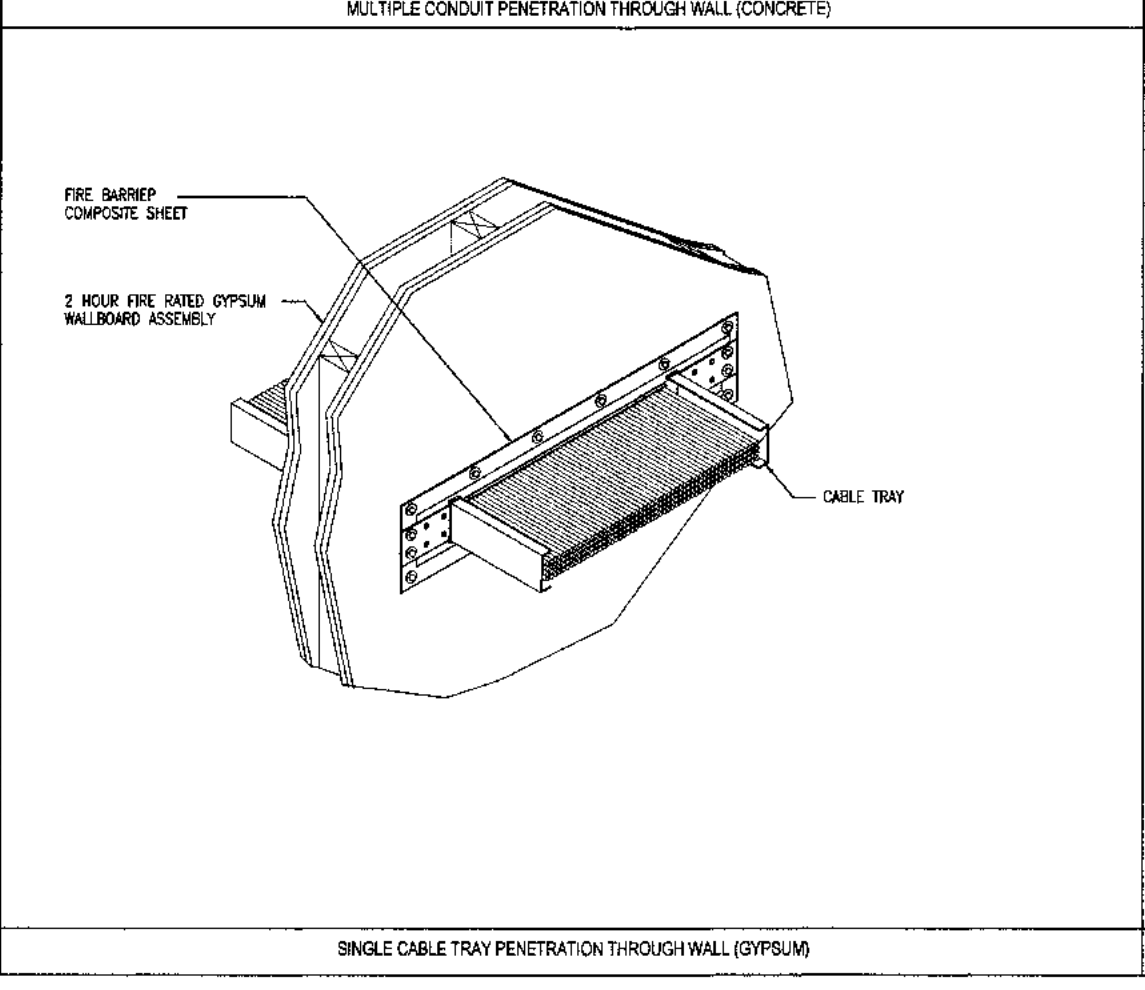
SINGLE CONDUIT PENETRATION THROUGH WALL (GYPSUM)



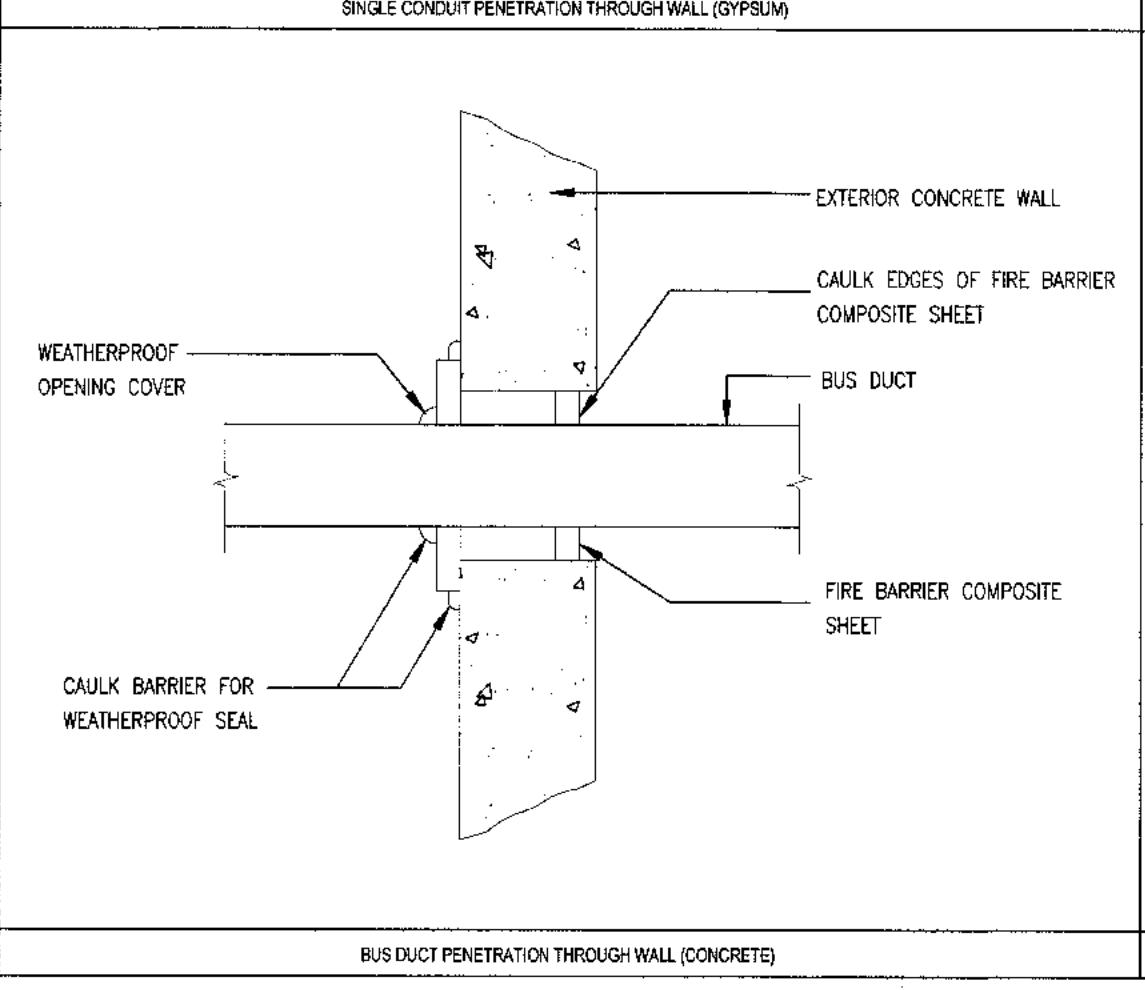
MOUNTING OF HIGH LEVEL CONTROL EQUIPMENT



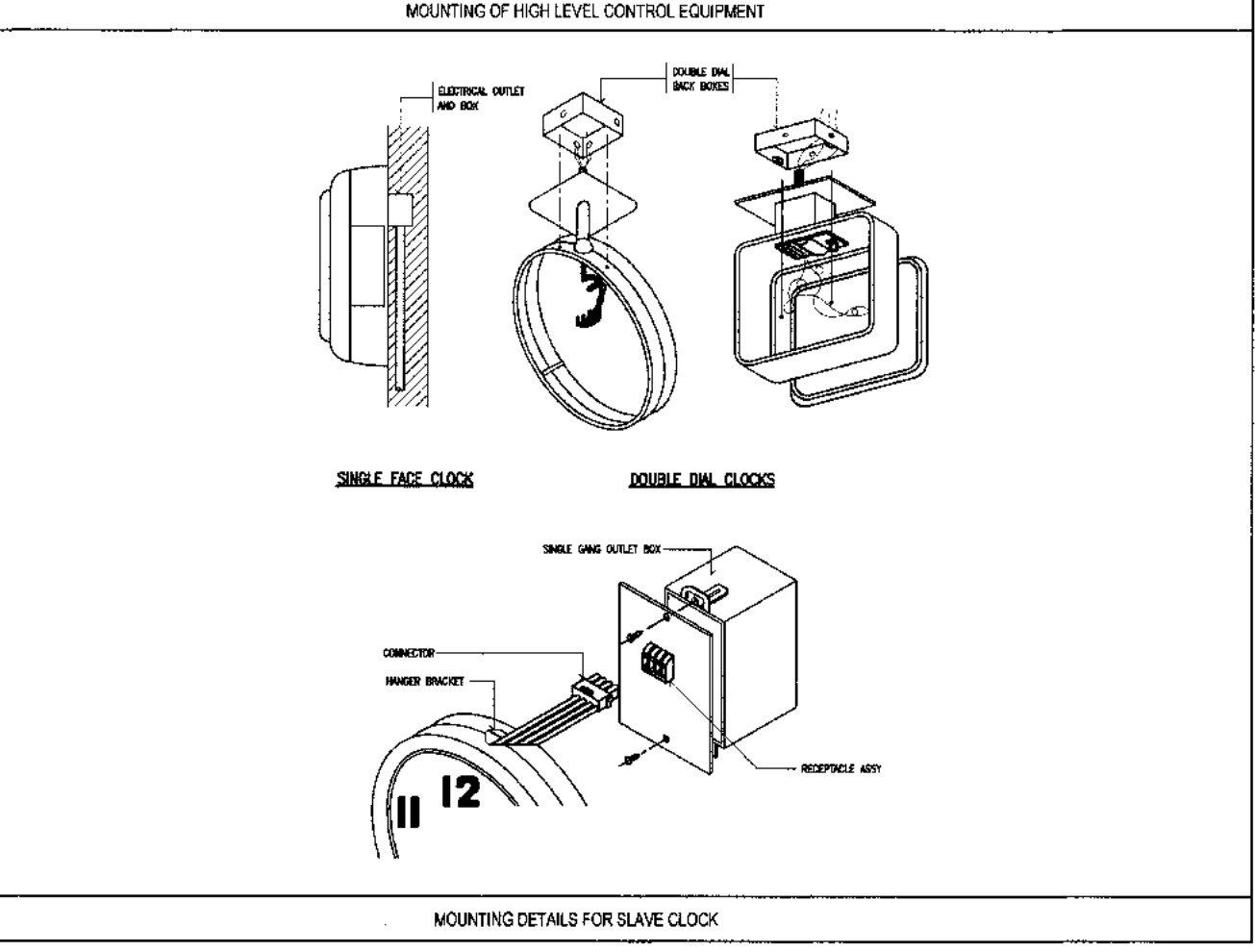
MULTIPLE CABLE TRAY PENETRATION THROUGH FLOOR (CONCRETE)



SINGLE CABLE TRAY PENETRATION THROUGH WALL (GYPSUM)



BUS DUCT PENETRATION THROUGH WALL (CONCRETE)



MOUNTING DETAILS FOR SLAVE CLOCK



สารบัญแบบสุขาภิบาล	
หมายเลขแบบ	รายการแสดงแบบ
HKT-INT-SN-00-001	สารบัญแบบสุขาภิบาล, สัญลักษณ์และคำย่อ
HKT-INT-SN-00-002	หมายเหตุทั่วไป
HKT-INT-SN-01-001	แปลนระบบน้ำประปาและสุขาภิบาล (ปัจจุบัน) และตำแหน่งที่ปรับปรุง ชั้นที่ 1
HKT-INT-SN-01-002	แปลนระบบน้ำประปาและสุขาภิบาล (หลังปรับปรุง) ชั้นที่ 1
HKT-INT-SN-01-003	แปลนระบบน้ำประปาและสุขาภิบาล (หลังปรับปรุง) ชั้นที่ 2
HKT-INT-SN-02-001	จุดติดตั้งเครื่องปรับอากาศและระบบท่อ ภายในห้อง AHU
HKT-INT-SN-03-001	แปลนขยายท่อระบายน้ำประปา (ก่อนและหลังปรับปรุง)
HKT-INT-SN-03-002	แปลนขยายท่อระบายน้ำเสีย (ก่อนและหลังปรับปรุง)

PIPE MATERIALS	
CODE	MATERIALS
CW & RUW PIPE	PPR PPR 80 มาตรฐาน DIN 8077/78 ได้รับการรับรองจาก DVGW
S, W & KW PIPE	P.V.C. CLASS 8.5 มาตรฐาน มอก
W(TYP.) PIPE	P.V.C. CLASS 8.5 มาตรฐาน มอก
V. PIPE	P.V.C. CLASS 8.5 มาตรฐาน มอก
RL. PIPE	HDPE PN6 มาตรฐาน มอก
D. PIPE	P.V.C. CLASS 8.5 มาตรฐาน มอก
F. PIPE	BSP. SCHEDULE 10 (ASTM A795)
CW.(OUT DOOR) PIPE	HDPE PN10 มาตรฐาน มอก
STORM DRAIN PIPE	SEE CIVILWORK

FIXTURE UNIT & PIPE CONNECTION				
SANITARY FIXTURE	SUPPLY WATER	SOIL PIPE	WASTE PIPE	VENT PIPE
	Ø IN mm.	Ø IN mm.	Ø IN mm.	Ø IN mm.
WATER CLOSET (TANK)	1/2" (15)	4" (100)	—	2" (50)
WATER CLOSET (FLUSH)	1" (25)	4" (100)	—	2" (50)
URINAL (FLUSH) PRIVATE	1/2" (15)	2" (50)	—	1 1/2" (40)
URINAL (FLUSH) PUBLIC	3/4" (20)	2" (50)	—	1 1/2" (40)
LAVATORY	1/2" (15)	—	2" (50)	1 1/4" (30)
SHOWER (STALL TYPE)	1/2" (15)	—	2" (50)	—
SHOWER RINSE	1/2" (15)	—	—	—
JANITOR SINK	1/2" (15)	—	2" (50)	1 1/2" (40)
FLOOR DRAIN	—	—	2" (50)	—
HOSE BIBB	1/2" (15)	—	—	—
BATH TUB	1/2" (15)	—	2" (50)	—

SYMBOLS & ABBREVIATIONS		
SYMBOLS	ABBREVIATION	DESCRIPTION
	S	SOIL PIPE
	W	WASTE PIPE
	V	VENT PIPE
	CW	COLD WATER PIPE
	K	KITCHEN WASTE PIPE
	CD	CONDENSATE DRAIN PIPE
	F	FIRE PIPE
	GV	GATE VALVE
	OS	OS & Y GATE VALVE
	—	MODULATING FLOAT VALVE
	PRV	PRESSURE REDUCING VALVE
	—	GLOBE VALVE
	CV	CHECK VALVE
	ACV	ALARM CHECK VALVE
	BV	BUTTERFLY VALVE
	BAV	BALL VALVE
	STR	Y TYPE STRAINER
	FC	FLEXIBLE CONNECTOR
	RH	RUBBER HOSE
	BC, HB	BALL COCK, HOSE BIBB
	—	PRESSURE GAUGE W/SHUT OFF VALVE
	—	FOOT VALVE
	FE	ABC FIRE EXTINGUISHER
	CO2	CO2 FIRE EXTINGUISHER
	FHC	FIRE HOSE CABINET
	FDC	FIRE DEPARTMENT CONNECTOR
	FH	FIRE HYDRANT
	P	PUMP
	M	WATER METER
	—	FLOATLESS LEVEL SWITCH
	AAV	AUTOMATIC AIR VENT
	SA	SHOCK ABSORBER
	FD	FLOOR DRAIN
	RD	ROOF DRAIN
	FCO	FLOOR CLEAN OUT
	CO	CLEAN OUT PLUG
	VTR	VENT THROUGH ROOF
	WHA	WATER HAMMER ARRESTORS

SYMBOLS & ABBREVIATIONS		
SYMBOLS	ABBREVIATION	DESCRIPTION
	—	RISER UP
	—	RISER DOWN
	—	RISER UP OR DOWN
	—	BRANCH - TOP CONNECTION
	—	BRANCH - BOTTOM CONNECTION
	A/C	ABOVE CEILING
	BT	BATH TUB
	B/F	BELOW FLOOR
	BP	BOOSTER PUMP
	CWDF	COLD WATER DOWN FEED
	CI	CAST IRON PIPE
	CWUF	COLD WATER UP FEED
	CWP	COLD WATER PUMP
	DFP	DIESEL FIRE PUMP
	GSP	GALVANIZED STEEL PIPE
	HDPE	HIGH DENSITY POLYETHYLENE PIPE
	KS	KITCHEN SINK
	LAV	LAVATORY
	MFP	MOTOR FIRE PUMP
	JP	JOCKEY PUMP
	PVC	POLYVINYL CHLORIDE PIPE
	RL	RAIN LEADER PIPE
	RCP	REINFORCE CONCRETE PIPE
	SH	SHOWER
	SMCC	SANITARY MOTOR CONTROL CENTER
	SP	SUMP PUMP
	SR	SHOWER RINSE
	U/G	UNDER GROUND
	UR	URINAL
	WC	WATER CLOSET

หมายเหตุทั่วไป :

- ผู้รับจ้างต้องรับผิดชอบการเตรียมงานระบบท่อสุขาภิบาลและท่อระบายน้ำในอาคาร เพื่อให้ไม่เกิดผลกระทบต่อการใช้งานอาคารของท่าอากาศยานภูเก็ต
- ผู้รับจ้างต้องนำเสนอรายการแบบ วัสดุและวิธีการในการติดตั้งและการเชื่อมท่อเดิมและท่อใหม่ งานระบบสุขาภิบาลและระบบระบายน้ำในอาคารให้คณะกรรมการตรวจรับพัสดุพิจารณาการดำเนินการตามแบบปรับปรุง
- ให้ผู้รับจ้างเริ่มและเชื่อมต่อ ท่อลม ท่อระบายน้ำทิ้ง ท่อระบายน้ำฝนและท่อประปาของเดิมภายในอาคารออกทั้งหมดแล้วให้ดำเนินการต่อระบบสุขาภิบาลใหม่ตามแบบกำหนด ท่อประปาส่วนที่ฝังในโครงสร้าง ค.ส.ล. ส่วนที่โผล่ปลาย ให้ผู้รับจ้างใช้เหล็กยึดที่ปลายท่อทุกจุด
- FLOOR DRAIN (FD) (ช่องล้างพื้น) ขนาด ๑๒" มีที่ดักล้นที่ความสะอาดได้ ระดับเสมอพื้นห้องน้ำ
- STOP VALVE (วาล์วตัดน้ำ) ขนาด ๑/๒" ให้ติดตั้งกับท่อประปาสำหรับจ่ายน้ำก่อนเข้าสุขาภิบาล ให้สวม อ่างล้างหน้าและสายชำระชำระ
- พื้นห้องน้ำให้ติดตั้งพื้นความลาดเอียง (SLOPE) ต้องไม่น้อยกว่า 1:200 หรือตามความเหมาะสมเพื่อให้อากาศไหลลงสู่ FLOOR DRAIN(FD) ได้ดี
- ท่อน้ำทิ้ง (CW) ให้ติดตั้งระดับความสูงส่วนที่แยกเข้าห้องน้ำ
- ให้ผู้รับจ้างส่งตัวอย่างอุปกรณ์ที่ใช้ในงานสุขาภิบาล เพื่อความเห็นชอบจากกรรมการตรวจรับพัสดุก่อนติดตั้ง
- อุปกรณ์ประกอบระบบสุขาภิบาล เช่น ประตูน้ำ ใช้แบบทองเหลืองของ TOYO หรือ KITZ หรือเทียบเท่า
- ติดตั้งท่ออากาศทุกจุดที่ระบายน้ำ (อ่างล้างหน้า น้ำทิ้งพื้น บิลล์วาระ ล้าง)
- อุปกรณ์ยึดท่อภายในหรือสามทางภายใน ให้ใช้ชนิดที่ถาวรในแบบทองเหลืองเท่านั้น



บริษัท ท่าอากาศยานไทย จำกัด (มหาชน)  
 เลขที่ 333 ถนนวิภาวดีรังสิต แขวงสีลม เขตบางเขน กรุงเทพมหานคร 10210  
 โทรศัพท์ : 02-535-1111, โทรสาร : 02-535-4081, โทรสาร : 02-535-1111, โทรสาร : 02-535-1111, โทรสาร : 02-535-1111

โครงการ  
 งานจ้างปรับปรุงชั้นที่ 1 อาคารผู้โดยสารระหว่างประเทศ (ขาออก) สำหรับ GROUP TOUR ณ ทอท.

แบบแสดง  
 สารบัญแบบสุขาภิบาล, สัญลักษณ์และคำย่อ

สถาปนิก	นายเศรษฐ ประเสริฐกุล ศศ. 2578
	นายณรงค์ สิงห์กุลดี ภาส. 3736
	นายวิญญู สดายุ ภาส. 7130
	น.ส.จิราพร เต็มฤทธิ์ ภาส. 18266
	นายสุวิทย์ โชติธนา ภาส. 2381

วิศวกรโครงสร้าง	นายวิระ สุวรรณ ภาส. 9408
	นายสุเทพ ชื่นแก้ว ภาส. 41486

วิศวกรไฟฟ้า	นายวิทย์ จุลเงิน ภาส. 918
	นายอัษฎสิทธิ์ นพรัตน์ ภาส. 5734
	นายทวิชัย นพรัตน์ ภาส. 47180

วิศวกรไฟฟ้าสื่อสาร	นายเศรษฐ ภาส. 2578
	นายเสถียร ภาส. 3736
	นายสุวิทย์ เต็มฤทธิ์ ภาส. 18266

วิศวกรเครื่องกล	นายวิระ สุวรรณ ภาส. 9408
	นายสุเทพ ชื่นแก้ว ภาส. 41486

วิศวกรสิ่งแวดล้อม	นายวิระ สุวรรณ ภาส. 9408
	นายสุเทพ ชื่นแก้ว ภาส. 41486

วิศวกรระบบสายพานลำเลียง	นายวิระ สุวรรณ ภาส. 9408
	นายสุเทพ ชื่นแก้ว ภาส. 41486

วิศวกรคอมพิวเตอร์	นายวิระ สุวรรณ ภาส. 9408
	นายสุเทพ ชื่นแก้ว ภาส. 41486

ผู้ตรวจสอบ	นายวิระ สุวรรณ ภาส. 9408
	นายสุเทพ ชื่นแก้ว ภาส. 41486
	นายวิญญู สดายุ ภาส. 7130

ผู้อำนวยการส่วนออกแบบและแผนพัฒนาโครงการ	นายเศรษฐ ภาส. 2578
---	--------------------

รองผู้อำนวยการฝ่ายแผนพัฒนาท่าอากาศยาน (๐๖๖.)	นายสุวิทย์ เต็มฤทธิ์ ภาส. 18266
--	---------------------------------

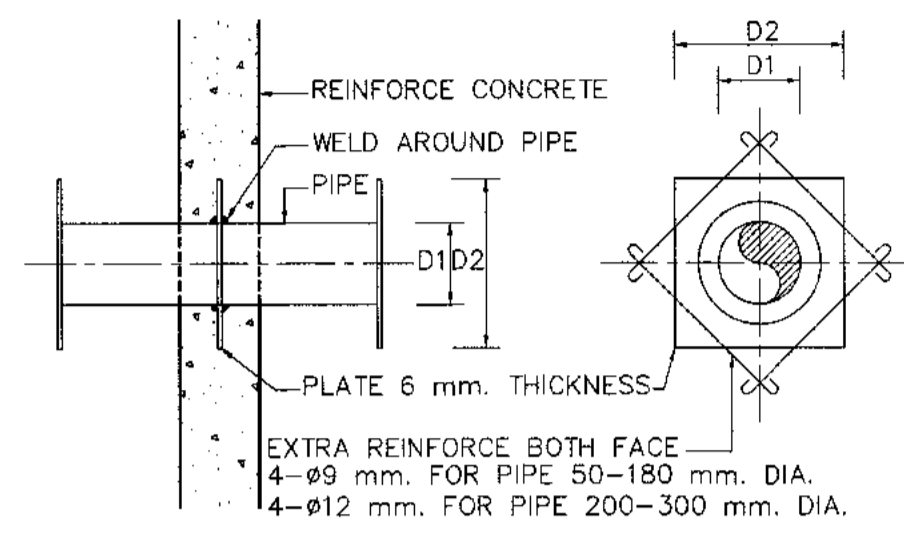
ผู้อำนวยการส่วนแผนพัฒนาท่าอากาศยาน	นายสุวิทย์ เต็มฤทธิ์ ภาส. 18266
------------------------------------	---------------------------------

รายการส่วน	HTS.
วันที่	31 มี.ค. 62

แผ่นที่	HKT-INT-SN-00-001	แบบเลขที่	แผ่นที่ 001/61
---------	-------------------	-----------	----------------

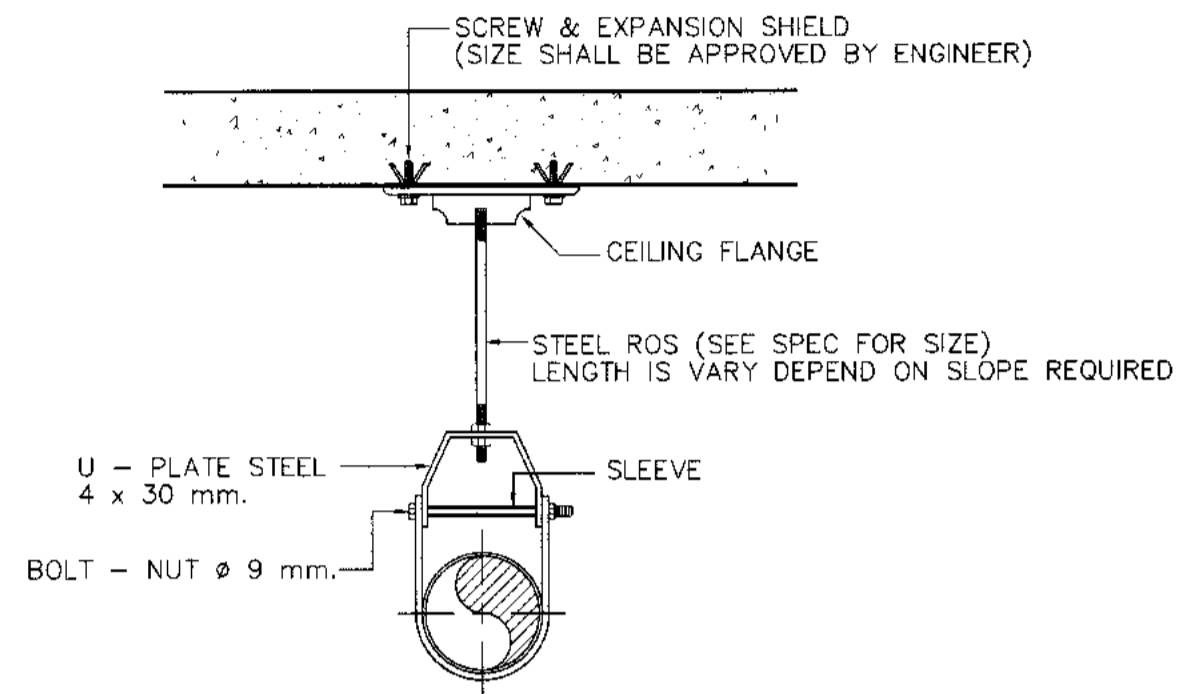
FILE:

TYPICAL PIPING THROUGH WALL

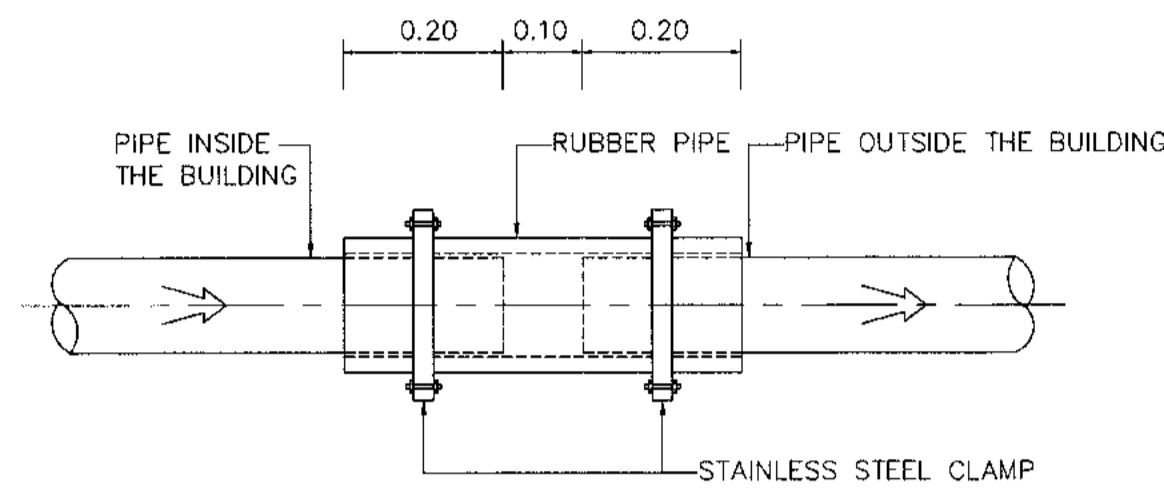


D1 (mm.)	D2 (mm.)	EXTRA REINFORCE LENGTH (mm.)
50	100	250
75	150	300
100	200	400
180	250	400
200	300	600
250	400	600
300	450	700

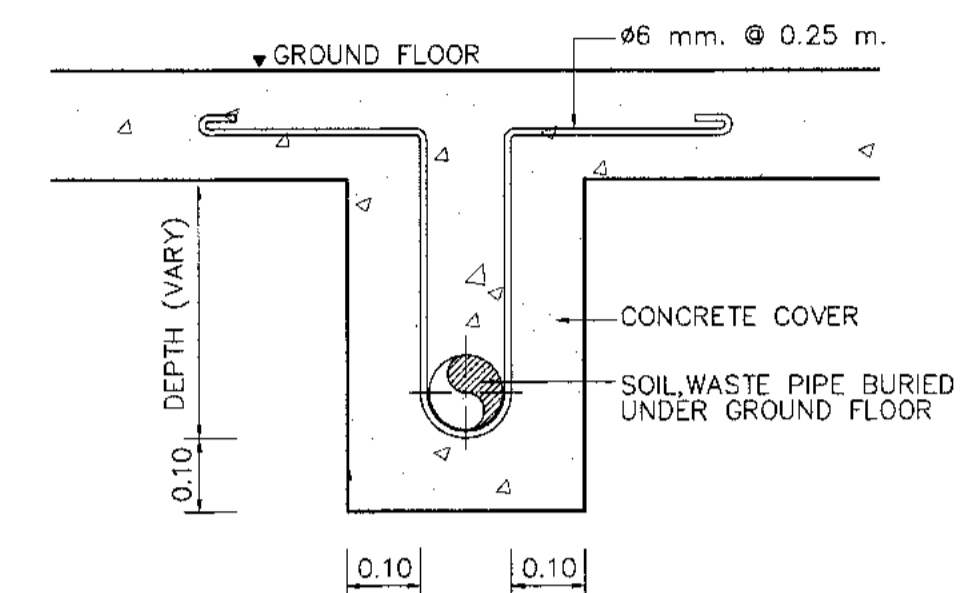
ADJUSTABLE STEEL CLEVIS HANGER



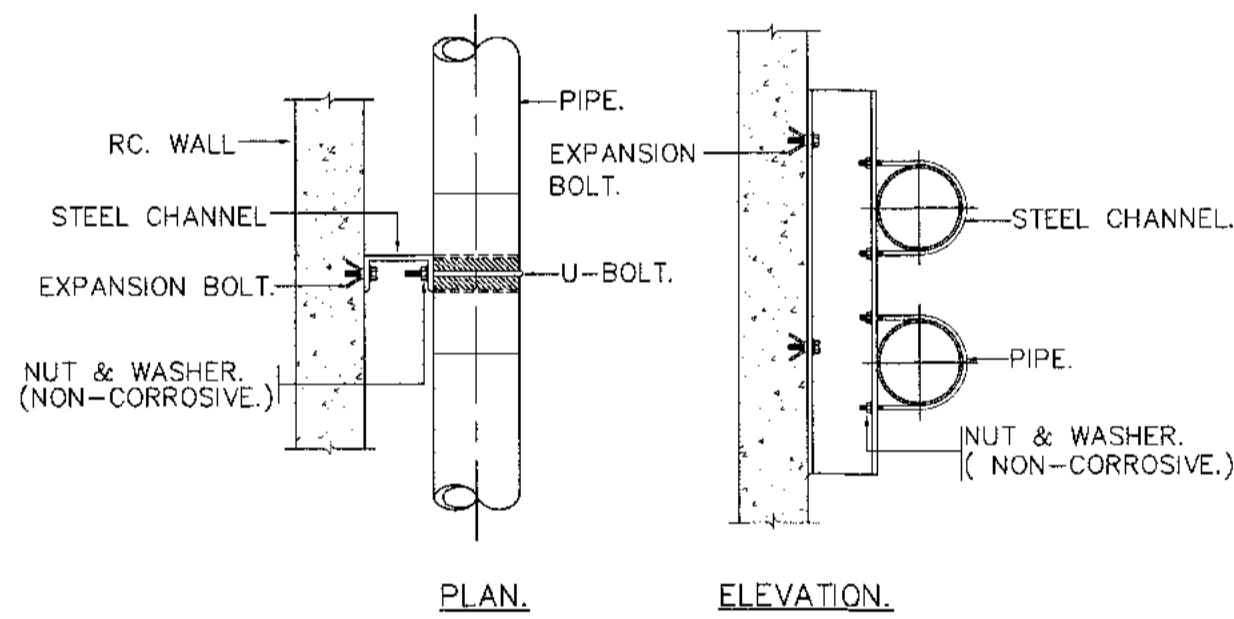
RUBBER CONNECTOR



SOIL, WASTE PIPE BURIED UNDER GROUND FLOOR

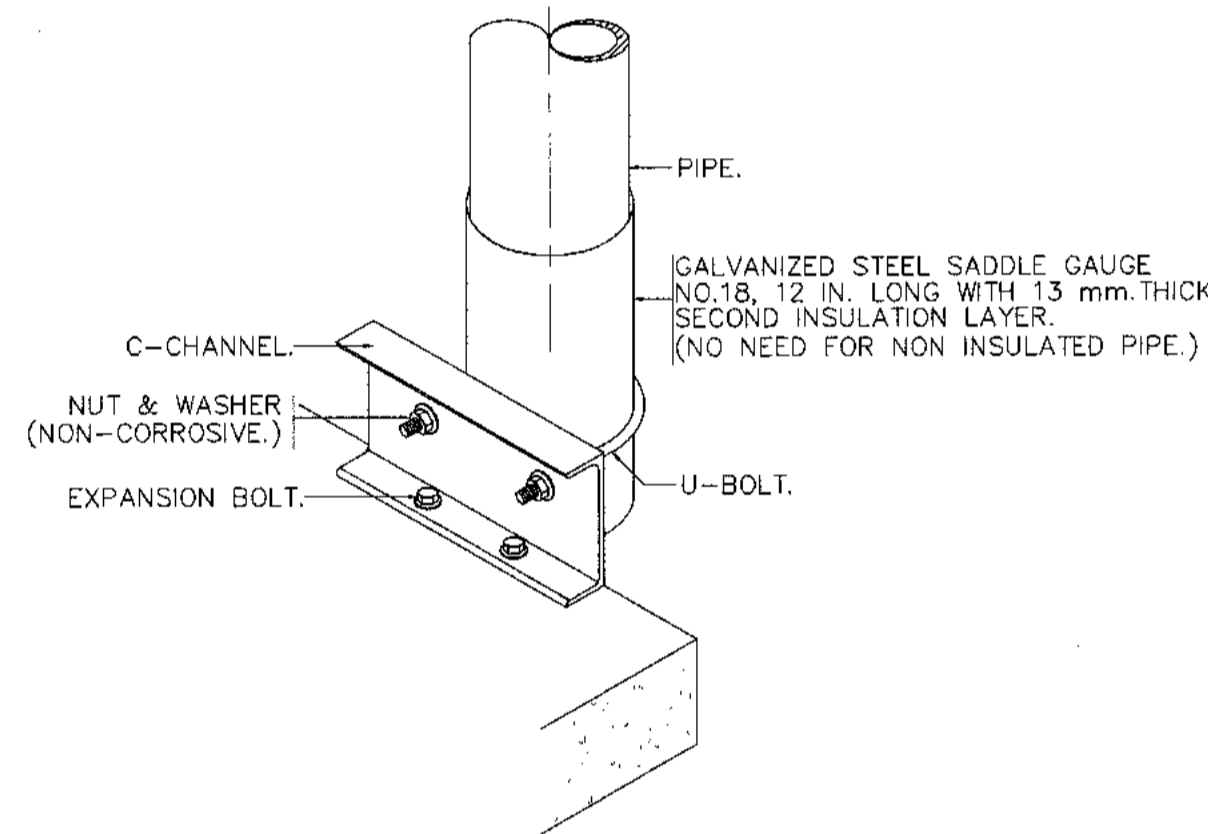


PIPE SUPPORT TO WALL



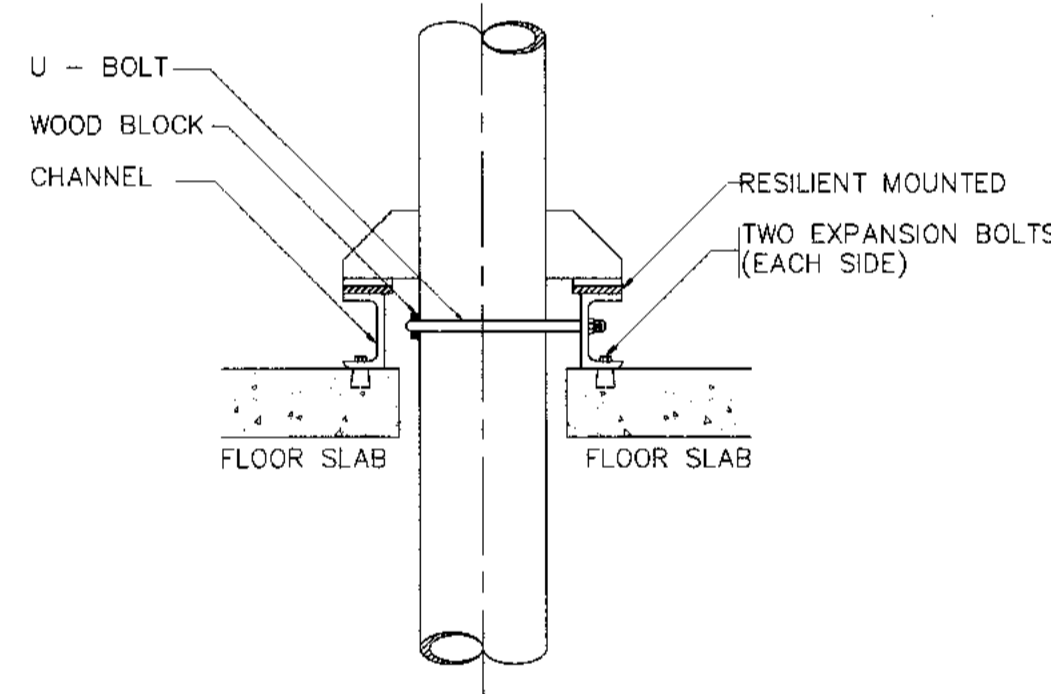
NOTE:  
ALL STEEL PARTS SHALL BE PAINTED WITH 2 COATS OF ANTI-RUST PAINT AND 1 COATS OF FINISHED PAINT OR AS SPECIFIED.

PIPE RISER

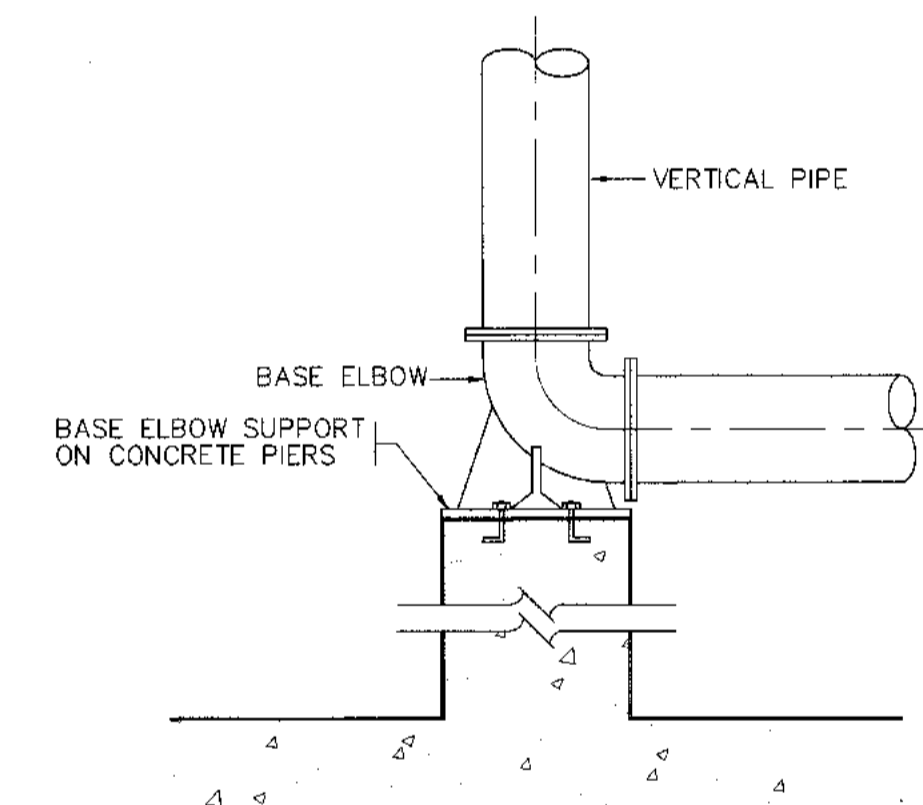


NOTE:  
1. ALL STEEL PARTS SHALL BE PAINTED WITH 2 COATS OF ANTI-RUST & 1 COAT OF FINISHED PAINT OR AS SPECIFIED.  
2. A DIRT LEG AND BLOW-OFF VALVE SHALL BE PROVIDED ON EVERY RISERS.

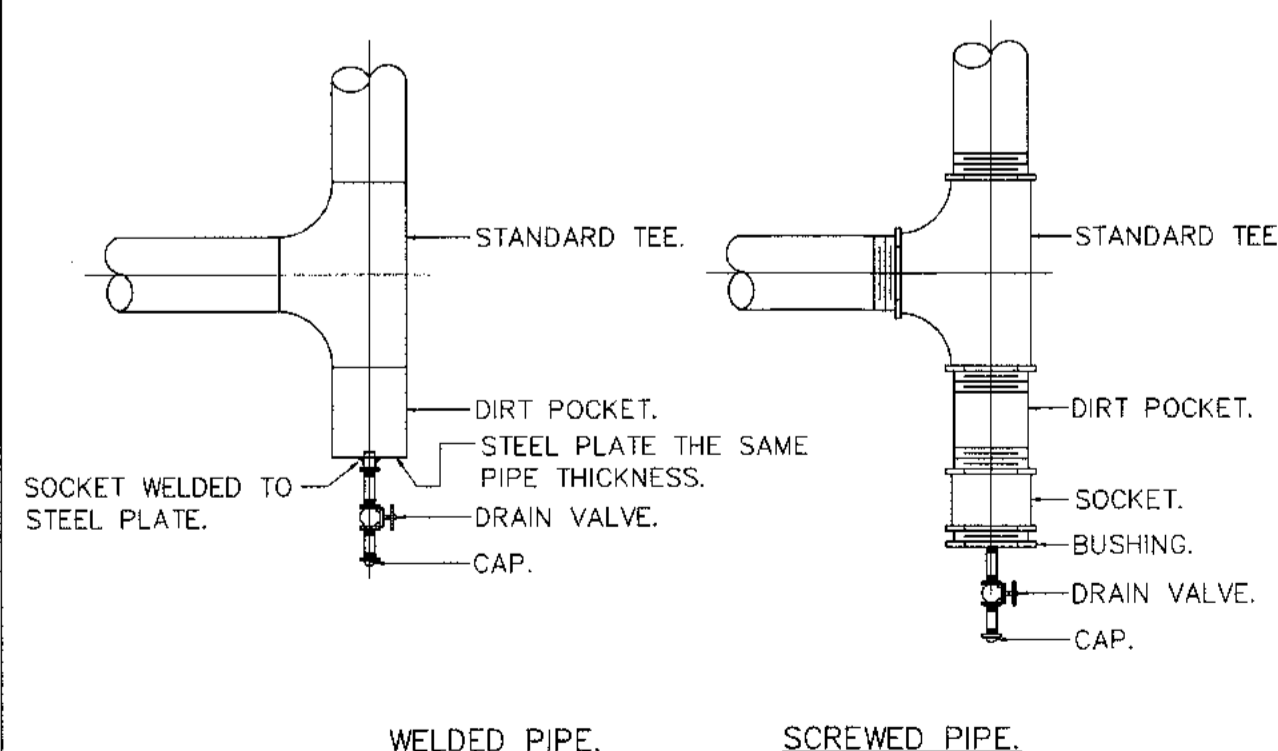
RISER SUPPORT



VERTICAL PIPE SUPPORT



PIPE RISER DRAIN CONNECTION



HANGER ROD SIZE SPACING

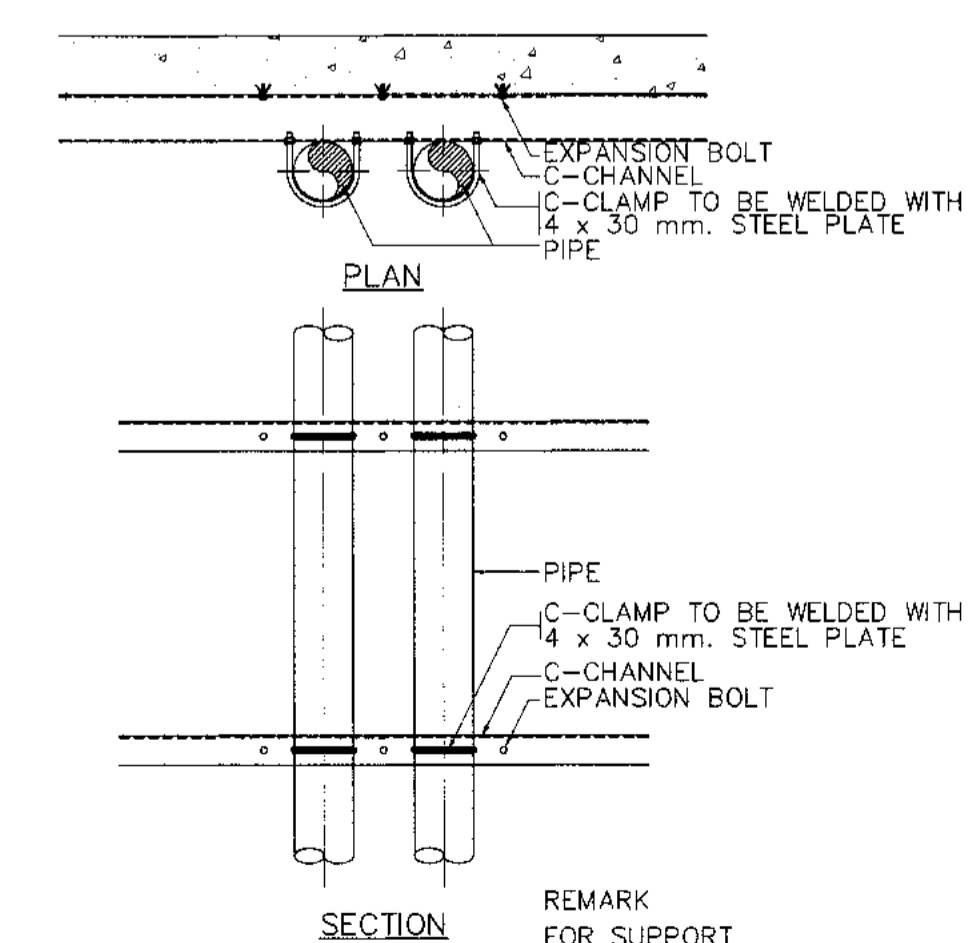
PIPE SIZE ø mm. ( IN )	MAX HANGER INTERVAL(FT)		HANGER ROD DIA mm. (IN)	STRAP SIZE CLEVIS STEEL BAND WIDTH & THICKNESS (mm.)	WIDTH OF WOOD mm. (IN)	TYPE OF HANGER
	HORIZONTAL m. ( FT )	VERTICAL m. ( FT )				
15 1/2	1.80	6	9 3/8	25x2	40	ADJ. RING
20 3/4	2.10	7	9 3/8	25x2	40	ADJ. RING
25 1	2.40	8	9 3/8	25x2	40	ADJ. RING
32 1 1/4	2.40	8	9 3/8	25x2	40	ADJ. RING
40 1 1/2	2.70	9	9 3/8	25x3	40	ADJ. RING
50 2	3.00	10	9 3/8	25x3	40	ADJ. RING
65 2 1/2	3.00	10	3.60	12 1/2	32x5 U	40 1 1/2 ADJ. CLEVIS
75 3	3.60	12	3.90	13 1/2	32x5 U	40 1 1/2 ADJ. CLEVIS
100 4	4.20	14	4.50	15 5/8	32x5 U	40 1 1/2 ADJ. CLEVIS
125 5	4.20	14	5.10	16 5/8	32x5 U	50 2 ADJ. CLEVIS
150 5	4.20	14	5.40	18 3/4	38x8 U	50 2 ADJ. CLEVIS
200 8	4.80	16	5.70	19 7/8	44x8 U	50 2 ADJ. CLEVIS
250 10	4.80	16	6.00	22 7/8	44x8 U	75 3 ADJ. CLEVIS
300 12	4.80	16	6.30	22 7/8	50x9 U	75 3 ADJ. CLEVIS
350 12	5.40	18	6.30	21 7/8	50x9 U	75 3 ADJ. CLEVIS
350 14	5.40	18	6.60	22 25 1	54x12 U	75 3 ADJ. CLEVIS
400 15	5.40	18	6.90	23 25 1	63x12 U	100 4 ADJ. CLEVIS
450 18	5.40	18	7.20	24 28 1 1/8	63x12 U	100 4 ADJ. CLEVIS
500 20	5.40	18	7.50	25 32 1 1/4	75x15 U	100 4 ADJ. CLEVIS
600 24	5.40	18	7.80	26 32 1 1/4	75x15 U	100 4 ADJ. CLEVIS
750 30	5.40	18	8.10	27 32 1 1/4	75x15 U	100 4 ADJ. CLEVIS

NOTE : MEANS PIPE DIAMETER AND/OR PIPE DIAMETER PLUS INSULATION.

PIPE RISER SUPPORT

NOMINAL PIPE SIZE mm. (IN)	STEEL CHANNEL SIZE (mm.)	U-BOLT SIZE mm. (IN)	EXPANSION BOLT mm. (IN)	WIDTH OF WOOD mm. (IN)
15 1/2	75x40x5	6 1/4	6 1/4	38 1 1/2
20 3/4	75x40x5	6 1/4	6 1/4	38 1 1/2
25 1	75x40x5	6 1/4	6 1/4	38 1 1/2
32 1 1/4	75x40x5	6 1/4	6 3/8	38 1 1/2
40 1 1/2	75x40x5	6 1/4	6 3/8	38 1 1/2
50 2	75x40x5	9 3/8	9 3/8	38 1 1/2
65 2 1/2	75x40x5	9 3/8	9 3/8	38 1 1/2
75 3	75x40x5	9 3/8	9 3/8	50 2
100 4	75x40x5	12 1/2	12 1/2	50 2
120 5	100x50x5	12 1/2	12 1/2	50 2
150 5	100x50x5	16 5/8	16 5/8	50 2
200 8	150x75x6.5	16 5/8	16 5/8	50 2
250 10	150x75x6.5	19 3/4	19 3/4	50 2
300 12	150x75x6.5	22 7/8	22 7/8	50 2
350 14	150x75x6.5	22 7/8	22 7/8	50 2
400 18	150x75x6.5	22 7/8	22 7/8	50 2
450 18	150x75x6.5	25 1	25 1	50 2
500 20	150x75x6.5	25 1	25 1	50 2
600 24	200x100x9	25 1	25 1	64 2 1/2
750 30	200x100x9	25 1	25 1	64 2 1/2

VERTICAL PIPE SUPPORT



บริษัท ออทีเคไทย จำกัด (มหาชน)  
เลขที่ 333 ถนนสีลมภาค แขวงสีลม เขตบางมด กรุงเทพมหานคร 10210  
โทรศัพท์: 02-535-1111 โทรสาร: 02-535-4001 Email: aot@oatp.co.th

โครงการ  
งานจ้างปรับปรุงพื้นที่ 1 อาคารผู้โดยสารระหว่างประเทศ (ขาออก) สำหรับ GROUP TOUR ณ ท่าอากาศยาน

ตำแหน่ง	นายเชษฐา วัฒนศิริกุล
สถาปนิก	นายเชษฐา วัฒนศิริกุล สดก 2578
	นายเชษฐา วัฒนศิริกุล สดก 3736
	นายเชษฐา วัฒนศิริกุล สดก 7130
	นายเชษฐา วัฒนศิริกุล สดก 18266
	นายเชษฐา วัฒนศิริกุล สดก 21341

วิศวกรโครงสร้าง นายเชษฐา วัฒนศิริกุล สดก 3408

วิศวกรไฟฟ้า นายเชษฐา วัฒนศิริกุล สดก 918

วิศวกรเครื่องกล นายเชษฐา วัฒนศิริกุล สดก 980

วิศวกรสิ่งแวดล้อม นายเชษฐา วัฒนศิริกุล สดก 4252

วิศวกรโยธา นายเชษฐา วัฒนศิริกุล สดก 224

วิศวกรระบบ นายเชษฐา วัฒนศิริกุล สดก 224

ผู้ควบคุมงาน นายเชษฐา วัฒนศิริกุล สดก 589

ผู้ดำเนินการด้านความปลอดภัย นายเชษฐา วัฒนศิริกุล สดก 918

ผู้ดำเนินการด้านความปลอดภัย นายเชษฐา วัฒนศิริกุล สดก 980

ผู้ดำเนินการด้านความปลอดภัย นายเชษฐา วัฒนศิริกุล สดก 918

วันที่ 31 มี.ค. 62

ไฟล์: HKT-INT-SN-00-002



บริษัท ท่าอากาศยานไทย จำกัด (มหาชน)  
 เลขที่ 333 ถนนวิภาวดีรังสิต แขวงจตุจักร เขตจตุจักร กรุงเทพฯ 10230  
 โทรศัพท์: 02-535-1111, โทรสาร: 02-535-4081, อีเมล: aot@portthai.co.th

โครงการ  
 งานจ้างปรับปรุงพื้นที่ 1 อาคารผู้โดยสารระหว่างประเทศ  
 (ขาออก) สำหรับ GROUP TOUR ณ ทอท.

แบบแสดง  
 แปลงระบบน้ำประปาและสุขาภิบาล (ปัจจุบัน)  
 และตำแหน่งพื้นที่ปรับปรุง ชั้นที่ 1

สถาปนิก	นายพรชูกิจ ประสงค์วิทย์ สท. 2578
นายอนุชา สิมมาภา สท. 3736	
นายธีรชัย สกลกุล สท. 7130	
นายวิเศษ เตชะสุชัย สท. 18206	
นายสุวิทย์ โทษณี สท. 21345	

วิศวกรโครงสร้าง	นายวิเศษ สุระวงษ์ สท. 9408
นายสุภากร สิมมาภา สท. 41496	

วิศวกรไฟฟ้า	นายวิเศษ จงพัฒน์ สท. 918
นายอรรถสิทธิ์ แก้วสนั่น สท. 5734	
นายพรชูกิจ ประสงค์วิทย์ สท. 47160	

วิศวกรเครื่องจักร	นายพรชูกิจ ประสงค์วิทย์ สท. 2578
นายเมธี เต็กดี	
นายสุวิทย์ เตชะสุชัย	

วิศวกรเครื่องกล	นายวิเศษ สุระวงษ์ สท. 980
นายกรวิทย์ อธิษฐานนท์ สท. 44252	

วิศวกรสิ่งแวดล้อม	นายวิเศษ สุระวงษ์ สท. 224
นางสาวกาญจนาพร ทอสิทธิ์ สท. 2384	

วิศวกรระบบ	นายพรชูกิจ ประสงค์วิทย์
สายงานที่เกี่ยวข้อง	นายสุวิทย์ เตชะสุชัย

วิศวกรควบคุมอาคาร	นายอนุชา สิมมาภา สท. 41496
-------------------	----------------------------

ผู้ตรวจสอบ	นายวิเศษ สุระวงษ์ สท. 589
นายกรวิทย์ จงพัฒน์ สท. 918	
นายวิเศษ สุระวงษ์ สท. 980	

ผู้ควบคุมการดำเนินงานและแผนผังโครงการ	นายพรชูกิจ ประสงค์วิทย์
---------------------------------------	-------------------------

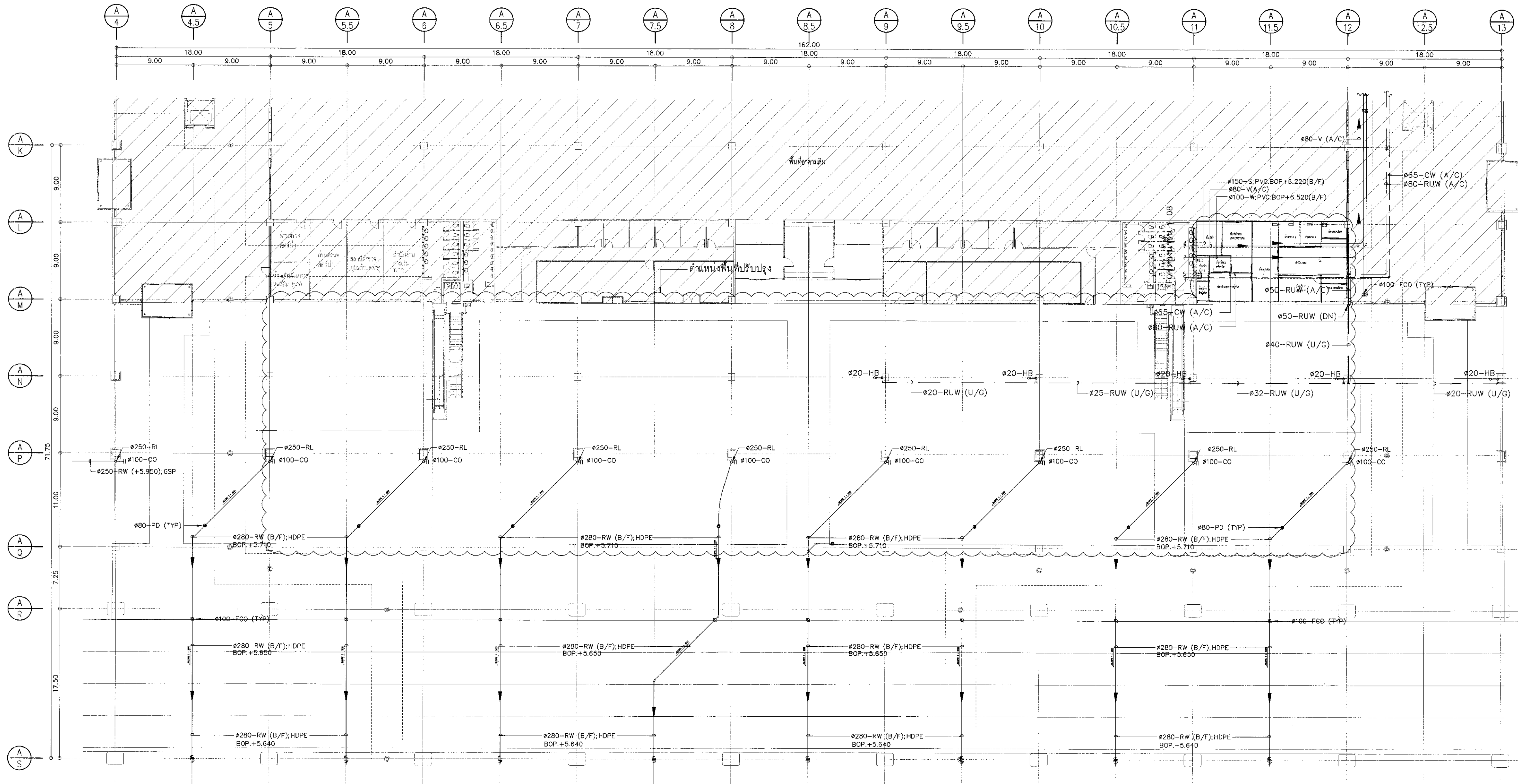
รองผู้อำนวยการฝ่ายแผนผังอาคาร	(ร.ก.)
นายพรชูกิจ ประสงค์วิทย์	

ผู้อำนวยการฝ่ายแผนผังอาคาร	นายสุวิทย์ เตชะสุชัย
----------------------------	----------------------

วิศวกร	1:250
วันที่	31 ส.ค. 62

แผ่นที่	HKT-INT-SN-01-001	แบบแสดงที่	ฉบับที่ 001/51
---------	-------------------	------------	----------------

FILE:	
-------	--



แปลนระบบน้ำประปาและสุขาภิบาล (ปัจจุบัน) และตำแหน่งพื้นที่ปรับปรุง ชั้นที่ 1  
 1:250





บริษัท ท่าอากาศยานไทย จำกัด (มหาชน)  
 เลขที่ 333 ถนนวิภาวดีรังสิต แขวงสีกัน เขตดอนเมือง กรุงเทพมหานคร 10150  
 โทรศัพท์ 02-535-1111 โทรสาร 02-535-4061 อีเมล aot@port.thai.com

โครงการ  
 งานจ้างปรับปรุงชั้นที่ 1 อาคารผู้โดยสารระหว่างประเทศ  
 (ขาออก) สำหรับ GROUP TOUR ณ ทอท.

แบบส่ง  
 แปลนระบบน้ำประปาและสุขาภิบาล (หลังปรับปรุง)  
 ชั้นที่ 1

สถาปนิก	นายศุภรุต ประเสริฐผล สดก 2578
	นายณรงค์ อิมมฤตกุล ภคก 3736
	นายธีรวิบูลย์ สาทกุล ภคก 7130
	นางสาวพิกุล เตชะอุทัย ภคก 18266
	นายสุปัทมา ไชยดี ภคก 23341

วิศวกรโครงสร้าง	นายวัชร ฤทธิรงค์ สท 9408
	นายสุเทพ ชีเมธี ภคก 41496

วิศวกรไฟฟ้า	นายศุภวิชญ์ จุฑาชื่น วกท 918
	นายธีรศักดิ์ แก้วสมบูรณ์ สทก 5734
	นางสาวกัญญา นฤพนธ์ ภคก 47160

วิศวกรไฟฟ้าสื่อสาร	นายศุภวิชญ์ แก้วสุพรรณ
	นายธีรศักดิ์
	นายบุญถิ่น สงคราม

วิศวกรเครื่องกล	นายณวัฒน์ วิชาญสิงห์โร ภค 980
	นายณวัฒน์ วิชาญสิงห์โร ภค 44252

วิศวกรสิ่งแวดล้อม	นายวัชร ฤทธิรงค์ สท 224
	นางสาวกัญญา นฤพนธ์ ภค 2864

วิศวกรระบบสารสนเทศ	นายสุเทพ อังคะ
	นายธีรศักดิ์ เตชะอุทัย

วิศวกรควบคุมอาคาร	นายณวัฒน์ ศิริวัฒน์ T. Jiravit
-------------------	--------------------------------

ผู้ตรวจสอบ	นายธีรศักดิ์ อิมมฤตกุล ภคก 589
	นายศุภวิชญ์ จุฑาชื่น วกท 918
	นายณวัฒน์ วิชาญสิงห์โร ภค 980

ผู้อำนวยการส่วนออกแบบและแผนผังอาคาร	นายศุภรุต ประเสริฐผล
-------------------------------------	----------------------

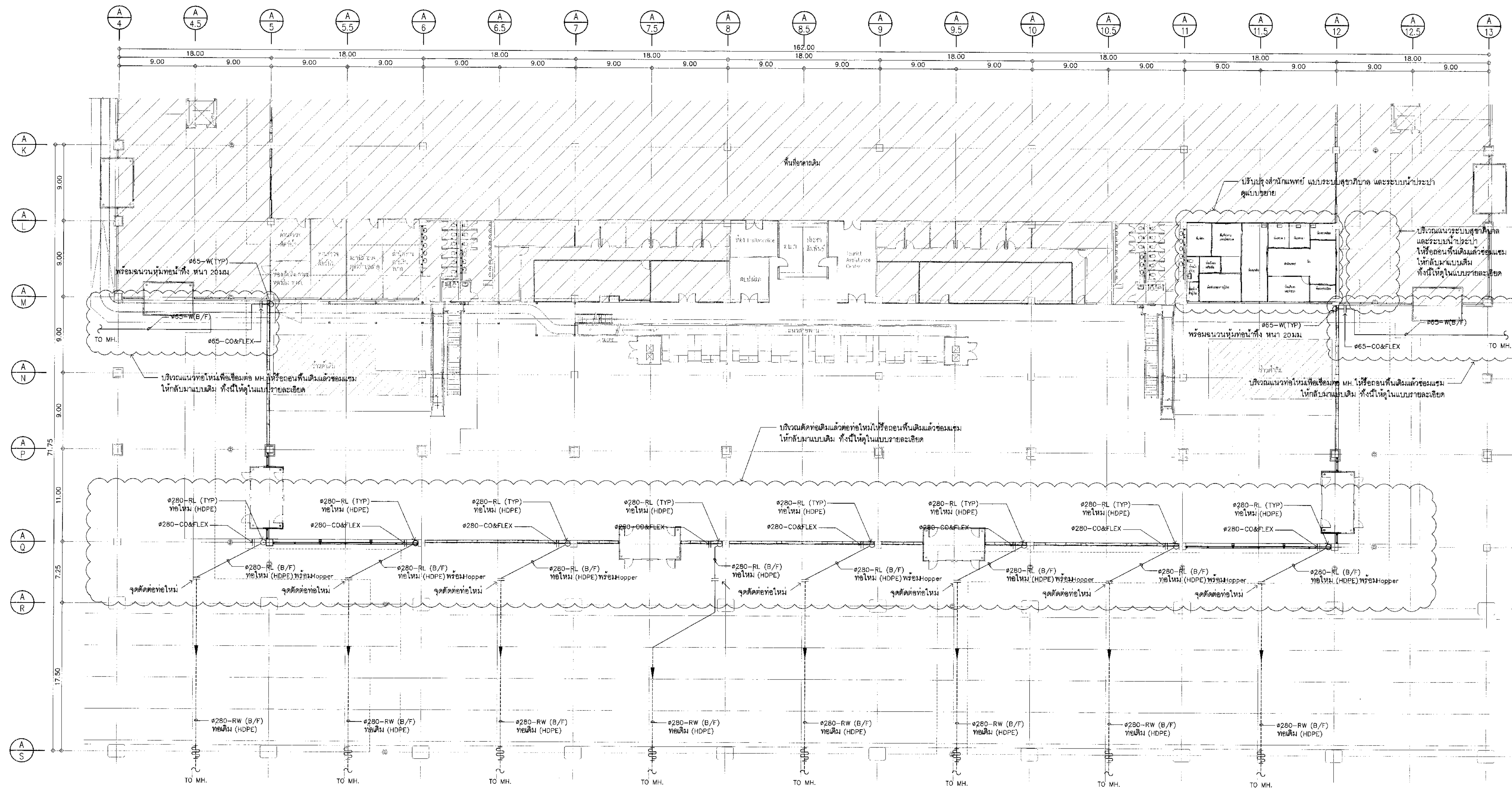
รองผู้อำนวยการฝ่ายแผนผังอาคาร (รท.)	นายณวัฒน์ อิมมฤตกุล
-------------------------------------	---------------------

ผู้อำนวยการส่วนออกแบบผังอาคาร	นายสุวิวัฒน์ อิมมฤตกุล
-------------------------------	------------------------

ขนาดกระดาษ	1:250
วันที่	31 มี.ค. 62

แผ่นที่	HKT-INT-SN-01-002	แผ่นที่	ฉบับ 001/01
---------	-------------------	---------	-------------

FILE:



แปลนระบบน้ำประปาและสุขาภิบาล (หลังปรับปรุง) ชั้นที่ 1  
 1:250



บริษัท ท่าอากาศยานไทย จำกัด (มหาชน)  
 เลขที่ 333 ถนนวิภาวดีรังสิต แขวงสามเสนนอก เขตห้วยขวาง กรุงเทพฯ 10210  
 โทรศัพท์ : 02-535-1111 โทรสาร : 02-535-4011 อีเมล : aot@airport.co.th

โครงการ  
 งานจ้างปรับปรุงพื้นที่ 1 อาคารผู้โดยสารระหว่างประเทศ  
 (ขาออก) สำหรับ GROUP TOUR ณ ทอท

แบบแสดง  
 แปลนระบบน้ำประปาและสุขาภิบาล (หลังปรับปรุง)  
 ชั้นที่ 2

สถาปนิก	นายเศรษฐพล ประเสริฐกุล	สถาปนิก	รศ. 2578
	นายณรงค์ ลีจันทกุล	สถาปนิก	รศ. 3738
	นายธีรวัชร สาทกุล	สถาปนิก	รศ. 7130
	นายวิฑูรย์ เนื่องสุขย์	สถาปนิก	รศ. 18266
	นายสุเมธชัย ไชยดี	สถาปนิก	รศ. 21341

วิศวกรโครงสร้าง	นายวิระ สุวรรณศักดิ์	รศ. 9408	วิฑูรย์
	นายสุเทพ สีนแก้ว	รศ. 41498	สุเทพ

วิศวกรไฟฟ้า	นายวิฑูรย์ จุลจัน	รศ. 918	วิฑูรย์
	นายอัษฎพงศ์ แก้วมณีรัตน์	รศ. 5734	อัษฎพงศ์
	นายสุวิทย์ชัย เกตุพรหม	รศ. 47160	วิฑูรย์

วิศวกรไฟฟ้าสื่อสาร	นายเศรษฐพล ประเสริฐกุล	รศ. 2578	วิฑูรย์
	นายณัฐ ธีรศักดิ์		
	นายบุญถิ่น ทองศรีรัมย์		

วิศวกรเครื่องกล	นายณัฐชัย วิฑูรย์สิงห์	รศ. 980	วิฑูรย์
	นายณวัฒน์ พลิกจางาม	รศ. 44252	วิฑูรย์

วิศวกรสิ่งแวดล้อม	นายวิระ สุวรรณศักดิ์	รศ. 224	วิฑูรย์
	นายสุวิทย์ชัย เกตุพรหม	รศ. 2864	วิฑูรย์

วิศวกรระบบ สายพานลำเลียง	นายสุเทพ เกตุพรหม		
	นายธีรวัชร สาทกุล		

วิศวกรคอมพิวเตอร์	นายณวัฒน์ ศิริระพันธ์	รศ. 1-5	วิฑูรย์
-------------------	-----------------------	---------	---------

ผู้ตรวจสอบ	นายวิฑูรย์ จุลจัน	รศ. 589	วิฑูรย์
	นายวิฑูรย์ จุลจัน	รศ. 918	วิฑูรย์
	นายณัฐชัย วิฑูรย์สิงห์	รศ. 980	วิฑูรย์

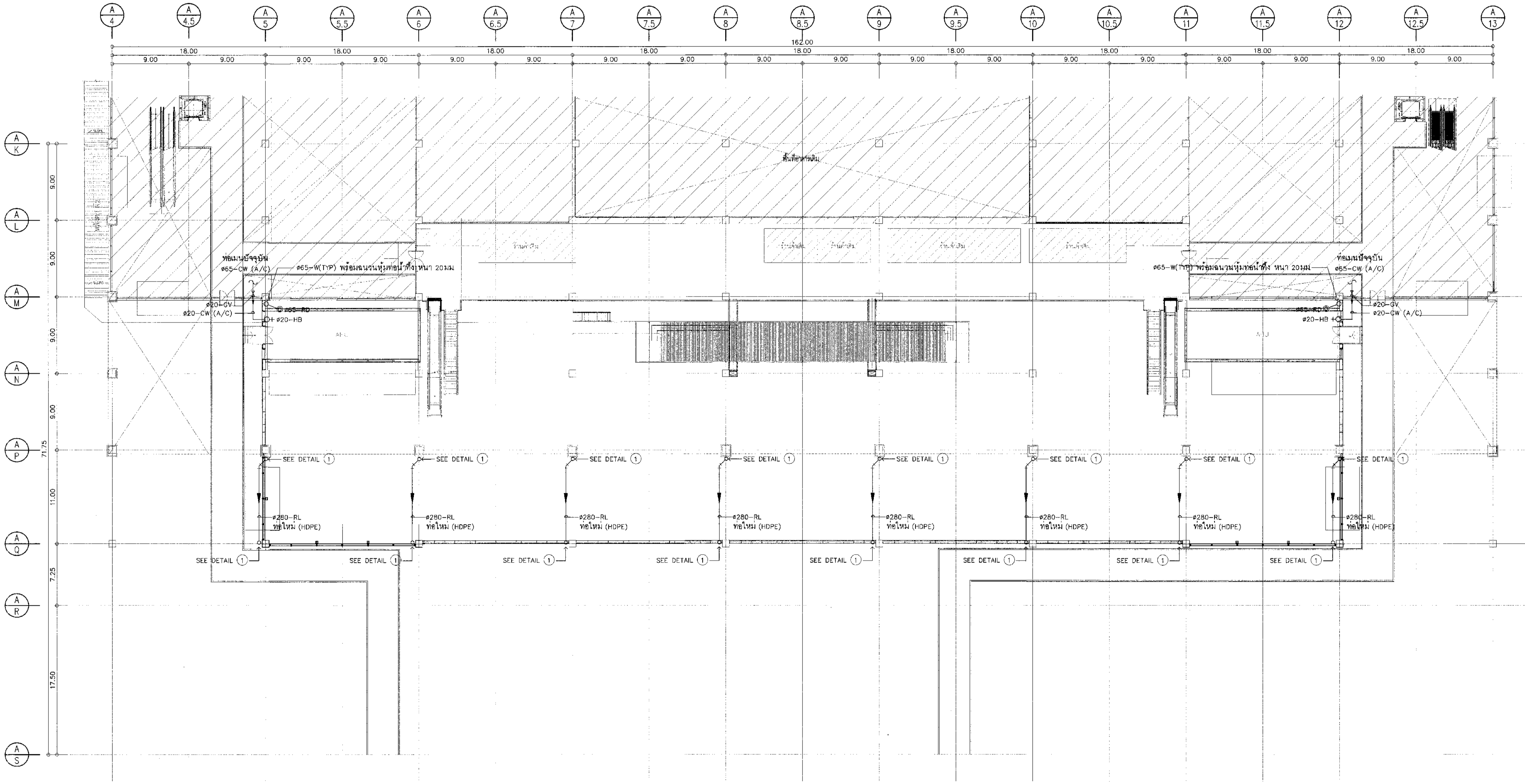
ผู้อำนวยการส่วนออกแบบและเนตเวิร์กโครงการ  
 นายเศรษฐพล ประเสริฐกุล

รองผู้อำนวยการฝ่ายแผนผังอาคารทอทขน 1 (ทอท)  
 นายณัฐ ธีรศักดิ์

ผู้อำนวยการฝ่ายแผนผังท่าอากาศยาน  
 นายวิฑูรย์ ธนศิริพัฒน์

มาตราส่วน	1:250
วันที่	31 มี.ค. 62
แผ่นที่	HKT-INT-SN-01-003
แบบเลขที่	แผ่น 001/51

FILE:



แปลนระบบน้ำประปาและสุขาภิบาล (หลังปรับปรุง) ชั้นที่ 2  
 ม.ทอทขน 1 1:250



บริษัท ท่าอากาศยานไทย จำกัด (มหาชน)  
 เลขที่ 333 ถนนวิภาวดีรังสิต แขวงจตุจักร เขตจตุจักร กรุงเทพมหานคร 10210  
 โทรศัพท์ 02-535-1111 โทรสาร 02-535-4061 อีเมล aot@portthai.com

โครงการ  
 งานจ้างปรับปรุงชั้นที่ 1 อาคารผู้โดยสารระหว่างประเทศ  
 (ขาออก) สำหรับ GROUP TOUR ณ ทอท

แบบแสดง  
 รูปด้านอาคารติดตั้งระบบท่อระบายน้ำฝน และระบบท่อ P ภายในห้อง AHU

สถาปนิก	นายเศรษฐ ประเสริฐผล สด. 2578
	นายณรงค์ สิงหนุต สด. 3736
	นายธีรวิบูลย์ สด. 7130
	น.ส.จิรพชา เตชะสุชัย สด. 18268
	นายสุวิทย์ ไรชานี สด. 21281

วิศวกรโครงสร้าง	นายวิระ สุระวงษ์ สด. 9408
	นายสุเทพ ชื่นแก้ว สด. 41496

วิศวกรไฟฟ้า	นายวิทย์ จุลสิน สด. 918
	นายธีรศักดิ์ แก้วสมาน สด. 5734
	นายสุวิทย์ ไรชานี สด. 47160

วิศวกรไฟฟ้าสื่อสาร	นายเศรษฐ ประเสริฐผล สด. 2578
	นายณัฐ ธีระกุล สด. 224
	นายสุวิทย์ ไรชานี สด. 47160

วิศวกรเครื่องกล	นายธีรศักดิ์ ไรชานี สด. 980
	นายณัฐ ธีระกุล สด. 44252

วิศวกรสิ่งแวดล้อม	นายวิระ สุระวงษ์ สด. 9408
	นายสุวิทย์ ไรชานี สด. 2964

วิศวกรระบบสายพานลำเลียง	นายสุวิทย์ ไรชานี สด. 980
	นายธีรศักดิ์ ไรชานี สด. 980

วิศวกรคอมพิวเตอร์	นายณัฐ ธีระกุล สด. 224
	นายสุวิทย์ ไรชานี สด. 47160

ผู้ตรวจสอน	นายวิระ สุระวงษ์ สด. 9408
	นายธีรศักดิ์ ไรชานี สด. 980
	นายสุวิทย์ ไรชานี สด. 980

ผู้ชำนาญการด้านออกแบบและแผนผังอาคาร  
 นายเศรษฐ ประเสริฐผล

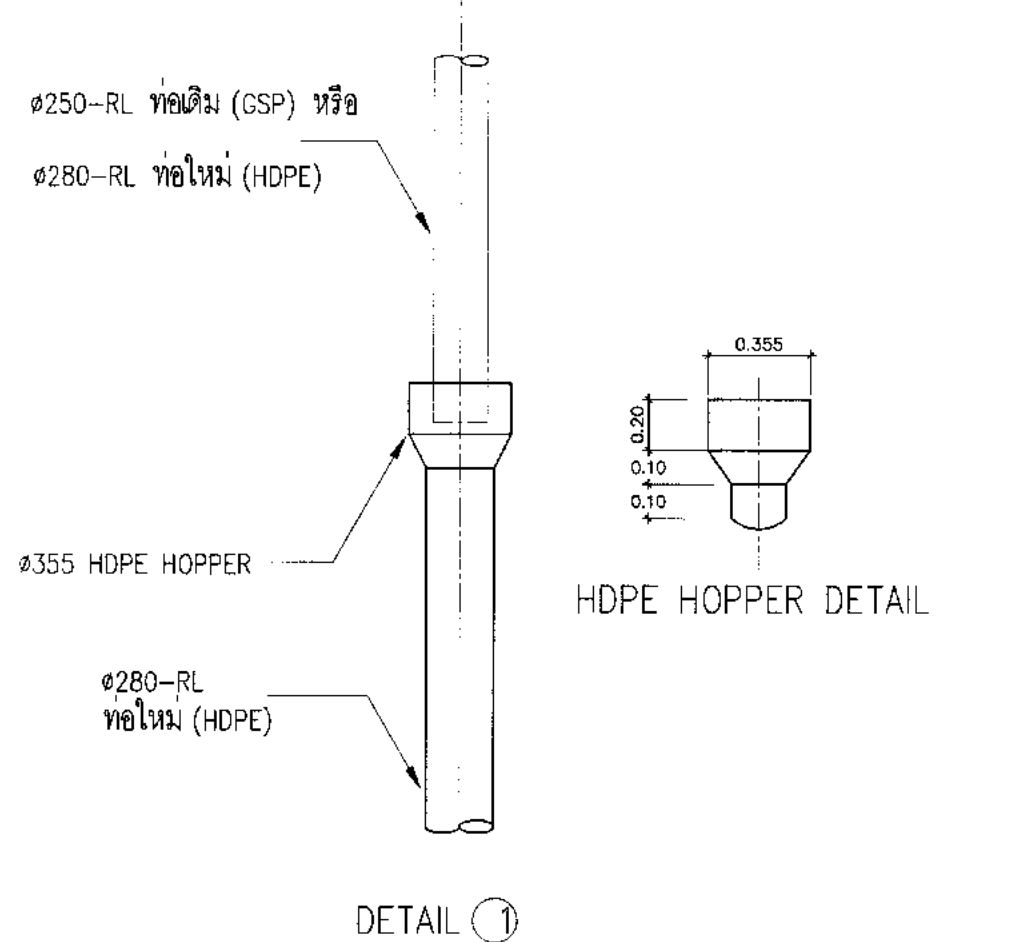
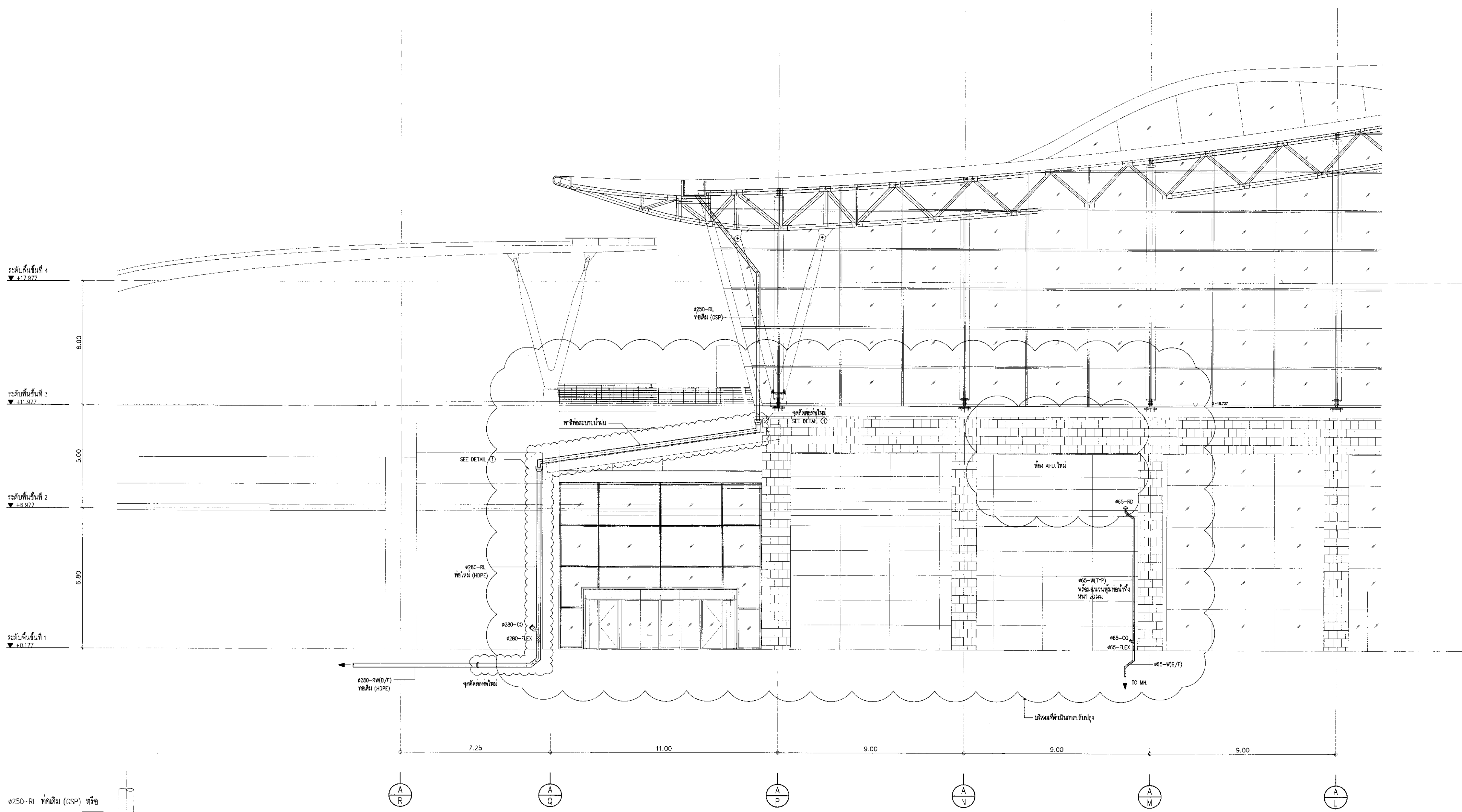
รองผู้อำนวยการฝ่ายแผนผังอาคาร (จ.ร.)  
 นายณัฐ ธีระกุล

ผู้อำนวยการฝ่ายแผนผังอาคาร  
 นายสุวิทย์ ไรชานี

มาตราส่วน 1:100  
 วันที่ 31 มี.ค. 62

แผ่นที่ HKT-INT-SN-02-001  
 แปลงที่ 001/61

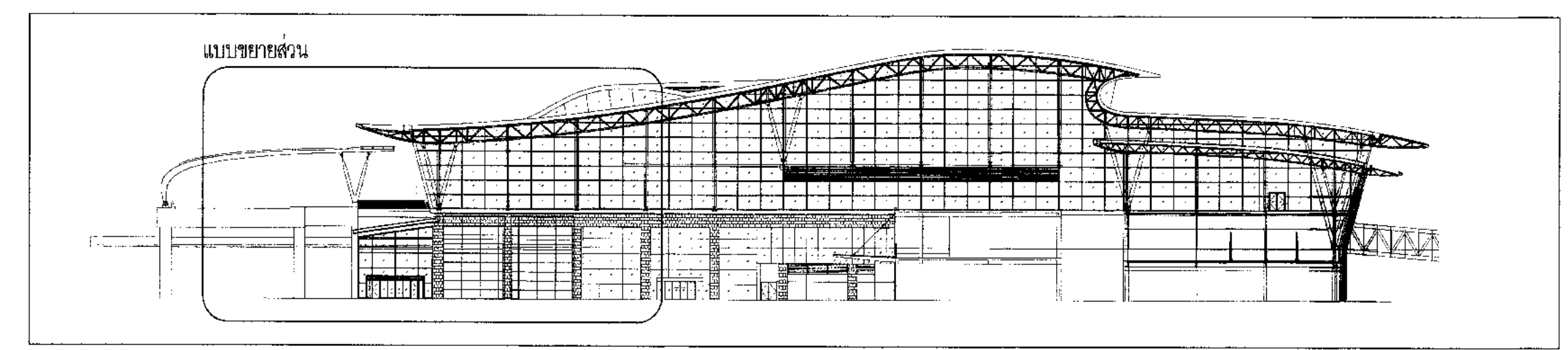
FILE:



หมายเหตุทั่วไป :  
 - จุดรองรับของท่อ (Support) จะต้องแข็งแรงเพียงพอตามมาตรฐานที่ระบุไว้ในรายการประกอบแบบ  
 อีกทั้งพิจารณาการทอดตัวต่างระดับอีกด้วย

รูปด้านอาคารติดตั้งระบบท่อระบายน้ำฝน และระบบท่อ P ภายในห้อง AHU.  
 1:100

KEY PLAN







บริษัท ท่าอากาศยานไทย จำกัด (มหาชน)  
 233 ถนนวิภาวดีรังสิต แขวงจตุจักร เขตจตุจักร กรุงเทพมหานคร 10210  
 โทรศัพท์: 02-535-1111 โทรสาร: 02-535-4061 อีเมล: aot@portair.thai.com

โครงการ  
 งานปรับปรุงพื้นที่ อาคารผู้โดยสารระหว่างประเทศ  
 (ขาออก) สำหรับ GROUP TOUR ณ ทภค.

แบบแสดง  
 แปลนขยายห้องพยาบาลระบบน้ำประปา  
 (ก่อนและหลังปรับปรุง)

สถาปนิก	นายสมชาย ประเสริฐกุล ๑๓๓ 2578
	นายณรงค์ สิมะบุณดี ๓๓๓ 3736
	นายณัฐชัย อัญญา ๓๓๓ 7130
	นายวิมลชาย เต็มสุข ๓๓๓ 18266
	นายอนุชิต ใจหาญ ๓๓๓ 21344

วิศวกรโครงสร้าง	นายวิระ สุระวงษ์ ๓๓๓ 9408
	นายสุเทพ ชัยแก้ว ๓๓๓ 41496

วิศวกรไฟฟ้า	นายวิวัฒน์ จุฑะจิน ๓๓๓ 918
	นายธีรศักดิ์ แก้วสมานัน ๓๓๓ 5734
	นายอภิชาติ บุญนาค ๓๓๓ 47160

วิศวกรไฟฟ้าสื่อสาร	นายสมชาย ทรัพย์สมบูรณ์ ๓๓๓ ๓๓๓
	นายณัฐชัย เต็มสุข ๓๓๓ ๓๓๓

วิศวกรเครื่องกล	นายวิวัฒน์ วิบูลย์สิน ๓๓๓ ๙๘๐
	นายณัฐชัย เต็มสุข ๓๓๓ 44252

วิศวกรสิ่งแวดล้อม	นายวิระ สุระวงษ์ ๓๓๓ 224
	นายสุเทพ ชัยแก้ว ๓๓๓ 2964

วิศวกรระบบ	นายสุเทพ ชัยแก้ว
สถาปนิกเขียน	นายธีรศักดิ์ เต็มสุข

วิศวกรคอมพิวเตอร์	นายณัฐชัย เต็มสุข ๓๓๓ ๓๓๓
-------------------	---------------------------

ผู้ตรวจสอบ	นายวิวัฒน์ วิบูลย์สิน ๓๓๓ ๙๘๐
	นายวิวัฒน์ จุฑะจิน ๓๓๓ ๙๑๘
	นายธีรศักดิ์ เต็มสุข ๓๓๓ ๕๗๓๔

ผู้อำนวยการส่วนออกแบบและแผนผังโครงการ  
 นายสมชาย ประเสริฐกุล

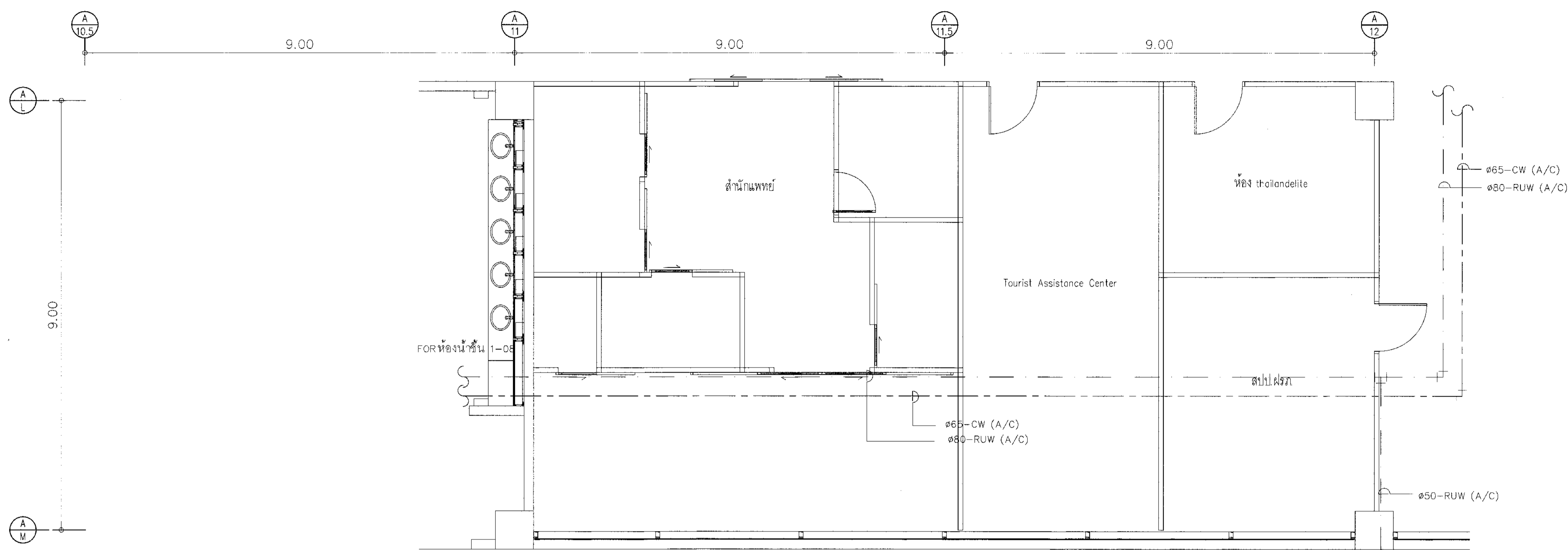
รองผู้อำนวยการส่วนแผนผังท่าอากาศยาน (๓๓๓)  
 นายณัฐชัย เต็มสุข

ผู้อำนวยการส่วนแผนผังท่าอากาศยาน  
 นายวิวัฒน์ ธีรศักดิ์ เต็มสุข

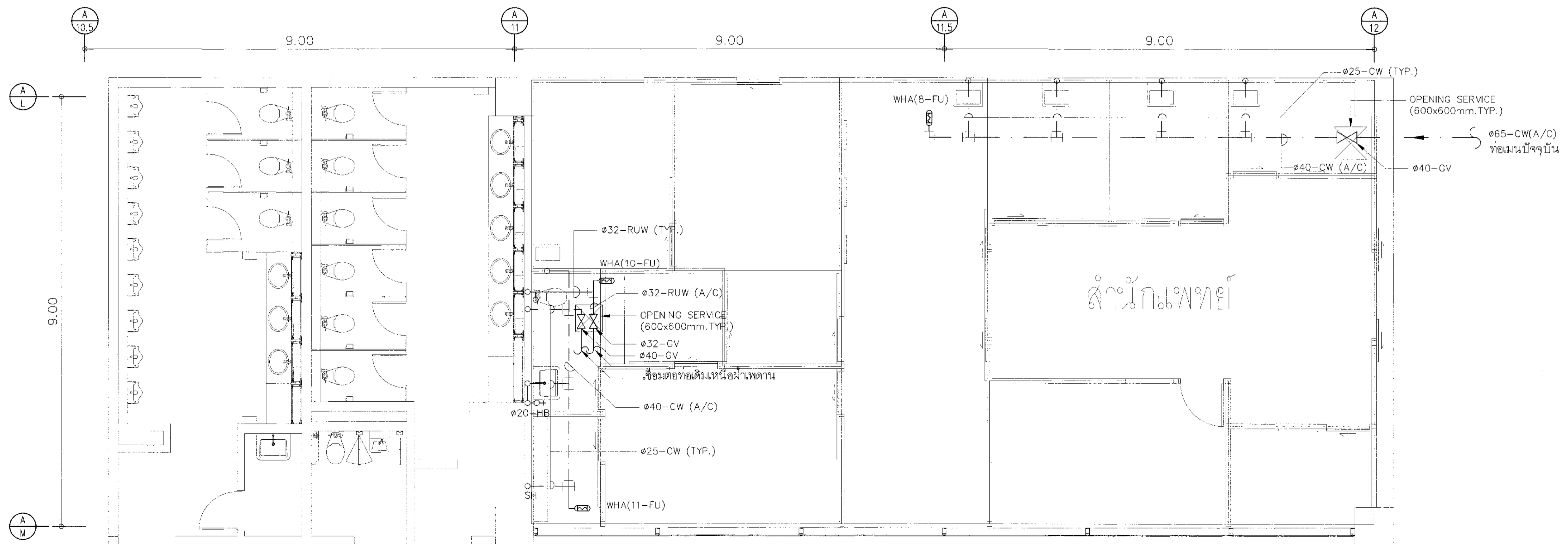
มาตราส่วน 1:50  
 วันที่ 31 มี.ค. 62

แผ่นที่ HKT-INT-SN-03-001  
 หมายเลข ๐๐1/61

FILE:



แปลนขยายสำนักแพทย์ระบบน้ำประปา (ก่อนปรับปรุง)  
 มาตรฐาน 1 : 50



แปลนขยายสำนักแพทย์ระบบน้ำประปา (หลังปรับปรุง)  
 มาตรฐาน 1 : 50



บริษัท ท่าอากาศยานไทย จำกัด (มหาชน)  
เลขที่ 33 ถนนวิภาวดีรังสิต แขวงจตุจักร เขตจตุจักร กรุงเทพมหานคร 10310  
โทรศัพท์: 02-535-1111, โทรสาร: 02-535-4061, Email: aot@aotportal.co.th

โครงการ  
งานจ้างปรับปรุงพื้นที่ อาคารผู้โดยสารระหว่างประเทศ  
(ขาออก) สำหรับ GROUP TOUR ณ ทอท.

แบบแสดง  
แปลนขยายห้องพยาบาลระบบน้ำเสีย  
(ก่อนและหลังปรับปรุง)

สถาปนิก	นายทรงยศ ประสงค์ ๓๓๐ 2578	<i>[Signature]</i>
	นายณรงค์ สิงห์บุดี ๓๓๓ 3736	<i>[Signature]</i>
	นายวิรัช สุขกุล ๓๓๓ 7130	<i>[Signature]</i>
	นายวิฑูรย์ เตชะชัย ๓๓๓ 18266	<i>[Signature]</i>
	นายเมธีญา ไชยดี ๓๓๓ 21344	<i>[Signature]</i>

วิศวกรโครงสร้าง	นายธีระ สุวรรณ ๓๓๓ 9408	<i>[Signature]</i>
	นายสุเทพ ชันแก้ว ๓๓๓ 41496	<i>[Signature]</i>

วิศวกรไฟฟ้า	นายวิรัช จุลจีน ๓๓๓ 918	<i>[Signature]</i>
	นายธีรศักดิ์ แก้วสวนบัว ๓๓๓ 5734	<i>[Signature]</i>
	นางสาววิฑูรย์ นพคุณ ๓๓๓ 4760	<i>[Signature]</i>

วิศวกรไฟฟ้าสื่อสาร	นายศุภราชย์ นาคสุพรรณ	
	นายธีร์ ธีร์	
	นายบุญถิ่น สงครามชัย	

วิศวกรเครื่องกล	นายธีระชัย วิฑูรย์สิงห์ ๓๓๓ 980	<i>[Signature]</i>
	นายภวิน วัฒนจันทน์ ๓๓๓ 44252	<i>[Signature]</i>

วิศวกรสิ่งแวดล้อม	นายธีระ สุวรรณ ๓๓๓ 224	<i>[Signature]</i>
	นางสาวกัญญา ทอสิงห์ ๓๓๓ 2964	

วิศวกรระบบ สายพานลำเลียง	นายสุรพล ยี่งอม	
	นายธีรศักดิ์ เตชะชัย	

วิศวกรคอมพิวเตอร์	นายธนาวิทย์ ศรีระสิทธิ์ T. Srirattit	
-------------------	--------------------------------------	--

ผู้ตรวจสอบ	นายวิรัช จุลจีน ๓๓๓ 918	<i>[Signature]</i>
	นายธีรศักดิ์ แก้วสวนบัว ๓๓๓ 5734	<i>[Signature]</i>
	นายธีระชัย วิฑูรย์สิงห์ ๓๓๓ 980	<i>[Signature]</i>

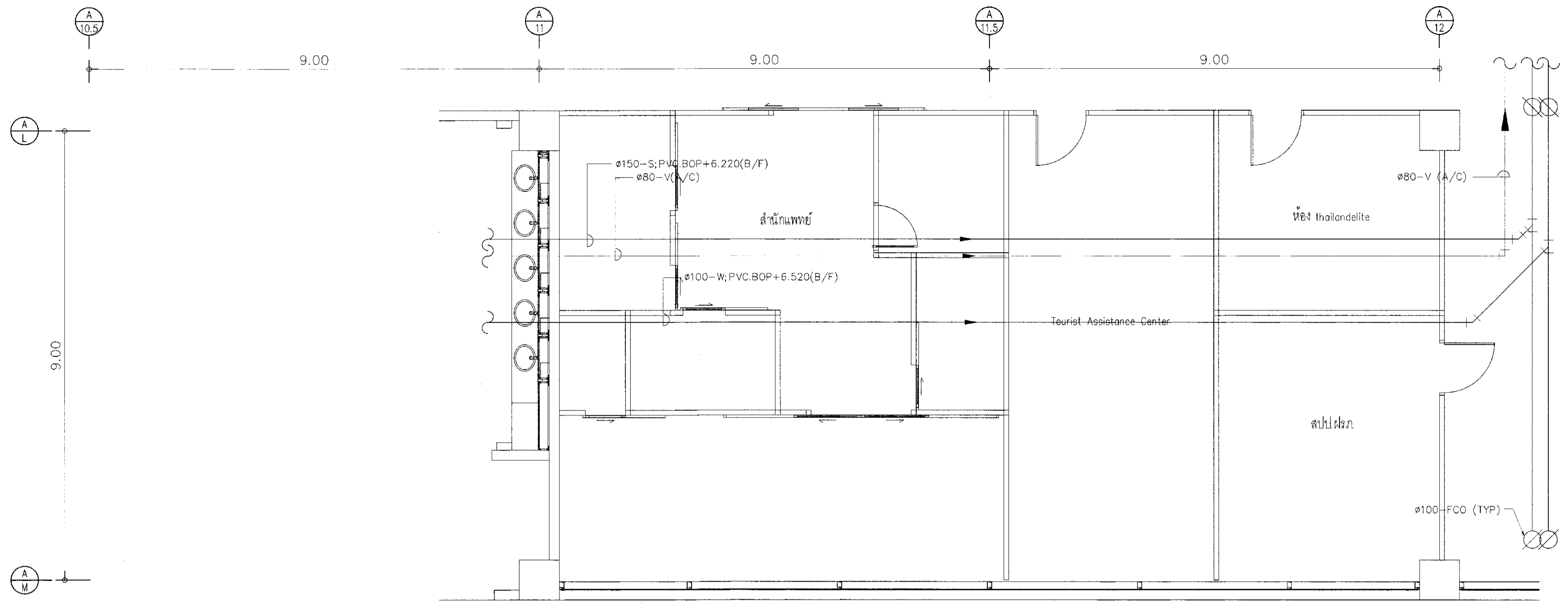
ผู้อำนวยการส่วนออกแบบและแผนผังอาคาร  
นายศุภราช ประสงค์ *[Signature]*

รองผู้อำนวยการฝ่ายแผนผังอาคาร (รท.)  
นายธีร์ ธีร์ *[Signature]*

ผู้อำนวยการฝ่ายแผนผังอาคาร  
นายวิรัช จุลจีน *[Signature]*

มาตราส่วน	1:50
วันที่	31 มี.ค. 62
แผ่นที่	HKT-INT-SN-03-002
แบบที่	รทท 001/61

FILE:

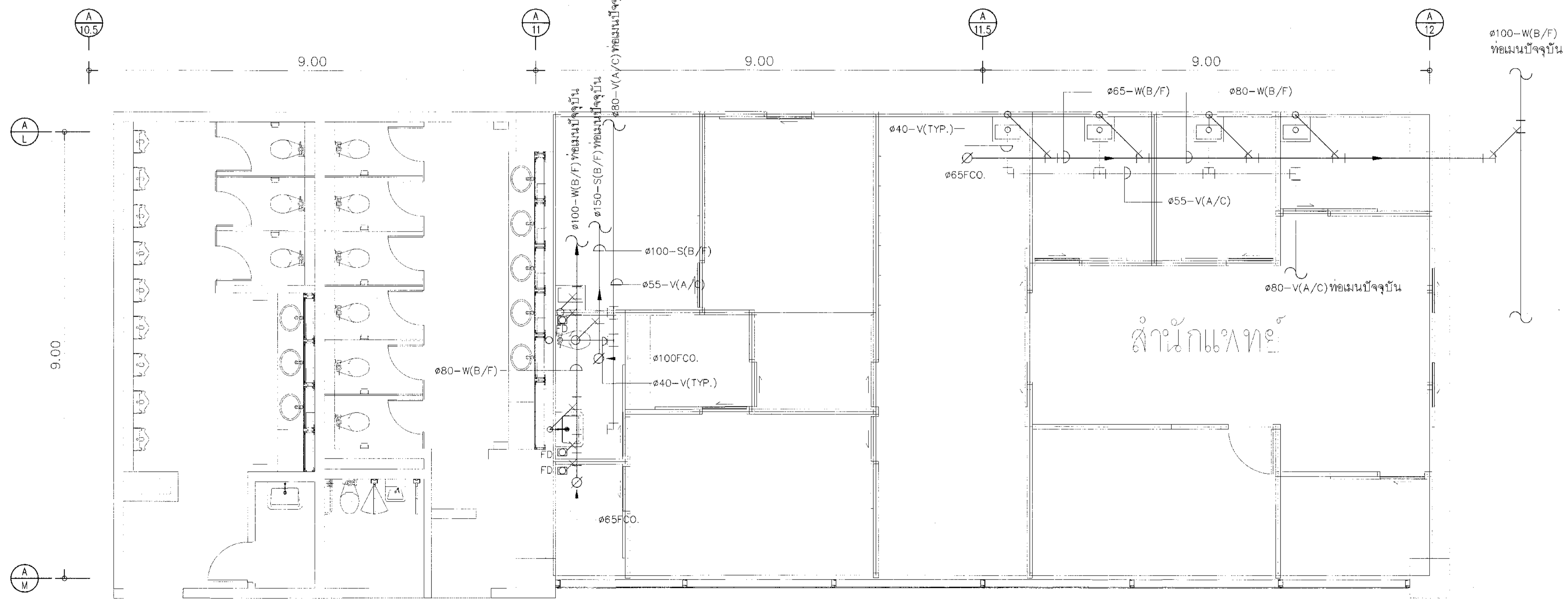


แปลนขยายสำนักแพทย์ระบบท่อน้ำเสีย (ก่อนปรับปรุง)

มาตราส่วน 1 : 50

หมายเหตุทั่วไป :

- การเปิดช่องเปิดพื้น RC เพื่อเชื่อมต่อทำงานระบบสุขาภิบาล
- วิศวกรของผู้รับจ้างจะต้องคำนวณความแข็งแรงของโครงสร้าง
- และรับรองเป็นลายลักษณ์อักษรเสนอให้วิศวกร ทอท.อนุมัติก่อนดำเนินการ



แปลนขยายสำนักแพทย์ระบบท่อน้ำเสีย (หลังปรับปรุง)

มาตราส่วน 1 : 50



บริษัท ท่าอากาศยานไทย จำกัด (มหาชน)  
 เลขที่ 333 ถนนวิภาวดีรังสิต แขวงสีกัน เขตดอนเมือง กรุงเทพมหานคร 10210  
 โทรศัพท์ : 02-535-1111 โทรสาร : 02-535-4061 อีเมล : aot@portthai.co.th

โครงการ  
 งานจ้างปรับปรุงชั้นที่ 1 อาคารผู้โดยสารระหว่างประเทศ  
 (ขาออก) สำหรับ GROUP TOUR ณ ทภท.

แบบแสดง  
 สารบัญแบบ

สถาปนิก	นายเศรษฐพล ประเสริฐกุล ๓๓๓ 2578
	นายณรงค์ ธิษณกุล ๓๓๓ 3735
	นายปฏิรูป ชาติยศ ๓๓๓ 7130
	น.ส.วิมลพร เกียรติยศ ๓๓๓ 18266
	นายสุวิทย์ ใจหาญ ๓๓๓ 21341

วิศวกรโครงสร้าง	นายวิเศษ สุระวงศ์ ๓๓๓ 9408
	นายสุเทพ ชื่นแก้ว ๓๓๓ 41496

วิศวกรไฟฟ้า	นายวิทย์ จุลฉิม ๓๓๓ 918
	นายชัชชาติ นิ่มนุ่น ๓๓๓ 5734
	น.ส.ศุภมา ฤทธิสุข ๓๓๓ 47160

วิศวกรไฟฟ้าสื่อสาร	นายศุภพงษ์ แก้วสุพรรณ
	นายเมธี เมธี
	นายภูวรินทร์ สอนรัมย์

วิศวกรเครื่องจักรกล	นายเทียนชัย วิฑูรย์สิงห์ ๓๓๓ 980
	นายกานต์ สันติพานิชย์ ๓๓๓ 44252

วิศวกรสิ่งแวดล้อม	นายวิเศษ สุระวงศ์ ๓๓๓ 224
	นางสาวกัญญา พงษ์สิทธิ์ ๓๓๓ 2964

วิศวกรระบบ	นายชัชพร อึ้งเกษม
สถาปนิกด้านเขียน	นายวีรชัช ธิษณกุล

วิศวกรคอมพิวเตอร์	นายณัฐวิทย์ ศรีละอานันท์ T.1111111111
-------------------	---------------------------------------

ผู้ตรวจสอบ	นายวิเศษ สุระวงศ์ ๓๓๓ 980
	นายวิทย์ จุลฉิม ๓๓๓ 918
	นายเทียนชัย วิฑูรย์สิงห์ ๓๓๓ 980

ผู้อำนวยการด้านออกแบบและแผนพัฒนาโครงการ  
 นายเศรษฐพล ประเสริฐกุล

รองผู้อำนวยการฝ่ายแผนพัฒนาท่าอากาศยาน 1 (สรท.)  
 นายกันต์ชัย ชูภรณ์

ผู้อำนวยการฝ่ายแผนพัฒนาท่าอากาศยาน  
 นายสุวิทย์ ใจหาญ

สารบัญแบบ

ลำดับที่	เลขที่แบบ	รายการ	มาตรฐาน
1	HKT-INT-AC-00-001	สารบัญแบบ	NTS
2	HKT-INT-AC-00-002	สัญลักษณ์และคำอธิบายงานระบบปรับอากาศและระบายอากาศ	NTS
3	HKT-INT-AC-00-003	ไดอะแกรมงานระบบท่อน้ำเย็น	NTS
4	HKT-INT-AC-00-004	ไดอะแกรมงานระบบท่อน้ำเย็น (ส่วนที่ 1)	NTS
5	HKT-INT-AC-00-005	ไดอะแกรมงานระบบท่อน้ำเย็น (ส่วนที่ 2)	NTS
6	HKT-INT-AC-00-006	ตารางอุปกรณ์งานระบบปรับอากาศและระบายอากาศ	NTS
7	HKT-INT-AC-00-007	ไดอะแกรมงานไฟฟ้าสำหรับงานปรับอากาศ	NTS
8	HKT-INT-AC-01-001	ผังบริเวณชั้น 2 แสดงจุดเชื่อมต่อ (TIE-IN) ระบบท่อน้ำเย็น	A1 1:50, A3 1:100
9	HKT-INT-AC-01-002	แบบแปลนแสดงจุดเชื่อมต่อ (TIE-IN) ระบบท่อน้ำเย็น และแนวท่อน้ำเย็นห้อง AHU-01	A1 1:200, A3 1:400
10	HKT-INT-AC-01-003	แบบแปลนแสดงจุดเชื่อมต่อ (TIE-IN) ระบบท่อน้ำเย็น และแนวท่อน้ำเย็นห้อง AHU-02	A1 1:200, A3 1:400
11	HKT-INT-AC-01-004	ผังบริเวณชั้น 2 แสดงระบบท่อจ่ายลม	A1 1:50, A3 1:100
12	HKT-INT-AC-01-005	แบบแปลนชั้น 2 แสดงระบบท่อจ่ายลม	A1 1:250, A3 1:500
13	HKT-INT-AC-01-006	ผังบริเวณชั้น 1 แสดงระบบท่อจ่ายลม	A1 1:50, A3 1:100
14	HKT-INT-AC-01-007	แบบแปลนชั้น 1 แสดงระบบท่อจ่ายลม	A1 1:250, A3 1:500
15	HKT-INT-AC-01-008	ผังบริเวณชั้น 1 แสดงระบบปรับอากาศของพื้นที่สำนักงานแพทย์	A1 1:250, A3 1:500
16	HKT-INT-AC-01-009	แบบแปลนชั้น 1 แสดงระบบปรับอากาศและระบบท่อทางการแพทย์ของพื้นที่สำนักงานแพทย์	A1 1:100, A3 1:200
17	HKT-INT-AC-01-010	ผังบริเวณชั้น 2 แสดงตำแหน่ง CDU ระบบปรับอากาศของพื้นที่สำนักงานแพทย์	A1 1:250, A3 1:500
18	HKT-INT-AC-01-011	แบบแปลนชั้น 2 แสดงตำแหน่ง CDU ระบบปรับอากาศของพื้นที่สำนักงานแพทย์	A1 1:100, A3 1:200
19	HKT-INT-AC-01-012	ผังบริเวณชั้น 1 แสดงระบบระบายอากาศของพื้นที่สำนักงานแพทย์และประตูทางเข้า-ออก	A1 1:250, A3 1:500
20	HKT-INT-AC-01-013	แบบแปลนชั้น 1 แสดงระบบระบายอากาศของพื้นที่สำนักงานแพทย์	A1 1:100, A3 1:200
21	HKT-INT-AC-02-001	แบบขยายรูปตัด A	A1 1:75, A3 1:150
22	HKT-INT-AC-02-002	แบบขยายรูปตัด B	A1 1:75, A3 1:150
23	HKT-INT-AC-02-003	แบบขยายรูปตัด C	A1 1:75, A3 1:150
24	HKT-INT-AC-02-004	แบบขยายรูปตัด D	A1 1:250, A3 1:500
25	HKT-INT-AC-03-001	มาตรฐานการติดตั้ง 1	NTS
26	HKT-INT-AC-03-002	มาตรฐานการติดตั้ง 2	NTS
27	HKT-INT-AC-03-003	มาตรฐานการติดตั้ง 3	NTS
28			
29			

มาตรฐาน	NTS
วันที่	31 มี.ค. 62
แผ่นที่	HKT-INT-AC-00-001
แบบฉบับที่	แผ่น 001/61

FILE:





บริษัท อากาศสยามไทย จำกัด (มหาชน)  
เลขที่ 333 ถนนวิภาวดีรังสิต แขวงจตุจักร เขตจตุจักร กรุงเทพมหานคร 10210  
โทรศัพท์ : 02-535-1111, โทรสาร : 02-535-4681, อีเมล : oap@oportia.co.th

## SYMBOL & ABBREVIATION

SYMBOL	DESCRIPTION	SYMBOL	DESCRIPTION
	CHS CHILLED WATER SUPPLY PIPING		RUBBER FLEXIBLE JOINT
	CHR CHILLED WATER RETURN PIPING		STRAINER
	CDS CONDENSER WATER SUPPLY PIPING		FLOAT VALVE
	CDR CONDENSER WATER RETURN PIPING		AUTOMATIC AIR VENT
	EO EQUALIZER PIPING		TEMPERATURE GAUGE
	MW MAKE UP WATER PIPING		REMOTE TEMPERATURE TRANSDUCER
	D DRAIN PIPING		PRESSURE GAUGE
	FD REINFORCE HELIX STEEL ALUMINUM FLEXIBLE AIR DUCT		FLOW SWITCH
	FLANGE END		FLOW METER WITH FLOW TRANSDUCER
	RP REFRIGERANT PIPING		THERMOSTAT WITH BUILT-IN ROOM TEMPERATURE
	GATE VALVE		THERMOSTAT WITH ON/OFF AND FAN SPEED CONTROL
	BUTTERFLY VALVE		A/C STARTER PANEL BOARD
	BALANCING VALVE		REMOTE CONTROL PANEL BOARD
	BALL VALVE	(TYP)	TYPICAL MEANS THE SAME AS
	2-WAY MODULATED VALVE		GRAVITY DAMPER AT THE END OF DUCT
	2-WAY MOTORIZED VALVE		TRANSFER BOX FROM ROUND DUCT TO RECTANGULAR DUCT
	DIFFERENTIAL PRESSURE CONTROL VALVE		FIRE DAMPER RATED 2 HOURS.
	CHECK VALVE		WELL-IN TYPE FIRE STAT FOR KITCHEN AIR FAN SETTING TEMP. AT 180° F
	AUTOMATIC BALANCING VALVE		

SYMBOL	DESCRIPTION	SYMBOL	DESCRIPTION
--	: NAME OF EQUIPMENT		BACKWARD CURVED BLADE CENTRIFUGAL FAN
x	: RUNNING NUMBER OF BUILDING OR ZONE		EX : EXHAUST AIR FAN
xx	: RUNNING NUMBER OF FLOOR		FF : FRESH AIR FAN
xxx	: RUNNING NUMBER OF UNIT		PF : PRESSURIZED AIR FAN
	CH-x WATER COOLED WATER CHILLER x : RUNNING NUMBER OF UNIT		PROPELLER EXHAUST FAN (WALL MOUNTED TYPE)
	CHP-x CHILLED WATER PUMP X : RUNNING NUMBER OF UNIT		CENTRIFUGAL EXHAUST FAN (CEILING MOUNTED TYPE)
	SCP-x SECONDARY CHILLED WATER PUMP X : RUNNING NUMBER OF UNIT		CENTRIFUGAL EXHAUST FAN (CEILING HUNG TYPE)
	CDP-x CONDENSER WATER PUMP X : RUNNING NUMBER OF UNIT		AXIAL FLOW FAN
	MWP-x MAKE UP WATER PUMP X : RUNNING NUMBER OF UNIT		EX : EXHAUST AIR FAN
	CT-x CROSS FLOW INDUCED DRAFT COOLING TOWER X : RUNNING NUMBER OF UNIT		FF : FRESH AIR FAN
	WATER TREATMENT SYSTEM		PF : PRESSURIZED AIR FAN
	PRESSURE TANK		MANUAL OPPOSED BLADE VOLUME DAMPER
	EXPANSION TANK		SAD : SUPPLY AIR DAMPER
	AX-xx/xxx VERTICAL DRAW THRU AIR HANDLING UNIT		RAD : RETURN AIR DAMPER
	HX-xx/xxx HORIZONTAL DRAW THRU AIR HANDLING UNIT		FAD : FRESH AIR DAMPER
	FX-xx/xxx CEILING HUNG WITH PLENUM TYPE FAN COIL UNIT		MOTORIZED OPPOSED BLADE VOLUME DAMPER
	FX-xx/xxx CEILING MOUNTED WITH CABINET TYPE FAN COIL UNIT		SAD : SUPPLY AIR DAMPER
	FCX-xx/xxx CEILING MOUNTED WITH CABINET TYPE FAN COIL UNIT (SPLIT TYPE)		RAD : RETURN AIR DAMPER
	FX-xx/xxx FLOOR MOUNTED WITH CABINET TYPE FAN COIL UNIT		FAD : FRESH AIR DAMPER
	CU-xx/xxx HORIZONTAL AIR DISCHARGE TYPE AIR COOLED CONDENSING UNIT		EXTRUDED ALUMINUM FRESH AIR GRILLE WITH VOLUME DAMPER & INSECT SCREEN
	CU-xx/xxx VERTICAL AIR DISCHARGE TYPE AIR COOLED CONDENSING UNIT		EXTRUDED ALUMINUM PRESSURIZED SUPPLY AIR REGISTER WITH VOLUME DAMPER
			EXTRUDED ALUMINUM EXHAUST AIR GRILLE
			EXTRUDED ALUMINUM RETURN AIR GRILLE
			EXTRUDED ALUMINUM SUPPLY AIR DIFFUSER (SQUARE CEILING MOUNTED TYPE)
			EXTRUDED ALUMINUM SUPPLY AIR DIFFUSER (ROUND CEILING MOUNTED TYPE)
			EXTRUDED ALUMINUM SUPPLY AIR DIFFUSER (RECTANGULAR CEILING MOUNTED TYPE)
			EXTRUDED ALUMINUM SUPPLY AIR REGISTER (DOUBLE DEFLECTION WALL MOUNTED TYPE)
			LINEAR SLOT SUPPLY AIR DIFFUSER
			LINEAR SLOT RETURN AIR DIFFUSER
			LINEAR SLOT EXHAUST AIR DIFFUSER
			RETURN AIR CHAMBER

โครงการ  
งานจ้างปรับปรุงพื้นที่ อาคารผู้โดยสารระหว่างประเทศ (ขาออก) สำหรับ GROUP TOUR ณ ทอท

สัญญาลักษณะและค่าจ้าง  
งานระบบปรับอากาศและระบายอากาศ

สถาปนิก	นายสุรชุตม์ ประเสริฐกุล สดศ. 2578
นายณรงค์ สิงหนุตกุล	สถา. 3736
นายวิรัชชัย สดศุค	สถา. 7130
น.ส.จินตนา สิงหนุตกุล	สถา. 18256
นายสุวิชัย ไชยชาติ	สถา. 2134

วิศวกรโครงสร้าง นายวิเศษ สุวรรณศรี สดศ. 9408  
นายสุเทพ ชื่นทวี สดศ. 41485

วิศวกรไฟฟ้า นายวิรัช จุลลิม วิชา. 918  
นายรัชชภัฏ นภัตมณี สดศ. 5734  
น.ส.ศศิญา เกตุขนิม สดศ. 47160

วิศวกรไฟฟ้าสื่อสาร นายสุรชุตม์ ประเสริฐกุล  
นายณัฐ ธีระกิจ  
นายภูมิตื่น สงอนรัมย์

วิศวกรเครื่องกล นายณัฐชัย วิฑูรย์โชติกร ภา. 980  
นายณัฐ พลิกจันทน์ ภา. 44252

วิศวกรสิ่งแวดล้อม นายวิเศษ สุวรรณศรี สดศ. 224  
นายสุภาภรณ์ พงษ์สิงห์ ภา. 2864

วิศวกรระบบ นายสุภาภรณ์ พงษ์สิงห์  
นายณัฐชัย สิงหนุตกุล

วิศวกรคอมพิวเตอร์ นายณัฐชัย สิงหนุตกุล

ผู้ควบคุมงาน นายณัฐชัย สิงหนุตกุล สดศ. 589  
นายวิรัช จุลลิม วิชา. 918  
นายณัฐชัย วิฑูรย์โชติกร ภา. 980

ผู้อำนวยการส่วนออกแบบและแผนพัฒนาโครงการ  
นายสุรชุตม์ ประเสริฐกุล

รองผู้อำนวยการส่วนแผนพัฒนาท่าอากาศยาน (รท.)  
นายณัฐชัย สิงหนุตกุล

ผู้อำนวยการส่วนแผนพัฒนาท่าอากาศยาน  
นายณัฐชัย สิงหนุตกุล

มาตรฐาน NTS  
วันที่ 31 ส.ค. 62  
แผ่นที่ HKT-INT-AC-00-002  
แผ่น 001/51

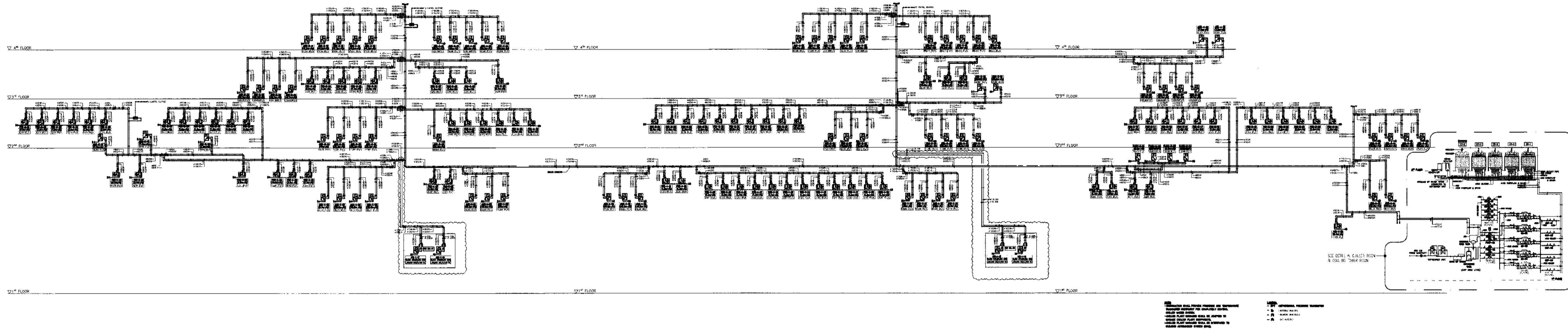
FILE:



บริษัท ท่าอากาศยานไทย จำกัด (มหาชน)  
 เลขที่ 333 ถนนวิภาวดีรังสิต แขวงสามเสนนอก เขตห้วยขวาง กรุงเทพฯ 10210  
 โทรศัพท์ : 02-535-1111, โทรสาร : 02-535-4081, อีเมล : aot@port.aot.co.th

โครงการ  
 งานจ้างปรับปรุงพื้นที่ 1 อาคารผู้โดยสารระหว่างประเทศ  
 (ขาออก) สำหรับ GROUP TOUR ณ ทอท

แบบแสดง  
 ไดอะแกรมงานระบบท่อน้ำเย็น



ไดอะแกรมงานระบบท่อน้ำเย็น  
 มาตราส่วน N/A

สถาปนิก	นายเศรษฐพล ประเสริฐกุล	สถาปนิก	2578
	นายณรงค์ สิงหนกุล	สถาปนิก	3738
	นายวิเชียร ศาสกุล	สถาปนิก	7130
	น.ส.ปัทมา นีละสุภัฏ	สถาปนิก	18286
	นายสุวิษฐา โพธิ์	สถาปนิก	2134

วิศวกรโครงสร้าง	นายวิระ สุระวงศ์	รศ.	9408
	นายสุเทพ อิ่มแก้ว	รศ.	41496

วิศวกรไฟฟ้า	นายวิทย์ จุลเงิน	รศ.	918
	นายชวรงค์ แก้วรัตน์	รศ.	5234
	น.ส.พิชญ์ เกษมทอง	รศ.	47160

วิศวกรไฟฟ้าสื่อสาร	นายเศรษฐพงษ์ แก้วสุพรรณ		
	นายณัฐ สีศักดิ์		
	นายอนุทิน สอนรัมย์		

วิศวกรเครื่องกล	นายเชนชัย วิฑูรกิจกิจกร	รศ.	980
	นายกัน พลิกานนท์	รศ.	44252

วิศวกรสิ่งแวดล้อม	นายวิระ สุระวงศ์	รศ.	224
	นายสุภากรกุณา ทอสิงห์	รศ.	2964

วิศวกรระบบสายพานลำเลียง	นายสุเทพ ธีระทอง		
	นายชัชฎ์ เชียงฉาย		

วิศวกรคอมพิวเตอร์	นายณัฐวิทย์ ศิริสัมพันธ์		
-------------------	--------------------------	--	--

ผู้ตรวจสอบ	นายวิฑูรกิจกิจกร	รศ.	980
	นายวิทย์ จุลเงิน	รศ.	918
	นายเชนชัย วิฑูรกิจกิจกร	รศ.	980

ผู้อำนวยการส่วนออกแบบและแผนพัฒนาโครงการ  
 นายเศรษฐพล ประเสริฐกุล

รองผู้อำนวยการฝ่ายแผนพัฒนาท่าอากาศยาน 1 (รท.)  
 นายพันชัย ชูมน

ผู้อำนวยการฝ่ายแผนพัฒนาท่าอากาศยาน  
 นายสุวิทย์ รัตติยะพงษ์

มาตรฐาน	NTS
วันที่	31 มี.ค. 62
แผ่นที่	HKT-INT-AC-00-003
แบบเลขที่	แผ่น 001/61

FILE:



บริษัท ท่าอากาศยานไทย จำกัด (มหาชน)  
 เลขที่ 333 ถนนวิภาวดีรังสิต แขวงจตุจักร เขตจตุจักร กรุงเทพมหานคร 10210  
 โทรศัพท์ 02-535-1111 โทรสาร 02-535-4081 อีเมล info@port.aot.or.th

โครงการ  
 งานปรับปรุงพื้นที่ 1 อาคารผู้โดยสารระหว่างประเทศ  
 (อาคาร) สำหรับ GROUP TOUR ณ พท.

แบบแปลน  
 โฉมแปลนระบบท่อน้ำเย็น (ส่วนที่ 1)

สถาปนิก	นายบรรพต ประเสริฐกุล ๓๓๓ 2578
	นายณรงค์ สิงหนาคู ๓๓๓ 3735
	นายณัฐชัย จุลเงิน ๓๓๓ 7130
	นายธีรชัช ธีรชัช ๓๓๓ 18266
	นายสุวิทย์ วิชาญ ๓๓๓ 21341

วิศวกรโครงสร้าง	นายวิเศษ สุวรรณดี ๓๓๓ 9408
	นายสุพพ ชินแก้ว ๓๓๓ 41466

วิศวกรไฟฟ้า	นายวิเศษ จุลเงิน ๓๓๓ 918
	นายธีรชัช ธีรชัช ๓๓๓ 5734
	นายสุวิทย์ วิชาญ ๓๓๓ 47160

วิศวกรไฟฟ้าสื่อสาร	นายบรรพต ประเสริฐกุล ๓๓๓ 2578
	นายณัฐชัย จุลเงิน ๓๓๓ 7130

วิศวกรเครื่องกล	นายชัชชานันท์ วิชาญ ๓๓๓ 980
	นายธีรชัช ธีรชัช ๓๓๓ 44252

วิศวกรสิ่งแวดล้อม	นายวิเศษ สุวรรณดี ๓๓๓ 224
	นายสุพพ ชินแก้ว ๓๓๓ 2964

วิศวกรระบบสารสนเทศ	นายสุพพ ชินแก้ว ๓๓๓ 41466
	นายธีรชัช ธีรชัช ๓๓๓ 5734

ผู้ตรวจสอบ	นายวิเศษ สุวรรณดี ๓๓๓ 9408
	นายสุพพ ชินแก้ว ๓๓๓ 41466
	นายธีรชัช ธีรชัช ๓๓๓ 5734

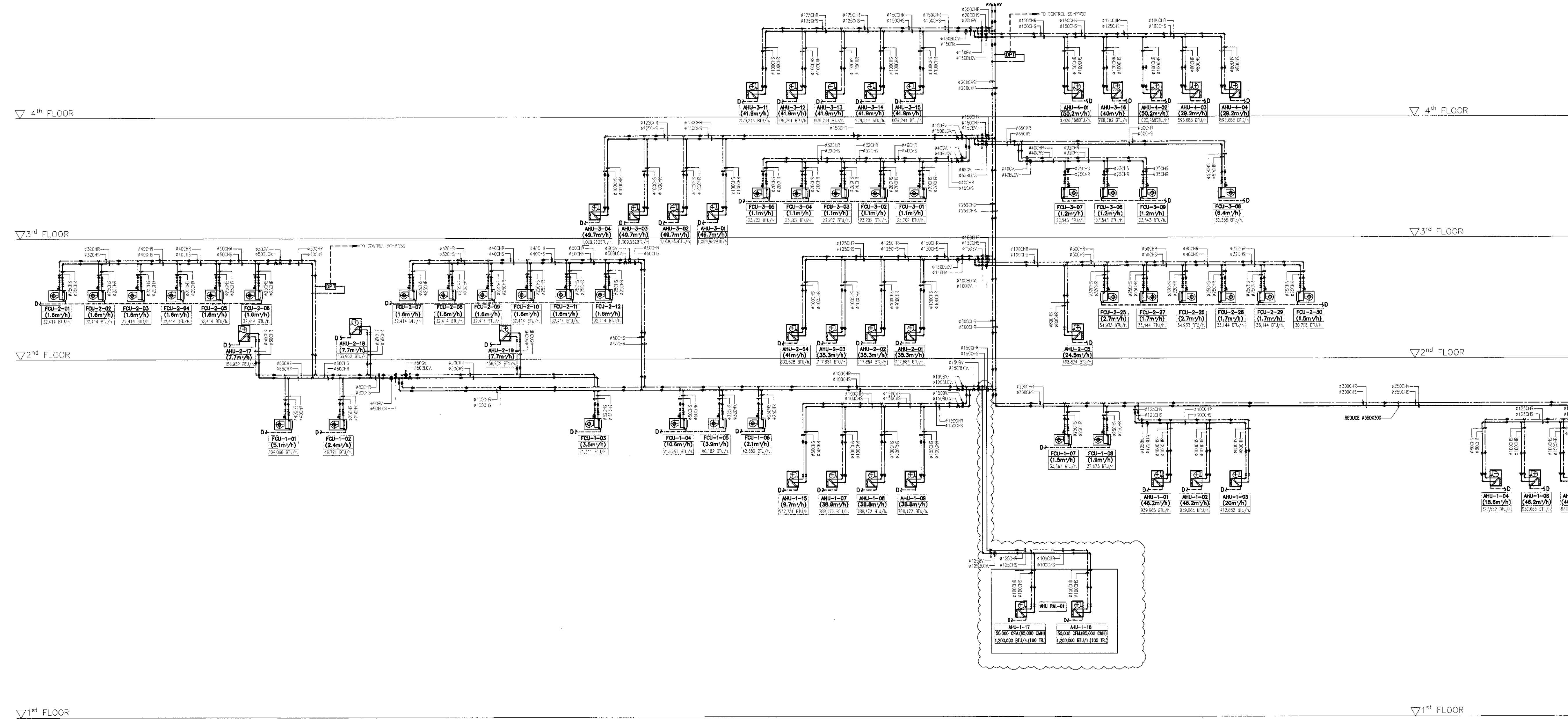
ผู้ออกแบบอาคารส่วนขยายและระบบปรับอากาศ  
 นายบรรพต ประเสริฐกุล

รองผู้อำนวยการฝ่ายแผนผังอาคาร  
 นายธีรชัช ธีรชัช

ผู้อำนวยการฝ่ายแผนผังอาคาร  
 นายสุพพ ชินแก้ว

มาตรฐาน	NTS.
วันที่	31 มี.ค. 62
แผ่นที่	HKT-INT-AC-00-004
แบบฉบับที่	แผ่น 001/61

FILE



NOTE:  
 - CONTRACTOR SHALL PROVIDE PRESSURE AND TEMPERATURE TRANSMITTER EQUIPMENT FOR COMPLETELY CONTROL CHILLED WATER SYSTEM.  
 - CHILLER PLANT MANAGER SHALL BE ADOPTED TO MANAGE CHILLER PLANT EQUIPMENTS.  
 - CHILLER PLANT MANAGER SHALL BE INTERFACED TO BUILDING AUTOMATION SYSTEM (BAS).

LEGEND:  
 - DPT : DIFFERENTIAL PRESSURE TRANSMITTER  
 - B : BUTTERFLY VALVE(S)  
 - BV : BALL VALVE(S)  
 - CV : CAV. VALVE(S)

โต๊ะแถมงานระบบท่อน้ำเย็น (ส่วนที่ 1)  
 มาตรฐาน N/A

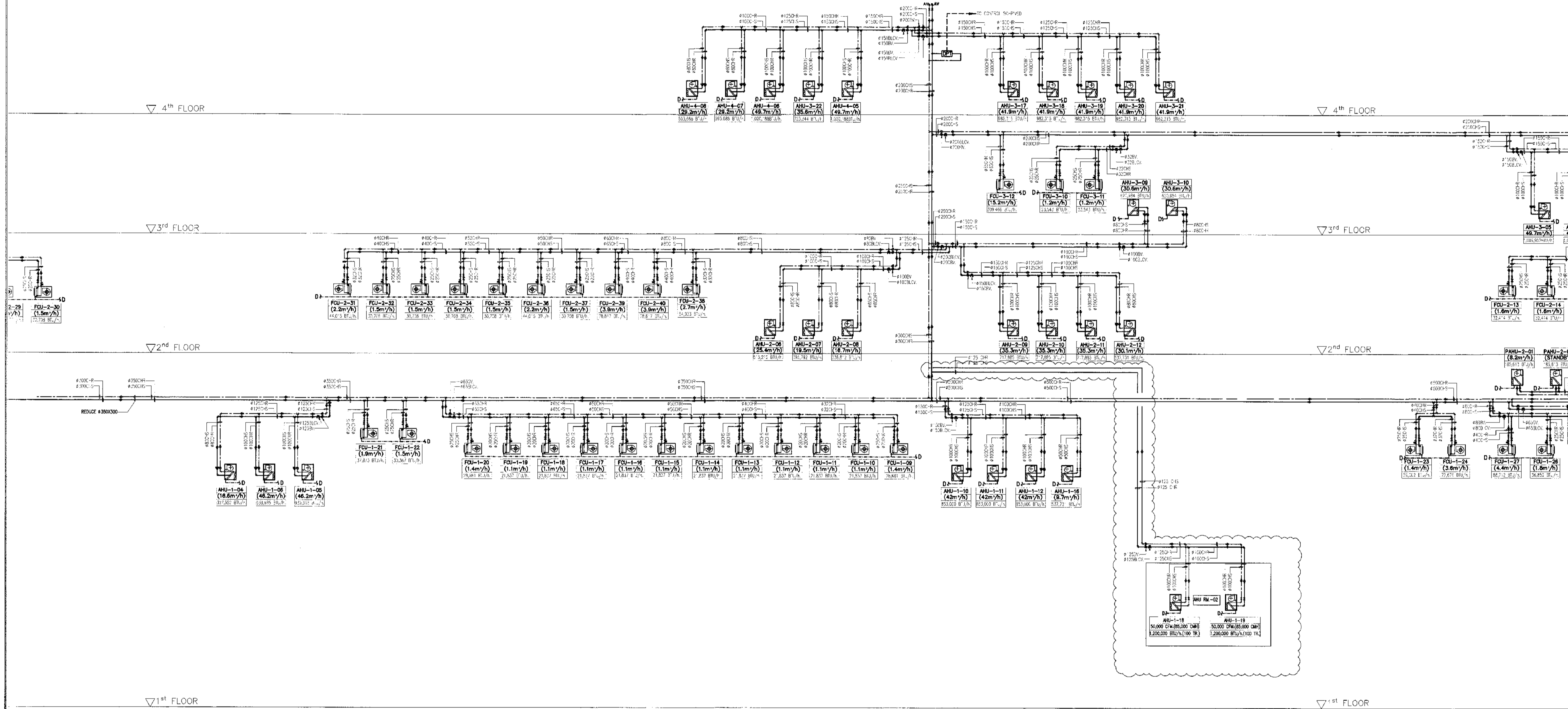




บริษัท ท่าอากาศยานไทย จำกัด (มหาชน)  
เลขที่ 333 ถนนวิภาวดีรังสิต แขวงจตุจักร เขตจตุจักร กรุงเทพฯ 10110  
โทรศัพท์ (02-535-1111, 02-535-4061) โทรสาร (02-535-4061) aot@port.aot.or.th

โครงการ  
งานจ้างปรับปรุงชั้นที่ 1 อาคารผู้โดยสารระหว่างประเทศ  
(ขาออก) สำหรับ GROUP TOUR ณ ทอท.

แบบแปลน  
โดยคณะกรรมการบ่อน้ำเย็น (ส่วนที่ 2)



**NOTE:**  
- CONTRACTOR SHALL PROVIDE PRESSURE AND TEMPERATURE TRANSDUCER EQUIPMENT FOR COMPLETELY CONTROL CHILLED WATER SYSTEM.  
- CHILLER PLANT MANAGER SHALL BE ADOPTED TO MANAGE CHILLER PLANT EQUIPMENTS.  
- CHILLER PLANT MANAGER SHALL BE INTERFACED TO BUILDING AUTOMATION SYSTEM (BAS).

**LEGEND:**  
- DPT : DIFFERENTIAL PRESSURE TRANSMITTER  
- Dh : DIRECTLY W/ W/ (D/W)  
- P/B : BANGKOK WATER (B.W.)  
- SW : GATE W/ W/ (G/W)

ไดอะแกรมงานระบบท่อน้ำเย็น (ส่วนที่ 2)  
มาตรฐาน N/A

สถาปนิก	นายพรหม ธีระวัฒน์ สด. 2378
	นายณรงค์ ฉิมพูนกุล สด. 3736
	นายวิรัช สุขกุล สด. 7130
	น.ส.นันทนา เตชะอุทัย สด. 18266
	นายสุวิทย์ ไขว่ไขว่ สด. 23341
วิศวกรโครงสร้าง	นายระพี สุวรรณ สด. 9408
	นายสุเทพ ชินแก้ว สด. 41498
วิศวกรไฟฟ้า	นายวิทย์ จุฑา สด. 918
	นายวิชาญ นันทวัฒน์ สด. 5734
	น.ส.ศศิญา นฤพนธ์ สด. 47160
วิศวกรไฟฟ้าสื่อสาร	นายประจักษ์ นฤพนธ์
	นายธน ธีร์
	นายสุวิทย์ อรรถวิทย์
วิศวกรเครื่องกล	นายเกษม ธีระวัฒน์ สด. 880
	นายวิชาญ นันทวัฒน์ สด. 44252
วิศวกรสิ่งแวดล้อม	นายระพี สุวรรณ สด. 224
	นายทศพร กฤษณะ สด. 2964
วิศวกรระบบสายพานลำเลียง	นายสุเทพ อรรถวิทย์
	นายวิรัช สุขกุล
วิศวกรคอมพิวเตอร์	นายวิชาญ นันทวัฒน์
ผู้ตรวจรับ	นายวิรัช สุขกุล สด. 589
	นายวิชาญ นันทวัฒน์ สด. 918
	นายเกษม ธีระวัฒน์ สด. 880

ผู้ยื่นเอกสารงานออกแบบและแปลนโครงการ	นายพรหม ธีระวัฒน์
รองผู้ยื่นเอกสารงานออกแบบและแปลนโครงการ	นายวิชาญ นันทวัฒน์
ผู้ยื่นเอกสารงานออกแบบและแปลนโครงการ	นายวิชาญ นันทวัฒน์
มาตรฐาน	NTS.
วันที่	31 ส.ค. 62
แบบที่	HKT-INT-AC-00-005
แผ่นที่	แผ่น 001/01
FILE:	

EQUIPMENT SCHEDULE FOR WATER COOL AIR CONDITIONER

ITEM	UNIT NO.	AREA SERVED	CAPACITY/SET (BTU/HR.)	QTY (SET)	FAN COIL UNIT DATA											POWER SUPPLY KW	POWER SUPPLY (V/PH/Hz)	REMARK	
					TYPE	CFM	EXT. STATIC PRESSURE (IN.WG)	AIR ENTERING TEMP.		AIR LEAVING TEMP.		FLOW RATE GPM	WATER TEMP.		CHILLED WATER PIPE (mm.) CHS,CHR				DRAIN PIPE (inch)
								CDB	CWB	CDB	CWB		ENT	LEAV					
1	AHU-1-17 to 20	Check-in Hall	1,200,000	4	AFD	50,000	3	26.7	19.4	14.44	73.33	240	7	12	100	2	30	380/3/50	COMPLETED WITH MIXING SECTION BOX

- COOLING CAPACITY SHALL BE AT INDOOR : 24 C.50%RH ROOM TEMPERATURE  
AT OUTDOOR : 35 C AMBIENT TEMPERATURE
- EXTERNAL STATIC PRESSURE INDICATED IN THE TABLE EXCLUDE OTHER LOSS IE. CABINET LOSS, COOLING COIL, FILTER AND OTHER
- AFD = FLOOR STANDING DUCT TYPE AIR HANDLING UNIT WITH SUPPLY AIR PLENUM

Note :  
 - All AHU and FCU at room which has stand by unit shall be provided back draft damper.  
 - Chilled water temperature is 7C /12C for entering and leaving respective.  
 - Contractor shall recalculate the air pressure drop against the actual installation.  
 - All FCUs shall be wrapped with closed cell insulation, thickness 20mm.  
 - Contractor shall recheck the AHU sizing and manage its installation to easy maintenance and service.  
 - Contractor shall completely all necessities equipment for best performance system working.  
 - Back Draft Damper shall be provided for all combined AHU.  
 - Duct Smoke detector shall be provided for AHU and FCU as regulation definition.

DX-AIR COOLED, SPLIT-TYPE AIR CONDITIONERS

UNIT NO.	QTY. SET(S)	AREA SERVICE	TYPE OF A/C	CAPACITY		ROOM TEMP. DESIGN (C°)	COOLING COIL AIR ENTERING TEMP. (°CDB/°CWB)	COOLING COIL AIR LEAVING TEMP. (°CDB/°CWB)	EXT. STATIC PRESSURE (IN.WG)	CONDENSER AIR ENTERING TEMP. (°CDB/°CWB)	POWER SUPPLY		PIPE SIZE (IN.)			REMARK
				@ (Btu/hr)	FCU/AHU FAN (CFM)						@ kW	V/PH/Hz	SUCTION	LIQUID	DRAIN	
GROUND FLOOR																
FCU/CDU-01	1	พื้นที่พัก	WALL TYPE	12,000	400	16-32	26.7/19.4	15.5/14.8	-	35.0/28.3	1	220/1/50	3/8	1/4	3/4	W/THERMOSTAT CONTROL & FAN SPEED CONTROL
FCU/CDU-02	1	ห้องตรวจ 2	WALL TYPE	9000	600	16-32	26.7/19.4	15.5/14.8	-	35.0/28.3	0.6	220/1/50	3/8	1/4	3/4	W/THERMOSTAT CONTROL & FAN SPEED CONTROL
FCU/CDU-03	1	ห้องตรวจ 1	WALL TYPE	9000	300	16-32	26.7/19.4	15.5/14.8	-	35.0/28.3	0.6	220/1/50	3/8	1/4	3/4	W/THERMOSTAT CONTROL & FAN SPEED CONTROL
FCU/CDU-04	1	ห้องตรวจเลือด	WALL TYPE	9000	300	16-32	26.7/19.4	15.5/14.8	-	35.0/28.3	0.6	220/1/50	3/8	1/4	3/4	W/THERMOSTAT CONTROL & FAN SPEED CONTROL
FCU/CDU-05	1	ห้องตรวจเบรียน	WALL TYPE	9000	300	16-32	26.7/19.4	15.5/14.8	-	35.0/28.3	0.6	220/1/50	3/8	1/4	3/4	W/THERMOSTAT CONTROL & FAN SPEED CONTROL
FCU/CDU-06	1	ห้องเก็บยาและจ่ายยา	WALL TYPE	9000	300	16-32	26.7/19.4	15.5/14.8	-	35.0/28.3	0.6	220/1/50	3/8	1/4	3/4	W/THERMOSTAT CONTROL & FAN SPEED CONTROL
FCU/CDU-07	1	ห้องล้างดูยากรูปร่าง	WALL TYPE	12,000	400	16-32	26.7/19.4	15.5/14.8	-	35.0/28.3	1	220/1/50	3/8	1/4	3/4	W/THERMOSTAT CONTROL & FAN SPEED CONTROL
FCU/CDU-08	1	พื้นที่ทำงานแพทย์พยาบาล	WALL TYPE	18,000	600	16-32	26.7/19.4	15.5/14.8	-	35.0/28.3	1.7	220/1/50	5/8	3/8	3/4	W/THERMOSTAT CONTROL & FAN SPEED CONTROL
FCU/CDU-09 TO 10	2	ห้องฉุกเฉิน	CASSETTE TYPE	18,000	600	16-32	26.7/19.4	15.5/14.8	-	35.0/28.3	1.7	220/1/50	5/8	3/8	3/4	W/THERMOSTAT CONTROL & FAN SPEED CONTROL
FCU/CDU-11 TO 12	2	โถง	CASSETTE TYPE	18,000	600	26.7/19.4	26.7/19.4	15.5/14.8	-	35.0/28.3	1.7	220/1/50	5/8	3/8	3/4	W/THERMOSTAT CONTROL & FAN SPEED CONTROL

หมายเหตุ  
 - ท่อ Drain PVC ขนาด 8.5 นิ้วติดตั้งตลอดความยาว

VENTILATION FAN SCHEDULE

UNIT NO.	QTY. SET(S)	AREA SERVICE	TYPE OF FAN	AIR FLOW	STATIC PRESSURE	POWER SUPPLY		REMARK
				CMH @ (CFM)	@ (Pascal)	@ WATT	V/PH/Hz	
GROUND FLOOR								
EF-01	1	ห้องตรวจเบรียน	CEILING MOUNTED FAN	102(60)	-	20	220/1/50	CONTROL ON-OFF BY SWITCH
EF-02,03	2	สำนักงานแพทย์	CEILING MOUNTED FAN	102(60)	-	20	220/1/50	CONTROL ON-OFF BY SWITCH
EF-04	1	ห้องเก็บยาและจ่ายยา	CEILING MOUNTED FAN	102(60)	-	20	220/1/50	CONTROL ON-OFF BY SWITCH
EF-05,06	2	ห้องฉุกเฉิน	CEILING MOUNTED FAN	102(60)	-	20	220/1/50	CONTROL ON-OFF BY SWITCH
EF-07	1	ห้องล้างดูยากรูปร่าง	CEILING MOUNTED FAN	102(60)	-	20	220/1/50	CONTROL ON-OFF BY SWITCH
EF-08	1	ห้องนั่งรอเครื่องมือ	CEILING MOUNTED FAN	102(60)	-	20	220/1/50	CONTROL ON-OFF BY SWITCH
EF-09	1	ห้องล้างตัวผู้ป่วย	CEILING MOUNTED FAN	102(60)	-	20	220/1/50	CONTROL ON-OFF BY SWITCH
EF-10	1	ห้องผู้ป่วย	CEILING MOUNTED FAN	170(100)	-	20	220/1/50	CONTROL ON-OFF BY SWITCH
EF-11	1	พื้นที่พัก	CEILING MOUNTED FAN	374(220)	-	40	220/1/50	CONTROL ON-OFF BY SWITCH
EF-12	1	พื้นที่ทำงานแพทย์พยาบาล	CEILING MOUNTED FAN	102(60)	-	20	220/1/50	CONTROL ON-OFF BY SWITCH
EF-13	1	ห้องตรวจ 1	CEILING MOUNTED FAN	102(60)	-	20	220/1/50	CONTROL ON-OFF BY SWITCH
EF-14	1	ห้องตรวจ 2	CEILING MOUNTED FAN	102(60)	-	20	220/1/50	CONTROL ON-OFF BY SWITCH
EF-15	1	ห้องตรวจเลือด	CEILING MOUNTED FAN	102(60)	-	20	220/1/50	CONTROL ON-OFF BY SWITCH
FF-01	1	ห้องAHU-01	AXD/CM	7,357(12,500)	250	4,500	380/3/50	CONTROL ON-OFF INTERLOCK WITH AHU-01
FF-02	1	ห้องAHU-02	AXD/CM	7,357(12,500)	250	4,500	380/3/50	CONTROL ON-OFF INTERLOCK WITH AHU-02
FF-03	1	ห้องAHU-03	AXD/CM	7,357(12,500)	250	4,500	380/3/50	CONTROL ON-OFF INTERLOCK WITH AHU-03
FF-04	1	ห้องAHU-04	AXD/CM	7,357(12,500)	250	4,500	380/3/50	CONTROL ON-OFF INTERLOCK WITH AHU-04

AIR CURTAIN SCHEDULE

UNIT NO.	QTY. SET(S)	AREA SERVICE	TYPE OF AIR CURTAIN	AIR FLOW	STATIC PRESSURE	POWER SUPPLY		REMARK
				MIN. @ (CFM)	@ (Pascal)	@ WATT	V/PH/Hz	
GROUND FLOOR								
ACT-01.02	2	ประตูทางเข้า-ออก 3	STANDARD TYPE	820	-	100	220/1/50	Control ON-OFF By Switch
ACT-03.04	2	ประตูทางเข้า-ออก 4	STANDARD TYPE	820	-	100	220/1/50	Control ON-OFF By Switch
ACT-05.06	2	ประตูทางเข้า-ออก 5	STANDARD TYPE	820	-	100	220/1/50	Control ON-OFF By Switch
ACT-07.08	2	ประตูทางเข้า-ออก 6	STANDARD TYPE	820	-	100	220/1/50	Control ON-OFF By Switch

ABBREVIATION FOR UNIT TYPE :  
 -EF = EXHAUST FAN WITH AUTOMATIC GRAVITY DAMPER AT OUTLET  
 -FF = FRESH AIR FAN  
 -FCU = FAN COIL UNIT  
 -CDU = CONDENSING UNIT  
 -ACT = AIR CURTAIN  
 -AXD/CM = AXIAL DIRECT DRIVE/CEILING MOUNTED



บริษัท อากาศยานไทย จำกัด (มหาชน)  
 เลขที่ 333 ถนนวิภาวดีรังสิต แขวงจตุจักร เขตจตุจักร กรุงเทพมหานคร 10210  
 โทรศัพท์ 02-535-1111 โทรสาร 02-535-4051 อีเมล info@airporthai.co.th

โครงการ  
 งานจ้างปรับปรุงพื้นที่ 1 อาคารผู้โดยสารระหว่างประเทศ (ขาออก) สักรับ GROUP TOUR ณ ทอท.

แบบแปลน  
 ตารางอุปกรณ์งานระบบปรับอากาศและระบายอากาศ

สถาปนิก	นายเศรษฐ วัฒนวิบูลย์ สด. 2578
	นายณรงค์ สิงหนาคู สด. 3736
	นายณัฐชัย ศาสกุล สด. 7130
	น.ส.นันทพร เตชะนิตย์ สด. 19266
	นายสุวิทย์ ใจอาน สด. 21344

วิศวกรโครงการ  
 นายวิระ สุวรรณดี สด. 9408  
 นายสุเทพ ชื่นมณี สด. 41496

วิศวกรไฟฟ้า  
 นายวิวัฒน์ จุลพันธ์ สด. 918  
 นายอัษฎาสิทธิ์ นาคะนันทน์ สด. 5734  
 น.ส.ศศิญา นฤพนธ์ สด. 47180

วิศวกรไฟฟ้าพิเศษ  
 นายศุภรชกร นาคะนันทน์  
 นายณัฐสิทธิ์  
 นายบุญยืน สงามรัมย์

วิศวกรเครื่องกล  
 นายณัฐชัย วิชาญกิจโกศล สด. 980  
 นายวัน วัฒนานนท์ สด. 44252

วิศวกรสิ่งแวดล้อม  
 นายวิระ สุวรรณดี สด. 224  
 นายสุภาภรณ์ พงษ์สิงห์ สด. 2964

วิศวกรระบบสายเคเบิลสื่อสาร  
 นายสุภาภรณ์ ธีระชน  
 นายวิฑูรย์ ธีระฉาย

วิศวกรคอมพิวเตอร์  
 นายณัฐชัย ธีระฉาย

ผู้ตรวจสอบ  
 นายวิฑูรย์ ธีระฉาย สด. 589  
 นายวิวัฒน์ จุลพันธ์ สด. 918  
 นายณัฐชัย วิชาญกิจโกศล สด. 980

ผู้อำนวยการส่วนแผนและเนตเวิร์กโครงการ  
 นายเศรษฐ วัฒนวิบูลย์

รองผู้อำนวยการฝ่ายแผนพัฒนาอากาศยาน 1 (อ.ว.)  
 นายณัฐชัย ธีระฉาย

ผู้อำนวยการส่วนแผนพัฒนาอากาศยาน  
 นายวิวัฒน์ ธีระฉาย

วิศวกร  
 NTS  
 วันที่ 31 มี.ค. 62  
 แผ่นที่ HKT-INT-AC-00-006  
 แปลงที่ สด. 001/61

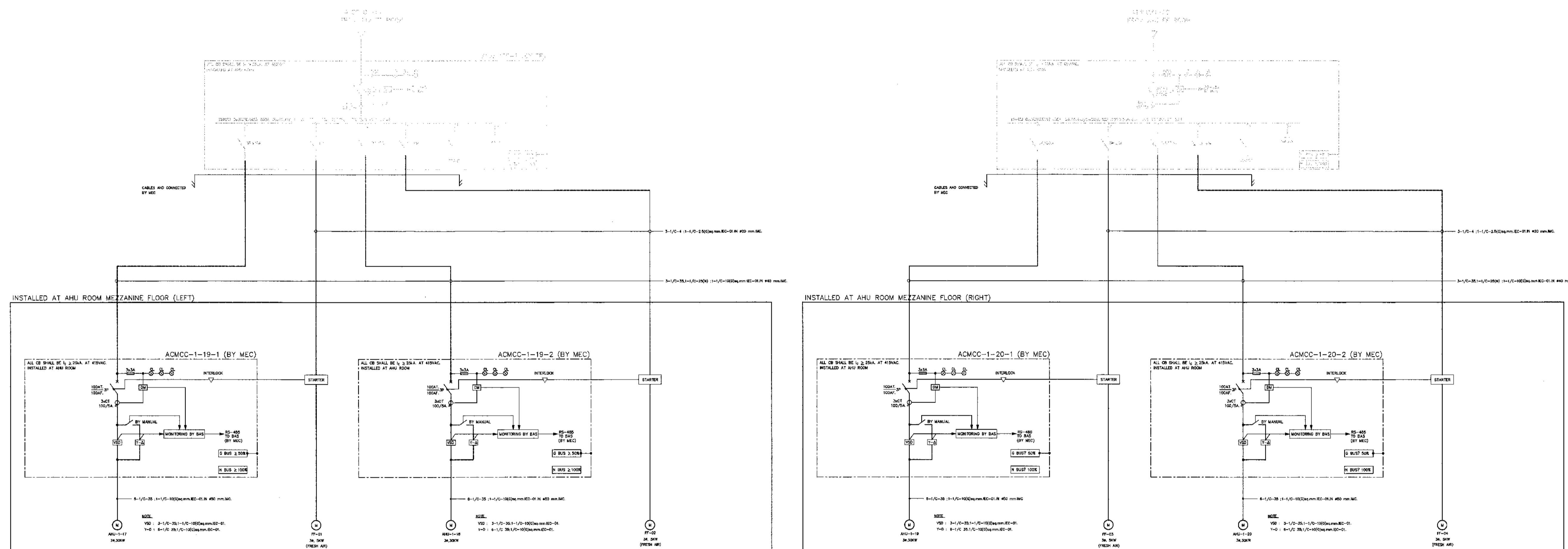
FILE:



บริษัท ท่าอากาศยานไทย จำกัด (มหาชน)  
เลขที่ 333 ถนนวิภาวดีรังสิต แขวงสามเสนนอก เขตจตุจักร กรุงเทพมหานคร 10210  
โทรศัพท์ : 02-535-1111 โทรสาร : 02-535-4061 อีเมล : aot@airportthai.co.th

โครงการ  
งานปรับปรุงชิ้นที่ 1 อาคารผู้โดยสารระหว่างประเทศ  
(ขาออก) สำหรับ GROUP TOUR ณ ทอท.

แบบแปลน  
ไดอะแกรมงานไฟฟ้าสำหรับงานปรับอากาศ



AHU เพิ่มในงานปรับปรุงอาคารผู้โดยสารขาออกชั้น 1 (พื้นที่ GROUP TOUR)

ไดอะแกรมงานไฟฟ้าสำหรับงานปรับอากาศ  
มาตราส่วน N/A

สถาปนิก	นายประจักษ์ วัฒนวิบูลย์ 2578
	นายณรงค์ สิงห์พันธุ์ 7100
	นายวิเชียร ศาสกุล 7130
	น.ส.วิภาดา เนื่องสุทัย 15266
	นายสุวิทย์ ไขว่พานิช 2134

วิศวกรโครงสร้าง	นายวิเศษ สุวรรณศักดิ์ 9408
	นายสุเทพ ชื่นแก้ว 41496

วิศวกรไฟฟ้า	นายวิวัฒน์ จุลเงิน 918
	นายธีรศักดิ์ นวกมลพิน 5734
	น.ส.พิชญ์ ฤทธิเดช 47160

วิศวกรไฟฟ้าสื่อสาร	นายประจักษ์ วัฒนวิบูลย์
	นายณัฐ ธีรศักดิ์
	นายอนุทิน สงวนรัมย์

วิศวกรเครื่องกล	นายณัฐ ธีรศักดิ์ 980
	นายวิวัฒน์ นวกมลพิน 44252

วิศวกรสิ่งแวดล้อม	นายวิเศษ สุวรรณศักดิ์ 224
	นายสุวิทย์ ไขว่พานิช 2954

วิศวกรระบบสายพานลำเลียง	นายสุเทพ ชื่นแก้ว
	นายธีรศักดิ์ สิงห์ชาติ

วิศวกรคอมพิวเตอร์	นายณัฐ ธีรศักดิ์
-------------------	------------------

ผู้ตรวจสอบ	นายวิเศษ สุวรรณศักดิ์ 089
	นายวิวัฒน์ จุลเงิน 918
	นายณัฐ ธีรศักดิ์ 980

ผู้อำนวยการส่วนออกแบบและแผนผังโครงการ	นายประจักษ์ วัฒนวิบูลย์
---------------------------------------	-------------------------

รองผู้อำนวยการฝ่ายสนับสนุนท่าอากาศยาน 1 (รท.)	นายพิชญ์ ฤทธิเดช
---	------------------

ผู้อำนวยการฝ่ายสนับสนุนท่าอากาศยาน	นายวิวัฒน์ นวกมลพิน
------------------------------------	---------------------

มาตรฐาน	HTS
วันที่	31 มี.ค. 62
แผ่นที่	HKT-INT-AC-00-007
แบบเลขที่	ฉบับ 001/61

FILE:





บริษัท ท่าอากาศยานไทย จำกัด (มหาชน)  
เลขที่ 333 ถนนพหลโยธิน แขวงสามเสน กรุงเทพมหานคร 10210  
โทรศัพท์ : 02-535-1111, โทรสาร : 02-535-4081, อีเมล : aot@airports.thai.co.th

โครงการ  
งานจ้างปรับปรุงพื้นที่ 1 อาคารผู้โดยสารระหว่างประเทศ  
(ขาออก) สำหรับ GROUP TOUR ณ ทอท

แบบแสดง  
ผังบริเวณชั้น 2  
แสดงจุดเชื่อมต่อ (TIE-IN) ระบบท่อน้ำเย็น

สถาปนิก	นายจรูญพร ปรังษิธกุล ๕๕๓ 2576
	นายณรงค์ สิงหนตุล ๖๓๓ 3736
	นายณัฐชัย สาธุกุล ๖๓๓ 7130
	น.ส.วิมลพร เนื่องจตุย์ ๖๓๓ 18266
	นายสุวิทย์ โพธิ์ ๖๓๓ 21341

วิศวกรโครงสร้าง	นายวิระ สุวรรณศักดิ์ ๕๕๖ 9408
	นายสุเทพ ชินแก้ว ๖๓๖ 41406

วิศวกรไฟฟ้า	นายวิทย์ จุฬิน ๖๓๓ 918
	นายอัษฎศักดิ์ นาคพันธ์ ๕๓๓ 5734
	น.ส.ศศิญา บุคอรณ ๖๓๓ 47160

วิศวกรไฟฟ้าสื่อสาร	นายเศรษฐพงศ์ นาคสุพรรณ
	นายเมธี เตี๊ยะ
	นายบุญถิ่น สวรรังษย์

วิศวกรเครื่องกล	นายเกียรติ วิบูลย์เกียรติ ๖๓๓ ๑๘๐
	นายวิน พริ้งพานนท์ ๖๓๓ 44252

วิศวกรสิ่งแวดล้อม	นายวิระ สุวรรณศักดิ์ ๕๕๓ 224
	นางสาวกัญญา ทองสิงห์ ๖๓๓ 2964

วิศวกรระบบ สถาปัตย์	นายสุรพล ชัยเกษม
	นายอัษฎศักดิ์ เนื่องฉาย

วิศวกรระบบ เครื่องกล	นายธนชาติ ศรีระพันธ์ ๖๓๓ ๖๖๖๖
-------------------------	-------------------------------

ผู้ตรวจสถาปัตย์	นายวิชัย ธีรวิชัย ๖๓๓ ๑๘๙
	นายวิทย์ จุฬิน ๖๓๓ ๑๑๘
	นายศศิญา วิบูลย์เกียรติ ๖๓๓ ๑๘๐

ผู้อำนวยการส่วนออกแบบและงานพัฒนาโครงการ	นายจรูญพร ปรังษิธกุล
---	----------------------

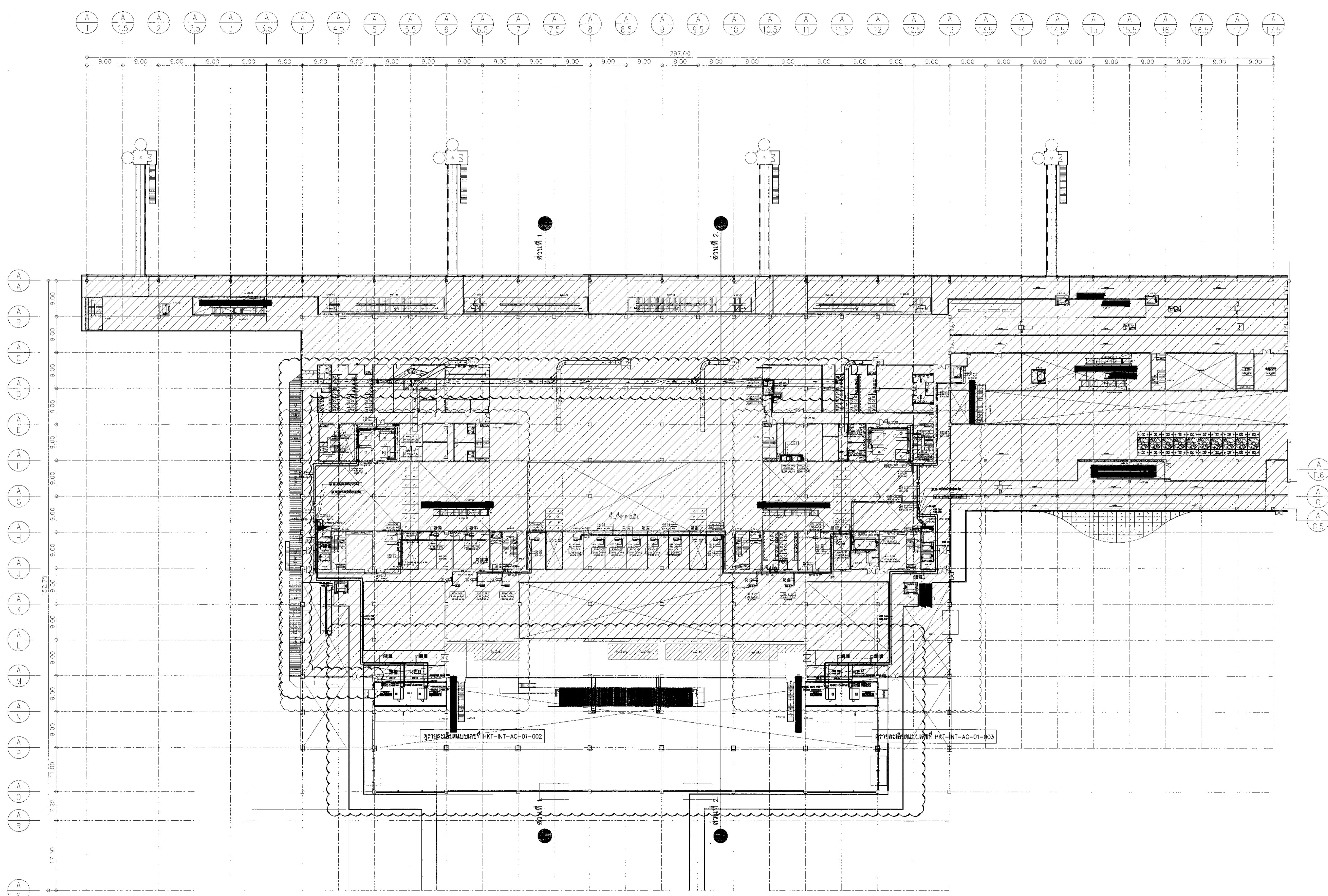
รองผู้อำนวยการส่วนพัฒนาท่าอากาศยาน ๑ (จท.)	นายศศิญา ธีรวิชัย
--	-------------------

ผู้อำนวยการส่วนพัฒนาท่าอากาศยาน	นายสุวิทย์ อนันต์พิภพ
---------------------------------	-----------------------

มาตรฐาน	A1 1:500, A3 1:1000
วันที่	31 มี.ค. 62

แผ่นที่	HKT-INT-AC-01-001	แบบแปลนที่	แผ่น ๐๐1/๑1
---------	-------------------	------------	-------------

FILE:



ผังบริเวณชั้น 2 แสดงจุดเชื่อมต่อ (TIE-IN) ระบบท่อน้ำเย็น  
1:500



บริษัท ท่าอากาศยานไทย จำกัด (มหาชน)  
 เลขที่ 333 ถนนวิภาวดีรังสิต แขวงสีกัน เขตดอนเมือง กรุงเทพมหานคร 10210  
 โทรศัพท์ 02-535-1111 โทรสาร 02-535-4081 อีเมล contact@portthai.co.th

โครงการ  
 งานจ้างปรับปรุงพื้นที่ 1 อาคารผู้โดยสารระหว่างประเทศ  
 (ขาออก) สำหรับ GROUP TOUR ณ ทอท.

แบบแสดง  
 แบบแปลนแสดงจุดเชื่อมต่อ (TIE-IN)  
 ระบบท่อน้ำเย็น และแนวท่อน้ำยั้งห้อง AHU-01

สถาปนิก	นายเศรษฐ ประสิทธิ์กุล	สถาปนิก	2578
	นายณรงค์ สิงหนุกูลิ	สถาปนิก	3736
	นายณัฐพงษ์ ตาลุก	สถาปนิก	7130
	น.ส.จินตนา ชัยชนะ	สถาปนิก	18286
นักเขียนแบบ	นายสุวิมล ใจอารี	สถาปนิก	2334

วิศวกรโครงสร้าง	นายวิระ สุวรรณ	สถาปนิก	9405
	นายสุเทพ ชินแก้ว	สถาปนิก	41406

วิศวกรไฟฟ้า	นายทวีศักดิ์ จุฑา	วิศวกร	918
	นายอัษฎา นันทนพิน	สถาปนิก	5734
	น.ส.ศุภาภรณ์ บุญ	วิศวกร	47160

วิศวกรไฟฟ้าอาคาร	นายเศรษฐ ประสิทธิ์กุล	สถาปนิก	2578
	นายณัฐพงษ์ ตาลุก	สถาปนิก	7130

วิศวกรเครื่องกล	นายณัฐพงษ์ ตาลุก	สถาปนิก	7130
	นายณัฐพงษ์ ตาลุก	สถาปนิก	7130

วิศวกรสิ่งแวดล้อม	นายวิระ สุวรรณ	สถาปนิก	224
	นายสุเทพ ชินแก้ว	สถาปนิก	2964

วิศวกรระบบสารสนเทศ	นายสุวิมล ใจอารี	สถาปนิก	2334
	นายสุวิมล ใจอารี	สถาปนิก	2334

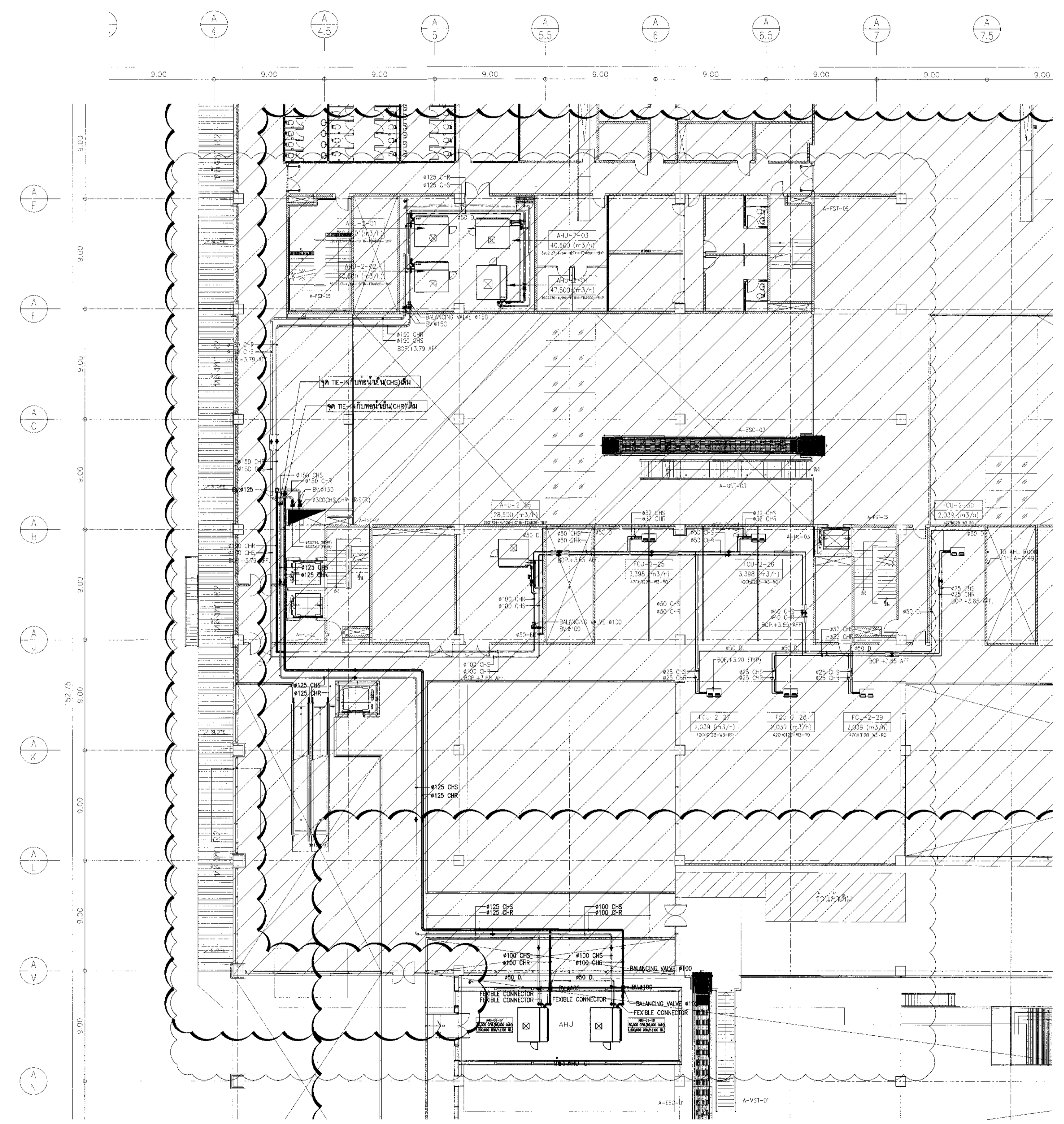
วิศวกรควบคุมอาคาร	นายเศรษฐ ประสิทธิ์กุล	สถาปนิก	2578
	นายเศรษฐ ประสิทธิ์กุล	สถาปนิก	2578

ผู้ตรวจสอบ	นายวิระ สุวรรณ	สถาปนิก	9405
	นายอัษฎา นันทนพิน	สถาปนิก	5734
	นายณัฐพงษ์ ตาลุก	สถาปนิก	7130

ผู้ออกแบบระบบและแบบแปลนโครงการ  
 นายเศรษฐ ประสิทธิ์กุล

ผู้ออกแบบและพิมพ์แบบแปลนอาคารที่ 1  
 นายณัฐพงษ์ ตาลุก

ผู้ออกแบบและพิมพ์แบบแปลนอาคารที่ 1  
 นายณัฐพงษ์ ตาลุก



แบบแปลนแสดงจุดเชื่อมต่อ (TIE-IN) ระบบท่อน้ำเย็น และแนวท่อน้ำยั้งห้อง AHU-01  
 1:200

มาตรฐาน	A1 1:200, A3 1:400
วันที่	31 MAR 62
แผ่นที่	HKT-INT-AC-01-002
แปลงที่	แผ่น 001/61
FILE	

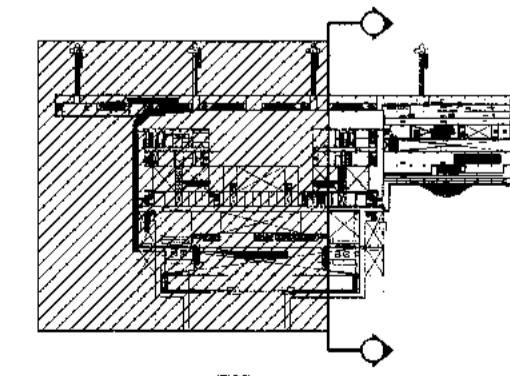
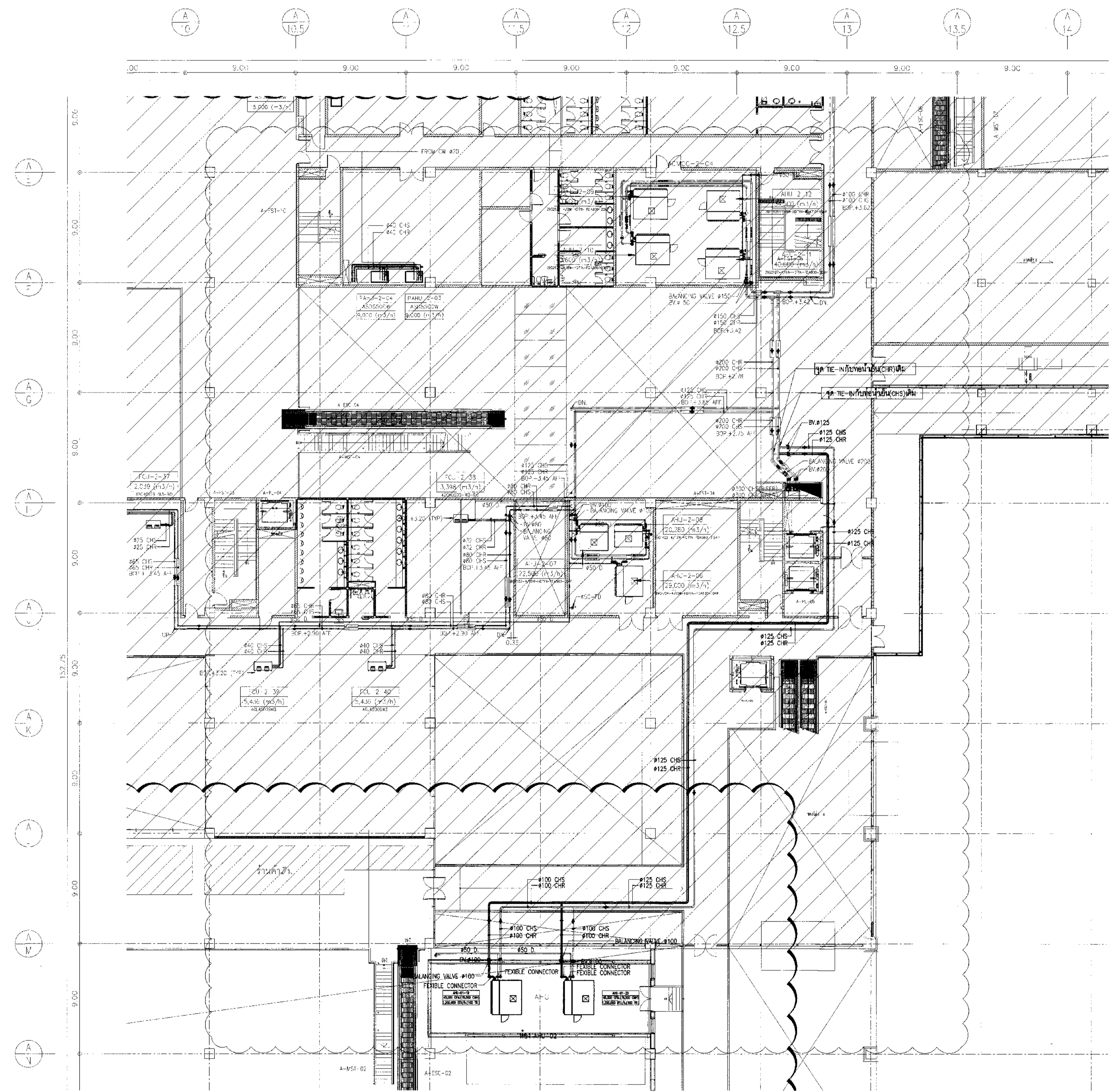




บริษัท อากาศสยามไทย จำกัด (มหาชน)  
 เลขที่ 233 ถนนสีลมเขต สว.เขตเมือง กรุงเทพมหานคร 10210  
 โทรศัพท์ : 02-535-1111, โทรสาร : 02-535-4081, Email : info@aotgroup.co.th

โครงการ  
 งานจ้างปรับปรุงพื้นที่ 1 อาคารผู้โดยสารระหว่างประเทศ  
 (ขาออก) สำหรับ GROUP TOUR ณ ทอท.

แบบแสดง  
 แบบแปลนแสดงจุดเชื่อมต่อ (TE-IN)  
 ระบบท่อน้ำเย็น และแนวท่อมายังห้อง AHU-02



แบบแปลนแสดงจุดเชื่อมต่อ (TE-IN) ระบบท่อน้ำเย็น และแนวท่อมายังห้อง AHU-02  
 1:200

สถาปนิก	นายสมชาย ประเสริฐกุล	สถาปนิก	2578
	นายณรงค์ สิมบุญดี	สถาปนิก	3736
	นายวิเชียร สาทิต	สถาปนิก	7130
	นายสุวิทย์ เตชะสุกิจ	สถาปนิก	18286
	นายสุวิทย์ ใจอ้าย	สถาปนิก	21341

วิศวกรเครื่องจักร	นายประจักษ์ สุระวงษ์	วิศวกร	9408
	นายสุเทพ ชีเมี้ยว	วิศวกร	41498

วิศวกรไฟฟ้า	นายวิวัฒน์ จุลเงิน	วิศวกร	918
	นายอัษฎพงศ์ แก้วพัฒน์	วิศวกร	5734
	นายศุภณัฐ ทรัพย์สุนทร	วิศวกร	47160

วิศวกรไฟฟ้าสื่อสาร	นายศุภณัฐ ทรัพย์สุนทร	วิศวกร	
	นายอภิสิทธิ์ เตชะสุกิจ	วิศวกร	

วิศวกรเครื่องกล	นายสุวิทย์ ใจอ้าย	วิศวกร	980
	นายวิวัฒน์ ใจอ้าย	วิศวกร	44252

วิศวกรสิ่งแวดล้อม	นายประจักษ์ สุระวงษ์	วิศวกร	224
	นายสุเทพ ชีเมี้ยว	วิศวกร	2984

วิศวกรระบบ สายพานลำเลียง	นายสุเทพ ชีเมี้ยว	วิศวกร	
	นายสุวิทย์ เตชะสุกิจ	วิศวกร	

วิศวกรคอมพิวเตอร์	นายวิวัฒน์ ใจอ้าย	วิศวกร	41498
-------------------	-------------------	--------	-------

ผู้ตรวจสอบ	นายวิวัฒน์ ใจอ้าย	วิศวกร	980
	นายวิวัฒน์ จุลเงิน	วิศวกร	918
	นายสุวิทย์ ใจอ้าย	วิศวกร	980

ผู้อำนวยการส่วนออกแบบและแผนผังอาคาร  
 นายสมชาย ประเสริฐกุล

รองผู้อำนวยการฝ่ายแผนผังอาคาร  
 นายอภิสิทธิ์ เตชะสุกิจ

ผู้อำนวยการส่วนแผนผังอาคาร  
 นายวิวัฒน์ ใจอ้าย

มาตราส่วน	A1 1:200, A3 1:400
วันที่	31 มี.ค. 62

แผ่นที่	HKT-INT-AC-01-003	แบบเลขที่	สทศ 001/61
---------	-------------------	-----------	------------

FILE:

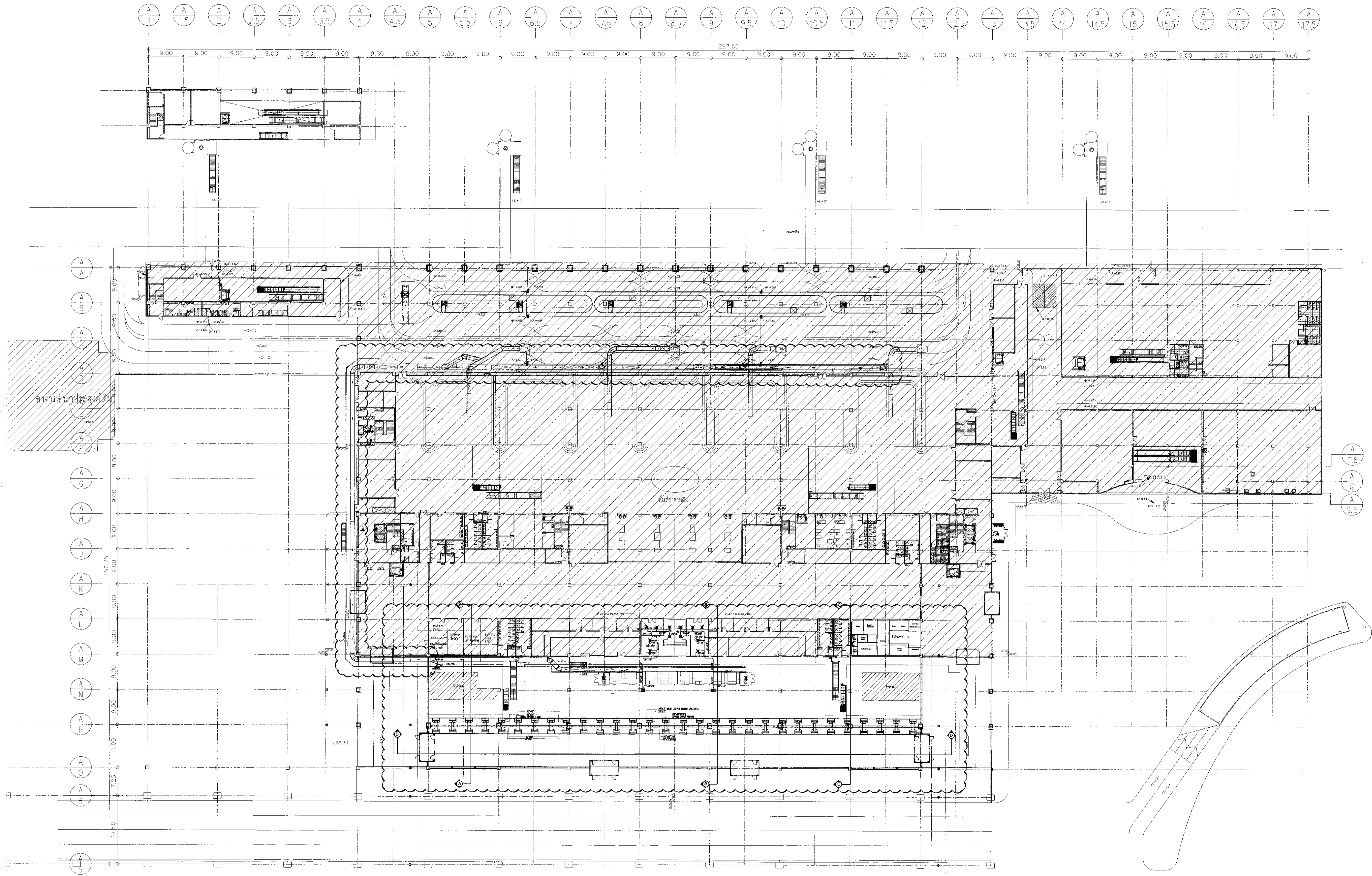




บริษัท ท่าอากาศยานไทย จำกัด (มหาชน)  
 เลขที่ 333 ถนนวิภาวดีรังสิต แขวงจตุจักร เขตจตุจักร กรุงเทพมหานคร 10210  
 โทรศัพท์ 02-535-1111 โทรสาร 02-535-6061 อีเมล airport@athai.co.th

โครงการ  
 งานจ้างปรับปรุงพื้นที่ 1 อาคารผู้โดยสารระหว่างประเทศ  
 (ขาออก) สำหรับ GROUP TOUR ณ ทอท.

แบบแสดง  
 ผังบริเวณชั้น 1 แสดงระบบท่อจ่ายลม



สถาปนิก	นายประจักษ์ ปะวะสิฐกุล	รศ. 2578	<i>[Signature]</i>
	นายณรงค์ ลิ้มขจรกุล	รศ. 3736	<i>[Signature]</i>
	นายปริญญา ลาภกุล	รศ. 7130	<i>[Signature]</i>
	น.ส.จิราพร เตชะสุวิทย์	รศ. 18266	<i>[Signature]</i>

วิศวกรโครงสร้าง	นายวิเชษฐ์ สุระวงษ์	รศ. 9408	<i>[Signature]</i>
	นายสุภาพ ชื่นมณี	รศ. 41496	<i>[Signature]</i>

วิศวกรไฟฟ้า	นายวิรัช จุฬสิน	รศ. 918	<i>[Signature]</i>
	นายธีรศักดิ์ แก้วสมบูรณ์	รศ. 5733	<i>[Signature]</i>
	น.ส.จิตติมา นพคุณ	รศ. 47160	<i>[Signature]</i>

วิศวกรไฟฟ้าสื่อสาร	นายประจักษ์ ภาณุสุพรรณ		
	นายณัฐ ธีรศักดิ์		

วิศวกรเครื่องกล	นายพิษณุ ธีรศักดิ์	รศ. 980	<i>[Signature]</i>
	นายวัน วัฒนจันทร์	รศ. 44252	<i>[Signature]</i>

วิศวกรสิ่งแวดล้อม	นายวิเชษฐ์ สุระวงษ์	รศ. 224	<i>[Signature]</i>
	นายสุภาพ ชื่นมณี	รศ. 2964	

วิศวกรระบบ สถาปัตย์ศาสตร์	นายสุภาพ ชื่นมณี		
	นายธีรศักดิ์ เตชะวงษ์		

วิศวกรคอมพิวเตอร์	นายณัฐ ธีรศักดิ์	รศ. 44252	<i>[Signature]</i>
-------------------	------------------	-----------	--------------------

ผู้ตรวจสอบ	นายวิเชษฐ์ สุระวงษ์	รศ. 589	<i>[Signature]</i>
	นายวิรัช จุฬสิน	รศ. 918	<i>[Signature]</i>
	นายพิษณุ ธีรศักดิ์	รศ. 980	<i>[Signature]</i>

ผู้อำนวยการส่วนออกแบบและแผนพัฒนาโครงการ  
 นายประจักษ์ ปะวะสิฐกุล *[Signature]*

รองผู้อำนวยการส่วนแผนพัฒนาท่าอากาศยาน 1 (รท.)  
 นายธีรศักดิ์ ชื่นมณี *[Signature]*

ผู้อำนวยการส่วนแผนพัฒนาท่าอากาศยาน  
 นายสุภาพ ชื่นมณี *[Signature]*

ขนาดพลาเนต A1 1:500, A3 1:1000  
 วันที่ 31 มี.ค. 62

แผ่นที่ HKT-INT-AC-01-004  
 แบบเลขที่ 001/61

FILE:

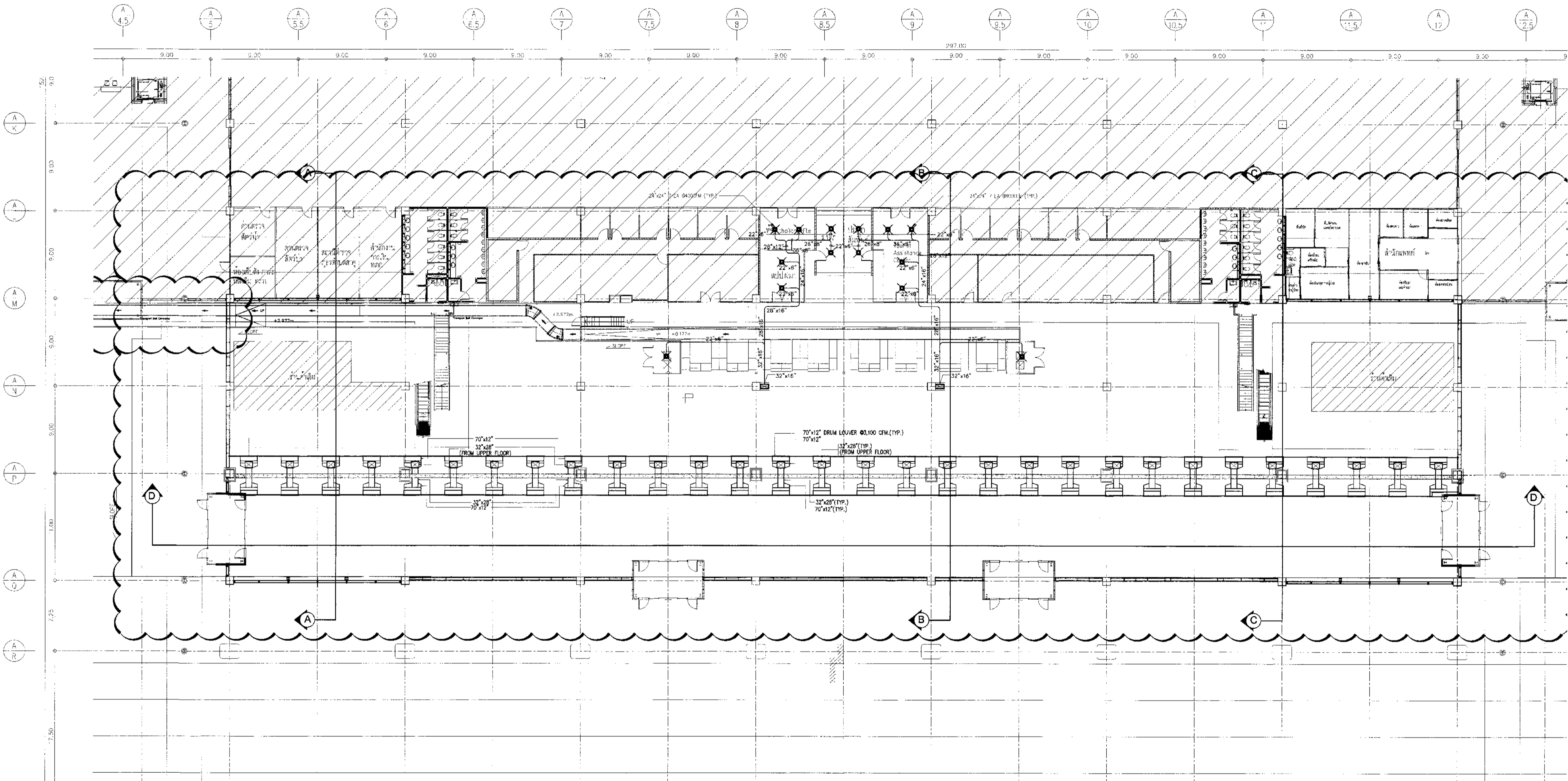
ผังบริเวณชั้น 1 แสดงระบบท่อจ่ายลม  
 1:500



บริษัท ท่าอากาศยานไทย จำกัด (มหาชน)  
 เลขที่ 333 ถนนวิภาวดีรังสิต แขวงสีกัน เขตดอนเมือง กรุงเทพมหานคร 10210  
 โทรศัพท์: 02-535-1111, โทรสาร: 02-535-4061, Email: aot@airportthai.co.th

โครงการ  
 งานจ้างปรับปรุงชั้นที่ 1 อาคารผู้โดยสารระหว่างประเทศ  
 (ขาออก) สําหรับ GROUP TOUR ณ ทอท.

แบบแสดง  
 แบบแปลนชั้น 1 แสดงระบบท่อจ่ายลม



แบบแปลนชั้น 1 แสดงระบบท่อจ่ายลม  
 1:250

สถาปนิก	นายเศรษฐกร ประเวศวิบูลย์ สทศ. 2578
	นายณรงค์ สิมานุกุลย์ วกท. 3736
	นายวิฑูรย์ สาธุกุล วกท. 7130
	น.ส.จินตนา เต็งสุทัย วกท. 18266
	นายสุวิทย์ ไรชานันท์ วกท. 21341

วิศวกรโครงสร้าง	นายประจักษ์ สุวรรณกิจ วกท. 9408
	นายสุภาพ สิมานุกุลย์ วกท. 41496

วิศวกรไฟฟ้า	นายวิฑูรย์ จุลจัน วกท. 918
	นายธีรศักดิ์ แก้วพัฒน์ วกท. 5734
	น.ส.สิริมา สุขพรม วกท. 47160

วิศวกรไฟฟ้าสื่อสาร	นายเศรษฐกร ประเวศวิบูลย์
	นายธีรศักดิ์ แก้วพัฒน์
	นายสุวิทย์ ไรชานันท์

วิศวกรเครื่องกล	นายธีรศักดิ์ แก้วพัฒน์ วกท. 980
	นายวิฑูรย์ ไรชานันท์ วกท. 44252

วิศวกรสิ่งแวดล้อม	นายประจักษ์ สุวรรณกิจ วกท. 224
	นายสุวิทย์ ไรชานันท์ วกท. 2964

วิศวกรระบบ	นายสุภาพ สิมานุกุลย์
สถาปนิกชั้นที่ 2	นายวิฑูรย์ ไรชานันท์

วิศวกรคอมพิวเตอร์	นายวิฑูรย์ ไรชานันท์ T. S.
-------------------	----------------------------

ผู้ตรวจสอบ	นายวิฑูรย์ ไรชานันท์ วกท. 599
	นายวิฑูรย์ จุลจัน วกท. 918
	นายธีรศักดิ์ แก้วพัฒน์ วกท. 980

ผู้มีอำนาจการส่งมอบแบบและแผนพัฒนาโครงการ  
 นายเศรษฐกร ประเวศวิบูลย์

รองผู้อำนวยการฝ่ายแผนพัฒนาท่าอากาศยาน 1 (รท.)  
 นายพนัสวีร์ สุวาม

ผู้มีอำนาจการปล่อยแบบพัฒนาท่าอากาศยาน  
 นายสุวิทย์ ไรชานันท์

มาตรฐาน	A1 1:250, A3 1:500
วันที่	31 มี.ค. 62

แผ่นที่	HKT-INT-AC-01-005	แบบเสร็จที่	HKH 001/61
---------	-------------------	-------------	------------

FILE:

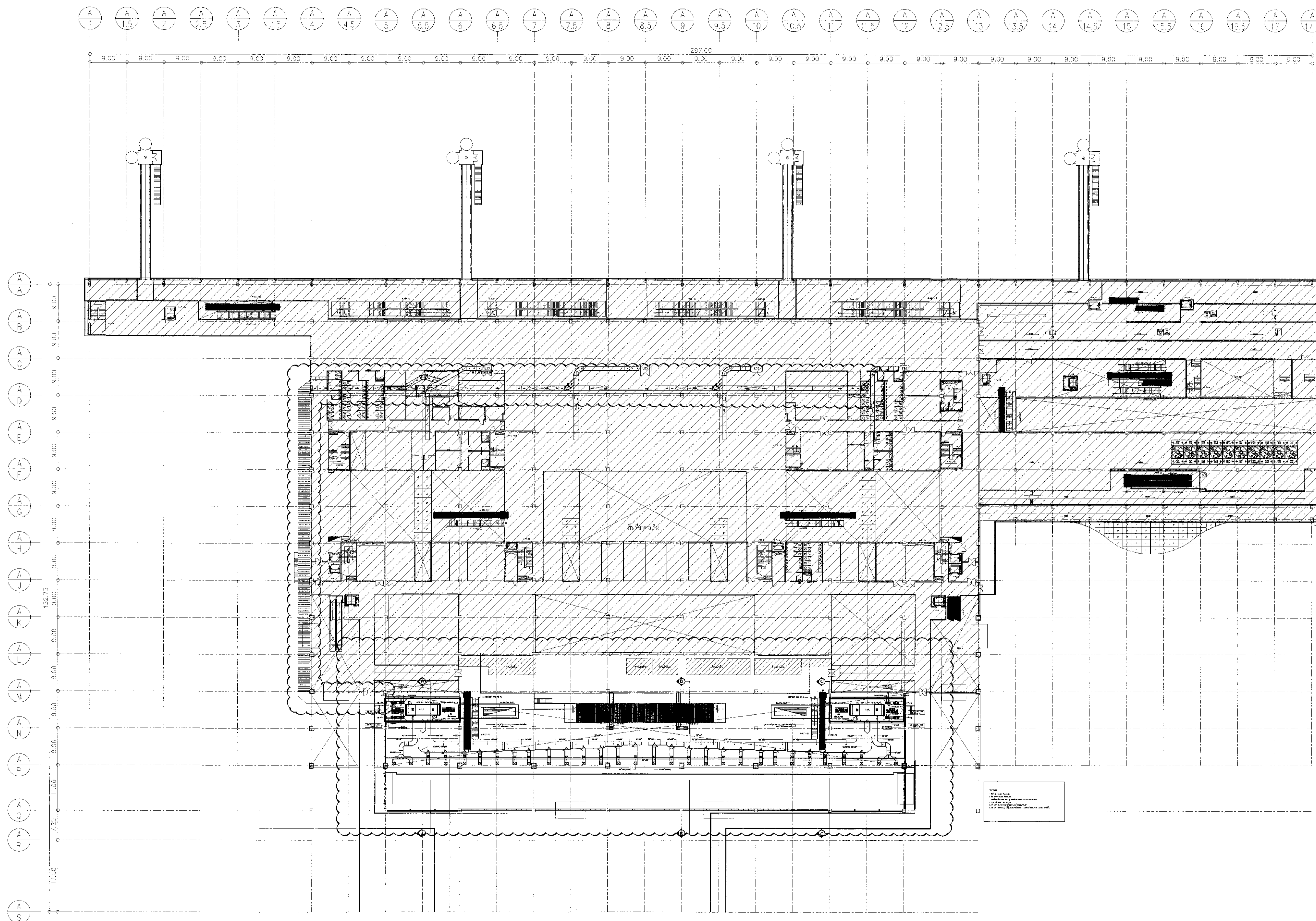




บริษัท ท่าอากาศยานไทย จำกัด (มหาชน)  
เลขที่ 533 ถนนวิภาวดีรังสิต แขวงสีกัน เขตดอนเมือง กรุงเทพมหานคร 10210  
โทรศัพท์ 02-535-1111 โทรสาร 02-535-4001, 5351 corp@aot.co.th

โครงการ  
งานจ้างปรับปรุงพื้นที่ 1 อาคารผู้โดยสารระหว่างประเทศ  
(ขาออก) สำหรับ GROUP TOUR ณ ทอท.

แบบแสดง  
ผังบริเวณชั้น 2 แสดงระบบท่อจ่ายลม



สถาปนิก	นายเศรษฐ ปรวมสิริกุล สด. 2578
	นายณรงค์ สิงหนกุลดี สด. 5736
	นายวิรัช จุลลิต สด. 7130
	น.ส.ริมาพร เต็งสุทัย สด. 18285
	นายสุวิรัช โทภาณี สด. 21341

วิศวกรโครงสร้าง	นายระวี สุวรรณ สด. 9408
	นายสุเทพ ชินแก้ว สด. 41485

วิศวกรไฟฟ้า	นายวิรัช จุลลิต สด. 918
	นายชชาติ นันทวัฒน์ สด. 5734
	น.ส.ศศิญา บุคอรณ สด. 47160

วิศวกรไฟฟ้าสื่อสาร	นายเศรษฐ ปรวมสิริกุล สด. 2578
	นายณัฐ สิทธิ สด. 5734
	นายสุเทพ ชินแก้ว สด. 41485

วิศวกรเครื่องกล	นายระวี สุวรรณ สด. 9408
	นางสาวกัญญา ทองสิทธิ์ สด. 2954

วิศวกรสิ่งแวดล้อม	นายระวี สุวรรณ สด. 224
	นางสาวกัญญา ทองสิทธิ์ สด. 2954

วิศวกรระบบ	นายสุเทพ ชินแก้ว สด. 41485
สถาปนิกชั้น 2	นายสุวิรัช โทภาณี สด. 21341

วิศวกรคอมพิวเตอร์	นายธนวิทย์ ศิริวัฒน์ สด. 5734
-------------------	-------------------------------

ผู้ตรวจสอบ	นายวิรัช จุลลิต สด. 918
	นายวิรัช จุลลิต สด. 918
	นายศศิญา บุคอรณ สด. 980

ผู้อำนวยการส่วนออกแบบและแผนผังอาคาร	นายเศรษฐ ปรวมสิริกุล สด. 2578
-------------------------------------	-------------------------------

รองผู้อำนวยการส่วนออกแบบและแผนผังอาคาร 1 (กท.)	นายพิเชษฐ์ สุคนธ์ สด. 5734
--	----------------------------

ผู้อำนวยการฝ่ายออกแบบและแผนผังอาคาร	นายสุวิรัช โทภาณี สด. 21341
-------------------------------------	-----------------------------

มาตรฐาน	A1 1:500, A3 1:1000
วันที่	31 มี.ค. 62

แผ่นที่	HKT-INT-AC-01-006	แบบเลขที่	แผ่น 001/61
---------	-------------------	-----------	-------------

FILE:

ผังบริเวณชั้น 2 แสดงระบบท่อจ่ายลม  
ขนาดตัวอักษร 1:500

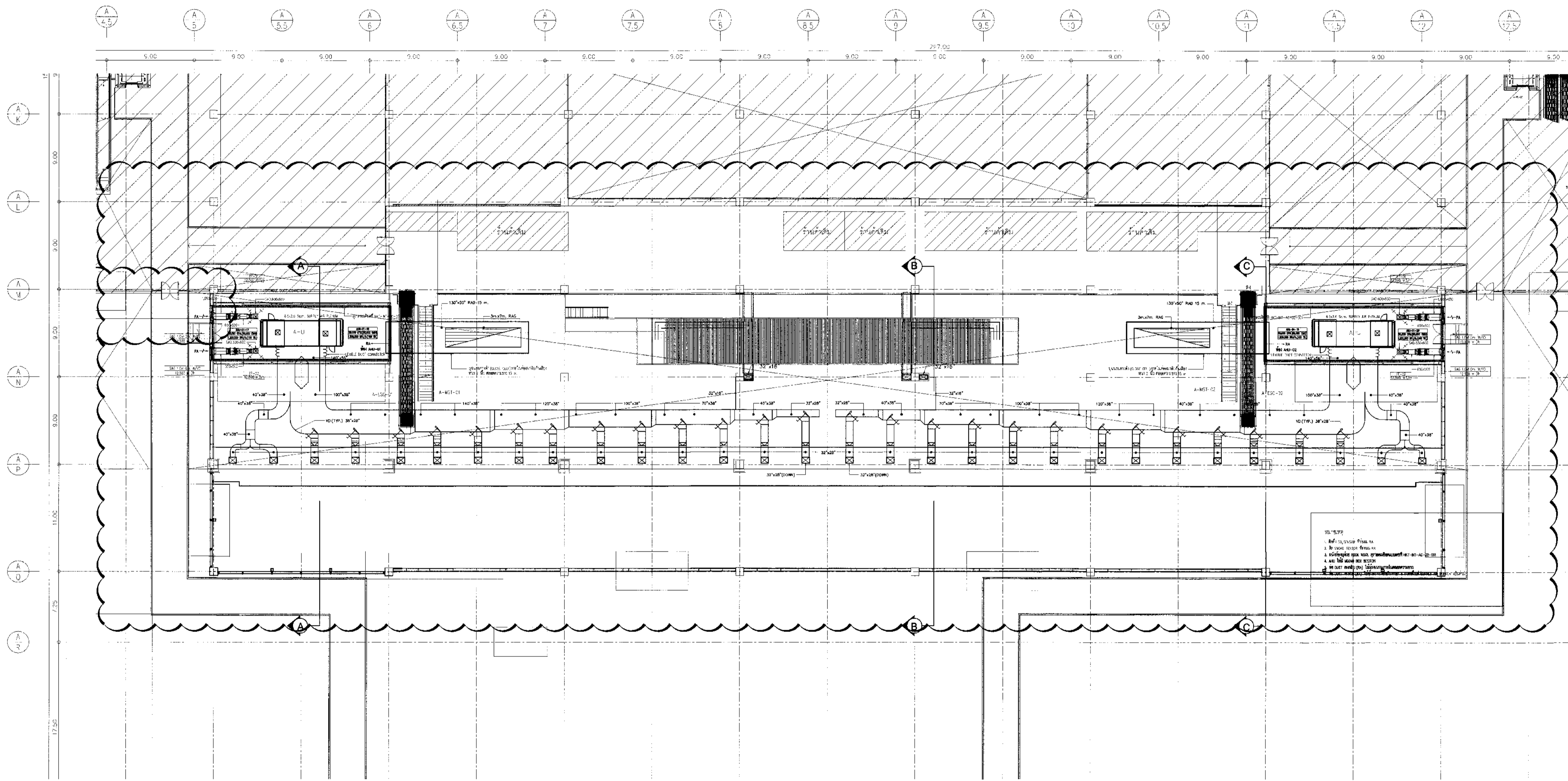




บริษัท ท่าอากาศยานไทย จำกัด (มหาชน)  
 เลขที่ 533 ถนนวิภาวดีรังสิต แขวงจตุจักร เขตจตุจักร กรุงเทพมหานคร 10210  
 โทรศัพท์: 02-636-1111, โทรสาร: 02-635-4081, อีเมล: aot@airport.go.th

โครงการ  
 งานจ้างปรับปรุงพื้นที่ 1 อาคารผู้โดยสารระหว่างประเทศ  
 (ขาออก) สำหรับ GROUP TOUR ณ ทอท.

แบบแสดง  
 แบบแปลนชั้น 2 แสดงระบบท่อจ่ายลม



แบบแปลนชั้น 2 แสดงระบบท่อจ่ายลม  
 1:250

สถาปนิก	นายสมชาย ประเสริฐกุล สด. 2578
	นายณรงค์ สิงหนาคู สด. 3736
	นายณัฐชัย ศาสกุล สด. 7130
	น.ส.ปัทมา สิงสุทัย สด. 18296
	นายสุวิทย์ โชติธนา สด. 21341

วิศวกรโครงสร้าง	นายวิระ สุระวงศ์ สด. 9406
	นายสุเทพ ชีเมธา สด. 41496

วิศวกรไฟฟ้า	นายทวีชัย จุลลิม สด. 918
	นายชัชชาติ นาคพันธ์ สด. 5734
	น.ส.ศศิญา เกตุหอม สด. 47160

วิศวกรไฟฟ้าสื่อสาร	นายศุภชัย แก้วสุพรรณ
	นายณัฐ ธีระ
	นายอนุทิน สงระวีรัมย์

วิศวกรเครื่องกล	นายพิษณุ วิบูลย์สิงห์ สด. 980
	นายทวิน หลิมจันทน์ สด. 44252

วิศวกรสิ่งแวดล้อม	นายวิระ สุระวงศ์ สด. 224
	นางสาวกาญจนา ชลสิทธิ์ สด. 2864

วิศวกรระบบสารสนเทศเมือง	นายสุเทพ ชีเมธา
	นายวิวัฒน์ ชีเมธา

วิศวกรคอมพิวเตอร์	นายอนุทิน สงระวีรัมย์ T. Srinont
-------------------	----------------------------------

ผู้ตรวจสอบ	นายวิระ สุระวงศ์ สด. 989
	นายทวีชัย จุลลิม สด. 918
	นายพิษณุ วิบูลย์สิงห์ สด. 980

ผู้อำนวยการส่วนออกแบบและแผนพัฒนาโครงการ  
 นายสมชาย ประเสริฐกุล

รองผู้อำนวยการฝ่ายแผนพัฒนาท่าอากาศยาน 1 ( 7ก. )  
 นายณัฐ ชูงาม

ผู้อำนวยการฝ่ายแผนพัฒนาท่าอากาศยาน  
 นายสุวิวัฒน์ อนันต์ดิษฐ์

มาตรฐาน	A1 1:250, A3 1:500
วันที่	31 มี.ค. 62
แผ่นที่	HKT-INT-AC-01-007
แบบเลขที่	แผ่น 001/61

FILE:



บริษัท ท่าอากาศยานไทย จำกัด (มหาชน)  
 เลขที่ 333 ถนนวิภาวดีรังสิต แขวงจตุจักร เขตจตุจักร กรุงเทพมหานคร 10210  
 โทรศัพท์ 02-535-1111, โทรสาร 02-535-4001, อีเมล aot@portthai.co.th

โครงการ  
 งานจ้างปรับปรุงพื้นที่ 1 อาคารผู้โดยสารระหว่างประเทศ  
 (ขาออก) สำหรับ GROUP TOUR ณ ทอท.

แบบแสดง  
 ผังบริเวณชั้น 1  
 แสดงระบบปรับอากาศของพื้นที่สำนักงานแพทย์

สถาปนิก	นายเศรษฐ ประเสริฐกุล ศส. 2578
	นายณรงค์ อิงตฤณี ภาส. 3738
	นายณัฐกร ตาตุก ภาส. 7130
	น.ส.ปริษาพร ธีรภักดิ์ ภาส. 18286
	นายสุวิทย์ วิชาญ ภาส. 23341

วิศวกรโครงสร้าง	นายวิเชษฐ์ สุวรรณดี สส. 9408
	นายสุเทพ ชัยแก้ว ภาส. 41496

วิศวกรไฟฟ้า	นายทวีศักดิ์ จุลเงิน ภาส. 918
	นายอัษฎศักดิ์ แก้วมณีรัตน์ ภาส. 5734
	น.ส.ศศิญา บุญชม ภาส. 47160

วิศวกรไฟฟ้าสื่อสาร	นายเศรษฐ ภาส. 2578
	นายณัฐกร ภาส. 7130
	นายสุวิทย์ ภาส. 23341

วิศวกรเครื่องกล	นายณัฐกร ภาส. 7130
	นายกัน พิศาลมนตรี ภาส. 44252

วิศวกรสิ่งแวดล้อม	นายวิเชษฐ์ สุวรรณดี สส. 224
	นายสุเทพ ชัยแก้ว ภาส. 2854

วิศวกรระบบสารสนเทศ	นายสุวิทย์ วิชาญ ภาส. 23341
	นายสุวิทย์ วิชาญ ภาส. 23341

วิศวกรควบคุมอาคาร	นายณัฐกร ภาส. 7130
-------------------	--------------------

ผู้ตรวจสอบ	นายวิเชษฐ์ สุวรรณดี ภาส. 589
	นายทวีศักดิ์ จุลเงิน ภาส. 918
	นายณัฐกร ภาส. 7130

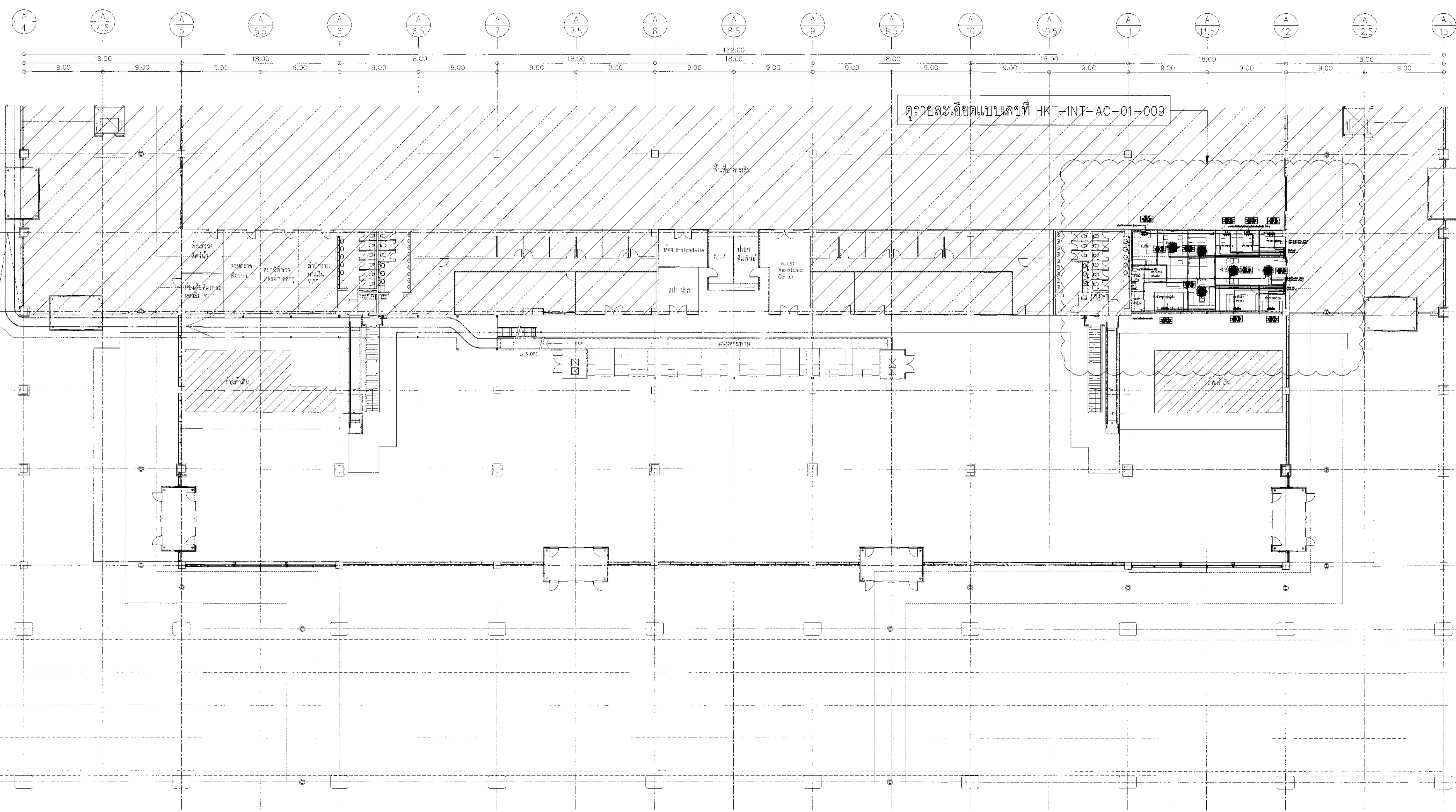
ผู้อำนวยการส่วนออกแบบและแผนกโครงการ  
 นายเศรษฐ ภาส. 2578

รองผู้อำนวยการส่วนแผนกพัฒนาท่าอากาศยาน 1 (รท.)  
 นายพิเชษฐ์ ภาส. 2578

ผู้อำนวยการส่วนแผนกพัฒนาท่าอากาศยาน  
 นายสุวิทย์ วิชาญ ภาส. 23341

มาตรฐาน	A1 1:250, A3 1:500
วันที่	31 มี.ค. 62
แผ่นที่	HKT-INT-AC-01-008
แบบเลขที่	แผ่น 001/01

FILE:



ผังบริเวณชั้น 1 แสดงระบบปรับอากาศของพื้นที่สำนักงานแพทย์  
 มหระสาร 1:250



บริษัท ท่ออากาศไทย จำกัด (มหาชน)  
 เลขที่ 333 ถนนสีลม เขตลี้ลม กรุงเทพมหานคร 10210  
 โทรศัพท์ : 02-535-1111, โทรสาร : 02-535-4061, อีเมล : info@o2thailand.co.th

โครงการ  
 งานจ้างปรับปรุงพื้นที่ 1 อาคารผู้โดยสารระหว่างประเทศ  
 (ขาออก) สำหรับ GROUP TOUR ณ ทอท.

แบบแปลน  
 แบบแปลนชั้น 1  
 แสดงระบบปรับอากาศและระบบท่อออกซิเจน  
 ของพื้นที่สำนักงานแพทย์

สถาปนิก	นายสมชาย ประดิษฐ์กุล สด. 2578
	นายสมศักดิ์ สิงห์สุคนธ์ สด. 3736
	นายสุวิทย์ ลาดกุล สด. 7130
	น.ส.วิมลพร เกษมทรัพย์ สด. 18266
	นายสุวิทย์ โชติภักดี สด. 2134

วิศวกรโครงสร้าง	นายวิฑูรย์ สุระวงศ์ สด. 9408	วิศ. 30 ม
	นายสุเทพ สิมบัว สด. 41496	วิศ.

วิศวกรไฟฟ้า	นายวิฑูรย์ จุลพันธ์ สด. 918	วิศ.
	นายอรรถสิทธิ์ แก้วแก้ว สด. 5734	วิศ.
	น.ส.ศุภมาส บุญชอบ สด. 47160	วิศ.

วิศวกรไฟฟ้าสื่อสาร	นายสุวิฑูรย์ วัฒนสุพรรณ	
	นายณัฐสิทธิ์	
	นายณัฐกร สงครามรัมย์	

วิศวกรเครื่องกล	นายณัฐกร วัฒนสุพรรณ สด. 980	วิศ.
	นายณัฐกร สิมบัว สด. 44252	วิศ.

วิศวกรสิ่งแวดล้อม	นายวิฑูรย์ สุระวงศ์ สด. 224	วิศ. 30 ม
	นางสาวกัญญา ทองสิทธิ์ สด. 2964	วิศ.

วิศวกรระบบสายพานลำเลียง	นายสุวิฑูรย์ อังกรม	
	นายสุวิฑูรย์ อังกรม	

วิศวกรระบบคอมพิวเตอร์	นายณัฐกร วัฒนสุพรรณ	วิศ.
-----------------------	---------------------	------

ผู้ตรวจสอบ	นายวิฑูรย์ วัฒนสุพรรณ สด. 589	วิศ.
	นายวิฑูรย์ จุลพันธ์ สด. 918	วิศ.
	นายณัฐกร วัฒนสุพรรณ สด. 980	วิศ.

ผู้อำนวยการส่วนออกแบบและแผนผังอาคาร  
 นายสมชาย ประดิษฐ์กุล

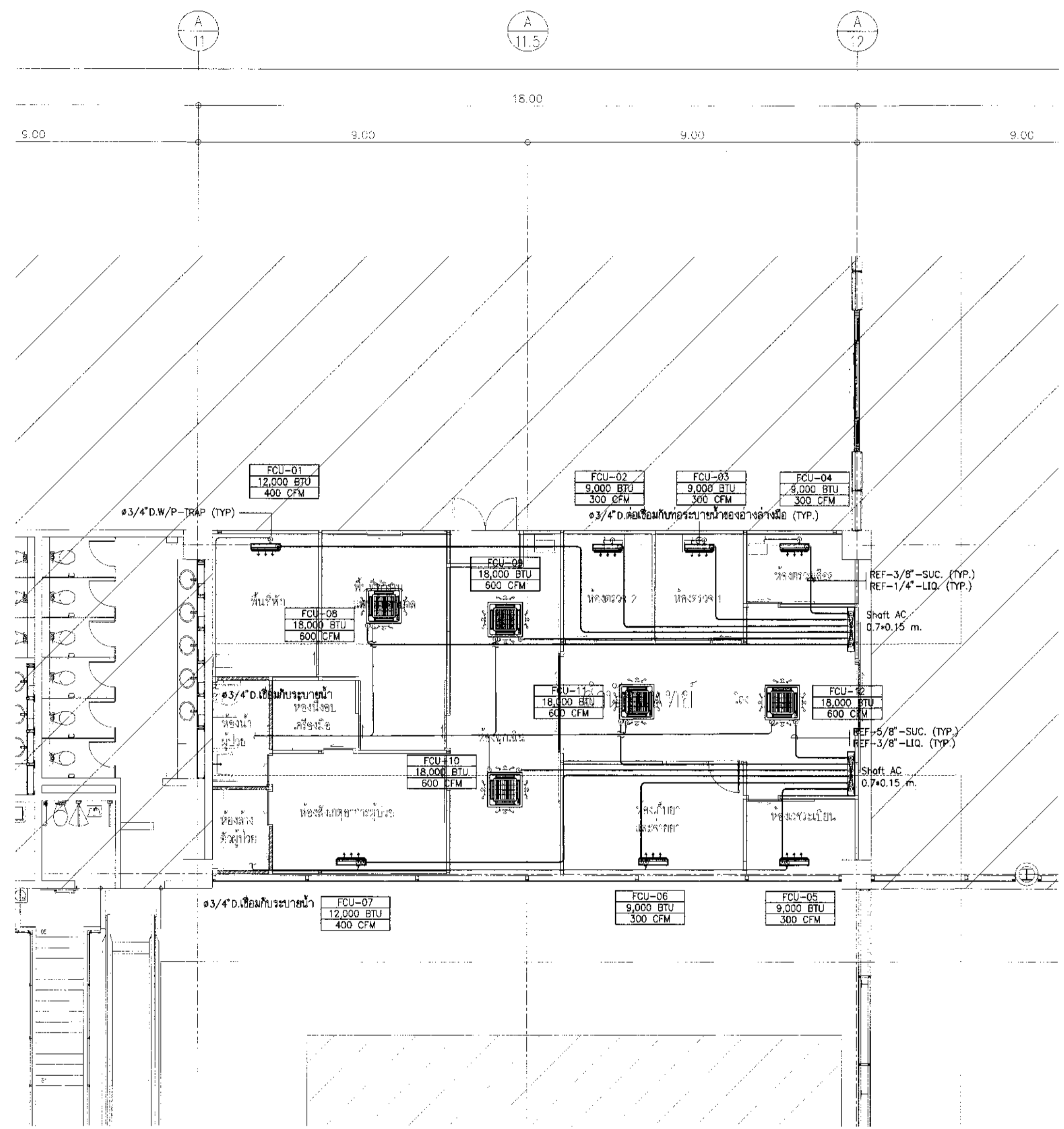
รองผู้อำนวยการส่วนแผนผังอาคาร  
 นายณัฐกร วัฒนสุพรรณ

ผู้อำนวยการส่วนแผนผังอาคาร  
 นายสุวิฑูรย์ อังกรม

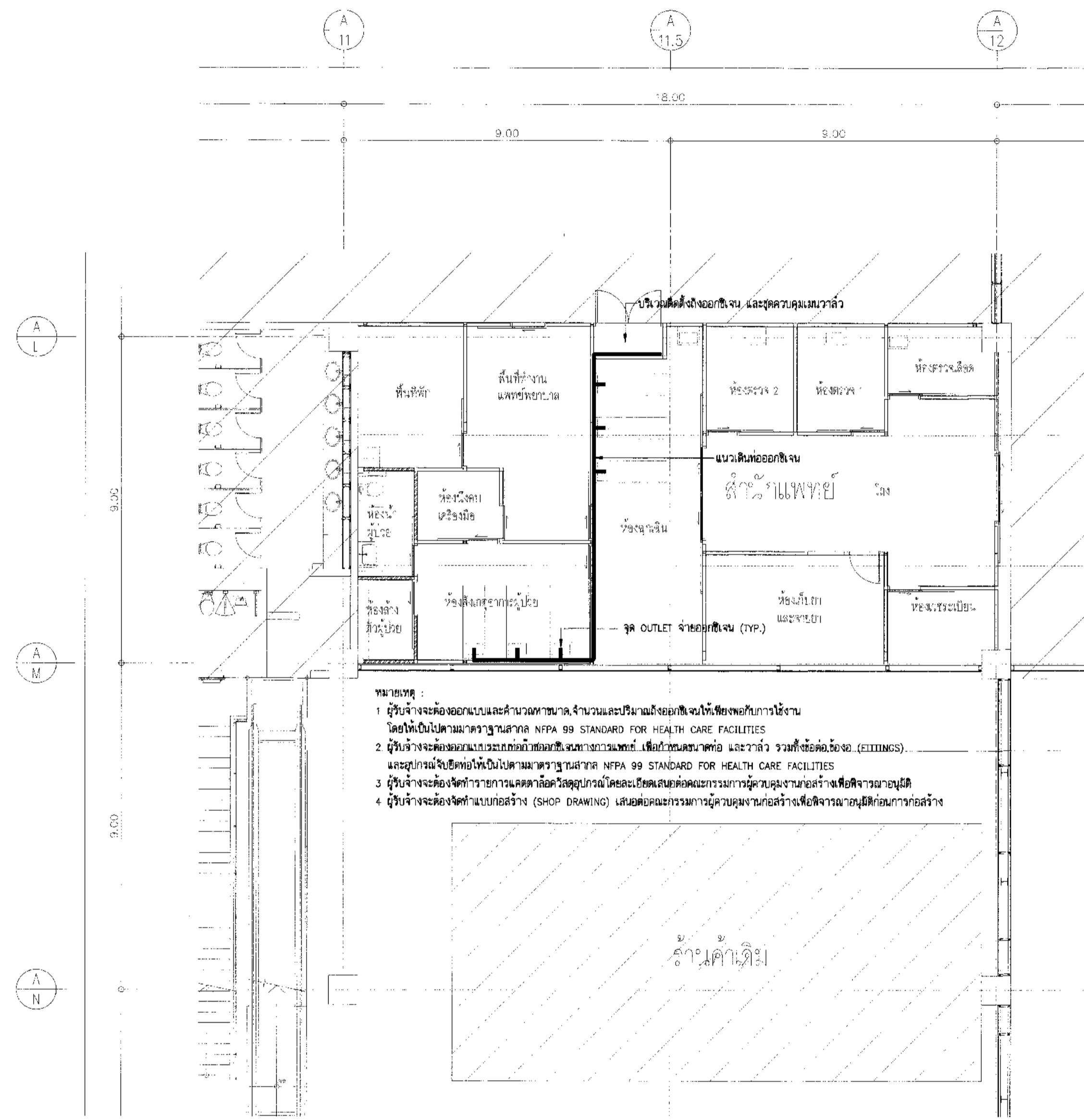
วันที่  
 24 เม.ย. 62

แผ่นที่  
 HKT-INT-AC-01-009

FILE:



แบบแปลนชั้น 1 แสดงระบบปรับอากาศของพื้นที่สำนักงานแพทย์



แบบแปลนชั้น 1 แสดงตำแหน่งการติดตั้งระบบท่อออกซิเจนทางการแพทย์ของพื้นที่สำนักงานแพทย์

ขอบเขตของงานระบบท่อออกซิเจนทางการแพทย์

- ผู้จ้างจะต้องจัดหาวัสดุอุปกรณ์ ตลอดจนช่างฝีมือที่มีประสบการณ์ รวมทั้งแรงงานและเครื่องมือเครื่องใช้ทั้งหมดในการติดตั้งระบบท่อออกซิเจนทางการแพทย์ให้เป็นไปตามมาตรฐานสากล NFPA 99 STANDARD FOR HEALTH CARE FACILITIES
- เป็นความรับผิดชอบของผู้จ้างที่จะต้องประสานงานกับงานระบบสถาปัตยกรรม โครงสร้าง และระบบอำนวยความสะดวกอื่น ๆ เพื่อให้เกิดความสอดคล้องไม่เกิดขวางในแต่ละระบบซึ่งกัน ยื่นจะนำมาให้เกิดการติดขัดกับระบบอื่นจนเกิดความล่าช้าได้
- ระบบก๊าซและอุปกรณ์ทางการแพทย์ทั้งหมดที่ติดตั้ง จะต้องทำการทดสอบและตรวจสอบคุณสมบัติทุกชิ้นส่วนอย่างละเอียด เป็นไปตามมาตรฐานสากล NFPA 99 STANDARD FOR HEALTH CARE FACILITIES

OXYGEN MANIFOLD SYSTEM

- OXYGEN CYLINDERS เป็นถังอัดแรงดันบรรจุออกซิเจน ขนาดบรรจุถังละ 5000 ลิตร ที่ 2,200 PSI ภาชนะบรรจุและก๊าซให้เป็นไปตามมาตรฐานผลิตภัณฑ์อุตสาหกรรมที่ประกาศใช้

วาล์วแมนและโซนวาล์ว

- เป็นวาล์วทองเหลือง 3 ตอน รับความกดดันได้ 600 ปอนด์/ตารางนิ้ว (600 PSI) บรรจุกล่องพร้อมแก๊งขนาด 3/4 นิ้ว

วัสดุที่ใช้การเดินท่อและการติดตั้ง

- เป็นท่อทองแดงไม่มีตะเข็บ ความหนาปานกลาง (TYPE L) HARD TEMPER ตามมาตรฐาน ASTM DESIGNATION NO.B-819
- ข้อต่อ, ข้อต่อ, ข้อต่อ, สวมทางแยก ที่ใช้เป็นแบบบรอนซ์, ทองเหลือง, หรือทองแดงแบบหนา และเพื่อใช้กับการบัดกรีโดยเฉพาะ ANSI B 16.22
- โลหะสำหรับบัดกรีแข็ง (BRAZING ALLOY) ที่ใช้บัดกรีเชื่อมต้องเป็นโลหะผสมเงินบัดกรี ที่มีส่วนผสมของเงินสูง (SILVER BRAZING ALLOY) ที่มีจุดหลอมตัวไม่ต่ำกว่า 1,000 องศาฟาเรนไฮต์ หรือโลหะผสมบัดกรีที่มีคุณสมบัติเทียบเท่า
- FLUX ต้องใช้ยาที่ช่วยให้รอยเชื่อมสะอาด ห้ามใช้ BORAX หรือสารผสมแกลกอลหรือผงเรซินเป็น FLUX
- การเชื่อมบัดกรีที่จุดต่างต้องไม่มีการเกิดเมตาตค่างายในท่อ โดยใช้แก๊สอินโดเรเจนไหลผ่านภายในท่อตรงรอยเชื่อมในขณะที่การเชื่อมรอยต่ออยู่ และรอยเชื่อมบัดกรีภายนอกต้องทำความสะอาดด้วยน้ำร้อนภายหลังการเชื่อมบัดกรีเสร็จ
- วัสดุ เช่น ท่อ, วาล์ว, FITTINGS ต้องถูกล้างทำความสะอาด ปราศจากไขมัน, น้ำมัน หรือสารอื่น ๆ ที่อาจทำให้เกิดออกไซด์
- การจับยึดรองรับท่อให้รองรับด้วย HANGERS, C-CLAMPS ท่อนวดตั้ง น้ำหนักของท่อให้ถ่ายลงที่ยึดรองรับท่อ ห้ามใช้ส่วนของอาคารหรือท่อของระบบอื่นรองรับท่อ

การใช้ได้ดัด สัญญลักษณ์ท่อ

- ท่อออกซิเจน สีเขียว
- ระยะการหาได้สัญญลักษณ์ห่างกัน 2 เมตร โดยมีแถวสีกว้าง 0.25 เมตร





บริษัท ท่าอากาศยานไทย จำกัด (มหาชน)  
 เลขที่ 333 ถนนวิภาวดีรังสิต แขวงจตุจักร เขตจตุจักร กรุงเทพฯ 10210  
 โทรศัพท์ : 02-535-1111, โทรสาร : 02-535-4681, อีเมล : aot@airport.or.th

โครงการ  
 งานจ้างปรับปรุงพื้นที่ 1 อาคารผู้โดยสารระหว่างประเทศ  
 (ขาออก) สำหรับ GROUP TOUR ณ พท.

แบบแสดง  
 ผังบริเวณชั้น 2  
 แสดงตำแหน่ง CDU ระบบปรับอากาศของพื้นที่สำนักงานแพทย์

สถาปนิก	นายเศรษฐ ประเสริฐกุล สด. 2578	<i>[Signature]</i>
	นายณรงค์ สิงหนาคูดี กค. 3736	<i>[Signature]</i>
	นายสุวิทย์ สาคู กค. 7130	<i>[Signature]</i>
	น.ส.รัชชพร เนื่องสุข กค. 18286	<i>[Signature]</i>
	นายสุวิทย์ ไชยดี กค. 21341	<i>[Signature]</i>

วิศวกรโครงสร้าง	นายวิระ สุระวงศ์ ส. 9408	<i>[Signature]</i>
	นายสุเทพ ชัยแก้ว กบ. 41495	<i>[Signature]</i>

วิศวกรไฟฟ้า	นายทวีชัย จุลสิน กค. 918	<i>[Signature]</i>
	นายอัษฎาภรณ์ นาควัฒน์ กค. 5734	<i>[Signature]</i>
	น.ส.ศศิธร เกตุหอม กค. 47160	<i>[Signature]</i>

วิศวกรไฟฟ้าสื่อสาร	นายเศรษฐกร นาคสุพรรณ	
	นายธี ธีเกียรติ	
	นายบุญถิ่น สงครามรัมย์	

วิศวกรเครื่องกล	นายพิษณุชัย วิฑูรย์योग โภ. 980	<i>[Signature]</i>
	นายวิวัฒน์ พลิกานนท์ กค. 44252	<i>[Signature]</i>

วิศวกรสิ่งแวดล้อม	นายวิระ สุระวงศ์ ส. 9408	<i>[Signature]</i>
	นางสาวกาญจนา พงษ์สิงห์ กค. 2264	

วิศวกรระบบ	นายเทพพร ชิงหอม	
สถาปนิกชั้นสูง	นายธีรศักดิ์ เนื่องชาย	

วิศวกรคอมพิวเตอร์	นายธนชาติ ศรีระพันธ์ T. S. S. S. S.	
-------------------	-------------------------------------	--

ผู้ตรวจสอบ	นายธีรชฎ ธีรวิจิตรบุรณ สด. 589	<i>[Signature]</i>
	นายทวีชัย จุลสิน กค. 918	<i>[Signature]</i>
	นายพิษณุชัย วิฑูรย์योग โภ. 980	<i>[Signature]</i>

ผู้อำนวยการส่วนออกแบบและแผนผังโครงการ  
 นายเศรษฐ ประเสริฐกุล *[Signature]*

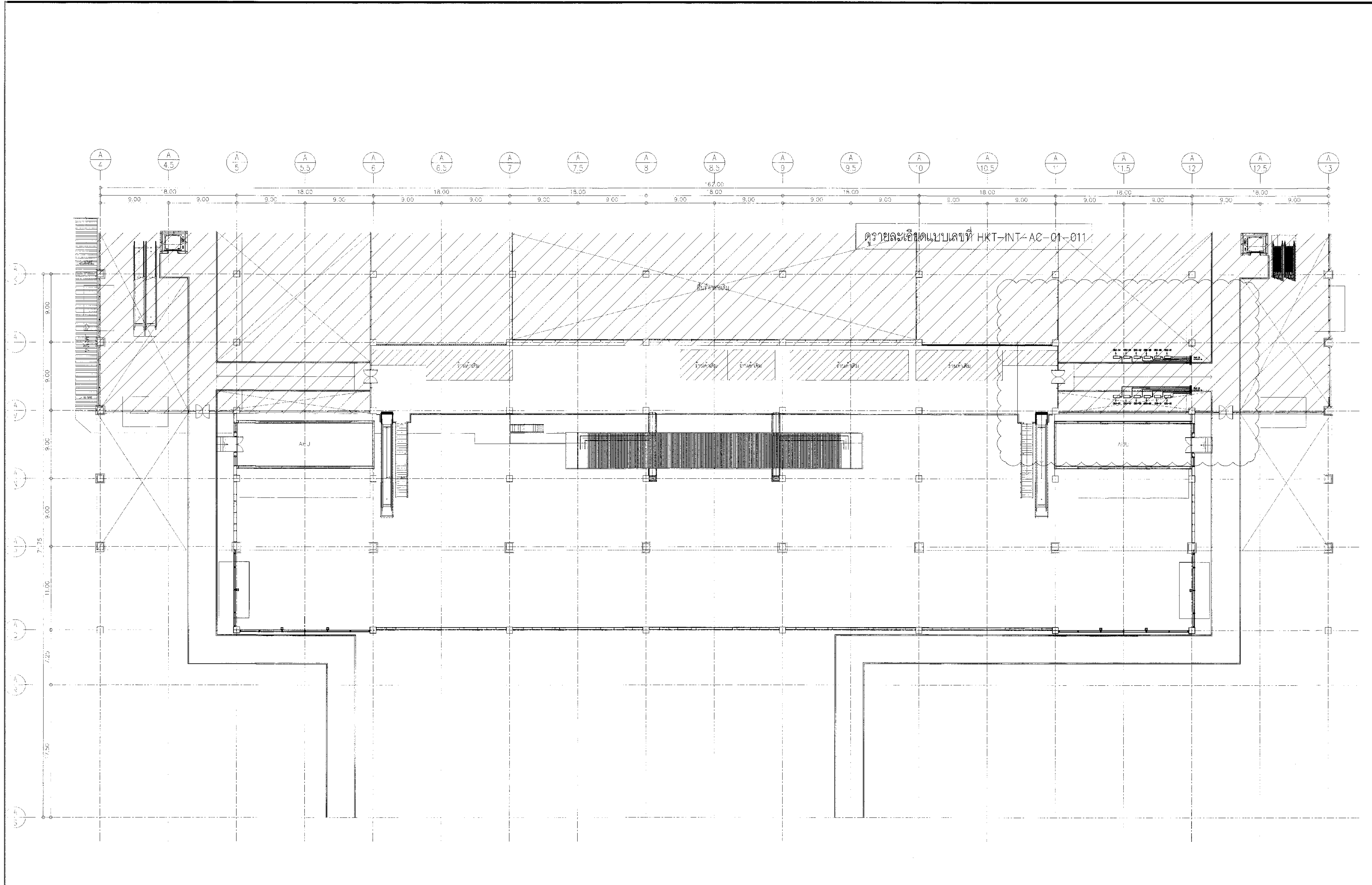
รองผู้อำนวยการฝ่ายแผนผังอาคารพาณิชย์ (กรม.)  
 นายธีรศักดิ์ ชูแมน *[Signature]*

ผู้อำนวยการฝ่ายแผนผังอาคารพาณิชย์  
 นายสุวิวัฒน์ อภิสิทธิ์ดิษฐ์ *[Signature]*

มาตรฐาน	A1 1:250, A3 1:500
วันที่	31 มี.ค. 62

แผ่นที่	HKT-INT-AC-01-010	แบบเลขที่	รคท. 001/51
---------	-------------------	-----------	-------------

FILE:



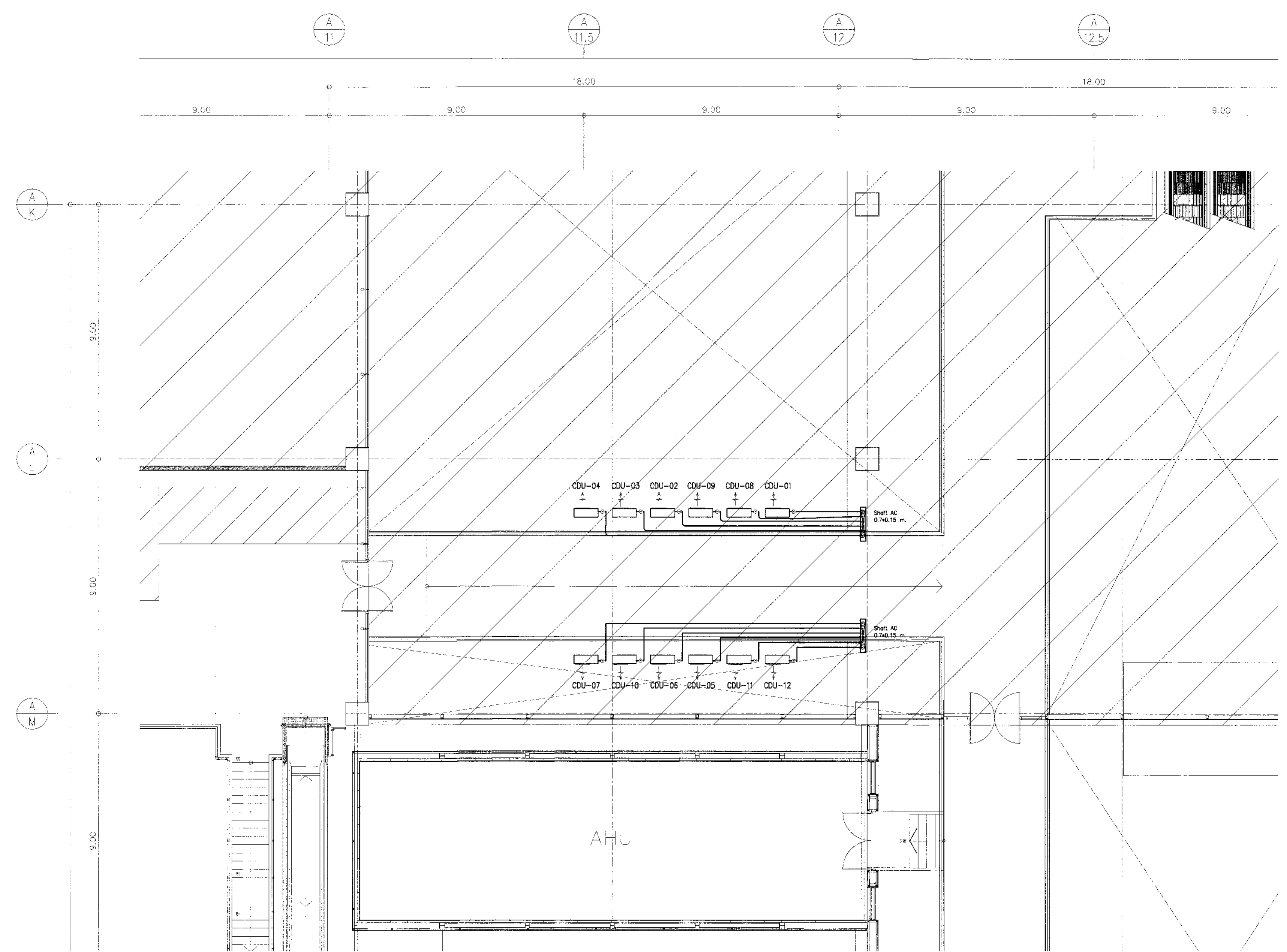
ผังบริเวณชั้น 2 แสดงตำแหน่ง CDU ระบบปรับอากาศของพื้นที่สำนักงานแพทย์  
 มหสารพัน 1:250



บริษัท ทำอากาศไทย จำกัด (มหาชน)  
 เลขที่ 533 ถนนวิภาวดีรังสิต แขวงจตุจักร เขตจตุจักร กรุงเทพมหานคร 10210  
 โทรศัพท์ 02-535-1111 โทรสาร 02-535-4061 อีเมล aot@airport.co.th

โครงการ  
 งานจ้างปรับปรุงพื้นที่ อาคารผู้โดยสารระหว่างประเทศ  
 (ขาออก) สำหรับ GROUP TOUR ณ ทอท.

แบบแสดง  
 แบบแปลนชั้น 2  
 แสดงตำแหน่ง CDU ปรับอากาศของพื้นที่สำนักงานแพทย์



แบบแปลนชั้น 2 แสดงตำแหน่ง CDU ระบบปรับอากาศของพื้นที่สำนักงานแพทย์  
 1:100

สถาปนิก	นายเศรษฐ ประเสริฐกุล สด. 2578	<i>[Signature]</i>
	นายณรงค์ สิทธิกุล สด. 3738	<i>[Signature]</i>
	นายวีรชัย สาตกุล สด. 7130	<i>[Signature]</i>
	น.ส.จินตนา เนื่องฤทธิ์ สด. 18266	<i>[Signature]</i>
	นายสุวิทย์ โพธิ์ดี สด. 2134	<i>[Signature]</i>

วิศวกรโครงสร้าง	นายธีระ สุระวงค์ สด. 9408	<i>[Signature]</i>
	นายสุเทพ ชื่นแก้ว สด. 41496	<i>[Signature]</i>

วิศวกรไฟฟ้า	นายวิทย์ จุลเงิน สด. 918	<i>[Signature]</i>
	นายธีรศักดิ์ นิ่มน้อม สด. 5734	<i>[Signature]</i>
	น.ส.ศศิญา เตชะทอง สด. 47160	<i>[Signature]</i>

วิศวกรไฟฟ้าพิเศษ	นายเศรษฐ ทรัพย์พรหม	
	นายธีร์ เต็ก	
	นายบุญถิ่น สงวนรัมย์	

วิศวกรเครื่องกล	นายชินชัย วิฑูรย์พงษ์ สด. 980	<i>[Signature]</i>
	นายกัน พิณจามนทร์ สด. 44232	<i>[Signature]</i>

วิศวกรสิ่งแวดล้อม	นายธีระ สุระวงค์ สด. 224	<i>[Signature]</i>
	นางศรทกฤษณา หอเสียง สด. 2064	

วิศวกรระบบสายพานลำเลียง	นายยุทธพล ยี่งาม	
	นายวิฑูรย์ เตชะทอง	

วิศวกรคอมพิวเตอร์	นายอนุวัฒน์ ศรีระพันธ์	<i>[Signature]</i>
-------------------	------------------------	--------------------

ผู้ตรวจสอบ	นายวิฑูรย์ เจริญธรรม สด. 589	<i>[Signature]</i>
	นายวิทย์ จุลเงิน สด. 918	<i>[Signature]</i>
	นายชินชัย วิฑูรย์พงษ์ สด. 980	<i>[Signature]</i>

ผู้อำนวยการส่วนออกแบบและแผนพัฒนาโครงการ  
 นายเศรษฐ ประเสริฐกุล *[Signature]*

รองผู้อำนวยการส่วนแผนพัฒนาท่าอากาศยาน 1 ( 7ก.)  
 นายกัน พิณจามนทร์ *[Signature]*

ผู้อำนวยการส่วนแผนพัฒนาท่าอากาศยาน  
 นายสุวิทย์ รัตนศิริพงษ์ *[Signature]*

มาตราส่วน	A1 1:100, A3 1:200
วันที่	31 ต.ค. 62

แผ่นที่	HKT-INT-AC-01-011	แบบเลขที่	สทศ 001/61
---------	-------------------	-----------	------------

FILE:



บริษัท ท่าอากาศยานไทย จำกัด (มหาชน)  
 เลขที่ 333 ถนนวิภาวดีรังสิต แขวงสามเสนนอก เขตห้วยขวาง กรุงเทพฯ 10210  
 โทรศัพท์ 02-535-1111 โทรสาร 02-535-4061 อีเมล aot@port.aot.co.th

โครงการ  
 งานจ้างปรับปรุงพื้นที่ อาคารผู้โดยสารระหว่างประเทศ (ขาออก) สำหรับ GROUP TOUR ณ ทอท.

แบบแสดง  
 ผังบริเวณชั้น 1  
 แสดงระบบระบายอากาศของพื้นที่สำนักงานแพทย์  
 และประตูทางเข้า-ออก

สถาปนิก	นายเศรษฐพล ประเสริฐกุล สด. 2578
	นายณรงค์ สิงหนาคู สด. 3736
	นายวิชัย ชุตินันท์ สด. 7130
	นายประจักษ์ ธีระเดช สด. 18266
	นายสุเมธ ใจทวี สด. 21344

วิศวกรโครงสร้าง	นายวิระ สุวรรณดี สด. 9408
	นายสุเทพ ชื่นเมธา สด. 41496

วิศวกรไฟฟ้า	นายวิชัย ชุตินันท์ สด. 918
	นายธีรศักดิ์ แก้วถนอม สด. 5734
	น.ส. ศิษญา เกตุคุณ สด. 47160

วิศวกรไฟฟ้าสื่อสาร	นายเศรษฐพล ประเสริฐกุล
	นายอภิสิทธิ์
	นายบุญถิ่น ตงนวิชัย

วิศวกรเครื่องกล	นายธีรชัย วิฑูรกิจภินทร สด. 980
	นายภิน วัฒนานนท์ สด. 44232

วิศวกรสิ่งแวดล้อม	นายวิระ สุวรรณดี สด. 224
	นายทศพร คุณา ทอสินทร์ สด. 2964

วิศวกรระบบสารสนเทศ	นายสุเทพ ชื่นเมธา
	นายธีรศักดิ์ ธีระเดช

วิศวกรควบคุมอาคาร	นายอนุวัฒน์ ศรีระพันธ์ T.S. consultant
-------------------	--

ผู้ตรวจสถาปนิก	นายวิชัย ใจทวี สด. 589
	นายวิชัย ชุตินันท์ สด. 918
	นายธีรชัย วิฑูรกิจภินทร สด. 980

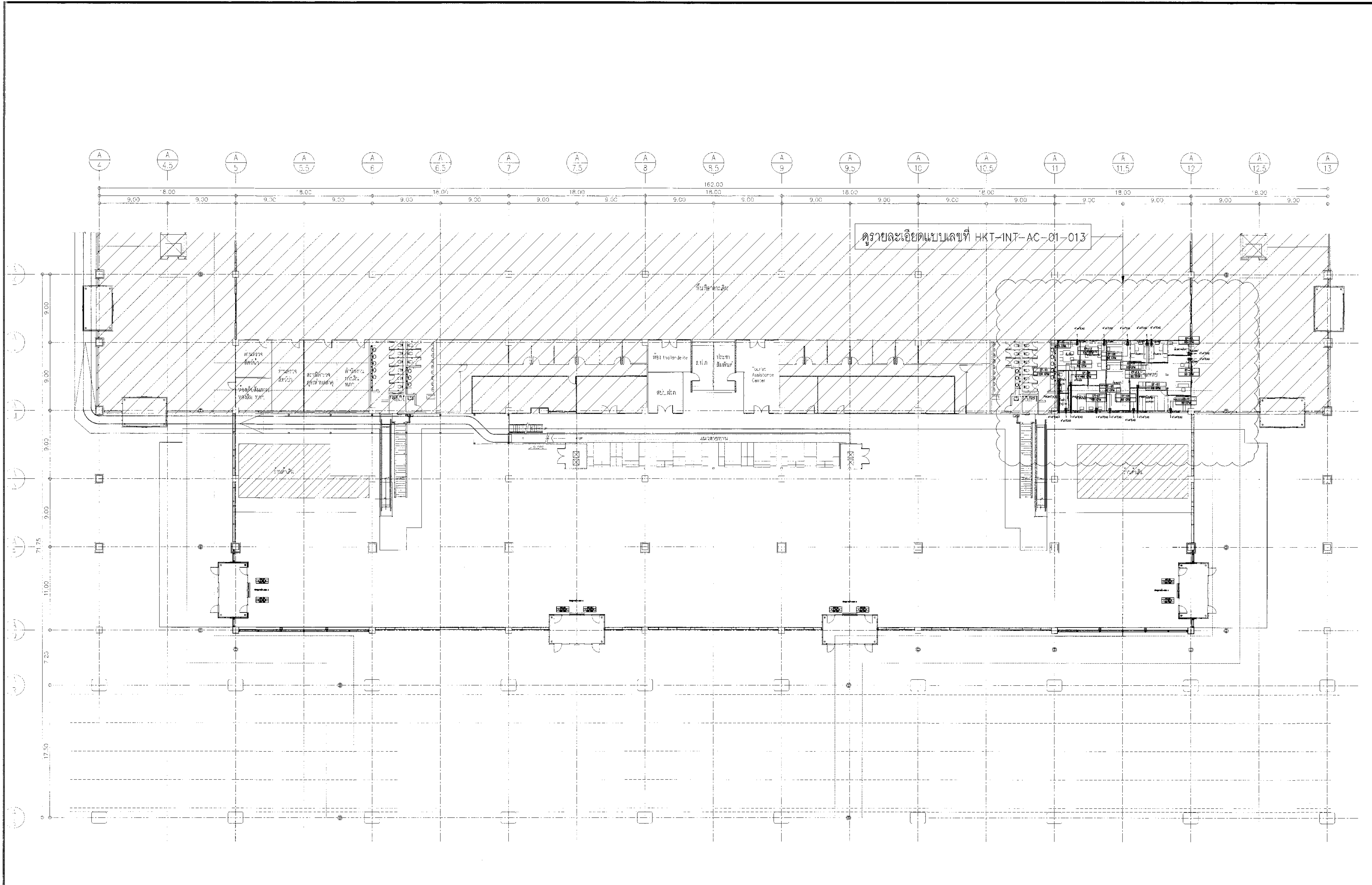
ผู้อำนวยการส่วนออกแบบและแผนผังอาคาร  
 นายเศรษฐพล ประเสริฐกุล

รองผู้อำนวยการฝ่ายแผนผังอาคาร (รท.)  
 นายธีรศักดิ์ ชุตินันท์

ผู้อำนวยการฝ่ายแผนผังอาคาร  
 นายสุเมธ ใจทวี

มาตราส่วน	A1 1:250, A3 1:500
วันที่	31 มี.ค. 62
แผ่นที่	HKT-INT-AC-01-012
แบบเลขที่	แผ่น 001/61

FILE:



ผังบริเวณชั้น 1 แสดงระบบระบายอากาศของพื้นที่สำนักงานแพทย์และประตูทางเข้า-ออก  
 1:250

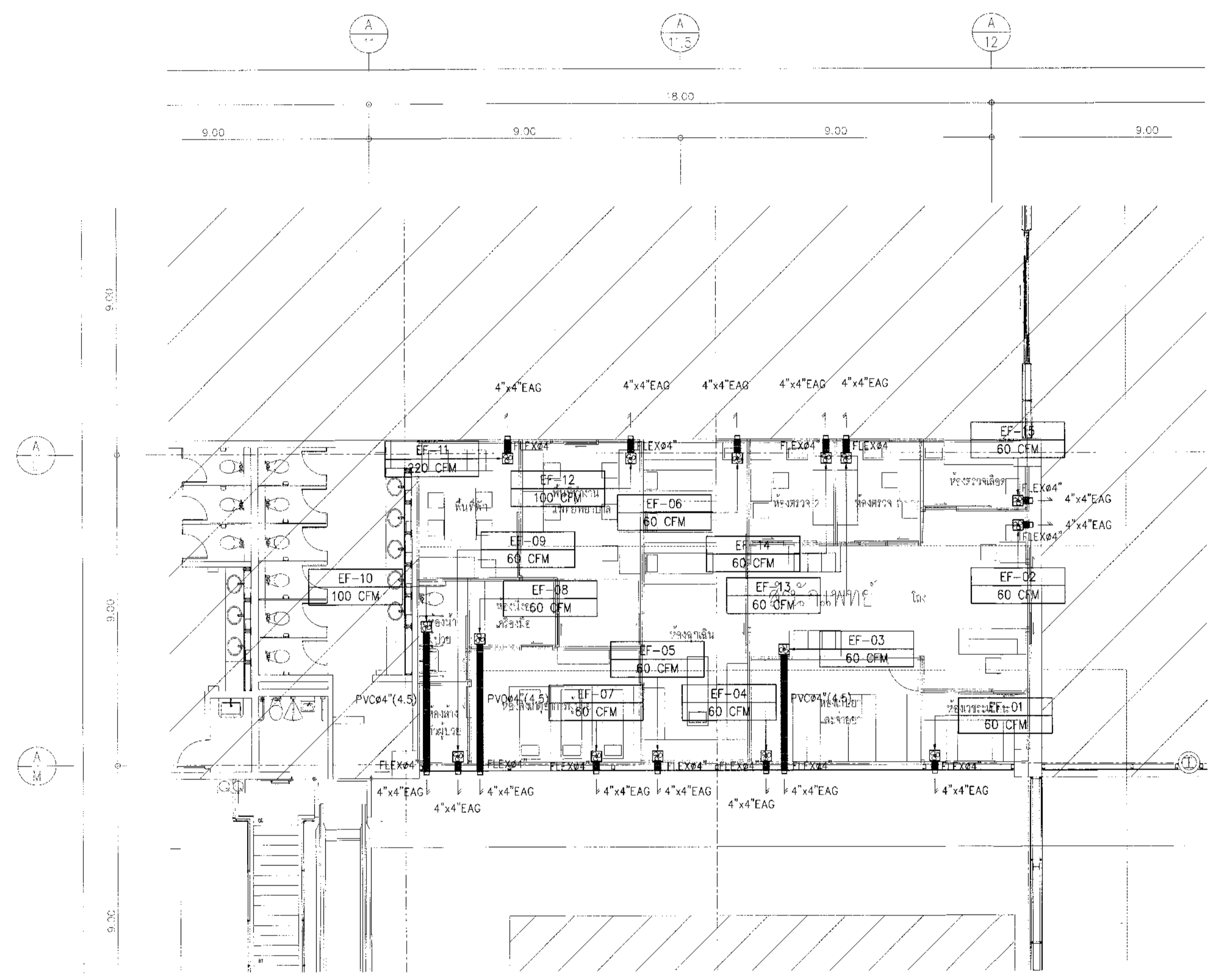




บริษัท ท่าอากาศยานไทย จำกัด (มหาชน)  
เลขที่ 333 ถนนวิภาวดีรังสิต แขวงมีนบุรี กรุงเทพมหานคร 10510  
โทรศัพท์: 02-535-1111, โทรสาร: 02-535-4061, อีเมล: aot@port.aot.co.th

โครงการ  
งานปรับปรุงพื้นที่ 1 อาคารผู้โดยสารระหว่างประเทศ  
(ขาออก) สำหรับ GROUP TOUR ณ ทบภ.

แบบแสดง  
แบบแปลนชั้น 1  
แสดงระบบระบายอากาศของพื้นที่สำนักงานแพทย์



แบบแปลนชั้น 1 แสดงระบบระบายอากาศของพื้นที่สำนักงานแพทย์  
มาตราส่วน 1:100

สถาปนิก	นายศุภรุต ประเสริฐกุล สดก 2578
	นายณรงค์ สิงหนุต สดก 3736
	นายวิรุจน์ สดก 7130
	น.ส.ปริษา สดก 18266
	นายสุวิทย์ ไทยดี สดก 21341

วิศวกรโครงสร้าง	นายวิเศษ สุวรรณดี สดก 9408
	นายสุภาพ ชินแก้ว สดก 41406

วิศวกรไฟฟ้า	นายวิเศษ จุลพันธ์ สดก 918
	นายสุวิทย์ วัฒนรัตน์ สดก 5734
	น.ส.ศุภาภรณ์ เกตุทอง สดก 47160

วิศวกรไฟฟ้าสื่อสาร	นายศุภรุต ประเสริฐกุล สดก 2578
	นายณัฐ ธีระชัย
	นายบุญพันธ์ สอนรัมย์

วิศวกรเครื่องกล	นายเกียรติ วิฑูรย์กิจ สดก 980
	นายณัฐ พลิกานนท์ สดก 44252

วิศวกรสิ่งแวดล้อม	นายวิเศษ สุวรรณดี สดก 224
	นางสาวกัญญา พลสิทธิ์ สดก 2964

วิศวกรระบบ	นายสุวิทย์ ชัยชนะ
สถาปนิกผู้ออกแบบ	นายศุภรุต ประเสริฐกุล

วิศวกรควบคุมอาคาร	นายธนกร วิชัย ศรีระพันธ์ สดก 11111
-------------------	------------------------------------

ผู้ตรวจควบคุม	นายวิเศษ สุวรรณดี สดก 989
	นายวิเศษ จุลพันธ์ สดก 918
	นายเกียรติ วิฑูรย์กิจ สดก 980

ผู้ออกแบบอาคารส่วนออกแบบและแผนผังอาคาร  
นายศุภรุต ประเสริฐกุล

รองผู้ออกแบบอาคารส่วนออกแบบและแผนผังอาคาร  
นายณัฐ ธีระชัย

ผู้ออกแบบอาคารส่วนออกแบบและแผนผังอาคาร  
นายวิเศษ สุวรรณดี

มาตราส่วน	A1 1:100, A3 1:200
วันที่	31 มี.ค. 62
แผ่นที่	HKT-INT-AC-01-013
แบบเลขที่	สทท 001/61

FILE:



บริษัท ท่ออากาศไทย จำกัด (มหาชน)  
 เลขที่ 333 ถนนสีลมเก่า แขวงสีลม เขตบางมด กรุงเทพมหานคร 10210  
 โทรศัพท์ : 02-535-1111 โทรสาร : 02-535-4061 Email : aot@airpartthai.co.th

โครงการ  
 งานปรับปรุงพื้นที่ 1 อาคารผู้โดยสารระหว่างประเทศ  
 (ขาออก) สำหรับ GROUP TOUR ณ ทอท.

แบบแสดง  
 แบบขยายรูปตัด A'

สถาปนิก	นายพรชุก วัฒนวิฑิต	รศ. 2578	<i>[Signature]</i>
	นายระพี สิงหนวุฒิ	รศ. 3736	<i>[Signature]</i>
	นายธีรชัย สาทฤ	รศ. 7130	<i>[Signature]</i>
	นายวิเศษ เนื่องสุข	รศ. 18268	<i>[Signature]</i>
	นายสุวิทย์ ไชยดี	รศ. 21341	<i>[Signature]</i>

วิศวกรโครงสร้าง	นายวิเศษ สุระวงษ์	รศ. 9408	<i>[Signature]</i>
	นายสุเทพ สิมแก้ว	รศ. 41496	<i>[Signature]</i>

วิศวกรไฟฟ้า	นายวิฑูรย์ จุลสิน	รศ. 918	<i>[Signature]</i>
	นายธีรศักดิ์ วัฒนวิฑิต	รศ. 5734	<i>[Signature]</i>
	นายธีรชัย วัฒนวิฑิต	รศ. 47160	<i>[Signature]</i>

วิศวกรโศกภัย	นายประจักษ์ วัฒนวิฑิต	รศ. 980	<i>[Signature]</i>
	นายธีรศักดิ์ วัฒนวิฑิต	รศ. 5734	<i>[Signature]</i>
	นายธีรชัย วัฒนวิฑิต	รศ. 47160	<i>[Signature]</i>

วิศวกรเครื่องกล	นายธีรศักดิ์ วัฒนวิฑิต	รศ. 980	<i>[Signature]</i>
	นายธีรชัย วัฒนวิฑิต	รศ. 47160	<i>[Signature]</i>

วิศวกรสิ่งแวดล้อม	นายวิเศษ สุระวงษ์	รศ. 224	<i>[Signature]</i>
	นายสุเทพ สิมแก้ว	รศ. 2364	<i>[Signature]</i>

วิศวกรระบบ สถาปัตย์เครื่องกล	นายสุเทพ สิมแก้ว		
	นายธีรศักดิ์ วัฒนวิฑิต		

วิศวกรคอมพิวเตอร์	นายวิฑูรย์ จุลสิน	รศ. 918	<i>[Signature]</i>
-------------------	-------------------	---------	--------------------

ผู้ตรวจสอบ	นายวิฑูรย์ จุลสิน	รศ. 918	<i>[Signature]</i>
	นายธีรศักดิ์ วัฒนวิฑิต	รศ. 5734	<i>[Signature]</i>
	นายธีรชัย วัฒนวิฑิต	รศ. 47160	<i>[Signature]</i>

ผู้ดำเนินการส่งมอบแบบและแผนพัฒนาโครงการ	นายพรชุก วัฒนวิฑิต	<i>[Signature]</i>
---	--------------------	--------------------

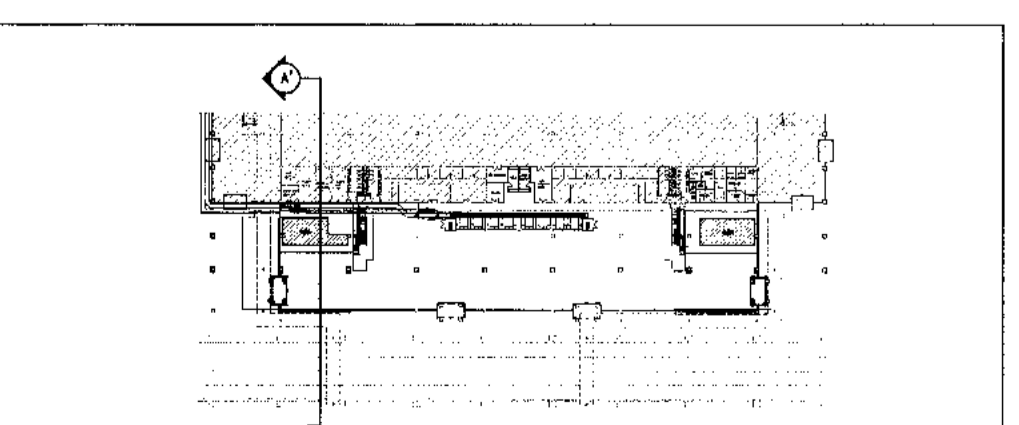
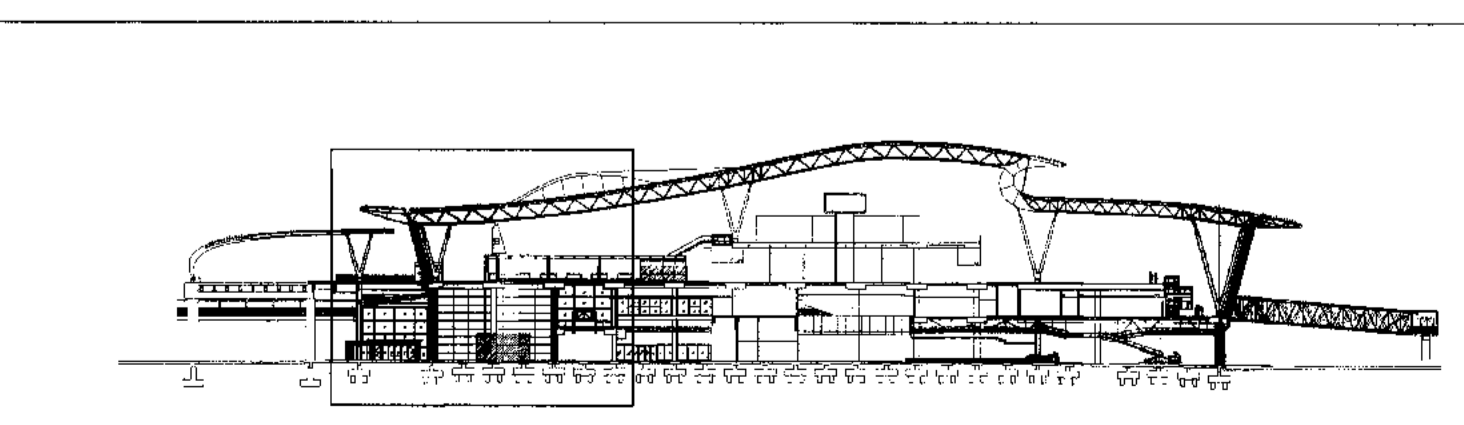
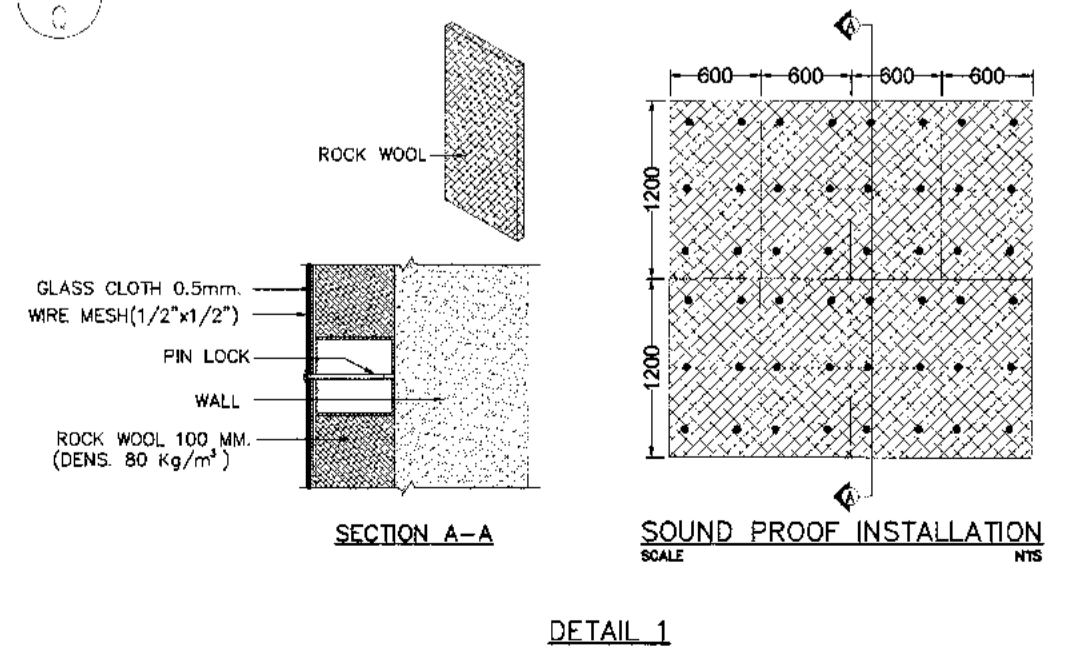
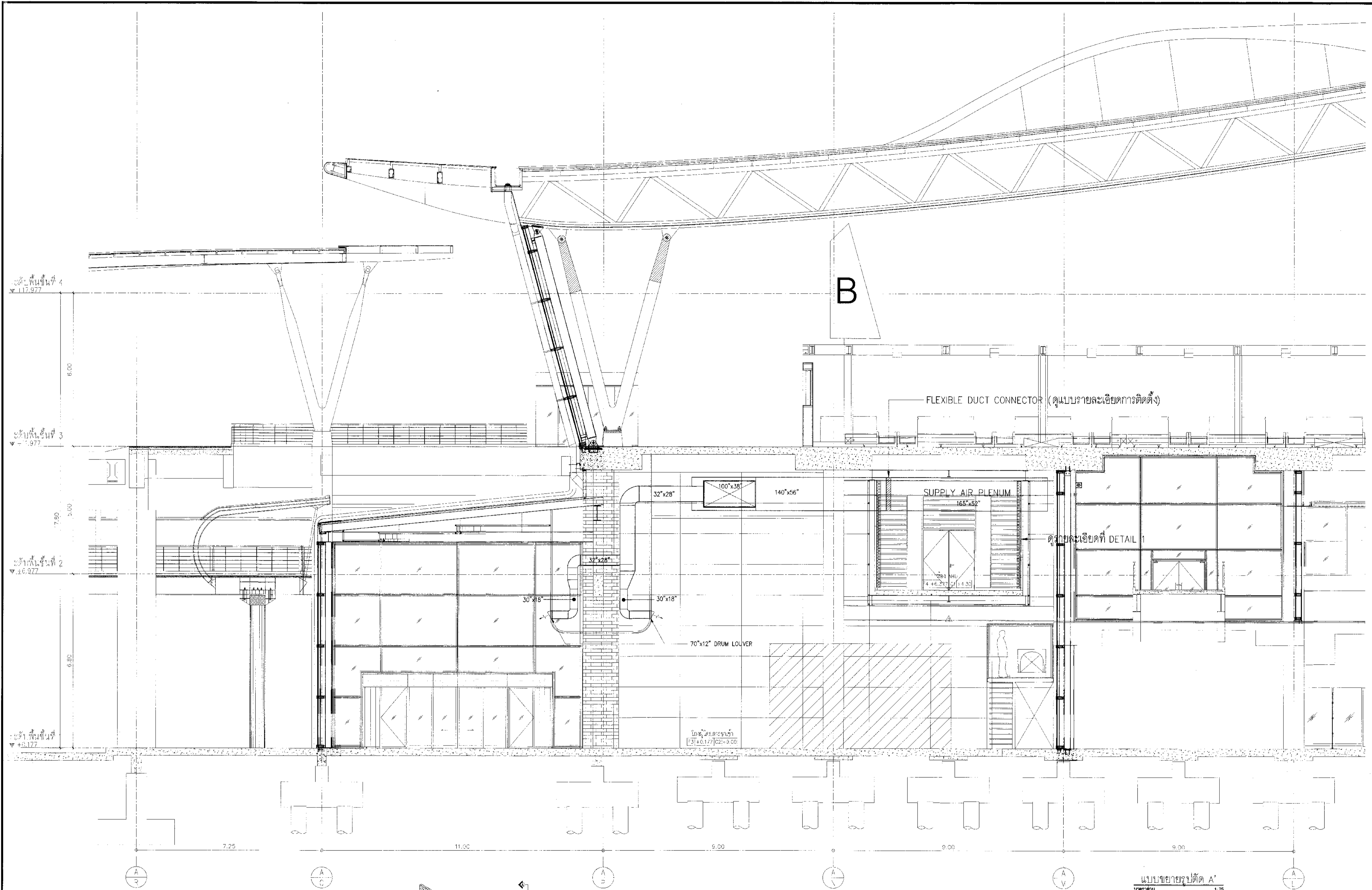
รองผู้อำนวยการฝ่ายเทคนิคท่ออากาศไทย (สร.)	นายธีรศักดิ์ วัฒนวิฑิต	<i>[Signature]</i>
---	------------------------	--------------------

ผู้อำนวยการฝ่ายเทคนิคท่ออากาศไทย	นายธีรศักดิ์ วัฒนวิฑิต	<i>[Signature]</i>
----------------------------------	------------------------	--------------------

ขนาดแผ่น	A1 1:75, A3 1:150
วันที่	31 มี.ค. 62

แผ่นที่	HKT-INT-AC-02-001	แบบเลขที่	ฉบับ 001/61
---------	-------------------	-----------	-------------

FILE:





บริษัท ท่าอากาศยานไทย จำกัด (มหาชน)  
 เลขที่ 333 ถนนสีลมภาค แขวงสีลม เขตตลิ่งชัน กรุงเทพมหานคร 10210  
 โทรศัพท์ 02-535-1111 โทรสาร 02-535-4201 อีเมล aot@portthai.co.th

โครงการ  
 งานจ้างปรับปรุงพื้นที่ อาคารผู้โดยสารระหว่างประเทศ  
 (ขาออก) สำหรับ GROUP TOUR ณ ทอท.

แบบแสดง  
 แบบขยายรูปตัด B'

สถาปนิก	นายเศรษฐพล ประเสริฐกุล ผศ. 2578
	นายณรงค์ อิมมฤตกุล ภาศ. 3736
	นายณัฐวิบูลย์ สาสกุล ภาศ. 7130
	น.ส.วิมลมาศ เต็งสุทัย ภาศ. 18265
	นายสุปรัชญา โภชาวี ภาศ. 21341

วิศวกรโครงสร้าง	นายวัชร สุวรรณศักดิ์ ภาศ. 9408
	นายสุเทพ ชื่นเมธา ภาศ. 41496

วิศวกรไฟฟ้า	นายทวีวัฒน์ จุลสิน ภาศ. 918
	นายธีรพงศ์ นวัตกรรม ภาศ. 5731
	น.ส.ศศิญา เกตุหอม ภาศ. 47160

วิศวกรไฟฟ้าสื่อสาร	นายศุภชัชกร แพ่งสุพรรณ
	นายณัฐ ธีรศักดิ์
	นายบุญรัตน์ สงวนรัมย์

วิศวกรเครื่องกล	นายณัฐชิต ธีรกุลสิงห์ ภาศ. 980
	นายณัฐนรินทร์ ภาศ. 44252

วิศวกรสิ่งแวดล้อม	นายวัชร สุวรรณศักดิ์ ภาศ. 224
	นายสุภาวดี พงษ์สิงห์ ภาศ. 2964

วิศวกรระบบ	นายสุเทพ อิมมฤตกุล
สถาปนิกผู้เขียน	นายสุปรัชญา โภชาวี

วิศวกรควบคุมอาคาร	นายณัฐวิวัฒน์ ศรีระพันธ์ T.S. 11111
-------------------	-------------------------------------

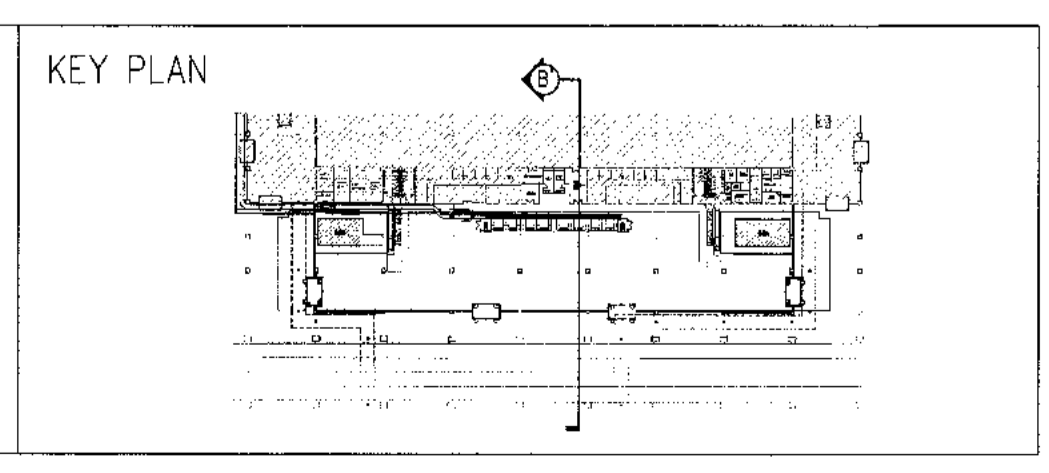
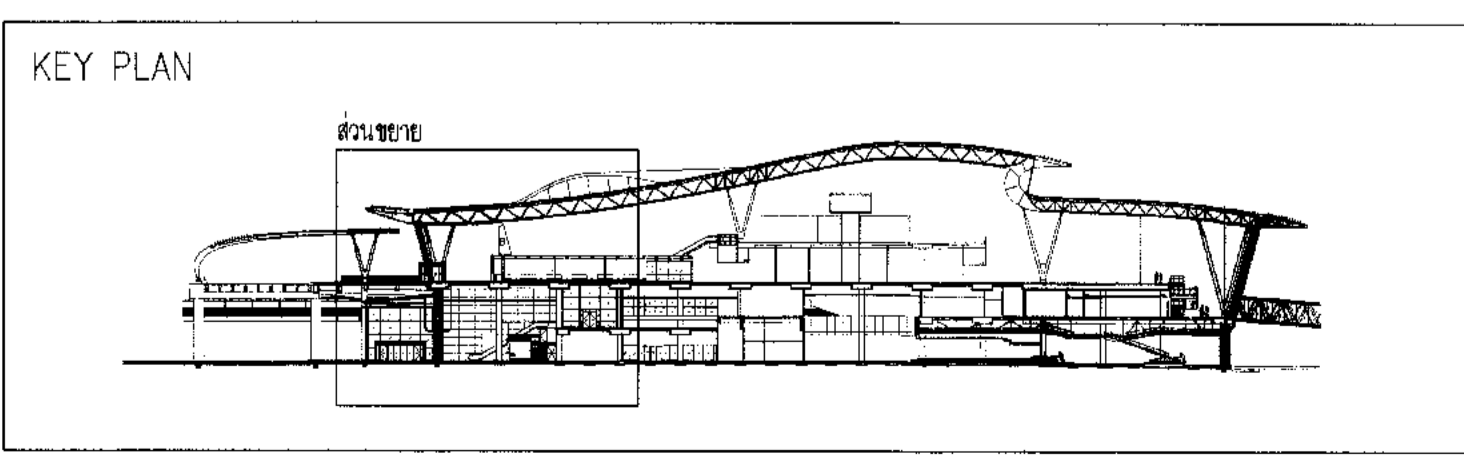
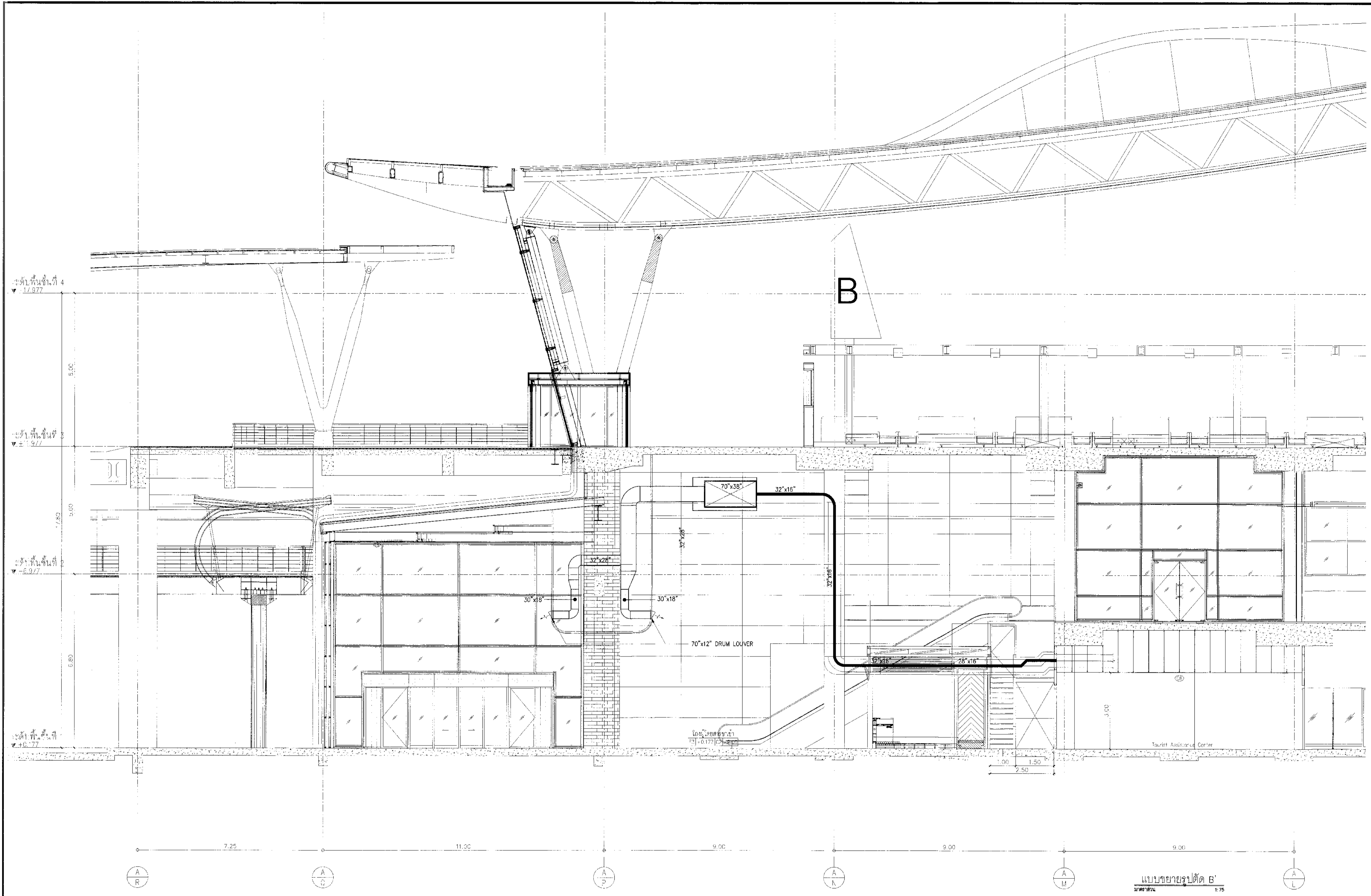
ผู้ตรวจสอบ	นายวิเศษ เจริญวิบูลย์ ภาศ. 589
	นายทวีวัฒน์ จุลสิน ภาศ. 918
	นายณัฐชิต ธีรกุลสิงห์ ภาศ. 980

ผู้อำนวยการส่วนออกแบบและแผนผังอาคาร  
 นายเศรษฐพล ประเสริฐกุล

รองผู้อำนวยการฝ่ายแผนผังอาคาร (จก.)  
 นายณัฐวิวัฒน์ ชูแมน

ผู้อำนวยการฝ่ายแผนผังอาคาร  
 นายสุวัจน์ รัตนพิทักษ์

มาตราส่วน	A1 1:75, A3 1:150
วันที่	31 มี.ค. 62
แผ่นที่	HKT-INT-AC-02-002
แบบสถาปัตย์	แผ่น 001/61
FILE:	







บริษัท ท่าอากาศยานไทย จำกัด (มหาชน)  
 เลขที่ 333 ถนนวิภาวดีรังสิต แขวงสีกัน เขตดอนเมือง กรุงเทพมหานคร 10210  
 โทรศัพท์ 02-535-1111 โทรสาร 02-535-4061 อีเมล aot@airports.or.th

โครงการ  
 งานปรับปรุงพื้นที่ 1 อาคารผู้โดยสารระหว่างประเทศ  
 (ขาออก) สำหรับ GROUP TOUR ณ ทอท.

แบบแสดง  
 แบบขยายรูปตัด C'

สถาปนิก	นายเศรษฐพล ประเวศวิบูลย์ สทศ. 2578
	นายณรงค์ สิงหนามณี สทศ. 3736
	นายวิฑูรย์ สดายุ สทศ. 7130
	น.ส.สุนทราณี เนื่องสุทัย สทศ. 18266
	นายสุวิทย์ ไขว่ไขว่ สทศ. 2134

วิศวกรโครงสร้าง	นายวิระ สุระวงศ์ สเ 9408
	นายสุเทพ สิมะวีร์ สทศ. 41496

วิศวกรไฟฟ้า	นายวิฑูรย์ จุลเงิน สทศ. 918
	นายจันทสิทธิ์ แก้วคนเมือง สทศ. 5734
	น.ส.ศศิญา เมฆชอน สทศ. 47160

วิศวกรไฟฟ้าสื่อสาร	นายเศรษฐพล ประเวศวิบูลย์ สทศ. 2578
	นายณัฐสิทธิ์ สอนรัมย์ สทศ. 5177

วิศวกรเครื่องกล	นายพิษณุชัย วิฑูรย์ชัยโรจน์ สทศ. 980
	นายวิวัฒน์ หล้าจางนันทน์ สทศ. 44252

วิศวกรสิ่งแวดล้อม	นายวิระ สุระวงศ์ สทศ. 224
	นางสาวกาญจนา ทองสิทธิ์ สทศ. 2864

วิศวกรระบบ สายพานลำเลียง	นายสุรพล ชิงชนะ นายวิฑูรย์ สดายุ
-----------------------------	-------------------------------------

วิศวกรคอมพิวเตอร์	นายอนันต์วิทย์ ศิริระพันธ์ สทศ. 5177
-------------------	--------------------------------------

ผู้ตรวจแบบ	นายวิฑูรย์ จุลเงิน สทศ. 918
	นายวิฑูรย์ จุลเงิน สทศ. 918
	นายพิษณุชัย วิฑูรย์ชัยโรจน์ สทศ. 980

ผู้อำนวยการฝ่ายแผนผังและแผนพัฒนาโครงการ  
 นายเศรษฐพล ประเวศวิบูลย์

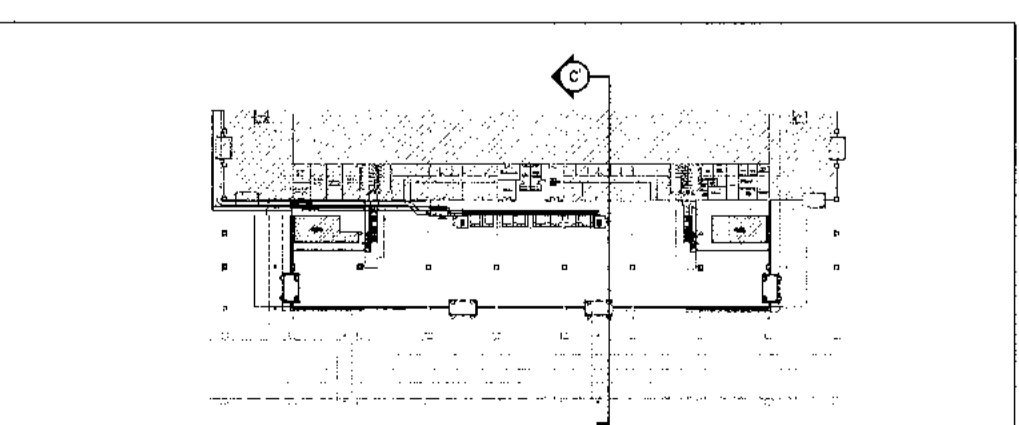
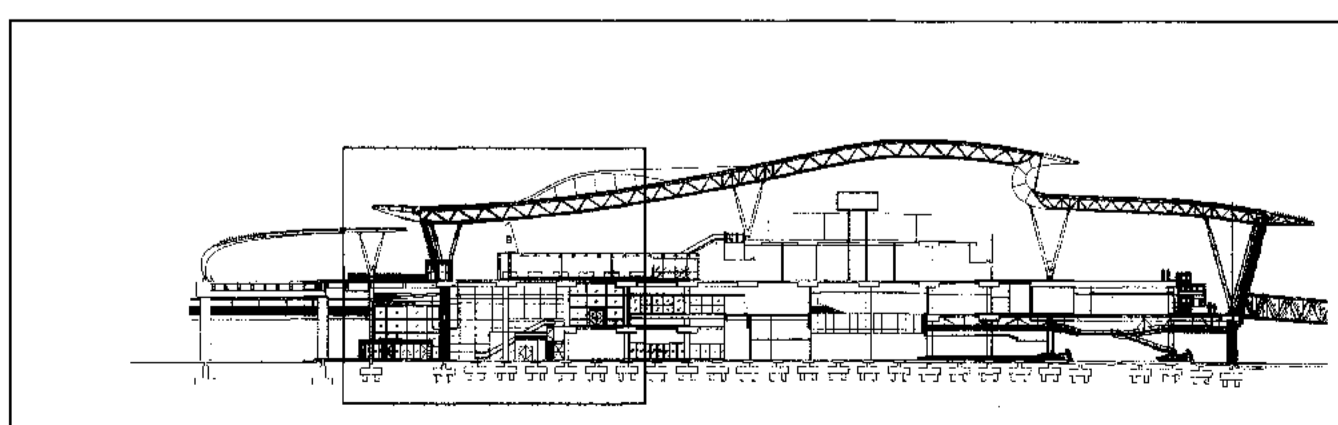
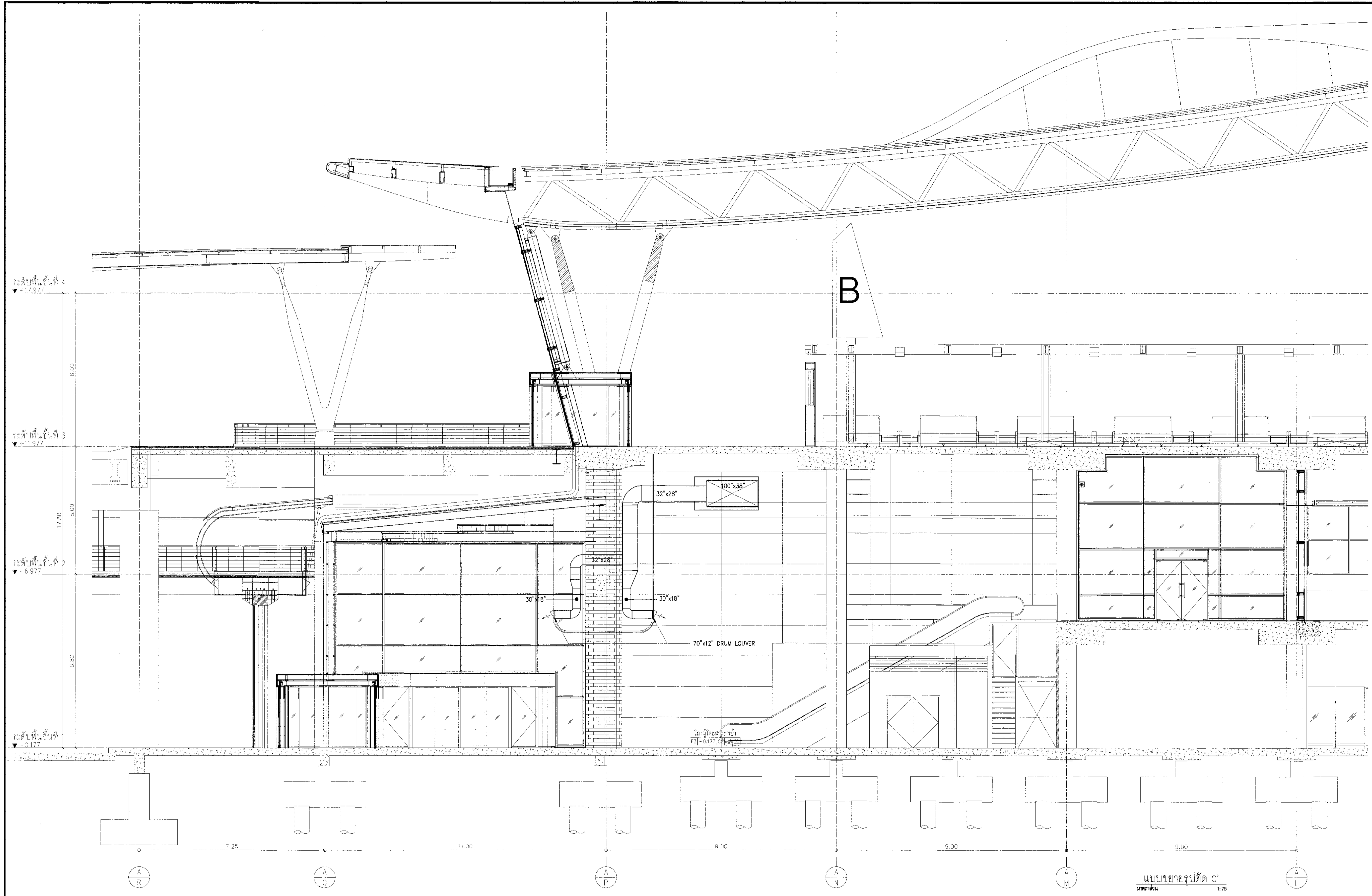
รองผู้อำนวยการฝ่ายแผนผังและแผนพัฒนาโครงการ (ร.ก.)  
 นายณัฐสิทธิ์ สอนรัมย์

ผู้อำนวยการฝ่ายแผนผังและแผนพัฒนาท่าอากาศยาน  
 นายสุวิทย์ ไขว่ไขว่

มาตรฐาน	A1 1:75, A3 1:150
วันที่	31 มี.ค. 62

แผนที่	HKT-INT-AC-02-003	แบบสถาปัตย์	แผ่น 001/51
--------	-------------------	-------------	-------------

FILE:



แบบขยายรูปตัด C'  
 1:75



บริษัท ท่าอากาศยานไทย จำกัด (มหาชน)  
 เลขที่ 233 ถนนวิภาวดีรังสิต แขวงจตุจักร เขตจตุจักร กรุงเทพมหานคร 10210  
 โทรศัพท์: (02-535-1111), โทรสาร: (02-535-4061) Email: aot@port.aot.or.th

โครงการ  
 งานปรับปรุงพื้นที่ อาคารผู้โดยสารระหว่างประเทศ  
 (ขาออก) สำหรับ GROUP TOUR ณ ทภค.

แบบแสดง  
 แบบขยายรูปตัด D

สถาปนิก	นายเศรษฐา ประเสริฐกุล	สถาปนิก	2578	<i>KL</i>
	นายณรงค์ สิมขจรกุล	สถาปนิก	3736	<i>KL</i>
	นายวิรัช สุขกุล	สถาปนิก	7130	<i>KL</i>
	นายประทีป เตชะสุภัท	สถาปนิก	18266	<i>KL</i>
นายสุวิทย์ ไชยชาติ	สถาปนิก	21351	<i>KL</i>	

วิศวกรโครงสร้าง	นายชัชวาล สุระวงศ์	วิศวกร	5408	<i>KL</i>
	นายสุเทพ ชื่นแก้ว	วิศวกร	41466	<i>KL</i>

วิศวกรไฟฟ้า	นายวิรัช จุฑาพันธ์	วิศวกร	918	<i>KL</i>
	นายธีรศักดิ์ นามวัฒน์	วิศวกร	5734	<i>KL</i>
	นายสุวิทย์ สุขสุนทร	วิศวกร	47160	<i>KL</i>

วิศวกรไฟฟ้าสื่อสาร	นายเศรษฐา ทรัพย์พรหม	วิศวกร		
	นายอภิสิทธิ์	วิศวกร		
	นายสุวิทย์ สงวนรัมย์	วิศวกร		

วิศวกรเครื่องกล	นายธีรศักดิ์ วิฑูริย์สิงห์	วิศวกร	980	<i>KL</i>
	นายกัน ทิมจวนนท์	วิศวกร	44252	<i>KL</i>

วิศวกรสิ่งแวดล้อม	นายชัชวาล สุระวงศ์	วิศวกร	224	<i>KL</i>
	นายสุวิทย์ เตชะสุภัท	วิศวกร	2964	<i>KL</i>

วิศวกรระบบสารสนเทศ	นายสุวิทย์ สุขสุนทร	วิศวกร		
	นายธีรศักดิ์ เตชะสุภัท	วิศวกร		

วิศวกรควบคุมอาคาร	นายอนุวิทย์ ศรีระพันธ์	วิศวกร		<i>KL</i>
-------------------	------------------------	--------	--	-----------

ผู้ตรวจออกแบบ	นายธีรศักดิ์ วิฑูริย์สิงห์	วิศวกร	589	<i>KL</i>
	นายวิรัช จุฑาพันธ์	วิศวกร	918	<i>KL</i>
	นายธีรศักดิ์ วิฑูริย์สิงห์	วิศวกร	980	<i>KL</i>

ผู้อำนวยการส่วนออกแบบและแผนผังอาคาร  
 นายเศรษฐา ประเสริฐกุล *KL*

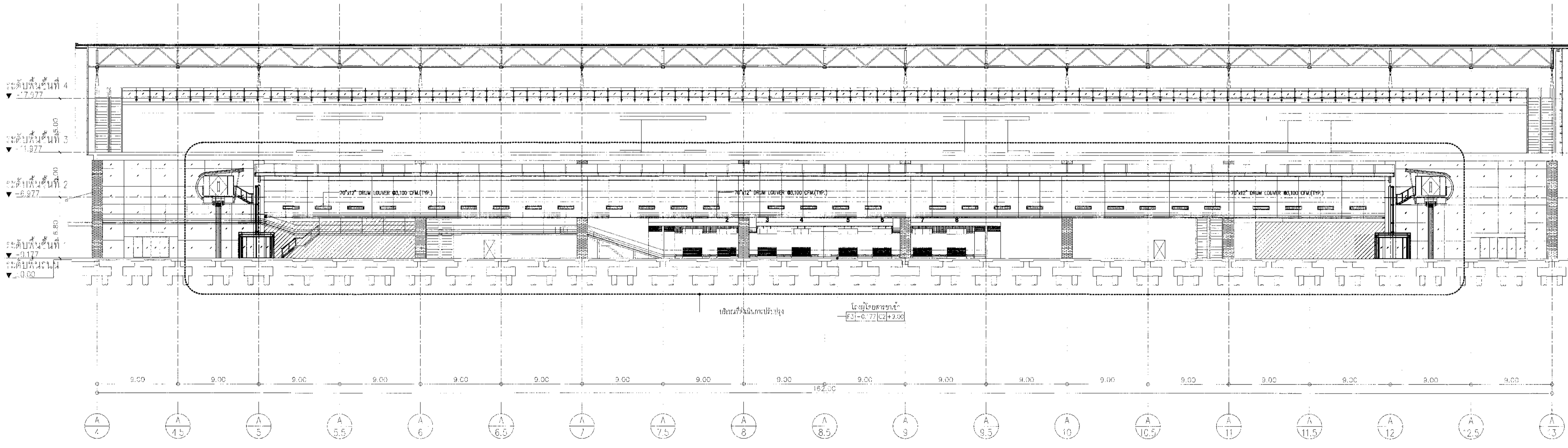
รองผู้อำนวยการฝ่ายแผนผังอาคาร  
 นายธีรศักดิ์ สุขสุนทร *KL*

ผู้อำนวยการฝ่ายแผนผังอาคาร  
 นายสุวิทย์ เตชะสุภัท *KL*

ขนาดเส้น	A1 1:250, A3 1:500
วันที่	31 มี.ค. 62

แผ่นที่	HKT-INT-AC-02-004	แบบเลขที่	สทท 001/51
---------	-------------------	-----------	------------

FILE:



รูปตัด D อาคารผู้โดยสารระหว่างประเทศ  
 1:250

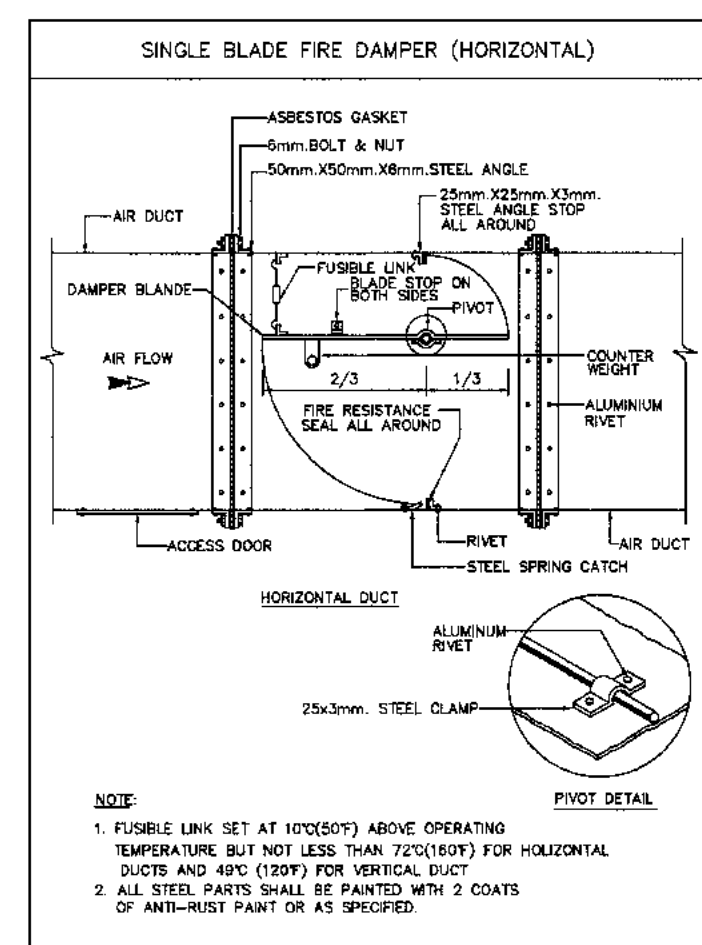
บริษัท ทยอกาตยานไทย จำกัด (มหาชน)  
เลขที่ 333 ถนนพหลโยธิน แขวงสามยุค เขตพญาไท กรุงเทพมหานคร 10210  
โทรศัพท์ (02-535-1111), โทรสาร (02-535-4081) อีเมล aot@airpart.co.th

โครงการ  
งานจ้างบริการติดตั้ง 1 อาคารผู้โดยสารระหว่างประเทศ  
(ขาออก) สำหรับ GROUP TOUR ณ ททท.

แบบแปลน  
มาตรฐานการติดตั้ง 1

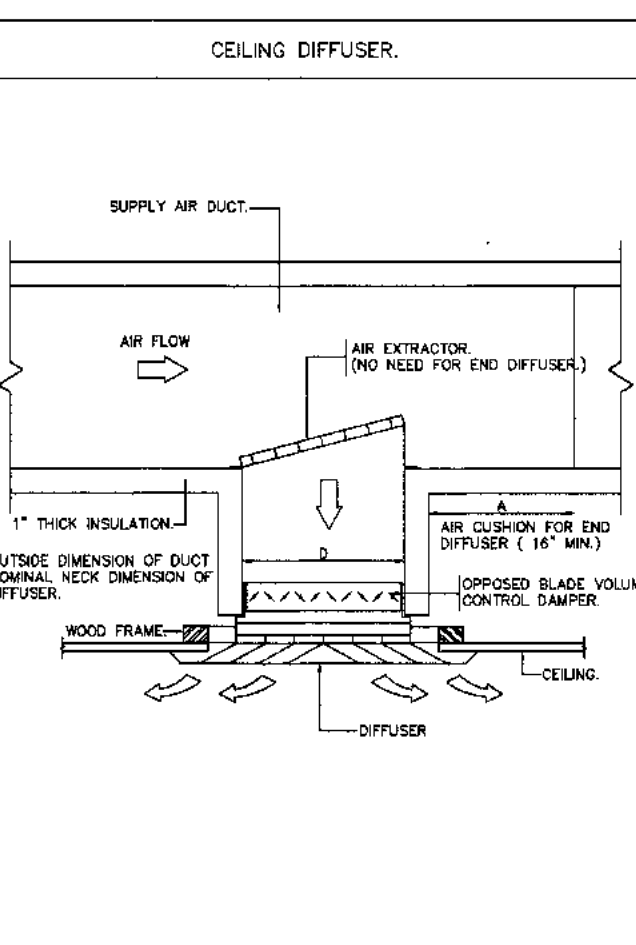
สถาปนิก	นายประจักษ์ ประดิษฐ์ศิลป์	เลขที่ 2578
	นายณรงค์ สิงหนกุล	เลขที่ 3736
	นายสุวิทย์ ชาญชัย	เลขที่ 7130
	นายประจักษ์ ชาญชัย	เลขที่ 18286
	นายสุวิทย์ ชาญชัย	เลขที่ 21341
วิศวกรโครงสร้าง	นายธีระ ธีระวงค์	เลขที่ 9408
	นายสุวิทย์ ชาญชัย	เลขที่ 41496
วิศวกรไฟฟ้า	นายวิวัฒน์ จุลจันทร์	เลขที่ 918
	นายชาติชาย วัฒนทรัพย์	เลขที่ 5734
	นายสุวิทย์ ชาญชัย	เลขที่ 4760
วิศวกรเครื่องกล	นายประจักษ์ ชาญชัย	
	นายธีระ ธีระวงค์	
	นายวิวัฒน์ จุลจันทร์	
	นายชาติชาย วัฒนทรัพย์	
	นายสุวิทย์ ชาญชัย	
วิศวกรสิ่งแวดล้อม	นายธีระ ธีระวงค์	เลขที่ 224
	นายสุวิทย์ ชาญชัย	เลขที่ 2964
วิศวกรระบบ	นายประจักษ์ ชาญชัย	
สถาปนิก/อินเจิเนียร์	นายสุวิทย์ ชาญชัย	
วิศวกรควบคุมการก่อสร้าง	นายสุวิทย์ ชาญชัย	
	นายธีระ ธีระวงค์	
	นายวิวัฒน์ จุลจันทร์	
	นายชาติชาย วัฒนทรัพย์	
	นายสุวิทย์ ชาญชัย	
	นายธีระ ธีระวงค์	
	นายวิวัฒน์ จุลจันทร์	
	นายชาติชาย วัฒนทรัพย์	
	นายสุวิทย์ ชาญชัย	

### SINGLE BLADE FIRE DAMPER (HORIZONTAL)



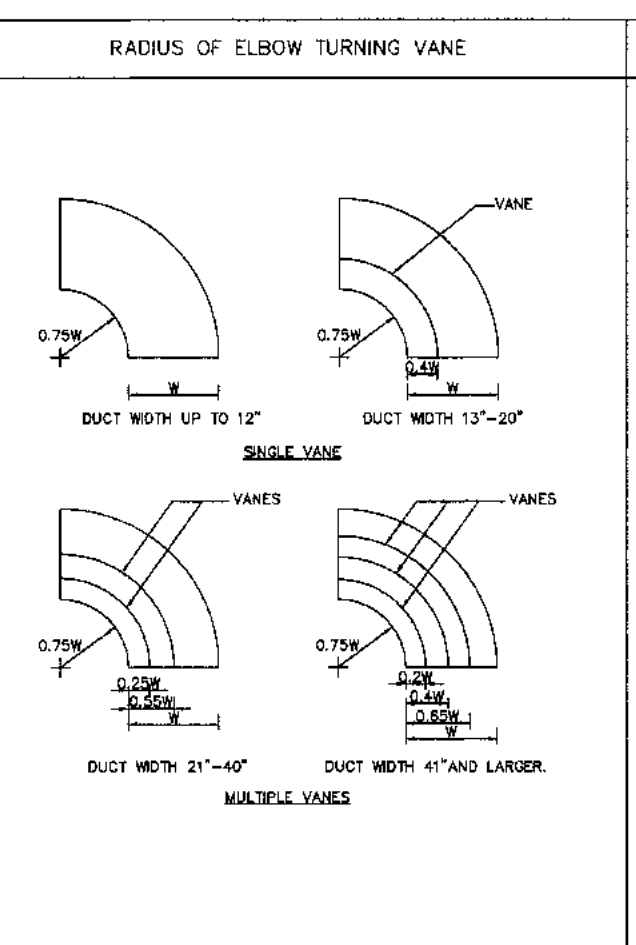
NOTE: 1. FIBRILE LINK SET AT 100°F/37°C ABOVE OPERATING TEMPERATURE BUT NOT LESS THAN 70°F/21°C FOR HORIZONTAL DUCTS AND 49°C (120°F) FOR VERTICAL DUCT. 2. ALL STEEL PARTS SHALL BE PAINTED WITH 2 COATS OF ANTI-RUST PAINT OR AS SPECIFIED.

### CEILING DIFFUSER



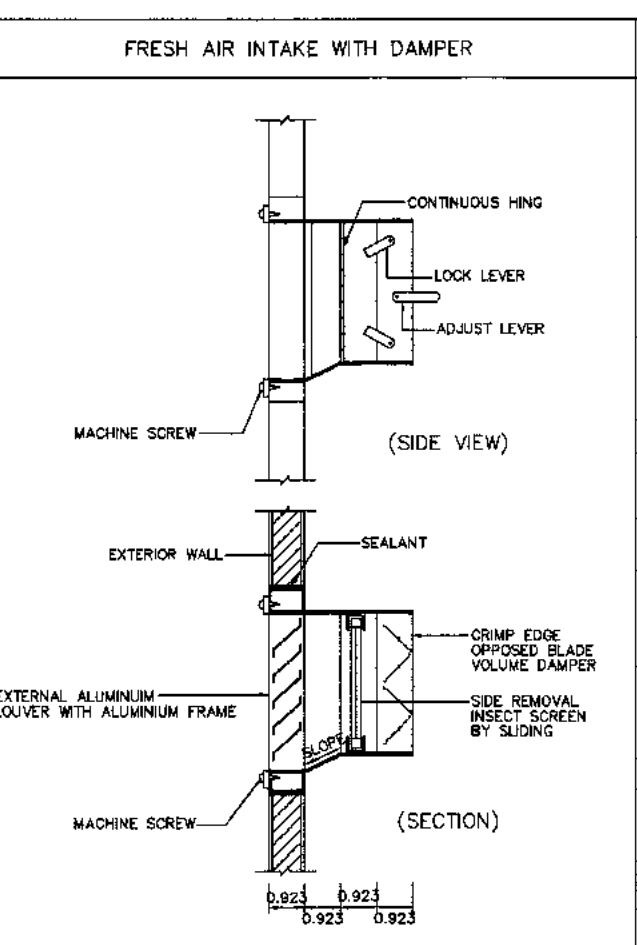
OUTSIDE DIMENSION OF DUCT NOMINAL REAR DIMENSION OF DIFFUSER

### RADIUS OF ELBOW TURNING VANE



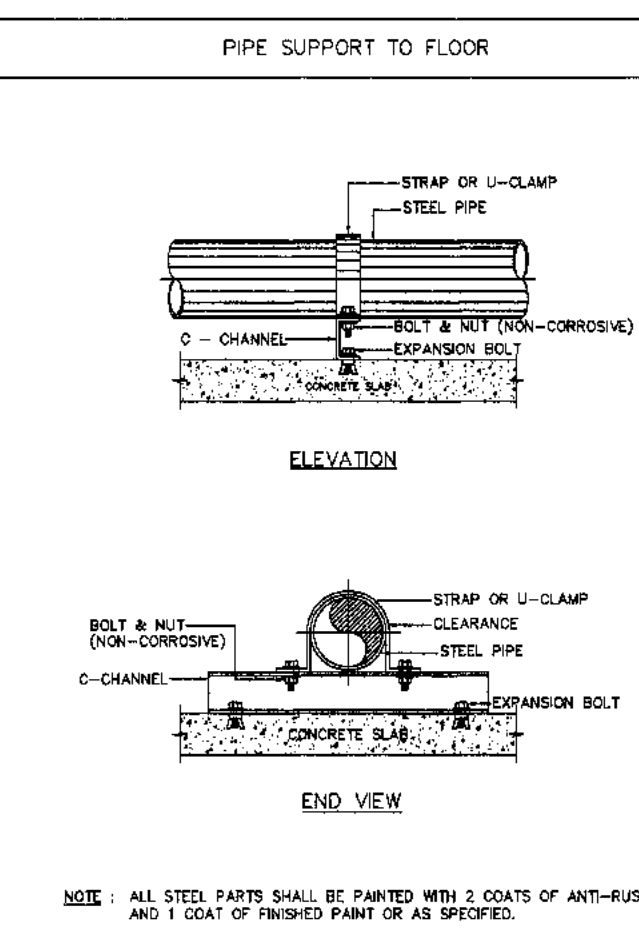
DUCT WIDTH UP TO 12" SINGEL VANE  
DUCT WIDTH 13"-20" MULTIPLE VANES  
DUCT WIDTH 21"-40" MULTIPLE VANES

### FRESH AIR INTAKE WITH DAMPER



(SIDE VIEW)  
(SECTION)

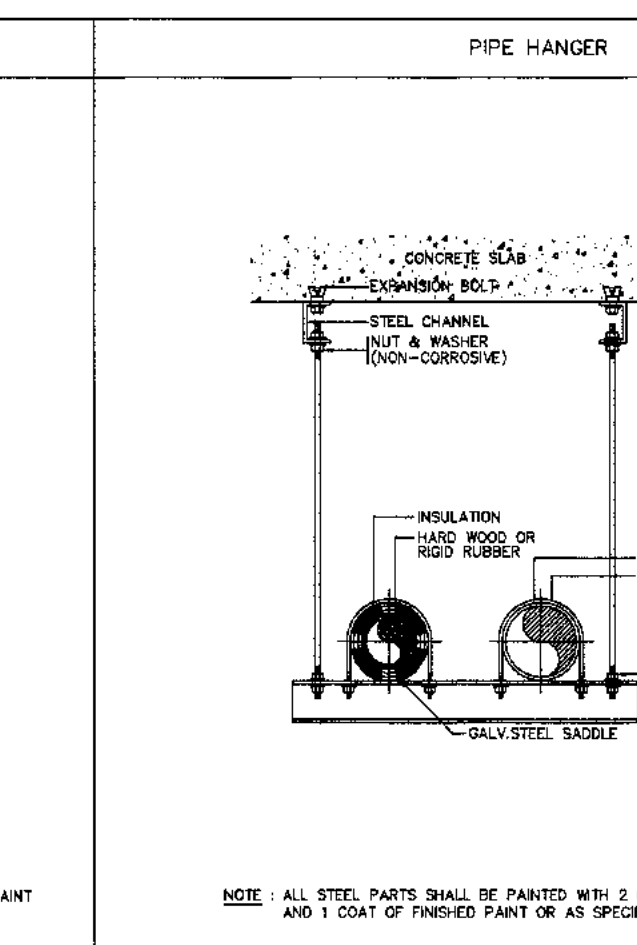
### PIPE SUPPORT TO FLOOR



ELEVATION  
END VIEW

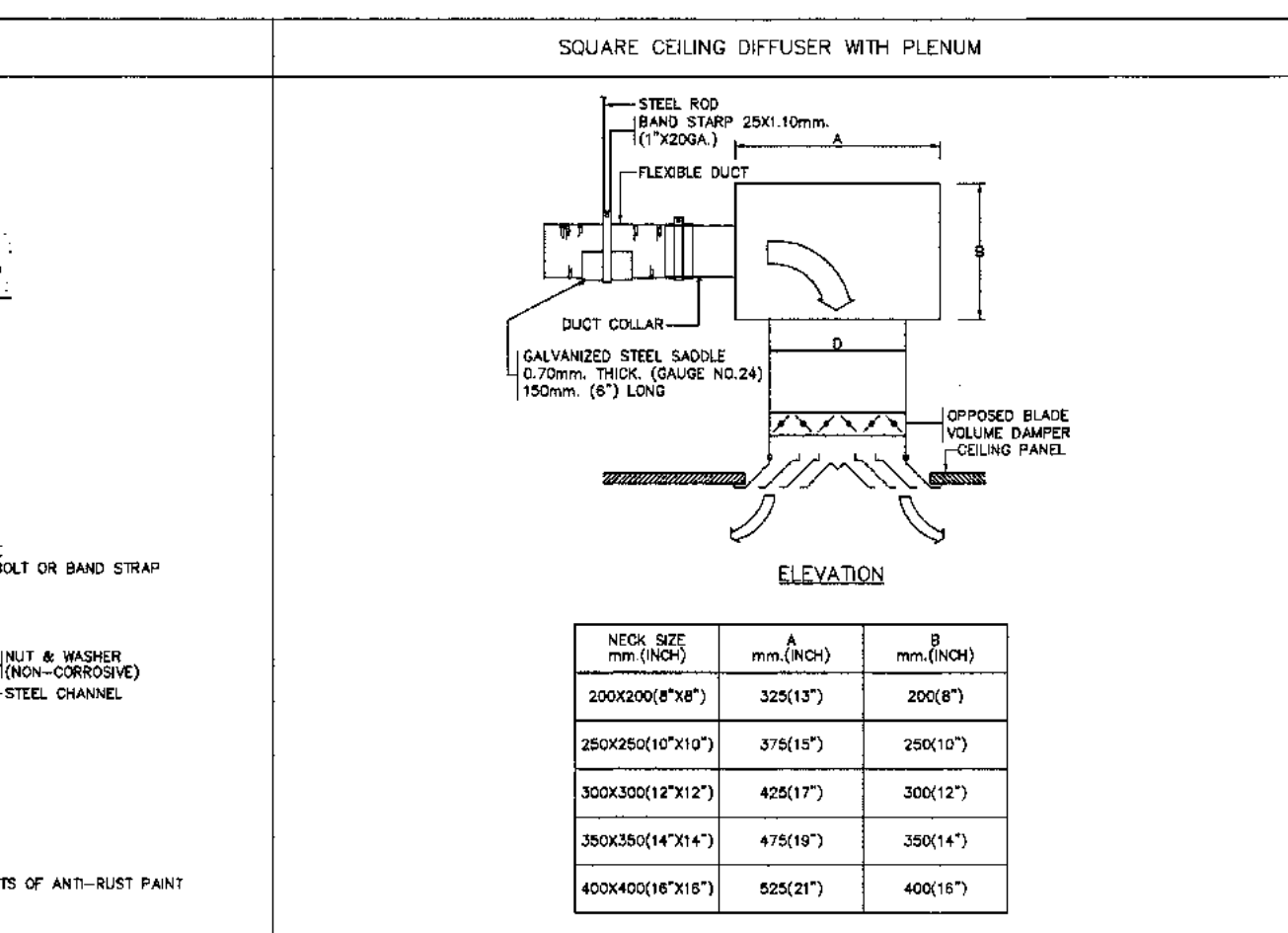
NOTE: ALL STEEL PARTS SHALL BE PAINTED WITH 2 COATS OF ANTI-RUST PAINT AND 1 COAT OF FINISHED PAINT OR AS SPECIFIED.

### PIPE HANGER



NOTE: ALL STEEL PARTS SHALL BE PAINTED WITH 2 COATS OF ANTI-RUST PAINT AND 1 COAT OF FINISHED PAINT OR AS SPECIFIED.

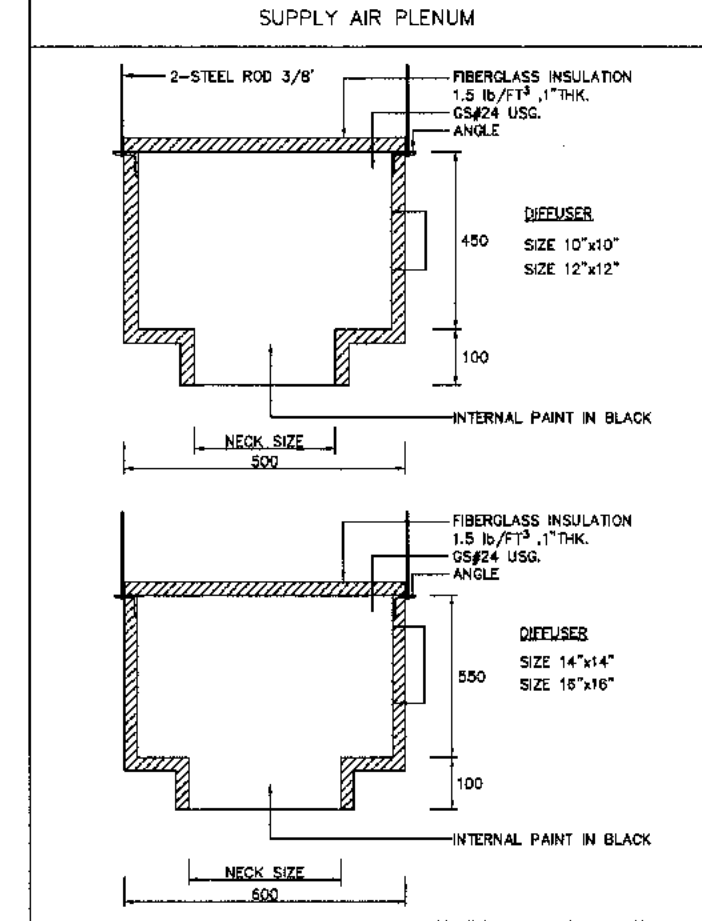
### SQUARE CEILING DIFFUSER WITH PLENUM



ELEVATION

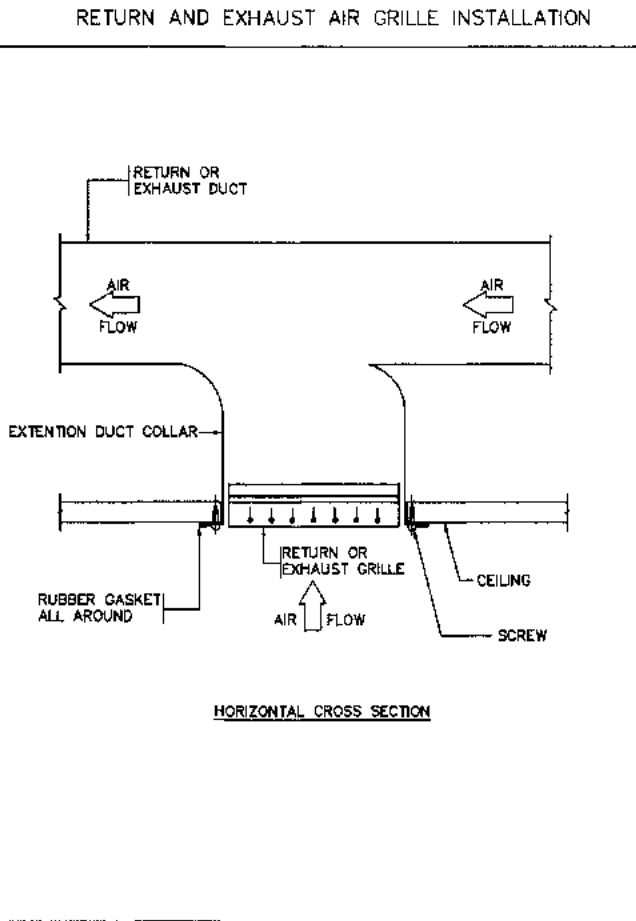
NOM. SIZE (mm)	A (mm)	B (mm)
200x200 (8"x8")	200(8")	200(8")
250x250 (10"x10")	250(10")	250(10")
300x300 (12"x12")	300(12")	300(12")
350x350 (14"x14")	350(14")	350(14")
400x400 (16"x16")	400(16")	400(16")

### SUPPLY AIR PLENUM



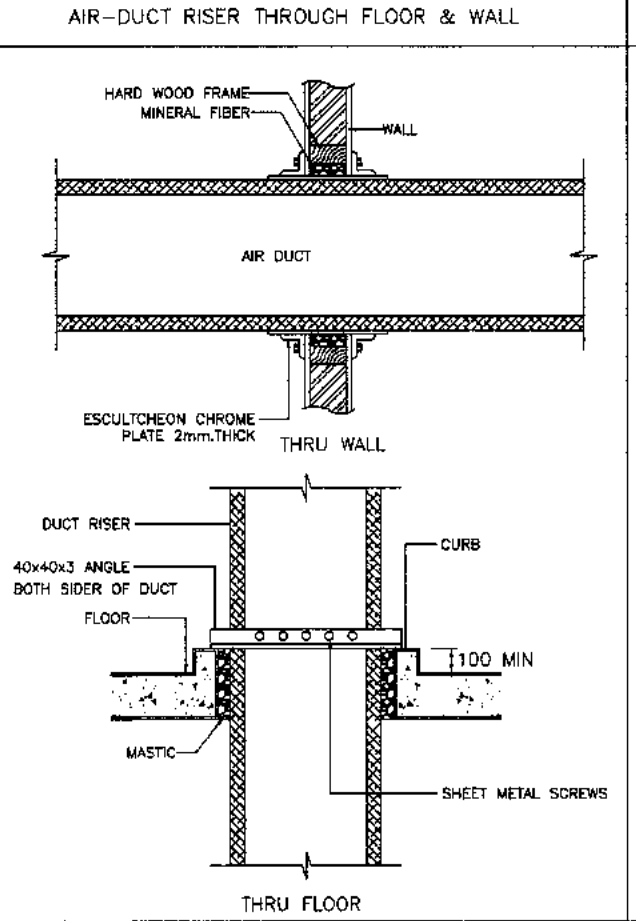
INTERNAL PAINT IN BLACK

### RETURN AND EXHAUST AIR GRILLE INSTALLATION



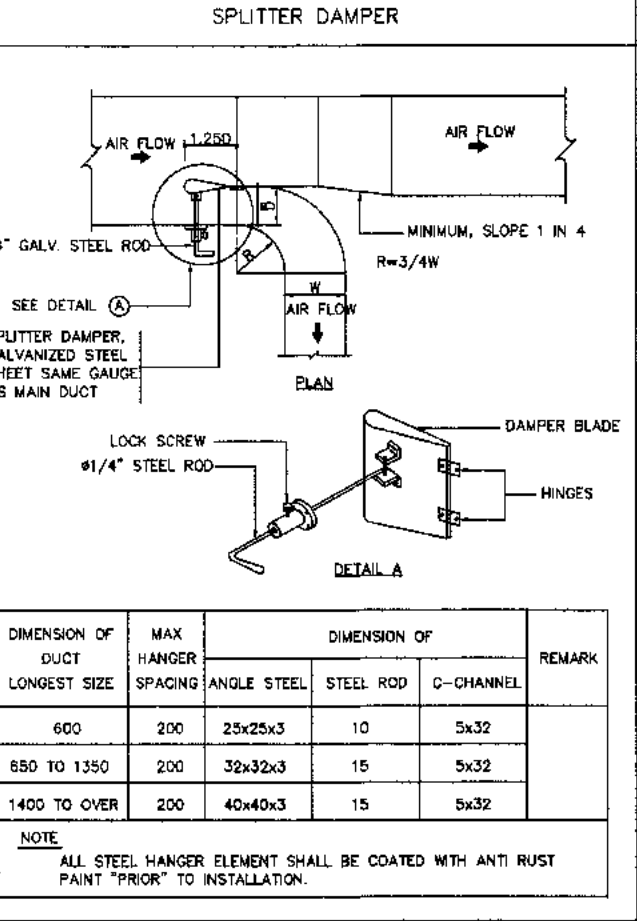
HORIZONTAL CROSS SECTION

### AIR-DUCT RISER THROUGH FLOOR & WALL



THRU FLOOR

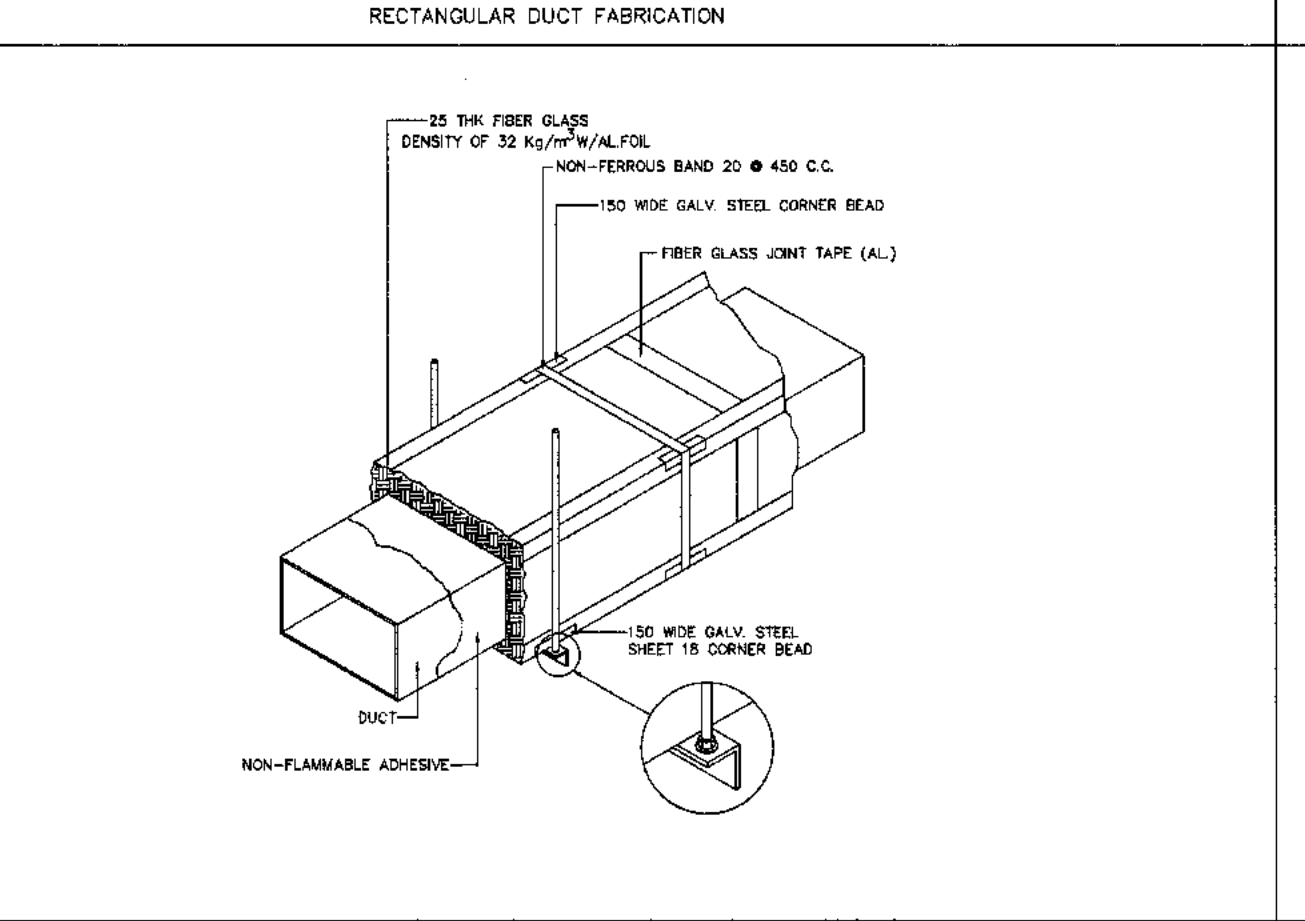
### SPLITTER DAMPER



DIMENSION OF DUCT	MAX. HANGER SPACING	ANGLE STEEL	STEEL ROD	C-CHANNEL	REMARK
600	200	2x2x3/8	10	5x32	
880 to 1180	200	3x3x3/8	15	5x32	
1400 to OVER	200	4x4x3/8	15	5x32	

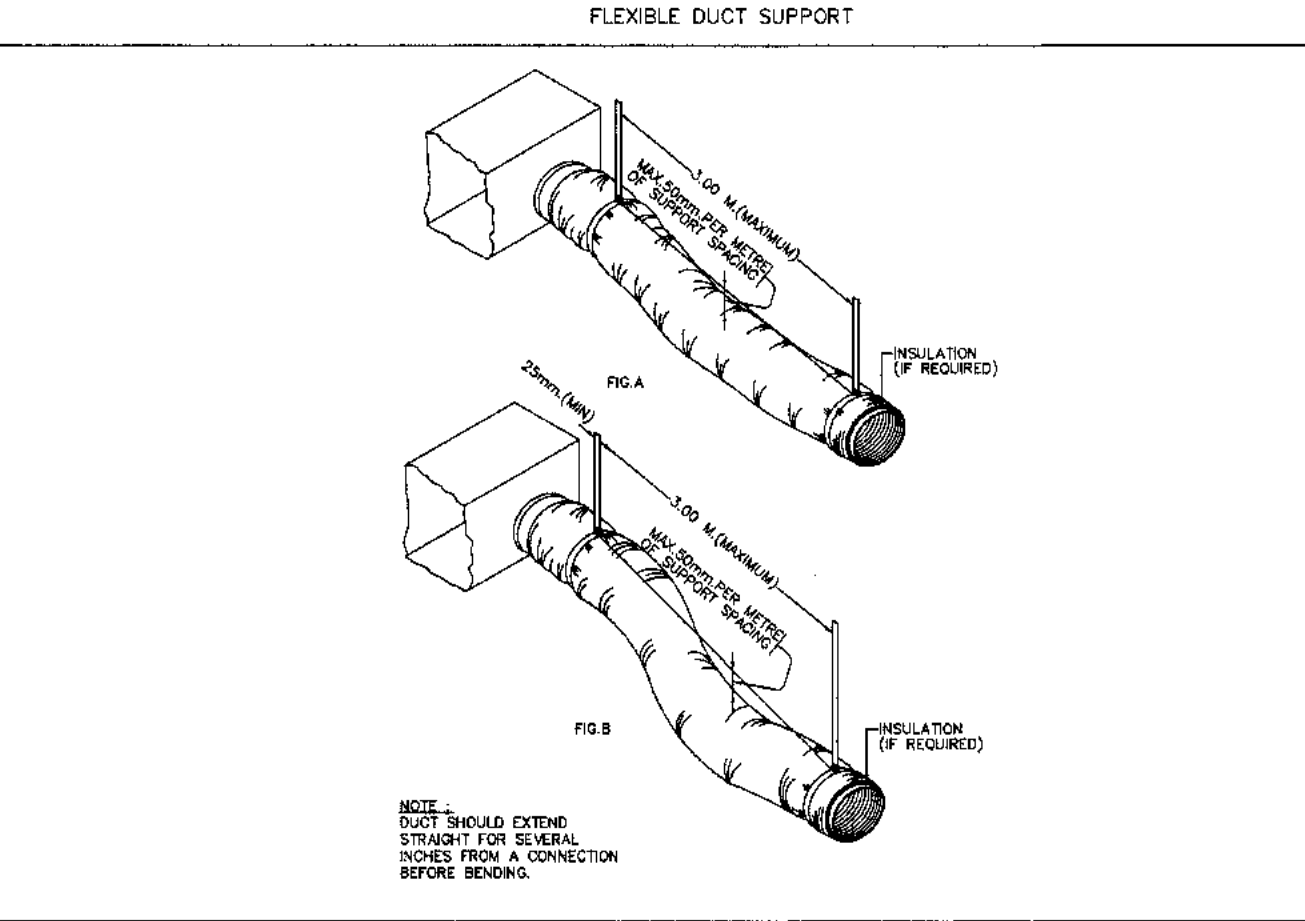
NOTE: ALL STEEL HANGER ELEMENT SHALL BE COATED WITH ANTI RUST PAINT "PROR" TO INSTALLATION.

### RECTANGULAR DUCT FABRICATION



NON-FLAMMABLE ADHESIVE

### FLEXIBLE DUCT SUPPORT

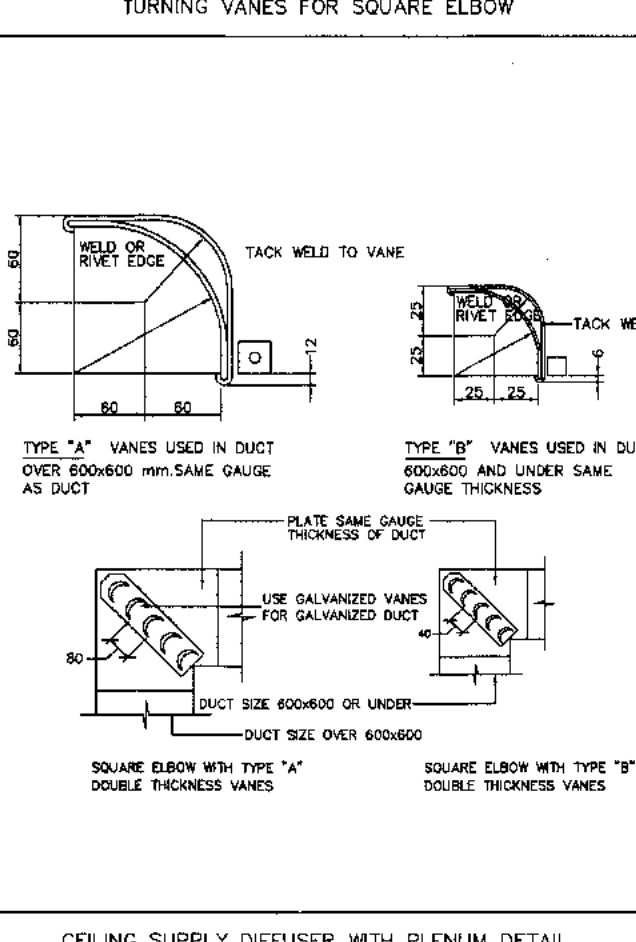


INSULATION (IF REQUIRED)

### TABLE OF DUCT FABRICATION

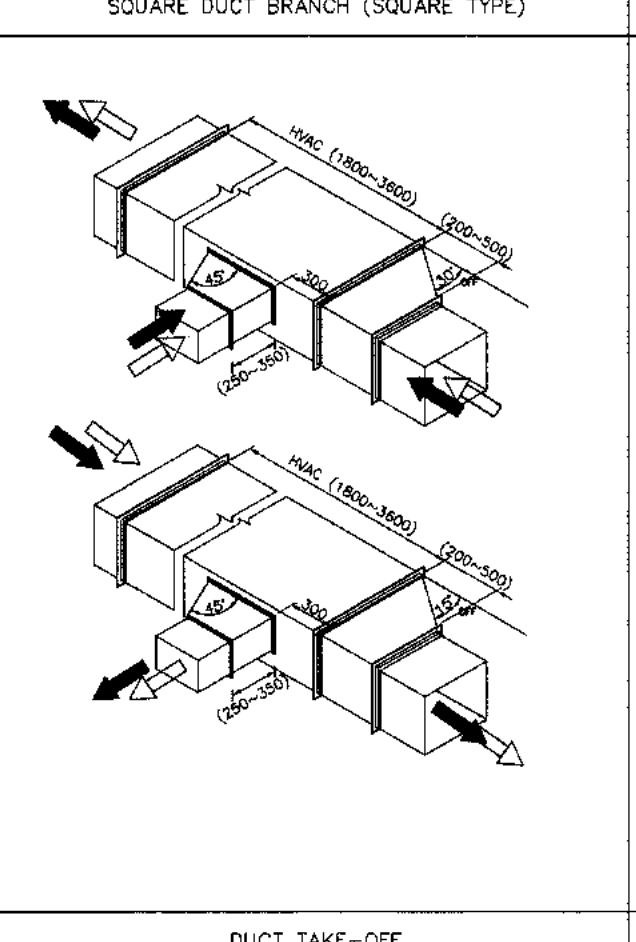
SIZE (INCH)	WALL THICKNESS (INCH)	INSULATION	REMARKS
24	0.063	1/2" FIBERGLASS	MINIMUM SPACING BETWEEN SUPPORTS
30	0.063	1/2" FIBERGLASS	MINIMUM SPACING BETWEEN SUPPORTS
36	0.063	1/2" FIBERGLASS	MINIMUM SPACING BETWEEN SUPPORTS
42	0.063	1/2" FIBERGLASS	MINIMUM SPACING BETWEEN SUPPORTS
48	0.063	1/2" FIBERGLASS	MINIMUM SPACING BETWEEN SUPPORTS
54	0.063	1/2" FIBERGLASS	MINIMUM SPACING BETWEEN SUPPORTS
60	0.063	1/2" FIBERGLASS	MINIMUM SPACING BETWEEN SUPPORTS
72	0.063	1/2" FIBERGLASS	MINIMUM SPACING BETWEEN SUPPORTS
84	0.063	1/2" FIBERGLASS	MINIMUM SPACING BETWEEN SUPPORTS
96	0.063	1/2" FIBERGLASS	MINIMUM SPACING BETWEEN SUPPORTS
108	0.063	1/2" FIBERGLASS	MINIMUM SPACING BETWEEN SUPPORTS
120	0.063	1/2" FIBERGLASS	MINIMUM SPACING BETWEEN SUPPORTS
144	0.063	1/2" FIBERGLASS	MINIMUM SPACING BETWEEN SUPPORTS
168	0.063	1/2" FIBERGLASS	MINIMUM SPACING BETWEEN SUPPORTS
192	0.063	1/2" FIBERGLASS	MINIMUM SPACING BETWEEN SUPPORTS
216	0.063	1/2" FIBERGLASS	MINIMUM SPACING BETWEEN SUPPORTS
240	0.063	1/2" FIBERGLASS	MINIMUM SPACING BETWEEN SUPPORTS

### TURNING VANES FOR SQUARE ELBOW



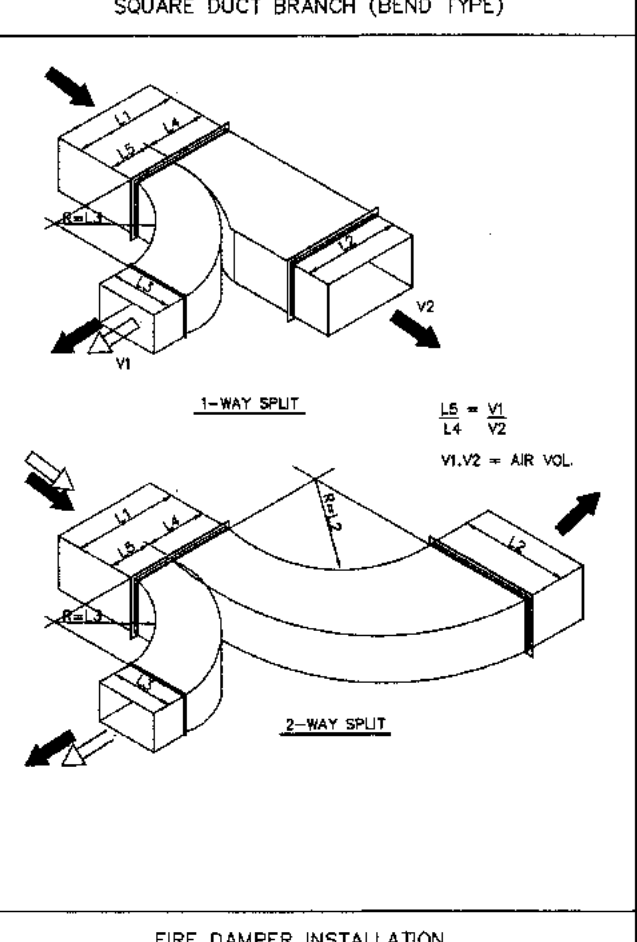
TYPE "A" VANES USED IN DUCT OVER 500mm (20") NOM. SIZE  
TYPE "B" VANES USED IN DUCT 500mm (20") AND UNDER

### SQUARE DUCT BRANCH (SQUARE TYPE)



90° ANGLES BOTH SIDES OF DUCT

### SQUARE DUCT BRANCH (BEND TYPE)



1-WAY SPLIT  
2-WAY SPLIT

### HANGER ROD SIZE AND SPACING

NOMINAL PIPE SIZE (IN)	MAX. HANGER INTERVAL (FT)	HANGER ROD SIZE (IN)	TYPE OF HANGER
1/2 to 1 1/2	8	3/8	ADJ. RING
2 to 3	8	1/2	ADJ. RING
3 1/2 to 4 1/2	8	3/4	ADJ. RING
5 to 6	8	1	ADJ. RING
6 1/2 to 8	8	1 1/8	ADJ. RING
8 1/2 to 10	8	1 1/4	ADJ. RING
10 1/2 to 12	8	1 1/2	ADJ. RING
12 1/2 to 14	8	1 3/8	ADJ. RING
14 1/2 to 16	8	1 3/4	ADJ. RING
16 1/2 to 18	8	1 7/8	ADJ. RING
18 1/2 to 20	8	2	ADJ. RING
20 1/2 to 22	8	2 1/8	ADJ. RING
22 1/2 to 24	8	2 1/4	ADJ. RING
24 1/2 to 26	8	2 3/8	ADJ. RING
26 1/2 to 28	8	2 3/4	ADJ. RING
28 1/2 to 30	8	2 7/8	ADJ. RING
30 1/2 to 32	8	3	ADJ. RING
32 1/2 to 34	8	3 1/8	ADJ. RING
34 1/2 to 36	8	3 1/4	ADJ. RING
36 1/2 to 38	8	3 3/8	ADJ. RING
38 1/2 to 40	8	3 3/4	ADJ. RING
40 1/2 to 42	8	3 7/8	ADJ. RING
42 1/2 to 44	8	4	ADJ. RING
44 1/2 to 46	8	4 1/8	ADJ. RING
46 1/2 to 48	8	4 1/4	ADJ. RING
48 1/2 to 50	8	4 1/2	ADJ. RING

NOTE: # MEANS PIPE DIAMETER AND/OR PIPE DIAMETER PLUS INSULATION

### PIPE RISER

NOMINAL PIPE SIZE (IN)	STEEL CHANNEL	U-BOLT SIZE	STRAP SIZE	EXPANSION BOLT	WIDTH OF WOOD
1/2 to 1	75x40x5	1/4	1/2	1/4	1 1/2
1 1/2 to 2	75x40x5	1/4	1/2	1/4	1 1/2
2 1/2 to 3	75x40x5	1/4	1/2	1/4	1 1/2
3 1/2 to 4	75x40x5	1/4	1/2	1/4	1 1/2
4 1/2 to 5	75x40x5	1/4	1/2	1/4	1 1/2
5 1/2 to 6	75x40x5	1/4	1/2	1/4	1 1/2
6 1/2 to 7	75x40x5	1/4	1/2	1/4	1 1/2
7 1/2 to 8	75x40x5	1/4	1/2	1/4	1 1/2
8 1/2 to 9	75x40x5	1/4	1/2	1/4	1 1/2
9 1/2 to 10	75x40x5	1/4	1/2	1/4	1 1/2
10 1/2 to 11	75x40x5	1/4	1/2	1/4	1 1/2
11 1/2 to 12	75x40x5	1/4	1/2	1/4	1 1/2
12 1/2 to 13	75x40x5	1/4	1/2	1/4	1 1/2
13 1/2 to 14	75x40x5	1/4	1/2	1/4	1 1/2
14 1/2 to 15	75x40x5	1/4	1/2	1/4	1 1/2
15 1/2 to 16	75x40x5	1/4	1/2	1/4	1 1/2
16 1/2 to 17	75x40x5	1/4	1/2	1/4	1 1/2
17 1/2 to 18	75x40x5	1/4	1/2	1/4	1 1/2
18 1/2 to 19	75x40x5	1/4	1/2	1/4	1 1/2
19 1/2 to 20	75x40x5	1/4	1/2	1/4	1 1/2
20 1/2 to 21	75x40x5	1/4	1/2	1/4	1 1/2
21 1/2 to 22	75x40x5	1/4	1/2	1/4	1 1/2
22 1/2 to 23	75x40x5	1/4	1/2	1/4	1 1/2
23 1/2 to 24	75x40x5	1/4	1/2	1/4	1 1/2
24 1/2 to 25	75x40x5	1/4	1/2	1/4	1 1/2
25 1/2 to 26	75x40x5	1/4	1/2	1/4	1 1/2
26 1/2 to 27	75x40x5	1/4	1/2	1/4	1 1/2
27 1/2 to 28	75x40x5	1/4	1/2	1/4	1 1/2
28 1/2 to 29	75x40x5	1/4	1/2	1/4	1 1/2
29 1/2 to 30	75x40x5	1/4	1/2	1/4	1 1/2

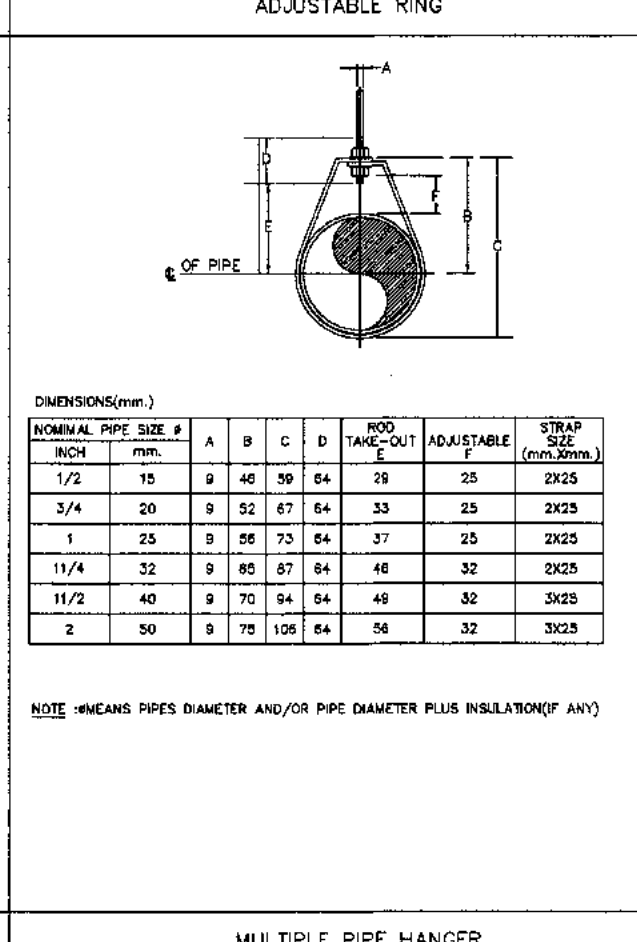
NOTE: # MEANS PIPE DIAMETER AND/OR PIPE DIAMETER PLUS INSULATION

### PIPE SUPPORT TO FLOOR AND TRENCH

NOMINAL PIPE SIZE (IN)	ANGLE OR CHANNEL	BOLT & STRAP SIZE	STEEL PLATE	EXPANSION BOLT
1/2 to 1	75x40x5	1/4	1/2	1/4
1 1/2 to 2	75x40x5	1/4	1/2	1/4
2 1/2 to 3	75x40x5	1/4	1/2	1/4
3 1/2 to 4	75x40x5	1/4	1/2	1/4
4 1/2 to 5	75x40x5	1/4	1/2	1/4
5 1/2 to 6	75x40x5	1/4	1/2	1/4
6 1/2 to 7	75x40x5	1/4	1/2	1/4
7 1/2 to 8	75x40x5	1/4	1/2	1/4
8 1/2 to 9	75x40x5	1/4	1/2	1/4
9 1/2 to 10	75x40x5	1/4	1/2	1/4
10 1/2 to 11	75x40x5	1/4	1/2	1/4
11 1/2 to 12	75x40x5	1/4	1/2	1/4
12 1/2 to 13	75x40x5	1/4	1/2	1/4
13 1/2 to 14	75x40x5	1/4	1/2	1/4
14 1/2 to 15	75x40x5	1/4	1/2	1/4
15 1/2 to 16	75x40x5	1/4	1/2	1/4
16 1/2 to 17	75x40x5	1/4	1/2	1/4
17 1/2 to 18	75x40x5	1/4	1/2	1/4
18 1/2 to 19	75x40x5	1/4	1/2	1/4
19 1/2 to 20	75x40x5	1/4	1/2	1/4
20 1/2 to 21	75x40x5	1/4	1/2	1/4
21 1/2 to 22	75x40x5	1/4	1/2	1/4
22 1/2 to 23	75x40x5	1/4	1/2	1/4
23 1/2 to 24	75x40x5	1/4	1/2	1/4
24 1/2 to 25	75x40x5	1/4	1/2	1/4
25 1/2 to 26	75x40x5	1/4	1/2	1/4
26 1/2 to 27	75x40x5	1/4	1/2	1/4
27 1/2 to 28	75x40x5	1/4	1/2	1/4
28 1/2 to 29	75x40x5	1/4	1/2	1/4
29 1/2 to 30	75x40x5	1/4	1/2	1/4

NOTE: # MEANS PIPE DIAMETER AND/OR PIPE DIAMETER PLUS INSULATION

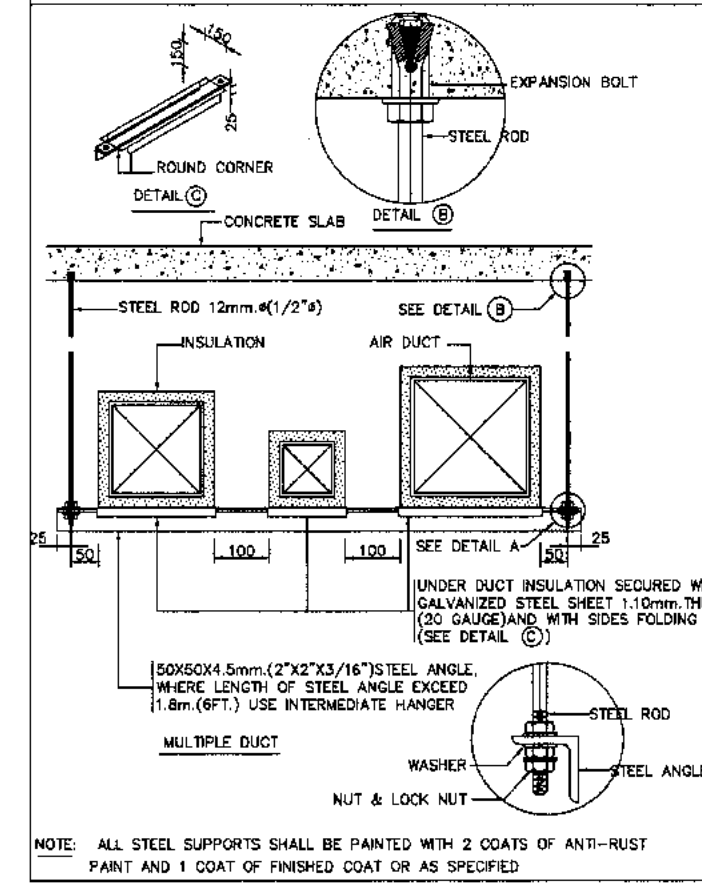
### ADJUSTABLE RING



NOMINAL PIPE SIZE (IN)	A	B	C	D	E	H
1/2 to 1	25	30	35	40	45	25
1 1/2 to 2	30	35	40	45	50	25
2 1/2 to 3	35	40	45	50	55	25
3 1/2 to 4	40	45	50	55	60	25
4 1/2 to 5	45	50	55	60	65	25
5 1/2 to 6	50	55	60	65	70	25
6 1/2 to 7	55	60	65	70	75	25
7 1/2 to 8	60	65	70	75	80	25
8 1/2 to 9	65	70	75	80	85	25
9 1/2 to 10	70	75	80	85	90	25
10 1/2 to 11	75	80	85	90	95	25
11 1/2 to 12	80	85	90	95	100	25
12 1/2 to 13	85	90	95	100	105	25
13 1/2 to 14	90	95	100	105	110	25
14 1/2 to 15	95	100	105	110	115	25
15 1/2 to 16	100	105	110	115	120	25
16 1/2 to 17	105	110	115	120	125	25
17 1/2 to 18	110	115	120	125	130	25
18 1/2 to 19	115	120	125	130	135	25
19 1/2 to 20	120	125	130	135	140	25

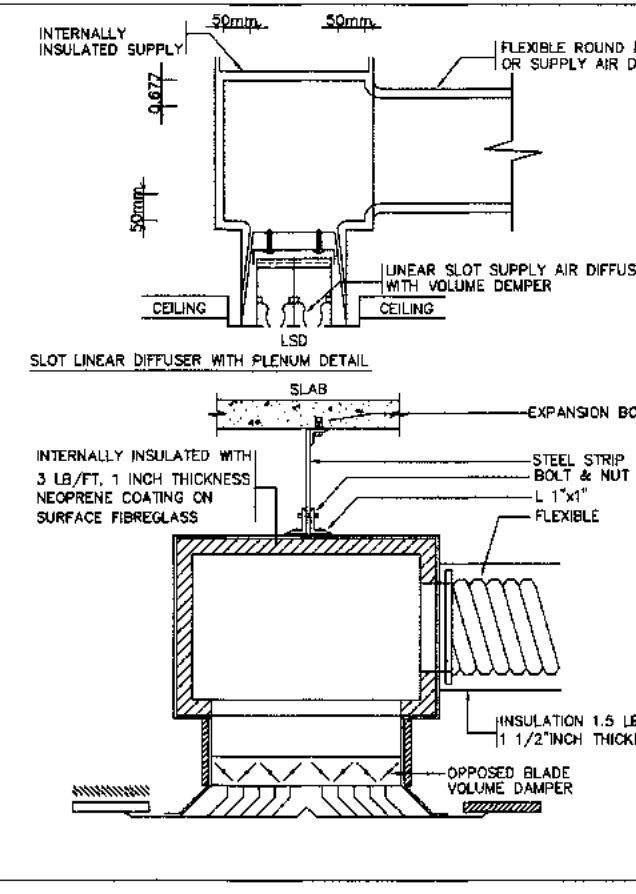
NOTE: # MEANS PIPE DIAMETER AND/OR PIPE DIAMETER PLUS INSULATION

### DUCT HANGERS AND SUPPORTS



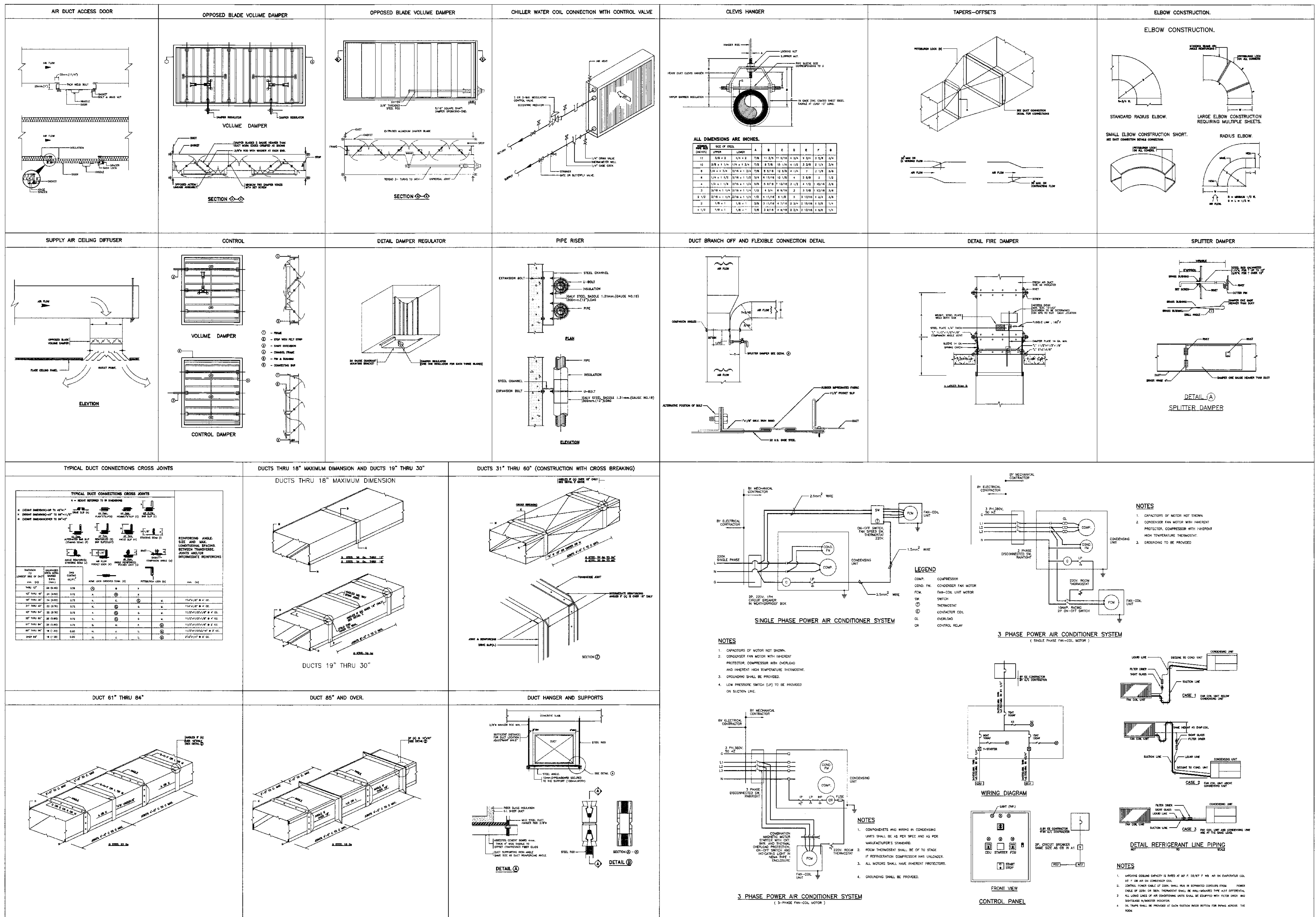
EXPANSION BOLT  
ROUNDER CORNER

### CEILING SUPPLY DIFFUSER WITH PLENUM DETAIL



LINEAR SLOT SUPPLY AIR DIFFUSER WITH FLEXIBLE CONNECTOR





สถาปนิก	นายเศรษฐ ธีระวัฒน์ สด. 2578
	นายณรงค์ สิงห์กุล สท. 3736
	นายอรรถ ฤกษ์กุล สท. 7130
	น.ส.ประนอม ธีระขุฑู สท. 18285
	นายสุวิทย์ ไทยนิล สท. 21341

วิศวกรโครงสร้าง	นายวิเศษ สุวรรณดี สบ. 9408
	นายสุเทพ ชัยแก้ว สบ. 41486

วิศวกรไฟฟ้า	นายวิวัฒน์ จุฑินันท์ สท. 918
	นายชัชชาติ แก้วแก้ว สท. 5734
	น.ส.ศศิญา เกตุเทศน์ สท. 47160

วิศวกรไฟฟ้าสื่อสาร	นายเศรษฐ ธีระวัฒน์ สท. 2578
	นายเมธี สีเกี๋ย สท. 41486
	นายสุวิทย์ ธีระขุฑู สท. 21341

วิศวกรเครื่องกล	นายวิเศษ สุวรรณดี สบ. 9408
	นายวิวัฒน์ จุฑินันท์ สท. 918
	นายชัชชาติ แก้วแก้ว สท. 5734
	น.ส.ศศิญา เกตุเทศน์ สท. 47160

วิศวกรสิ่งแวดล้อม	นายวิเศษ สุวรรณดี สบ. 224
	นางสาวกาญจนา พลสิทธิ์ สท. 2964

วิศวกรระบบ	นายสุวิทย์ ธีระขุฑู สท. 21341
สถาปนิกผู้เขียน	นายวิเศษ สุวรรณดี สบ. 9408

วิศวกรควบคุมอาคาร	นายวิวัฒน์ จุฑินันท์ สท. 918
	นายชัชชาติ แก้วแก้ว สท. 5734
	น.ส.ศศิญา เกตุเทศน์ สท. 47160

ผู้ตรวจอาคาร	นายวิเศษ สุวรรณดี สบ. 9408
	นายวิวัฒน์ จุฑินันท์ สท. 918
	นายชัชชาติ แก้วแก้ว สท. 5734
	น.ส.ศศิญา เกตุเทศน์ สท. 47160

ผู้อำนวยการส่วนออกแบบและแผนกเทคนิคโครงการ	นายเศรษฐ ธีระวัฒน์ สท. 2578
---	-----------------------------

รองผู้อำนวยการฝ่ายแผนผังพื้นที่อาคาร	นายวิวัฒน์ จุฑินันท์ สท. 918
--------------------------------------	------------------------------

ผู้อำนวยการฝ่ายแผนผังพื้นที่อาคาร	นายวิวัฒน์ จุฑินันท์ สท. 918
-----------------------------------	------------------------------

มาตรฐาน	NTS.
วันที่	31 มี.ค. 62
แผ่นที่	HKT-INT-AC-03-002
แบบเลขที่	สท. 001/61



บริษัท อากาศไทย จำกัด (มหาชน)  
 เลขที่ 333 ถนนพหลโยธิน แขวงสามยุค กรุงเทพมหานคร 10210  
 โทรศัพท์ : 02-535-1111 โทรสาร : 02-535-4061 อีเมล : aot@airthai.com.th

โครงการ  
 งานปรับปรุงพื้นที่ 1 อาคารโดยสารระหว่างประเทศ  
 (ขาออก) สำหรับ GROUP TOUR ณ ทอท.

แบบแปลน  
 มาตรฐานการติดตั้ง 3

สถาปนิก  
 นายประจักษ์ ปะนิษฐกุล 080 2578  
 นายอรรถ สิงหนกุล 080 3736  
 นายวิเศษ สดกุล 080 7130  
 น.ส.วิมลพร เนื่องสุข 080 18206  
 นายสุวิทย์ ใจดี 080 23341

วิศวกรโยธา  
 นายระพี สุระวงศ์ 08 9408  
 นายสุเทพ ชื่นแก้ว 08 41496

วิศวกรไฟฟ้า  
 นายวิเศษ จุลเงิน 080 918  
 นายอรรถสิทธิ์ มั่นคง 080 5734  
 น.ส.พิชญ์ อนุพร 080 47160

วิศวกรไฟฟ้าสื่อสาร  
 นายประจักษ์ ภาณุพร  
 นายอรรถ สิงหนกุล

วิศวกรเครื่องกล  
 นายอรรถ สุระวงศ์ 08 224  
 นายสุเทพ ชื่นแก้ว 08 2964

วิศวกรระบบ  
 นายสุเทพ ชื่นแก้ว  
 นายอรรถ สิงหนกุล

วิศวกรควบคุม  
 นายวิเศษ จุลเงิน 080 589  
 นายอรรถ สิงหนกุล 080 918  
 นายวิเศษ ใจดี 080 980

ผู้ควบคุมงาน  
 นายประจักษ์ ปะนิษฐกุล  
 นายอรรถ สิงหนกุล  
 นายวิเศษ ใจดี

ผู้ดำเนินการออกแบบและสนับสนุนโครงการ  
 นายประจักษ์ ปะนิษฐกุล

ผู้ดำเนินการฝ่ายผลิตและติดตั้ง (S.P.)  
 นายวิเศษ ใจดี

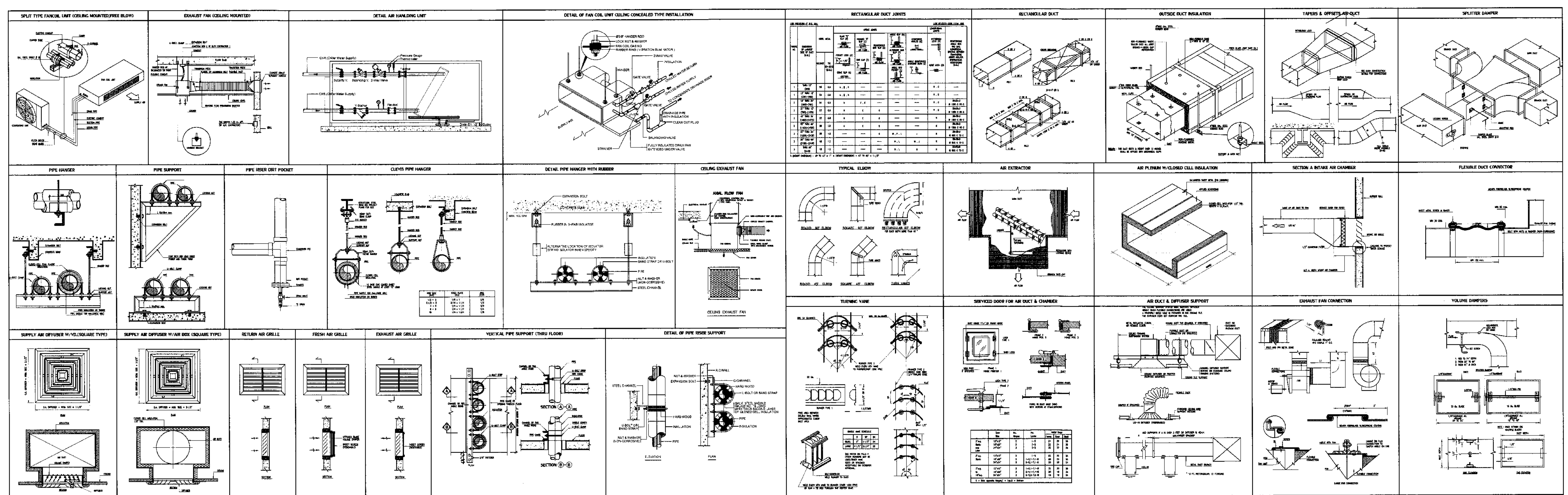
ผู้ดำเนินการฝ่ายผลิตและติดตั้ง  
 นายวิเศษ ใจดี

หน้าควบคุม  
 NTS

วันที่  
 31 ต.ค. 62

แผ่นที่  
 HKT-INT-AC-03-003

FILE:  
 001/61



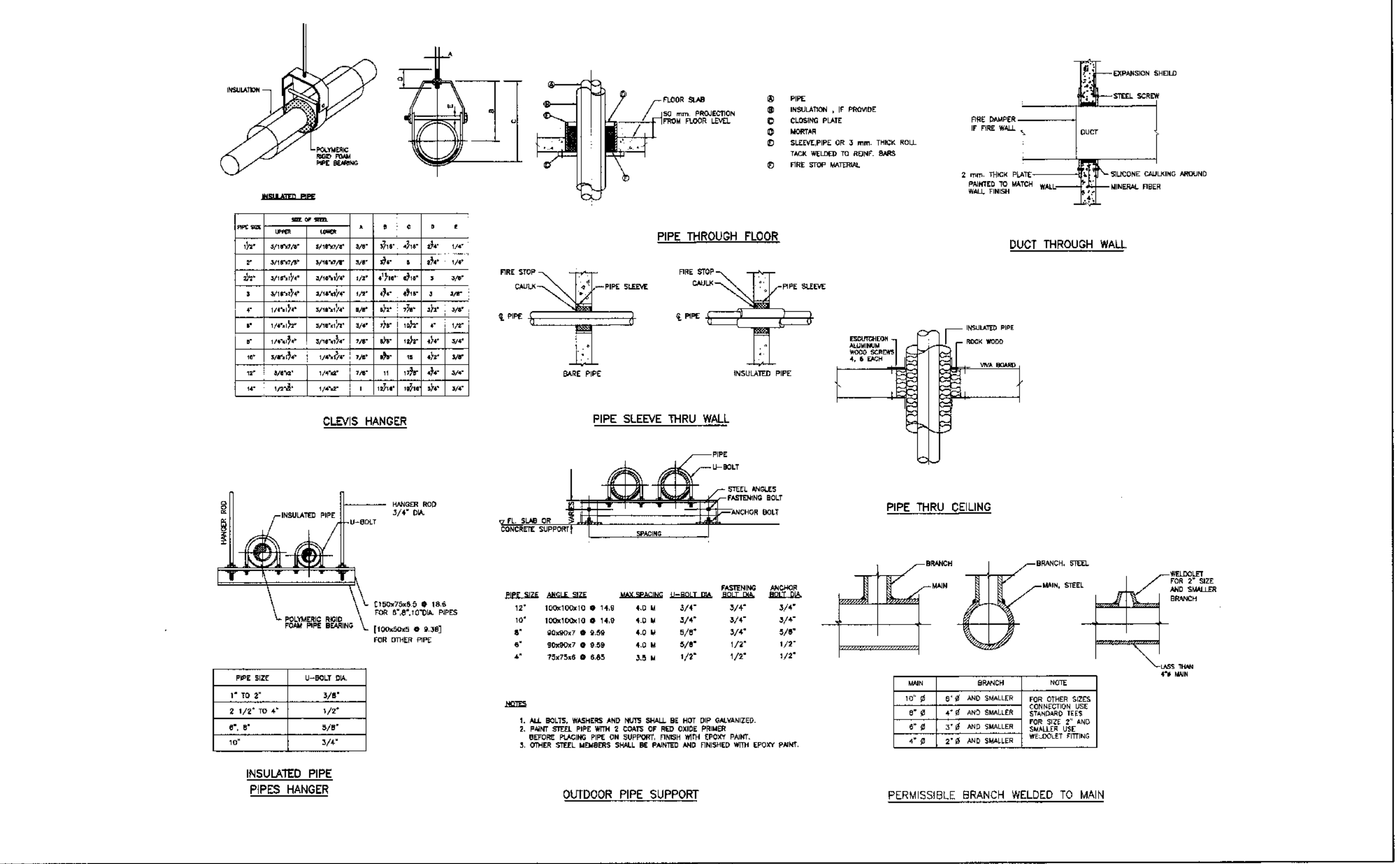
**MATERIAL & CONSTRUCTION FOR RECTANGULAR DUCT**

MAXIMUM SIZE INCHES	RNG NO.	THICKNESS IN.	TRANSVERSE JOINTS AND REINFORCEMENT				REINFORCING ANGLE SIZES
			DRIVE SLIP	WELDED "Z" SLIP	BAR SLIP	COMPARISON ANGLES (ALL SIZES)	
UP THRU 12	26	0.018	0.45	Z-18	26	1	NONE
13 - 18	24	0.022	0.55	Z-22	24	1	NONE
19 - 24	24	0.022	0.55	Z-22	24	1	1 1/2" x 1/2" @ 3" C/C
25 - 30	22	0.028	0.70	Z-22	22	1	1 1/2" x 1/2" @ 3" C/C
31 - 42	22	0.038	0.70	Z-22	22	1	1 1/2" x 1/2" @ 3" C/C
43 - 54	22	0.050	0.70	Z-22	22	1	1 1/2" x 1/2" @ 3" C/C
55 - 60	20	0.055	0.90	Z-22	20	1	1 1/2" x 1/2" @ 3" C/C
61 - 84	20	0.075	0.90	Z-22	20	1	1 1/2" x 1/2" @ 3" C/C
85 - 96	18	0.049	1.20	Z-27	18	1	1 1/2" x 1/2" @ 3" C/C
97 AND OVER	18	0.049	1.20	Z-27	18	1	1 1/2" x 1/2" @ 3" C/C

**NOTES:**  
 1. ALL DUCTS 16" THRU 60" SHALL BE CROSSBRICK.  
 2. LONGITUDINAL BEAM SHALL BE "HYBRID-BRICK" OR "HOME-LOCK-DROOVED".  
 3. ALL DUCT HANGERS SHALL BE APPLIED WITH ONE COAT RED PRIMER AND ONE COAT LIGHT GRAY ENAMEL FINISH.

**DUCT HANGER TABLE:**

LARGEST DUCT DIMENSION IN.	TRAPEZOIDAL SHEET ANGLE	HANGER ROD DIA.	MAX. HANGER SPACING IN.
UP TO 18	1 1/2" x 1/2"	3/8"	2.40
19 - 30	1 1/2" x 1/2"	3/8"	2.40
31 - 42	1 1/2" x 1/2"	3/8"	2.40
43 - 60	2 1/2" x 1/2"	3/8"	2.00
61 - 84	2 1/2" x 1/2"	3/8"	2.00
85 - 96	2 1/2" x 1/2"	3/8"	2.00
OVER 96	2 1/2" x 1/2"	3/8"	2.00





บริษัท ท่าอากาศยานไทย จำกัด (มหาชน)  
เลขที่ 333 ถนนวิภาวดีรังสิต แขวงจตุจักร กรุงเทพมหานคร 10210  
โทรศัพท์ : 02-535-1111, 02972 02-535-4061, 02972 02-535-4061 ต่อ 1000000000

โครงการ  
งานจ้างปรับปรุงพื้นที่ อาคารผู้โดยสารระหว่างประเทศ  
(ขาออก) สำหรับ GROUP TOUR ณ ทภท

แบบแสดง  
สารบัญแบบ

สถาปนิก	นายเศรษฐกร ประสงค์ ๓๓๘ 2578	<i>[Signature]</i>
	นายณรงค์ สิงหนตุล ๓๓๘ 3736	<i>[Signature]</i>
	นายณัฐชัย สาคู ๓๓๘ 7130	<i>[Signature]</i>
	นางจิราพร เตชะสุข ๓๓๘ 18266	<i>[Signature]</i>
	นายสุวิทย์ โชติธนา ๓๓๘ 2344	<i>[Signature]</i>

วิศวกรโครงสร้าง	นายระวี สุระวงค์ ๓๓๘ 9408	<i>[Signature]</i>
	นายสุเทพ ชื่นแก้ว ๓๓๘ 41496	<i>[Signature]</i>

วิศวกรไฟฟ้า	นายทวีศักดิ์ จุลจิม ๓๓๘ 918	<i>[Signature]</i>
	นายศักดิ์สิทธิ์ นาคพัฒน์ ๓๓๘ 5734	<i>[Signature]</i>
	น.ส. ศิรินภา เกตุหอม ๓๓๘ 4760	<i>[Signature]</i>

วิศวกรไฟฟ้าสื่อสาร	นายเศรษฐกร ประสงค์ ๓๓๘ 2578	<i>[Signature]</i>
	นายณัฐชัย สาคู ๓๓๘ 7130	<i>[Signature]</i>
	นายสุวิทย์ โชติธนา ๓๓๘ 2344	<i>[Signature]</i>

วิศวกรเครื่องกล	นายณัฐชัย สาคู ๓๓๘ ๗๑๓๐	<i>[Signature]</i>
	นายณัฐชัย สาคู ๓๓๘ ๗๑๓๐	<i>[Signature]</i>

วิศวกรสิ่งแวดล้อม	นายระวี สุระวงค์ ๓๓๘ ๙๔๐๘	<i>[Signature]</i>
	นางสาวกัญญา ทอสิงห์ ๓๓๘ ๓๒๖๔	<i>[Signature]</i>

วิศวกรระบบ	นายยุทธพร ธีระเดช	<i>[Signature]</i>
ช่างเทคนิค	นายณัฐชัย สาคู ๓๓๘ ๗๑๓๐	<i>[Signature]</i>

วิศวกรคอมพิวเตอร์	นายณัฐชัย สาคู ๓๓๘ ๗๑๓๐	<i>[Signature]</i>
-------------------	-------------------------	--------------------

ผู้ตรวจสอบ	นายณัฐชัย สาคู ๓๓๘ ๗๑๓๐	<i>[Signature]</i>
	นายทวีศักดิ์ จุลจิม ๓๓๘ ๙๑๘	<i>[Signature]</i>
	นายณัฐชัย สาคู ๓๓๘ ๗๑๓๐	<i>[Signature]</i>

ผู้อำนวยการส่วนออกแบบและแผนพัฒนาโครงการ  
นายเศรษฐกร ประสงค์ *[Signature]*

รองผู้อำนวยการส่วนแผนพัฒนาท่าอากาศยาน ๑ ( ๓๓๘ )  
นายณัฐชัย สาคู *[Signature]*

ผู้อำนวยการส่วนแผนพัฒนาท่าอากาศยาน  
นายณัฐชัย สาคู *[Signature]*

สารบัญแบบ

ลำดับที่	เลขที่แบบ	รายการ	มาตรฐาน
1	HKT-INT-FP-00-001	สารบัญแบบ	NTS
2	HKT-INT-FP-00-002	ข้อกำหนด สัญญาจ้างและคำขอ	NTS
3	HKT-INT-FP-00-003	โค๊ตแถมระบบดับเพลิง อาคารผู้โดยสารระหว่างประเทศ แสดงระบบดับเพลิง (พื้นที่ GROUP TOUR)	NTS
4	HKT-INT-FP-01-001	แปลนผังอาคารชั้นที่ 1 อาคารผู้โดยสารระหว่างประเทศ แสดงระบบดับเพลิง (พื้นที่ GROUP TOUR)	A1 1:500, A3 1:1000
5	HKT-INT-FP-01-002	แปลนผังอาคารชั้นที่ 1 อาคารผู้โดยสารระหว่างประเทศ แสดงระบบดับเพลิง (ส่วนที่ 1)	A1 1:200, A3 1:400
6	HKT-INT-FP-01-003	แปลนผังอาคารชั้นที่ 1 อาคารผู้โดยสารระหว่างประเทศ แสดงระบบดับเพลิง (ส่วนที่ 2)	A1 1:200, A3 1:400
7	HKT-INT-FP-01-004	แปลนผังอาคารชั้นที่ 2 อาคารผู้โดยสารระหว่างประเทศ แสดงระบบดับเพลิง (พื้นที่ GROUP TOUR)	A1 1:500, A3 1:1000
8	HKT-INT-FP-01-005	แปลนผังอาคารชั้นที่ 2 อาคารผู้โดยสารระหว่างประเทศ แสดงระบบดับเพลิง (ส่วนที่ 1)	A1 1:200, A3 1:400
9	HKT-INT-FP-01-006	แปลนผังอาคารชั้นที่ 2 อาคารผู้โดยสารระหว่างประเทศ แสดงระบบดับเพลิง (ส่วนที่ 2)	A1 1:200, A3 1:400
10	HKT-INT-FP-02-001	แบบขยายรูปตัด A	A1 1:75, A3 1:150
11	HKT-INT-FP-02-002	แบบขยายรูปตัด B	A1 1:75, A3 1:150
12	HKT-INT-FP-03-001	มาตรฐานการติดตั้งระบบดับเพลิง 1	NTS
13	HKT-INT-FP-03-002	มาตรฐานการติดตั้งระบบดับเพลิง 2	NTS

มาตรฐาน	NTS
วันที่	31 มี.ค. 62
แผ่นที่	HKT-INT-FP-00-001
แบบเลขที่	แผ่น 001/61

FILE:



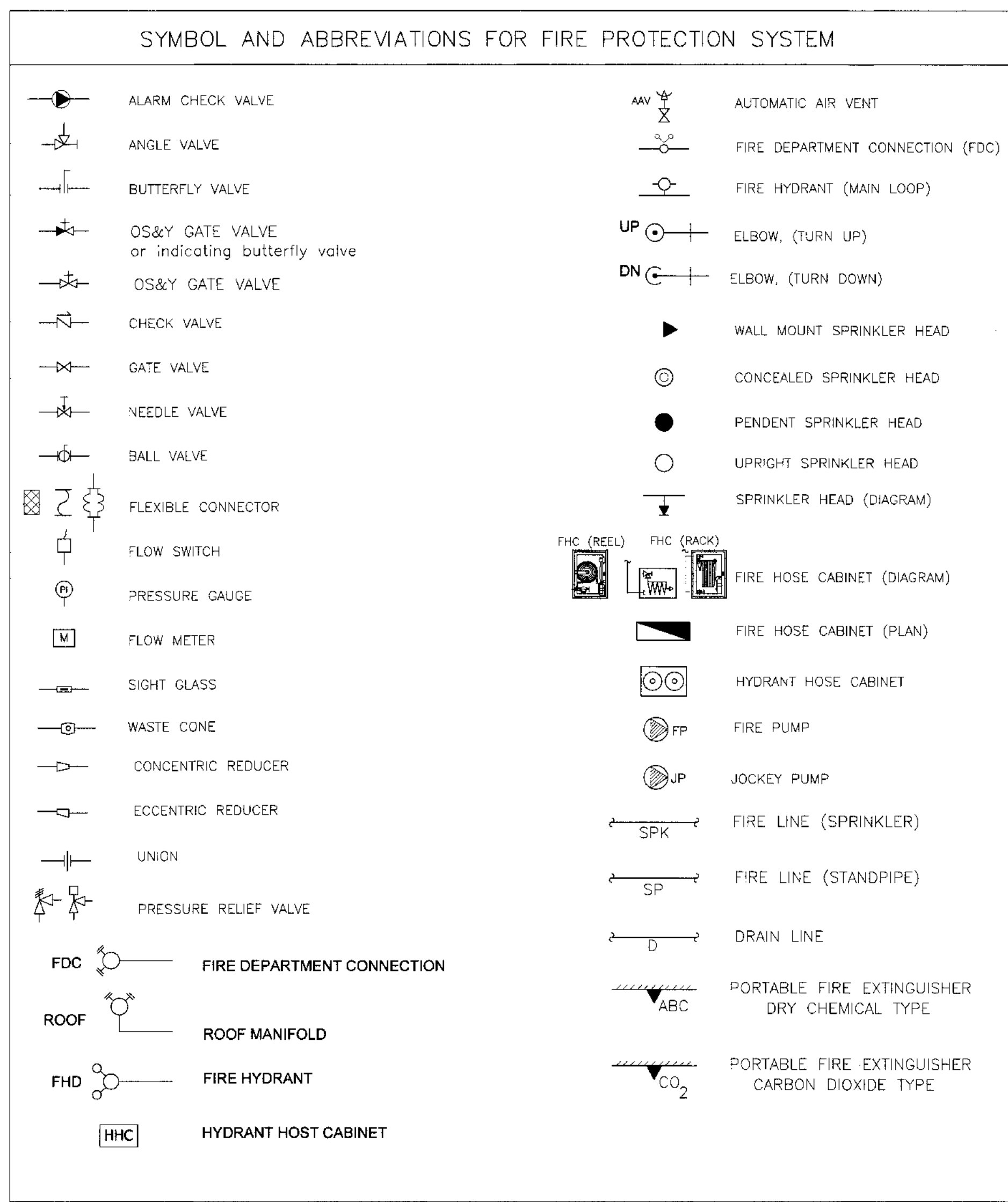


บริษัท ท่าอากาศยานไทย จำกัด (มหาชน)  
เลขที่ 333 ถนนวิภาวดีรังสิต แขวงจตุจักร เขตจตุจักร กรุงเทพมหานคร 10210  
โทรศัพท์ 02-535-1111 โทรสาร 02-535-4000 อีเมล aot@portthai.co.th

**NOTES:**

- ON FIRE SPRINKLER SYSTEM, INTERNAL FIRE HOSE STATION AND EXTERNAL FIRE HOSE STATION.
- THE PROPOSED AUTOMATIC FIRE SPRINKLER SYSTEM AS SHOWN ON THE FOLLOWING DRAWINGS SHALL BE DESIGNED AND INSTALLED IN ACCORDANCE WITH REQUIREMENTS OF NFPA 13, NFPA 14, MARSH AND OWNER REQUIREMENTS.
- MAXIMUM AREA OF COVERAGE PER SPRINKLERS : 16 SQ.M (168 SQ FT) FOR LH GROUP.  
: 12 SQ.M (130 SQ FT) FOR OH GROUP.  
: 9.3 SQ.M (100 SQ FT) FOR EH GROUP.
  - MINIMUM DISTANCE BETWEEN SPRINKLERS SHALL BE 1.8 M.
  - MAXIMUM DISTANCE BETWEEN SPRINKLERS ON BRANCH LINE : 4.6 M FOR LH GROUP.  
: 4.6 M FOR OH GROUP.  
: 3.7 M FOR EH GROUP.
  - MAXIMUM DISTANCE BETWEEN BRANCH LINES : 4.6 M FOR LH GROUP.  
: 4.6 M FOR OH GROUP.  
: 3.7 M FOR EH GROUP.
  - MAXIMUM DISTANCE FROM WALL TO SPRINKLERS : 2.3 M FOR LH GROUP.  
: 2.3 M FOR OH GROUP.  
: 1.8 M FOR EH GROUP.
  - MINIMUM DISTANCE FROM WALL TO SPRINKLERS SHALL BE 102 MM.
  - THE MAXIMUM FLOOR AREA ON ANY ONE FLOOR TO BE PROTECTED BY SPRINKLERS SUPPLIED BY ANY ONE CONTROL VALVE SHALL BE AS FOLLOWS:  
A. LIGHT HAZARD : 4,831 SQ.M (52,000 SQ FT)  
B. ORDINARY HAZARD : 4,831 SQ.M (52,000 SQ FT)  
C. EXTRA HAZARD : 3,716 SQ.M (40,000 SQ FT)
  - ALL PIPE MATERIALS TO BE INSTALLED SHALL BE OF:  
A. ABOVE GROUND PIPE FOR SPRINKLER SYSTEMS, FIRE HOSE RACKS AND OUTDOOR FIRE HYDRANTS : BLACK CARBON STEEL, ASTM A53 GRADE A, SCHEDULE 40, ERW TYPE.  
B. ABOVE GROUND PIPE FOR DRAINAGE AND TEST STATION : HOT DIP GALVANIZED CARBON STEEL, ASTM A53 GRADE A, SCHEDULE 40, ERW TYPE.
  - ALL PIPING SYSTEM SHALL BE HYDROSTATIC ALLY TESTED TO 200 PSI (13.8 BAR) FOR 2 HOURS WITHOUT DROP IN PRESSURE OR 50 PSI (3.4 BARS) ABOVE STATIC PRESSURE IN EXCESS OF 150 PSI (10.2 BARS) FOR 2 HOURS.
  - ALL NEW VALVE SHALL BE SECURED BY A PADLOCK AND KEY IN THE CORRECT OPERATIONAL POSITION.
  - ALL ALARM CHECK VALVES, DELUGE VALVES, CHECK VALVES, OS&Y GATE VALVES, BUTTERFLY VALVES, MECHANICAL GROOVED COUPLINGS, PRESSURE RELIEF VALVE (Ø150MM), FLOW/PRESSURE SWITCHES SHALL BE UL/FM APPROVED TYPE.
  - ALL STRAIGHT LENGTH OF FIRE MAIN, FEED MAIN, CROSS MAIN OF Ø65MM AND ABOVE SHALL BE JOINTING BY WELDED OR GROOVED COUPLINGS METHOD (GROOVED COUPLINGS SHALL BE UL/FM APPROVED TYPE)
  - ALL RANGE PIPE OF Ø50MM AND BELOW SHALL BE BY SCREWED JOINT
  - ALL FITTINGS ON PIPE WORK OF Ø65MM AND ABOVE SHALL BE BLACK CARBON STEEL BUTT-WELDED ERW TYPE TO ASTM A53 SCHEDULE 40 OR GROOVED COUPLINGS METHOD (GROOVED COUPLINGS SHALL BE UL/FM APPROVED TYPE)
  - ALL FITTINGS ON PIPE WORK OF Ø50MM AND BELOW SHALL BE MALLEABLE IRON SCREWED TYPE, CLASS 150lb TO ANSI 16.3.
  - ALL TAP-OFF JOINTS FROM CROSS MAIN OR FEED MAIN OF Ø65MM AND ABOVE TO RANGE PIPE SHALL BE BY WELDING SOCKET, CLASS 300 lb.
  - ALL JOINTING MATERIALS/TAPES TO BE APPLIED TO MALE THREADS SHALL BE BY MEANS OF PLUMBERS JUTE OR TEFLON TAPE.
  - ALL INSIDE HOSE REELS SHALL BE SPACED AT A MAXIMUM DISTANCE OF 60 M INTERVAL.
  - ALL OUTDOOR FIRE HYDRANTS SHALL BE SPACED AT A MAXIMUM DISTANCE OF 90 M INTERVAL.
  - ALL OUTDOOR FIRE HYDRANTS LOCATIONS SHALL BE SUPPLIED TOGETHER WITH A OUTDOOR FIRE HOSE HOUSE CONSISTING OF:  
- 2 NO. X Ø65MM x 30 M LONG FIRE HOSE WITH COUPLING ADAPTERS.  
- 2 NO. X Ø65MM ADJUSTABLE SPRAY/FOG NOZZLE
  - THE FIRE PROTECTION SYSTEM IS SUPPLIES BY WATER SUPPLIES AS FOLLOWS:  
- 1 NO. X FIRE PUMP UL/FM APPROVED DIESEL ENGINING DRIVEN FIRE PUMP VERTICAL TURBINE 2000 GPM AT 155 PSI(EXISTING)
  - MAXIMUM NUMBER OF ZONE BETWEEN SECTIONAL CONTROL VALVES INSTALLED ALONG THE FIRE SERVICE MAIN LOOP 5 SETS MAXIMUM DISTANCE BETWEEN SECTIONAL CONTROL VALVE IS 229 M.
  - ALL BLACK STEEL PIPE INSTALLED ABOVEGROUND SHALL BE PAINTED WITH 1 COAT FOR ANTITRUST PRIMER AND 2 COATS OF RED SIGNAL FINISHED ENAMEL PAINT.
  - SCREWED UNIONS SHALL NOT BE USED ON PIPE LARGER THAN 50mm DIA.
  - REDUCING CONCENTRIC FITTING SHALL BE USED INSTEAD OF BUSHING WHENEVER A CHANGE IN THE SIZE OF PIPE IS MADE..
  - HANGER SUPPORTS DISTANCE SHALL BE AS FOLLOWS:  
DIA OF PIPE (MM)      MAXIMUM DISTANCE BETWEEN HANGER SUPPORT (M)  
Ø25                              3.6  
Ø32                              3.6  
Ø40                              4.5  
Ø50                              4.5  
Ø80 UP TO Ø250              4.5

FIRE SPRINKLER WATER DEMAND					
DESCRIPTION	UNIT	ใต้หลังคา GRID LINE A/P และ A/Q และ GRID LINE A/5 ถึง A/12	ใต้ห้อง AHU 1, 2	พื้นที่ส่วนกันทรัพย์	พื้นที่ GRID LINE A/7.5 ถึง A/9.5 และ GRID LINE A/L ถึง A/M
OCCUPANCY CLASSIFICATION	-	ORDINARY GROUP 1	ORDINARY GROUP 1	ORDINARY GROUP 1	ORDINARY GROUP 1
TYPE OF SPRINKLER SYSTEM	-	WET	WET	WET	WET
DESIGN AREA OF WATER APPLICATION	SQ.FT (SQ.M)	1,500(139)	1,500(139)	1,500(139)	1,500(139)
MINIMUM DENSITY	GPM/SQ.FT (L/MIN/SQ.M)	0.15(6.1)	0.15(6.1)	0.15(6.1)	0.15(6.1)
SPRINKLER TEMPERATURE RATING	'F ('C)	155 (68)	155 (68)	155 (68)	155 (68)
SPRINKLER "K" FACTOR	U.S. (METRIC)	8 (115)	5.6 (80)	5.6 (80)	5.6 (80)
SPRINKLER HEAD TYPE	-	PENDENT STANDARD RESPONSE (SR)	UPRIGHT STANDARD RESPONSE (SR)	PENDENT STANDARD RESPONSE (SR)	PENDENT STANDARD RESPONSE (SR)
HOSE STREAM ALLOWANCE	GPM (L/MIN)	EXISTING	EXISTING	EXISTING	EXISTING



**STEEL PIPE**

36" DIA.	=	900
32" DIA.	=	800
30" DIA.	=	750
28" DIA.	=	700
24" DIA.	=	600
20" DIA.	=	500
18" DIA.	=	450
16" DIA.	=	400
14" DIA.	=	350
12" DIA.	=	300
10" DIA.	=	250
8" DIA.	=	200
6" DIA.	=	150
4" DIA.	=	100
3" DIA.	=	80
1 1/2" DIA.	=	65
2" DIA.	=	50
1 1/2" DIA.	=	40
1 1/4" DIA.	=	32
1" DIA.	=	25
3/4" DIA.	=	20
1/2" DIA.	=	15

**CONVERSION**

1 TON, REFRIGERATION	=	3.52 KW
(12,000 BTU/HR)		
1 GPM	=	0.0631 L/S
1 CFM	=	0.4719 L/S
1 FT.WG	=	0.3048 m.WG
1 IN.WG	=	248.8 Pa
1 HP	=	0.746 W
'F	=	5/9 °C + 32
1°F DIFFERENT	=	0.556 °C
1 inch	=	25.4 mm.
1 pound	=	0.4536 kg
1 psi	=	6.895 kPa
k btu-in./ft <sup>2</sup> h.°F	=	0.1442 W/m.°C
14.45 psi	=	1 bar
1 bar	=	100 kPa
1 M WG	=	1.424 psi

โครงการ  
งานจ้างปรับปรุงพื้นที่ 1 อาคารผู้โดยสารระหว่างประเทศ (ขาออก) สำหรับ GROUP TOUR ณ พทก

แบบแสดง  
ข้อกำหนด สัญญาดำเนินการและค่าจ้าง

สถาปนิก  
นายประจักษ์ ปะวะวิบูลย์ ๒๕๖ ๒๕๖๗  
นายณรงค์ สิงหนุณี ๒๕๖ ๓๗๓๕  
นายวิชัย สกลกุล ๒๕๖ ๗๑๓๐  
นายสุวิทย์ เตชะชัย ๒๕๖ ๑๘๒๘๘  
นายสุวิทย์ ธีระชัย ๒๕๖ ๒๓๓๖๑

วิศวกรโครงสร้าง  
นายวิเศษ สุระวงศ์ ๒๕๖ ๑๔๐๘  
นายสุเทพ ชื่นแก้ว ๒๕๖ ๔๑๔๖

วิศวกรไฟฟ้า  
นายวิชัย จุฑาจันทร์ ๒๕๖ ๑๙๑๘  
นายอัษฎา นันทวัฒน์ ๒๕๖ ๕๗๓๔  
นายสุวิทย์ เตชะชัย ๒๕๖ ๑๘๒๘๘

วิศวกรไฟฟ้าสื่อสาร  
นายประจักษ์ ปะวะวิบูลย์  
นายอัษฎา นันทวัฒน์  
นายสุวิทย์ เตชะชัย

วิศวกรเครื่องกล  
นายสุวิทย์ เตชะชัย ๒๕๖ ๑๘๒๘๘  
นายสุวิทย์ เตชะชัย ๒๕๖ ๑๘๒๘๘

วิศวกรสิ่งแวดล้อม  
นายวิเศษ สุระวงศ์ ๒๕๖ ๑๔๐๘  
นางสาวกาญจนา พลสิทธิ์ ๒๕๖ ๒๓๖๔

วิศวกรระบบ  
นายสุวิทย์ เตชะชัย  
นายสุวิทย์ เตชะชัย

วิศวกรควบคุมอาคาร  
นายสุวิทย์ เตชะชัย ๒๕๖ ๑๘๒๘๘

ผู้ควบคุม  
นายวิเศษ สุระวงศ์ ๒๕๖ ๑๔๐๘  
นายวิเศษ สุระวงศ์ ๒๕๖ ๑๔๐๘  
นายสุวิทย์ เตชะชัย ๒๕๖ ๑๘๒๘๘

ผู้อำนวยการส่วนออกแบบและบริหารโครงการ  
นายประจักษ์ ปะวะวิบูลย์

รองผู้อำนวยการส่วนบริหารและพัฒนาท่าอากาศยาน (รท.)  
นายสุวิทย์ เตชะชัย

ผู้อำนวยการส่วนบริหารและพัฒนาท่าอากาศยาน  
นายสุวิทย์ เตชะชัย

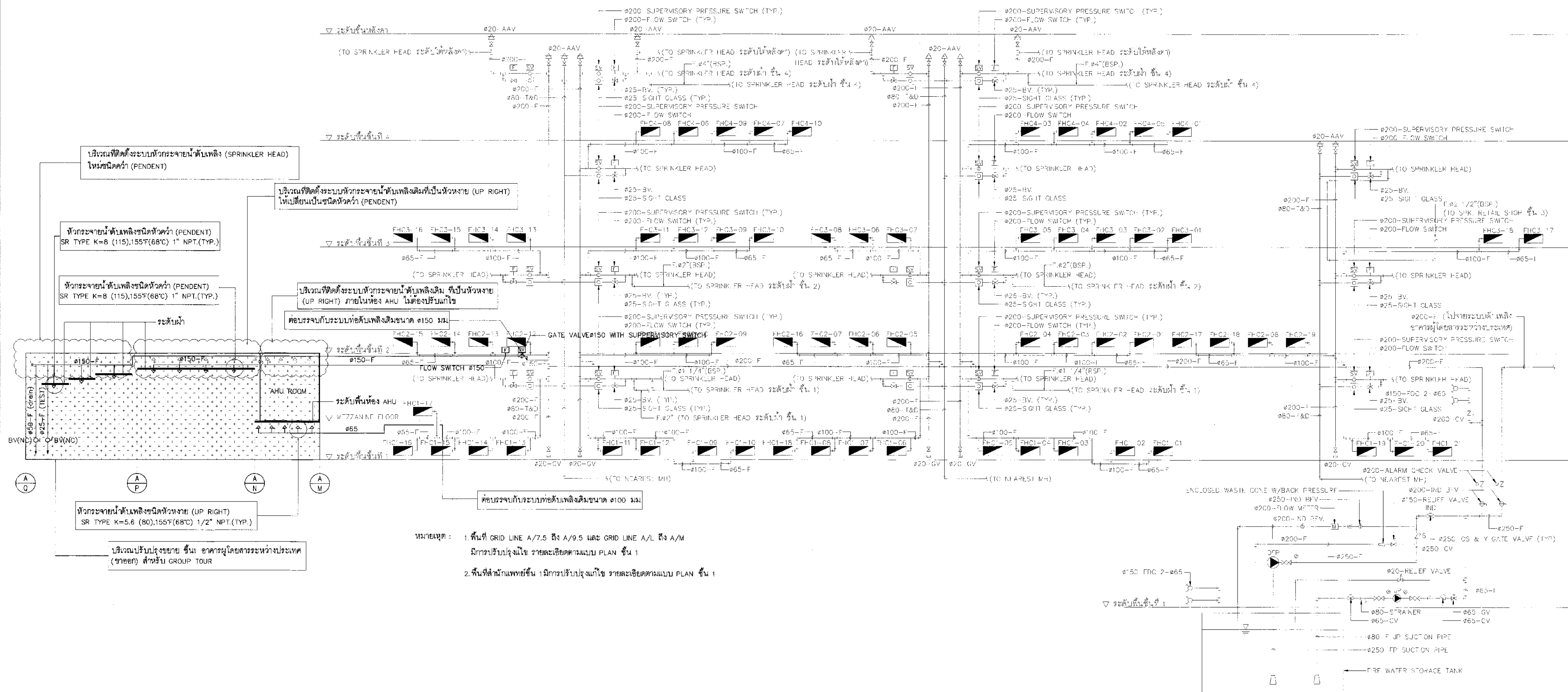
มาตราส่วน NTS  
วันที่ 31 มี.ค. 62  
แผ่นที่ HKT-INT-FP-00-002  
วันที่ ๐๑/๐๑/๒๑  
FILE



บริษัท ทอเทคไทย จำกัด (มหาชน)  
เลขที่ 333 ถนนสุขุมวิท แขวงสีลม เขตบางมด กรุงเทพมหานคร 10210  
โทรศัพท์: 02-535-1111 โทรสาร: 02-535-0261 Email: aot@atpnet.co.th

โครงการ  
งานปรับปรุงพื้นที่ 1 อาคารผู้โดยสารระหว่างประเทศ  
(ขาออก) สำหรับ GROUP TOUR ณ ทอท.

แบบแปลน  
โดยคณะกรรมการดับเพลิง  
อาคารผู้โดยสารระหว่างประเทศ  
เขตระบบดับเพลิง (พื้นที่ GROUP TOUR)



บริเวณที่ติดตั้งระบบหัวกระจายน้ำดับเพลิง (SPRINKLER HEAD) โหมดชนิดคว่ำ (PENDENT)  
 หัวกระจายน้ำดับเพลิงชนิดหัวคว่ำ (PENDENT) SR TYPE K=8 (115,155F(68°C) 1" NPT.(TYP.)  
 หัวกระจายน้ำดับเพลิงชนิดหัวคว่ำ (PENDENT) SR TYPE K=8 (115,155F(68°C) 1" NPT.(TYP.)  
 หัวกระจายน้ำดับเพลิงชนิดหัวหงาย (UP RIGHT) SR TYPE K=5.6 (80,155F(68°C) 1/2" NPT.(TYP.)  
 บริเวณปรับปรุงขยาย ชั้น อาคารผู้โดยสารระหว่างประเทศ (ขาออก) สำหรับ GROUP TOUR

หมายเหตุ : 1. พื้นที่ GRID LINE A/7.5 ถึง A/9.5 และ GRID LINE A/L ถึง A/M มีการปรับปรุงใหม่ รายละเอียดตามแบบ PLAN ชั้น 1  
 2. พื้นที่สำนักแพทย์ชั้น 1 มีการปรับปรุงแก้ไข รายละเอียดตามแบบ PLAN ชั้น 1

สถาปนิก	นายบรรพต ประเสริฐกุล ๓๓๓ ๒๕๗๘
	นายณรงค์ สิงห์กุล ๓๓๓ ๓๓๓๖
	นายวิฑูรย์ อดุลย์ ๓๓๓ ๗๑๓๐
	นายสุวิทย์ อดุลย์ ๓๓๓ ๑๘๒๖๖
	นายสุวิทย์ อดุลย์ ๓๓๓ ๒๕๕๕

วิศวกรเครื่องกล	นายสุวิทย์ อดุลย์ ๓๓๓ ๓๑๐๘
	นายสุวิทย์ อดุลย์ ๓๓๓ ๔๑๔๖๖

วิศวกรไฟฟ้า	นายวิฑูรย์ อดุลย์ ๓๓๓ ๓๑๑๖
	นายสุวิทย์ อดุลย์ ๓๓๓ ๕๓๓๖
	นายสุวิทย์ อดุลย์ ๓๓๓ ๔๗๑๖๐

วิศวกรไฟฟ้าสื่อสาร	นายบรรพต ประเสริฐกุล ๓๓๓ ๒๕๗๘
	นายสุวิทย์ อดุลย์ ๓๓๓ ๓๑๑๖

วิศวกรเครื่องกล	นายสุวิทย์ อดุลย์ ๓๓๓ ๓๑๑๖
	นายสุวิทย์ อดุลย์ ๓๓๓ ๔๑๔๖๖

วิศวกรเครื่องกล	นายสุวิทย์ อดุลย์ ๓๓๓ ๓๑๑๖
	นายสุวิทย์ อดุลย์ ๓๓๓ ๔๑๔๖๖

วิศวกรระบบ	นายสุวิทย์ อดุลย์ ๓๓๓ ๓๑๑๖
สถาปนิก	นายสุวิทย์ อดุลย์ ๓๓๓ ๓๑๑๖

วิศวกรควบคุมอาคาร	นายสุวิทย์ อดุลย์ ๓๓๓ ๓๑๑๖
-------------------	----------------------------

ผู้ควบคุม	นายสุวิทย์ อดุลย์ ๓๓๓ ๓๑๑๖
	นายสุวิทย์ อดุลย์ ๓๓๓ ๓๑๑๖
	นายสุวิทย์ อดุลย์ ๓๓๓ ๓๑๑๖

ผู้อำนวยการฝ่ายแผนผังอาคาร	นายสุวิทย์ อดุลย์ ๓๓๓ ๓๑๑๖
----------------------------	----------------------------

รองผู้อำนวยการฝ่ายแผนผังอาคาร	นายสุวิทย์ อดุลย์ ๓๓๓ ๓๑๑๖
-------------------------------	----------------------------

ผู้อำนวยการฝ่ายแผนผังอาคาร	นายสุวิทย์ อดุลย์ ๓๓๓ ๓๑๑๖
----------------------------	----------------------------

มาตรฐาน	NTS
วันที่	31 มี.ค. 62

แผ่นที่	HKT-INT-FP-00-003	แบบตอนที่	แผ่น ๐๐๑/๐๑
---------	-------------------	-----------	-------------

FILE:





บริษัท ท่าอากาศยานไทย จำกัด (มหาชน)  
 เลขที่ 333 ถนนวิภาวดี แขวงสีนวล เขตดอนเมือง กรุงเทพมหานคร 10210  
 โทรศัพท์ 02-535-1111 โทรสาร 02-535-4061 เว็บไซต์ aot.go.th

โครงการ  
 งานจ้างปรับปรุงพื้นที่ 1 อาคารผู้โดยสารระหว่างประเทศ  
 (ขาออก) สำหรับ GROUP TOUR ณ ทอท.

แบบแสดง  
 แปลนผังอาคารชั้นที่ 1  
 อาคารผู้โดยสารระหว่างประเทศ  
 แสดงระดับพื้น (พื้นที่ GROUP TOUR)

สถาปนิก	นายเศรษฐ ประเสริฐกุล สด. 2578
	นายณรงค์ สิงหนาคู สด. 3736
	นายธีรชัย ศาสกุล สด. 7130
	น.ส.ประจักษ์ เต็มสุข สด. 18286
	นายสุวิชัย ไชยดี สด. 21341

วิศวกรโครงสร้าง	นายวิระ สุระศักดิ์ ส. 9408
	นายสุเทพ ชีเมธี ส. 41496

วิศวกรไฟฟ้า	นายวิทย์ จุลเงิน สด. 918
	นายรังสรรค์ นาควัฒน์ สด. 5734
	น.ส.ศศิธร เกตุหอม สด. 47160

วิศวกรโผล่เสถียร	นายศุภพรชัย แก้วสุพรรณ
	นายณัฐสิทธิ์
	นายอนุทิน สงขารัตน์

วิศวกรเครื่องกล	นายพิษณุ วิฑูรย์สิงห์ สด. 980
	นายชิน นิลจานนท์ สด. 44232

วิศวกรสิ่งแวดล้อม	นายวิระ สุระศักดิ์ สด. 224
	นางสาวกาญจนา ทองสิงห์ สด. 2264

วิศวกรระบบ	นายสุรเทพ ชีเมธี
สถาปนิกเขียน	นายธีรชัย เต็มสุข

วิศวกรคอมพิวเตอร์	นายธนวัฒน์ ศรีระพันธ์
-------------------	-----------------------

ผู้ตรวจสอบ	นายธีรชัย เต็มสุข สด. 589
	นายวิทย์ จุลเงิน สด. 918
	นายพิษณุ วิฑูรย์สิงห์ สด. 980

ผู้อำนวยการส่วนแผนผังและแผนพัฒนาโครงการ  
 นายเศรษฐ ประเสริฐกุล

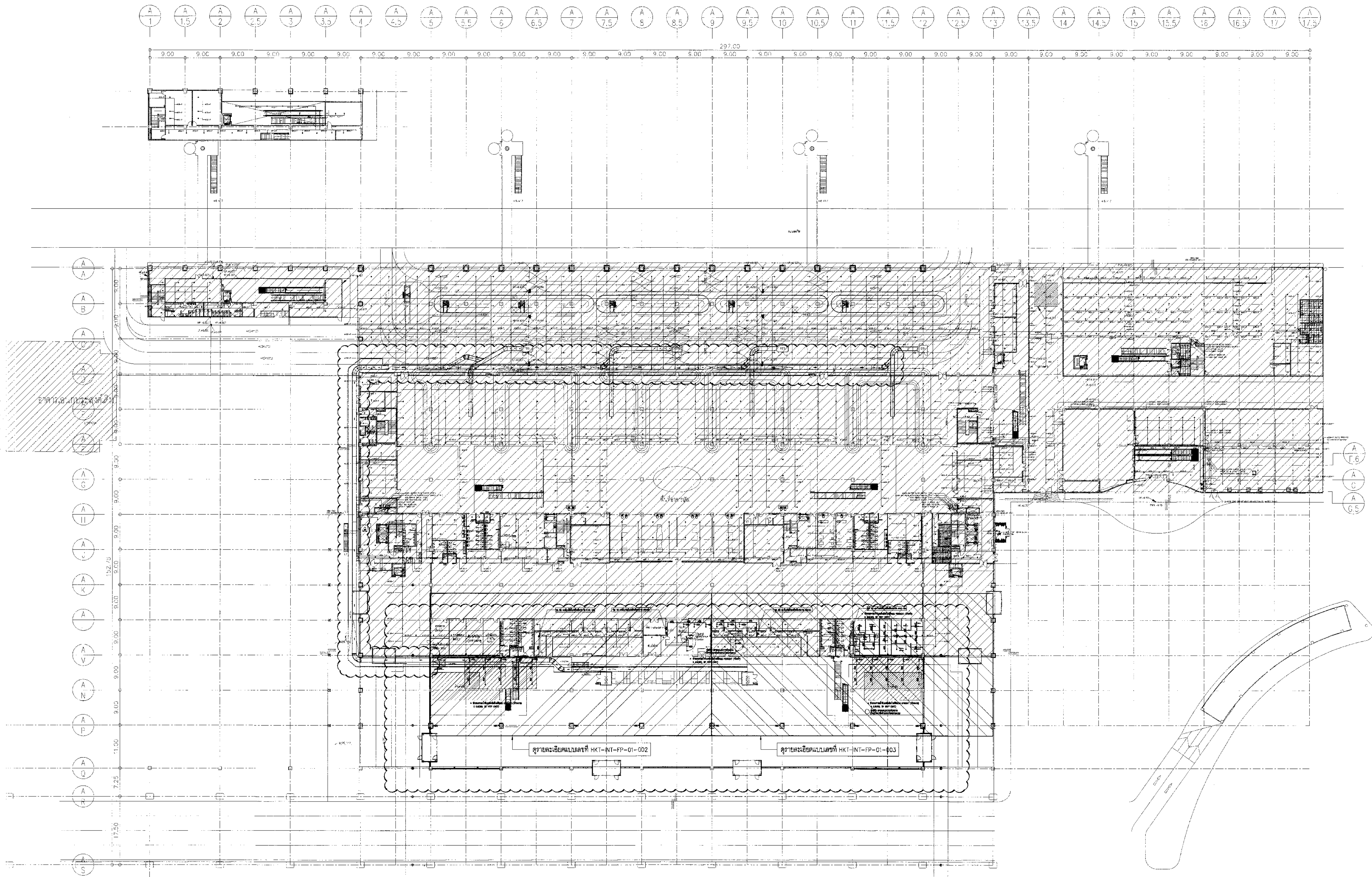
รองผู้อำนวยการส่วนแผนผังท่าอากาศยาน 1 (ทอท.)  
 นายพันธ์ ชูฉนวน

ผู้อำนวยการส่วนแผนผังท่าอากาศยาน  
 นายสุวิวัฒน์ ตรีศรีจันทร์

มาตราส่วน A1 1:500, A3 1:1000  
 วันที่ 31 มี.ค. 62

แผ่นที่ HKT-INT-FP-01-001  
 แปลนที่ 001/51

FILE:



แปลนผังอาคารชั้นที่ 1 อาคารผู้โดยสารระหว่างประเทศ แสดงระดับพื้น (พื้นที่ GROUP TOUR)  
 1:500

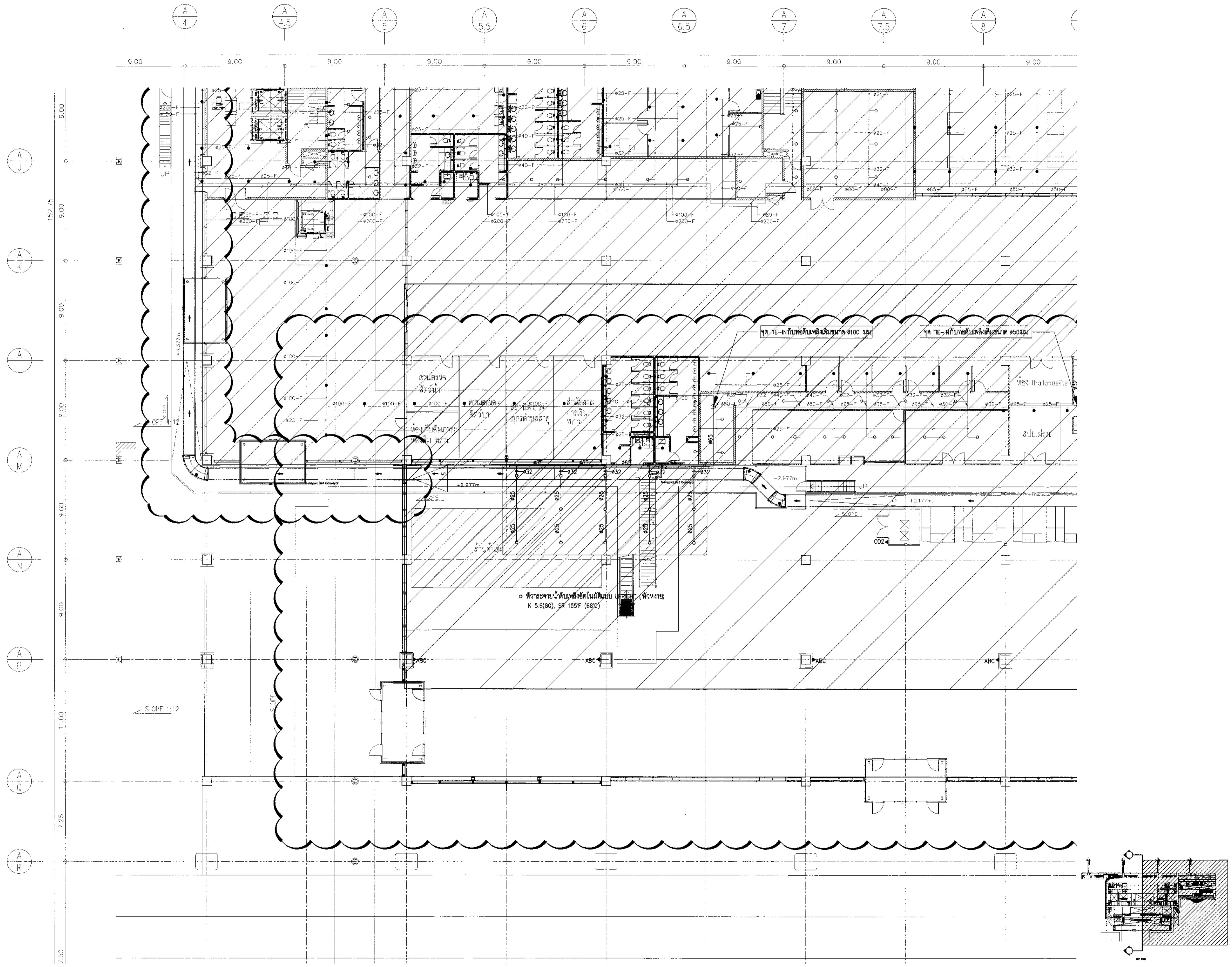




บริษัท ท่าอากาศยานไทย จำกัด (มหาชน)  
 เลขที่ 333 ถนนวิภาวดีรังสิต แขวงจตุจักร เขตจตุจักร กรุงเทพมหานคร 10210  
 โทรศัพท์ : 02-535-1111 โทรสาร : 02-535-4081 อีเมล : aot@portthai.co.th

โครงการ  
 งานจ้างปรับปรุงพื้นที่ 1 อาคารผู้โดยสารระหว่างประเทศ (ขาออก) สำหรับ GROUP TOUR ณ ทอท.

แบบแสดง  
 แปลนผังอาคารชั้นที่ 1  
 อาคารผู้โดยสารระหว่างประเทศ  
 แสดงระบบดับเพลิง (ส่วนที่ 1)



สถาปนิก	นายเศรษฐ ประเสริฐผล	สถาปนิก	2576
	นายณรงค์ สิงหนาคู	สถาปนิก	3736
	นายรัฐภูมิ ศาสตรา	สถาปนิก	7130
	น.ส.ปัทมา เตชะภูมิก	สถาปนิก	18266
	นายสุวิทย์ ไพฑูริ	สถาปนิก	21341

วิศวกรโครงสร้าง	นายวิริยะ สุระวงศ์	วิศวกร	9408
	นายสุเทพ ชินแก้ว	วิศวกร	41496

วิศวกรไฟฟ้า	นายวิทย์ จุลเงิน	วิศวกร	918
	นายจสันต์ แก้วมณี	วิศวกร	5734
	น.ส.ศุภมา ภาสุกรม	วิศวกร	47160

วิศวกรไฟฟ้าสื่อสาร	นายสุรพงษ์ แก้วสุพรรณ	วิศวกร	
	นายณัฐ ธีระเกียรติ	วิศวกร	

วิศวกรเครื่องกล	นายธนชัย วิฑูรกิจโกวิท	วิศวกร	980
	นายกัน พิศาลนันท	วิศวกร	44252

วิศวกรสิ่งแวดล้อม	นายวิริยะ สุระวงศ์	วิศวกร	224
	นางสาวกานดา ทองสิงห์	วิศวกร	2964

วิศวกรระบบสายพานลำเลียง	นายสุรพล อังทอง	วิศวกร	
	นายสุรศักดิ์ เตชะงาม	วิศวกร	

วิศวกรคอมพิวเตอร์	นายณัฐวิทย์ ศรีระพันธ์	วิศวกร	
-------------------	------------------------	--------	--

ผู้ตรวจสอบ	นายวิเศษ วัฒนวิบูลย์	สถาปนิก	589
	นายวิทย์ จุลเงิน	สถาปนิก	918
	นายธนชัย วิฑูรกิจโกวิท	สถาปนิก	980

ผู้ออกแบบอาคารและระบบดับเพลิงโครงการ  
 นายเศรษฐ ประเสริฐผล

รองผู้อำนวยการฝ่ายแผนผังอาคาร (รท.)  
 นายสันติ ฐานาน

ผู้อำนวยการฝ่ายแผนผังอาคาร  
 นายสุวิทย์ ธีระเกียรติ

มาตราส่วน	A1 1:200, A3 1:400
วันที่	31 มี.ค. 62
แผ่นที่	HKT-INT-FP-01-002
แบบเลขที่	แผ่น 001/61

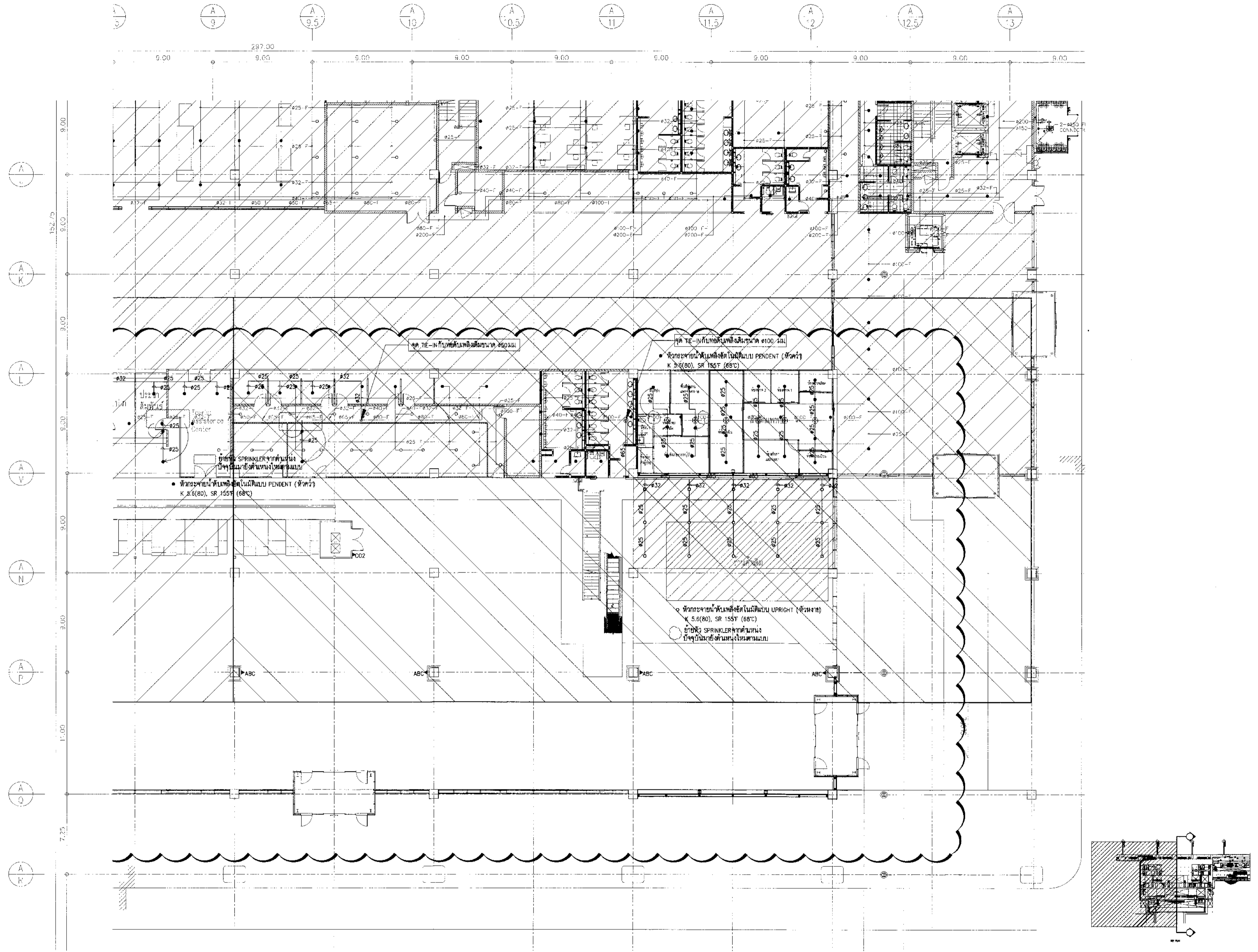
แปลนผังอาคารชั้นที่ 1 อาคารผู้โดยสารระหว่างประเทศ แสดงระบบดับเพลิง (ส่วนที่ 1)  
 1:200



บริษัท ท่าอากาศยานไทย จำกัด (มหาชน)  
 เลขที่ 333 ถนนวิภาวดีรังสิต แขวงจตุจักร เขตจตุจักร กรุงเทพมหานคร 10210  
 โทรศัพท์ 02-535-1111, โทรสาร 02-535-4061, Email: contact@port.aot.or.th

โครงการ  
 งานปรับปรุงพื้นที่ 1 อาคารผู้โดยสารระหว่างประเทศ  
 (ขาออก) สำหรับ GROUP TOUR ณ ทอท.

แบบแสดง  
 แปลนผังอาคารชั้นที่ 1  
 อาคารผู้โดยสารระหว่างประเทศ  
 แสดงระบบดับเพลิง (ส่วนที่ 2)



สถาปนิก	นายสมชาย วัฒนวิบูลย์	สถาปนิก	2578
	นายสมชาย สิมบุญดี	สถาปนิก	3736
	นายณัฐชัย สกลกุล	สถาปนิก	7130
	นายวิมลราช นิลงกูย	สถาปนิก	18265
	นายสุเมธ ใจชาติ	สถาปนิก	21341

วิศวกรโครงสร้าง	นายวิระ สุระวงษ์	วิศวกร	9408
	นายสุเทพ สิมบัว	วิศวกร	41486

วิศวกรไฟฟ้า	นายวิทย์ จุลสิน	วิศวกร	918
	นายอรรถสิทธิ์ แก้วละม้าย	วิศวกร	5734
	นายสุเมธ สุขุม	วิศวกร	47160

วิศวกรไฟฟ้าสื่อสาร	นายสมชาย วัฒนวิบูลย์	วิศวกร	
	นายสมชาย สิมบุญดี	วิศวกร	

วิศวกรเครื่องกล	นายสมชาย วัฒนวิบูลย์	วิศวกร	980
	นายวิมลราช นิลงกูย	วิศวกร	44252

วิศวกรสิ่งแวดล้อม	นายวิระ สุระวงษ์	วิศวกร	224
	นายสมชาย วัฒนวิบูลย์	วิศวกร	2964

วิศวกรระบบสายพานลำเลียง	นายสมชาย วัฒนวิบูลย์	วิศวกร	
	นายสมชาย สิมบุญดี	วิศวกร	

วิศวกรคอมพิวเตอร์	นายสมชาย วัฒนวิบูลย์	วิศวกร	
-------------------	----------------------	--------	--

ผู้ตรวจสอบ	นายวิมลราช นิลงกูย	ผู้ตรวจสอบ	589
	นายวิทย์ จุลสิน	ผู้ตรวจสอบ	918
	นายสมชาย วัฒนวิบูลย์	ผู้ตรวจสอบ	980

ผู้อำนวยการส่วนออกแบบและแผนผังอาคาร  
 นายสมชาย วัฒนวิบูลย์

รองผู้อำนวยการฝ่ายแผนผังอาคาร  
 นายสมชาย สิมบุญดี

ผู้อำนวยการฝ่ายแผนผังท่าอากาศยาน  
 นายสมชาย วัฒนวิบูลย์

มาตราส่วน A1 1:200, A3 1:400  
 วันที่ 31 มี.ค. 62

แผ่นที่ HKT-INT-FP-01-003  
 แบบเลขที่ HW 001/61

FILE:

แปลนผังอาคารชั้นที่ 1 อาคารผู้โดยสารระหว่างประเทศ แสดงระบบดับเพลิง (ส่วนที่ 2)  
 1:200





บริษัท ทำอากาศยานไทย จำกัด (มหาชน)  
 เลขที่ 333 ถนนวิภาวดีรังสิต แขวงจตุจักร เขตจตุจักร กรุงเทพมหานคร 10210  
 โทรศัพท์ : 02-535-1111, โทรสาร : 02-535-4061, Mail : aot@airport.co.th

โครงการ  
 งานจ้างปรับปรุงพื้นที่ 1 อาคารผู้โดยสารระหว่างประเทศ (ขาออก) สำหรับ GROUP TOUR ณ ทอท.

แบบแสดง  
 แปลนผังอาคารชั้นที่ 2  
 อาคารผู้โดยสารระหว่างประเทศ  
 แสดงระบบดับเพลิง (พื้นที่ GROUP TOUR)

สถาปนิก	นายสมชาย ประเสริฐกุล สดก. 2578
	นายณรงค์ สิงหนาคู สดก. 3736
	นายณัฐชัย ชนาคู สดก. 7130
	น.ส.จินตนา นิ่มนุกุล สดก. 18266
	นายปริญญา โสภณ สดก. 21361

วิศวกรโครงสร้าง	นายวิฑูรย์ สุระวงษ์ สท. 3408
	นายสุเทพ ชื่นแก้ว สท. 41466

วิศวกรไฟฟ้า	นายวิฑูรย์ จุลเงิน สท. 918
	นายธีรศักดิ์ แก้วมณีรัตน์ สท. 5734
	น.ส.พิชญญา มธุระ สท. 47180

วิศวกรไฟฟ้าสื่อสาร	นายชวรงค์ ภาณุพรหม
	นายณิธิ เล็กดี
	นายบุญถิ่น สงครามรัมย์

วิศวกรเครื่องกล	นายเกษมชัย ธิกุลสิงห์ สท. 980
	นายกรีน พิณจามรณี สท. 44252

วิศวกรสิ่งแวดล้อม	นายวิฑูรย์ สุระวงษ์ สท. 224
	นางสาวกัญญา ทวีสิทธิ์ สท. 2364

วิศวกรระบบ	นายชวรงค์ อึ้งพรม
สถาปนิกเขียน	นายธีรศักดิ์ อึ้งพรม

วิศวกรคอมพิวเตอร์	นายอนุชา ธีระวัฒน์
-------------------	--------------------

ผู้ตรวจสอบ	นายวิฑูรย์ ธีระวัฒน์ สดก. 589
	นายวิฑูรย์ จุลเงิน สท. 918
	นายเกษมชัย ธิกุลสิงห์ สท. 980

ผู้อำนวยการส่วนออกแบบและแผนผังอาคาร	นายสมชาย ประเสริฐกุล
-------------------------------------	----------------------

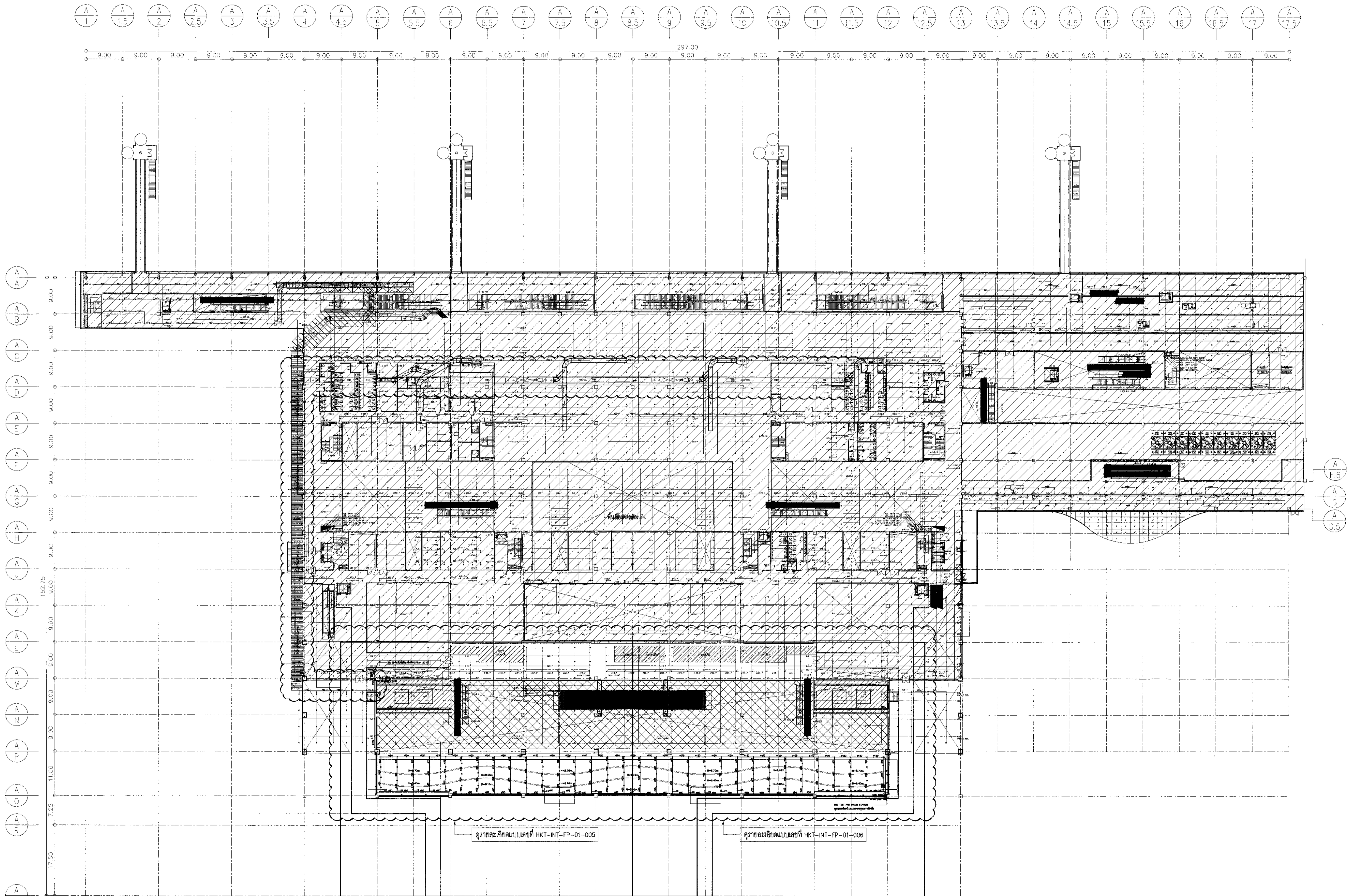
รองผู้อำนวยการฝ่ายแผนผังอาคาร	นายธีรศักดิ์ อึ้งพรม
-------------------------------	----------------------

ผู้อำนวยการฝ่ายแผนผังอาคาร	นายธีรศักดิ์ อึ้งพรม
----------------------------	----------------------

มาตรฐาน	A1 1:500, A3 1:1000
วันที่	31 มี.ค. 62

แผ่นที่	HKT-INT-FP-01-004	แบบแสดงที่	สท. 001/61
---------	-------------------	------------	------------

FILE:



ฟังก์ชันงานดับเพลิงชนิดไม่มีแบบ PENDENT (หัวคว่ำ)  
 SR TYPE K=8 (115), 155F(68°C) 1" NPT(TYP.)

ระบบ SPRINKLER เดิม ในส่วนที่อยู่ในห้อง AHU ไม่ต้องปรับแก้ไข

ระบบ SPRINKLER เดิม ในส่วนที่ไม่อยู่ในห้อง AHU ต้องปรับแก้ไข จากหัวแบบหงาย (UPRIGHT) เป็นแบบคว่ำ (PENDENT) อยู่ได้

- ข้อกำหนดในการรื้อย้าย ปรับปรุงงานระบบดับเพลิง
- ผู้รับจ้างจะต้องดำเนินการรื้อย้ายหัวกระจายน้ำดับเพลิงชนิดไม่มี (Sprinkler Heads) ชนิดตั้งอยู่ปัจจุบันซึ่งเป็นหัวแบบหงาย (Up Right) ให้มาเป็นหัวคว่ำ (Pendent) โดยวิธีดำเนินการติดตั้งตามแบบ
  - หัวกระจายน้ำดับเพลิงที่ติดตั้งใหม่ให้เป็นแบบหัวคว่ำ (Pendent) ไร้มีค่า K=8(115) SR TYPE, 155F (68°C)
  - ผู้รับจ้างจะต้องจัดทำแบบก่อสร้าง (Shop Drawing) โดยมีการนำข้อมูลของระบบสินค้าที่เกี่ยวข้องในการใช้พื้นที่บนพื้นที่ตามร่วมกัน เช่นระบบปรับอากาศ, ระบบไฟฟ้าแสงสว่าง, ระบบกระจายเสียง และระบบอื่นๆ เป็นต้น) มาประกอบร่างร่วมกัน เพื่อให้มีความเข้าใจในการติดตั้งอุปกรณ์และลดปัญหาการรื้อพื้นที่ซ้ำซ้อน
  - การติดตั้งระบบหัวกระจายน้ำดับเพลิง (Sprinkler System) ให้ติดตั้งและทดสอบตามมาตรฐานสากล NFPA13 และมาตรฐานของวิศวกรรมสถานแห่งประเทศไทย (วสท.)

แปลนผังอาคารชั้นที่ 2 อาคารผู้โดยสารระหว่างประเทศ แสดงระบบดับเพลิง (พื้นที่ GROUP TOUR)





บริษัท ท่าอากาศยานไทย จำกัด (มหาชน)  
 ชั้น 333 ถนนวิภาวดีรังสิต แขวงสามเสนนอก เขตห้วยขวาง กรุงเทพมหานคร 10210  
 โทรศัพท์ 02-535-1111 โทรสาร 02-535-4081 อีเมล info@aotport.thai.co.th

โครงการ  
 งานจ้างปรับปรุงพื้นที่ 1 อาคารผู้โดยสารระหว่างประเทศ  
 (ขาออก) สำหรับ GROUP TOUR ณ ภูเก็ต

แบบแปลน  
 แปลนผังอาคารชั้นที่ 2  
 อาคารผู้โดยสารระหว่างประเทศ  
 แสดงระบบดับเพลิง (ส่วนที่ 1)

สถาปนิก	นายเศรษฐ ไร่สวัสดิ์ ๕๓๖ 2578
	นายณรงค์ สิงหนตุล ๓๓๓ 3736
	นายณัฐชัย ศาสกุล ๓๓๓ 7130
	น.ส.ประวิทย์ ชัยสุภิต ๓๓๓ 18286
	นายสุวิมล โทษานัน ๓๓๓ 21๓๗

วิศวกรโครงสร้าง	นายวิเชษฐ์ อรรถสิทธิ์ ๓๓๖ 9408
	นายสุเทพ ชื่นแก้ว ๓๓๖ 41486

วิศวกรไฟฟ้า	นายวิเชษฐ์ อรรถสิทธิ์ ๓๓๖ 9408
	นายธีรศักดิ์ น่วมั่นแก้ว ๓๓๖ 5734
	น.ส.ศุภมาส เกตุหอม ๓๓๖ 47180

วิศวกรไฟฟ้าสื่อสาร	นายเศรษฐ ไร่สวัสดิ์ ๓๓๖ ๒๕๗๘
	นายณัฐชัย ศาสกุล ๓๓๖ ๗๑๓๐
	นายณัฐภูมิ สงครามรัมย์

วิศวกรเครื่องจักร	นายณัฐชัย อรรถสิทธิ์ ๓๓๖ 9408
	นายวิเชษฐ์ อรรถสิทธิ์ ๓๓๖ 44252

วิศวกรสิ่งแวดล้อม	นายวิเชษฐ์ อรรถสิทธิ์ ๓๓๖ ๙๔๐๘
	นายสุวิมล โทษานัน ๓๓๖ ๒๑๓๗

วิศวกรระบบสายพานลำเลียง	นายสุวิมล โทษานัน ๓๓๖ ๒๑๓๗
	นายธีรศักดิ์ น่วมั่นแก้ว ๓๓๖ ๕๗๓๔

วิศวกรคอมพิวเตอร์	นายณัฐชัย อรรถสิทธิ์ ๓๓๖ ๙๔๐๘
-------------------	-------------------------------

ผู้ตรวจสอบ	นายวิเชษฐ์ อรรถสิทธิ์ ๓๓๖ ๙๔๐๘
	นายธีรศักดิ์ น่วมั่นแก้ว ๓๓๖ ๕๗๓๔
	นายณัฐชัย อรรถสิทธิ์ ๓๓๖ ๙๔๐๘

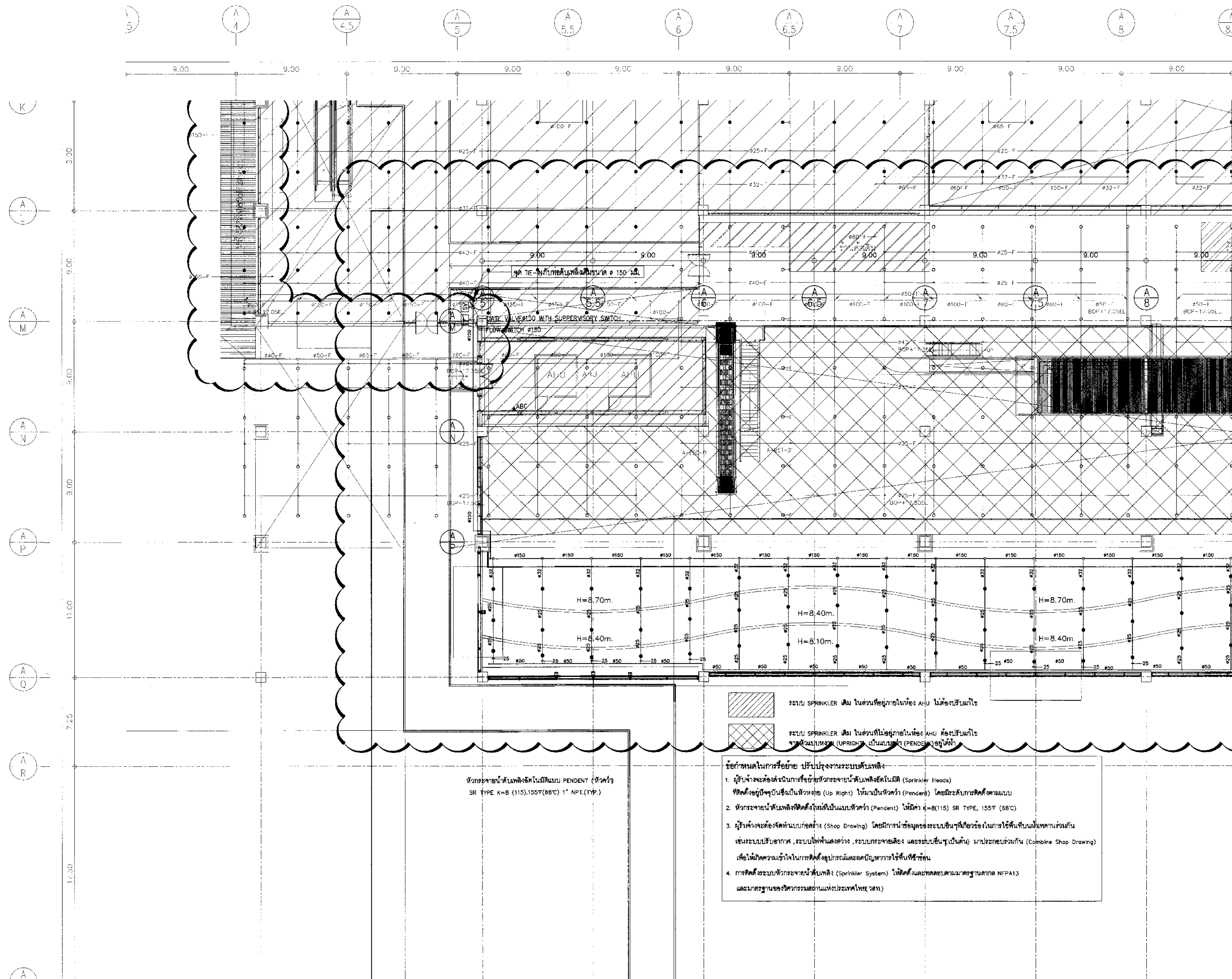
ผู้จัดทำแบบรายการคำนวณและแผนผังอาคาร	นายเศรษฐ ไร่สวัสดิ์ ๓๓๖ ๒๕๗๘
--------------------------------------	------------------------------

รองผู้อำนวยการฝ่ายแผนผังอาคาร	นายณัฐชัย อรรถสิทธิ์ ๓๓๖ ๙๔๐๘
-------------------------------	-------------------------------

ผู้อำนวยการฝ่ายแผนผังอาคาร	นายณัฐชัย อรรถสิทธิ์ ๓๓๖ ๙๔๐๘
----------------------------	-------------------------------

มาตรฐาน	A1 1:200, A3 1:400
วันที่	31 มี.ค. 62
แผ่นที่	แบบครั้งที่ 1 HKT-INT-FP-01-005 แผ่น 001/01

FILE:



แปลนผังอาคารชั้นที่ 2 อาคารผู้โดยสารระหว่างประเทศ แสดงระบบดับเพลิง (ส่วนที่ 1)  
 1:200



บริษัท ท่าอากาศยานไทย จำกัด (มหาชน)  
 เลขที่ 333 ถนนวิภาวดีรังสิต แขวงจตุจักร เขตจตุจักร กรุงเทพมหานคร 10210  
 โทรศัพท์: (02-535-1111, 02-535-4061) โทรสาร: (02-535-4061) Email: aot@portair.co.th

โครงการ  
 งานจ้างปรับปรุงพื้นที่ อาคารผู้โดยสารระหว่างประเทศ (ขาออก) สำหรับ GROUP TOUR ณ ทอท.

แบบแสดง  
 แปลนผังอาคารชั้นที่ 2  
 อาคารผู้โดยสารระหว่างประเทศ  
 แสดงระบบดับเพลิง (ส่วนที่ 2)

สถาปนิก	นายเศรษฐา ประเสริฐกุล สด. 2578
	นายอนุชิต สิมทรัพย์ สด. 3756
	นายณัฐชัย ตาสกุล สด. 7130
	น.ส.วิมลพร เตชะสุชัย สด. 18268
	นายสุวิภากร โทษาคี สด. 2454

วิศวกรโครงสร้าง	นายวัชร สุวรรณดี สด. 9408
	นายสุเทพ อิ่มแก้ว สด. 41498

วิศวกรไฟฟ้า	นายวิวัฒน์ จุฬิน สด. 818
	นายอัษฎศักดิ์ แก้วสมโนน สด. 5734
	น.ส.ศิริกานต์ เกตุหอม สด. 47160

วิศวกรไฟฟ้าสื่อสาร	นายเศรษฐพงศ์ แก้วสุวรรณ
	นายณัฐศักดิ์
	นายบุญยืน อรรถนรินทร์

วิศวกรเครื่องกล	นายณัฐชัย วิมลชัยโยธ สด. 980
	นายวิวัฒน์ อรรถนรินทร์ สด. 44252

วิศวกรสิ่งแวดล้อม	นายวัชร สุวรรณดี สด. 224
	นางสาวกาญจนา ทวีสิทธิ์ สด. 2964

วิศวกรระบบสายพานลำเลียง	นายสุเทพ อิ่มแก้ว
	นายสุวิภากร เตชะสุชัย

วิศวกรควบคุมอาคาร	นายอนุชิต สิมทรัพย์ T.S. 2578
-------------------	-------------------------------

ผู้ตรวจสอบ	นายวิวัฒน์ จุฬิน สด. 818
	นายสุเทพ อิ่มแก้ว สด. 41498
	นายณัฐชัย วิมลชัยโยธ สด. 980

ผู้เขียนรายการคำนวณและแปลนพัฒนาโครงการ  
 นายเศรษฐา ประเสริฐกุล

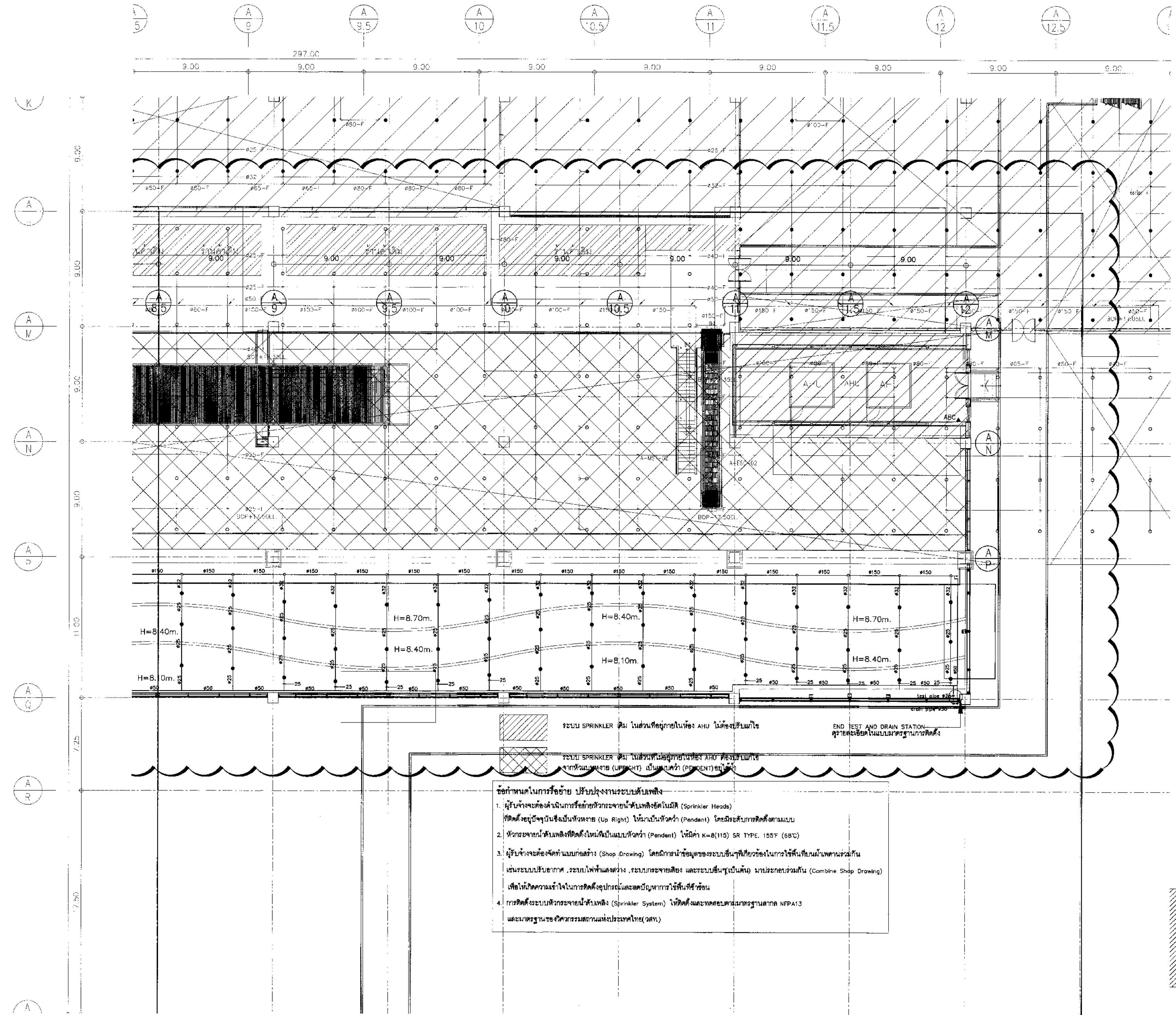
รองผู้อำนวยการฝ่ายแผนพัฒนาท่าอากาศยาน 1 (จท.)  
 นายณัฐชัย วิมลชัยโยธ

ผู้อำนวยการฝ่ายแผนพัฒนาท่าอากาศยาน  
 นายสุวิวัฒน์ อรรถนรินทร์

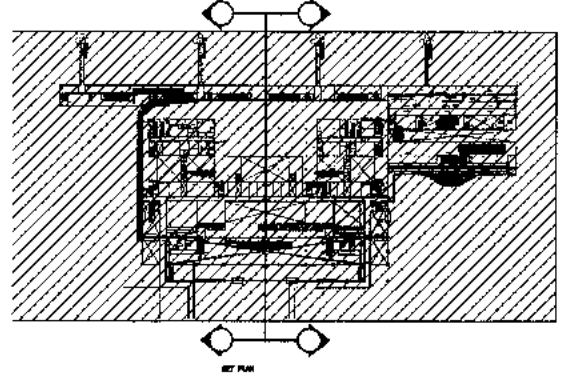
ขนาดตัวหนา	A1 1:200, A3 1:400
วันที่	31 มี.ค. 62

แผ่นที่	HKT-INT-FP-01-006	แบบเลขที่	สผท 007/81
---------	-------------------	-----------	------------

FILE:



- ข้อกำหนดในการติดตั้ง ปรับปรุงงานระบบดับเพลิง
- ผู้รับจ้างต้องแจ้งรายการต่อวิทยุกระจายเสียงดับเพลิงอัตโนมัติ (Sprinkler Heads) ให้ติดตั้งอยู่ด้านบนของพื้นที่ (Up Right) ไม่ควรเป็นหัวคว่ำ (Pendant) โดยมีข้อยกเว้นกรณีตามแบบ
  - หัวกระจายน้ำดับเพลิงติดตั้งในลิ้นชักแบบหัวคว่ำ (Pendant) ให้มีค่า K=8(115) SR TYPE, 1557 (58°C)
  - ผู้รับจ้างต้องจัดทำแบบก่อสร้าง (Shop Drawing) โดยมีการนำข้อมูลของระบบขึ้นทูลี้อย่างชัดเจนในการใช้พื้นที่บนลิ้นชักตามวงกลม เช่นระบบปรับอากาศ, ระบบไฟฟ้าแสงสว่าง, ระบบกระจายเสียง และระบบอื่น ๆ เป็นต้น นำมาประกอบแบบ (Combine Shop Drawing) เพื่อไม่ให้เกิดความเข้าใจในการติดตั้งอุปกรณ์และการวางไว้ที่ผิดที่
  - กรณีติดตั้งระบบดับเพลิงอัตโนมัติ (Sprinkler System) ให้ติดตั้งและทดสอบตามมาตรฐาน NFPA 13 และมาตรฐานของวิศวกรรมสถานแห่งประเทศไทย (วศท.)





บริษัท ท่ออากาศไทย จำกัด (มหาชน)  
เลขที่ 33 ถนนวิภาวดีรังสิต แขวงจตุจักร เขตจตุจักร กรุงเทพมหานคร 10230  
โทรศัพท์ 02-535-1111, 02-535-4001 โทรสาร 02-535-0010

โครงการ  
งานจ้างปรับปรุงชั้นที่ 1 อาคารผู้โดยสารระหว่างประเทศ (ขาออก) สำหรับ GROUP TOUR ณ ท่าอากาศยาน

แบบแสดง  
แบบขยายรูปตัด A'

สถาปนิก	นายประจักษ์ ประสงค์กุล	สถาปนิก 2578
	นายณรงค์ ลิ้มบุญศิริ	สถาปนิก 3736
	นายณัฐชัย สาทกุล	สถาปนิก 7130
	น.ส.ประวิทย์ น้อยทรัพย์	สถาปนิก 18265
	นายสุเมธ ไข่มุกด์	สถาปนิก 21341

วิศวกรโครงสร้าง	นายวิริยะ สุวรรณศรี	วิศวกร 9408
	นายสุเทพ สิมแก้ว	วิศวกร 41466

วิศวกรไฟฟ้า	นายวิวัฒน์ จุลจันทร์	วิศวกร 918
	นายธีรศักดิ์ แก้วต๋องน้อย	วิศวกร 5734
	น.ส.ศศิญา นฤพนธ์	วิศวกร 47160

วิศวกรไฟฟ้าสื่อสาร	นายศุภชัย ช่างสุพรรณ	
	นายธีร์ ธีร์ที	

วิศวกรเครื่องกล	นายธีรศักดิ์ วิฑูรย์เกียรติ	วิศวกร 980
	นายชิน พันธ์จางพันธ์	วิศวกร 44252

วิศวกรสิ่งแวดล้อม	นายวิริยะ สุวรรณศรี	วิศวกร 224
	นางสาวกาญจนา พลสิทธิ์	วิศวกร 2964

วิศวกรระบบสารสนเทศ	นายสุพจน์ อธิพนธ์	
	นายธีรศักดิ์ อธิพนธ์	

วิศวกรคอมพิวเตอร์	นายธนวัฒน์ ศรีสวัสดิ์	วิศวกร T.9.1
-------------------	-----------------------	--------------

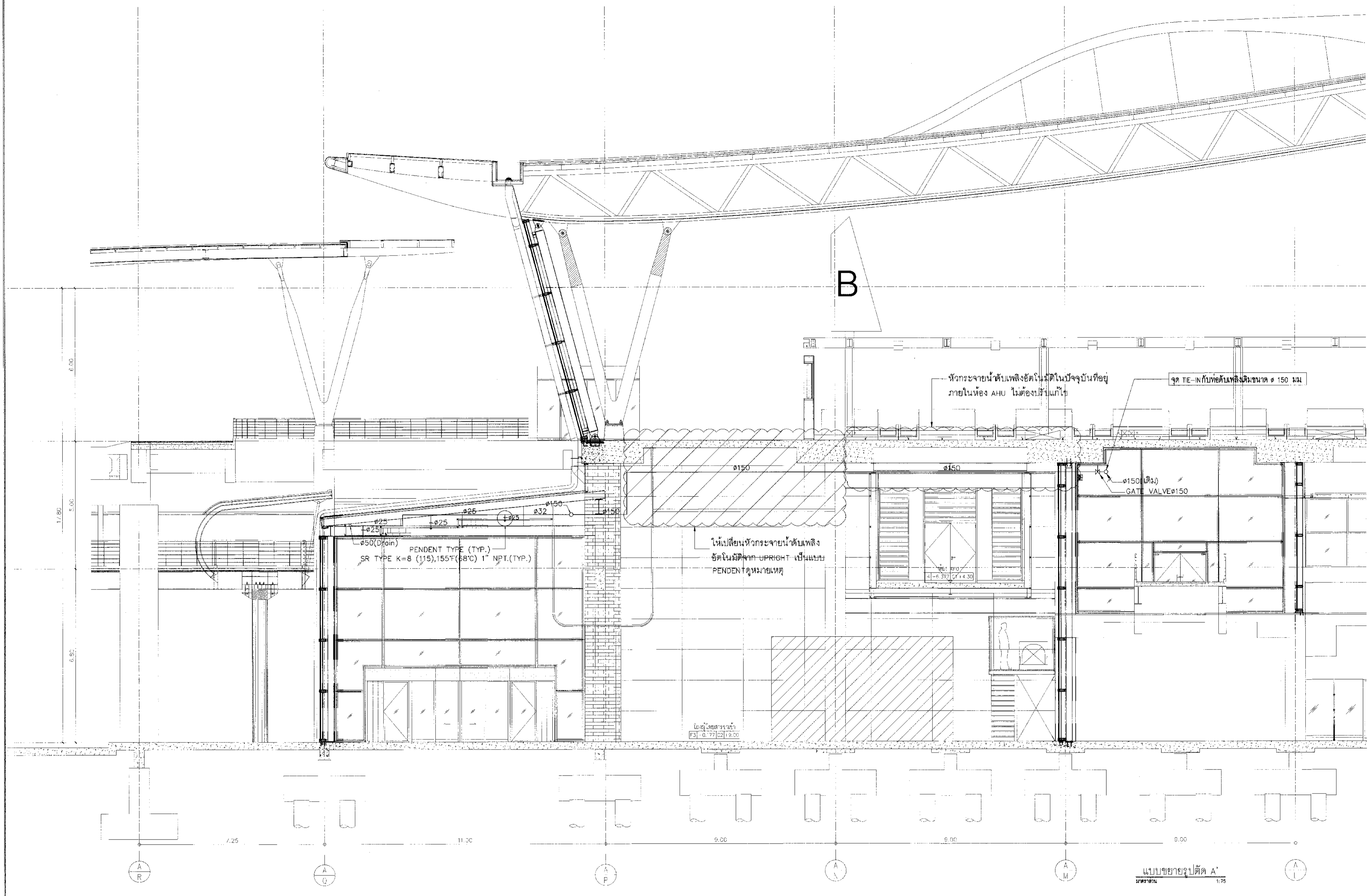
ผู้ตรวจสอบ	นายวิฑูรย์ เจริญศิริภรณ์	วิศวกร 589
	นายวิวัฒน์ จุลจันทร์	วิศวกร 918
	นายธีรศักดิ์ วิฑูรย์เกียรติ	วิศวกร 980

ผู้ชำนาญการส่วนออกแบบและแผนพัฒนาโครงการ	นายประจักษ์ ประสงค์กุล
---	------------------------

รองผู้อำนวยการฝ่ายแผนพัฒนาท่าอากาศยาน (ร.น.)	นายพิทักษ์ บุญธรรม
--	--------------------

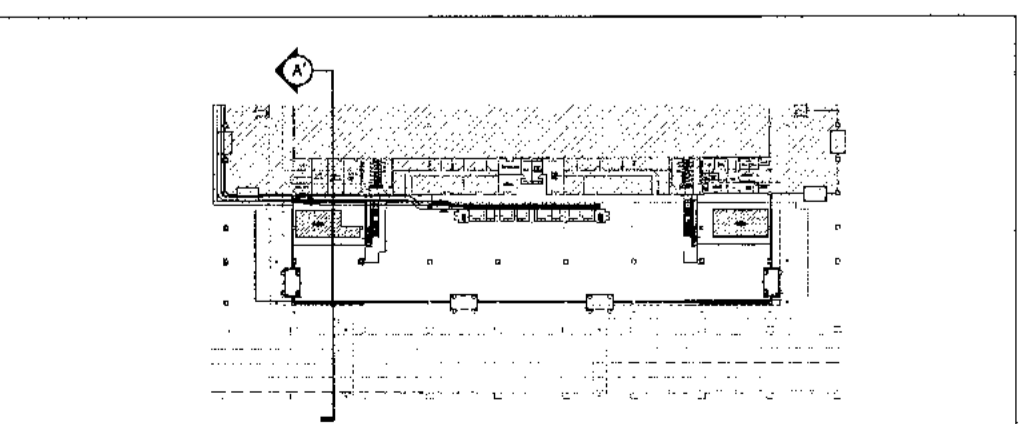
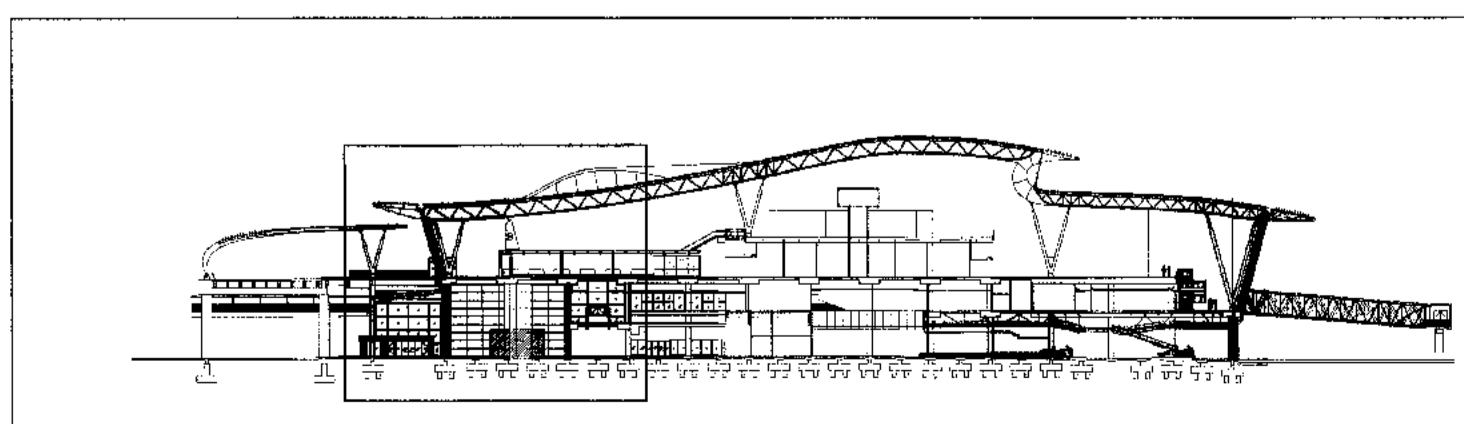
ผู้อำนวยการฝ่ายแผนพัฒนาท่าอากาศยาน	นายสุวิวัฒน์ อธิพนธ์
------------------------------------	----------------------

มาตรฐาน	A1 1:75, A3 1:150
วันที่	31 มี.ค. 62
แผนที่	HKT-INT-FP-02-001
FILE	แผ่น 001/51



หมายเหตุ : ข้อกำหนดในการรื้อย้าย ปรับปรุงงานระบบดับเพลิง

- ผู้รับจ้างจะต้องดำเนินการรื้อย้ายหัวกระจายน้ำดับเพลิงชนิดชนิดชนิด (Sprinkler Heads) ที่ติดตั้งอยู่ปัจจุบันซึ่งเป็นหัวหงาย (Up Right) ให้มาเป็นหัวคว่ำ (Pendent) โดยมีระดับการติดตั้งตามแบบ
- หัวกระจายน้ำดับเพลิงที่ติดตั้งใหม่เป็นแบบหัวคว่ำ (Pendent) ให้มีค่า K=8(115), 155°F (68°C)
- ผู้รับจ้างจะต้องจัดทำแบบก่อสร้าง (Shop Drawing) โดยมีงานนำข้อมูลของระบบอื่นๆที่เกี่ยวข้องในการใช้พื้นที่บนฝ้าเพดานร่วมกัน เช่นระบบปรับอากาศ, ระบบไฟฟ้าแสงสว่าง, ระบบกระจายเสียง และระบบอื่นๆ (เป็นต้น) มาประกอบร่วมกัน (Combine Shop Drawing) เพื่อให้เกิดความเข้าใจในการติดตั้งอุปกรณ์และลดปัญหาการใช้พื้นที่ซ้อน
- การติดตั้งระบบหัวกระจายน้ำดับเพลิง (Sprinkler System) ให้ติดตั้งและทดสอบตามมาตรฐานสากล NFPA13 และมาตรฐานของวิศวกรรมสถานแห่งประเทศไทย (วสท.)







บริษัท ท่าอากาศยานไทย จำกัด (มหาชน)  
 เลขที่ 33 ถนนวิภาวดีรังสิต แขวงจตุจักร เขตจตุจักร กรุงเทพมหานคร 10210  
 โทรศัพท์ 02-535-1111, โทรสาร 02-535-4061, แฟกซ์ 02-535-9999

โครงการ  
 งานปรับปรุงพื้นที่ อาคารผู้โดยสารระหว่างประเทศ  
 (ขาออก) สำหรับ GROUP TOUR ณ ทอท.

แบบแสดง  
 แบบขยายรูปตัด B'

สถาปนิก	นายเศรษฐ ปรเมธีชวลิต สด. 2578	<i>[Signature]</i>
	นายวรศักดิ์ สิงหนุตติ สด. 3736	<i>[Signature]</i>
	นายวิรัชชัย สด. 7130	<i>[Signature]</i>
	น.ส.จิราพร เสือสุทัย สด. 18266	<i>[Signature]</i>
	นายสุวิบูลย์ โยธาณี สด. 21351	<i>[Signature]</i>

วิศวกรโครงสร้าง	นายวิระ สุระวงค์ สด. 9408	<i>[Signature]</i>
	นายสุเทพ ชื่นแก้ว สด. 41496	<i>[Signature]</i>

วิศวกรไฟฟ้า	นายวิระ จุลสิน สด. 918	<i>[Signature]</i>
	นายรัชชศักดิ์ แก้วมณี สด. 5734	<i>[Signature]</i>
	น.ส.ศศิญา มธุกรม สด. 47160	<i>[Signature]</i>

วิศวกรไฟฟ้าสื่อสาร	นายศุภราชย์ ภาณุพรหม	
	นายเมธี สัตย์	
	นายสุเมธ สงนรินทร์	

วิศวกรเครื่องกล	นายพิษณุ วิฑูรย์สิงห์ สด. 980	<i>[Signature]</i>
	นายวิทย์ พิณจันทน์ สด. 44252	<i>[Signature]</i>

วิศวกรสิ่งแวดล้อม	นายวิระ สุระวงค์ สด. 224	<i>[Signature]</i>
	นายศุภกานดา พลสิทธิ์ สด. 2964	<i>[Signature]</i>

วิศวกรระบบ	นายสุภาพ ธิงชน	
สถาปนิก	นายรัชชศักดิ์ เสือสุทัย	

วิศวกรคอมพิวเตอร์	นายธนวิทย์ ศิริวัฒน์ T. Consultant	
-------------------	------------------------------------	--

ผู้ตรวจสอบ	นายวิรัชชัย สิงหนุตติ สด. 589	<i>[Signature]</i>
	นายวิรัชชัย จุลสิน สด. 918	<i>[Signature]</i>
	นายพิษณุ วิฑูรย์สิงห์ สด. 980	<i>[Signature]</i>

ผู้อำนวยการส่วนออกแบบและแผนผังอาคาร  
 นายเศรษฐ ปรเมธีชวลิต *[Signature]*

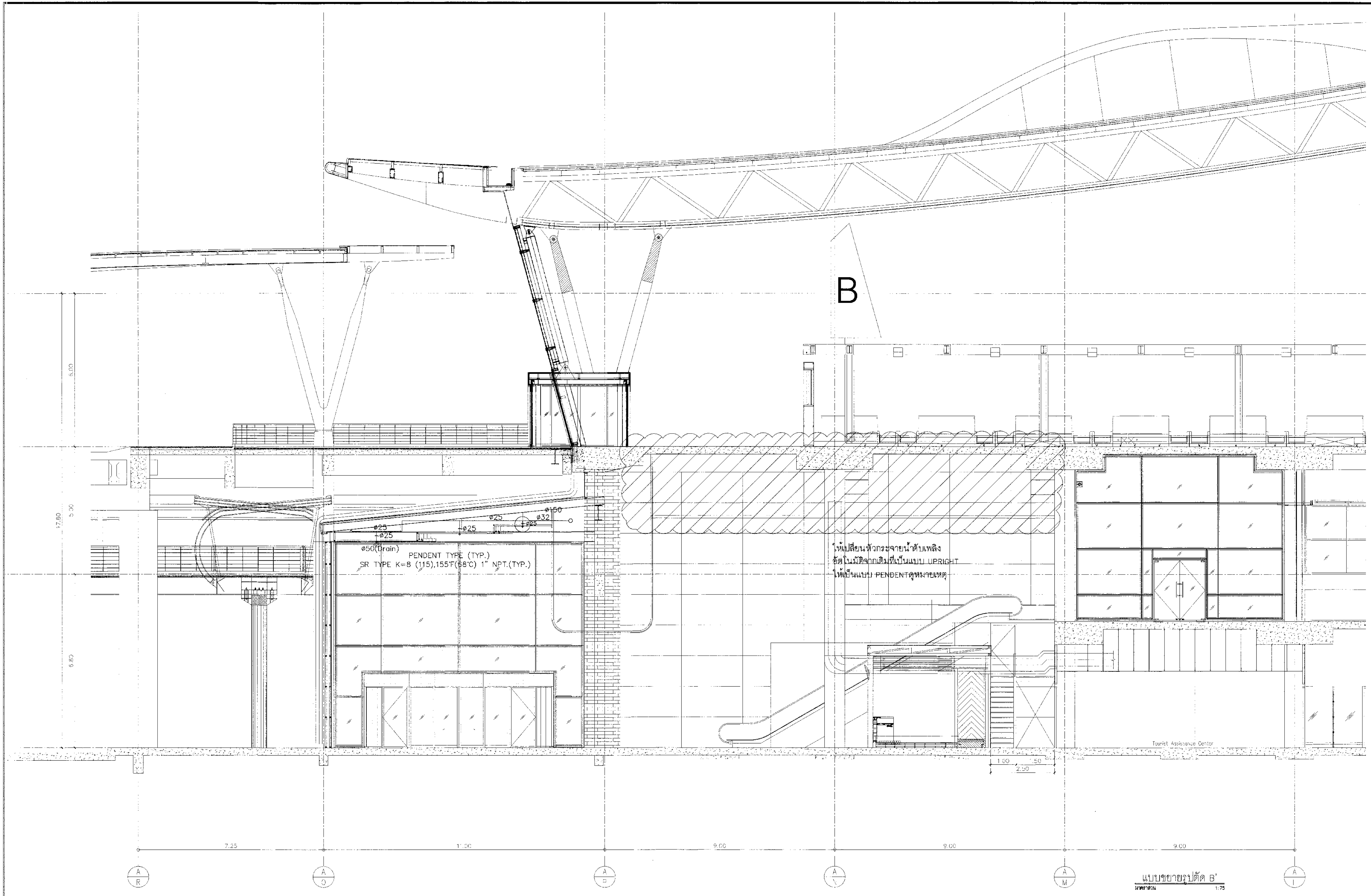
รองผู้อำนวยการฝ่ายแผนผังอาคาร (รท.)  
 นายพันธ์ พิณมณี *[Signature]*

ผู้อำนวยการฝ่ายแผนผังอาคาร  
 นายสุวิบูลย์ โยธาณี *[Signature]*

มาตรฐาน A1 1:75, A3 1:150  
 วันที่ 31 มี.ค. 62

แผนที่ HKT-INT-FP-02-002  
 แบบเลขที่ สดท 001/61

FILE:

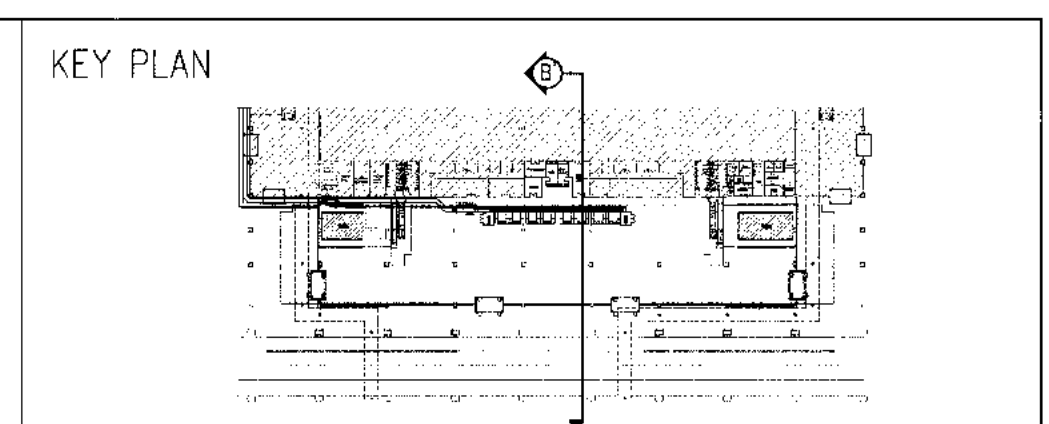
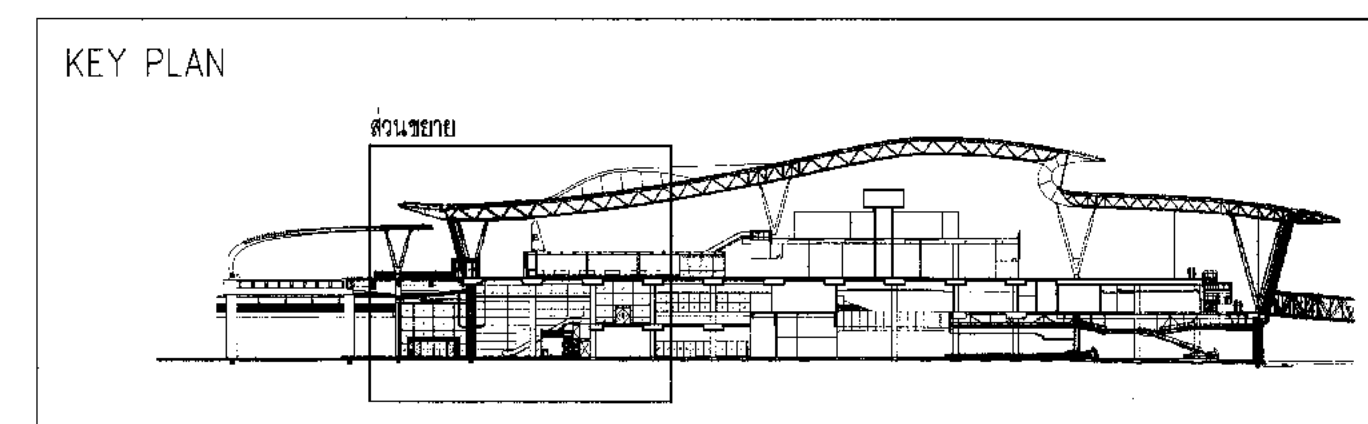


Ø50(Drain) PENDENT TYPE (TYP.)  
 SR TYPE K=8 (115), 155F(68°C) 1" NPT.(TYP.)

ให้เปลี่ยนหัวกระจายน้ำดับเพลิง  
 ชนิดไม่มีฉากเดิมให้เป็นแบบ UPRIGHT  
 ให้เป็นแบบ PENDENT ดูหมายเหตุ

แบบขยายรูปตัด B'  
 มาตรฐาน 1:75

- หมายเหตุ : ข้อกำหนดในการย้าย ปรับปรุงงานระบบดับเพลิง
- ผู้จ้างจะต้องดำเนินการย้ายหัวกระจายน้ำดับเพลิงชนิดไม่มีฉาก (Sprinkler Heads) ที่ติดตั้งอยู่ปัจจุบันซึ่งเป็นหัวหงาย (Up Right) ให้มาเป็นหัวคว่ำ (Pendent) โดยมีระดับการติดตั้งตามแบบที่ติดตั้งอยู่ปัจจุบันซึ่งเป็นหัวหงาย (Up Right) ให้มาเป็นหัวคว่ำ (Pendent) โดยมีระดับการติดตั้งตามแบบ
  - หัวกระจายน้ำดับเพลิงที่ติดตั้งใหม่ที่เป็นแบบหัวคว่ำ (Pendent) ให้มีค่า K=8(115) SR TYPE, 155F(68°C)
  - ผู้จ้างจะต้องจัดทำแบบก่อสร้าง (Shop Drawing) โดยมีภาระนำข้อมูลของระบบอื่นที่เกี่ยวข้องในการใช้พื้นที่บนฝ้าเพดานร่วมกัน เช่นระบบปรับอากาศ, ระบบไฟฟ้าแสงสว่าง, ระบบกระจายเสียง และระบบอื่น ๆ (เป็นต้น) มาประกอบร่วมกัน (Combine Shop Drawing) เพื่อให้มีความเข้าใจในการติดตั้งอุปกรณ์และลดปัญหาการใช้พื้นที่ซ้ำซ้อน
  - การติดตั้งระบบหัวกระจายน้ำดับเพลิง (Sprinkler System) ให้ติดตั้งและทดสอบตามมาตรฐานสากล NFPA13 และมาตรฐานของวิศวกรรมสถานแห่งประเทศไทย (วสท.)





บริษัท ท่ออากาศยานไทย จำกัด (มหาชน)  
เลขที่ 333 ถนนวิภาวดีรังสิต แขวงจตุจักร เขตจตุจักร กรุงเทพมหานคร 10210  
โทรศัพท์: 02-535-1111, โทรสาร: 02-535-4081, อีเมล: aot@airport.aot.co.th

โครงการ  
งานจ้างปรับปรุงพื้นที่ 1 อาคารผู้โดยสารระหว่างประเทศ  
(ขาออก) สำหรับ GROUP TOUR ณ ทอท.

แบบแปลน  
มาตรฐานการติดตั้งระบบดับเพลิง 1

สถาปนิก	นายคชกร วัฒนกุล โทร. 2578
	นายณรงค์ สิงหนาคู โทร. 3736
	นายณัฐกร ตาคู โทร. 7130
	น.ส.วิมลพร เชื้อทอง โทร. 18266
	นายสุวิทย์ ไทยดี โทร. 21341

วิศวกรโครงสร้าง	นายชัชวาล สุระวงศ์ โทร. 9408
	นายสุภกร ชื่นแก้ว โทร. 41495

วิศวกรไฟฟ้า	นายวชิร จุลจิณ โทร. 918
	นายชัชชาติ พันธุ์พันธ์ โทร. 5734
	น.ส.ศศิญา นนทชน โทร. 47160

วิศวกรไฟฟ้าสื่อสาร	นายคชกร วัฒนกุล โทร. 2578
	นายณัฐกร ตาคู โทร. 7130

วิศวกรเครื่องกล	นายชัชวาล สุระวงศ์ โทร. 9408
	นายสุภกร ชื่นแก้ว โทร. 41495

วิศวกรระบบสายพานลำเลียง	นายชัชวาล สุระวงศ์ โทร. 9408
	นายณัฐกร ตาคู โทร. 7130

วิศวกรควบคุมอาคาร	นายชัชวาล สุระวงศ์ โทร. 9408
	นายสุภกร ชื่นแก้ว โทร. 41495

วิศวกรควบคุมอาคาร	นายชัชวาล สุระวงศ์ โทร. 9408
	นายสุภกร ชื่นแก้ว โทร. 41495

ผู้ตรวจสอบ	นายวิมลพร เชื้อทอง โทร. 18266
	นายวชิร จุลจิณ โทร. 918
	นายชัชชาติ พันธุ์พันธ์ โทร. 5734

ผู้ประสานงานส่วนออกแบบและแผนผังโครงการ	นายคชกร วัฒนกุล โทร. 2578
--	---------------------------

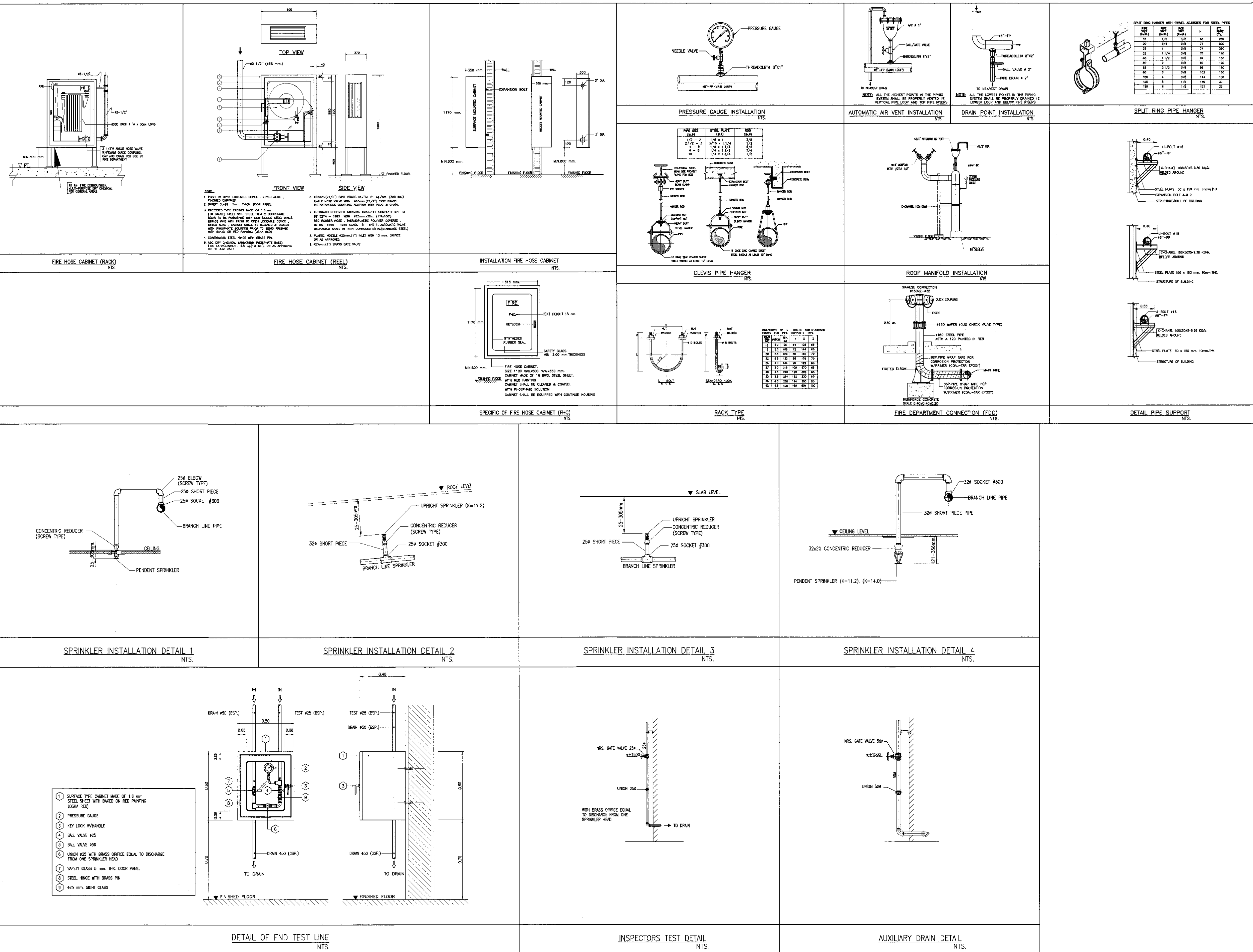
รองผู้อำนวยการฝ่ายแผนผังพัฒนาท่าอากาศยาน 1 (รท.)	นายณัฐกร ตาคู โทร. 7130
--	-------------------------

ผู้ประสานงานฝ่ายแผนผังพัฒนาท่าอากาศยาน	นายวิมลพร เชื้อทอง โทร. 18266
--	-------------------------------

มาตรฐาน	NTS
---------	-----

วันที่	31 มี.ค. 62
แผ่นที่	1
แบบเลขที่	HKT-INT-FP-03-001
วันที่	16/01/61

FILE:	
-------	--





บริษัท ท่ออากาศไทย จำกัด (มหาชน)  
 เลขที่ 333 ถนนสีสุภาพ แขวงสีลิ้นจี่ เขตบางกอกใหญ่ กรุงเทพมหานคร 10310  
 โทรศัพท์: (02-535-1111) โทรสาร: (02-535-6011) E-mail: aot@airporthub.com

โครงการ  
 งานจ้างปรับปรุงชั้นที่ 1 อาคารผู้โดยสารระหว่างประเทศ  
 (ขาออก) สำหรับ GROUP TOUR ณ ทอท.

แบบแปลน  
 มาตรฐานการติดตั้งระบบดับเพลิง 2

สถาปนิก	นายเศรษฐ วัฒนวิมล พ.ท. 2578
	นายณรงค์ สิงหนกุล พ.ท. 3736
	นายณัฐกร ศาสกุล พ.ท. 7130
	น.ส.ปัทมา พิเศษสุทธิ พ.ท. 18266
	นายสุวิทย์ ใจหาญ พ.ท. 21341

วิศวกรโครงสร้าง	นายระพี สุวรรณัง พ.ท. 9408
	นายสุพจน์ ชัยแก้ว พ.ท. 41496

วิศวกรไฟฟ้า	นายวิวัฒน์ จุลพันธ์ พ.ท. 918
	นายชัชชาติ นกคณวัฒน์ พ.ท. 5734
	น.ส.ศศิมา เกตุเกษม พ.ท. 47160

วิศวกรไฟฟ้าสื่อสาร	นายเศรษฐ วัฒนวิมล พ.ท. 2578
	นายณัฐกร ศาสกุล พ.ท. 7130

วิศวกรเครื่องกล	นายณัฐกร ศาสกุล พ.ท. 7130
	นายณัฐกร ศาสกุล พ.ท. 7130

วิศวกรสิ่งแวดล้อม	นายระพี สุวรรณัง พ.ท. 9408
	นายสุพจน์ ชัยแก้ว พ.ท. 41496

วิศวกรระบบสายพานลำเลียง	นายสุพจน์ ชัยแก้ว พ.ท. 41496
	นายสุพจน์ ชัยแก้ว พ.ท. 41496

วิศวกรคอมพิวเตอร์	นายณัฐกร ศาสกุล พ.ท. 7130
	นายณัฐกร ศาสกุล พ.ท. 7130

ผู้ตรวจสอบ	นายวิเศษ เจริญวิบูลย์ พ.ท. 589
	นายวิวัฒน์ จุลพันธ์ พ.ท. 918
	นายณัฐกร ศาสกุล พ.ท. 7130

ผู้อำนวยการส่วนออกแบบและแผนพัฒนาโครงการ	นายเศรษฐ วัฒนวิมล พ.ท. 2578
---	-----------------------------

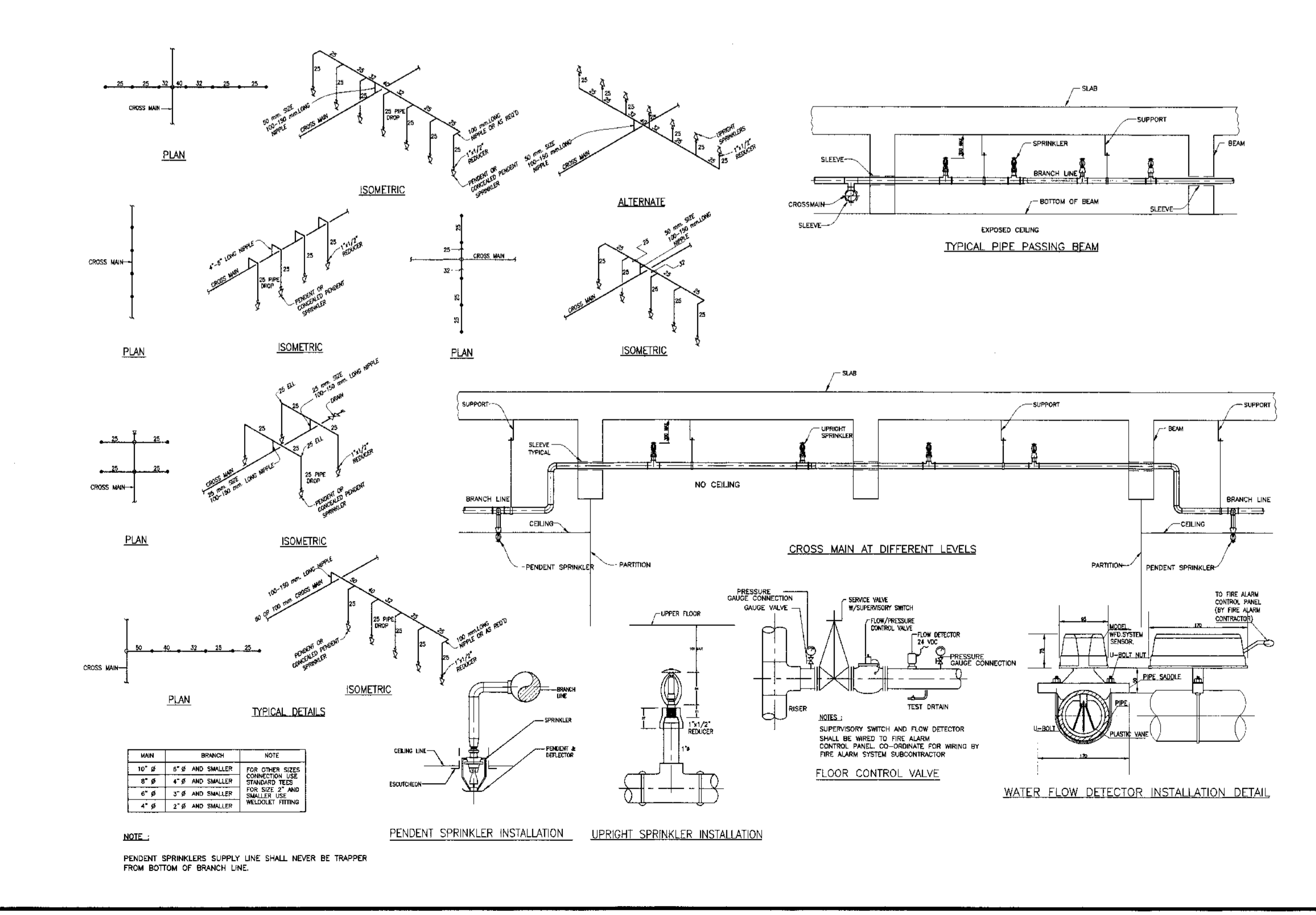
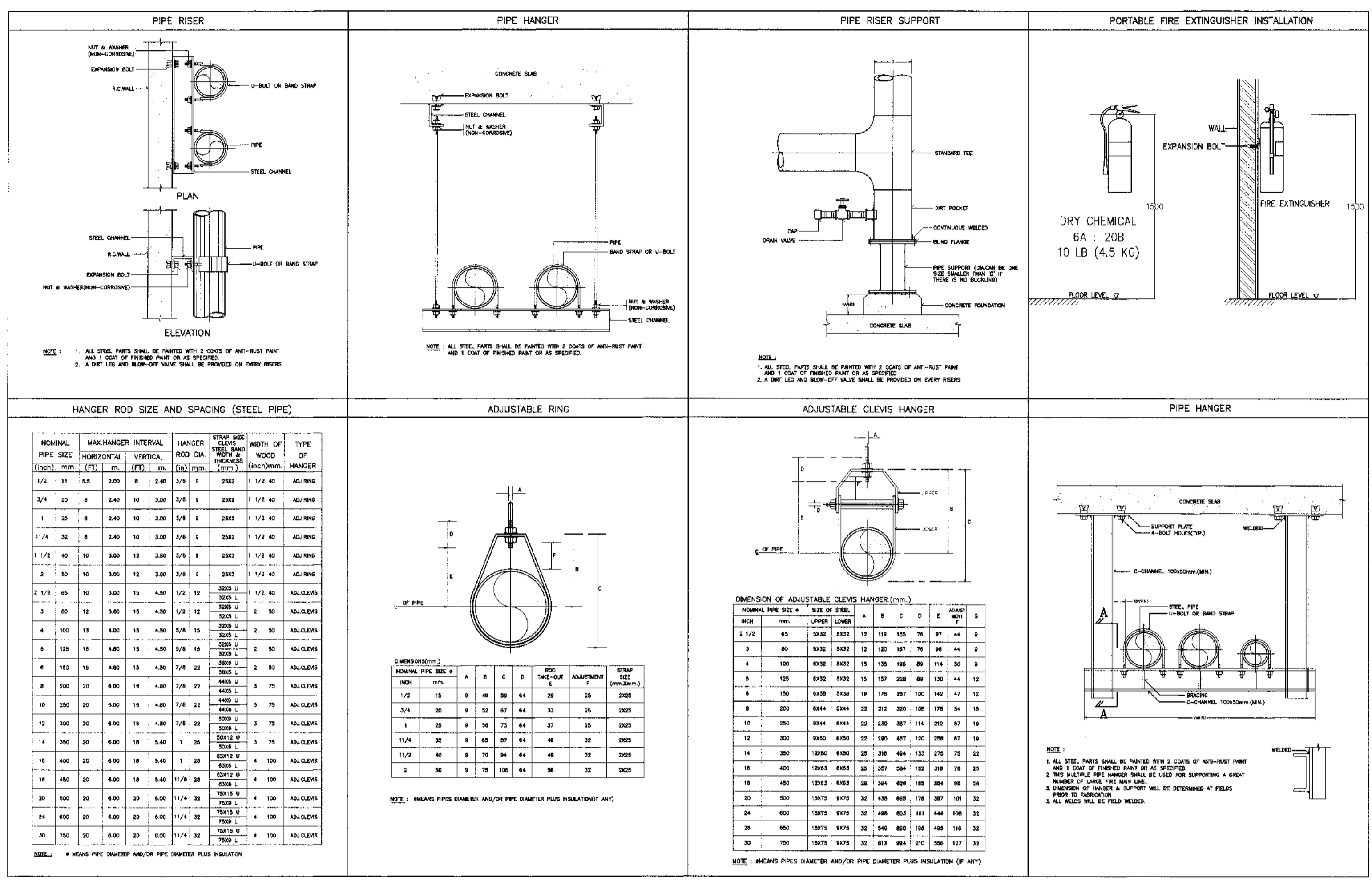
รองผู้อำนวยการฝ่ายแผนพัฒนาท่าอากาศยาน (จ.ท.)	นายณัฐกร ศาสกุล พ.ท. 7130
--	---------------------------

ผู้อำนวยการฝ่ายแผนพัฒนาท่าอากาศยาน	นายสุพจน์ ชัยแก้ว พ.ท. 41496
------------------------------------	------------------------------

มาตรฐาน	NTS
วันที่	31 มี.ค. 62

แผ่นที่	HKT-INT-FP-03-002
แผ่นที่	แผ่นที่ 001/61

FILE:







บริษัท ท่าอากาศยานไทย จำกัด (มหาชน)  
 เลขที่ 333 ถนนวิภาวดีรังสิต แขวงจตุจักร เขตจตุจักร กรุงเทพมหานคร 10210  
 โทรศัพท์ 02-535-1111 โทรสาร 02-535-4261 Email aoty@portthai.co.th

โครงการ  
 งานจ้างปรับปรุงพื้นที่ 1 อาคารผู้โดยสารระหว่างประเทศ  
 (ขาออก) สำหรับ GROUP TOUR ณ ทอท.

แบบแสดง  
 แปลนสายพานลำเลียง  
 อาคารผู้โดยสารระหว่างประเทศ

สถาปนิก	นายเศรษฐ ปรบศิริกุล สด. 2578
	นายระพี สิทธิกุล สด. 3736
	นายวิบูลย์ ศาสกุล สด. 7130
	นายจิรายุย์ เก่งสุทัย สด. 18286
	นายสุปรินญา โทพานี สด. 2347

วิศวกรโครงสร้าง	นายชเช สุระวงศ์ สด. 9408
	นายสุเทพ ชินแก้ว สด. 41495

วิศวกรไฟฟ้า	นายวิทย์ จุลเงิน สด. 918
	นายอรรถสิทธิ์ นามวัฒน์ สด. 5734
	นายศศิญา นพคุณ สด. 47163

วิศวกรไฟฟ้าสื่อสาร	นายประจักษ์ นาคสุพรรณ
	นายเมธี สักดิ์
	นายภูวรินทร์ สงอนรัมย์

วิศวกรเครื่องกล	นายณิชนัย วิฑูรกิจโกศล สด. 980
	นายวิน หิรัญพันธ์ สด. 44252

วิศวกรสิ่งแวดล้อม	นายชเช สุระวงศ์ สด. 224
	นางสาวกาญจนา พงษ์สิทธิ์ สด. 2954

วิศวกรระบบสายพานลำเลียง	นายสุเทพ ชิงพรม
	นายสุชาติ ชิงพรม

วิศวกรคอมพิวเตอร์	นายณวัฒน์ ศิริสวัสดิ์ สด. 4688-0001
-------------------	-------------------------------------

ผู้ตรวจสอบ	นายพิชญ์ ณีกรนิบุรณ์ สด. 589
	นายวิทย์ จุลเงิน สด. 918
	นายณิชนัย วิฑูรกิจโกศล สด. 980

ผู้อำนวยการฝ่ายแผนผังและเทคนิคโครงการ	นายเศรษฐ ปรบศิริกุล
---------------------------------------	---------------------

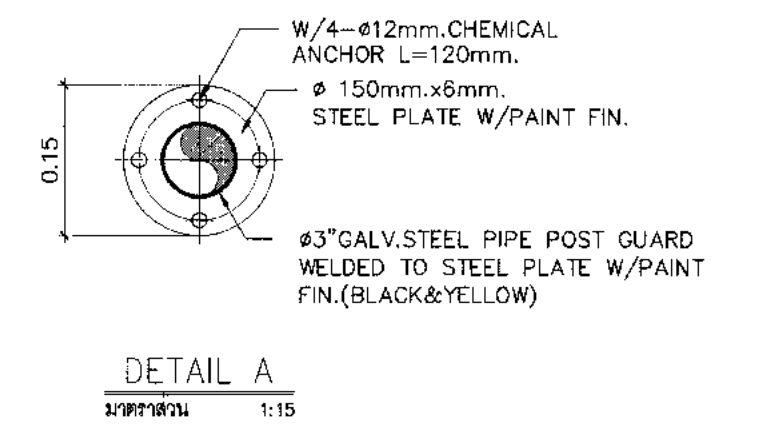
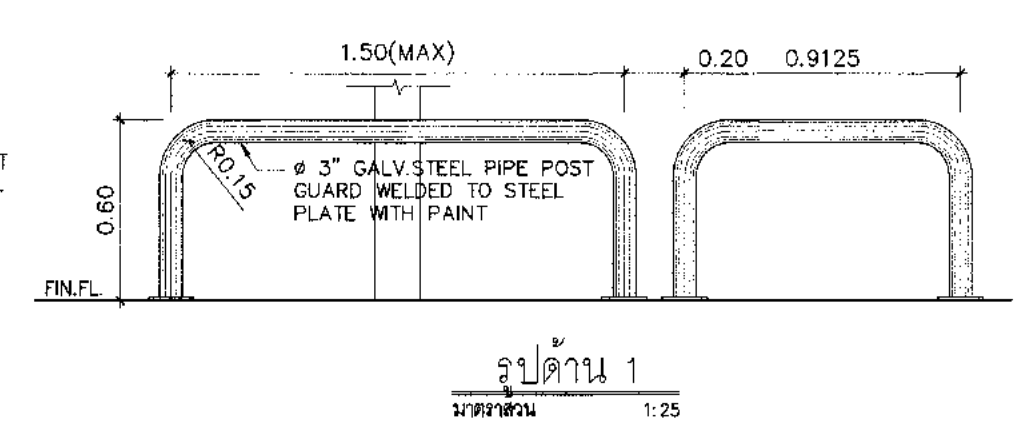
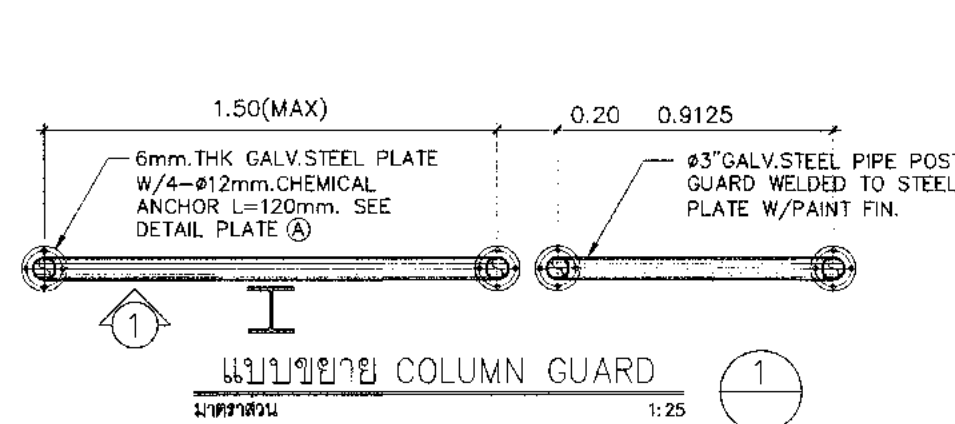
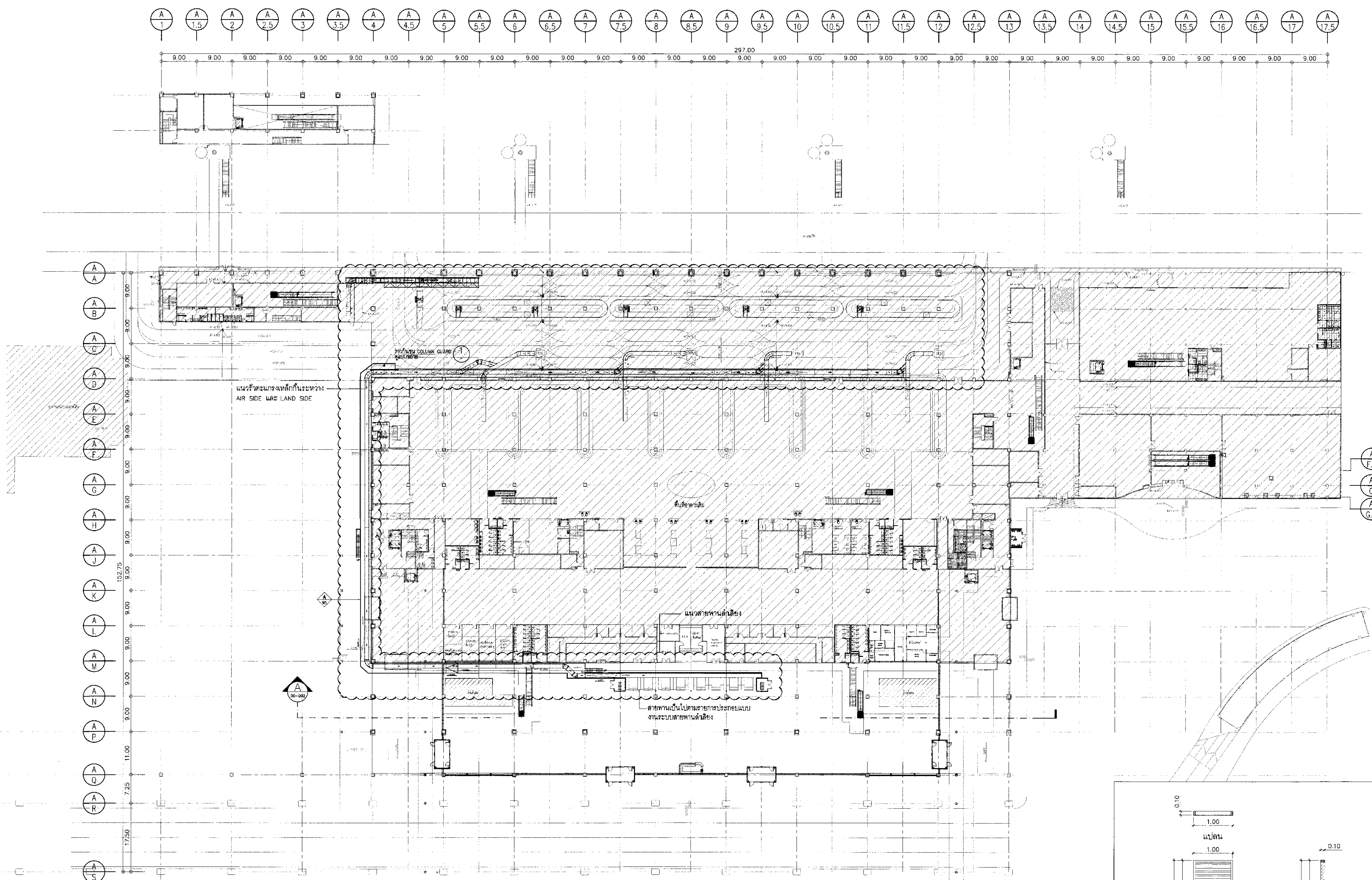
รองผู้อำนวยการฝ่ายแผนผังและเทคนิคโครงการ	นายณวัฒน์ ณีกรนิบุรณ์
--	-----------------------

ผู้อำนวยการฝ่ายเทคนิคและเทคนิคโครงการ	นายสุวัฒน์ ณีกรนิบุรณ์
---------------------------------------	------------------------

ขนาดตัว	1:500
วันที่	31 มี.ค. 62

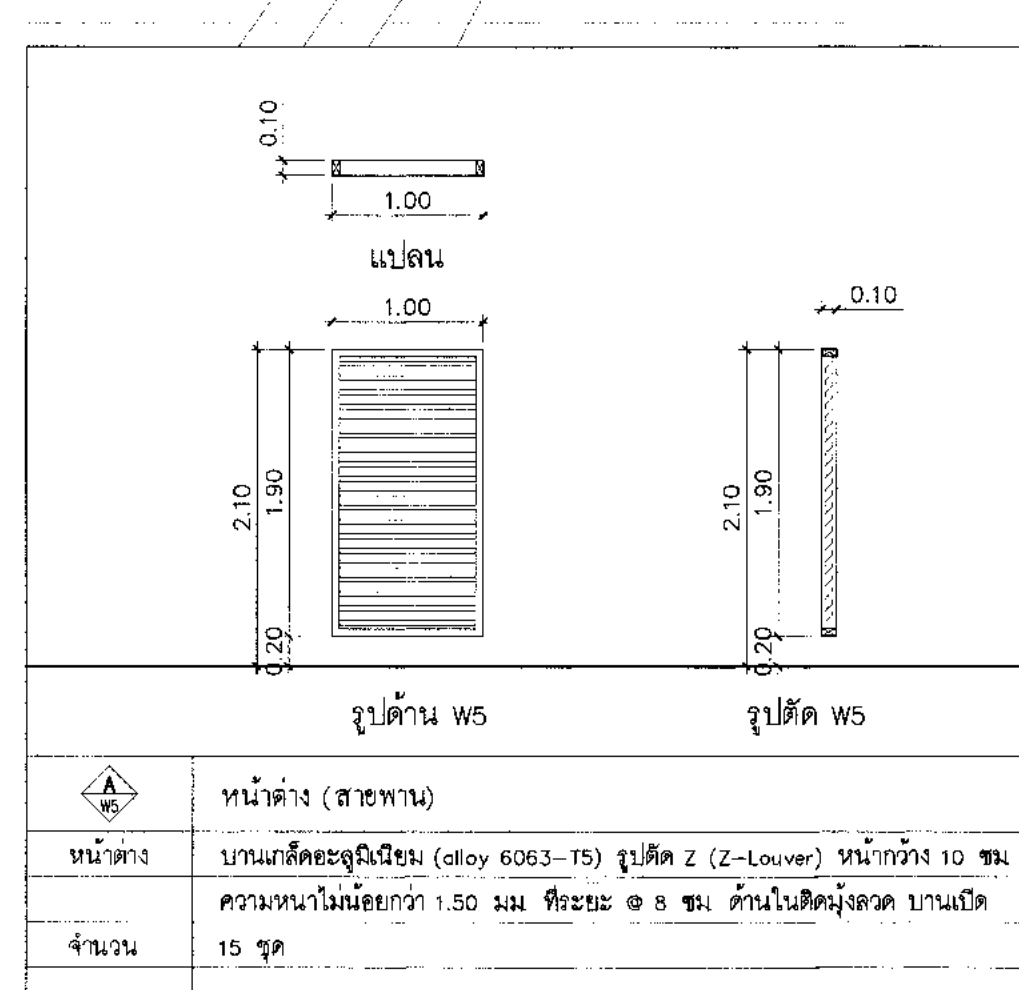
แผ่นที่	HKT-INT-BH-00-001	แผ่นที่	สฟท 001/61
---------	-------------------	---------	------------

FILE



แปลนสายพานลำเลียง อาคารผู้โดยสารระหว่างประเทศ  
 1:500

\*\*หมายเหตุ  
 แบบสายพาน 1. ระยะแนวสายพานเป็นระยะโดยประมาณ  
 ให้ผู้รับจ้างแสดงแบบ Shop Drawing ก่อนดำเนินการติดตั้ง  
 2. ให้ผู้รับจ้างเชื่อมต่อทางเดิน Plot Form เดิมกับ Plot Form ใหม่  
 โดยเสนอ ทอท. ก่อนดำเนินการ





บริษัท ท่าอากาศยานไทย จำกัด (มหาชน)  
 เลขที่ 333 ถนนวิภาวดีรังสิต แขวงจตุจักร กรุงเทพมหานคร 10210  
 โทรศัพท์ 02-535-1111, 02535-4061 โทรสาร 02-535-0061 อีเมล aot@portaird.co.th

โครงการ  
 งานจ้างปรับปรุงชั้นที่ 1 อาคารผู้โดยสารระหว่างประเทศ (ขาออก) สำหรับ GROUP TOUR ณ ทอท.

แบบแสดง  
 รูปตัด A อาคารผู้โดยสารระหว่างประเทศ (สายพานลำเลียง)  
 รูปด้าน 1 อาคารผู้โดยสารระหว่างประเทศ (สายพานลำเลียง)

สถาปนิก	นายเศรษฐา ประเสริฐกุล ๓๓๘ 2579
	นายณรงค์ สิงหนวุฒิ ๓๓๘ 3736
	นายณัฐกร ศาสกุล ๓๓๘ 7130
	น.ส.จิราพร เนื่องสุทธิ ๓๓๘ 18268
	นายสุปรัชญา โภชาวี ๓๓๘ 21534

วิศวกรโครงสร้าง	นายวิเชษฐ์ สุระวงศ์ ๓๓๘ 3408
	นายสุเมธ อิ่มแก้ว ๓๓๘ 41496

วิศวกรไฟฟ้า	นายวิวัฒน์ จุลลิม ๓๓๘ 918
	นายอรรถสิทธิ์ แก้วสมบูรณ์ ๓๓๘ 5734
	น.ส.ศศิญา เกตุคุณ ๓๓๘ 47160

วิศวกรไฟฟ้าสื่อสาร	นายเศรษฐพงศ์ แก้วสุขวัฒน
	นายอริย ณีเกศ
	นายบุญยืน สวรรค์รัมย์

วิศวกรเครื่องกล	นายณวัฒน์ ธีรกุลชัยโร ๓๓๘ 980
	นายอรุณ วัฒนจันทร์ ๓๓๘ 44252

วิศวกรสิ่งแวดล้อม	นายวิเชษฐ์ สุระวงศ์ ๓๓๘ 3408
	นายสาธิตกานดา ทอสิงห์ ๓๓๘ 2964

วิศวกรระบบสายพานลำเลียง	นายสุเมธ อิ่มแก้ว
	นายสุชาติ เมืองชัย

วิศวกรควบคุมงาน	นายณวัฒน์ ธีรกุลชัยโร ๓๓๘ 980
-----------------	-------------------------------

ผู้ตรวจสอบ	นายวิเชษฐ์ สุระวงศ์ ๓๓๘ 3408
	นายวิวัฒน์ จุลลิม ๓๓๘ 918
	นายณวัฒน์ ธีรกุลชัยโร ๓๓๘ 980

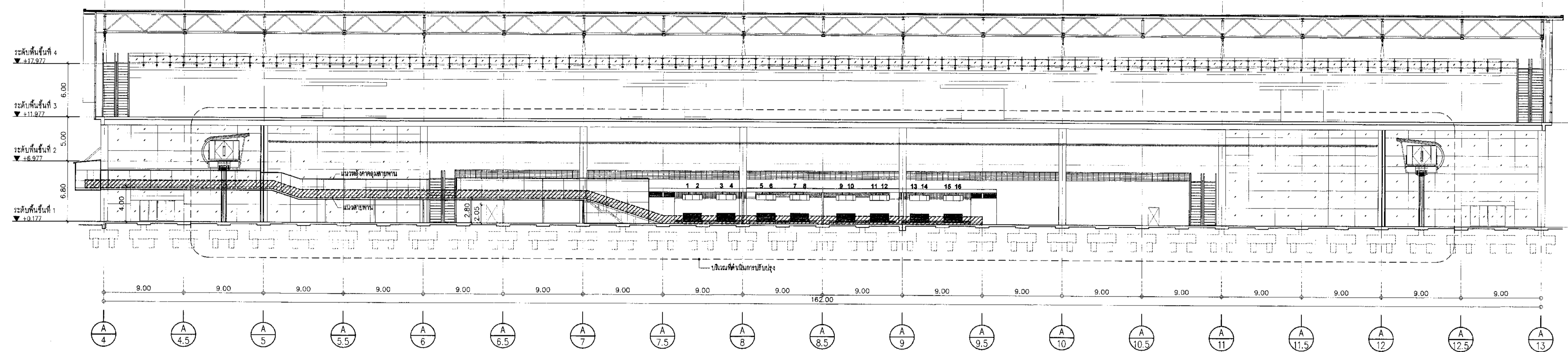
ผู้ประสานงานกับหน่วยงานและผู้รับเหมา	นายเศรษฐา ประเสริฐกุล
--------------------------------------	-----------------------

รองผู้อำนวยการฝ่ายแผนผังนันทนาการท่าอากาศยาน	นายณวัฒน์ ธีรกุลชัยโร
--	-----------------------

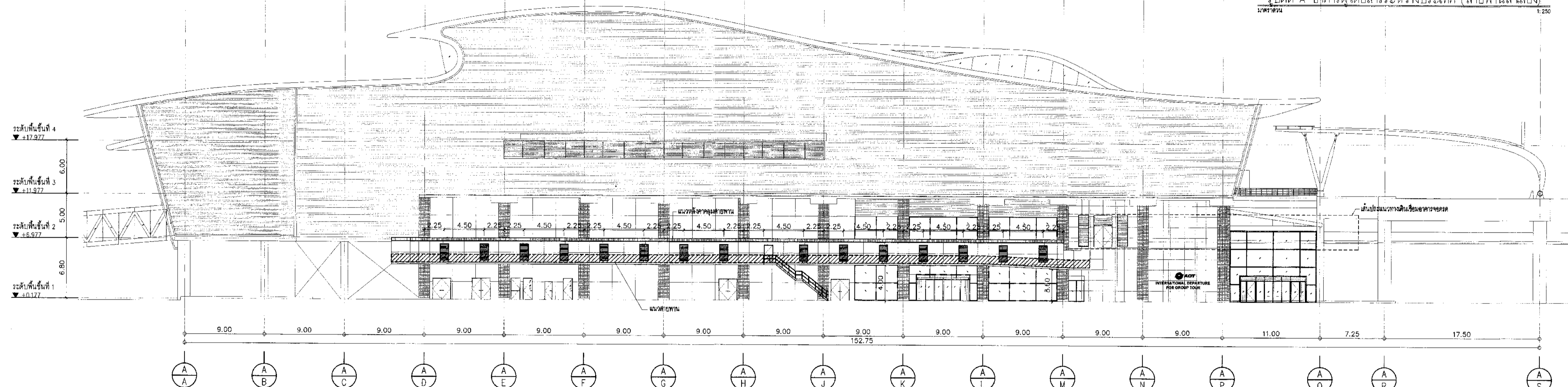
ผู้อำนวยการฝ่ายแผนผังนันทนาการท่าอากาศยาน	นายสุวิวัฒน์ อนันต์พิทักษ์
---	----------------------------

ขนาดภาพ	1:250
วันที่	31 มี.ค. 62
แผ่นที่	HKT-INT-BH-00-002
แบบเลขที่	แผ่น 001/51

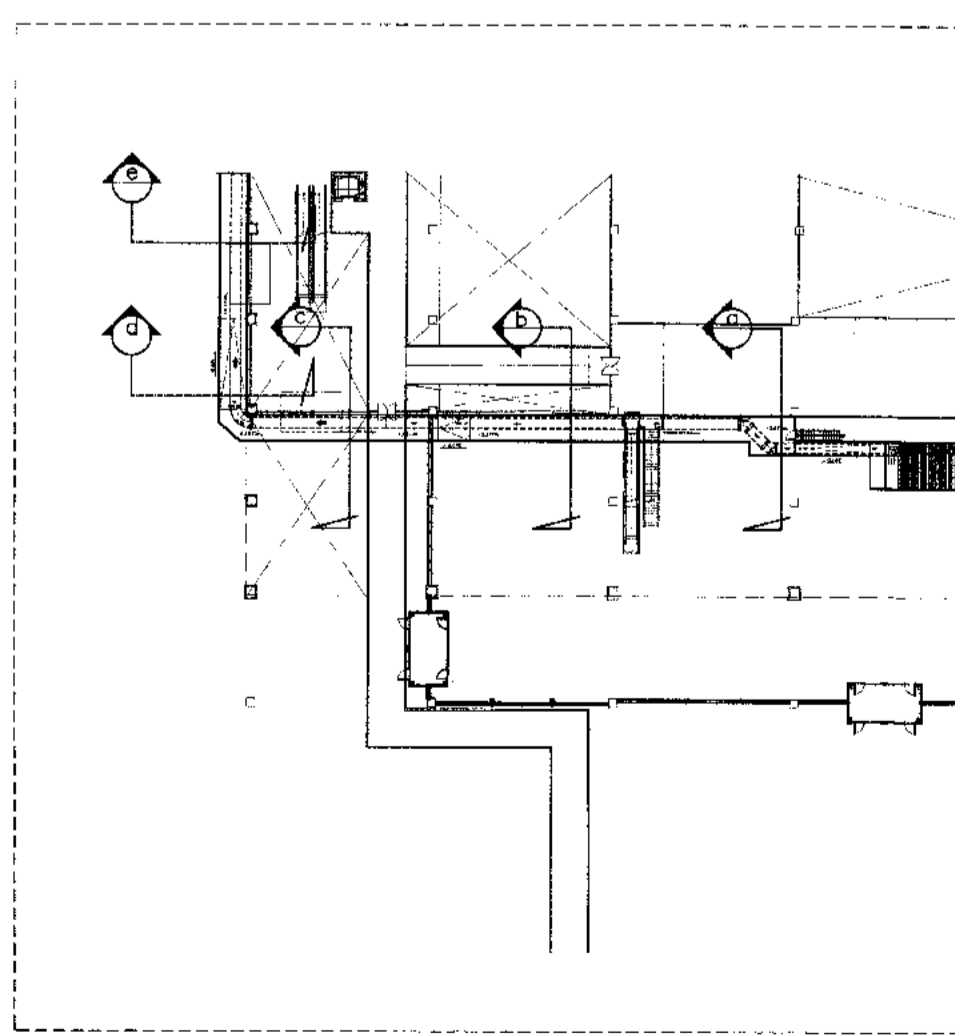
FILE:



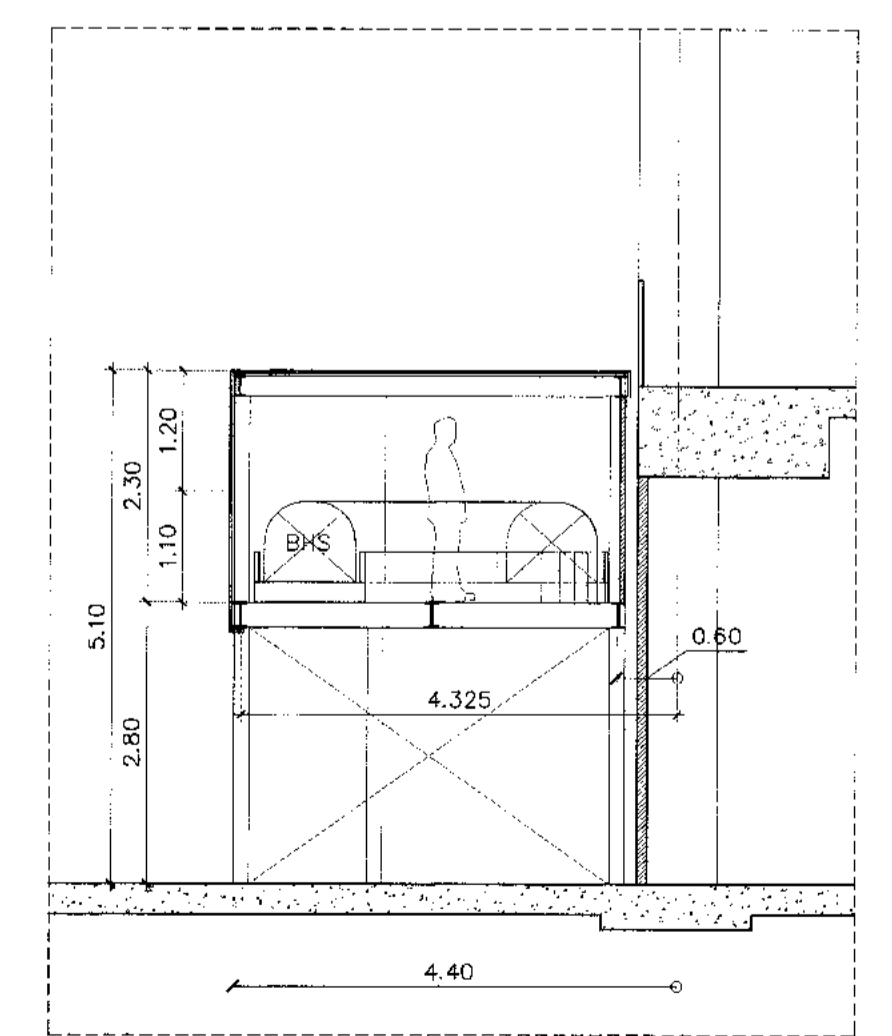
รูปตัด A อาคารผู้โดยสารระหว่างประเทศ (สายพานลำเลียง)  
 1:250



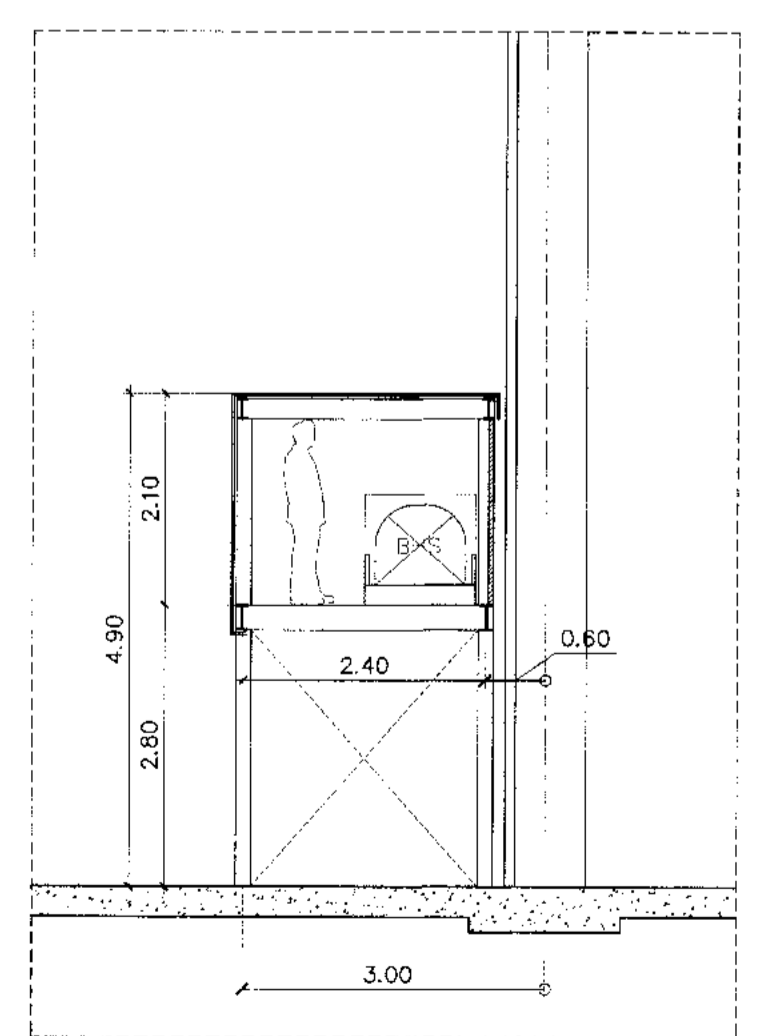
รูปด้าน 1 อาคารผู้โดยสารระหว่างประเทศ (สายพานลำเลียง)  
 1:250



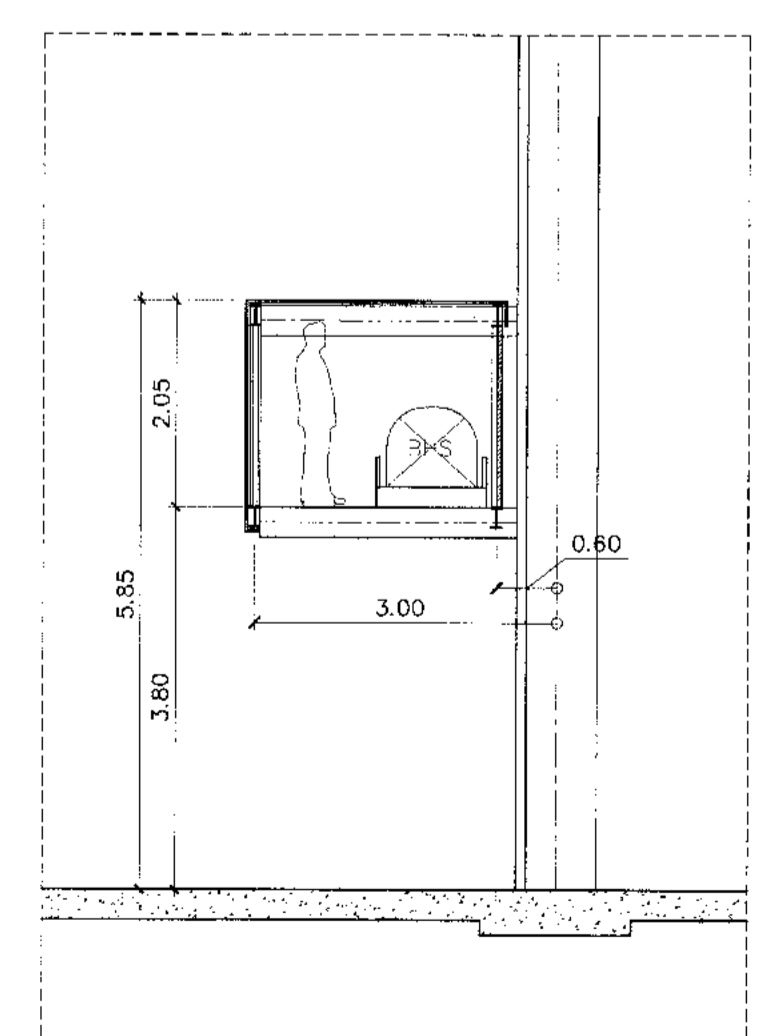
KEY PLAN



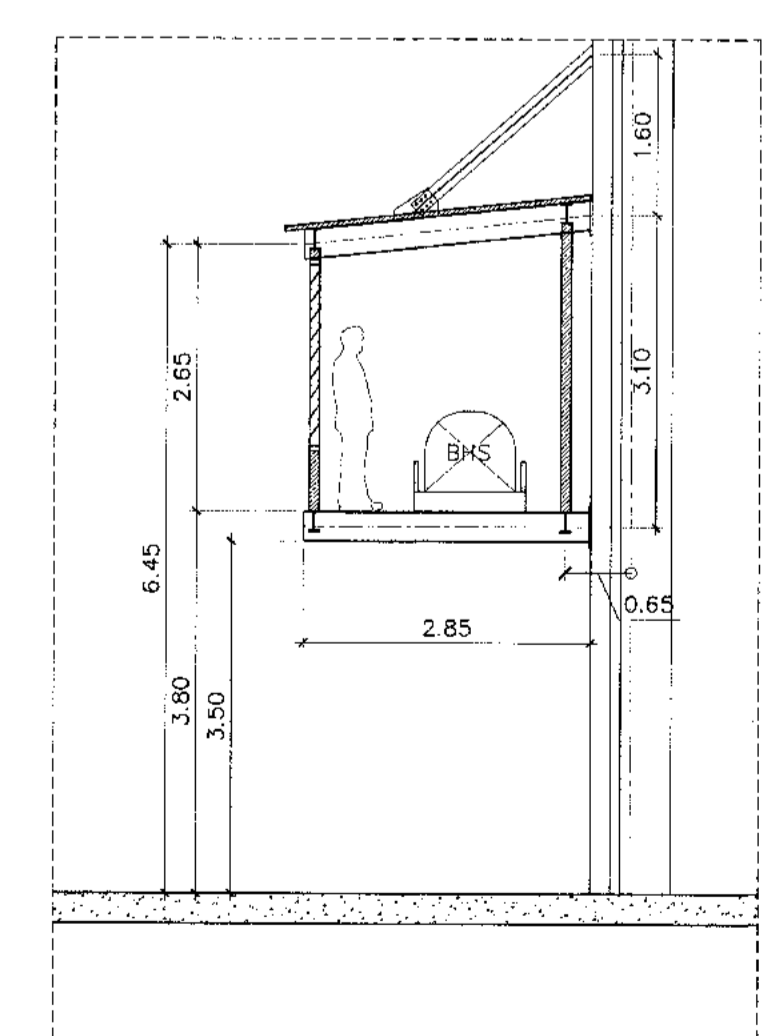
รูปตัด a  
 1:75  
 ภายในอาคารบริเวณที่ปรับปรุง



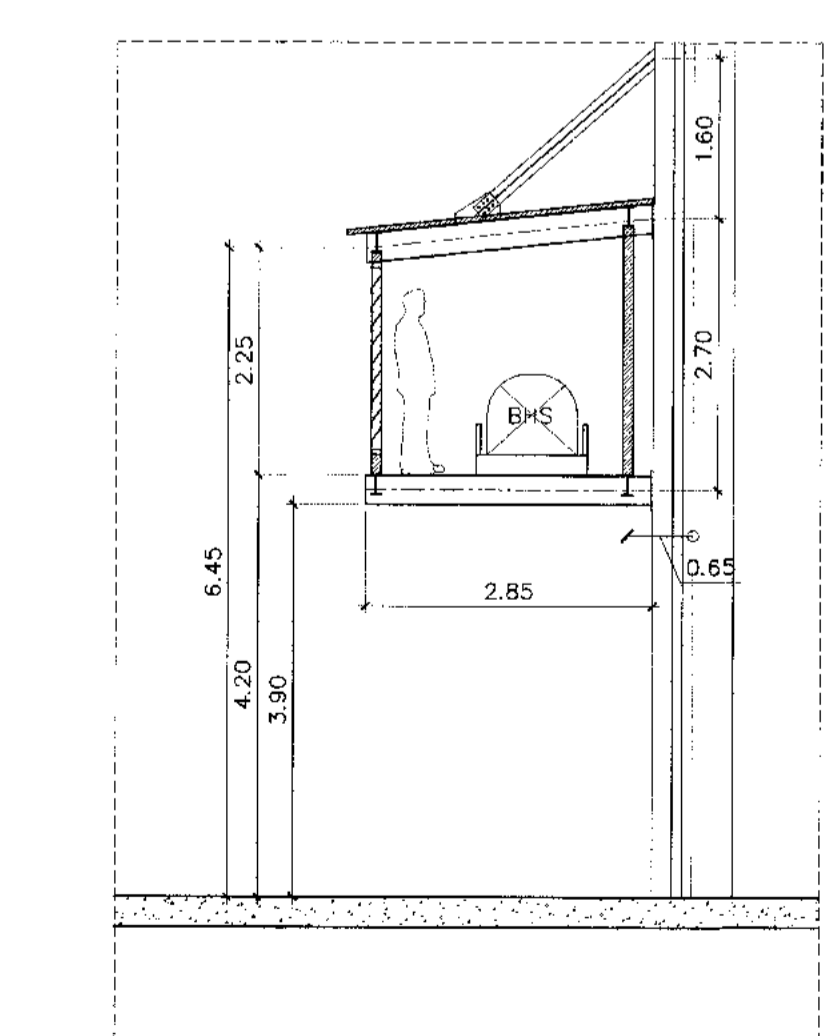
รูปตัด b  
 1:75  
 ภายในอาคารบริเวณที่ปรับปรุง



รูปตัด c  
 1:75  
 ภายในอาคารบริเวณเหนือประตู 2



รูปตัด d  
 1:75  
 ภายในอาคารบริเวณด้านข้าง



รูปตัด e  
 1:75  
 ภายในอาคารบริเวณด้านข้าง