

โครงการก่อสร้างสถานีสูบน้ำเสีย PS-01 พร้อมติดตั้ง  
เครื่องสูบน้ำเสีย และชุดควบคุม จำนวน 1 งาน



บริษัท ทำอากาศยานไทย จำกัด (มหาชน)

กระทรวงคมนาคม

**DRAWING LIST**

ISSUED IN PACKAGE	DWG.NO.	DESCRIPTION	REVISION/DATE
001	LI.01	DRAWING LIST	
<b>SANITARY DRAWING</b>			
002	SN.01	ผังบริเวณ PS-01	
003	SN.02	ตำแหน่งงานก่อสร้างสถานีสูบน้ำเสีย PS-01	
004	SN.03	PLAN ,SECTION 1 - 1	
005	SN.04	PLAN ,SECTION 1 - 1	
006	SN.05	SECTION 2 - 2	
007	SN.06	ผังโครงสร้างพื้น PS-01, ผังโครงสร้างพื้นดั่งบน	
008	SN.07	BAR SCREEN, DETAIL OF CHECKERED PLATE COVER	
009	SN.08	DETAIL OF LADDER, DETAIL OF VENT PIPE	
010	SN.09	SECTION C - C , D - D	
<b>ELECTRICAL DRAWING</b>			
011	EE.01	รายการประกอบแบบ	
012	EE.02	รายการประกอบแบบ	
013	EE.03	SINGLE LINE DIAGRAM MCC - 01	
014	EE.04	FRONT, SIDE VIEW	

PROJECT NAME:  
โครงการก่อสร้างสถานีสูบน้ำเสีย PS-01 พร้อมติดตั้ง  
เครื่องสูบน้ำเสีย และชุดควบคุม จำนวน 1 งาน

LACATION:  
ท่าอากาศยานภูเก็ต

OWNER :  
บริษัท ท่าอากาศยานไทย จำกัด (มหาชน)  
กองวิศวกรรม

PROJECT NUMBER:  
สปท. ๘๖๖.๗๖๖.๐๐๒/๖๒



บริษัท ท่าอากาศยานไทย จำกัด (มหาชน)  
เลขที่ ๙ ถนนวิภาวดีรังสิต แขวงสามเสนนอก เขตห้วยขวาง  
กรุงเทพฯ 10310 โทร ๐๒-๒๕๖๑-๘๐๐ โทรสาร ๐๒-๒๕๖๑-๘๐๐๐  
เว็บไซต์ : www.aot.go.th อีเมล : aot@dot.go.th

NO.	REVISION	DATE

PROJECT MANAGER:  
-

STRUCTURE ENGINEER:  
-

SANITARY ENGINEER:  
-

ELECTRICAL ENGINEER:  
นายพนทวิวัฒน์ สิงห์แสงคำ  
วิศวกร 3 สสค. ๘๖๖.๗๖๖.

MECHANICAL ENGINEER:  
-

STRUCTURE ENGINEER:  
น.ส.ปัทมา สันติธรรมรักษ์  
วิศวกร 3 สสค. ๘๖๖.๗๖๖.

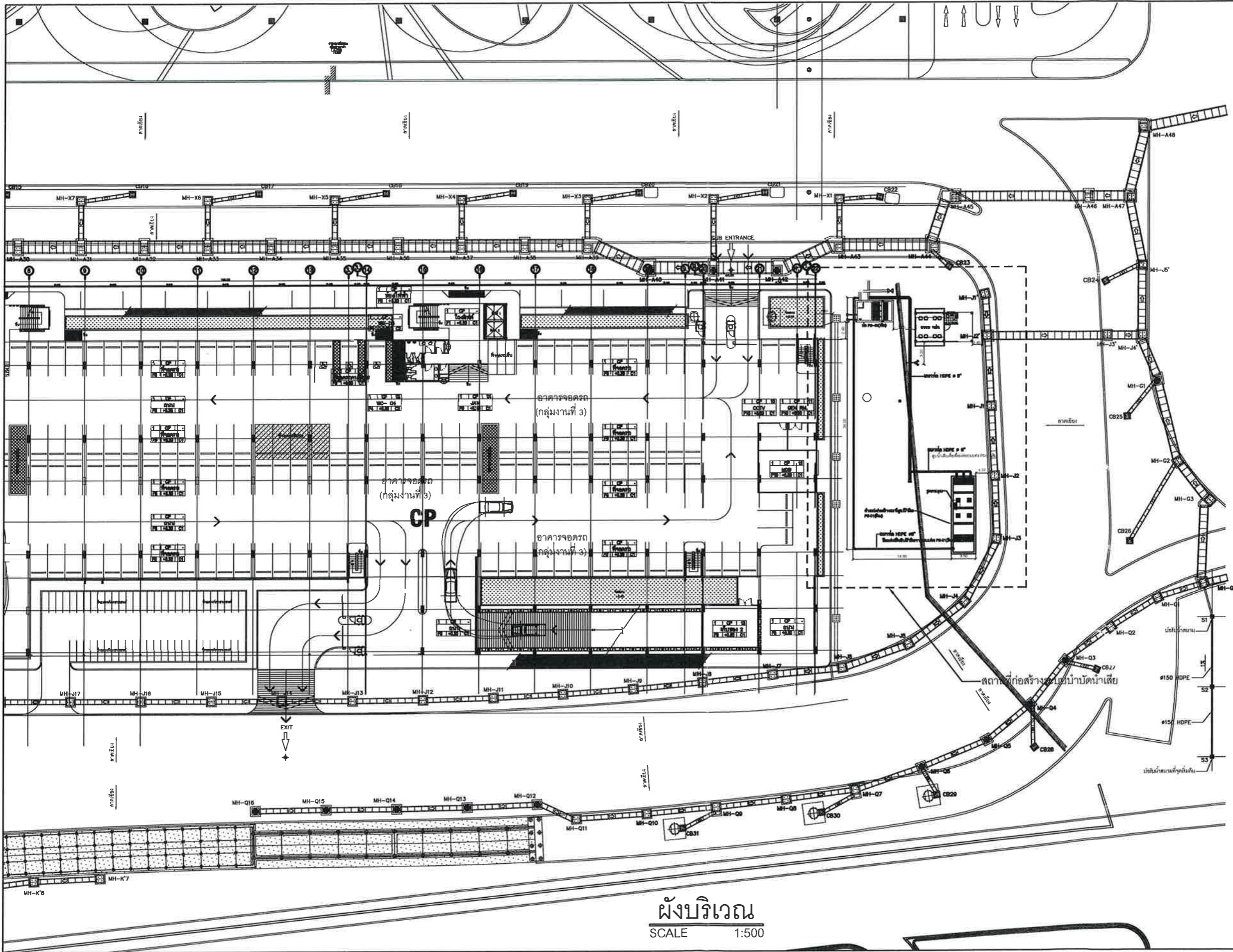
DRAWN BY:  
นายประสิทธิ์ ทรัพย์จิตร  
ขทพ. 4 สสค. ๘๖๖.๗๖๖.

CHECKER :  
นายอนุชวีร์ ตะตุงทอง  
สชก. ๘๖๖.๗๖๖.

DRAWN TITLE :

GENERAL NOTES  
THE DRAWING IS THE PROPERTY  
OF ONE OF ITS APPLICANTS. IT IS ISSUED SUBJECT TO RETURN  
UPON DEMAND AND IS NOT TO BE USED EXCEPT IN CONNECTION  
WITH THE PROJECT FOR WHICH IT IS PREPARED.  
หากผู้ออกแบบหรือผู้รับจ้างไม่ปฏิบัติตาม  
ข้อกำหนดข้างต้น บริษัทฯ ขอสงวนสิทธิ์

DRAWING NO.



PROJECT NAME:  
โครงการก่อสร้างสถานีสูบน้ำดิบ PS-01 พร้อมติดตั้ง  
เครื่องสูบน้ำดิบ และชุดควบคุม จำนวน 1 งาน

LACATION:  
ท่าอากาศยานภูเก็ต

OWNER:  
บริษัท ท่าอากาศยานไทย จำกัด (มหาชน)  
กระทรวงคมนาคม

PROJECT NUMBER:  
สปข.แผนร.ทกภ. 002/62



บริษัท ท่าอากาศยานไทย จำกัด (มหาชน)  
เลขที่ 7 ถนนวิภาวดีรังสิต แขวงสามเสนใน เขตพญาไท กรุงเทพมหานคร 10400  
โทรศัพท์ : 02-256-0111 โทรสาร : 02-256-0100 โทรสาร : 02-256-0101  
เว็บไซต์ : www.aot.go.th Email : aot@airports.go.th

NO.	REVISION	DATE

PROJECT MANAGER:  
-

STRUCTURE ENGINEER:  
-

SANITARY ENGINEER:  
-

ELECTRICAL ENGINEER:  
นายอนุวัฒน์ อึ้งแสงคำ  
วิศวกร 3 สทค.มंत्र.ทกภ.

MECHANICAL ENGINEER:  
-

STRUCTURE ENGINEER:  
น.ส.ปวีณา สันติธรรมรักษ์  
วิศวกร 3 สทค.มंत्र.ทกภ. *Pawana S.*

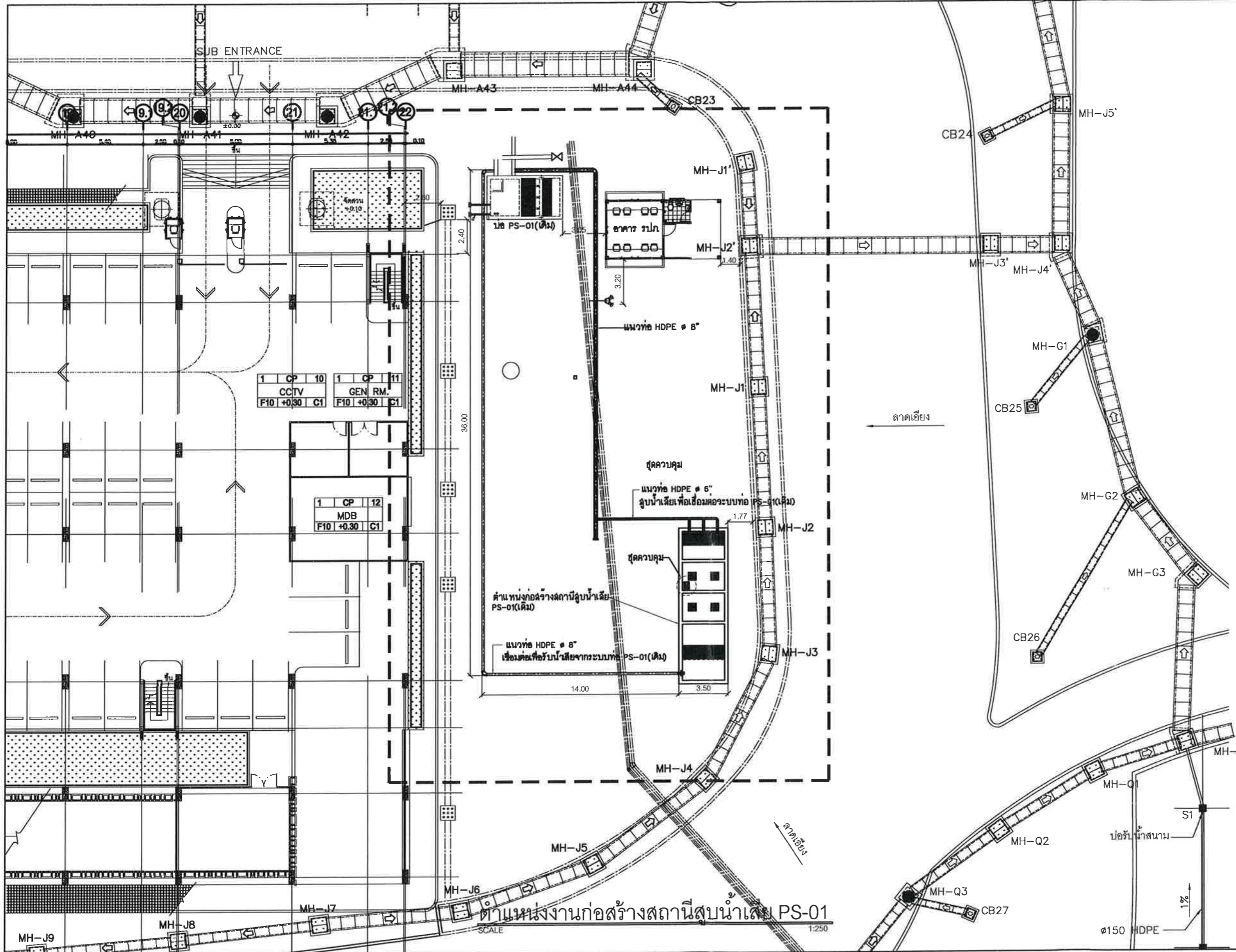
DRAWN BY:  
นายประสิทธิ์ หวังจิตร  
ช่างท. 4 สทค.มंत्र.ทกภ. *Prasit H.*

CHECKER:  
นายอนุวัฒน์ ตะกุดเพชร  
ผอ.สทค.มंत्र.ทกภ. *Anuwan T.*

DRAWN TITLE:  
-

GENERAL NOTES  
THIS DRAWING IS THE PROPERTY  
OF ONE OF ITS APPLICANTS. IT IS ISSUED SUBJECT TO RETURN  
UPON DEMAND AND IS NOT TO BE USED, REPRODUCED OR COPIED  
WITH THE PROJECT FOR WHICH IT IS ISSUED  
WITHOUT THE WRITTEN PERMISSION OF THE APPLICANT.  
หากมีการนำแบบร่างไปใช้โดยไม่ได้รับอนุญาต  
จะถือว่าผิดกฎหมาย

DRAWING NO.  
SN.01



PROJECT NAME:  
โครงการก่อสร้างสถานีสูบน้ำเสีย PS-01 พร้อมติดตั้งเครื่องสูบน้ำเสีย และชุดควบคุม จำนวน 1 งาน

LACATION:  
ท่าอากาศยานภูเก็ต

OWNER:  
บริษัท ท่าอากาศยานไทย จำกัด (มหาชน)  
กระทรวงคมนาคม

PROJECT NUMBER:  
สปข. ๕๖๖.ทกท. 002/62



บริษัท ท่าอากาศยานไทย จำกัด (มหาชน)  
เลขที่ ๕ หมู่ ๖ ตำบล หนองเต็ง อำเภอ หนองเต็ง จังหวัด ภูเก็ต  
โทร ๐๗๖-๖๖๖-๖๖๖ โทรสาร ๐๗๖-๖๖๖-๖๖๖ โทรสาร ๐๗๖-๖๖๖-๖๖๖  
เว็บไซต์ : http://www.aot.go.th, http://www.aot.com

NO.	REVISION	DATE

PROJECT MANAGER:  
-

STRUCTURE ENGINEER:  
-

SANITARY ENGINEER:  
-

ELECTRICAL ENGINEER:  
นายณวัฒน์ ชื่นแสงคำ  
วิศวกร 3 สดข.ทบ.ทก.

MECHANICAL ENGINEER:  
-

STRUCTURE ENGINEER:  
น.ส.ปริษา สันติธรรมรักษ์  
วิศวกร 3 สดข.ทบ.ทก.

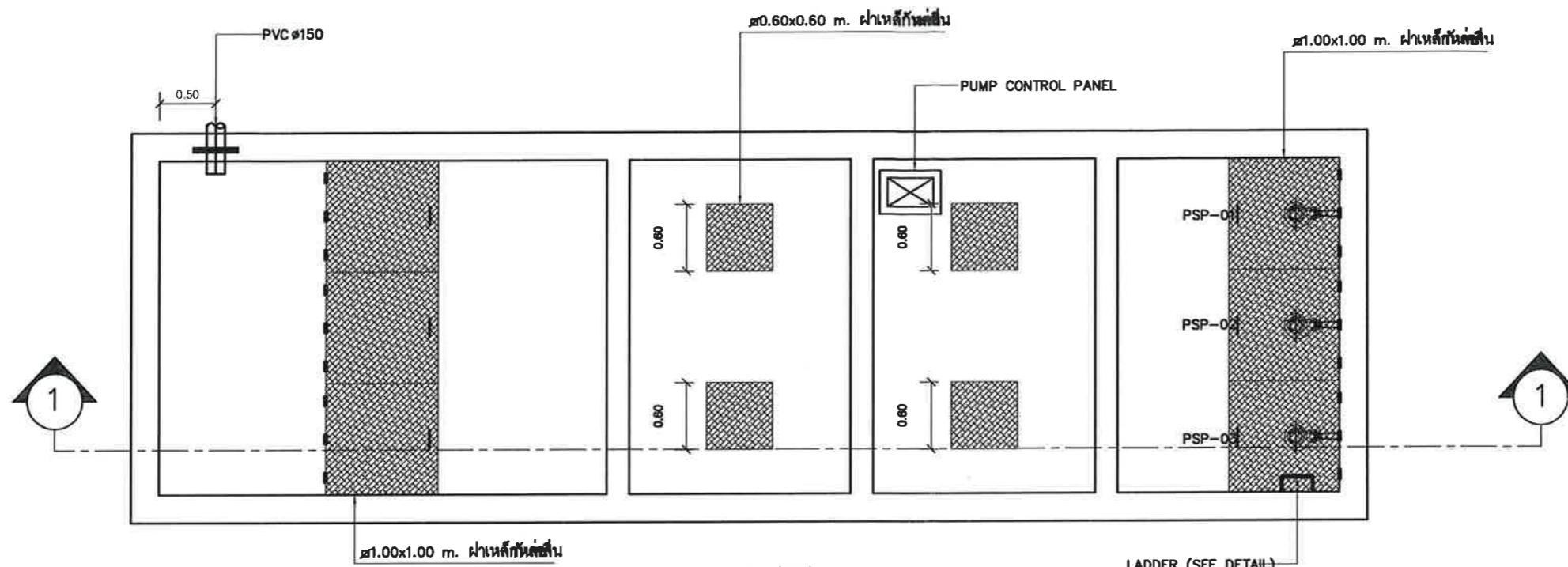
DRAWN BY:  
นายประสิทธิ์ หวังจิตร  
ช่างท. 4 สดข.ทบ.ทก.

CHECKER:  
นายณวัฒน์ ชื่นแสงคำ  
ผอ.สข.ทบ.ทก.

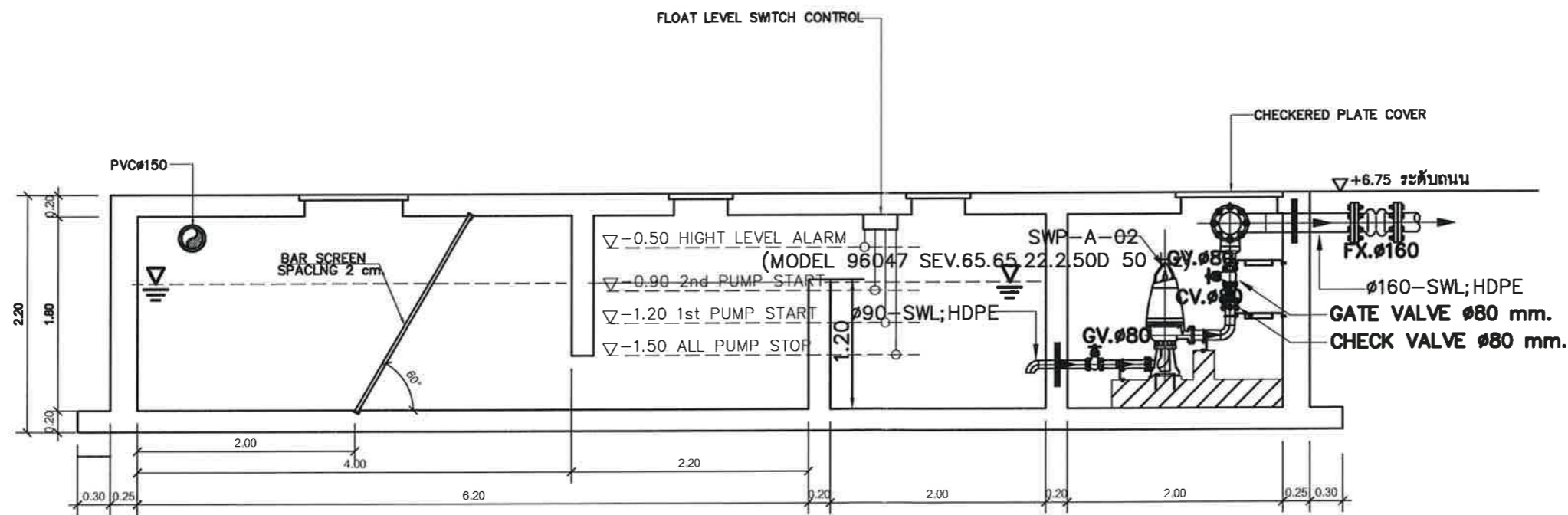
DRAWN TITLE:  
-

GENERAL NOTES  
THIS DRAWING IS THE PROPERTY OF AOT AND IS NOT TO BE USED OR REPRODUCED IN CONNECTION WITH THE PROJECT FOR WHICH IT IS ISSUED WITHOUT THE WRITTEN PERMISSION OF AOT.

DRAWING NO.  
SN.02



PLAN  
 1 : 50



SECTION 1 - 1  
 1 : 50

PROJECT NAME:  
 โครงการก่อสร้างสถานีสูบน้ำเพื่อ PS-01 พร้อมติดตั้ง  
 เครื่องสูบน้ำเสีย และชุดควบคุม จำนวน 1 งาน

LACATION:  
 ท่าอากาศยานภูเก็ต

OWNER :  
 บริษัท ท่าอากาศยานไทย จำกัด (มหาชน)  
 กระทรวงคมนาคม

PROJECT NUMBER:  
 สบข.ผบร.ทภก. 002/62



บริษัท ท่าอากาศยานไทย จำกัด (มหาชน)  
 เลขที่ 1 ถนนสุขุมวิท แขวงคลองเตย เขตคลองเตย  
 กรุงเทพฯ 10110 โทร 0 2 253 8000 โทรสาร 0 2 253 8001  
 โทรสาร 1 800 000 0000 โทรสาร 1 800 000 0000 โทรสาร 1 800 000 0000

NO.	REVISION	DATE

PROJECT MANAGER:

STRUCTURE ENGINEER:

SANITARY ENGINEER:

ELECTRICAL ENGINEER:  
 นายอนุวัฒน์ อึ้งแสนคำ  
 วิศวกร 3 สบข.ผบร.ทภก.

MECHANICAL ENGINEER:

STRUCTURE ENGINEER:  
 น.ส.ปวีณา สันติธรรมรักษ์  
 วิศวกร 3 สบข.ผบร.ทภก.

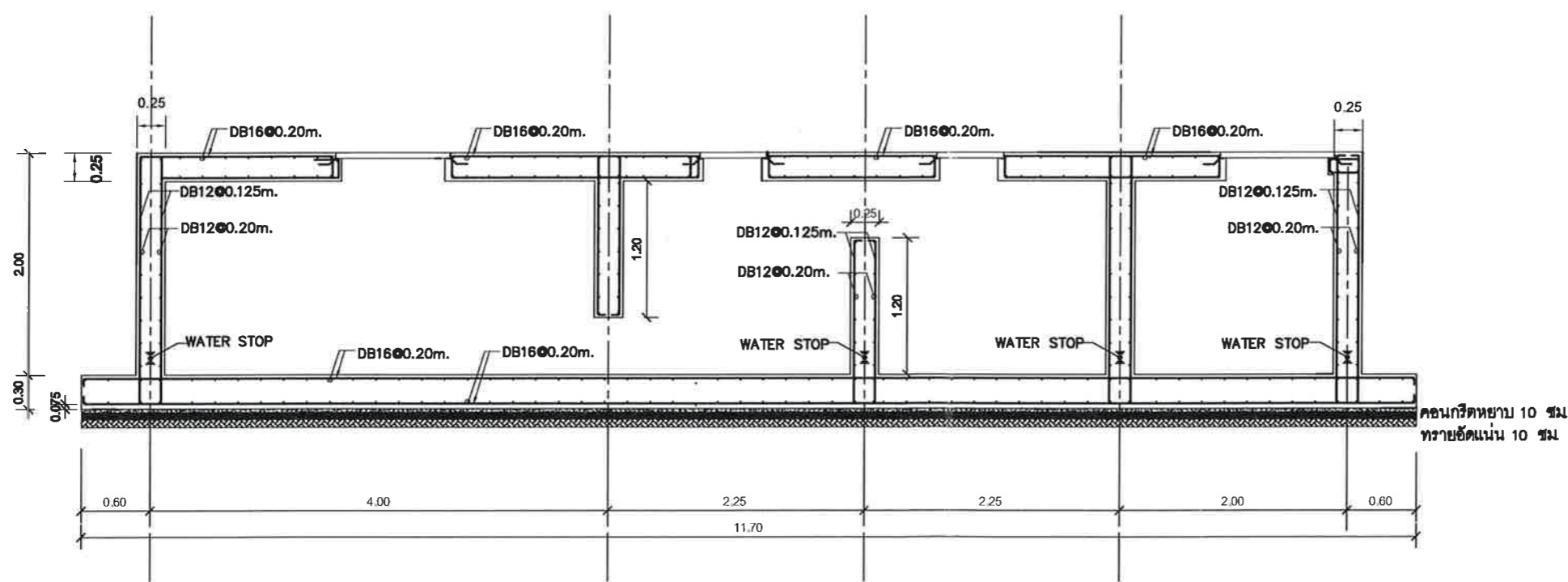
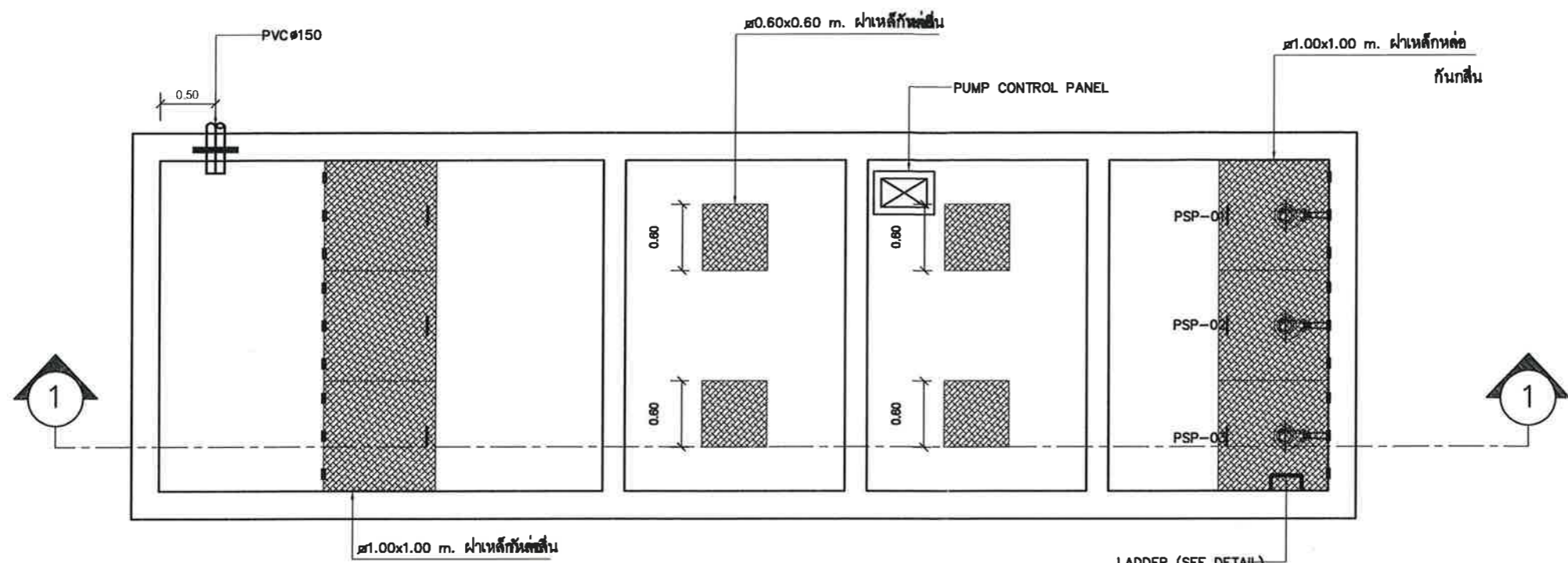
DRAWN BY:  
 นายประสิทธิ์ หวังจิตร  
 วิศวกร 4 สบข.ผบร.ทภก.

CHECKER :  
 นายอนุวัฒน์ อึ้งแสนคำ  
 วิศวกร 3 สบข.ผบร.ทภก.

DRAWN TITLE:

GENERAL NOTES  
 THIS DRAWING IS THE PROPERTY  
 OF ONE OF ITS APPLICANTS. IT IS ISSUED SUBJECT TO RETURN  
 UPON DEMAND AND IS NOT TO BE USED EXCEPT IN CONNECTION  
 WITH THE PROJECT FOR WHICH IT IS ISSUED.  
 THIS DRAWING IS NOT TO BE REPRODUCED OR TRANSMITTED IN ANY FORM OR BY ANY MEANS, ELECTRONIC OR MECHANICAL, WITHOUT PERMISSION IN WRITING FROM THE PROJECT MANAGER.

DRAWING NO.  
 SN.03



PROJECT NAME:  
โครงการก่อสร้างสถานีสูบน้ำเสีย PS-01 พร้อมติดตั้งเครื่องสูบน้ำเสีย และชุดควบคุม จำนวน 1 งาน

LACATION:  
ท่าอากาศยานภูเก็ต

OWNER :  
บริษัท ท่าอากาศยานไทย จำกัด (มหาชน)  
กระทรวงคมนาคม

PROJECT NUMBER:  
สปท.แผนร.ทกท. 002/62

บริษัท ท่าอากาศยานไทย จำกัด (มหาชน)  
เลขที่ 1 ถนนวิภาวดีรังสิต แขวงสามเสนนอก เขตห้วยขวาง กรุงเทพฯ 10320 โทร : 02-2534-1111 โทรสาร : 02-2534-2000, 02-2534-2001  
www.aot.go.th

NO.	REVISION	DATE

PROJECT MANAGER:  
-

STRUCTURE ENGINEER:  
-

SANITARY ENGINEER:  
-

ELECTRICAL ENGINEER:  
นายพนวัฒน์ ช็องแสนคำ  
วิศวกร 3 สตท.สปร.ทกท.

MECHANICAL ENGINEER:  
-

STRUCTURE ENGINEER:  
น.ส.ปิ่นดา สันติธรรมรักษ์  
วิศวกร 3 สตท.สปร.ทกท.

DRAWN BY:  
นายประสิทธิ์ ทวีจิตร  
ช่างท.4 สตท.สปร.ทกท.

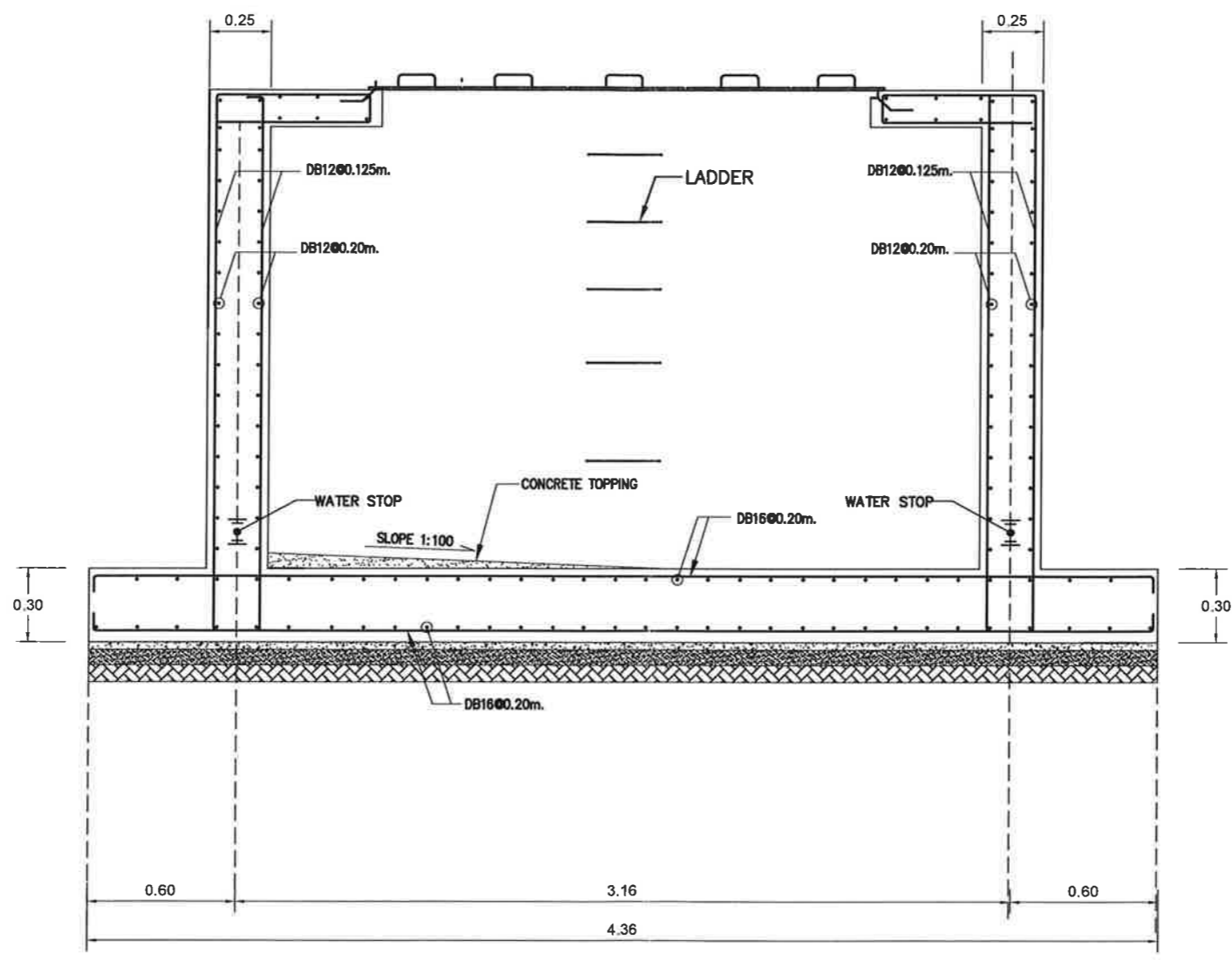
CHECKER :  
นายอนุชวีร์ ตะลุงเทอ  
ผอ.สปร.สปร.ทกท.

DRAWN TITLE:  
คอกนกวัดหยาน 10 ซม  
ทรายอัดแน่น 10 ซม

GENERAL NOTES  
THE DRAWING IS THE PROPERTY OF ONE OF ITS APPEARERS. IT IS ISSUED SUBJECT TO RETURN UPON DEMAND AND IS NOT TO BE USED EXCEPT IN CONNECTION WITH THE PROJECT FOR WHICH IT IS ISSUED.  
แบบนี้เป็นทรัพย์สินของทางราชการ  
ห้ามคัดลอกหรือเผยแพร่โดยไม่ได้รับอนุญาต

DRAWING NO.  
SN.04

PAPER :A3



SECTION 2-2  
 มาตรฐาน 1 : 25

PROJECT NAME:  
 โครงการก่อสร้างสถานีสูบน้ำเสีย PS-01 พร้อมติดตั้ง  
 เครื่องสูบน้ำเสีย และชุดควบคุม จำนวน 1 งาน

LACATION:  
 ท่าอากาศยานภูเก็ต

OWNER:  
 บริษัท ท่าอากาศยานไทย จำกัด (มหาชน)  
 กระทรวงคมนาคม

PROJECT NUMBER:  
 สปร.แผนร.ทภก. 002/62



บริษัท ท่าอากาศยานไทย จำกัด (มหาชน)  
 เลขที่ 1 ถนนวิภาวดีรังสิต แขวงสามเสนนอก เขตห้วยขวาง  
 กรุงเทพฯ 10710 โทรสาร 0 2026-6000, 0 2026-6001  
 โทรสาร 0 2026-6002, 0 2026-6003 โทรสาร 0 2026-6004

NO.	REVISION	DATE

PROJECT MANAGER:  
 -

STRUCTURE ENGINEER:  
 -

SANITARY ENGINEER:  
 -

ELECTRICAL ENGINEER:  
 นายณพวัฒน์ ชื่นแสนคำ  
 วิศวกร 3 สทศ.แผนร.ทภก. *ณพวัฒน์*

MECHANICAL ENGINEER:  
 -

STRUCTURE ENGINEER:  
 น.ส.ปวีณา สันติธรรมรักษ์ *ปวีณา*  
 วิศวกร 3 สทศ.แผนร.ทภก.

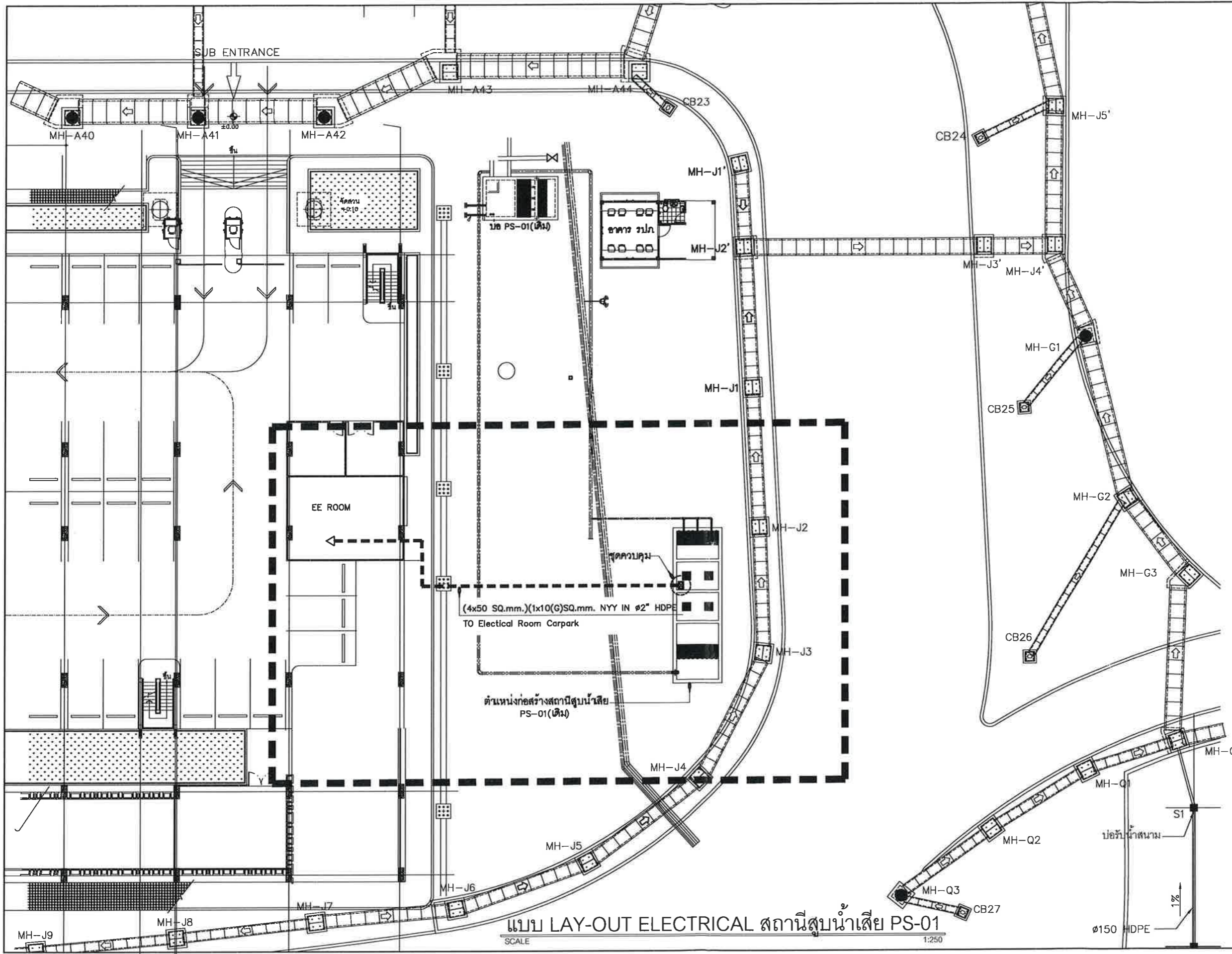
DRAWN BY:  
 นายประสิทธิ์ หนึ่งจิตร  
 วิศวกร 4 สทศ.แผนร.ทภก. *ประสิทธิ์*

CHECKER:  
 นายอนุชัย ตะคุณเพทย์  
 วิศวกร 3 สทศ.แผนร.ทภก. *อนุชัย*

DRAWN TITLE:  
 -

GENERAL NOTES  
 THE DRAWING IS THE PROPERTY  
 OF ONE OF THE APPLICANTS. IT IS ISSUED SUBJECT TO RETURN  
 UPON DEMAND AND IS NOT TO BE USED EXCEPT IN CONNECTION  
 WITH THE PROJECT FOR WHICH IT IS PREPARED  
 หากผู้ออกแบบหรือผู้รับจ้างใดนำ  
 ทรัพย์สินทางปัญญาของผู้อื่นไป  
 ผลิตหรือจำหน่ายโดยไม่ได้รับอนุญาต

DRAWING NO.  
 SN.05



PROJECT NAME:  
โครงการก่อสร้างสถานีสูบน้ำเสีย PS-01 พร้อมติดตั้งเครื่องสูบน้ำเสีย และชุดควบคุม จำนวน 1 งาน

LACATION:  
ท่าอากาศยานภูเก็ต

OWNER:  
บริษัท ท่าอากาศยานไทย จำกัด (มหาชน)  
กระทรวงคมนาคม

PROJECT NUMBER:  
สปข. ฝนร. ทกภ. 002/62



บริษัท ท่าอากาศยานไทย จำกัด (มหาชน)  
เลขที่ ๙ หมู่ ๒ ตำบลท่าอากาศยาน อำเภอเมืองภูเก็ต จังหวัดภูเก็ต  
เบอร์โทร : ๐๗๖-๖๑๑-๕๖๖-๕๖๖ โทรสาร : ๐๗๖-๖๑๑-๕๖๖-๕๖๖  
เว็บไซต์ : www.aot.go.th

NO.	REVISION	DATE

PROJECT MANAGER:  
-

STRUCTURE ENGINEER:  
-

SANITARY ENGINEER:  
-

ELECTRICAL ENGINEER:  
- นายเนทวัฒน์ ลือสนั่นคำ  
วิศวกร 3 สทศ.ฝนร.ทกภ. *เนท*

MECHANICAL ENGINEER:  
-

STRUCTURE ENGINEER:  
- น.ส.ปริตตา สันติธรรมรักษ์ *Prad S.*  
วิศวกร 3 สทศ.ฝนร.ทกภ.

DRAWN BY:  
นายประสิทธิ์ ธีรังจิตร  
สถาปน. 4 สทศ.ฝนร.ทกภ. *Prasit*

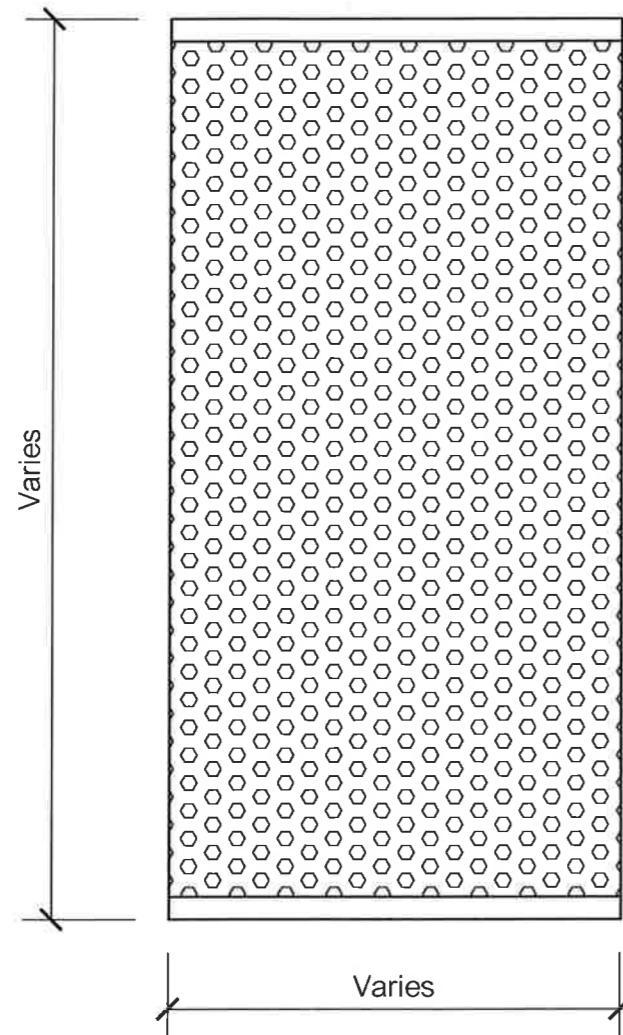
CHECKER:  
นายอนุชวีร์ ตะลุดเพชร  
ผอ.สทศ.ฝนร.ทกภ. *Anuchit*

DRAWN TITLE:  
-

GENERAL NOTES  
THE DRAWING IS THE PROPERTY OF ONE OF ITS APPLICANTS. IT IS ISSUED SUBJECT TO RETURN WITH THE PROJECT FOR WHICH IT IS ISSUED WITH THE PROJECT FOR WHICH IT IS ISSUED. IT IS NOT TO BE USED IN CONNECTION WITH ANY OTHER PROJECT WITHOUT THE WRITTEN PERMISSION OF THE ISSUING OFFICE.

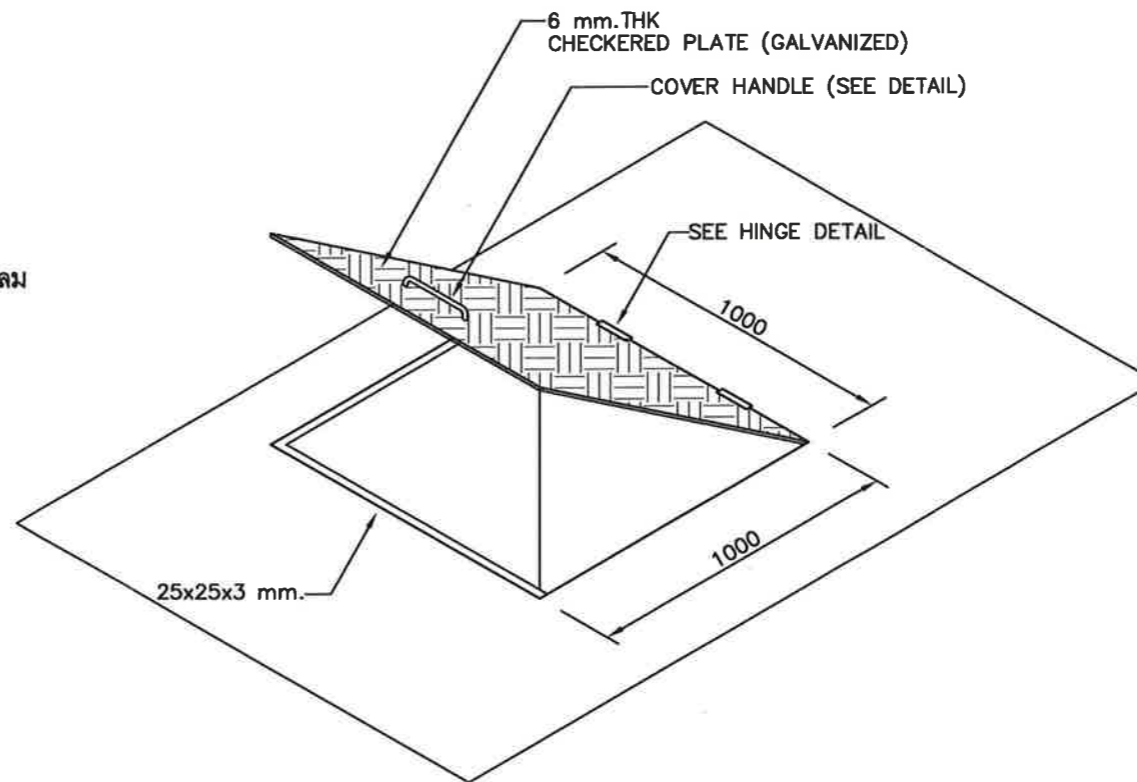
DRAWING NO.  
EE.03





BAR SCREEN  
NOT TO SCALE

ตะแกรงกรองตะกอนเล็ดเจาะรูกลม



DETAIL OF CHECKERED PLATE COVER

NOT TO SCALE

PROJECT NAME:  
โครงการก่อสร้างสถานีสูบน้ำดิบ PS-01 พร้อมติดตั้งเครื่องสูบน้ำดิบ และจุดควบคุม จำนวน 1 งาน

LACATION:  
ท่าอากาศยานภูเก็ต

OWNER:  
บริษัท ท่าอากาศยานไทย จำกัด (มหาชน)  
กระทรวงคมนาคม

PROJECT NUMBER:  
สปข. ๕๖๖.ทกภ. 002/๕2



บริษัท ท่าอากาศยานไทย จำกัด (มหาชน)  
เลขที่ 7 หมู่ 10 ตำบลหนองเต็ง อำเภอเมือง จังหวัดภูเก็ต  
โทรศัพท์ : ๐๗๖-๖๒๖-๖๖๖ โทรสาร : ๐๗๖-๖๒๖-๖๖๖  
เว็บไซต์ : http://www.aot.go.th e-mail : info@port.aot.go.th

NO.	REVISION	DATE

PROJECT MANAGER:  
-

STRUCTURE ENGINEER:  
-

SANITARY ENGINEER:  
-

ELECTRICAL ENGINEER:  
- นายสมทวิวัฒน์ ช็องเสนต์คำ  
วิศวกร 3 สสค. ๕๖๖.ทกภ. *WJL*

MECHANICAL ENGINEER:  
-

STRUCTURE ENGINEER:  
น.ส.ปิ่นดา สันติธรรมรักษ์ *Pindada*  
วิศวกร 3 สสค. ๕๖๖.ทกภ.

DRAWN BY:  
นายประสิทธิ์ หวังจิตร  
ช่างน. 4 สสค. ๕๖๖.ทกภ. *Prasit*

CHECKER:  
นายอนุเกียรติ ตะกอนเพชร  
ช่างค. ๕๖๖.ทกภ. *ANU*

DRAWN TITLE:

GENERAL NOTES  
THIS DRAWING IS THE PROPERTY OF ONE OF ITS APPLICANTS. IT IS ISSUED SUBJECT TO RETURN UPON DEMAND AND IS NOT TO BE USED, REPRODUCED OR COPIED IN CONNECTION WITH THE PROJECT FOR WHICH IT IS INTENDED UNLESS OTHERWISE SPECIFIED BY THE APPLICANT.

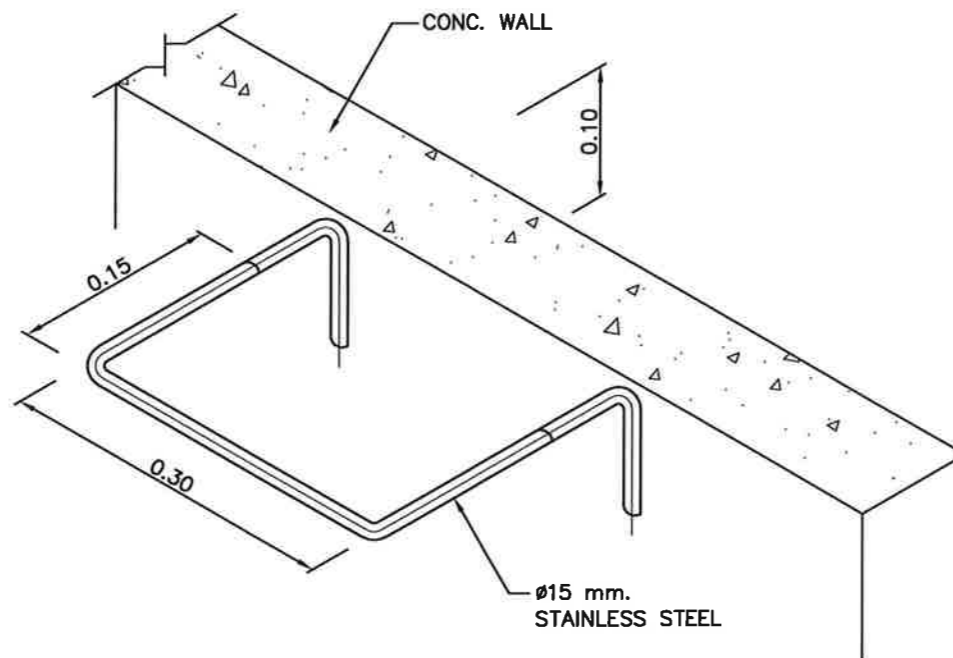
DRAWING NO.  
SN.07

## EQUIPMENT SCHEDULE

ITEM	EQUIPMENT	QUANTITY	PERFORMANCE
1.	SUBMERSIBLE SEWAGE PUMP	2 SETS	Q=150 m <sup>3</sup> /hr ,TDH 12.0 m. 11.0 Kw , 380 v , 3ø 50 Hz

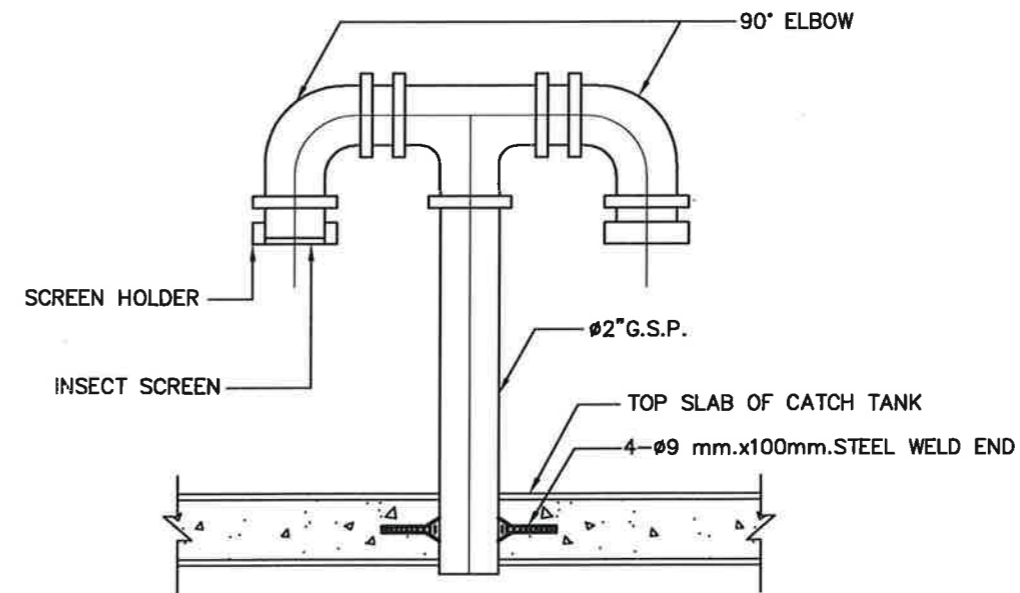
### หมายเหตุ

- ผนังคอนกรีตและพื้นภายในให้ผสมคอนกรีตด้วยน้ำยากันซึมประเภทไมโครซิลิกา ในอัตราส่วน 10% ของน้ำหนักซีเมนต์
- ผนังคอนกรีตและพื้นภายในให้ทาทับด้วย โคลทาอีพ็อกซี่ (COALTAR EPOXY) ไม่น้อยกว่า 2x125 ไมครอน



DETAIL OF LADDER

NOT TO SCALE



DETAIL OF VENT PIPE

NOT TO SCALE

PROJECT NAME:

โครงการก่อสร้างสถานีสูบน้ำเสีย PS-01 พร้อมติดตั้งเครื่องสูบน้ำเสีย และบุคลากรจำนวน 1 งาน

LACATION:

ท่าอากาศยานภูเก็ต

OWNER :

บริษัท ท่าอากาศยานไทย จำกัด (มหาชน)  
กระทรวงคมนาคม

PROJECT NUMBER:

สปบ.ผบร.ทกภ. 002/62



บริษัท ท่าอากาศยานไทย จำกัด (มหาชน)  
เลขที่ ๙ ถนนวิภาวดีรังสิต แขวงสามเสนใน เขตพญาไท กรุงเทพมหานคร 10400  
โทรศัพท์ ๐๒-๒๕๖๑-๑๑๑ โทรสาร ๐๒๒-๖๖๖-๖๖๖ โทรสาร ๐๒๒-๖๖๖-๖๖๖  
เว็บไซต์ : www.aot.go.th อีเมล : aot@airports.go.th

NO.	REVISION	DATE

PROJECT MANAGER:

STRUCTURE ENGINEER:

SANITARY ENGINEER:

ELECTRICAL ENGINEER:

นายเนรมิตพันธ์ ช้องแสงคำ  
วิศวกร 3 สบต.ผบร.ทกภ.

MECHANICAL ENGINEER:

STRUCTURE ENGINEER:

น.ส.ปวีณา สันติธรรมรักษ์  
วิศวกร 3 สบต.ผบร.ทกภ.

DRAWN BY:

นายประสิทธิ์ หวังจิตร  
ช่างท. 4 สบต.ผบร.ทกภ.

CHECKER:

นายบุญยวีร์ ตะกุ่มเพอย์  
ช่างท. 4 สบต.ผบร.ทกภ.

DRAWN TITLE:

GENERAL NOTES

THE DRAWING IS THE PROPERTY OF ONE OF THE APPLICANTS. IT IS LOANED SUBJECT TO RETURN UPON DEMAND AND IS NOT TO BE USED OUTSIDE OF CONNECTION WITH THE PROJECT FOR WHICH IT IS ISSUED.  
แบบนี้เป็นทรัพย์สินของฝ่ายผู้ว่าจ้าง. แบบนี้ยืมมาเพื่อใช้ในการทำงานโครงการนี้เท่านั้น. ห้ามนำแบบไปใช้ในที่อื่นโดยไม่ได้รับอนุญาต.

DRAWING NO.

SN.08

Electrical  
แบบวิศวกรรมไฟฟ้า

	CIRCUIT BREAKER, FIXED TYPE		PUSH BUTTON, N/O CONTACT		RELAY		MOTOR MECHANISM
	CIRCUIT BREAKER, DRAWOUT TYPE		PUSH BUTTON, N/C CONTACT		ON-DELAY TIMER RELAY		GROUND FAULT PROTECTION
	CIRCUIT BREAKER, PLUG-IN TYPE		EMERGENCY STOP MUSHROOM HEAD N/O CONTACT		PILOT LIGHT		TRANSDUCER
	CIRCUIT BREAKER WITH THERMAL MAGNETIC OPERATION		EMERGENCY STOP MUSHROOM HEAD N/C CONTACT		PILOT LIGHT W/PUSH BOTTON		DIRECT ON LINE STARTER (DOL.)
	CIRCUIT BREAKER WITH MAGNETIC TRIP OPERATION		SELECTOR SWITCH 2-POSITION STAY PUT N/O CONTACT		DIGITAL METER		STAR-DELTA STARTER (Y-D)
	MOTOR-PROTECTIVE CIRCUIT BREAKER WITH ELECTROMAGNETIC RELEASE AND THERMAL OVERCURRENT RELEASE		SELECTOR SWITCH 3-POSITION STAY PUT N/O CONTACT		VOLTMETER		REVERSING MOTOR CONTROL
	DISCONNECT SWITCH		C/O CONTACT		VOLT SELECTOR SWITCH		VARIABLE SPEED DRIVE (VSD)
	SWITCH		N/O CONTACT		AMMETER		SOFT STATRTERS
	CONTACTOR		N/C CONTACT		AMP SELECTOR SWITCH		UNDERVOLTAGE RELAY
	THERMAL OVERLOAD RELAY		ON-DELAY TIMER, N/O CONTACT		WATTMETER		AUX. CONNECTOR, DRAWOUT
	HRC. FUSE		ON-DELAY TIMER, N/C CONTACT		POWER FACTOR METER		TERMINAL BLOCK
	VOLTAGE TRANSFORMER (VT)		OFF-DELAY TIMER, N/O CONTACT		FREQUENCY METER		WAY OF INCOMING/OUTGOING CABLES
	CURRENT TRANSFORMER (CT)		OFF-DELAY TIMER, N/C CONTACT		kilo WATT-HOUR METER		3 PHASE WITH NEUTRAL
	1-PHASE MOTOR		THERMAL OVERLOAD, N/O CONTACT		POWER FACTOR CONTROLLER		EARTH
	3-PHASE MOTOR		THERMAL OVERLOAD, N/C CONTACT		CB. UNDERVOLTAGE RELEASE		EARTH LEAKAGE RELAY
	3-PHASE MOTOR		LIMIT SWITCH or MICRO SWITCH N/O CONTACT		CB. SHUNT RELEASE		UNDERVOLTAGE RELAY
	CAPACITOR		LIMIT SWITCH or MICRO SWITCH N/C CONTACT		CB. CLOSING RELEASE		PHASE SEQUENCE VOLTAGE RELAY
	EARTH				ISOLATABLE FUSE CARRIER		OVERVOLTAGE RELAY

LEGEND	DESCRIPTION
ACB	AIR CIRCUIT BREAKER
MCCB	MOLDED CASE CIRCUIT BREAKER
MCB	MINIATURE CIRCUIT BREAKER
DWT	DRAWOUT or DRAWABLE
FXD	FIXED
TML	TERMINAL
UV	UNDERVOLTAGE
OV	OVERVOLTAGE
ATS	AUTOMATIC TRANSFER SWITCH
MTS	MANUAL TRANSFER SWITCH
INC.	INCOMING
OUTG.	OUTGOING
TH.	THERMOSTAT
NTL.	NEUTRAL
TR.	TRANSFORMER
GEN.	GENERATOR
SPD.	SURGE PROTECTION DEVICE
GND.	GROUND
MDB	MAIN DISTRIBUTION BOARD
EDB	ESSENTIAL DISTRIBUTION BOARD
NOR.	NORMAL
EMER.	EMERGENCY
EOCR	ELECTRONIC OVER CURRENT RELAY
N/O	NOMALLY OPEN CONTACT
N/C	NOMALLY CLOSE CONTACT

**ABBREVIATIONS WIRE COLORS**


BK	BLACK
WH	WHITE
RD	RED
GN	GREEN
OR	ORANGE
BN	BROWN
BU	BLUE
GY	GRAY
YE	YELLOW
CN	CYAN

PROJECT NAME:  
โครงการก่อสร้างอาคารพาณิชย์ PS-01 ซอยเสริมศักดิ์  
ศรีอยุธยาเหนือ และชุมชนสุข จำนวน 1 งาน

LOCATION:  
ท่าอากาศยานภูเก็ต

OWNER:  
บริษัท ท่าอากาศยานไทย จำกัด (มหาชน)  
กระทรวงคมนาคม

PROJECT NUMBER:  
สปข. ๕๖๖.ทภก. 002/62



บริษัท ท่าอากาศยานไทย จำกัด (มหาชน)  
เลขที่ 7 ซอยสุขุมวิท 111 แขวงคลองเตยเหนือ เขตวัฒนา กรุงเทพมหานคร 10110  
โทรศัพท์ 02-2534-1111 โทรสาร 02-2534-5000, 02-2534-5001  
เว็บไซต์ www.aot.go.th อีเมล aot@airports.go.th

NO.	REVISION	DATE

PROJECT MANAGER:

STRUCTURE ENGINEER:

SANITARY ENGINEER:

ELECTRICAL ENGINEER:  
นายอนุวัฒน์ ชื่นชมเชา  
วิศวกร 3 สสค. ๕๖๖.ทภก.

MECHANICAL ENGINEER:

STRUCTURE ENGINEER:  
น.ส.ปวีณา สันติธรรมรักษ์  
วิศวกร 3 สสค. ๕๖๖.ทภก.

DRAWN BY:  
นายประสิทธิ์ ทรัพย์จิตร์  
ช่างท. 4 สสค. ๕๖๖.ทภก.

CHECKER:  
นายอนุวัฒน์ ชื่นชมเชา  
ผอ.สข. ๕๖๖.ทภก.

DRAWN TITLE:  
SYMBOLS

GENERAL NOTES  
THIS DRAWING IS THE PROPERTY OF ONE OF ITS APPLICANTS. IT IS ISSUED SUBJECT TO RETURN UPON DEMAND AND IS NOT TO BE USED IN CONFLICT WITH THE PROJECT FOR WHICH IT IS ISSUED.  
นี่คือแบบร่างที่เป็นทรัพย์สินของหนึ่งในผู้เกี่ยวข้อง. มันถูกออกภายใต้เงื่อนไขการคืนแบบร่างเมื่อถูกขอ และห้ามมิให้ใช้แบบร่างนี้ในลักษณะที่ขัดแย้งกับโครงการที่มันถูกออกให้.

DRAWING NO.  
EE.01

ELECTRIC POWER SUPPLY				
-FREQUENCY	<input checked="" type="checkbox"/> 50HZ	<input type="checkbox"/> 60HZ	<input type="checkbox"/> 3ø3W	<input checked="" type="checkbox"/> 3ø4W
-PHASE QUANT.	<input type="checkbox"/> 1ø2W	<input type="checkbox"/> 1ø3W	<input type="checkbox"/> AC100V	
-VOLTAGE FOR POWER	<input type="checkbox"/> AC230V	<input checked="" type="checkbox"/> AC400V	<input type="checkbox"/> AC100V	
-VOLTAGE FOR CONTROL	<input type="checkbox"/> AC100V	<input type="checkbox"/> DC24V	<input checked="" type="checkbox"/> AC220V	
-VOLTAGE FOR INSTRUMENT	<input type="checkbox"/> AC100V	<input type="checkbox"/> DC24V	<input type="checkbox"/> AC220V	

CONSTRUCTION				
-TYPE OF ENCLOSURE	<input type="checkbox"/> INDOOR	<input checked="" type="checkbox"/> OUTDOOR		
-TYPE OF APPEARANCE	<input type="checkbox"/> FREE STANDING	<input checked="" type="checkbox"/> WALL MOUNTED	<input type="checkbox"/> STAND TYPE	
-PROTECTION RATING	<input checked="" type="checkbox"/> IP45			
-CAULKING	<input type="checkbox"/> NEED		<input type="checkbox"/> USELESS	
-INCOMING CABLE ENTRY	<input checked="" type="checkbox"/> BOTTOM	<input type="checkbox"/> TOP	<input type="checkbox"/> SIDE	<input type="checkbox"/> WITH COVER
-OUTGOING CABLE ENTRY	<input checked="" type="checkbox"/> BOTTOM	<input type="checkbox"/> TOP	<input type="checkbox"/> SIDE	<input type="checkbox"/> WITH COVER
-THICKNESS : DOOR	<input type="checkbox"/> 3.0 MM.	<input type="checkbox"/> 2.0 MM.	<input checked="" type="checkbox"/> 1.6 MM.	
-THICKNESS : MOUNTING PLATE	<input type="checkbox"/> 3.0 MM.	<input type="checkbox"/> 2.0 MM.	<input checked="" type="checkbox"/> 1.6 MM.	
-DOOR HANDLE	<input type="checkbox"/> BAMBOO GRASS	<input checked="" type="checkbox"/> PLANE	<input checked="" type="checkbox"/> WITH KEY	
-DOOR STOPPER	<input type="checkbox"/> NEED(90°)			

PAINTING			
-FINISH COAT	<input checked="" type="checkbox"/> TEXTURED POWDER-COATING		
-COLOR : INSIDE	<input checked="" type="checkbox"/> RAL 7032	<input type="checkbox"/> _____	
-COLOR : OUTSIDE	<input checked="" type="checkbox"/> RAL 7032	<input type="checkbox"/> _____	
-LAYER THICKNESS OUTSIDE	<input checked="" type="checkbox"/> APPROX. 70 $\mu$ m		
-LAYER THICKNESS INSIDE	<input checked="" type="checkbox"/> APPROX. 70 $\mu$ m		

TERMINALS			
-POWER	<input checked="" type="checkbox"/> ROUND TYPE		
-CONTROL	<input checked="" type="checkbox"/> FORK TYPE	<input type="checkbox"/> ROUND TYPE	<input type="checkbox"/> IEC FERRULE

NAME PLATES			
-MATERIAL	<input checked="" type="checkbox"/> ACRYLIC	<input type="checkbox"/> SUS	
-INSTALLATION	<input checked="" type="checkbox"/> ADHESIVE	<input type="checkbox"/> SCREW UP	

OTHER				
- POWER LAMP	<input type="checkbox"/> RED	<input type="checkbox"/> GREEN	<input checked="" type="checkbox"/> WHITE	<input type="checkbox"/> YELLOW
- LAMP COLOR :START	<input type="checkbox"/> RED	<input checked="" type="checkbox"/> GREEN	<input type="checkbox"/> WHITE	<input type="checkbox"/> YELLOW
- LAMP COLOR :STOP	<input type="checkbox"/> RED	<input type="checkbox"/> GREEN	<input type="checkbox"/> WHITE	<input type="checkbox"/> YELLOW
- LAMP COLOR :TRIP	<input type="checkbox"/> RED	<input type="checkbox"/> GREEN	<input type="checkbox"/> WHITE	<input checked="" type="checkbox"/> YELLOW
- PB COLOR :START	<input type="checkbox"/> RED	<input type="checkbox"/> GREEN	<input type="checkbox"/> WHITE	<input type="checkbox"/> YELLOW
- PB COLOR :STOP	<input type="checkbox"/> RED	<input type="checkbox"/> GREEN	<input type="checkbox"/> WHITE	<input type="checkbox"/> YELLOW
- PB COLOR :RESET	<input type="checkbox"/> RED	<input type="checkbox"/> GREEN	<input type="checkbox"/> WHITE	<input type="checkbox"/> YELLOW
- LAMP VOLTAGE	<input checked="" type="checkbox"/> AC230V	<input type="checkbox"/> DC24V		

SELECTOR

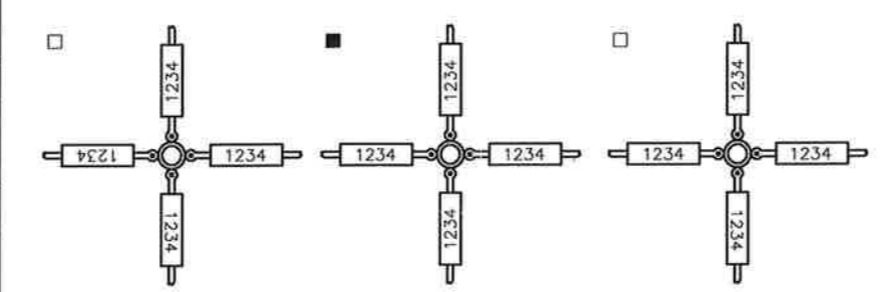
CUBICLE WIRE				
1 PHASE (1ø2W:AC) : POWER				
-CABLE SIZE	<input checked="" type="checkbox"/> 2.5 SQMM.	<input type="checkbox"/> 6.0 SQMM.		
-CABLE COLOR :LINE	<input checked="" type="checkbox"/> BLACK	<input type="checkbox"/> _____	<input type="checkbox"/> WITH MARKER TUBE	
-CABLE COLOR :NEUTRAL	<input checked="" type="checkbox"/> BLUE	<input type="checkbox"/> _____	<input type="checkbox"/> WITH MARKER TUBE	
1 PHASE (1ø2W:AC) : CONTROL				
-CABLE SIZE	<input checked="" type="checkbox"/> 1.0 SQMM.	<input type="checkbox"/> _____		
-CABLE COLOR :LINE	<input checked="" type="checkbox"/> GRAY	<input type="checkbox"/> _____	<input type="checkbox"/> WITH MARKER TUBE	
-CABLE COLOR :NEUTRAL	<input checked="" type="checkbox"/> BLUE	<input type="checkbox"/> _____	<input type="checkbox"/> WITH MARKER TUBE	

1 PHASE (AC 24V)				
-CABLE SIZE	<input checked="" type="checkbox"/> 1.0 SQMM.	<input type="checkbox"/> _____		
-CABLE COLOR :LINE	<input checked="" type="checkbox"/> RED	<input type="checkbox"/> _____	<input type="checkbox"/> WITH MARKER TUBE	
-CABLE COLOR :NEUTRAL	<input checked="" type="checkbox"/> RED	<input type="checkbox"/> _____	<input type="checkbox"/> WITH MARKER TUBE	
1 PHASE (DC 24V)				
-CABLE SIZE	<input checked="" type="checkbox"/> 1.0 SQMM.	<input type="checkbox"/> _____		
-CABLE COLOR : + POLE	<input checked="" type="checkbox"/> YELLOW	<input type="checkbox"/> _____	<input type="checkbox"/> WITH MARKER TUBE	
-CABLE COLOR : - POLE	<input checked="" type="checkbox"/> YELLOW	<input type="checkbox"/> _____	<input type="checkbox"/> WITH MARKER TUBE	

EARTH				
-CABLE SIZE	<input checked="" type="checkbox"/> 1.5 SQMM.	<input checked="" type="checkbox"/> 2.5 SQMM.		
-CABLE COLOR (POWER)	<input checked="" type="checkbox"/> GREEN/YELLOW	<input type="checkbox"/> _____	<input type="checkbox"/> WITH MARKER TUBE	
-CABLE COLOR (INSTRUMENT)	<input checked="" type="checkbox"/> GREEN	<input type="checkbox"/> _____	<input type="checkbox"/> WITH MARKER TUBE	
3 WIRE SHIELD				
-CABLE SIZE	<input checked="" type="checkbox"/> 0.5 SQMM.	<input type="checkbox"/> _____		
-CABLE COLOR : +	<input checked="" type="checkbox"/> BROWN	<input type="checkbox"/> _____	<input type="checkbox"/> WITH MARKER TUBE	
-CABLE COLOR : SIGNAL	<input checked="" type="checkbox"/> BLACK	<input type="checkbox"/> _____	<input type="checkbox"/> WITH MARKER TUBE	
-CABLE COLOR : -	<input checked="" type="checkbox"/> WHITE	<input type="checkbox"/> _____	<input type="checkbox"/> WITH MARKER TUBE	

2 WIRE SHIELD				
-CABLE SIZE	<input checked="" type="checkbox"/> 0.5 SQMM.	<input type="checkbox"/> _____		
-CABLE COLOR : +	<input checked="" type="checkbox"/> BROWN	<input type="checkbox"/> _____	<input type="checkbox"/> WITH MARKER TUBE	
-CABLE COLOR : -	<input checked="" type="checkbox"/> WHITE	<input type="checkbox"/> _____	<input type="checkbox"/> WITH MARKER TUBE	

### FITTING STYLE OF WIRE MARK



REMARK	

PROJECT NAME:  
โครงการก่อสร้างสถานีสานเข็ญ PS-01 พร้อมติดตั้งเครื่องสูบน้ำเข็ญ และจุดควบคุม จำนวน 1 งาน

LACATION:  
ท่าอากาศยานภูเก็ต

OWNER : บริษัท ท่าอากาศยานไทย จำกัด (มหาชน) กระทรวงคมนาคม

PROJECT NUMBER:  
สปข. ผนว.ทกบ. 002/62



บริษัท ท่าอากาศยานไทย จำกัด (มหาชน)  
เลขที่ 1 ถนนวิภาวดีรังสิต แขวงสามเสนนอก เขตห้วยขวาง กรุงเทพฯ 10320 โทร 0-2641-2000-1000 โทรสาร 0-2641-2000-1001

NO.	REVISION	DATE

PROJECT MANAGER:

STRUCTURE ENGINEER:

SANITARY ENGINEER:

ELECTRICAL ENGINEER:  
นายสมเกียรติ ชีวะเสนา  
วิศวกร 3 สสค.สท.บ.ก. *สมเกียรติ*

MECHANICAL ENGINEER:

STRUCTURE ENGINEER:  
น.ส.ปิ่นดา สันติธรรมรักษ์ *pinda*  
วิศวกร 3 สสค.สท.บ.ก.

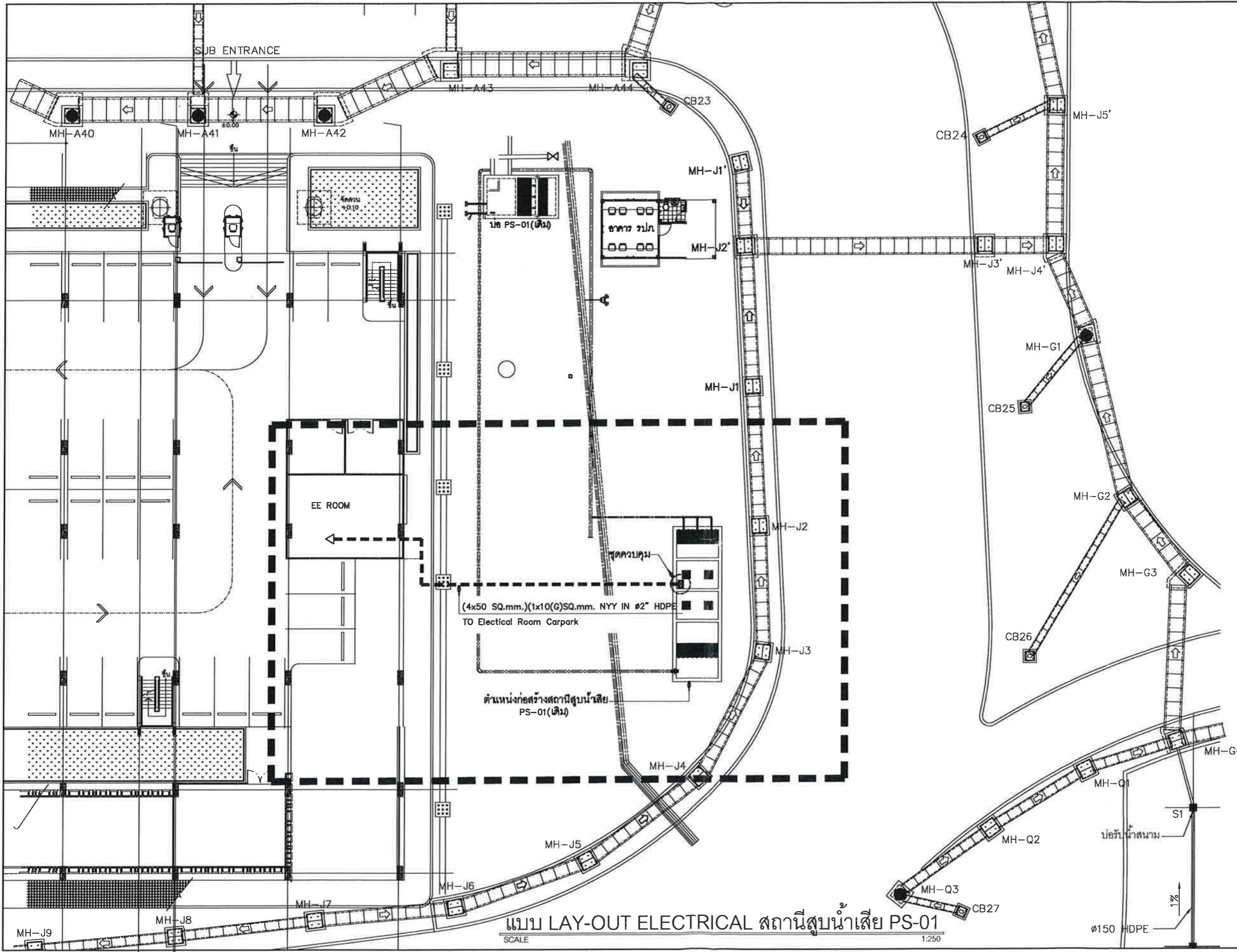
DRAWN BY:  
นายประสิทธิ์ หวังจิตร  
รท.น. 4 สสค.สท.บ.ก. *Prasert*

CHECKER:  
นายบุญชัย รัตนทรัพย์  
รท.สท.บ.ก. *Boonchai*

DRAWN TITLE:  
SPECIFICATION

GENERAL NOTES  
THE DRAWING IS THE PROPERTY OF THE APPLICATOR. IT IS LOANED SUBJECT TO RETURN UPON DEMAND AND IS NOT TO BE USED IN CONNECTION WITH THE PROJECT FOR WHICH IT IS INTENDED WITHOUT THE WRITTEN PERMISSION OF THE APPLICATOR.

DRAWING NO.  
EE.02




แบบ LAY-OUT ELECTRICAL สถานีสูบน้ำเสีย PS-01  
SCALE 1:250

**PROJECT NAME:**  
โครงการก่อสร้างสถานีสูบน้ำเสีย PS-01 พร้อมติดตั้งเครื่องสูบน้ำเสีย และชุดควบคุม จำนวน 1 งาน

**LACATION:**  
ท่าอากาศยานภูเก็ต

**OWNER :**  
บริษัท ท่าอากาศยานไทย จำกัด (มหาชน)  
กระทรวงคมนาคม

**PROJECT NUMBER:**  
สปท.๘๒๖.ทกท. 002/62



**บริษัท ท่าอากาศยานไทย จำกัด (มหาชน)**  
เลขที่ 1 อาคารศูนย์ปฏิบัติการท่าอากาศยานภูเก็ต ชั้น 4 อาคาร  
ท่าอากาศยานภูเก็ต 80110 ภูเก็ต 80110-111 โทรสาร 0 76 210-000, 0 76 210-001  
www.aot.go.th

NO.	REVISION	DATE

**PROJECT MANAGER:**  
-

**STRUCTURE ENGINEER:**  
-

**SANITARY ENGINEER:**  
-

**ELECTRICAL ENGINEER:**  
นายอนุวัฒน์ ชื่องสงค์  
วิศวกร 3 สทศ.สปท.ทกท.

**MECHANICAL ENGINEER:**  
-

**STRUCTURE ENGINEER:**  
น.ส.ปิ่นดา สันติธรรมรักษ์  
วิศวกร 3 สทศ.สปท.ทกท.

**DRAWN BY:**  
นายประสิทธิ์ หวังจิตร  
ช่างท.4 สทศ.สปท.ทกท.

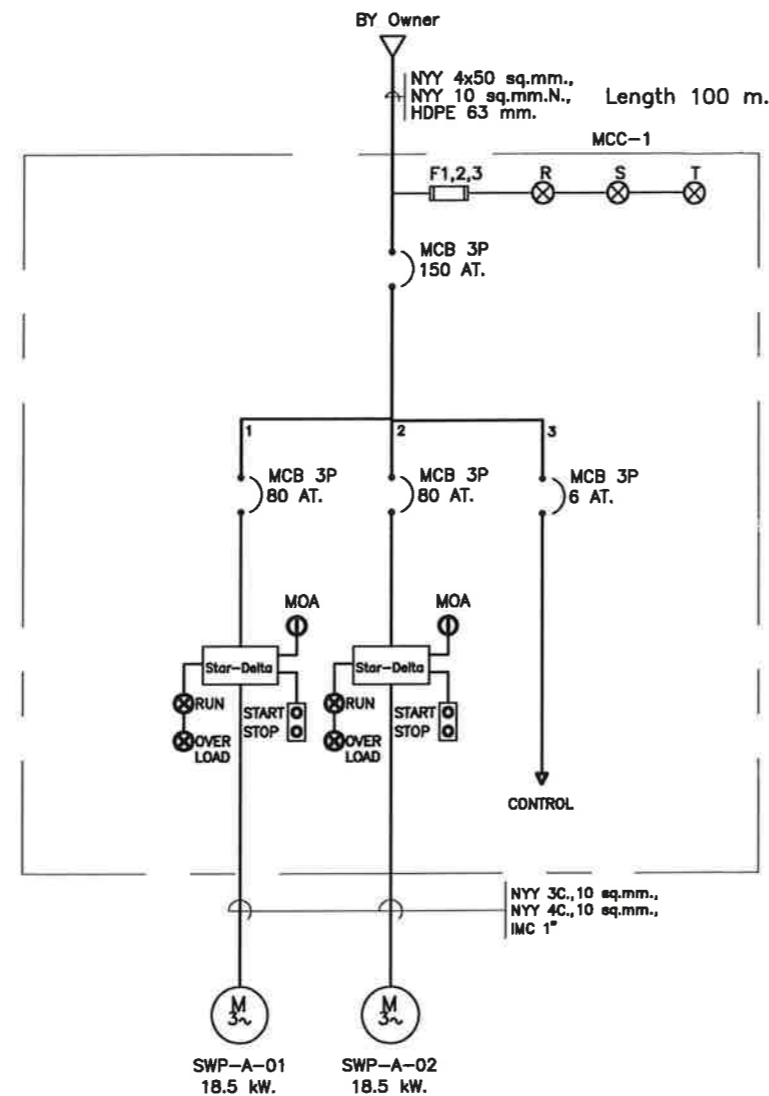
**CHECKER:**  
นายอนุวัฒน์ ชื่องสงค์  
ผอ.ส.สปท.ทกท.

**DRAWN TITLE:**  
-

**GENERAL NOTES**  
THE DRAWING IS THE PROPERTY OF ONE OF ITS APPLICANTS. IT IS ISSUED SUBJECT TO RETURN UPON DEMAND AND IS NOT TO BE USED EXCEPT IN CONNECTION WITH THE PROJECT FOR WHICH IT IS ISSUED WITH THE PROJECT FOR WHICH IT IS ISSUED. ห้ามทำซ้ำโดยไม่ได้รับอนุญาต

**DRAWING NO.**  
EE.03

PAPER: A3



Process Design

LEVEL	WATER HEIGHT (mm.)	DESCRIPTION	OPERATION
1	1500	TOO HIGH LEVEL	ALARM
2	1100	HIGH LEVEL	START SWP-A-02
3	800	MEDIUM LEVEL	START SWP-A-01
4	500	LOW LEVEL	STOP ALL PUMP

AUTOMATIC PUMP 2 SET 1 DUTY 1 STANDBY

SINGLE LINE DIAGRAM MCC-01

PROJECT NAME:

โครงการก่อสร้างสถานีสูบน้ำเพื่อ PS-01 พร้อมติดตั้งเครื่องสูบน้ำและชุดควบคุม จำนวน 1 งาน

LACATION:

ท่าอากาศยานภูเก็ต

OWNER : บริษัท ท่าอากาศยานไทย จำกัด (มหาชน) กระทรวงคมนาคม

PROJECT NUMBER:

สปข.ฝนร.ทกภ. 002/62



บริษัท ท่าอากาศยานไทย จำกัด (มหาชน)  
เลขที่ 1 ถนนสุขุมวิท ถนนสุขุมวิท แขวง 1000 ถนนสุขุมวิท  
เขตวัฒนา กรุงเทพมหานคร 10110 โทรสาร 0 2 254 2000, 0 2 254 2001  
โทรสาร 0 2 254 2002, 0 2 254 2003, 0 2 254 2004, 0 2 254 2005, 0 2 254 2006, 0 2 254 2007, 0 2 254 2008, 0 2 254 2009, 0 2 254 2010, 0 2 254 2011, 0 2 254 2012, 0 2 254 2013, 0 2 254 2014, 0 2 254 2015, 0 2 254 2016, 0 2 254 2017, 0 2 254 2018, 0 2 254 2019, 0 2 254 2020

NO.	REVISION	DATE

PROJECT MANAGER:

-

STRUCTURE ENGINEER:

-

SANITARY ENGINEER:

-

ELECTRICAL ENGINEER:

นายอนุวัฒน์ อึ้งแสนคำ  
วิศวกร 3 สด.ฝนร.ทกภ.

MECHANICAL ENGINEER:

-

STRUCTURE ENGINEER:

น.ส.ปวีณา สันติธรรมรักษ์  
วิศวกร 3 สด.ฝนร.ทกภ.

DRAWN BY:

นายประสิทธิ์ พงษ์จิตร  
ช่างท. 4 สด.ฝนร.ทกภ.

CHECKER:

นายอนุวัฒน์ อึ้งแสนคำ  
วิศวกร 3 สด.ฝนร.ทกภ.

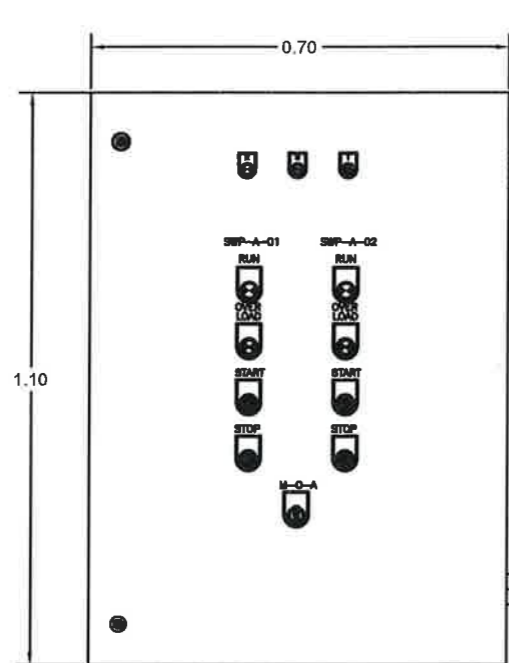
DRAWN TITLE:

SINGLE LINE DIAGRAM MCC-01

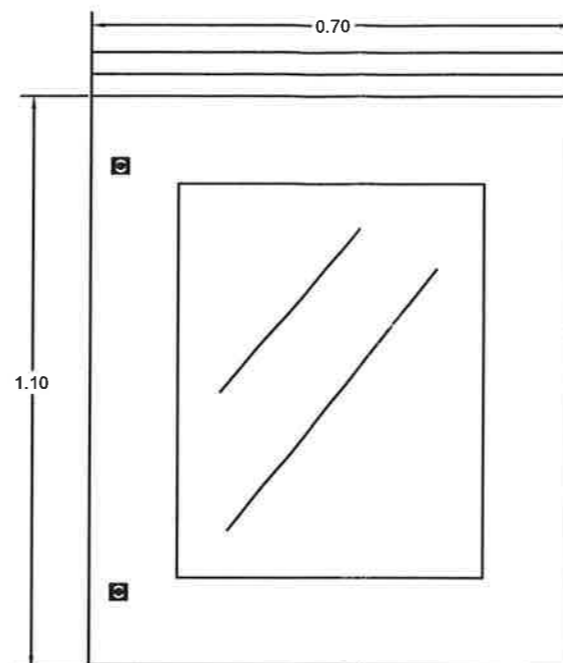
GENERAL NOTES

THIS DRAWING IS THE PROPERTY OF ONE OF ITS APPLICANTS. IT IS HEREBY SUBJECT TO RETURN UPON DEMAND AND IS NOT TO BE USED, COPIED, REPRODUCED OR IN ANY MANNER FOR THE PROJECT FOR WHICH IT IS INTENDED UNLESS OTHERWISE SPECIFIED BY THE APPLICANT.

DRAWING NO.  
EE.04



FRONT VIEW



FRONT VIEW



SIDE VIEW

PROJECT NAME:  
โครงการก่อสร้างสถานีสูบน้ำดิบ PS 01 พร้อมติดตั้งเครื่องสูบน้ำดิบ และชุดควบคุม จำนวน 1 งาน

LACATION:  
ท่าอากาศยานภูเก็ต

OWNER:  
บริษัท ท่าอากาศยานไทย จำกัด (มหาชน)  
กระทรวงคมนาคม

PROJECT NUMBER:  
สปท.แผนร.ทกท. 002/62



บริษัท ท่าอากาศยานไทย จำกัด (มหาชน)  
เลขที่ 7 ถนนวิภาวดีรังสิต แขวงสามเสนนอก เขตห้วยขวาง กรุงเทพฯ 10710  
โทรศัพท์ 02-2534-1111 โทรสาร 02-2534-5000, 02-2534-5001  
www.aot.go.th aot.com

NO.	REVISION	DATE

PROJECT MANAGER:  
-

STRUCTURE ENGINEER:  
-

SANITARY ENGINEER:  
-

ELECTRICAL ENGINEER:  
นายเนตรวิวัฒน์ ชัยองแสนคำ  
วิศวกร 3 สดต.แม่ระทก.

MECHANICAL ENGINEER:  
-

STRUCTURE ENGINEER:  
น.ส.ปิ่นดา สันติธรรมรักษ์  
วิศวกร 3 สดต.แม่ระทก.

DRAWN BY:  
นายประสิทธิ์ หนึ่งจิตกร  
ช่างท.4 สดต.แม่ระทก.

CHECKER:  
นายบุญชัย วัฒนทรัพย์  
ช่างท.4 สดต.แม่ระทก.

DRAWN TITLE:

GENERAL NOTES  
THE DRAWING IS THE PROPERTY OF AOT. IT IS ISSUED SUBJECT TO RETURN UPON DEMAND AND IS NOT TO BE USED EXCEPT IN CONNECTION WITH THE PROJECT FOR WHICH IT IS ISSUED. IT IS RETURNED TO AOT IMMEDIATELY UPON COMPLETION OF THE PROJECT.  
แบบนี้เป็นทรัพย์สินของท่าอากาศยานภูเก็ต. กรุณาคืนแบบเมื่อได้รับแจ้งให้คืน. แบบนี้ใช้ได้เฉพาะโครงการที่ออกให้เท่านั้น.

DRAWING NO.  
EE.05