



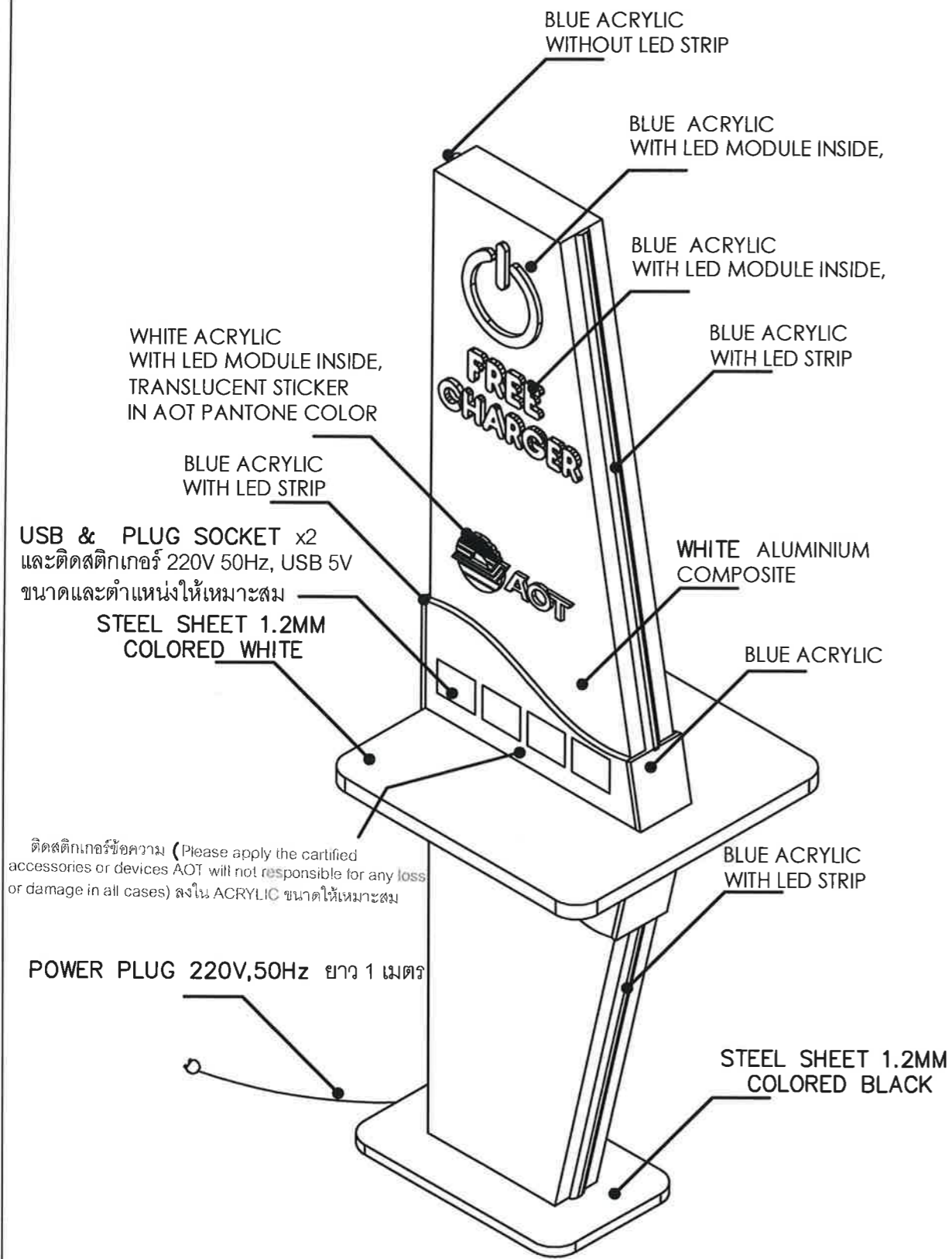
บริษัท ท่าอากาศยานไทย จำกัด (มหาชน)

กระทรวงคมนาคม

โครงการ

งานซื้อพร้อมติดตั้ง Mobile Charger Station จำนวน 20 ชุด

ท่าอากาศยานภูเก็ต



แบบแสดงวัสดุอุปกรณ์แทนชาร์จอุปกรณ์อิเล็กทรอนิกส์ (Mobile Charger Station)



บริษัท ท่าอากาศยานไทย จำกัด (มหาชน)  
 222 หมู่ 7 ถนนวิภาวดีรังสิต แขวงสามเสนนอก เขตห้วยขวาง กรุงเทพมหานคร 10710  
 โทรศัพท์ : 02-253-2222 โทรสาร : 02-253-2222-2222 โทรสาร : 02-253-2222-2222  
 Website : <http://www.aot.co.th> e-mail : [info@airports.co.th](mailto:info@airports.co.th)

โครงการ : งานซ่อมพร้อมติดตั้ง Mobile Charger Station จำนวน 30 ชุด

สถานที่ก่อสร้าง :

ท่าอากาศยานภูเก็ต

สำรวจโดย :

ส่วนไฟฟ้าและเครื่องกล ฝ่ายบำรุงรักษา

ท่าอากาศยานภูเก็ต

ผู้ออกแบบและเขียนแบบ :

นายณนทวัฒน์ ชื่องแสนคำ  
 วิศวกร 4 สฟค.สปร.ทกค.

*(Signature)*

ผู้ตรวจสอบ :

นายณนทวัฒน์ ชื่องแสนคำ  
 วิศวกร 4 สฟค.สปร.ทกค.

*(Signature)*

ผู้รับรอง :

นายชยพล ปาเชนทร์  
 สกค.สฟค.สปร.ทกค.

แบบเลขที่ :

สฟค.สปร.ทกค./63/0001

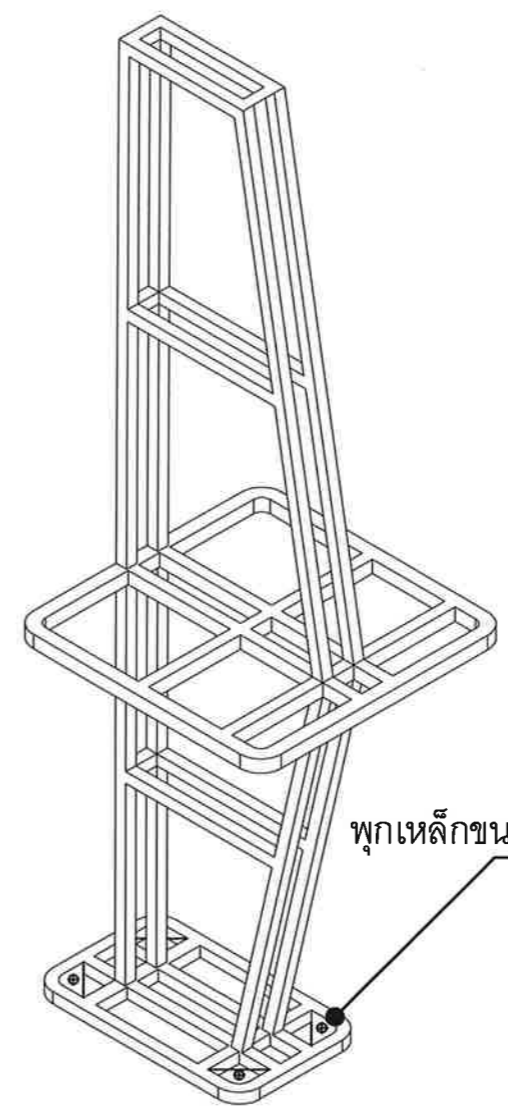
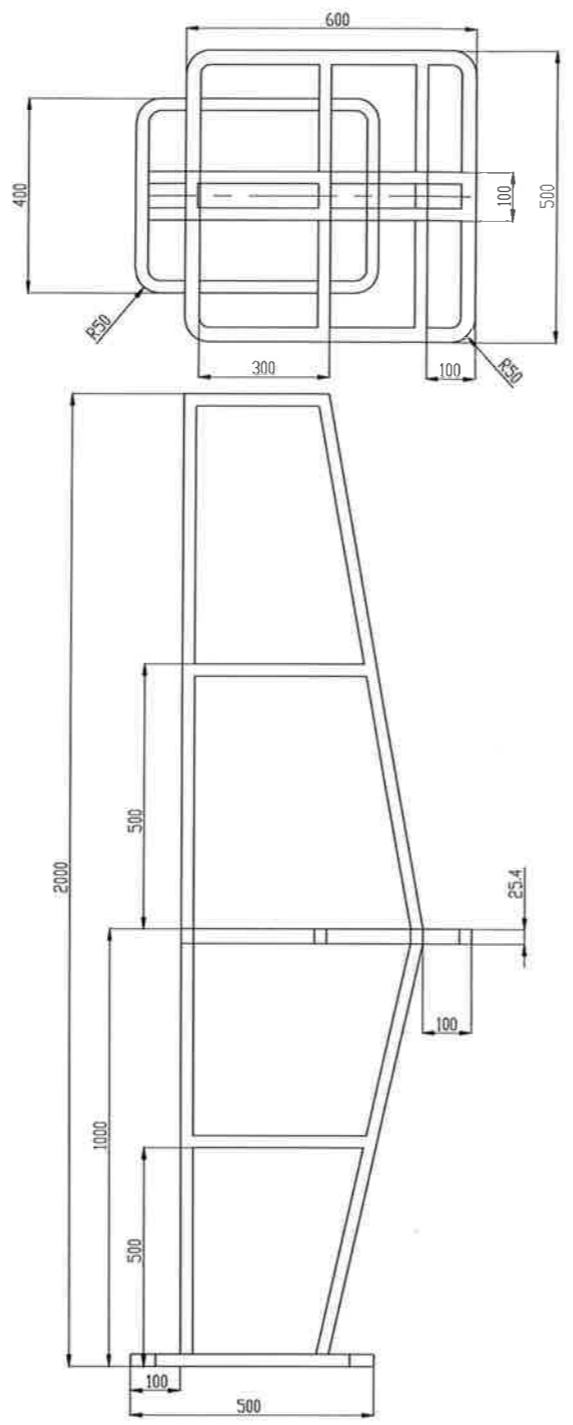
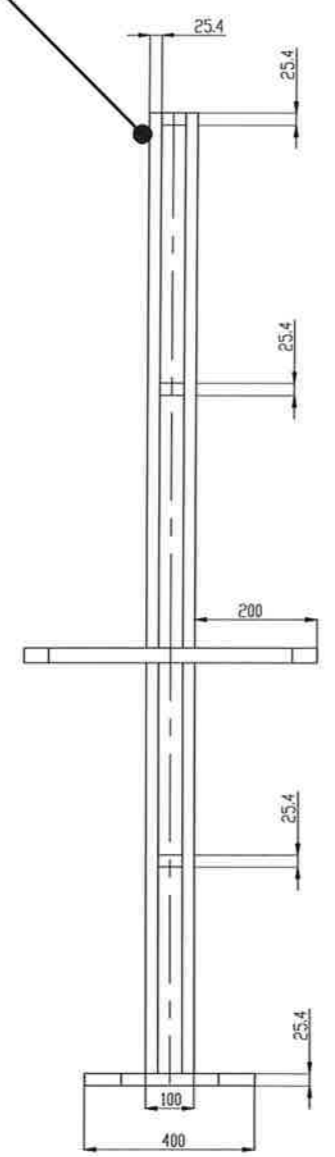
วันที่: 12 ธ.ค. 22

แผ่นที่: 1



บริษัท ทำอากาศยานไทย จำกัด (มหาชน)  
 233 หมู่ 7 ถนนสีสุราษฎร์ แขวงสีสุราษฎร์ เขตบางนา กรุงเทพมหานคร 10700  
 โทรศัพท์ : ๐๒(๐) ๒๖๖-๑๑๑ โทรสาร : ๐๒(๐) ๒๖๖-๔๐๗, ๐๒(๐) ๒๖๖-๖๖๖  
 WWW : http://www.aotairthai.com.th e-mail : aot@airthai.com.th

โครงสร้างเหล็กกล่อง 1"x1" ขนาดไม่น้อยกว่า 1.5 mm พร้อมพ่นสีกันสนิม



พุกเหล็กขนาดไม่น้อยกว่า 3/8 นิ้ว

แบบแสดงโครงสร้างแท่นชาร์จอุปกรณ์อิเล็กทรอนิกส์ (Mobile Charger Station)

โครงการ : งานซื้อพร้อมติดตั้ง Mobile Charger Station จำนวน 20 ชุด

สถานที่ก่อสร้าง :  
ทำอากาศยานภูเก็ต

สำรวจโดย :  
ส่วนไฟฟ้าและเครื่องกล ฝ่ายบำรุงรักษา  
ทำอากาศยานภูเก็ต

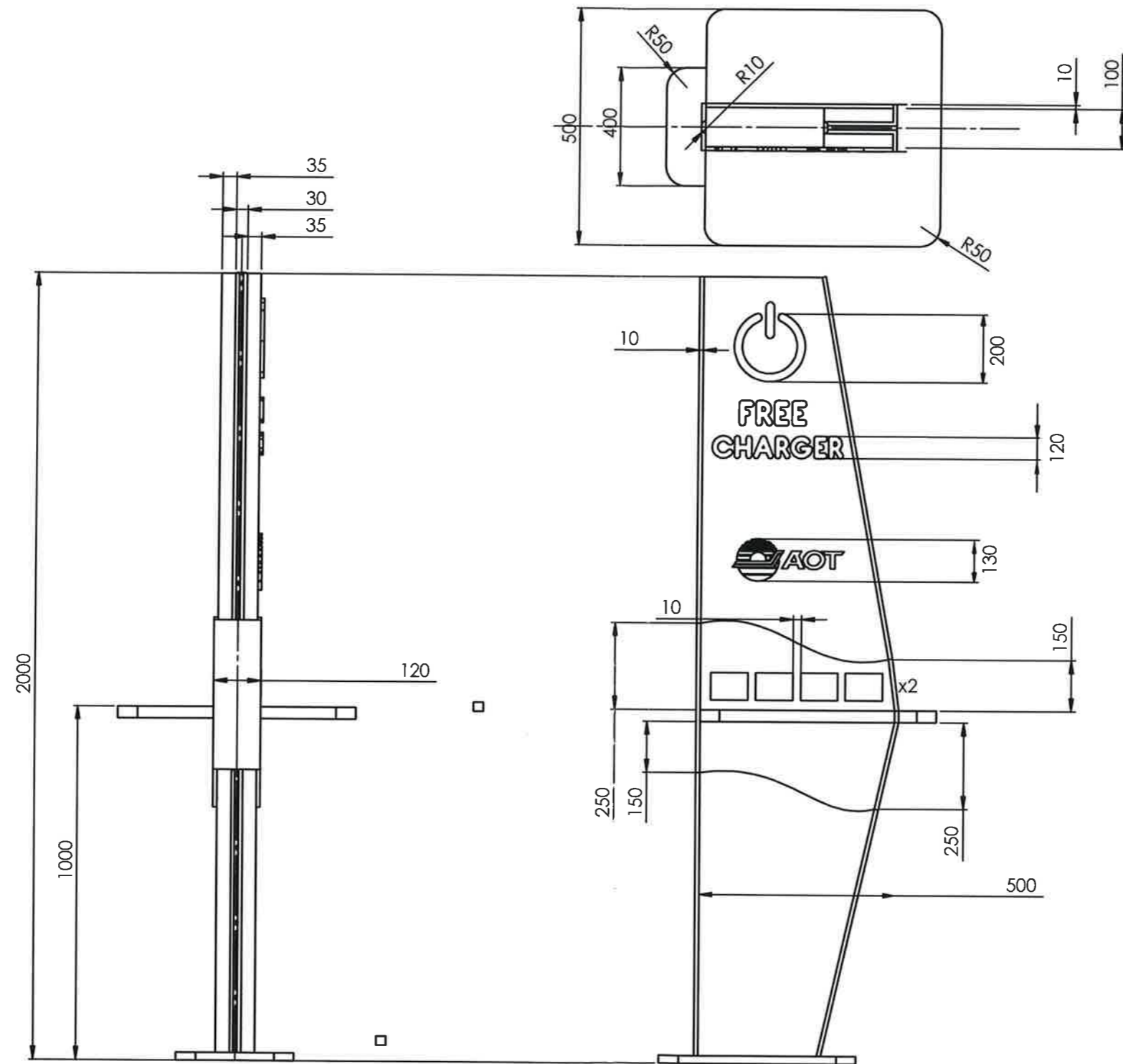
ผู้ออกแบบและเขียนแบบ :  
นายธนวัฒน์ อึ้งแสนคำ  
วิศวกร 4 สฟค.สปร.ทกภ.

*(Signature)*

ผู้ตรวจสอบ :  
นายนายเกียรติชัย วงษ์มณฑา  
วทศ.6 สฟค.สปร.ทกภ.

*(Signature)*

ผู้รับรอง :  
นายชยพล ปาชาชนทร์  
ผอ.สฟค.สปร.ทกภ.



แบบแสดงขนาดและตำแหน่งของแท่นชาร์จอุปกรณ์อิเล็กทรอนิกส์ (Mobile Charger Station)



บริษัท ท่าอากาศยานไทย จำกัด (มหาชน)  
 200 หมู่ 7 ถนนวิภาวดีรังสิต แขวงสามเสนนอก เขตห้วยขวาง กรุงเทพมหานคร 10710  
 โทรศัพท์ : 020 233-1111 โทรสาร : 020 233-4334, 020 233-4335  
 เว็บไซต์ : <http://www.aot.co.th> e-mail : [info@dot.aot.co.th](mailto:info@dot.aot.co.th)

โครงการ : งานซื้อพร้อมติดตั้ง Mobile Charger Station จำนวน 10 ชุด

สถานที่ก่อสร้าง :  
 อาคารผู้โดยสารระหว่างประเทศ ท่าอากาศยานภูเก็ต

สำรวจโดย :  
 ส่วน ไฟฟ้าและเครื่องกล ฝ่ายบำรุงรักษา  
 ท่าอากาศยานภูเก็ต

ผู้ออกแบบและเขียนแบบ :  
 นายณวัฒน์ อ้องแสนคำ  
 วิศวกร ๕ สฟศ. ๘.๖.๖๖

ผู้ตรวจสอบ :  
 นายเกียรติยศ ดิษฐ์ วงษ์เมฆา  
 วิศวกร ๕ สฟศ. ๘.๖.๖๖

ผู้รับรอง :  
 นายชพล ป่าจันทร์  
 วิศวกร ๕ สฟศ. ๘.๖.๖๖

หมายเลขที่ :

สฟศ. ๘.๖.๖๖ (๕๓/๐๐๐๑)

วันที่: 12 ๖ ๖1

แผ่นที่: 2