



บริษัท ท่าอากาศยานไทย จำกัด (มหาชน)

กระทรวงคมนาคม

โครงการ

งานจ้างติดตั้งราวกันตกภายในอาคารผู้โดยสาร


สารบัญแบบ	
แผ่นที่	แบบแสดง
1	สารบัญแบบ , สัญลักษณ์ประกอบแบบ
2	แปลนพื้นที่ 2 อาคารผู้โดยสารระหว่างประเทศ
3	แปลนพื้นที่ 3 อาคารผู้โดยสารระหว่างประเทศ
4	แปลนพื้นที่ 4 อาคารผู้โดยสารระหว่างประเทศ
5	แบบขยายบันได A-MST-01,แบบขยายบันได A-MST-02
6	แบบขยายบันได A-MST-03,แบบขยายบันได A-MST-04
7	แบบขยายบันได A-MST-06,แบบขยายบันได A-MST-07
8	แบบขยายบันได A-MST-08,แบบขยายบันได A-MST-09
9	PLAN A-MST-10, RAMP-03
10	รูปด้าน A-MST-10, RAMP-03
11	แบบขยายบันได A-MST-10, RAMP-03
12	PLAN A-MST-11, RAMP-04
13	รูปด้าน A-MST-11, RAMP-04
14	แบบขยายบันได A-MST-11, RAMP-04
15	PLAN A-MST-12, RAMP-05
16	รูปด้าน A-MST-12, RAMP-05
17	แบบขยายบันได A-MST-12, RAMP-05
18	PLAN A-MST-13, RAMP-06
19	รูปด้าน A-MST-13, RAMP-06
20	แบบขยายบันได A-MST-13, RAMP-06
21	แปลนพื้นที่ 2 อาคารผู้โดยสารภายในประเทศ
22	แปลนพื้นที่ 3 อาคารผู้โดยสารภายในประเทศ
23	การติดตั้ง TYPE 1
24	การติดตั้ง TYPE 2
25	การติดตั้ง TYPE 3
26	การติดตั้ง TYPE 4
27	การติดตั้ง TYPE 5
28	การติดตั้ง TYPE 6
29	การติดตั้ง TYPE 7
30	การติดตั้ง TYPE 8
31	

สัญลักษณ์ประกอบแบบ			
สัญลักษณ์	รายการ	สัญลักษณ์	รายการ
	1. เรียกชื่อส่วนใช้สอย 2. แสดงวัสดุพื้น 3. บอกระดับพื้น 4. แสดงวัสดุฝ้า 5. แสดงความสูงฝ้า		การบอกแนวศูนย์กลางเสา 1. ทางแนวนอนให้ใช้ตัวเลข 2. ทางแนวตั้งใช้ตัวอักษร
	บอกระยะศูนย์กลางถึงศูนย์กลาง บอกระยะศูนย์กลางถึงริม บอกระยะริมถึงริม		แสดงทิศทางรูปด้าน แสดงแนวตัดตามแนว ซ้าย-ขวา แสดงแนวตัดตามแนว หน้า-หลัง

หมายเหตุ : ระยะ ขนาด และตำแหน่งในแบบ เพื่อการคำนวณปริมาณงานเท่านั้น ในการปฏิบัติงานผู้รับจ้างต้องสำรวจหน้างานหากระยะและตำแหน่งในหน้างานที่มีอยู่แล้วขัดแย้งกับแบบให้ระยะ ขนาด และตำแหน่ง ตามหน้างานเป็นหลัก ทั้งนี้อยู่ในดุลยพินิจของคณะกรรมการตรวจรับพัสดุของผู้ว่าจ้าง

สัญลักษณ์ประกอบแบบ	
สัญลักษณ์	รายการ
	รายการผนัง
	รายการพื้น
	ผนังสมาร์ทบอร์ด
	ผนังก่ออิฐฉาบปูน
	ดิน
	บอกระดับสำเร็จ
	คอนกรีตหยาบ
	ทรายบดอัดแน่น
RB6 mm.	เหล็กเส้นกลมขนาด 6 มม. (2 หุน)
RB9 mm.	เหล็กเส้นกลมขนาด 9 มม. (3 หุน)
DB12 mm.	เหล็กข้ออ้อยขนาด 12 มม. (4 หุน)
DB16 mm.	เหล็กข้ออ้อยขนาด 16 มม. (5 หุน)
DB20 mm.	เหล็กข้ออ้อยขนาด 20 มม. (6 หุน)
DB25 mm.	เหล็กข้ออ้อยขนาด 25 มม. (1 นิ้ว)
So,S1,GSo,Gs1	แสดงหมายเลขพื้น คสล. หล่อในที่
	แสดงหมายเลขพื้นสำเร็จรูป

สัญลักษณ์ประกอบแบบ	
สัญลักษณ์	รายการ
Bo,B1,B2	แสดงหมายเลขคาน
RB1,RB2,RB3	แสดงหมายเลขคานหลังคา
St1	แสดงหมายเลขบันได
C1,Cx,C-	แสดงหมายเลขเสา
C	เหล็กตัวซี
C Channel	เหล็กรางน้ำ
□	เหล็กกล่องสี่เหลี่ยม
∅	เหล็กทอกลม
H	เหล็กเอชบีเอ็ม
L	เหล็กฉาก
2L	เหล็กฉาก 2 ตัวประกบ
2C	เหล็กตัวซี 2 ตัวประกบ
	สวิตซ์ไฟฟ้าทางเดียว
	เต้ารับไฟฟ้าคู่
	1x28WT5 FLUORESCENT. SURFACE MOUNTED WEATHERPROOF LUMINAIRE
	THE FIXTURE SHALL BE 400W.MH. WALL MOUNTED LUMINAIRE AND BEAM DISTRIBUTION UP LIGHT



**บริษัท ท่าอากาศยานไทย จำกัด (มหาชน)**  
 333 หมู่ 7 ถนนแจ้งวัฒนะ แขวงสีกัน เขตดอนเมือง กรุงเทพฯ 10210 ประเทศไทย  
 โทรศัพท์ : 66(0) 2535-1111 โทรสาร : 66(0) 2535-4061, 66(0) 2504-3846  
 WEBSITE : http://www.airportthai.co.th , E-mail : aotbia@airportthai.co.th

งาน : งานจ้างติดตั้งราวกันตกภายในอาคารผู้โดยสาร

แบบแสดง : สารบัญแบบ , สัญลักษณ์ประกอบแบบ

SCALE : NOT TO SCALE

ผู้เขียนแบบและออกแบบ : นางสาว เปรมฤดี เตียนวาล อยธ.2 สสค.ฝบร.ทภก.	
นางสาว อังกร วิฒนะโกคา สถาปนิก 4 สสค.ฝบร.ทภก.	
ผู้ตรวจสอบ : นาย พัสกร ไวยวิพา วกษ.7 สสค.ฝบร.ทภก.	
ผู้รับรอง : นาย ชีระศักดิ์ วิฒนายนต์ ผอภ. สสค.ฝบร.ทภก.	

วันที่ 13 มกราคม 2563

แผ่นที่ : 1	จำนวนแผ่นทั้งหมด : 30
-------------	-----------------------

แบบเลขที่ : สสค.ฝบร.ทภก. 01/63





บริษัท ท่าอากาศยานไทย จำกัด (มหาชน)  
 333 หมู่ 7 ถนนเชลวศรเกษม แขวงสีกัน เขตดอนเมือง กรุงเทพฯ 10210 ประเทศไทย  
 โทรศัพท์ : 66(0) 2535-1111 โทรสาร : 66(0) 2535-4061, 66(0) 2504-3846  
 WEBSITE : <http://www.airportthai.co.th>, E-mail : [aotbio@airportthai.co.th](mailto:aotbio@airportthai.co.th)

งาน :

งานจ้างติดตั้งราวกันตกภายในอาคารผู้โดยสาร

แบบแสดง :

แปลนพื้นที่ชั้น 2  
 อาคารผู้โดยสารระหว่างประเทศ

SCALE :

1:1000

ผู้เขียนแบบและออกแบบ :

นางสาว เปรมฤดี เตียนนวล  
 ชยธ.2 สสค.ผบร.ทภก.

นางสาว ชัญญา วัฒนะโกคา  
 สถาปนิก 4 สสค.ผบร.ทภก.

ผู้ตรวจสอบ :

นาย พัสกร ไวยวิฬา  
 วทษ.7 สสค.ผบร.ทภก.

ผู้รับรอง :

นาย ชีระศักดิ์ วัฒนยานนต์  
 ผอ.ก. สสค.ผบร.ทภก.

วันที่ 13 มกราคม 2563

แผ่นที่ :

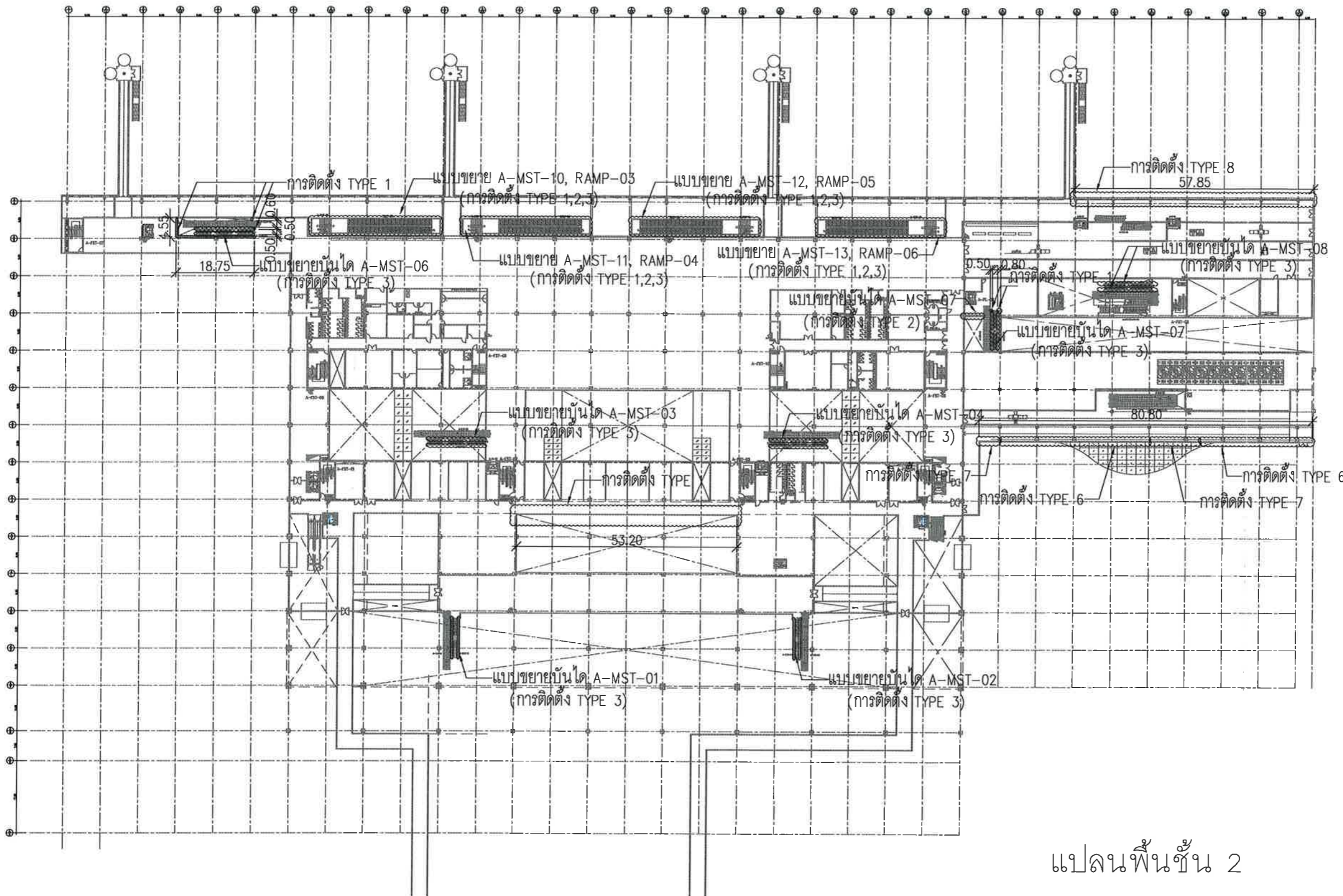
2

จำนวนแผ่นทั้งหมด :

30

แบบเลขที่ :

สสค.ผบร.ทภก. 01/63



แปลนพื้นที่ชั้น 2

หมายเหตุ: ระยะเวลา ขนาด และตำแหน่งในแบบ เพื่อการคำนวณปริมาณงานเท่านั้น ในการปฏิบัติงานผู้รับจ้างต้องสำรวจหน้างานหากระยะและตำแหน่งในหน้าที่มีอยู่แล้วขัดแย้งกับแบบให้ใช้ระยะ ขนาด และตำแหน่ง ตามหน้างานเป็นหลัก ทั้งนี้อยู่ในดุลยพินิจของคณะกรรมการตรวจรับพัสดุของผู้ว่าจ้าง





บริษัท ท่าอากาศยานไทย จำกัด (มหาชน)

333 หมู่ 7 ถนนเชลวภูมิ แขวงสีกัน เขตดอนเมือง กรุงเทพฯ 10210 ประเทศไทย  
โทรศัพท์ : 66(0) 2535-1111 โทรสาร : 66(0) 2535-4061, 66(0) 2504-3846  
WEBSITE : http://www.airporttha.co.th , E-mail : aotbio@airporttha.co.th

งาน :

งานจ้างติดตั้งราวกันตกภายในอาคารผู้โดยสาร

แบบแสดง :

แปลนพื้นที่ 3  
อาคารผู้โดยสารระหว่างประเทศ

SCALE :

1:1000

ผู้เขียนแบบและออกแบบ :

นางสาว เปรมฤดี เตียนวอล  
ชยธ.2 สสค.ฝบร.ทภก.

นางสาว อังกร วัฒนะโกคา  
สถาปนิก.4 สสค.ฝบร.ทภก.

ผู้ตรวจสอบ :

นาย พัสกร ไวยวิฬา  
วทข.7 สสค.ฝบร.ทภก.

ผู้รับรอง :

นาย วีระศักดิ์ วัฒนยานนท์  
ผอ. สสค.ฝบร.ทภก.

วันที่ 13 มกราคม 2563

แผ่นที่ :

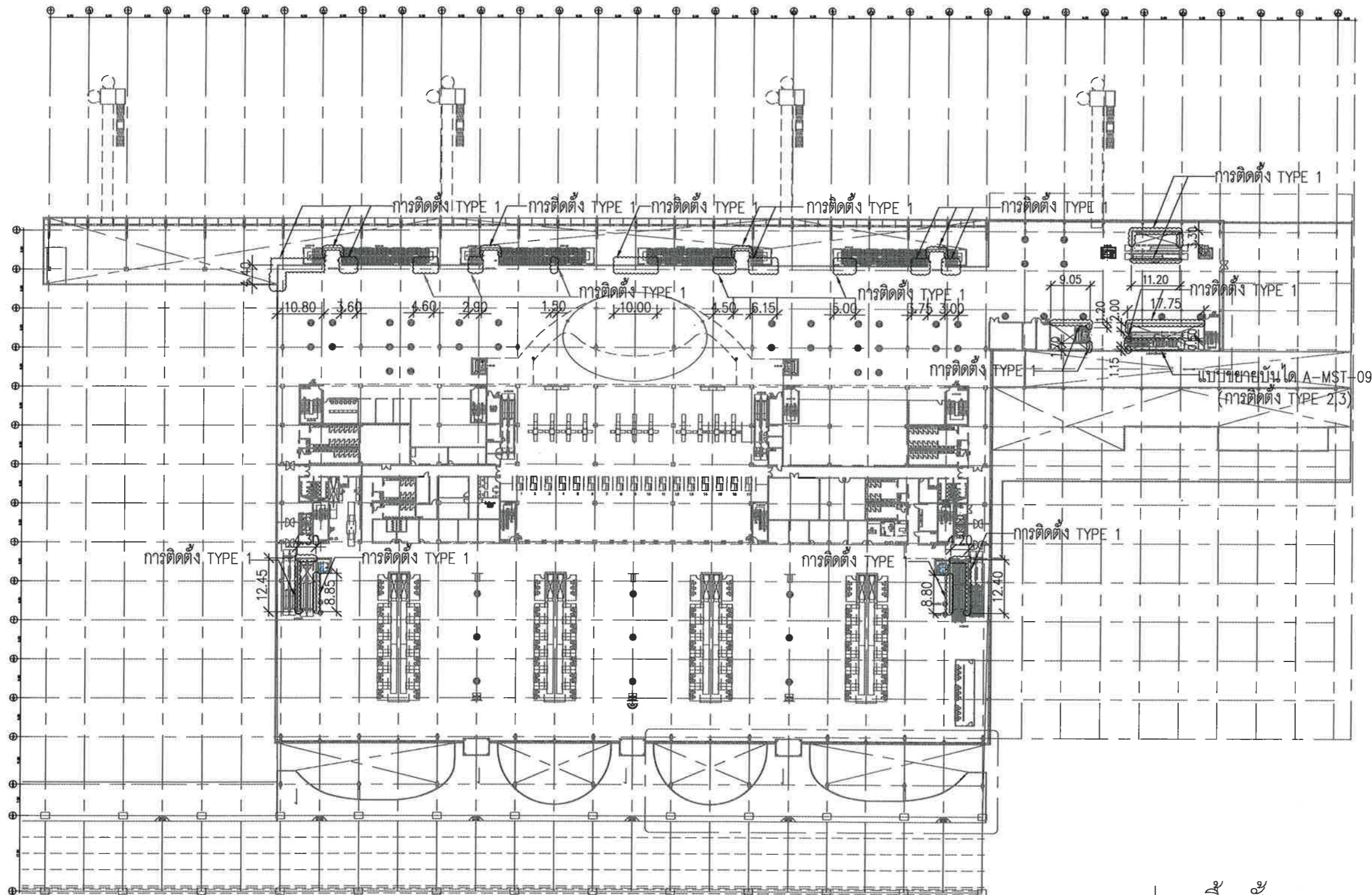
3

จำนวนแผ่นทั้งหมด :

30

แบบเลขที่ :

สสค.ฝบร.ทภก 01/63



แปลนพื้นที่ 3

หมายเหตุ: ระยะเวลา ขนาด และตำแหน่งในแบบ เพื่อการคำนวณปริมาณงานเท่านั้น ในการปฏิบัติงานผู้รับจ้างต้องสำรวจหน้างานหากระยะและตำแหน่งในหน้าที่มีอยู่แล้วขัดแย้งกับแบบให้ใช้ระยะ ขนาด และตำแหน่ง ตามหน้างานเป็นหลัก ทั้งนี้อยู่ในดุลยพินิจของคณะกรรมการตรวจรับพัสดุของผู้ว่าจ้าง





บริษัท ท่าอากาศยานไทย จำกัด (มหาชน)

333 หมู่ 7 ถนนเชตุพนกษัตริย์ แขวงสีกัน เขตดอนเมือง กรุงเทพฯ 10210 ประเทศไทย  
โทรศัพท์ : 66(0) 2535-1111 โทรสาร : 66(0) 2535-4061, 66(0) 2504-3846  
WEBSITE : <http://www.aotportthai.co.th> , E-mail : [aot@aotportthai.co.th](mailto:aot@aotportthai.co.th)

งาน :

งานจ้างติดตั้งราวกันตกภายในอาคารผู้โดยสาร

แบบแสดง :

แปลนพื้นที่ชั้น 4  
อาคารผู้โดยสารระหว่างประเทศ

SCALE :

1:1000

ผู้เขียนแบบและออกแบบ :

นางสาว เปรมฤดี เตียนวอล  
ชยธ.2 สสค. ฝบร. ทภก.

นางสาว ชังกูร วัฒนะโกคา  
สถาปนิก 4 สสค. ฝบร. ทภก.

ผู้ตรวจสอบ :

นาย พิสิสกร ไวยวิฬา  
วทศ.7 สสค. ฝบร. ทภก.

ผู้รับรอง :

นาย สิริศักดิ์ วัฒนายนต์  
ผอ.ก. สสค. ฝบร. ทภก.

วันที่ 13 มกราคม 2563

แผ่นที่ :

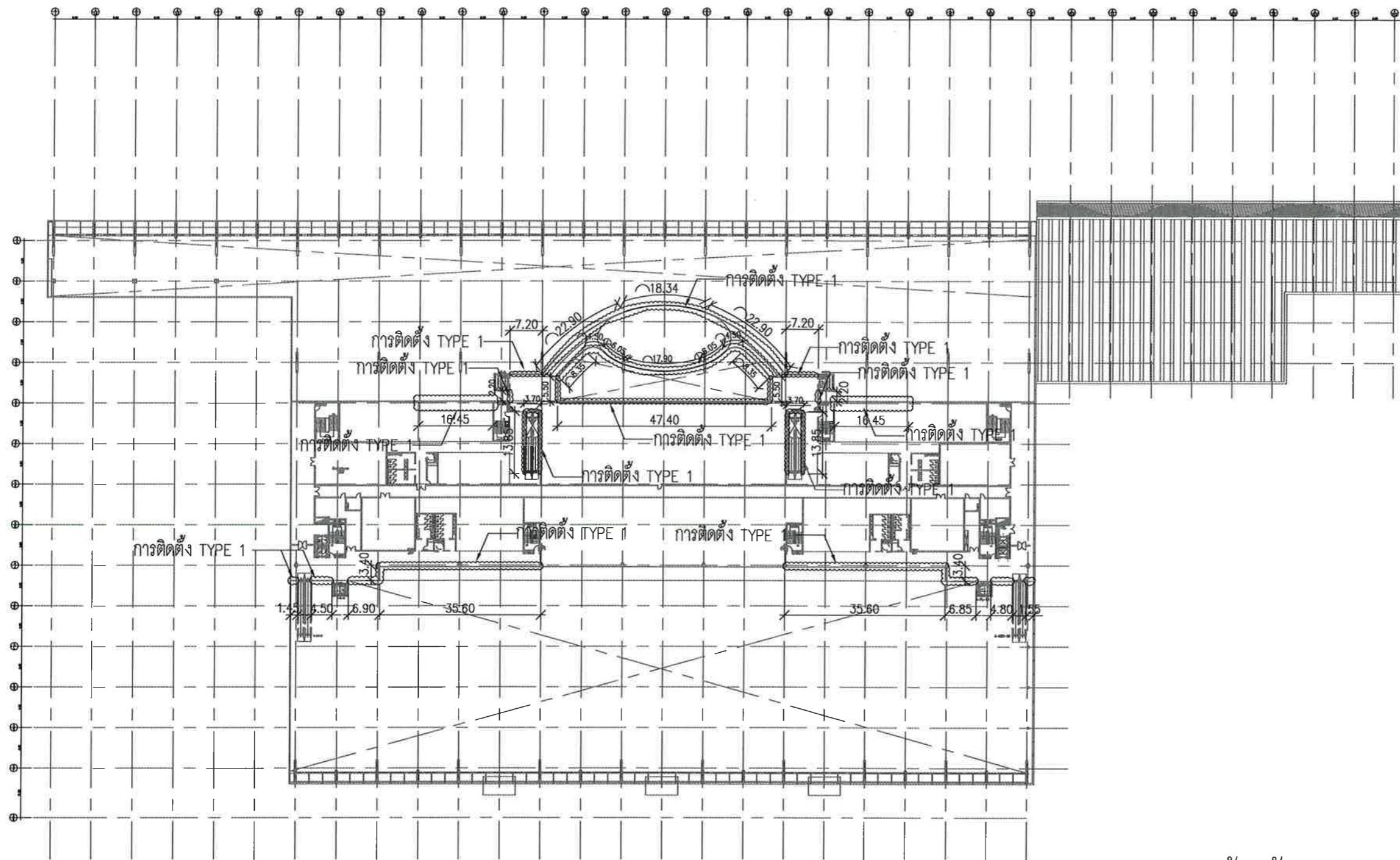
4

จำนวนแผ่นทั้งหมด :

30

แบบเลขที่ :

สสค. ฝบร. ทภก. 01/63



แปลนพื้นที่ชั้น 4

หมายเหตุ: ระยะเวลา ขนาด และตำแหน่งในแบบ เพื่อการคำนวณปริมาณงานเท่านั้น ในการปฏิบัติงานผู้รับจ้างต้องสำรวจหน้างานหากระยะและตำแหน่งในหน้างานที่มีอยู่แล้วขัดแย้งกับแบบให้ใช้ระยะ ขนาด และตำแหน่ง ตามหน้างานเป็นหลัก ทั้งนี้อยู่ในดุลยพินิจของคณะกรรมการตรวจรับพัสดุของผู้ว่าจ้าง





**บริษัท ท่าอากาศยานไทย จำกัด (มหาชน)**  
 333 หมู่ 7 ถนนเชลวภูมิ แขวงสีกัน เขตดอนเมือง กรุงเทพฯ 10210 ประเทศไทย  
 โทรศัพท์ : 66(0) 2535-1111 โทรสาร : 66(0) 2535-4061, 66(0) 2504-3846  
 WEBSITE : <http://www.airportthai.co.th> , E-mail : [oa@airportthai.co.th](mailto:oa@airportthai.co.th)

งาน :

งานจ้างติดตั้งราวกันตกภายในอาคารผู้โดยสาร

แบบแสดง :

แบบขยายบันได A-MST-01, A-MST-02

SCALE :

1:100

ผู้เขียนแบบและออกแบบ :  
นางสาว เปรมฤดี เตียนนวล  
ชยธ.2 สสค.ฝบร.ทกท.

นางสาว อังกร วัฒนระโกคา  
สถาปนิก.4 สสค.ฝบร.ทกท.

ผู้ตรวจสอบ :  
นาย พัสกร ไวยวิฬา  
วทข.7 สสค.ฝบร.ทกท.

ผู้รับรอง :  
นาย อธิศักดิ์ วัฒนยานนท์  
ผอ.ค.ฝบร.ทกท.

วันที่ 13 มกราคม 2563

แผ่นที่ :

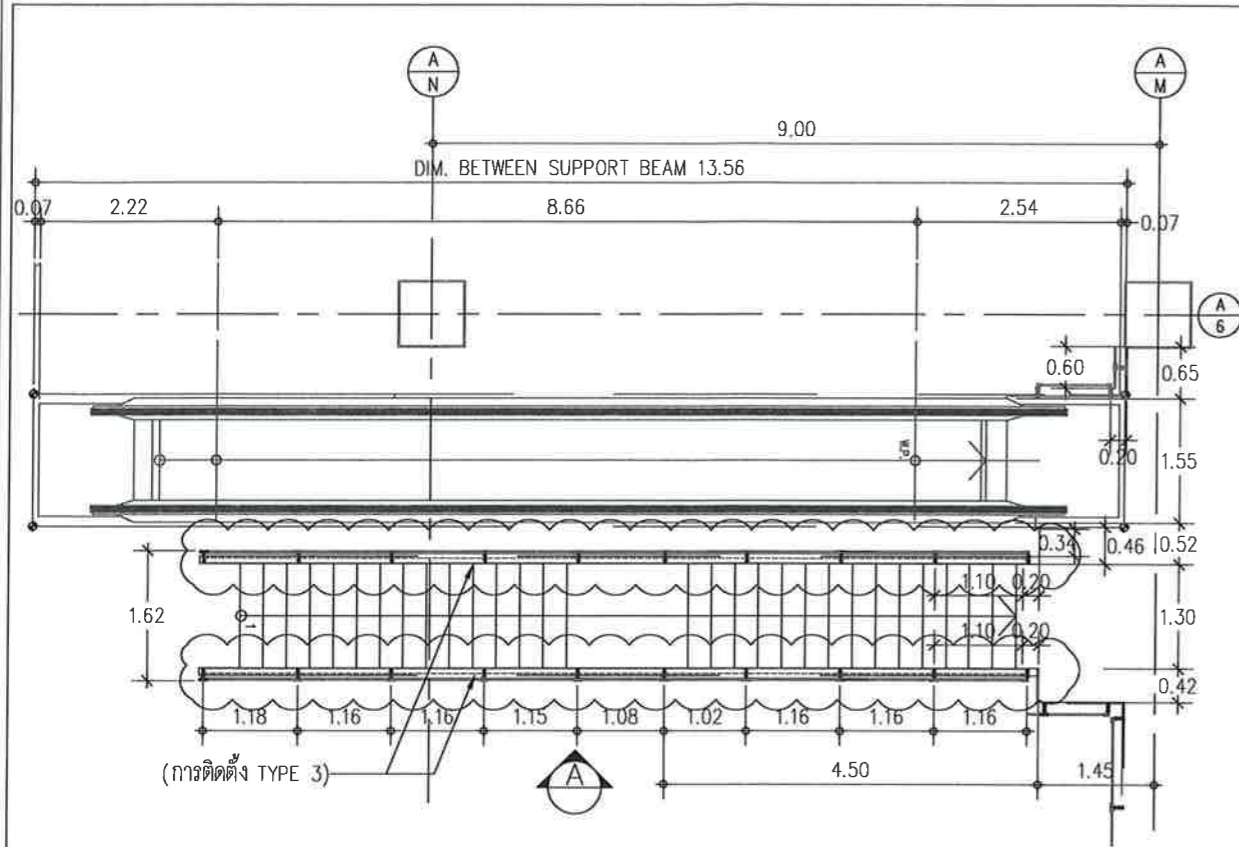
5

จำนวนแผ่นทั้งหมด :

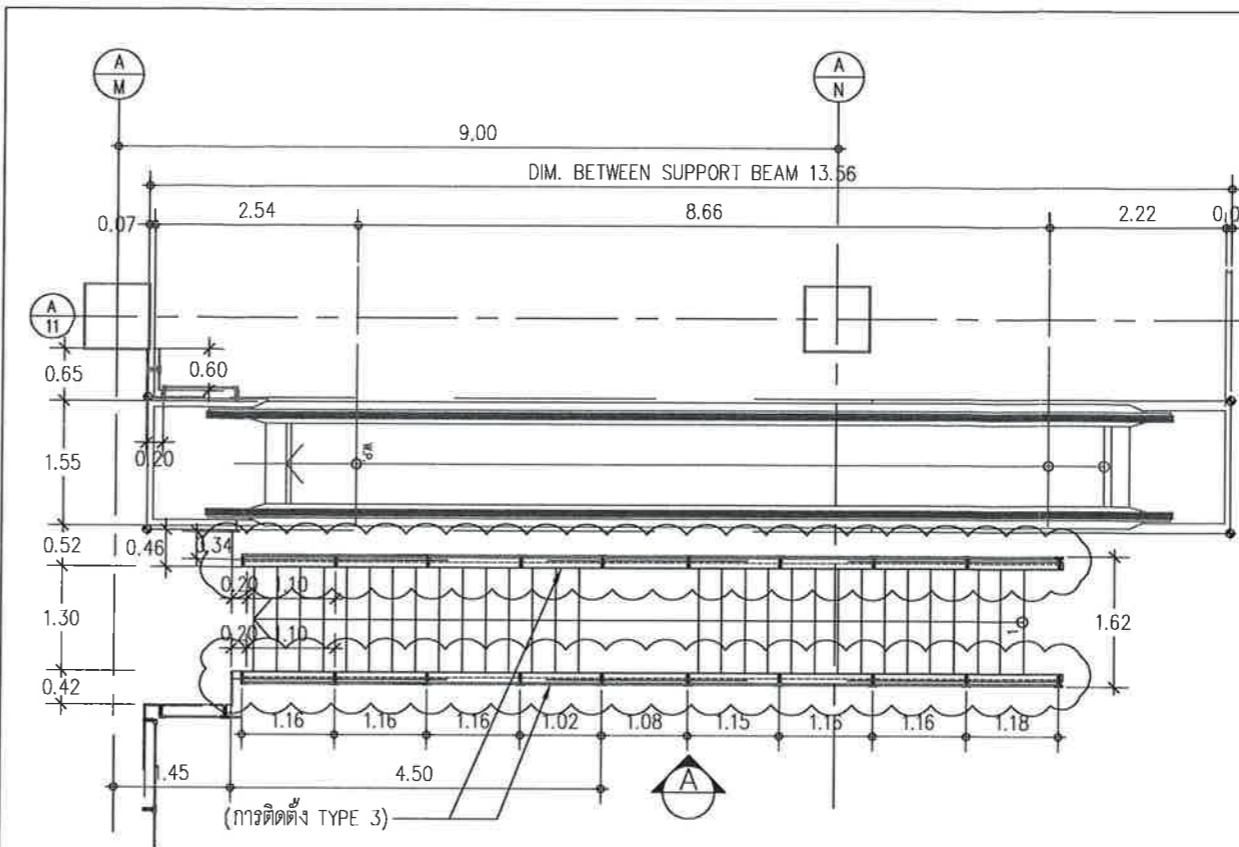
30

แบบเลขที่ :

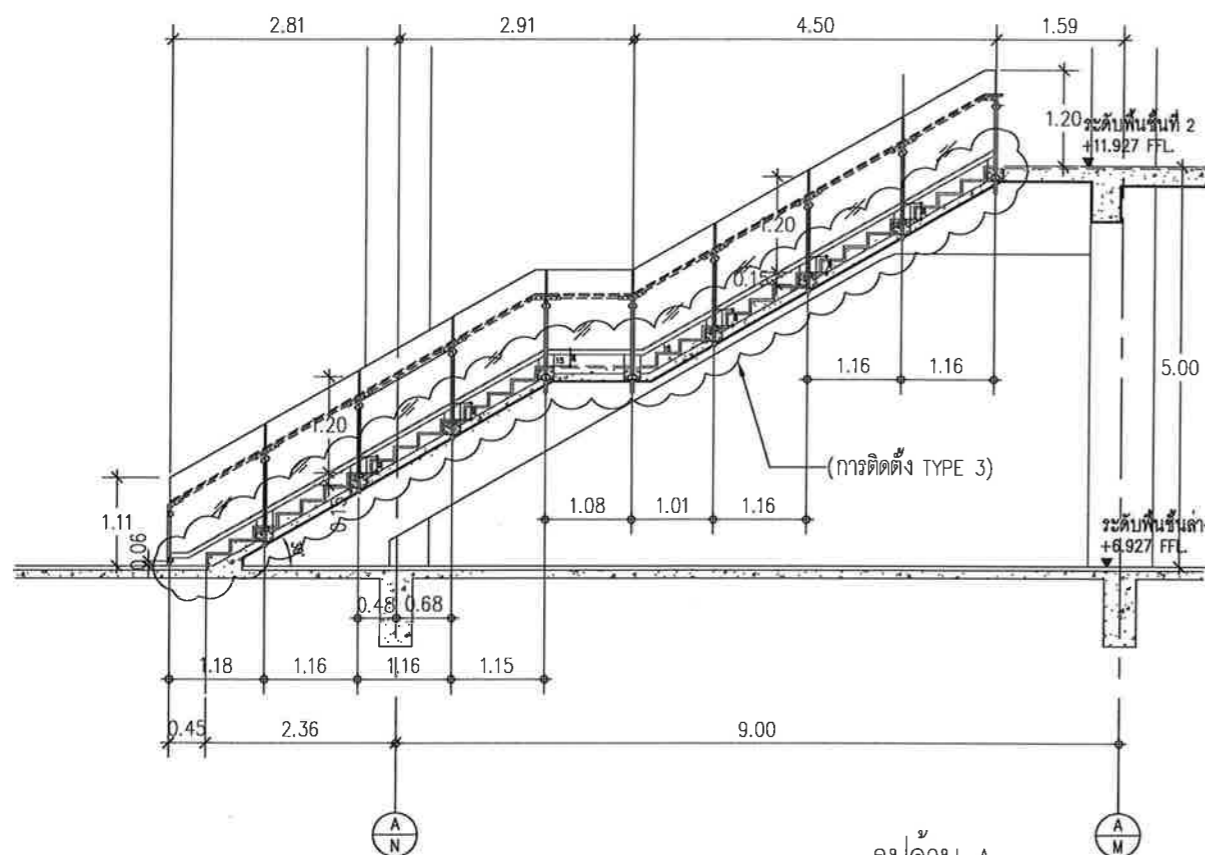
สสค.ฝบร.ทกท 01/63



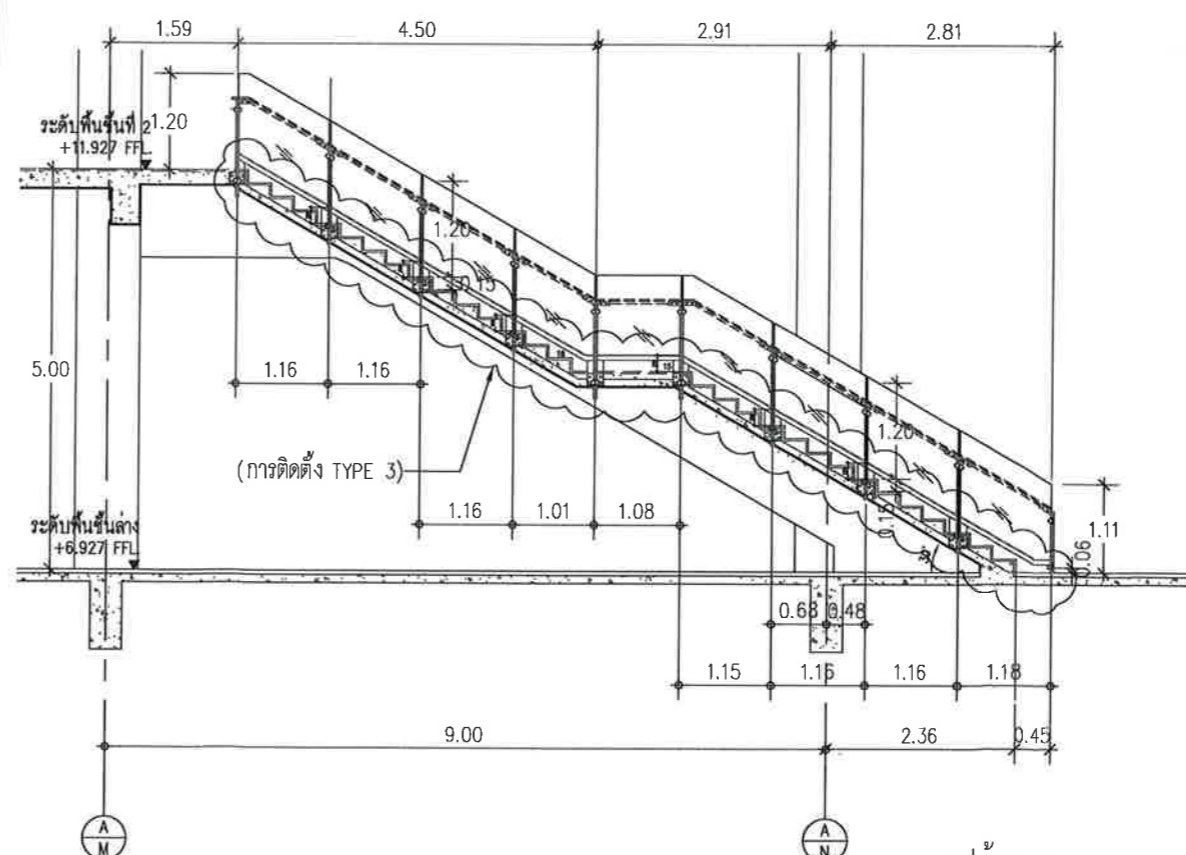
แปลน A-MST-01  
SCALE 1:100



แปลน A-MST-02  
SCALE 1:100



รูปด้าน A  
SCALE 1:100



รูปด้าน A  
SCALE 1:100

หมายเหตุ: ระยะ ขนาด และตำแหน่งในแบบ เพื่อการคำนวณปริมาณงานเท่านั้น ในการปฏิบัติงานผู้รับจ้างต้องสำรวจหน้างานหาระยะและตำแหน่งในหน้าที่มีอยู่แล้วขัดแย้งกับแบบให้ใช้ระยะ ขนาด และตำแหน่ง ตามหน้างานเป็นหลัก ทั้งนี้ขึ้นอยู่กับดุลยพินิจของคณะกรรมการตรวจรับพัสดุของผู้จ้าง





บริษัท ท่าอากาศยานไทย จำกัด (มหาชน)  
 333 หมู่ 7 ถนนเชลวภูมิ แขวงสีกัน เขตดอนเมือง กรุงเทพฯ 10210 ประเทศไทย  
 โทรศัพท์ : 66(0) 2535-1111 โทรสาร : 66(0) 2535-4061, 66(0) 2504-3846  
 WEBSITE : <http://www.airportthai.co.th> , E-mail : [aotbia@airportthai.co.th](mailto:aotbia@airportthai.co.th)

งาน :

งานจ้างติดตั้งราวกันตกภายในอาคารผู้โดยสาร

แบบแสดง :

แบบขยายบันได A-MST-03, A-MST-04

SCALE :

1:125

ผู้เขียนแบบและออกแบบ :  
นางสาว เปรมฤดี เตียนวอล  
ชยธ.2 สดศ.ผบร.ทภก.

นางสาว ชิงกูร วัฒนะโกคา  
สถาปนิก 4 สดศ.ผบร.ทภก.

ผู้ตรวจสอบ :  
นาย พัสกร ไวยวิฬา  
วทศ.7 สดศ.ผบร.ทภก.

ผู้รับรอง :  
นาย วีระศักดิ์ วัฒนยานนท์  
ผอ.ก. สดศ.ผบร.ทภก.

วันที่ 13 มกราคม 2563

แผ่นที่ :

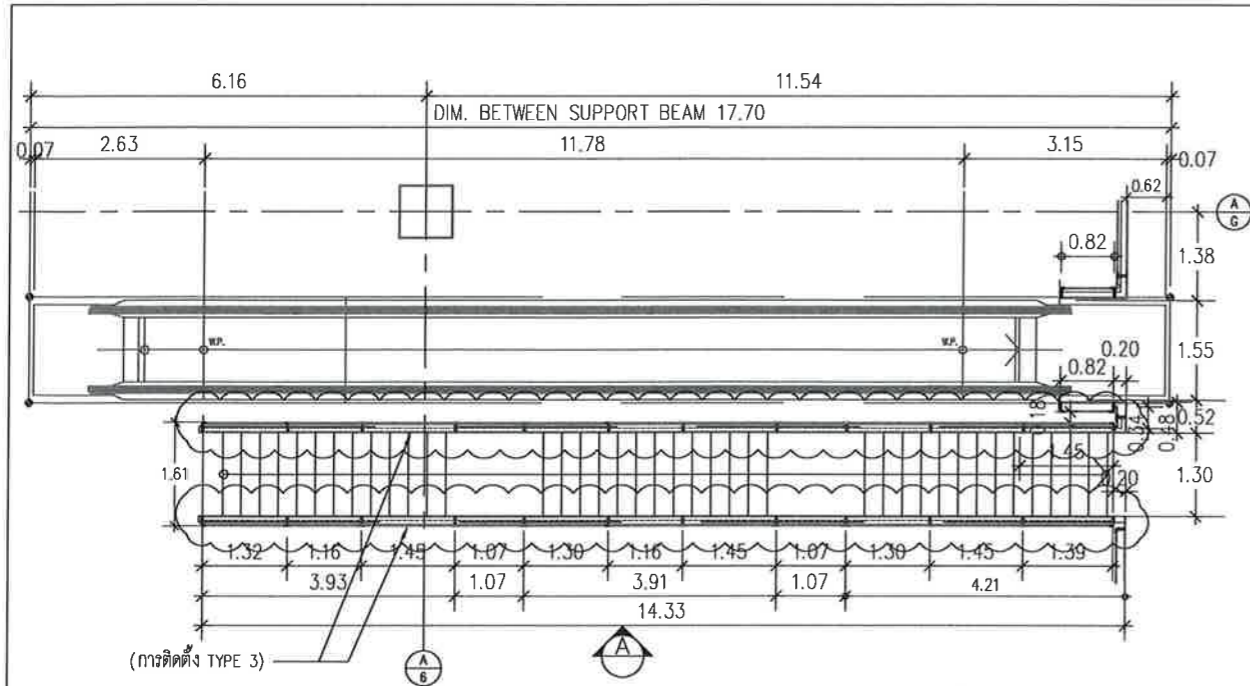
6

จำนวนแผ่นทั้งหมด :

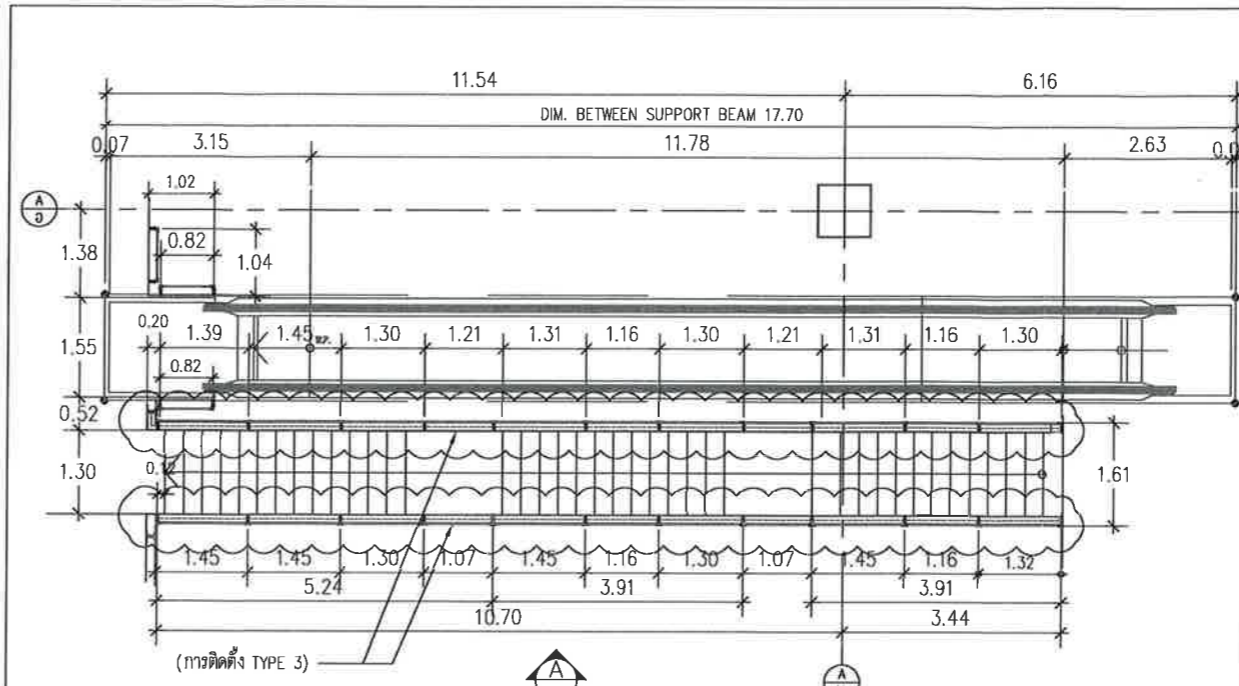
30

แบบเลขที่ :

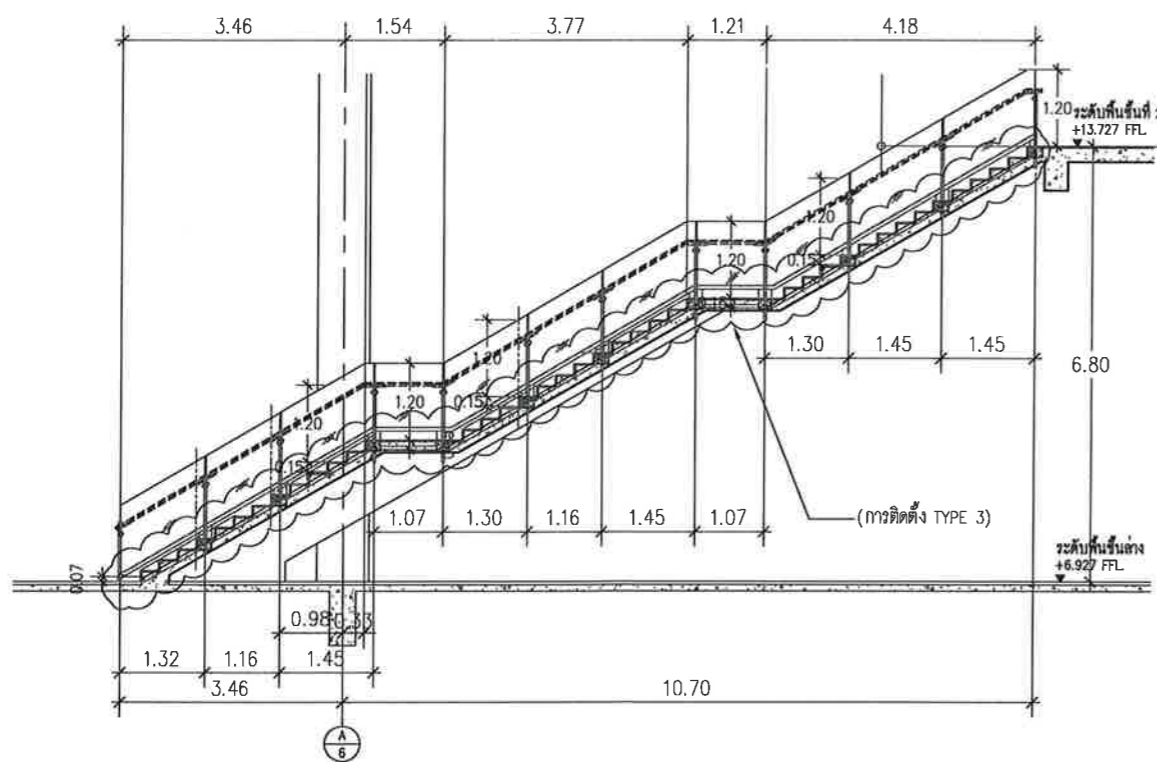
สดศ.ผบร.ทภก. 01/63



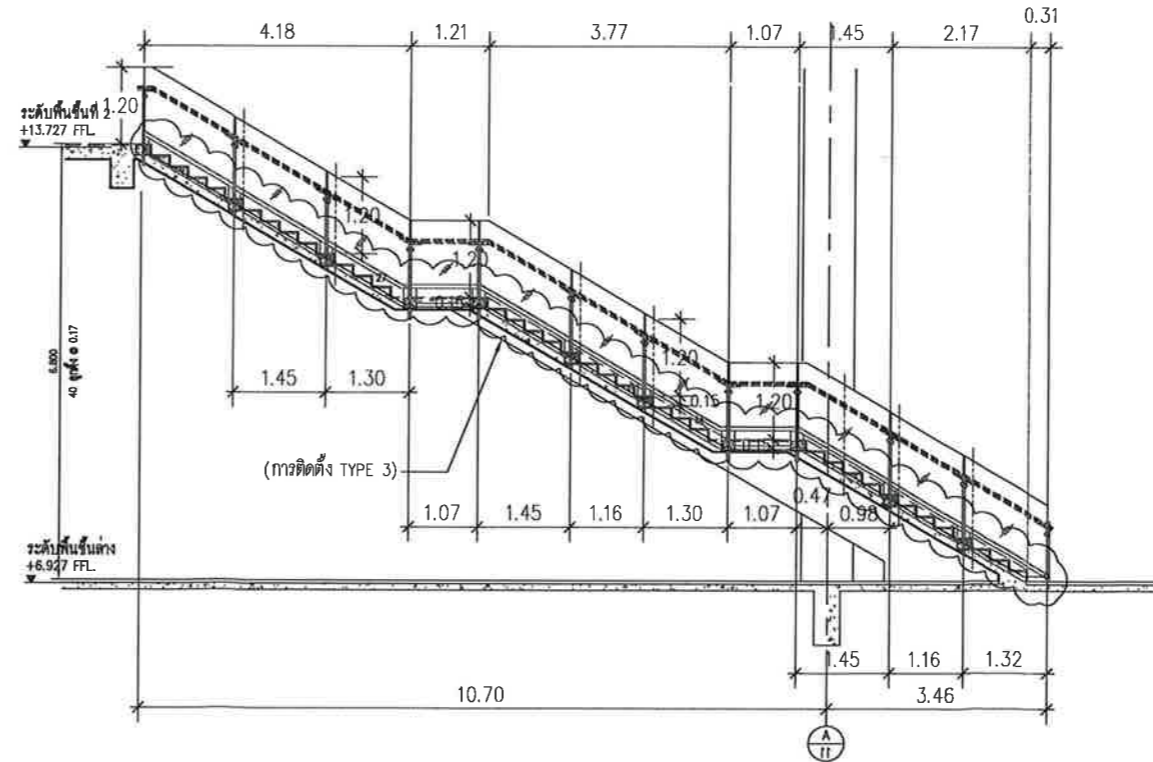
แปลน A-MST-03  
SCALE 1:125



แปลน A-MST-04  
SCALE 1:125



รูปด้าน A  
SCALE 1:125



รูปด้าน A  
SCALE 1:125

หมายเหตุ: ระบุระยะ ขนาด และตำแหน่งในแบบ เพื่อการคำนวณปริมาณงานเท่านั้น ในการปฏิบัติงานผู้รับจ้างต้องสำรวจหน้างานหากระยะและตำแหน่งในหน้างานที่มีอยู่แล้วขัดแย้งกับแบบให้ใช้ระยะ ขนาด และตำแหน่ง ตามหน้างานเป็นหลัก ทั้งนี้อยู่ในดุลยพินิจของคณะกรรมการตรวจรับพัสดุของผู้จ้าง









**บริษัท ท่าอากาศยานไทย จำกัด (มหาชน)**

333 หมู่ 7 ถนนเชิดวุฒากาศ แขวงสีกัน เขตดอนเมือง กรุงเทพฯ 10210 ประเทศไทย  
 โทรศัพท์ : 66(0) 2535-1111 โทรสาร : 66(0) 2535-4061, 66(0) 2504-3846  
 WEBSITE : <http://www.airportthai.co.th> , E-mail : [aotbia@airportthai.co.th](mailto:aotbia@airportthai.co.th)

งาน : งานจ้างติดตั้งราวกันตกภายในอาคารผู้โดยสาร

แบบแสดง :  
 แบบขยายบันได A-MST-08, A-MST-09

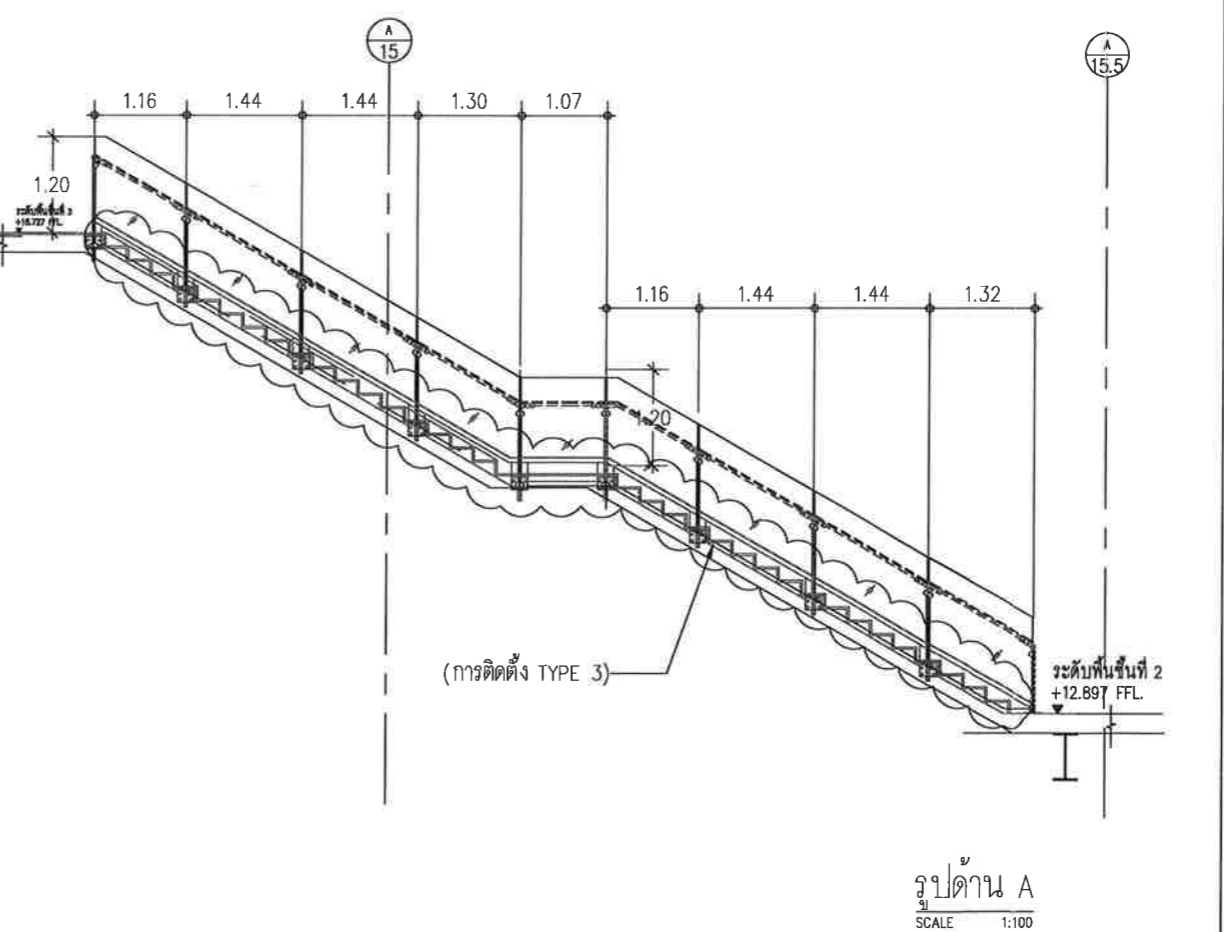
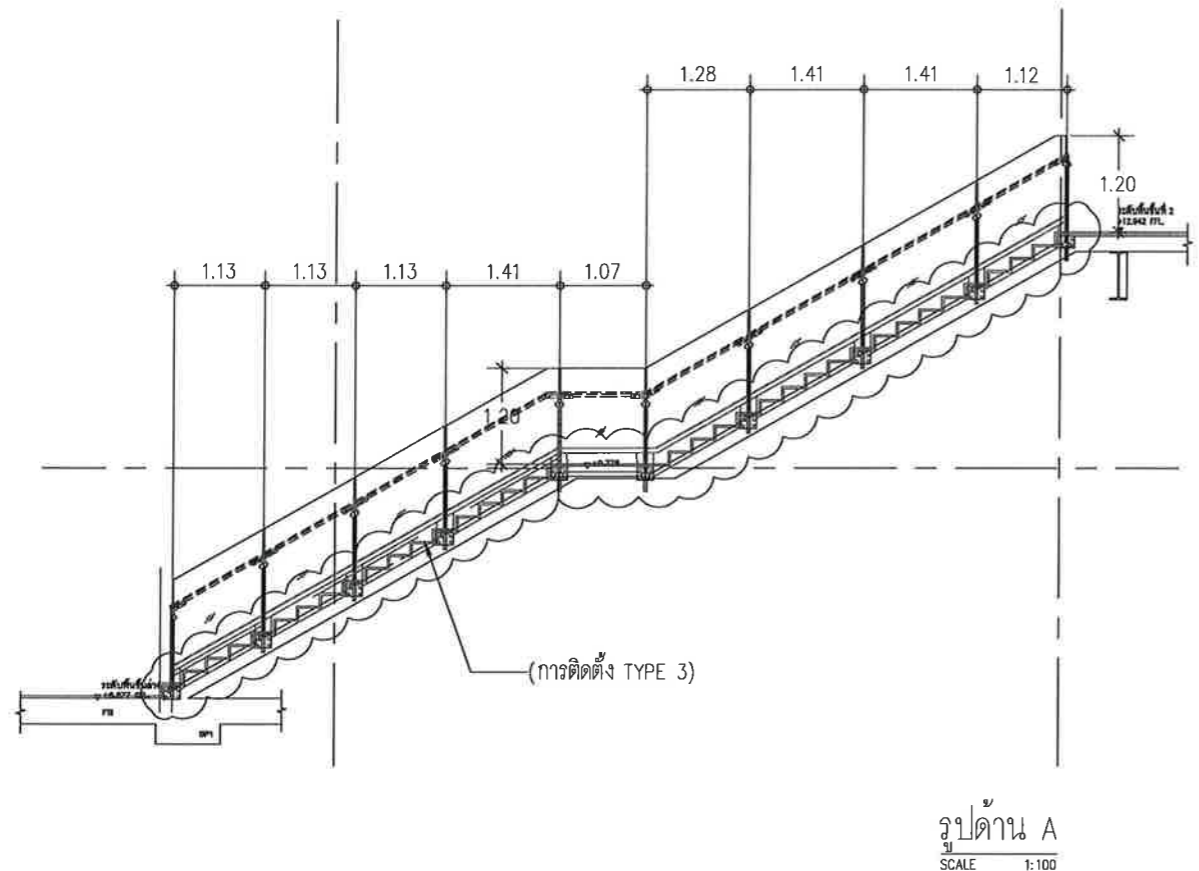
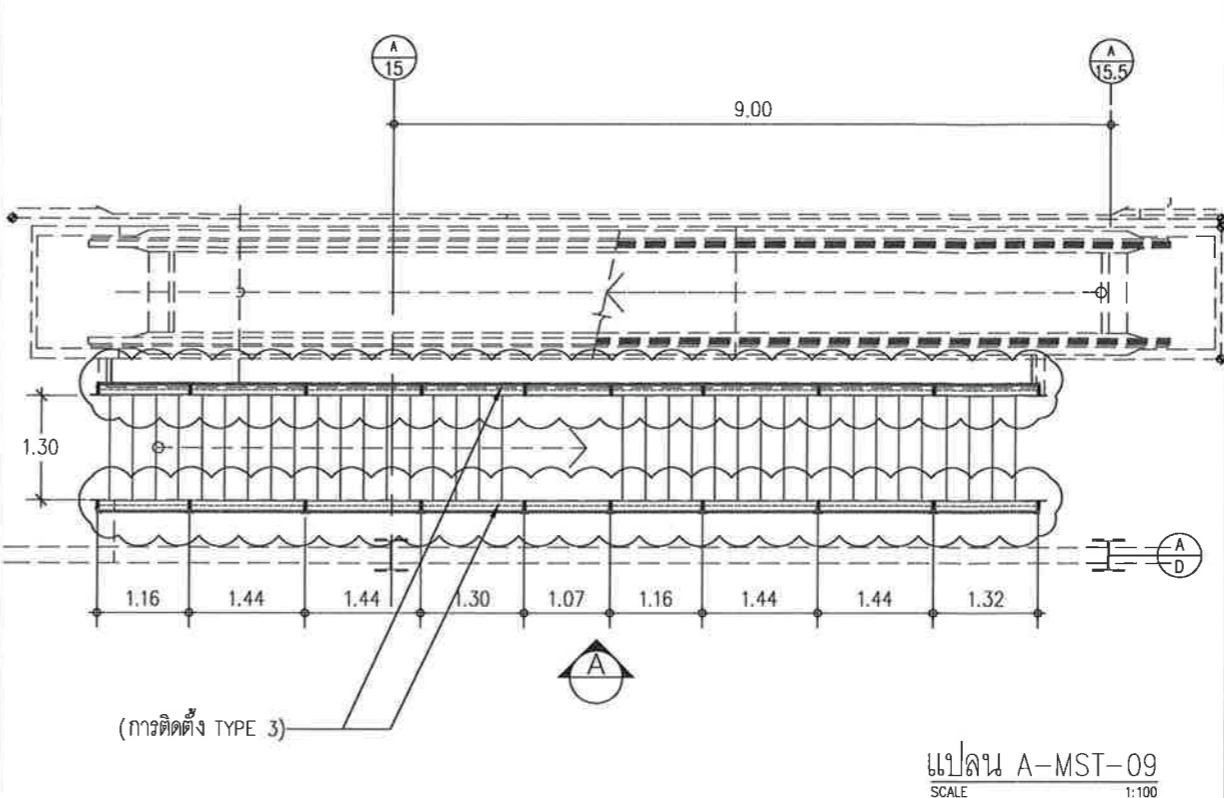
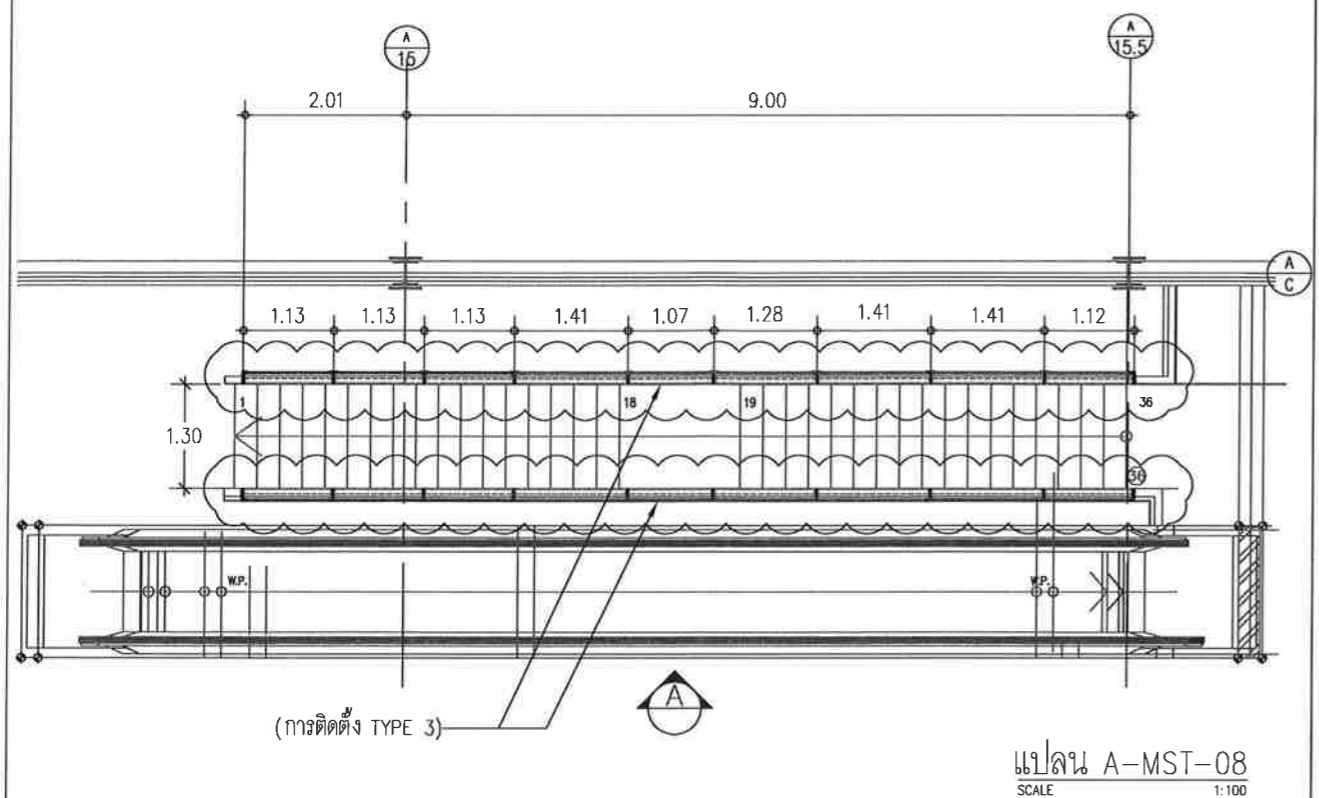
SCALE :  
 1:100

ผู้เขียนแบบและออกแบบ : นางสาว เปรมฤดี เตียนนวล ชยธ.2 สสค.ฝ.บร.ทกท.	
นางสาว ชิงอร วัฒนะโกคา สถาปนิก.4 สสค.ฝ.บร.ทกท.	
ผู้ตรวจสอบ : นาย พิศกร ไวยวิฬา วทข.7 สสค.ฝ.บร.ทกท.	
ผู้รับรอง : นาย อิระศักดิ์ วัฒนายนต์ ผอ.ก. สสค.ฝ.บร.ทกท.	

วันที่ 13 มกราคม 2563

แผ่นที่ : 8	จำนวนแผ่นทั้งหมด : 30
----------------	--------------------------

แบบเลขที่ :  
 สสค.ฝ.บร.ทกท. 01/63



หมายเหตุ: ระยะเวลา ขนาด และตำแหน่งในแบบ เพื่อการคำนวณปริมาณงานเท่านั้น ในการปฏิบัติงานผู้รับจ้างต้องสำรวจหน้างานหากระยะและตำแหน่งในหน้าที่มีอยู่แล้วขัดแย้งกับแบบให้ใช้ระยะเวลา ขนาด และตำแหน่ง ตามหน้างานเป็นหลัก ทั้งนี้อยู่ในดุลยพินิจของคณะกรรมการตรวจรับพัสดุของผู้จ้าง





**บริษัท ท่าอากาศยานไทย จำกัด (มหาชน)**

333 หมู่ 7 ถนนวิภาวดีรังสิต แขวงสีกัน เขตดอนเมือง กรุงเทพฯ 10210 ประเทศไทย  
 โทรศัพท์ : 66(0) 2535-1111 โทรสาร : 66(0) 2535-4061, 66(0) 2504-3846  
 WEBSITE : <http://www.airportthai.co.th> , E-mail : [aotbia@airportthai.co.th](mailto:aotbia@airportthai.co.th)

งาน :  
 งานจ้างติดตั้งราวกันตกภายในอาคารผู้โดยสาร

แบบแสดง :  
 PLAN A-MST-10, RAMP-03

SCALE :  
 1:125

ผู้เขียนแบบและออกแบบ :  
 นางสาว เปรมฤดี เตียนวอล  
 ชยธ.2 สสค.ฝบร.ทภก.

นางสาว อังกร วัฒนะโกศา  
 สถาปนิก 4 สสค.ฝบร.ทภก.

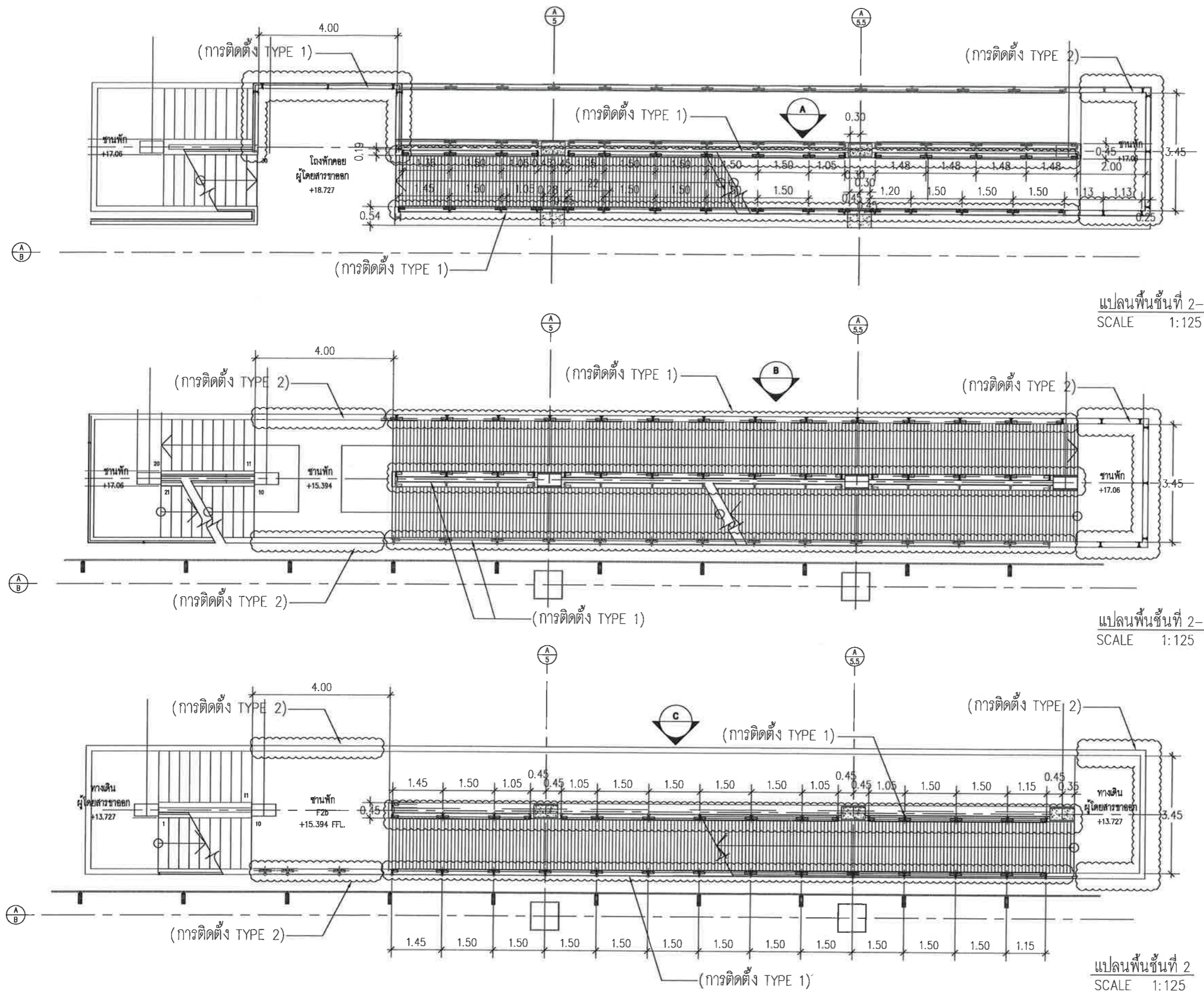
ผู้ตรวจสอบ :  
 นาย พิศกร ไวยวิทา  
 วทศ.7 สสค.ฝบร.ทภก.

ผู้รับรอง :  
 นาย วีระศักดิ์ วัฒนายนต์  
 ผอ.ก.สสค.ฝบร.ทภก.

วันที่ 13 มกราคม 2563

แผ่นที่ : 9      จำนวนแผ่นทั้งหมด : 30

แบบเลขที่ :  
 สสค.ฝบร.ทภก. 01/63



แปลนพื้นที่ 2-3  
 SCALE 1:125

แปลนพื้นที่ 2-3  
 SCALE 1:125

แปลนพื้นที่ 2  
 SCALE 1:125

หมายเหตุ: ระยะ ขนาด และตำแหน่งในแบบ เพื่อการคำนวณปริมาณงานเท่านั้น ในการปฏิบัติงานผู้รับจ้างต้องสำรวจหน้างานหากระยะและตำแหน่งในหน้าที่มีอยู่แล้วขัดแย้งกับแบบให้ใช้ระยะ ขนาด และตำแหน่ง ตามหน้างานเป็นหลัก ทั้งนี้อยู่ในดุลยพินิจของคณะกรรมการตรวจรับพัสดุของผู้จ้าง

PLAN A-MST-10, RAMP-03  
 SCALE 1:125





บริษัท ท่าอากาศยานไทย จำกัด (มหาชน)  
 333 หมู่ 7 ถนนวิบูลย์รักษ์ แขวงสีกัน เขตดอนเมือง กรุงเทพฯ 10210 ประเทศไทย  
 โทรศัพท์ : 66(0) 2535-1111 โทรสาร : 66(0) 2535-4061, 66(0) 2504-3846  
 WEBSITE : <http://www.airportthai.co.th>, E-mail : [aotbia@airportthai.co.th](mailto:aotbia@airportthai.co.th)

งาน :  
 งานจ้างติดตั้งราวกันตกภายในอาคารผู้โดยสาร

แบบแสดง :  
 รูปด้าน A-MST-10, RAMP-03

SCALE :  
 1:125

ผู้เขียนแบบและออกแบบ :  
 นางสาว เปรมฤดี เตียยวาล  
 ชยธ.2 สสค.ฝบร.ทภก.

นางสาว อังกร วัฒนะโกคา  
 สถาปนิก 4 สสค.ฝบร.ทภก.

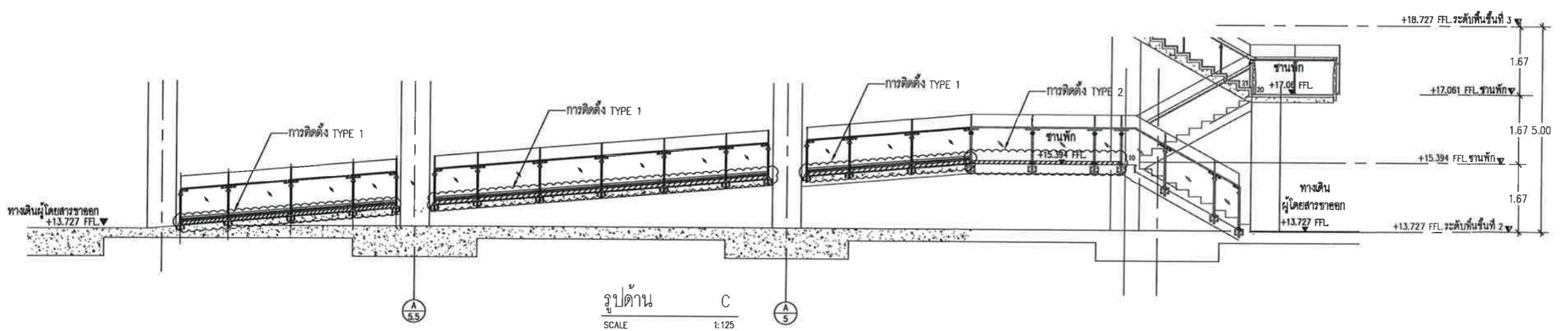
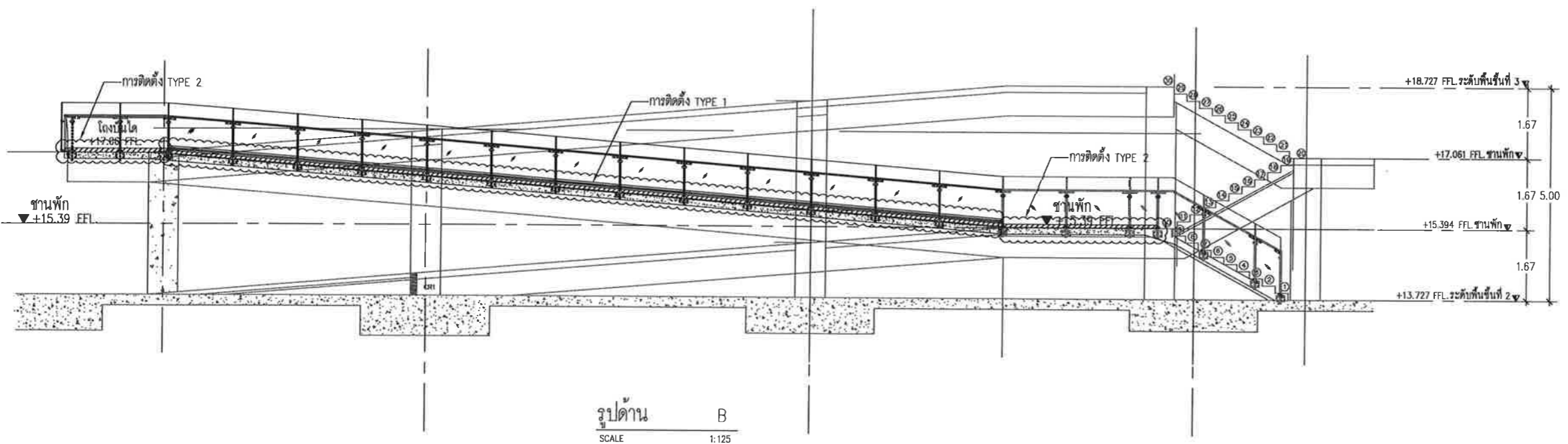
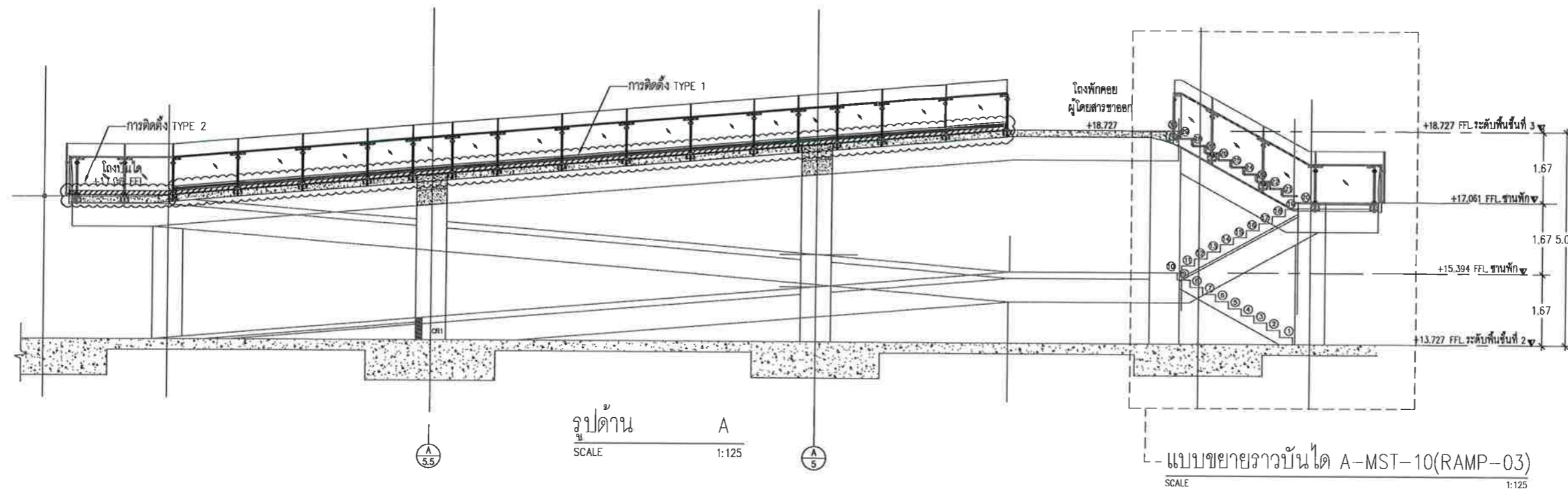
ผู้ตรวจสอบ :  
 นาย พัสกร ไวยวิฬา  
 วทช.7 สสค.ฝบร.ทภก.

ผู้รับรอง :  
 นาย นิระศักดิ์ วัฒนยานนท์  
 ผอ.ก. สสค.ฝบร.ทภก.

วันที่ 13 มกราคม 2563

แผ่นที่ : 10	จำนวนแผ่นทั้งหมด : 30
-----------------	--------------------------

แบบเลขที่ :  
 สสค.ฝบร.ทภก. 01/63



รูปด้าน A-MST-10, RAMP-03  
 SCALE 1:125

หมายเหตุ: ระยะเวลา ขนาด และตำแหน่งในแบบ เพื่อการคำนวณปริมาณงานเท่านั้น ในการปฏิบัติงานผู้รับจ้างต้องสำรวจหน้างานหากระยะเวลาและตำแหน่งในหน้างานที่มีอยู่แล้วขัดแย้งกับแบบให้ใช้ระยะเวลา ขนาด และตำแหน่ง ตามหน้างานเป็นหลัก ทั้งนี้อยู่ในดุลยพินิจของคณะกรรมการตรวจรับพัสดุของผู้จ้าง





**บริษัท ท่าอากาศยานไทย จำกัด (มหาชน)**

333 หมู่ 7 ถนนเชลวภูมิ แขวงสีกัน เขตดอนเมือง กรุงเทพฯ 10210 ประเทศไทย  
โทรศัพท์ : 66(0) 2535-1111 โทรสาร : 66(0) 2535-4061, 66(0) 2504-3846  
WEBSITE : <http://www.airportthai.co.th>, E-mail : [aotbio@airportthai.co.th](mailto:aotbio@airportthai.co.th)

งาน :

งานจ้างติดตั้งราวกันตกภายในอาคารผู้โดยสาร

แบบแสดง :

แบบขยายบันได A-MST-10(RAMP-03)

SCALE :

1:100

ผู้เขียนแบบและออกแบบ :

นางสาว เปรมฤดี เตียนนวล  
ชยธ.2 สสค.ผบร.ทภก.

นางสาว ชังกูร วัฒนระโกคา  
สถาปนิก.4 สสค.ผบร.ทภก.

ผู้ตรวจสอบ :

นาย พัสกร ไวยวิฬา  
วทษ.7 สสค.ผบร.ทภก.

ผู้รับรอง :

นาย วีระศักดิ์ วัฒนยานต์  
ผอ.ก. สสค.ผบร.ทภก.

วันที่ 13 มกราคม 2563

แผ่นที่ :

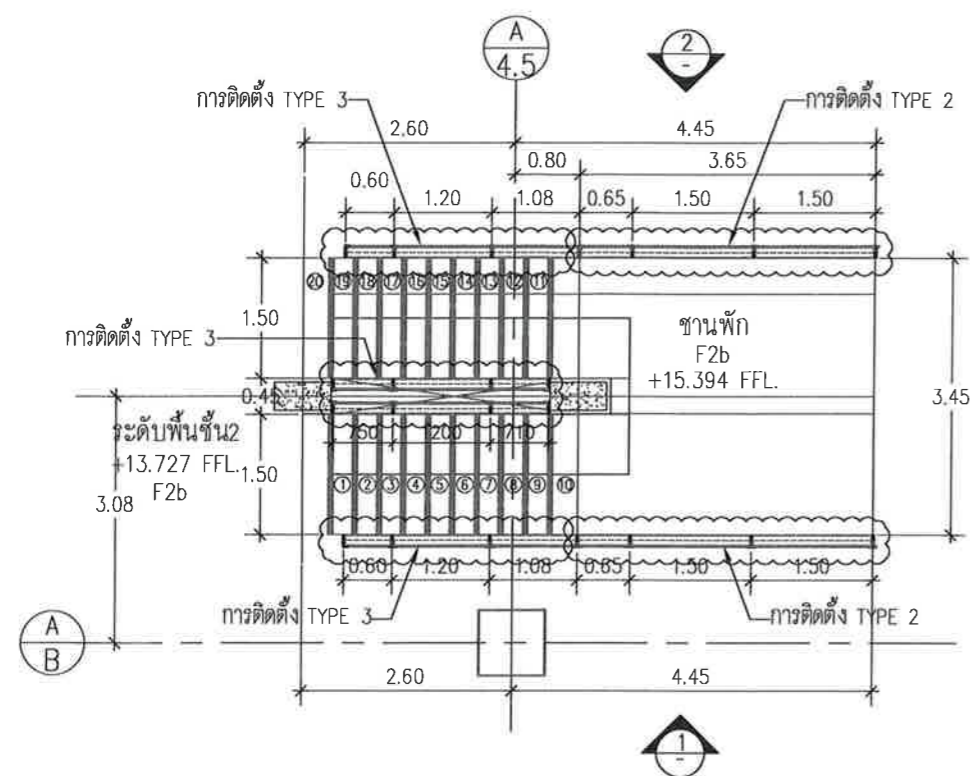
11

จำนวนแผ่นทั้งหมด :

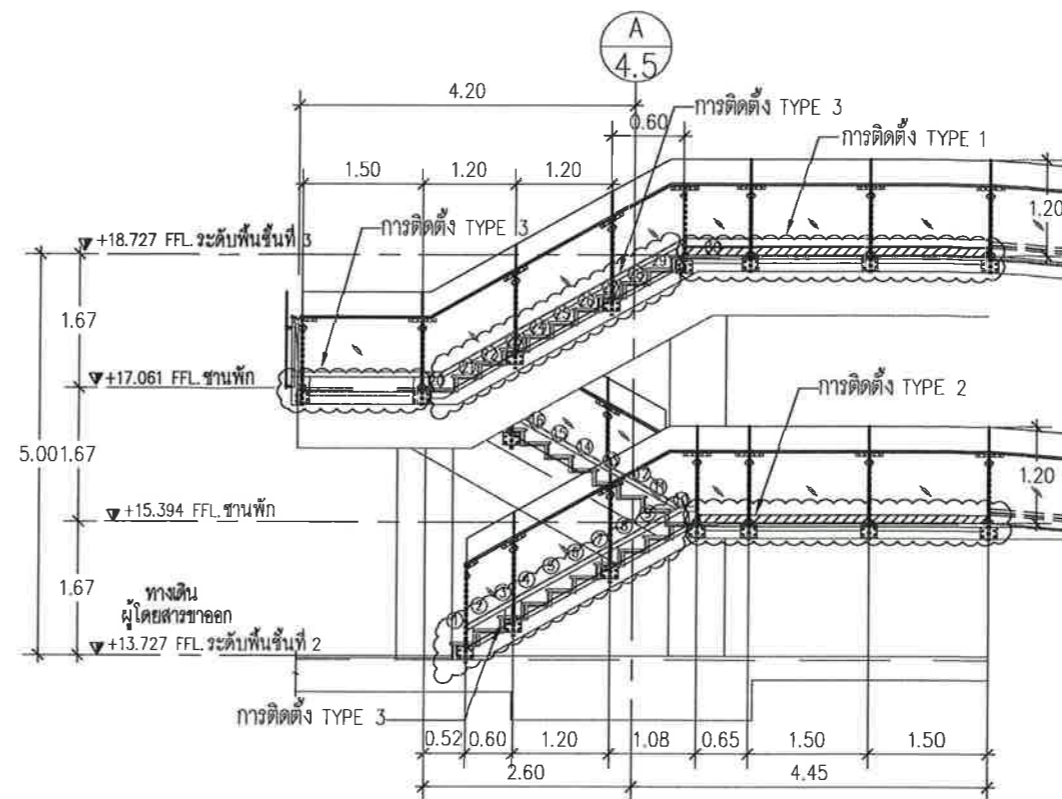
30

แบบเลขที่ :

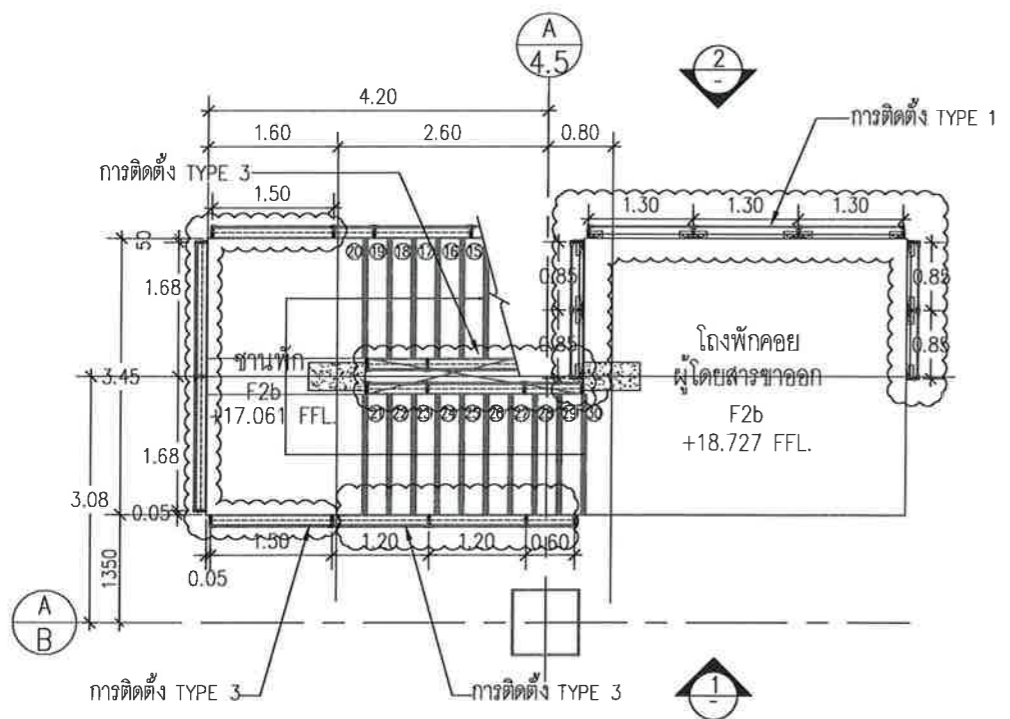
สสค.ผบร.ทภก. 01/63



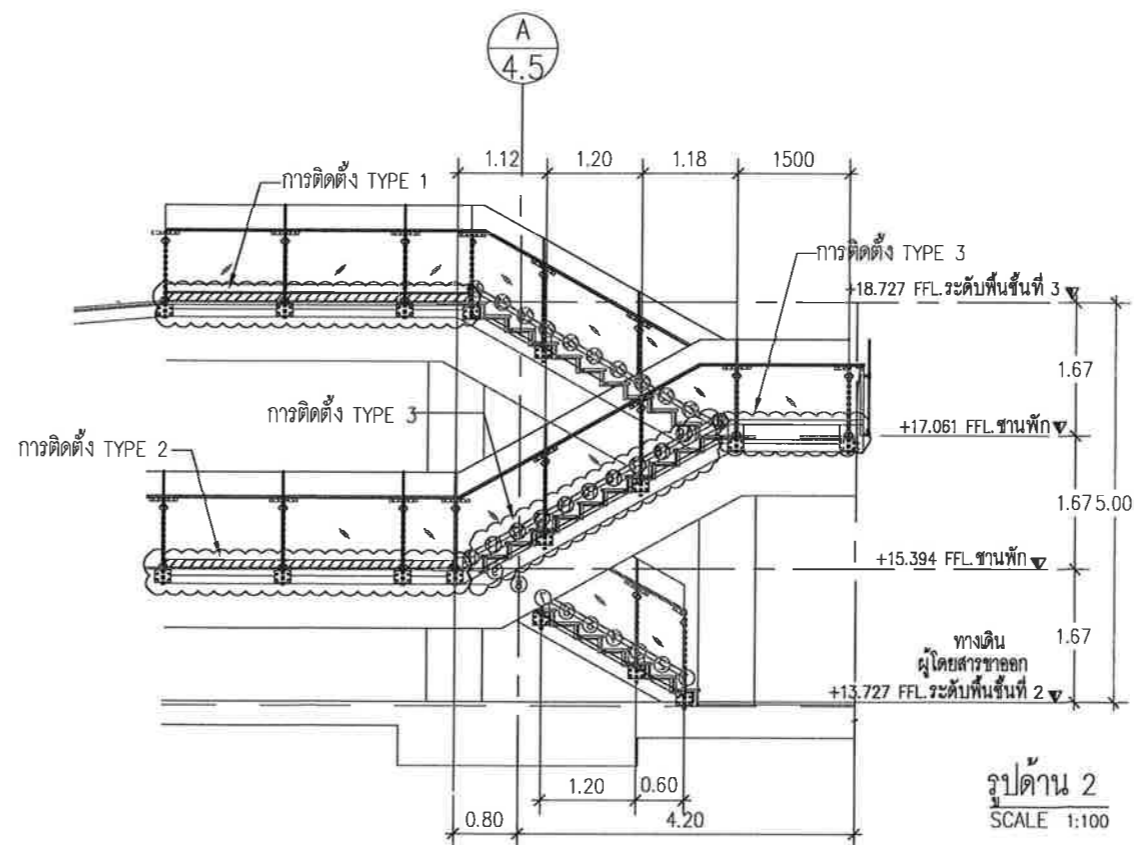
แปลนบันได MST-10 ชั้น 2  
SCALE 1:100



รูปด้าน 1  
SCALE 1:100



แปลนบันได MST-10 ชั้น 3  
SCALE 1:100



รูปด้าน 2  
SCALE 1:100

แบบขยายบันได A-MST-10(RAMP-03)

SCALE 1:100

หมายเหตุ: ระยะเวลา, ขนาด และตำแหน่งในแบบ เพื่อการคำนวณปริมาณงานเท่านั้น ในการปฏิบัติงานผู้รับจ้างต้องสำรวจหน้างานหากระยะและตำแหน่งในหน้าที่มีอยู่แล้วขัดแย้งกับแบบให้ใช้ระยะ, ขนาด และตำแหน่ง ตามหน้างานเป็นหลัก ทั้งนี้อยู่ในดุลยพินิจของคณะกรรมการตรวจรับพัสดุของผู้ว่าจ้าง





บริษัท ท่าอากาศยานไทย จำกัด (มหาชน)  
 333 หมู่ 7 ถนนเจ็ดลมภาค แขวงสีกัน เขตดอนเมือง กรุงเทพฯ 10210 ประเทศไทย  
 โทรศัพท์ : 66(0) 2535-1111 โทรสาร : 66(0) 2535-4061, 66(0) 2504-3846  
 WEBSITE : http://www.airportthai.co.th , E-mail : aotbio@airportthai.co.th

งาน :  
 งานจ้างติดตั้งราวกันตกภายในอาคารผู้โดยสาร

แบบแสดง :  
 PLAN A-MST-11, RAMP-04

SCALE :  
 1:125

ผู้เขียนแบบและออกแบบ :  
 นางสาว เปรมฤดี เตียนนวล  
 ชยธ.2 สสค.ผบร.ทภก.

นางสาว ชังกร วัฒนะโกคา  
 สถาปนิก 4 สสค.ผบร.ทภก.

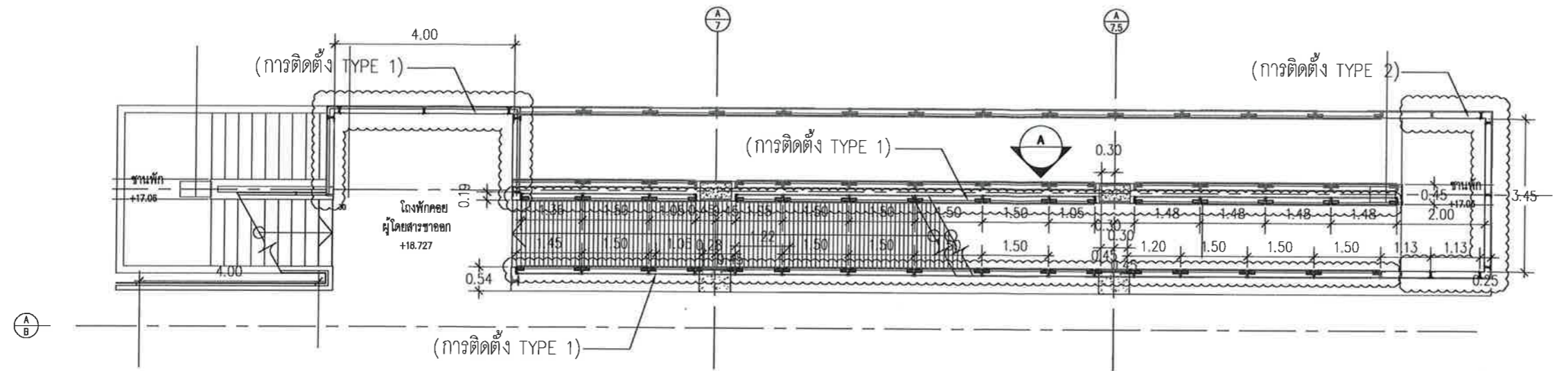
ผู้ตรวจสอบ :  
 นาย พัสกร ไวยวิฬา  
 วทษ.7 สสค.ผบร.ทภก.

ผู้รับรอง :  
 นาย ชีระศักดิ์ วัฒนายานต์  
 ผอภ. สสค.ผบร.ทภก.

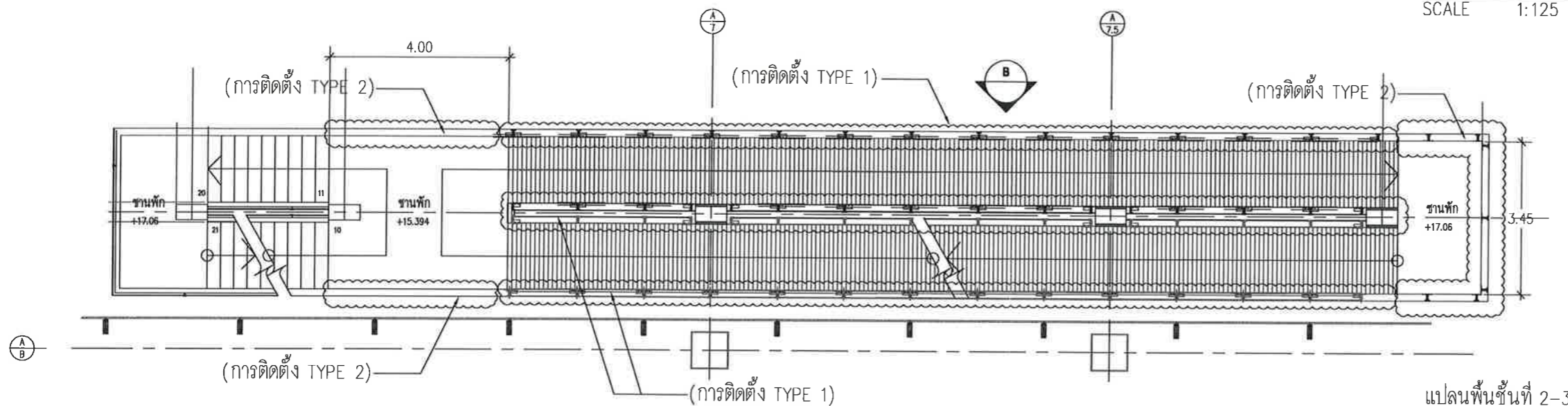
วันที่ 13 มกราคม 2563

แผ่นที่ : 12 จำนวนแผ่นทั้งหมด : 30

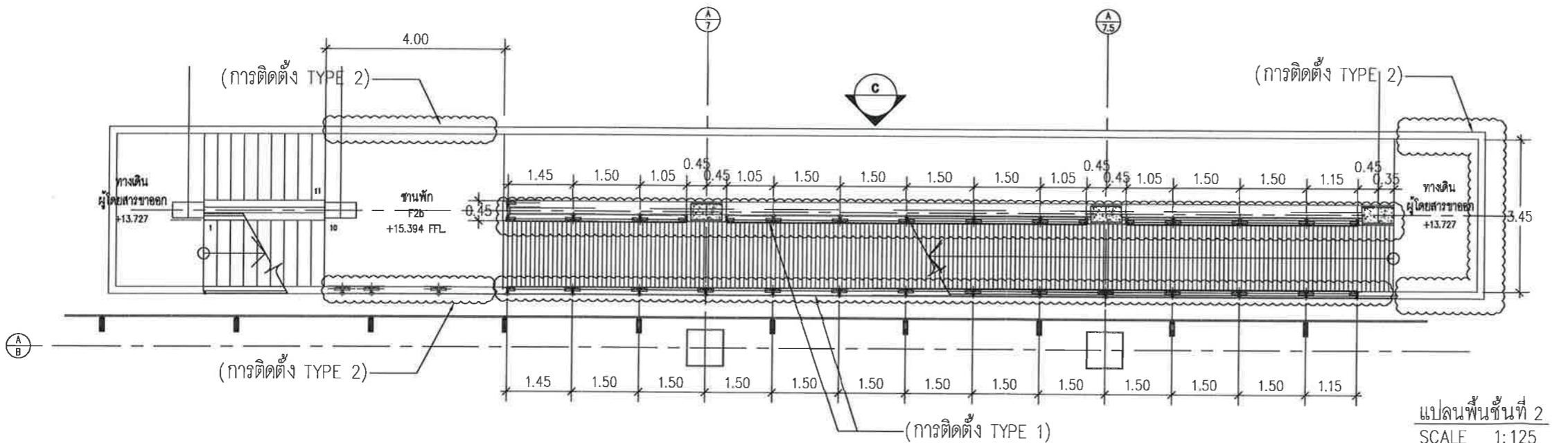
แบบเลขที่ :  
 สสค.ผบร.ทภก. 01/63



แปลนพื้นที่ 2-3  
 SCALE 1:125



แปลนพื้นที่ 2-3  
 SCALE 1:125



แปลนพื้นที่ 2  
 SCALE 1:125

หมายเหตุ: ระยะเวลา ขนาด และตำแหน่งในแบบ เพื่อการคำนวณปริมาณงานเท่านั้น ในการปฏิบัติงานผู้รับจ้างต้องสำรวจหน้างานหากระยะและตำแหน่งในหน้าที่  
 มีอยู่แล้วขัดแย้งกับแบบให้ใช้ระยะ ขนาด และตำแหน่ง ตามหน้างานเป็นหลัก ทั้งนี้ขึ้นอยู่กับดุลยพินิจของคณะกรรมการตรวจรับพัสดุของผู้ว่าจ้าง

PLAN A-MST-11, RAMP-04  
 SCALE 1:125





**บริษัท ท่าอากาศยานไทย จำกัด (มหาชน)**  
 333 หมู่ 7 ถนนวิบูลย์ศรี เขตดอนเมือง กรุงเทพฯ 10210 ประเทศไทย  
 โทรศัพท์ : 66(0) 2535-1111 โทรสาร : 66(0) 2535-4061, 66(0) 2504-3846  
 WEBSITE : <http://www.airportthai.co.th> , E-mail : [aotbia@airportthai.co.th](mailto:aotbia@airportthai.co.th)

งาน :  
 งานจ้างติดตั้งราวกันตกภายในอาคารผู้โดยสาร

แบบแสดง :  
 รูปด้าน A-MST-11, RAMP-04

SCALE :  
 1:125

ผู้เขียนแบบและออกแบบ :  
 นางสาว เปรมฤดี เตียนวอล  
 ชยธ.2 สสค.ฝบร.ทภก.

นางสาว อังกร วิริยะโกคา  
 สถาปนิก 4 สสค.ฝบร.ทภก.

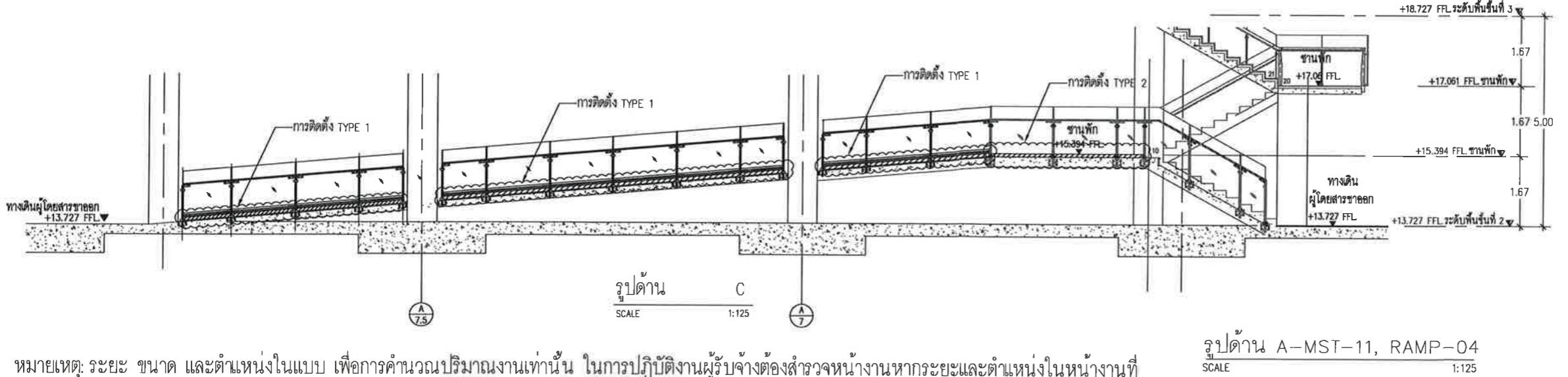
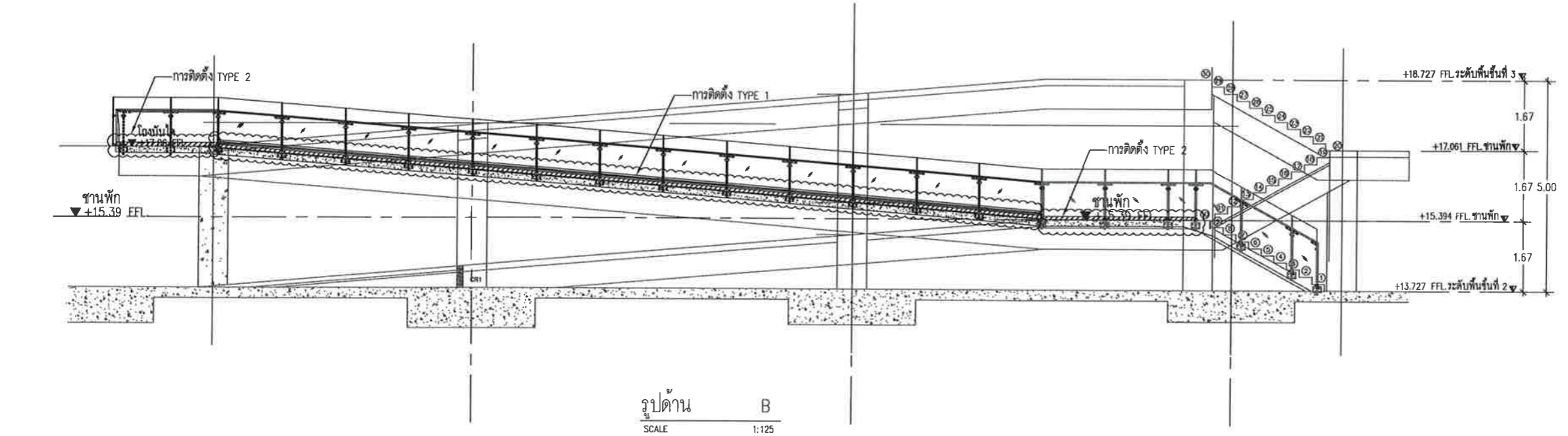
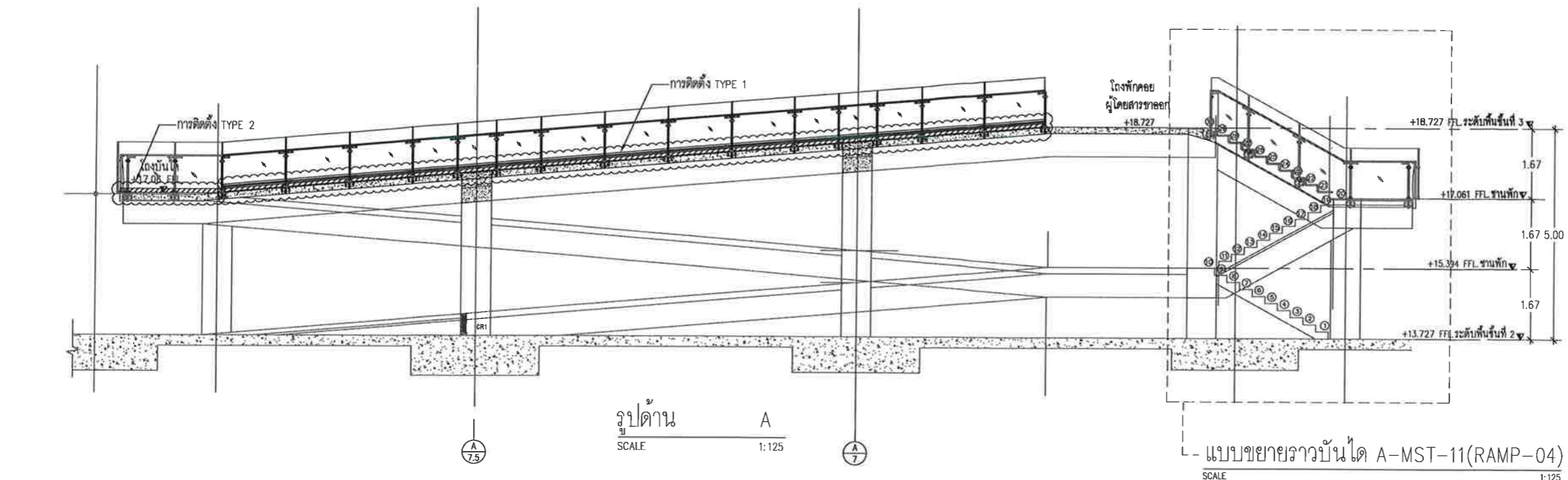
ผู้ตรวจสอบ :  
 นาย พัสกร ไวยวิฬา  
 วทศ.7 สสค.ฝบร.ทภก.

ผู้รับรอง :  
 นาย ชีระศักดิ์ วิวัฒนายนต์  
 ผอ.ก สสค.ฝบร.ทภก.

วันที่ 13 มกราคม 2563

แผ่นที่ : 13      จำนวนแผ่นทั้งหมด : 30

แบบเลขที่ : สสค.ฝบร.ทภก 01/63



หมายเหตุ: ระยะเวลา ขนาด และตำแหน่งในแบบ เพื่อการคำนวณปริมาณงานเท่านั้น ในการปฏิบัติงานผู้รับจ้างต้องสำรวจหน้างานหากระยะและตำแหน่งในหน้างานที่มีอยู่แล้วขัดแย้งกับแบบให้ใช้ระยะ ขนาด และตำแหน่ง ตามหน้างานเป็นหลัก ทั้งนี้อยู่ในดุลยพินิจของคณะกรรมการตรวจรับพัสดุของผู้ว่าจ้าง

รูปด้าน A-MST-11, RAMP-04  
 SCALE 1:125





บริษัท ท่าอากาศยานไทย จำกัด (มหาชน)

333 หมู่ 7 ถนนเชลวภูมิ แขวงสีกัน เขตดอนเมือง กรุงเทพฯ 10210 ประเทศไทย  
โทรศัพท์ : 66(0) 2535-1111 โทรสาร : 66(0) 2535-4061, 66(0) 2504-3846  
WEBSITE : <http://www.airportthai.co.th>, E-mail : [oaotbia@airportthai.co.th](mailto:oaotbia@airportthai.co.th)

งาน : งานจ้างติดตั้งราวกันตกภายในอาคารผู้โดยสาร

แบบแสดง : แบบขยายบันได A-MST-11(RAMP-04)

SCALE : 1:100

ผู้เขียนแบบและออกแบบ : นางสาว เปรมฤดี เตียนวอล ชยธ.2 สสค.ผบร.ทภก.

นางสาว ชัญญู วัฒนระโกคา สถาปนิก 4 สสค.ผบร.ทภก.

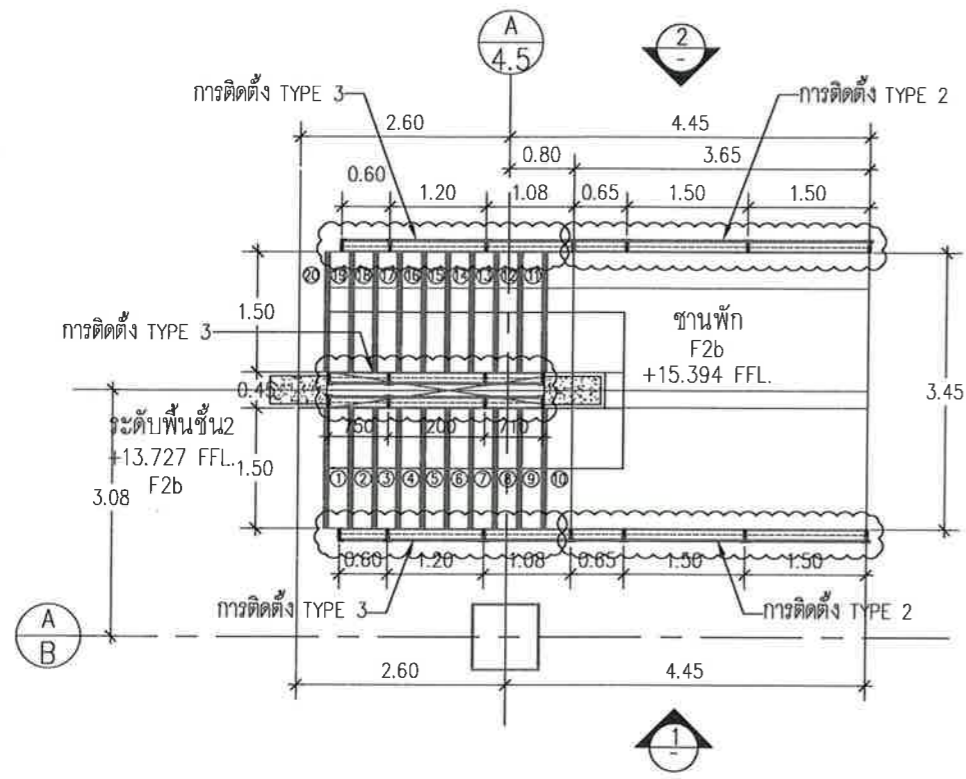
ผู้ตรวจสอบ : นาย พัสกร ไวยวิฬา วทศ 7 สสค.ผบร.ทภก.

ผู้รับรอง : นาย ชีระศักดิ์ วัฒนายนต์ ผอ.ก. สสค.ผบร.ทภก.

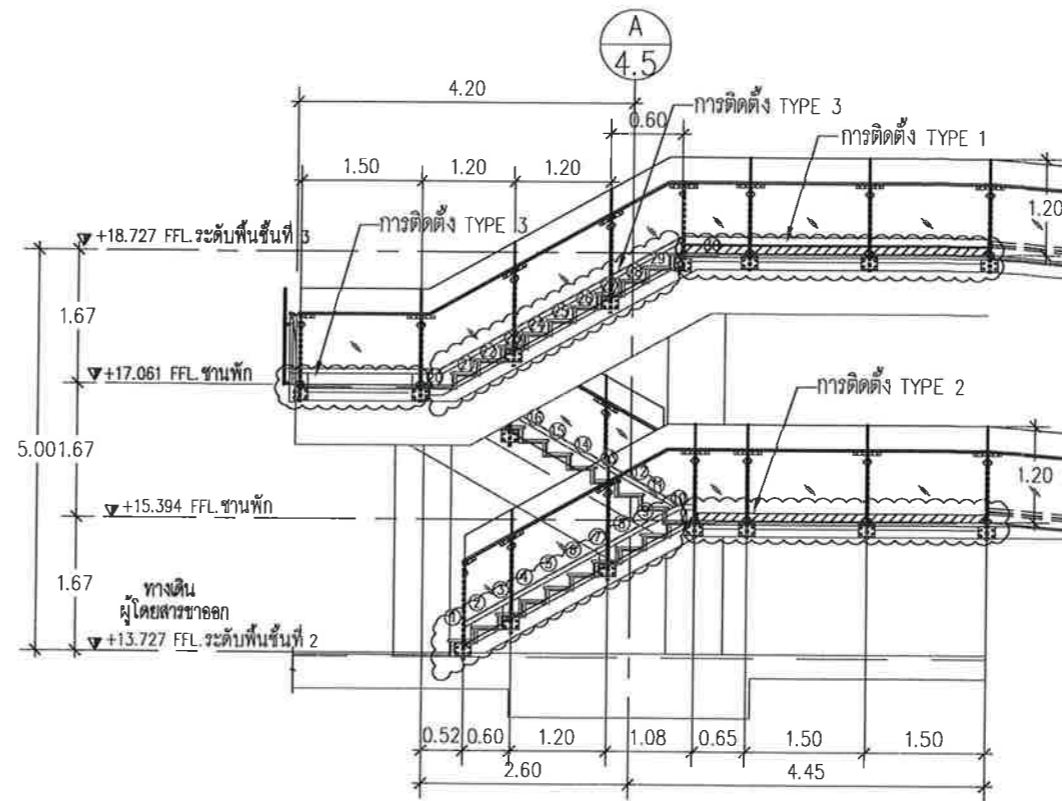
วันที่ 13 มกราคม 2563

แผ่นที่ : 14 จำนวนแผ่นทั้งหมด : 30

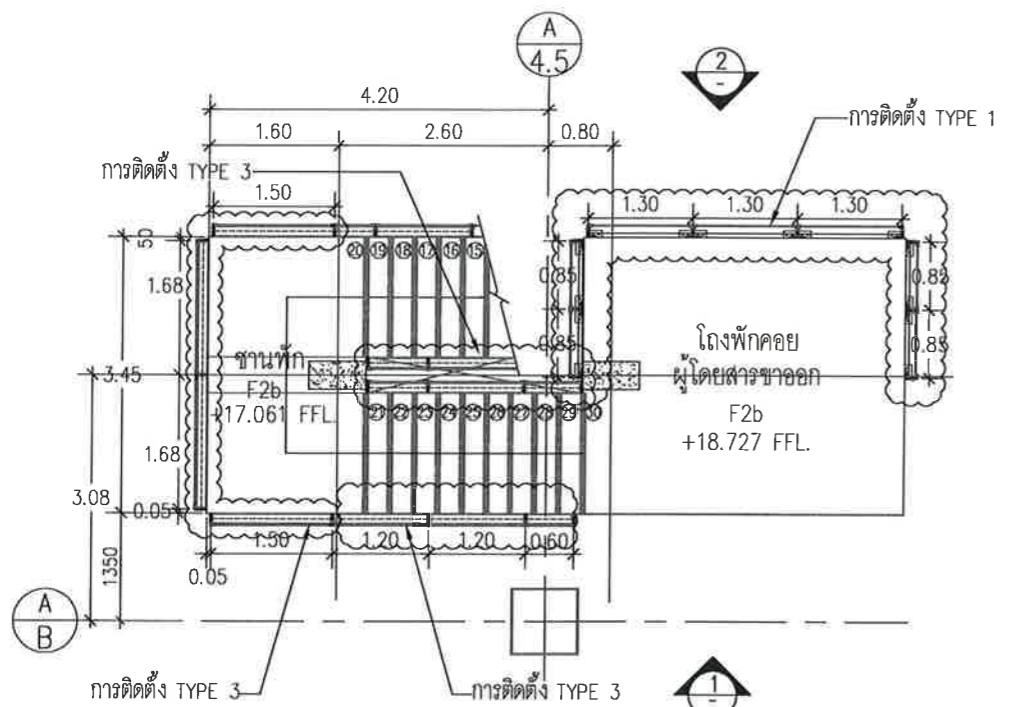
แบบเลขที่ : สสค.ผบร.ทภก 01/63



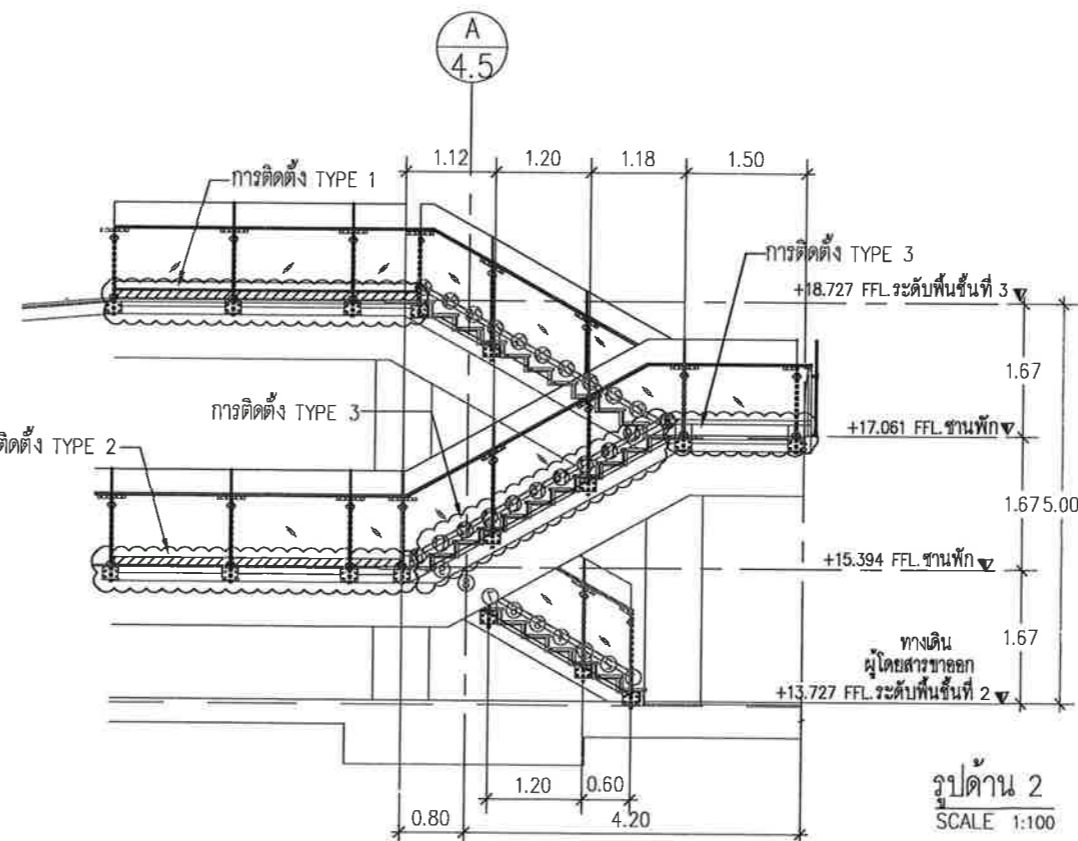
แปลนบันได MST-11 ชั้น 2  
SCALE 1:100



รูปด้าน 1  
SCALE 1:100



แปลนบันได MST-11 ชั้น 3  
SCALE 1:100



รูปด้าน 2  
SCALE 1:100

แบบขยายบันได A-MST-11(RAMP-04)  
SCALE 1:100

หมายเหตุ: ระยะเวลา ขนาด และตำแหน่งในแบบ เพื่อการคำนวณปริมาณงานเท่านั้น ในการปฏิบัติงานผู้รับจ้างต้องสำรวจหน้างานหาคะยะและตำแหน่งในหน้างานที่มีอยู่แล้วขัดแย้งกับแบบให้ใช้ระยะ ขนาด และตำแหน่ง ตามหน้างานเป็นหลัก ทั้งนี้อยู่ในดุลยพินิจของคณะกรรมการตรวจรับพัสดุฯของผู้จ้าง





บริษัท ท่าอากาศยานไทย จำกัด (มหาชน)  
 333 หมู่ 7 ถนนสีลม เขตคลองเตย กรุงเทพมหานคร 10210 ประเทศไทย  
 โทรศัพท์ : 66(0) 2535-1111 โทรสาร : 66(0) 2535-4061, 66(0) 2504-3846  
 WEBSITE : http://www.airportthai.co.th , E-mail : aotbia@airportthai.co.th

งาน :  
 งานจ้างติดตั้งราวกันตกภายในอาคารผู้โดยสาร

แบบแสดง :  
 PLAN A-MST-12, RAMP-05

SCALE :  
 1:125

ผู้เขียนแบบและออกแบบ :  
 นางสาว เปรมฤดี เตียนวอล  
 ชยธ.2 สสค.ฝบร.ทภก.

นางสาว อังกร วัฒนะโกคา  
 สถาปนิก 4 สสค.ฝบร.ทภก.

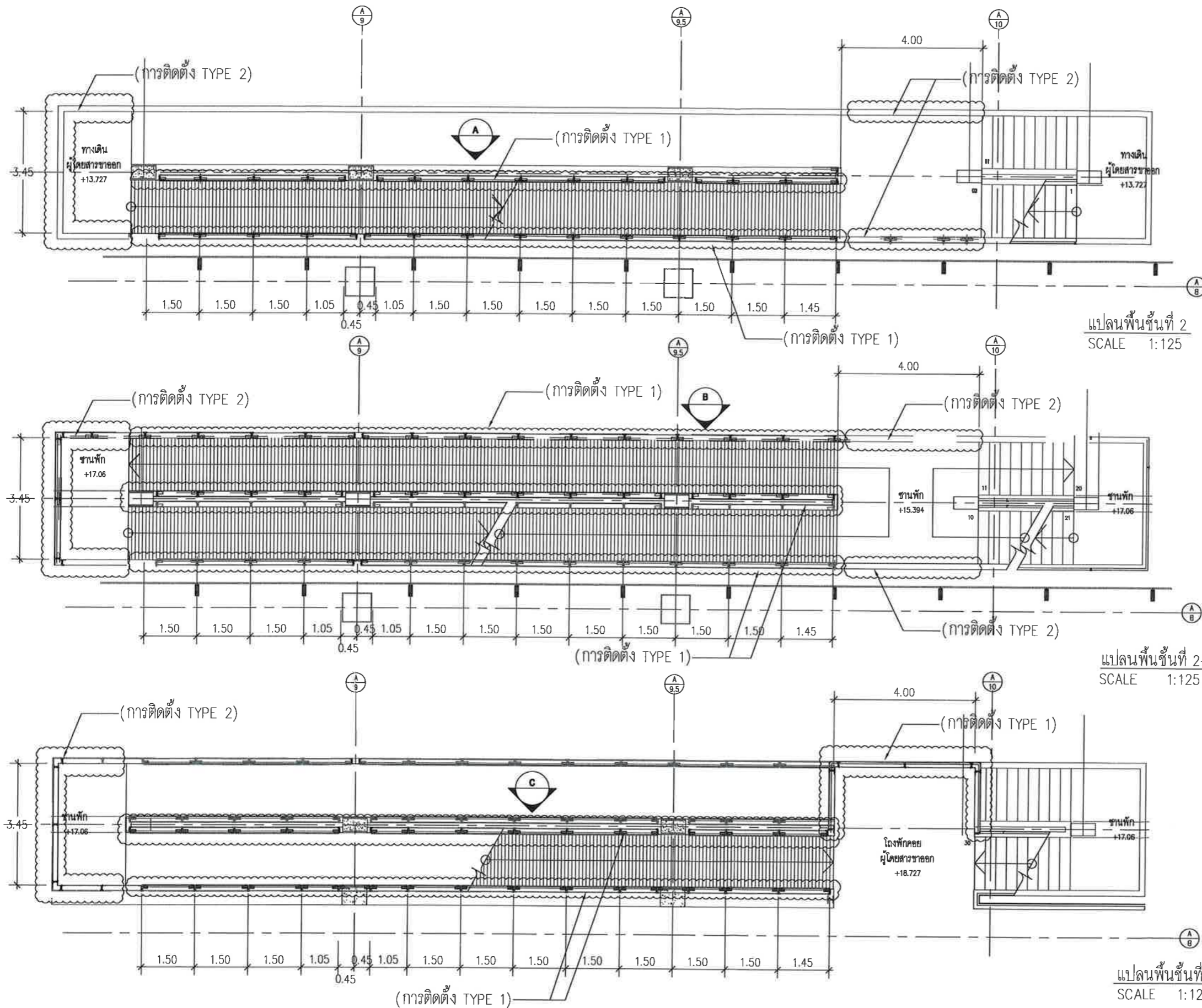
ผู้ตรวจสอบ :  
 นาย พัสกร ไวยวิฬา  
 วทศ.7 สสค.ฝบร.ทภก.

ผู้รับรอง :  
 นาย ชีระศักดิ์ วัฒนายนต์  
 ผอ. สสค.ฝบร.ทภก.

วันที่ 13 มกราคม 2563

แผ่นที่ : 15      จำนวนแผ่นทั้งหมด : 30

แบบเลขที่ :  
 สสค.ฝบร.ทภก 01/63



แปลนพื้นที่ 2  
 SCALE 1:125

แปลนพื้นที่ 2-3  
 SCALE 1:125

แปลนพื้นที่ 3  
 SCALE 1:125

PLAN A-MST-12, RAMP-05  
 SCALE 1:125

หมายเหตุ: ระยะเวลา ขนาด และตำแหน่งในแบบ เพื่อการคำนวณปริมาณงานเท่านั้น ในการปฏิบัติงานผู้รับจ้างต้องสำรวจหน้างานหากระยะและตำแหน่งในหน้าที่มีอยู่แล้วขัดแย้งกับแบบให้ใช้ระยะ ขนาด และตำแหน่ง ตามหน้างานเป็นหลัก ทั้งนี้ขึ้นอยู่กับดุลยพินิจของคณะกรรมการตรวจรับพัสดุของผู้ว่าจ้าง





บริษัท ท่าอากาศยานไทย จำกัด (มหาชน)

333 หมู่ 7 ถนนเชลวาศาคร แขวงสีกัน เขตดอนเมือง กรุงเทพฯ 10210 ประเทศไทย  
 โทรศัพท์ : 66(0) 2535-1111 โทรสาร : 66(0) 2535-4061, 66(0) 2504-3846  
 WEBSITE : <http://www.aotportthai.co.th> , E-mail : [aotbio@airportthai.co.th](mailto:aotbio@airportthai.co.th)

งาน :

งานจ้างติดตั้งราวกันตกภายในอาคารผู้โดยสาร

แบบแสดง :

รูปด้าน A-MST-12, RAMP-05

SCALE :

1:125

ผู้เขียนแบบและออกแบบ :

นางสาว เปรมฤดี เตียนวาล  
 ชยธ.2 สสค. ฝบร. ทภก.

นางสาว ชังกร วัฒนะโกศา  
 สถาปนิก 4 สสค. ฝบร. ทภก.

ผู้ตรวจสอบ :

นาย พัสกร ไวยวิฬา  
 วทข.7 สสค. ฝบร. ทภก.

ผู้รับรอง :

นาย อีระศักดิ์ วัฒนายนต์  
 ผอ.ก. สสค. ฝบร. ทภก.

วันที่ 13 มกราคม 2563

แผ่นที่ :

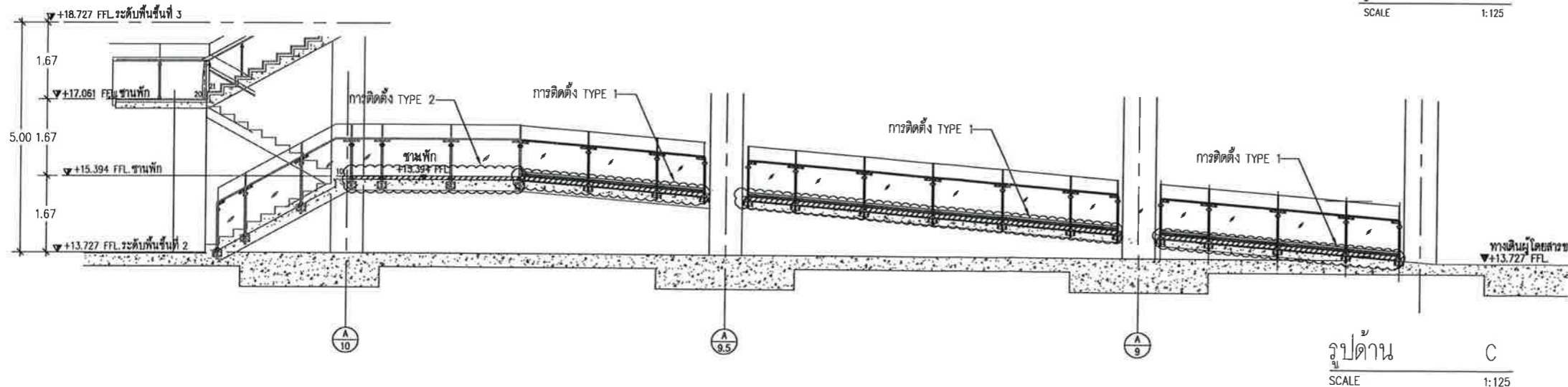
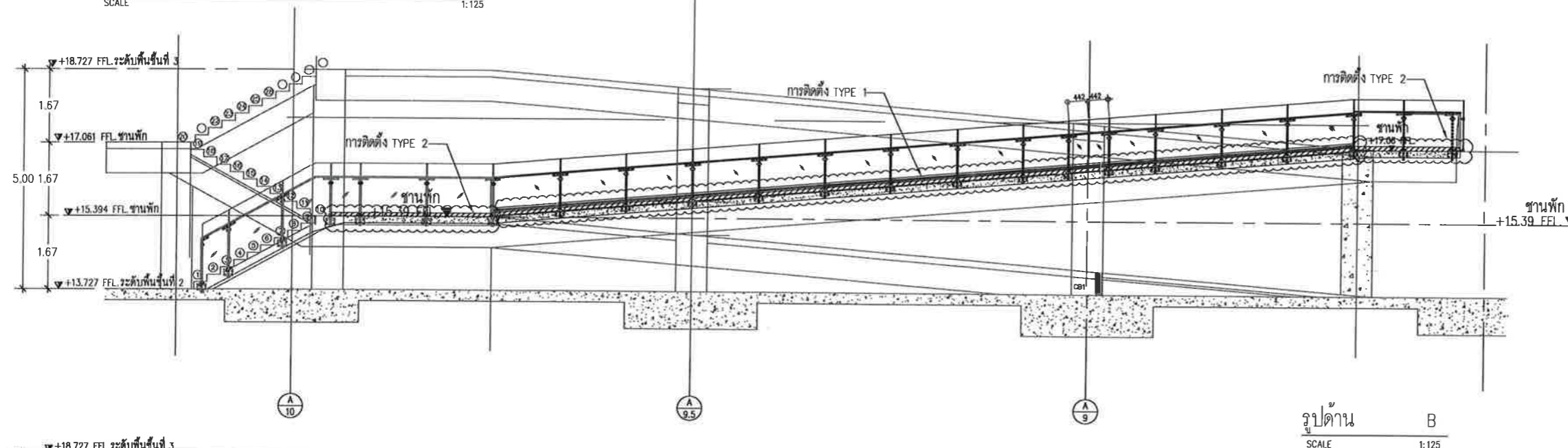
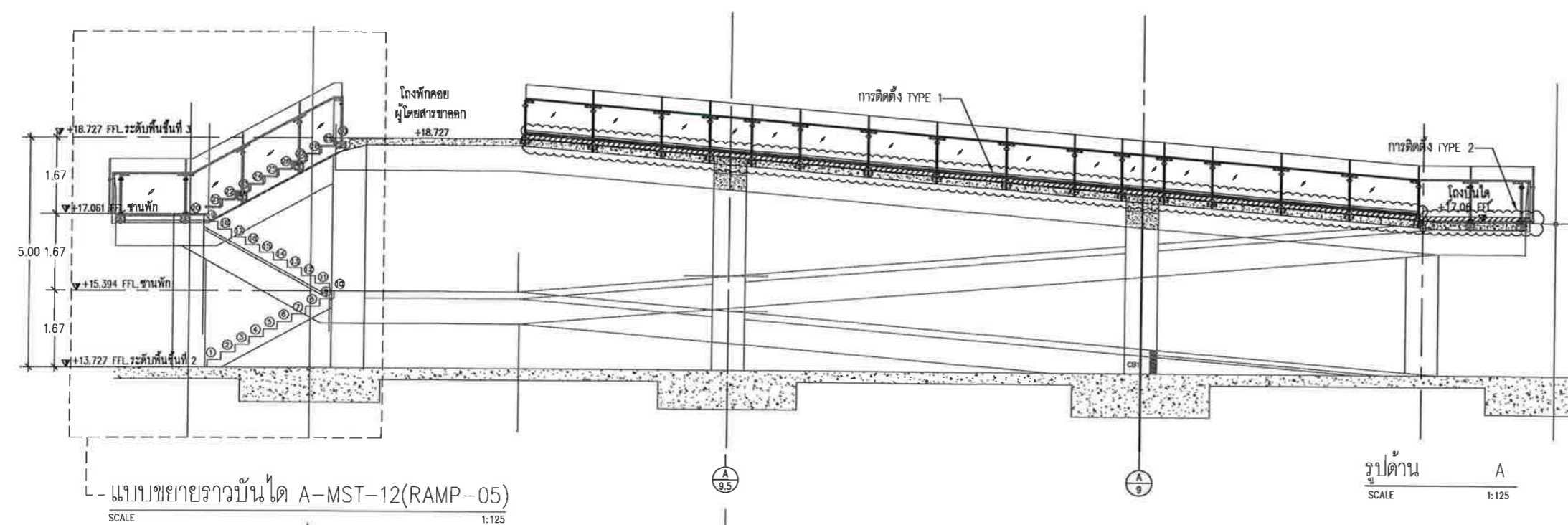
16

จำนวนแผ่นทั้งหมด :

30

แบบเลขที่ :

สสค. ฝบร. ทภก. 01/63



หมายเหตุ: ระยะเวลา ขนาด และตำแหน่งในแบบ เพื่อการคำนวณปริมาณงานเท่านั้น ในการปฏิบัติงานผู้รับจ้างต้องสำรวจหน้างานหากระยะและตำแหน่งในหน้าที่มีอยู่แล้วขัดแย้งกับแบบให้ใช้ระยะ ขนาด และตำแหน่ง ตามหน้างานเป็นหลัก ทั้งนี้ขึ้นอยู่กับดุลยพินิจของคณะกรรมการตรวจรับพัสดุฯของผู้ว่าจ้าง

รูปด้าน A-MST-12, RAMP-05  
 SCALE 1:125





บริษัท ท่าอากาศยานไทย จำกัด (มหาชน)

333 หมู่ 7 ถนนวิภาวดีรังสิต แขวงสีกัน เขตดอนเมือง กรุงเทพฯ 10210 ประเทศไทย  
โทรศัพท์ : 66(0) 2535-1111 โทรสาร : 66(0) 2535-4061, 66(0) 2504-3846  
WEBSITE : <http://www.airportthai.co.th>, E-mail : [aotbia@airportthai.co.th](mailto:aotbia@airportthai.co.th)

งาน :

งานจ้างติดตั้งราวกันตกภายในอาคารผู้โดยสาร

แบบแสดง :

แบบขยายบันได A-MST-12(RAMP-05)

SCALE :

1:100

ผู้เขียนแบบและออกแบบ :

นางสาว เปรมฤดี เตียนวอด  
ชยธ.2 สสค.ฝบร.ทภก.

นางสาว ชังนุร วัฒนะโกคา  
สถาปนิก 4 สสค.ฝบร.ทภก.

ผู้ตรวจสอบ :

นาย พัสกร ไวยวิภา  
วทช.7 สสค.ฝบร.ทภก.

ผู้รับรอง :

นาย ชีระศักดิ์ วัฒนายนต์  
ผอ. สสค.ฝบร.ทภก.

วันที่ 13 มกราคม 2563

แผ่นที่ :

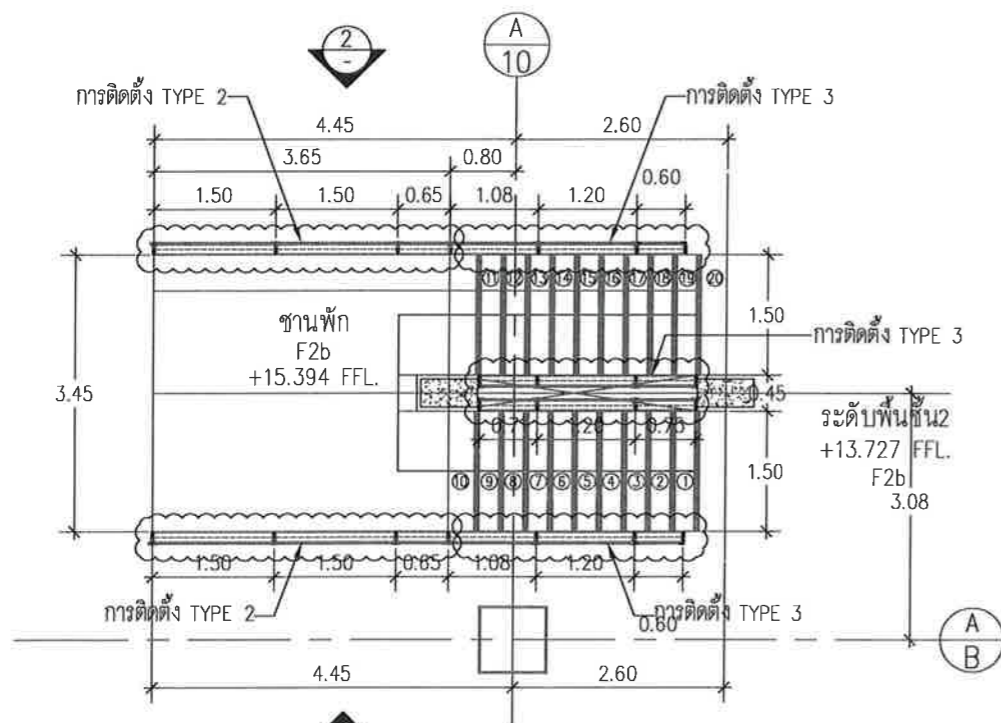
17

จำนวนแผ่นทั้งหมด :

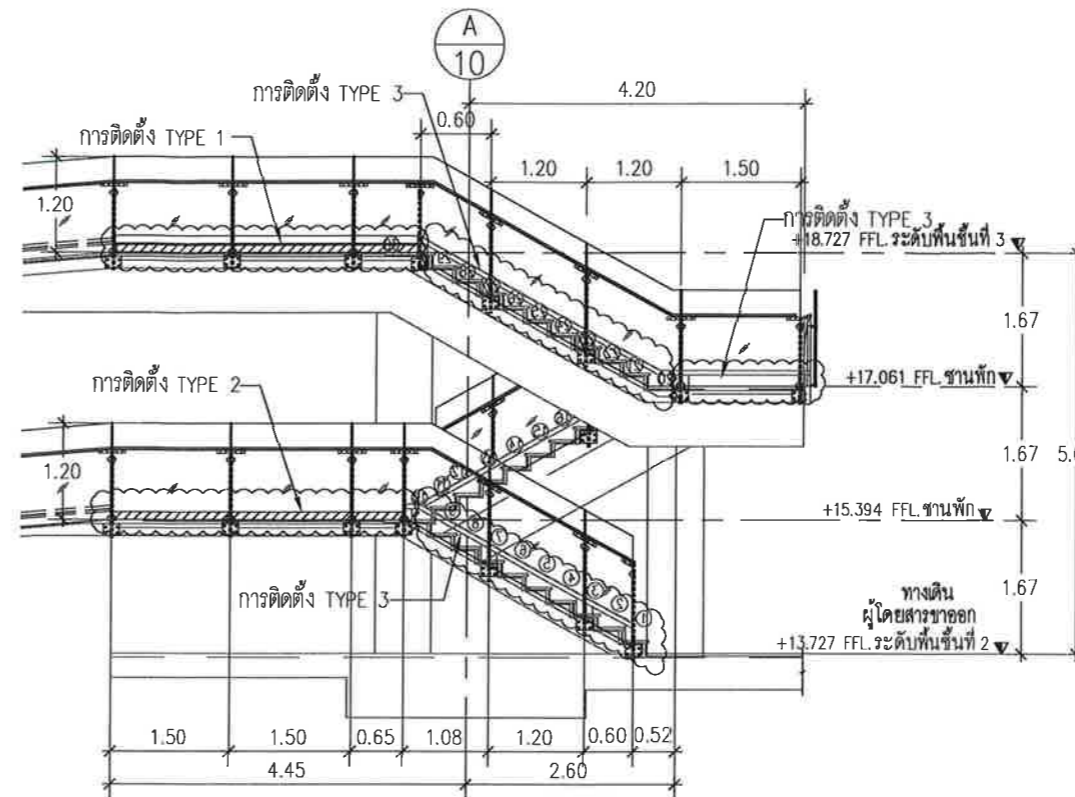
30

แบบเลขที่ :

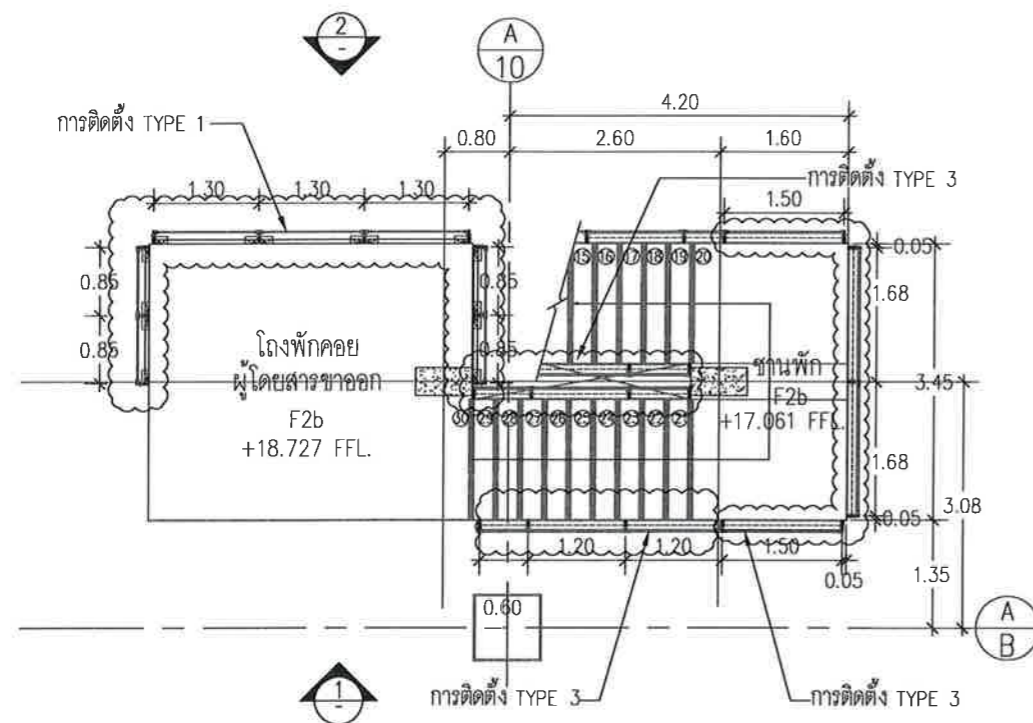
สสค.ฝบร.ทภก. 01/63



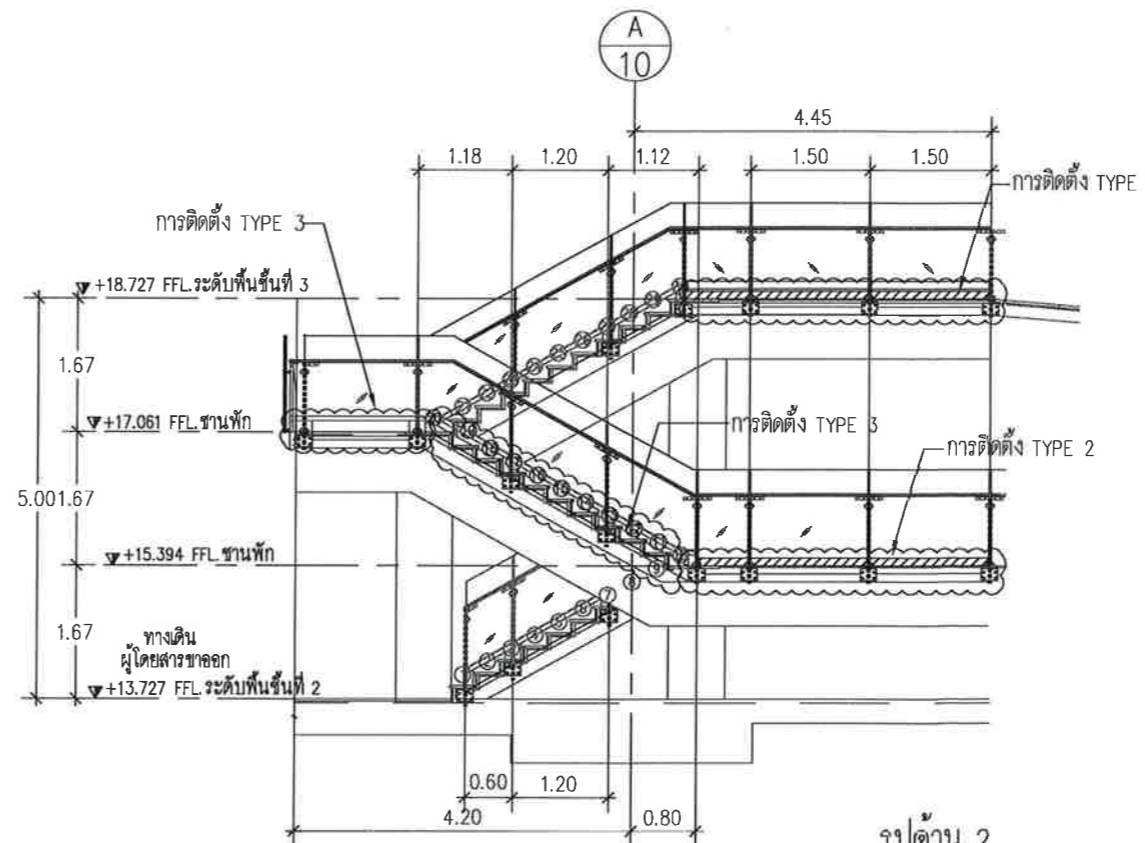
แปลนบันได MST-12 ชั้น 2  
SCALE 1:100



รูปด้าน 1  
SCALE 1:100



แปลนบันได MST-12 ชั้น 3  
SCALE 1:100



รูปด้าน 2  
SCALE 1:100

แบบขยายราวบันได A-MST-12(RAMP-05)  
SCALE 1:100

หมายเหตุ: ระยะเวลา ขนาด และตำแหน่งในแบบ เพื่อการคำนวณปริมาณงานเท่านั้น ในการปฏิบัติงานผู้รับจ้างต้องสำรวจหน้างานหาระยะเวลาและตำแหน่งในหน้างานที่มีอยู่แล้วขัดแย้งกับแบบให้ระยะเวลา ขนาด และตำแหน่ง ตามหน้างานเป็นหลัก ทั้งนี้อยู่ในดุลยพินิจของคณะกรรมการตรวจรับพัสดุของผู้จ้าง





บริษัท ท่าอากาศยานไทย จำกัด (มหาชน)  
 333 หมู่ 7 ถนนเจ็ดตุลาคมา แขวงสีกัน เขตดอนเมือง กรุงเทพฯ 10210 ประเทศไทย  
 โทรศัพท์ : 66(0) 2535-1111 โทรสาร : 66(0) 2535-4061, 66(0) 2504-3846  
 WEBSITE : http://www.airportthai.co.th , E-mail : aotbia@airportthai.co.th

งาน :  
 งานจ้างติดตั้งราวกันตกภายในอาคารผู้โดยสาร

แบบแสดง :  
 PLAN A-MST-13, RAMP-06

SCALE :  
 1:125

ผู้เขียนแบบและออกแบบ :  
 นางสาว เปรมฤดี เตียนนวล  
 ชยธ.2 สสค.ฝบร.ทภก.

นางสาว อังกร วัฒนะโกคา  
 สถาปนิก 4 สสค.ฝบร.ทภก.

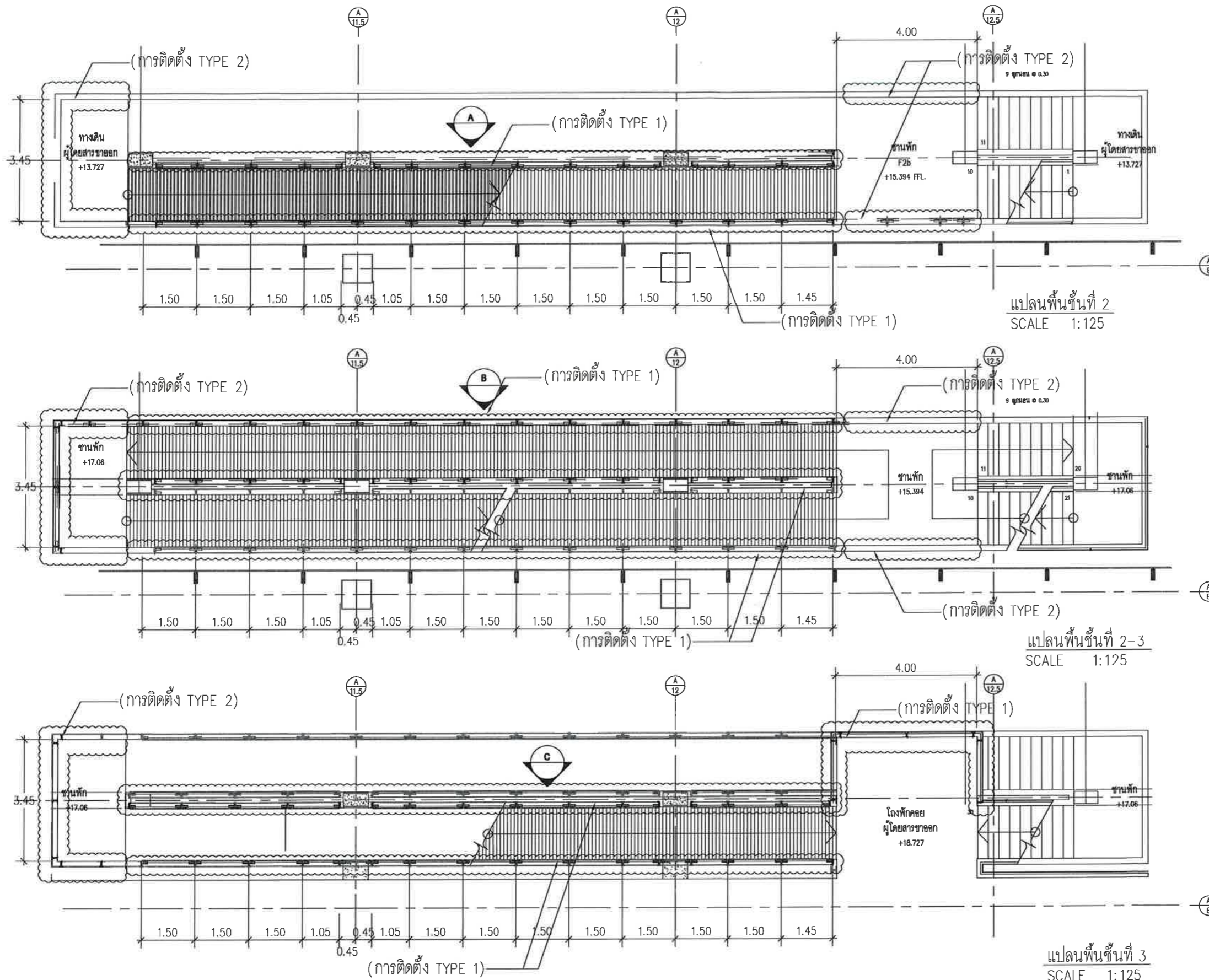
ผู้ตรวจสอบ :  
 นาย พัสกร ไวยวิฬา  
 วทศ.7 สสค.ฝบร.ทภก.

ผู้รับรอง :  
 นาย ชีระศักดิ์ วัฒนายนต์  
 ผอ. สสค.ฝบร.ทภก.

วันที่ 13 มกราคม 2563

แผ่นที่ : 18  
 จำนวนแผ่นทั้งหมด : 30

แบบเลขที่ :  
 สสค.ฝบร.ทภก. 01/63



หมายเหตุ: ระยะเวลา ขนาด และตำแหน่งในแบบ เพื่อการคำนวณปริมาณงานเท่านั้น ในการปฏิบัติงานผู้รับจ้างต้องสำรวจหน้างานหาระยะเวลาและตำแหน่งในหน้างานที่มีอยู่แล้วขัดแย้งกับแบบให้ใช้ระยะเวลา ขนาด และตำแหน่ง ตามหน้างานเป็นหลัก ทั้งนี้อยู่ในดุลยพินิจของคณะกรรมการตรวจรับพัสดุของผู้ว่าจ้าง

PLAN A-MST-13, RAMP-06  
 SCALE 1:125





บริษัท ท่าอากาศยานไทย จำกัด (มหาชน)

333 หมู่ 7 ถนนสีลม เขตบางมด กรุงเทพมหานคร 10210 ประเทศไทย  
 โทรศัพท์ : 66(0) 2535-1111 โทรสาร : 66(0) 2535-4061, 66(0) 2504-3846  
 WEBSITE : http://www.airportthai.co.th , E-mail : aotbia@airportthai.co.th

งาน :

งานจ้างติดตั้งราวกันตกภายในอาคารผู้โดยสาร

แบบแสดง :

รูปด้าน A-MST-13, RAMP-06

SCALE :

1:125

ผู้เขียนแบบและออกแบบ :

นางสาว เปรมฤดี เตียนนวล  
 ชยธ.2 สสค. ฝบร. ทภก.

นางสาว สังกูร วัฒนะโกคา  
 สถาปนิก 4 สสค. ฝบร. ทภก.

ผู้ตรวจสอบ :

นาย พิศกร ไวยวิฬา  
 วทศ.7 สสค. ฝบร. ทภก.

ผู้รับรอง :

นาย ชีระศักดิ์ วัฒนายนต์  
 ผอ.ก. สสค. ฝบร. ทภก.

วันที่ 13 มกราคม 2563

แผ่นที่ :

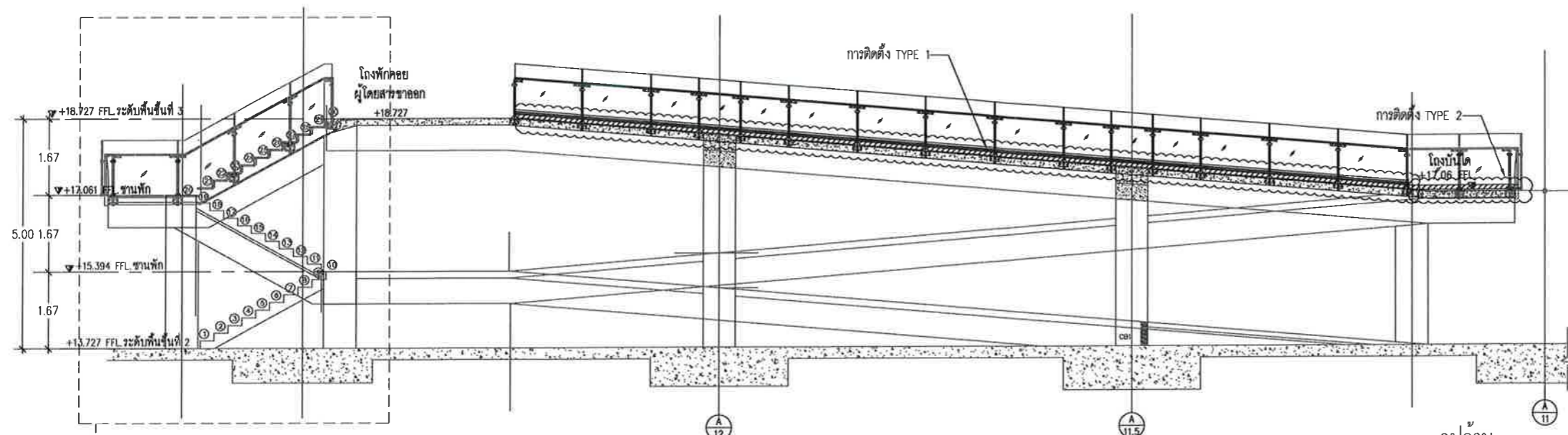
19

จำนวนแผ่นทั้งหมด :

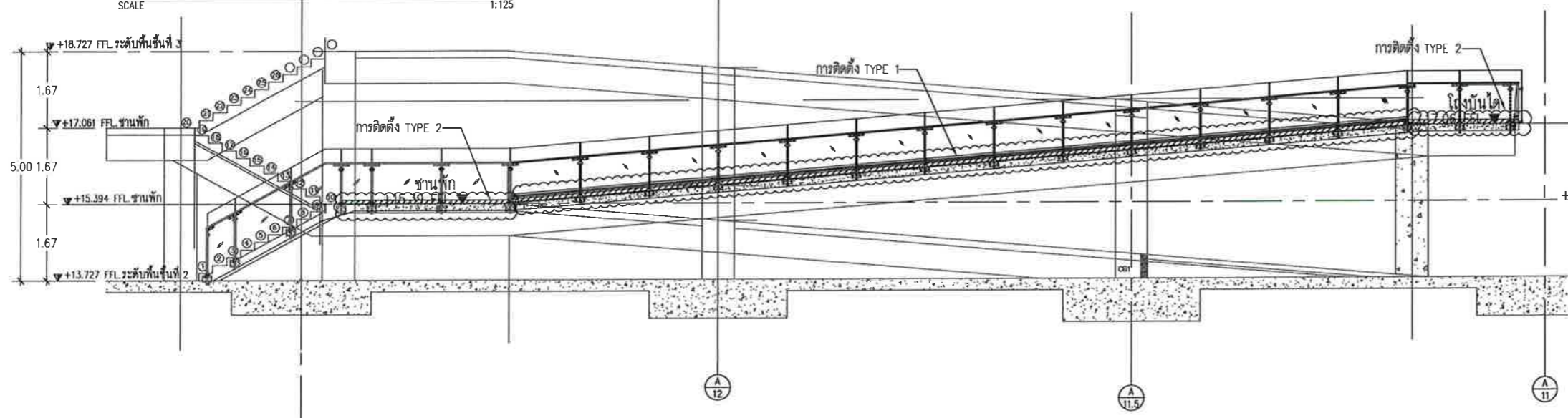
30

แบบเลขที่ :

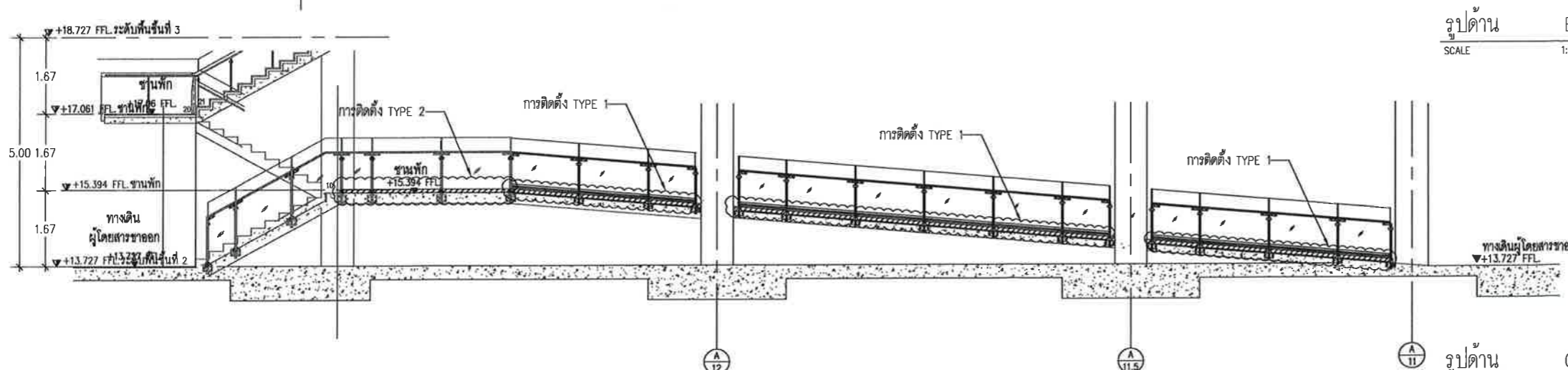
สสค. ฝบร. ทภก. 01/63



แบบขยายราวบันได A-MST-13(RAMP-06)  
 SCALE 1:125



รูปด้าน B  
 SCALE 1:125



รูปด้าน C  
 SCALE 1:125

หมายเหตุ: ระยะเวลา ขนาด และตำแหน่งโบนแบบ เพื่อการคำนวณปริมาณงานเท่านั้น ในการปฏิบัติงานผู้รับจ้างต้องสำรวจหน้างานหากระยะและตำแหน่งในหน้าที่มีอยู่แล้วขัดแย้งกับแบบให้ใช้ระยะเวลา ขนาด และตำแหน่ง ตามหน้างานเป็นหลัก ทั้งนี้อยู่ในดุลยพินิจของคณะกรรมการตรวจรับพัสดุของผู้ว่าจ้าง

รูปด้าน A-MST-13, RAMP-06  
 SCALE 1:125





**บริษัท ท่าอากาศยานไทย จำกัด (มหาชน)**

333 หมู่ 7 ถนนเชิดวุฒากาศ แขวงสีกัน เขตดอนเมือง กรุงเทพฯ 10210 ประเทศไทย  
 โทรศัพท์ : 66(0) 2535-1111 โทรสาร : 66(0) 2535-4061, 66(0) 2504-3846  
 WEBSITE : <http://www.airportthai.co.th> , E-mail : [aotbla@airportthai.co.th](mailto:aotbla@airportthai.co.th)

งาน :

งานจ้างติดตั้งราวกันตกภายในอาคารผู้โดยสาร

แบบแสดง :

แบบขยายบันได A-MST-13(RAMP-06)

SCALE :

1:100

ผู้เขียนแบบและออกแบบ :

นางสาว เปรมฤดี เตียนวอล  
 ชยธ.2 สสค.ฝบร.ทภก.

นางสาว อังกร วิวัฒนะโกคา  
 สถาปนิก 4 สสค.ฝบร.ทภก.

ผู้ตรวจสอบ :

นาย พิษกร ไวยวิพา  
 วทศ.7 สสค.ฝบร.ทภก.

ผู้รับรอง :

นาย ธีระศักดิ์ วัฒนายนต์  
 ผอ.ก. สสค.ฝบร.ทภก.

วันที่ 13 มกราคม 2563

แผ่นที่ :

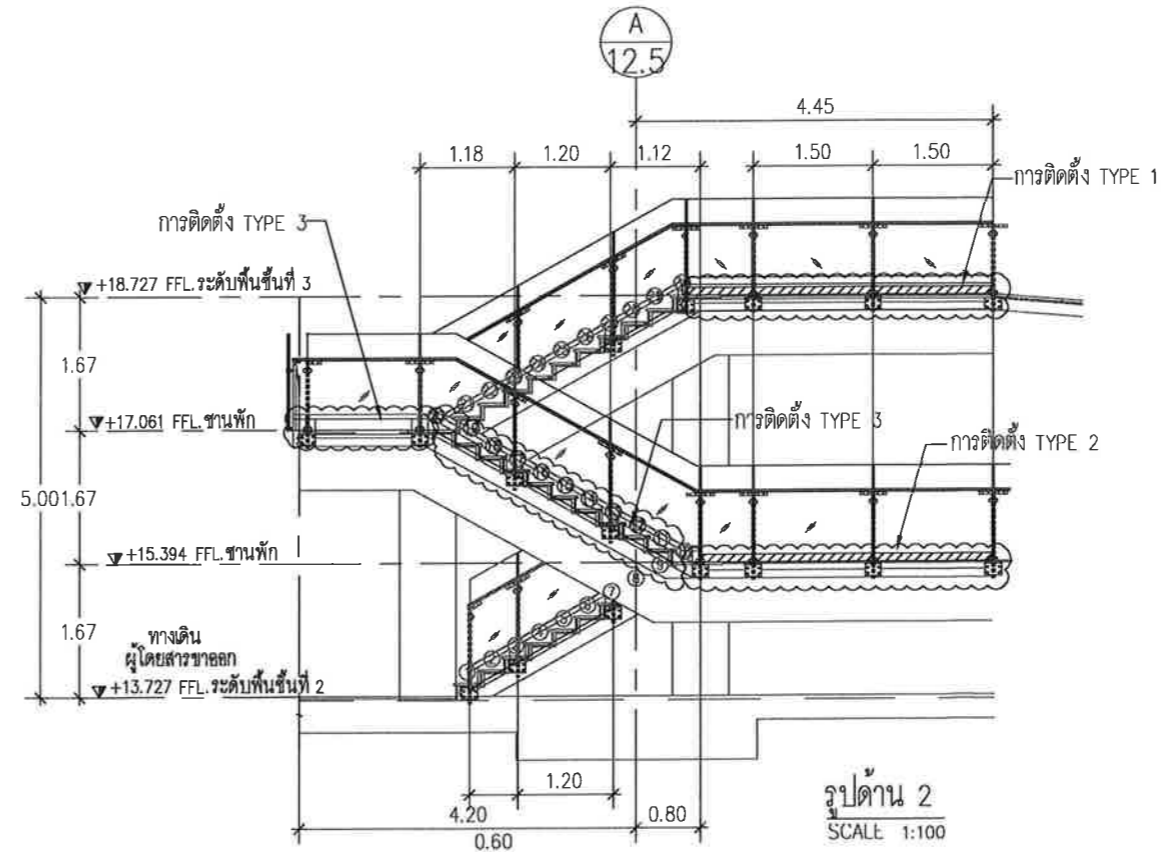
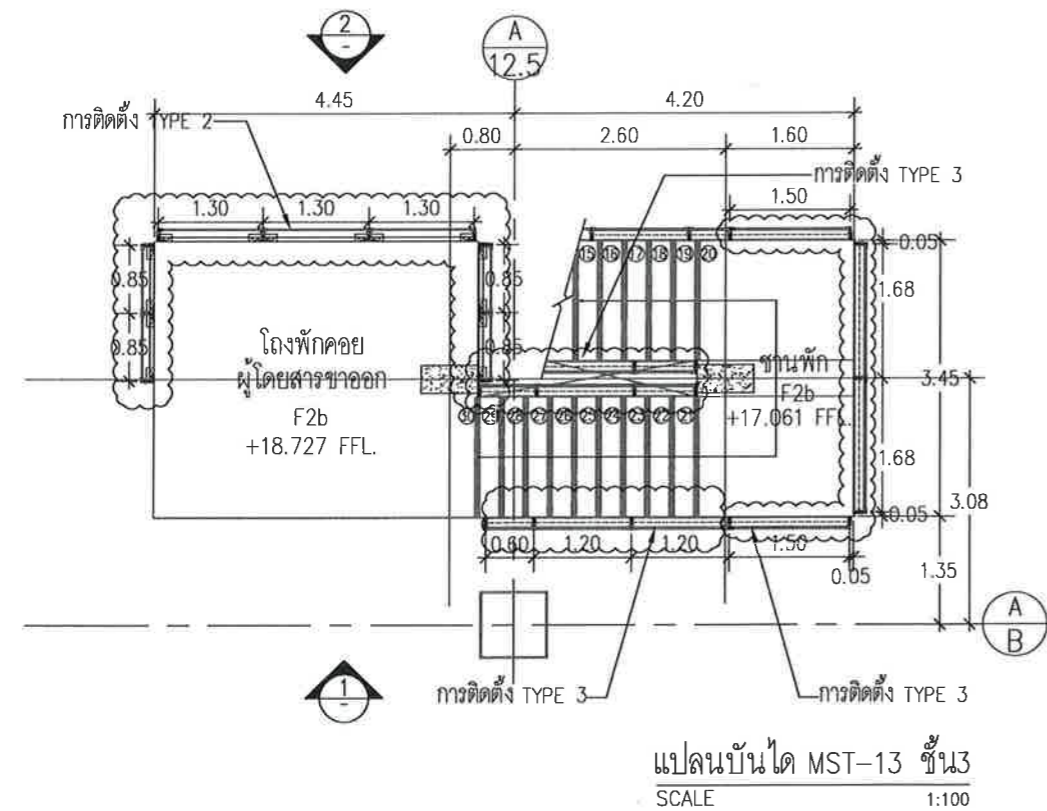
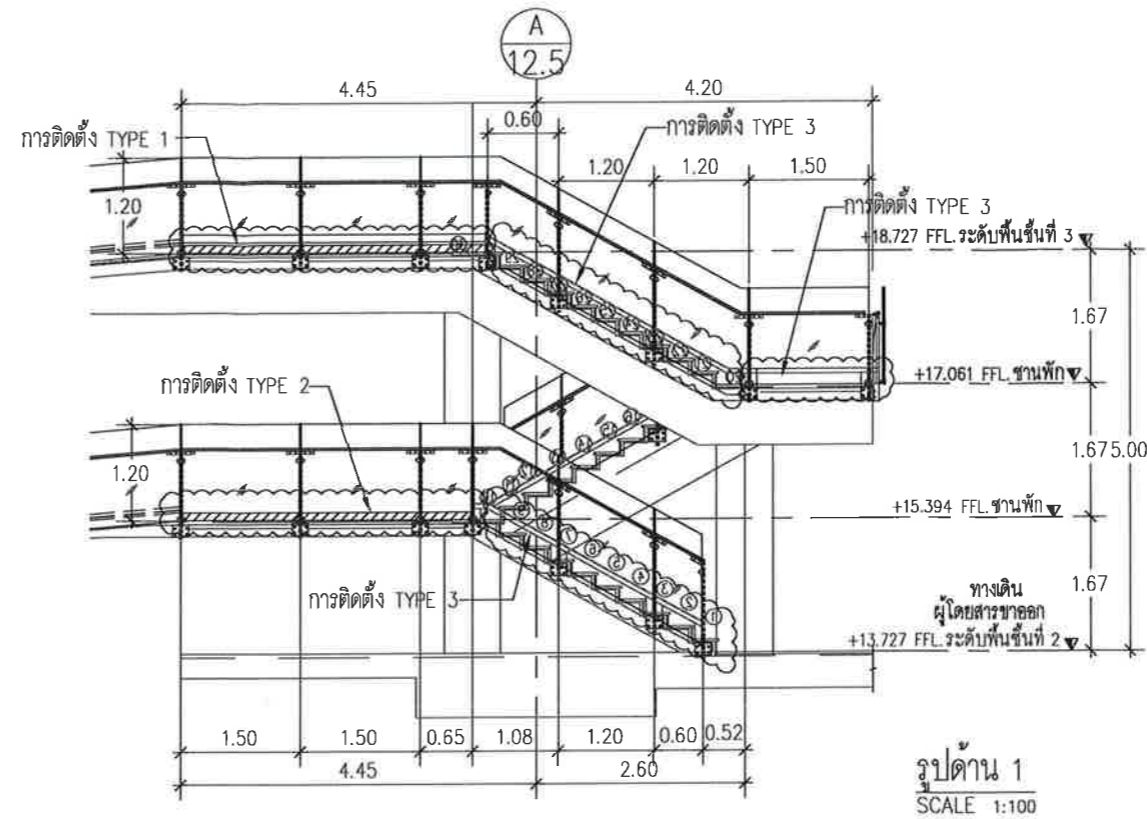
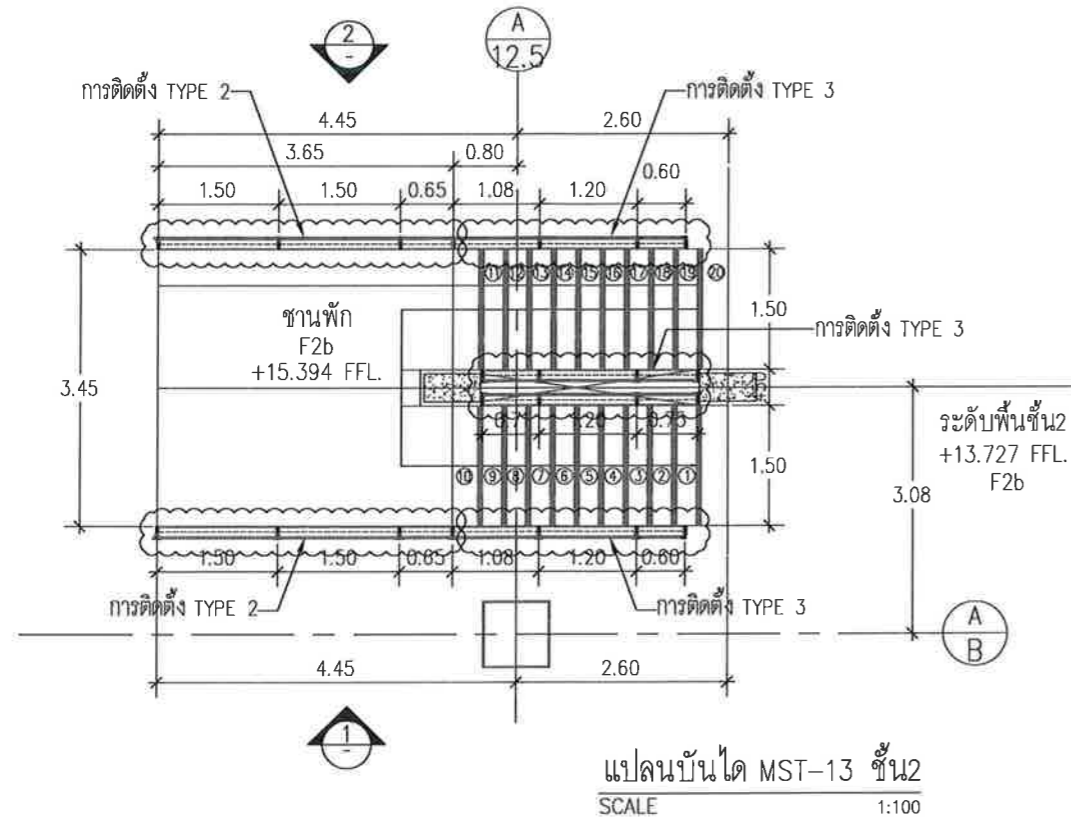
20

จำนวนแผ่นทั้งหมด :

30

แบบเลขที่ :

สสค.ฝบร.ทภก. 01/63



**แบบขยายราวบันได A-MST-13(RAMP-06)**

SCALE 1:100

หมายเหตุ: ระยะเวลา ขนาด และตำแหน่งในแบบ เพื่อการคำนวณปริมาณงานเท่านั้น ในการปฏิบัติงานผู้รับจ้างต้องสำรวจหน้างานหาคะยะและตำแหน่งในหน้าที่มีอยู่แล้วขัดแย้งกับแบบให้ใช้ระยะ ขนาด และตำแหน่ง ตามหน้างานเป็นหลัก ทั้งนี้อยู่ในดุลยพินิจของคณะกรรมการตรวจรับพัสดุของผู้ว่าจ้าง





บริษัท ท่าอากาศยานไทย จำกัด (มหาชน)

333 หมู่ 7 ถนนสีลม แขวงสีลม เขตคลองเตย กรุงเทพฯ 10210 ประเทศไทย  
โทรศัพท์ : 66(0) 2535-1111 โทรสาร : 66(0) 2535-4061, 66(0) 2504-3846  
WEBSITE : <http://www.airportthai.co.th> , E-mail : [aotbia@airportthai.co.th](mailto:aotbia@airportthai.co.th)

งาน :

งานจ้างติดตั้งราวกันตกภายในอาคารผู้โดยสาร

แบบแสดง :

แปลนพื้นชั้น 2  
อาคารผู้โดยสารภายในประเทศ

SCALE :

1:1000

ผู้เขียนแบบและออกแบบ :

นางสาว เปรมฤดี เตียนนวล  
ชยธ.2 สสค.ผบร.ทภก.

นางสาว อังกร วัฒนะโกคา  
สถาปนิก 4 สสค.ผบร.ทภก.

ผู้ตรวจสอบ :

นาย พัสกร ไวยวิฬา  
วทศ.7 สสค.ผบร.ทภก.

ผู้รับรอง :

นาย ชีระศักดิ์ วัฒนายนต์  
ผอ.ก. สสค.ผบร.ทภก.

วันที่ 13 มกราคม 2563

แผ่นที่ :

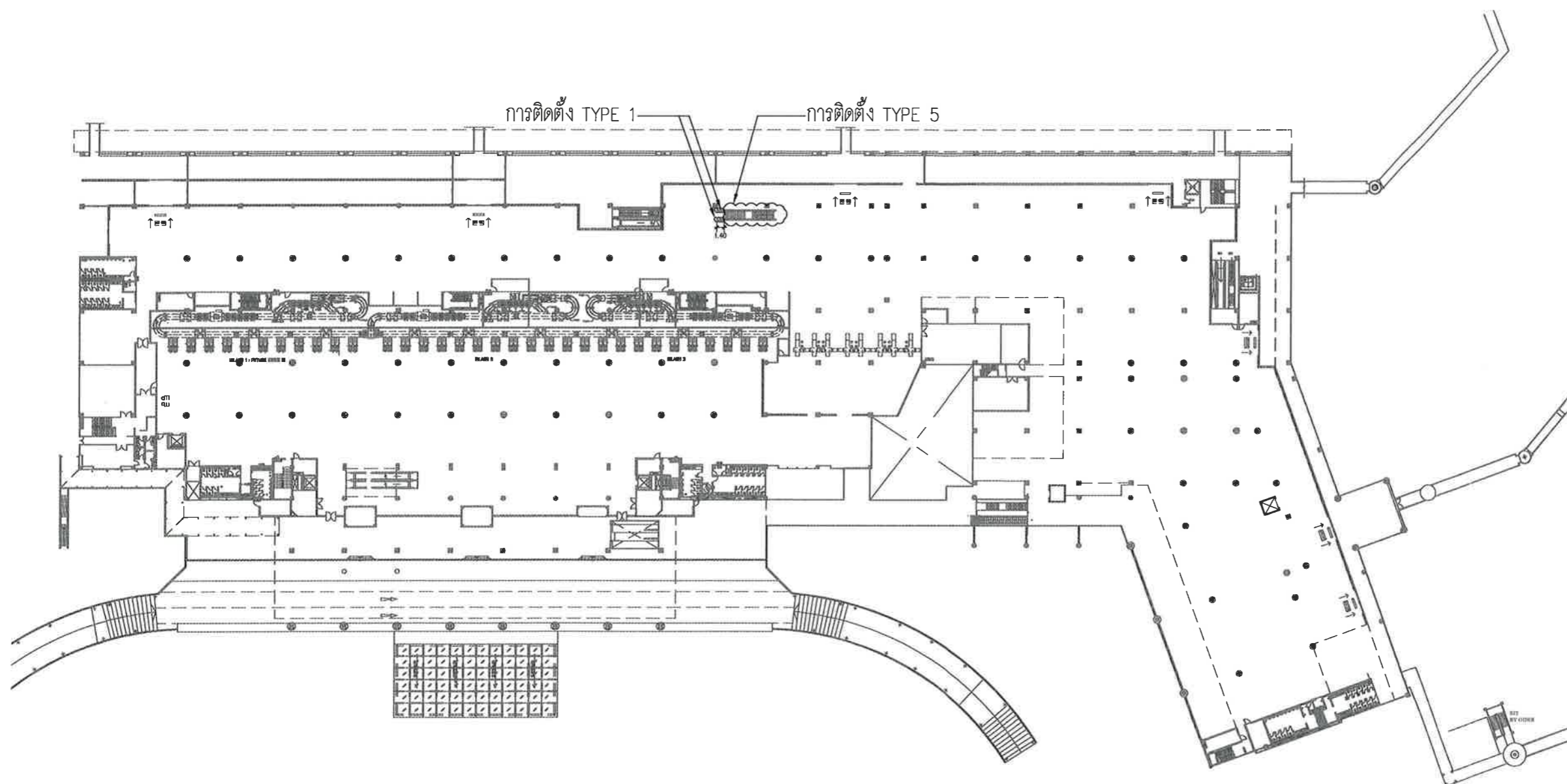
21

จำนวนแผ่นทั้งหมด :

30

แบบเลขที่ :

สสค.ผบร.ทภก. 01/63



แปลนพื้นชั้น 2  
มาตราส่วน 1:1000

หมายเหตุ: ระยะ ขน และตำแหน่งในแบบ เพื่อการคำนวณปริมาณงานเท่านั้น ในการปฏิบัติงานผู้รับจ้างต้องสำรวจหน้างานหาระยะและตำแหน่งในหน้าที่มีอยู่แล้วขัดแย้งกับแบบให้ใช้ระยะ ขน และตำแหน่ง ตามหน้างานเป็นหลัก ทั้งนี้อยู่ในดุลยพินิจของคณะกรรมการตรวจรับพัสดุของผู้ว่าจ้าง





บริษัท ท่าอากาศยานไทย จำกัด (มหาชน)

333 หมู่ 7 ถนนวิภาวดีรังสิต แขวงสีกัน เขตดอนเมือง กรุงเทพฯ 10210 ประเทศไทย  
โทรศัพท์ : 66(0) 2535-1111 โทรสาร : 66(0) 2535-4061, 66(0) 2504-3846  
WEBSITE : <http://www.airportthai.co.th>, E-mail : [oaibic@airportthai.co.th](mailto:oaibic@airportthai.co.th)

งาน :

งานจ้างติดตั้งราวกันตกภายในอาคารผู้โดยสาร

แบบแสดง :

แปลนพื้นที่ 3  
อาคารผู้โดยสารภายในประเทศ

SCALE :

1:1000

ผู้เขียนแบบและออกแบบ :

นางสาว ประมฤดี เที่ยวนวล  
ชยธ.2 สสค.ฝบร.ทภก.

นางสาว อังกร วัฒนะโกคา  
สถาปนิก 4 สสค.ฝบร.ทภก.

ผู้ตรวจสอบ :

นาย พัสกร ไวยวิฬา  
วทษ.7 สสค.ฝบร.ทภก.

ผู้รับรอง :

นาย ชีระศักดิ์ วัฒนายนต์  
ผอ.ก. สสค.ฝบร.ทภก.

วันที่ 13 มกราคม 2563

แผ่นที่ :

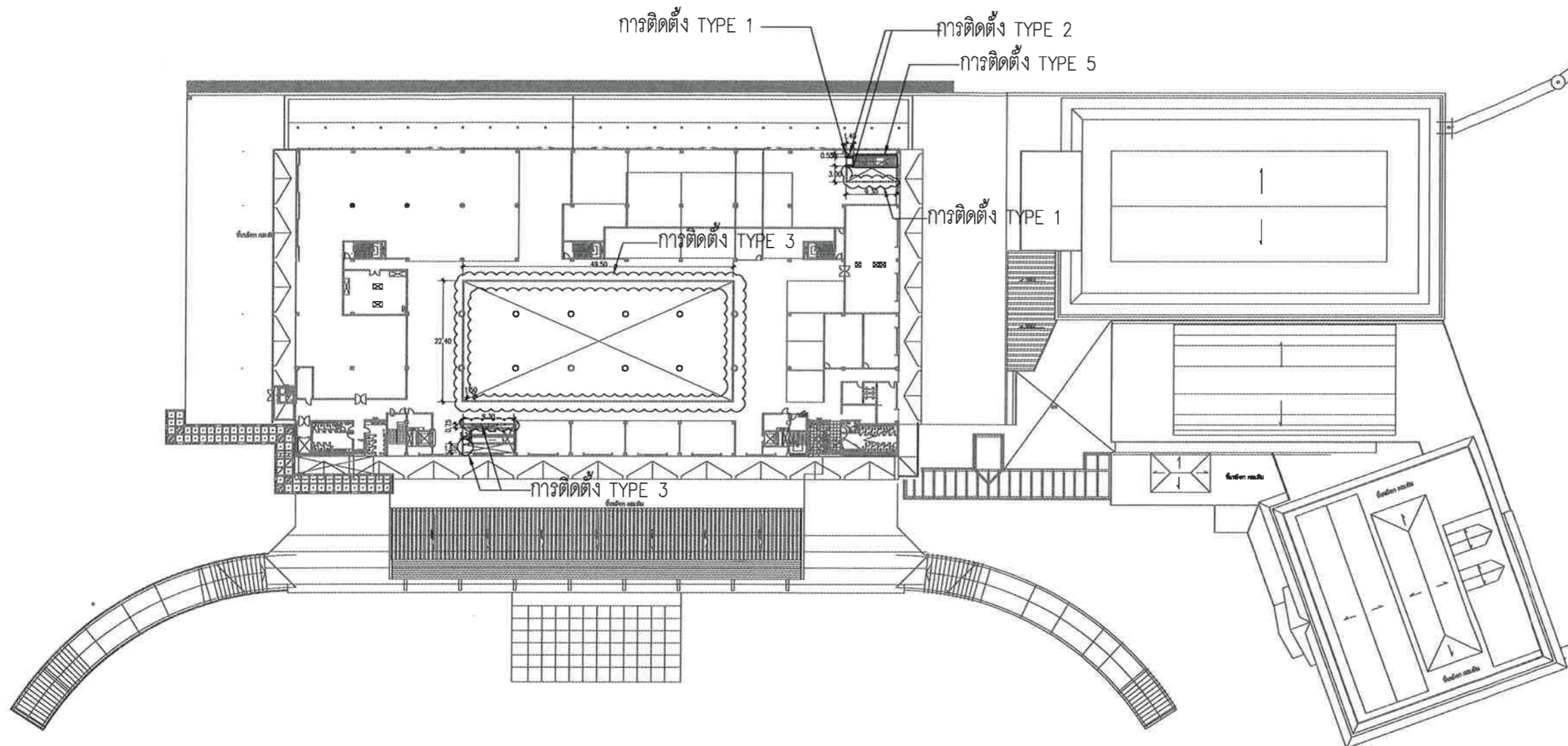
22

จำนวนแผ่นทั้งหมด :

30

แบบเลขที่ :

สสค.ฝบร.ทภก 01/63



แปลนพื้นที่ 3  
มาตราส่วน 1:1000

หมายเหตุ: ระยะ ขน และตำแหน่งในแบบ เพื่อการคำนวณปริมาณงานเท่านั้น ในการปฏิบัติงานผู้รับจ้างต้องสำรวจหน้างานหากระยะและตำแหน่งในหน้าที่มีอยู่แล้วขัดแย้งกับแบบให้ใช้ระยะ ขน และตำแหน่ง ตามหน้างานเป็นหลัก ทั้งนี้อยู่ในดุลยพินิจของคณะกรรมการตรวจรับพัสดุของผู้ว่าจ้าง





**บริษัท ท่าอากาศยานไทย จำกัด (มหาชน)**

333 หมู่ 7 ถนนสีลม แขวงสีลม เขตคลองเตย กรุงเทพฯ 10210 ประเทศไทย  
 โทรศัพท์ : 66(0) 2535-1111 โทรสาร : 66(0) 2535-4061, 66(0) 2504-3846  
 WEBSITE : <http://www.airporttha.co.th> , E-mail : [aotbio@airporttha.co.th](mailto:aotbio@airporttha.co.th)

งาน :  
 งานจ้างติดตั้งราวกันตกภายในอาคารผู้โดยสาร

แบบแสดง :  
 การติดตั้ง TYPE 1

SCALE :  
 1:10

ผู้เขียนแบบและออกแบบ :  
 นางสาว เปรมฤดี เตียนวอล  
 ชยธ.2 สสค.ฝบร.ทภก.

นางสาว อังกร วัฒนะโกภา  
 สถาปนิก 4 สสค.ฝบร.ทภก.

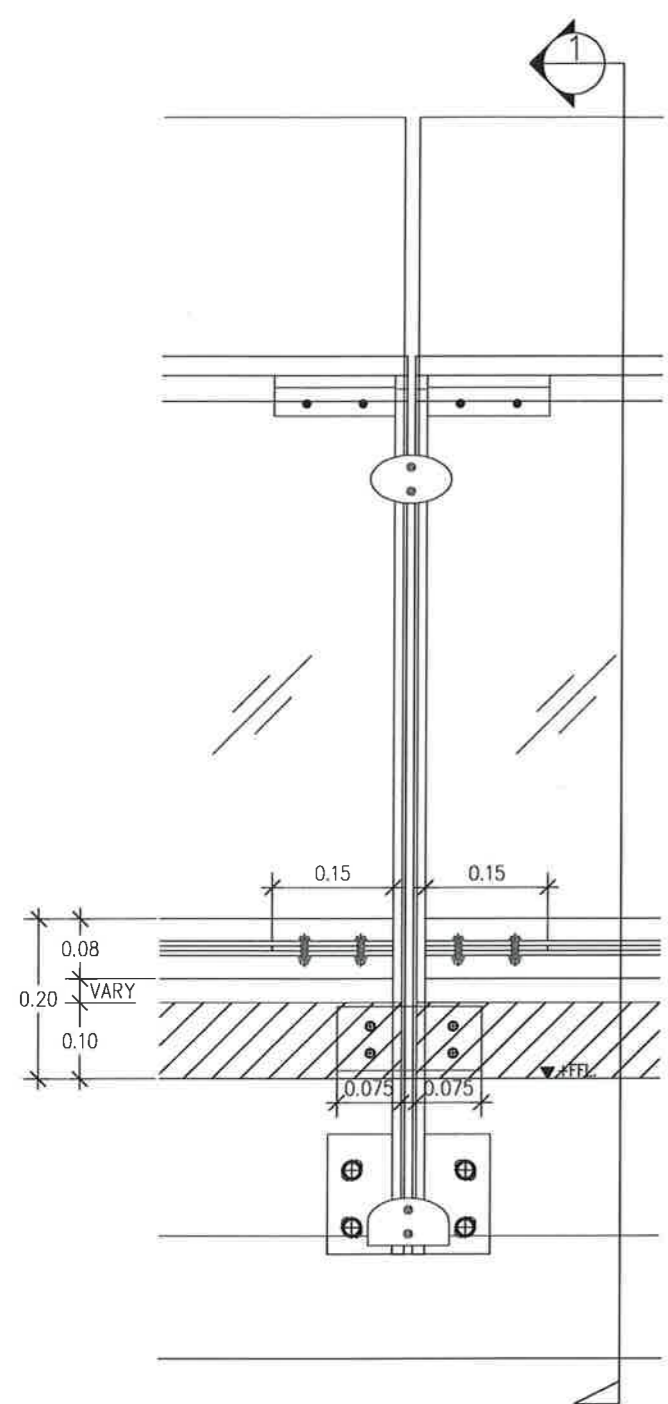
ผู้ตรวจสอบ :  
 นาย พัสกร ไวยวิฬา  
 วทศ.7 สสค.ฝบร.ทภก.

ผู้รับรอง :  
 นาย อธิระศักดิ์ วัฒนายนต์  
 ผอ. สสค.ฝบร.ทภก.

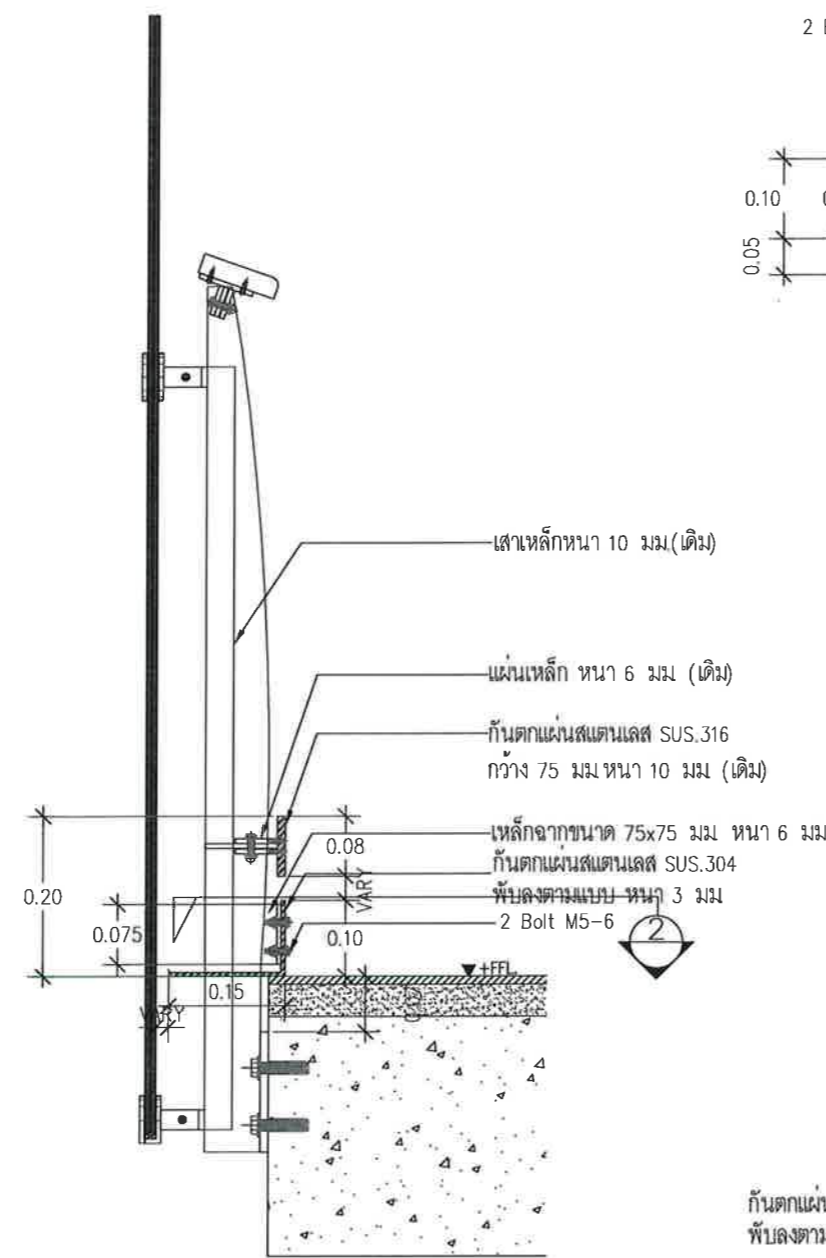
วันที่ 13 มกราคม 2563

แผ่นที่ : 23      จำนวนแผ่นทั้งหมด : 30

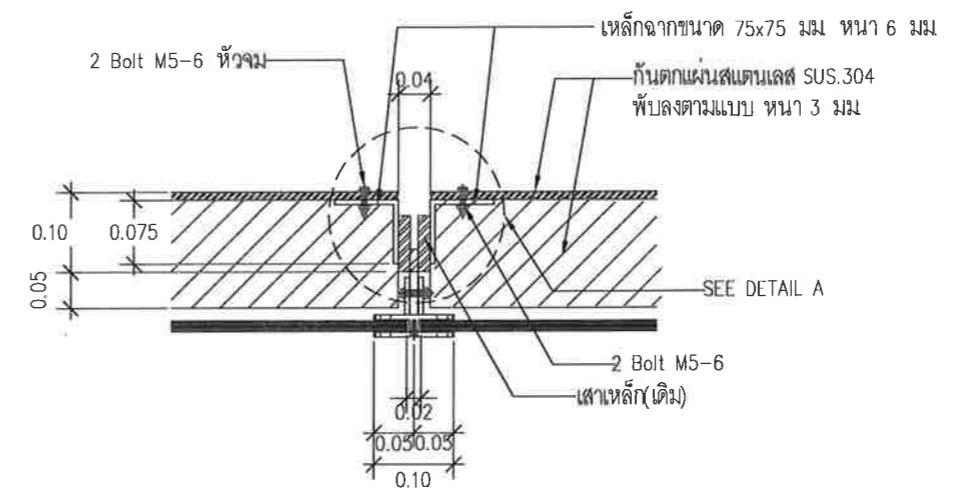
แบบเลขที่ :  
 สสค.ฝบร.ทภก. 01/63



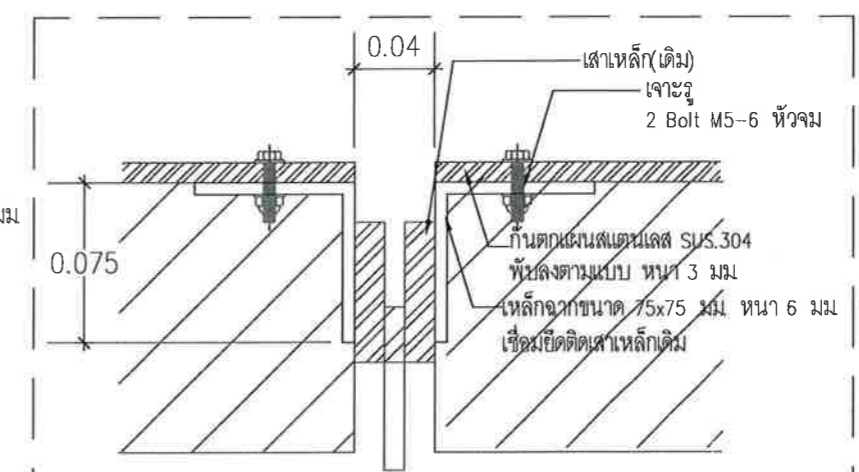
การติดตั้ง TYPE 1  
 SCALE 1:10



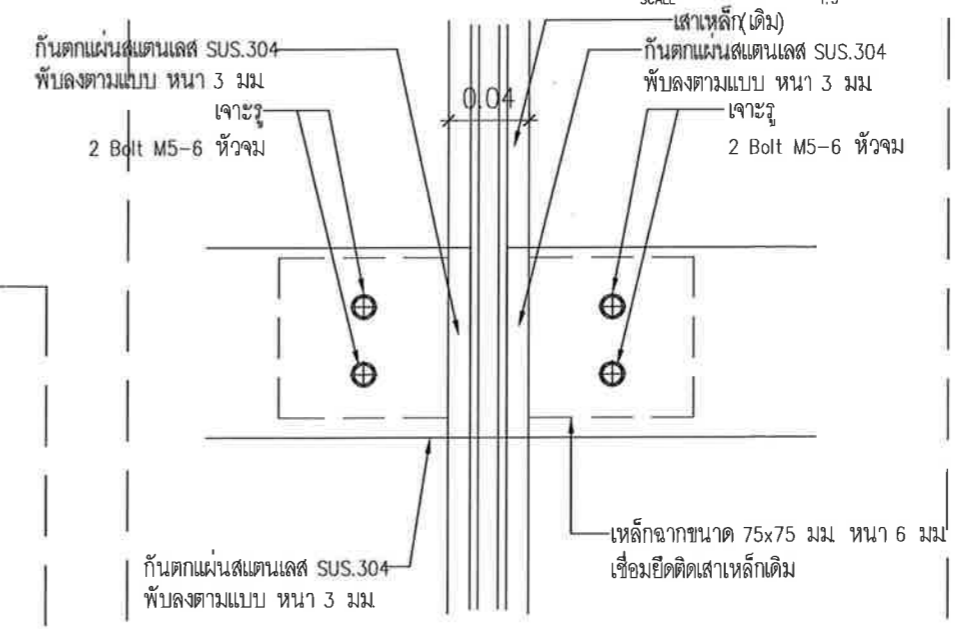
รูปตัด 1  
 SCALE 1:10



รูปตัด 2  
 SCALE 1:10

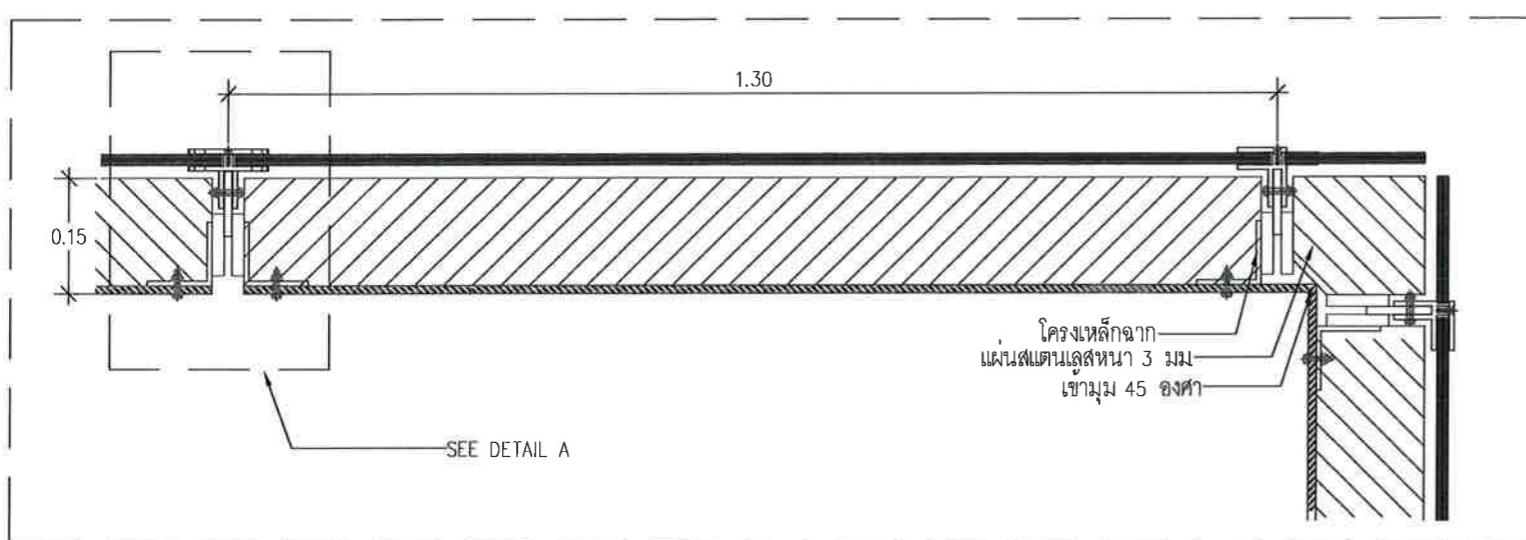


PLAN DETAIL A  
 SCALE 1:5



ELEVATION DETAIL A  
 SCALE 1:5

DETAIL A  
 SCALE 1:5



หมายเหตุ: ระบุ ขนาด และตำแหน่งในแบบ เพื่อกำหนดปริมาณงานเท่านั้น ในการปฏิบัติงานผู้รับจ้างต้องสำรวจหน้างานและตำแหน่งในหน้าที่มีอยู่แล้วหรือกับแบบให้ละเอียด ขนาด และตำแหน่ง ตามหน้างานเป็นหลัก ทั้งนี้ขึ้นอยู่กับดุลยพินิจของคณะกรรมการตรวจรับที่ดูแลของผู้จ้าง





**บริษัท ท่าอากาศยานไทย จำกัด (มหาชน)**  
 333 หมู่ 7 ถนนเคอคูมภาค แขวงสีกัน เขตดอนเมือง กรุงเทพฯ 10210 ประเทศไทย  
 โทรศัพท์ : 66(0) 2535-1111 โทรสาร : 66(0) 2535-4061, 66(0) 2504-3846  
 WEBSITE : <http://www.airportthai.co.th>, E-mail : [aotbia@airportthai.co.th](mailto:aotbia@airportthai.co.th)

งาน :

งานจ้างติดตั้งราวกันตกภายในอาคารผู้โดยสาร

แบบแสดง :

การติดตั้ง TYPE 2  
 (ชานพัก Ramp & บันได)

SCALE :

1:10

ผู้เขียนแบบและออกแบบ :  
 นางสาว เปรมฤดี เตียนวอล  
 ชยธ.2 สศค.ฝปร.ทภก.

นางสาว อังกร วัฒนะโภาค  
 สถาปนิก 4 สศค.ฝปร.ทภก.

ผู้ตรวจสอบ :  
 นาย พัสกร ไวยวิฬา  
 วทศ.7 สศค.ฝปร.ทภก.

ผู้รับรอง :  
 นาย ชีระศักดิ์ วัฒนยานนท์  
 ผอ.ก. สศค.ฝปร.ทภก.

วันที่ 13 มกราคม 2563

แผ่นที่ :

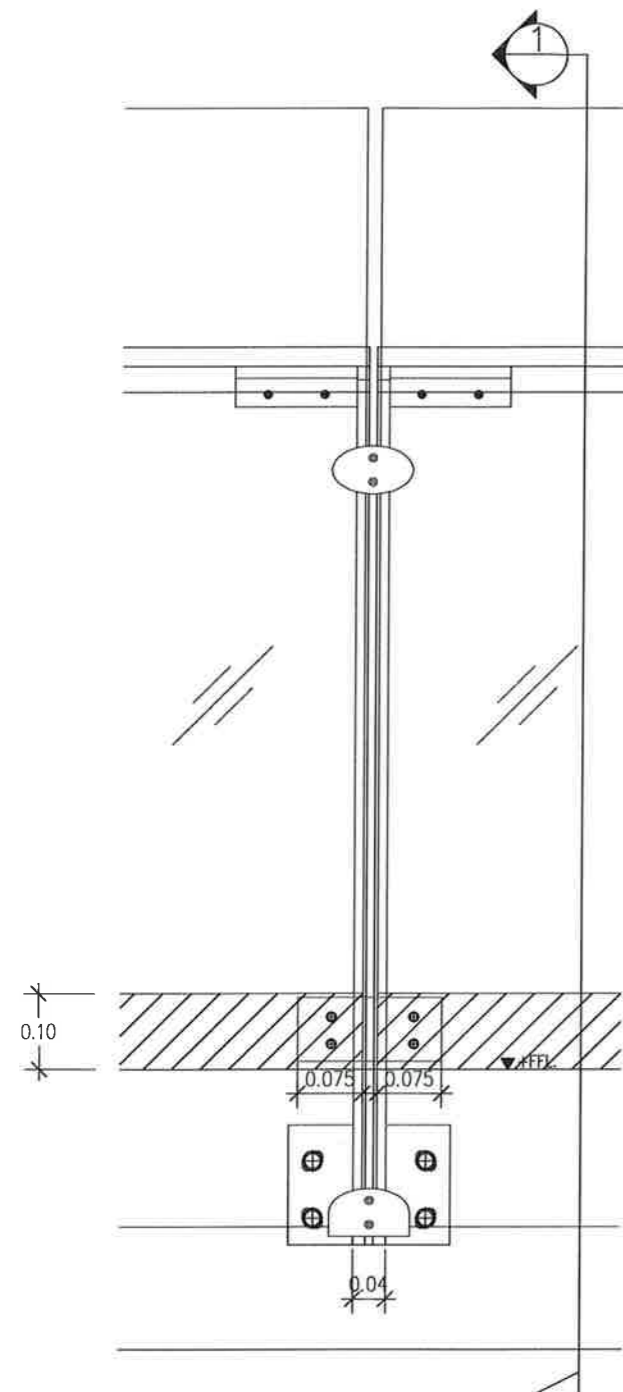
24

จำนวนแผ่นทั้งหมด :

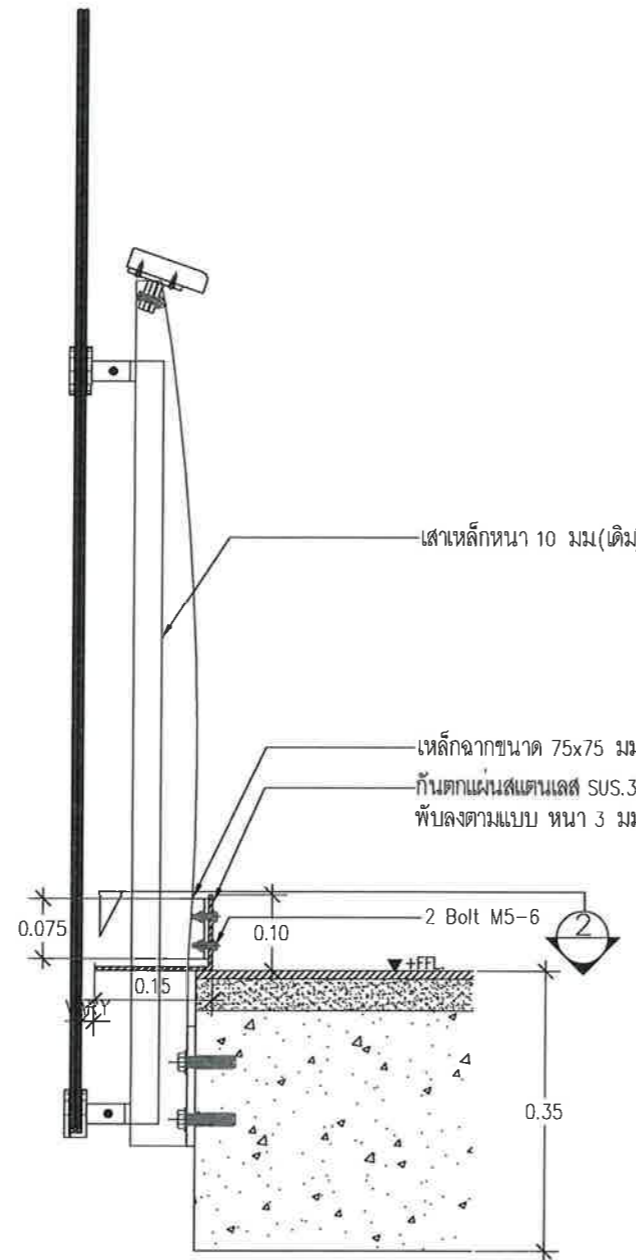
30

แบบเลขที่ :

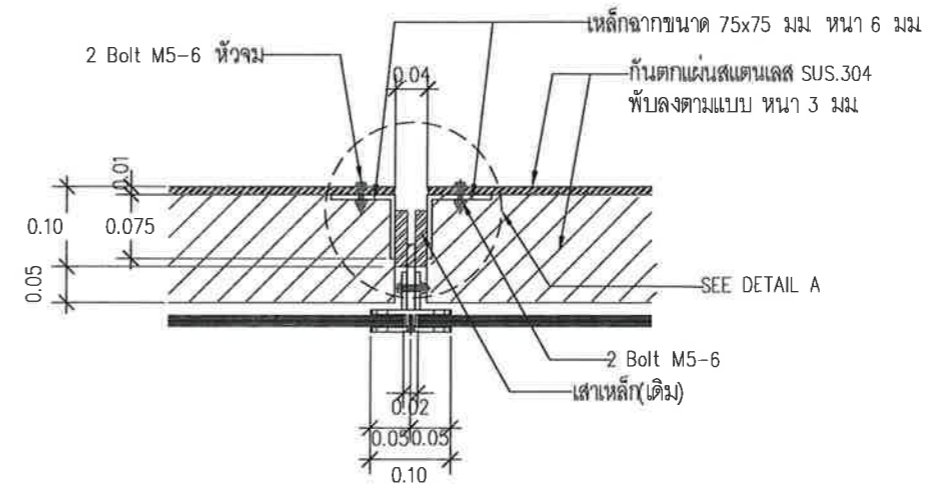
สศค.ฝปร.ทภก. 01/63



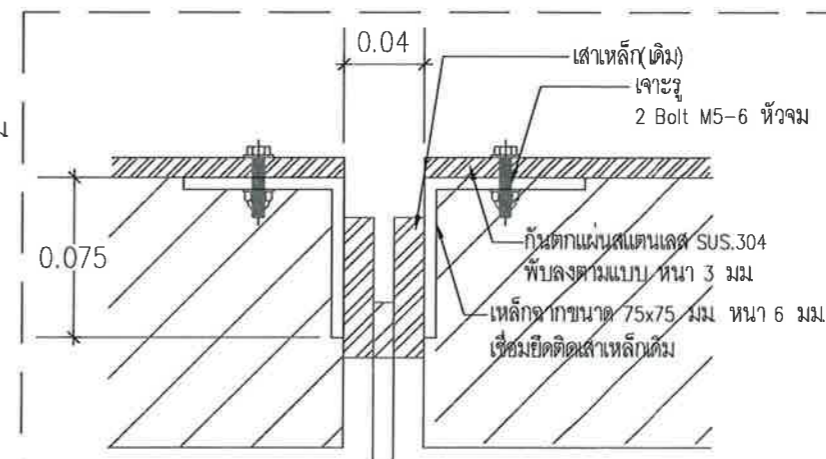
การติดตั้ง TYPE 2  
 SCALE 1:10



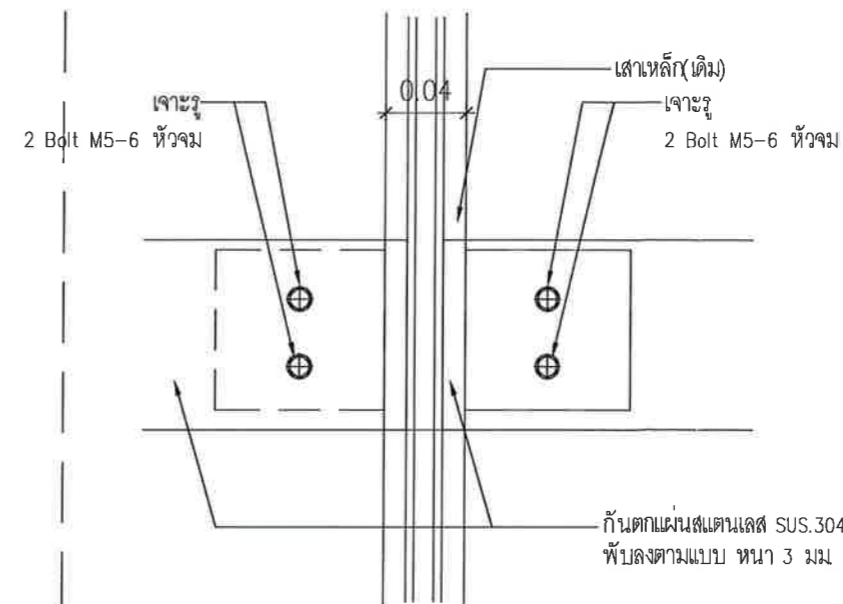
รูปตัด 1  
 SCALE 1:10



รูปตัด 2  
 SCALE 1:10

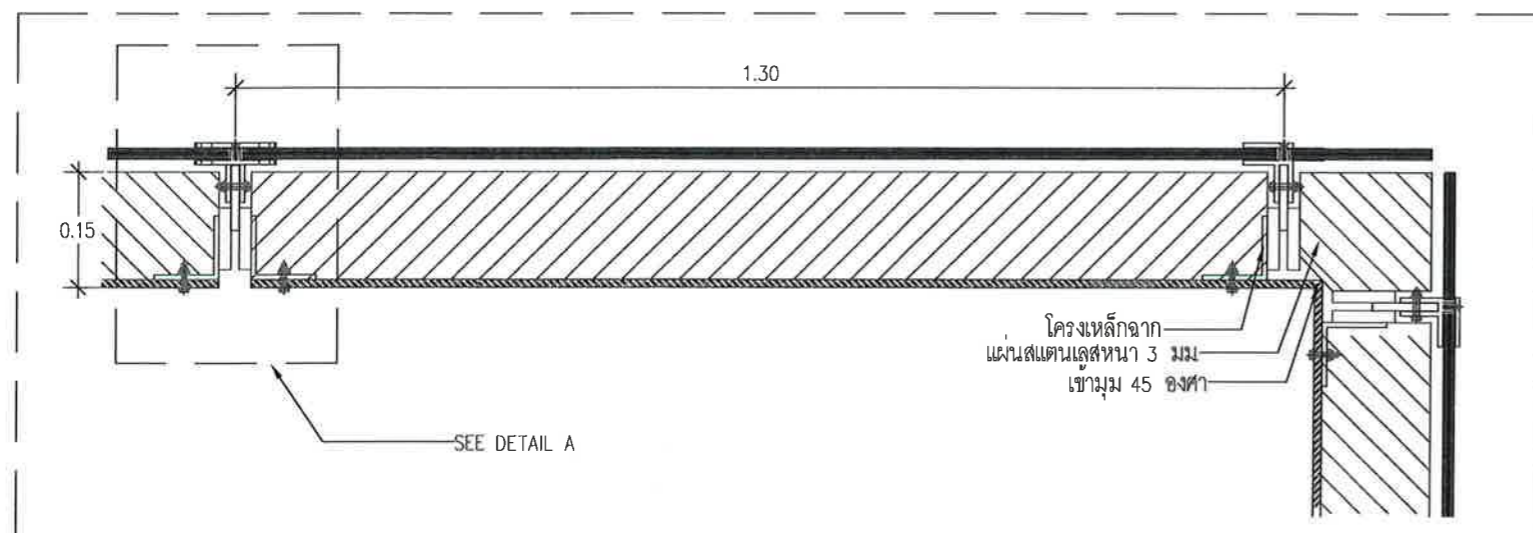


PLAN DETAIL A  
 SCALE 1:5



ELEVATION DETAIL A  
 SCALE 1:5

DETAIL A  
 SCALE 1:5



SEE DETAIL A

หมายเหตุ: รายละเอียด ขนาด และตำแหน่งในแบบ เพื่อกำหนดปริมาณงานเท่านั้น ในการปฏิบัติงานผู้รับจ้างต้องสำรวจหน้างานหาข้อผิดพลาดและตำแหน่งในหน้างานที่ผิดปกติแล้วแจ้งกับแบบให้ละเอียด ขนาด และตำแหน่ง ตามหน้างานเป็นหลัก ทั้งนี้ผู้ปฏิบัติงานจะดำเนินการตรวจรับพัสดุของผู้จ้าง





บริษัท ท่าอากาศยานไทย จำกัด (มหาชน)

333 หมู่ 7 ถนนเจ็ดตุลาคศ แขวงสีกัน เขตดอนเมือง กรุงเทพฯ 10210 ประเทศไทย  
 โทรศัพท์ : 66(0) 2535-1111 โทรสาร : 66(0) 2535-4061, 66(0) 2504-3846  
 WEBSITE : <http://www.airportthai.co.th> , E-mail : [aothla@airportthai.co.th](mailto:aothla@airportthai.co.th)

งาน :  
 งานจ้างติดตั้งราวกันตกภายในอาคารผู้โดยสาร

แบบแสดง :  
 การติดตั้ง TYPE 3

SCALE :  
 1:20

ผู้เขียนแบบและออกแบบ :  
 นางสาว เปรมฤดี เตียนนวล  
 ชยธ.2 สสค.ฝปร.ทภก.

นางสาว ชังกูร วัฒนะโกคา  
 สถาปนิก 4 สสค.ฝปร.ทภก.

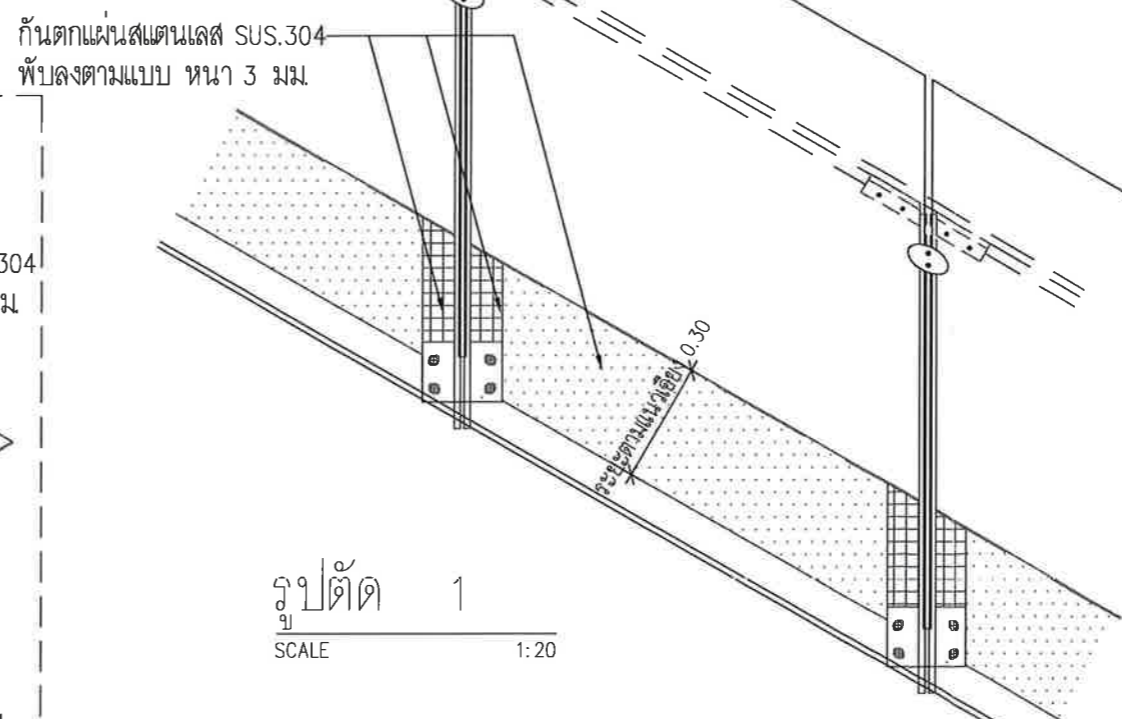
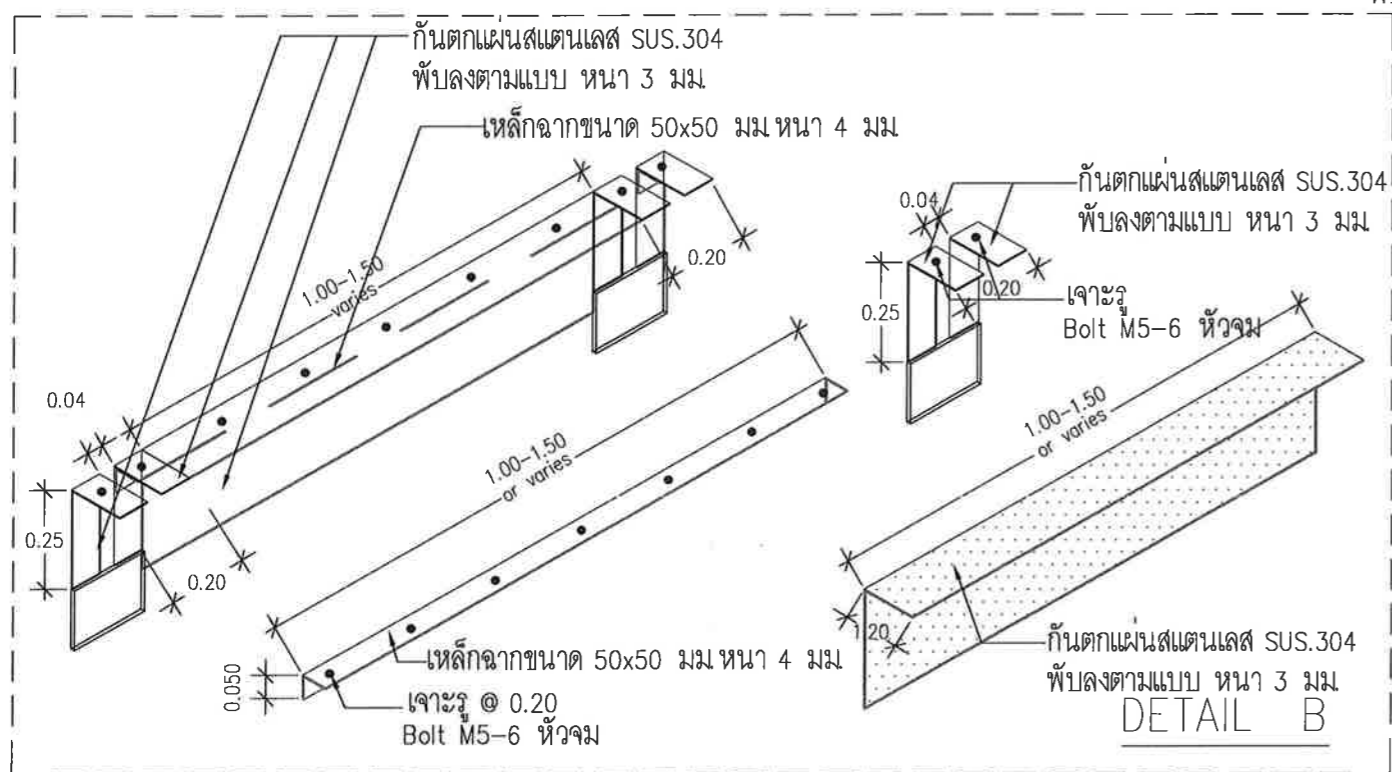
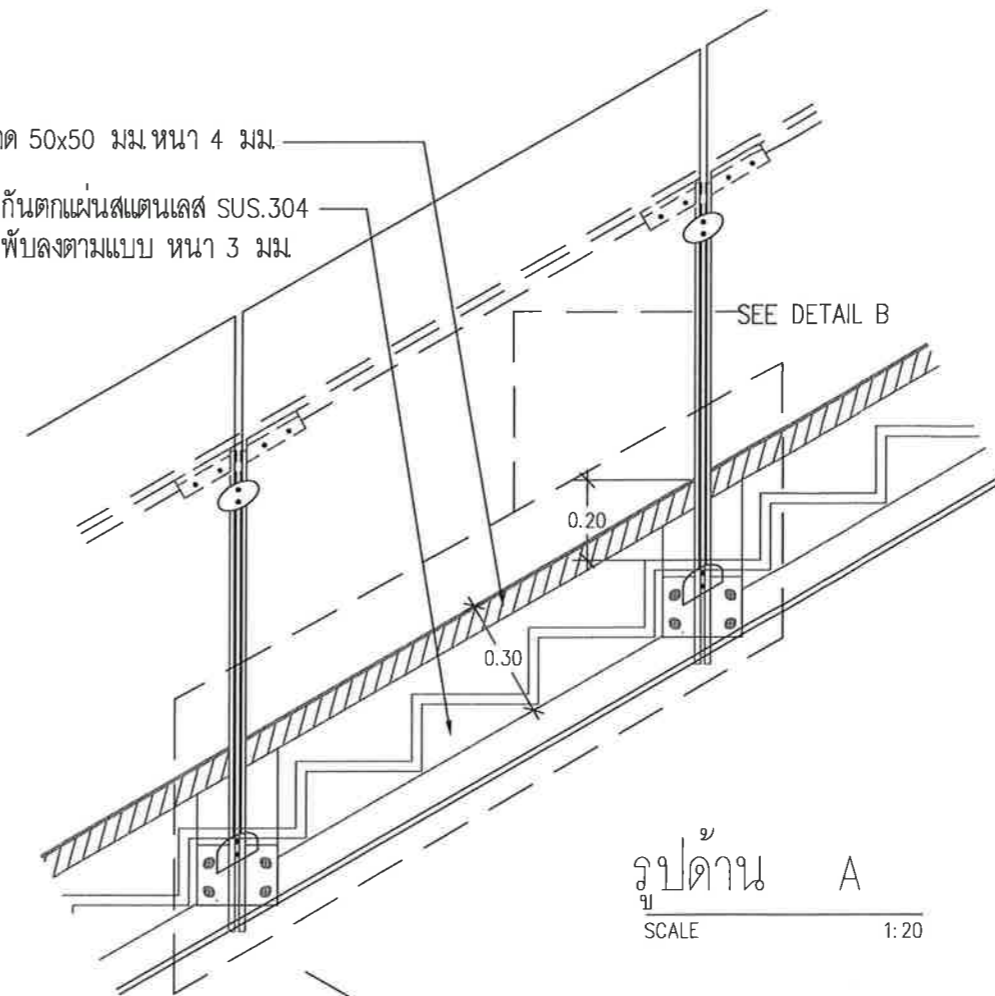
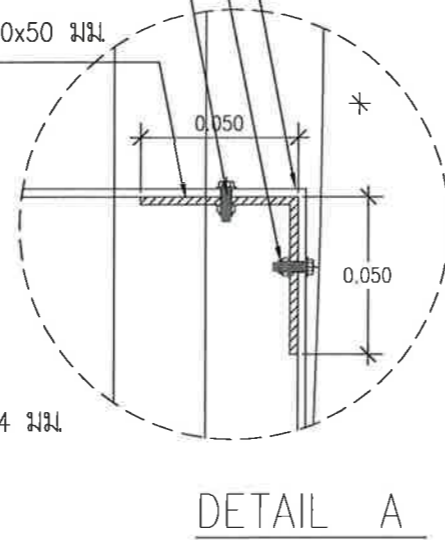
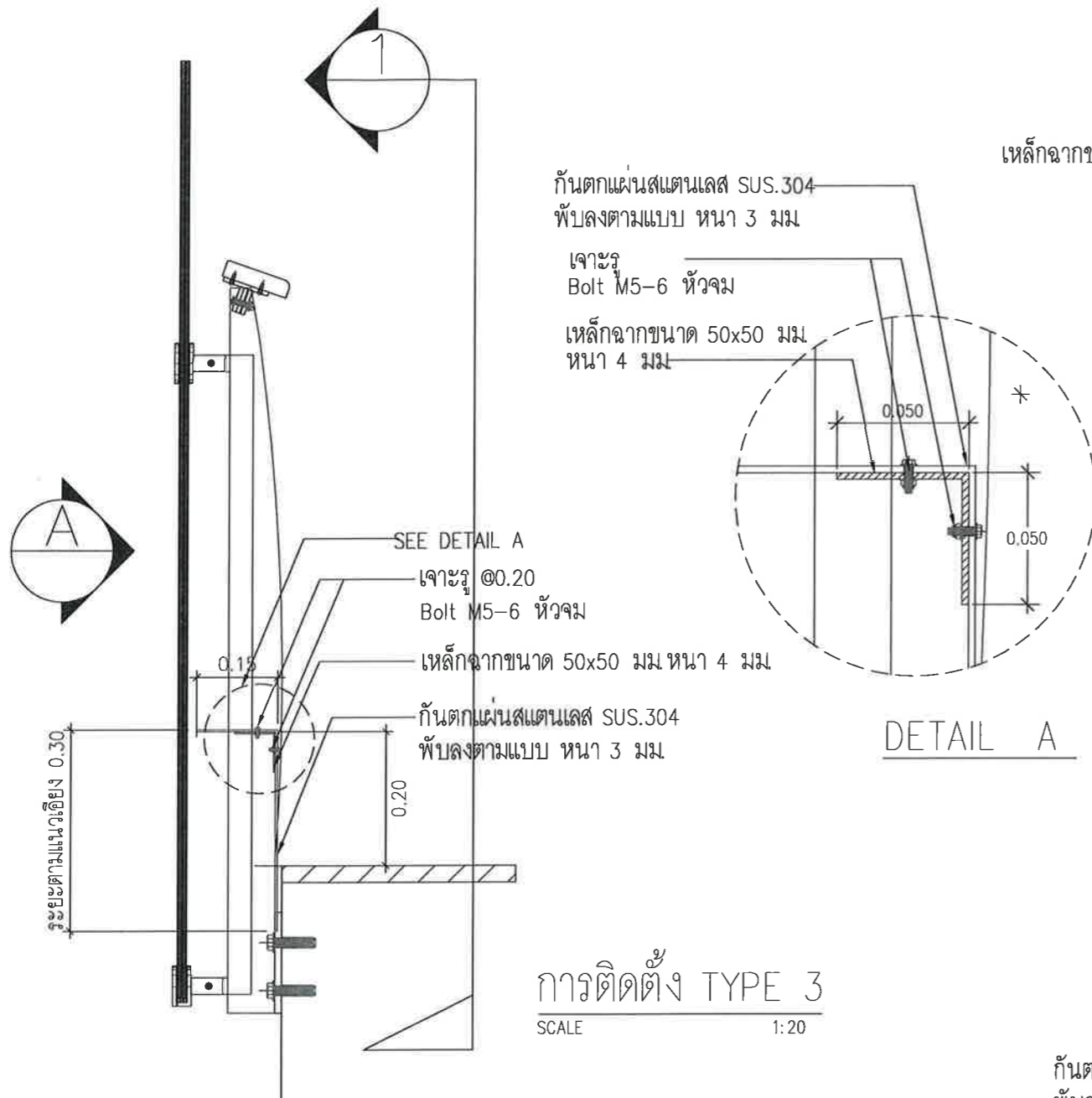
ผู้ตรวจสอบ :  
 นาย พัสกร ไวยวิฬา  
 วทศ.7 สสค.ฝปร.ทภก.

ผู้รับรอง :  
 นาย ชีระศักดิ์ วัฒนายนต์  
 ผอ. สสค.ฝปร.ทภก.

วันที่ 13 มกราคม 2563

แผ่นที่ : 25	จำนวนแผ่นทั้งหมด : 30
-----------------	--------------------------

แบบเลขที่ :  
 สสค.ฝปร.ทภก. 01/63



หมายเหตุ ระยะ ขนาด และตำแหน่งในแบบ เพื่อการคำนวณปริมาณงานเท่านั้น ในการปฏิบัติงานผู้รับจ้าง  
 ต้องสำรวจหน้างานหาระยะและตำแหน่งในหน้างานที่มีอยู่แล้วขัดแย้งกับแบบให้ใช้ระยะ ขนาด และตำแหน่ง  
 ตามหน้างานเป็นหลัก ทั้งนี้อยู่ในดุลยพินิจของคณะกรรมการตรวจรับพัสดุของผู้ว่าจ้าง





บริษัท ท่าอากาศยานไทย จำกัด (มหาชน)

333 หมู่ 7 ถนนแจ้งวัฒนะ แขวงสีกัน เขตดอนเมือง กรุงเทพฯ 10210 ประเทศไทย  
 โทรศัพท์ : 66(0) 2535-1111 โทรสาร : 66(0) 2535-4061, 66(0) 2504-3846  
 WEBSITE : http://www.airportthai.co.th , E-mail : aotbia@airportthai.co.th

งาน :

งานจ้างติดตั้งราวกันตกภายในอาคารผู้โดยสาร

แบบแสดง :

การติดตั้ง TYPE 4

SCALE :

1:10

ผู้เขียนแบบและออกแบบ :

นางสาว เปรมฤดี เตียนนวล  
 ชยธ.2 สสค.ฟบร.ทกท.

นางสาว อังกร วัฒนะโกคา  
 สถาปนิก 4 สสค.ฟบร.ทกท.

ผู้ตรวจสอบ :

นาย พัสกร ไวยวิฬา  
 วท.7 สสค.ฟบร.ทกท.

ผู้รับรอง :

นาย วีระศักดิ์ วัฒนายนต์  
 ผอ.ก. สสค.ฟบร.ทกท.

วันที่ 13 มกราคม 2563

แผ่นที่ :

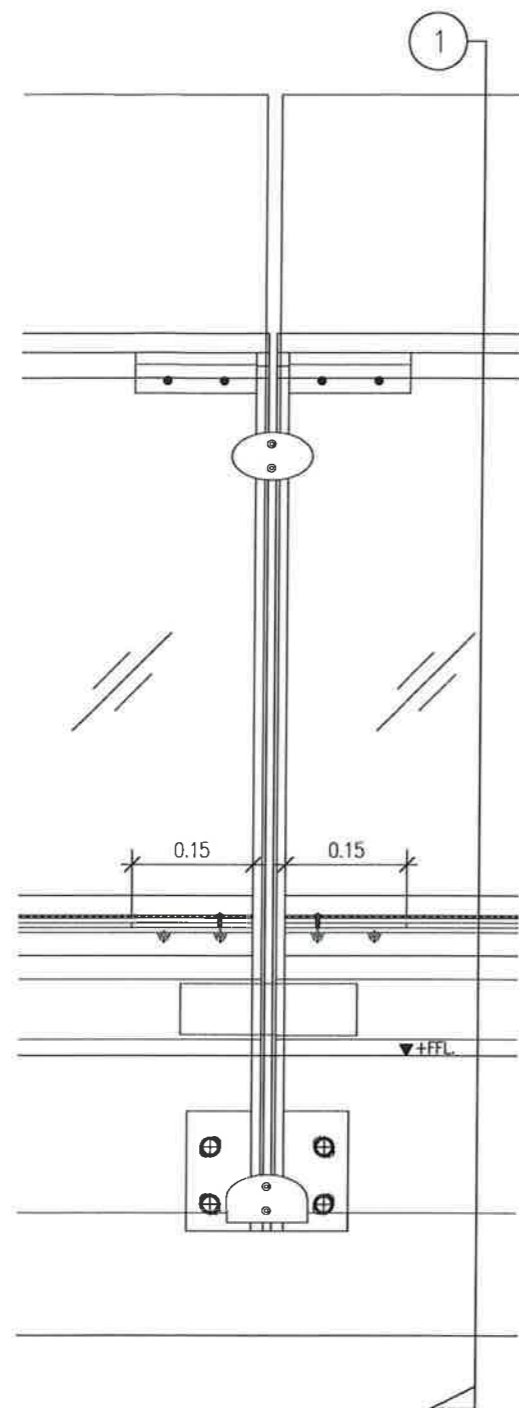
26

จำนวนแผ่นทั้งหมด :

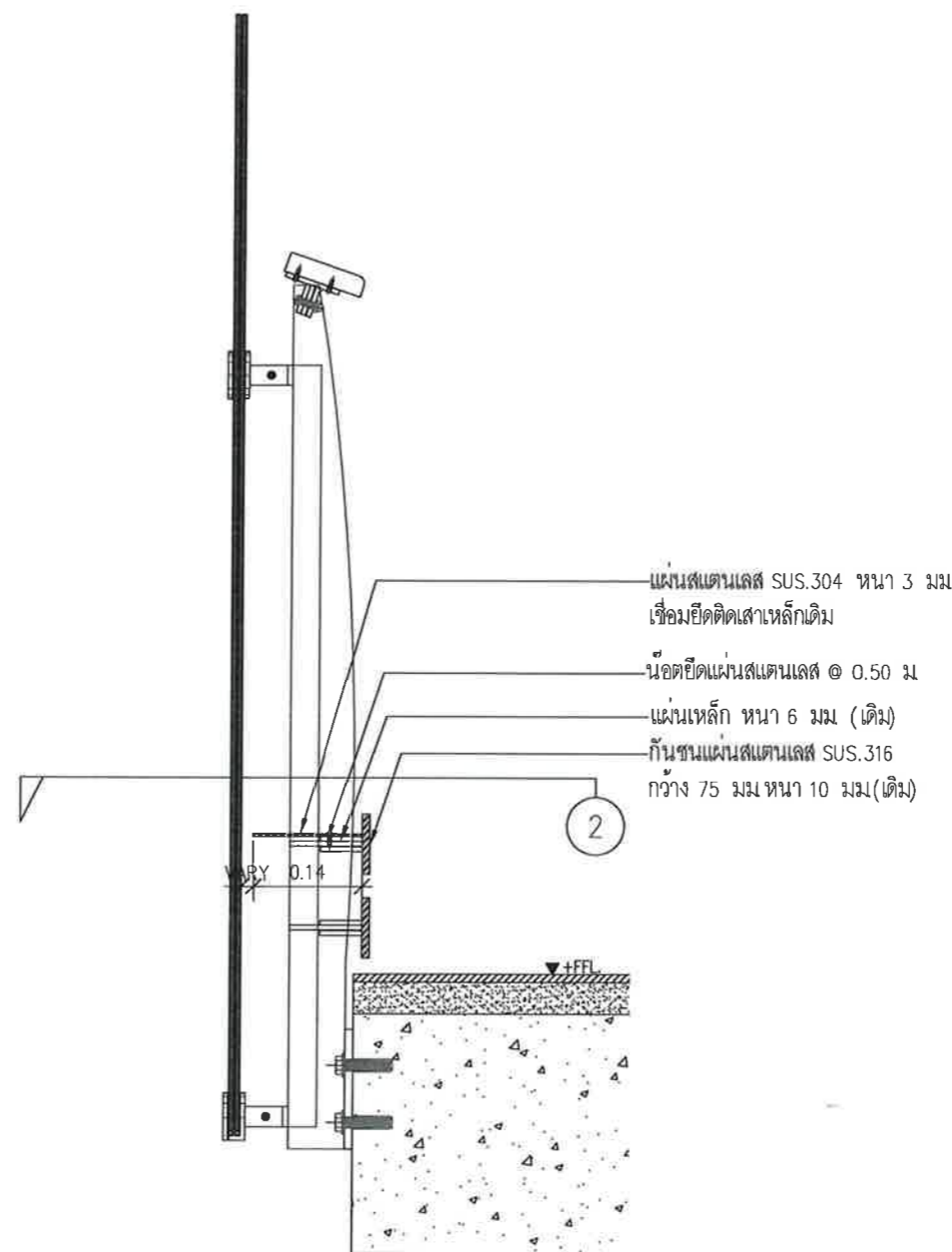
30

แบบเลขที่ :

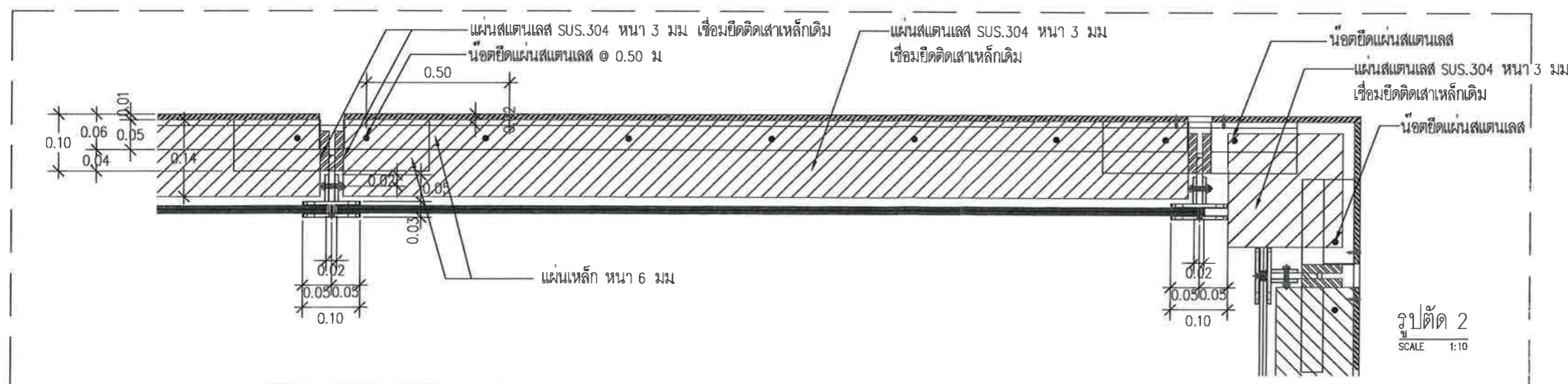
สสค.ฟบร.ทกท. 01/63



การติดตั้ง TYPE 4  
 SCALE 1:10



รูปตัด 1  
 SCALE 1:10



รูปตัด 2  
 SCALE 1:10

หมายเหตุ: ระบุระยะ ขนาด และตำแหน่งในแบบ เพื่อการคำนวณปริมาณงานเท่านั้น ในการปฏิบัติงานผู้รับจ้างต้องสำรวจหน้างานหากระยะและตำแหน่งใน  
 หน้าที่มีอยู่แล้วขัดแย้งกับแบบให้ใช้ระยะ ขนาด และตำแหน่ง ตามหน้างานเป็นหลัก ทั้งนี้อยู่ในดุลยพินิจของคณะกรรมการตรวจรับพัสดุของผู้ว่าจ้าง





**บริษัท ท่าอากาศยานไทย จำกัด (มหาชน)**  
 333 หมู่ 7 ถนนแจ้งวัฒนะ แขวงสีกัน เขตดอนเมือง กรุงเทพฯ 10210 ประเทศไทย  
 โทรศัพท์ : 66(0) 2535-1111 โทรสาร : 66(0) 2535-4061, 66(0) 2504-3846  
 WEBSITE : <http://www.airportthai.co.th> , E-mail : [aotbia@airportthai.co.th](mailto:aotbia@airportthai.co.th)

งาน :  
 งานจ้างติดตั้งราวกันตกภายในอาคารผู้โดยสาร

แบบแสดง :  
 การติดตั้ง TYPE 5

SCALE :  
 1:100

ผู้เขียนแบบและออกแบบ :  
 นางสาว เปรมฤดี เตียนนวล  
 ชยธ.2 สสค.ฝบร.ทภก.

นางสาว ชังกร วิธมนะโกศา  
 สถาปนิก 4 สสค.ฝบร.ทภก.

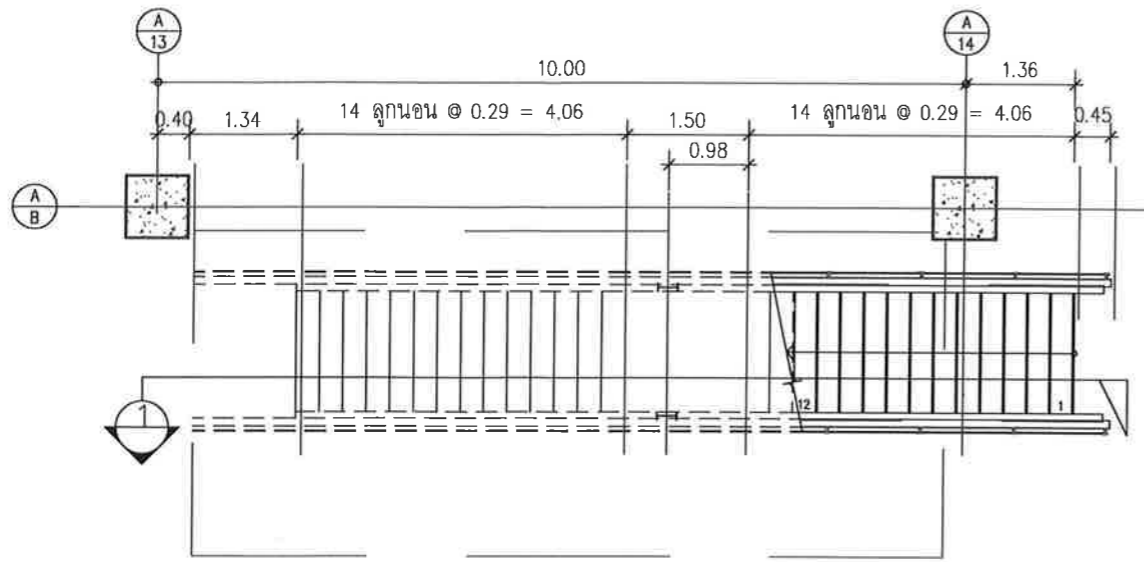
ผู้ตรวจสอบ :  
 นาย พัสกร ไวยวิฬา  
 วทศ.7 สสค.ฝบร.ทภก.

ผู้รับรอง :  
 นาย วีระศักดิ์ วัฒนยานนท์  
 ผอ. สสค.ฝบร.ทภก.

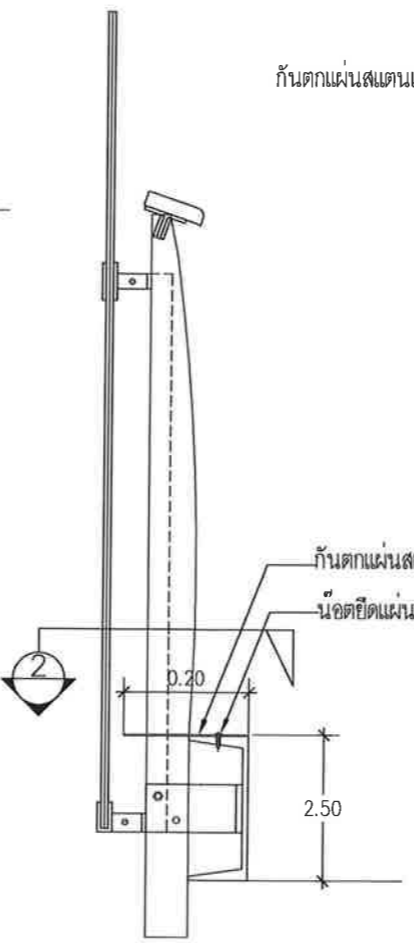
วันที่ 13 มกราคม 2563

แผ่นที่ : 27      จำนวนแผ่นทั้งหมด : 30

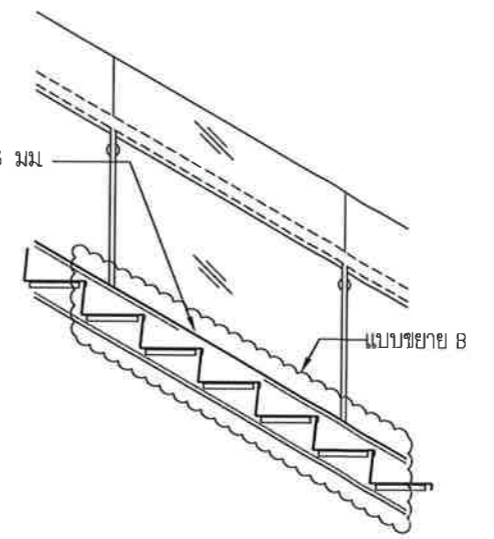
แบบเลขที่ :  
 สสค.ฝบร.ทภก. 01/63



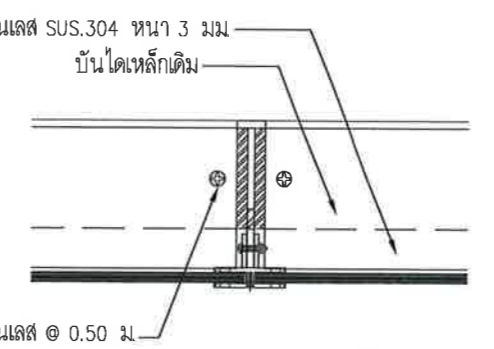
แปลนบันไดเหล็ก  
 SCALE 1:100



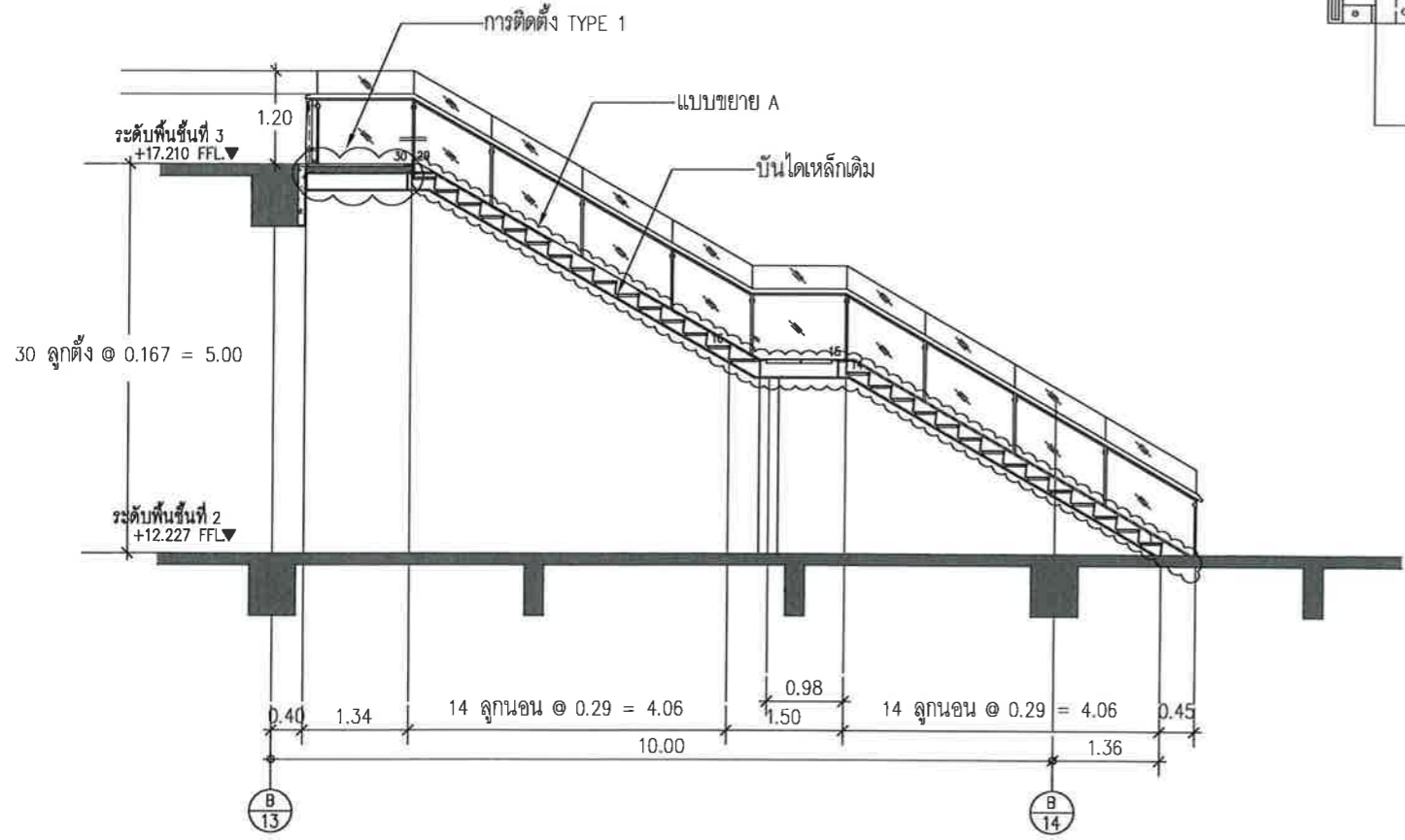
แบบขยาย A  
 SCALE 1:25



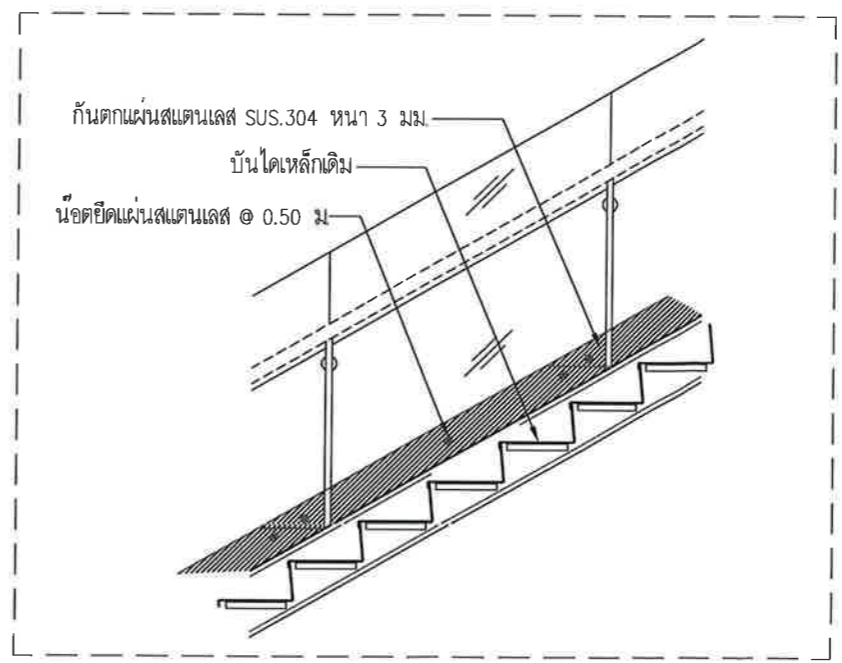
รูปตัด 1  
 SCALE 1:75



รูปตัด 2  
 SCALE 1:75



รูปด้าน A  
 SCALE 1:100



แบบขยาย B  
 SCALE No scale

หมายเหตุ: ระยะเวลา ขนาด และตำแหน่งในแบบ เพื่อการคำนวณปริมาณงานเท่านั้น ในการปฏิบัติงานผู้รับจ้างต้องสำรวจหน้างานหากระยะและตำแหน่งในหน้างานที่มีอยู่แล้วขัดแย้งกับแบบให้ใช้ระยะ ขนาด และตำแหน่ง ตามหน้างานเป็นหลัก ทั้งนี้อยู่ในดุลยพินิจของคณะกรรมการตรวจรับพัสดุของผู้จ้าง





**บริษัท ท่าอากาศยานไทย จำกัด (มหาชน)**

333 หมู่ 7 ถนนวิบูลย์อากาศ แขวงสีกัน เขตดอนเมือง กรุงเทพฯ 10210 ประเทศไทย  
 โทรศัพท์ : 66(0) 2535-1111 โทรสาร : 66(0) 2535-4061, 66(0) 2504-3846  
 WEBSITE : <http://www.airportthai.co.th> , E-mail : [aotbia@airportthai.co.th](mailto:aotbia@airportthai.co.th)

งาน :  
 งานจ้างติดตั้งราวกันตกภายในอาคารผู้โดยสาร

แบบแสดง :  
 การติดตั้ง TYLE 6

SCALE :  
 1:100

ผู้เขียนแบบและออกแบบ :  
 นางสาว เปรมฤดี เตียนวอล  
 ชยธ.2 สสค.ฝบร.ทภก.

นางสาว ชังกร วิมลนะโคคา  
 สถาปนิก 4 สสค.ฝบร.ทภก.

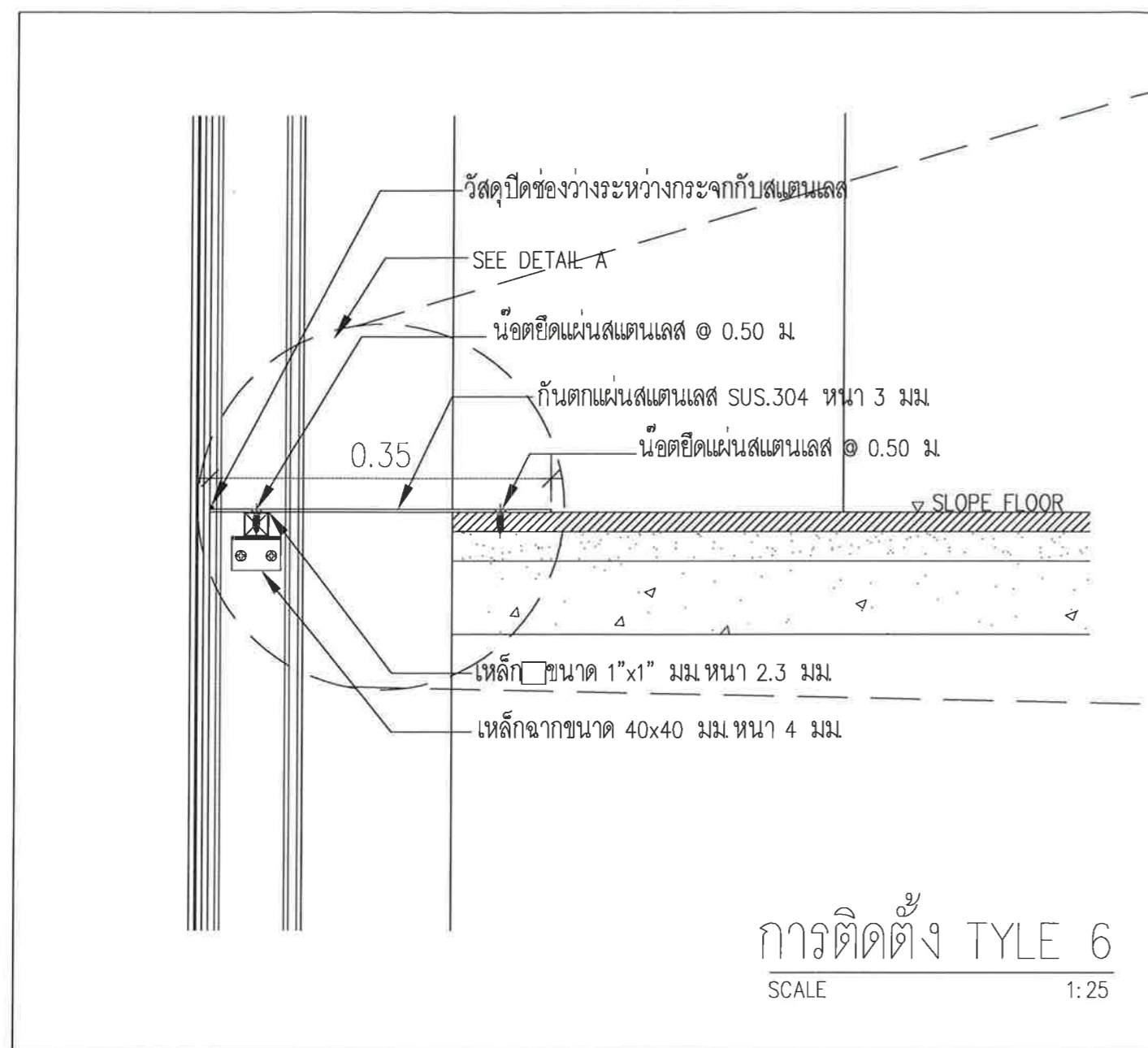
ผู้ตรวจสอบ :  
 นาย พิศกร ไวยวิฬา  
 วทศ.7 สสค.ฝบร.ทภก.

ผู้รับรอง :  
 นาย สิระศักดิ์ วัฒนยานนท์  
 ผอ.ก. สสค.ฝบร.ทภก.

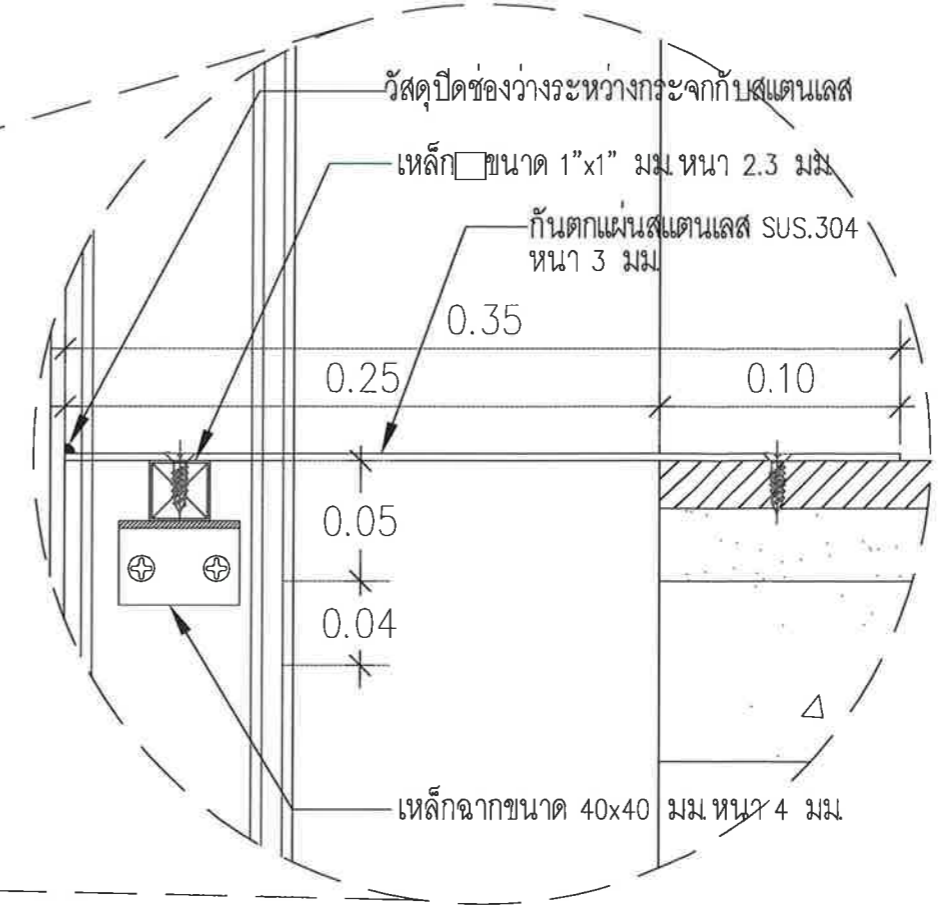
วันที่ 13 มกราคม 2563

แผ่นที่ : 28	จำนวนแผ่นทั้งหมด : 30
-----------------	--------------------------

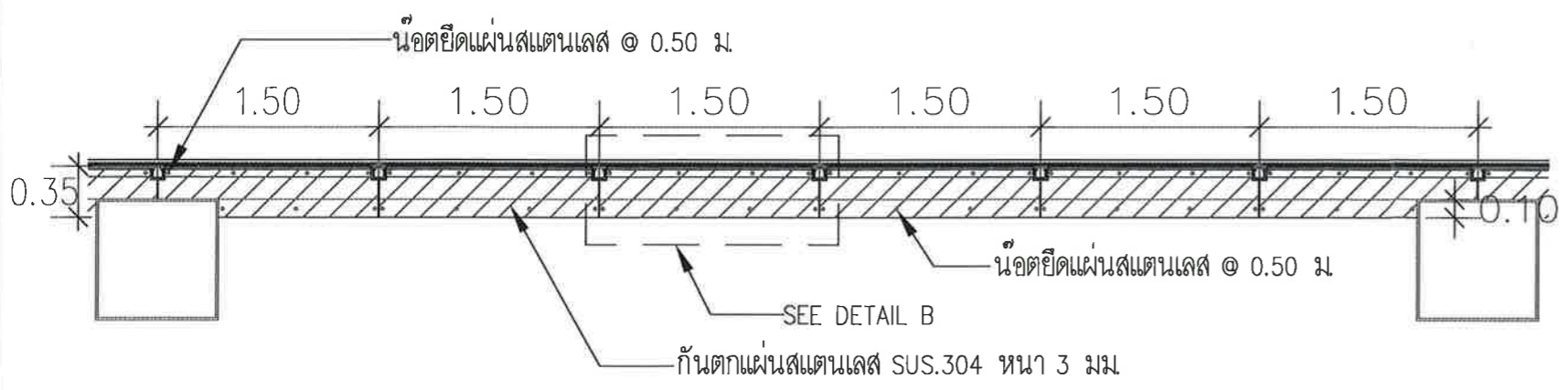
แบบเลขที่ :  
 สสค.ฝบร.ทภก 01/63



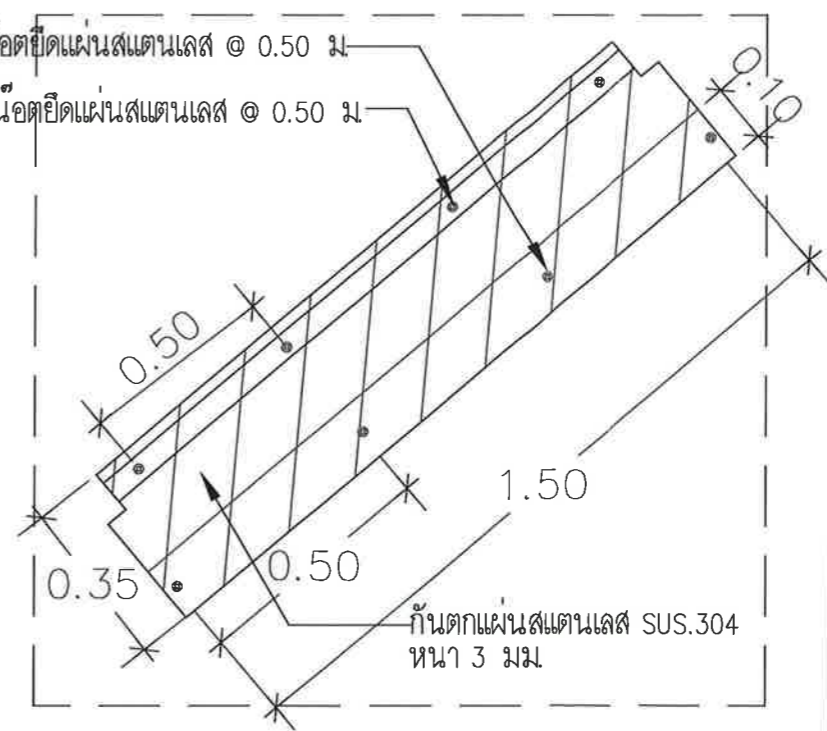
**การติดตั้ง TYLE 6**  
 SCALE 1:25



**SEE DETAIL A**  
 SCALE 1:15



**แปลนการติดตั้ง TYLE 6**  
 SCALE 1:100



**SEE DETAIL B**  
 SCALE NOT SCALE





บริษัท ท่าอากาศยานไทย จำกัด (มหาชน)

333 หมู่ 7 ถนนเจ็ดหลุมโลก แขวงสีกัน เขตดอนเมือง กรุงเทพฯ 10210 ประเทศไทย  
โทรศัพท์ : 66(0) 2535-1111 โทรสาร : 66(0) 2535-4061, 66(0) 2504-3846  
WEBSITE : <http://www.aotportthai.co.th>, E-mail : [aotbia@airportthai.co.th](mailto:aotbia@airportthai.co.th)

งาน :

งานจ้างติดตั้งราวกันตกภายในอาคารผู้โดยสาร

แบบแสดง :

การติดตั้ง TYLE 7

SCALE :

1:100

ผู้เขียนแบบและออกแบบ :

นางสาว เปรมฤดี เตียนวอล  
ชยธ.2 สสค.ฝบร.ทภก.

นางสาว ชังกร วัฒนะโกคา  
สถาปนิก.4 สสค.ฝบร.ทภก.

ผู้ตรวจสอบ :

นาย พัสกร ไวยวิฬา  
วทษ.7 สสค.ฝบร.ทภก.

ผู้รับรอง :

นาย ชีระศักดิ์ วัฒนายนต์  
ผอ.ก. สสค.ฝบร.ทภก.

วันที่ 13 มกราคม 2563

แผ่นที่ :

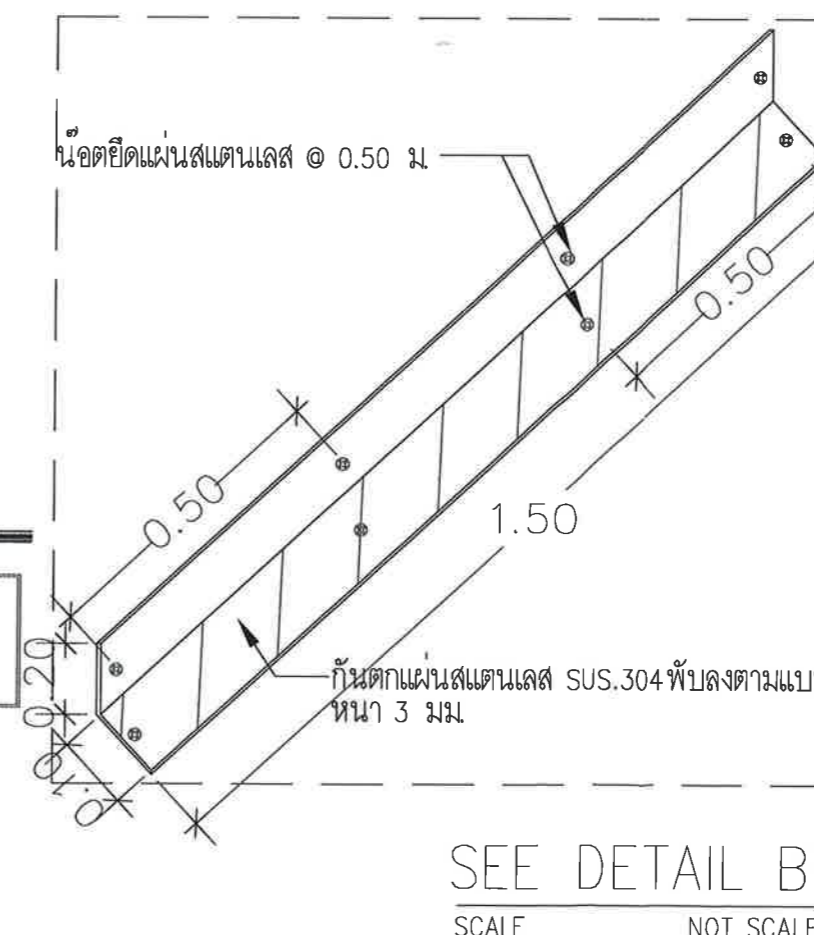
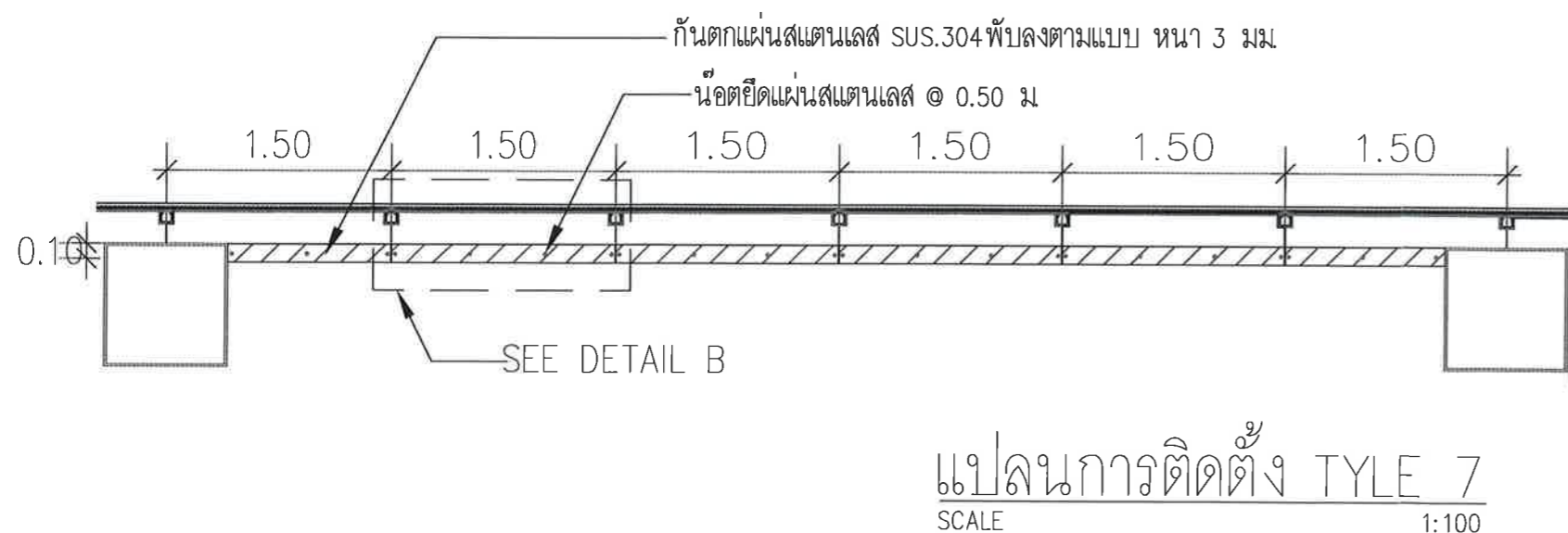
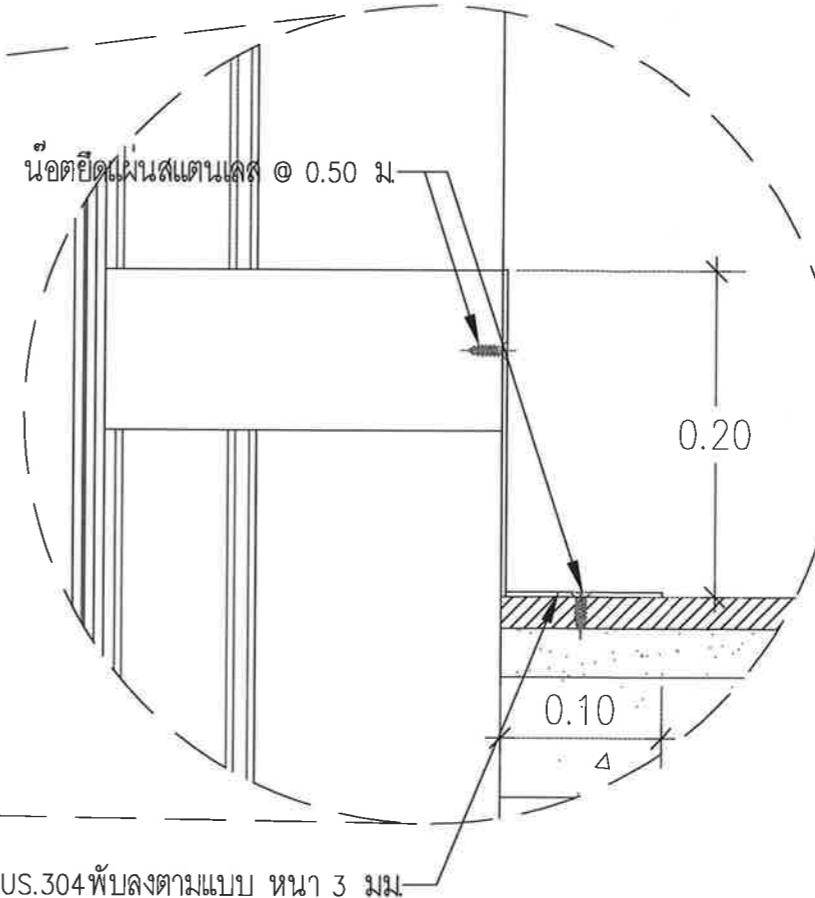
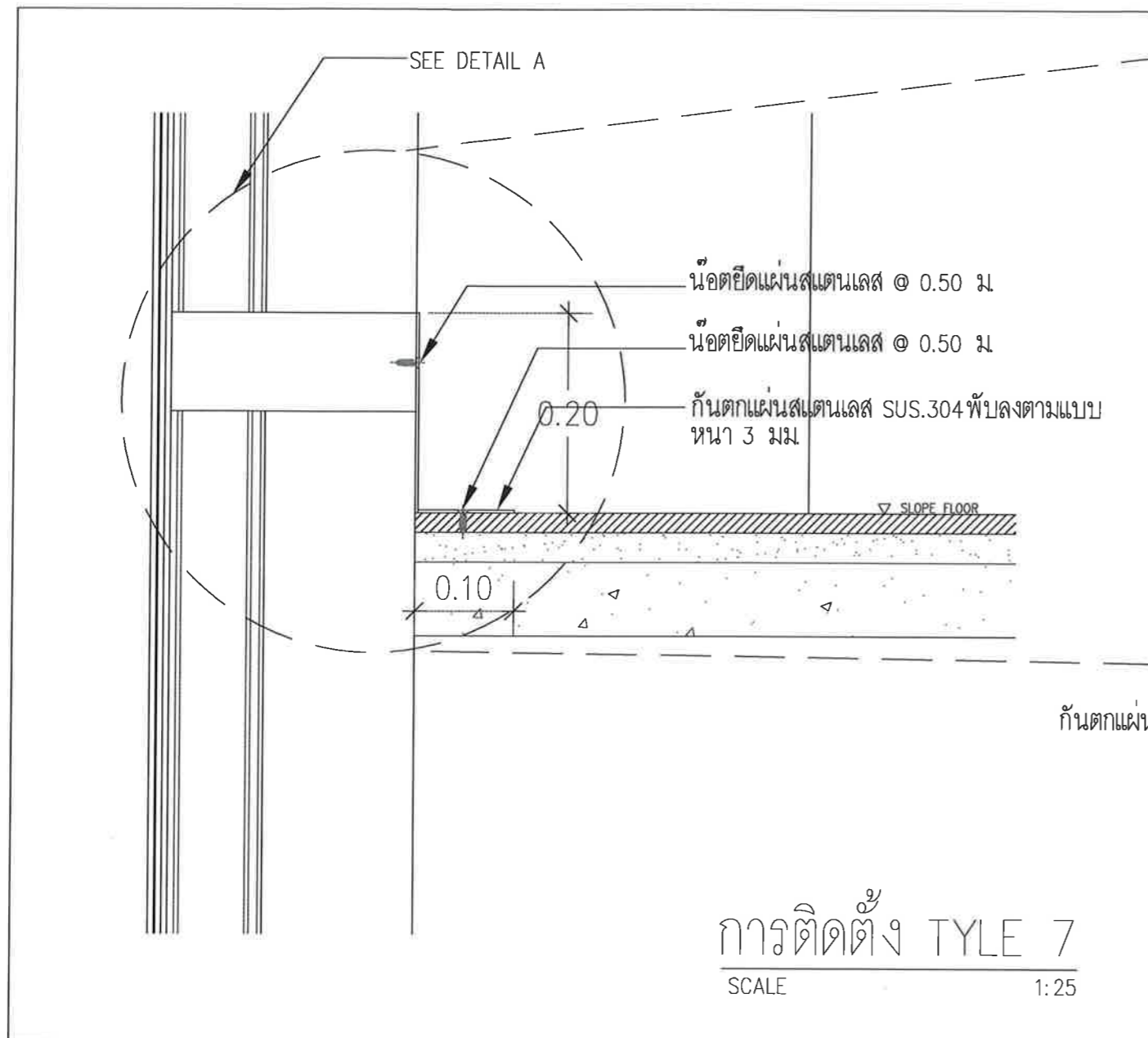
29

จำนวนแผ่นทั้งหมด :

30

แบบเลขที่ :

สสค.ฝบร.ทภก. 01/63





บริษัท ท่าอากาศยานไทย จำกัด (มหาชน)

333 หมู่ 7 ถนนวิบูลย์อากาศ แขวงสีกัน เขตดอนเมือง กรุงเทพฯ 10210 ประเทศไทย  
 โทรศัพท์ : 66(0) 2535-1111 โทรสาร : 66(0) 2535-4061, 66(0) 2504-3846  
 WEBSITE : <http://www.airportthai.co.th>, E-mail : [aotbio@airportthai.co.th](mailto:aotbio@airportthai.co.th)

งาน : งานจ้างติดตั้งราวกันตกภายในอาคารผู้โดยสาร

แบบแสดง : การติดตั้ง TYLE 8

SCALE : 1:100

ผู้เขียนแบบและออกแบบ : นางสาว เปรมฤดี เตียนวอล  
 ชยธ.2 สศค.ผบร.ทภก.

นางสาว อังกร วิฒนะโกศา สถาปนิก.4 สศค.ผบร.ทภก.

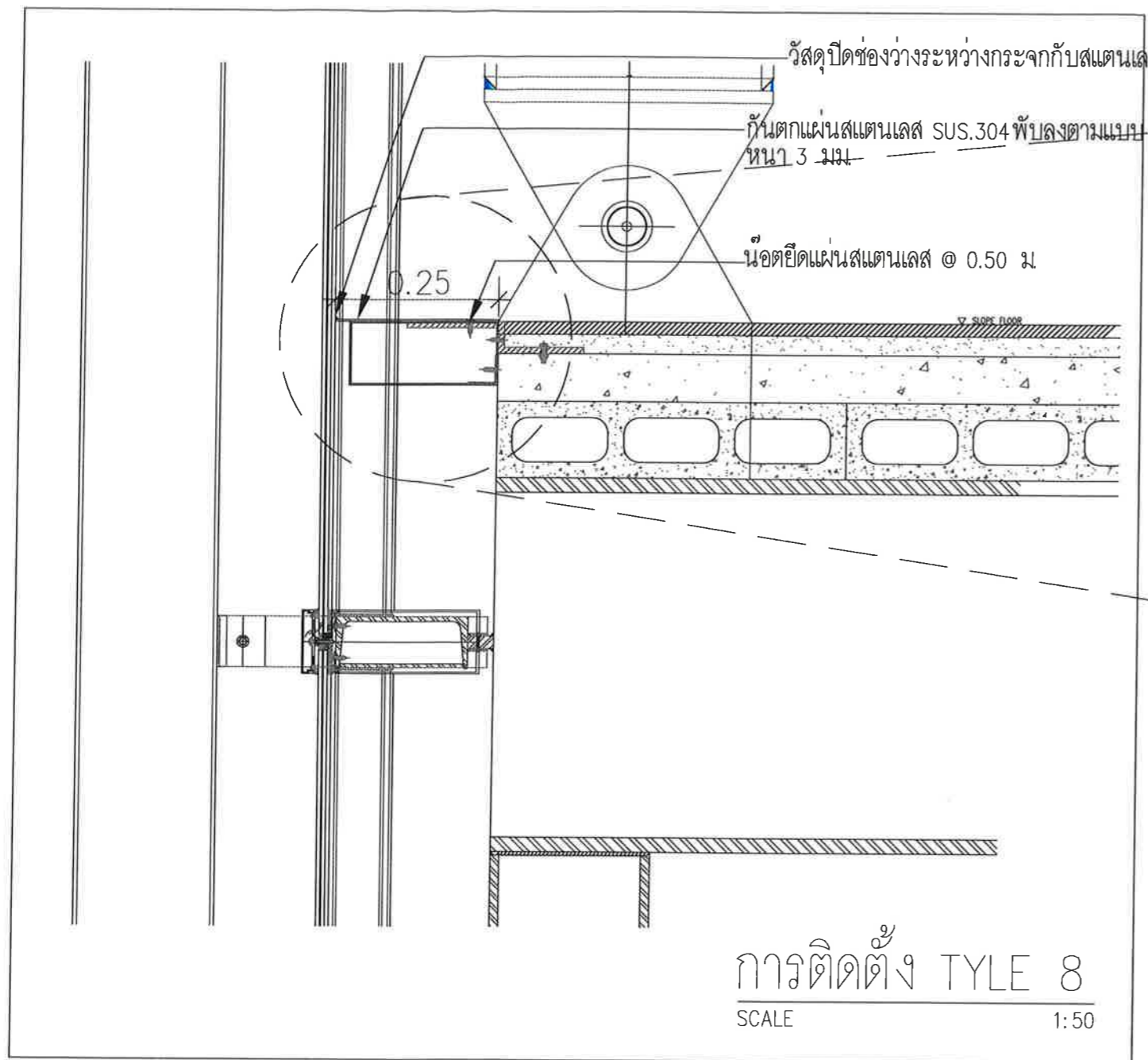
ผู้ตรวจสอบ : นาย พัสกร ไวยวิท  
 วท.7 สศค.ผบร.ทภก.

ผู้รับรอง : นาย ชีระศักดิ์ วิฒนายนต์  
 ผอ.ก. สศค.ผบร.ทภก.

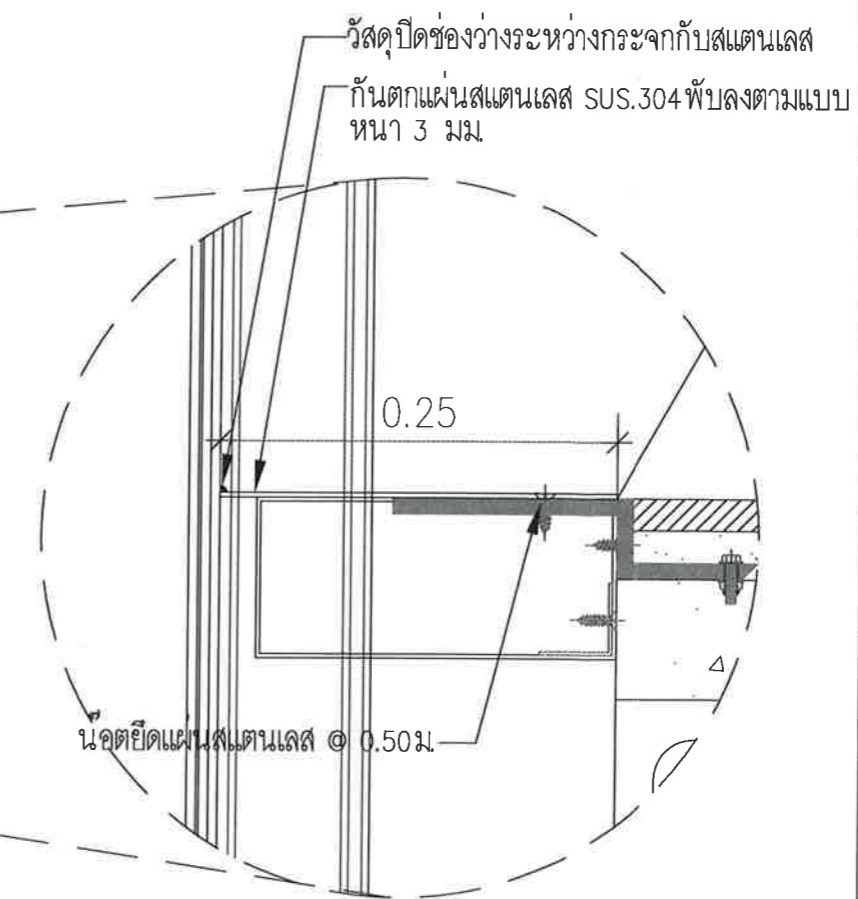
วันที่ 13 มกราคม 2563

แผ่นที่ : 30	จำนวนแผ่นทั้งหมด : 30
--------------	-----------------------

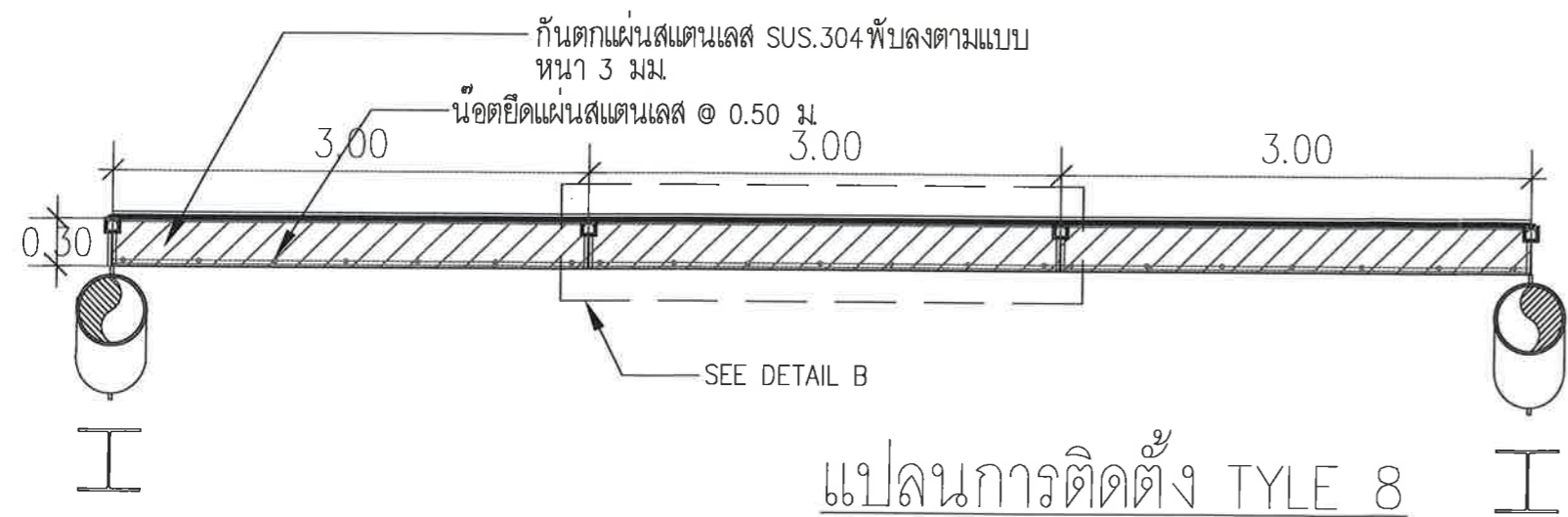
แบบเลขที่ : สศค.ผบร.ทภก. 01/63



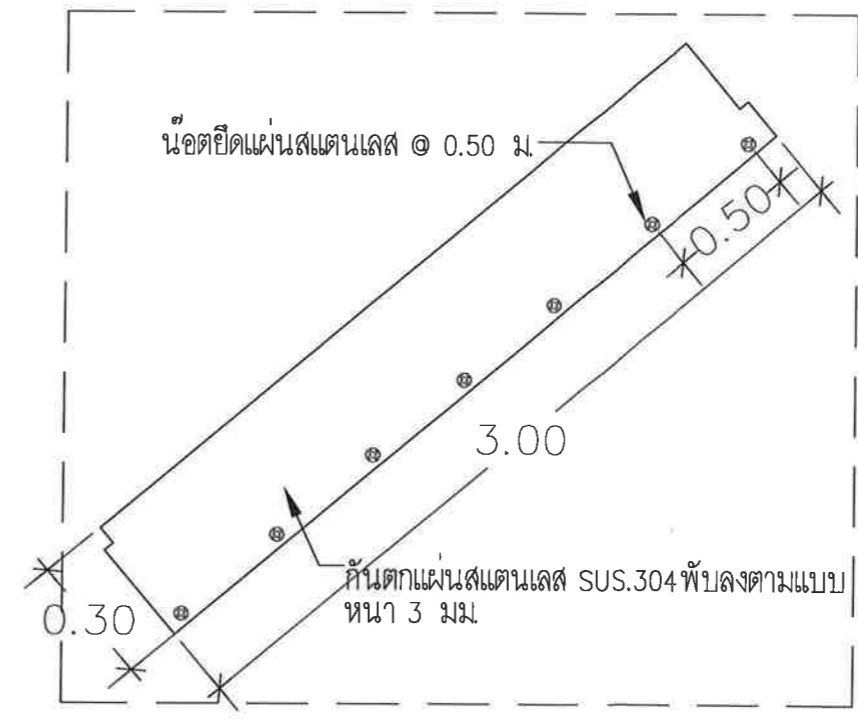
การติดตั้ง TYLE 8  
 SCALE 1:50



SEE DETAIL A  
 SCALE 1:20



แปลนการติดตั้ง TYLE 8  
 SCALE 1:100



SEE DETAIL B  
 SCALE NOT SCALE