

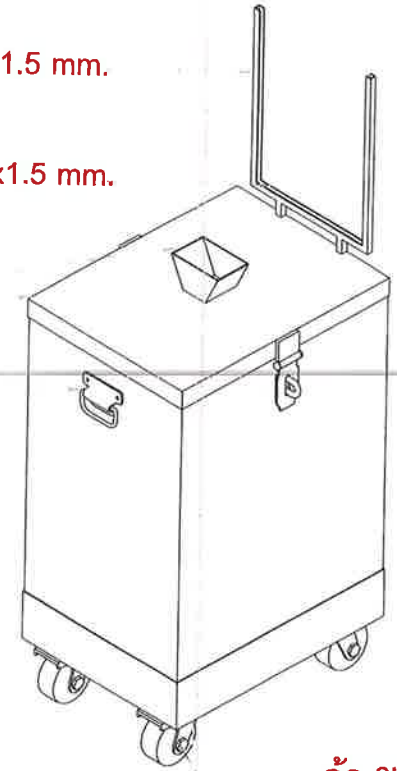
ด้านบน

SS.HL หน้า 1.5 mm.

SS ∇ 3/8"x3/8"x1.5 mm.

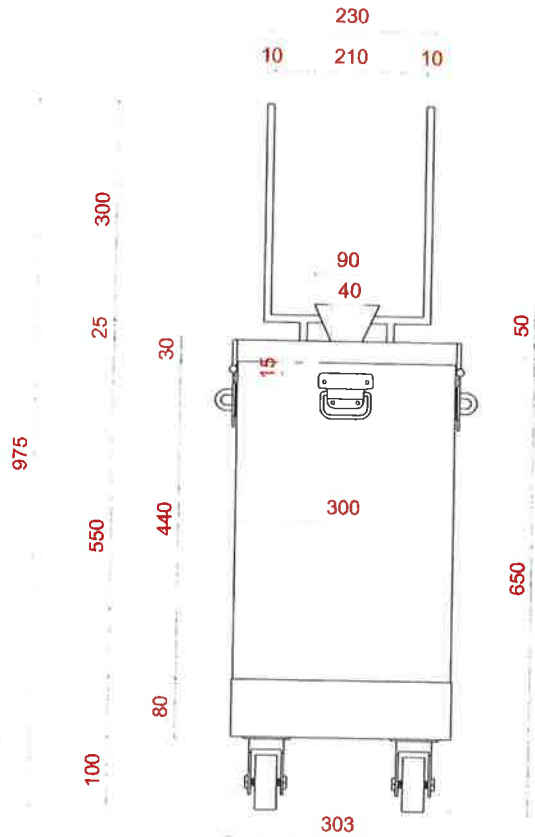
SS.HL หน้า 1.5 mm.

มือจับ หน้า-หลัง

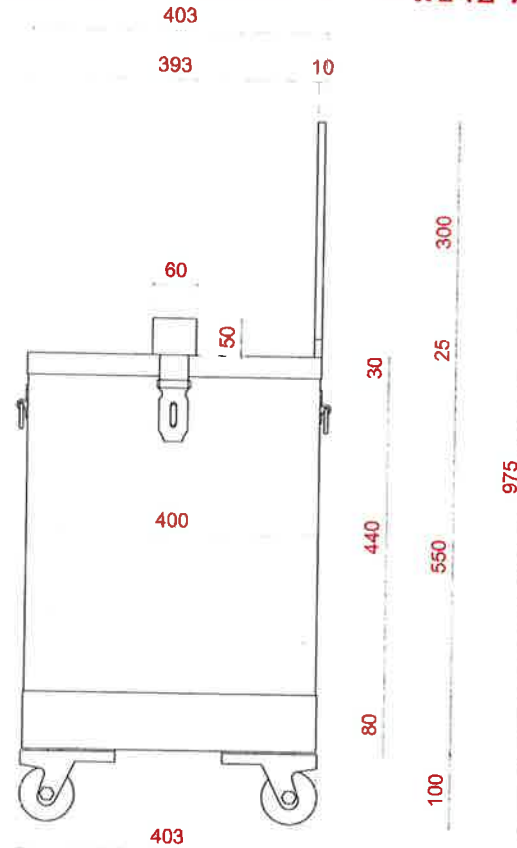


ล้อ 3"

ISOMETRIC

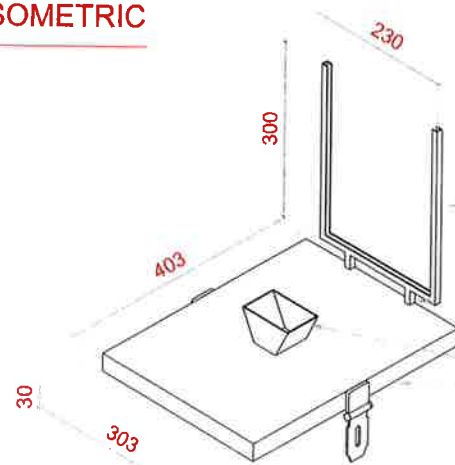


ด้านหน้า



ด้านข้าง

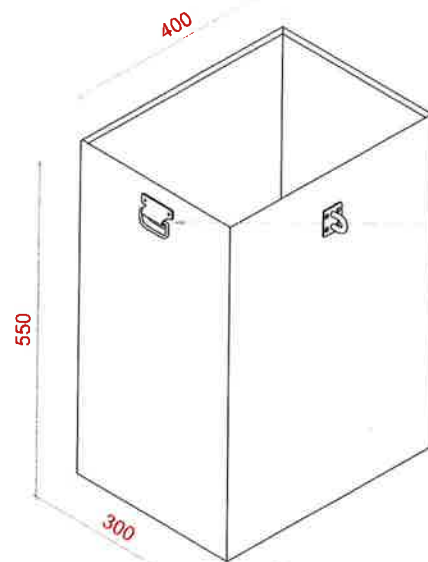
แบบขยาย ISOMETRIC



SS.HL หน้า 1.5 mm.

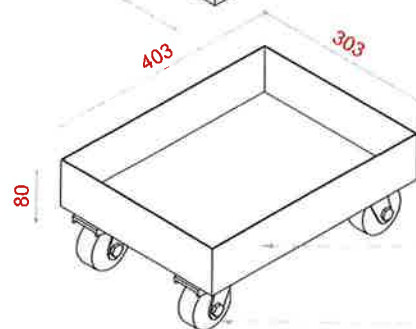
SS. $\frac{3}{8}$ "x $\frac{3}{8}$ "x1.5 mm.

SS.HL หน้า 1.5 mm.



มือจับ หน้า-หลัง

SS.HL หน้า 1.5 mm.



SS.HL หน้า 1.5 mm.

ล้อ 3"