



บริษัท ท่าอากาศยานไทย จำกัด (มหาชน)

กระทรวงคมนาคม

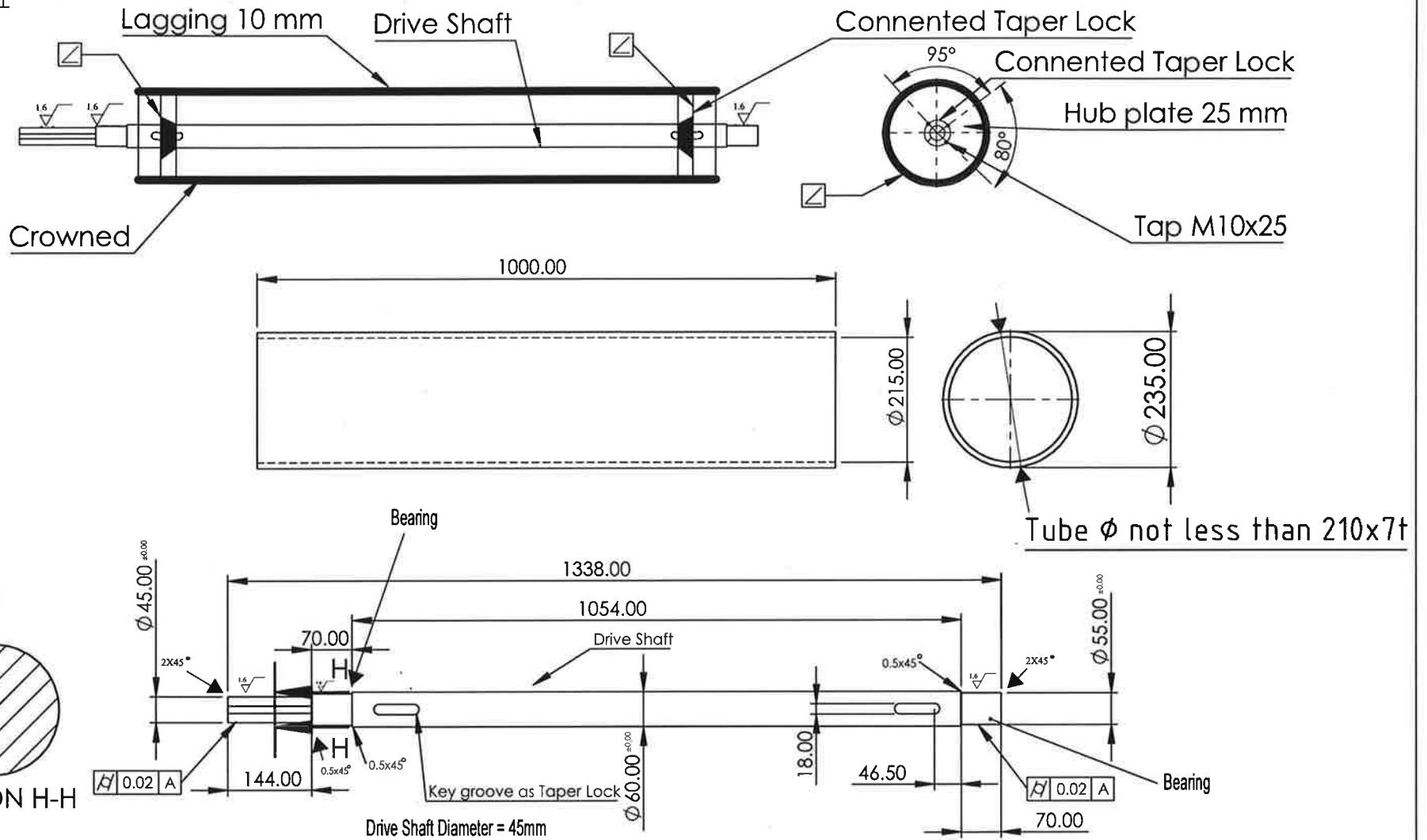
โครงการ

งานจัดจ้างทำอะไหล่ล้อเลื่อน (Pulley)

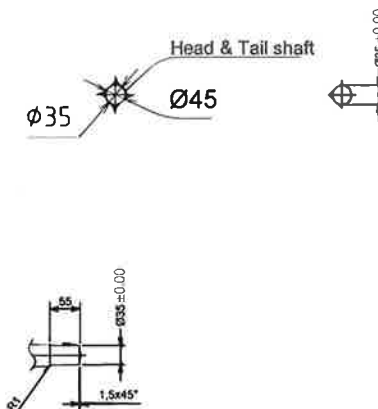
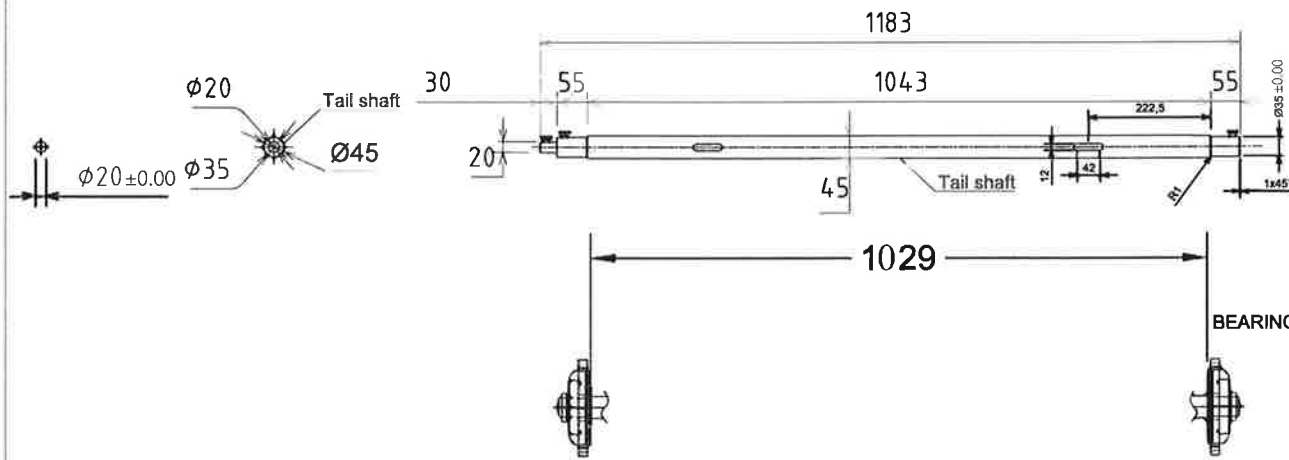
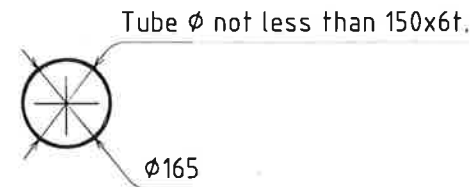
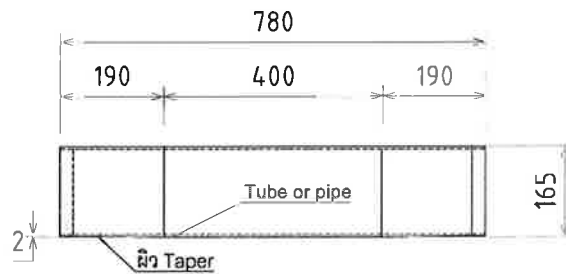
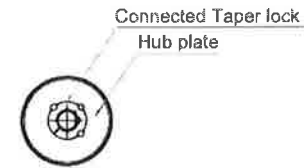
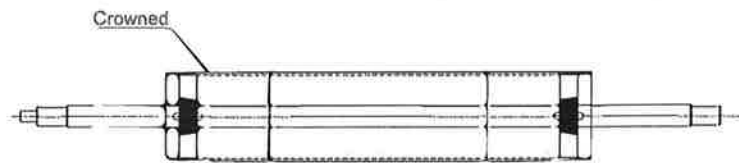
ซ่อมบำรุงรักษาระบบลำเลียงกระเป๋าสัมภาระ

ณ. ท่าอากาศยานภูเก็ต

รายการลำดับที่ 1



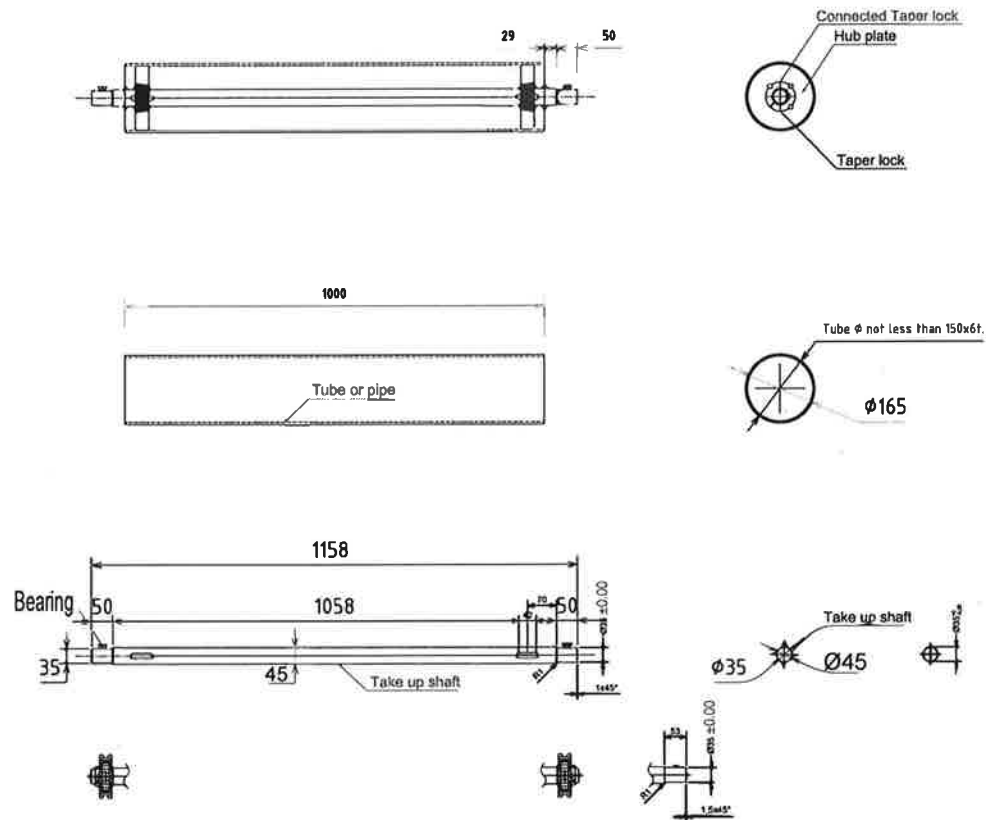
Limits, Unless Otherwise noted		AOT		Material : Steel Tube SCH#40 Dia. 215 X 1000 X 1338 mm. Shaft S45C; Dia. 60 X 1054 mm.
< 10 ± 0.1 10 - 50 ± 0.2 50 - 150 ± 0.25	150 - 300 ± 0.3 300 - 500 ± 0.2 < 500 ± 0.25			
Hole to Hole/Edge + 0.1				Scale : 1:1
ISO-A		unit or Assembly : Take Away Conveyor		Data :
				Unit : mm



Detail tail pulley BW 1000mm. c/w shaft endcorder

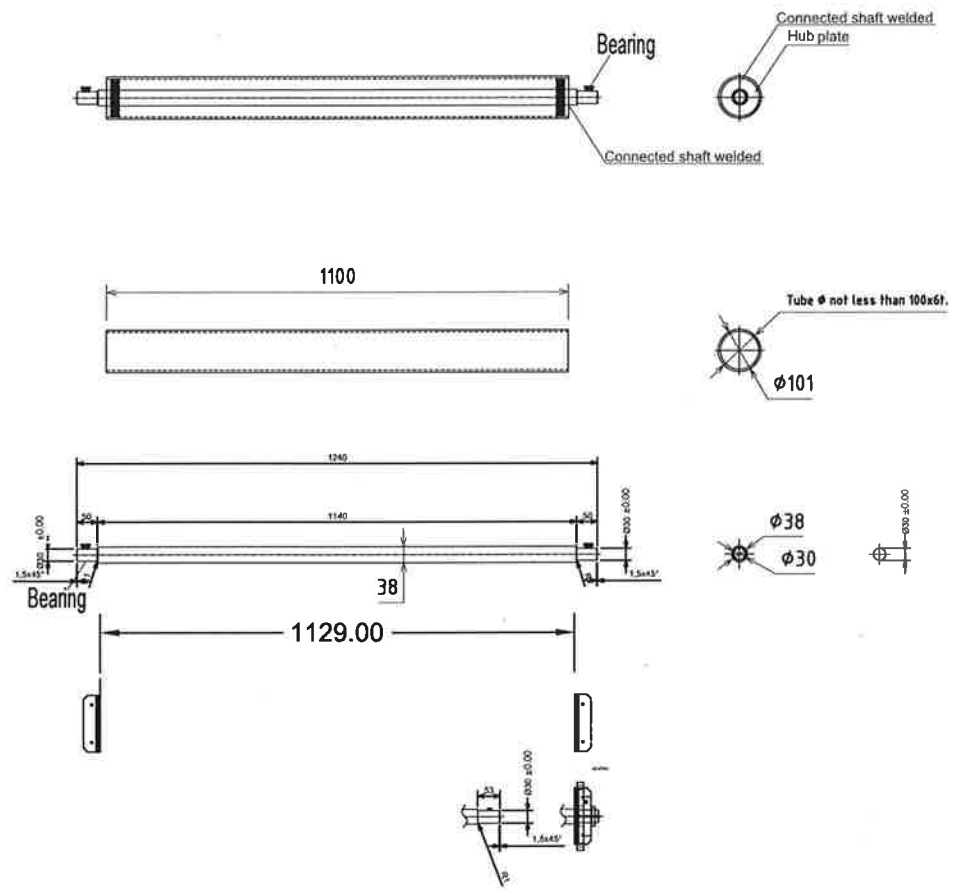
รายการลำดับที่ 3

Drawing for Fabrication / Construction / Installation (with hold)		Limits, Unless otherwise noted.		Steel Tube SCH#40; Dia. 165 x 780 x 1183 mm. Shaft S45C; Dia. 45 x 1043 mm.		Material : Steel	Heat TR. : -	Finish : -	Revision : 0
Drawn	-	150-300 ± 0.3	150-300 ± 0.3	Part no.	Req'd	Scale : -	DWG. Number		
Check/Trk.	-	300-500 ± 0.2	300-500 ± 0.2	-	-				
Approved	-	<500 ± 0.25	<500 ± 0.25	Name Tail Pulley					
	Name	Date	Hole to Hole / Edge ± 0.1	Unit or Assembly : Take Away Conveyor		Ass'y DWG. no. -			
			ISO-A						



รายการลำดับที่ 4

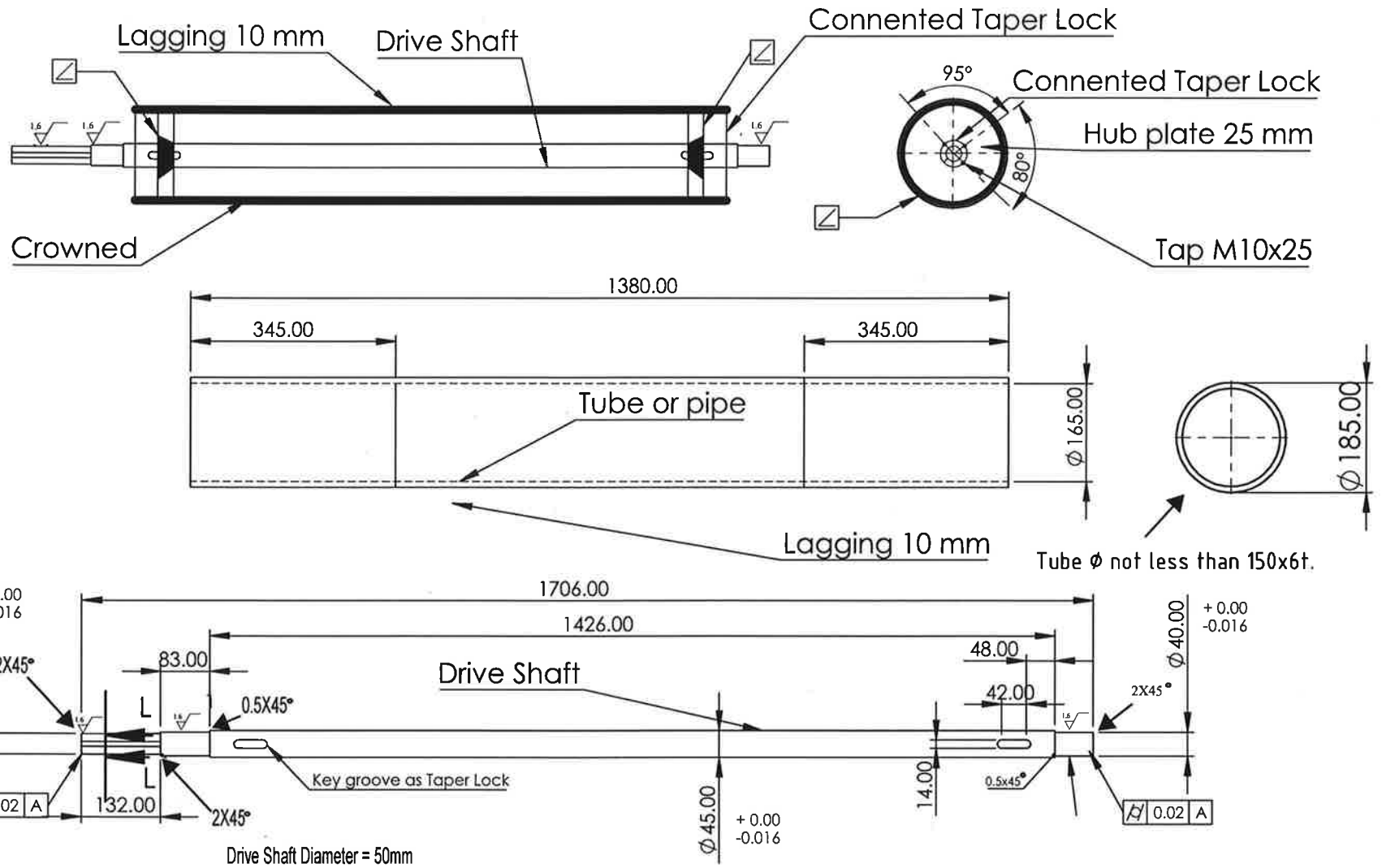
Drawing for Fabrication / Construction / Installation (with hold)			Limits, Unless otherwise noted.			Steel Tube SCH#40; Dia. 165 x 1000 x 1158 mm. Shaft S45C ; Dia. 40 x 1058 mm.			Material :	Heat TR.:	Finish :	Revision :
									Steel	-	-	-
Drawn	-	-	150-300 ± 0.3	150-300 ± 0.3	Part no.	Req'd	Name	Scale :	DWG. Number			
Check/Trk.	-	-	300-500 ± 0.2	300-500 ± 0.2	-	-	Take up Pulley	-				
Approved	-	-	<500 ± 0.25	<500 ± 0.25	Unit or Assembly :			Ass'y DWG. no.	Date :	-		
Name	Date	ISO-A	Take Away Conveyor			-	-					



รายการลำดับที่ 5

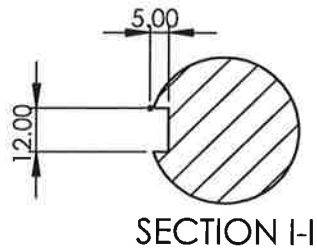
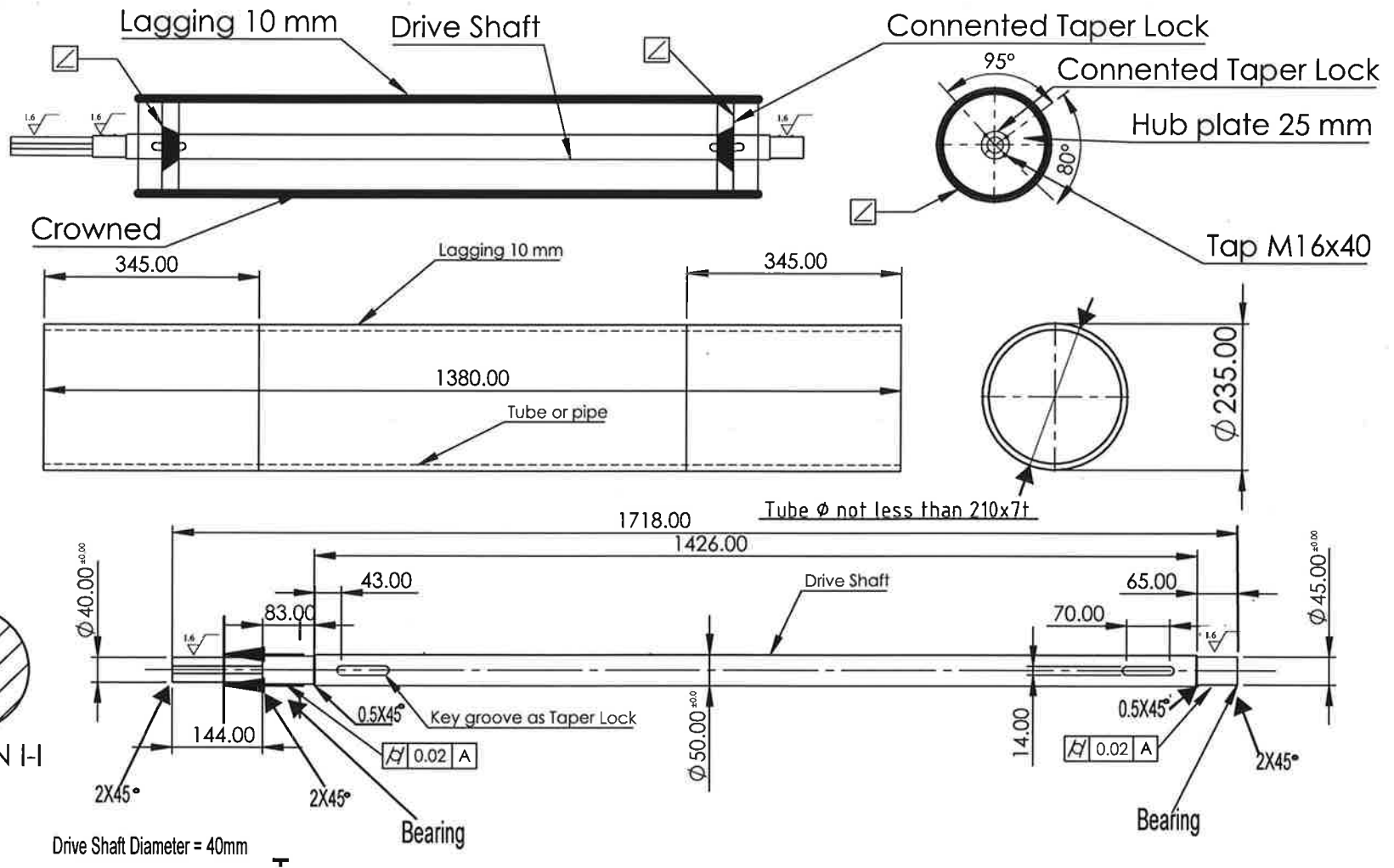
Drawing for Fabrication / Construction / Installation (with hold)			Limits, Unless otherwise noted.		Steel Tube SCH#40; Dia. 101 x 1100 x 1240 mm. Shaft S45C; Dia. 38 x 1140 mm.			Material : Steel	Heat TR. : -	Finish : -	Revision : -
Drawn	-	-	150-300 ± 0.3	150-300 ± 0.3	Part no.	Req'd	Name	Scale : -	DWG. Number		
Check/Trk.	-	-	300-500 ± 0.2	300-500 ± 0.2	-	-	Snub Pulley				
Approved	-	-	<500 ± 0.25	<500 ± 0.25	Unit or Assembly :			Date :	-		
	Name	Date	Hole to Hole / Edge ± 0.1		Take Away Conveyor			-			
			ISO-A								

รายการลำดับที่ 6



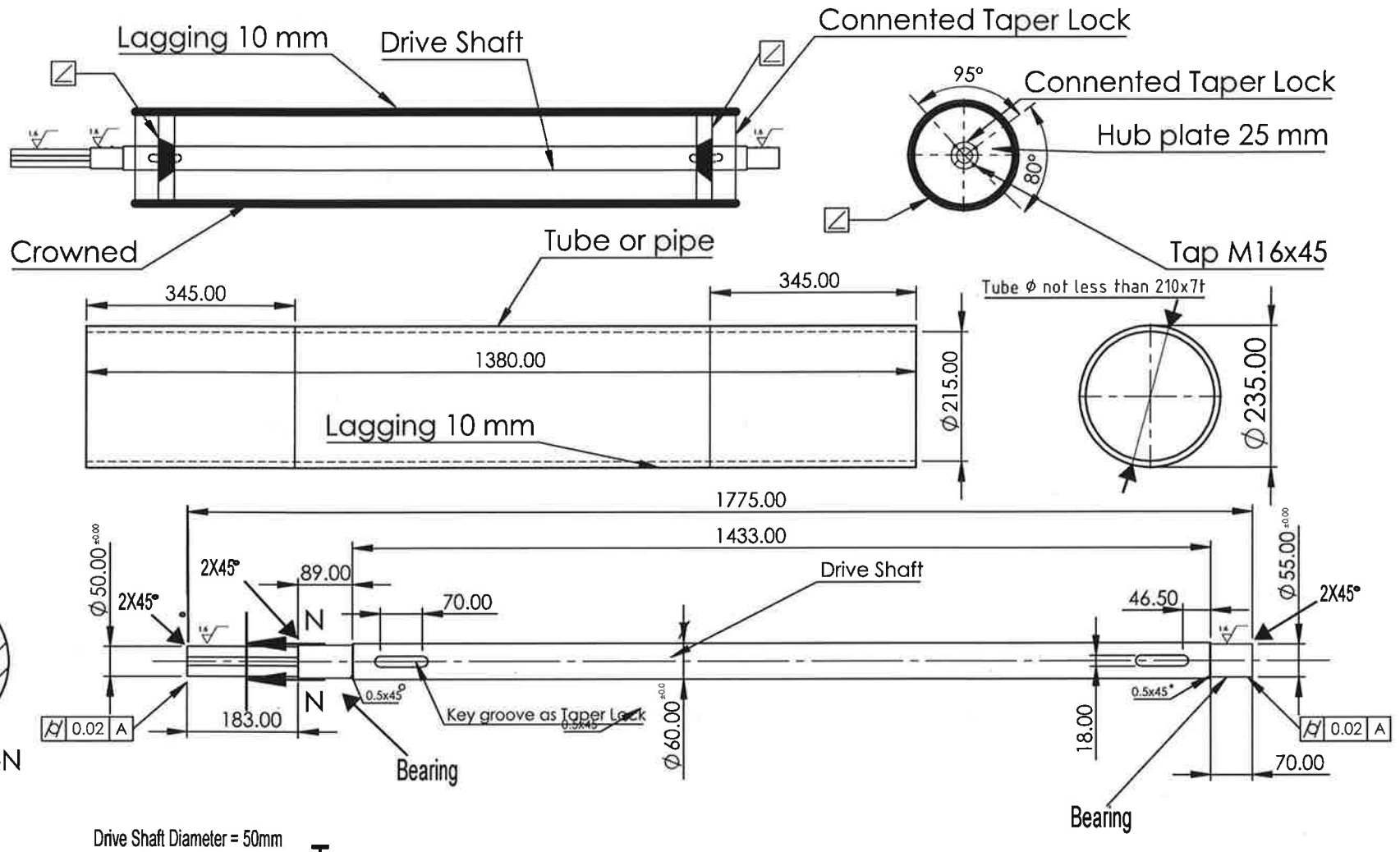
Limits, Unless Otherwise noted		AOT		Material : Steel Tube SCH#40 Dia. 165 X 1380 X 1706 mm. Shaft S45C; Dia. 45 X 1426 mm.
< 10 ± 0.1 10 - 50 ± 0.2 50 - 150 ± 0.25	150 - 300 ± 0.3 300 - 500 ± 0.2 < 500 ± 0.25	Part no.	Req'd	
Hole to Hole/Edge + 0.1				Drive Pulley
ISO-A		unit or Assembly : oog		Unit : mm
				Scale : 1:1
				Data :

รายการลำดับที่ 7



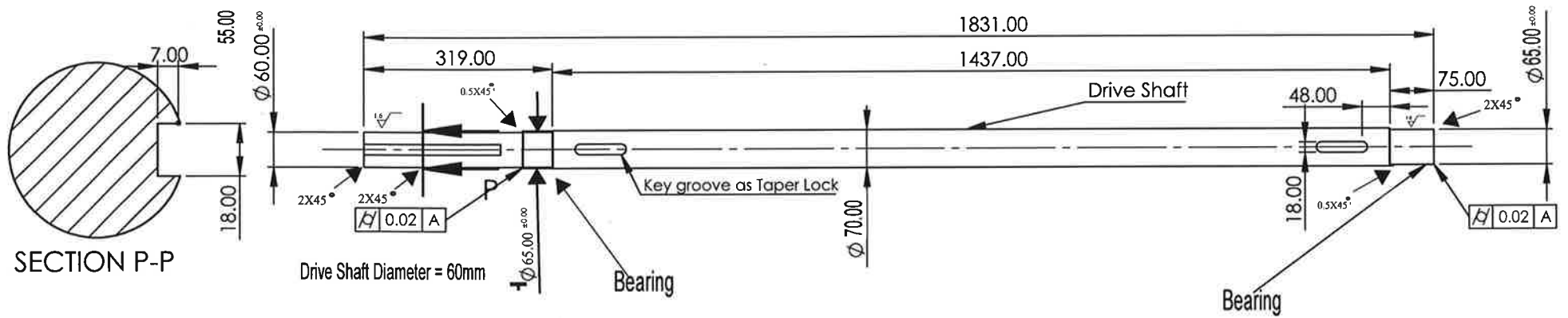
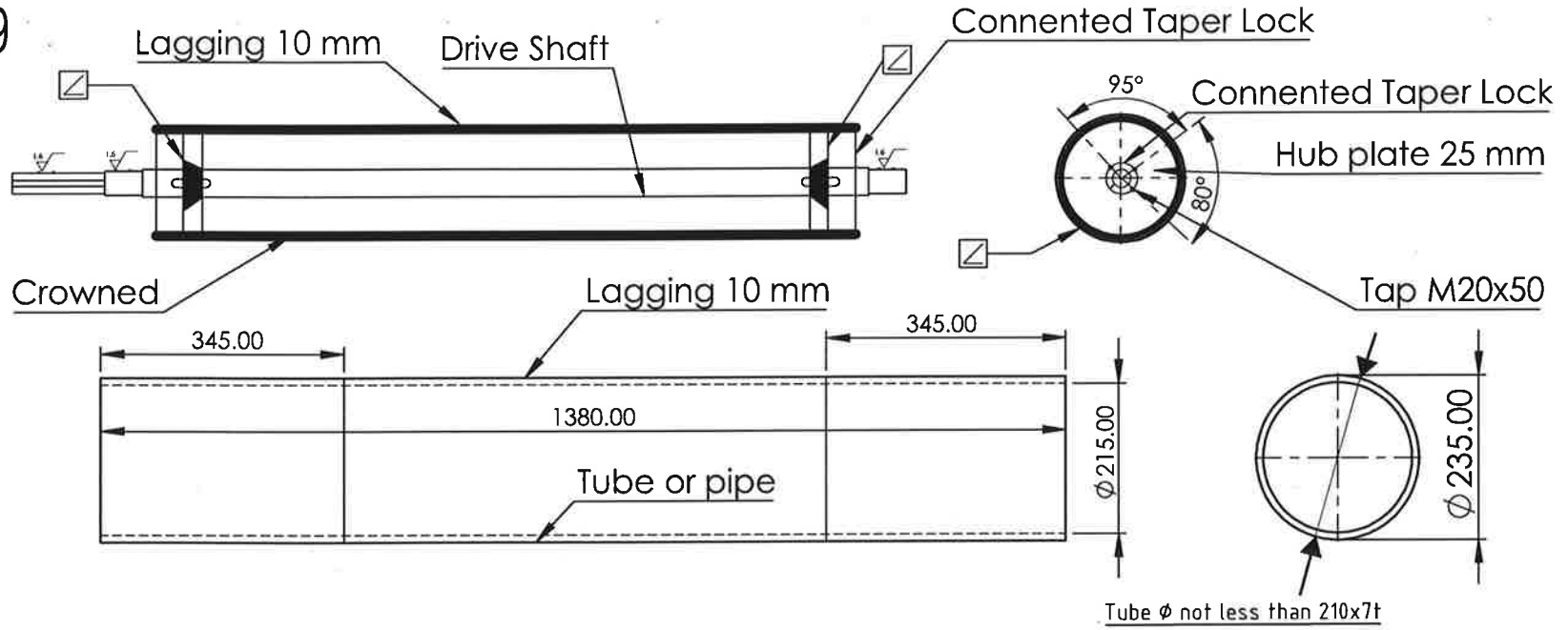
Limits, Unless Otherwise noter		AOT		Material : Steel Tube SCH#40 Dia. 215 X 1380 X 1718 mm. Shaft S45C; Dia. 50 X 1426 mm.	
< 10 ± 0.1 10 - 50 ± 0.2 50 - 150 ± 0.25	150 - 300 ± 0.3 300 - 500 ± 0.2 < 500 ± 0.25				Part no.
Hole to Hole/Edge + 0.1				Drive Pulley	Scale : 1:1
ISO-A		unit or Assembly : OOG		Unit : mm	Data :

รายการลำดับที่ 8

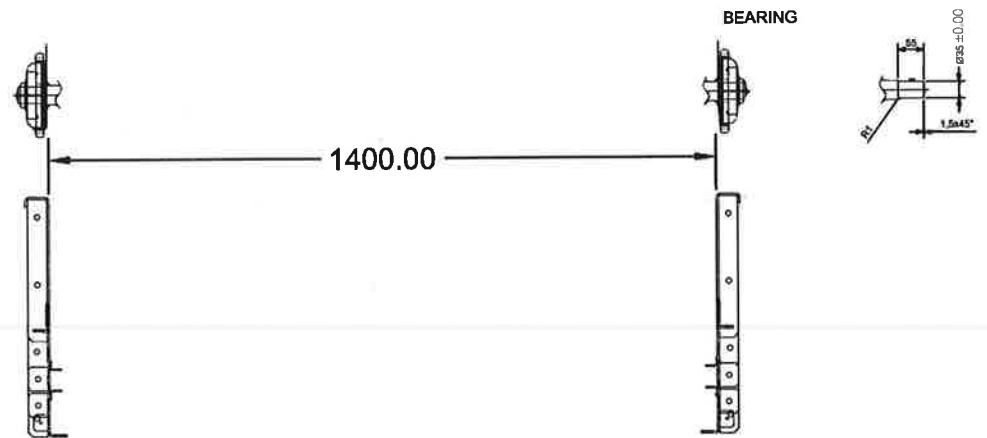
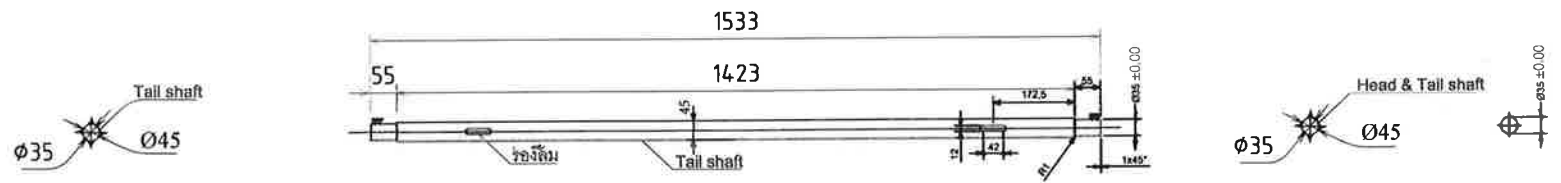
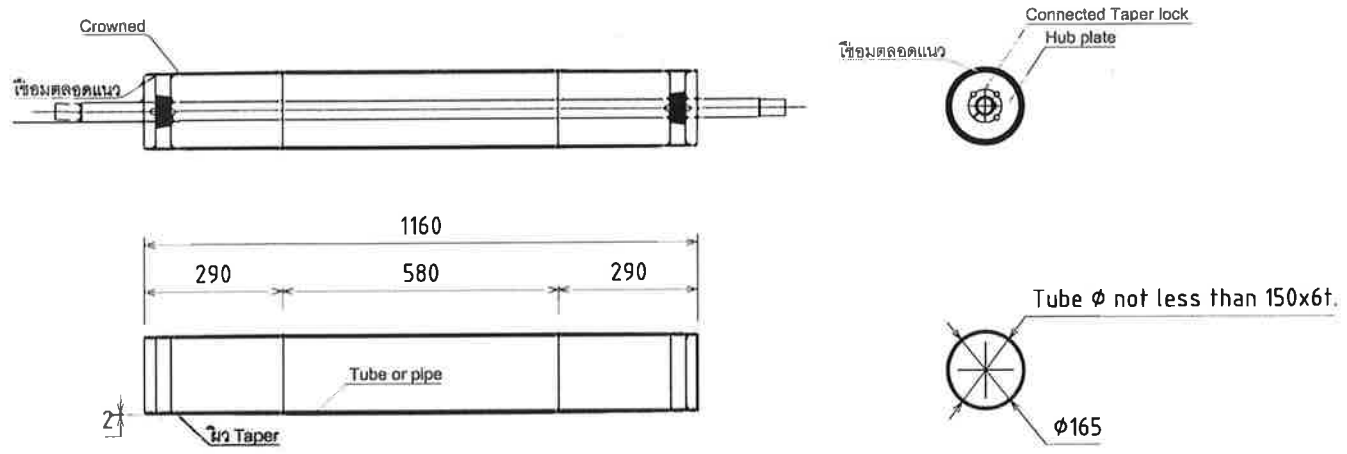


Limits, Unless Otherwise noted		AOT		Material : Steel Tube SCH#40 Dia. 215 X 1380 X 1775 mm. Shaft S45C Dia. 60 X 1433 mm.
< 10 ± 0.1 10 - 50 ± 0.2 50 - 150 ± 0.25	150 - 300 ± 0.3 300 - 500 ± 0.2 < 500 ± 0.25	Part no.	Req'd	Scale : 1:1
Hole to Hole/Edge + 0.1		Drive Pulley		
ISO-A	unit or Assembly : oog	Unit : mm		Data :

รายการลำดับที่ 9

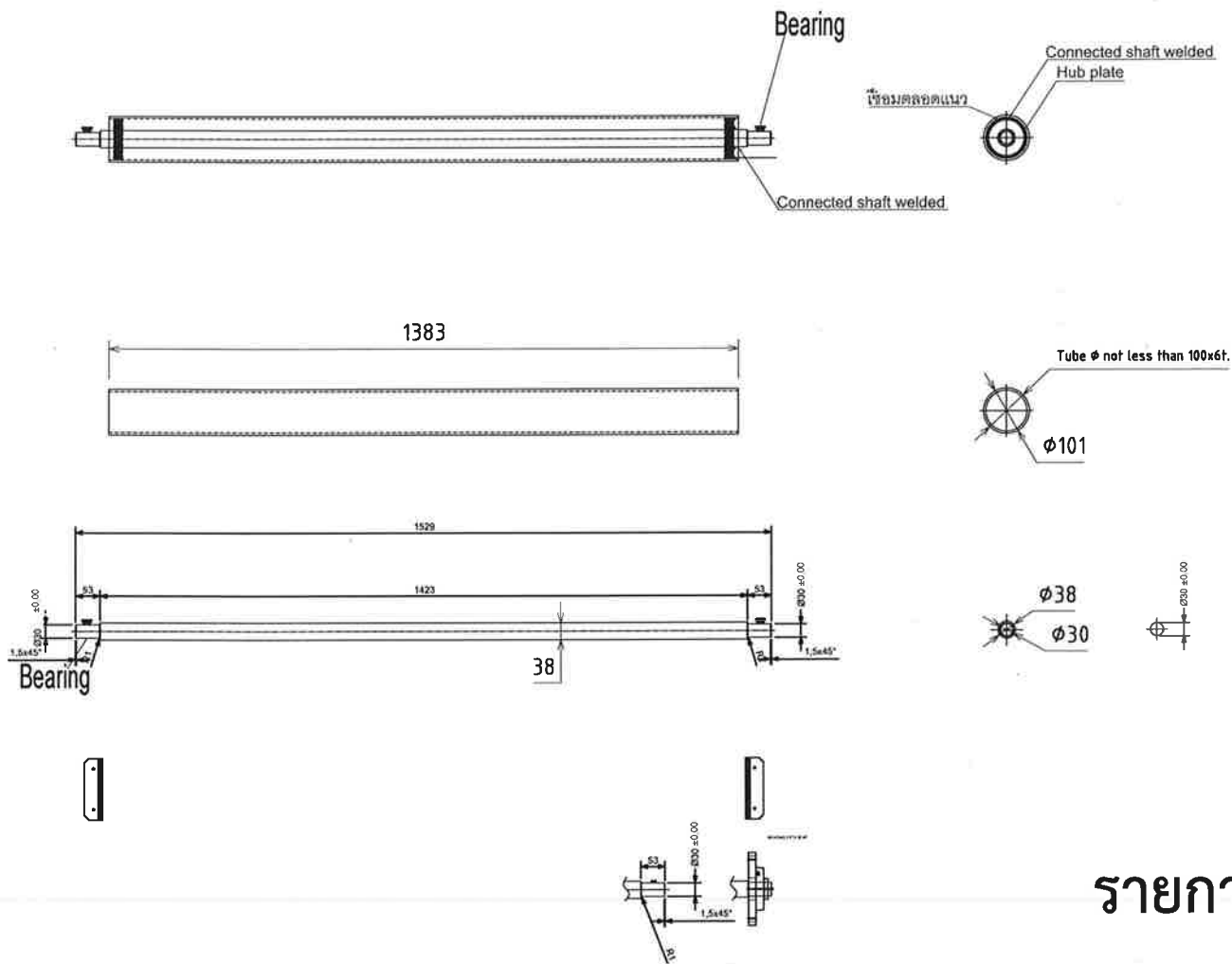


Limits, Unless Otherwise noted		AOT			Material : Steel Tube SCH#40 Dia. 215 X 1380 X 1831 mm. Shaft S45C; Dia 65 X 1437 mm.
< 10 ± 0.1 10 - 50 ± 0.2 50 - 150 ± 0.25	150 - 300 ± 0.3 300 - 500 ± 0.2 < 500 ± 0.25				
Hole to Hole/Edge + 0.1		Drive Pulley			Scale : 1:1
ISO-A		unit or Assembly : oog		Unit : mm	Data :



รายการลำดับที่ 10

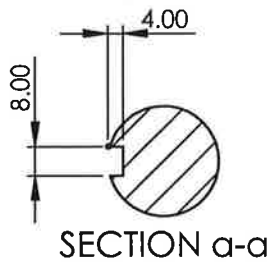
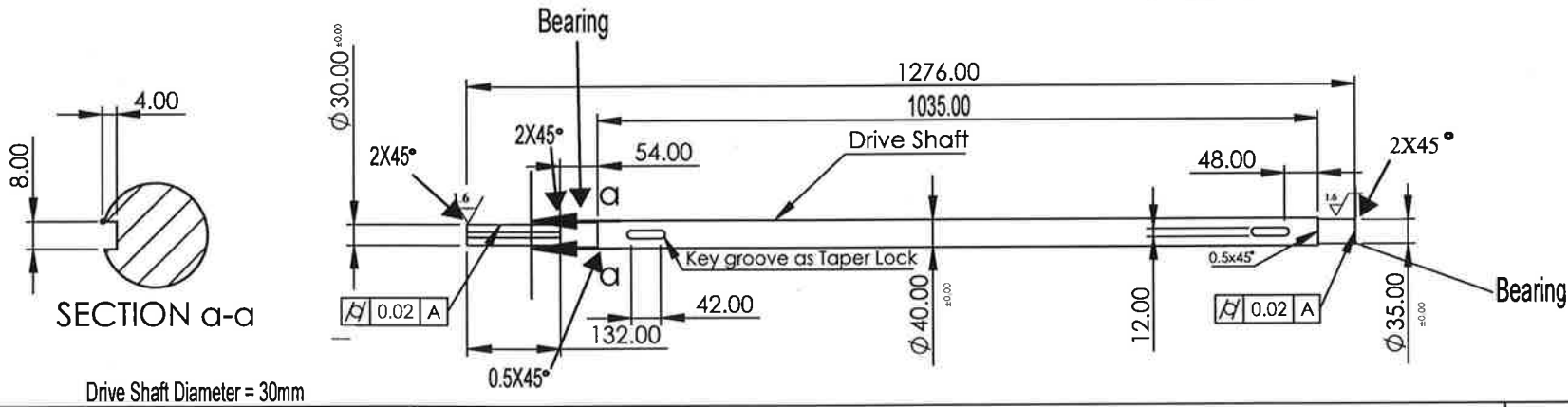
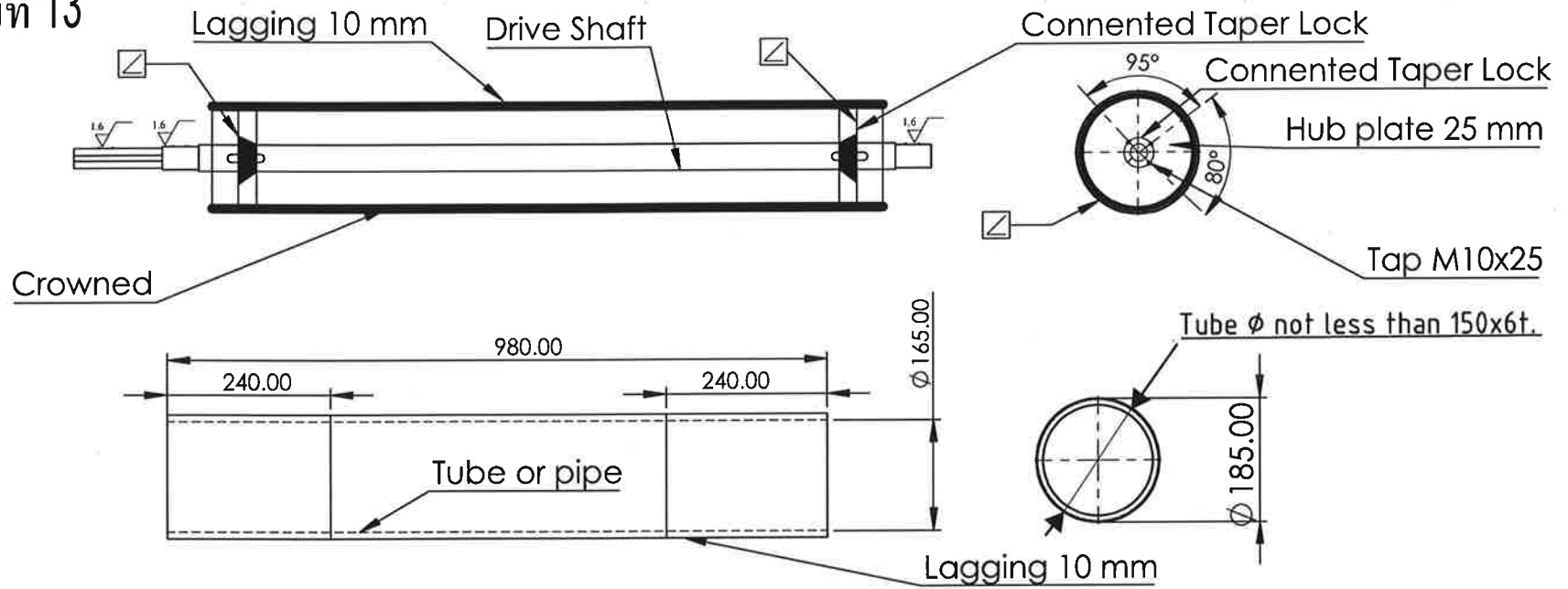
Drawing for Fabrication / Construction / Installation (with hold)			Limits, Unless otherwise noted.		Steel Tube SCH#40; Dia. 165 x 1160 x 1533 mm. Shaft S45C; Dia. 45 x 1423 mm.			Material : Steel	Heat TR.: -	Finish : -	Revision : -	
Drawn	-	-	150-300 ± 0.3	150-300 ± 0.3	Part no.	Req'd	Name	Scale : -	DWG. Number			
Check/Trk.	-	-	300-500 ± 0.2	300-500 ± 0.2	-	-	Head&Tail Pulley					
Approved	-	-	<500 ± 0.25	<500 ± 0.25	Unit or Assembly : OOG			Date : -				
Name Date			Hole to Hole / Edge ± 0.1		Ass'y DWG. no. -							
			ISO-A									



รายการลำดับที่ 12

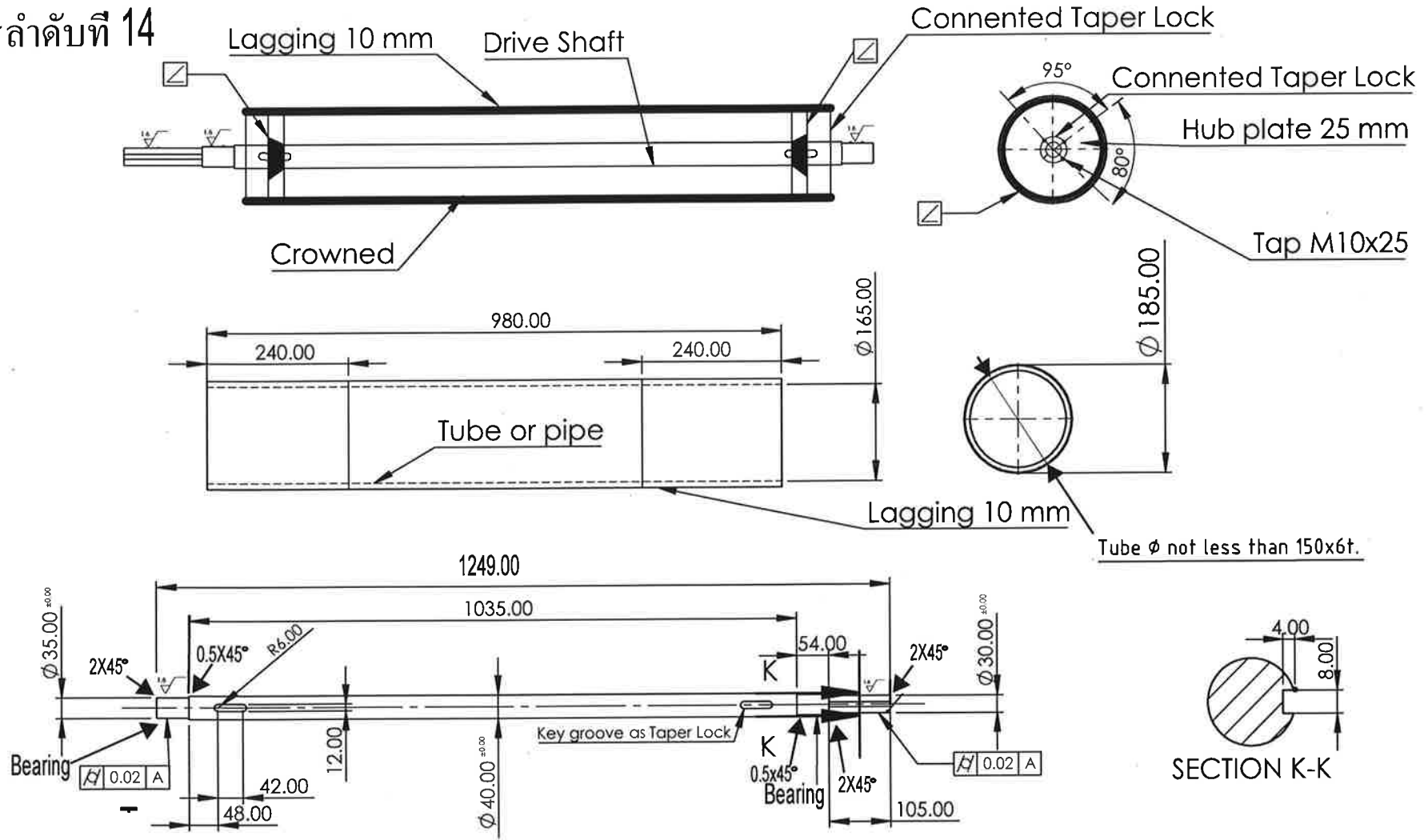
Drawing for Fabrication / Construction / Installation (with hold)			Limits, Unless otherwise noted.			Steel Tube SCH#40; Dia. 101 x 1383 x 1529 mm. Shaft S45C; Dia. 38 x 1423 mm.			Material :	Heat TR.:	Finish :	Revision :
Drawn	-	-	150-300 ± 0.3	150-300 ± 0.3		Part no.	Req'd	Name		Steel	-	-
Check/Trk.	-	-	300-500 ± 0.2	300-500 ± 0.2		-	-	Snub Pulley	Scale :		DWG. Number	
Approved	-	-	<500 ± 0.25	<500 ± 0.25		Unit or Assembly :			Date :			
	Name	Date	Hole to Hole / Edge ± 0.1			OOG			Ass'y DWG. no.			
			ISO-A									

รายการลำดับที่ 13



Limits, Unless Otherwise noter		AOT		Material : Steel Tube SCH#40; Dia. 165X980X1276 mm. Shaft S45C; Dia.40X1035 mm.
< 10 ± 0.1 10 - 50 ± 0.2 50 - 150 ± 0.25	150 - 300 ± 0.3 300 - 500 ± 0.2 < 500 ± 0.25			
Hole to Hole/Edge + 0.1				Scale : 1:1
ISO-A		unit or Assembly : Queue Conveyor		Unit : mm
				Data :

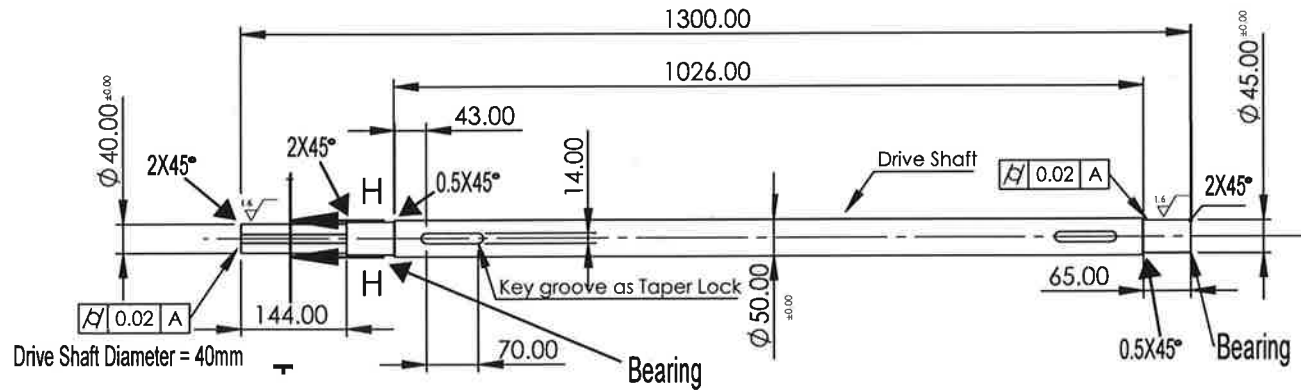
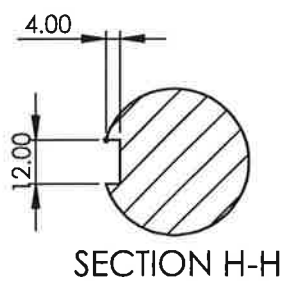
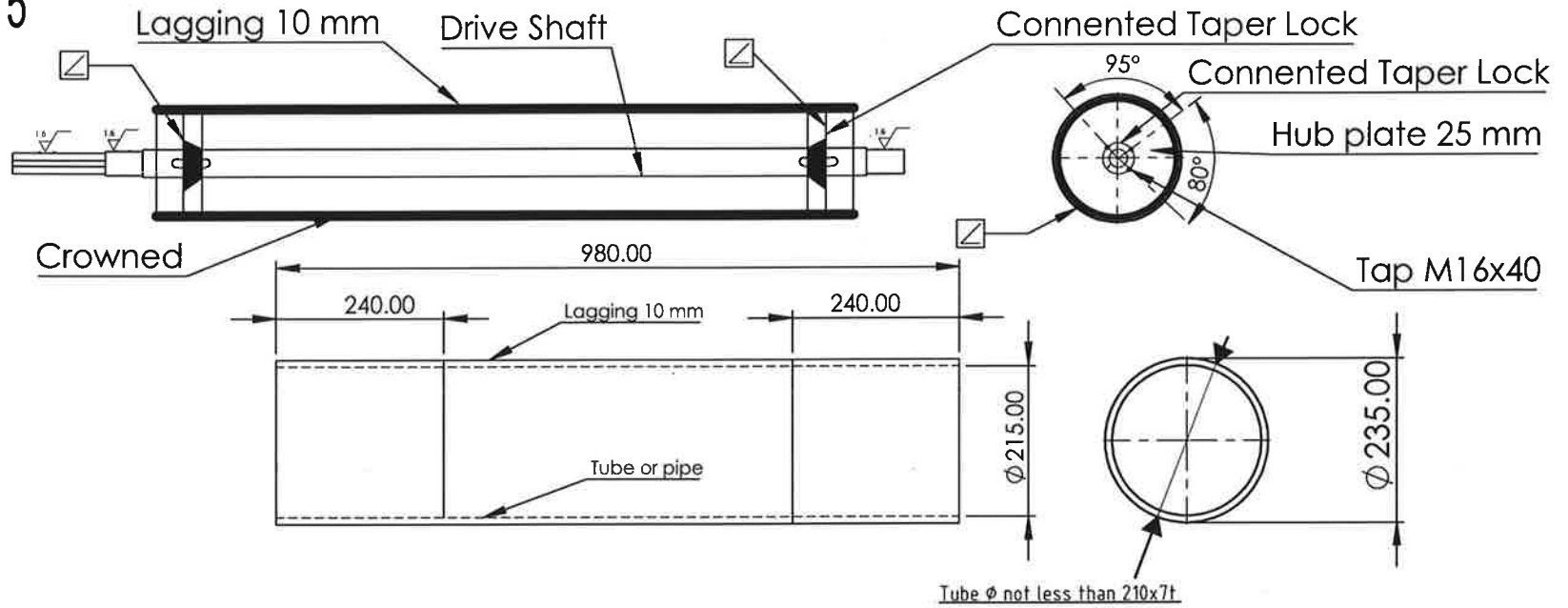
รายการลำดับที่ 14



Drive Shaft Diameter = 60mm

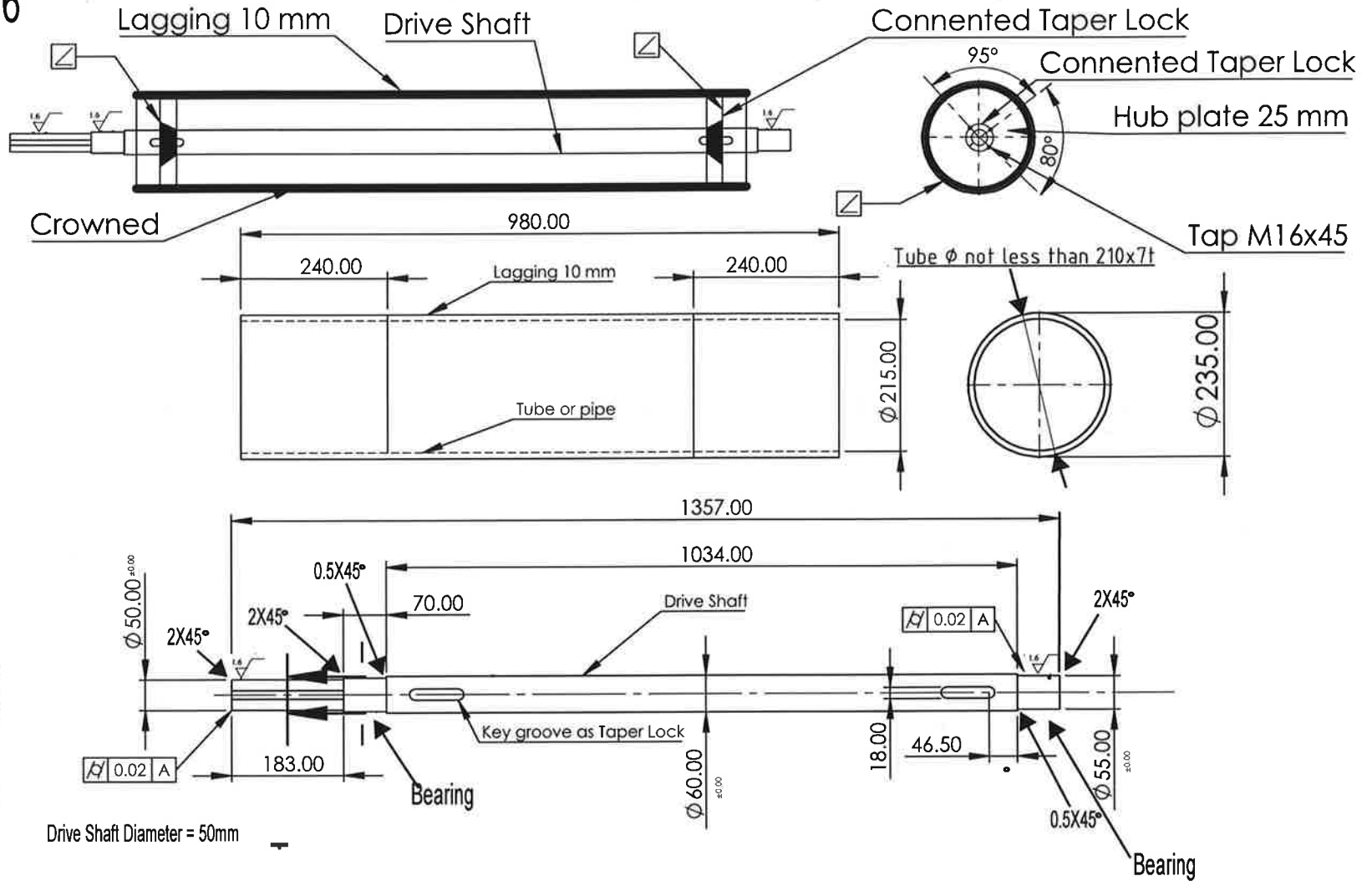
Limits, Unless Otherwise noter		AOT		Material : Steel Tube SCH#40 Dia. 165 X 980X 1249 mm. Shaft S45C; Dia. 40 X 1035 mm.	
< 10 ± 0.1 10 - 50 ± 0.2 50 - 150 ± 0.25	150 - 300 + 0.3 300 - 500 + 0.2 < 500 + 0.25	Part no.	Req'd		Name
Hole to Hole/Edge + 0.1				Drive Pulley	Scale : 1:1
ISO-A		unit or Assembly : Transport Conveyor		Unit : mm	Data :

รายการลำดับที่ 15

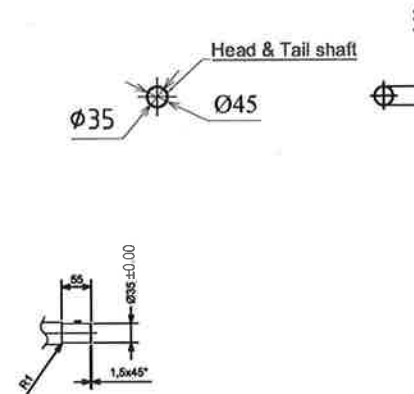
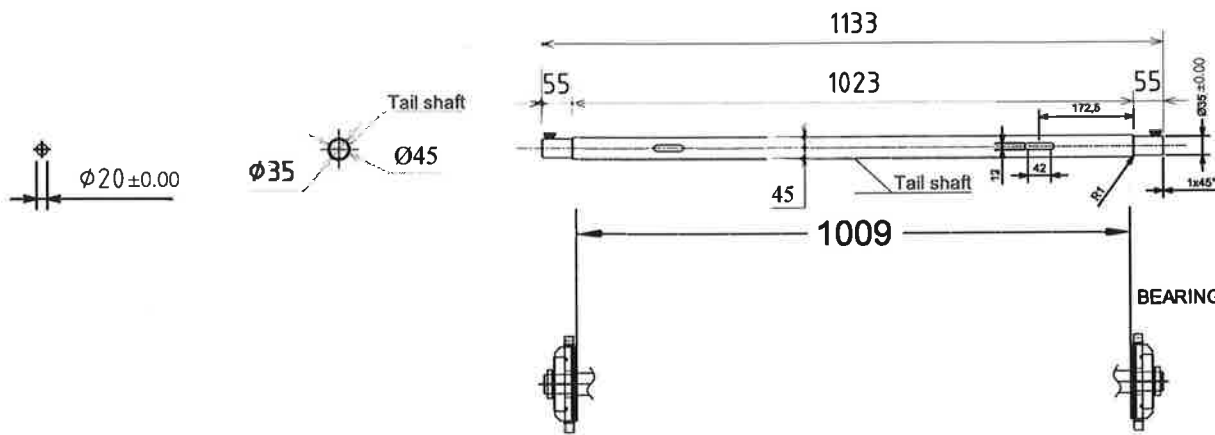
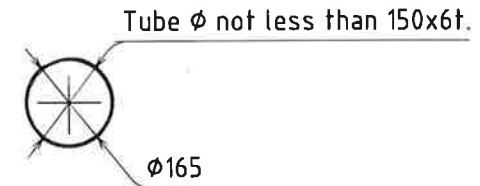
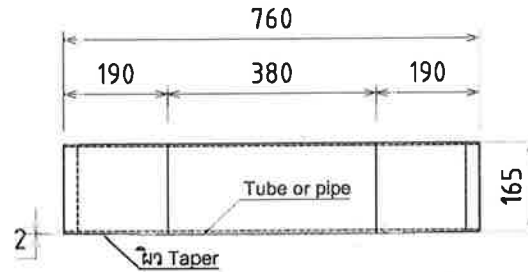
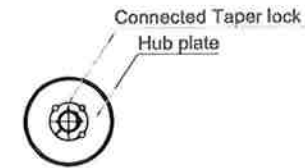


Limits, Unless Otherwise noter		AOT		Material : Steel Tube SCH#40 : Dia. 215 X 980 X 1300 mm. Shaft S45C; Dia. 50 X 1026 mm.
< 10 ± 0.1 10 - 50 ± 0.2 50 - 150 ± 0.25	150 - 300 ± 0.3 300 - 500 ± 0.2 < 500 ± 0.25			
Hole to Hole/Edge + 0.1				Scale : 1:1
ISO-A		unit or Assembly : Transpost Conveyor		Unit : mm
				Data :

รายการลำดับที่ 16

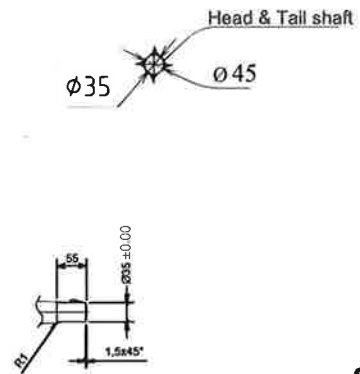
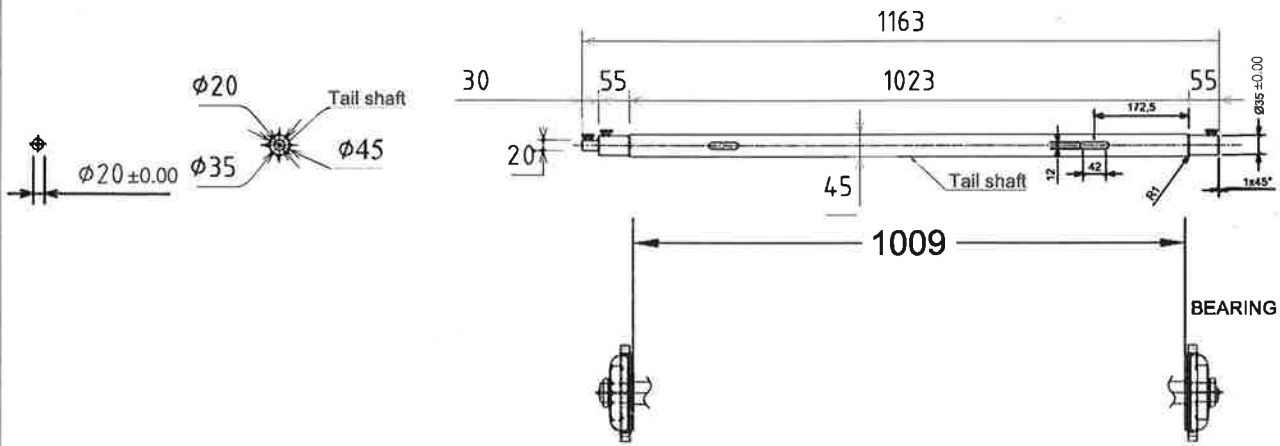
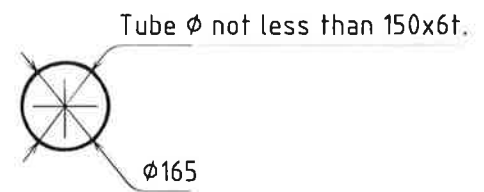
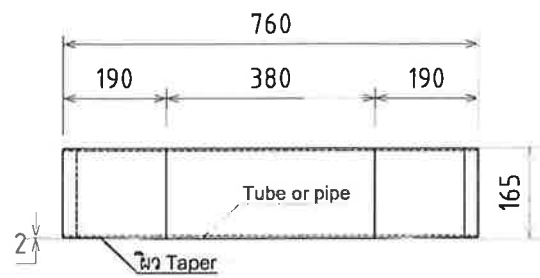
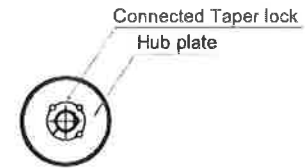


Limits, Unless Otherwise noter		AOT		Material : Steel Tube SCH#40 Dia. 215 X 980 X 1357 mm. Shaft S45C; Dia. 60 X 1034 mm.
< 10 ± 0.1 10 - 50 ± 0.2 50 - 150 ± 0.25	150 - 300 ± 0.3 300 - 500 ± 0.2 < 500 ± 0.25			
Hole to Hole/Edge + 0.1				Scale : 1:1
ISO-A		unit or Assembly : Transpost Conveyor		Unit : mm
				Data :



รายการลำดับที่ 17

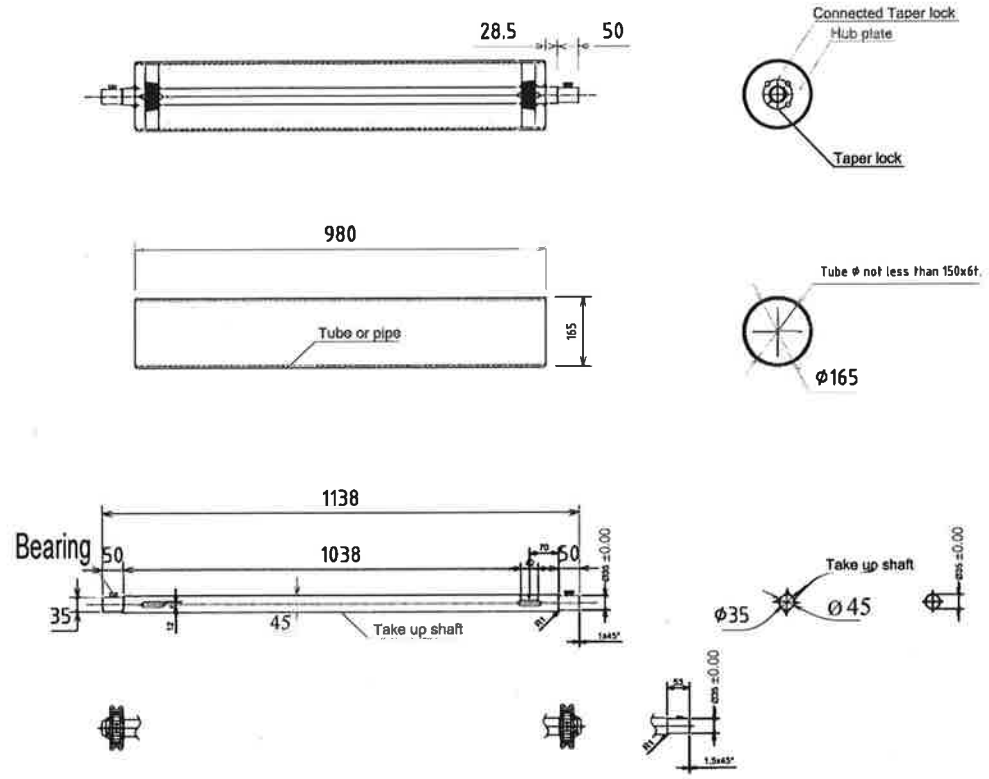
Drawing for Fabrication / Construction / Installation (with hold)			Limits, Unless otherwise noted.		Steel Tube SCH#40; Dia. 165 x 760 x 1133 mm. Shaft S45C; Dia. 45 x 1023 mm.			Material : Steel	Heat TR. : -	Finish : -	Revision : 0
Drawn	-	-	150-300 ± 0.3	150-300 ± 0.3	Part no.	Req'd	Name	Scale :	DWG. Number		
Check/Trk.	-	-	300-500 ± 0.2	300-500 ± 0.2	-	-	Head&Tail Pulley	-	-		
Approved	-	-	<500 ± 0.25	<500 ± 0.25	Unit or Assembly :			Date :	-		
	Name	Date	Hole to Hole / Edge ± 0.1		Transport Conveyor			Ass'y DWG. no.	-		
			ISO-A								



Detail tail pulley c/w shaft endcoder

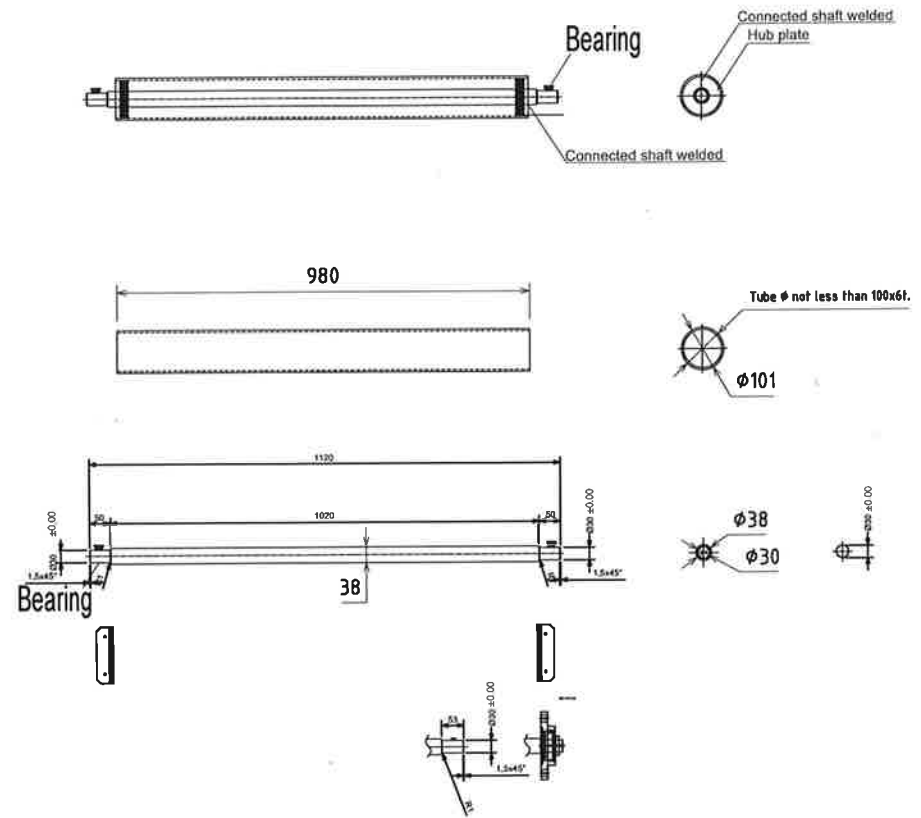
รายการลำดับที่ 18

Drawing for Fabrication / Construction / Installation (with hold)			Limits, Unless otherwise noted.			Steel Tube SCH#40; Dia. 165 x 760 x 1163 mm. Shaft S45C; Dia. 45 x 1023 mm.			Material : Steel	Heat TR. : -	Finish : -	Revision : 0
Drawn	-	-	150-300 ± 0.3	150-300 ± 0.3	300-500 ± 0.2	300-500 ± 0.2	Part no.	Req'd	Name	Scale :	DWG. Number	
Check/Trk.	-	-	300-500 ± 0.2	300-500 ± 0.2	<500 ± 0.25	<500 ± 0.25	-	-	Tail Pulley	-	-	
Approved	-	-	Hole to Hole / Edge ± 0.1			Unit or Assembly :			Ass'y DWG. no.	Date :	-	
Name	Date		ISO-A		Transport Conveyor			-	-	-	-	



รายการลำดับที่ 19

Drawing for Fabrication / Construction / Installation (with hold)			Limits, Unless otherwise noted.		Steel Tube SCH#40; Dia. 165 x 980 x 1138 mm. Shaft S45C; Dia. 45 x 1038 mm.			Material :	Heat TR.:	Finish :	Revision :
Drawn	-	-	<10 ± 0.1	150-300 ± 0.3	Part no.	Req'd	Name	Steel	-	-	-
Check/Trk.	-	-	10-50 ± 0.2	300-500 ± 0.2	-	-	Take up Pulley	Scale :	DWG. Number		
Approved	-	-	50-150 ± 0.25	<500 ± 0.25	Unit or Assembly :			Date :			
	Name	Date	Hole to Hole / Edge ± 0.1		Transport Conveyor			Ass'y DWG. no.	-		
			ISO-A								



รายการลำดับที่ 20

Drawing for Fabrication / Construction / Installation (with hold)			Limits, Unless otherwise noted.			Steel Tube SCH#40; Dia. 101 x 980 x 1120 mm. Shaft S45C; Dia. 38 x 1020 mm.			Material :		Heat TR.:		Finish :		Revision :	
			150-300 ± 0.3 300-500 ± 0.2 <500 ± 0.25		150-300 ± 0.3 300-500 ± 0.2 <500 ± 0.25				Steel		-		-		-	
Drawn	-	-	Hole to Hole / Edge ± 0.1			Part no.			Req'd			Name				
Check/Trk.	-	-				-			-			Snub Pulley			Scale :	
Approved	-	-	ISO-A			Unit or Assembly :			Ass'y DWG. no.			Date :				
	Name	Date										Transport Conveyor			-	