



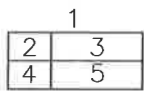

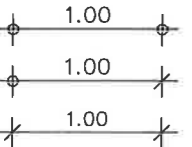

**บริษัท ท่าอากาศยานไทย จำกัด (มหาชน)**

**กระทรวงคมนาคม**





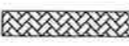
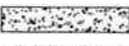

**โครงการ**



**งานจ้างติดตั้งราวกันตกภายในอาคารผู้โดยสาร**


สารบัญแบบ	
แผ่นที่	แบบแสดง
1	สารบัญแบบ , สัญลักษณ์ประกอบแบบ
2	แปลนพื้นที่ 2 อาคารผู้โดยสารระหว่างประเทศ
3	แปลนพื้นที่ 3 อาคารผู้โดยสารระหว่างประเทศ
4	แปลนพื้นที่ 4 อาคารผู้โดยสารระหว่างประเทศ
5	แบบขยายบันได A-MST-01,แบบขยายบันได A-MST-02
6	แบบขยายบันได A-MST-03,แบบขยายบันได A-MST-04
7	แบบขยายบันได A-MST-06,แบบขยายบันได A-MST-07
8	แบบขยายบันได A-MST-08,แบบขยายบันได A-MST-09
9	PLAN A-MST-10, RAMP-03
10	รูปด้าน A-MST-10, RAMP-03
11	แบบขยายบันได A-MST-10, RAMP-03
12	PLAN A-MST-11, RAMP-04
13	รูปด้าน A-MST-11, RAMP-04
14	แบบขยายบันได A-MST-11, RAMP-04
15	PLAN A-MST-12, RAMP-05
16	รูปด้าน A-MST-12, RAMP-05
17	แบบขยายบันได A-MST-12, RAMP-05
18	PLAN A-MST-13, RAMP-06
19	รูปด้าน A-MST-13, RAMP-06
20	แบบขยายบันได A-MST-13, RAMP-06
21	แปลนพื้นที่ 2 อาคารผู้โดยสารภายในประเทศ
22	แปลนพื้นที่ 3 อาคารผู้โดยสารภายในประเทศ
23	การติดตั้ง TYPE 1
24	การติดตั้ง TYPE 2
25	การติดตั้ง TYPE 3
26	การติดตั้ง TYPE 4
27	การติดตั้ง TYPE 5
28	การติดตั้ง TYPE 6
29	การติดตั้ง TYPE 7
30	การติดตั้ง TYPE 8
31	

สัญลักษณ์ประกอบแบบ			
สัญลักษณ์	รายการ	สัญลักษณ์	รายการ
	1. เรียกชื่อส่วนใช้สอย 2. แสดงวัสดุพื้น 3. บอกระดับพื้น 4. แสดงวัสดุฝ้า 5. แสดงความสูงฝ้า		การบอกแนวศูนย์กลางเสา 1. ทางแนวนอนให้ใช้ตัวเลข 2. ทางแนวตั้งใช้ตัวอักษร
	บอกระยะศูนย์กลางถึงศูนย์กลาง บอกระยะศูนย์กลางถึงริม บอกระยะริมถึงริม		แสดงทิศทางรูปด้าน แสดงแนวตัดตามแนว ซ้าย-ขวา แสดงแนวตัดตามแนว หน้า-หลัง

หมายเหตุ : ระยะ ขนาด และตำแหน่งในแบบ เพื่อการคำนวณปริมาณงานเท่านั้น ในการปฏิบัติงานผู้รับจ้างต้องสำรวจหน้างานหากระยะและตำแหน่งในหน้างานที่มีอยู่แล้วขัดแย้งกับแบบให้ใช้ระยะ ขนาด และตำแหน่ง ตามหน้างานเป็นหลัก ทั้งนี้อยู่ในดุลยพินิจของคณะกรรมการตรวจรับพัสดุของผู้จ้าง

สัญลักษณ์ประกอบแบบ	
สัญลักษณ์	รายการ
	รายการผนัง
	รายการพื้น
	ผนังสมาร์ทบอร์ด
	ผนังก่ออิฐเต็มแผ่น
	ดิน
+ 0.00 ม.	บอกระดับสำเร็จ
	คอนกรีตหยาบ
	ทรายบดอัดแน่น
RB6 mm.	เหล็กเส้นกลมขนาด 6 มม. (2 หุน)
RB9 mm.	เหล็กเส้นกลมขนาด 9 มม. (3 หุน)
DB12 mm.	เหล็กข้ออ้อยขนาด 12 มม. (4 หุน)
DB16 mm.	เหล็กข้ออ้อยขนาด 16 มม. (5 หุน)
DB20 mm.	เหล็กข้ออ้อยขนาด 20 มม. (6 หุน)
DB25 mm.	เหล็กข้ออ้อยขนาด 25 มม. (1 นิ้ว)
So,S1,GSo,Gs1	แสดงหมายเลขพื้น คสล. หล่อในที่
	แสดงหมายเลขพื้นสำเร็จรูป

สัญลักษณ์ประกอบแบบ	
สัญลักษณ์	รายการ
Bo,B1,B2	แสดงหมายเลขคาน
RB1,RB2,RB3	แสดงหมายเลขคานหลังคา
St1	แสดงหมายเลขบันได
C1,Cx,C-	แสดงหมายเลขเสา
C	เหล็กตัวซี
C Channel	เหล็กรางน้ำ
□	เหล็กกล่องสี่เหลี่ยม
∅	เหล็กทอกลม
H	เหล็กเอชบีเอ็ม
L	เหล็กฉาก
2L	เหล็กฉาก 2 ตัวประกบ
2[	เหล็กตัวซี 2 ตัวประกบ
⊙	สวิตช์ไฟฟ้าทางเดียว
⊕	เต้ารับไฟฟ้าคู่
	1x28WT5 FLUORESCENT. SURFACE MOUNTED WEATHERPROOF LUMINAIRE
	THE FIXTURE SHALL BE 400W.MH. WALL MOUNTED LUMINAIRE AND BEAM DISTRIBUTION UP LIGHT







**บริษัท ท่าอากาศยานไทย จำกัด (มหาชน)**  
 333 หมู่ 7 ถนนวิบูลย์อากาศ แขวงสีกัน เขตดอนเมือง กรุงเทพฯ 10210 ประเทศไทย  
 โทรศัพท์ : 66(0) 2535-1111 โทรสาร : 66(0) 2535-4061, 66(0) 2504-3846  
 WEBSITE : http://www.airportthai.co.th , E-mail : aotbia@airportthai.co.th

งาน : งานจ้างติดตั้งราวกันตกภายในอาคารผู้โดยสาร

แบบแสดง : สารบัญแบบ , สัญลักษณ์ประกอบแบบ

SCALE : NOT TO SCALE

ผู้เขียนแบบและออกแบบ : นางสาว เปรมฤดี เตียนวาล ชยธ. 2 สสค. ฝ.บร. ทภก.	
นางสาว อังกร วัฒนะโกคา สถาปนิก 4 สสค. ฝ.บร. ทภก.	
ผู้ตรวจสอบ : นาย พัสกร ไวยวิฬา วทษ. 7 สสค. ฝ.บร. ทภก.	
ผู้รับรอง : นาย ชีระศักดิ์ วัฒนายนต์ ผอ.ก. สสค. ฝ.บร. ทภก.	

วันที่ 13 มกราคม 2563

แผ่นที่ : 1	จำนวนแผ่นทั้งหมด : 30
-------------	-----------------------

แบบเลขที่ : สสค. ฝ.บร. ทภก. 01/63



**บริษัท ท่าอากาศยานไทย จำกัด (มหาชน)**

333 หมู่ 7 ถนนมิตรภาพภาค แขวงสีกัน เขตดอนเมือง กรุงเทพฯ 10210 ประเทศไทย  
 โทรศัพท์ : 66(0) 2535-1111 โทรสาร : 66(0) 2535-4061, 66(0) 2504-3846  
 WEBSITE : <http://www.airportthai.co.th> , E-mail : [aotbia@airportthai.co.th](mailto:aotbia@airportthai.co.th)

งาน :  
 งานจ้างติดตั้งราวกันตกภายในอาคารผู้โดยสาร

แบบแสดง :  
 แปลนพื้นที่ 2  
 อาคารผู้โดยสารระหว่างประเทศ

SCALE :  
 1:1000

ผู้เขียนแบบและออกแบบ :  
 นางสาว เปรมฤดี เตียนวาล  
 ชยธ.2 สสค.ฝบร.ทภก.

นางสาว อังกร วัฒนะโกคา  
 สถาปนิก 4 สสค.ฝบร.ทภก.

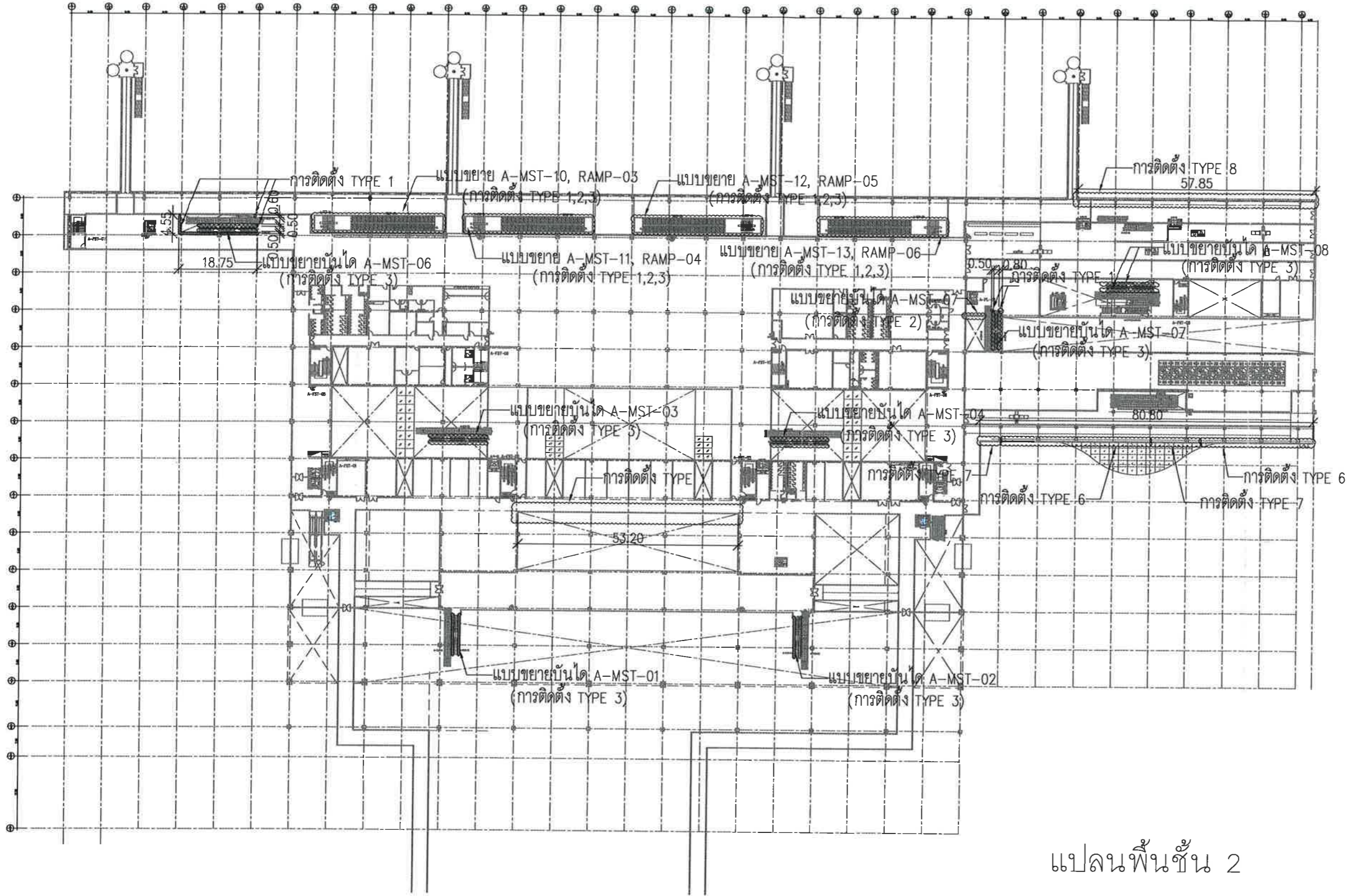
ผู้ตรวจสอบ :  
 นาย พัสกร ไวยวิฬา  
 วทษ.7 สสค.ฝบร.ทภก.

ผู้รับรอง :  
 นาย ชีระศักดิ์ วัฒนายนต์  
 ผอ.ก. สสค.ฝบร.ทภก.

วันที่ 13 มกราคม 2563

แผ่นที่ : 2	จำนวนแผ่นทั้งหมด : 30
----------------	--------------------------

แบบเลขที่ :  
 สสค.ฝบร.ทภก. 01/63



แปลนพื้นที่ 2

หมายเหตุ: ระยะเวลา ขนาด และตำแหน่งในแบบ เพื่อการคำนวณปริมาณงานเท่านั้น ในการปฏิบัติงานผู้รับจ้างต้องสำรวจหน้างานหากระยะและตำแหน่งในหน้างานที่มีอยู่แล้วขัดแย้งกับแบบให้ใช้ระยะ ขนาด และตำแหน่ง ตามหน้างานเป็นหลัก ทั้งนี้อยู่ในดุลยพินิจของคณะกรรมการตรวจรับพัสดุของผู้ว่าจ้าง



บริษัท ท่าอากาศยานไทย จำกัด (มหาชน)

333 หมู่ 7 ถนนมิตรภาพภาค แกรงสีกัน เขตดอนเมือง กรุงเทพฯ 10210 ประเทศไทย  
โทรศัพท์ : 66(0) 2535-1111 โทรสาร : 66(0) 2535-4061, 66(0) 2504-3846  
WEBSITE : http://www.airportthai.co.th , E-mail : aotbio@airportthai.co.th

งาน :

งานจ้างติดตั้งราวกันตกภายในอาคารผู้โดยสาร

แบบแสดง :

แปลนพื้นที่ 3  
อาคารผู้โดยสารระหว่างประเทศ

SCALE :

1:1000

ผู้เขียนแบบและออกแบบ :

นางสาว เปรมฤดี เตียนนวล  
ชยธ.2 สสค.ผบร.ทภก.

นางสาว อังกุล วัฒนะโกภา  
สถาปนิก 4 สสค.ผบร.ทภก.

ผู้ตรวจสอบ :

นาย พิภกร ไวยวิฬา  
วทศ.7 สสค.ผบร.ทภก.

ผู้รับรอง :

นาย สิริศักดิ์ วัฒนยานนท์  
ผอ. สสค.ผบร.ทภก.

วันที่ 13 มกราคม 2563

แผ่นที่ :

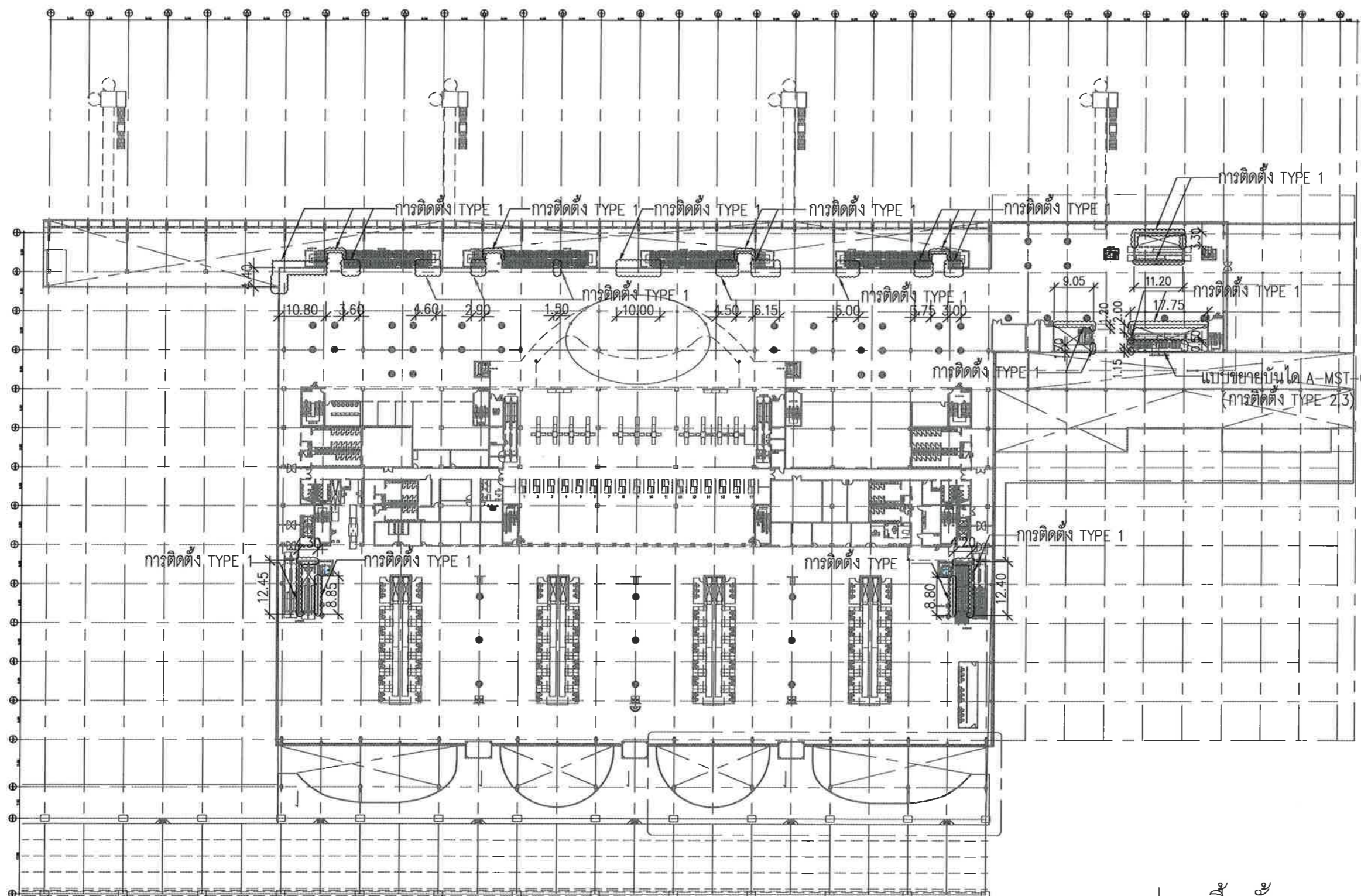
3

จำนวนแผ่นทั้งหมด :

30

แบบเลขที่ :

สสค.ผบร.ทภก. 01/63



แปลนพื้นที่ 3

หมายเหตุ: ระยะ ขนาด และตำแหน่งในแบบ เพื่อการคำนวณปริมาณงานเท่านั้น ในการปฏิบัติงานผู้รับจ้างต้องสำรวจหน้างานหากระยะและตำแหน่งในหน้าที่มีอยู่แล้วขัดแย้งกับแบบให้ระยะ ขนาด และตำแหน่ง ตามหน้างานเป็นหลัก ทั้งนี้อยู่ในดุลยพินิจของคณะกรรมการตรวจรับพัสดุของผู้ว่าจ้าง



บริษัท ท่าอากาศยานไทย จำกัด (มหาชน)

333 หมู่ 7 ถนนเคอควมภาค แขวงสีกัน เขตดอนเมือง กรุงเทพฯ 10210 ประเทศไทย  
 โทรศัพท์ : 66(0) 2535-1111 โทรสาร : 66(0) 2535-4061, 66(0) 2504-3846  
 WEBSITE : http://www.airportthai.co.th , E-mail : aotbia@airportthai.co.th

งาน :

งานจ้างติดตั้งราวกันตกภายในอาคารผู้โดยสาร

แบบแสดง :

แปลนพื้นที่ 4  
 อาคารผู้โดยสารระหว่างประเทศ

SCALE :

1:1000

ผู้เขียนแบบและออกแบบ :

นางสาว เปรมฤดี เตียนวอด  
 ชยธ.2 สสค.ฝบร.ทภก.

นางสาว อังกร วัฒนะโกภา  
 สถาปนิก 4 สสค.ฝบร.ทภก.

ผู้ตรวจสอบ :

นาย พัสกร ไวยวิฬา  
 วทศ.7 สสค.ฝบร.ทภก.

ผู้รับรอง :

นาย วีระศักดิ์ วัฒนายนต์  
 ผอ. สสค.ฝบร.ทภก.

วันที่ 13 มกราคม 2563

แผ่นที่ :

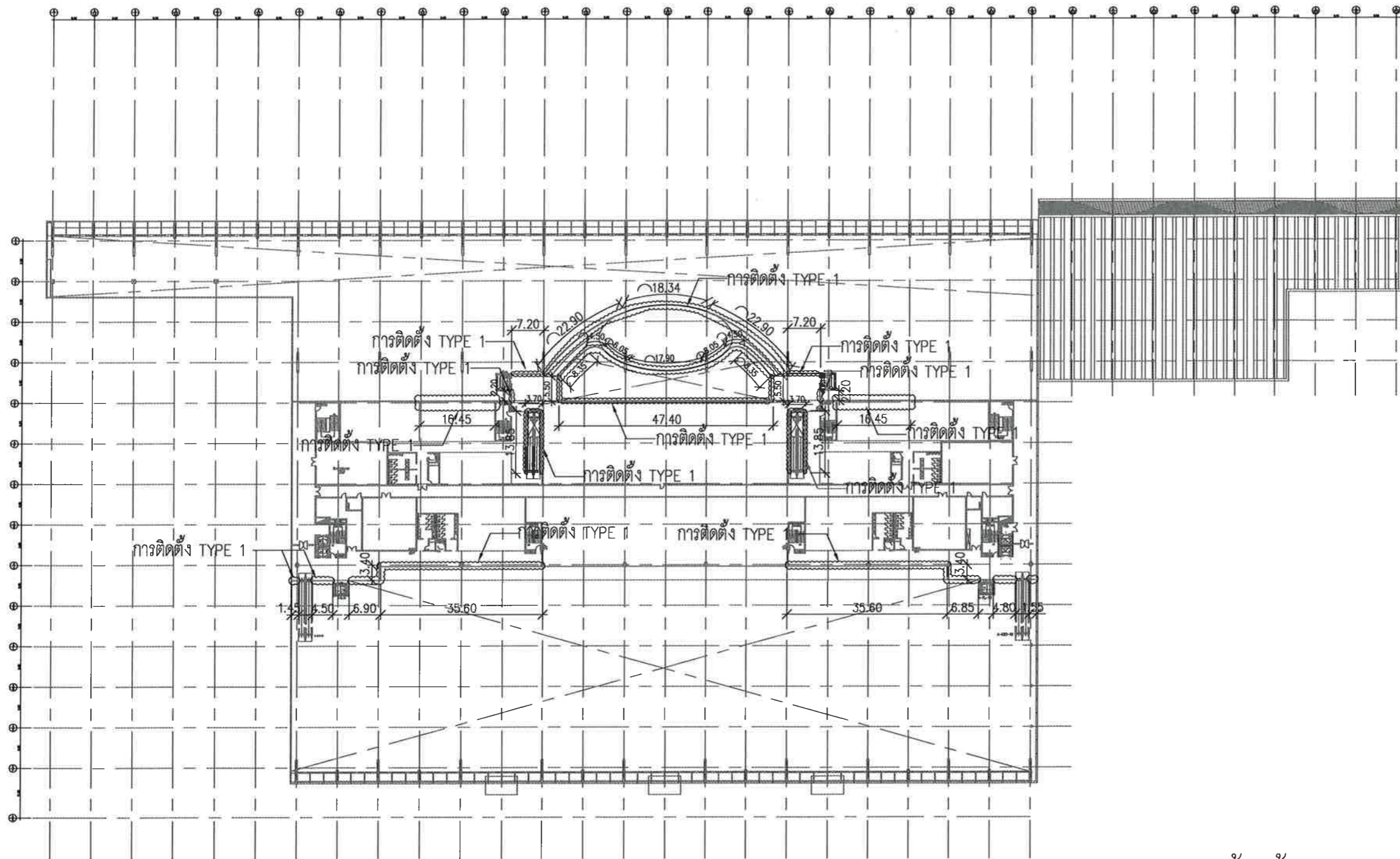
4

จำนวนแผ่นทั้งหมด :

30

แบบเลขที่ :

สสค.ฝบร.ทภก. 01/63



แปลนพื้นที่ 4

หมายเหตุ: ระยะ ขนาด และตำแหน่งในแบบ เพื่อการคำนวณปริมาณงานเท่านั้น ในการปฏิบัติงานผู้รับจ้างต้องสำรวจหน้างานหากระยะและตำแหน่งในหน้าที่มีอยู่แล้วขัดแย้งกับแบบให้ใช้ระยะ ขนาด และตำแหน่ง ตามหน้างานเป็นหลัก ทั้งนี้ขึ้นอยู่กับดุลยพินิจของคณะกรรมการตรวจรับพัสดุของผู้จ้าง



**บริษัท ท่าอากาศยานไทย จำกัด (มหาชน)**  
 333 หมู่ 7 ถนนเชลengkุมภักดิ์ แขวงสีกัน เขตดอนเมือง กรุงเทพฯ 10210 ประเทศไทย  
 โทรศัพท์ : 66(0) 2535-1111 โทรสาร : 66(0) 2535-4061, 66(0) 2504-3846  
 WEBSITE : <http://www.airportthai.co.th>, E-mail : [aotbia@airportthai.co.th](mailto:aotbia@airportthai.co.th)

งาน :  
 งานจ้างติดตั้งราวกันตกภายในอาคารผู้โดยสาร

แบบแสดง :  
 แบบขยายบันได A-MST-01, A-MST-02

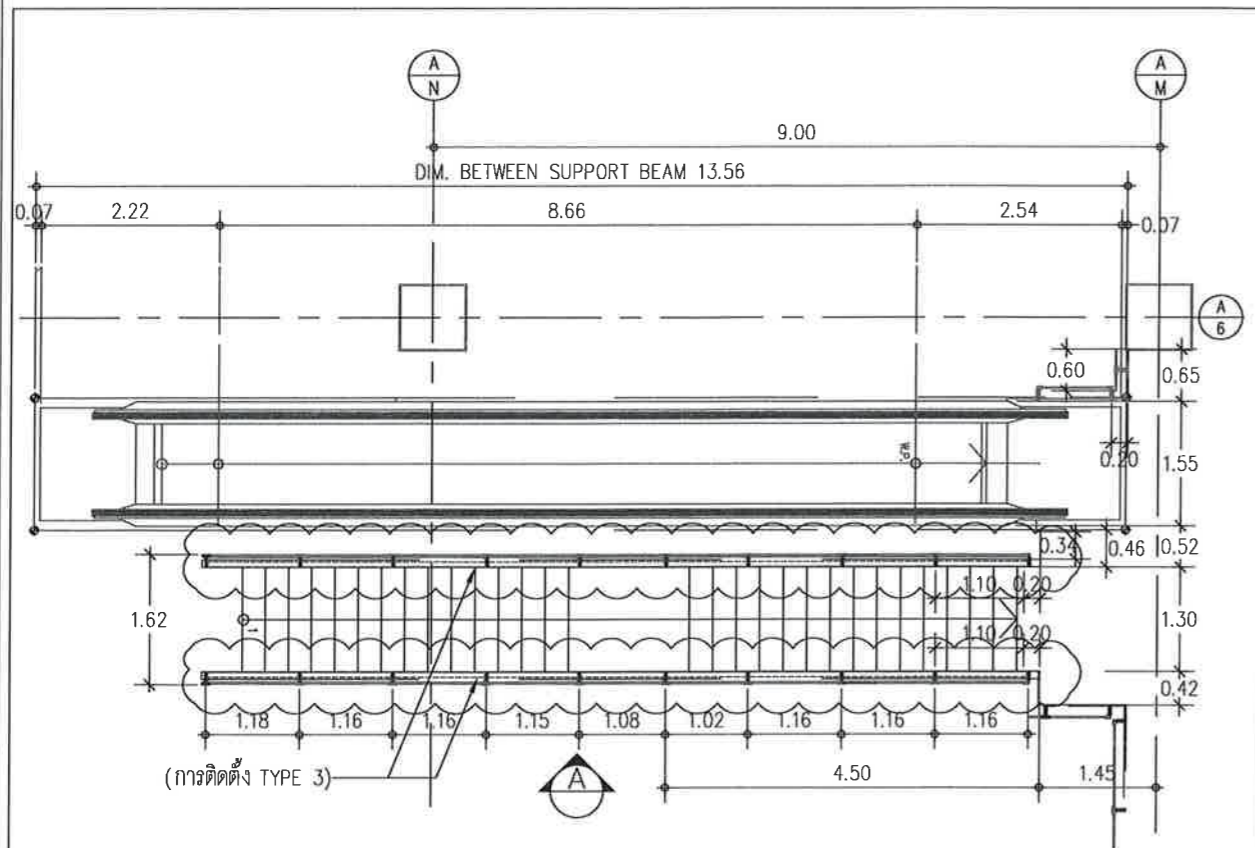
SCALE :  
 1:100

ผู้เขียนแบบและออกแบบ : นางสาว เปรมฤดี เตียนนวล ชยธ.2 สสค.ฝบร.ทภก.	
นางสาว อังกร วัฒนะโกคา สถาปนิก.4 สสค.ฝบร.ทภก.	
ผู้ตรวจสอบ : นาย พัสกร ไวยวิฬา วทช.7 สสค.ฝบร.ทภก.	
ผู้รับรอง : นาย ชีระศักดิ์ วัฒนยานนท์ ผอ.ก. สสค.ฝบร.ทภก.	

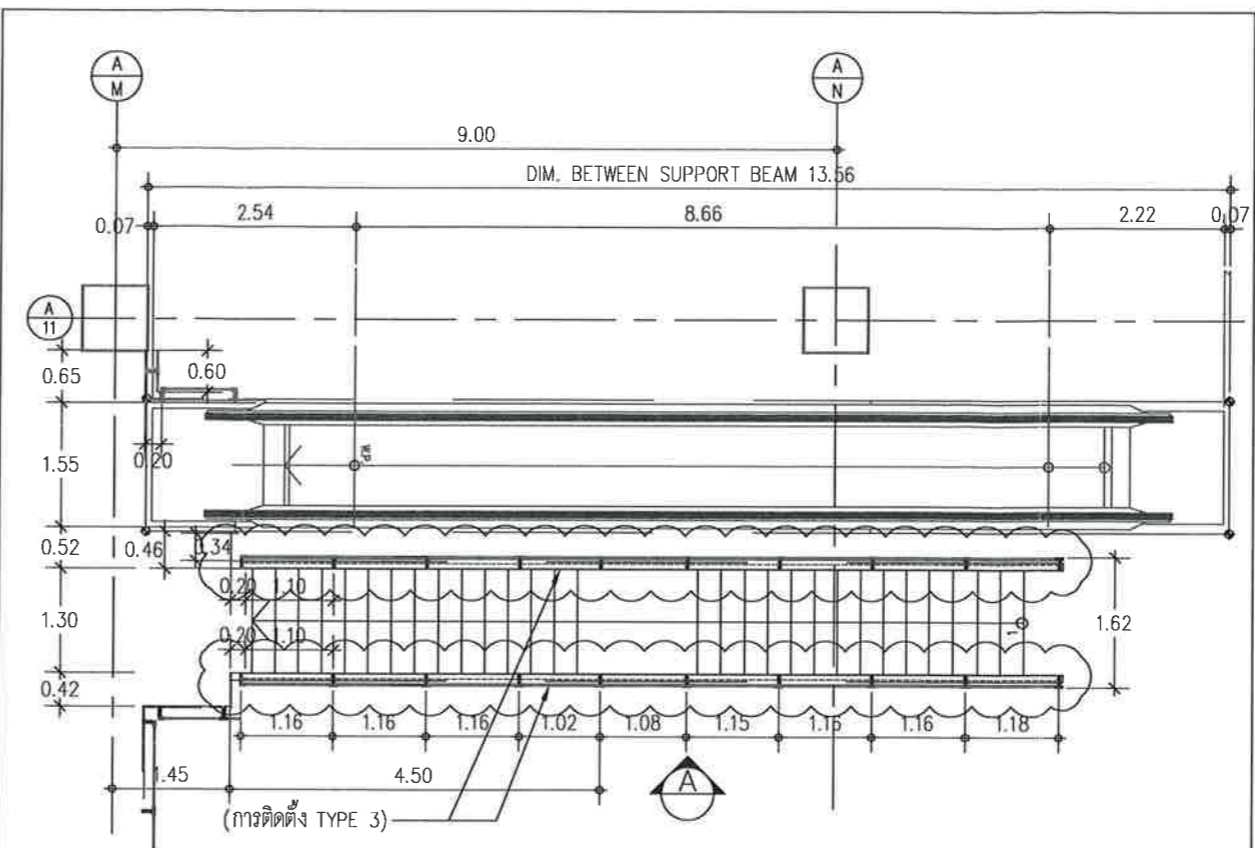
วันที่ 13 มกราคม 2563

แผ่นที่ : 5	จำนวนแผ่นทั้งหมด : 30
----------------	--------------------------

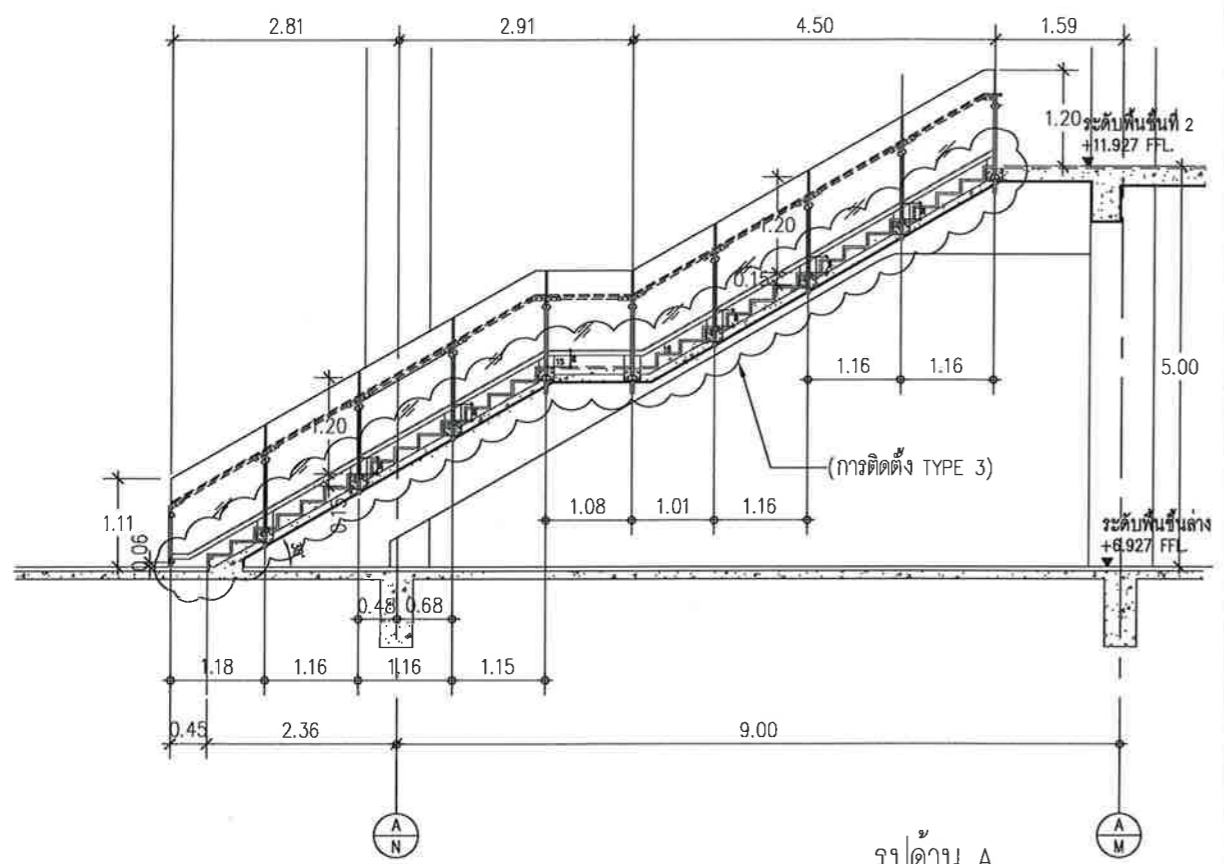
แบบเลขที่ :  
 สสค.ฝบร.ทภก. 01/63



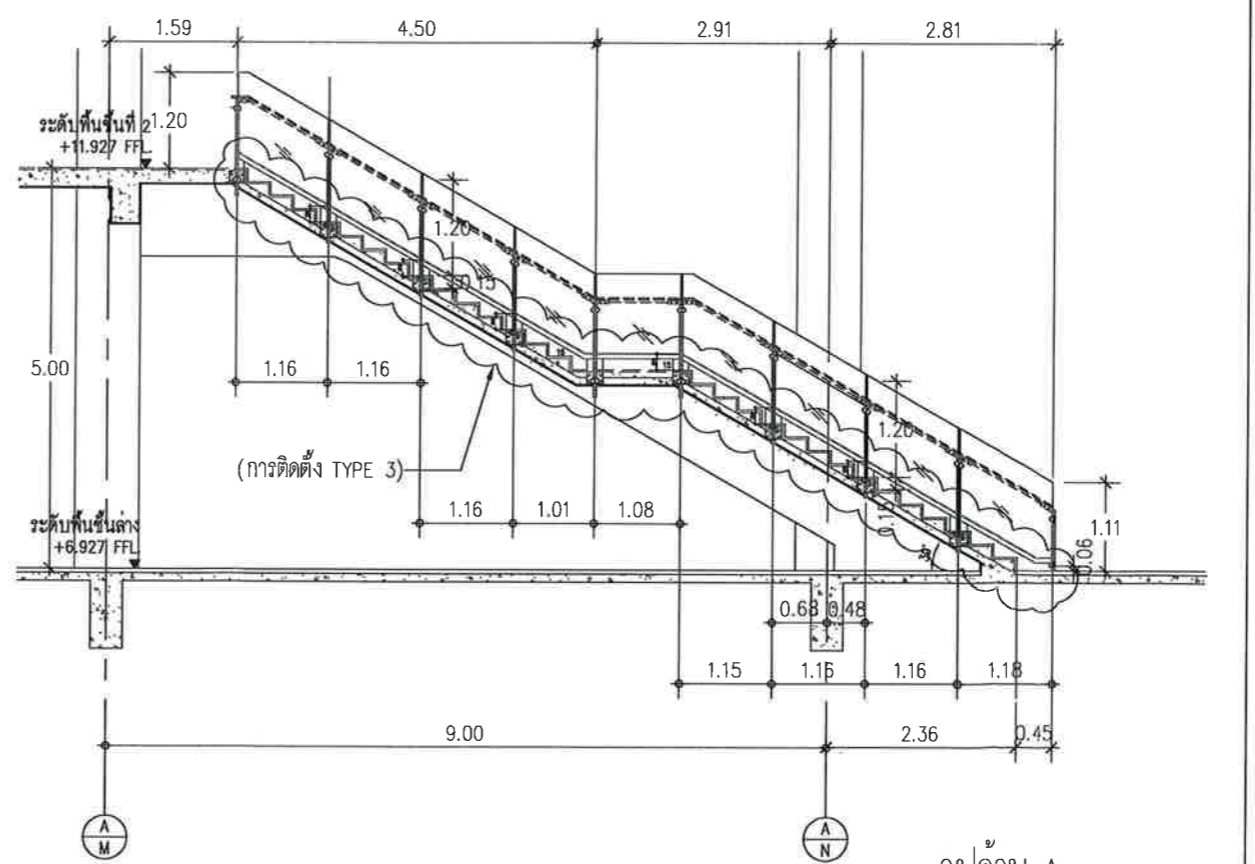
แปลน A-MST-01  
 SCALE 1:100



แปลน A-MST-02  
 SCALE 1:100



รูปด้าน A  
 SCALE 1:100



รูปด้าน A  
 SCALE 1:100

หมายเหตุ: ระยะ ขนาด และตำแหน่งในแบบ เพื่อการคำนวณปริมาณงานเท่านั้น ในการปฏิบัติงานผู้รับจ้างต้องสำรวจหน้างานหาระยะและตำแหน่งในหน้าที่มีอยู่แล้วขัดแย้งกับแบบให้ใช้ระยะ ขนาด และตำแหน่ง ตามหน้างานเป็นหลัก ทั้งนี้ขึ้นอยู่กับดุลยพินิจของคณะกรรมการตรวจรับพัสดุของผู้จ้าง



บริษัท ท่าอากาศยานไทย จำกัด (มหาชน)

333 หมู่ 7 ถนนวิภาวดีรังสิต แขวงสีกัน เขตดอนเมือง กรุงเทพฯ 10210 ประเทศไทย  
โทรศัพท์ : 66(0) 2535-1111 โทรสาร : 66(0) 2535-4061, 66(0) 2504-3846  
WEBSITE : <http://www.airportthai.co.th> , E-mail : [oaibla@airportthai.co.th](mailto:oaibla@airportthai.co.th)

งาน :

งานจ้างติดตั้งราวกันตกภายในอาคารผู้โดยสาร

แบบแสดง :

แบบขยายบันได A-MST-03, A-MST-04

SCALE :

1:125

ผู้เขียนแบบและออกแบบ :

นางสาว เปรมฤดี เตียนนวล  
ชยธ.2 สสค.ฝบร.ทภก.

นางสาว ชังกูร วัฒนะโกศา  
สถาปนิก 4 สสค.ฝบร.ทภก.

ผู้ตรวจสอบ :

นาย พิศกร ไวยวิฬา  
วทศ.7 สสค.ฝบร.ทภก.

ผู้รับรอง :

นาย ชีระศักดิ์ วัฒนายนต์  
ผอ.ค สสค.ฝบร.ทภก.

วันที่ 13 มกราคม 2563

แผ่นที่ :

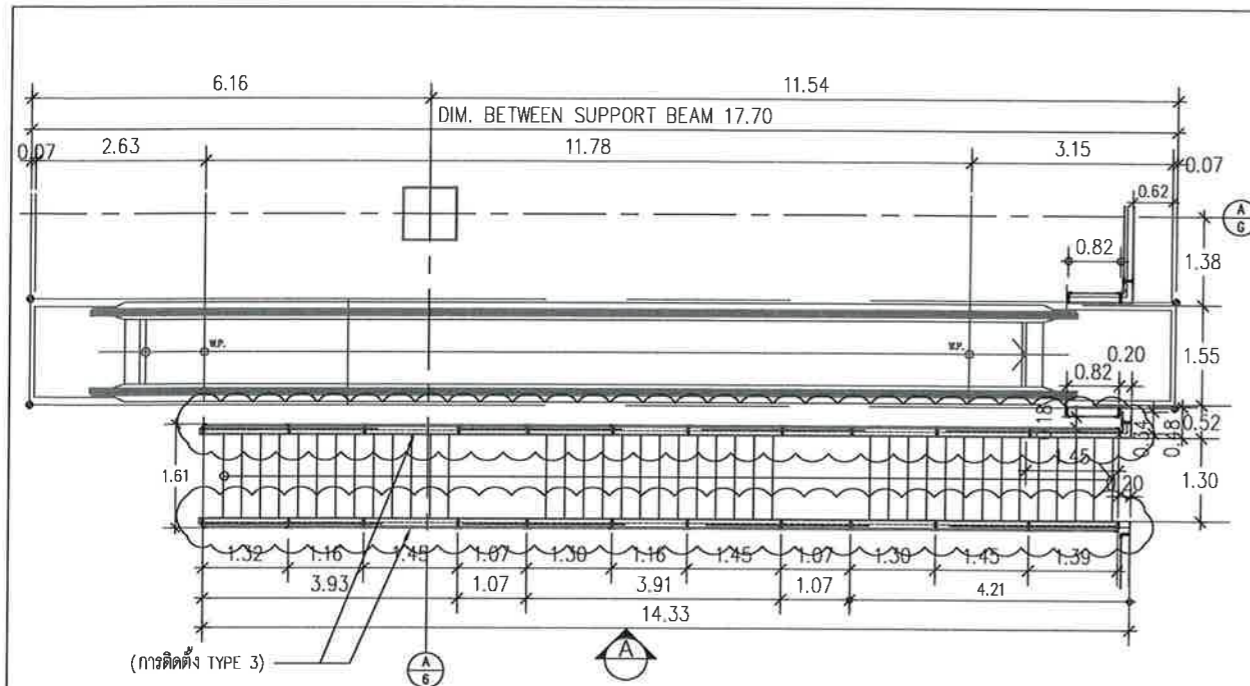
6

จำนวนแผ่นทั้งหมด :

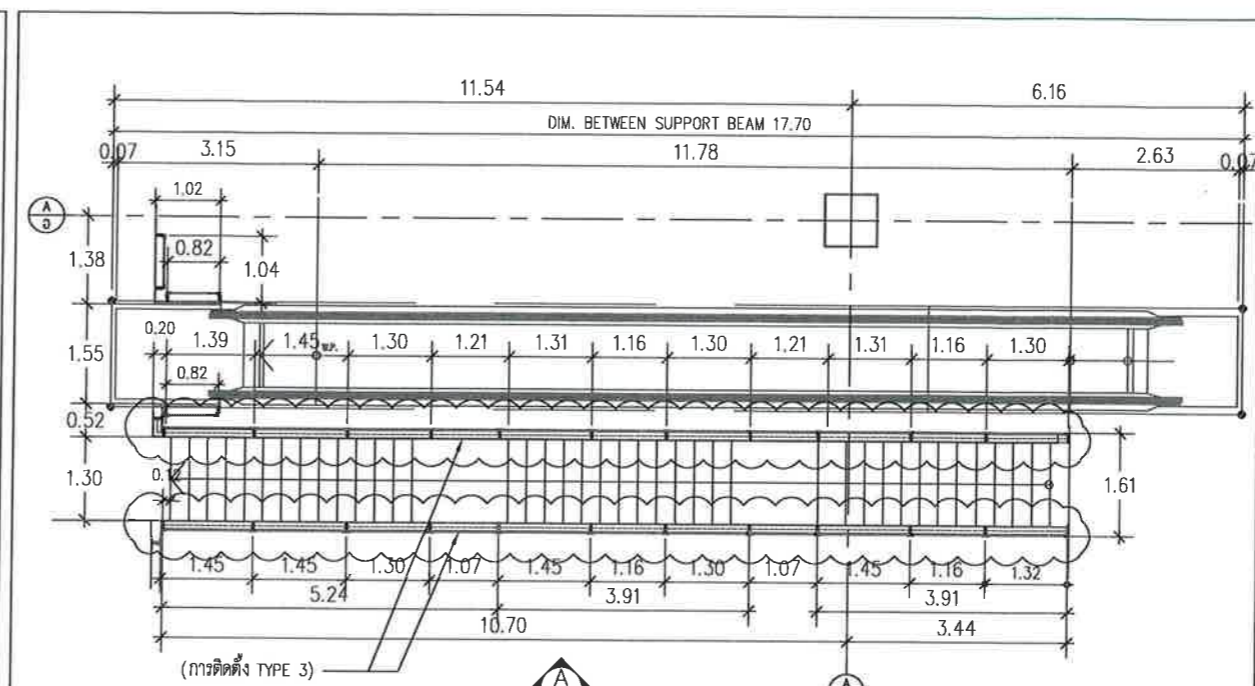
30

แบบเลขที่ :

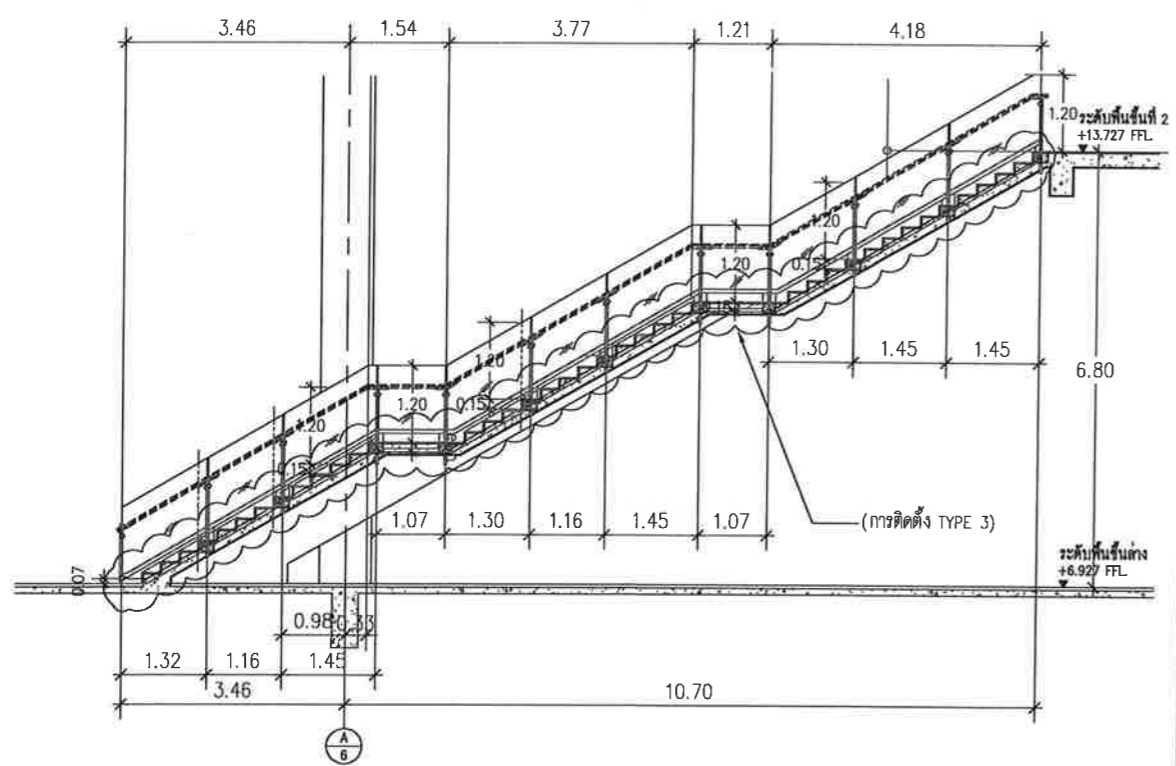
สสค.ฝบร.ทภก. 01/63



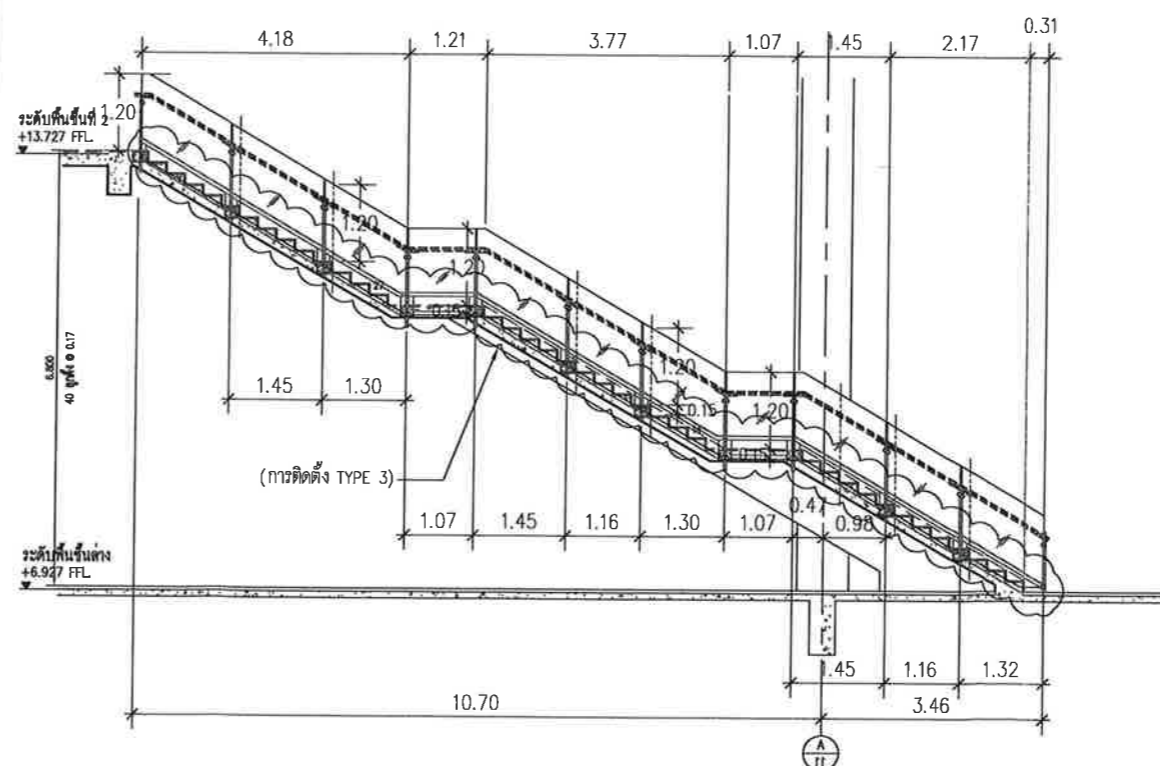
แปลน A-MST-03  
SCALE 1:125



แปลน A-MST-04  
SCALE 1:125



รูปด้าน A  
SCALE 1:125



รูปด้าน A  
SCALE 1:125

หมายเหตุ: ระบุระยะ ขนาด และตำแหน่งในแบบ เพื่อการคำนวณปริมาณงานเท่านั้น ในการปฏิบัติงานผู้รับจ้างต้องสำรวจหน้างานหาระยะและตำแหน่งในหน้างานที่มีอยู่แล้วขัดแย้งกับแบบให้ใช้ระยะ ขนาด และตำแหน่ง ตามหน้างานเป็นหลัก ทั้งนี้อยู่ในดุลยพินิจของคณะกรรมการตรวจรับพัสดุของผู้จ้าง



บริษัท ท่าอากาศยานไทย จำกัด (มหาชน)  
 333 หมู่ 7 ถนนสีลม แขวงสีลม เขตคลองเตย กรุงเทพฯ 10210 ประเทศไทย  
 โทรศัพท์ : 66(0) 2535-1111 โทรสาร : 66(0) 2535-4061, 66(0) 2504-3846  
 WEBSITE : http://www.airportthai.co.th , E-mail : ootbio@airportthai.co.th

งาน :  
 งานจ้างติดตั้งราวกันตกภายในอาคารผู้โดยสาร

แบบแสดง :  
 แบบขยายบันได A-MST-06, A-MST-07

SCALE :  
 1:125

ผู้เขียนแบบและออกแบบ :  
 นางสาว เปรมฤดี เตียนวอล  
 ชยธ.2 สสค.ผบร.ทภก.

นางสาว ชิงกอร วัฒนะโกคา  
 สถาปนิก 4 สสค.ผบร.ทภก.

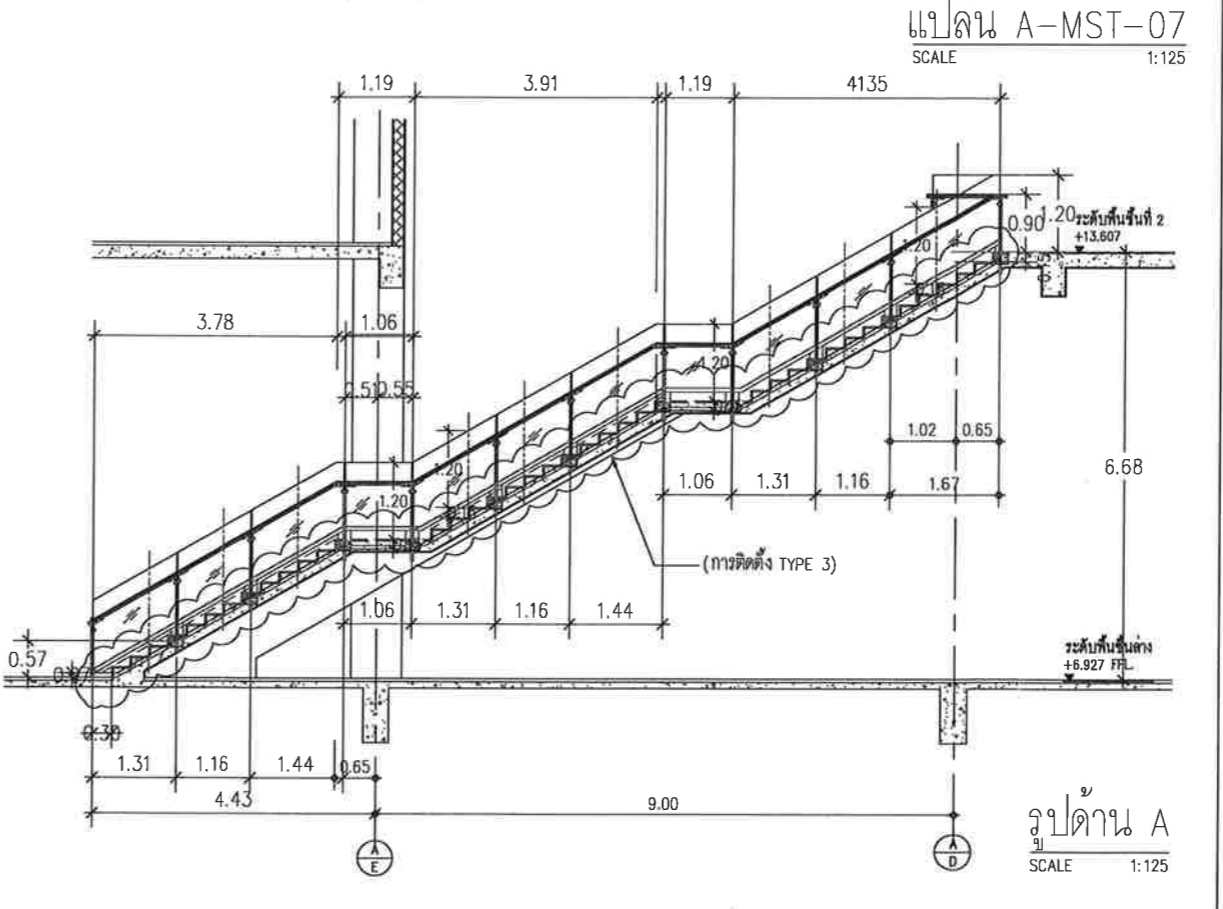
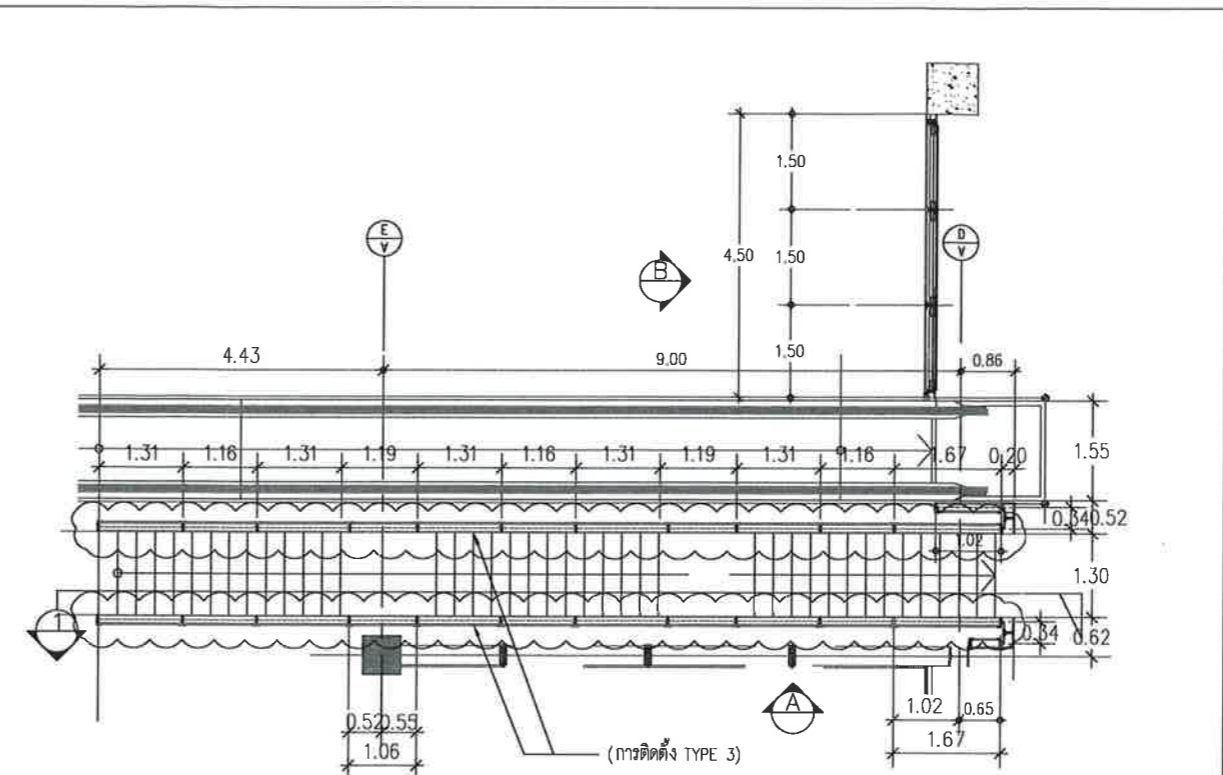
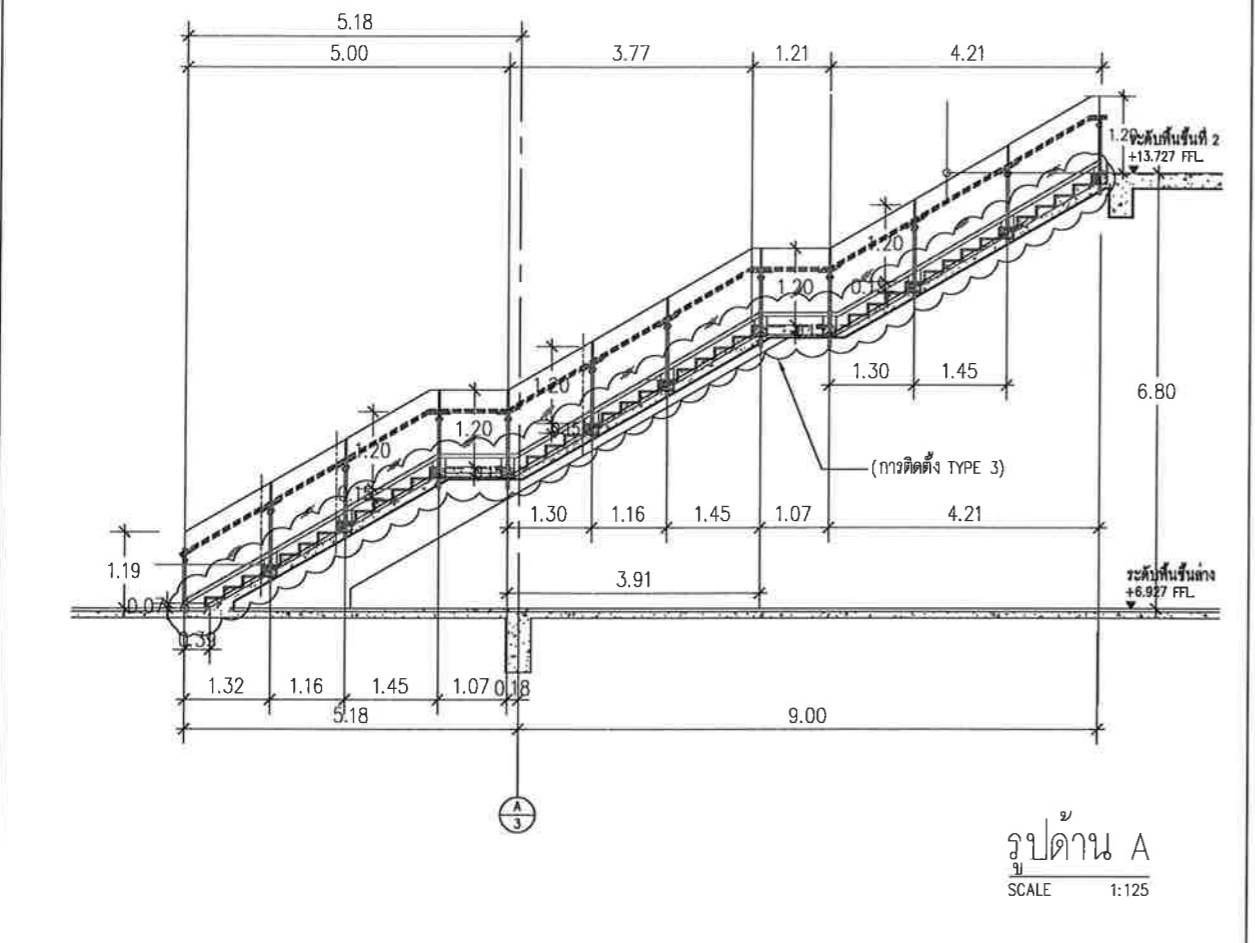
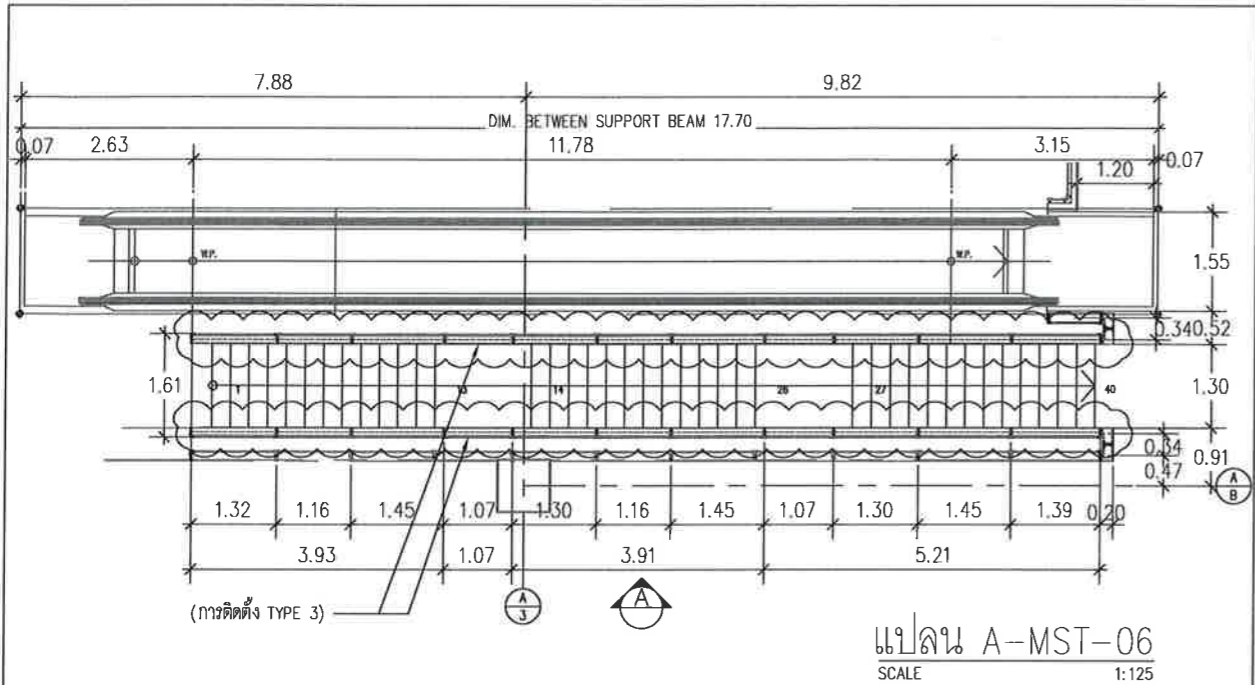
ผู้ตรวจสอบ :  
 นาย พัสกร ไวยวิฬา  
 วทศ.7 สสค.ผบร.ทภก.

ผู้รับรอง :  
 นาย ชีระศักดิ์ วัฒนายนต์  
 ผอ.ก. สสค.ผบร.ทภก.

วันที่ 13 มกราคม 2563

แผ่นที่ : 7	จำนวนแผ่นทั้งหมด : 30
----------------	--------------------------

แบบเลขที่ :  
 สสค.ผบร.ทภก. 01/63



หมายเหตุ: ระยะเวลา ขนาด และตำแหน่งในแบบ เพื่อการคำนวณปริมาณงานเท่านั้น ในการปฏิบัติงานผู้รับจ้างต้องสำรวจหน้างานหาระยะเวลาและตำแหน่งในหน้างานที่มีอยู่แล้วขัดแย้งกับแบบให้ใช้ระยะเวลา ขนาด และตำแหน่ง ตามหน้างานเป็นหลัก ทั้งนี้ขึ้นอยู่กับดุลยพินิจของคณะกรรมการตรวจรับพัสดุของผู้ว่าจ้าง





**บริษัท ท่าอากาศยานไทย จำกัด (มหาชน)**  
 333 หมู่ 7 ถนนมิตรภาพ แขวงสีกัน เขตดอนเมือง กรุงเทพฯ 10210 ประเทศไทย  
 โทรศัพท์ : 66(0) 2535-1111 โทรสาร : 66(0) 2535-4061, 66(0) 2504-3846  
 WEBSITE : <http://www.airportthai.co.th> , E-mail : [aotbia@airportthai.co.th](mailto:aotbia@airportthai.co.th)

งาน :  
 งานจ้างติดตั้งราวกันตกภายในอาคารผู้โดยสาร

แบบแสดง :  
 แบบขยายบันได A-MST-08, A-MST-09

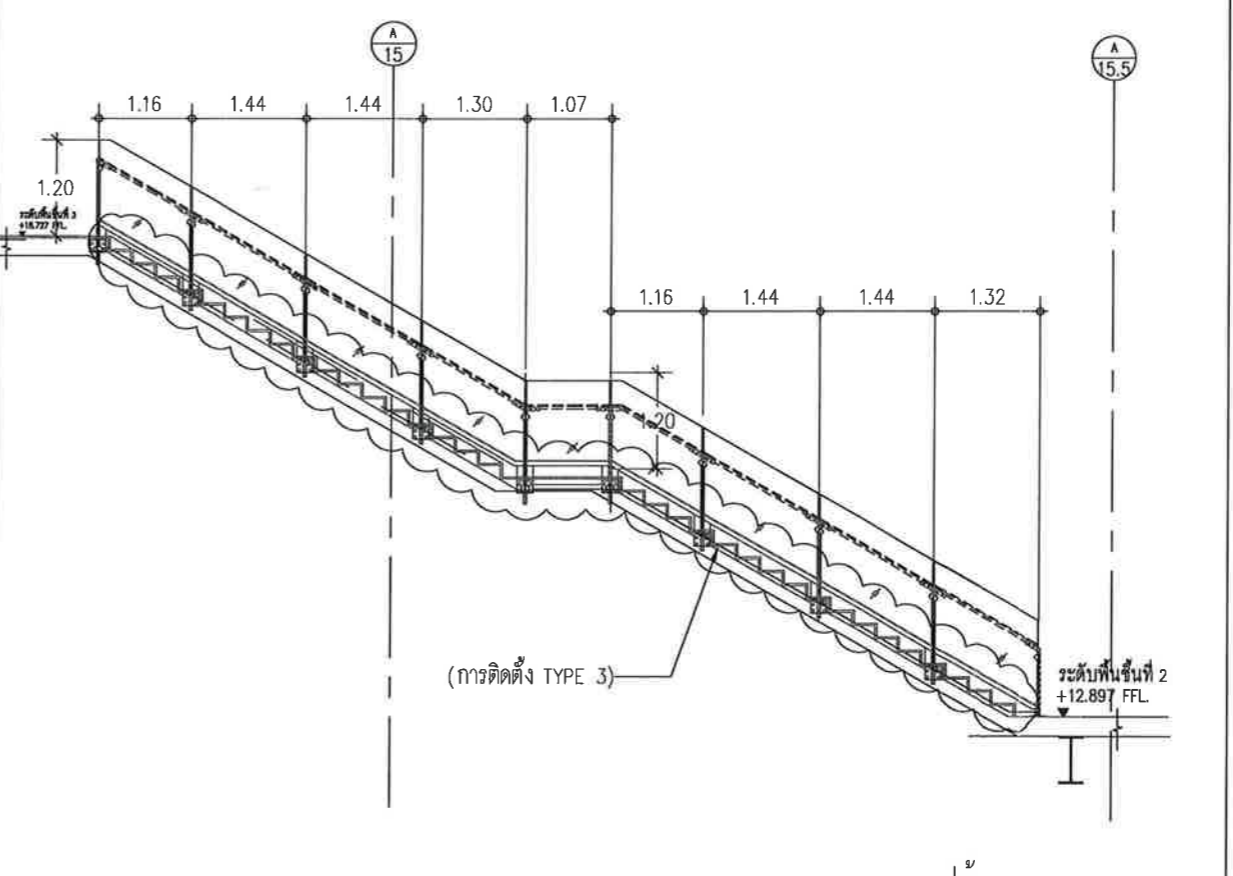
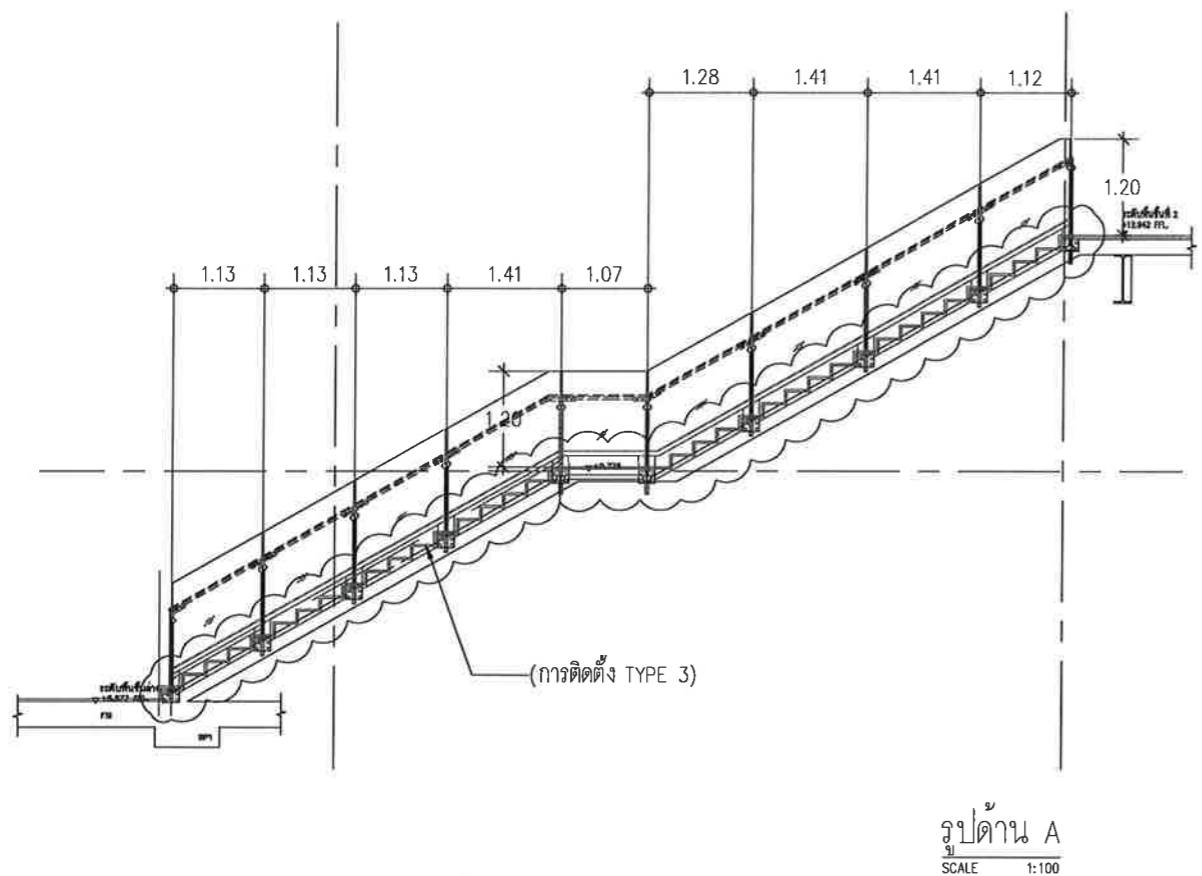
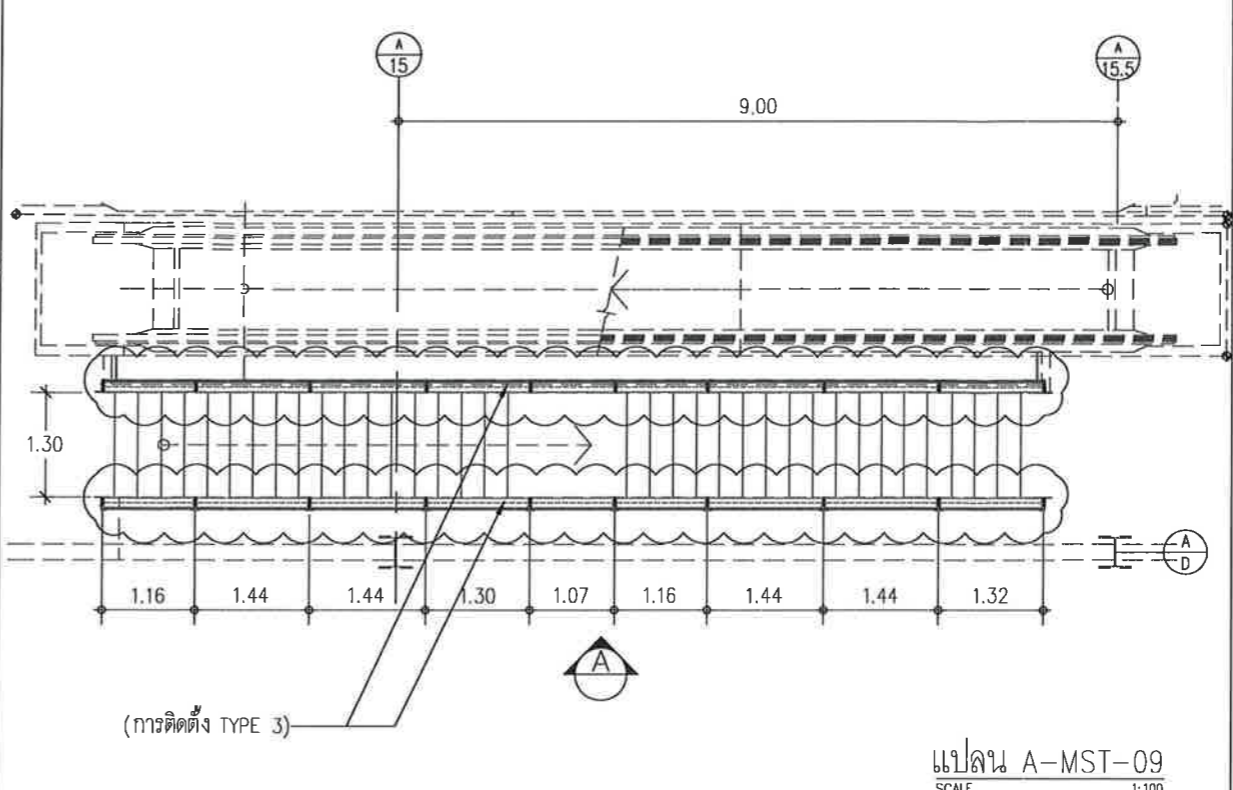
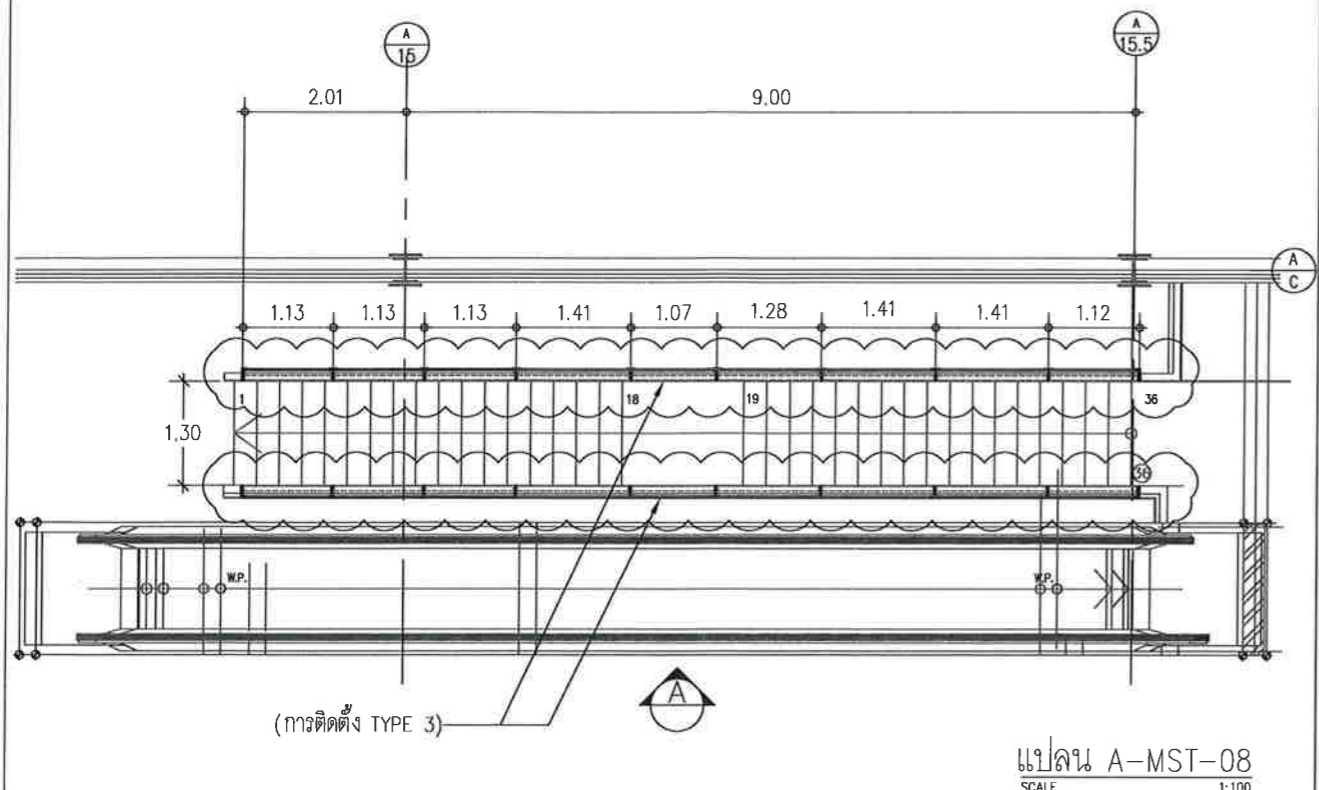
SCALE :  
 1:100

ผู้เขียนแบบและออกแบบ : นางสาว เปรมฤดี เดียนวล ชยธ.2 สสค.ผบร.ทภก.	
นางสาว อังกร วัฒนะโกคา สถาปนิก 4 สสค.ผบร.ทภก.	
ผู้ตรวจสอบ : นาย พัสกร ไวยวิฬา วทษ.7 สสค.ผบร.ทภก.	
ผู้รับรอง : นาย ชีระศักดิ์ วัฒนายนต์ ผอ. สสค.ผบร.ทภก.	

วันที่ 13 มกราคม 2563

แผ่นที่ : 8	จำนวนแผ่นทั้งหมด : 30
----------------	--------------------------

แบบเลขที่ :  
 สสค.ผบร.ทภก. 01/63



หมายเหตุ: ระยะเวลา ขนาด และตำแหน่งในแบบ เพื่อการคำนวณปริมาณงานเท่านั้น ในการปฏิบัติงานผู้รับจ้างต้องสำรวจหน้างานหากระยะและตำแหน่งในหน้าที่มีอยู่แล้วขัดแย้งกับแบบให้ใช้ระยะ ขนาด และตำแหน่ง ตามหน้างานเป็นหลัก ทั้งนี้ขึ้นอยู่กับดุลยพินิจของคณะกรรมการตรวจรับพัสดุของผู้ว่าจ้าง



บริษัท ท่าอากาศยานไทย จำกัด (มหาชน)

333 หมู่ 7 ถนนสีหบุรภาพ แขวงสีกัน เขตดอนเมือง กรุงเทพฯ 10210 ประเทศไทย  
โทรศัพท์ : 66(0) 2535-1111 โทรสาร : 66(0) 2535-4061, 66(0) 2504-3846  
WEBSITE : <http://www.airportthai.co.th> , E-mail : [oaotbia@airportthai.co.th](mailto:oaotbia@airportthai.co.th)

งาน :

งานจ้างติดตั้งราวกันตกภายในอาคารผู้โดยสาร

แบบแสดง :

PLAN A-MST-10, RAMP-03

SCALE :

1:125

ผู้เขียนแบบและออกแบบ :

นางสาว เปรมฤดี เตียนวอล  
ชยธ.2 สสค. ฝบร. ทภก.

นางสาว อังกร วัฒนะโกศา  
สถาปนิก 4 สสค. ฝบร. ทภก.

ผู้ตรวจสอบ :

นาย พิศกร ไวยวิฬา  
วทช.7 สสค. ฝบร. ทภก.

ผู้รับรอง :

นาย สีระศักดิ์ วัฒนยานนท์  
ผอศ. สสค. ฝบร. ทภก.

วันที่ 13 มกราคม 2563

แผ่นที่ :

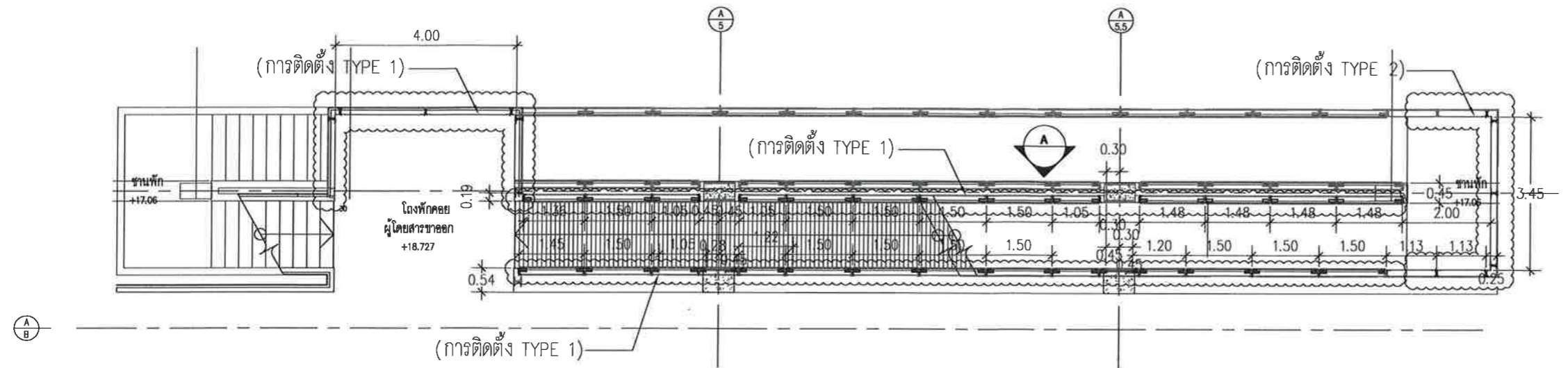
9

จำนวนแผ่นทั้งหมด :

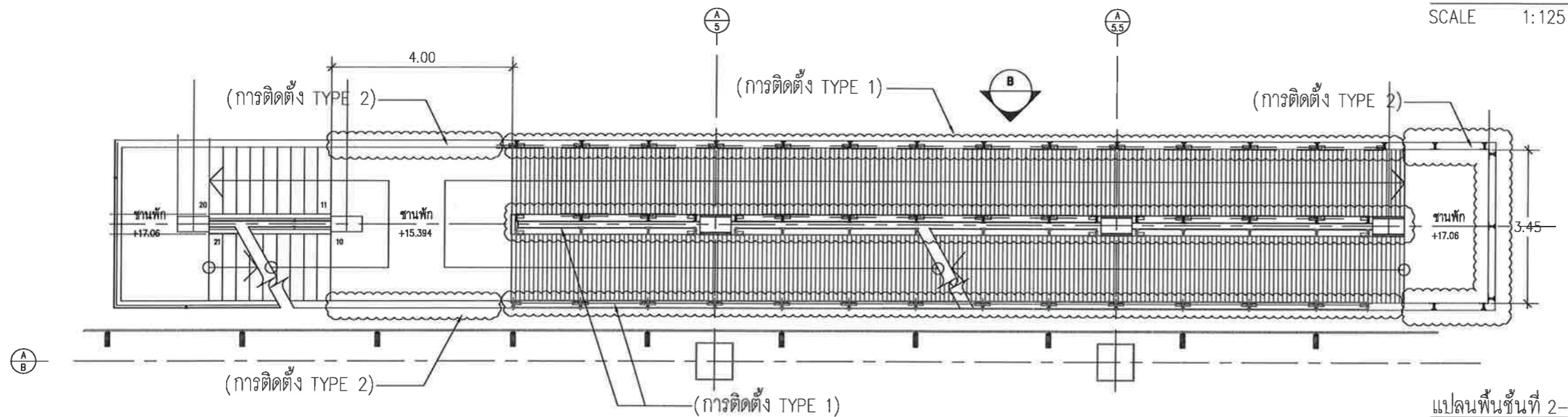
30

แบบเลขที่ :

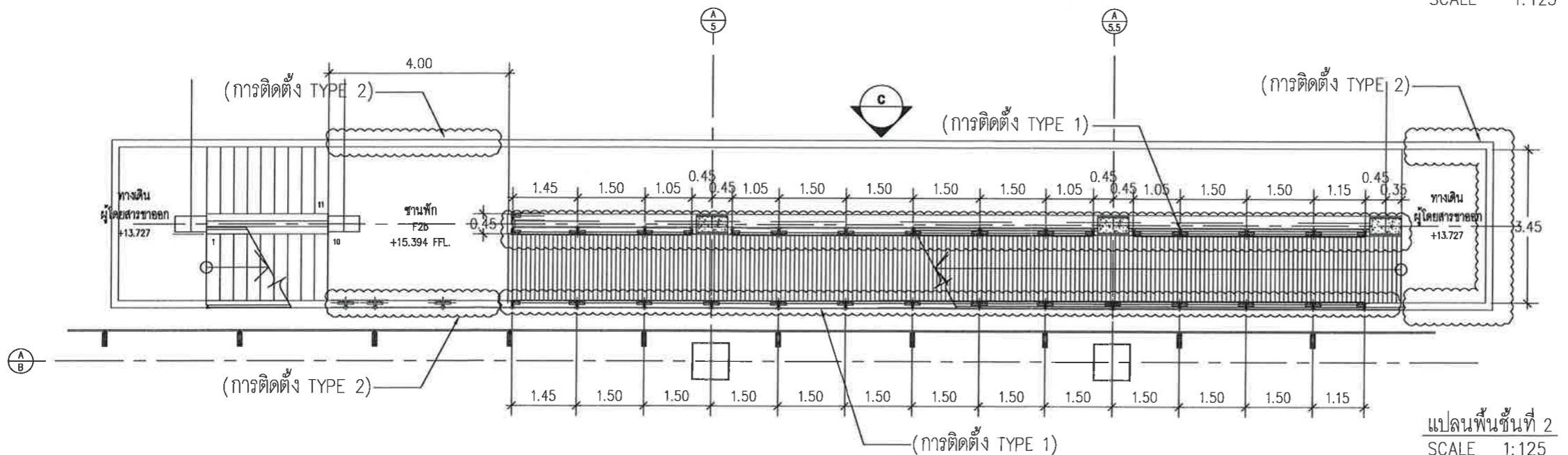
สสค. ฝบร. ทภก. 01/63



แปลนพื้นที่ 2-3  
SCALE 1:125



แปลนพื้นที่ 2-3  
SCALE 1:125



แปลนพื้นที่ 2  
SCALE 1:125

หมายเหตุ: ระยะเวลา ขนาด และตำแหน่งในแบบ เพื่อการคำนวณปริมาณงานเท่านั้น ในการปฏิบัติงานผู้รับจ้างต้องสำรวจหน้างานหากระยะและตำแหน่งในหน้าที่มีอยู่แล้วขัดแย้งกับแบบให้ใช้ระยะเวลา ขนาด และตำแหน่ง ตามหน้างานเป็นหลัก ทั้งนี้อยู่ในดุลยพินิจของคณะกรรมการตรวจรับพัสดุของผู้จ้าง

PLAN A-MST-10, RAMP-03  
SCALE 1:125



บริษัท ท่าอากาศยานไทย จำกัด (มหาชน)

333 หมู่ 7 ถนนวิบูลย์อากาศ แขวงสีกัน เขตดอนเมือง กรุงเทพฯ 10210 ประเทศไทย  
โทรศัพท์ : 66(0) 2535-1111 โทรสาร : 66(0) 2535-4061, 66(0) 2504-3846  
WEBSITE : <http://www.airportthai.co.th> , E-mail : [aotbio@airportthai.co.th](mailto:aotbio@airportthai.co.th)

งาน :

งานจ้างติดตั้งราวกันตกภายในอาคารผู้โดยสาร

แบบแสดง :

รูปด้าน A-MST-10, RAMP-03

SCALE :

1:125

ผู้เขียนแบบและออกแบบ :

นางสาว เปรมฤดี เตียนวลด  
ชยธ.2 สสค.ฝบร.ทภก.

นางสาว อังกร วัฒนะโกศา  
สถาปนิก.4 สสค.ฝบร.ทภก.

ผู้ตรวจสอบ :

นาย พัสกร ไวยวิฬา  
วทษ.7 สสค.ฝบร.ทภก.

ผู้รับรอง :

นาย ศิระศักดิ์ วัฒนายนต์  
ผอ.ก. สสค.ฝบร.ทภก.

วันที่ 13 มกราคม 2563

แผ่นที่ :

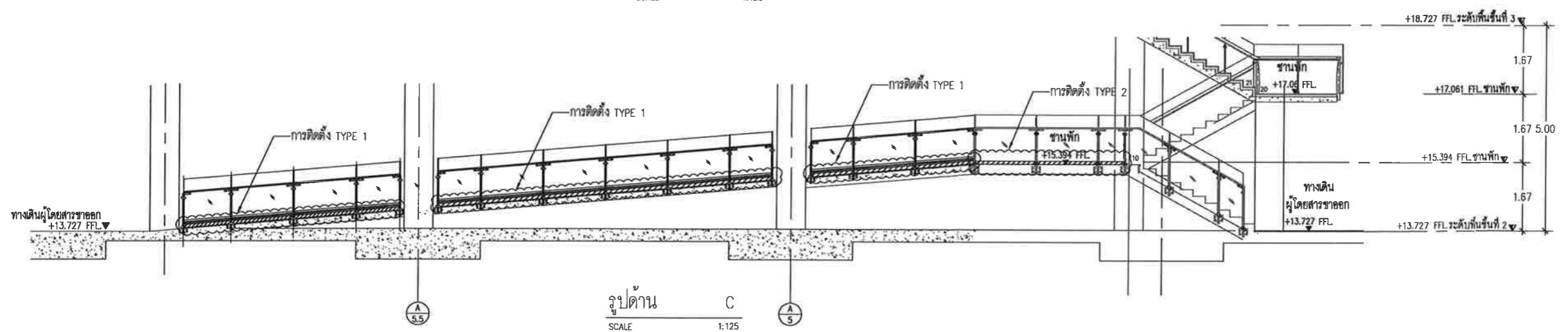
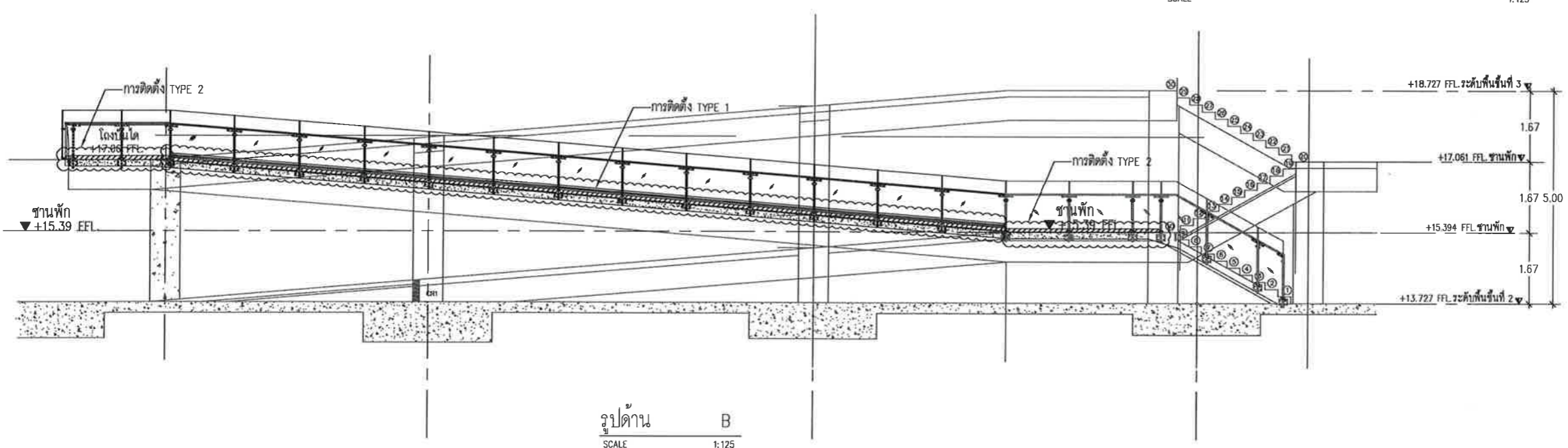
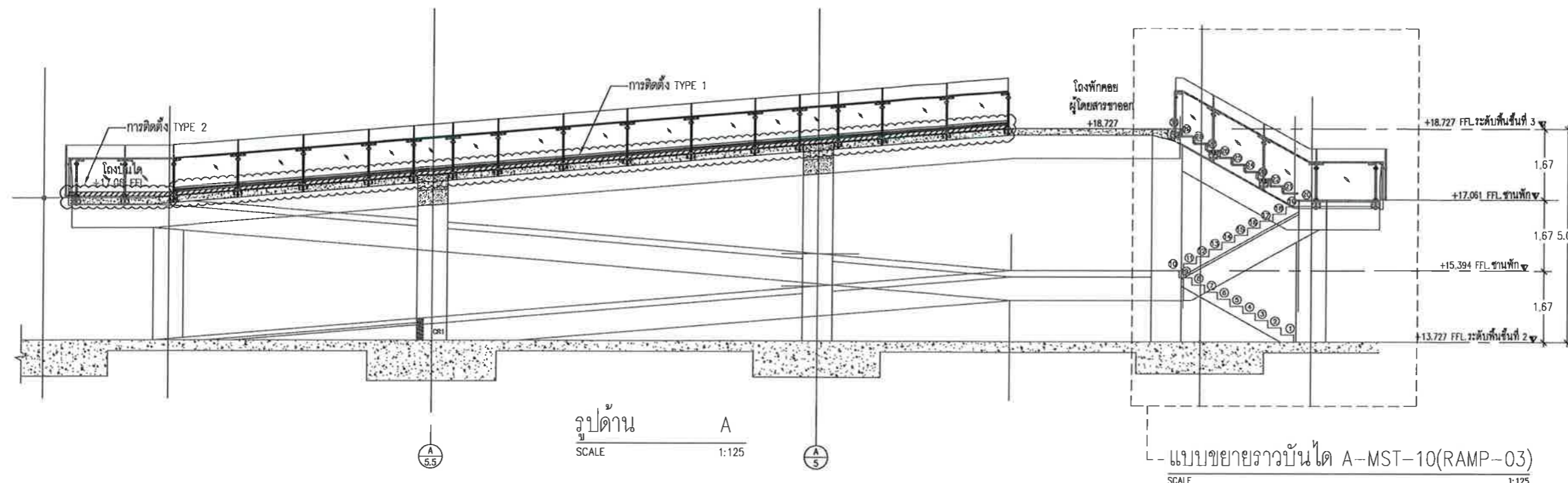
10

จำนวนแผ่นทั้งหมด :

30

แบบเลขที่ :

สสค.ฝบร.ทภก 01/63



รูปด้าน A-MST-10, RAMP-03  
SCALE 1:125

หมายเหตุ: ระยะเวลา ขนาด และตำแหน่งในแบบ เพื่อการคำนวณปริมาณงานเท่านั้น ในการปฏิบัติงานผู้รับจ้างต้องสำรวจหน้างานหากระยะและตำแหน่งในหน้าที่มีอยู่แล้วขัดแย้งกับแบบให้ใช้ระยะเวลา ขนาด และตำแหน่ง ตามหน้างานเป็นหลัก ทั้งนี้อยู่ในดุลยพินิจของคณะกรรมการตรวจรับพัสดุของผู้ว่าจ้าง



บริษัท ท่าอากาศยานไทย จำกัด (มหาชน)

333 หมู่ 7 ถนนมิตรภาพภาค แขวงสีกัน เขตดอนเมือง กรุงเทพฯ 10210 ประเทศไทย  
โทรศัพท์ : 66(0) 2535-1111 โทรสาร : 66(0) 2535-4061, 66(0) 2504-3846  
WEBSITE : <http://www.airportthai.co.th> , E-mail : [aotbia@airportthai.co.th](mailto:aotbia@airportthai.co.th)

งาน :

งานจ้างติดตั้งราวกันตกภายในอาคารผู้โดยสาร

แบบแสดง :

แบบขยายบันได A-MST-10(RAMP-03)

SCALE :

1:100

ผู้เขียนแบบและออกแบบ :

นางสาว เปรมฤดี เตียนนวล  
ชยธ.2 สสค.ฝบร.ทภก.

นางสาว อังกร วัฒนะโกคา  
สถาปนิก 4 สสค.ฝบร.ทภก.

ผู้ตรวจสอบ :

นาย พิศกร ไวยวิฬา  
วทศ.7 สสค.ฝบร.ทภก.

ผู้รับรอง :

นาย สีระศักดิ์ วัฒนนายนต์  
ผอศ. สสค.ฝบร.ทภก.

วันที่ 13 มกราคม 2563

แผ่นที่ :

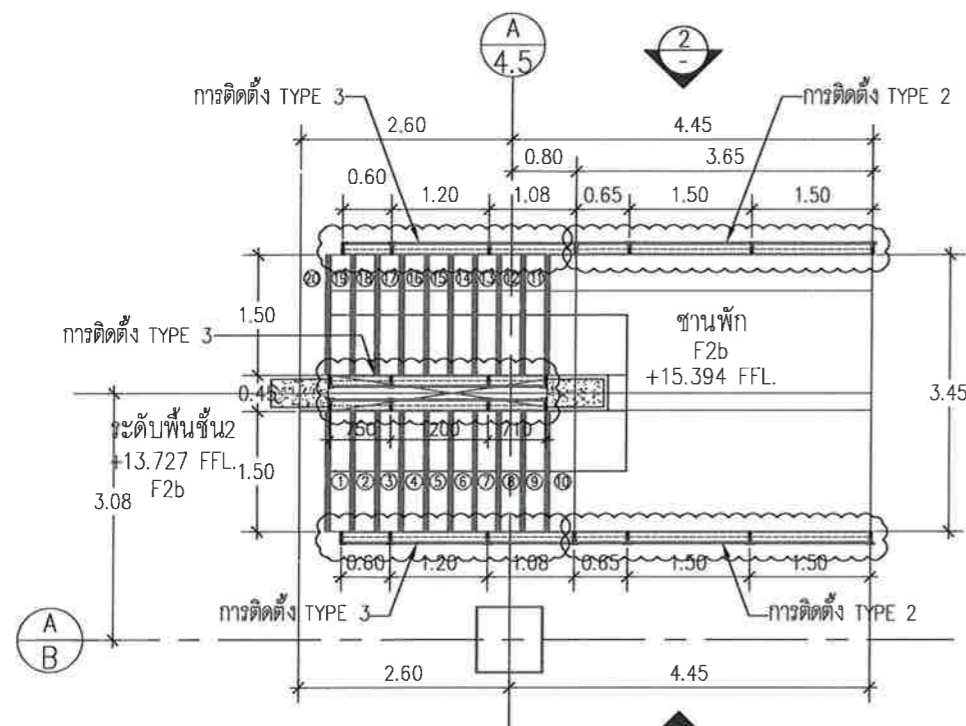
11

จำนวนแผ่นทั้งหมด :

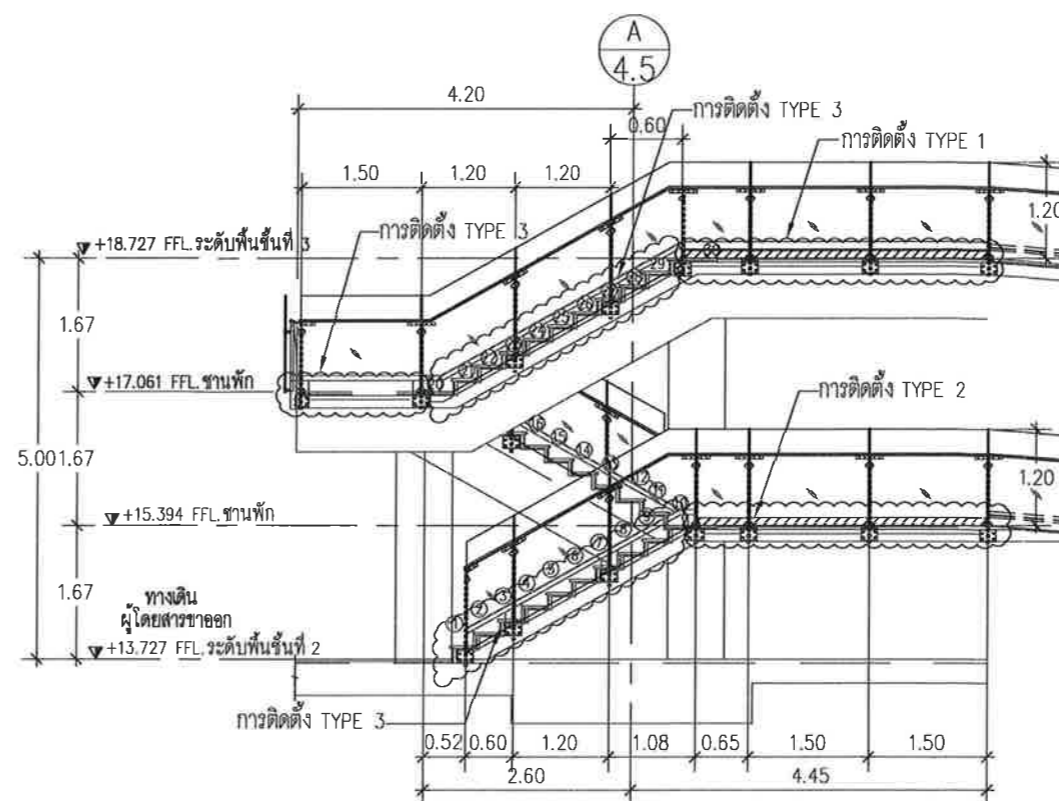
30

แบบเลขที่ :

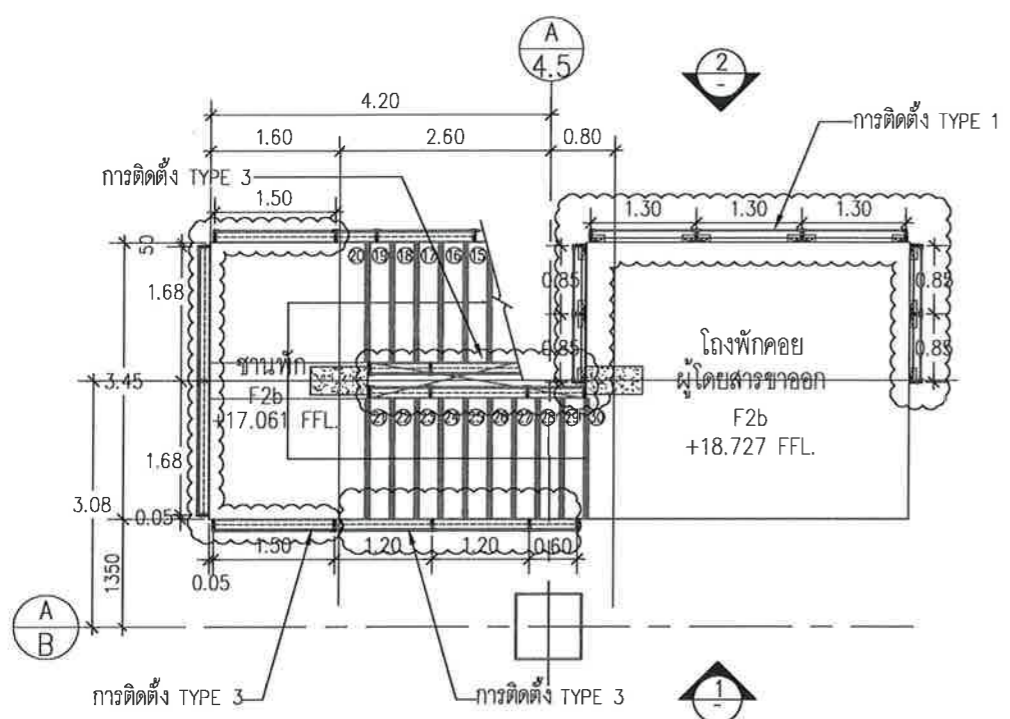
สสค.ฝบร.ทภก 01/63



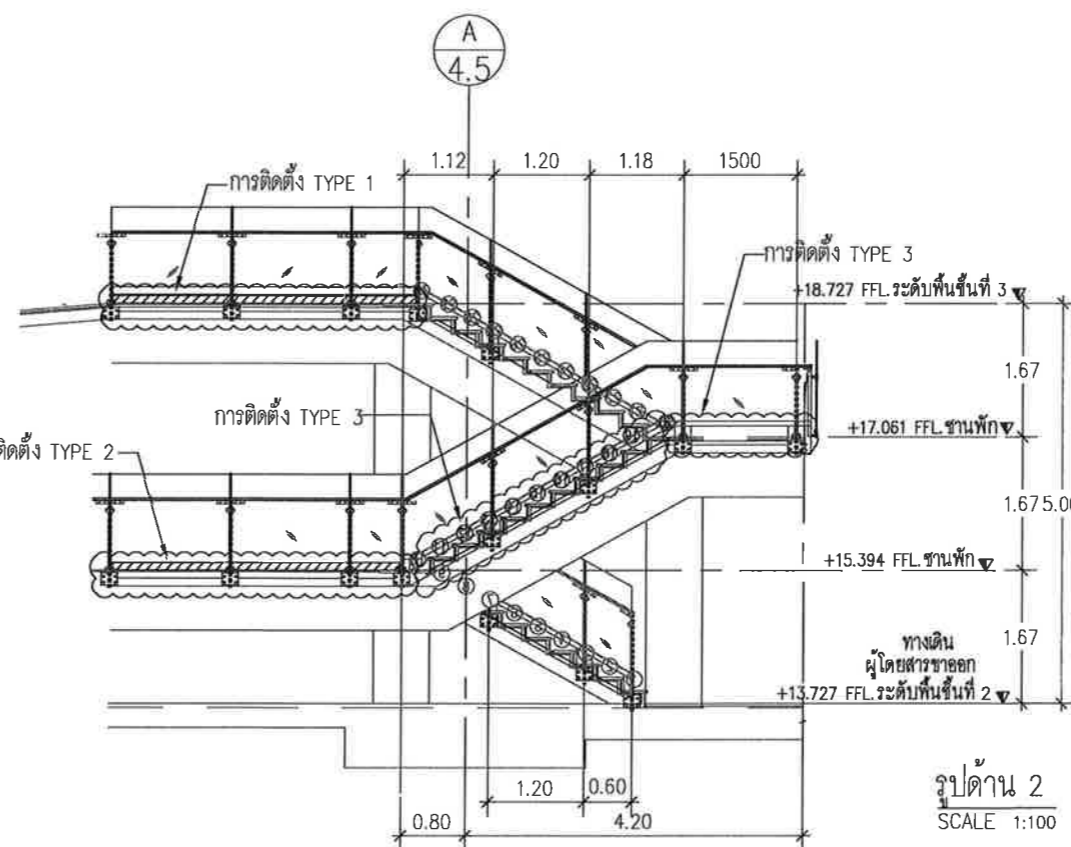
แปลนบันได MST-10 ชั้น 2  
SCALE 1:100



รูปด้าน 1  
SCALE 1:100



แปลนบันได MST-10 ชั้น 3  
SCALE 1:100



รูปด้าน 2  
SCALE 1:100

แบบขยายบันได A-MST-10(RAMP-03)

SCALE 1:100

หมายเหตุ: ระยะเวลา ขนาด และตำแหน่งในแบบ เพื่อการคำนวณปริมาณงานเท่านั้น ในการปฏิบัติงานผู้รับจ้างต้องสำรวจหน้างานหาคะยะและตำแหน่งในหน้าที่มีอยู่แล้วขัดแย้งกับแบบให้ใช้ระยะเวลา ขนาด และตำแหน่ง ตามหน้างานเป็นหลัก ทั้งนี้ขึ้นอยู่กับดุลยพินิจของคณะกรรมการตรวจรับพัสดุของผู้ว่าจ้าง



**บริษัท ท่าอากาศยานไทย จำกัด (มหาชน)**  
 333 หมู่ 7 ถนนเจ็ดตุลนาคี แขวงสีกัน เขตดอนเมือง กรุงเทพฯ 10210 ประเทศไทย  
 โทรศัพท์ : 66(0) 2535-1111 โทรสาร : 66(0) 2535-4061, 66(0) 2504-3846  
 WEBSITE : http://www.airportthai.co.th , E-mail : aotbia@airportthai.co.th

งาน :  
 งานจ้างติดตั้งราวกันตกภายในอาคารผู้โดยสาร

แบบแสดง :  
 PLAN A-MST-11, RAMP-04

SCALE :  
 1:125

ผู้เขียนแบบและออกแบบ :  
 นางสาว เปรมฤดี เตียนนวล  
 ชยธ.2 สสค.ฝบร.ทภก.

นางสาว อังกร วัฒนะโกคา  
 สถาปนิก 4 สสค.ฝบร.ทภก.

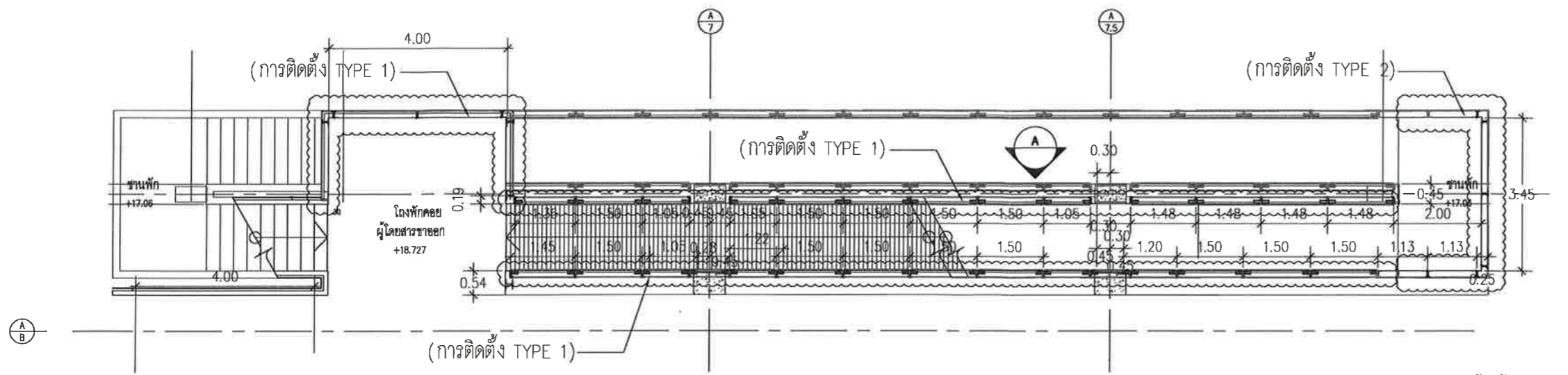
ผู้ตรวจสอบ :  
 นาย พัสกร ไวยวิฬา  
 วทข.7 สสค.ฝบร.ทภก.

ผู้รับรอง :  
 นาย วีระศักดิ์ วัฒนายนต์  
 ผอ.ก. สสค.ฝบร.ทภก.

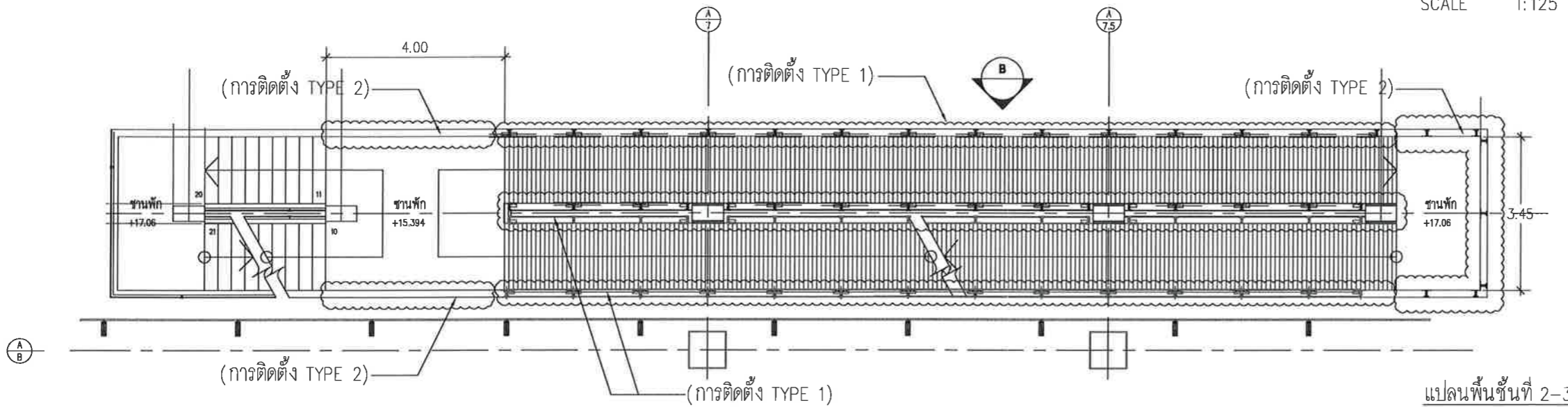
วันที่ 13 มกราคม 2563

แผ่นที่ : 12      จำนวนแผ่นทั้งหมด : 30

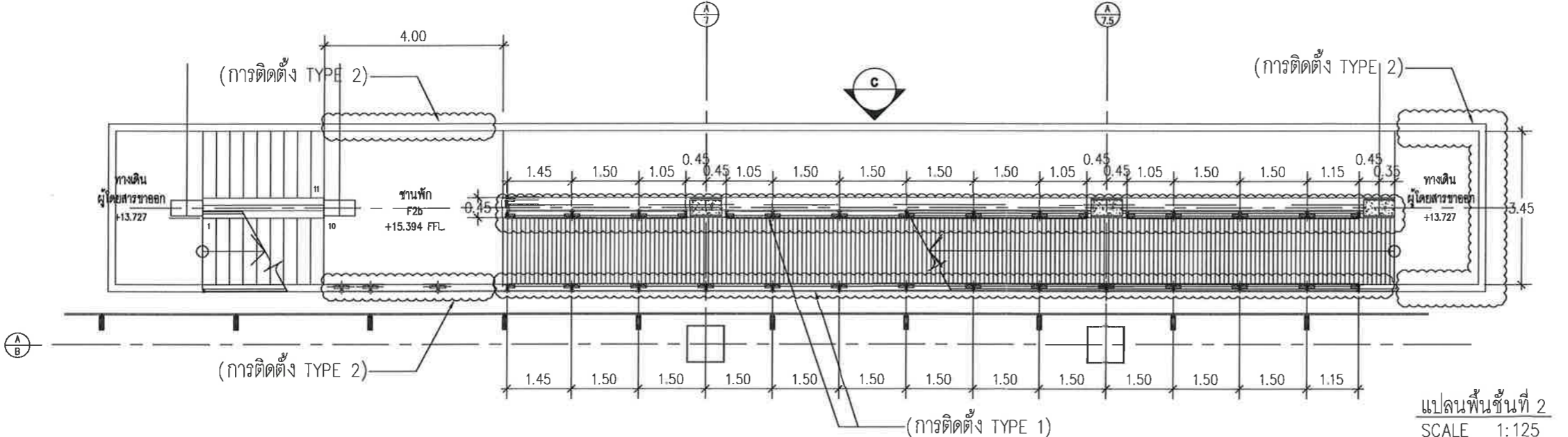
แบบเลขที่ :  
 สสค.ฝบร.ทภก. 01/63



แปลนพื้นที่ 2-3  
 SCALE 1:125



แปลนพื้นที่ 2-3  
 SCALE 1:125



แปลนพื้นที่ 2  
 SCALE 1:125

หมายเหตุ: ระยะเวลา ขนาด และตำแหน่งในแบบ เพื่อการคำนวณปริมาณงานเท่านั้น ในการปฏิบัติงานผู้รับจ้างต้องสำรวจหน้างานหากระยะและตำแหน่งในหน้างานที่มีอยู่แล้วขัดแย้งกับแบบให้ใช้ระยะ ขนาด และตำแหน่ง ตามหน้างานเป็นหลัก ทั้งนี้อยู่ในดุลยพินิจของคณะกรรมการตรวจรับพัสดุของผู้ว่าจ้าง



**บริษัท ท่าอากาศยานไทย จำกัด (มหาชน)**  
 333 หมู่ 7 ถนนวิบูลย์ศรี แขวงสีกัน เขตดอนเมือง กรุงเทพฯ 10210 ประเทศไทย  
 โทรศัพท์ : 66(0) 2535-1111 โทรสาร : 66(0) 2535-4061, 66(0) 2504-3846  
 WEBSITE : http://www.airportthai.co.th, E-mail : aotbio@airportthai.co.th

งาน :  
 งานจ้างติดตั้งราวกันตกภายในอาคารผู้โดยสาร

แบบแสดง :  
 รูปด้าน A-MST-11, RAMP-04

SCALE :  
 1:125

ผู้เขียนแบบและออกแบบ :  
 นางสาว เปรมฤดี เตียนวอล  
 ชยธ.2 สสค.ผบร.ทภก.

นางสาว อังกร วิษณะโกคา  
 สถาปนิก 4 สสค.ผบร.ทภก.

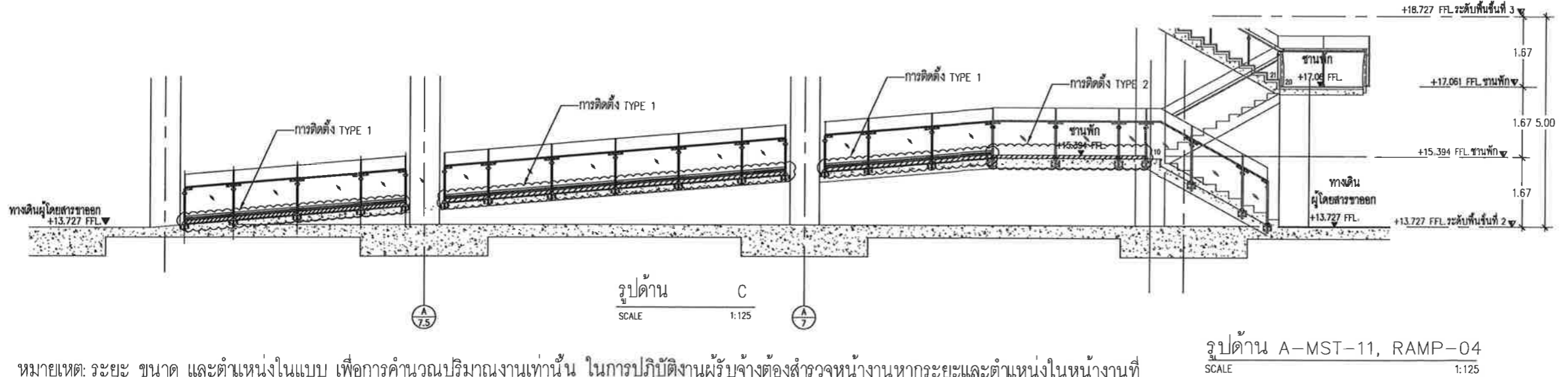
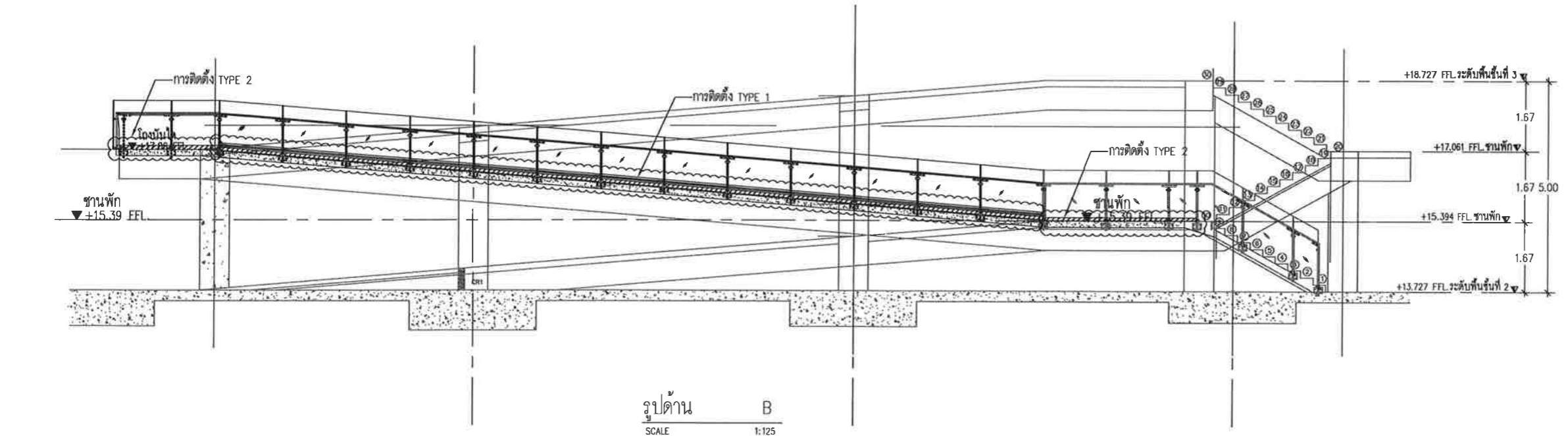
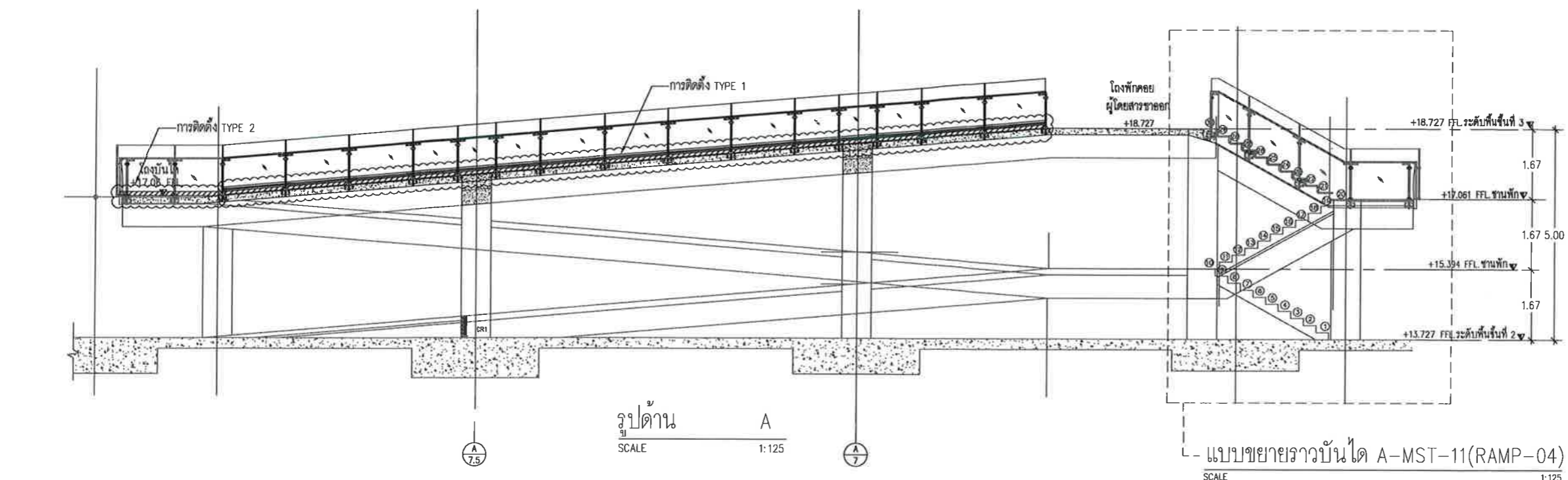
ผู้ตรวจสอบ :  
 นาย พัสกร ไวยวิฬา  
 วทช.7 สสค.ผบร.ทภก.

ผู้รับรอง :  
 นาย ชีระศักดิ์ วัฒนยานนท์  
 ผอ.ก สสค.ผบร.ทภก.

วันที่ 13 มกราคม 2563

แผ่นที่ : 13      จำนวนแผ่นทั้งหมด : 30

แบบเลขที่ :  
 สสค.ผบร.ทภก. 01/63



หมายเหตุ: ระยะเวลา ขนาด และตำแหน่งในแบบ เพื่อการคำนวณปริมาณงานเท่านั้น ในการปฏิบัติงานผู้รับจ้างต้องสำรวจหน้างานหากระยะและตำแหน่งในหน้าที่มีอยู่แล้วขัดแย้งกับแบบให้ใช้ระยะ ขนาด และตำแหน่ง ตามหน้างานเป็นหลัก ทั้งนี้อยู่ในดุลยพินิจของคณะกรรมการตรวจรับพัสดุของผู้จ้าง

รูปด้าน A-MST-11, RAMP-04  
 SCALE 1:125



**บริษัท ท่าอากาศยานไทย จำกัด (มหาชน)**

333 หมู่ 7 ถนนมิตรภาพ แขวงสีกัน เขตดอนเมือง กรุงเทพฯ 10210 ประเทศไทย  
โทรศัพท์ : 66(0) 2535-1111 โทรสาร : 66(0) 2535-4061, 66(0) 2504-3846  
WEBSITE : <http://www.airportthai.co.th>, E-mail : [aotbio@airportthai.co.th](mailto:aotbio@airportthai.co.th)

งาน :

งานจ้างติดตั้งราวกันตกภายในอาคารผู้โดยสาร

แบบแสดง :

แบบขยายบันได A-MST-11(RAMP-04)

SCALE :

1:100

ผู้เขียนแบบและออกแบบ :

นางสาว เปรมฤดี เตียนวอล  
ชยธ.2 สสค.ผบร.ทภก.

นางสาว ชิงอร ชีมนะโศกา  
สถาปนิก.4 สสค.ผบร.ทภก.

ผู้ตรวจสอบ :

นาย พัสกร ไวยวิฬา  
วทศ.7 สสค.ผบร.ทภก.

ผู้รับรอง :

นาย วีระศักดิ์ วัฒนายนต์  
ผอ.ค. สสค.ผบร.ทภก.

วันที่ 13 มกราคม 2563

แผ่นที่ :

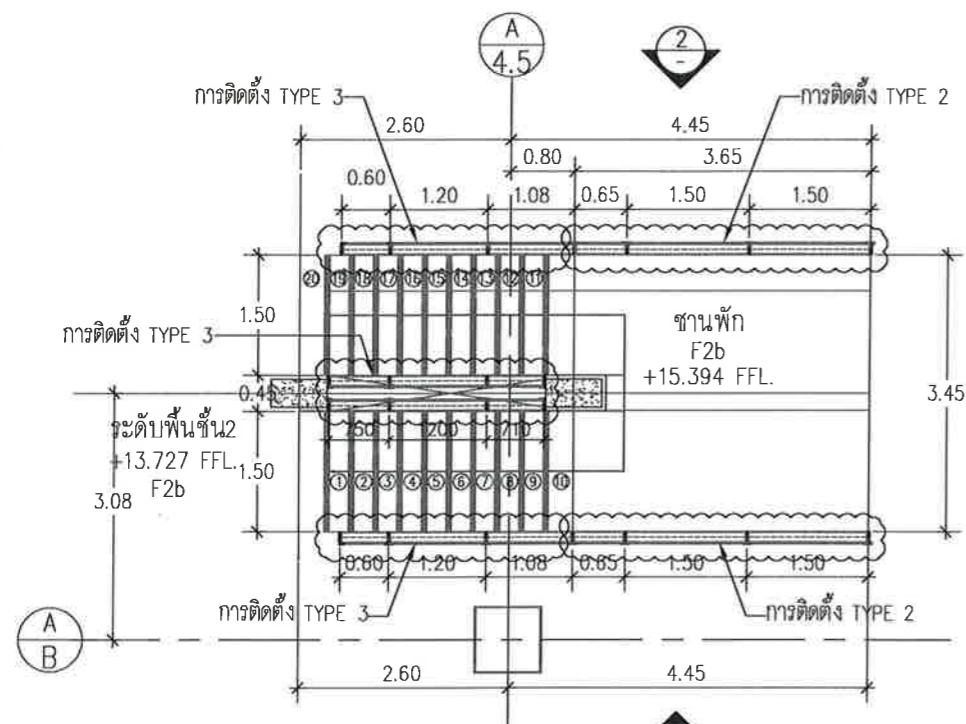
14

จำนวนแผ่นทั้งหมด :

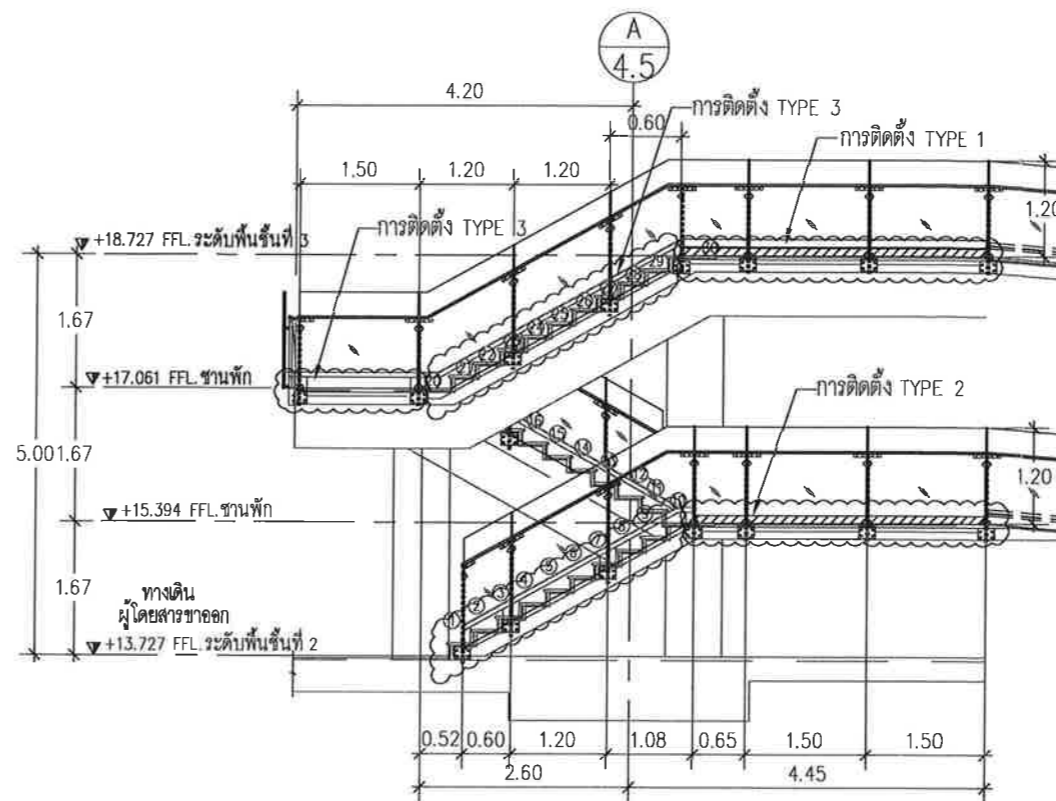
30

แบบเลขที่ :

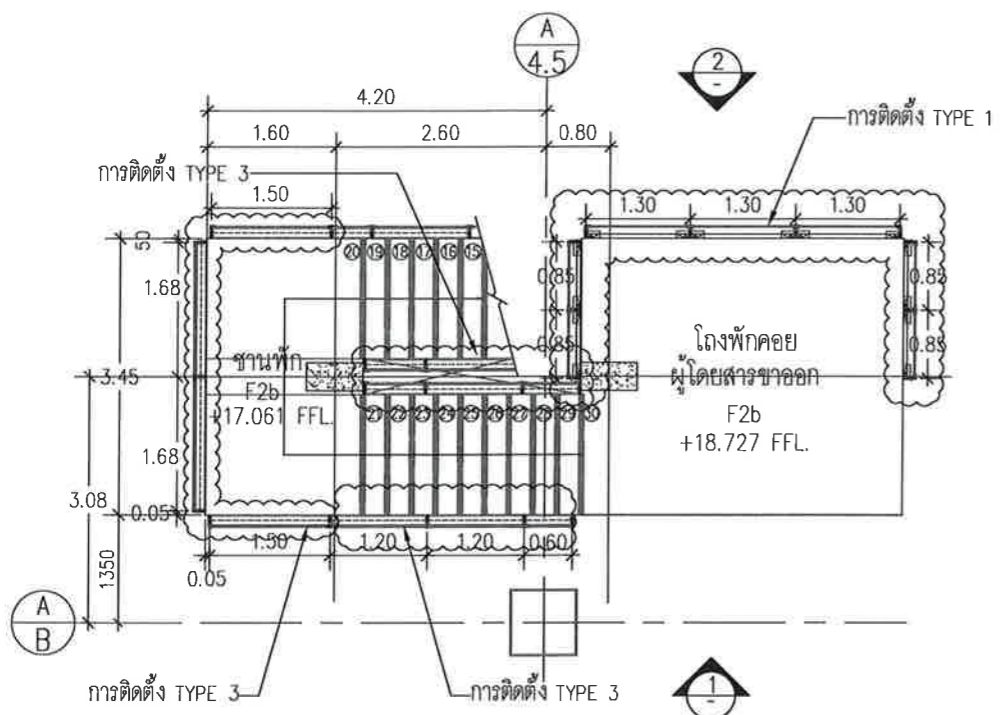
สสค.ผบร.ทภก. 01/63



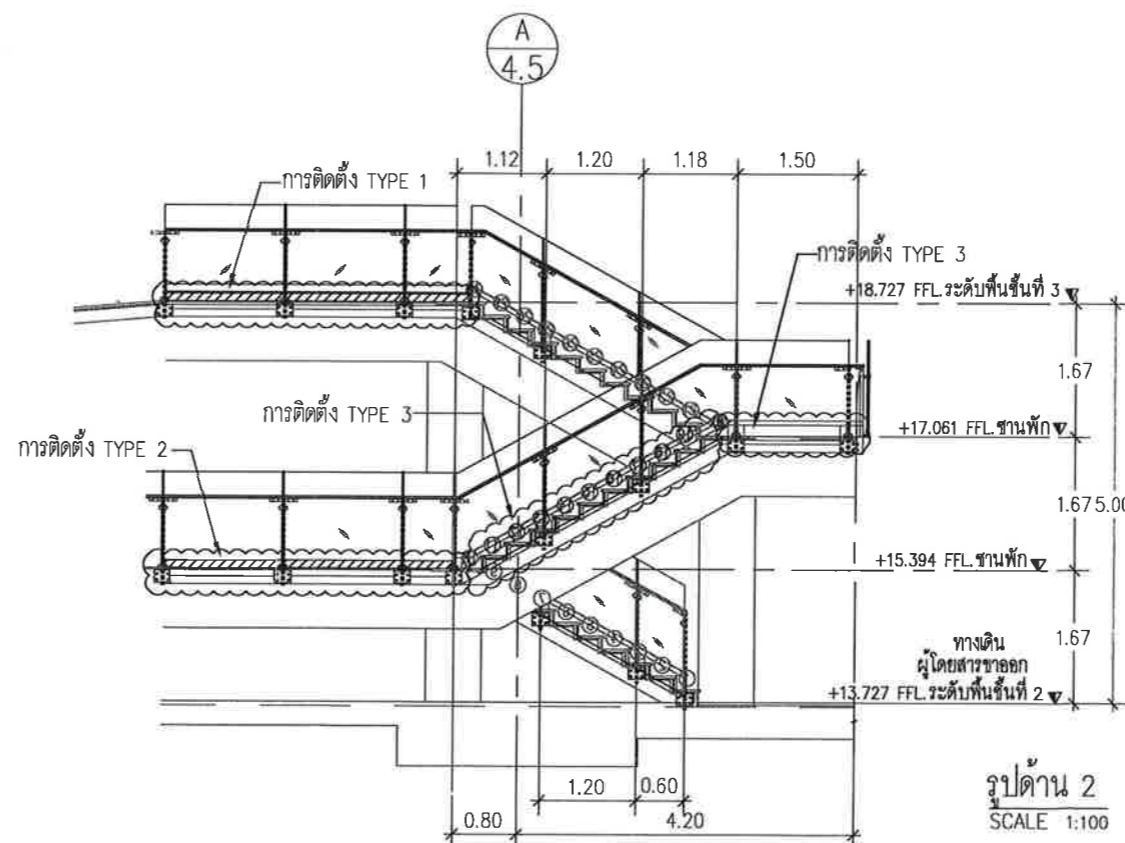
แปลนบันได MST-11 ชั้น 2  
SCALE 1:100



รูปด้าน 1  
SCALE 1:100



แปลนบันได MST-11 ชั้น 3  
SCALE 1:100



รูปด้าน 2  
SCALE 1:100

แบบขยายบันได A-MST-11(RAMP-04)

SCALE 1:100

หมายเหตุ: ระยะเวลา และตำแหน่งในแบบ เพื่อการคำนวณปริมาณงานเท่านั้น ในการปฏิบัติงานผู้รับจ้างต้องสำรวจหน้างานหากระยะและตำแหน่งในหน้าที่มีอยู่แล้วขัดแย้งกับแบบให้ใช้ระยะ ขนาด และตำแหน่ง ตามหน้างานเป็นหลัก ทั้งนี้ขึ้นอยู่กับดุลยพินิจของคณะกรรมการตรวจรับพัสดุของผู้จ้าง



**บริษัท ท่าอากาศยานไทย จำกัด (มหาชน)**  
 333 หมู่ 7 ถนนเชลียง กรุงเทพมหานคร 10210 ประเทศไทย  
 โทรศัพท์ : 66(0) 2535-1111 โทรสาร : 66(0) 2535-4061, 66(0) 2504-3846  
 WEBSITE : <http://www.airportthai.co.th> , E-mail : [aotbio@airportthai.co.th](mailto:aotbio@airportthai.co.th)

งาน :  
 งานจ้างติดตั้งราวกันตกภายในอาคารผู้โดยสาร

แบบแสดง :  
 PLAN A-MST-12, RAMP-05

SCALE :  
 1:125

ผู้เขียนแบบและออกแบบ :  
 นางสาว เปรมฤดี เดียนวล  
 ชยธ.2 สสค.ฝบร.ทภก.

นางสาว อังกร วัฒนะโกคา  
 สถาปนิก 4 สสค.ฝบร.ทภก.

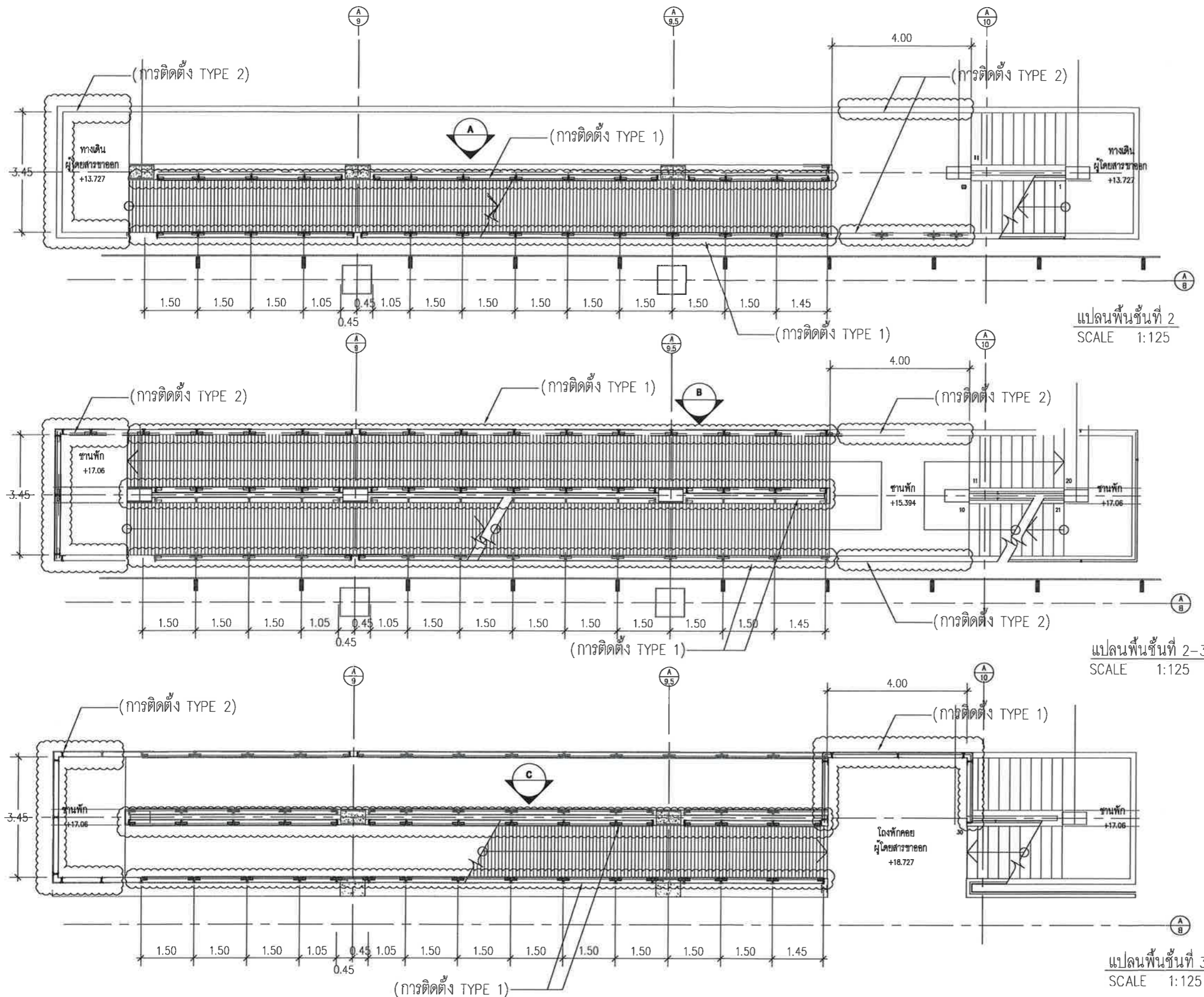
ผู้ตรวจสอบ :  
 นาย พัสกร ไวยวิศา  
 วทศ.7 สสค.ฝบร.ทภก.

ผู้รับรอง :  
 นาย ชีระศักดิ์ วัฒนายนต์  
 ผอ. สสค.ฝบร.ทภก.

วันที่ 13 มกราคม 2563

แผ่นที่ : 15      จำนวนแผ่นทั้งหมด : 30

แบบเลขที่ :  
 สสค.ฝบร.ทภก. 01/63



PLAN A-MST-12, RAMP-05  
 SCALE 1:125

หมายเหตุ: ระยะเวลา ขนาด และตำแหน่งในแบบ เพื่อการคำนวณปริมาณงานเท่านั้น ในการปฏิบัติงานผู้รับจ้างต้องสำรวจหน้างานหาระยะเวลาและตำแหน่งในหน้าที่มีอยู่แล้วขัดแย้งกับแบบให้ใช้ระยะเวลา ขนาด และตำแหน่ง ตามหน้างานเป็นหลัก ทั้งนี้อยู่ในดุลยพินิจของคณะกรรมการตรวจรับพัสดุของผู้ว่าจ้าง





บริษัท ท่าอากาศยานไทย จำกัด (มหาชน)

333 หมู่ 7 ถนนสีลม แขวงสีลม เขตคลองเตย กรุงเทพฯ 10210 ประเทศไทย  
โทรศัพท์ : 66(0) 2535-1111 โทรสาร : 66(0) 2535-4061, 66(0) 2504-3846  
WEBSITE : <http://www.airportthai.co.th> , E-mail : [aotbio@airportthai.co.th](mailto:aotbio@airportthai.co.th)

งาน :

งานจ้างติดตั้งราวกันตกภายในอาคารผู้โดยสาร

แบบแสดง :

รูปด้าน A-MST-12, RAMP-05

SCALE :

1:125

ผู้เขียนแบบและออกแบบ :

นางสาว เปรมฤดี เตียนวอล  
ชยธ.2 สสค.ฝบร.ทภก.

นางสาว อังกร วัฒนะโกศา  
สถาปนิก.4 สสค.ฝบร.ทภก.

ผู้ตรวจสอบ :

นาย พัสกร ไวยวิฬา  
วทช.7 สสค.ฝบร.ทภก.

ผู้รับรอง :

นาย วีระศักดิ์ วัฒนายนต์  
ผอ.ก. สสค.ฝบร.ทภก.

วันที่ 13 มกราคม 2563

แผ่นที่ :

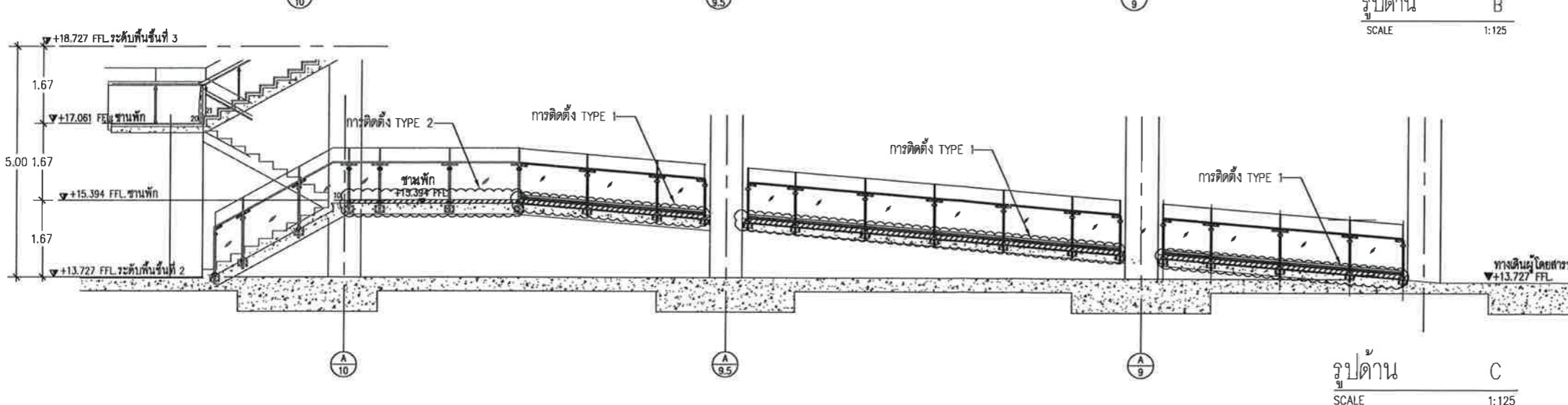
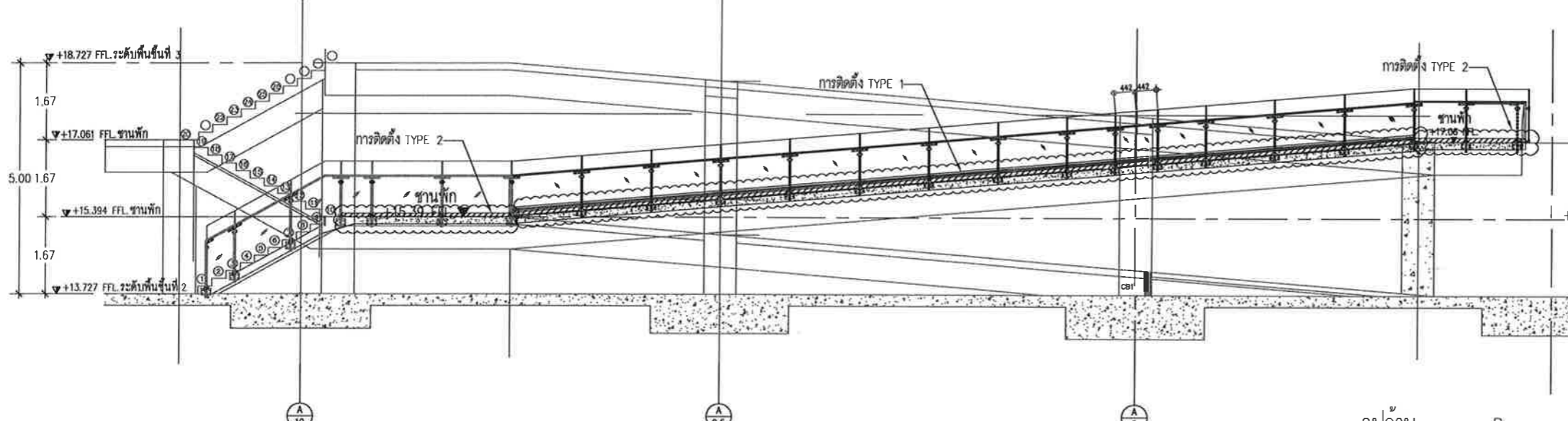
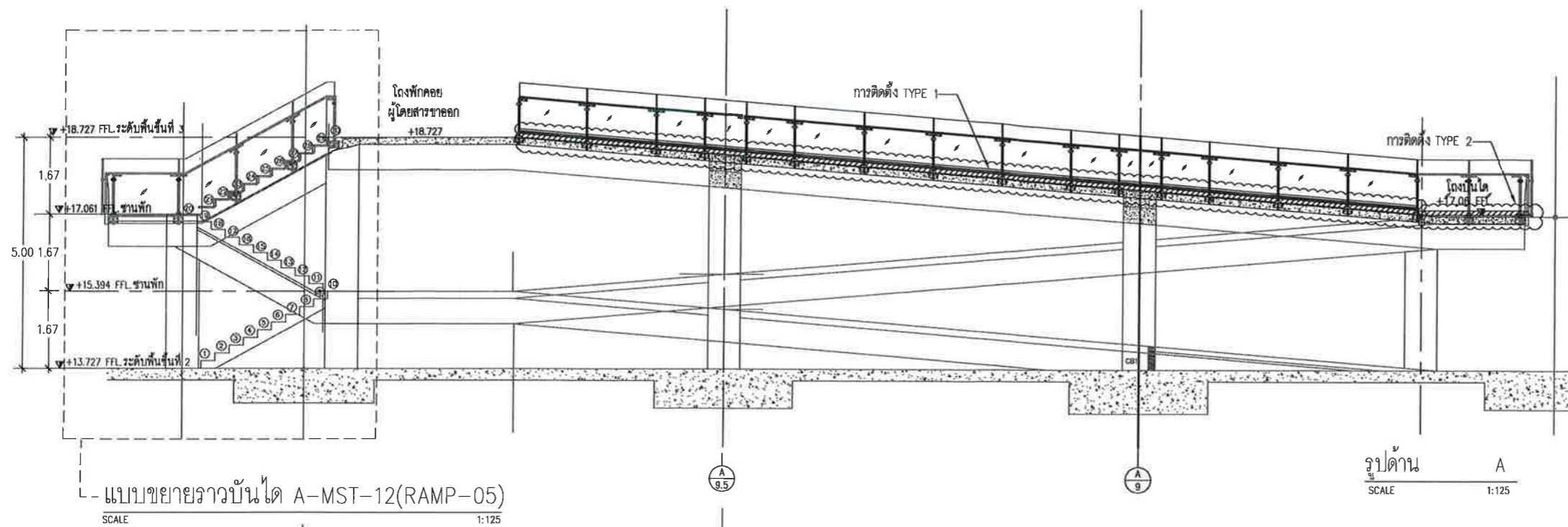
16

จำนวนแผ่นทั้งหมด :

30

แบบเลขที่ :

สสค.ฝบร.ทภก. 01/63



หมายเหตุ: ระยะเวลา ขนาด และตำแหน่งในแบบ เพื่อการคำนวณปริมาณงานเท่านั้น ในการปฏิบัติงานผู้รับจ้างต้องสำรวจหน้างานหากระยะและตำแหน่งในหน้าที่มีอยู่แล้วขัดแย้งกับแบบให้ใช้ระยะเวลา ขนาด และตำแหน่ง ตามหน้างานเป็นหลัก ทั้งนี้อยู่ในดุลยพินิจของคณะกรรมการตรวจรับพัสดุของผู้ว่าจ้าง

รูปด้าน A-MST-12, RAMP-05  
SCALE 1:125



**บริษัท ท่าอากาศยานไทย จำกัด (มหาชน)**

333 หมู่ 7 ถนนมิตรภาพ แขวงสีกัน เขตดอนเมือง กรุงเทพฯ 10210 ประเทศไทย  
 โทรศัพท์ : 66(0) 2535-1111 โทรสาร : 66(0) 2535-4061, 66(0) 2504-3846  
 WEBSITE : <http://www.airportthai.co.th> , E-mail : [aotbio@airportthai.co.th](mailto:aotbio@airportthai.co.th)

งาน : งานจ้างติดตั้งราวกันตกภายในอาคารผู้โดยสาร

แบบแสดง : แบบขยายบันได A-MST-12(RAMP-05)

SCALE : 1:100

ผู้เขียนแบบและออกแบบ : นางสาว เปรมฤดี เตียนวล  
 ชยธ.2 สสค. ฝบร. ทภก.

นางสาว ชังกูร วัฒนะโกภา  
 สถาปนิก 4 สสค. ฝบร. ทภก.

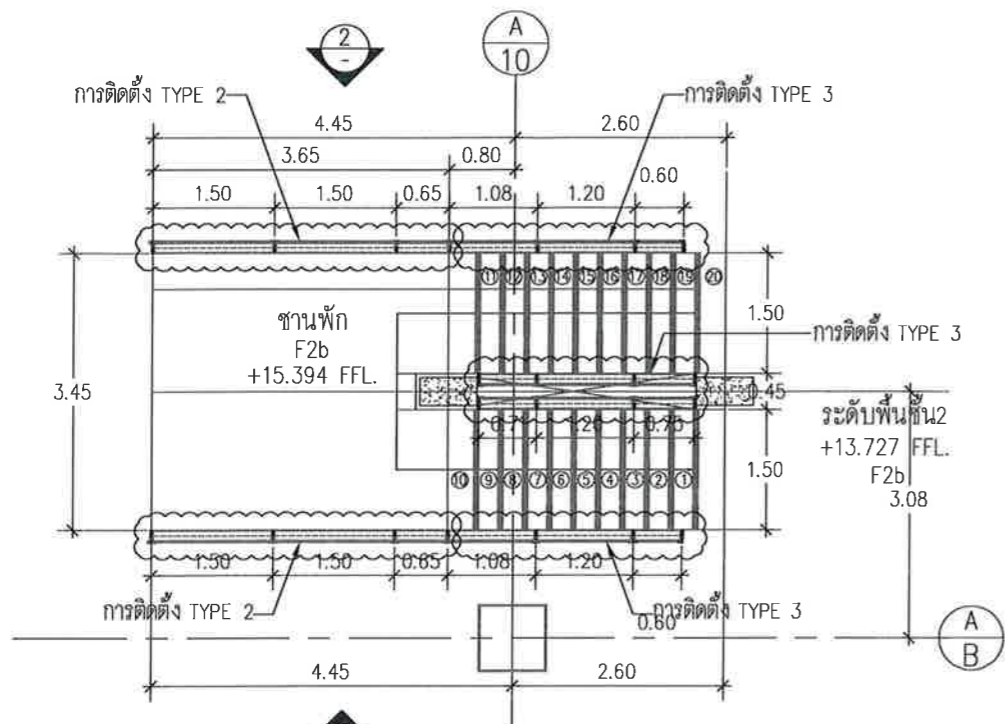
ผู้ตรวจสอบ : นาย พิศกร ไวยวิฬา  
 วทศ.7 สสค. ฝบร. ทภก.

ผู้รับรอง : นาย ชีระศักดิ์ วัฒนายนต์  
 ผอ.ก สสค. ฝบร. ทภก.

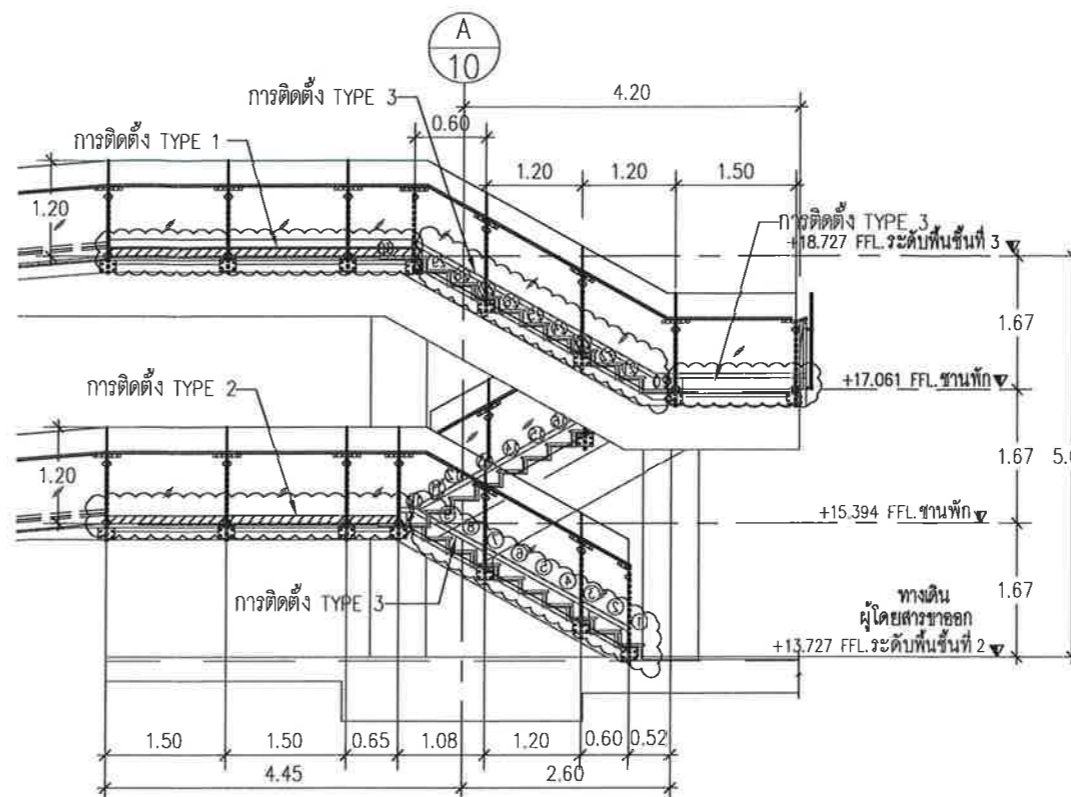
วันที่ 13 มกราคม 2563

แผ่นที่ : 17 จำนวนแผ่นทั้งหมด : 30

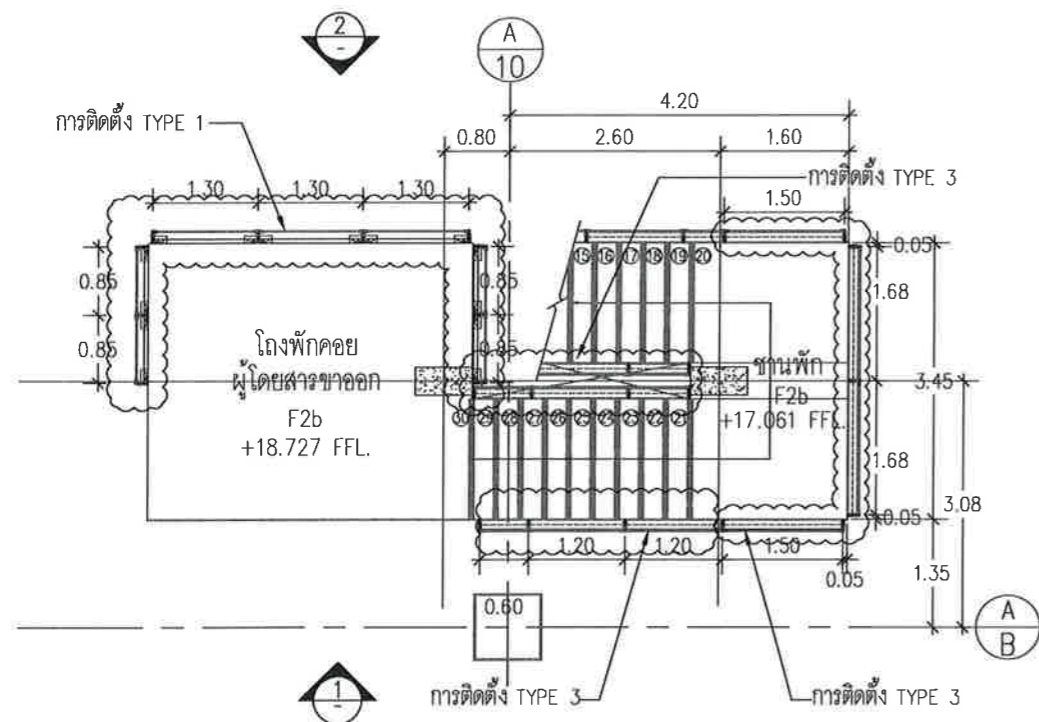
แบบเลขที่ : สสค. ฝบร. ทภก. 01/63



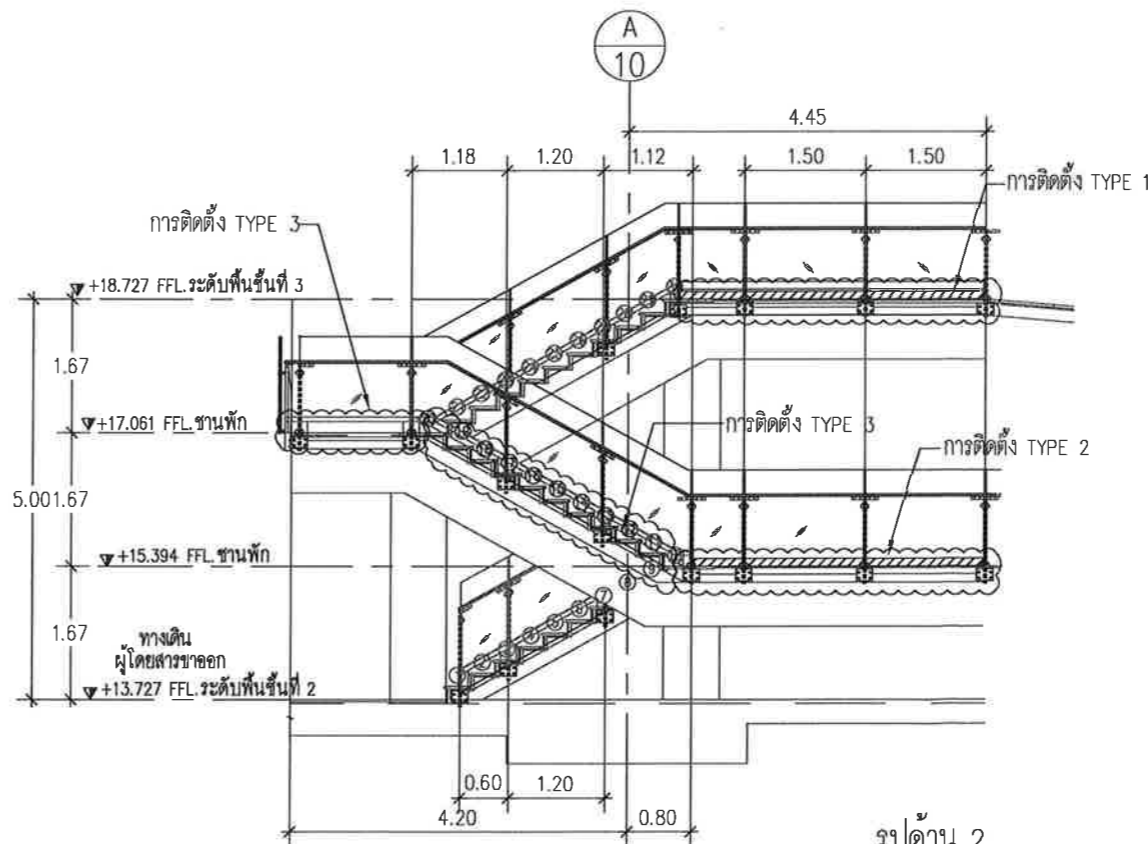
แปลนบันได MST-12 ชั้น 2  
 SCALE 1:100



รูปด้าน 1  
 SCALE 1:100



แปลนบันได MST-12 ชั้น 3  
 SCALE 1:100



รูปด้าน 2  
 SCALE 1:100

แบบขยายราวบันได A-MST-12(RAMP-05)  
 SCALE 1:100

หมายเหตุ: ระยะเวลา ขนาด และตำแหน่งในแบบ เพื่อการคำนวณปริมาณงานเท่านั้น ในการปฏิบัติงานผู้รับจ้างต้องสำรวจหน้างานหากระยะเวลาและตำแหน่งในหน้าที่มีอยู่แล้วขัดแย้งกับแบบให้ใช้ระยะเวลา ขนาด และตำแหน่ง ตามหน้างานเป็นหลัก ทั้งนี้อยู่ในดุลยพินิจของคณะกรรมการตรวจรับพัสดุของผู้ว่าจ้าง



บริษัท ท่าอากาศยานไทย จำกัด (มหาชน)  
 333 หมู่ 7 ถนนเชตุพลกาศ แขวงสีกัน เขตดอนเมือง กรุงเทพฯ 10210 ประเทศไทย  
 โทรศัพท์ : 66(0) 2535-1111 โทรสาร : 66(0) 2535-4061, 66(0) 2504-3846  
 WEBSITE : http://www.airportthai.co.th , E-mail : aotbio@airportthai.co.th

งาน :  
 งานจ้างติดตั้งราวกันตกภายในอาคารผู้โดยสาร

แบบแสดง :  
 PLAN A-MST-13, RAMP-06

SCALE :  
 1:125

ผู้เขียนแบบและออกแบบ :  
 นางสาว เปรมฤดี เตียนนวล  
 ชยธ.2 สสค.ฝบร.ทภก.

นางสาว อังกร วัฒนะโกคา  
 สถาปนิก 4 สสค.ฝบร.ทภก.

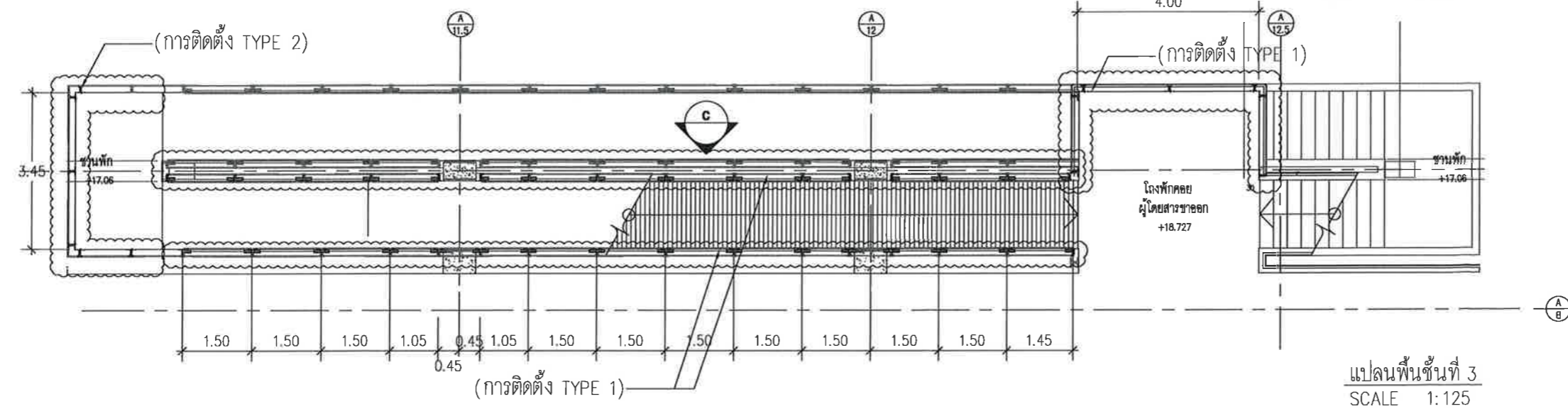
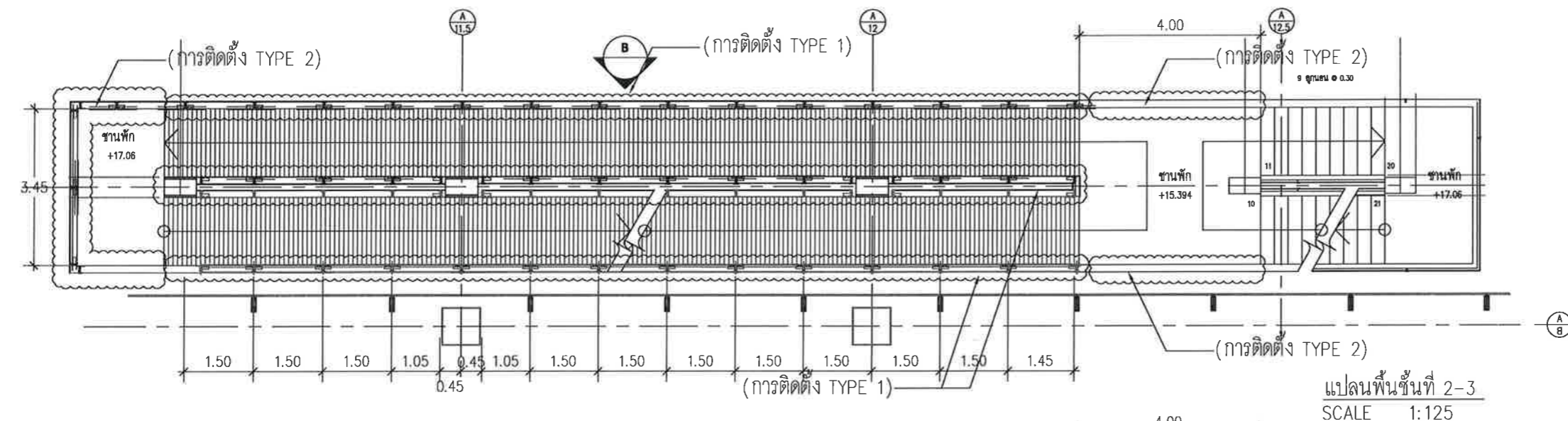
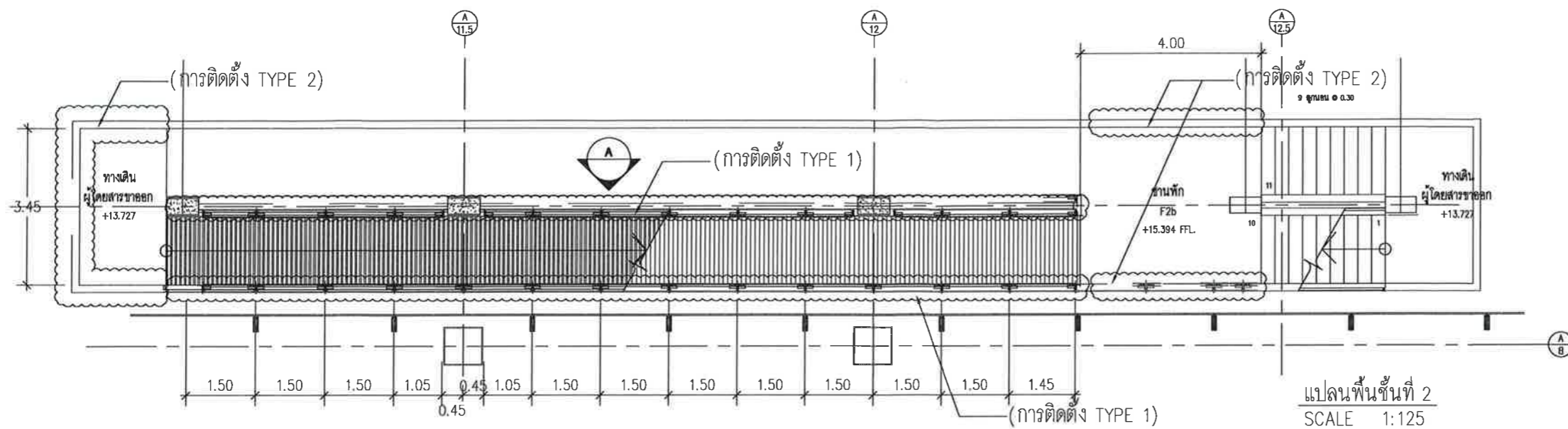
ผู้ตรวจสอบ :  
 นาย พิศกร ไวยวิฬา  
 วทษ.7 สสค.ฝบร.ทภก.

ผู้รับรอง :  
 นาย ชีระศักดิ์ วัฒนายนต์  
 ผอ.ก สสค.ฝบร.ทภก.

วันที่ 13 มกราคม 2563

แผ่นที่ : 18      จำนวนแผ่นทั้งหมด : 30

แบบเลขที่ :  
 สสค.ฝบร.ทภก. 01/63



หมายเหตุ: ระยะเวลา ขนาด และตำแหน่งในแบบ เพื่อการคำนวณปริมาณงานเท่านั้น ในการปฏิบัติงานผู้รับจ้างต้องสำรวจหน้างานหากระยะและตำแหน่งในหน้าที่มีอยู่แล้วขัดแย้งกับแบบให้ใช้ระยะ ขนาด และตำแหน่ง ตามหน้างานเป็นหลัก ทั้งนี้อยู่ในดุลยพินิจของคณะกรรมการตรวจรับพัสดุของผู้ว่าจ้าง

PLAN A-MST-13, RAMP-06  
 SCALE 1:125



บริษัท ท่าอากาศยานไทย จำกัด (มหาชน)

333 หมู่ 7 ถนนมิตรภาพภาค แกรงสีกัน เขตดอนเมือง กรุงเทพฯ 10210 ประเทศไทย  
โทรศัพท์ : 66(0) 2535-1111 โทรสาร : 66(0) 2535-4061, 66(0) 2504-3846  
WEBSITE : <http://www.airportthai.co.th> , E-mail : [aotbia@airportthai.co.th](mailto:aotbia@airportthai.co.th)

งาน :

งานจ้างติดตั้งราวกันตกภายในอาคารผู้โดยสาร

แบบแสดง :

รูปด้าน A-MST-13, RAMP-06

SCALE :

1:125

ผู้เขียนแบบและออกแบบ :

นางสาว เปรมฤดี เตียนนวล  
ชยธ.2 สสค.ผบ.ร.ท.ภก.

นางสาว อังกร วัฒนะโกคา  
สถาปนิก 4 สสค.ผบ.ร.ท.ภก.

ผู้ตรวจสอบ :

นาย พิศกร ไวยวิฬา  
วทศ.7 สสค.ผบ.ร.ท.ภก.

ผู้รับรอง :

นาย ชีระศักดิ์ วัฒนยานนท์  
ผจก. สสค.ผบ.ร.ท.ภก.

วันที่ 13 มกราคม 2563

แผ่นที่ :

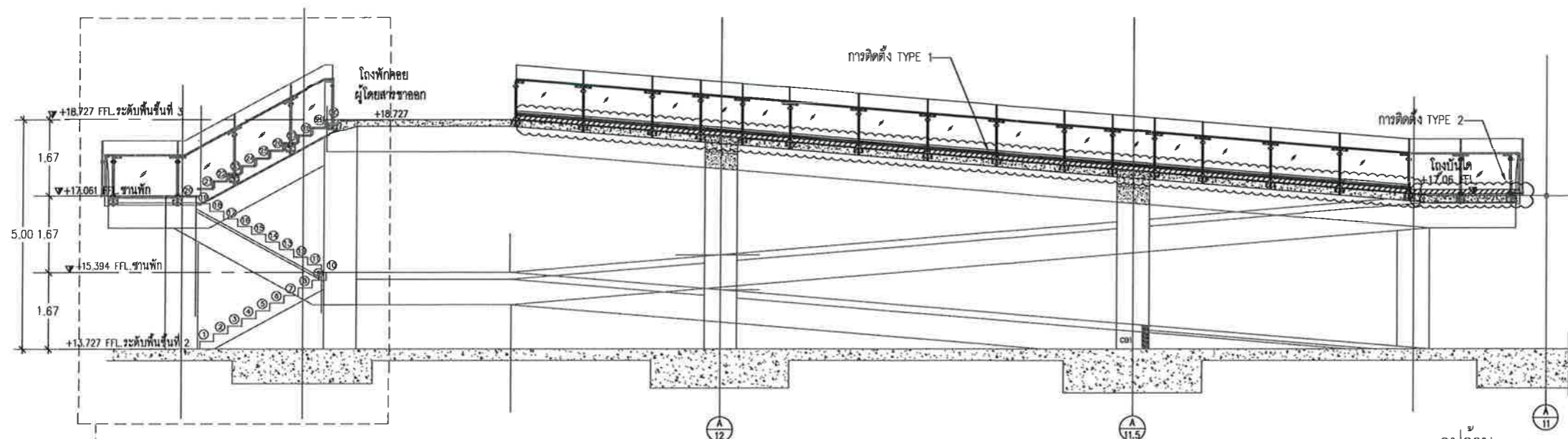
19

จำนวนแผ่นทั้งหมด :

30

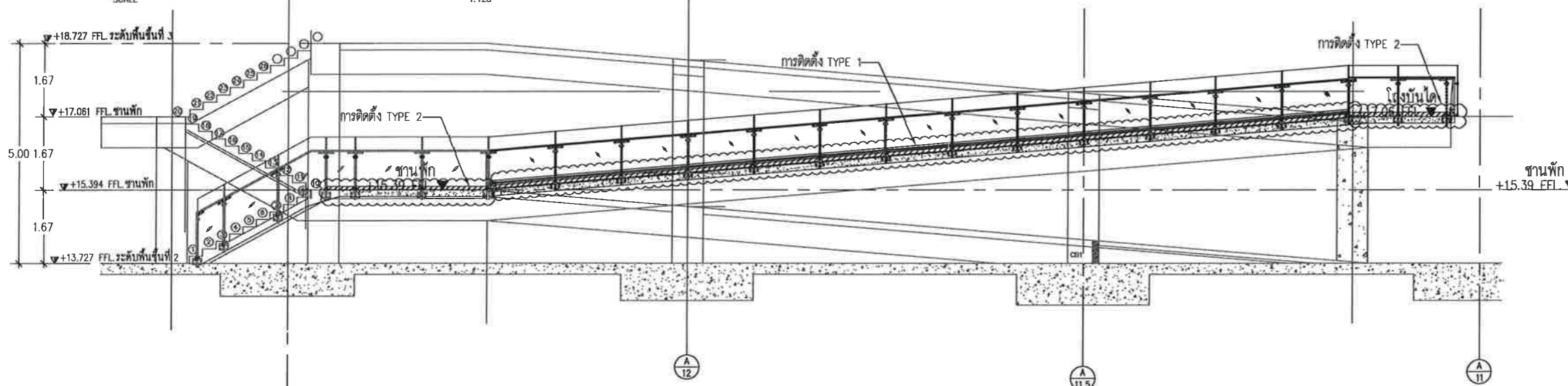
แบบเลขที่ :

สสค.ผบ.ร.ท.ภก. 01/63



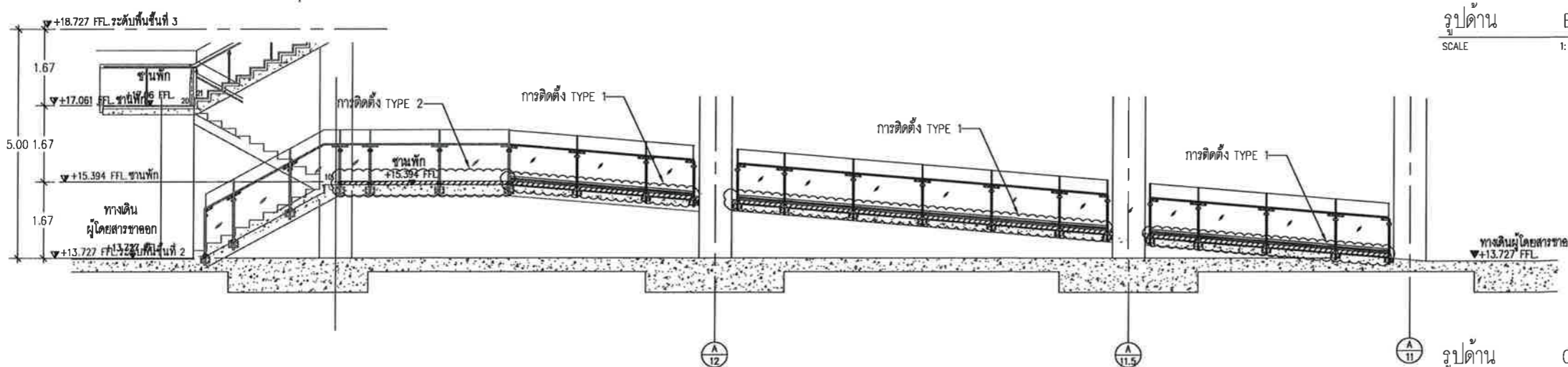
L- แบบขยายราวบันได A-MST-13(RAMP-06)

SCALE 1:125



รูปด้าน B

SCALE 1:125



รูปด้าน C

SCALE 1:125

หมายเหตุ: ระยะเวลา ขนาด และตำแหน่งในแบบ เพื่อการคำนวณปริมาณงานเท่านั้น ในการปฏิบัติงานผู้รับจ้างต้องสำรวจหน้างานหากระยะและตำแหน่งในหน้าที่มีอยู่แล้วขัดแย้งกับแบบให้ใช้ระยะ ขนาด และตำแหน่ง ตามหน้างานเป็นหลัก ทั้งนี้อยู่ในดุลยพินิจของคณะกรรมการตรวจรับพัสดุของผู้ว่าจ้าง

รูปด้าน A-MST-13, RAMP-06

SCALE 1:125



**บริษัท ท่าอากาศยานไทย จำกัด (มหาชน)**

333 หมู่ 7 ถนนสีลม แขวงสีลม เขตคลองเตย กรุงเทพฯ 10210 ประเทศไทย  
 โทรศัพท์ : 66(0) 2535-1111 โทรสาร : 66(0) 2535-4061, 66(0) 2504-3846  
 WEBSITE : <http://www.airportthai.co.th> , E-mail : [oaib@airportthai.co.th](mailto:oaib@airportthai.co.th)

งาน : งานจ้างติดตั้งราวกันตกภายในอาคารผู้โดยสาร

แบบแสดง : แบบขยายบันได A-MST-13(RAMP-06)

SCALE : 1:100

ผู้เขียนแบบและออกแบบ : นางสาว เปรมฤดี เตียนวลด  
 ชยธ.2 สสค.ผบร.ทภก.

นางสาว อังกร วัฒนะโกคา  
 สถาปนิก.4 สสค.ผบร.ทภก.

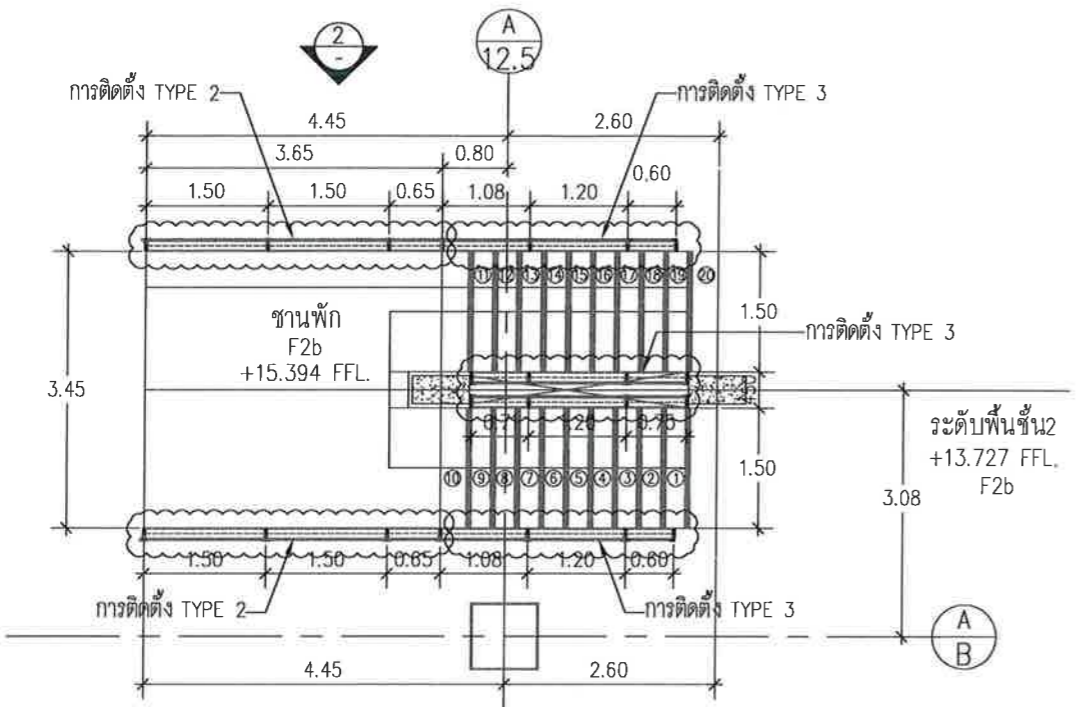
ผู้ตรวจสอบ : นาย พัทธกร ไวยวิฬา  
 วท.7 สสค.ผบร.ทภก.

ผู้รับรอง : นาย สีระศักดิ์ วัฒนยานนท์  
 ผอ. สสค.ผบร.ทภก.

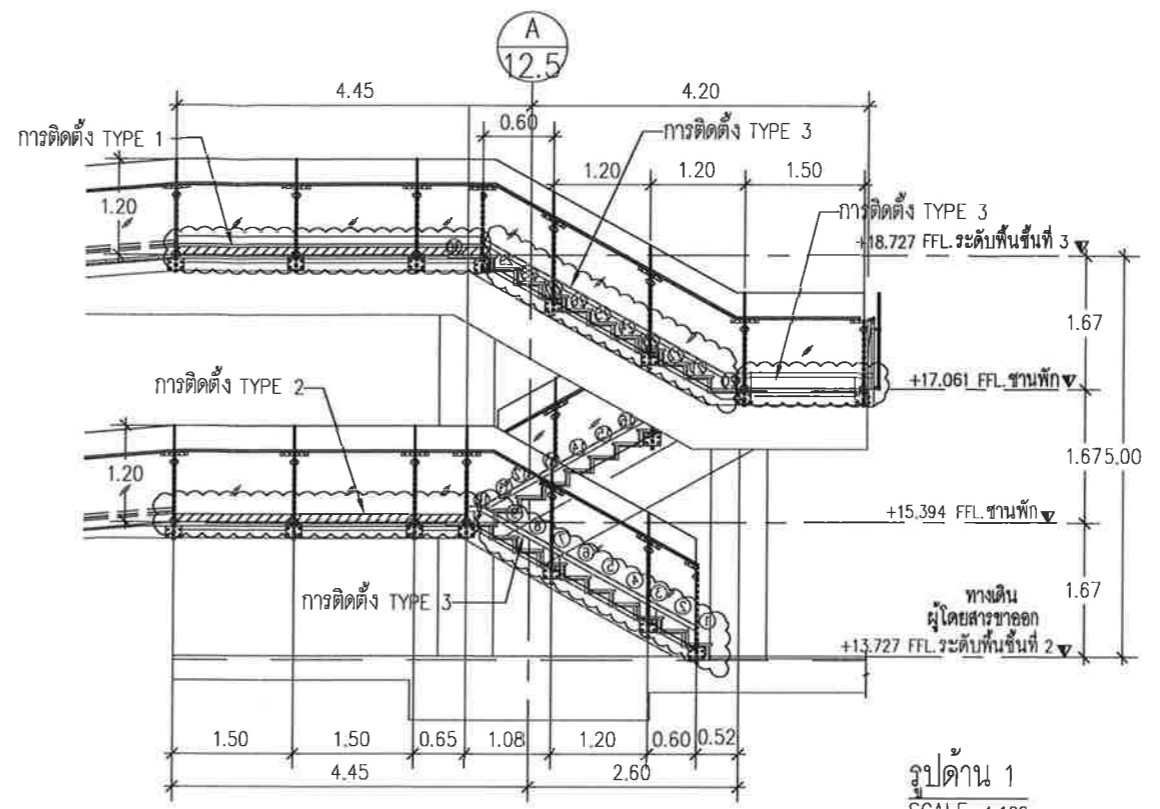
วันที่ 13 มกราคม 2563

แผ่นที่ : 20 จำนวนแผ่นทั้งหมด : 30

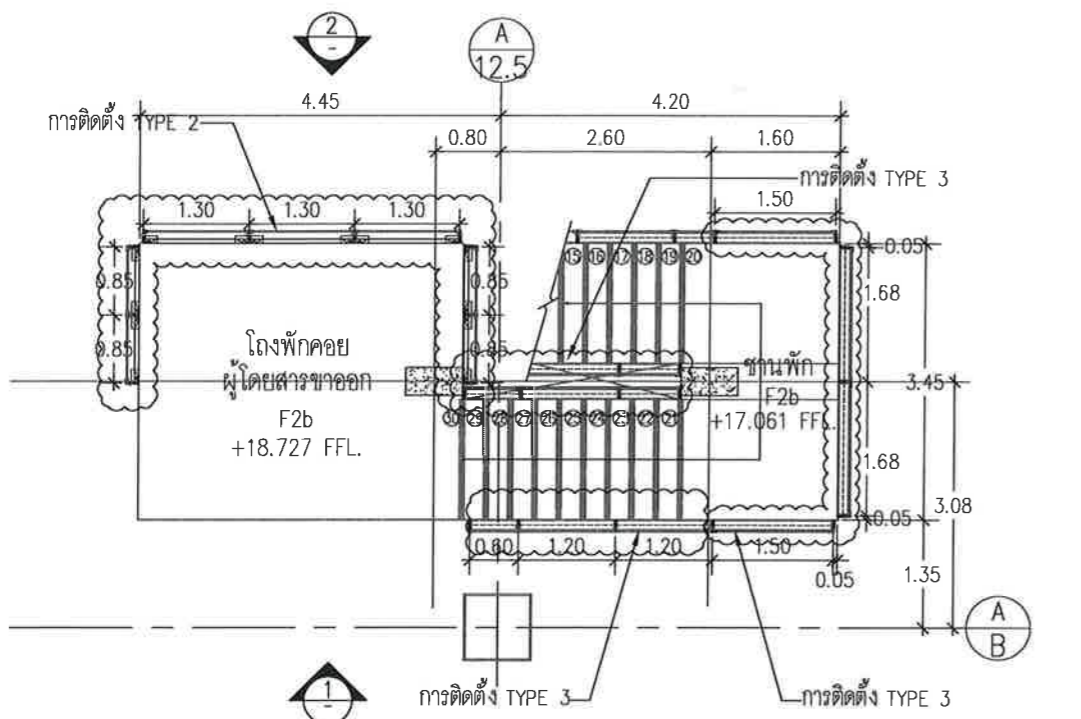
แบบเลขที่ : สสค.ผบร.ทภก 01/63



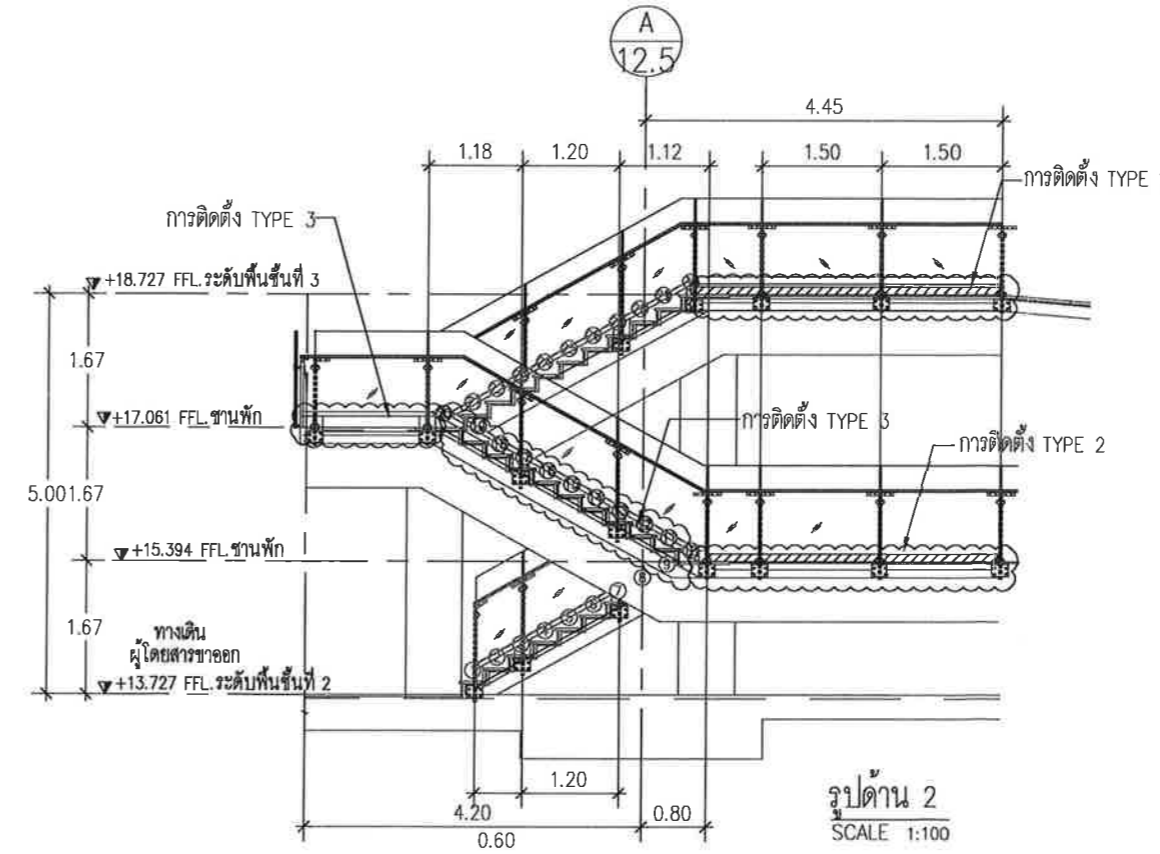
แปลนบันได MST-13 ชั้น2  
 SCALE 1:100



รูปด้าน 1  
 SCALE 1:100



แปลนบันได MST-13 ชั้น3  
 SCALE 1:100



รูปด้าน 2  
 SCALE 1:100

แบบขยายราวบันได A-MST-13(RAMP-06)  
 SCALE 1:100

หมายเหตุ: ระยะ ขนาด และตำแหน่งในแบบ เพื่อการคำนวณปริมาณงานเท่านั้น ในการปฏิบัติงานผู้รับจ้างต้องสำรวจหน้างานหากระยะและตำแหน่งในหน้างานที่มีอยู่แล้วขัดแย้งกับแบบให้ใช้ระยะ ขนาด และตำแหน่ง ตามหน้างานเป็นหลัก ทั้งนี้อยู่ในดุลยพินิจของคณะกรรมการตรวจรับพัสดุของผู้ว่าจ้าง



บริษัท ท่าอากาศยานไทย จำกัด (มหาชน)

333 หมู่ 7 ถนนเชิดวุฒากาศ แขวงสีกัน เขตดอนเมือง กรุงเทพฯ 10210 ประเทศไทย  
โทรศัพท์ : 66(0) 2535-1111 โทรสาร : 66(0) 2535-4061, 66(0) 2504-3846  
WEBSITE : <http://www.aotportthai.co.th> , E-mail : [aotbia@portthai.co.th](mailto:aotbia@portthai.co.th)

งาน :

งานจ้างติดตั้งราวกันตกภายในอาคารผู้โดยสาร

แบบแสดง :

แปลนพื้นที่ 2  
อาคารผู้โดยสารภายในประเทศ

SCALE :

1:1000

ผู้เขียนแบบและออกแบบ :

นางสาว เปรมฤดี เตียนนวล  
ชยธ.2 สสค.ผบร.ทภก.

นางสาว ชิงอร วัฒนะโกศา  
สถาปนิก 4 สสค.ผบร.ทภก.

ผู้ตรวจสอบ :

นาย พิศกร ไวยวิฬา  
วทศ.7 สสค.ผบร.ทภก.

ผู้รับรอง :

นาย วีระศักดิ์ วัฒนายนต์  
ผอ.ก. สสค.ผบร.ทภก.

วันที่ 13 มกราคม 2563

แผ่นที่ :

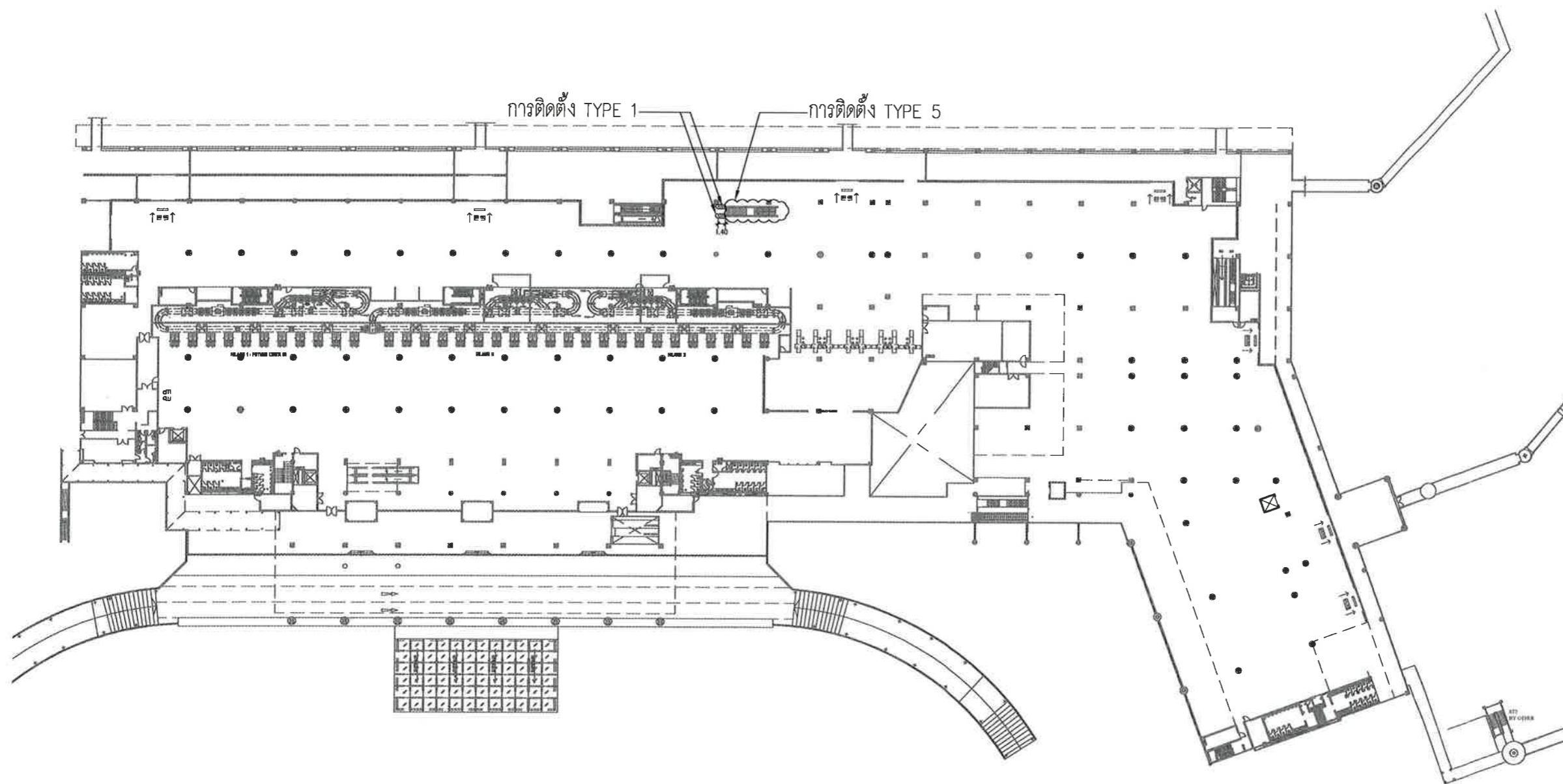
21

จำนวนแผ่นทั้งหมด :

30

แบบเลขที่ :

สสค.ผบร.ทภก. 01/63



แปลนพื้นที่ 2  
มาตราส่วน 1:1000

หมายเหตุ: ระยะเวลา ขนาด และตำแหน่งในแบบ เพื่อการคำนวณปริมาณงานเท่านั้น ในการปฏิบัติงานผู้รับจ้างต้องสำรวจหน้างานหาระยะเวลาและตำแหน่งในหน้างานที่มีอยู่แล้วขัดแย้งกับแบบให้ใช้ระยะเวลา ขนาด และตำแหน่ง ตามหน้างานเป็นหลัก ทั้งนี้อยู่ในดุลยพินิจของคณะกรรมการตรวจรับพัสดุฯของผู้ว่าจ้าง



บริษัท ท่าอากาศยานไทย จำกัด (มหาชน)

333 หมู่ 7 ถนนสีลม แขวงสีกัน เขตดอนเมือง กรุงเทพฯ 10210 ประเทศไทย  
โทรศัพท์ : 66(0) 2535-1111 โทรสาร : 66(0) 2535-4061, 66(0) 2504-3846  
WEBSITE : <http://www.airporttha.co.th>, E-mail : [aotbia@airporttha.co.th](mailto:aotbia@airporttha.co.th)

งาน :

งานจ้างติดตั้งราวกันตกภายในอาคารผู้โดยสาร

แบบแสดง :

แปลนพื้นที่ชั้น 3  
อาคารผู้โดยสารภายในประเทศ

SCALE :

1:1000

ผู้เขียนแบบและออกแบบ :

นางสาว เปรมฤดี เตียนนวล  
ชยธ.2 สสค. ฝบร. ทภก.

นางสาว ชังกร วัฒนะโกศา  
สถาปนิก 4 สสค. ฝบร. ทภก.

ผู้ตรวจสอบ :

นาย พิศกร ไวยวิฬา  
วทศ.7 สสค. ฝบร. ทภก.

ผู้รับรอง :

นาย วีระศักดิ์ วัฒนายนต์  
ผอ.ก. สสค. ฝบร. ทภก.

วันที่ 13 มกราคม 2563

แผ่นที่ :

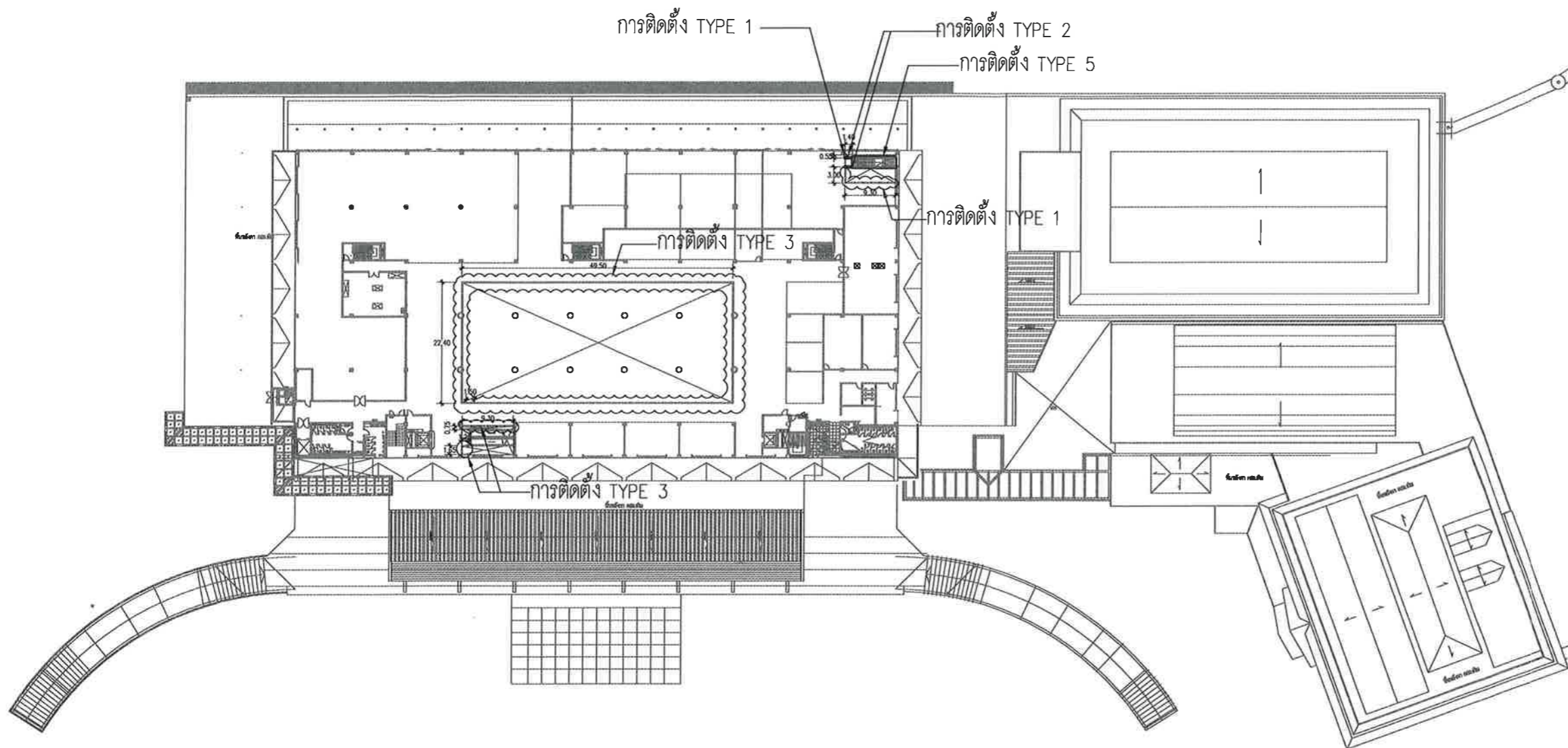
22

จำนวนแผ่นทั้งหมด :

30

แบบเลขที่ :

สสค. ฝบร. ทภก. 01/63



แปลนพื้นที่ชั้น 3  
มาตราส่วน 1:1000

หมายเหตุ: ระยะ ขนาด และตำแหน่งในแบบ เพื่อการคำนวณปริมาณงานเท่านั้น ในการปฏิบัติงานผู้รับจ้างต้องสำรวจหน้างานหากระยะและตำแหน่งในหน้าที่มีอยู่แล้วขัดแย้งกับแบบให้ใช้ระยะ ขนาด และตำแหน่ง ตามหน้างานเป็นหลัก ทั้งนี้อยู่ในดุลยพินิจของคณะกรรมการตรวจรับพัสดุของผู้ว่าจ้าง



**บริษัท ท่าอากาศยานไทย จำกัด (มหาชน)**  
 333 หมู่ 7 ถนนสีจวดุสิต แขวงสีกัน เขตดอนเมือง กรุงเทพฯ 10210 ประเทศไทย  
 โทรศัพท์ : 66(0) 2535-1111 โทรสาร : 66(0) 2535-4061, 66(0) 2504-3846  
 WEBSITE : <http://www.airportthai.co.th> , E-mail : [aotbl@airportthai.co.th](mailto:aotbl@airportthai.co.th)

งาน :  
 งานจ้างติดตั้งราวกันตกภายในอาคารผู้โดยสาร

แบบแสดง :  
 การติดตั้ง TYPE 1

SCALE :  
 1:10

ผู้เขียนแบบและออกแบบ : นางสาว เปรมฤดี เตียนนวล ชยธ.2 สสค.ฝบร.ทภก.	
นางสาว ชังกูร วัฒนะโกคา สถาปนิก.4 สสค.ฝบร.ทภก.	

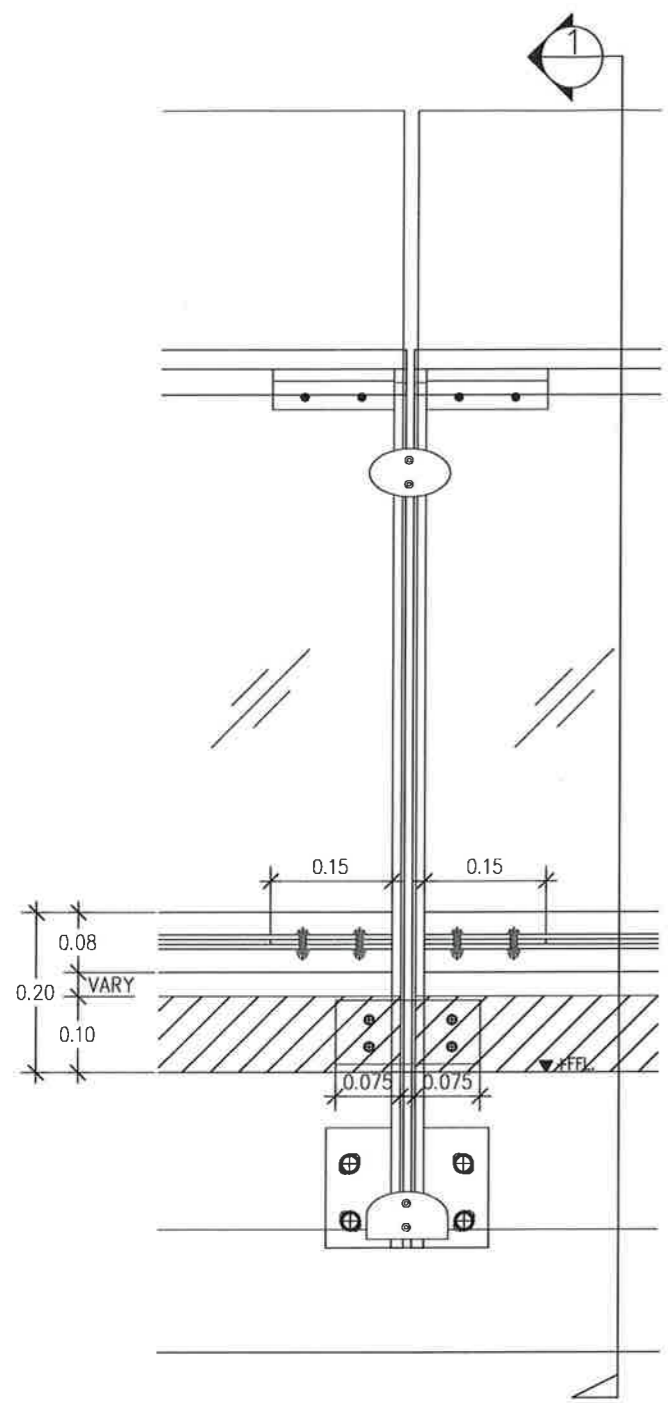
ผู้ตรวจสอบ : นาย พิศกร ไวยวิฬา วทศ.7 สสค.ฝบร.ทภก.	
---	--

ผู้รับรอง : นาย ชีระศักดิ์ วัฒนายนต์ ผอ.ก. สสค.ฝบร.ทภก.	
---	--

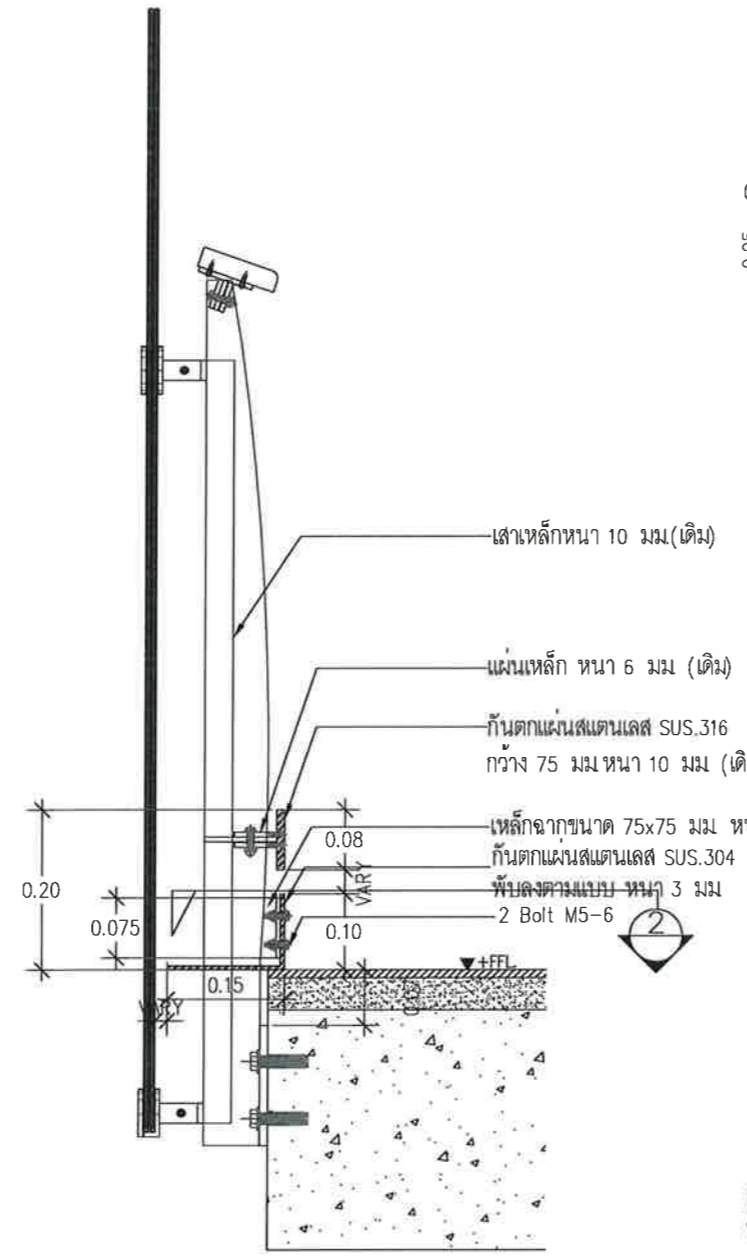
วันที่ 13 มกราคม 2563

แผ่นที่ : 23	จำนวนแผ่นทั้งหมด : 30
-----------------	--------------------------

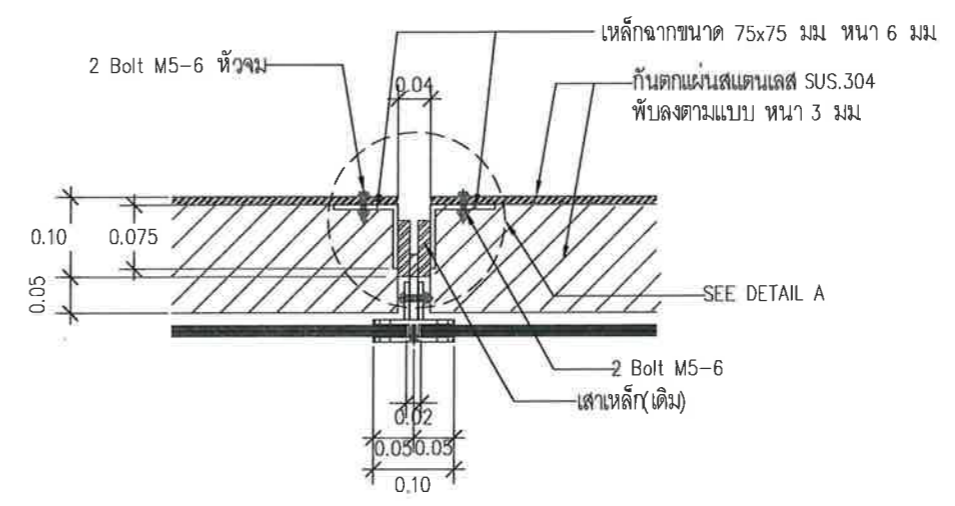
แบบเลขที่ :  
 สสค.ฝบร.ทภก. 01/63



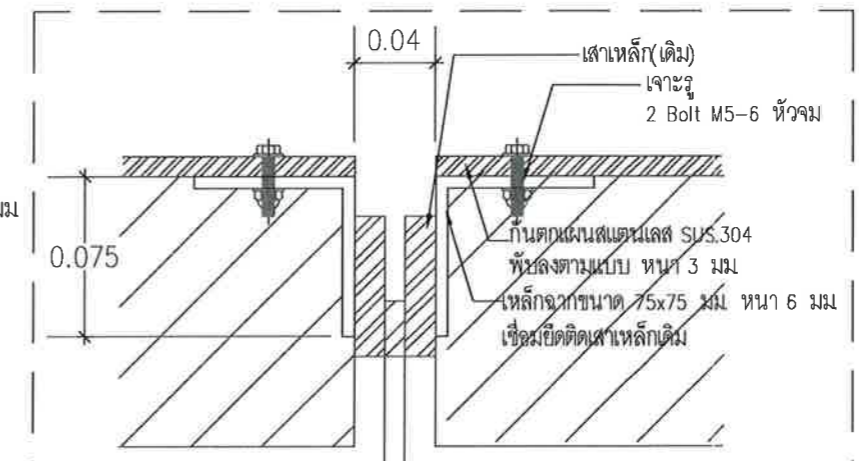
การติดตั้ง TYPE 1  
 SCALE 1:10



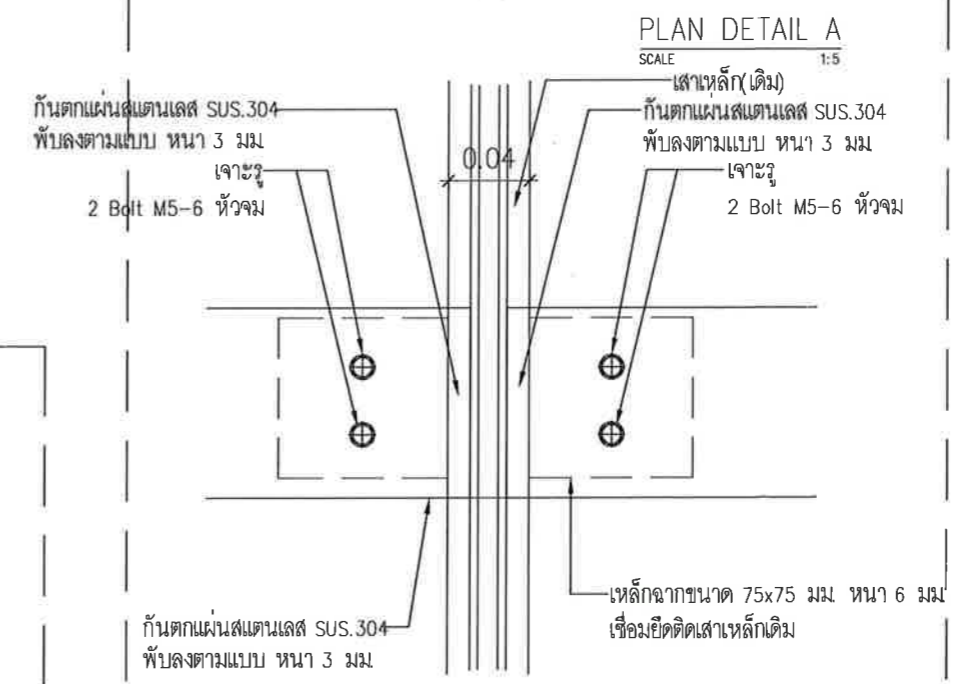
รูปตัด 1  
 SCALE 1:10



รูปตัด 2  
 SCALE 1:10

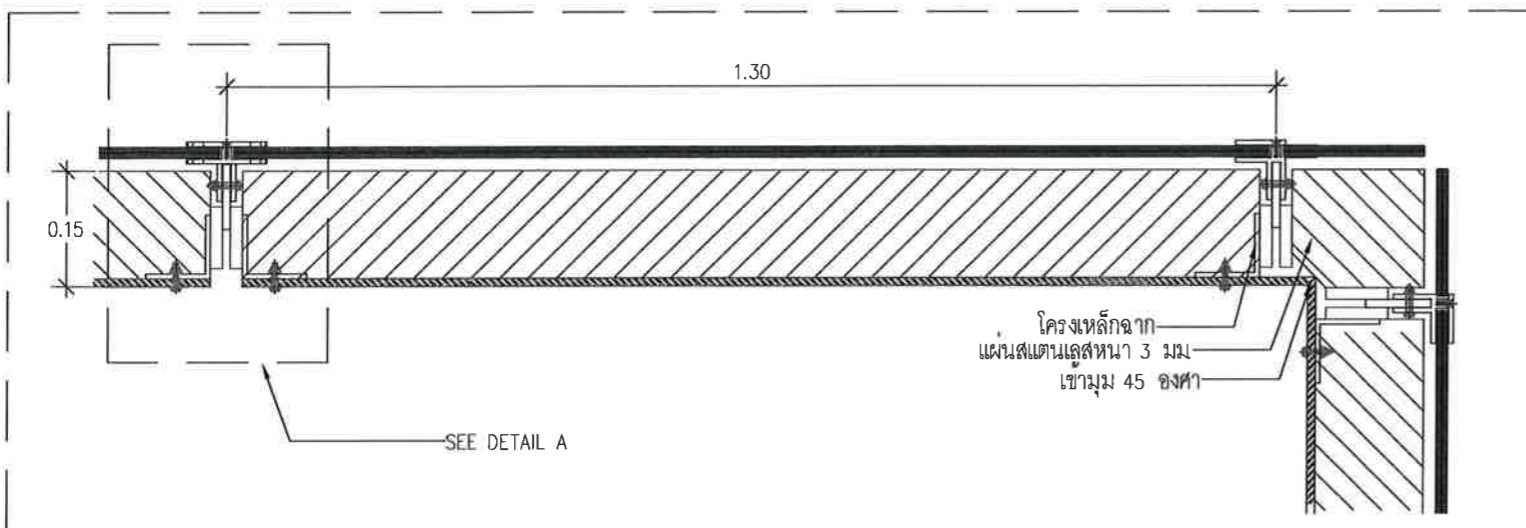


PLAN DETAIL A  
 SCALE 1:5



ELEVATION DETAIL A  
 SCALE 1:5

DETAIL A  
 SCALE 1:5



หมายเหตุ: ระบุ ขนาด และตำแหน่งในแบบ เพื่อการคำนวณปริมาณงานเท่านั้น ในการปฏิบัติงานผู้รับจ้างต้องสำรวจหน้างานและตำแหน่งในหน้างานที่ระบุแล้วขัดแย้งกับแบบให้ระบุ ขนาด และตำแหน่ง ตามหน้างานเป็นหลัก ทั้งนี้ขึ้นอยู่กับดุลยพินิจของคณะกรรมการตรวจรับพัสดุของมหาวิทยาลัย





**บริษัท ท่าอากาศยานไทย จำกัด (มหาชน)**  
 333 หมู่ 7 ถนนเชตุพนกษัตริย์ กรุงเทพมหานคร 10210 ประเทศไทย  
 โทรศัพท์: 66(0) 2535-1111 โทรสาร: 66(0) 2535-4061, 66(0) 2504-3846  
 WEBSITE: <http://www.airportthai.co.th>, E-mail: [aotbia@airportthai.co.th](mailto:aotbia@airportthai.co.th)

งาน :

งานจ้างติดตั้งราวกันตกภายในอาคารผู้โดยสาร

แบบแสดง :

การติดตั้ง TYPE 2  
 (ชานพัก Ramp & บันได)

SCALE :

1:10

ผู้เขียนแบบและออกแบบ :  
 นางสาว เปรมฤดี เตียนนวล  
 ชยธ.2 สสค.ฝ.บร.ทกภ.

นางสาว อังกร วัฒนะโกคา  
 สถาปนิก.4 สสค.ฝ.บร.ทกภ.

ผู้ตรวจสอบ :  
 นาย พัสกร ไวยวิฑูรา  
 วท.7 สสค.ฝ.บร.ทกภ.

ผู้รับรอง :  
 นาย ชีระศักดิ์ วัฒนยานต์  
 ผอ.ก. สสค.ฝ.บร.ทกภ.

วันที่ 13 มกราคม 2563

แผ่นที่ :

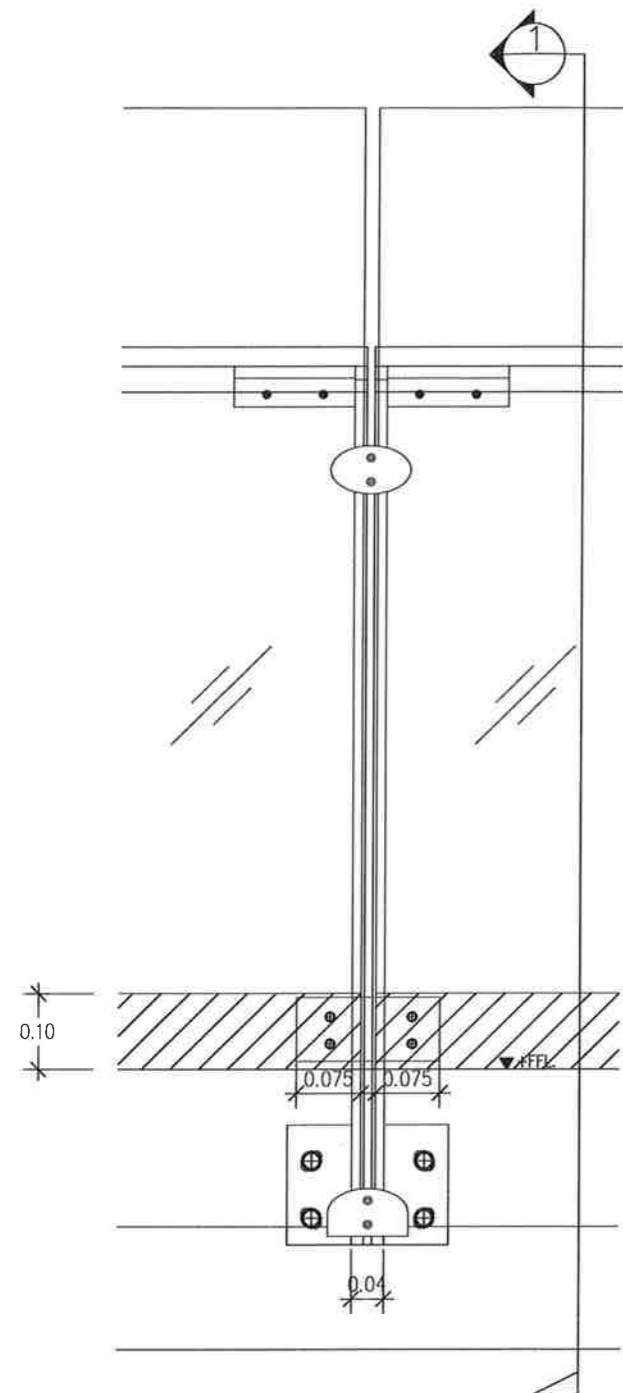
24

จำนวนแผ่นทั้งหมด :

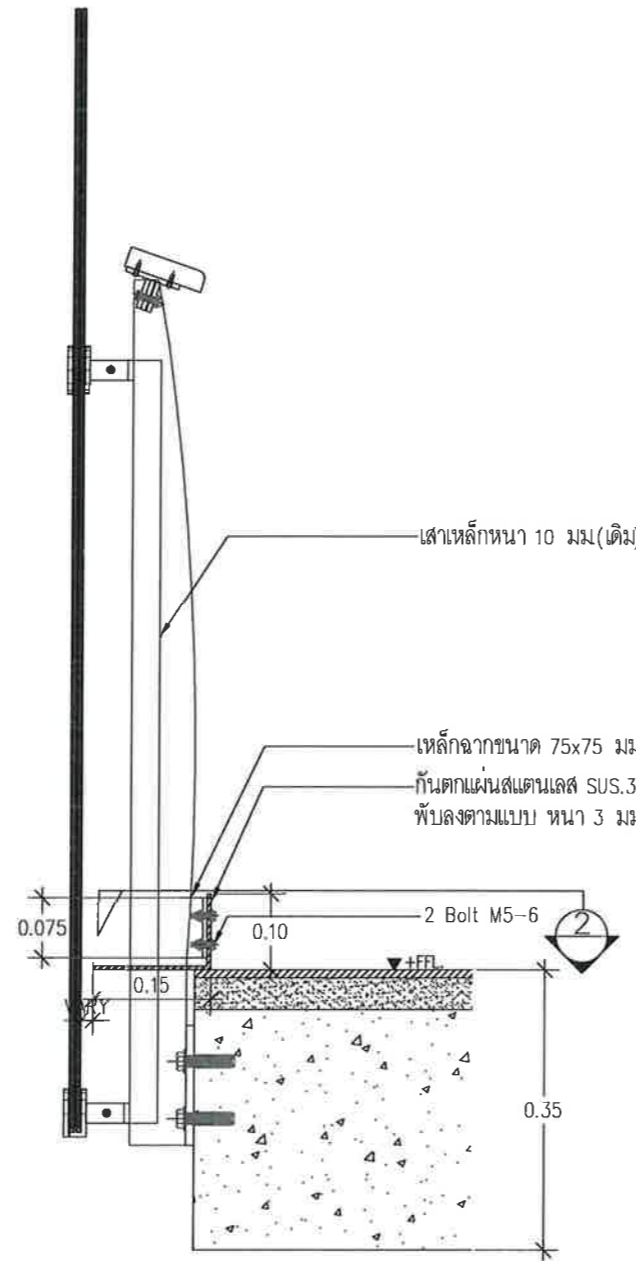
30

แบบเลขที่ :

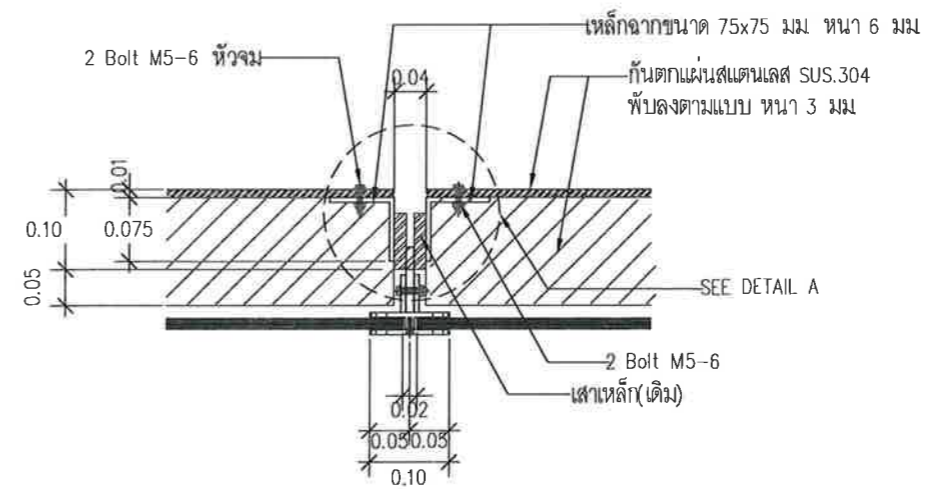
สสค.ฝ.บร.ทกภ. 01/63



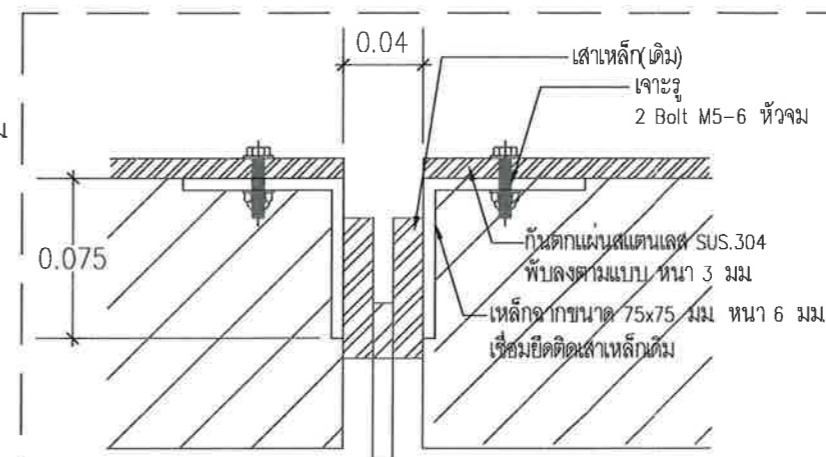
การติดตั้ง TYPE 2  
 SCALE 1:10



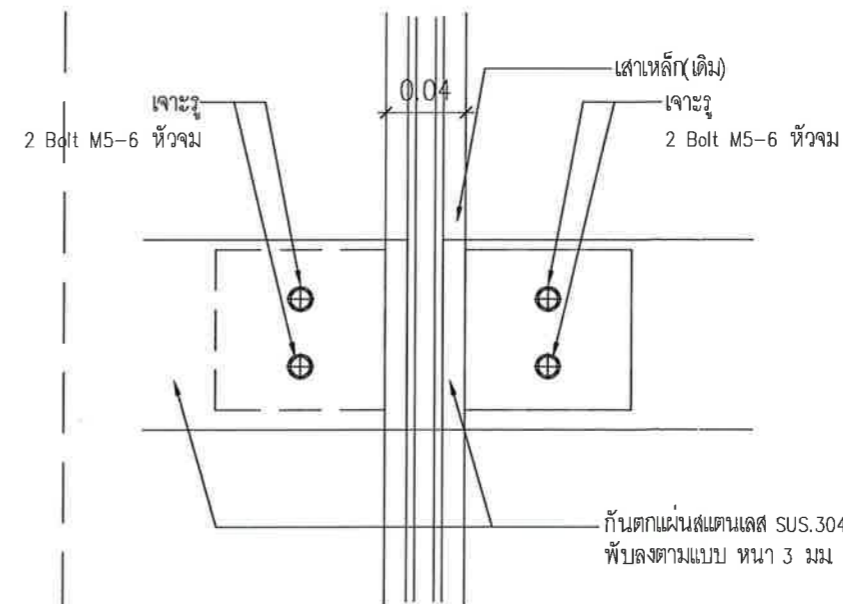
รูปตัด 1  
 SCALE 1:10



รูปตัด 2  
 SCALE 1:10

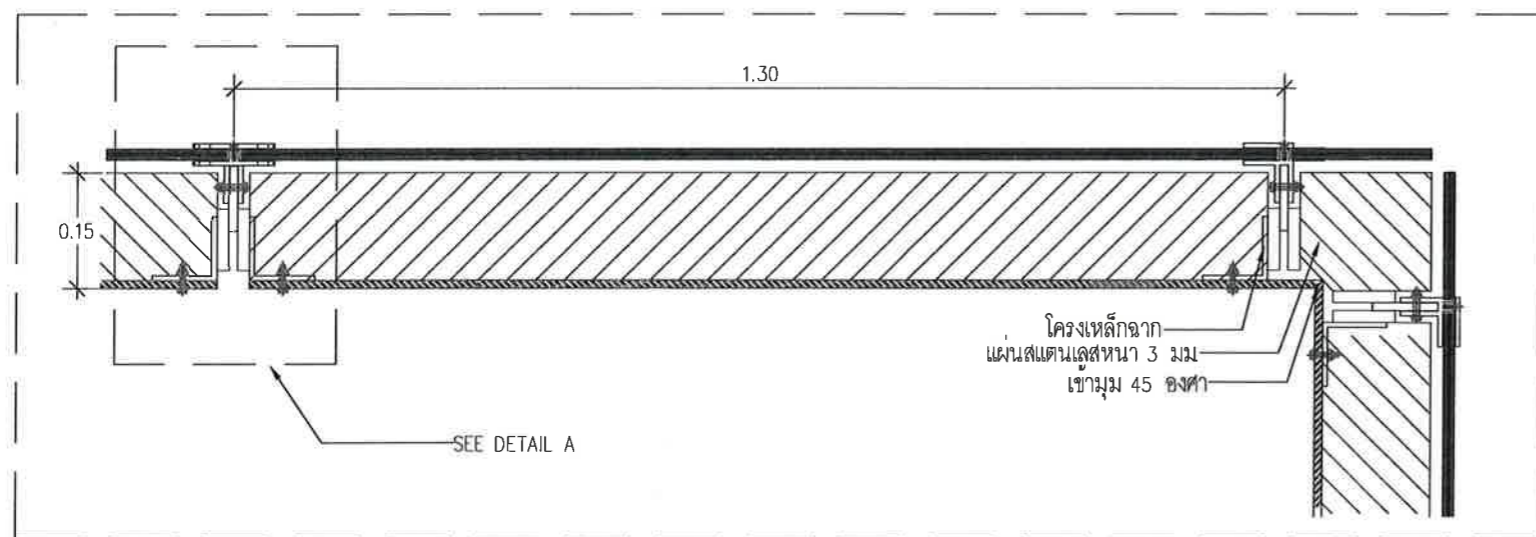


PLAN DETAIL A  
 SCALE 1:5



ELEVATION DETAIL A  
 SCALE 1:5

DETAIL A  
 SCALE 1:5



หมายเหตุ: ระบุ ขนาด และตำแหน่งในแบบ เพื่อการคำนวณปริมาณงานเท่านั้น ในการปฏิบัติงานผู้จ้างต้องสำรวจหน้างานหาระยะและตำแหน่งในหน้างานที่มีอยู่แล้วให้ตรงกับแบบให้ละเอียด ตามหน้างานเป็นหลัก ทั้งนี้ผู้ใดละเลยพิจารณาจะยอมรับความเสี่ยงของผู้จ้าง



บริษัท ท่าอากาศยานไทย จำกัด (มหาชน)

333 หมู่ 7 ถนนสีจูลุมภาค แขวงสีกัน เขตดอนเมือง กรุงเทพฯ 10210 ประเทศไทย  
โทรศัพท์ : 66(0) 2535-1111 โทรสาร : 66(0) 2535-4061, 66(0) 2504-3846  
WEBSITE : <http://www.airportthai.co.th> , E-mail : [aotbia@airportthai.co.th](mailto:aotbia@airportthai.co.th)

งาน : งานจ้างติดตั้งราวกันตกภายในอาคารผู้โดยสาร

แบบแสดง : การติดตั้ง TYPE 3

SCALE : 1:20

ผู้เขียนแบบและออกแบบ : นางสาว เปรมฤดี เตียนวาล ชยธ.2 สสค.ผบ.ร.ท.ภก.

นางสาว อังกร วิฒนะโกศา สถาปนิก.4 สสค.ผบ.ร.ท.ภก.

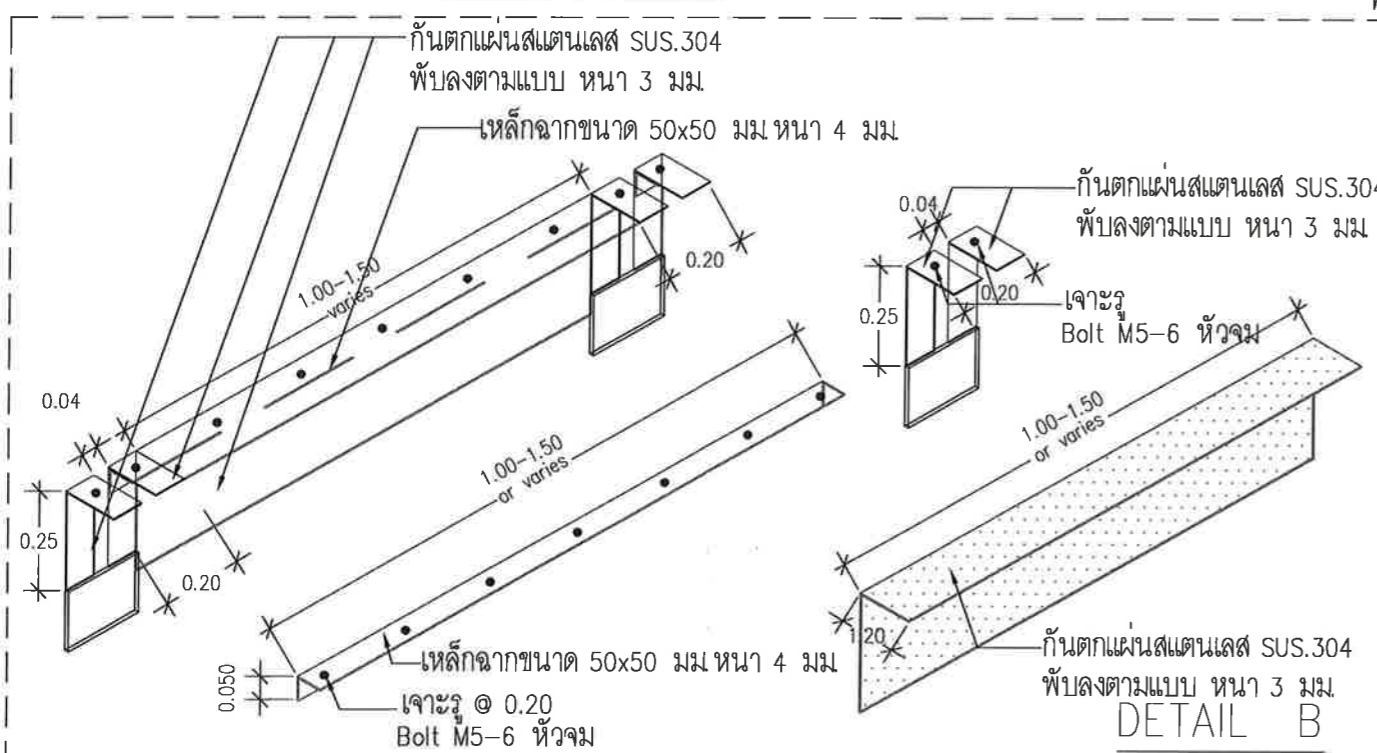
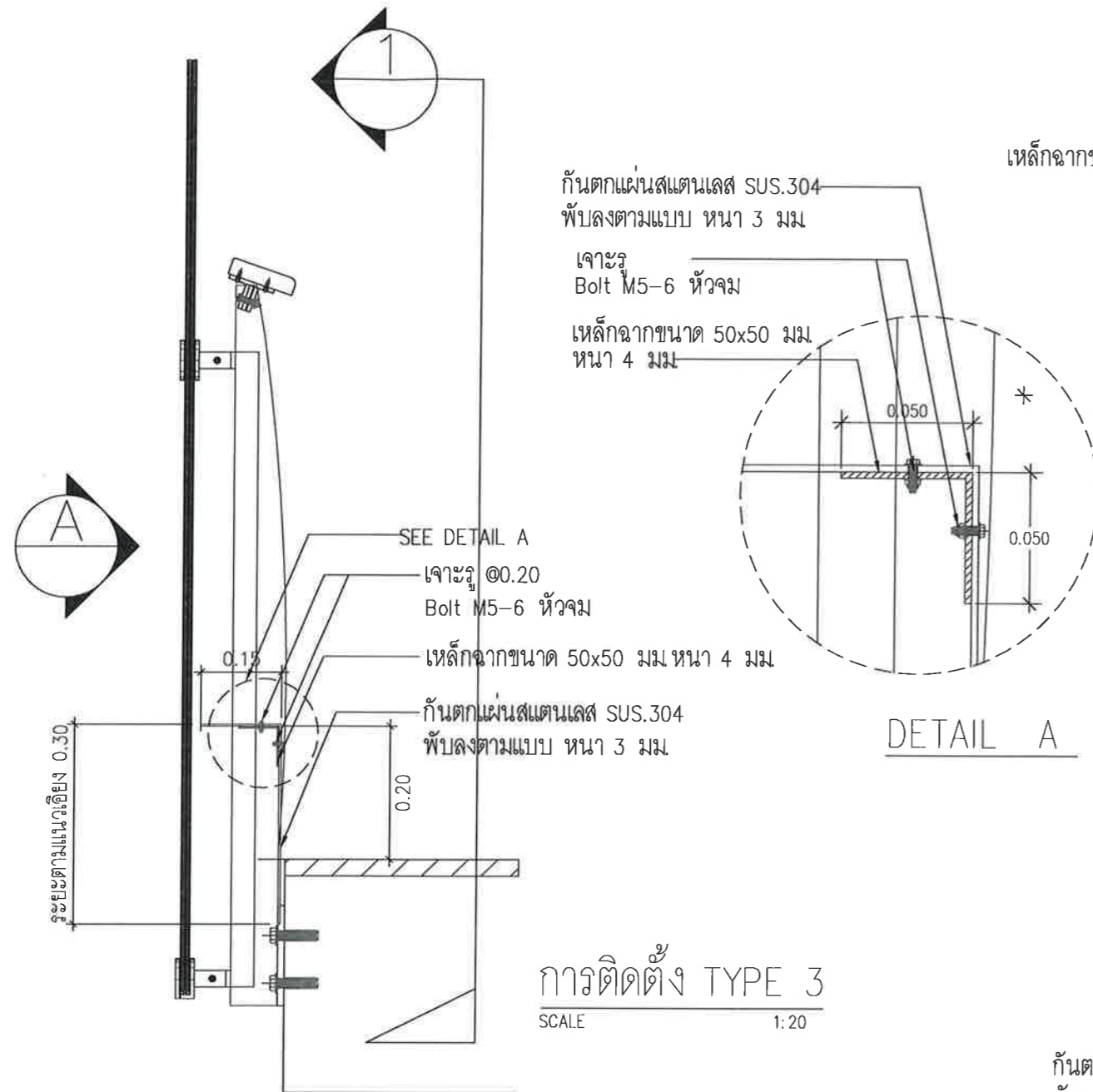
ผู้ตรวจสอบ : นาย พัสกร ไวยวิภา วทศ.7 สสค.ผบ.ร.ท.ภก.

ผู้รับรอง : นาย ชีระศักดิ์ วิฒนายนต์ ผอ.ร.ท.ภก.

วันที่ 13 มกราคม 2563

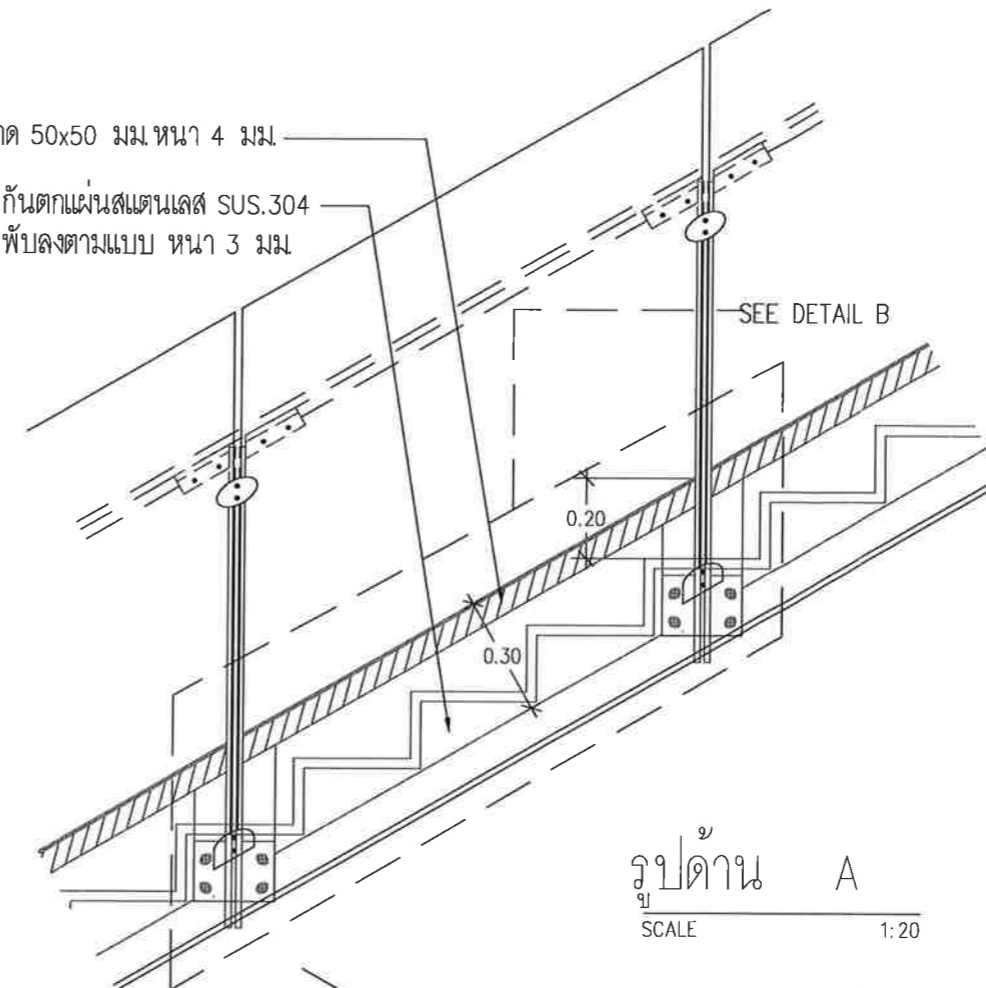
แผ่นที่ : 25 จำนวนแผ่นทั้งหมด : 30

แบบเลขที่ : สสค.ผบ.ร.ท.ภก. 01/63

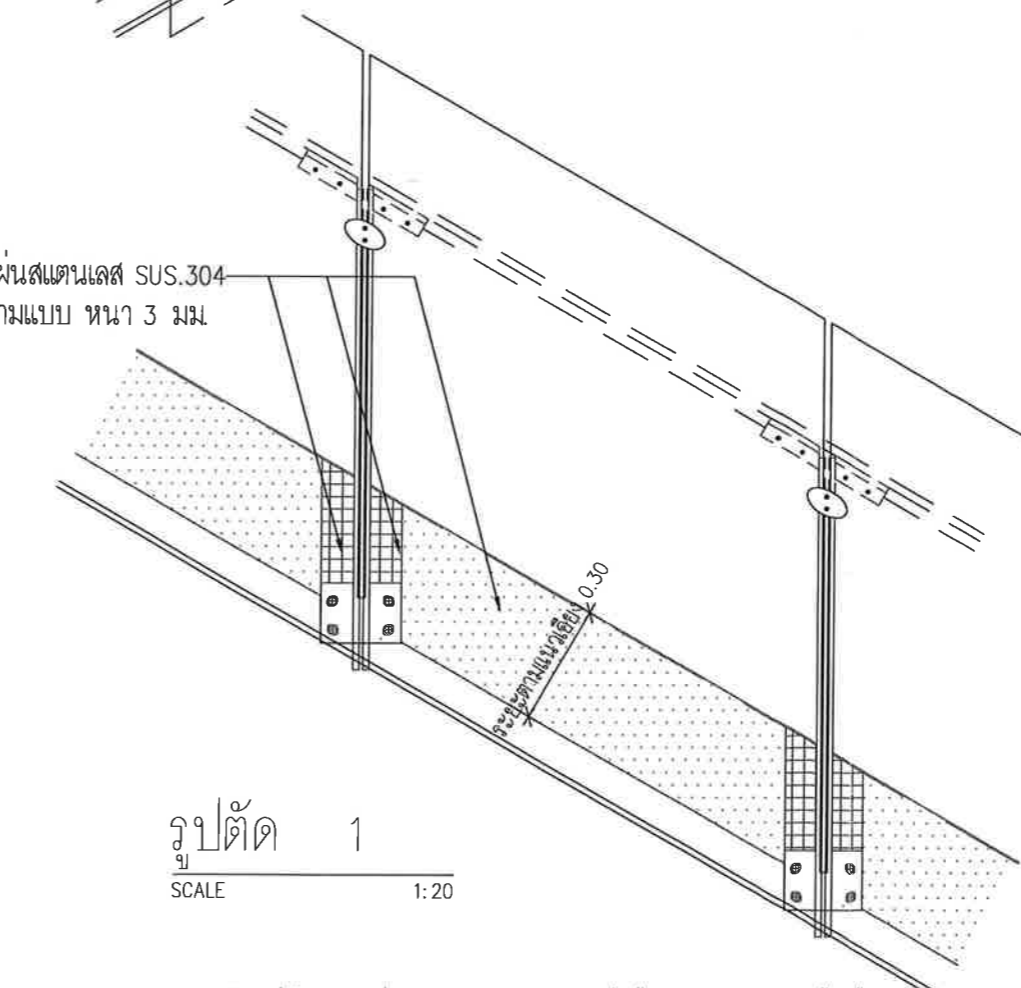


เหล็กฉากขนาด 50x50 มม หน้า 4 มม

กันตกแผ่นสแตนเลส SUS.304 พับลงตามแบบ หน้า 3 มม



กันตกแผ่นสแตนเลส SUS.304 พับลงตามแบบ หน้า 3 มม



หมายเหตุ: ระบุ ขนาด และตำแหน่งในแบบ เพื่อการคำนวณปริมาณงานเท่านั้น ในการปฏิบัติงานผู้รับจ้าง ต้องสำรวจหน้างานหากระยะและตำแหน่งในหน้างานที่มีอยู่แล้วขัดแย้งกับแบบให้ใช้ระยะ ขนาด และตำแหน่งตามหน้างานเป็นหลัก ทั้งนี้อยู่ในดุลยพินิจของคณะกรรมการตรวจรับพัสดุของผู้ว่าจ้าง



บริษัท ท่าอากาศยานไทย จำกัด (มหาชน)

333 หมู่ 7 ถนนสีลม แขวงสีกัน เขตดอนเมือง กรุงเทพฯ 10210 ประเทศไทย  
โทรศัพท์ : 66(0) 2535-1111 โทรสาร : 66(0) 2535-4061, 66(0) 2504-3846  
WEBSITE : <http://www.airporttha.co.th> , E-mail : [aotbio@airporttha.co.th](mailto:aotbio@airporttha.co.th)

งาน :

งานจ้างติดตั้งราวกันตกภายในอาคารผู้โดยสาร

แบบแสดง :

การติดตั้ง TYPE 4

SCALE :

1:10

ผู้เขียนแบบและออกแบบ :

นางสาว เปรมฤดี เตียนวอล  
ชยธ.2 สสค.ฝบร.ทภก.

นางสาว อังกร วิษณะโกคา  
สถาปนิก.4 สสค.ฝบร.ทภก.

ผู้ตรวจสอบ :

นาย พัสกร ไวยวิฬา  
วทช.7 สสค.ฝบร.ทภก.

ผู้รับรอง :

นาย ชีระศักดิ์ วิษณายนต์  
ผอ.ค.ฝบร.ทภก.

วันที่ 13 มกราคม 2563

แผ่นที่ :

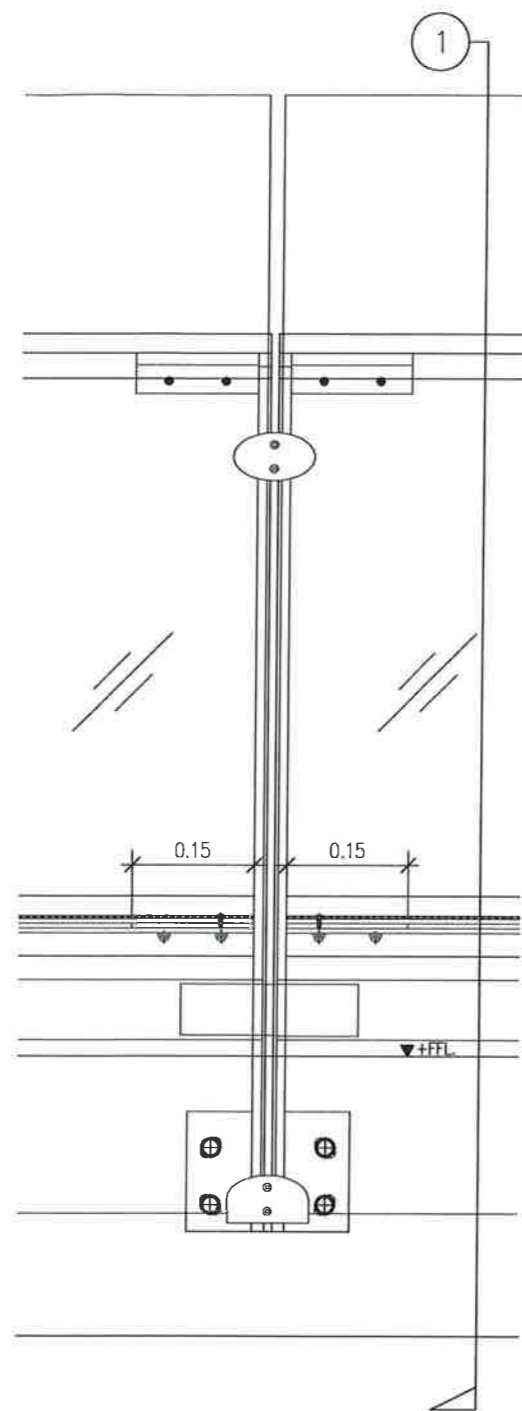
26

จำนวนแผ่นทั้งหมด :

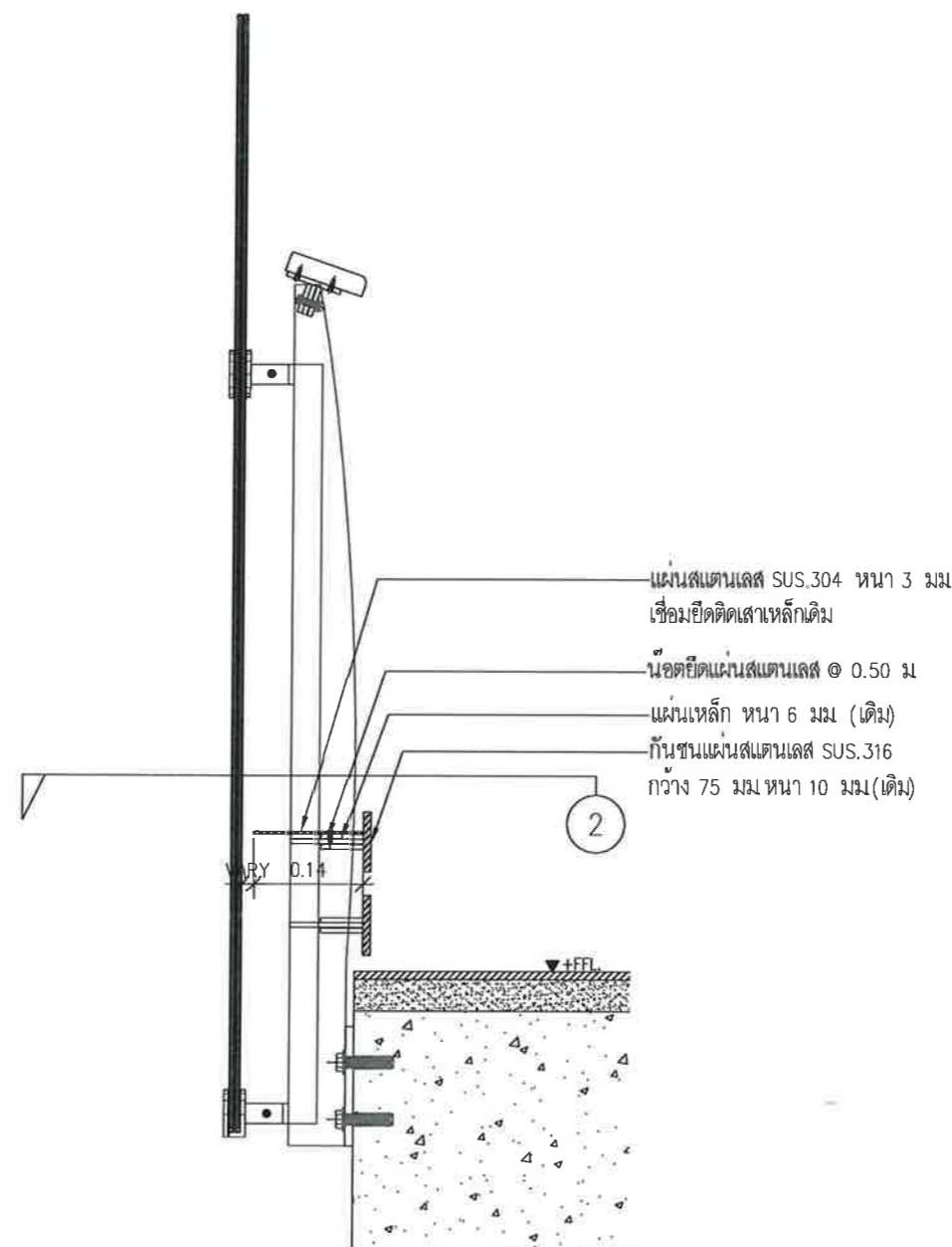
30

แบบเลขที่ :

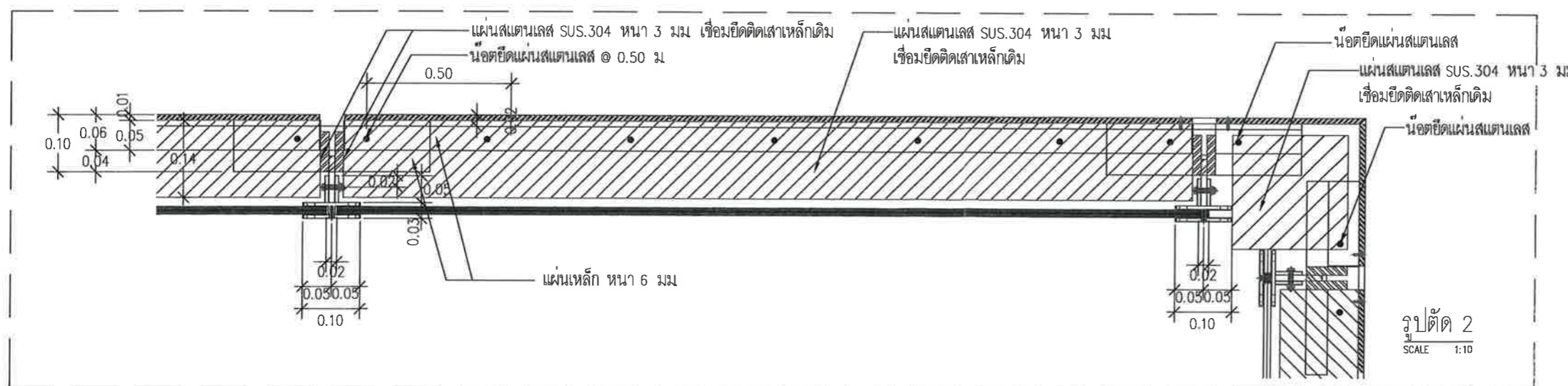
สสค.ฝบร.ทภก 01/63



การติดตั้ง TYPE 4  
SCALE 1:10



รูปตัด 1  
SCALE 1:10



รูปตัด 2  
SCALE 1:10

หมายเหตุ: ระบุระยะ ขนาด และตำแหน่งในแบบ เพื่อการคำนวณปริมาณงานเท่านั้น ในการปฏิบัติงานผู้รับจ้างต้องสำรวจหน้างานหากระยะและตำแหน่งใน  
หน้างานที่มีอยู่แล้วขัดแย้งกับแบบให้ใช้ระยะ ขนาด และตำแหน่ง ตามหน้างานเป็นหลัก ทั้งนี้ขึ้นอยู่กับดุลยพินิจของคณะกรรมการตรวจรับพัสดุของผู้ว่าจ้าง



**บริษัท ท่าอากาศยานไทย จำกัด (มหาชน)**  
 333 หมู่ 7 ถนนเชตุพนวิมลมังคลาราม แขวงคลองเตย เขตคลองเตย กรุงเทพมหานคร 10210 ประเทศไทย  
 โทรศัพท์ : 66(0) 2535-1111 โทรสาร : 66(0) 2535-4061, 66(0) 2504-3846  
 WEBSITE : http://www.airportthai.co.th , E-mail : aotbia@airportthai.co.th

งาน :  
 งานจ้างติดตั้งราวกันตกภายในอาคารผู้โดยสาร

แบบแสดง :  
**การติดตั้ง TYPE 5**

SCALE :  
 1:100

ผู้เขียนแบบและออกแบบ :  
 นางสาว เปรมฤดี เตียนวอล  
 ชยธ.2 สสค.ฝบร.ทภก.

นางสาว อังกร วัฒนะโกคา  
 สถาปนิก 4 สสค.ฝบร.ทภก.

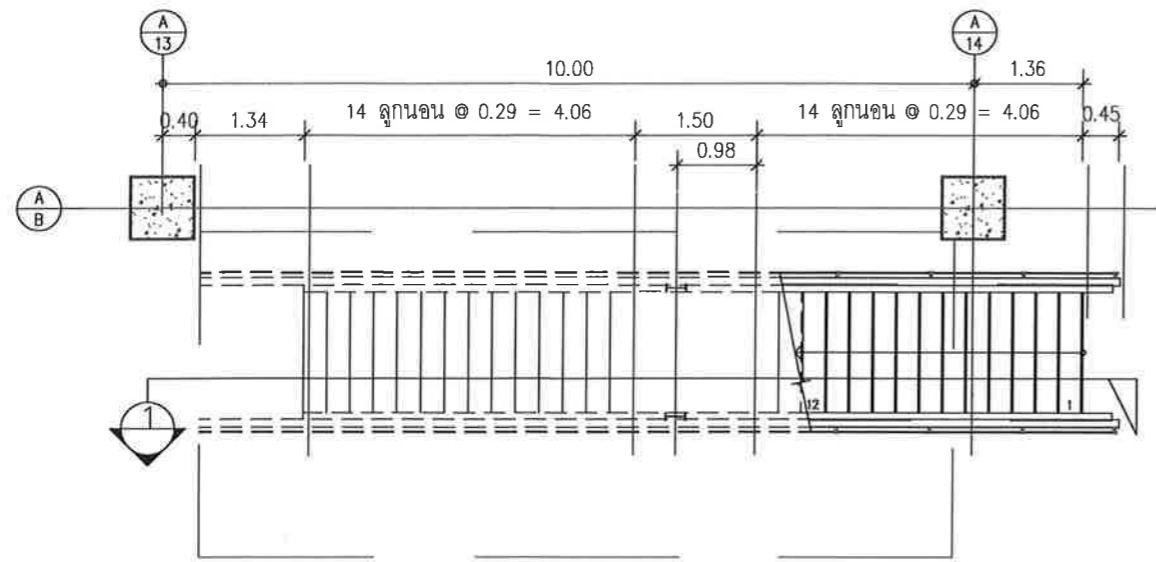
ผู้ตรวจสอบ :  
 นาย พัสกร ไวยวิฬา  
 วกร 7 สสค.ฝบร.ทภก.

ผู้รับรอง :  
 นาย สิริศักดิ์ วัฒนายนต์  
 ผอ.ก. สสค.ฝบร.ทภก.

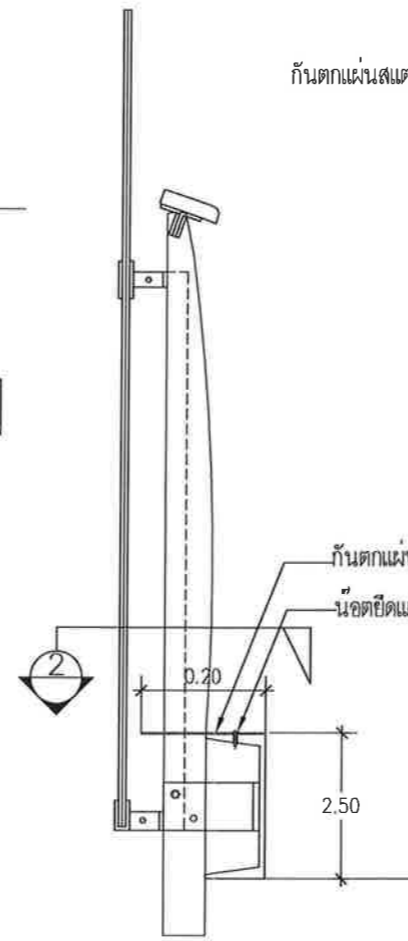
วันที่ 13 มกราคม 2563

แผ่นที่ : 27	จำนวนแผ่นทั้งหมด : 30
-----------------	--------------------------

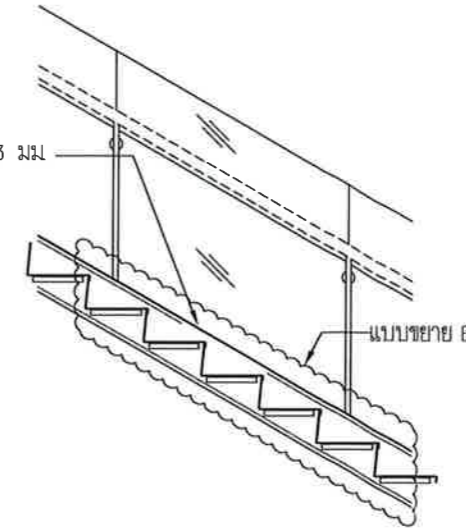
แบบเลขที่ :  
 สสค.ฝบร.ทภก. 01/63



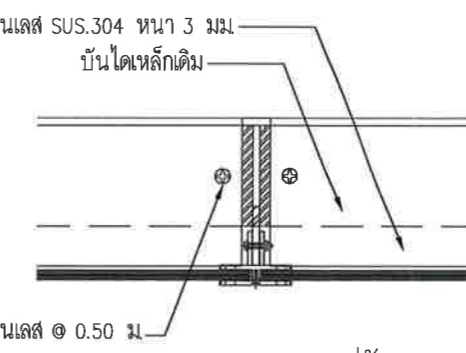
**แปลนบันไดเหล็ก**  
 SCALE 1:100



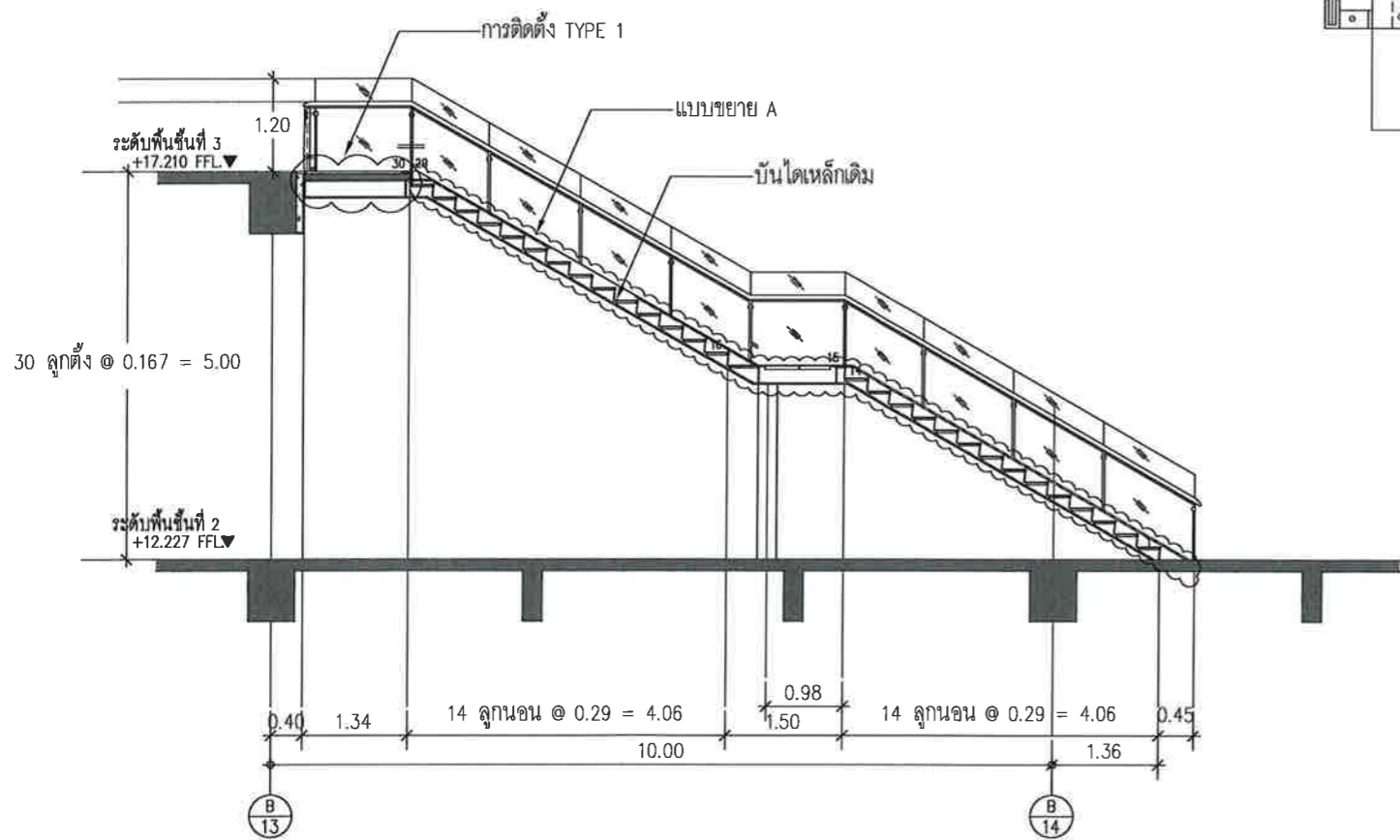
**แบบขยาย A**  
 SCALE 1:25



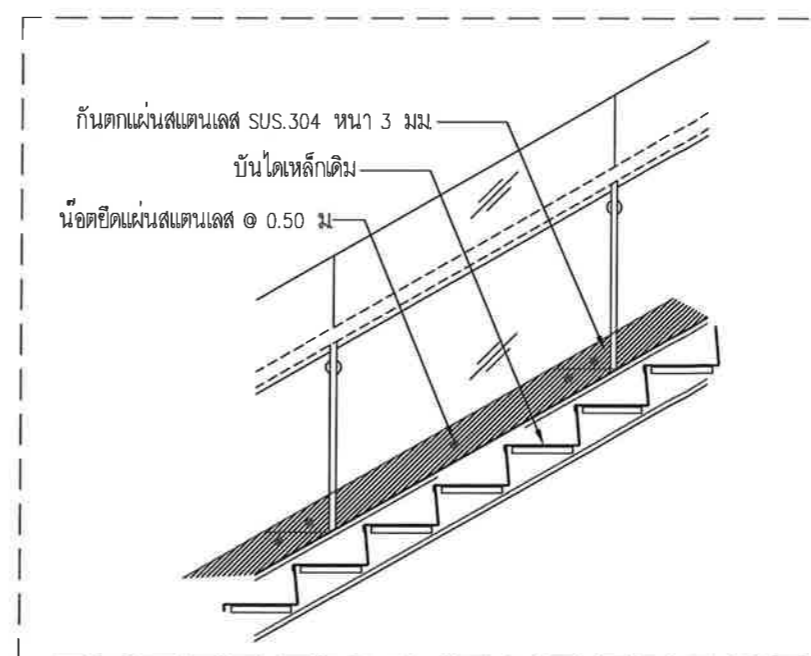
**รูปตัด 1**  
 SCALE 1:75



**รูปตัด 2**  
 SCALE 1:75



**รูปด้าน A**  
 SCALE 1:100



**แบบขยาย B**  
 SCALE No scale

หมายเหตุ: ระยะเวลา และตำแหน่งในแบบ เพื่อการคำนวณปริมาณงานเท่านั้น ในการปฏิบัติงานผู้รับจ้างต้องสำรวจหน้างานหากระยะและตำแหน่งในหน้างานที่มีอยู่แล้วขัดแย้งกับแบบให้ใช้ระยะ ขนาด และตำแหน่ง ตามหน้างานเป็นหลัก ทั้งนี้ขึ้นอยู่กับดุลยพินิจของคณะกรรมการตรวจรับพัสดุของผู้จ้าง



บริษัท ท่าอากาศยานไทย จำกัด (มหาชน)

333 หมู่ 7 ถนนวิบูลย์อากาศ แขวงสีกัน เขตดอนเมือง กรุงเทพฯ 10210 ประเทศไทย  
โทรศัพท์ : 66(0) 2535-1111 โทรสาร : 66(0) 2535-4061, 66(0) 2504-3846  
WEBSITE : <http://www.airportthai.co.th> , E-mail : [aotbia@airportthai.co.th](mailto:aotbia@airportthai.co.th)

งาน :  
งานจ้างติดตั้งราวกันตกภายในอาคารผู้โดยสาร

แบบแสดง :  
การติดตั้ง TYLE 6

SCALE :  
1:100

ผู้เขียนแบบและออกแบบ :  
นางสาว ประมวดี เตียนวาล  
ชยธ.2 สสค.ผบ.ร.ทภก.

นางสาว ชิงกุร วัฒนะโกคา  
สถาปนิก 4 สสค.ผบ.ร.ทภก.

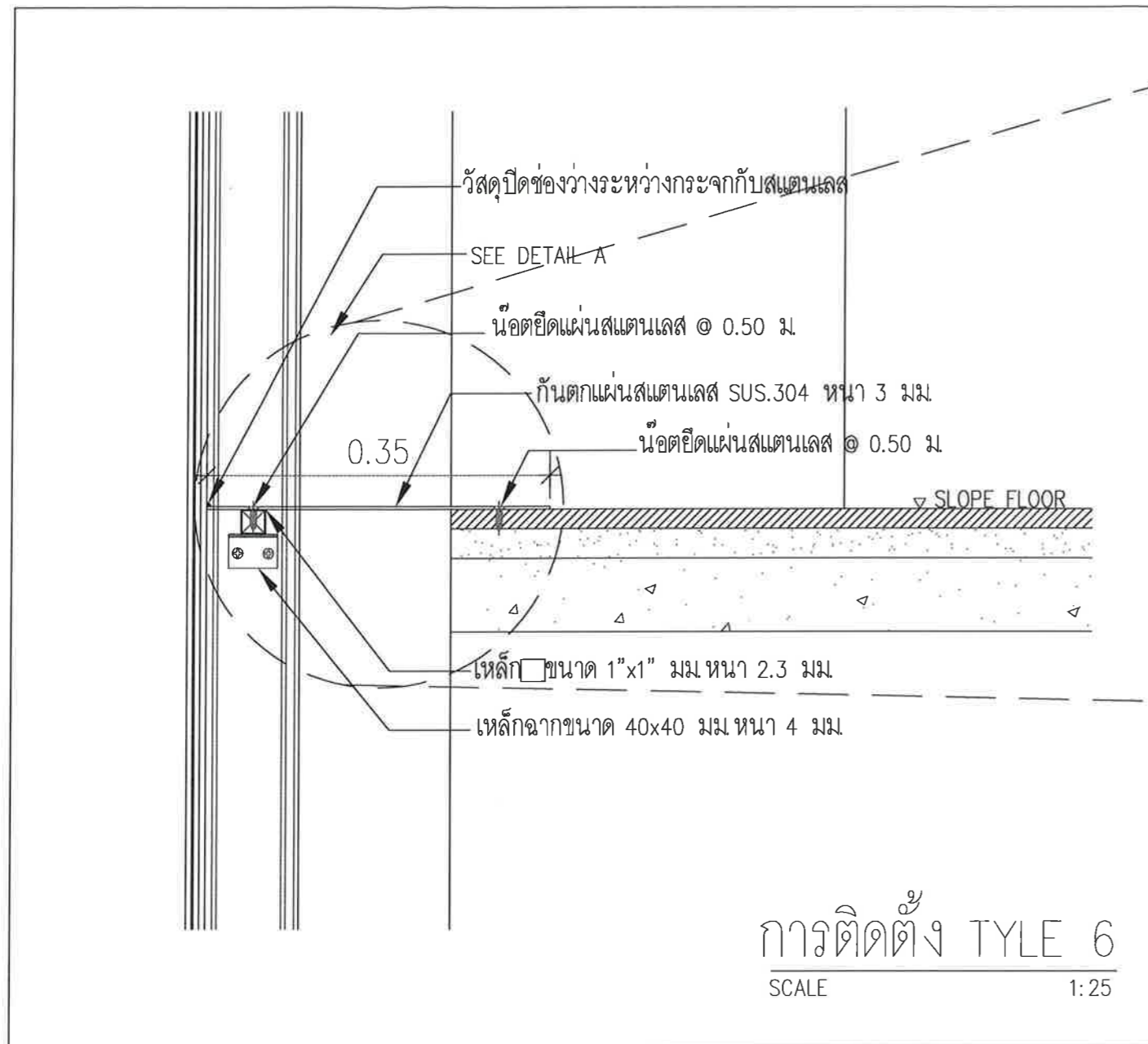
ผู้ตรวจสอบ :  
นาย พัสกร ไวยวิฬา  
วทข.7 สสค.ผบ.ร.ทภก.

ผู้รับรอง :  
นาย วีระศักดิ์ วัฒนายนต์  
ผอ.ร. สสค.ผบ.ร.ทภก.

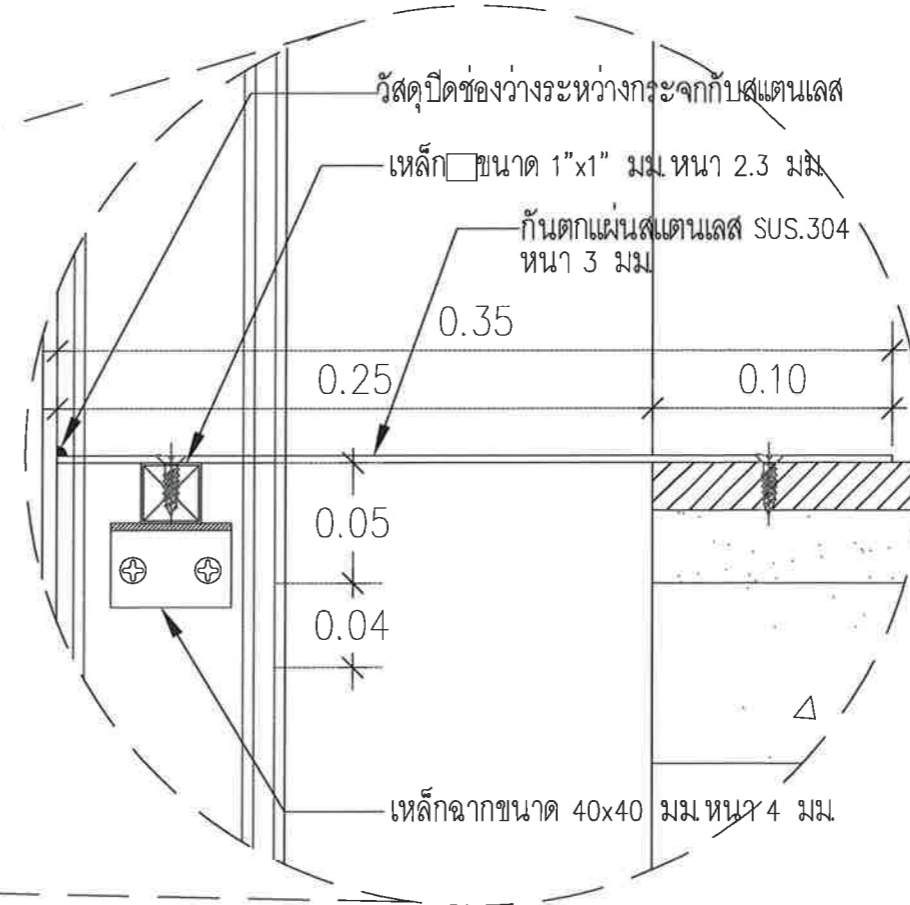
วันที่ 13 มกราคม 2563

แผ่นที่ : 28	จำนวนแผ่นทั้งหมด : 30
-----------------	--------------------------

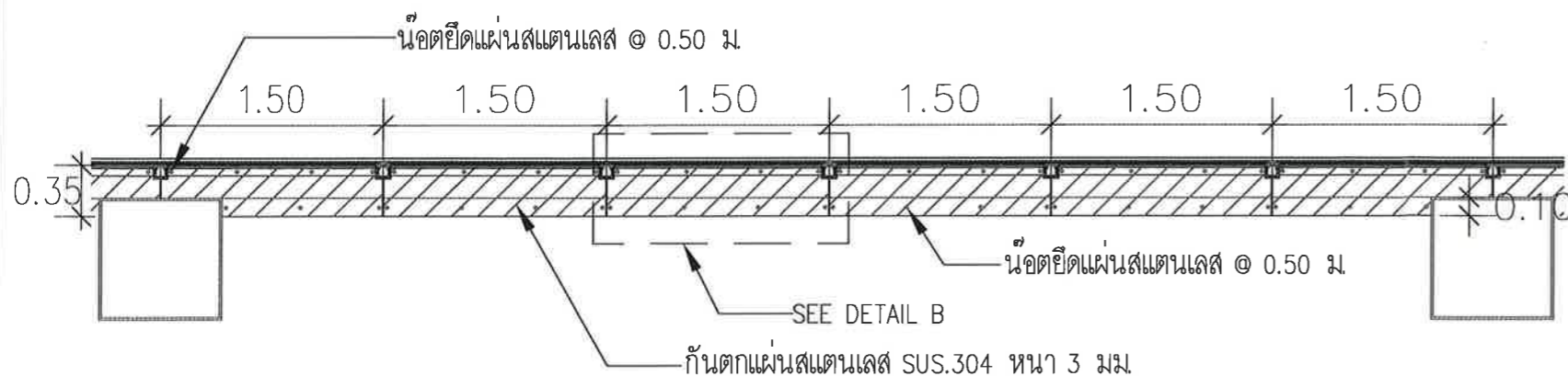
แบบเลขที่ :  
สสค.ผบ.ร.ทภก. 01/63



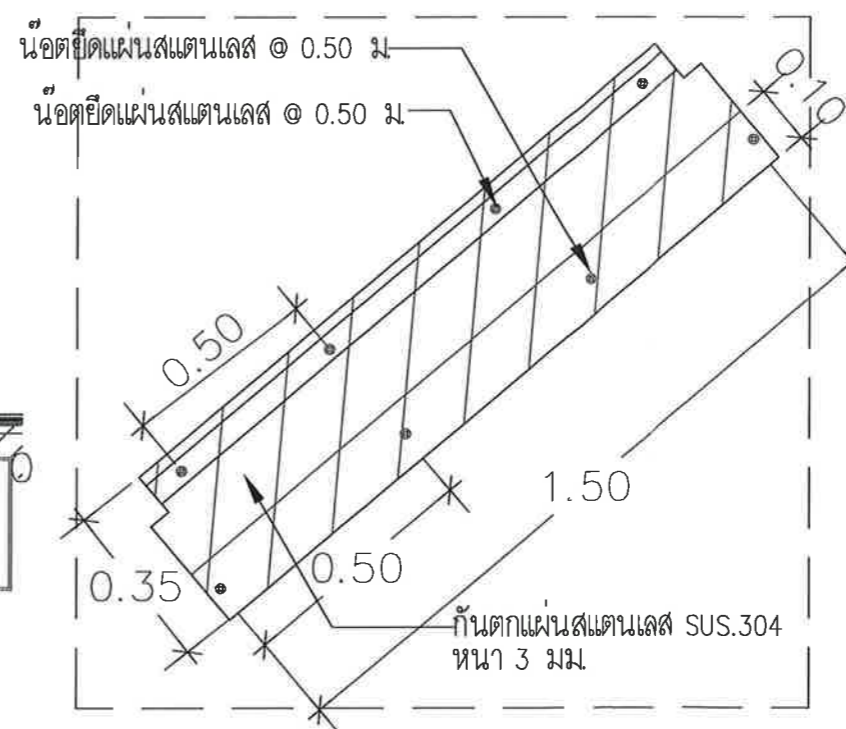
การติดตั้ง TYLE 6  
SCALE 1:25



SEE DETAIL A  
SCALE 1:15



แปลนการติดตั้ง TYLE 6  
SCALE 1:100



SEE DETAIL B  
SCALE NOT SCALE



บริษัท ท่าอากาศยานไทย จำกัด (มหาชน)  
 333 หมู่ 7 ถนนสีลม แขวงสีกัน เขตดอนเมือง กรุงเทพฯ 10210 ประเทศไทย  
 โทรศัพท์ : 66(0) 2535-1111 โทรสาร : 66(0) 2535-4061, 66(0) 2504-3846  
 WEBSITE : http://www.airportthai.co.th , E-mail : aotbia@airportthai.co.th

งาน :  
 งานจ้างติดตั้งราวกันตกภายในอาคารผู้โดยสาร

แบบแสดง :  
 การติดตั้ง TYLE 7

SCALE :  
 1:100

ผู้เขียนแบบและออกแบบ :  
 นางสาว เปรมฤดี เตียนวอล  
 ชยธ.2 สสค.ฝบร.ทภก.

นางสาว อังกร วัฒนะโกคา  
 สถาปนิก 4 สสค.ฝบร.ทภก.

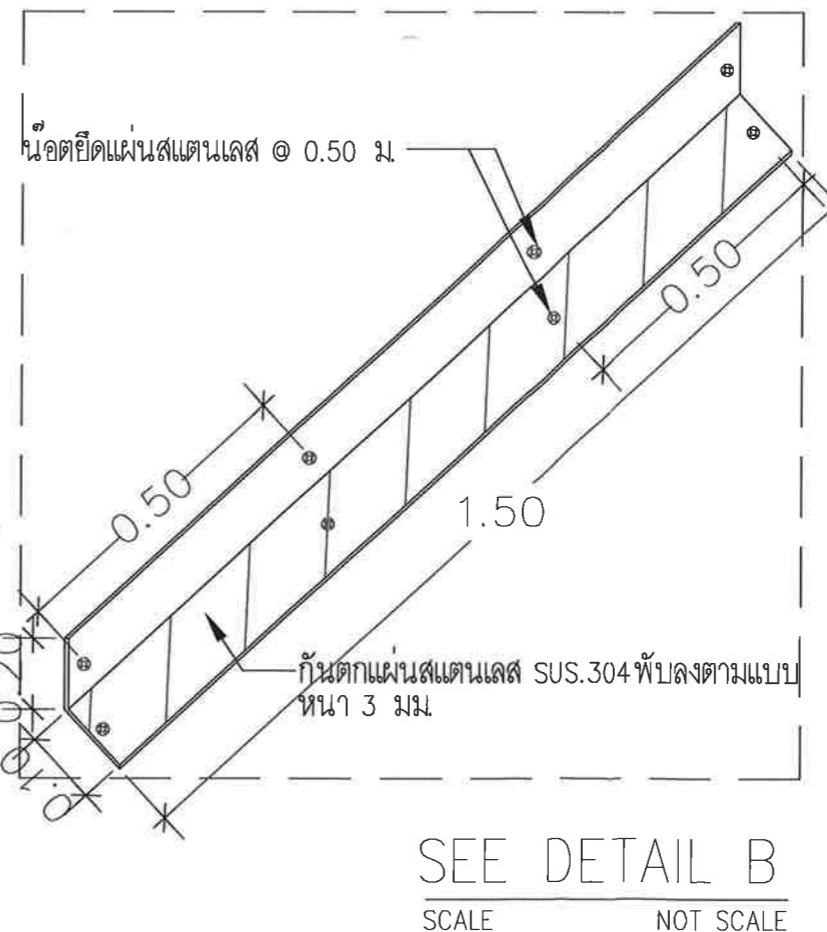
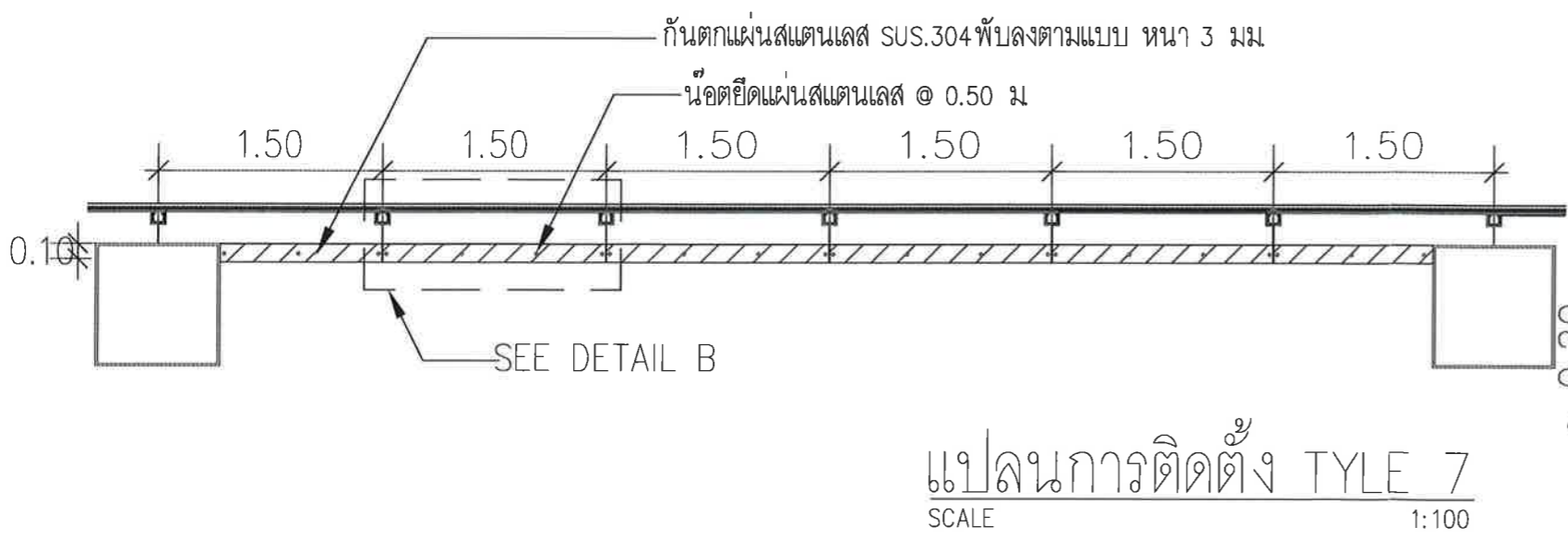
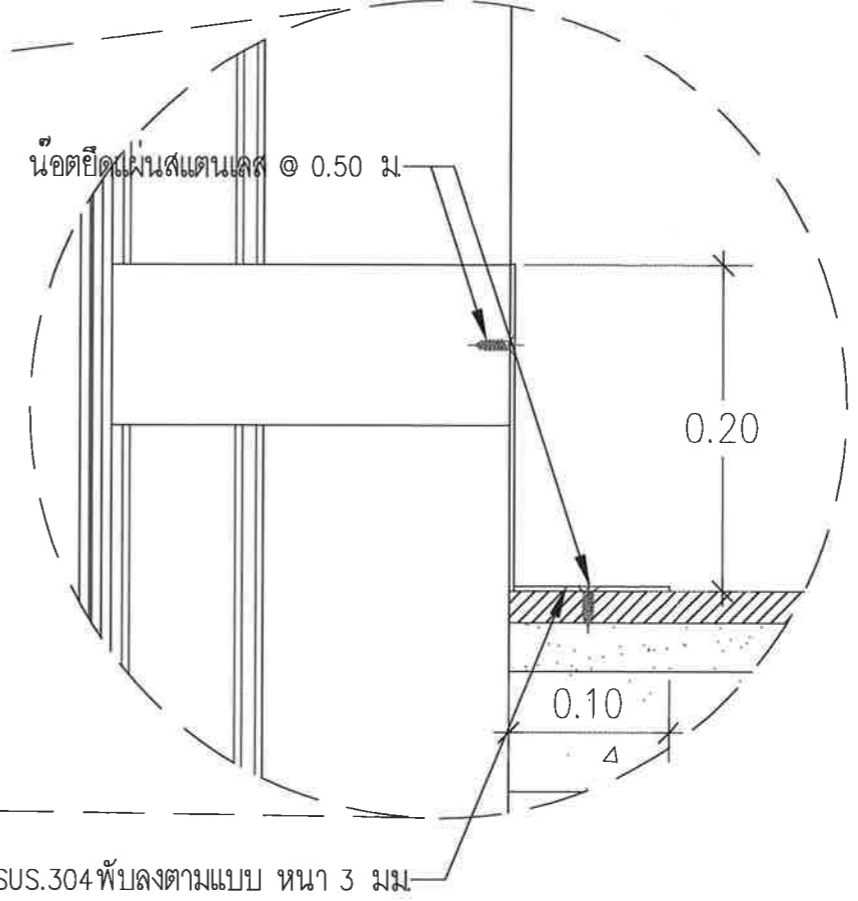
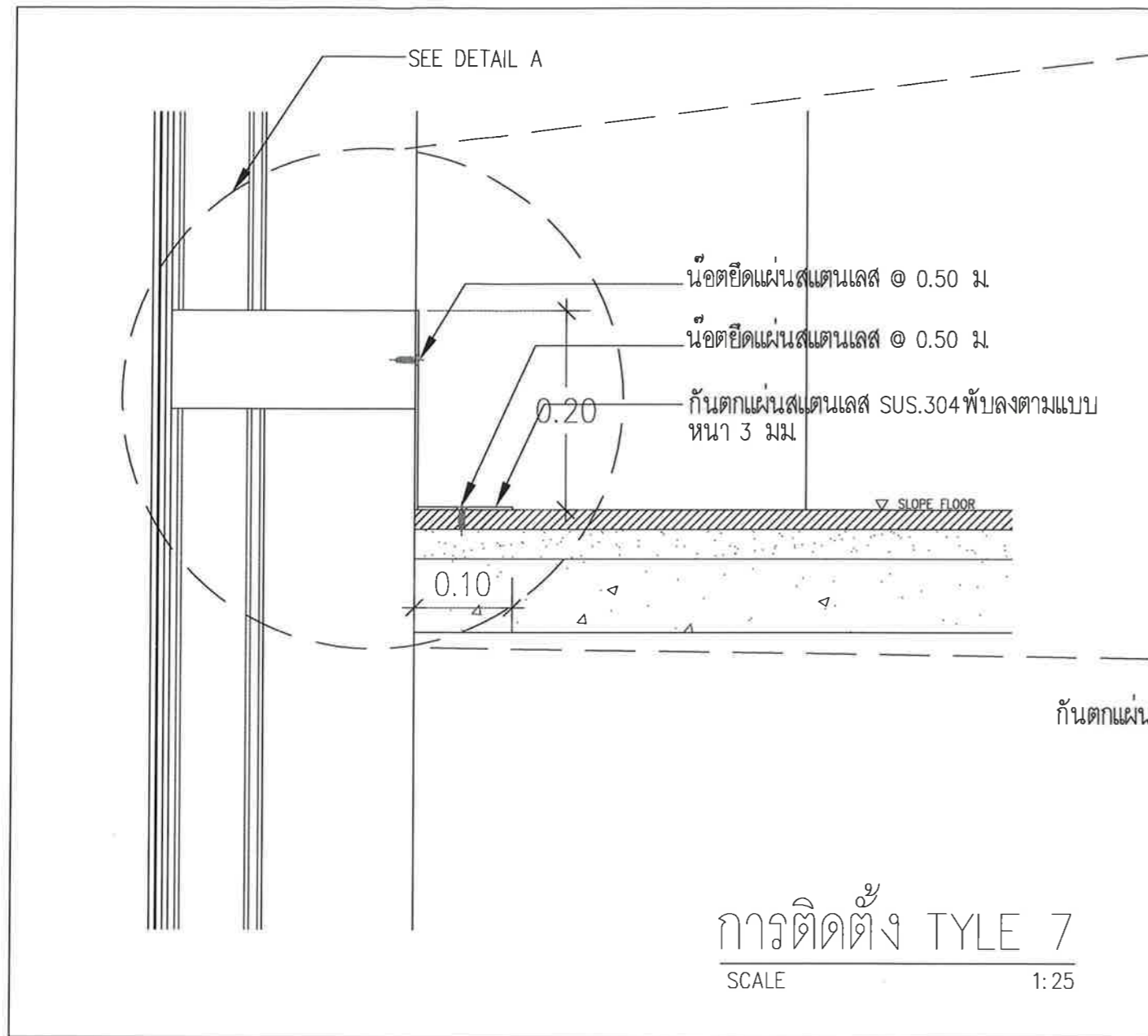
ผู้ตรวจสอบ :  
 นาย พัสกร ไวยวิฬา  
 วทษ.7 สสค.ฝบร.ทภก.

ผู้รับรอง :  
 นาย ชีระศักดิ์ วัฒนายนต์  
 ผอ.ก. สสค.ฝบร.ทภก.

วันที่ 13 มกราคม 2563

แผ่นที่ : 29      จำนวนแผ่นทั้งหมด : 30

แบบเลขที่ :  
 สสค.ฝบร.ทภก. 01/63





**บริษัท ท่าอากาศยานไทย จำกัด (มหาชน)**  
 333 หมู่ 7 ถนนเชลียง กรุงเทพมหานคร 10210 ประเทศไทย  
 โทรศัพท์ : 66(0) 2535-1111 โทรสาร : 66(0) 2535-4061, 66(0) 2504-3846  
 WEBSITE : <http://www.airportthai.co.th> , E-mail : [aotbie@airportthai.co.th](mailto:aotbie@airportthai.co.th)

งาน :  
 งานจ้างติดตั้งราวกันตกภายในอาคารผู้โดยสาร

แบบแสดง :  
 การติดตั้ง TYLE 8

SCALE :  
 1:100

ผู้เขียนแบบและออกแบบ :  
 นางสาว เปรมฤดี เตียนวอล  
 ชยธ.2 สสค.ฝบร.ทภก.

นางสาว ชังกูร วัฒนะโกคา  
 สถาปนิก 4 สสค.ฝบร.ทภก.

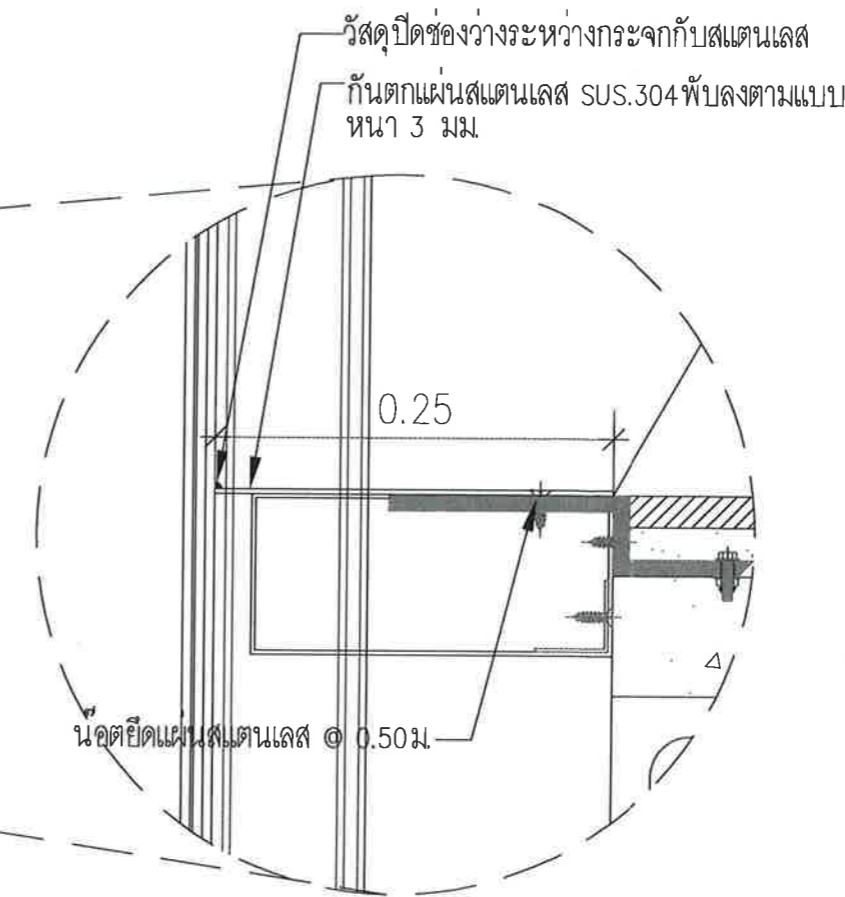
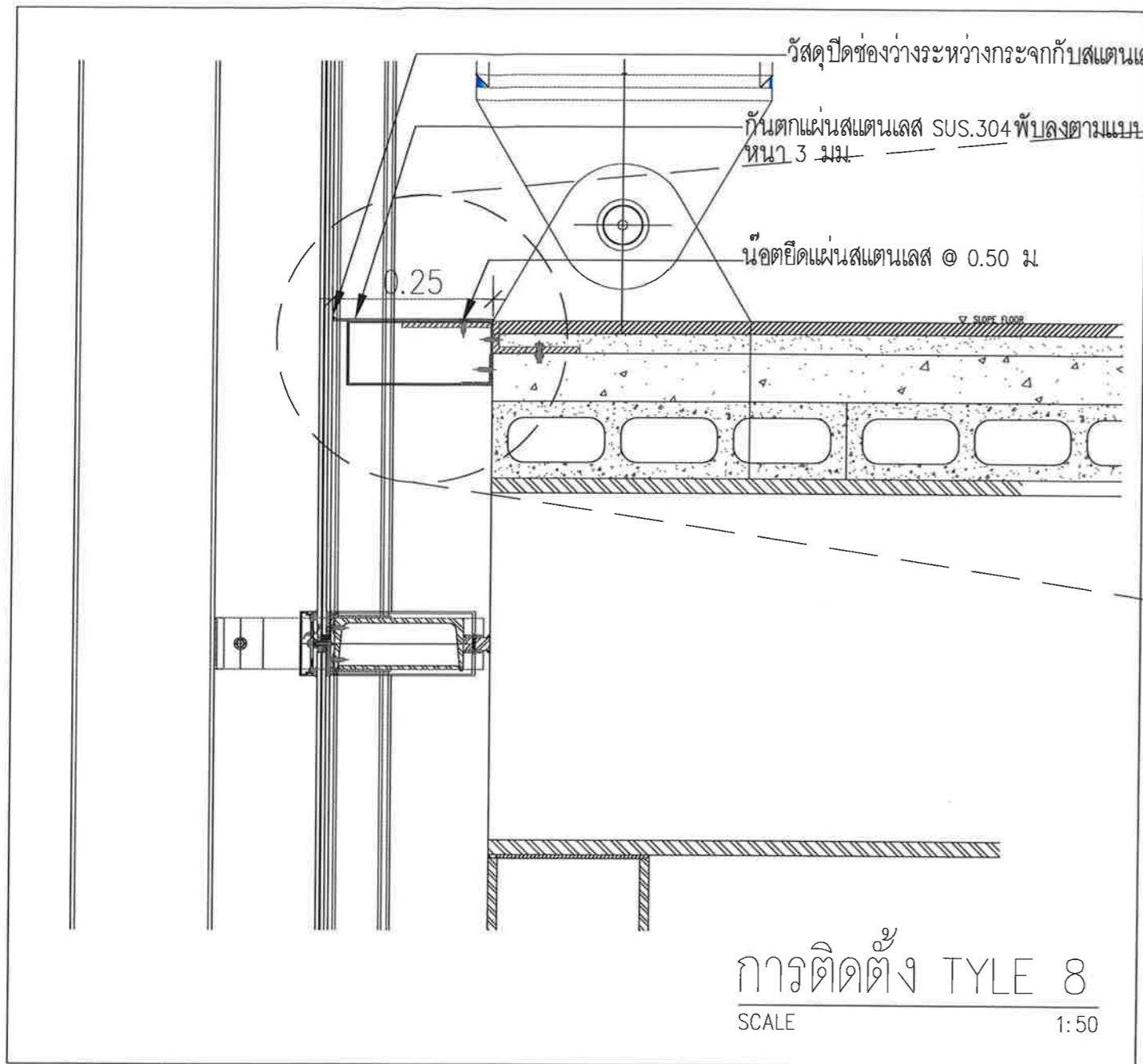
ผู้ตรวจสอบ :  
 นาย พัสกร ไวยวิฬา  
 วทศ.7 สสค.ฝบร.ทภก.

ผู้รับรอง :  
 นาย ชีระศักดิ์ วัฒนยานนท์  
 ผอ. สสค.ฝบร.ทภก.

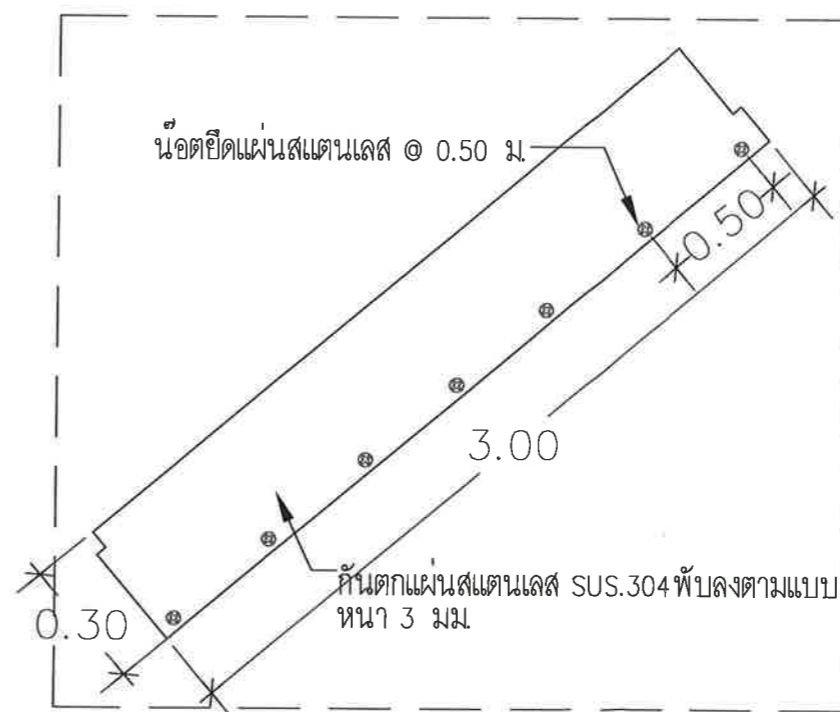
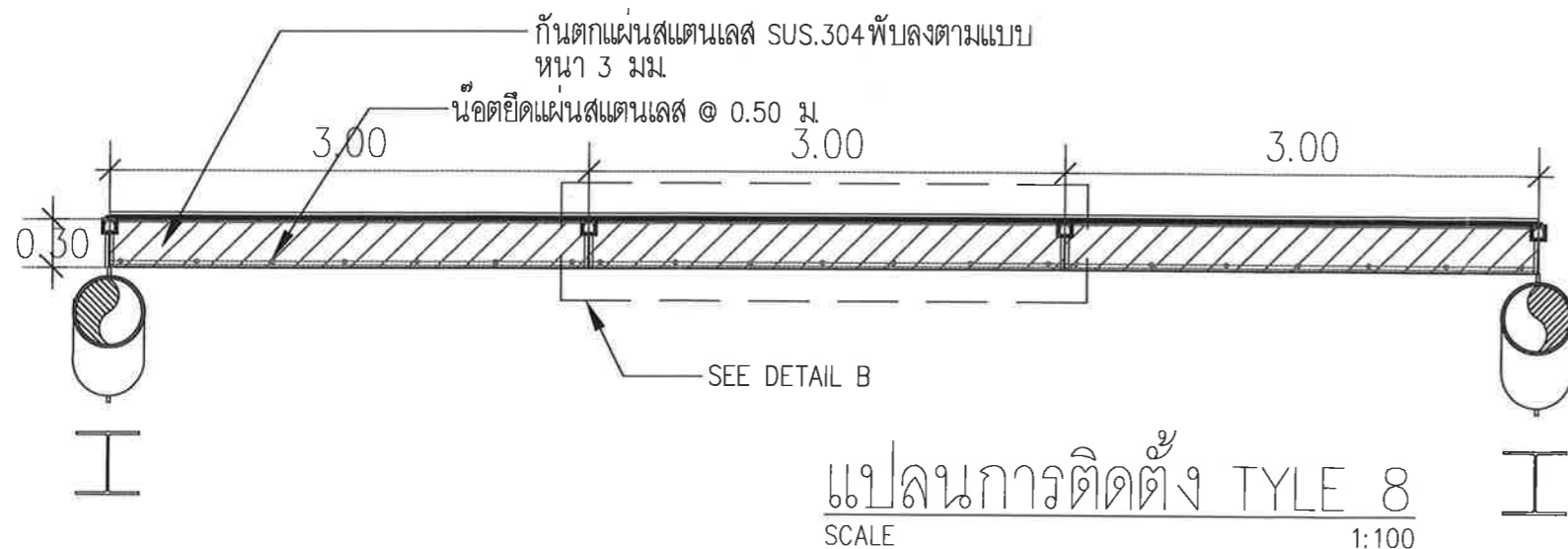
วันที่ 13 มกราคม 2563

แผ่นที่ : 30  
 จำนวนแผ่นทั้งหมด : 30

แบบเลขที่ :  
 สสค.ฝบร.ทภก. 01/63



SEE DETAIL A  
 SCALE 1:20



SEE DETAIL B  
 SCALE NOT SCALE