



บริษัท ท่าอากาศยานไทย จำกัด (มหาชน)

โครงการ

งานซื้อพร้อมติดตั้งเครื่องสูบน้ำแบบปรับแรงดัน BOOSTER PUMP จำนวน 1 ชุด

ณ ท่าอากาศยานภูเก็ต



บริษัท ทำอากาศยานไทย จำกัด (มหาชน)  
 333 หมู่ 7 ถนนพหลโยธิน แขวงสามยุค กรุงเทพมหานคร 10210 ประเทศไทย  
 โทรศัพท์ : 86(0) 2535-1111 โทรสาร : 86(0) 2535-4081, 86(0) 2504-3846  
 WEBSITE : <http://www.aotparthai.co.th> E-mail : aotbio@parthai.co.th

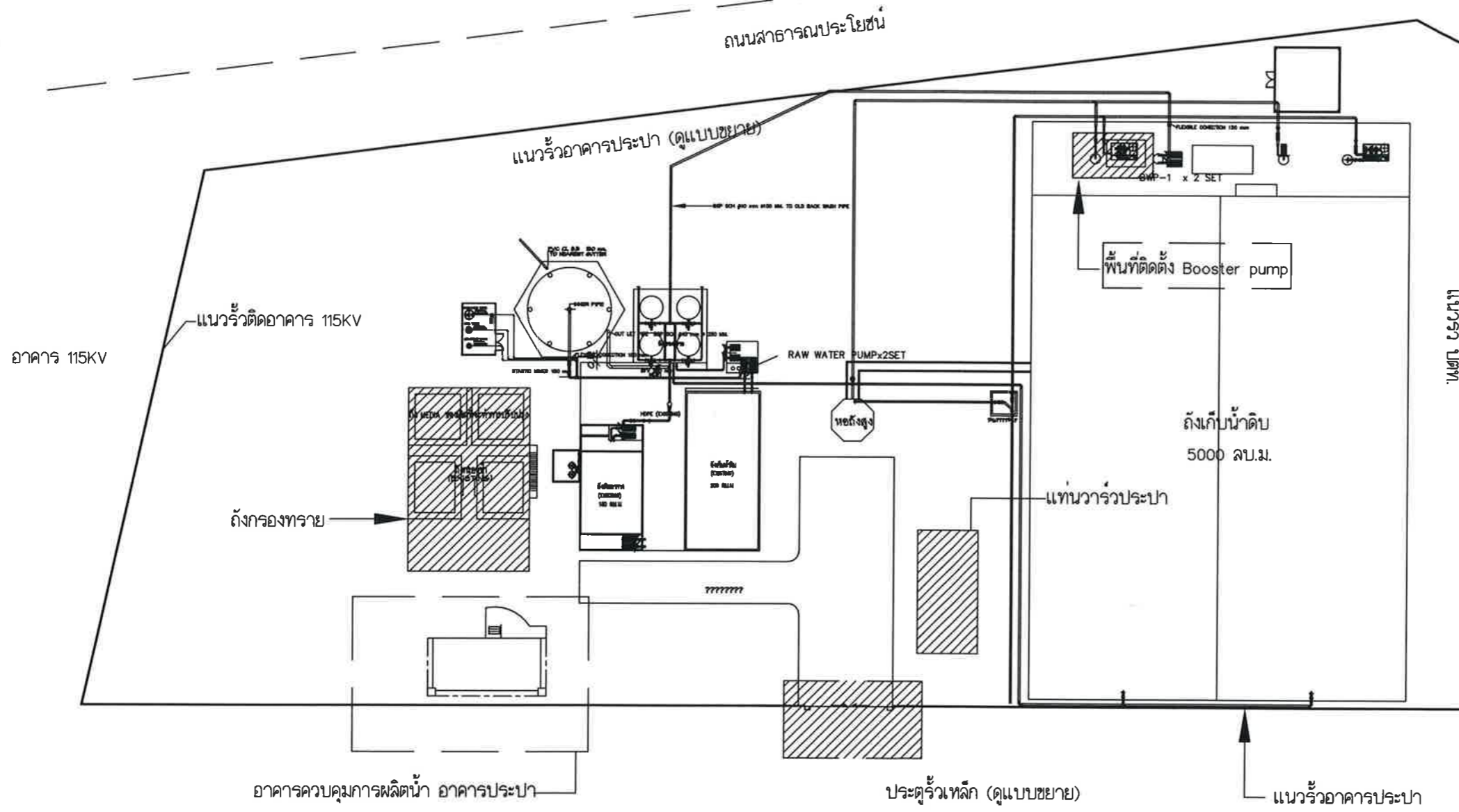
งานจัดซื้อหรือติดตั้งเครื่องสูบน้ำแบบปรับแรงดัน Booster Pump ณ ทภก

แบบแสดง :

พื้นที่ติดตั้งเครื่องสูบน้ำแบบปรับแรงดัน Booster Pump ณ ทภก

SCALE :

คลังเก็บน้ำมัน  
 ปตท.



ผู้เขียนแบบและออกแบบ :	นาย ไกรวิทย์ ศรีโมรา วิศวกร 3 สบข ฝบร. ทภก	<i>ไกรวิทย์ ศรีโมรา</i>
ผู้ตรวจสอบ :		
ผู้ตรวจสอบ :	นาย ศุภชัย จิง ชทส 5 สบข ฝบร. ทภก	<i>ศุภชัย จิง</i>
ผู้รับรอง :	นาย ทิวา หาญประสานกิจ ผอ. สบข ฝบร. ทภก	<i>ทิวา หาญประสานกิจ</i>

วันที่ 25 ธันวาคม 2562

แผ่นที่ :	จำนวนแผ่นทั้งหมด :
1	4

แบบเลขที่ :  
 สบข ฝบร. ทภก 017/62



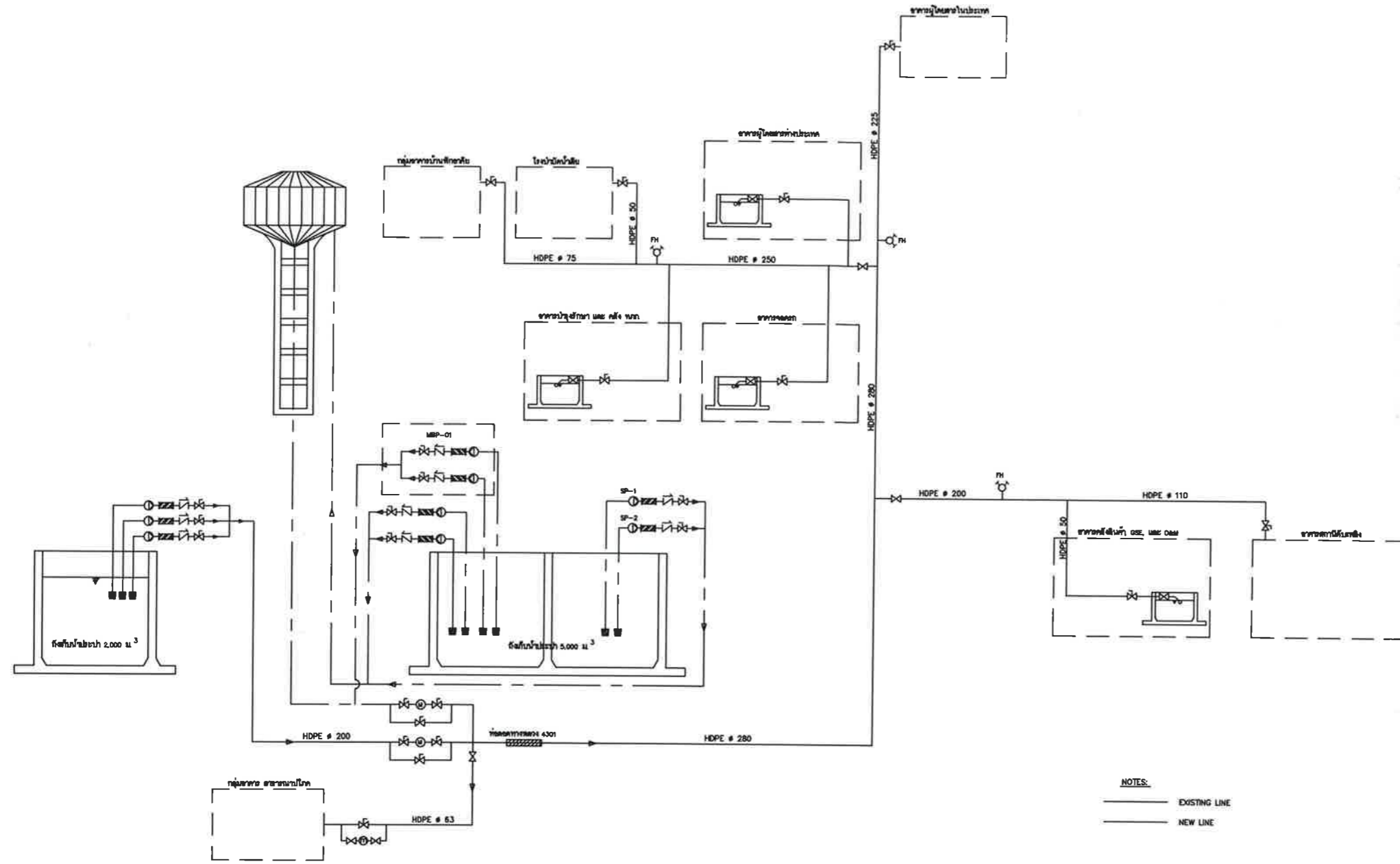
บริษัท ท่าอากาศยานไทย จำกัด (มหาชน)  
 333 หมู่ 7 ถนนสีหลุมพาศ แขวงสีหลุมพาศ เขตดอนเมือง กรุงเทพฯ 10210 ประเทศไทย  
 โทรศัพท์ : 66(0) 2535-1111 โทรสาร : 66(0) 2535-4061, 66(0) 2504-3846  
 WEBSITE : http://www.airportthai.co.th , E-mail : aotthai@airportthai.co.th

งานจัดซื้อพร้อมติดตั้ง Bootster Pump

แบบแสดง :

โดยแผนกระบบจ่ายน้ำประปาสูบน้ำแบบปรับแรงดัน Bootster Pump ณ ทภก.

SCALE :



NOTES:  
 ——— EXISTING LINE  
 ——— NEW LINE

โดยแผนกจ่ายน้ำประปา

ตารางเครื่องและอุปกรณ์

ITEM	SYMBOL	DESCRIPTION	LOCATION	SYSTEM COMPONENT & SPECIFICATION	CAPACITY	ELECTRICAL DATA			CONTROL FUNCTION & CONTROL DEVICE	REMARK
						KW.	RPM	V/ø/Hz.		
1	MBP-01	MAIN BOOSTER PUMP-01	M & E PUMP ROOM	VARIABLE SPEED BOOSTER PUMP SET TYPE 3 SETS VERTICAL MULTI STAGE PUMP DIVIDED FLOW RATE (33% , 33% , 33%) W/500 LITERS DIAPHRAM PRESSURE TANK CONTROL DEVICE AND CONTROL PANEL	Q SYSTEM = 86.5 m <sup>3</sup> /hr TDH = 42 m	3 x 7.5	2,900	380/3/50	PARALLEL ALTERNATIVE SEQUENCE OPERATION CONTROL BY PRESSURE SWITCH	

วันที่ 25 ธันวาคม 2562

แผ่นที่ :

2

จำนวนแผ่นทั้งหมด :

4

แบบเลขที่ :

สพข ผบจร. ทภก. 017/62

ผู้เขียนแบบและออกแบบ :  
 นาย ไกรวิชญ์ ศรีโมเภา  
 วิศวกร 3 สบข ผบจร. ทภก.  
*ไกรวิชญ์ ศรีโมเภา*

ผู้ตรวจสอบ :  
 นาย ศุภชัย จิงา  
 ขทส 5 สบข ผบจร. ทภก.  
*ศุภชัย จิงา*

ผู้รับรอง :  
 นาย ทิวา หาญประสานกิจ  
 ผอข สบข ผบจร. ทภก.  
*ทิวา หาญประสานกิจ*



บริษัท ท่าอากาศยานไทย จำกัด (มหาชน)  
 333 หมู่ 7 ถนนมิตรภาพ แขวงสีกัน เขตดอนเมือง กรุงเทพฯ 10210 ประเทศไทย  
 โทรศัพท์ : 66(0) 2535-1111 โทรสาร : 66(0) 2535-4081, 66(0) 2504-3846  
 WEBSITE : http://www.airportthai.co.th , E-mail : oai@airportthai.co.th

งานจัดซื้อพร้อมติดตั้ง Bootster Pump

แบบแสดง :

ภาพตัดเครื่องสูบน้ำแบบปรับแรงดัน Bootster Pump 6V ทภก

SCALE :

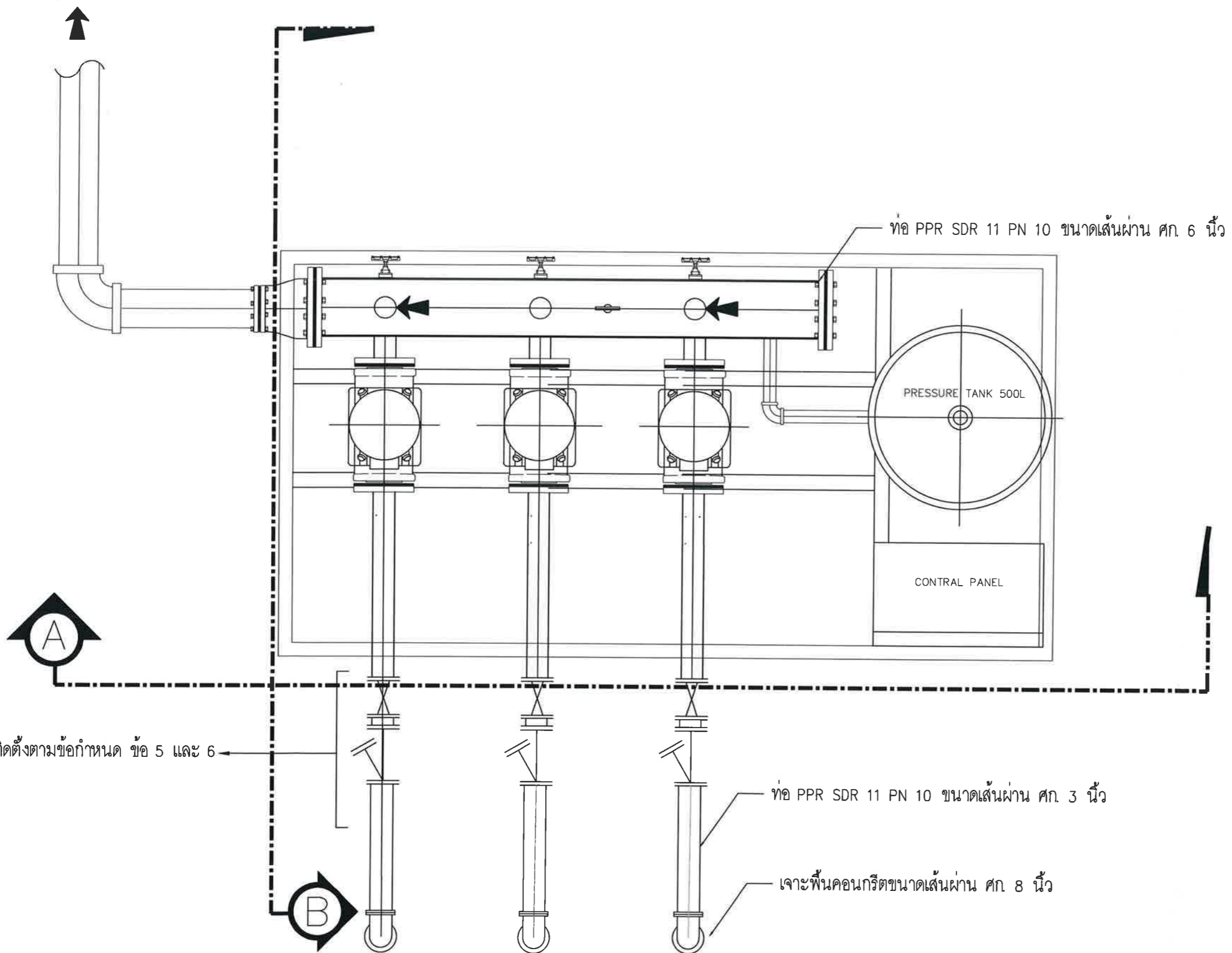
ผู้เขียนแบบและออกแบบ : นาย ไกรวิชัย ศรีโมรา วิศวกร 3 สบข ฝบร.ทภก	<i>ไกรวิชัย ศรีโมรา</i>
ผู้ตรวจสอบ :	
ผู้ตรวจสอบ : นาย ศุภชัย จิรา ชทส 5 สบข ฝบร.ทภก	<i>สม</i>
ผู้รับรอง : นาย ทิวา หาญประสานกิจ ผอ. สบข ฝบร.ทภก	<i>Dr. Tiva</i>

วันที่ 25 ธันวาคม 2562

แผ่นที่ : 3	จำนวนแผ่นทั้งหมด : 4
----------------	-------------------------

แบบเลขที่ :  
สบข ฝบร.ทภก 017/62

จ่ายไปยังอาคารผู้โดยสาร ทภก. และ อื่นๆ



รายละเอียดการติดตั้งตามข้อกำหนด ข้อ 5 และ 6

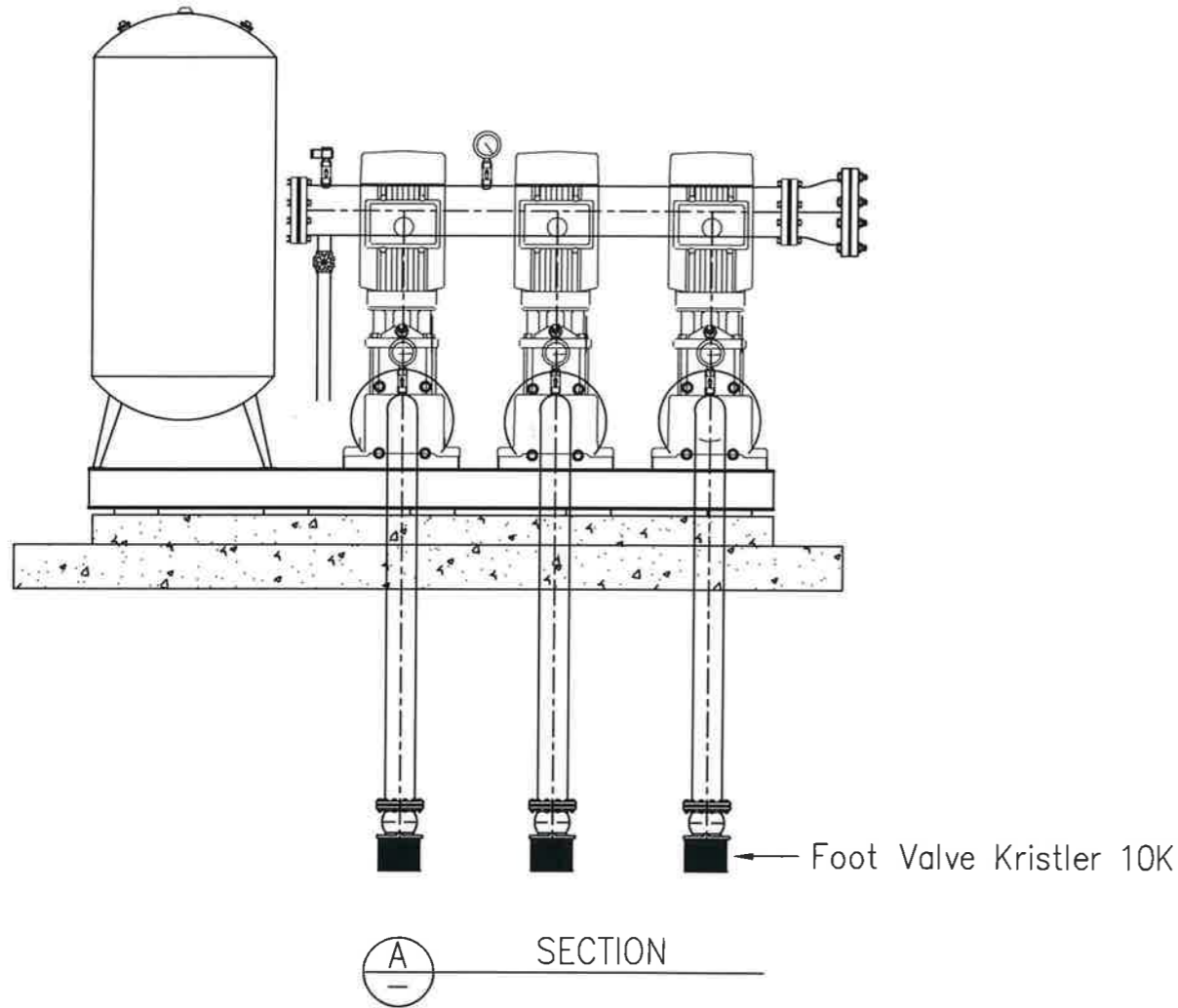
ท่อ PPR SDR 11 PN 10 ขนาดเส้นผ่าน ศก. 3 นิ้ว

เจาะพื้นคอนกรีตขนาดเส้นผ่าน ศก. 8 นิ้ว

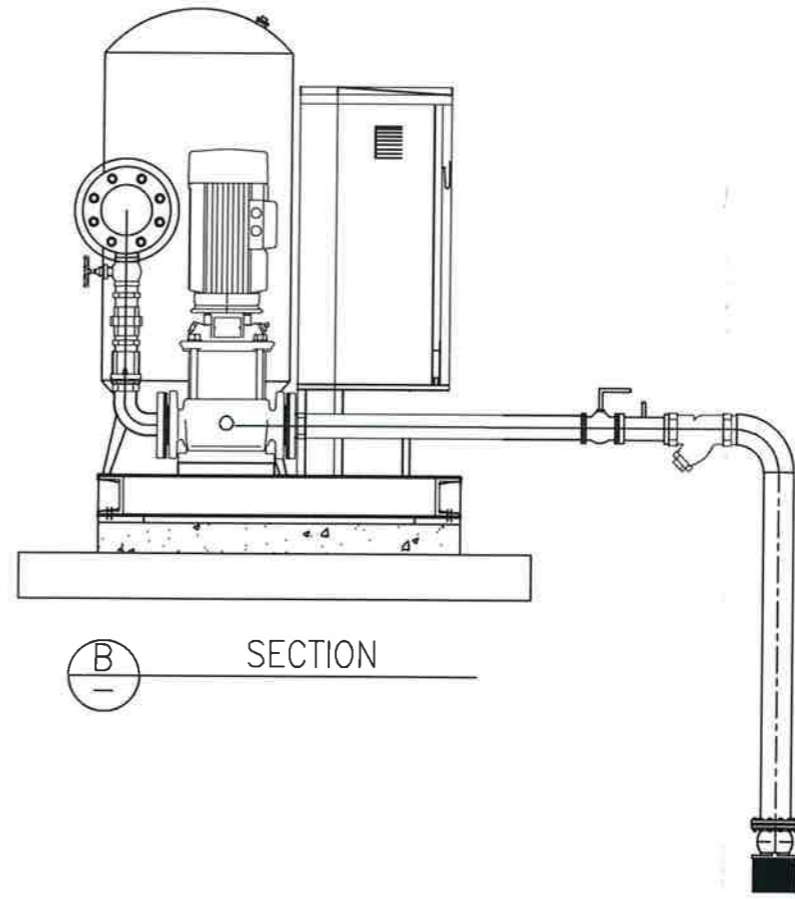


บริษัท ทำอากาศยานไทย จำกัด (มหาชน)  
 333 หมู่ 7 ถนนสีสุภาพ แขวงสีกัน เขตดอนเมือง กรุงเทพฯ 10210 ประเทศไทย  
 โทรศัพท์ : 66(0) 2535-1111 โทรสาร : 66(0) 2535-4051, 66(0) 2504-3848  
 WEBSITE : <http://www.aotparthai.co.th> , E-mail : [aot@aotparthai.co.th](mailto:aot@aotparthai.co.th)

**MBP-01**



**MBP-01**



งานจัดซื้อพร้อมติดตั้ง Bootster Pump

แบบแสดง :  
 ภาพตัดเครื่องสูบน้ำแบบปรับแรงดัน Bootster Pump ณ ทภก

SCALE :

ผู้เขียนแบบและออกแบบ : นาย ไกรวิทย์ ศรีโมรา วิศวกร 3 สปข.ฝบร.ทภก	<i>ไกรวิทย์ ศรีโมรา</i>
ผู้ตรวจสอบ :	
ผู้ตรวจสอบ : นาย ศุภชัย จิงกา ซทส 5 สปข.ฝบร.ทภก	<i>ศุภชัย</i>
ผู้รับรอง : นาย ทิวา หาญประสานกิจ ผอ.ก สปข.ฝบร.ทภก	<i>ทิวา</i>

วันที่ 25 ธันวาคม 2562

แผ่นที่ : 4	จำนวนแผ่นทั้งหมด : 4
----------------	-------------------------

แบบเลขที่ :  
สปข.ฝบร.ทภก 017/62