

ข้อกำหนดรายละเอียดในการจัดหาของบริษัท ทำอากาศยานไทย จำกัด (มหาชน)
งานจ้างทำถังสแตนเลสสำหรับใส่ของเหลว จำนวน 20 ถัง

1. วัตถุประสงค์

บริษัท ทำอากาศยานไทย จำกัด (มหาชน) (ทอท.) มีความประสงค์จ้างทำถังใส่ของเหลว
จำนวน 20 ถัง เพื่อใช้ในภารกิจของ สตค.ฝรภ.ทภก.

2. มาตรฐานที่กำหนด

- วัสดุสแตนเลสเกรด 304

3. ลักษณะทั่วไป

3.1 วัสดุที่ใช้ผลิต เป็นสแตนเลสเกรด 304 พับขึ้นตามรูปแบบ

3.2 ตัวถังสแตนเลสเกรด 304 หนา 1.5 มม. ชนิดสี่เหลี่ยม ขนาด 30x40x65 ซม. (กว้างxลึกxสูง)

ไม่รวมป้าย

3.3 ฝาปิดครอบถังชนิดสี่เหลี่ยม มีช่องเทของเหลว ฝาที่ครอบถังมีตัวล็อกกับถัง 2 ตัว และหูจับ 2 ตัว

3.4 ถาดรองเป็นชนิดสี่เหลี่ยม สแตนเลสเกรด 304 ประกอบด้วย

- ตัวถาดติดตั้งล้อโพลียูริเทน เส้นผ่าศูนย์กลางขนาด 3 นิ้ว จำนวน 4 ลูก มีเบรก 2 ล้อ

ไม่มีเบรก 2 ล้อ

3.5 โครงป้ายสแตนเลสเกรด 304 ยึดกับฝาปิดถัง ป้ายขนาดไม่น้อยกว่า 23x30 ซม.

- แผ่นป้ายรูปภาพการสื่อสารการเทของเหลว พร้อมข้อความภาษาไทย-ภาษาอังกฤษ

จำนวน 1 แผ่น/ 1 ชุด (ตามตัวอย่างแนบ)

- แผ่นอะคริลิกใสหนา 3 มม. ปิดหน้า - หลัง พร้อมแผ่น HIP จำนวน 1 แผ่น

4. ความต้องการ

ถังสแตนเลสสำหรับใส่ของเหลว จำนวน 20 ถัง

5. การส่งมอบ

ผู้รับจ้างต้องมอบพัสดุ ที่ ทำอากาศยานภูเก็ต ภายใน 60 วัน

6. การจ่ายเงิน

ทอท. จะจ่ายเงินหลังจากผู้รับจ้างส่งมอบพัสดุ ครบถ้วนตามสัญญาและคณะกรรมการตรวจรับพัสดุ
ไว้เรียบร้อยแล้ว

7. อัตราค่าปรับ

ในกรณีที่ผู้รับจ้างส่งมอบพัสดุไม่ครบถ้วนตามสัญญา ทอท. จะปรับผู้รับจ้างเป็นรายวัน
ในอัตราร้อยละ 0.1 ของราคาสั่งของที่ยังไม่ได้รับมอบ แต่ต้องไม่ต่ำกว่าวันละ 100 บาท

8. การรับประกัน...

ว.ค.ค.ท.

8. การรับประกัน

ผู้รับจ้างต้องรับประกันความชำรุดบกพร่องหรือขัดข้องสิ่งของตามสัญญา เนื่องจากการใช้งานตามปกติวิสัยเป็นเวลาไม่น้อยกว่า 356 วัน

9. หลักเกณฑ์การพิจารณาคัดเลือกผู้เสนอราคา

ทอท. พิจารณาตัดสินด้วยเกณฑ์ราคา โดยพิจารณาราคารวมทั้งสิ้น

10. นโยบายต่อต้านด้านการคอร์รัปชันของ ทอท.

10.1 คู่ค้าต้องสนับสนุนนโยบายต่อต้านการคอร์รัปชันของ ทอท. ที่กำหนดให้บุคลากรทุกคนของ ทอท. ต้องไม่เข้าไปเกี่ยวข้องกับการคอร์รัปชันในทุกรูปแบบไม่ว่าโดยทางตรงหรือทางอ้อมและต้องปฏิบัติตามนโยบายต่อต้านการคอร์รัปชันของ ทอท. อย่างเคร่งครัด

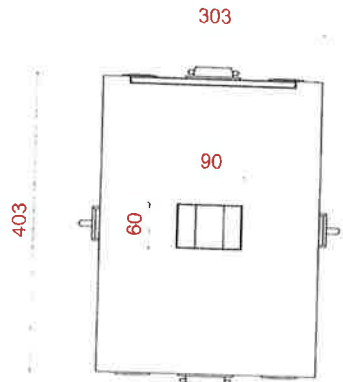
10.2 ห้ามมิให้ผู้เสนอราคาหรือคู่ค้าให้ของขวัญ ทรัพย์สิน หรือประโยชน์อื่นใด รวมถึงจ่ายค่าบริการต้อนรับและค่าใช้จ่ายอื่น ๆ ที่อาจส่งผลกระทบต่อความตั้งใจในการปฏิบัติหน้าที่หรือส่งผลกระทบต่อการทำงานของบริษัทให้แก่บุคลากรของ ทอท.

ลงชื่อ.....*วรรณนิภา รุกซ้อน*.....ผู้ออกข้อกำหนด
(น.ส.วรรณนิภา รุกซ้อน)

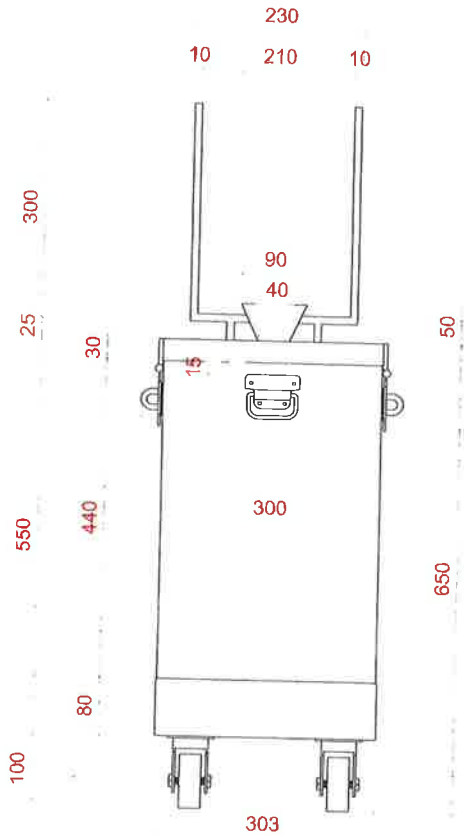


ภาชนะสำหรับทิ้งของเหลว
LIQUID DISPOSAL BIN

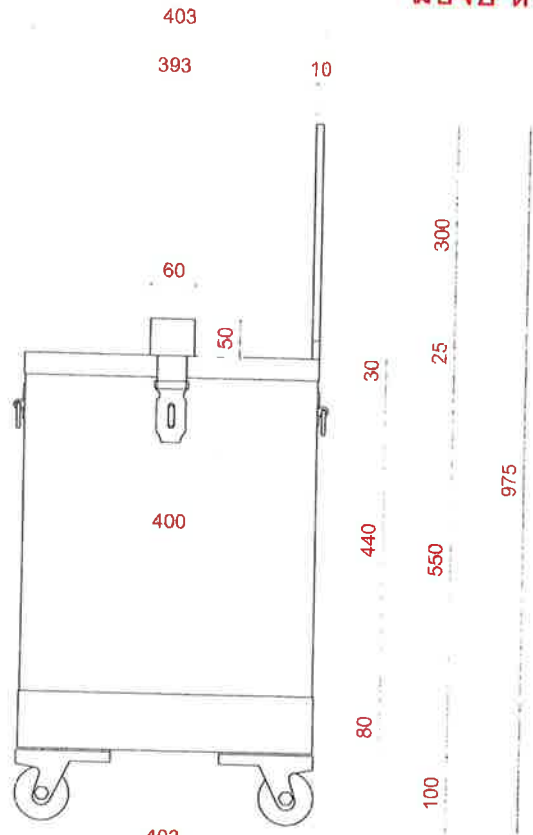
ท่าอากาศยานภูเก็ต
PHUKET INTERNATIONAL AIRPORT



ด้านบน



ด้านหน้า



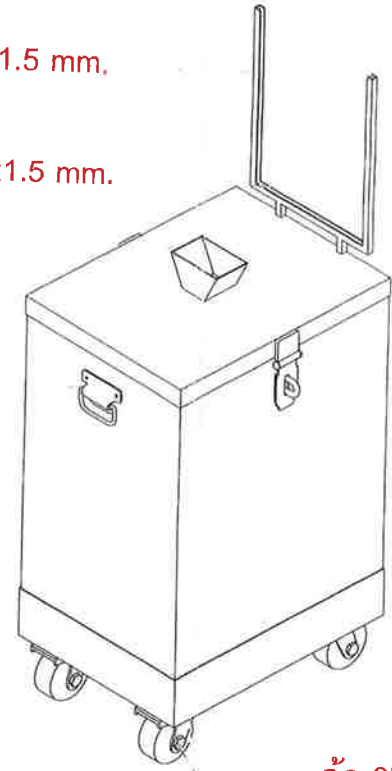
ด้านข้าง

SS.HL หน้า 1.5 mm.

SS ∇ 3/8"x3/8"x1.5 mm.

SS.HL หน้า 1.5 mm.

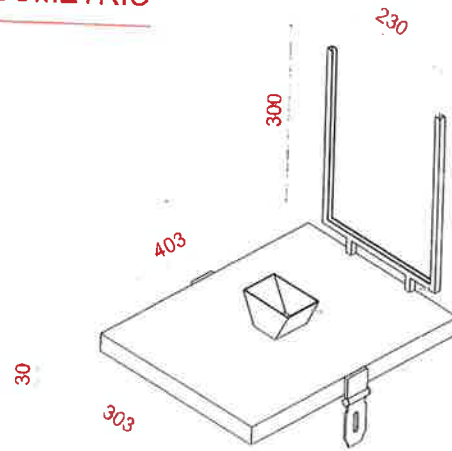
มือจับ หน้า-หลัง



ISOMETRIC

ล้อ 3"

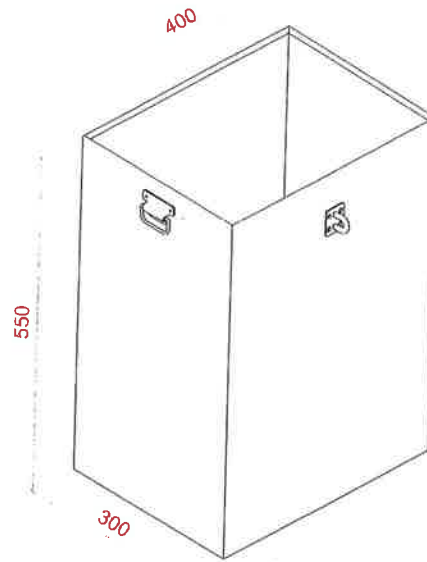
แบบขยาย ISOMETRIC



SS.HL หน้า 1.5 mm.

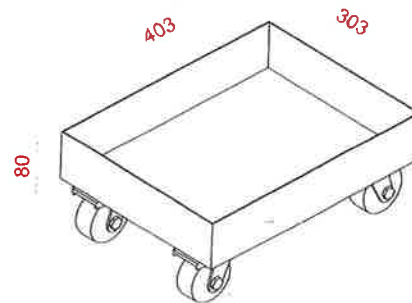
SS. $\frac{1}{8}$ "x $\frac{3}{8}$ "x1.5 mm.

SS.HL หน้า 1.5 mm.



มือจับ หน้า-หลัง

SS.HL หน้า 1.5 mm.



SS.HL หน้า 1.5 mm.

ล้อ 3"