



บริษัท ท่าอากาศยานไทย จำกัด (มหาชน)

โครงการ

งานซ่อมพร้อมติดตั้งเครื่องสูบน้ำแบบปรับแรงดัน BOOSTER PUMP จำนวน 1 ชุด

ณ ท่าอากาศยานภูเก็ต



บริษัท ท่าอากาศยานไทย จำกัด (มหาชน)
 333 หมู่ 7 ถนนวิบูลย์รักษ์ แขวงสีกัน เขตดอนเมือง กรุงเทพฯ 10210 ประเทศไทย
 โทรศัพท์ : 66(0) 2535-1111 โทรสาร : 66(0) 2535-4061, 66(0) 2504-3846
 WEBSITE : <http://www.airportthai.co.th> E-mail : oa15a@airportthai.co.th

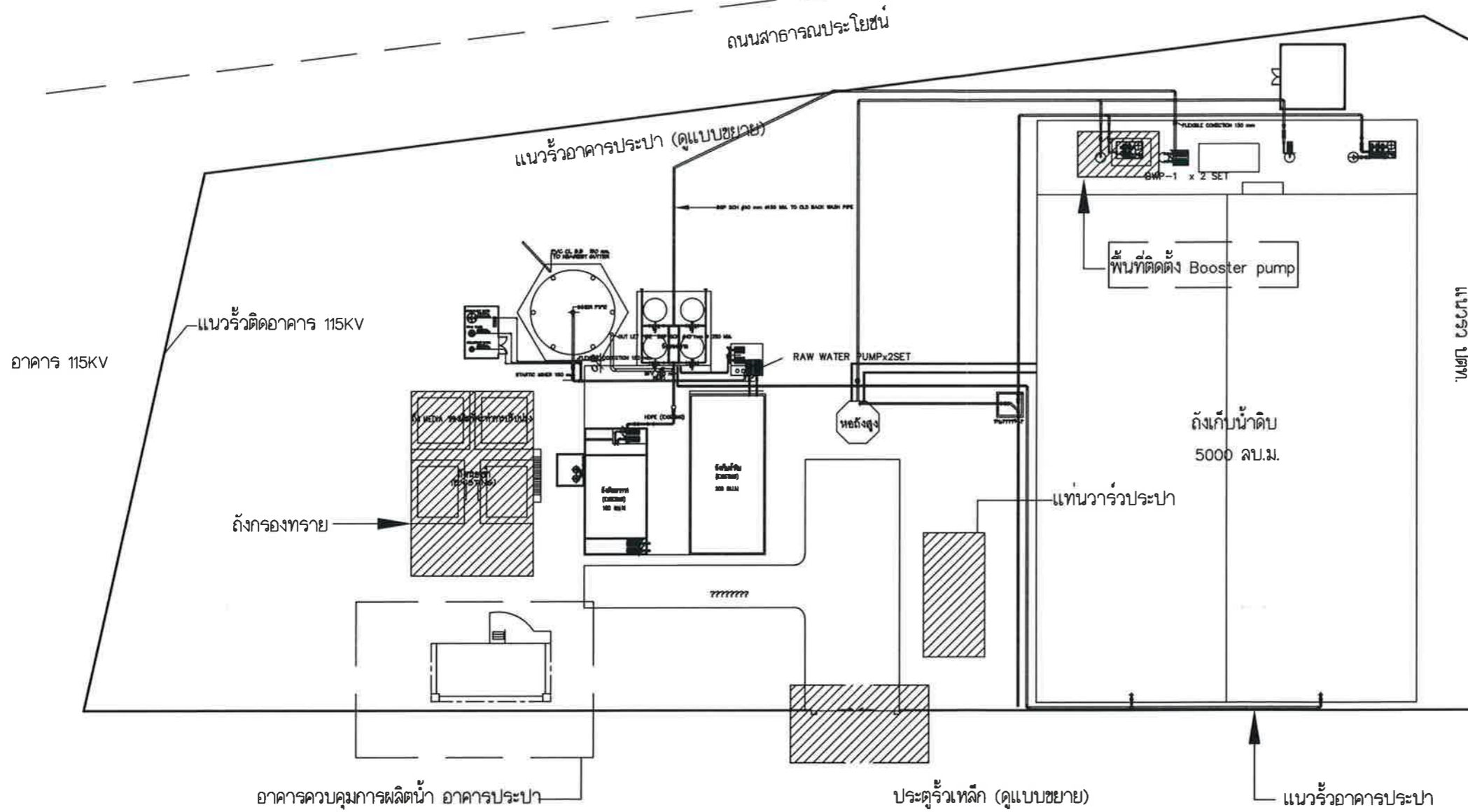
งานจัดซื้อพร้อมติดตั้งเครื่องสูบน้ำแบบปรับแรงดัน Booster Pump ณ ทภก

แบบแสดง :

พื้นที่ติดตั้งเครื่องสูบน้ำแบบปรับแรงดัน Booster Pump ณ ทภก

SCALE :

คลังเก็บน้ำมัน
ปตท.



ผู้เขียนแบบและออกแบบ :	
นาย โกวิท ตรีโมรา วิศวกร 3 สปข ฝบร. ทภก	<i>โกวิท</i>
ผู้ตรวจสอบ :	
ผู้ตรวจสอบ :	
นาย ศุภชัย จิงา ชทส.5 สปข ฝบร. ทภก	<i>ศุภชัย</i>
ผู้รับรอง :	
นาย ทิวา หาญประสานกิจ ผอ.ก สปข ฝบร. ทภก	<i>ทิวา</i>

วันที่ 25 ธันวาคม 2562

แผ่นที่ :	จำนวนแผ่นทั้งหมด :
1	4

แบบเลขที่ :
สปข ฝบร. ทภก 017/62



บริษัท ท่าอากาศยานไทย จำกัด (มหาชน)
 333 หมู่ 7 ถนนพหลโยธิน แขวงสีกัน เขตดอนเมือง กรุงเทพฯ 10210 ประเทศไทย
 โทรศัพท์ : 66(0) 2535-1111 โทรสาร : 66(0) 2535-4061, 66(0) 2504-3846
 WEBSITE : http://www.aotportthai.co.th , E-mail : aotbia@portthai.co.th

งานจัดซื้อพร้อมติดตั้ง Bootster Pump

แบบแสดง :

ไดอะแกรมระบบจ่ายน้ำประปาสูบน้ำเก็บรั่วแรงดัน Bootster Pump ณ ทภค

SCALE :

ผู้เขียนแบบและออกแบบ :

นาย ไกรวิชญ์ ศรีโรรา
 วิศวกร 3 สປษ ฝบร. ทภค

ไกรวิชญ์

ผู้ตรวจสอบ :

ผู้ตรวจสอบ :

นาย ศุภชัย จิรา
 ชทศ.5 สປษ ฝบร. ทภค

ศุภชัย

ผู้รับรอง :

นาย ทิวา ทาญประสานกิจ
 ผอ.ก. สປษ ฝบร. ทภค

ทิวา

วันที่ 25 ธันวาคม 2562

แผ่นที่ :

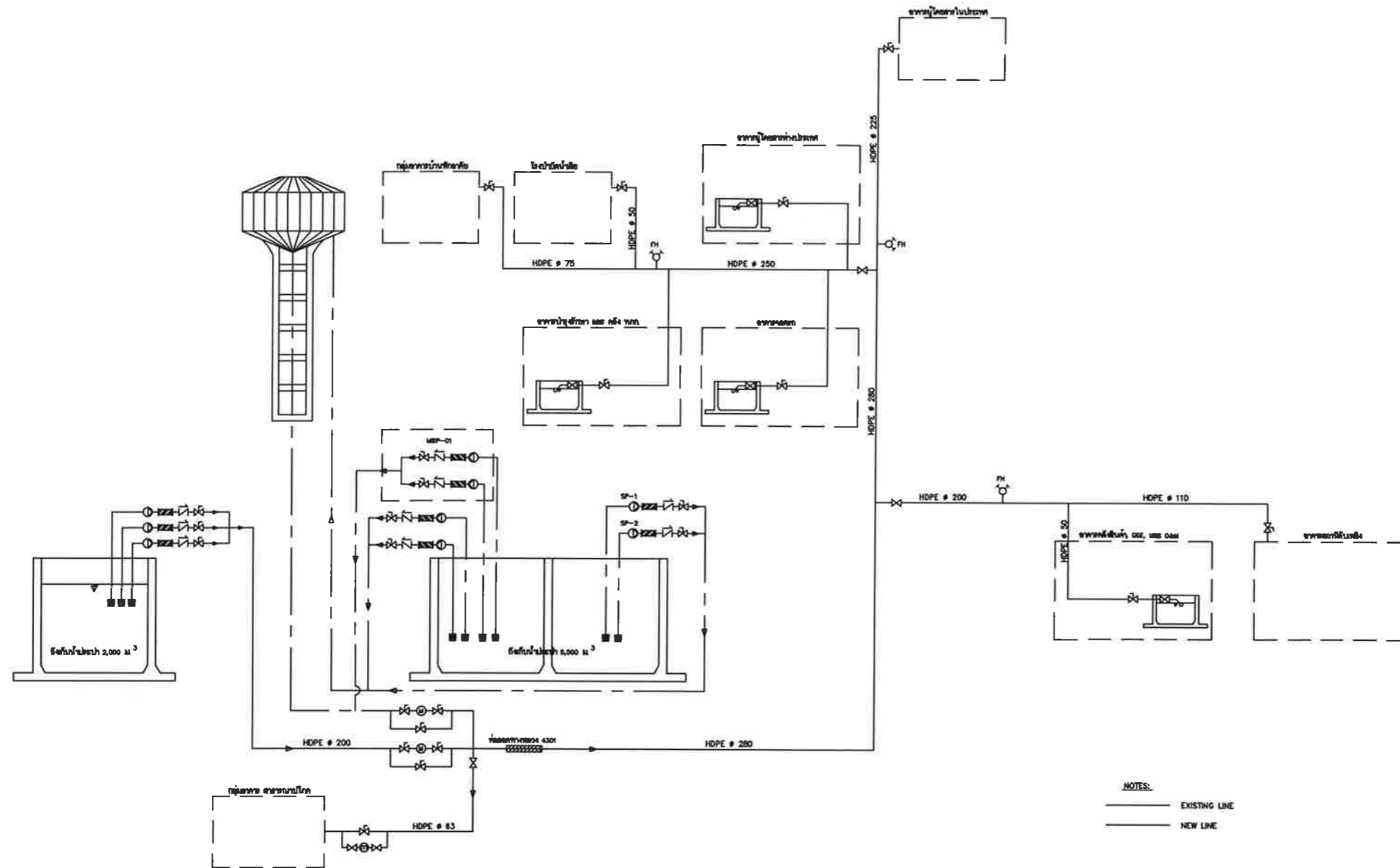
2

จำนวนแผ่นทั้งหมด :

4

แบบเลขที่ :

สປษ ฝบร. ทภค 017/62



ไดอะแกรมระบบจ่ายน้ำประปา



บริษัท ท่าอากาศยานไทย จำกัด (มหาชน)
 333 หมู่ 7 ถนนวิภาวดีรังสิต แขวงสนามบิน เขตดอนเมือง กรุงเทพฯ 10210 ประเทศไทย
 โทรศัพท์ : 66(0) 2535-1111 โทรสาร : 66(0) 2535-4061, 66(0) 2504-3846
 WEBSITE : <http://www.aot.co.th> E-mail : aot@aot.co.th

งานจัดซื้อพร้อมติดตั้ง Booster Pump

แบบแสดง :

ภาพตัดเครื่องสูบน้ำแบบปรับแรงดัน Booster Pump ณ ทภก

SCALE :

ผู้เขียนแบบและออกแบบ :

นาย ไกรวิทย์ ศรีโมรา
 วิศวกร 3 สปข ฝบร. ทภก

ไกรวิทย์

ผู้ตรวจสอบ :

ผู้ตรวจสอบ :

นาย ศุภชัย จิง
 ชทศ 5 สปข ฝบร. ทภก

ศุภชัย

ผู้รับรอง :

นาย ทิวา หาญประสานกิจ
 ผอ. สปข ฝบร. ทภก

ทิวา

วันที่ 25 ธันวาคม 2562

แผ่นที่ :

3

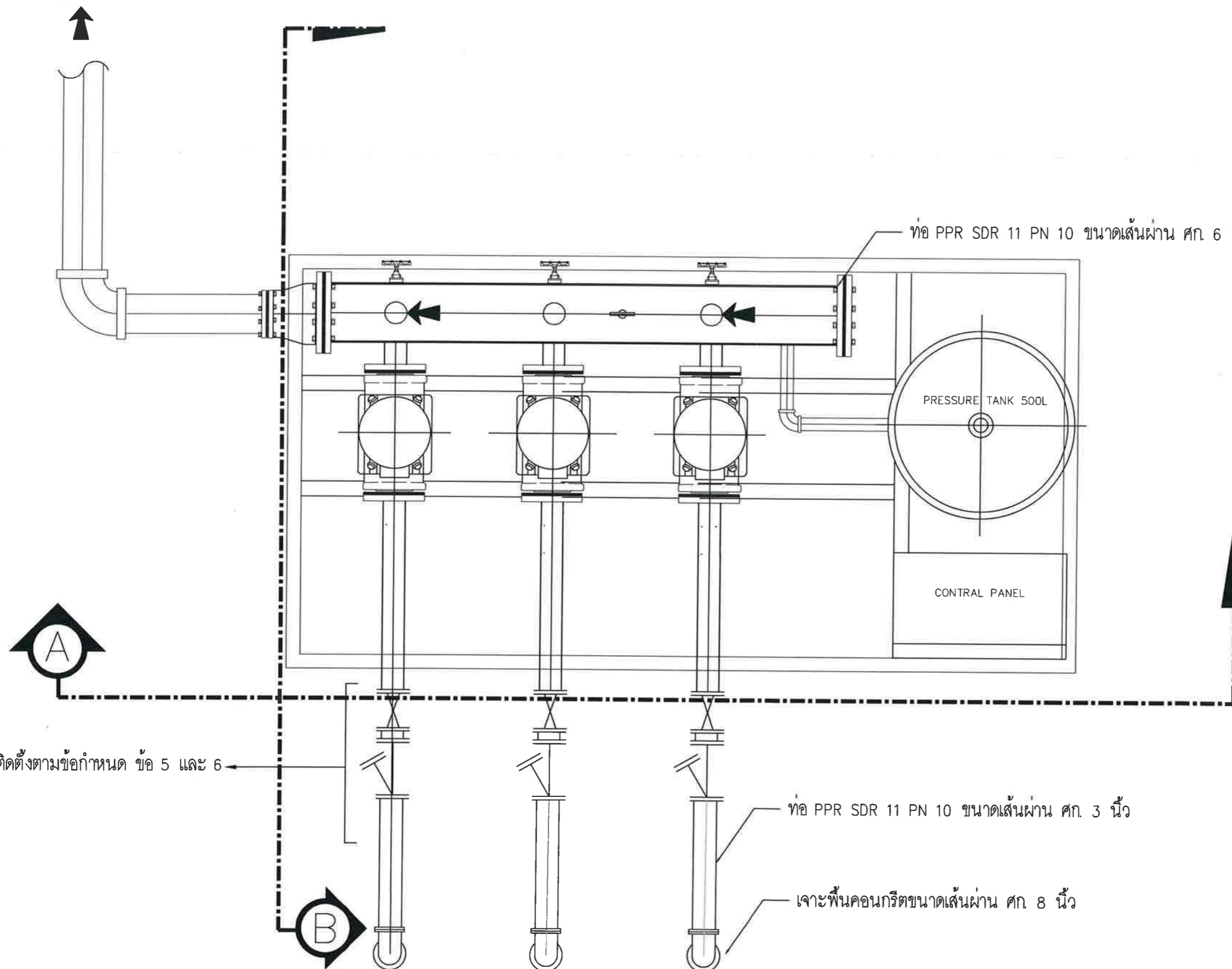
จำนวนแผ่นทั้งหมด :

4

แบบเลขที่ :

สปข ฝบร. ทภก 017/62

จ่ายไปยังอาคารผู้โดยสาร ทภก. และ อื่นๆ



รายละเอียดการติดตั้งตามข้อกำหนด ข้อ 5 และ 6

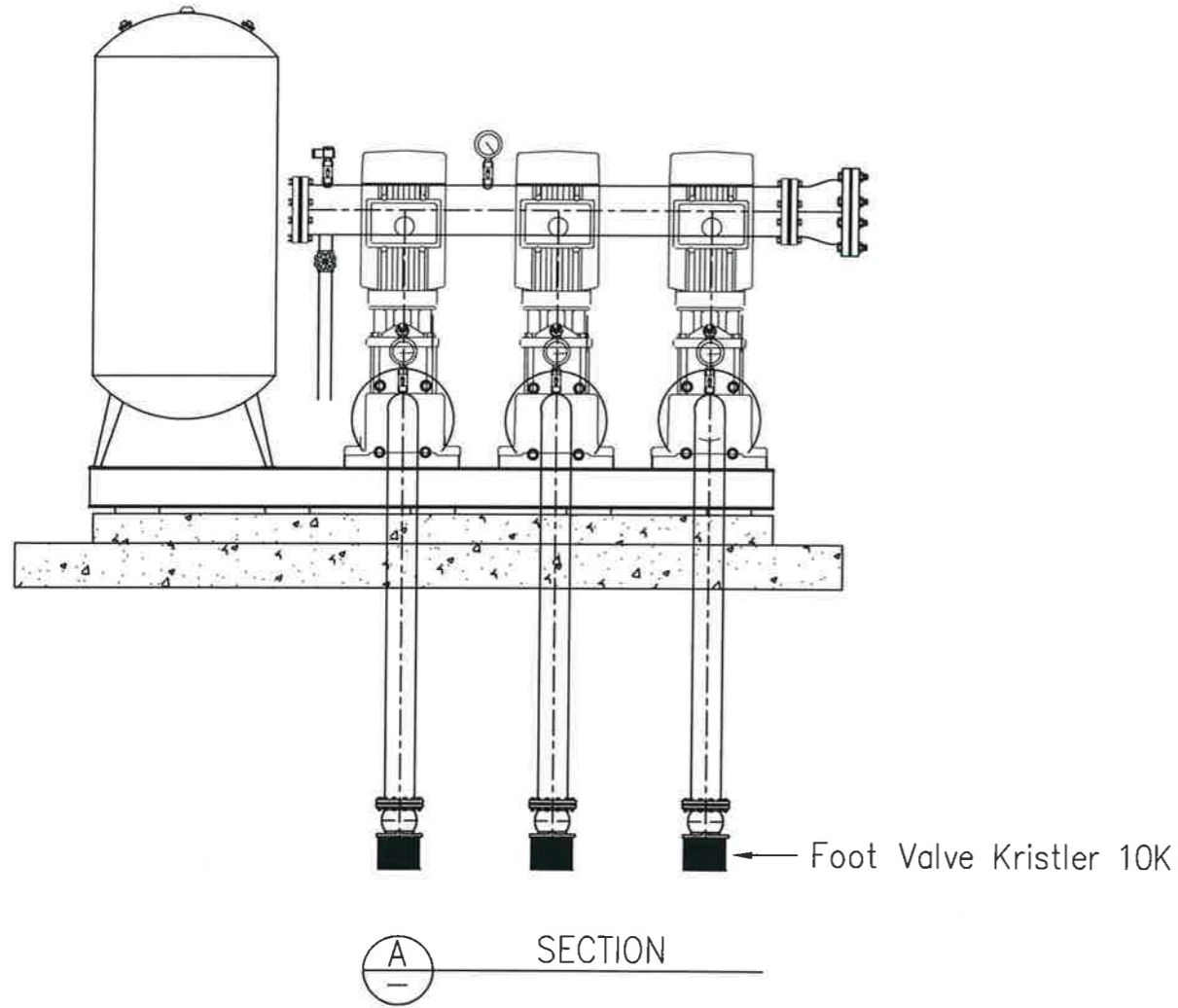
ท่อ PPR SDR 11 PN 10 ขนาดเส้นผ่าน ศก. 3 นิ้ว

เจาะพื้นคอนกรีตขนาดเส้นผ่าน ศก. 8 นิ้ว

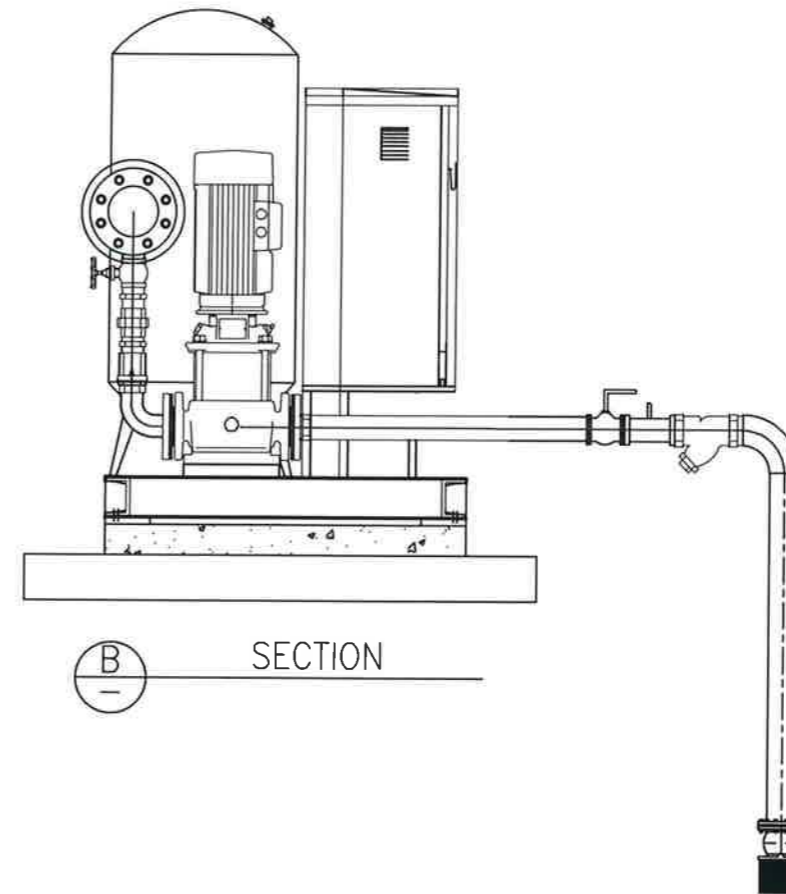


บริษัท ท่าอากาศยานไทย จำกัด (มหาชน)
 333 หมู่ 7 ถนนมิตรภาพ แขวงสีกัน เขตดอนเมือง กรุงเทพฯ 10210 ประเทศไทย
 โทรศัพท์ : 66(0) 2535-1111 โทรสาร : 66(0) 2535-4061, 66(0) 2504-3846
 WEBSITE : <http://www.airportthai.co.th> E-mail : ootbio@airportthai.co.th

MBP-01



MBP-01



งานจัดซื้อพร้อมติดตั้ง Bootster Pump

แบบแสดง :

ภาพตัดเครื่องสูบน้ำแบบปรับแรงดัน Bootster Pump ณ ทภท

SCALE :

ผู้เขียนแบบและออกแบบ :

นาย ไกรวิทย์ ศรีโมรา
 วิศวกร 3 สปข.ฝบจร.ทภท

ไกรวิทย์

ผู้ตรวจสอบ :

ผู้ตรวจสอบ :

นาย ศุภชัย จิรา
 ชทส 5 สปข.ฝบจร.ทภท

ศุภชัย

ผู้รับรอง :

นาย ทิวา หาญประสานกิจ
 ผอ.ก. สปข.ฝบจร.ทภท

ทิวา

วันที่ 25 ธันวาคม 2562

แผ่นที่ :

4

จำนวนแผ่นทั้งหมด :

4

แบบเลขที่ :

สปข.ฝบจร.ทภท 017/62