

แบบก่อสร้าง



บริษัท ท่าอากาศยานไทย จำกัด (มหาชน)

กระทรวงคมนาคม

โครงการ

งานปรับปรุงพื้นที่บริเวณโถงพักคอยผู้โดยสารขาเข้า
อาคารผู้โดยสารภายในประเทศ ชั้น 1 จำนวน 1 งาน

สารบัญแบบ	
แผ่นที่	แบบแสดง
1	สารบัญแบบ , สัญลักษณ์ประกอบแบบ
2	แผนที่บริเวณ
3	แปลนพื้นที่ 1
4	รูปด้าน 1,2,3,4,5 , ขยายการติดตั้งกันชนแอสตันเลส
5	แบบขยายประตู 1,2
6	แปลนไฟฟ้าแสงสว่าง
7	แปลน ตู้รับไฟฟ้า และ JUNCTION BOX
8	แปลน โคมไฟลูกกลิ้ง
9	ระบบแจ้งเหตุเพลิงไหม้
10	DETAIL INSTALLATION FOR LIGHTING
11	แปลนระบบปรับอากาศ
12	
13	
14	
15	
16	
17	
18	
19	
20	
21	
22	
23	
24	
25	
26	
27	
28	

สัญลักษณ์ประกอบแบบ	
สัญลักษณ์	รายการ
	ผนังกระจก Temper หนา 10 mm. กรอบบานอลูมิเนียมขนาด 2 mm. สีชา
F1	พื้นระบบ Compact Floor พร้อมติดตั้งเส้นอลูมิเนียมแบ่งแนวพื้น
C1	ทาสีเพดานเดิม (รองพื้น 1 ครั้ง และทาสีจริง 2 ครั้ง)



บริษัท ท่าอากาศยานไทย จำกัด (มหาชน)
 333 หมู่ 7 ถนนมิตรภาพ แขวงสีกัน เขตดอนเมือง กรุงเทพฯ 10210 ประเทศไทย
 โทรศัพท์ : ๐๒(๐) 2535-1111 โทรสาร : ๐๒(๐) 2535-4081, ๐๒(๐) 2504-3848
 WEBSITE : http://www.aotportthai.co.th , E-mail : colbio@portthai.co.th

งาน :
 งานปรับปรุงพื้นที่บริเวณ โถงพักคอยผู้โดยสารขาเข้า
 อาคารผู้โดยสารภายในประเทศ ชั้น 1 จำนวน 1 งาน

แบบแสดง :
 สารบัญแบบ , สัญลักษณ์ประกอบแบบ

SCALE :
 NOT TO SCALE

ผู้เขียนแบบและออกแบบ :
 นางสาว เปรมฤดี เตียนวาล
 ชยธ.2 สสค.ผบ.ร.ท.ภก.

นาย นนทวัฒน์ อ่องแสนคำ
 วิศวกร 4 สฟค.ผบ.ร.ท.ภก.

นาย อธิป ธนบัตร
 วิศวกร 5 สฟค.ผบ.ร.ท.ภก.

ผู้ตรวจสอบ :
 นางสาว ปรีติดา สันติธรรมรักษ์
 วิศวกร 4 สสค.ผบ.ร.ท.ภก.

ผู้รับรอง :
 นาย พิเศษ ไวยวิฬา
 วท.7 สสค.ผบ.ร.ท.ภก.

วันที่ 16 มีนาคม 2563

แผ่นที่ : 1 จำนวนแผ่นทั้งหมด : 11

แบบเลขที่ : สสค.ผบ.ร.ท.ภก. 19/63

หมายเหตุ: ระยะ ขนาด และตำแหน่งในแบบ เพื่อการคำนวณปริมาณงานเท่านั้น ในการปฏิบัติงานผู้รับจ้างต้องสำรวจหน้างานหากระยะและตำแหน่งในหน้างานที่มีอยู่
 แล้วขัดแย้งกับแบบให้ใช้ระยะ ขนาด และตำแหน่ง ตามหน้างานเป็นหลัก ทั้งนี้อยู่ในดุลยพินิจของคณะกรรมการตรวจรับพัสดุของผู้ว่าจ้าง

สัญลักษณ์ประกอบแบบ			
สัญลักษณ์	รายการ	สัญลักษณ์	รายการ
1 2 3 4 5	1. เรียกชื่อส่วนประกอบ 2. แสดงวัสดุพื้น 3. บอกระดับพื้น 4. แสดงวัสดุฝ้า 5. แสดงความสูงฝ้า	1 A + +	การบอกแนวศูนย์กลางเสา 1. ทางแนวนอนให้ไรต์ตัวเลข 2. ทางแนวตั้งให้ตัวอักษร
1.00 1.00 1.00	บอกระยะศูนย์กลางถึงศูนย์กลาง บอกระยะศูนย์กลางถึงริม บอกระยะริมถึงริม		แสดงทิศทางการปูด้าน
	ทิศเหนือ		แสดงแนวตัดตามแนว ซ้าย-ขวา แสดงแนวตัดตามแนว หน้า-หลัง

สัญลักษณ์ประกอบแบบ	
สัญลักษณ์	รายการ
	รายการผนัง
	รายการพื้น
	ผนังสมาร์ทบอร์ด
	ผนังก่ออิฐฉาบปูน
	ดิน
+ 0.00 ม.	บอกระดับสำเร็จ
	คอนกรีตหยาบ
	ทรายบดอัดแน่น
RB6 mm.	เหล็กเส้นกลมขนาด 6 มม. (2 หุน)
RB9 mm.	เหล็กเส้นกลมขนาด 9 มม. (3 หุน)
DB12 mm.	เหล็กข้ออ้อยขนาด 12 มม. (4 หุน)
DB16 mm.	เหล็กข้ออ้อยขนาด 16 มม. (5 หุน)
DB20 mm.	เหล็กข้ออ้อยขนาด 20 มม. (6 หุน)
DB25 mm.	เหล็กข้ออ้อยขนาด 25 มม. (1 นิ้ว)
So,S1,GSo,Gs1	แสดงหมายเลขพื้น คสล. หล่อในที่ แสดงหมายเลขพื้นสำเร็จรูป

สัญลักษณ์ประกอบแบบ	
สัญลักษณ์	รายการ
Bo,B1,B2	แสดงหมายเลขคาน
RB1,RB2,RB3	แสดงหมายเลขคานหลังคา
S11	แสดงหมายเลขบันได
C1,Cx,C-	แสดงหมายเลขเสา
C	เหล็กตัวซี
C Channel	เหล็กทรงน้ำ
□	เหล็กกล่องสี่เหลี่ยม
∅	เหล็กทอกกลม
H	เหล็กเอชบีเอ็ม
L	เหล็กฉาก
2L	เหล็กฉาก 2 ตัวประกบ
2C	เหล็กตัวซี 2 ตัวประกบ
S	สวิตช์ไฟฟ้าทางเดียว
	ตู้รับไฟฟ้าคู่
	1x28W5 FLUORESCENT. SURFACE MOUNTED WEATHERPROOF LUMINAIRE
	THE FIXTURE SHALL BE 400W.MH. WALL MOUNTED LUMINAIRE AND BEAM DISTRIBUTION UP LIGHT



บริษัท ท่าอากาศยานไทย จำกัด (มหาชน)

333 หมู่ 7 ถนนสีสุภาพ แขวงสีกัน เขตดอนเมือง กรุงเทพฯ 10210 ประเทศไทย
โทรศัพท์ : 06(0) 2535-1111 โทรสาร : 06(0) 2535-4261, 06(0) 2504-3248
WEBSITE : <http://www.aotportthai.co.th> , E-mail : aotthai@portthai.co.th

งาน :

งานปรับปรุงพื้นที่บริเวณโรงพักคอยผู้โดยสารขาเข้า อาคารผู้โดยสารภายในประเทศ ชั้น 1 จำนวน 1 งาน

แบบแสดง :

ผังแสดงตำแหน่ง

SCALE :

NOT TO SCALE

ผู้เขียนแบบและออกแบบ :

นางสาว เปรมฤดี เตียนวาล
ชยธ.2 สสค.ผบ.ร.ท.ภก.

นาย นนทวัฒน์ อึ้งแสนคำ
วิศวกร 4 สฟค.ผบ.ร.ท.ภก.

นาย อธิป ธนบัตร
วิศวกร 5 สฟค.ผบ.ร.ท.ภก.

ผู้ตรวจสอบ :
นางสาว ปรีณดา สันติธรรมรักษ์
วิศวกร 4 สสค.ผบ.ร.ท.ภก.

ผู้รับรอง :
นาย พัสกร ไวยวิฑา
วทช.7 สสค.ผบ.ร.ท.ภก.

วันที่ 16 มีนาคม 2563

แผ่นที่ :

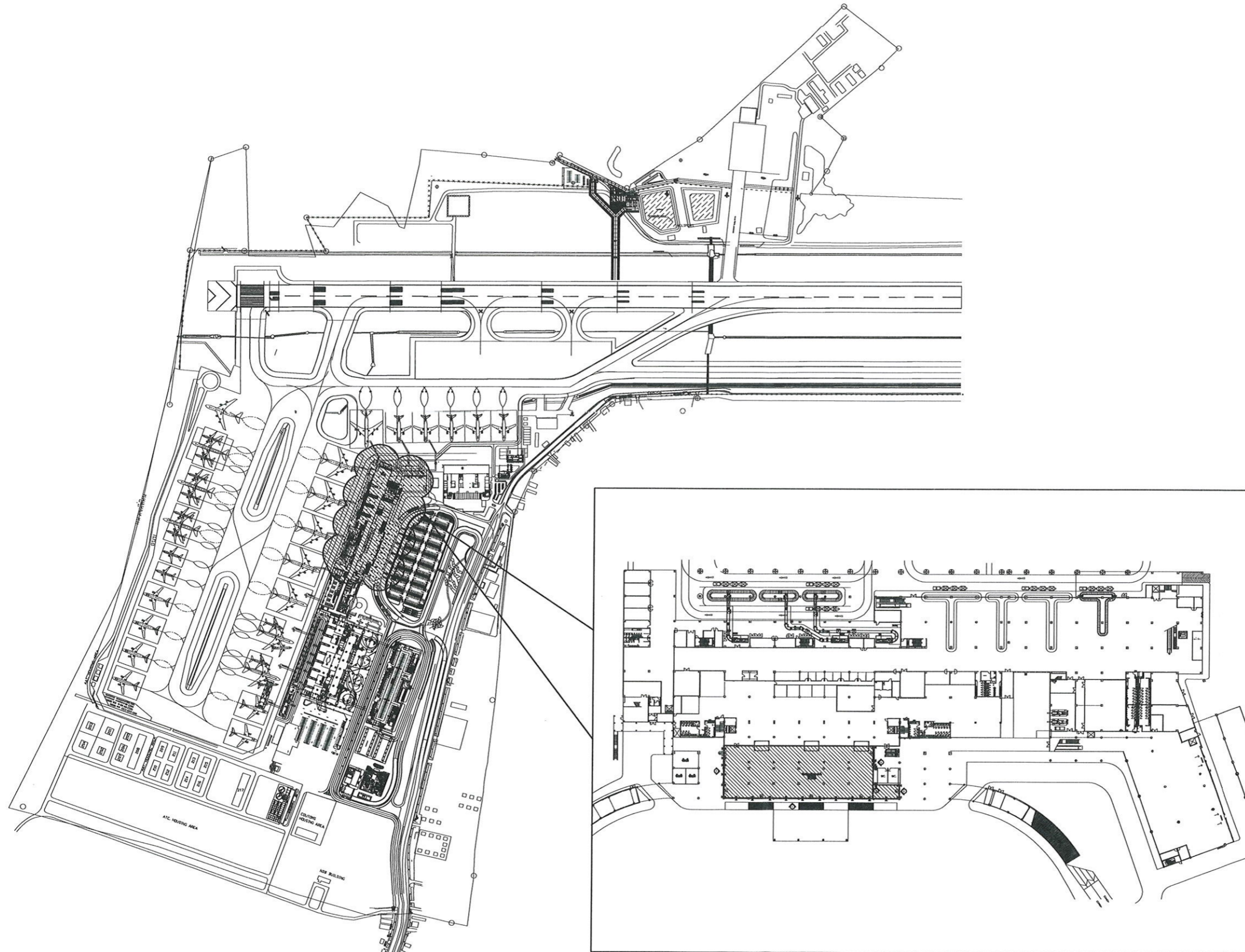
2

จำนวนแผ่นทั้งหมด :

11

แบบเลขที่ :

สสค.ผบ.ร.ท.ภก. 19/63



ผังบริเวณแสดงตำแหน่งงานปรับปรุงพื้นที่บริเวณโรงพักคอยผู้โดยสารขาเข้า อาคารผู้โดยสารภายในประเทศ ชั้น 1 ณ ทภก.
มาตราส่วน

Not Scale



บริษัท ท่าอากาศยานไทย จำกัด (มหาชน)
 333 หมู่ 7 ถนนมิตรภาพ แขวงสีกัน เขตดอนเมือง กรุงเทพฯ 10210 ประเทศไทย
 โทรศัพท์ : 06(0) 2535-1111 โทรสาร : 06(0) 2535-4081, 06(0) 2504-3848
 WEBSITE : http://www.aotportthai.co.th , E-mail : aot@aotportthai.co.th

งาน :
 งานปรับปรุงพื้นที่บริเวณโรงพักคอยผู้โดยสารขาเข้า อาคารผู้โดยสารภายในประเทศ ชั้น 1 จำนวน 1 งาน

แบบแสดง :

แปลนพื้นที่ชั้น 1

SCALE :

1:400

ผู้เขียนแบบและออกแบบ :

นางสาว เปรมฤดี เตียนวาล
 ชยธ.2 สสค.ฝบร.ทภก.

นาย นนทวัฒน์ อึ้งเสนาคำ
 วิศวกร 4 สสค.ฝบร.ทภก.

นาย อธิป ธนบัตร
 วิศวกร 5 สสค.ฝบร.ทภก.

ผู้ตรวจสอบ :
 นางสาว บรินดา สันติธรรมรักษ์
 วิศวกร 4 สสค.ฝบร.ทภก.

ผู้รับรอง :
 นาย พัสกร ไวยวิฬา
 วกข.7 สสค.ฝบร.ทภก.

วันที่ 16 มีนาคม 2563

แผ่นที่ :

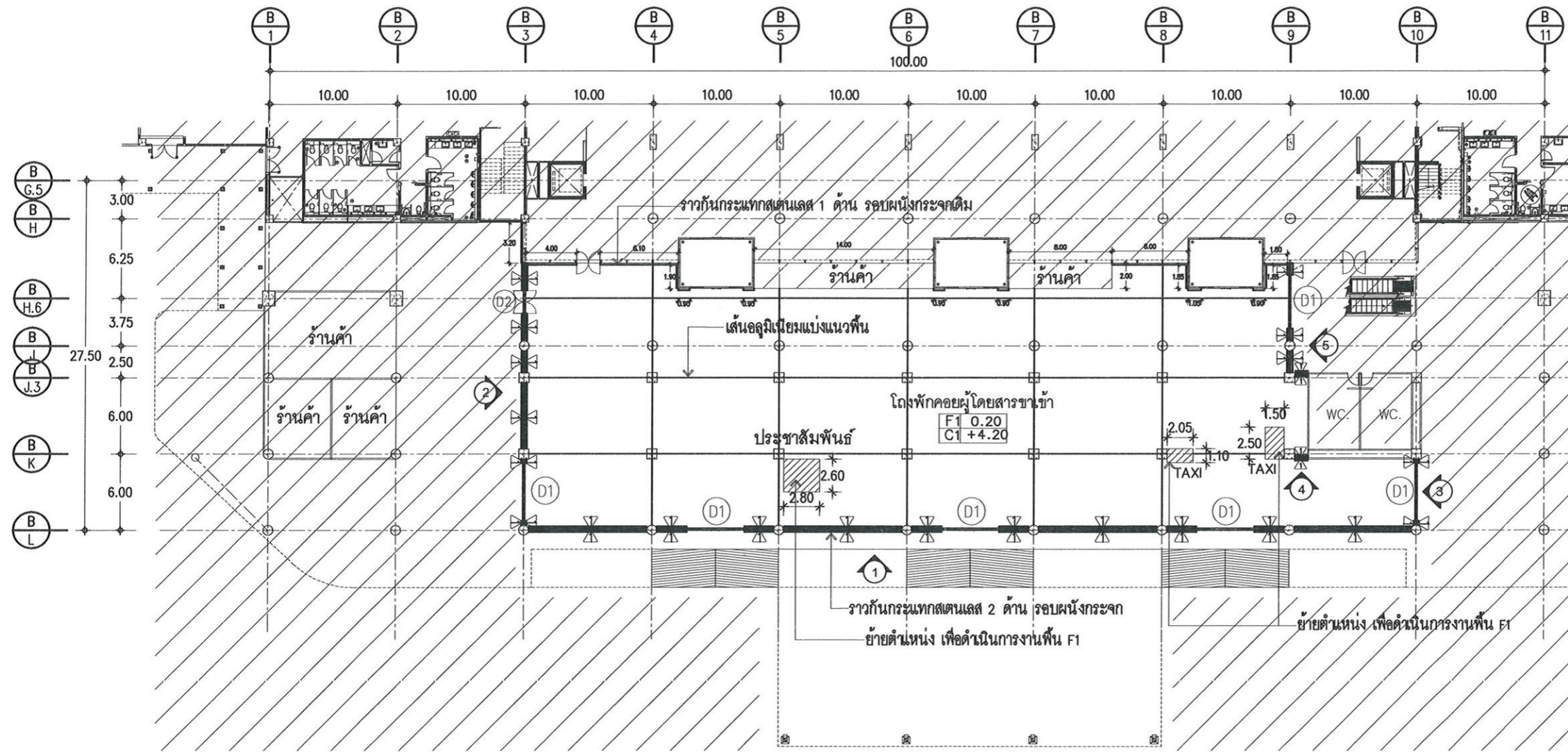
3

จำนวนแผ่นทั้งหมด :

11

แบบเลขที่ :

สสค.ฝบร.ทภก. 19/63



- ① ผนังกระจก Temper หนา 10 mm. กรอบบานอลูมิเนียมขนาด 2 mm. สีขา
- F1 พื้นระบบ Compact Floor พร้อมติดตั้งเส้นลวดนิยมน้ำมัน
- C1 ทาสีเพดานเดิม (รองพื้น 1 ครั้ง และทาสีจริง 2 ครั้ง)

แปลนพื้นที่ชั้น 1
 มาตรฐาน 1:400

หมายเหตุ: ระยะเวลา ขนาด และตำแหน่งในแบบ เพื่อการคำนวณปริมาณงานเท่านั้น ในการปฏิบัติงานผู้รับจ้างต้องสำรวจหน้างานหากระยะและตำแหน่งในหน้างานที่ถืออยู่แล้วขัดแย้งกับแบบให้ใช้ระยะ ขนาด และตำแหน่ง ตามหน้างานเป็นหลัก ทั้งนี้ขึ้นอยู่กับดุลยพินิจของคณะกรรมการตรวจรับพัสดุของผู้จ้าง



บริษัท ท่าอากาศยานไทย จำกัด (มหาชน)
 333 หมู่ 7 ถนนมิตรภาพ แขวงสีกัน เขตดอนเมือง กรุงเทพฯ 10210 ประเทศไทย
 โทรศัพท์ : ๐๒(๐) 2535-1111 โทรสาร : ๐๒(๐) 2535-4061, ๐๒(๐) 2504-3546
 WEBSITE : <http://www.aotportthai.co.th> , E-mail : cost@portthai.co.th

งาน :
 งานปรับปรุงพื้นที่บริเวณ โถงพักคอยโดยสารขาเข้า
 อาคารผู้โดยสารภายในประเทศ ชั้น 1 จำนวน 1 งาน

แบบแสดง :
 รูปด้าน 1,2,3,4,5
 ขยายการติดตั้งกันชนแอสตันเลส

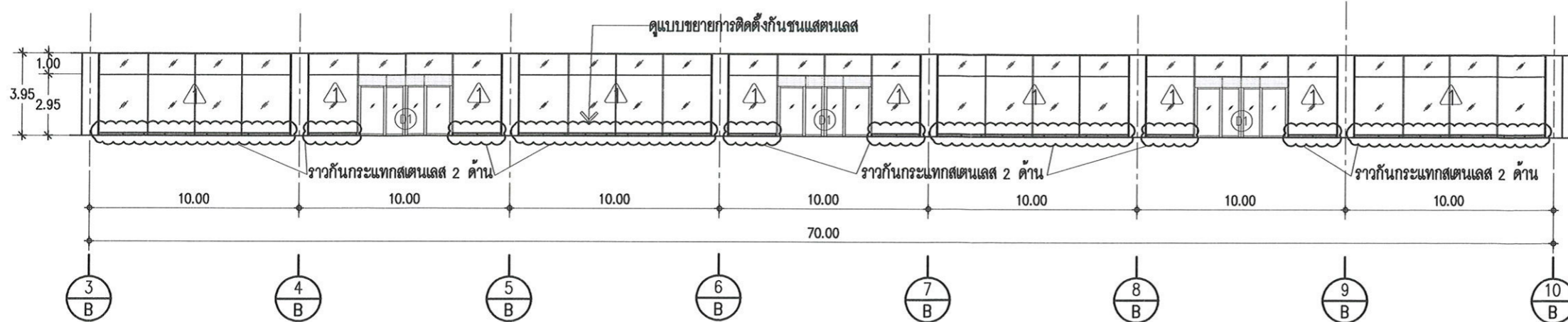
SCALE :
 1: 250

ผู้เขียนแบบและออกแบบ : นางสาว เปรมฤดี เตียนवल ชยธ.2 สสค.ฝบร.ทภก.	
นาย นนทวัฒน์ อังเสนคำ วิศวกร 4 สฟค.ฝบร.ทภก.	
นาย อธิป ธนบัตร วิศวกร 5 สฟค.ฝบร.ทภก.	
ผู้ตรวจสอบ : นางสาว บรินดา สันติธรรมรักษ์ วิศวกร 4 สสค.ฝบร.ทภก.	
ผู้รับรอง : นาย พัสกร ไวยวิฬา วทข.7 สสค.ฝบร.ทภก.	

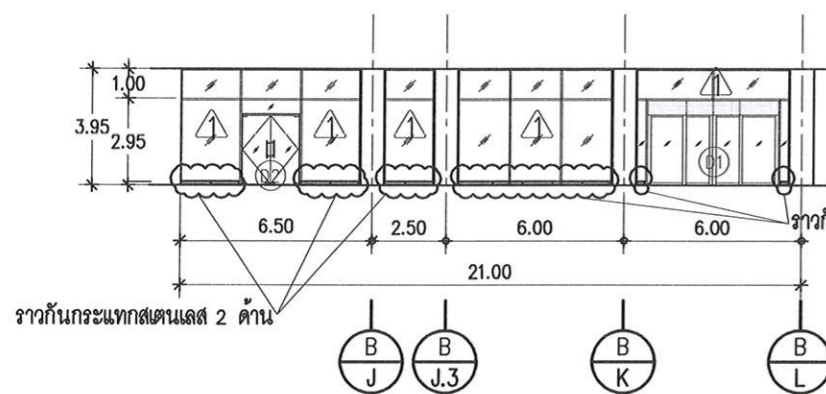
วันที่ 16 มีนาคม 2563

แผ่นที่ : 4	จำนวนแผ่นทั้งหมด : 11
----------------	--------------------------

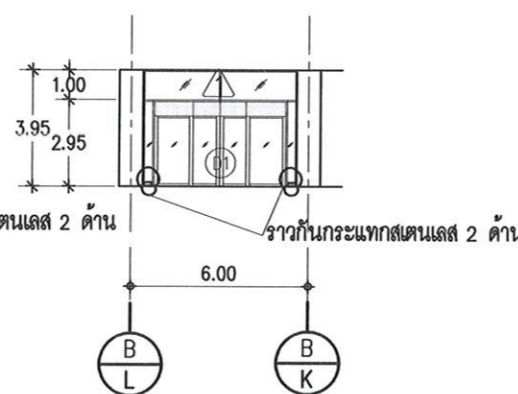
แบบเลขที่ :
 สสค.ฝบร.ทภก. 19/63



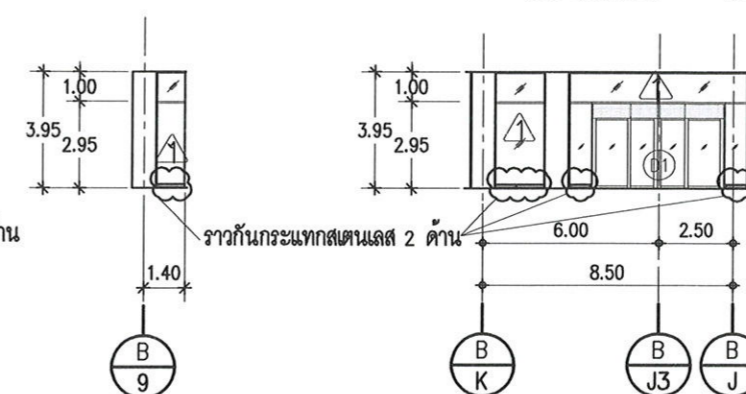
รูปด้าน 1
 มาตรฐาน 1:250



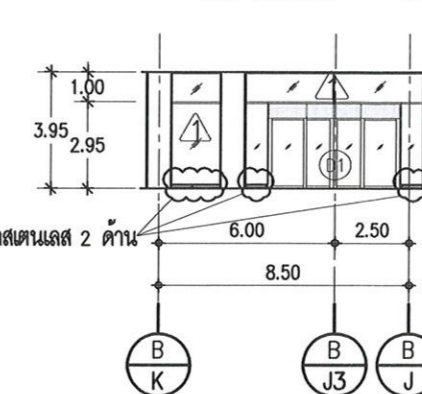
รูปด้าน 2
 มาตรฐาน 1:250



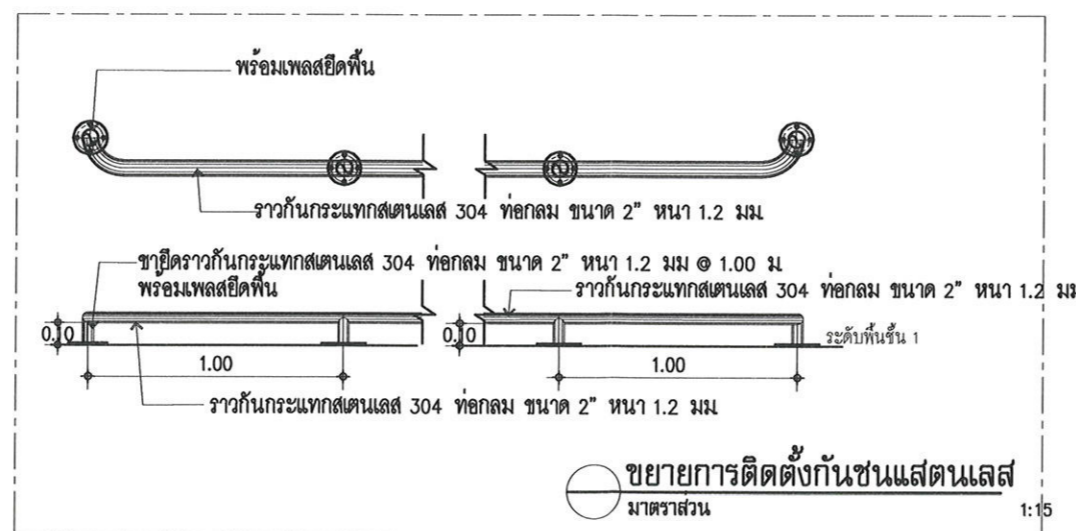
รูปด้าน 3
 มาตรฐาน 1:250



รูปด้าน 4
 มาตรฐาน 1:250



รูปด้าน 5
 มาตรฐาน 1:250



หมายเหตุ: ระยะ ขนาด และตำแหน่งในแบบ เพื่อการคำนวณปริมาณงานเท่านั้น ในการปฏิบัติงานผู้รับจ้างต้องสำรวจหน้างานหากระยะและตำแหน่งในหน้างานที่มีอยู่แล้วขัดแย้งกับแบบให้ใช้ระยะ ขนาด และตำแหน่ง ตามหน้างานเป็นหลัก ทั้งนี้อยู่ในดุลยพินิจของคณะกรรมการตรวจรับพัสดุของผู้จ้าง



บริษัท ท่าอากาศยานไทย จำกัด (มหาชน)

333 หมู่ 7 ถนนมิตรภาพ แขวงสีกัน เขตดอนเมือง กรุงเทพฯ 10210 ประเทศไทย
โทรศัพท์ : 06(0) 2535-1111 โทรสาร : 06(0) 2535-4061, 06(0) 2504-3848
WEBSITE : <http://www.aotportthai.co.th> , E-mail : cost@portthai.co.th

งาน :

งานปรับปรุงพื้นที่บริเวณโถงพักคอยผู้โดยสารขาเข้า
อาคารผู้โดยสารภายในประเทศ ชั้น 1 จำนวน 1 งาน

แบบแสดง :

ขยายประตู 1,2

SCALE :

1:50

ผู้เขียนแบบและออกแบบ :

นางสาว เปรมฤดี เตียนวอล
ชยธ.2 สสค.ฝบร.ทภก.

นาย นนทวัฒน์ อ่องแสนคำ
วิศวกร 4 สสค.ฝบร.ทภก.

นาย อธิป ธนบัตร
วิศวกร 5 สสค.ฝบร.ทภก.

ผู้ตรวจสอบ :
นางสาว ปรีดา สันติธรรมรักษ์
วิศวกร 4 สสค.ฝบร.ทภก.

ผู้รับรอง :
นาย พัสกร ไวยวิฬา
วทศ.7 สสค.ฝบร.ทภก.

วันที่ 16 มีนาคม 2563

แผ่นที่ :

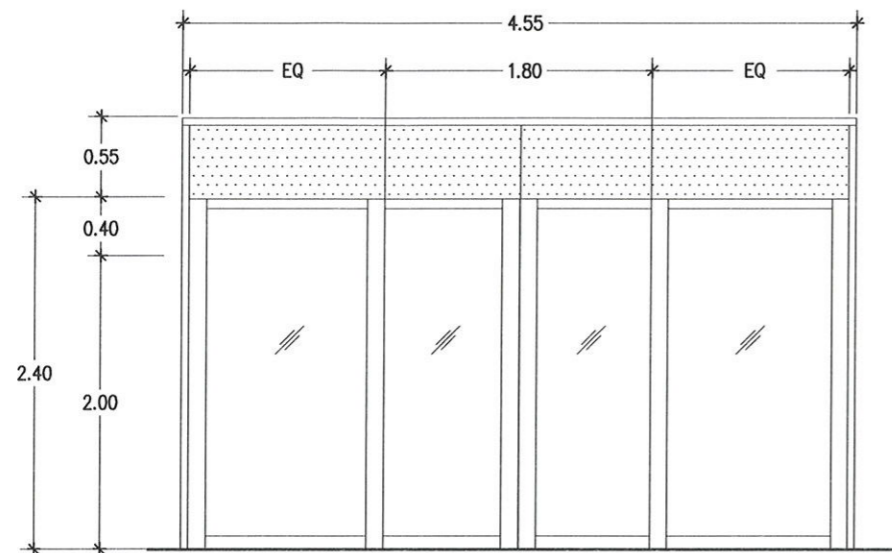
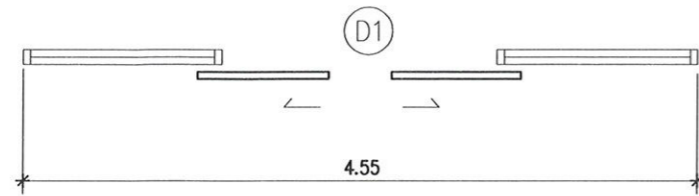
5

จำนวนแผ่นทั้งหมด :

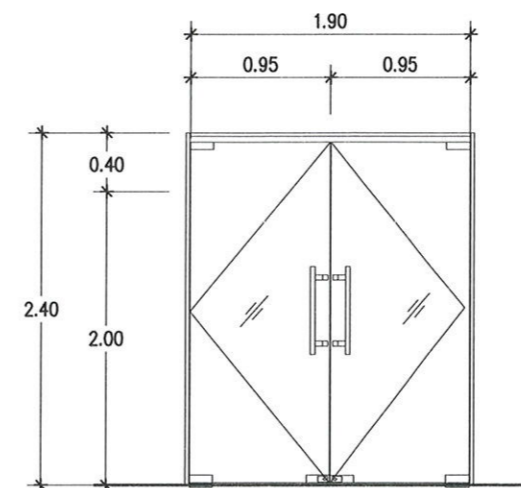
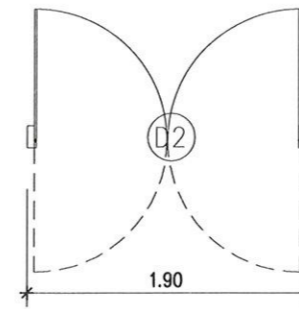
11

แบบเลขที่ :

สสค.ฝบร.ทภก. 19/63



D1	
ชนิด	ประตูบานเลื่อนคู่ (ระบบอัตโนมัติ)
ตำแหน่ง	ประตูทางเข้า-ทางออก
วงกบ	อลูมิเนียม 2"x4" สีชา
กรอบบาน	อลูมิเนียม สีชา
ลูกพับ	กระจก Temper Laminate หน้า 8-10 มม.
อุปกรณ์	- ชุดอุปกรณ์บานเลื่อนอลูมิเนียมครบชุด มือจับ ชุดล็อก ตามมาตรฐานผู้ผลิต



D2	
ชนิด	ประตูบานสวิงคู่บานเปิดเปิดสองทาง
ตำแหน่ง	ประตูทางเข้า-ทางออก
วงกบ	อลูมิเนียม 2"x4" สีชา
กรอบบาน	บานเปลือย
ลูกพับ	กระจก Temper หน้า 12 มม.
อุปกรณ์	- ชุดอุปกรณ์บานเลื่อนอลูมิเนียมครบชุด มือจับ ชุดล็อก ตามมาตรฐานผู้ผลิต

ขยายประตู 1,2
มาตราส่วน 1:50

หมายเหตุ: ระยะเวลา ขนาด และตำแหน่งในแบบ เพื่อการคำนวณปริมาณงานเท่านั้น ในการปฏิบัติงานผู้รับจ้างต้องสำรวจหน้างานหากระยะและตำแหน่งในหน้างานที่มีอยู่แล้วขัดแย้งกับแบบให้ใช้ระยะ
ขนาด และตำแหน่ง ตามหน้างานเป็นหลัก ทั้งนี้ขึ้นอยู่กับดุลยพินิจของคณะกรรมการตรวจรับพัสดุฯของผู้ว่าจ้าง



บริษัท ทาอากาศยานไทย จำกัด (มหาชน)
 333 หมู่ 7 ถนนสีลม แขวงสีลม เขตบางมด กรุงเทพฯ 10210 ประเทศไทย
 โทรศัพท์ : 02(0) 2335-1111 โทรสาร : 02(0) 2335-4061, 02(0) 2304-3848
 WEBSITE : <http://www.aotperthol.co.th>, E-mail : aotth@perthol.co.th

งาน :
 งานปรับปรุงพื้นที่บริเวณ โถงพักคอยผู้โดยสารขาเข้า อาคารผู้โดยสารภายในประเทศ ชั้น 1 จำนวน 1 งาน

แบบแสดง :
 แพลนไฟฟ้าแสงสว่าง

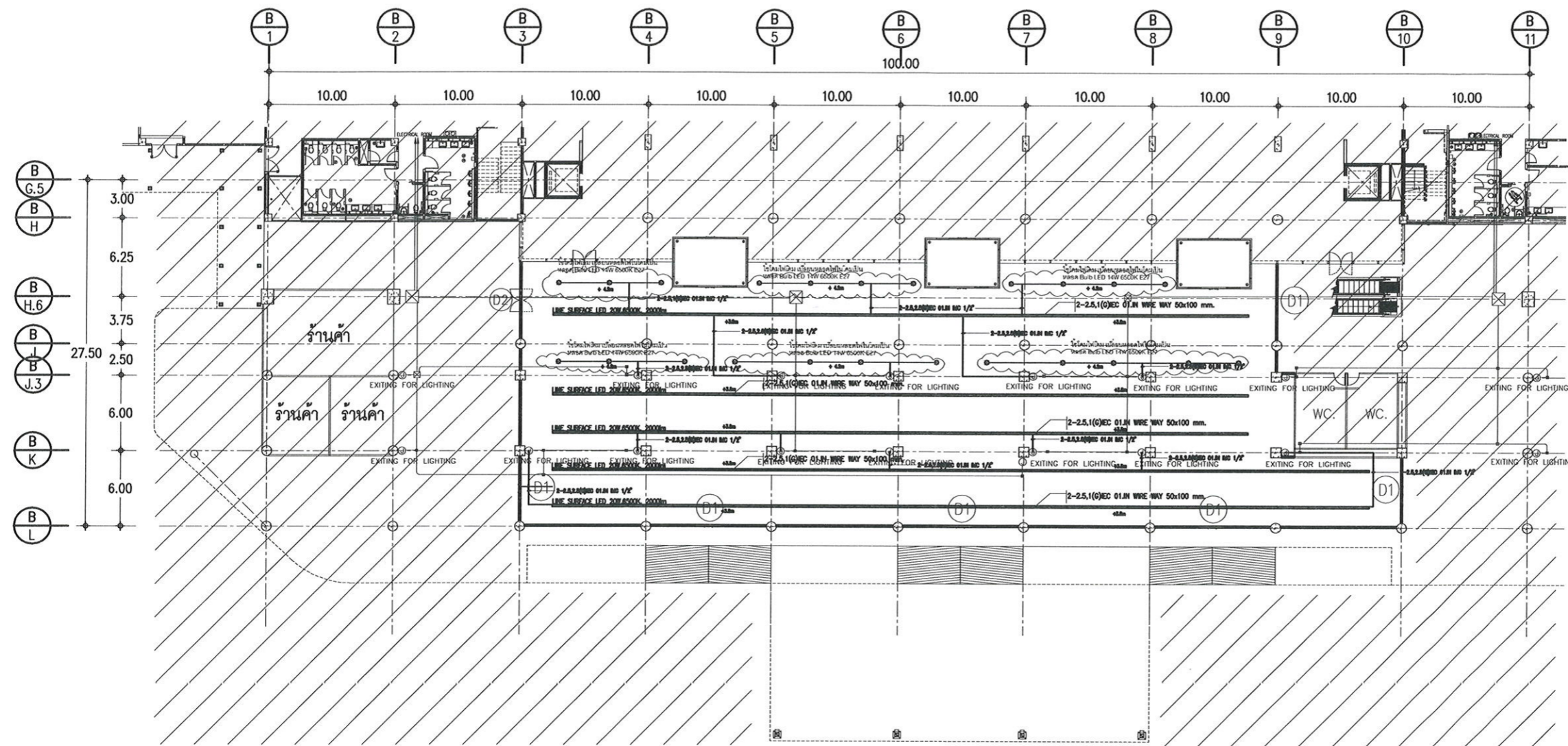
SCALE :
 1 : 400

ผู้เขียนแบบและออกแบบ : นางสาว เปรมฤดี เตียนวาล ชยธ.2 สสค.ฝ.บร.ทภก.	
นาย นนทวัฒน์ อิ่มเสนคำ วิศวกร 4 สสค.ฝ.บร.ทภก.	
นาย อธิป ธนบัตร วิศวกร 5 สสค.ฝ.บร.ทภก.	
ผู้ตรวจสอบ : นางสาว ปรีติดา สันติธรรมรักษ์ วิศวกร 4 สสค.ฝ.บร.ทภก.	
ผู้รับรอง : นาย พัสกร ไวยวิฑา วทศ.7 สสค.ฝ.บร.ทภก.	

วันที่ 16 มีนาคม 2563

แผ่นที่ : 6	จำนวนแผ่นทั้งหมด : 11
----------------	--------------------------

แบบเลขที่ :
 สสค.ฝ.บร.ทภก. 19/63



○ แพลนไฟฟ้าแสงสว่าง
 วัสดุส่วน 1
 1: 400



บริษัท ท่าอากาศยานไทย จำกัด (มหาชน)
 333 หมู่ 7 ถนนมิตรภาพ แขวงดินแดง เขตดินแดง กรุงเทพฯ 10210 ประเทศไทย
 โทรศัพท์ : 06(0) 2535-1111 โทรสาร : 06(0) 2535-4081, 06(0) 2504-3848
 WEBSITE : <http://www.aotportthai.co.th> , E-mail : eebto@aotportthai.co.th

งาน :
 งานปรับปรุงพื้นที่บริเวณ โถงพักคอยผู้โดยสารขาเข้า
 อาคารผู้โดยสารภายในประเทศ ชั้น 1 จำนวน 1 งาน

แบบแสดง :
 แปลน เตารับไฟฟ้า และ JUNCTION BOX

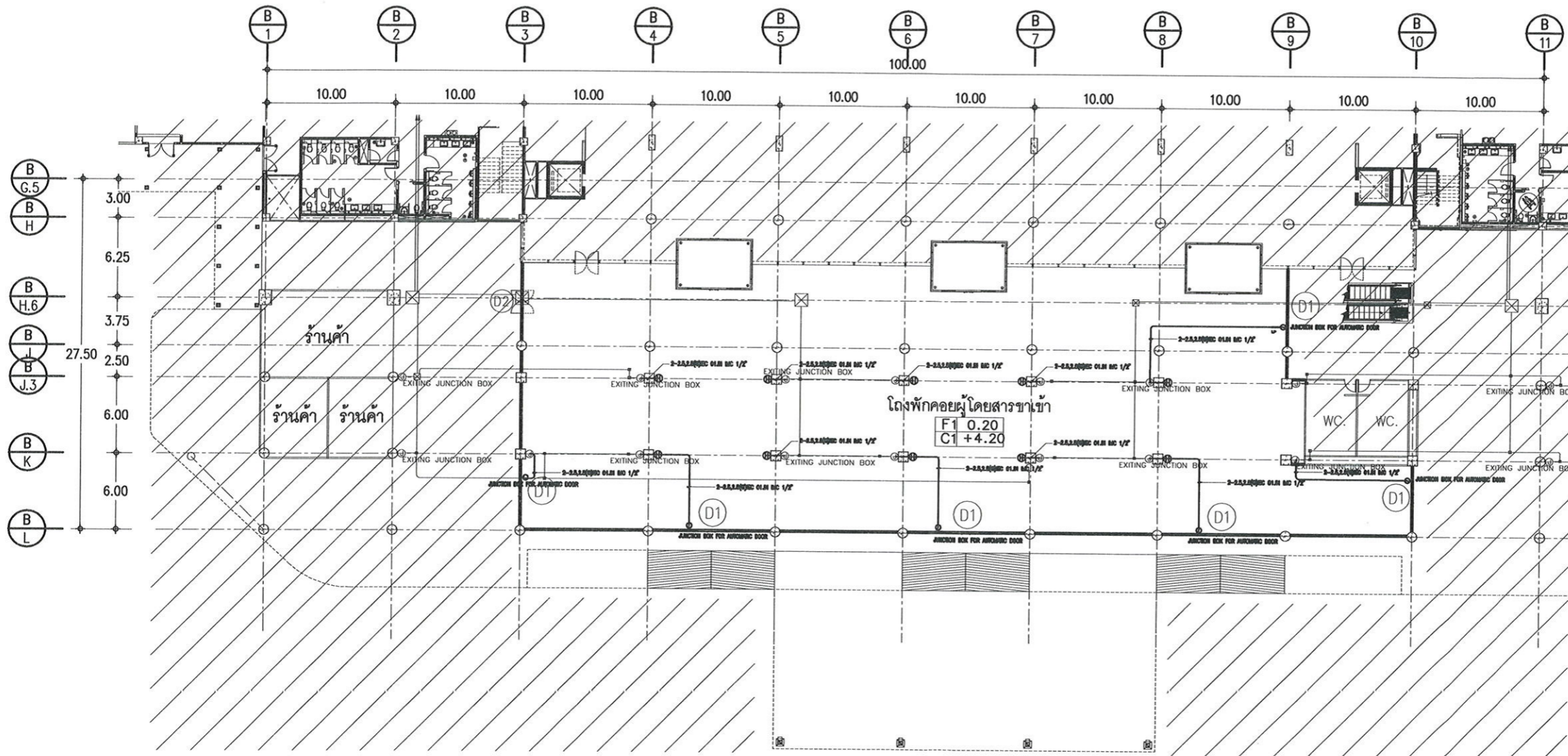
SCALE :
 1 : 400

ผู้เขียนแบบและออกแบบ : นางสาว เปรมฤดี เตียนวอล ชยธ.2 สสค. ฝ.บร. ทภก.	
นาย นนทวัฒน์ อึ้งแสนคำ วิศวกร 4 สฟค. ฝ.บร. ทภก.	
นาย อธิป ธนบัตร วิศวกร 5 สฟค. ฝ.บร. ทภก.	
ผู้ตรวจสอบ : นางสาว ปรีณดา สันติธรรมรักษ์ วิศวกร 4 สสค. ฝ.บร. ทภก.	
ผู้รับรอง : นาย พิเชษฐ ไวยวิฑิตา วทข.7 สสค. ฝ.บร. ทภก.	

วันที่ 16 มีนาคม 2563

แผ่นที่ : 7	จำนวนแผ่นทั้งหมด : 11
----------------	--------------------------

แบบเลขที่ :
 สสค. ฝ.บร. ทภก. 19/63



แปลน เตารับไฟฟ้า และ JUNCTION BOX
 มาตรฐาน 1 : 400



บริษัท ท่าอากาศยานไทย จำกัด (มหาชน)

333 หมู่ 7 ถนนสีลม แขวงสีลม เขตบางมด กรุงเทพมหานคร 10210 ประเทศไทย
โทรศัพท์ : ๐๒(๐) 2335-1111 โทรสาร : ๐๒(๐) 2335-4061, ๐๒(๐) 2304-3046
WEBSITE : <http://www.aotportthai.co.th> , E-mail : colbio@portthai.co.th

งาน :

งานปรับปรุงพื้นที่บริเวณโรงพักคอยผู้โดยสารขาเข้า
อาคารผู้โดยสารภายในประเทศ ชั้น 1 จำนวน 1 งาน

แบบแสดง :

แปลนโคมไฟฉุกเฉิน

SCALE :

1: 400

ผู้เขียนแบบและออกแบบ :

นางสาว เปรมฤดี เตียนวล
ชยธ.2 สสค.ฝบร.ทภก.

นาย นนทวัฒน์ อึ้งแสนคำ
วิศวกร 4 สสค.ฝบร.ทภก.

นาย อธิป ธนบัตร
วิศวกร 5 สสค.ฝบร.ทภก.

ผู้ตรวจสอบ :
นางสาว ปรีณดา สันติธรรมรักษ์
วิศวกร 4 สสค.ฝบร.ทภก.

ผู้รับรอง :
นาย พัสกร ไวยวิฬา
วทข.7 สสค.ฝบร.ทภก.

วันที่ 16 มีนาคม 2563

แผ่นที่ :

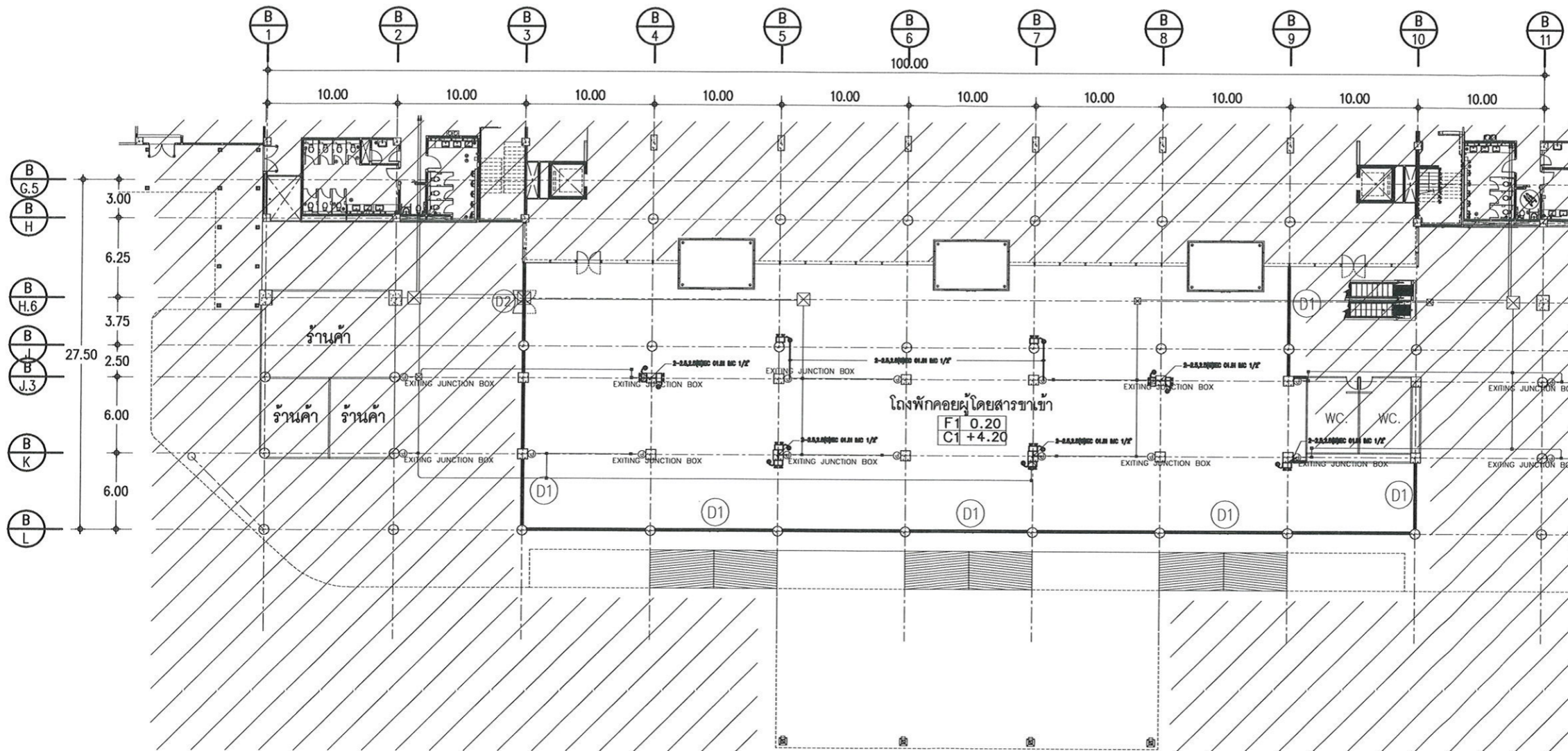
8

จำนวนแผ่นทั้งหมด :

11

แบบเลขที่ :

สสค.ฝบร.ทภก. 19/63



แปลนโคมไฟฉุกเฉิน
มาตราส่วน 1: 400



บริษัท ท่าอากาศยานไทย จำกัด (มหาชน)
 333 หมู่ 7 ถนนมิตรภาพ แขวงสีกัน เขตดอนเมือง กรุงเทพฯ 10210 ประเทศไทย
 โทรศัพท์ : 06(0) 2335-1111 โทรสาร : 06(0) 2335-4081, 06(0) 2304-3846
 WEBSITE : <http://www.aotportthai.co.th> , E-mail : eeb@portthai.co.th

งาน :
 งานปรับปรุงพื้นที่บริเวณโถงพักคอยผู้โดยสารขาเข้า
 อาคารผู้โดยสารภายในประเทศ ชั้น 1 จำนวน 1 งาน

แบบแสดง :
 DETAIL INSTALLATION FOR LIGHTING

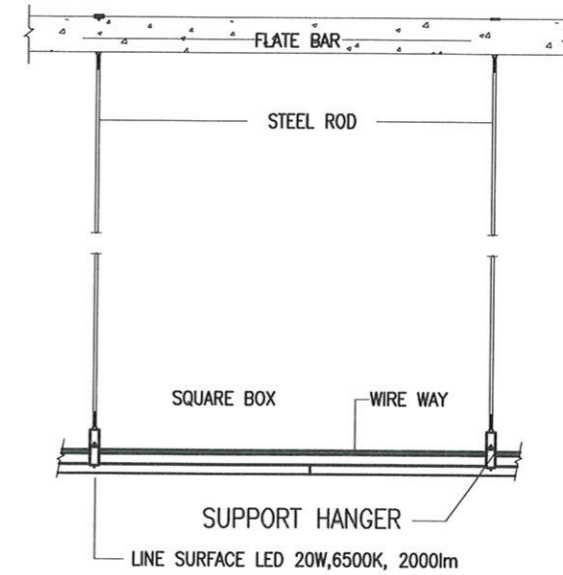
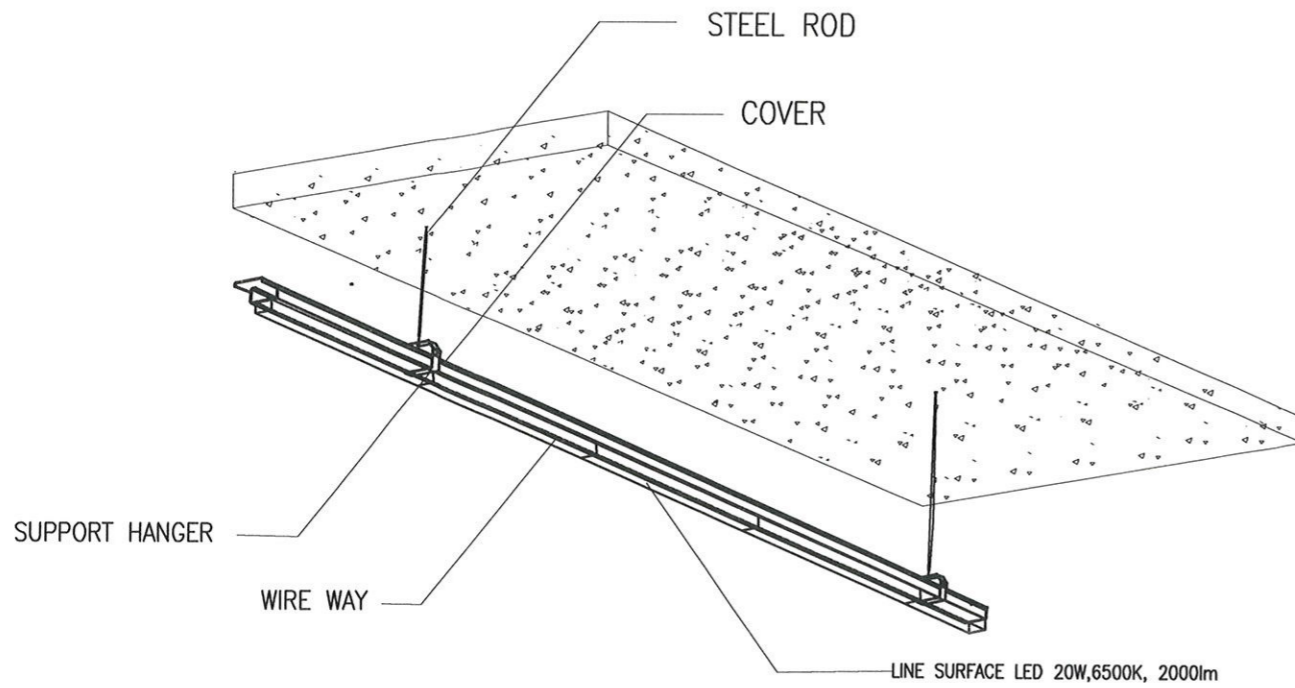
SCALE :
 1: 400

ผู้เขียนแบบและออกแบบ : นางสาว เปรมฤดี เตียนนวล ชยธ.2 สสค. ฝ.บร. ทภก.	
นาย นนทวัฒน์ อ่องแสนคำ วิศวกร 4 สฟค. ฝ.บร. ทภก.	
นาย อธิป ธนบัตร วิศวกร 5 สฟค. ฝ.บร. ทภก.	
ผู้ตรวจสอบ : นางสาว ปรีณดา สันติธรรมรักษ์ วิศวกร 4 สสค. ฝ.บร. ทภก.	
ผู้รับรอง : นาย พิเชษฐ ไวยวิฑิต วทช.7 สสค. ฝ.บร. ทภก.	

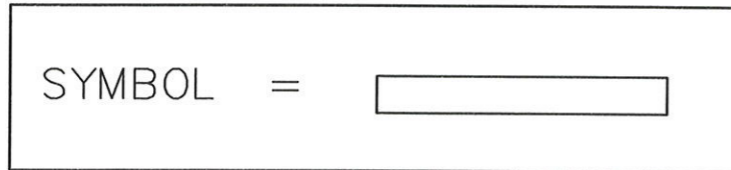
วันที่ 16 มีนาคม 2563

แผ่นที่ : 10	จำนวนแผ่นทั้งหมด : 11
-----------------	--------------------------

แบบเลขที่ :
 สสค. ฝ.บร. ทภก. 19/63



DETAIL INSTALLATION FOR LIGHTING



DESCRIPTION LINE SURFACE LED 20W,6500K, 2000lm





บริษัท ท่าอากาศยานไทย จำกัด (มหาชน)
 333 หมู่ 7 ถนนมิตรภาพ แขวงสีกัน เขตดอนเมือง กรุงเทพฯ 10210 ประเทศไทย
 โทรศัพท์ : ๐๒(๐) 2535-1111 โทรสาร : ๐๒(๐) 2535-6081, ๐๒(๐) 2504-3848
 WEBSITE : <http://www.aotportthai.co.th> , E-mail : coltd@aotportthai.co.th

งาน :
 งานปรับปรุงพื้นที่บริเวณโรงพักคอยผู้โดยสารขาเข้า
 อาคารผู้โดยสารภายในประเทศ ชั้น 1 จำนวน 1 งาน

แบบแสดง :
แปลนระบบปรับอากาศ

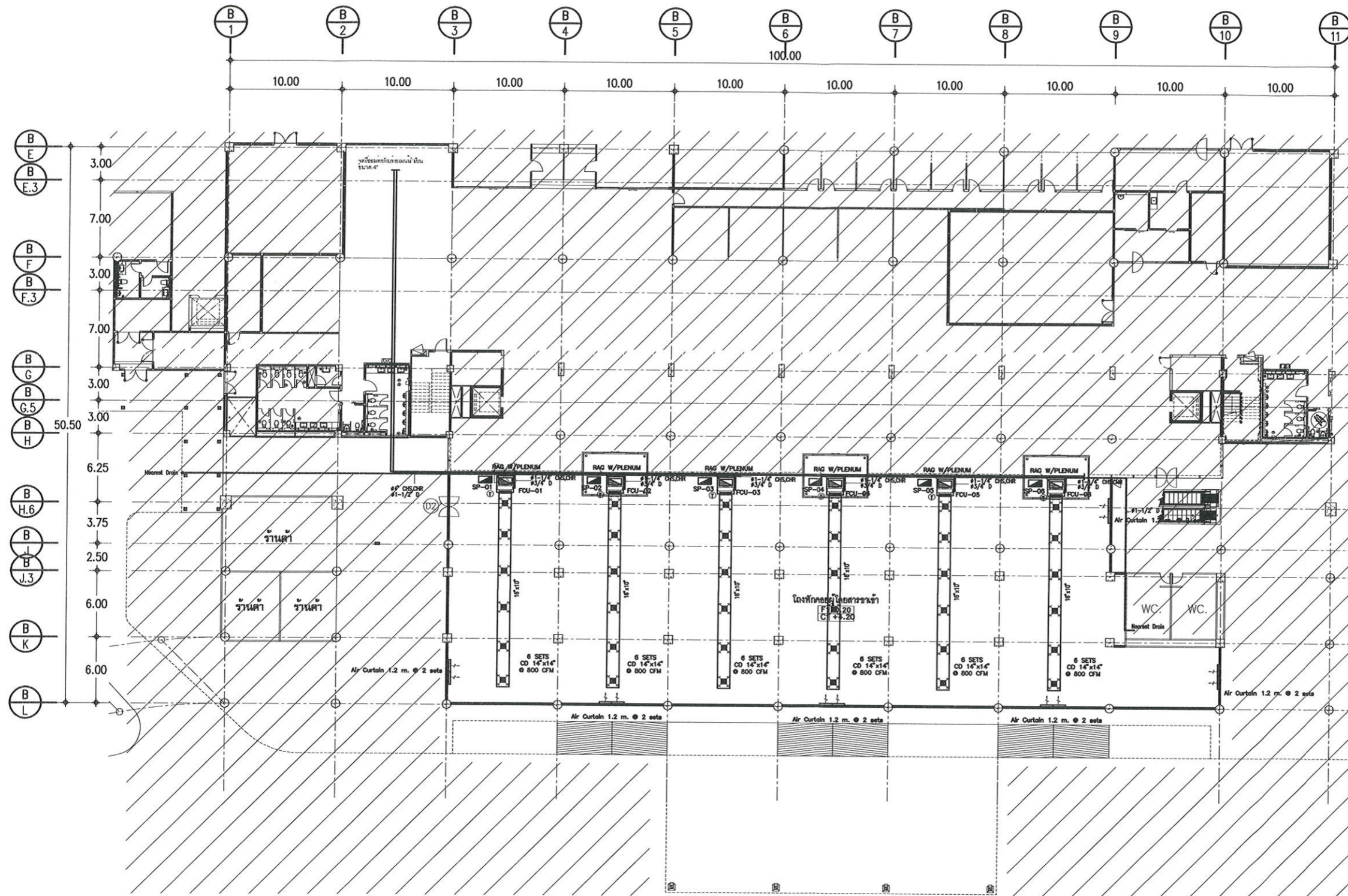
SCALE :
 1: 400

ผู้เขียนแบบและออกแบบ : นางสาว เปรมฤดี เตียนนวล ชยธ.2 สสค.ผบร.ทภก.	
นาย นนทวัฒน์ อึ้งแสนคำ วิศวกร 4 สฟค.ผบร.ทภก.	
นาย อธิป ธนบัตร วิศวกร 5 สฟค.ผบร.ทภก.	
ผู้ตรวจสอบ : นางสาว ปรีณดา สันติธรรมรักษ์ วิศวกร 4 สสค.ผบร.ทภก.	
ผู้รับรอง : นาย พัสกร ไวยวิฬา วทข.7 สสค.ผบร.ทภก.	

วันที่ 16 มีนาคม 2563

แผ่นที่ : 11	จำนวนแผ่นทั้งหมด : 11
------------------------	--------------------------

แบบเลขที่ :
 สสค.ผบร.ทภก. 19/63



แปลนระบบปรับอากาศชั้น 1
 มาตรฐาน 1: 400