



บริษัท ท่าอากาศยานไทย จำกัด (มหาชน)

กระทรวงคมนาคม

โครงการ

งานก่อสร้างป้าย รั้ว และซุ้มทางเข้า-ออก

บริเวณด้านหน้าท่าอากาศยานภูเก็ต จำนวน 1 งาน



บริษัท ท่าอากาศยานไทย จำกัด (มหาชน)
 333 หมู่ 7 ถนนเชิดวุฒากาศ แขวงสีกัน เขตดอนเมือง กรุงเทพฯ 10210 ประเทศไทย
 โทรศัพท์ : 66(0) 2535-1111 โทรสาร : 66(0) 2535-4061, 66(0) 2504-3846
 WEBSITE : http://www.airportthai.co.th , E-mail : aatbia@airportthai.co.th

งาน : งานก่อสร้างป้าย ร้ว และตู้มทางเข้า - ออก บริเวณด้านหน้า ท่าอากาศยานภูเก็ต

แบบแสดง : สารบัญแบบ, สัญลักษณ์ประกอบแบบ

SCALE : NOT TO SCALE

ผู้เขียนแบบและออกแบบ :	นายเจษฎาภรณ์ ปลอดภัย ชยธ.2 สสค.มบร.ทกท.	
น.ส.อังกูร วัฒนะโกคา สถาปนิก 4 สสค.มบร.ทกท.		
นายเนนทวัฒน์ อึ้งแสนคำ วิศวกร 4 สสค.มบร.ทกท.		
ผู้ตรวจสอบ :	นายณพวิษณุ พรหมคำ วิศวกร 4 สสค.มบร.ทกท.	
ผู้รับรอง :	นายพิสิสร ไวยวิฬา วทศ.7 สสค.มบร.ทกท.	

วันที่ : 24 มีนาคม 2563

แผ่นที่ : 01 จำนวนแผ่นทั้งหมด : 30

แบบเลขที่ : สสค.มบร.ทกท. 21/63

สารบัญแบบ		สัญลักษณ์ประกอบแบบ		สัญลักษณ์ประกอบแบบ	
แผ่นที่	แบบแสดง	สัญลักษณ์	รายการ	สัญลักษณ์	รายการ
1	สารบัญแบบ , สัญลักษณ์ประกอบแบบ				
2	ผังบริเวณแสดงตำแหน่งก่อสร้าง ป้าย ท่าอากาศยานภูเก็ต		รายการผนัง	C1,Cx,C-	แสดงหมายเลขเสา
3	แปลนขยายป้าย ท่าอากาศยานภูเก็ต		รายการพื้น	F1	แสดงหมายเลขฐานราก
4	แบบขยาย ป้ายท่าอากาศยานภูเก็ต		ผนังพลาสวูด	C	เหล็กตัวซี
5	แบบขยายโครงสร้าง ป้ายท่าอากาศยานภูเก็ต		ดิน	o	เหล็กกล่องสี่เหลี่ยม
6	แบบขยาย Typical Detail		+ 0.00 ม. บอกระดับสำเร็จ	Ø	เหล็กทอกลม
7	ผังบริเวณ แสดงแนวรั้ว ท่าอากาศยานภูเก็ต		คอนกรีตหยาบ	L	เหล็กฉาก
8	แปลนขยายแนวรั้ว / รูปด้านรั้ว		ทรายบดอัดแน่น		ไฟติดตั้งบนพื้นสองเข้าหาผนังติดตั้งสูงเหนือฐานเสาด้านล่าง (ระยะติดตั้งกำหนดภายหลัง)
9	รูปด้านขยายงานรั้ว / ขยายแบบพลาสวูด		RB6 mm. เหล็กเส้นกลมขนาด 6 มม. (2 หุน)		ไฟ Canopy Light LED ติดตั้งได้ตู้มประตู ทางเข้าออก
10	แบบขยายโครงสร้างแปลนรั้ว		RB9 mm. เหล็กเส้นกลมขนาด 9 มม. (3 หุน)		LC = LOAD CENTER
11	แบบขยายโครงสร้างแปลนรั้ว / รูปตัด A		DB12 mm. เหล็กข้ออ้อยขนาด 12 มม. (4 หุน)		LP = LOAD PANEL
12	แบบขยายโครงสร้างหัวเสา		DB16 mm. เหล็กข้ออ้อยขนาด 16 มม. (5 หุน)		CM = CONSUMER UNIT
13	ผังบริเวณ แสดงแนวตู้มทางเข้า ท่าอากาศยานภูเก็ต		DB20 mm. เหล็กข้ออ้อยขนาด 20 มม. (6 หุน)		CONTROL PANEL
14	รูปด้านหน้า-หลัง / รูปตัดขยายโครงสร้าง		DB25 mm. เหล็กข้ออ้อยขนาด 25 มม. (1 นิ้ว)		
15	แบบขยายโครงสร้างตู้มเข้า-ออก		So,S1,GSo,Gs1 แสดงหมายเลขพื้น คสล.หล่อในที่		
16	แบบขยายโครงสร้างฐานราก		แสดงหมายเลขพื้นสำเร็จรูป		
17	แบบขยาย Typical Detail / งานบัวโพลียูรีเทนสำหรับติดตั้งภายนอก				
18	แบบขยาย 4 / แบบขยาย 5				
19	ผังบริเวณไฟฟ้า แสดงตำแหน่งป้าย ร้วและตู้มทางเข้า-ออก ท่าอากาศยานภูเก็ต				
20	ผังบริเวณ แสดงตำแหน่งป้าย				
21	แปลนขยายไฟฟ้า ป้ายท่าอากาศยานภูเก็ต				
22	แบบขยายไฟฟ้า ป้ายท่าอากาศยานภูเก็ต				
23	ผังบริเวณ แสดงตำแหน่งไฟฟ้า ร้ว ท่าอากาศยานภูเก็ต				
24	แบบขยาย-1 ไฟฟ้า ร้ว ท่าอากาศยานภูเก็ต				
25	แบบขยาย-2 ไฟฟ้า ร้ว ท่าอากาศยานภูเก็ต				
26	แบบขยาย-3 ไฟฟ้า ร้ว ท่าอากาศยานภูเก็ต				
27	รูปด้าน -1 แสดง ไฟร้ว ท่าอากาศยานภูเก็ต				
28	ผังบริเวณ แสดงตำแหน่งไฟฟ้า ตู้มทางเข้า-ออก ท่าอากาศยานภูเก็ต				
29	แปลนขยายไฟฟ้า ตู้มทางเข้า-ออก ท่าอากาศยานภูเก็ต				
30	รูปด้านแสดงตำแหน่งไฟฟ้า ท่าอากาศยานภูเก็ต				
สัญลักษณ์ประกอบแบบ					
		สัญลักษณ์	รายการ	สัญลักษณ์	รายการ
			1. เรียกชื่อส่วนใช้สอย 2. แสดงวัสดุพื้น 3. บอกระดับพื้น 4. แสดงวัสดุฝ้า 5. แสดงความสูงฝ้า		การบอกแนวศูนย์กลางเสา 1. ทางแนวนอนให้ใช้ตัวเลข 2. ทางแนวตั้งใช้ตัวอักษร
			บอกระยะศูนย์กลางถึงศูนย์กลาง บอกระยะศูนย์กลางถึงริม บอกระยะริมถึงริม ทิศเหนือ		แสดงทิศทางรูปด้าน แสดงแนวตัดตามแนว ซ้าย-ขวา แสดงแนวตัดตามแนว หน้า-หลัง



บริษัท ท่าอากาศยานไทย จำกัด (มหาชน)
 333 หมู่ 7 ถนนวิบูลย์อากาศ แขวงสีกัน เขตดอนเมือง กรุงเทพฯ 10210 ประเทศไทย
 โทรศัพท์: 66(0) 2535-1111 โทรสาร: 66(0) 2535-4061, 66(0) 2504-3846
 WEBSITE: http://www.airportthai.co.th, E-mail: aotbia@airportthai.co.th

งาน : งานก่อสร้างป้าย จั๋ว และซุ้มทางเข้า - ออก บริเวณด้านหน้า ท่าอากาศยานภูเก็ต

แบบแสดง : ผังบริเวณแสดงตำแหน่งก่อสร้าง ป้าย ท่าอากาศยานภูเก็ต

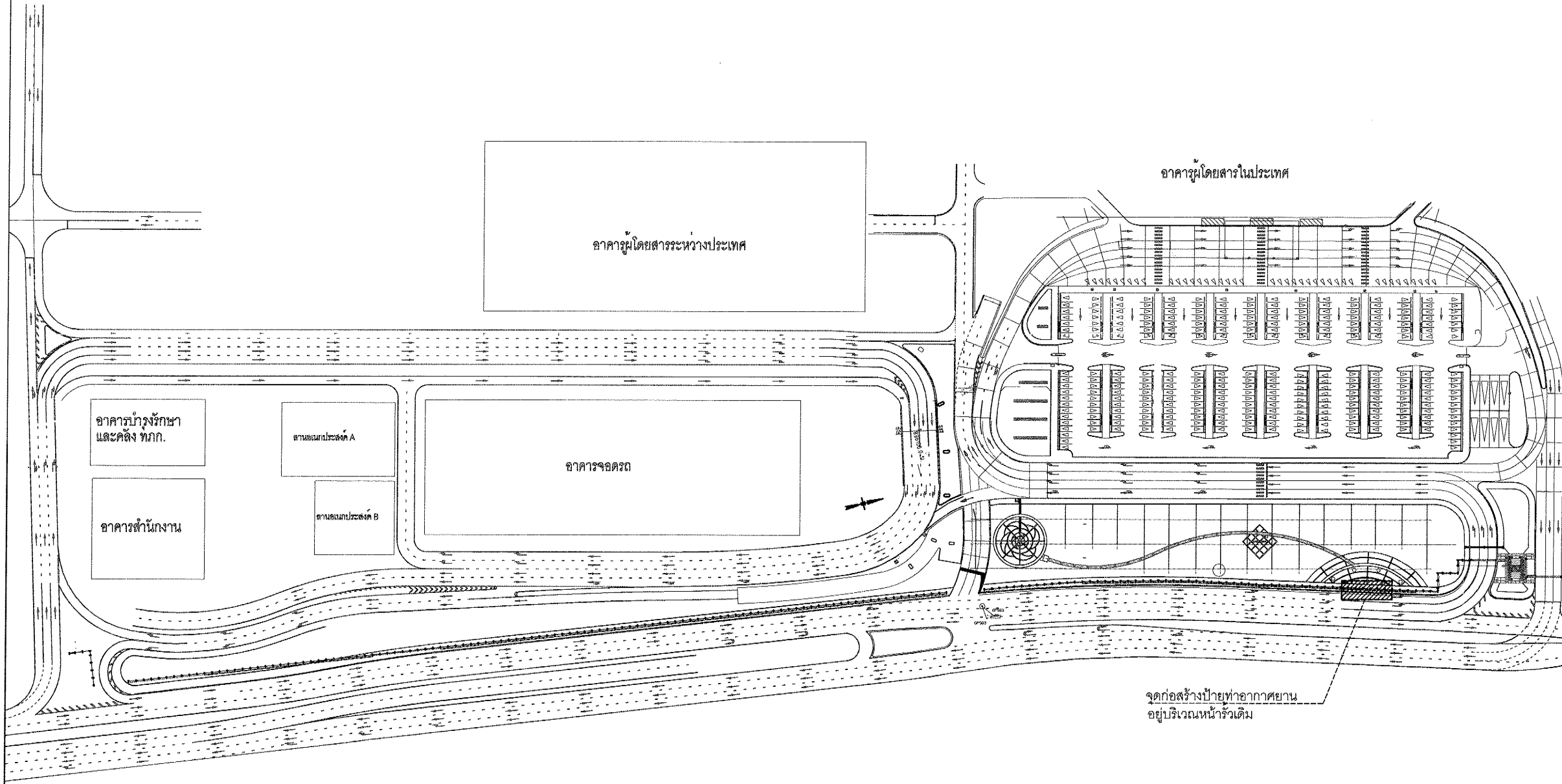
SCALE : 1 : 2000

ผู้เขียนแบบและออกแบบ :	นายเจษฎาภรณ์ ปอดกัญชยธร 2 สสค. ฝ.บร. ทกท.	
	น.ส. อังศุภา วัฒนะโกตา สถาปนิก 4 สสค. ฝ.บร. ทกท.	
	นายเนนทวัฒน์ อึ้งแสนคำ วิศวกร 4 สสค. ฝ.บร. ทกท.	
ผู้ตรวจสอบ :	นายพรวิทย์ พรหมดำ วิศวกร 4 สสค. ฝ.บร. ทกท.	
ผู้รับรอง :	นายพัศกร ไวยวิฬา วกท. 7 สสค. ฝ.บร. ทกท.	

วันที่ : 24 มีนาคม 2563

แผ่นที่ : 02	จำนวนแผ่นทั้งหมด : 30
--------------	-----------------------

แบบเลขที่ : สสค. ฝ.บร. ทกท. 21/63



ผังบริเวณแสดงตำแหน่งก่อสร้าง ป้าย ท่าอากาศยานภูเก็ต

มาตราส่วน 1 : 2000



บริษัท ท่าอากาศยานไทย จำกัด (มหาชน)
 333 หมู่ 7 ถนนสีลม แขวงสีกัน เขตดอนเมือง กรุงเทพฯ 10210 ประเทศไทย
 โทรศัพท์ : 66(0) 2535-1111 โทรสาร : 66(0) 2535-4061, 66(0) 2504-3846
 WEBSITE : http://www.airportthai.co.th , E-mail : aatbia@airportthai.co.th

งาน : งานก่อสร้างป้าย รั้ว และรั้วทางเข้า - ออก บริเวณด้านหน้า ท่าอากาศยานภูเก็ต

แบบแสดง : แปลนขยายป้าย ท่าอากาศยานภูเก็ต

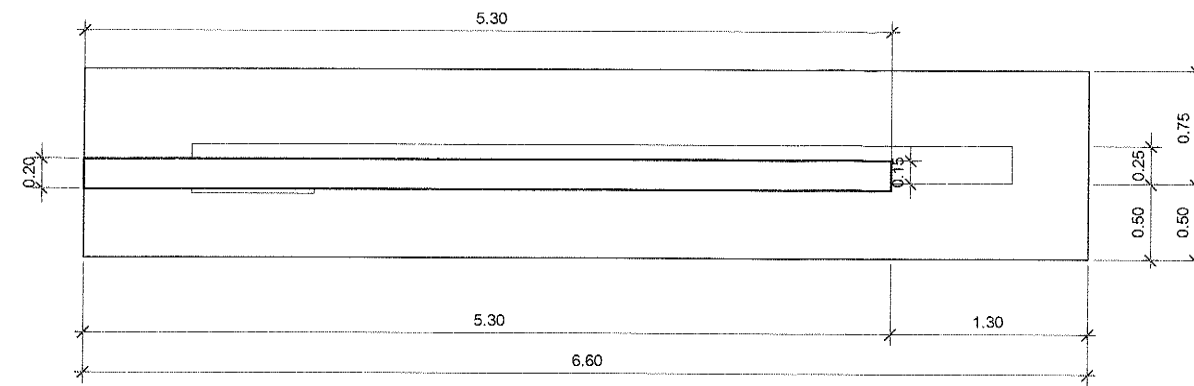
SCALE : 1 : 50

ผู้เขียนแบบและออกแบบ : นายเจษฎาภรณ์ ปลอดภัย ชยธ.2 สสค.ฝบร.ทกท.	
น.ส.อังกร วัฒนะโกศา สถาปนิก 4 สสค.ฝบร.ทกท.	
นายอนนทวัฒน์ อังแสงคำ วิศวกร 4 สฟค.ฝบร.ทกท.	
ผู้ตรวจสอบ : นายอนุชิต พิพนธ์ วิศวกร 4 สสค.ฝบร.ทกท.	
ผู้รับรอง : นายพัลลภ ไวยวิฬา วกช.7 สสค.ฝบร.ทกท.	

วันที่ : 24 มีนาคม 2563

แผ่นที่ : 03 จำนวนแผ่นทั้งหมด : 30

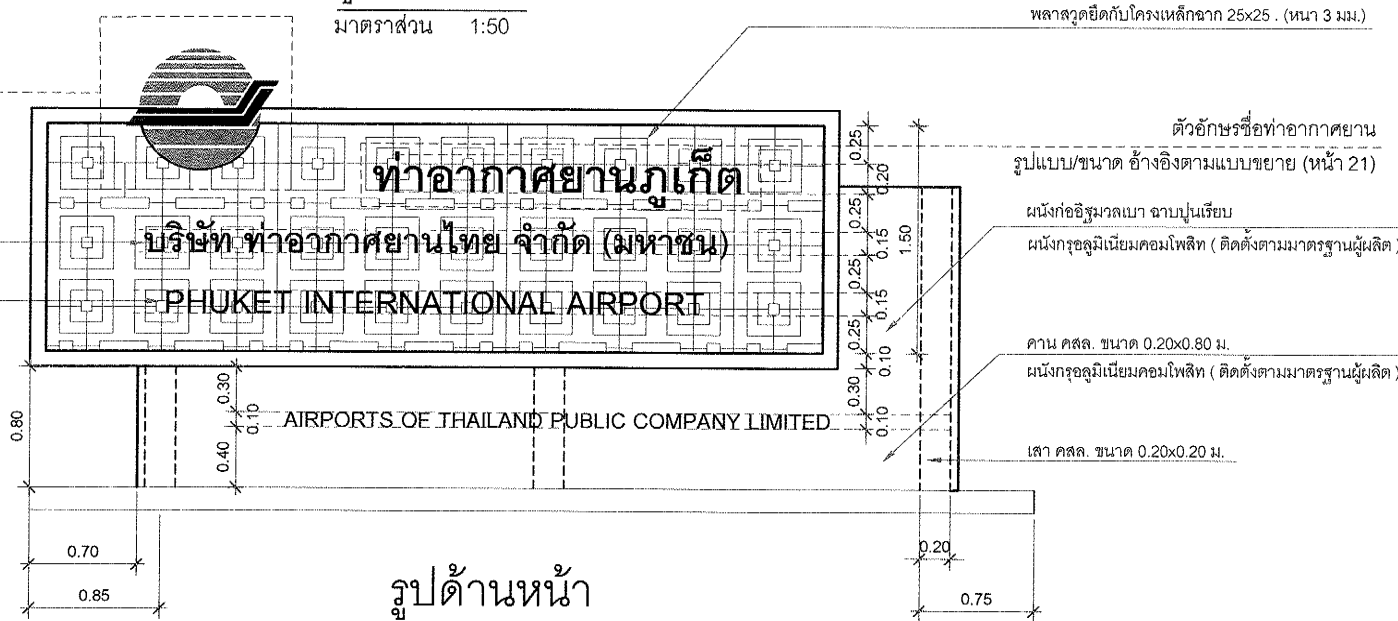
แบบเลขที่ : สสค.ฝบร.ทกท. 21/63



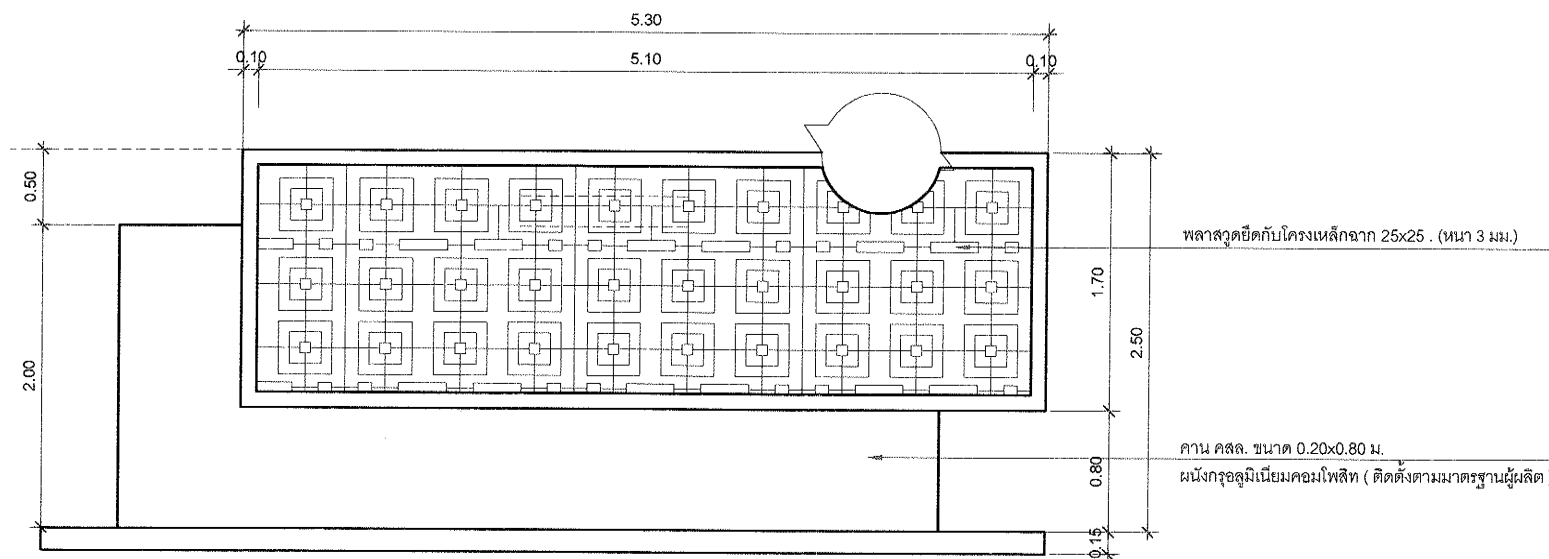
รูปด้านบน
 มาตรฐาน 1:50

สัญลักษณ์ท่าอากาศยาน
 รูปแบบ/ขนาด อ้างอิงตามแบบขยาย (หน้า 21)

ตัวหนังสือแบนเลสพับเป็นกล่อง
 สูง 0.15 ม. หน้า 4 ซม.
 ตัวหนังสือแบนเลสพับเป็นกล่อง
 สูง 0.15 ม. หน้า 4 ซม.



รูปด้านหน้า
 มาตรฐาน 1:50



รูปด้านหลัง
 มาตรฐาน 1:50



บริษัท ท่าอากาศยานไทย จำกัด (มหาชน)
 333 หมู่ 7 ถนนวิภาวดีรังสิต แขวงสีกัน เขตดอนเมือง กรุงเทพฯ 10210 ประเทศไทย
 โทรศัพท์ : 06(0) 2535-1111 โทรสาร : 06(0) 2535-4081, 06(0) 2504-3846
 WEBSITE : http://www.airportthai.co.th , E-mail : aatbia@airportthai.co.th

งาน : งานก่อสร้างป้ายรั้ว และรั้วทางเข้า - ออก บริเวณด้านหน้า ท่าอากาศยานภูเก็ต

แบบแสดง : แบบขยายป้ายท่าอากาศยานภูเก็ต

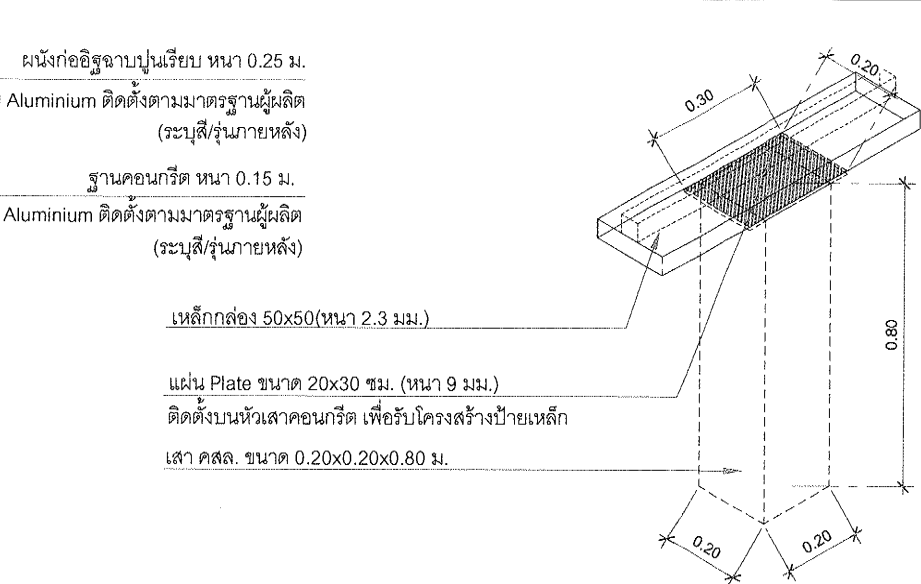
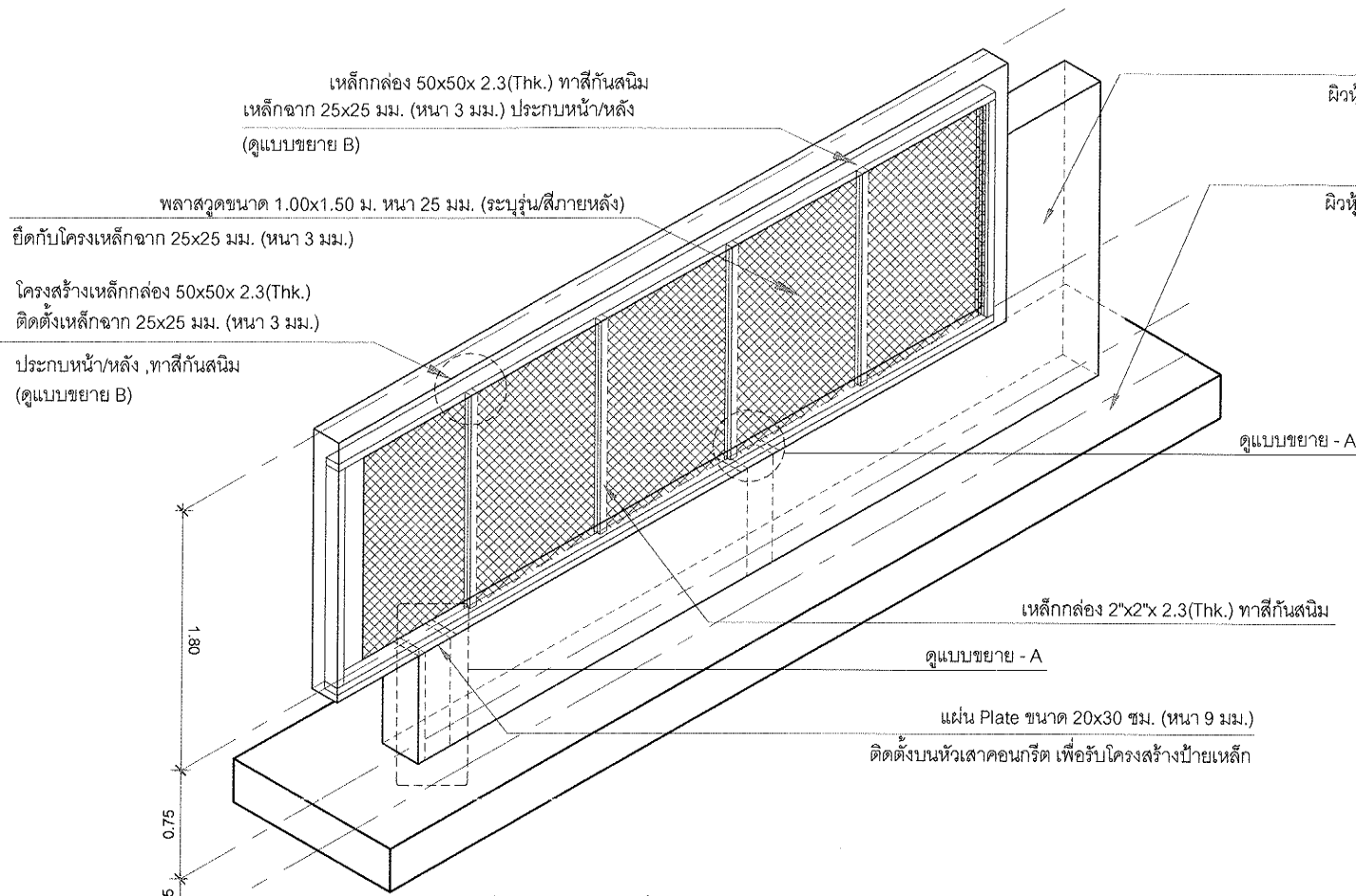
SCALE : 1 : 50

ผู้เขียนแบบและออกแบบ :	นายเจษฎาภรณ์ ปลอดภัย ชยธ.2 สดศ.ผบร.ทกท.	
น.ส.อังกูร วัฒนะโกศา สถาปนิก 4 สดศ.ผบร.ทกท.		
นายมนตรีวัฒน์ อึ้งแสนคำ วิศวกร 4 สดศ.ผบร.ทกท.		
ผู้ตรวจสอบ :	นายพรวิชัย พรหมคำ วิศวกร 4 สดศ.ผบร.ทกท.	
ผู้รับรอง :	นายพัลลภ ไวยวิฬา วทศ.7 สดศ.ผบร.ทกท.	

วันที่ : 24 มีนาคม 2563

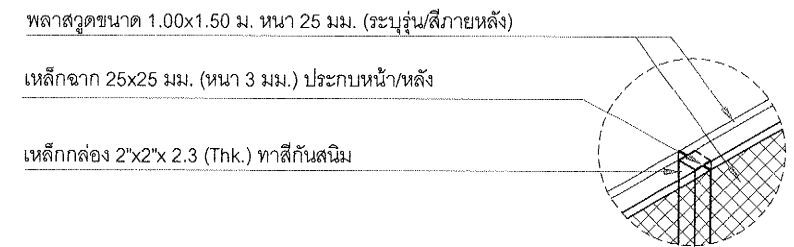
แผ่นที่ : 04	จำนวนแผ่นทั้งหมด : 30
--------------	-----------------------

แบบเลขที่ : สดศ.ผบร.ทกท. 21/63



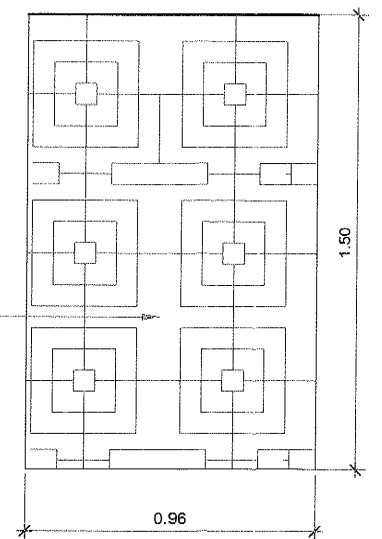
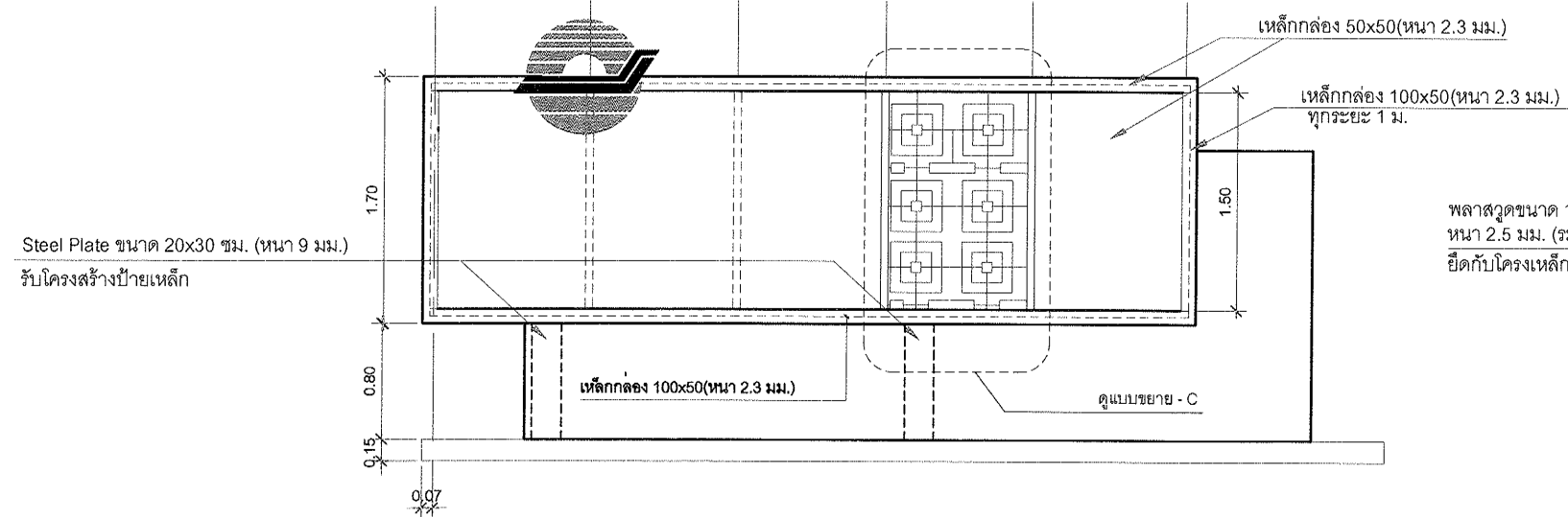
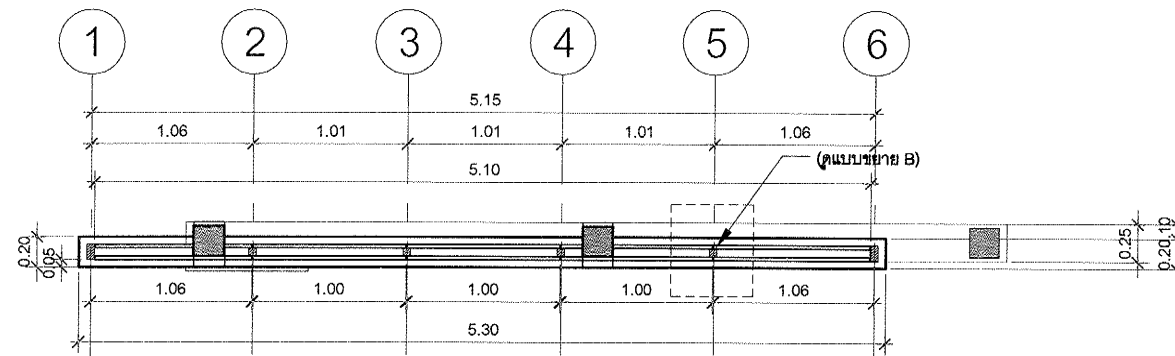
แบบขยาย - A

มาตราส่วน 1:20



แบบขยาย - B

มาตราส่วน 1:20



แบบขยาย - C

มาตราส่วน 1:20

แบบขยายโครงสร้างเหล็ก

มาตราส่วน 1:50



บริษัท ท่าอากาศยานไทย จำกัด (มหาชน)
 333 หมู่ 7 ถนนวิบูลย์ราษฎร์ แขวงสีกัน เขตดอนเมือง กรุงเทพฯ 10210 ประเทศไทย
 โทรศัพท์ : 66(0) 2535-1111 โทรสาร : 66(0) 2535-4061, 66(0) 2504-3846
 WEBSITE : http://www.airportthai.co.th , E-mail : aatbia@airportthai.co.th

งาน : งานก่อสร้างป้ายรับ และตู้มทางเข้า - ออก บริเวณด้านหน้า ท่าอากาศยานภูเก็ต

แบบแสดง : แบบขยายโครงสร้างป้ายท่าอากาศยานภูเก็ต

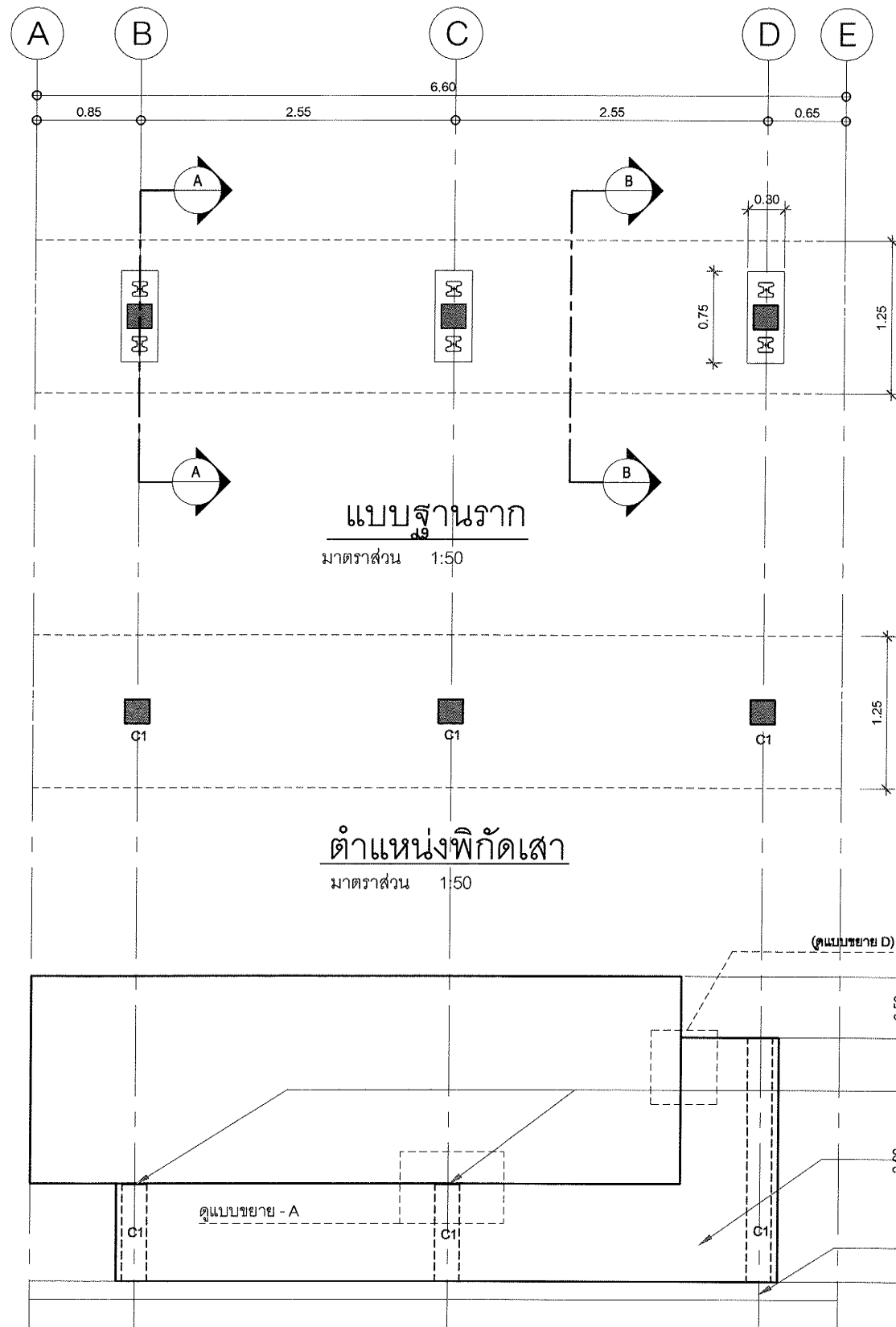
SCALE : 1 : 50

ผู้เขียนแบบและออกแบบ : นายเจษฎาภรณ์ ปลอดภัย ชยธ.2 สลค.ผบร.ทกภ.	
น.ส.อังกูร วัฒนะโกตา สถาปนิก 4 สลค.ผบร.ทกภ.	
นายณนทวัฒน์ อ็องแสนคำ วิศวกร 4 สลค.ผบร.ทกภ.	
ผู้ตรวจสอบ : นายพนวิฑูร์ พรหมดำ วิศวกร 4 สลค.ผบร.ทกภ.	
ผู้รับรอง : นายพัลลภ ไวยวิฬา วท.7 สลค.ผบร.ทกภ.	

วันที่ : 24 มีนาคม 2563

แผ่นที่ : 05	จำนวนแผ่นทั้งหมด : 30
--------------	-----------------------

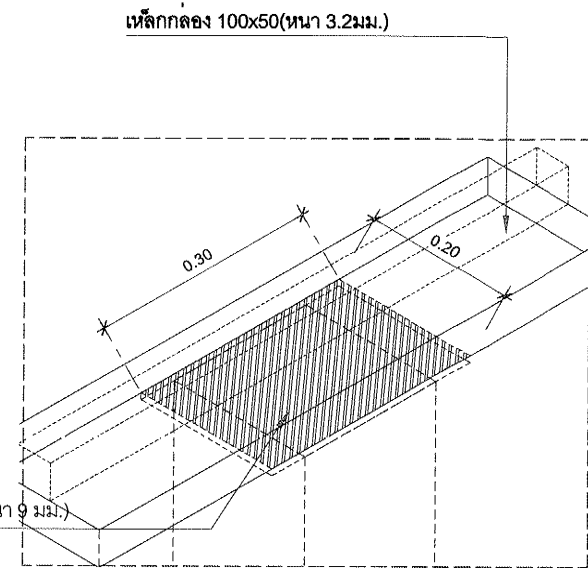
แบบเลขที่ : สลค.ผบร.ทกภ. 21/63



แบบฐานราก
 มาตรฐาน 1:50

ตำแหน่งพิกัดเสา
 มาตรฐาน 1:50

แบบขยายโครงสร้างคอนกรีต
 มาตรฐาน 1:50



แบบขยาย - A
 มาตรฐาน 1:10

- Steel Plate ขนาด 20x30 ซม. (หนา 9 มม.)
รับโครงสร้างป้ายเหล็ก
- ผนังก่ออิฐฉาบปูนเรียบ หนา 0.25 ม.
ผิวหุ้ม Aluminium ติดตั้งตามมาตรฐานผู้ผลิต
(ระบุสี/รุ่นภายหลัง)
- ฐานคอนกรีต หนา 0.15 ม.
ผิวหุ้ม Aluminium ติดตั้งตามมาตรฐานผู้ผลิต
(ระบุสี/รุ่นภายหลัง)



บริษัท ท่าอากาศยานไทย จำกัด (มหาชน)
 333 หมู่ 7 ถนนสีลมท่าอากาศยาน แขวงสีกัน เขตดอนเมือง กรุงเทพฯ 10210 ประเทศไทย
 โทรศัพท์ : 66(0) 2535-1111 โทรสาร : 66(0) 2535-4061, 66(0) 2504-3846
 WEBSITE : http://www.airportthai.co.th , E-mail : aotbia@airportthai.co.th

งาน : งานก่อสร้างฝ้ายรั้ว และซุ้มทางเข้า - ออก บริเวณด้านหน้า ท่าอากาศยานภูเก็ต

แบบแสดง : แบบขยาย Typical Detail

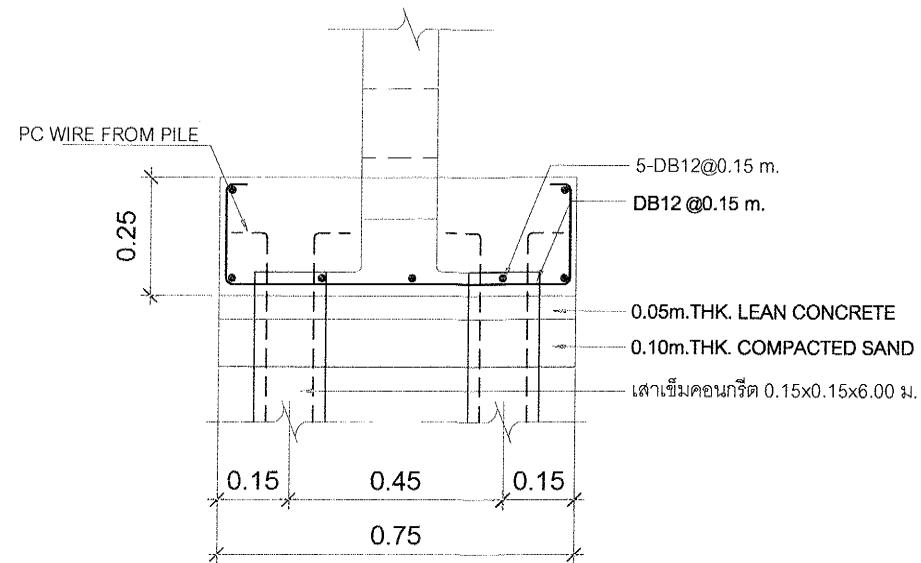
SCALE : 1 : 25

ผู้เขียนแบบและออกแบบ :	นายเจษฎาภรณ์ ปลอดภัย ชยธ.2 สลค.มบร.ทกท.	
น.ส.อังกูร วัฒนะโกศา สถาปนิก 4 สลค.มบร.ทกท.		
นายพนนทวัฒน์ ช้องแสนคำ วิศวกร 4 สลค.มบร.ทกท.		
ผู้ตรวจสอบ :	นายพนนทวัฒน์ พรหมดำ วิศวกร 4 สลค.มบร.ทกท.	
ผู้รับรอง :	นายพัลลภ ไวยวิฬา วทช.7 สลค.มบร.ทกท.	

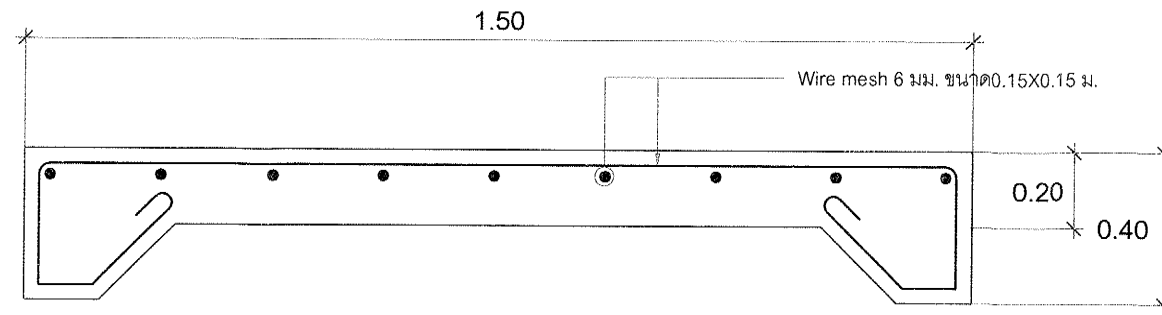
วันที่ : 24 มีนาคม 2563

แผ่นที่ : 06	จำนวนแผ่นทั้งหมด : 30
--------------	-----------------------

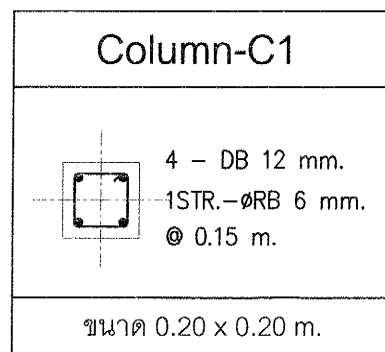
แบบเลขที่ : สลค.มบร.ทกท. 21/63



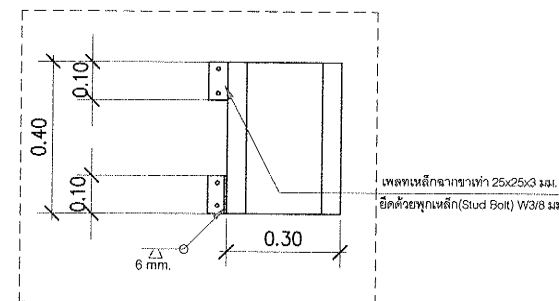
รูปตัด A
 มาตรฐาน 1:20



รูปตัด B
 มาตรฐาน 1:20



แบบขยาย C1
 มาตรฐาน 1:20



แบบขยาย - D
 มาตรฐาน 1:20



บริษัท ท่าอากาศยานไทย จำกัด (มหาชน)
 333 หมู่ 7 ถนนวิบูลย์อากาศ แขวงสีกัน เขตดอนเมือง กรุงเทพฯ 10210 ประเทศไทย
 โทรศัพท์ : 66(0) 2535-1111 โทรสาร : 66(0) 2535-4061, 66(0) 2504-3846
 WEBSITE : http://www.airportthai.co.th , E-mail : aatbia@airportthai.co.th

งาน :
 งานก่อสร้างป้าย รั้ว และรั้วทางเข้า - ออก
 บริเวณด้านหน้า ท่าอากาศยานภูเก็ต

แบบแสดง :
 ผังบริเวณ แสดงแนวรั้ว ท่าอากาศยานภูเก็ต

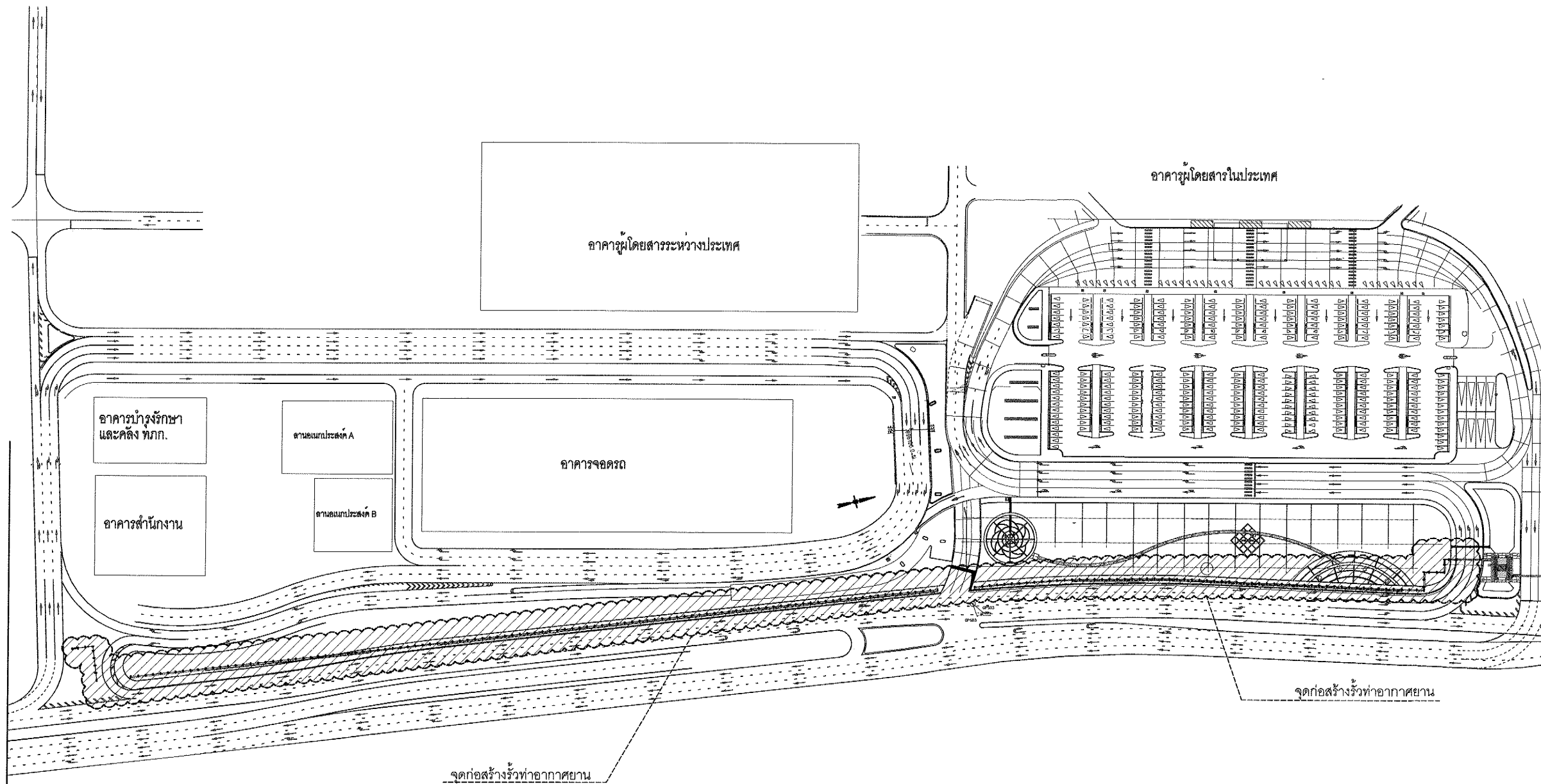
SCALE :
 1 : 2000

ผู้เขียนแบบและออกแบบ :	นายเจษฎาภรณ์ ปลอดภัย ชยธ.2 สด.ผบร.ทกท.	
น.ส.ชังกร วัฒนะโกศา สถาปนิก 4 สด.ผบร.ทกท.		
นายเนทวัฒน์ อึ้งแสนคำ วิศวกร 4 สฟด.ผบร.ทกท.		
ผู้ตรวจสอบ :	นายณพวิชัย พรหมคำ วิศวกร 4 สด.ผบร.ทกท.	
ผู้รับรอง :	นายพัลลภ ไวยวิฬา วทช.7 สด.ผบร.ทกท.	

วันที่ : 24 มีนาคม 2563

แผ่นที่ : 07 จำนวนแผ่นทั้งหมด : 30

แบบเลขที่ : สด.ผบร.ทกท. 21/63



ผังบริเวณ แสดงแนวรั้ว ท่าอากาศยานภูเก็ต
 มาตราส่วน 1 : 2000



บริษัท ท่าอากาศยานไทย จำกัด (มหาชน)
 333 หมู่ 7 ถนนวิภาวดีรังสิต แขวงสีกัน เขตดอนเมือง กรุงเทพฯ 10210 ประเทศไทย
 โทรศัพท์ : 06(0) 2535-1111 โทรสาร : 06(0) 2535-4061, 66(0) 2504-3846
 WEBSITE : http://www.airportthai.co.th , E-mail : aatbia@airportthai.co.th

งาน : งานก่อสร้างป้ายรั้ว และรั้วทางเข้า - ออก บริเวณด้านหน้า ท่าอากาศยานภูเก็ต

แบบแสดง : แปลนขยายแนวรั้ว / รูปด้านรั้ว

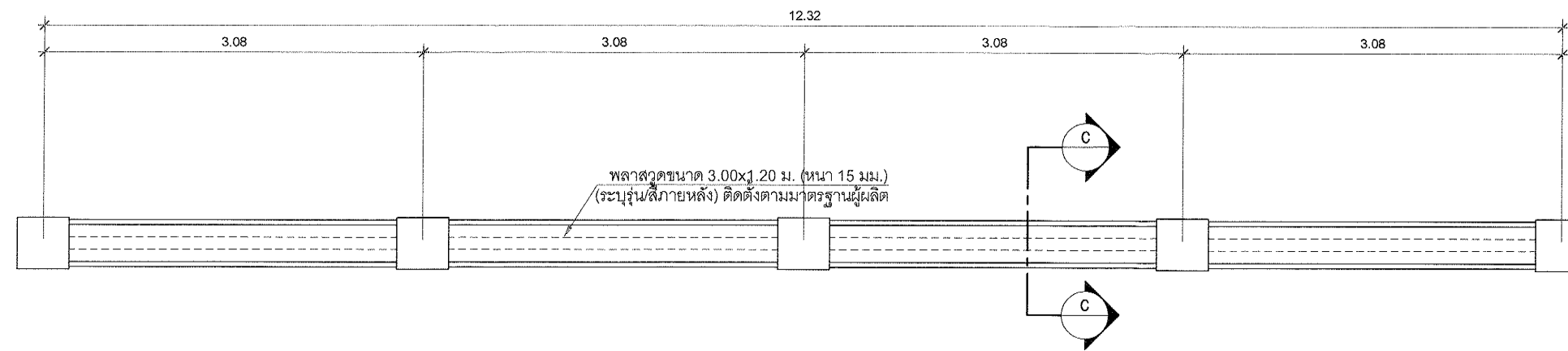
SCALE : 1 : 50

ผู้เขียนแบบและออกแบบ : นายเจษฎาภรณ์ ปลอดภัย ชยธ.2 สสค.ผบร.ทกภ.	
น.ส.อังกร วังมะโกคา สถาปนิก 4 สสค.ผบร.ทกภ.	
นายณนทวัฒน์ อ่องแสนคำ วิศวกร 4 สสค.ผบร.ทกภ.	
ผู้ตรวจสอบ : นายณพวิชัย พรหมคำ วิศวกร 4 สสค.ผบร.ทกภ.	
ผู้รับรอง : นายพัลลภ ไวยวิฬา วทช.7 สสค.ผบร.ทกภ.	

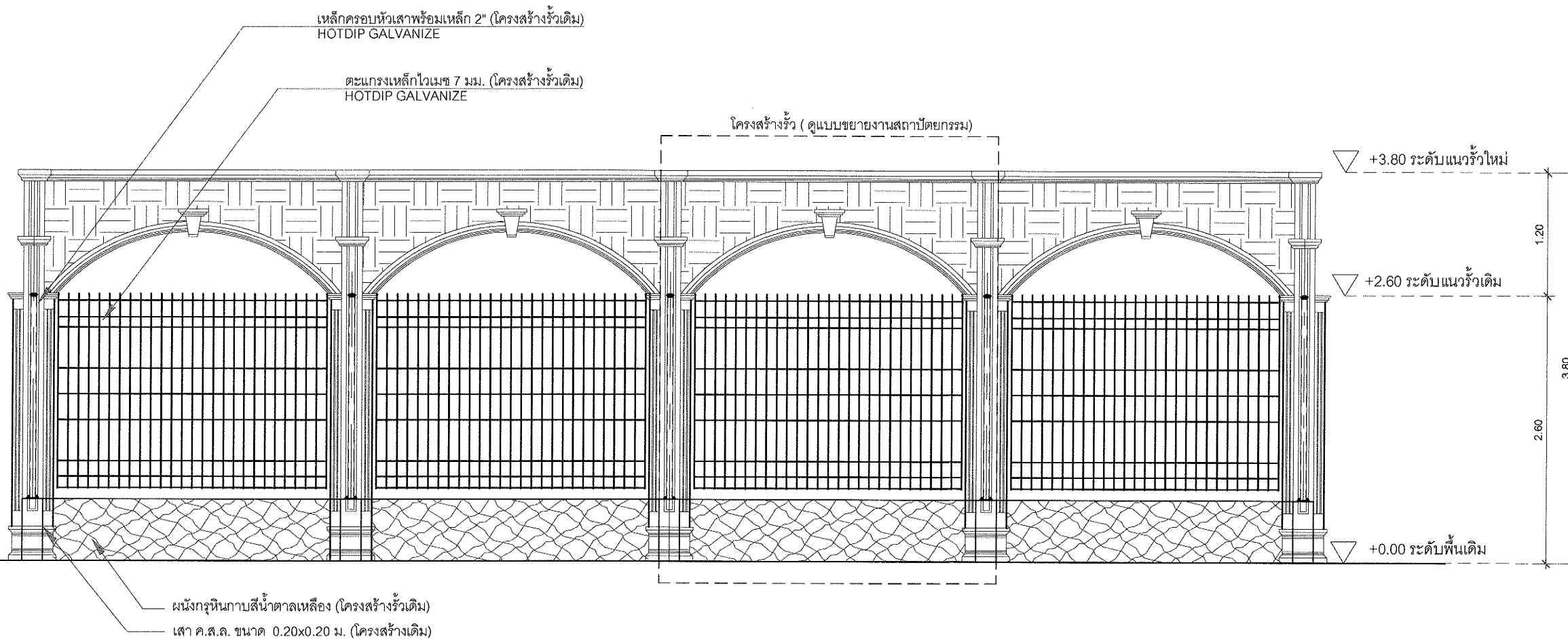
วันที่ : 24 มีนาคม 2563

แผ่นที่ : 08 จำนวนแผ่นทั้งหมด : 30

แบบเลขที่ : สสค.ผบร.ทกภ. 21/63



แปลนขยายแนวรั้ว
 มาตรฐาน 1:50



รูปด้านหน้า-หลัง
 มาตรฐาน 1:50



บริษัท ท่าอากาศยานไทย จำกัด (มหาชน)
 333 หมู่ 7 ถนนสีลม แขวงสีลม เขตคลองเตย กรุงเทพฯ 10210 ประเทศไทย
 โทรศัพท์: 66(0) 2535-1111 โทรสาร: 66(0) 2535-4061, 66(0) 2504-3846
 WEBSITE : http://www.airportthai.co.th , E-mail : aotbia@airportthai.co.th

งาน : งานก่อสร้างป้ายรั้ว และรั้วทางเข้า - ออก บริเวณด้านหน้า ท่าอากาศยานภูเก็ต

แบบแสดง : รูปด้านขยายงานรั้ว / ขยายแบบพลาสวูด

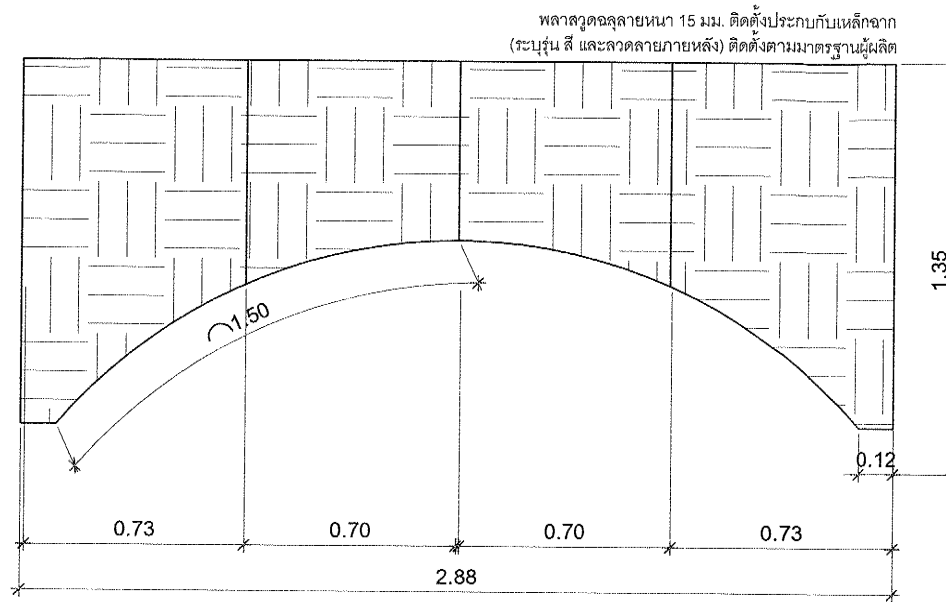
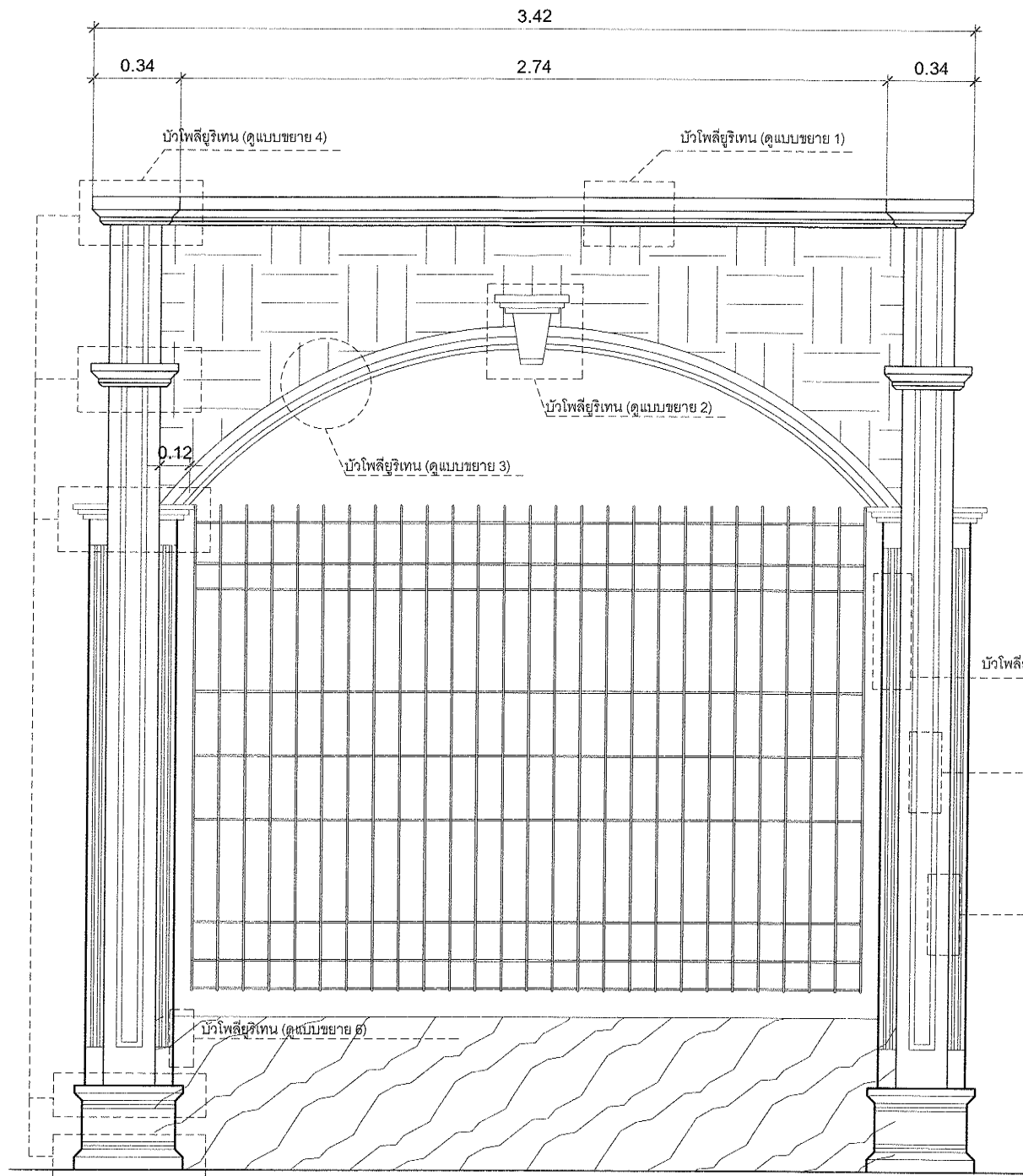
SCALE : 1 : 25

ผู้เขียนแบบและออกแบบ :	นายเจษฎาภรณ์ ปลอดภัย ชยธ.2 สสค.ฝบร.ทกท.	
น.ส.อังกร วัฒนะโกศา สถาปนิก 4 สสค.ฝบร.ทกท.		
นายเนนทวัฒน์ ช้องแสนคำ วิศวกร 4 สสค.ฝบร.ทกท.		
ผู้ตรวจสอบ :	นายพรวิชัย พรหมดำ วิศวกร 4 สสค.ฝบร.ทกท.	
ผู้รับรอง :	นายพัลลภ ไวยวิฬา วทช.7 สสค.ฝบร.ทกท.	

วันที่: 24 มีนาคม 2563

แผ่นที่: 09 จำนวนแผ่นทั้งหมด: 30

แบบเลขที่: สสค.ฝบร.ทกท. 21/63



แบบขยายพลาสวูด
มาตราส่วน 1:25

แบบขยายงานสถาปัตยกรรม
มาตราส่วน 1:25



บริษัท ท่าอากาศยานไทย จำกัด (มหาชน)
 333 หมู่ 7 ถนนมิตรภาพภาค แขวงสีกัน เขตดอนเมือง กรุงเทพฯ 10210 ประเทศไทย
 โทรศัพท์ : 66(0) 2535-1111 โทรสาร : 66(0) 2535-4061, 66(0) 2504-3846
 WEBSITE : http://www.airportthai.co.th , E-mail : aatbia@airportthai.co.th

งาน : งานก่อสร้างป้าย ร้ว และซุ้มทางเข้า - ออก บริเวณด้านหน้า ท่าอากาศยานภูเก็ต

แบบแสดง : แบบขยายโครงสร้างแพลนร้ว

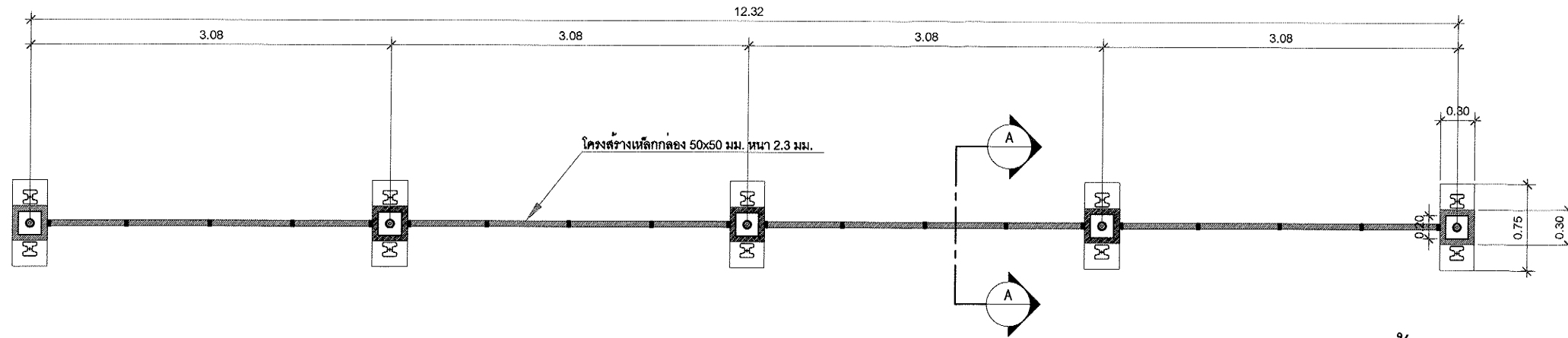
SCALE : 1 : 50

ผู้เขียนแบบและออกแบบ :	นายเจษฎาภรณ์ ปลอดภัย ชยธ.2 สสค.ผบร.ทกท.	
น.ส.อังกูร วัฒนโกศา สถาปนิก 4 สสค.ผบร.ทกท.		
นายเนนทวัฒน์ อึ้งแสนคำ วิศวกร 4 สฟค.ผบร.ทกท.		
ผู้ตรวจสอบ :	นายเนนทวัฒน์ อึ้งแสนคำ วิศวกร 4 สสค.ผบร.ทกท.	
ผู้รับรอง :	นายพัลลภ ไวยวิฬา วทช.7 สสค.ผบร.ทกท.	

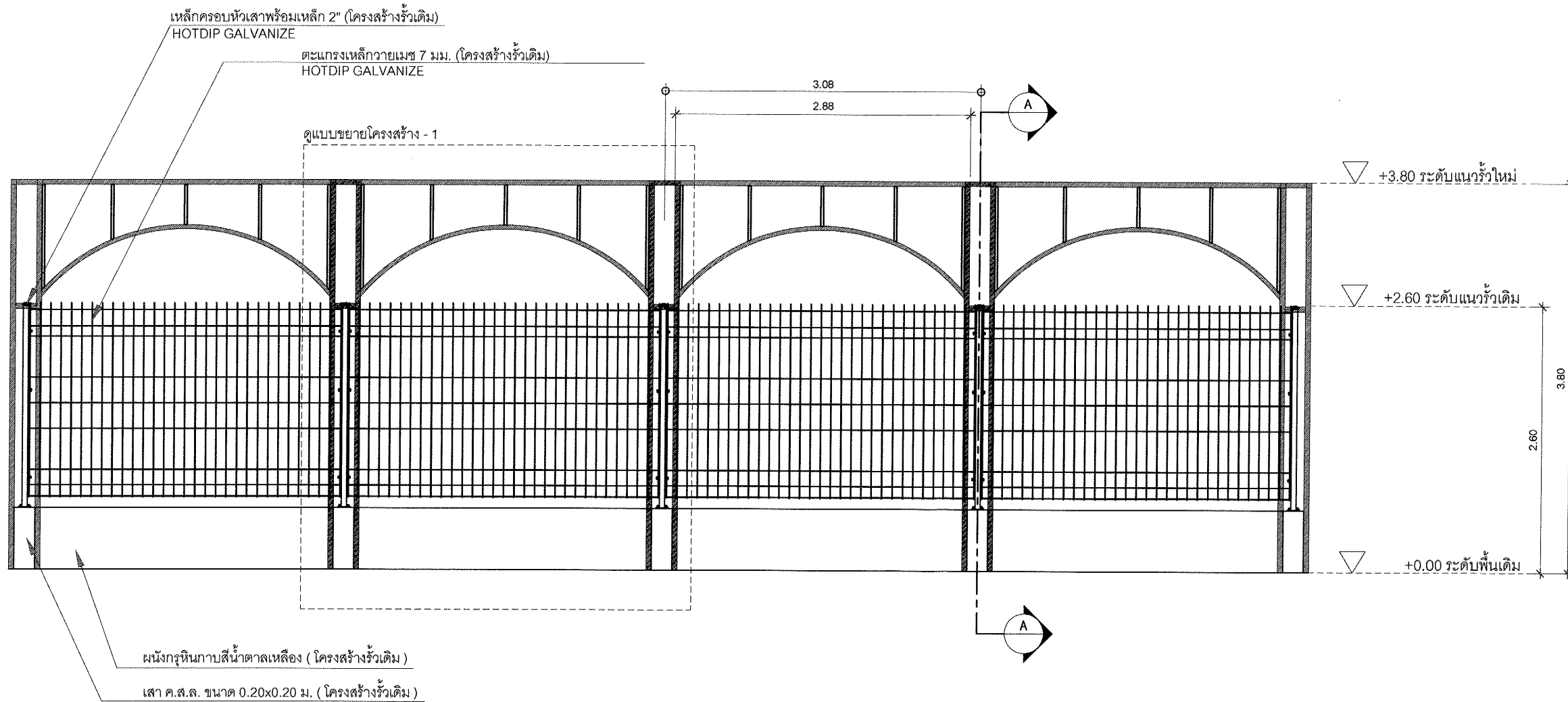
วันที่ : 24 มีนาคม 2563

แผ่นที่ : 10 จำนวนแผ่นทั้งหมด : 30

แบบเลขที่ : สสค.ผบร.ทกท. 21/63



แบบแปลนขยายร้ว
 มาตรฐาน 1:50



รูปด้าน - หน้า / หลัง
 มาตรฐาน 1:50



บริษัท ท่าอากาศยานไทย จำกัด (มหาชน)
 333 หมู่ 7 ถนนวิบูลย์อากาศ แขวงสีกัน เขตดอนเมือง กรุงเทพฯ 10210 ประเทศไทย
 โทรศัพท์: 66(0) 2535-1111 โทรสาร: 66(0) 2535-4081, 66(0) 2504-3846
 WEBSITE: http://www.airportthai.co.th, E-mail: aatbia@airportthai.co.th

งาน: งานก่อสร้างป้าย รั้ว และรั้วทางเข้า - ออก บริเวณด้านหน้า ท่าอากาศยานภูเก็ต

แบบแสดง: แบบขยายโครงสร้างแปลนรั้ว / รูปตัด A

SCALE: 1 : 25

ผู้เขียนแบบและออกแบบ: นายเจษฎาภรณ์ ปลอดภัย ชยธ.2 สสค.ผบร.ทกภ.

น.ส.อังกร วัฒนะโกคา สถาปนิก 4 สสค.ผบร.ทกภ.

นายเนทวัฒน์ อึ้งแสนคำ วิศวกร 4 สสค.ผบร.ทกภ.

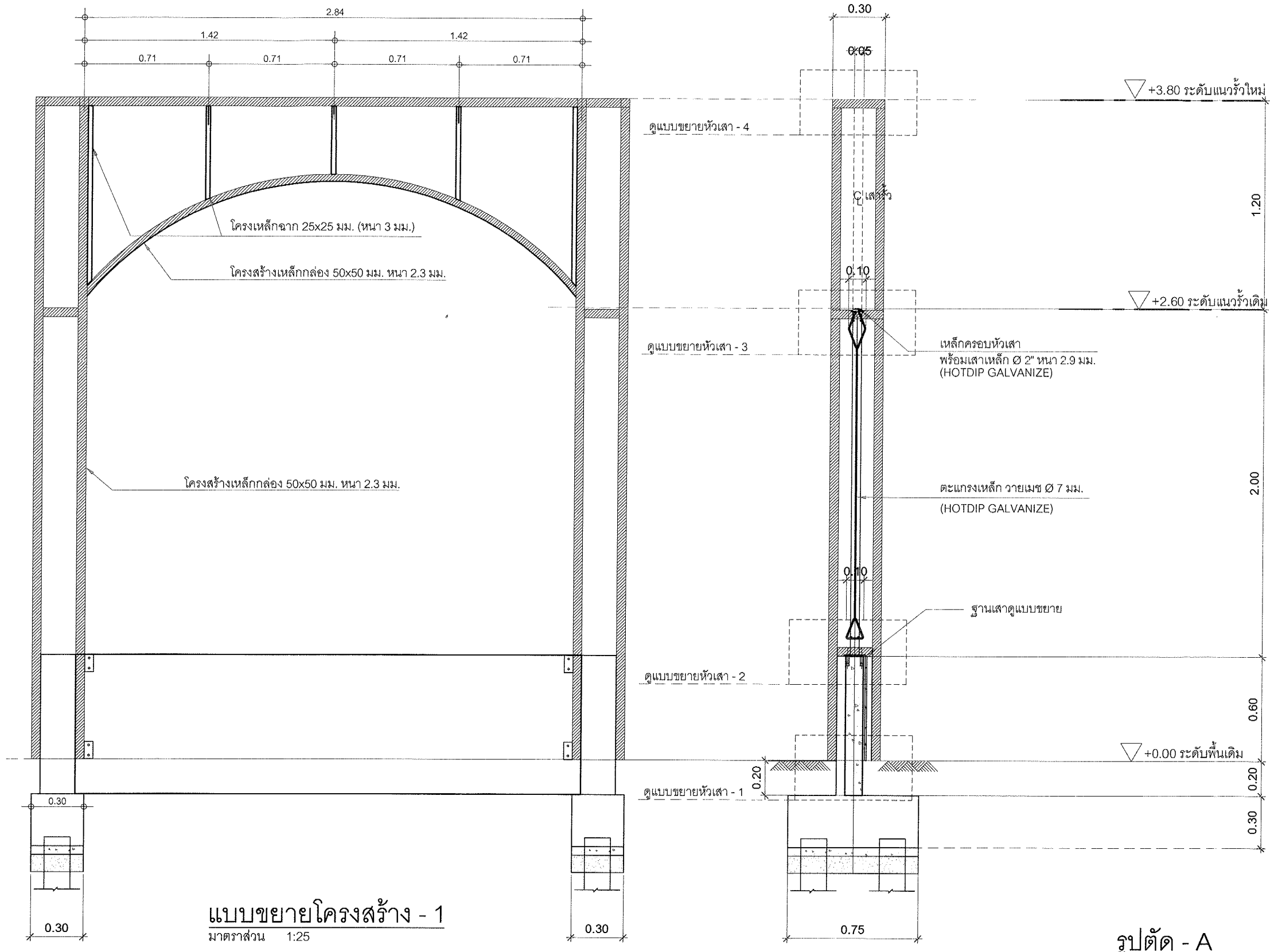
ผู้ตรวจสอบ: นายเนทวัฒน์ อึ้งแสนคำ วิศวกร 4 สสค.ผบร.ทกภ.

ผู้รับรอง: นายพัลลภ ไวยวิฬา วทช.7 สสค.ผบร.ทกภ.

วันที่: 24 มีนาคม 2563

แผ่นที่: 11 จำนวนแผ่นทั้งหมด: 30

แบบเลขที่: สสค.ผบร.ทกภ. 21/63



แบบขยายโครงสร้าง - 1
 มาตรฐาน 1:25

รูปตัด - A
 มาตรฐาน 1:25



บริษัท ท่าอากาศยานไทย จำกัด (มหาชน)
 333 หมู่ 7 ถนนศรีนครินทร์ แขวงสีกัน เขตดอนเมือง กรุงเทพฯ 10210 ประเทศไทย
 โทรศัพท์: 66(0) 2535-1111 โทรสาร: 66(0) 2535-4061, 66(0) 2504-3846
 WEBSITE: http://www.airportthai.co.th, E-mail: aatbia@airportthai.co.th

งาน : งานก่อสร้างป้าย ร้ว และรั้วทางเข้า - ออก บริเวณด้านหน้า ท่าอากาศยานภูเก็ต

แบบแสดง : แบบขยายโครงสร้างหัวเสา

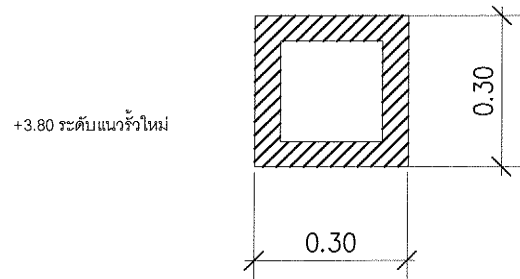
SCALE : 1 : 10

ผู้เขียนแบบและออกแบบ : นายเจษฎาภรณ์ ปลอดภัย ชยธ.2 สสค.ผบร.ทกภ.	
น.ส.อังกูร วัฒนะโกศา สถาปนิก 4 สสค.ผบร.ทกภ.	
นายณนทวัฒน์ ช้องแสนคำ วิศวกร 4 สฟค.ผบร.ทกภ.	
ผู้ตรวจสอบ : นายณนทวัฒน์ พรหมดำ วิศวกร 4 สสค.ผบร.ทกภ.	
ผู้รับรอง : นายพัลลภ ไวยวิฑา วทช.7 สสค.ผบร.ทกภ.	

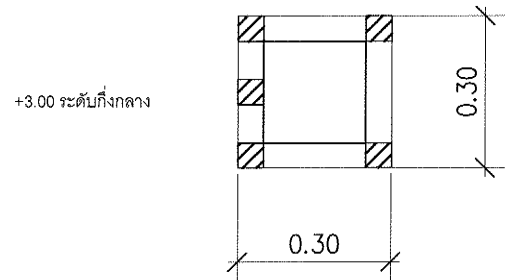
วันที่ : 24 มีนาคม 2563

แผ่นที่ : 12	จำนวนแผ่นทั้งหมด : 30
--------------	-----------------------

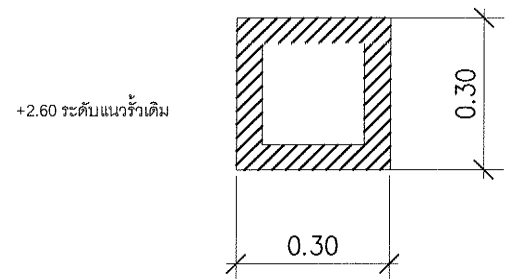
แบบเลขที่ : สสค.ผบร.ทกภ. 21/63



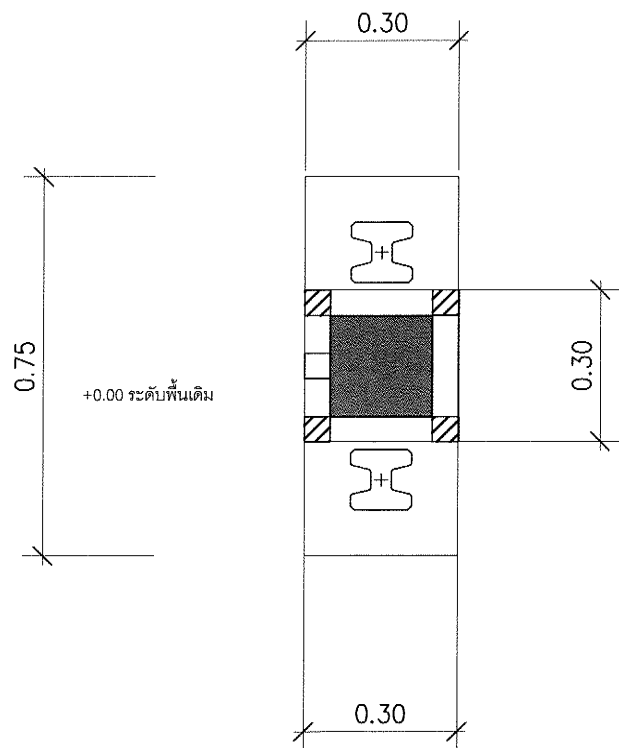
แบบขยายหัวเสา - 4
 มาตรฐาน 1:15



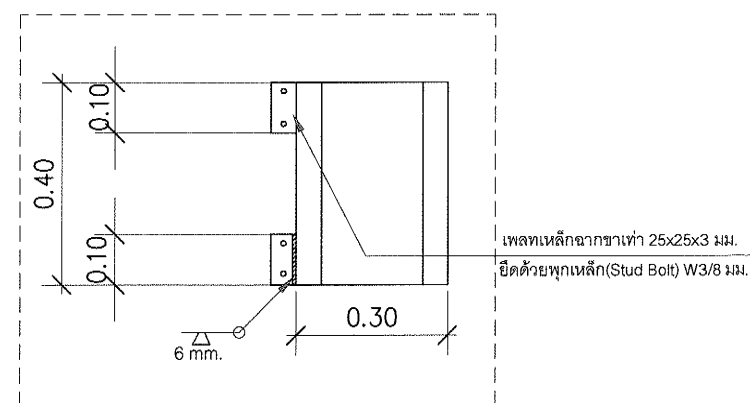
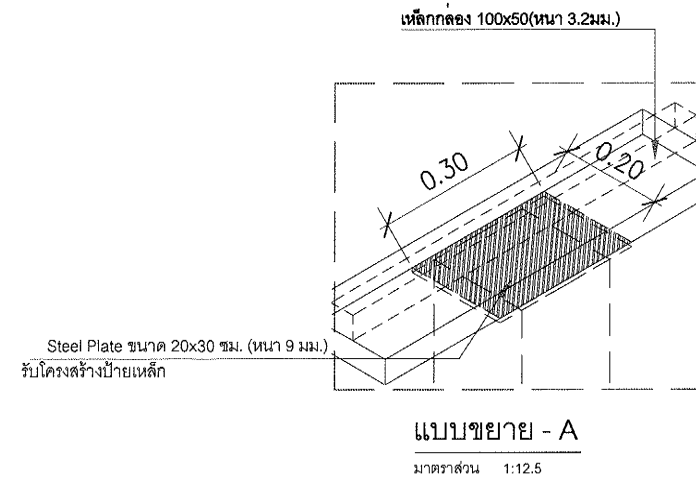
แบบขยายหัวเสา - 3
 มาตรฐาน 1:15



แบบขยายหัวเสา - 2
 มาตรฐาน 1:15



แบบขยายหัวเสา - 1
 มาตรฐาน 1:15



แบบขยาย - D
 มาตรฐาน 1:10



บริษัท ท่าอากาศยานไทย จำกัด (มหาชน)
 333 หมู่ 7 ถนนมิตรภาพภาค แขวงสีกัน เขตดอนเมือง กรุงเทพฯ 10210 ประเทศไทย
 โทรศัพท์ : 66(0) 2535-1111 โทรสาร : 66(0) 2535-4061, 66(0) 2504-3846
 WEBSITE : http://www.airportthai.co.th . E-mail : aatbia@airportthai.co.th

งาน :
 งานก่อสร้างป้าย รั้ว และซุ้มทางเข้า - ออก
 บริเวณด้านหน้า ท่าอากาศยานภูเก็ต

แบบแสดง :
 ผังบริเวณ แสดงซุ้มทางเข้า ท่าอากาศยานภูเก็ต

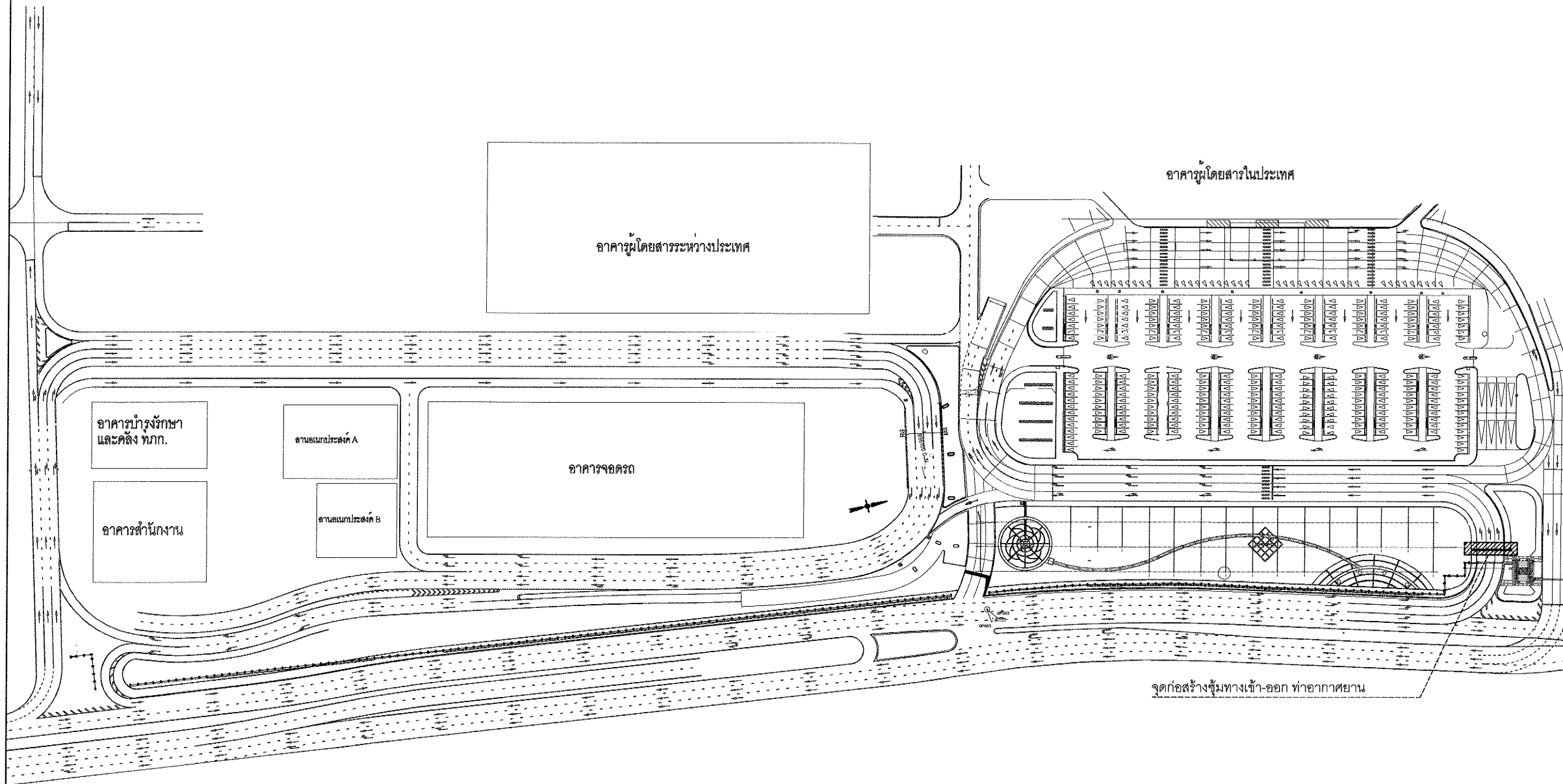
SCALE :
 1 : 2000

ผู้เขียนแบบและออกแบบ :	นายเจษฎาภรณ์ ปลอดภัย ชยธ.2 สลค.เฝ.ร.ทกภ.	
น.ส.อังกูร วัฒนะโกศา สถาปนิก 4 สลค.เฝ.ร.ทกภ.		
นายณนทวัฒน์ ช้องแสนคำ วิศวกร 4 สลค.เฝ.ร.ทกภ.		
ผู้ตรวจสอบ :	นายณพัชร วัฒนด้า วิศวกร 4 สลค.เฝ.ร.ทกภ.	
ผู้รับรอง :	นายพัลลกร ไวยวิฬา วทช.7 สลค.เฝ.ร.ทกภ.	

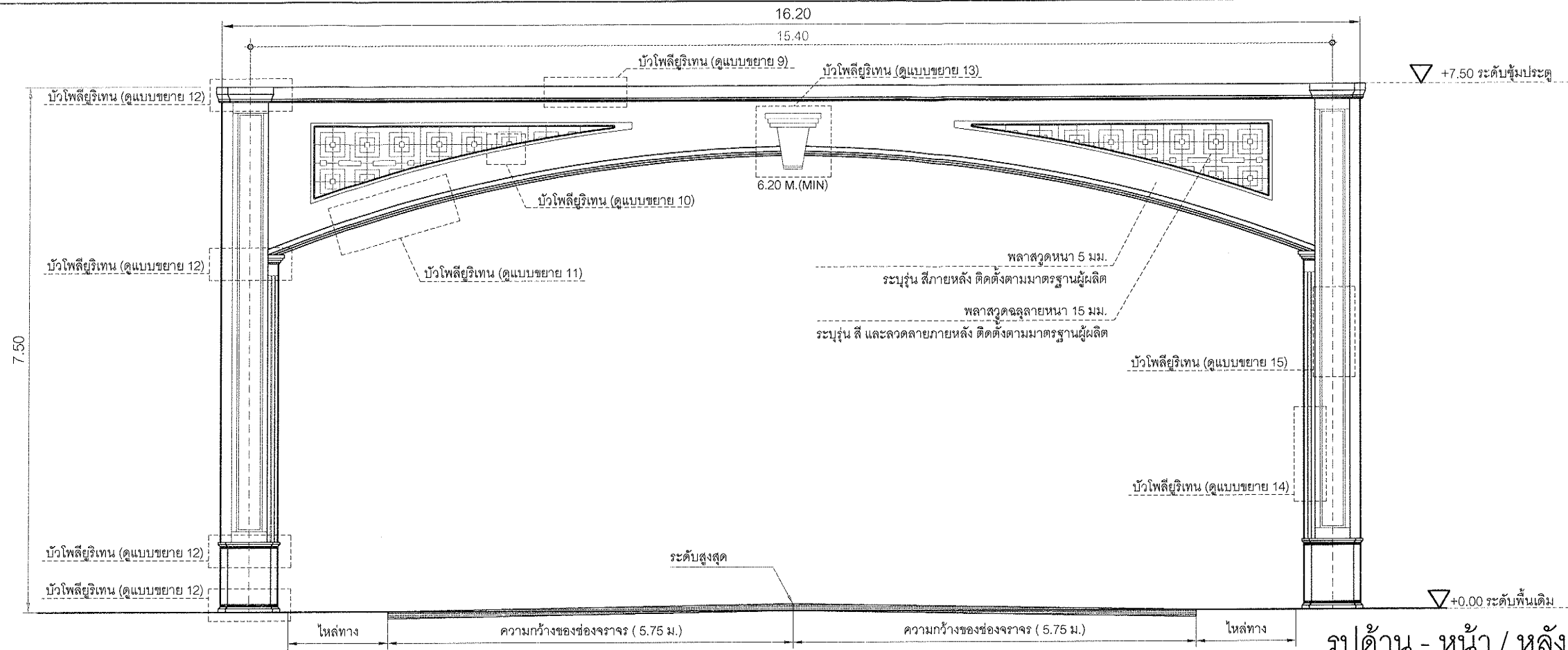
วันที่ : 24 มีนาคม 2563

แผ่นที่ : 13 จำนวนแผ่นทั้งหมด : 30

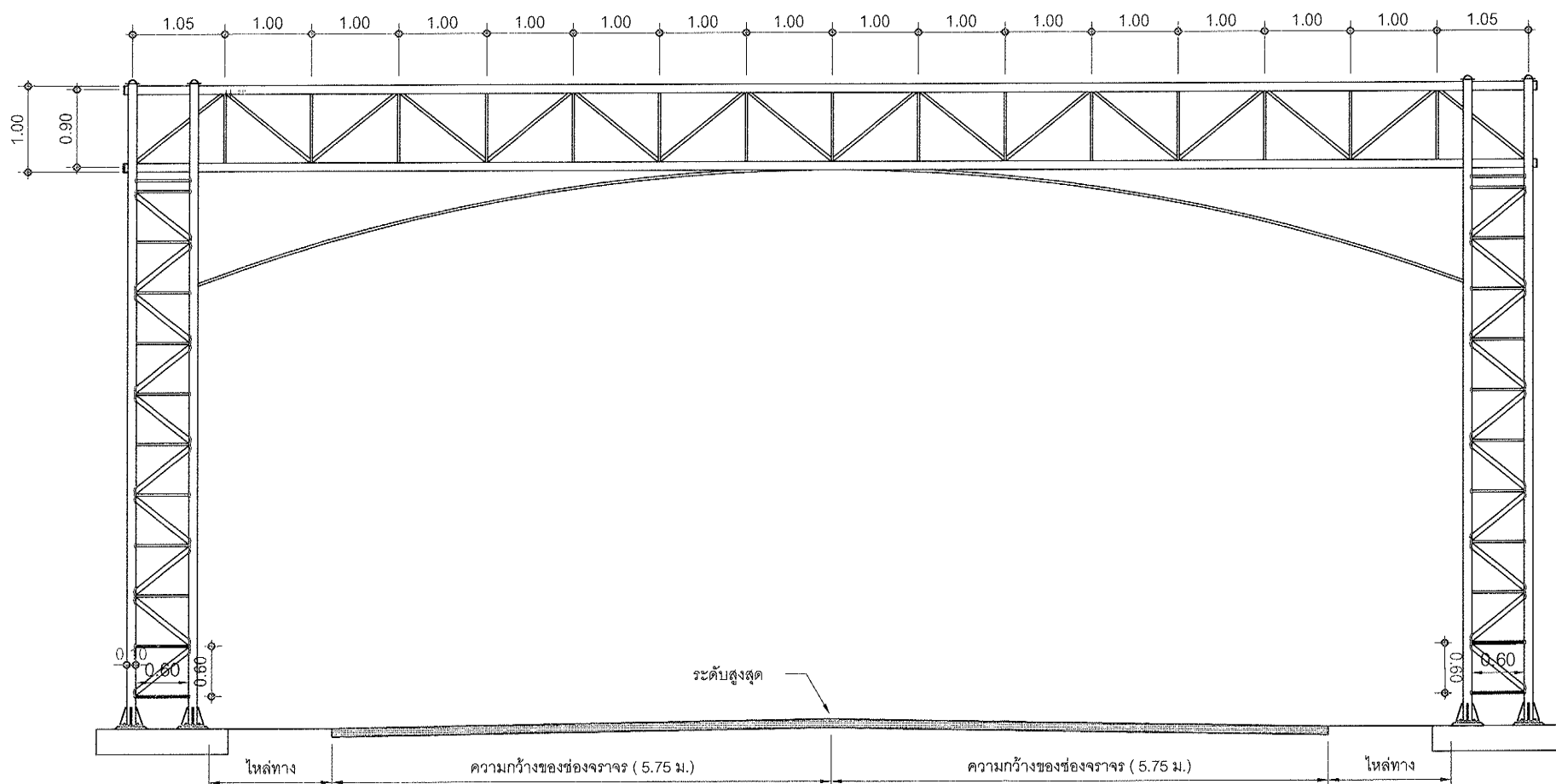
แบบเลขที่ : สลค.เฝ.ร.ทกภ. 21/63



ผังบริเวณ แสดงซุ้มทางเข้า ท่าอากาศยานภูเก็ต
 มาตรฐาน 1 : 2000



รูปด้าน - หน้า / หลัง
 มาตรฐาน 1:75



รูปตัดขยายโครงสร้าง
 มาตรฐาน 1:75



บริษัท ท่าอากาศยานไทย จำกัด (มหาชน)
 333 หมู่ 7 ถนนจิตติมาการ แขวงสีกัน เขตดอนเมือง กรุงเทพฯ 10210 ประเทศไทย
 โทรศัพท์ : 06(0) 2535-1111 โทรสาร : 06(0) 2535-4061, 06(0) 2504-3846
 WEBSITE : http://www.airportthai.co.th , E-mail : aotbia@airportthai.co.th

งาน : งานก่อสร้างป้าย ร้ว และซุ้มทางเข้า - ออก บริเวณด้านหน้า ท่าอากาศยานภูเก็ต

แบบแสดง : รูปด้านหน้า-หลัง / รูปตัดขยายโครงสร้าง

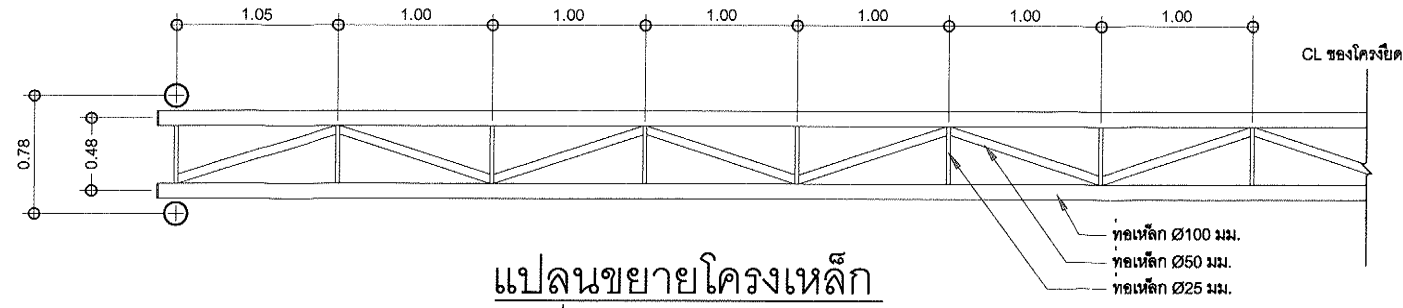
SCALE : 1:75

ผู้เขียนแบบและออกแบบ :	นายเจษฎาภรณ์ ปอดกัญชยธร.2 สลค.เปร.ทกก.	
น.ส.จักร วัฒนะโกศา สถาปนิก 4 สลค.เปร.ทกก.		
นายณทวัฒน์ ช้องแสนคำ วิศวกร 4 สลค.เปร.ทกก.		
ผู้ตรวจสอบ :	นายณพวิชญ์ พรหมคำ วิศวกร 4.สลค.เปร.ทกก.	
ผู้รับรอง :	นายพัลลภ ไวยวิฑา วกช.7 สลค.เปร.ทกก.	

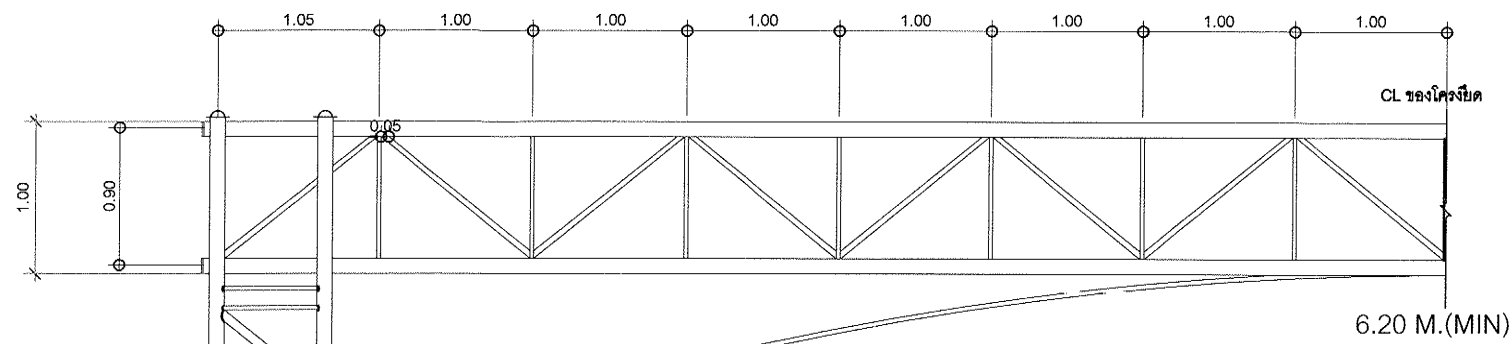
วันที่ : 24 มีนาคม 2563

แผ่นที่ : 14	จำนวนแผ่นทั้งหมด : 30
--------------	-----------------------

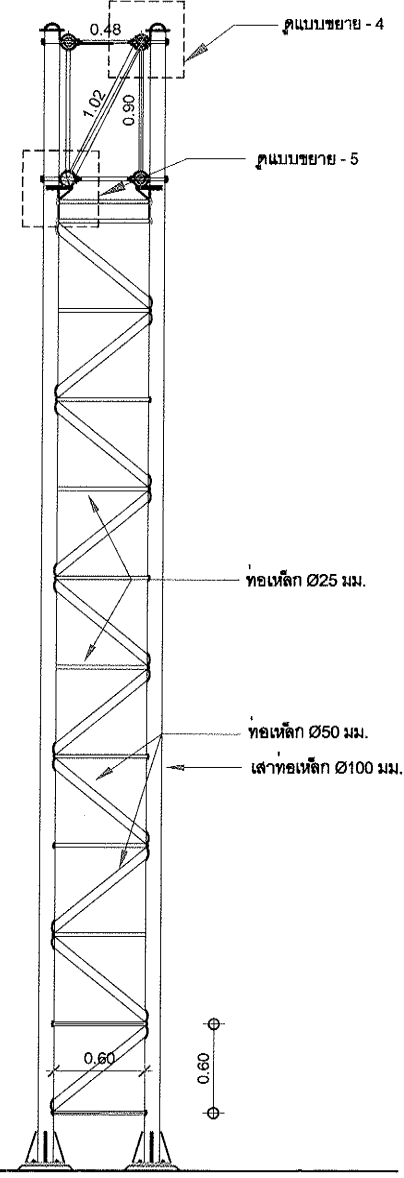
แบบเลขที่ : สลค.เปร.ทกก. 21/63



แปลนขยายโครงเหล็ก
มาตราส่วน 1:50



รูปด้านหน้า
มาตราส่วน 1:50



รูปด้านข้าง
มาตราส่วน 1:50



บริษัท ท่าอากาศยานไทย จำกัด (มหาชน)
333 หมู่ 7 ถนนเชื่อมสนามบิน แขวงสีกัน เขตดอนเมือง กรุงเทพฯ 10210 ประเทศไทย
โทรศัพท์: 66(0) 2535-1111 โทรสาร: 66(0) 2535-4061, 66(0) 2504-3846
WEBSITE: http://www.airportthai.co.th, E-mail: aotbia@airportthai.co.th

งาน: งานก่อสร้างป้าย จั๋ว และตู้มทางเข้า - ออก บริเวณด้านหน้า ท่าอากาศยานภูเก็ต

แบบแสดง: แบบขยายโครงสร้างตู้มเข้า-ออก

SCALE: 1 : 50

ผู้เขียนแบบและออกแบบ: นายเจษฎาภรณ์ ปลอดภัย ชยธ.2 สสค.ฝบร.ทกท.

น.ส.อังกูร วัฒนะโกคา สถาปนิก 4 สสค.ฝบร.ทกท.

นายเนนทวัฒน์ อึ้งแสนคำ วิศวกร 4 สฟค.ฝบร.ทกท.

ผู้ตรวจสอบ: นายเนนทวัฒน์ พรหมคำ วิศวกร 4 สสค.ฝบร.ทกท.

ผู้รับรอง: นายพัลลภ ไวยวิทา วทช.7 สสค.ฝบร.ทกท.

วันที่: 24 มีนาคม 2563

แผ่นที่: 15 จำนวนแผ่นทั้งหมด: 30

แบบเลขที่: สสค.ฝบร.ทกท. 21/63



บริษัท ท่าอากาศยานไทย จำกัด (มหาชน)
 333 หมู่ 7 ถนนวิภาวดีรังสิต แขวงสีกัน เขตดอนเมือง กรุงเทพฯ 10210 ประเทศไทย
 โทรศัพท์ : 06(0) 2535-1111 โทรสาร : 06(0) 2535-4061, 06(0) 2504-3846
 WEBSITE : http://www.airportthai.co.th , E-mail : aatbia@airportthai.co.th

งาน : งานก่อสร้างป้าย รั้ว และซุ้มทางเข้า - ออก บริเวณด้านหน้า ท่าอากาศยานภูเก็ต

แบบแสดง : แบบขยายโครงสร้างฐานราก

SCALE : 1 : 50

ผู้เขียนแบบและออกแบบ : นายเชษฐาภรณ์ ปอดภัย ชยธ.2 สสค.ผบร.ทกภ.

น.ส.อังกร วัฒนะโกคา สถาปนิก 4 สสค.ผบร.ทกภ.

นายเนทวัฒน์ อังแสงคำ วิศวกร 4 สสค.ผบร.ทกภ.

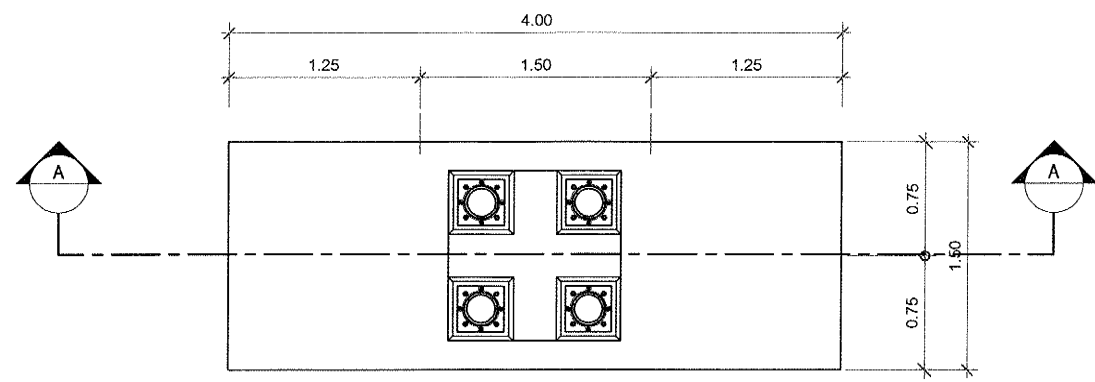
ผู้ตรวจสอบ : นายนพวิทย์ พรหมคำ วิศวกร 4 สสค.ผบร.ทกภ.

ผู้รับรอง : นายพัลลภ ไวยวิพา วกช.7 สสค.ผบร.ทกภ.

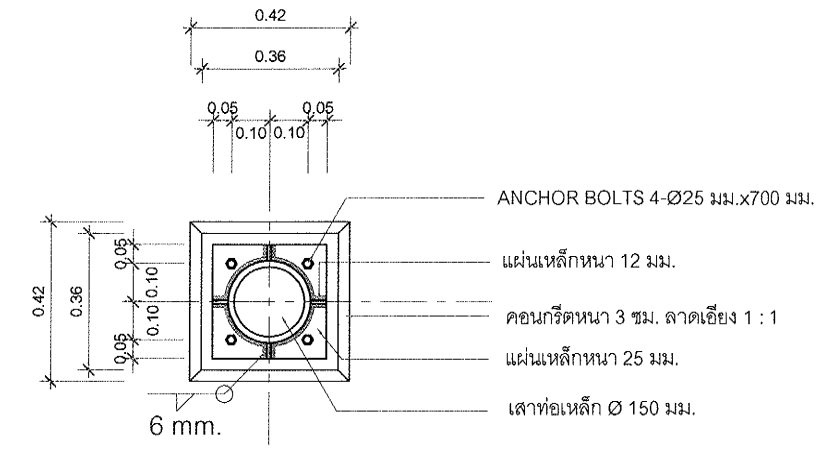
วันที่ : 24 มีนาคม 2563

แผ่นที่ : 16 จำนวนแผ่นทั้งหมด : 30

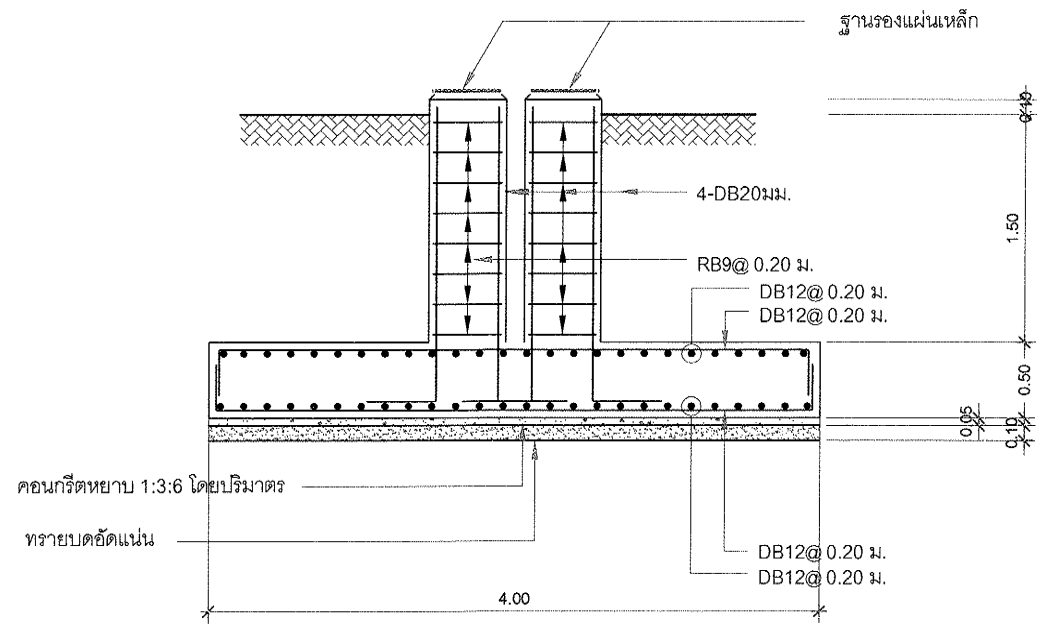
แบบเลขที่ : สสค.ผบร.ทกภ. 21/63



แปลนฐานโครงสร้าง
 มาตรฐาน 1:50



ขยายเสาฐานราก
 มาตรฐาน 1:25



รูปตัด - A
 มาตรฐาน 1:50

NOTES :

- มิติที่แสดงทั้งหมดมีหน่วยเป็นเมตร ยกเว้นสัญลักษณ์รอยเชื่อมและท่อ ซึ่งแสดงเป็นมิลลิเมตร นอกจากที่กล่าวไปแล้วให้ระบุเป็นอย่างอื่น
- กำลังอัดคอนกรีตสูงสุด (ULTIMATE COMPRESSIVE STRENGTH) ของแท่งคอนกรีตตัวอย่างทรงกระบอก (Cylinder) ที่อายุ 28 วัน ไม่น้อยกว่า 240 กก./ตร.ซม. การออกแบบส่วนผสมประมาณต่อลูกบาศก์เมตร ข้อเสนอแนะ ดังต่อไปนี้
 ปูนซีเมนต์ปอร์ตแลนด์ ประเภทที่ 1 350 กก./ลูกบาศก์เมตรของคอนกรีต
 หวาย 0.43 ลูกบาศก์เมตรของคอนกรีต
 ค่าการยุบตัวของคอนกรีต (SLUMP) ไม่เกิน 10 เซนติเมตร
- เหล็กเสริมคอนกรีต ต้องเป็นไปตามมาตรฐาน ดังนี้
 TIS. 20 GRADE SR 24 สำหรับเหล็กกลม
 TIS. 24 GRADE SD 30 สำหรับเหล็กข้ออ้อย

					<p>บริษัท ท่าอากาศยานไทย จำกัด (มหาชน) 333 หมู่ 7 ถนนมิตรภาพภาค แขวงสีกัน เขตดอนเมือง กรุงเทพฯ 10210 ประเทศไทย โทรศัพท์ : 66(0) 2535-1111 โทรสาร : 66(0) 2535-4061, 66(0) 2504-3846 WEBSITE : http://www.airportthai.co.th , E-mail : aotbia@airportthai.co.th</p>	
<p>งานบัวโพลีเอทิลีนสำหรับติดตั้งภายนอก ขนาดไม่น้อยกว่า 125 (H) x 70 (Pro) มม.</p>	<p>งานบัวโพลีเอทิลีนสำหรับติดตั้งภายนอก ขนาดไม่น้อยกว่า 300 (H) x 300 (Pro) มม.</p>	<p>งานบัวโพลีเอทิลีนสำหรับติดตั้งภายนอก ขนาดไม่น้อยกว่า 100 (H) x 40 (Pro) มม.</p>	<p>งานบัวโพลีเอทิลีนสำหรับติดตั้งภายนอก ขนาดไม่น้อยกว่า 100 (H) x 40 (Pro) มม.</p>	<p>งานบัวโพลีเอทิลีนสำหรับติดตั้งภายนอก ขนาดไม่น้อยกว่า 75 (H) x 20 (Pro) มม.</p>	<p>งาน : งานก่อสร้างป้าย รั้ว และซุ้มทางเข้า - ออก บริเวณด้านหน้า ท่าอากาศยานภูเก็ต</p>	
<p>แบบขยายบัวโพลีเอทิลีน - 1</p>	<p>แบบขยายบัวโพลีเอทิลีน - 2</p>				<p>แบบแสดง : แบบขยาย Typical Detail งานบัวโพลีเอทิลีนสำหรับติดตั้งภายนอก (Detail 1-8 ติดตั้งบริเวณรั้ว) (Detail 9-15 ติดตั้งบริเวณซุ้มทางเข้า - ออก)</p>	
						<p>SCALE : 1 : 5</p> <p>ผู้เขียนแบบและออกแบบ : นายเจษฎาภรณ์ ปลอดภัย ชยธ.2 สสค.เ.บร.ทกท. </p> <p>น.ส.อังกูร วัฒนะโกคา สถาปนิก 4 สสค.เ.บร.ทกท. </p> <p>นายธนวัฒน์ ช้องแสนคำ วิศวกร 4 สสค.เ.บร.ทกท. </p>
<p>งานบัวโพลีเอทิลีนสำหรับติดตั้งภายนอก ขนาดไม่น้อยกว่า 50 (H) x 20 (Pro) มม.</p>	<p>งานบัวโพลีเอทิลีนสำหรับติดตั้งภายนอก ขนาดไม่น้อยกว่า 50 (H) x 40 (Pro) มม.</p>	<p>งานบัวโพลีเอทิลีนสำหรับติดตั้งภายนอก ขนาดไม่น้อยกว่า 100 (H) x 20 (Pro) มม.</p>	<p>งานบัวโพลีเอทิลีนสำหรับติดตั้งภายนอก ขนาดไม่น้อยกว่า 200 (H) x 100 (Pro) มม.</p>	<p>งานบัวโพลีเอทิลีนสำหรับติดตั้งภายนอก ขนาดไม่น้อยกว่า 50 (H) x 20 (Pro) มม.</p>	<p>งานบัวโพลีเอทิลีนสำหรับติดตั้งภายนอก ขนาดไม่น้อยกว่า 200 (H) x 70 (Pro) มม.</p>	<p>ผู้ตรวจสอบ : นายเพชรชัย พรหมคำ วิศวกร 4 สสค.เ.บร.ทกท. </p>
<p>แบบขยายบัวโพลีเอทิลีน - 6</p>	<p>แบบขยายบัวโพลีเอทิลีน - 7</p>	<p>แบบขยายบัวโพลีเอทิลีน - 8</p>	<p>แบบขยายบัวโพลีเอทิลีน - 9</p>	<p>แบบขยายบัวโพลีเอทิลีน - 10</p>	<p>แบบขยายบัวโพลีเอทิลีน - 11</p>	<p>ผู้รับรอง : นายพัลลภ ไวยวิธา วท.7 สสค.เ.บร.ทกท. </p>
					<p>วันที่ : 24 มีนาคม 2563</p> <p>แผ่นที่ : 17 จำนวนแผ่นทั้งหมด : 30</p> <p>แบบเลขที่ : สสค.เ.บร.ทกท. 21/63</p>	
<p>งานบัวโพลีเอทิลีนสำหรับติดตั้งภายนอก ขนาดไม่น้อยกว่า 100 (H) x 100 (Pro) มม.</p>	<p>งานบัวโพลีเอทิลีนสำหรับติดตั้งภายนอก ขนาดไม่น้อยกว่า 800 (H) x 800 (Pro) มม.</p>				<p>งานบัวโพลีเอทิลีนสำหรับติดตั้งภายนอก ขนาดไม่น้อยกว่า 0.50 (H) x 0.20 (Pro) มม.</p>	<p>งานบัวโพลีเอทิลีนสำหรับติดตั้งภายนอก ขนาดไม่น้อยกว่า 0.50 (H) x 0.20 (Pro) มม.</p>
<p>แบบขยายบัวโพลีเอทิลีน - 12</p>	<p>แบบขยายบัวโพลีเอทิลีน - 13</p>				<p>แบบขยายบัวโพลีเอทิลีน - 14</p>	<p>แบบขยายบัวโพลีเอทิลีน - 15</p>



บริษัท ท่าอากาศยานไทย จำกัด (มหาชน)
 333 หมู่ 7 ถนนสีลม แขวงสีลม เขตคลองเตย กรุงเทพฯ 10210 ประเทศไทย
 โทรศัพท์ : 66(0) 2535-1111 โทรสาร : 66(0) 2535-4061, 66(0) 2504-3846
 WEBSITE : http://www.airportthai.co.th , E-mail : aatbia@airportthai.co.th

งาน :
 งานก่อสร้างป้าย รั้ว และซุ้มทางเข้า - ออก
 บริเวณด้านหน้า ท่าอากาศยานภูเก็ต

แบบแสดง :
 แบบขยาย 4 / แบบขยาย 5

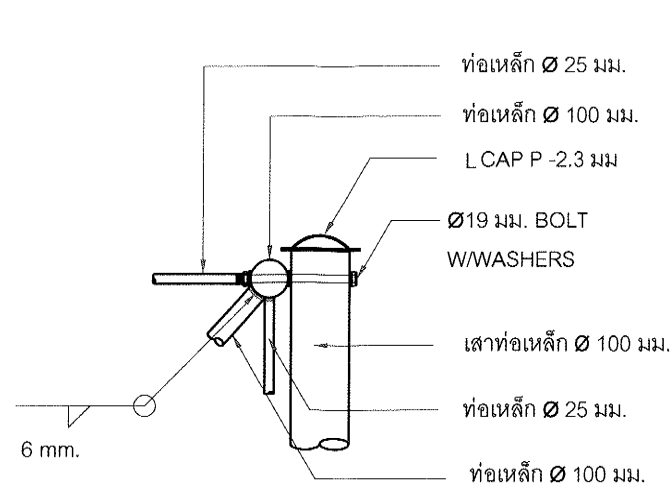
SCALE :
 1 : 20

ผู้เขียนแบบและออกแบบ :	นายเจษฎาภรณ์ ปลอดภัย ชยธ.2 สสค.ทบ.ทก.	
น.ส.อังกูร วัฒนะโกศา สถาปนิก 4 สสค.ทบ.ทก.		
นายธนวัฒน์ อึ้งแสนคำ วิศวกร 4 สสค.ทบ.ทก.		
ผู้ตรวจสอบ :	นายณพัชร วัฒนคำ วิศวกร 4 สสค.ทบ.ทก.	
ผู้รับรอง :	นายพัลลภ ไวยวิทา วทศ.7 สสค.ทบ.ทก.	

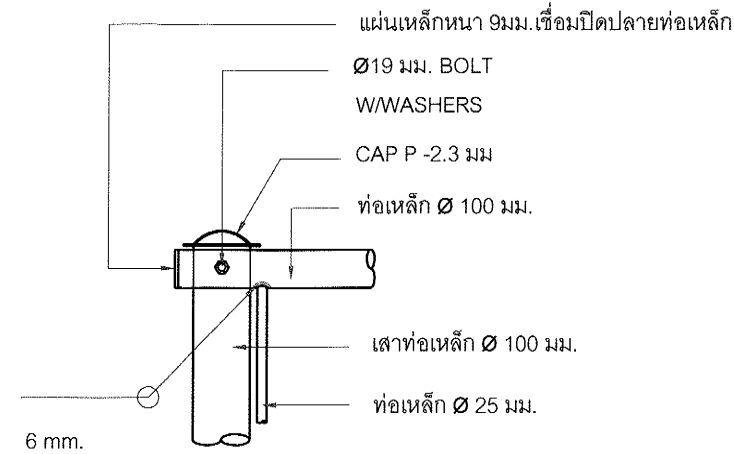
วันที่ : 24 มีนาคม 2563

แผ่นที่ : 18	จำนวนแผ่นทั้งหมด : 30
--------------	-----------------------

แบบเลขที่ : สสค.ทบ.ทก. 21/63



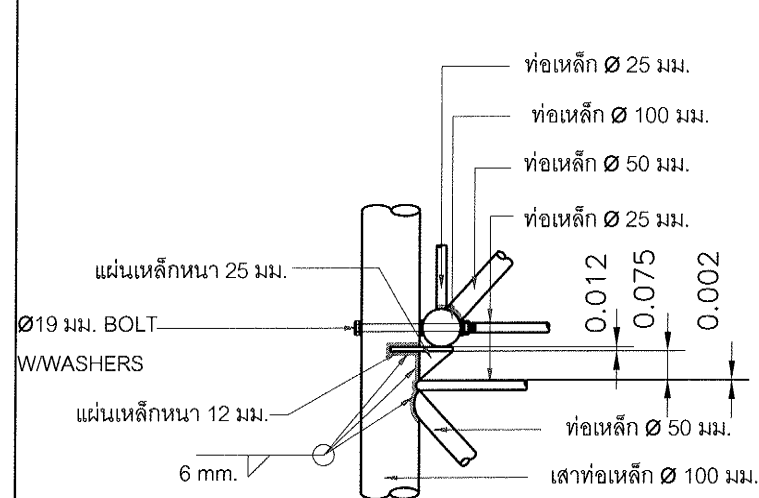
รูปด้านข้าง



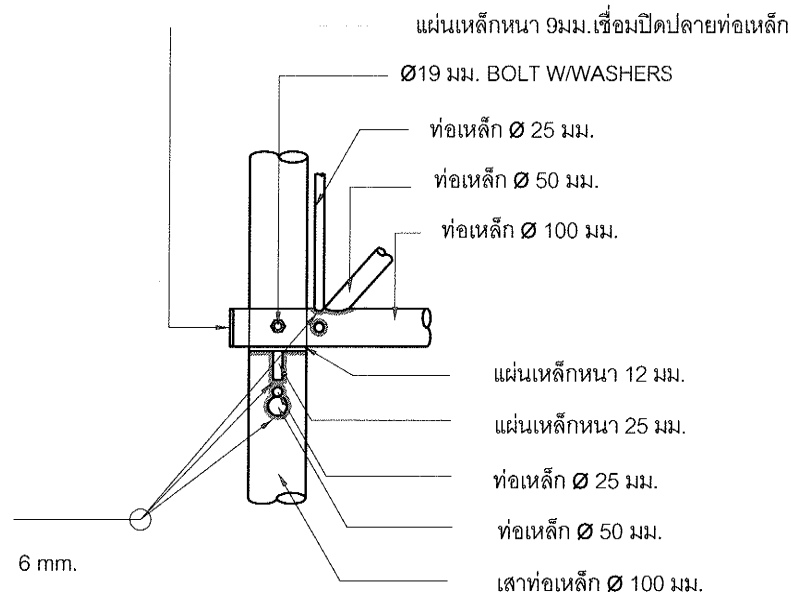
รูปด้านหน้า

แบบขยาย - 4

มาตราส่วน 1:20



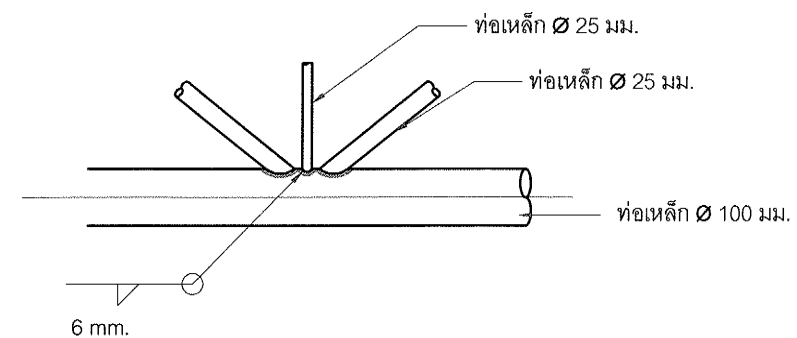
รูปด้านข้าง



รูปด้านหน้า

แบบขยาย - 5

มาตราส่วน 1:20



แบบขยายข้อต่อท่อ

มาตราส่วน 1:20

NOTES :

- ท่อเหล็ก ต้องเป็นไปตามมาตรฐาน TIS. 107 GRADE HS 41 ตามขนาดดังนี้
 Ø25 mm. STEEL PIPE WT. 1.99 Kg./m.
 Ø50 mm. STEEL PIPE WT. 4.11 Kg./m.
 Ø100 mm. STEEL PIPE WT. 9.83 Kg./m.
- เสาท่อเหล็กควรยึดติดในส่วนที่อยู่ข้างบน
- การเชื่อมต้องเชื่อมด้วยลวดเชื่อม ตามมาตรฐาน TIS.49 TYPE E 4202X13
- ส่วนประกอบที่เป็นเหล็กทุกชิ้น ต้องอบสังกะสีให้มีความหนาไม่น้อยกว่า 550 กรัมต่อตารางเมตร



บริษัท ท่าอากาศยานไทย จำกัด (มหาชน)
 333 หมู่ 7 ถนนวิภาวดีรังสิต แขวงสีกัน เขตดอนเมือง กรุงเทพฯ 10210 ประเทศไทย
 โทรศัพท์ : 66(0) 2535-1111 โทรสาร : 66(0) 2535-4061, 66(0) 2504-3846
 WEBSITE : http://www.airportthai.co.th , E-mail : aatbia@airportthai.co.th

งาน :
 งานก่อสร้างป้าย รั้ว และซุ้มทางเข้า - ออก
 บริเวณด้านหน้า ท่าอากาศยานภูเก็ต

แบบแสดง :
 ผังบริเวณแสดงตำแหน่งไฟฟ้า
 ป้าย รั้วและซุ้มทางเข้า-ออก
 ท่าอากาศยานภูเก็ต

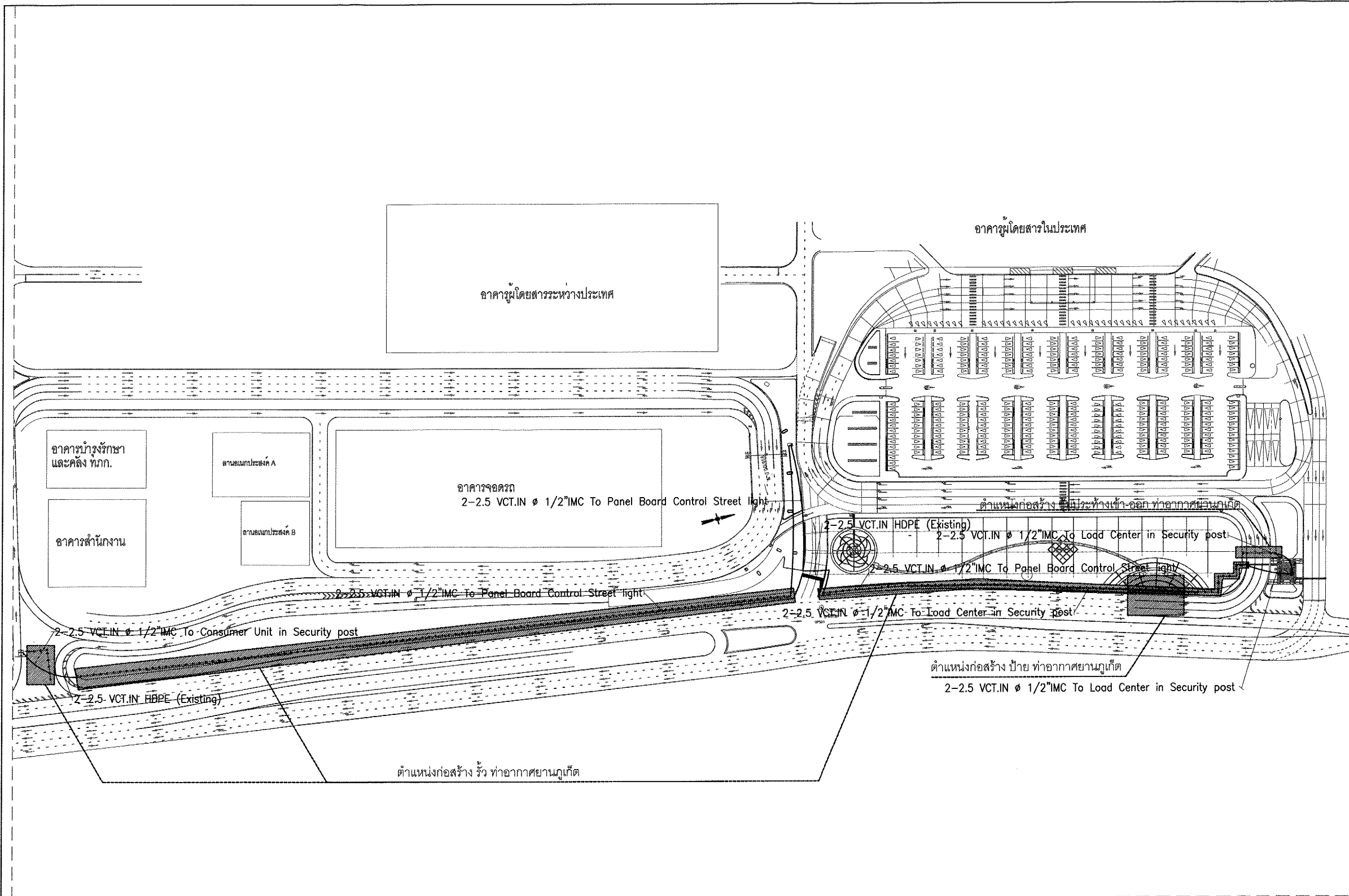
SCALE :
 1 : 2000

ผู้เขียนแบบและออกแบบ :	นายเจษฎาภรณ์ ปลอดภัย ชยธ.2 สด.ม.บร.ทก.	
น.ส.อังกูร วัฒนะโกศา สถาปนิก 4 สด.ม.บร.ทก.		
นายณนทวัฒน์ ช้องแสนคำ วิศวกร 4 สทศ.ม.บร.ทก.		
ผู้ตรวจสอบ :	นายพนวิชัย พรหมคำ วิศวกร 4 สด.ม.บร.ทก.	
ผู้รับรอง :	นายพัลลภ ไวยวิฬา วทษ.7 สด.ม.บร.ทก.	

วันที่ : 24 มีนาคม 2563

แผ่นที่ : 19	จำนวนแผ่นทั้งหมด : 30
--------------	-----------------------

แบบเลขที่ :
 สด.ม.บร.ทก. 21/63



ผังบริเวณแสดงตำแหน่งไฟฟ้า ป้าย รั้วและซุ้มทางเข้า-ออก ท่าอากาศยานภูเก็ต
 มาตราส่วน 1:2000



บริษัท ท่าอากาศยานไทย จำกัด (มหาชน)
 333 หมู่ 7 ถนนวิบูลย์อากาศ แขวงสีกัน เขตดอนเมือง กรุงเทพฯ 10210 ประเทศไทย
 โทรศัพท์: 66(0) 2535-1111 โทรสาร: 66(0) 2535-4061, 66(0) 2504-3846
 WEBSITE: http://www.airportthai.co.th, E-mail: aatbia@airportthai.co.th

งาน: งานก่อสร้างป้าย จั๋ว และซุ้มทางเข้า - ออก บริเวณด้านหน้า ท่าอากาศยานภูเก็ต

แบบแสดง: ผังบริเวณแสดงตำแหน่งไฟฟ้า ป้าย ท่าอากาศยานภูเก็ต

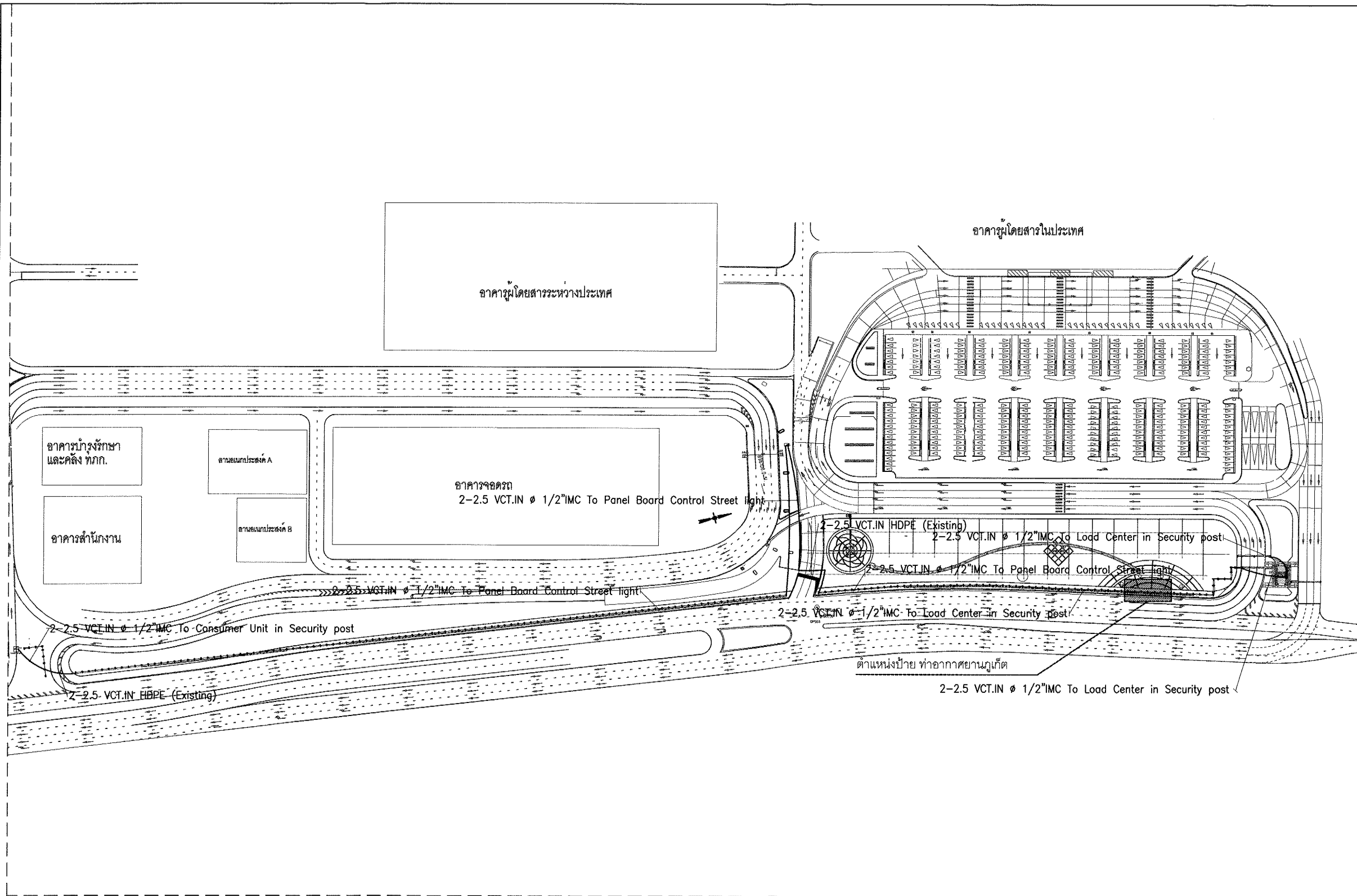
SCALE: 1 : 2000

ผู้เขียนแบบและออกแบบ:	นายเจษฎาภรณ์ ปลอดภัย ชยธ.2 สสค.เฝ.ร.ทก.	
น.ส.อังกูร วัฒนะโกศา สถาปนิก 4 สสค.เฝ.ร.ทก.		
นายณทวัฒน์ ชื่องแสนคำ วิศวกร 4 สสค.เฝ.ร.ทก.		
ผู้ตรวจสอบ:	นายนพวิชญ์ พรหมคำ วิศวกร 4 สสค.เฝ.ร.ทก.	
ผู้รับรอง:	นายพัลลภ ไวยวิฬา วทช.7 สสค.เฝ.ร.ทก.	

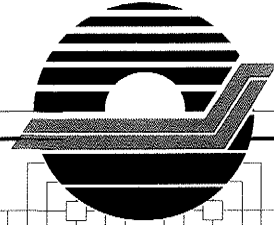
วันที่: 24 มีนาคม 2563

แผ่นที่: 20	จำนวนแผ่นทั้งหมด: 30
-------------	----------------------

แบบเลขที่: สสค.เฝ.ร.ทก. 21/63



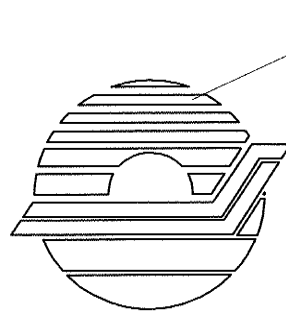
ผังบริเวณแสดงตำแหน่งไฟฟ้า ป้าย ท่าอากาศยานภูเก็ต
 มาตรฐาน 1: 2000



ติดตั้ง LED STRIPS LIGHTS Daylight(6500K), IP >= 65



AIRPORTS OF THAILAND PUBLIC COMPANY LIMITED



โลโก้กล่องไฟ สแตนเลสแฮร์ไลน์ ปิดหน้าด้วยอะคริลิกฟ้าและน้ำเงิน
ขนาดโลโก้หน้า 4 เซนติเมตร

ท่าอากาศยานภูเก็ต
บริษัท ท่าอากาศยานไทย จำกัด (มหาชน)
PHUKET INTERNATIONAL AIRPORT

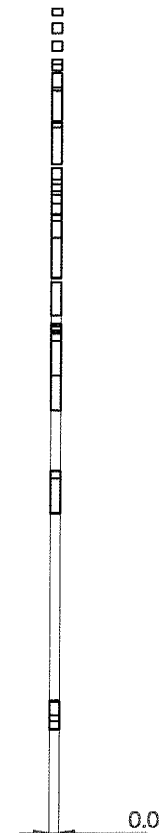
อักษรกล่องไฟ สแตนเลสแฮร์ไลน์ ปิดหน้าด้วยอะคริลิกฟ้า ขนาดตัวอักษรหน้า 4 เซนติเมตร

AIRPORTS OF THAILAND PUBLIC COMPANY LIMITED

อักษรกล่องไฟ สแตนเลสแฮร์ไลน์ ปิดหน้าด้วยอะคริลิกฟ้า ขนาดตัวอักษรหน้า 4 เซนติเมตร

แบบขยายไฟฟ้า ป้ายท่าอากาศยานภูเก็ต

มาตราส่วน 1: 100



บริษัท ท่าอากาศยานไทย จำกัด (มหาชน)
333 หมู่ 7 ถนนวิภาวดีรังสิต แขวงสีกัน เขตดอนเมือง กรุงเทพฯ 10210 ประเทศไทย
โทรศัพท์: 66(0) 2535-1111 โทรสาร: 66(0) 2535-4061, 66(0) 2504-3846
WEBSITE: http://www.airportthai.co.th, E-mail: aatbia@airportthai.co.th

งาน:

งานก่อสร้างป้าย รั้ว และซุ้มทางเข้า - ออก
บริเวณด้านหน้า ท่าอากาศยานภูเก็ต

แบบแสดง:

แบบขยายไฟฟ้า ป้ายท่าอากาศยานภูเก็ต

SCALE:

1 : 100

ผู้เขียนแบบและออกแบบ:

นายเชษฐาภรณ์ ปลอดภัย
ชยธ.2 สสค.ทบร.ทกท.

น.ส.อังกูร วัฒนโกศา
สถาปนิก 4 สสค.ทบร.ทกท.

นายเนทวัฒน์ ช้องแสนคำ
วิศวกร 4 สสค.ทบร.ทกท.

ผู้ตรวจสอบ:

นายเนทวิชญ์ พรหมดำ
วิศวกร 4 สสค.ทบร.ทกท.

ผู้รับรอง:

นายพัลลภ ไวยวิฬา
วท.7 สสค.ทบร.ทกท.

วันที่:

24 มีนาคม 2563

แผ่นที่:

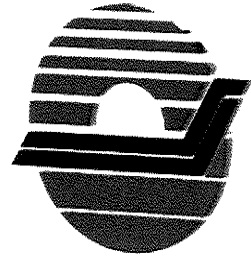
21

จำนวนแผ่นทั้งหมด:

30

แบบเลขที่:

สสค.ทบร.ทกท. 21/63



ท่าอากาศยานภูเก็ต
บริษัท ท่าอากาศยานไทย จำกัด (มหาชน)
PHUKET INTERNATIONAL AIRPORT

AIRPORTS OF THAILAND PUBLIC COMPANY LIMITED

รูปแบบและรายละเอียดวัสดุของป้าย

วัสดุ ด้านข้างและด้านหลัง: สแตนเลสแอร์ไลน์ 304
 ด้านหน้า: อะคริลิกสีฟ้า
 ด้านใน: ติด LED SMD Module
 LED แบบ SMD Module และ Switching Power Supply มีคุณสมบัติดังนี้

Type : LED 3 Module
 Color : 5,500-6,500 k
 Luminous Flux : 90 Lm/W หรือดีกว่า
 Life Time : 50,000 ชั่วโมง หรือมากกว่า
 Voltage Input : 12 VDC (Constant Voltage)
 Operating Temperature : -20°C ถึง +60°C หรือดีกว่า
 Water Proof : IP 65 หรือดีกว่า
 Switching Power Supply : Input 220-230VAC ,50Hz Output 12VDC
 IP 65 หรือดีกว่า
 Standard : CE

แบบขยายไฟฟ้า ป้ายท่าอากาศยานภูเก็ต

มาตราส่วน 1: 100



บริษัท ท่าอากาศยานไทย จำกัด (มหาชน)
 333 หมู่ 7 ถนนสีลม แขวงสีกัน เขตคลองเตย กรุงเทพฯ 10210 ประเทศไทย
 โทรศัพท์: 66(0) 2535-1111 โทรสาร: 66(0) 2535-4061, 66(0) 2504-3846
 WEBSITE: http://www.airportthai.co.th, E-mail: aot@aot-airportthai.co.th

งาน :
 งานก่อสร้างป้าย รั้ว และซุ้มทางเข้า - ออก
 บริเวณด้านหน้า ท่าอากาศยานภูเก็ต

แบบแสดง :
 แบบขยายไฟฟ้า ป้ายท่าอากาศยานภูเก็ต

SCALE :
 1 : 100

ผู้เขียนแบบและออกแบบ :	
นายเจษฎาภรณ์ ปลอดภัย ชยธ.2 สสค.ทบร.ทกท.	
น.ส.อังศุภา วัฒนโคคา สถาปนิก 4 สสค.ทบร.ทกท.	
นายณนทวัฒน์ อ่องแสนคำ วิศวกร 4 สสค.ทบร.ทกท.	
ผู้ตรวจสอบ :	
นายพนวิทย์ พรหมคำ วิศวกร 4 สสค.ทบร.ทกท.	
ผู้รับรอง :	
นายพัลลภ ไวยวิฬา วทช.7 สสค.ทบร.ทกท.	

วันที่ : 24 มีนาคม 2563

แผ่นที่ : 22 จำนวนแผ่นทั้งหมด : 30

แบบเลขที่ :
 สสค.ทบร.ทกท. 21/63



บริษัท ท่าอากาศยานไทย จำกัด (มหาชน)
 333 หมู่ 7 ถนนสีลม แขวงสีลม เขตคลองเตย กรุงเทพมหานคร 10210 ประเทศไทย
 โทรศัพท์ : 66(0) 2535-1111 โทรสาร : 66(0) 2535-4061, 66(0) 2504-3846
 WEBSITE : http://www.airportthai.co.th , E-mail : aotbia@airportthai.co.th

งาน : งานก่อสร้างป้ายชี้ และขั้วมทางเข้า - ออก บริเวณด้านหน้า ท่าอากาศยานภูเก็ต

แบบแสดง : ผังบริเวณแสดงตำแหน่งไฟฟ้ารั้ว ท่าอากาศยานภูเก็ต

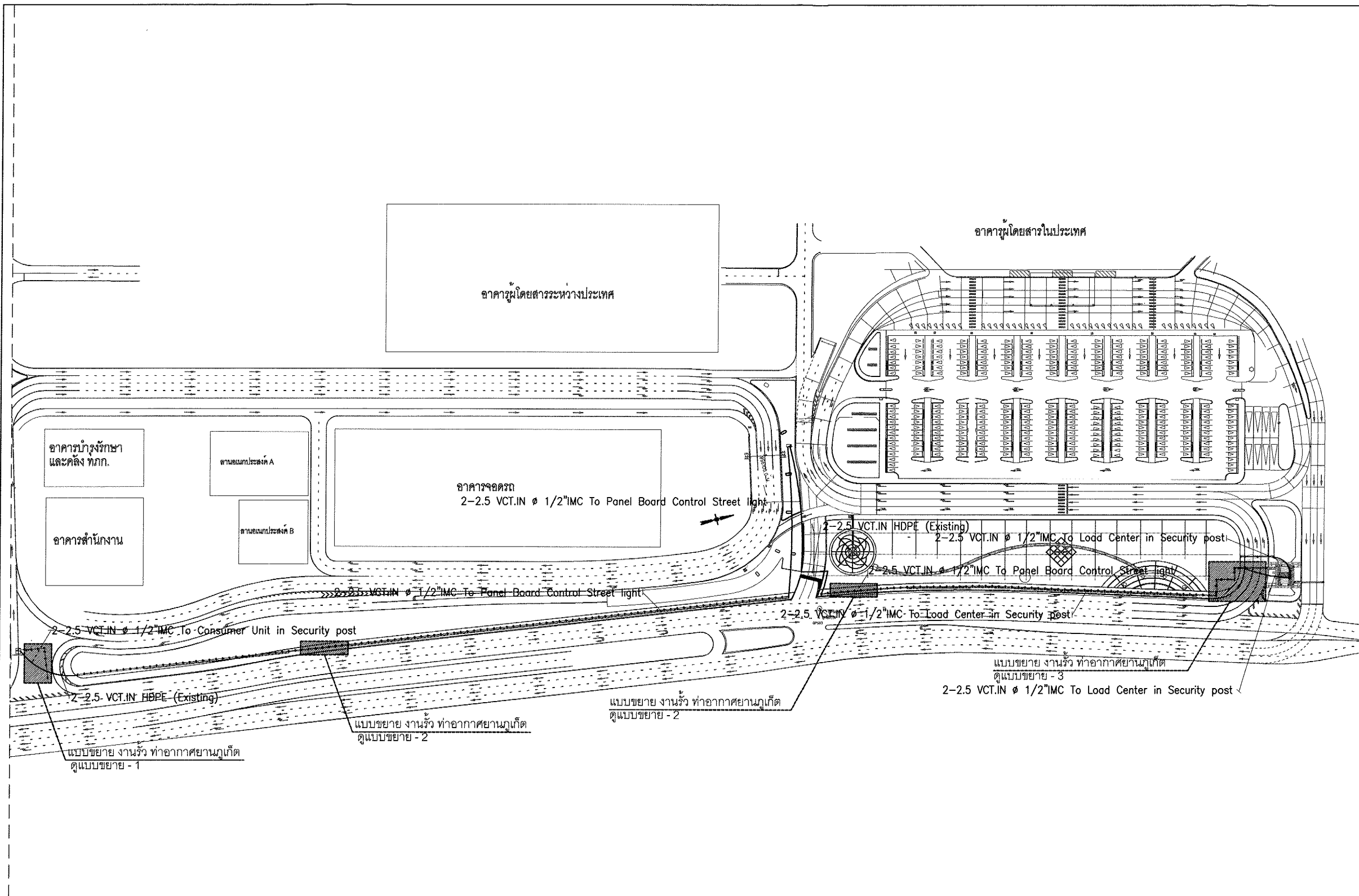
SCALE : 1 : 2000

ผู้เขียนแบบและออกแบบ :	
นายเจษฎาภรณ์ ปลอดภัย ชยธ.2 สสค.ผบร.ทกภ.	
น.ส.อังกร วิเศษโกศา สถาปนิก 4 สสค.ผบร.ทกภ.	
นายเนนทวัฒน์ อึ้งแสนคำ วิศวกร 4 สสค.ผบร.ทกภ.	
ผู้ตรวจสอบ :	
นายณพัชร พรหมคำ วิศวกร 4 สสค.ผบร.ทกภ.	
ผู้รับรอง :	
นายพัลลภ ไวยวิฬา วทช.7 สสค.ผบร.ทกภ.	

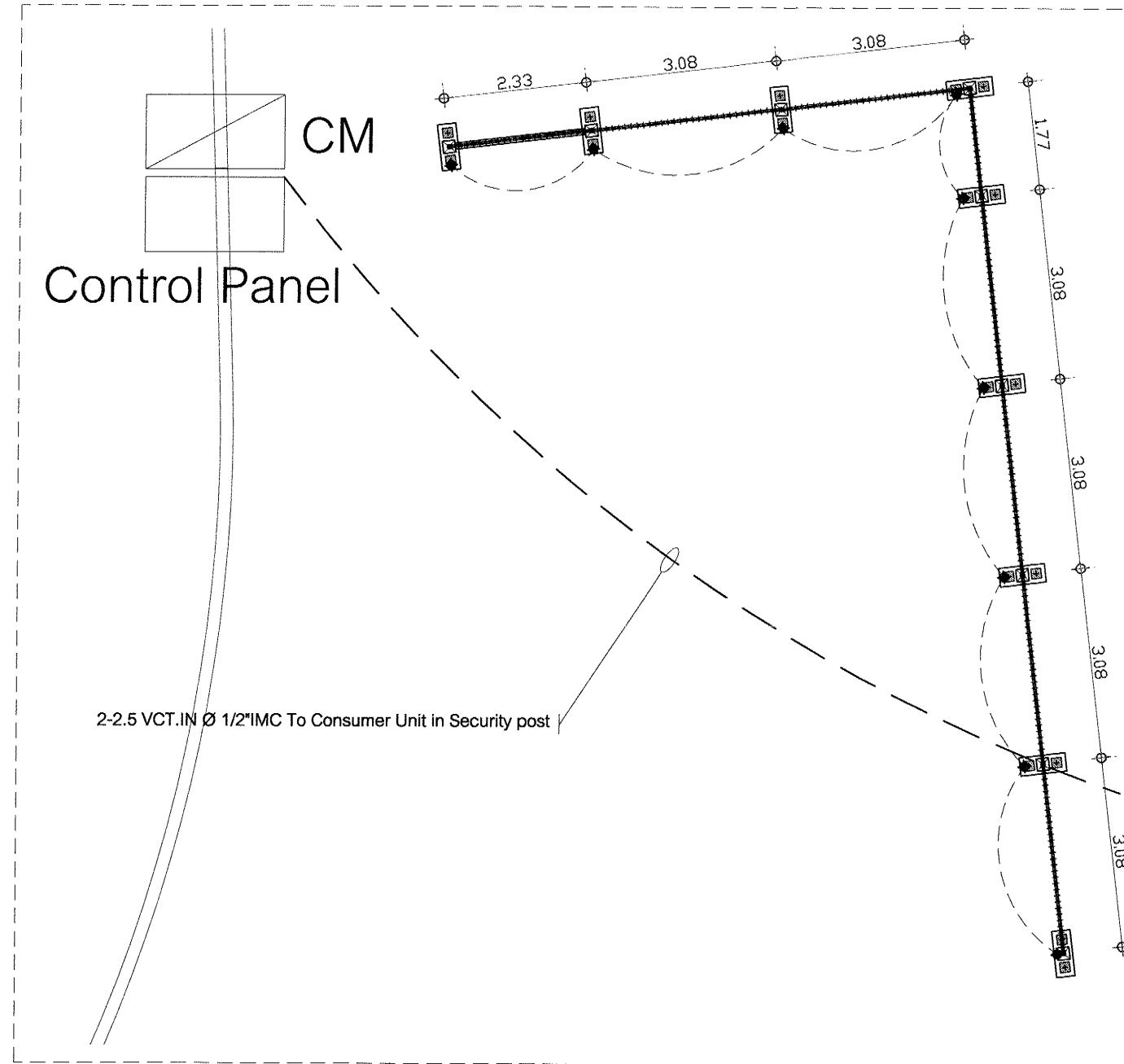
วันที่ : 24 มีนาคม 2563

แผ่นที่ :	จำนวนแผ่นทั้งหมด :
23	30

แบบเลขที่ : สสค.ผบร.ทกภ. 21/63



ผังบริเวณแสดงตำแหน่งไฟฟ้ารั้ว ท่าอากาศยานภูเก็ต
 มาตรฐาน 1:2000



แบบขยาย - 1 ตำแหน่งไฟฟ้ารั่ว ทำอากาศยานภูเก็ต
 มาตรฐาน 1: 100

- LC = LOAD CENTER
- LP = LOAD PANEL
- CM = CONSUMER UNIT
- CONTROL PANEL

SYMBOL = ไฟติดตั้งบนพื้นสองเข้าหามันติดตั้งสูงเหนือฐานเสาด้านล่าง (ระยะติดตั้งกำหนดภายหลัง)

DESCRIPTION Accent Light ใสหลอด PAR16 หรือ MR16 ขนาดไม่น้อยกว่า 7W LED 2700K



บริษัท ท่าอากาศยานไทย จำกัด (มหาชน)
 333 หมู่ 7 ถนนวิบูลย์อากาศ แขวงสีกัน เขตดอนเมือง กรุงเทพฯ 10210 ประเทศไทย
 โทรศัพท์: 66(0) 2535-1111 โทรสาร: 66(0) 2535-4061, 66(0) 2504-3846
 WEBSITE: http://www.airportthai.co.th, E-mail: aatbia@airportthai.co.th

งาน :
 งานก่อสร้างป้าย รั่ว และรั้วทางเข้า - ออก
 บริเวณด้านหน้า ท่าอากาศยานภูเก็ต

แบบแสดง :
 แบบขยาย - 1 ตำแหน่งไฟฟ้ารั่ว ทำอากาศยานภูเก็ต

SCALE :
 1 : 100

ผู้เขียนแบบและออกแบบ :	
นายเจษฎาภรณ์ ปลอดภัย ชยธ.2 สสค.ฝบร.ทกท.	
น.ส.อังกร วัฒนะโกศา สถาปนิก 4 สสค.ฝบร.ทกท.	
นายพนทวัฒน์ ช้องแสนคำ วิศวกร 4 สสค.ฝบร.ทกท.	
ผู้ตรวจสอบ :	
นายพรวิรุญ พรหมคำ วิศวกร 4.สสค.ฝบร.ทกท.	
ผู้รับรอง :	
นายพัลลภ ไวยวิฬา วทช.7 สสค.ฝบร.ทกท.	

วันที่ : 24 มีนาคม 2563

แผ่นที่ : 24 จำนวนแผ่นทั้งหมด : 30

แบบเลขที่ :
 สสค.ฝบร.ทกท. 21/63



บริษัท ท่าอากาศยานไทย จำกัด (มหาชน)
 333 หมู่ 7 ถนนวิบูลย์อากาศ แขวงสีกัน เขตดอนเมือง กรุงเทพฯ 10210 ประเทศไทย
 โทรศัพท์: 66(0) 2535-1111 โทรสาร: 66(0) 2535-4061, 66(0) 2504-3846
 WEBSITE: http://www.airportthai.co.th, E-mail: aatbia@airportthai.co.th

งาน :
 งานก่อสร้างป้าย ร้ว และซุ้มทางเข้า - ออก
 บริเวณด้านหน้า ท่าอากาศยานภูเก็ต

แบบแสดง :
 แบบขยาย - 2 ตำแหน่งไฟฟ้าร้ว ท่าอากาศยานภูเก็ต
 แบบขยาย - 2 ตำแหน่งไฟฟ้าร้ว ท่าอากาศยานภูเก็ต

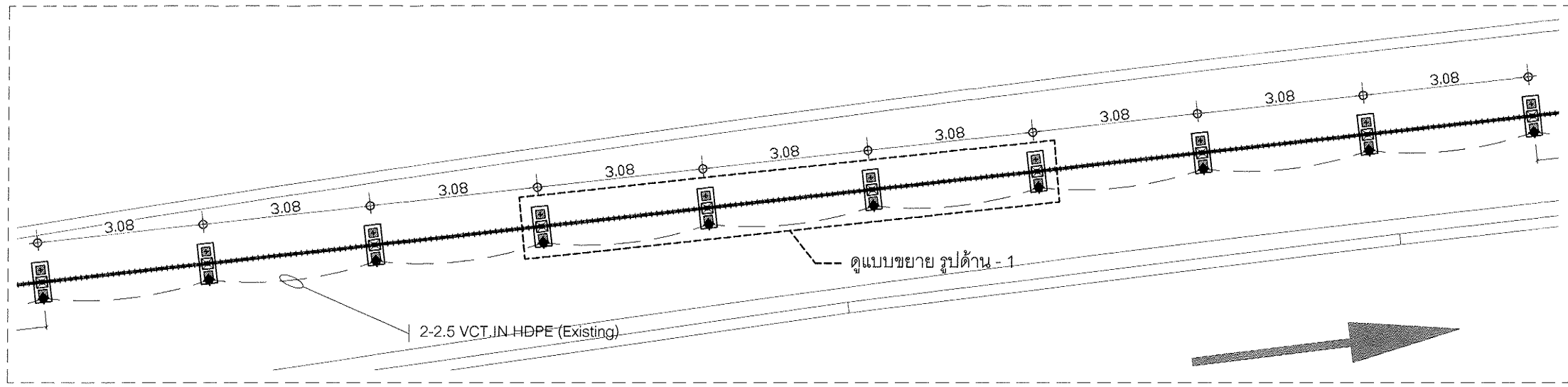
SCALE :
 1 : 100

ผู้เขียนแบบและออกแบบ :	
นายเจษฎาภรณ์ ปลอดภัย ชยธ.2 สสค.เฝ.บร.ทกท.	
น.ส.อังกร วัฒนะโกศา สถาปนิก 4 สสค.เฝ.บร.ทกท.	
นายณทวัฒน์ อ้องแสนคำ วิศวกร 4 สสค.เฝ.บร.ทกท.	
ผู้ตรวจสอบ :	
นายพนวิษณุ พรหมดำ วิศวกร 4.สสค.เฝ.บร.ทกท.	
ผู้รับรอง :	
นายพัลลภ ไวยวิฬา วทช.7 สสค.เฝ.บร.ทกท.	

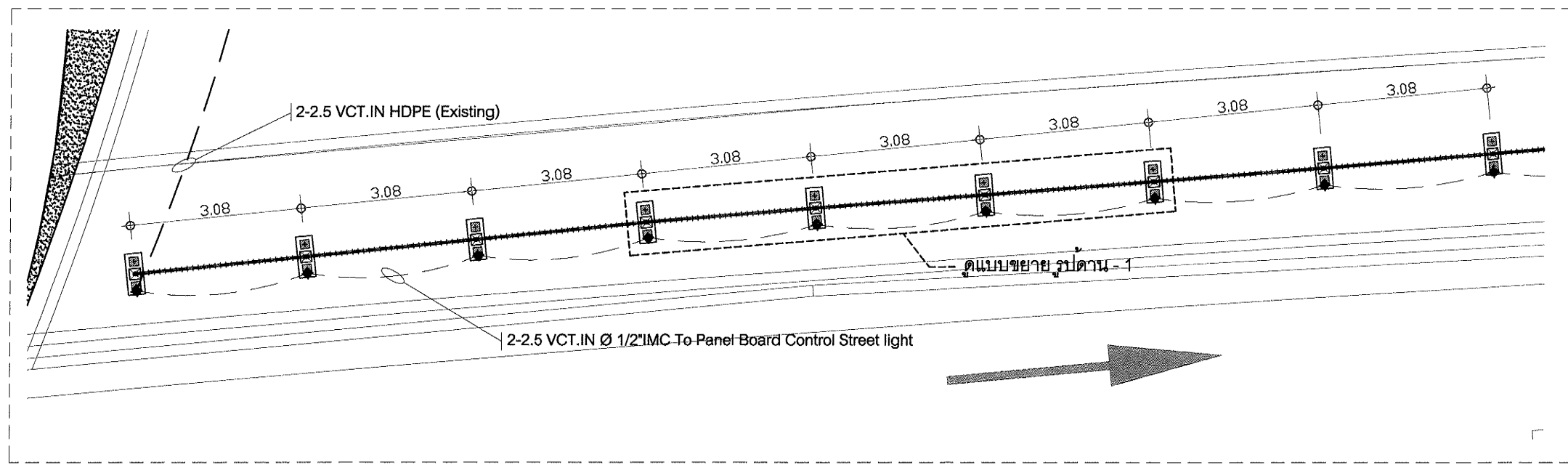
วันที่ : 24 มีนาคม 2563

แผ่นที่ : 25	จำนวนแผ่นทั้งหมด : 30
-----------------	--------------------------

แบบเลขที่ :
 สสค.เฝ.บร.ทกท. 21/63



แบบขยาย - 2 ตำแหน่งไฟฟ้าร้ว ท่าอากาศยานภูเก็ต
 มาตรฐาน 1: 100



แบบขยาย - 2 ตำแหน่งไฟฟ้าร้ว ท่าอากาศยานภูเก็ต
 มาตรฐาน 1: 100

	LC = LOAD CENTER
	LP = LOAD PANEL
	CM = CONSUMER UNIT
	CONTROL PANEL

SYMBOL = ไฟติดตั้งบนพื้นส่องเข้าหาผนังติดตั้งสูงเหนือฐานเสาด้านล่าง (ระยะติดตั้งกำหนดภายหลัง)

DESCRIPTION Accent Light ใส่หลอด PAR16 หรือ MR16 ขนาดไม่น้อยกว่า 7W LED 2700K



บริษัท ท่าอากาศยานไทย จำกัด (มหาชน)
 333 หมู่ 7 ถนนเชิดวุฒากาศ แขวงสีกัน เขตดอนเมือง กรุงเทพฯ 10210 ประเทศไทย
 โทรศัพท์ : 66(0) 2535-1111 โทรสาร : 66(0) 2535-4061, 66(0) 2504-3846
 WEBSITE : http://www.airportthai.co.th , E-mail : aotbia@airportthai.co.th

งาน : งานก่อสร้างป้าย รั้ว และรั้วทางเข้า - ออก บริเวณด้านหน้า ท่าอากาศยานภูเก็ต

แบบแสดง : แบบขยาย - 3 ตำแหน่งไฟฟ้ารั้ว ท่าอากาศยานภูเก็ต

SCALE : 1 : 125

ผู้เขียนแบบและออกแบบ : นายเจษฎาภรณ์ ปลอดภัย ชยธ.2 สสค.สปร.ทกค.

น.ส.อังกร วัฒนะโกตา สถาปนิก 4 สสค.สปร.ทกค.

นายเนทวัฒน์ อึ้งแสนคำ วิศวกร 4 สฟค.สปร.ทกค.

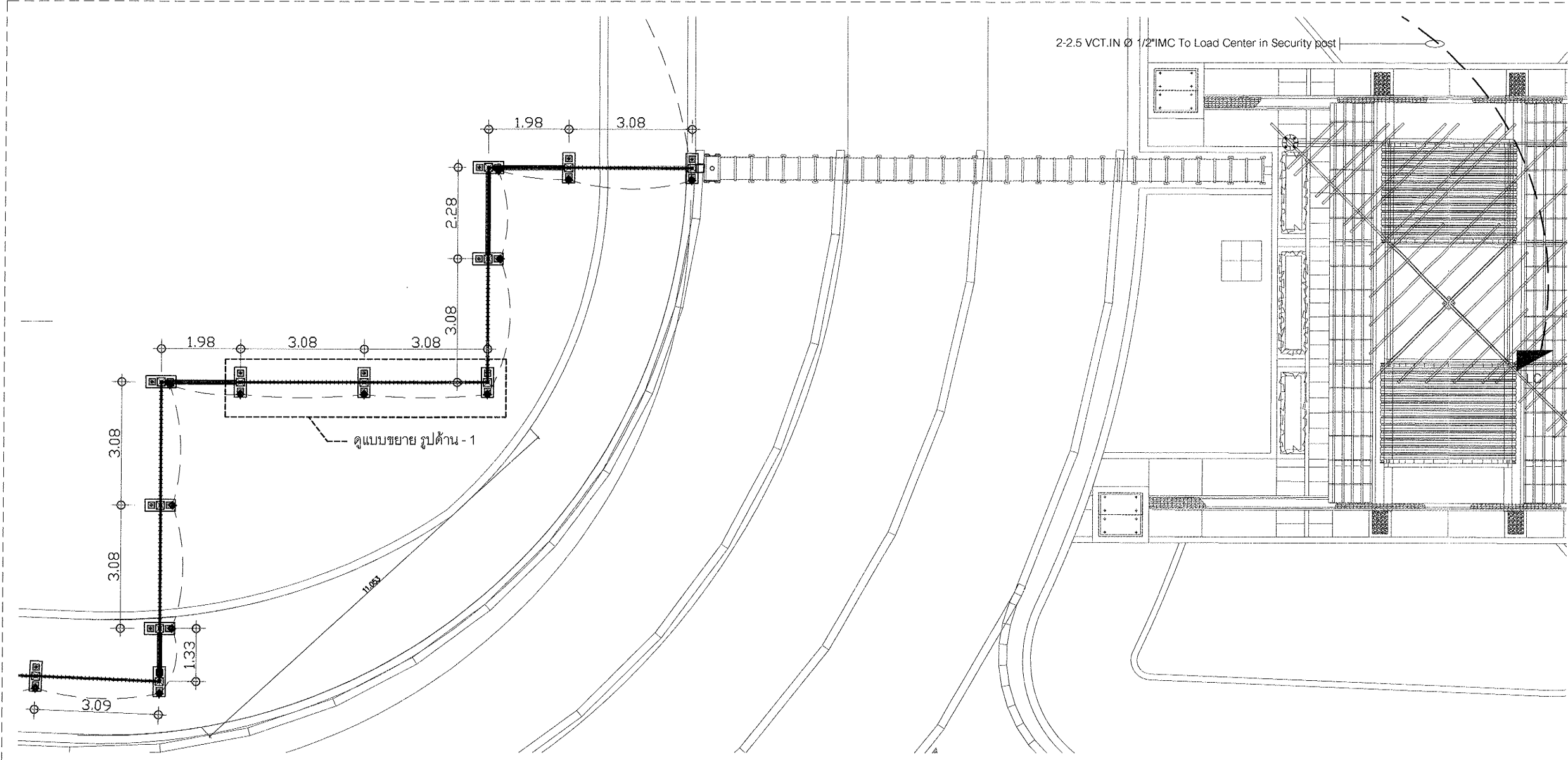
ผู้ตรวจสอบ : นายณวิษณุ พรหมคำ วิศวกร 4 สสค.สปร.ทกค.

ผู้รับรอง : นายพัลลภ ไวยวิฬา วกช.7 สสค.สปร.ทกค.

วันที่ : 24 มีนาคม 2563

แผ่นที่ : 26 จำนวนแผ่นทั้งหมด : 30

แบบเลขที่ : สสค.สปร.ทกค. 21/63



แบบขยาย - 3 ตำแหน่งไฟฟ้ารั้ว ท่าอากาศยานภูเก็ต
 มาตรฐาน 1: 125

- LC = LOAD CENTER
- LP = LOAD PANEL
- CM = CONSUMER UNIT
- CONTROL PANEL

SYMBOL = ไฟติดตั้งบนพื้นสองเข้าหามันงติดตั้งสูงเหนือฐานเสาด้านล่าง (ระยะติดตั้งกำหนดภายหลัง)



DESCRIPTION Accent Light ใ้หลอด PAR16 หรือ MR16 ขนาดไม่น้อยกว่า 7W LED 2700K



บริษัท ท่าอากาศยานไทย จำกัด (มหาชน)
 333 หมู่ 7 ถนนสีลม เขตบางมด กรุงเทพมหานคร 10210 ประเทศไทย
 โทรศัพท์ : 66(0) 2535-1111 โทรสาร : 66(0) 2535-4061, 66(0) 2504-3846
 WEBSITE : http://www.airportthai.co.th , E-mail : aatbia@airportthai.co.th

งาน : งานก่อสร้างป้าย ร้ว และซุ้มทางเข้า - ออก บริเวณด้านหน้า ท่าอากาศยานภูเก็ต

แบบแสดง : รูปด้าน - 1 แสดงตำแหน่งไฟฟ้า ร้ว ท่าอากาศยานภูเก็ต

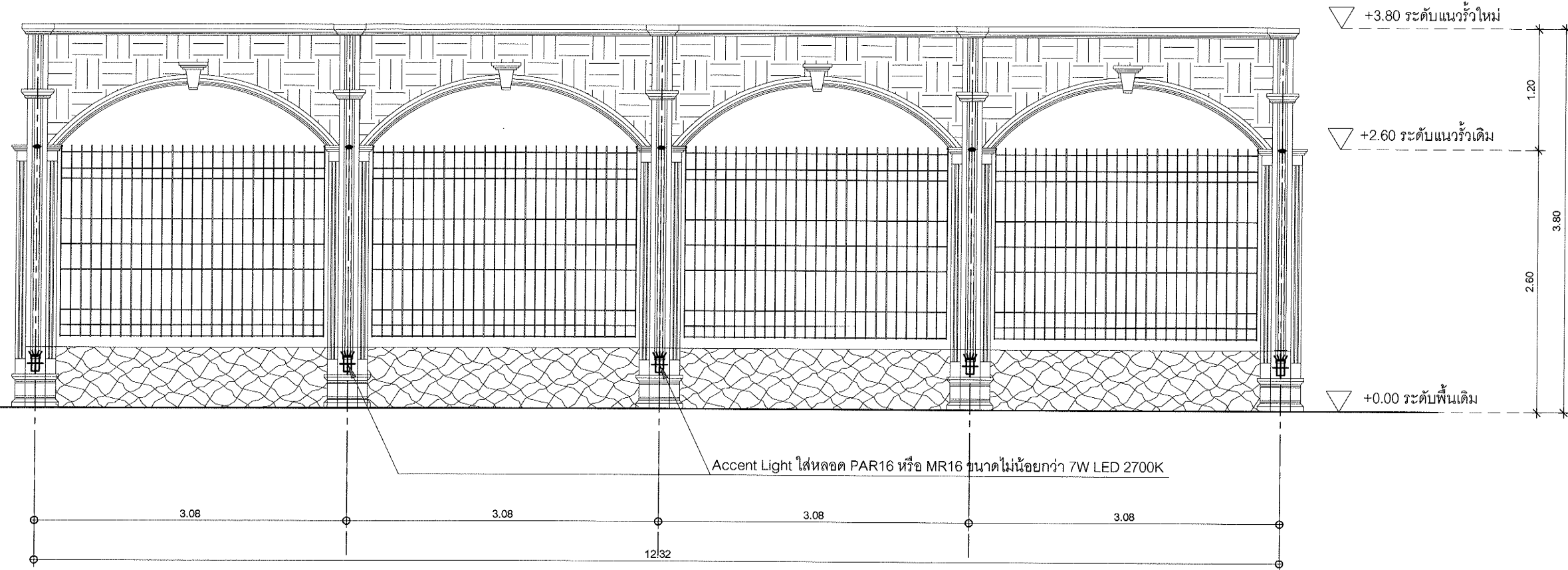
SCALE : 1 : 50

ผู้เขียนแบบและออกแบบ :	นายเจษฎาภรณ์ ปลอดภัย ชยธ.2 สสค.มบร.ทกท.	
น.ส.จักร วัฒนะโกศา สถาปนิก 4 สสค.มบร.ทกท.		
นายเนทวัฒน์ ช้องแสนคำ วิศวกร 4 สสค.มบร.ทกท.		
ผู้ตรวจสอบ :	นายพรวิษณุ พรหมดำ วิศวกร 4 สสค.มบร.ทกท.	
ผู้รับรอง :	นายพัลลภ ไวยวิฬา วทศ.7 สสค.มบร.ทกท.	

วันที่ : 24 มีนาคม 2563

แผ่นที่ : 27	จำนวนแผ่นทั้งหมด : 30
--------------	-----------------------

แบบเลขที่ : สสค.มบร.ทกท. 21/63



รูปด้าน - 1 แสดงตำแหน่งไฟฟ้า ร้ว
 มาตรฐาน 1 : 50

- LC = LOAD CENTER
- LP = LOAD PANEL
- CM = CONSUMER UNIT
- CONTROL PANEL

SYMBOL = ไฟติดตั้งบนพื้นสองเข้าหามันติดตั้งสูงเหนือฐานเสาด้านล่าง (ระยะติดตั้งกำหนดภายหลัง)

DESCRIPTION Accent Light ใส่หลอด PAR16 หรือ MR16 ขนาดไม่น้อยกว่า 7W LED 2700K



บริษัท ท่าอากาศยานไทย จำกัด (มหาชน)
 333 หมู่ 7 ถนนสีลมภาค แขวงสีกัน เขตดอนเมือง กรุงเทพฯ 10210 ประเทศไทย
 โทรศัพท์: 66(0) 2535-1111 โทรสาร: 66(0) 2535-4061, 66(0) 2504-3846
 WEBSITE: http://www.airportthai.co.th, E-mail: aatbia@airportthai.co.th

งาน : งานก่อสร้างป้ายรั้ว และตู้มทางเข้า - ออก บริเวณด้านหน้า ท่าอากาศยานภูเก็ต

แบบแสดง : ผังบริเวณแสดงตำแหน่งไฟฟ้า ตู้มทางเข้า-ออก ท่าอากาศยานภูเก็ต

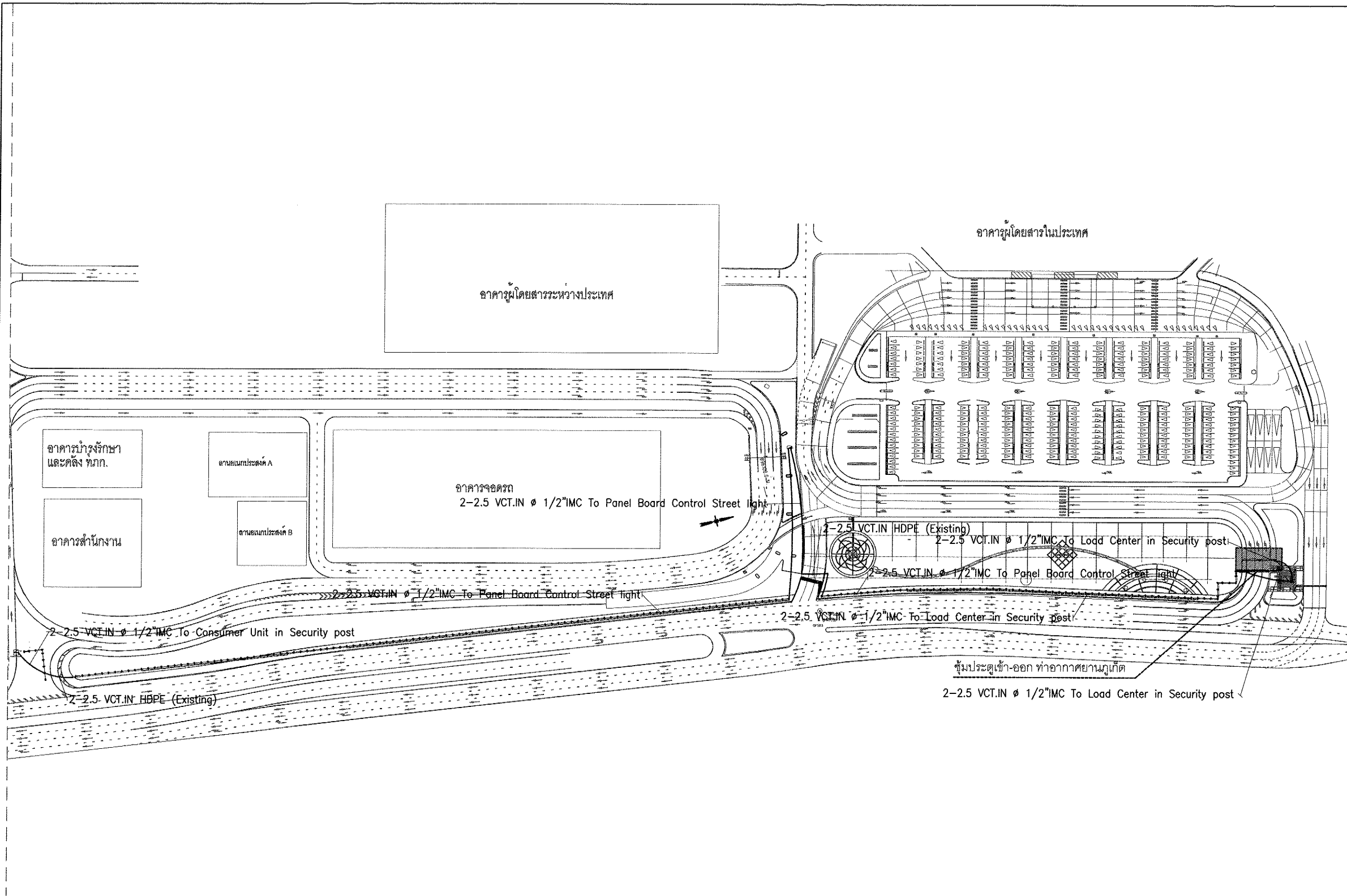
SCALE : 1 : 2000

ผู้เขียนแบบและออกแบบ :	
นายเจษฎาภรณ์ ปลอดภัย ชยธ.2 สสค.ม.บร.ทกท.	
น.ส.อังกร วิลมะนิศา สถาปนิก 4 สสค.ม.บร.ทกท.	
นายณนทวัฒน์ อึ้งแสนคำ วิศวกร 4 สสค.ม.บร.ทกท.	
ผู้ตรวจสอบ :	
นายณทวิษญ์ พรหมดำ วิศวกร 4 สสค.ม.บร.ทกท.	
ผู้รับรอง :	
นายพัลลภ ไวยวิฬา วทช.7 สสค.ม.บร.ทกท.	

วันที่ : 24 มีนาคม 2563

แผ่นที่ :	จำนวนแผ่นทั้งหมด :
28	30

แบบเลขที่ : สสค.ม.บร.ทกท. 21/63



ผังบริเวณแสดงตำแหน่งไฟฟ้า ตู้มทางเข้า-ออก ท่าอากาศยาน
 มาตรฐาน 1: 2000



บริษัท ท่าอากาศยานไทย จำกัด (มหาชน)
 333 หมู่ 7 ถนนวิบูลย์อากาศ แขวงสีกัน เขตดอนเมือง กรุงเทพฯ 10210 ประเทศไทย
 โทรศัพท์ : 66(0) 2535-1111 โทรสาร : 66(0) 2535-4061, 66(0) 2604-3846
 WEBSITE : http://www.airportthai.co.th , E-mail : aatbia@airportthai.co.th

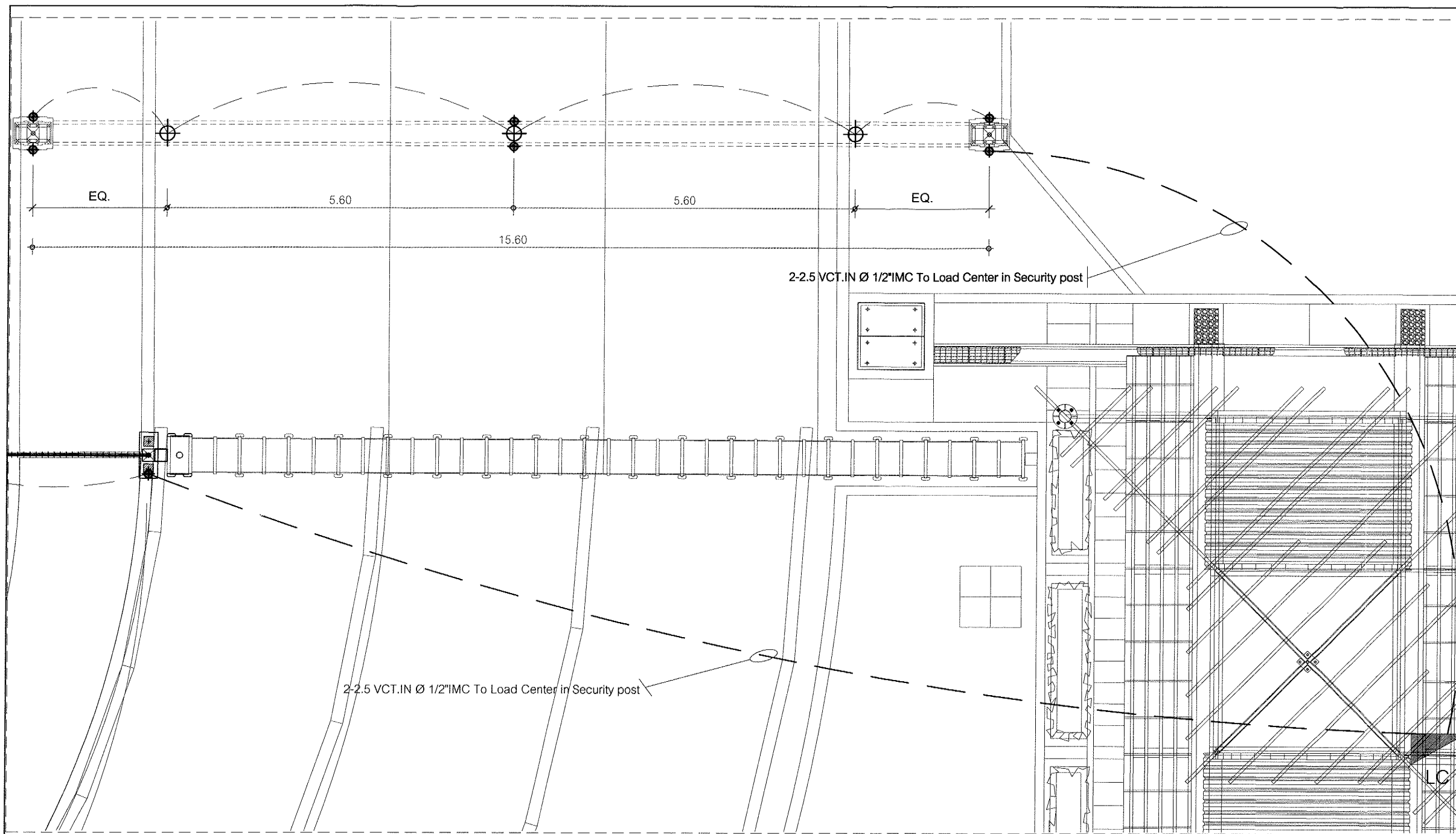
งาน : งานก่อสร้างป้าย รั้ว และซุ้มทางเข้า - ออก บริเวณด้านหน้า ท่าอากาศยานภูเก็ต

แบบแสดง : แปลนขยายตำแหน่งไฟฟ้า ซุ้มทางเข้า-ออก ท่าอากาศยานภูเก็ต

SCALE : 1 : 75

ผู้เขียนแบบและออกแบบ :	นายเจษฎาภรณ์ ปลอดภัย ชยธ.2 สด.เ.บร.ทกท.	
น.ส.อังกร วัฒนะโกศา สถาปนิก 4 สด.เ.บร.ทกท.		
นายเนทวัฒน์ อ่องแสนคำ วิศวกร 4 สด.เ.บร.ทกท.		
ผู้ตรวจสอบ :	นายพนวิษณุ พรหมดำ วิศวกร 4 สด.เ.บร.ทกท.	
ผู้รับรอง :	นายพัลลภ ไวยวิฬา วทช.7 สด.เ.บร.ทกท.	

แปลนขยายตำแหน่งไฟฟ้า ซุ้มทางเข้า-ออก ท่าอากาศยานภูเก็ต
 มาตรฐาน 1 : 75



	LC = LOAD CENTER
	LP = LOAD PANEL
	CM = CONSUMER UNIT
	CONTROL PANEL

SYMBOL =	ไฟติดตั้งบนพื้นสองเข้าหานั่งติดตั้งสูงเหนือฐานเสาด้านล่าง (ระยะติดตั้งกำหนดภายหลัง)
	DESCRIPTION Accent Light ใส่หลอด PAR16 หรือ MR16 ขนาดไม่น้อยกว่า 7W LED 2700K

SYMBOL =	ไฟ Canopy Light LED ติดตั้งใต้ซุ้มประตู ทางเข้าออก
	DESCRIPTION Canopy Light LED ขนาดไม่น้อยกว่า 100W IP65 6500K

วันที่ :	24 มีนาคม 2563
แผ่นที่ :	จำนวนแผ่นทั้งหมด :
29	30

แบบเลขที่ : สด.เ.บร.ทกท. 21/63



บริษัท ท่าอากาศยานไทย จำกัด (มหาชน)
 333 หมู่ 7 ถนนเชิดวุฒากาศ แขวงสีกัน เขตดอนเมือง กรุงเทพฯ 10210 ประเทศไทย
 โทรศัพท์: 66(0) 2535-1111 โทรสาร: 66(0) 2535-4061, 66(0) 2504-3846
 WEBSITE: <http://www.airportthai.co.th>, E-mail: aatbia@airportthai.co.th

งาน: งานก่อสร้างป้ายรั้ว และซุ้มทางเข้า - ออก บริเวณด้านหน้า ท่าอากาศยานภูเก็ต

แบบแสดง: รูปด้านแสดงตำแหน่งไฟฟ้า ซุ้มประตูทางเข้า-ออก ท่าอากาศยานภูเก็ต

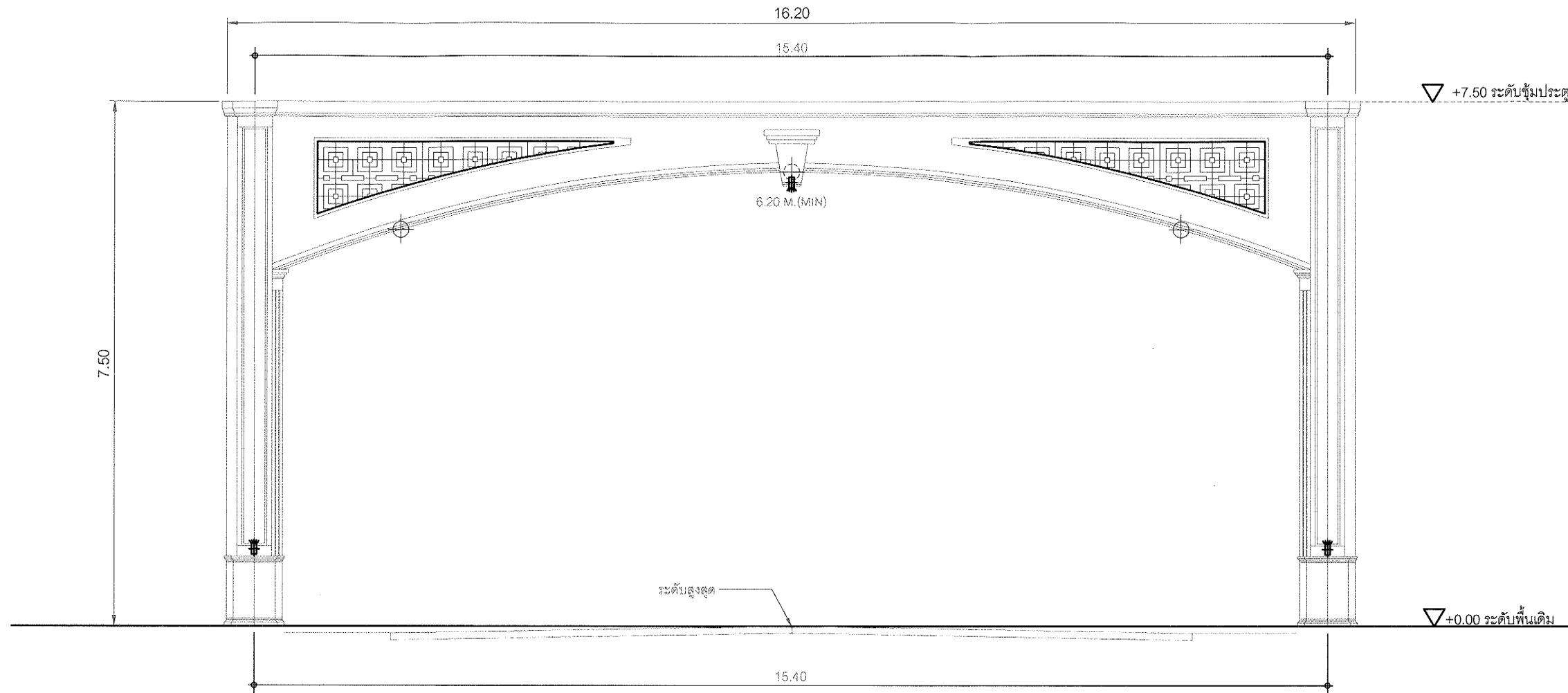
SCALE: 1 : 75

ผู้เขียนแบบและออกแบบ:	นายเจษฎาภรณ์ ปอดภัย ชยธ.2 สสค.ผบร.ทกภ.	
น.ส. อังกร วิริยะโกศา สถาปนิก 4 สสค.ผบร.ทกภ.		
นายณนทวัฒน์ อ่องแสนคำ วิศวกร 4 สฟค.ผบร.ทกภ.		
ผู้ตรวจสอบ:	นายณพวิทย์ พรหมคำ วิศวกร 4 สสค.ผบร.ทกภ.	
ผู้รับรอง:	นายพัลลภ ไวยวิทา วทช.7 สสค.ผบร.ทกภ.	

วันที่: 24 มีนาคม 2563

แผ่นที่:	จำนวนแผ่นทั้งหมด:
30	30

แบบเลขที่: สสค.ผบร.ทกภ. 21/63



รูปด้านแสดงตำแหน่งไฟฟ้า ซุ้มประตูทางเข้า-ออก

มาตราส่วน 1 : 75

- LC = LOAD CENTER
- LP = LOAD PANEL
- CM = CONSUMER UNIT
- CONTROL PANEL

SYMBOL = ไฟติดตั้งบนพื้นสองเข้าหาผนังติดตั้งสูงเหนือฐานเสาด้านล่าง (ระยะติดตั้งกำหนดภายหลัง)



DESCRIPTION Accent Light ใสหลอด PAR16 หรือ MR16 ขนาดไม่น้อยกว่า 7W LED 2700K

SYMBOL = ไฟ Canopy Light LED ติดตั้งใต้ซุ้มประตู ทางเข้าออก



DESCRIPTION Canopy Light LED ขนาดไม่น้อยกว่า 100W IP65 6500K