



บริษัท ท่าอากาศยานไทย จำกัด (มหาชน)
กระทรวงคมนาคม

โครงการ
ก่อสร้างหลังคาคลุมบริเวณ Busgate อาคารผู้โดยสารระหว่างประเทศ
ณ ท่าอากาศยานภูเก็ต



บริษัท ท่าอากาศยานไทย จำกัด (มหาชน)
 333 หมู่ 7 ถนนสีลมท่าอากาศยานดอนเมือง กรุงเทพฯ 10210 ประเทศไทย
 โทรศัพท์ : 66(0) 2535-1111 โทรสาร : 66(0) 2535-4061, 66(0) 2504-3846
 WEBSITE : http://www.aotportthai.co.th , E-mail : aotbo@portthai.co.th

งาน :
 ก่อสร้างหลังคาคลุมบริเวณ Busgate
 อาคารผู้โดยสารระหว่างประเทศ
 ณ ท่าอากาศยานภูเก็ต

แบบแสดง :
 สारบัญญัติแบบ

SCALE :
 N.T.S.

ผู้เขียนแบบ :
 นายเดวิด พงษ์ สารภีดินภานุกุล
 ชยธ.2 สศค. ฝบร. ทภก.
 นายธนกร วัฒนรัตน์ อ้องแสนคำ
 วิศวกร 3 สศค. ฝบร. ทภก.

(Handwritten signatures)

ผู้ตรวจสอบ :
 นายพัลลภ ไวยวิฬา
 วทศ.6 สศค. ฝบร. ทภก.

(Handwritten signature)

ผู้รับรอง :
 นายทิวา หาญประสานกิจ
 ผอ.ก. สศค. ฝบร. ทภก.

(Handwritten signature)

วันที่ : 4 ม.ค. 62 (Rev.7 พ.ค.62)

แผ่นที่ : 1 จำนวนแผ่นทั้งหมด : 10

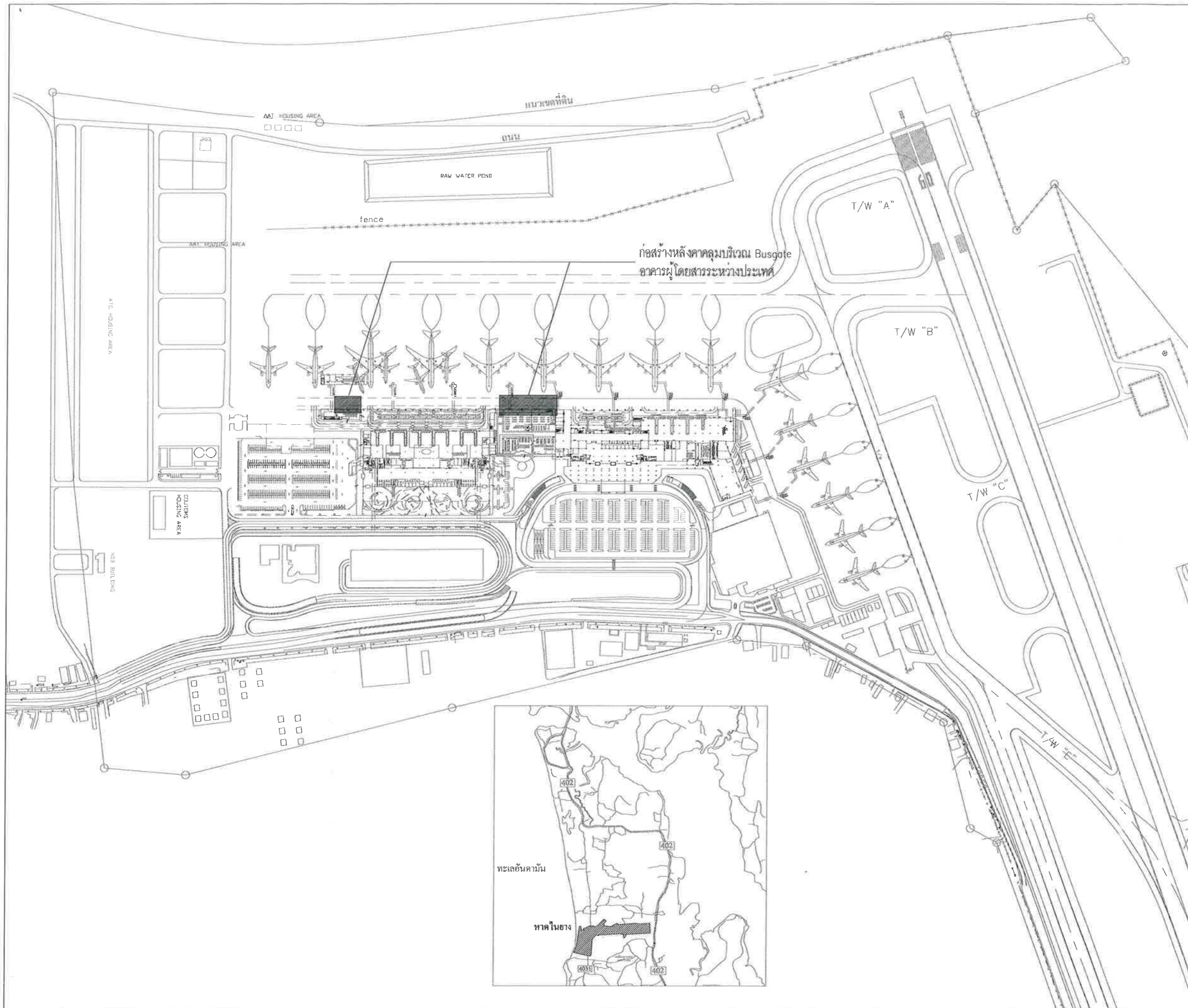
แบบเลขที่ : สศค. ฝบร. ทภก. 2 / 62

สารบัญญัติแบบ	
แผ่นที่	รายละเอียดแบบ
1	สารบัญญัติแบบ
2	ผังบริเวณ
3	แปลนหลังคา
4	รูปด้าน - 1
5	แบบขยาย TRUSS 1
6	แบบขยาย TRUSS 2
7	แบบขยาย TRUSS 3
8	แบบขยาย TRUSS ,แบบขยายวางระบายนํ้า
9	แบบแปลนระบบไฟฟ้าแสงสว่าง
10	แบบขยายระบบไฟฟ้า

สัญลักษณ์ประกอบแบบ	
สัญลักษณ์	รายการ
	รายการผนัง
	รายการพื้น
	ผนังก่ออิฐครึ่งแผ่น
	ผนังก่ออิฐเต็มแผ่น
	ดิน
+ 0.00 ม.	บดกระดืบสำเร็จ
	คอนกรีตหยาบ
	ทรายบดอัดแน่น
RB6 mm.	เหล็กเส้นกลมขนาด 6 มม. (2 หุน)
RB9 mm.	เหล็กเส้นกลมขนาด 9 มม. (3 หุน)
DB12 mm.	เหล็กข้ออ้อยขนาด 12 มม. (4 หุน)
DB16 mm.	เหล็กข้ออ้อยขนาด 16 มม. (5 หุน)
DB20 mm.	เหล็กข้ออ้อยขนาด 20 มม. (6 หุน)
DB25 mm.	เหล็กข้ออ้อยขนาด 25 มม. (1 นิ้ว)
So,S1,GSo,Gs1	แสดงหมายเลขพื้น คสล. หล่อในที่ แสดงหมายเลขพื้นสำเร็จรูป

สัญลักษณ์ประกอบแบบ	
สัญลักษณ์	รายการ
C	เหล็กตัวซี
C Channel	เหล็กรางน้ำ
□	เหล็กกล่องสี่เหลี่ยม
∅	เหล็กทอกกลม
H	เหล็กเอชบีเอ็ม
L	เหล็กฉาก
2L	เหล็กฉาก 2 ตัวประกบ
2[เหล็กตัวซี 2 ตัวประกบ
	สวิตซ์ไฟฟ้าทางเดียว
	เต้ารับไฟฟ้าคู่
	1x28WT5 FLUORESCENT. SURFACE MOUNTED WEATHERPROOF LUMINAIRE
	THE FIXTURE SHALL BE 400W.MH. WALL MOUNTED LUMINAIRE AND BEAM DISTRIBUTION UP LIGHT

สัญลักษณ์ประกอบแบบ			
สัญลักษณ์	รายการ	สัญลักษณ์	รายการ
	1. เรียกชื่อส่วนใช้สอย 2. แสดงวัสดุพื้น 3. บอกระดับพื้น 4. แสดงวัสดุฝ้า 5. แสดงความสูงฝ้า		การบอกแนวศูนย์กลางเสา 1. ทางแนวนอนให้ใช้ตัวเลข 2. ทางแนวตั้งใช้ตัวอักษร
	บอกระยะศูนย์กลางถึงศูนย์กลาง บอกระยะศูนย์กลางถึงริม บอกระยะริมถึงริม		แสดงทิศทางรูปด้าน
	ทิศเหนือ		แสดงแนวตัดตามแนว ซ้าย-ขวา แสดงแนวตัดตามแนว หน้า-หลัง



บริษัท ท่าอากาศยานไทย จำกัด (มหาชน)
 333 หมู่ 7 ถนนสีสุภาพ แขวงสีกัน เขตดอนเมือง กรุงเทพฯ 10210 ประเทศไทย
 โทรศัพท์ : 66(0) 2535-1111 โทรสาร : 66(0) 2535-4061, 66(0) 2504-3846
 WEBSITE : <http://www.aotportthai.co.th> , E-mail : oaibfo@portthai.co.th

งาน :
 ก่อสร้างหลังคาคลุมบริเวณ Busgate
 อาคารผู้โดยสารระหว่างประเทศ
 ณ ท่าอากาศยานภูเก็ต

แบบแสดง :
 ผังบริเวณ

SCALE :
 N.T.S.

ผู้เขียนแบบ :
 นายเมธินพงศ์ สารสินภากุล
 ชอธ.2 สสค.ฝบร.ทภก.
 นายณนทวัฒน์ อึ้งแสนคำ
 วิศวกร 3 สทค.ฝบร.ทภก.

เมธินพงศ์
ณนทวัฒน์

ผู้ตรวจสอบ :
 นายพัลลภ ไวยวิทา
 วทศ.6 สสค.ฝบร.ทภก.

พัลลภ

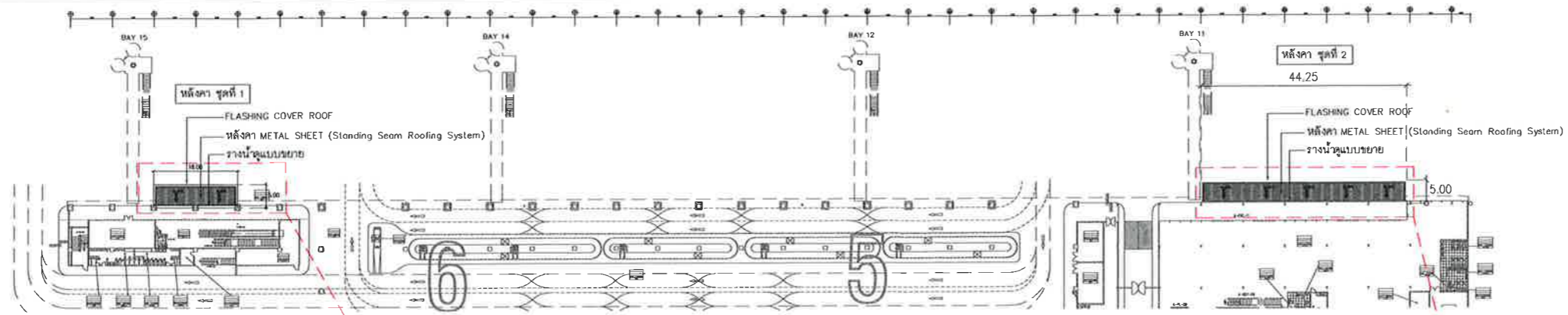
ผู้รับรอง :
 นายทิวา หาญประสานกิจ
 ผอ.ก. สสค.ฝบร.ทภก.

ทิวา

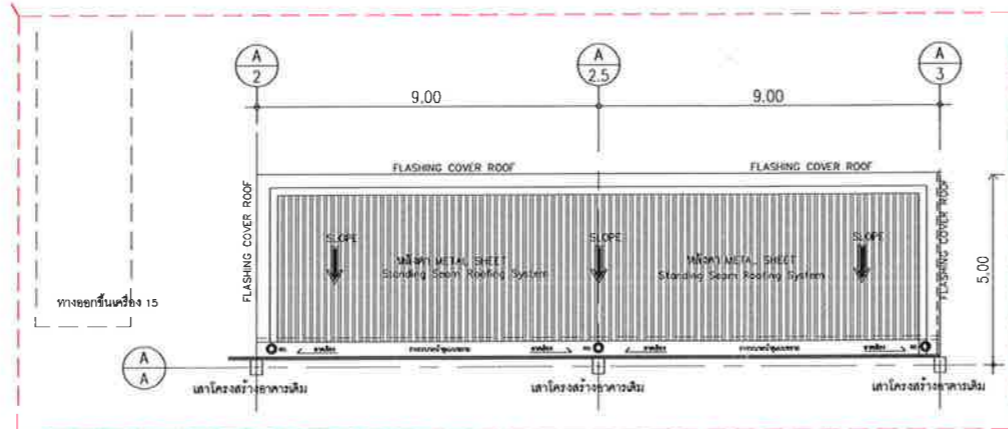
วันที่ : 4 ม.ค. 62 (Rev.7 พ.ค.62)

แผ่นที่ :	จำนวนแผ่นทั้งหมด :
2	10

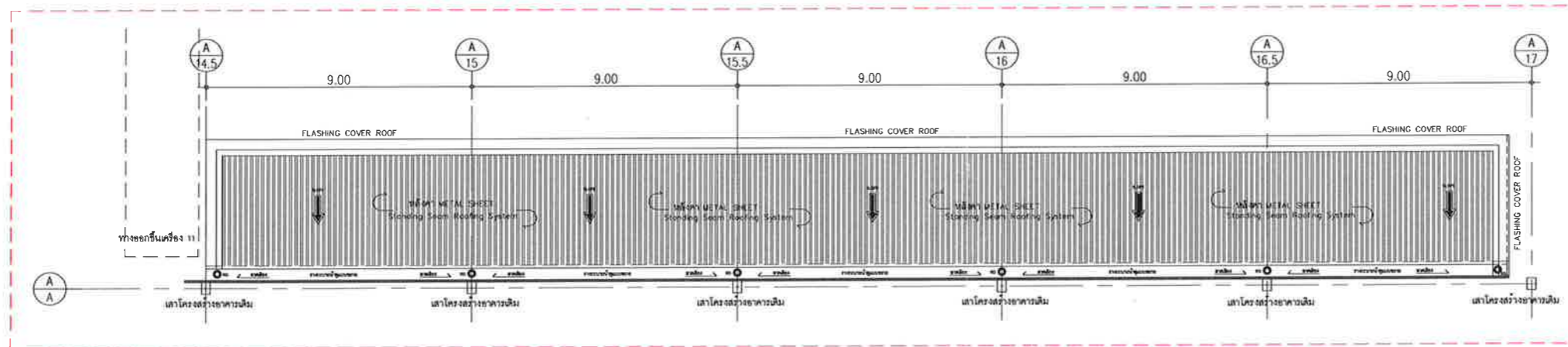
แบบเลขที่ :
 สสค. ฝบร. ทภก. 2 / 62



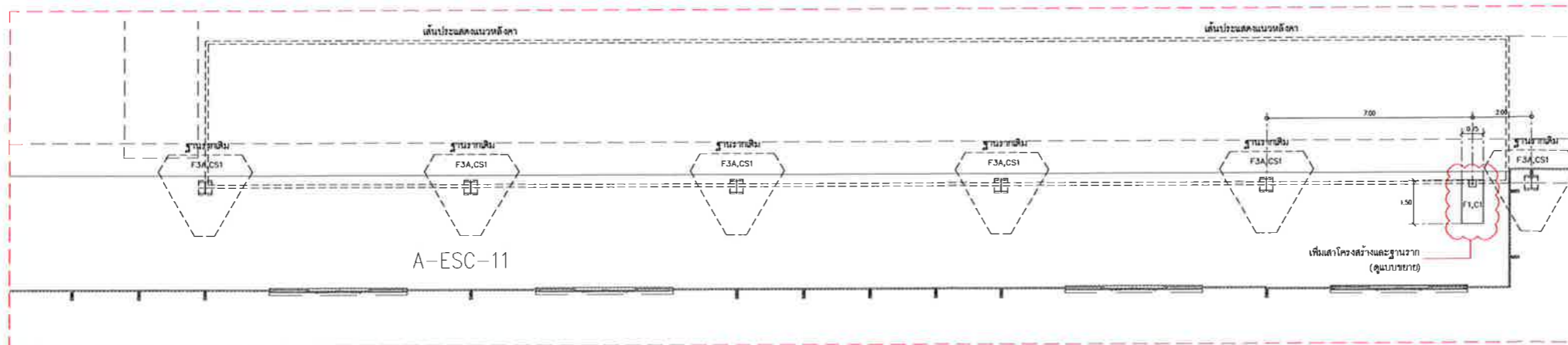
แปลนหลังคา
SCALE 1 : 1,250



แบบขยายแปลนหลังคา ชุดที่ 1
SCALE 1 : 200



แบบขยายแปลนหลังคา ชุดที่ 2
SCALE 1 : 200



แบบแสดงตำแหน่งฐานราก
SCALE 1 : 200



บริษัท ท่าอากาศยานไทย จำกัด (มหาชน)
333 หมู่ 7 ถนนสีจูลงภาค แขวงสีกัน เขตดอนเมือง กรุงเทพฯ 10210 ประเทศไทย
โทรศัพท์ : 66(0) 2535-1111 โทรสาร : 66(0) 2535-4061, 66(0) 2504-3846
WEBSITE : <http://www.airportthai.co.th> , E-mail : online@airportthai.co.th

งาน :
ก่อสร้างหลังคาคลุมบริเวณ Busgate
อาคารผู้โดยสารระหว่างประเทศ
ณ ท่าอากาศยานภูเก็ต

แบบแสดง :
แปลนหลังคา, ขยายหลังคา
และแบบแสดงตำแหน่งฐานราก

SCALE :
1:150 @A3

ผู้เขียนแบบ :
นายเติมพงษ์ สารภินิภากุล
ชยธ.2 สสค.ผบร.ทภก.
นายณนทวัฒน์ อังแสงคำ
วิศวกร 3 สฟค.ผบร.ทภก.

เติมพงษ์
ณนทวัฒน์

ผู้ตรวจสอบ :
นายพัศกร ไวยวิฑา
วทศ.6 สสค.ผบร.ทภก.

พัศกร

ผู้รับรอง :
นายทิวา หาญประสานกิจ
ผอศ. สสค.ผบร.ทภก.

ทิวา

วันที่ : 4 มค 62 (Rev.7 พค62)

แผ่นที่ : 3 จำนวนแผ่นทั้งหมด : 10

แบบเลขที่ :
สสค.ผบร.ทภก. 2 / 62



บริษัท ท่าอากาศยานไทย จำกัด (มหาชน)
 333 หมู่ 7 ถนนสีลมภาค แขวงสีกัน เขตคลองเตย กรุงเทพฯ 10210 ประเทศไทย
 โทรศัพท์ : 66(0) 2535-1111 โทรสาร : 66(0) 2535-4061, 66(0) 2504-3846
 WEBSITE : <http://www.airportthai.co.th> , E-mail : colbio@airportthai.co.th

งาน :
 ก่อสร้างหลังคาคลุมบริเวณ Busgate
 อาคารผู้โดยสารระหว่างประเทศ
 ณ ท่าอากาศยานภูเก็ต

แบบแสดง :
 รูปด้าน - 1

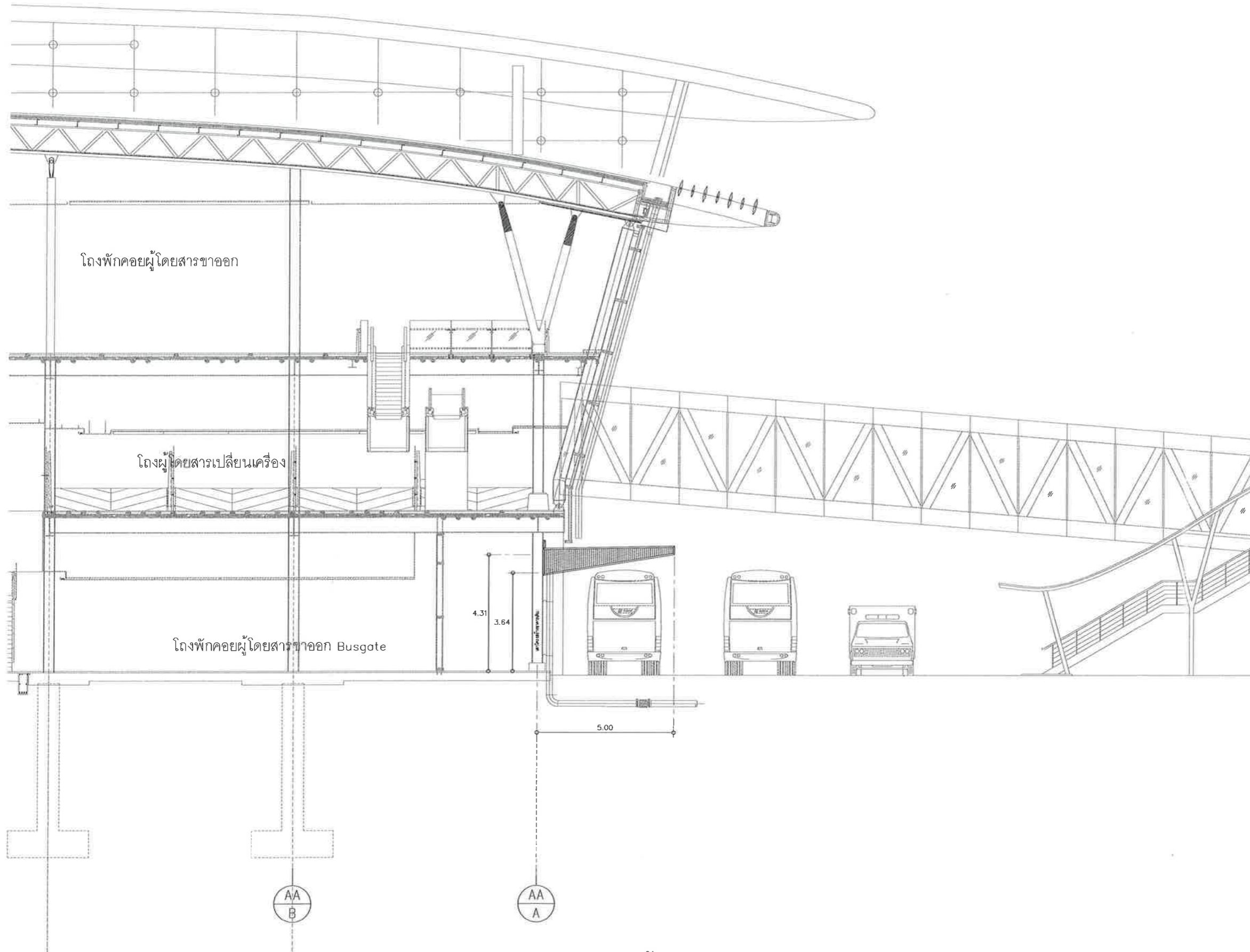
SCALE :
 1:150 @A3

ผู้เขียนแบบ :	
นายผดุงพงศ์ สารภินนากุล ชยธ.2 สสค.ฝบร.ทภก.	<i>[Signature]</i>
นายณนทวัฒน์ อ่องแสนคำ วิศกร 3 สสค.ฝบร.ทภก.	<i>[Signature]</i>
ผู้ตรวจสอบ :	
นายพัชกร ไวยวิฑา วกล.6 สสค.ฝบร.ทภก.	<i>[Signature]</i>
ผู้รับรอง :	
นายทิวา หาญประสานกิจ ผอ.ก. สสค.ฝบร.ทภก.	<i>[Signature]</i>

วันที่ : 4 มี.ค. 62 (Rev.7 พ.ค.62)

แผ่นที่ :	จำนวนแผ่นทั้งหมด :
4	10

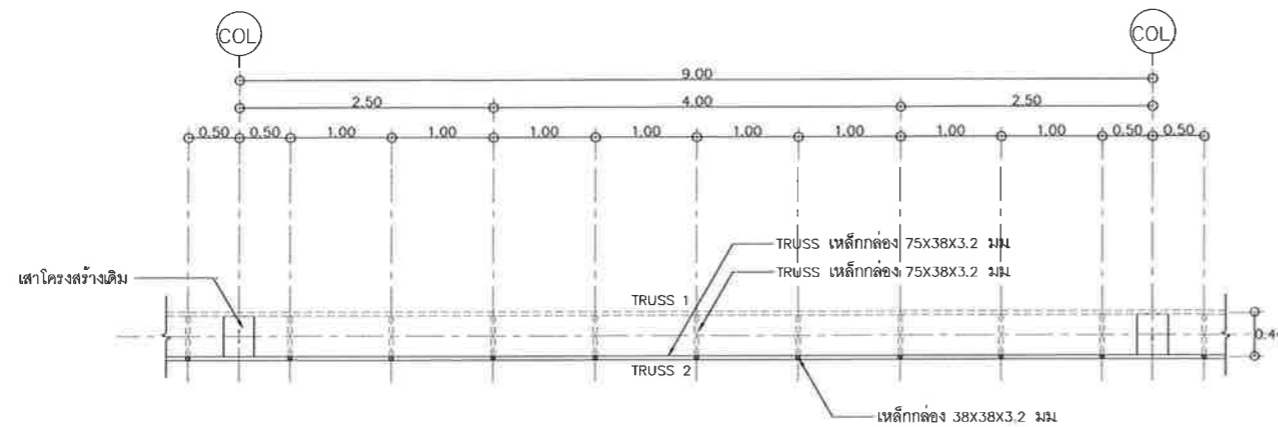
แบบเลขที่ :
 สสค. ฝบร. ทภก. 2 / 62



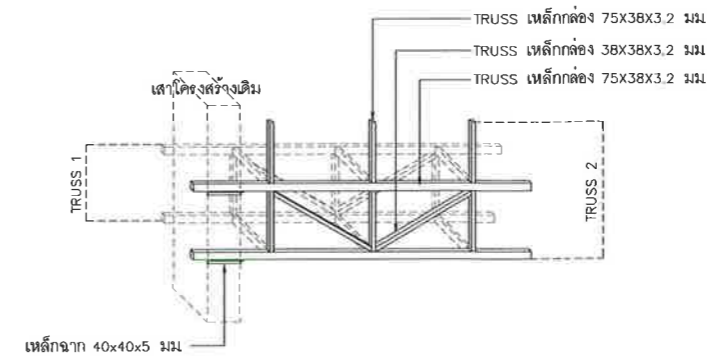
รูปด้าน - 1
 SCALE 1 : 150



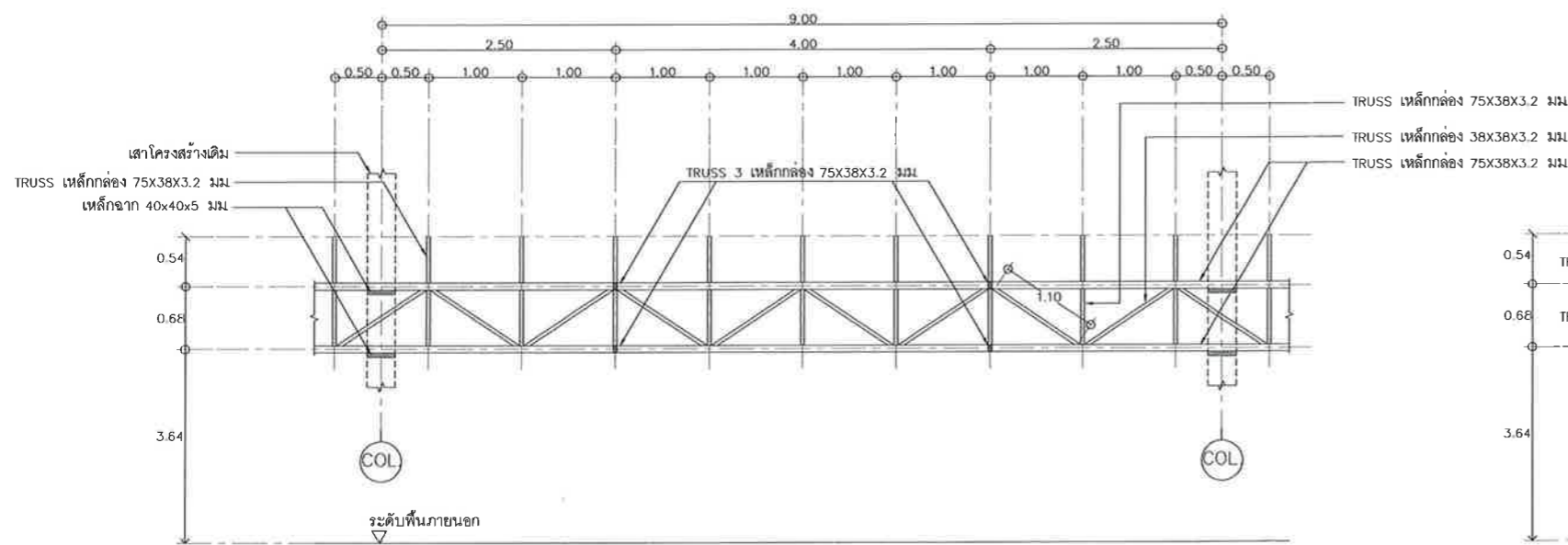
บริษัท ท่าอากาศยานไทย จำกัด (มหาชน)
 333 หมู่ 7 ถนนสีลม แขวงสีลม เขตคลองเตย กรุงเทพมหานคร 10210 ประเทศไทย
 โทรศัพท์ : 66(0) 2535-1111 โทรสาร : 66(0) 2535-4061, 66(0) 2504-3846
 WEBSITE : <http://www.aotportthai.co.th> , E-mail : aot@aotportthai.co.th



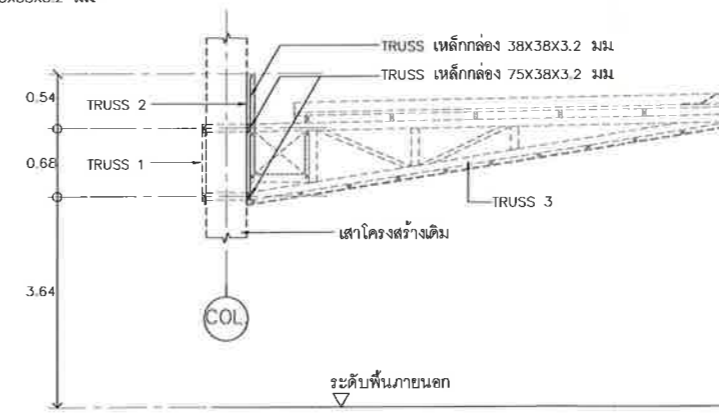
TOP VIEW



ISOMETRIC VIEW



FRONT VIEW



SIDE VIEW

แบบขยาย TRUSS 2
 SCALE 1 : 75

งาน :
 ก่อสร้างหลังคาคลุมบริเวณ Busgate
 อาคารผู้โดยสารระหว่างประเทศ
 ณ ท่าอากาศยานภูเก็ต

แบบแสดง :
 แบบขยาย TRUSS 2

SCALE :
 1:75 @A3

ผู้เขียนแบบ :
 นายเมธีพงศ์ สารภินภากุล
 ชยธ.2 สสค.ฝบร.ทภก.
 นายณนทวัฒน์ อังแสงคำ
 วิศวกร 3 สสค.ฝบร.ทภก.

ผู้ตรวจสอบ :
 นายพัลลภ ไชยวิภา
 วทศ.6 สสค.ฝบร.ทภก.

ผู้รับรอง :
 นายทิวา หาญประสานกิจ
 ผอ.ก. สสค.ฝบร.ทภก.

วันที่ : 4 มค 62 (Rev.7 พค.62)

แผ่นที่ :	จำนวนแผ่นทั้งหมด :
6	10

แบบเลขที่ :
 สสค.ฝบร.ทภก. 2 / 62



บริษัท ท่าอากาศยานไทย จำกัด (มหาชน)
 333 หมู่ 7 ถนนสีลมภาค แขวงสีลม เขตตลิ่งชัน กรุงเทพฯ 10210 ประเทศไทย
 โทรศัพท์ : 66(0) 2535-1111 โทรสาร : 66(0) 2535-4061, 66(0) 2504-3846
 WEBSITE : <http://www.aotportthai.co.th> , E-mail : aotbia@airportthai.co.th

งาน :
 ก่อสร้างหลังคาคลุมบริเวณ Busgate
 อาคารผู้โดยสารระหว่างประเทศ
 ณ ท่าอากาศยานภูเก็ต

แบบแสดง :
 แบบขยาย TRUSS 3

SCALE :
 1:75 @A3

ผู้เขียนแบบ :
 นายเดวิด พงศ์ สารภีดินนากุล
 ชยธ 2 สศค. ฝบร. ทภก.
 นายณนทวัฒน์ อ่องแสนคำ
 วิศวกร 3 สศค. ฝบร. ทภก.

(Handwritten signatures)

ผู้ตรวจสอบ :
 นายพัชกร ไวยวิฑา
 วทศ 6 สศค. ฝบร. ทภก.

(Handwritten signature)

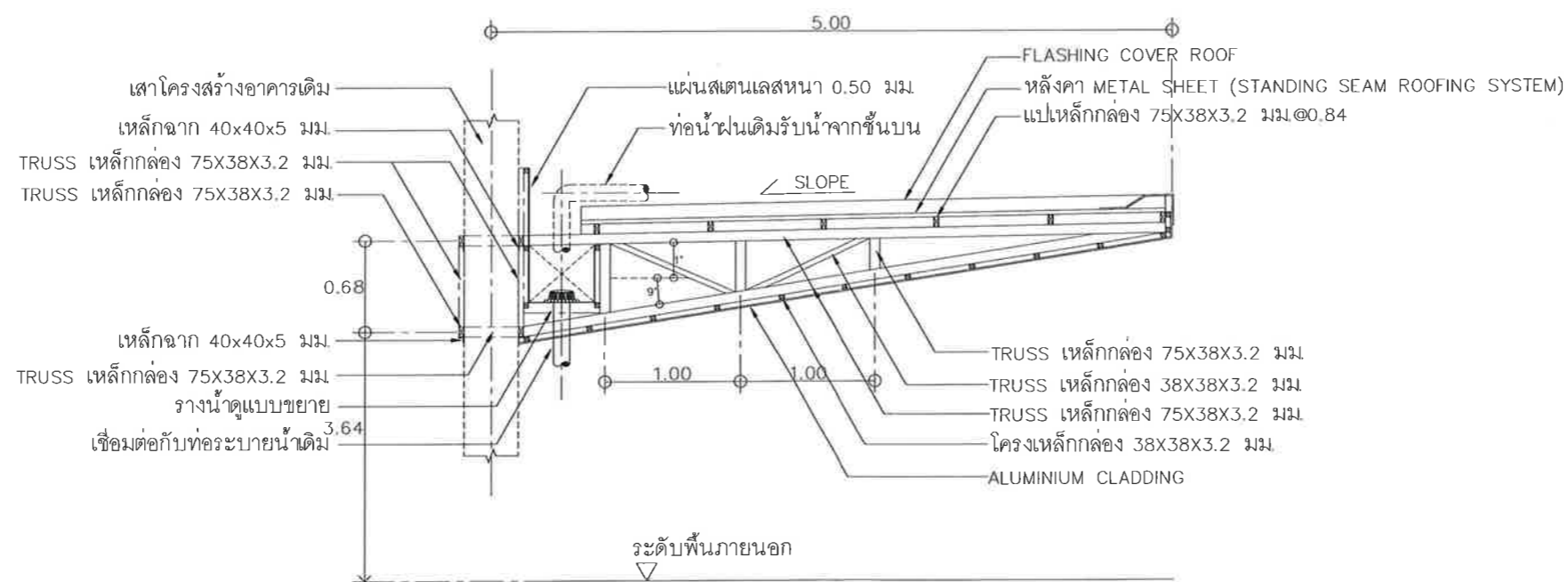
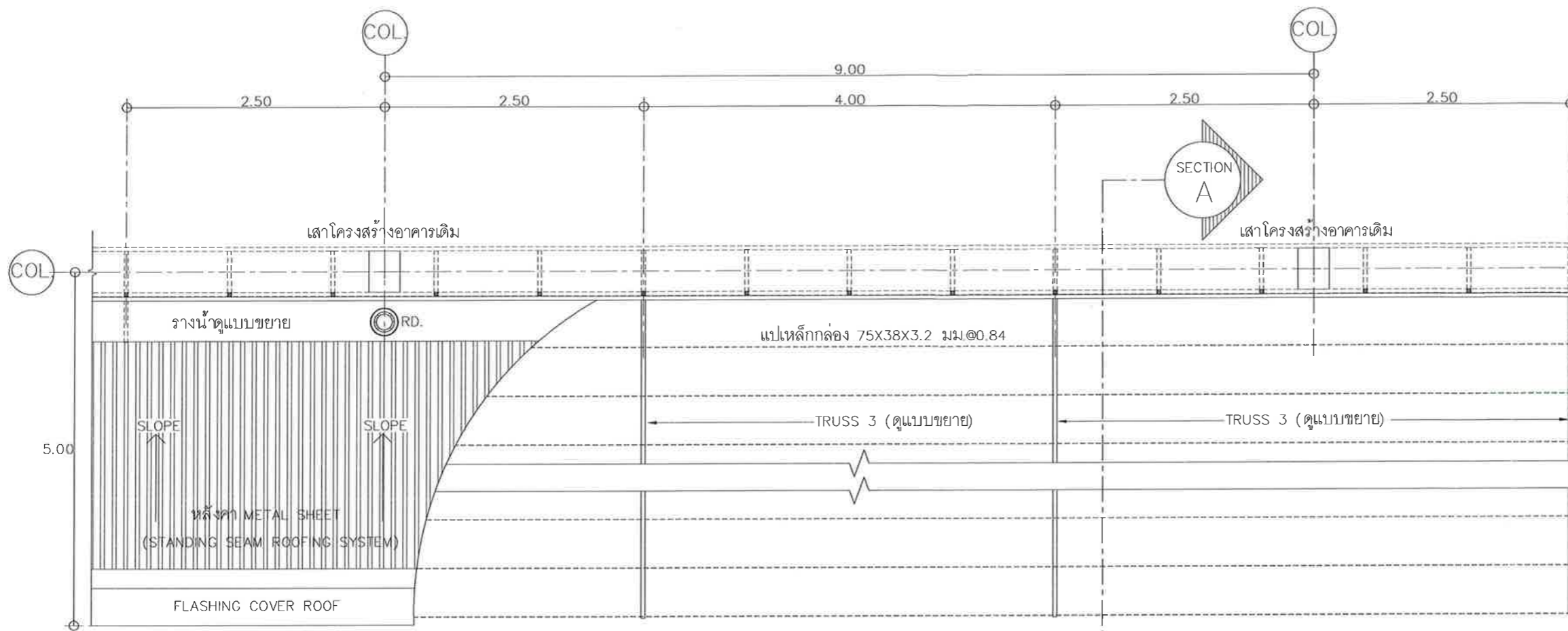
ผู้รับรอง :
 นายทิวา หาญประสานกิจ
 ผอ. สศค. ฝบร. ทภก.

(Handwritten signature)

วันที่ : 4 ม.ค. 62 (Rev.7 พ.ค.62)

แผ่นที่ : 7	จำนวนแผ่นทั้งหมด : 10
----------------	--------------------------

แบบครั้งที่ :
 สศค. ฝบร. ทภก. 2 / 62



แบบขยาย TRUSS 3
 SCALE 1 : 50



บริษัท ท่าอากาศยานไทย จำกัด (มหาชน)
 333 หมู่ 7 ถนนสีจตุรพักตร แขวงสีกัน เขตดอนเมือง กรุงเทพฯ 10210 ประเทศไทย
 โทรศัพท์ : 66(0) 2535-1111 โทรสาร : 66(0) 2535-4061, 66(0) 2504-3846
 WEBSITE : <http://www.aotportthai.co.th> , E-mail : aotblo@airportthai.co.th

งาน :
 ก่อสร้างหลังคาคลุมบริเวณ Busgate
 อาคารผู้โดยสารระหว่างประเทศ
 ณ ท่าอากาศยานภูเก็ต

แบบแสดง :
 แบบขยายโครงสร้าง และแบบขยายอื่นๆ

SCALE :
 NTS. @A3

ผู้เขียนแบบ :
 นายเดวิด พงศ์ สารภีดินภาค
 ชยธ 2 สสค. ฝบร. ทภก.
 นายณนทวัฒน์ อึ้งแสนคำ
 วิศวกร 3 สสค. ฝบร. ทภก.

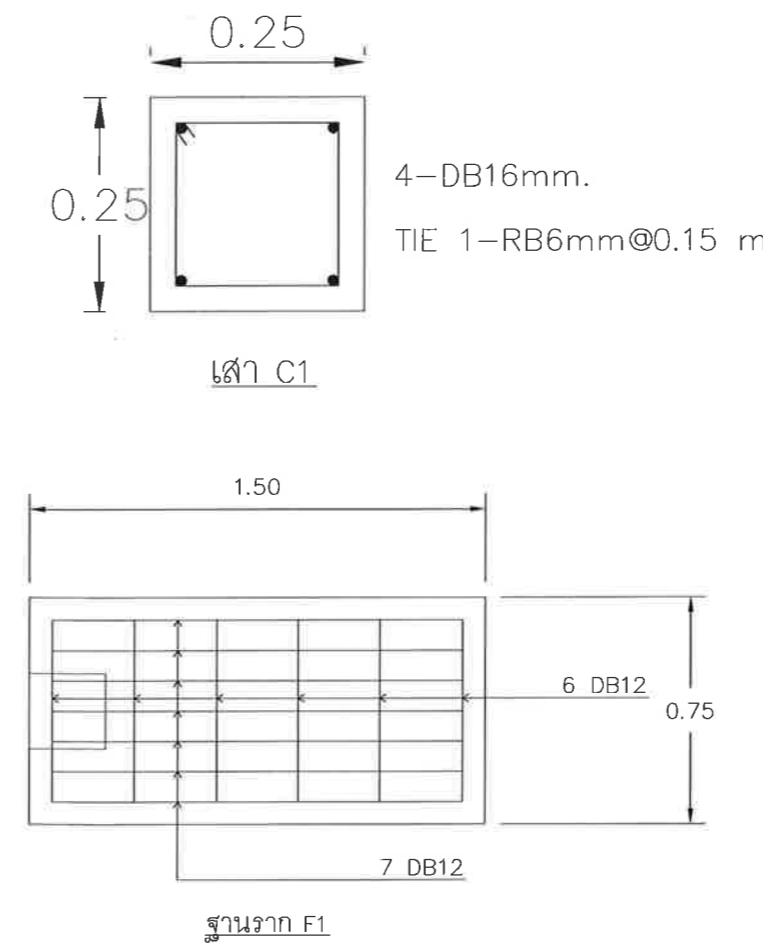
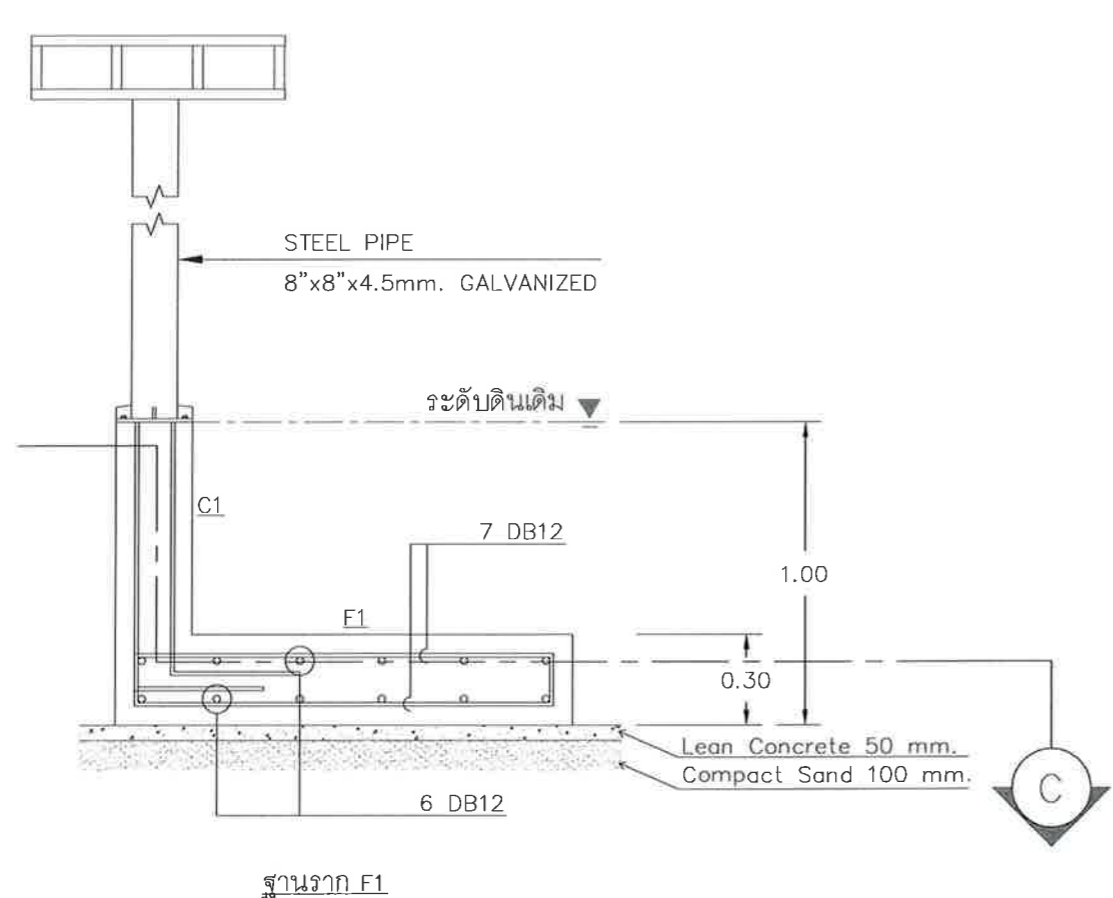
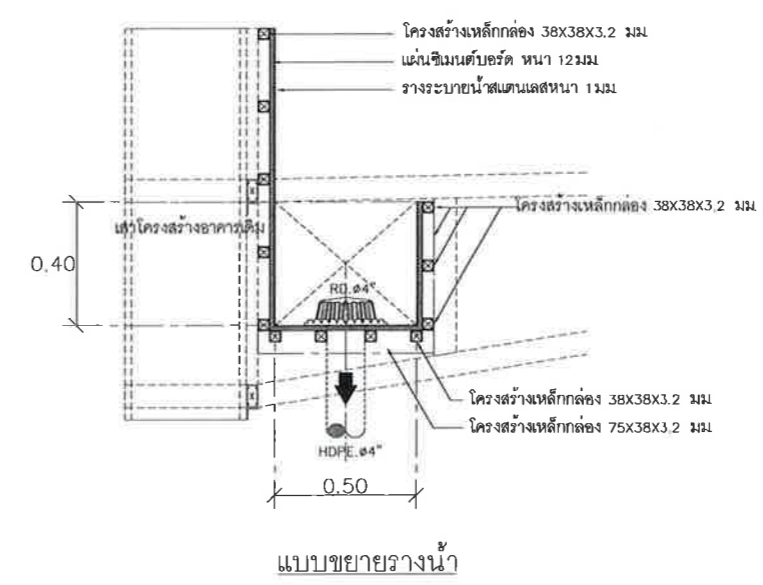
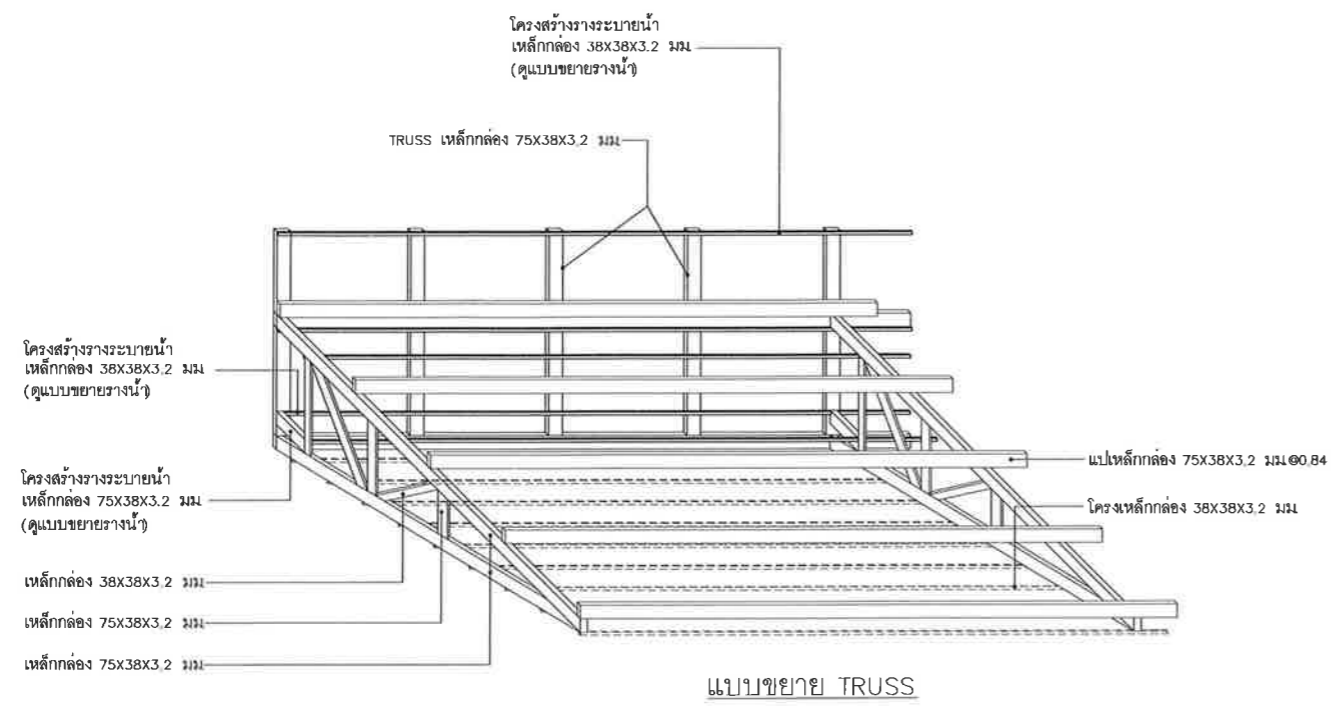
ผู้ตรวจสอบ :
 นายพิสกร ไวยวิท
 วทศ 6 สสค. ฝบร. ทภก.

ผู้รับรอง :
 นายทิวา หาญประสานกิจ
 ผอ. สสค. ฝบร. ทภก.

วันที่ : 4 ม.ค. 62 (Rev.7 พ.ค.62)

แผ่นที่ : 8	จำนวนแผ่นทั้งหมด : 10
----------------	--------------------------

แบบเลขที่ :
 สสค. ฝบร. ทภก. 2 / 62



แบบขยายฐานราก F1,C1



บริษัท ท่าอากาศยานไทย จำกัด (มหาชน)
 333 หมู่ 7 ถนนสีลม แขวงสีลม เขตตลิ่งชัน กรุงเทพมหานคร 10210 ประเทศไทย
 โทรศัพท์ : 66(0) 2535-1111 โทรสาร : 66(0) 2535-4061, 66(0) 2504-3846
 WEBSITE : <http://www.aotportthai.co.th> , E-mail : aotbto@airportthai.co.th

งาน :
 ก่อสร้างหลังคาคลุมบริเวณ Busgate
 อาคารผู้โดยสารระหว่างประเทศ
 ณ ท่าอากาศยานภูเก็ต

แบบแสดง :
 แปลนระบบไฟฟ้าแสงสว่าง

SCALE :
 1:125 / 1 : 50 @A3

ผู้เขียนแบบ :
 นายเดวิดพงศ์ สารกิตติมากุล
 ชยธ.2 สสค.ผบ.ร.ท.ภก.
 นายธนทวีวัฒน์ อึ้งแสนคำ
 วิศวกร 3 สสค.ผบ.ร.ท.ภก.

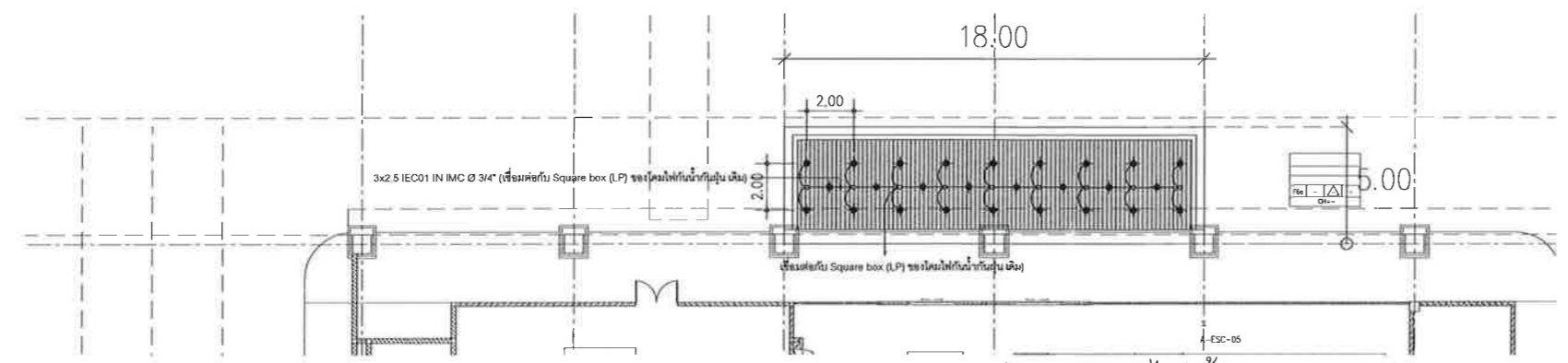
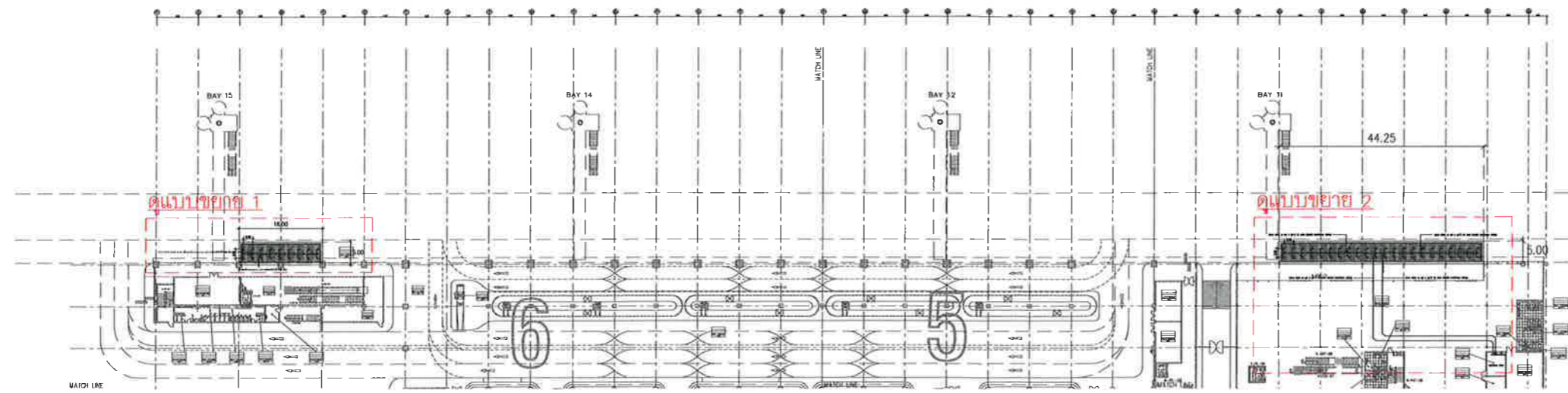
ผู้ตรวจสอบ :
 นายพัศกร ไวยวิหา
 วทศ.6 สสค.ผบ.ร.ท.ภก.

ผู้รับรอง :
 นายทิวา หาญประสานกิจ
 ผอ.ร.ท.ภก. สสค.ผบ.ร.ท.ภก.

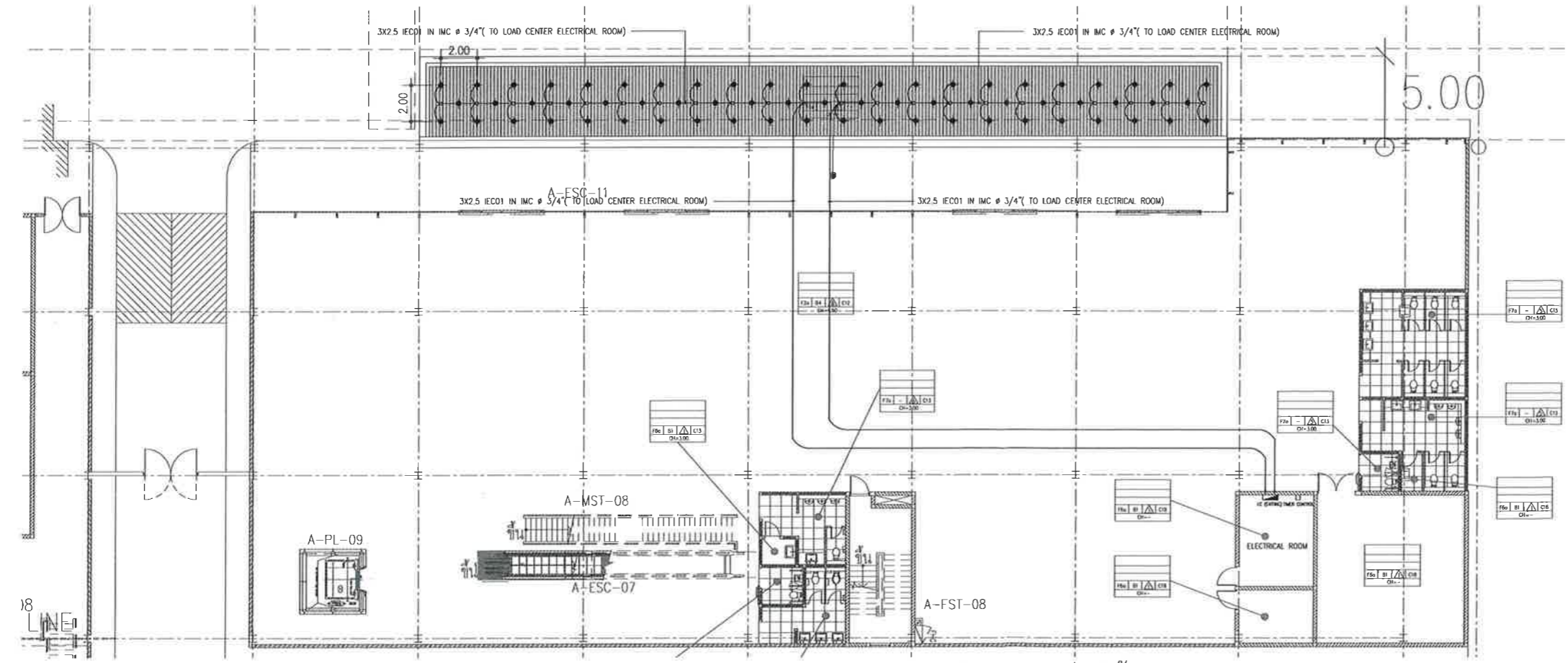
วันที่ : 4 มี.ค. 62 (Rev.7 พ.ค.62)

แผ่นที่ : 9 จำนวนแผ่นทั้งหมด : 10

แบบเลขที่ :
 สสค.ผบ.ร.ท.ภก. 2 / 62



แบบขยาย 1 แปลนระบบไฟฟ้า
 SCALE 1 : 50



แบบขยาย 2 แปลนระบบไฟฟ้า
 SCALE 1 : 50



บริษัท ท่าอากาศยานไทย จำกัด (มหาชน)
 333 หมู่ 7 ถนนสีลมภาค แขวงสีกัน เขตดอนเมือง กรุงเทพฯ 10210 ประเทศไทย
 โทรศัพท์ : 66(0) 2535-1111 โทรสาร : 66(0) 2535-4061, 66(0) 2504-3846
 WEBSITE : <http://www.aotportthai.co.th> , E-mail : aot@aotportthai.co.th

งาน :
 ก่อสร้างหลังคาคลุมบริเวณ Busgate
 อาคารผู้โดยสารระหว่างประเทศ
 ณ ท่าอากาศยานภูเก็ต

แบบแสดง :
 แบบขยายระบบไฟฟ้า

SCALE :
 NTS. @A3

ผู้เขียนแบบ :
 นายเดวิดพงศ์ สารกิตินภากุล
 ชยธ.2 สสค.ฝบร.ทภก.
 นายธนทวัฒน์ อ่องแสนคำ
 วิศวกร 3 สสค.ฝบร.ทภก.

ผู้ตรวจสอบ :
 นายพิสกร ไวยวิฑา
 วกส.6 สสค.ฝบร.ทภก.

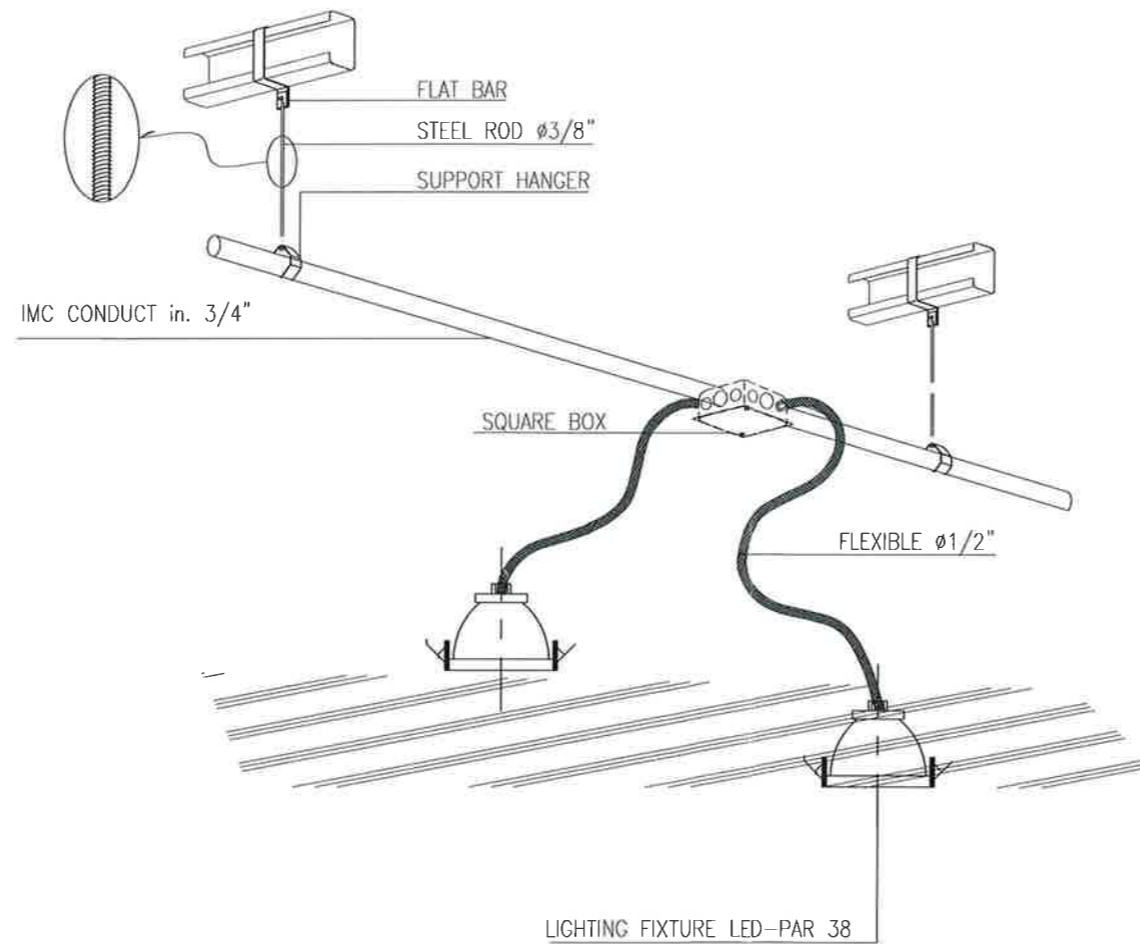
ผู้รับรอง :
 นายทิวา หาญประสานกิจ
 ผอ.ก. สสค.ฝบร.ทภก.

วันที่ : 4 ม.ค. 62 (Rev.7 พ.ค.62)

แผ่นที่ : 10	จำนวนแผ่นทั้งหมด : 10
-----------------	--------------------------

แบบเลขที่ :
 สสค. ฝบร. ทภก. 2 / 62

SYMBOLS	DESCRIPTIONS	
 13-20W.(PAR)	HOUSING Die-cast aluminium BASE E27 POWER 13-20W LAMP TYPE LED-PAR 38 INSTALLATION RECESSED CEILING MOUNTED	



TYPICAL DETAIL FOR ELECTRICAL