

รายละเอียดแบบ



บริษัท ท่าอากาศยานไทย จำกัด (มหาชน)
 111 หมู่ 7 ถนนสีลม เขตบางมด กรุงเทพมหานคร 10210 ประเทศไทย
 โทรศัพท์ : 64(0) 2535-1111 โทรสาร : 64(0) 2535-4961, 64(0) 2524-2844
 WEBSITE : <http://www.aotportthai.co.th>, E-mail : aeo@airportthai.co.th

งาน :

ซื้อพร้อมติดตั้งเครื่องสำรองไฟฟ้าสำหรับเครื่อง X-Ray อาคารผู้โดยสารระหว่างประเทศและอาคารผู้โดยสารภายในประเทศ

แบบแสดง :

Single Line Diagram AEUPS-01 to X-Ray 1, 2

SCALE :

ผู้เขียนแบบและออกแบบ :

นายธีรุตม์ แสงวิจิตร ออกแบบ
 นายวรารกร หทัยสถิต เขียน

ผู้ตรวจสอบ :

นายธนพล รักลิขิตพร
 นายปัญญาพล นवलละของ

ผู้รับรอง :

วันที่ : 31/01/2563

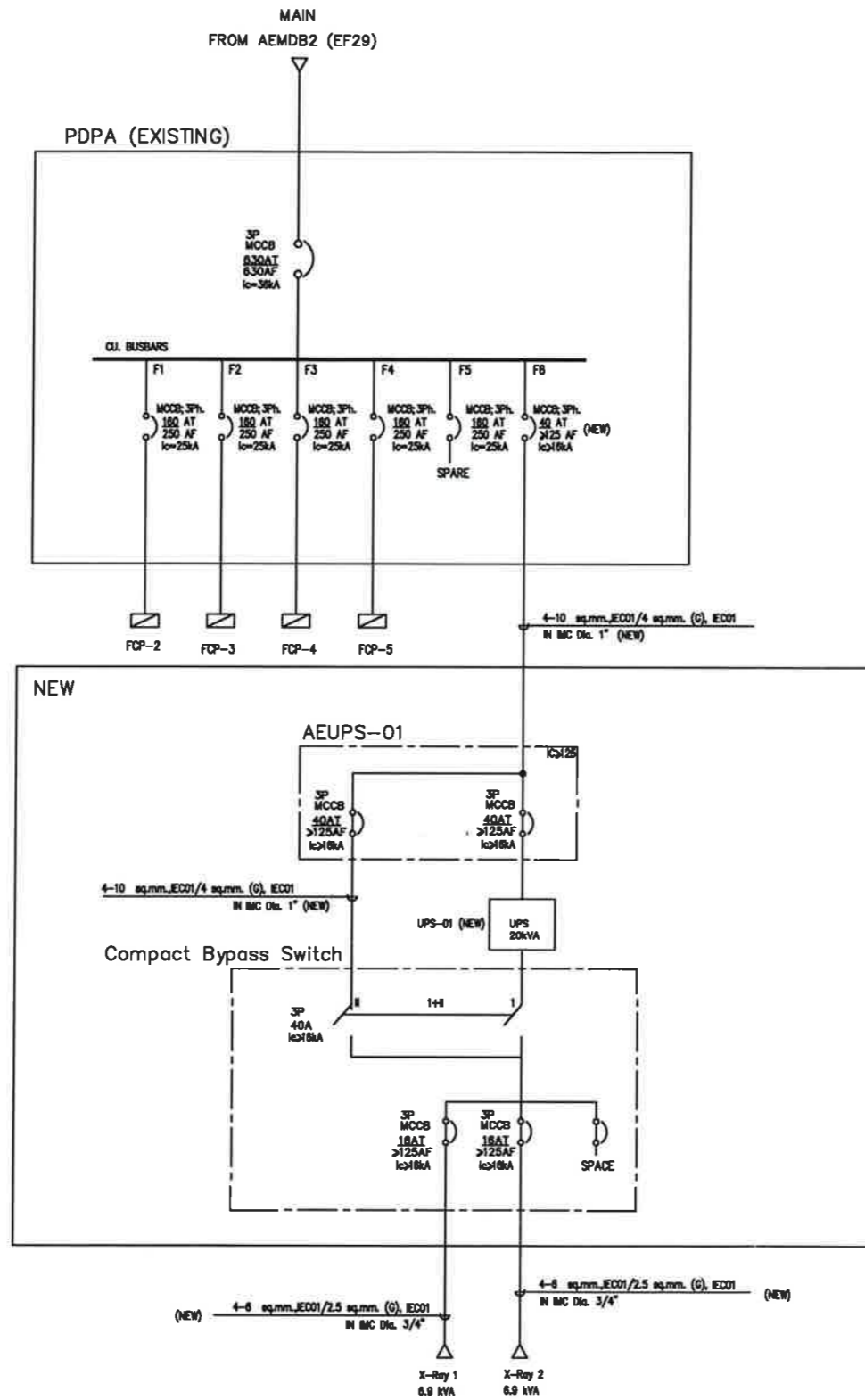
แผ่นที่ :

1

จำนวนแผ่นทั้งหมด :

9

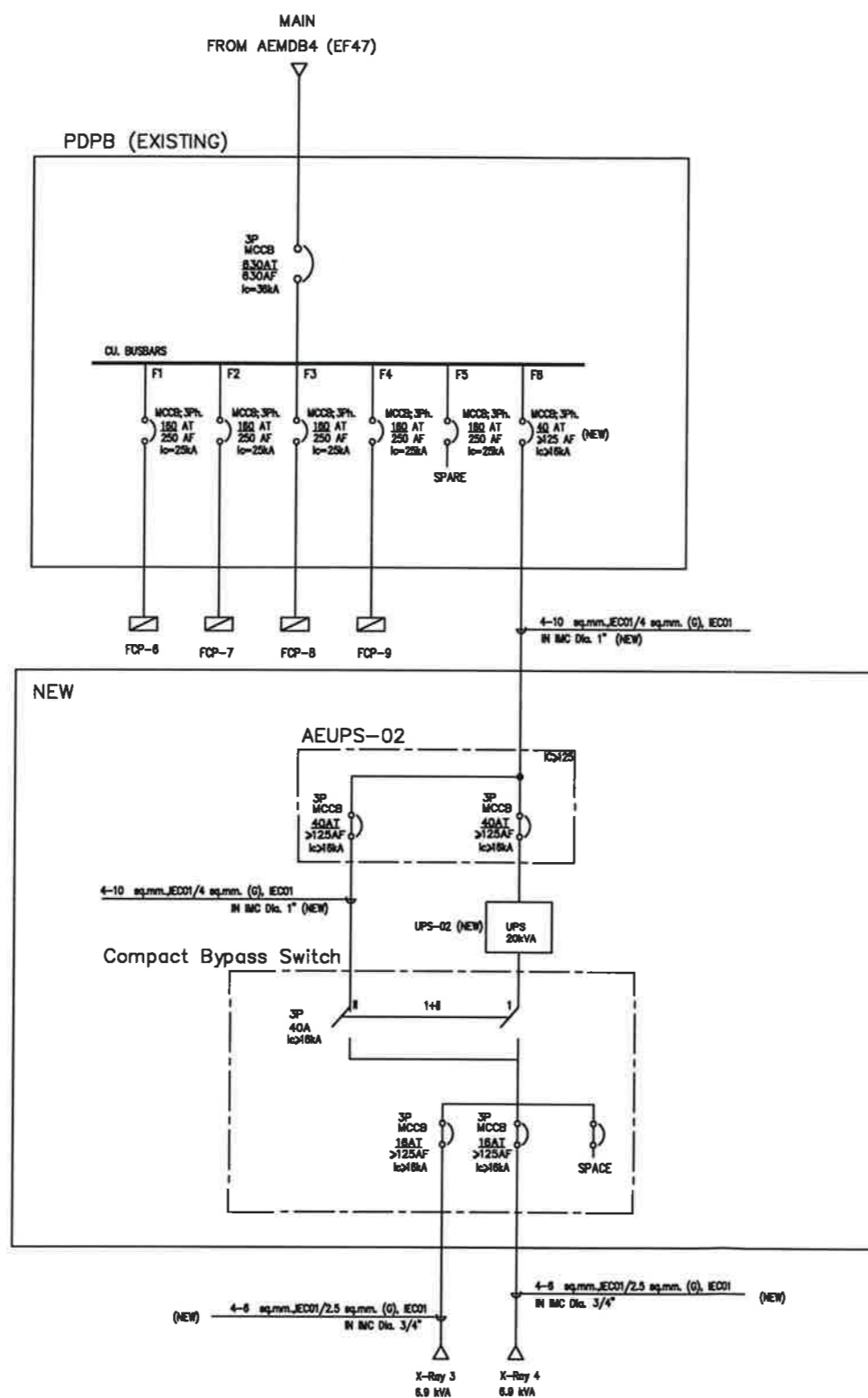
แบบเลขที่ :



SINGLE LINE DIAGRAM UPS-01 to X-ray 1, X-ray 2



บริษัท ทำอากาศยานไทย จำกัด (มหาชน)
 111 หมู่ 7 ถนนสีลม เขตบางมด กรุงเทพมหานคร 10210 ประเทศไทย
 โทรศัพท์ : 65(0) 2535-1111 โทรสาร : 65(0) 2535-4061, 65(0) 2504-2846
 WEBSITE : <http://www.aotairthai.co.th>, E-mail : marketing@airportthai.co.th



SINGLE LINE DIAGRAM UPS-02 to X-ray 3, X-ray 4

งาน :

ซื้อพร้อมติดตั้งเครื่องสำรองไฟฟ้าสำหรับเครื่อง X-Ray อาคารผู้โดยสารระหว่างประเทศและอาคารผู้โดยสารภายในประเทศ

แบบแสดง :

Single Line Diagram AEUPS-02 to X-Ray 3, 4

SCALE :

ผู้เขียนแบบและออกแบบ :

นายธีรุตม์ แสงวิจิตร ออกแบบ
 นายวรารกร หยีสะอิต เขียน

(Handwritten signature and initials)

ผู้ตรวจสอบ :

นายธนพล รักลิขิตพร
 นายปัญญาพล นวลละออง

(Handwritten signature and initials)

ผู้รับรอง :

วันที่ : 31/01/2563

แผ่นที่ :

2

จำนวนแผ่นทั้งหมด :

9

แบบลงที่ :



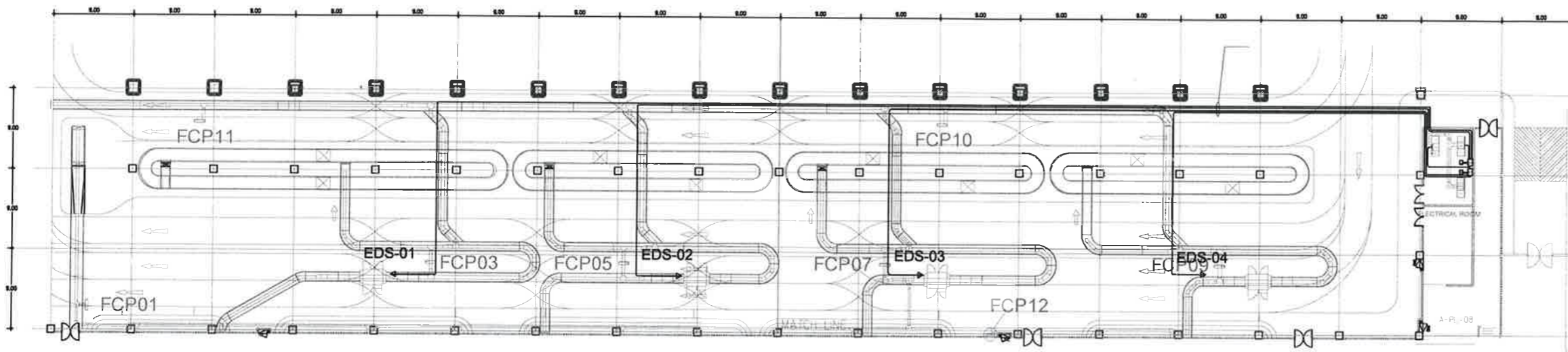
บริษัท ทำอากาศยานไทย จำกัด มหาชน
 หมู่ ๑๑ ตำบลบ้านใหม่ อำเภอเมือง จังหวัดภูเก็ต
 โทรศัพท์ ๐๗๖๐๖ ๖๖๖๖๖ ๖๖๖๖๖

งาน

ซื้อพร้อมติดตั้งเครื่องสำรองไฟฟ้าสำหรับเครื่อง X-Ray
 อาคารผู้โดยสารระหว่างประเทศ
 และอาคารผู้โดยสารภายในประเทศ

แบบแสดง

แนวเดินท่อและสายจากห้องไฟฟ้าอาคารผู้โดยสาร
 ระหว่างประเทศ ไปยังเครื่อง X-Ray 1-4



ผู้เขียนแบบและออกแบบ

นายธีรุตม์ แสงวิจิตร ออกแบบ
 นายวรากร หอัสสะฮิด เขียน

[Handwritten signature]
[Handwritten signature]

ผู้ตรวจสอบ

นายธนพล รักลิขิตพร
 นายบุญจพล นวลละออง

[Handwritten signature]
[Handwritten signature]

ผู้รับรอง

วันที่ 31/01/2563

แผ่นที่

3

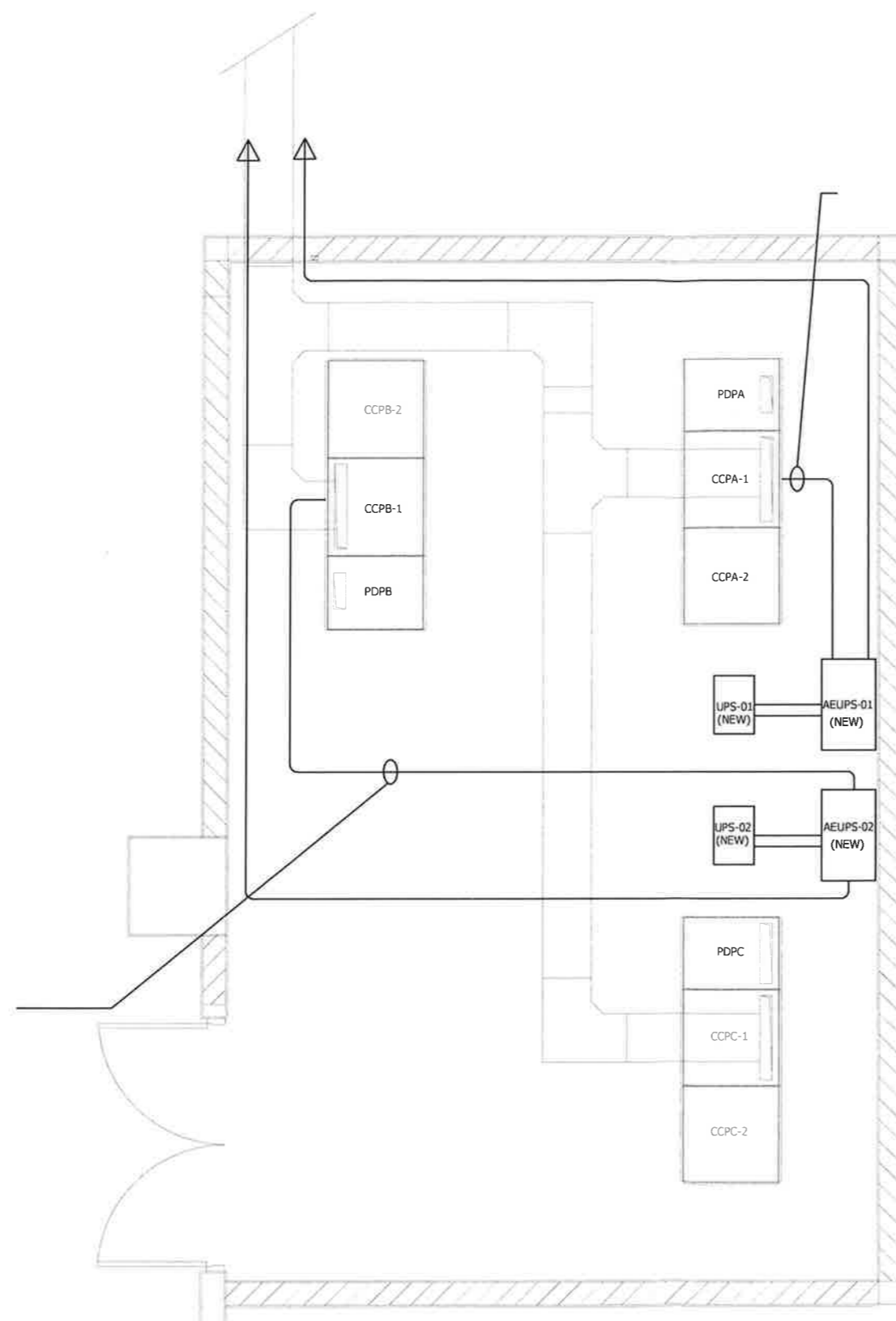
จำนวนแผ่นทั้งหมด

9

แบบเลขที่



บริษัท ทำอากาศยานไทย จำกัด มหาชน
 หน่วยงานวิศวกรรมเครื่องกล กองช่าง บำรุงรักษา
 โทรสาร 1-261-1111 โทร 1-261-1111



ผังห้องจ่ายไฟฟ้า

งาน
 ซื้อพร้อมติดตั้งเครื่องสำรองไฟฟ้าสำหรับเครื่อง X-Ray
 อาคารผู้โดยสารระหว่างประเทศ
 และอาคารผู้โดยสารภายในประเทศ

แบบแสดง
 ห้องไฟฟ้าอาคารผู้โดยสารระหว่างประเทศ

ผู้จัดทำแบบและออกแบบ
 นายธีรุตม์ แสงวิจิตร ออกแบบ
 นายวรารกร หีบะฮีด เขียน

[Handwritten signature]

ผู้ตรวจสอบ
 นายชนพล รักลิจิตพร
 นายปวิญชล นวลละออง

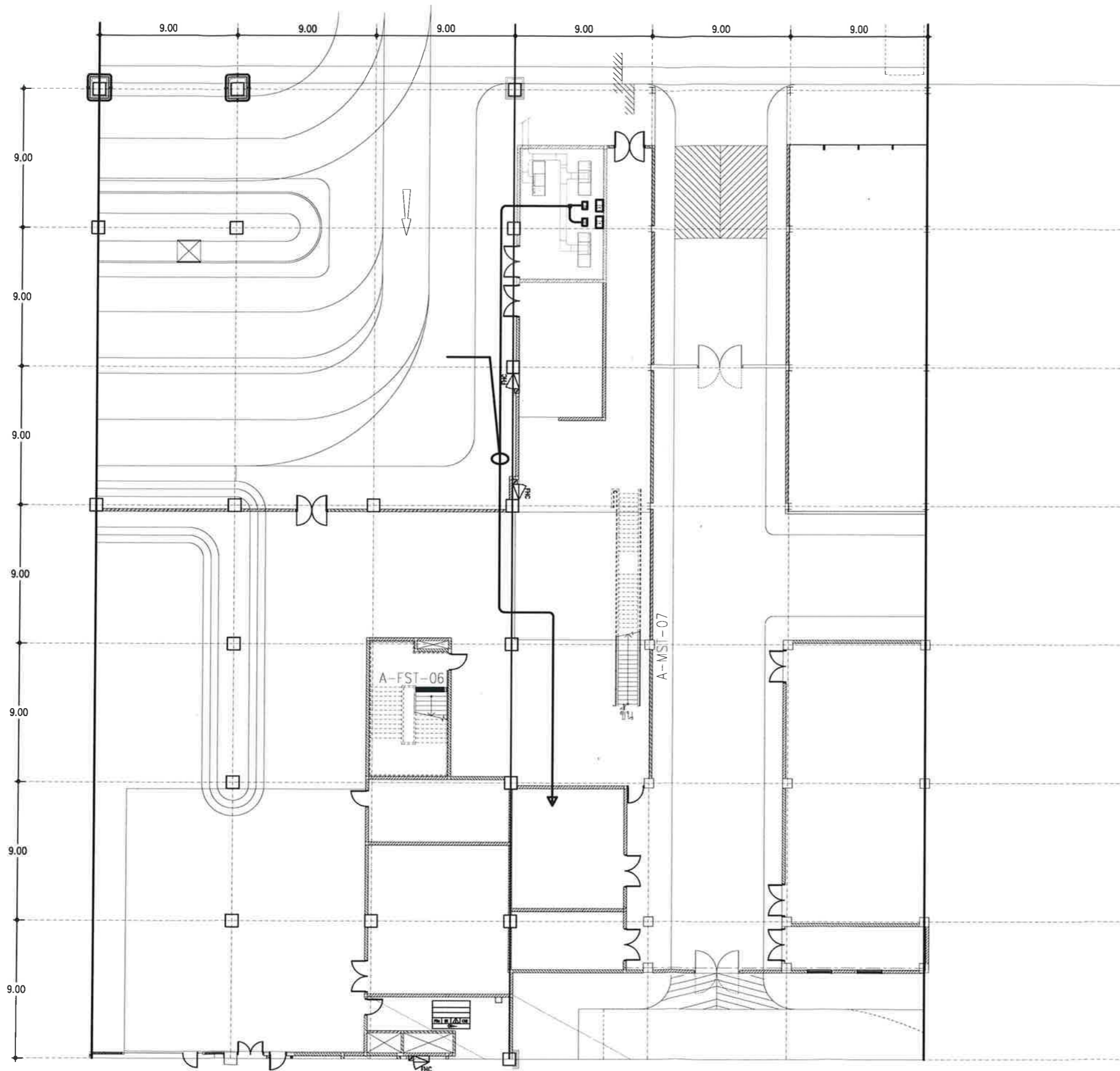
[Handwritten signature]

ผู้รับรอง

วันที่ 31/01/2563

แผ่นที่	จำนวนแผ่นทั้งหมด
4	9

แบบเลขที่



บริษัท ทำอากาศยานไทย จำกัด มหาชน
 ผู้ให้บริการระบบปรับอากาศและทำความเย็นในประเทศไทย
 โทรทัศน์ โยธธ

งาน

ซื้อพร้อมติดตั้งเครื่องสำรองไฟฟ้าสำหรับเครื่อง X-Ray
 อาคารผู้โดยสารระหว่างประเทศ
 และอาคารผู้โดยสารภายในประเทศ

แบบแสดง

แนวเดินท่อและสาย LAN
 ห้องไฟฟ้าอาคารผู้โดยสารระหว่างประเทศ

ผู้เขียนแบบและออกแบบ

นายธีรุตม์ แสงวิจิตร ออกแบบ
 นายวรากร หิธะฮิด เขียน

ผู้ตรวจสอบ

นายธนพล รักลิขิตพร
 นายปัญญาพล นวลละออง

ผู้รับรอง

วันที่ 31/01/2563

แผ่นที่

5

จำนวนแผ่นทั้งหมด

9

แบบเลขที่



บริษัท ท่าอากาศยานไทย จำกัด (มหาชน)
 ชั้น 7 ถนนพหลโยธิน แขวงดินแดง เขตดินแดง กรุงเทพฯ 10210 ประเทศไทย
 โทรศัพท์ : ๐๒(๐) ๒๕๖๖-1111 โทรสาร : ๐๒(๐) ๒๕๖๖-๔๐๒1, ๐๒(๐) ๒๕๐4-๖๘4๖
 WEBSITE : <http://www.aotportthailand.co.th> , E-mail : air@airportthailand.co.th

งาน :
 ขื้อพร้อมติดตั้งเครื่องสร้างไฟฟ้าสำหรับเครื่อง X-Ray
 อาคารผู้โดยสารระหว่างประเทศและอาคารผู้โดยสาร
 ภายในประเทศ

แบบแสดง :
 Single Line Diagram BEUPS-03 to X-Ray 5, 7

SCALE :

ผู้เขียนแบบและออกแบบ :
 นายธีรุตม์ แสงวิจิตร ออกแบบ
 นายวรจักร ทวีสะอาด เขียน

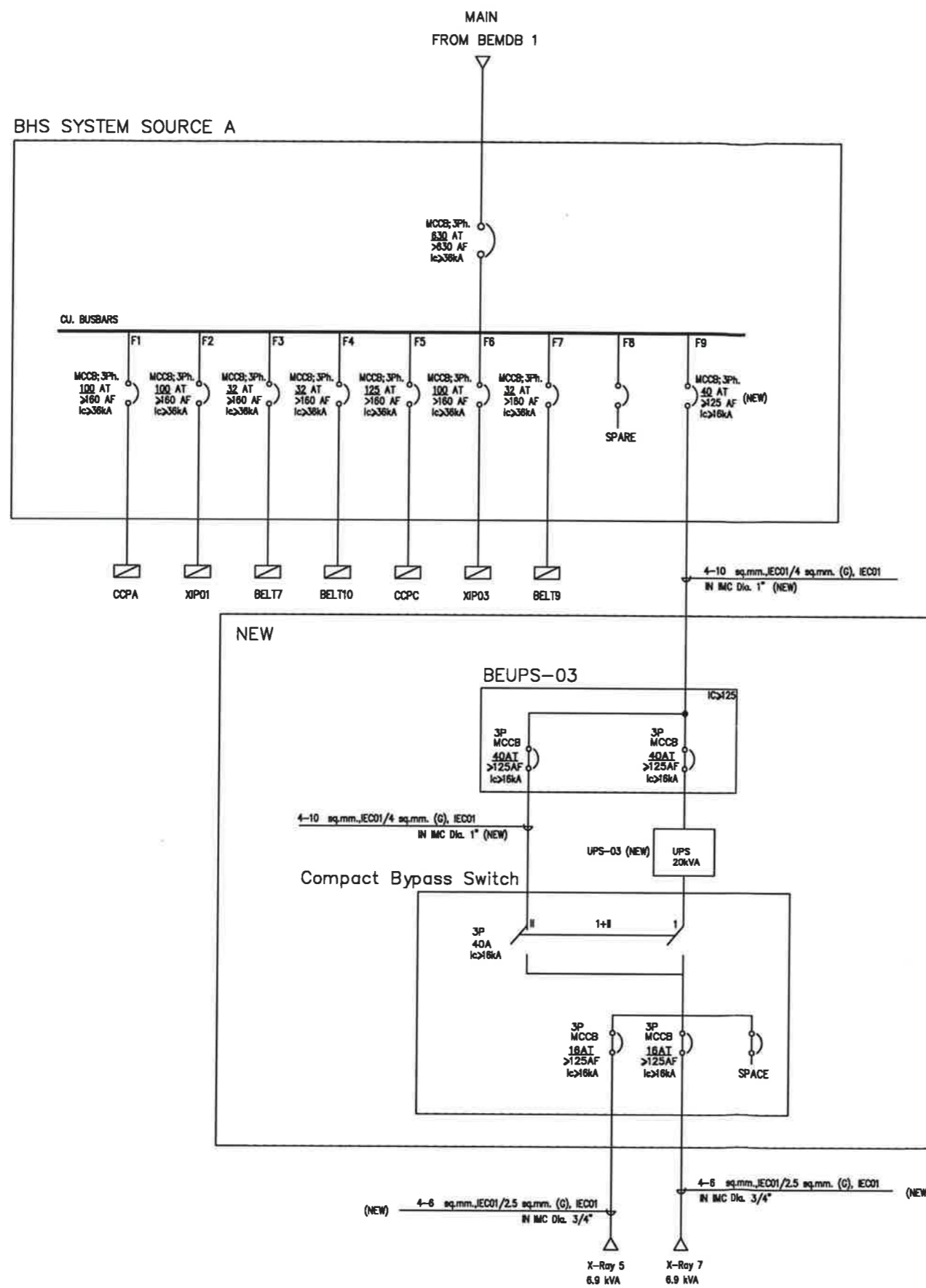
ผู้ตรวจสอบ :
 นายชนพล รักลิขิตพร
 นายปัญญาพล นวลละออง

ผู้รับรอง :

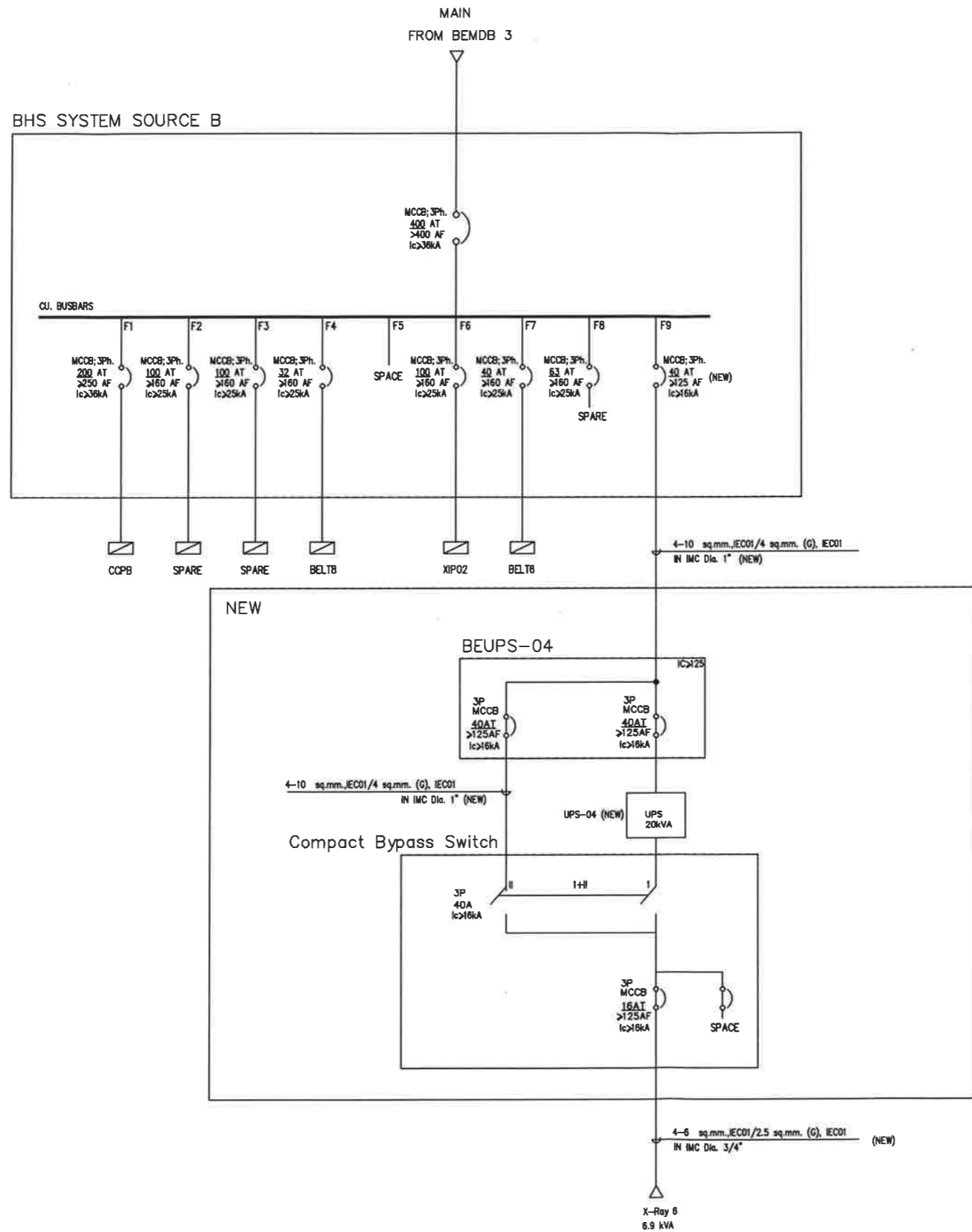
วันที่ : 31/01/2563

แผ่นที่ : 6	จำนวนแผ่นทั้งหมด : 9
----------------	-------------------------

แบบครั้งที่ :



SINGLE LINE DIAGRAM UPS-03 to X-ray 5, X-ray 7



SINGLE LINE DIAGRAM UPS-04 to X-ray 6



บริษัท ท่าอากาศยานไทย จำกัด (มหาชน)
 333 หมู่ 7 ถนนติวานนท์ แขวงอินทร์ เขตพญาไท กรุงเทพฯ 10210 ประเทศไทย
 โทรศัพท์ : 06(0) 2535-1111 โทรสาร : 06(0) 2535-4081, 06(0) 2504-3546
 WEBSITE : http://www.aotportal.co.th , E-mail : aot@portal.aot.co.th

งาน :
 ชื่อพร้อมติดตั้งเครื่องสำรองไฟฟ้าสำหรับเครื่อง X-Ray
 อาคารผู้โดยสารระหว่างประเทศและอาคารผู้โดยสาร
 ภายในประเทศ

แบบแสดง :
 Single Line Diagram BEUPS-04 to X-Ray 6

SCALE :

ผู้เขียนแบบและออกแบบ :
 นายธีรุตม์ แสงวิจิตร ออกแบบ
 นายวรากร หัยสวัสดิ์ เขียน

ผู้ตรวจสอบ :
 นายธนพล รักลิขิตพร
 นายปัญญาพล นวลละออง

ผู้รับรอง :

วันที่ : 31/01/2563

แผ่นที่ :	จำนวนแผ่นทั้งหมด :
7	9

แบบครั้งที่ :



บริษัท ท่าอากาศยานไทย จำกัด (มหาชน)
 333 หมู่ 7 ถนนมิตรภาพ แขวงสีกัน เขตดอนเมือง กรุงเทพฯ 10200 ประเทศไทย
 โทรศัพท์ : 02(0) 2538-1111 โทรสาร : 02(0) 2538-4081, 02(0) 2504-3648
 WEBSITE : <http://www.aotportthai.co.th> , E-mail : enb@atpportthai.co.th

งาน :

ซื้อพร้อมติดตั้งเครื่องสำรองไฟฟ้าสำหรับเครื่อง X-Ray
 อาคารผู้โดยสารระหว่างประเทศและอาคารผู้โดยสาร
 ภายในประเทศ

แบบแสดง :

แนวเดินท่อและสายจากห้องไฟฟ้าอาคาร
 ผู้โดยสารภายในประเทศ
 ไปยังเครื่อง X-Ray 5,6,7

SCALE :

ผู้เขียนแบบและออกแบบ :

นายธีรุตม์ แสงวิจิตร ออกแบบ
 นายวรการ ทวีสีฮอด เขียน

ผู้ตรวจสอบ :

นายธนพล รักลิขิตพร
 นายปัญญาพล นวลละออง

ผู้รับเรื่อง :

วันที่ : 31/01/2563

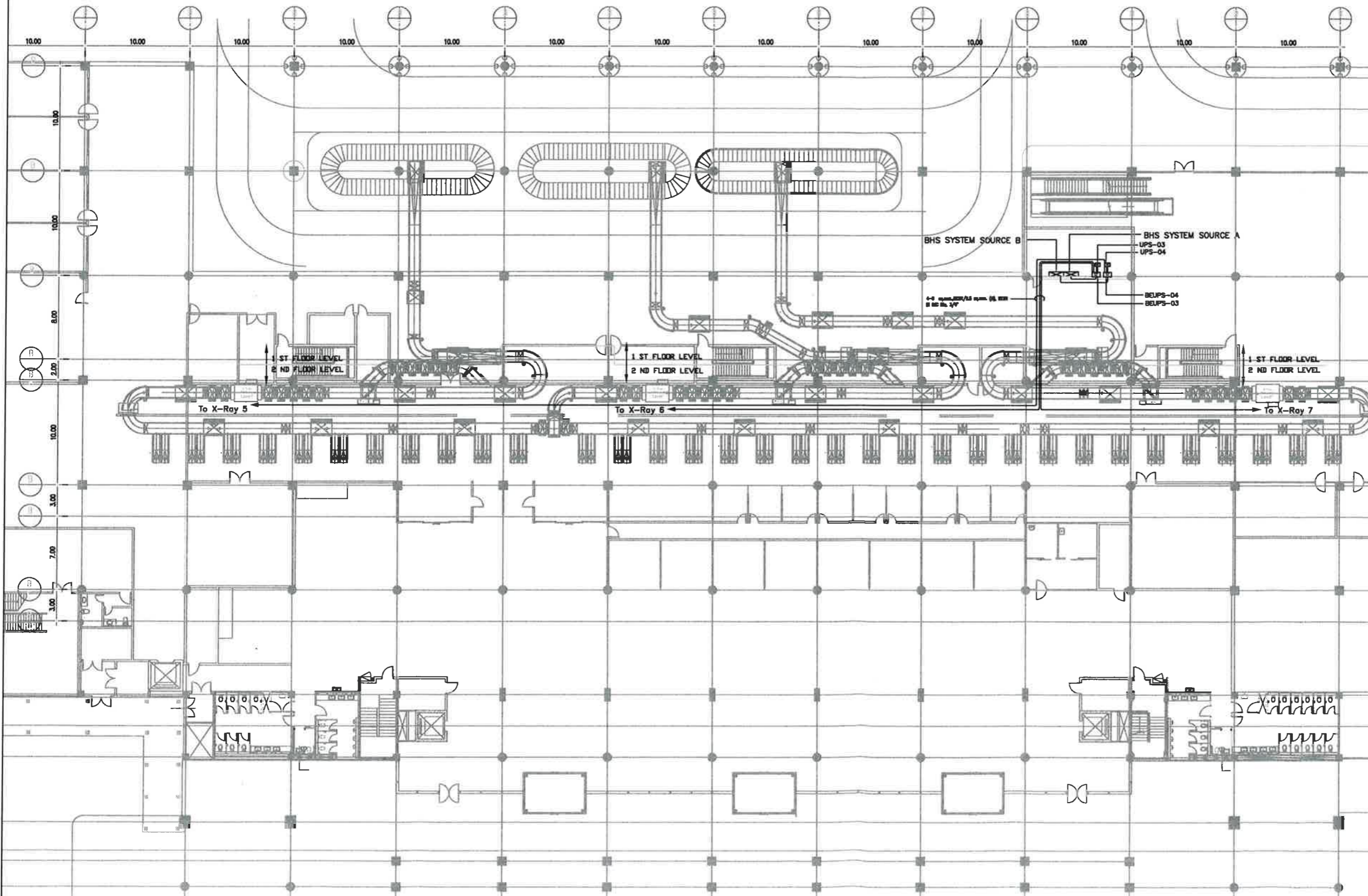
แผ่นที่ :

8

จำนวนแผ่นทั้งหมด :

9

แบบครั้งที่ :





บริษัท ทำอากาศยานไทย จำกัด (มหาชน)
 333 หมู่ 7 ตำบลสีสุภาพ อำเภอเมือง ภูเก็ต ภูเก็ต 83000 ประเทศไทย
 โทรศัพท์ : ๐๖(๐) 2535-1111 โทรสาร : ๐๖(๐) 2535-4081, ๐๖(๐) 2504-3848
 WEBSITE : <http://www.aotparthai.co.th> E-mail : aot@parthai.co.th

งาน :

ซื้อพร้อมติดตั้งเครื่องสำรองไฟฟ้าสำหรับเครื่อง X-Ray
 อาคารผู้โดยสารระหว่างประเทศและอาคารผู้โดยสาร
 ภายในประเทศ

แบบแสดง :

ห้องไฟฟ้าอาคารผู้โดยสารภายในประเทศ

SCALE :

ผู้เขียนแบบและออกแบบ :

นายธีรุตม์ แสงวิจิตร ออกแบบ
 นายวรากร หีบะฮืด เขียน

[Handwritten signature]
[Handwritten signature]

ผู้ตรวจสอบ :

นายทงพล รักลิขิตพร
 นายปัญญาพล นวลละออง

[Handwritten signature]
[Handwritten signature]

ผู้รับรอง :

วันที่ : 31/01/2563

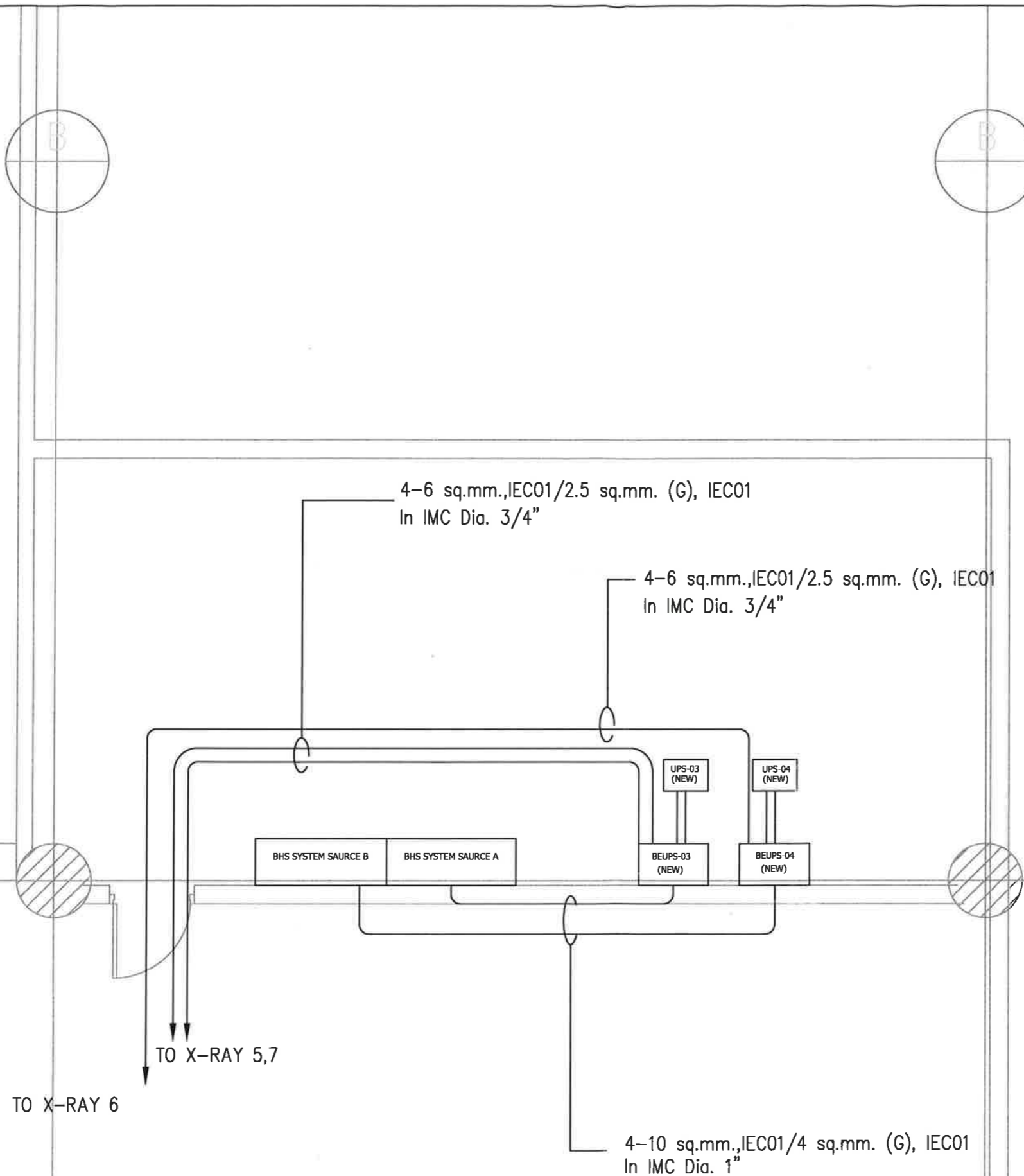
แผ่นที่ :

9

จำนวนแผ่นทั้งหมด :

9

แบบครั้งที่ :



TO X-RAY 6

TO X-RAY 5,7

4-10 sq.mm., IEC01/4 sq.mm. (G), IEC01
 In IMC Dia. 1"