



บริษัท ท่าอากาศยานไทย จำกัด (มหาชน)

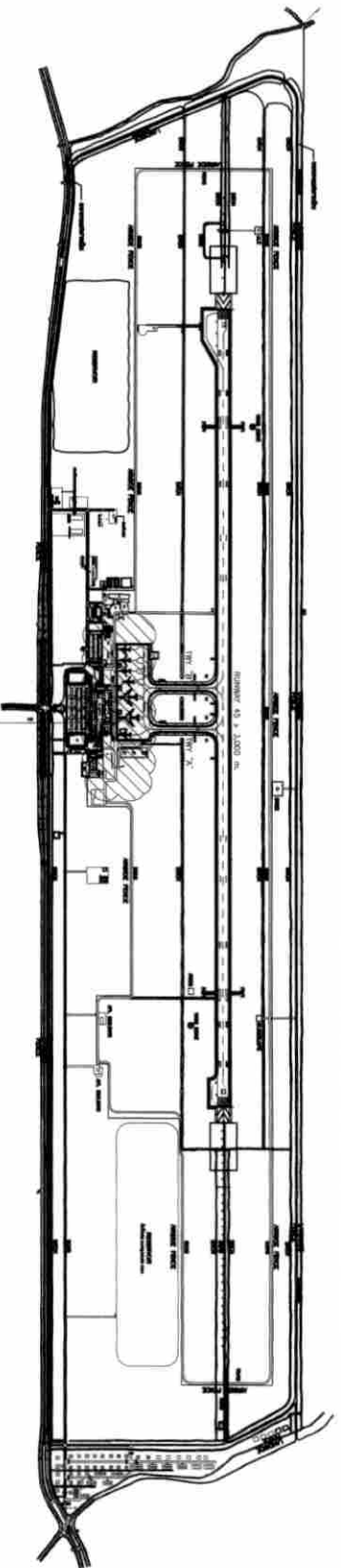
โครงการ

คู่มือมติติดตั้งระบบไฟ Low Visibility Procedure (LVP)

หรือระบบควบคุม

ท่าอากาศยานแม่ฟ้าหลวง เชียงราย

ท่าอากาศยานแม่ฟ้าหลวง เชียงราย



OVER ALL PLAN

พื้นที่ติดตั้งระบบแจ้งเตือนที่คนขับผู้โดยสาร
 และแจ้งเตือนที่ผู้ควบคุมอากาศยาน

แผ่นที่	คำอธิบาย
EE-1/6	สำรวจแบบ, รายการผู้รับแจ้งที่คนขับและผู้โดยสาร
EE-2/6	ผังบริเวณท่าอากาศยานแม่ฟ้าหลวง เชียงราย
EE-3/6	LAY OUT PLAN FOR LIGHTING WARNING LIGHT & SOUND , LOW VISIBILITY WARNING LIGHT SYSTEM
EE-4/6	CONTROL DIAGRAM FOR LIGHTING WARNING LIGHT & SOUND , LOW VISIBILITY WARNING LIGHT SYSTEM
EE-5/6	CONTROL DIAGRAM FOR NODE PANEL 1
EE-5/6	CONTROL DIAGRAM FOR NODE PANEL 2
EE-6/6	DETAIL INSTALLATION 1

อนุมัติ วันที่ 29 /01 /2563 อนุมัติ EE 01 /06	อนุมัติ วันที่ 29 /01 /2563 อนุมัติ EE 01 /06
อนุมัติ วันที่ 29 /01 /2563 อนุมัติ EE 01 /06	อนุมัติ วันที่ 29 /01 /2563 อนุมัติ EE 01 /06
อนุมัติ วันที่ 29 /01 /2563 อนุมัติ EE 01 /06	อนุมัติ วันที่ 29 /01 /2563 อนุมัติ EE 01 /06
อนุมัติ วันที่ 29 /01 /2563 อนุมัติ EE 01 /06	อนุมัติ วันที่ 29 /01 /2563 อนุมัติ EE 01 /06



ឃ្លាំង វិទ្យាសាស្ត្រ និង កិច្ចការ (សាកល)
 ផ្លូវលេខ ៣៣ ភ្នំពេញ កម្ពុជា
 លេខទូរស័ព្ទ : ០២ ៩៩៩ ១១១១
 លេខទូរស័ព្ទ : ០២ ៩៩៩ ៤០៩១
 អ៊ីម៉ែល : aot@airportservice.com.kh

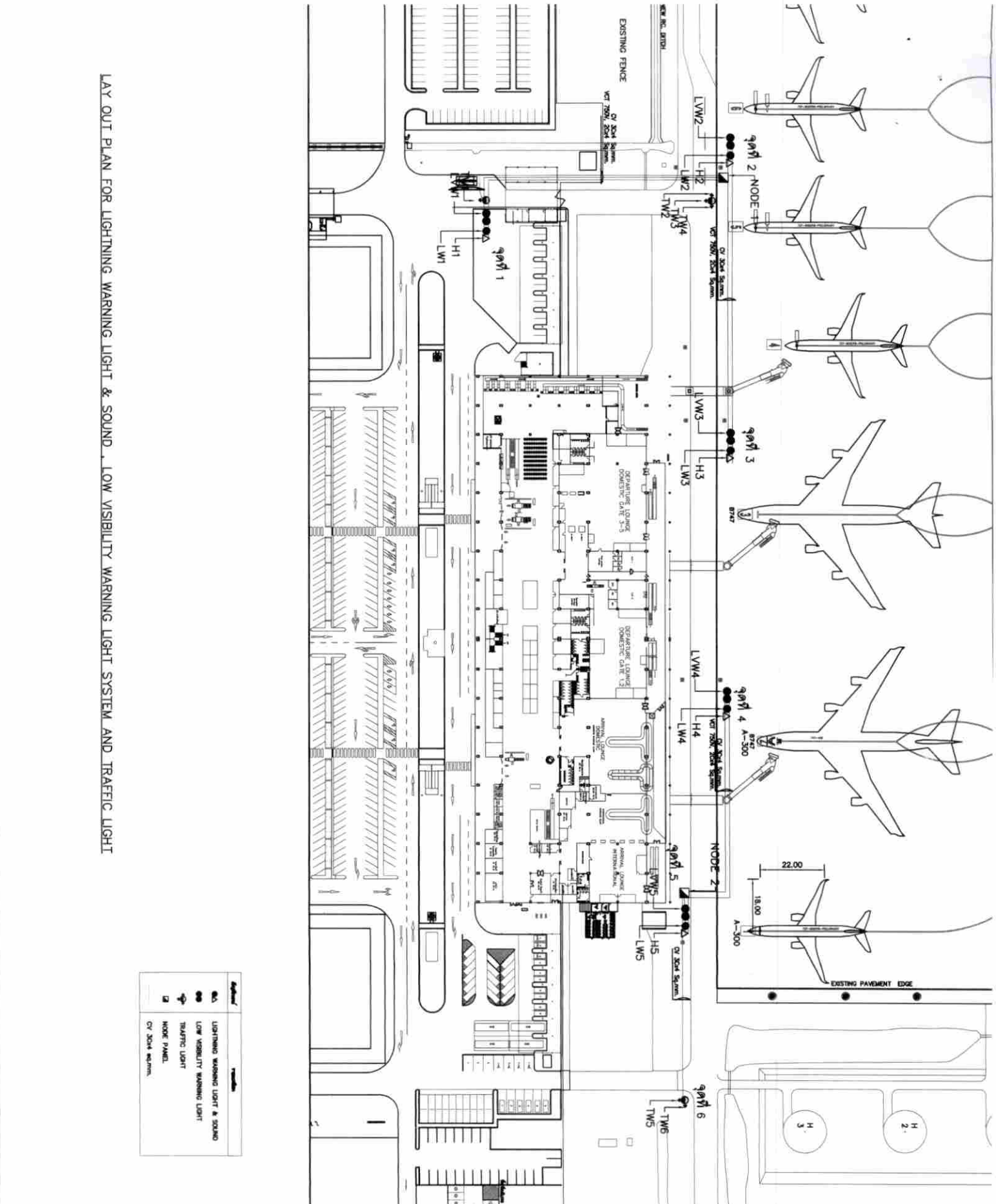
Low Visibility
សម្រាប់ប្រព័ន្ធលើកម្ពុជា Low Visibility Procedure
(LVP) របស់អាកាសចរណ៍កម្ពុជា
 នៃ វិទ្យាសាស្ត្រ និង កិច្ចការ

ក្រុមការងារ រៀបចំ
 ឈ្មោះ ក្រុមការងារ

ទំព័រ ០២ នៃ ០២
 ឈ្មោះ ក្រុមការងារ

ទំព័រ ០២ នៃ ០២
 ឈ្មោះ ក្រុមការងារ

ឈ្មោះ
 ថ្ងៃខែឆ្នាំ ៧/១/២០២៣
 ឈ្មោះ ឌី ០២/០៦



សញ្ញា	និយមន័យ
●●	LIGHTING WARNING LIGHT & SOUND
○●	LOW VISIBILITY WARNING LIGHT
⊕	TRAFFIC LIGHT
□	NODE PANEL
	OF 30cm width.

LAY OUT PLAN FOR LIGHTNING WARNING LIGHT & SOUND , LOW VISIBILITY WARNING LIGHT SYSTEM AND TRAFFIC LIGHT

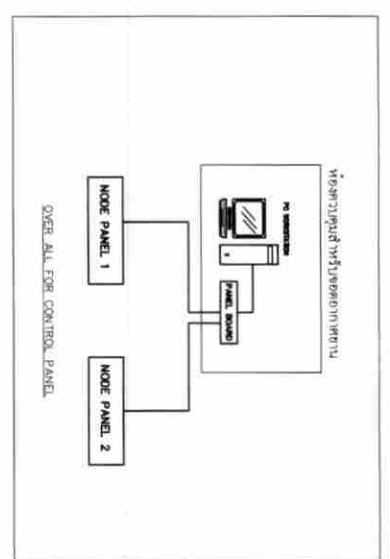


บริษัท ออทีมอล จำกัด (มหาชน)
 เลขที่ 333 ถนนเพชรเกษม รัชดาภิเษก
 แขวงสามยุค นู่นจตุรตุลลล 10210
 โทรลลล : 02-535 1111
 โทรลลล : 02-535 4081
 ลลลล : oot@oortool.co.th

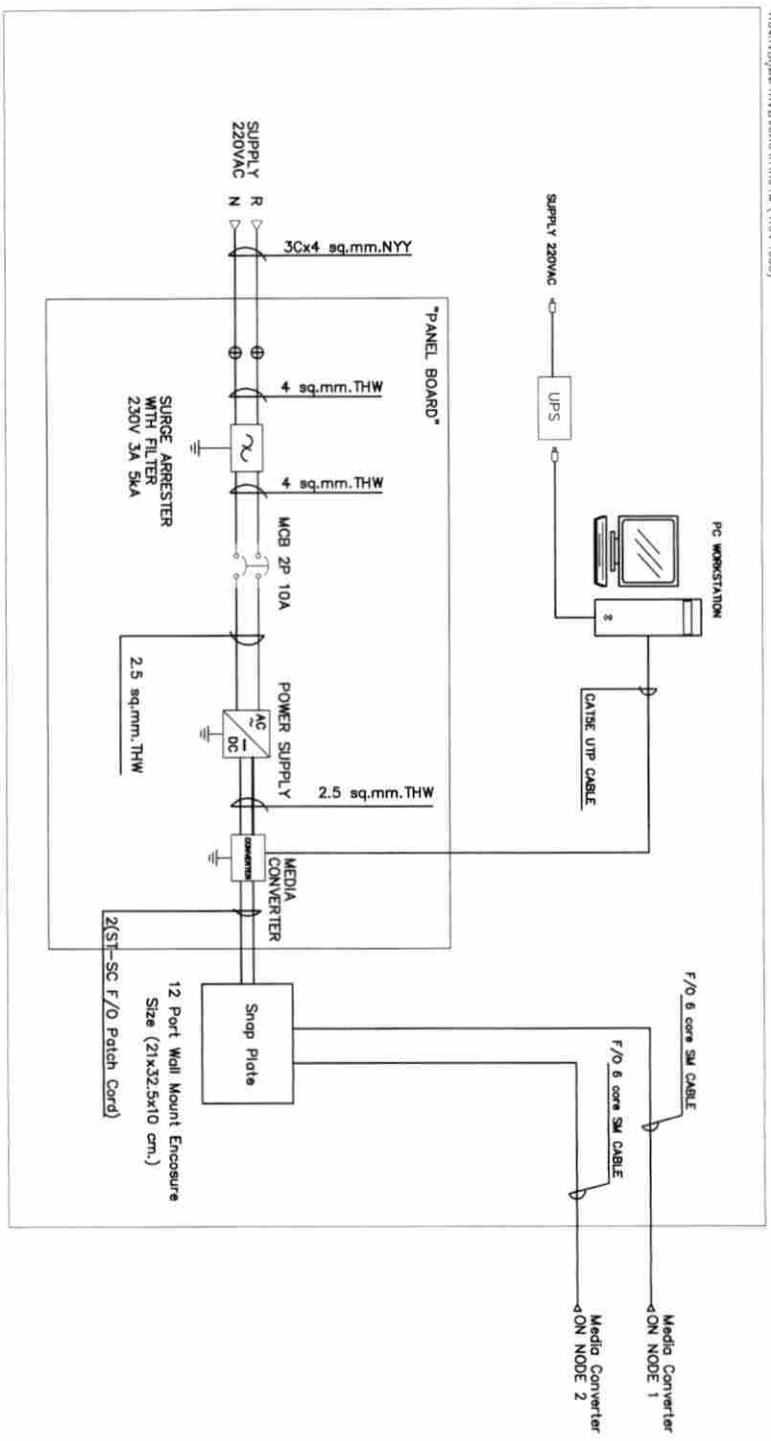
ลลลลลล
ลลลลลลลลลลลลลลลลลล Low Visibility Procedure
(LVP) ลลลลลลลลลลลล
ลลลลลลลลลลลลลลลลลลลลลลลล

ลลลล ลลลลลลลลลล

ลลลลลลลล
ลลลลลลลลลลลล



ลลลลลลลลลลลลลลลลลลลลลลลล (ลลลล 1033)



CONTROL DIAGRAM FOR LIGHTING WARNING LIGHT & SOUND , LOW VISIBILITY WARNING LIGHT SYSTEM

ลลลลลลลล	ลลลลลลลลลลลลลลลลลล
ลลลลลลลลลลลลลลลลลล	ลลลลลลลลลลลลลลลลลล
ลลลลลลลลลลลลลลลลลล	ลลลลลลลลลลลลลลลลลล



บริษัท ออทีเอ็มพี จำกัด (มหาชน)
 เลขที่ 533 ถนนสุขุมวิท แขวงคลองเตย
 เขตวัฒนา กรุงเทพมหานคร 10110
 โทรศัพท์ : 02-535 1111
 โทรสาร : 02-535 4081
 Email : oai@oaiportal.co.th

การอนุมัติ
 ระเบียบการปฏิบัติงาน Low Voltage Procedures
 (LVP) ที่ประเทศไทย
 ณ กรุงเทพมหานคร-ประเทศไทย

วันที่ อนุมัติ :
 อนุมัติ :
 อนุมัติ :

วันที่ อนุมัติ :
 อนุมัติ :
 อนุมัติ :

วันที่ อนุมัติ :
 อนุมัติ :
 อนุมัติ :

วันที่ อนุมัติ :
 อนุมัติ :
 อนุมัติ :

วันที่ อนุมัติ :
 อนุมัติ :
 อนุมัติ :

วันที่ อนุมัติ :
 อนุมัติ :
 อนุมัติ :

วันที่ อนุมัติ :
 อนุมัติ :
 อนุมัติ :

วันที่ อนุมัติ :
 อนุมัติ :
 อนุมัติ :

วันที่ อนุมัติ :
 อนุมัติ :
 อนุมัติ :

วันที่ อนุมัติ :
 อนุมัติ :
 อนุมัติ :

วันที่ อนุมัติ :
 อนุมัติ :
 อนุมัติ :

วันที่ อนุมัติ :
 อนุมัติ :
 อนุมัติ :

วันที่ อนุมัติ :
 อนุมัติ :
 อนุมัติ :

วันที่ อนุมัติ :
 อนุมัติ :
 อนุมัติ :

วันที่ อนุมัติ :
 อนุมัติ :
 อนุมัติ :

วันที่ อนุมัติ :
 อนุมัติ :
 อนุมัติ :

วันที่ อนุมัติ :
 อนุมัติ :
 อนุมัติ :

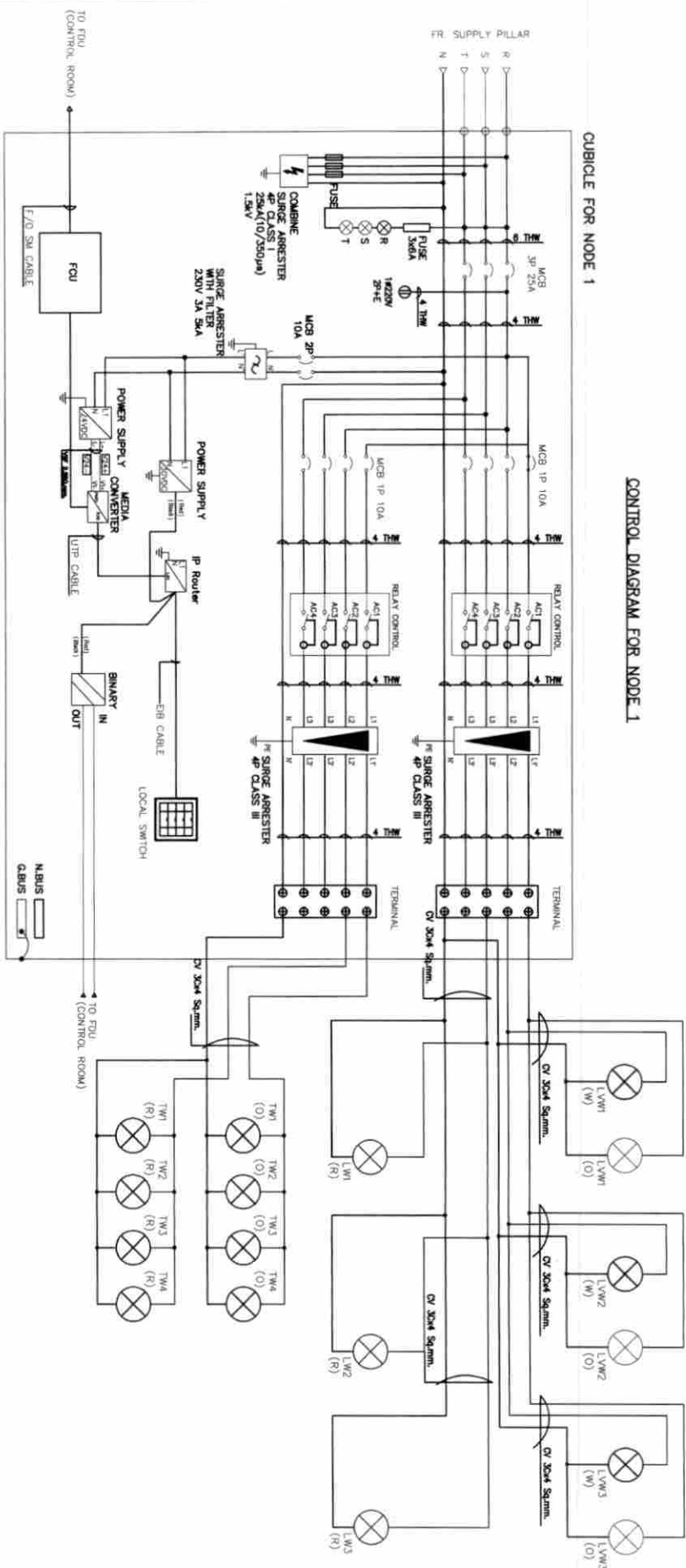
วันที่ อนุมัติ :
 อนุมัติ :
 อนุมัติ :

วันที่ อนุมัติ :
 อนุมัติ :
 อนุมัติ :

วันที่ อนุมัติ :
 อนุมัติ :
 อนุมัติ :

วันที่ อนุมัติ :
 อนุมัติ :
 อนุมัติ :

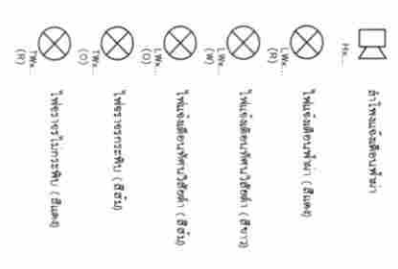
วันที่ อนุมัติ :
 อนุมัติ :
 อนุมัติ :



CONTROL DIAGRAM FOR NODE 1

CUBICLE FOR NODE 1

CONTROL DIAGRAM FOR NODE 1





ក្រុមហ៊ុន អូប៊ិក ប៊ែរលីន ភីអិល ភីអិល (ស្រុក)
 ផ្លូវលេខ 333 ជាតិសម្រាប់ការងារ ភ្នំពេញ
 លេខស្តារ 02 535 1111
 លេខទូរស័ព្ទ 02 535 4061
 គេហទំព័រ : aotberlinphnom.com.kh

ប្រព័ន្ធគ្រប់គ្រង
 ប្រព័ន្ធគ្រប់គ្រងប្រព័ន្ធបណ្តាញ (NMS) ប្រព័ន្ធគ្រប់គ្រងប្រព័ន្ធបណ្តាញ
 ឬ ប្រព័ន្ធគ្រប់គ្រងប្រព័ន្ធបណ្តាញ

ឈ្មោះ ឯកសារ :

លេខ ឯកសារ :

កាលបរិច្ឆេទ :

អ្នករៀបចំ :

អ្នកត្រួតពិនិត្យ :

ក្រុមហ៊ុន :

អាសយដ្ឋាន :

ទូរស័ព្ទ :

ទូរស័ព្ទ :

ទូរស័ព្ទ :

ទូរស័ព្ទ :

ទូរស័ព្ទ :

ទូរស័ព្ទ :

ទូរស័ព្ទ :

ទូរស័ព្ទ :

ទូរស័ព្ទ :

ទូរស័ព្ទ :

ទូរស័ព្ទ :

ទូរស័ព្ទ :

ទូរស័ព្ទ :

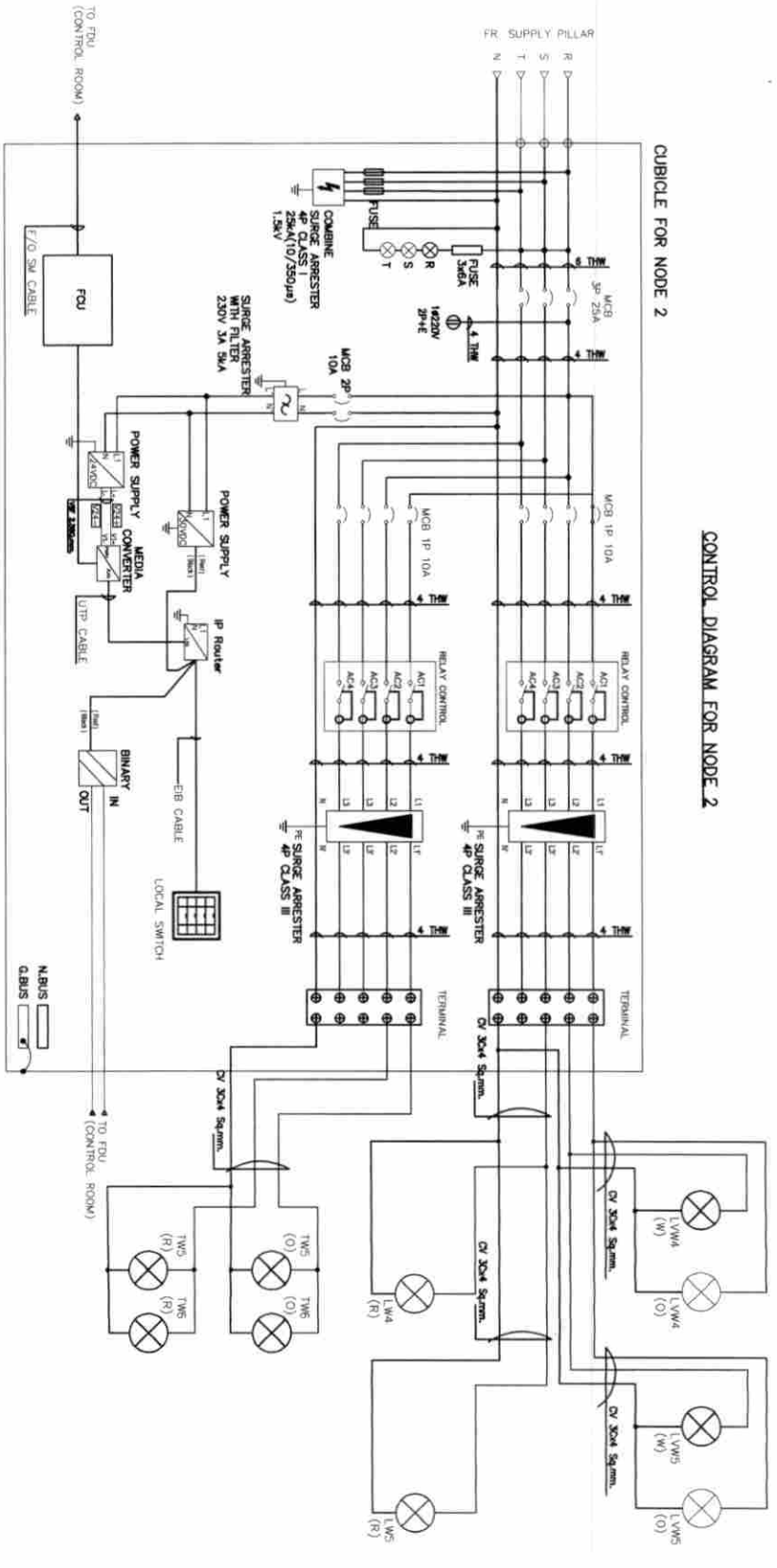
ទូរស័ព្ទ :

ទូរស័ព្ទ :

ទូរស័ព្ទ :

CUBICLE FOR NODE 2

CONTROL DIAGRAM FOR NODE 2



- 3-phase 25A MCB
- 3-phase 30A fuse
- 1A 125V fuse
- SURGE ARRESTER
- SURGE ARRESTER WITH FILTER
- 10A MCB 2P
- 10A MCB 1P
- RELAY CONTROL
- TERMINAL
- SURGE ARRESTER CLASS III
- SURGE ARRESTER CLASS II
- CV 30kV System LW4
- CV 30kV System LW5
- FDU
- POWER SUPPLY CONVERTER
- MEDIA CONVERTER
- IP ROUTER
- BINARY SWITCH
- LOCAL SWITCH
- EIB CABLE
- UTP CABLE
- NIBUS CABLE

CONTROL DIAGRAM FOR NODE 2



บริษัท ออทีเอ็มพี จำกัด (มหาชน)
 เลขที่ 333 ถนนวิภาวดีรังสิต แขวงจตุจักร
 กรุงเทพมหานคร 10210
 โทรศัพท์ : 02-535-1111
 โทรสาร : 02-535-4051
 อีเมล : aot@aoiportal.co.th

รายละเอียด
 1. วัตถุประสงค์ของงาน Low Visibility Procedure (LVP) เพื่อความปลอดภัยในการปฏิบัติงานของรถบรรทุกขนาดใหญ่ในเขตก่อสร้าง
 2. วัตถุประสงค์ของงาน Low Visibility Procedure (LVP) เพื่อความปลอดภัยในการปฏิบัติงานของรถบรรทุกขนาดใหญ่ในเขตก่อสร้าง

วันที่ : 02/08/2563

โดย : วิศวกร

วันที่ : 02/08/2563

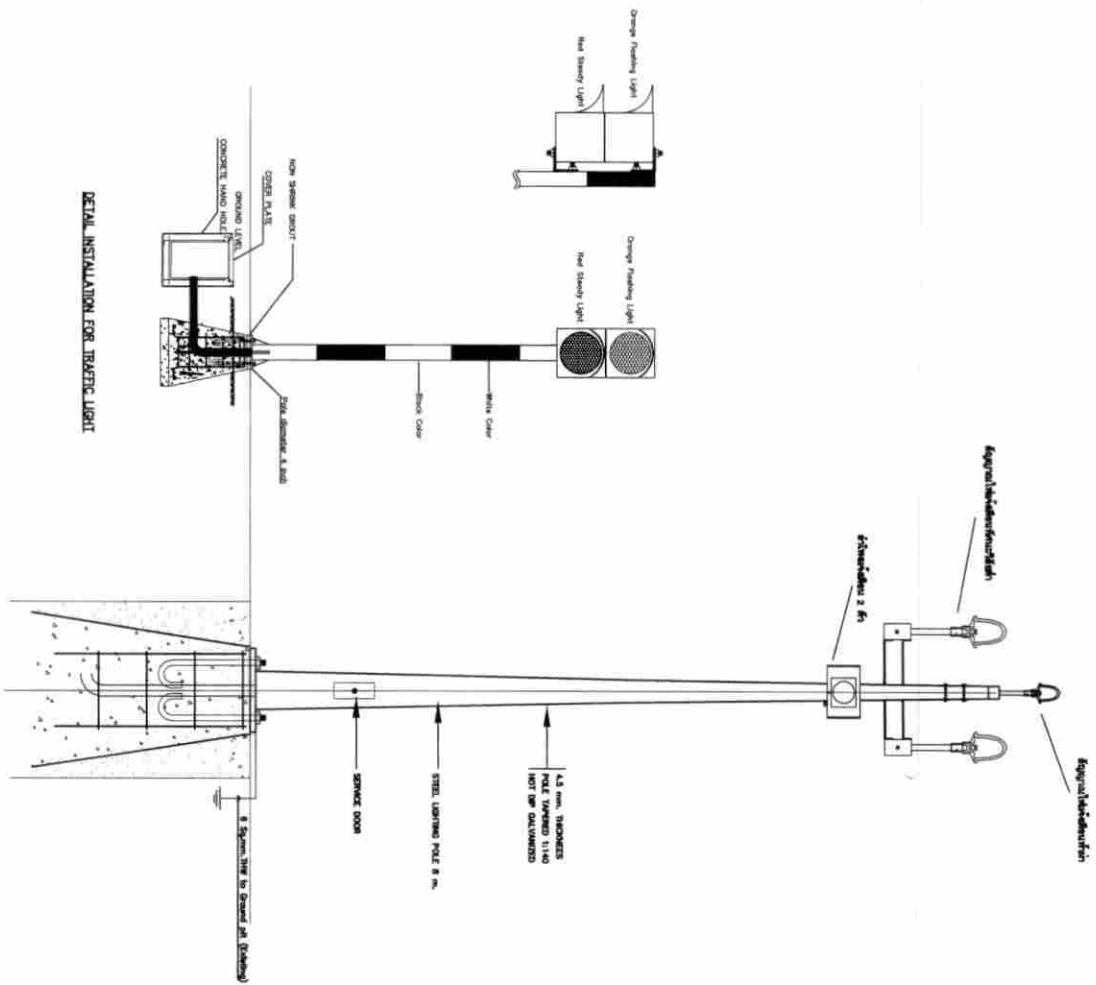
โดย : วิศวกร

วันที่ : 02/08/2563

โดย : วิศวกร

วันที่ : 02/08/2563

วันที่ : 02/08/2563



DETAIL INSTALLATION FOR PRELIMINARY

DETAIL INSTALLATION FOR WARNING LIGHT LOW VISIBILITY