

ข้อกำหนดรายละเอียดในการจัดหาของบริษัทท่าอากาศยานไทยจำกัด (มหาชน)
งานซื้อพร้อมติดตั้ง โคมไฟส่องสว่าง จำนวน 1 งาน

1. วัตถุประสงค์

บริษัท ท่าอากาศยานไทย จำกัด (มหาชน) มีความประสงค์จะจัดซื้อพร้อมติดตั้ง โคมไฟส่องสว่าง ชนิด Weather Proof Lighting ขนาด T5 1x28W บริเวณเส้นทางสายพานลำเลียงสัมภาระ อาคารผู้โดยสารระหว่างประเทศ ณ ท่าอากาศยานภูเก็ต จำนวน 1 งาน

2. มาตรฐานที่กำหนด

- 2.1 วัสดุหรืออุปกรณ์ที่นำมาติดตั้ง ต้องเป็นของใหม่ 100% ไม่เป็นวัสดุเสื่อมสภาพหรือมีสภาพชำรุด และต้องใช้งานได้
- 2.2 โคมไฟฟ้าแสงสว่างต้องมีคุณสมบัติตามมาตรฐาน IEC, CE หรือ มอก.
- 2.3 สายไฟฟ้าแรงต่ำที่ใช้งานต้องได้รับมาตรฐาน IEC 01(THW)
- 2.4 ท่อร้อยสายไฟฟ้าแรงต่ำที่ใช้งานต้องได้รับมาตรฐาน มอก. 770 -2533 หรือ ANSI C80.3
- 2.5 การติดตั้งอุปกรณ์ไฟฟ้าต้องเป็นไปตามกฎการเดินสายและติดตั้งทางไฟฟ้าตามมาตรฐานการติดตั้งทางไฟฟ้าสำหรับประเทศไทยของวิศวกรรมสถานแห่งประเทศไทยในพระบรมราชูปถัมภ์ พ.ศ.2556

3. ลักษณะทั่วไป

3.1 งานติดตั้ง โคมไฟชนิด Weather Proof Lighting ขนาด T5 1x28W และเต้ารับไฟฟ้าพร้อมเดินวงจรไฟฟ้าใหม่ บริเวณเส้นทางสายพานลำเลียงสัมภาระ อาคารผู้โดยสารระหว่างประเทศ ทกภ.

4. คุณสมบัติทางเทคนิค

4.1 คุณสมบัติทางเทคนิค โคมไฟฟ้า Weather Proof Lighting

- | | |
|--------------------------------------|-----------------------------|
| 4.1.1 แรงดันไฟฟ้า(Voltage) | : ระหว่าง 220-240 V |
| 4.1.2 ความถี่(Frequency) | : 50Hz |
| 4.1.3 ชนิดหลอด | : Fluorescent T5 ขนาด 1x28W |
| 4.1.4 ระดับการป้องกันน้ำและฝุ่นละออง | : IP65 หรือ IP66 |
| 4.1.5 ฝาหน้าโคมไฟทำมาจาก | : Poly-Carbonate (PC) |

แนบไฟล์

5. ความต้องการ...

5. ความต้องการ

ผู้รับจ้างดำเนินการติดตั้งโคมไฟชนิด Weather Proof Lighting ขนาด T5 1x28W เพื่อเพิ่มประสิทธิภาพความส่องสว่าง และได้รับไฟฟ้าสำหรับพื้นที่บริเวณเส้นทางสายพานลำเลียงสัมภาระขาออกชั้น 3 ลงไปยังชั้น 1 จำนวน 5 สายพาน อาคารผู้โดยสารระหว่างประเทศ ทกท. โดยการติดตั้งให้เป็นไปตามแบบ และให้สามารถติดตั้งได้ตามสภาพหน้างานที่เป็นอยู่โดยปรึกษาเจ้าหน้าที่ความคุมงานฯ ซึ่งการติดตั้งโคมไฟ และเต้ารับต้องไม่กระทบภาพลักษณ์หรือรูปแบบของภูมิสถาปัตยกรรมเดิม

6. การติดตั้ง

6.1 ผู้รับจ้างดำเนินการติดตั้งโคมไฟชนิด Weather Proof Lighting ให้เป็นไปตามแบบแสดงรายละเอียดงานฯ หากไม่สามารถดำเนินการตามแบบได้และมีการเปลี่ยนแปลงตำแหน่งไปจากแบบผู้ขายต้องปรึกษาเจ้าหน้าที่ผู้คุมงานฯ ก่อนเข้าดำเนินการ

6.2 ผู้รับจ้างดำเนินการติดตั้งเต้ารับแบบคู่ 16A 220V มีกราวด์ ในบล็อกลอยให้เป็นไปตามแบบแสดงรายละเอียดงานฯ หากไม่สามารถดำเนินการตามแบบได้และมีการเปลี่ยนแปลงตำแหน่งไปจากแบบผู้ขายต้องปรึกษาเจ้าหน้าที่ผู้คุมงานฯ ก่อนเข้าดำเนินการ

6.2 อุปกรณ์ Support (น็อต, สกรู หรือ Clamp เป็นต้น) สำหรับจับยึดอุปกรณ์ลักษณะการติดตั้ง Support ให้ทำการยึดที่ผนังอาคาร

6.3 การติดตั้งท่อ, สายไฟฟ้า ให้ใช้ท่อโลหะชนิด Electrical Metallic Tubing (EMT) และหากมีส่วนจำเป็นต้องใช้ท่ออ่อน ให้ใช้ท่อโลหะอ่อนชนิดกันน้ำได้ แต่ความยาวในช่วงที่ใช้ท่อโลหะอ่อน ไม่ควรเกิน 1 เมตร

6.4 อุปกรณ์ประกอบการเดินท่อ ได้แก่ Coupling, Lock Nut, Bushing และ Terminal Box ต่างๆ ต้องเหมาะสมกับสภาพและสถานที่ใช้งาน

6.5 ผู้รับจ้างดำเนินการเดินสายไฟชนิด IEC 01 (THW) สายไฟที่ใช้จะต้องมีความยาวตลอดความยาวท่อ ห้ามตัดต่อสายไฟภายในท่อร้อยสายไฟ

6.6 ผู้รับจ้างดำเนินการติดตั้งสวิตช์ 2 ทางจำนวน 5 วงจร โดยสามารถเปิด-ปิด จากข้างบนและข้างล่างของบริเวณเส้นทางสายพานลำเลียงสัมภาระ

6.7 ผู้รับจ้างต้องวางแผนการปฏิบัติงานให้สอดคล้องกับระเบียบของ ทอท. และการปฏิบัติงานของท่าอากาศยาน โดยไม่เป็นอุปสรรคหรือขัดขวางต่อการให้บริการของท่าอากาศยานและหากผู้ขายไม่สามารถปฏิบัติงานตามแผนงานที่กำหนดไม่ว่ากรณีใดๆ จะต้องเป็นความรับผิดชอบของผู้ขายเองในการปรับแผนงานให้เหมาะสม โดยจะถือเป็นเหตุขอขยายวันทำการของสัญญาออกไป หรือคิดค่าใช้จ่ายใดๆ เพิ่มขึ้นจาก ทอท. มิได้

7. การส่งมอบ...

7. การส่งมอบ

ผู้รับจ้างต้องส่งมอบงานซื้อพร้อมติดตั้ง โคมไฟส่องสว่าง จำนวน 1 งาน ณ ท่าอากาศยานภูเก็ต และต้องดำเนินงานทั้งหมดให้แล้วเสร็จภายใน 90 วัน นับตั้งแต่วันที่ ทอท.ระบุในหนังสือ แจ้งยืนยันตกลงซื้อ

8. การจ่ายเงิน

ทอท.จะจ่ายเงินค่าจ้างให้ผู้รับจ้างเป็นจำนวน 100% ของเงินค่าจ้างตามสัญญา เมื่อผู้รับจ้างซื้อพร้อมติดตั้ง โคมไฟส่องสว่าง จำนวน 1 งาน ณ ท่าอากาศยานภูเก็ต และทำการทดสอบระบบทุกระบบให้ใช้งานได้ อย่างสมบูรณ์ทำส่วนอื่น ๆ ตามรูปแบบและรายการประกอบแบบแล้วเสร็จทุกประการและคณะกรรมการตรวจพัสดุ ได้ตรวจรับพัสดุไว้เรียบร้อยแล้ว

9. อัตราค่าปรับ

หากผู้รับจ้างไม่สามารถทำงานให้แล้วเสร็จตามเวลาที่กำหนดในสัญญา ผู้รับจ้างจะต้องชำระค่าปรับให้แก่ผู้ซื้อเป็นรายวันในอัตราร้อยละ 0.2 (ศูนย์จุดสอง) ของราคาล้างของตามสัญญาทั้งหมด แต่ต้องไม่ต่ำกว่าวันละ 100.- บาท (หนึ่งร้อยบาทถ้วน)

10. การรับประกัน

10.1 ผู้รับจ้างจะต้องรับประกันคุณภาพการใช้งาน และการชำรุดบกพร่องที่เกิดจากการใช้งานตามปกติวิสัย เป็นเวลาไม่น้อยกว่า 365 วัน นับถัดจากวันที่คณะกรรมการตรวจรับพัสดุได้ตรวจรับงานไว้เรียบร้อยแล้ว

10.2 หากผู้รับจ้างเพิกเฉยหรือไม่ดำเนินการซ่อมแซมให้สามารถใช้งานได้ภายใน 24 ชั่วโมง แล้ว ทอท. สงวนสิทธิ์ในการดำเนินการเอง หรือให้ผู้อื่นดำเนินการแทน โดยคิดค่าใช้จ่ายในการดำเนินการทั้งหมดจากผู้รับจ้าง

10.3 ในช่วงเวลารับประกัน ผู้รับจ้างจะต้องเตรียมอะไหล่และอุปกรณ์ต่างๆ รวมถึงบุคลากรที่มากพอสำหรับการซ่อมแซมให้แล้วเสร็จภายในระยะเวลาไม่เกิน 15 วัน หลังจากได้รับแจ้งจาก ทอท. แล้ว

11. เงื่อนไขทั่วไป

11.1 การดำเนินการจะต้องปฏิบัติตามระเบียบของ ทอท.

11.2 ผู้รับจ้างต้องศึกษารายละเอียดและทำความเข้าใจในข้อกำหนดตลอดจนปัญหาขัดแย้ง หรือข้อความที่ไม่ชัดเจนต่างๆ ให้ถูกต้องเสียก่อนเมื่อผู้รับจ้างเริ่มดำเนินการแล้วเกิดมีปัญหากจากข้อขัดแย้งหรือคลาดเคลื่อนไม่ชัดเจนก็ตามแต่เป็นสิ่งที่จำเป็นต้องมีหรือต้องดำเนินการตามหลักเทคนิคผู้รับจ้างจะต้องทำทุกอย่างให้ถูกต้องเต็มที่และจะไม่เรียกร้องขอต่อสัญญาตลอดจนค่าใช้จ่ายอื่นใดเพิ่มขึ้นทั้งสิ้น



11.3 ผู้รับจ้าง...

11.3 ผู้รับจ้างจะต้องปฏิบัติงานให้เป็นไปตามแผนการดำเนินงานอย่างสม่ำเสมอและต่อเนื่อง หากคณะกรรมการตรวจรับพัสดุเห็นว่า ผู้รับจ้างเร่งรัดงานจนเกิดความเสียหายแล้ว คณะกรรมการตรวจรับพัสดุมีสติที่ยั่งยืนและให้ผู้ขายปฏิบัติงานตามหลักการช่างที่ดี และเป็นไปตามข้อกำหนด ทั้งนี้ผู้รับจ้างจะถือเป็นข้ออ้างในการขอต่ออายุสัญญา และ/หรือเรียกร้องความเสียหายจากผู้ว่าจ้าง มิได้

11.4 ในการติดตั้งอุปกรณ์ไฟฟ้าผู้รับจ้างต้องสำรวจตำแหน่งที่ติดตั้งเพื่อประสานงานกับเจ้าหน้าที่ผู้รับผิดชอบในการออกแบบและการติดตั้งที่ปลอดภัยและถูกต้องตามหลักวิชาการ โดยผู้รับจ้างเป็นผู้ดำเนินการและออกค่าใช้จ่าย

11.5 รูปแบบที่แสดงในแบบสามารถเปลี่ยนแปลงแก้ไขได้ตามความจำเป็นเพื่อความถูกต้องเหมาะสมและสวยงาม ทั้งนี้ต้องได้รับอนุมัติจากคณะกรรมการตรวจรับพัสดุก่อน แบบและลักษณะตู้ พร้อมแบบแสดงตำแหน่งต่างๆ แสดงเป็นแนวทางโดยประมาณเท่านั้น ให้ผู้รับจ้างตรวจสอบจากสถานที่จริงก่อนการดำเนินการ

11.6 งานใดที่มีได้กำหนดในแบบ และรายการละเอียดแต่ละจะต้องเพิ่มเติมเพื่อให้เกิดความสมบูรณ์ของระบบงานผู้รับจ้างต้องดำเนินการโดยไม่คิดมูลค่าใดๆ ทั้งสิ้น

11.7 หากคณะกรรมการตรวจรับพัสดุ พิจารณาเห็นว่าผู้ควบคุมงาน หรือช่างเทคนิคของผู้รับจ้างไม่เหมาะสมที่จะปฏิบัติงาน กล่าวคือไม่มีความเชี่ยวชาญหรือไม่มีความชำนาญเพียงพอที่จะทำงานนี้ ให้ผู้รับจ้างเปลี่ยนผู้ควบคุมงานหรือช่างเทคนิค ภายใน 7 วันนับจากวันที่รับทราบจากคณะกรรมการตรวจรับพัสดุแล้ว โดยไม่นำมาเป็นข้ออ้างในการต่อสัญญา หรือเรียกร้องค่าเสียหายจาก ทอท.

11.9 ก่อนเข้าปฏิบัติงานผู้รับจ้างต้องประสานงานกับเจ้าหน้าที่ควบคุมงานของ ทอท. ในการเข้าปฏิบัติงานและหลังเสร็จสิ้นการปฏิบัติงานในแต่ละครั้ง ผู้รับจ้างต้องเก็บเครื่องมือและอุปกรณ์ให้เรียบร้อยพร้อมทั้งต่อวงจรไฟฟ้าให้ใช้งานได้ตามปกติเพื่อมิให้เป็นอุปสรรคต่อการปฏิบัติงานของ ทอท.

11.10 การติดตั้งจะต้องถือคุณภาพ และประโยชน์การใช้งานของผู้ว่าจ้างเป็นหลัก

11.11 ผู้รับจ้างต้องจัดหาระบบไฟฟ้าชั่วคราวให้กับผู้ใช้กระแสไฟฟ้าของผู้ว่าจ้างอย่างเพียงพอในระหว่างการดำเนินการ

11.12 ในระหว่างการดำเนินการจะต้องไม่กระทบกระเทือนต่อการดำเนินงานของผู้ว่าจ้าง ในการตัดต่อกระแสไฟฟ้าจะต้องแจ้งล่วงหน้า โดยผู้รับจ้างต้องทำหนังสือแจ้ง ทอท. ผ่านผู้ควบคุมงานเพื่อขออนุมัติก่อนอย่างน้อย 7 วันทำการและได้รับอนุญาตจากผู้รับผิดชอบ โดยตรงก่อนทุกครั้ง

11.13 เวลาทำงานของผู้ควบคุมงานของผู้ว่าจ้าง คือ เวลา 08.00 น. – 17.00 น. ของวันทำการ หากลักษณะงานที่ทำไม่สามารถดำเนินการในเวลาปกติหรือผู้รับจ้างประสงค์จะทำงานนอกเวลา หรือทำงานในวันหยุด ให้ผู้รับจ้างขออนุญาตเป็นลายลักษณ์อักษรเสนอต่อประธานกรรมการตรวจรับพัสดุ และจะต้องรับผิดชอบค่าปฏิบัติงานล่วงเวลาของผู้ควบคุมงานในอัตราตามข้อบังคับของ ทอท.



11.14 ผู้รับจ้าง...

11.14 ผู้รับจ้างจะต้องรับผิดชอบ ในความผิดพลาดเสียหายต่างๆ ที่อาจเกิดขึ้นแก่งานและบุคคลในระหว่างการปฏิบัติงานจนกระทั่งหมดพันธะแห่งสัญญาด้วยการชดใช้ค่าเสียหายซ่อมแซมให้ใหม่หรือถอดถอนและนำของใหม่มาติดตั้งตามที่ผู้ว่าจ้างเห็นสมควร

11.15 ในขณะที่ปฏิบัติงานจะต้องไม่กีดขวางการจราจร และการปฏิบัติหน้าที่อื่นทั้งจะต้องควบคุมคนงาน ของผู้รับจ้างมิให้เข้าไปในเขตหวงห้ามต่างๆ ของ ทอท. โดยไม่ได้รับอนุญาตเป็นอันขาด

11.16 ผู้รับจ้างต้องจัดเตรียมอุปกรณ์ป้องกันอุบัติเหตุอันตรายส่วนบุคคลขั้นพื้นฐานตามความเหมาะสมให้กับผู้ปฏิบัติงานเพื่อความปลอดภัยในขณะที่ทำงาน ตามพระราชบัญญัติคุ้มครองแรงงาน 2541 และต้องดูแลให้สวมใส่อยู่ตลอดเวลาที่ปฏิบัติงาน

11.17 ผู้รับจ้างต้องรักษาความสะอาดบริเวณพื้นที่ก่อสร้าง และบริเวณข้างเคียงให้สะอาด ตลอดเวลาระหว่างดำเนินการก่อสร้าง และก่อนส่งมอบงานงวดสุดท้าย

11.18 ผู้รับจ้างต้องทำบัตรรักษาความปลอดภัยของ ทกท. และเป็นผู้ออกค่าใช้จ่ายเอง โดยประสานงานกับผู้ควบคุมงาน ทอท.

11.19 ผู้รับจ้างต้องปฏิบัติตามข้อบังคับและคู่มือว่าด้วยความปลอดภัยในการทำงานสำหรับผู้รับเหมา ของ ทอท.

11.20 อุปกรณ์โคมไฟส่องสว่างที่นำมาใช้งาน เพื่อเพิ่มประสิทธิภาพความส่องสว่าง สำหรับการรักษาความปลอดภัย และเพื่อการประหยัดพลังงาน ต้องเลือกใช้อุปกรณ์ที่มีประสิทธิภาพสูง ทนสมัย และมีคุณภาพเป็นที่ยอมรับของตลาดทั้งในและต่างประเทศ รวมทั้งต้องสามารถการระการซ่อมบำรุงได้

12. เงื่อนไขและคุณสมบัติของผู้เสนอราคาตามประกาศคณะกรรมการ ป.ป.ช.

12.1 ผู้เสนอราคาที่จะเข้าเป็นคู่สัญญากับ ทอท. ต้องไม่อยู่ในฐานะเป็นผู้ไม่แสดงบัญชีรายรับรายจ่าย หรือแสดงบัญชีรายรับรายจ่าย ไม่ถูกต้องครบถ้วนในสาระสำคัญตามประกาศของทางราชการ

12.2 คู่สัญญากับ ทอท. ต้องรับจ่ายเงินผ่านบัญชีเงินฝากกระแสรายวัน เว้นแต่การรับจ่ายเงินแต่ละครั้งซึ่งมีมูลค่าไม่เกินสามหมื่นบาทคู่สัญญาอาจรับจ่ายเป็นเงินสดก็ได้

13. นโยบายต่อต้านคอร์รัปชันของ ทอท.

คู่ค้าต้องสนับสนุนนโยบายต่อต้านคอร์รัปชันของ ทอท. ที่กำหนดให้บุคลากรทุกคนของ ทอท. ต้องไม่เข้าไปเกี่ยวข้องกับการคอร์รัปชันในทุกรูปแบบไม่ว่าจะโดยทางตรงหรือทางอ้อมและต้องปฏิบัติตามนโยบายต่อต้านคอร์รัปชันของ ทอท. อย่างเคร่งครัด

ห้ามมิให้ผู้เสนอราคาผู้ค้าให้ของขวัญ ทรัพย์สิน หรือประโยชน์อื่นใด รวมถึงจ่ายค่าบริการต้อนรับและค่าใช้จ่ายอื่นๆ ที่อาจส่งผลกระทบต่อการศึกษาในการปฏิบัติหน้าที่หรือส่งผลกระทบต่อการทำงานของบริษัทให้แก่บุคลากรของ ทอท.



14. เงื่อนไข...

14. เงื่อนไขที่ผู้เสนอราคาต้องปฏิบัติในวันที่ยื่นของเสนอราคา

14.1 ผู้เสนอราคาต้องแนบแคตตาล็อกหรือ Data Sheet มาให้พิจารณาด้วย ซึ่งจะต้องแสดงมาตรฐานที่กำหนดตามข้อ 2.2-2.4 และคุณสมบัติทางเทคนิคตามข้อ 4 โดย ทอท. จะพิจารณาคุณสมบัติเฉพาะ (Specification) ที่ปรากฏในแคตตาล็อกหรือ Data Sheet เท่านั้น กรณีคุณลักษณะเฉพาะที่ ทอท. ต้องการ ไม่ปรากฏในแคตตาล็อกหรือ Data Sheet ผู้เสนอราคาต้องแนบสำเนารับรองจากบริษัทผู้ผลิต (Manufacture's Certificate) ยืนยันคุณสมบัติเฉพาะที่ขาดไปแต่ละข้อเป็นลายลักษณ์อักษรพร้อมลายเซ็นต์ของผู้มีอำนาจว่าผลิตภัณฑ์มีรายละเอียดตรงในกรณีที่ผู้เสนอราคายืนยันคุณสมบัติขัดแย้งกับคุณสมบัติที่กำหนดไว้ในแคตตาล็อกหรือ Data Sheet มาแล้ว ไม่มีเหตุผลเพียงพอสาเหตุเพราะความขัดแย้งกัน ทอท. จะถือตามแคตตาล็อกหรือ Data Sheet

14.2 ในกรณีที่แคตตาล็อกหรือ Data Sheet มีหลายรุ่น (Model) และ/หรือ Option ผู้เสนอราคาต้องระบุให้ชัดเจนโดยพิมพ์เป็นรายการว่าจะส่งมอบรุ่น และ/หรือ Option ไດ

15. หลักเกณฑ์การพิจารณาคัดเลือกผู้เสนอราคา

ทอท. พิจารณาคัดเลือกด้วยเกณฑ์ราคา



(นายสมคิด สามัคคี)

ผู้จัดทำร่างฯ 1



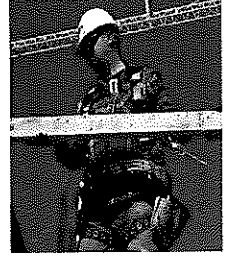
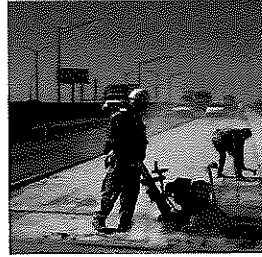
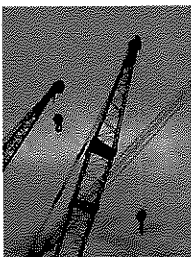
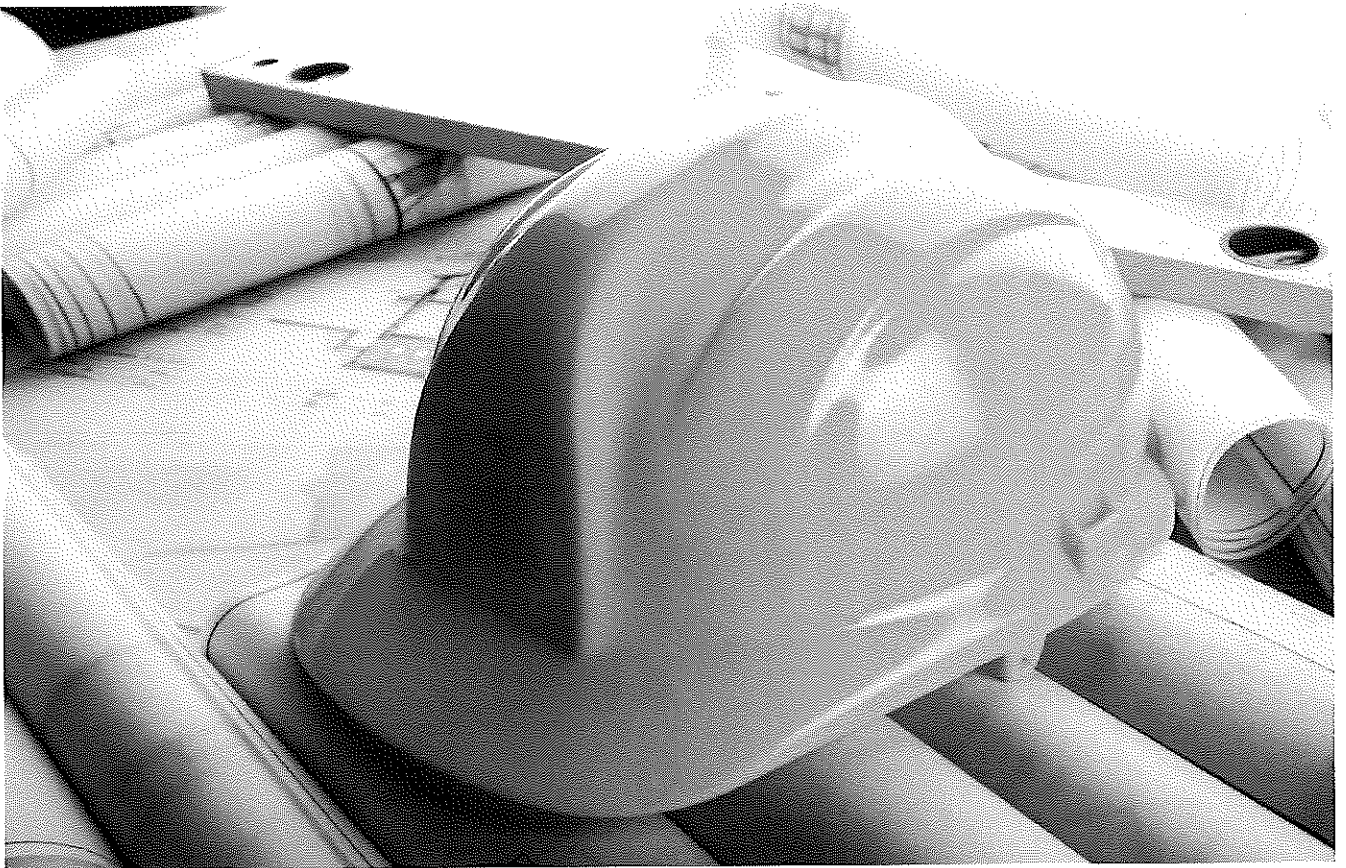
(นายนนทวัฒน์ อึ้งแสนคำ)

ผู้จัดทำร่างฯ 2



บริษัท ท่าอากาศยานไทย จำกัด (มหาชน)
Airports of Thailand Public Company Limited

ข้อบังคับและคู่มือว่าด้วยความปลอดภัยในการทำงาน สำหรับผู้รับเหมา



ฝ่ายป้องกันอุบัติเหตุและอาชีวอนามัย

คำนำ

ตามกฎกระทรวงกำหนดมาตรฐานในการบริหารและการจัดการด้านความปลอดภัย อาชีวอนามัย และสภาพแวดล้อมในการทำงาน พ.ศ. 2549 หมวด 1 บททั่วไป ข้อ 4 ให้นายจ้างซึ่งมีผู้รับเหมาขั้นต้นหรือผู้รับเหมาช่วงเข้ามาปฏิบัติงานในสถานประกอบกิจการ จัดให้มีข้อบังคับและคู่มือว่าด้วยความปลอดภัยในการทำงาน สำหรับผู้รับเหมาดังกล่าว เพื่อกำกับดูแลการดำเนินงานของผู้รับเหมาให้เป็นไปตามกฎกระทรวงนี้

ฝ่ายป้องกันอุบัติเหตุและอาชีวอนามัย (ฝปอ.) ในฐานะหัวหน้าสาขาวิชาการด้านการป้องกันอุบัติเหตุและอาชีวอนามัยของ ทอท. จึงได้จัดทำคู่มือว่าด้วยความปลอดภัยในการทำงานสำหรับผู้รับเหมา เพื่อให้ผู้รับเหมาที่เข้ามาทำงานในพื้นที่ ทอท. ได้ใช้เป็นแนวทางในการดำเนินการเกี่ยวกับความปลอดภัยในการทำงาน และปฏิบัติให้ถูกต้องครบถ้วนตามที่กฎหมายกำหนด

ฝ่ายป้องกันอุบัติเหตุและอาชีวอนามัย

ต.ค.54

ข้อบังคับและคู่มือว่าด้วยความปลอดภัยในการทำงานสำหรับผู้รับเหมา

1. วัตถุประสงค์

ข้อบังคับและคู่มือว่าด้วยความปลอดภัยในการทำงานสำหรับผู้รับเหมาฉบับนี้ จัดทำขึ้นเพื่อให้ผู้รับเหมา ชื่นต้นและผู้รับเหมาช่วงที่เข้ามาทำงานในพื้นที่ ทอท. ได้ใช้เป็นแนวทางในการดำเนินการเกี่ยวกับความปลอดภัยในการทำงานและปฏิบัติได้ถูกต้อง ครบถ้วน ตามที่กฎหมายกำหนด โดยมีรายละเอียดที่สำคัญคือ ข้อปฏิบัติด้านความปลอดภัยในการทำงานของงานที่มีความเสี่ยงต่ออันตรายต่างๆ และเสี่ยงต่อการเกิดอัคคีภัย ข้อห้าม และข้อแนะนำในการปฏิบัติงานที่ปลอดภัย รวมถึงการรายงานการเกิดอุบัติเหตุของผู้รับเหมาให้ ทอท. ทราบ

2. เอกสารอ้างอิง

1. กฎกระทรวงกำหนดมาตรฐานในการบริหารและการจัดการด้านความปลอดภัย อาชีวอนามัย และสภาพแวดล้อมในการทำงาน พ.ศ.2549
2. กฎกระทรวงกำหนดมาตรฐานในการบริหารและการจัดการด้านความปลอดภัย อาชีวอนามัย และสภาพแวดล้อมในการทำงานเกี่ยวกับงานก่อสร้าง พ.ศ.2551
3. กฎกระทรวงกำหนดมาตรฐานในการบริหารและการจัดการด้านความปลอดภัย อาชีวอนามัย และสภาพแวดล้อมในการทำงานเกี่ยวกับเครื่องจักร ปั่นจั่น และหม้อน้ำ พ.ศ.2552
4. กฎกระทรวงกำหนดมาตรฐานในการบริหารและการจัดการด้านความปลอดภัย อาชีวอนามัย และสภาพแวดล้อมในการทำงานเกี่ยวกับไฟฟ้า พ.ศ.2554
5. พระราชบัญญัติความปลอดภัย อาชีวอนามัย และสภาพแวดล้อมในการทำงาน พ.ศ.2554

3. การดำเนินการด้านความปลอดภัยในการทำงาน

3.1 การดำเนินการของบริษัทผู้รับเหมา

3.1.1 บริษัทผู้รับเหมาต้องปฏิบัติตามกฎหมายความปลอดภัยในการทำงานที่เกี่ยวข้องทุกฉบับอย่างเคร่งครัด ทั้งนี้เพื่อให้เกิดความปลอดภัยในการทำงานของพนักงานและผู้ที่เกี่ยวข้อง

3.1.2 บริษัทผู้รับเหมาต้องจัดให้มีเจ้าหน้าที่ความปลอดภัยในการทำงานระดับต่างๆ และทำหน้าที่ตามที่กฎกระทรวงกำหนดมาตรฐานในการบริหารและการจัดการด้านความปลอดภัย อาชีวอนามัย และสภาพแวดล้อมในการทำงาน พ.ศ. 2549 กำหนดไว้

3.1.3 บริษัทผู้รับเหมาต้องจัดให้พนักงานหรือผู้ปฏิบัติหน้าที่ควบคุมเครื่องจักร ปั่นจั่น หม้อน้ำ การทำงานบนที่สูงและผู้ที่ต้องลงไปทำงานในที่อับอากาศ หรือลักษณะงานอื่นๆ ที่มีความเสี่ยงต่อการเกิดอันตรายต้องผ่านการฝึกอบรม ตามหลักเกณฑ์ วิธีการที่กฎหมายกำหนด

3.1.4 บริษัทผู้รับเหมาต้องจัดอุปกรณ์คุ้มครองความปลอดภัยส่วนบุคคลให้พนักงานของตน ได้สวมใส่ อย่างน้อยต้องได้มาตรฐาน ไม่ต่ำกว่าที่กฎหมายความปลอดภัยในการทำงานกำหนดไว้

3.1.5 บริษัทผู้รับเหมาต้องตรวจสอบการเกิดอุบัติเหตุจากการทำงานของพนักงานของตน เป็นประจำทุกเดือน และส่งรายงานให้ ฝปอ. ทราบ หากเกิดอุบัติเหตุจากการทำงานให้ส่งรายงานการเกิดอุบัติเหตุ ให้ ฝปอ. ทราบในทันทีหลังจากสอบสวนการเกิดอุบัติเหตุจากการทำงานในเบื้องต้นเรียบร้อยแล้ว โดยระบุถึง สาเหตุของการเกิดอุบัติเหตุ ลักษณะการเกิดอุบัติเหตุ ความเสียหายหรือการบาดเจ็บ จำนวนวันที่ต้องหยุดพัก รักษาตัว

3.1.6 บริษัทผู้รับเหมาต้องจัดเฉพาะบุคลากรที่มีความสามารถและประสบการณ์ที่เหมาะสม และมีทัศนคติที่ให้ความสำคัญต่อความปลอดภัยอย่างจริงจังมาทำงานนี้ โดยเฉพาะอย่างยิ่ง ผู้มีหน้าที่ควบคุมงาน ในสนาม ได้แก่ หัวหน้างาน (Foreman), เจ้าหน้าที่ความปลอดภัย เป็นต้น

3.1.7 บริษัทผู้รับเหมาต้องประกาศเป้าหมายในเรื่องความปลอดภัยในการทำงานให้ชัดเจน และประกาศหรือแจ้งให้พนักงานทุกคนทราบ

3.2 การดำเนินการของหัวหน้างาน (Foreman)

3.2.1 กำกับดูแลและควบคุมการปฏิบัติงานของพนักงานอย่างใกล้ชิด ไม่ให้พนักงาน ปฏิบัติงานด้วยวิธีที่เสี่ยงต่อการเกิดอันตรายหรือการเกิดอุบัติเหตุ

3.2.2 ให้คำแนะนำแก่พนักงานในเรื่องวิธีการป้องกันอุบัติเหตุ และวิธีการทำงานที่ปลอดภัย

3.2.3 ควบคุมดูแลให้พนักงานสวมใส่อุปกรณ์ป้องกันอันตรายส่วนบุคคลตลอดเวลาที่ปฏิบัติงาน ที่มีความเสี่ยง

3.2.4 พิจารณาหามาตรการต่างๆ หรือทางเลือกอื่นๆ อยู่เสมอ ในการทำให้งานนั้นๆ มีความปลอดภัยกว่าเดิม หรือมีความเสี่ยงน้อยลงกว่าเดิม หากมีความเห็นว่ามาตรการที่มีอยู่ไม่เพียงพอ หรือไม่ แน่ใจว่าจะปลอดภัย ให้หยุดการทำงานนั้นและหาทางปรับปรุงวิธีการทำงานหรือสภาพแวดล้อมการทำงาน เพื่อให้มีความปลอดภัยมากขึ้น

3.2.5 ไม่ปล่อยให้ผู้ปฏิบัติงานที่มีประสบการณ์น้อยในกิจกรรมใดๆ ทำกิจกรรมนั้นตามลำพัง เพราะอาจเกิดอุบัติเหตุจากการขาดความรู้หรือขาดประสบการณ์ได้

3.2.6 เอาใจใส่สังเกตสภาพร่างกายและสุขภาพพนักงานทุกคน ทุกวัน ทุกเวลา ถ้าร่างกาย ไม่พร้อม ควรให้เปลี่ยนงานหรือให้ไปพัก เช่น มีอาการมึนเมา หรือยังไม่สร้างเมา ไม่สบาย หน้ามืด เวียนหัว ฤทธิยานแก่หวัค ยาแก้ไข้ ท้องเสีย อดนอนมาและต้องทำตัวให้ลูกน้องไม่กลัวที่จะแจ้งว่าไม่สบาย หรือไม่พร้อม

3.2.7 ตรวจสอบการทำงานจริงที่หน้างานอย่างสม่ำเสมอ แสดงให้ทุกคนประจักษ์ว่า หัวหน้างานมีความตั้งใจและเอาใจใส่อย่างจริงจังในการดำเนินการให้เกิดความปลอดภัยในการทำงานกับทุกคน

3.2.8 หมั่นเอาใจใส่ในรายละเอียดความปลอดภัย ของอุปกรณ์เครื่องมือเครื่องจักร ที่ใช้ในการปฏิบัติงาน โดยเฉพาะอย่างยิ่งประเด็นต่อไปนี้

- ระวัง อุปกรณ์/สิ่งปลูกสร้างชั่วคราวทั้งหลาย เช่น ไม้ขนหนู หรืออุปกรณ์อื่นๆ ที่นำสิ่งใกล้มือมาใช้ทดแทน
- เอาใจใส่เครื่องมือ อุปกรณ์ที่ถูกตัดแปลงแก้ไขมา เช่น สว่านหรือหินเจียรที่ถอดการคุ้มครองป้องกันสะเก็ดออก
- เน้นป้องกันการบาดเจ็บที่มือ ซึ่งมักเป็นการบาดเจ็บสูงสุดของงาน
- เอาใจใส่การทำงานของพาหนะเฉพาะกิจทั้งหลาย รถส่งของ รถส่งเครื่องมือ รถ Forklift รถเครนเล็ก ซึ่งมักถูกมองข้าม
- เตรียมอุปกรณ์ช่วยเหลือให้เพียงพอที่หน้างาน เช่น เชือก รอก ภาชนะช่วยขนเครื่องมือขึ้นลงที่สูง เพื่อลด โอกาสแก้ปัญหาเฉพาะหน้า

3.3 การดำเนินการก่อนเริ่มงาน

3.3.1 บริษัทผู้รับเหมาจะต้องแจ้งกำหนดเวลาที่จะมาเริ่มงาน ระยะเวลาในการเตรียมงาน รวมทั้งกำหนดเสร็จของงาน ก่อนการเริ่มงานตามสัญญา โดยบริษัทผู้รับเหมาต้องแจ้งชื่อพนักงานที่จะเข้ามาทำงาน ให้ทราบ เพื่อจัดทำบัตรอนุญาต และเพื่อให้เจ้าหน้าที่รักษาความปลอดภัยสามารถตรวจสอบได้ตลอดเวลาที่อยู่ในพื้นที่ ทอท.

3.3.2 บริษัทผู้รับเหมาจะต้องคัดสรรบุคลากรที่มีความรู้ ทักษะ ประสบการณ์การทำงานที่เกี่ยวข้อง มีความรู้และทัศนคติในเรื่องความปลอดภัยในการทำงาน เพื่อให้สามารถปฏิบัติงานได้อย่างปลอดภัย

3.3.3 บริษัทผู้รับเหมาในงานที่มีความเสี่ยงเฉพาะ พนักงานจะต้องได้รับการอบรมในเรื่องความปลอดภัยในการทำงานเกี่ยวกับงานเสี่ยงนั้นๆ โดยเฉพาะงานที่กฎหมายความปลอดภัยระบุไว้ให้ผู้ปฏิบัติงานจะต้องผ่านการฝึกอบรม เช่น การทำงานที่ทำให้เกิดความร้อนและประกายไฟ ตัด/เชื่อม/เจียร ในพื้นที่หวงห้าม หรือมีเชื้อเพลิง , การทำงานบนที่สูง , การทำงานในที่อับอากาศ , การทำงานที่ต้องใช้สารเคมีอันตราย , การทำงานเกี่ยวกับแรงดันไฟฟ้า , การทำงานที่ต้องใช้เครื่องจักร บันจัน หม้อน้ำ รถ Forklift ฯลฯ

3.3.4 ผู้รับเหมาต้องจัดให้มีเจ้าหน้าที่ความปลอดภัยในการทำงาน (จป.) โดยกำหนดเป็นมาตรฐานขั้นต่ำไว้ ดังนี้

จำนวนลูกจ้างที่ทำงาน	จป.ระดับต่างๆ
ตั้งแต่ 2-19 คน	จป.หัวหน้างาน และจป.บริหาร
ตั้งแต่ 20-49 คน	จป.เทคนิค จป.หัวหน้างาน และจป.บริหาร
ตั้งแต่ 50-99 คน	จป.เทคนิคขั้นสูง จป.หัวหน้างาน และจป.บริหาร
ตั้งแต่ 100 คน ขึ้นไป	จป.วิชาชีพ จป.หัวหน้างาน และจป.บริหาร

3.4 การผ่านเข้า – ออกพื้นที่

3.4.1 การเข้า - ออกเพื่อปฏิบัติงานในพื้นที่ ทอท. บริษัทผู้รับเหมาต้อง ใช้ประตูและเส้นทางที่กำหนดให้เท่านั้น

3.4.2 ให้ความร่วมมือกับเจ้าหน้าที่รักษาความปลอดภัยและปฏิบัติตามมาตรการรักษาความปลอดภัยอย่างเคร่งครัด

3.5 บัตรรักษาความปลอดภัย

เส้นทางและประตูผ่านเข้า – ออกจะมีมาตรการรักษาความปลอดภัยอย่างเคร่งครัด ควบคุมโดยเจ้าหน้าที่รักษาความปลอดภัย บุคคลที่จะเข้ามาในพื้นที่ ทอท. ได้จะต้องติดบัตรรักษาความปลอดภัยของ ทอท. ไว้ที่เสื้อในจุดที่มองเห็นได้ง่ายและชัดเจนตลอดเวลา พร้อมให้เจ้าหน้าที่รักษาความปลอดภัยตรวจสอบได้ตลอดเวลาที่เข้ามาปฏิบัติงานในพื้นที่ ทอท.

3.6 การผ่านเข้า-ออกของรถยนต์

การผ่านเข้า - ออกของยานพาหนะต้องปฏิบัติตามดังนี้

3.6.1 ยานพาหนะที่จะผ่านเข้า- ออกทุกคันจะต้องผ่านการตรวจสอบตามมาตรการรักษาความปลอดภัย

3.6.2 ผู้ขับขี่ต้องมีใบอนุญาตขับขี่รถยนต์ถูกต้องตามประเภทรถที่กฎหมายกำหนดและห้ามขับรถด้วยความเร็วเกินกว่าที่ ทอท. กำหนด

3.6.3 ยานพาหนะที่ผ่านเข้า – ออกในพื้นที่หวงห้าม หรือเขตการบิน ต้องปฏิบัติตามระเบียบและข้อบังคับของ ทอท. อย่างเคร่งครัด ผู้ขับขี่ต้องผ่านการอบรมการขับขี่ยานพาหนะในเขตลานจอดอากาศยาน

3.7 พื้นที่ห้ามทำให้เกิดประกายไฟและเขตห้ามสูบบุหรี่

บริเวณพื้นที่หวงห้าม พื้นที่เขตการบิน หรือพื้นที่ที่กำหนดว่าห้ามทำให้เกิดความร้อนและประกายไฟ เช่น บริเวณสถานีเก็บเชื้อเพลิง สารเคมี สารไวไฟ ฯลฯ เป็นบริเวณที่ต้องห้ามทำให้เกิดความร้อนและประกายไฟ ห้ามสูบบุหรี่อย่างเด็ดขาด ยกเว้นในบริเวณที่อนุญาตในอาคาร (โปรดสังเกตเครื่องหมายการอนุญาตและห้ามสูบบุหรี่) ข้อปฏิบัตินี้จะต้องถือปฏิบัติอย่างเคร่งครัด

3.7.1 ไม่ขีดหรืออุปกรณ์ที่อาจก่อให้เกิดความร้อน ประกายไฟ โทรศัพท์มือถือ วิทยุติดตามตัว รวมทั้งอุปกรณ์จุดบุหรี่ในรถยนต์ ห้ามนำเข้าพื้นที่หวงห้ามดังกล่าวข้างต้นอย่างเด็ดขาด หากติดตัวมาจะต้องนำไปฝากไว้กับเจ้าหน้าที่รักษาความปลอดภัยที่ประตูทางเข้าพื้นที่หวงห้าม

3.7.2 ทอท. อนุญาตให้สูบบุหรี่ในบริเวณที่จัดไว้ให้เท่านั้น

3.8 ข้อบังคับเพื่อความปลอดภัยในการทำงาน

3.8.1 ผู้รับเหมาทุกคนจะต้องคำนึงถึงเรื่องความปลอดภัยในการทำงาน และใช้ความระมัดระวังในการทำงานที่มีความเสี่ยงอันตราย

3.8.2 หากไม่แน่ใจว่างานที่จะทำมีความปลอดภัยเพียงพอหรือไม่ ต้องหยุดการทำงานดังกล่าวทันที และปรับปรุง ซ่อมแซม เครื่องมือ อุปกรณ์การทำงาน หรือเปลี่ยนวิธีการทำงานใหม่ ให้แน่ใจว่ามีความปลอดภัยเพียงพอแล้ว จึงจะเริ่มทำงานต่อไปได้

3.8.3 ต้องมีความเข้าใจในงานที่ทำอย่างแท้จริง โดยเฉพาะงานที่ได้รับมอบหมายใหม่ หากผู้รับเหมาไม่เข้าใจขั้นตอนการทำงานจะต้องหยุดทำงานและสอบถามให้เข้าใจวิธีการทำงานนั้น

3.8.4 ผู้รับเหมาจะต้องคุ้นเคยกับสถานที่เก็บอุปกรณ์ด้านความปลอดภัยและอุปกรณ์ดับเพลิงในบริเวณตนเองทำงาน

3.8.5 ผู้รับเหมาจะต้องทราบตำแหน่งของทางออกฉุกเฉินในบริเวณที่ทำงาน

3.8.6 ผู้รับเหมาต้องสวมใส่อุปกรณ์ป้องกันอันตรายส่วนบุคคล ตามความจำเป็นของงาน ให้ครบถ้วนตลอดเวลาที่ทำงาน

3.8.7 อุปกรณ์ป้องกันอันตรายส่วนบุคคลที่นำมาใช้ต้องมีมาตรฐานตามที่กฎหมายกำหนดหรือมีมาตรฐานสากลรับรอง

3.8.8 การทำงานบนที่สูงจะต้องใช้ Safety Harness (Double lanyard) ในกรณีที่ทำงานบนที่สูงที่มีพื้นที่มีผนังคางวาร์และมีราวกันตกที่มั่นคง ให้พิจารณาใช้ Safety belt ตามความเหมาะสม

3.8.9 งานเกี่ยวกับเครื่องเชื่อมไฟฟ้า เครื่องเชื่อมแก๊ส รถยก หรือเครื่องจักรใดที่ ทอท. หรือกฎหมายกำหนด ผู้ใช้งานต้องผ่านการอบรมตามหลักเกณฑ์ที่กำหนด

3.8.10 การติดตั้ง การซ่อมแซม หรือการตรวจสอบเครื่องจักรหรือเครื่องป้องกันอันตรายของเครื่องจักร ต้องติดป้ายแสดงการดำเนินการให้เข้าใจง่ายและเห็นชัดเจน

3.9 อุปกรณ์ดับเพลิง

ผู้รับเหมาที่ทำงานเชื่อม งานเจียร งานที่เกิดประกายไฟ ในทุกพื้นที่ งานที่ใช้เครื่องยนต์ และงานอื่นๆ ที่ใช้ หรือทำให้เกิดความร้อนเฉพาะในเขตหวงห้ามต้องจัดเตรียมอุปกรณ์ดับเพลิงชนิดเคมีแห้ง (Dry Chemical Fire Extinguisher) ขนาดไม่น้อยกว่า 15 ปอนด์ และต้องมีมาตรฐานขั้นต่ำเป็น 6A 20B และจะต้องผ่านการตรวจสอบจากฝ่ายดับเพลิงหรือเจ้าหน้าที่ความปลอดภัยในการทำงาน โดยถังดับเพลิงที่ผ่านการตรวจสอบ จะมีป้ายบอกสถานะพร้อมใช้ หากผู้แทนของบริษัทฯ ตรวจสอบอุปกรณ์ดับเพลิงแล้ว พบว่าอุปกรณ์ดับเพลิงดังกล่าวอยู่ในสภาพไม่ดีหรือปริมาณน้อยกว่ากำหนด บริษัทฯ จะไม่อนุญาตให้เริ่มงาน

ข้อกำหนดอื่นๆ ในการใช้อุปกรณ์ดับเพลิง

- อุปกรณ์ดับเพลิงจะต้องตั้งไว้กับบริเวณปฏิบัติงาน ซึ่งสามารถนำมาใช้ได้ทันทีเมื่อเกิดเหตุฉุกเฉิน
- ห้ามผู้รับเหมานำหรือยืมอุปกรณ์ดับเพลิงของ ทอท. ไปใช้ (ยกเว้นกรณีฉุกเฉิน) แต่ต้องแจ้งพนักงาน ทอท. หลังการใช้ทุกครั้ง
- ผู้รับเหมาจะต้องแจ้งพนักงาน ทอท. เมื่อมีการใช้อุปกรณ์ดับเพลิงทันทีที่เกิดขึ้น

3.10 อุปกรณ์ป้องกันอันตรายส่วนบุคคล (Personal Protective Equipment : PPE)

การเลือกใช้ การดูแล และบำรุงรักษาอุปกรณ์ป้องกันอันตรายส่วนบุคคล (PPE) ให้ปฏิบัติดังนี้

3.10.1 ผู้ปฏิบัติงานต้องสวมใส่อุปกรณ์ป้องกันอันตรายส่วนบุคคลตลอดเวลาการทำงานและเมื่ออยู่ในบริเวณที่ปฏิบัติงาน

3.10.2 เลือกใช้อุปกรณ์ป้องกันอันตรายส่วนบุคคล ให้เหมาะสมกับความเสี่ยง หรือตามที่กำหนดไว้ในใบอนุญาตการทำงานที่มีความเสี่ยงอันตราย

3.10.3 อุปกรณ์ป้องกันอันตรายส่วนบุคคลที่ใช้ต้องได้มาตรฐานรับรองอย่างน้อยตามที่กฎหมายกำหนด หรือจากหน่วยงานที่ทางราชการให้การยอมรับ

3.10.4 ตรวจสอบสภาพ และดูแลรักษาอุปกรณ์ป้องกันอันตรายส่วนบุคคลให้พร้อมใช้งาน ได้ดีอยู่เสมอ

3.10.5 ห้ามใช้แว่นตานิรภัยแบบเลนส์สีดำปฏิบัติงาน ในเวลากลางคืน

3.10.6 การทำงานบนที่สูงต้องใช้ Safety Harness

3.10.7 การใช้ตลับกรองสารเคมีต้องใช้ให้เหมาะสมกับความเสี่ยงของสารเคมีที่ใช้ในการทำงาน

3.11 ข้อปฏิบัติด้านความปลอดภัยในการทำงานที่มีความเสี่ยงอันตราย

การทำงานที่มีความเสี่ยงต่อการเกิดอุบัติเหตุหรือมีความอันตรายสูง เช่น การทำงานบนที่สูง การทำงานในที่อับอากาศ ก่อนเริ่มปฏิบัติในแต่ละวันจะต้องขออนุญาตก่อนเริ่มงาน เพื่อให้เจ้าหน้าที่ควบคุมงานของ ทอท. ได้ตรวจสอบความปลอดภัยก่อนเริ่มงาน โดยมีขั้นตอนการทำงานดังนี้

3.11.1 การทำงานที่เกิดความร้อนและประกายไฟ (Hot Work Permit)

1. ผู้ควบคุมงานต้องผ่านการอบรมหรือมีความรู้ในเรื่องการทำงานที่เกิดความร้อนและประกายไฟ (Hot Work)
2. ในพื้นที่ที่มีสารไวไฟต้องทำการตรวจวัด % LEL และผลการตรวจวัดต้องเป็น 0% LEL ถึงจะอนุญาต และทำการวัดเป็นระยะ
3. ผู้รับเหมาต้องจัดเตรียมพนักงานเฝ้าในบริเวณการทำงานดังกล่าวอย่างน้อย 1 คน ต่อ 1 งาน เพื่อป้องกันการเกิดเหตุเพลิงไหม้
4. เตรียมถังดับเพลิง Fire Rating ไม่น้อยกว่า 6A 20B ขนาดไม่ต่ำกว่า 15 ปอนด์ ให้เพียงพอ

5. งานเชื่อม ตัด เจียร จะต้องติดตั้งผ้ากันไฟซึ่งทนไฟ และต้องอยู่ในสภาพดี ไม่มีวัสดุที่เป็นพลาสติกหรือไม่มีวัสดุที่ทำจาก Asbestos โดยเก็บใบรับรองไว้ให้สามารถตรวจสอบได้

3.11.2 ความปลอดภัยสำหรับงานที่อับอากาศ (Confined Space)

1. ผู้ที่เข้าทำงานในที่อับอากาศทุกคน (รวมถึงพนักงาน ทอท.) จะต้องขออนุญาตทำงานในที่อับอากาศ

2. ผู้ช่วยเหลืองานในที่อับอากาศ (Confined Space Standby Man) จะต้องใช้ผู้ช่วยเหลือที่ผ่านการอบรมตามกฎหมาย และตามข้อกำหนดของ ทอท. อย่างน้อย 1 คนต่อ 1 ช่องทางเข้าออก

3. ที่อับอากาศในอุปกรณ์ที่มี Toxic Gas ต้องกำหนดให้มีการตรวจวัดบรรยากาศที่เป็นอันตรายนั้นๆ โดยในการเข้าทำงาน Confined Space ครั้งแรกจะต้องรอผล LAB ซึ่งจะต้องไม่มี Toxic Gas ตกค้างจึงจะสามารถเข้าดำเนินการได้

4. ผู้รับเหมาต้องเตรียมไฟแสงสว่างที่ใช้ในที่อับอากาศที่มีแรงดันไฟฟ้าไม่เกิน 24 Volt (AC/DC) โดยต้องจัดเตรียมหม้อแปลงแรงดันไฟฟ้าให้พร้อม ผู้รับเหมาต้องเตรียม Air Blower หรือ Exhaust Fan หรือ Air Ejector ที่ใช้ในการระบายอากาศ (Ventilation) ในที่อับอากาศเอง

5. ห้ามผู้รับเหมาใช้ระบบ Utility เช่น ไฟฟ้า ลม ในโตรเจน เป็นต้น ของ ทอท. โดยผู้รับเหมาจะต้องจัดเตรียมระบบ Utility ต่างๆ เอง หรือหากจำเป็นต้องใช้ของบริษัทฯ จะต้องได้รับอนุญาตจาก ทอท. ก่อนทุกครั้ง

6. ผู้รับเหมาต้องมีใบรายชื่อของผู้ที่จะเข้าทำงานในที่อับอากาศที่ผ่านการอบรมอย่างถูกต้องแสดงที่ทางเข้าที่อับอากาศพร้อมกับเข็มนาฬิกาประจำตัวที่ทางเข้าที่อับอากาศให้สามารถตรวจสอบได้

7. ผู้เข้าปฏิบัติงานในที่อับอากาศที่เป็นพนักงานของ ทอท. และผู้รับเหมา ต้องผ่านการอบรมและตรวจสอบสุขภาพตามที่กำหนด

8. กรณีจำเป็นต้องใช้เครื่องช่วยหายใจแบบอากาศอัด (Breathing Apparatus: BA) ในการเข้าที่อับอากาศให้ใช้การส่งผ่านอากาศจากถังอัดอากาศเท่านั้น ห้ามใช้อากาศจากเครื่องอัดอากาศ (Air Compressor)

3.11.3 ความปลอดภัยในการทำงานบนที่สูง

งานบนที่สูง หมายถึง การทำงานบนที่สูงจากพื้นตั้งแต่ 2 เมตรขึ้นไป โดยจะต้องปฏิบัติตามข้อกำหนดดังต่อไปนี้

1. การทำงานบนที่สูงที่มีผู้ปฏิบัติงานเกิน 2 คน ต้องจัดให้มีนั่งร้าน

2. การทำงานบนที่สูงที่ใช้ผู้ปฏิบัติงาน ณ จุดนั้นไม่เกิน 2 คน อาจไม่จำเป็นต้องจัดให้มีนั่งร้าน โดยอาจใช้อุปกรณ์ความปลอดภัยอื่นๆ ได้ เช่น บันได รถกระเช้า กระเช้า ฐานรอง Hanger Roller เป็นต้น ยกเว้น การทำงานบนที่สูงมากกว่า 4 เมตร และไม่ได้ใช้นั่งร้านตามที่กำหนด จะต้องใช้เข็มขัดนิรภัยแบบเต็มตัว (Full Body Harness (Double lanyard)) หรือสายช่วยชีวิตที่ตรึงกับส่วนของโครงสร้างที่มีความมั่นคงแข็งแรงเพิ่มขึ้นอีกด้วย

3. ห้ามแรงงานหญิงปฏิบัติงานบนที่สูง

4. กรณีด้านล่างเป็นทางสัญจรต้องจัดทำข่ายนิรภัยป้องกันวัสดุเครื่องมือต่างๆ ที่อาจจะตกลงไปโดนผู้ปฏิบัติงานที่ทำงานหรือผู้สัญจรด้านล่าง

5. จัดทำป้ายเตือนหรือล้อมเชือกป้องกันไม่ให้คนเข้าไปในที่ซึ่งเสี่ยงต่อการถูกวัสดุสิ่งของหล่นใส่

6. ผู้ปฏิบัติงานอยู่ด้านบนพึงระลึกไว้เสมอว่าอาจมีคนกำลังทำงานอยู่ข้างล่างตลอดเวลา

7. วัสดุ อุปกรณ์ และเครื่องมือต่างๆ ที่ใช้ในการปฏิบัติงานอยู่ด้านบนต้องควรจัดวางให้เรียบร้อย

8. การขนย้ายวัสดุ อุปกรณ์ ให้ใช้เชือกผูกแล้วดึงหรือหย่อนลงมา ห้ามโยนหรือขว้างลงมาจากด้านบน

9. ขณะที่มีฝนตก ลมแรง หรือ พายุฝนฟ้าคะนอง ให้หยุดการปฏิบัติงานบนที่สูงทันที

3.11.4 ความปลอดภัยในการติดตั้ง การใช้ และการรื้อถอนนั่งร้าน (Scaffolding)

การติดตั้ง การใช้ และการรื้อถอนนั่งร้าน ให้ปฏิบัติตามขั้นตอนการดำเนินงานการควบคุมการใช้นั่งร้านซึ่งมีข้อกำหนดสำคัญดังต่อไปนี้

1. ก่อนการติดตั้ง / รื้อถอนนั่งร้าน ให้แจ้งเจ้าหน้าที่ควบคุมงาน หรือเจ้าหน้าที่ความปลอดภัยในการทำงาน เพื่อไปตรวจสอบความปลอดภัย

2. ทำการติดตั้งนั่งร้านตามมาตรฐานที่กำหนด และแขวนป้ายแจ้งกำลังติดตั้งนั่งร้าน ขณะทำการติดตั้งนั่งร้าน พร้อมทั้งกั้นเขตปฏิบัติงานให้ชัดเจนจากระยะไกล โดยเฉพาะอย่างยิ่งเมื่ออยู่ในเส้นทางสัญจร

3. เมื่อติดตั้งนั่งร้านเสร็จแล้ว ให้แจ้งผู้ควบคุมงานของ ทอท. เพื่อตรวจสอบความปลอดภัยร่วมกับพนักงานของบริษัทผู้รับเหมาที่ทำหน้าที่ดูแลนั่งร้าน หากตรวจสอบผ่านจะอนุญาตให้เริ่มงานได้

4. การรื้อถอนนั่งร้าน ให้แจ้งผู้ควบคุมงานของ ทอท. เพื่อตรวจสอบความปลอดภัยร่วมกับพนักงานของบริษัทผู้รับเหมาที่ทำหน้าที่ดูแลนั่งร้าน ผู้ควบคุมงานของบริษัทผู้รับเหมาต้องอยู่ควบคุมงานรื้อถอนจนกระทั่งแล้วเสร็จ

5. การติดตั้งนั่งร้านที่มีความสูงเกิน 21.00 เมตรขึ้นไป ต้องจัดให้วิศวกรควบคุมสาขาโยธาเป็นผู้ออกแบบ คำนวณ และตรวจสอบ

6. การปฏิบัติงานบนนั่งร้านที่อยู่ด้านบนของทางเดินหรือถนน ต้องติดตาข่ายกันของตกหรือกันเชือกขงแดงติดป้ายเตือน

3.11.5 ความปลอดภัยในการทำงานขุด

การทำงานขุด ผู้รับเหมาจะต้องปฏิบัติงานตามข้อกำหนดสำคัญดังต่อไปนี้

1. ก่อนเริ่มงานขุดหรือตอกเสาเข็มใด ๆ จะต้องแจ้งเจ้าของพื้นที่ทราบ เมื่อได้รับการอนุญาตแล้ว จึงเริ่มงานขุดได้

2. ผู้ปฏิบัติงานต้องศึกษารายละเอียด ขอบเขต วิธีการขุด เจาะให้เข้าใจ และดำเนินการขุด เจาะ ภายใต้การควบคุมดูแลของผู้ควบคุมงาน และตามวิธีการที่กำหนด

3. หากพบสิ่งผิดปกติ เช่น แผ่นอิฐ หรือสิ่งบอเหตุที่แสดงว่ามีท่อหรือสายไฟใต้ดินบริเวณนั้น ให้รีบแจ้งผู้ควบคุมงานขุด และหยุดการดำเนินการหน้างาน ไว้ก่อน จนกว่าผู้ควบคุมงานขุดสั่งการต่อไป และต้องทำเครื่องหมายหรือป้ายเตือนให้ทราบว่ามีท่อหรือสายไฟใต้ดินบริเวณนั้น

3.11.6 ความปลอดภัยในการทำงานยกอุปกรณ์ด้วยปั้นจั่น (Crane)

การใช้ปั้นจั่นในงานยกอุปกรณ์หรือเครื่องจักร ให้ปฏิบัติตามขั้นตอนการดำเนินงานยกอุปกรณ์ด้วยปั้นจั่น (Crane) โดยมีข้อกำหนดสำคัญดังต่อไปนี้

1. บันจั่น (Crane) และอุปกรณ์ช่วยยกต่างๆ ต้องผ่านการตรวจสอบและทดสอบจากวิศวกรเรียบร้อยแล้ว

2. ผู้บังคับปั้นจั่น ผู้ให้สัญญาณผู้บังคับปั้นจั่น ผู้ควบคุมงาน และผู้ผูกมัด ยึดเกาะวัสดุต้องผ่านการอบรมตามที่กฎหมายกำหนด

3. ผู้ควบคุมงานยกต้องตรวจสอบน้ำหนักของอุปกรณ์ที่จะทำการยก และอุปกรณ์การยึดเกาะให้แน่นหนา

4. ผู้ควบคุมงานต้องอยู่ควบคุมระหว่างการทำงาน จนกระทั่งการยกเคลื่อนย้ายเสร็จสิ้น

3.11.7 ความปลอดภัยในการใช้ถังบรรจุก๊าซแรงดัน

ผู้รับเหมาต้องปฏิบัติตามกฎระเบียบ และวิธีปฏิบัติเพื่อความปลอดภัยดังนี้

1. ถังและอุปกรณ์ที่ใช้สำหรับบรรจุก๊าซภายใต้ความดัน จะต้องมีการตรวจสอบและใช้งานตามมาตรฐานอุตสาหกรรม

2. ห้ามใช้ก๊าซออกซิเจนแทน Compressed Air เป็นอันตรายและห้ามปล่อยก๊าซออกซิเจนออกมาในพื้นที่บริเวณที่จำกัด

3. ห้ามเก็บถังก๊าซไวใกล้อุปกรณ์ที่ร้อน หรือไปสัมผัสกับวงจรไฟฟ้า ต้องวางไว้ในพื้นที่ซึ่งมีฐานรองรับที่มั่นคง โดยจะต้องใส่ฝาครอบ Safety Cap ครอบไว้ เมื่อไม่ได้ต่อสายใช้
4. การเคลื่อนย้ายถังก๊าซ จะต้องใช้รถเข็นที่ออกแบบเฉพาะมีที่ผูกมัดด้วยโซ่ยึดของแต่ละถังทั้งด้านล่างและด้านบน ยึดถังไว้ได้มั่นคงในลักษณะตั้งตรง
5. ถังก๊าซออกซิเจนต้องเก็บ แยกห่างจากถังก๊าซอะเซทิลีน หรือก๊าซไวไฟอื่น อย่างน้อย 6 เมตร หรือมีฝาสูงไม่น้อยกว่า 1.5 เมตร ทำด้วยวัสดุไม่ติดไฟวางกันอยู่
6. ในกรณีที่มีการเก็บรักษาถังก๊าซหลาย ๆ ชนิดภายในบริเวณเดียวกัน ผู้รับเหมาต้องจัดแยกถังก๊าซออกเป็นหมวดหมู่ ไม่ให้ปะปนกันและต้องจัดให้มีป้ายแสดงให้ทราบว่าเป็นที่เก็บรักษาถังก๊าซชนิดใด
7. ห้ามยกถังก๊าซโดยใช้ลวดสลิง เชือกหรือโซ่ ถ้ามีความจำเป็นต้องยกหรือส่งก๊าซให้ใช้รถยก โดยวางบนพื้นรองมีขอบกันตก และมีผู้ควบคุมดูแลอย่างใกล้ชิด
8. ห้ามกระแทกถังก๊าซหรือก่อให้เกิดการกระทบกันเอง ซึ่งอาจทำให้วาล์วหักได้
9. เมื่อต้องวางสายออกซิเจน หรือสายก๊าซ ข้ามทางผ่านต้องแขวนห้อยไว้สูงเหนือศีรษะ หรือต้องใช้ไม้วางกันทั้งสองข้างเพื่อกันรถทับ
10. ห้ามนำถังก๊าซไปไว้ใน Vessel ยกเว้น กรณีที่นำไปงานในถังขนาดใหญ่ที่มีการระบายอากาศที่ดี
11. สายที่ต่อจากถังก๊าซต้องมีสภาพดี ไม่มีรูรั่ว หรือแตกหัก การต่อเข้ากับถังก๊าซต้องให้สนิทแน่น โดยใช้แหวนหรือ Clamp รัด

3.12 การตรวจสอบ ติดตาม การดำเนินการด้านความปลอดภัยในการทำงานของบริษัทผู้รับเหมา

การตรวจสอบความปลอดภัย เป็นมาตรการหนึ่งที่ใช้สำหรับตรวจสอบ และประเมินมาตรการควบคุมทางด้านความปลอดภัยในการทำงานงานของบริษัทผู้รับเหมา ทั้งนี้เพื่อให้มั่นใจว่าบริษัทผู้รับเหมาได้จัดให้มีมาตรการควบคุมความปลอดภัยในการทำงานที่เพียงพอ และเหมาะสม โดยได้กำหนดให้มีการตรวจสอบความปลอดภัยไว้ดังต่อไปนี้

3.12.1 บริษัทผู้รับเหมา จะต้องส่งรายงานด้านความปลอดภัยในการทำงานให้ ทอท. ทราบ ประจำทุกเดือนหรือตามระยะเวลาที่ ทอท. กำหนด ซึ่งมีหัวข้อที่สำคัญประกอบด้วย

- ระยะเวลาเริ่มงาน และสิ้นสุดงานตามสัญญา
- จำนวนพนักงานที่เข้ามาปฏิบัติงานในพื้นที่ ทอท.
- รายงานการประสบอุบัติเหตุจากการทำงาน (กรณีมีอุบัติเหตุจากการทำงานเกิดขึ้น)
- รายงานเหตุการณ์ผิดปกติ หรือ รายงานความเสียหายของอุปกรณ์

ทอท. จะใช้รายงานนี้ในการประเมินผลด้านความปลอดภัยในการทำงานของบริษัทผู้รับเหมา โดยอาจจะใช้เป็นเงื่อนไขในการพิจารณาคัดเลือกบริษัทผู้รับเหมาเข้ามาทำงานในงานต่อไป

3.12.2 การตรวจสอบความปลอดภัยโดยหัวหน้างานและเจ้าหน้าที่ความปลอดภัยในการทำงานของผู้รับเหมา จะต้องดำเนินการตรวจสอบติดตามความปลอดภัยในงานที่ควบคุมดูแลทุกงานอย่างต่อเนื่อง

3.12.3 การตรวจสอบความปลอดภัยจะต้องตรวจสอบทั้งสภาพการทำงานและพฤติกรรมการทำงานของผู้รับเหมา รวมถึงการดำเนินการตามมาตรการควบคุมความปลอดภัยต่างๆ ได้แก่

1. การขออนุญาตทำงานที่มีความเสี่ยงอันตรายในพื้นที่เขตการบิน หรือทำงานในพื้นที่หวงห้าม

2. การปฏิบัติตามขั้นตอนมาตรฐานวิธีการทำงานต่างๆ เช่น Job Method Statement, Job Safety Analysis (JSA) เป็นต้น

3. การสวมใส่อุปกรณ์ป้องกันอันตรายส่วนบุคคล (PPE) ของผู้ปฏิบัติงาน

4. การใช้ป้ายเตือนอันตรายและการปิดกั้นพื้นที่เสี่ยง

5. การรักษาความสะอาดและความเป็นระเบียบเรียบร้อย

6. การปฏิบัติเมื่อเกิดเหตุฉุกเฉิน

7. ความพร้อมของอุปกรณ์ เครื่องจักร เครื่องมือที่ใช้ในการทำงาน

8. พฤติกรรมความปลอดภัยในการทำงาน

ผลการตรวจสอบความปลอดภัย จะมีข้อแก้ไขจะต้องติดตามให้ได้รับการแก้ไขปัญหานั้น และแจ้งเตือนหรือสื่อสารไปยังผู้ที่เกี่ยวข้อง เพื่อป้องกันไม่ให้เกิดอุบัติเหตุจากการทำงานขึ้นอีก

3.13 การปฏิบัติตนเมื่อเกิดภาวะฉุกเฉิน

เมื่อได้ยินสัญญาณแจ้งเหตุฉุกเฉินหรือสัญญาณแจ้งเหตุเพลิงไหม้ ให้ผู้รับเหมาทั้งหมดทุกพื้นที่ต้องปฏิบัติดังนี้

1. หยุดการปฏิบัติงานทันทีเมื่อได้ยินเสียงสัญญาณ

2. ปิดสวิตช์อุปกรณ์ไฟฟ้า หรือตัดเชื้อเพลิงที่แหล่งจ่าย เช่น ปิดวาล์วหัวถังแก๊สสำหรับงานตัดทุกจุด ทำการปิดสวิตช์แผงจ่ายไฟฟ้าทันที

3. ไปรวมกันที่จุดรวมพลตามจุดรวมพลที่กำหนด โดยการควบคุมดูแลของเจ้าหน้าที่ความปลอดภัยของผู้รับเหมา และหัวหน้าควบคุมงาน

4. หัวหน้างานหรือเจ้าหน้าที่ความปลอดภัยในการทำงานของบริษัทผู้รับเหมา จะต้องนับจำนวนคนและตรวจสอบรายชื่อ และให้แจ้งผลต่อเจ้าหน้าที่ความปลอดภัยในการทำงานของ ทอท. ทราบทันที

5. การกลับเข้าปฏิบัติงานต่อภายหลังเหตุการณ์ยุติ จะกระทำต่อเมื่อควบคุมสถานการณ์ได้แล้ว

6. บริเวณพื้นที่ที่เกิดความเสียหายจำเป็นต้องคงสภาพไว้เพื่อรอการตรวจสอบ ห้ามบุคคลอื่นที่ไม่เกี่ยวข้องเข้าไปพื้นที่ดังกล่าว

7. การตอบโต้ภาวะฉุกเฉินเป็นความรับผิดชอบของพนักงาน ทอท. ที่จะควบคุมสถานการณ์ที่เกิดขึ้นและอาจร้องขอกำลังสนับสนุนจากบริษัทผู้รับเหมาเกี่ยวกับวัสดุอุปกรณ์หรือกำลังคน

3.14 การรายงานและการสอบสวนอุบัติเหตุ / เหตุการณ์ผิดปกติ

1. บริษัทผู้รับเหมาจะต้องรายงานการเกิดอุบัติเหตุ และเหตุการณ์ผิดปกติที่เกิดขึ้นในระหว่างการทำงานด้วยวาจาแก่เจ้าหน้าที่ควบคุมงาน ทอท. โดยเร็วและต้องตามด้วยรายงานอย่างเป็นทางการ

2. บริษัทผู้รับเหมาจะต้องยินยอมและให้ความสะดวกแก่พนักงาน ทอท. ในการเข้าร่วมในการตรวจสอบเพื่อวิเคราะห์หาสาเหตุของการเกิดอุบัติเหตุและเหตุการณ์ผิดปกตินั้น ๆ

3. บริษัทผู้รับเหมาต้องสรุปรายงานการเกิดอุบัติเหตุ หรือการเจ็บป่วยจากการทำงาน และจำนวนชั่วโมงการทำงานส่ง ทอท. ทุกเดือน

4. ผู้รับเหมาต้องหาแนวทางแก้ไข ป้องกัน ต้องติดตามและรายงานผลการดำเนินการแก้ไข ป้องกันตามระยะเวลาที่กำหนดในรายงานการสอบสวนฯ และสื่อสารสิ่งที่ได้เรียนรู้ของอุบัติการณ์ให้กับ ทอท. หรือผู้ที่เกี่ยวข้องทราบ

5. บริษัทผู้รับเหมาต้องปฏิบัติตามกฎหมายในเรื่องความปลอดภัยในการทำงานที่เกี่ยวข้องทุกฉบับ



บริษัท ท่าอากาศยานไทย จำกัด (มหาชน)

โครงการ

งานซ่อมพร้อมติดตั้ง โคมไฟส่องสว่าง จำนวน 1 งาน

ณ ท่าอากาศยานภูเก็ต



บริษัท ออโตเมติก อีเลกทริค จำกัด (มหาชน)

เลขที่ 222 ถนนวิภาวดีรังสิต แขวงจตุจักร กรุงเทพฯ 10210

โทรศัพท์ : 02 535 3124

โทรสาร : 02 535 5210

โครงการ : งานซื้อหรือติดตั้งโคมไฟส่องสว่าง จำนวน 1 งาน

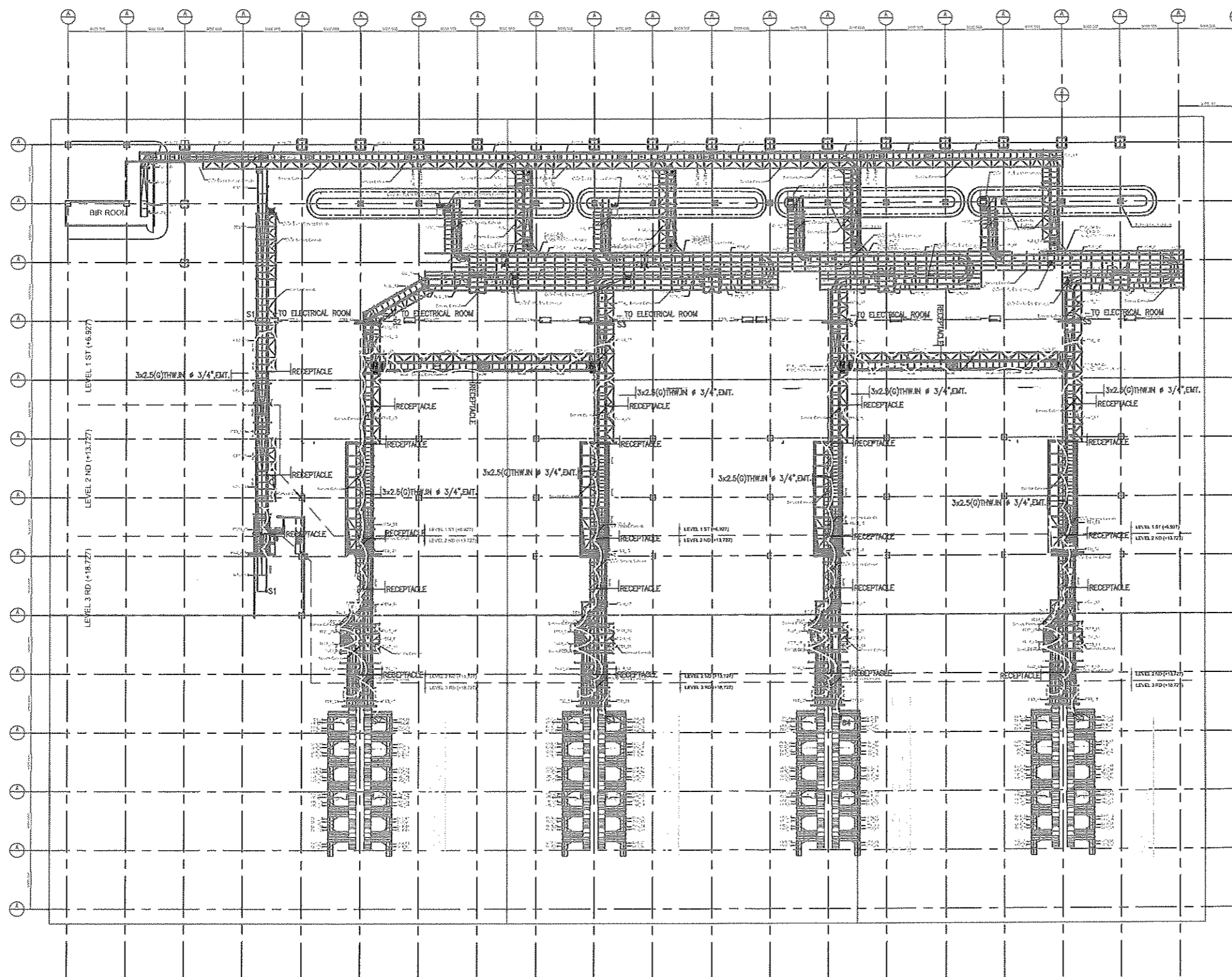
สถานที่ก่อสร้าง : อาคารผู้โดยสารระหว่างประเทศ ท่าอากาศยานภูเก็ต

คำร้องโดย : ส่วนไฟฟ้าและเครื่องกล ฝ่ายบำรุงรักษา ท่าอากาศยานภูเก็ต

ผู้ออกแบบและเขียนแบบ : นายสมทวัฒน์ อึ้งสมทวัฒน์ วิศวกร 3 สาขา.ปร.ภทก.

ผู้ตรวจสอบ : นายสมคิด สานักสิทธิ์ วิศวกร 3 สาขา.ปร.ภทก.

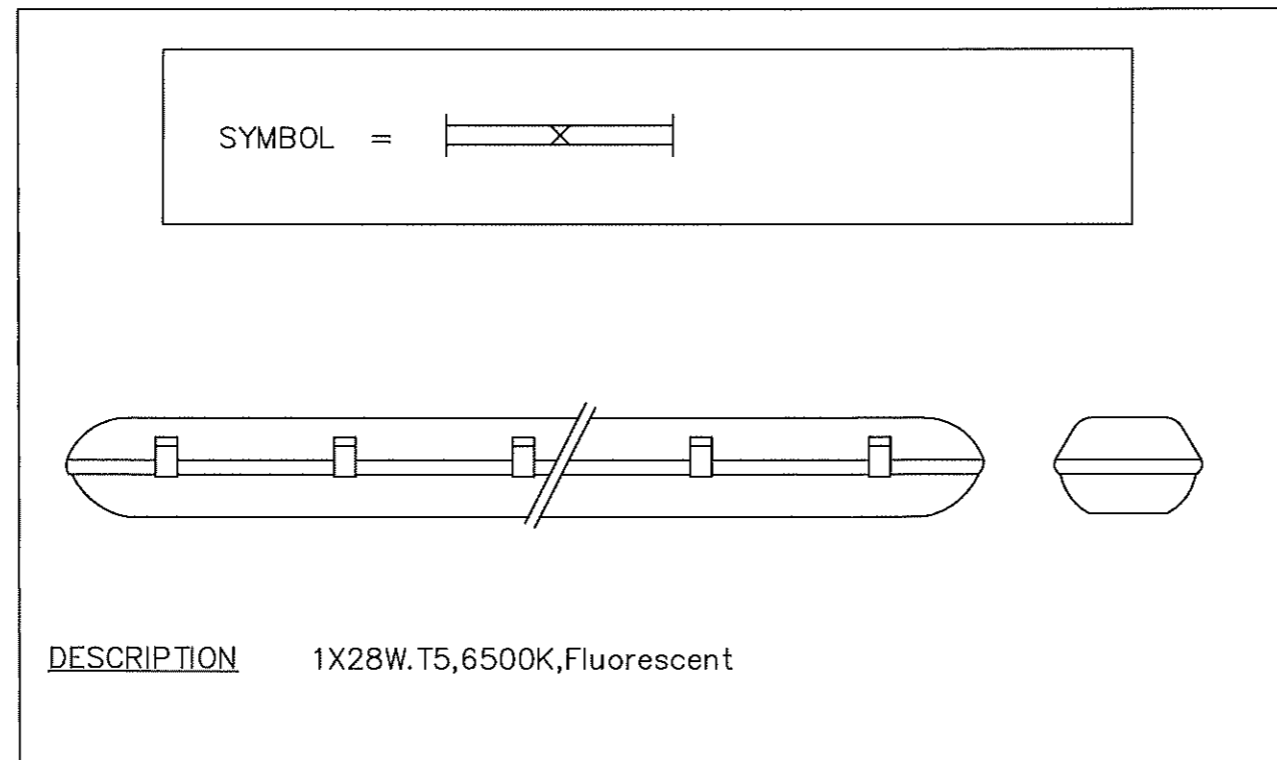
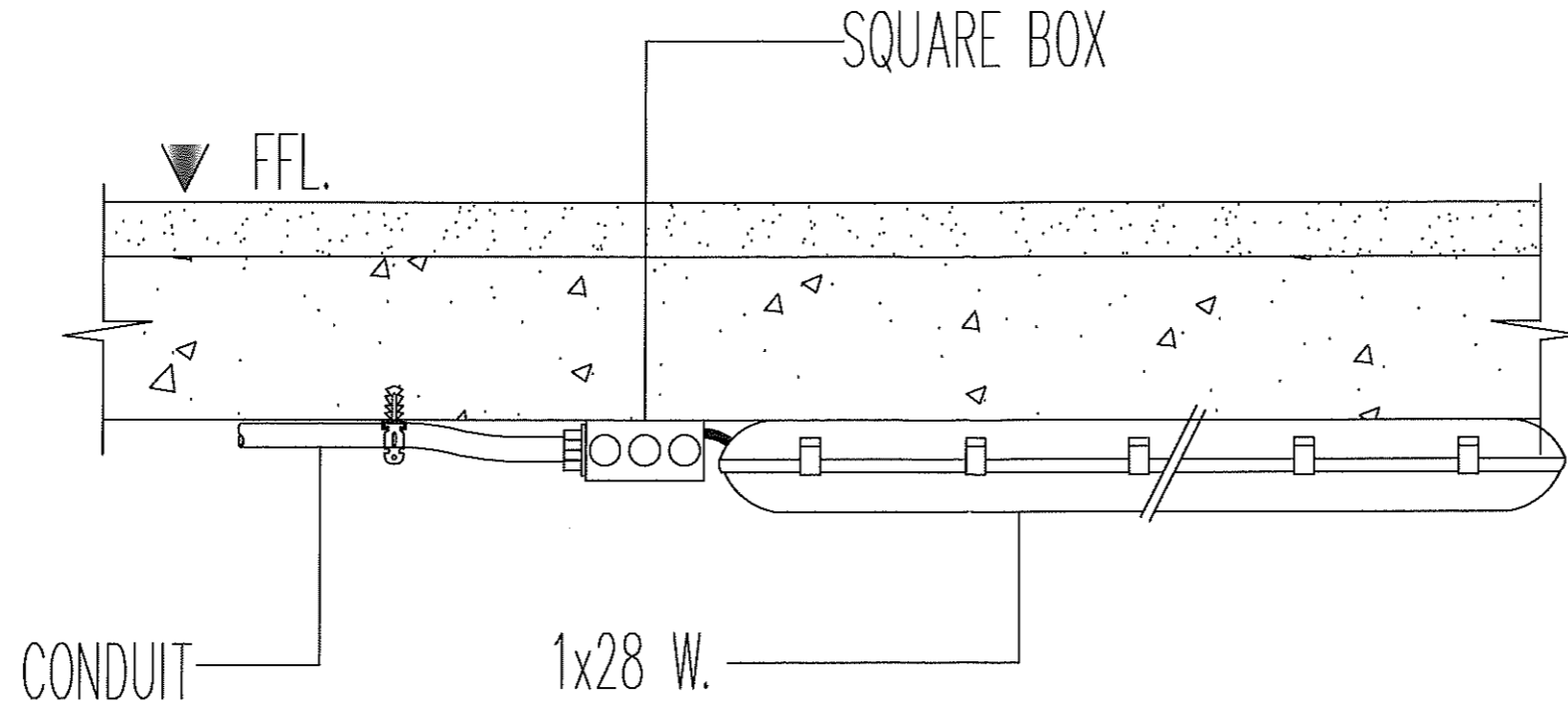
ผู้รับรอง : นายจรัส ปานแดง วิศวกร 3 สาขา.ปร.ภทก.



LAYOUT DETAILS OF LIGHTING

- LIGHTING 143 EA
- RECEPTACLE 25 EA
- SWITCH 10 EA

ขนาดกระดาษ : A3	วันที่ : ๕ มี.ค. ๖๗
เลขที่ : ๑๐๐-๑๖๖	หน้า : 1



TYPICAL DETAILS OF LIGHTING



บริษัท ทำอากาศสยามไทย จำกัด (มหาชน)
 เลขที่ 222 ถนนพหลโยธิน แขวงสามเสน
 เขตจตุจักร กรุงเทพมหานคร 10210
 โทรศัพท์ : 02 535 3124
 โทรสาร : 02 535 5210

โครงการ : งานซ่อมแซมติดตั้งโคมไฟส่องสว่าง
 จำนวน 1 งาน

สถานที่ก่อสร้าง :
 อาคารผู้โดยสารระหว่างประเทศ ท่าอากาศยานภูเก็ต

สำรวจโดย :
 ส่วนไฟฟ้าและเครื่องกล ฝ่ายบำรุงรักษา
 ท่าอากาศยานภูเก็ต

ผู้ออกแบบและเขียนแบบ :
 นายนาวัฒน์ อึ้งแสนคำ
 วิศวกร 3 สฟท.ส.บร.ทกท.

(Signature)

ผู้ตรวจสอบ :
 นายสมคิด สามีคที
 สกท.สฟท.ส.บร.ทกท.

(Signature)

ผู้รับรอง :
 นายจรัส ป่านแดง
 รกท.สฟท.ส.บร.ทกท.

(Signature)