



บริษัท ท่าอากาศยานไทย จำกัด (มหาชน)

กระทรวงคมนาคม

โครงการ

งานปรับปรุงห้องรับรองพิเศษ

(จำนวน 1 งาน)



บริษัท ท่าอากาศยานไทย จำกัด (มหาชน)

333 หมู่ 7 ถนนมิตรภาพภาค แขวงสีกัน เขตดอนเมือง กรุงเทพฯ 10210 ประเทศไทย
โทรศัพท์ : 66(0) 2535-1111 โทรสาร : 66(0) 2535-4061, 66(0) 2504-3846
WEBSITE : <http://www.airportthai.co.th>, E-mail : aotbto@airportthai.co.th

งาน :

งานปรับปรุงห้องรับรองพิเศษ
(จำนวน 1 งาน)

แบบแสดง :

สารบัญแบบ , สัญลักษณ์ประกอบแบบ

SCALE :

NOT TO SCALE

ผู้เขียนแบบและออกแบบ :

นางสาว เปรมฤดี เตียนนวล
ชยธ.2 สสค.ฝบร.ทภก.

นางสาว อังอร วัฒนโสภา
สถาปนิก 4 สสค.ฝบร.ทภก.

นาย นพวิชญ์ พรหมคำ
วิศวกร 4 สสค.ฝบร.ทภก.

นาย นนทวัฒน์ อึ้งแสนคำ
วิศวกร 4 สสค.ฝบร.ทภก.

นาย สุเมธ สวัสดิ์โก
วิศวกร 4 สสค.ฝบร.ทภก.

ผู้ตรวจสอบ :

นาย พิศกร ไวยวิฬา
วกช.7 สสค.ฝบร.ทภก.

ผู้รับรอง :

นาย ชีระศักดิ์ วัฒนายนต์
ผอ.ก. สสค.ฝบร.ทภก.

วันที่ 7 เมษายน 2563

แผ่นที่ :

1

จำนวนแผ่นทั้งหมด :

14

แบบเลขที่ :

สสค.ฝบร.ทภก. 24/63

สารบัญแบบ

แผ่นที่	แบบแสดง
1	สารบัญแบบ , สัญลักษณ์ประกอบแบบ
2	ผังแสดงตำแหน่งงานปรับปรุงห้องรับรองพิเศษ
3	ผังแสดงตำแหน่งติดตั้งคานาเคอร์และชั้นวางของ
4	แปลนพื้นก่อนและหลังปรับปรุง
5	แปลนพื้นก่อนและหลังปรับปรุง รูปด้าน 1,2,3,
6	แปลนพื้น โครงสร้าง (ก่อนและหลังปรับปรุง) , โครงสร้างด้าน 1,2,3
7	แปลนพื้น (Detail พื้นพรม, บัวเชิงผนัง)
8	ห้องเก็บของ 1 (แปลนพื้นห้องเก็บของ , รูปด้าน 1, โครงสร้างรูปด้าน 1 , ขยายประตู D1)
9	BL-01 คานาเคอร์ประชาสัมพันธ์ (PLAN , รูปด้าน A,B)
10	BL-01 คานาเคอร์ประชาสัมพันธ์ (รูปด้าน C , รูปตัด 1,2 , DETAIL 1)
11	BL-02 ตู้เก็บของ (ห้องVIP อาคารผู้โดยสารระหว่างประเทศ)
12	แปลนไฟฟ้าแสงสว่าง, แปลนไฟฟ้ากำลัง, แปลนระบบปรับอากาศ, แปลนระบบ Fire Alarm(Smoke Detector)
13	ตำแหน่งไฟฟ้ากำลังคานาเคอร์ 1,2(ชั้น2 อาคารผู้โดยสารภายในประเทศ)(ชั้น อาคารผู้โดยสารระหว่างประเทศ)
14	แปลนระบบสื่อสาร
15	
16	
17	
18	
19	
20	
21	
22	
23	
24	
25	
26	
27	
28	

สัญลักษณ์ประกอบแบบ

สัญลักษณ์	รายการ
△	ผนังก่ออิฐฉาบเรียบ (เดิม) ติดวอลเปเปอร์เปอร์สิดริม พร้อมบัวเชิงผนังอลูมิเนียมสีเทาขนาด 4"x1/2"
△	ผนังก่ออิฐฉาบเรียบติดวอลเปเปอร์เปอร์สิดริม พร้อมบัวเชิงผนังอลูมิเนียมสีเทาขนาด 4"x1/2"
△	ผนังก่ออิฐฉาบเรียบทาสีขาว
△	ผนังโครงเคร่าเหล็กอาบสังกะสี สمارทบอร์ดหนา 9 มม ทาสีขาว สูง 2.80 ม
△	ผนังก่ออิฐฉาบเรียบ (เดิม) ทาสีขาว
△	ผนังก่ออิฐฉาบเรียบกรุไม้อัดปิดทับลามิเนต (เดิม)
△	ผนังโครงเคร่าเหล็กอาบสังกะสี สمارทบอร์ดหนา 9 มม ทาสีขาว 2 ด้าน สูง 1.20ม.
F1	พื้นอาคารปูพรมขนาด 500x500 mm. (สีเทา ลวดลายตามแบบ รุ่นระบุภายหลัง)
C1	ฝ้าเพดานโครงเคร่าเหล็กอาบสังกะสี ใยซีเอ็มบอร์ดฉาบเรียบ หนา 9 มม ทาสีขาว สูง 2.80 ม

REMARK

สัญลักษณ์	รายการ
F-1	ชั้นวางของ ขนาด 1.20x0.50x2.00 ม.
BL-01	คานาเคอร์ประชาสัมพันธ์ ขนาด 0.80x2.00x1.20 ม
BL-02	ตู้เก็บของ ขนาด 2.40x1.80x0.35 ม.

หมายเหตุ ระยะเวลา ขนาด และตำแหน่งในแบบ เพื่อการคำนวณปริมาณงานเท่านั้น ในการปฏิบัติงานผู้รับจ้างต้องสำรวจหน้างานหาระยะเวลาและตำแหน่งในหน้างานที่มีอยู่แล้วขัดแย้งกับแบบให้ใช้ระยะเวลา ขนาด และตำแหน่ง ตามหน้างานเป็นหลัก ทั้งนี้อยู่ในดุลยพินิจของคณะกรรมการตรวจรับพัสดุของผู้ว่าจ้าง

สัญลักษณ์ประกอบแบบ

สัญลักษณ์	รายการ
△No.	รายการผนัง
□No.	รายการพื้น
—	ผนังสมารทบอร์ด
▨	ผนังก่ออิฐเต็มแผ่น
▩	ดิน
+ 0.00 m.	บอกระดับสำเร็จ
▧	คอนกรีตหยาบ
▨	ทรายบดอัดแน่น
RB6 mm.	เหล็กเส้นกลมขนาด 6 มม. (2 หุน)
RB9 mm.	เหล็กเส้นกลมขนาด 9 มม. (3 หุน)
DB12 mm.	เหล็กข้ออ้อยขนาด 12 มม. (4 หุน)
DB16 mm.	เหล็กข้ออ้อยขนาด 16 มม. (5 หุน)
DB20 mm.	เหล็กข้ออ้อยขนาด 20 มม. (6 หุน)
DB25 mm.	เหล็กข้ออ้อยขนาด 25 มม. (1 นิ้ว)
So,S1,GSo,Gs1	แสดงหมายเลขพื้น คสล.หลอในที่
—	แสดงหมายเลขพื้นสำเร็จรูป

สัญลักษณ์ประกอบแบบ

สัญลักษณ์	รายการ
Bo,B1,B2	แสดงหมายเลขคาน
RB1,RB2,RB3	แสดงหมายเลขคานหลังคา
Stt	แสดงหมายเลขบันได
C1,Cx,C-	แสดงหมายเลขเสา
F1	แสดงหมายเลขฐานราก
C	เหล็กตัวซี
C Channel	เหล็กรางน้ำ
□	เหล็กกล่องสี่เหลี่ยม
∅	เหล็กทอกกลม
H	เหล็กเซชบีม
L	เหล็กฉาก
2L	เหล็กฉาก 2 ตัวประกอบ
2I	เหล็กตัวซี 2 ตัวประกอบ
⊙	สวิตซ์ไฟฟ้าทางเดียว
⊕	เต้ารับไฟฟ้าคู่
—	1x28WT5 FLUORESCENT SURFACE MOUNTED WEATHERPROOF LUMINAIRE
⊗	THE FIXTURE SHALL BE 400W.MH. WALL MOUNTED LUMINAIRE AND BEAM DISTRIBUTION UP LIGHT

สัญลักษณ์ประกอบแบบ

สัญลักษณ์	รายการ	สัญลักษณ์	รายการ
1	1. เรียกชื่อส่วนใช้สอย 2. แสดงวัสดุพื้น 3. บอกระดับพื้น 4. แสดงวัสดุฝ้า 5. แสดงความสูงฝ้า	①	การบอกแนวศูนย์กลางเสา 1. ทางแนวนอนให้ใช้ตัวเลข 2. ทางแนวตั้งใช้ตัวอักษร
⊕	บอกระดับศูนย์กลางถึงศูนย์กลาง	⊕	แสดงทิศทางรูปด้าน
⊕	บอกระดับศูนย์กลางถึงริม	⊕	แสดงแนวตัดตามแนว ซ้าย-ขวา
⊕	บอกระดับริมถึงริม	⊕	แสดงแนวตัดตามแนว หน้า-หลัง
⊕	ทิศเหนือ		



บริษัท ท่าอากาศยานไทย จำกัด (มหาชน)

333 หมู่ 7 ถนนวิภาวดีรังสิต แขวงสีกัน เขตดอนเมือง กรุงเทพฯ 10210 ประเทศไทย
 โทรศัพท์ : 66(0) 2535-1111 โทรสาร : 66(0) 2535-4061, 66(0) 2504-3846
 WEBSITE : http://www.airportthai.co.th , E-mail : aotbio@airportthai.co.th

งาน :

งานปรับปรุงห้องรับรองพิเศษ
 (จำนวน 1 งาน)

แบบแสดง :

ผังแสดงตำแหน่งงานปรับปรุงห้องรับรองพิเศษ

SCALE :

NOT TO SCALE

ผู้เขียนแบบและออกแบบ :

นางสาว เปรมฤดี เตียนนวล
 ชยธ.2 สสค. ฝ.บร. ทภก.

นางสาว อังกร วัฒนะโกศา
 สถาปนิก 4 สสค. ฝ.บร. ทภก.

นาย นพวิชญ์ พรหมคำ
 วิศวกร 4 สสค. ฝ.บร. ทภก.

นาย นนทวัฒน์ อึ้งแสนคำ
 วิศวกร 4 สสค. ฝ.บร. ทภก.

นาย สุเมธ สวัสดิชโช
 วิศวกร 4 สสค. ฝ.บร. ทภก.

ผู้ตรวจสอบ :

นาย พิสิสกร ไวยวิฬา
 วทศ.7 สสค. ฝ.บร. ทภก.

ผู้รับรอง :

นาย สิริศักดิ์ วัฒนายนต์
 ผอ.ก. สสค. ฝ.บร. ทภก.

วันที่ 7 เมษายน 2563

แผ่นที่ :

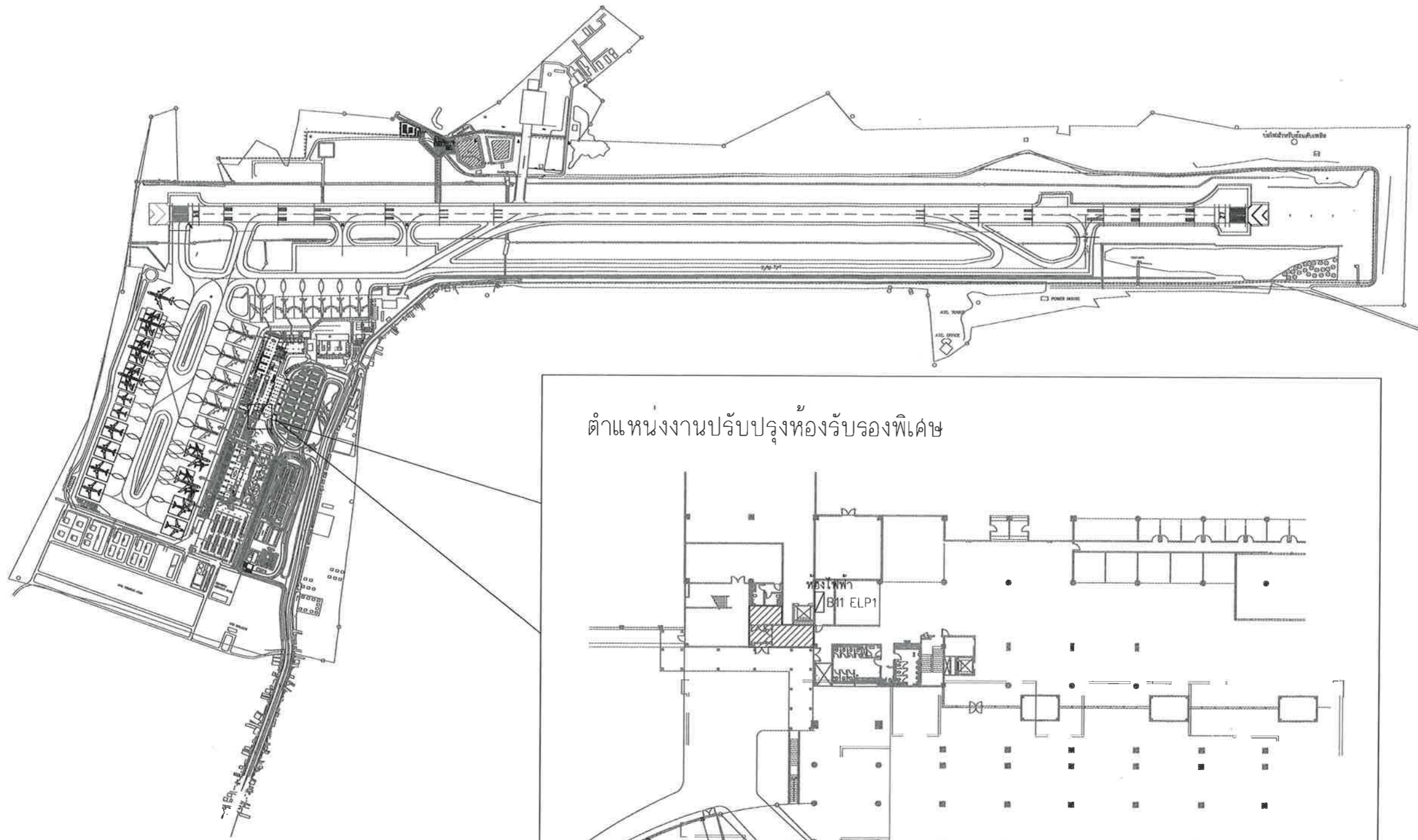
2

จำนวนแผ่นทั้งหมด :

14

แบบเลขที่ :

สสค. ฝ.บร. ทภก. 24/63



ตำแหน่งงานปรับปรุงห้องรับรองพิเศษ

○ ผังบริเวณแสดงตำแหน่งงานปรับปรุงห้องรับรองพิเศษ
 มาตรการลวง NOT SCALE



บริษัท ท่าอากาศยานไทย จำกัด (มหาชน)
 333 หมู่ 7 ถนนเชตุพนกษัตริย์ แขวงสีกัน เขตดอนเมือง กรุงเทพฯ 10210 ประเทศไทย
 โทรศัพท์ : 66(0) 2535-1111 โทรสาร : 66(0) 2535-4061, 66(0) 2504-3846
 WEBSITE : <http://www.airportthai.co.th>, E-mail : oaotbia@airportthai.co.th

งาน :

งานปรับปรุงห้องรับรองพิเศษ
 (จำนวน 1 งาน)

แบบแสดง :

ผังแสดงตำแหน่งติดตั้งเคาน์เตอร์และชั้นวางของ

SCALE :

NOT TO SCALE

ผู้เขียนแบบและออกแบบ :

นางสาว เปรมฤดี เตียนนวล
 ทยธ.2 สสค.ฝบร.ทภก.

นางสาว ชังกร วัฒนะโกคา
 สถาปนิก 4 สสค.ฝบร.ทภก.

นาย นพวิษฎ์ พรหมดำ
 วิศวกร 4 สสค.ฝบร.ทภก.

นาย นนทวัฒน์ อ่องแสนคำ
 วิศวกร 4 สสค.ฝบร.ทภก.

นาย สุเมธิต์ สวัสดิชโช
 วิศวกร 4 สสค.ฝบร.ทภก.

ผู้ตรวจสอบ :
 นาย พิศกร ไวยวิท
 วกษ.7 สสค.ฝบร.ทภก.

ผู้รับรอง :
 นาย ชีระศักดิ์ วัฒนายนต์
 ผอ.ก. สสค.ฝบร.ทภก.

วันที่ 7 เมษายน 2563

แผ่นที่ :

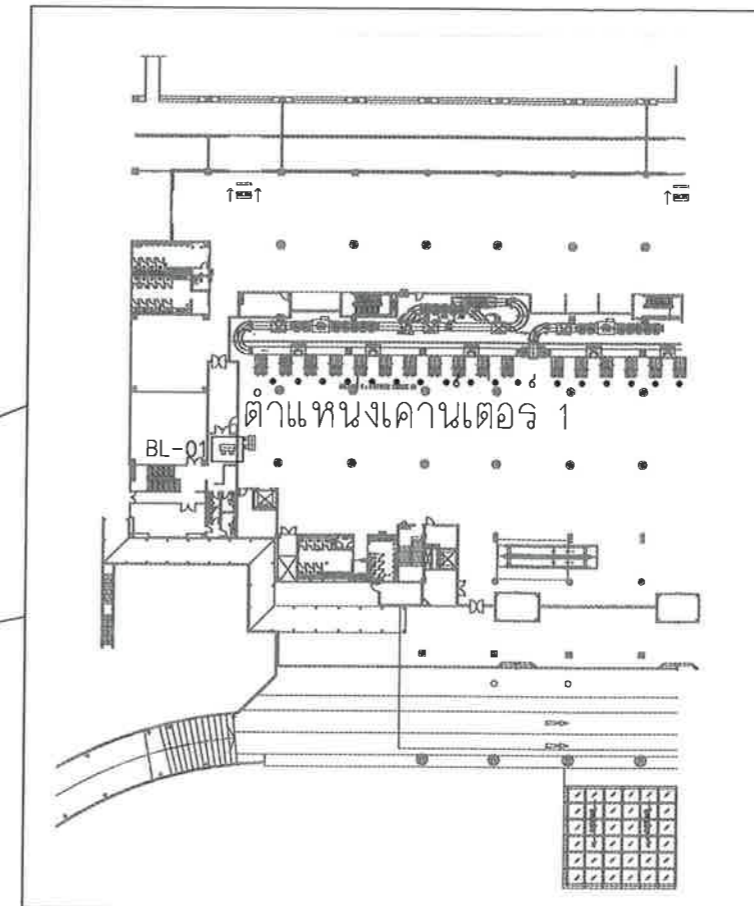
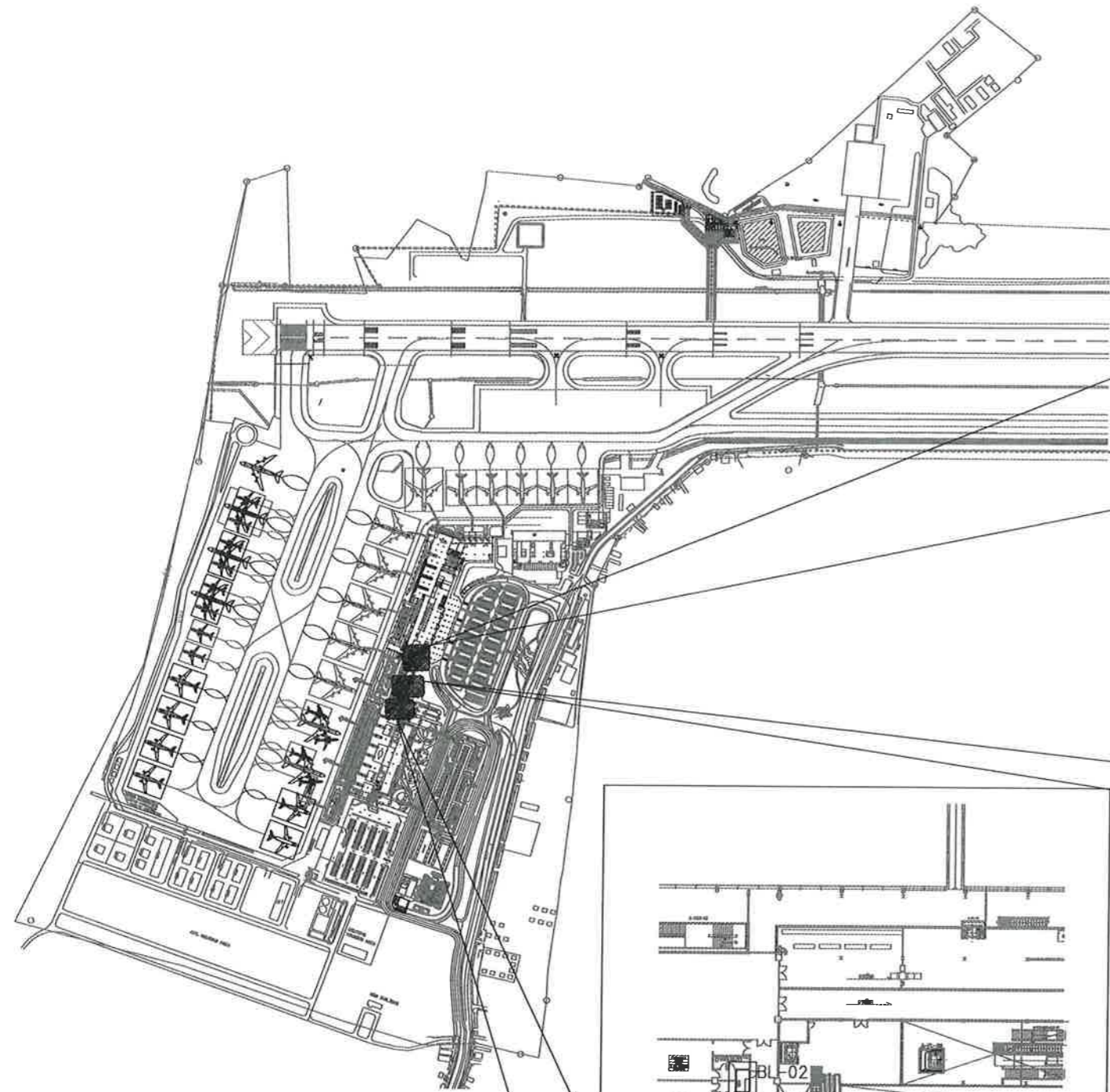
3

จำนวนแผ่นทั้งหมด :

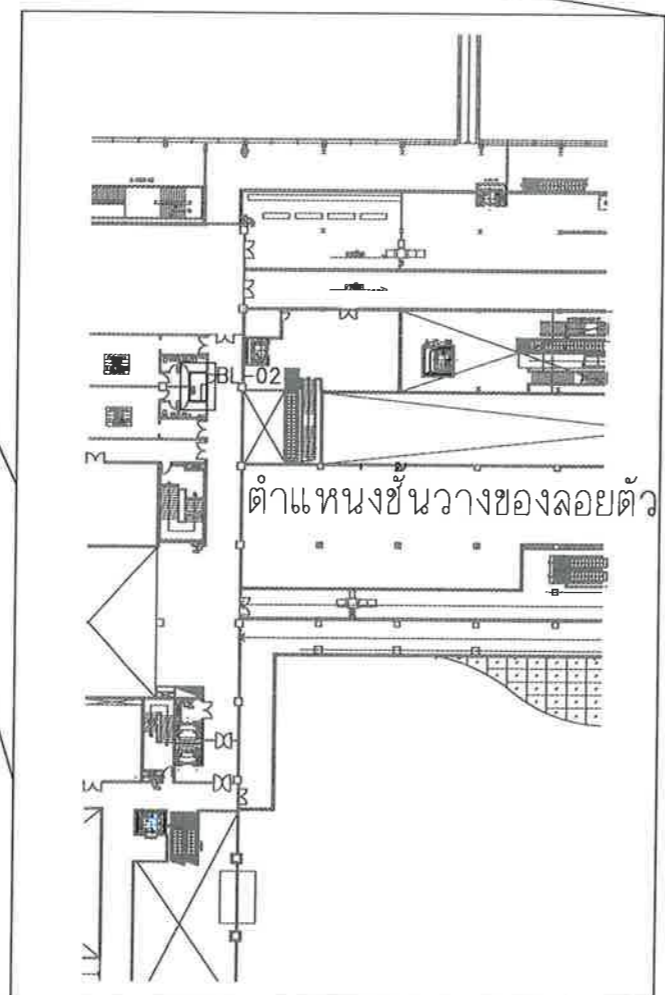
14

แบบเลขที่ :

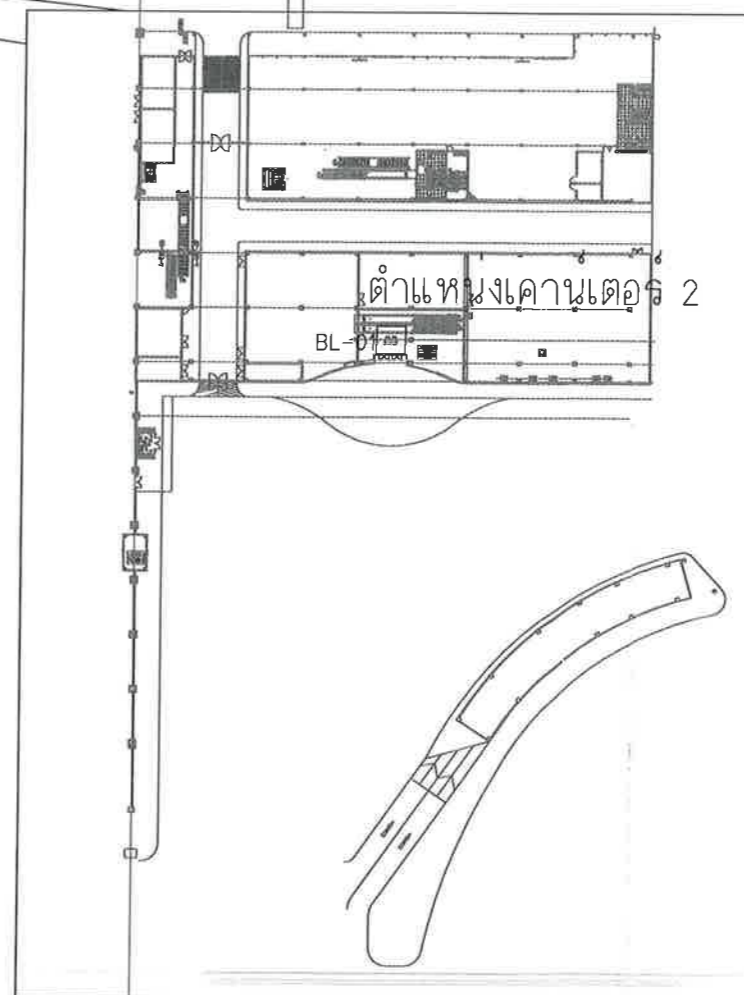
สสค.ฝบร.ทภก 24/63



ผังแสดงตำแหน่งเคาน์เตอร์ฯ ชั้น 2 อาคารผู้โดยสารภายในประเทศ



ผังแสดงตำแหน่งชั้นวางของลอยตัว 1 ชั้น 2 อาคารผู้โดยสารระหว่างประเทศ



ผังแสดงตำแหน่งเคาน์เตอร์ฯ ชั้น 1 อาคารผู้โดยสารระหว่างประเทศ



บริษัท ท่าอากาศยานไทย จำกัด (มหาชน)
 333 หมู่ 7 ถนนสีลม แขวงสีกัน เขตคลองเตย กรุงเทพฯ 10210 ประเทศไทย
 โทรศัพท์ : 66(0) 2535-1111 โทรสาร : 66(0) 2535-4061, 66(0) 2504-3846
 WEBSITE : <http://www.aotportthai.co.th>, E-mail : aotbia@portthai.co.th

งาน :
งานปรับปรุงห้องรับรองพิเศษ (จำนวน 1 งาน)

แบบแสดง :
แปลนพื้น (ก่อนและหลังปรับปรุง) รูปदान 1,2,3

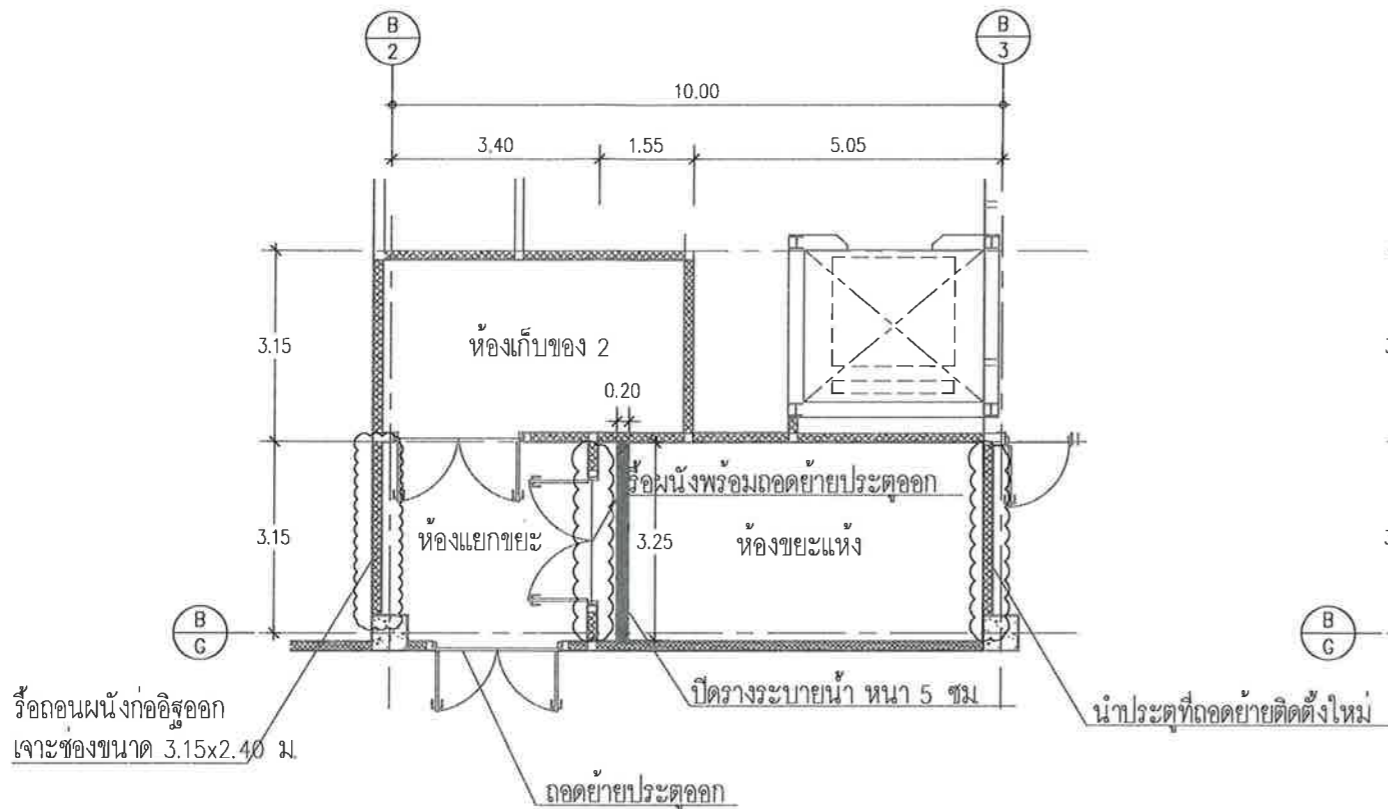
SCALE :
1:125

ผู้เขียนแบบและออกแบบ : นางสาว เปรมฤดี เตียนวอล ชยธ.2 สสค.ผบร.ทภก.	
นางสาว อังกร วัฒนะโกคา สถาปนิก 4 สสค.ผบร.ทภก.	
นาย นพวิชญ์ พรหมดำ วิศวกร 4 สสค.ผบร.ทภก.	
นาย นนทวัฒน์ อึ้งสนคำ วิศวกร 4 สสค.ผบร.ทภก.	
นาย สุเมธัส สาวิชัยโก วิศวกร 4 สสค.ผบร.ทภก.	
ผู้ตรวจสอบ : นาย พิศกร ไวยวิฬา วทศ.7 สสค.ผบร.ทภก.	
ผู้รับรอง : นาย ชีระศักดิ์ วัฒนายนต์ ผอ. สสค.ผบร.ทภก.	

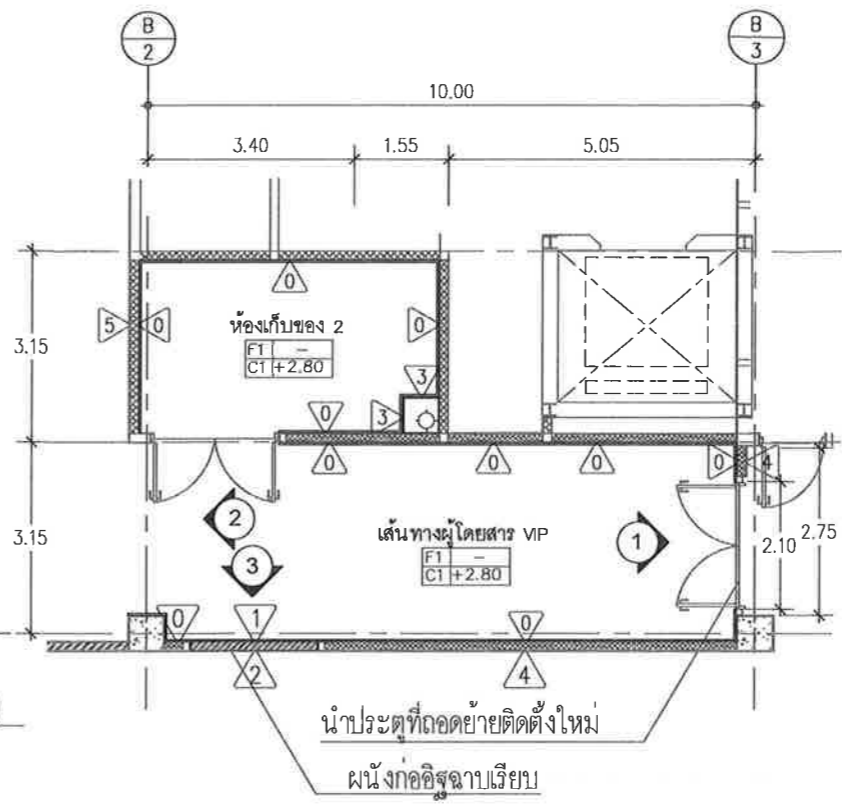
วันที่ 7 เมษายน 2563

แผ่นที่ : 5	จำนวนแผ่นทั้งหมด : 14
----------------	--------------------------

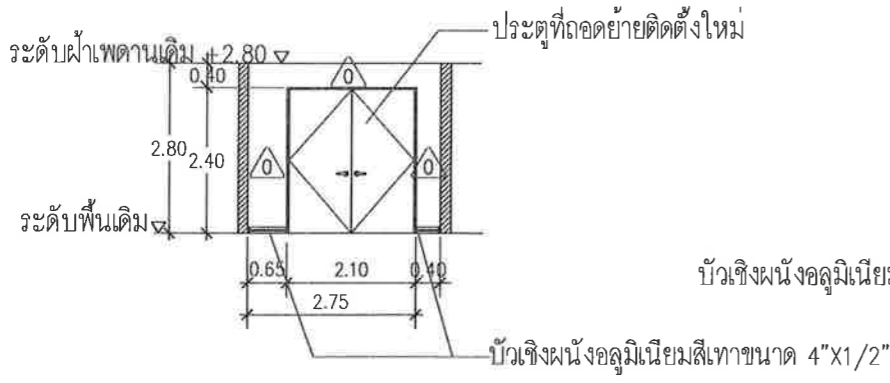
แบบเลขที่ :
 สสค.ผบร.ทภก 24/63



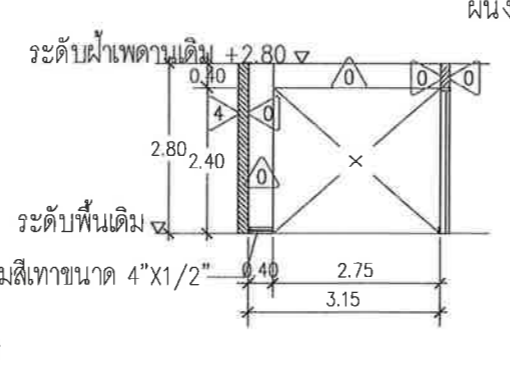
แปลนพื้น (ก่อน)
 มาตรการ้วน 1:125



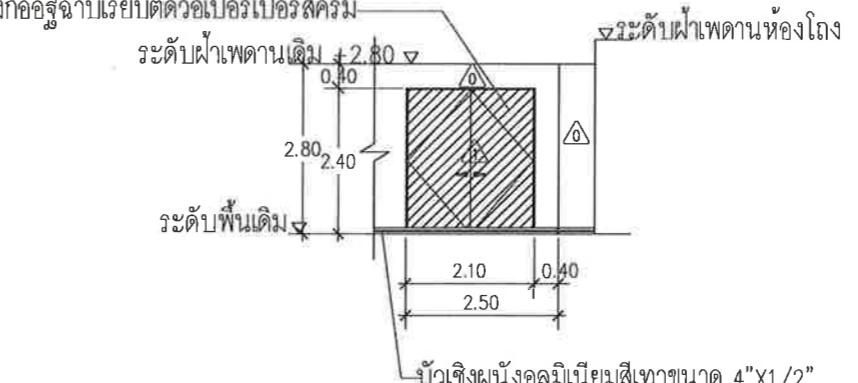
แปลนพื้น (หลัง)
 มาตรการ้วน 1:125



รูปदान 1
 มาตรการ้วน 1:125



รูปदान 2
 มาตรการ้วน 1:125



รูปदान 3
 มาตรการ้วน 1:125

หมายเหตุ: ระยะ ขนาด และตำแหน่งในแบบ เพื่อกำหนดปริมาณงานเท่านั้น ในการปฏิบัติงานผู้รับจ้างต้องสำรวจหน้างานหากระยะและตำแหน่งในหน้างานที่มีอยู่แล้วขัดแย้งกับแบบให้ใช้ระยะ ขนาด และตำแหน่ง ตามหน้างานเป็นหลัก ทั้งนี้อยู่ในดุลยพินิจของคณะกรรมการตรวจรับพัสดุฯของผู้ว่าจ้าง



บริษัท ท่าอากาศยานไทย จำกัด (มหาชน)
 333 หมู่ 7 ถนนเชิดศึกภาค แขวงสีกัน เขตดอนเมือง กรุงเทพฯ 10210 ประเทศไทย
 โทรศัพท์ : 66(0) 2535-1111 โทรสาร : 66(0) 2535-4061, 66(0) 2504-3846
 WEBSITE : <http://www.airportthai.co.th> , E-mail : oa@airportthai.co.th

งาน :
งานปรับปรุงห้องรับรองพิเศษ (จำนวน 1 งาน)

แบบแสดง :
**แปลนพื้นโครงสร้าง (ก่อนและหลังปรับปรุง)
 โครงสร้างดาด 1,2,3**

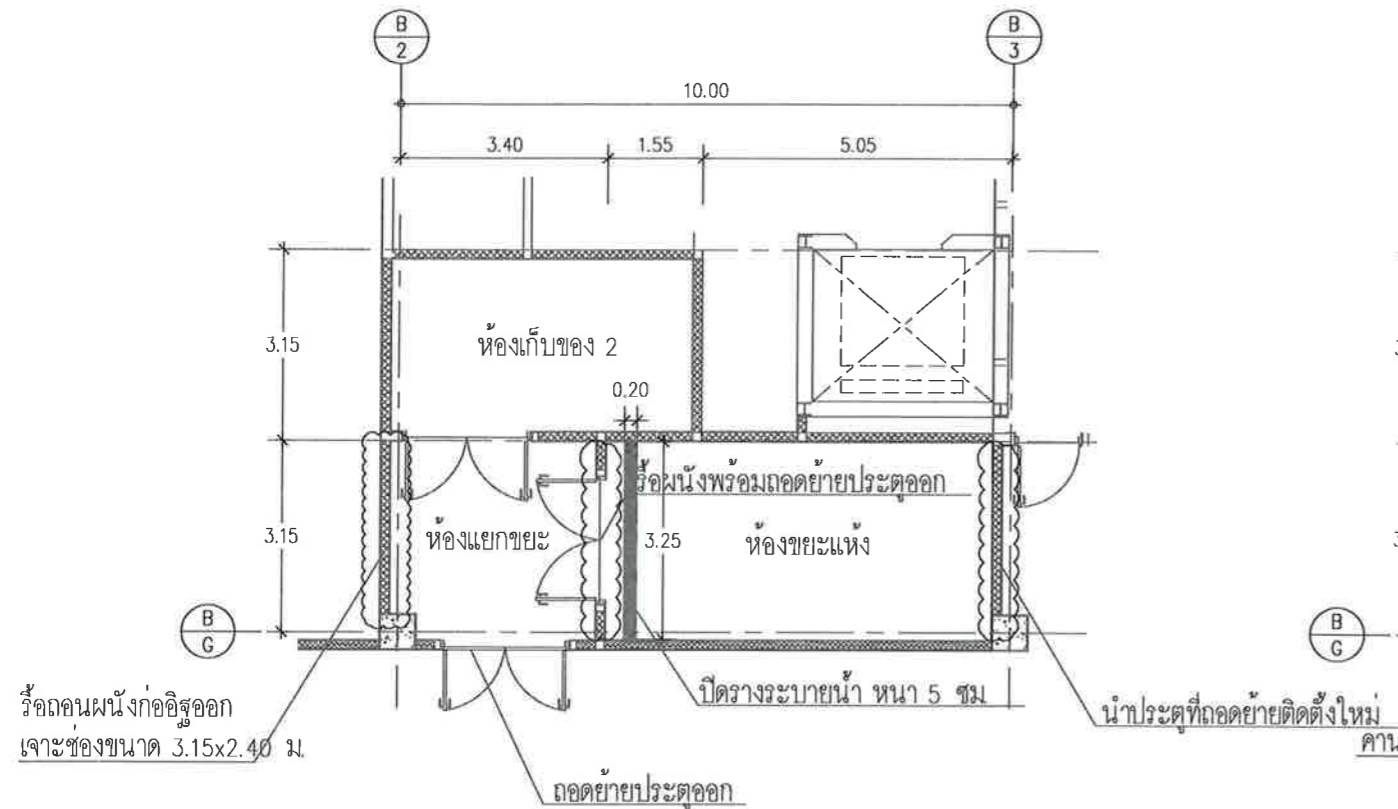
SCALE :
1:125

ผู้เขียนแบบและออกแบบ : นางสาว เปรมฤดี เตียนวาล ชยธ.2 สดศ.ผบร.ทภก.	
นางสาว อังกร วิวัฒนะโกศา สถาปนิก 4 สดศ.ผบร.ทภก.	
นาย นพวิษณุ พรหมดำ วิศวกร 4 สดศ.ผบร.ทภก.	
นาย นนทวัฒน์ อ่องแสนคำ วิศวกร 4 สดศ.ผบร.ทภก.	
นาย สุเมธ สวัสดิชโช วิศวกร 4 สดศ.ผบร.ทภก.	
ผู้ตรวจสอบ : นาย พัสกร ไวยวิฑา วทศ.7 สดศ.ผบร.ทภก.	
ผู้รับรอง : นาย วีระศักดิ์ วัฒนายนต์ ผอ.ก. สดศ.ผบร.ทภก.	

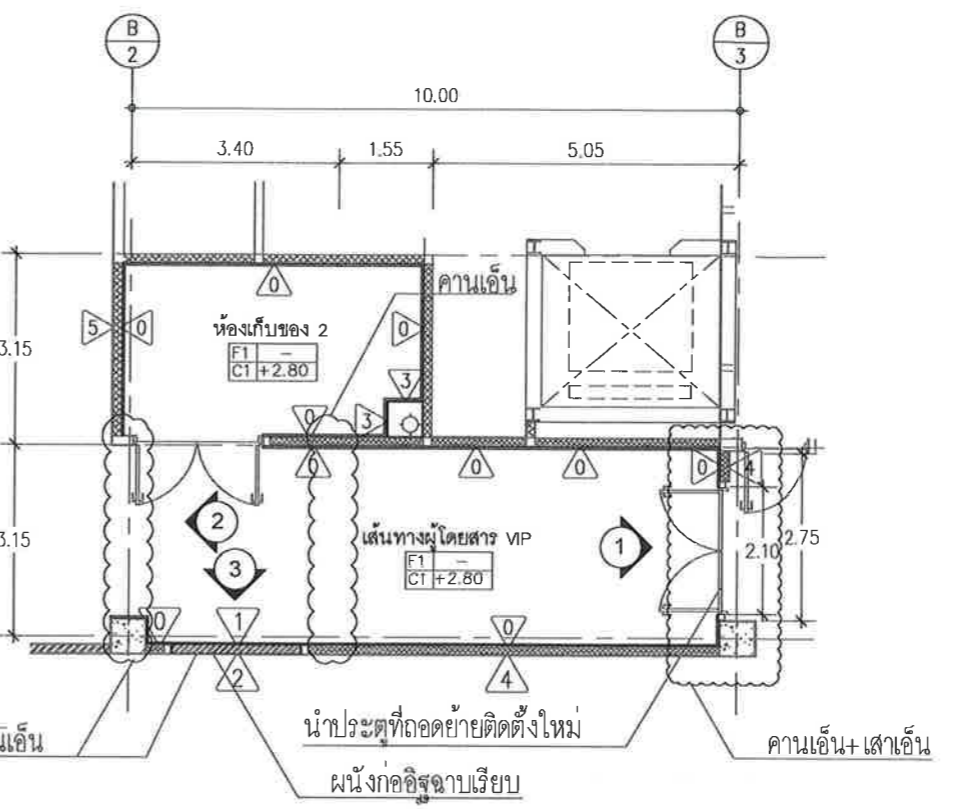
วันที่ 7 เมษายน 2563

แผ่นที่ : 6	จำนวนแผ่นทั้งหมด : 14
----------------	--------------------------

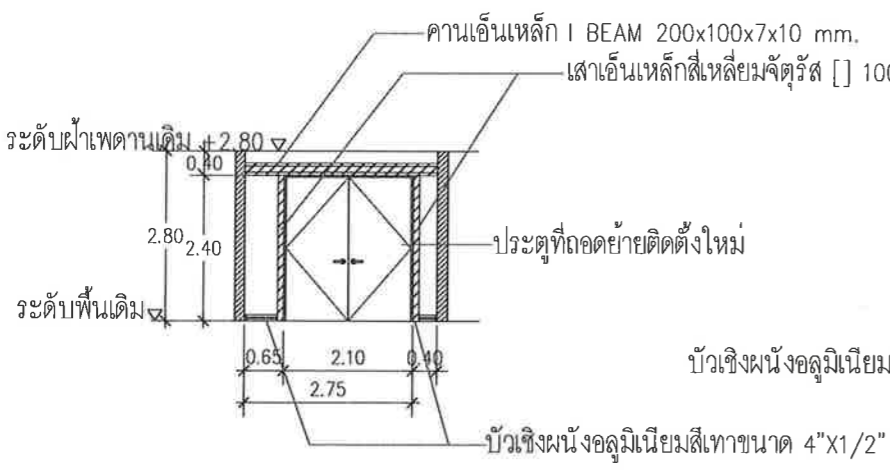
แบบเลขที่ :
 สดศ.ผบร.ทภก 24/63



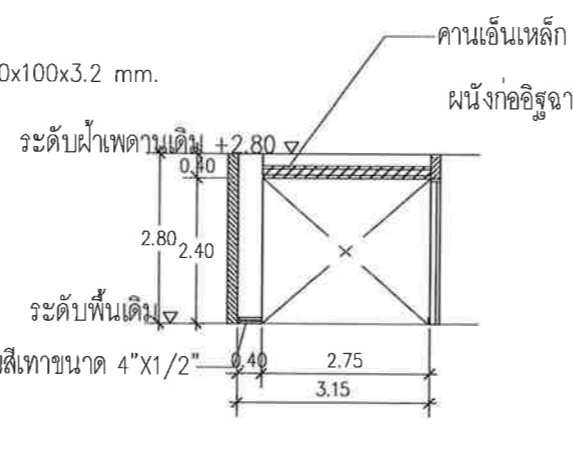
● **แปลนโครงสร้างพื้น (ก่อน)**
 มาตรฐาน 1:125



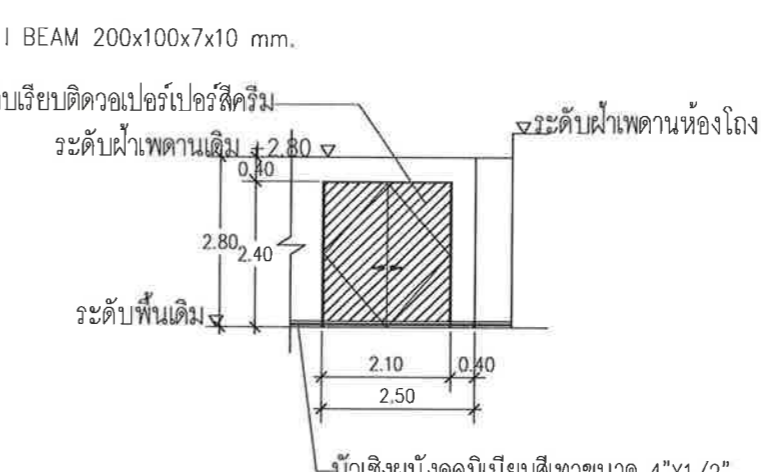
● **แปลนโครงสร้างพื้น (หลัง)**
 มาตรฐาน 1:125



● **โครงสร้างดาด 1**
 มาตรฐาน 1:125



● **โครงสร้างดาด 2**
 มาตรฐาน 1:125



● **โครงสร้างดาด 3**
 มาตรฐาน 1:125

หมายเหตุ: ระยะ ขนาด และตำแหน่งในแบบ เพื่อการคำนวณปริมาณงานเท่านั้น ในการปฏิบัติงานผู้รับจ้างต้องสำรวจหน้างานหากระยะและตำแหน่งในหน้างานที่มีอยู่แล้วขัดแย้งกับแบบให้ใช้ระยะ ขนาด และตำแหน่ง ตามหน้างานเป็นหลัก ทั้งนี้อยู่ในดุลยพินิจของคณะกรรมการตรวจรับพัสดุของผู้จ้าง



บริษัท ท่าอากาศยานไทย จำกัด (มหาชน)
 333 หมู่ 7 ถนนเจ็ดแยกทางทิศใต้ แขวงสีกัน เขตดอนเมือง กรุงเทพฯ 10210 ประเทศไทย
 โทรศัพท์ : 66(0) 2535-1111 โทรสาร : 66(0) 2535-4061, 66(0) 2504-3846
 WEBSITE : <http://www.airportthai.co.th> , E-mail : aotbia@airportthai.co.th

งาน :
งานปรับปรุงห้องรับรองพิเศษ
 (จำนวน 1 งาน)

แบบแสดง :
แปลนพื้น (Detail พื้นพรม, บัวเชิงผนัง)

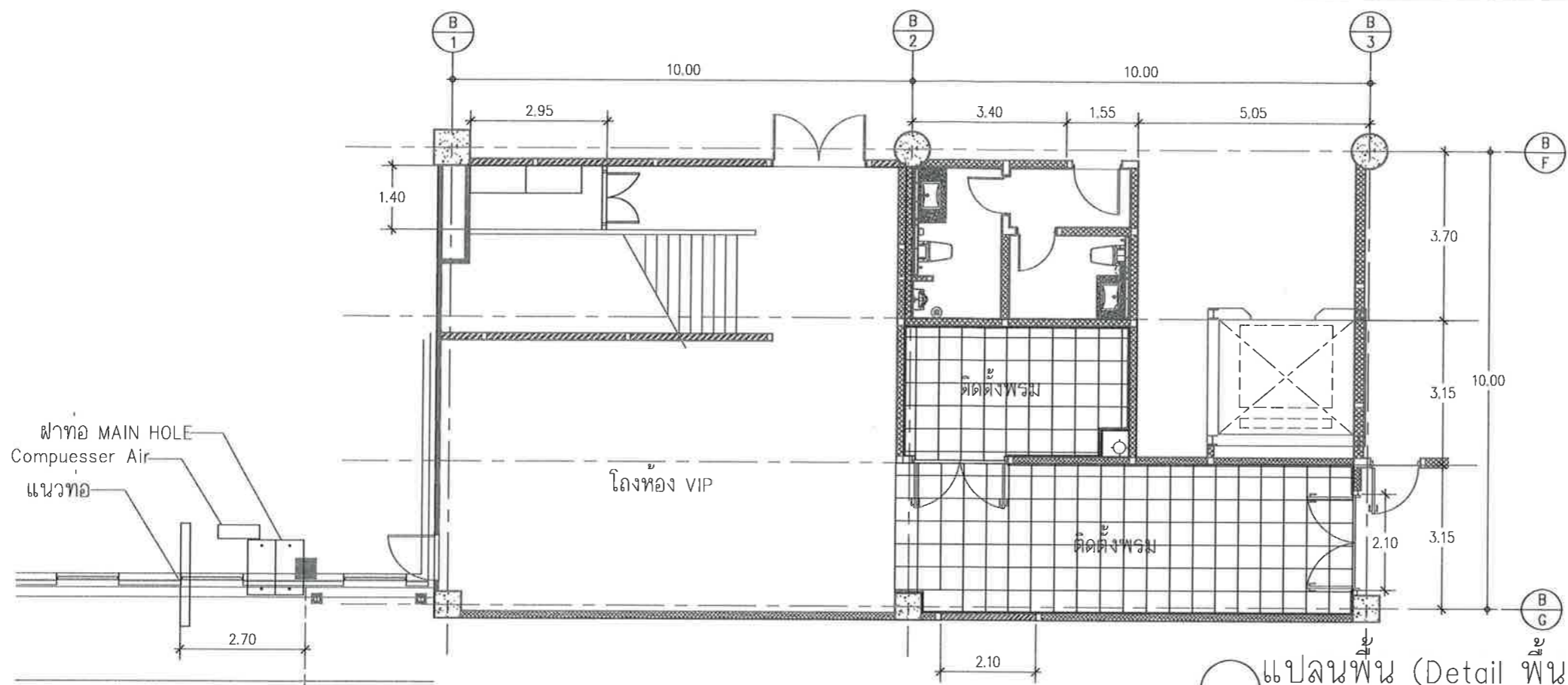
SCALE :
 1:125

ผู้เขียนแบบและออกแบบ :	
นางสาว เปรมฤดี เตียนนวล ช่าง.2 สสค.ผบ.ร.ท.ภก.	
นางสาว อังอร วัฒนะโกคา สถาปนิก 4 สสค.ผบ.ร.ท.ภก.	
นาย นพวิษณุ พรหมดำ วิศวกร 4 สสค.ผบ.ร.ท.ภก.	
นาย นนทวัฒน์ อ่องแสนคำ วิศวกร 4 สสค.ผบ.ร.ท.ภก.	
นาย สุเมธ สวัสดิชโร วิศวกร 4 สสค.ผบ.ร.ท.ภก.	
ผู้ตรวจสอบ : นาย พัสกร ไวยวิฬา วทศ.7 สสค.ผบ.ร.ท.ภก.	
ผู้รับรอง : นาย วีระศักดิ์ วัฒนายนต์ ผอ.ร. สสค.ผบ.ร.ท.ภก.	

วันที่ 7 เมษายน 2563

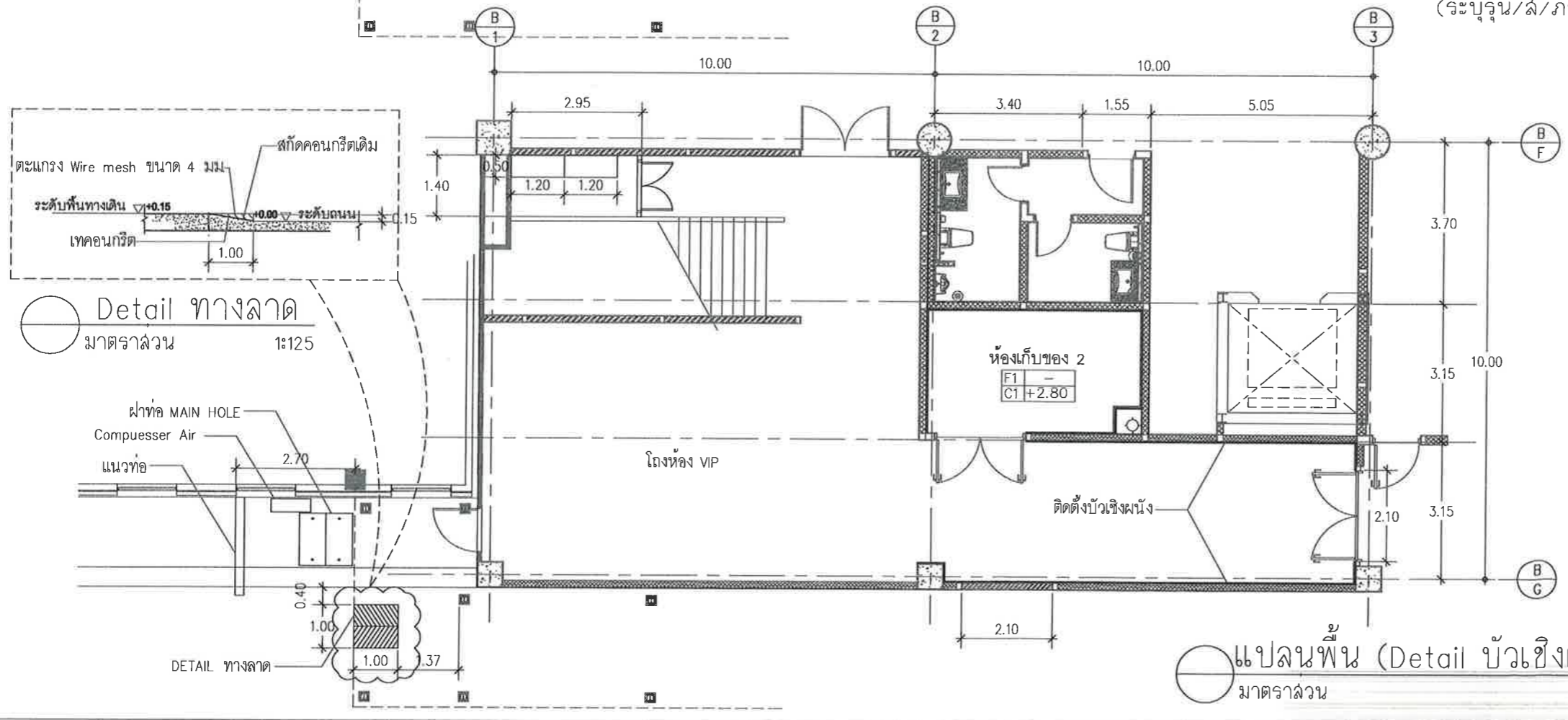
แผ่นที่ :	จำนวนแผ่นทั้งหมด :
7	14

แบบเลขที่ :
 สสค.ผบ.ร.ท.ภก. 24/63

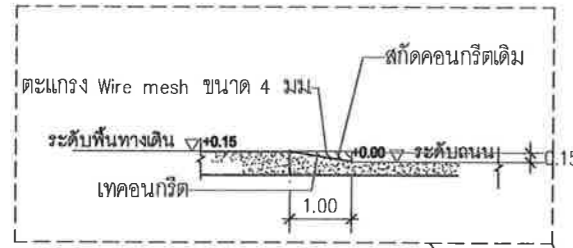


แปลนพื้น (Detail พื้นพรม)
 มาตรฐาน 1:125

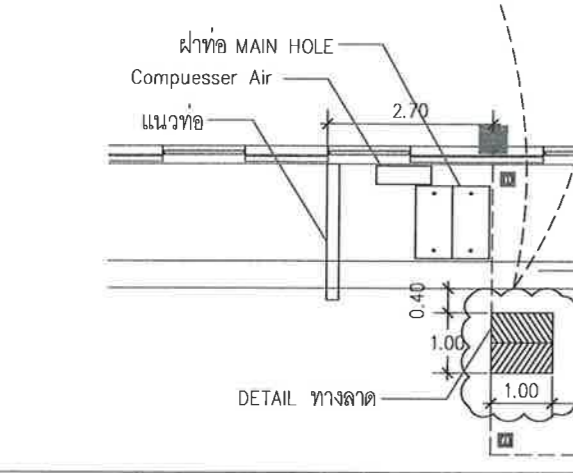
หมายเหตุ :- พื้นพรมปูอ้างอิงตามพื้นแนวห้องโถงVIP (ระบुरुณ/ลิ/ภายหลัง)



แปลนพื้น (Detail บัวเชิงผนัง)
 มาตรฐาน 1:125



Detail ทางลาด
 มาตรฐาน 1:125



DETAIL ทางลาด



บริษัท ท่าอากาศยานไทย จำกัด (มหาชน)

333 หมู่ 7 ถนนสีลม แขวงสีลม เขตคลองเตย กรุงเทพฯ 10210 ประเทศไทย
โทรศัพท์ : 66(0) 2535-1111 โทรสาร : 66(0) 2535-4061, 66(0) 2504-3846
WEBSITE : <http://www.airportthai.co.th> , E-mail : oa@airportthai.co.th

งาน :

งานปรับปรุงห้องรับรองพิเศษ
(จำนวน 1 งาน)

แบบแสดง :

ห้องเก็บของ 1
แปลนพื้นห้องเก็บของ , รูปด้าน 1, โครงสร้างรูปด้าน 1
ขยายประตู D1

SCALE :

1:75

ผู้เขียนแบบและออกแบบ :

นางสาว เปรอมฤดี เตียนวาล
ชยธ.2 สสค.ฝบร.ทภก.

นางสาว อังกร วัฒนะโกคา
สถาปนิก 4 สสค.ฝบร.ทภก.

นาย นพวิชญ์ พรหมดำ
วิศวกร 4 สสค.ฝบร.ทภก.

นาย นนทวัฒน์ อ่องแสนคำ
วิศวกร 4 สสค.ฝบร.ทภก.

นาย สุเมธิต์ สวัสดิชโช
วิศวกร 4 สสค.ฝบร.ทภก.

ผู้ตรวจสอบ :

นาย พัสกร ไวยวิฬา
วทศ.7 สสค.ฝบร.ทภก.

ผู้รับรอง :

นาย นิธิศักดิ์ วัฒนายนต์
ผอ.ก. สสค.ฝบร.ทภก.

วันที่ 7 เมษายน 2563

แผ่นที่ :

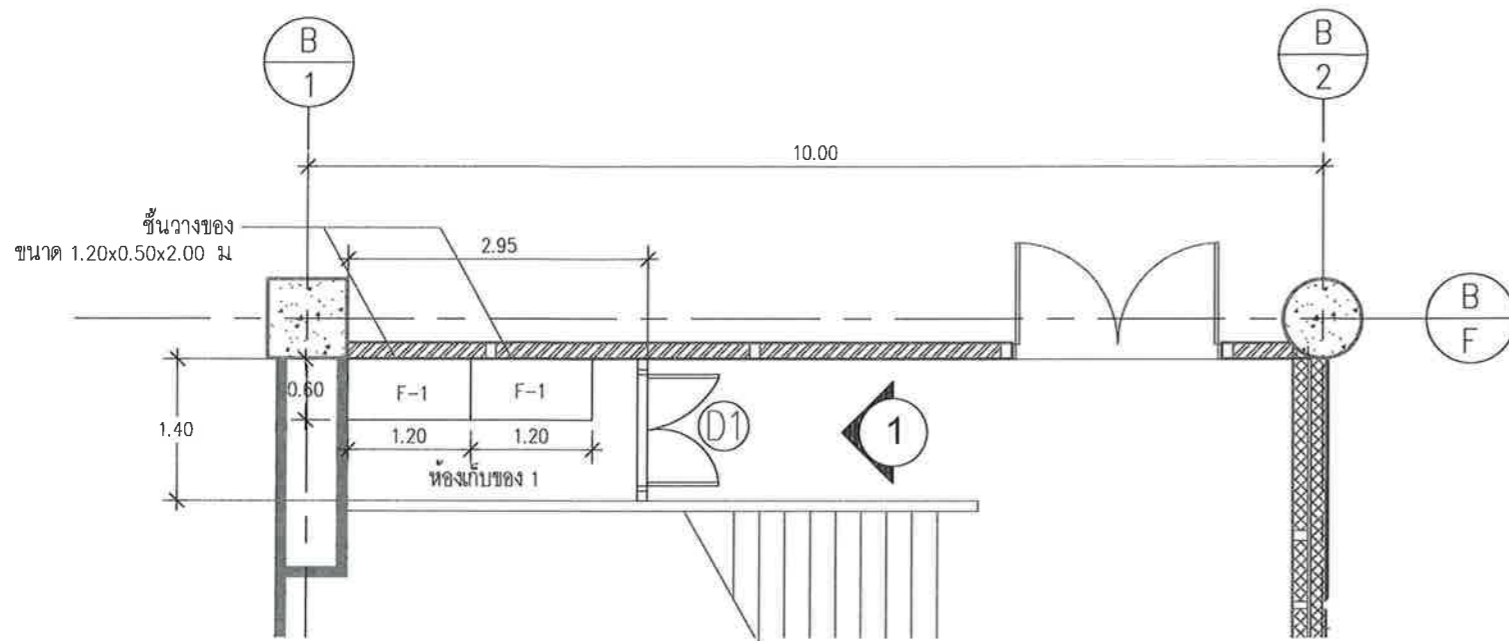
8

จำนวนแผ่นทั้งหมด :

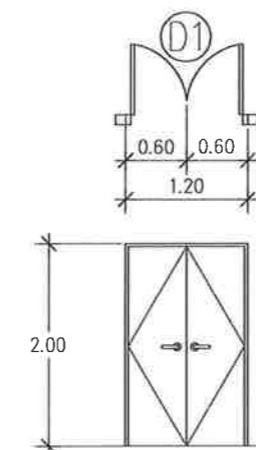
14

แบบเลขที่ :

สสค.ฝบร.ทภก 24/63

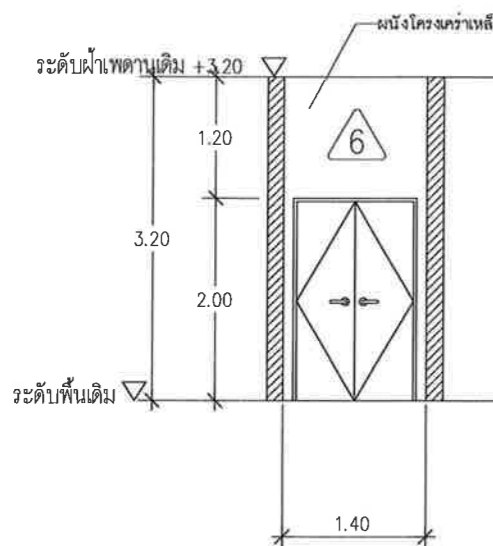


แปลนพื้นห้องเก็บของ 1
มาตราส่วน 1:75

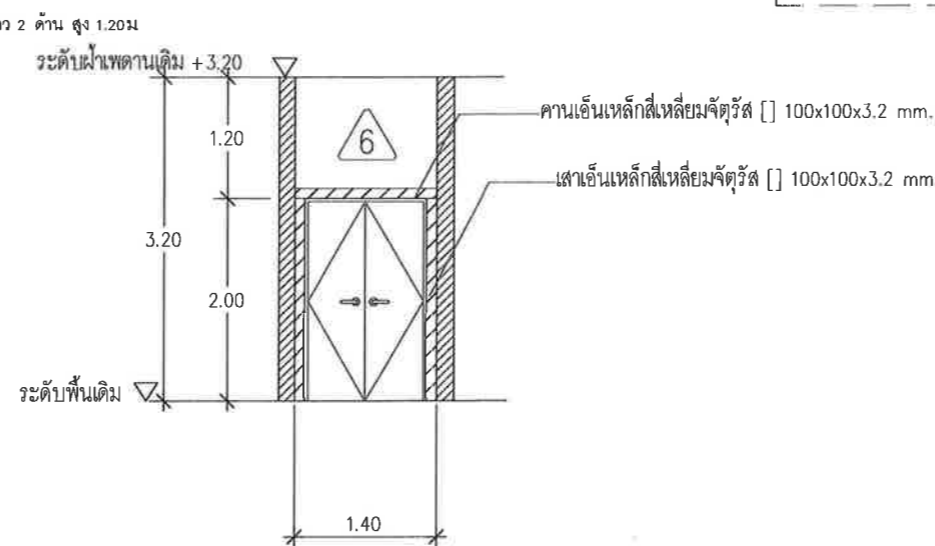


D1	
ชนิด	ประตูบานเปิดคู่
ตำแหน่ง	ห้องเก็บของ 1
วงกบ	ไม้อ่อนแข็ง 2"x4" สีน้ำตาล
กรอบบาน	บานไม้อลูมิเนียม (ระบุรุ่นภายหลัง)
ลูกพับ	
อุปกรณ์	ชุดอุปกรณ์ครบชุด
	มือจับ ชุดลิ้นชัก ตามมาตรฐานผู้ผลิต

ขยายประตู D1
มาตราส่วน 1:75



รูปด้าน 1 (ห้องเก็บของ 1)
มาตราส่วน 1:75



โครงสร้างรูปด้าน 1 (ห้องเก็บของ 1)
มาตราส่วน 1:75

หมายเหตุ: ระยะเวลา ขนาด และตำแหน่งในแบบ เพื่อการคำนวณปริมาณงานเท่านั้น ในการปฏิบัติงานผู้รับจ้างต้องสำรวจหน้างานหาระยะเวลาและตำแหน่งในหน้างาน
ที่มีอยู่แล้วขัดแย้งกับแบบให้ใช้ระยะเวลา ขนาด และตำแหน่ง ตามหน้างานเป็นหลัก ทั้งนี้ขึ้นอยู่กับดุลยพินิจของคณะกรรมการตรวจรับพัสดุของผู้จ้าง



บริษัท ท่าอากาศยานไทย จำกัด (มหาชน)

333 หมู่ 7 ถนนสีลมท่าอากาศยานกรุงเทพ แขวงคลองเตย เขตคลองเตย กรุงเทพฯ 10210 ประเทศไทย
โทรศัพท์ : 66(0) 2535-1111 โทรสาร : 66(0) 2535-4061, 66(0) 2504-3846
WEBSITE : <http://www.airportthai.co.th> , E-mail : aotbia@airportthai.co.th

งาน :

งานปรับปรุงห้องรับรองพิเศษ
(จำนวน 1 งาน)

แบบแสดง :

BL-01 เคาน์เตอร์ประชาชนสัมพันธ์
PLAN , รูปด้าน A,B

SCALE :

1 : 20

ผู้เขียนแบบและออกแบบ :

นางสาว เปรมฤดี เตียนวอล
ชยธ.2 สสค.ผบ.ร.ท.ภก.

นางสาว ชังกร วัฒนะโกศา
สถาปนิก 4 สสค.ผบ.ร.ท.ภก.

นาย นพวิษณุ พรหมดำ
วิศวกร 4 สสค.ผบ.ร.ท.ภก.

นาย นนทวัฒน์ อ่องแสนคำ
วิศวกร 4 สสค.ผบ.ร.ท.ภก.

นาย สุเมธ สวัสดิชโช
วิศวกร 4 สสค.ผบ.ร.ท.ภก.

ผู้ตรวจสอบ :
นาย พิสิสร วยวิฬา
วทศ.7 สสค.ผบ.ร.ท.ภก.

ผู้รับรอง :
นาย ชีระศักดิ์ วัฒนายนต์
ผอ.ร.ท.ภก.

วันที่ 7 เมษายน 2563

แผ่นที่ :

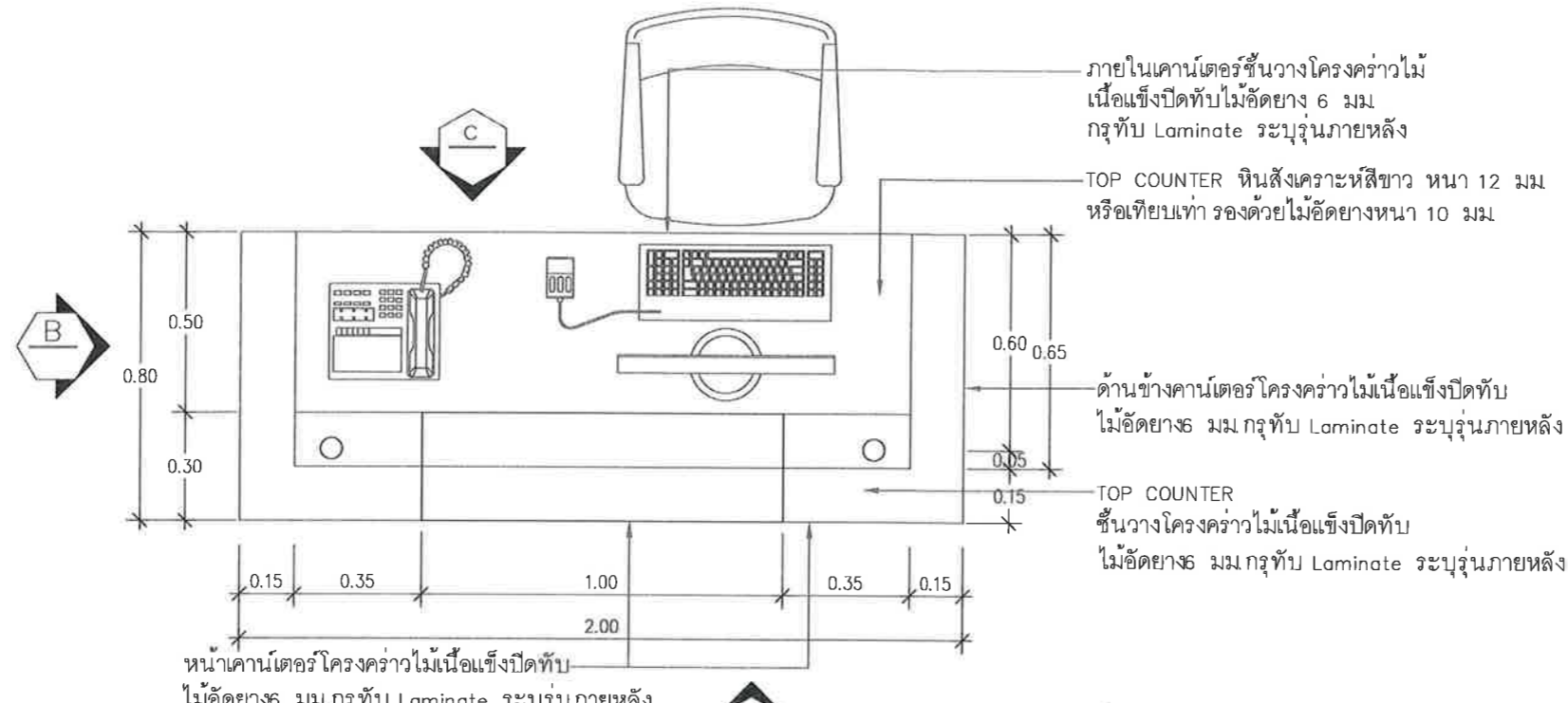
9

จำนวนแผ่นทั้งหมด :

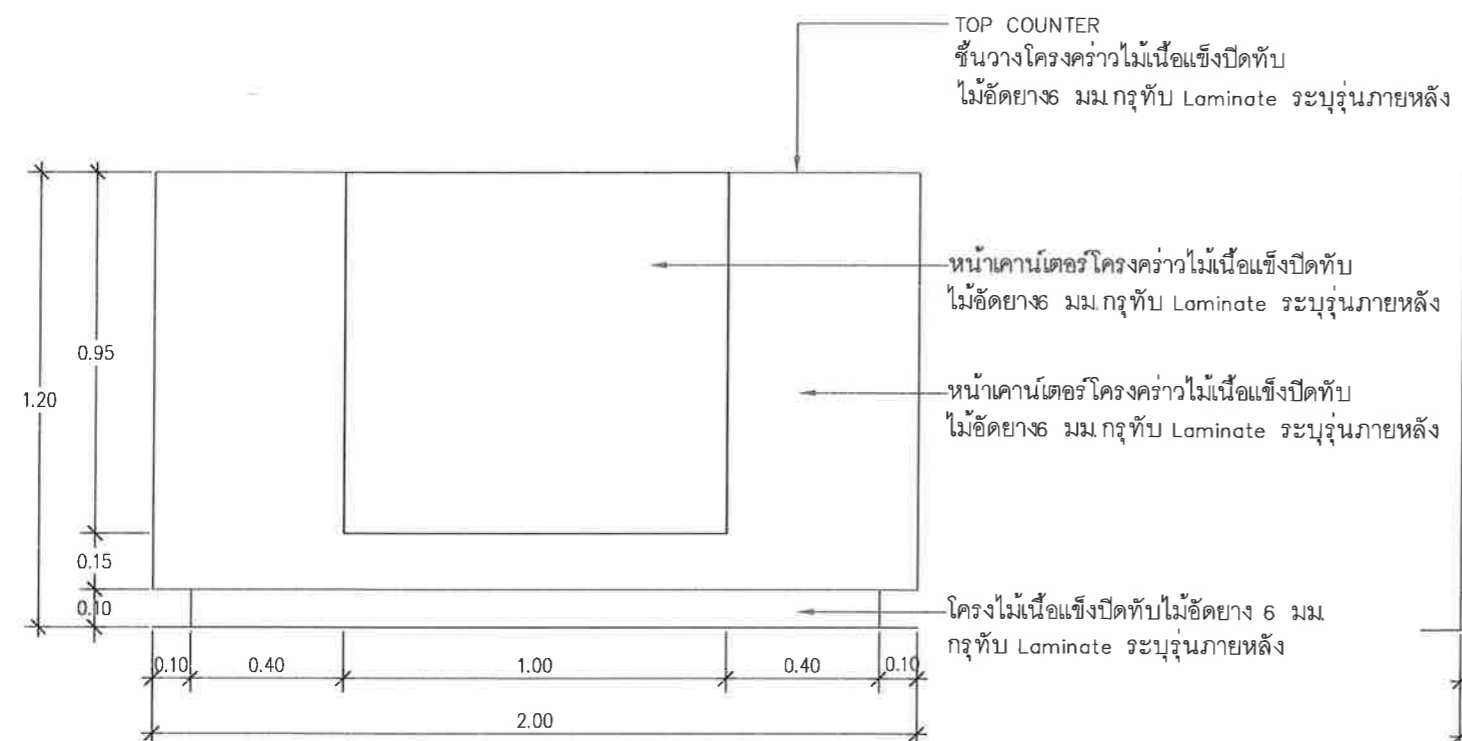
14

แบบเลขที่ :

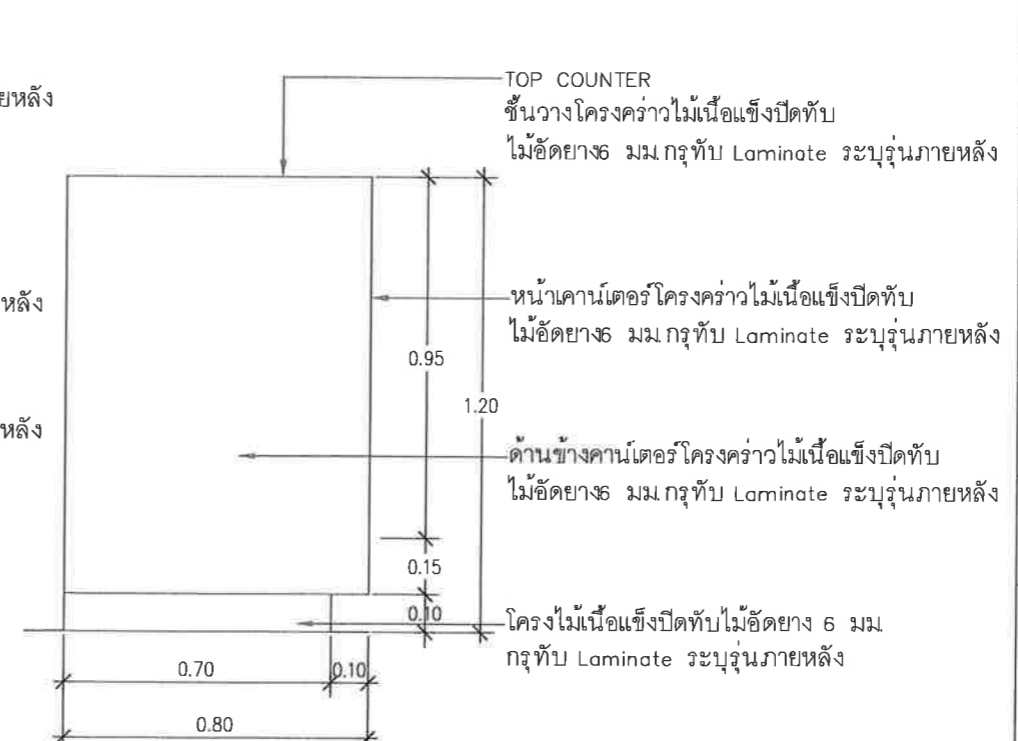
สสค.ผบ.ร.ท.ภก. 24/63



PLAN เคาน์เตอร์
SCALE 1 : 20



รูปด้าน A
SCALE 1 : 20



รูปด้าน B
SCALE 1 : 20



บริษัท ท่าอากาศยานไทย จำกัด (มหาชน)
 333 หมู่ 7 ถนนสีสุราษฎร์ แขวงสีกัน เขตดอนเมือง กรุงเทพฯ 10210 ประเทศไทย
 โทรศัพท์ : 66(0) 2535-1111 โทรสาร : 66(0) 2535-4061, 66(0) 2504-3846
 WEBSITE : <http://www.airportthai.co.th> , E-mail : aotbio@airportthai.co.th

งาน :
งานปรับปรุงห้องรับรองพิเศษ (จำนวน 1 งาน)

แบบแสดง :
BL-01 เคาน์เตอร์ประชาสัมพันธ์ รูปด้าน C , รูปตัด 1, 2 , DETAIL 1

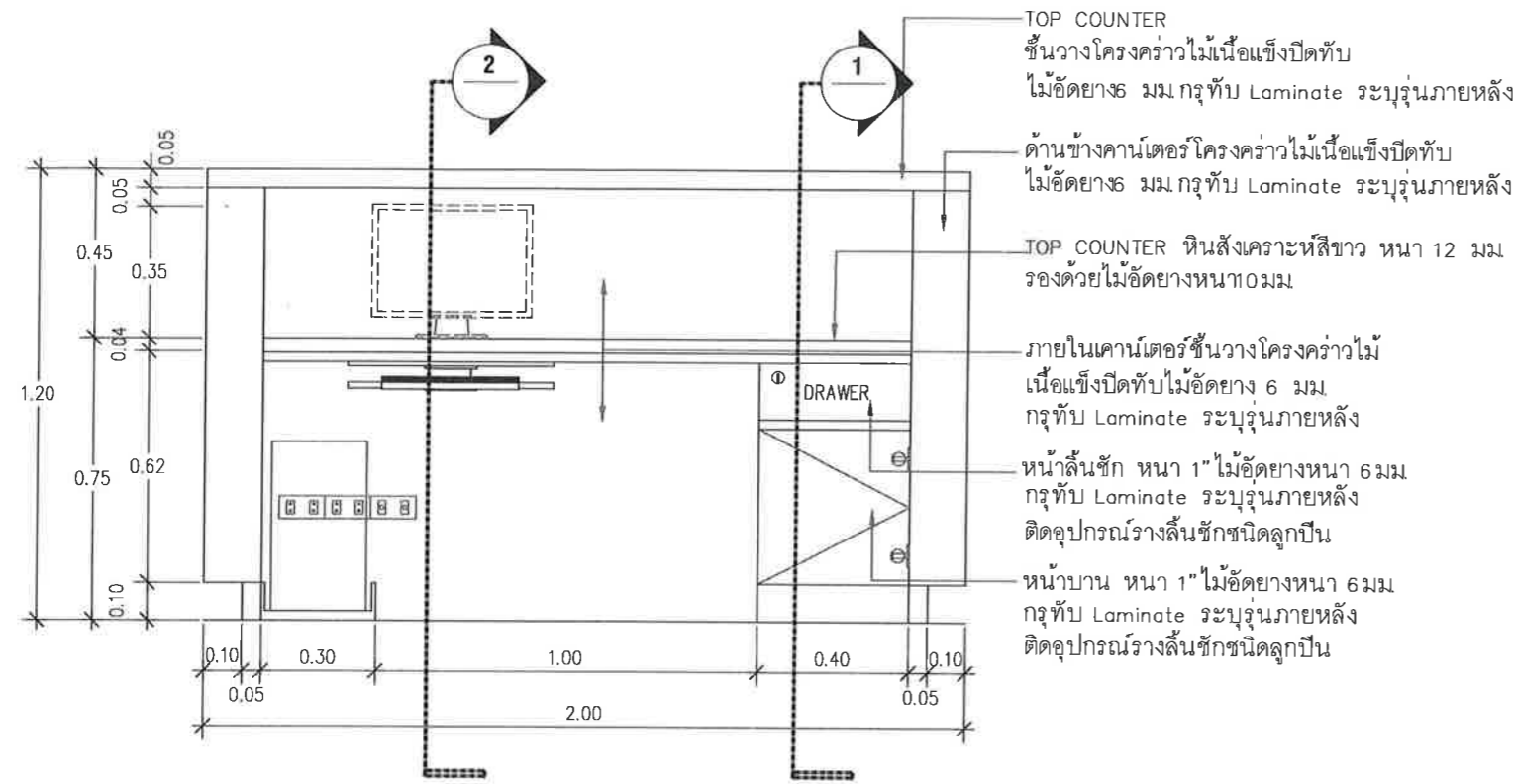
SCALE :
1 : 20

ผู้เขียนแบบและออกแบบ : นางสาว เปรมฤดี เตียนวล ชยธ.2 สสค.ฝบร.ทภก	
นางสาว อังกร วัฒนะโกตา สถาปนิก 4 สสค.ฝบร.ทภก	
นาย นพวิทย์ พรหมดำ วิศวกร 4 สสค.ฝบร.ทภก	
นาย นนทวัฒน์ อ้องแสนคำ วิศวกร 4 สสค.ฝบร.ทภก	
นาย สมรัชต์ สาวิชรโก วิศวกร 4 สสค.ฝบร.ทภก	
ผู้ตรวจสอบ : นาย พัสกร ไวยวิธา วทศ.7 สสค.ฝบร.ทภก	
ผู้รับรอง : นาย ชีระศักดิ์ วัฒนายนต์ ผอ. สสค.ฝบร.ทภก	

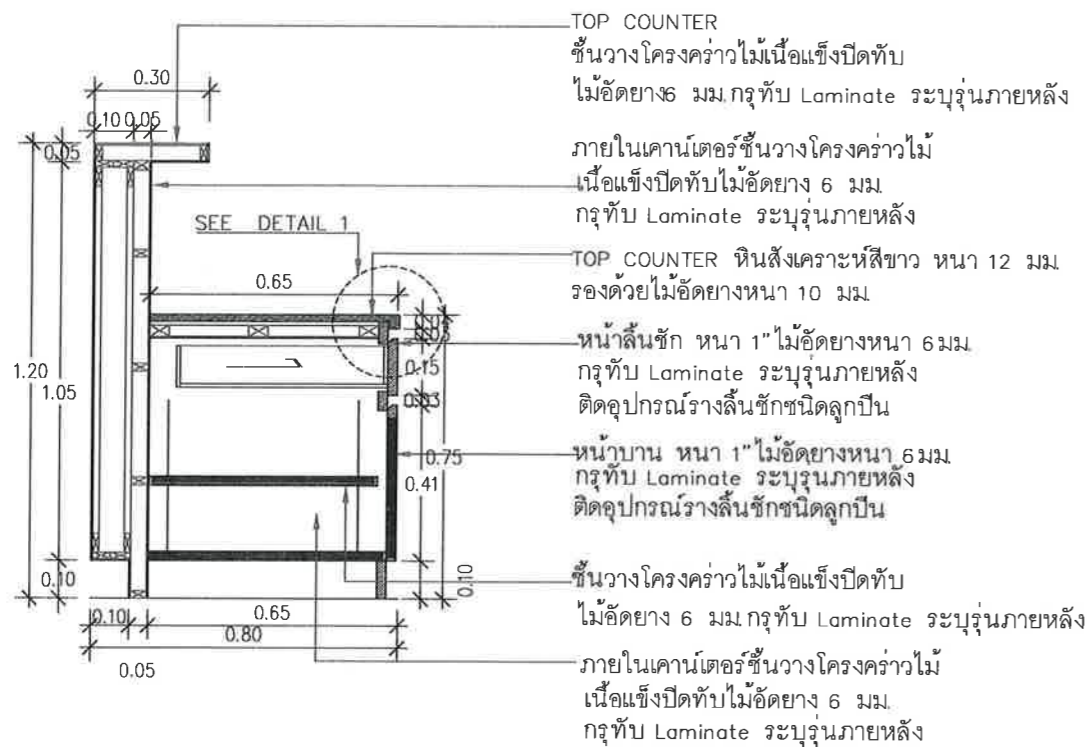
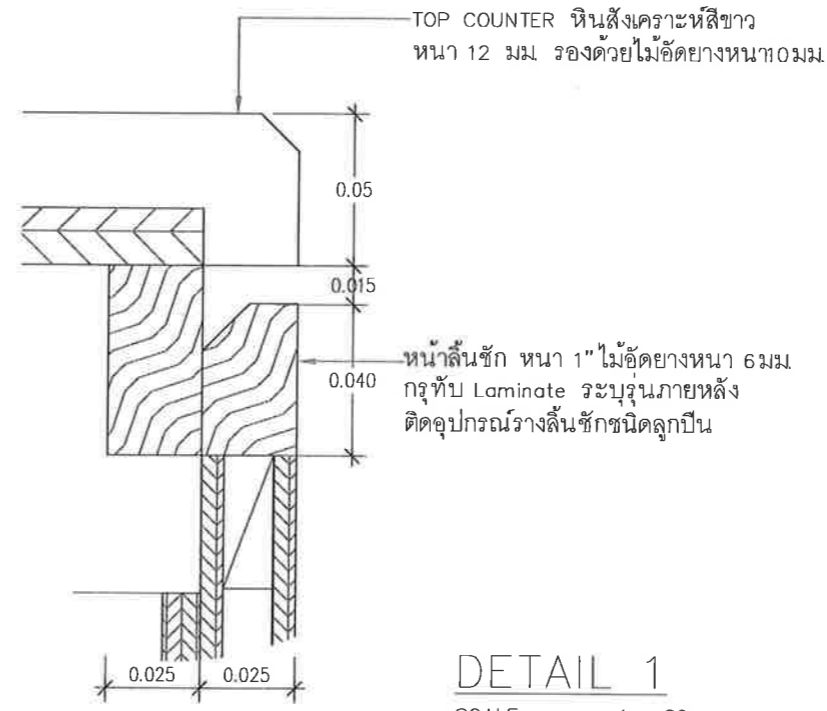
วันที่ 7 เมษายน 2563

แผ่นที่ : 10	จำนวนแผ่นทั้งหมด : 14
------------------------	---------------------------------

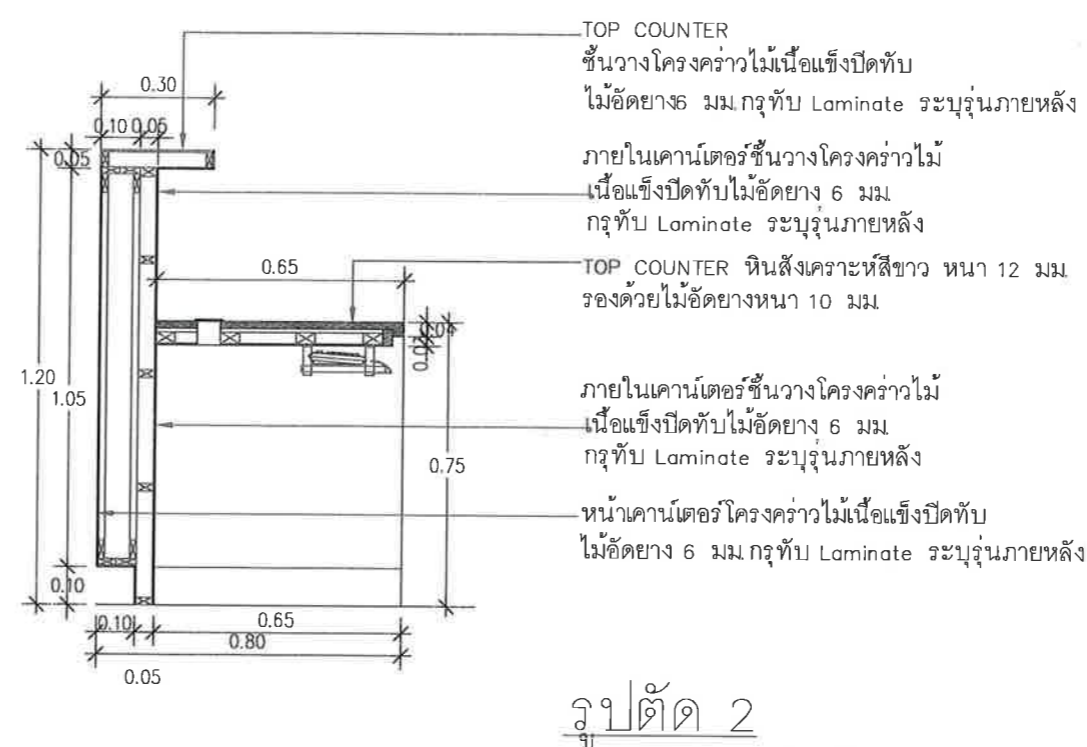
แบบเลขที่ :
สสค.ฝบร.ทภก 24/63



รูปด้าน C



รูปตัด 1
SCALE 1 : 20



รูปตัด 2
SCALE 1 : 20



บริษัท ท่าอากาศยานไทย จำกัด (มหาชน)
 333 หมู่ 7 ถนนสีลม แขวงสีลม เขตคลองเตย กรุงเทพฯ 10210 ประเทศไทย
 โทรศัพท์ : 66(0) 2535-1111 โทรสาร : 66(0) 2535-4061, 66(0) 2504-3846
 WEBSITE : <http://www.airportthai.co.th>, E-mail : oa@airportthai.co.th

งาน :
งานปรับปรุงห้องรับรองพิเศษ (จำนวน 1 งาน)

แบบแสดง :
 BL-02
 ผู้เก็บของ (ห้องVIPอาคารผู้โดยสารระหว่างประเทศ)

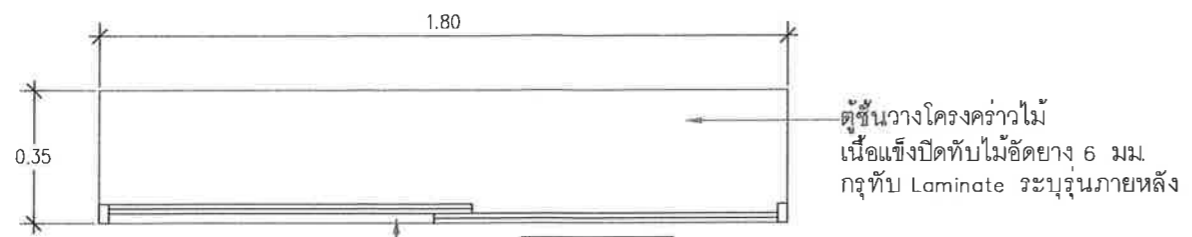
SCALE :
 1:20

ผู้เขียนแบบและออกแบบ : นางสาว เปรมฤดี เตียนนวล ชยธ:2 สสค.ฝบร.ทภก.	
นางสาว อังกร วัฒนะโกภา สถาปนิก 4 สสค.ฝบร.ทภก.	
นาย นพวิชญ์ พรหมดำ วิศวกร 4 สสค.ฝบร.ทภก.	
นาย นนทวัฒน์ อึ้งแสนคำ วิศวกร 4 สสค.ฝบร.ทภก.	
นาย สุเมธัส สวัสดิชโก วิศวกร 4 สสค.ฝบร.ทภก.	
ผู้ตรวจสอบ : นาย พิศกร ไวยวิฑา วทข7 สสค.ฝบร.ทภก.	
ผู้รับรอง : นาย นิระศักดิ์ วัฒนายนต์ ผอ. สสค.ฝบร.ทภก.	

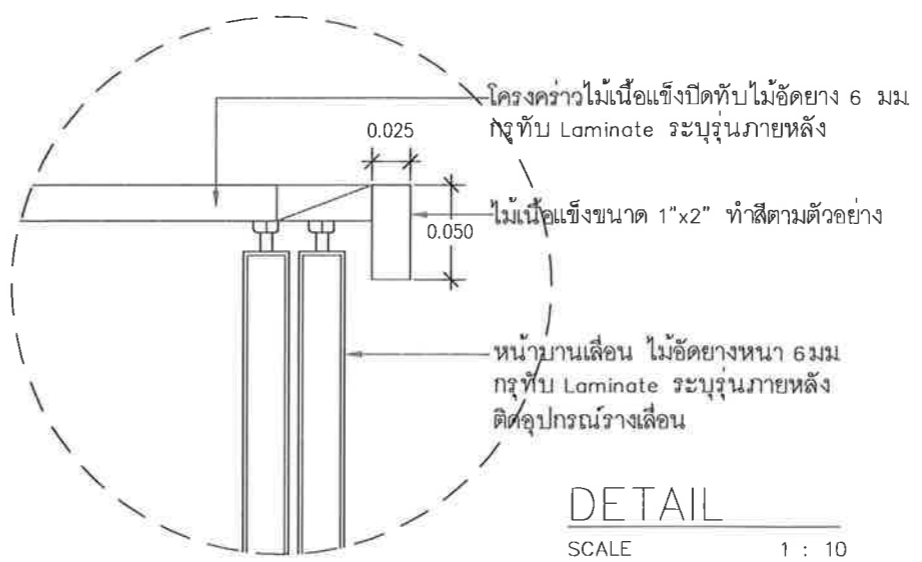
วันที่ 7 เมษายน 2563

แผ่นที่ : 11	จำนวนแผ่นทั้งหมด : 14
------------------------	--------------------------

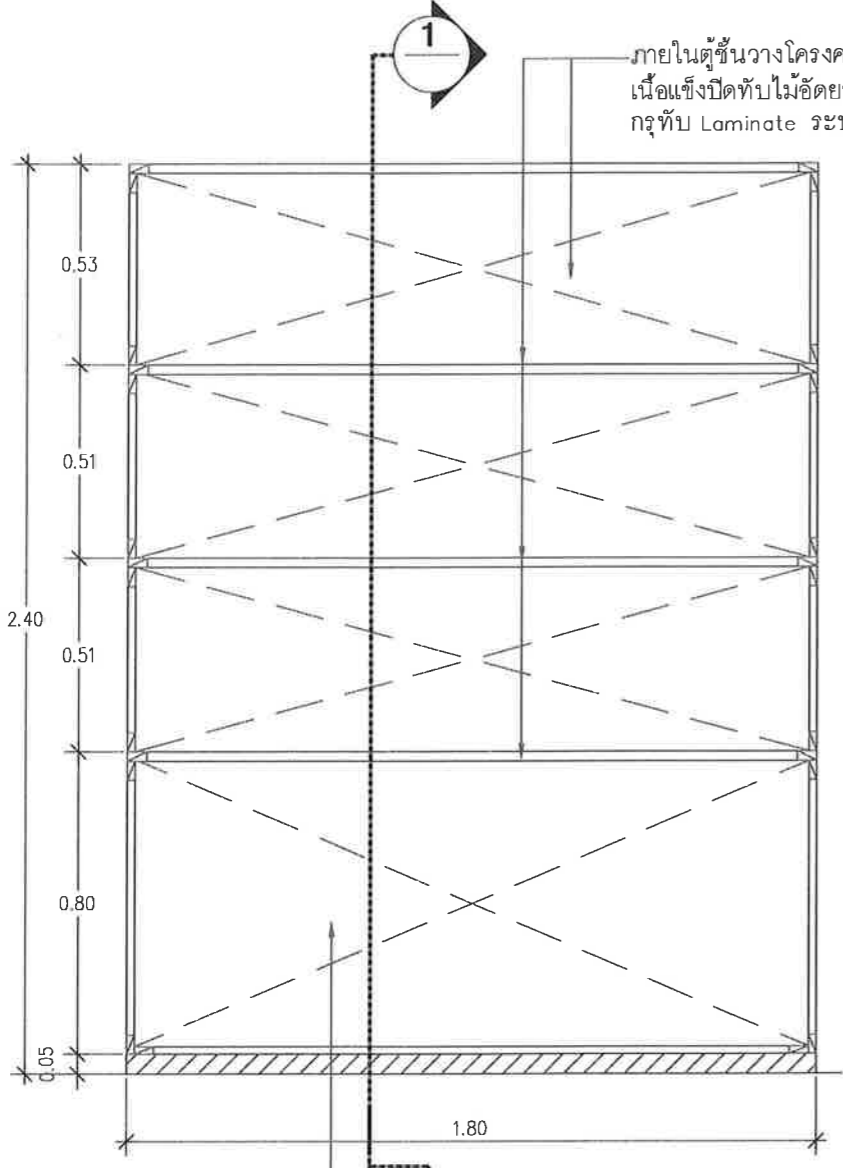
แบบเลขที่ :
 สสค.ฝบร.ทภก 24/63



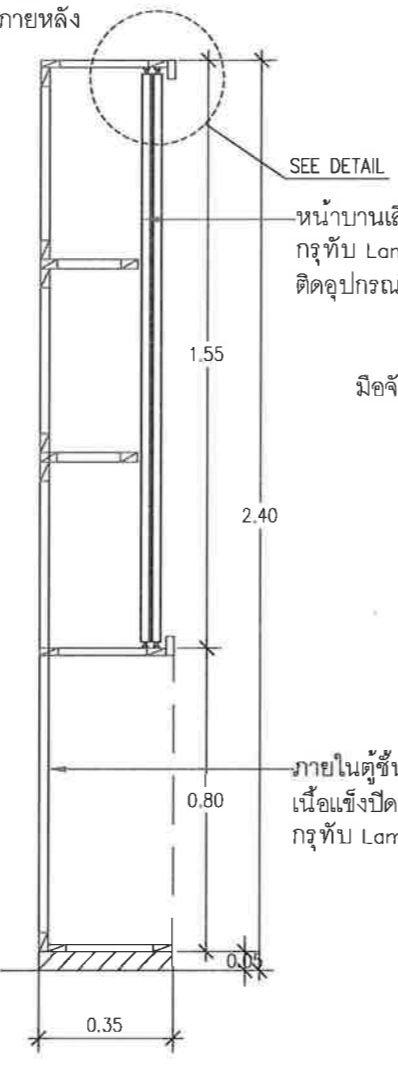
PLAN ตู้ชั้นวางของ
 SCALE 1 : 20



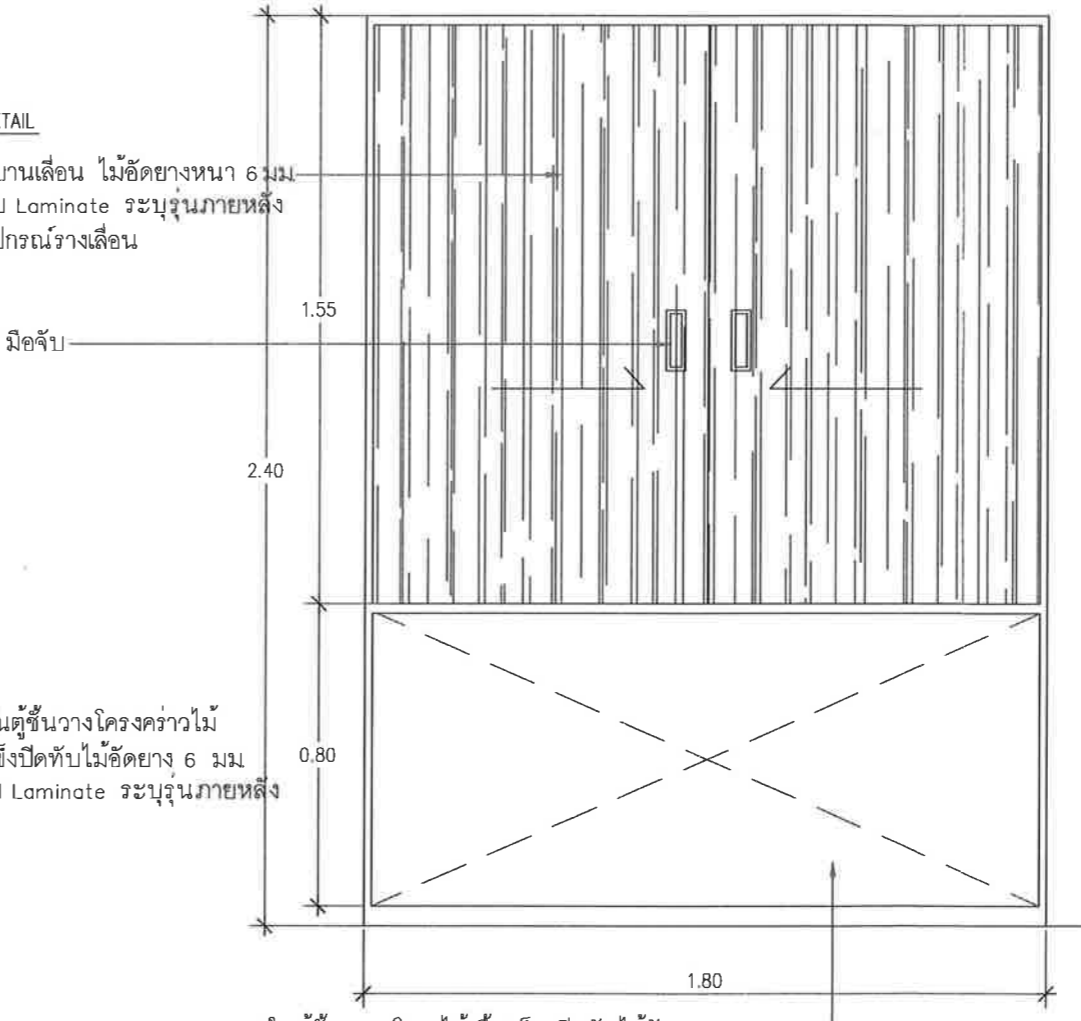
DETAIL
 SCALE 1 : 10



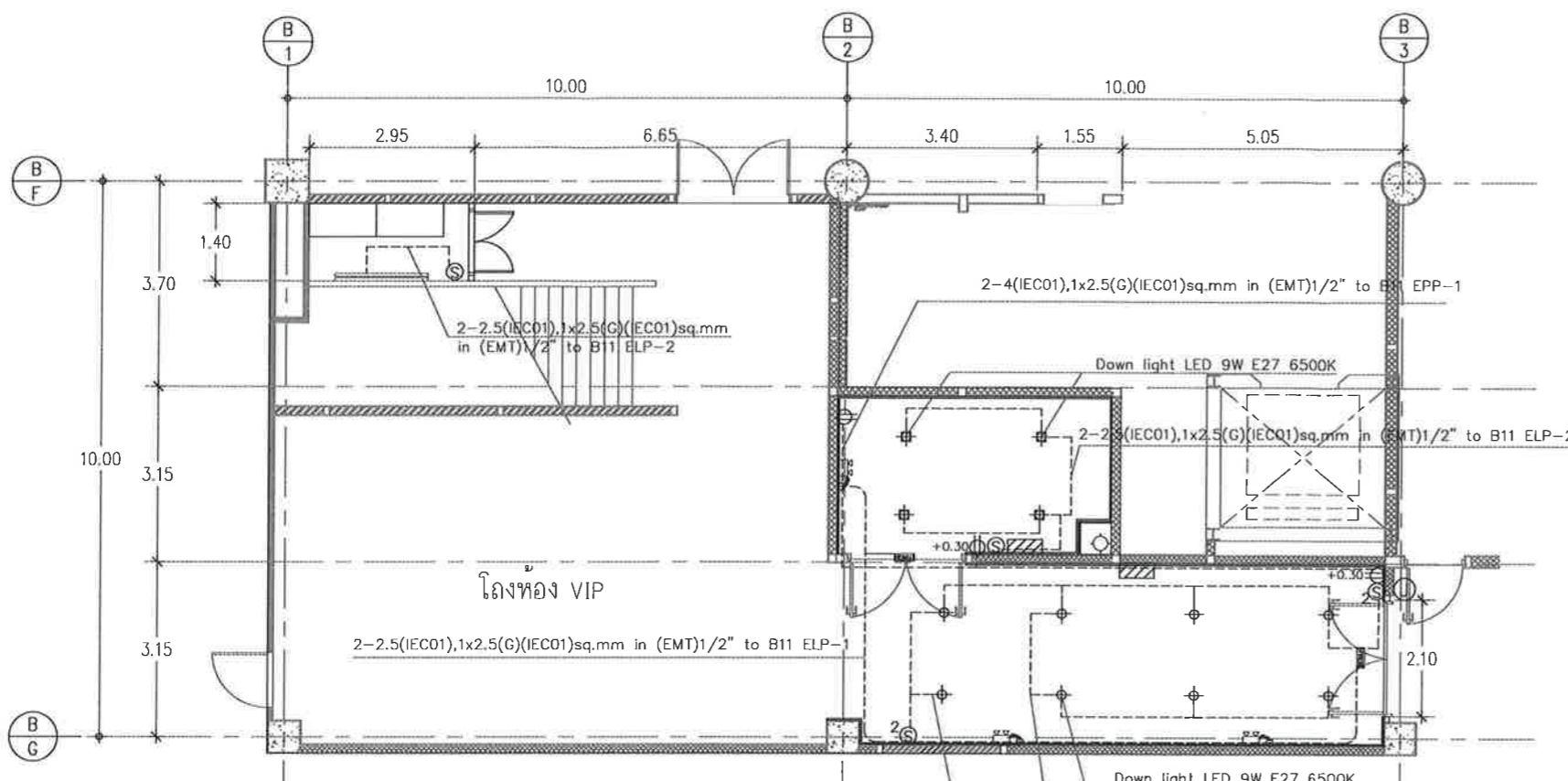
รูปด้าน A (Inside)
 SCALE 1 : 20



รูปตัด 1
 SCALE 1 : 20



รูปด้าน A
 SCALE 1 : 20



เปลี่ยนไฟฟ้าแสงสว่าง, เปลี่ยนไฟฟ้ากำลัง
 มาตรฐาน 1:125

STANDARD SPECIFICATION	
SYMBOL	ITEM
	EXIT SIGN
	EMERGENCY LIGHT
	Down light LED 7W E27 6500K(Chang Lamp)
	Outlet
	Switch
	หลอดLED T8 Tube Glass 16w 1600LM
	Cassette Type
	Wall Type
	ท่อน้ำทิ้งเดิม
	Smoke Detector
	PENDENT SPRINKLER HEAD
	CCTV
	Emergency



บริษัท ท่าอากาศยานไทย จำกัด (มหาชน)
 333 หมู่ 7 ถนนวิภาวดีรังสิต แขวงสีกัน เขตดอนเมือง กรุงเทพฯ 10210 ประเทศไทย
 โทรศัพท์ : 66(0) 2535-1111 โทรสาร : 66(0) 2535-4061, 66(0) 2504-3846
 WEBSITE : <http://www.airportthai.co.th> , E-mail : aotbio@airportthai.co.th

งาน :
 งานปรับปรุงห้องรับรองพิเศษ
 (จำนวน 1 งาน)

แบบแสดง :
 แพลนไฟฟ้าแสงสว่าง, แพลนไฟฟ้ากำลัง
 แพลนระบบปรับอากาศ
 แพลนระบบ Fire Alarm(Smoke Detector)

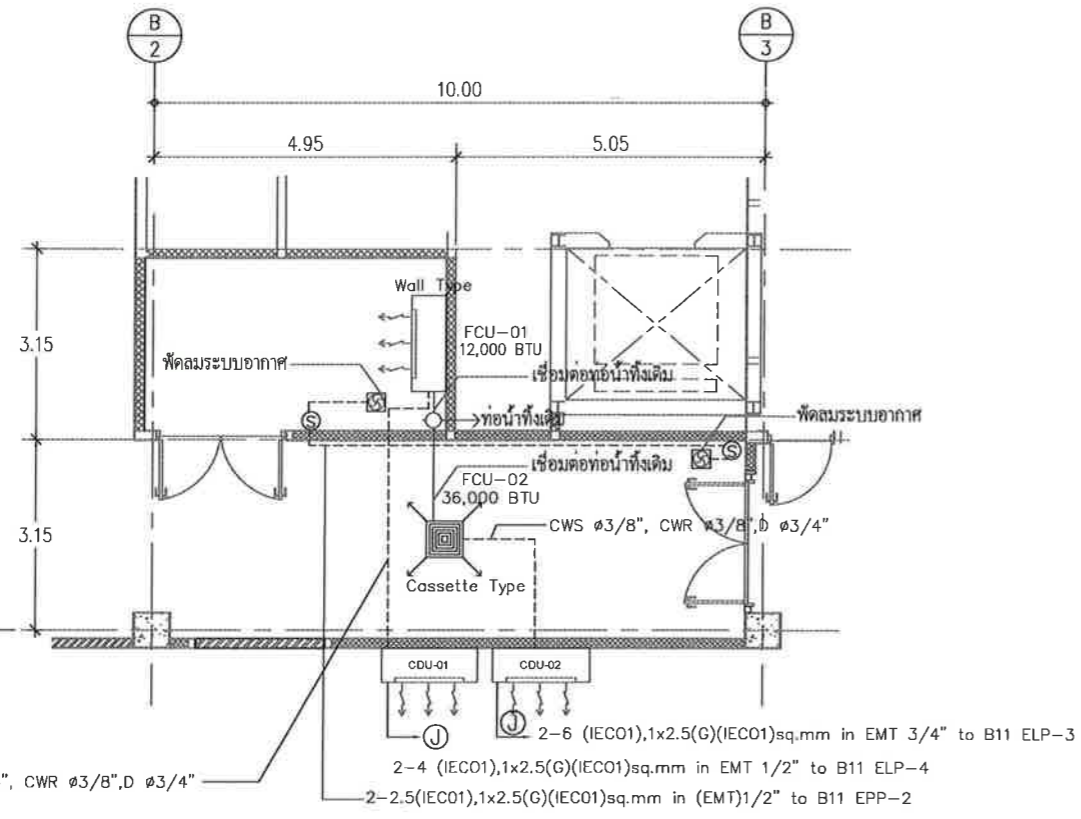
SCALE :
 1:125

ผู้เขียนแบบและออกแบบ : นางสาว ประมวดี เตียนวด ชยธ.2 สสค.ผบร.ทภก.	
นางสาว อังกร วัฒนะโกศา สถาปนิก 4 สสค.ผบร.ทภก.	
นาย นพวิชญ์ พรหมดำ วิศวกร 4 สสค.ผบร.ทภก.	
นาย นนทวัฒน์ อ้องแสนคำ วิศวกร 4 สสค.ผบร.ทภก.	
นาย สุเมธิต์ สวัสดิชโช วิศวกร 4 สสค.ผบร.ทภก.	
ผู้ตรวจสอบ : นาย พิศกร ไวยวิศา วทศ.7 สสค.ผบร.ทภก.	
ผู้รับรอง : นาย ชีระศักดิ์ วัฒนายนต์ ผอภ. สสค.ผบร.ทภก.	

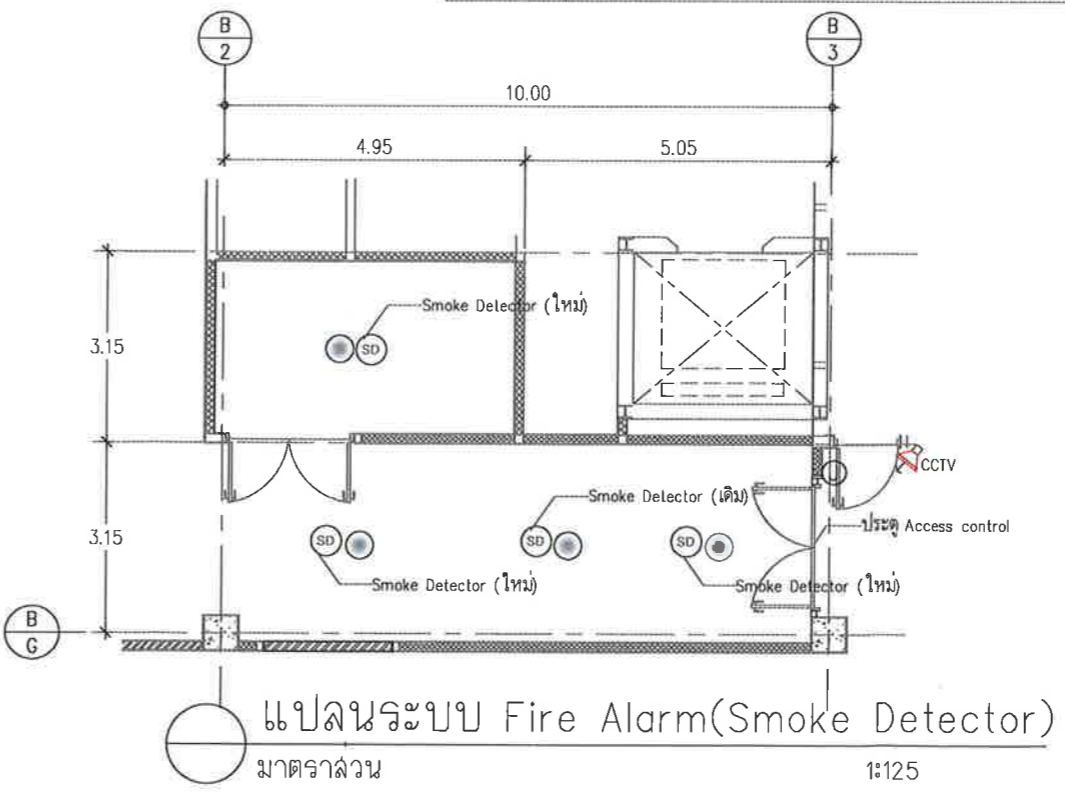
วันที่ 7 เมษายน 2563

แผ่นที่ : 12	จำนวนแผ่นทั้งหมด : 14
-----------------	--------------------------

แบบลตที่ :
 สสค.ผบร.ทภก 24/63



เปลี่ยนระบบปรับอากาศและพัฒนาระบบอากาศ
 มาตรฐาน 1:125



เปลี่ยนระบบ Fire Alarm(Smoke Detector)
 มาตรฐาน 1:125

หมายเหตุ: ระยะ ขนาด และตำแหน่งในแบบ เพื่อการคำนวณปริมาณงานเท่านั้น ในการปฏิบัติงานผู้รับจ้างต้องสำรวจหน้างานหากระยะและตำแหน่งในหน้างานที่มีอยู่แล้วขัดแย้งกับแบบให้ใช้ระยะ ขนาด และตำแหน่ง ตามหน้างานเป็นหลัก ทั้งนี้ขึ้นอยู่กับดุลยพินิจของคณะกรรมการตรวจรับพัสดุฯของผู้ว่าจ้าง



บริษัท ท่าอากาศยานไทย จำกัด (มหาชน)
 333 หมู่ 7 ถนนวิบูลย์อากาศ แขวงสีกัน เขตดอนเมือง กรุงเทพฯ 10210 ประเทศไทย
 โทรศัพท์ : 66(0) 2535-1111 โทรสาร : 66(0) 2535-4061, 66(0) 2504-3846
 WEBSITE : <http://www.airportthai.co.th>, E-mail : aotbia@airportthai.co.th

งาน :
งานปรับปรุงห้องรับรองพิเศษ
 (จำนวน 1 งาน)

แบบแสดง :
 ตำแหน่งไฟฟ้ากำลังเคาน์เตอร์ 1
 (ชั้น 2 อาคารผู้โดยสารภายในประเทศ)
 ตำแหน่งไฟฟ้ากำลังเคาน์เตอร์ 2
 (ชั้น 1 อาคารผู้โดยสารระหว่างประเทศ)

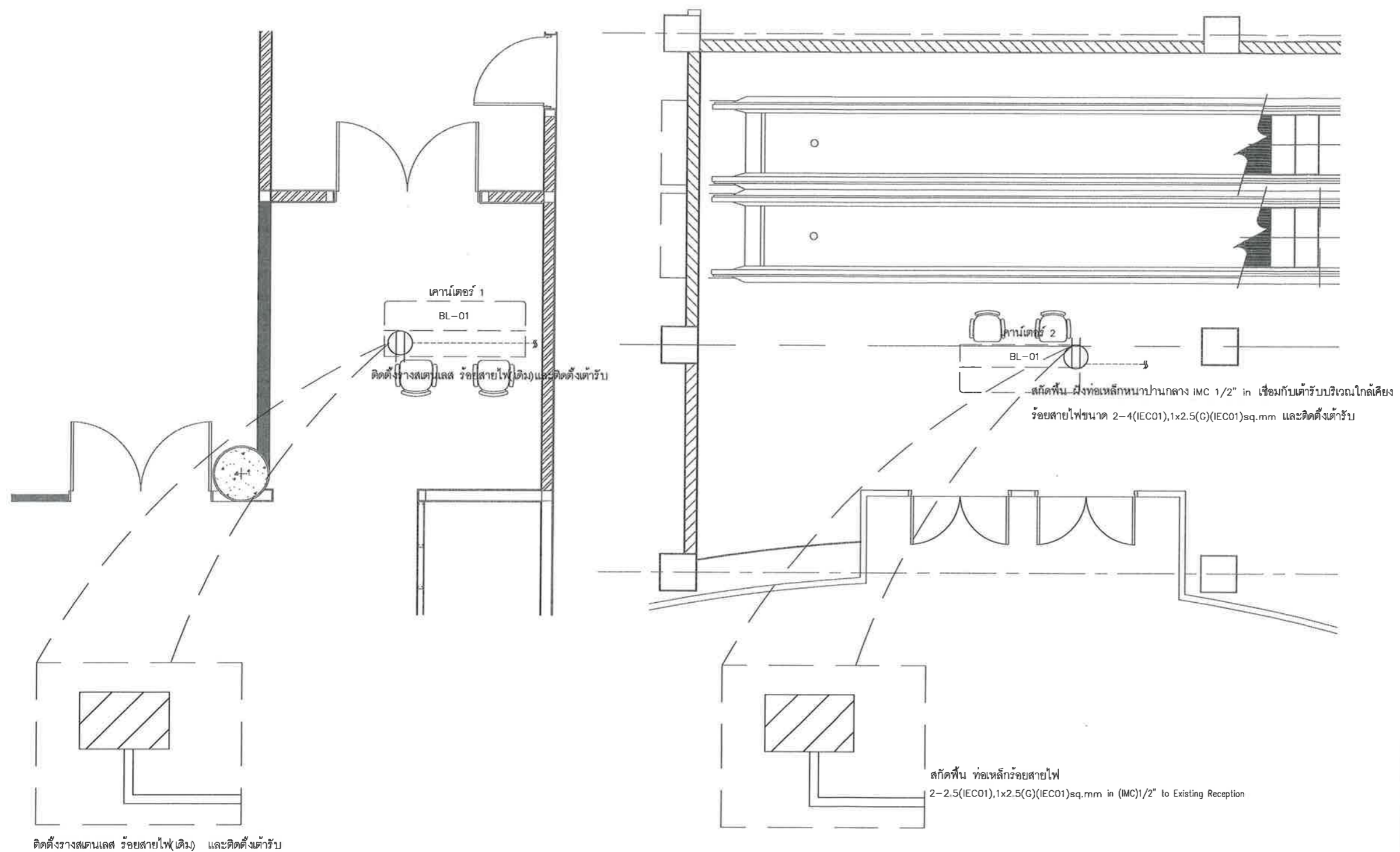
SCALE :
 1:25

ผู้เขียนแบบและออกแบบ : นางสาว เปรมฤดี เตียนวอล ชยธ.2 สสค.ผบ.ร.ท.ภก.	
นางสาว อังอร วัฒนะโกคา สถาปนิก 4 สสค.ผบ.ร.ท.ภก.	
นาย นพวิชญ์ พรหมคำ วิศวกร 4 สสค.ผบ.ร.ท.ภก.	
นาย นนทวัฒน์ อึ้งแสนคำ วิศวกร 4 สสค.ผบ.ร.ท.ภก.	
นาย สุเมธิต์ สวาชโก วิศวกร 4 สสค.ผบ.ร.ท.ภก.	
ผู้ตรวจสอบ : นาย พิศกร ไวยวิพา วทช.7 สสค.ผบ.ร.ท.ภก.	
ผู้รับรอง : นาย วีระศักดิ์ วัฒนายนต์ ผอ.ก. สสค.ผบ.ร.ท.ภก.	

วันที่ 7 เมษายน 2563

แผ่นที่ : 13	จำนวนแผ่นทั้งหมด : 14
-----------------	--------------------------

แบบเลขที่ :
 สสค.ผบ.ร.ท.ภก. 24/63



ตำแหน่งไฟฟ้ากำลังเคาน์เตอร์ 1
 SCALE NOT SCALE

ตำแหน่งไฟฟ้ากำลังเคาน์เตอร์ 2
 SCALE NOT SCALE



บริษัท ท่าอากาศยานไทย จำกัด (มหาชน)

333 หมู่ 7 ถนนสีลม แขวงสีลม เขตคลองเตย กรุงเทพฯ 10210 ประเทศไทย
 โทรศัพท์ : 66(0) 2535-1111 โทรสาร : 66(0) 2535-4061, 66(0) 2504-3846
 WEBSITE : <http://www.airportthai.co.th>, E-mail : aotbia@airportthai.co.th

งาน :

งานปรับปรุงห้องรับรองพิเศษ
(จำนวน 1 งาน)

แบบแสดง :

แปลนระบบสื่อสาร

SCALE :

1:900

ผู้เขียนแบบและออกแบบ :

นางสาว เปรมฤดี เตียนนวล
 ทยศ.2 สสค.ผบ.ร.ท.ภก.

นางสาว อังกร วัฒนะโกคา
 สถาปนิก 4 สสค.ผบ.ร.ท.ภก.

นาย นพวิชญ์ พรหมคำ
 วิศวกร 4 สสค.ผบ.ร.ท.ภก.

นาย นนทวัฒน์ อ่องแสนคำ
 วิศวกร 4 สทค.ผบ.ร.ท.ภก.

นาย สุเมธ สวีชชโก
 วิศวกร 4 สทค.ผบ.ร.ท.ภก.

ผู้ตรวจสอบ :

นาย พัสกร ไวยวิฬา
 วกท.7 สสค.ผบ.ร.ท.ภก.

ผู้รับรอง :

นาย ชีระศักดิ์ วัฒนายนต์
 ผอ.ก. สสค.ผบ.ร.ท.ภก.

วันที่ 7 เมษายน 2563

แผ่นที่ :

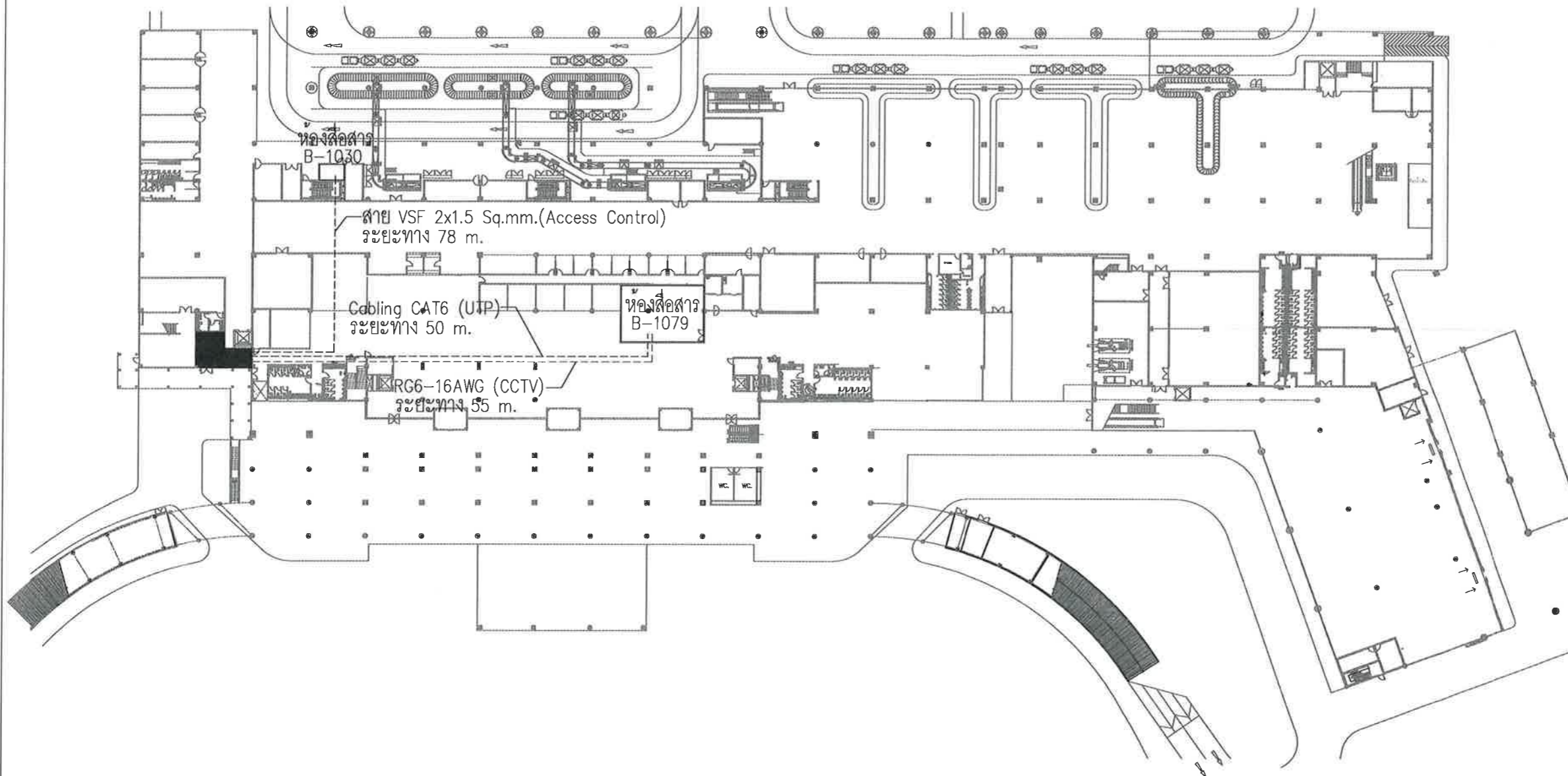
14

จำนวนแผ่นทั้งหมด :

14

แบบเลขที่ :

สสค.ผบ.ร.ท.ภก. 24/63



○ แปลนระบบสื่อสาร
 มาตรการวน 1:900

หมายเหตุ: ระยะ ขนาด และตำแหน่งในแบบ เพื่อการคำนวณปริมาณงานเท่านั้น ในการปฏิบัติงานผู้รับจ้างต้องสำรวจหน้างานหากระยะและตำแหน่งใน
 หน้างานที่มีอยู่แล้วขัดแย้งกับแบบให้ใช้ระยะ ขนาด และตำแหน่ง ตามหน้างานเป็นหลัก ทั้งนี้อยู่ในดุลยพินิจของคณะกรรมการตรวจรับพัสดุของผู้ว่าจ้าง