



บริษัทท่าอากาศยานไทย จำกัด (มหาชน)

กระทรวงคมนาคม

โครงการ

ซื้อพร้อมติดตั้งสายพานรับกระเป๋าเข้า จำนวน 2 ชุด

ณ ท่าอากาศยานภูเก็ต




บริษัท ทำอากาศยานไทย จำกัด (มหาชน)
 111 หมู่ 1 ตำบลท่าอากาศยานใหม่ อำเภอเมืองจันทบุรี จังหวัดจันทบุรี
 โทรศัพท์ 083-221-111 โทรสาร 083-221-0011 โทร 240-0100
 WEBSITE : <http://www.aotportthd.co.th> , E-mail : aotthd@aotportthd.co.th


งาน :
 ชื้อพร้อมติดตั้งสายพานรับสัมภาระขาเข้าจำนวน 2 ชุด
 ณ ทำอากาศยานภูเก็ต

แบบแสดง :
 ฝั่งตำแหน่งพื้นที่ติดตั้งสายพานลำเลียงกระเป๋าขาเข้า
 อาคารผู้โดยสารระหว่างประเทศ

SCALE :
 NTS. @A3

ผู้เขียนแบบและออกแบบ :
 นายวารกร พยัสสะอิด
 วิศวกร 3 สรล.ฝปร.ทภก. 

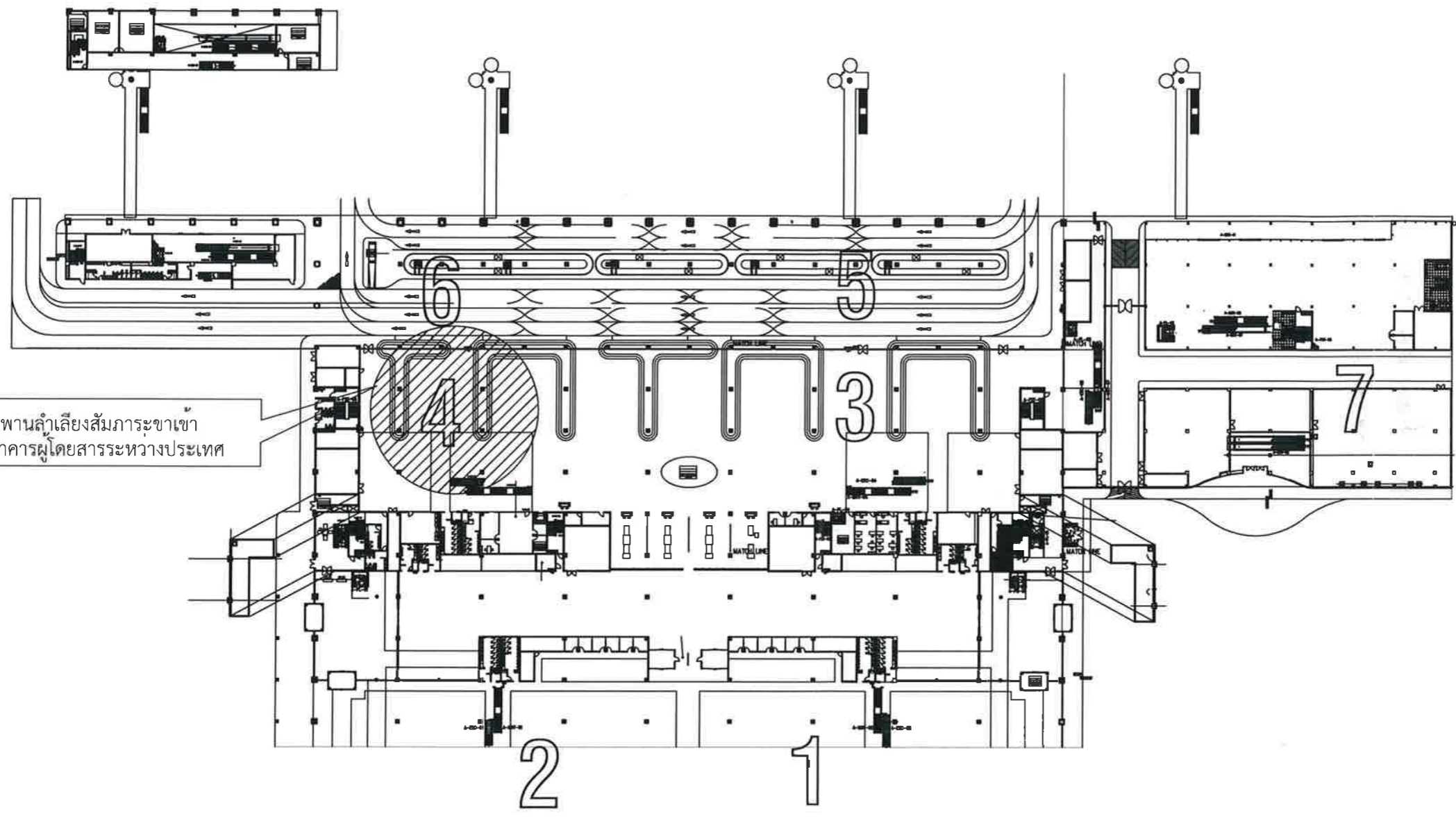
ผู้ตรวจสอบ :
 นางสาวรัชพร ทวีวงศ์สุนทร
 วิศวกร 4 สรล.ฝปร.ทภก. 

ผู้รับรอง :
 จ.อ. พนา กรกาญจน์
 ผอ.ก.สรล.ฝปร.ทภก. 

วันที่ 6 กุมภาพันธ์ 2563

แผ่นที่ 2	จำนวนแผ่นทั้งหมด 10
-----------	---------------------

แบบเลขที่ :
 สรล.ฝปร.ทภก. RC-01



พื้นที่ติดตั้งสายพานลำเลียงสัมภาระขาเข้า
 หมายเลข 1 อาคารผู้โดยสารระหว่างประเทศ

ฝั่งตำแหน่งพื้นที่ติดตั้งสายพานลำเลียงกระเป๋าสัมภาระ หมายเลข 1 อาคารผู้โดยสารระหว่างประเทศ
 SCALE: No Scale



บริษัท ท่าอากาศยานไทย จำกัด (มหาชน)
 333 หมู่ 7 ถนนวิภาวดีรังสิต แขวงลำลูกกา เขตหลักสี่ กรุงเทพฯ 10210 ประเทศไทย
 โทรศัพท์ : 06(0) 2535-1111 โทรสาร : 06(0) 2535-4081, 06(0) 2504-3846
 WEBSITE : <http://www.aotportal.co.th> , E-mail : aot@aotportal.co.th

งาน :
 งานซื้อพร้อมติดตั้งสายพานรับกระเป๋าขาเข้า
 จำนวน 2 ชุด ณ ท่าอากาศยานภูเก็ต

แบบแสดง :
 แพลนพื้นที่ติดตั้งสายพานลำเลียงกระเป๋า
 ขาเข้า อาคารผู้โดยสารระหว่างประเทศ

SCALE :
 1 : 150 @ A3

ผู้เขียนแบบและออกแบบ :
 นายวรการ หัยสะอาด
 วิศวกร 3 สรล.ฝปร.ทกท. *Wong*

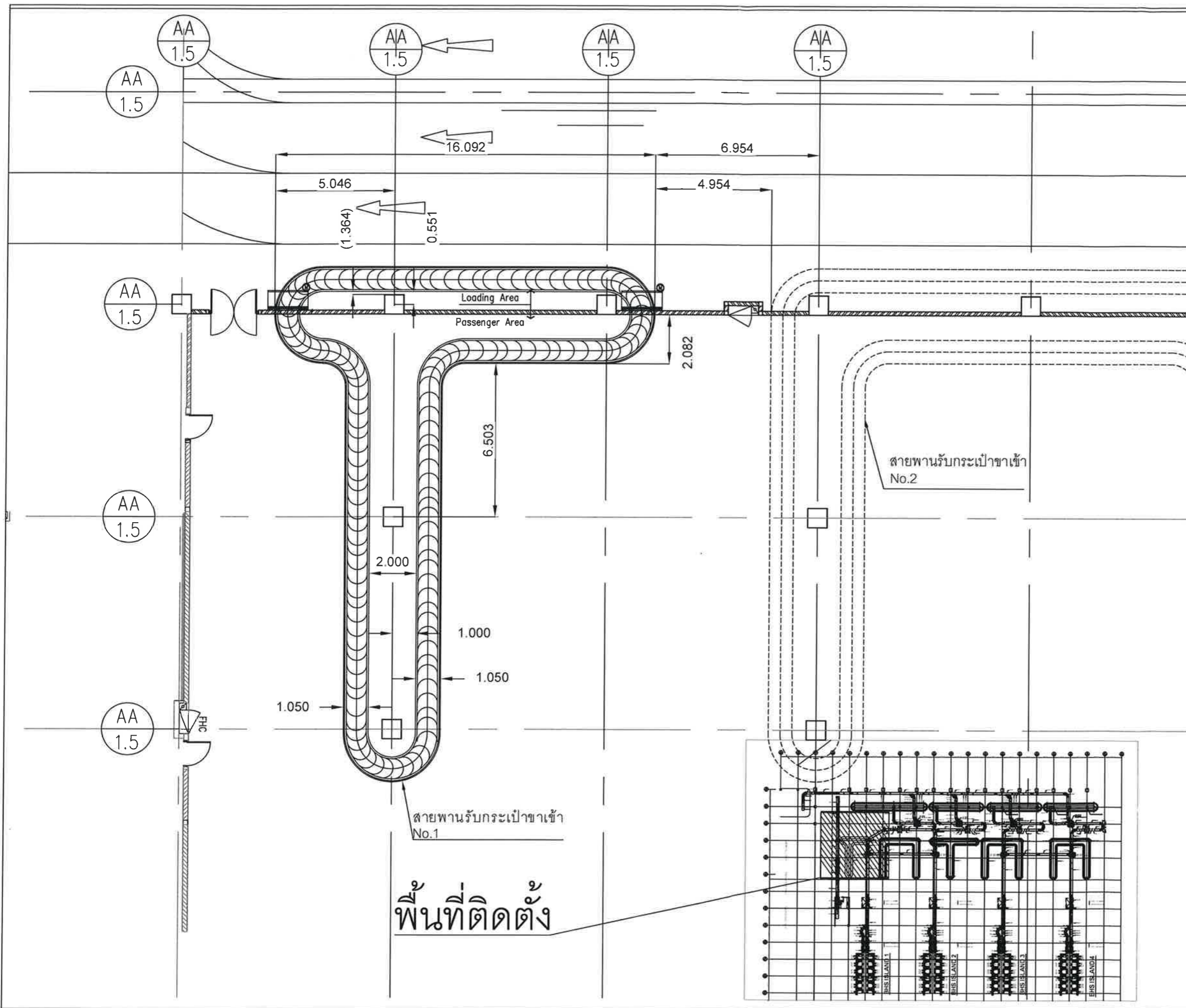
ผู้ตรวจสอบ :
 นางสาวรัชชรีพร ทวีวงศ์สุนทร
 วิศวกร 4 สรล.ฝปร.ทกท. *รัชชรีพร ทวีวงศ์สุนทร*

ผู้รับรอง :
 จ.อ. พนา กรกาญจน์
 ผอ.ก.สรล.ฝปร.ทกท. *พนา กรกาญจน์*

วันที่ : 6 กุมภาพันธ์ 2563

แผ่นที่ : 3 จำนวนแผ่นทั้งหมด : 10

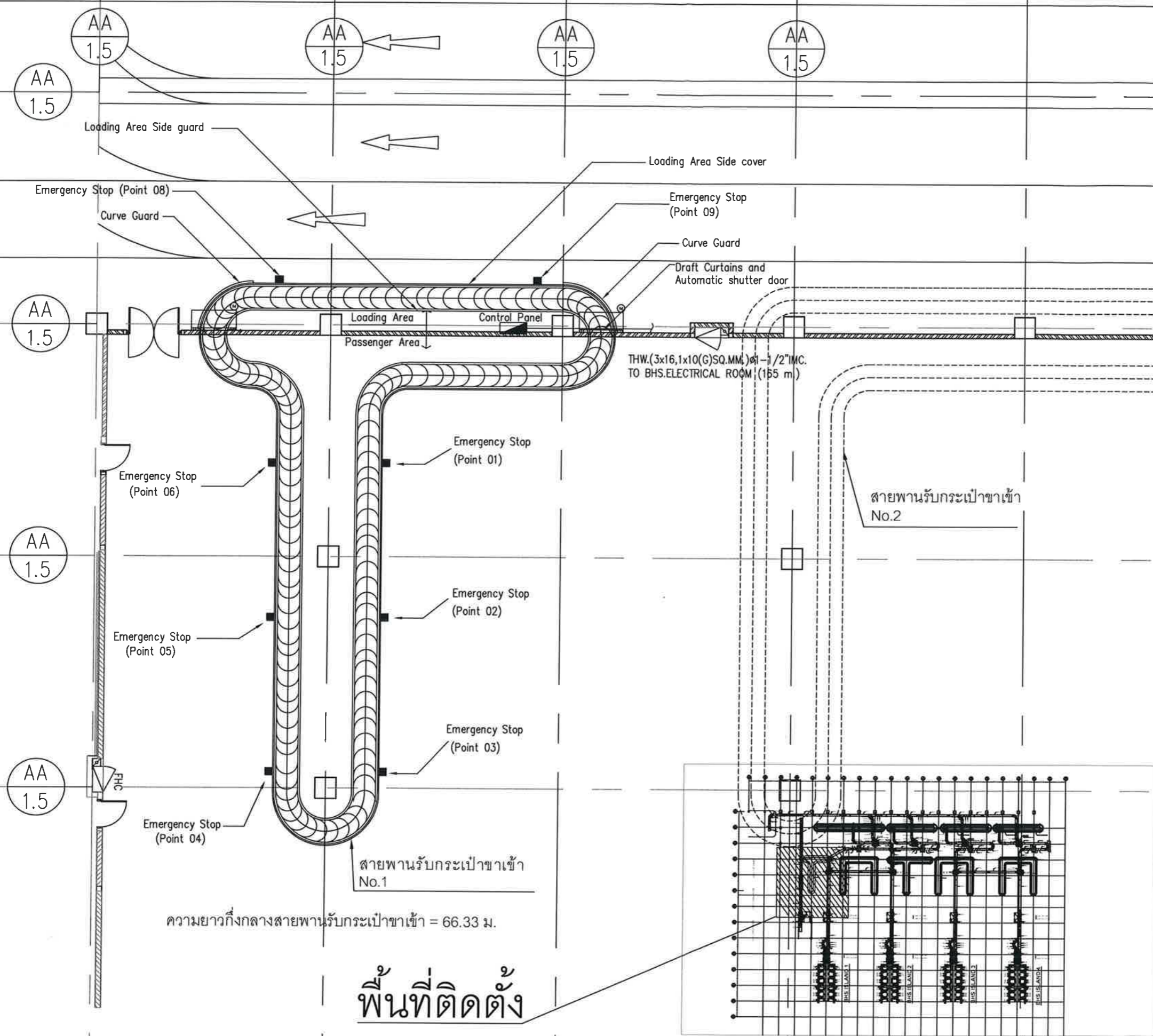
แบบเลขที่ :
 สรล.ฝปร.ทกท. RC-01



พื้นที่ติดตั้ง



บริษัท ท่าอากาศยานไทย จำกัด (มหาชน)
 333 หมู่ 7 ถนนพหลโยธิน แขวงสามเสน กรุงเทพมหานคร 10210 ประเทศไทย
 โทรศัพท์ : 06(0) 2335-1111 โทรสาร : 06(0) 2335-4081, 06(0) 2504-3546
 WEBSITE : http://www.aotportthai.co.th , E-mail : aot@aotportthai.co.th



ความยาวกึ่งกลางสายพานรับกระเป๋ามาเข้า = 66.33 ม.

พื้นที่ติดตั้ง

งาน :
 ซื้อพร้อมติดตั้งสายพานรับกระเป๋ามาเข้า
 จำนวน 2 ชุด ณ ท่าอากาศยานภูเก็ต

แบบแสดง :
 แบบขยายสายพานลำเลียงกระเป๋ามาเข้า
 อาคารผู้โดยสารระหว่างประเทศ

SCALE :
 1 : 150 @ A3

ผู้เขียนแบบและออกแบบ :
 นายวรการ หัยยะฮิต
 วิศวกร 3 สรล.ฝปร.ทภก.

ผู้ตรวจสอบ :
 นางสาวรัชฎิพร ทวีวงศ์สุนทร
 วิศวกร 4 สรล.ฝปร.ทภก.

ผู้รับรอง :
 จ.อ. พนา กรกาญจน์
 ผอ.สรล.ฝปร.ทภก.

วันที่ : 6 กุมภาพันธ์ 2563

แผ่นที่ :	จำนวนแผ่นทั้งหมด :
4	10

แบบเสร็จที่ :
 สรล.ฝปร.ทภก. RC-01



บริษัท ทำอากาศยานไทย จำกัด (มหาชน)
 333 หมู่ 7 ถนนพหลโยธิน แขวงสีกัน เขตดอนเมือง กรุงเทพฯ 10210 ประเทศไทย
 โทรศัพท์ : ๐๒(๐) 2535-1111 โทรสาร : ๐๒(๐) 2535-4001, ๐๒(๐) 2504-3646
 WEBSITE : http://www.aotparthai.co.th E-mail : aot@aotparthai.co.th

งาน :

งานซื้อพร้อมติดตั้งสายพานรับกระเป๋าขาเข้า
 จำนวน 2 ชุด ณ ทำอากาศยานภูเก็ต

แบบแสดง :

แบบติดตั้งพื้นพรมในระบบสายพาน
 ลำเลียงกระเป๋าขาเข้า
 อาคารผู้โดยสารระหว่างประเทศ

SCALE :

1 : 150 @ A3

ผู้เขียนแบบและออกแบบ :

นายวรากร หยีสระอิต
 วิศวกร 3 สรล.ฝปร.ทภก.

ผู้ตรวจสอบ :

นางสาวรัชรีพร ทวีวงศ์สุนทร
 วิศวกร 4 สรล.ฝปร.ทภก.

ผู้รับรอง :

จ.อ. พนา กรกาญจน์
 ผอ.ก.สรล.ฝปร.ทภก.

วันที่ : 6 กุมภาพันธ์ 2563

แผ่นที่ :

5

จำนวนแผ่นทั้งหมด :

10

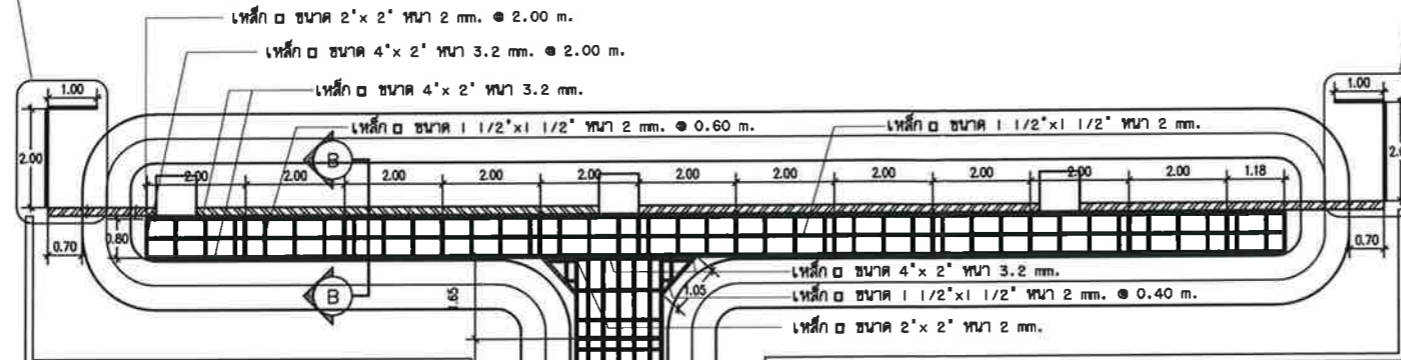
แบบเลขที่ :

สรล.ฝปร.ทภก. RC-01

จาวกั้น See Detail A

จาวกั้น See Detail A

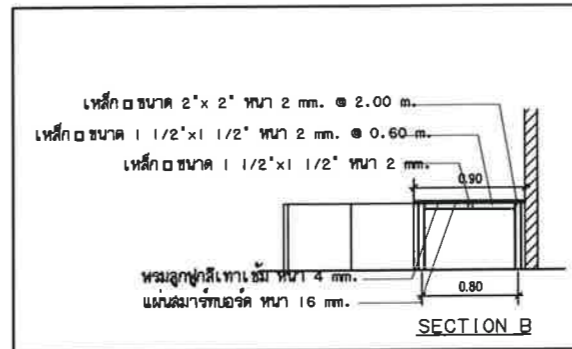
แถบเส้นเขตจราจร เช่น



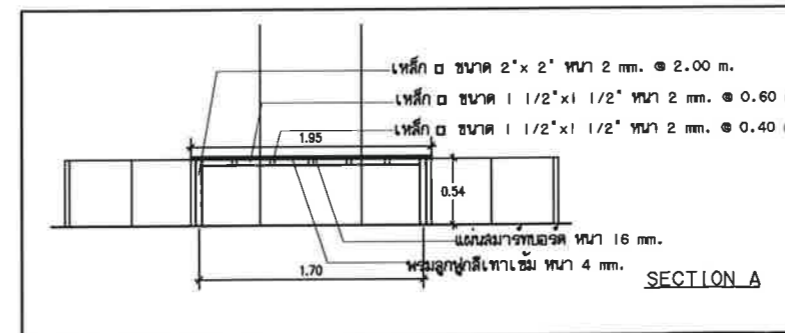
- เหล็ก □ ขนาด 2'x 2' ทน 2 mm. ● 2.00 m.
- เหล็ก □ ขนาด 4'x 2' ทน 3.2 mm. ● 2.00 m.
- เหล็ก □ ขนาด 4'x 2' ทน 3.2 mm.
- เหล็ก □ ขนาด 1 1/2'x 1 1/2' ทน 2 mm. ● 0.60 m.
- เหล็ก □ ขนาด 1 1/2'x 1 1/2' ทน 2 mm. ● 0.40 m.

ช่องเปิด-ปิดสำหรับ Maintenance ชุดขับ ตำแหน่ง และขนาด ขึ้นอยู่กับตำแหน่งและขนาดของมอเตอร์ชุดขับ

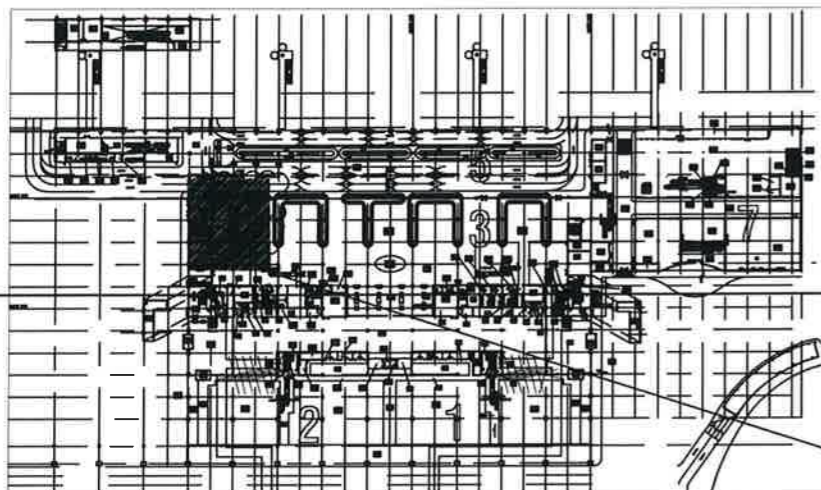
- พรมลูกปูใต้เท้าเข้ม ทน 4 mm.
- แผ่นลวดจารกเบอร์ 1 ทน 16 mm.



จุดติดตั้งข้อความเตือน "DANGER DO NOT SIT OR WALK"



สายพานลำเลียงกระเป๋าหมายเลข 1



พื้นที่ติดตั้ง





บริษัท ท่าอากาศยานไทย จำกัด (มหาชน)
 333 หมู่ 7 ถนนวิภาวดีรังสิต แขวงสามเสนใน เขตพญาไท กรุงเทพมหานคร 10220
 โทรศัพท์ : 02-25311111 โทรสาร : 02-25314081, 02-25314085
 WEBSITE : <http://www.aotport.co.th> , E-mail : aot@aotport.co.th

งาน :
 ชื่อพร้อมติดตั้งสายพานรับกระเป๋าเข้า จำนวน 2 ชุด
 ณ ท่าอากาศยานภูเก็ต

แบบแสดง :
 ผังตำแหน่งพื้นที่ติดตั้งสายพานลำเลียงกระเป๋าเข้า
 อาคารผู้โดยสารภายในประเทศ

SCALE :
 NTS. A3

ผู้เขียนแบบและออกแบบ :
 นายวรากร หิรัญชิต
 วิศวกร 3 สด.สบ.ทกท. 

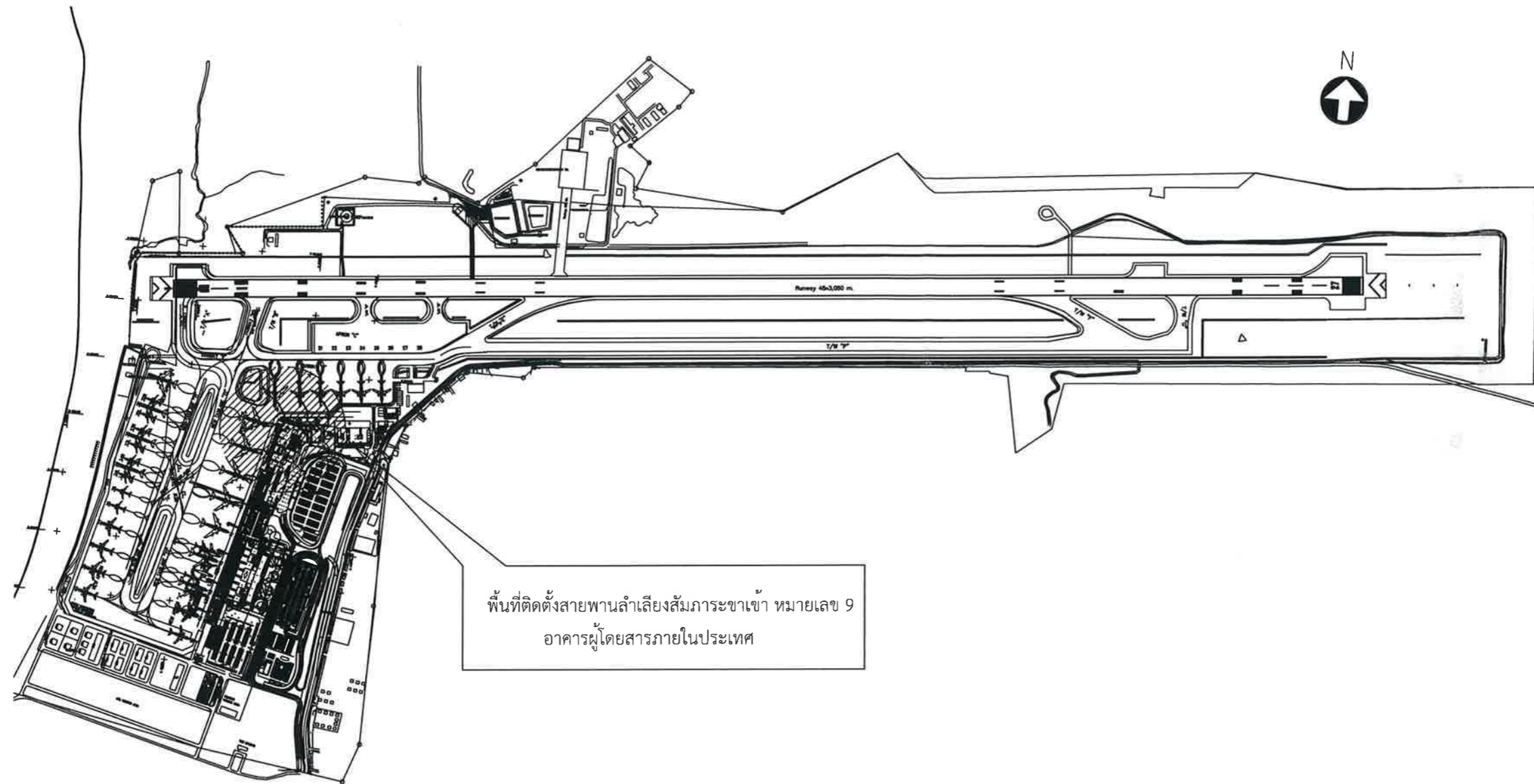
ผู้ตรวจสอบ :
 นางสาวจริพร ทวีวงศ์คุณาศ
 วิศวกร 3 สด.สบ.ทกท. 

ผู้รับรอง :
 จ.อ. พนา กรกาญจน์
 ผอ.สท.สบ.ทกท. 

วันที่ 6 กุมภาพันธ์ 2563

แผ่นที่	จำนวนแผ่นทั้งหมด
6	10

หมายเลข :
 สรล.สบ.ทกท. RC-09



พื้นที่ติดตั้งสายพานลำเลียงสัมภาระขาเข้า หมายเลข 9
 อาคารผู้โดยสารภายในประเทศ

ผังตำแหน่งพื้นที่ติดตั้งสายพานลำเลียงสัมภาระขาเข้า หมายเลข 9 อาคารผู้โดยสารภายในประเทศ

SCALE No Scale



บริษัท ท่าอากาศยานไทย จำกัด (มหาชน)
 333 หมู่ 7 ถนนติวานนท์ แขวงอินทร์ เขตอินทร์บุรี อ่างทอง 10210 ประเทศไทย
 โทรศัพท์ : 06(0) 2535-1111 โทรสาร : 06(0) 2535-0081, 06(0) 2504-3048
 WEBSITE : http://www.aotportthai.co.th , E-mail : aot@aotportthai.co.th

งาน :
 งานซื้อพร้อมติดตั้งสายพานรับกระเป๋าขาเข้า
 จำนวน 2 ชุด ณ ท่าอากาศยานภูเก็ต

แบบแสดง :
 แปลนพื้นที่ติดตั้งสายพานลำเลียงกระเป๋าขาเข้า
 อาคารผู้โดยสารภายในประเทศ

SCALE :
 1 : 150 @ A3

ผู้เขียนแบบและออกแบบ :
 นายวรากร หยีสะอืด
 วิศวกร 3 สรล.ฝปร.ทกภ.

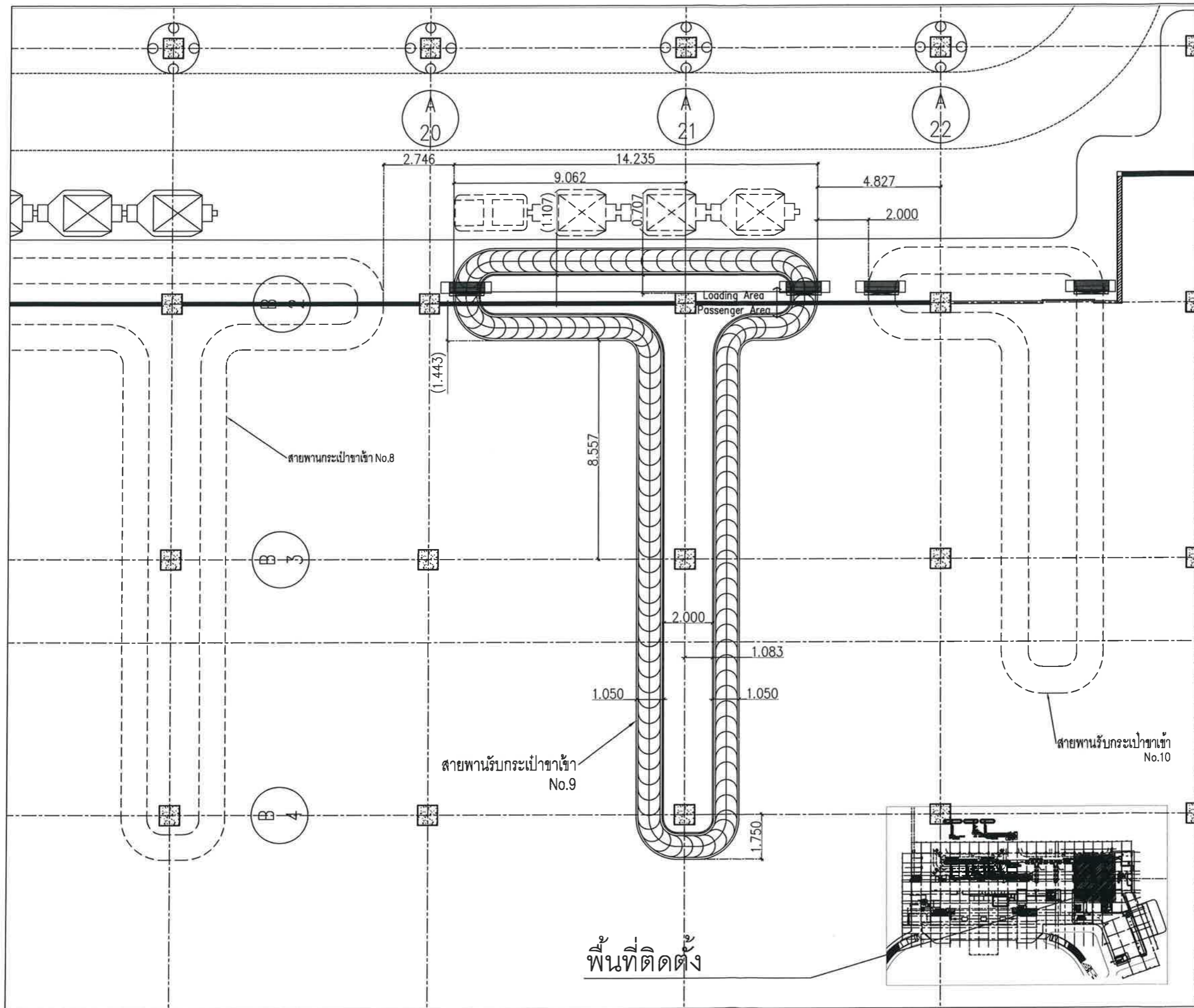
ผู้ตรวจสอบ :
 นางสาวชรีพร ทวีวงศ์สุนทร
 วิศวกร 4 สรล.ฝปร.ทกภ.

ผู้รับรอง :
 จ.อ. พนา กรการญจน์
 ผอ.สรล.ฝปร.ทกภ.

วันที่ : 6 กุมภาพันธ์ 2563

แผ่นที่ : 7 จำนวนแผ่นทั้งหมด : 10

แบบเลขที่ :
 สรล.ฝปร.ทกภ. RC-09





บริษัท ท่าอากาศยานไทย จำกัด (มหาชน)
 333 หมู่ 7 ถนนวิภาวดีรังสิต แขวงสีดิน เขตดอนเมือง กรุงเทพฯ 10210 ประเทศไทย
 โทรศัพท์ : 06(0) 2335-1111 โทรสาร : 06(0) 2335-4081, 06(0) 2504-3848
 WEBSITE : http://www.aotportthai.co.th , E-mail : aot@aotportthai.co.th

งาน :
 ชื้อพร้อมติดตั้งสายพานรับกระเป๋าขาเข้า
 จำนวน 2 ชุด ณ ท่าอากาศยานภูเก็ต

แบบแสดง :
 แบบขยายราวกัน

SCALE :
 NTS @ A3

ผู้เขียนแบบและออกแบบ :
 นายวรารกร หยีสะอืด
 วิศวกร 3 สรล.ฝปร.ทกภ.

ผู้ตรวจสอบ :
 นางสาวรัชชพร ทวีวงศ์สุนทร
 วิศวกร 4 สรล.ฝปร.ทกภ.

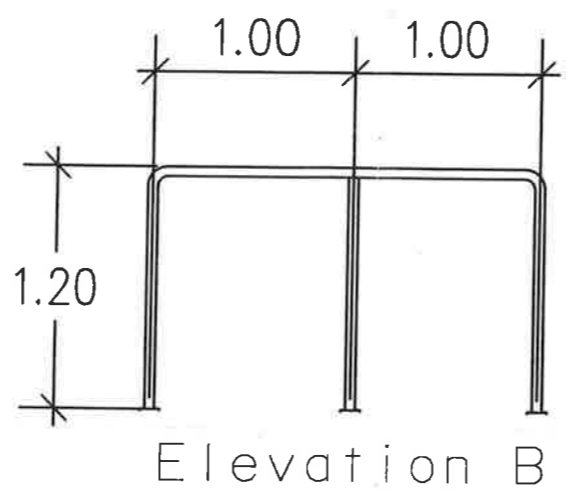
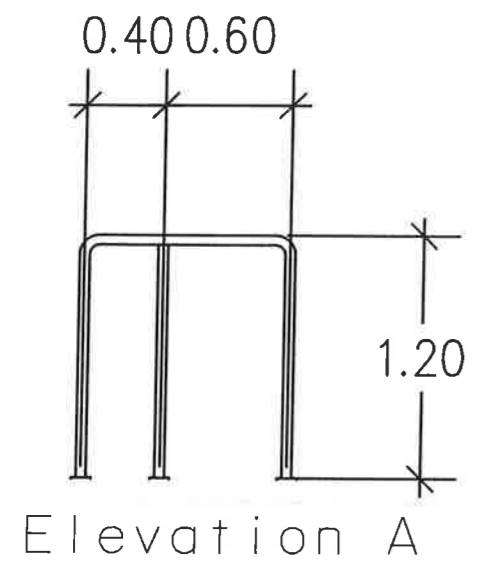
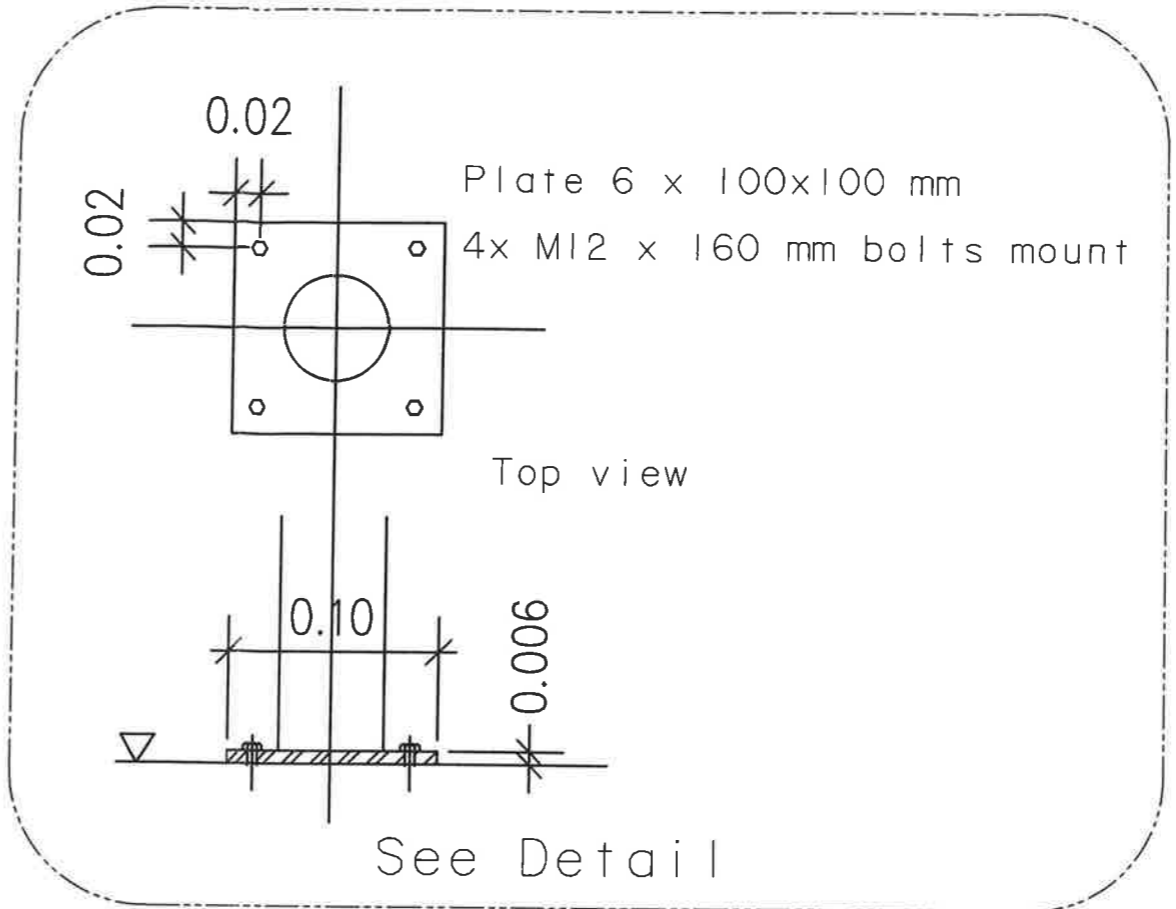
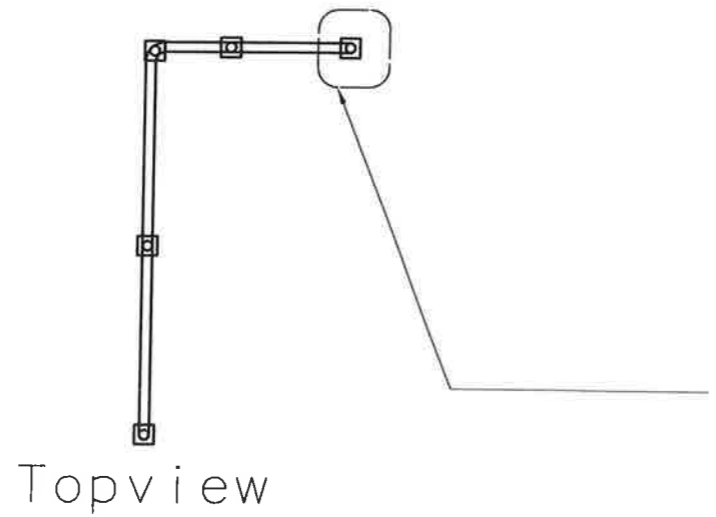
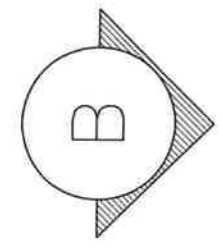
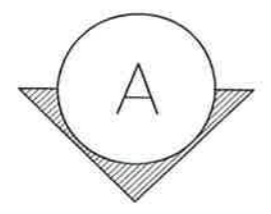
ผู้รับรอง :
 จ.อ. พนา กรกาญจน์
 ผอ.ก.สรล.ฝปร.ทกภ.

วันที่ : 6 กุมภาพันธ์ 2563.

แผ่นที่ :
 10

จำนวนแผ่นทั้งหมด :
 10

แบบเลขที่ :
 สรล.ฝปร.ทกภ. 02/63



Detail A
 แบบราวกัน