



บริษัท ท่าอากาศยานไทย จำกัด (มหาชน)

กระทรวงคมนาคม

โครงการ

งานปรับปรุงรั้วแนวเขตพื้นที่ บริเวณหัวทางวิ่ง 09 ด้านตำบลไม้ขาว
จำนวน 1 งาน

สารบัญแบบ	
แผ่นที่	แบบแสดง
1	สารบัญแบบ , สัญลักษณ์ประกอบแบบ
2	ผังแสดงตำแหน่ง
3	ผังแสดงตำแหน่งปรับปรุงรั้วแนวเขตพื้นที่บริเวณหัวทางวิ่ง 09 ผังตำแหน่งปรับปรุงรั้ว 1 , 2
4	รั้วแบบที่ 1
5	รั้วแบบที่ 1 กรณีพื้นที่ต่างระดับ , รั้วแบบที่ 2 , รั้วแบบที่ 3
6	แบบขยายประตู 1
7	แบบขยายตอม่อ , คานคอดิน
8	
9	
10	
11	
12	
13	
14	
15	
16	
17	
18	
19	
20	
21	
22	
23	
24	
25	
26	
27	
28	

สัญลักษณ์ประกอบแบบ	
สัญลักษณ์	รายการ
C1	เสาฉาบเรียบทาสีขาว
△	กำแพงก่ออิฐมวลเบาฉาบเรียบทาสีเทา 2 ด้าน
△	อิฐบุล็อกช่องลมสีเหลี่ยมจัตุรัส 20x20x10 cm. ทาสีขาว 2 ด้าน



บริษัท ท่าอากาศยานไทย จำกัด (มหาชน)
 333 หมู่ 7 ถนนเชจูภาคใต้ แขวงสีกัน เขตดอนเมือง กรุงเทพฯ 10210 ประเทศไทย
 โทรศัพท์ : 66(0) 2535-1111 โทรสาร : 66(0) 2535-4051, 66(0) 2504-3846
 WEBSITE : http://www.airportthai.co.th , E-mail : aotbia@airportthai.co.th

งาน :
 งานปรับปรุงรั้วแนวเขตพื้นที่ บริเวณหัวทางวิ่ง 09
 ด้านตำบลโมขาว จำนวน 1 งาน

แบบแสดง :
 สารบัญแบบ , สัญลักษณ์ประกอบแบบ

SCALE :
 NOT SCALE

ผู้เขียนแบบและออกแบบ :
 นางสาว เปรมาฤดี เตียนนวล
 ชยธ.2 สสค.ผบ.ร.ท.ภก.
 นางสาว ปรีณดา สันติธรรมรักษ์
 วิศวกร 4 สสค.ผบ.ร.ท.ภก.

ผู้ตรวจสอบ :
 นาย พัสกร ไวยวิฬา
 วท.ร.7 สสค.ผบ.ร.ท.ภก.

ผู้รับรอง :
 นาย ชีระศักดิ์ วัฒนยานนท์
 ผอ.ร.ร. สสค.ผบ.ร.ท.ภก.

วันที่ 10 มิถุนายน 2563

แผ่นที่ : 1 จำนวนแผ่นทั้งหมด : 7

แบบเลขที่ :
 สสค.ผบ.ร.ท.ภก. 23/62

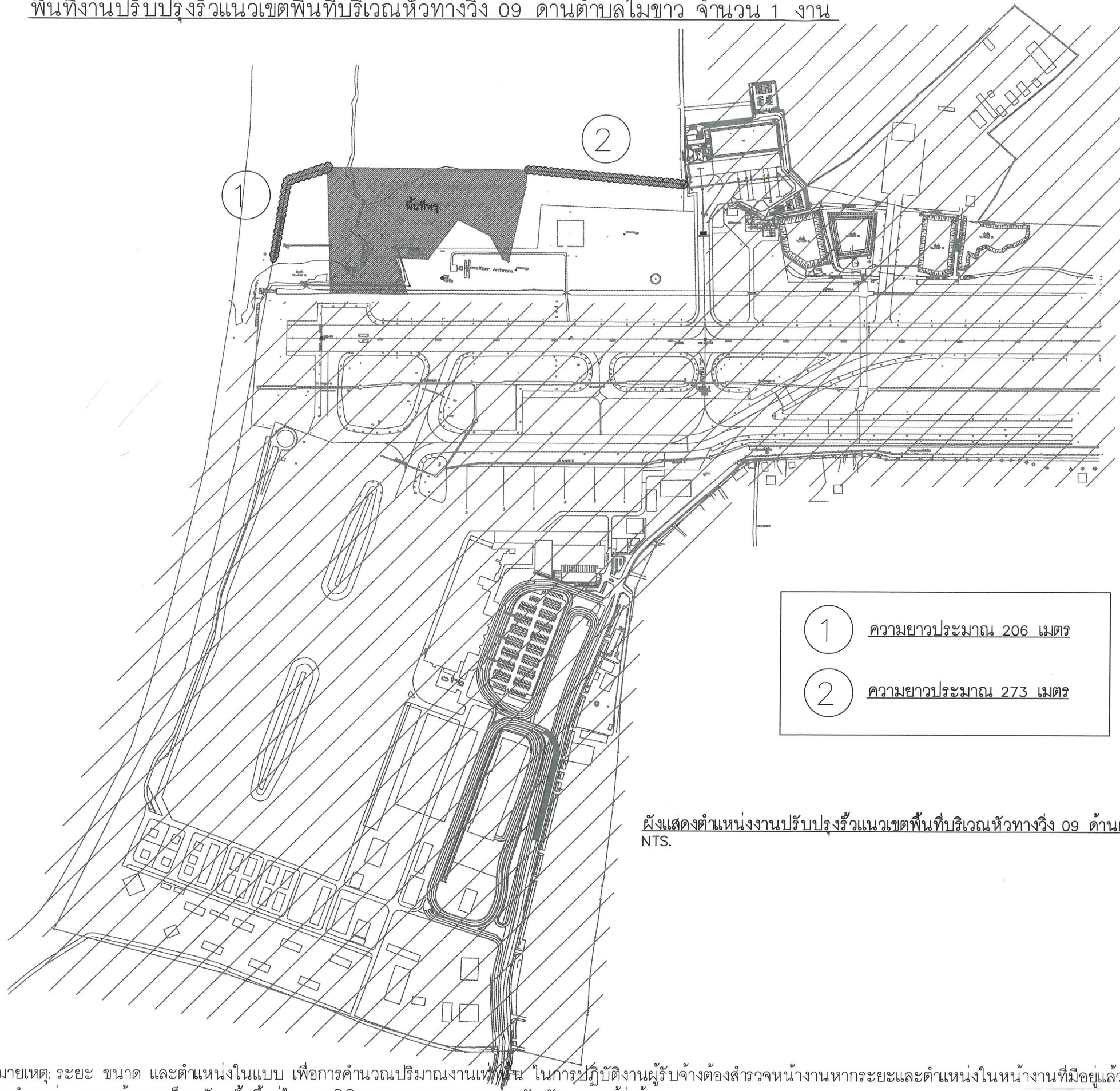
หมายเหตุ: ระยะเวลา ขนาด และตำแหน่งในแบบ เพื่อการคำนวณปริมาณงานเท่านั้น ในการปฏิบัติงานผู้รับจ้างต้องสำรวจหน้างาน
 หากระยะและตำแหน่งในหน้างานที่มีอยู่แล้วขัดแย้งกับแบบให้ใช้ระยะ ขนาด และตำแหน่ง ตามหน้างานเป็นหลัก ทั้งนี้อยู่ใน
 ดุลยพินิจของคณะกรรมการตรวจรับพัสดุฯของผู้ว่าจ้าง

สัญลักษณ์ประกอบแบบ			
สัญลักษณ์	รายการ	สัญลักษณ์	รายการ
1 2 3 4 5	1. เรียกชื่อส่วนให้สอย 2. แสดงวัสดุพื้น 3. บอกระดับพื้น 4. แสดงวัสดุฝ้า 5. แสดงความสูงฝ้า	1 A + +	การบอกแนวศูนย์กลางเสา 1. ทางแนวนอนให้ใช้ตัวเลข 2. ทางแนวตั้งใช้ตัวอักษร
1.00 1.00 1.00 N	บอกระยะศูนย์ถึงศูนย์กลาง บอกระยะศูนย์กลางถึงริม บอกระยะริมถึงริม ทิศเหนือ	3 4 2 1 DIRECTION TO SEE A A-00 B A-00	แสดงทิศทางรูปด้าน แสดงแนวตัดตามแนว ซ้าย-ขวา แสดงแนวตัดตามแนว หน้า-หลัง

สัญลักษณ์ประกอบแบบ	
สัญลักษณ์	รายการ
△	รายการผนัง
No.	รายการพื้น
—	ผนังสมารท์บอร์ด
▨	ผนังก่ออิฐเต็มแผ่น
▩	ดิน
+ 0.00 ม	บอกระดับสำเร็จ
▩	คอนกรีตหยาบ
▩	ทรายบดอัดแน่น
RB6 mm.	เหล็กเส้นกลมขนาด 6 มม (2 หุน)
RB9 mm.	เหล็กเส้นกลมขนาด 9 มม (3 หุน)
DB12 mm.	เหล็กข้ออ้อยขนาด 12 มม (4 หุน)
DB16 mm.	เหล็กข้ออ้อยขนาด 16 มม (5 หุน)
DB20 mm.	เหล็กข้ออ้อยขนาด 20 มม (6 หุน)
DB25 mm.	เหล็กข้ออ้อยขนาด 25 มม (1 นิ้ว)
So,S1,GSo,Gs1	แสดงหมายเลขพื้น คสล หล่อในที่ แสดงหมายเลขพื้นสำเร็จรูป

สัญลักษณ์ประกอบแบบ	
สัญลักษณ์	รายการ
Bo,B1,B2	แสดงหมายเลขคาน
RB1,RB2,RB3	แสดงหมายเลขคานหลังคา
St1	แสดงหมายเลขบันได
C1,Cx,C-	แสดงหมายเลขเสา
F1	แสดงหมายเลขฐานราก
C	เหล็กตัวซี
E Channel	เหล็กวางน้ำ
□	เหล็กกล่องสี่เหลี่ยม
∅	เหล็กท่อกลม
H	เหล็กเอชบีเอ็ม
L	เหล็กฉาก
2L	เหล็กฉาก 2 ตัวประกบ
2[เหล็กตัวซี 2 ตัวประกบ
⊙	สวิตซ์ไฟฟ้าทางเดียว
⊕	เต้ารับไฟฟ้าคู่
▬▬▬▬▬	1x28WT5 FLUORESCENT. SURFACE MOUNTED WEATHERPROOF LUMINAIRE
⊗	THE FIXTURE SHALL BE 400W.MH. WALL MOUNTED LUMINAIRE AND BEAM DISTRIBUTION UP LIGHT

พื้นที่งานปรับปรุงรั้วแนวเขตพื้นที่บริเวณหัวทางวิ่ง 09 ด้านตำบลไม้ขาว จำนวน 1 งาน



- 1 ความยาวประมาณ 206 เมตร
- 2 ความยาวประมาณ 273 เมตร

ผังแสดงตำแหน่งงานปรับปรุงรั้วแนวเขตพื้นที่บริเวณหัวทางวิ่ง 09 ด้านตำบลไม้ขาว จำนวน 1 งาน NTS.



บริษัท ท่าอากาศยานไทย จำกัด (มหาชน)
 333 หมู่ 7 ถนนมิตรภาพ แขวงสีกัน เขตดอนเมือง กรุงเทพฯ 10210 ประเทศไทย
 โทรศัพท์ : 66(0) 2535-1111 โทรสาร : 66(0) 2535-4061, 66(0) 2504-3846
 WEBSITE : <http://www.airporttha.co.th> , E-mail : catbio@airporttha.co.th

งาน :
 งานปรับปรุงรั้วแนวเขตพื้นที่ บริเวณหัวทางวิ่ง 09
 ด้านตำบลไม้ขาว จำนวน 1 งาน

แบบแสดง :
 ผังแสดงตำแหน่ง

SCALE :
 NOT TO SCALE

ผู้เขียนแบบและออกแบบ :
 นางสาว เปรมฤดี เตียนวอล
 ชยธ.2 สสค.ฝบร.ทภก.

นางสาว ปวีณา สันติธรรมรักษ์
 วิศวกร 4 สสค.ฝบร.ทภก.

ผู้ตรวจสอบ :
 นาย พิศกร ไวยวิฬา
 วทศ.7 สสค.ฝบร.ทภก.

ผู้รับรอง :
 นาย สิริศักดิ์ วัฒนายนต์
 ผอ.ก. สสค.ฝบร.ทภก.

วันที่ 10 มิถุนายน 2563

แผ่นที่ : 2	จำนวนแผ่นทั้งหมด : 7
----------------	-------------------------

แบบเลขที่ :
 สสค.ฝบร.ทภก. 23/62

หมายเหตุ: ระยะเวลา ขนาด และตำแหน่งในแบบ เพื่อการคำนวณปริมาณงานเท่านั้น ในการปฏิบัติงานผู้รับจ้างต้องสำรวจหน้างานหาระยะเวลาและตำแหน่งในหน้างานที่มีอยู่แล้วขัดแย้งกับแบบให้ใช้ระยะเวลา ขนาด และตำแหน่ง ตามหน้างานเป็นหลัก ทั้งนี้อยู่ในดุลยพินิจของคณะกรรมการตรวจรับพัสดุฯของผู้ว่าจ้าง



บริษัท ท่าอากาศยานไทย จำกัด (มหาชน)

333 หมู่ 7 ถนนวิภาวดีรังสิต แขวงสีกัน เขตดอนเมือง กรุงเทพฯ 10210 ประเทศไทย
 โทรศัพท์ : 66(0) 2535-1111 โทรสาร : 66(0) 2535-4061, 66(0) 2504-3846
 WEBSITE : http://www.aotportthai.co.th, E-mail : aotbia@airportthai.co.th

งาน :

งานปรับปรุงรั้วแนวเขตพื้นที่ บริเวณหัวทางวิ่ง 09
 ด้านตำบลไม้อ่าว จำนวน 1 งาน

แบบแสดง :

ผังแสดงตำแหน่งปรับปรุงรั้ว
 แนวเขตพื้นที่บริเวณหัวทางวิ่ง 09
 ผังตำแหน่งปรับปรุงรั้ว 1, 2

SCALE :

1:300

ผู้เขียนแบบและออกแบบ :

นางสาว เปรมฤดี เตียนนวด
 ชยธ.2 สสค.ฝบร.ทภก.

นางสาว ปรีณดา สันติธรรมรักษ์
 วิศวกร 4 สสค.ฝบร.ทภก.

ผู้ตรวจสอบ :

นาย พัสกร ไวยวิพา
 วทษ.7 สสค.ฝบร.ทภก.

ผู้รับรอง :

นาย ชีระศักดิ์ วัฒนายนต์
 ผอ.ก. สสค.ฝบร.ทภก.

วันที่ 10 มิถุนายน 2563

แผ่นที่ :

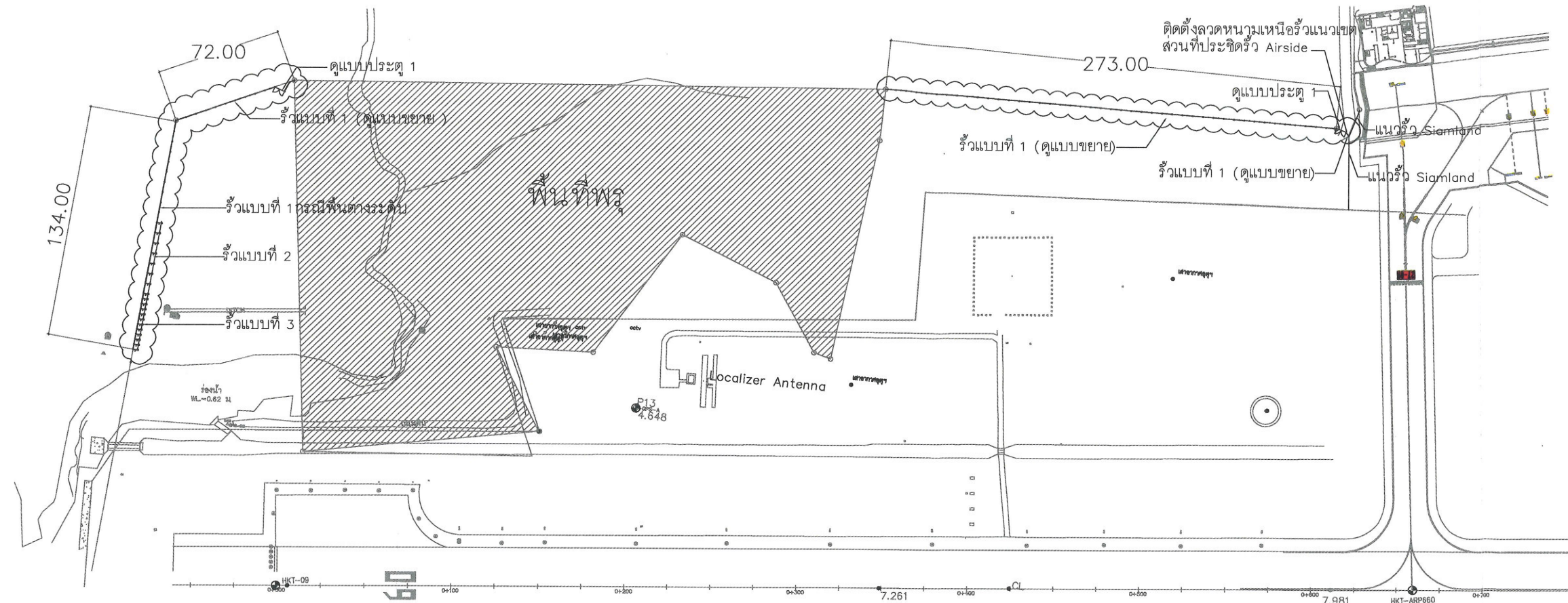
3

จำนวนแผ่นทั้งหมด :

7

แบบเลขที่ :

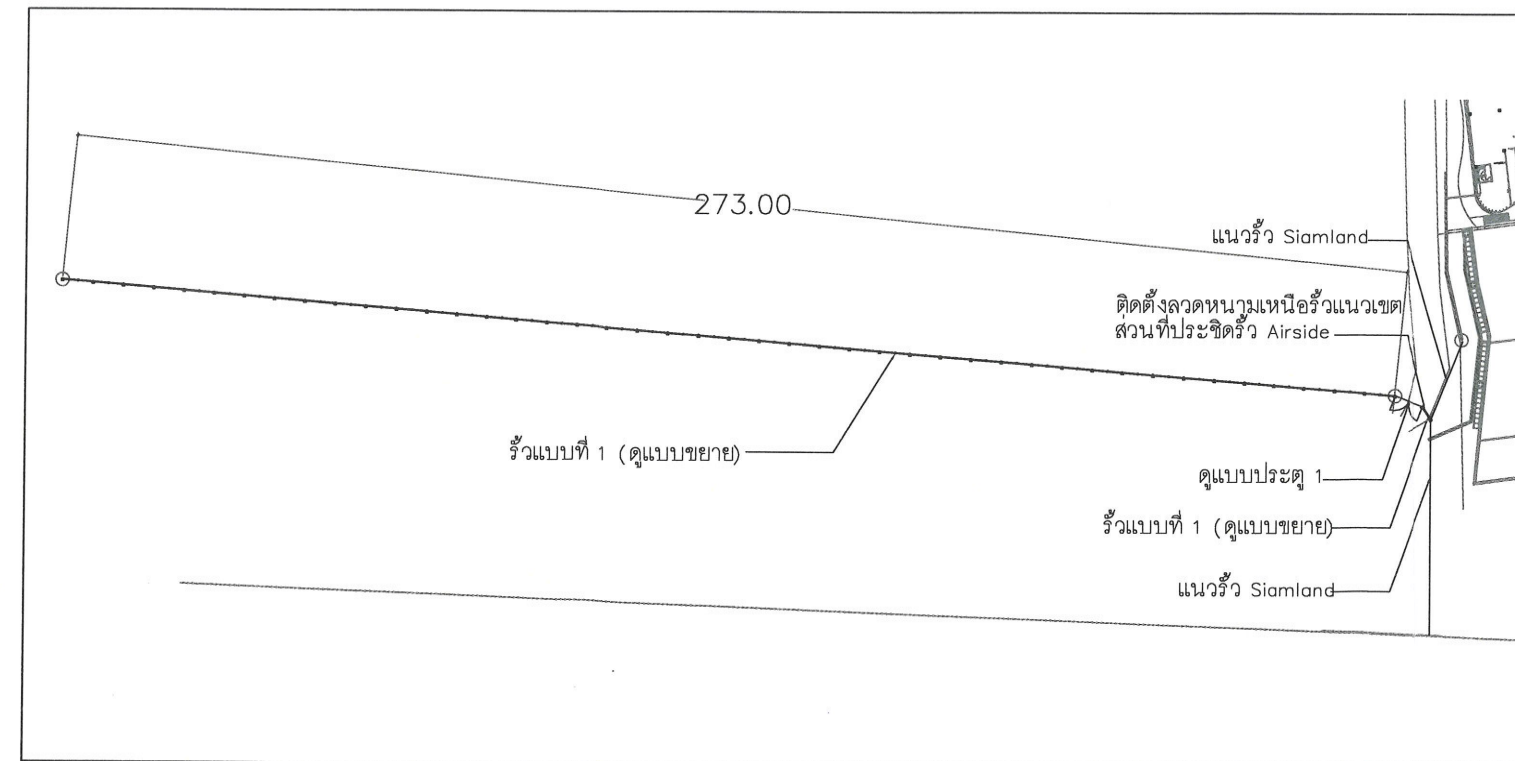
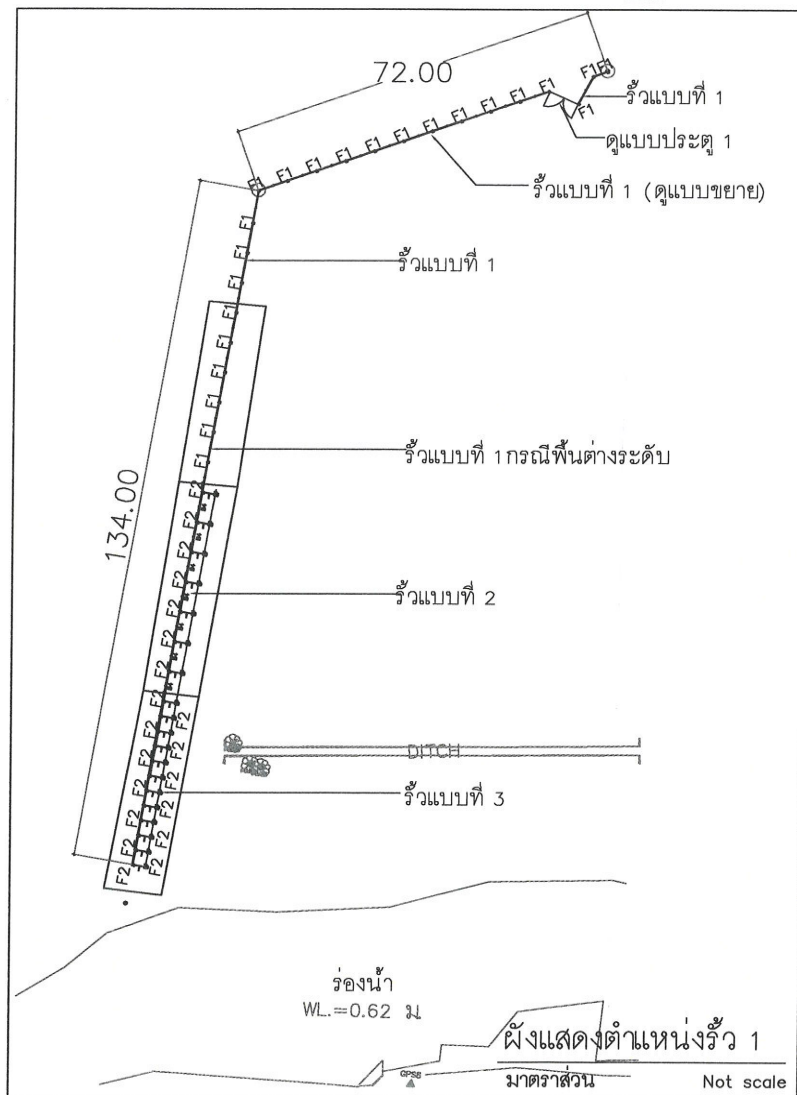
สสค.ฝบร.ทภก. 23/62



ผังแสดงตำแหน่งปรับปรุงรั้วแนวเขตพื้นที่บริเวณหัวทางวิ่ง 09 จำนวน 1 งาน

มาตราส่วน

1:300



หมายเหตุ: ระยะ และตำแหน่งในแบบ เพื่อการคำนวณปริมาณงานเท่านั้น ในการปฏิบัติงานผู้รับจ้างต้องสำรวจหน้างานหากระยะและตำแหน่งในหน้างานที่มีอยู่ แล้วขัดแย้งกับแบบให้ใช้ระยะ ขนาด และตำแหน่ง ตามหน้างานเป็นหลัก ทั้งนี้อยู่ในดุลยพินิจของคณะกรรมการตรวจรับพัสดุของผู้ว่าจ้าง



บริษัท ท่าอากาศยานไทย จำกัด (มหาชน)

333 หมู่ 7 ถนนวิภาวดีรังสิต แขวงสีกัน เขตดอนเมือง กรุงเทพฯ 10210 ประเทศไทย
 โทรศัพท์ : 66(0) 2535-1111 โทรสาร : 66(0) 2535-4061, 66(0) 2504-3846
 WEBSITE : http://www.airportthai.co.th , E-mail : aotbio@airportthai.co.th

งาน :

งานปรับปรุงรั้วแนวเขตพื้นที่ บริเวณหัวทางวิ่ง 09
 ด้านตำบลโม้ขาว จำนวน 1 งาน

แบบแสดง :

รั้วแบบที่ 1

SCALE :

1:50

ผู้เขียนแบบและออกแบบ :

นางสาว เปรมฤดี เตียนนวล
 ชยธ.2 สสค.ฝบร.ทภก.

นางสาว ปรีนดา สันติธรรมรักษ์
 วิศวกร 4 สสค.ฝบร.ทภก.

ผู้ตรวจสอบ :

นาย พัสกร ไวยวิภา
 วทศ.7 สสค.ฝบร.ทภก.

ผู้รับรอง :

นาย ชีระศักดิ์ วัฒนายนต์
 ผอ.ก. สสค.ฝบร.ทภก.

วันที่ 10 มิถุนายน 2563

แผ่นที่ :

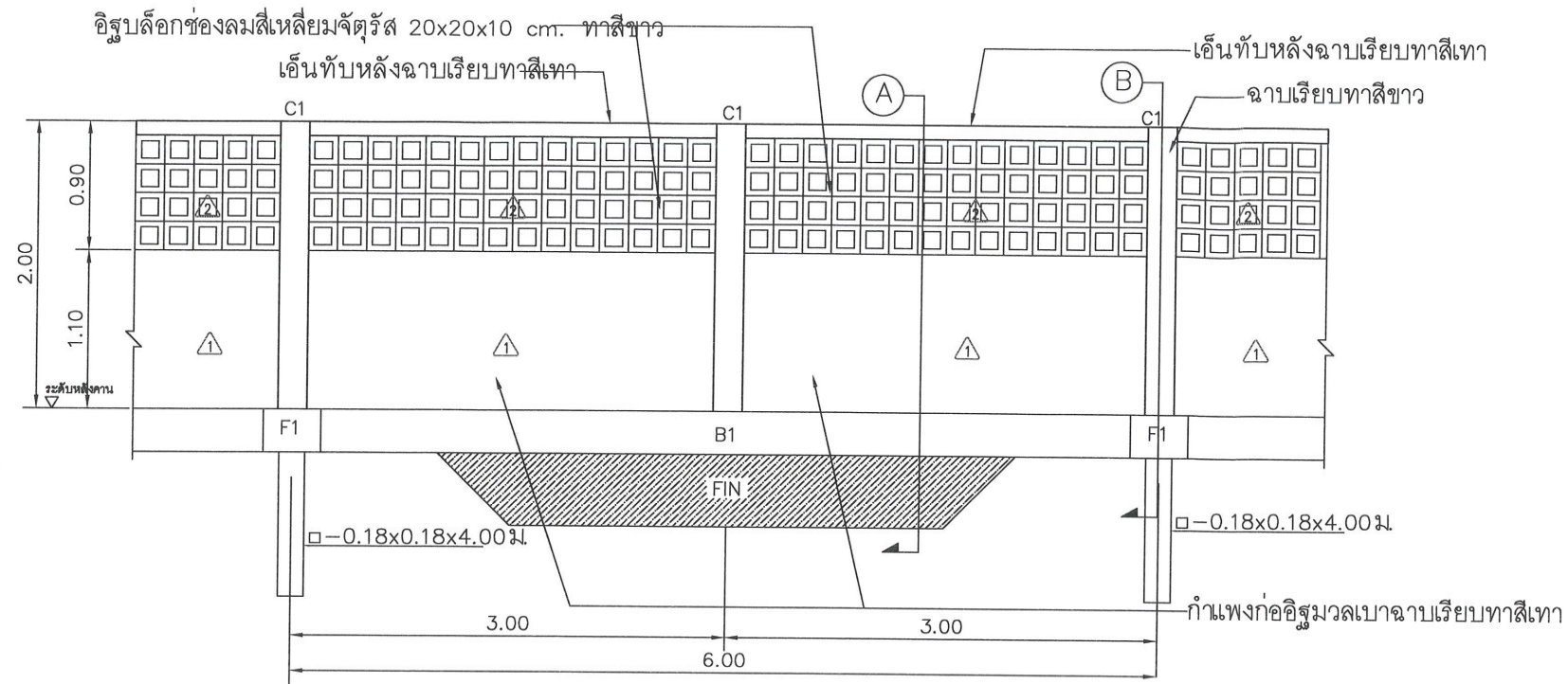
4

จำนวนแผ่นทั้งหมด :

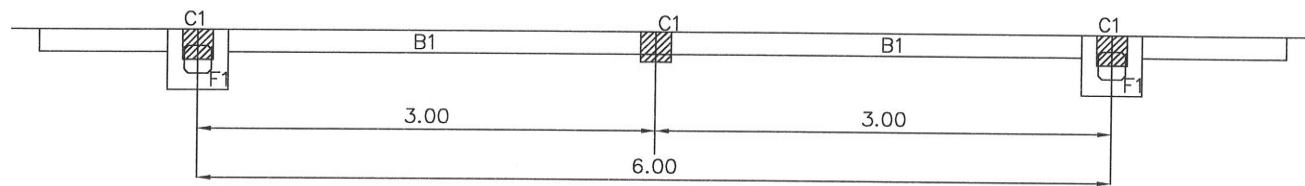
7

แบบเลขที่ :

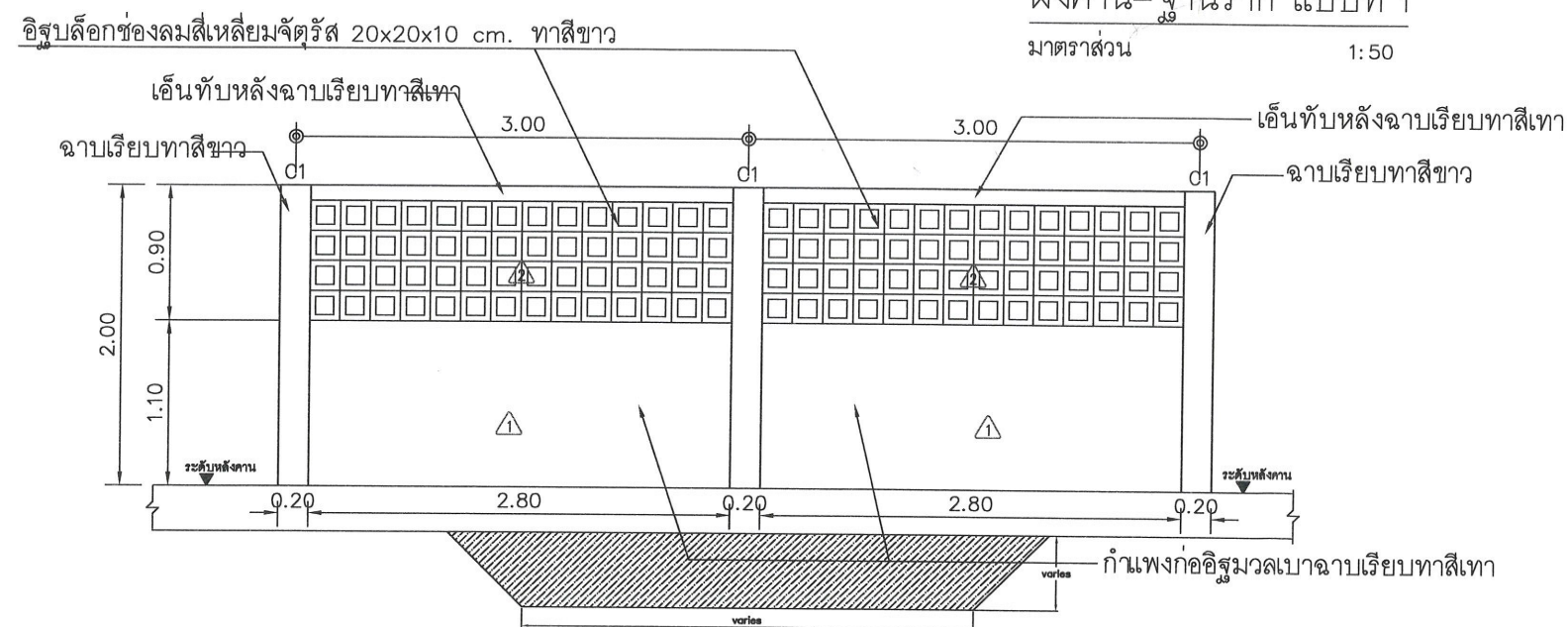
สสค.ฝบร.ทภก. 23/62



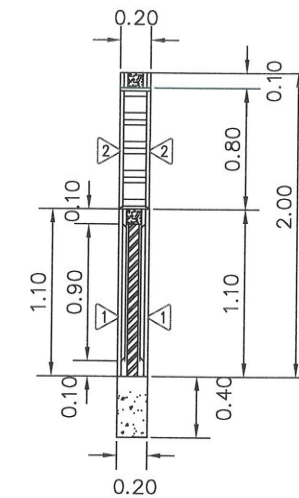
รูปตัดคาน-ฐานราก แบบที่ 1
 มาตรฐาน 1:50



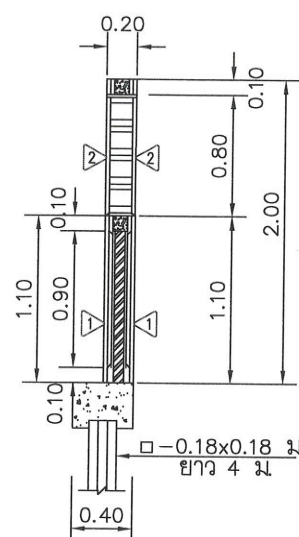
ผังคาน-ฐานราก แบบที่ 1
 มาตรฐาน 1:50



รูปด้านรั้ว แบบที่ 1
 มาตรฐาน 1:50



รูปตัด A แนวรั้ว แบบที่ 1
 มาตรฐาน 1:50



รูปตัด B แนวเสา แบบที่ 1
 มาตรฐาน 1:50

หมายเหตุ: ระยะเวลา ขนาด และตำแหน่งในแบบ เพื่อการคำนวณปริมาณงานเท่านั้น ในการปฏิบัติงานผู้รับจ้างต้องสำรวจหน้างานหากระยะและตำแหน่งในหน้างานที่มีอยู่แล้วขัดแย้งกับแบบให้ใช้ระยะ ขนาด และตำแหน่ง ตามหน้างานเป็นหลัก ทั้งนี้อยู่ในดุลยพินิจของคณะกรรมการตรวจรับพัสดุของผู้ว่าจ้าง



บริษัท ท่าอากาศยานไทย จำกัด (มหาชน)
 333 หมู่ 7 ถนนสีลม แขวงสีลม เขตคลองเตย กรุงเทพฯ 10210 ประเทศไทย
 โทรศัพท์ : 66(0) 2535-1111 โทรสาร : 66(0) 2535-4061, 66(0) 2504-3846
 WEBSITE : <http://www.aotportthai.co.th> , E-mail : aotbio@airportthai.co.th

งาน : งานปรับปรุงรั้วแนวเขตพื้นที่ บริเวณหัวทางวิ่ง 09 ด้านตำบลไม้ขาว จำนวน 1 งาน

แบบแสดง : รั้วแบบที่ 1 กรณีพื้นต่างระดับ
 รูปแบบที่ 2 , รูปแบบที่ 3

SCALE : 1:50

ผู้เขียนแบบและออกแบบ : นางสาว เปรมฤดี เตียนนวล
 ชยธ.2 สสค.ผบ.ร.ท.ภก.

นางสาว ปริญญา สันติธรรมรักษ์
 วิศวกร 4 สสค.ผบ.ร.ท.ภก.

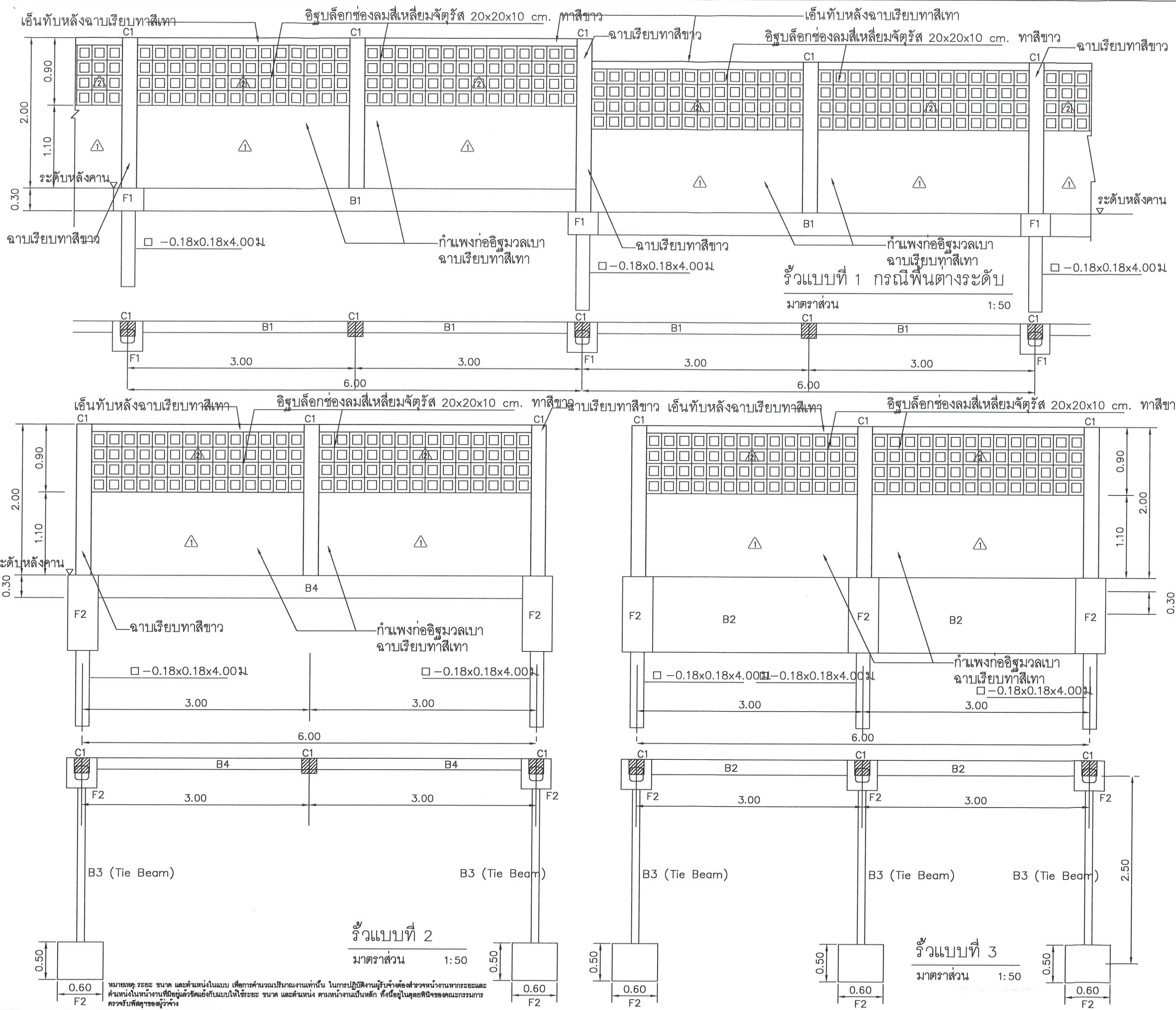
ผู้ตรวจสอบ : นาย พัสกร ไวยวิทา
 วท.ร.7 สสค.ผบ.ร.ท.ภก.

ผู้รับรอง : นาย ชีระศักดิ์ วัฒนายนต์
 ผอ.ร. สสค.ผบ.ร.ท.ภก.

วันที่ 10 มิถุนายน 2563

แผ่นที่ : 5 จำนวนแผ่นทั้งหมด : 7

แบบเลขที่ : สสค.ผบ.ร.ท.ภก. 23/62



หมายเหตุ: ระยะ ขนาด และตำแหน่งในแบบ เพื่อการคำนวณปริมาณงานเท่านั้น ในการปฏิบัติงานผู้รับจ้างต้องสำรวจหน้างานทุกระยะและตำแหน่งในแบบที่ติดตั้งแล้วชี้แจงกับแบบให้เป็นระยะ ขนาด และตำแหน่ง ตามหน้างานเป็นหลัก ทั้งนี้อยู่ในดุลยพินิจของคณะกรรมการตรวจรับพัสดุของผู้ออกแบบ



บริษัท ท่าอากาศยานไทย จำกัด (มหาชน)

333 หมู่ 7 ถนนมิตรภาพภาค แสงสีทัน เขตดอนเมือง กรุงเทพฯ 10210 ประเทศไทย
โทรศัพท์ : 66(0) 2535-1111 โทรสาร : 66(0) 2535-4061, 66(0) 2504-3846
WEBSITE : <http://www.airportthai.co.th>, E-mail : aotbio@airportthai.co.th

งาน :

งานปรับปรุงรั้วแนวเขตพื้นที่ บริเวณหัวทางวิ่ง 09
ด้านตำบลโมขาว จำนวน 1 งาน

แบบแสดง :

แบบขยายประตู 1

SCALE :

1:50

ผู้เขียนแบบและออกแบบ :

นางสาว เปรมฤดี เตียนนวล
ชยธ.2 สสค.ฝบร.ทภก.

นางสาว ปิรินดา สันติธรรมรักษ์
วิศวกร 4 สสค.ฝบร.ทภก.

ผู้ตรวจสอบ :

นาย พิศกร ไวยวิฬา
วทศ.7 สสค.ฝบร.ทภก.

ผู้รับรอง :

นาย ชีระศักดิ์ วัฒนายนต์
ผอ.ก. สสค.ฝบร.ทภก.

วันที่ 10 มิถุนายน 2563

แผ่นที่ :

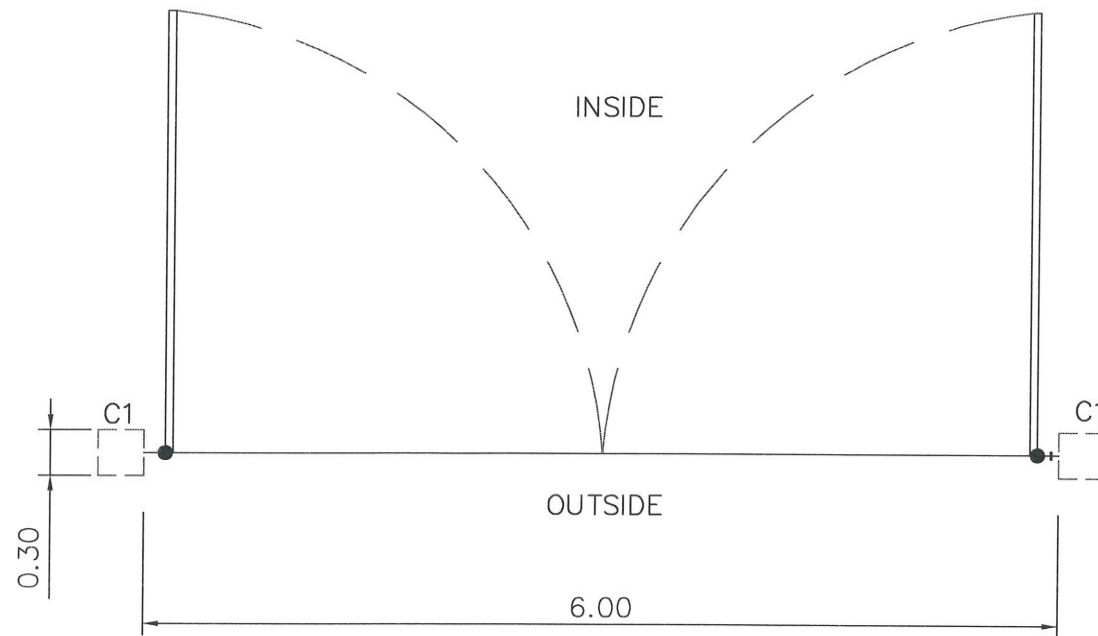
6

จำนวนแผ่นทั้งหมด :

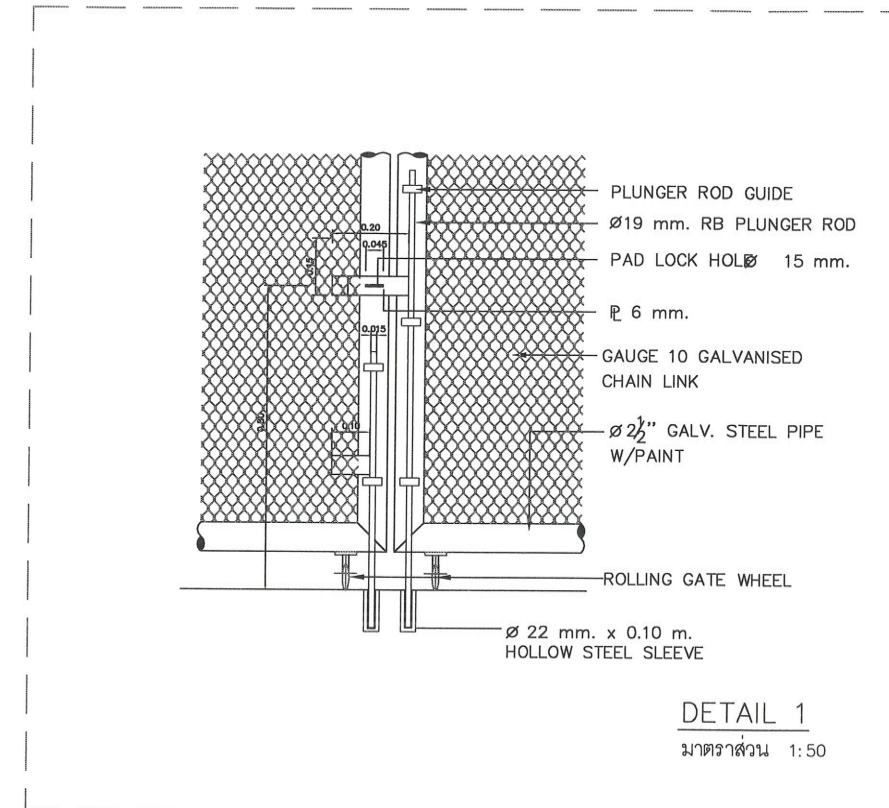
7

แบบเลขที่ :

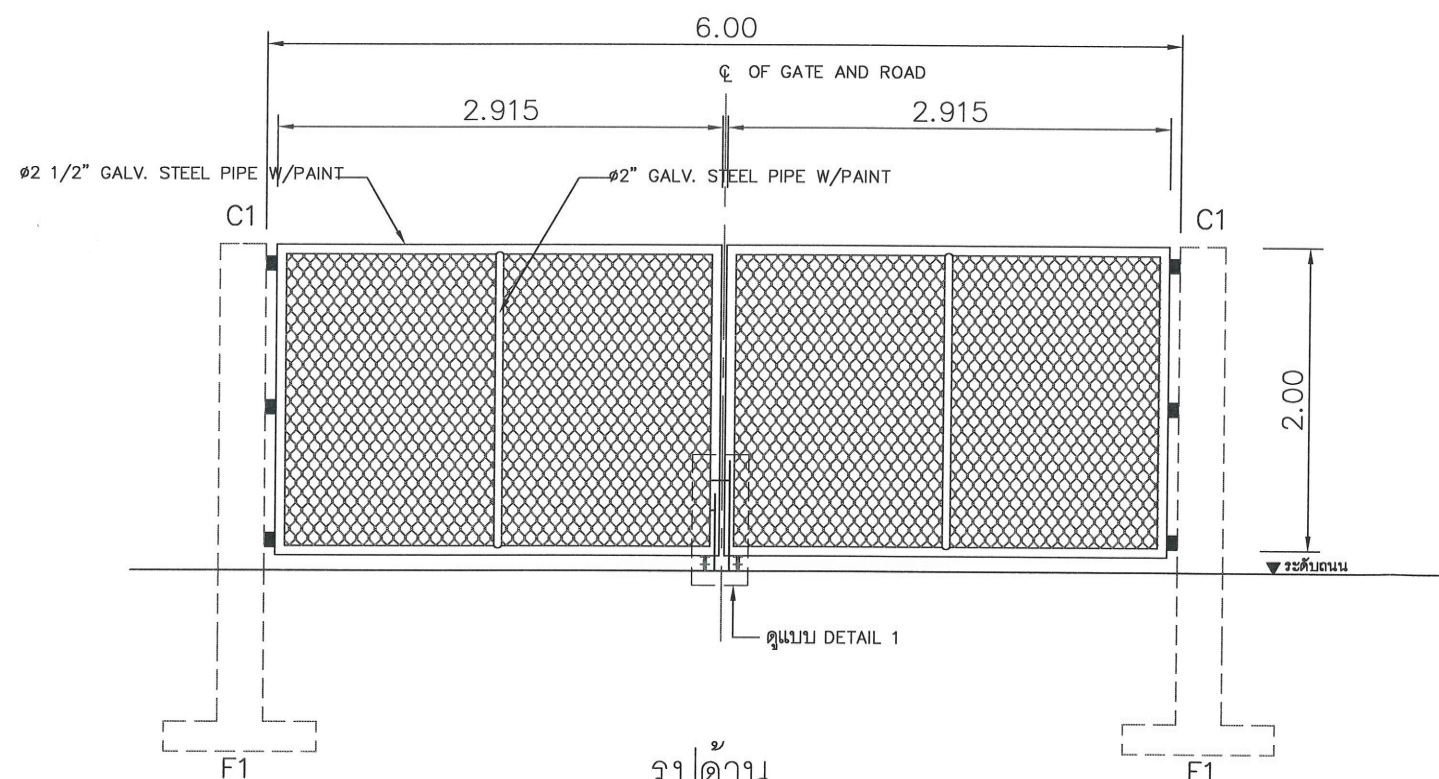
สสค.ฝบร.ทภก. 23/62



แปลน
SCALE 1:50



DETAIL 1
มาตราส่วน 1:50



รูปด้าน
SCALE 1:50

หมายเหตุ: ระยะเวลา ขนาด และตำแหน่งในแบบ เพื่อการคำนวณปริมาณงานเท่านั้น ในการปฏิบัติงานผู้รับจ้างต้องสำรวจหน้างานหาระยะเวลาและตำแหน่งในหน้างานที่มีอยู่แล้วขัดแย้งกับแบบให้ใช้ระยะเวลา ขนาด และตำแหน่ง ตามหน้างานเป็นหลัก
ทั้งนี้อยู่ในดุลยพินิจของคณะกรรมการตรวจรับพัสดุฯของผู้ว่าจ้าง



บริษัท ท่าอากาศยานไทย จำกัด (มหาชน)

333 หมู่ 7 ถนนสีลม แขวงสีกัน เขตดอนเมือง กรุงเทพฯ 10210 ประเทศไทย
 โทรศัพท์ : 66(0) 2535-1111 โทรสาร : 66(0) 2535-4061, 66(0) 2504-3846
 WEBSITE : <http://www.airportthai.co.th> , E-mail : aotbio@airportthai.co.th

งาน :

งานปรับปรุงรั้วแนวเขตพื้นที่ บริเวณหัวทางวิ่ง 09
 ด่านศาลาโมฆฆา จำนวน 1 งาน

แบบแสดง :

แบบขยายต่อม่อ , คานคอดิน

SCALE :

1 : 25

ผู้เขียนแบบและออกแบบ :

นางสาว เปรมฤดี เตียนนวล
 ชยธ.2 สสค.ฝบร.ทภก.

นางสาว ปรีดา สันติธรรมรักษ์
 วิศวกร 4 สสค.ฝบร.ทภก.

ผู้ตรวจสอบ :

นาย พัสกร ไวยวิฬา
 วกช.7 สสค.ฝบร.ทภก.

ผู้รับรอง :

นาย ชีระศักดิ์ วัฒนยานนท์
 ผอ.ก. สสค.ฝบร.ทภก.

วันที่ 10 มิถุนายน 2563

แผ่นที่ :

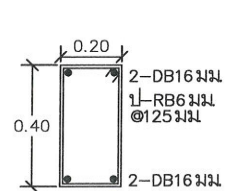
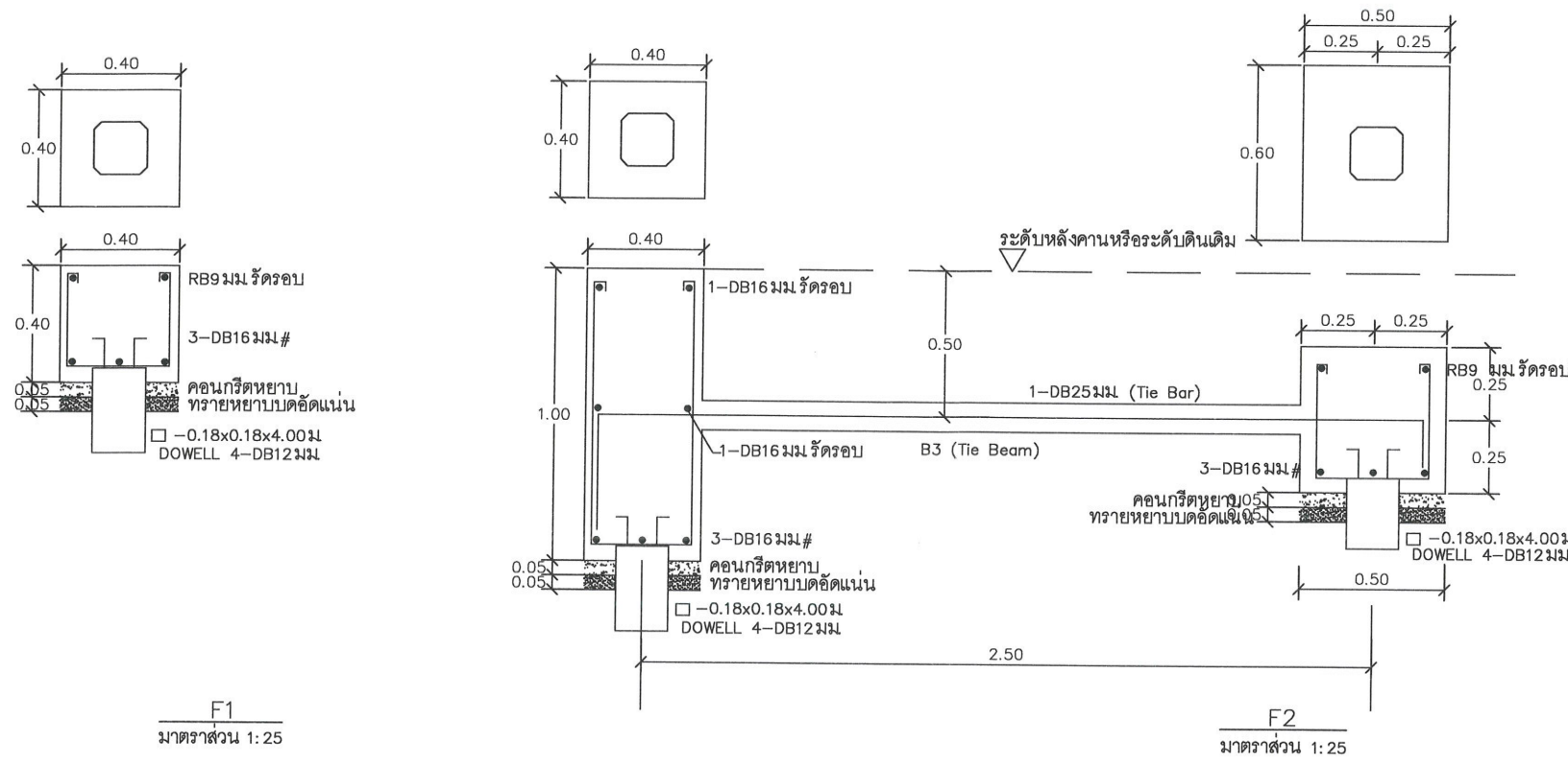
7

จำนวนแผ่นทั้งหมด :

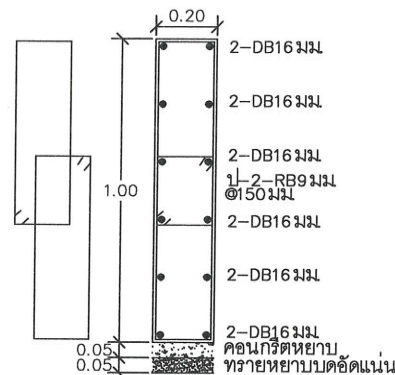
7

แบบเลขที่ :

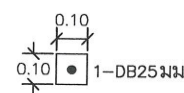
สสค.ฝบร.ทภก. 23/62



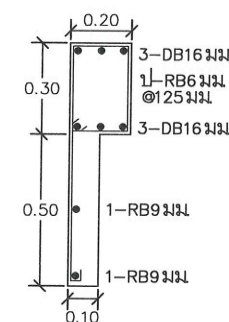
B1
 มาตรฐาน 1:25



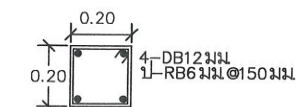
B2
 มาตรฐาน 1:25



B3(Tie Beam)
 มาตรฐาน 1:25



B4
 มาตรฐาน 1:25



C1
 มาตรฐาน 1:25

หมายเหตุ: ระยะเวลา ขนาด และตำแหน่งในแบบ เพื่อการคำนวณปริมาณงานเท่านั้น ในการปฏิบัติงานผู้รับจ้างต้องสำรวจหน้างานหากระยะและตำแหน่งในหน้างานที่มีอยู่แล้วขัดแย้งกับแบบให้ใช้ระยะ ขนาด และตำแหน่ง ตามหน้างานเป็นหลัก ทั้งนี้อยู่ในดุลยพินิจของคณะกรรมการตรวจรับพัสดุของผู้ว่าจ้าง