



บริษัท ท่าอากาศยานไทย จำกัด (มหาชน)

กระทรวงคมนาคม

โครงการ

งานซื้อสายพานเครื่องชั่งน้ำหนัก และสายพานป้อน (Feeder)

(29 ชุด) อาคารผู้โดยสารภายในประเทศ จำนวน 1 งาน



**บริษัท ท่าอากาศยานไทย จำกัด (มหาชน)**  
 333 หมู่ 7 ถนนวิภาวดีรังสิต แขวงลำลูกกา เขตปทุมธานี กรุงเทพมหานคร 10210 ประเทศไทย  
 โทรศัพท์ : 66(0) 2535-1111 โทรสาร : 66(0) 2535-4061, 66(0) 2504-3646  
 WEBSITE : <http://www.aotportthai.co.th> , E-mail : [aot@aotportthai.co.th](mailto:aot@aotportthai.co.th)

งาน :  
 งานก่อสร้างระบบขนส่งผู้โดยสารและสายพานลำเลียง (Feeder)  
 (29 ชุด) อาคารผู้โดยสารภายในประเทศ จำนวน 1 งาน

แบบแสดง :  
 สารบัญแบบ , สัญลักษณ์ประกอบแบบ

SCALE :  
 NOT TO SCALE

ผู้เขียนแบบและออกแบบ :  
 นางสาว เปรมฤดี เข็มมณฑ  
 ชยธ 2 ศศค.ผบ.ทภก.

ผู้ตรวจสอบ :  
 นาย สิทธิวัฒน์ อึ้งสุภมงคล  
 วิศวกร 4 ศศค.ผบ.ทภก.

ผู้รับรอง :  
 จ.อ.พนา กรกาญจน์  
 ผอ.ศสค.ผบ.ทภก.

วันที่ 7 เมษายน 2563

แผ่นที่ : 1 จำนวนแผ่นทั้งหมด : 13

แบบครที่ :  
 สรล ผบ.ทภก 08/63

สารบัญแบบ	
แผ่นที่	แบบแสดง
1	สารบัญแบบ , สัญลักษณ์ประกอบแบบ
2	ผังแสดงตำแหน่ง
3	สายพานเครื่องชั่งน้ำหนัก (Weighing Scale Conveyor)
4	สายพานป้อน (Feeder) Tipping Device
5	แบบแสดงตำแหน่งติดตั้งตู้ควบคุมระบบไฟฟ้าหลัก ISLAND 6,7 (ของใหม่) ชั้น 1 อาคารผู้โดยสารภายในประเทศ
6	แบบแสดงตำแหน่งติดตั้งตู้ควบคุมระบบไฟฟ้าย่อยของใหม่ ชั้น 2 อาคารผู้โดยสารภายในประเทศ
7	แบบแสดงตำแหน่งงานสายพานเครื่องชั่งน้ำหนัก และสายพานป้อน (Feeder) ISLAND 6 ชั้น 2 อาคารผู้โดยสารภายในประเทศ
8	แบบแสดงตำแหน่งงานสายพานเครื่องชั่งน้ำหนัก และสายพานป้อน (Feeder) ISLAND 7 ชั้น 2 อาคารผู้โดยสารภายในประเทศ
9	เปลี่ยนพื้น ชั้น 2 ASI AND POWER CABLE ROUTE
10	DIAGRAM BHS SYSTEM SOURCE A,B
11	AUTOMATION SINGLE LINE DIAGRAM
12	PANEL LAYOUT FOR PLC IL6 AND PLC IL7
13	TYPICAL DETAIL FOR ELECTRICAL
14	
15	

สัญลักษณ์ประกอบแบบ			
สัญลักษณ์	รายการ	สัญลักษณ์	รายการ
	1. เบี่ยงหรือสูง/โรตอย 2. แสดงวัสดุกัน 3. บอกระยะสั้น 4. แสดงวัสดุเก่า 5. แสดงความสูงหน้า		การบอกแนวศูนย์กลางเสา 1. ทางแนวนอนให้ใช้ตัวอักษร 2. ทางแนวตั้งให้ใช้ตัวอักษร
	บอกระยะสั้นถึงศูนย์กลาง บอกระยะศูนย์กลางถึงริม บอกระยะรวมถึงริม ทิศเหนือ		แสดงทิศทางรูปด้าน
			แสดงแนวทิศตามแนว ราช-ขวา แสดงแนวทิศตามแนว หน้า-หลัง



**บริษัท ท่าอากาศยานไทย จำกัด (มหาชน)**  
 333 หมู่ 7 ถนนวิภาวดีรังสิต แขวงลำลูกกา เขตปทุมธานี กรุงเทพฯ 10210 ประเทศไทย  
 โทรศัพท์ : 66(0) 2535-1111 โทรสาร : 66(0) 2535-4065, 66(0) 2504-3846  
 WEBSITE : <http://www.aotportthai.co.th> , E-mail : [aotth@portthai.co.th](mailto:aotth@portthai.co.th)

งาน :

งานติดตั้งสายพานเครื่องขึ้นน้ำหนัก และสายพานป้อน (Feeder)  
 (29 ชุด) อาคารผู้โดยสารภายในประเทศ จำนวน 1 งาน

แบบแสดง :

ตำแหน่งการติดตั้งสายพานเครื่องขึ้นน้ำหนัก สายพานป้อน (Feeder)  
 (29 ชุด) อาคารผู้โดยสารภายในประเทศ จำนวน 1 งาน

SCALE :

NOT TO SCALE

ผู้เขียนแบบและออกแบบ :  
 นางสาว เปรณฤดี เตียนวอด  
 รอย 2 ศรล. ฝบร. ทภก.

ผู้ตรวจสอบ :  
 นาย ศิวัฒน์ ชิงคุงมงคล  
 รศอภ 4 ศรล. ฝบร. ทภก.

ผู้รับของ :  
 จ.อ.พนา กวทกฤษณ์  
 ผอภ ๓รล. ฝบร. ทภก.

วันที่ 7 เมษายน 2563

แผ่นที่ :

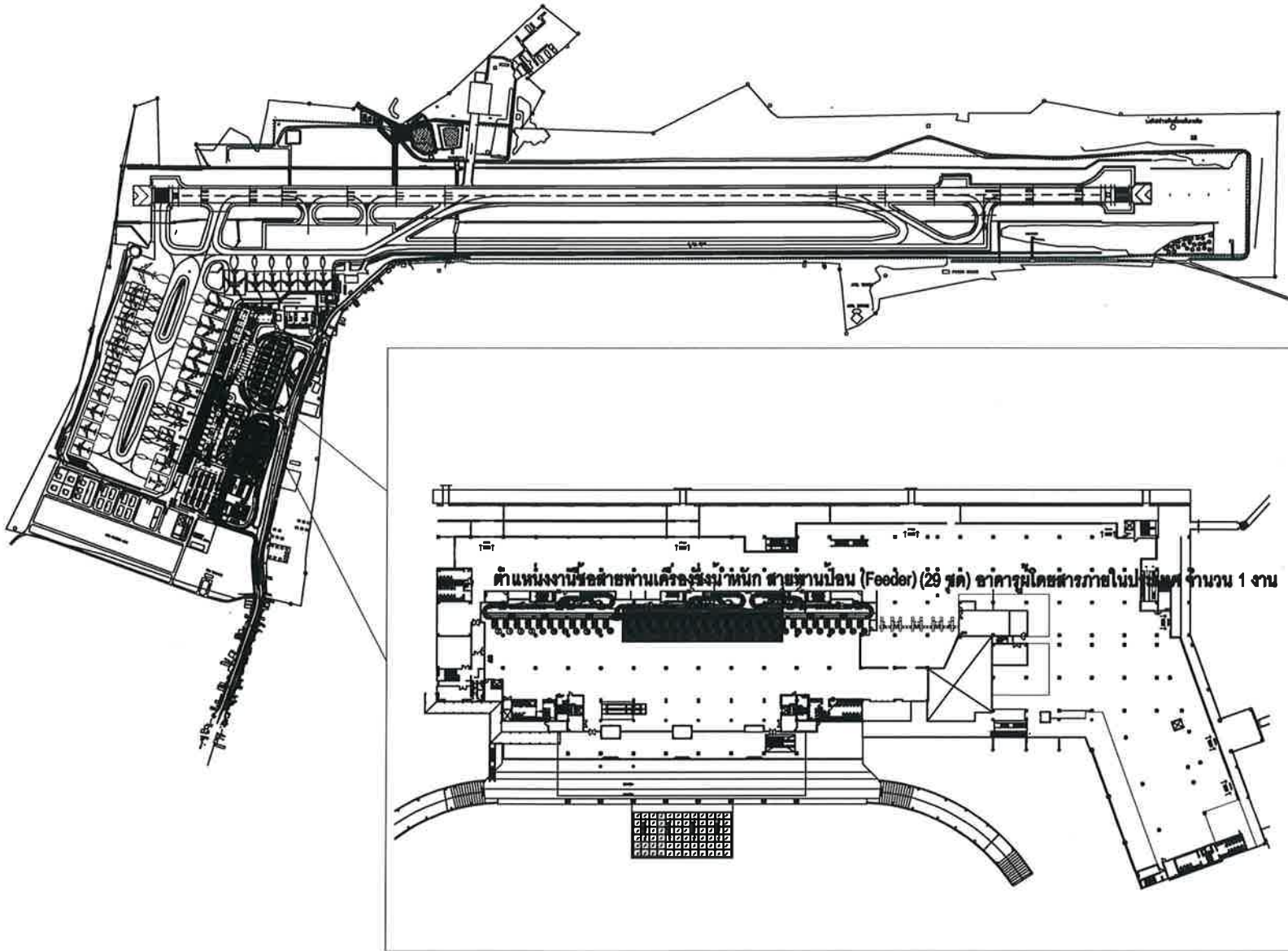
2

จำนวนแผ่นทั้งหมด :

13

แบบเลขที่ :

ศรล. ฝบร. ทภก. 08/63



○ ผังบริเวณแสดงตำแหน่งงานติดตั้งสายพานเครื่องขึ้นน้ำหนัก สายพานป้อน (Feeder)(29 ชุด) อาคารผู้โดยสารภายในประเทศ จำนวน 1 งาน  
 มาตรฐาน

NOT SCALE



บริษัท ท่าอากาศยานไทย จำกัด (มหาชน)  
 333 หมู่ 7 ถนนสีสุภุมภพ แขวงสีกัน เขตดอนเมือง กรุงเทพฯ 10210 ประเทศไทย  
 โทรศัพท์ 66(0) 2535-1111 โทรสาร 66(0) 2535-4061 66(0) 2504-3845  
 เว็บไซต์ http://www.aot.or.th , E-mail aot@aot.or.th

งาน  
 งานก่อสร้างสายพานเครื่องชั่งน้ำหนัก และสายพานป้อน (Feeder)  
 (29 ชุด) อาคารผู้โดยสารภายในประเทศ จำนวน 1 งาน

แบบแสดง  
**สายพานเครื่องชั่งน้ำหนัก**  
**(Weighing Scale Conveyor)**

SCALE :  
 NOT TO SCALE

ผู้เขียนแบบและออกแบบ :  
 นางสาว เปรมฤดี เตียนวอด  
 ชยขย 2 สดล ฝนร ทภก.

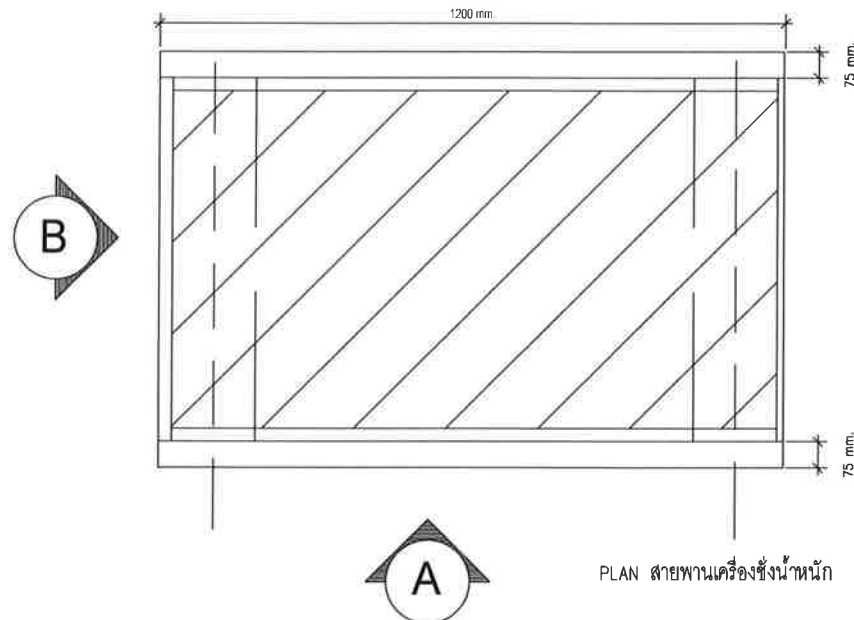
ผู้ตรวจสอบ :  
 นาย พิพัฒน์ ชังสุขมงคล  
 วิศวกร 4 สดล ฝนร ทภก.

ผู้รับรอง :  
 จ.อ.พนา กระจ่างจรณ์  
 ผอ.ก.ส.ล.ฝนร ทภก.

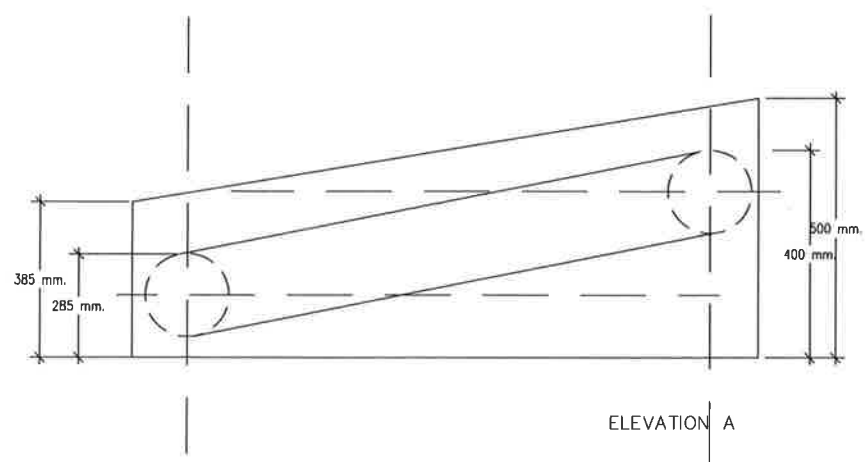
วันที่ 7 เมษายน 2563

แผ่นที่ <b>3</b>	จำนวนแผ่นทั้งหมด : <b>13</b>
---------------------	---------------------------------

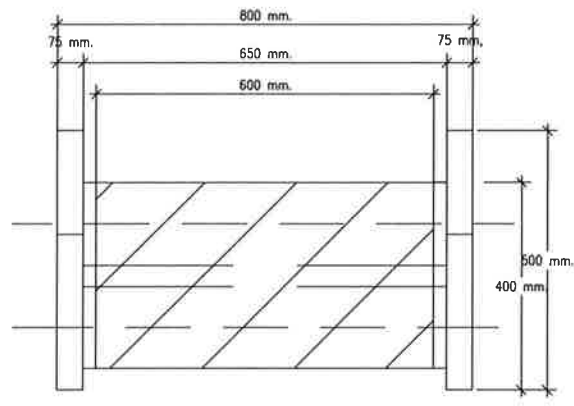
แบบเลขที่  
 สดล ฝนร ทภก 08/63



PLAN สายพานเครื่องชั่งน้ำหนัก



ELEVATION A



ELEVATION B



บริษัท ท่าอากาศยานไทย จำกัด (มหาชน)  
 333 หมู่ 7 ถนนวิภาวดีรังสิต แขวงสีกัน เขตดอนเมือง กรุงเทพฯ 10210 ประเทศไทย  
 โทรศัพท์ 66(0) 2535-1111 โทรสาร 66(0) 2535-4061 66(0) 2504-3646  
 WEBSITE: <http://www.aotportthai.co.th> E-mail: [colba@portthai.co.th](mailto:colba@portthai.co.th)

งาน: งานเขียนแบบเครื่องขึ้นน้ำหนัก และสายพานป้อน (Feeder)  
 (29 ชุด) อาคารผู้โดยสารภายในประเทศ จำนวน 1 งาน

แบบแสดง: สายพานป้อน (Feeder)  
 Tipping Device

SCALE: NOT TO SCALE

ผู้เขียนแบบและออกแบบ: นางสาว เปรมฤดี เขื่อนวล  
 ชยธ 2 สด.ฟंत्र ทภท.

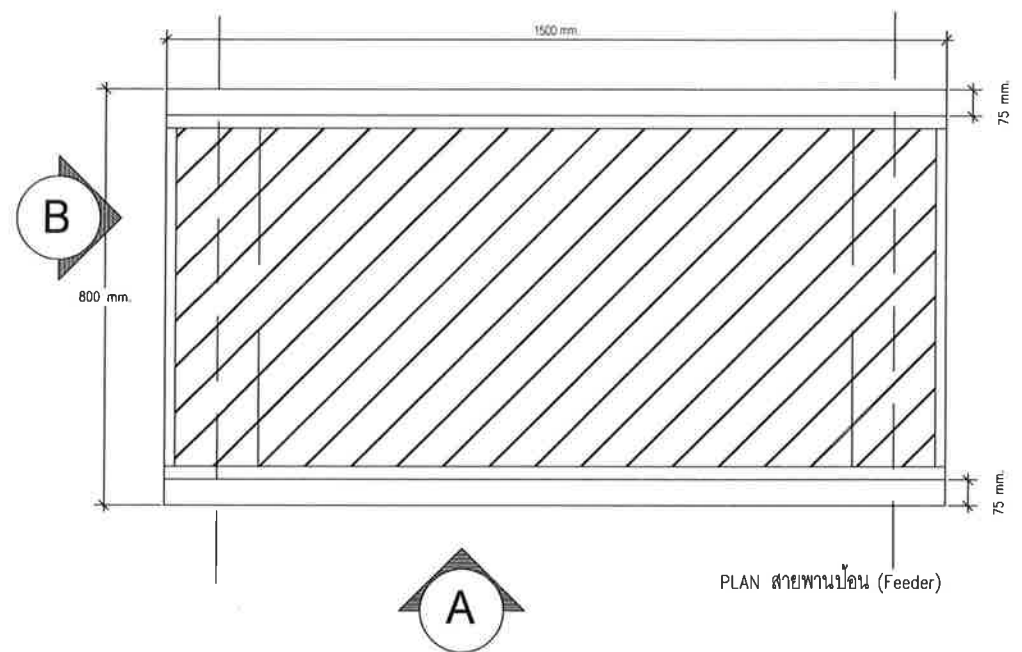
ผู้ตรวจสอบ: นาย ศิวัฒน์ ชัยคุณมงคล  
 วิศวกร 4 สด.ฟंत्र ทภท.

ผู้รับรอง: จ.อ.พนา ภวภาณุจันท์  
 สด. สด.ฟंत्र ทภท.

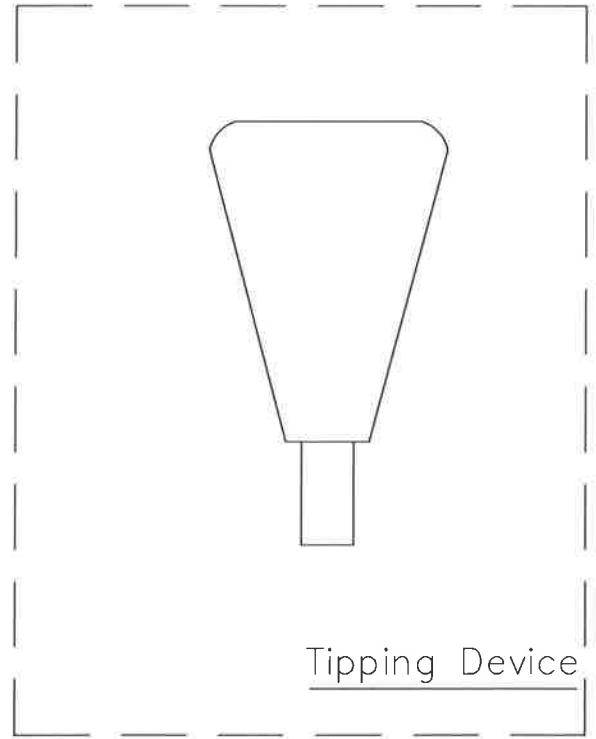
วันที่ 7 เมษายน 2563

แผ่นที่: 4	จำนวนแผ่นทั้งหมด: 13
------------	----------------------

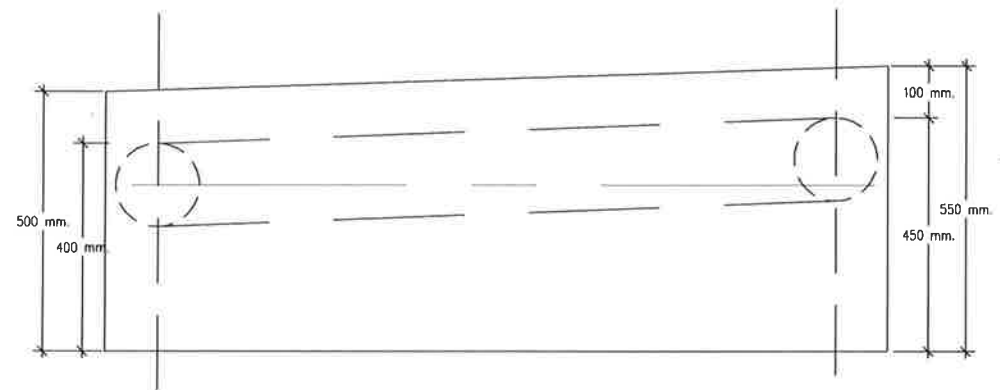
แบบเลขที่: สด.ฟंत्र ทภท. 08/63



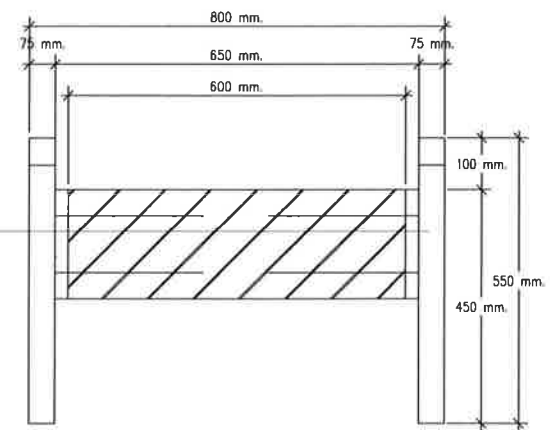
PLAN สายพานป้อน (Feeder)



Tipping Device



ELEVATION A



ELEVATION B



**บริษัท ท่าอากาศยานไทย จำกัด (มหาชน)**  
 33 หมู่ 7 ถนนมิตรภาพ แขวงลำหิน ตำบลเมือง คุรุสภา 10210 ประเทศไทย  
 โทรศัพท์ : 06(0) 2535-1111 โทรสาร : 06(0) 2535-4061, 06(0) 2504-3848  
 WEBSITE : <http://www.aot.co.th> , E-mail : [aot@aot.co.th](mailto:aot@aot.co.th)

กรม :

งานก่อสร้างอาคารเครื่องขึ้น-ลงอากาศยาน และสายพานลำเลียง (Feeder)  
 (29 ชุด) อาคารผู้โดยสารภายในประเทศ จำนวน 1 งาน

แบบแสดง :

แบบแสดงตำแหน่งติดตั้งตู้ควบคุมระบบไฟฟ้าหลัก ISLAND 6,7 (ของใหม่) ชั้น 1 อาคารผู้โดยสารภายในประเทศ

SCALE :

NOT TO SCALE

ผู้เขียนแบบและออกแบบ :

นางสาว เปรมฤดี เตียนนวล  
 วิชาชีพ 2 สด. ฝ.บร. ทก.

ผู้ตรวจสอบ :

นาย ศิวัฒน์ อึ้งกมลรงค์  
 วิศวกร 4 สด. ฝ.บร. ทก.

ผู้รับของ :

จ.อ. ทนง ฤกษ์งาม  
 ผอ.ก. สด. ฝ.บร. ทก.

วันที่ 7 เมษายน 2563

แผ่นที่ :

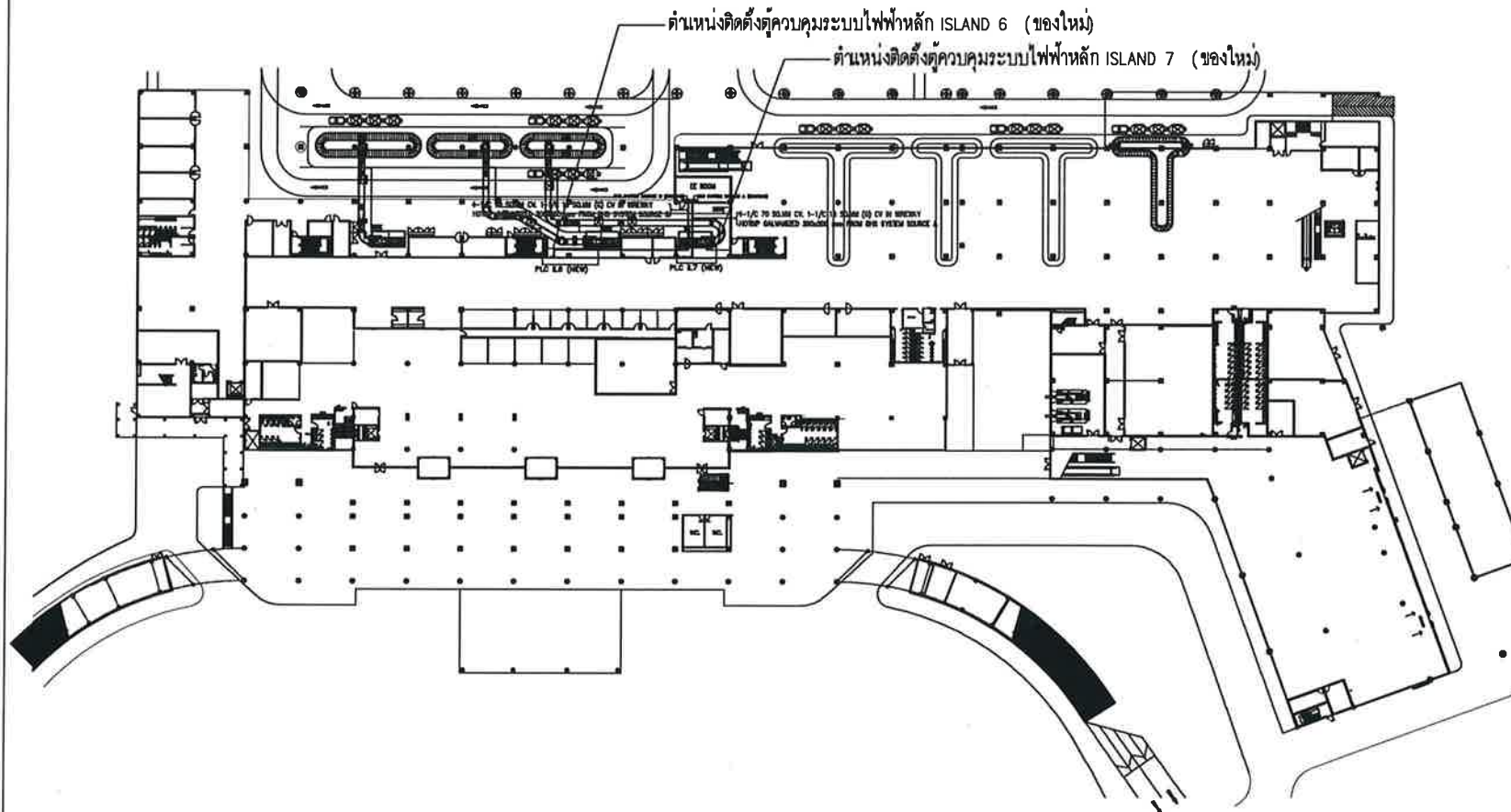
5

จำนวนแผ่นทั้งหมด :

13

แบบครั้งที่ :

สรล. ฝ.บร. ทก. 08/63



○ แบบแสดงตำแหน่งติดตั้งตู้ควบคุมระบบไฟฟ้าหลัก ISLAND 6,7 (ของใหม่) ชั้น 1 อาคารผู้โดยสารภายในประเทศ  
 มาตรฐาน

Not to scale





**บริษัท ท่าอากาศยานไทย จำกัด (มหาชน)**  
 333 หมู่ 7 ถนนวิภาวดีรังสิต แขวงดินแดง เขตดินแดง กรุงเทพฯ 10710 ประเทศไทย  
 โทรศัพท์ : 66(0) 2335-1111 โทรสาร : 66(0) 2335-4061, 66(0) 2361-3846  
 WEBSITE : <http://www.aotportthai.co.th> , E-mail : [aot@aotportthai.co.th](mailto:aot@aotportthai.co.th)

งาน :  
 งานติดตั้งสายพานเครื่องขึ้นนำหนัก และสายพานป้อน (Feeder)  
 (29 ชุด) อาคารผู้โดยสารภายในประเทศ จำนวน 1 งาน

แบบแสดง :  
**แบบแสดงตำแหน่งติดตั้งตู้ควบคุมระบบไฟฟ้าย่อยของใหม่**  
**ชั้น 2 อาคารผู้โดยสารภายในประเทศ**

SCALE :  
 NOT TO SCALE

ผู้เขียนแบบและออกแบบ :  
 นางสาว ประมวดี เขียวขลุ  
 ชั้น 2 สรล.ผบ.ร.ทกภ. 

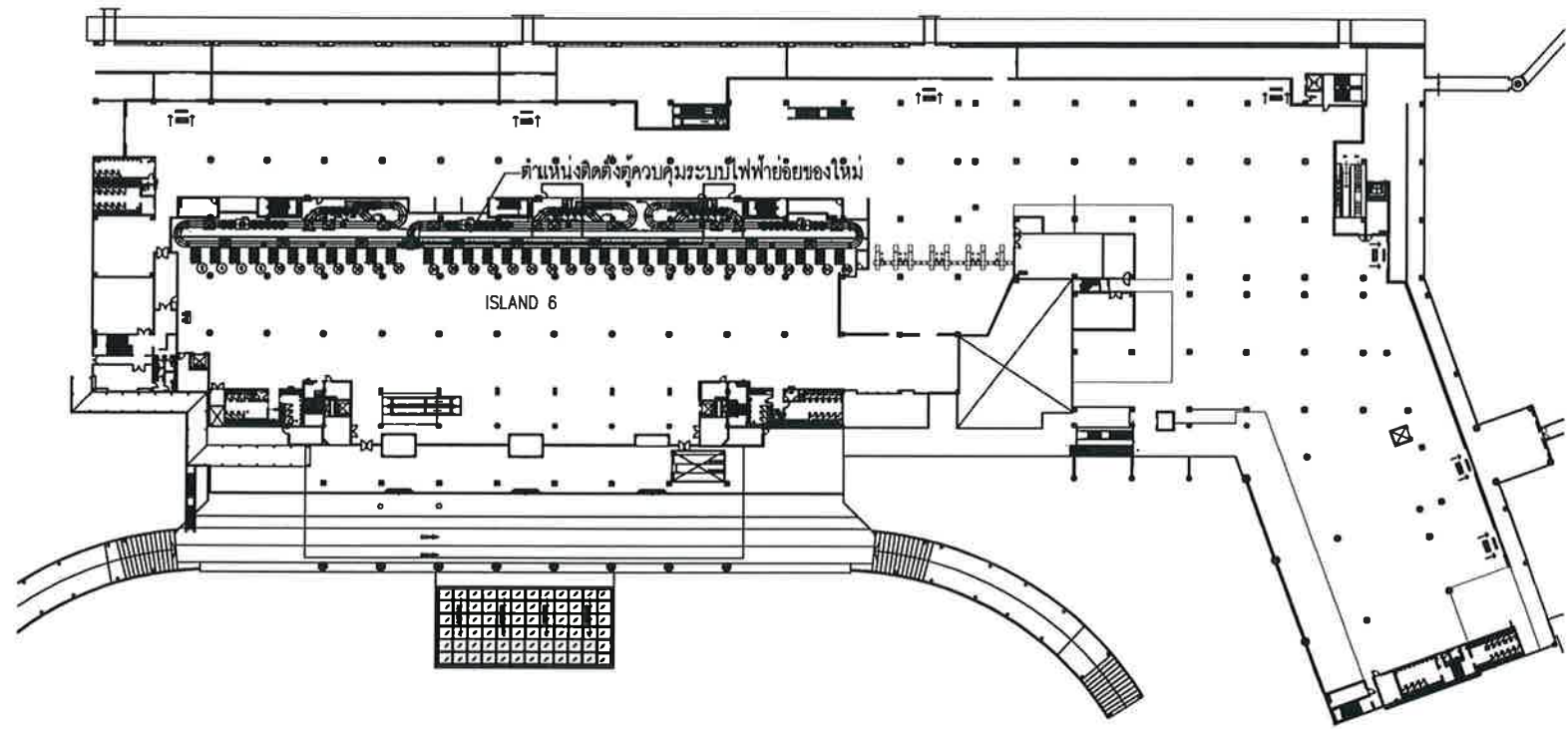
ผู้ตรวจสอบ :  
 นาย ศิวัฒน์ ชังสุขมงคล  
 วิศวกร 4 สรล.ผบ.ร.ทกภ. 

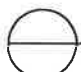
ผู้รับรอง :  
 จ.ล.พนา ภรทกคุณ  
 ผอ.ก. สรล.ผบ.ร.ทกภ. 

วันที่ 7 เมษายน 2563

แผ่นที่ : <b>6</b>	จำนวนแผ่นทั้งหมด : <b>13</b>
-----------------------	---------------------------------

แบบเลขที่ :  
 สรล.ผบ.ร.ทกภ. 08/63



 **แบบแสดงตำแหน่งติดตั้งตู้ควบคุมระบบไฟฟ้าย่อยของใหม่ ชั้น 2 อาคารผู้โดยสารภายในประเทศ**  
 มาตรฐาน Not to scale



บริษัท ท่าอากาศยานไทย จำกัด (มหาชน)  
333 หมู่ 7 ถนนเอกชัย แขวงตลิ่งชัน เขตตลิ่งชัน กรุงเทพฯ 10210 ประเทศไทย  
โทรศัพท์ : 02(0) 2535-1111 โทรสาร : 02(0) 2535-4061, 02(0) 2554-3948  
WEBSITE : <http://www.aotportthai.co.th>, E-mail : [aot@portthai.co.th](mailto:aot@portthai.co.th)

งาน :  
งานร้อยสายพานเครื่องขึ้นน้ำหนัก และสายพานป้อน (Feeder)  
(29 ชุด) อาคารผู้โดยสารภายในประเทศ จำนวน 1 งาน

แบบแสดง :  
แบบแสดงตำแหน่งงานสายพานเครื่องขึ้นน้ำหนัก  
และสายพานป้อน (Feeder) ISLAND 6 ชั้น 2  
อาคารผู้โดยสารภายในประเทศ

SCALE :  
NOT TO SCALE

ผู้เขียนแบบและออกแบบ :  
นางสาว ประทีป ธียนวด  
ชยช 2 สวส.ผบ.ทภท.

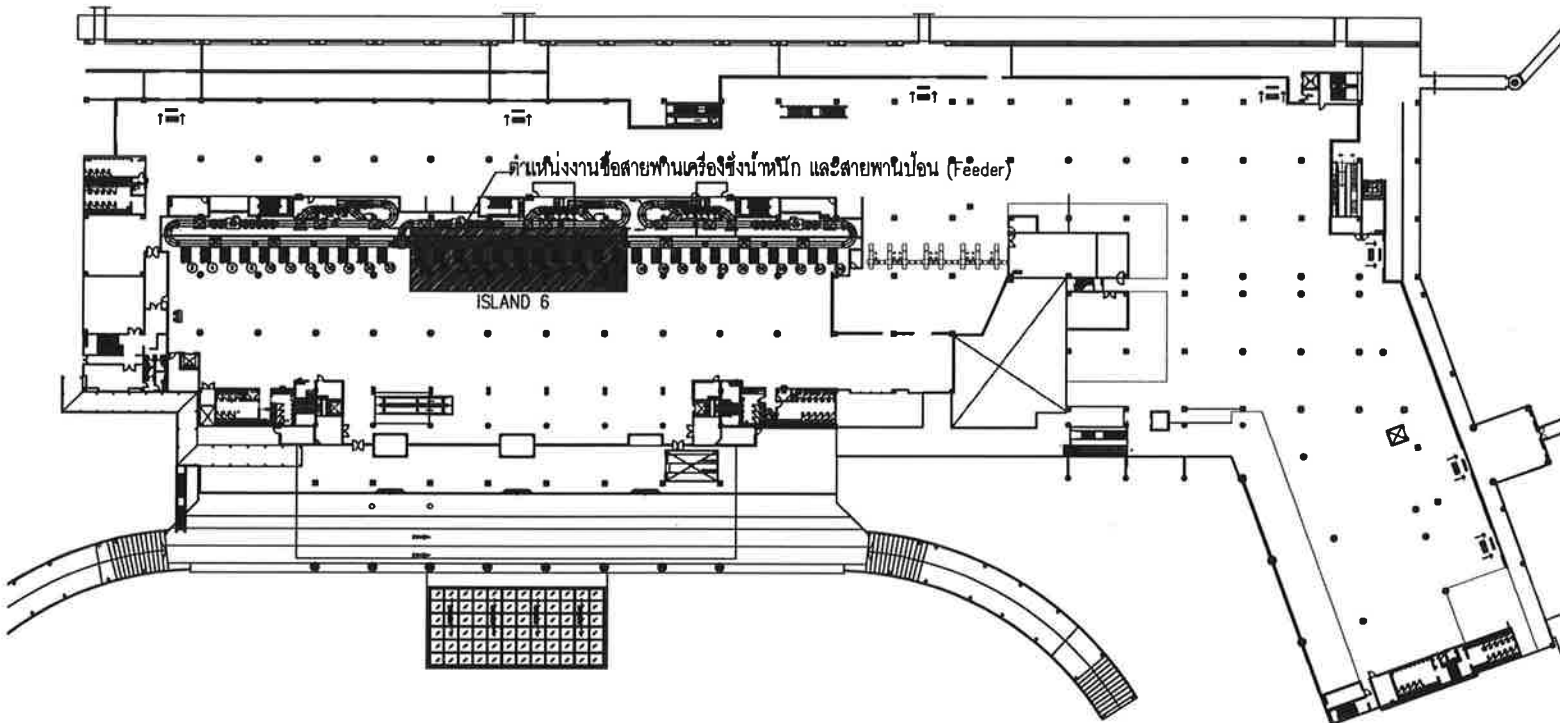
ผู้ตรวจสอบ :  
นาย ศิทธิพนธ์ ธีรุงภมรด  
วิศวกร 4 สวส.ผบ.ทภท.

ผู้รับรอง :  
จ.อ.พนา ภรกาญจน์  
ผอ. สวส.ผบ.ทภท.

วันที่ 7 เมษายน 2563

แผ่นที่ : 7 จำนวนแผ่นทั้งหมด : 13

แบบครั้งที่ :  
สวส.ผบ.ทภท 08/63



แบบแสดงตำแหน่งงานสายพานเครื่องขึ้นน้ำหนัก และสายพานป้อน (Feeder) ISLAND 6 ชั้น 2 อาคารผู้โดยสารภายในประเทศ มาตราส่วน

Not to scale





บริษัท ท่าอากาศยานไทย จำกัด (มหาชน)

333 หมู่ 7 ถนนวิภาวดีรังสิต เขตดอนเมือง กรุงเทพฯ 10210 ประเทศไทย  
โทรศัพท์ : 66(0) 2535-1111 โทรสาร : 66(0) 2535-4081, 66(0) 2504-3848  
WEBSITE : <http://www.aotportthai.co.th> , E-mail : [aot@aotportthai.co.th](mailto:aot@aotportthai.co.th)

งาน :

งานติดตั้งสายพานเครื่องชั่งน้ำหนัก และสายพานป้อน (Feeder)  
(29 ชุด) อาคารผู้โดยสารภายในประเทศ จำนวน 1 งาน

แบบแสดง :

แบบแสดงตำแหน่งงานสายพานเครื่องชั่งน้ำหนัก  
และสายพานป้อน (Feeder) ISLAND 7 ชั้น 2  
อาคารผู้โดยสารภายในประเทศ

SCALE :

NOT TO SCALE

ผู้เขียนแบบและออกแบบ :

นางสาว ประภัสร์ เตียนวณิช  
ชยธ.2 สรค.ฝบร.ทภก.

ผู้ตรวจสอบ :

นาย ศิวัฒน์ อังศุภมงคล  
วิศวกร 4 สรค.ฝบร.ทภก.

ผู้รับรอง :

จ.อ.พนา ทรรตญาณ  
ผอศ สรค.ฝบร.ทภก.

วันที่ 7 เมษายน 2563

แผ่นที่ :

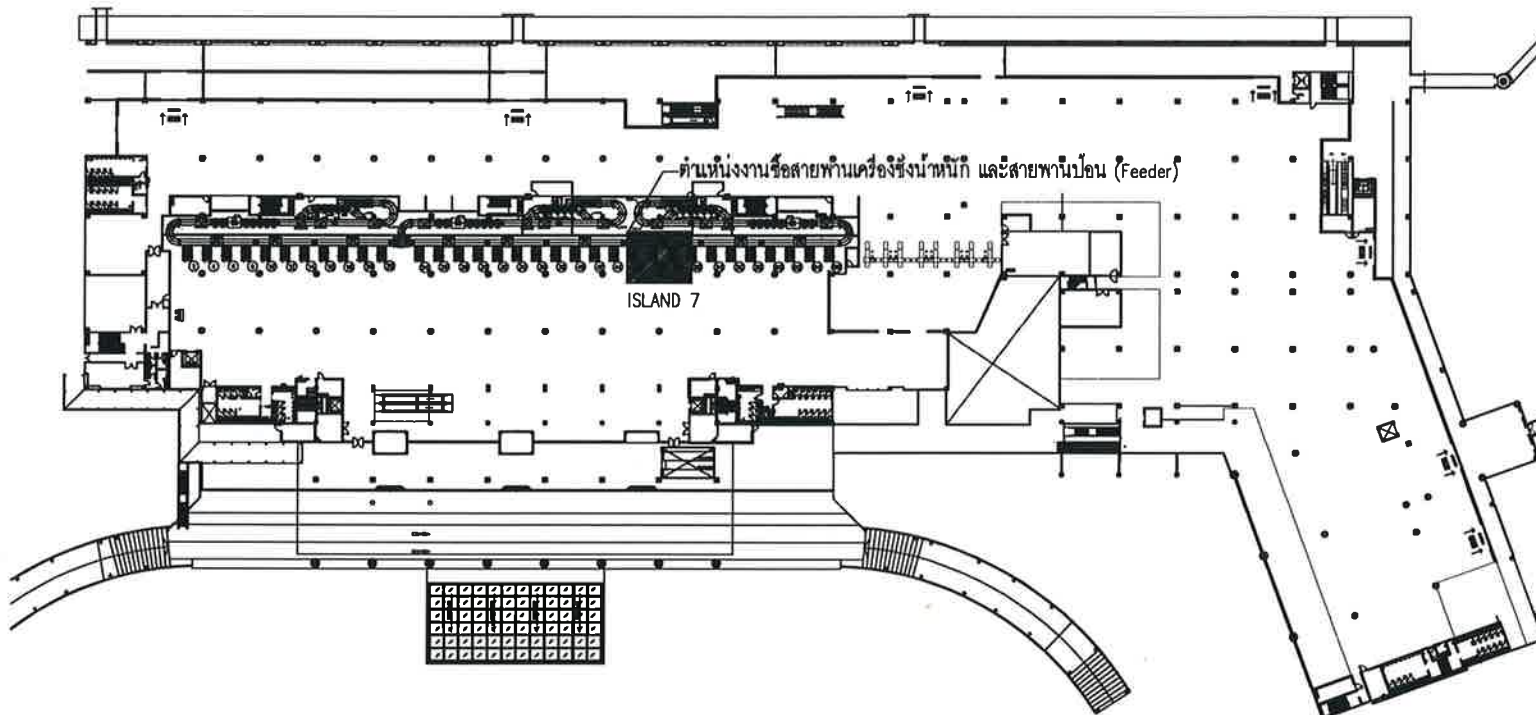
8

จำนวนแผ่นทั้งหมด :

13

แบบเลขที่ :

สรค.ฝบร.ทภก. 08/63



แบบแสดงตำแหน่งงานสายพานเครื่องชั่งน้ำหนัก และสายพานป้อน (Feeder) ISLAND 7 ชั้น 2 อาคารผู้โดยสารภายในประเทศ  
มาตราส่วน

Not to scale



**บริษัท ท่าอากาศยานไทย จำกัด (มหาชน)**  
 333 หมู่ 7 ถนนวิภาวดีรังสิต แขวงสนามบิน เขตดอนเมือง กรุงเทพฯ 10210 ประเทศไทย  
 โทรศัพท์ : 66(0) 2535-1111 โทรสาร : 66(0) 2535-4061, 66(0) 2504-3846  
 WEBSITE : <http://www.aotportthai.co.th>, E-mail : [aot@portthai.co.th](mailto:aot@portthai.co.th)

งาน :  
 งานร้อยสายพจนเครื่องซึ่งมีน้ำหนัก และสายพจนป้อน (Feeder)  
 (29 ชุด) อาคารผู้โดยสารภายในประเทศ จำนวน 1 งาน

แบบแสดง :  
**แปลนพื้น ชั้น 2**  
**ASI AND POWER CABLE ROUTE**

SCALE :  
**NOT TO SCALE**

ผู้เขียนแบบและออกแบบ :  
 นางสาว ประมวดี เตียนวาศ  
 ชลขส.2 สดล.ฟบ.ทภก.

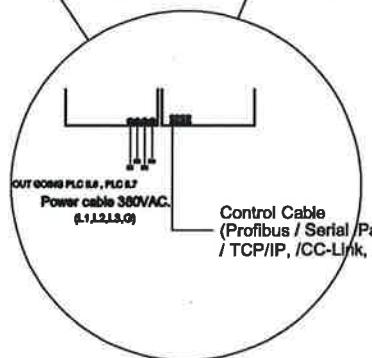
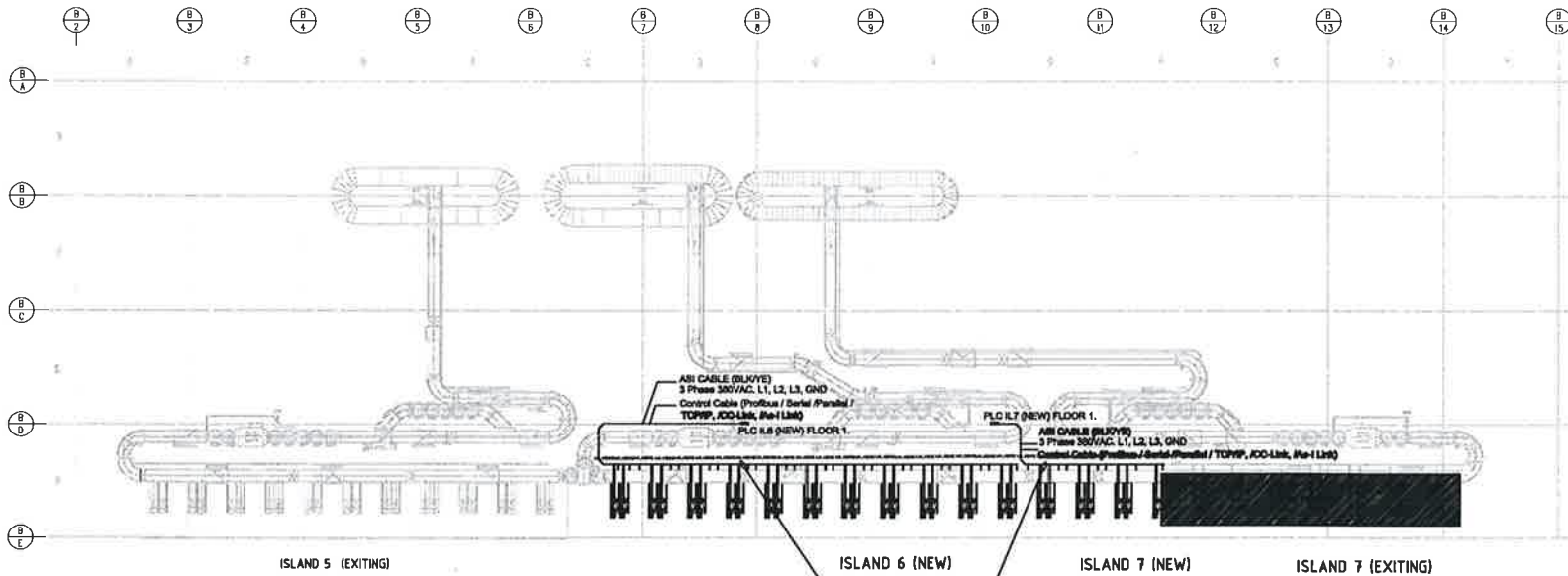
ผู้ตรวจออกแบบ :  
 นาย ศิหิตน์ อังสุภมณฑล  
 วิศวกร 4 สดล.ฟบ.ทภก.

ผู้รับรอง :  
 จ.อ.พนา ภักดาคุณัน  
 ผอ.สดล.ฟบ.ทภก.

วันที่ 7 เมษายน 2563

แผ่นที่ : <b>9</b>	จำนวนแผ่นทั้งหมด : <b>13</b>
-----------------------	---------------------------------

แบบเลขที่ :  
 สดล.ฟบ.ทภก. 08/63



(WIER WAY CABLE HOT DIP GALVANIZED "DETAIL")

ASI AND POWER CABLE ROUTE

**REMARK :**

**MC** MOTOR CONTROLLER

**DS** DISPLAY STATION



**บริษัท ทายาทอากาศยานไทย จำกัด (มหาชน)**  
 333 หมู่ 7 ถนนวิภาวดีรังสิต แขวงจตุจักร เขตจตุจักร 10200 ประเทศไทย  
 โทรศัพท์ : 66(0) 2535-1111 โทรสาร : 66(0) 2535-4061, 66(0) 2504-3848  
 WEBSITE : <http://www.aotportal.co.th> , E-mail : [airlib@otportal.co.th](mailto:airlib@otportal.co.th)

จำนวน :  
 งานติดตั้งสายพานเครื่องขึ้น-ลงบันได และสายพานป้อน (Feeder)  
 (29 ชุด) อาคารผู้โดยสารภายในประเทศ จำนวน 1 งาน

แบบแปลน :  
**DIAGRAM BHS SYSTEM SOURCE A,B**

SCALE :  
**NOT TO SCALE**

ผู้เขียนแบบและออกแบบ :  
 นางสาว เปรณภณี เปี่ยมกุล  
 ชยธ.2 สดล.บร.ทกท

ผู้ตรวจสอบ :  
 นาย ทิพนันท์ ชัยสุภรณ์มงคล  
 หัวหน้า 4 สดล.บร.ทกท

ผู้รับสนอง :  
 จ.ล.พนา ภากรกาญจน์  
 หัวหน้า 4 สดล.บร.ทกท

วันที่ 7 เมษายน 2563

แผ่นที่ : <b>10</b>	จำนวนฉบับทั้งหมด : <b>13</b>
------------------------	---------------------------------

แบบแปลนที่ :  
**สดล.บร.ทกท 08/63**

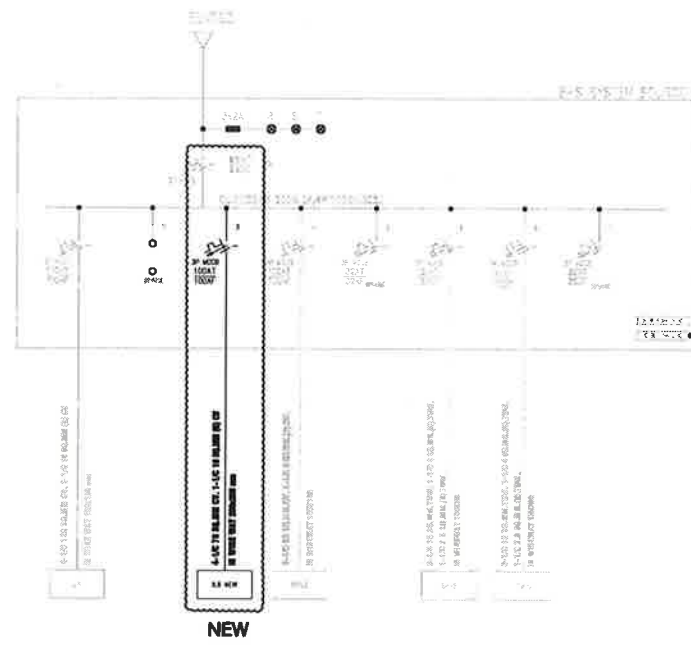
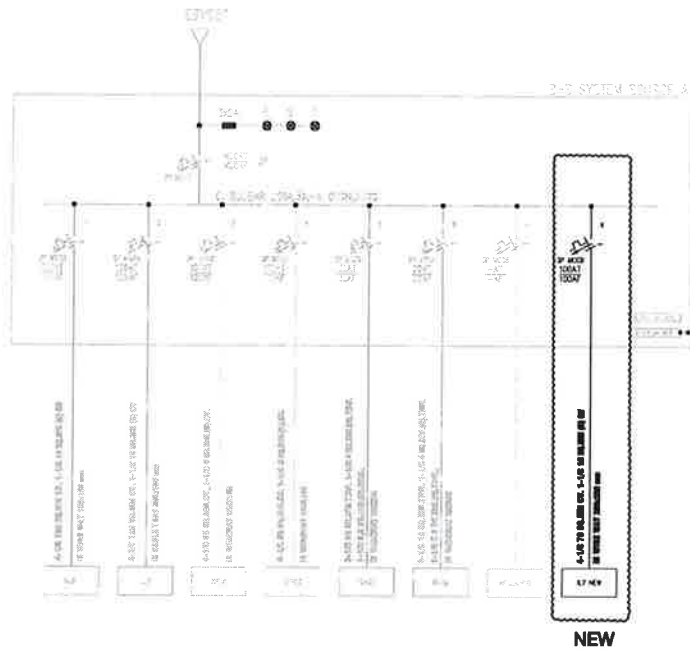


DIAGRAM BHS SYSTEM SOURCE A,B



บริษัท อากาศยานไทย จำกัด (มหาชน)  
 333 หมู่ 7 ถนนอู่ทองเก่า แขวงสีกัน เขตดอนเมือง กรุงเทพฯ 10710 ประเทศไทย  
 โทรศัพท์ : 66(0) 2535-1111 โทรสาร : 66(0) 2535-4011, 66(0) 2504-3046  
 WEBSITE : <http://www.aotparth.co.th> , E-mail : [aot@aotparth.co.th](mailto:aot@aotparth.co.th)

งาน :  
 งานออกแบบเครื่องจักรอัตโนมัติ และสายพานลำเลียง (Feeder)  
 (29 ชุด) อาคารผู้โดยสารภายในประเทศ จำนวน 1 งาน

แบบแสดง :  
 AUTOMATION SINGLE LINE DIAGRAM FOR  
 PLC IL6 AND PLC IL7

SCALE :  
 NOT TO SCALE

ผู้เขียนแบบและออกแบบ :  
 นางสาว นงนุช คุ้มมงคล  
 ชั้น 2 สด.ผ.บ.ทท.

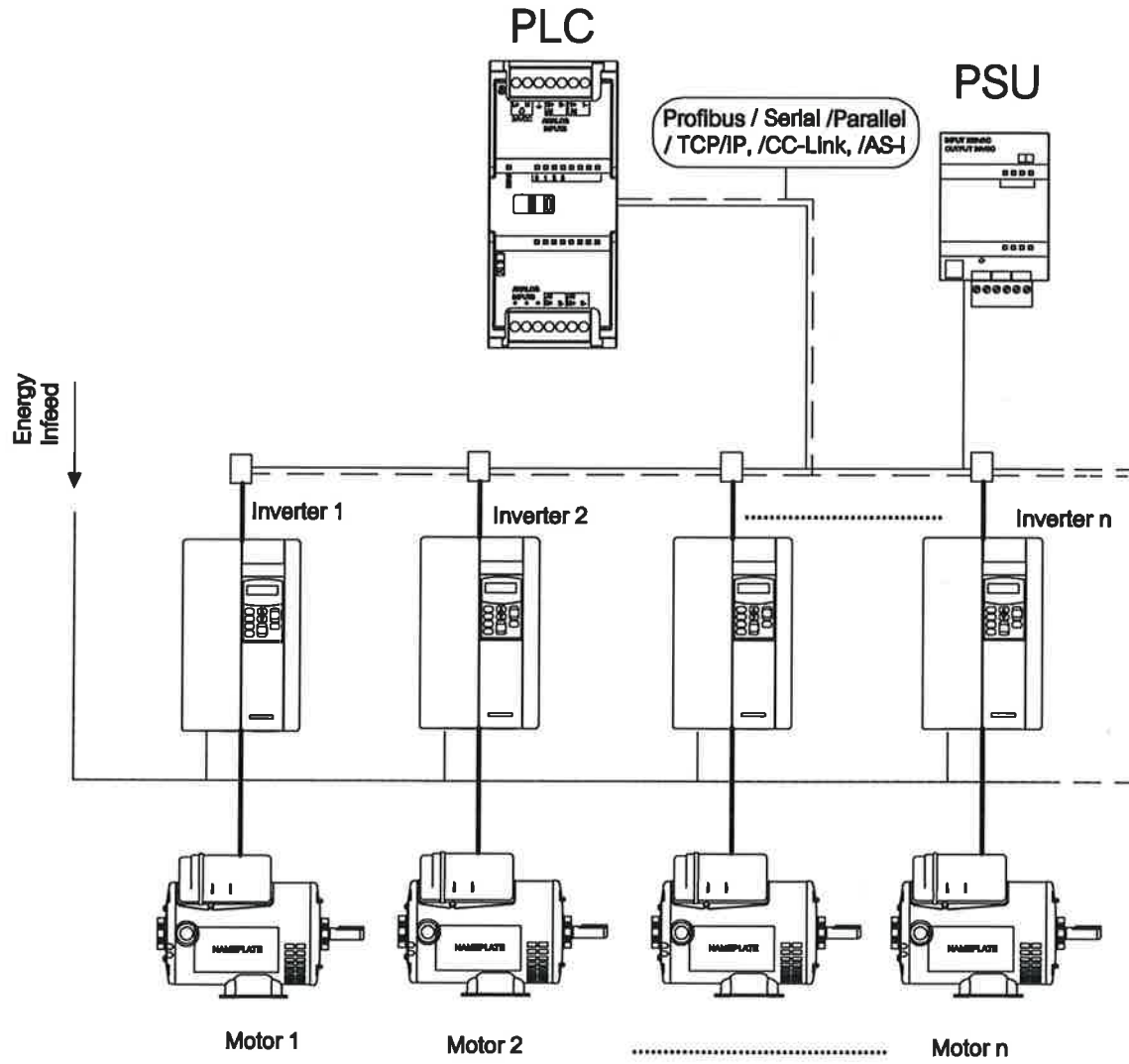
ผู้ตรวจสอบ :  
 นาย ชัยวัฒน์ คุ้มมงคล  
 ชั้น 4 สด.ผ.บ.ทท.

ผู้รับรอง :  
 จ.อ.พนา ภวกาญจน์  
 สด.ผ.บ.ทท.

วันที่ 7 เมษายน 2563

แผ่นที่ : 11	จำนวนแผ่นทั้งหมด : 13
-----------------	--------------------------

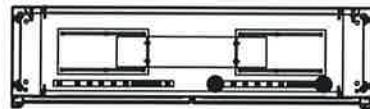
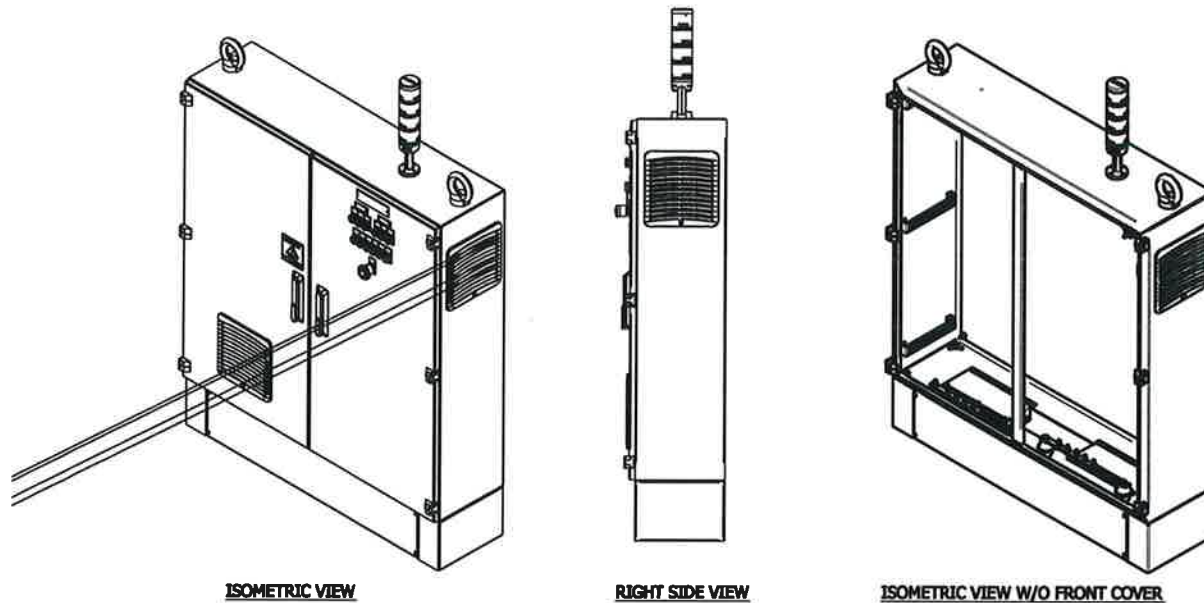
แบบครั้งที่ :  
 สด.ผ.บ.ทท. 08/63



AUTOMATION SINGLE LINE DIAGRAM FOR PLC IL6 AND PLC IL7



**บริษัท ทาอากาศยานไทย จำกัด (มหาชน)**  
 333 หมู่ 7 ถนนวิภาวดีรังสิต แขวงสีกัน เขตดอนเมือง กรุงเทพฯ 10200 ประเทศไทย  
 โทรศัพท์ : 66(0) 2535-1111 โทรสาร : 66(0) 2535-4011, 66(0) 2504-2648  
 WEBSITE : <http://www.aotplc.co.th> , E-mail : [ce@oatplc.co.th](mailto:ce@oatplc.co.th)



**DETAIL A-A**

**CABLE CONNECTION**

- INCOMING : BOTTOM
- OUTGOING : BOTTOM

**CABLE CONTROL COLOUR**

- AC CONTROL
  - L1 : BROWN
  - L2 : BLACK
  - L3 : GRAY
  - N : BLUE
  - PE : GREEN
- DC CONTROL
  - + : BROWN
  - : BLUE
  - COMMON : BLACK
  - PE : GREEN / YELLOW

**PANEL LAYOUT FOR PLC IL6 AND PLC IL7**

งาน : งานติดตั้งสายพาดเครื่องซึ่งมีหมัก และสายพาดป้อน (Feeder) (29 ชุด) อาคารผู้โดยสารภายในประเทศ จำนวน 1 งาน	
แบบแปลน : PANEL LAYOUT FOR PLC IL6 AND PLC IL7	
SCALE : NOT TO SCALE	
ผู้เขียนแบบและออกแบบ : นางสาว เปรมฤดี เบ็ญจวงค์ ชยธ 2 สดศ.ฟบร.ทกท.	
ผู้ตรวจสอบ : นาย สิทธิวัฒน์ ชัยสุภามงคล วิศวกร 4 สดศ.ฟบร.ทกท.	
ผู้รับเรื่อง : จ.อ. พนา ภัทราญรณ์ ผอ.ก. สดศ.ฟบร.ทกท.	
วันที่ 7 เมษายน 2563	
แผ่นที่ : 12	จำนวนแผ่นทั้งหมด : 13
แบบแปลนที่ : สดศ.ฟบร.ทกท. 08/63	



**บริษัท ท่าอากาศยานไทย จำกัด (มหาชน)**  
 333 หมู่ 7 ถนนวิภาวดีรังสิต แขวงมีนบุรี เขตมีนบุรี กรุงเทพมหานคร 10210 ประเทศไทย  
 โทรศัพท์ : 66(0) 2535-1111 โทรสาร : 66(0) 2535-4061, 66(0) 2504-5046  
 WEBSITE : <http://www.aotportal.co.th> , E-mail : [oaib@portal.aot.co.th](mailto:oaib@portal.aot.co.th)

งาน :  
 งานติดตั้งสายเคเบิลที่ห้องขึ้นน้ำหนัก และสายพานอน (Feeder)  
 (29 ชุด) อาคารผู้โดยสารภายในประเทศ จำนวน 1 งาน

แบบแสดง :  
 TYPICAL DETAIL FOR ELECTRICAL

SCALE :  
 NOT TO SCALE

ผู้เขียนแบบและออกแบบ :  
 นางสาว เปรมฤดี เต็มวงค์  
 ชยธ.2 สดศ. ฝ.บร. ทกท.

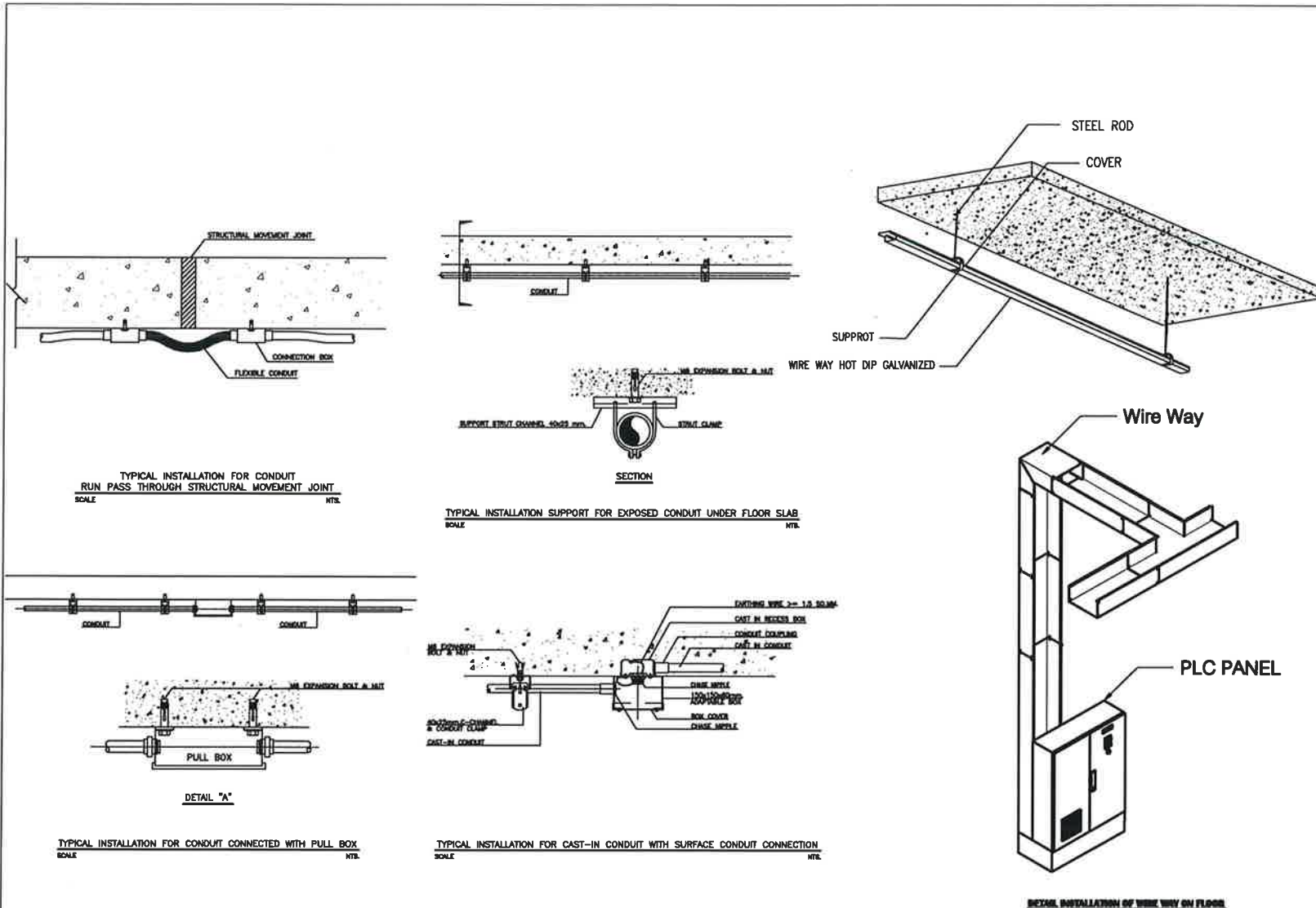
ผู้ตรวจสอบ :  
 นาย ศิทธิวัฒน์ ชัยสุภกรมงคล  
 สดศ.ทว. 4 สดศ. ฝ.บร. ทกท.

ผู้รับรอง :  
 ๑.๕ พนา กษกรกาญจน์  
 ผอ.ศร.ฝ.บร.ทกท.

วันที่ 7 เมษายน 2563

แผ่นที่ : 13 จำนวนแผ่นทั้งหมด : 13

แบบครั้งที่ :  
 สดศ. ฝ.บร. ทกท. 08/63



TYPICAL DETAIL FOR ELECTRICAL