

แนวความคิดในการจัดระดับ

1. แนวความคิดในการจัดไม้ประดับในกระถางต้นไม้

การจัดไม้ประดับภายในอาคารผู้โดยสาร จำนวน 450 ใบ

ต้องการรูปแบบการจัดไม้ประดับที่มีรูปแบบการจัดเป็นลักษณะการจัดสวนในกระถาง (POT PLANT) โดยการใช้ชนิดไม้ประดับชนิดพันธุ์ต่าง ๆ ที่หลายหลาย นำมาจัดประดับ ให้สวยงาม ลักษณะการจัดประดับ เน้นการใช้ ไม้ตระกูลปาล์มชนิดต่าง ๆ ไม้ประดับยืนต้นขนาดกลาง กล้วยไม้หวายชนิดพันธุ์ต่าง ๆ กล้วยไม้ออนซีเดียม สับปะรดสีชนิดพันธุ์ต่าง ๆ และไม้ใบ ไม้คลุมดิน ชนิดพันธุ์ต่าง ๆ เป็นไม้หลักในการจัดประดับ ร่วมกับใช้ไม้ใบ ไม้คลุมดิน ชนิดต่าง ๆ หรือไม้คลุมดินอื่น ที่สวยงามที่มีลักษณะเฉพาะของแต่ละพันธุ์ไม้ ทั้งลักษณะของใบ สี ทรงพุ่ม มาจัดประดับภายในกระถาง โดยการจัดต้องให้มีไม้เลื้อยเลื้อยห้อยลงมาปิดจากขอบปากกระถาง ได้แก่ ต้นลิปสติก ชนิดพันธุ์ต่าง ๆ ริบชาติสนชนิดพันธุ์ต่าง ๆ เดปชนิดพันธุ์ต่าง ๆ ประกอบด้วย

2. เงื่อนไขในการจัดไม้ประดับ

2.1 จำนวนกล้วยไม้ฟาแลนนอพซิส ต้องมีจำนวนต้นไม้ไม่น้อยกว่าที่ ทอท. กำหนด ทอท. สามารถเพิ่มเติมจำนวนหรือปรับเปลี่ยนจำนวนของไม้ประดับให้เหมาะสม และสวยงาม เหมาะกับขนาดของกระถาง และรูปแบบการจัดในกระถางได้ภายหลัง โดยผู้รับจ้างต้องปฏิบัติตาม และผู้รับจ้างจะไม่คิดค่าใช้จ่ายเพิ่มเติมใด ๆ ทั้งสิ้น

2.2 กล้วยไม้ฟาแลนนอพซิส หรือไม้ใบ ไม้คลุมดิน ไม้ประดับชนิดพันธุ์ต่าง ๆ ในช่วงเวลาที่ประดับ ตกแต่งหากมีไม้ประดับชนิดใหม่ที่มีตระกูลและราคาใกล้เคียงกันทาง ทอท. สามารถขอเปลี่ยนหรือเพิ่มเติมไม้ประดับได้ตามความเหมาะสม

2.3 ในกรณีที่กล้วยไม้ฟาแลนนอพซิส และไม้ประดับชนิดพันธุ์ต่าง ๆ เหี่ยวแห้ง เสียหาย ไม่สวยงาม ก่อนระยะเวลาเปลี่ยน ผู้รับจ้างต้องเปลี่ยนไม้ประดับชนิดนั้นและนำไม้ประดับที่เหี่ยวแห้งไปทิ้งนอกพื้นที่ ทกก. ห้ามทิ้งในถังขยะในพื้นที่ ทกก.

2.4 กล้วยไม้ฟาแลนนอพซิสชนิดพันธุ์ต่าง ๆ และไม้ประดับทุกชนิดที่จะนำมาประดับต้องไม่มีโรค แมลงทำลายหรือเหี่ยวแห้ง ตาย และมีลักษณะตรงตามชนิดพันธุ์ไม้นั้น ๆ

2.5 กล้วยไม้ฟาแลนนอพซิสชนิดพันธุ์ต่าง ๆ ที่นำมาจัดประดับเน้นสีสันสว่าง สดใส ช่อดอกยาว ดอกใหญ่

2.6 ในกรณีที่กล้วยไม้ที่นำมาจัดประดับมีก้านของช่อดอกไม่ตั้งตรง โค้งงอ ไม่สวยงาม ผู้รับจ้างต้องค้ำตามลำต้นและช่อดอกของกล้วยไม้ซึ่งวัสดุที่นำมาค้ำต้องกลมกลืนกับลำต้น แข็งแรง และสวยงาม

2.7 ในกรณีที่ไม้ประดับที่นำมาจัดประดับในกระถางต้นไม้มีความสูง - ต่ำ ไม่สวยงาม ผู้รับจ้างต้องจัดทาวีสดุสำหรับหนุ่นไม้ประดับชนิดพันธุ์ต่าง ๆ ในกระถางต้นไม้ เช่น ขุยมะพร้าว กระถางต้นไม้พลาสติก เป็นต้น เพื่อให้มีระดับสูง - ต่ำ ที่สวยงาม เหมาะสมกับรูปแบบการจัดประดับ

2.8 การดูแล รดน้ำและสับเปลี่ยนไม้ประดับ ผู้รับจ้างต้องดำเนินการขณะที่ไม่มีผู้ให้บริการภายในอาคารผู้โดยสาร และต้องเข้า-ออกตามเส้นทางที่ ทอท. กำหนด

การจัดประดับช่วงเทศกาลสำคัญต่าง ๆ ต้องจัดให้ไม้ประดับให้เข้ากับเทศกาลนั้น ๆ โดยในเทศกาลคริสต์มาสและปีใหม่ ต้องจัดให้ไม้ต้นคริสต์มาสแดงวางรอบภายในสวนลาดไฟเบอร์กลาส โดย ทอท. สามารถเปลี่ยนแปลงหรือเพิ่มเติมจำนวนไม้ประดับตามเทศกาลได้ตามความเหมาะสม โดยผู้รับจ้างต้องปฏิบัติตามทั้งสิ้น

ในช่วงเดือนมิถุนายน - กรกฎาคม ต้องมีไม้ดอกสีเหลืองจัดประดับภายในสวน เช่น ดาวเรือง, ดาวกระจาย, เบญจมาศ, กล้วยไม้ออนซิเดียม เป็นต้น

แนวความคิดการจัดสวนหย่อม ณ อาคารผู้โดยสารระหว่างประเทศ ทภก.

แนวความคิด (CONCEPT) แนวความคิดในการจัดตกแต่งสวนหย่อมต้องการรูปแบบสวนหย่อมที่มีความหลากหลายของชนิดพันธุ์ไม้ เน้นการใช้พันธุ์ไม้ที่มีลักษณะเฉพาะของแต่ละพันธุ์ไม้นำมาจัดสวนหย่อมเพื่อสร้างจุดเด่นและชัดเจนเป็นเอกลักษณ์ในแต่ละพื้นที่ โดยนำมาจัดวางร่วมกับการใช้วัสดุตกแต่งสวนหย่อมรูปแบบชนิดต่าง ๆ ที่ร่วมสมัย โดยมีแนวความคิดในการจัดสวนหย่อมแต่ละสวนหย่อมดังนี้

1. สวนกล้วยไม้แวนด้า (VANDA ORCHID GARDEN) ตามตำแหน่งที่กำหนดไว้ในผนวก 5 ดังต่อไปนี้

- พื้นที่สวนหย่อมนอกอาคาร หมายเลข 1 และ 2
- พื้นที่สวนลาดไฟเบอร์กลาส หมายเลข 2 ถึง หมายเลข 11

แนวความคิดในการจัดสวนหย่อม ต้องการสวนหย่อมเป็นรูปแบบสวนหย่อมสวนกล้วยไม้ โดยต้องมีระดับสูง - ต่ำ ของการวางกล้วยไม้ เพื่อให้สวนหย่อมมีบรรยากาศที่ดูมีชีวิต ชุ่มชื้น สวยงาม เป็นธรรมชาติ

เน้นการใช้กล้วยไม้สายพันธุ์แวนด้าพันธุ์ต่าง ๆ เช่น กล้วยไม้แวนด้าสีม่วง กล้วยไม้แวนด้าสีชมพู หรือแวนด้าสายพันธุ์ ASCOCENDA เป็นองค์ประกอบหลักในการจัดสวนโดยต้องมีจำนวนกล้วยไม้แวนด้าชนิดพันธุ์ต่าง ๆ ไม่น้อยกว่า 50 % ของพื้นที่สวนหย่อม โดยนำมาจัดวางร่วมกับกล้วยไม้ฟาแลนนอพิซิส เดนโดเบียม ออนซิเดียม รีแนนเทอร์รา หน้าเสือ ม็อคเคอรา หยกมณี หรือกล้วยไม้หวายชนิดต่าง ๆ กล้วยไม้สายพันธุ์ใหม่ๆ ไม้ประดับชนิดพันธุ์ต่าง ๆ ไม้ใบ ไม้คลุมดิน ต่าง ๆ มาจัดวางภายในสวนหย่อม เช่น สนเลื้อย ซานาดู เฟิร์นข้าหลวง เฟิร์นกนกนารี มอนสเตอร์รา เฟิร์นนาคราช ปีกแมลงสาบ โฮย่า พรหมญี่ปุ่น บีโกเนีย เดปต่าง ๆ ฟิโลเดนดรอน ปริกต่าง ๆ โปรงฟ้า ฯลฯ และใช้วัสดุตกแต่งสวนหย่อมที่นำสมัยนำมาตกแต่ง เช่น แท่นวางไม้ประดับรูปทรงต่าง ๆ ชั้นวางไม้ประดับรูปแบบต่าง ๆ ชุยมะพร้าว หินกรวดขนาดต่าง ๆ หินภูเขา เม็ดดินเผา หรือวัสดุตกแต่งอื่น ๆ ที่เหมาะสมกับรูปแบบสวนหย่อมให้สวนหย่อม สวยงาม สมบูรณ์

ต้องใช้วัสดุกันขอบแนวของสวนหย่อม โดยต้องมีขอบแนวสูงจากพื้นไม่น้อยกว่า 0.20 เมตร วัสดุกันขอบ ได้แก่ ไม้เนื้อแข็งทำสี, ขอนไม้เทียม หรือไม้หมอนเทียม หรือสวยงามเทียบเท่าโดยวัสดุกันขอบต้องสวยงาม แข็งแรง เหมาะสมกับรูปแบบสวนหย่อม และทำอากาศยาน

หมายเหตุ : ในช่วงเดือนมิถุนายน - กรกฎาคม พื้นที่สวนหย่อมนอกอาคารหมายเลข 1 และ 2 ต้องมีไม้ดอกสีเหลือง เช่น ดาวเรือง, ดาวกระจาย, เบญจมาศ, กล้วยไม้ออนซิเดียม เป็นต้น จัดประดับร่วมกับพันธุ์ไม้ชนิดอื่น ๆ

2. สวนกล้วยไม้ไทย (THAI ORCHID GARDEN) ตามตำแหน่งที่กำหนดไว้ในผนวก 5

- พื้นที่สวนลาดไฟเบอร์กลาส หมายเลข 1

แนวความคิดในการจัดสวนหย่อม ต้องการสวนหย่อมเป็นรูปแบบสวนหย่อมสไตล์ธรรมชาติ เพื่อให้สวนหย่อมมีบรรยากาศดูชุ่มชื้น สวยงาม เป็นธรรมชาติ ร่วมสมัย เน้นการใช้กล้วยไม้ นานาพันธุ์ชนิดพันธุ์ต่าง ๆ เป็นองค์ประกอบหลักในการจัดสวนโดยต้องมีจำนวนกล้วยไม้ชนิดพันธุ์ต่าง ๆ ไม่น้อยกว่า 50 % ของพื้นที่สวนหย่อม

ภายในสวนหย่อมต้องจัดให้มีกล้วยไม้ตระกูลหรือพันธุ์ต่าง ๆ ดังนี้ หวายชนิดต่าง ๆ (ยกเว้นกล้วยไม้พันธุ์แดงเศรษฐี) เดนโดเบียม ออนซิเดียม รีแนนเทอร์รา หน้าเสือ ม็อคเคอรา หยกมณี กล้วยไม้ไทย กัมมอนโต้ หรือกล้วยไม้สายพันธุ์ใหม่ๆ นำมาจัดวางร่วมกับ ไม้ประดับขนาดกลาง ไม้ประดับขนาดเล็ก รวมทั้งการใช้ไม้ใบ ไม้คลุมดินต่าง ๆ มาจัดวางภายในสวนหย่อม เช่น เฟิร์นชนิดต่าง ๆ เฟิร์นข้าหลวง เฟิร์นกนกนารี เฟิร์นนาคราช มอนสเตอร์ ซานาตุ บิโกเนีย พิไลเดนดรอน มรกตเขียว คล้าพันธุ์ต่าง ๆ ปริกต่าง ๆ สนเลื้อย ปีกแมลงสาบ โฮย่า พรหมญี่ปุ่น เตปต่าง ๆ โปรงฟ้า ฯลฯ

พร้อมใช้วัสดุตกแต่งสวนหย่อมที่นำสมัยมาจัดประดับตกแต่ง เช่น แท่นวางกระถางทรงต่าง ๆ กระถางรูปทรงต่าง ๆ หินกรวดขนาดต่าง ๆ หินภูเขา ขอนไม้ หรือวัสดุตกแต่งอื่น ๆ ที่เหมาะสมกับรูปแบบสวนหย่อมเพื่อให้สวนหย่อม สวยงาม สมบูรณ์

หมายเหตุ : 1. การจัดสวนหย่อมต้องจัดให้มีกล้วยไม้เป็นไม้หลักในสวนหย่อมและต้องให้มีกล้วยไม้หลากหลายสายพันธุ์

2. ต้องใช้วัสดุกันขอบแนวของสวนหย่อม โดยต้องมีขอบแนวสูงจากพื้นไม่น้อยกว่า 0.20 เมตร วัสดุกันขอบได้แก่ ไม้เนื้อแข็งทำสี, ขอนไม้เทียม หรือไม้หมอนเทียม หรือสวยงามเทียบเท่า โดยวัสดุกันขอบต้องสวยงาม แข็งแรง เหมาะสมกับรูปแบบสวนหย่อม และทำอากาศยาน

2.1 สวนกล้วยไม้ไทย (THAI ORCHID GARDEN) ตามตำแหน่งที่กำหนดไว้ในผนวก 5

- พื้นที่สูบบุหรี่ หมายเลข 1 และ 2

แนวความคิดในการจัดสวนหย่อม ต้องการสวนหย่อมเป็นรูปแบบสวนหย่อมสไตล์ธรรมชาติ เพื่อให้สวนหย่อมมีบรรยากาศดูชุ่มชื้น สวยงาม เป็นธรรมชาติ ร่วมสมัย เน้นการใช้กล้วยไม้ นานาพันธุ์ชนิดพันธุ์ต่าง ๆ เป็นองค์ประกอบหลักในการจัดสวนโดยต้องมีจำนวนกล้วยไม้ชนิดพันธุ์ต่าง ๆ ไม่น้อยกว่า 30 % ของพื้นที่สวนหย่อม โดยจัดให้สวนหย่อมมีลักษณะเป็นแนวตั้ง 4 ด้าน มีความสูงต่ำเป็นระดับดูงดงาม สั้นไหล แต่ต้องมีความสูงไม่ต่ำกว่า 2 เมตร ให้มีพื้นที่ว่างด้านในเพื่อให้เป็นพื้นที่สูบบุหรี่

ภายในสวนหย่อมต้องจัดให้มีกล้วยไม้ตระกูลหรือพันธุ์ต่าง ๆ ดังนี้ หวายชนิดต่าง ๆ (ยกเว้นกล้วยไม้พันธุ์แดงเศรษฐี) เดนโดเบียม ออนซิเดียม รีแนนเทอร์รา หน้าเสือ ม็อคเคอรา หยกมณี กล้วยไม้ไทย กัมมอนโต้ หรือกล้วยไม้สายพันธุ์ใหม่ๆ นำมาจัดวางร่วมกับ ไม้ประดับขนาดกลาง ไม้ประดับ

ขนาดเล็ก รวมทั้งการใช้ไม้ใบ ไม้คลุมดินต่าง ๆ มาจัดวางภายในสวนหย่อม เช่น เฟิร์นชนิดต่าง ๆ เฟิร์นข้าหลวง เฟิร์นกนกนารี มอนสเตอร์่า ซานาดู บีโกเนีย พิโลเดนดรอน มรกตเขียว คล้าพันธุ์ต่าง ๆ ปริกต่าง ๆ สับปะรดสี ฯลฯ

หมายเหตุ : 1. การจัดสวนหย่อมต้องจัดให้มีกล้วยไม้เป็นไม้หลักในสวนหย่อมและต้องให้มีกล้วยไม้หลากหลายสายพันธุ์ ผสมกับพันธุ์ไม้ชนิดอื่น ๆ โดยจัดให้มีความหนาแน่นทึบ ไม่สามารถมองเห็นทะลุเข้าไปภายในที่เป็นพื้นที่สลับบุหรีได้

2. การจัดสวนหย่อมต้องจัดเป็นแนวตั้งโดยใช้วัสดุที่แข็งแรงเป็นฐาน และโครงสร้าง เช่น วัสดุประเภทโลหะที่ไม่เป็นสนิม, ไม้เคลือบกันน้ำ ไม้ผุ หรือวัสดุอื่น ๆ ที่แข็งแรง

3. สวนอันดามัน (ANDAMAN SEA CONCEPT) ตามตำแหน่งที่กำหนดไว้ในผนวก 5 ดังต่อไปนี้

- พื้นที่สวนหย่อมนอกอาคาร หมายเลข 3 และ 4
- พื้นที่สวนลาดไฟเบอร์กลาส หมายเลข 12 และ 13

แนวความคิดในการจัดสวนหย่อม ต้องการสวนหย่อมเป็นรูปแบบสวนแห่งท้องทะเล อันดามัน (ANDAMAN SEA CONCEPT) เป็นสวนหย่อมที่ทันสมัยที่เน้นการจัดวางรูปแบบสวนหย่อม เพื่อให้สวนหย่อมมีบรรยากาศใต้ท้องทะเลอันดามันเสมือนมีฝูงปลาแหวกว่ายในทะเล ในแนวปะการัง ที่มีดอกไม้ทะเลสีส้มสวยงาม แสดงให้เห็นถึงเอกลักษณ์ในการเป็นท่าอากาศยานที่เป็นประตูสู่อันดามันของท่าอากาศยานภูเก็ต

ภายในสวนหย่อม เน้นให้มีไม้ดอกไม้ประดับ 4 ลักษณะ

3.1 ลักษณะของหญ้าทะเล ไม้ประดับ เช่น โอริส กกต่าง หมากผู้หมากเมียปลายแหลม เอื้องหมายดาต่าง สาคุ เอื้องพรั้ม (มีดอก) กล้วยไม้ดินชนิดสีต่าง ๆ หรือพันธุ์ไม้ชนิดอื่นที่ทำให้รู้สึกนิ่มนวล พลิ้วไหว

3.2 ลักษณะของดอกไม้ทะเล ไม้ประดับ เช่น สนบลู สนบลูแคระ สนต่าง สนยูคาแคระ หรือพันธุ์ไม้อื่นที่มีใบสีแดง ส้ม และเมื่อจัดกลุ่มเข้ากันกับไม้ดอกจะมีสีส้ม คล้ายดอกไม้ทะเล เช่น แอฟริกันไวโอเล็ต (African Violets) สีม่วง สีขาว สีชมพู เป็นอย่างน้อย

3.3 ลักษณะของดอกไม้ตกแต่งพื้นที่ ไม้ประดับที่เป็นส่วนพื้นหลัง มีสีส้มม่วงคราม ไม้ประดับ เช่น กลุ่มไฮเดรนเยีย กลุ่มฟล็อกซ์ สีม่วง ม่วงชมพู โดยต้องมีพื้นที่ไม้ประดับไม่ต่ำกว่า 25% ของพื้นที่

3.4 ลักษณะเน้นการใช้กล้วยไม้ประดับ โดยใช้กล้วยไม้ตระกูลหรือพันธุ์ต่าง ๆ ดังนี้ หวายชนิดต่าง ๆ (ยกเว้นกล้วยไม้พันธุ์แดงเศรษฐี) เดนโดเปียม ออนซิเดียม รีแนนเทอร์่า หน้าเสือ ม็อคเคอ่า หยกมณี กล้วยไม้ไทย กัมมอนโต้ หรือกล้วยไม้สายพันธุ์ใหม่ๆ รวมทั้งกล้วยไม้ฟาแลนด์นอพซิสม่าจัดประดับ

วัสดุตกแต่งสวน

ออกแบบสวนประยุกต์ เพื่อแสดงออกถึงความเป็นทะเลอันดามัน การจัดวางสร้างบรรยากาศให้ใกล้เคียงใต้ท้องทะเลอันดามัน และพร้อมทั้งตกแต่งร่วมกับพันธุ์ไม้อย่างลงตัว เช่น หินประดับ ทรายรูปทรง กลมมน

สีทึบหรือขาว ขอนไม้กิ่งไม้สีขาวแทนกิ่งปะการังเทียม หรือสีออกแดงจาดแทนกิ่งกัลปังหาเทียม ใช้ทรายทะเลหรือทรายแก้วให้เสมือนกันทะเล

หมายเหตุ : 1. สวนอันดามัน ต้องมีขอบกันแนวพื้นที่โดยรอบ ให้มีความสูงจากพื้นไม่น้อยกว่า 0.2 เมตร โดยใช้วัสดุเหมือนลายไม้สีขาว จากกระเบื้องหรือไม้เทียม สร้างและประกอบให้ไม่มีมุมแหลมคมวางเป็นกรอบเพื่อใช้ตกแต่งสวยงามในได้อย่างสวยงาม

2. จำนวนไม้ดอกต้องไม่ต่ำกว่า 25% ของพื้นที่ โดยออกแบบจัดหาในช่วงฤดูกาลต่าง ๆ อย่างสม่ำเสมอโดยให้แบบชนิดที่จะใช้ในการจัดประดับ และในช่วงเดือนธันวาคมและมกราคม ต้องการมีการจัดดอกไม้เมืองหนาว เช่น ชัลเวีย ฟอ์เก็ตมีนียด บลูฮาวาย พิทูเนีย อากาเซีย แพนซี อาซาเลีย คริสมาสแดงและคริสมาสชมพู

3. วัสดุตกแต่งประดับภายในสวนหย่อม (ORNAMENT) ต้องให้สื่อถึงเอกลักษณ์การเป็นท่าอากาศยานที่เป็นประตูอันดามันของท่าอากาศยานภูเก็ต

4. สวนกระถางเหล็กตัดทรง ตามตำแหน่งที่กำหนดไว้ในผนวก 5 (พื้นที่สวนกระถางเหล็กตัดทรง หมายเลข 1 ถึง หมายเลข 4)

แนวความคิดในการจัดสวนหย่อม ต้องการสวนหย่อมเป็นรูปแบบธรรมชาติ โดยใช้กระถางเหล็กตัดทรงตามแบบใน ผนวก 6 และมีการจัดวางพันธุ์ไม้ให้มีระดับเพื่อให้สวนหย่อมมีบรรยากาศที่ดูมีชีวิต ชุ่มชื้นสวยงาม เป็นธรรมชาติ และนำกล้วยไม้ฟาแลนนอพซิส จัดวางภายในกระถางเหล็กตัดทรงตามรูปแบบการจัดต้นไม้ในกระถาง ผนวก 7

โดยมีไม้ประดับชนิดพันธุ์ต่าง ๆ ไม้ใบ ไม้คลุมดิน ต่าง ๆ มาจัดวางภายในสวนหย่อมร่วมด้วย เช่น สนเลื้อย ซานาดู เฟิร์นข้าหลวง เฟิร์นกนกนารี มอนสเตอร์รา เฟิร์นนาคราช ปีกแมลงสาบ โหยย่า พรหมญี่ปุ่น บีโกเนีย เดปต่าง ๆ ฟิโลเดนดรอน ปริกต่าง ๆ โปรงฟ้า ฯลฯ และใช้วัสดุตกแต่งสวนหย่อมที่นำสมัยนำมาตกแต่ง เช่น แท่นวางไม้ประดับรูปทรงต่าง ๆ ชั้นวางไม้ประดับรูปแบบต่าง ๆ ชูยมะพร้าว หินกรวดขนาดต่าง ๆ หินภูเขาเม็ดดินเผา หรือวัสดุตกแต่งอื่น ๆ ที่เหมาะสมกับรูปแบบสวนหย่อม และกลมกลืนกับกระถางเหล็กตัดทรงให้สวนหย่อม สวยงาม สมบูรณ์

หมายเหตุ : 1. สวนกระถางเหล็กตัดทรง ต้องมีการกันพื้นที่โดยรอบโดยใช้เสาสั้น สแตนเลสพร้อมสายคล้องกำมะหยี่ รายละเอียดคุณสมบัติเสา สแตนเลส และเชือกกันกำมะหยี่ ดังนี้

1.1 เสาสั้นทางเดินสแตนเลส หัวกลม สีเงิน แบบมีช่องแขวนสาย
หุ้มกำมะหยี่

1.2 ความสูงเสาไม่ต่ำกว่า 90 ซม.

1.3 หัวเสากลมต้องมีขนาดเส้นผ่านศูนย์กลางระหว่าง 6 ถึง 8 ซม.

1.4 ตัวเสาต้องมีขนาดเส้นผ่านศูนย์กลางระหว่าง 5 ถึง 6 ซม.

- 1.5 ฐานเสาต้องมีความกว้างระหว่าง 32 ถึง 38 ซม.
- 1.6 สายหุ้มกำมะหยี่ต้องมีความยาว 150 ซม.
- 1.7 เสากั้นทางเดินและฐานเสาทำจากสแตนเลสไร้สนิม
- 1.8 ใต้ฐานเสาทำด้วยแผ่นเหล็กเพื่อความแข็งแรงและทนทาน และมีแผ่นยางหรือวัสดุที่ดีกว่าติดแผ่นเหล็กเพื่อกันลื่น และป้องกันรอยขีดข่วนบนพื้น

2. ส่วนกระถางเหล็กตัดทรง 1 ส่วน จะประกอบไปด้วยกระถางเหล็กตัดทรง 2 กระถาง คือกระถางชนิดสูง(แบบ G2) และกระถางชนิดเตี้ย(แบบ G2A) ตามแบบใน **ผนวก 6**

ชนิดพันธุ์ไม้

1. ต้นเฟิร์นชนิดต่าง ๆ ดังนี้ เฟิร์นใบมะขาม เฟิร์นก้างปลา เฟิร์นบอสตัน เฟิร์นก้านดำ เฟิร์นนาคราช เฟิร์นเขากวาง หรือสวयงามเทียบเท่า ขนาดกระถาง ไม่น้อยกว่า 8 นิ้ว
2. ต้นกล้าชนิดต่างๆ ดังนี้ คล้าม้าลาย พญาคล้าทอง คล้ากาเหว่าลาย คล้าเสน่ห์ขุนแผน คล้าหลังเงินหรือสวयงามเทียบเท่า ขนาดกระถางไม่น้อยกว่า 6 นิ้ว
3. ต้นพืไลเดนดรอนชนิดต่าง ๆ ดังนี้ พืไลใบมะละกอ ซานาดูร์ หรือสวयงามเทียบเท่าขนาดกระถางไม่น้อยกว่า 12 นิ้ว
4. ต้นเดหลีใบมัน ต้นเดหลียักษ์ หน้าลาย หรือสวयงามเทียบเท่า ขนาดกระถางไม่น้อยกว่า 12 นิ้ว สูงไม่น้อยกว่า 0.40 เมตร (วัดจากปากกระถางถึงยอดต้นไม้)
5. ต้นหนวดปลาหมึกแคะ ต้นหนวดปลาหมึกต่าง เข็มสามสี หรือสวयงามเทียบเท่า ขนาดกระถางไม่น้อยกว่า 12 นิ้ว สูงไม่น้อยกว่า 0.50 เมตร
6. ต้นเรนชองค์ หน้าวัวใบ มอนสเตอร์ร่า หรือสวयงามเทียบเท่า ขนาดกระถางไม่น้อยกว่า 12 นิ้ว
7. ต้นสับประรดสีชนิดต่าง ๆ ขนาดกระถางไม่น้อยกว่า 8 นิ้ว
8. ต้นหม้อข้าวหม้อแกงลิง ชนิดต่าง ๆ สายพันธุ์ในประเทศและต่างประเทศหรือสวयงามเทียบเท่า
9. ต้นเศรษฐีชนิดต่างๆ ดังนี้ เศรษฐีเรือนใน เศรษฐีเรือนนอก เศรษฐีไซ่ง่อน หรือสวयงามเทียบเท่าขนาดสูงหรือกระถางไม่น้อยกว่า 4 นิ้ว
10. ต้นพรมชนิดต่าง ๆ ดังนี้ พรมออสเตรเลีย พรมญี่ปุ่น พรมกำมะหยี่ หรือสวयงามเทียบเท่าขนาดสูงหรือกระถางไม่น้อยกว่า 4 นิ้ว
11. ต้นดาตตะกั่ว ปีกแมลงสาบ ปีกนางฟ้า เปปเปอร์โรเมียชนิดต่าง ๆ บีโกเนียชนิดต่าง ๆ หรือสวयงามเทียบเท่า ขนาดสูงหรือกระถางไม่น้อยกว่า 4 นิ้ว
12. ต้นพลูชนิดต่าง ๆ ดังนี้ ราชนิหินอ่อน พลูทอง พลูลงยา ออมเงิน ออมทอง หรือสวयงามเทียบเท่าขนาดสูงหรือกระถางไม่น้อยกว่า 4 นิ้ว
13. ต้นเล็บครุฑชนิดต่าง ๆ ชุ่มกระต่าย การะเกดหนู ฤาษีผสม หรือสวयงามเทียบเท่าขนาดสูงหรือกระถางไม่น้อยกว่า 4 นิ้ว

14. ต้นบอนสีชนิดต่าง ๆ หน้าวัวชนิดต่าง ๆ หรือสวयงามเทียบเท่าขนาดสูงหรือกระถางไม่น้อยกว่า 4 นิ้ว
15. ต้นปริกชนิดต่าง ๆ ดังนี้ ปริกน้ำค้าง ปริกหางกระรอก หรือสวयงามเทียบเท่าขนาดสูงหรือกระถางไม่น้อยกว่า 4 นิ้ว
16. ต้นลิปสลิตสายฝน ลิปสลิตใบแบบลูกขาว ลิปสลิตตัวบีบ ลิปสลิตใบแดง โกว้แดง ลิปสลิต หรือสวयงามเทียบเท่าขนาดสูงหรือกระถางไม่น้อยกว่า 4 นิ้ว
17. ต้นหวดปลาตุ๊กแคะ หรือสวयงามเทียบเท่าขนาดสูงหรือกระถางไม่น้อยกว่า 4 นิ้ว
18. ต้นเบญจมาศแคะ เบญจมาศ พวงพวย ผีเสื้อ เหลืองคิริบูน เดซี่ พุดพิชญา ดาวกระจายแคะ ดาวกระจาย บานชื่นหนู บานชื่น รักเร่ แอฟริกันเดซี่ เทียนฝรั่ง ฟ้าประดิษฐ์ เข็มม่วง เบบีโรส เข็มอินเดียสีต่าง ๆ ดาวเรือง กุหลาบหิน ปทุมรัตน์ ผีเสื้อราตรี เสี้ยนฝรั่ง ทานตะวันแคะ หรือสวयงามเทียบเท่า ขนาดสูงหรือกระถาง ไม่น้อยกว่า 4 นิ้ว
19. ไม้ดอกช่วงฤดูหนาว ดังนี้ ไฮเดรนเยีย อากาเซีย อาซาเลีย กล็อกซีเนีย เวอร์บีนา แพนซี แอฟริกันไวโอเล็ต ซัลเวีย พิทูเนีย เยอร์บีรา แอสเตอร์ หรือสวयงามเทียบเท่า ขนาดสูงหรือกระถาง ไม่น้อยกว่า 4 นิ้ว
20. ไม้ประดับตามฤดูกาล ดังนี้ คริสต์มาสแดง ทานตะวัน ปทุมมา ดาวเรือง ดาวกระจาย หรือสวयงาม เทียบเท่า ขนาดกระถางไม่น้อยกว่า 4 นิ้ว
21. ไม้เลื้อย ดังนี้ เดฟต่าง ๆ หนวดถาชี หรือสวयงามเทียบเท่า
22. ไม้อิง ดังนี้ เฟิร์นเขากวาง เฟิร์นสไปไซด์า หรือสวयงามเทียบเท่า
23. กล้วยไม้ชนิดต่าง ๆ ดังนี้ แวนด้าชนิดต่าง ๆ ฟาแลนนีออฟซิส กล้วยไม้กลุ่มแคทลียา กล้วยไม้กลุ่มเข็ม กล้วยไม้กลุ่มช้าง ออนซิเดียม รีแนนเทอร์รา หน้าเสือ ม็อคเคอรา หยกมณี กล้วยไม้ป่า กล้วยไม้ดิน กล้วยไม้ไทย กล้วยไม้ลูกผสม รองเท้านารี กล้วยไม้สายพันธุ์ใหม่ ๆ ในท้องตลาด หรือสวयงามเทียบเท่า โดยกล้วยไม้ทุกสกุลต้องมีดอกและมีดอกบาน 3 ใน 4 ของช่อดอก และแต่ละช่อต้องมีดอกไม่น้อยกว่า 10 ดอก
24. ไม้ดอก ภายในสวนอันดามัน ดังนี้ แอฟริกันไวโอเล็ต (African Violets)

วัสดุตกแต่งสวนหย่อม

1. วัสดุกันปิดขอบสำหรับกันขอบเขต เช่น ศิลาแลง ต่อไม้ ไม้หมอน ไม้เนื้อแข็งทำสี อิฐโชว์แนว อิฐบล็อกประสาน หรือเทียบเท่า
2. วัสดุอุปกรณ์ตกแต่งประดับในสวนหย่อม เช่น หินธรรมชาติขนาดและรูปร่างต่าง ๆ กรวดสีขนาดต่าง ๆ ต่อไม้ รูปปั้นต่าง ๆ โองน้ำผุด โองเซรามิคขนาดและรูปแบบต่าง ๆ ไม้แกะสลัก แผ่นหินทางเดิน กระถางและภาชนะรูปแบบต่าง ๆ แท่นวางไม้ประดับขนาดและรูปร่างต่าง ๆ หวายดัดขึ้นรูปขนาดและรูปร่างต่าง ๆ ชุ่มชั้นวางกระถางไม้ประดับโครงเหล็ก และวัสดุตกแต่งที่สวयงามแปลกใหม่ตามความนิยมหรือเทียบเท่า
3. สวนหย่อมที่จัดภายในอาคารไฟเบอร์กลาสของ ทอท. ต้องมีวัสดุปกปิดขอบอาคารไฟเบอร์กลาสให้มิดชิด

อนันต์

มาตรฐานแม่ประดับและมาตรฐานการปฏิบัติงาน

1. มาตรฐานของแม่ประดับ

ลำดับ	ชนิดพันธุ์แม่	มาตรฐานพันธุ์แม่
1	แม่เลี้ยง แม่ใบ และ แม่คลุมดินต่าง ๆ	<ul style="list-style-type: none"> - ต้องมีใบเป็นพุ่มแน่น ใบไม่ฉีกขาด ใบสมบูรณ์สวยงามตามชนิดพันธุ์นั้น - ไม่มีโรคและแมลงทำความเสียหาย - ต้องมีลักษณะตรงตามสายพันธุ์ - แม่ใบ แม่คลุมดินประเภทใบมีสีและลาย ใบต้องมีลายและสีของใบสวยงาม
2	กล้วยไม่หวาย กล้วยแม่ออนซีเทียม กล้วยแม่ฟ้าแลบนอพซิส กล้วยแม่สกุลช้าง เช่น ช้างกระ ช้างแดง ช้างเผือก กล้วยแม่แว่นดำ	<ul style="list-style-type: none"> - ต้องมีลักษณะตรงตามสายพันธุ์ - ต้องมีลำต้นและใบ แข็งแรงสมบูรณ์ ไม่มีโรคและแมลงทำความเสียหาย - ต้นกล้วยไม่หวายต้นต้องมีดอก คุณภาพของดอกต้องสมบูรณ์ สวยงาม - ตามแต่สายพันธุ์ - กล้วยไม่หวาย เน้นช่อยาว ดอกใหญ่ สีสีนสว่าง สวยงาม - มีดอกบานต่อช่อดอกไม่น้อยกว่า 80 % - กล้วยแม่ฟ้าแลบนก่อนดำเนินการจัดวางในกระถาง - กล้วยแม่สกุลช้าง เช่น ช้างกระ ช้างแดง ช้างเผือก มีดอกบานต่อช่อดอกไม่น้อยกว่า 80 % - กล้วยแม่แว่นดำ เน้นช่อยาว ดอกใหญ่ สีสีนสว่าง สวยงาม มีดอกบานต่อช่อดอกไม่น้อยกว่า 80 %
3	สี่ใบประดสี	<ul style="list-style-type: none"> - ต้องมีลักษณะตรงตามสายพันธุ์ - ต้องมีลำต้นและใบ แข็งแรงสมบูรณ์ ไม่มีโรคและแมลงทำความเสียหาย - เน้นสีสี่ใบ สดใส สว่าง

4	ต้นคริสต์มาส	<ul style="list-style-type: none"> - ต้องมีลักษณะตรงตามสายพันธุ์ - ต้องมีลำต้นและใบ แข็งแรงสมบูรณ์ ไม่มีโรคและแมลงทำลายเสียหาย - ไม้เนื้อแข็ง สดใส สว่าง
---	--------------	---

ลำดับ	การดูแลรักษากระถางต้นไม้	มาตรฐานการดูแลรักษา
5	การดูแลรักษากระถางต้นไม้เฟอโอรักลาส กระถางต้นไม้ฉลุลาย กระถางต้นไม้เหล็กตัด	<ul style="list-style-type: none"> - ดูแลทำความสะอาดกระถางต้นไม้ ให้สะอาดอยู่เสมอ - กระถางต้นไม้ต้องไม่มีฝุ่นและองครักษ์รอบสกรูติดอยู่ตามกระถาง - ต้องตรวจการกระถางต้นไม้ ไม้ให้มีรอยร้าว ซ้ำรูด หากตรวจพบต้องแจ้งผู้จ้างให้ทราบทันที

๒๖/๖/๖๖

มาตรฐานการปฏิบัติงาน

ลำดับ	มาตรฐานการปฏิบัติงาน
1	ดูแลทำความสะอาดกระถางต้นไม้ให้สะอาด สวยงามตลอดเวลา ไม่มีฝุ่นผง คราบสกปรกและขยะ ในกระถางต้นไม้และรอบพื้นที่ที่ดำเนินการจัดประดับ
2	ต้องจัดไม้ประดับในกระถางต้นไม้ทั้งหมดให้เสร็จสมบูรณ์ ในแต่ละวงงาน โดยจัดต้นไม้ภายในกระถางให้สอดคล้องตามข้อกำหนด ข้อ 3.2.1
3	ในกรณีสภาพไฟเบอร์กลาสมีการชำรุดจากการกระทำของผู้รับจ้าง ต้องรายงานให้ผู้ว่าจ้างทราบทันทีและดำเนินการเปลี่ยนใหม่ภายใน 60 วันนับถัดตั้งแต่วันที่รับแจ้งจากผู้ว่าจ้าง ระหว่างการจัดทำกรอบกระเบที่ชำรุดผู้รับจ้างต้องจัดหาภาคทดแทนของเดิม โดยต้องมีขนาดของภาคใกล้เคียงกับภาคไฟเบอร์กลาสของเดิม
4	การสับเปลี่ยนไม้ประดับในกระถางต้นไม้แต่ละครั้งต้องดำเนินการให้แล้วเสร็จแต่ละกระถาง
5	ต้องส่งแผนปฏิบัติงานในการดำเนินการประจำเดือนล่วงหน้าอย่างน้อย 7 วัน
6	ต้องรื้อถอนไม้ประดับและวัสดุปลูกในกระถางต้นไม้ให้แล้วเสร็จภายใน 7 วัน นับถัดตั้งแต่วันที่สิ้นสุดสัญญา
7	ต้องดูแลวัสดุอุปกรณ์ที่ตกแต่งในกระถางต้นไม้ให้สะอาด สวยงามตลอดเวลา ไม่มีฝุ่นผง คราบสกปรก ตะไคร่น้ำ และรอบพื้นที่ที่ดำเนินการจัดประดับ
8	หากมีการเปลี่ยนแปลงตำแหน่งและรูปแบบการจัดประดับผู้รับจ้างต้องแจ้งให้ผู้ว่าจ้างทราบก่อนดำเนินการล่วงหน้าอย่างน้อย 7 วัน
9	ต้องดูแลไม้ประดับที่จัดประดับให้สะอาดตลอดเวลาไม่มีฝุ่นละออง หยากไย ติดอยู่ที่ใบหรือกิ่งก้านของต้นไม้ตลอดเวลา
10	การสับเปลี่ยนไม้ประดับในแต่ละครั้งจะต้องไม่มีผลกระทบต่อผู้ใช้บริการได้รับความไม่สะดวก
11	การสับเปลี่ยนไม้ประดับไม่ในแต่ละวงรอบ ต้องดูแลความสะอาดของพื้นที่โดยจะต้องไม่มี เศษดิน เศษผงต่าง ๆ ตกหล่นในพื้นที่ในขณะที่ปฏิบัติงานและหลังจากจัดไม้ประดับและรดน้ำประจำวันแล้วเสร็จ
12	ต้องเก็บเศษขยะต่าง ๆ และวัชพืชที่อยู่ในกระถางต้นไม้ให้สะอาด สวยงามอยู่เสมอ
13	การดูแลรดน้ำประจำวัน ต้องรดน้ำในปริมาณที่เพียงพอไม่มากหรือน้อยเกินไป ให้เหมาะสมกับชนิดของไม้ประดับ และต้องไม่มีน้ำหกออกนอกพื้นที่ที่ดำเนินการจัด
14	ต้องสับเปลี่ยนไม้ประดับในกระถางต้นไม้ตามระยะเวลาที่กำหนดสับเปลี่ยนไม้ประดับ
15	หากไม้ประดับเหี่ยวเฉา ตาย หรือมีโรคแมลงระบาดต้องดำเนินการเปลี่ยนภายใน 24 ชม. นับจากได้รับแจ้งจากผู้ว่าจ้าง
16	หากมีการเปลี่ยนแปลงชนิดไม้ประดับที่นำมาจัดประดับต้องส่งแบบให้ผู้ว่าจ้างพิจารณาก่อนดำเนินการ สับเปลี่ยนจัดล่วงหน้าอย่างน้อย 7 วัน
17	ในกรณีที่ลำต้นกล้วยไม้ไม่สวยงาม ผู้รับจ้างต้องค้ำตามลำต้นและช่อดอกของกล้วยไม้ โดยวัสดุที่นำมาค้ำต้องกลมกลืน ลำต้นต้องจัดพนักงานมาปฏิบัติงานรดน้ำประจำวันและดูแลบำรุงรักษาไม้ประดับให้เพียงพอตามที่ผู้ว่าจ้างกำหนด
18	เจ้าหน้าที่ควบคุมงานและพนักงานของผู้รับจ้างต้องแต่งกายสุภาพ (ห้ามสวมใส่กางเกงยีนส์) และห้ามใส่เสื้อกันหนาว สวมทับเครื่องแบบพนักงาน

ค่าปรับเมื่อมีข้อบกพร่องในการจัดไม้ประดับและวัสดุอุปกรณ์

ลำดับ	รายการ	ค่าปรับ (บาทต่อครั้ง)
1	จัดประดับตกแต่งไม้ประดับไม้กระถางทั้งหมดเสร็จสมบูรณ์ในแต่ละงวดงานนับถัดจากวันเริ่มสัญญาจ้าง	100.- / กระถาง/วัน
2	ไม้เปลี่ยนกล้วยไม้ สับประรดสีไม้อใบหรือไม้ประดับชนิดพันธุ์ต่าง ๆ ที่ตายหรือเหี่ยวเฉาภายใน 24 ชั่วโมงหลังจากได้รับแจ้งจากผู้ว่าจ้าง	100.- / ครั้ง / วัน
3	รื้อถอนไม้ประดับและวัสดุปลูกในกระถางต้นไม้ไม่แล้วเสร็จภายใน 7 วัน นับถัดจากวันสิ้นสุดสัญญา	500.- / วัน
4	ไม่ทำความสะอาด, ไม่ตรวจสอบกระถางต้นไม้ และซ่อมแซมให้เรียบร้อยก่อนสิ้นสุดสัญญา	100.- / ครั้ง
5	ไม่ดูแลทำความสะอาดกรอบกระเบื้องไฟเบอร์กลาสทั้งหมดและรอบพื้นที่ดำเนินการจัดประดับ หลังจากรดน้ำประจำวันแล้วเสร็จให้สะอาด สวยงาม	100.- / ครั้ง
6	พื้นที่จัดไม้ประดับในกระถางต้นไม้และรอบพื้นที่จัดประดับมีเศษขยะและสกปรกหรือมีคราบสกปรก	100.- / ครั้ง / กระถาง
7	กล้วยไม้ และไม้ประดับชนิดพันธุ์ต่าง ๆ ในกระถางต้นไม้มีฝุ่นละออง หยากไยติดอยู่ที่ใบหรือกิ่งก้าน	100.- / ครั้ง
8	ไม่ส่งแผนการปฏิบัติงานล่วงหน้าตามระยะเวลาที่กำหนดก่อนอย่างน้อย 7 วัน	300.- / วัน / ครั้ง
9	จำนวนกล้วยไม้ สับประรดสี ไม้คลุมดิน ไม้เลื้อย ที่จัดประดับในกระถางต้นไม้ มีจำนวนไม่ครบตามจำนวนที่ผู้ว่าจ้างกำหนด	100.- / ครั้ง/ กระถาง
10	ชนิดพันธุ์ไม้ประดับที่จัดประดับ ไม่เป็นไปตามรอบเดือนที่ผู้ว่าจ้างกำหนด	300.- / ครั้ง
11	เปลี่ยนกระถางต้นไม้ที่ชำรุดที่เกิดจากการกระทำของผู้รับจ้างไม่แล้วเสร็จภายใน 60 วัน นับถัดวันที่ได้รับแจ้ง และจัดไม้ประดับในกระถางดังกล่าวไม่แล้วเสร็จภายใน 7 วัน นับถัดจากวันที่ส่งมอบกระถางแล้วเสร็จ	300.- / กระถาง/ ครั้ง
12	เปลี่ยนชนิดไม้ประดับโดยไม่แจ้งให้เจ้าหน้าที่ควบคุมงานทราบและเห็นชอบ ก่อนดำเนินการจัดประดับล่วงหน้าอย่างน้อย 7 วัน	300.- / ครั้ง
13	ไม่เข้า- ออกตามเส้นทางที่ผู้ว่าจ้างกำหนดในการสับเปลี่ยนไม้ประดับ	300.-/ครั้ง
14	ไม่เก็บเครื่องมือและอุปกรณ์ที่ใช้ในการปฏิบัติงานให้เรียบร้อยหลังจากเลิกปฏิบัติงานในแต่ละวัน	100.- / ครั้ง
15	ดำเนินการสับเปลี่ยนและรดน้ำ ดูแลไม้ประดับในขณะที่มีผู้ใช้บริการภายใน GATE LOUNGE	100.- / ครั้ง
16	ไม่ดำเนินการสับเปลี่ยนไม้ประดับตามระยะเวลาสับเปลี่ยนไม้ประดับตามที่ผู้ว่าจ้างกำหนดไว้ในผนวก 2	100.- / ครั้ง / วัน
17	ไม่นำกล้วยไม้หวายเป็นไม้หลักในการจัดประดับในกระถางต้นไม้ตามที่ผู้ว่าจ้างกำหนด	300.- / ครั้ง / กระถาง
18	วัสดุอุปกรณ์ เช่น รถเข็นต้นไม้ รถเข็นรดน้ำต้นไม้สำหรับการปฏิบัติงานน้อยกว่าที่ผู้ว่าจ้างกำหนด	300.- / ครั้ง / ชุด
19	เปลี่ยนตำแหน่งการวางกระถางต้นไม้โดยไม่แจ้งให้เจ้าหน้าที่ควบคุมงานทราบและเห็นชอบ	300.- / ครั้ง / กระถาง
20	กระถางต้นไม้แตก ชำรุด แล้วไม่แจ้งให้เจ้าหน้าที่ควบคุมงานของผู้ว่าจ้างให้ทราบ	100.- / ครั้ง
21	ไม่เก็บเครื่องมือและอุปกรณ์ที่ใช้ในการปฏิบัติงานให้เรียบร้อยหลังจากเลิกปฏิบัติงานในแต่ละวัน	100.- / ครั้ง
22	ไม่จัดประดับตกแต่งพันธุ์ไม้ในสวนต่างๆ หรือจัดประดับแต่ความสมบูรณ์ของสวนไม่ถึง 50%	1500.- / สวน / วัน

ค่าปรับการบริหารงานบุคคล

ลำดับ	รายการ	ค่าปรับ (บาทต่อครั้ง)
1	ไม่ติดบัตร รปภ. ขณะปฏิบัติงาน	1,000.- / ครั้ง / คน
2	ไม่แต่งกายด้วยเครื่องแบบสุภาพสำหรับพนักงานของผู้รับจ้าง	2,000.- / ครั้ง / คน
3	ไม่ปฏิบัติงานตามมาตรการรักษาความปลอดภัย และข้อกำหนดของท่าอากาศยาน	5,000.- / ครั้ง / คน
4	มีพฤติกรรมหยาบคายไม่สุภาพต่อผู้โดยสาร พนักงานของผู้ว่าจ้างที่ปฏิบัติงานในพื้นที่เจ้าหน้าที่ท่าอากาศยานหรือเจ้าหน้าที่ที่ปฏิบัติงานที่ท่าอากาศยาน	5,000.- / ครั้ง / คน
5	พนักงานของผู้รับจ้างไม่สามารถแสดงตัวในพื้นที่ที่ปฏิบัติงานภายในเวลา 30 นาทีเมื่อผู้ว่าจ้างต้องการติดต่อประสานงาน	1,000.- / ครั้ง
6	นำบัตร รปภ. ของ ทอท. ให้ผู้อื่นและ/หรือใช้บัตร รปภ. ของผู้อื่นเข้าไปในเขตหวงห้าม	10,000.- / คน
7	รับประทานอาหารขณะทำงานหรือพักผ่อน นอนหลับในพื้นที่ปฏิบัติงาน	1,000.- / ครั้ง / คน
8	กระทำการขโมยสิ่งของของผู้ว่าจ้างหรือผู้ใช้บริการของผู้ว่าจ้าง	10,000.- / ครั้ง
9	ไม่รายงานข้อบกพร่องในบริเวณที่ปฏิบัติงานให้ผู้ว่าจ้างรับทราบ	2,000.- / ครั้ง
10	ส่งเสียงดัง หรือทะเลาะวิวาทขณะปฏิบัติงาน	2,000.- / ครั้ง
11	ดื่มสุรา มีอาการมึนเมาหรือเล่นการพนันขณะปฏิบัติงาน	2,000.- / ครั้ง
12	นัดหยุดงาน หรือก่อความวุ่นวายภายในท่าอากาศยาน	100,000.- / ครั้ง
13	ไม่เข้า - ออกตามเส้นทางที่ผู้ว่าจ้างกำหนดในการจัดไม้ดอกไม้ประดับ	1,000.- / ครั้ง
14	จ้างพนักงานหรือบุคคลที่ผิดกฎหมายและไม่ปฏิบัติตามกฎหมายแรงงาน	2,000.- / ครั้ง / คน
15	ไม่ดำเนินการแก้ไขหรือปรับปรุงข้อบกพร่องให้เรียบร้อยภายใน 3 วันนับจากได้รับแจ้งหนังสือเป็นลายลักษณ์อักษรจากผู้ว่าจ้างให้ดำเนินการ	1,000.- / ครั้ง / วัน
16	เข้าไปนั่งคายนั่งพักผ่อนในพื้นที่นั่งพักคอยของผู้โดยสารในเวลาขณะปฏิบัติงาน	2,000.- / ครั้ง / คน

รายการวัสดุอุปกรณ์สำหรับดูแลไม้ประดับต่อปี

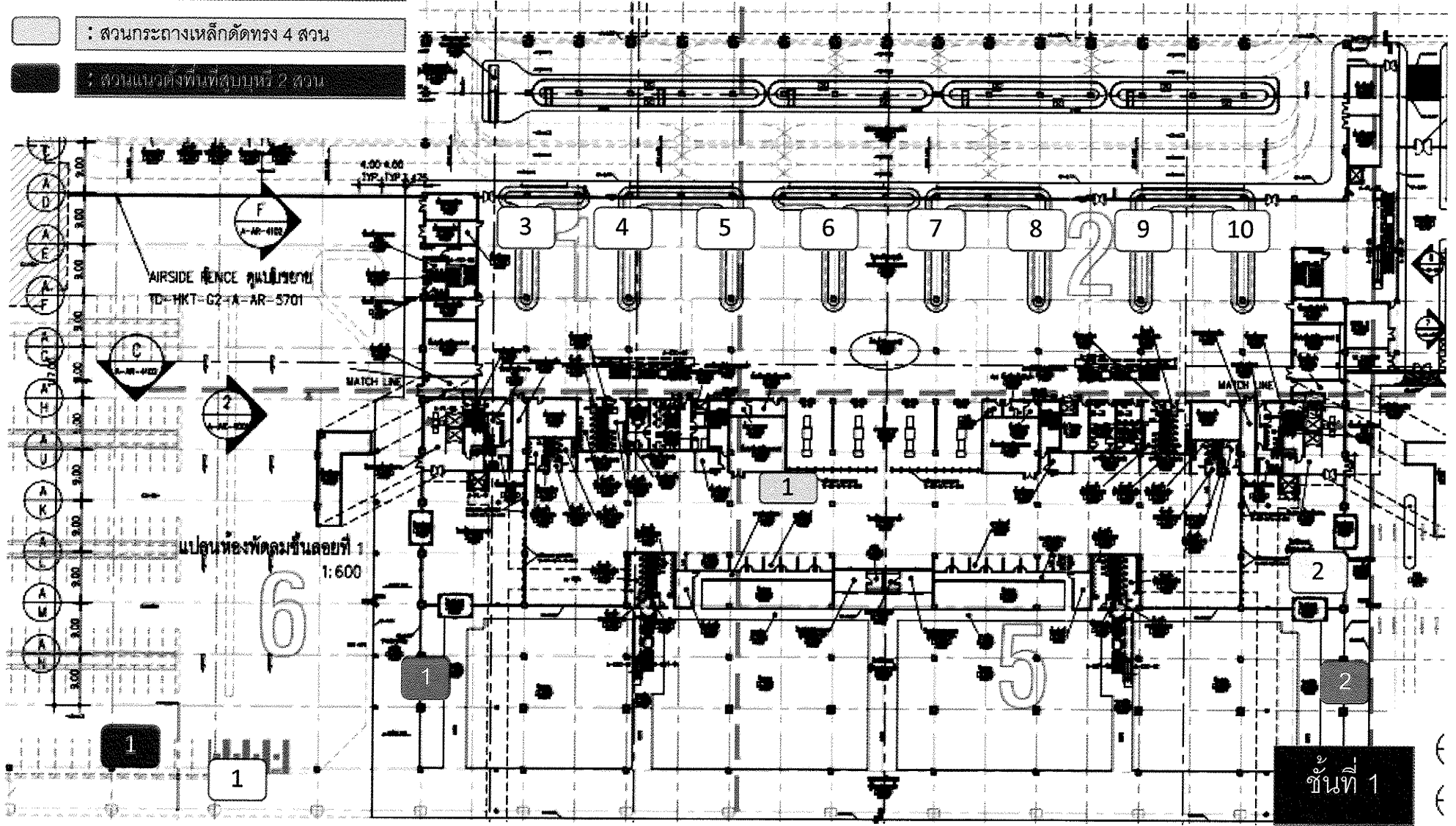
ลำดับ	รายการวัสดุอุปกรณ์	จำนวน(ไม่น้อยกว่า)
1	กรรไกรตัดแต่งกิ่งไม้	20 อัน
2	ถุงพลาสติกสำหรับใส่ขยะ	100 กก.
3	ฝักบัวสำหรับรดน้ำพลาสติกขนาดใหญ่	20 ใบ
4	ไม้กวาดดอกหญ้า	24 ด้าม
5	ไม้กวาดทางมะพร้าว	24 ด้าม
6	ที่ตัดขยะ	24 ชุด
7	ไม้ถูพื้น	12 ชุด
8	ถังน้ำพลาสติกขนาดใหญ่	10 ใบ
9	ผ้าขนหนูทำความสะอาด 15 นิ้ว x 30 นิ้ว	150 ผืน
10	อุปกรณ์สำหรับค้ำตามก้านช่อกล้วยไม้	*ในกรณีช่อดอกไม้สวยงาม
11	แปรงพลาสติกด้ามยาว	24 ด้าม
12	เลื่อยตัดแต่งกิ่งไม้แบบขอ	5 อัน
13	ค่าปุ๋ยเคมี	150 กก.
14	สายยางรดน้ำ 15 เมตร	4 เส้น
15	จอบ	4 อัน
16	พลั่ว	4 อัน
17	ผ้าใบเอนกประสงค์ ขนาด 4X4 เมตร	12 ผืน
18	แผ่นพลาสติกปูจัดสวน	36 ม้วน
19	บันไดพับ 2 ขา	1 ชุด
20	รถกระบะ (2 ประตู ตอนเดียว)	1 คัน
21	รถเข็นสำหรับรดน้ำและดูแลไม้ประดับ	6 ชุด
22	อุปกรณ์ฉีดพ่นน้ำ ประมาณ 5 ลิตร	6 ชุด
23	รถเข็นสำหรับขนย้าย สับเปลี่ยนต้นไม้	7 คัน

* ในแต่ละปี ผู้รับจ้างต้องจัดเตรียมวัสดุอุปกรณ์ไม่น้อยกว่าที่ ทอท. กำหนดไว้ในตารางด้านบน

ท่าอากาศยานภูเก็ต International Terminal – ชั้นที่ 1

ผนวก 5

- : สวนหย่อมนอกอาคาร 3 สวน
- : สวนลาดไฟเบอร์กลาส 13 สวน
- : สวนกระถางเหล็กตัดทรง 4 สวน
- : สวนแนวตั้งพื้นที่สุขุมวิท 2 สวน

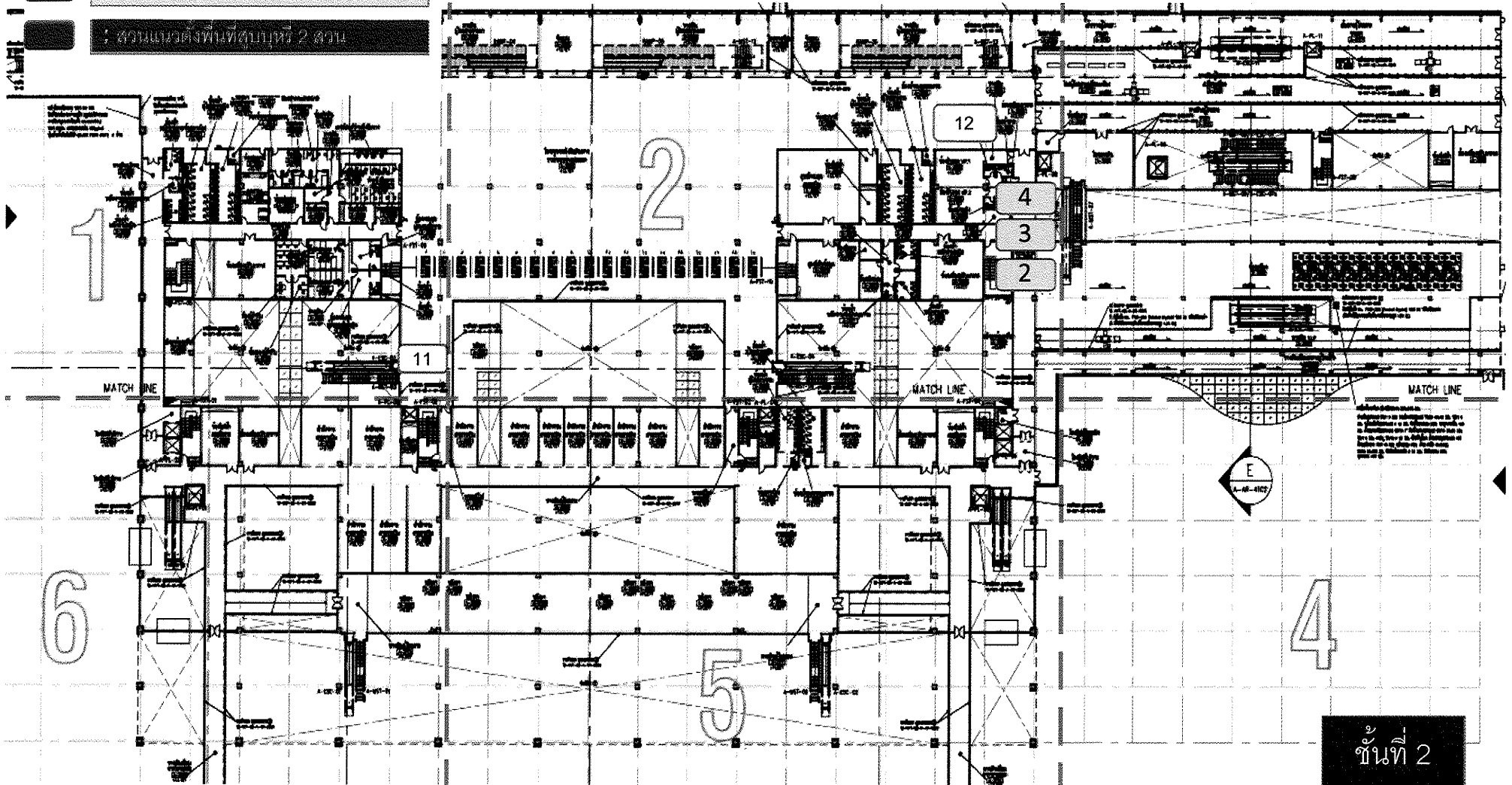


Handwritten signature or mark in the bottom right corner.

ท่าอากาศยานภูเก็ต International Terminal – ชั้นที่ 2

ผนวก 5

- : ส่วนหย่อมนอกอาคาร 3 ส่วน
- : ส่วนลาดไฟเบอร์กลาส 13 ส่วน
- : ส่วนกระถางเหล็กตัดทรง 4 ส่วน
- : ส่วนแนวตั้งพื้นที่คานา 2 ส่วน



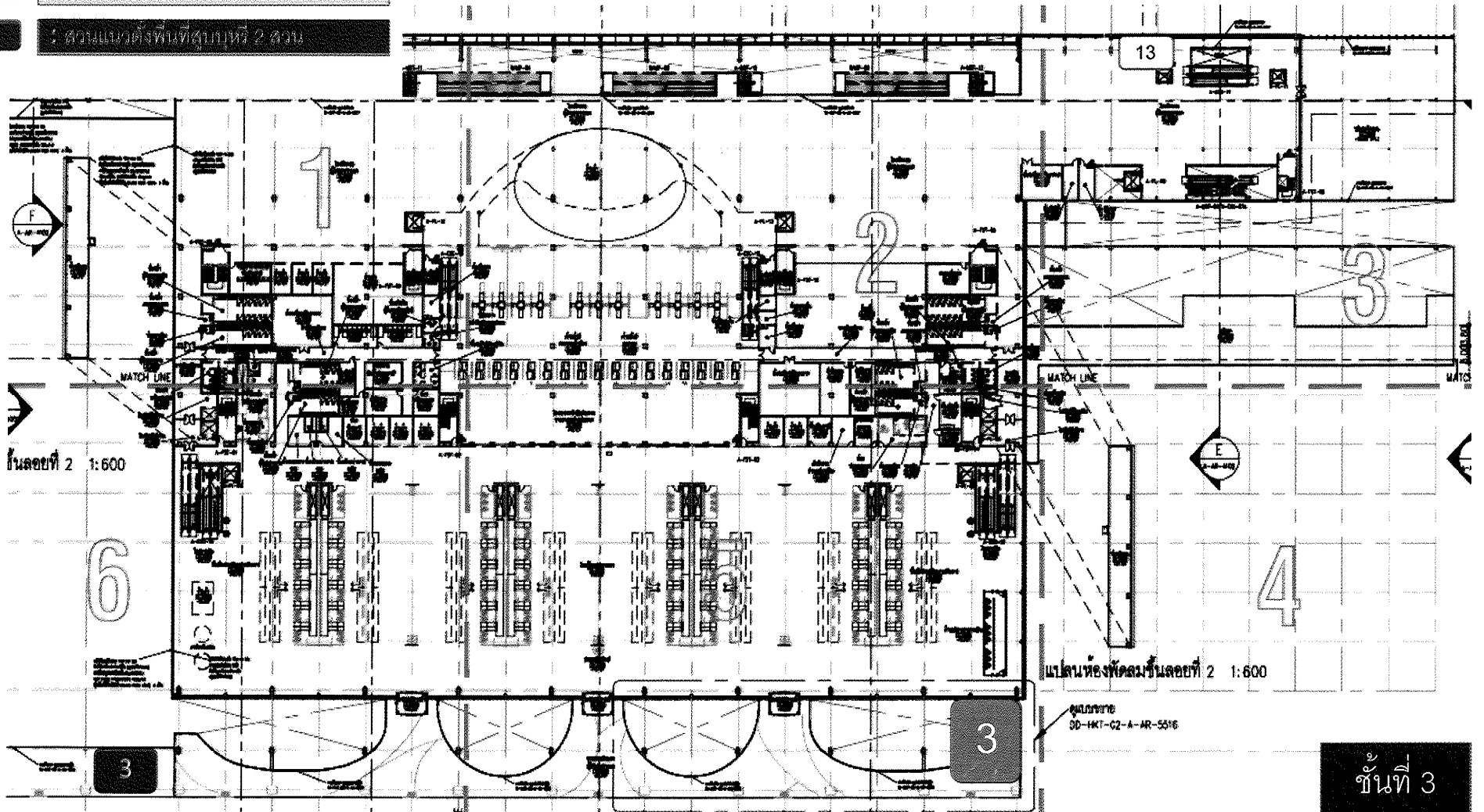
ชั้นที่ 2

อรุณีพร

ท่าอากาศยานภูเก็ต International Terminal – ชั้นที่ 3

ผนวก 5

- : ส่วนหย่อมนอกอาคาร 3 ส่วน
- : ส่วนลาดไฟเบอร์กลาส 13 ส่วน
- : ส่วนกระถางเหล็กตัดทรง 4 ส่วน
- : ส่วนแนวค้ำพื้นที่สลับเพดาน 2 ส่วน



Handwritten signature

พื้นที่สวนหย่อมนอกอาคาร 3 สวน

- หมายเลข 1 (สวนกล้วยไม้แวนด้า) พื้นที่ประมาณ 16×4 ตร.ม. = 64 ตร.ม. (ทางออกประตู 2 ด้านนอก)
- หมายเลข 2 (สวนกล้วยไม้แวนด้า) พื้นที่ประมาณ 16×4 ตร.ม. = 64 ตร.ม. (ทางออกประตู 5 ด้านนอก)
- หมายเลข 3 (สวนอันดามัน) พื้นที่ประมาณ 10×2 ตร.ม. = 20 ตร.ม. (ชานชาลาชั้น 3 ทิศเหนือ)

พื้นที่สวนถาดไฟเบอร์กลาส 13 สวน

- หมายเลข 1 (สวนกล้วยไม้ไทย) พื้นที่ประมาณ 6×2 ตร.ม. = 12 ตร.ม. (ชานชาลา ชั้น 1 ทิศใต้)
- หมายเลข 2 (สวนกล้วยไม้แวนด้า) พื้นที่ประมาณ 6.5×2.5 ตร.ม. = 16.25 ตร.ม. (ทางออกประตู 5 ด้านใน)
- หมายเลข 3 (สวนกล้วยไม้แวนด้า) พื้นที่ประมาณ 8×2 ตร.ม. = 16 ตร.ม. (สายพานรับกระเป๋า หมายเลข 1)
- หมายเลข 4 (สวนกล้วยไม้แวนด้า) พื้นที่ประมาณ 8×2 ตร.ม. = 16 ตร.ม. (สายพานรับกระเป๋า หมายเลข 2)
- หมายเลข 5 (สวนกล้วยไม้แวนด้า) พื้นที่ประมาณ 8×2 ตร.ม. = 16 ตร.ม. (สายพานรับกระเป๋า หมายเลข 2)
- หมายเลข 6 (สวนกล้วยไม้แวนด้า) พื้นที่ประมาณ 8×2 ตร.ม. = 16 ตร.ม. (สายพานรับกระเป๋า หมายเลข 3)
- หมายเลข 7 (สวนกล้วยไม้แวนด้า) พื้นที่ประมาณ 8×2 ตร.ม. = 16 ตร.ม. (สายพานรับกระเป๋า หมายเลข 4)
- หมายเลข 8 (สวนกล้วยไม้แวนด้า) พื้นที่ประมาณ 8×2 ตร.ม. = 16 ตร.ม. (สายพานรับกระเป๋า หมายเลข 4)
- หมายเลข 9 (สวนกล้วยไม้แวนด้า) พื้นที่ประมาณ 8×2 ตร.ม. = 16 ตร.ม. (สายพานรับกระเป๋า หมายเลข 5)

พื้นที่สวนภาคไฟเบอร์กลาส 13 สวน

- หมายเลข 10 (สวนกล้วยไม้แวนด้า) พื้นที่ประมาณ 8×2 ตร.ม. = 16 ตร.ม. (สายพานรับกระเป๋า หมายเลข 5)
- หมายเลข 11 (สวนกล้วยไม้แวนด้า) พื้นที่ประมาณ 3.5×2.5 ตร.ม. = 8.75 ตร.ม. (หลัง ตม. ขาเข้าทิสใต้)
- หมายเลข 12 (สวนอ้นดามัน) พื้นที่ประมาณ 8×2 ตร.ม. = 16 ตร.ม. (หน้าห้องน้ำ ตม.ขาเข้า ทิสเหนือ)
- หมายเลข 13 (สวนอ้นดามัน) พื้นที่ประมาณ 4×3 ตร.ม. = 12 ตร.ม. (หลังเคาน์เตอร์ประชาสัมพันธ์ Gate 11)



พื้นที่สวนกระถางเหล็กตัดทรง 4 ส่วน

- หมายเลข 1 พื้นที่ประมาณ 3×1.2 ตร.ม. = 3.6 ตร.ม. (ทางออกสุดการ)
- หมายเลข 2 พื้นที่ประมาณ 3×1.2 ตร.ม. = 3.6 ตร.ม. (หน้าห้องรับรองพิเศษ)
- หมายเลข 3 พื้นที่ประมาณ 3×1.2 ตร.ม. = 3.6 ตร.ม. (หน้าห้องรับรองพิเศษ)
- หมายเลข 4 พื้นที่ประมาณ 3×1.2 ตร.ม. = 3.6 ตร.ม. (หน้าห้องรับรองพิเศษ)

พื้นที่สุบบุหรี 2 ส่วน

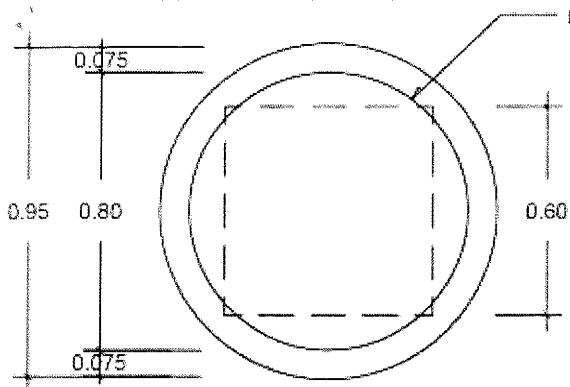
- หมายเลข 1 (สวนกล้วยไม้ไทย) พื้นที่ประมาณ $(2 \times 6.5 \times 2) + (2 \times 5 \times 2)$ ตร.ม. = 46 ตร.ม. (ชานชาลาชั้น 1 ทิศใต้)
- หมายเลข 2 (สวนกล้วยไม้ไทย) พื้นที่ประมาณ $(2 \times 6.5 \times 2) + (2 \times 5 \times 2)$ ตร.ม. = 46 ตร.ม. (ชานชาลาชั้น 3 ทิศเหนือ)

* จุดจัดสวนหย่อมอาจมีการเปลี่ยนแปลงให้เหมาะสมกับพื้นที่ภายในอาคารผู้โดยสารตามสภาพจริง แต่พื้นที่รวมยังคงเท่าเดิม

ลำดับ	ประเภทข้อร้องเรียน	สรุปข้อร้องเรียนประจำเดือน มีนาคม 2563	นโยบาย ทกท. ในการแก้ไขปัญหา และการดำเนินการของหน่วยงานที่เกี่ยวข้อง	อยู่ระหว่างดำเนินการ	ดำเนินการแล้วเสร็จ
1	อุทกภัยภายในอาคาร	-ระบบปรับอากาศอาคารผู้โดยสารภายในประเทศ บริเวณโถงรับบัตรโดยสาร และร้านอาหารคอนข้างร้อน	- <u>สบผ.ฝทอ.ทกท.</u> ทำหนังสือแจ้งไปยัง <u>ฝบร.ทกท.</u> เพื่อทราบตามรายงานและแก้ไข	0	1
รวม				0	1

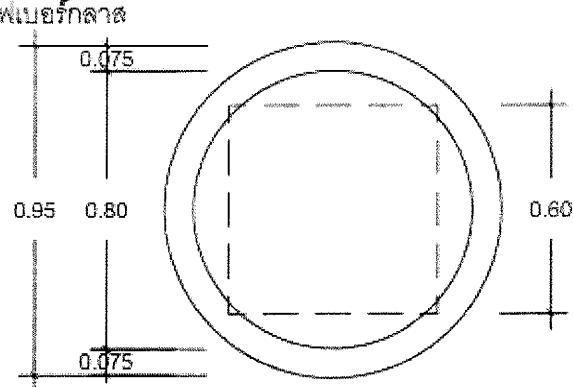
ลำดับ	ประเภทข้อร้องเรียน	สรุปข้อร้องเรียนประจำเดือน มีนาคม 2563	นโยบาย ทภก. ในการแก้ไขปัญหา และการดำเนินการของหน่วยงานที่เกี่ยวข้อง	อยู่ระหว่างดำเนินการ	ดำเนินการแล้วเสร็จ
1	อุทกภัยภายในอาคาร	-ระบบปรับอากาศอาคารผู้โดยสารภายในประเทศ บริเวณโถงรับบัตรโดยสาร และร้านอาหารคอนข้างร้อน	- <u>สบผ.ฝทอ.ทภก.</u> ทำหนังสือแจ้งไปยัง <u>ฝบร.ทภก.</u> เพื่อทราบตามรายงานและแก้ไข	0	1
รวม				0	1

กระถางแบบ G2



แปลนกระถางแบบ G2
ขนาดส่วน not to scale

กระถางแบบ G2A

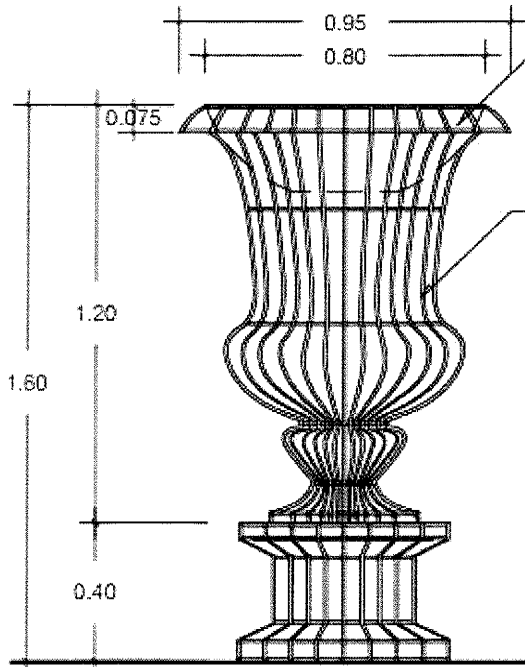


แปลนกระถางแบบ G2A
ขนาดส่วน not to scale

รายละเอียดกระถาง

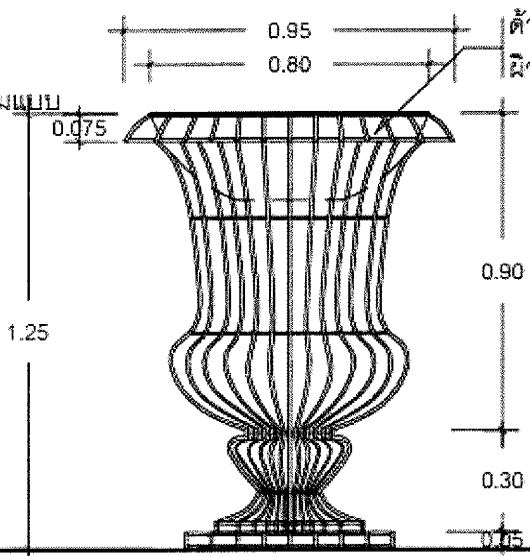
- เหล็กเส้นกลม ดัดทรงตามแบบ ขนาดเส้นผ่านศูนย์กลางไม่น้อยกว่า 9 มม. ทาสีกันสนิม พ่นสีดำ(สีทึบเงาทั้งด้าน)(Powder coat) ความห่างระหว่างเหล็กเส้นประมาณ 3 นิ้ว
- ด้านในกระถางไฟเบอร์กลาส(ทรงอ่างหรือทรงจานบิน) ขนาดปากกระถางกว้างไม่น้อยกว่า 80 ซม. ทาสีดำ (สีทึบเงาทั้งด้าน)
- ด้านล่างกระถางเหล็กตัด ติดยางกันลื่น

ด้านในวางกระถางไฟเบอร์กลาสหนาไม่น้อยกว่า 3 มม.
ผิวเรียบพ่นสีดำทึบเงาทั้งด้าน(Powder coat)



รูปด้านกระถางแบบ G2
ขนาดส่วน not to scale

ด้านในวางกระถางไฟเบอร์กลาสหนาไม่น้อยกว่า 3 มม.
ผิวเรียบพ่นสีดำทึบเงาทั้งด้าน(Powder coat)



รูปด้านกระถางแบบ G2A
ขนาดส่วน not to scale

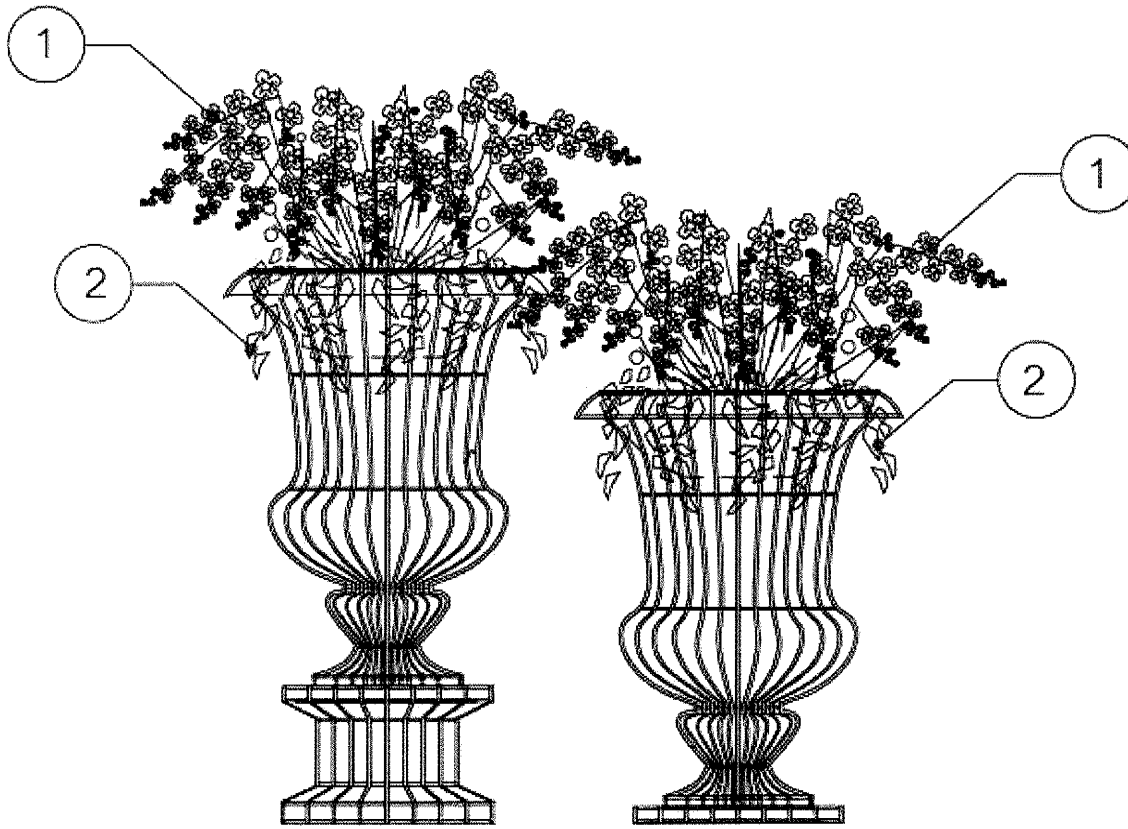
▽ ระดับพื้น

ผนวก 6

หมายเหตุ - ขนาดกระถางสามารถปรับได้ตามความเหมาะสม โดยผู้รับจ้างต้องเสนอแบบให้ผู้ว่าจ้างพร้อมผู้ออกแบบพิจารณา ก่อนดำเนินการ

Handwritten signature

รูปแบบการจัดต้นไม้ในกระถางแบบ G2



แบบ G2-1

แบบ G2A-1

- 1 ฟาแตนนอปซิส จำนวนไม่น้อยกว่า 25 ต้น
ฟาแตนนอปซิสชนิดดอกใหญ่ ก้านยาว
มีดอกบานไม่น้อยกว่า 8 ดอกต่อช่อ
- 2 ไม้เลื้อย จำนวนไม่น้อยกว่า 20 ต้น
ขนาดกระถางไม่น้อยกว่า 3 นิ้ว

ผนวก 7

05.11.11