



บริษัทท่าอากาศยานไทย จำกัด (มหาชน)

กระทรวงคมนาคม

โครงการ

ซื้อพร้อมติดตั้งสายพานรับกระเป๋าเข้า จำนวน 2 ชุด

ณ ท่าอากาศยานภูเก็ต



บริษัท ทำอากาศยานไทย จำกัด (มหาชน)
 225 หมู่ 7 ถนนสีลม เขตบางมด กรุงเทพมหานคร 10710
 โทรศัพท์ : 02-261-1111 โทรสาร : 02-261-0201 FAX : 02-261-1816
 WEBSITE : <http://www.aot.co.th> , E-mail : aot@aot.co.th

งาน :
 ชื่อพร้อมติดตั้งสายพานรับสัมภาระขาเข้าจำนวน 2 ชุด
 ณ ทำอากาศยานภูเก็ต

แบบแสดง :
 ฝั่งตำแหน่งพื้นที่ติดตั้งสายพานลำเลียงกระเป๋าขาเข้า
 อาคารผู้โดยสารระหว่างประเทศ

SCALE :
 NTS. @A3

ผู้เขียนแบบและออกแบบ :
 นายวรากร หิยสะอิด
 วิศวกร 3 สรล.ฝปร.ทภก.

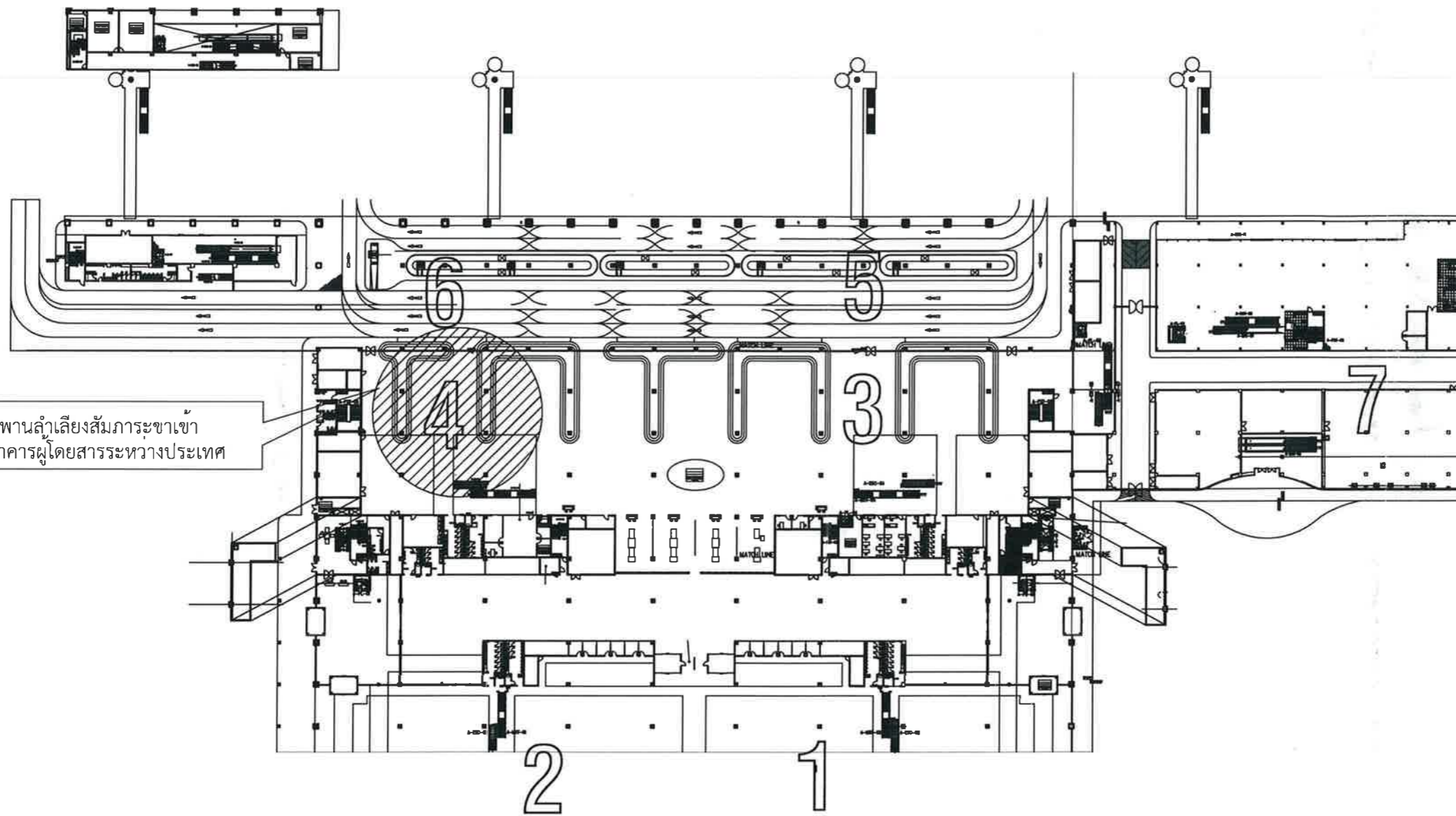
ผู้ตรวจสอบ :
 นางสาวรัชชิพร ทวีวงศ์สุนทร
 วิศวกร 4 สรล.ฝปร.ทภก.

ผู้รับรอง :
 จ.อ. พนา กรกาญจน์
 ผอ.สรล.ฝปร.ทภก.

วันที่ : 6 กุมภาพันธ์ 2563

แผ่นที่ : 2	จำนวนแผ่นทั้งหมด : 10
----------------	--------------------------

แบบเลขที่ :
 สรล.ฝปร.ทภก. RC-01



พื้นที่ติดตั้งสายพานลำเลียงสัมภาระขาเข้า
 หมายเลข 1 อาคารผู้โดยสารระหว่างประเทศ

ฝั่งตำแหน่งพื้นที่ติดตั้งสายพานลำเลียงกระเป๋าสัมภาระ หมายเลข 1 อาคารผู้โดยสารระหว่างประเทศ
 SCALE 1/50



บริษัท ท่าอากาศยานไทย จำกัด (มหาชน)
 333 หมู่ 7 ถนนมิตรภาพ แขวงสีกัน เขตดอนเมือง กรุงเทพฯ 10210 ประเทศไทย
 โทรศัพท์ : ๐๒(๐) 2335-1111 โทรสาร : ๐๒(๐) 2335-4281, ๐๒(๐) 2504-3846
 เว็บไซต์ : <http://www.aotportthai.co.th>, E-mail : ae@aothai.co.th

งาน :
 งานซื้อพร้อมติดตั้งสายพานรับกระเป๋าขาเข้า
 จำนวน 2 ชุด ณ ท่าอากาศยานภูเก็ต

แบบแสดง :
 แปลนพื้นที่ติดตั้งสายพานลำเลียงกระเป๋า
 ขาเข้า อาคารผู้โดยสารระหว่างประเทศ

SCALE :
 1 : 150 @ A3

ผู้เขียนแบบและออกแบบ :
 นายวรกร หยีสะอิด
 วิศวกร 3 สรล.ฝปร.ทภก. *Wong*

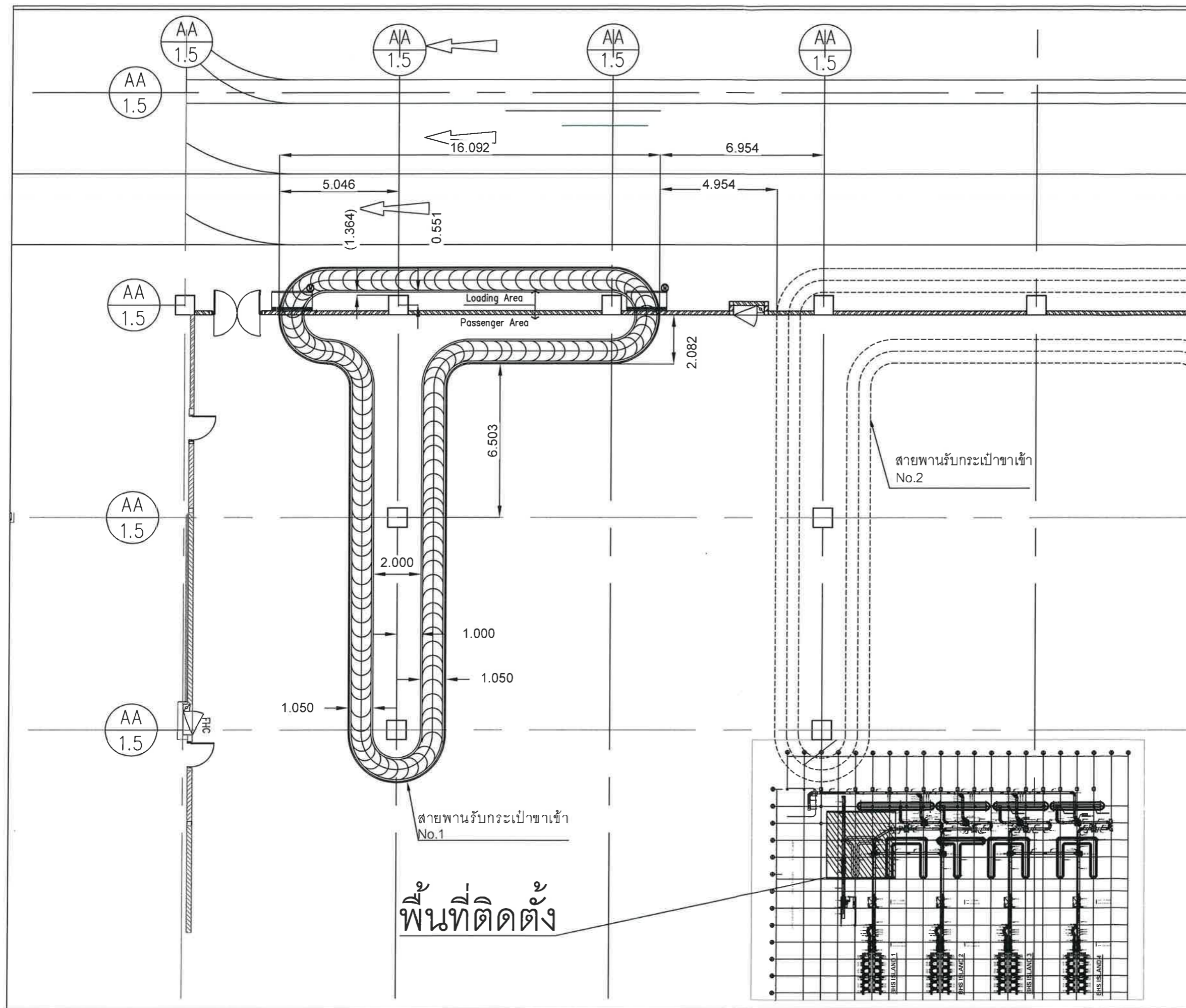
ผู้ตรวจสอบ :
 นางสาวรัชฎิพร ทวีวงศ์สุนทร
 วิศวกร 4 สรล.ฝปร.ทภก. *รัชฎิพร ทวีวงศ์สุนทร*

ผู้รับรอง :
 จ.อ. พนา กรกาญจน์
 ผอ.สรล.ฝปร.ทภก. *พนา กรกาญจน์*

วันที่ : 6 กุมภาพันธ์ 2563

แผ่นที่ : 3 จำนวนแผ่นทั้งหมด : 10

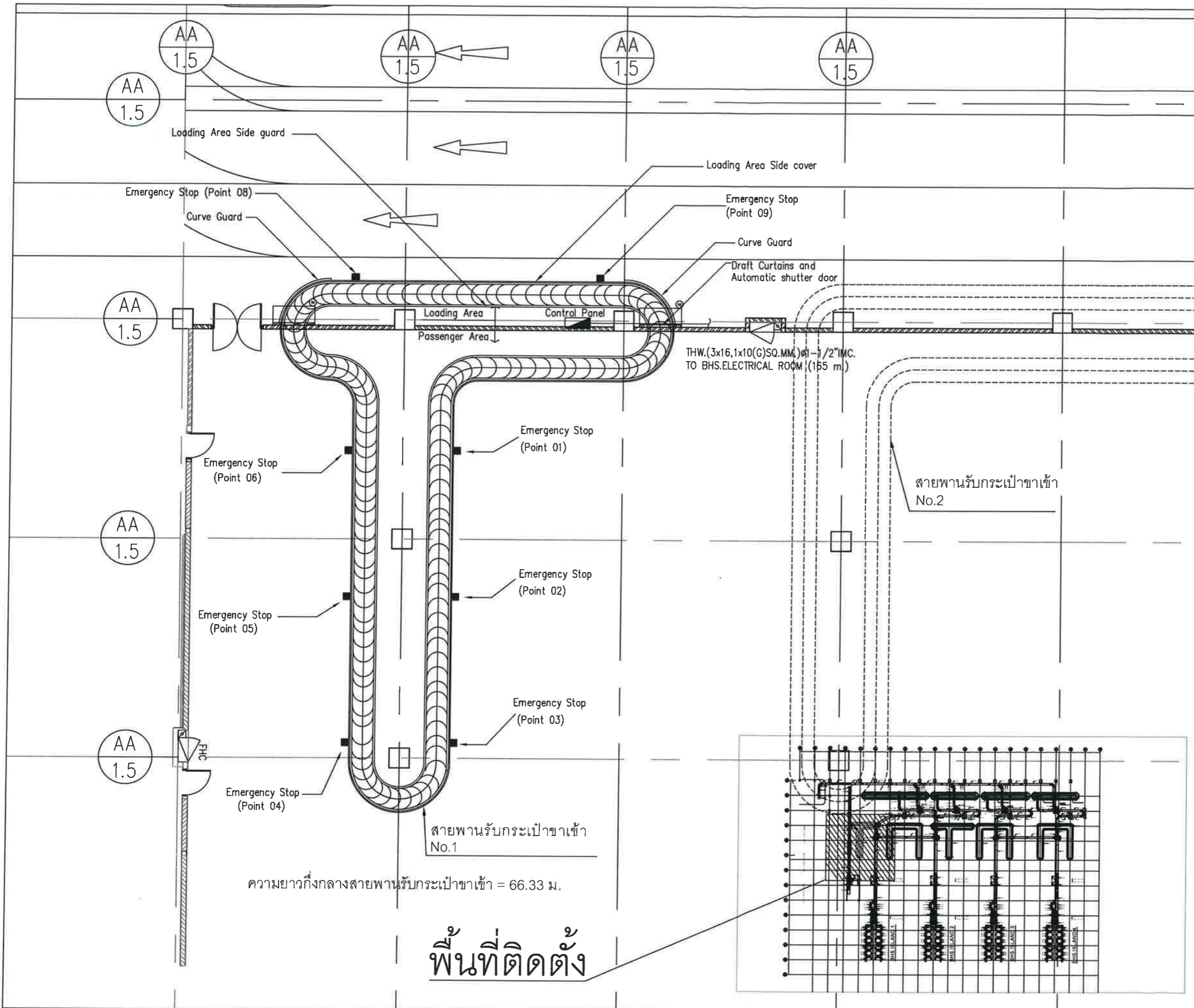
แบบเลขที่ :
 สรล.ฝปร.ทภก. RC-01



พื้นที่ติดตั้ง



บริษัท ท่าอากาศยานไทย จำกัด (มหาชน)
 333 หมู่ 7 ถนนมิตรภาพ แขวงสีกัน เขตดอนเมือง กรุงเทพฯ 10210 ประเทศไทย
 โทรศัพท์ : 06(0) 2535-1111 โทรสาร : 06(0) 2535-6081, 06(0) 2504-3646
 WEBSITE : <http://www.aotportthai.co.th> , E-mail : oa@oia.aotportthai.co.th



งาน :
 ชื่อพร้อมติดตั้งสายพานรับกระเป๋ามาเข้า
 จำนวน 2 ชุด ณ ท่าอากาศยานภูเก็ต

แบบแสดง :
 แบบขยายสายพานลำเลียงกระเป๋ามาเข้า
 อาคารผู้โดยสารระหว่างประเทศ

SCALE :
 1 : 150 @ A3

ผู้เขียนแบบและออกแบบ :
 นายวราร ทยีสระอิด
 วิศวกร 3 สรล.ฝปร.ทกก.

ผู้ตรวจสอบ :
 นางสาวรัชชพร ทวีวงศ์สุนทร
 วิศวกร 4 สรล.ฝปร.ทกก.

ผู้รับรอง :
 จ.อ. พนา กรกาญจน์
 ผอ.ก.สรล.ฝปร.ทกก.

วันที่ : 6 กุมภาพันธ์ 2563

แผ่นที่ :	จำนวนแผ่นทั้งหมด :
4	10

แบบครที่ :
 สรล.ฝปร.ทกก. RC-01



บริษัท ทำอากาศยานไทย จำกัด (มหาชน)
 333 หมู่ 7 ถนนมิตรภาพ แขวงสีกัน เขตดอนเมือง กรุงเทพฯ 10210 ประเทศไทย
 โทรศัพท์ : 06(0) 2535-1111 โทรสาร : 06(0) 2535-6081, 06(0) 2504-3846
 WEBSITE : http://www.aotportthai.co.th , E-mail : aotbio@portthai.co.th

งาน :

งานซื้อพร้อมติดตั้งสายพานรับกระเป๋าเข้า
 จำนวน 2 ชุด ณ ทำอากาศยานภูเก็ต

แบบแสดง :

แบบติดตั้งพื้นพรมในระบบสายพาน
 ลำเลียงกระเป๋าเข้า
 อาคารผู้โดยสารระหว่างประเทศ

SCALE :

1 : 150 @ A3

ผู้เขียนแบบและออกแบบ :

นายวรากร หัยสวัสดิ์
 วิศวกร 3 สรล.ฝปร.ทภก.

ผู้ตรวจสอบ :

นางสาวรัชชรีพร ทวีวงศ์สุนทร
 วิศวกร 4 สรล.ฝปร.ทภก.

ผู้รับรอง :

จ.อ. พนา กรกาญจน์
 ผอ.ก.สรล.ฝปร.ทภก.

วันที่ :

6 กุมภาพันธ์ 2563

แผ่นที่ :

5

จำนวนแผ่นทั้งหมด :

10

แบบเลขที่ :

สรล.ฝปร.ทภก. RC-01

จาวกั้น See Detail A

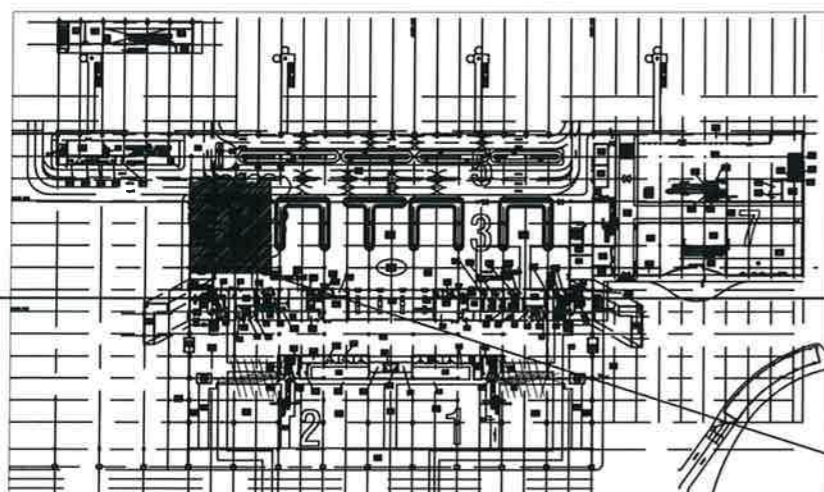
จาวกั้น See Detail A

แถบเดินเซตจอรดเซ็บ

- เหล็ก ๑ ขนาด 2'x 2' ทน 2 มม. ๑ 2.00 ม.
- เหล็ก ๑ ขนาด 4'x 2' ทน 3.2 มม. ๑ 2.00 ม.
- เหล็ก ๑ ขนาด 4'x 2' ทน 3.2 มม.
- เหล็ก ๑ ขนาด 1/2'x1/2' ทน 2 มม. ๑ 0.60 ม.
- เหล็ก ๑ ขนาด 1/2'x1/2' ทน 2 มม. ๑ 0.40 ม.

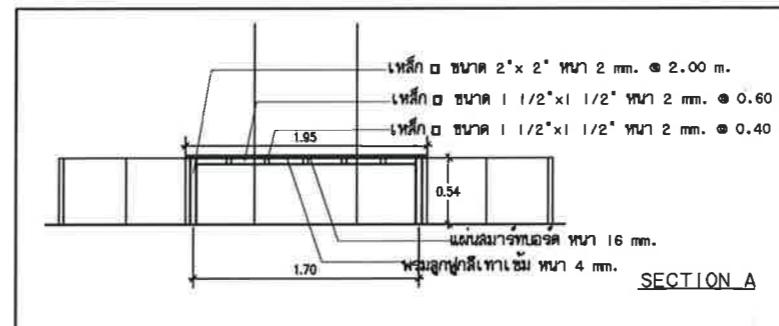
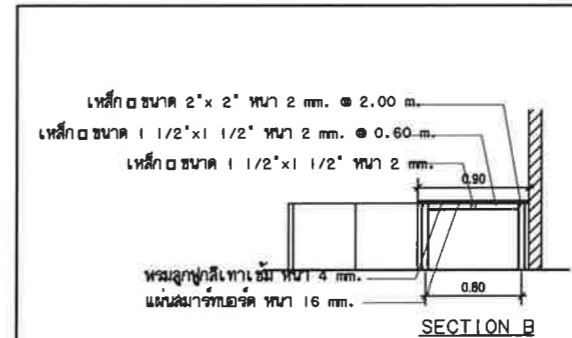
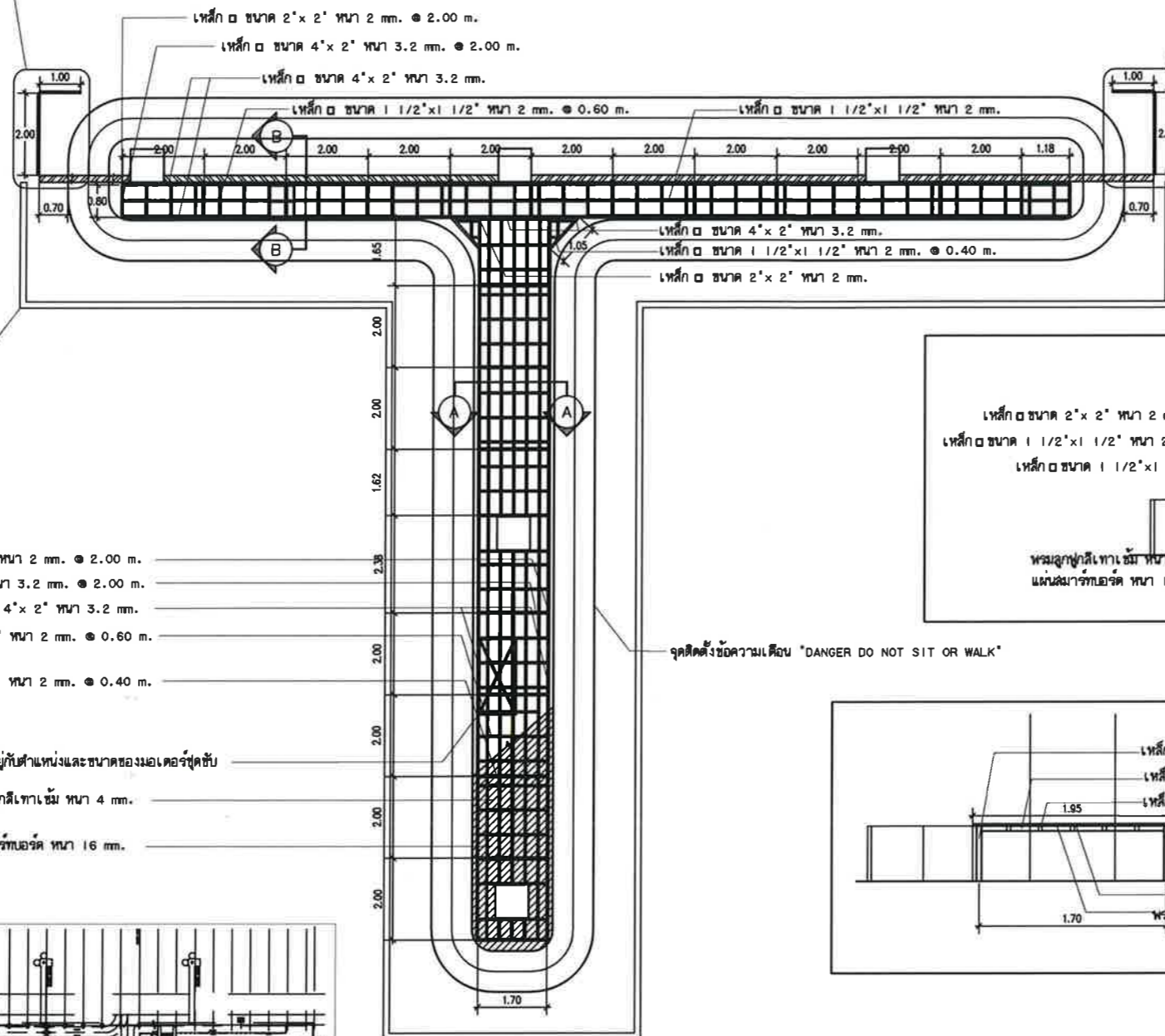
ช่องเปิด-ปิดสำหรับ Maintenance ชุดขับ ตำแหน่ง และขนาด ขึ้นอยู่กับตำแหน่งและขนาดของมอเตอร์ชุดขับ

- พรมลูกปูสีเทาเข้ม ทน 4 มม.
- แผ่นลมาจทเบอร์ดี ทน 16 มม.



รายละเอียดพานลำเลียงกระเป๋าหมายเลข 1

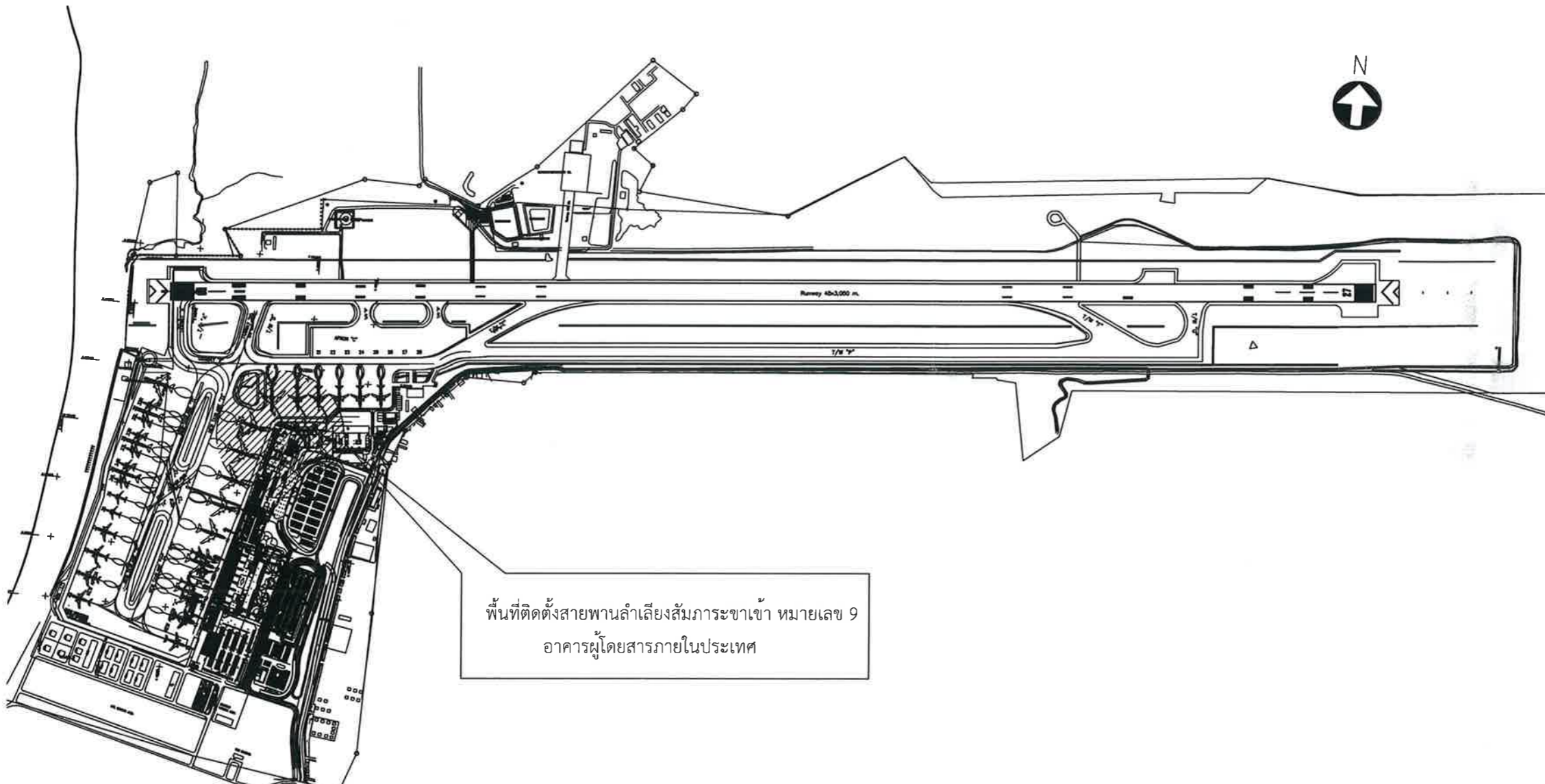
พื้นที่ติดตั้ง



จุดติดตั้งข้อความเตือน "DANGER DO NOT SIT OR WALK"



บริษัท ท่าอากาศยานไทย จำกัด (มหาชน)
 315 หมู่ 7 ถนนวิภาวดีรังสิต แขวงสนามบิน เขตดอนเมือง กรุงเทพฯ 10210 ประเทศไทย
 โทรศัพท์ : 02-2535 8111 โทรสาร : 02-2535 8081, 02-2535 2228-9995
 WEBSITE : <http://www.aotportthai.co.th> , E-mail : aot@aotportthai.co.th



พื้นที่ติดตั้งสายพานลำเลียงสัมภาระขาเข้า หมายเลข 9
อาคารผู้โดยสารภายในประเทศ

ผังตำแหน่งพื้นที่ติดตั้งสายพานลำเลียงสัมภาระขาเข้า หมายเลข 9 อาคารผู้โดยสารภายในประเทศ
 SCALE No Scale

งาน :
 ขี้อพร้อมติดตั้งสายพานรับกระเป๋าขาเข้า จำนวน 2 ชุด
 ณ ท่าอากาศยานภูเก็ต

แบบแสดง :
 ผังตำแหน่งพื้นที่ติดตั้งสายพานลำเลียงกระเป๋าขาเข้า
 อาคารผู้โดยสารภายในประเทศ

SCALE :
 NTS. A3

ผู้เขียนแบบและออกแบบ :
 นายวราพร หือละอิต
 วิศวกร 3 ระดับ สปร.ทกท.

ผู้ตรวจสอบ :
 นางสาววิจิตร หวังคณฺฐพร
 วิศวกร 4 ระดับ สปร.ทกท.

ผู้รับรอง :
 จ.ล. พนา กรกาญจน์
 ผอ.สปร.ทกท.

วันที่ : 6 กุมภาพันธ์ 2563

แผ่นที่ : 6	จำนวนแผ่นทั้งหมด : 10
----------------	--------------------------

ฉบับเลขที่ :
 สปร.สปร.ทกท., RC-09



บริษัท ท่าอากาศยานไทย จำกัด (มหาชน)
 332 หมู่ 7 ถนนมิตรภาพ แขวงลำบัวลาย เขตเมือง กรุงเทพฯ 10210 ประเทศไทย
 โทรศัพท์ : 02(0) 2330-1111 โทรสาร : 02(0) 2330-4081, 02(0) 2304-2040
 WEBSITE : <http://www.aotportthai.co.th>, E-mail : otb@portthai.co.th

งาน : งานซื้อพร้อมติดตั้งสายพานรับกระเป๋าเข้า จำนวน 2 ชุด ณ ท่าอากาศยานภูเก็ต

แบบแสดง : แปลนพื้นที่ติดตั้งสายพานลำเลียงกระเป๋าเข้า อาคารผู้โดยสารภายในประเทศ

SCALE : 1 : 150 @ A3

ผู้เขียนแบบและออกพิมพ์ : นายวรการ หัยยะอิต วิศวกร 3 สรล.ฝปร.ทภก.

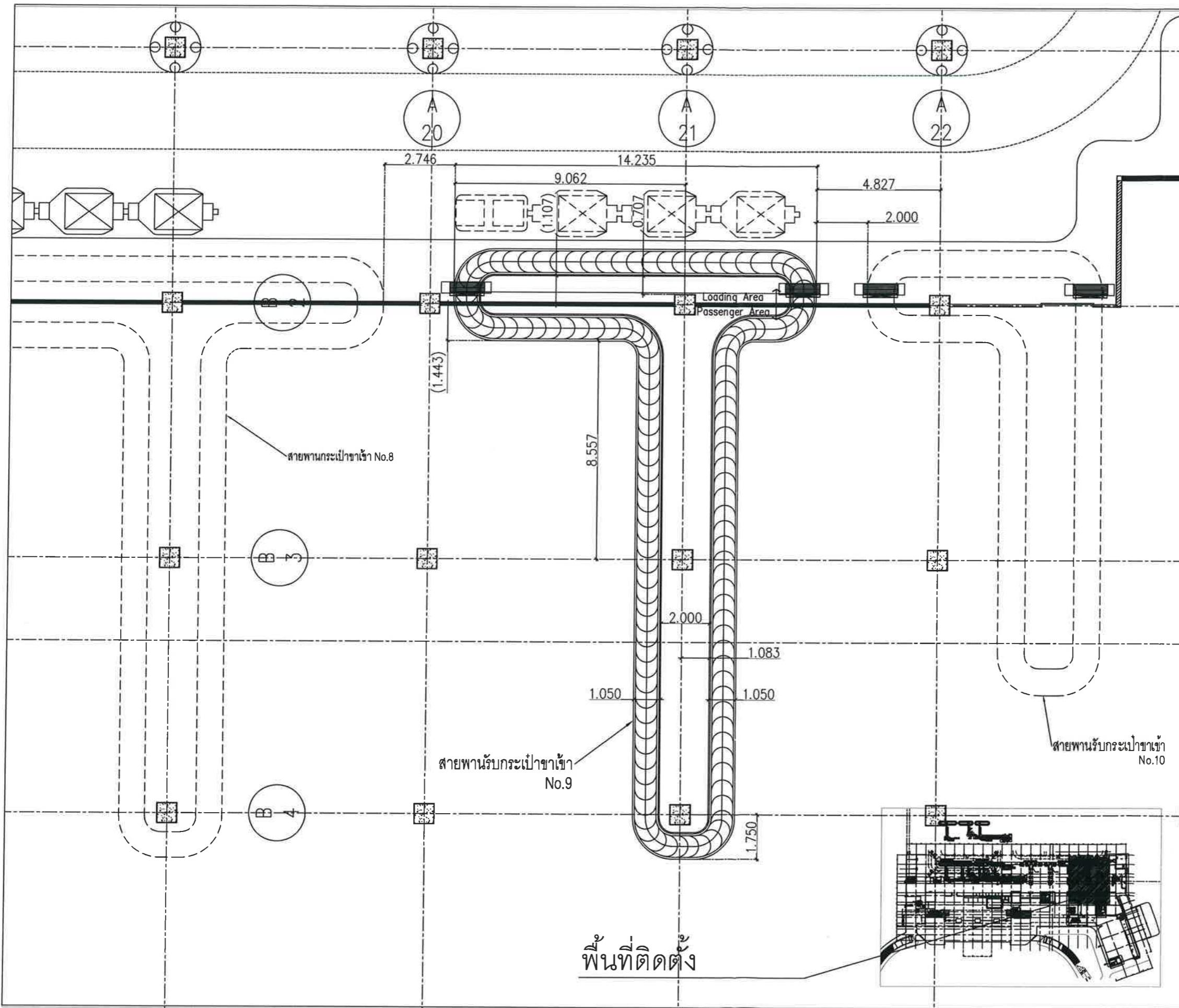
ผู้ตรวจสอบ : นางสาวรัชฎิพร ทวีวงศ์สุนทร วิศวกร 4 สรล.ฝปร.ทภก.

ผู้รับรอง : จ.อ. พนา กรกาญจน์ ผอ.ก.สรล.ฝปร.ทภก.

วันที่ : 6 กุมภาพันธ์ 2563

แผ่นที่ : 7 จำนวนแผ่นทั้งหมด : 10

แบบเลขที่ : สรล.ฝปร.ทภก. RC-09





บริษัท ท่าอากาศยานไทย จำกัด (มหาชน)
 333 หมู่ 7 ถนนพหลโยธิน แขวงสีกัน เขตดอนเมือง กรุงเทพฯ 10210 ประเทศไทย
 โทรศัพท์ : 06(0) 2535-1111 โทรสาร : 06(0) 2535-4061, 06(0) 2504-3648
 WEBSITE : <http://www.aotportthai.co.th> E-mail : aot@portthai.co.th

งาน :
 ข้อพร้อมติดตั้งสายพานรับกระเป๋าขาเข้า
 จำนวน 2 ชุด ณ ท่าอากาศยานภูเก็ต

แบบแสดง :
 แบบขยายสายพานลำเลียงกระเป๋าขาเข้า
 อาคารผู้โดยสารภายในประเทศ

SCALE :
 1 : 150 @ A3

ผู้เขียนแบบและออกแบบ :
 นายวรากร หยีสะอืด
 วิศวกร 3 สรล.ฝปร.ทกภ.

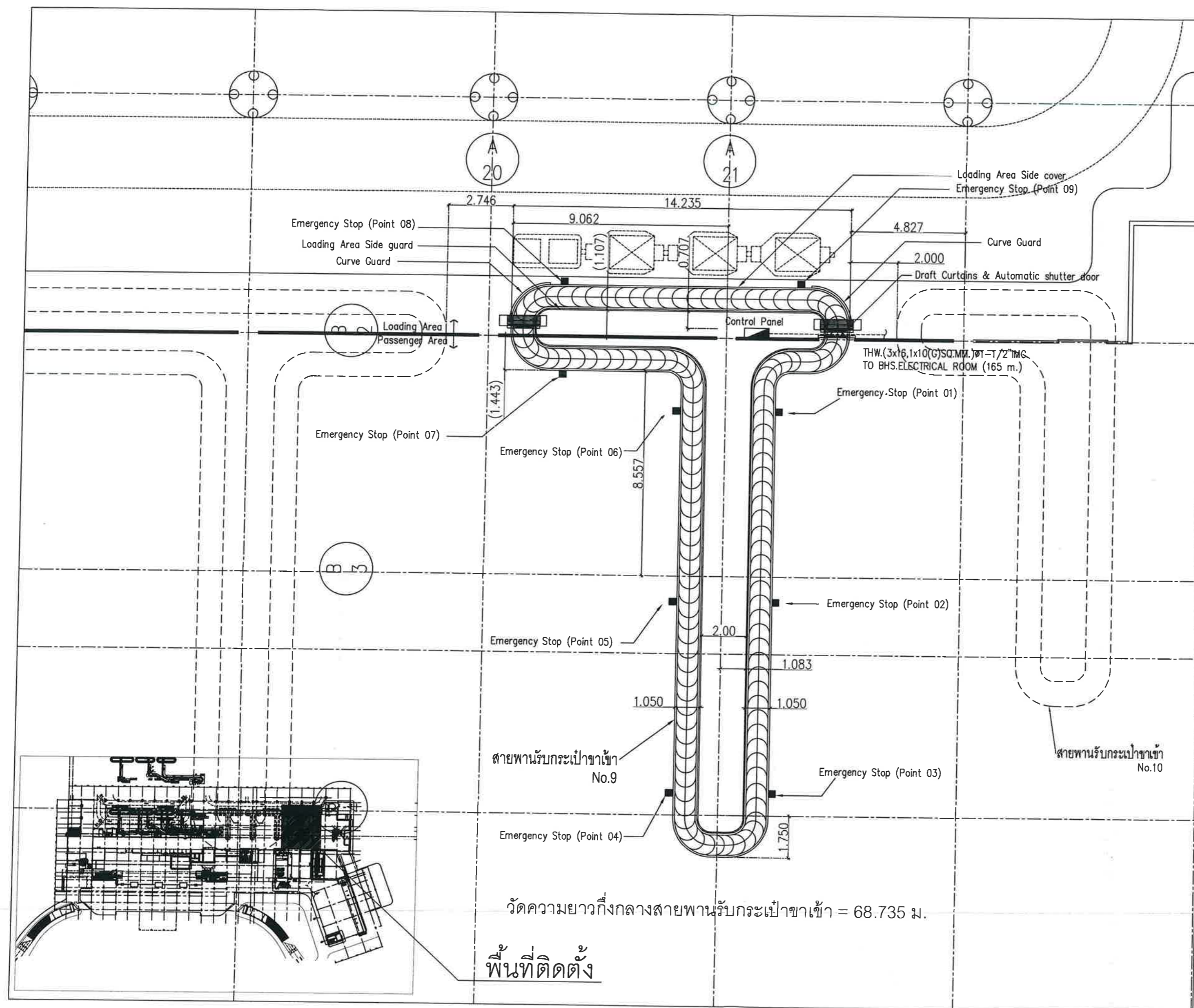
ผู้ตรวจสอบ :
 นางสาวรัชชรีพร ทวีวงศ์สุนทร
 วิศวกร 4 สรล.ฝปร.ทกภ.

ผู้รับรอง :
 จ.อ. พนา กรกาญจน์
 ผอ.ก.สรล.ฝปร.ทกภ.

วันที่ : 6 กุมภาพันธ์ 2563.

แผ่นที่ : 8	จำนวนแผ่นทั้งหมด : 10
----------------	--------------------------

แบบเลขที่ :
 สรล.ฝปร.ทกภ. RC-09





บริษัท ทำอากาศยานไทย จำกัด (มหาชน)
 333 หมู่ 7 ถนนพหลโยธิน แขวงมีน เขตดอนเมือง กรุงเทพฯ 10210 ประเทศไทย
 โทรศัพท์ : 06(0) 2535-1111 โทรสาร : 06(0) 2535-4081, 06(0) 2504-3848
 WEBSITE : <http://www.aotthai.co.th> . E-mail : otbio@aotthai.co.th

งาน :

ซื้อพร้อมติดตั้งสายพานรับกระเป๋าขาเข้า
 จำนวน 2 ชุด ณ ทำอากาศยานภูเก็ต

แบบแสดง :

แบบขยายราวกัน

SCALE :

NTS @ A3

ผู้เขียนแบบและออกแบบ :

นายวรกร หยีสะอืด
 วิศวกร 3 สรล.ฝปร.ทกภ.

ผู้ตรวจสอบ :

นางสาวรัชชิพร ทวีวงศ์สุนทร
 วิศวกร 4 สรล.ฝปร.ทกภ.

ผู้รับรอง :

จ.อ. พนา กรกาญจน์
 ผอ.ก.สรล.ฝปร.ทกภ.

วันที่ : 6 กุมภาพันธ์ 2563.

แผ่นที่ :

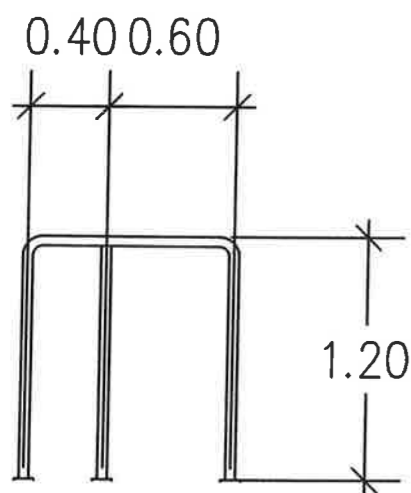
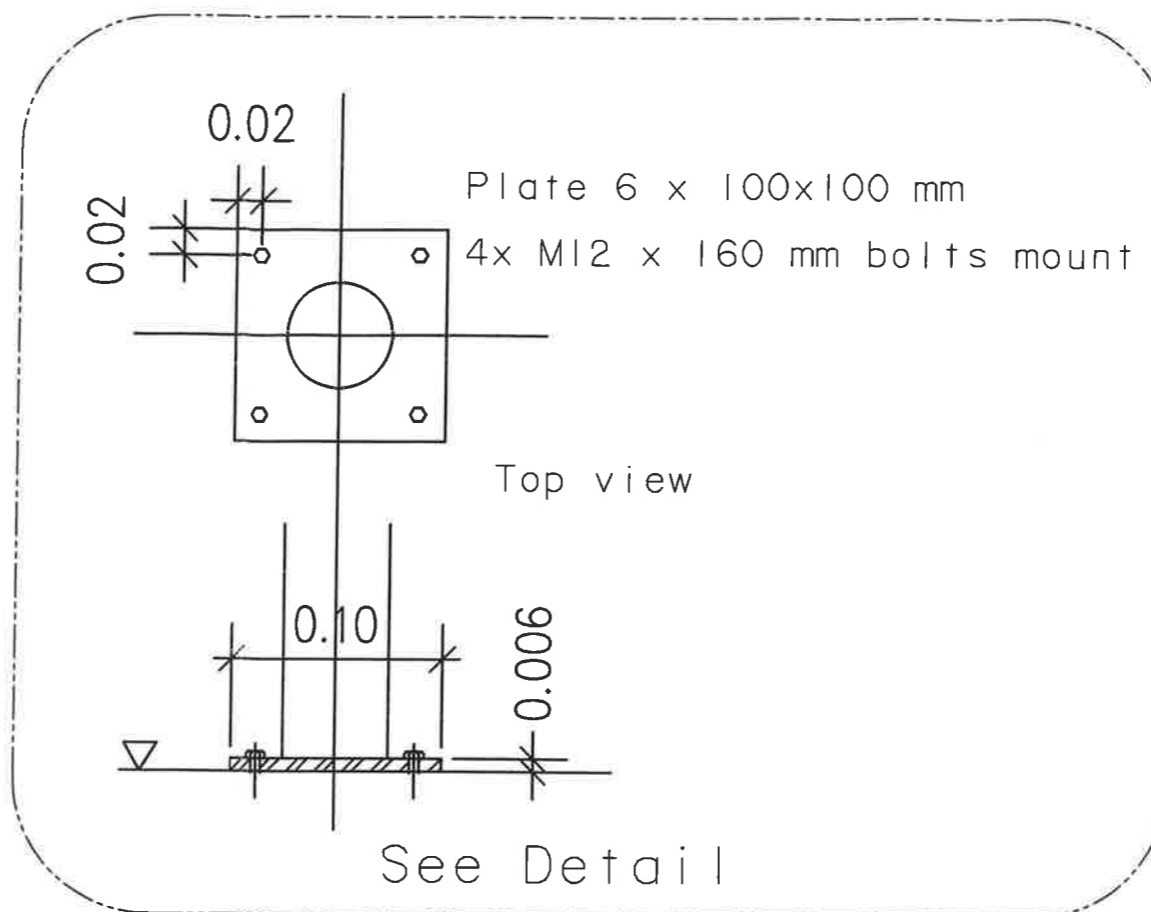
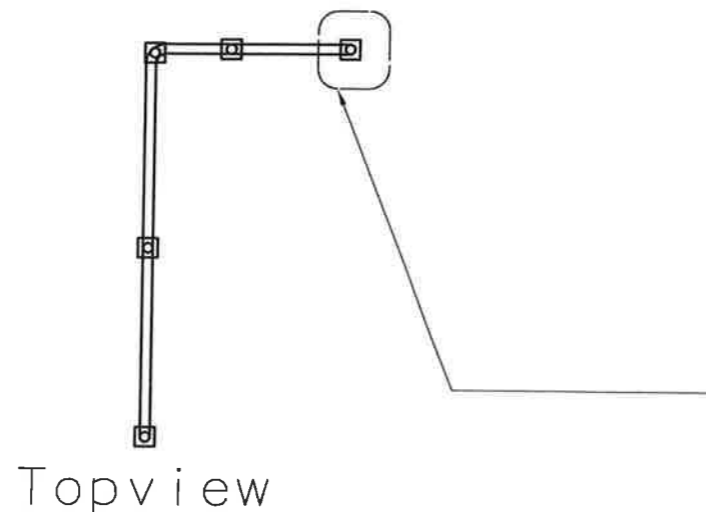
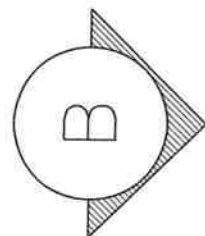
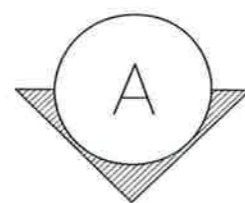
10

จำนวนแผ่นทั้งหมด :

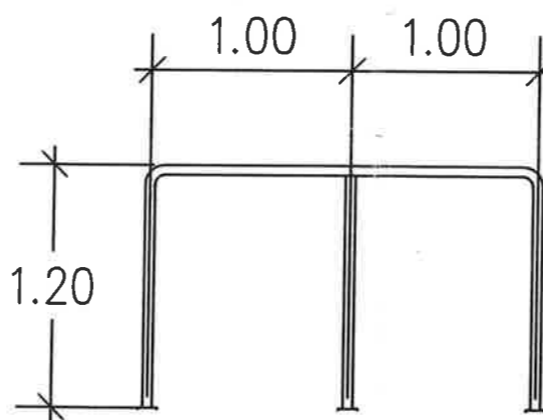
10

แบบเลขที่ :

สรล.ฝปร.ทกภ. 02/63



Elevation A



Elevation B

Detail A
 แบบราวกัน