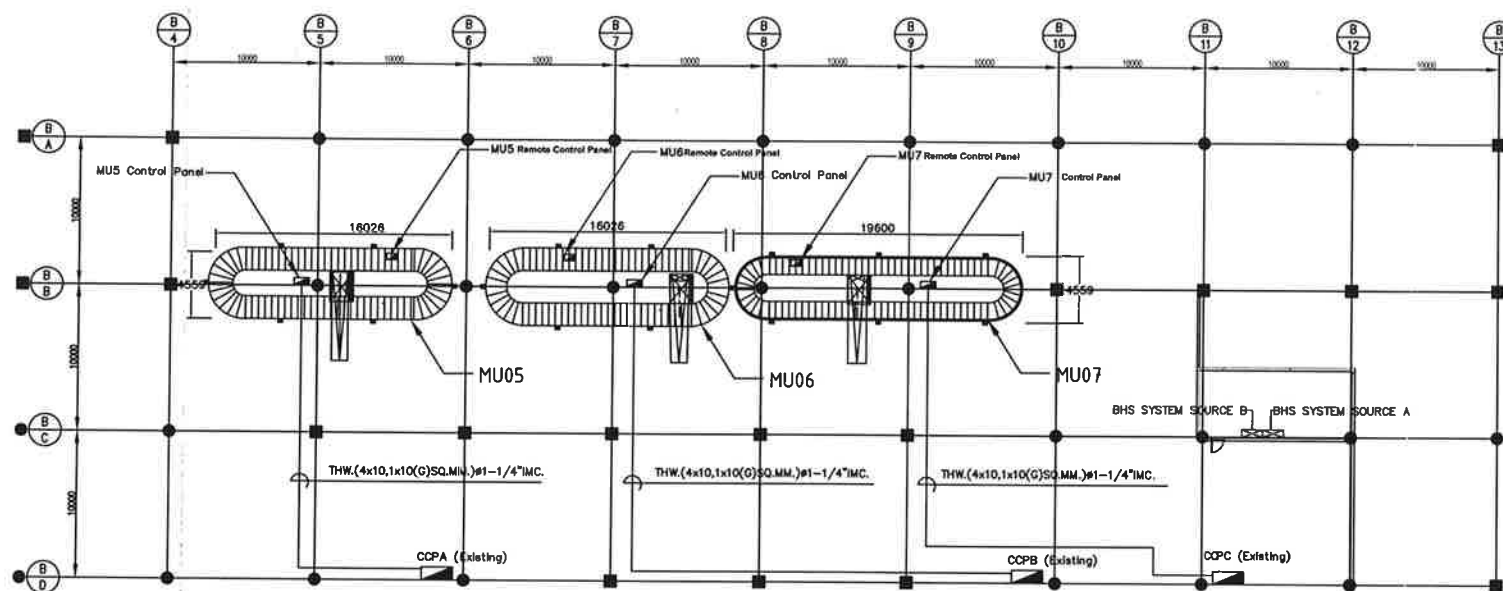


แบบก่อสร้าง (Drawing)



แบบสายพานลำเลียงสัมภาระขาออก (Make-up Unit)

มาตรฐาน A3 1:350



บริษัท ท่าอากาศยานไทย จำกัด (มหาชน)  
 333 หมู่ 7 ถนนวิภาวดีรังสิต แขวงมีนบุรี เขตมีนบุรี กรุงเทพมหานคร 10510 ประเทศไทย  
 โทรศัพท์ : 66(0) 2535-1111 โทรสาร : 66(0) 2535-4051, 66(0) 2504-3846  
 WEBSITE : http://www.aotportal.co.th, E-mail : aerbio@portthai.co.th

ชื่อโครงการ : งานเขียนพร้อมติดตั้งสายพานลำเลียงสัมภาระขาออก  
 อาคารผู้โดยสารภายในประเทศ (Make-Up Unit)

ชื่อพื้นที่ : พื้นที่ติดตั้งสายพานลำเลียงสัมภาระขาออก  
 อาคารผู้โดยสารภายในประเทศ (Make-Up Unit)

SCALE : 1:350

ผู้จัดทำแบบ :  
 นายวราภรณ์ นิลละออง  
 วิศวกร 3 ชั้น ส่วนระบบ

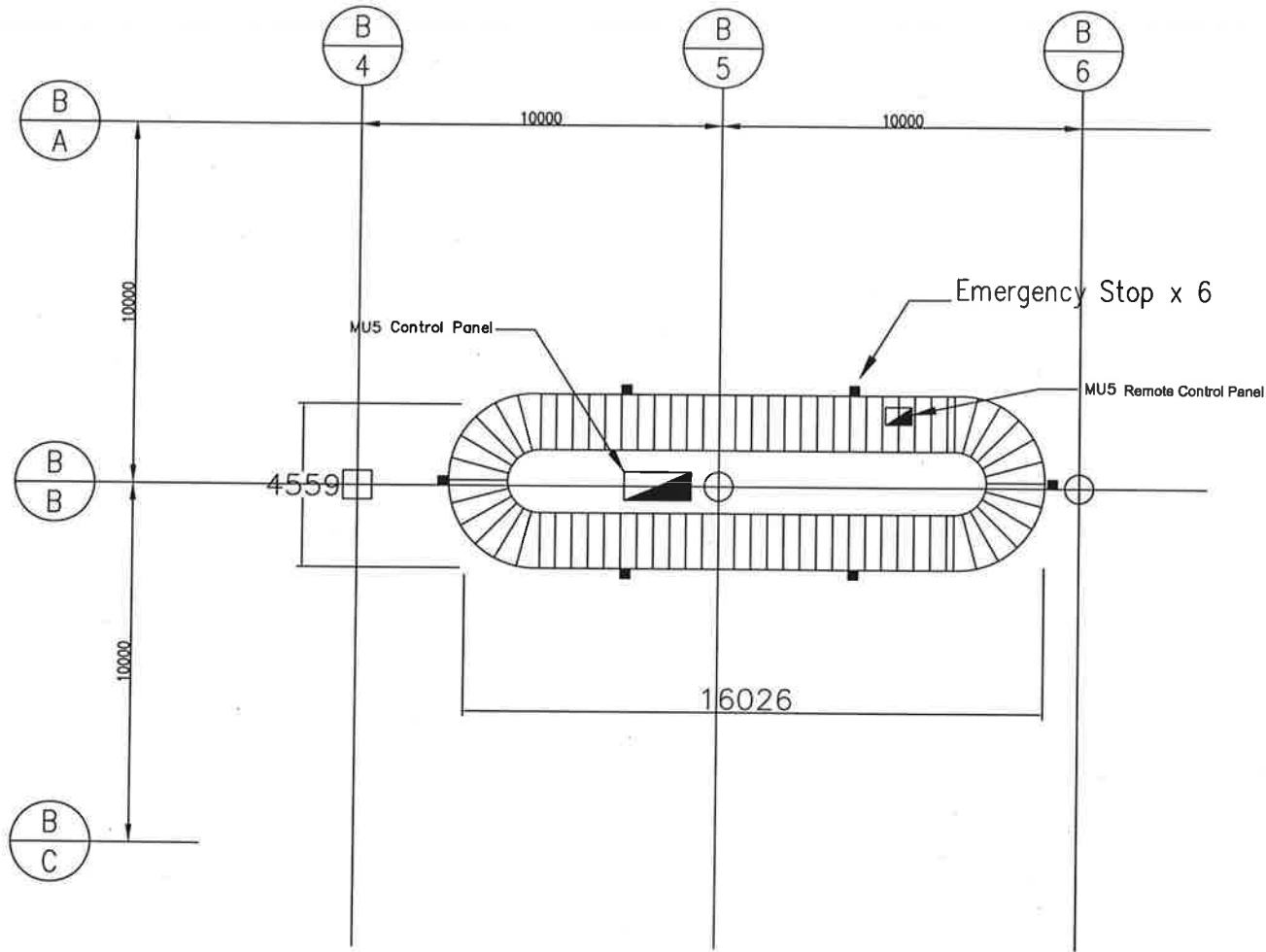
ตรวจสอบ :  
 นายปริญญา นิลละออง  
 วิศวกร 4 ชั้น ส่วนระบบ

ผู้พิมพ์ :  
 จ.อ. พงษ์ ภาณุพันธุ์  
 นักส. ส่วนระบบ

วันที่ : 25 มิถุนายน 2563

ชื่อ : \_\_\_\_\_ ตำแหน่ง : \_\_\_\_\_

เลขที่ : สรท. ส่วนระบบ, 0163



**แบบขยายสายพานลำเลียงตั้งมุมระชาออก MU05**

มาตรฐาน 1:250



บริษัท ท่าอากาศยานไทย จำกัด (มหาชน)  
 333 หมู่ 7 ถนนวิบูลย์ราษฎร์ แขวงตลิ่งชัน เขตตลิ่งชัน กรุงเทพฯ 10210 ประเทศไทย  
 โทรศัพท์: 02-509-1111 โทรสาร: 02-509-4001, 02-509-3845  
 WEBSITE: http://www.aotport.co.th, E-mail: aa@aotport.co.th

ชื่อ: งานพิธีเปิดติดตั้งสายพานลำเลียงส่งภาระขาออก  
 อาคารผู้โดยสารภายในประเทศ (Make-Up Unit)  
 ชื่อพื้นที่: พื้นที่ติดตั้งสายพานลำเลียงส่งภาระขาออก  
 อาคารผู้โดยสารภายในประเทศ (Make-Up Unit)

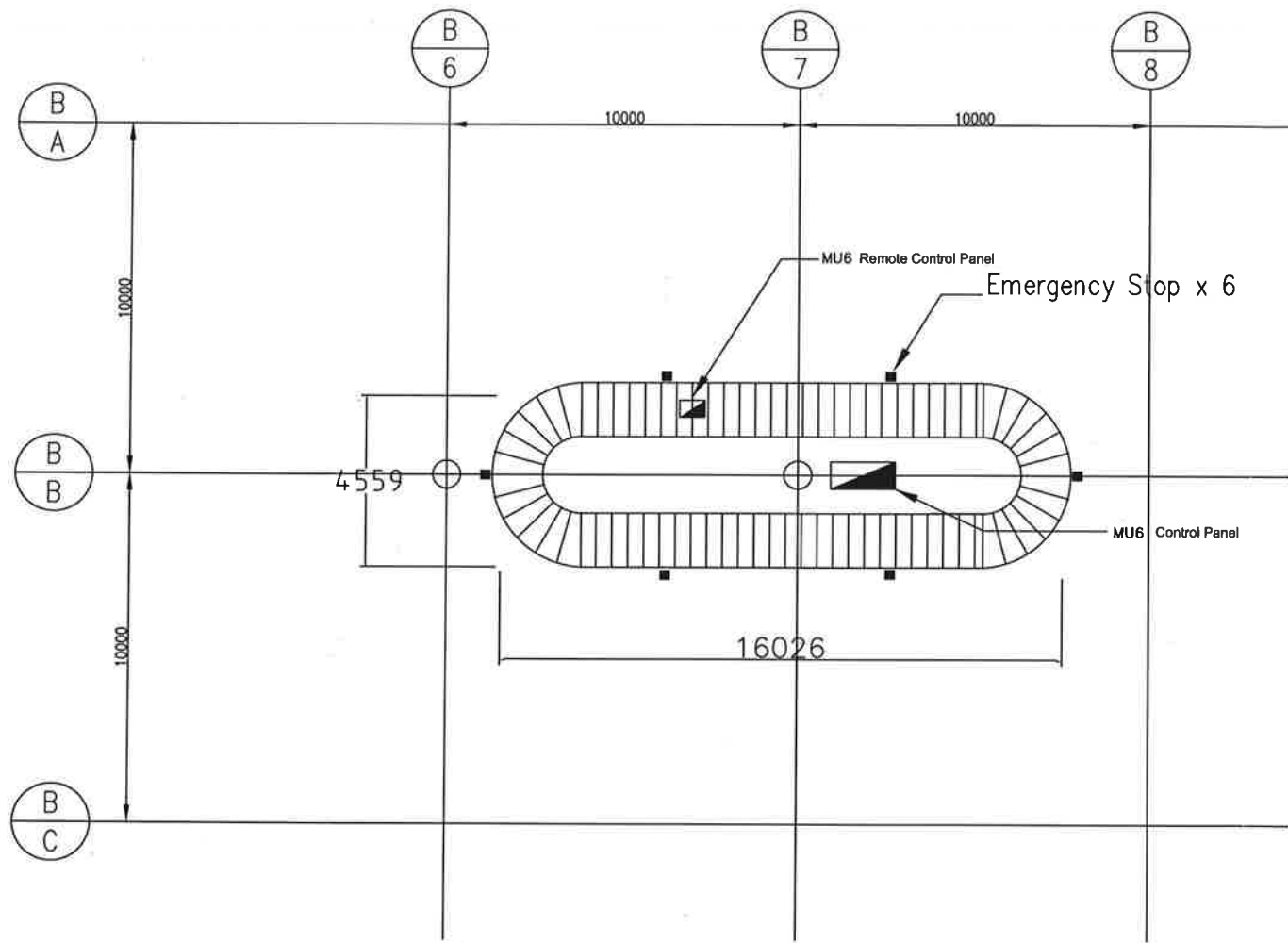
SCALE: 1:250

ผู้ควบคุมโครงการ: นายวรสาร ภิธัชชิต  
 วิศวกร 3 ชั้น ส่วน มกก.  
 ผู้ตรวจสอบ: นายภูษิต นวละออ  
 วิศวกร 4 ชั้น ส่วน มกก.  
 ผู้พิมพ์: อ.ส. พงศา กนกพันธ์  
 ออก. ๓๓๓ ส่วน มกก.

วันที่: 12 มิถุนายน 2563

ช่างเขียน:   
 วิศวกร:   
 วิศวกรเครื่องกล:

เอกสาร:   
 ๓๓๓ ส่วน มกก. 02/63



**แบบขยายสายพานลำเลียงสัมภาระขาออก MU06**

มาตราส่วน 1:250



บริษัท ท่าอากาศยานไทย จำกัด (มหาชน)  
 333 หมู่ 7 ถนนวิภาวดีรังสิต แขวงสีดิน เขตดอนเมือง กรุงเทพมหานคร 10210 ประเทศไทย  
 โทรศัพท์ : 0602 2535-1111 โทรสาร : 0602 2535-4061, 0602 2504-3246  
 WEBSITE : <http://www.aotportal.co.th>, E-mail : [aotbag@portal.aot.co.th](mailto:aotbag@portal.aot.co.th)

ชื่อโครงการ : งานติดตั้งเครื่องสายพานลำเลียงสัมภาระขาออก  
 อากาศผู้โดยสารภายในประเทศ (Make-Up Unit)

ชื่อแผนผัง : ทัศนียภาพสายพานลำเลียงสัมภาระขาออก  
 อากาศผู้โดยสารภายในประเทศ (Make-up Unit)

SCALE : 1:250

ผู้รับผิดชอบโครงการ : นายวรากร วัฒนศิริ  
 วิศวกร 3 สตม.สท.ภท.

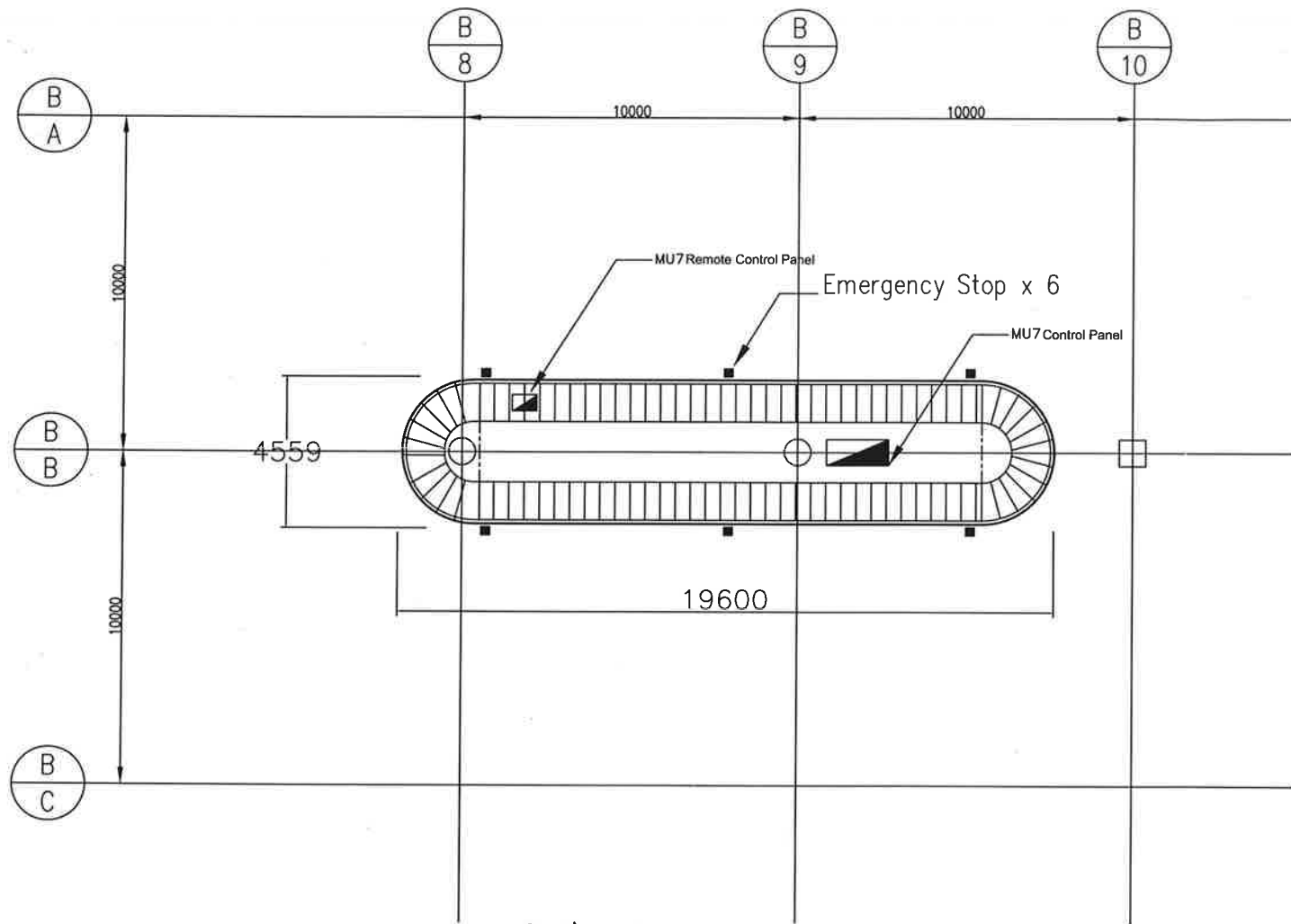
ผู้ตรวจสอบ : นายปริญญา นวระของ  
 วิศวกร 4 สตม.สท.ภท.

ผู้รับชม : ร.ต. เพนท กวราภรณ์  
 สท.สท. สท.ภท.

วันที่ : 12 มิถุนายน 2563

ชื่อ : ตำแหน่ง :

ลายเซ็น : สท. สท.ภท. 03/63



**แบบขยายสายพานลำเลียงสัมภาระขาออก MU07**

มาตรฐาน 1:250



บริษัท ท่าอากาศยานไทย จำกัด (มหาชน)  
 333 หมู่ 7 ถนนวิภาวดีรังสิต แขวงลำลูกกา เขตเมืองหลวง กรุงเทพฯ 10210 ประเทศไทย  
 โทรศัพท์ : 66(0) 2535-1111 โทรสาร : 66(0) 2535-4001, 66(0) 2564-3946  
 WEBSITE : <http://www.aotportal.co.th> E-MAIL : [airbag@portal.aot.co.th](mailto:airbag@portal.aot.co.th)

ชื่อ: งานเขียนติดตั้งสายพานลำเลียงสัมภาระขาออก  
 อาคารผู้โดยสารภายในประเทศ (Make-Up Unit)

ชื่อ: งานติดตั้งสายพานลำเลียงสัมภาระขาออก  
 อาคารผู้โดยสารภายในประเทศ (Make-Up Unit)

SCALE: 1:250

ผู้ตรวจสอบและอนุมัติ:  
 นายวราภรณ์ ธีระสิทธิ์  
 วิศวกร 3 ระดับ ส.บ.ท.ก.

ผู้ตรวจสอบ:  
 นายปริญญา นวระพงษ์  
 วิศวกร 4 ระดับ ส.บ.ท.ก.

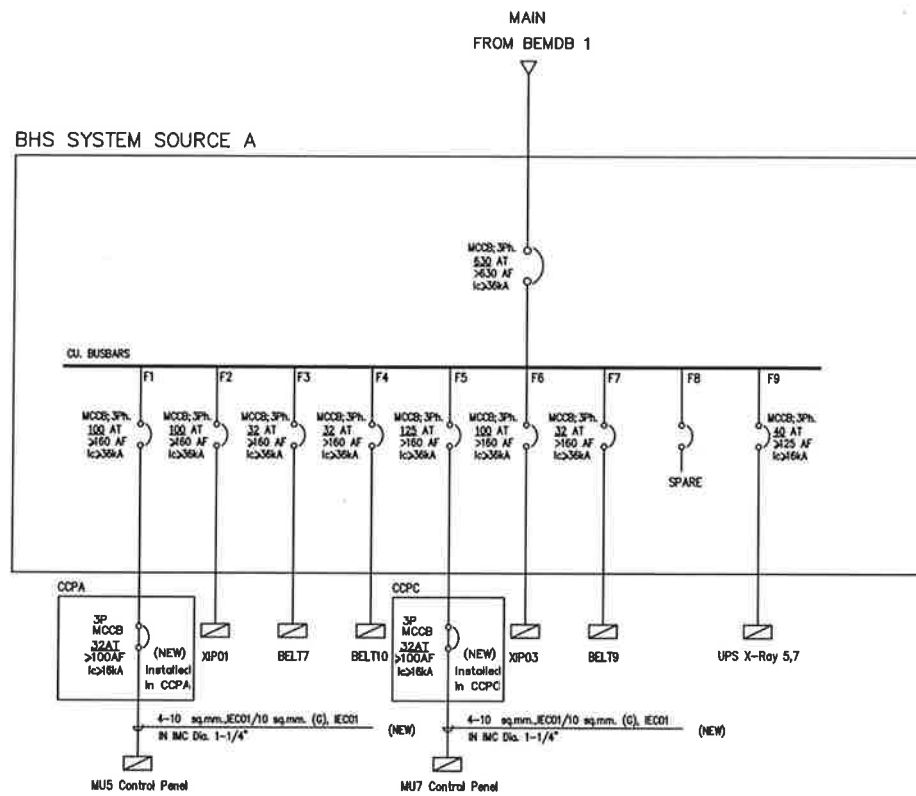
ผู้ร่าง:  
 ร.อ. พนา ทรายบุญ  
 สจก. ส.บ.ท.ก.

วันที่: 12 มิถุนายน 2563

แผ่นที่:

จำนวนแผ่นที่ออก:

แบบที่:  
 สจก. ส.บ.ท.ก. 04/63



SINGLE LINE DIAGRAM CCPA CCPC To MU 5, MU 7

มาตราส่วน A3 1:350



บริษัท ท่าอากาศยานไทย จำกัด (มหาชน)  
 333 หมู่ 7 ตำบลท่าอากาศยาน หนองกุงศรี จังหวัดกาฬสินธุ์ 42110 ประเทศไทย  
 โทรศัพท์ : 66(0) 2535-1111 โทรสาร : 66(0) 2535-4081, 66(0) 2504-3646  
 WEBSITE : <http://www.aotportthai.co.th>, E-mail : [aot@portthai.co.th](mailto:aot@portthai.co.th)

งาน: งานเขียนหรือแก้ไขสายงานด้านระบบการระดม  
 วิชาการโดยสายภายในประเทศ (Make-Up Unit)

ผู้เขียน: วิศวกรเขียนสายงานด้านระบบการระดม  
 วิชาการโดยสายภายในประเทศ (Make-Up Unit)

SCALE : 1:200

ผู้เขียนและตรวจสอบ:  
 นายสุวิทย์ ชัยสวัสดิ์  
 วิศวกร 3 สบ. สบ.ทก.

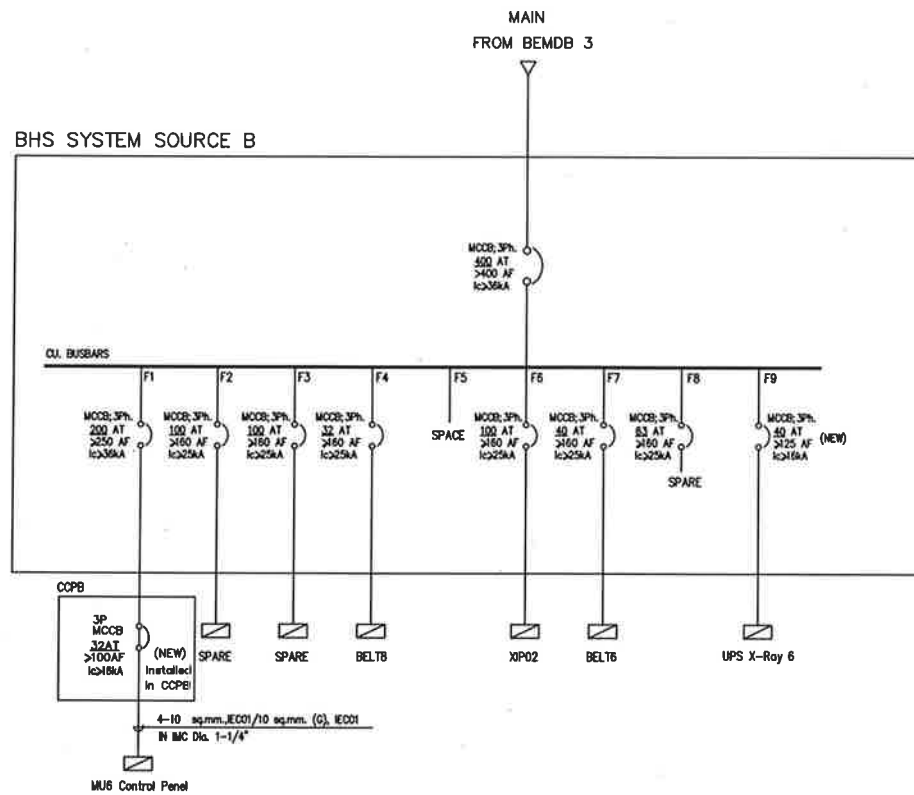
ผู้ตรวจสอบ:  
 นายปริญญา นวละออง  
 วิศวกร 4 สบ. สบ.ทก.

ผู้ร่าง:  
 จ.ส. ทนง ตัญญากรณ์  
 วิศวกร 3 สบ. สบ.ทก.

วันที่: 25 มิถุนายน 2563

แก้ไข: จำนวนแก้ไข: 0

เลขที่: สบ. สบ.ทก. 05/63



SINGLE LINE DIAGRAM CCPB To MU 6

มาตรฐาน A3 1:350



บริษัท ท่าอากาศยานไทย จำกัด (มหาชน)  
333 หมู่ 7 ถนนวิภาวดีรังสิต แขวงมีนบุรี เขตมีนบุรี กรุงเทพฯ 10210 ประเทศไทย  
โทรศัพท์ : 6623 2535-1111 โทรสาร : 66103 2535-4001, 66103 2504-3848  
WEBSITE : <http://www.airportthai.co.th>, E-mail : [airtd@airportthai.co.th](mailto:airtd@airportthai.co.th)

งานนี้หรือมีติดค้างสายงานด้านนี้ยังมีการระงอก  
ขาดผู้โดยสารภายในประเทศ (Make-Up Unit)

พื้นที่ติดค้างสายงานด้านนี้ยังมีการระงอก  
ขาดผู้โดยสารภายในประเทศ (Make-Up Unit)

SCALE : 1:000

ผู้จัดทำเอกสารนี้ :  
นายสุวิทย์ ธีระชัย  
วิศวกร 3 สบ. สบ. กท.

ผู้ตรวจสอบ :  
นายสุวิทย์ ธีระชัย  
วิศวกร 4 สบ. สบ. กท.

ผู้รับทราบ :  
จ.ส. ทน. การช่าง  
หรือ สบ. สบ. กท.

วันที่ : 25 มิถุนายน 2563

หน้า : จำนวนหน้าทั้งหมด

ฉบับแก้ไข :  
สง. สบ. กท. 06/63