



บริษัทท่าอากาศยานไทย จำกัด (มหาชน)

กระทรวงคมนาคม

โครงการ

ซื้อพร้อมติดตั้งสายพานรับกระเป๋าเข้า จำนวน 2 ชุด

ณ ท่าอากาศยานภูเก็ต



บริษัท ทำอากาศยานไทย จำกัด (มหาชน)
133 หมู่ 7 ถนนสุขุมวิท แขวงคลองเตย เขตคลองเตย กรุงเทพฯ 10110
โทรศัพท์ 02-2531-1111 โทรสาร 02-2531-0311, 02-2531-1916
WEBSITE : <http://www.aotairthai.co.th> , E-mail : aotthai@aotairthai.co.th

งาน :
ซื้อพร้อมติดตั้งสายพานรับสัมภาระขาเข้าจำนวน 2 ชุด
ณ ทำอากาศยานภูเก็ต

แบบแสดง :
ผังตำแหน่งพื้นที่ติดตั้งสายพานลำเลียงกระเป๋าเข้า
อาคารผู้โดยสารระหว่างประเทศ

SCALE :
NTS. @A3

ผู้เขียนแบบและออกแบบ :
นายวรากร หัยสะอาด
วิศวกร 3 สรล.ฝปร.ทภก.

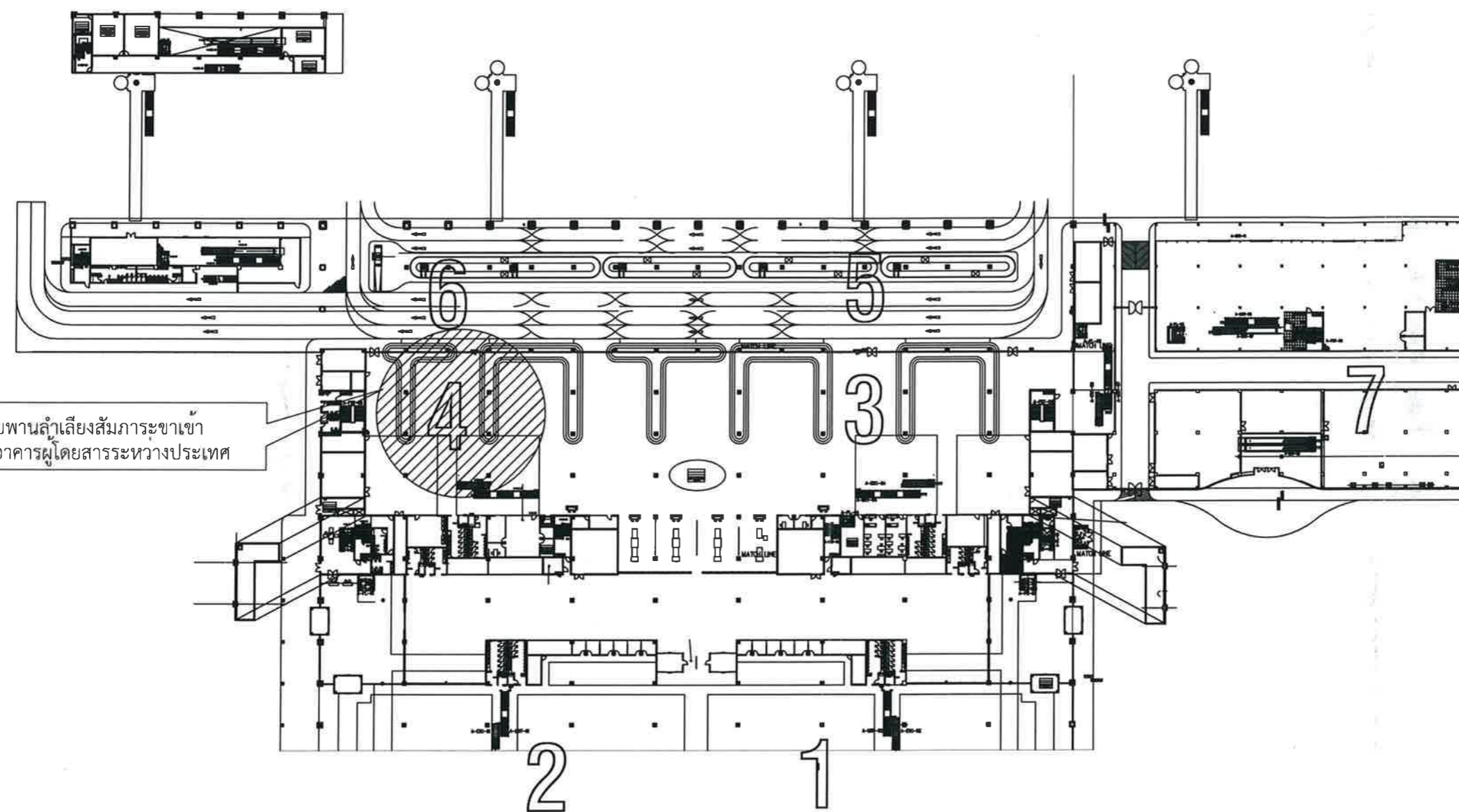
ผู้ตรวจสอบ :
นางสาวรัชชรีพร ทวีวงศ์สุนทร
วิศวกร 4 สรล.ฝปร.ทภก.

ผู้รับรอง :
จ.อ. พนา กรกาญจน์
ผอ.สรล.ฝปร.ทภก.

วันที่ 6 กุมภาพันธ์ 2563

แผ่นที่ 2	จำนวนแผ่นทั้งหมด 10
-----------	---------------------

แบบเลขที่
สรล.ฝปร.ทภก. RC-01



พื้นที่ติดตั้งสายพานลำเลียงสัมภาระขาเข้า
หมายเลข 1 อาคารผู้โดยสารระหว่างประเทศ

ผังตำแหน่งพื้นที่ติดตั้งสายพานลำเลียงกระเป๋าสัมภาระ หมายเลข 1 อาคารผู้โดยสารระหว่างประเทศ
SCALE No Scale



บริษัท ท่าอากาศยานไทย จำกัด (มหาชน)
 333 หมู่ 7 ถนนวิภาวดีรังสิต แขวงสีกัน เขตดอนเมือง กรุงเทพฯ 10210 ประเทศไทย
 โทรศัพท์ : 06(0) 2535-1111 โทรสาร : 06(0) 2535-6061, 06(0) 2504-3848
 WEBSITE : <http://www.aotportthai.co.th> , E-mail : aot@aotportthai.co.th

งาน :
 ชื่อพร้อมติดตั้งสายพานรับกระเป๋าเข้า
 จำนวน 2 ชุด ณ ท่าอากาศยานภูเก็ต

แบบแสดง :
 แบบขยายสายพานลำเลียงกระเป๋าเข้า
 อาคารผู้โดยสารระหว่างประเทศ

SCALE :
 1 : 150 @ A3

ผู้เขียนแบบและออกแบบ :
 นายวรารกร หัยสีฮ่อ
 วิศวกร 3 สรล.ฝปร.ทกภ.

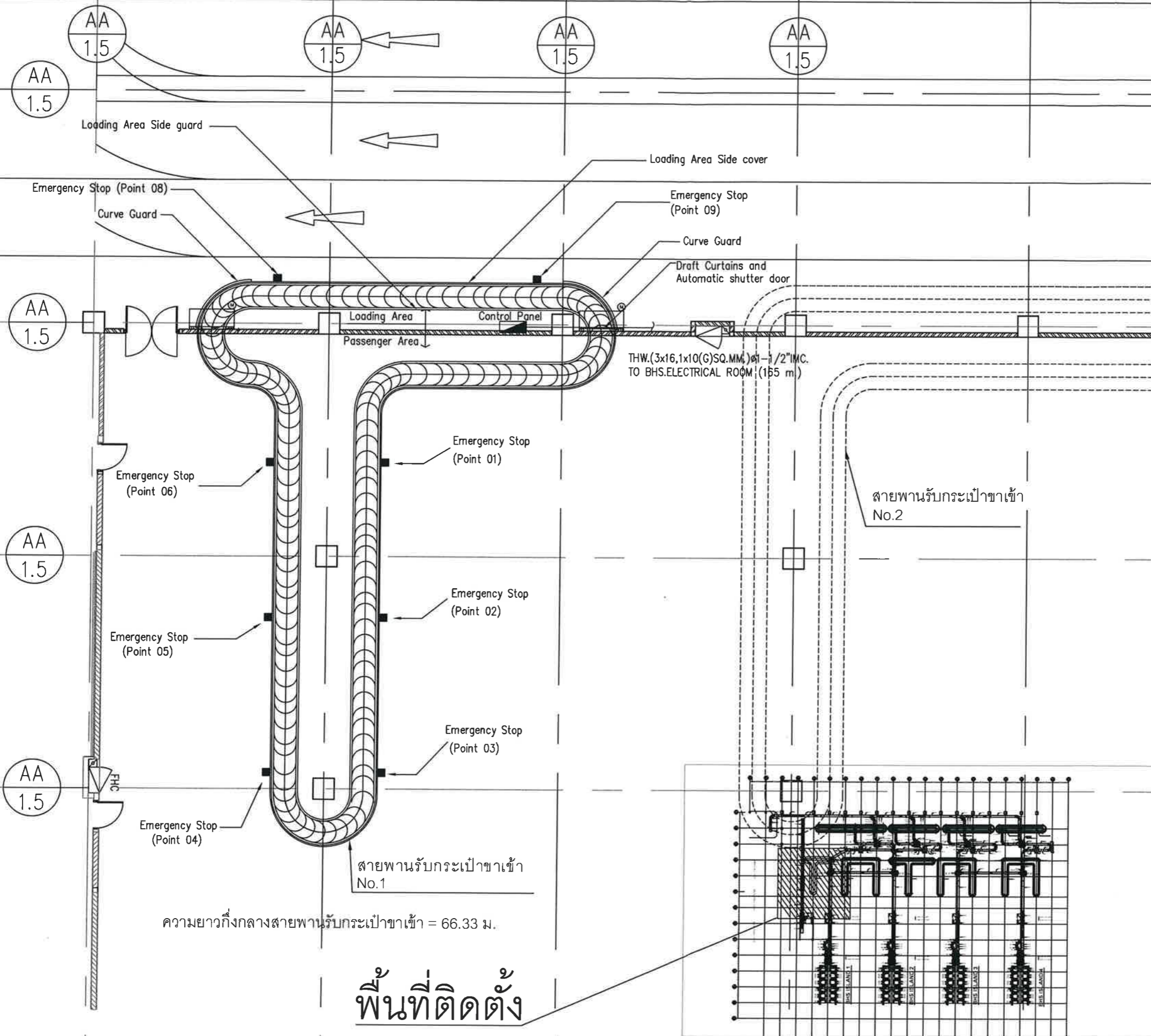
ผู้ตรวจสอบ :
 นางสาวรัชสิพร ทวีวงศ์สุนทร
 วิศวกร 4 สรล.ฝปร.ทกภ.

ผู้รับรอง :
 จ.อ. พนา กรกาญจน์
 ผอภ.สรล.ฝปร.ทกภ.

วันที่ : 6 กุมภาพันธ์ 2563

แผ่นที่ : 4 จำนวนแผ่นทั้งหมด : 10

แบบเลขที่ :
 สรล.ฝปร.ทกภ. RC-01



พื้นที่ติดตั้ง



บริษัท ทำอากาศยานไทย จำกัด (มหาชน)
 333 หมู่ 7 ถนนพหลโยธิน แขวงสามิราษฎร์ กรุงเทพมหานคร 10210 ประเทศไทย
 โทรศัพท์ : 06(0) 2535-1111 โทรสาร : 06(0) 2535-6081, 06(0) 2504-3846
 WEBSITE : http://www.aotpartthai.co.th , E-mail : aot@oatpartthai.co.th

งาน :
 งานซื้อพร้อมติดตั้งสายพานรับกระเป๋าขาเข้า
 จำนวน 2 ชุด ณ ทำอากาศยานภูเก็ต

แบบแสดง :
 แบบติดตั้งพื้นพรมในระบบสายพาน
 ลำเลียงกระเป๋าขาเข้า
 อาคารผู้โดยสารระหว่างประเทศ

SCALE :
 1 : 150 @ A3

ผู้เขียนแบบและออกแบบ :
 นายวรากร หัยสือดี
 วิศวกร 3 สรล.ฝปร.ทภก.

ผู้ตรวจสอบ :
 นางสาวรัชชรีพร ทวีวงศ์สุนทร
 วิศวกร 4 สรล.ฝปร.ทภก.

ผู้รับรอง :
 จอ. พนากรกาญจน์
 ผอ.สรล.ฝปร.ทภก.

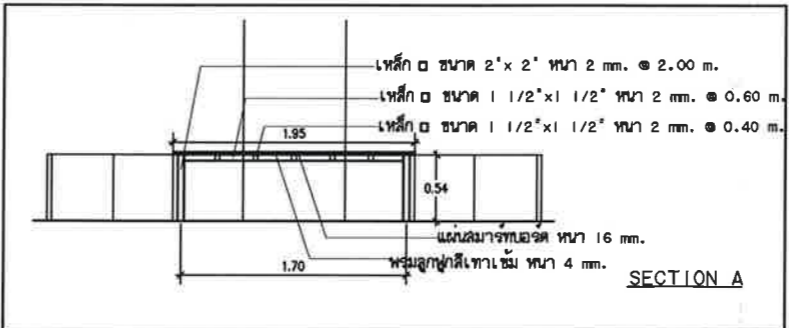
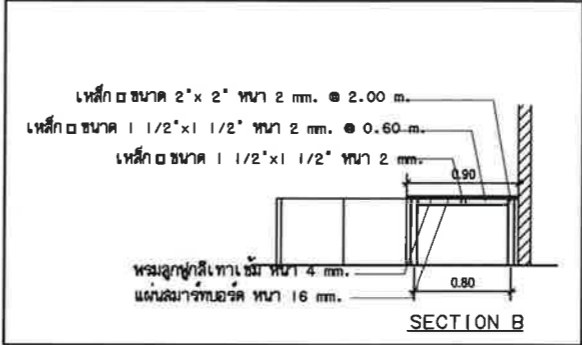
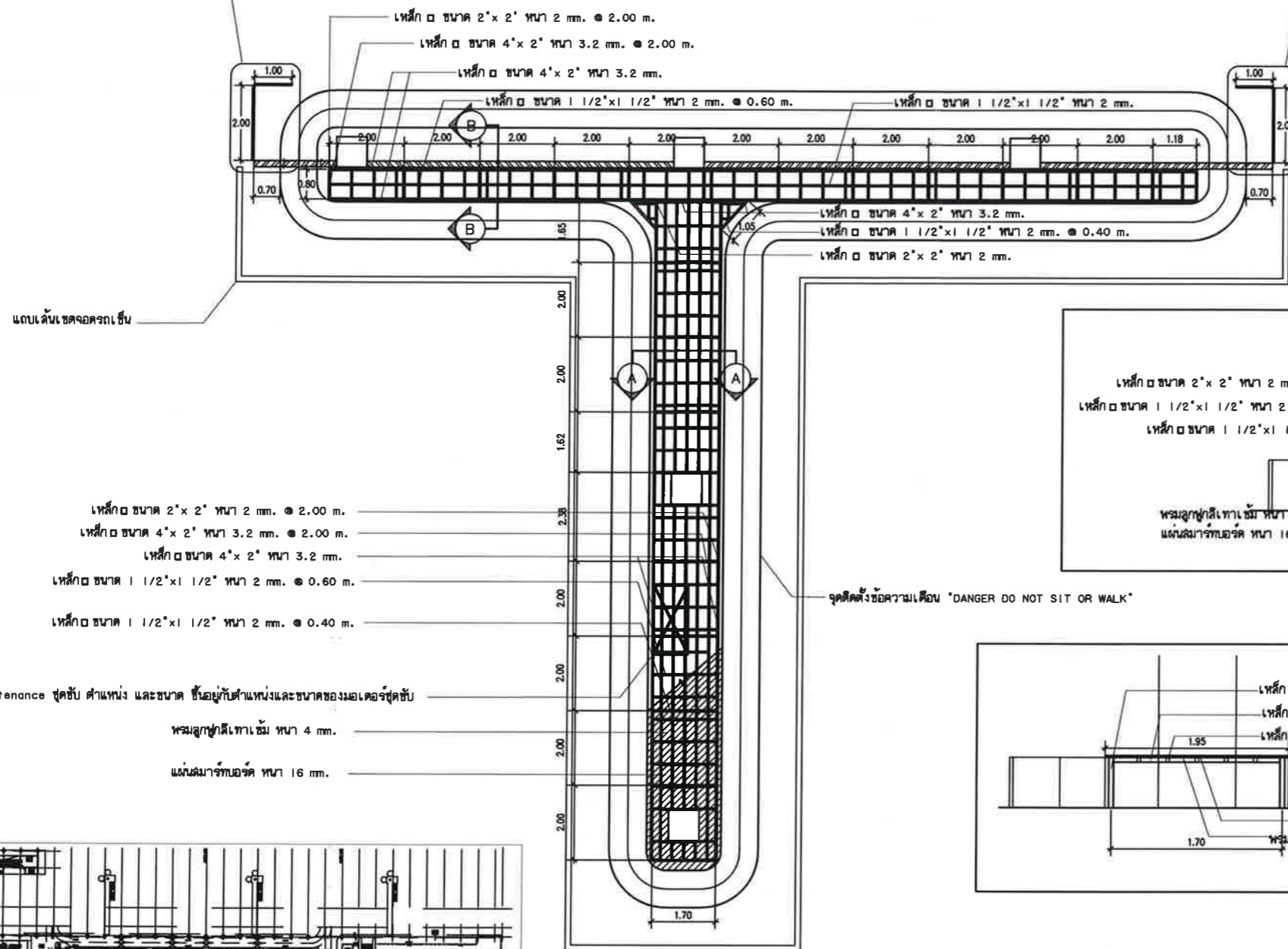
วันที่ : 6 กุมภาพันธ์ 2563

แผ่นที่ : 5 จำนวนแผ่นทั้งหมด : 10

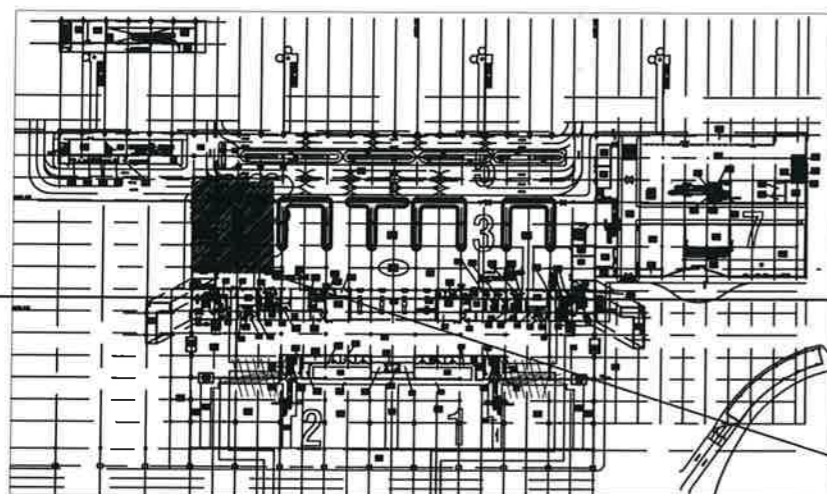
แบบครั้งที่ : สรล.ฝปร.ทภก. RC-01

จาวกั้น See Detail A

จาวกั้น See Detail A



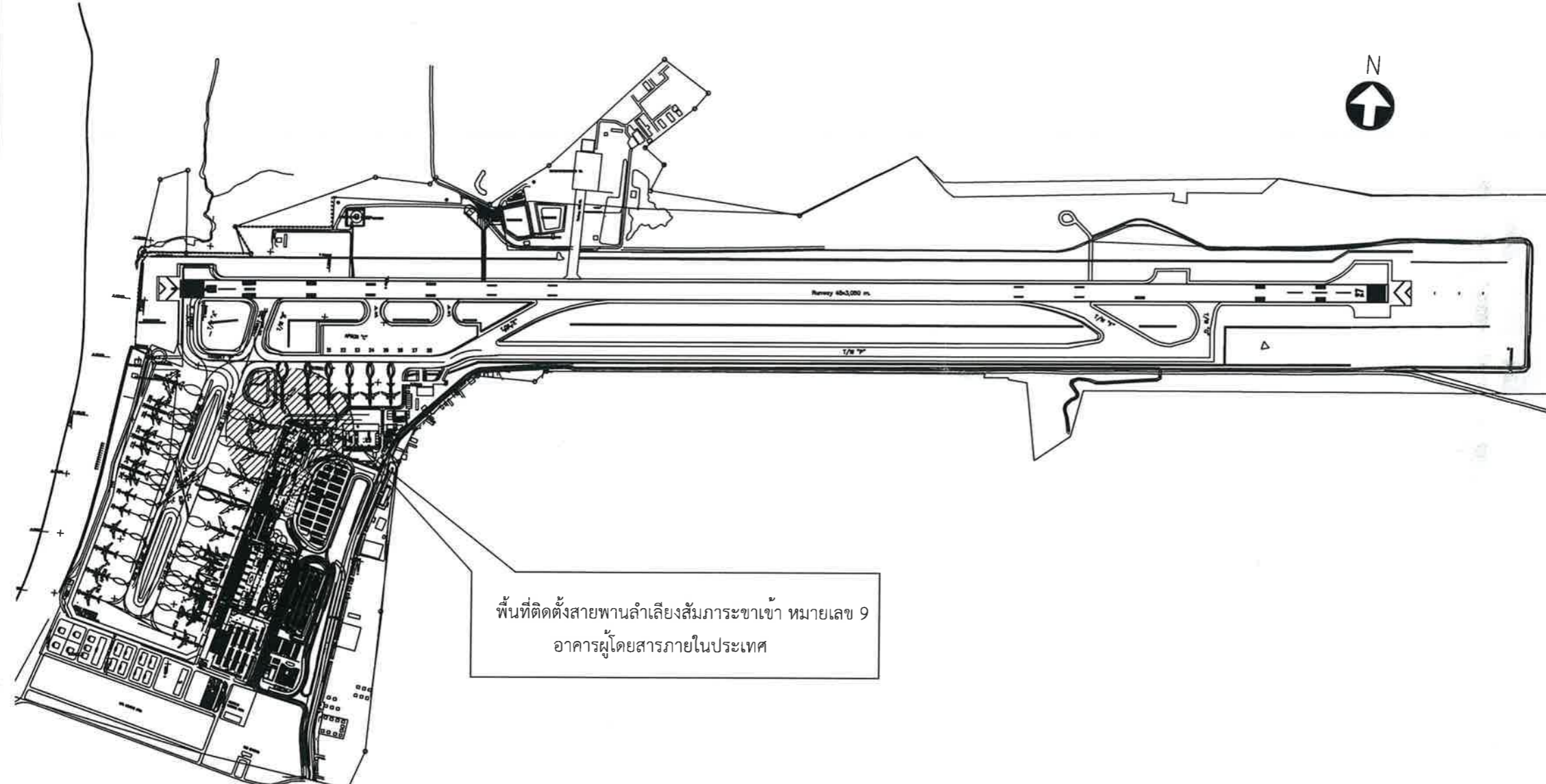
รายละเอียดพานลำเลียงกระเป๋าหมายเลข 1



พื้นที่ติดตั้ง



บริษัท ท่าอากาศยานไทย จำกัด (มหาชน)
 333 หมู่ 1 ถนนวิภาวดีรังสิต แขวงสนามบิน เขตดอนเมือง กรุงเทพฯ 10210 ประเทศไทย
 โทรศัพท์ 0600 2533 121 โทรสาร 0600 2535 4081, 0600 2535 1884
 WEBSITE : <http://www.aotportthai.co.th> , E-mail : aotthai@portthai.co.th



พื้นที่ติดตั้งสายพานลำเลียงสัมภาระขาเข้า หมายเลข 9
 อาคารผู้โดยสารภายในประเทศ

ผังตำแหน่งพื้นที่ติดตั้งสายพานลำเลียงสัมภาระขาเข้า หมายเลข 9 อาคารผู้โดยสารภายในประเทศ
 SCALE



No Scale

งาน :
 ชื่อพร้อมติดตั้งสายพานรับกระเป๋าขาเข้า จำนวน 2 ชุด
 ณ ท่าอากาศยานภูเก็ต

แบบแสดง :
 ผังตำแหน่งพื้นที่ติดตั้งสายพานลำเลียงกระเป๋าขาเข้า
 อาคารผู้โดยสารภายในประเทศ

SCALE :
 NTS. A3

ผู้เขียนแบบและออกแบบ
 นายวราร หิยะฮิด
 วิศวกร 3 สรล.ฝบร.ทกก.

ผู้ตรวจสอบ :
 นางสาววิจิตร พริ้วศรีสุนทร
 วิศวกร 4 สรล.ฝบร.ทกก.

ผู้รับรอง :
 จ.อ. พนา ทรายทอง
 ผอ.สรล.ฝบร.ทกก.

วันที่ : 6 กุมภาพันธ์ 2563

แผ่นที่ : 6	จำนวนแผ่นทั้งหมด : 10
----------------	--------------------------

แบบเลขที่ :
 สรล.ฝบร.ทกก. RC-09



บริษัท ท่าอากาศยานไทย จำกัด (มหาชน)
333 หมู่ 7 ถนนวิภาวดีรังสิต แขวงลำลูกกา เขตปทุมธานี 12110 ประเทศไทย
โทรศัพท์ : 02(0) 2325-1111 โทรสาร : 02(0) 2325-2041, 02(0) 2324-2040
เว็บไซต์ : <http://www.aotportthai.co.th> E-mail : online@portthai.co.th

งาน :
งานซื้อพร้อมติดตั้งสายพานรับกระเป๋าขาเข้า
จำนวน 2 ชุด ณ ท่าอากาศยานภูเก็ต

แบบแสดง :
แปลนพื้นที่ติดตั้งสายพานลำเลียงกระเป๋าขาเข้า
อาคารผู้โดยสารภายในประเทศ

SCALE :
1 : 150 @ A3

ผู้เขียนแบบและออกพิมพ์ :
นายวรารกร หยีสระอิต
วิศวกร 3 สรล.ฝปร.ทภก.

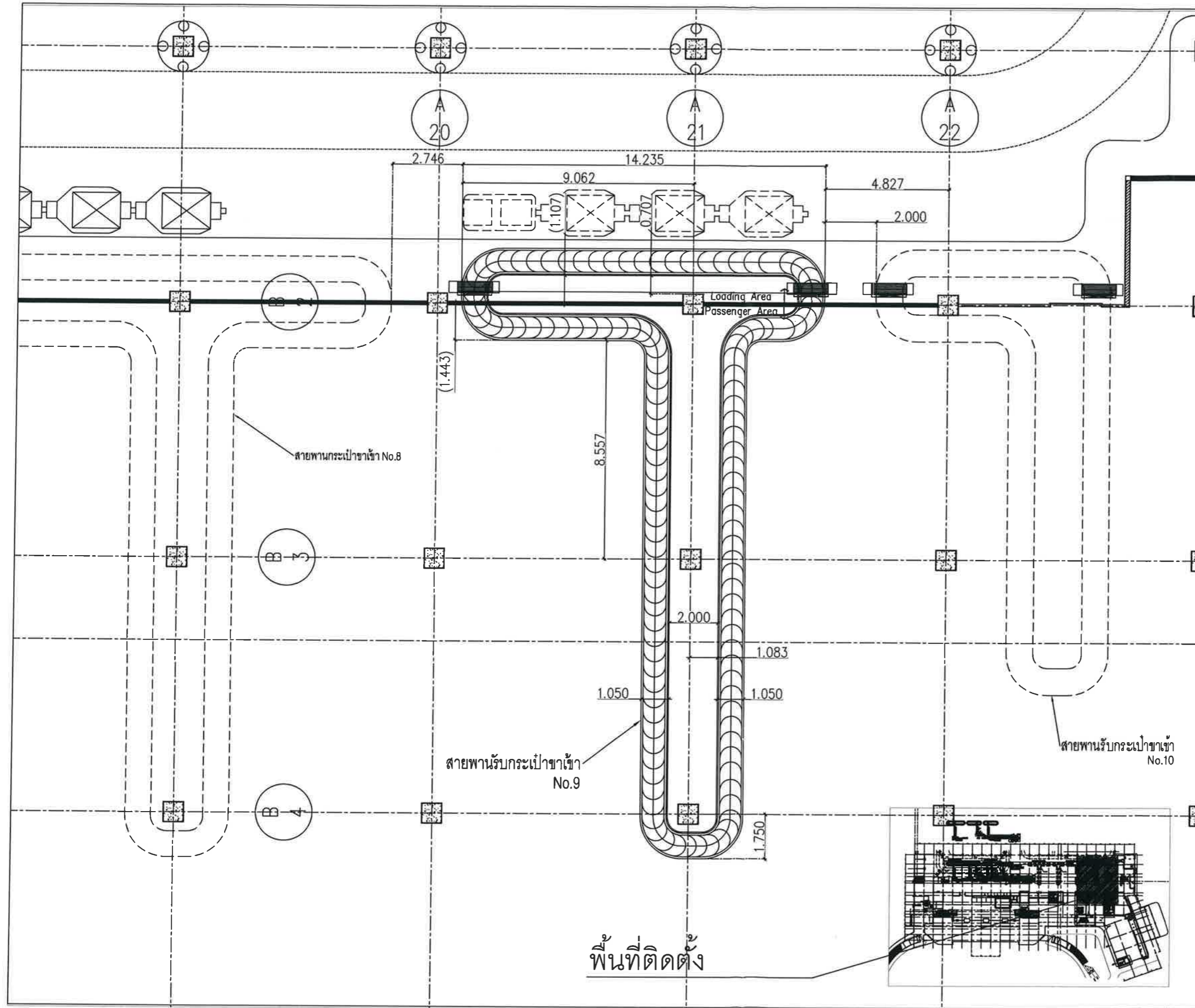
ผู้ตรวจสอบ :
นางสาวรัชฎิพร ทวีวงศ์สุนทร
วิศวกร 4 สรล.ฝปร.ทภก.

ผู้รับรอง :
จ.อ. พนากรกาญจน์
ผอ.สรล.ฝปร.ทภก.

วันที่ : 6 กุมภาพันธ์ 2563

แผ่นที่ : 7
จำนวนแผ่นทั้งหมด : 10

แบบครั้งที่ :
สรล.ฝปร.ทภก. RC-09





บริษัท ท่าอากาศยานไทย จำกัด (มหาชน)
 333 หมู่ 7 ถนนพหลโยธิน แขวงสามจีน เขตดอนเมือง กรุงเทพฯ 10210 ประเทศไทย
 โทรศัพท์ : 02(0) 2535-1111 โทรสาร : 02(0) 2535-4081, 02(0) 2535-3544
 WEBSITE : <http://www.aotportthai.co.th> E-mail : aot@aotportthai.co.th

งาน :
 ชื้อพร้อมติดตั้งสายพานรับกระเป๋าขาเข้า
 จำนวน 2 ชุด ณ ท่าอากาศยานภูเก็ต

แบบแสดง :
 แบบขยายสายพานลำเลียงกระเป๋าขาเข้า
 อาคารผู้โดยสารภายในประเทศ

SCALE :
 1 : 150 @ A3

ผู้เขียนแบบและออกแบบ :
 นายวรากร ทวีสะอิต
 วิศวกร 3 สรล.ผบร.ทภก.

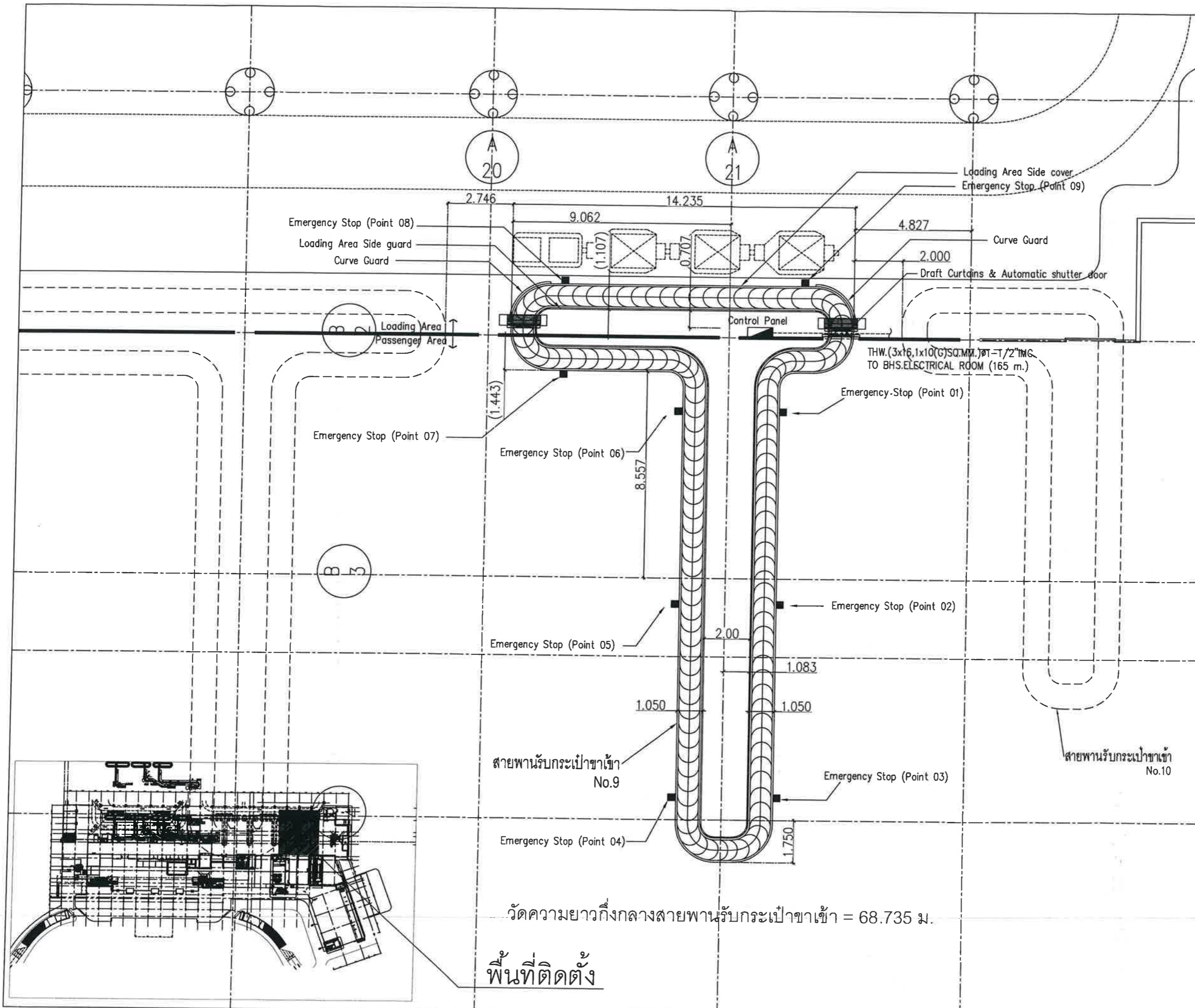
ผู้ตรวจสอบ :
 นางสาวรัชฎิพร ทวีวงศ์สุนทร
 วิศวกร 4 สรล.ผบร.ทภก.

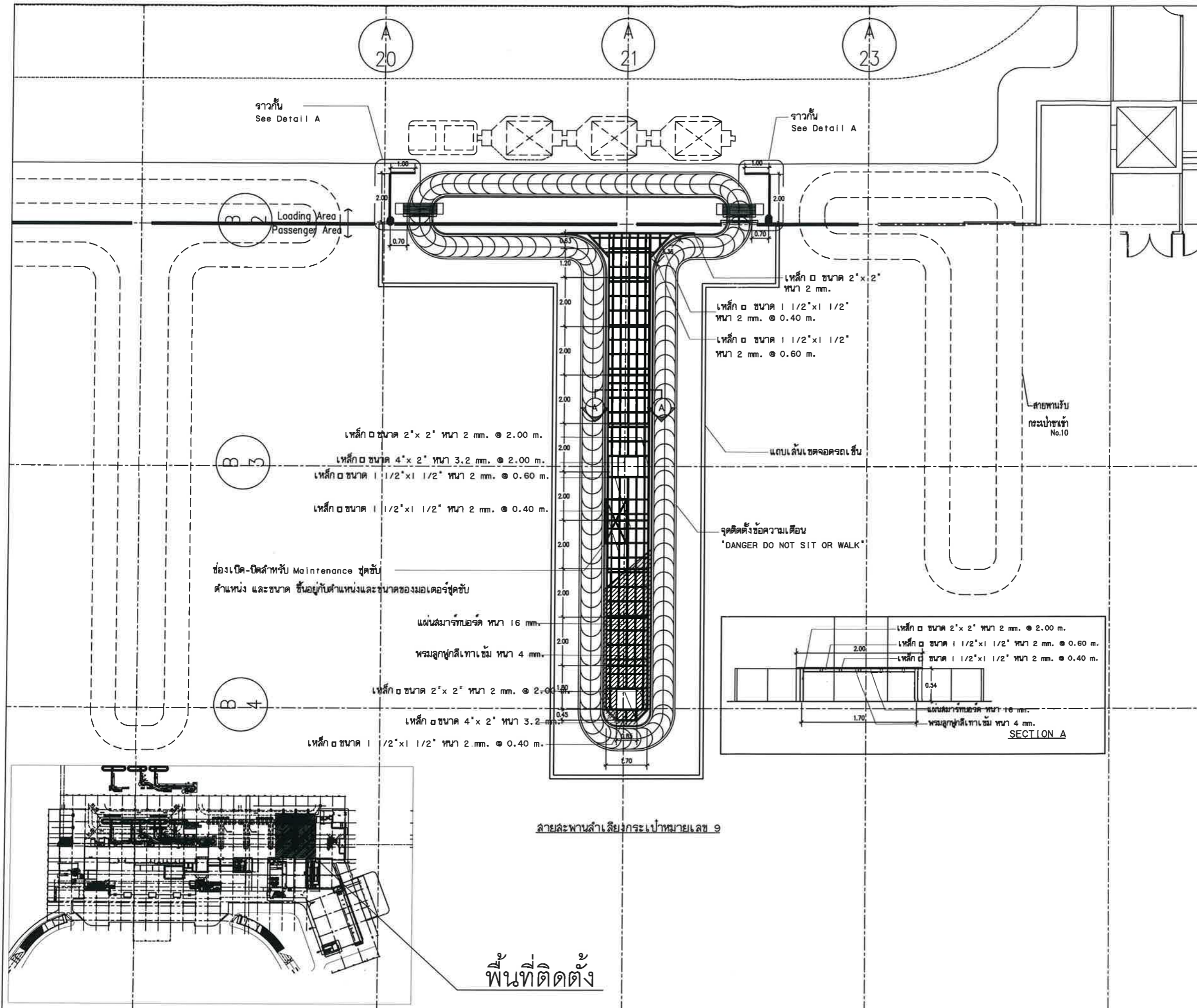
ผู้รับรอง :
 จ.อ. พนา กรกาญจน์
 ผอ.ก.สรล.ผบร.ทภก.

วันที่ : 6 กุมภาพันธ์ 2563.

แผ่นที่ : 8	จำนวนแผ่นทั้งหมด : 10
----------------	--------------------------

แบบเลขที่ :
 สรล.ผบร.ทภก. RC-09





บริษัท ท่าอากาศยานไทย จำกัด (มหาชน)
 333 หมู่ 7 ถนนมิตรภาพ แขวงลำหิน เขตหนองจอก กรุงเทพฯ 10210 ประเทศไทย
 โทรศัพท์ : 06(0) 2535-1111 โทรสาร : 06(0) 2535-4061, 06(0) 2504-3846
 WEBSITE : <http://www.aotportthai.co.th> , E-mail : ee@oia.aotportthai.co.th

งาน :
 งานซื้อพร้อมติดตั้งสายพานรับกระเป๋าขาเข้า
 จำนวน 2 ชุด ณ ท่าอากาศยานภูเก็ต

แบบแสดง :
 แบบติดตั้งพื้นพรมในระบบสายพาน
 ลำเลียงกระเป๋าขาเข้า

SCALE :
 1 : 150 @ A3

ผู้เขียนแบบและออกแบบ :
 นายวรกร หัยสะอาด
 วิศวกร 3 สรล.ฝปร.ทก.

ผู้ตรวจสอบ :
 นางสาวรัชฎิพร ทวีวงศ์สุนทร
 วิศวกร 4 สรล.ฝปร.ทก.

ผู้รับรอง :
 จ.อ. พนากรกาญจน์
 ผอ.ก.สรล.ฝปร.ทก.

วันที่ : 6 กุมภาพันธ์ 2563

แผ่นที่ : 9	จำนวนแผ่นทั้งหมด : 10
----------------	--------------------------

แบบเลขที่ :
 สรล.ฝปร.ทก. RC-09

พื้นที่ติดตั้ง

รายละเอียดสายพานลำเลียงกระเป๋าหมายเลข 9



บริษัท ท่าอากาศยานไทย จำกัด (มหาชน)
 333 หมู่ 7 ถนนมิตรภาพ แขวงสีกัน เขตดอนเมือง กรุงเทพฯ 10210 ประเทศไทย
 โทรศัพท์ : 06(0) 2535-1111 โทรสาร : 06(0) 2535-4061, 06(0) 2504-3248
 WEBSITE : <http://www.aotportthai.co.th> E-mail : eeb@aeportthai.co.th

งาน :
 ชื้อพร้อมติดตั้งสายพานรับกระเป๋าขาเข้า
 จำนวน 2 ชุด ณ ท่าอากาศยานภูเก็ต

แบบแสดง :
 แบบขยายราวกัน

SCALE :
 NTS @ A3

ผู้เขียนแบบและออกแบบ :
 นายวรกร ทวีสะอืด
 วิศวกร 3 สรล.ฝปร.ทกภ.

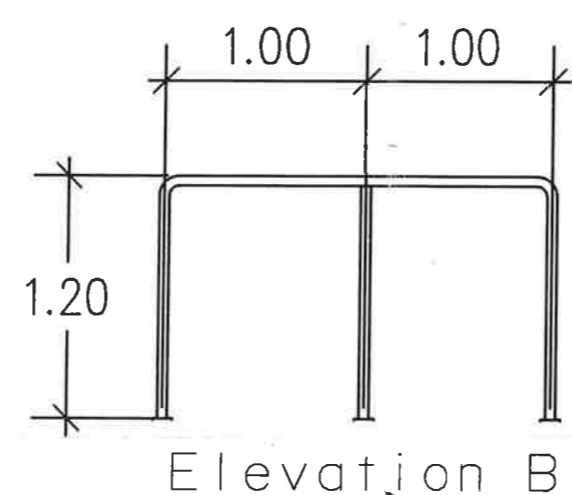
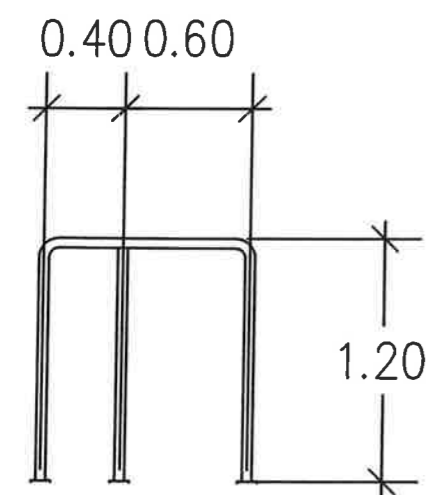
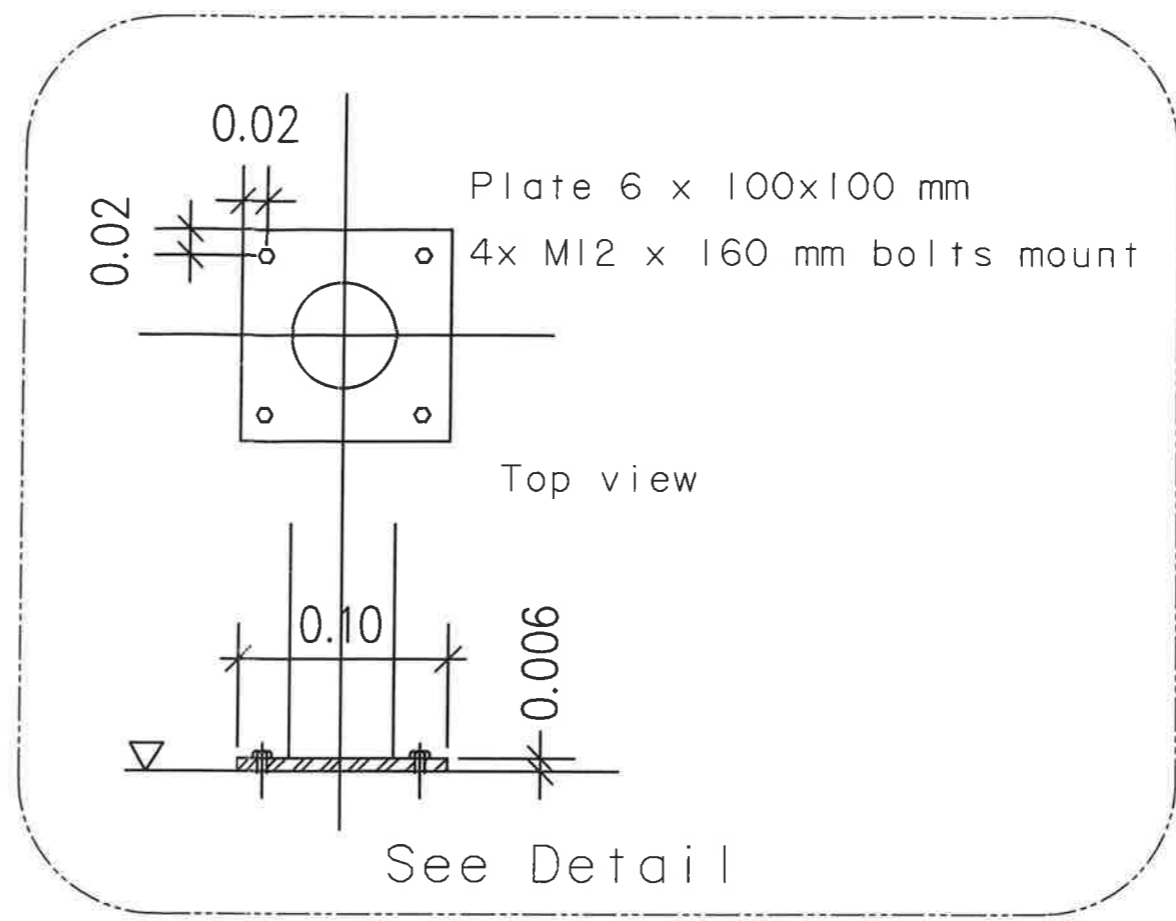
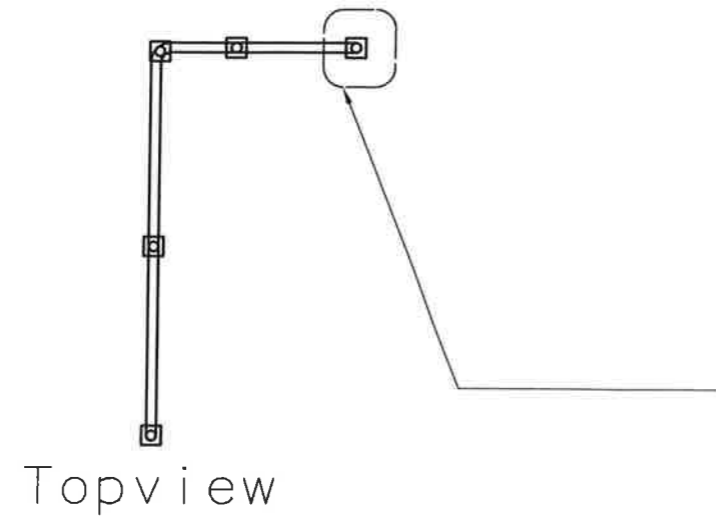
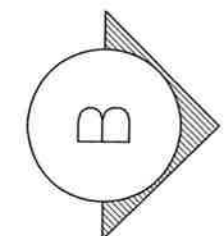
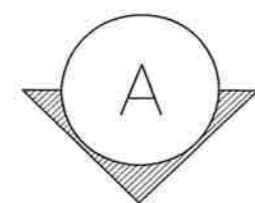
ผู้ตรวจสอบ :
 นางสาวรัชฎิพร ทวีวงศ์สุนทร
 วิศวกร 4 สรล.ฝปร.ทกภ.

ผู้รับรอง :
 จ.อ. พนา กรกาญจน์
 ผอ.สรล.ฝปร.ทกภ.

วันที่ : 6 กุมภาพันธ์ 2563.

แผ่นที่ :	จำนวนแผ่นทั้งหมด :
10	10

แบบเลขที่ :
 สรล.ฝปร.ทกภ. 02/63



Detail A
 แบบราวกัน