



บริษัทท่าอากาศยานไทย จำกัด (มหาชน)

กระทรวงคมนาคม

โครงการ

ซื้อพร้อมติดตั้งสายพานรับกระเป๋าเข้า จำนวน 2 ชุด

ณ ท่าอากาศยานภูเก็ต



บริษัท ทำอากาศยานไทย จำกัด (มหาชน)
 333 หมู่ 7 ถนนมิตรภาพสายเก่า อ.เมืองขอนแก่น 40000
 โทรศัพท์ : 0800 2533 1111 โทรสาร : 053 2535-0351, 043 2506 3616
 WEBSITE : <http://www.aotthai.co.th> , E-mail : aotthai@aotthai.co.th

งาน :
 ชื่อพร้อมติดตั้งสายพานรับสัมภาระขาเข้าจำนวน 2 ชุด
 ณ ทำอากาศยานภูเก็ต

แบบแสดง :
 ผังตำแหน่งพื้นที่ติดตั้งสายพานลำเลียงกระเป๋าเข้า
 อาคารผู้โดยสารระหว่างประเทศ

SCALE :
 NTS. @A3

ผู้เขียนแบบและออกแบบ :
 นายวรากร หยี่สะอิด
 วิศวกร 3 สรล.ฝปร.ทภก.

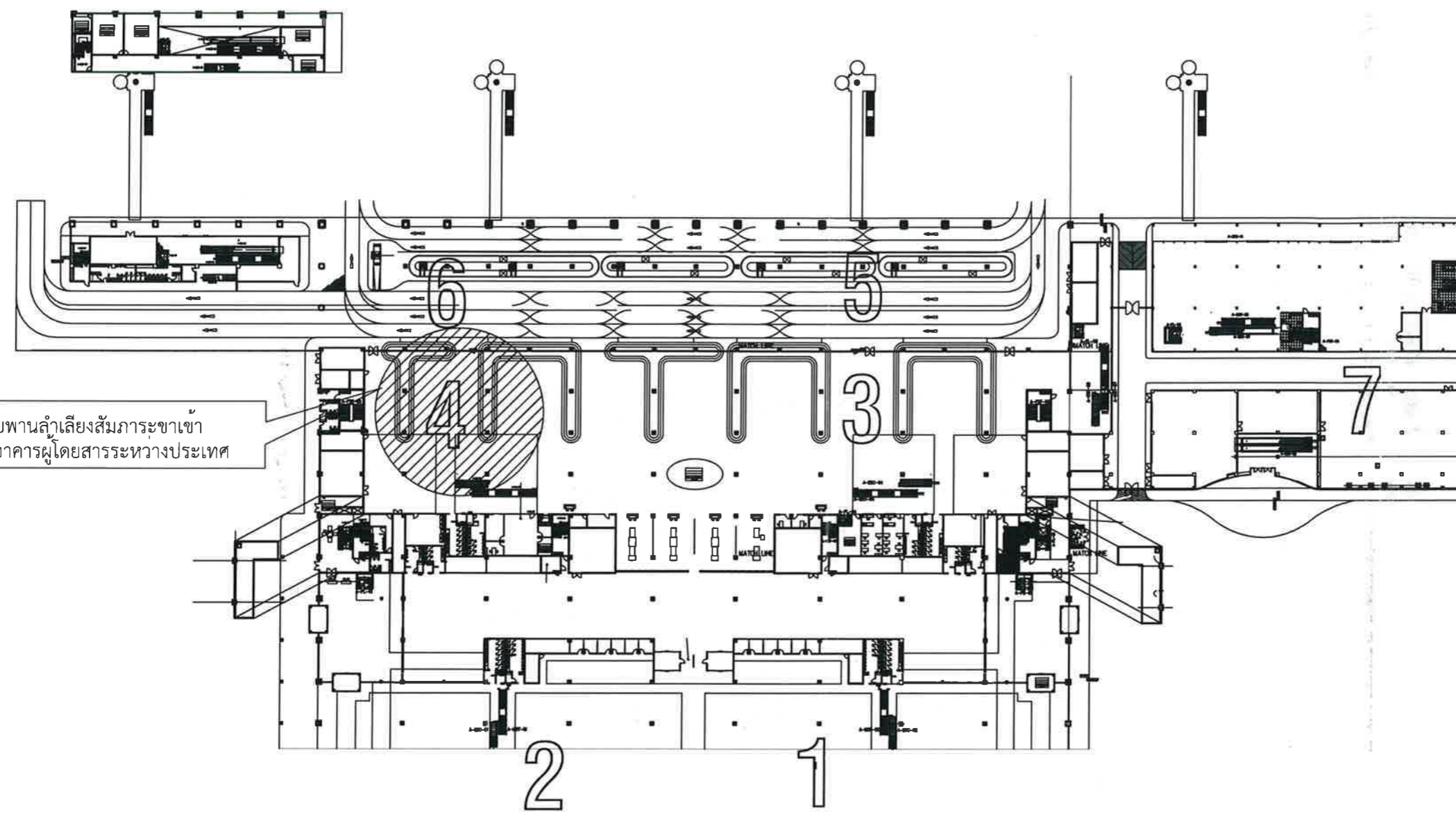
ผู้ตรวจสอบ :
 นางสาวรัชฎิพร ทวีวงศ์สุนทร
 วิศวกร 4 สรล.ฝปร.ทภก.

ผู้รับรอง :
 จ.อ. พนา กรกาญจน์
 ผอ.สรล.ฝปร.ทภก.

วันที่ : 6 กุมภาพันธ์ 2563

| | |
|----------------|--------------------------|
| แผ่นที่ : 2 | จำนวนแผ่นทั้งหมด : 10 |
|----------------|--------------------------|

แบบเลขที่ :
 สรล.ฝปร.ทภก. RC-01



พื้นที่ติดตั้งสายพานลำเลียงสัมภาระขาเข้า
 หมายเลข 1 อาคารผู้โดยสารระหว่างประเทศ

ผังตำแหน่งพื้นที่ติดตั้งสายพานลำเลียงกระเป๋าสัมภาระ หมายเลข 1 อาคารผู้โดยสารระหว่างประเทศ
 SCALE No Scale



บริษัท ท่าอากาศยานไทย จำกัด (มหาชน)
 ชั้น 7 ถนนสีลม แขวงสีลม เขตบางมด กรุงเทพฯ 10210 ประเทศไทย
 โทรศัพท์ : ๐๒(๐) ๒๖๖-1111 โทรสาร : ๐๒(๐) ๒๖๖-4๐๘1, ๐๒(๐) ๒๖๖-๖๖๔๖
 WEBSITE : <http://www.aotportthai.co.th> , E-mail : actb@portthai.co.th

งาน :

งานซื้อพร้อมติดตั้งสายพานรับกระเป๋าขาเข้า
 จำนวน 2 ชุด ณ ท่าอากาศยานภูเก็ต

แบบแสดง :

แปลนพื้นที่ติดตั้งสายพานลำเลียงกระเป๋า
 ขาเข้า อาคารผู้โดยสารระหว่างประเทศ

SCALE :

1 : 150 @ A3

ผู้เขียนแบบและออกแบบ :

นายวรารักษ์ หิยสะอิด
 วิศวกร 3 สรล.ฝบร.ทกภ.

ผู้ตรวจสอบ :

นางสาวรัชชพร ทวีวงศ์สุนทร
 วิศวกร 4 สรล.ฝบร.ทกภ.

ผู้รับรอง :

จ.อ. พนา กรกาญจน์
 ผอ.ก.สรล.ฝบร.ทกภ.

วันที่ : 6 กุมภาพันธ์ 2563

แผ่นที่ :

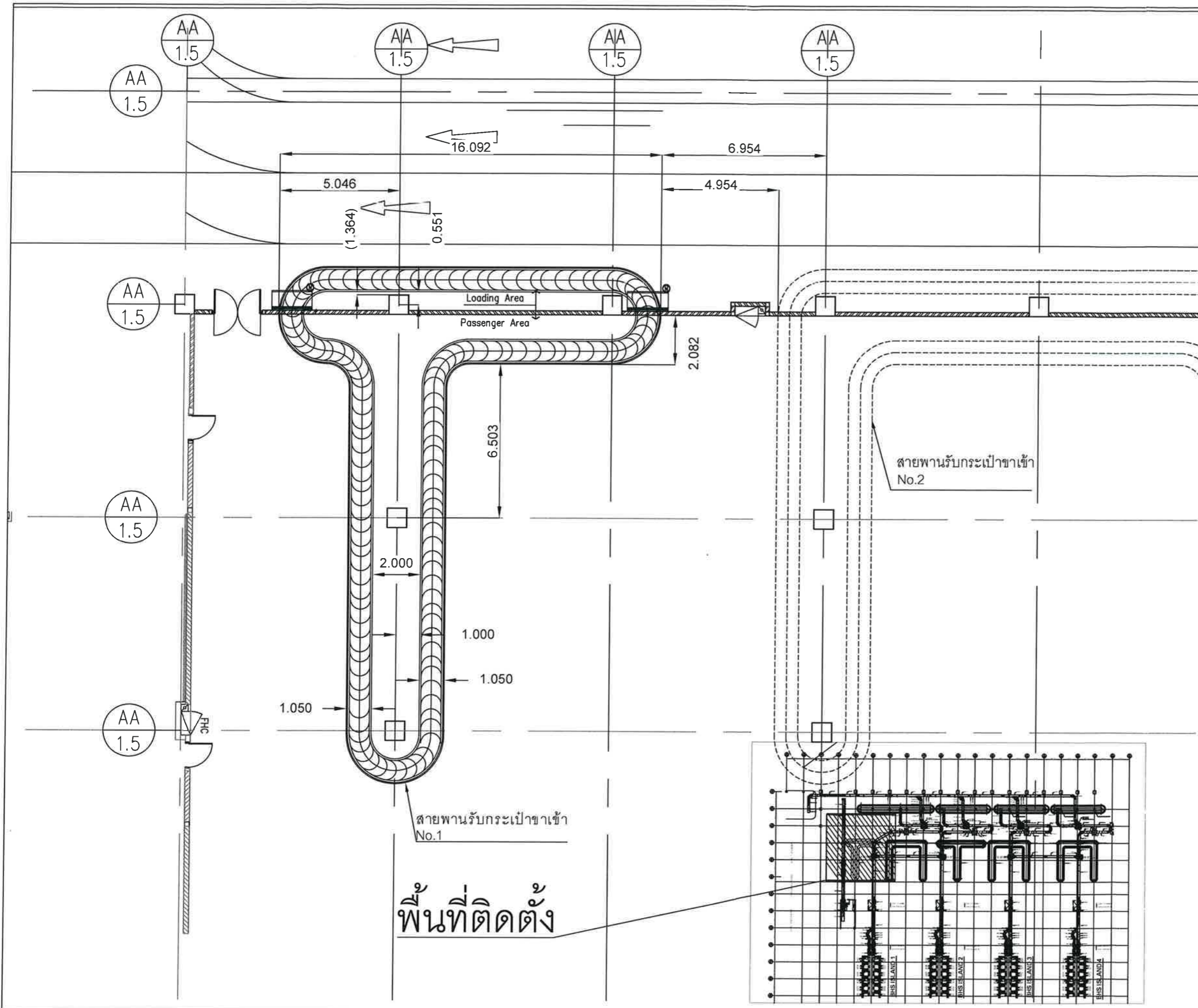
3

จำนวนแผ่นทั้งหมด :

10

แบบเลขที่ :

สรล.ฝบร.ทกภ. RC-01



พื้นที่ติดตั้ง



บริษัท ท่าอากาศยานไทย จำกัด (มหาชน)
 333 หมู่ 7 ถนนมิตรภาพ แขวงลำหิน เขตดอนเมือง กรุงเทพฯ 10210 ประเทศไทย
 โทรศัพท์ : 06(0) 2535-1111 โทรสาร : 06(0) 2535-4011, 06(0) 2504-3945
 WEBSITE : http://www.aotportthai.co.th E-mail : aotbio@portthai.co.th

งาน :
 ขื้อพร้อมติดตั้งสายพานรับกระเป๋าขาเข้า
 จำนวน 2 ชุด ณ ท่าอากาศยานภูเก็ต

แบบแสดง :
 แบบขยายสายพานลำเลียงกระเป๋าขาเข้า
 อาคารผู้โดยสารระหว่างประเทศ

SCALE :
 1 : 150 @ A3

ผู้เขียนแบบและออกแบบ :
 นายวรากร หัยยะอิด
 วิศวกร 3 สรล.ฝปร.ทภก.

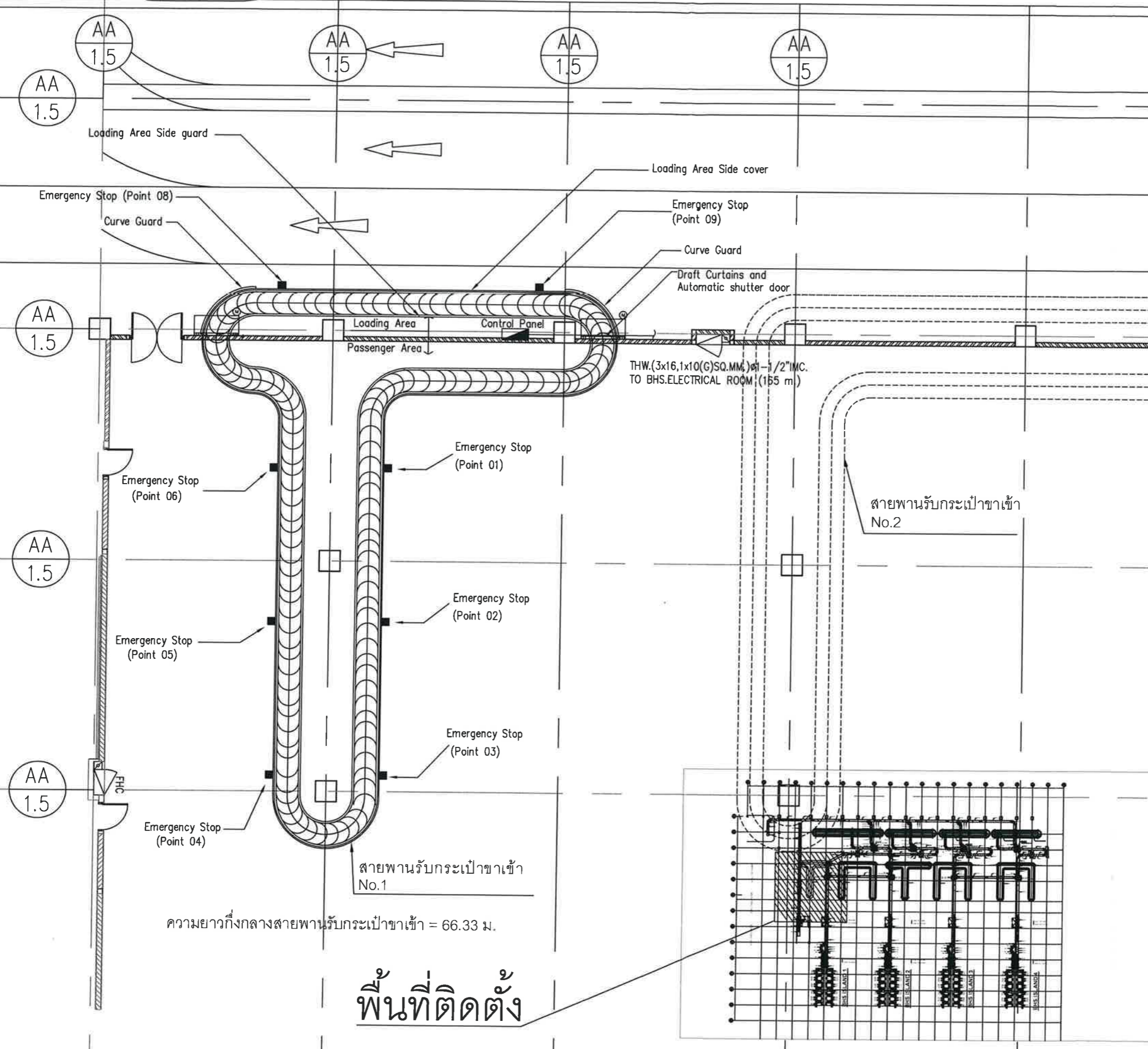
ผู้ตรวจสอบ :
 นางสาวรัชชรีพร ทวีวงศ์สุนทร
 วิศวกร 4 สรล.ฝปร.ทภก.

ผู้รับรอง :
 จ.อ. พนา กรกาญจน์
 ผอ.ก.สรล.ฝปร.ทภก.

วันที่ : 6 กุมภาพันธ์ 2563

แผ่นที่ : 4 จำนวนแผ่นทั้งหมด : 10

แบบเลขที่ :
 สรล.ฝปร.ทภก. RC-01



ความยาวกึ่งกลางสายพานรับกระเป๋าขาเข้า = 66.33 ม.

พื้นที่ติดตั้ง

สายพานรับกระเป๋าขาเข้า No.2

สายพานรับกระเป๋าขาเข้า No.1



บริษัท ทำอากาศยานไทย จำกัด (มหาชน)
 333 หมู่ 7 ถนนพหลโยธิน แขวงจตุจักร เขตจตุจักร กรุงเทพฯ 10210 ประเทศไทย
 โทรศัพท์ : 06(0) 2535-1111 โทรสาร : 06(0) 2535-6061, 06(0) 2504-3646
 WEBSITE : <http://www.aotparthai.co.th> , E-mail : aot@aotparthai.co.th

งาน :

งานซื้อพร้อมติดตั้งสายพานรับกระเป๋าขาเข้า
 จำนวน 2 ชุด ณ ทำอากาศยานภูเก็ต

แบบแสดง :

แบบติดตั้งพื้นพรมในระบบสายพาน
 ลำเลียงกระเป๋าขาเข้า
 อาคารผู้โดยสารระหว่างประเทศ

SCALE :

1 : 150 @ A3

ผู้เขียนแบบและออกแบบ :

นายวรารักษ์ ทยี่สะอิด
 วิศวกร 3 สรล.ฝบร.ทกภ.

ผู้ตรวจสอบ :

นางสาวรัชชิพร ทวีวงศ์สุนทร
 วิศวกร 4 สรล.ฝบร.ทกภ.

ผู้รับรอง :

จ.อ. พนา กรกาญจน์
 ผอ.ก.สรล.ฝบร.ทกภ.

วันที่ : 6 กุมภาพันธ์ 2563

แผ่นที่ :

5

จำนวนแผ่นทั้งหมด :

10

แบบเลขที่ :

สรล.ฝบร.ทกภ. RC-01

จาวกั้น See Detail A

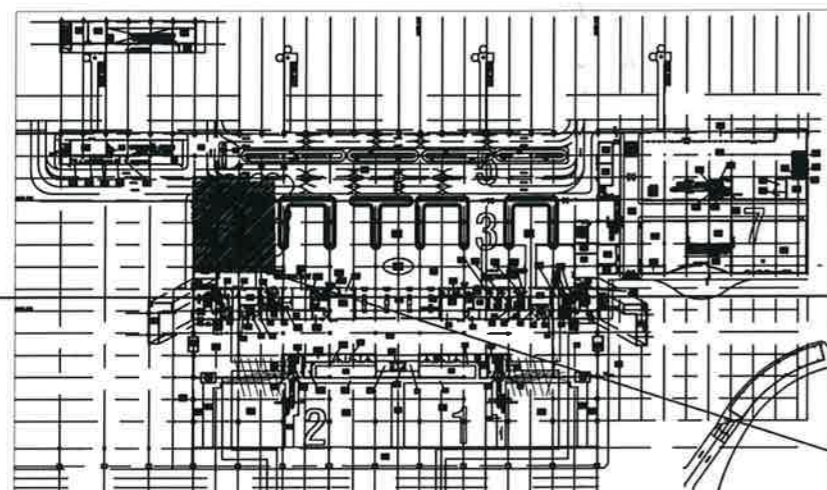
จาวกั้น See Detail A

แถบเดินเซตจอตกรเซ็บ

- เหล็ก ๑ ขนาด 2'x 2' ทน 2 มม. ๑ 2.00 ม.
- เหล็ก ๑ ขนาด 4'x 2' ทน 3.2 มม. ๑ 2.00 ม.
- เหล็ก ๑ ขนาด 4'x 2' ทน 3.2 มม.
- เหล็ก ๑ ขนาด 1/2'x 1/2' ทน 2 มม. ๑ 0.60 ม.
- เหล็ก ๑ ขนาด 1/2'x 1/2' ทน 2 มม. ๑ 0.40 ม.

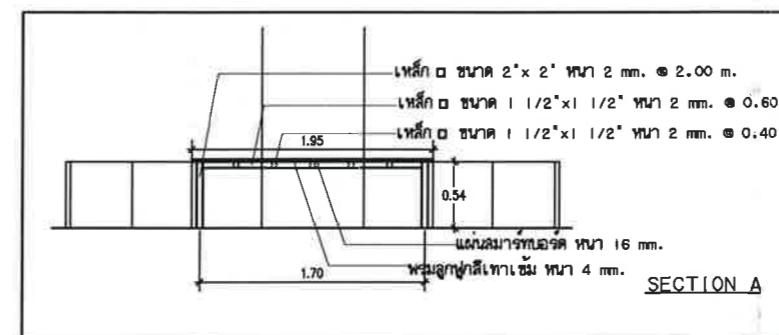
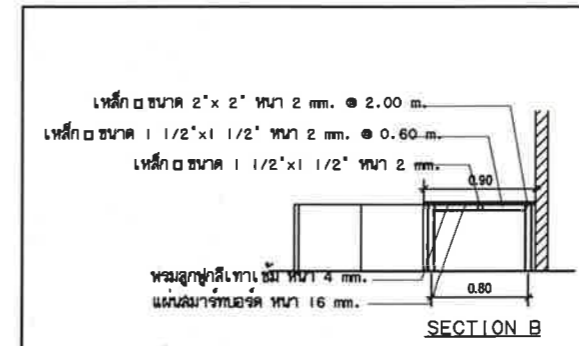
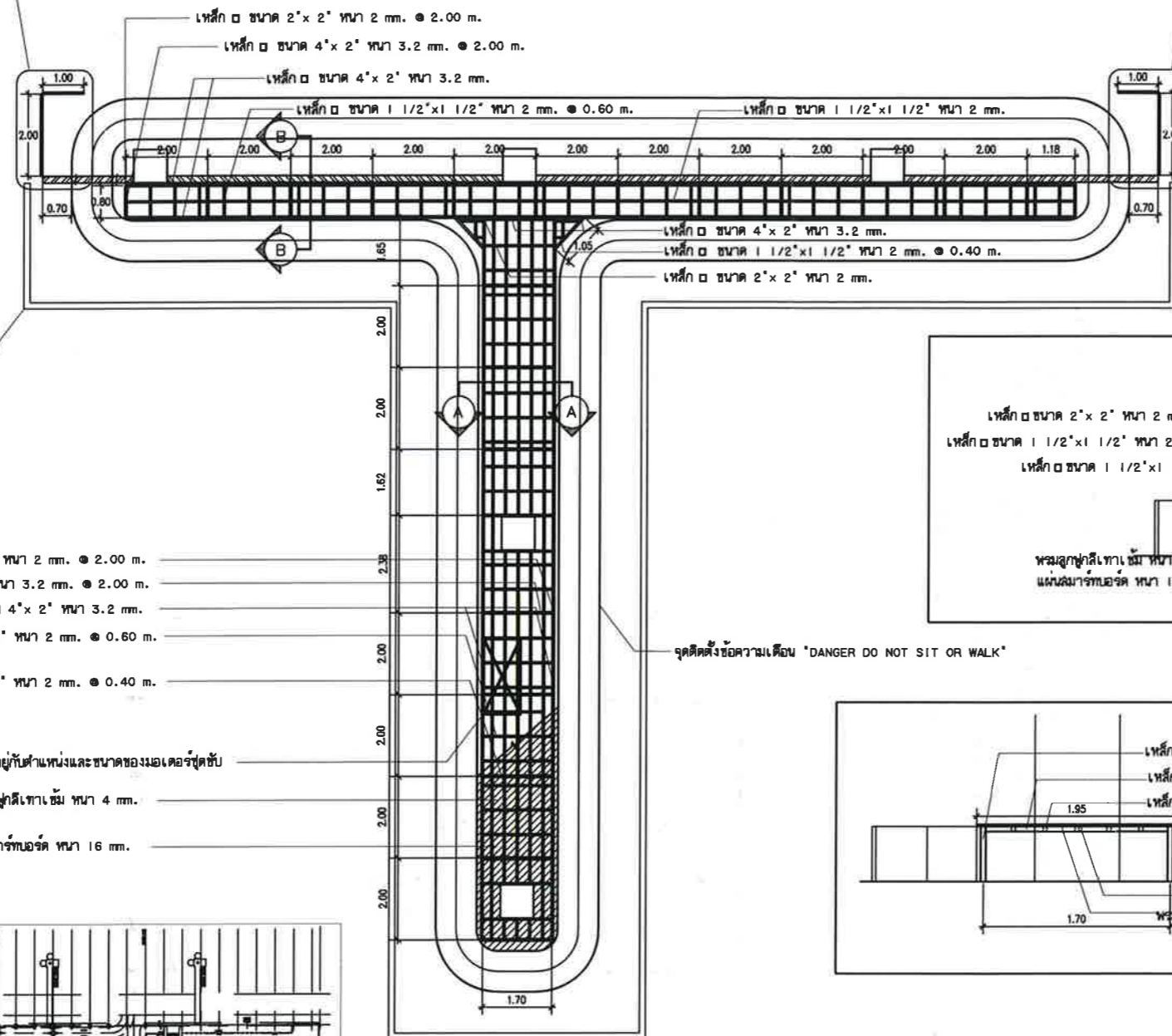
ช่องเปิด-ปิดสำหรับ Maintenance ชุดขับ ตำแหน่ง และขนาด ขึ้นอยู่กับตำแหน่งและขนาดของมอเตอร์ชุดขับ

- พรมลูกฟูกสีเทาเข้ม ทน 4 มม.
- แผ่นสปรนเจอร์ ทน 16 มม.



ฉายสะพานลำเลียงกระเป๋าหมายเลข 1

พื้นที่ติดตั้ง



จุดติดตั้งข้อความเตือน "DANGER DO NOT SIT OR WALK"



บริษัท ท่าอากาศยานไทย จำกัด (มหาชน)
 111 หมู่ 5 ถนนวิภาวดีรังสิต แขวงสามเสนใน เขตพญาไท กรุงเทพมหานคร 10710
 โทรศัพท์ 02-2335-1111 โทรสาร 02-2335-4001, 02-2335-3884
 WEBSITE : <http://www.aotportthai.co.th> , E-mail : otbio@portthai.co.th

งาน :
 ขี้อพร้อมติดตั้งสายพานรับกระเป๋าเข้า จำนวน 2 ชุด
 ณ ท่าอากาศยานภูเก็ต

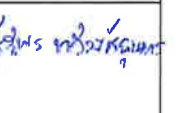
แบบแสดง :
 ผังตำแหน่งพื้นที่ติดตั้งสายพานลำเลียงกระเป๋าเข้า
 อาคารผู้โดยสารภายในประเทศ

SCALE :
 NTS. ๑:3

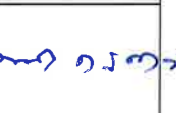
ผู้เขียนแบบและออกแบบ :
 นายวรากร นิชะอิต
 วิศวกร 3 สรล.ฝบร.ทกภ.



ผู้ตรวจสอบ :
 นางสาววิรัชพร นริเวศกุล
 วิศวกร 3 สรล.ฝบร.ทกภ.



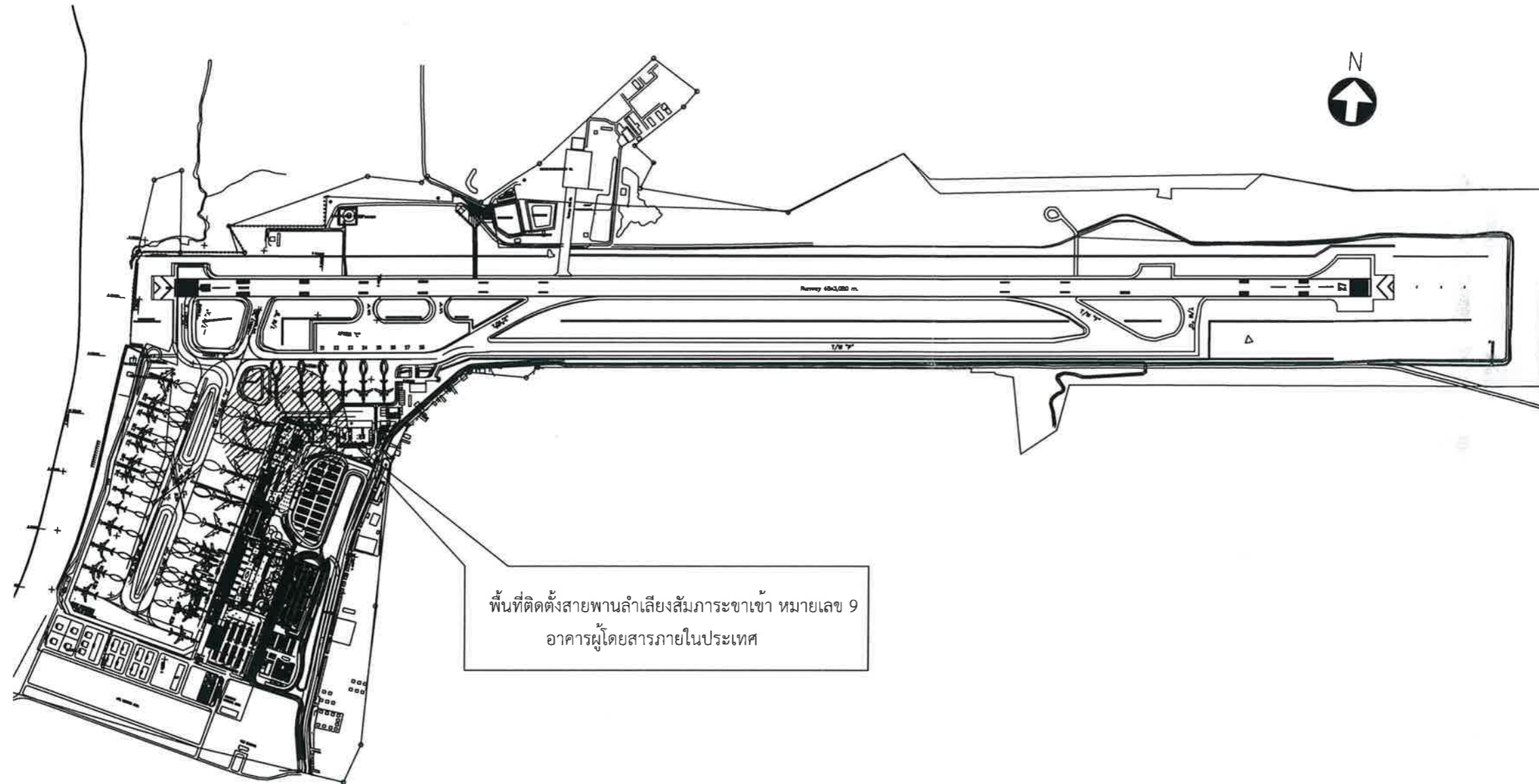
ผู้รับรอง :
 จ.อ. ทนง ภาวชาญ
 ผอ. สรล.ฝบร.ทกภ.



วันที่ : 6 กุมภาพันธ์ 2563

| | |
|----------------|--------------------------|
| แผ่นที่ : 6 | จำนวนแผ่นทั้งหมด : 10 |
|----------------|--------------------------|

แบบลงชื่อ :
 สรล.ฝบร.ทกภ. RC-09

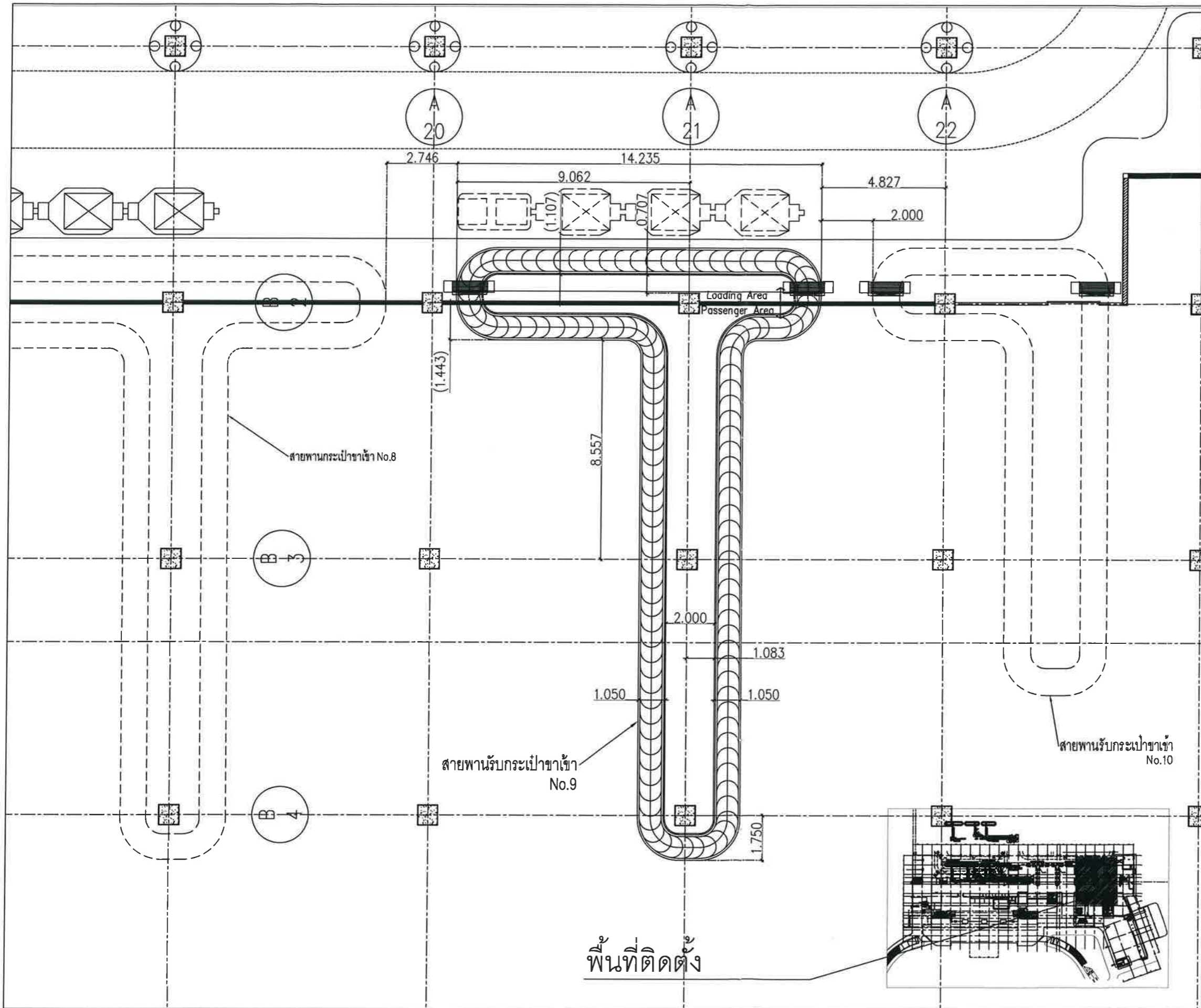


พื้นที่ติดตั้งสายพานลำเลียงสัมภาระขาเข้า หมายเลข 9
 อาคารผู้โดยสารภายในประเทศ

ผังตำแหน่งพื้นที่ติดตั้งสายพานลำเลียงสัมภาระขาเข้า หมายเลข 9 อาคารผู้โดยสารภายในประเทศ

SCALE

No Scale



บริษัท ท่าอากาศยานไทย จำกัด (มหาชน)
 332 หมู่ 7 ถนนวิภาวดีรังสิต แขวงสีดิน เขตดอนเมือง กรุงเทพฯ 10210 ประเทศไทย
 โทรศัพท์ : 06(0) 2535-1111 โทรสาร : 06(0) 2535-4061, 06(0) 2504-3048
 WEBSITE : http://www.aotportthai.co.th , E-mail : aot@aotportthai.co.th

งาน : งานซื้อพร้อมติดตั้งสายพานรับกระบะเป่าเข้า จำนวน 2 ชุด ณ ท่าอากาศยานภูเก็ต

แบบแสดง : แปลนพื้นที่ติดตั้งสายพานลำเลียงกระบะเป่าเข้า อาคารผู้โดยสารภายในประเทศ

SCALE : 1 : 150 @ A3

ผู้เขียนแบบและออกพิมพ์ : นายวรารท หยีสะอาด วิศวกร 3 สรล.ฝปร.ทภก.

ผู้ตรวจสอบ : นางสาวรัชฎิพร ทวีวงศ์สุนทร วิศวกร 4 สรล.ฝปร.ทภก.

ผู้รับรอง : จ.อ. พนากรกาญจน์ ผอ.ก.สรล.ฝปร.ทภก.

วันที่ : 6 กุมภาพันธ์ 2563

แผ่นที่ : 7 จำนวนแผ่นทั้งหมด : 10

แบบเลขที่ : สรล.ฝปร.ทภก. RC-09



บริษัท ท่าอากาศยานไทย จำกัด (มหาชน)
 333 หมู่ 7 ถนนมิตรภาพ แขวงลำหิน เขตเมือง กรุงเทพฯ 10210 ประเทศไทย
 โทรศัพท์ : 06(0) 2535-1111 โทรสาร : 06(0) 2535-4081, 06(0) 2504-3046
 เว็บไซต์ : http://www.airportthai.co.th, E-mail : ootb@airportthai.co.th

งาน :
 ขื่อพร้อมติดตั้งสายพานรับกระเป๋าขาเข้า
 จำนวน 2 ชุด ณ ท่าอากาศยานภูเก็ต

แบบแสดง :
 แบบขยายสายพานลำเลียงกระเป๋าขาเข้า
 อาคารผู้โดยสารภายในประเทศ

SCALE :
 1 : 150 @ A3

ผู้เขียนแบบและออกแบบ :
 นายวรารกร หยีสะอิด
 วิศวกร 3 สรล.ฝปร.ทกก.

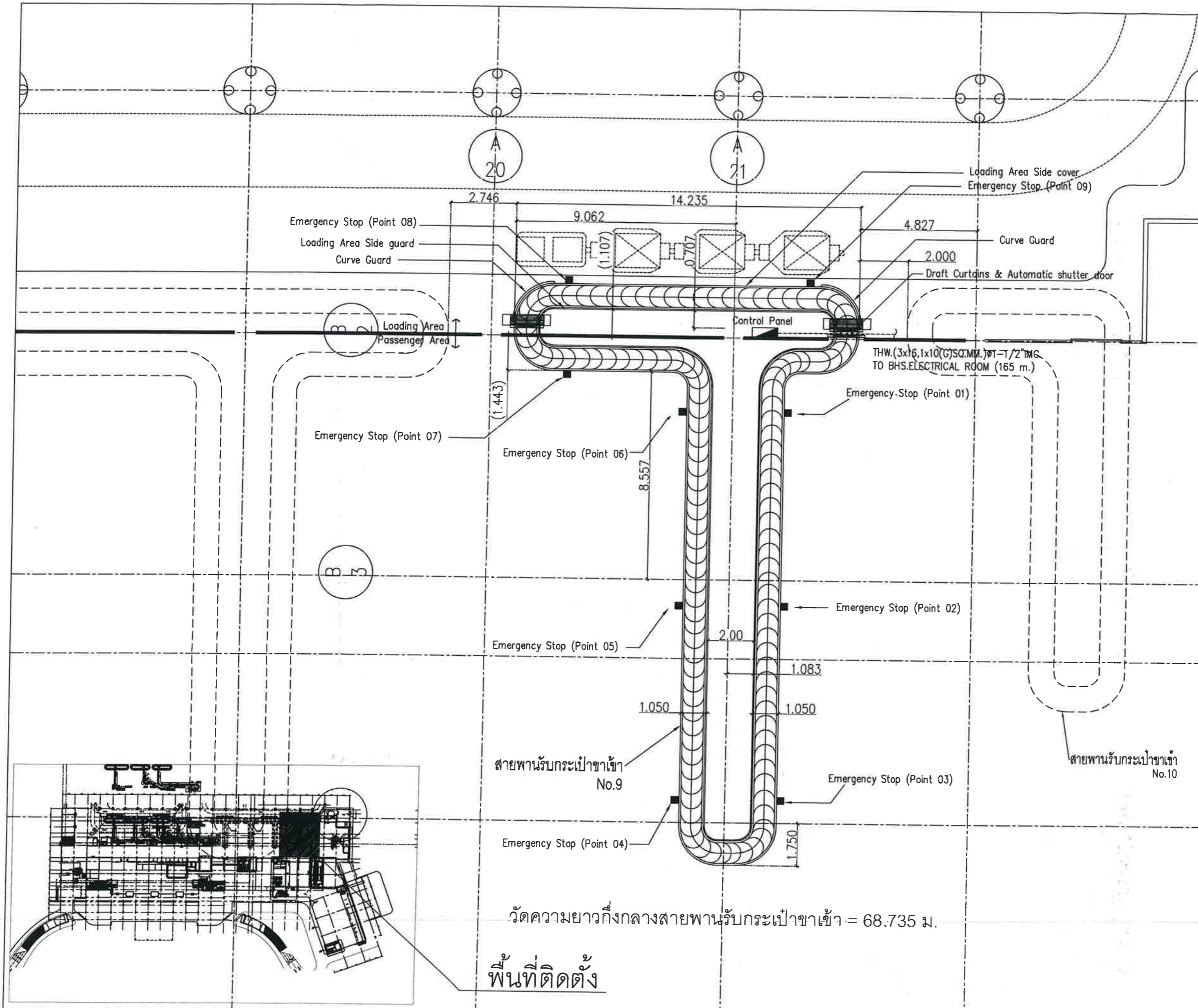
ผู้ตรวจสอบ :
 นางสาวรัชชรีพร ทวีวงศ์สุนทร
 วิศวกร 4 สรล.ฝปร.ทกก.

ผู้รับรอง :
 จ.อ. พนา กรกาญจน์
 ผอ.ก.สรล.ฝปร.ทกก.

วันที่ : 6 กุมภาพันธ์ 2563.

แผ่นที่ : 8 จำนวนแผ่นทั้งหมด : 10

แบบเลขที่ :
 สรล.ฝปร.ทกก. RC-09



วัดความยาวกึ่งกลางสายพานรับกระเป๋าขาเข้า = 68.735 ม.
 พื้นที่ติดตั้ง



บริษัท ท่าอากาศยานไทย จำกัด (มหาชน)
 333 หมู่ 7 ถนนมิตรภาพ แขวงสีกัน เขตดอนเมือง กรุงเทพฯ 10210 ประเทศไทย
 โทรศัพท์ : 06(0) 2535-1111 โทรสาร : 06(0) 2535-4281, 06(0) 2504-3848
 WEBSITE : http://www.aotportthai.co.th , E-mail : aot@aotportthai.co.th

งาน :
 งานซ่อมติดตั้งสายพานรับกระเป๋าขาเข้า
 จำนวน 2 ชุด ณ ท่าอากาศยานภูเก็ต

แบบแสดง :
 แบบติดตั้งพื้นพรมในระบบสายพาน
 ลำเลียงกระเป๋าขาเข้า

SCALE :
 1 : 150 @ A3

ผู้เขียนแบบและออกแบบ :
 นายวราร ทยีสวัสดิ์
 วิศวกร 3 สรล.ฝปร.ทก.

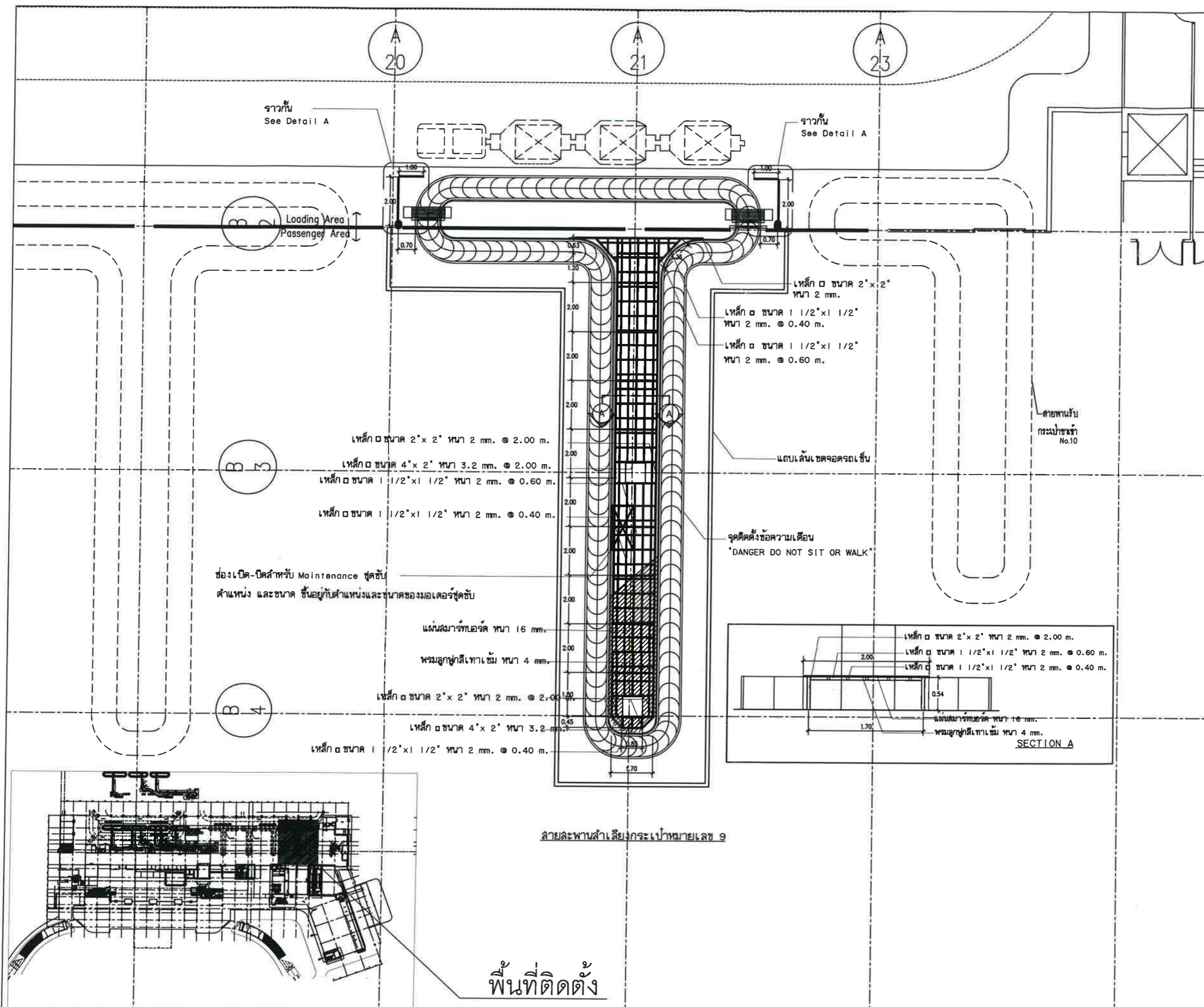
ผู้ตรวจสอบ :
 นางสาวรัชฎิพร ทวีวงศ์สุนทร
 วิศวกร 4 สรล.ฝปร.ทก.

ผู้รับรอง :
 จ.อ. พนากรกาญจน์
 ผอ.สรล.ฝปร.ทก.

วันที่ : 6 กุมภาพันธ์ 2563

| | |
|----------------|--------------------------|
| แผ่นที่ : 9 | จำนวนแผ่นทั้งหมด : 10 |
|----------------|--------------------------|

แบบเลขที่ :
 สรล.ฝปร.ทก. RC-09





บริษัท ท่าอากาศยานไทย จำกัด (มหาชน)
333 หมู่ 7 ถนนมิตรภาพ แขวงฝ้ายเจ็ดหมื่น อ.เมือง จ.ขอนแก่น 40210 ประเทศไทย
โทรศัพท์ : 06(0) 2535-1111 โทรสาร : 06(0) 2535-4001, 06(0) 2504-3848
WEBSITE : <http://www.aotportthai.co.th> , E-mail : ae16@aotportthai.co.th

งาน :

ซื้อพร้อมติดตั้งสายพานรับกระเป๋าเข้า
จำนวน 2 ชุด ณ ท่าอากาศยานภูเก็ต

แบบแสดง :

แบบขยายรวมกัน

SCALE :

NTS @ A3

ผู้เขียนแบบและออกแบบ :

นายวรการ หยีสะอิด
วิศวกร 3 สรล.ฝปร.ทกภ.

ผู้ตรวจสอบ :

นางสาวรัชชิพร ทวีวงศ์สุนทร
วิศวกร 4 สรล.ฝปร.ทกภ.

รัชชิพร ทวีวงศ์สุนทร

ผู้รับรอง :

จ.อ. พนา กรกาญจน์
ผอ.สรล.ฝปร.ทกภ.

พนา กรกาญจน์

วันที่ : 6 กุมภาพันธ์ 2563.

แผ่นที่ :

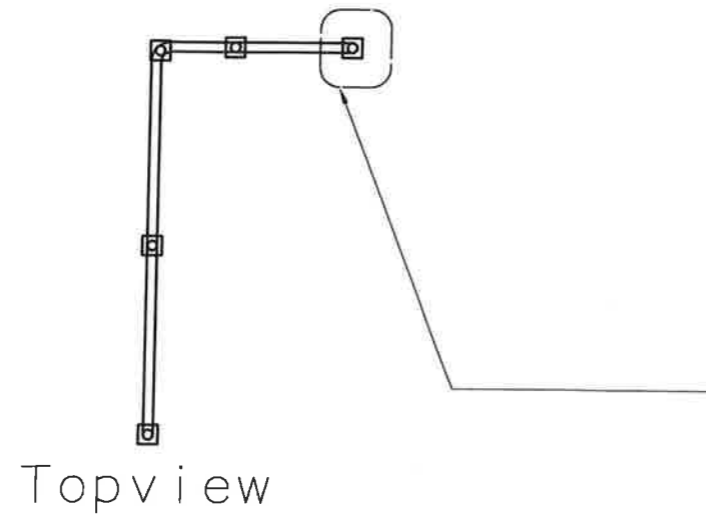
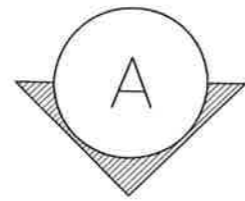
10

จำนวนแผ่นทั้งหมด :

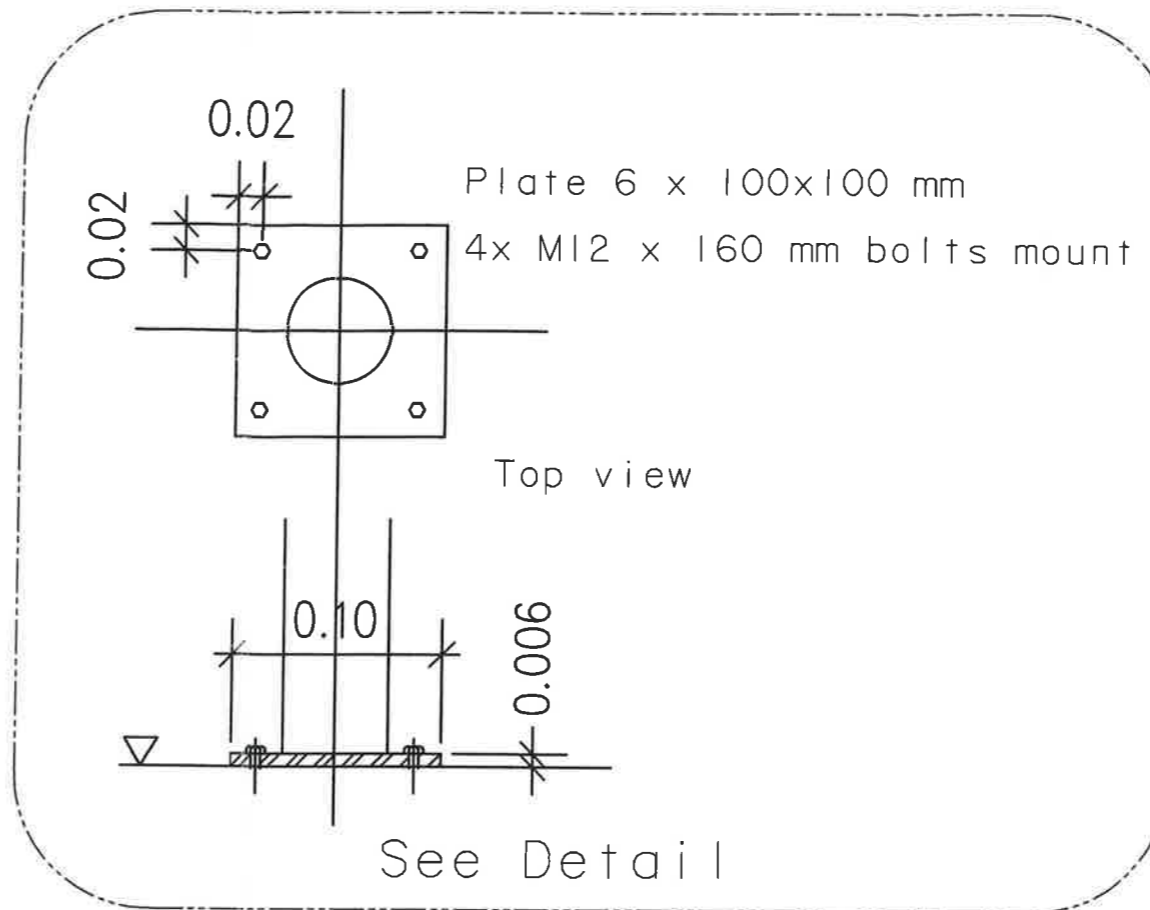
10

แบบเลขที่ :

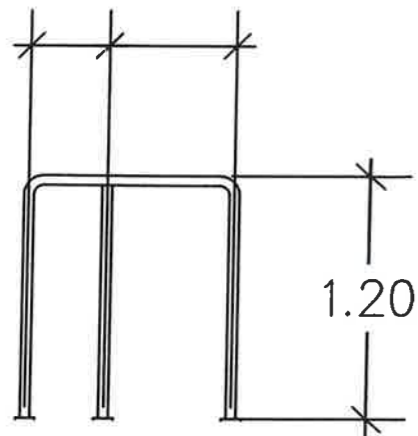
สรล.ฝปร.ทกภ. 02/63



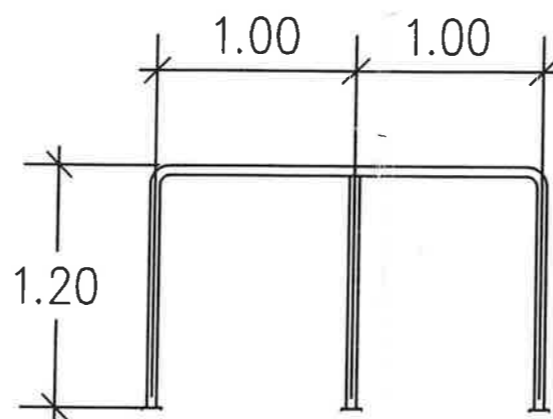
Top view



0.40 0.60



Elevation A



Elevation B

Detail A
แบบรวมกัน