

แบบก่อสร้าง (Drawing)



บริษัท ท่าอากาศยานไทย จำกัด (มหาชน)  
 233 หมู่ 7 ถนนวิภาวดีรังสิต แขวงสีลม เขตบางมด กรุงเทพมหานคร 10110 ประเทศไทย  
 โทรศัพท์ : 0600 2535-1111 โทรสาร : 0600 2535-4061, 0600 2504-3046  
 WEBSITE : <http://www.aotportal.co.th> E-mail : [web@aotportal.co.th](mailto:web@aotportal.co.th)

งานวิศวกรรมเครื่องกลสายพานลำเลียงสัมภาระขาออก  
 อาคารผู้โดยสารภายในประเทศ (Make-Up Unit)

ชนิดวิศวกรรมเครื่องกลสายพานลำเลียงสัมภาระขาออก  
 อาคารผู้โดยสารภายในประเทศ (Make-Up Unit)

SCALE : 1:350

ผู้ควบคุมงานออกแบบ:  
 นายวิชากร วิเชียรชัย  
 วิศวกร 3 สห. สห. หนก.

ผู้ตรวจสอบ:  
 นายปริญญา นาคะดล  
 วิศวกร 4 สห. สห. หนก.

ผู้ทำ:  
 จ.อ. นพ. วรรณฤกษ์  
 สห. สห. สห. หนก.

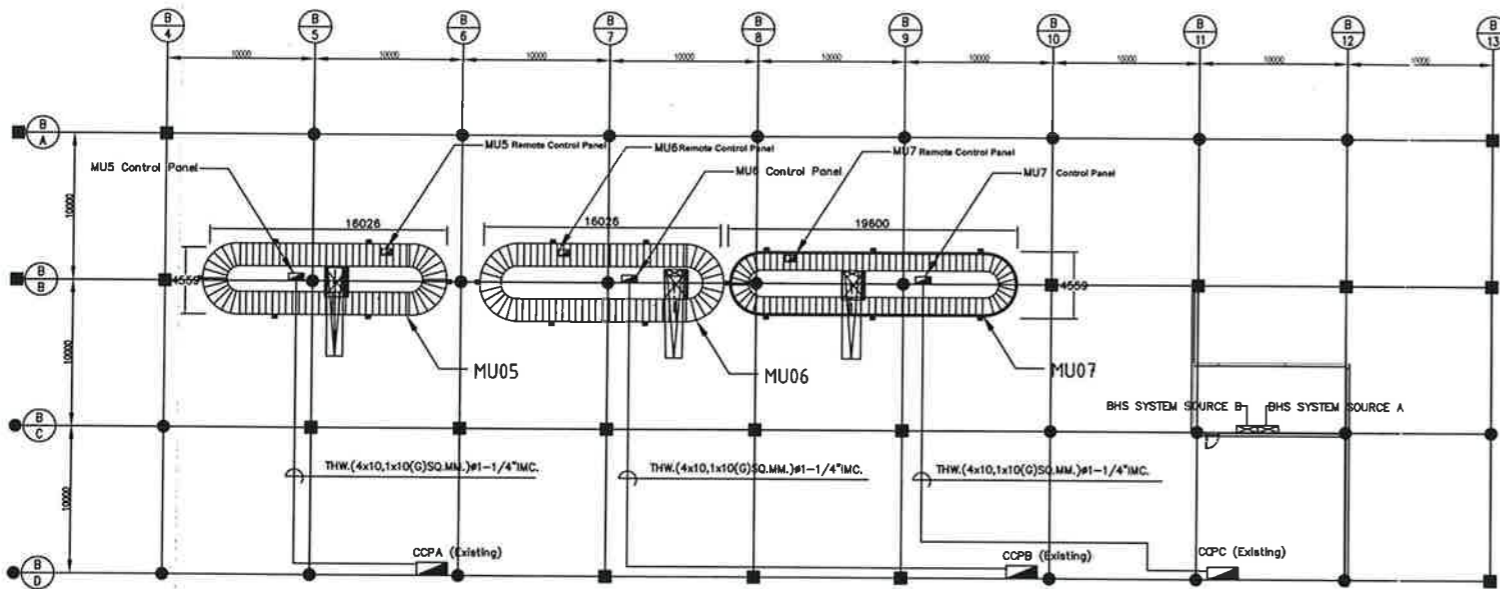
วันที่: 25 พฤษภาคม 2563

ชื่อ:

ตำแหน่ง/ชื่อ:

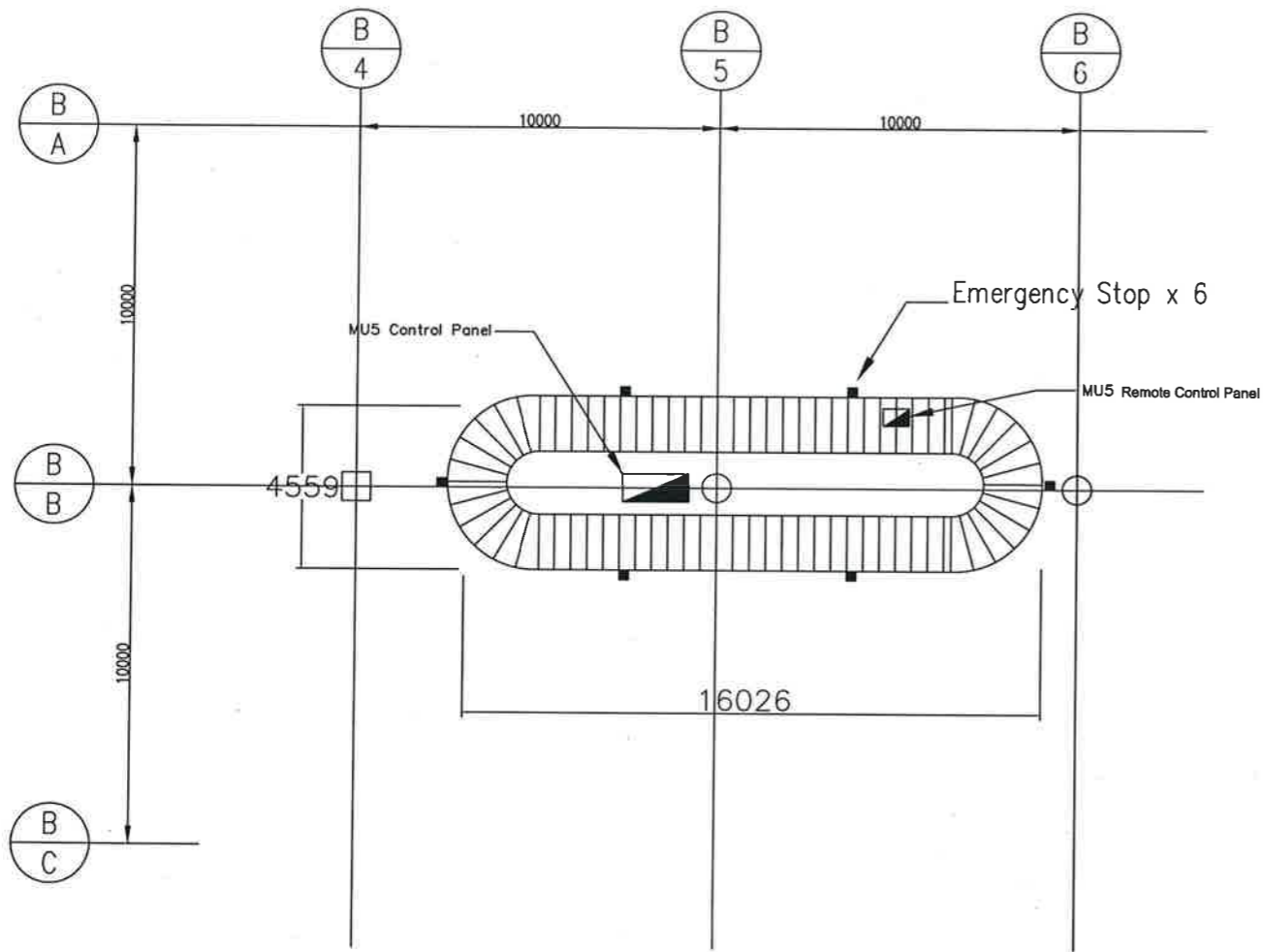
หมายเหตุ:

สรท. สห. หนก. 01/63



แบบสายพานลำเลียงสัมภาระขาออก (Make-up Unit)

มาตรฐาน A3 1:350



**แบบขยายสายพานลำเลียงสัมภาระขาออก MU05**

มาตราส่วน 1:250



บริษัท ท่าอากาศยานไทย จำกัด (มหาชน)  
 333 หมู่ 7 ถนนติวานนท์ แขวงสามยุคเมือง กรุงเทพฯ 10210 ประเทศไทย  
 โทรศัพท์ : 02-253-1111 โทรสาร : 02-253-1001, 02-253-2818  
 WEBSITE : http://www.aotportail.co.th E-mail : aot@aotportail.co.th

งานเขียนแบบติดตั้งสายพานลำเลียงสัมภาระขาออก  
 อาคารผู้โดยสารภายในประเทศ (Make-Up Unit)

ชนิดของงานเขียนแบบ :  
 ทั่วไปติดตั้งสายพานลำเลียงสัมภาระขาออก  
 อาคารผู้โดยสารภายในประเทศ (Make-Up Unit)

SCALE : 1:250

ผู้ควบคุมงานเขียนแบบ :  
 นายวรากร นิลสีริช  
 วิศวกร 3 สรท.ส่วน.นทก.

*(Signature)*

ผู้ตรวจสอบ :  
 นายปริญญา นวลระชา  
 วิศวกร 4 สรท.ส่วน.นทก.

*(Signature)*

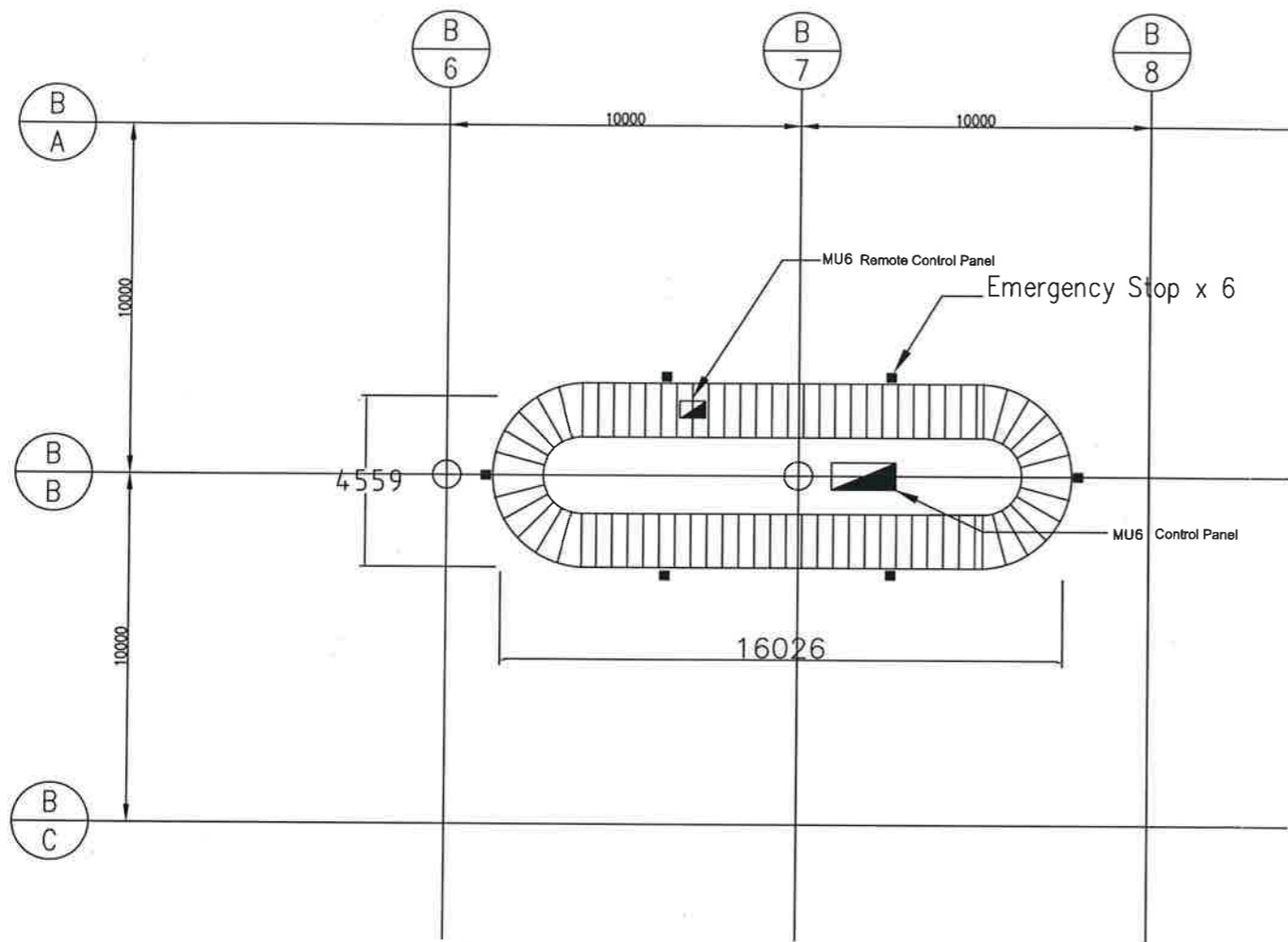
ผู้ตรวจ :  
 ร.อ. พงษ์ ภาณุวัฒน์  
 สรท. สรท.ส่วน.นทก.

*(Signature)*

วันที่ : 12 มิถุนายน 2563

แผ่นที่ : จำนวนแผ่นทั้งหมด :

แผ่นที่ : สรท.ส่วน.นทก. 02/83



แบบขยายสายพานลำเลียงสัมภาระขาออก MU06

มาตราส่วน 1:250



บริษัท ท่าอากาศยานไทย จำกัด (มหาชน)  
 333 หมู่ 7 ถนนวิภาวดีรังสิต แขวงลำลูกกา เขตปทุมธานี กรุงเทพมหานคร 10210 ประเทศไทย  
 โทรศัพท์ : 06(0) 2628 1111 โทรสาร : 06(0) 2626 1081, 06(0) 2604 3040  
 WEBSITE : http://www.aotportal.co.th E-mail : aot@aotportal.co.th

ชื่อ: งานพิธีกรรมติดตั้งสายพานลำเลียงสัมภาระขาออก  
 อาคารผู้โดยสารภายในประเทศ (Make-Up Unit)

ชื่อ: รั้วติดตั้งสายพานลำเลียงสัมภาระขาออก  
 อาคารผู้โดยสารภายในประเทศ (Make-up Unit)

SCALE: 1:250

ผู้ควบคุมโครงการ:  
 นายวรากร พิเศษจิต  
 วิศวกร 3 ชั้น ส.บ.ท.ก.

*Handwritten signature*

ผู้ตรวจสอบ:  
 นายปริญญา นวละออง  
 วิศวกร 4 ชั้น ส.บ.ท.ก.

*Handwritten signature*

ผู้เสนอ:  
 จ.ร. ทนง อภการุญต์  
 วิศวกร 3 ชั้น ส.บ.ท.ก.

*Handwritten signature*

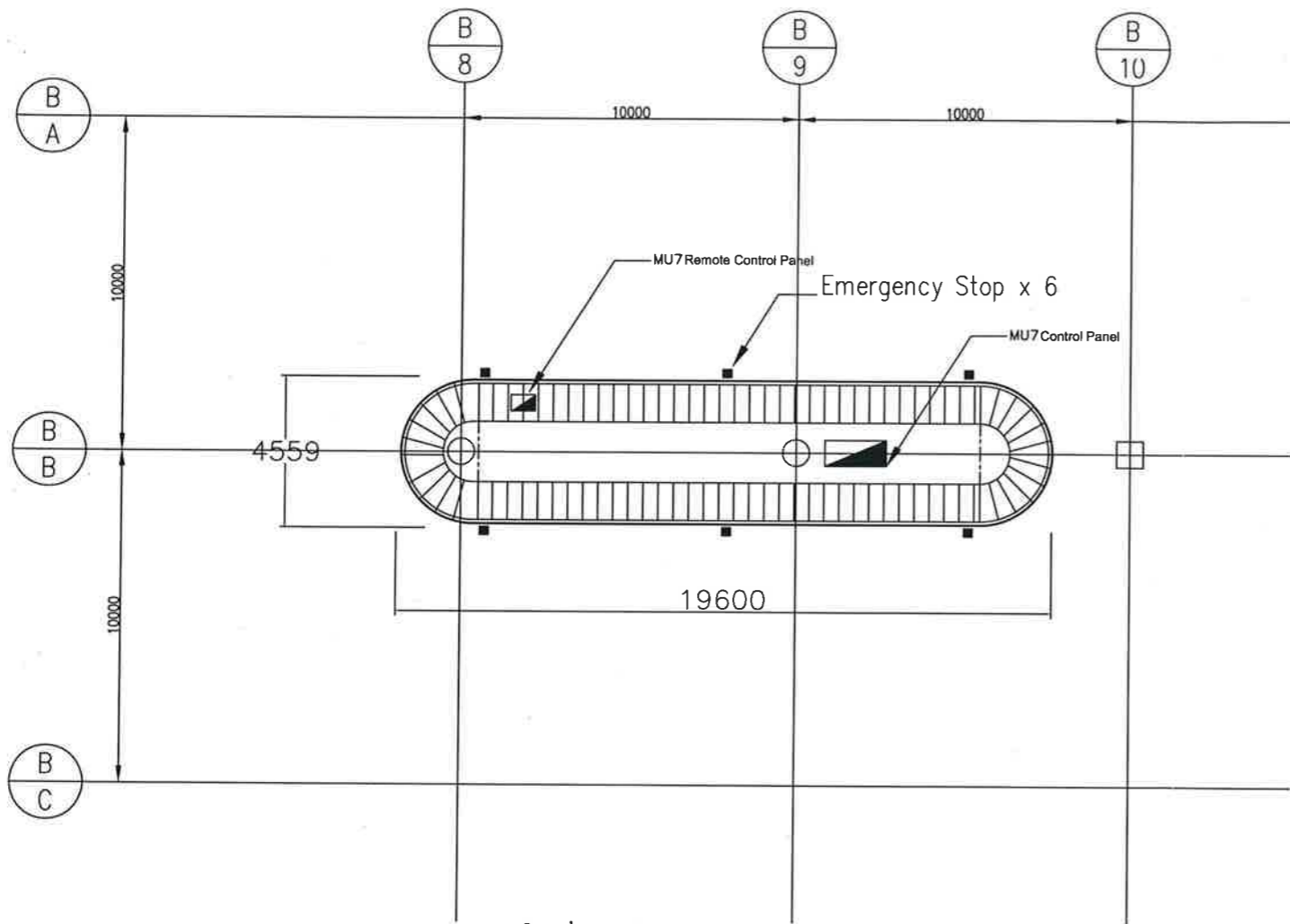
วันที่: 12 มิถุนายน 2563

แผ่นที่:

จำนวนแผ่น:

แผ่นที่:

สรท. ส่วน.ท.ก. 03/63



**แบบขยายสายพานลำเลียงสัมภาระขาออก MU07**

มาตรฐาน 1:250



บริษัท ท่าอากาศยานไทย จำกัด (มหาชน)  
 333 หมู่ 7 ถนนวิภาวดีรังสิต แขวงตลิ่งชัน เขตตลิ่งชัน กรุงเทพมหานคร 10210 ประเทศไทย  
 โทรศัพท์ : 66(0) 2436 1111 โทรสาร : 66(0) 2535-4081, 66(0) 2504-3645  
 WEBSITE : http://www.airportthai.co.th E-mail : aot@aotportal.co.th

ชื่อโครงการ : งานเขียนพิมพ์ติดตั้งสายพานลำเลียงสัมภาระขาออก  
 อาคารผู้โดยสารภายในประเทศ (Make-Up Unit)

ชื่อแบบ : พิมพ์ติดตั้งสายพานลำเลียงสัมภาระขาออก  
 อาคารผู้โดยสารภายในประเทศ (Make-Up Unit)

SCALE : 1:250

ผู้ควบคุมงานสถาปัตย์ : นายสุวิทย์ นิลสวัสดิ์  
 วิศวกร 3 ชั้น มทบ.นทก.

*Handwritten signature*

ผู้ตรวจสอบ : นายปริญญา นิลสวัสดิ์  
 วิศวกร 4 ชั้น มทบ.นทก.

*Handwritten signature*

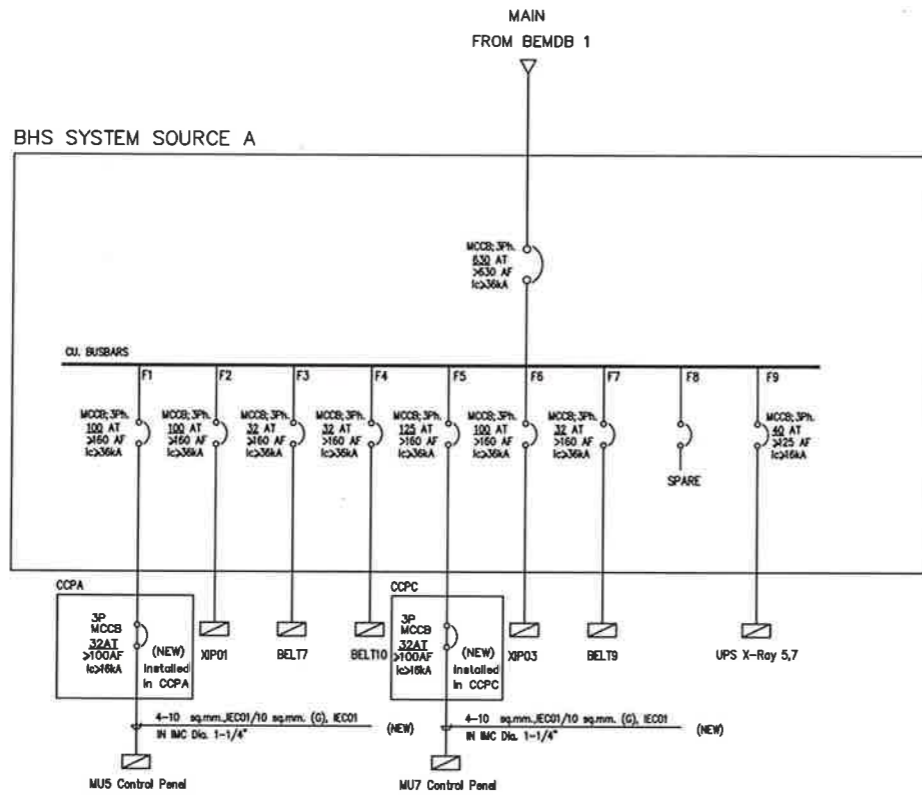
ผู้พิมพ์ : จ.อ. พนา ฤทธิกาญจน์  
 ออก.สรท. มทบ.นทก.

*Handwritten signature*

วันที่ : 12 มิถุนายน 2563

แผ่นที่ : จำนวนแผ่นทั้งหมด :

แผ่นที่ : สรท.มทบ.นทก. 04/63



SINGLE LINE DIAGRAM CCPA CCPC To MU 5, MU 7

มาตรฐาน A3 1:350



บริษัท ท่าอากาศยานไทย จำกัด (มหาชน)  
 333 หมู่ 7 ถนนวิภาวดีรังสิต แขวงสามเสนนอก เขตห้วยขวาง กรุงเทพฯ 10710 ประเทศไทย  
 โทรศัพท์ : 800 2535-1111 โทรสาร : 800 2535-4061, 800 2504-3846  
 WEBSITE : http://www.aotportthai.co.th , E-mail : aot@aotportthai.co.th

งาน: งานเขียนแบบติดตั้งสายพานลำเลียงสินค้าขาออก  
 อาคารผู้โดยสารภายในประเทศ (Make-Up Unit)

ชนิดงาน: ทั่วไปติดตั้งสายพานลำเลียงสินค้าขาออก  
 อาคารผู้โดยสารภายในประเทศ (Make-up Unit)

SCALE: 1:200

ผู้ตรวจสอบแบบ:  
 นายวิชากร ชัยเลิศ  
 วิศวกร 3 ชั้น ส่วนเทคนิค

*(Handwritten signature)*

ผู้ร่าง:  
 นายปริญญา นวระสง  
 วิศวกร 4 ชั้น ส่วนเทคนิค

*(Handwritten signature)*

วันที่: 25 มิถุนายน 2563

ชื่อ:   
 ตำแหน่ง:   
 (Blank fields)

ชื่อ:   
 ตำแหน่ง:   
 (Blank fields)

ชื่อ:   
 ตำแหน่ง:   
 (Blank fields)

ชื่อ:   
 ตำแหน่ง:   
 (Blank fields)

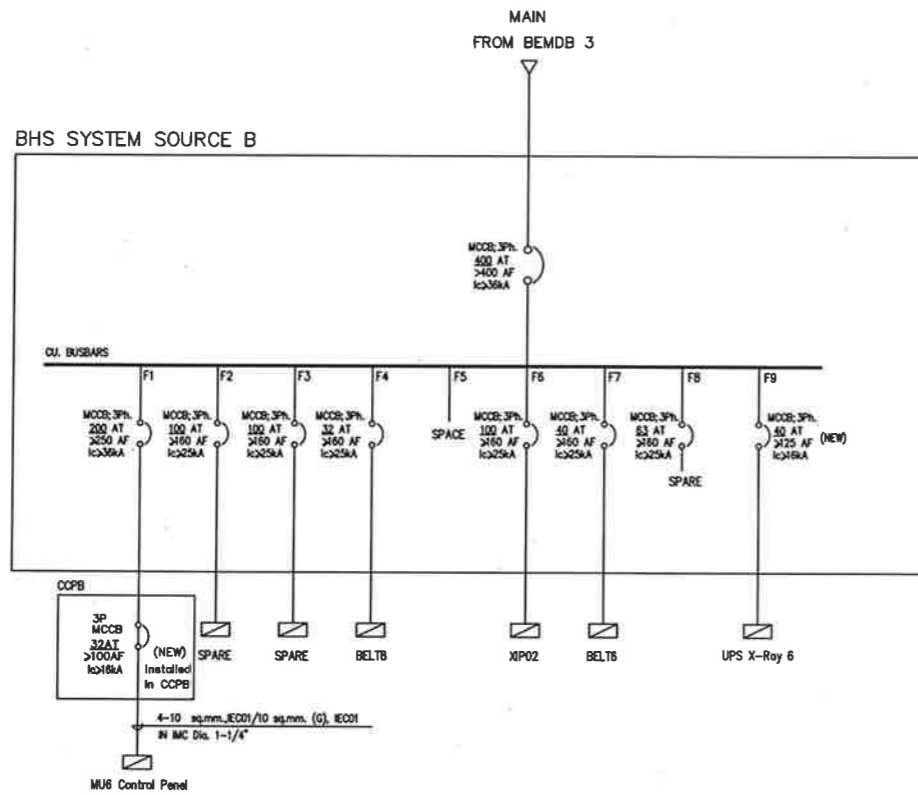
ชื่อ:   
 ตำแหน่ง:   
 (Blank fields)

ชื่อ:   
 ตำแหน่ง:   
 (Blank fields)

ชื่อ:   
 ตำแหน่ง:   
 (Blank fields)

ชื่อ:   
 ตำแหน่ง:   
 (Blank fields)

สท.ป.บ.ทก. 05/63



SINGLE LINE DIAGRAM CCPB To MU 6

มาตรฐาน A3 1:350



บริษัท ท่าอากาศยานไทย จำกัด (มหาชน)  
 333 หมู่ 7 ถนนวิภาวดีรังสิต แขวงสามเสนนอก เขตห้วยขวาง กรุงเทพมหานคร 10710  
 โทรศัพท์ : 02(0) 2636-1111 โทรสาร : 02(0) 2636-4001, 02(0) 2604-3846  
 WEBSITE : http://www.aotportal.co.th E-mail : wot@aotportal.co.th

งานนี้หรือผลิตภัณฑ์ดังกล่าวเป็นงานที่จัดทำโดย  
 ช่างผู้ชำนาญในประเทศไทย (Make-Up Unit)

งานนี้หรือผลิตภัณฑ์ดังกล่าวเป็นงานที่จัดทำโดย  
 ช่างผู้ชำนาญในประเทศไทย (Make-Up Unit)

SCALE : 1:300

ผู้ตรวจสอบและอนุมัติ  
 นายวิชาญ นิลละออง  
 วิศวกร 3 ส.บ.น.ท.

*[Handwritten signature]*

ผู้ตรวจสอบ  
 นายวิชาญ นิลละออง  
 วิศวกร 4 ส.บ.น.ท.

*[Handwritten signature]*

ผู้ร่าง  
 จ.ศ. อนุชา ตาวานิชย์  
 วิศวกร 3 ส.บ.น.ท.

*[Handwritten signature]*

วันที่ : 25 มิถุนายน 2563

หน้า : 1 จาก 1 หน้า

แบบที่ :

ส.บ.น.ท. 06/63