



บริษัทท่าอากาศยานไทย จำกัด (มหาชน)

กระทรวงคมนาคม

โครงการ

ซื้อพร้อมติดตั้งสายพานรับกระเป๋าเข้า จำนวน 2 ชุด

ณ ท่าอากาศยานภูเก็ต





บริษัท ท่าอากาศยานไทย จำกัด (มหาชน)  
 333 หมู่ 7 ถนนวิภาวดีรังสิต แขวงสนามบิน อำเภอเมือง จังหวัดนนทบุรี  
 โทรศัพท์ 02-535-1111 โทรสาร 02-233-4551 แฟกซ์ 250-3856  
 WEBSITE : <http://www.aotportthd.co.th> , E-mail : [ottd@aotportthd.co.th](mailto:ottd@aotportthd.co.th)

งาน :  
 ชื้อพร้อมติดตั้งสายพานรับสัมภาระขาเข้าจำนวน 2 ชุด  
 ณ ท่าอากาศยานภูเก็ต

แบบแสดง :  
 ผังตำแหน่งพื้นที่ติดตั้งสายพานลำเลียงกระเป๋าขาเข้า  
 อาคารผู้โดยสารระหว่างประเทศ

SCALE :  
 NTS. @A3

ผู้เขียนแบบและออกแบบ :  
 นายวรากร หยีสะอิด  
 วิศวกร 3 สรล.ฝปร.ทภก. *[Signature]*

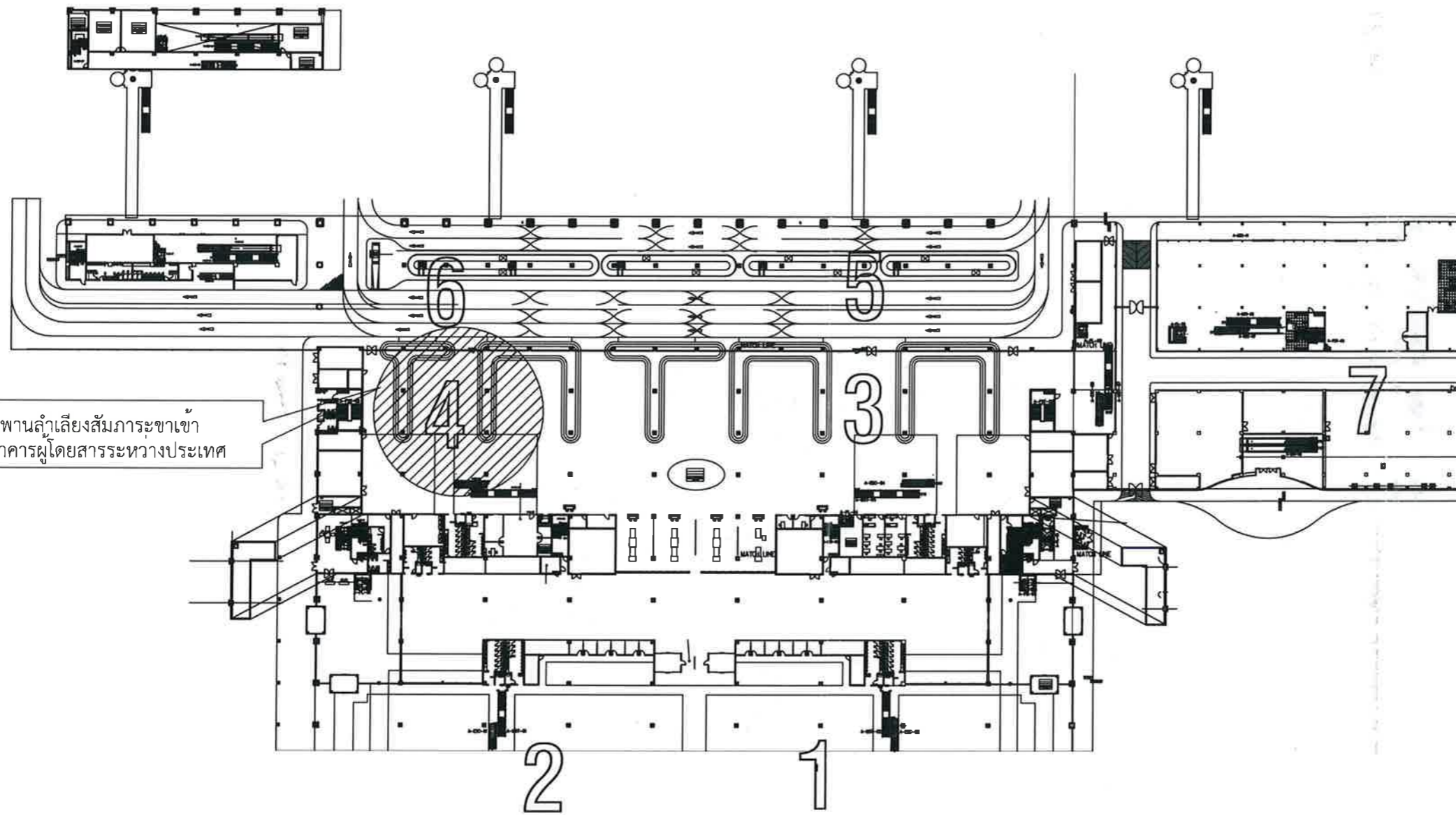
ผู้ตรวจสอบ :  
 นางสาวรัชชพร ทวีวงศ์สุนทร *[Signature]*  
 วิศวกร 4 สรล.ฝปร.ทภก.

ผู้รับรอง :  
 จ.อ. พนา กรกาญจน์  
 ผอ.ก.สรล.ฝปร.ทภก. *[Signature]*

วันที่ : 6 กุมภาพันธ์ 2563

แผ่นที่ : 2 จำนวนแผ่นทั้งหมด : 10

แบบเลขที่ :  
 สรล.ฝปร.ทภก. RC-01



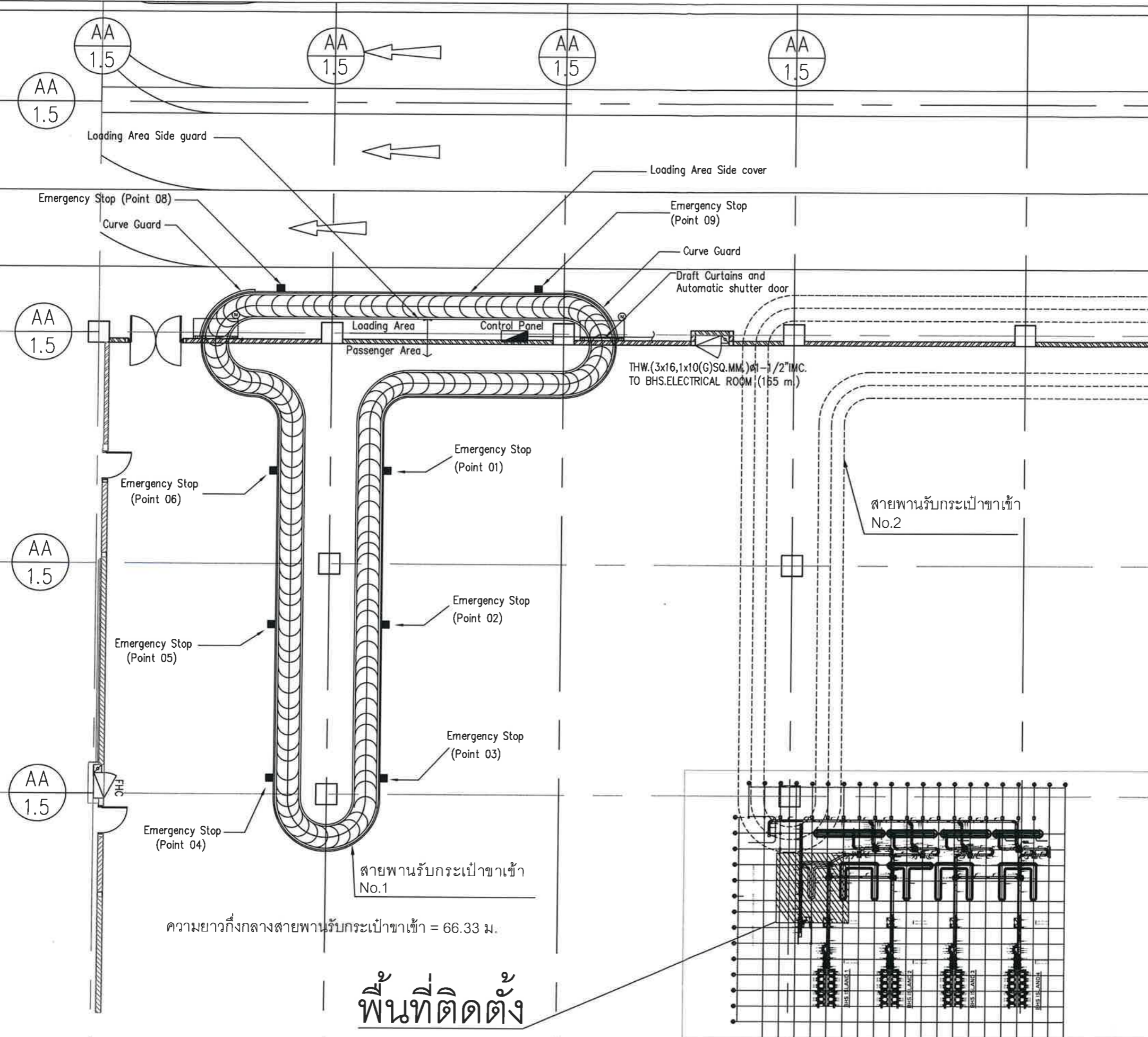
พื้นที่ติดตั้งสายพานลำเลียงสัมภาระขาเข้า  
 หมายเลข 1 อาคารผู้โดยสารระหว่างประเทศ

ผังตำแหน่งพื้นที่ติดตั้งสายพานลำเลียงกระเป๋าสัมภาระ หมายเลข 1 อาคารผู้โดยสารระหว่างประเทศ  
 SCALE No Scale





บริษัท ท่าอากาศยานไทย จำกัด (มหาชน)  
 333 หมู่ 7 ถนนมิตรภาพ แขวงสีกัน เขตดอนเมือง กรุงเทพฯ 10210 ประเทศไทย  
 โทรศัพท์ : 06(0) 2535-1111 โทรสาร : 06(0) 2535-4081, 06(0) 2504-3848  
 WEBSITE : <http://www.aotportthai.co.th> , E-mail : [aot@portthai.co.th](mailto:aot@portthai.co.th)



ความยาวกึ่งกลางสายพานรับกระเป๋าเข้า = 66.33 ม.

พื้นที่ติดตั้ง

งาน :  
 ซ้อมพร้อมติดตั้งสายพานรับกระเป๋าเข้า  
 จำนวน 2 ชุด ณ ท่าอากาศยานภูเก็ต

แบบแสดง :  
 แบบขยายสายพานลำเลียงกระเป๋าเข้า  
 อาคารผู้โดยสารระหว่างประเทศ

SCALE :  
 1 : 150 @ A3

ผู้เขียนแบบและออกแบบ :  
 นายวรารกร ทยีสระอืด  
 วิศวกร 3 สรล.ฝปร.ทกภ.

ผู้ตรวจสอบ :  
 นางสาวรัชรีพร ทวีวงศ์สุนทร  
 วิศวกร 4 สรล.ฝปร.ทกภ.

ผู้รับรอง :  
 จ.อ. พนา กรกาญจน์  
 ผอภ.สรล.ฝปร.ทกภ.

วันที่ : 6 กุมภาพันธ์ 2563

แผ่นที่ :	จำนวนแผ่นทั้งหมด :
4	10

แบบเลขที่ :  
 สรล.ฝปร.ทกภ. RC-01



บริษัท ทำอากาศยานไทย จำกัด (มหาชน)  
 333 หมู่ 7 ถนนมิตรภาพ แขวงสีกัน เขตดอนเมือง กรุงเทพฯ 10210 ประเทศไทย  
 โทรศัพท์ : 06(0) 2535-1111 โทรสาร : 06(0) 2535-4001, 06(0) 2534-3846  
 WEBSITE : http://www.aotparthai.co.th , E-mail : aot@aotparthai.co.th

งาน :

งานซ่อมติดตั้งสายพานรับกระเป๋าขาเข้า  
 จำนวน 2 ชุด ณ ทำอากาศยานภูเก็ต

แบบแสดง :

แบบติดตั้งพื้นพรมในระบบสายพาน  
 ลำเลียงกระเป๋าขาเข้า  
 อาคารผู้โดยสารระหว่างประเทศ

SCALE :

1 : 150 @ A3

ผู้เขียนแบบและออกแบบ :

นายวรากร หยีสะอิด  
 วิศวกร 3 สรล.ฝบร.ทกภ.

ผู้ตรวจสอบ :

นางสาวรัชชรีพร ทวีวงศ์สุนทร  
 วิศวกร 4 สรล.ฝบร.ทกภ.

รัชชรีพร ทวีวงศ์สุนทร

ผู้รับรอง :

จ.อ. พนา กรกาญจน์  
 ผอ.ก.สรล.ฝบร.ทกภ.

พนา กรกาญจน์

วันที่ : 6 กุมภาพันธ์ 2563

แผ่นที่ :

5

จำนวนแผ่นทั้งหมด :

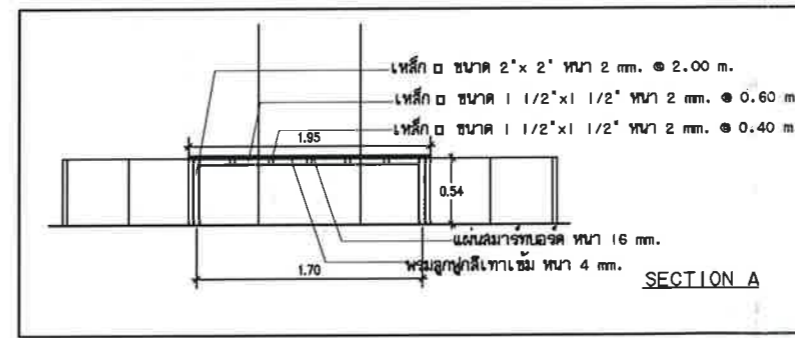
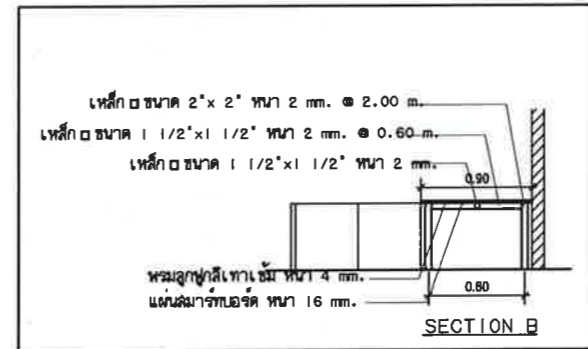
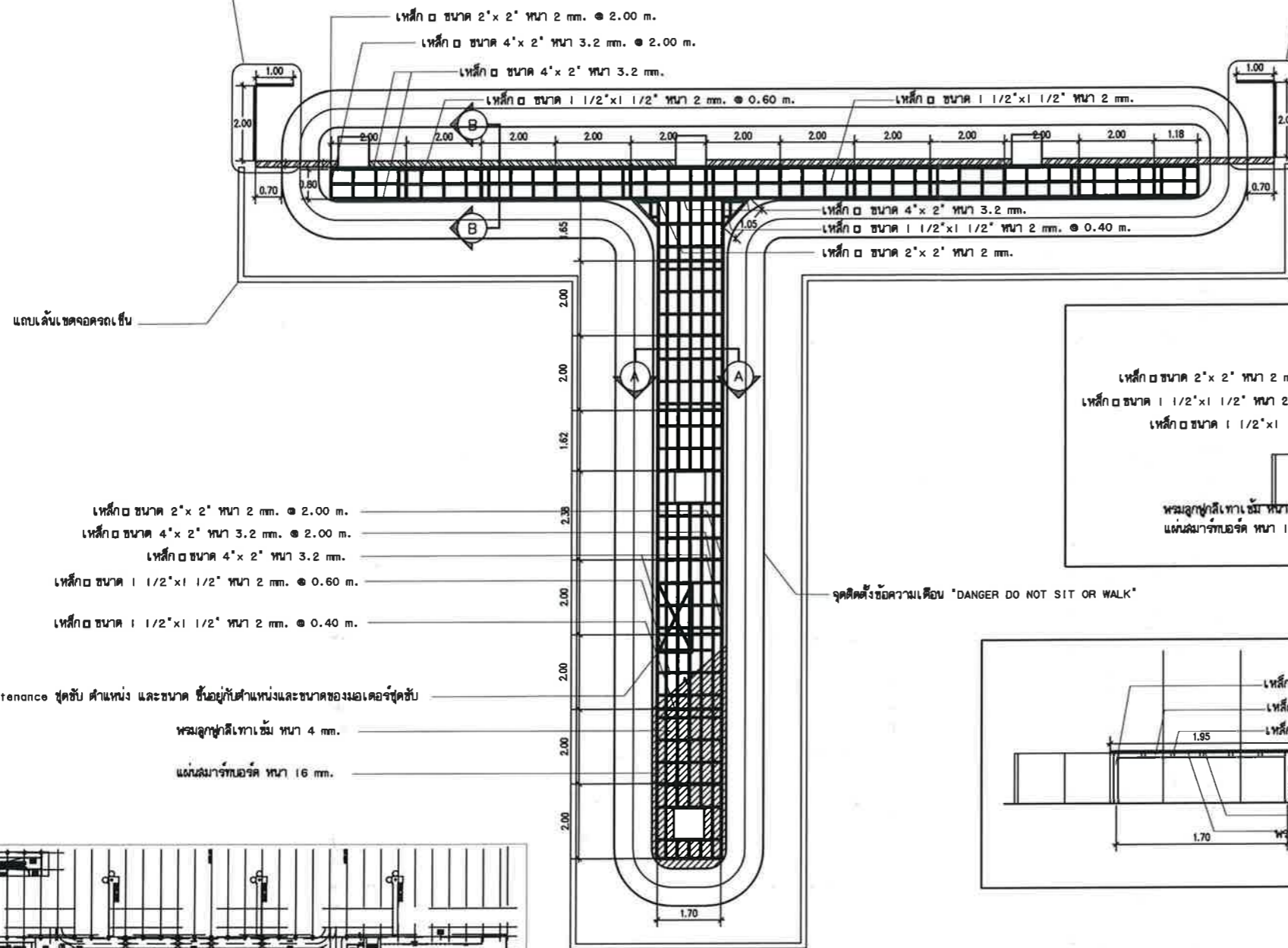
10

แบบครั้งที่ :

สรล.ฝบร.ทกภ. RC-01

จาวกั้น See Detail A

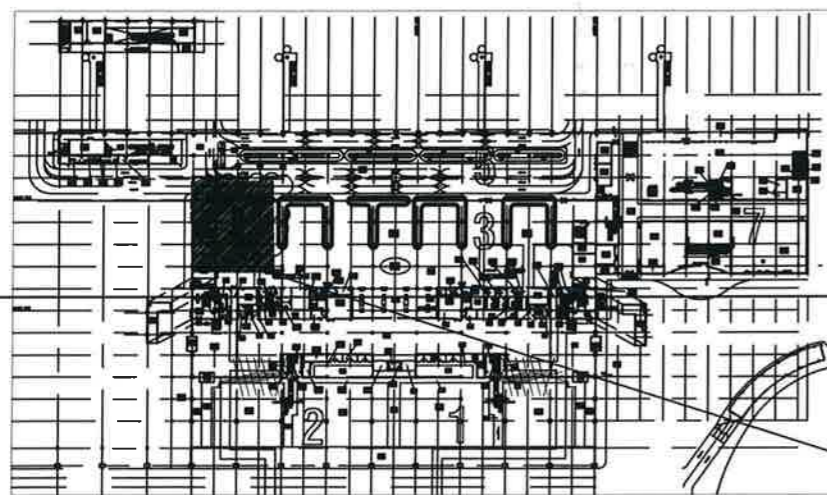
จาวกั้น See Detail A



ช่องเปิด-ปิดสำหรับ Maintenance ชุดขับ ตำแหน่ง และขนาด ขึ้นอยู่กับตำแหน่งและขนาดของมอเตอร์ชุดขับ

หมอกลูกสี่เหลี่ยม ทน 4 มม.

แผ่นสังกะสีทน 16 มม.



สายพานลำเลียงกระเป๋าหมายเลข 1

พื้นที่ติดตั้ง



บริษัท ท่าอากาศยานไทย จำกัด (มหาชน)  
 333 หมู่ 7 ถนนวิภาวดีรังสิต แขวงสนามบิน เขตดอนเมือง กรุงเทพฯ 10220 ประเทศไทย  
 โทรศัพท์ 0800 255111 โทรสาร 020 2554061, 020 2264 3644  
 WEBSITE : <http://www.aotportthai.co.th> E-mail : [aot@portthai.co.th](mailto:aot@portthai.co.th)

งาน :  
 ขี้อพร้อมติดตั้งสายพานรับกระเป๋าเข้า จำนวน 2 ชุด  
 ณ ท่าอากาศยานภูเก็ต


แบบแสดง :  
 ผังตำแหน่งพื้นที่ติดตั้งสายพานลำเลียงกระเป๋าเข้า  
 อาคารผู้โดยสารภายในประเทศ

SCALE :  
 NTS. A3


ผู้เขียนแบบและออกแบบ :  
 นายวรากร หิยะฮิด  
 วิศวกร 3 สรล.ฝบร.ทกภ.



ผู้ตรวจสอบ :  
 นางสาววิจิตร หวังศุภพร  
 วิศวกร 4 สรล.ฝบร.ทกภ.



ผู้รับรอง :  
 ร.ย. พนา ปรกาอุจน์  
 ผอ.สภ.ฝบร.ทกภ.



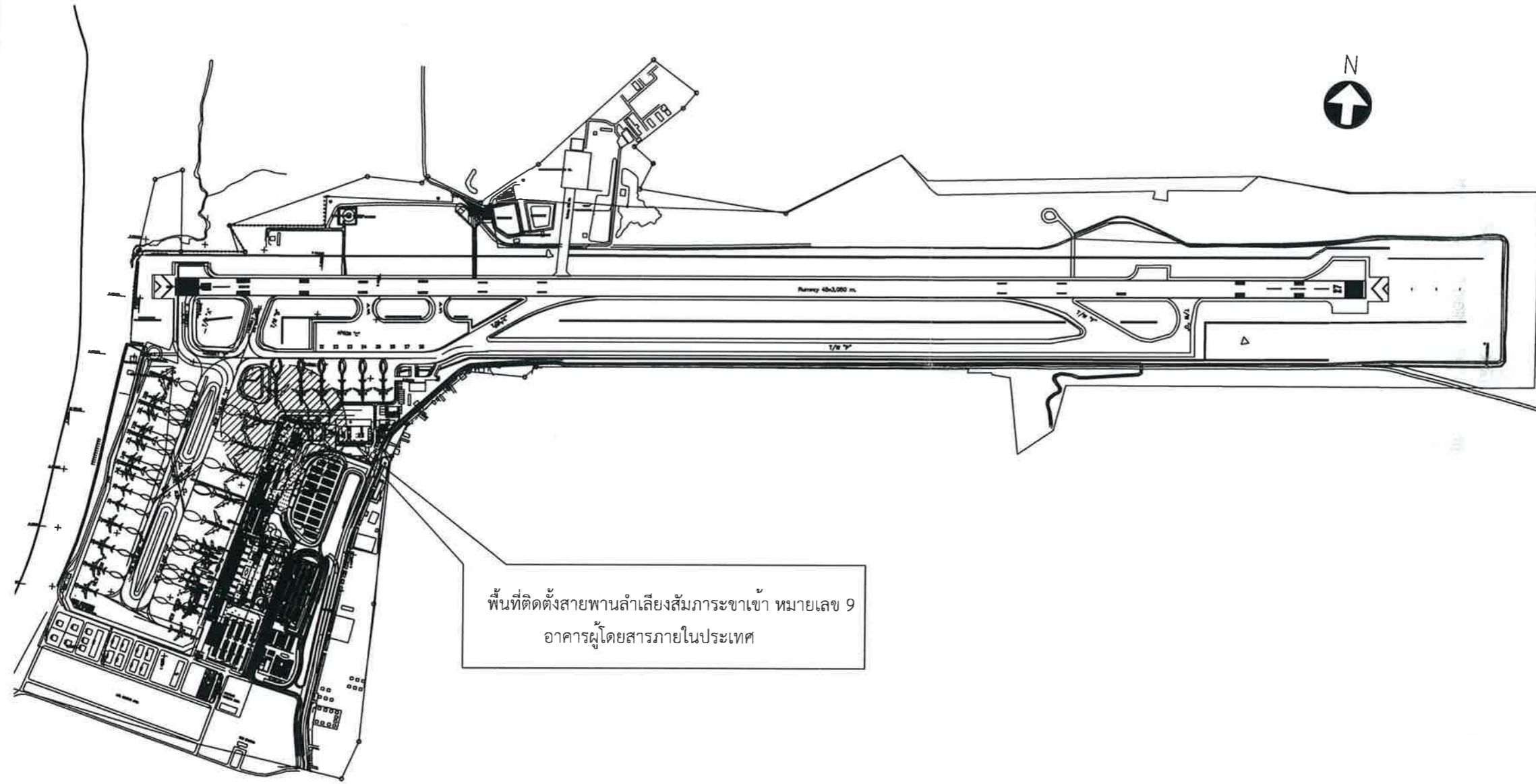
วันที่ : 6 กุมภาพันธ์ 2563

แผ่นที่ : 6

จำนวนแผ่นทั้งหมด : 10

แบบเลขที่ :

สรล.ฝบร.ทกภ. RC-09



พื้นที่ติดตั้งสายพานลำเลียงสัมภาระขาเข้า หมายเลข 9  
 อาคารผู้โดยสารภายในประเทศ

ผังตำแหน่งพื้นที่ติดตั้งสายพานลำเลียงสัมภาระขาเข้า หมายเลข 9 อาคารผู้โดยสารภายในประเทศ

SCALE

No Scale



บริษัท ท่าอากาศยานไทย จำกัด (มหาชน)  
 333 หมู่ 7 ถนนมิตรภาพ แขวงลำบัวลม เขตหนองจอก กรุงเทพฯ 10210 ประเทศไทย  
 โทรศัพท์ : 06(0) 2525-1111 โทรสาร : 06(0) 2525-4081, 06(0) 2504-3048  
 WEBSITE : http://www.aotportthai.co.th , E-mail : aot@aotportthai.co.th

งาน :  
 งานซ่อมพร้อมติดตั้งสายพานรับกระเป๋าเข้า  
 จำนวน 2 ชุด ณ ท่าอากาศยานภูเก็ต

แบบแสดง :  
 แพลนพื้นที่ติดตั้งสายพานลำเลียงกระเป๋าเข้า  
 อาคารผู้โดยสารภายในประเทศ

SCALE :  
 1 : 150 @ A3

ผู้เขียนแบบและออกพิมพ์ :  
 นายวรการ หยีสะอืด  
 วิศวกร 3 สรล.ฝปร.ทภก.

ผู้ตรวจสอบ :  
 นางสาวรัชพร ทวีวงศ์สุนทร  
 วิศวกร 4 สรล.ฝปร.ทภก.

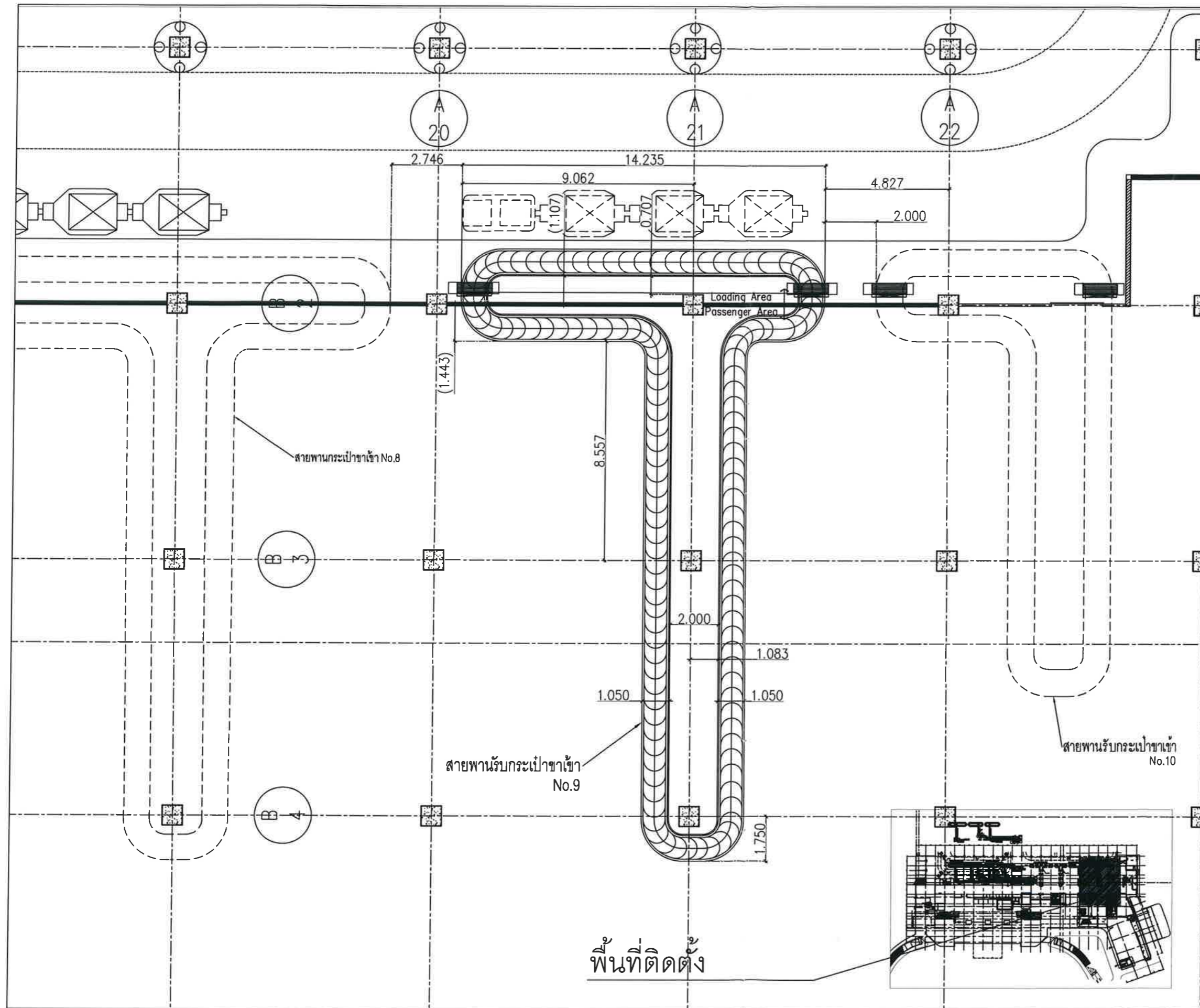
ผู้รับรอง :  
 จ.อ. พนา กรกาญจน์  
 ผอ.ก.สรล.ฝปร.ทภก.

วันที่ : 6 กุมภาพันธ์ 2563

แผ่นที่ : 7

จำนวนแผ่นทั้งหมด : 10

แบบเลขที่ :  
 สรล.ฝปร.ทภก. RC-09



พื้นที่ติดตั้ง





บริษัท ท่าอากาศยานไทย จำกัด (มหาชน)  
 333 หมู่ 7 ถนนมิตรภาพ แขวงสีกัน เขตดอนเมือง กรุงเทพฯ 10210 ประเทศไทย  
 โทรศัพท์ : 06(0) 2335-1111 โทรสาร : 06(0) 2335-4081, 06(0) 2304-3848  
 WEBSITE : <http://www.aotportthai.co.th> , E-mail : [oa@portthai.co.th](mailto:oa@portthai.co.th)

งาน :  
 ข้อพร้อมติดตั้งสายพานรับกระเป๋าเข้า  
 จำนวน 2 ชุด ณ ท่าอากาศยานภูเก็ต

แบบแสดง :  
 แบบขยายสายพานลำเลียงกระเป๋าเข้า  
 อาคารผู้โดยสารภายในประเทศ

SCALE :  
 1 : 150 @ A3

ผู้เขียนแบบและออกแบบ :  
 นายวรากร หทัยสะอาด  
 วิศวกร 3 สรล.ฝปร.ทกก.

ผู้ตรวจสอบ :  
 นางสาวรัชฎิพร ทวีวงศ์สุนทร  
 วิศวกร 4 สรล.ฝปร.ทกก.

ผู้รับรอง :  
 จ.อ. พนา กรกาญจน์  
 ผอ.ก.สรล.ฝปร.ทกก.

วันที่ : 6 กุมภาพันธ์ 2563.

แผ่นที่ : 8	จำนวนแผ่นทั้งหมด : 10
----------------	--------------------------

แบบเลขที่ :  
 สรล.ฝปร.ทกก. RC-09







บริษัท ทำอากาศยานไทย จำกัด (มหาชน)  
333 หมู่ 7 ถนนวิภาวดีรังสิต แขวงดินแดง เขตดินแดง กรุงเทพฯ 10210 ประเทศไทย  
โทรศัพท์ : 06(0) 2335-1111 โทรสาร : 06(0) 2335-4061, 06(0) 2304-3848  
WEBSITE : <http://www.aotportthai.co.th> , E-mail : [estbl@aotportthai.co.th](mailto:estbl@aotportthai.co.th)

งาน :  
ซื้อพร้อมติดตั้งสายพานรับกระเป๋าเข้า  
จำนวน 2 ชุด ณ ทำอากาศยานภูเก็ต

แบบแสดง :  
แบบขยายราวกัน

SCALE :  
NTS @ A3

ผู้เขียนแบบและออกแบบ :  
นายวรการ หยีสะอีด  
วิศวกร 3 สรล.ฝบร.ทภก.

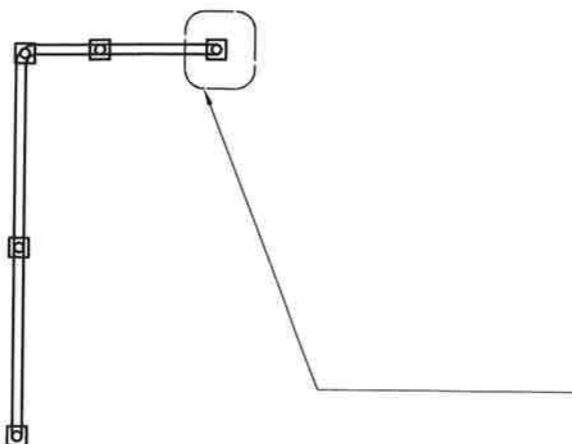
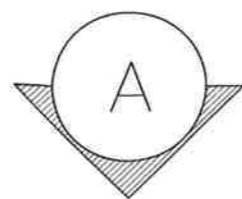
ผู้ตรวจสอบ :  
นางสาวรัชรีพร ทวีวงศ์สุนทร  
วิศวกร 4 สรล.ฝบร.ทภก.

ผู้รับรอง :  
จ.อ. พนา กรกาญจน์  
ผอ.สรล.ฝบร.ทภก.

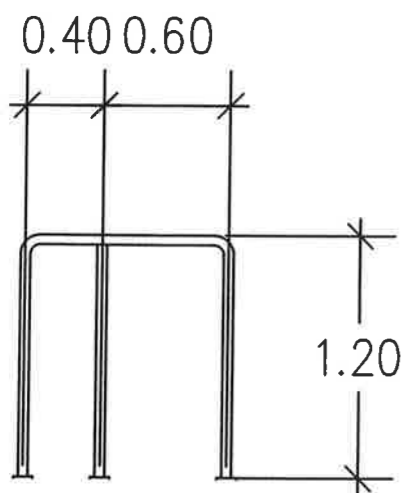
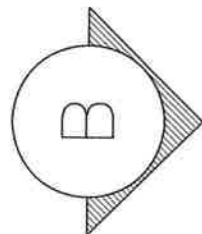
วันที่ : 6 กุมภาพันธ์ 2563.

แผ่นที่ : 10      จำนวนแผ่นทั้งหมด : 10

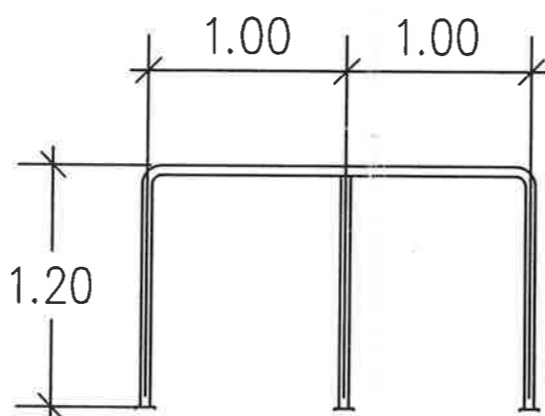
แบบครั้งที่ :  
สรล.ฝบร.ทภก. 02/63



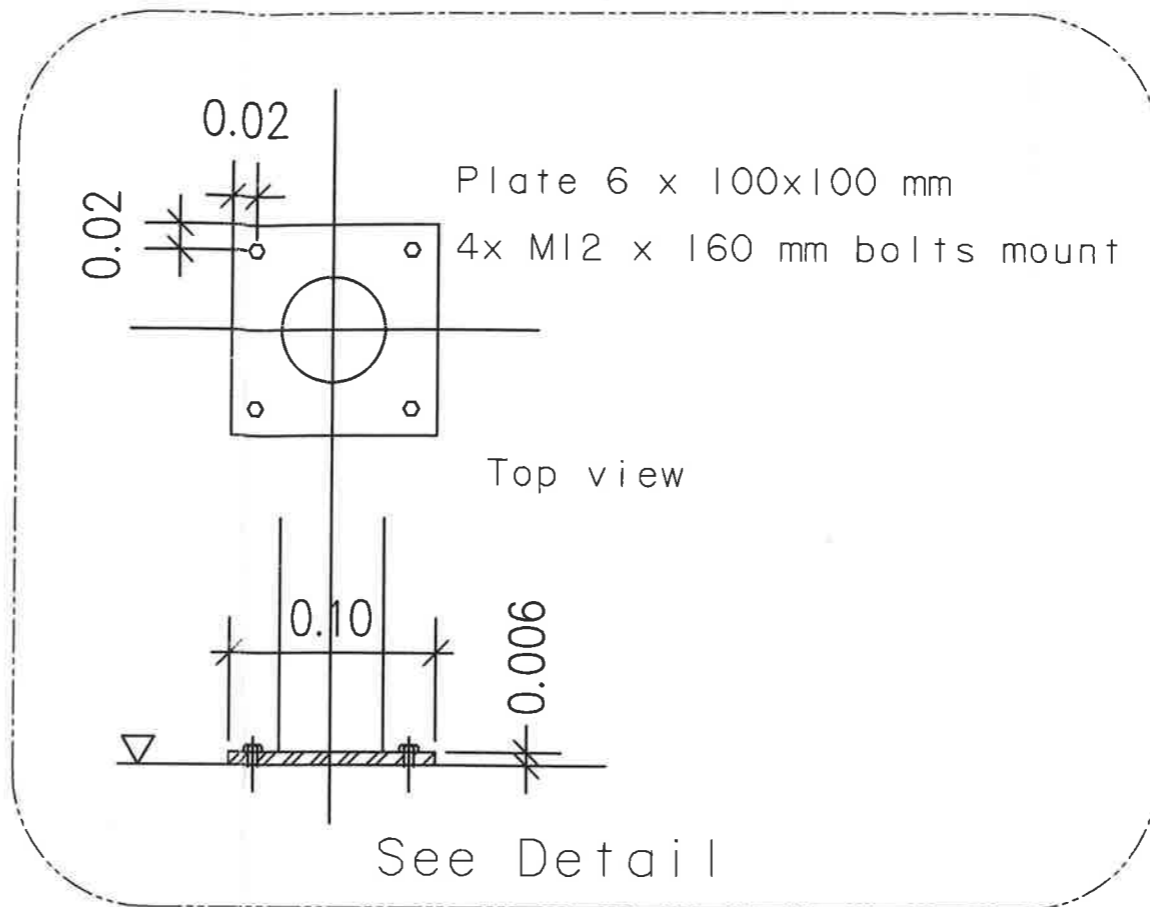
Top view



Elevation A



Elevation B



Detail A  
แบบราวกัน