



บริษัท ท่าอากาศยานไทย จำกัด (มหาชน)

แบบก่อสร้าง

งานปรับปรุงระบบระบายน้ำฝน จำนวน 1 งาน



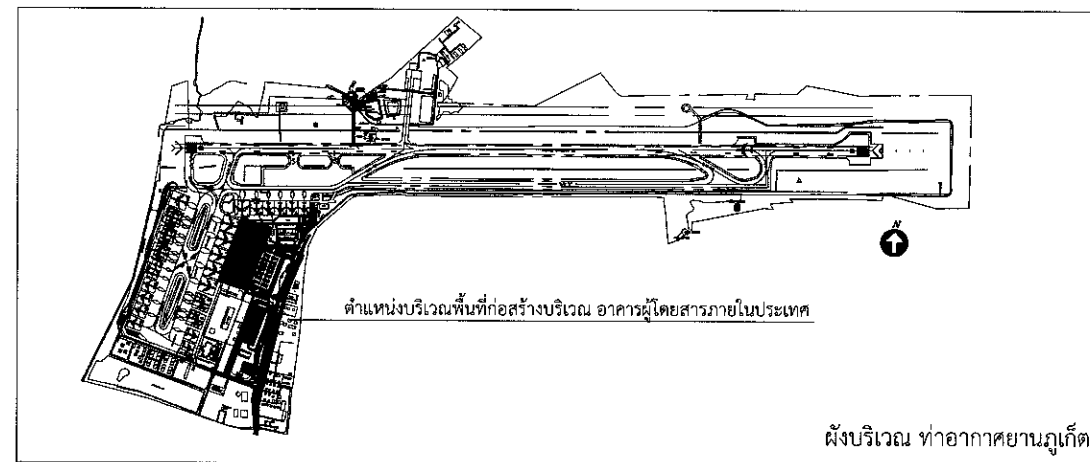
**บริษัท ท่าอากาศยานไทย จำกัด (มหาชน)**

**กระทรวงคมนาคม**

**โครงการ**

**งานปรับปรุงรางระบายน้ำ จำนวน 1 งาน**

สารบัญแบบ	
แผ่นที่	แบบแสดง
1	สารบัญแบบ - รายการวัสดุ
2	ผังบริเวณแสดงตำแหน่งพื้นที่ก่อสร้าง แปลนพื้นอาคารผู้โดยสารภายในประเทศ ชั้นตาดฟ้า
3	ผังบริเวณแสดงตำแหน่งพื้นที่ก่อสร้าง แปลนพื้นอาคารผู้โดยสารภายในประเทศ ชั้น 1
4	มาตรฐานเหล็กเสริมงานคอนกรีต
5	แบบแสดงเงื่อนไขการเชื่อมเหล็ก
6	ผังบริเวณ แสดงแนวรั้วกับพื้นที่ก่อสร้าง(รั้วชั่วคราว)
7	แบบแนวรั้วชั่วคราวขณะก่อสร้างแบบที่ 1,2
8	งานรื้อถอนงานปรับปรุงรางระบายน้ำ
9	แปลนหลังคา(เดิม),แปลนหลังคา(ใหม่)รูปด้าน 1
10	DETAIL ผนังกันตก ชั้น 4 (ตาดฟ้า)
11	แปลนโครงสร้างหลังคา
12	แบบตำแหน่งติดตั้งFLASHING COVER ROOF เว้นช่องงานระบบ
13	รูปตัด A DETAIL,การติดตั้งแครงเหล็กรางระบายน้ำ
14	แบบขยายรูปตัด A, DETAIL 1 ติดตั้ง OVERFLOW,DETAIL 2
15	รูปตัด B ,DETAIL FLASHING ครอบข้าง , DETAIL ROOF GUTTER
16	แปลนรางน้ำติดตั้งใหม่โซน B
17	แปลนรางน้ำติดตั้งใหม่โซน C
18	แบบขยายรางระบายน้ำ B,C




รายการประกอบแบบ	
โครงการ	งานปรับปรุงรางระบายน้ำ จำนวน 1 งาน
สถานที่ตั้งโครงการ	ท่าอากาศยานภูเก็ต
เจ้าของโครงการ	บริษัทท่าอากาศยานไทย จำกัด (มหาชน)
ผู้ออกแบบ	อันหมายถึง สถาปนิกและวิศวกรผู้ออกแบบ มีสิทธิที่จะเข้าทำการตรวจตราการก่อสร้างตามหน้าที่รับผิดชอบ เพื่อให้เป็นไปตามรูปแบบและรายการที่มีหน้าที่ พิจารณาเลือกใช้ และตัดสินใจ ความถูกต้องของวัสดุอุปกรณ์ที่นำมาใช้ก่อสร้าง ตลอดจนพิจารณาติดตั้งชิ้นขาดปัญหาขัดแย้งเกี่ยวกับรูปแบบ และรายการ เมื่อผู้ออกแบบตัดสินใจประการใดให้ถือเป็นถูกต้อง ผู้ว่าจ้างต้องปฏิบัติตาม โดยไม่มีเงื่อนไขใดๆผู้ออกแบบมีสิทธิที่จะส่งแบบรายละเอียดเพิ่มเติมให้สมบูรณ์ขึ้นได้ต่องานอันจำเป็น ต้องการทำตามวิธีการ และหลักการวิชาชีพช่างอันจะขาดเสียมิได้โดยจะต้องผ่านผู้ออกแบบเสียก่อน และเมื่อผู้ออกแบบเห็นชอบแล้ว ผู้ว่าจ้างต้องปฏิบัติตาม โดยถือเป็นการเพิ่มเติมให้กับผู้รับจ้าง
ลักษณะงาน	อาคารผู้โดยสารภายในประเทศ ทภก.
ระดับอ้างอิง	ค่าระดับ ระยะและขนาดต่าง ๆ ในแบบกำหนดหน่วยเป็นเมตร นอกจากนี้กำหนดไว้เป็นอย่างอื่น ค่าระดับ +0.00 ม. ให้ยึดตามแบบแปลนคือ ระดับถนน คลส. ภายในโครงการ หากมีข้อขัดแย้งกันหรือไม่ละเอียดแจ้งชัด ให้ถือตามรูปแบบก่อสร้างนี้เป็นข้อยุติ หรือให้อยู่ในดุลยพินิจของสถาปนิกหรือวิศวกรเป็นผู้วินิจฉัย ให้ผู้รับจ้างจัดหาแรงงาน วัสดุอุปกรณ์และ อุปกรณ์เครื่องมือเครื่องใช้ที่มีคุณภาพ
ลักษณะอาคาร	ตอกเสาเข็ม ฐานรากหล่อในที่ ขนาดและจำนวน ตามที่แสดงในแบบแปลน ฐานราก เป็นฐานคอนกรีตเสริมเหล็ก ขนาดและระดับตามที่แสดงในแบบ คาน เป็นคานคอนกรีตเสริมเหล็ก เสา เป็นเสาคอนกรีตเสริมเหล็ก

สัญลักษณ์ประกอบแบบ	
สัญลักษณ์	รายการ
	1. เรียกชื่อส่วนใช้สอย 2. แสดงวัสดุที่ขุด 3. บอกระดับพื้น 4. แสดงวัสดุผิว 5. แสดงความสูงผิว
	การบอกแนวศูนย์กลางเสา 1. ทางแนวนอนให้ใช้ตัวเลข 2. ทางแนวตั้งใช้ตัวอักษร
	บอกระยะศูนย์กลางถึงศูนย์กลาง
	บอกระยะศูนย์กลางถึงริม
	บอกระยะริมถึงริม
	ทิศเหนือ

สัญลักษณ์ประกอบแบบ	
สัญลักษณ์	รายการ
	แสดงทิศทางรูปด้าน
	แสดงแนวตัดตามแนว ซ้าย-ขวา
	แสดงแนวตัดตามแนว หน้า-หลัง
	หมายเลขผนัง
	หมายเลขประตู
	หมายเลขหน้าต่าง
	ผนังก่ออิฐครึ่งแผ่น
	ผนังก่ออิฐเต็มแผ่น

สัญลักษณ์ประกอบแบบ	
สัญลักษณ์	รายการ
	ดิน
	บอกระดับสำเร็จ
	คอนกรีตหยาบ
	ทรายบดอัดแน่น
	เหล็กเส้นกลมขนาด 6 มม. (2 ทุน)
	เหล็กเส้นกลมขนาด 9 มม. (3 ทุน)
	เหล็กข้ออ้อยขนาด 12 มม. (4 ทุน)
	เหล็กข้ออ้อยขนาด 16 มม. (5 ทุน)
	เหล็กข้ออ้อยขนาด 20 มม. (6 ทุน)
	เหล็กข้ออ้อยขนาด 25 มม. (1 นิ้ว)
	แสดงหมายเลขพื้น คลส. หล่อในที่
	แสดงหมายเลขพื้นสำเร็จรูป

สัญลักษณ์ประกอบแบบ	
สัญลักษณ์	รายการ
GB,B0,B1,B2	แสดงหมายเลขคาน
RB1,RB2,RB3	แสดงหมายเลขคานหลังคา
St1	แสดงหมายเลขบันได
C1,Cx,C-	แสดงหมายเลขเสา
F1	แสดงหมายเลขฐานราก
C	เหล็กตัวซี
C Channel	เหล็กรางน้ำ
o	เหล็กกล่องชุบสังกะสีสีเหลือง
o	เหล็กทอกลม
H	เหล็กเอชบีเอ็ม
L	เหล็กฉาก
ZL	เหล็กฉาก 2 ตัวประกบ
ZI	เหล็กตัวซี 2 ตัวประกบ



บริษัท ท่าอากาศยานไทย จำกัด (มหาชน)  
333 หมู่ 7 ถนนวิภาวดีรังสิต แขวงสีกัน เขตดอนเมือง กรุงเทพฯ 10210 ประเทศไทย  
โทรศัพท์ : 66(0) 2535-1111 โทรสาร : 66(0) 2535-4061, 66(0) 2504-3846  
WEB SITE : http://www.aotportthai.co.th, E-mail : aot@aotportthai.co.th

งานปรับปรุงรางระบายน้ำ จำนวน 1 งาน

แบบแสดง : สารบัญแบบ, สัญลักษณ์ประกอบแบบ

SCALE : NOT TO SCALE

ผู้เขียนแบบและออกแบบ :

นางสาวเปรมฤดี เตียนวอล ชยธ.3 สสค.ผบร.ทภก.	
คณะกรรมการจัดทำแบบรูป : นายสมศักดิ์ พงศ์โยธะ จทบ.7 สสค.ผบร.ทภก.	
นายอุดม วงศ์ชุมพิศ จทส.ช่าง 5 สสค.ผบร.ทภก.	
นายพนวิญญ์ พรหมคำ วิศวกร 4 สสค.ผบร.ทภก.	
นายเกริกฤทธิ์ แซ่เฮี้ยว จทต.ดับเพลิง 2 สสค.ผบร.ทภก.	
ผู้รับรอง : นายธีระศักดิ์ วัฒนายนต์ ผอภ.สสค.ผบร.ทภก.	

วันที่ : 3 กุมภาพันธ์ 2565

หมายเหตุ:ระยะ ขนาด และตำแหน่งในแบบ เพื่อการคำนวณปริมาณงานเท่านั้น ในการปฏิบัติงานผู้รับจ้างต้องสำรวจหน้างานหากระยะและตำแหน่งในหน้างานที่มีอยู่แล้วขัดแย้งกับแบบให้ใช้ระยะ ขนาด และตำแหน่ง ตามหน้างานเป็นหลัก ทั้งนี้อยู่ในดุลยพินิจของคณะกรรมการตรวจรับพัสดุฯของผู้ว่าจ้าง

แผ่นที่ : 1	จำนวนแผ่นทั้งหมด : 18
แบบเลขที่ : สสค.ผบร.ทภก. 26/65	



บริษัท ท่าอากาศยานไทย จำกัด (มหาชน)  
 333 หมู่ 7 ถนนสีลม แขวงสีลม เขตคลองเตย กรุงเทพฯ 10210 ประเทศไทย  
 โทรศัพท์ : 66(0) 2535-1111 โทรสาร : 66(0) 2535-4061, 66(0) 2504-3846  
 WEBSITE : http://www.airportthai.co.th E-mail : aotth@airportthai.co.th

งานปรับปรุงระบบน้ำ จำนวน 1 งาน

แบบแสดง : ผู้บริเวณแสดงตำแหน่งพื้นที่ก่อสร้าง  
 แปลนพื้นที่อาคารผู้โดยสารภายในประเทศ ชั้นดาดฟ้า

SCALE : 1:500

ผู้เขียนแบบและออกแบบ :

นางสาวปรมฤดี เตียนวอล  
 ชยธ.3 สสค.ผบร.ทกภ.

คณะกรรมการจัดทำแบบรูป :

นายสมศักดิ์ พงศ์ไสยะ  
 จทบ.7 สสค.ผบร.ทกภ.

นายอุดม วงศ์ชุมพิต  
 จทส.ช่าง 5 สสค.ผบร.ทกภ.

นายณวิชัย พรหมดำ  
 วิศวกร 4 สสค.ผบร.ทกภ.

นายเกริกฤทธิ์ แซ่เอี้ยว  
 จทบ.ดับเพลิง 2 สศอ.ผดภ.ทกภ.

ผู้รับรอง :

นายธีระศักดิ์ วัฒนยานต์  
 ผอภ.สสค.ผบร.ทกภ.

วันที่ : 3 กุมภาพันธ์ 2565

แผ่นที่ :

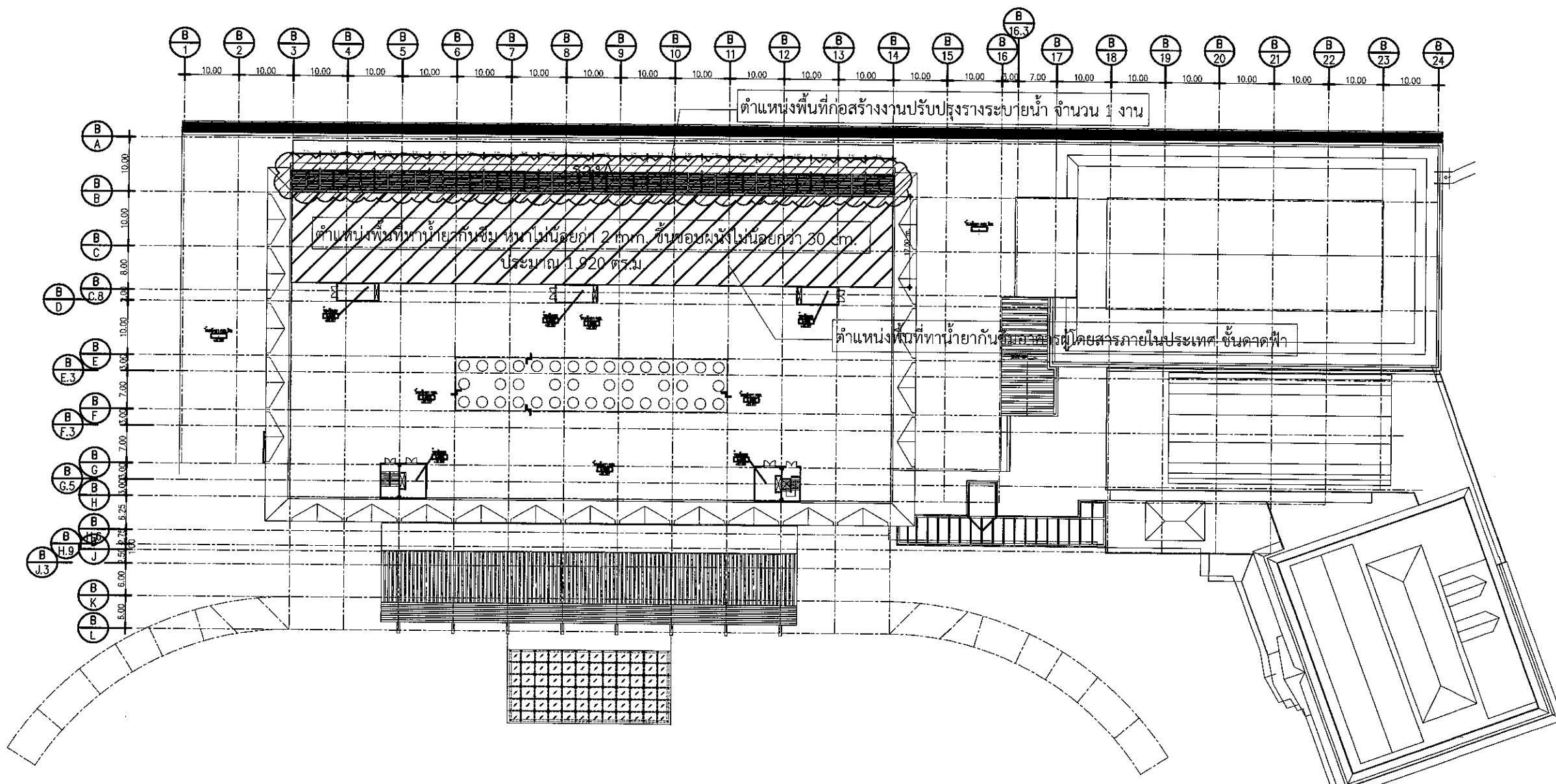
2

จำนวนแผ่นทั้งหมด :

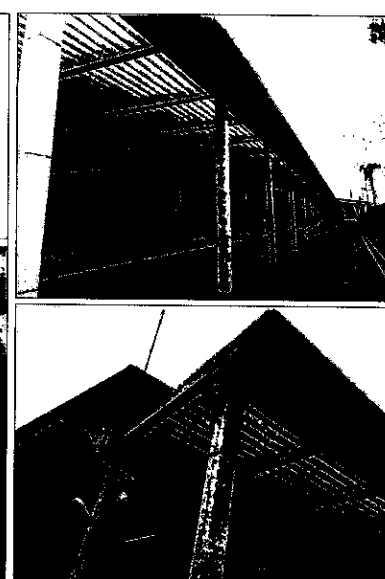
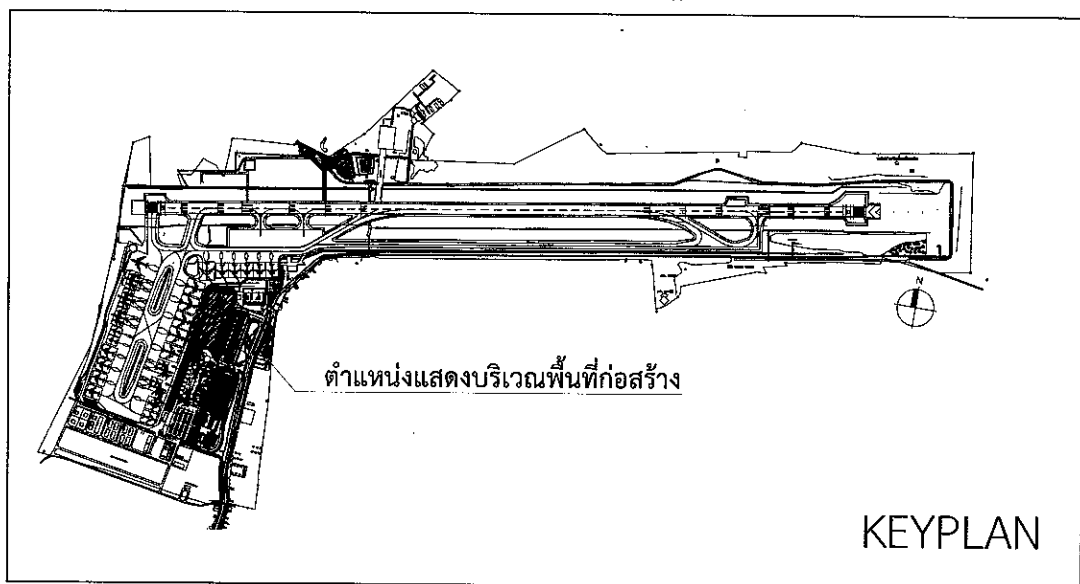
18

แบบเลขที่ :

สสค.ผบร.ทกภ. 26/65



ผังบริเวณแสดงตำแหน่งพื้นที่ก่อสร้าง แปลนพื้นที่อาคารผู้โดยสารภายในประเทศ ชั้นดาดฟ้า  
 มาตรฐาน NTS



หมายเหตุ: ระยะ ขนาด และตำแหน่งในแบบ เพื่อการคำนวณปริมาณงานเท่านั้น ในการปฏิบัติงานผู้รับจ้างต้องสำรวจหน้างานหาคะยะและตำแหน่งในหน้างานที่มีอยู่แล้วขัดแย้งกับแบบให้ใช้ระยะ ขนาด และตำแหน่ง ตามหน้างานเป็นหลัก ทั้งนี้อยู่ในดุลยพินิจของคณะกรรมการตรวจรับพัสดุของผู้ว่าจ้าง



บริษัท ท่าอากาศยานไทย จำกัด (มหาชน)  
 333 หมู่ 7 ถนนวิบูลย์ศรี แขวงสีกัน เขตดอนเมือง กรุงเทพฯ 10210 ประเทศไทย  
 โทรศัพท์ : 66(0) 2535-1111 โทรสาร : 66(0) 2535-4061, 66(0) 2504-3866  
 WEBSITE : <http://www.aotportthai.co.th>, E-mail : [aotbia@aotportthai.co.th](mailto:aotbia@aotportthai.co.th)

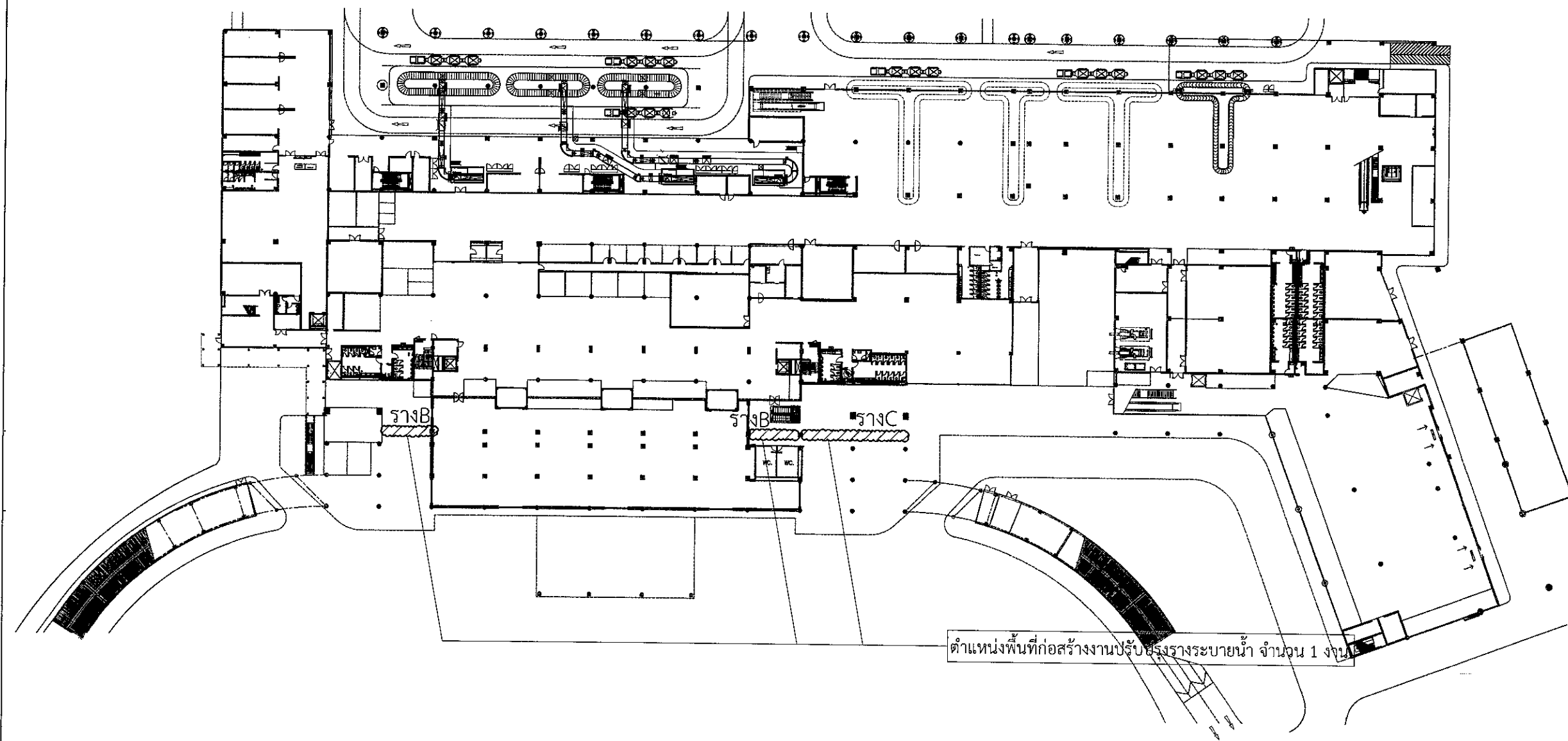
งานปรับปรุงระบบระบายน้ำ จำนวน 1 งาน

แบบแสดง :  
 ผังบริเวณแสดงตำแหน่งพื้นที่ก่อสร้าง  
 แปลนพื้นอาคารผู้โดยสารภายในประเทศ ชั้น 1

SCALE : 1:500

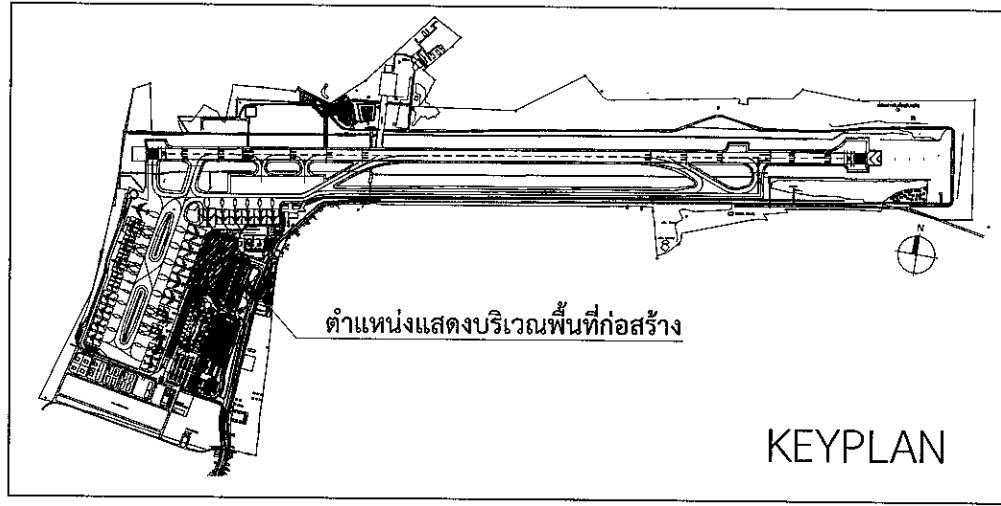
ผู้เขียนแบบและออกแบบ :

นางสาวเปรมฤดี เตียนวล ชยธ.3 สสค.ฝบร.ทกภ.	
คณะกรรมการจัดทำแบบรูป : นายสมศักดิ์ พงศ์โยโส จทบ.7 สสค.ฝบร.ทกภ.	
นายอุดม วงศ์ชุมพิศ จทส.ช่าง 5 สสค.ฝบร.ทกภ.	
นายพนวิชัย พรหมดำ วิศวกร 4 สสค.ฝบร.ทกภ.	
นายเกริกฤทธิ์ แจ้เอี้ยว จทท.ดับเพลิง 2 สสค.ฝบร.ทกภ.	
ผู้รับรอง : นายธีระศักดิ์ วัฒนายนต์ ผอภ.สสค.ฝบร.ทกภ.	



ตำแหน่งพื้นที่ก่อสร้างงานปรับปรุงระบบระบายน้ำ จำนวน 1 งาน

ผังบริเวณแสดงตำแหน่งพื้นที่ก่อสร้าง แปลนพื้นอาคารผู้โดยสารภายในประเทศ ชั้น 1  
 มาตรฐาน NTS



วันที่ : 3 กุมภาพันธ์ 2565

แผ่นที่ : 3	จำนวนแผ่นทั้งหมด : 18
-------------	-----------------------

แบบเลขที่ : สสค.ฝบร.ทกภ. 26/65

หมายเหตุ:ระยะ ขนาด และตำแหน่งในแบบ เพื่อการคำนวณปริมาณงานเท่านั้น ในการปฏิบัติงานผู้รับจ้างต้องสำรวจหน้างานทากรยะและตำแหน่งในหน้างานที่มีอยู่แล้วขัดแย้งกับแบบให้ใช้ระยะ ขนาด และตำแหน่ง ตามหน้างานเป็นหลัก ทั้งนี้อยู่ในดุลยพินิจของคณะกรรมการตรวจรับพัสดุของผู้ว่าจ้าง



บริษัท ท่าอากาศยานไทย จำกัด (มหาชน)  
 333 หมู่ 7 ถนนวิภาวดีรังสิต แขวงสามเมือง อู่ทองพารา 10210 กรุงเทพมหานคร  
 โทรศัพท์ : 66(0) 2535-1111 โทรสาร : 66(0) 2535-4061, 66(0) 2504-3846  
 WEBSITE : http://www.aot.go.th e-mail : aot@aotportthai.co.th

งานปรับปรุงรางระบายน้ำ จำนวน 1 งาน

แบบแสดง :  
**มาตรฐานเหล็กเสริมงานคอนกรีต**

SCALE : 1:150

ผู้เขียนแบบและออกแบบ :

นางสาวเปรมฤดี เตียนวล  
 ชยธ.3 สสค.ผบร.ทภก.

คณะกรรมการจัดทำแบบรูป :

นายสมศักดิ์ พงศ์สุโขะ  
 จทส.ขาง.7 สสค.ผบร.ทภก.

นายอุดม วงศ์ชุมพิศ  
 จทส.ขาง.5 สสค.ผบร.ทภก.

นายพรวิชญ์ พรหมดำ  
 วิศวกร 4 สสค.ผบร.ทภก.

นายเกริกฤทธิ์ แซ่เอี้ยว  
 จนท.ดับเพลิง 2 สสค.ผบร.ทภก.

ผู้รับรอง :

นายธีระศักดิ์ วัฒนายนต์  
 ผอ.ก.สสค.ผบร.ทภก.

วันที่ : 3 กุมภาพันธ์ 2565

แผ่นที่ :

4

จำนวนแผ่นทั้งหมด :

18

แบบเลขที่ :

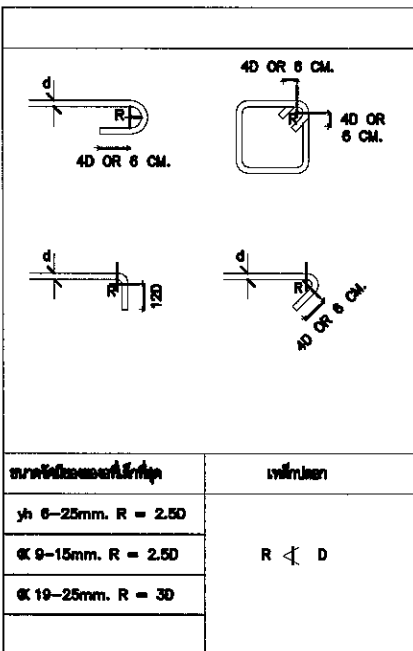
สสค.ผบร.ทภก. 26/65

**มาตรฐานเหล็กเสริมงานคอนกรีต**

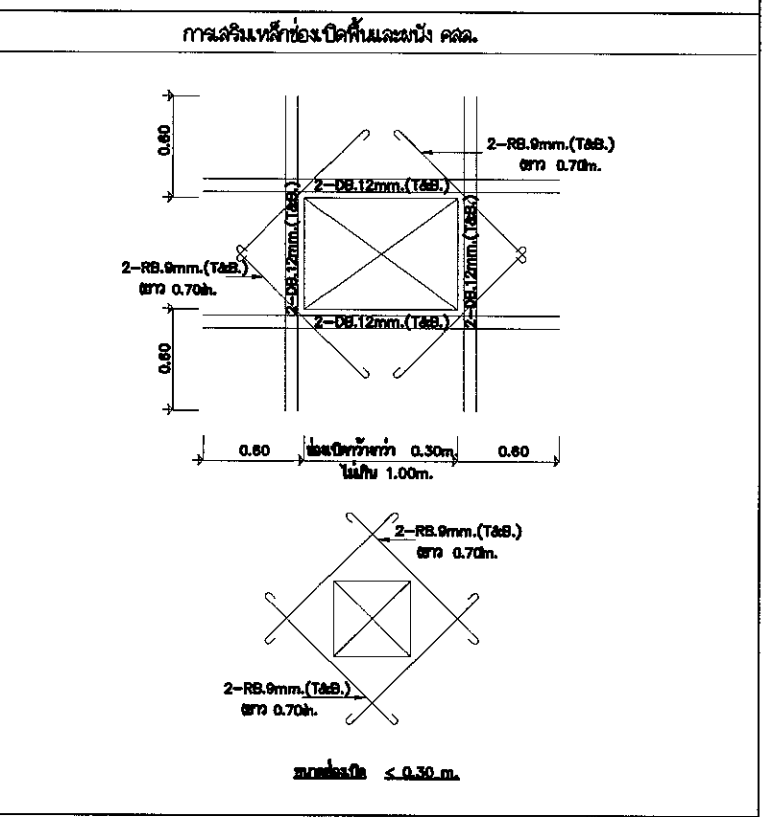
(ถ้าไม่ได้ระบุในแบบ รายละเอียดเกี่ยวกับเหล็กเสริมและคอนกรีต

ให้ปฏิบัติตาม "มาตรฐานสำหรับอาคารคอนกรีตเสริมเหล็ก ฉบับ 1001:16 ของวิศวกรรมสถานแห่งประเทศไทย")

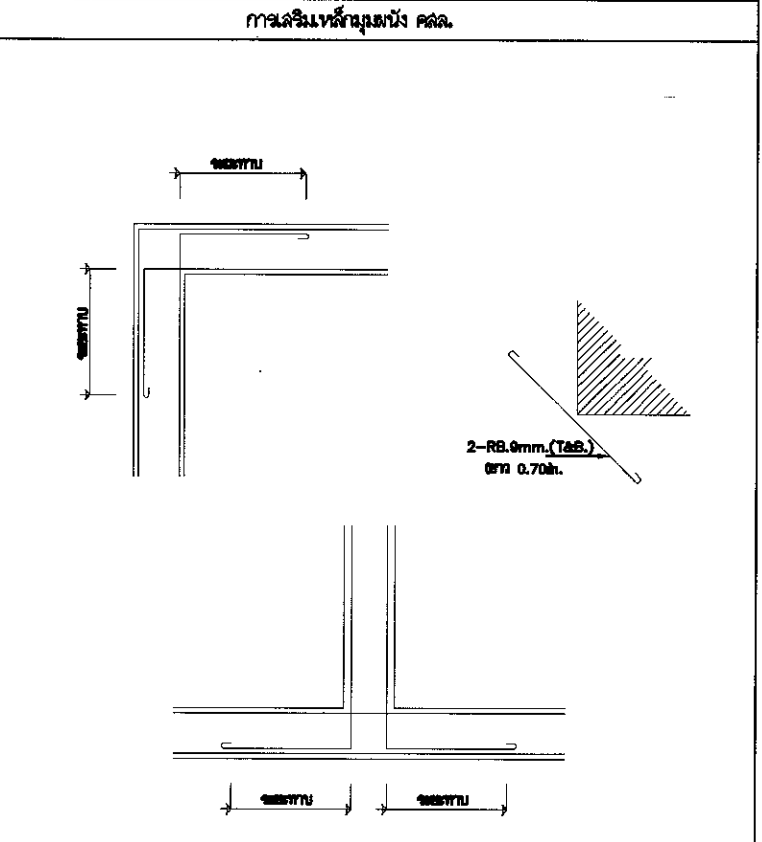
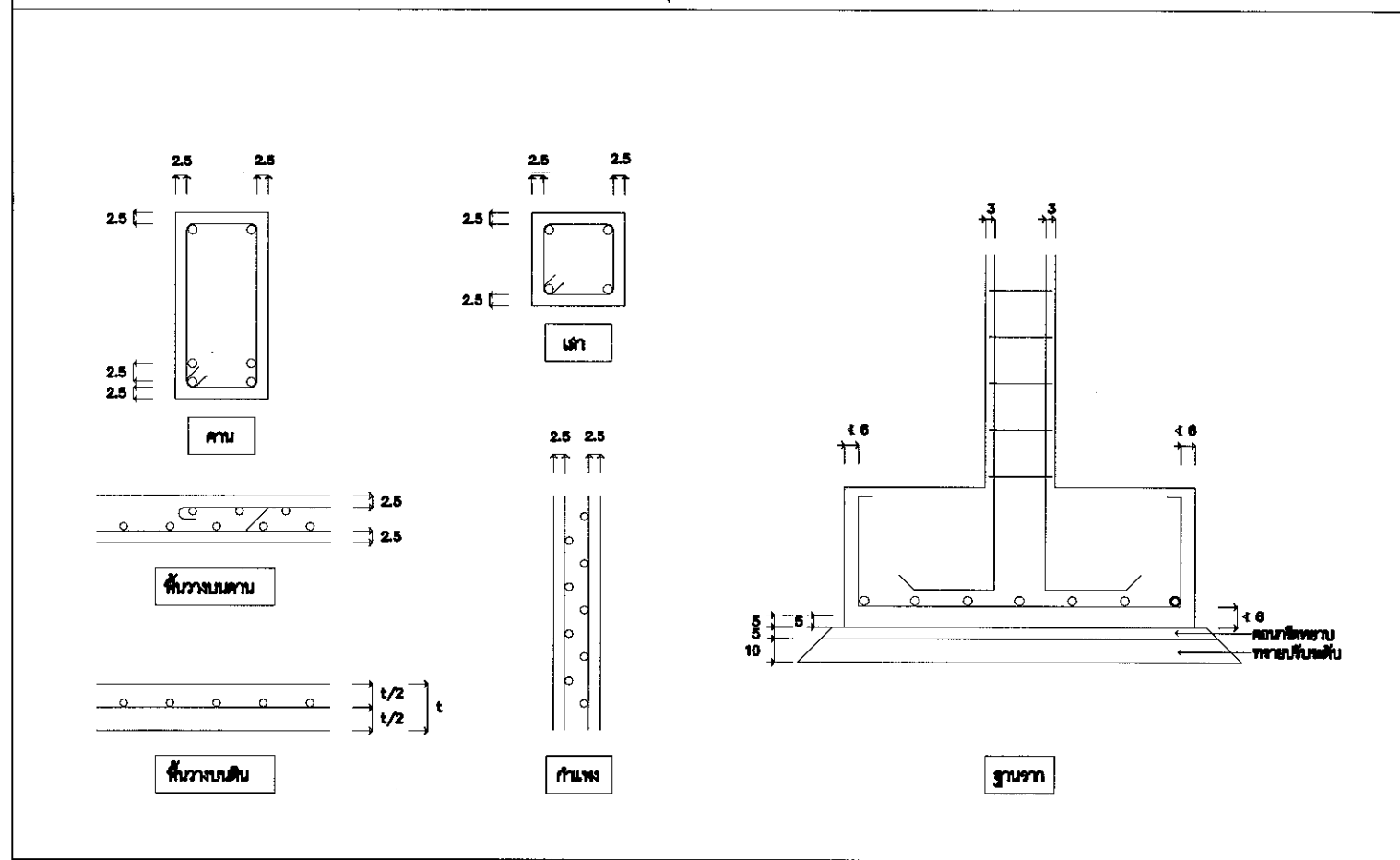
สัญลักษณ์ทั่วไป	
RB, y/h	เหล็กเส้นกลม
DB, Ø	เหล็กข้ออ้อย
ØD.XX (STR.)	ขดเหล็กกลม
ØL L/5	ขดเหล็กคด
คค.	คางเส้นคด
>	นากหัก
<	น้อหัก
▷	ไม่หัก
◁	ไม่น้อหัก
ป.สม.	ปลาน
≡	ขดเส้นกลม
≡	ขดเส้นคด
≡	ขดเส้นคด
คค.	เหล็กเส้นคด
T&B	เหล็กเส้นกลมและคด



ระยะทาบ							
เหล็กเสริมรับแรงดึง				เหล็กเสริมรับแรงอัด			
ขนาดเหล็ก (mm.)	ระยะทาบ (cm.)	ขนาดเหล็ก (mm.)	ระยะทาบ (cm.)	ขนาดเหล็ก (mm.)	ระยะทาบ (cm.)	ขนาดเหล็ก (mm.)	ระยะทาบ (cm.)
6	55	Ø 12	60	6	30	Ø 12	45
9	80	Ø 18	80	9	45	Ø 18	60
12	110	Ø 20	95	12	60	Ø 20	70
15	135	Ø 25	-*	15	75	Ø 25	-*
19	170	Ø 28	-*	19	95	Ø 28	-*
22	-*	-	-	22	-*	-	-
25	-*	-	-	25	-*	-	-
28	-*	-	-	28	-*	-	-



ความหนาของคอนกรีตที่หุ้มเหล็กเสริม  
 หากไม่มีข้อกำหนดเป็นอย่างอื่น ให้ใช้ระยะต่อไปนี้เป็นเกณฑ์ในการเสริมเหล็ก (หน่วย : cm.)



หมายเหตุ: ระยะ ขนาด และตำแหน่งในแบบ เพื่อการคำนวณปริมาณงานเท่านั้น ในการปฏิบัติงานผู้รับจ้างต้องสำรวจหน้างานหากระยะและตำแหน่งในหน้างานที่มีอยู่แล้วขัดแย้งกับแบบให้ใช้ระยะ ขนาด และตำแหน่ง ตามหน้างานเป็นหลัก ทั้งนี้อยู่ในดุลยพินิจของคณะกรรมการตรวจรับพัสดุของผู้ว่าจ้าง



บริษัท ท่าอากาศยานไทย จำกัด (มหาชน)  
 333 หมู่ 7 ถนนสีลมหน้าผา แขวงสีลม เขตลุมพินี กรุงเทพฯ 10210 ประเทศไทย  
 โทรศัพท์ : 66(0) 2535-1111 โทรสาร : 66(0) 2535-4061, 66(0) 2504-3866  
 WEB SITE : http://www.aotportthai.co.th , E-mail : aot@airportthai.co.th

งานปรับปรุงรางระบายน้ำ จำนวน 1 งาน

แบบแสดง :

แบบแสดงเงื่อนไขการเชื่อมต่อเหล็ก

SCALE :

NOT TO SCALE

ผู้เขียนแบบและออกแบบ :

นางสาวปรเมวดี เตียนวล  
 ขย.3 สสค.สปร.ททก.

คณะกรรมการจัดทำแบบรูป :  
 นายสมศักดิ์ พงศ์ยูโส  
 จทบ.7 สสค.สปร.ททก.

นายอุดม วงศ์ชุมพิศ  
 จทส.ช่าง 5 สสค.สปร.ททก.

นายนวิชัย พรหมคำ  
 วิศวกร 4 สสค.สปร.ททก.

นายเกริกฤทธิ์ แซ่เอี้ยว  
 จทต.ตบเพลิง 2 สสค.สปร.ททก.

ผู้รับรอง :

นายธีระศักดิ์ วัฒนายนต์  
 ผอ.ก.สสค.สปร.ททก.

วันที่ : 3 กุมภาพันธ์ 2565

แผ่นที่ :

5

จำนวนแผ่นทั้งหมด :

18

แบบเลขที่ :

สสค.สปร.ททก. 26/65

### WELDING TERMS

Type of welds	Symbol	Type of welds	Symbol	Type of welds	Symbol	Type of welds	Symbol

สัญลักษณ์สำหรับการกำหนดการปฏิบัติงานในการเชื่อม

การเชื่อมโดยรอบรอยต่อ ( WELD ALL AROUND )  
 การเชื่อมนอกสนาม นอกโรงงาน ( FIELD WELD )



บริษัท ท่าอากาศยานไทย จำกัด (มหาชน)  
 333 หมู่ 7 ถนนสีจูลงจาก แขวงสีกัน เขตดอนเมือง กรุงเทพฯ 10210 ประเทศไทย  
 โทรศัพท์ : 66(0) 2535-1111 โทรสาร : 66(0) 2535-4061, 66(0) 2504-3846  
 WEBSITE : <http://www.aotportthai.co.th> E-mail : [aot@aotportthai.co.th](mailto:aot@aotportthai.co.th)

งานปรับปรุงระบบน้ำ จำนวน 1 งาน

แบบแสดง :  
 ผังบริเวณ แสดงแนวรั้วกันพื้นที่ก่อสร้าง(รั้วชั่วคราว)

SCALE : 1:750

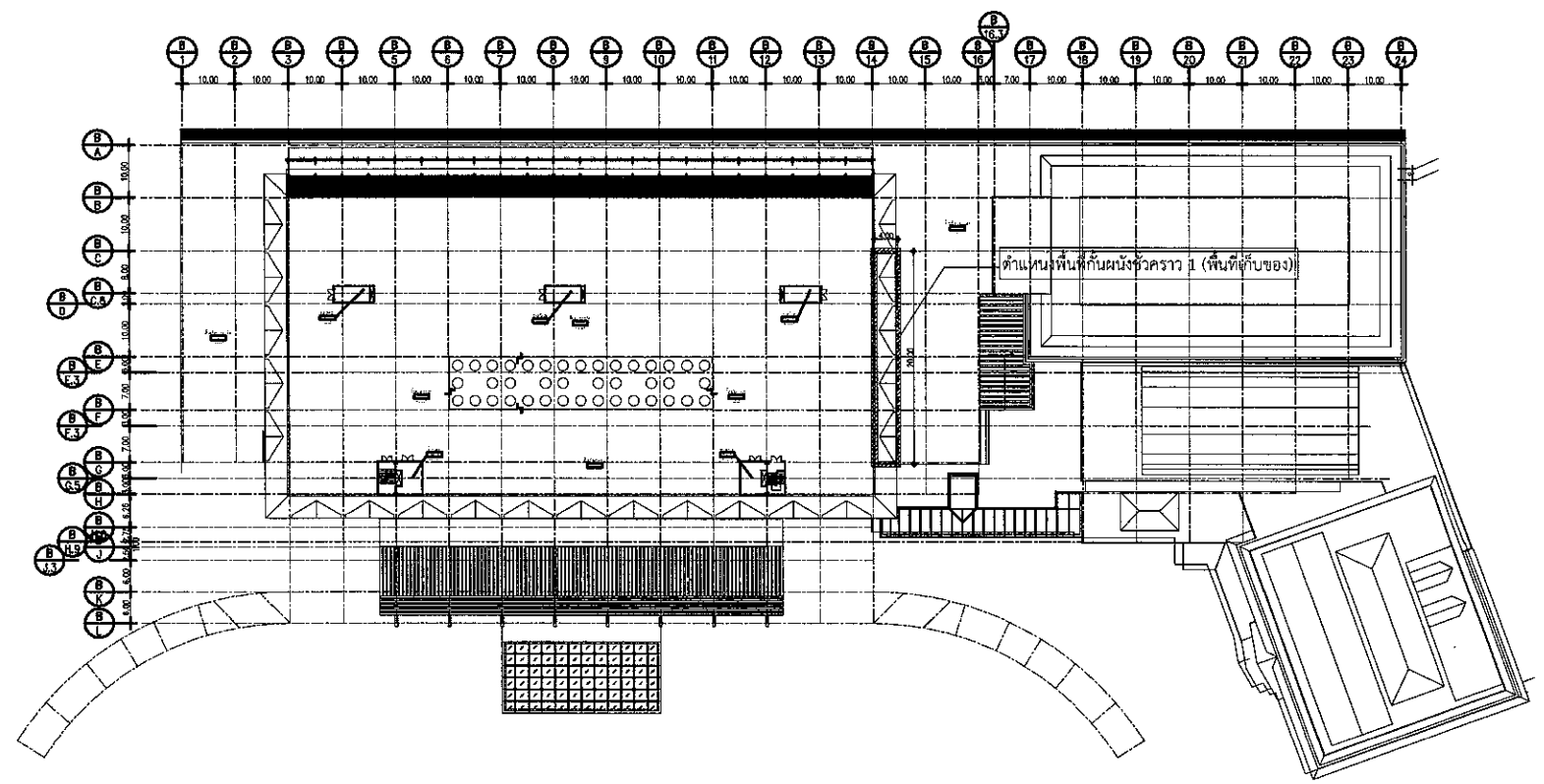
ผู้เขียนแบบและออกแบบ :

นางสาวเปรมฤดี เตียนวล ชยธ.3 สสค.ฝปร.ทกภ.	
คณะกรรมการจัดทำแบบรูป : นายสมศักดิ์ พงศ์ยูโส จทบ.7 สสค.ฝปร.ทกภ.	
นายอุดม วงศ์ชุมพิศ จทส.ชาง 5 สสค.ฝปร.ทกภ.	
นายอนุชิต วัฒนศิริ วิศวกร 4 สสค.ฝปร.ทกภ.	
นายเกริกฤทธิ์ แซ่เอี้ยว จหน.ดับเพลิง 2 สสค.ฝปร.ทกภ.	
ผู้รับรอง : นายธีระศักดิ์ วัฒนายนต์ ผอ.ก.สสค.ฝปร.ทกภ.	

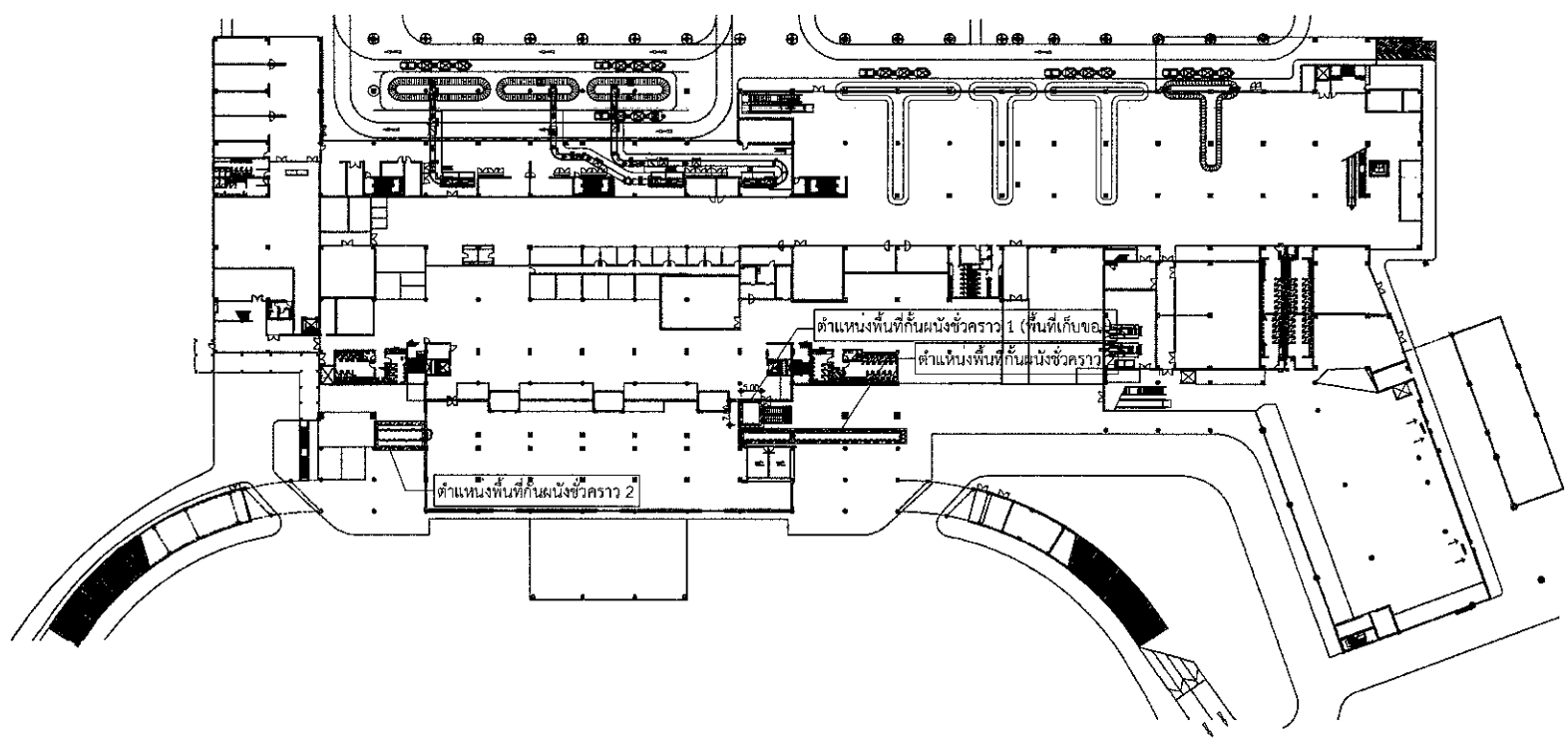
วันที่ : 3 กุมภาพันธ์ 2565

แผ่นที่ : 6	จำนวนแผ่นทั้งหมด : 18
----------------	--------------------------

แบบเลขที่ :  
 สสค.ฝปร.ทกภ. 26/65



ผังบริเวณ แสดงแนวรั้วกันพื้นที่ก่อสร้าง(รั้วชั่วคราว) ชั้น 3  
 SCALE NTS

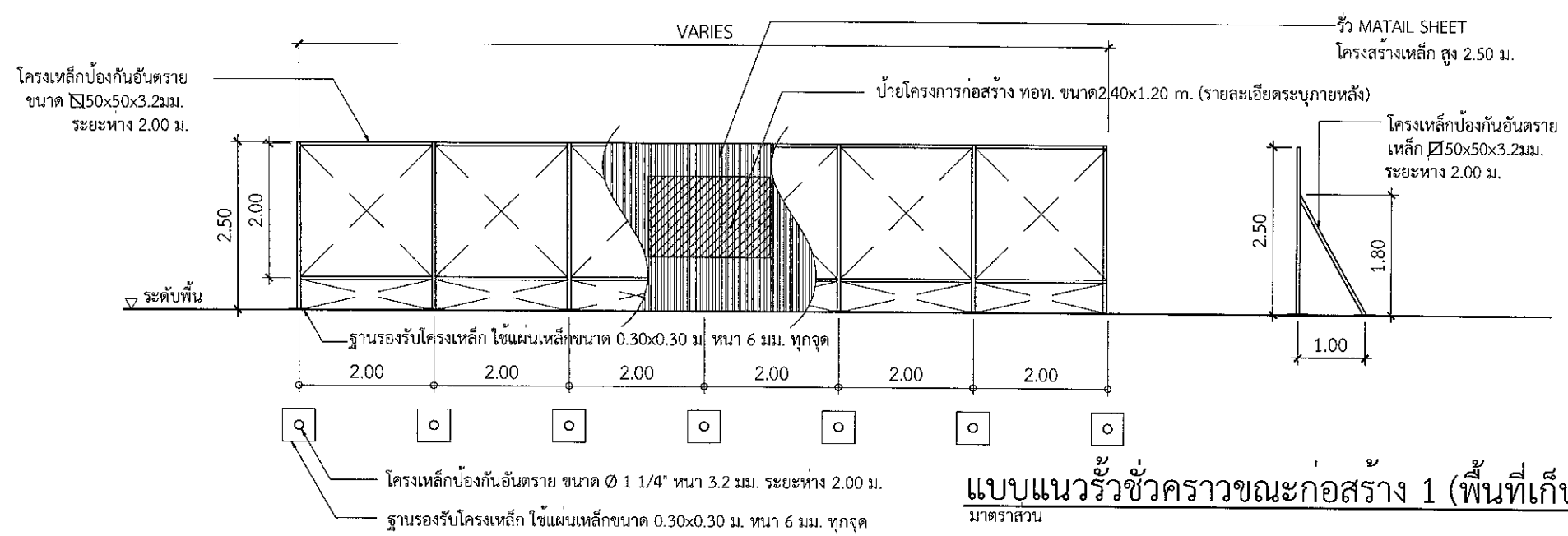


ผังบริเวณ แสดงแนวรั้วกันพื้นที่ก่อสร้าง(รั้วชั่วคราว) ชั้น 1  
 SCALE NTS

หมายเหตุ: ระยะ ขนาด และตำแหน่งในแบบ เพื่อการคำนวณปริมาณงานเท่านั้น ในการปฏิบัติงานผู้รับจ้างต้องสำรวจหน้างานหากระยะและตำแหน่งในหน้างานที่มีอยู่แล้วขัดแย้งกับแบบให้ใช้ระยะ ขนาด และตำแหน่ง ตามหน้างานเป็นหลัก ทั้งนี้อยู่ในดุลยพินิจของคณะกรรมการตรวจรับพัสดุของผู้ว่าจ้าง

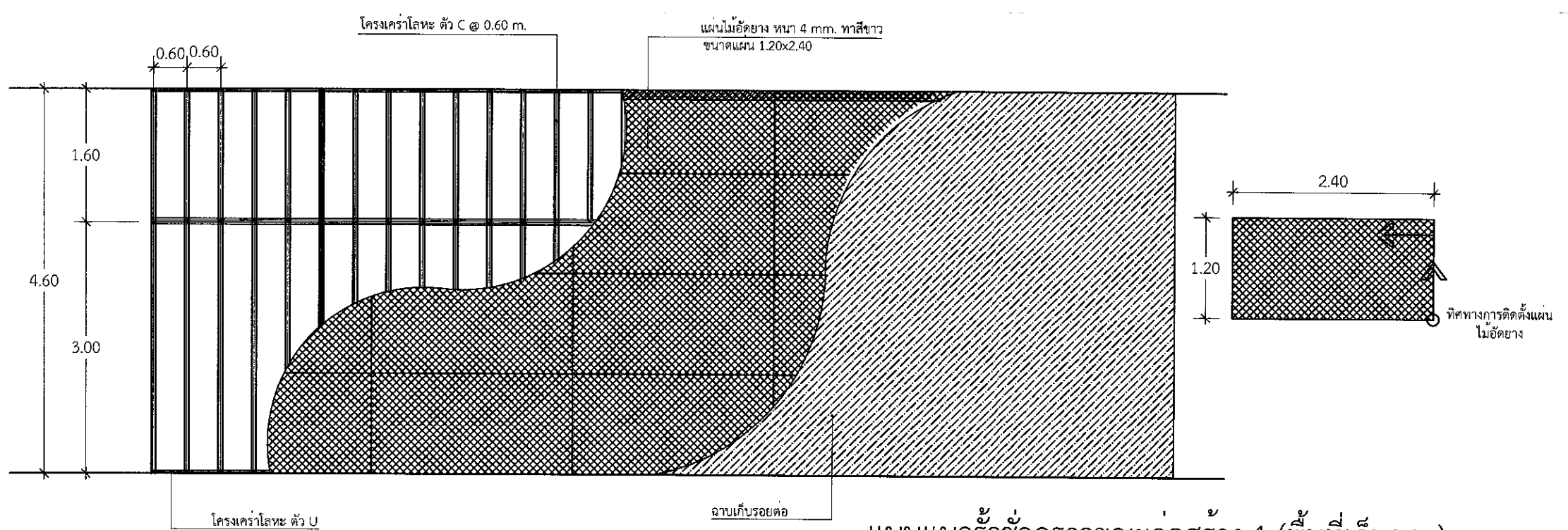


รั้วชั่วคราว 1 (พื้นที่เก็บของ)



แบบแนวรั้วชั่วคราวขณะก่อสร้าง 1 (พื้นที่เก็บของ)  
มาตราส่วน NTS

รั้วชั่วคราว 2



แบบแนวรั้วชั่วคราวขณะก่อสร้าง 1 (พื้นที่เก็บของ)  
มาตราส่วน NTS



บริษัท ท่าอากาศยานไทย จำกัด (มหาชน)  
333 หมู่ 7 ถนนวิภาวดีรังสิต แขวงจตุจักร เขตจตุจักร กรุงเทพฯ 10210 ประเทศไทย  
โทรศัพท์ : 66(0) 2535-1111 โทรสาร : 66(0) 2535-4061, 66(0) 2504-3646  
WEBSITE : http://www.aotpor.thai.co.th, E-mail : aot@aotpor.thai.co.th

งานปรับปรุงระบายน้ำ จำนวน 1 งาน

แบบแสดง :  
แบบแนวรั้วชั่วคราวขณะก่อสร้างแบบที่ 1,2

SCALE : 1:400

ผู้เขียนแบบและออกแบบ :	
นางสาวเปรมฤดี เตียนวล ชยธ.3 สสค.ฝบร.ทภก.	
คณะกรรมการจัดทำแบบรูป :	
นายสมศักดิ์ พงศ์ยโส จทบ.7 สสค.ฝบร.ทภก.	
นายอุดม วงศ์ชุมพิศ จทส.ช่าง 5 สสค.ฝบร.ทภก.	
นายณวิชญ์ พรหมดำ วิศวกร 4 สสค.ฝบร.ทภก.	
นายเกริกฤทธิ์ แซ่เอี้ยว จทต.ดับเพลิง 2 สสค.ฝบร.ทภก.	
ผู้รับรอง :	
นายธีระศักดิ์ วัฒนายนต์ ผอ.ก.สสค.ฝบร.ทภก.	

วันที่ : 3 กุมภาพันธ์ 2565

แผ่นที่ : 7	จำนวนแผ่นทั้งหมด : 18
-------------	-----------------------

แบบเลขที่ :  
สสค.ฝบร.ทภก. 26/65

หมายเหตุ: ระยะ ขนาด และตำแหน่งในแบบ เพื่อการคำนวณปริมาณงานเท่านั้น ในการปฏิบัติงานผู้รับจ้างต้องสำรวจหน้างานหากระยะและตำแหน่งในหน้าที่มีอยู่แล้วขัดแย้งกับแบบให้ใช้ระยะ ขนาด และตำแหน่ง ตามหน้างานเป็นหลัก ทั้งนี้อยู่ในดุลยพินิจของคณะกรรมการตรวจรับพัสดุฯของผู้ว่าจ้าง



บริษัท ท่าอากาศยานไทย จำกัด (มหาชน)  
 333 หมู่ 7 ถนนวิภาวดีรังสิต แขวงสนามบิน เขตดอนเมือง กรุงเทพฯ 10210 ประเทศไทย  
 โทรศัพท์ : 66(0) 2535-1111 โทรสาร : 66(0) 2535-4061, 66(0) 2501-3846  
 WEBSITE : <http://www.aotportthai.co.th> E-mail : [aot@aotportthai.co.th](mailto:aot@aotportthai.co.th)

งานปรับปรุงรางระบายน้ำ จำนวน 1 งาน

แบบแสดง :  
 งานรื้อถอนงานปรับปรุงรางระบายน้ำ

SCALE : 1:400

ผู้เขียนแบบและออกแบบ :

นางสาวเปรมฤดี เตียนวอล  
 ชยธ.3 สสค.ผบร.ทกภ.

คณะกรรมการจัดทำแบบรูป :  
 นายสมศักดิ์ พงศ์โยธา  
 จทบ.7 สสค.ผบร.ทกภ.

นายอุดม วงศ์ชุมพิศ  
 จทส.ช่าง 5 สสค.ผบร.ทกภ.

นายอนุวิชัย พรหมคำ  
 วิศวกร 4 สสค.ผบร.ทกภ.

นายเกริกฤทธิ์ แซ่เอี้ยว  
 จนท.ดับเพลิง 2 สสค.ผบร.ทกภ.

ผู้รับรอง :

นายธีระศักดิ์ วัฒนายนต์  
 ผอ.ก.สสค.ผบร.ทกภ.

วันที่ : 3 กุมภาพันธ์ 2565

แผ่นที่ :

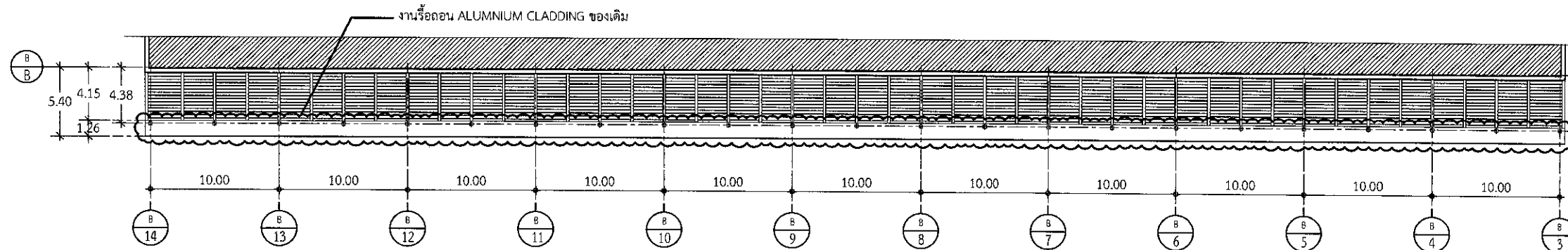
8

จำนวนแผ่นทั้งหมด :

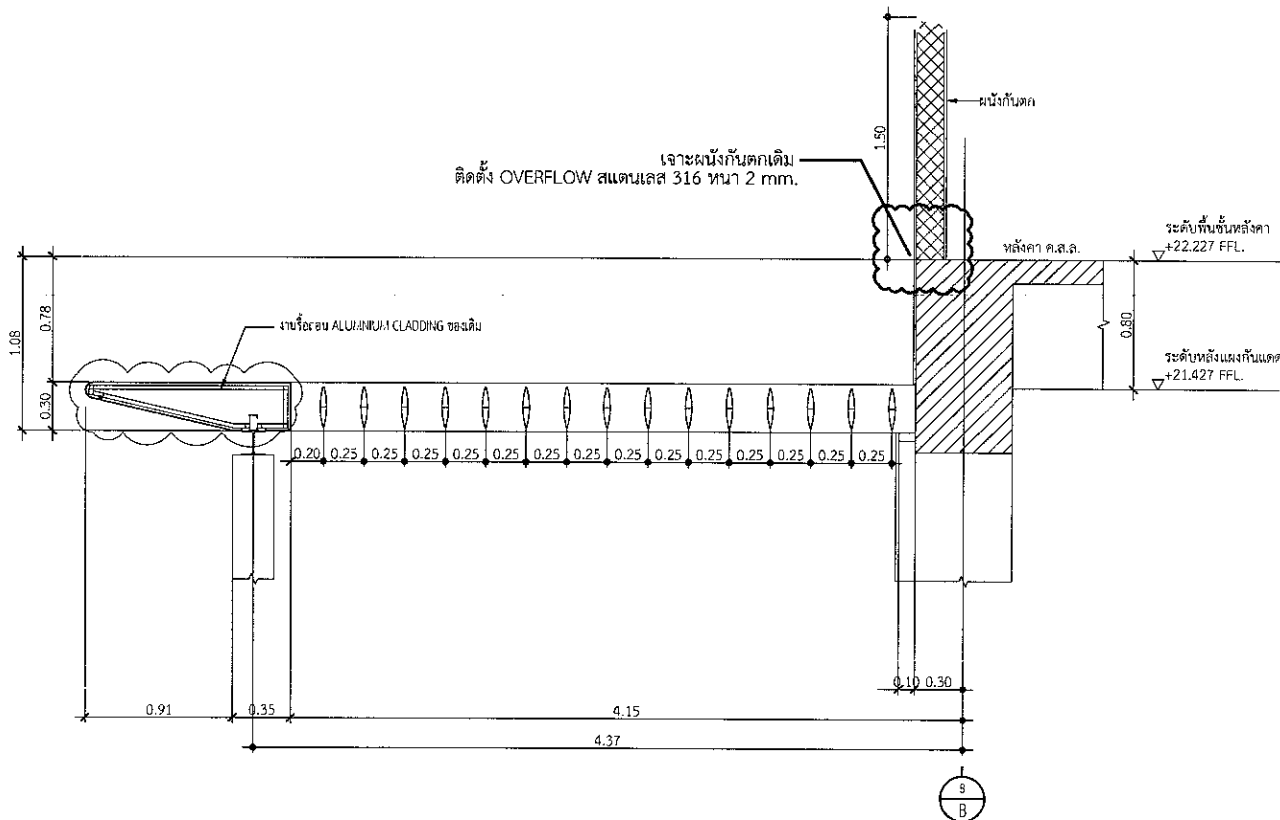
18

แบบเลขที่ :

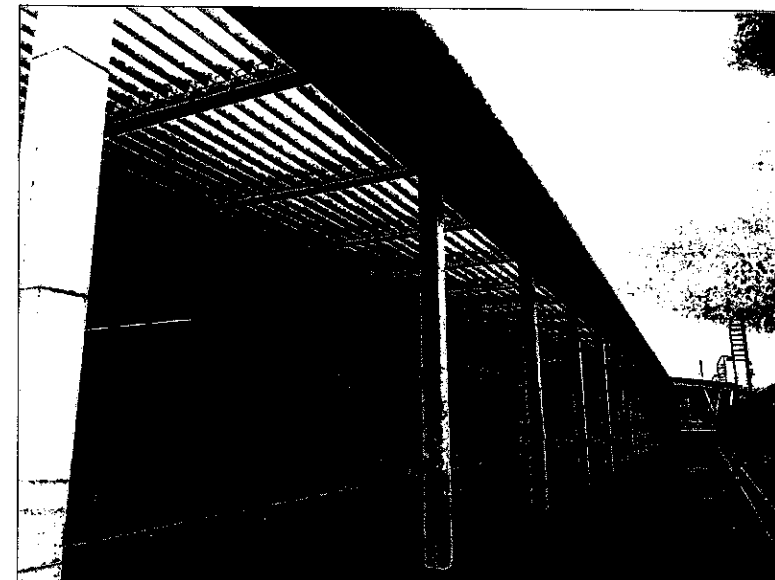
สสค.ผบร.ทกภ. 26/65



แปลนหลังคา (เดิม)  
 มาตรฐาน 1:400



งานรื้อถอน ALUMINIUM CLADDING ของเดิม  
 มาตรฐาน 1:400



รูปภาพก่อนดำเนินการปรับปรุง  
 มาตรฐาน 1:400

หมายเหตุ: ระยะ ขนาด และตำแหน่งใบแบบ เพื่อการคำนวณปริมาณงานเท่านั้น ในการปฏิบัติงานผู้รับจ้างต้องสำรวจหน้างานทากรยะและตำแหน่งในหน้างานที่มีอยู่แล้วขัดแย้งกับแบบให้ระยะ ขนาด และตำแหน่ง ตามหน้างานเป็นหลัก ทั้งนี้อยู่ในดุลยพินิจของคณะกรรมการตรวจรับพัสดุฯของผู้ว่าจ้าง



บริษัท ท่าอากาศยานไทย จำกัด (มหาชน)  
 333 หมู่ 7 ถนนสีหบุรภาพ ถนนสีหบุรภาพ กรุงเทพมหานคร 10210 ประเทศไทย  
 โทรศัพท์ : 66(0) 2535-1111 โทรสาร : 66(0) 2535-6061, 66(0) 2504-3846  
 WEBSITE : http://www.aot.co.th E-mail : aot@airportthai.co.th

งานปรับปรุงระแนงน้ำ จำนวน 1 งาน

แบบแสดง :  
 แปลนหลังคา(เดิม),แปลนหลังคา(ใหม่),รูปด้าน 1

SCALE : 1:400

ผู้เขียนแบบและออกแบบ :

นางสาวเปรมฤดี เตียนนวล  
 ชย.3 สสค.ผบร.ทกภ.

คณะกรรมการจัดทำแบบรูป :  
 นายสมศักดิ์ พงศ์โยธา  
 จทบ.7 สสค.ผบร.ทกภ.

นายอุดม วงศ์ภูมิพิศ  
 จทส.ช่าง 5 สสค.ผบร.ทกภ.

นายพนวิชัย พรหมคำ  
 วิศวกร 4 สสค.ผบร.ทกภ.

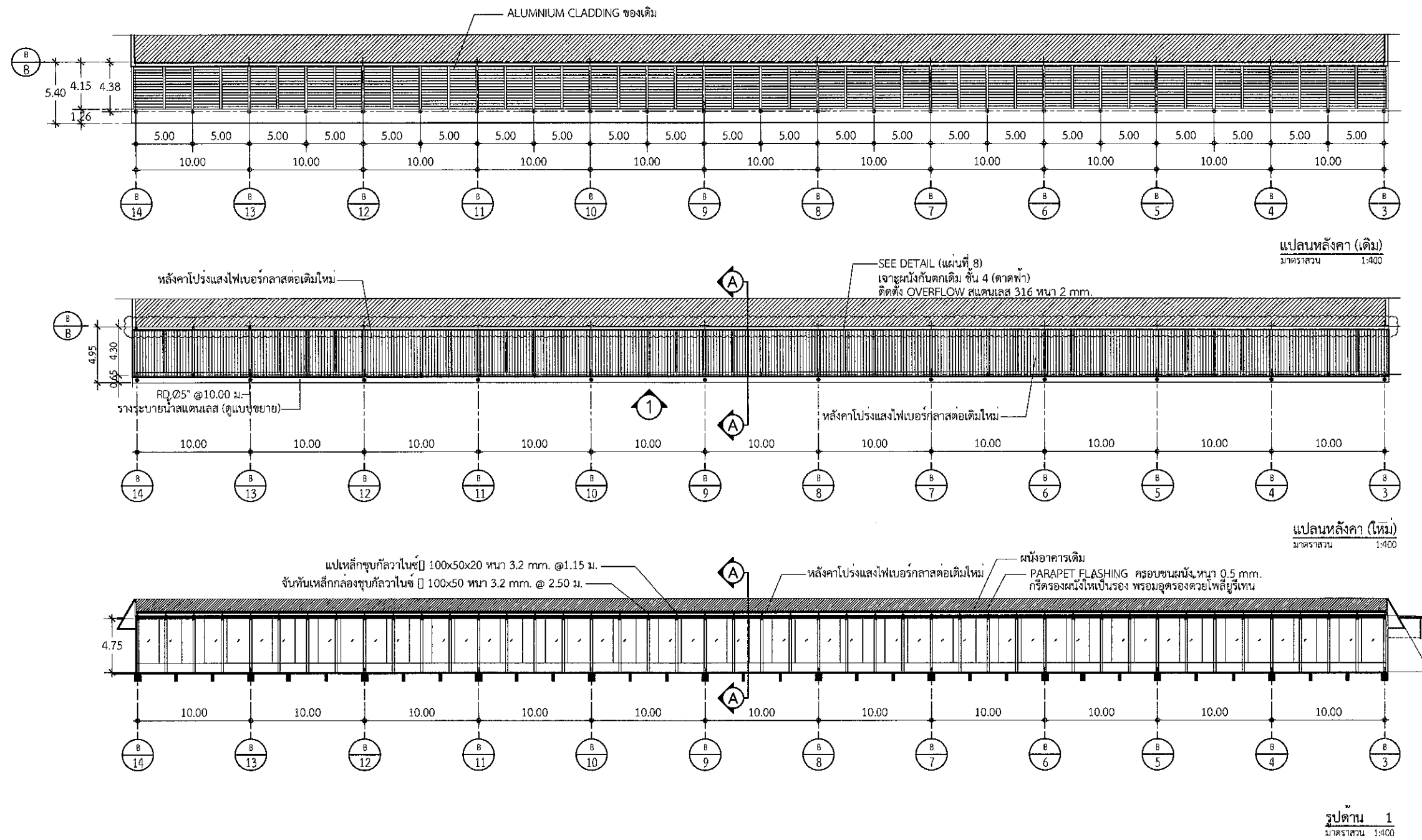
นายเกริกฤทธิ แซ่เอี้ยว  
 จบท.ดับเพลิง 2 สสค.ผบร.ทกภ.

ผู้รับรอง :  
 นายธีระศักดิ์ วัฒนายนต์  
 ผอภ.สสค.ผบร.ทกภ.

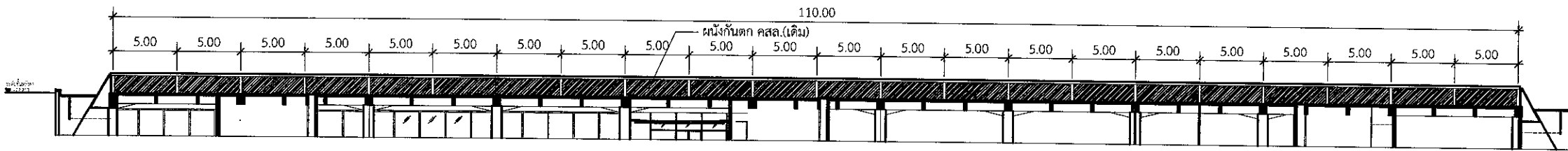
วันที่ : 3 กุมภาพันธ์ 2565

แผ่นที่ : 9	จำนวนแผ่นทั้งหมด : 18
----------------	--------------------------

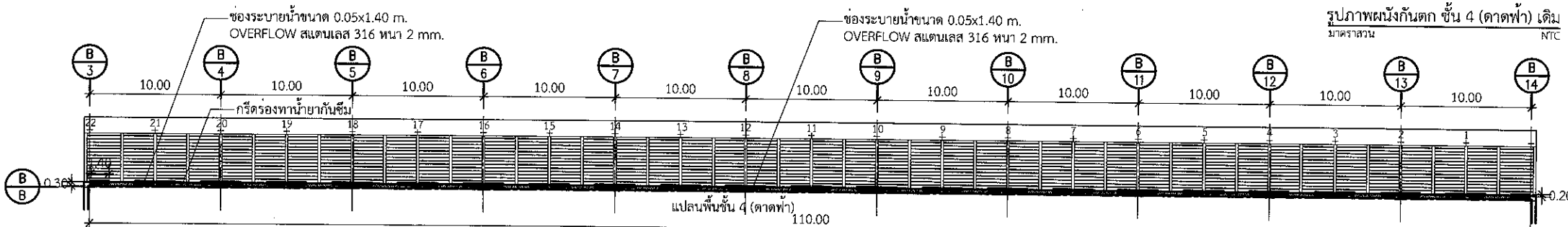
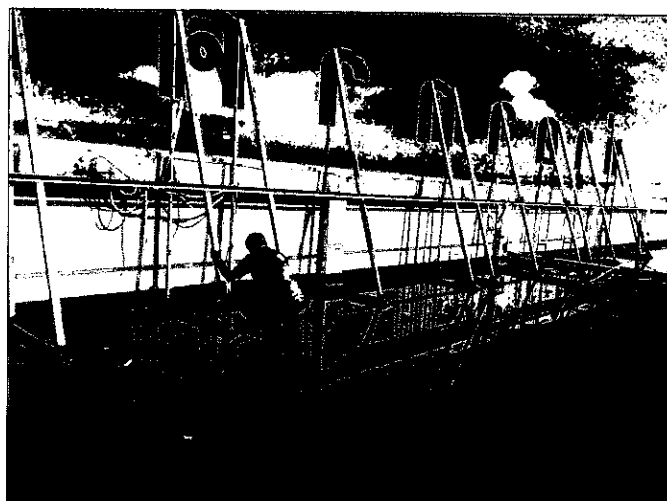
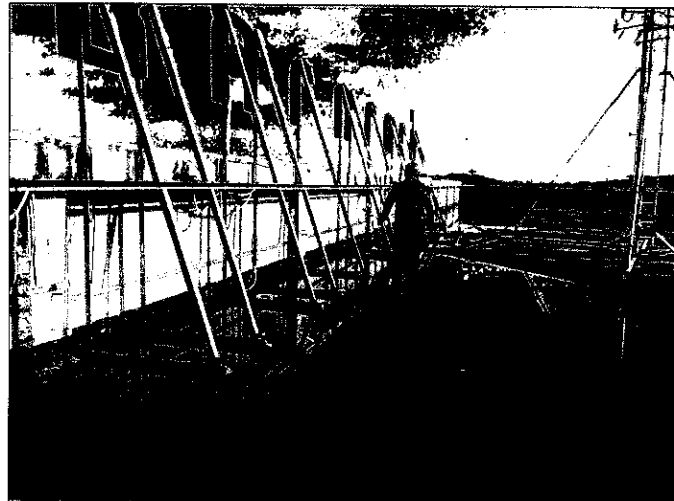
แบบเลขที่ :  
 สสค.ผบร.ทกภ. 26/65



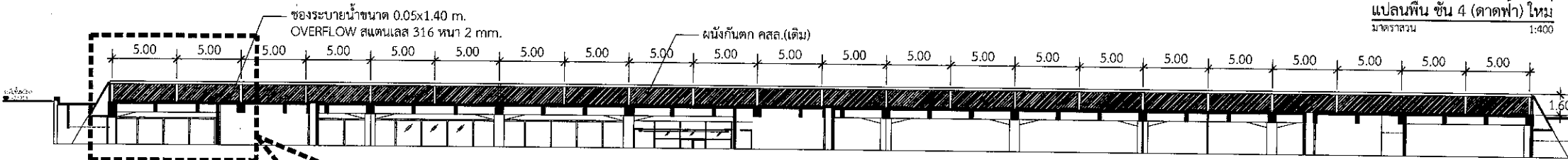
หมายเหตุ: ระยะ ขนาด และตำแหน่งในแบบ เพื่อการคำนวณปริมาณงานเท่านั้น ในการปฏิบัติงานผู้รับจ้างต้องสำรวจหน้างานหากระยะและตำแหน่งในหน้างานที่มีอยู่แล้วขัดแย้งกับแบบให้ใช้ระยะ ขนาด และตำแหน่ง ตามหน้างานเป็นหลัก ทั้งนี้อยู่ในดุลยพินิจของคณะกรรมการตรวจรับพัสดุของผู้จ้าง



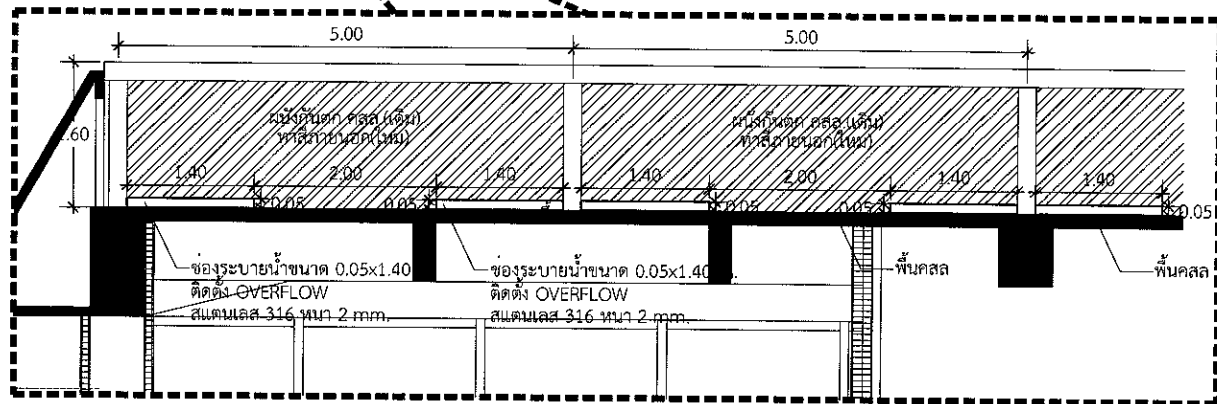
รูปด้านผนังกันตก ชั้น 4 (ตาดฟ้า) เดิม  
มาตราส่วน 1:400



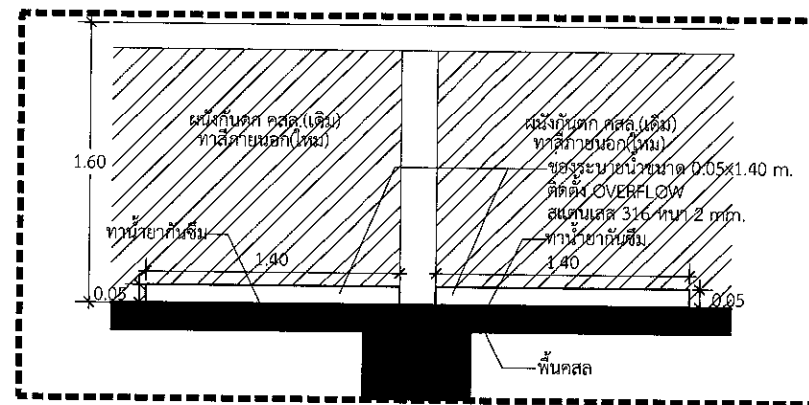
รูปภาพผนังกันตก ชั้น 4 (ตาดฟ้า) เดิม  
มาตราส่วน NTC



แปลนพื้น ชั้น 4 (ตาดฟ้า) ใหม่  
มาตราส่วน 1:400



DETAIL ผนังกันตก ชั้น 4 (ตาดฟ้า) ใหม่  
มาตราส่วน 1:400



DETAIL การติดตั้ง OVERFLOW สแตนเลส 316  
มาตราส่วน 1:400

หมายเหตุ: ระบุขนาด และตำแหน่งในแบบ เพื่อกำหนดปริมาณงานเท่านั้น ในการปฏิบัติงานผู้รับจ้างต้องสำรวจหน้างานหาระยะและตำแหน่งในหน้างานที่มีอยู่แล้วขัดแย้งกับแบบให้ใช้ระยะ ขนาด และตำแหน่ง ตามหน้างานเป็นหลัก ทั้งนี้อยู่ในดุลยพินิจของคณะกรรมการตรวจรับพัสดุของผู้ว่าจ้าง



บริษัท ท่าอากาศยานไทย จำกัด (มหาชน)  
333 หมู่ 7 ถนนวิภาวดีรังสิต แขวงสามเสนนอก เขตห้วยขวาง กรุงเทพฯ 10210 ประเทศไทย  
โทรศัพท์ : 66(0) 2535-1111 โทรสาร : 66(0) 2535-4061, 66(0) 2504-3846  
WEBSITE : http://www.airportthai.co.th E-mail : aot@aotportthai.co.th

งานปรับปรุงระบายน้ำ จำนวน 1 งาน

แบบแสดง :  
DETAIL ผนังกันตก ชั้น 4 (ตาดฟ้า)

SCALE : 1:400

ผู้เขียนแบบและออกแบบ :	
นางสาวเปรมฤดี เตียนวาล ชยธ.3 สสค.ฝบร.ทกภ.	
คณะกรรมการจัดทำแบบรูป :	
นายสมศักดิ์ พงศ์ไธยะ จทบ.7 สสค.ฝบร.ทกภ.	
นายอุดม วงศ์ชุมพิต จทล.ชาง 5 สสค.ฝบร.ทกภ.	
นายพรวิชัย พรหมดำ วิศวกร 4 สสค.ฝบร.ทกภ.	
นายเกริกฤทธิ์ แซ่เอี้ยว จทบ.ดับเพลิง 2 สสค.ฝบร.ทกภ.	
ผู้รับรอง :	
นายธีระศักดิ์ รัตนยานต์ ผอ.สสค.ฝบร.ทกภ.	

วันที่ : 3 กุมภาพันธ์ 2565

แผ่นที่ : 10	จำนวนแผ่นทั้งหมด : 18
-----------------	--------------------------

แบบเลขที่ :  
สสค.ฝบร.ทกภ. 26/65



บริษัท ท่าอากาศยานไทย จำกัด (มหาชน)  
 333 หมู่ 7 ถนนวิบูลย์ศรี ตำบลหนองปรือ อำเภอศรีราชา จังหวัดชลบุรี 10210 ประเทศไทย  
 โทรศัพท์ : 66(0) 2535-1111 โทรสาร : 66(0) 2535-4061, 66(0) 2504-3846  
 WEBS TE : http://www.aotportal.co.th , E-mail : aot@aotportal.co.th

งานปรับปรุงระบายน้ำ จำนวน 1 งาน

แบบแสดง :  
 แปลนโครงสร้างหลังคา

SCALE : 1:400

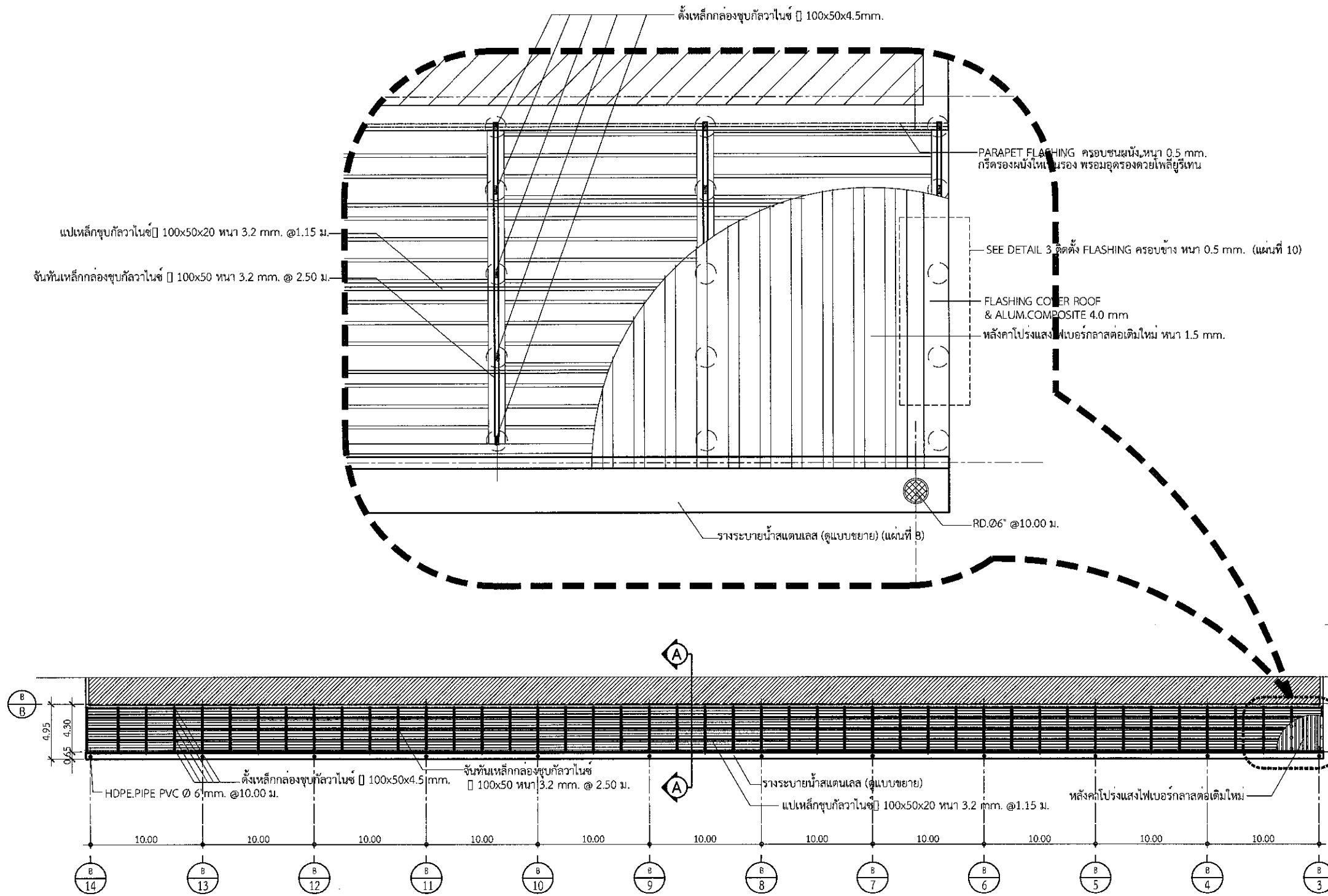
ผู้เขียนแบบและออกแบบ :

นางสาวเปรมฤดี เตียนวล ชยธ.3 สสค.สป.ร.ทกท.	
คณะกรรมการจัดทำแบบรูป : นายสมศักดิ์ พงศ์ยูโส จทบ.7 สสค.สป.ร.ทกท.	
นายอุดม วงศ์ชุมพิศ จทส.ชาง 5 สสค.สป.ร.ทกท.	
นายพรวิษณุ พรหมคำ วิศวกร 4 สสค.สป.ร.ทกท.	
นายเกริกฤทธิ์ แซ่เอี้ยว จทต.ดับเพลิง 2 สสค.สป.ร.ทกท.	
ผู้รับรอง : นายธีระศักดิ์ วัฒนายนต์ ผอ.ก.สสค.สป.ร.ทกท.	

วันที่ : 3 กุมภาพันธ์ 2565

แผ่นที่ : 11	จำนวนแผ่นทั้งหมด : 18
--------------	-----------------------

แบบเลขที่ :  
 สสค.สป.ร.ทกท. 26/65



แปลนโครงสร้างหลังคา  
 มาตรฐาน 1:400

หมายเหตุ: ระยะ ขนาด และตำแหน่งในแบบ เพื่อการคำนวณปริมาณงานเท่านั้น ในการปฏิบัติงานผู้รับจ้างต้องสำรวจหน้างานหากระยะและตำแหน่งในหน้างานที่มีอยู่แล้วขัดแย้งกับแบบให้ใช้ระยะ ขนาด และตำแหน่ง ตามหน้างานเป็นหลัก ทั้งนี้อยู่ในดุลยพินิจของคณะกรรมการตรวจรับพัสดุของผู้ว่าจ้าง



บริษัท ท่าอากาศยานไทย จำกัด (มหาชน)  
 333 หมู่ 7 ถนนวิภาวดีรังสิต แขวงจตุจักร เขตจตุจักร กรุงเทพฯ 10210 ประเทศไทย  
 โทรศัพท์ : 66(0) 2535-1111 โทรสาร : 66(0) 2535-4061, 66(0) 2504-3846  
 WEBSITE : http://www.airportthai.co.th, E-mail : aot@aotportal.co.th

งานปรับปรุงระบายน้ำ จำนวน 1 งาน

แบบแสดง :  
 แบบตำแหน่งติดตั้งFLASHING COVER ROOF เว้นช่องงานระบบ

SCALE : 1:400

ผู้เขียนแบบและออกแบบ :

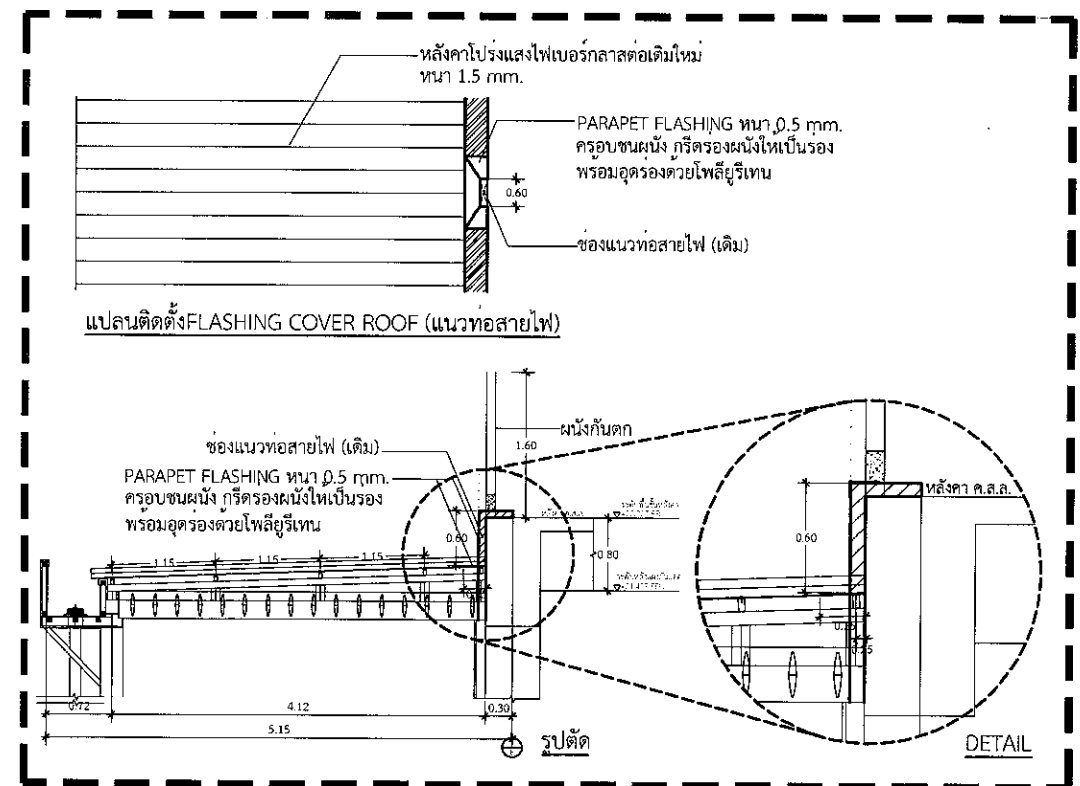
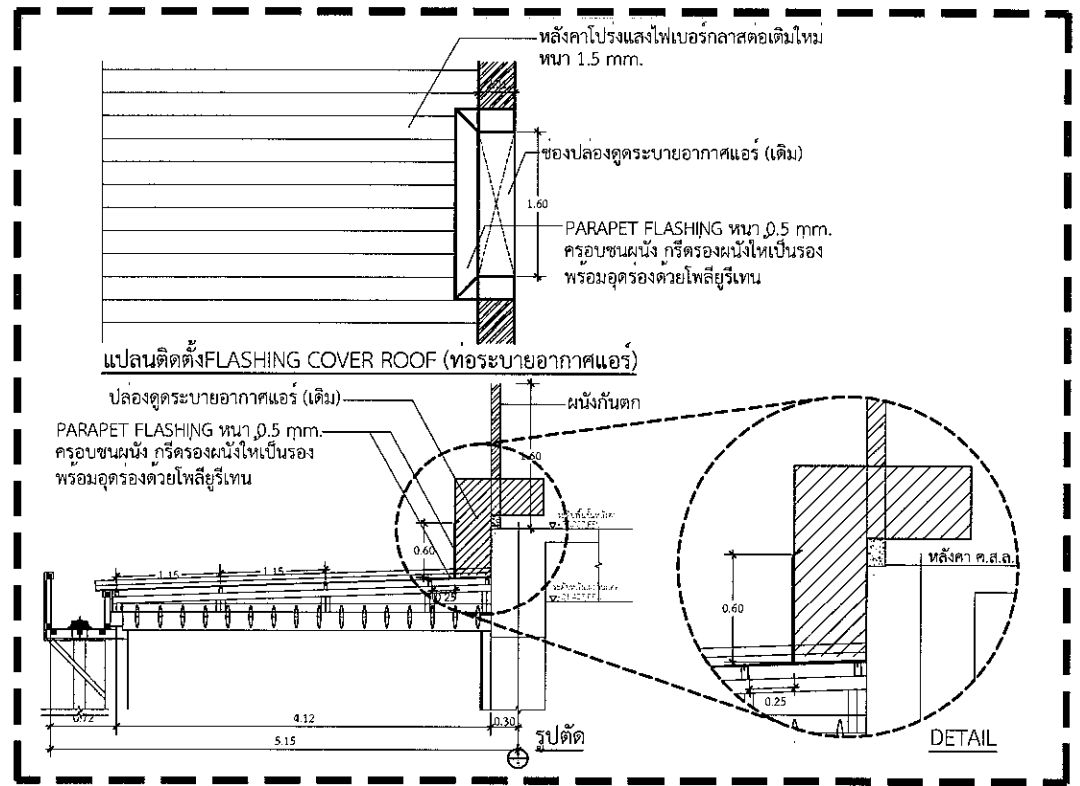
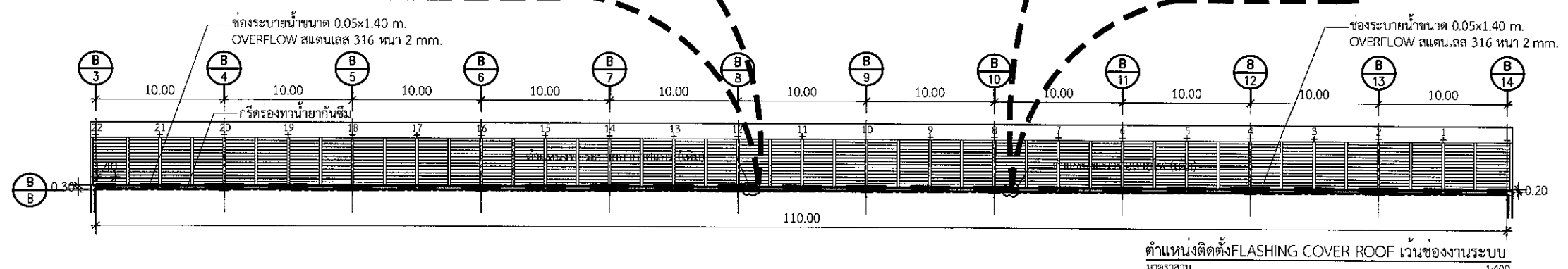
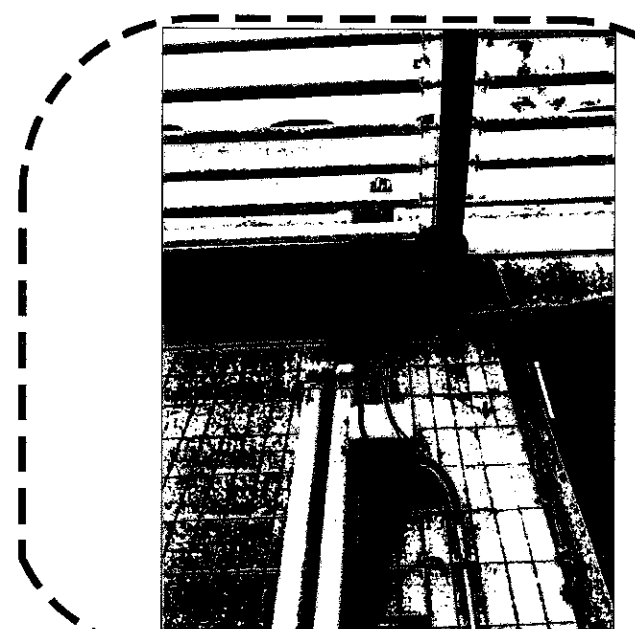
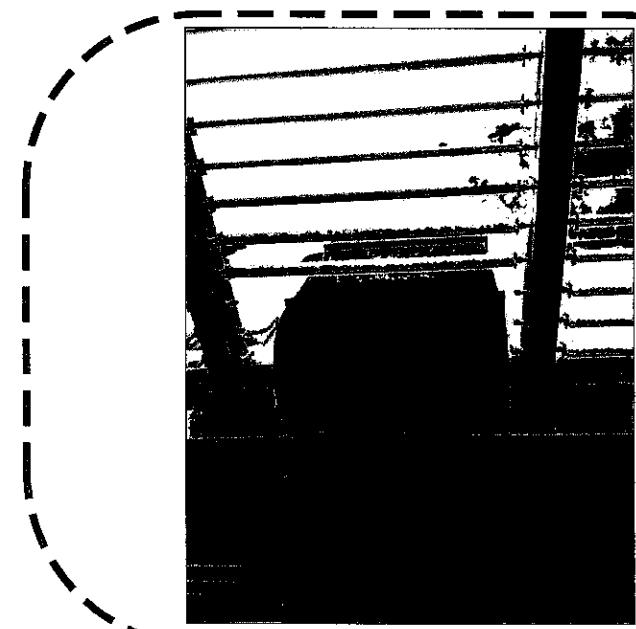
นางสาวเปรมฤดี เตียนวล ชยธ.3 สสค.ฝบร.ทกภ.	
คณะกรรมการจัดทำแบบรูป :	
นายสมศักดิ์ พงศ์สุโขะ จทบ.7 สสค.ฝบร.ทกภ.	
นายอุดม วงศ์ชุมพิศ จทส.ช่าง 5 สสค.ฝบร.ทกภ.	
นายอนุพร วิทธรดา วิศวกร 4 สสค.ฝบร.ทกภ.	
นายเกริกฤทธิ์ แซ่เอี้ยว จทบ.ดับเพลิง 2 สสค.ฝบร.ทกภ.	
ผู้รับรอง :	
นายธีระศักดิ์ วัฒนายนต์ ผอ.ก.สสค.ฝบร.ทกภ.	

วันที่ : 3 กุมภาพันธ์ 2565

แผ่นที่ : 12	จำนวนแผ่นทั้งหมด : 18
--------------	-----------------------

แบบเลขที่ :

สสค.ฝบร.ทกภ. 26/65



หมายเหตุ: ระบุ ขนาด และตำแหน่งในแบบ เพื่อการคำนวณปริมาณงานเท่านั้น ในการปฏิบัติงานผู้รับจ้างต้องสำรวจหน้างานทหกระยะและตำแหน่งในหน้างานที่มีอยู่แล้วขัดแย้งกับแบบให้ใช้ระยะ ขนาด และตำแหน่ง ตามหน้างานเป็นหลัก ทั้งนี้ขึ้นอยู่กับดุลยพินิจของคณะกรรมการตรวจรับพัสดุของผู้จ้าง



บริษัท ท่าอากาศยานไทย จำกัด (มหาชน)  
 333 หมู่ 7 ถนน สีสุราษฎร์ แขวงสีลิ้ง เขตดอนเมือง กรุงเทพฯ 10210 ประเทศไทย  
 โทรศัพท์ : 66(0) 2535-1111 โทรสาร : 66(0) 2535-4061, 66(0) 2504-3846  
 WEBSITE : http://www.aotportthai.co.th E-mail : aotb@portthai.co.th

งานปรับปรุงระบายน้ำ จำนวน 1 งาน

แบบแสดง : รูปตัด A  
 DETAIL การติดตั้งตะแกรงเหล็กกรงระบายน้ำ

SCALE : 1:50

ผู้เขียนแบบและออกแบบ :

นางสาวเปรมฤดี เตียนวล  
 ชยธ.3 สสค.ผบร.ทภก.

คณะกรรมการจัดทำแบบรูป :  
 นายสมศักดิ์ พงษ์โยธะ  
 จทบ.7 สสค.ผบร.ทภก.

นายอุดม วงศ์ชุมพิต  
 จทล.ช่าง 5 สสค.ผบร.ทภก.

นายอนุชิต พรหมคำ  
 วิศวกร 4 สสค.ผบร.ทภก.

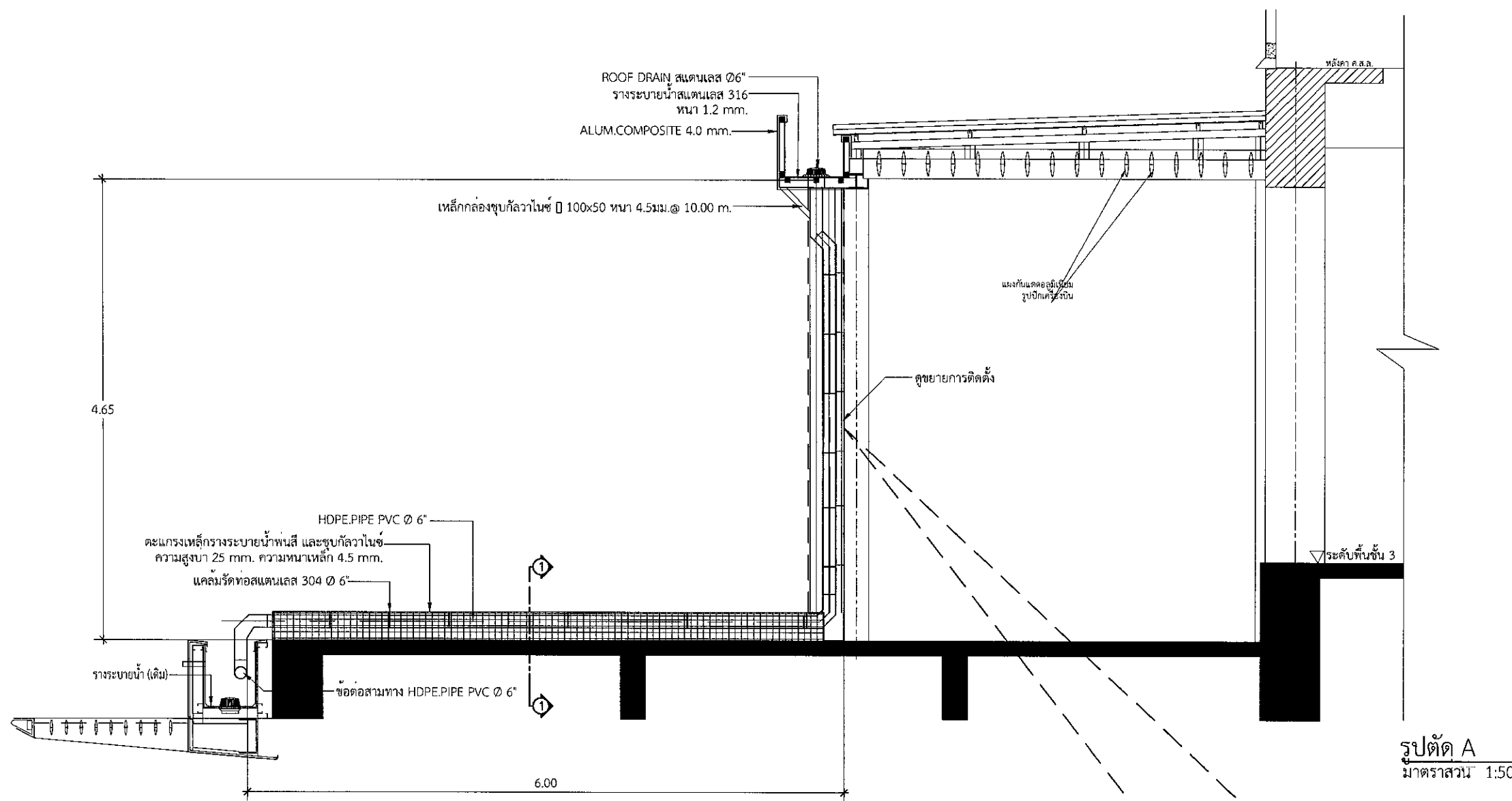
นายเกริกฤทธิ์ แซ่เอี้ยว  
 จนท.ดับเพลิง 2 สสค.ผบร.ทภก.

ผู้รับรอง :  
 นายธีระศักดิ์ วัฒนายนต์  
 ผอ.สสค.ผบร.ทภก.

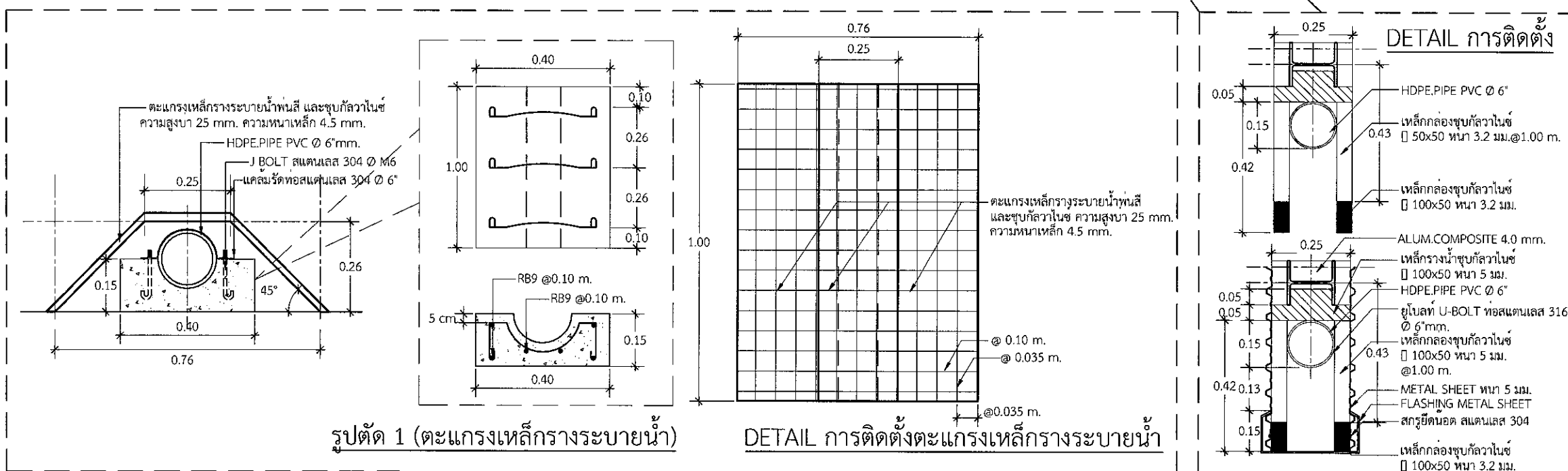
วันที่ : 3 กุมภาพันธ์ 2565

แผ่นที่ : 13 จำนวนแผ่นทั้งหมด : 18

แบบเลขที่ : สสค.ผบร.ทภก. 26/65



รูปตัด A  
 มาตรฐาน 1:50



หมายเหตุ: ระยะ ขนาด และตำแหน่งในแบบ เพื่อการคำนวณปริมาณงานเท่านั้น ในการปฏิบัติงานผู้รับจ้างต้องสำรวจหน้างานหากระยะและตำแหน่งในหน้างานที่มีอยู่แล้วขัดแย้งกับแบบให้ใช้ระยะ ขนาด และตำแหน่ง ตามหน้างานเป็นหลัก ทั้งนี้ขึ้นอยู่กับดุลยพินิจของคณะกรรมการตรวจรับพัสดุของผู้จ้าง



บริษัท ท่าอากาศยานไทย จำกัด (มหาชน)  
 333 หมู่ 7 ถนนวิภาวดีรังสิต แขวงสามเสนนอก เขตจตุจักร กรุงเทพฯ 10210 ประเทศไทย  
 โทรศัพท์ : 66(0) 2535-1111 โทรสาร : 66(0) 2535-4061, 66(0) 2504-3846  
 WEBSITE : http://www.aot.or.th E-mail : aot@aot.or.th

งานปรับปรุงระบายน้ำ จำนวน 1 งาน

แบบแสดง :  
 ขยายรูปตัด A, DETAIL 1 ติดตั้ง OVERFLOW  
 DETAIL 2

SCALE : 1:25

ผู้เขียนแบบและออกแบบ :

นางสาวเปรมฤดี เตียนวาล  
 ชยธ.3 สสค.สปร.ทกภ.

คณะกรรมการจัดทำแบบรูป :  
 นายสมศักดิ์ พงศ์โยธะ  
 จทบ.7 สสค.สปร.ทกภ.

นายอุดม วงศ์ชุมพิต  
 จทส.ช่าง 5 สสค.สปร.ทกภ.

นายอนพวิชัย พรหมคำ  
 วิศวกร 4 สสค.สปร.ทกภ.

นายเกริกฤทธิ์ แซ่เอี้ยว  
 จนท.ดับเพลิง 2 สศอ.สปร.ทกภ.

ผู้รับรอง :

นายธีระศักดิ์ วัฒนายนต์  
 ผอ.ก.สศค.สปร.ทกภ.

วันที่ : 3 กุมภาพันธ์ 2565

แผ่นที่ :

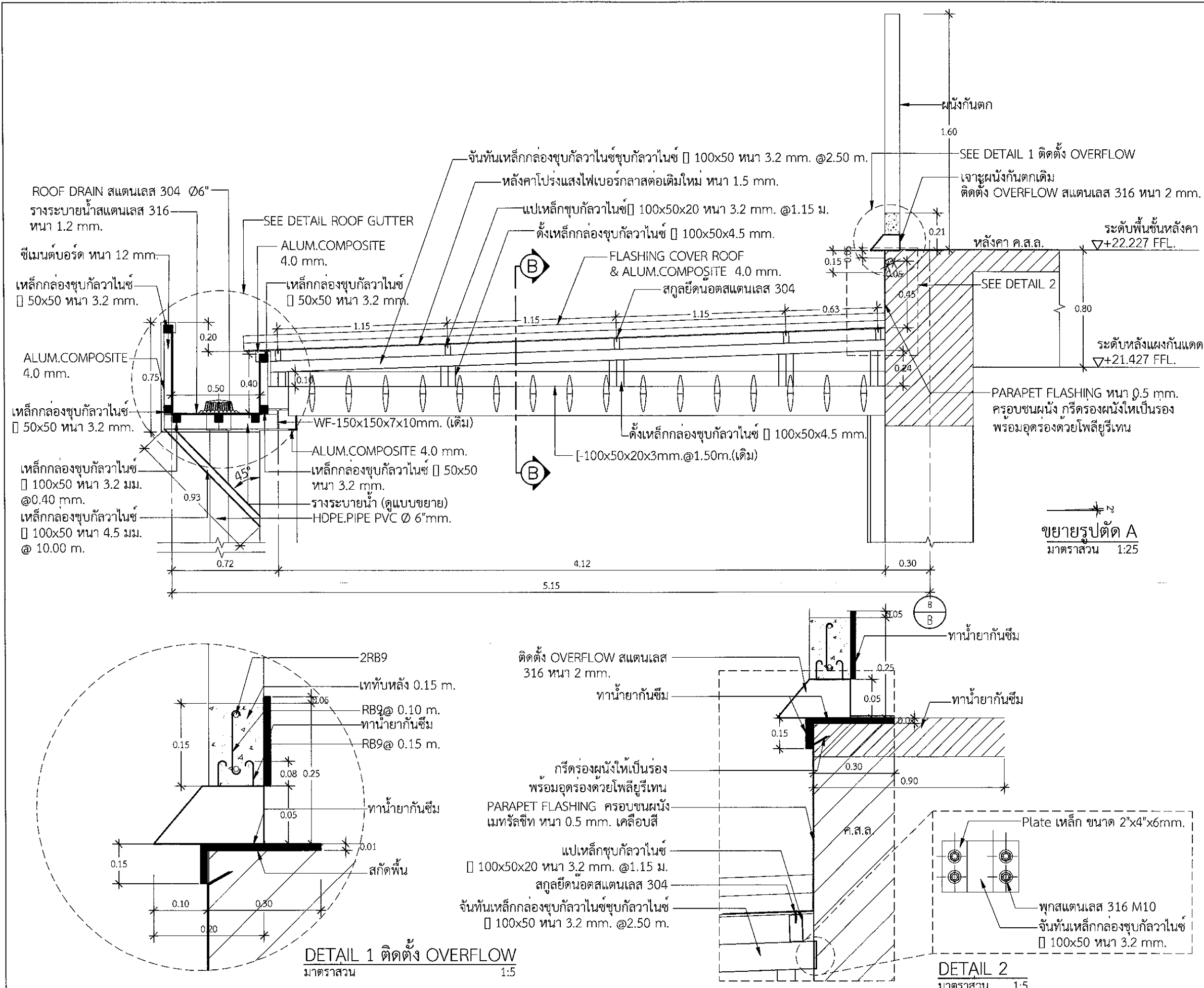
14

จำนวนแผ่นทั้งหมด :

18

แบบเลขที่ :

สสค.สปร.ทกภ. 26/65



หมายเหตุ: ระบุ ขนาด และตำแหน่งในแบบ เพื่อการคำนวณปริมาณงานเท่านั้น ในการปฏิบัติงานผู้รับจ้างต้องสำรวจหน้างานหากระยะและตำแหน่งในหน้างานที่มีอยู่แล้วขัดแย้งกับแบบให้ใช้ระยะ ขนาด และตำแหน่ง ตามหน้างานเป็นหลัก ทั้งนี้ผู้นับเงินของคณะกรรมการตรวจรับพัสดุของผู้ว่าจ้าง





บริษัท ท่าอากาศยานไทย จำกัด (มหาชน)  
 333 หมู่ 7 ถนนวิภาวดีรังสิต แขวงสีกัน เขตดอนเมือง กรุงเทพฯ 10210 ประเทศไทย  
 โทรศัพท์ : 66(0) 2535-4111 โทรสาร : 66(0) 2535-4061, 66(0) 2504-3846  
 WEBSITE : http://www.airportthai.co.th , E-mail : aot@aotportthai.co.th

งานปรับปรุงระบายนํ้า จำนวน 1 งาน

แบบแสดง :  
 รูปตัด B ,DETAIL FLASHING ครอบข้าง  
 DETAIL ROOF GUTTER

SCALE : 1:15

ผู้เขียนแบบและออกแบบ :

นางสาวเปรมฤดี เตียนวล  
 ชยธ.3 สสค.ฝปร.ทภก.

คณะกรรมการจัดทำแบบรูป :

นายสมศักดิ์ พงศ์ยโส  
 จทบ.7 สสค.ฝปร.ทภก.

นายอุดม วงศ์ชุมพิต  
 จทส.ช่าง 5 สสค.ฝปร.ทภก.

นายณวิชัย พรหมดำ  
 วิศวกร 4 สสค.ฝปร.ทภก.

นายเกริกฤทธิ์ แซ่เอี้ยว  
 จทต.ดับเพลิง 2 สสค.ฝปร.ทภก.

ผู้รับรอง :

นายธีระศักดิ์ วัฒนายนต์  
 ผอ.ก.สสค.ฝปร.ทภก.

วันที่ : 3 กุมภาพันธ์ 2565

แผ่นที่ :

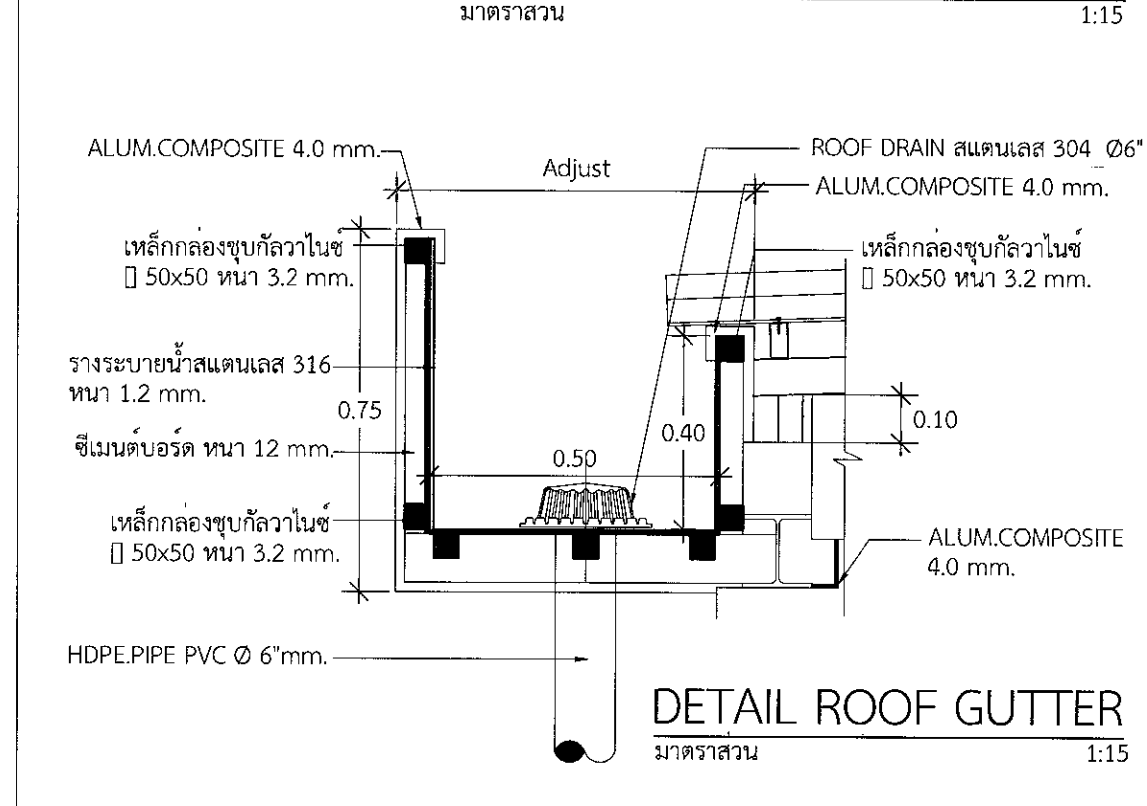
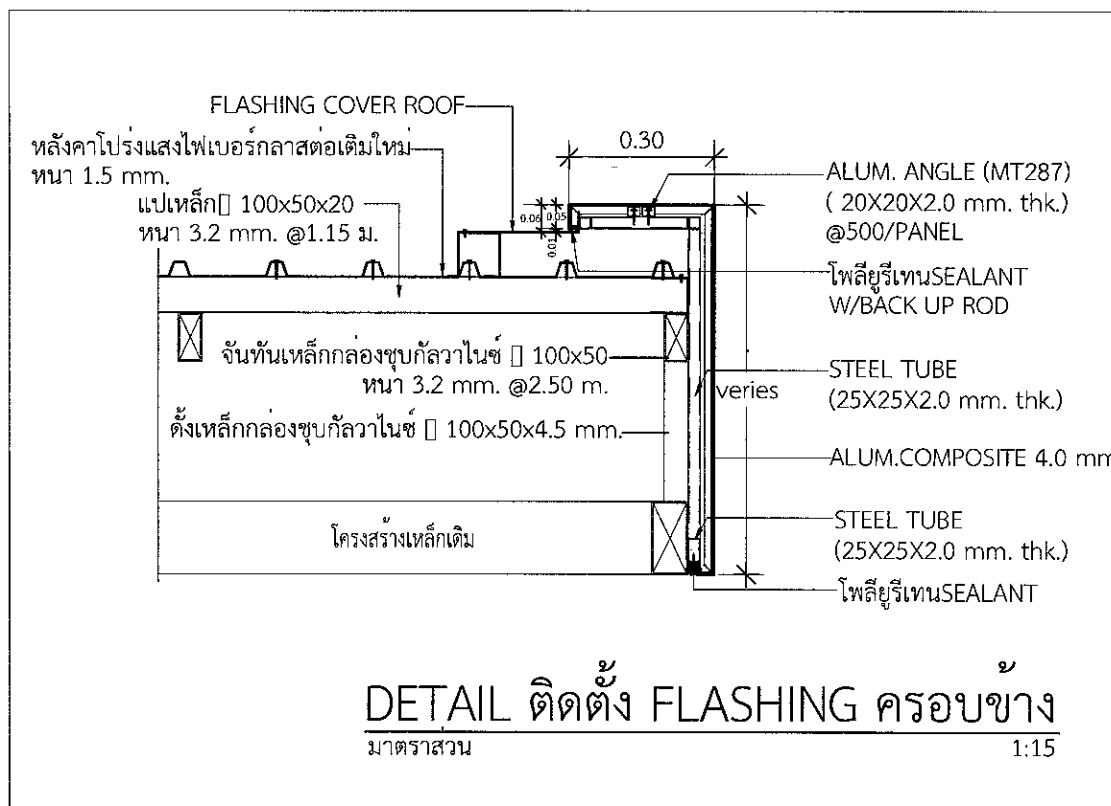
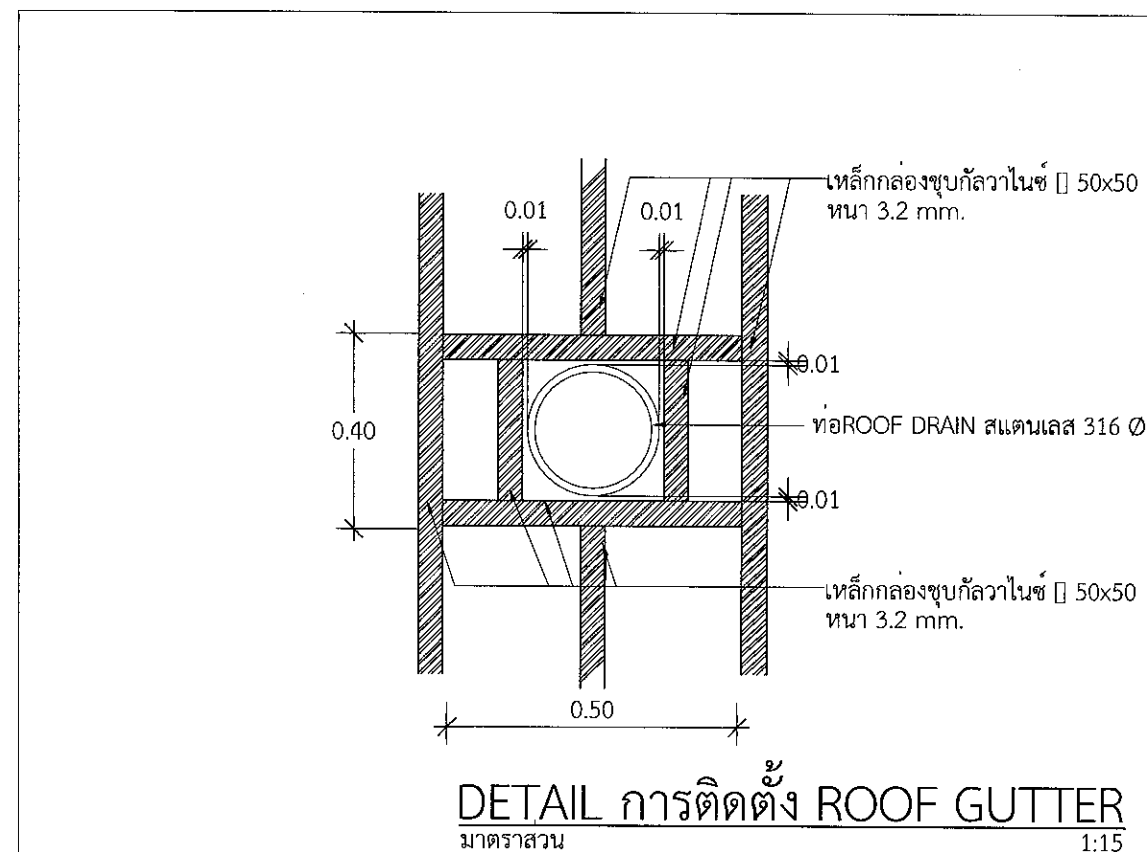
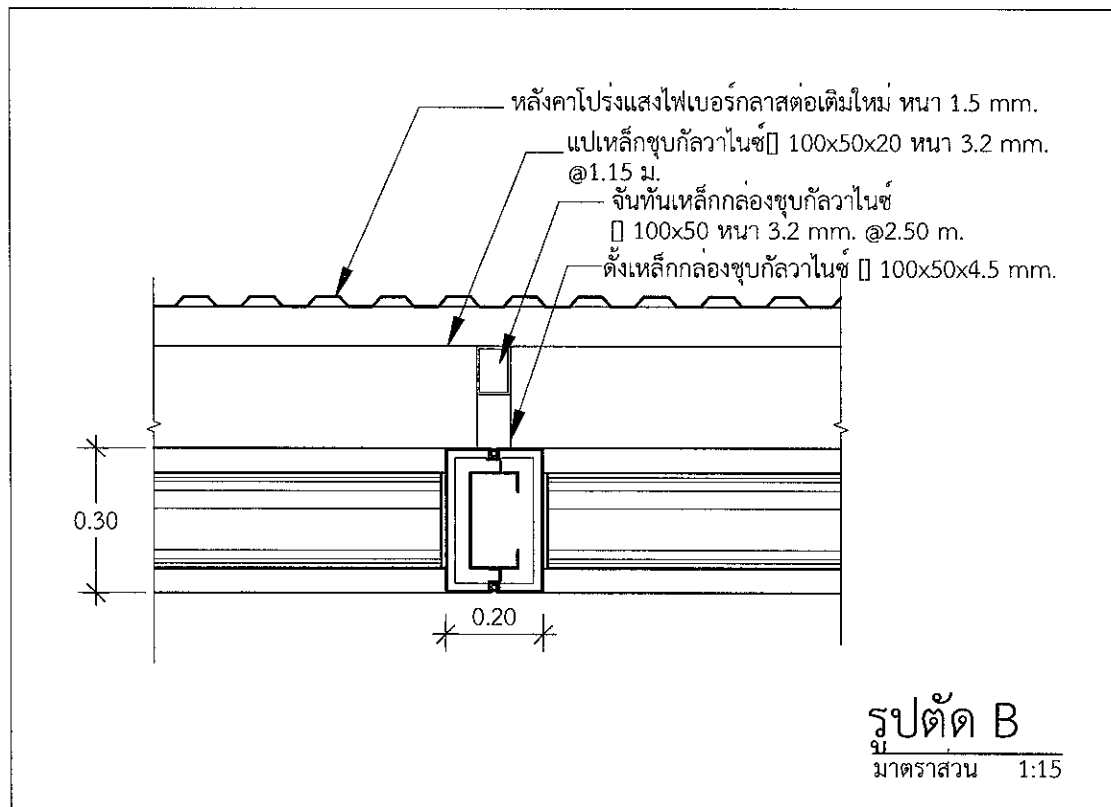
15

จำนวนแผ่นทั้งหมด :

18

แบบเลขที่ :

สสค.ฝปร.ทภก. 26/65





บริษัท ท่าอากาศยานไทย จำกัด (มหาชน)  
 333 หมู่ 7 ถนนวิภาวดีรังสิต แขวงลำลูกกา เขตปทุมธานี กรุงเทพมหานคร 10210 ประเทศไทย  
 โทรศัพท์ : 66(0) 2535-1111 โทรสาร : 66(0) 2535-4061, 66(0) 2504-3846  
 WEBSITE : http://www.aot.or.th E-mail : aot@aot.or.th

งานปรับปรุงระบบระบายน้ำ จำนวน 1 งาน

แบบแสดง :

แปลนรางน้ำติดตั้งใหม่โซน B

SCALE : 1:75

ผู้เขียนแบบและออกแบบ :

นางสาวเปรมฤดี เตียนนวล  
 ชยธ.3 สสค.ผบร.ทภก.

คณะกรรมการจัดทำแบบรูป :  
 นายสมศักดิ์ พงศ์อุไร  
 จทบ.7 สสค.ผบร.ทภก.

นายอุดม วงศ์ชุมพิต  
 จทส.ช่าง 5 สสค.ผบร.ทภก.

นายอนวิชัย พรหมดำ  
 วิศวกร 4 สสค.ผบร.ทภก.

นายเกริกฤทธิ์ แซ่เอี้ยว  
 จบท.ดับเพลิง 2 สสค.ผบร.ทภก.

ผู้รับรอง :

นายธีระศักดิ์ วัฒนายนต์  
 ผอภ.สสค.ผบร.ทภก.

วันที่ : 3 กุมภาพันธ์ 2565

แผ่นที่ :

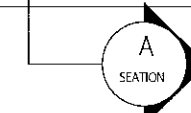
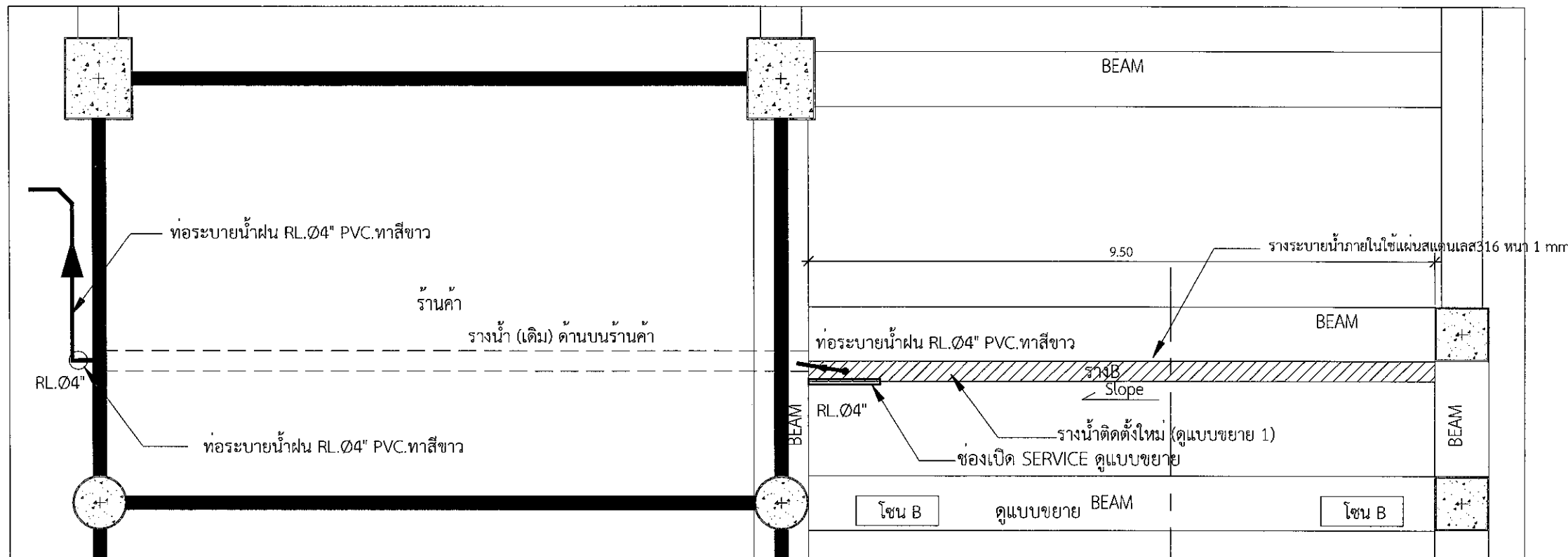
16

จำนวนแผ่นทั้งหมด :

18

แบบเลขที่ :

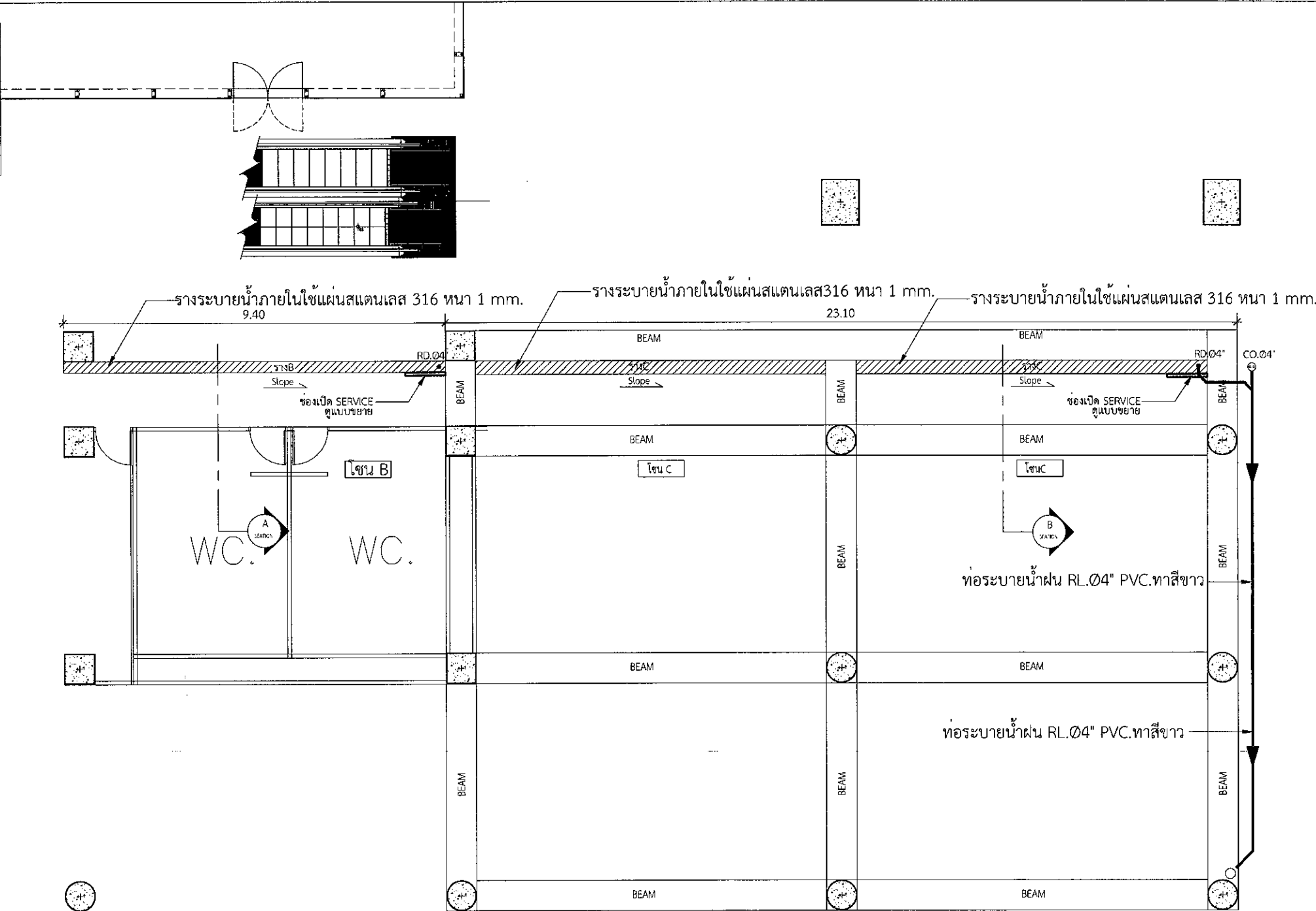
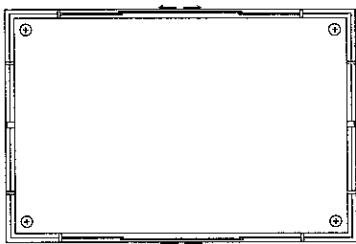
สสค.ผบร.ทภก. 26/65



แปลนรางน้ำติดตั้งใหม่ โซน B  
 SCALE 1:75



หมายเหตุ:ระยะ ขนาด และตำแหน่งในแบบ เพื่อการคำนวณปริมาณงานเท่านั้น ในการปฏิบัติงานผู้รับจ้างต้องสำรวจหน้างานทหาระยะและตำแหน่งในหน้างานที่มีอยู่แล้วขัดแย้งกับแบบให้ใช้ระยะ ขนาด และตำแหน่ง ตามหน้างานเป็นหลัก ทั้งนี้อยู่ในดุลยพินิจของคณะกรรมการตรวจรับพัสดุของผู้ว่าจ้าง



บริษัท ท่าอากาศยานไทย จำกัด (มหาชน)  
 333 หมู่ 7 ถนนมิตรภาพ แขวงลำหิน เขตดอนเมือง กรุงเทพฯ 10210 ประเทศไทย  
 โทรศัพท์ : 66(0) 2535-1111 โทรสาร : 66(0) 2535-4061, 66(0) 2504-3906  
 WEBSITE : http://www.airportthai.co.th, E-mail : aot@aotairportthai.co.th

งานปรับปรุงรางระบายน้ำ จำนวน 1 งาน

แบบแสดง : **แปลนรางน้ำติดตั้งใหม่ โซน C**

SCALE : 1:125

ผู้เขียนแบบและออกแบบ :

นางสาวเปรมฤดี เตียนวล ชยธ.3 สสจ.ผบร.ทกภ.	
คณะกรรมการจัดทำแบบรูป : นายสมศักดิ์ พงศ์ยู่ไสะ จทบ.7 สสจ.ผบร.ทกภ.	
นายอุดม วงศ์ชุมพิต จทส.ช่าง 5 สสจ.ผบร.ทกภ.	
นายพรวิชญ์ พรหมดำ วิศวกร 4 สสจ.ผบร.ทกภ.	
นายเกริกฤทธิ์ แซ่เอี้ยว จทต.ดับเพลิง 2 สสจ.ผบร.ทกภ.	
ผู้รับรอง : นายธีระศักดิ์ วัฒนายนต์ ผอ.ก.สสจ.ผบร.ทกภ.	



**แปลนรางน้ำติดตั้งใหม่ โซน C**  
 SCALE 1:125

วันที่ : 3 กุมภาพันธ์ 2565

แผ่นที่ : 17	จำนวนแผ่นทั้งหมด : 18
--------------	-----------------------

แบบเลขที่ : สสจ.ผบร.ทกภ. 26/65

หมายเหตุ: ระยะ ขนาด และตำแหน่งในแบบ เพื่อการคำนวณปริมาณงานเท่านั้น ในการปฏิบัติงานผู้รับจ้างต้องสำรวจหน้างานหากระยะและตำแหน่งในหน้างานที่มีอยู่แล้วขัดแย้งกับแบบให้ใช้ระยะ ขนาด และตำแหน่ง ตามหน้างานเป็นหลัก ทั้งนี้อยู่ในดุลยพินิจของคณะกรรมการตรวจรับพัสดุของผู้ว่าจ้าง



บริษัท ทำอากาศยานไทย จำกัด (มหาชน)  
 333 หมู่ 7 ถนนพหลโยธิน แขวงสามยุค อำเภอเมือง จังหวัดนนทบุรี 10210 ประเทศไทย  
 โทรศัพท์ : 66(0) 2535-1111 โทรสาร : 66(0) 2535-4061, 66(0) 2504-3846  
 WEBSITE : http://www.aotporchthai.co.th , E-mail : aotthai@aotporchthai.co.th

งานปรับปรุงระบบน้ำ จำนวน 1 งาน

แบบแสดง :  
 แบบขยายวางระบบน้ำ B,C

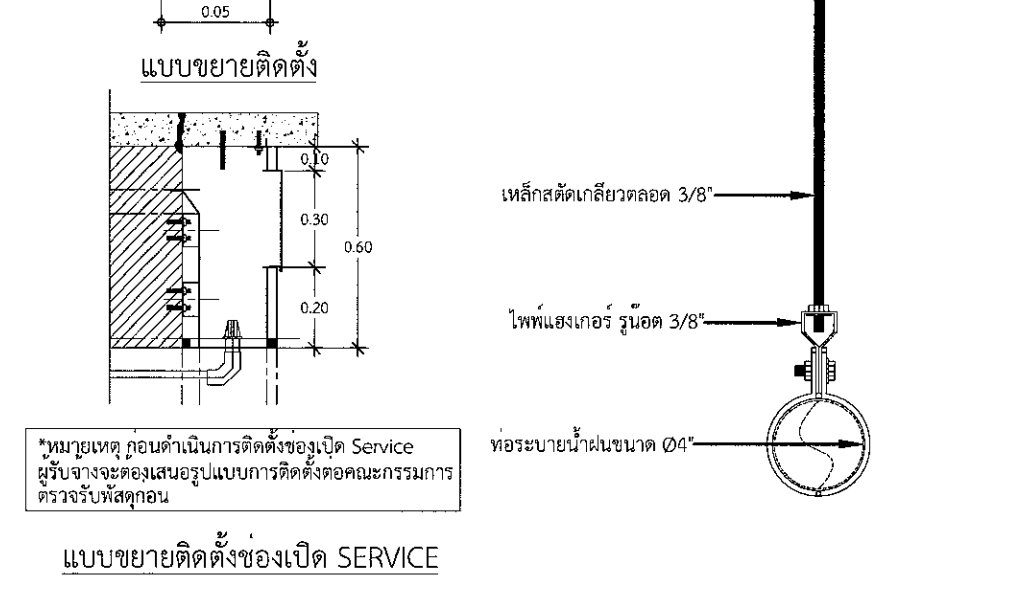
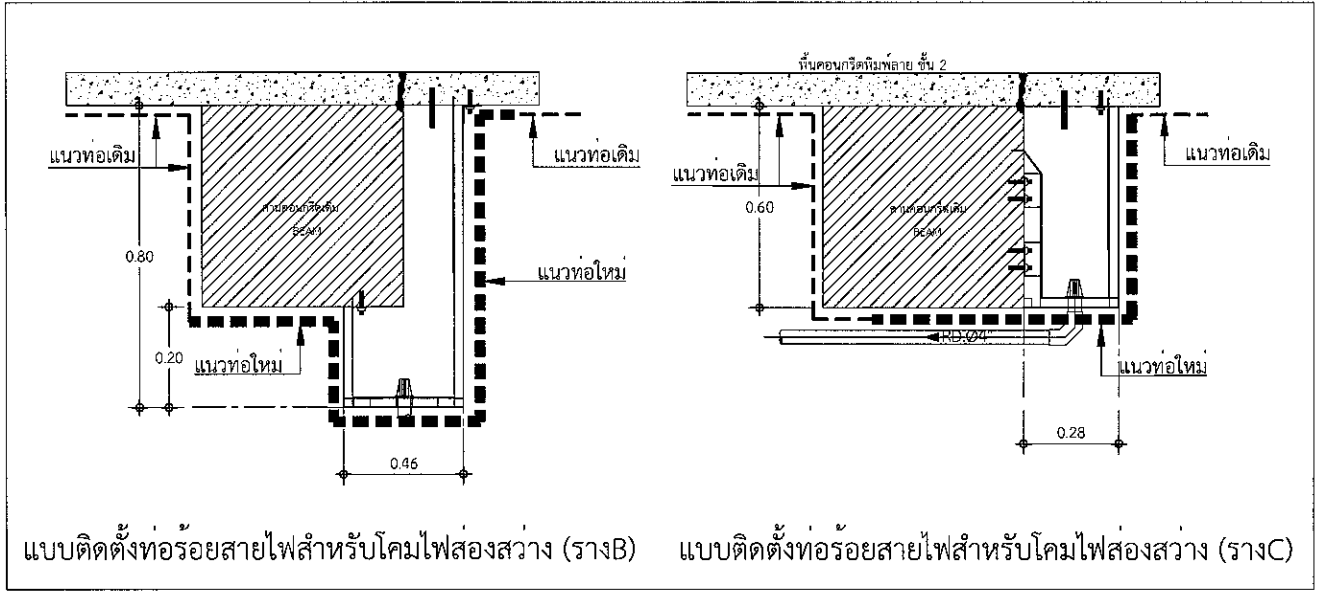
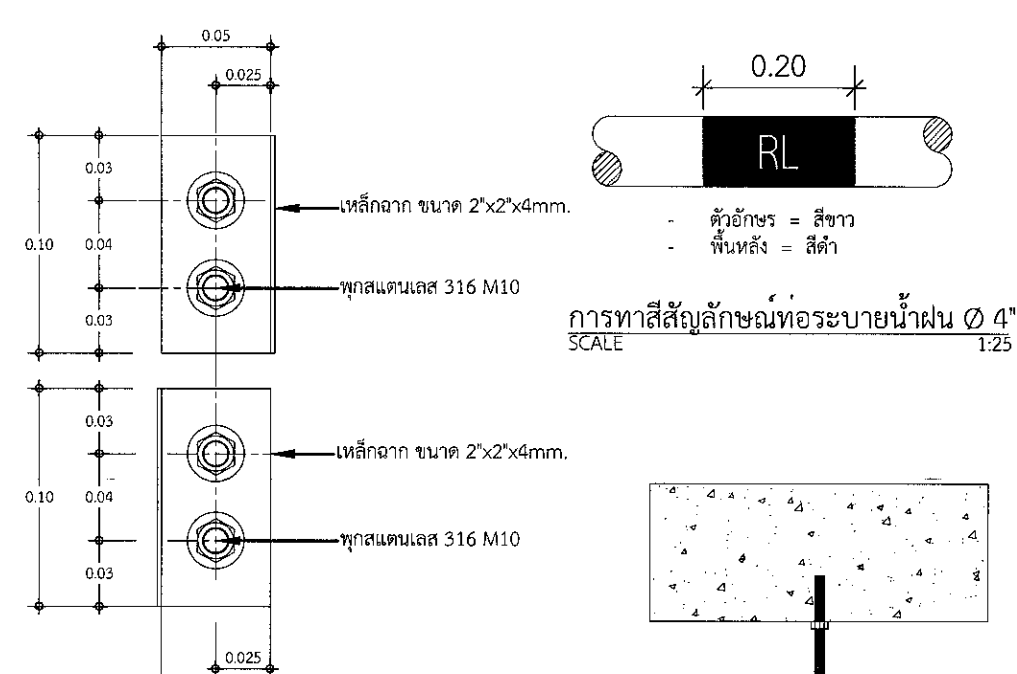
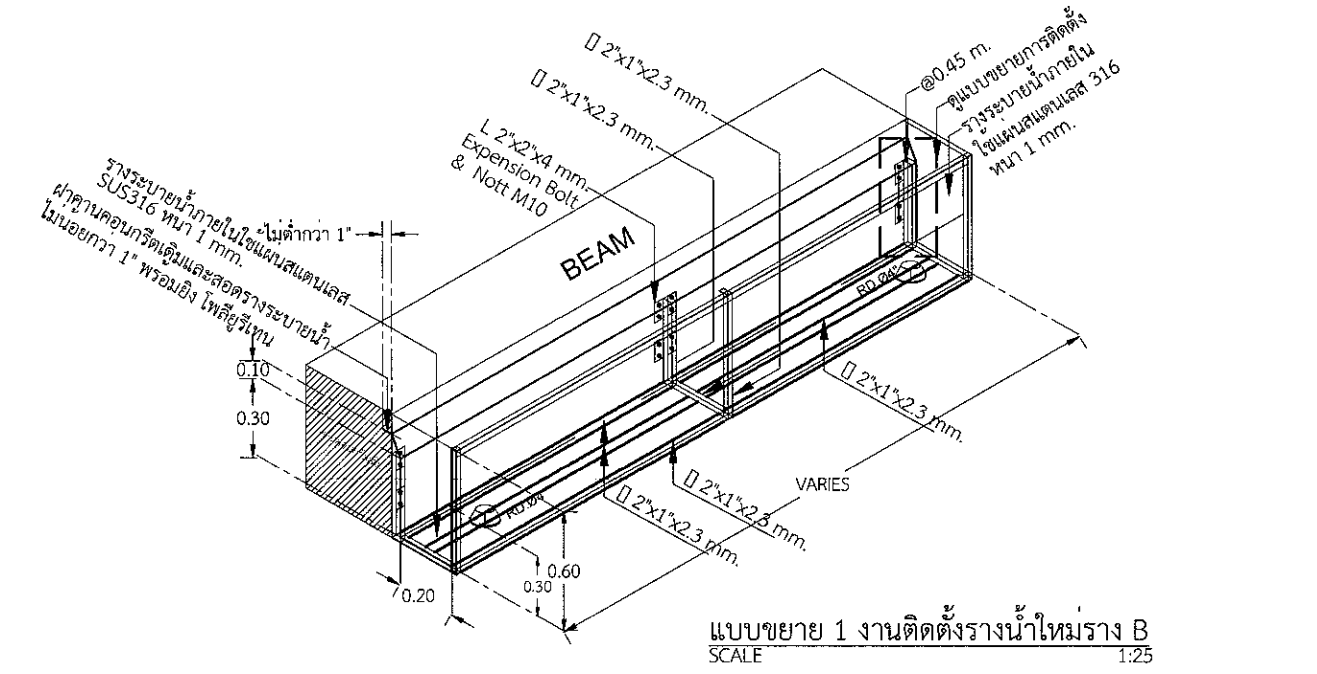
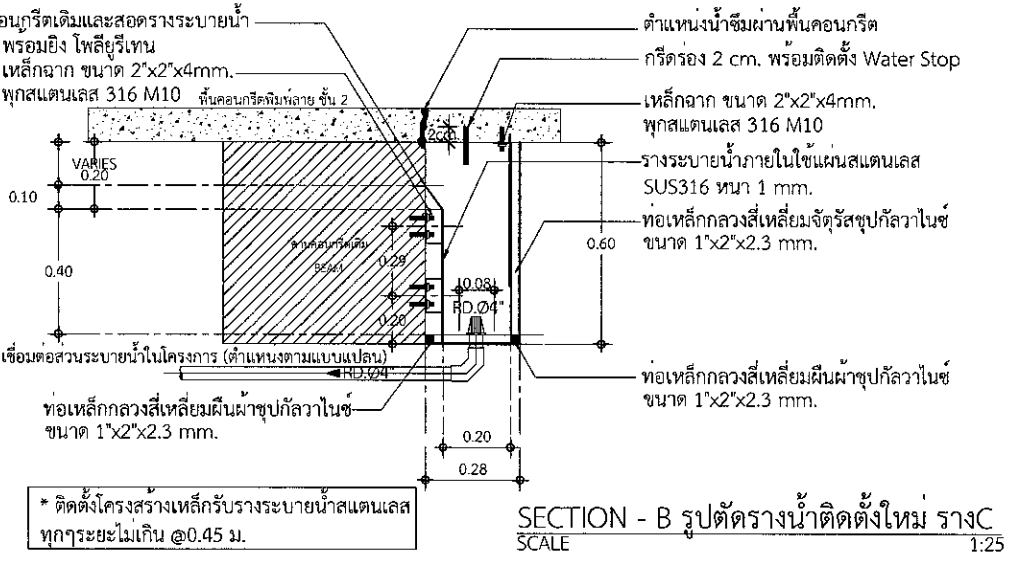
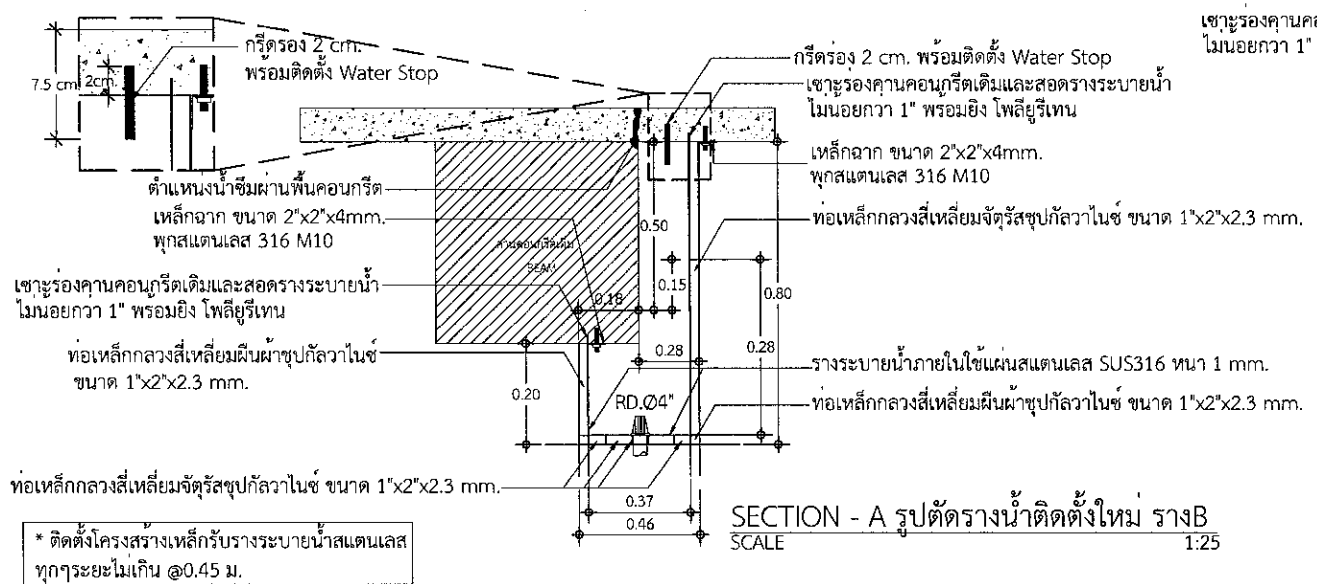
SCALE : 1:25

ผู้เขียนแบบและออกแบบ :	
นางสาวปรมฤดี เตียนวล ชยธ.3 สสค.ผบร.ทกภ.	
คณะกรรมการจัดทำแบบรูป :	
นายสมศักดิ์ พงศ์ยู่ใส จทบ.7 สสค.ผบร.ทกภ.	
นายอุดม วงศ์ชุมพิศ จทส.ชง 5 สสค.ผบร.ทกภ.	
นายพรวิทย์ พรหมดำ วิศวกร 4 สสค.ผบร.ทกภ.	
นายเกริกฤทธิ์ แซ่เอี้ยว จทท.ดับเพลิง 2 สดอ.ผดภ.ทกภ.	
ผู้รับรอง :	
นายธีระศักดิ์ วัฒนายนต์ ผอ.สสค.ผบร.ทกภ.	

วันที่ : 3 กุมภาพันธ์ 2565

แผ่นที่ : 18	จำนวนแผ่นทั้งหมด : 18
--------------	-----------------------

แบบเลขที่ : สสค.ผบร.ทกภ. 26/65



หมายเหตุ: ระบุ ขนาด และตำแหน่งในแบบ เพื่อการคำนวณปริมาณงานเท่านั้น ในการปฏิบัติงานผู้รับจ้างต้องสำรวจหน้างานหากระยะและตำแหน่งในหน้างานที่มีอยู่แล้วขัดแย้งกับแบบให้ใช้ระยะ ขนาด และตำแหน่ง ตามหน้างานเป็นหลัก ทั้งนี้อยู่ในดุลยพินิจของคณะกรรมการตรวจรับพัสดุของผู้จ้าง