

**ข้อกำหนดรายละเอียดในการจัดหาของบริษัท ท่าอากาศยานไทย จำกัด (มหาชน)
งานจ้างทำอะไหล่ลูกล้อ (Load wheel และ Guide wheel) ของระบบลำเลียงกระเป๋าสัมภาระ
ณ ท่าอากาศยานภูเก็ต**

1. วัตถุประสงค์

บริษัท ท่าอากาศยานไทย จำกัด (มหาชน) มีความประสงค์จ้างทำอะไหล่ลูกล้อ (Load wheel และ Guide wheel) ขนาด 80 มิลลิเมตร เพื่อใช้สำหรับเป็นอะไหล่ระบบลำเลียงกระเป๋าสัมภาระ ณ ท่าอากาศยานภูเก็ต

2. มาตรฐานที่กำหนด

2.1 โรงงานหรือบริษัทของผู้ผลิตต้องได้รับการรับรองมาตรฐานระบบบริหารคุณภาพ ISO9001 หรือ
ใบอนุญาตประกอบกิจการ รง.4

2.2 อุปกรณ์ที่ใช้ต้องเป็นของใหม่ 100% อยู่ในสภาพดี ไม่เป็นของเก่าเก็บ และไม่เคยผ่านการใช้งานมาก่อน

2.3 แบร็งที่ใช้ได้มาตรฐาน ISO9001

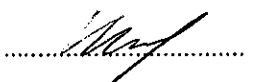
3. ลักษณะทั่วไป

อะไหล่ลูกล้อ (Load wheel และ Guide wheel) ที่ใช้งานและติดตั้งในสายพานรับกระเป๋าเข้า (Belt) และงานจ่ายกระเป๋าสัมภาระขาออก (Make up unit) ซึ่งใช้ลูกล้อขนาด 80 มิลลิเมตร สำหรับอาคารผู้โดยสารระหว่างประเทศ

4. ขอบเขตของการทำงาน

4.1 ลูกล้อ (Load wheel และ Guide wheel) ขนาดเส้นผ่านศูนย์กลาง 80 มิลลิเมตร มีรายละเอียด ดังนี้

ล้อ (Wheel) :	แบร็ง หุ้มด้วย MC Nylon (Monomer Casting Nylon) และ Hard rubber
แบร็ง :	ขนาด 6203 17 มม. X 40 มม. X 12 มม. มีฝาปิดลูกปืนสองด้านทำจากโลหะ



(นายวรากร หยีสะอีด)

ผู้ออกข้อกำหนด

ขนาด (Dimension) : เส้นผ่านศูนย์กลาง 80 มิลลิเมตร ตามแบบเลขที่ W001
ตามแบบเลขที่ W001

ค่าความแข็ง (SHORE A) ของ Hard Rubber : 80-95

ค่าความแข็ง (SHORE D) ของ MC Nylon : มากกว่าหรือเท่ากับ 73

5. ความต้องการ

ทอท. ต้องการจ้างทำอะไหล่ลูกล้อ (Load wheel และ Guide wheel) ของระบบลำเลียงกระเป่าสัมภาระ ณ ท่าอากาศยานภูเก็ต ตามรายละเอียดในข้อ 2, 3 และ 4 จำนวน 1 รายการ ดังนี้

5.1 ลูกล้อขนาดเส้นผ่านศูนย์กลาง 80 มิลลิเมตร จำนวน 6936 ชุด โดยลูกล้อจะต้องมีความมั่นคงแข็งแรงและสามารถใช้งานได้กับระบบลำเลียงกระเป่าสัมภาระ ณ ท่าอากาศยานภูเก็ต ได้อย่างสมบูรณ์

6. เงื่อนไขที่ผู้รับจ้างต้องปฏิบัติ

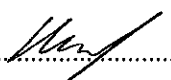
ผู้รับจ้างต้องจัดทำแผนการใช้วัสดุที่ผลิตภายในประเทศไม่น้อยกว่าร้อยละ 60 ของมูลค่าวัสดุที่จะใช้ในงานจ้างทั้งหมดตามสัญญา โดยส่งให้ ทอท. ภายใน 60 วัน นับจากวันลงนามในสัญญา (ตามแบบฟอร์ม ผนวก)

7. การส่งมอบ

ผู้รับจ้างต้องส่งมอบพัสดุตามข้อ 5 ณ ส่วนระบบลำเลียงกระเป่าสัมภาระ ฝ่ายบำรุงรักษาท่าอากาศยานภูเก็ต ภายใน 90 วัน

8. เอกสารที่ต้องส่งมอบในวันส่งมอบส่งของตามสัญญา

ผู้รับจ้างต้องส่งมอบเอกสารผลการทดสอบ ค่าความแข็ง (SHORE A) ของ HARD Rubber และ ค่าความแข็ง (SHORE D) ของ MC Nylon ที่ได้รับการรับรองจากสถาบันหรือหน่วยงานของรัฐที่มีความน่าเชื่อถือ

.....


(นายวรกร หยีสะอีด)

ผู้ออกข้อกำหนด

9. การจ่ายเงิน

ทอท.จะจ่ายเงินหลังจากผู้รับจ้างส่งมอบพัสดุครบถ้วนตามสัญญา และคณะกรรมการตรวจรับพัสดุได้ตรวจรับพัสดุไว้เรียบร้อยแล้ว

10. อัตราค่าปรับ

ในกรณีที่ผู้รับจ้างส่งมอบพัสดุไม่ครบถ้วนตามสัญญา ทอท. จะปรับผู้รับจ้างเป็นรายวันในอัตราร้อยละ 0.10 (ศูนย์จุดหนึ่งศูนย์) ของราคาพัสดุที่ยังไม่ได้รับมอบ แต่ต้องไม่ต่ำกว่าวันละ 100.- บาท (หนึ่งร้อยบาทถ้วน)

11. การรับประกัน

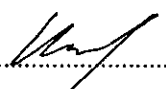
11.1 ผู้รับจ้างต้องรับประกันคุณภาพการใช้งานและการชำรุด ที่เกิดขึ้นของพัสดุตามข้อ 5 อันเนื่องมาจากใช้งานตามปกติวิสัยเป็นเวลาไม่น้อยกว่า 365 วัน นับถัดจากวันที่ผู้ซื้อได้รับมอบ

11.2 หากอุปกรณ์เกิดข้อขัดข้องขึ้นในระหว่างการรับประกันคุณภาพ ผู้รับจ้างจะต้องจัดการเปลี่ยนพัสดุตามข้อ 5 ภายใน 7 วัน นับตั้งแต่วันที่ได้รับแจ้ง โดยไม่คิดค่าใช้จ่ายใดๆ ทั้งสิ้น และหากผู้รับจ้างไม่เข้าดำเนินการตามระยะเวลาที่กำหนด ทอท.ขอสงวนสิทธิ์ที่จะเข้าดำเนินการเองหรือมอบหมายให้ผู้หนึ่งผู้ใดดำเนินการแทน โดยผู้รับจ้างต้องรับผิดชอบค่าใช้จ่ายให้แก่ ทอท. ตามจำนวนเงินที่ ทอท. เรียกเก็บตามที่เกิดขึ้นจริง

12. นโยบายต่อต้านการคอร์รัปชันของ ทอท.

12.1 ผู้รับจ้างต้องสนับสนุนนโยบายต่อต้านการคอร์รัปชันของ ทอท. ที่กำหนดให้บุคลากรทุกคนของ ทอท. ต้องไม่เข้าไปเกี่ยวข้องกับคอร์รัปชันในทุกรูปแบบไม่ว่าโดยทางตรงหรือทางอ้อม และต้องปฏิบัติตามนโยบายต่อต้านคอร์รัปชันของ ทอท. อย่างเคร่งครัด

12.2 ห้ามมิให้ผู้เสนอราคาหรือผู้รับจ้างให้ของขวัญ ทรัพย์สิน หรือประโยชน์อื่นใด รวมถึงจ่ายค่าบริการ ต้อนรับและค่าใช้จ่าย อื่นๆ ที่อาจส่งผลกระทบต่อความตั้งใจในการปฏิบัติหน้าที่ หรือส่งผลกระทบต่อการทำงานของบริษัทให้แก่บุคลากรของ ทอท.

.....


(นายวรกร หยีสะอืด)

ผู้ออกข้อกำหนด

13. การดำเนินการตามแนวทางการปฏิบัติอย่างยั่งยืนของคู่ค้า ทอท.

คู่ค้าต้องลงนามรับทราบในเอกสารแนวทางการปฏิบัติอย่างยั่งยืนของคู่ค้า ทอท. (AOT Supplier Sustainable Code of Conduct) ตามรายละเอียดแนบท้าย พร้อมทั้งปฏิบัติให้เป็นไปตามแนวทางดังกล่าว เพื่อส่งเสริมให้คู่ค้าของทอท. มีการดำเนินงานอย่างโปร่งใส มีจริยธรรม เคารพสิทธิมนุษยชน ดูแลสิ่งแวดล้อม และคำนึงถึงความปลอดภัยของ ลูกจ้าง รวมถึงการดำเนินงานที่อื่นซึ่งจะส่งผลกระทบต่อชุมชนและสิ่งแวดล้อมต่างๆ ที่เกี่ยวข้องผ่านการกำกับดูแลกิจการทั้งด้านเศรษฐกิจ สังคม และสิ่งแวดล้อม

14. คุณสมบัติของผู้เสนอราคา

ผู้เสนอราคาต้องเป็นโรงงานหรือบริษัทที่ได้รับการรับรองคุณภาพ ISO9001 หรือใบอนุญาตประกอบกิจการ รง.4

15. เงื่อนไขที่ผู้เสนอราคาต้องปฏิบัติในวันยื่นเสนอราคา

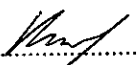
ผู้เสนอราคาต้องจัดส่งรายละเอียดของเอกสารในวันยื่นเสนอราคา ดังต่อไปนี้

15.1 คุณสมบัติผู้เสนอราคา

ผู้เสนอราคาต้องแสดงเอกสารที่แสดงว่าโรงงานหรือบริษัทของผู้เสนอราคาได้รับการรับรองระบบบริหารคุณภาพ ISO9001 หรือใบอนุญาตประกอบกิจการ รง.4

15.2 ข้อเสนอด้านเทคนิค ประกอบด้วย

ผู้เสนอราคาต้องแนบแบบ (Shop Drawing) ที่มีคุณสมบัติทางเทคนิคตามขอบเขตการดำเนินงานข้อ 4 โดยทำเครื่องหมายกำกับ และระบุข้อให้ชัดเจน ทอท. จะพิจารณาเฉพาะคุณสมบัติเฉพาะ (Specification) ที่ปรากฏอยู่ในแบบ (Shop Drawing) ที่มีคุณสมบัติทางเทคนิคตามขอบเขตการดำเนินงานข้อ 4 เท่านั้น กรณีคุณลักษณะเฉพาะที่ ทอท. ต้องการ ไม่ปรากฏในแบบ (Shop Drawing) ที่มีคุณสมบัติทางเทคนิคตามขอบเขตการดำเนินงานข้อ 4 ผู้เสนอราคาต้องยืนยันคุณลักษณะเฉพาะที่ขาดไปในแต่ละข้อ เป็นลายลักษณ์อักษรพร้อมลายเซ็นของผู้มีอำนาจว่าผลิตภัณฑ์มีรายละเอียดตรงในกรณีผู้เสนอราคายืนยันคุณสมบัติขัดแย้ง กับคุณสมบัติที่กำหนดไว้ในแบบ (Shop Drawing) ที่มีคุณสมบัติทางเทคนิคตามขอบเขตการดำเนินงานข้อ 4 และไม่มีข้อชี้แจงที่มีเหตุผลเพียงพอถึงเหตุแห่งความขัดแย้งนั้น ทอท. จะถือตามแบบ (Shop Drawing) ที่มีคุณสมบัติทางเทคนิคตามขอบเขตการดำเนินงานข้อ 4 เป็นหลัก

.....

(นายวรากร หยี่สะอีด)

ผู้ออกข้อกำหนด

16. หลักเกณฑ์ในการพิจารณาคัดเลือกผู้เสนอราคา

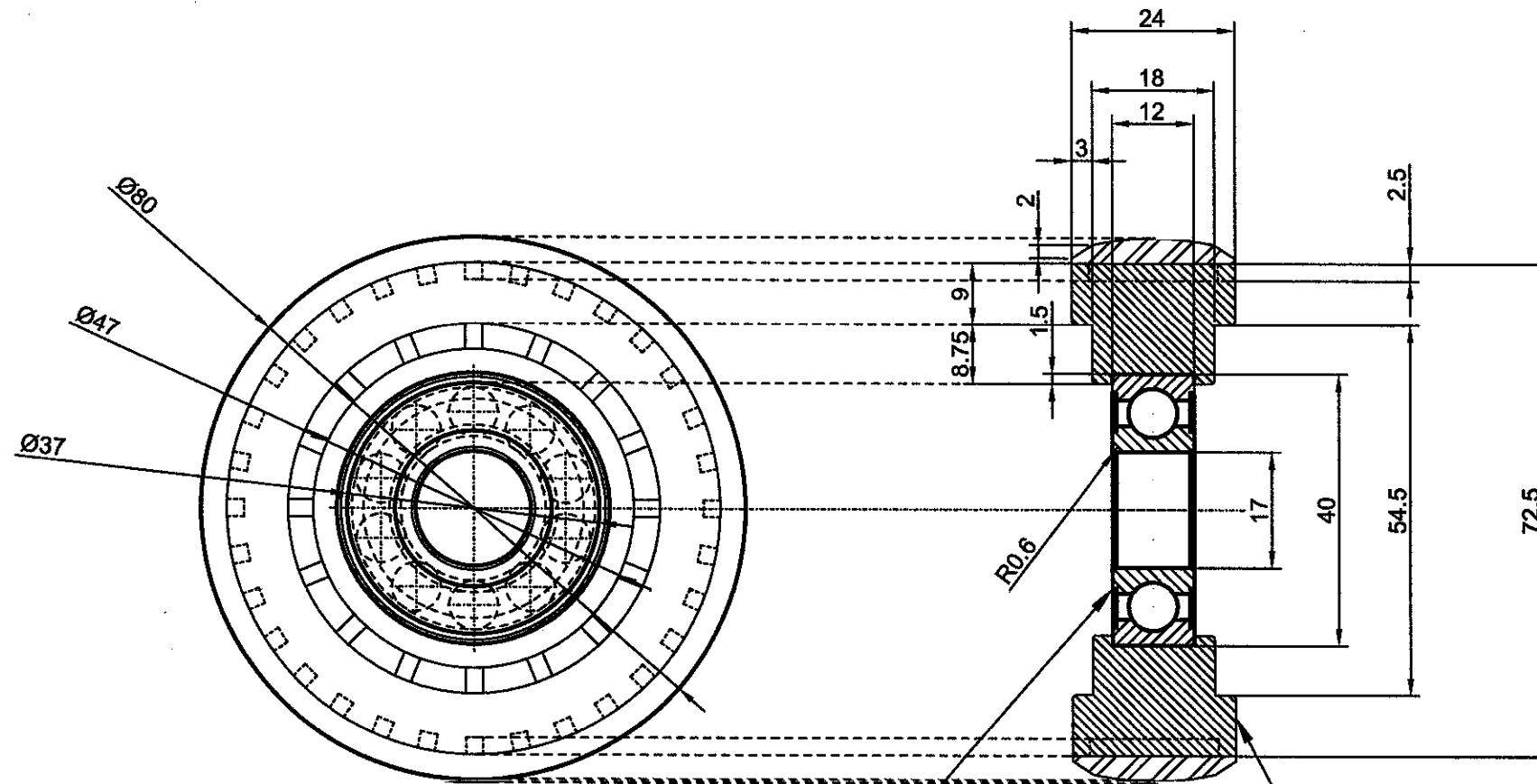
ทอท. พิจารณาพิจารณาตัดสินด้วยเกณฑ์ราคา โดยพิจารณาราคารวมทั้งสิ้น

.....
(นายวรกร หยีสะอีด)
ผู้ออกข้อกำหนด



บริษัท ท่าอากาศยานไทย จำกัด (มหาชน)
 333 หมู่ 7 ถนนสีลมท่าอากาศยาน แขวงสีลม เขตคลองเตย กรุงเทพฯ 10210 ประเทศไทย
 โทรศัพท์ : 66(0) 2535-1111 โทรสาร : 66(0) 2535-4061, 66(0) 2504-3846
 WEBSITE : <http://www.airportthai.co.th>, E-mail : aatbia@airportthai.co.th

INTERNATIONAL MU AND BELT WHEEL 80mm



BEARING SIZE 6203 DOUBLE SHIELDED

MC NYLON (MONOMER CASTING NYLON)
 SHORE D HARDNESS : ≥ 73

HARD RUBBER
 SHORE A HARDNESS : 80-95

Scale 1:1 AT A3

งาน: งานจ้างทำอะไหล่ลูกล้อ (Load wheel และ Guide wheel) ของระบบลำเลียงกระเป๋าสัมภาระ ณ ท่าอากาศยานภูเก็ต

แบบแปลน: ลูกล้อขนาดเส้นผ่านศูนย์กลาง 80 มิลลิเมตร

SCALE: 1:1

ผู้เขียนแบบและออกแบบ: นายวรากร พยัคฆ์
 วิศวกร 3 สจล.ส.บ.ทก.

ผู้ตรวจสอบ: นายวิญญู นาคะของ
 วิศวกร 4 สจล.ส.บ.ทก.

ผู้อนุมัติ: นายชเชท ปาจนทร์
 ผอ.สจล.ส.บ.ทก.

วันที่: 18 พฤษภาคม 2565

แผ่นที่: จำนวนแผ่นทั้งหมด:

แบบแปลน: W001

ภาคผนวก

ตารางจัดทำแผนการใช้พัสดุที่ผลิตภายในประเทศ

โครงการ.....

รายการพัสดุหรือครุภัณฑ์ที่ใช้ในโครงการ
แผนการใช้พัสดุที่ผลิตภายในประเทศ

ลำดับ	รายการ	หน่วย	ปริมาณ	ราคาต่อหน่วย (บาท)	เป็นเงิน (รวม)	พัสดุ ในประเทศ	พัสดุ ต่างประเทศ
1							
2							
3							
4							
5							
รวม							
อัตรา (ร้อยละ)							

ลงชื่อ..... (คู่สัญญาฝ่ายผู้รับจ้าง)

()

ตารางรายงานผลการใช้พัสดุที่ผลิตภายในประเทศ

การใช้พัสดุทั้งโครงการ

รายการใช้พัสดุทั้งโครงการรายการ

มูลค่าพัสดุทั้งโครงการ บาท

มูลค่าการใช้พัสดุที่ผลิตภายในประเทศ

รายการ	หน่วย (บาท)	จำนวนเงิน	อัตรา (ร้อยละ)
มูลค่าพัสดุที่ผลิตภายในประเทศ			
มูลค่าพัสดุที่ผลิตจากต่างประเทศ			

ปริมาณการใช้เหล็กทั้งโครงการ

ปริมาณการใช้เหล็กทั้งโครงการ ตัน มูลค่าเหล็กทั้งโครงการ บาท

รายการ	หน่วย	จำนวน	อัตรา (ร้อยละ)
ปริมาณการใช้เหล็ก	ตัน		

สรุป

- เป็นไปตามกฎกระทรวงกำหนดพัสดุและวิธีการจัดซื้อจัดจ้างพัสดุที่รัฐต้องการส่งเสริมหรือสนับสนุน (ฉบับที่ 2) พ.ศ.2563
1. ร้อยละ 60 พัสดทั่วไป (มูลค่า)
 2. ร้อยละ 90 เหล็ก (ปริมาณ)
- ไม่เป็นไปตามกฎกระทรวงกำหนดพัสดุและวิธีการจัดซื้อจัดจ้างพัสดุที่รัฐต้องการส่งเสริมหรือสนับสนุน (ฉบับที่ 2) พ.ศ.2563
- เหตุผล / ความจำเป็นที่หน่วยงานของรัฐไม่สามารถดำเนินการได้
-
-
-

ลงชื่อ..... (ประธานคณะกรรมการตรวจรับพัสดุ)

()

สัญญาเลขที่.....

แนวทางการปฏิบัติอย่างยั่งยืนของคู่ค้า บริษัท ท่าอากาศยานไทย จำกัด (มหาชน)
(AOT Supplier Sustainable Code of Conduct)

ข้าพเจ้าโดย.....
มีสำนักงาน/ภูมิลำเนาตั้งอยู่ ณ

.....
ซึ่งเป็นคู่สัญญากับบริษัท ท่าอากาศยานไทย จำกัด (มหาชน) (ทอท.) ตามสัญญาเลขที่.....
ซึ่งต่อไปนี้จะเรียกว่า “คู่ค้าของ ทอท.” ได้รับทราบแนวทางการปฏิบัติอย่างยั่งยืนของคู่ค้า ทอท.รายละเอียดดังนี้

บทนำ

ทอท.มีความมุ่งมั่นต่อการดำเนินธุรกิจให้เติบโตอย่างยั่งยืนในทุกกระบวนการ ดังนั้น “แนวทางการปฏิบัติอย่างยั่งยืนของคู่ค้า ทอท.” จึงได้ถูกกำหนดขึ้น โดยพิจารณาเนื้อหาและขอบเขตให้อยู่ภายใต้ข้อกำหนดและกฎหมายที่เกี่ยวข้อง ครอบคลุมทั้ง 3 มิติ ได้แก่ เศรษฐกิจ สังคม และสิ่งแวดล้อม เพื่อส่งเสริมให้คู่ค้าของ ทอท. ดำเนินงานอย่างโปร่งใส มีจริยธรรม เคารพสิทธิมนุษยชน ดูแลอาชีวอนามัยและความปลอดภัยของลูกจ้าง คำนึงถึงผลกระทบต่อชุมชนและสิ่งแวดล้อมจากการดำเนินงาน ผ่านการกำกับดูแลกิจการและแนวปฏิบัติที่ดี ดังนี้

มิติเศรษฐกิจ - การกำกับดูแลกิจการที่ดี

- 1. การปฏิบัติตามกฎหมาย ระเบียบข้อบังคับ และความซื่อสัตย์สุจริต:** คู่ค้าของ ทอท.ต้องดำเนินธุรกิจอย่างเคารพกฎหมายของประเทศและระเบียบข้อบังคับของ ทอท.อย่างเคร่งครัด และดำเนินธุรกิจตามหลักจริยธรรม โดยปราศจากการติดสินบน หรือทุจริตในทุกรูปแบบ หรือประกอบธุรกิจผิดกฎหมาย
- 2. การรักษาความลับ:** คู่ค้าของ ทอท.ต้องเก็บรักษาข้อมูลและป้องกันการรั่วไหลของข้อมูลที่เป็นความลับของ ทอท. และไม่นำข้อมูลของ ทอท.ไปใช้เพื่อวัตถุประสงค์ที่ผิดกฎหมาย เพื่อประโยชน์ส่วนบุคคล หรือเพื่อประโยชน์ทางการค้า
- 3. ความขัดแย้งทางผลประโยชน์หรือผลประโยชน์ทับซ้อน:** คู่ค้าของ ทอท.ต้องแจ้งให้ ทอท.ทราบเป็นลายลักษณ์อักษร หากพบการดำเนินการใด ๆ ที่เป็นผลประโยชน์ทับซ้อนระหว่าง ทอท.และคู่ค้า
- 4. การแข่งขันเสรีและกฎหมายการแข่งขันทางการค้า:** คู่ค้าของ ทอท.จะต้องปฏิบัติตนภายใต้การแข่งขันที่เสรี เป็นธรรมและดำเนินการตามกฎหมายการแข่งขันทางการค้าอย่างเคร่งครัด และไม่กระทำการอื่นใดซึ่งจะส่งผลกระทบต่อคู่แข่งทางการค้า

มติสังคม - การจ้างงานและการเคารพสิทธิมนุษยชน

1. **อาชีวอนามัยและความปลอดภัยของแรงงาน:** คู่ค้าของ ทอท.ต้องดูแลแรงงานด้านอาชีวอนามัยและความปลอดภัยให้เหมาะสม อาทิ สถานที่และสภาพแวดล้อมในการทำงาน และการดูแลสุขภาพของลูกจ้างและผู้รับเหมาช่วงให้สอดคล้องตามกฎหมายหรือมาตรฐานสากล
2. **อิสรภาพของการจ้างงาน:** คู่ค้าของ ทอท.ต้องดำเนินธุรกิจโดยปราศจากการใช้แรงงานบังคับ ต้องไม่มีการใช้แรงงานไม่สมัครใจ และเปิดโอกาสให้แรงงานสามารถรวมกลุ่มเพื่อเจรจาและต่อรองได้ตามกฎหมายของประเทศ
3. **ค่าจ้างและสิทธิประโยชน์:** คู่ค้าของ ทอท.จะต้องจ่ายค่าจ้างและให้สิทธิประโยชน์อื่นใดที่ลูกจ้างพึงได้รับอย่างถูกต้อง เป็นธรรม และตรงตามกำหนดเวลา
4. **การใช้แรงงานเด็ก:** คู่ค้าของ ทอท.ต้องไม่จ้างแรงงานเด็กที่มีอายุไม่ถึงเกณฑ์ตามที่กฎหมายกำหนด และไม่อนุญาตให้เด็กหรือบุคคลที่มีอายุต่ำกว่า 18 ปี ทำงานในเวลากลางคืน หรือในสถานที่ที่มีลักษณะเป็นอันตราย
5. **ระยะเวลาในการทำงาน:** คู่ค้าของ ทอท. จะต้องดูแลไม่ให้แรงงานทำงานนานเกินกว่าที่กฎหมายกำหนด ทั้งนี้จะรวมถึงการทำงานล่วงเวลาและการทำงานในวันหยุด
6. **การปฏิบัติอย่างเท่าเทียม:** คู่ค้าของ ทอท.ต้องปฏิบัติอย่างเท่าเทียมต่อลูกจ้าง โดยไม่เลือกปฏิบัติในการจ้างงาน การจ่ายค่าตอบแทน การเข้ารับการฝึกอบรม การเลื่อนตำแหน่ง การเลิกจ้างหรือการให้ออกจากงาน อันเนื่องมาจากการแบ่งแยกเพศ เชื้อชาติ ถิ่นกำเนิด สีผิว ศาสนา อายุ ความนิยมทางการเมือง สถานภาพ การสมรส สภาพการตั้งครรภ์ หรือความพิการ
7. **การเลิกจ้าง:** คู่ค้าของ ทอท.ต้องปฏิบัติและการดำเนินการเลิกจ้างในแต่ละขั้นตอนตามกฎหมายกำหนด และไม่ยกเลิกสัญญาจ้างด้วยความไม่เป็นธรรม
8. **การเคารพสิทธิมนุษยชน:** คู่ค้าของ ทอท.ต้องเคารพสิทธิมนุษยชนและมีการปฏิบัติต่อลูกจ้างของตนอย่างเป็นธรรม ตามกฎหมายและมาตรฐานสากล และห้ามมิให้มีการกระทำอันเป็นการล่วงละเมิดทางร่างกายและวาจา รวมถึงการคุกคามและการข่มขู่ใด ๆ แก่ลูกจ้าง
9. **แรงงานต่างด้าวหรือแรงงานอพยพ:** คู่ค้าของ ทอท.ต้องปฏิบัติตามกฎหมายแรงงานหากมีการจ้างแรงงานต่างด้าวหรือแรงงานอพยพ โดยต้องจัดเตรียมเอกสารสัญญาจ้างในภาษาแม่ของแรงงานหรือภาษาที่แรงงานอ่านแล้วเข้าใจก่อนการจ้างงาน รวมทั้ง หนังสือเดินทางและเอกสารประจำตัวของแรงงานต้องเก็บโดยเจ้าของเอกสารตลอดเวลา นายจ้างหรือบุคคลที่สามไม่สามารถถือครองเอกสารดังกล่าวของแรงงานได้
10. **ความรับผิดชอบต่อสังคม:** คู่ค้าของ ทอท.ควรแสดงออกถึงการมีส่วนร่วมในการพัฒนาและรับผิดชอบต่อสังคม

มิตีสิ่งแวดล้อม - การบริหารจัดการสิ่งแวดล้อมและมลพิษ

1. **การบริหารจัดการสิ่งแวดล้อม:** คู่ค้าของ ทอท.ต้องบริหารจัดการสิ่งแวดล้อมตามมาตรฐาน ข้อกำหนด และแนวปฏิบัติที่ดีที่เกี่ยวข้อง ในทุกกระบวนการผลิตและการให้บริการ เพื่อการใช้ทรัพยากรอย่างรู้คุณค่า ลดผลกระทบด้านสิ่งแวดล้อม และไม่สร้างความเดือดร้อนรำคาญให้กับชุมชนรอบข้าง
2. **มาตรการป้องกันและลดผลกระทบทางสิ่งแวดล้อม:** คู่ค้าของ ทอท.จะต้องดำเนินการมาตรการป้องกันและควบคุมมลพิษ อาทิ ของเสีย น้ำเสีย เสียงรบกวน มลพิษทางอากาศ และก๊าซเรือนกระจก โดยต้องควบคุมหรือบำบัดก่อนปล่อยออกสู่ภายนอกตามกฎหมายและมาตรฐานสากล

ทอท.คาดหวังให้คู่ค้าพิจารณำแนวทางปฏิบัติเหล่านี้ ทั้งการกำกับดูแลกิจการที่ดี การจ้างงานและการเคารพสิทธิมนุษยชน และการบริหารจัดการสิ่งแวดล้อมและมลพิษ มาปรับใช้ในการดำเนินงานของคู่ค้า พร้อมส่งเสริมให้คู่ค้ามีแนวทางปฏิบัติอย่างยั่งยืนในห่วงโซ่อุปทานของตนเองตามความเหมาะสม

ข้าพเจ้าได้อ่าน เข้าใจ และรับทราบ แนวทางการปฏิบัติอย่างยั่งยืนของคู่ค้าของ ทอท. และตกลงที่จะปฏิบัติตามแนวทางดังกล่าวนี้ในทุกประเด็นที่การดำเนินธุรกิจของบริษัทข้าพเจ้าเกี่ยวข้อง โดยจะแจ้งให้ลูกจ้างของบริษัทที่เกี่ยวข้องทุกคนรับทราบรวมถึงเก็บข้อมูลซึ่งเป็นหลักฐานการปฏิบัติตามแนวทางนี้ไว้ และส่งมอบให้ตามที่ ทอท. ร้องขอ

(ลงชื่อ).....(คู่ค้าของ ทอท.)

(.....)

.....

(ประทับตราบริษัท)