

แบบการติดตั้ง

งานซื้อพร้อมติดตั้งเสาไฟส่องสว่างหลุมจอดอากาศยานหมายเลข 7-9 จำนวน 1 งาน
ณ ท่าอากาศยานภูเก็ต



บริษัท ท่าอากาศยานไทย จำกัด (มหาชน)

โครงการ

งานซ่อมพร้อมติดตั้งเสาไฟส่องสว่างหลุมจอดอากาศยาน

หมายเลข 7-9 จำนวน 1 งาน

ณ ท่าอากาศยานภูเก็ต

LIST OF DRAWING		
ITEM NO.	Page NO.	DRAWING TITLE
1	1/23	LIST OF DRAWING
2	2/23	SYMBOLS AND ABBREVIATIONS
3	3/23	SYMBOLS AND ABBREVIATIONS
4	4/23	LAY OUT PLAN
5	5/23	LAYOUT ELECTRICAL DISTRIBUTION (B15) – DOMESTIC
6	6/23	LAYOUT ELECTRICAL DISTRIBUTION (B13) – DOMESTIC
7	7/23	LAYOUT ELECTRICAL DISTRIBUTION (B13) – DOMESTIC
8	8/23	SINGLE LINE DIAGRAM – B13EDB1 (EXITING)
9	9/23	SINGLE LINE DIAGRAM – B13EDB1 (NEW)
10	10/23	SINGLE LINE DIAGRAM – B15EDB1 (EXITING)
11	11/23	SINGLE LINE DIAGRAM – B15EDB1 (NEW)
12	12/23	SINGLE LINE DIAGRAM – SP7, SP8 & SP9
13	13/23	LAY OUT FOR B13 & B15
14	14/23	LAY OUT FOR B13 & B15
15	15/23	TYPICAL CUBICLE OF SP7, SP8 & SP9
16	16/23	PLAN FOUNDATION
17	17/23	TYPICAL HIGH MAST 25M. DETAIL (HM-07,HM-08 & HM-09)
18	18/23	TYPICAL HIGH MAST 25M. DETAIL (HM-07,HM-08 & HM-09)
19	19/23	TYPICAL HIGH MAST 25M. DETAIL (HM-07,HM-08 & HM-09)
20	20/23	TYPICAL PROTECTION BARRIER (HM-07,HM-08 & HM-09)
21	21/23	TYPICAL PROTECTION BARRIER DETAIL (HM-07,HM-08 & HM-09)
22	22/23	TYPICAL FOR CUTTING CONCRETE
23	23/23	LAY OUT PLAN FOR DISMANTLE AND INSTALL



บริษัท ท่าอากาศยานไทย จำกัด (มหาชน)
 333 หมู่ 7 ถนนสีสุภะราช แขวงสีกัน เขตดอนเมือง กรุงเทพฯ 10210 ประเทศไทย
 โทรศัพท์ : 66(0) 2535-1111 โทรสาร : 66(0) 2535-4061, 66(0) 2504-3846
 WEBSITE : http://www.airportthai.co.th , E-mail : aot@aotportthai.co.th

งาน :
 งานเชื่อมติดตั้งเสาไฟฟ้าส่งแรงจอตอากาศยาน หมายเลข 7-9 ณ ท่าอากาศยานภูเก็ต จำนวน 1 งาน

แบบแสดง :

LIST OF DRAWING

SCALE :

ผู้เขียนแบบและออกแบบ :
 นายณทวัฒน์ ช้องแสงคำ
 อกส.5 สฟค.ผบร.ทภก.

จ.อ.ณัฐพงษ์ กมลเวทิน
 รทท. 4 สฟค.ผบร.ทภก.

นายทวิญญ์ พรหมดำ
 วิศวกร 4 สสค.ผบร.ทภก.

ผู้ตรวจสอบ :
 นายเกียรติชัย วงษ์มณฑา
 อกส. 7 สฟค.ผบร.ทภก.

ผู้รับรอง :
 นายชุมพล ตั้งจิตต์
 ผอ.ก.สฟค.ผบร.ทภก.

วันที่ : 21 มิถุนายน 2565

แผ่นที่ :

1/23

จำนวนแผ่นทั้งหมด :

23

แบบเลขที่ :

สฟค.ผบร.ทภก./65/0012



บริษัท ท่าอากาศยานไทย จำกัด (มหาชน)
 333 หมู่ 7 ถนนสีลม แขวงสีลม เขตคลองเตย กรุงเทพฯ 10210 ประเทศไทย
 โทรศัพท์ : 66(0) 2535-1111 โทรสาร : 66(0) 2535-4061, 66(0) 2504-8846
 WEBSITE : http://www.airportthai.co.th , E-mail : aotbia@airportthai.co.th

งาน :
 งานซื้อพร้อมติดตั้งเสาไฟส่องลานจอดอากาศยาน หมายเลข 7-9 ณ ท่าอากาศยานภูเก็ต จำนวน 1 งาน

แบบแสดง :
 SYMBOLS AND ABBREVIATIONS

SCALE :

ผู้เขียนแบบและออกแบบ : นายพนทวัฒน์ ช้องแสงคำ วทส.5 สฟค.ผบร.ทภก.	
จ.อ.ณัฐพงษ์ กมลเวดิน ชพน. 4 สฟค.ผบร.ทภก.	
นายพรวิฑูรย์ พรหมคำ วิศวกร 4 สสค.ผบร.ทภก.	
ผู้ตรวจสอบ : นายเกียรติชัย วงษ์มณฑา วทส. 7 สฟค.ผบร.ทภก.	
ผู้รับรอง : นายชุมพล ตั้งจิตต์ ผอ.สฟค.ผบร.ทภก.	

วันที่ : 21 มิถุนายน 2565

แผ่นที่ : 2/23	จำนวนแผ่นทั้งหมด : 23
-------------------	--------------------------

แบบเลขที่ :
สฟค.ผบร.ทภก./65/0012

PANEL AND CABINET		
SYMBOLS	DESCRIPTION	รายละเอียด
	FLUSH MOUNTED PANEL	แผงกริ่งฝังผนัง
	SURFACE MOUNTED PANEL	แผงกริ่งฝังผนังลอย
	LIGHTING LOAD CENTER	แผงกริ่งฝังผนังไฟ
	POWER LOAD CENTER	แผงกริ่งฝังผนังไฟ
	SUB-DISTRIBUTION PANEL	แผงกริ่งฝังผนังไฟย่อย
	MAIN DISTRIBUTION PANEL BOARD	แผงกริ่งฝังผนังไฟหลัก
	MOTOR CONTROL CENTER	แผงควบคุมมอเตอร์
	SAFETY SWITCH OR LOAD BREAK SWITCH	แผงกริ่งนิรภัย หรือแผงกริ่งตัดลม
	COMBINATION CONTROLLER & DISCONNECTION SWITCH	แผงกริ่งตัดลมพร้อมอุปกรณ์ควบคุม
	TELEPHONE TERMINAL CABINET	แผงตู้สายโทรศัพท์
ABBREVIATION	DESCRIPTION	รายละเอียด
LC	LIGHTING LOAD CENTER	แผงกริ่งฝังผนังไฟ
PP	POWER LOAD CENTER	แผงกริ่งฝังผนังไฟ
LCE	EMERGENCY LIGHTING LOAD CENTER	แผงกริ่งฝังผนังไฟฉุกเฉิน
PPE	EMERGENCY POWER LOAD CENTER	แผงกริ่งฝังผนังไฟฉุกเฉิน
MCC	MOTOR CONTROL CENTER	แผงควบคุมมอเตอร์
LB	LOAD BREAK SWITCH	แผงกริ่งตัดลม
SS	SAFETY SWITCH	แผงกริ่งนิรภัย
MDF	MAIN DISTRIBUTION FRAME	แผงกริ่งฝังผนังไฟหลัก
MITC	MAIN TELEPHONE CABINET	แผงตู้สายโทรศัพท์หลัก
TC	TELEPHONE CABINET	แผงตู้สายโทรศัพท์
OTC	OUTDOOR TELEPHONE CABINET	แผงตู้สายโทรศัพท์กลางแจ้ง

CIRCUITING		
SYMBOLS	DESCRIPTION	รายละเอียด
	CONDUIT CONCEALED IN CEILING OR WALL (CONCEALED IN UPPER FLOOR SLAB IN CASE OF NO CEILING)	ท่อเดินสายฝังผนัง หรือท่อเดินสายฝังฝ้าเพดานชั้นบน
	CONDUIT CONCEALED IN FLOOR	ท่อเดินสายฝังพื้น
	CONDUIT EXPOSED OR CONDUCTOR EXPOSED AS SPECIFIED	ท่อเดินสาย หรือสายเดินสายที่เปิดเผย
	UNDERGROUND DIRECT BURIAL CONDUIT OR CABLE AS SPECIFIED	ท่อ หรือสายที่ฝังดินโดยตรงตามกำหนด
	BRANCH CIRCUIT HOME RUN TO PANEL BOARD NUMBER OF ARROWS INDECATES NUMBER OF CIRCUIT 3 WIRES	สายเดินสายไปแผงกริ่ง จำนวนสายแสดงจำนวนวง และหัวสายแสดงวงงานที่แสดงจำนวนสาย เท่ากับ 3 เส้น
	n WIRES (n>3-WIRING HAVE NO IDENTIFIED MEANS 2 WIRES)	แสดงจำนวนสาย เช่น 1 มากกว่า 3 เส้น ในกรณีนี้คือหมายถึง จำนวนสาย 2 เส้น
	CONDUIT ONLY (EMPTY RACEWAY)	ท่อร้อยสายว่าง ให้ร้อยสายตามที่ติดตั้ง
	CONDUIT TURNED UP	ท่อเดินสายขึ้น
	CONDUIT TURNED DOWN	ท่อเดินสายลง
	DIRECT CURRENT CONDUIT SYSTEM	ท่อร้อยสายระบบไฟฟ้ากระแสตรง
	EMERGENCY CONDUIT SYSTEM	ท่อร้อยสายระบบไฟฟ้าฉุกเฉิน
	FIRE ALARM CONDUIT SYSTEM	ท่อร้อยสายระบบแจ้งสัญญาณเพลิงไหม้
	CABLE TERMINATION OR SERVICE ENTRANCE CAP	จุดรับสาย หรือที่รับสายบริการ (หัวตู้) ครอบหัวสาย
	PULL BOX	กล่องหัวสาย
	HANDHOLE	ปลั๊กสายเดินสายขนาดเล็ก
	MANHOLE	ปลั๊กสายเดินสายขนาดใหญ่
	JUNCTION BOX	กล่องต่อสาย

WIRING DEVICES		
SYMBOLS	DESCRIPTION	รายละเอียด
	CENTRAL CONTROL SWITCH BOX	แผงกริ่งควบคุมรวม
	PUSH BUTTON	สวิทช์สั่งสัญญาณแบบกด
	TIMER CONTROL RELAY	สวิทช์ควบคุมระยะเวลา
	PHOTO ELECTRIC CONTROL RELAY	สวิทช์ควบคุมด้วยแสงแดด
	BUZZER	กด
	BELL	กระดิ่ง
	TELEVISION OUTLET	เต้ารับทีวี
	DUAL TV-FM OUTLET	เต้ารับทีวี-เอฟเอ็ม
	SINGLE RECEPTACLE OUTLET	เต้ารับเดี่ยว
	DUPLEX RECEPTACLE OUTLET	เต้ารับคู่
	SINGLE SPECIAL-PURPOSED OUTLET	เต้ารับเดี่ยวพิเศษ
	DUPLEX SPECIAL-PURPOSED OUTLET	เต้ารับคู่พิเศษ
	FLOOR SINGLE RECEPTACLE OUTLET	เต้ารับเดี่ยวฝังพื้น
	PRIVATE TELEPHONE OUTLET	เต้ารับโทรศัพท์ภายใน
	PUBLIC TELEPHONE OUTLET	เต้ารับโทรศัพท์สาธารณะ หรือภายนอก
	FLOOR TELEPHONE OUTLET	เต้ารับโทรศัพท์ฝังพื้น
	HAND DRYER UNIT	เครื่องเป่ามือ
	EXHAUST FAN WALL OR WINDOW TYPE	พัดลมระบายอากาศ แบบติดผนัง หรือระจก
	CEILING EXHAUST FAN WITH DUCT AND GRILLE	พัดลมระบายอากาศ แบบติดเพดาน พร้อมท่อ และกรัง
ABBREVIATION	DESCRIPTION	รายละเอียด
S	1 GANG SWITCH	สวิทช์เดี่ยว
2S	2 GANGS SWITCH	สวิทช์คู่
nS	n GANGS SWITCH (n>2)	สวิทช์จำนวนตั้งแต่ 3 ขึ้นไป
S3	3 WAY SWITCH	สวิทช์ 3 ทาง
S4	4 WAY SWITCH	สวิทช์ 4 ทาง
Sk	KEY-OPERATED SWITCH	สวิทช์เปิดปิดด้วยกุญแจ
SP, SF	SWITCH & PILOT LAMP	สวิทช์ แบบเปิดสัญญาณแดง
DS	DIMMER SWITCH	สวิทช์หรี่ไฟ
So	SWITCH FOR FIXTURE MARKED "o"	สวิทช์ควบคุมสวิตช์ควบคุมโดยผู้ "o"
SB	ON-OFF PUSH BUTTON SWITCH	สวิทช์เปิดปิดแบบกด
WP	WEATHER PROOF	ทากันน้ำ
WT	WATER TIGHT	กันน้ำ
DT	DUST TIGHT	กันฝุ่น
DP	DRIP PROOF	กันหยดน้ำ
GF	GROUND FAULT	ป้องกันไฟดูด
AFF	ABOVE FINISH FLOOR	ติดตั้งเหนือพื้น
A	ABOVE COUNTER	ติดตั้งเหนือเคาน์เตอร์
NC	NOT IN CONTRACT	ไม่อยู่ในสัญญาติดตั้ง
CU	CONDENSING UNIT	เครื่องปรับอากาศ
FCU	FAN COIL UNIT	เครื่องเป่าลมเย็น

CIRCUITING		
SYMBOLS	DESCRIPTION	รายละเอียด
E OR EMT	ELECTRICAL METALLIC TUBING	ท่อร้อยสายเหล็กถลุงชนิดแข็ง ชนิดบาง
I OR IMC	INTERMEDIATE METALLIC CONDUIT	ท่อร้อยสายเหล็กถลุงชนิดแข็ง ชนิดกลาง
R OR RSC	RIGID STEEL CONDUIT	ท่อร้อยสายเหล็กถลุงชนิดแข็ง ชนิดหนา
P OR PVC	RIGID PVC CONDUIT , THICK WALL TYPE	ท่อร้อยสาย พีวีซี ชนิดหนา
H OR HDPE	HIGH DENSITY POLYETHYLENE	ท่อร้อยสาย
A OR ACP	ASBESTOS CEMENT PIPE	ท่อเดินสายดิน
W.W.	WIRE WAY	รางเดินสายไฟ
B.D	BUS DUCT	บัสบาร์

SYMBOLS AND ABBREVIATIONS
 NOT TO SCALE





บริษัท ท่าอากาศยานไทย จำกัด (มหาชน)
 333 หมู่ 7 ถนนสีลม แขวงสีลม เขตอโศก กรุงเทพมหานคร 10210 ประเทศไทย
 โทรศัพท์ : 66(0) 2535-1111 โทรสาร : 66(0) 2535-4061, 66(0) 2594-3846
 WEBSITE : http://www.airportthai.co.th , E-mail : aot@aot.co.th


งาน :
 งานซื้อพร้อมติดตั้งเสาไฟฟ้าส่งลานจอดอากาศยาน หมายเลข 7-9 ณ ท่าอากาศยานภูเก็ต จำนวน 1 งาน


แบบแสดง :
SYMBOLS AND ABBREVIATIONS


SCALE :

ผู้เขียนแบบและออกแบบ :
 นายณพัทธ์ณัฐ ช้องแสนคำ
 วทส.5 สฟค.ผบร.ทภก. 

จ.อ.ณัฐพงษ์ กมลเวดิน
 ขทน. 4 สฟค.ผบร.ทภก. 

นายณพัทธ์ณัฐ พรหมคำ
 วิศวกร 4 สฟค.ผบร.ทภก. 

ผู้ตรวจสอบ :
 นายเกียรติชัย วงษ์มณฑา
 วทส. 7 สฟค.ผบร.ทภก. 

ผู้รับรอง :
 นายชุมพล ตั้งจิตต์
 ผอ.ก.สฟค.ผบร.ทภก. 

วันที่ : 21 มิถุนายน 2565

แผ่นที่ : 3/23 จำนวนแผ่นทั้งหมด : 23

แบบเลขที่ : สฟค.ผบร.ทภก./65/0012

SINGLE LINE DIAGRAM

SYMBOLS	DESCRIPTION	รายละเอียด
	POWER TRANSFORMER	หม้อแปลงไฟฟ้ากำลัง
	GROUND ROD	พาดดิน หรือ ดินดีทอด สำหรับต่อลงดิน
	LIGHTNING ARRESTER	อุปกรณ์ป้องกันแรงดันเกินเนื่องจากฟ้าผ่า
	CIRCUIT BREAKER, FIXED TYPE	สวิตช์ตัดอนันต์ชนิดไม่มีดี แบบติดตั้ง
	CIRCUIT BREAKER, PLUG-IN TYPE	สวิตช์ตัดอนันต์ชนิดไม่มีดี แบบเสียบ
	CIRCUIT BREAKER, DRAW-OUT TYPE	สวิตช์ตัดอนันต์ชนิดไม่มีดี แบบวางเลื่อนออก
	HIGH VOLTAGE DROP-OUT SWITCH WITH HRC FUSE	สวิตช์ตัดแรงดันสูง
	LOW VOLTAGE HRC FUSE	ฟิวส์แรงดัน แบบ เฮอร์คิวไรต์
	CONTROL FUSE	ฟิวส์ควบคุม
	CURRENT TRANSFORMER	หม้อแปลงกระแส สำหรับเชื่อมเครื่องวัด
	POTENTIAL TRANSFORMER	หม้อแปลงแรงดัน สำหรับเชื่อมเครื่องวัด
	AMMETER	เครื่องวัดกระแสไฟฟ้า
	VOLTMETER	เครื่องวัดแรงดันไฟฟ้า
	AMMETER SELECTOR	สวิตช์เลือกเฟด สำหรับเชื่อมเครื่องวัดกระแสไฟฟ้า
	VOLTMETER SELECTOR	สวิตช์เลือกเฟด สำหรับเชื่อมเครื่องวัดแรงดันไฟฟ้า
	FREQUENCY METER	เครื่องวัดความถี่ไฟฟ้า
	KILOWATT HOUR & WATT HOUR METER	เครื่องวัดหน่วยไฟฟ้า
	KILOWATT METER	เครื่องวัดความต้องการกำลังงานไฟฟ้า
	POWER FACTOR METER	เครื่องวัดหาค่าสัมประสิทธิ์
	UTILITY METER	เครื่องวัดของกิโลวัตต์
	HOURLY COUNTER METER	เครื่องวัดเวลาการทำงาน
	PILOT LAMP	หลอดไฟสัญญาณ
	ELECTRICAL OPERATED 3 POLE CONTACTOR	คอนแทคเตอร์
	MOTOR OPERATED	การกักงานด้วยมอเตอร์
	GROUND FAULT SENSOR & RELAY : USING WINDOW TYPE	อุปกรณ์ตรวจสอบกระแสรั่วลงดิน
	CURRENT TRANSFORMER WITH TIME DELAY	
	MONITOR COMPONENT OF GROUND-FAULT SENSOR	อุปกรณ์ตั้งสัญญาณเมื่อมีกระแสรั่วลงดิน
	SHUNT TRIP	อุปกรณ์กับสัญญาณเพื่อตัดสวิตช์ตัดอนันต์ชนิดไม่มีดีทำงาน
	ASYMMETRICAL RELAY	อุปกรณ์ตั้งสัญญาณเมื่อแรงดันไฟฟ้า 3 เฟด ไม่ตรงกัน
	UNDERVOLTAGE RELAY	อุปกรณ์ตั้งสัญญาณเมื่อแรงดันไฟฟ้าต่ำกว่าปกติ
	CABLE TERMINATION	จุดรับสาย
	MECHANICAL LINK	การกักงานเชิงกล
	MECHANICAL KEY INTERLOCK	การล็อกกันการทำงานพร้อมกันด้วยกุญแจ
	DIESEL ENGINE	เครื่องขุมพลัง
	GENERATOR	เครื่องกำเนิดไฟฟ้า
	CAPACITOR BANK	คัปเปซิเตอร์
	BATTERY	แบตเตอรี่

SINGLE LINE DIAGRAM

SYMBOLS	DESCRIPTION	รายละเอียด
HV	HIGH VOLTAGE	ส่วนไฟฟ้าแรงดันสูง
LV	LOW VOLTAGE	ส่วนไฟฟ้าแรงดันต่ำ
TR	POWER TRANSFORMER	หม้อแปลงไฟฟ้ากำลัง
CT	CURRENT TRANSFORMER	หม้อแปลงกระแสไฟฟ้าสำหรับเชื่อมเครื่องวัด
PT	POTENTIAL TRANSFORMER	หม้อแปลงแรงดันไฟฟ้าสำหรับเชื่อมเครื่องวัด
A	AMPERE	แอมแปร์ (หน่วยวัดกระแสไฟฟ้า)
V	VOLTAGE	โวลต์ (หน่วยวัดแรงดันไฟฟ้า)
AF	FRAME SIZE OF CIRCUIT BREAKER IN AMPERE	ขนาดเฟรมของสวิตช์ตัดอนันต์ชนิดไม่มีดี เป็นแอมแปร์
AT	SETTING OF OVERLOAD TRIP OF CIRCUIT BREAKER IN AMPERE	ขนาดตั้งโอเวอร์โหลดของสวิตช์ตัดอนันต์ชนิดไม่มีดี เป็นแอมแปร์
IC	INTERRUPTING CURRENT CAPACITY	ขนาดความสามารถในการตัดกระแสไฟฟ้าที่ฉับพลัน
MDP	MAIN DISTRIBUTION PANEL BOARD	แผงรวมสวิตช์จ่ายไฟฟ้า
EDP	EMERGENCY DISTRIBUTION PANEL BOARD	แผงรวมสวิตช์จ่ายไฟฟ้าฉุกเฉิน
SDP	SUB-DISTRIBUTION PANEL BOARD	แผงรวมสวิตช์จ่ายไฟฟ้าย่อย
CCP	CENTRAL CONTROL PANEL	แผงควบคุมกลาง
GCP	GENERATOR CONTROL PANEL	แผงควบคุมเครื่องกำเนิดไฟฟ้า
F	FEEDER	สายส่งไฟฟ้าปกติ
EF	EMERGENCY FEEDER	สายส่งไฟฟ้าฉุกเฉิน
MCB	MAIN CIRCUIT BREAKER	สวิตช์ตัดอนันต์ชนิดไม่มีดี
ATS	AUTOMATIC TRANSFER SWITCH	สวิตช์โอนย้ายแบบอัตโนมัติ
MTS	MANUAL TRANSFER SWITCH	สวิตช์โอนย้ายแบบมีดี
CB	CIRCUIT BREAKER	สวิตช์ตัดอนันต์ชนิดไม่มีดี
MCS	MOLD CASE SWITCH	สวิตช์ตัดอนันต์
ELCB	EARTH LEAKAGE CIRCUIT BREAKER	สวิตช์ตัดอนันต์ชนิดไม่มีดี ป้องกันไฟรั่ว
AUX	AUXILIARY CONTACT	สวิตช์ที่มีสัมผัสเพิ่มเติม
NO	NORMALLY OPEN CONTACT	สวิตช์ที่มีสัมผัสแบบปกติเปิด
NC	NORMALLY CLOSE CONTACT	สวิตช์ที่มีสัมผัสแบบปกติปิด
TD	TIME DELAY RELAY	รีเลย์ แบบหน่วงเวลา

SYMBOLS AND ABBREVIATIONS

NOT TO SCALE



บริษัท ท่าอากาศยานไทย จำกัด (มหาชน)
 333 หมู่ 7 ถนนสีลม แขวงสีลม เขตคลองเตย กรุงเทพฯ 10210 ประเทศไทย
 โทรศัพท์ : 66(0) 2535-1111 โทรสาร : 66(0) 2535-4061, 66(0) 2504-3846
 WEBSITE : http://www.airportthai.co.th , E-mail : aotbia@airportthai.co.th

งาน :
 งานซื้อพร้อมติดตั้งเสาไฟส่องสว่างจุดอากาศยาน หมายเลข 7-9 ณ ท่าอากาศยานภูเก็ต จำนวน 1 งาน

แบบแสดง :
LAY OUT PLAN

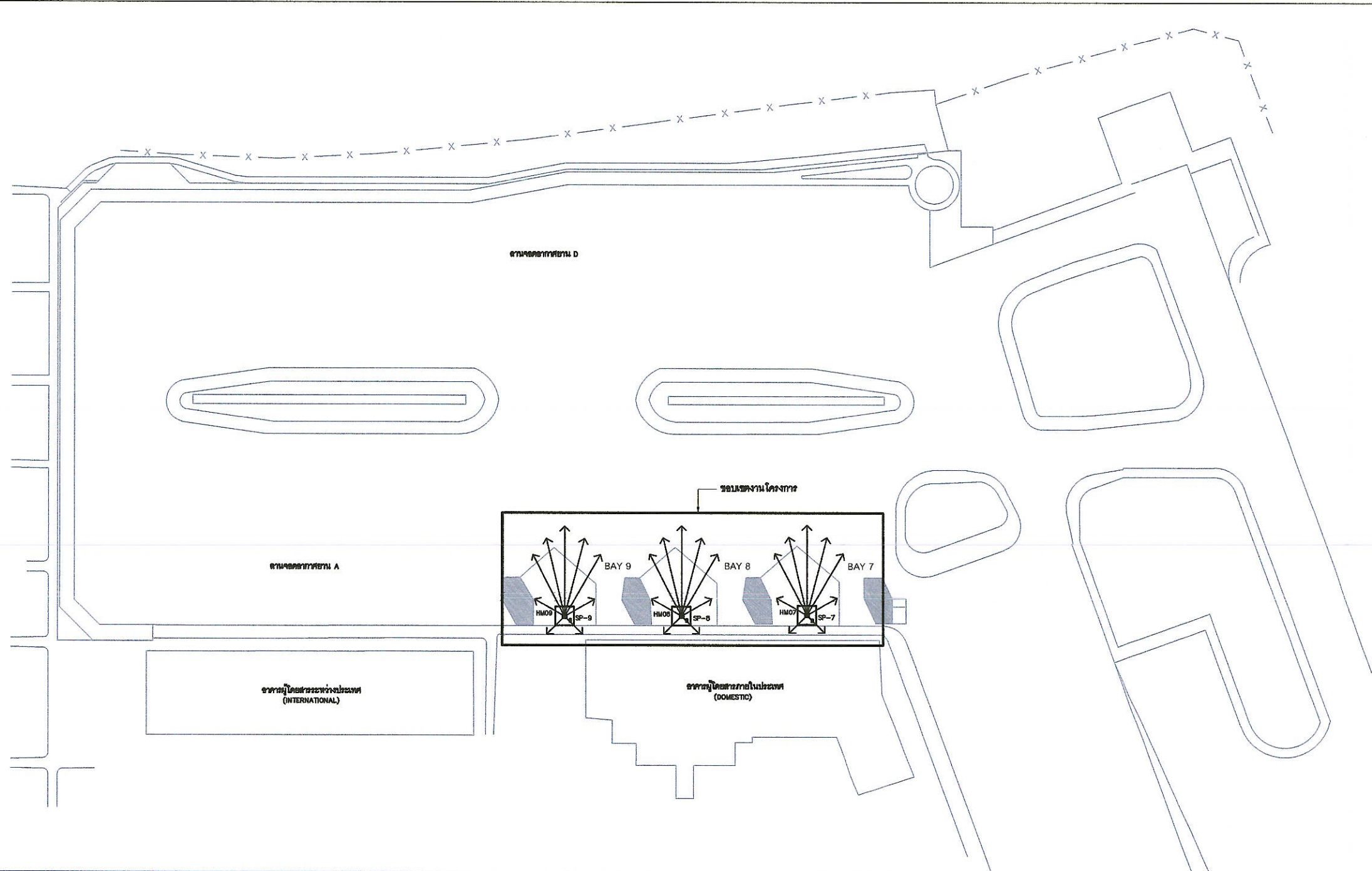
SCALE :

ผู้เขียนแบบและออกแบบ : นายณพนธ์ ธีระกุล วทศ.5 สฟค.สปร.ทกค.	
จ.อ.ณัฐพงษ์ กมลเวดิน ชทท. 4 สฟค.สปร.ทกค.	
นายณวิทย์ ธรรมคำ วิศวกร 4 สสค.สปร.ทกค.	
ผู้ตรวจสอบ : นายเกียรติชัย วงษ์มนฑา วทศ. 7 สฟค.สปร.ทกค.	
ผู้รับรอง : นายชุมพล ตั้งจิตต์ ผอ.ก.สฟค.สปร.ทกค.	

วันที่ : 21 มิถุนายน 2565

แผ่นที่ : 4/23	จำนวนแผ่นทั้งหมด : 23
-------------------	--------------------------

แบบเลขที่ :
สฟค.สปร.ทกค./65/0012



- สัญลักษณ์**
- ☒ - HM.xx โคมไฟ Flood Light MH 8x300w. & 2x200w. With เสา Hightmast 25 เมตร พร้อม OBSTRUCTION LIGHT ที่เสาไฟ HM07, HM08, HM09
 - ☑ - SPxx Supply pillow พร้อมอุปกรณ์ ระบบควบคุมไฟฟ้าแสงสว่าง Lay Out Plan of Lighting Control System

LAY OUT PLAN
 NOT TO SCALE



บริษัท ท่าอากาศยานไทย จำกัด (มหาชน)
 333 หมู่ 7 ถนนสีลม แขวงสีลม เขตคลองเตย กรุงเทพฯ 10210 ประเทศไทย
 โทรศัพท์ : 66(0) 2535-1111 โทรสาร : 66(0) 2535-4061, 66(0) 2504-3846
 WEBSITE : http://www.airportthai.co.th , E-mail : aotbia@airportthai.co.th

งาน :
 งานซื้อพร้อมติดตั้งเสาไฟส่องลานจอดอากาศยาน หมายเลข 7-9 ณ ท่าอากาศยานภูเก็ต จำนวน 1 งาน

แบบแสดง :
LAYOUT ELECTRICAL DISTRIBUTION (B15)
 DOMESTIC

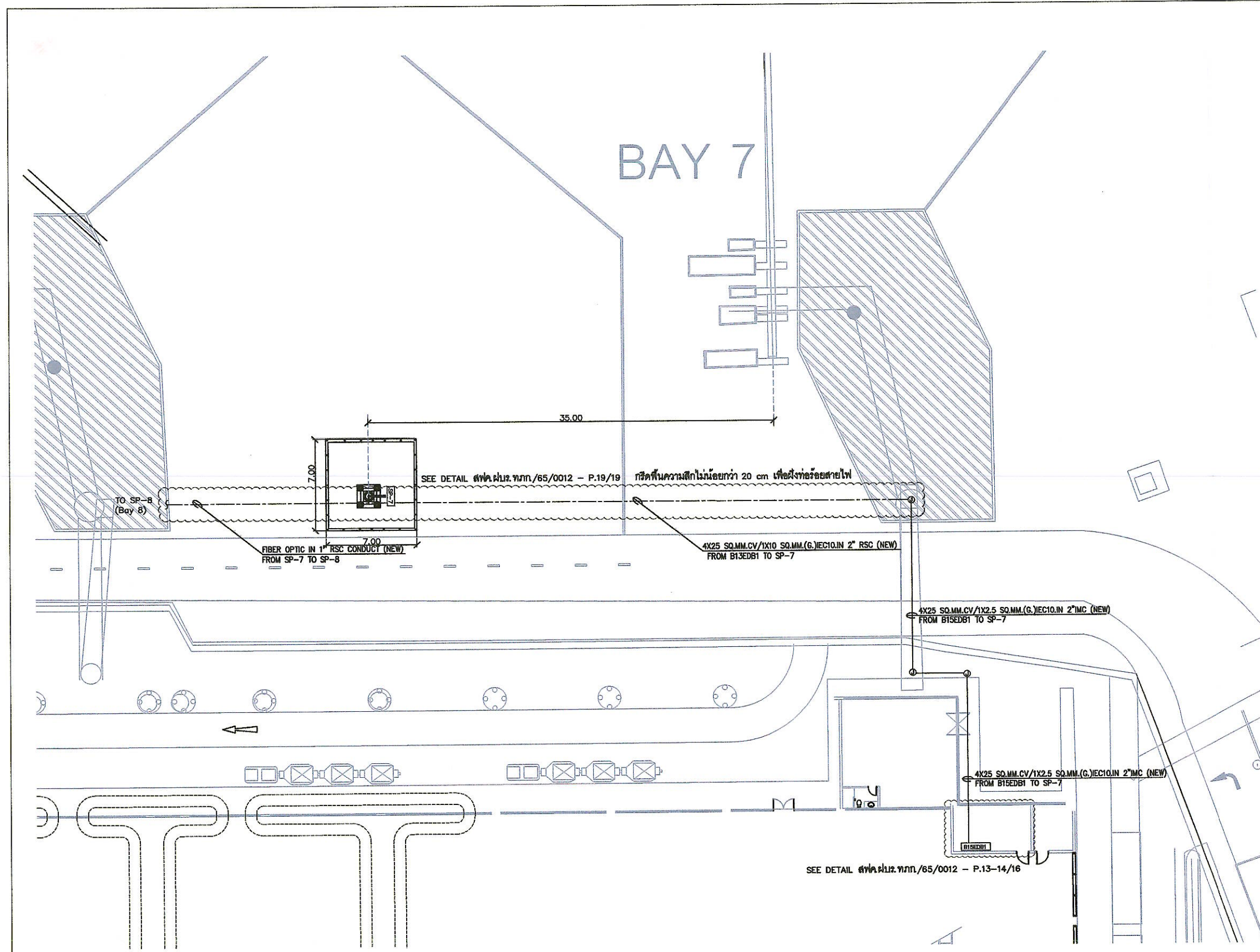
SCALE :

ผู้เขียนแบบและออกแบบ : นายณวัฒน์ ช้องแสนคำ วทส.5 สฟค.ผบร.ทภก.	
จ.อ.อัฐพงษ์ กมลเวดิน ชพน. 4 สฟค.ผบร.ทภก.	
นายณวิทย์ ทรหมคำ วิศวกร 4 สฟค.ผบร.ทภก.	
ผู้ตรวจสอบ : นายเกียรติชัย วงษ์มณฑา วทส. 7 สฟค.ผบร.ทภก.	
ผู้รับรอง : นายชุมพล ตั้งจิตต์ ผอ.สฟค.ผบร.ทภก.	

วันที่ : 21 มิถุนายน 2565

แผ่นที่ : 5/23	จำนวนแผ่นทั้งหมด : 23
-------------------	--------------------------

แบบเลขที่ :
 สฟค.ผบร.ทภก./65/0012



LAYOUT ELECTRICAL DISTRIBUTION (B15) – DOMESTIC

NOT TO SCALE



บริษัท ท่าอากาศยานไทย จำกัด (มหาชน)
 333 หมู่ 7 ถนนสีลม แขวงสีลม เขตอโศก กรุงเทพฯ 10210 ประเทศไทย
 โทรศัพท์ : 66(0) 2535-1111 โทรสาร : 66(0) 2535-4061, 66(0) 2534-3848
 WEBSITE : http://www.airportthai.co.th , E-mail : aot@aotairportthai.co.th

งาน :
 งานซื้อพร้อมติดตั้งเสาไฟส่องลานจอดอากาศยาน หมายเลข 7-9 ณ ท่าอากาศยานภูเก็ต จำนวน 1 งาน

แบบแสดง :
 LAYOUT ELECTRICAL DISTRIBUTION (B13)
 DOMESTIC

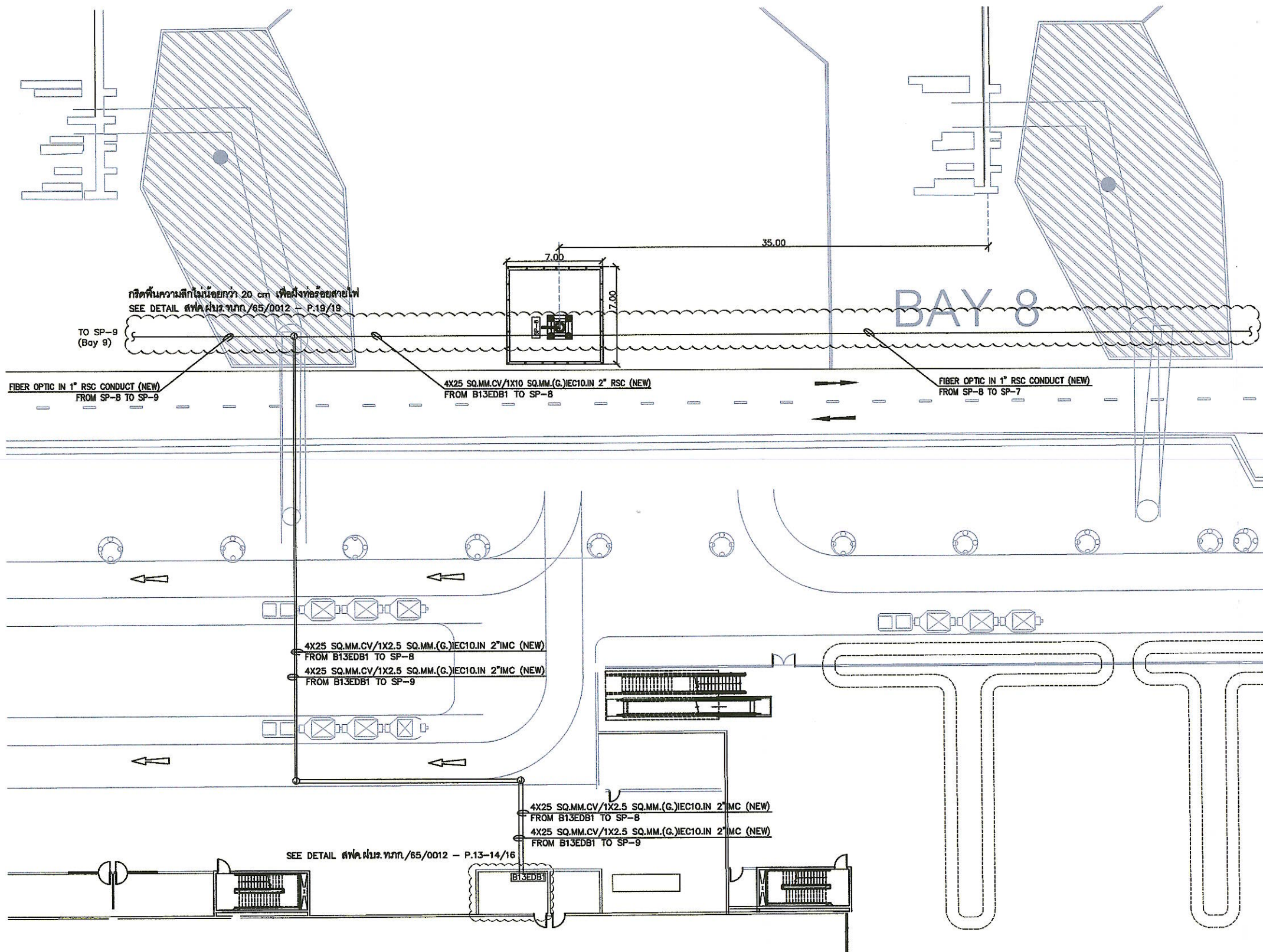
SCALE :

ผู้เขียนแบบและออกแบบ : นายณพนธ์ วัฒนวิทย์ วทศ.5 สฟค.ผบร.ทกภ.	
จ.อ.ณัฐพงษ์ กมลเวดิน ชพน. 4 สฟค.ผบร.ทกภ.	
นายณวิศุทธิ์ พรหมคำ วิศวกร 4 สฟค.ผบร.ทกภ.	
ผู้ตรวจสอบ : นายเกียรติชัย วงษ์มณฑา วทศ. 7 สฟค.ผบร.ทกภ.	
ผู้รับรอง : นายชุมพล ตั้งจิตต์ ผอ.สฟค.ผบร.ทกภ.	

วันที่ : ๒1 มิถุนายน 2565

แผ่นที่ : 6/23	จำนวนแผ่นทั้งหมด : 23
-------------------	--------------------------

แบบเลขที่ :
 สฟค.ผบร.ทกภ./65/0012



LAYOUT ELECTRICAL DISTRIBUTION (B13) - DOMESTIC

NOT TO SCALE



บริษัท ท่าอากาศยานไทย จำกัด (มหาชน)
 333 หมู่ 7 ถนนสีลม กรุงเทพมหานคร 10210 ประเทศไทย
 โทรศัพท์: 66(0) 2535-1111 โทรสาร: 66(0) 2535-4061, 66(0) 2504-3846
 WEBSITE: http://www.airportthai.co.th, Email: aotbia@airportthai.co.th

งาน:
 งานเชื่อมติดตั้งเสาไฟส่องลานจอดอากาศยาน หมายเลข 7-9 ณ ท่าอากาศยานภูเก็ต จำนวน 1 งาน

แบบแสดง:
 LAYOUT ELECTRICAL DISTRIBUTION (B13)
 DOMESTIC

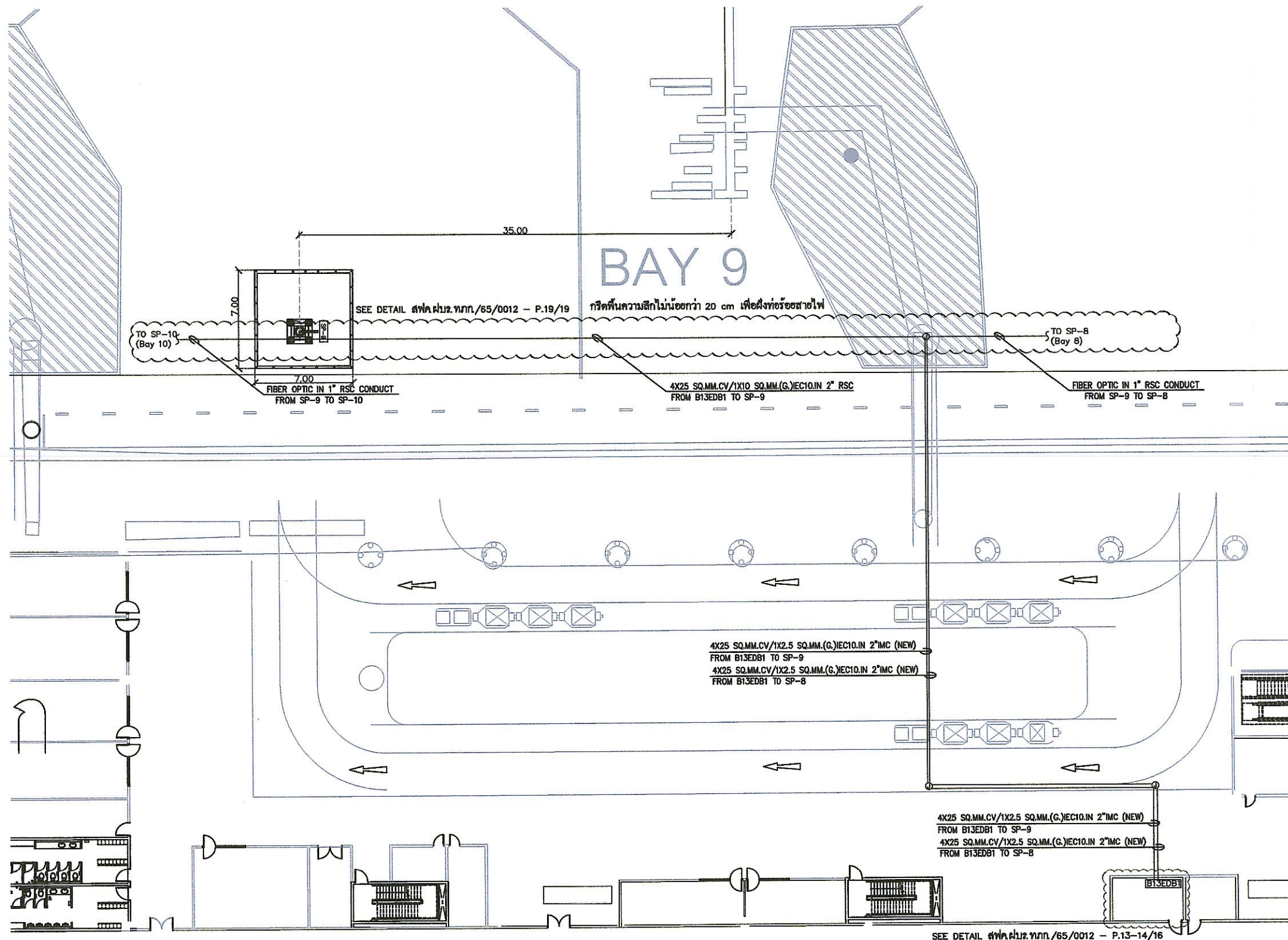
SCALE:

ผู้เขียนแบบและออกแบบ: นายพนวัฒน์ ช้องแสนคำ วทส.5 สทศ.ส.บร.ทภก.	
จ.อ.ณัฐพงษ์ กมลเวดิน ชทท. 4 สทศ.ส.บร.ทภก.	
นายพนวิฑูร์ พรหมดำ วิศวกร 4 สทศ.ส.บร.ทภก.	
ผู้ตรวจสอบ: นายเกียรติชัย วงษ์มณฑา วทส. 7 สทศ.ส.บร.ทภก.	
ผู้รับรอง: นายสุนทร ดั่งจิตต์ ผอ.สทศ.ส.บร.ทภก.	

วันที่: 21 มิถุนายน 2565

แผ่นที่: 7/23	จำนวนแผ่นทั้งหมด: 23
------------------	-------------------------

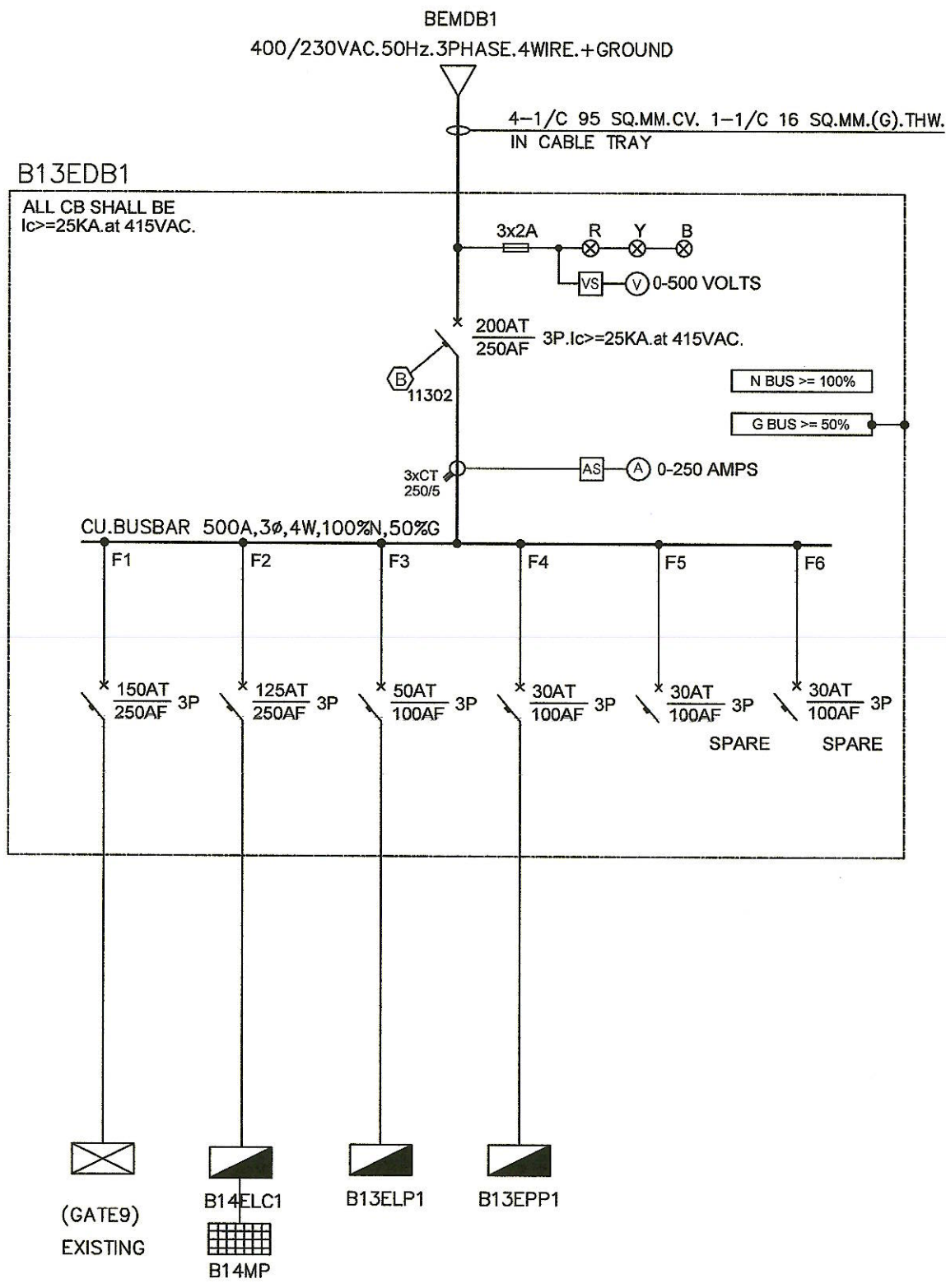
แบบเลขที่:
 สทศ.ส.บร.ทภก./65/0012



SEE DETAIL สทศ.ส.บร.ทภก./65/0012 - P.13-14/16

LAYOUT ELECTRICAL DISTRIBUTION (B13) - DOMESTIC

NOT TO SCALE



SINGLE LINE DIAGRAM – B13EDB1 (EXITING)
NOT TO SCALE



บริษัท ท่าอากาศยานไทย จำกัด (มหาชน)
333 หมู่ 7 ถนนสีลม กรุงเทพฯ 10210 ประเทศไทย
โทรศัพท์ : 66(0) 2835-1111 โทรสาร : 66(0) 2535-4081, 66(0) 2504-3846
WEBSITE : <http://www.aotportthai.co.th>, E-mail : aotbia@portthai.co.th

งาน :
งานรื้อพร้อมติดตั้งเสาไฟส่องลานจอดอากาศยาน หมายเลข 7-9 ณ ท่าอากาศยานภูเก็ต จำนวน 1 งาน

แบบแสดง :
SINGLE LINE DIAGRAM – B13EDB1 (EXITING)

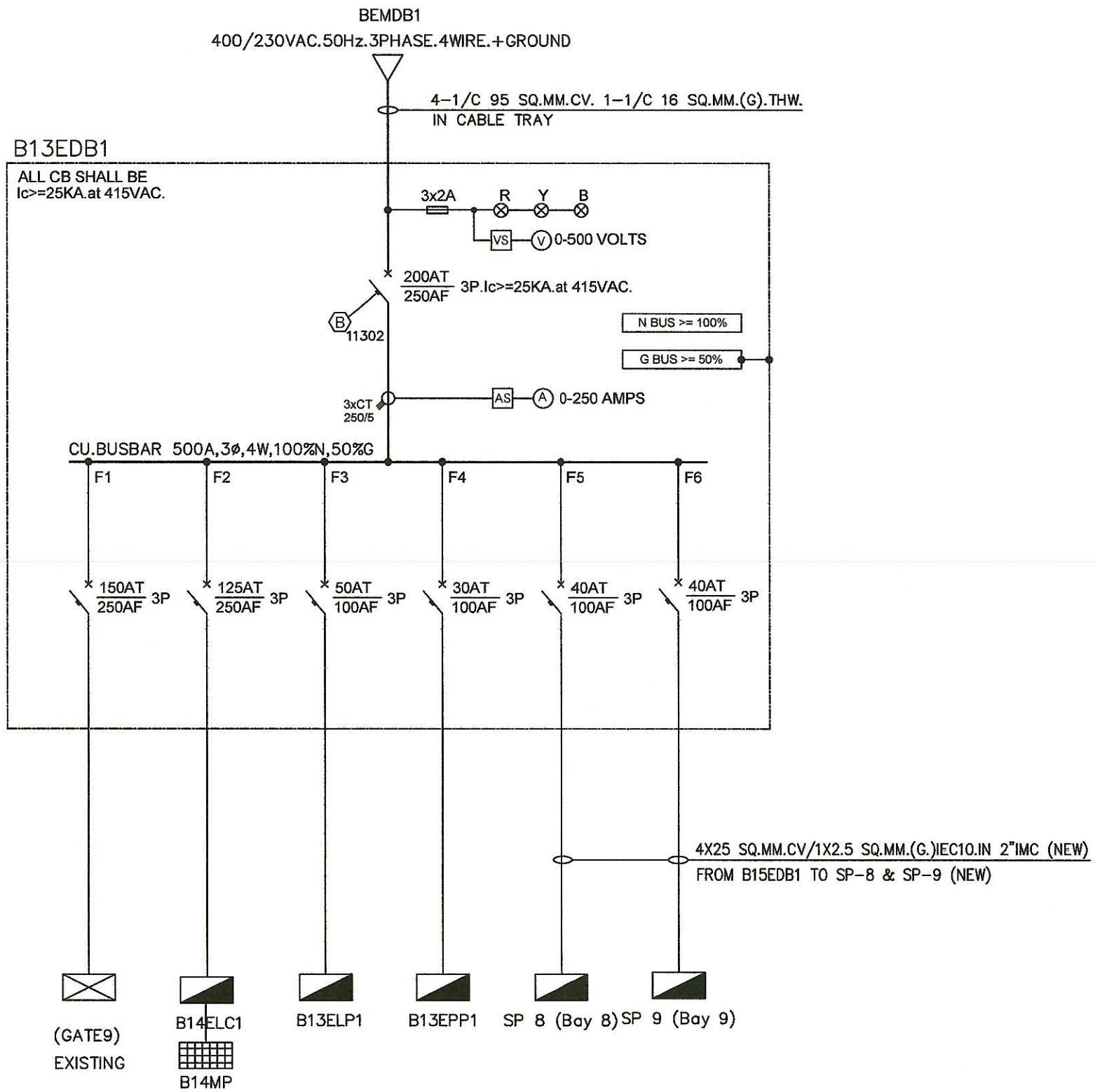
SCALE :

ผู้เขียนแบบและออกแบบ : นายณพนธ์ วัฒนวิวัฒน์ ช่างเทคนิค วทศ.5 สทศ.ผบร.ทภก.	
จ.อ.ณัฐพงษ์ กมลเวดิน ชพน. 4 สทศ.ผบร.ทภก.	
นายณวิชัย วัฒนวิวัฒน์ วิศวกร 4 สทศ.ผบร.ทภก.	
ผู้ตรวจสอบ : นายเกียรติชัย วงษ์มณฑาทา วทศ. 7 สทศ.ผบร.ทภก.	
ผู้รับรอง : นายชุมพล ดังจิตต์ เอก.สทศ.ผบร.ทภก.	

วันที่ : 21 มิถุนายน 2565

แผ่นที่ : 8/23	จำนวนแผ่นทั้งหมด : 23
-------------------	--------------------------

แบบเลขที่ :
สทศ. ผบร. ทภก./65/0012



SINGLE LINE DIAGRAM – B13EDB1 (NEW)
NOT TO SCALE



บริษัท ทำอากาศยานไทย จำกัด (มหาชน)
333 หมู่ 7 ถนนสีหราชอาณาเขต แขวงสีกัน เขตดอนเมือง กรุงเทพฯ 10210 ประเทศไทย
โทรศัพท์ : 66(0) 2535-1111 โทรสาร : 66(0) 2535-4061, 66(0) 2504-3846
WEBSITE : http://www.airportthai.co.th , E-mail : aotbia@airportthai.co.th

งาน :
งานซื้อพร้อมติดตั้งเสาไฟส่องลานจอดอากาศยาน หมายเลข 7-9 ณ ทำอากาศยานภูเก็ต จำนวน 1 งาน

แบบแสดง :
SINGLE LINE DIAGRAM – B13EDB1 (NEW)

SCALE :

ผู้เขียนแบบและออกแบบ : นายณวัฒน์ ช้องแสนคำ วทศ.5 สฟค.ผบร.ทกท.	
จ.อ.ณัฐพงษ์ กมลเวดิน วทศ.4 สฟค.ผบร.ทกท.	
นายณวิษณุ พรหมดำ วิศวกร 4 สสค.ผบร.ทกท.	
ผู้ตรวจสอบ : นายเกียรติชัย วงษ์มณฑา วทศ.7 สฟค.ผบร.ทกท.	
ผู้รับรอง : นายชุมพล ดั่งจิตต์ ผอ.ก.สฟค.ผบร.ทกท.	

วันที่ : 21 มิถุนายน 2565

แผ่นที่ : 9/23	จำนวนแผ่นทั้งหมด : 23
-------------------	--------------------------

แบบเลขที่ :
สฟค.ผบร.ทกท./65/0012



บริษัท ท่าอากาศยานไทย จำกัด (มหาชน)
 333 หมู่ 7 ถนนสีลม กรุงเทพมหานคร 10210 ประเทศไทย
 โทรศัพท์ : 06(0) 2536-1111 โทรสาร : 06(0) 2536-4081, 66(0) 2504-3846
 WEBSITE : http://www.aotportthai.co.th , E-mail : aot@aotportthai.co.th

งาน :
 งานรื้อพร้อมติดตั้งเสาไฟส่องลานจอดอากาศยาน หมายเลข 7-9 ณ ท่าอากาศยานภูเก็ต จำนวน 1 งาน

แบบแสดง :
 SINGLE LINE DIAGRAM - B15EDB1 (EXITING)

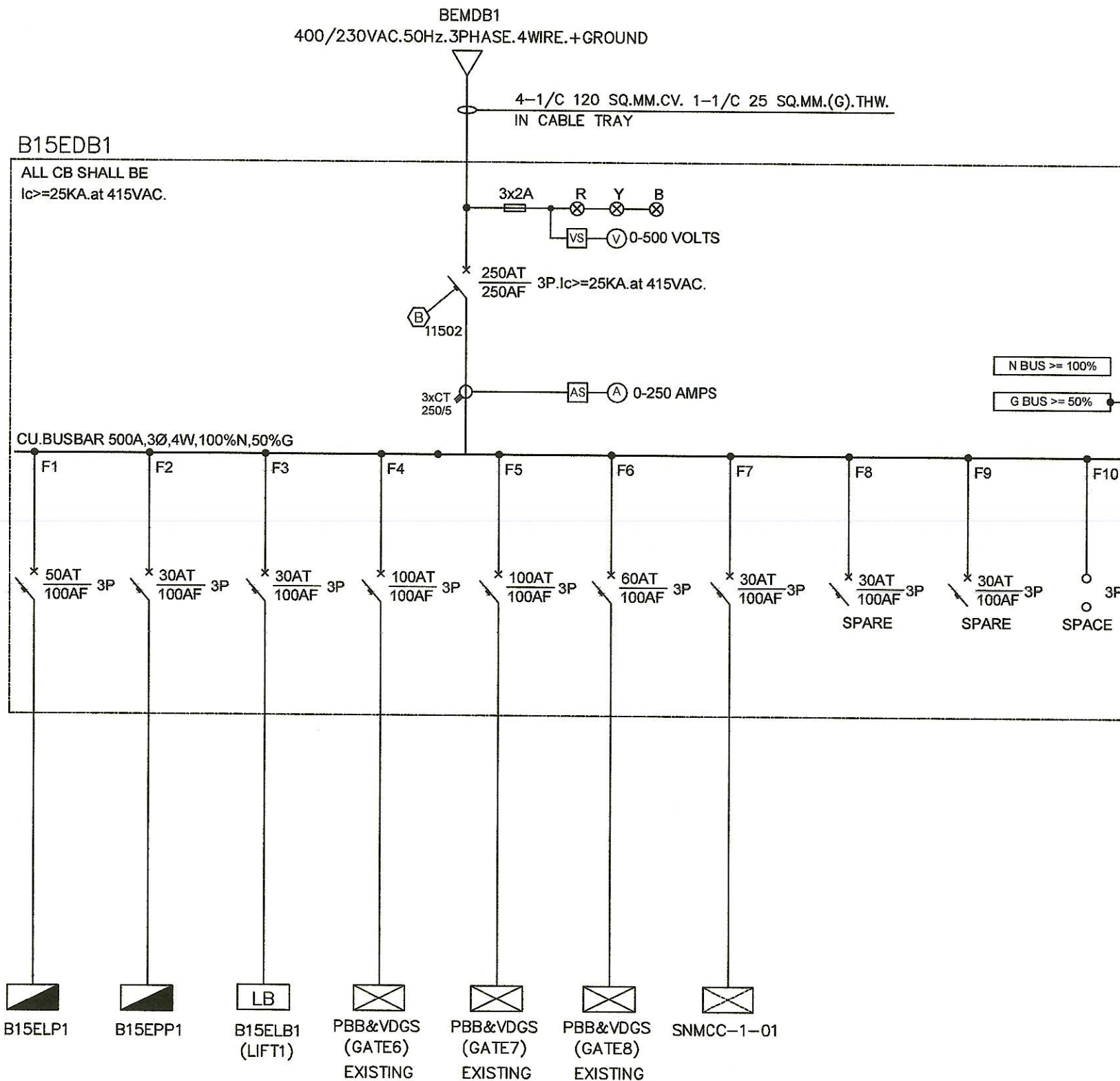
SCALE :

ผู้เขียนแบบและออกแบบ : นายพนวัฒน์ ช้องแสงคำ วทศ.5 สทศ.ผบร.ทภก.	
จ.อ.ณัฐพงษ์ กมลเวดิน ชพน.4 สทศ.ผบร.ทภก.	
นายพรวิษณุ พรหมคำ วิศวกร 4 สทศ.ผบร.ทภก.	
ผู้ตรวจสอบ : นายเกียรติชัย วงษ์มณฑา วทศ.7 สทศ.ผบร.ทภก.	
ผู้รับรอง : นายชุมพล ตั้งจิตต์ ผอ.ก.สทศ.ผบร.ทภก.	

วันที่ : 21 มิถุนายน 2565

แผ่นที่ : 10/23	จำนวนแผ่นทั้งหมด : 23
--------------------	--------------------------

แบบเลขที่ :
 สทศ.ผบร.ทภก./65/0012



SINGLE LINE DIAGRAM - B15EDB1 (EXITING)
 NOT TO SCALE



บริษัท ท่าอากาศยานไทย จำกัด (มหาชน)
 333 หมู่ 7 ถนนสีลม แขวงสีลม เขตคลองเตย กรุงเทพมหานคร 10210 ประเทศไทย
 โทรศัพท์ : 66(0) 2535-1111 โทรสาร : 66(0) 2535-4061, 66(0) 2504-8846
 WEBSITE : http://www.airportthai.co.th, E-mail : aotbia@airportthai.co.th

งาน :
 งานซื้อพร้อมติดตั้งเสาไฟส่องสว่างจุดอากาศยาน หมายเลข 7-9 ณ ท่าอากาศยานภูเก็ต จำนวน 1 งาน

แบบแสดง :
 SINGLE LINE DIAGRAM - B15EDB1 (NEW)

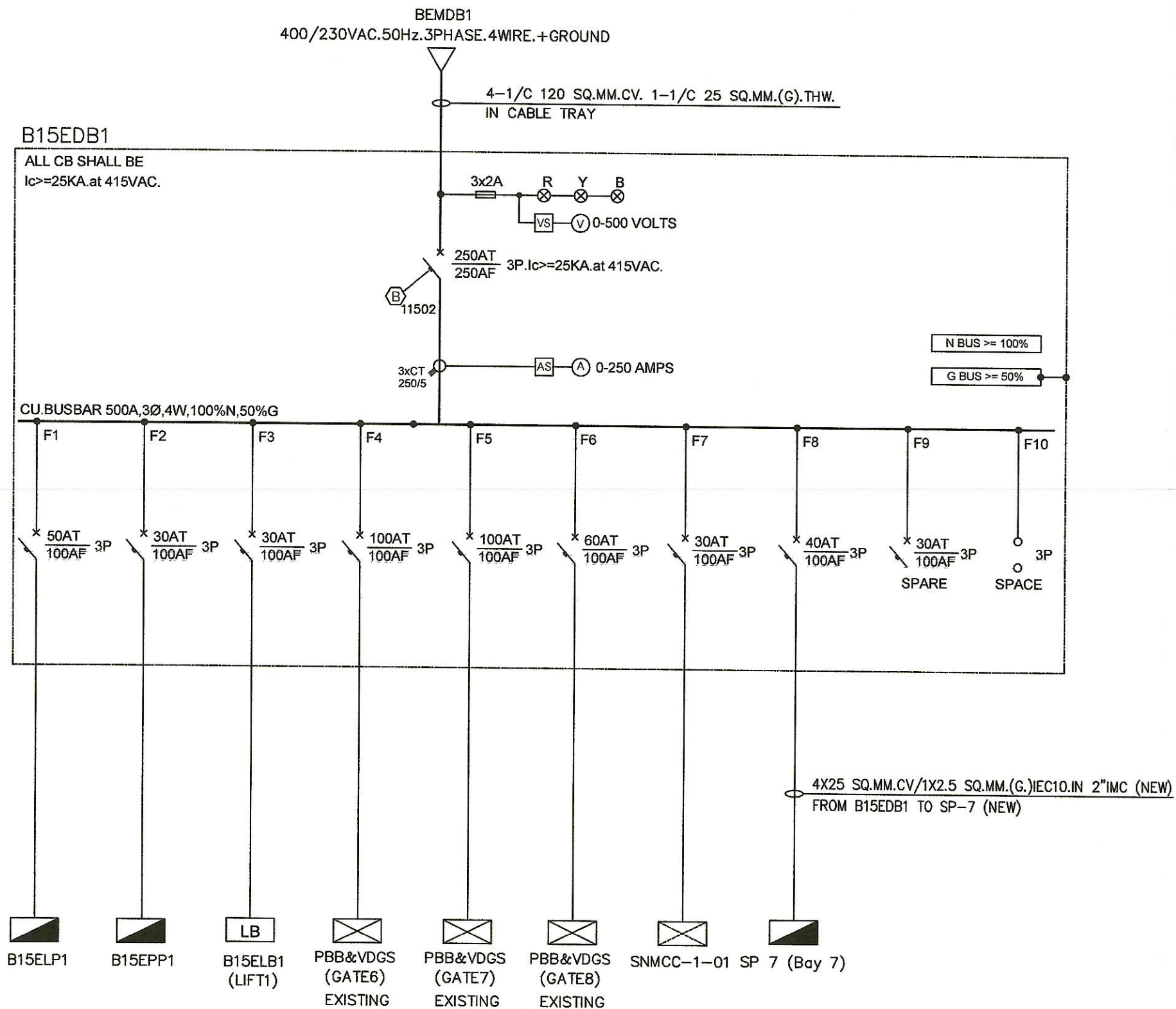
SCALE :

ผู้เขียนแบบและออกแบบ : นายพนนพวัฒน์ ช้องแสนคำ วทศ.5 สพด.ผบร.ทกท.	
จ.อ.ณัฐพงษ์ กมลเวดิน รทท. 4 สพด.ผบร.ทกท.	
นายทวิชัย ทรหมดำ วิศวกร 4 สทศ.ผบร.ทกท.	
ผู้ตรวจสอบ : นายเกียรติชัย วงษ์รัตนพลา วทศ. 7 สพด.ผบร.ทกท.	
ผู้รับรอง : นายชุมพล ดั่งจิตต์ ผอท.สพด.ผบร.ทกท.	

วันที่ : 21 มิถุนายน 2565

แผ่นที่ : 11/23	จำนวนแผ่นทั้งหมด : 23
--------------------	--------------------------

แบบเลขที่ :
 สพด.ผบร.ทกท./65/0012



SINGLE LINE DIAGRAM - B15EDB1 (NEW)
 NOT TO SCALE



บริษัท ท่าอากาศยานไทย จำกัด (มหาชน)
 333 หมู่ 7 ถนนสีลม แขวงสีลม เขตอโศก กรุงเทพฯ 10210 ประเทศไทย
 โทรศัพท์ : 66(0) 2536-1111 โทรสาร : 66(0) 2536-4061, 66(0) 2504-3846
 WEBSITE : http://www.airportthai.co.th , E-mail : aot@aot.co.th

งาน :
 งานเขียนพร้อมติดตั้งสายไฟส่งพลังงานจากอากาศยาน หมายเลข 7-9 ณ ท่าอากาศยานภูเก็ต จำนวน 1 งาน

แบบแสดง :
 SINGLE LINE DIAGRAM - SP7, SP8 & SP9

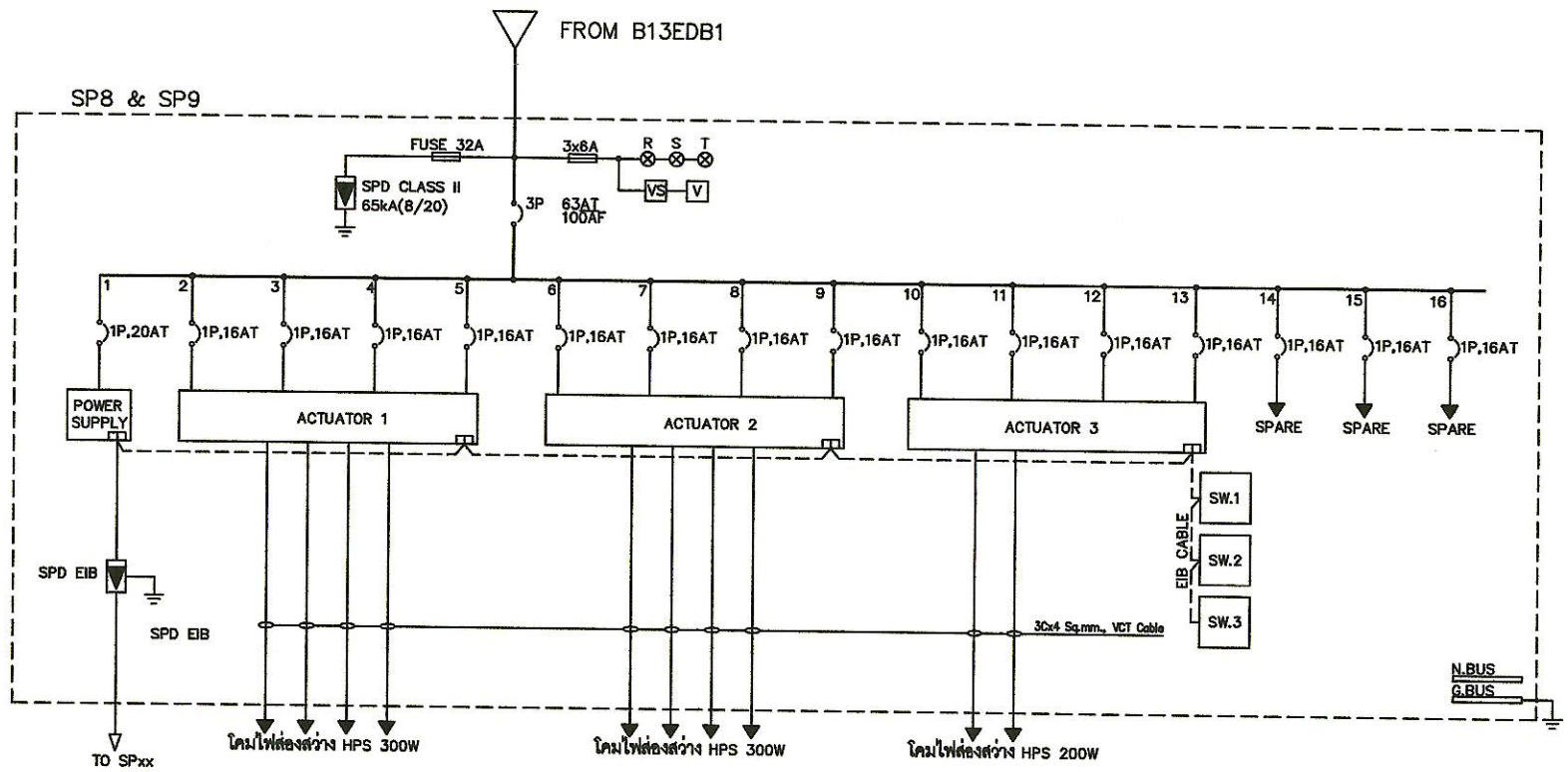
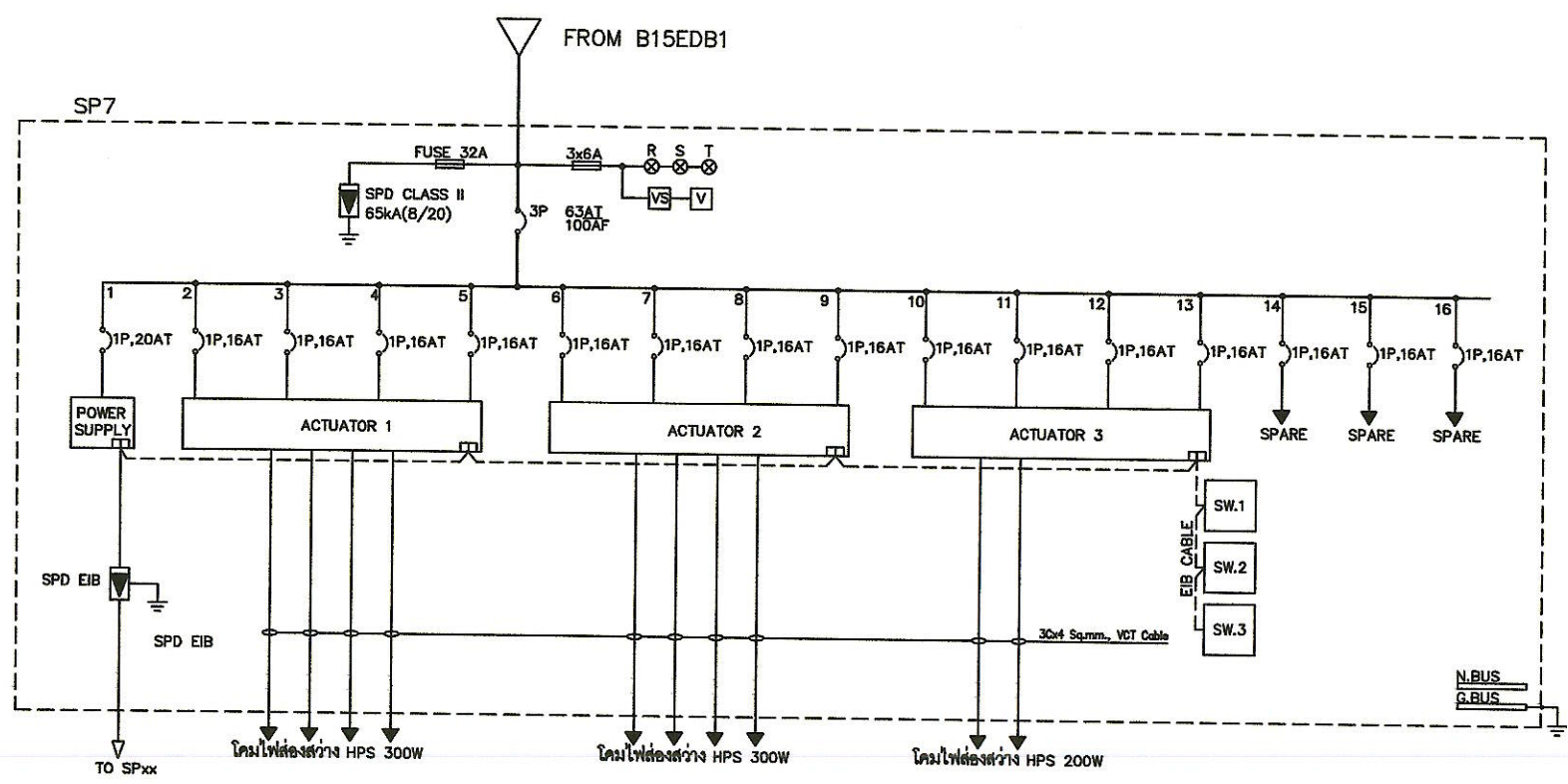
SCALE :

ผู้เขียนแบบและออกแบบ : นายณพนธ์ณิ ช้องแสนคำ วทศ.5 สฟค.ฝบร.ทภก.	
จ.อ.ณัฐพงษ์ กมลเวดิน ชทน. 4 สฟค.ฝบร.ทภก.	
นายณพัชญ์ พรหมคำ วิศวกร 4 สฟค.ฝบร.ทภก.	
ผู้ตรวจสอบ : นายเกียรติชัย วงษ์มณฑา วทศ. 7 สฟค.ฝบร.ทภก.	
ผู้รับรอง : นายชุมพล ตั้งจิตต์ ผอ.ก.สฟค.ฝบร.ทภก.	

วันที่ : 21 มิถุนายน 2565

แผ่นที่ : 12/23	จำนวนแผ่นทั้งหมด : 23
--------------------	--------------------------

แบบเลขที่ :
 สฟค.ฝบร.ทภก./65/0012



SINGLE LINE DIAGRAM - SP7, SP8 & SP9
 NOT TO SCALE



บริษัท ท่าอากาศยานไทย จำกัด (มหาชน)
 333 หมู่ 7 ถนนสีลม กรุงเทพฯ เขตคลองเตย กรุงเทพฯ 10210 ประเทศไทย
 โทรศัพท์ : 66(0) 2535-1111 โทรสาร : 66(0) 2535-4061, 66(0) 2504-3846
 WEBSITE : http://www.airportthai.co.th , E-mail : aot@aot.airportthai.co.th

งาน :
 งานเขียนแบบติดตั้งเสาไฟส่องสว่างอาคารหมายเลข 7-9 ณ ท่าอากาศยานภูเก็ต จำนวน 1 งาน

แบบแสดง :
 LAY OUT FOR B13 & B15

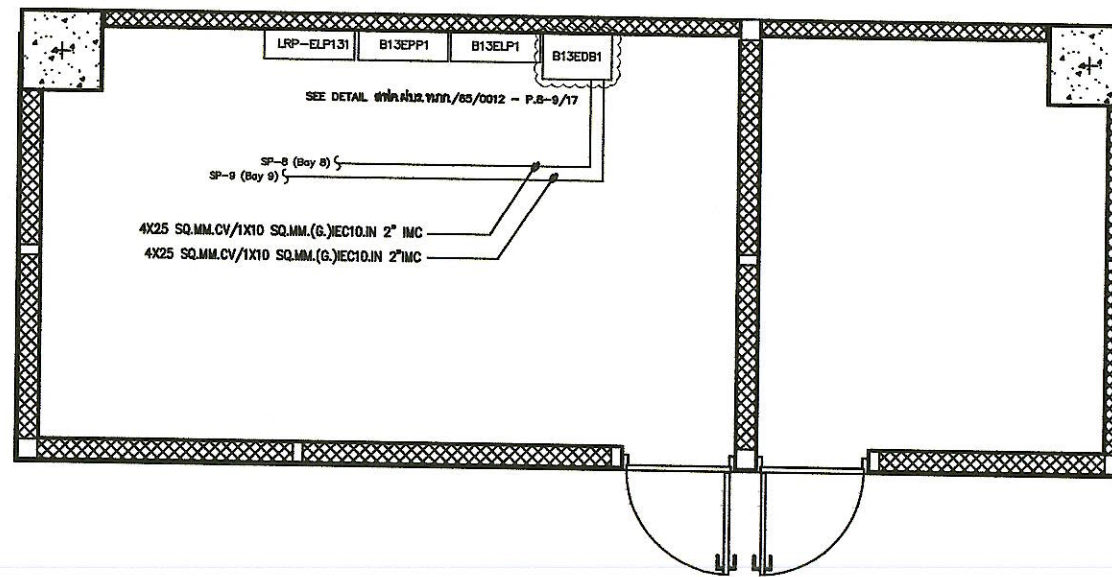
SCALE :

ผู้เขียนแบบและออกแบบ : นายอนุวัฒน์ ช้องแสนคำ วทศ.5 สฟค.ผบร.ทภก.	
จ.อ.ณัฐพงษ์ กมลเวดิน ชทท. 4 สฟค.ผบร.ทภก.	
นายพวิชญ์ พรหมดำ วิศวกร 4 สฟค.ผบร.ทภก.	
ผู้ตรวจสอบ : นายเกียรติชัย วงษ์มณฑา วทศ. 7 สฟค.ผบร.ทภก.	
ผู้รับรอง : นายชุมพล ตั้งจิตต์ ผอ.สฟค.ผบร.ทภก.	

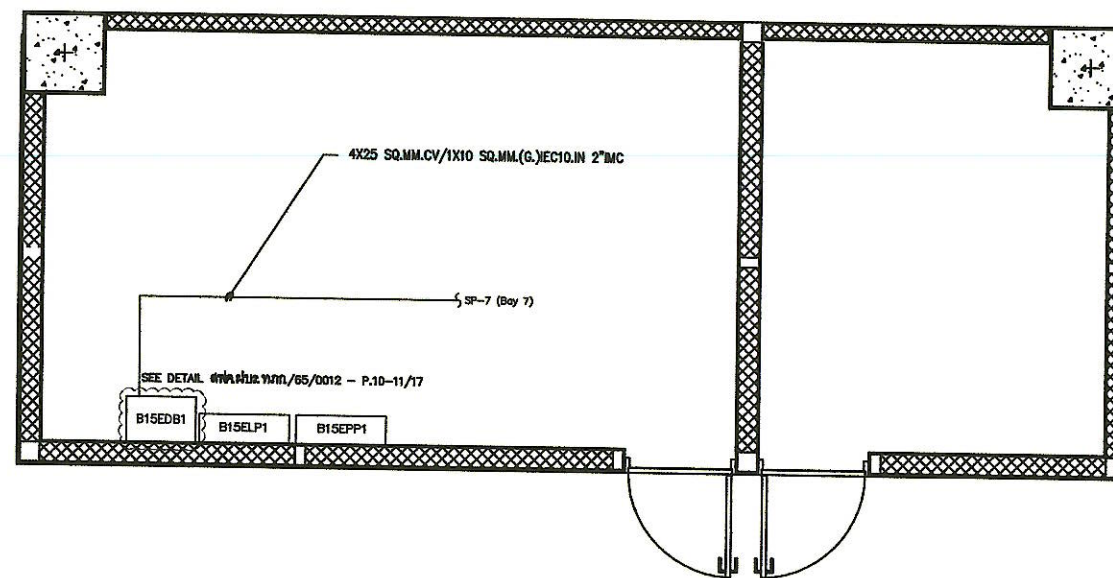
วันที่ : 21 มิถุนายน 2565

แผ่นที่ : 13/23	จำนวนแผ่นทั้งหมด : 23
--------------------	--------------------------

แบบเลขที่ :
 สฟค.ผบร.ทภก./65/0012



ห้องไฟฟ้า B13



ห้องไฟฟ้า B15

LAY OUT FOR B13 & B15
 NOT TO SCALE



บริษัท ท่าอากาศยานไทย จำกัด (มหาชน)
 333 หมู่ 7 ถนนมิตรภาพภาคตะวันออก เขตเทศบาลเมือง อนุสาวรีย์ 10210 ประเทศไทย
 โทรศัพท์ : 66(0) 2535-1111 โทรสาร : 66(0) 2535-4051, 66(0) 2504-3846
 WEBSITE : http://www.airportthai.co.th , E-mail : aot@aipportthai.co.th

งาน :
 งานเขียนพร้อมติดตั้งเสาไฟส่องสว่างอาคารอากาศยาน หมายเลข 7-9 ณ ท่าอากาศยานภูเก็ต จำนวน 1 งาน

แบบแสดง :
 LAY OUT FOR B13 & B15

SCALE :

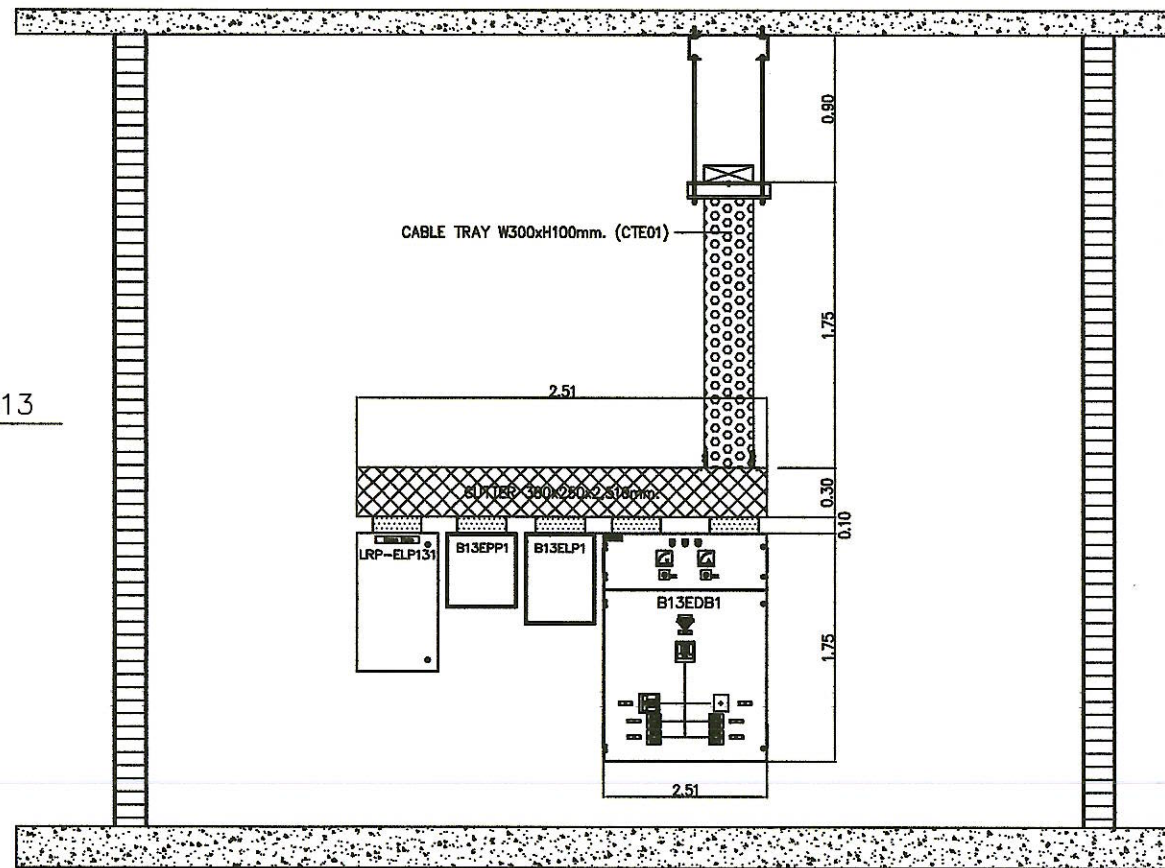
ผู้เขียนแบบและออกแบบ : นายสมพวัฒน์ อึ้งแสนคำ วทส.5 สฟค.ผบร.ทภก.	
จ.อ.ณัฐพงษ์ กมลเวดิน ชทน. 4 สฟค.ผบร.ทภก.	
นายณวิศุทธิ์ พรหมดำ วิศวกร 4 สสค.ผบร.ทภก.	
ผู้ตรวจสอบ : นายเกียรติชัย วงษ์มนนทา วทส. 7 สฟค.ผบร.ทภก.	
ผู้รับรอง : นายชุมพล ตั้งจิตต์ ผอ.สฟค.ผบร.ทภก.	

วันที่ : 21 มิถุนายน 2565

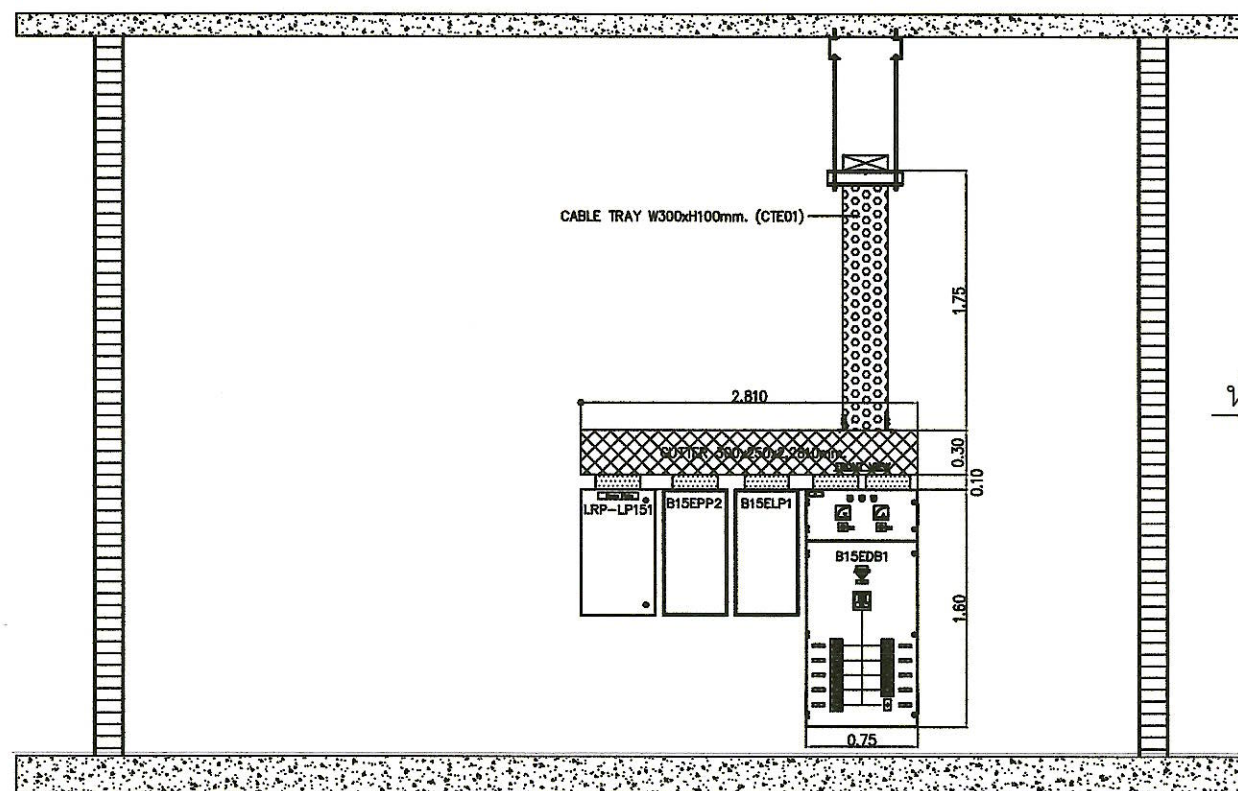
แผ่นที่ : 14/23	จำนวนแผ่นทั้งหมด : 23
--------------------	--------------------------

แบบเลขที่ :
 สฟค. ผบร. ทภก./65/0012

ห้องไฟฟ้า B13



ห้องไฟฟ้า B15



LAY OUT FOR B13 & B15
 NOT TO SCALE



บริษัท ท่าอากาศยานไทย จำกัด (มหาชน)
 333 หมู่ 7 ถนนสีลมท่าอากาศยาน แขวงสีลม เขตคลองเตย กรุงเทพฯ 10210 ประเทศไทย
 โทรศัพท์ : 66(0) 2535-1111 โทรสาร : 66(0) 2535-4061, 66(0) 2504-3848
 WEBSITE : http://www.airportthai.co.th , E-mail : saibsa@airportthai.co.th

งาน :
 งานเชื่อมติดตั้งเสาโสตงานจุดอากาศยาน หมายเลข 7-9 ณ ท่าอากาศยานภูเก็ต จำนวน 1 งาน

แบบแสดง :
 TYPICAL CUBICLE OF SP7, SP8 & SP9

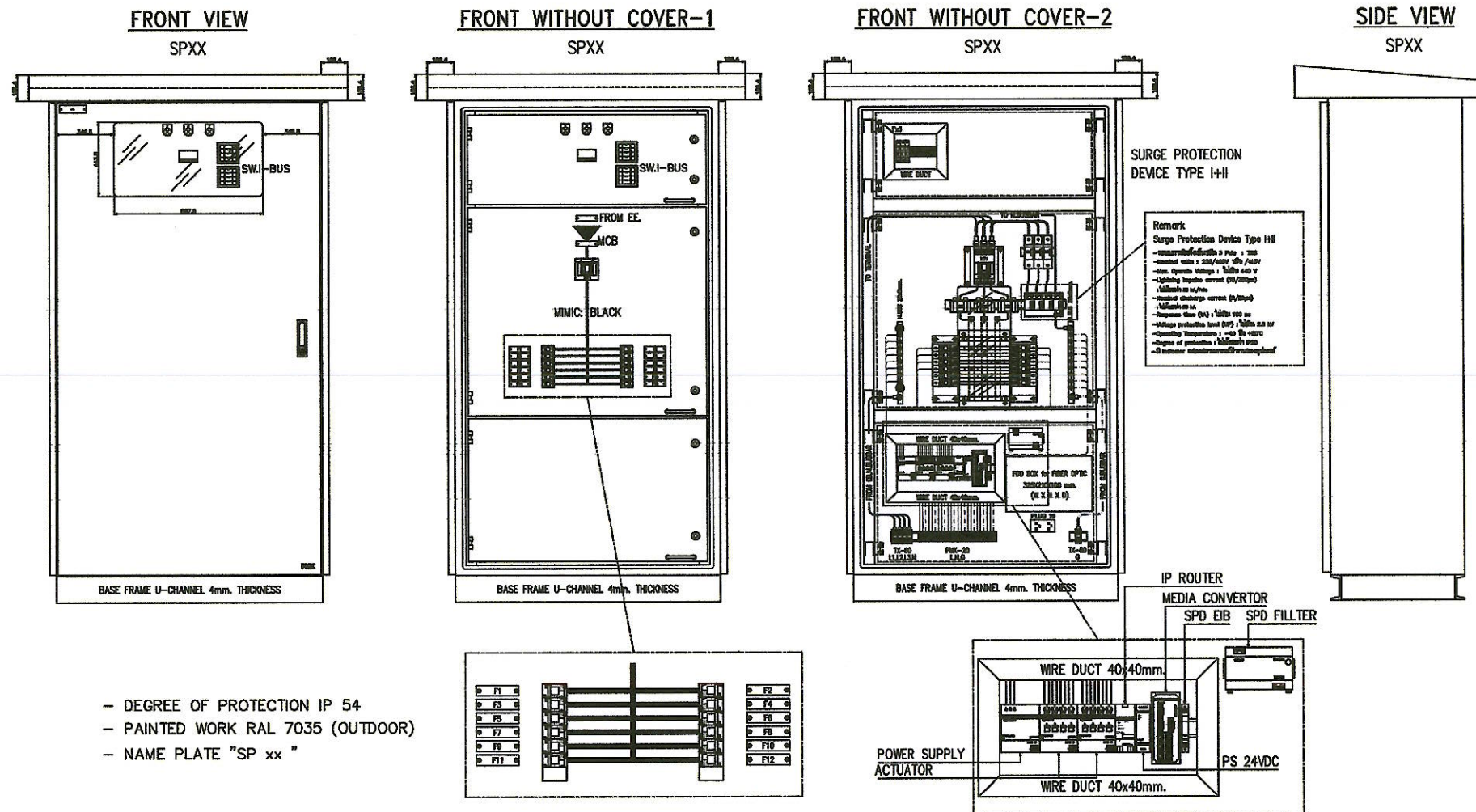
SCALE :

ผู้เขียนแบบและออกแบบ : นายพนวัฒน์ ช้องแสนคำ วทศ. 5 สฟค. ฝบร. ทกท.	
จ.อ. ณัฐพงษ์ กมลเวดิน ชทท. 4 สฟค. ฝบร. ทกท.	
นายพนวิชัย พรหมคำ วิศวกร 4 สฟค. ฝบร. ทกท.	
ผู้ตรวจสอบ : นายเกียรติชัย วงษ์มนตา วทศ. 7 สฟค. ฝบร. ทกท.	
ผู้รับรอง : นายชุมพล ตั้งจิตต์ ผอ. สฟค. ฝบร. ทกท.	

วันที่ : 21 มิถุนายน 2565

แผ่นที่ : 15/23	จำนวนแผ่นทั้งหมด : 23
--------------------	--------------------------

แบบเลขที่ :
 สฟค. ฝบร. ทกท./65/0012



- DEGREE OF PROTECTION IP 54
- PAINTED WORK RAL 7035 (OUTDOOR)
- NAME PLATE "SP xx "

TYPICAL CUBICLE OF SP7, SP8 & SP9
 NOT TO SCALE



บริษัท ท่าอากาศยานไทย จำกัด (มหาชน)
 333 หมู่ 7 ถนนวิภาวดีรังสิต แขวงสีกัน เขตดอนเมือง กรุงเทพฯ 10210 ประเทศไทย
 โทรศัพท์ : 66(0) 2535-1111 โทรสาร : 66(0) 2535-4061, 66(0) 2504-3848
 WEBSITE : http://www.airportthai.co.th , E-mail : aot@aotairportthai.co.th

งาน :
 งานซื้อพร้อมติดตั้งเสาไฟส่องลานจอดอากาศยาน หมายเลข 7-9
 ณ ท่าอากาศยานภูเก็ต จำนวน 1 งาน

แบบแสดง :

PLAN FOUNDATION

SCALE :

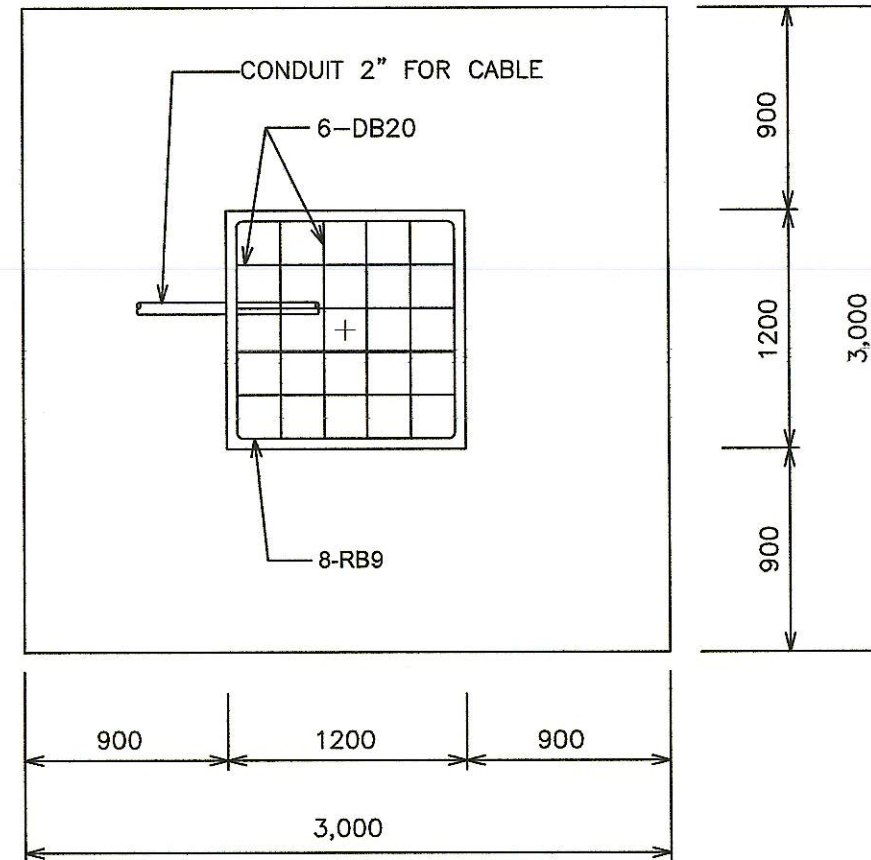
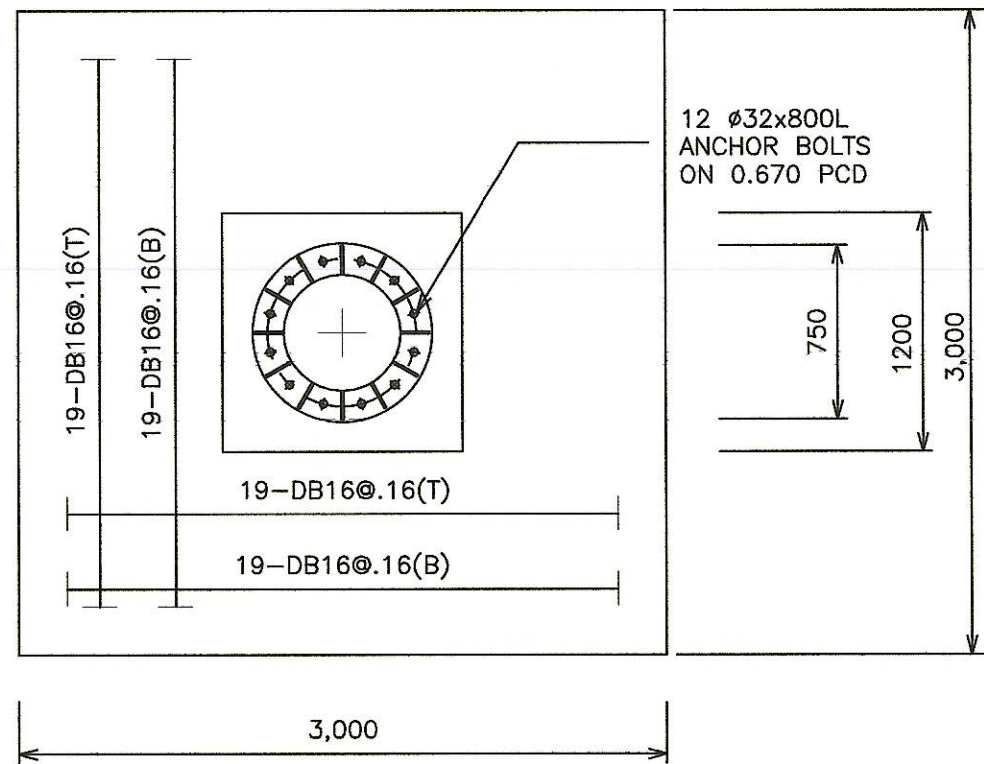
ผู้เขียนแบบและออกแบบ : นายอนุวัฒน์ ช้องแสงคำ วทศ.5 สฟค.ผบร.ทภก.	
จ.อ.ณัฐพงษ์ กมลเวดิน รทท. 4 สฟค.ผบร.ทภก.	
นายทวีฤทธิ์ พรหมคำ วิศวกร 4 สสค.ผบร.ทภก.	
ผู้ตรวจสอบ : นายเกียรติชัย วงษ์มณฑาท วทศ. 7 สฟค.ผบร.ทภก.	
ผู้รับรอง : นายชุมพล ตั้งจิตต์ ผอ.ก.สฟค.ผบร.ทภก.	

วันที่ : 21 มิถุนายน 2565

แผ่นที่ : 16/23	จำนวนแผ่นทั้งหมด : 23
--------------------	--------------------------

แบบเลขที่ :

สฟค.ผบร.ทภก./65/0012



PLAN FOUNDATION
 NOT TO SCALE



บริษัท ท่าอากาศยานไทย จำกัด (มหาชน)
 333 หมู่ 7 ถนนสีสุภุมหาศร แขวงสีลม เขตบางมด กรุงเทพมหานคร 10210 ประเทศไทย
 โทรศัพท์ : 66(0) 2535-1111 โทรสาร : 66(0) 2535-4061, 66(0) 2504-3848
 WEBSITE : <http://www.airportthai.co.th>, E-mail : aitbl@airportthai.co.th

งาน :
 งานซื้อพร้อมติดตั้งเสาไฟส่องลานจอดอากาศยาน หมายเลข 7-9 ณ ท่าอากาศยานภูเก็ต จำนวน 1 งาน

แบบแสดง :
**TYPICAL HIGH MAST 25M. DETAIL
 (HM-07, HM-08 & HM-09)**

SCALE :

ผู้เขียนแบบและออกแบบ : นายเนรมิตวัฒน์ ช้องแสงคำ วทศ.5 สทศ.ผบร.ทภก.	
จ.อ.ณัฐพงษ์ กมลเวดิน ชพน. 4 สทศ.ผบร.ทภก.	
นายณพัชญ์ พรหมคำ วิศวกร 4 สทศ.ผบร.ทภก.	
ผู้ตรวจสอบ : นายเกียรติชัย วงษ์มณฑา วทศ. 7 สทศ.ผบร.ทภก.	
ผู้รับรอง : นายชุมพล ตั้งจิตต์ ผอ.ก.สทศ.ผบร.ทภก.	

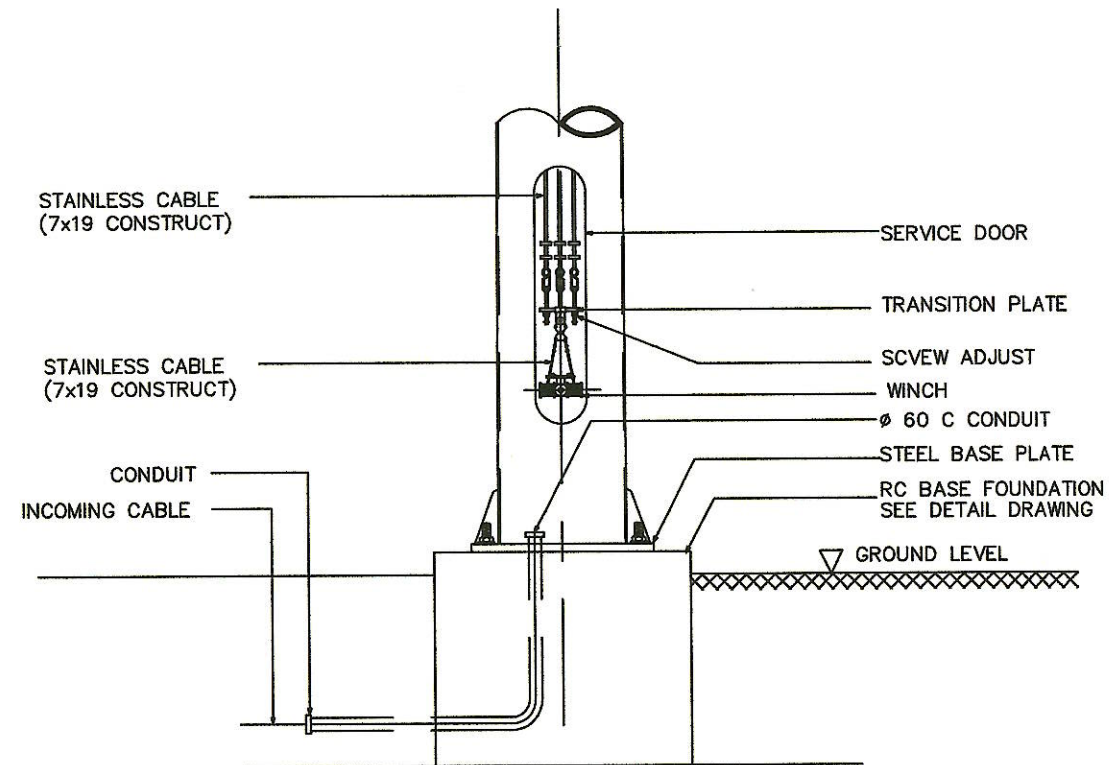
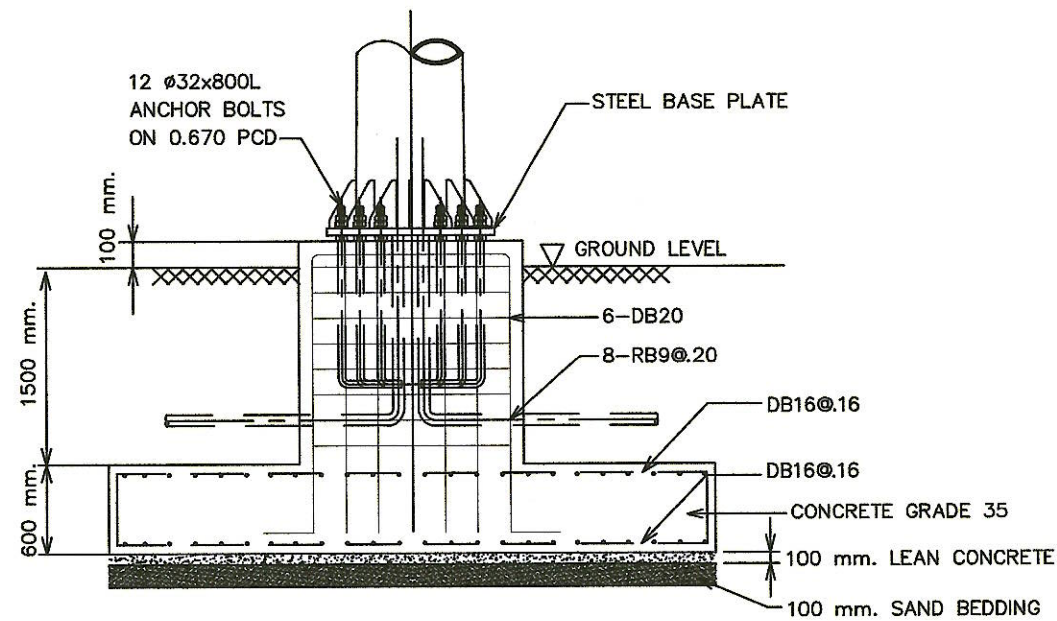
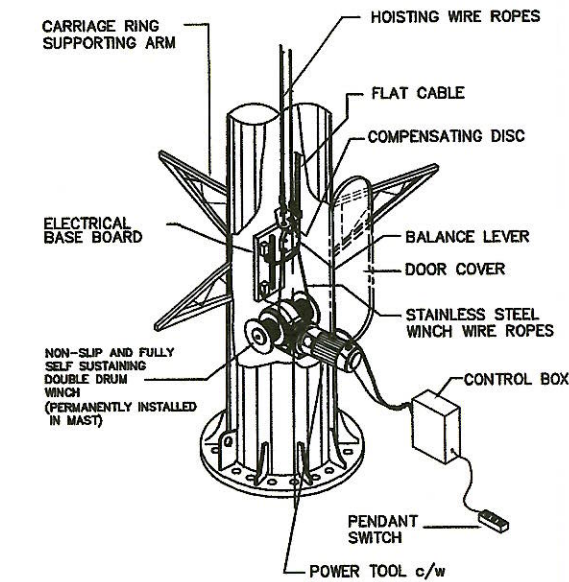
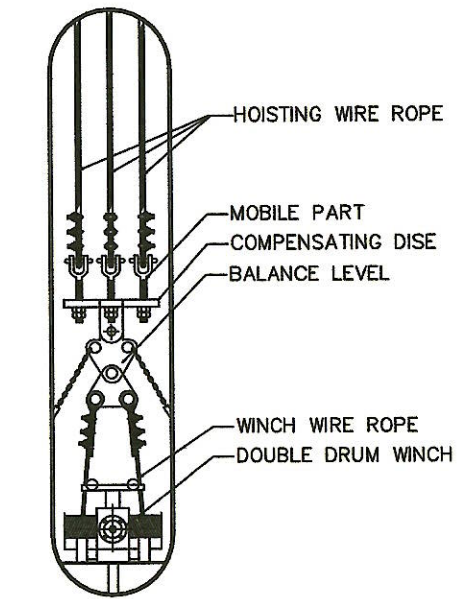
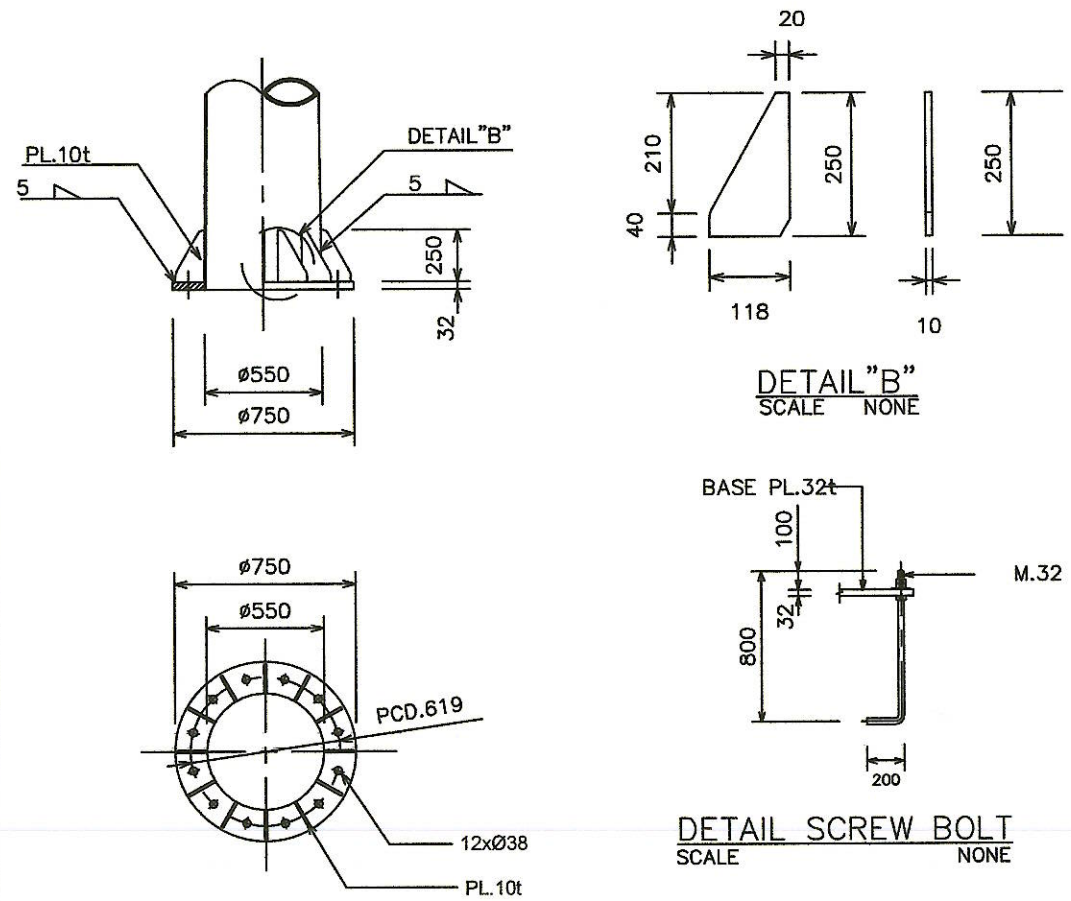
วันที่ : 21 มิถุนายน 2565

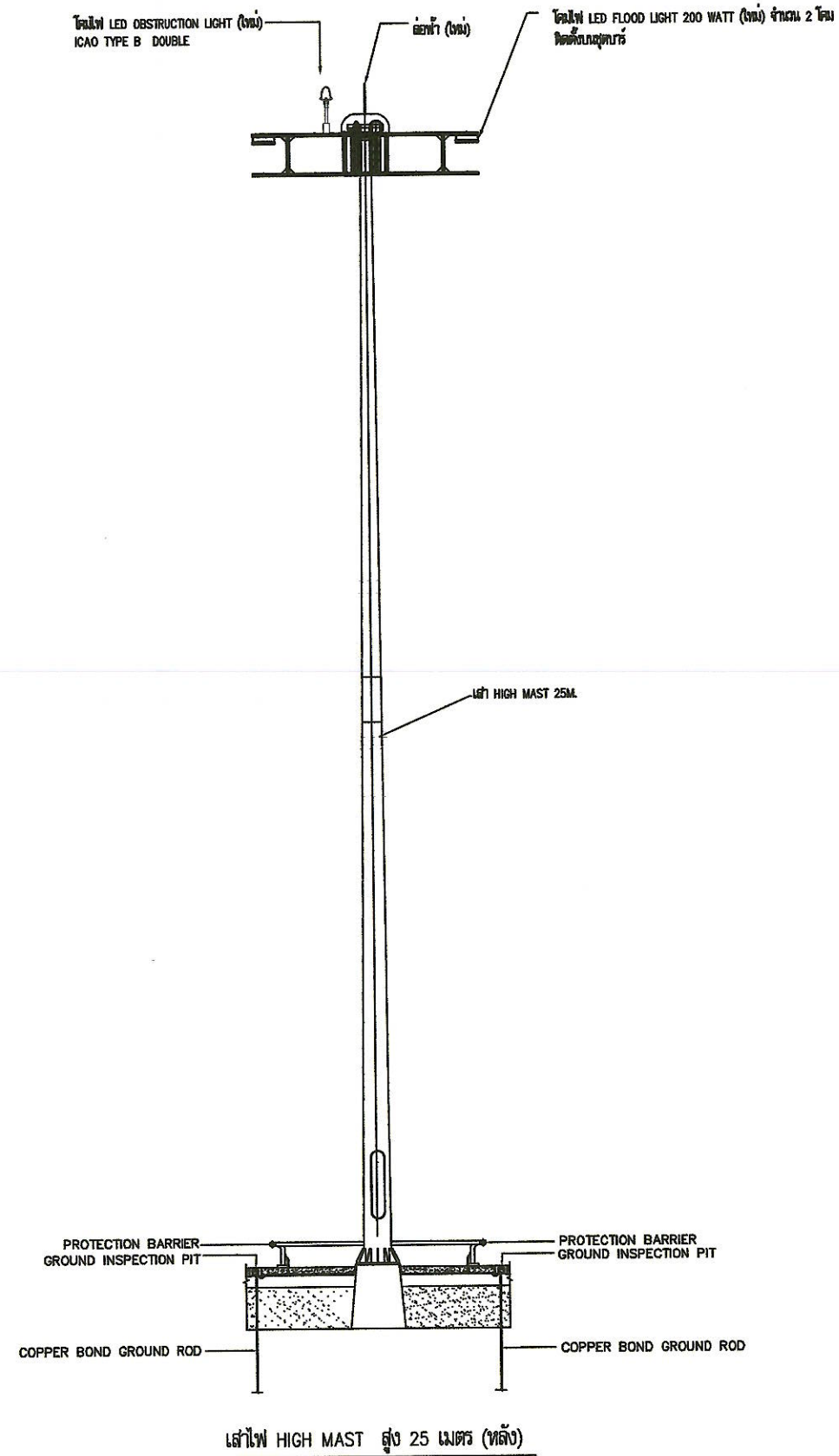
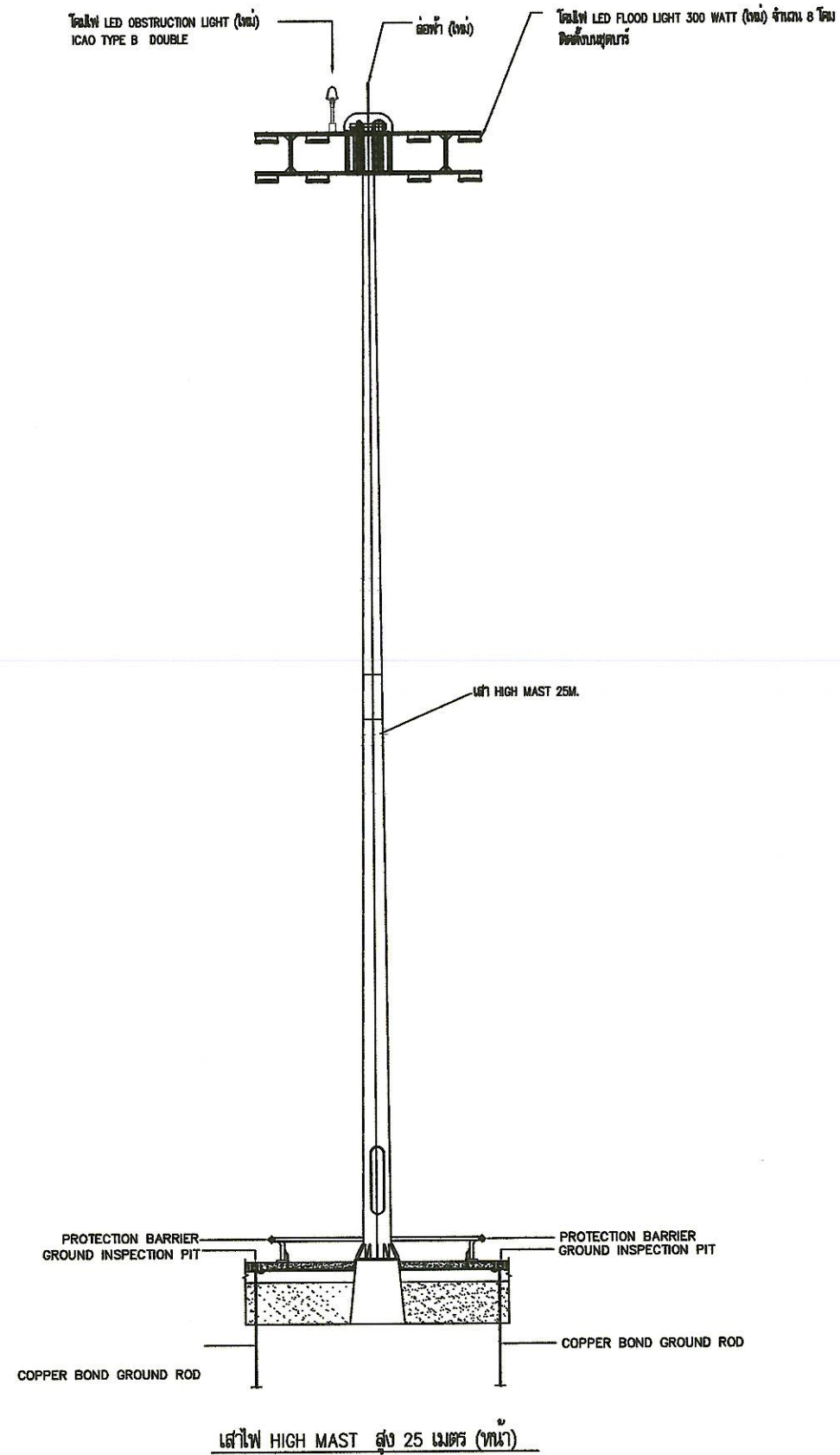
แผ่นที่ : 17/23

จำนวนแผ่นทั้งหมด : 23

แบบเลขที่ :

สทศ.ผบร.ทภก./65/0012





TYPICAL HIGH MAST 25M. DETAIL (HM-07, HM-08 & HM-09)

NOT TO SCALE



บริษัท ท่าอากาศยานไทย จำกัด (มหาชน)
 333 หมู่ 7 ถนนสีลม กรุงเทพมหานคร 10210 ประเทศไทย
 โทรศัพท์ : 66(0) 2535-1111 โทรสาร : 66(0) 2535-4061, 66(0) 2504-3846
 WEBSITE : http://www.airportthai.co.th, E-mail : aotbia@airportthai.co.th

งาน :
 งานซื้อพร้อมติดตั้งเสาไฟส่องลานจอดอากาศยาน หมายเลข 7-9 ณ ท่าอากาศยานภูเก็ต จำนวน 1 งาน

แบบแสดง :
 TYPICAL HIGH MAST 25M. DETAIL (HM-07, HM-08 & HM-09)

SCALE :

ผู้เขียนแบบและออกแบบ : นายณพัทธ์ณัฐ อธิงแสนคำ วทศ.5 สฟค. ฝบร.ทภก.	
จ.อ.ณัฐพงษ์ กมลเวดิน ชทศ. 4 สฟค. ฝบร.ทภก.	
นายณวิษณุ พรหมคำ วิศวกร 4 สฟค. ฝบร.ทภก.	
ผู้ตรวจสอบ : นายเกียรติชัย วงษ์มณฑา วทศ. 7 สฟค. ฝบร.ทภก.	
ผู้รับรอง : นายชุมพล ตั้งจิตต์ ผอ.ก. สฟค. ฝบร.ทภก.	

วันที่ : 21 มิถุนายน 2565

แผ่นที่ : 18/23	จำนวนแผ่นทั้งหมด : 23
--------------------	--------------------------

แบบเลขที่ :
 สฟค. ฝบร.ทภก./65/0012



บริษัท ท่าอากาศยานไทย จำกัด (มหาชน)
 33 หมู่ 7 ถนนสีลม กรุงเทพมหานคร 10210 ประเทศไทย
 โทรศัพท์ : 66(0) 2535-1111 โทรสาร : 66(0) 2535-4061, 66(0) 2504-3846
 WEBSITE : http://www.airportthai.co.th E-mail : aotbia@airportthai.co.th

งาน :
 งานซื้อพร้อมติดตั้งเสาไฟส่องลานจอดอากาศยาน หมายเลข 7-9 ณ ท่าอากาศยานภูเก็ต จำนวน 1 งาน

แบบแสดง :
 TYPICAL HIGH MAST 25M. DETAIL
 (HM-07, HM-08 & HM-09)

SCALE :

ผู้เขียนแบบและออกแบบ :
 นายณพนธ์ วัฒนวิทย์ ช่างเทคนิค
 วทศ.5 สฟค.ผบร.ทภก.



จ.อ.ณัฐพงษ์ กมลเวดิน
 ชทน. 4 สฟค.ผบร.ทภก.



นายณพนธ์ วัฒนวิทย์
 วิศวกร 4 สฟค.ผบร.ทภก.



ผู้ตรวจสอบ :
 นายเกียรติชัย วงษ์มณฑา
 วทศ. 7 สฟค.ผบร.ทภก.



ผู้รับรอง :
 นายชุมพล ตั้งจิตต์
 ผอ.ก. สฟค.ผบร.ทภก.



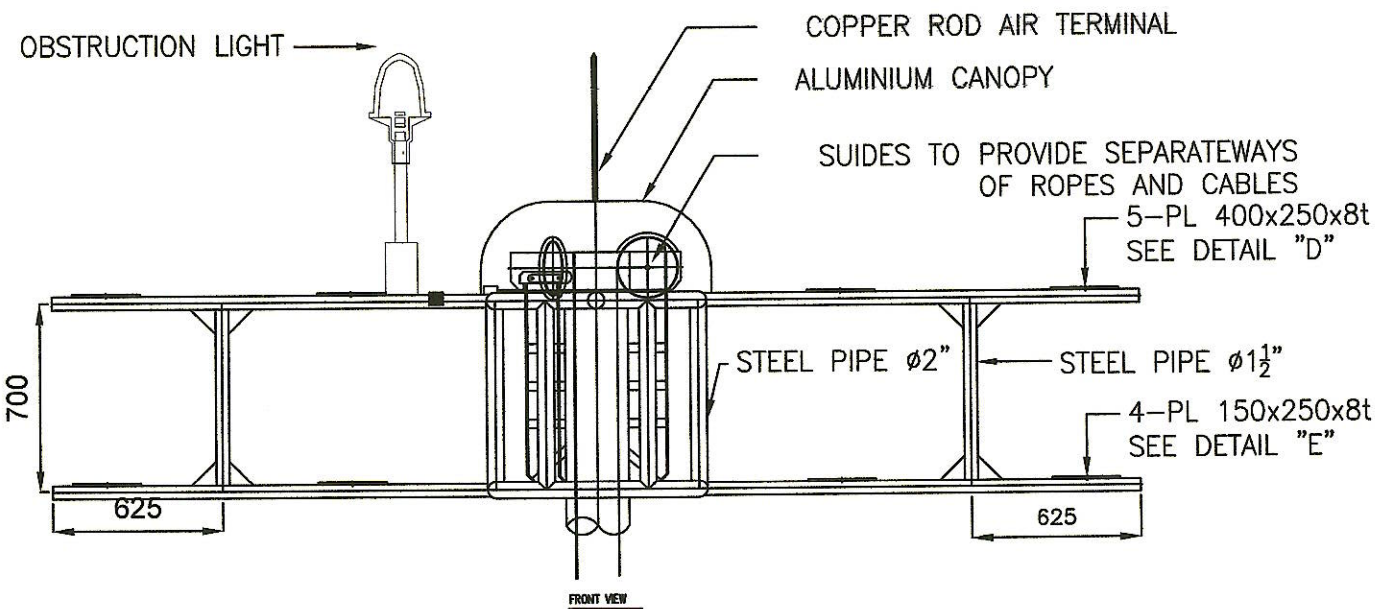
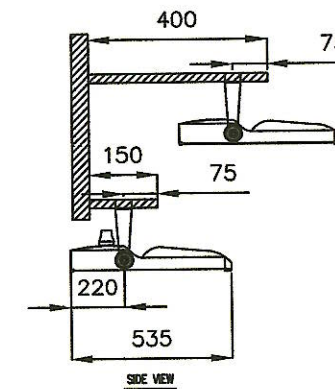
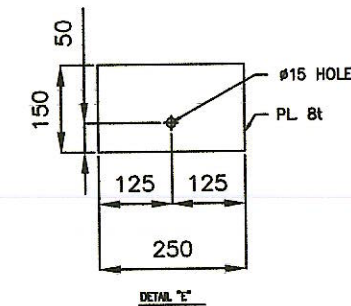
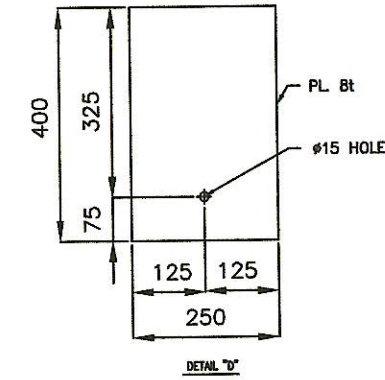
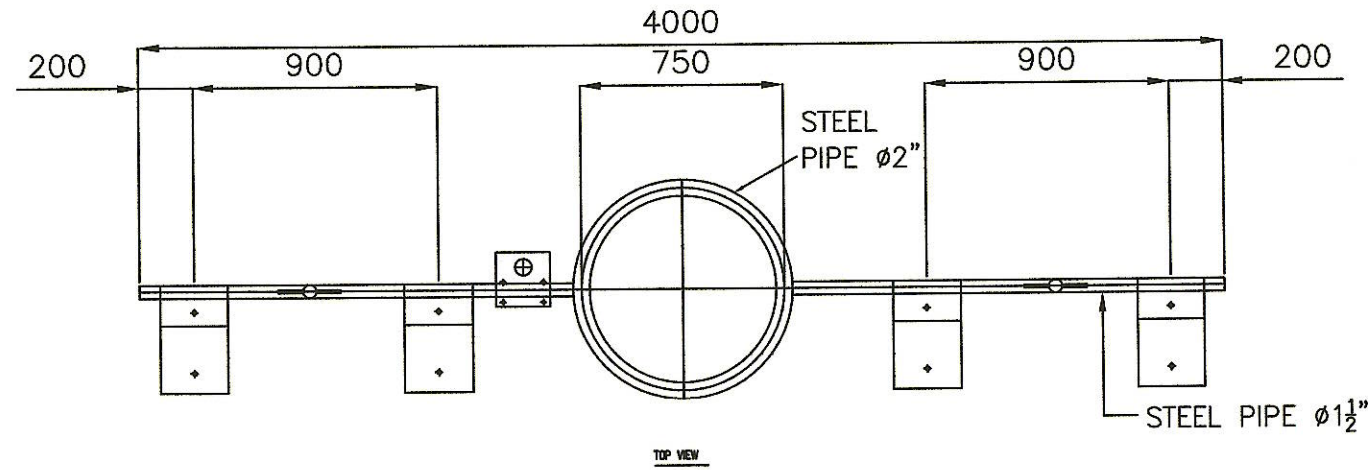
วันที่ : 21 มิถุนายน 2565

แผ่นที่ :
 19/23

จำนวนแผ่นทั้งหมด :
 23

แบบเลขที่ :

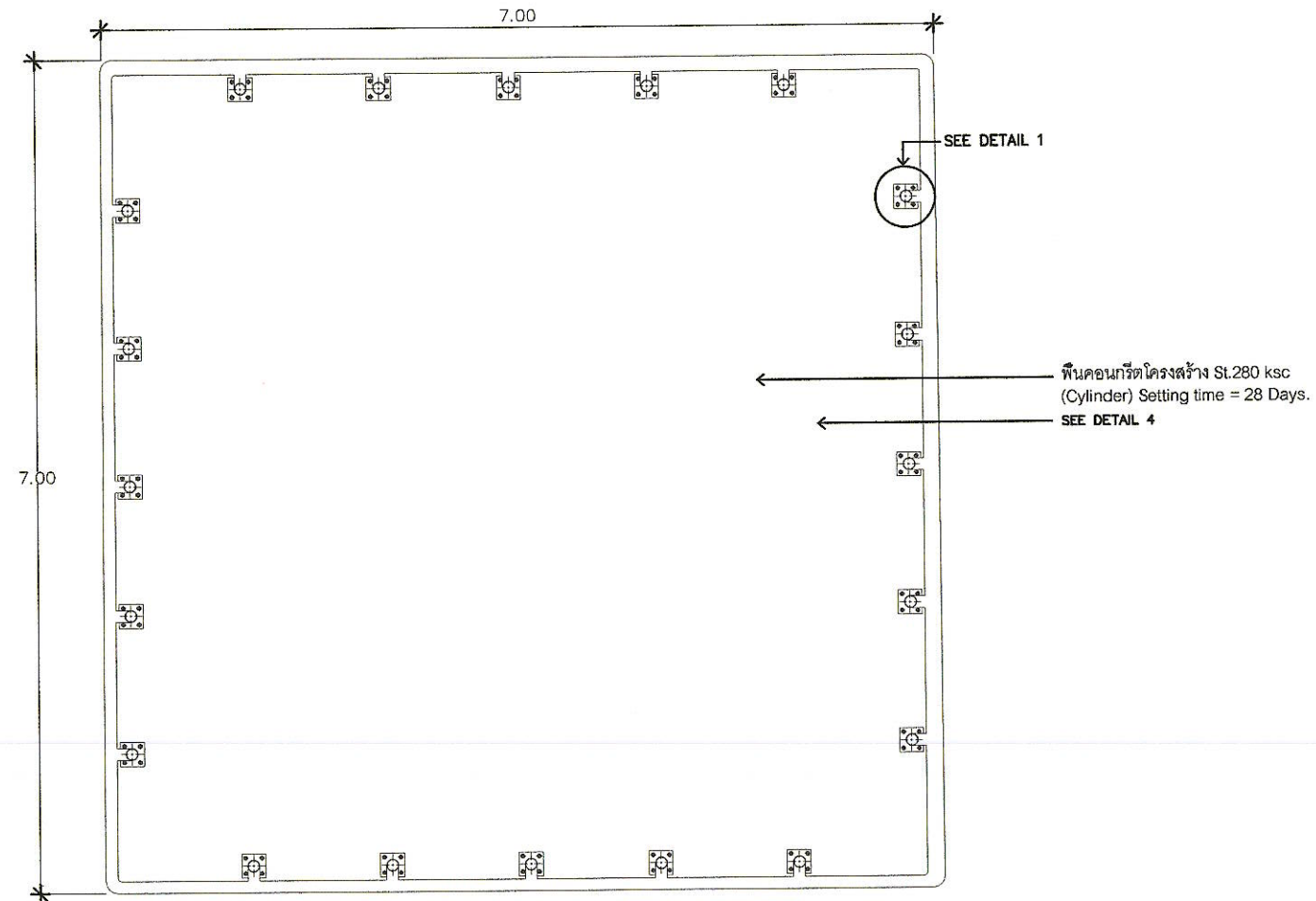
สฟค. ผบร. ทภก./65/0012



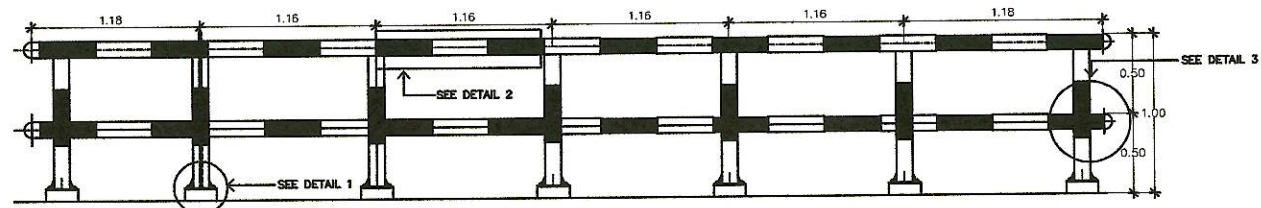
แบบแสดงรายละเอียดติดตั้งเสาแบบ T-BAR 2 ชั้น

TYPICAL HIGH MAST 25M. DETAIL (HM-07, HM-08 & HM-09)

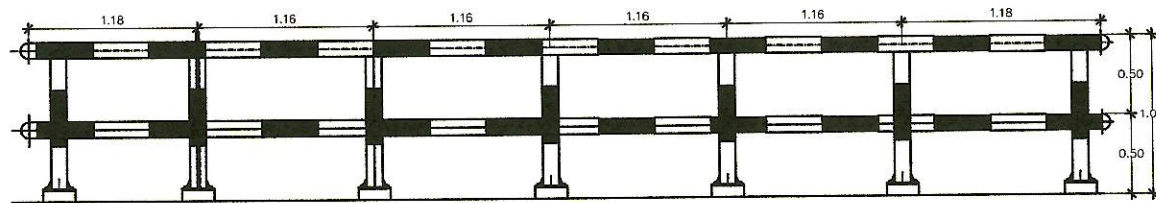
NOT TO SCALE



TOP VIEW
NOT TO SCALE



FRONT VIEW
NOT TO SCALE



SIDE VIEW
NOT TO SCALE

TYPICAL PROTECTION BARRIER (HM-07, HM-08 & HM-09)
NOT TO SCALE



บริษัท ท่าอากาศยานไทย จำกัด (มหาชน)
333 หมู่ 7 ถนนสีลม แขวงสีลม เขตอโศก กรุงเทพฯ 10210 ประเทศไทย
โทรศัพท์ : 66(0) 2535-1111 โทรสาร : 66(0) 2535-4061, 66(0) 2504-3846
WEBSITE : <http://www.airportthai.co.th> E-mail : aotbia@airportthai.co.th

งาน :
งานซื้อพร้อมติดตั้งเสาไฟส่องลานจอดอากาศยาน หมายเลข 7-9 ณ ท่าอากาศยานภูเก็ต จำนวน 1 งาน

แบบแสดง :
**TYPICAL PROTECTION BARRIER
(HM-07, HM-08 & HM-09)**

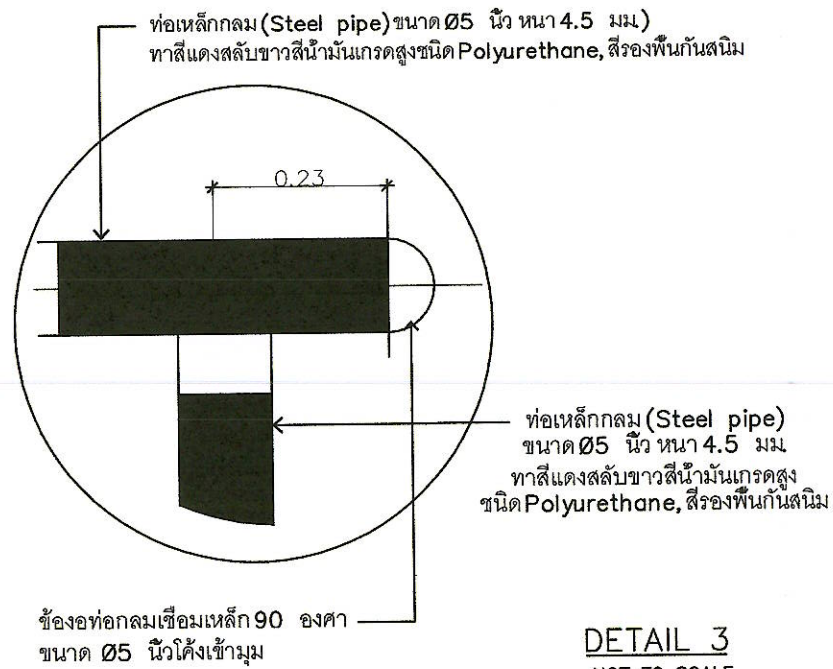
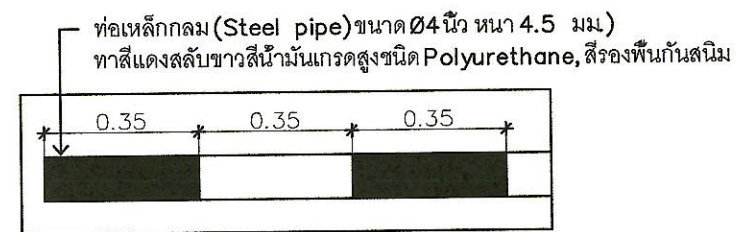
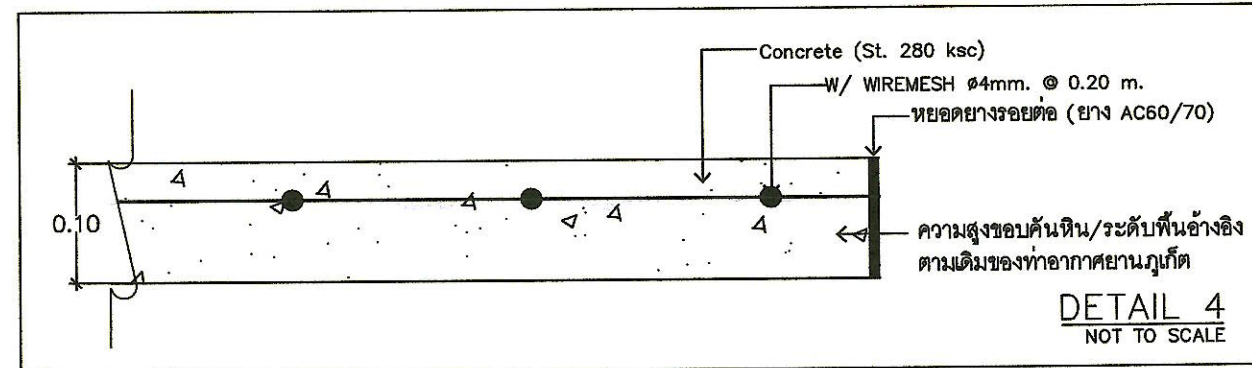
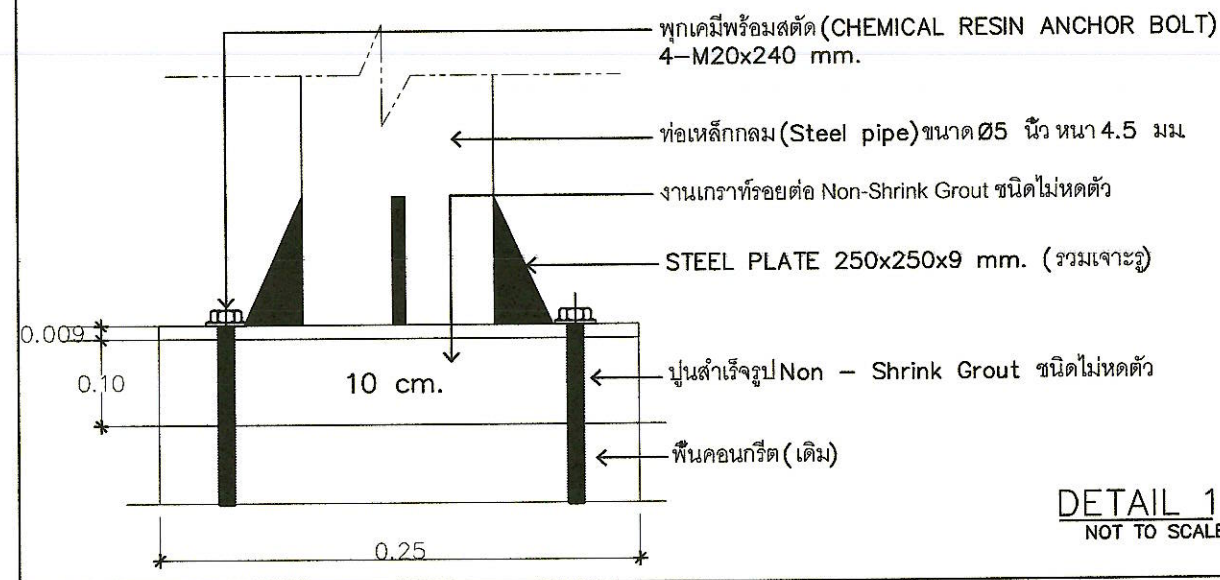
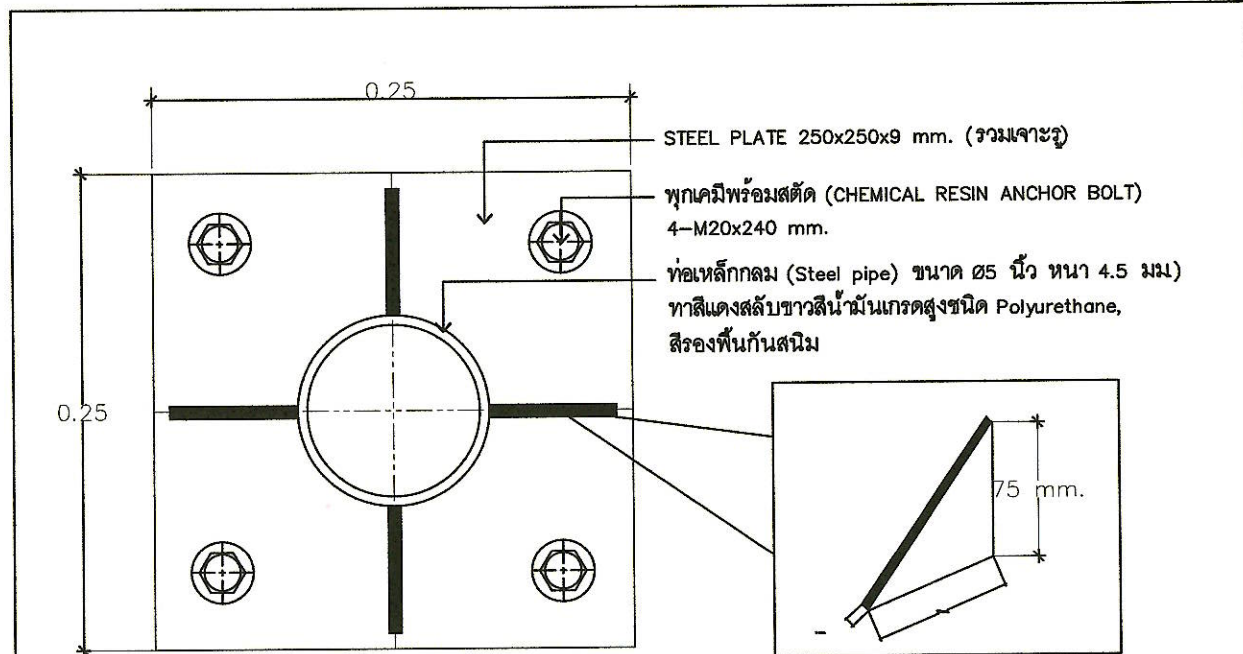
SCALE :

ผู้เขียนแบบและออกแบบ : นายพนมวัฒน์ ชื่องสนคำ วทศ.5 สฟค.ผบร.ทภก.	
จ.อ.ณัฐพงษ์ กมลเวดิน รทท. 4 สฟค.ผบร.ทภก.	
นายณวิษณุ พรหมดำ วิศวกร 4 สลค.ผบร.ทภก.	
ผู้ตรวจสอบ : นายเกียรติชัย วงษ์มณฑา วทศ. 7 สฟค.ผบร.ทภก.	
ผู้รับรอง : นายชุมพล ตั้งจิตต์ ผอ.สฟค.ผบร.ทภก.	

วันที่ : 21 มิถุนายน 2565

แผ่นที่ : 20/22	จำนวนแผ่นทั้งหมด : 23
--------------------	--------------------------

แบบเลขที่ :
สฟค.ผบร.ทภก./65/0012



TYPICAL PROTECTION BARRIER DETAIL (HM-07, HM-08 & HM-09)
NOT TO SCALE



บริษัท ท่าอากาศยานไทย จำกัด (มหาชน)
333 หมู่ 7 ถนนสีลม กรุงเทพมหานคร 10210 ประเทศไทย
โทรศัพท์ : 66(0) 2535-1111 โทรสาร : 66(0) 2535-4061, 66(0) 2504-3846
WEBSITE : http://www.airportthai.co.th , E-mail : aotbia@airportthai.co.th

งาน :
งานซื้อพร้อมติดตั้งเสาไฟส่องลานจอดอากาศยาน หมายเลข 7-9 ณ ท่าอากาศยานภูเก็ต จำนวน 1 งาน

แบบแสดง :
TYPICAL PROTECTION BARRIER DETAIL (HM-07, HM-08 & HM-09)

SCALE :

ผู้เขียนแบบและออกแบบ : นายเนาวรัตน์ อังแสงคำ วทศ.5 สพด.ผบร.ทกภ.	
จ.อ.ณัฐพงษ์ กมลเวดิน ชทท. 4 สพด.ผบร.ทกภ.	
นายเนวิชัย พรหมดำ วิศวกร 4 สด.ผบร.ทกภ.	
ผู้ตรวจสอบ : นายเกียรติชัย วงษ์มณฑา วทศ. 7 สพด.ผบร.ทกภ.	
ผู้รับรอง : นายชุมพล ตั้งจิตต์ ผอ.สพด.ผบร.ทกภ.	

วันที่ : 21 มิถุนายน 2565

แผ่นที่ : 21/23	จำนวนแผ่นทั้งหมด : 23
--------------------	--------------------------

แบบเลขที่ :
สพด.ผบร.ทกภ./65/0012



บริษัท ท่าอากาศยานไทย จำกัด (มหาชน)
 333 หมู่ 7 ถนนเชื่อมสนามบิน แขวงสีกัน เขตดอนเมือง กรุงเทพฯ 10210 ประเทศไทย
 โทรศัพท์ : 66(0) 2535-1111 โทรสาร : 66(0) 2535-4061, 66(0) 2534-3846
 WEBSITE : http://www.airportthai.co.th, E-mail : aotbia@airportthai.co.th

งาน :
 งานเชื่อมติดตั้งเสาไฟส่องลานจอดอากาศยาน หมายเลข 7-9 ณ ท่าอากาศยานภูเก็ต จำนวน 1 งาน

แบบแสดง :
 TYPICAL FOR CUTTING CONCRETE

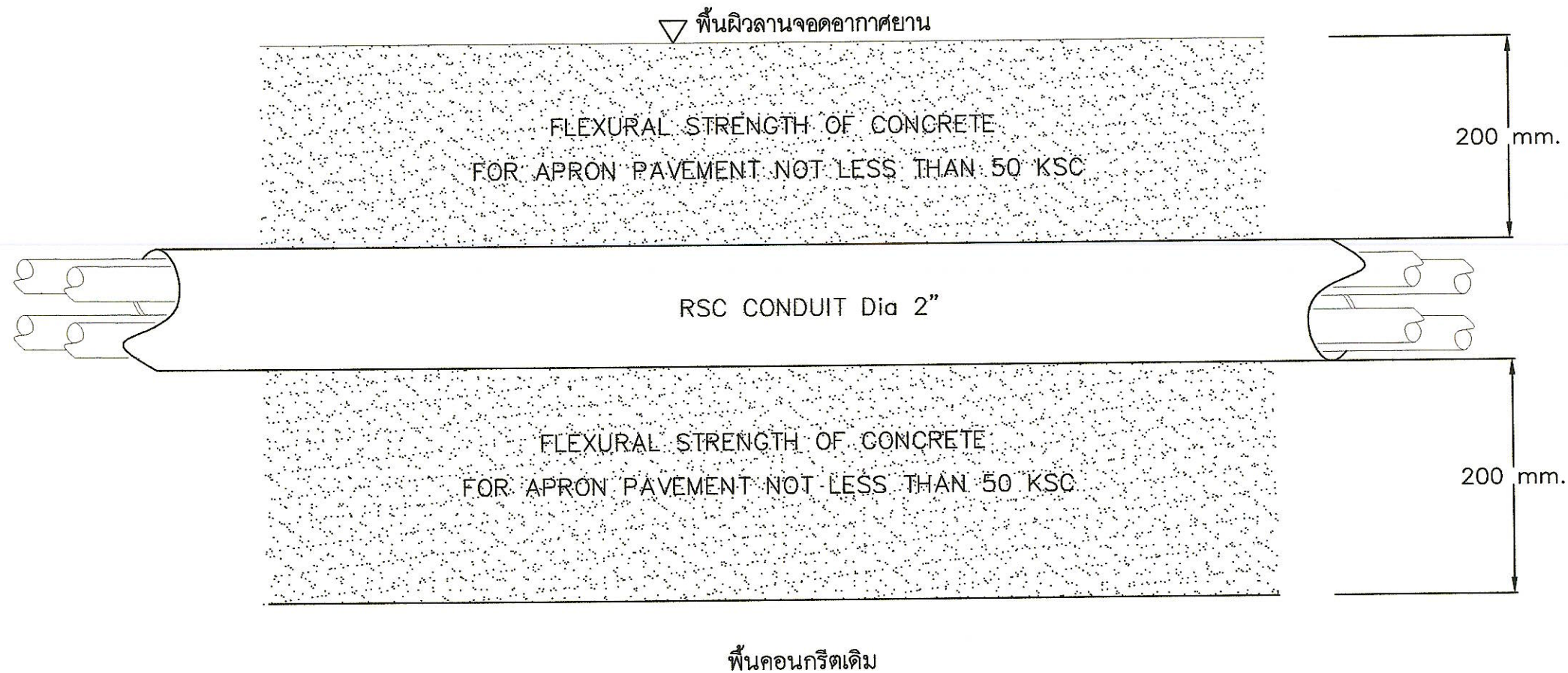
SCALE :

ผู้เขียนแบบและออกแบบ : นายณพัทธ์ณ ช้องแสนคำ วทศ.5 สฟค.สปร.ทกท	
จ.อ.ณัฐพงษ์ กมลเวดิน รทท. 4 สฟค.สปร.ทกท	
นายณพัทธ์ณ พนมดำ วิศวกร 4 สสค.สปร.ทกท	
ผู้ตรวจสอบ : นายเกียรติชัย วงษ์มณฑา วทศ. 7 สฟค.สปร.ทกท.	
ผู้รับรอง : นายชุมพล ตั้งจิตต์ ผอ.สฟค.สปร.ทกท.	

วันที่ : 21 มิถุนายน 2565

แผ่นที่ : 22/23	จำนวนแผ่นทั้งหมด : 23
--------------------	--------------------------

แบบเลขที่ :
สฟค.สปร.ทกท./65/0012

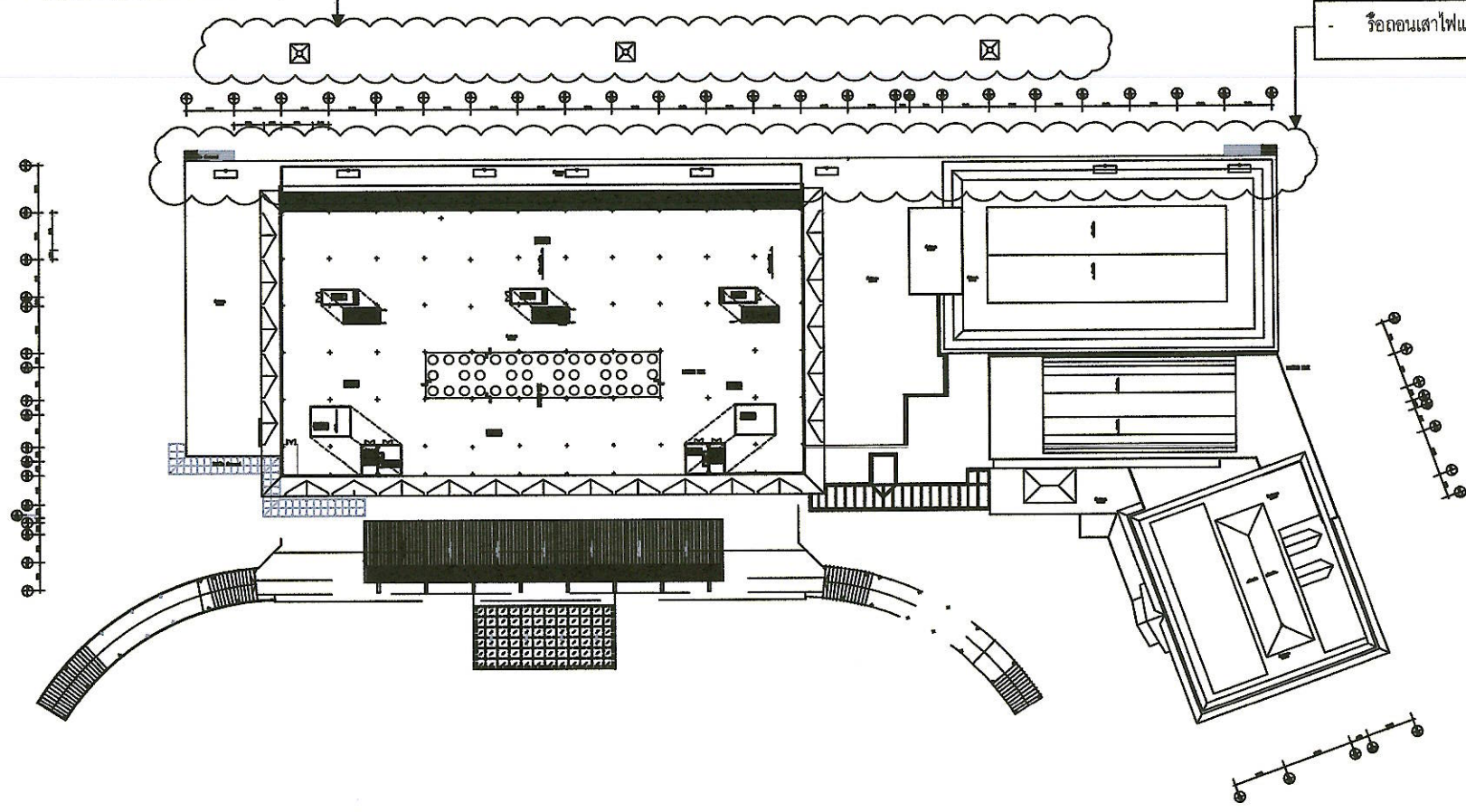


TYPICAL FOR CUTTING CONCRETE
 NOT TO SCALE



- ติดตั้งเสาไฟ High Mast พร้อมระบบไฟฟ้า

- รื้อถอนเสาไฟในแสงสว่างของเดิมออกจำนวน 8 ต้น



LAY OUT PLAN FOR DISMANTLE AND INSTALL
NOT TO SCALE



บริษัท ท่าอากาศยานไทย จำกัด (มหาชน)
333 หมู่ 7 ถนนสีลม กรุงเทพฯ เขตปทุมวัน กรุงเทพฯ 10210 ประเทศไทย
โทรศัพท์ : 66(0) 2535-1111 โทรสาร : 66(0) 2535-4061, 66(0) 2534-3848
WEBSITE : http://www.airporttha.co.th , E-mail : aot@aiaairporttha.co.th

งาน :
งานซื้อพร้อมติดตั้งเสาไฟส่องลานจอดอากาศยาน หมายเลข 7-9 ณ ท่าอากาศยานภูเก็ต จำนวน 1 งาน

แบบแสดง :
LAY OUT PLAN FOR DISMANTLE AND INSTALL

SCALE :

ผู้เขียนแบบและออกแบบ : นายอนุวัฒน์ ช้องแสงคำ วทส.5 สฟค.ผบร.ทภก.	
จ.อ.ณัฐพงษ์ กมลเวดิน ชทน. 4 สฟค.ผบร.ทภก.	
นายพรวิทย์ พรหมคำ วิศวกร 4 สลค.ผบร.ทภก.	
ผู้ตรวจสอบ : นายเกียรติชัย วงษ์มณฑา วทส. 7 สฟค.ผบร.ทภก.	
ผู้รับรอง : นายชุมพล ตั้งจิตต์ ผอ.สฟค.ผบร.ทภก.	

วันที่ : 21 มิถุนายน 2565

แผ่นที่ : 23/23	จำนวนแผ่นทั้งหมด : 23
--------------------	--------------------------

แบบเลขที่ :
สฟค.ผบร.ทภก./65/0012