



บริษัท ท่าอากาศยานไทย จำกัด (มหาชน)

กระทรวงคมนาคม

โครงการ

งานปรับปรุงห้องพักเจ้าหน้าที่เวร ฝบร.



รายการประกอบแบบ

งานก่ออิฐและฉาบปูน

วัสดุทั่วไปเป็นอิฐมวลเบา ซีเมนต์ ทราย น้ำ เหมือนงาน ค.ส.ล.

อัตราส่วนผสมปูนก่อ

เมื่อผสมปูนซีเมนต์แล้วต้องให้หมดภายใน 1 ชั่วโมง

ปูนซีเมนต์ 1 ส่วน ทรายหยาบ 3.5 - 4 ส่วน น้ำปริมาณเพียงพอทำงานได้

การก่อ

ส่วนที่ก่อชนกับเสาเอ็นคอนกรีตต้องเสียบเหล็กขนาด 6 มม. ไว้ที่เสาระยะห่างเสาทุกระยะไม่เกิน

60 ซม. และต้องทำการรื้อน้ำเสาคอนกรีตก่อนทำการก่อ

การก่ออิฐมวลเบาสำหรับผนังทั่วไป จะต้องใส่เอ็น ค.ส.ล.โดยให้เหล็กขนาด 6 มม.ระยะห่าง 20 ซม.

การใส่เสาเอ็นหรือทับหลังสำเร็จรูป ให้ใส่ตรงตำแหน่งต่อไปนี้

ผนังก่ออิฐที่หนาต้องมีทั้งทางตั้งและทางนอน ต่อพื้นที่ไม่เกิน 6 ตารางเมตร

ทับหลังผนังก่ออิฐบนและล่าง วงกบ ประตู หน้าต่าง

ด้านข้างวงกบ ประตู หน้าต่าง และตรงมุมห้องที่มีผนังก่ออิฐมาชนกัน

อัตราส่วนผสมปูนฉาบ เมื่อผสมปูนซีเมนต์แล้วต้องให้หมดภายในครึ่งชั่วโมง

ปูนซีเมนต์ 1 ส่วน

ปูนขาว 1 ส่วน

ทรายละเอียด 3 ส่วน

ลักษณะทางสถาปัตยกรรม

พื้น

วัสดุผิวพื้น ตำแหน่งตามกำหนดในแบบ

การปูพื้นจะต้องปูพื้นให้ถูกต้องตามหลักวิชาการและกรรมวิธีของผู้ผลิต วัสดุปูพื้นทุกชนิดที่นำมาใช้

จะต้องไม่มีตำหนิ แตก บิ่น งอ ร้าว และจะต้องเป็นของใหม่ การปูกระเบื้องจะต้องได้แนวตรงกัน

การจัดวางกระเบื้องต้องพยายามให้หลังตัวพอดี เมื่อปูพื้นแล้วต้องเรียบไม่เป็นแอ่ง

ส่วนที่ระบุให้ลาดเอียงให้เป็นไปตามแบบ วัสดุปูพื้นต้องได้มาตรฐาน มอก.

ผนัง

ผนังทั่วไปเป็นผนังก่ออิฐมวลเบาครึ่งแผ่นและเต็มแผ่น ก่อสลับแนว อิฐมวลเบาที่ใช้ต้องมีขนาดและคุณภาพ

ได้มาตรฐาน ก่อด้วยปูนมอร์ตาร์ ซีเมนต์ สำเร็จรูป

เป็นประเภทมอร์ตาร์ ซีเมนต์ สำเร็จรูป สำหรับอิฐมวลเบา ของตราเสือ หรือ ตราอินทรี

ปูนมอร์ตาร์ ซีเมนต์ ปูนฉาบผสมด้วยน้ำยาผสมปูนฉาบในอัตราส่วนตามข้อกำหนดของผู้ผลิต

ความหนาแนวปูนไม่เกิน 1.5 ซม. ปูนมอร์ตาร์ ซีเมนต์ ที่ใช้ในการก่อและฉาบ

วัสดุผิวตามแบบกำหนด หรือ ตามผู้ว่าจ้างกำหนด

งานสีอาคาร

ผิววัสดุที่เป็นปูน ทาด้วยสีรองพื้น 1 ครั้ง และทาสีพลาสติกทับ 2 ครั้ง (ผนังภายนอกใช้

สีพลาสติกภายนอก , ผนังภายในใช้สีพลาสติกภายใน)

ผิววัสดุที่เป็นเหล็ก ทาด้วยสีรองพื้นกันสนิม 1 ครั้ง และทาสีน้ำมันทับ 2 ชั้น

รายการประกอบแบบ

งานระบบประปา-สุขาภิบาล-ไฟฟ้า

1. ใช้ท่อขนาด ตามแบบแปลน

ท่อ SOIL, WASTE, VENT ใช้ CLASS 8.5

ท่อ COLD WATER ใช้ CLASS 13.5

2. งานระบบไฟฟ้า

ใช้ระบบสายไฟร้อยท่อ PVC

เดินฝังในพื้นหรือผนัง

หมายเหตุ

รายการประกอบแบบก่อสร้างมาตรฐานดังกล่าวข้างต้น หากมิได้ระบุไว้ ให้ถือตามที่ระบุไว้ในแบบพิมพ์เขียว

รายการต่าง ๆ หากมีปัญหาให้ปรึกษาสถาปนิกออกแบบ หรือวิศวกรผู้ออกแบบเสียก่อน

หมายเหตุสำคัญ :

การก่อสร้างให้เป็นไปตามมาตรฐานของวิศวกรรมสถานและ มาตรฐานทางสถาปัตยกรรมให้ถือว่ารายละเอียดประกอบแบบฉบับนี้เป็นส่วนหนึ่งของสัญญา โดยหากรายละเอียดต่างๆ ไม่สมบูรณ์ ให้พิจารณารายการ(ข้อกำหนด) ประกอบแบบก่อสร้างซึ่งเป็นเล่มขนาด A4 ที่ประกอบแบบมา (กรณีที่มีการแบบในสัญญา) กรณีไม่มีให้ยึดถือ รายการประกอบแบบก่อสร้างนี้เป็นส่วนหนึ่งในสัญญา หากมีข้อสงสัยในแบบก่อสร้าง ผู้รับเหมาต้องสอบถาม เพื่อขอความชัดเจนจากสถาปนิกเจ้าของแบบและวิศวกรและแจ้งให้เจ้าของโครงการทราบก่อนการก่อสร้างจริง มิฉะนั้นจะถือเป็นความรับผิดชอบของผู้รับเหมา ซึ่งจะ ต้องแก้ไขให้ถูกต้อง สมบูรณ์ก่อนการส่งมอบงานซึ่งจะเป็นค่าใช้จ่ายเพิ่มเติมได้



บริษัท ท่าอากาศยานไทย จำกัด (มหาชน)  
333 หมู่ 7 ถนนสีสุภาพท่าอากาศยานดอนเมือง กรุงเทพฯ 10210 ประเทศไทย  
โทรศัพท์ : 66(0) 2335-1111 โทรสาร : 66(0) 2335-4061, 66(0) 2504-3846  
WEBSITE : http://www.aotportthai.co.th, E-mail : aatba@portthai.co.th

งานปรับปรุงห้องเจ้าหน้าที่เวร ผบ.ร.

แบบแสดง :

รายการประกอบแบบ

SCALE :

1:100

ผู้เขียนแบบและออกแบบ :

งานโยธาและงานสถาปัตยกรรม

นางสาวปรมฤดี เตียนวล  
ชย.3 สสค.ผบ.ร.ทก.

นายธวัชชัย เกียรติศักดิ์โสภณ  
วิศวกร 4 สสค.ผบ.ร.ทก.

นางสาวมาณิดา อารุณเพชร  
สสค.5 สสค.ผบ.ร.ทก.

งานระบบประปาและสุขาภิบาล

นายศุภกวีดี เปี่ยมเจริญสุข  
วิศวกร 3 สบ.ผบ.ร.ทก.

งานระบบไฟฟ้าและเครื่องกล

นายธนวัฒน์ อ่องแสนคำ  
วทส.5 สบ.ผบ.ร.ทก.

งานระบบสื่อสารคอมพิวเตอร์  
และงานเทคโนโลยีใหม่

นายธนวัฒน์ อ่องแสนคำ  
วทส.5 สบ.ผบ.ร.ทก.

ผู้ตรวจสอบ :

นายสมศักดิ์ ทรงศ์อยู่ใส  
จทบ.7 สสค.ผบ.ร.ทก.

ผู้รับรอง :

นายทิวา หาญประสานกิจ  
ผอ. สสค.ผบ.ร.ทก.

วันที่ : 24 กุมภาพันธ์ 2566

แผ่นที่ :

A-02

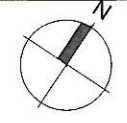
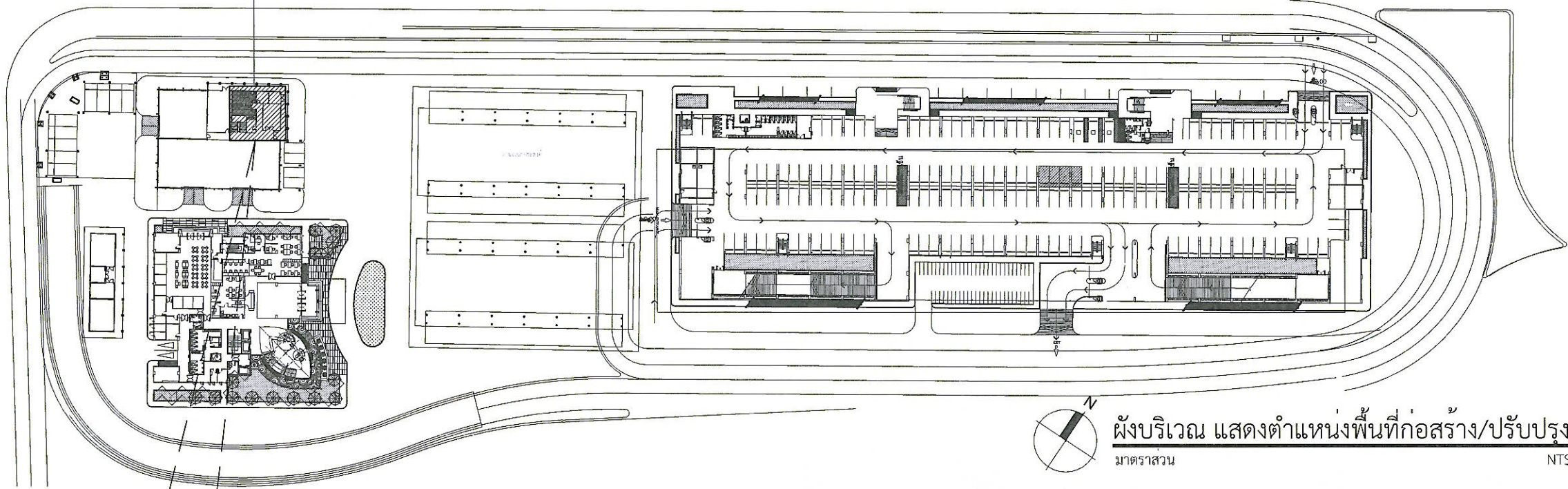
จำนวนแผ่นทั้งหมด :

29

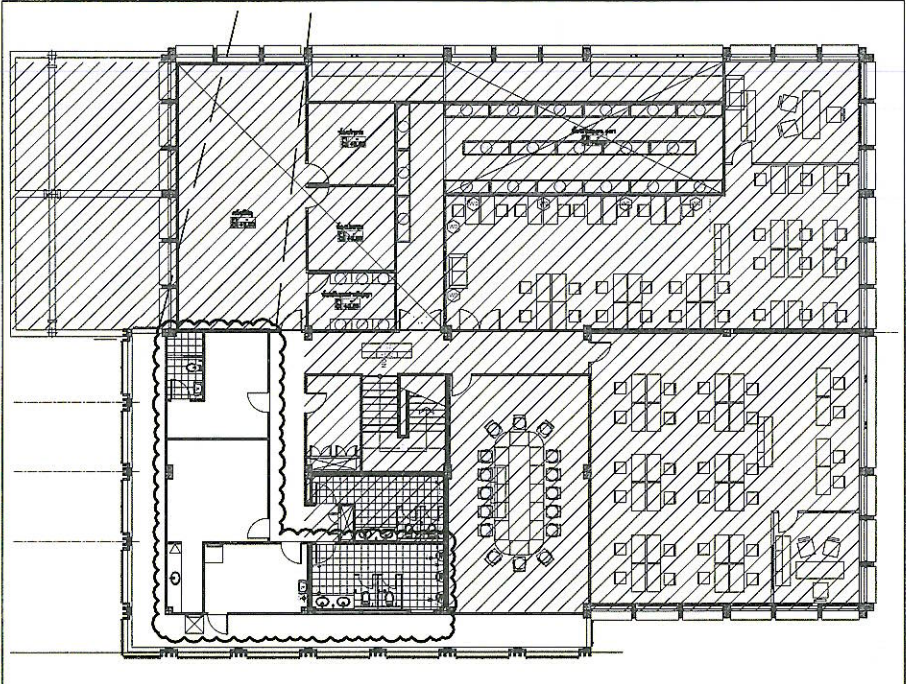
แบบเลขที่ :

สสค.ผบ.ร.ทก. 81/65

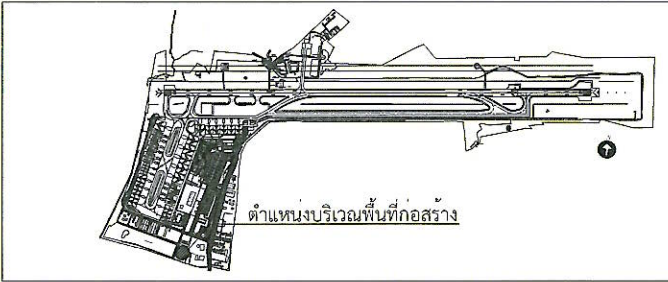
งานปรับปรุงห้องพักเจ้าหน้าที่เวร ฝบร.



ผังบริเวณ แสดงตำแหน่งพื้นที่ก่อสร้าง/ปรับปรุง  
มาตราส่วน NTS



อาคารบำรุงรักษา (MO) ชั้น 2



ตำแหน่งบริเวณพื้นที่ก่อสร้าง

KEY PLAN



รูปภาพแสดงตำแหน่งพื้นที่งานปรับปรุงห้องพักเจ้าหน้าที่เวร ฝบร.



บริษัท ท่าอากาศยานไทย จำกัด (มหาชน)  
333 หมู่ 7 ถนนสีลม แขวงสีลม เขตบางมด กรุงเทพฯ 10210 ประเทศไทย  
โทรศัพท์ : 66(0) 2535-1111 โทรสาร : 66(0) 2535-4061, 66(0) 2504-3846  
WEBSITE : http://www.airporttha.co.th , Email : aot@aotporttha.co.th

งานปรับปรุงห้องพักเจ้าหน้าที่เวร ฝบร.

แบบแสดง :  
ผังบริเวณ แสดงตำแหน่งพื้นที่ก่อสร้าง/ปรับปรุง

SCALE : 1:1000

ผู้เขียนแบบและออกแบบ :

งานโยธาและงานสถาปัตยกรรม นางสาวเปรมฤดี เตียนवल ชยธ.3 สลค.ฝบร.ทภก.	
นายอวิชัย เกียรติศักดิ์โสภณ วิศวกร 4 สลค.ฝบร.ทภก.	
นางสาวมานิตา อารุณเพชร สสจ.5 สลค.ฝบร.ทภก.	
งานระบบประปาและสุขาภิบาล นายศุภวุฒิ เบียมเจริญสุข วิศวกร 3 สลค.ฝบร.ทภก.	
งานระบบไฟฟ้าและเครื่องกล นายพนทวัฒน์ อ่องแสนคำ วทส.5 สลค.ฝบร.ทภก.	
งานระบบสื่อสารคอมพิวเตอร์ และงานเทคโนโลยีใหม่ นายพนทวัฒน์ อ่องแสนคำ วทส.5 สลค.ฝบร.ทภก.	
ผู้ตรวจสอบ : นายสมศักดิ์ พงศ์ยู่ใส จทบ.7 สลค.ฝบร.ทภก.	
ผู้รับรอง : นายทิวา หาญประสานกิจ ผอ.สลค.ฝบร.ทภก.	

วันที่ : 24 กุมภาพันธ์ 2566

แผ่นที่ : A-03	จำนวนแผ่นทั้งหมด : 29
-------------------	--------------------------

แบบเลขที่ :

สลค.ฝบร.ทภก. 81/65

หมายเหตุ:ระยะ ขนาด และตำแหน่งในแบบ เพื่อการคำนวณปริมาณงานเท่านั้น ในการปฏิบัติงานผู้รับจ้างต้องสำรวจหน้างานหากระยะและตำแหน่งในหน้างานที่มีอยู่แล้วขัดแย้งกับแบบให้ใช้ระยะ ขนาด และตำแหน่ง ตามหน้างานเป็นหลัก ทั้งนี้อยู่ในดุลยพินิจของคณะกรรมการตรวจรับพัสดุของผู้ว่าจ้าง



บริษัท ท่าอากาศยานไทย จำกัด (มหาชน)  
 333 หมู่ 7 ถนนวิภาวดีรังสิต แขวงสีเงิน เขตดอนเมือง กรุงเทพมหานคร 10210 ประเทศไทย  
 โทรศัพท์ : 66(0) 2535-1111 โทรสาร : 66(0) 2535-4061, 66(0) 2504-3846  
 WEBSITE : http://www.airporttha.co.th , E-mail : aotbag@airporttha.co.th

งานปรับปรุงห้องเจ้าหน้าที่เวร สบร.

แบบแสดง :  
 แปลนพื้นที่ก่อนปรับปรุงและตำแหน่งห้องผนังเดิม,  
 ฝั่งบริเวณกันพื้นที่ชั่วคราว

SCALE : 1:150

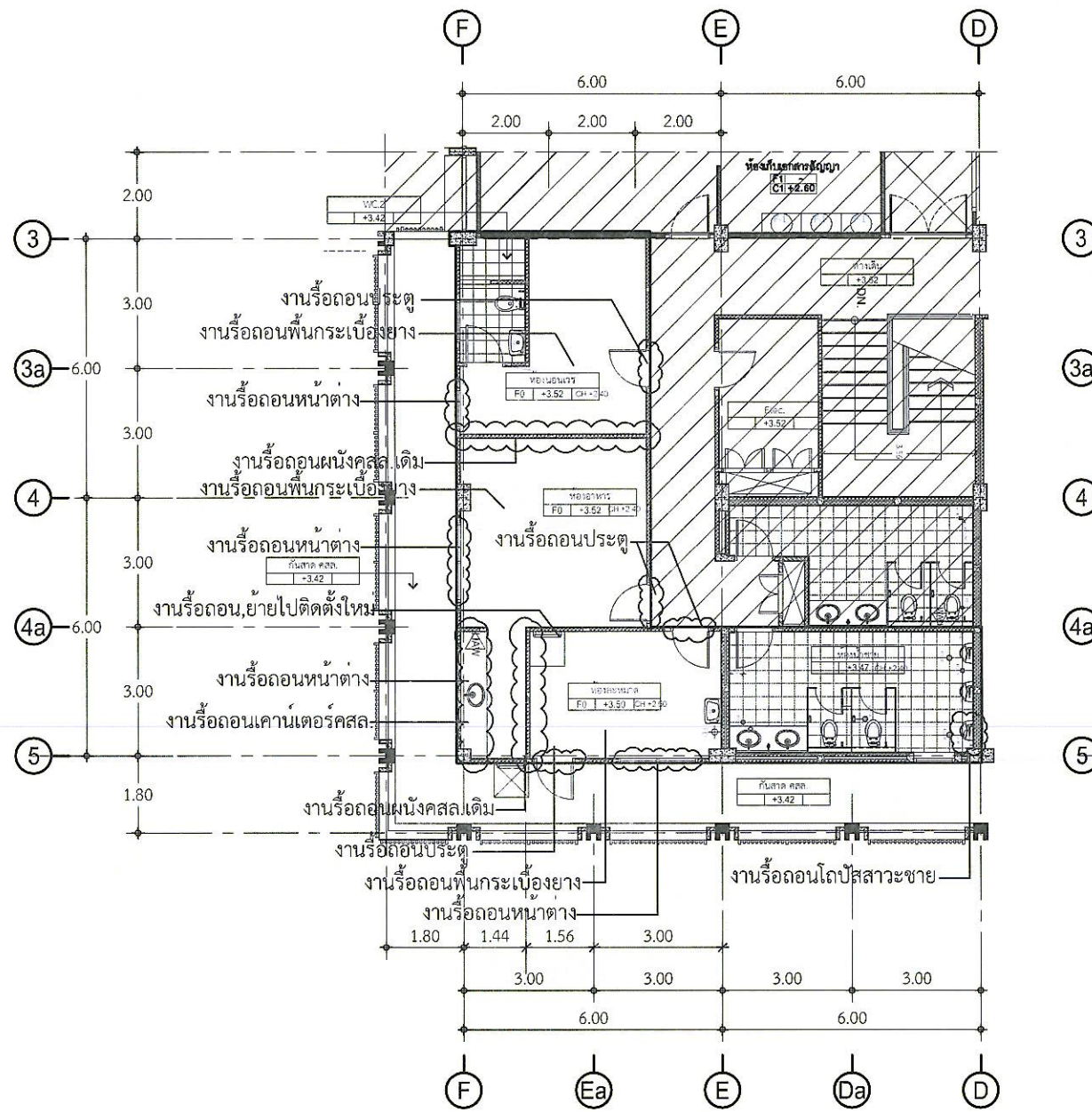
ผู้เขียนแบบและออกแบบ :

งานโยธาและงานสถาปัตยกรรม นางสาวปรเมศดี เตี้ยวล ชอช.3 สลค.สบร.ทกท.	
นายรัชชชัย เกียรติศักดิ์โสภณ วิศวกร 4 สลค.สบร.ทกท.	
นางสาวกานิตา อวุธเพชร สลค.5 สลค.สบร.ทกท.	
งานระบบประปาและสุขาภิบาล นายศุภวุฒิ เข้มเจริญสุข วิศวกร 3 สบช.สบร.ทกท.	
งานระบบไฟฟ้าและเครื่องกล นายพนทวัฒน์ อ่องแสนคำ วทส.5 สทค.สบร.ทกท.	
งานระบบสื่อสารคอมพิวเตอร์ และแจ้งเหตุเพลิงไหม้ นายพนทวัฒน์ อ่องแสนคำ วทส.5 สทค.สบร.ทกท.	
ผู้ตรวจสอบ : นายสมศักดิ์ รุ่งชัยโส จทท.7 สลค.สบร.ทกท.	
ผู้รับรอง : นายทิวา ทาภูประสานกิจ ผอ.สลค.สบร.ทกท.	

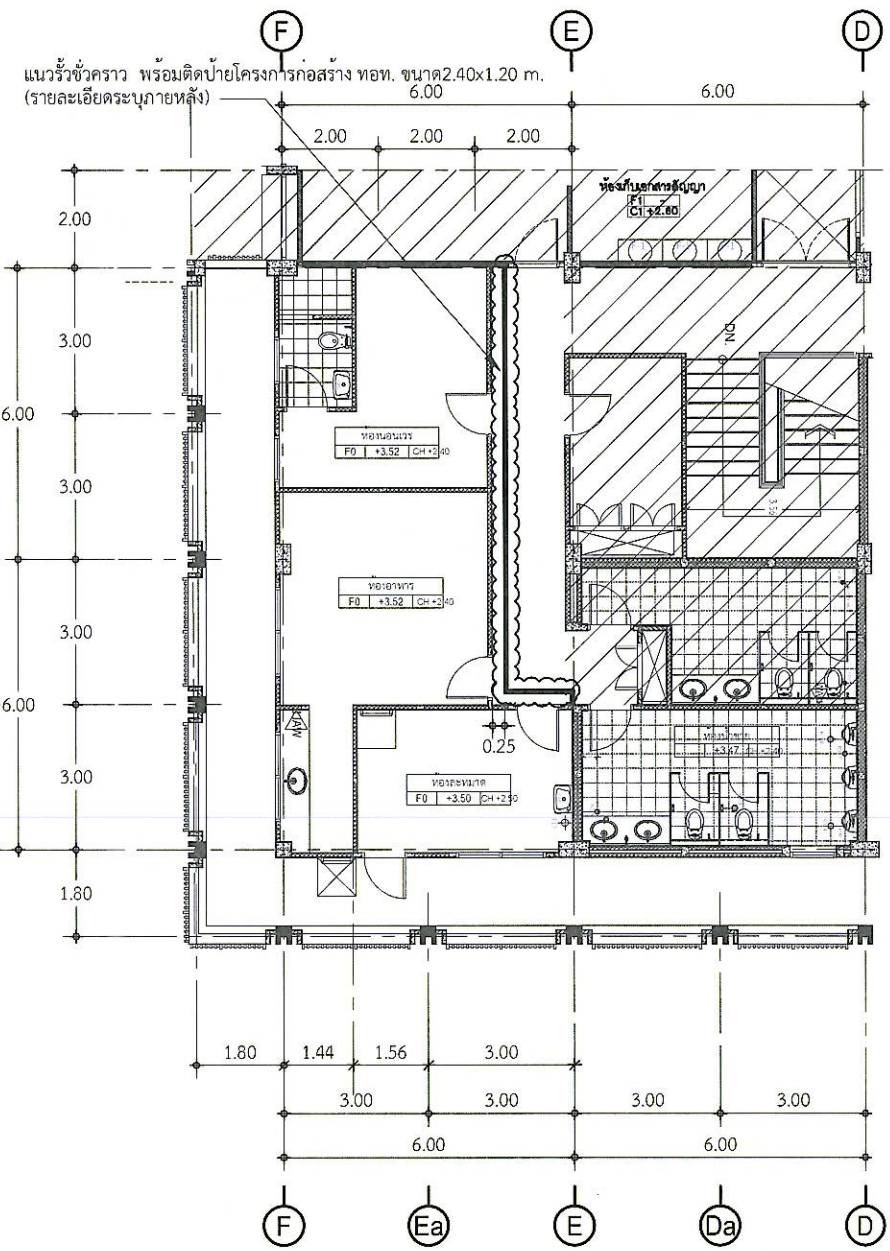
วันที่ : 24 กุมภาพันธ์ 2566

แผ่นที่ : A-04	จำนวนแผ่นทั้งหมด : 29
-------------------	--------------------------

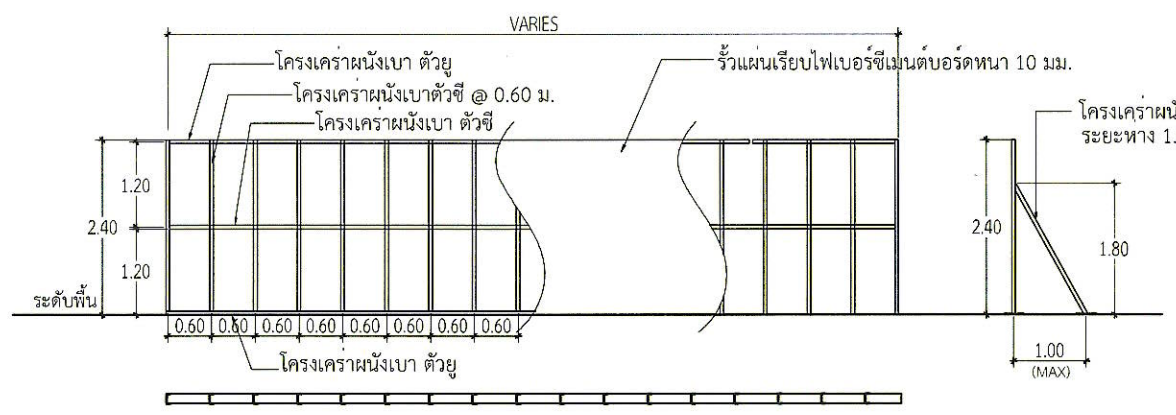
แบบเลขที่ :  
 สสค.สบร.ทกท. 81/65



แปลนพื้นที่ก่อนปรับปรุงและตำแหน่งห้องผนังเดิม  
 SCALE 1:150



ตำแหน่งกันพื้นที่ชั่วคราว  
 SCALE 1:150



แบบรั้วกันพื้นที่(รั้วชั่วคราว)  
 SCALE NTS

ผังบริเวณกันพื้นที่ชั่วคราวและตำแหน่งงานรื้อถอน  
 มาตรฐาน 1:150

หมายเหตุ:ระยะ ขนาด และตำแหน่งในแบบ เพื่อการคำนวณปริมาณงานเท่านั้น ในการปฏิบัติงานผู้รับจ้างต้องสำรวจหน้างานหากระยะและตำแหน่งในหน้างานที่มีอยู่แล้วขัดแย้งกับแบบให้ระยะ ขนาด และตำแหน่ง ตามหน้างานเป็นหลัก ทั้งนี้อยู่ในดุลยพินิจของคณะกรรมการตรวจรับพัสดุของเจ้าจ้าง



บริษัท ท่าอากาศยานไทย จำกัด (มหาชน)  
 333 หมู่ 7 ถนนสีลม แขวงสีลม เขตตลิ่งชัน กรุงเทพมหานคร 10210 ประเทศไทย  
 โทรศัพท์ : 66(0) 2535-1111 โทรสาร : 66(0) 2535-0991, 66(0) 2504-3846  
 WEBSITE : http://www.airportthai.co.th , E-mail : aat@aotportthai.co.th

งานปรับปรุงห้องพักเจ้าหน้าที่เวร สปร.

แบบแสดง :

แปลนพื้นที่หลังปรับปรุง

SCALE : 1:100

ผู้เขียนแบบและออกแบบ :

งานโยธาและงานสถาปัตยกรรม

นางสาวปรมฤดี เตียนวล  
 ชยธ.3 สสจ.สปร.ทกท.

*[Signature]*

นายธวัชชัย เกียรติศักดิ์โสภณ  
 วิศวกร 4 สสจ.สปร.ทกท.

*[Signature]*

นางสาวภาณีดา อารุณเพชร  
 สสจ.5 สสจ.สปร.ทกท.

*[Signature]*

งานระบบประปาและสุขาภิบาล

นายศุภาวุฒิ เปี่ยมเจริญสุข  
 วิศวกร 3 สปร.สปร.ทกท.

*[Signature]*

งานระบบไฟฟ้าและเครื่องกล

นายธนพรวัฒน์ อ่องแสนคำ  
 วทส.5 สปร.สปร.ทกท.

*[Signature]*

งานระบบสื่อสารคอมพิวเตอร์  
 และงานเหตุเพลิงไหม้

นายธนพรวัฒน์ อ่องแสนคำ  
 วทส.5 สปร.สปร.ทกท.

*[Signature]*

ผู้ตรวจสอบ :

นายสมศักดิ์ พงษ์ไธยะ  
 จทบ.7 สสจ.สปร.ทกท.

*[Signature]*

ผู้รับรอง :

นายทิวา หาญประสานกิจ  
 ผอจ. สสจ.สปร.ทกท.

*[Signature]*

วันที่ : 24 กุมภาพันธ์ 2566

แผ่นที่ :

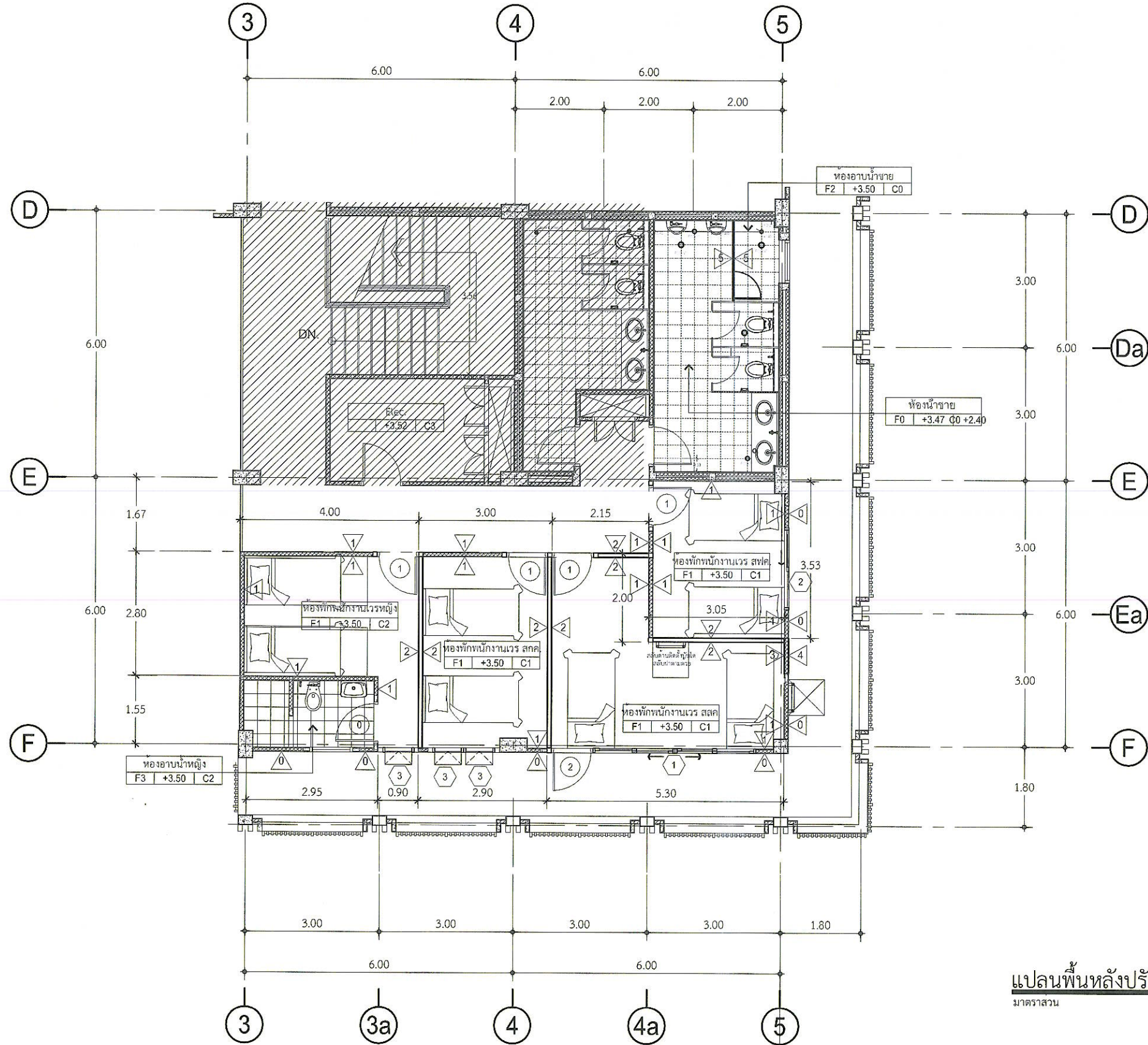
A-05

จำนวนแผ่นทั้งหมด :

29

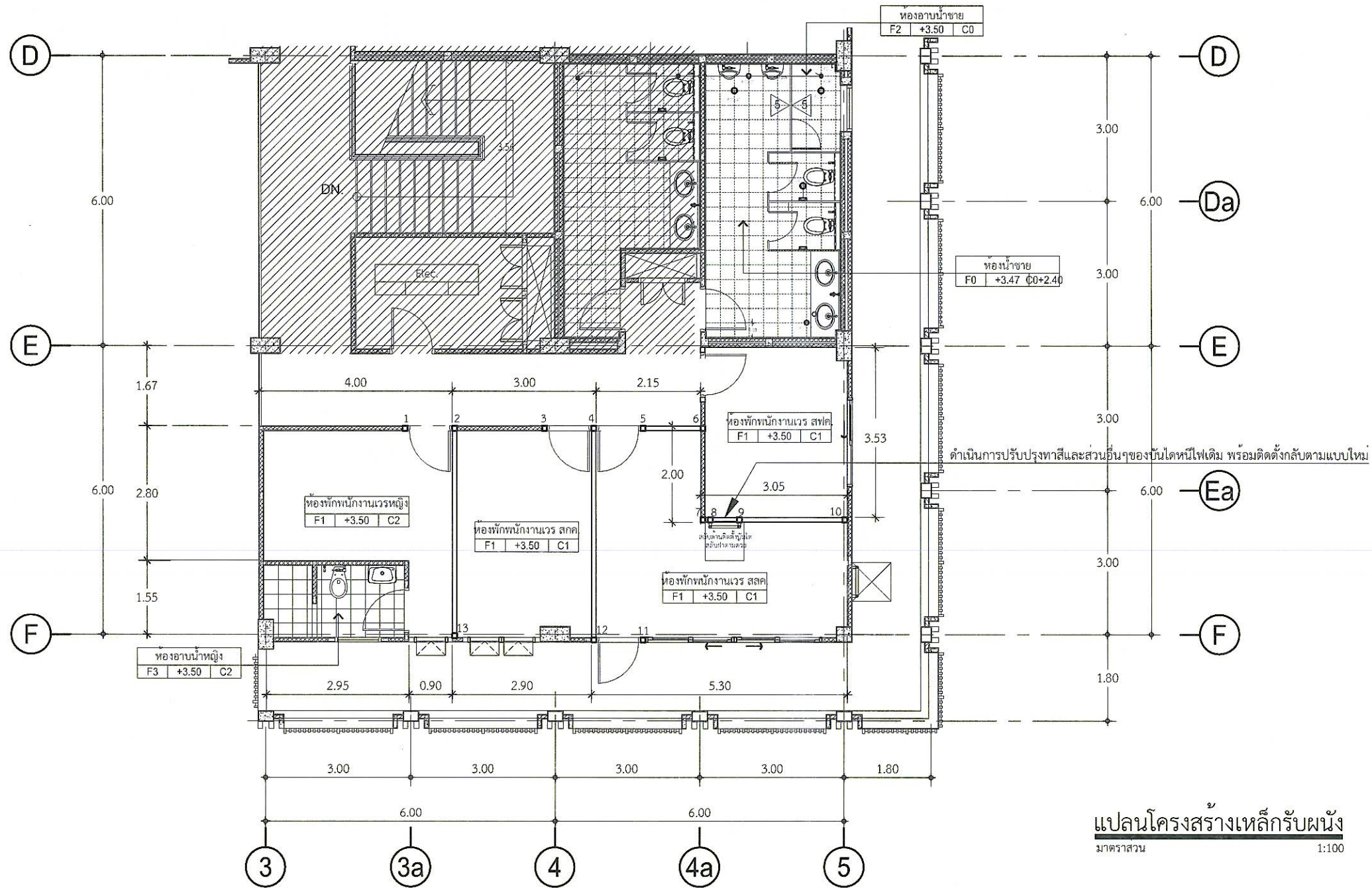
แบบเลขที่ :

สสจ.สปร.ทกท. 81/65

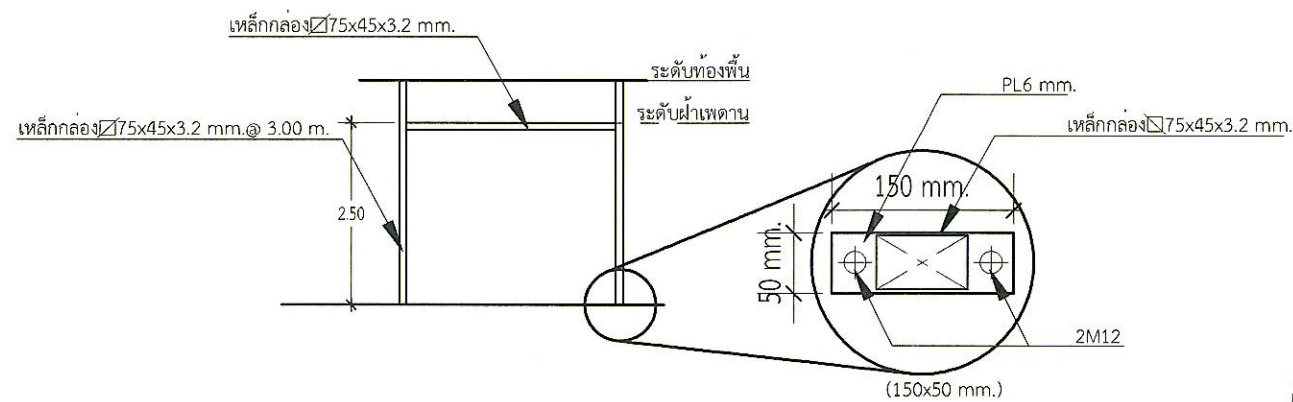


แปลนพื้นที่หลังปรับปรุง  
 มาตรฐาน 1:100

หมายเหตุ: ระยะ ขนาด และตำแหน่งในแบบ เพื่อการคำนวณปริมาณงานเท่านั้น ในการปฏิบัติงานผู้รับจ้างต้องสำรวจหน้างานหากระยะและตำแหน่งในหน้างานที่มีอยู่แล้วขัดแย้งกับแบบให้ใช้ระยะ ขนาด และตำแหน่ง ตามหน้างานเป็นหลัก ทั้งนี้อยู่ในดุลยพินิจของคณะกรรมการตรวจรับพัสดุฯของผู้ว่าจ้าง



**แปลนโครงสร้างเหล็กรับผนัง**  
มาตราส่วน 1:100



**แบบขยายโครงสร้างเหล็กรับผนัง**  
มาตราส่วน 1:100



บริษัท ท่าอากาศยานไทย จำกัด (มหาชน)  
333 หมู่ 7 ถนนวิภาวดีรังสิต แขวงสามเสนนอก เขตดอนเมือง กรุงเทพฯ 10210 ประเทศไทย  
โทรศัพท์ : 66(0) 2535-1111 โทรสาร : 66(0) 2535-4061, 66(0) 2504-3846  
WEBSITE : http://www.aiporptha.co.th , E-mail : aatso@aiporptha.co.th

งานปรับปรุงห้องทำเจ้าหน้าที่เวร ผ.บร.

แบบแสดง :  
แปลนโครงสร้างเหล็กรับผนัง

SCALE : 1:100

ผู้เขียนแบบและออกแบบ :

งานโยธาและงานสถาปัตยกรรม นางสาวปรมฤดี เต็มवल ชยธ.3 สสจ.ผ.บร.ทก.	
นายธวัชชัย เกียรติศักดิ์โสภณ วิศวกร 4 สสจ.ผ.บร.ทก.	
นางสาวมณิดา อารุเพชร สสจ.5 สสจ.ผ.บร.ทก.	
งานระบบประปาและสุขาภิบาล นายศุภวัฒน์ เปี่ยมเจริญสุข วิศวกร 3 สปจ.ผ.บร.ทก.	
งานระบบไฟฟ้าและเครื่องกล นายณนทวัฒน์ อ่องแสนคำ วทส.5 สฟค.ผ.บร.ทก.	
งานระบบสื่อสารคอมพิวเตอร์ และแรงเหวี่ยงเหียง นายณนทวัฒน์ อ่องแสนคำ วทส.5 สฟค.ผ.บร.ทก.	
ผู้ตรวจสอบ : นายสมศักดิ์ ทรงยศูโษ จทบ.7 สสจ.ผ.บร.ทก.	
ผู้รับรอง : นายทิวา หาญประสานกิจ ผอจ.สสจ.ผ.บร.ทก.	

วันที่ : 24 กุมภาพันธ์ 2566

แผ่นที่ : A-06	จำนวนแผ่นทั้งหมด : 29
-------------------	--------------------------

แบบเลขที่ :  
สสจ.ผ.บร.ทก. 81/65

หมายเหตุ: ระยะ ขนาด และตำแหน่งในแบบ เพื่อการคำนวณปริมาณงานเท่านั้น ในการปฏิบัติงานผู้รับจ้างต้องสำรวจหน้างานหากระยะและตำแหน่งในหน้างานที่มีอยู่แล้วขัดแย้งกับแบบให้ใช้ระยะ ขนาด และตำแหน่ง ตามหน้างานเป็นหลัก ทั้งนี้อยู่ในดุลยพินิจของคณะกรรมการตรวจรับพัสดุฯของผู้ว่าจ้าง



บริษัท ท่าอากาศยานไทย จำกัด (มหาชน)  
 333 หมู่ 7 ถนนติวานนท์ แขวงสามจีน อุดมธานี กรุงเทพมหานคร 10210 ประเทศไทย  
 โทรศัพท์ : 66(0) 2535-1111 โทรสาร : 66(0) 2535-4061, 66(0) 2504-3846  
 WEBSITE : http://www.airporttha.co.th, E-mail : aatba@airporttha.co.th

งานปรับปรุงห้องเจ้าหน้าที่เวร สปร.

แบบแสดง :  
 แปลนเฟอร์นิเจอร์

SCALE : 1:75

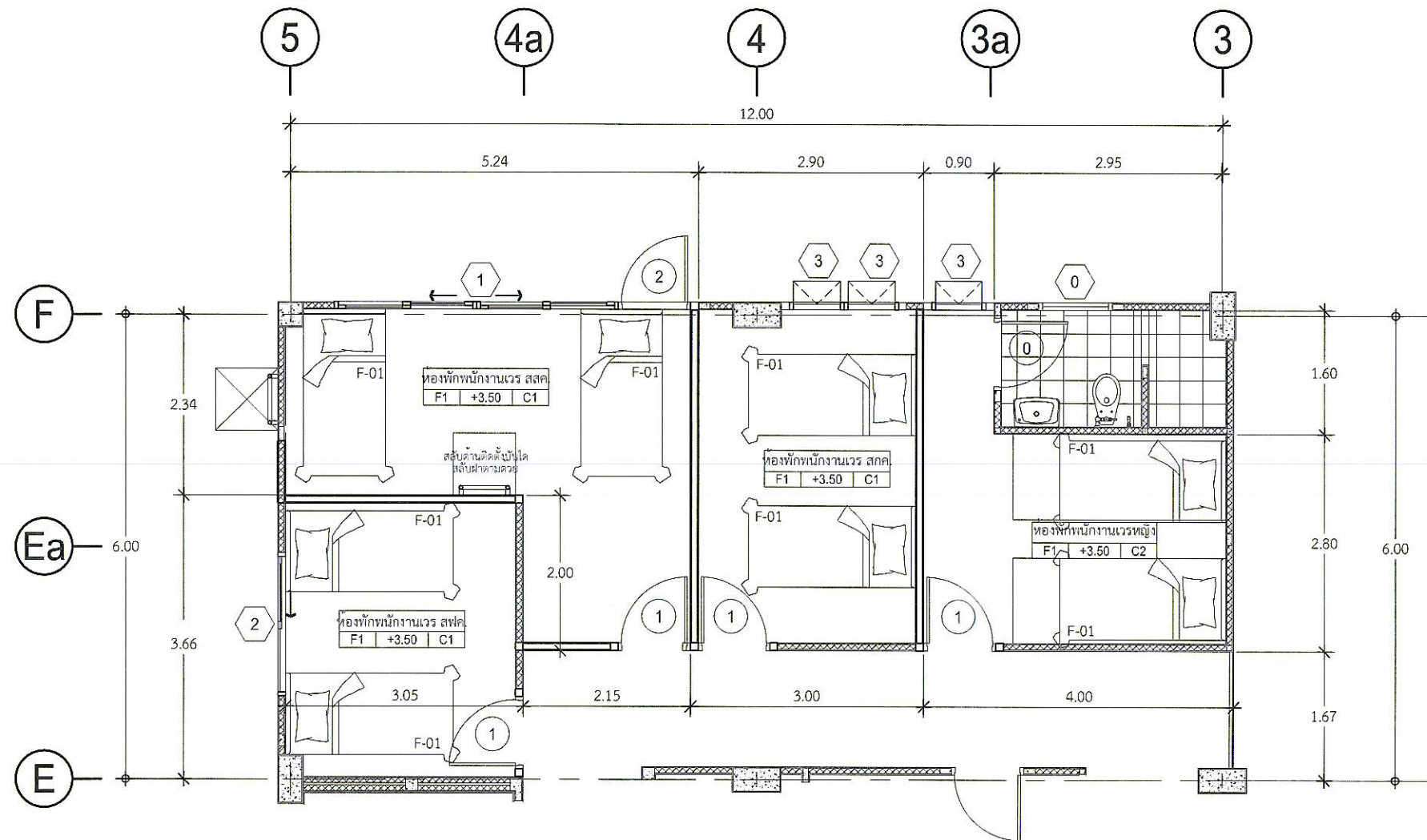
ผู้เขียนแบบและออกแบบ :

งานโยธาและงานสถาปัตยกรรม นางสาวปรมฤดี เตียนวล ขยธ.3 สลค.สปร.ทก.	
นายวิชัย เกียรติศักดิ์โสภณ วิศวกร 4 สลค.สปร.ทก.	
นางสาวมานิตา อารุเพชร สลค.5 สลค.สปร.ทก.	
งานระบบประปาและสุขาภิบาล นายศุภาวุฒิ เปี่ยมเจริญสุข วิศวกร 3 สปร.สปร.ทก.	
งานระบบไฟฟ้าและเครื่องกล นายพนวัฒน์ อ่องแสนคำ วทส.5 สปร.สปร.ทก.	
งานระบบสื่อสารคอมพิวเตอร์ และแจ้งเหตุเพลิงไหม้ นายพนวัฒน์ อ่องแสนคำ วทส.5 สปร.สปร.ทก.	
ผู้ตรวจสอบ : นายสมศักดิ์ ทรงยศ จทบ.7 สลค.สปร.ทก.	
ผู้รับรอง : นายทิวา หาญประสานกิจ ผอ.สลค.สปร.ทก.	

วันที่ : 24 กุมภาพันธ์ 2566

แผ่นที่ : A-07	จำนวนแผ่นทั้งหมด : 29
-------------------	--------------------------

แบบเลขที่ :  
 สลค.สปร.ทก. 81/65



แปลนเฟอร์นิเจอร์  
 มาตรฐาน 1:75

รายการเฟอร์นิเจอร์	
F-01	เตียงนอนเหล็ก ขนาด 3 ฟุต 2 ชั้น (รับน้ำหนักได้ไม่น้อยกว่า 100 กก./ชั้น)
	พร้อมที่นอนยางพารา ขนาด 3 ฟุต ความหนาไม่น้อยกว่า 3 นิ้ว และหมอนหนุน

หมายเหตุ: ระยะ ขนาด และตำแหน่งในแบบ เพื่อการคำนวณปริมาณงานเท่านั้น ในการปฏิบัติงานผู้รับจ้างต้องสำรวจหน้างานหากระยะและตำแหน่งในหน้าที่มีอยู่แล้วขัดแย้งกับแบบให้ใช้ระยะ ขนาด และตำแหน่ง ตามหน้างานเป็นหลัก ทั้งนี้อยู่ในดุลยพินิจของคณะกรรมการตรวจรับพัสดุฯของผู้ว่าจ้าง





บริษัท ท่าอากาศยานไทย จำกัด (มหาชน)  
 333 หมู่ 7 ถนนมิตรภาพภาคตะวันออก กม.11 ต.เมืองเก่า อ.เมือง จ.ขอนแก่น 40110 ประเทศไทย  
 โทรศัพท์ : 66(0) 2535-1111 โทรสาร : 66(0) 2535-4061, 66(0) 2504-3846  
 WEBSITE : http://www.aot.or.th E-mail : aot@aot.or.th

งานปรับปรุงห้องเก็บของที่เวร สบร.

แบบแสดง :  
 แปลนผนัง - วัสดุ

SCALE : 1:75

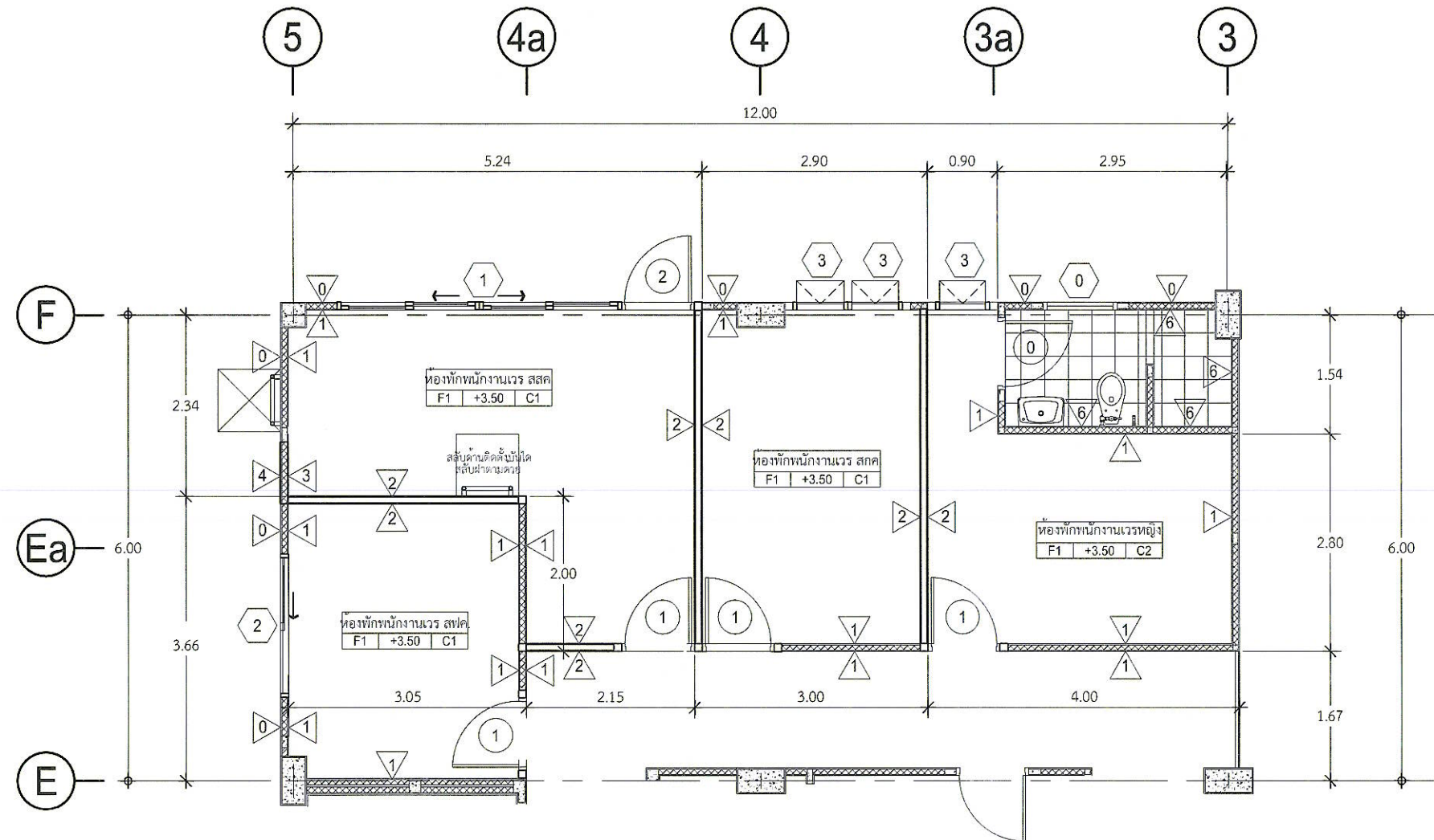
ผู้เขียนแบบและออกแบบ :

งานโยธาและงานสถาปัตยกรรม นางสาวปรมฤดี เตียนวล ชยธ.3 สลค.สบร.ทกท.	
นายอวิชัย เกียรติศักดิ์โสภณ วิศวกร 4 สลค.สบร.ทกท.	
นางสาวมานิตา อารุณเพชร สลค.5 สลค.สบร.ทกท.	
งานระบบประปาและสุขาภิบาล นายศุภวุฒิ เปี่ยมเจริญสุข วิศวกร 3 สลค.สบร.ทกท.	
งานระบบไฟฟ้าและเครื่องกล นายณนทวัฒน์ อ่องแสนคำ วทส.5 สลค.สบร.ทกท.	
งานระบบสื่อสารคอมพิวเตอร์ และแจ้งเหตุเพลิงไหม้ นายณนทวัฒน์ อ่องแสนคำ วทส.5 สลค.สบร.ทกท.	
ผู้ตรวจสอบ : นายสมศักดิ์ ทรงยศ จทท.7 สลค.สบร.ทกท.	
ผู้รับรอง : นายทิวา หาญประสานกิจ ผอ.สลค.สบร.ทกท.	

วันที่ : 24 กุมภาพันธ์ 2566

แผ่นที่ : A-08	จำนวนแผ่นทั้งหมด : 29
-------------------	--------------------------

แบบเลขที่ :  
 สลค.สบร.ทกท. 81/65



แปลนผนัง - วัสดุ  
 มาตรฐาน 1:75

รายการผนัง	
	ผนัง
	ผนังก่ออิฐ ฉาบปูนเรียบ(เดิม)
	ผนังก่ออิฐ ฉาบปูนเรียบ(เดิม) ทาสีอคริลิกชนิดภายใน(ใหม่)(สีระบุภายหลัง ก่อนทำสีให้ติดต่อผู้ออกแบบ)
	ผนังกระเบื้องซีเมนต์เส้นใยแผ่นเรียบ หนา 10 มม. โครงเคร่าเหล็กทาบสังกะสี ทาสีน้ำอะคริลิกชนิดภายใน บุสองด้าน (สีระบุภายหลัง ก่อนทำสีให้ติดต่อผู้ออกแบบ)
	ผนังก่ออิฐ ฉาบปูนเรียบ(ใหม่) ทาสีอคริลิกชนิดภายใน (สีระบุภายหลัง ก่อนทำสีให้ติดต่อผู้ออกแบบ)
	ผนังก่ออิฐ ฉาบปูนเรียบ(ใหม่) ทาสีอคริลิกชนิดภายนอก (สีระบุภายหลัง ก่อนทำสีให้ติดต่อผู้ออกแบบ)
	ผนังห้องน้ำสำเร็จ (สี, รุนระบุภายหลัง ก่อนทำสีให้ติดต่อผู้ออกแบบ)
	ผนังก่ออิฐ ปูกระเบื้องเดิม ซ่อมแซมยาแนวใหม่

หมายเหตุ: ระยะ ขนาด และตำแหน่งในแบบ เพื่อการคำนวณปริมาณงานเท่านั้น ในการปฏิบัติงานผู้รับจ้างต้องสำรวจหน้างานหาระยะและตำแหน่งในหน้างานที่มีอยู่แล้วขัดแย้งกับแบบให้ระยะ ขนาด และตำแหน่ง ตามหน้างานเป็นหลัก ทั้งนี้อยู่ในดุลยพินิจของคณะกรรมการตรวจรับพัสดุของผู้ว่าจ้าง



บริษัท ท่าอากาศยานไทย จำกัด (มหาชน)  
 333 หมู่ 7 ถนนสีลมวิทยุ แขวงลุมพินี เขตปทุมธานี กรุงเทพฯ 10210 ประเทศไทย  
 โทรศัพท์ : 66(0) 2535-1111 โทรสาร : 66(0) 2535-4061, 66(0) 2504-3846  
 WEBSITE : http://www.aot.or.th, E-mail : aot@aot.or.th

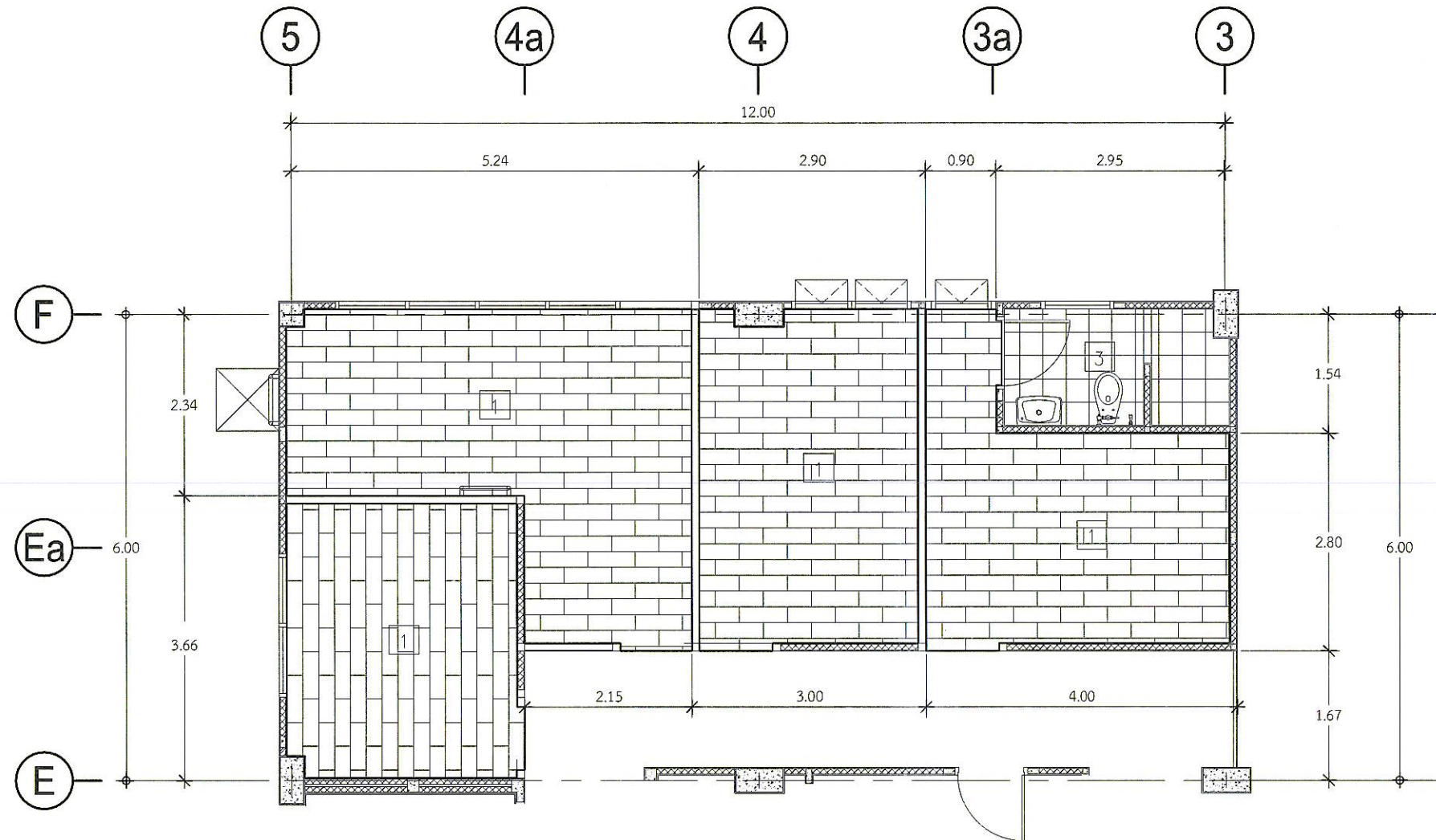
งานปรับปรุงห้องเจ้าหน้าที่เวร ผบ.ร.

แบบแสดง :  
 แปลนพื้น - วัสดุ

SCALE : 1:75

ผู้เขียนแบบและออกแบบ :

งานโยธาและงานสถาปัตยกรรม นางสาวเปรมฤดี เตียนวล ชยธ.3 สสจ.ผบ.ร.ทก.	
นายอวิชัย เกียรติศักดิ์โสภณ วิศวกร 4 สสจ.ผบ.ร.ทก.	
นางสาวมานิตา อวูณเพชร สสจ.5 สสจ.ผบ.ร.ทก.	
งานระบบประปาและสุขาภิบาล นายศุภกวีติ เปี่ยมเจริญสุข วิศวกร 3 สบจ.ผบ.ร.ทก.	
งานระบบไฟฟ้าและเครื่องกล นายพนทวัฒน์ อ่องแสนคำ วทส.5 สทค.ผบ.ร.ทก.	
งานระบบสื่อสารคอมพิวเตอร์ และแจ้งเหตุเพลิงไหม้ นายพนทวัฒน์ อ่องแสนคำ วทส.5 สทค.ผบ.ร.ทก.	
ผู้ตรวจสอบ : นายสมศักดิ์ ทรงศิโธ จทบ.7 สสจ.ผบ.ร.ทก.	
ผู้รับรอง : นายทิวา หาญประสานกิจ ผจก.สสจ.ผบ.ร.ทก.	



แปลนพื้น - วัสดุ  
 มาตรฐาน 1:75

รายการพื้น	
<input type="checkbox"/>	พื้น
<input type="checkbox"/>	พื้นกระเบื้องเดิม
<input type="checkbox"/>	พื้นกระเบื้องยางกระเบื้องยางลายไม้ click lock ความหนาไม่น้อยกว่า 4 มม. พร้อมติดตั้งบัวเชิงผนังยาง สูง 4 นิ้ว หนาไม่น้อยกว่า 1.6 มม.
<input type="checkbox"/>	พื้นกระเบื้องขนาด 30x30 มม. (เดิม)
<input type="checkbox"/>	พื้นกระเบื้อง(เดิม) ซ่อมแซมยาแนวใหม่

หมายเหตุ: ระบุ ขนาด และตำแหน่งในแบบ เพื่อการคำนวณปริมาณงานเท่านั้น ในการปฏิบัติงานผู้รับจ้างต้องสำรวจหน้างานหากระยะและตำแหน่งในหน้างานที่มีอยู่แล้วขัดแย้งกับแบบให้ใช้ระยะ ขนาด และตำแหน่ง ตามหน้างานเป็นหลัก ทั้งนี้อยู่ในดุลยพินิจของคณะกรรมการตรวจรับพัสดุของผู้ว่าจ้าง

วันที่ : 24 กุมภาพันธ์ 2566

แผ่นที่ : A-09 จำนวนแผ่นทั้งหมด : 29

แบบเลขที่ :  
 สสจ.ผบ.ร.ทก. 81/65



บริษัท ท่าอากาศยานไทย จำกัด (มหาชน)  
 333 หมู่ 7 ถนนสีลม แขวงสีลม เขตคลองเตย กรุงเทพมหานคร 10210 ประเทศไทย  
 โทรศัพท์ : 66(0) 2535-1111 โทรสาร : 66(0) 2535-0061, 66(0) 2504-3846  
 WEBSITE : http://www.airportthai.co.th , E-mail : aot@aotportthai.co.th

งานปรับปรุงห้องพักเจ้าหน้าที่เวร สบร.

แบบแสดง :  
 แปลนฝ้าเพดาน - วัสดุ

SCALE : 1:75

ผู้เขียนแบบและออกแบบ :

งานโยธาและงานสถาปัตยกรรม  
 นางสาวปรมฤดี เตียนวล  
 ชยธ.3 สสค.สบร.ทกท.

นายอริชัย เกียรติศักดิ์ใจภณ  
 วิศวกร 4 สสค.สบร.ทกท.

นางสาวมานิตา อารูเพชร  
 สสค.5 สสค.สบร.ทกท.

งานระบบประปาและสุขาภิบาล  
 นายศุภฤทธิ เปี่ยมเจริญสุข  
 วิศวกร 3 สบย.สบร.ทกท.

งานระบบไฟฟ้าและเครื่องกล  
 นายธนพรวัฒน์ อ่องแสนคำ  
 วกส.5 สทค.สบร.ทกท.

งานระบบสื่อสารคอมพิวเตอร์  
 และแรงเหวี่ยงใหม่  
 นายธนพรวัฒน์ อ่องแสนคำ  
 วกส.5 สทค.สบร.ทกท.

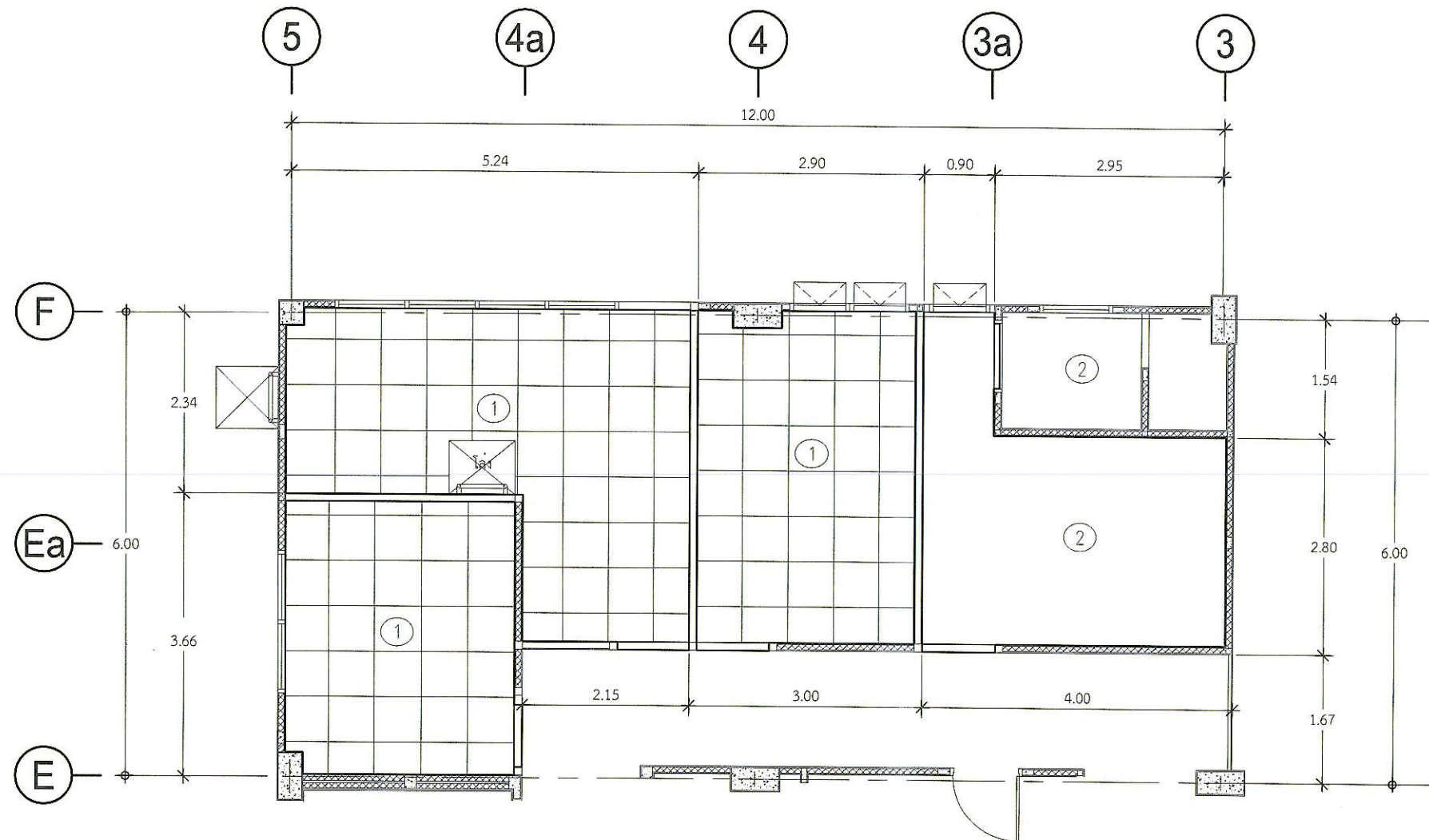
ผู้ตรวจสอบ :  
 นายสมศักดิ์ พงศ์ยู่โส  
 จทบ.7 สสค.สบร.ทกท.

ผู้รับรอง :  
 นายทิวา หาญประสานกิจ  
 ผอ.ก.สสค.สบร.ทกท.

วันที่ : 24 กุมภาพันธ์ 2566

แผ่นที่ : A-10      จำนวนแผ่นทั้งหมด : 29

แบบเลขที่ :  
 สสค.สบร.ทกท. 81/65



แปลนฝ้าเพดาน- วัสดุ  
 มาตรฐาน 1:75

รายการฝ้า	
○	ฝ้าเพดาน
○	ฝ้าเพดาน (เดิม)
①	ฝ้าเพดาน แผ่นยิบซัมบอร์ด ขนาดความหนา 9 mm. มีฟอยล์ โครงคร่าว T-BAR @ 0.60x0.60 m. สูงจากพื้นห้อง 2.50 ม. (สีระบูกายหลัง ก่อนทำสีให้ติดต่อผู้ออกแบบ)
②	ฝ้าเพดานยิบซัมบอร์ด หนา 9 มม. (ชนิดกันความชื้น) ฉาบรอยต่อเรียบ , ทาสี, โครงคร่าวโลหะชุบสังกะสี (สีระบูกายหลัง ก่อนทำสีให้ติดต่อผู้ออกแบบ)

หมายเหตุ: ระบุขนาด และตำแหน่งในแบบ เพื่อการคำนวณปริมาณงานเท่านั้น ในการปฏิบัติงานผู้รับจ้างต้องสำรวจหน้างานหากระยะและตำแหน่งในหน้างานที่มีอยู่แล้วขัดแย้งกับแบบให้ใช้ระยะ ขนาด และตำแหน่ง ตามหน้างานเป็นหลัก ทั้งนี้ขึ้นอยู่กับดุลยพินิจของคณะกรรมการตรวจรับพัสดุของผู้ว่าจ้าง



บริษัท ท่าอากาศยานไทย จำกัด (มหาชน)  
 333 หมู่ 7 ถนนสีลม แขวงสีลม เขตคลองเตย กรุงเทพมหานคร 10210 ประเทศไทย  
 โทรศัพท์ : 66(0) 2535-1111 โทรสาร : 66(0) 2535-4061, 66(0) 2504-8846  
 WEBSITE : http://www.aot.or.th , E-mail : aot@airporttha.co.th

งานปรับปรุงห้องพักเจ้าหน้าที่เวร สปร.

แบบแสดง : ห้องพักพนักงานเวรหญิง

SCALE : 1:75

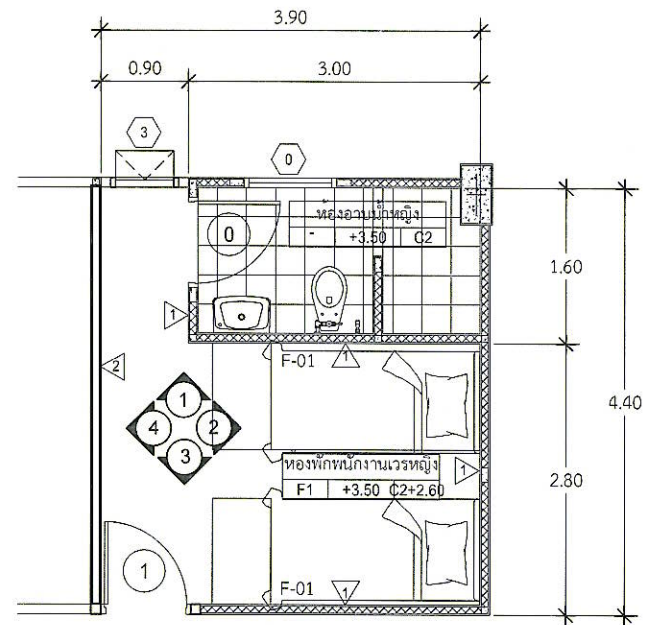
ผู้เขียนแบบและออกแบบ :

งานโยธาและงานสถาปัตยกรรม นางสาวเปรมฤดี เตียนวล ชยธ.3 สลค.สปร.ทกภ.	
นายธวัชชัย เกียรติศักดิ์โสภณ วิศวกร 4 สลค.สปร.ทกภ.	
นางสาวมานิตา อารุณเพชร สลส.5 สลค.สปร.ทกภ.	
งานระบบประปาและสุขาภิบาล นายศุภวุฒิ เปี่ยมเจริญสุข วิศวกร 3 สข สปร.ทกภ.	
งานระบบไฟฟ้าและเครื่องกล นายพนวัฒน์ อ่องแสนคำ วทส.5 สปร.ทกภ.	
งานระบบสื่อสารคอมพิวเตอร์ และแจ้งเหตุเพลิงไหม้ นายพนวัฒน์ อ่องแสนคำ วทส.5 สปร.ทกภ.	
ผู้ตรวจสอบ : นายสมศักดิ์ ทรงยศโส จทบ.7 สลค.สปร.ทกภ.	
ผู้รับรอง : นายทิวา หาญประสานกิจ ผอ.สลค.สปร.ทกภ.	

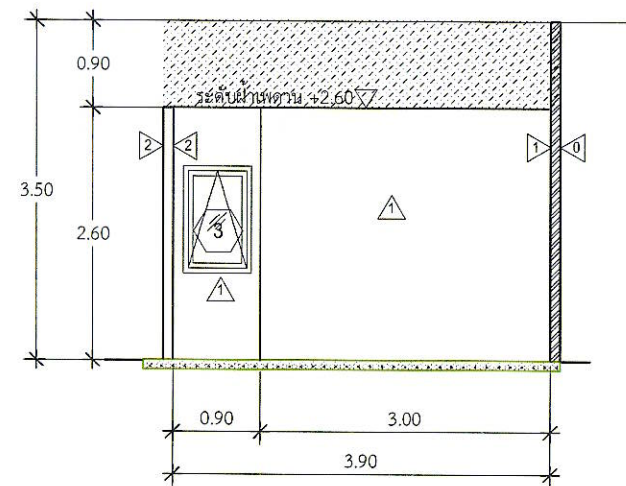
วันที่ : 24 กุมภาพันธ์ 2566

แผ่นที่ : A-11	จำนวนแผ่นทั้งหมด : 29
-------------------	--------------------------

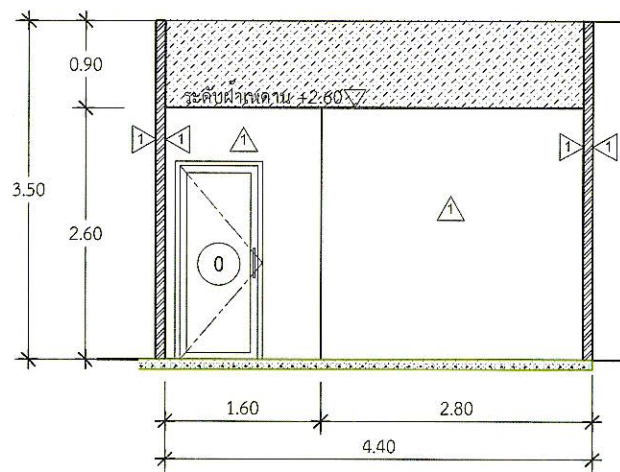
แบบเลขที่ : สลค.สปร.ทกภ. 81/65



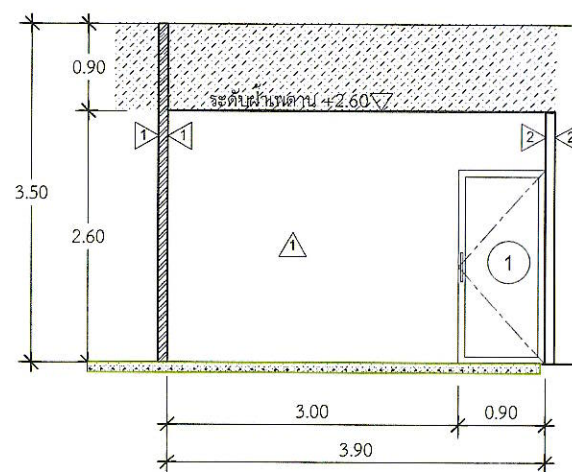
**แปลนห้องพักพนักงานเวรหญิง**  
 มาตรฐาน 1:75



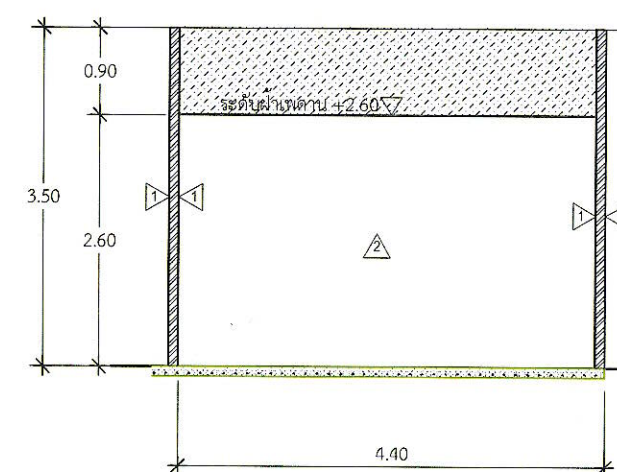
**รูปด้าน 1**  
 มาตรฐาน 1:75



**รูปด้าน 2**  
 มาตรฐาน 1:75



**รูปด้าน 3**  
 มาตรฐาน 1:75



**รูปด้าน 4**  
 มาตรฐาน 1:75

**ห้องพักพนักงานเวรหญิง**

หมายเหตุ: ระยะ ขนาด และตำแหน่งในแบบ เพื่อการคำนวณปริมาณงานเท่านั้น ในการปฏิบัติงานผู้รับจ้างต้องสำรวจหน้างานหากระยะและตำแหน่งในหน้างานที่มีอยู่แล้วขัดแย้งกับแบบให้ใช้ระยะ ขนาด และตำแหน่ง ตามหน้างานเป็นหลัก ทั้งนี้อยู่ในดุลยพินิจของคณะกรรมการตรวจรับพัสดุของผู้ว่าจ้าง



บริษัท ท่าอากาศยานไทย จำกัด (มหาชน)  
 333 หมู่ 7 ถนนวิภาวดีรังสิต แขวงจตุจักร เขตจตุจักร กรุงเทพฯ 10210 ประเทศไทย  
 โทรศัพท์ : 66(0) 2535-1111 โทรสาร : 66(0) 2535-4061, 66(0) 2504-3846  
 WEBSITE : http://www.aot.or.th E-mail : aotbag@airportthai.co.th

งานปรับปรุงห้องพักเจ้าหน้าที่เวร สปร.

แบบแสดง :

ห้องพักพนักงานเวร สกค.

SCALE : 1:75

ผู้เขียนแบบและออกแบบ :

งานโยธาและงานสถาปัตยกรรม

นางสาวเปรมฤดี เตียนวล  
 ชยธ.3 สสค.สปร.ทกค.

นายธีรวิชัย เกียรติศักดิ์โสภณ  
 วิศวกร 4 สสค.สปร.ทกค.

นางสาวมานิตา อารูเพชร  
 สดส.5 สสค.สปร.ทกค.

งานระบบประปาและสุขาภิบาล

นายศุภฤดี เปี่ยมเจริญสุข  
 วิศวกร 3 สปร.สปร.ทกค.

งานระบบไฟฟ้าและเครื่องกล

นายพนวัฒน์ อ่องแสนคำ  
 วทส.5 สปร.สปร.ทกค.

งานระบบสื่อสารคอมพิวเตอร์  
 และแรงจูงเหตุเพลิงไหม้

นายพนวัฒน์ อ่องแสนคำ  
 วทส.5 สปร.สปร.ทกค.

ผู้ตรวจสอบ :

นายสมศักดิ์ ทุ่งชัยโสะ  
 จทบ.7 สสค.สปร.ทกค.

ผู้รับรอง :

นายทิวา หาญประสานกิจ  
 ผอ.ค.สสค.สปร.ทกค.

วันที่ : 24 กุมภาพันธ์ 2566

แผ่นที่ :

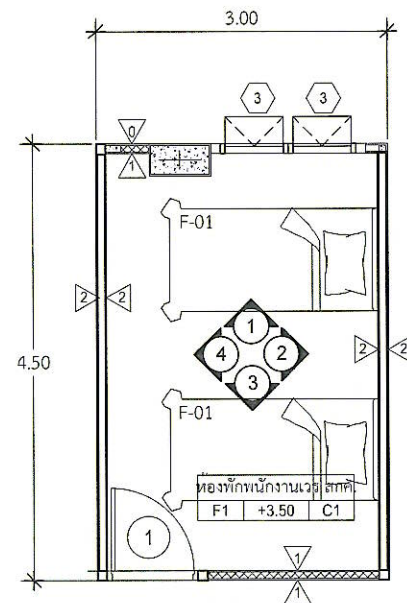
จำนวนแผ่นทั้งหมด :

A-12

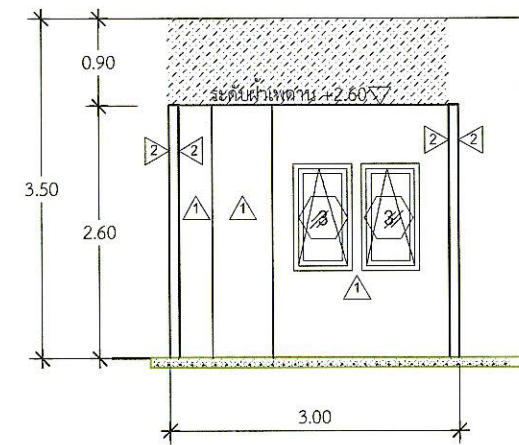
29

แบบเลขที่ :

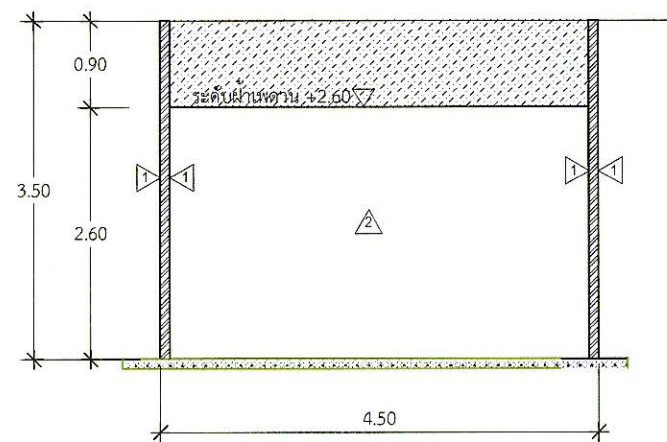
สสค.สปร.ทกค. 81/65



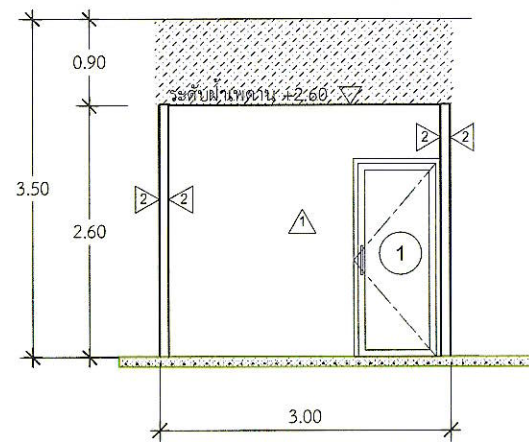
**แปลนห้องพักพนักงานเวร สกค.**  
 มาตรฐาน 1:75



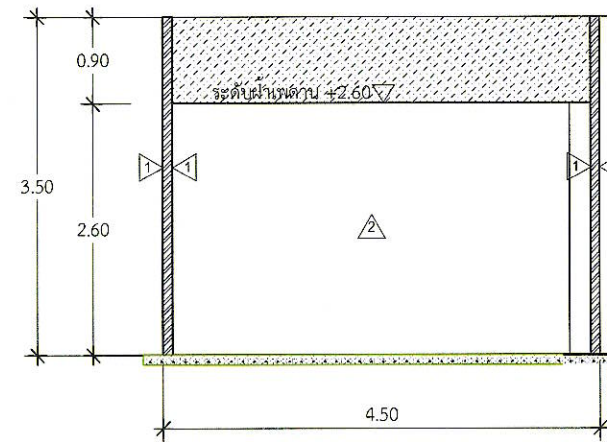
**รูปด้าน 1**  
 มาตรฐาน 1:75



**รูปด้าน 2**  
 มาตรฐาน 1:75



**รูปด้าน 3**  
 มาตรฐาน 1:75



**รูปด้าน 4**  
 มาตรฐาน 1:75

**ห้องพักพนักงานเวร สกค.**

หมายเหตุ: ระยะ ขนาด และตำแหน่งในแบบ เพื่อการคำนวณปริมาณงานเท่านั้น ในการปฏิบัติงานผู้รับจ้างต้องสำรวจหน้างานหากระยะและตำแหน่งในหน้างานที่มีอยู่แล้วขัดแย้งกับแบบให้ใช้ระยะ ขนาด และตำแหน่ง ตามหน้างานเป็นหลัก ทั้งนี้ขึ้นอยู่กับดุลพินิจของคณะกรรมการตรวจรับพัสดุของผู้ว่าจ้าง



บริษัท ท่าอากาศยานไทย จำกัด (มหาชน)  
 333 หมู่ 7 ถนนสีสุราษฎร์ แขวงสีสุราษฎร์ เขตดอนเมือง กรุงเทพมหานคร 10210 ประเทศไทย  
 โทรศัพท์ : 66(0) 2535-1111 โทรสาร : 66(0) 2535-0061, 66(0) 2504-3846  
 WEBSITE : http://www.airportthai.co.th , E-mail : aot@aotportthai.co.th

งานปรับปรุงห้องพักเจ้าหน้าที่เวร สบร.

แบบแสดง : ห้องพักพนักงานเวร สบร.

SCALE : 1:75

ผู้เขียนแบบและออกแบบ :

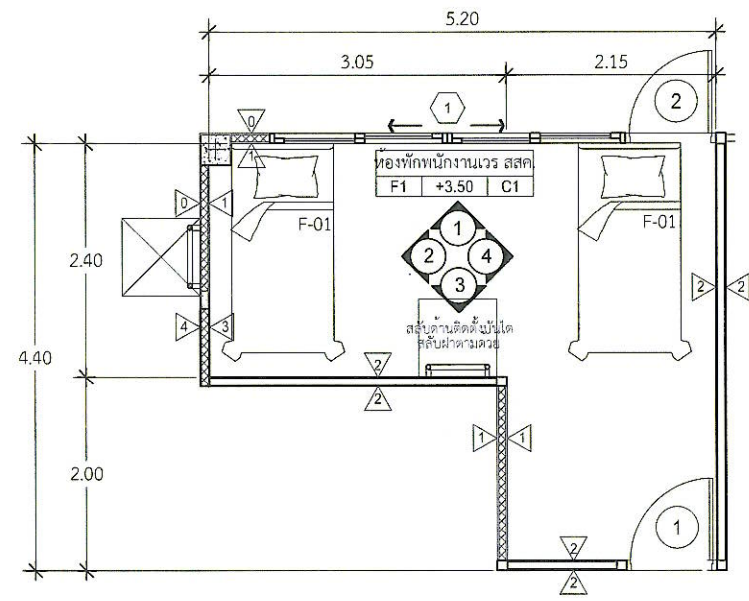
งานโยธาและงานสถาปัตยกรรม นางสาวเปรมฤดี เตียนวาล ชย.3 สบร.ทบ.ทก.	
นายธวัชชัย เกียรติศักดิ์โสภณ วิศวกร 4 สบร.ทบ.ทก.	
นางสาวมานิดา อารุงเพชร สส.5 สบร.ทบ.ทก.	
งานระบบประปาและสุขาภิบาล นายศุภาวุฒิ เข้มเจริญสุข วิศวกร 3 สบ.ทบ.ทก.	
งานระบบไฟฟ้าและเครื่องกล นายพนทวิชิตน์ อ่องแสนคำ วทส.5 สบ.ทบ.ทก.	
งานระบบสื่อสารคอมพิวเตอร์ และแจ้งเหตุเพลิงไหม้ นายพนทวิชิตน์ อ่องแสนคำ วทส.5 สบ.ทบ.ทก.	
ผู้ตรวจสอบ : นายสมศักดิ์ พงษ์อยู่ใส จทบ.7 สบ.ทบ.ทก.	
ผู้รับรอง : นายทิวา หาญประสานกิจ ผอ.สส.สบ.ทบ.ทก.	

วันที่ : 24 กุมภาพันธ์ 2566

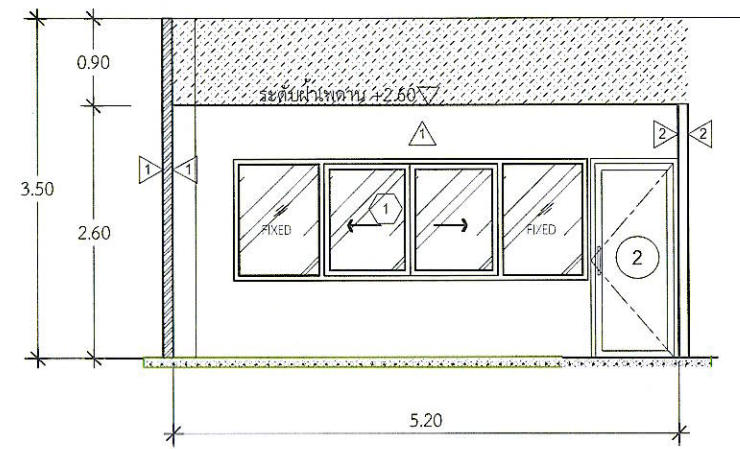
แผ่นที่ : A-13	จำนวนแผ่นทั้งหมด : 29
-------------------	--------------------------

แบบเลขที่ :

สส.สบ.ทบ.ทก. 81/65



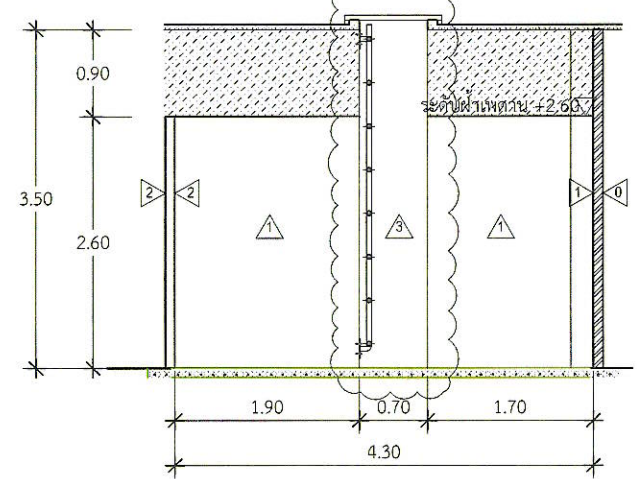
**แปลนห้องพักพนักงานเวร สบร.**  
 มาตรฐาน 1:75



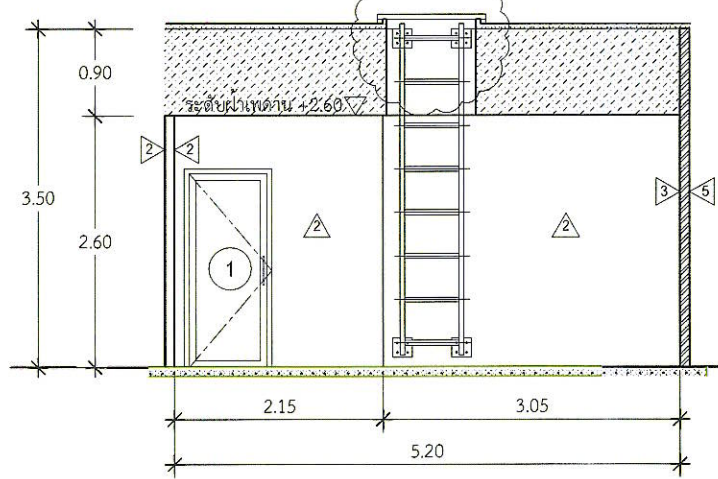
**รูปด้าน 1**  
 มาตรฐาน 1:75

การติดตั้งบันไดหนีไฟ  
 ผู้รับจ้างตรวจสอบหน้างานจริงอีกครั้งพร้อมจัดทำ Shop Drawing  
 เสนอต่อคณะกรรมการตรวจรับพัสดุเพื่ออนุมัติก่อนเข้าดำเนินการ  
 และอยู่ในดุลยพินิจของคณะกรรมการตรวจรับพัสดุของผู้ว่าจ้าง

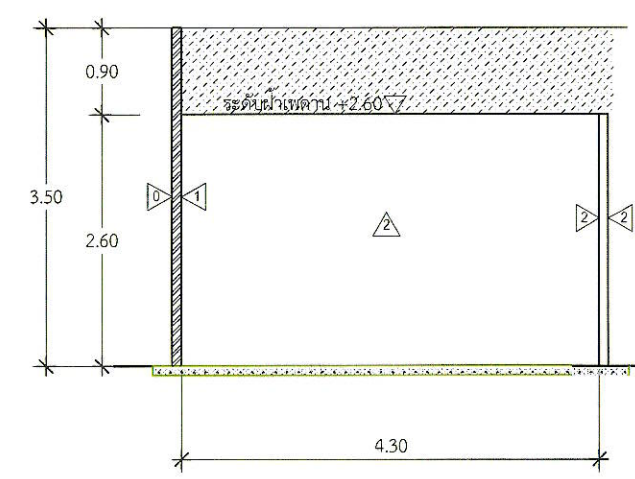
การติดตั้งบันไดหนีไฟ  
 ผู้รับจ้างตรวจสอบหน้างานจริงอีกครั้งพร้อมจัดทำ Shop Drawing  
 เสนอต่อคณะกรรมการตรวจรับพัสดุเพื่ออนุมัติก่อนเข้าดำเนินการ  
 และอยู่ในดุลยพินิจของคณะกรรมการตรวจรับพัสดุของผู้ว่าจ้าง



**รูปด้าน 2**  
 มาตรฐาน 1:75



**รูปด้าน 3**  
 มาตรฐาน 1:75



**รูปด้าน 4**  
 มาตรฐาน 1:75

**ห้องพักพนักงานเวร สบร.**

หมายเหตุ: ระยะเวลา ขนาด และตำแหน่งในแบบ เพื่อการคำนวณปริมาณงานเท่านั้น ในการปฏิบัติงานผู้รับจ้างต้องสำรวจหน้างานหากระยะเวลาและตำแหน่งในหน้างานที่มีอยู่แล้วขัดแย้งกับแบบให้ระยะเวลา ขนาด และตำแหน่ง ตามหน้างานเป็นหลัก ทั้งนี้อยู่ในดุลยพินิจของคณะกรรมการตรวจรับพัสดุของผู้ว่าจ้าง



บริษัท ท่าอากาศยานไทย จำกัด (มหาชน)  
 333 หมู่ 7 ถนนวิภาวดีรังสิต แขวงสนามบิน เขตดอนเมือง กรุงเทพมหานคร 10210 ประเทศไทย  
 โทรศัพท์ : 66(0) 2535-1111 โทรสาร : 66(0) 2535-4061, 66(0) 2504-8846  
 WEBSITE : http://www.airporttha.co.th, E-mail : aab@airporttha.co.th

งานปรับปรุงห้องเจ้าหน้าที่เวร สปร.

แบบแสดง : ห้องพักพนักงานเวร สปร.

SCALE : 1:75

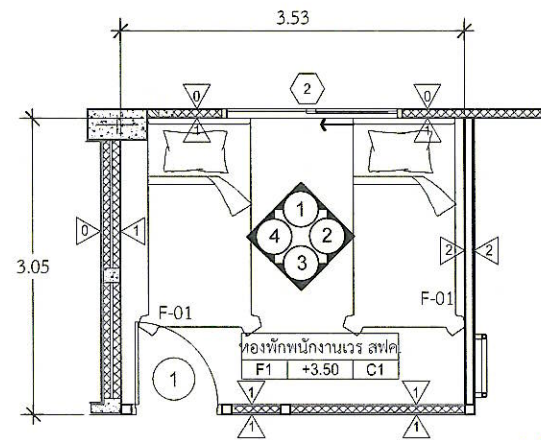
ผู้เขียนแบบและออกแบบ :

งานโยธาและงานสถาปัตยกรรม นางสาวเปรมฤดี เตียนวอล ชยธ.3 สลค.สปร.ทกภ.	
นายอวิชัย เกียรติศักดิ์โสภณ วิศวกร 4 สลค.สปร.ทกภ.	
นางสาวมานิตา อารุณเพชร สลค.5 สลค.สปร.ทกภ.	
งานระบบประปาและสุขาภิบาล นายศุภวุฒิ เปี่ยมเจริญสุข วิศวกร 3 สลย.สปร.ทกภ.	
งานระบบไฟฟ้าและเครื่องกล นายณทวัฒน์ อ่องแสนคำ วทส.5 สปร.สปร.ทกภ.	
งานระบบสื่อสารคอมพิวเตอร์ และงานเทคโนโลยีใหม่ นายณทวัฒน์ อ่องแสนคำ วทส.5 สปร.สปร.ทกภ.	
ผู้ตรวจสอบ : นายสมศักดิ์ พงศ์อยู่ใส จทท.7 สลค.สปร.ทกภ.	
ผู้รับรอง : นายทิวา หาญประสานกิจ ผอ.สลค.สปร.ทกภ.	

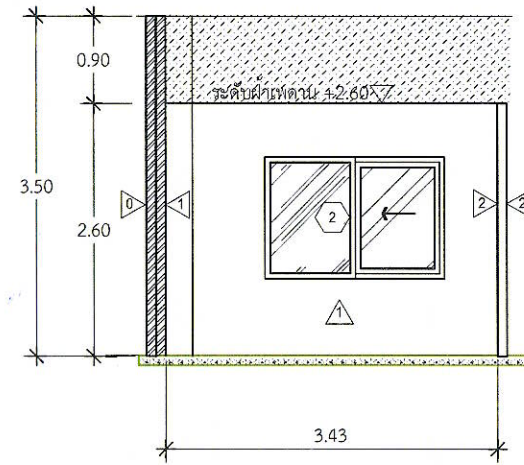
วันที่ : 24 กุมภาพันธ์ 2566

แผ่นที่ : A-14	จำนวนแผ่นทั้งหมด : 29
-------------------	--------------------------

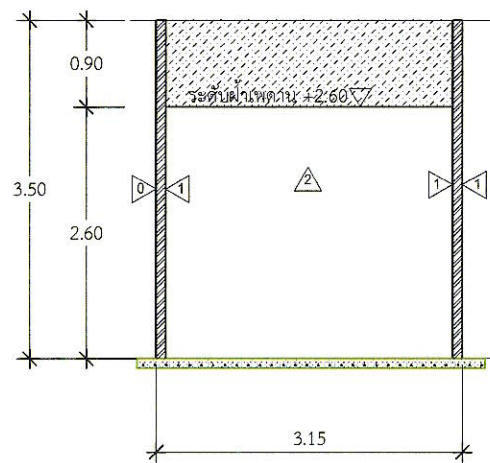
แบบเลขที่ : สลค.สปร.ทกภ. 81/65



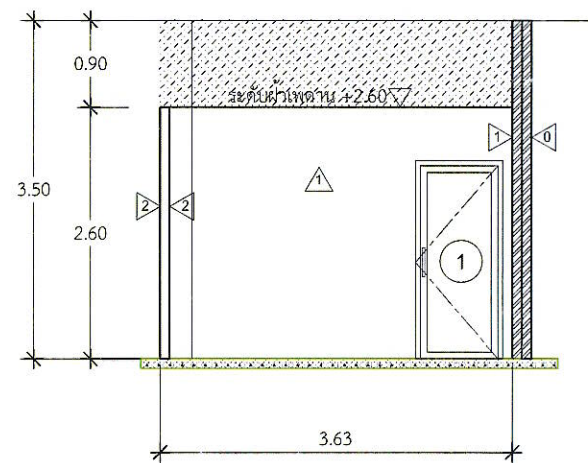
**แปลนห้องพักพนักงานเวร สปร.**  
 มาตรฐาน 1:75



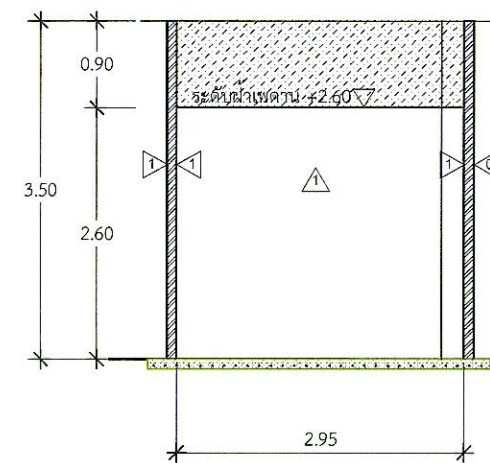
**รูปด้าน 1**  
 มาตรฐาน 1:75



**รูปด้าน 2**  
 มาตรฐาน 1:75



**รูปด้าน 3**  
 มาตรฐาน 1:75



**รูปด้าน 4**  
 มาตรฐาน 1:75

**ห้องพักพนักงานเวร สปร.**

หมายเหตุ:ระยะ ขนาด และตำแหน่งในแบบ เพื่อการคำนวณปริมาณงานเท่านั้น ในการปฏิบัติงานผู้รับจ้างต้องสำรวจหน้างานหากระยะและตำแหน่งในหน้างานที่มีอยู่แล้วขัดแย้งกับแบบให้ใช้ระยะ ขนาด และตำแหน่ง ตามหน้างานเป็นหลัก ทั้งนี้อยู่ในดุลยพินิจของคณะกรรมการตรวจรับพัสดุของผู้ว่าจ้าง



บริษัท ท่าอากาศยานไทย จำกัด (มหาชน)  
 333 หมู่ 7 ถนนมิตรภาพ แขวงลำหิน เขตดอนเมือง กรุงเทพมหานคร 10210 ประเทศไทย  
 โทรศัพท์ 66(0) 2555-1111 โทรสาร 66(0) 2555-4761, 66(0) 2504-3846  
 WEBSITE : http://www.airporttha.co.th , E-mail : aab@airporttha.co.th

งานปรับปรุงห้องเจ้าหน้าที่เวร สบร.

แบบแสดง : ขยายประตู, หน้าต่าง

SCALE : 1:50

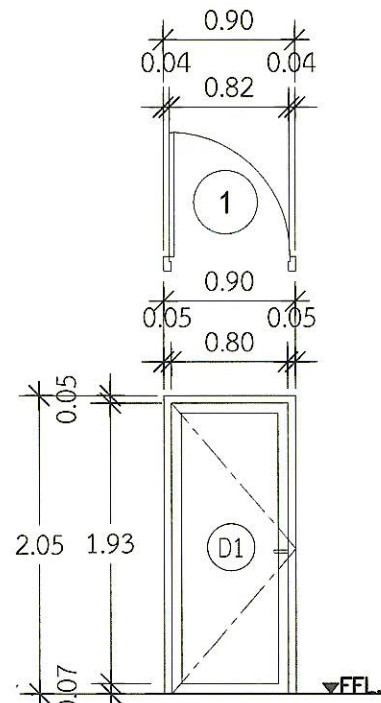
ผู้เขียนแบบและออกแบบ :

งานโยธาและงานสถาปัตยกรรม นางสาวเปรมฤดี เตียนวอล ชอ.3 สลค.สบร.ทก.	
นายอวิชัย เกียรติศักดิ์โสภณ วิศวกร 4 สลค.สบร.ทก.	
นางสาวมาณิดา อารุณเพชร สลค.5 สลค.สบร.ทก.	
งานระบบประปาและสุขาภิบาล นายศุภวุฒิ เปี่ยมเจริญสุข วิศวกร 3 สบ.สบร.ทก.	
งานระบบไฟฟ้าและเครื่องกล นายณนทวัฒน์ อ่อนแสนคำ วทส.5 สลค.สบร.ทก.	
งานระบบสื่อสารคอมพิวเตอร์ และแรงเหวี่ยงใหม่ นายณนทวัฒน์ อ่อนแสนคำ วทส.5 สลค.สบร.ทก.	
ผู้ตรวจสอบ : นายสมศักดิ์ พงษ์ไธยะ จทบ.7 สลค.สบร.ทก.	
ผู้รับรอง : นายทิวา หาญประสานกิจ ผอ.สลค.สบร.ทก.	

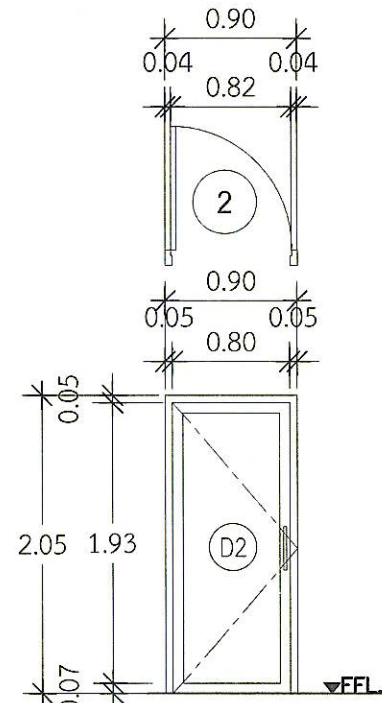
วันที่ : 24 กุมภาพันธ์ 2566

แผ่นที่ : A-15	จำนวนแผ่นทั้งหมด : 29
----------------	-----------------------

แบบเลขที่ : สลค.สบร.ทก. 81/65



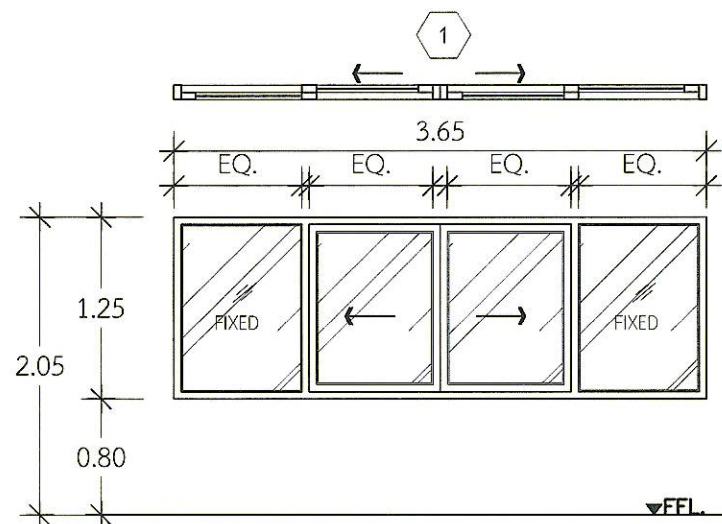
ชนิด:	- ประตูUPVC บานเปิดเดี่ยว (ภายใน) พร้อมติดป้ายชื่อห้อง
วงกบ:	- UPVC 2"x4" หนาไม่น้อยกว่า 2.0 มม. สีระบุภายหลัง
กรอบบาน:	- UPVC 1-1/4"x2" หนาไม่น้อยกว่า 2.0 มม. สีระบุภายหลัง
ลูกพับ:	-
อุปกรณ์:	- ชุดอุปกรณ์บานเปิดครบชุด มือจับ ชุดล็อก ตามมาตรฐานผู้ผลิต



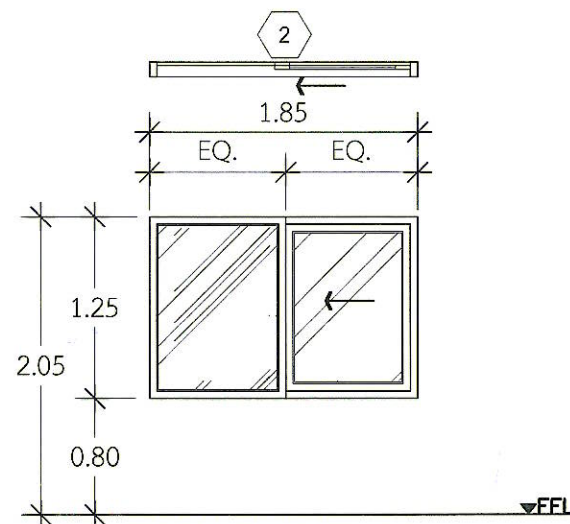
ชนิด:	- ประตูUPVC บานเปิดเดี่ยว (ภายนอก)
วงกบ:	- UPVC 2"x4" หนาไม่น้อยกว่า 2.0 มม. สีระบุภายหลัง
กรอบบาน:	- UPVC 1-1/4"x2" หนาไม่น้อยกว่า 2.0 มม. สีระบุภายหลัง
ลูกพับ:	-
อุปกรณ์:	- ชุดอุปกรณ์บานเปิดครบชุด มือจับ ชุดล็อก ตามมาตรฐานผู้ผลิต

ขยายประตู  
มาตราส่วน 1:50

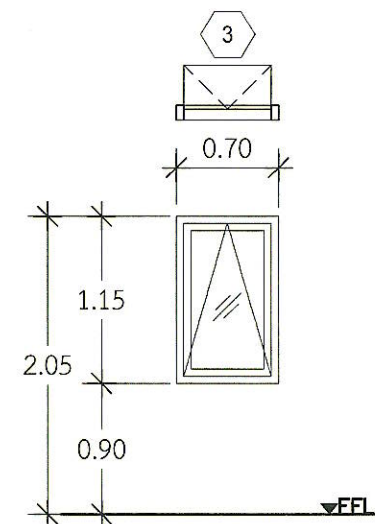
หมายเหตุ  
ประตูห้องพนักงานเวรหญิง  
ติดตั้งเลนส์ ตาแมว 180 องศา  
สำหรับส่องมองดูคนภายนอก  
ที่ระดับสูงจากพื้นห้อง 140 เซนติเมตร



ชนิด:	- บานเลื่อนคู่/กระจกติดตาย
วงกบ:	- อลูมิเนียม 2"x4" หนาไม่น้อยกว่า 2.0 มม. สีน้ำตาล
กรอบบาน:	- อลูมิเนียม 1-1/4"x2" หนาไม่น้อยกว่า 2.0 มม. สีน้ำตาล
ลูกพับ:	- กระจกเขียวใส หนา 6 มม. ติดฟิล์มฝ้า
อุปกรณ์:	- ชุดอุปกรณ์บานเลื่อนอลูมิเนียมครบชุด มือจับ ชุดล็อก ตามมาตรฐานผู้ผลิต



ชนิด:	- หน้าต่างบานเลื่อน
วงกบ:	- อลูมิเนียม 2"x4" หนาไม่น้อยกว่า 2.0 มม. สีน้ำตาล
กรอบบาน:	- อลูมิเนียม 1-1/4"x2" หนาไม่น้อยกว่า 2.0 มม. สีน้ำตาล
ลูกพับ:	- กระจกเขียวใส หนา 6 มม. ติดฟิล์มฝ้า
อุปกรณ์:	- ชุดอุปกรณ์บานเลื่อนอลูมิเนียมครบชุด มือจับ ชุดล็อก ตามมาตรฐานผู้ผลิต

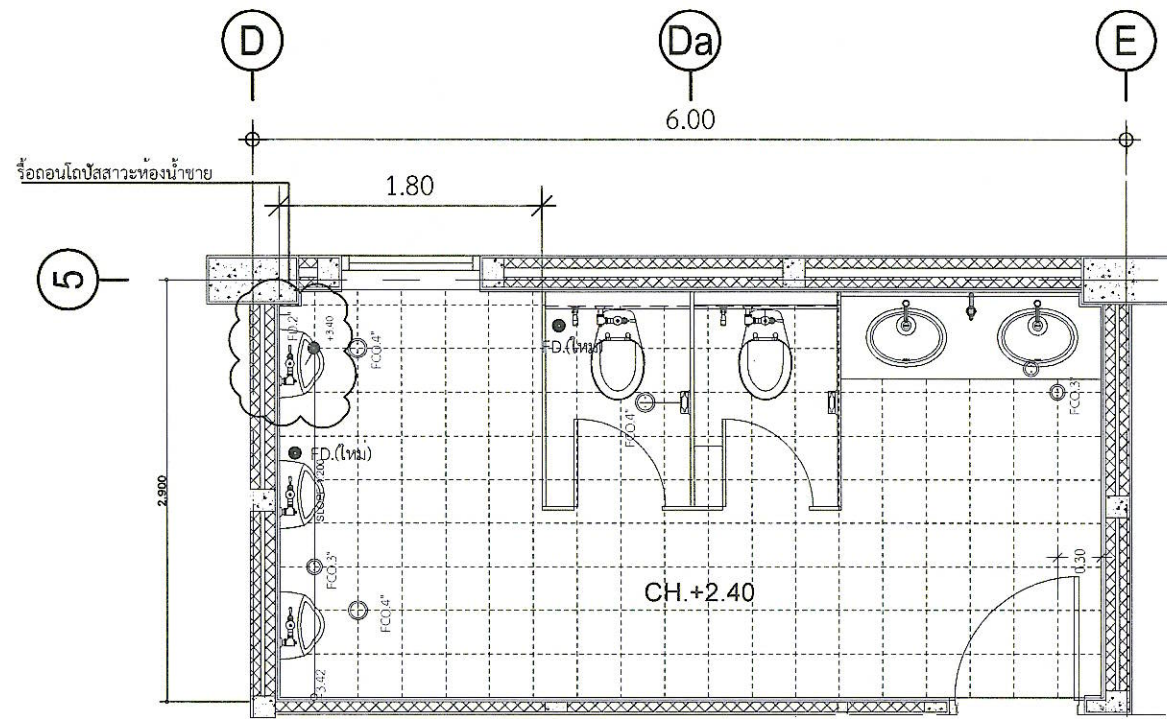


ชนิด:	- หน้าต่างบานกระทุ้ง
วงกบ:	- อลูมิเนียม 2"x4" หนาไม่น้อยกว่า 2.0 มม. สีน้ำตาล
กรอบบาน:	- อลูมิเนียม 1-1/4"x2" หนาไม่น้อยกว่า 2.0 มม. สีน้ำตาล
ลูกพับ:	- กระจกเขียวใส หนา 6 มม. ติดฟิล์มฝ้า
อุปกรณ์:	- ชุดอุปกรณ์บานกระทุ้งอลูมิเนียมครบชุด มือจับ ชุดล็อก ตามมาตรฐานผู้ผลิต

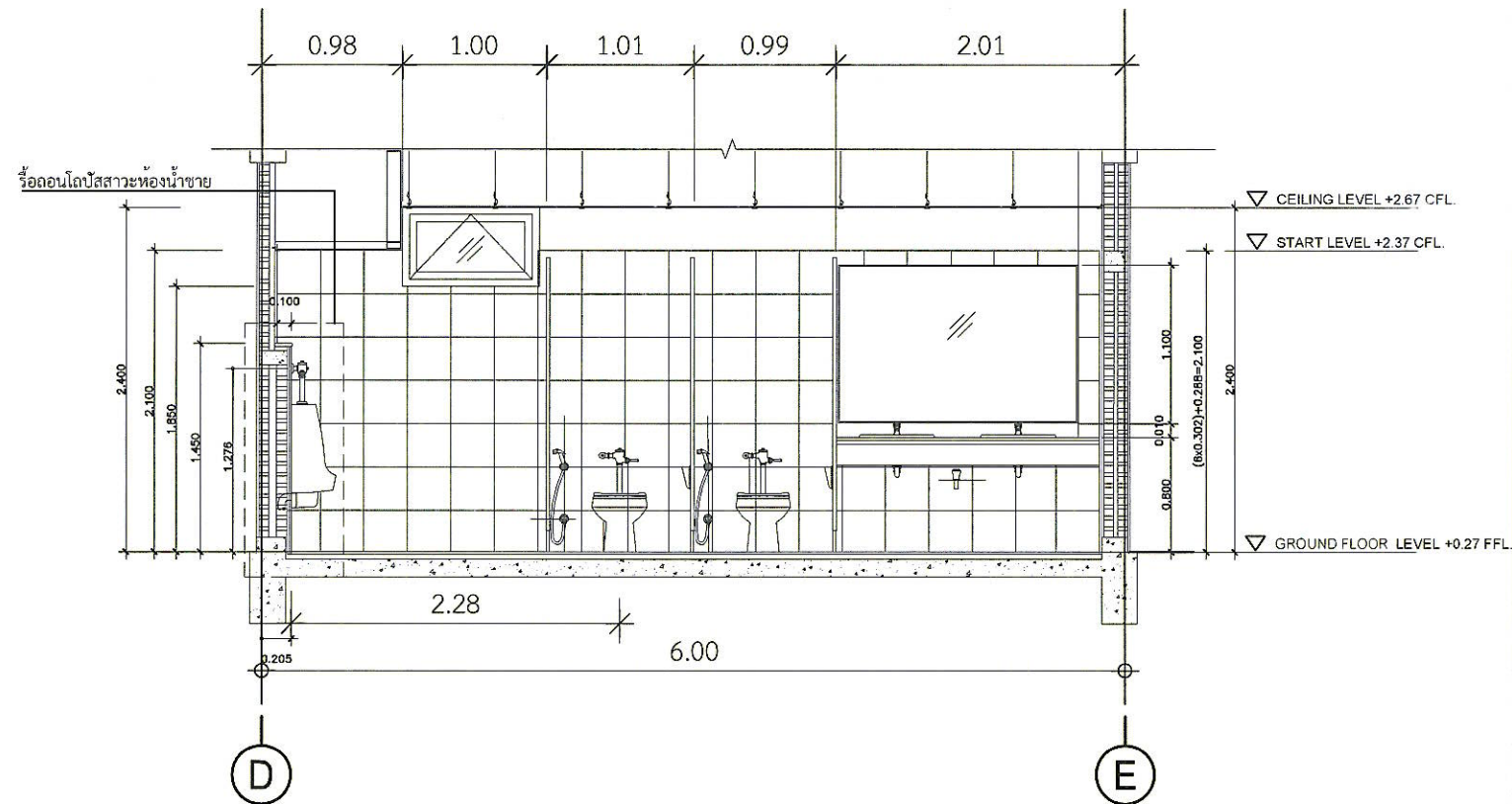
ขยายหน้าต่าง  
มาตราส่วน 1:50

หมายเหตุ: ระบุ ขนาด และตำแหน่งในแบบ เพื่อการคำนวณปริมาณงานเท่านั้น ในการปฏิบัติงานผู้รับจ้างต้องสำรวจหน้างานหากระยะและตำแหน่งในหน้างานที่มีอยู่แล้วขัดแย้งกับแบบให้ใช้ระยะ ขนาด และตำแหน่ง ตามหน้างานเป็นหลัก ทั้งนี้ขึ้นอยู่กับดุลยพินิจของคณะกรรมการตรวจรับพัสดุของผู้ว่าจ้าง

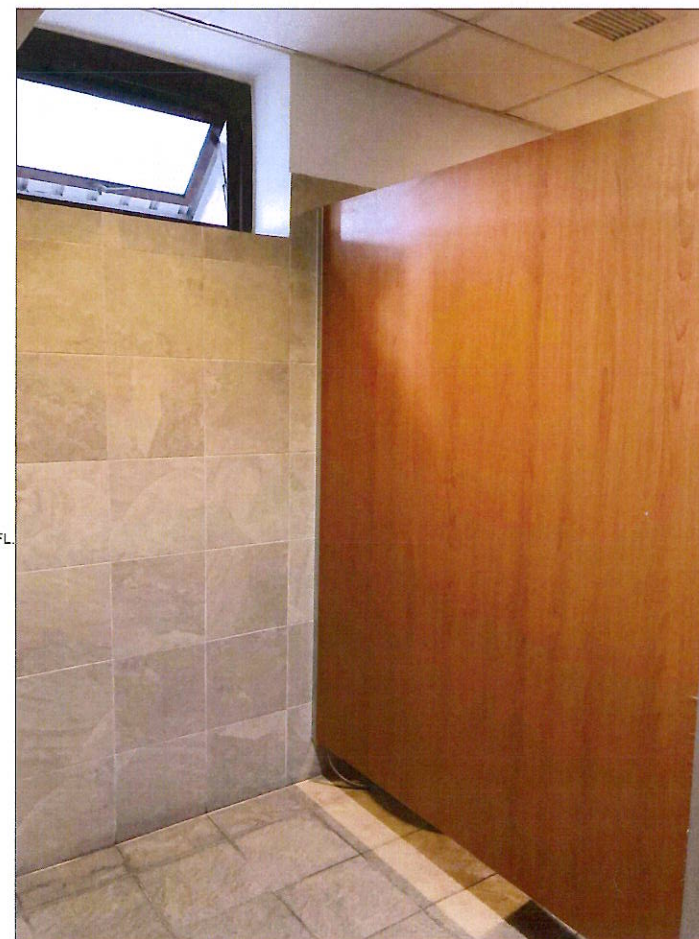




แปลนตำแหน่งงานรื้อถอนห้องอาบน้ำชาย  
มาตราส่วน 1:50



แปลนตำแหน่งงานรื้อถอนห้องอาบน้ำชาย  
มาตราส่วน 1:50



บริษัท ท่าอากาศยานไทย จำกัด (มหาชน)  
333 หมู่ 7 ถนนวิภาวดีรังสิต แขวงสีกัน เขตดอนเมือง กรุงเทพฯ 10210 ประเทศไทย  
โทรศัพท์ : ๕๘(0) 2535-1111 โทรสาร : ๕๘(0) 2535-4061, ๕๘(0) 2504-3946  
WEBSITE : http://www.aot.go.th , E-mail : aatba@airporttha.co.th

งานปรับปรุงห้องพักเจ้าหน้าที่เวร ผบ.

แบบแสดง :  
แปลนตำแหน่งงานรื้อถอนห้องอาบน้ำชาย

SCALE : 1:50

ผู้เขียนแบบและออกแบบ :

งานโยธาและงานสถาปัตยกรรม  
นางสาวปรมฤดี เต็มवल  
ชยธ.3 สลค.ผบ.ทก.

นายธวัชชัย เกียรติศักดิ์โสภณ  
วิศวกร 4 สลค.ผบ.ทก.

นางสาวภาวดี อาวุธเพชร  
สลค.5 สลค.ผบ.ทก.

งานระบบประปาและสุขาภิบาล  
นายสุภาวุฒิ เปี่ยมเจริญสุข  
วิศวกร 3 สลค.ผบ.ทก.

งานระบบไฟฟ้าและเครื่องกล  
นายเนทวัฒน์ อ่องแสนคำ  
วทส.5 สลค.ผบ.ทก.

งานระบบสื่อสารคอมพิวเตอร์  
และงานเทคโนโลยีใหม่  
นายเนทวัฒน์ อ่องแสนคำ  
วทส.5 สลค.ผบ.ทก.

ผู้ตรวจสอบ :  
นายสมศักดิ์ ทรงค้ำชู  
จทบ.7 สลค.ผบ.ทก.

ผู้รับรอง :  
นายทิวา หาญประสานกิจ  
ผอ.สลค.ผบ.ทก.

วันที่ : 24 กุมภาพันธ์ 2566

แผ่นที่ : SN-01

จำนวนแผ่นทั้งหมด : 29

แบบเลขที่ : สลค.ผบ.ทก. 81/65

หมายเหตุ: ระบุ ขนาด และตำแหน่งในแบบ เพื่อการคำนวณปริมาณงานเท่านั้น ในการปฏิบัติงานผู้รับจ้างต้องสำรวจหน้างานหากระยะและตำแหน่งในหน้างานที่มีอยู่แล้วขัดแย้งกับแบบให้ใช้ระยะ ขนาด และตำแหน่ง ตามหน้างานเป็นหลัก ทั้งนี้อยู่ในดุลยพินิจของคณะกรรมการตรวจรับพัสดุของผู้ว่าจ้าง



บริษัท ท่าอากาศยานไทย จำกัด (มหาชน)  
 333 หมู่ 7 ถนนสีลม แขวงสีลม เขตคลองเตย กรุงเทพฯ 10210 ประเทศไทย  
 โทรศัพท์ : 66(0) 2535-1111 โทรสาร : 66(0) 2535-4061, 66(0) 2504-3846  
 WEBSITE : http://www.aot.co.th, E-mail : aot@aot.co.th

งานปรับปรุงห้องพักเจ้าหน้าที่เวร สปร.

แบบแสดง :  
 แปลนหลังปรับปรุงห้องอาบน้ำชาย  
 แปลนระบบสุขาภิบาลห้องอาบน้ำชาย , รูปด้าน 1,2 ห้องอาบน้ำชาย

SCALE : 1:50

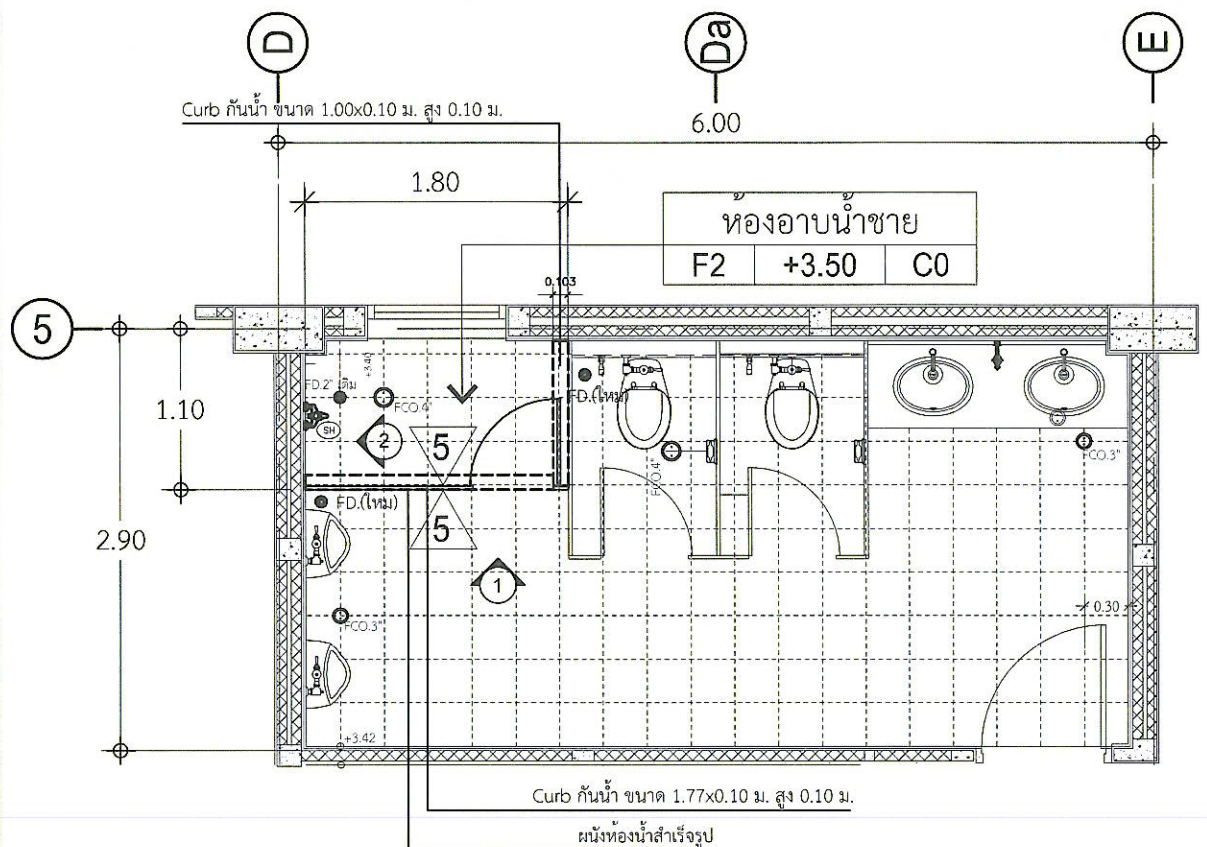
ผู้เขียนแบบและออกแบบ :

งานโยธาและงานสถาปัตยกรรม นางสาวเปรมฤดี เตียนวาล ชยธ.3 สสค.สปร.ทกภ.	
นายธวัชชัย เกียรติศักดิ์โสภณ วิศวกร 4 สสค.สปร.ทกภ.	
นางสาวมานิตา อารุณเพชร สสค.5 สสค.สปร.ทกภ.	
งานระบบประปาและสุขาภิบาล นายศุภฤดี เปี่ยมเจริญสุข วิศวกร 3 สข.สปร.ทกภ.	
งานระบบไฟฟ้าและเครื่องกล นายธนพรวัฒน์ อ่องแสนคำ วทส.5 สขค.สปร.ทกภ.	
งานระบบสื่อสารคอมพิวเตอร์ และงานเทคโนโลยีใหม่ นายธนพรวัฒน์ อ่องแสนคำ วทส.5 สขค.สปร.ทกภ.	
ผู้ตรวจสอบ : นายสมศักดิ์ ทรงศิโยโษ จทบ.7 สสค.สปร.ทกภ.	
ผู้รับรอง : นายทิวา หาญประสานกิจ ผอ.ก.สค.สปร.ทกภ.	

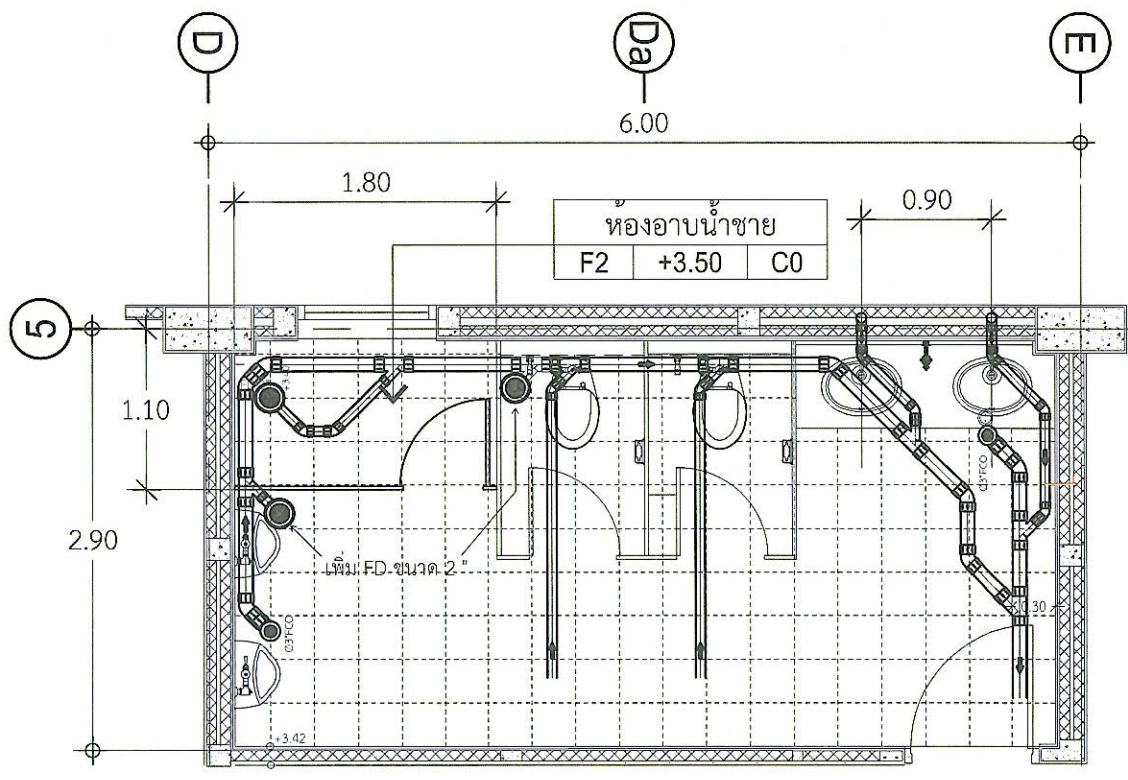
วันที่ : 24 กุมภาพันธ์ 2566

แผ่นที่ : SN-02	จำนวนแผ่นทั้งหมด : 29
-----------------	-----------------------

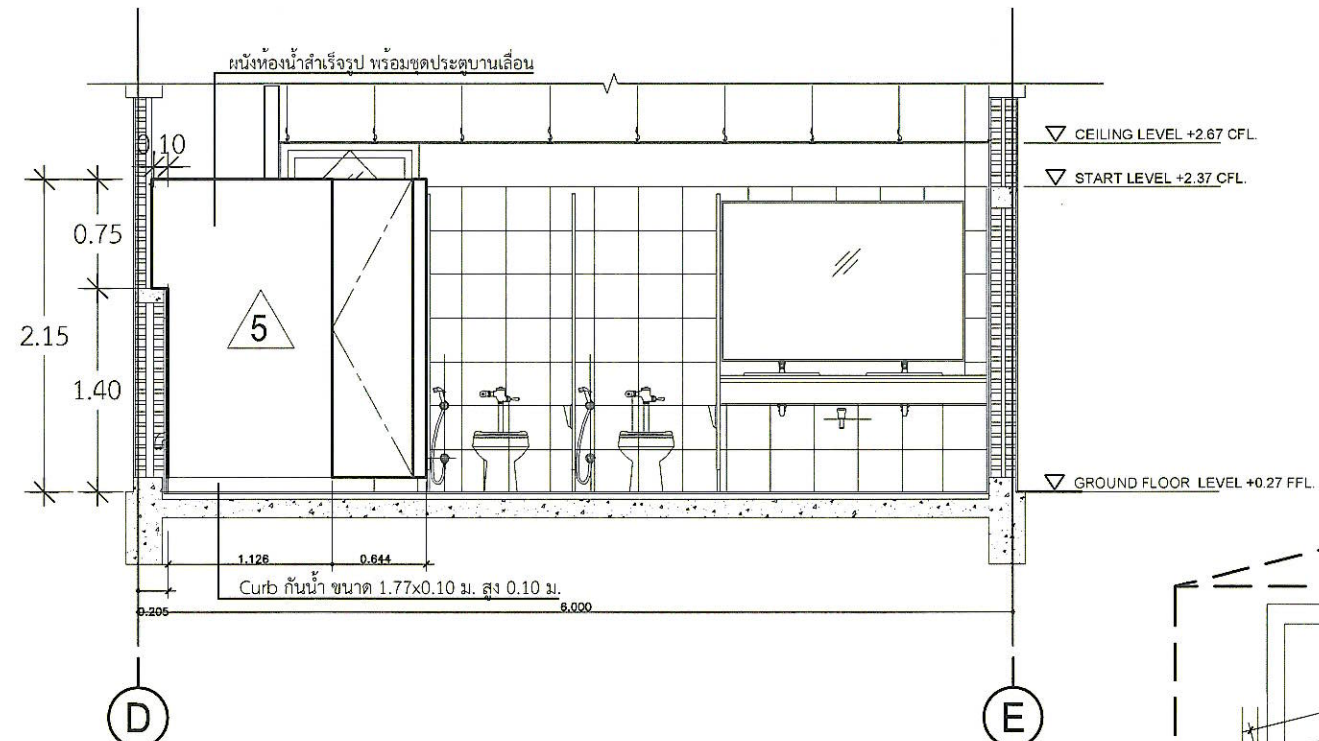
แบบเลขที่ : สสค.สปร.ทกภ. 81/65



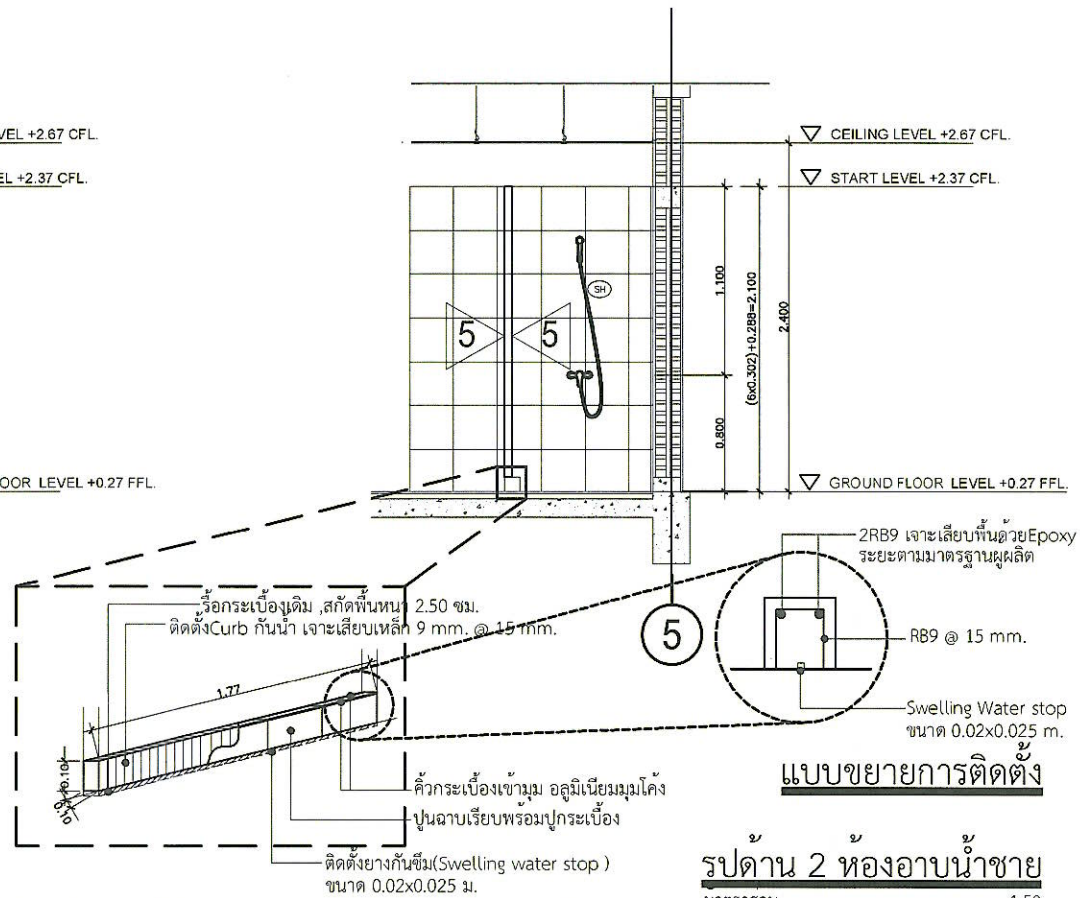
แปลนหลังปรับปรุงห้องอาบน้ำชาย  
 มาตรฐาน 1:50



แปลนระบบสุขาภิบาลห้องอาบน้ำชาย  
 มาตรฐาน 1:50



รูปด้าน 1 ห้องอาบน้ำชาย  
 มาตรฐาน 1:50



รูปด้าน 2 ห้องอาบน้ำชาย  
 มาตรฐาน 1:50

หมายเหตุ: ระยะ ขนาด และตำแหน่งในแบบ เพื่อการคำนวณปริมาณงานเท่านั้น ในการปฏิบัติงานผู้รับจ้างต้องสำรวจหน้างานหาคะยะและตำแหน่งในหน้างานที่มีอยู่แล้วขัดแย้งกับแบบให้ใช้ระยะ ขนาด และตำแหน่ง ตามหน้างานเป็นหลัก ทั้งนี้ขึ้นอยู่กับดุลยพินิจของคณะกรรมการตรวจรับพัสดุของผู้จ้าง



บริษัท ท่าอากาศยานไทย จำกัด (มหาชน)  
 333 หมู่ 7 ถนนสีลม แขวงสีลม เขตบางมด กรุงเทพฯ 10210 ประเทศไทย  
 โทรศัพท์ ๑๖(๐) 2535-1111 โทรสาร ๑๖(๐) 2535-๔๐๔1, ๑๖(๐) 25๐4-384๑  
 WEBSITE : http://www.aotportthai.co.th E-mail : aot@aotportthai.co.th

งานปรับปรุงห้องที่เจ้าหน้าที่เวร สปร.

แบบแสดง :  
แบบระบบดับเพลิง

SCALE : 1:100

ผู้เขียนแบบและออกแบบ :

งานโยธาและงานสถาปัตยกรรม  
นางสาวปรมฤดี เตียนวล  
ชยธ.3 สสค.สปร.ทกค.

นายธวัชชัย เกียรติศักดิ์โสภณ  
วิศวกร 4 สสค.สปร.ทกค.

นางสาวมานิตา อารุณเพชร  
สสค.5 สสค.สปร.ทกค.

งานระบบประปาและสุขาภิบาล  
นายศุภวุฒิ เบียมเจริญสุข  
วิศวกร 3 สปร.สปร.ทกค.

งานระบบไฟฟ้าและเครื่องกล  
นายณนทวัฒน์ อ่องแสนคำ  
วทส.5 สปร.สปร.ทกค.

งานระบบสื่อสารคอมพิวเตอร์  
และแจ้งเหตุเพลิงไหม้  
นายณนทวัฒน์ อ่องแสนคำ  
วทส.5 สปร.สปร.ทกค.

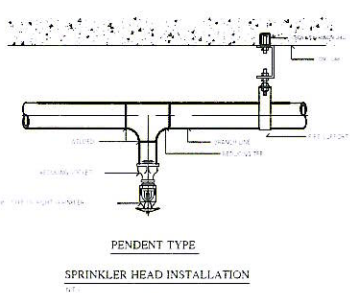
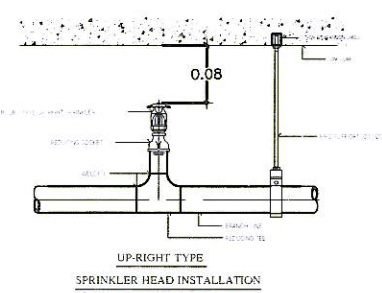
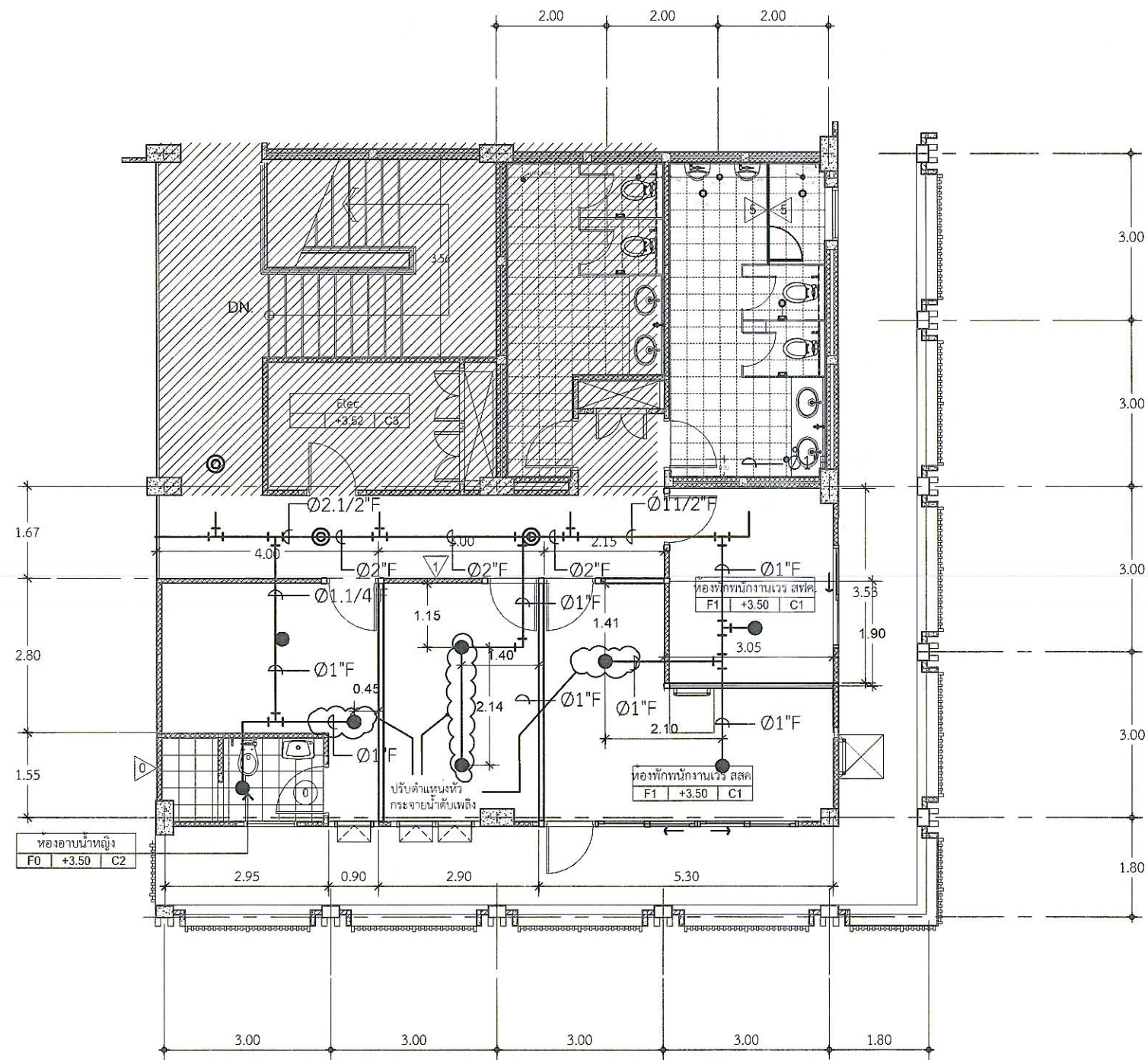
ผู้ตรวจสอบ :  
นายสมศักดิ์ ทรงคู่ใส  
จทบ.7 สสค.สปร.ทกค.

ผู้รับรอง :  
นายทิวา หาญประสานกิจ  
ผอท.สสค.สปร.ทกค.

วันที่ : 24 กุมภาพันธ์ 2566

แผ่นที่ : SN-03	จำนวนแผ่นทั้งหมด : 29
--------------------	--------------------------

แบบเลขที่ :  
สสค.สปร.ทกค. 81/65



SYMBOLS	DESCRIPTIONS
	FIRE HOSE CABINET
	DRY CHEMICAL FIRE EXTINGUISHER
	SIAMESE CONNECTION
	UP-RIGHT SPRINKLER HEAD
	PENDENT SPRINKLER HEAD

หมายเหตุ :  
หัวกระจายน้ำดับเพลิงแบบคว่ำ (Pendent type) K-Factor 5.6  
Glass Bulb สีแดง มาตรฐาน UL/FM

แบบระบบดับเพลิง  
มาตราส่วน 1:100

หมายเหตุระยะ ขนาด และตำแหน่งในแบบ เพื่อการคำนวณปริมาณงานเท่านั้น ในการปฏิบัติงานผู้รับจ้างต้องสำรวจหน้างานหากระยะและตำแหน่งในหน้างานที่มีอยู่แล้วขัดแย้งกับแบบให้ใช้ระยะ ขนาด และตำแหน่ง ตามหน้างานเป็นหลัก ทั้งนี้อยู่ในดุลยพินิจของคณะกรรมการตรวจรับพัสดุของผู้ว่าจ้าง

# รายละเอียดประกอบแบบงานระบบไฟฟ้า

## 1. ความต้องการทั่วไป

หากมิได้กำหนดไว้เป็นอย่างอื่น ผู้รับจ้างต้องจัดหาวัสดุ อุปกรณ์ แรงงาน เครื่องมือเครื่องใช้ อื่น ๆ และติดตั้งงานทั้งหมดตามแบบและรายละเอียด ข้อกำหนดนี้ตลอดจนงานที่เกี่ยวข้อง ซึ่งอาจไม่ได้แสดงไว้แต่จำเป็นต้องทำเพื่อให้งานไฟฟ้าเสร็จสมบูรณ์ใช้งานได้ โดยเป็นไปตามกฎและมาตรฐานฉบับล่าสุดที่อ้างถึงฉบับใดฉบับหนึ่งในเรื่องที่เกี่ยวข้อง ดังต่อไปนี้

- กฟน. กฎการไฟฟ้านครหลวง
- กฟภ. กฎการไฟฟ้าส่วนภูมิภาค
- ทศท. กฎขององค์การโทรศัพท์แห่งประเทศไทย
- วศท. มาตรฐานวิศวกรรมสถานแห่งประเทศไทย
- มอก. มาตรฐานผลิตภัณฑ์อุตสาหกรรม
- NEMA NATIONAL ELECTRICAL MANUFACTURER ASSOCIATION
- UL UNDERWRITERS LABORATORIES
- ANSI AMERICAN NATIONAL STANDARDS INSTITUTE
- NEC NATIONAL ELECTRICAL CODE

นอกจากนี้ยังรวมถึงมาตรฐานต่าง ๆ ซึ่งเป็นที่ยอมรับกันโดยทั่วไป หรือเป็นมาตรฐานของวัสดุหรืออุปกรณ์เฉพาะอย่าง ซึ่งวัสดุและอุปกรณ์อื่น ๆ มีความเทียบเท่ากับมาตรฐานดังกล่าวข้างต้น

## 2. วัสดุและอุปกรณ์

ตามแบบและรายละเอียดข้อกำหนดนี้ ต้องเป็นของใหม่ ไม่เคยผ่านการใช้งานมาก่อน และต้องเป็นผลิตภัณฑ์แบบล่าสุด ผู้รับจ้างต้องนำตัวอย่างและรายละเอียดของวัสดุและอุปกรณ์ไปให้วิศวกรผู้ควบคุมงานตรวจสอบอนุมัติ เมื่อได้ตรวจอนุมัติแล้วจึงนำมาติดตั้ง ตัวอย่างของวัสดุและอุปกรณ์รายละเอียดต้องไปแสดงไว้เป็นหลักฐานที่หน่วยงานก่อสร้าง มีอย่างน้อยดังต่อไปนี้

- ดวงโคมและส่วนประกอบของดวงโคม
- สวิตช์และฝาครอบ
- สายไฟฟ้าและหัวต่อสาย
- ท่อและอุปกรณ์การต่อท่อ
- และอื่น ๆ ที่วิศวกรผู้ควบคุมงานต้องการ

## 3. การติดตั้ง

ต้องเป็นไปตามกฎและมาตรฐานที่อ้างถึง ต้องติดตั้งอย่างดีที่สุดตามวิธีการที่โรงงานผู้ผลิต วัสดุและอุปกรณ์นั้น ๆ แนะนำมา ผู้รับจ้างต้องใช้ช่างที่มีฝีมือมีความชำนาญในสาขาที่เกี่ยวข้อง เป็นผู้ทำการติดตั้ง ผู้รับจ้างต้องศึกษาแบบและรายละเอียดทางโครงสร้าง ปรับอากาศ สุขาภิบาล และอื่น ๆ ที่เกี่ยวข้องเพื่อให้แน่ใจว่าวัสดุและอุปกรณ์สามารถติดตั้งได้ในแนวหรือพื้นที่ที่กำหนดไว้ โดยให้สอดคล้องกับงานทางแผนกอื่น

## 4. วิศวกรไฟฟ้า

ผู้รับจ้างต้องมีและเสนอชื่อวิศวกรไฟฟ้า สาขาไฟฟ้ากำลัง ชีวภาคีวิศวกร หรือสูงกว่าพร้อมหลักฐานให้กับผู้ว่าจ้าง ก่อนดำเนินการติดตั้ง เพื่อเป็นผู้รับชอบในการควบคุมและปฏิบัติงานให้เป็นไปตามแบบ และรายละเอียดข้อกำหนดวิศวกรไฟฟ้าต้องลงนามรับรองในเอกสารรับมอบงานด้วย

## 5. แบบแสดงการติดตั้ง (SHOP DRAWING)

ผู้รับจ้างต้องจัดทำแบบแสดงการติดตั้งต่อผู้ว่าจ้างหรือตัวแทนของผู้ว่าจ้างเพื่อพิจารณาอนุมัติเมื่อได้รับการตรวจอนุมัติแล้ว จึงลงมือดำเนินการติดตั้งได้

## 6. แบบแสดงการติดตั้งจริง (AS BUILT DRAWING)

หลังจากการติดตั้งแล้วเสร็จ ผู้รับจ้างต้องจัดทำแบบแสดงการติดตั้งจริง โดยเขียนลงบนกระดาษไขของแบบแสดงการติดตั้งเสนอต่อผู้ว่าจ้าง หรือตัวแทนของผู้ว่าจ้างเพื่ออนุมัติ เมื่อได้รับการตรวจอนุมัติแล้ว ผู้รับจ้างจึงขอรับเงินงวดสุดท้ายได้

## 7. การทดสอบ

หลังจากการติดตั้งแล้ว ผู้รับจ้างต้องดำเนินการทดสอบการทำงานของวัสดุ และอุปกรณ์ไฟฟ้าทั้งหมดก่อนนำผู้ว่าจ้างหรือตัวแทนผู้ว่าจ้างตามวิธีการ และรายละเอียดที่วิศวกรผู้ออกแบบหรือผู้ว่าจ้าง หรือตามบริษัทผู้ผลิต กำหนด โดยผู้รับจ้างต้องเปลี่ยนแปลงแก้ไขให้ใช้งานได้ ซึ่งผู้รับจ้างต้องเสียค่าใช้จ่ายในการนี้ทั้งหมด ยกเว้นค่ากระแสไฟฟ้าที่ใช้ในการทดสอบภายในโครงการ

## 8. การรับประกัน

ผู้รับจ้างต้องรับประกันคุณภาพของวัสดุและอุปกรณ์ทุกชนิด ยกเว้นหลอดไฟฟ้า เป็นเวลา 1 ปีหลังจากวันตรวจรับงานครั้งสุดท้าย ในระยะเวลาประกันนี้ ถ้าหากวัสดุอุปกรณ์ใดชำรุดใช้ งานไม่ได้ ผู้รับจ้างต้องเปลี่ยนแปลงแก้ไขให้ใช้งานได้ โดยผู้รับจ้างต้องเสียค่าใช้จ่ายในการนี้ทั้งหมด

## 9. PANEL BOARD CONSUMER UNIT

- PANEL BOARD จะต้องเป็นชนิด AUTOMATIC CIRCUIT BREAKER, DEAD FRONT CONSTRUCTION ติดตั้งบนผนังแบบ SURFACE MOUNTING NEMA, UL ผลิตได้ตามมาตรฐานหรือมาตรฐานสากลอื่น ๆ ที่ได้รับความเห็นชอบจากวิศวกร
- RATING ของ PANEL BOARD จำนวนและขนาดของ BRANCH CIRCUIT BREAKER, จะต้องเป็นไปตาม PANEL BOARD SCHEDULE
- MAIN CIRCUIT BREAKER จะต้องเป็น MOLDED CASE, THERMAL MAGNETIC TRIP, TRIP FREE โดยจะต้องมี INTERRUPTING CAPACITY ไม่น้อยกว่า 10 KA. ที่แรงดัน 240/415V. นอกจากนี้จะต้องเป็นชนิดอื่น
- BRANCH CIRCUIT BREAKER บางตัวมี EARTH LEAKAGE ดังนั้นผู้รับจ้างจะต้องติดตั้งให้ถูกต้องตามคำแนะนำจากผู้ผลิต

## 10. การเดินสาย

การเดินสายภายในอาคารให้เดินสายร้อยท่อซ่อนในผนังหรือในฝ้าเพดาน หรือตามที่เป็นแบบโดยใช้ขนาดท่อและสายตามที่ระบุในแบบ อนึ่งห้ามทำการตัดต่อหน้า เพดาน อนุญาตให้ทำการตัดต่อสายในปลั๊ก สวิตช์ หรือ JUNCTION BOX เท่านั้น ท่อทุกชนิดต้องเป็นท่อ UPVC ตามมาตรฐาน BS, IEC ซึ่งผลิตขึ้นเพื่อการร้อยสายไฟฟ้าโดยเฉพาะ

## 11. สายไฟฟ้า

- สายไฟฟ้าชนิดร้อยท่อ ต้องเป็นทองแดงหุ้มฉนวนพีวีซี ถ้าไม่ได้ระบุเป็นอย่างอื่น สายไฟฟ้าที่ใช้จะต้องทนแรงดันไฟฟ้าได้ 750 โวลท์ 70 องศาเซลเซียส ตามมาตรฐานอุตสาหกรรม มอก.11-2531 ตารางที่ 4 และ NY NY SINGLE CORE มอก.11-2531 ตารางที่ 6 ขนาดตามที่กำหนดในแบบ และถูกต้องตามกฎและมาตรฐานของการไฟฟ้า
- สายไฟฟ้าชนิดเดินลอย ต้องเป็นสายทองแดงหุ้มฉนวน มีเปลือกนอก ทนแรงดันไฟฟ้าได้ 300 โวลท์ 70 องศาเซลเซียส ตามมาตรฐานอุตสาหกรรม มอก.11-2531 ตารางที่ 2 โดยเดินติดกับทุกระยะไม่เกิน 15 เซนติเมตร

## 12. ดวงโคม

- ดวงโคมหลอดควานีไลท์
- ชนิดของหลอด LED ชนิด E27 โคมหน้ามีกระจกปิดกัน ขนาด 7 W แสงสี 4000K

## 13. สวิตช์และเต้ารับไฟฟ้า

- ชนิดและขนาดตามที่กำหนด ขั้วต่อสายของสวิตช์ต้องมีรูสำหรับสอดสายและสกรูขันยึดโดยตรงสวิตช์พร้อมเต้ารับ และฝาครอบต้องเป็นผลิตภัณฑ์เดียวกัน
- สาย GROUND ของเต้ารับจะต้องต่อสาย GROUND ขนาด 2.5 mm<sup>2</sup> โดยใช้ CODE สีของฉนวนเป็นสีเขียว
- โดยทั่วไปเต้ารับจะติดตั้งเหนือพื้น 0.3 M ยกเว้นระบุเป็นอย่างอื่น

## 14. การต่อลงดิน

- ขนาดของสายดิน สำหรับอุปกรณ์ต่าง ๆ จะต้องเป็นไปตามแบบ โดยใช้ CODE สีของฉนวนสายเป็นสีเขียวหรือสีเขียวคาดเหลือง
- หลักรูขี้ผึ้ง สายดินจะต้องต่อลงดินที่หลักดิน
- หลักดินจะต้องเป็นแท่งเหล็กหุ้มด้วยทองแดง (COPPER CLAD STEEL GROUND ROD) ลักษณะกลม ดัน มีเส้นผ่าศูนย์กลางและความยาวตามที่ระบุในแบบ
- หลักดินจะต้องตอกลงไปในดิน ให้ส่วนบนของหลักดินต่ำกว่าระดับดินไม่น้อยกว่า 60 เซนติเมตร
- ตำแหน่งของหลักดินตามที่ระบุในแบบ
- การต่อสายดินกับหลักดินจะต้องใช้วิธีต่อด้วยการเชื่อม (EXOTHERMIC WELDING) เท่านั้น
- ความต้านทานของหลักดินจะต้องไม่เกิน 5 โอห์ม หากเกินกว่านี้จะต้องตอกหลักดินเพิ่มขึ้นและต่อเชื่อมกับหลักดินเดิม จนกว่าจะได้ค่าความต้านทานตามที่ต้องการ ระยะระหว่างหลักดิน จะต้องไม่น้อยกว่า 3 เมตร

## 15. การทดสอบ

หลังจากที่ติดตั้งแล้ว ผู้รับจ้างต้องดำเนินการทดสอบการทำงานของวัสดุและอุปกรณ์ไฟฟ้าทั้งหมดก่อนนำผู้ว่าจ้างหรือตัวแทนผู้ว่าจ้างตามวิธีการ และรายละเอียดที่วิศวกรผู้ออกแบบหรือผู้ว่าจ้าง หรือตามบริษัทผู้ผลิตกำหนด โดยผู้รับจ้างต้องเปลี่ยนแปลงแก้ไขให้ใช้งานได้ ซึ่งผู้รับจ้างต้องเสียค่าใช้จ่ายในการนี้ทั้งหมด ยกเว้นค่ากระแสไฟฟ้าที่ใช้ในการทดสอบภายในโครงการ

## รายการตัวอย่างผลิตภัณฑ์ไฟฟ้า

รายละเอียดในข้อนี้ ได้ระบุถึงรายชื่อผู้ผลิตวัสดุ อุปกรณ์ที่ถือว่าได้รับการยอมรับโดยทั่วไป การเสนอผลิตภัณฑ์นอกเหนือจากที่กำหนดไว้นี้ จะต้องแสดงรายละเอียดและหลักฐานอ้างอิงเพียงพอ แต่ทั้งนี้ต้องได้รับการอนุมัติจากผู้ว่าจ้าง หรือวิศวกรผู้ควบคุมงานก่อนการนำเข้าใช้งาน

### LIGHTING FIXTURE

- |                                   |   |  |
|-----------------------------------|---|--|
| 1. ดวงโคมภายในอาคาร               | : | LUSO, METROLITE, DELIGHT, Q-LITE, PC-LUX PHILIPS, L&E, RACER |
| 2. BALLAST                        | : | MD, BOVO, PHILIPS, ARMSTRONG AE                              |
| 3. LAMP                           | : | PHILIPS, SYLVANIA, OSRAM, NATIONAL, L&E                      |
| 4. SWITCH                         | : | PHILIPS, PANASONIC   |
| 5. RECEPTACLE                     | : | PHILIPS, PANASONIC   |
| 7. - POWER CABLE/ TELEPHONE CABLE | : | BANGKOK CABLE, THAI YAZAKI, PHELPS DODGE                     |
| 7. UPVC CONDUIT                   | : | ท่อ PVC, EMT หรือ IMC  |
| 8. PANEL BOARD, CONSUMER UNIT     | : | ABB, Schneider Electric, SIEMENS, ABB                        |
| 10. SAFETY SWITCH                 | : | ABB  |
| 11. TELEPHONE SYSTEM              | : | PANASONIC  |
| - TELEPHONE OUTLET                | : | POUYET, KROHE, QUANTE  |
| - TELEPHONE CONNECTION            | : | PANASONIC  |
| - PABX                            | : | PANASONIC  |
| 12. TELEVISION SYSTEM             | : | PHILIP, MASPRO   |



บริษัท ท่าอากาศยานไทย จำกัด (มหาชน)  
333 หมู่ 7 ถนนติวานนท์ แขวงวิเศษชัยชาญ อ.เมือง จ.นนทบุรี 11020 ประเทศไทย  
โทรศัพท์ : 66(0) 2535-1111 โทรสาร : 66(0) 2535-80-01, 66(0) 2504-3846  
WEBSITE : <http://www.aotportthai.co.th> , E-mail : [aotba@airportthai.co.th](mailto:aotba@airportthai.co.th)

งานปรับปรุงห้องเจ้าหน้าที่เวร ผบ.ร.

แบบแสดง :  
รายละเอียดประกอบแบบงานระบบไฟฟ้า

SCALE : 1:150

ผู้เขียนแบบและออกแบบ :

งานโยธาและงานสถาปัตยกรรม		
นางสาวปรเมศร์ เตียนวล ขอ.3 สสค.ผบ.รทก.		
นายธวัชชัย เกียรติศักดิ์โสภณ วิศวกร 4 สสค.ผบ.รทก.		
นางสาวมานิตา อาวุธเพชร สสค.5 สสค.ผบ.รทก.		
งานระบบประปาและสุขาภิบาล		
นายสุภาวดี เปี่ยมเจริญสุข วิศวกร 3 สบจ.ผบ.รทก.		
งานระบบไฟฟ้าและเครื่องกล		
นายเนทวัฒน์ อ่องแสนคำ วทส.5 สทค.ผบ.รทก.		
งานระบบสื่อสารคอมพิวเตอร์ และงานเทคโนโลยีใหม่		
นายเนทวัฒน์ อ่องแสนคำ วทส.5 สทค.ผบ.รทก.		
ผู้ตรวจสอบ :		
นายสมศักดิ์ พงศ์สุใส จทบ.7 สสค.ผบ.รทก.		
ผู้รับรอง :		
นายทิวา หาญประสานกิจ ผอ. สสค.ผบ.รทก.		

วันที่ : 24 กุมภาพันธ์ 2566

แผ่นที่ : EE-01 จำนวนแผ่นทั้งหมด : 29

แบบเลขที่ :  
สสค.ผบ.รทก. 81/65

หมายเหตุ: ระบุขนาด และตำแหน่งในแบบ เพื่อการคำนวณปริมาณงานเท่านั้น ในการปฏิบัติงานผู้รับจ้างต้องสำรวจหน้างานหากระยะและตำแหน่งในหน้างานที่มีอยู่แล้วขัดแย้งกับแบบให้ใช้ระยะ ขนาด และตำแหน่ง ตามหน้างานเป็นหลัก ทั้งนี้อยู่ในดุลยพินิจของคณะกรรมการตรวจรับพัสดุของผู้ว่าจ้าง



บริษัท ท่าอากาศยานไทย จำกัด (มหาชน)  
 333 หมู่ 7 ถนนสีลม แขวงสีลม เขตคลองเตย กรุงเทพมหานคร 10210 ประเทศไทย  
 โทรศัพท์ : 66(0) 2535-1111 โทรสาร : 66(0) 2535-8061, 66(0) 2504-3846  
 WEBSITE : <http://www.aiportha.co.th> , E-mail : [aat@aiportha.co.th](mailto:aat@aiportha.co.th)

งานปรับปรุงห้องเจ้าหน้าที่เวร ผบ.ร.

แบบแสดง :  
 แปลนระบบไฟฟ้าแสงสว่างเดิม , แปลนระบบเคเบิลไฟฟ้าเดิม

SCALE :

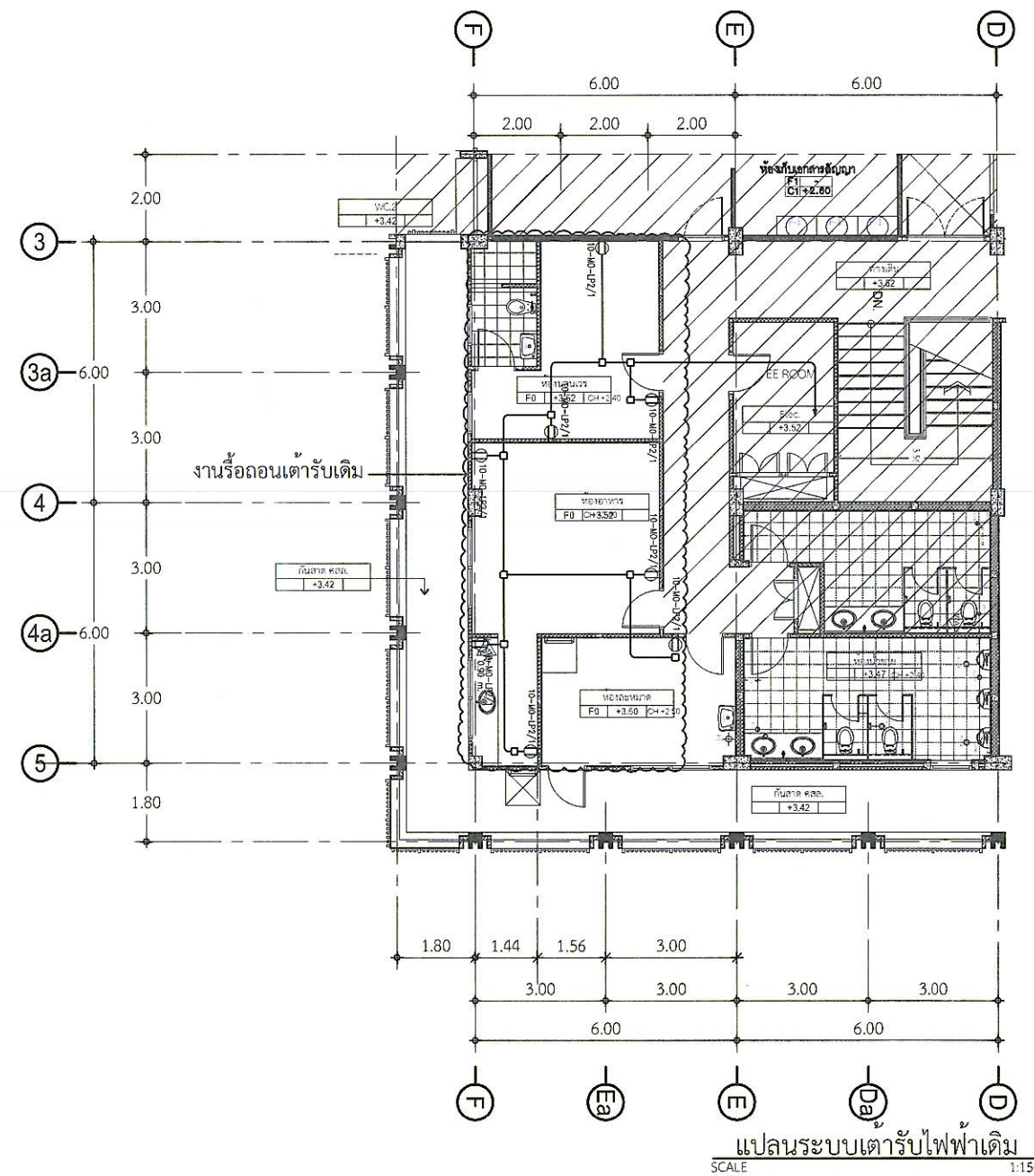
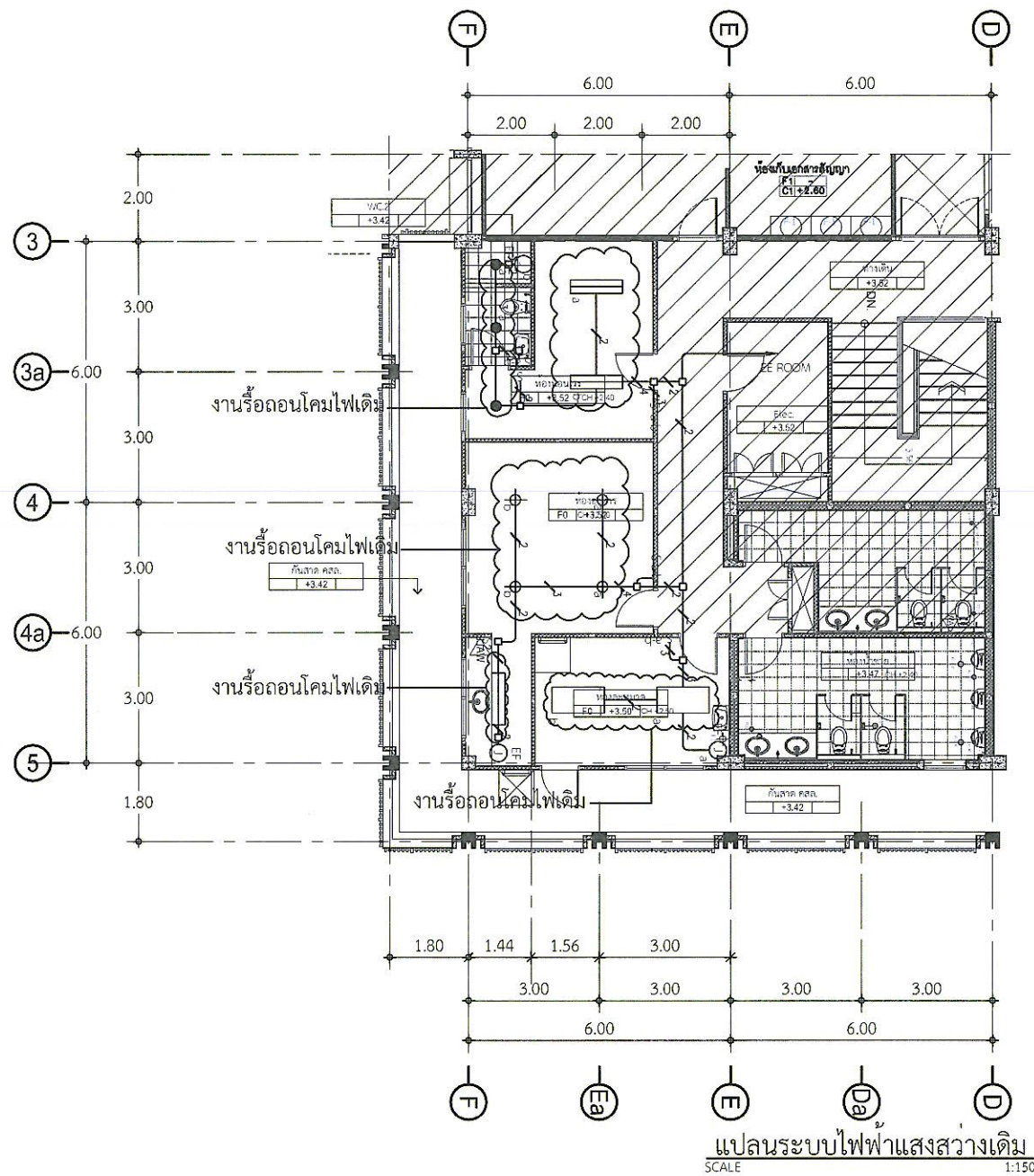
ผู้เขียนแบบและออกแบบ :

งานโยธาและงานสถาปัตยกรรม นางสาวปรเมติ เตียนวล ชย.3 สสจ.ผบ.ร.ทก.	
นายอวิชัย เกียรติศักดิ์โสภณ วิศวกร 4 สสจ.ผบ.ร.ทก.	
นางสาวมาณิดา อารุณเพชร สสจ.5 สสจ.ผบ.ร.ทก.	
งานระบบประปาและสุขาภิบาล นายศุภวุฒิ เบียมเจริญสุข วิศวกร 3 สบจ.ผบ.ร.ทก.	
งานระบบไฟฟ้าและเครื่องกล นายธนทวีวัฒน์ อ่องแสนคำ วทส.5 สทค.ผบ.ร.ทก.	
งานระบบสื่อสารคอมพิวเตอร์ และแจ้งเหตุเพลิงไหม้ นายธนทวีวัฒน์ อ่องแสนคำ วทส.5 สทค.ผบ.ร.ทก.	
ผู้ตรวจสอบ : นายฉัตรศักดิ์ ทองสุโสภา จทบ.7 สสจ.ผบ.ร.ทก.	
ผู้รับรอง : นายทิวา หาดูประสานกิจ ผอ.สสจ.ผบ.ร.ทก.	

วันที่ : 24 กุมภาพันธ์ 2566

แผ่นที่ : EE-02	จำนวนแผ่นทั้งหมด : 29
--------------------	--------------------------

แบบเลขที่ :  
 สสจ.ผบ.ร.ทก. 81/65



หมายเหตุ: ระยะ ขนาด และตำแหน่งในแบบ เพื่อการคำนวณปริมาณงานเท่านั้น ในการปฏิบัติงานผู้รับจ้างต้องสำรวจหน้างานหาระยะและตำแหน่งในหน้างานที่มีอยู่แล้วขัดแย้งกับแบบให้ใช้ระยะ ขนาด และตำแหน่ง ตามหน้างานเป็นหลัก ทั้งนี้อยู่ในดุลยพินิจของคณะกรรมการตรวจรับพัสดุของผู้ว่าจ้าง



บริษัท ท่าอากาศยานไทย จำกัด (มหาชน)  
 333 หมู่ 7 ถนนวิภาวดีรังสิต แขวงวิภาวดี เขตดอนเมือง กรุงเทพฯ 10210 ประเทศไทย  
 โทรศัพท์ : 66(0) 2535-1111 โทรสาร : 66(0) 2535-4041, 66(0) 2534-3846  
 WEBSITE : http://www.aotthai.co.th , E-mail : aot@aotthai.co.th

งานปรับปรุงห้องเจ้าหน้าที่เวร สปร.

แบบแสดง :  
 แปลนระบบ Fire Alarm เดิม , แปลนระบบท่อดับเพลิงเดิม

SCALE :

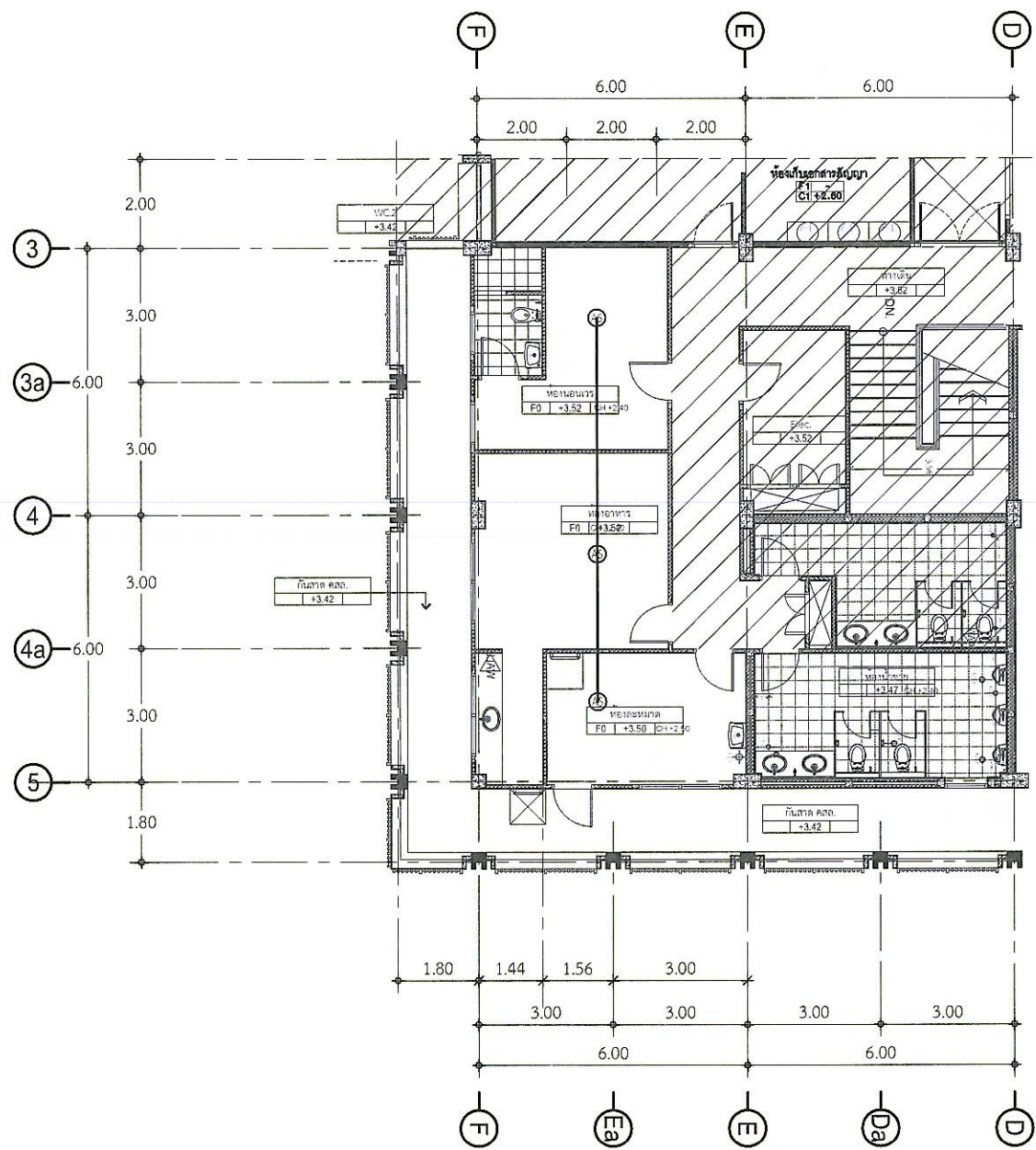
ผู้เขียนแบบและออกแบบ :

งานโยธาและงานสถาปัตยกรรม นางสาวเปรมฤดี เตียนวล ชธ.3 สสค.สปร.ทกค.	
นายอวิชัย เกียรติศักดิ์โสภณ วิศวกร 4 สสค.สปร.ทกค.	
นางสาวมานิตา อารูเพชร สสค.5 สสค.สปร.ทกค.	
งานระบบประปาและสุขาภิบาล นายศุภวุฒิ เข้มเจริญสุข วิศวกร 3 สปร.สปร.ทกค.	
งานระบบไฟฟ้าและเครื่องกล นายธนวัฒน์ อ่องแสนคำ วทส.5 สปร.สปร.ทกค.	
งานระบบสื่อสารคอมพิวเตอร์ และแรงเหตุเพลิงไหม้ นายธนวัฒน์ อ่องแสนคำ วทส.5 สปร.สปร.ทกค.	
ผู้ตรวจสอบ : นายสมศักดิ์ ทรงคู่โส จทบ.7 สสค.สปร.ทกค.	
ผู้รับรอง : นายทิวา ชาญประสานกิจ ผอ.สสค.สปร.ทกค.	

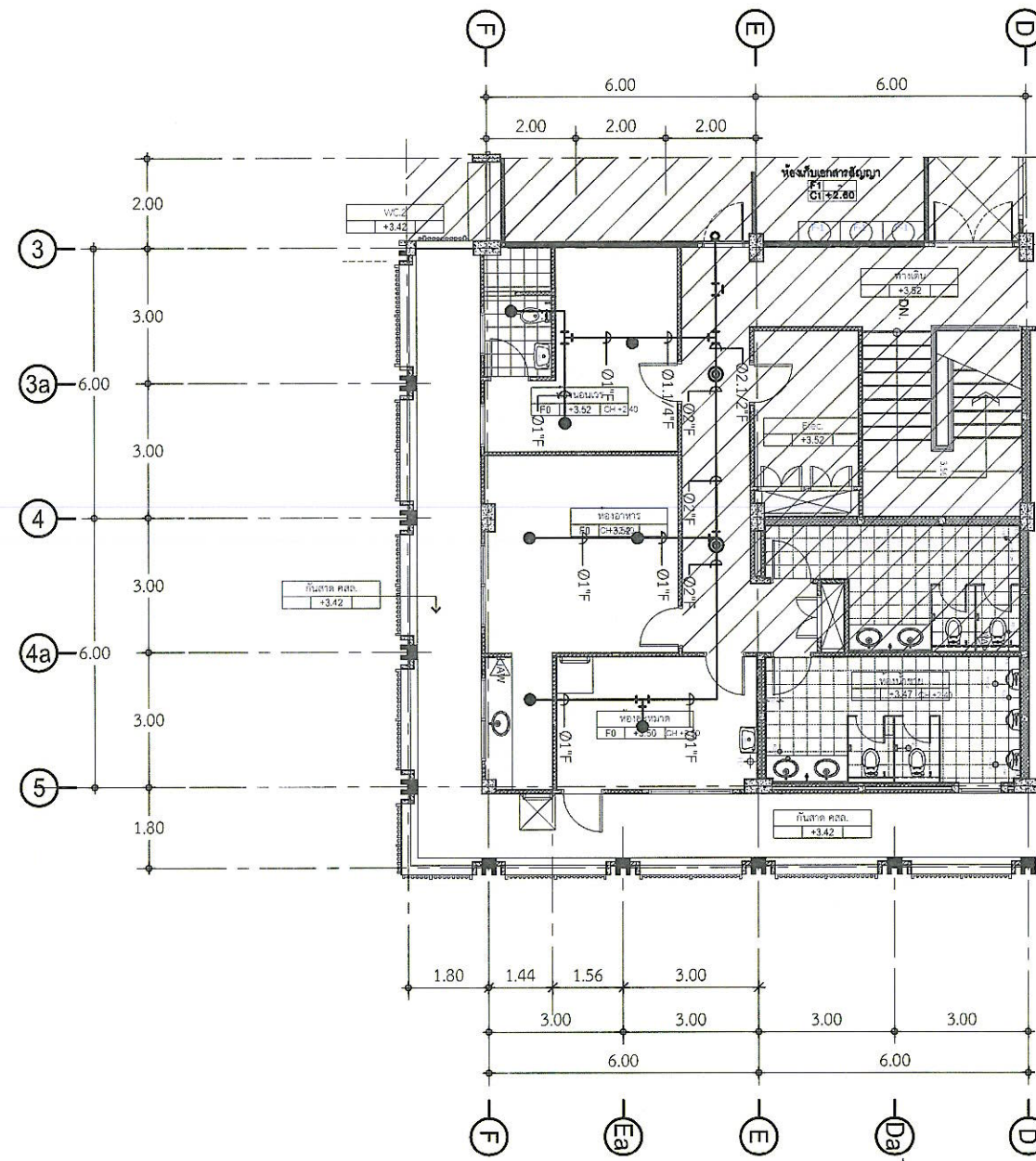
วันที่ : 24 กุมภาพันธ์ 2566

แผ่นที่ : EE-03	จำนวนแผ่นทั้งหมด : 29
--------------------	--------------------------

แบบเลขที่ :  
 สสค.สปร.ทกค. 81/65



แปลนระบบ Fire Alarm เดิม  
 SCALE 1:150



แปลนระบบท่อดับเพลิงเดิม  
 SCALE 1:150

หมายเหตุ: ระบุขนาด และตำแหน่งในแบบ เพื่อการคำนวณปริมาณงานเท่านั้น ในการปฏิบัติงานผู้รับจ้างต้องสำรวจหน้างานทากระยะและตำแหน่งในหน้างานที่มีอยู่แล้วขัดแย้งกับแบบให้ใช้ระยะ ขนาด และตำแหน่ง ตามหน้างานเป็นหลัก ทั้งนี้อยู่ในดุลยพินิจของคณะกรรมการตรวจรับพัสดุฯของผู้ว่าจ้าง



บริษัท ท่าอากาศยานไทย จำกัด (มหาชน)  
 333 หมู่ 7 ถนนสีลาจลาพ นครราชสีมา เขตดอนเมือง กรุงเทพฯ 10210 ประเทศไทย  
 โทรศัพท์ : 66(0) 2535-1111 โทรสาร : 66(0) 2535-4061, 66(0) 2535-3846  
 WEBSITE : http://www.airporttha.co.th , E-mail : aot@airporttha.co.th

งานปรับปรุงห้องที่เจ้าหน้าที่เวร.ร.

แบบแสดง :  
 แผนระบบปรับอากาศเดิม , LOAD SCHEDULE (EXISTING)

SCALE :

ผู้เขียนแบบและออกแบบ :

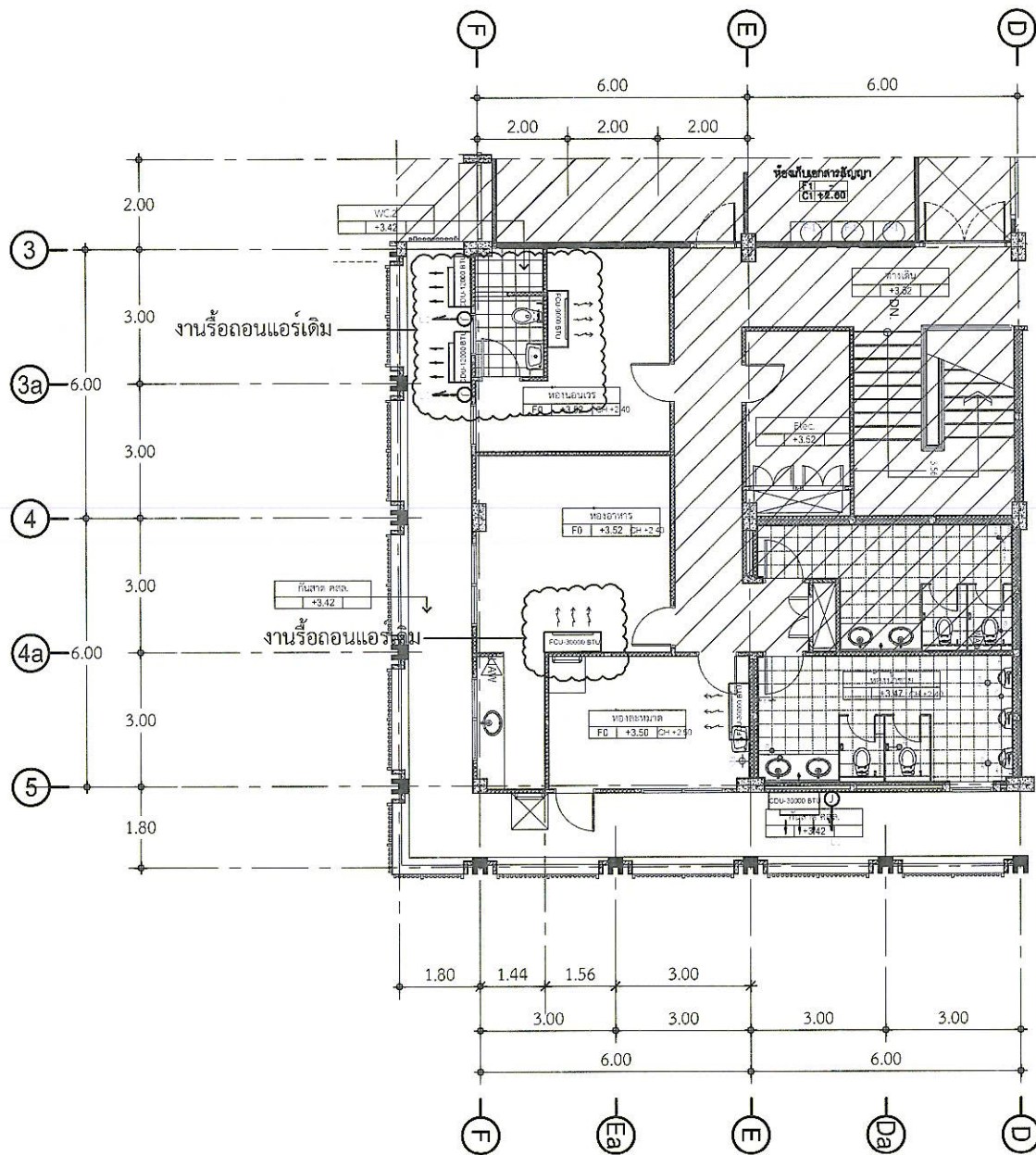
งานโยธาและงานสถาปัตยกรรม	
นางสาวปรเมศดี เตียนวล ช่าง.3 สสจ.สปร.ทก.	
นายวิรัชชัย เกียรติศักดิ์โสภณ วิศวกร 4 สสจ.สปร.ทก.	
นางสาวมณิศา อารุณเพชร สสจ.5 สสจ.สปร.ทก.	
งานระบบปรับอากาศและสุขาภิบาล	
นายศุภวุฒิ เปี่ยมเจริญสุข วิศวกร 3 สปร.สปร.ทก.	
งานระบบไฟฟ้าและเครื่องกล	
นายพนทวัฒน์ อ่องแสนคำ วทส.5 สปร.สปร.ทก.	
งานระบบสื่อสารคอมพิวเตอร์ และแรงเหวี่ยงใหม่	
นายพนทวัฒน์ อ่องแสนคำ วทส.5 สปร.สปร.ทก.	
ผู้ตรวจสอบ :	
นายสมศักดิ์ พงษ์โยธะ จทบ.7 สสจ.สปร.ทก.	
ผู้รับรอง :	
นายทิวา หาญประสานกิจ ผอ.สสจ.สปร.ทก.	

415/240V. PANEL BOARD SCHEDULE

PANELSCHEDULE : PB2		LOCATION : LOUNGE								
CAPACITY : 24 CIRCUIT		MOUNTING : WALL MOUNT								
MAIN : MCCB 50A 415/240 V.										
CKT NO.	DESCRIPTION	CIRCUIT BREAKER			CONDUCTORS (EMT)			CONNECTED LOAD (VA)		
		POLE	AT	kA	SIZE(mm)	TYPE	SIZE(mm)	PHASE A	PHASE B	PHASE C
1	LIGHTING	1	16	10	2-2.5/2.5G	IEC01	20	216		
3	LIGHTING	1	16	10	2-2.5/2.5G	IEC01	20		288	
5	LIGHTING	1	16	10	2-2.5/2.5G	IEC01	20			72
7	LIGHTING	1	16	10	2-2.5/2.5G	IEC01	20	72		
9	LIGHTING	1	16	10	2-2.5/2.5G	IEC01	20		216	
11	LIGHTING	1	16	10	2-2.5/2.5G	IEC01	20			216
13	EMERGENCY LIGHT & EXIT SIGN	1	20	10	2-4/2.5G	IEC01	20	1,080		
15	EMERGENCY LIGHT & EXIT SIGN	1	20	10	2-4/2.5G	IEC01	20		900	
17	AIR CEILING MOUNTED DUCT TYPE 15,000BTU	1	20	10	2-4/2.5G	IEC01	20			500
19	RECEPTACLE NEW	1	20	10	2-4/2.5G	IEC01	20	1,260		
21	RECEPTACLE NEW	1	20	10	2-4/2.5G	IEC01	20		1,260	
23	RECEPTACLE NEW	1	20	10	2-4/2.5G	IEC01	20			1,260
2	RECEPTACLE FOR FAN	1	20	10	2-4/2.5G	IEC01	20	1,160		
4	RECEPTACLE	1	20	10	2-4/2.5G	IEC01	20		1,160	
6	RECEPTACLE	1	20	10	2-4/2.5G	IEC01	20			1,890
8	RECEPTACLE	1	20	10	2-4/2.5G	IEC01	20	1,800		
10	RECEPTACLE	1	20	10	2-4/2.5G	IEC01	20		1,800	
12	RECEPTACLE	1	20	10	2-4/2.5G	IEC01	20			1,080
14	RECEPTACLE	1	20	10	2-4/2.5G	IEC01	20	1,080		
16	AIR CEILING MOUNTED DUCT TYPE 38,000BTU	1	16	10	2-4/2.5G	IEC01	20		1,500	
18	AIR CEILING MOUNTED DUCT TYPE 38,000BTU	1	16	10	2-4/2.5G	IEC01	20			1,500
20	AIR CEILING MOUNTED DUCT TYPE 15,000BTU	1	20	10	2-4/2.5G	IEC01	20			500
22	AIR CONDITION 18,000BTU NEW	1	20	10	2-4/2.5G	IEC01	20		1,980	
24	RECEPTACLE FOR FAN	1	16	10	2-4/2.5G	IEC01	20			260
CONNECTED TO :		MAIN : MCCB 50A			MAIN CABLE : 4-16/6G mm. (IEC01)			TOTAL (VA)		
EXISTING SYSTEM		BUSBAR >43A AT 415 VAC			MAIN CONDUIT : IN Ø50mm. IMC			87%		
								7,168 9,104 6,688		
								18,368		
								26.51A		

ติดตั้ง CB พร้อมเดิน  
ทอร้อยสายไฟ

ติดตั้ง CB พร้อมเดิน  
ทอร้อยสายไฟ



แผนระบบปรับอากาศเดิม  
SCALE 1:150

LOAD SCHEDULE (EXISTING)  
SCALE NTS

หมายเหตุ: ระยะ ขนาด และตำแหน่งในแบบ เพื่อการคำนวณปริมาณงานเท่านั้น ในการปฏิบัติงานผู้รับจ้างต้องสำรวจหน้างานหากระยะและตำแหน่งในหน้างานที่มีอยู่แล้วขัดแย้งกับแบบให้ใช้ระยะ ขนาด และตำแหน่ง ตามหน้างานเป็นหลัก ทั้งนี้อยู่ในดุลยพินิจของคณะกรรมการตรวจรับพัสดุของผู้ว่าจ้าง

วันที่ : 24 กุมภาพันธ์ 2566

แผ่นที่ : EE-04      จำนวนแผ่นทั้งหมด : 29

แบบเลขที่ : สสจ.สปร.ทก. 81/65



บริษัท ท่าอากาศยานไทย จำกัด (มหาชน)  
 333 หมู่ 7 ถนนสีลม แขวงสีลม เขตบางมด กรุงเทพฯ 10210 ประเทศไทย  
 โทรศัพท์ : 66(0) 2535-1111 โทรสาร : 66(0) 2535-4061, 66(0) 2504-3866  
 WEBSITE : http://www.airportthai.co.th , E-mail : aat@aairportthai.co.th

งานปรับปรุงห้องพักเจ้าหน้าที่เวร สบร.

แบบแสดง :  
 ผังดวงโคมแสงสว่าง

SCALE : 1:100

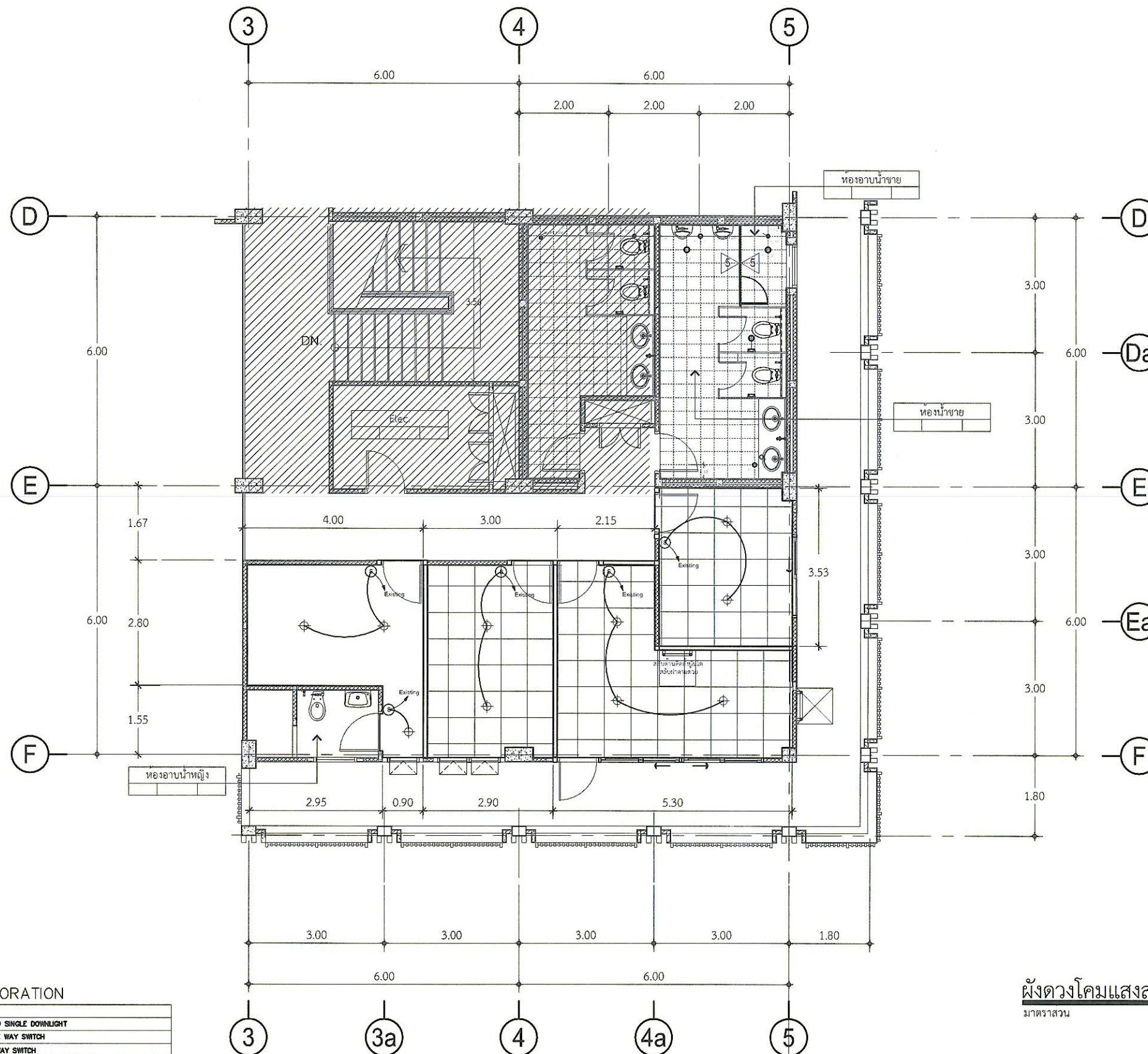
ผู้เขียนแบบและออกแบบ :

งานโยธาและงานสถาปัตยกรรม	
นางสาวปรมฤดี เตียนวณิช 3 สลค.สบร.ทก.	
นายธวัชชัย เกียรติศักดิ์โสภณ วิศวกร 4 สลค.สบร.ทก.	
นางสาวกานิตา อารุณเพชร สลค.5 สลค.สบร.ทก.	
งานระบบประปาและสุขาภิบาล	
นายศุภกฤติ เปี่ยมเจริญสุข วิศวกร 3 สลค.สบร.ทก.	
งานระบบไฟฟ้าและเครื่องกล	
นายธนพรวัฒน์ อ่องแสนคำ วทล.5 สลค.สบร.ทก.	
งานระบบสื่อสารคอมพิวเตอร์ และงานเหตุเพลิงไหม้	
นายธนพรวัฒน์ อ่องแสนคำ วทล.5 สลค.สบร.ทก.	
ผู้ตรวจสอบ :	
นายสมศักดิ์ พงษ์อยู่ใส จทบ.7 สลค.สบร.ทก.	
ผู้รับรอง :	
นายทิวา หาญประสานกิจ ผอ. สลค.สบร.ทก.	

วันที่ : 24 กุมภาพันธ์ 2566

แผ่นที่ :	จำนวนแผ่นทั้งหมด :
EE-05	29

แบบเลขที่ :  
 สลค.สบร.ทก. 81/65



LIGHTING DECORATION

CODE	DESCRIPTIONS
LT	⊕ ROUND SINGLE DOWNLIGHT
	⊙ SINGLE WAY SWITCH
	⊖ TWO WAY SWITCH

ผังดวงโคมแสงสว่าง  
 มาตรฐาน 1:100

หมายเหตุ: ระยะ ขนาด และตำแหน่งในแบบ เพื่อการคำนวณปริมาณงานเท่านั้น ในการปฏิบัติงานผู้รับจ้างต้องสำรวจหน้างานหากระยะและตำแหน่งในหน้างานที่มีอยู่แล้วขัดแย้งกับแบบให้ระยะ ขนาด และตำแหน่ง ตามหน้างานเป็นหลัก ทั้งนี้ขึ้นอยู่กับดุลยพินิจของคณะกรรมการตรวจรับพัสดุของผู้ว่าจ้าง





บริษัท ท่าอากาศยานไทย จำกัด (มหาชน)  
 333 หมู่ 7 ถนนสีลม แขวงสีลม เขตบางมด กรุงเทพมหานคร 10210 ประเทศไทย  
 โทรศัพท์ : 66(0) 2535-1111 โทรสาร : 66(0) 2535-4041, 66(0) 2504-3346  
 WEBSITE : http://www.aot.co.th , E-mail : aotba@airportthai.co.th

งานปรับปรุงห้องพักเจ้าหน้าที่เวร สบร.

แบบแสดง :  
 ผังระบบเดินรับไฟฟ้า

SCALE : 1:100

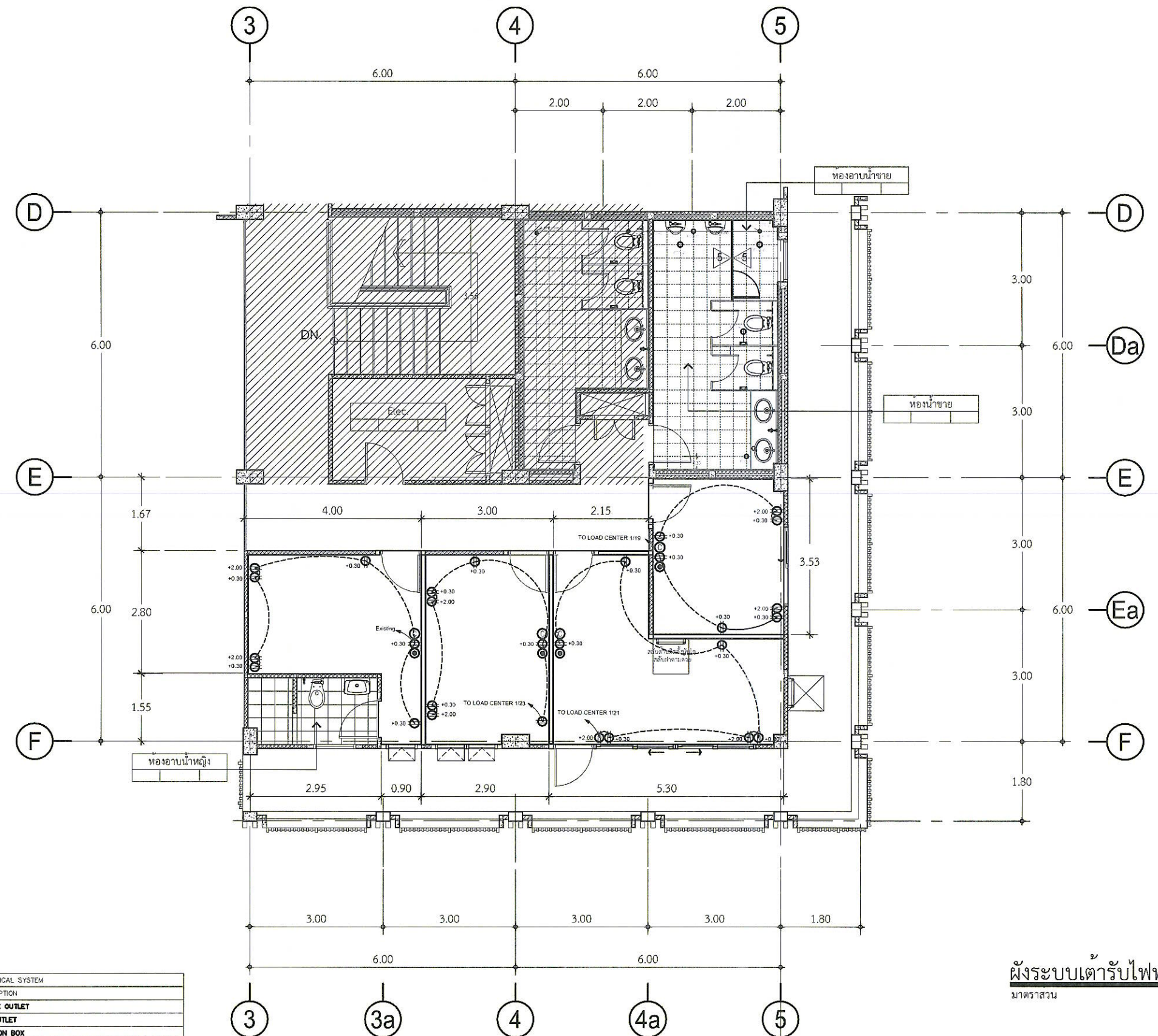
ผู้เขียนแบบและออกแบบ :

งานโยธาและงานสถาปัตยกรรม นางสาวเปรมฤดี เตียนวล ชยธ.3 สสจ.สบร.ทภก.	
นายอวิชัย เกียรติศักดิ์โสภณ วิศวกร 4 สสจ.สบร.ทภก.	
นางสาวมานิตา อาอูเนจร สสจ.5 สสจ.สบร.ทภก.	
งานระบบประปาและสุขาภิบาล นายศุภกฤติ เขียมเจริญสุข วิศวกร 3 สสจ.สบร.ทภก.	
งานระบบไฟฟ้าและเครื่องกล นายณทวัฒน์ อ่องแสนคำ วทส.5 สสจ.สบร.ทภก.	
งานระบบสื่อสารคอมพิวเตอร์ และแรงเหวี่ยงลิ้งใหม่ นายณทวัฒน์ อ่องแสนคำ วทส.5 สสจ.สบร.ทภก.	
ผู้ตรวจสอบ : นายสมศักดิ์ ทรงศิโร จทบ.7 สสจ.สบร.ทภก.	
ผู้รับรอง : นายทิวา หาญประสานกิจ ผจก. สสจ.สบร.ทภก.	

วันที่ : 24 กุมภาพันธ์ 2566

แผ่นที่ : EE-06	จำนวนแผ่นทั้งหมด : 29
--------------------	--------------------------

แบบเลขที่ :  
 สสจ.สบร.ทภก. 81/65



ELECTRICAL SYSTEM	
SYMBOL	DESCRIPTION
	DUPLEX OUTLET
	LAN OUTLET
	JUNCTION BOX
	TV. OUTLET
	TELEPHONE OUTLET
	LOAD CENTER
	LOUDSPEAKER

**ผังระบบเดินรับไฟฟ้า**  
 มาตรฐาน 1:100

หมายเหตุ: ระยะ ขนาด และตำแหน่งในแบบ เพื่อการคำนวณปริมาณงานเท่านั้น ในการปฏิบัติงานผู้รับจ้างต้องสำรวจหน้างานหากระยะและตำแหน่งในหน้างานที่มีอยู่แล้วขัดแย้งกับแบบให้ระยะ ขนาด และตำแหน่ง ตามหน้างานเป็นหลัก ทั้งนี้อยู่ในดุลยพินิจของคณะกรรมการตรวจรับพัสดุของผู้ว่าจ้าง



บริษัท ท่าอากาศยานไทย จำกัด (มหาชน)  
 333 หมู่ 7 ถนนมิตรภาพ แขวงสีกัน เขตดอนเมือง กรุงเทพฯ 10210 ประเทศไทย  
 โทรศัพท์ : 66(0) 2535-1111 โทรสาร : 66(0) 2535-4061, 66(0) 2504-3846  
 WEBSITE : http://www.airportthai.co.th , E-mail : aot@aotportthai.co.th

งานปรับปรุงห้องเจ้าหน้าที่เวร สปร.

แบบแสดง :  
 ผังระบบปรับอากาศ

SCALE : 1:100

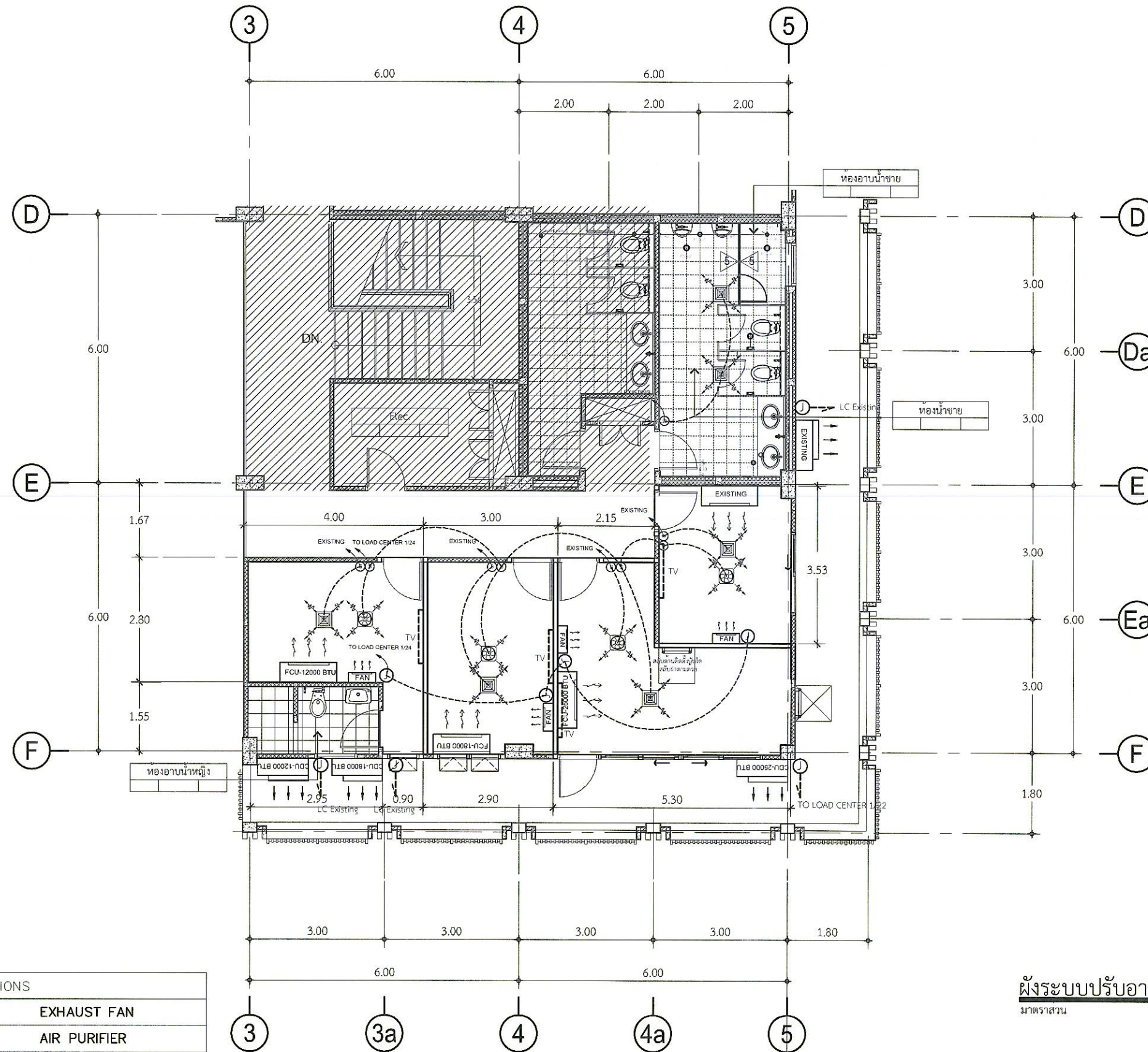
ผู้เขียนแบบและออกแบบ :

งานโยธาและงานสถาปัตยกรรม นางสาวเปรมฤดี เตียนวล ชยธ.3 สตศ.สปร.ทกท.	
นายธวัชชัย เกียรติศักดิ์โสภณ วิศวกร 4 สตศ.สปร.ทกท.	
นางสาวมานิตา อารุณเพชร สตศ.5 สตศ.สปร.ทกท.	
งานระบบประปาและสุขาภิบาล นายศุภวัฒน์ เปี่ยมเจริญสุข วิศวกร 3 สปร.สปร.ทกท.	
งานระบบไฟฟ้าและเครื่องกล นายพนทวัฒน์ อ่องแสนคำ วทศ.5 สปร.สปร.ทกท.	
งานระบบสื่อสารคอมพิวเตอร์ และแจ้งเหตุเพลิงไหม้ นายพนทวัฒน์ อ่องแสนคำ วทศ.5 สปร.สปร.ทกท.	
ผู้ตรวจสอบ : นายสมศักดิ์ ทรงยศ จทท.7 สตศ.สปร.ทกท.	
ผู้รับรอง : นายทิวา หาญประสานกิจ ผอ.ก.ส.สปร.ทกท.	

วันที่ : 24 กุมภาพันธ์ 2566

แผ่นที่ : EE-07	จำนวนแผ่นทั้งหมด : 29
--------------------	--------------------------

แบบเลขที่ :  
 สตศ.สปร.ทกท. 81/65



ผังระบบปรับอากาศ  
 มาตรฐาน 1:100

DECORATION

CODE	DESCRIPTIONS
1	EXHAUST FAN
2	AIR PURIFIER
3	FAN COIL UNIT
4	CONDENSING UNIT
5	TELEVISION

หมายเหตุ: ระยะ ขนาด และตำแหน่งในแบบ เพื่อการคำนวณปริมาณงานเท่านั้น ในการปฏิบัติงานผู้รับจ้างต้องสำรวจหน้างานหากระยะและตำแหน่งในหน้าที่มีอยู่แล้วขัดแย้งกับแบบให้ใช้ระยะ ขนาด และตำแหน่ง ตามหน้างานเป็นหลัก ทั้งนี้อยู่ในดุลยพินิจของคณะกรรมการตรวจรับพัสดุฯของผู้ว่าจ้าง



บริษัท ท่าอากาศยานไทย จำกัด (มหาชน)  
 333 หมู่ 7 ถนนวิภาวดีรังสิต เขตลาดพร้าว กรุงเทพฯ 10210 ประเทศไทย  
 โทรศัพท์ : 66(0) 2535-1111 โทรสาร : 66(0) 2535-4061, 66(0) 2504-3346  
 WEBSITE : http://www.airporttha.co.th , E-mail : aatba@airporttha.co.th

งานปรับปรุงห้องพักเจ้าหน้าที่เวร ผบ.ร.

แบบแสดง :  
 แผนระบบ Fire Alarm ใหม่

SCALE : 1:100

ผู้เขียนแบบและออกแบบ :

งานโยธาและงานสถาปัตยกรรม  
 นางสาวปรมฤดี เตียนวอล  
 ชยธ.3 สสจ.ผบ.ร.ทก.

นายอรรถชัย เกียรติศักดิ์โสภณ  
 วิศวกร 4 สสจ.ผบ.ร.ทก.

นางสาวมาลีดา อารุเพชร  
 สดล.5 สสจ.ผบ.ร.ทก.

งานระบบประปาและสุขาภิบาล  
 นายศุภวุฒิ เปี่ยมเจริญสุข  
 วิศวกร 3 สบข.ผบ.ร.ทก.

งานระบบไฟฟ้าและเครื่องกล  
 นายพนทวัฒน์ อ่องแสนคำ  
 วทส.5 สทค.ผบ.ร.ทก.

งานระบบสื่อสารคอมพิวเตอร์  
 และงานเทคโนโลยีใหม่  
 นายพนทวัฒน์ อ่องแสนคำ  
 วทส.5 สทค.ผบ.ร.ทก.

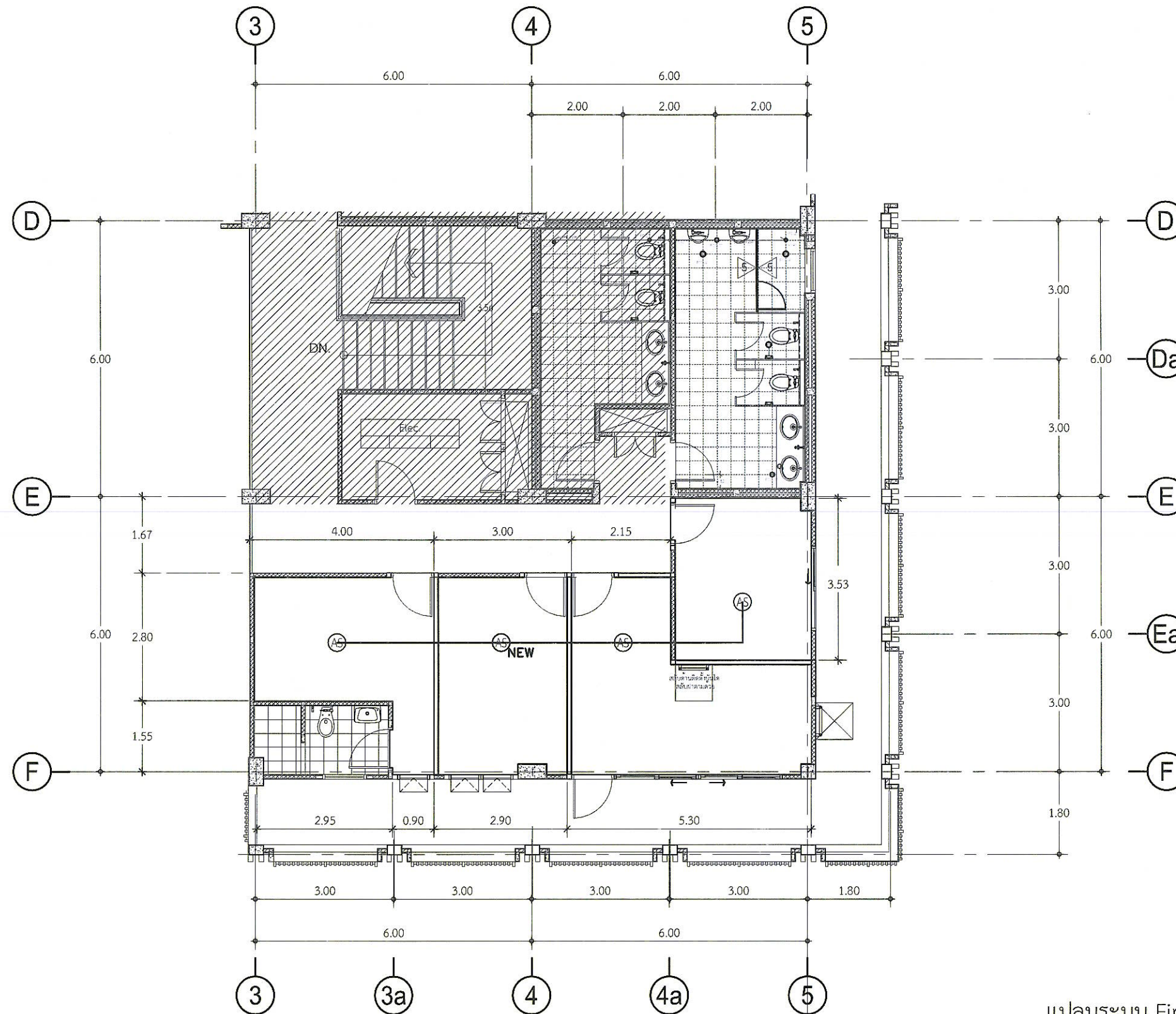
ผู้ตรวจสอบ :  
 นายสมศักดิ์ พงศ์สุไลษ  
 จทบ.7 สสจ.ผบ.ร.ทก.

ผู้รับรอง :  
 นายทิวา หาญประสานกิจ  
 ผอ.ก.สสจ.ผบ.ร.ทก.

วันที่ : 24 กุมภาพันธ์ 2566

แผ่นที่ : EE-08 จำนวนแผ่นทั้งหมด : 29

แบบเลขที่ : สสจ.ผบ.ร.ทก. 81/65



แผนระบบ Fire Alarm ใหม่  
 มาตรฐาน 1:100

**SYMBOLS**  
 (AS) NEW => NEW SMOKE DETECTOR (1 sets)  
 (AS) => EXISTING SMOKE DETECTOR (3 sets)  
 ——— => สายไฟขนาด 2x1.5 sq.mm.(Twisted pair with shield)  
 ——— => ใบบนไฟ fire resistance cable (FRC)

หมายเหตุ: ระบุขนาด และตำแหน่งในแบบ เพื่อการคำนวณปริมาณงานเท่านั้น ในการปฏิบัติงานผู้รับจ้างต้องสำรวจหน้างานหากระบุและตำแหน่งในหน้างานที่มีอยู่แล้วขัดแย้งกับแบบให้ใช้ระยะ ขนาด และตำแหน่ง ตามหน้างานเป็นหลัก ทั้งนี้อยู่ในดุลยพินิจของคณะกรรมการตรวจรับพัสดุของผู้ว่าจ้าง



บริษัท ท่าอากาศยานไทย จำกัด (มหาชน)  
 333 หมู่ 7 ถนนมิตรภาพ ตำบลลำไย อำเภอเสนา จังหวัดสุพรรณบุรี 18210 ประเทศไทย  
 โทรศัพท์ 66(0) 2535-1111 โทรสาร 66(0) 2535-4061, 66(0) 2504-3846  
 WEBSITE : http://www.aotportthai.co.th E-mail aot@aotportthai.co.th

งานปรับปรุงห้องเจ้าหน้าที่เวร ผบ.ร.

แบบแสดง :  
 TYPICAL DETAIL FOR ELECTRICAL

SCALE : 1:100

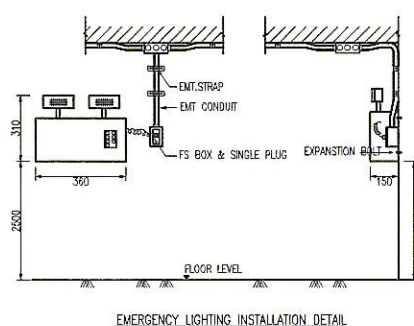
ผู้เขียนแบบและออกแบบ :

งานโยธาและงานสถาปัตยกรรม นางสาวปรมฤดี เตียนวล ชย.3 สลค.ผบ.รทก.	
นายอวิชัย เกียรติศักดิ์โสภณ วิศวกร 4 สลค.ผบ.รทก.	
นางสาวณิศา อารุณเพชร สลค.5 สลค.ผบ.รทก.	
งานระบบประปาและสุขาภิบาล นายศุภวุฒิ เข้มเจริญสุข วิศวกร 3 สลข.ผบ.รทก.	
งานระบบไฟฟ้าและเครื่องกล นายณทวัฒน์ อ่องแสนคำ วทส.5 สลค.ผบ.รทก.	
งานระบบสื่อสารคอมพิวเตอร์ และงานเทคโนโลยีใหม่ นายณทวัฒน์ อ่องแสนคำ วทส.5 สลค.ผบ.รทก.	
ผู้ตรวจสอบ : นายสมศักดิ์ ทรงยศ จทบ.7 สลค.ผบ.รทก.	
ผู้รับรอง : นายทิวา ทาญประสานกิจ ผอ. สลค.ผบ.รทก.	

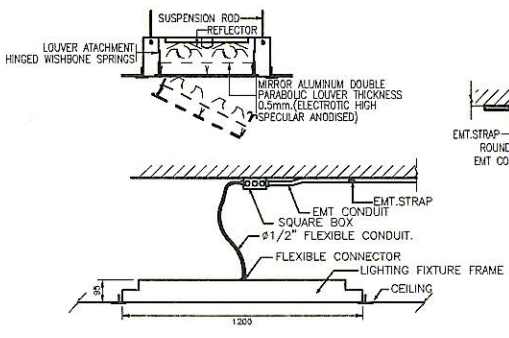
วันที่ : 24 กุมภาพันธ์ 2566

แผ่นที่ : EE-09 จำนวนแผ่นทั้งหมด : 29

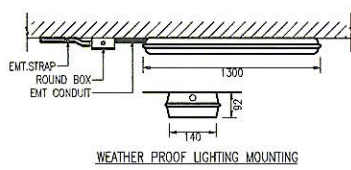
แบบเลขที่ : สลค.ผบ.รทก. 81/65



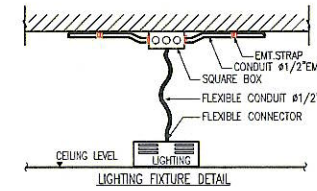
EMERGENCY LIGHTING INSTALLATION DETAIL



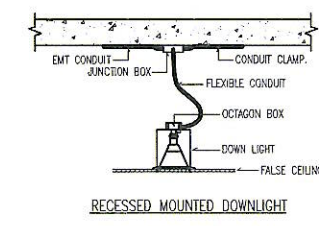
2x36W FLUORESCENT RECESSED IN T-BAR WITH AL LOUVER & REFLECTOR TYPE



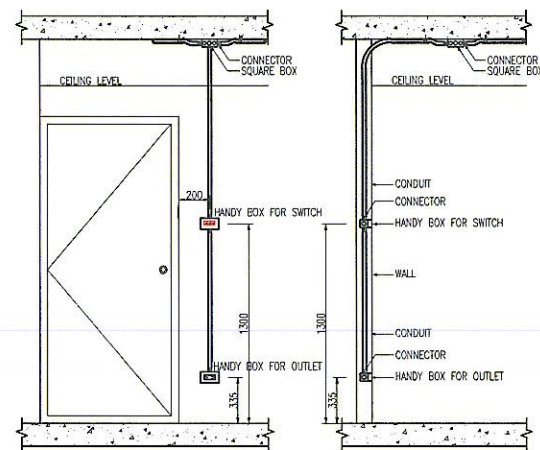
WEATHER PROOF LIGHTING MOUNTING



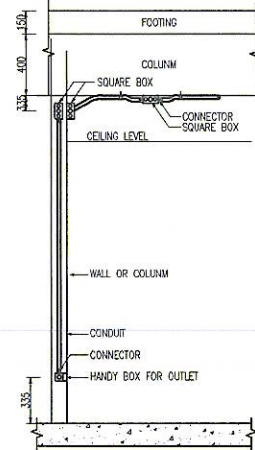
LIGHTING FIXTURE DETAIL



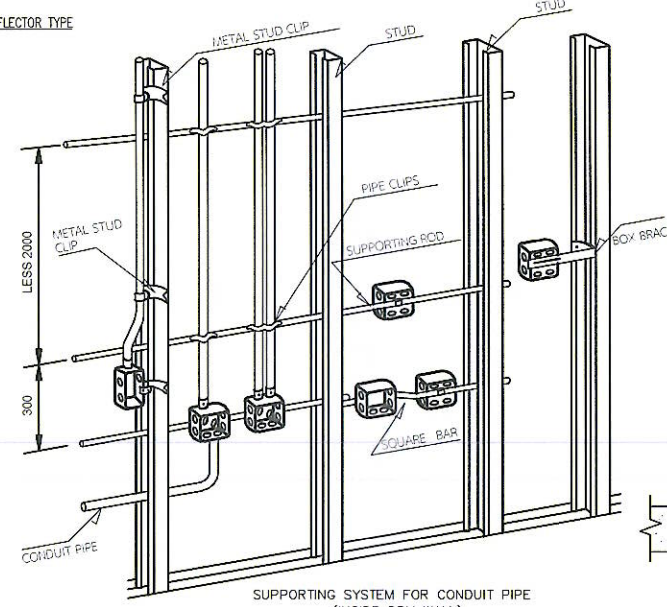
RECESSED MOUNTED DOWNLIGHT



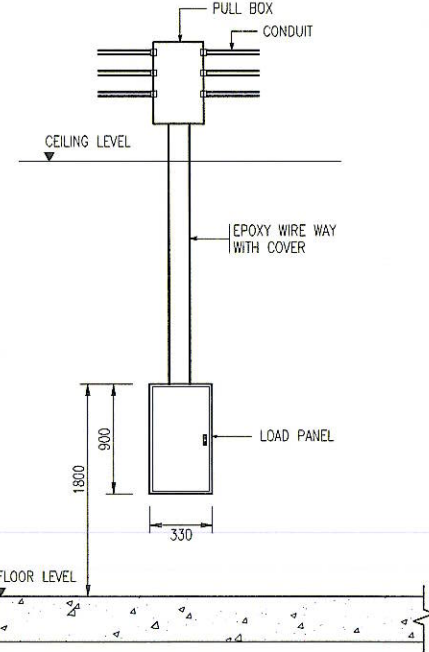
SWITCH & RECEPTACLE INSTALLATION DETAIL



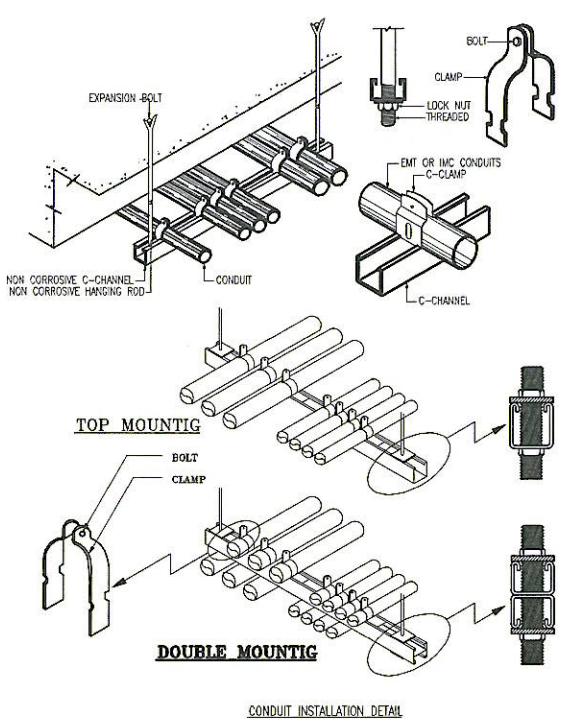
RECEPTACLE INSTALLATION DETAIL



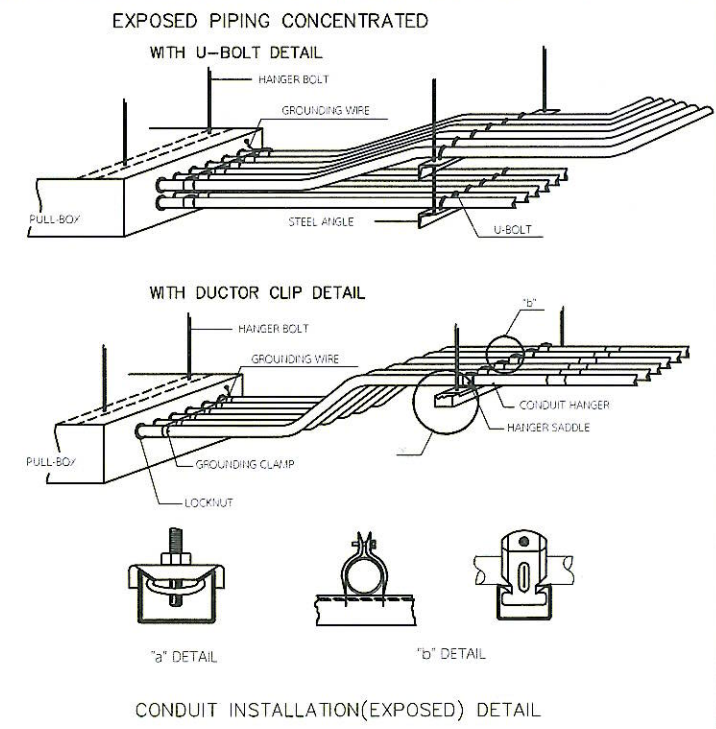
SUPPORTING SYSTEM FOR CONDUIT PIPE (INSIDE DRY WALL)



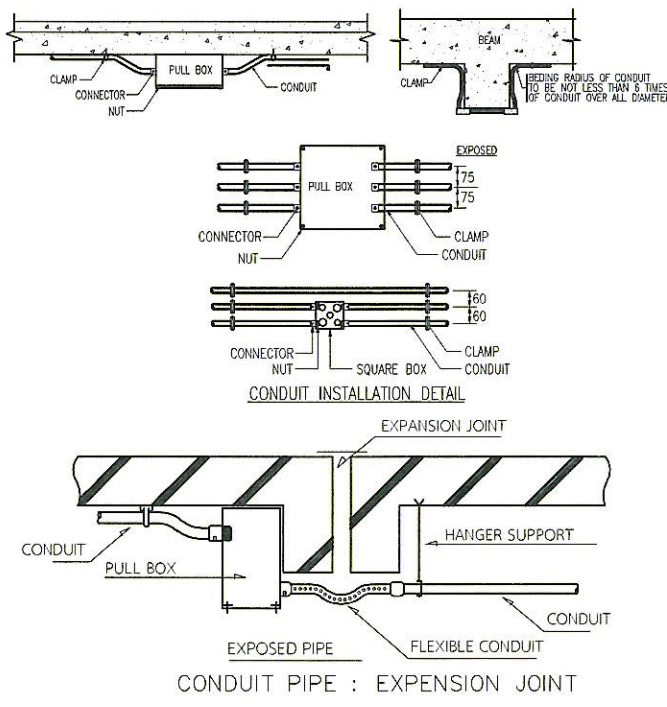
LOAD PANEL MOUNTING INSTALLATION DETAIL



CONDUIT INSTALLATION DETAIL



CONDUIT INSTALLATION (EXPOSED) DETAIL



CONDUIT PIPE : EXPANSION JOINT

หมายเหตุ: ระยะเวลา ขนาด และตำแหน่งในแบบ เพื่อการคำนวณปริมาณงานเท่านั้น ในการปฏิบัติงานผู้รับจ้างต้องสำรวจหน้างานหากระยะและตำแหน่งในหน้างานที่มีอยู่แล้วขัดแย้งกับแบบให้ระยะเวลา ขนาด และตำแหน่ง ตามหน้างานเป็นหลัก ทั้งนี้อยู่ในดุลยพินิจของคณะกรรมการตรวจรับพัสดุของผู้ว่าจ้าง



บริษัท ท่าอากาศยานไทย จำกัด (มหาชน)  
 333 หมู่ 7 ถนนสีลม แขวงสีลม เขตคลองเตย กรุงเทพฯ 10210 ประเทศไทย  
 โทรศัพท์ : 66(0) 2535-1111 โทรสาร : 66(0) 2535-4061, 66(0) 2534-3346  
 WEBSITE : http://www.aot.co.th , E-mail : aot@aotportthai.co.th

งานปรับปรุงห้องพักเจ้าหน้าที่เวร สบร.

แบบแสดง :  
 TYPICAL DETAIL FOR AIR CONDITIONS

SCALE : 1:100

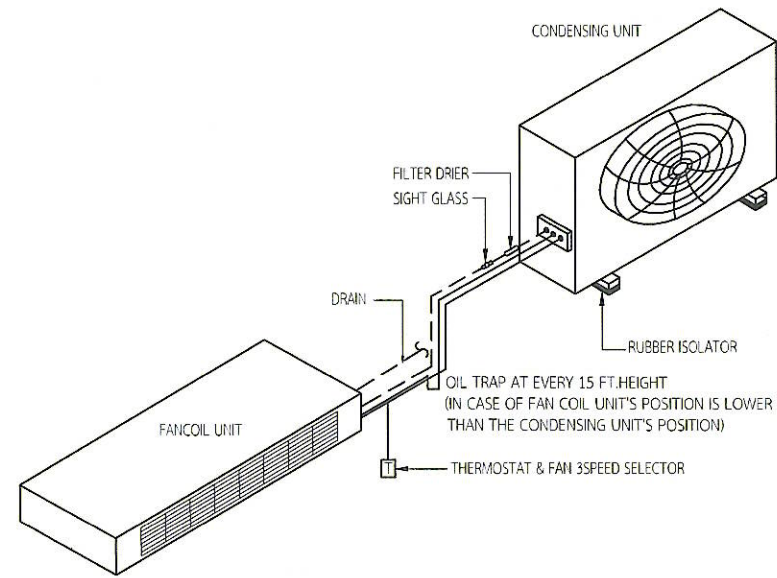
ผู้เขียนแบบและออกแบบ :

งานโยธาและงานสถาปัตยกรรม นางสาวเปรมฤดี เตียนวล ชยธ.3 สสค.สบร.ทก.	
นายธวัชชัย เกียรติศักดิ์โสภณ วิศวกร 4 สสค.สบร.ทก.	
นางสาวมานิตา อารุณเพชร สสค.5 สสค.สบร.ทก.	
งานระบบประปาและสุขาภิบาล นายศุภาวุฒิ เบ็ญแจเจริญสุข วิศวกร 3 สบช.สบร.ทก.	
งานระบบไฟฟ้าและเครื่องกล นายณพนธ์รัตน์ อ่องแสนคำ วทส.5 สสค.สบร.ทก.	
งานระบบสื่อสารคอมพิวเตอร์ และงานเทคโนโลยีใหม่ นายณพนธ์รัตน์ อ่องแสนคำ วทส.5 สสค.สบร.ทก.	
ผู้ตรวจสอบ : นายสมศักดิ์ พงศ์ยุโธ จทบ.7 สสค.สบร.ทก.	
ผู้รับรอง : นายทิวา หาญประสานกิจ สอภ.สสค.สบร.ทก.	

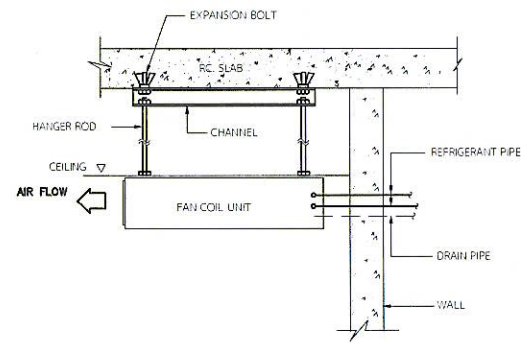
วันที่ : 24 กุมภาพันธ์ 2566

แผ่นที่ : EE-10	จำนวนแผ่นทั้งหมด : 29
-----------------	-----------------------

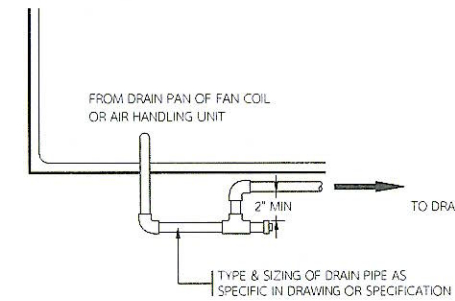
แบบเลขที่ :  
 สสค.สบร.ทก. 81/65



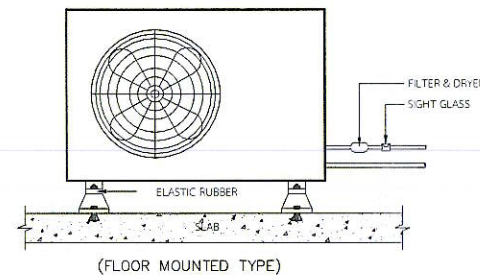
FLOOR EXPOSED SPLIT TYPE AIR CONDITIONER INSTALLATION DETAIL



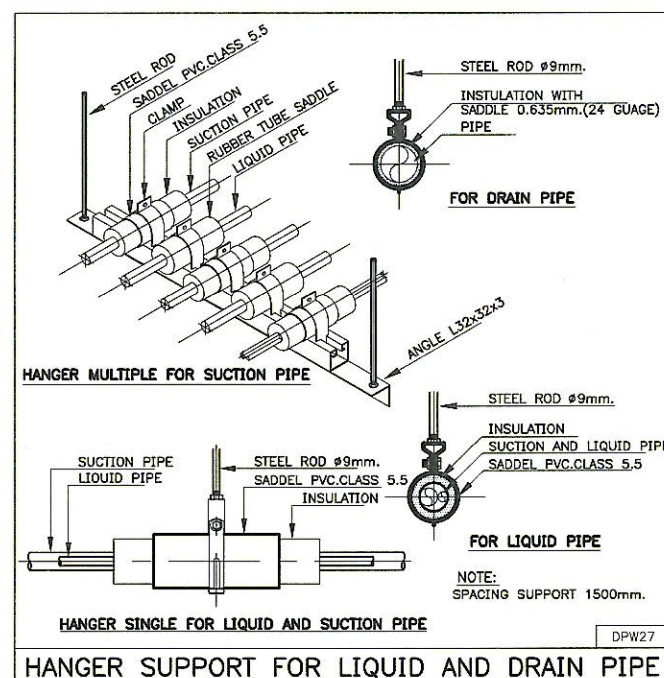
DETAIL OF FAN COIL UNIT CEILING TYPE INSTALLATION



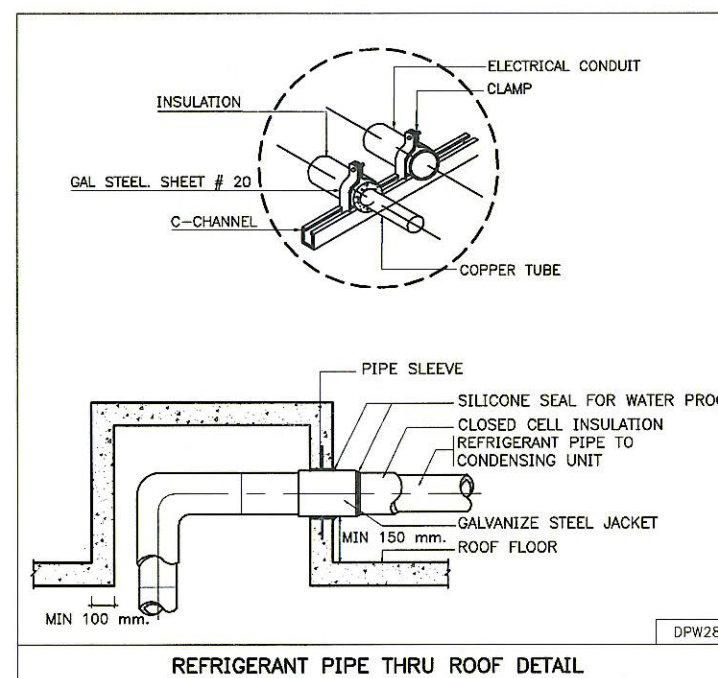
DR1 TYPICAL OF DRAIN PIPE FOR AHU & FCU



FLOOR MOUNTED SPLIT TYPE CONDENSING UNIT



HANGER SUPPORT FOR LIQUID AND DRAIN PIPE



REFRIGERANT PIPE THRU ROOF DETAIL

หมายเหตุ: ระบุ ขนาด และตำแหน่งในแบบ เพื่อการคำนวณปริมาณงานเท่านั้น ในการปฏิบัติงานผู้รับจ้างต้องสำรวจหน้างานหากระยะและตำแหน่งในหน้างานที่มีอยู่แล้วขัดแย้งกับแบบให้ใช้ระยะ ขนาด และตำแหน่ง ตามหน้างานเป็นหลัก ทั้งนี้อยู่ในดุลยพินิจของคณะกรรมการตรวจรับพัสดุของผู้ว่าจ้าง



บริษัท ท่าอากาศยานไทย จำกัด (มหาชน)  
 333 หมู่ 7 ถนนวิภาวดีรังสิต แขวงจตุจักร เขตจตุจักร กรุงเทพฯ 10210 ประเทศไทย  
 โทรศัพท์ : 66(0) 2535-1111 โทรสาร : 66(0) 2535-4061, 66(0) 2534-3846  
 WEBSITE : http://www.airporttha.co.th, E-mail : aatba@airporttha.co.th

งานปรับปรุงห้องที่พักเจ้าหน้าที่เวร สปร.

แบบแสดง :  
แบบ COMBINE DRAWING

SCALE : 1:100

ผู้เขียนแบบและออกแบบ :

งานโยธาและงานสถาปัตยกรรม  
นางสาวเปรมฤดี เตียนวาล  
ชยธ 3 สลค.สปร.ทก.

นายธวัชชัย เกียรติศักดิ์โสภณ  
วิศวกร 4 สลค.สปร.ทก.

นางสาวมานิตา อารุณเพชร  
สลค.5 สลค.สปร.ทก.

งานระบบประปาและสุขาภิบาล  
นายศุภฤดี เปี่ยมเจริญสุข  
วิศวกร 3 สปร.สปร.ทก.

งานระบบไฟฟ้าและเครื่องกล  
นายพนทวัฒน์ อ่องแสนคำ  
วทส.5 สปร.สปร.ทก.

งานระบบสื่อสารคอมพิวเตอร์  
และแจ้งเหตุเพลิงไหม้  
นายพนทวัฒน์ อ่องแสนคำ  
วทส.5 สปร.สปร.ทก.

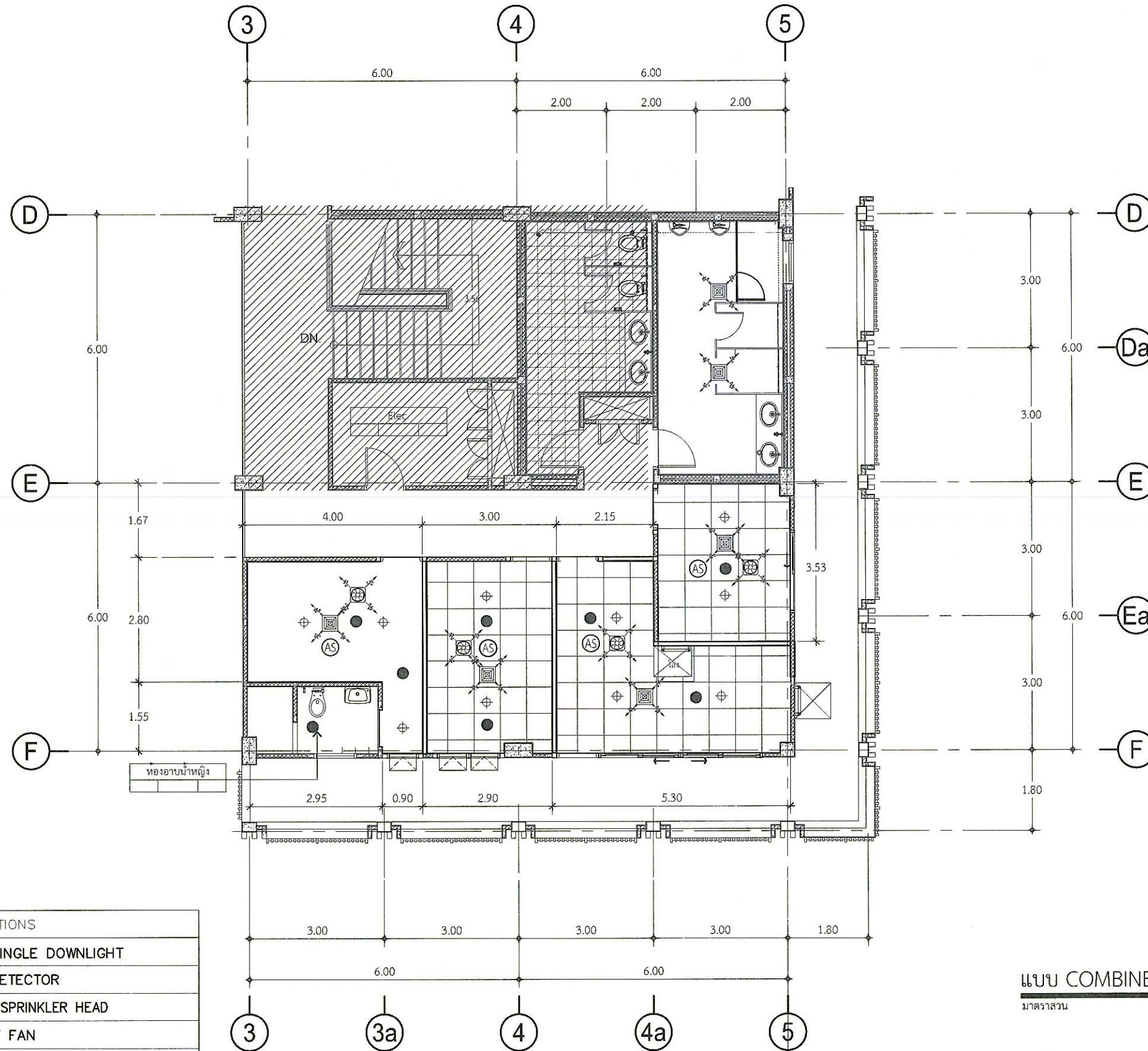
ผู้ตรวจสอบ :  
นายสมศักดิ์ ทรงยศ  
จทบ.7 สลค.สปร.ทก.

ผู้รับรอง :  
นายทิวา หาญประสานกิจ  
ผอ.สลค.สปร.ทก.

วันที่ : 24 กุมภาพันธ์ 2566

แผ่นที่ : EE-11 จำนวนแผ่นทั้งหมด : 29

แบบเลขที่ : สลค.สปร.ทก. 81/65



แบบ COMBINE DRAWING  
มาตราส่วน 1:100

CODE	DESCRIPTIONS
⊕	ROUND SINGLE DOWNLIGHT
AS	SMOKE DETECTOR
●	PENDENT SPRINKLER HEAD
⊗	EXHAUST FAN
⊕	AIR PURIFIER

หมายเหตุ: ระบุ ขนาด และตำแหน่งในแบบ เพื่อการคำนวณปริมาณงานเท่านั้น ในการปฏิบัติงานผู้รับจ้างต้องสำรวจหน้างานหาระยะและตำแหน่งในหน้าที่มีอยู่แล้วขัดแย้งกับแบบให้ใช้ระยะ ขนาด และตำแหน่ง ตามหน้างานเป็นหลัก ทั้งนี้อยู่ในดุลยพินิจของคณะกรรมการตรวจรับพัสดุของผู้ว่าจ้าง