

สารบัญแบบ งานสถาปัตยกรรม	
เลขที่แบบ	รายการ
AR - 01	สารบัญแบบ ,ผังบริเวณ .รายการประกอบแบบ
AR - 02	ผังบริเวณ PIER 2 ,แปลนพื้น PIER 2 ,รูปตัด A ,รูปตัด B
AR - 03	ผังบริเวณ PIER 3 ,แปลนพื้น PIER 3 ,รูปตัด A ,รูปตัด B
AR - 04	ผังบริเวณ PIER 4 ,แปลนพื้น PIER 4 ,รูปตัด A ,รูปตัด B
AR - 05	ผังบริเวณ PIER 5 ,แปลนพื้น PIER 5 ,รูปตัด A ,รูปตัด B
AR - 06	รายละเอียดประตู

รายละเอียดวัสดุ	
รายละเอียดวัสดุพื้น	
สัญลักษณ์	รายละเอียด
F1	พื้นปูกระเบื้องแกรนิตโต้ชนิดผิวด้านขนาด 24"x 24"
รายละเอียดวัสดุผนัง	
สัญลักษณ์	รายละเอียด
1	ผนังก่ออิฐมวลเบาขนาด 20 ซม x 60 ซม หนา 10 ซม ฉาบเรียบทาสี สองด้าน
2	งานทาสีน้ำอะคริลิก 100% ชนิดทาภายใน
3	ผนังยิปซัมบอร์ดหนา 12 มม คร่าวเหล็กชุบสังกะสี สองด้าน ทาสี
4	ผนังยิปซัมบอร์ดหนา 12 มม ฉาบเรียบ ด้านเดียว ทาสี
5	ผนังไม่อัดซีเมนต์ความหนาแน่นสูงหนา 12 มม คร่าวเหล็กรูปพรรณ ด้านเดียวทาสี
รายละเอียดวัสดุฝ้าเพดาน	
สัญลักษณ์	รายละเอียด
C1	เปลี่ยนแผ่นฝ้ายิปซัมบอร์ดหนา 9 มม
รายละเอียดวัสดุหน้าต่าง	
สัญลักษณ์	รายละเอียด
1	ติดฟิล์มกระจกหน้าต่าง

รายการประกอบแบบ

ให้ผู้รับจ้างซ่อมแซมห้องปฏิบัติงานพนักงานขับเครื่องบินเคลื่อนสะพานเทียบเครื่องบิน ท่าอากาศยานดอนเมือง จำนวน 1 งาน ตามแบบ และรายการประกอบแบบ โดยมีรายละเอียดดังต่อไปนี้

- งานซ่อมแซมห้องปฏิบัติงานพนักงานขับเครื่องบินเคลื่อนสะพานเทียบเครื่องบิน ท่าอากาศยานดอนเมือง จำนวน 1 งาน
- งานก่ออิฐ ผู้รับจ้างจะต้องส่งตัวอย่างวัสดุที่จะใช้ให้คณะกรรมการตรวจรับวัสดุ พิจารณานุมัติก่อนการดำเนินงาน
- งานฉาบปูน ปูนฉาบอิฐมวลเบา ใช้ปูนซีเมนต์สำเร็จรูป ใช้สำหรับงานฉาบผนังที่ก่อด้วยอิฐมวลเบาโดยเฉพาะ ใช้ได้ทั้งภายในและ ภายนอกอาคารงาน ตามมาตรฐาน ASTM C109
- งานฝ้าเพดาน ยิปซัมบอร์ดให้ใช้ยิปซัมบอร์ดที่มีคุณภาพเทียบเท่ามาตรฐานผลิตภัณฑ์ มอก.219-2524 ความหนาและชนิดของยิปซัมบอร์ดตามระบุในแบบรูป โดยทั่วไปใช้ ความหนา 9 มม
- งานสี สีสำหรับทาอาคารทั้งหมด ให้ใช้ผลิตภัณฑ์ดังต่อไปนี้
 - สีน้ำ ACRYLIC 100% คุณสมบัติไม่ต่ำกว่า มอก 2321-2549
 - สีน้ำมัน คุณสมบัติไม่ต่ำกว่า มอก 327-2538 หรือ มอก 2625-2557
- งานประตูหน้าต่าง
 - ประตูไม้อัดชนิดภายใน สำหรับบานที่ติดตั้งโดยรอบอาคารและห้องน้ำให้ใช้ชนิดภายนอก ประตูไม้อัดทั้ง 2 ชนิด จะต้องมีความหนาเทียบเท่าหรือดีกว่า มอก 192-2519
 - บานประตูเหล็กที่ใช้จะต้องเป็นเหล็กแผ่น ZINC ELECTRO GALVANIZED หนา 1.6 มม จำนวน 2 แผ่น ประทับเชื่อมติดและเสริมโครงด้วย STRIFFENER เพื่อเพิ่มความแข็งแรง เคลือบสีผงอบ POLYESTER POWDER COATING สำเร็จจากโรงงาน
 - ฟิล์มกรองแสงชนิดสำหรับใช้ภายในอาคาร ผลิตภัณฑ์จากวัสดุ โพลีเอสเตอร์ (Polyester) มีลักษณะแสงส่องผ่านได้และไม่เกิดผลกระทบต่อการใช้งาน และผู้ให้บริการภายในอาคาร
- งานงานปูกระเบื้อง
 - กระเบื้องพื้น มอก.2508-2555 ผู้รับจ้างต้องส่งตัวอย่าง เพื่อให้คณะกรรมการตรวจรับวัสดุ พิจารณานุมัติคุณภาพและสีก่อนการดำเนินงาน
 - ปูนทรายยัดกระเบื้องใช้ปูนซีเมนต์ตาม มอก 80-2550 จำนวน 1 ส่วน ทรายน้ำจืด 3 ส่วน น้ำที่ใช้ผสมจะต้องเป็นน้ำสะอาด ปูนทรายสำหรับยัดกระเบื้องจะต้องมีความหนาประมาณ 2 ซม หรือขออนุญาตใช้เคมีภัณฑ์ เพื่อการยึดเหนี่ยวก็ได้
 - ยานแนวด้วยซีเมนต์สำเร็จรูป หรือตามระบุในแบบ



บริษัท ท่าอากาศยานไทย จำกัด (มหาชน)
 เลขที่ 222 ถนนวิภาวดีรังสิต แขวงสนามบิน เขตดอนเมือง กรุงเทพมหานคร 10210
 โทรศัพท์ : 02 535 1111
 โทรสาร : 02 535 4061
 อีเมล : aotpr@airportthai.co.th

โครงการ
 งานซ่อมแซมห้องปฏิบัติงานพนักงานขับเครื่องบินเคลื่อนสะพานเทียบเครื่องบิน ทดม
 จำนวน 1 งาน

สำรวจโดย สบอ ฝสอ ทดม

เขียนแบบ นายดิษฐ์วัฒน์ แดงจ๋า

สถาปนิก

วิศวกรโยธา
 นายดิษฐ์วัฒน์ แดงจ๋า ภย.65874

วิศวกรไฟฟ้า

วิศวกรเครื่องกล

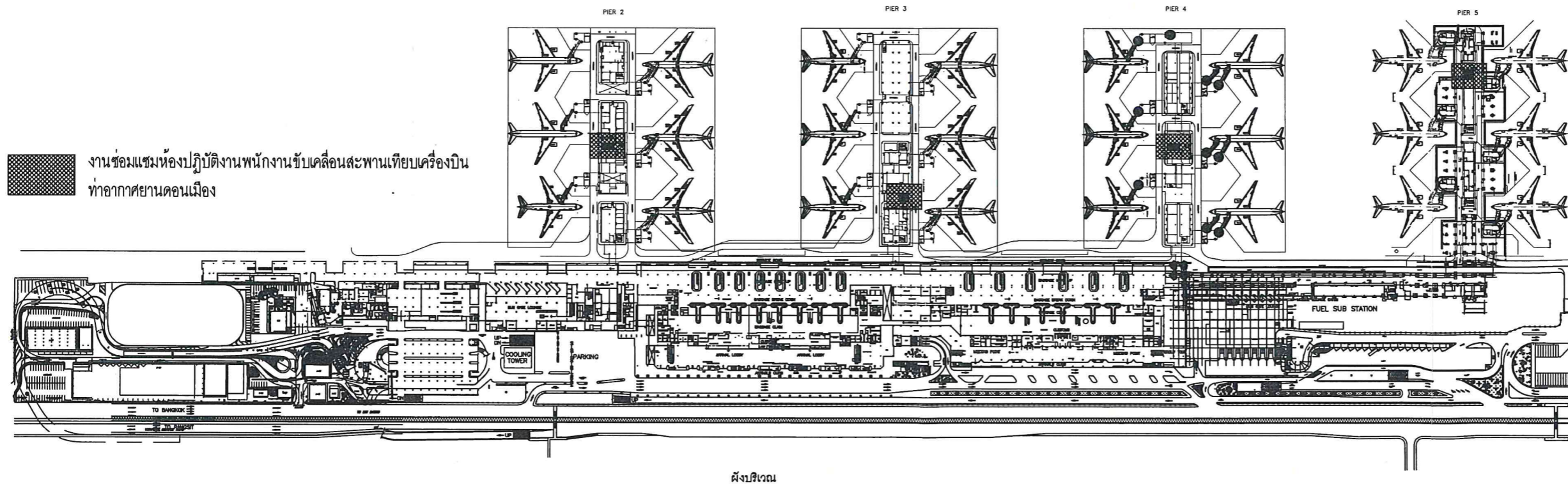
ผู้อำนวยการส่วนแบบแผนและอาคาร
 นายสมมิตร คงคัมยลิก

รองผู้อำนวยการฝ่ายสนามบินและอาคาร
 นายสรวิศ ญาณภีร์

ผู้อำนวยการฝ่ายสนามบินและอาคาร
 นายพลิง ธาวันพิพัฒน์

แบบแสดง
 - สารบัญแบบ
 - ผังบริเวณ
 - รายการประกอบแบบ

แบบเลขที่ 003/66 วันที่ 6/12/2565
 แผ่นที่ AR-01




ผังบริเวณ

โครงการ
 งานซ่อมแซมห้องปฏิบัติงานพนักงาน
 ขับเคลื่อนสะพานเทียบเครื่องบิน ทดม
 จำนวน 1 งาน

สำรวจโดย สบอ.ฝสอ.ทดม

เขียนแบบ
 นายดิษฐ์วัฒน์ แดงฉ่ำ

สถาปนิก


วิศวกรโยธา

 นายดิษฐ์วัฒน์ แดงฉ่ำ ภย.65874

วิศวกรไฟฟ้า

วิศวกรเครื่องกล

ผู้อำนวยการส่วนแบบแผนและอาคาร

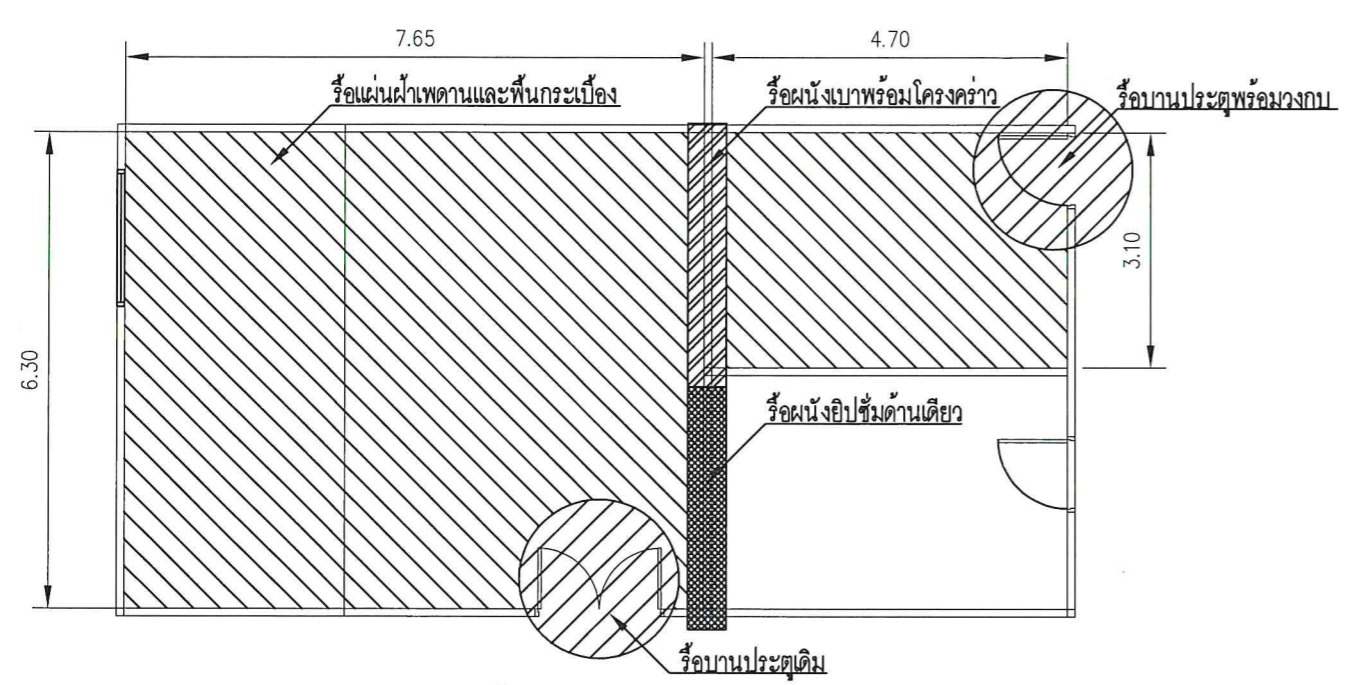
 นายสมมิตร คงรัมย์ลิก

รองผู้อำนวยการฝ่ายสนามบินและอาคาร

 นายสรวิทย์ ญาณวิรัตน์

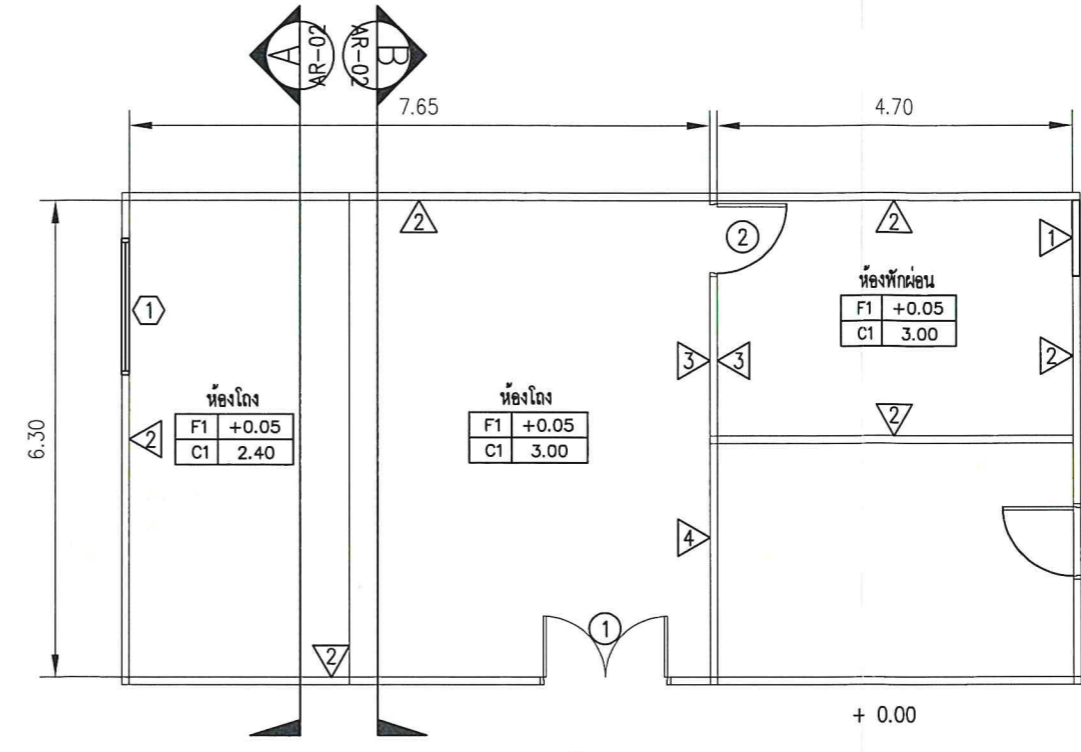
ผู้อำนวยการฝ่ายสนามบินและอาคาร

 นายพลึง ธาวันพิพัฒน์

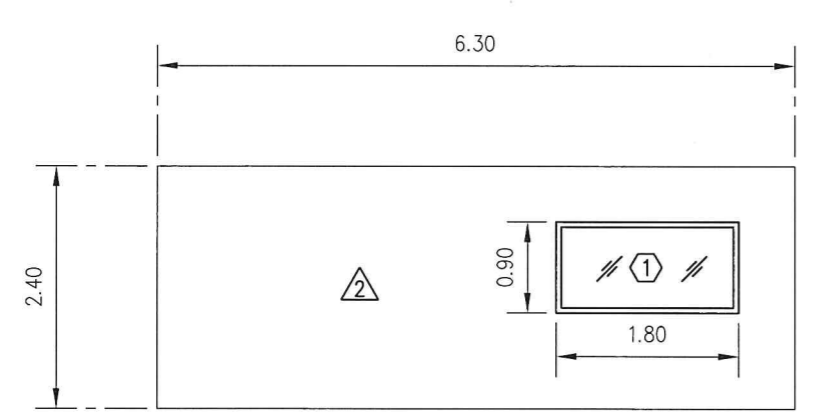
แบบแสดง
 - ผังรื้อถอน PIER 2
 - แปลนพื้น PIER 2
 - รูปตัด A PIER 2
 - รูปตัด B PIER 2



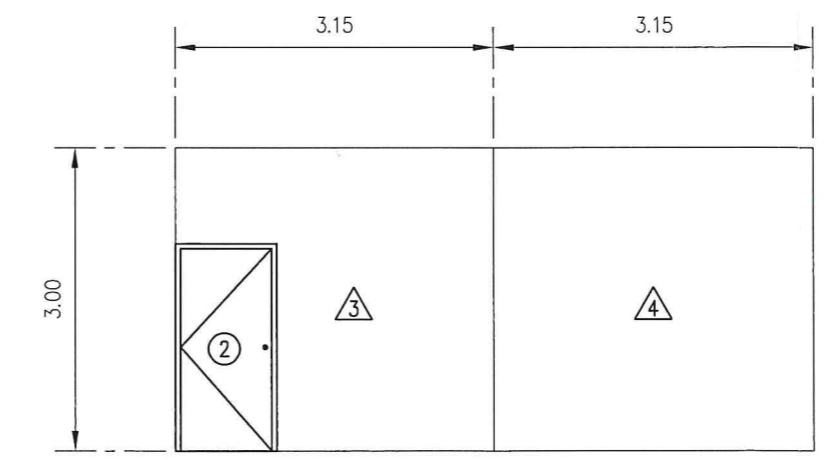
ผังรื้อถอน PIER 2
 SCALE 1:100



แปลนพื้น PIER 2
 SCALE 1:100



รูปตัด A PIER 2
 SCALE 1:75



รูปตัด B PIER 2
 SCALE 1:75

โครงการ
 งานซ่อมแซมห้องปฏิบัติงานพนักงาน
 ขับเคลื่อนสะพานเทียบเครื่องบิน ทอม
 จำนวน 1 งาน

สำรวจโดย สบอ ฝสอ ทดม

เขียนแบบ นายดิษฐ์วัฒน์ แดงจ๋า

สถาปนิก

วิศวกรโยธา
 นายดิษฐ์วัฒน์ แดงจ๋า ภย65874

วิศวกรไฟฟ้า

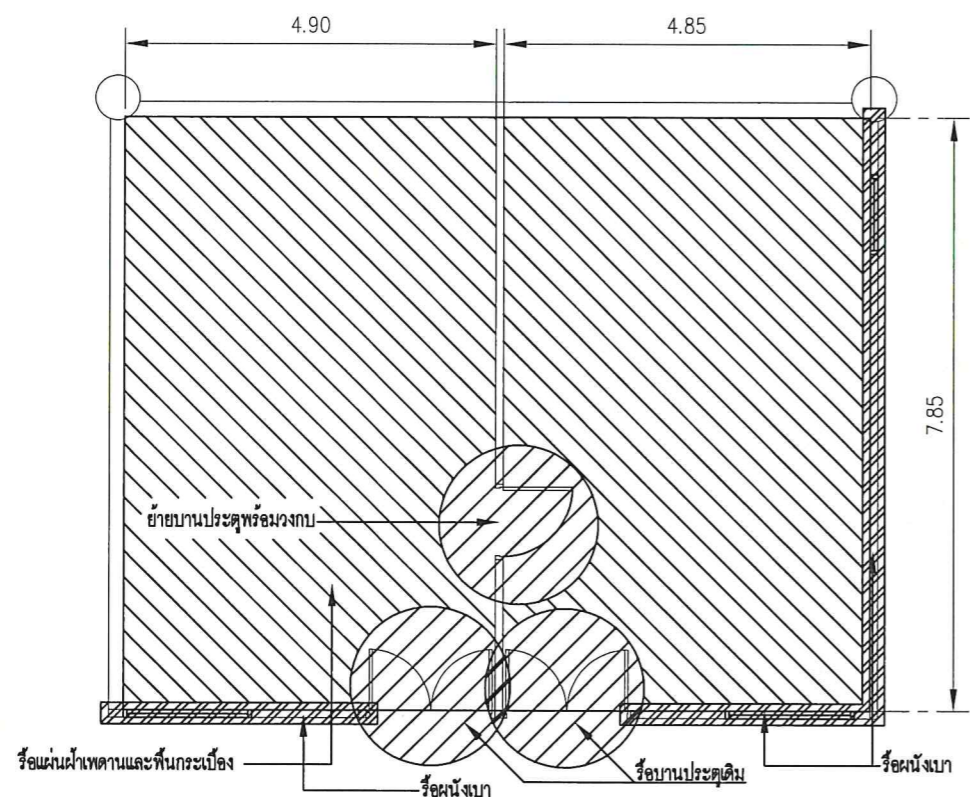
วิศวกรเครื่องกล

ผู้อำนวยการส่วนแบบแผนและอาคาร
 นายสมมิตร คงชัยดิค

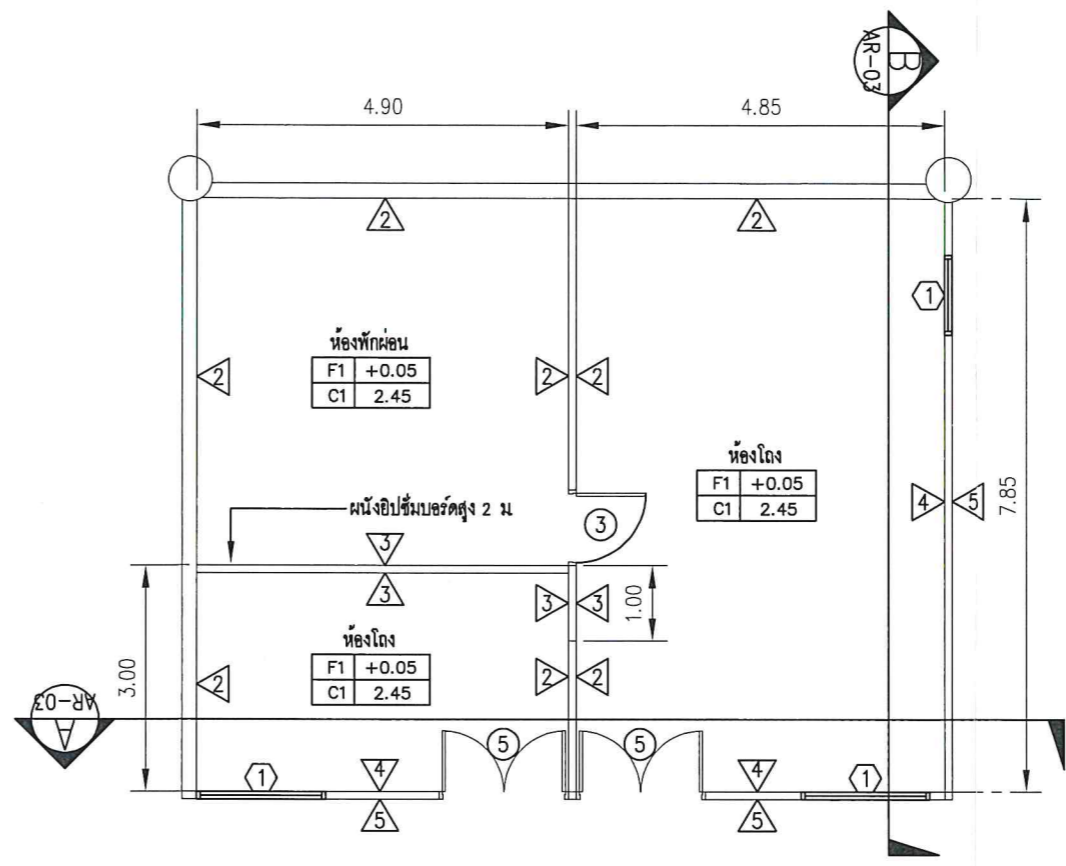
รองผู้อำนวยการฝ่ายสนามบินและอาคาร
 นายสรวิศ ญาณภีร์

ผู้อำนวยการฝ่ายสนามบินและอาคาร
 นายพลึง ธาวินพิพัฒน์

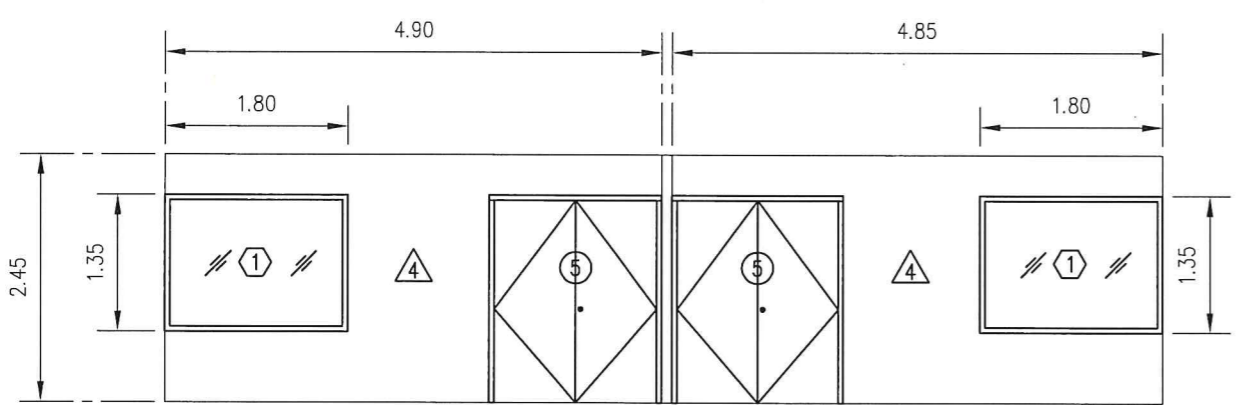
แบบแสดง
 - ผังเรือดอน PIER 3
 - แปลนพื้น PIER 3
 - รูปตัด A PIER 3
 - รูปตัด B PIER 3



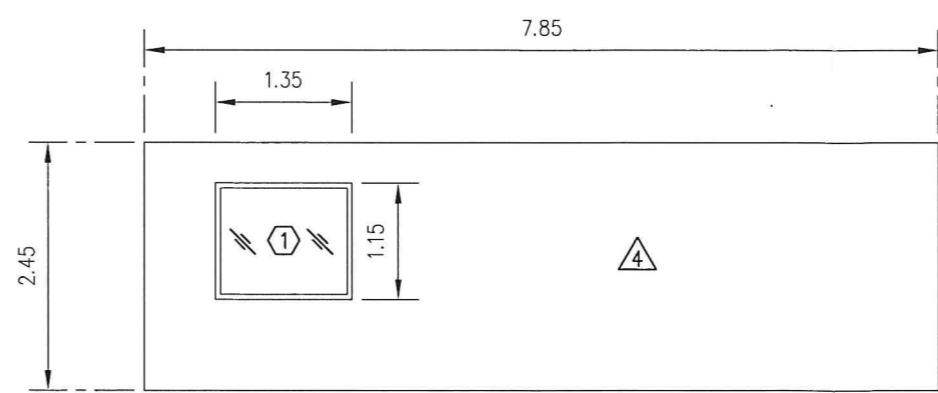
ผังเรือดอน PIER 3
 SCALE 1:100



แปลนพื้น PIER 3
 SCALE 1:100



รูปตัด A PIER 3
 SCALE 1:75



รูปตัด B PIER 3
 SCALE 1:75

โครงการ
 งานซ่อมแซมห้องปฏิบัติงานพนักงาน
 ขับเคลื่อนสะพานเทียบเครื่องบิน ทดม
 จำนวน 1 งาน

สำรวจโดย สบอ.ฝสอ.ทดม

เขียนแบบ
 นายดิษฐ์วัฒน์ แดงฉ่ำ


สถาปนิก

วิศวกรโยธา

 นายดิษฐ์วัฒน์ แดงฉ่ำ ภย.65874

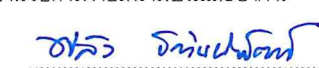
วิศวกรไฟฟ้า

วิศวกรเครื่องกล

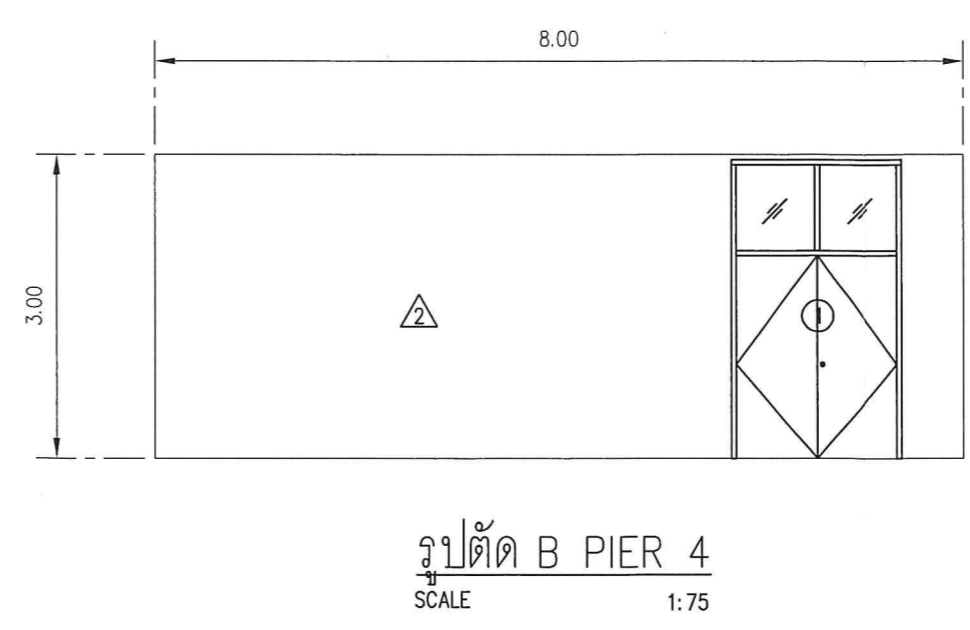
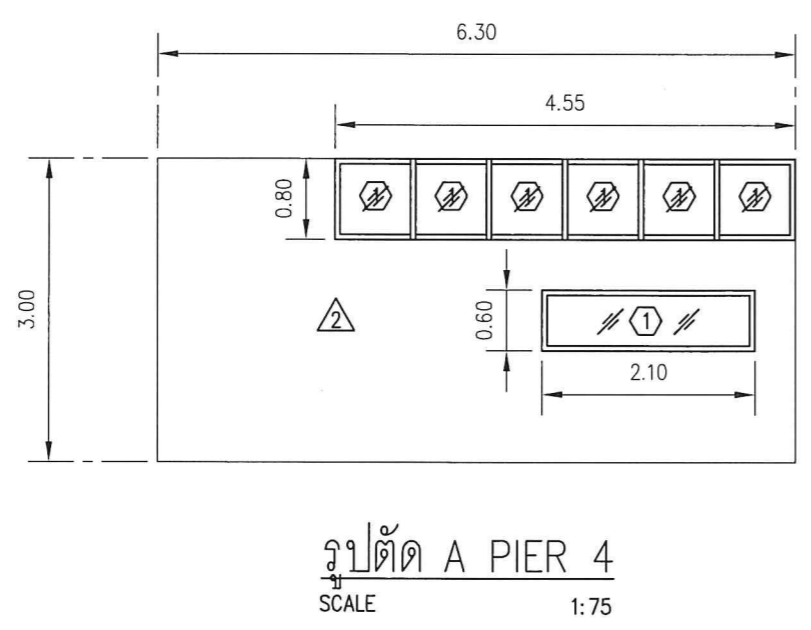
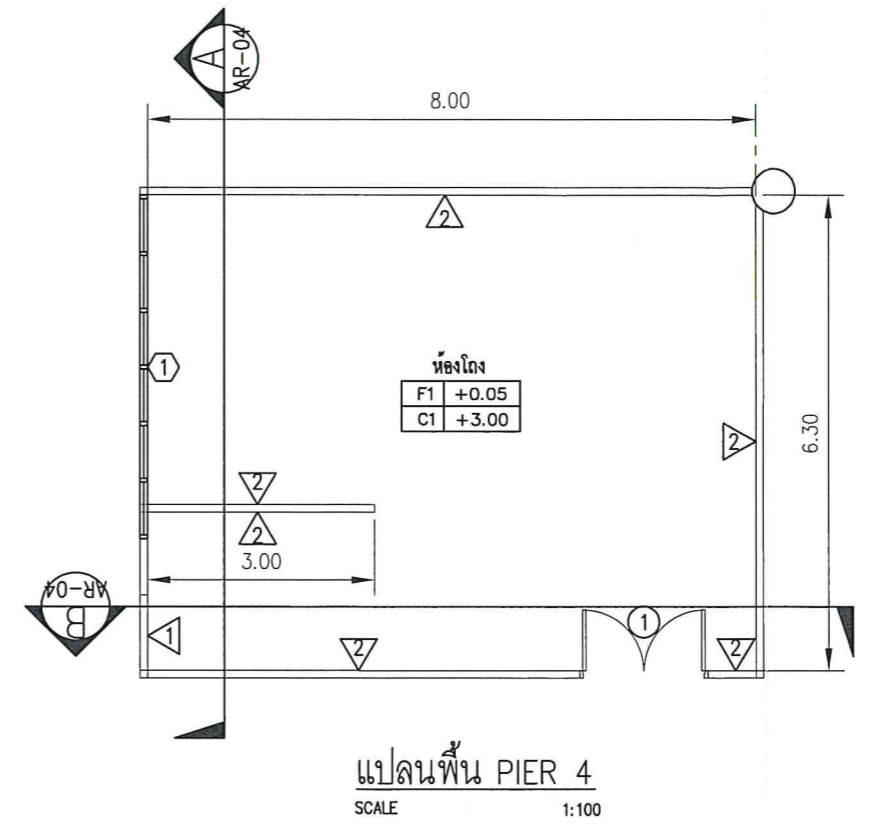
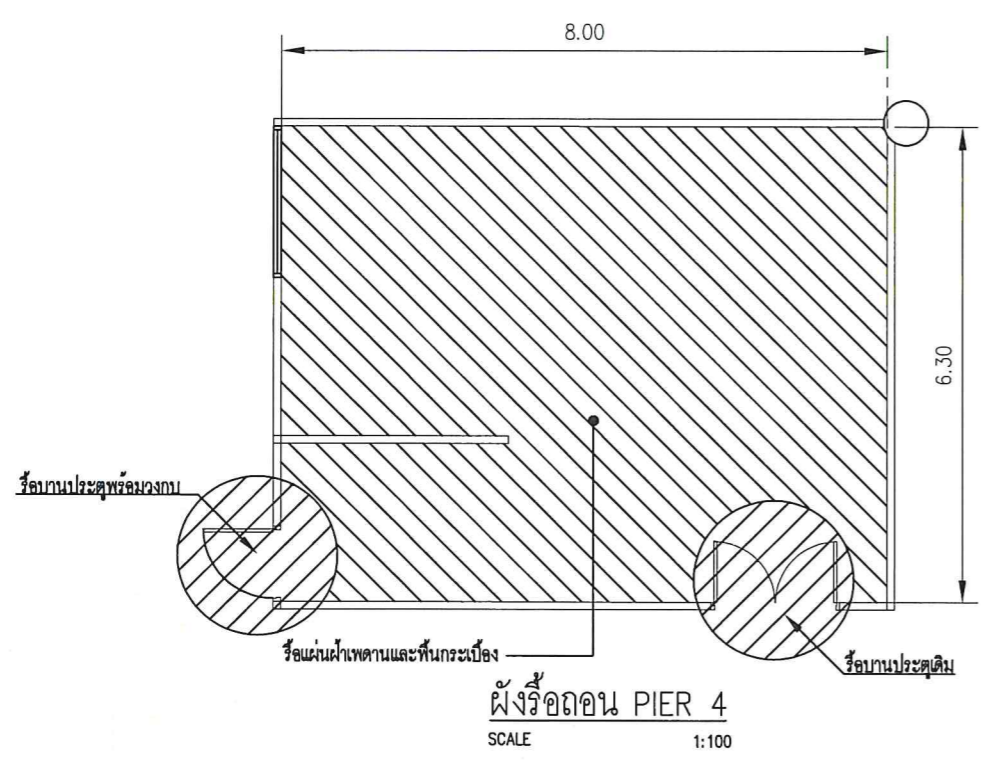
ผู้อำนวยการส่วนแบบแผนและอาคาร

 นายสมมิตร คงคัมยลิก

รองผู้อำนวยการฝ่ายสนามบินและอาคาร

 นายสรวุฒิ ญาณภีร์

ผู้อำนวยการฝ่ายสนามบินและอาคาร

 นายพลึง ธาวันพิพัฒน์

- แบบแสดง
- ผังเรือดอน PIER 4
 - แปลนพื้น PIER 4
 - รูปตัด A PIER 4
 - รูปตัด B PIER 4



โครงการ
 งานซ่อมแซมห้องปฏิบัติงานพนักงาน
 ขับเคลื่อนสะพานเทียบเครื่องบิน ทดม
 จำนวน 1 งาน

สำรวจโดย สบอฝสอ ทดม

เขียนแบบ นายดิษฐ์วัฒน์ แดงจ๋า

สถาปนิก

วิศวกรโยธา

 นายดิษฐ์วัฒน์ แดงจ๋า ภย65874

วิศวกรไฟฟ้า

วิศวกรเครื่องกล

ผู้อำนวยการส่วนแบบแผนและอาคาร

 นายสมมิตร คงคัมยลิก

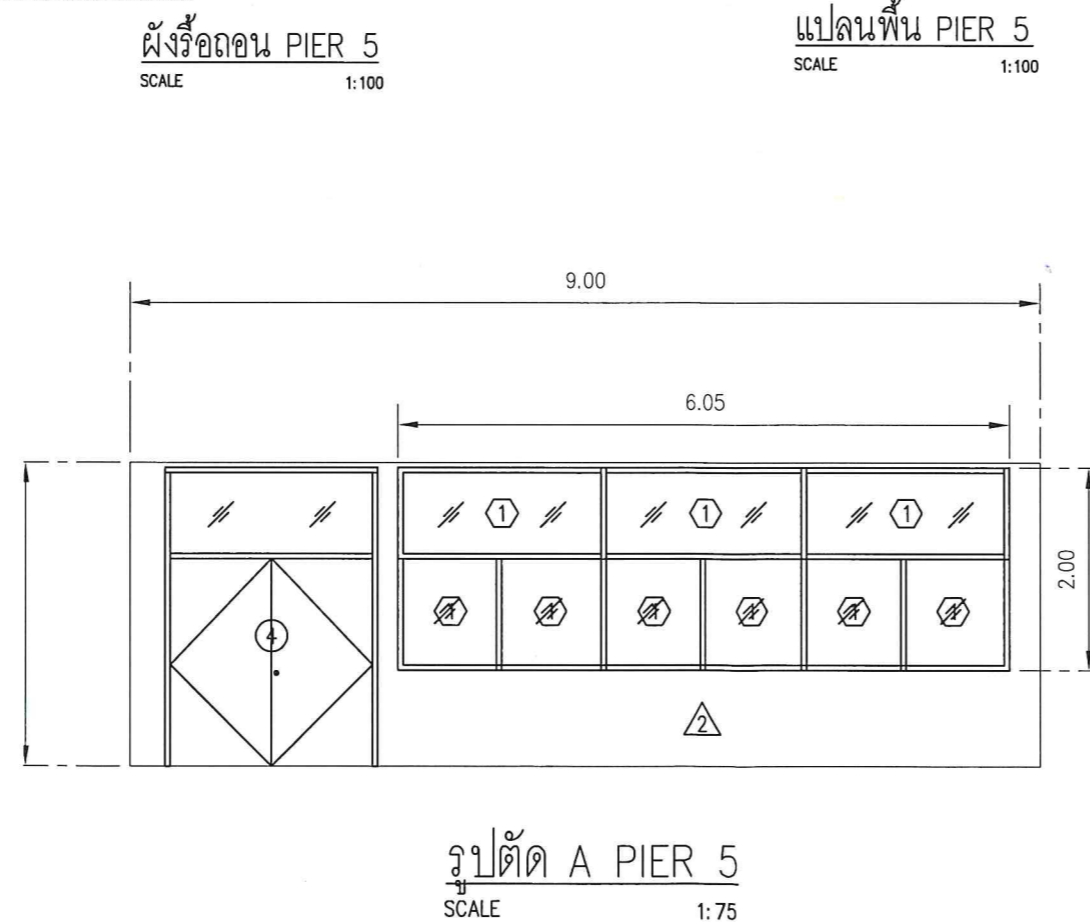
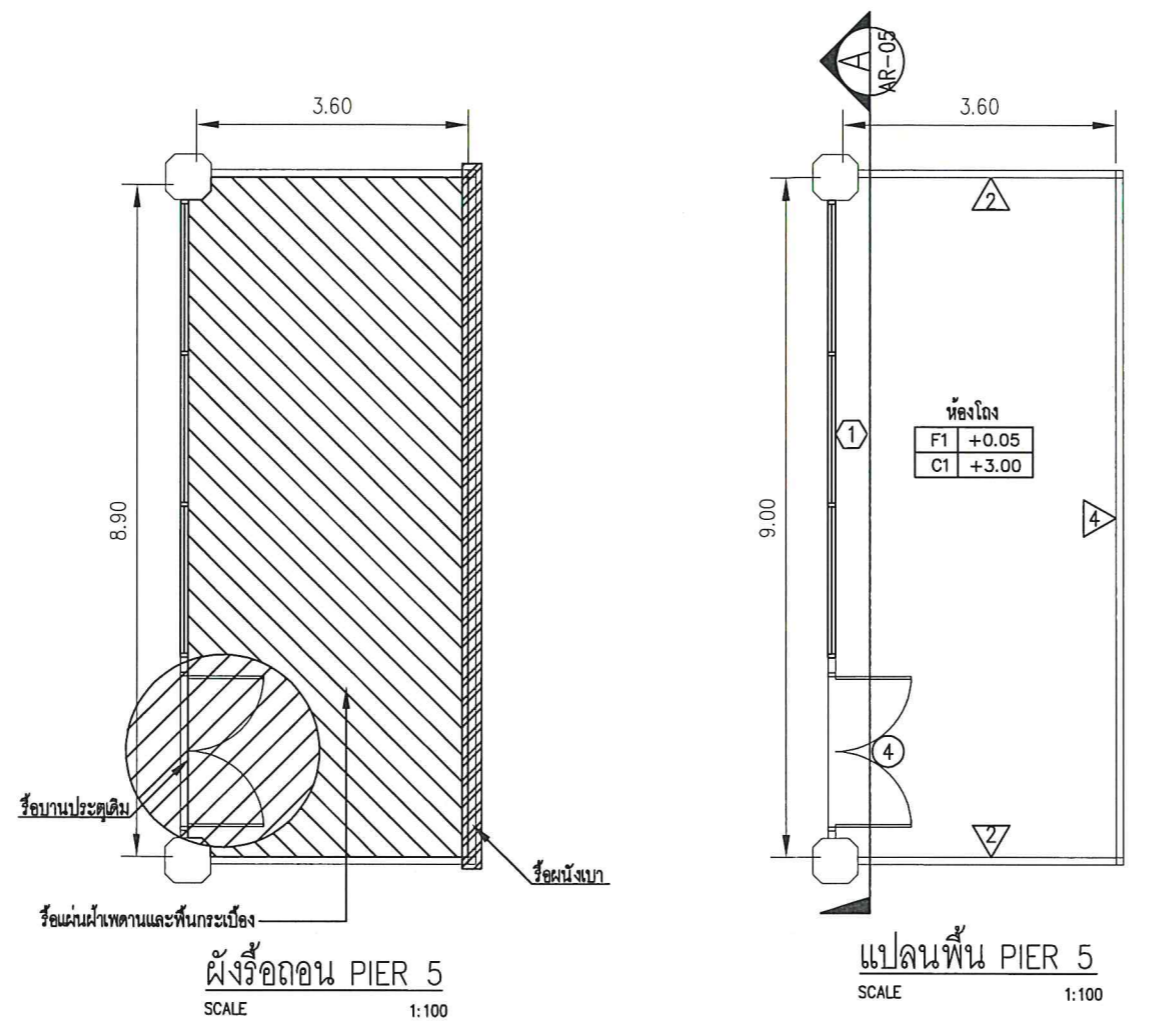
รองผู้อำนวยการฝ่ายสนามบินและอาคาร

 นายสรวิทย์ ญาณวิริต

ผู้อำนวยการฝ่ายสนามบินและอาคาร

 นายพลิง ธาวันพิพัฒน์

แบบแสดง
 - ผังรื้อถอน PIER 5
 - แปลนพื้น PIER 5
 - รูปตัด A PIER 5



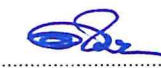
รูปตัด A PIER 5
 SCALE 1:75

โครงการ
 งานซ่อมแซมห้องปฏิบัติงานพนักงาน
 ขับเคลื่อนสะพานเทียบเครื่องบิน ทดม
 จำนวน 1 งาน

สำรวจโดย สบอ ฝสอ ทดม

เขียนแบบ นายดิษฐ์วัฒน์ แดงฉ่ำ

สถาปนิก


วิศวกรโยธา

 นายดิษฐ์วัฒน์ แดงฉ่ำ ภย65874

วิศวกรไฟฟ้า

วิศวกรเครื่องกล

ผู้อำนวยการส่วนแบบแผนและอาคาร

 นายสมมิตร คงคัมยลิก

รองผู้อำนวยการฝ่ายสนามบินและอาคาร

 นายสรวิทย์ ญาณนวิรัตน์

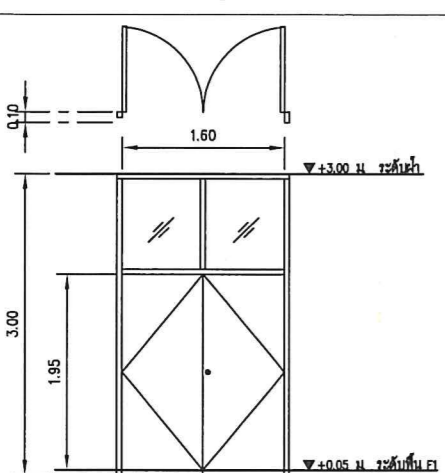
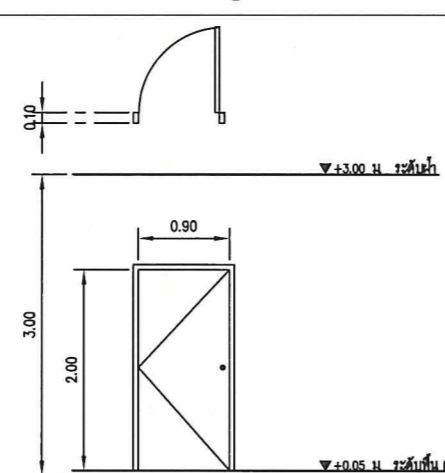
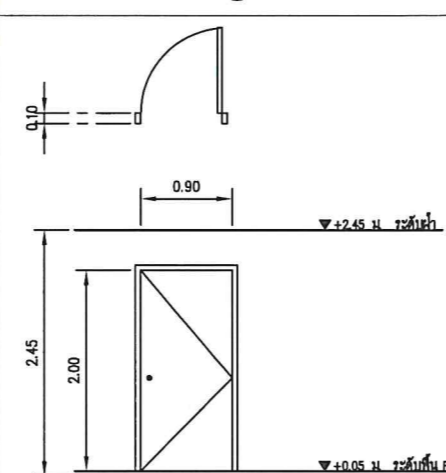
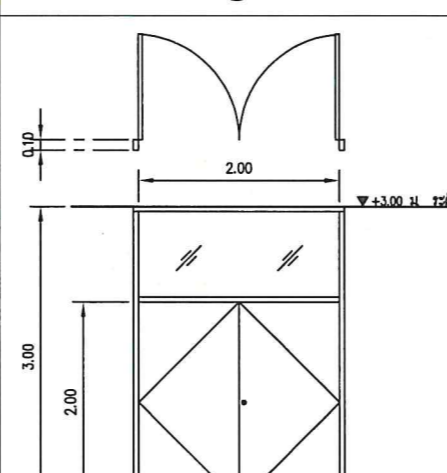
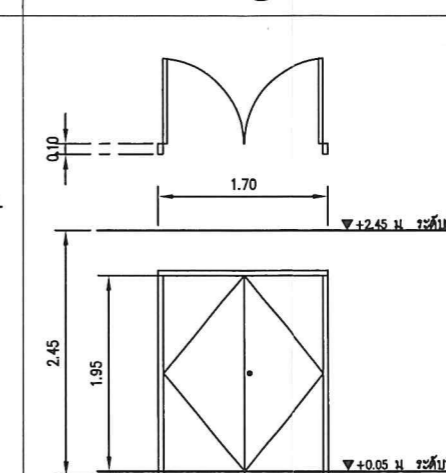
ผู้อำนวยการฝ่ายสนามบินและอาคาร

 นายพลิง ธาวันพิพัฒน์

แบบแสดง
 - รายละเอียดประตู

รายละเอียดประตู

สัญลักษณ์

D1	D2	D3	D4	D5																																																																																																									
																																																																																																													
<table border="1" style="width:100%; border-collapse: collapse;"> <tr><th>รายการ</th><th>NO.</th><th>D1</th></tr> <tr><td>ลักษณะบาน</td><td></td><td>ประตูเหล็กบานเปิดคู่ (ช่องใหม่)</td></tr> <tr><td>วงกบ</td><td></td><td>วงกบเดิม ทาสี</td></tr> <tr><td>กรอบบาน</td><td></td><td>เหล็กหนา 1.6 มม ความหนากรอบบาน 45 มม</td></tr> <tr><td>ลูกพับ</td><td></td><td>-</td></tr> <tr><td>อุปกรณ์อื่นๆ</td><td></td><td>อุปกรณ์ครบชุด ตามมาตรฐานผู้ผลิต</td></tr> <tr><td>หมายเหตุ</td><td></td><td>กระจกเดิมติดที่ลิ่มกรงแสงสีดำ หน้าเดียว</td></tr> </table>	รายการ	NO.	D1	ลักษณะบาน		ประตูเหล็กบานเปิดคู่ (ช่องใหม่)	วงกบ		วงกบเดิม ทาสี	กรอบบาน		เหล็กหนา 1.6 มม ความหนากรอบบาน 45 มม	ลูกพับ		-	อุปกรณ์อื่นๆ		อุปกรณ์ครบชุด ตามมาตรฐานผู้ผลิต	หมายเหตุ		กระจกเดิมติดที่ลิ่มกรงแสงสีดำ หน้าเดียว	<table border="1" style="width:100%; border-collapse: collapse;"> <tr><th>รายการ</th><th>NO.</th><th>D2</th></tr> <tr><td>ลักษณะบาน</td><td></td><td>ประตูไม้ขีดเปิดทางเดียว ทาสี (ช่องใหม่)</td></tr> <tr><td>วงกบ</td><td></td><td>วงกบไม้เนื้อแข็ง 2"x4" ทาสี (ช่องใหม่)</td></tr> <tr><td>กรอบบาน</td><td></td><td>บานประตูไม้หนา 35 มม</td></tr> <tr><td>ลูกพับ</td><td></td><td>-</td></tr> <tr><td>อุปกรณ์อื่นๆ</td><td></td><td>อุปกรณ์ครบชุด ตามมาตรฐานผู้ผลิต</td></tr> <tr><td>หมายเหตุ</td><td></td><td>-</td></tr> </table>	รายการ	NO.	D2	ลักษณะบาน		ประตูไม้ขีดเปิดทางเดียว ทาสี (ช่องใหม่)	วงกบ		วงกบไม้เนื้อแข็ง 2"x4" ทาสี (ช่องใหม่)	กรอบบาน		บานประตูไม้หนา 35 มม	ลูกพับ		-	อุปกรณ์อื่นๆ		อุปกรณ์ครบชุด ตามมาตรฐานผู้ผลิต	หมายเหตุ		-	<table border="1" style="width:100%; border-collapse: collapse;"> <tr><th>รายการ</th><th>NO.</th><th>D3</th></tr> <tr><td>ลักษณะบาน</td><td></td><td>ประตูไม้ขีดเดิม ทาสี</td></tr> <tr><td>วงกบ</td><td></td><td>วงกบเดิม ทาสี</td></tr> <tr><td>กรอบบาน</td><td></td><td>-</td></tr> <tr><td>ลูกพับ</td><td></td><td>-</td></tr> <tr><td>อุปกรณ์อื่นๆ</td><td></td><td>-</td></tr> <tr><td>หมายเหตุ</td><td></td><td>-</td></tr> </table>	รายการ	NO.	D3	ลักษณะบาน		ประตูไม้ขีดเดิม ทาสี	วงกบ		วงกบเดิม ทาสี	กรอบบาน		-	ลูกพับ		-	อุปกรณ์อื่นๆ		-	หมายเหตุ		-	<table border="1" style="width:100%; border-collapse: collapse;"> <tr><th>รายการ</th><th>NO.</th><th>D4</th></tr> <tr><td>ลักษณะบาน</td><td></td><td>ประตูเหล็กบานเปิดคู่ (ช่องใหม่)</td></tr> <tr><td>วงกบ</td><td></td><td>วงกบเดิม ทาสี</td></tr> <tr><td>กรอบบาน</td><td></td><td>เหล็กหนา 1.6 มม ความหนากรอบบาน 45 มม</td></tr> <tr><td>ลูกพับ</td><td></td><td>-</td></tr> <tr><td>อุปกรณ์อื่นๆ</td><td></td><td>อุปกรณ์ครบชุด ตามมาตรฐานผู้ผลิต</td></tr> <tr><td>หมายเหตุ</td><td></td><td>กระจกเดิมติดที่ลิ่มกรงแสงสีดำ หน้าเดียว</td></tr> </table>	รายการ	NO.	D4	ลักษณะบาน		ประตูเหล็กบานเปิดคู่ (ช่องใหม่)	วงกบ		วงกบเดิม ทาสี	กรอบบาน		เหล็กหนา 1.6 มม ความหนากรอบบาน 45 มม	ลูกพับ		-	อุปกรณ์อื่นๆ		อุปกรณ์ครบชุด ตามมาตรฐานผู้ผลิต	หมายเหตุ		กระจกเดิมติดที่ลิ่มกรงแสงสีดำ หน้าเดียว	<table border="1" style="width:100%; border-collapse: collapse;"> <tr><th>รายการ</th><th>NO.</th><th>D5</th></tr> <tr><td>ลักษณะบาน</td><td></td><td>ประตูเหล็กบานเปิดคู่ (ช่องใหม่)</td></tr> <tr><td>วงกบ</td><td></td><td>วงกบเดิม ทาสี</td></tr> <tr><td>กรอบบาน</td><td></td><td>เหล็กหนา 1.6 มม ความหนากรอบบาน 45 มม</td></tr> <tr><td>ลูกพับ</td><td></td><td>-</td></tr> <tr><td>อุปกรณ์อื่นๆ</td><td></td><td>อุปกรณ์ครบชุด ตามมาตรฐานผู้ผลิต</td></tr> <tr><td>หมายเหตุ</td><td></td><td>-</td></tr> </table>	รายการ	NO.	D5	ลักษณะบาน		ประตูเหล็กบานเปิดคู่ (ช่องใหม่)	วงกบ		วงกบเดิม ทาสี	กรอบบาน		เหล็กหนา 1.6 มม ความหนากรอบบาน 45 มม	ลูกพับ		-	อุปกรณ์อื่นๆ		อุปกรณ์ครบชุด ตามมาตรฐานผู้ผลิต	หมายเหตุ		-
รายการ	NO.	D1																																																																																																											
ลักษณะบาน		ประตูเหล็กบานเปิดคู่ (ช่องใหม่)																																																																																																											
วงกบ		วงกบเดิม ทาสี																																																																																																											
กรอบบาน		เหล็กหนา 1.6 มม ความหนากรอบบาน 45 มม																																																																																																											
ลูกพับ		-																																																																																																											
อุปกรณ์อื่นๆ		อุปกรณ์ครบชุด ตามมาตรฐานผู้ผลิต																																																																																																											
หมายเหตุ		กระจกเดิมติดที่ลิ่มกรงแสงสีดำ หน้าเดียว																																																																																																											
รายการ	NO.	D2																																																																																																											
ลักษณะบาน		ประตูไม้ขีดเปิดทางเดียว ทาสี (ช่องใหม่)																																																																																																											
วงกบ		วงกบไม้เนื้อแข็ง 2"x4" ทาสี (ช่องใหม่)																																																																																																											
กรอบบาน		บานประตูไม้หนา 35 มม																																																																																																											
ลูกพับ		-																																																																																																											
อุปกรณ์อื่นๆ		อุปกรณ์ครบชุด ตามมาตรฐานผู้ผลิต																																																																																																											
หมายเหตุ		-																																																																																																											
รายการ	NO.	D3																																																																																																											
ลักษณะบาน		ประตูไม้ขีดเดิม ทาสี																																																																																																											
วงกบ		วงกบเดิม ทาสี																																																																																																											
กรอบบาน		-																																																																																																											
ลูกพับ		-																																																																																																											
อุปกรณ์อื่นๆ		-																																																																																																											
หมายเหตุ		-																																																																																																											
รายการ	NO.	D4																																																																																																											
ลักษณะบาน		ประตูเหล็กบานเปิดคู่ (ช่องใหม่)																																																																																																											
วงกบ		วงกบเดิม ทาสี																																																																																																											
กรอบบาน		เหล็กหนา 1.6 มม ความหนากรอบบาน 45 มม																																																																																																											
ลูกพับ		-																																																																																																											
อุปกรณ์อื่นๆ		อุปกรณ์ครบชุด ตามมาตรฐานผู้ผลิต																																																																																																											
หมายเหตุ		กระจกเดิมติดที่ลิ่มกรงแสงสีดำ หน้าเดียว																																																																																																											
รายการ	NO.	D5																																																																																																											
ลักษณะบาน		ประตูเหล็กบานเปิดคู่ (ช่องใหม่)																																																																																																											
วงกบ		วงกบเดิม ทาสี																																																																																																											
กรอบบาน		เหล็กหนา 1.6 มม ความหนากรอบบาน 45 มม																																																																																																											
ลูกพับ		-																																																																																																											
อุปกรณ์อื่นๆ		อุปกรณ์ครบชุด ตามมาตรฐานผู้ผลิต																																																																																																											
หมายเหตุ		-																																																																																																											