

ข้อกำหนดรายละเอียดในการจัดหาของ บริษัท ทำอากาศยานไทย จำกัด (มหาชน)
งานซื้อพร้อมติดตั้งสื่อแสดงภาพและโสตทัศนอุปกรณ์ประจำห้องประชุม
ฝ่ายสนามบินและอาคาร ทำอากาศยานดอนเมือง และ
ฝ่ายอำนวยการทำอากาศยานดอนเมือง ทำอากาศยานดอนเมือง จำนวน 1 งาน

1. วัตถุประสงค์

บริษัท ทำอากาศยานไทย จำกัด (มหาชน) (ทอท.) มีความประสงค์จะซื้อพร้อมติดตั้งสื่อแสดงภาพและโสตทัศนอุปกรณ์ประจำห้องประชุม ฝ่ายสนามบินและอาคาร ทำอากาศยานดอนเมือง (ฝสอ.ทตม.) และฝ่ายอำนวยการทำอากาศยานดอนเมือง ทำอากาศยานดอนเมือง (ฝอด.ทตม.) จำนวน 1 งาน

2. มาตรฐานที่กำหนด

- 2.1 อุปกรณ์ต้องเป็นของใหม่ 100% ไม่เคยใช้งานมาก่อน
- 2.2 อุปกรณ์ในข้อ 4 ต้องเป็นอุปกรณ์ที่ผลิตได้ตามมาตรฐานใดมาตรฐานหนึ่งดังต่อไปนี้ CE, EN, UL หรือ IEC
- 2.3 อุปกรณ์ปลั๊กไฟ ไม่น้อยกว่า 3 ช่อง ต้องเป็นอุปกรณ์ที่ผลิตได้ตามมาตรฐาน มอก. 166-2549, IEC60934 และผลิตจากวัสดุไม่ลามไฟ

3. ลักษณะทั่วไป

เป็นการจัดซื้อพร้อมติดตั้งสื่อแสดงภาพและโสตทัศนอุปกรณ์ประจำห้องประชุม ฝสอ.ทตม. และ ฝอด.ทตม. เพื่อใช้ในการกิจ จัดงานประชุม งานสัมมนา และงานอบรม

4. คุณสมบัติทางเทคนิค

- 4.1 ไมโครโฟนชนิดก้านยาว สำหรับประธาน
 - 4.1.1 Type : Digital
 - 4.1.2 Microphone Length : 480 mm หรือมากกว่า
 - 4.1.3 Frequency Response : 200 Hz to 12.5 kHz หรือดีกว่า
 - 4.1.4 Loudspeaker : Built-in or integrated Loudspeaker
 - 4.1.5 Indicator : LED Indicator or Ring
 - 4.1.6 Color : Black
 - 4.1.7 Connector : มีสายสัญญาณพร้อมปลั๊กต่อเป็นปลั๊กชนิดฝังอยู่ภายในตัวเครื่อง
 - 4.1.8 Chairman Priority : สามารถตัดไมโครโฟนผู้เข้าร่วมประชุมได้

4.2 ไมโครโฟน...



4.2 ไมโครโฟนชนิดก้านยาว สำหรับผู้เข้าร่วมประชุม

- 4.2.1 Type : Digital
- 4.2.2 Microphone Length : 480 mm หรือมากกว่า
- 4.2.3 Frequency Response : 200 Hz to 12.5 kHz หรือดีกว่า
- 4.2.4 Loudspeaker : Built-in Loudspeaker
- 4.2.5 Indicator : LED Indicator
- 4.2.6 Color : Black
- 4.2.7 Connector : มีสายสัญญาณพร้อมปลั๊กต่อเป็นปลั๊กชนิดฝังอยู่ภายในตัวเครื่อง

4.3 ชุดควบคุมและแหล่งจ่ายไฟชุดประชุม

- 4.3.1 Type : Digital
- 4.3.2 Devices for Control Unit : 50 หรือมากกว่า
- 4.3.3 Frequency Response : 65 Hz to 15 kHz หรือดีกว่า
- 4.3.4 Total Harmonic Distortion : 0.5% หรือน้อยกว่า
- 4.3.5 Function Mode : Voice Activation Mode หรือ VOX เป็นอย่างน้อย
- 4.3.6 Input : XLR หรือ RCA หรือ Euroblock เป็นอย่างน้อย
- 4.3.7 Output : XLR หรือ RCA หรือ Euroblock เป็นอย่างน้อย
- 4.3.8 Recorder : Internal หรือ USB เป็นอย่างน้อย
- 4.3.9 Network Interface : LAN หรือ Wi-Fi หรือดีกว่า
- 4.3.10 Management Control : Web Browser หรือมากกว่า
- 4.3.11 สามารถใช้งานกับอุปกรณ์ในข้อ 4.1 และ 4.2 ได้ โดยต้องเป็นผลิตภัณฑ์ภายใต้เครื่องหมาย

การค้าเดียวกัน

4.4 เครื่องรับโทรทัศน์ LED ขนาดไม่น้อยกว่า 85 นิ้ว

- 4.4.1 Type : LED หรือดีกว่า
- 4.4.2 Size : ขนาดไม่น้อยกว่า 85 นิ้ว
- 4.4.3 Resolution : 3,840 x 2,160 หรือมากกว่า
- 4.4.4 Sound Output : 10W+10W หรือ 15Wx2 หรือ 20W หรือดีกว่า
- 4.4.5 Port : HDMI ไม่น้อยกว่า 3 Port และ USB ไม่น้อยกว่า 2 Port เป็นอย่างน้อย
- 4.4.6 Network Interface : LAN หรือ Wi-Fi หรือดีกว่า



5. ความต้องการ

งานซื้อพร้อมติดตั้งสื่อแสดงภาพและโสตทัศนอุปกรณ์ประจำห้องประชุม ฝสอ.ทตม. และ ฝอด.ทตม. จำนวน 1 งาน ตามรายละเอียดดังนี้

5.1 ห้องประชุม ฝสอ.ทตม. ประกอบด้วยอย่างน้อยดังนี้

5.1.1 ไมโครโฟนชนิดก้านยาว สำหรับประธาน ตามรายละเอียดในข้อ 4.1 พร้อมอุปกรณ์ประกอบ จำนวน 1 ชุด

5.1.2 ไมโครโฟนชนิดก้านยาว สำหรับผู้เข้าร่วมประชุม ตามรายละเอียดในข้อ 4.2 พร้อมอุปกรณ์ประกอบ จำนวน 20 ชุด

5.1.3 ชุดควบคุมและแหล่งจ่ายไฟชุดประชุม ตามรายละเอียดในข้อ 4.3 พร้อมอุปกรณ์ประกอบ จำนวน 1 ชุด พร้อมสายสัญญาณชุดประชุมขนาดไม่น้อยกว่า 10 เมตร จำนวน 1 เส้น และ External Sound Card สำหรับนำเข้าเสียงจากชุดประชุม ไปยังคอมพิวเตอร์ โดยมีพอร์ตอย่างน้อย 1 x USB , 1 x AUX 3.5 mm (Mic In) และ 1 x AUX 3.5 mm (Audio Out) เป็นอย่างน้อย จำนวน 1 ชุด

5.1.4 เครื่องรับโทรทัศน์ LED ขนาดไม่น้อยกว่า 85 นิ้ว ตามรายละเอียดในข้อ 4.4 พร้อมสายสัญญาณ HDMI เปลือกหุ้มเป็นสายถัก ขั้วต่อขบทอง 24K ความยาวไม่น้อยกว่า 10 เมตร 2 เส้น และอุปกรณ์ประกอบ จำนวน 2 ชุด

5.1.5 ขาตั้งแบบมีล้อเลื่อน จำนวน 1 ชุด มีรายละเอียดดังนี้

5.1.5.1 แบบเคลื่อนที่ได้ มีล้อเลื่อนไม่ต่ำกว่า 4 ล้อ (สามารถล็อกล้อได้) พร้อมอุปกรณ์ยึดติดเครื่องรับโทรทัศน์ สามารถปรับมุมก้มเงยของเครื่องรับโทรทัศน์ฯ ได้

5.1.5.2 ทำจากโลหะที่มีความแข็งแรง, ทนทาน, ไม่เป็นสนิม

5.1.5.3 ปรับระดับความสูง (จากพื้นถึงปลายเสา) ได้ระหว่าง 1.34 – 1.8 เมตร หรือมากกว่า

5.1.5.4 ต้องสามารถติดตั้งร่วมกับอุปกรณ์ในข้อ 5.1.4 ได้อย่างสมบูรณ์ตามมาตรฐานผู้ผลิต

5.1.6 ปลั๊กไฟ ไม่น้อยกว่า 3 ช่อง สายไฟยาวไม่น้อยกว่า 5 เมตร จำนวน 1 ชุด

5.2 ห้องประชุม ฝอด.ทตม. ประกอบด้วยอย่างน้อยดังนี้

5.2.1 ไมโครโฟนชนิดก้านยาว สำหรับประธาน ตามรายละเอียดในข้อ 4.1 พร้อมอุปกรณ์ประกอบ จำนวน 1 ชุด

5.2.2 ไมโครโฟนชนิดก้านยาว สำหรับผู้เข้าร่วมประชุม ตามรายละเอียดในข้อ 4.2 พร้อมอุปกรณ์ประกอบ จำนวน 20 ชุด

5.2.3 ชุดควบคุมและแหล่งจ่ายไฟชุดประชุม ตามรายละเอียดในข้อ 4.3 พร้อมอุปกรณ์ประกอบ จำนวน 1 ชุด พร้อมสายสัญญาณชุดประชุมขนาดไม่น้อยกว่า 10 เมตร จำนวน 1 เส้น และ External Sound Card สำหรับนำเข้าเสียงจากชุดประชุม ไปยังคอมพิวเตอร์ โดยมีพอร์ตอย่างน้อย 1 x USB , 1 x AUX 3.5 mm (Mic In) และ 1 x AUX 3.5 mm (Audio Out) เป็นอย่างน้อย จำนวน 1 ชุด

5.2.4 เครื่องรับโทรทัศน์ LED ขนาดไม่น้อยกว่า 85 นิ้ว ตามรายละเอียดในข้อ 4.4 พร้อมสายสัญญาณ HDMI เปลือกหุ้มเป็นสายถัก ขั้วต่อขบทอง 24K ความยาวไม่น้อยกว่า 10 เมตร 2 เส้น และอุปกรณ์ประกอบ จำนวน 2 ชุด

5.2.5 ขาตั้ง...

5.2.5 ขาตั้งแบบมีล้อเลื่อน จำนวน 1 ชุด มีรายละเอียดดังนี้

5.2.5.1 แบบเคลื่อนที่ได้ มีล้อเลื่อนไม่ต่ำกว่า 4 ล้อ (สามารถล็อกล้อได้) พร้อมอุปกรณ์ยึดติดเครื่องรับโทรทัศน์ สามารถปรับมุมก้มเงยของเครื่องรับโทรทัศน์ฯ ได้

5.2.5.2 ทำจากโลหะที่มีความแข็งแรง, ทนทาน, ไม่เป็นสนิม

5.2.5.3 ปรับระดับความสูง (จากพื้นถึงปลายเสา) ได้ระหว่าง 1.34 – 1.8 เมตร หรือมากกว่า

5.2.5.4 ต้องสามารถติดตั้งร่วมกับอุปกรณ์ในข้อ 5.2.4 ได้อย่างสมบูรณ์ตามมาตรฐานผู้ผลิต

5.2.6 ปลั๊กไฟ ไม่น้อยกว่า 3 ช่อง สายไฟฟ้ายาวไม่น้อยกว่า 5 เมตร จำนวน 1 ชุด

6. การติดตั้ง

6.1 ผู้ขายต้องติดตั้งอุปกรณ์ในข้อ 5 ตามแบบแสดงจุดติดตั้งที่ ทอท. กำหนดไว้ โดยจุดติดตั้งสามารถเปลี่ยนแปลงได้ตาม ความเหมาะสมตามหน้างาน และต้องได้รับอนุมัติจากคณะกรรมการตรวจรับพัสดุของ ทอท. ก่อนดำเนินการติดตั้งอุปกรณ์

6.2 ผู้ขายต้องติดตั้งอุปกรณ์ ห้องประชุม ฝสอ.ทตม. ดังนี้

6.2.1 ในกรณีที่ต้องมีการย้ายอุปกรณ์อื่นภายในห้องประชุม ผู้ขายต้องดำเนินการติดตั้งในตำแหน่งใหม่ให้ ทอท. โดยไม่คิดค่าใช้จ่ายเพิ่มเติมจาก ทอท.

6.2.2 ในกรณีที่ต้องรื้อถอนอุปกรณ์เดิม ผู้ให้เช่าต้องทำการตรวจสอบ จัดบันทึกรายการอุปกรณ์ที่มีติดตั้งใช้งานอยู่เดิม และทำการรื้อถอน พร้อมทำหนังสือสรุปรายละเอียดของอุปกรณ์ที่รื้อถอนออกทั้งหมด รายงานให้กับคณะกรรมการตรวจรับพัสดุ ของ ทอท. โดยผ่านผู้ควบคุมงานของ ทอท. ทราบ ก่อนดำเนินการติดตั้ง

6.2.3 ผู้ให้เช่าต้องรื้อถอนอุปกรณ์ด้วยความระมัดระวังเพื่อมิให้ก่ออันตรายต่อบุคคลหรือทรัพย์สินของ ทอท. และผู้ใช้บริการของ ทอท. และอุปกรณ์ที่รื้อถอนต้องบรรจุในหีบห่อ พลาสติกใส หรือวัสดุอื่นใดที่ดีกว่า ให้เป็นระเบียบเรียบร้อย ก่อนนำส่งคืนฝ่ายไฟฟ้าและเครื่องกล ทำอากาศยานดอนเมือง (ฝพค.ทตม.) โดยการขนย้ายวัสดุให้เป็นหน้าที่ของผู้ให้เช่าโดยทำเป็นหนังสือเสนอต่อคณะกรรมการตรวจรับพัสดุของ ทอท. ผ่านผู้ควบคุมงานของ ทอท.

6.2.4 ติดตั้งอุปกรณ์ข้อ 5.1.1 (ไมโครโฟนชนิดก้านยาว สำหรับประธาน) , 5.1.2 (ไมโครโฟนชนิดก้านยาว สำหรับผู้เข้าร่วมประชุม) บนโต๊ะประชุม พร้อมเดินสายสัญญาณตามมาตรฐานผู้ผลิตเชื่อมต่อกับอุปกรณ์ข้อ 5.1.3 (ชุดควบคุมและแหล่งจ่ายไฟชุดประชุม) ให้สามารถใช้งานได้ถูกต้องสมบูรณ์

6.2.5 ติดตั้งอุปกรณ์ข้อ 5.1.3 (ชุดควบคุมและแหล่งจ่ายไฟชุดประชุม) ตามจุดที่กำหนด

6.2.6 ติดตั้งอุปกรณ์ข้อ 5.1.4 (เครื่องรับโทรทัศน์ LED ขนาดไม่น้อยกว่า 85 นิ้ว) และ 5.1.5 (ขาตั้งแบบมีล้อเลื่อน LED TV ขนาดไม่น้อยกว่า 85 นิ้ว) ตามจุดที่กำหนด

6.2.7 ติดตั้ง Inlet / Outlet ตามจุดที่กำหนด พร้อมเดินสาย HDMI ไปยังอุปกรณ์ตามจุดที่กำหนด

6.2.8 ติดตั้งอุปกรณ์พร้อม Configuration ทั้งหมดให้ระบบภาพและเสียงสามารถใช้งานได้ถูกต้องสมบูรณ์

6.3 ผู้ขายต้องติดตั้งอุปกรณ์ ห้องประชุม ผอศ.ทตม. ดังนี้

6.3.1 รั้วถอนอุปกรณ์ชุดประชุมเดิม ส่งคืนคณะกรรมการตรวจรับพัสดุของ ทอท. ในกรณีที่ ต้องมีการย้ายอุปกรณ์อื่นภายในห้องประชุม ผู้ขายต้องดำเนินการติดตั้งในตำแหน่งใหม่ให้ ทอท. โดยไม่คิดค่าใช้จ่าย เพิ่มเติมจาก ทอท.

6.3.2 ติดตั้งอุปกรณ์ข้อ 5.2.1 (ไมโครโฟนชนิดก้านยาว สำหรับประธาน) , 5.2.2 (ไมโครโฟนชนิด ก้านยาว สำหรับผู้เข้าร่วมประชุม) บนโต๊ะประชุม พร้อมเดินสายสัญญาณตามมาตรฐานผู้ผลิตเชื่อมต่อกับอุปกรณ์ข้อ 5.1.3 (ชุดควบคุมและแหล่งจ่ายไฟชุดประชุม) ให้สามารถใช้งานได้ถูกต้องสมบูรณ์

6.3.3 ติดตั้งอุปกรณ์ข้อ 5.2.3 (ชุดควบคุมและแหล่งจ่ายไฟชุดประชุม) ตามจุดที่กำหนด

6.3.4 ติดตั้งอุปกรณ์ข้อ 5.2.4 (เครื่องรับโทรทัศน์ LED ขนาดไม่น้อยกว่า 85 นิ้ว) และ 5.2.5 (ขาตั้ง แบบมีล้อเลื่อน LED TV ขนาดไม่น้อยกว่า 85 นิ้ว) ตามจุดที่กำหนด

6.3.5 ติดตั้ง Inlet / Outlet ตามจุดที่กำหนด พร้อมเดินสาย HDMI ไปยังอุปกรณ์ตามจุดที่กำหนด

6.3.6 ติดตั้งอุปกรณ์พร้อม Configuration ทั้งหมดให้ระบบภาพและเสียงสามารถใช้งานได้ อย่างถูกต้องสมบูรณ์

6.4 การติดตั้งสายไฟฟ้า ถ้าหากไม่สามารถใช้ปลั๊กในห้องประชุมที่มีอยู่เดิมได้ ให้เดินสายไฟฟ้าจากห้องไฟฟ้า ใกล้เคียง ในกรณีที่ไม่มี Breaker ผู้ขายต้องจัดหาเอง ให้ทำการติดตั้งภายในท่อ IMC หรือรางโลหะที่มีฝาปิดมิดชิด โดย ให้พิจารณาตามความเหมาะสม แต่ต้องได้รับความเห็นชอบจากคณะกรรมการตรวจรับพัสดุของ ทอท. ก่อน โดย จะต้องเป็นอุปกรณ์ที่ป้องกันอันตรายที่จะเกิดสายไฟฟ้าได้เป็นอย่างดี จุดต่อเชื่อมต่อต้องใช้กล่องโลหะมีฝาปิดมิดชิด และพันตัวอักษร “AudioVisual” ด้วยตัวอักษรสีดำ

6.5 การติดตั้งสายสัญญาณ ในกรณีที่ติดตั้งบนฝ้าให้ทำการติดตั้งภายในท่อ EMT หรือท่อ Flexible Metal Conduit หรือรางโลหะที่มีฝาปิดมิดชิด ในกรณีที่ติดตั้งบนพื้นหรือผนังให้ใช้ Wire Way PVC โดยให้พิจารณาตาม ความเหมาะสม แต่ต้องได้รับความเห็นชอบจากคณะกรรมการตรวจรับพัสดุของ ทอท. ก่อน

6.6 การติดตั้งท่อร้อยสาย ต้องเป็นแนวขนานหรือตั้งฉากกับตัวอาคารเสมอ หากมีอุปสรรคจนทำให้ไม่ สามารถติดตั้งท่อร้อยสายตามแนวดังกล่าวได้ ต้องได้รับความเห็นชอบจากคณะกรรมการตรวจรับพัสดุของ ทอท. เป็นแต่ละกรณีไป

6.7 การติดตั้งท่อร้อยสาย ถ้าต้องหักงอเกิน 60 องศา จะต้องใช้ Condulet

6.8 การเดินสายต่าง ๆ ต้องเป็นไปตามมาตรฐานวิศวกรรมสถานแห่งประเทศไทย

6.9 ต้องทำการ Marked สายสัญญาณหรือสายไฟฟ้า ที่ปลายสายสัญญาณทุกเส้น โดย Marked ลงบน พลาสติกแข็งหรือวัสดุที่ดีกว่า เพื่อระบุชื่อสายโดยเฉพาะ พร้อมรัดแนบปลายสายให้แน่น

6.10 ในส่วนของฝ้า, ผนัง, เพดาน หรือบริเวณที่ร้อยถอน และติดตั้งอุปกรณ์ต่าง ๆ เมื่องานเสร็จสมบูรณ์ ต้องปรับปรุงพื้นที่ให้เรียบร้อยสวยงามเหมือนเดิม และต้องไม่ทำให้เสียทัศนียภาพของความสวยงามที่ได้ตกแต่งไว้แล้ว

6.11 อุปกรณ์ไฟฟ้าในระบบทั้งหมดต้องมีการเชื่อมต่อกับกราวด์ของระบบไฟฟ้าให้เป็นไปตามมาตรฐาน ถูกต้องเรียบร้อย

6.12 จุดติดตั้งตามแบบที่กำหนด เป็นเพียงภาพวาดเพื่อให้เกิดความเข้าใจในการมองภาพ การติดตั้งจริงต้องขึ้นอยู่กับความเหมาะสมของสถานที่นั้น ๆ และต้องได้รับความเห็นชอบจากคณะกรรมการตรวจรับพัสดุของ ทอท. ก่อนการติดตั้งเสมอ

6.13 ในการติดตั้งระบบทั้งหมด ถ้าต้องมีการขุด, เจาะ พื้นเพื่อทำการติดตั้งหรือสายไฟฟ้า สายสัญญาณ ผู้ขายต้องทำการเก็บรายละเอียดหลังดำเนินการเสร็จ ให้มีสภาพไม่แตกต่างกับสภาพก่อนที่จะทำการติดตั้งระบบ

6.14 ถ้าหากจำเป็นต้องเพิ่มอุปกรณ์ใด ๆ เพื่อให้ระบบทำงานได้อย่างสมบูรณ์ ผู้ขายต้องเป็นผู้รับผิดชอบในส่วนค่าใช้จ่ายต่าง ๆ ที่เพิ่มขึ้นทั้งหมด โดยผู้ขายไม่มีสิทธิ์คิดค่าใช้จ่ายเพิ่มเติมและขอขยายระยะเวลาการส่งมอบกับ ทอท.

7. การทดสอบ

7.1 ผู้ขายต้องทดสอบอุปกรณ์ต่าง ๆ ตามมาตรฐานที่บริษัทผู้ผลิตกำหนดและต้องทดสอบฟังก์ชันการใช้งานต่าง ๆ ของอุปกรณ์ทั้งหมดว่าทำงานร่วมกันได้อย่างสมบูรณ์ครบทุกฟังก์ชันการทำงาน โดยเสนอเอกสารแสดงกรรมวิธีขั้นตอน วิธีการทดสอบ ให้คณะกรรมการตรวจรับพัสดุของ ทอท. พิจารณานุมัติก่อนดำเนินการทดสอบ ในระหว่างการทดสอบต้องมีผู้ควบคุมงานของ ทอท. เข้าร่วมทดสอบด้วย

7.2 ผู้ขายต้องทดสอบอุปกรณ์ข้อ 5.1.4 ที่ติดตั้งกับข้อ 5.1.5 และอุปกรณ์ข้อ 5.2.4 ที่ติดตั้งกับข้อ 5.2.5 ให้สามารถใช้งานได้อย่างแข็งแรงมั่นคงและสมดุล

8. การฝึกอบรม

8.1 ผู้ขายต้องจัดฝึกอบรมการใช้งานในระดับผู้ใช้งานเบื้องต้น ให้แก่เจ้าหน้าที่ ทอท. หรือผู้ที่เกี่ยวข้อง จำนวนไม่น้อยกว่า 5 คน โดยใช้เวลาการฝึกอบรมไม่น้อยกว่า 1 ชั่วโมง และจนกว่าเจ้าหน้าที่ ทอท. หรือผู้ที่เกี่ยวข้องจะสามารถใช้งานได้ พร้อมเอกสารประกอบการฝึกอบรมฉบับภาษาไทยหรือภาษาอังกฤษตามจำนวนผู้เข้าร่วมฝึกอบรม

8.2 ผู้ขายต้องจัดฝึกอบรมการใช้งานในระดับผู้ดูแลระบบ ให้แก่เจ้าหน้าที่ ทอท. หรือผู้ที่เกี่ยวข้อง จำนวนไม่น้อยกว่า 5 คน โดยใช้เวลาการฝึกอบรมไม่น้อยกว่า 3 ชั่วโมง และจนกว่าเจ้าหน้าที่ ทอท. หรือผู้ที่เกี่ยวข้องจะสามารถใช้งานและบำรุงรักษาได้ พร้อมเอกสารประกอบการฝึกอบรมฉบับภาษาไทยหรือภาษาอังกฤษตามจำนวนผู้เข้าร่วมฝึกอบรม

8.3 ค่าใช้จ่ายทั้งหมดที่เกิดขึ้นจากการฝึกอบรมเป็นหน้าที่ของผู้ขายทั้งหมด

9. หนังสือคู่มือ

9.1 เอกสารคู่มือการใช้งานฉบับจริง (Operation Manual) ฉบับภาษาไทยหรือภาษาอังกฤษ จำนวน 2 ชุด กรณีหนังสือคู่มือในข้อใด ถูกบรรจุอยู่ในแผ่น CD-ROM ทางผู้ขายต้องจัดส่งแผ่น CD-ROM ต้นฉบับ พร้อมบันทึกลงใน USB Flash Drive และพิมพ์ข้อมูลทั้งหมดเป็นเอกสารให้ทาง ทอท. จำนวน 2 ชุด

9.2 เอกสาร AS Built Drawing (AutoCAD Format) แสดงแนวการวางสายไฟฟ้าและสายสัญญาณพร้อมรายละเอียดในการติดตั้งอย่างละเอียด โดยให้สอดคล้องและถูกต้องเมื่อเปรียบเทียบกับสถานที่จริงและสิ่งแวดล้อม โดยพิมพ์ลงบนกระดาษขาว ขนาด A3 อย่างละ 2 ชุด พร้อมบันทึกลงใน USB Flash Drive จำนวน 2 ชุด

9.3 เอกสารแผนผังการวางอุปกรณ์ และแผนผังการเชื่อมต่อสายสัญญาณต่าง ๆ (Visio Format) หรือ (Auto CAD Format) โดยพิมพ์ลงบนกระดาษขาว ขนาด A3 อย่างละ 3 ชุด พร้อมบันทึกลงใน USB Flash Drive จำนวน 2 ชุด

9.4 บัญชีแนบท้ายครุภัณฑ์ในรูปแบบ Excel File ส่งเป็นเอกสารต้นฉบับ 1 ชุด และในรูปแบบ CD-ROM หรือ Thumb Drive จำนวน 1 ชุด พร้อมส่งให้คณะกรรมการตรวจรับพัสดุของ ทอท. ในวันตรวจรับงาน

10. การส่งมอบ

ผู้ขายต้องส่งมอบงานซื้อพร้อมติดตั้งสื่อแสดงภาพและซอฟต์แวร์โปรแกรมประจำห้องประชุม ฝสอ.ทตม. และ ฝอด.ทตม. จำนวน 1 งาน ตามรายละเอียดในข้อ 2 - 9 พร้อมอุปกรณ์ประกอบในการใช้งาน ภายใน 60 วัน นับถัดจากวันลงนามในสัญญา

11. การจ่ายเงิน

ทอท. จะจ่ายเงินหลังจากผู้ขายส่งมอบพัสดุพร้อมติดตั้งครบถ้วนตามสัญญาและคณะกรรมการตรวจรับพัสดุของ ทอท. ได้ตรวจรับพัสดุไว้เรียบร้อยแล้ว

12. อัตราค่าปรับ

ในกรณีที่ผู้ขายส่งมอบพัสดุพร้อมติดตั้งไม่ครบถ้วนตามสัญญา ทอท. จะปรับผู้ขายเป็นรายวันในอัตราร้อยละ 0.20 (ศูนย์จุดสองศูนย์) ของราคาค่าสิ่งของพร้อมติดตั้งตามสัญญาทั้งหมด

13. การรับประกัน

13.1 ผู้ขายต้องรับประกันคุณภาพการใช้งานของสิ่งของตามสัญญา หากเกิดการชำรุดเนื่องจากการใช้งานตามปกติวิสัยเป็นระยะเวลา 1 ปี

13.2 หากอุปกรณ์เกิดขัดข้องขึ้นในระหว่างการรับประกันคุณภาพ ผู้ขายจะต้องดำเนินการตรวจสอบและแก้ไข ให้แล้วเสร็จภายในระยะเวลาไม่เกิน 7 วัน หลังจากได้รับแจ้งจาก ทอท. หากผู้ขายไม่สามารถดำเนินการดังกล่าวได้ ผู้ขายจะต้องจัดหาอุปกรณ์ที่มีคุณภาพเท่าเทียมกันมาทดแทนให้ ทอท. ใช้งานจนกว่าจะส่งคืนอุปกรณ์ที่นำไปตรวจซ่อมแล้วเสร็จ

13.3 หากผู้ขาย ละเลย ล่าช้า เพิกเฉย ไม่เข้าดำเนินการซ่อมตามระยะเวลาที่กำหนด ทอท. ขอสงวนสิทธิ์ที่จะเข้าดำเนินการเองหรือให้ผู้อื่นผู้ใดดำเนินการแทน โดยผู้ขายจะต้องรับผิดชอบค่าใช้จ่ายทั้งหมดตามที่ ทอท. เรียกร้อง

14. นโยบายต่อต้านการคอร์รัปชันของ ทอท

14.1 คู่ค้าต้องสนับสนุนนโยบายต่อต้านการคอร์รัปชันของ ทอท. ที่กำหนดให้บุคลากรทุกคนของ ทอท. ต้องไม่เข้าไปเกี่ยวข้องกับคอร์รัปชันในทุกรูปแบบไม่ว่าโดยทางตรงหรือทางอ้อมและต้องปฏิบัติตามนโยบายต่อต้านการคอร์รัปชันของ ทอท. อย่างเคร่งครัด

14.2 ห้ามมิให้...

14.2 ห้ามมิให้ผู้เสนอราคาหรือคู่ค้าให้ของขวัญ ทรัพย์สิน หรือประโยชน์อื่นใด รวมถึงจ่ายค่าบริการต้อนรับ และค่าใช้จ่ายอื่น ๆ ที่อาจส่งผลกระทบต่อการศึกษาในการปฏิบัติหน้าที่หรือส่งผลกระทบต่อการทำงานของบริษัท ให้แก่บุคลากรของ ทอท.

15. หน้าที่และเงื่อนไขที่ผู้ขายต้องปฏิบัติ

15.1 ข้อมูล เอกสารหรือสิ่งสื่อความหมายที่รู้ข้อความ เรืองราว ข้อเท็จจริง หรือสิ่งใด ไม่ว่าจะการสื่อความหมายนั้นจะผ่านวิธีการใด ๆ และไม่ว่าจะจัดทำไว้ในรูปใด ๆ รวมถึงรูปแบบ รูปภาพ วิธีการ หรืองานที่ได้รวบรวมหรือประกอบขึ้นทั้งหมดที่ ทอท. เปิดเผยแก่พนักงานของผู้ขาย รวมถึงผลการศึกษา ออกแบบ และแผนงานต่าง ๆ ตลอดจนข้อกำหนดและรายละเอียดหรืออื่น ๆ ภายใต้การจัดจ้างฯ ผู้ขายจะต้องใช้เพื่อการปฏิบัติงานตามสัญญาเท่านั้น ห้ามมิให้ผู้ขายใช้เพื่อวัตถุประสงค์ในเชิงพาณิชย์ หรือทำการพัฒนาเป็นผลิตภัณฑ์หรือเทคโนโลยี ห้ามมิให้ใช้หรือพยายามที่จะใช้ข้อมูลหรือ สิ่งที่ได้มาจากข้อมูลเพื่อการอื่นใดโดยไม่ได้รับอนุญาตจาก ทอท. รวมถึงห้ามมิให้อ้างถึงหรือรวมเข้าไปเป็นส่วนหนึ่งของการประดิษฐ์ใด ๆ หรือการขอรับความคุ้มครองทรัพย์สินทางปัญญาใด ๆ เว้นแต่ ทอท. จะอนุญาตหรือให้ความยินยอมเป็น ลายลักษณ์อักษร โดยพนักงานของผู้ขายจะต้องรักษาข้อมูลเป็นความลับและไม่นำข้อมูลทั้งหมดหรือส่วนหนึ่งส่วนใดของข้อมูลไปเผยแพร่ต่อสาธารณชน บุคคลที่สามและ/หรือนำข้อมูลที่ได้ไปแสวงหาผลประโยชน์ไม่ว่าทางหนึ่งทางใดในเชิงพาณิชย์ รวมตลอดถึงจะไม่นำข้อมูลที่ได้ไปกระทำการใด ๆ อันเป็นทางที่จะก่อให้เกิดความเสียหายแก่ ทอท. ทั้งนี้หากมีการละเมิดไม่ว่าทั้งหมดหรือบางส่วนตามข้างต้น ผู้ขายต้องยินยอมชดเชยค่าเสียหายต่าง ๆ ที่เกิดขึ้นหรืออาจเกิดขึ้นในภายหลังให้แก่ ทอท. ตามความเสียหายที่เกิดขึ้นจริงและ ทอท. สามารถใช้สิทธิ์ฟ้องร้องเป็นคดีต่อศาลได้

15.2 ผู้ขายต้องวางแผนการปฏิบัติงานและดำเนินการให้สอดคล้องกับ นโยบายความมั่นคงปลอดภัยทางเทคโนโลยีสารสนเทศและการสื่อสารของ ทอท. (AOT ICT Security Policy) นโยบายสนับสนุนความมั่นคงปลอดภัยของเทคโนโลยีสารสนเทศและการสื่อสารของ ทอท. (AOT ICT Security Supporting Policy) แนวทางการปฏิบัติงานความมั่นคงปลอดภัยทางเทคโนโลยีสารสนเทศและการสื่อสารของ ทอท. (AOT ICT Security Guideline) และคู่มือการปฏิบัติงาน (Standard Operation Procedure: SOP หรือ Procedure: PR) ของสายงานเทคโนโลยีดิจิทัลและการสื่อสาร (สงทส.) รวมถึงระเบียบ/ข้อบังคับ/ข้อกำหนดของ ทอท. ในส่วนที่เกี่ยวข้องโดยเคร่งครัด

16. เงื่อนไขทั่วไป

16.1 ผู้ขายจะต้องทำงานให้สอดคล้องกับกฎระเบียบ และข้อบังคับในการปฏิบัติงานของ ทอท. โดยเคร่งครัด

16.2 การปฏิบัติงานของผู้ขาย หากทำให้สิ่งก่อสร้างหรือวัสดุอุปกรณ์ข้างเคียงเกิดความเสียหาย ผู้ขายจะต้องรับผิดชอบต่อการกระทำและต้องทำให้ใหม่เหมือนของเดิม โดยผู้ขายไม่มีสิทธิ์เรียกร้องค่าใช้จ่ายใด ๆ จาก ทอท. แต่อย่างใด

16.3 ผู้ขายต้องจัดเตรียมอุปกรณ์ป้องกันอุบัติเหตุส่วนบุคคลขั้นพื้นฐานตามความเหมาะสมให้กับผู้ปฏิบัติงาน ความปลอดภัยในการทำงานตามพระราชบัญญัติคุ้มครองแรงงาน พ.ศ.2541

16.4 ก่อนเข้าดำเนินการผู้ขายต้องทำรายละเอียดและขั้นตอนการทำงานในแต่ละวันให้กับคณะกรรมการตรวจรับพัสดุของ ทอท. โดยผ่านผู้ควบคุมงานภายใน 15 วัน นับถัดจากวันลงนามในสัญญา

16.5 ผู้ขายจะต้องส่ง Shop Drawing แสดงการติดตั้งอย่างละเอียดให้คณะกรรมการตรวจรับพัสดุของ ทอท. เห็นชอบก่อนเข้าดำเนินการติดตั้งอย่างน้อย 3 วัน

16.6 ถ้าผู้ควบคุมงานเห็นว่าผู้ขายเร่งรัดทำงานจนอาจเกิดความเสียหายขึ้น ผู้ควบคุมงานมีสิทธิที่จะยับยั้งและให้ผู้ขายปฏิบัติงานให้ถูกต้องตามหลักการช่างที่ดี ทั้งนี้จะถือเป็นข้ออ้างในการปฏิบัติงานไม่ทันเพื่อขอต่ออายุสัญญาและ/หรือ เรียกร้องค่าเสียหายจากผู้ว่าจ้างไม่ได้

16.7 เวลาปฏิบัติงานของผู้ควบคุมงานของ ทอท. คือระหว่างเวลา 08.00 – 17.00 น. ของวันทำการ ในกรณีที่ผู้รับจ้างมีความประสงค์จะขอเข้าทำงานในช่วงเวลานอกเวลาทำการ ผู้รับจ้างต้องทำหนังสือขออนุญาตเสนอต่อประธานคณะกรรมการตรวจรับพัสดุ และจะต้องรับผิดชอบค่าปฏิบัติงานล่วงเวลาของเจ้าหน้าที่ ทอท. ที่ปฏิบัติงานในช่วงเวลาดังกล่าวในอัตราตามข้อบังคับของ ทอท.

ยกเว้นในกรณีที่การทำงานของผู้รับจ้างในช่วงเวลานอกเวลาทำการมีเหตุเกิดจาก ทอท. เช่น ไม่สามารถให้ผู้รับจ้างเข้าพื้นที่ปฏิบัติงานในเวลาทำการได้ หรือมีเหตุสุดวิสัยให้ผู้รับจ้างต้องหยุดการดำเนินงานในบางช่วงเวลา ทอท. จะเป็นผู้รับผิดชอบค่าปฏิบัติงานล่วงเวลาของเจ้าหน้าที่ ทอท. เอง

16.8 ผู้ขายจะต้องปฏิบัติงานตามข้อบังคับและคู่มือว่าด้วยความปลอดภัยในการทำงานสำหรับผู้รับจ้างของ ทอท. ตามภาคผนวก ก

17. การดำเนินการตามแนวทางการปฏิบัติ อย่างยั่งยืนของคู่ค้า ทอท.

คู่ค้าต้องลงนามรับทราบในเอกสารแนวทางการปฏิบัติอย่างยั่งยืนของคู่ค้า ทอท. (AOT Supplier Sustainable Code of Conduct) ตามภาคผนวก ข พร้อมทั้งปฏิบัติให้เป็นไปตามแนวทางดังกล่าว เพื่อส่งเสริมให้คู่ค้าของ ทอท. มีการดำเนินงานอย่างโปร่งใส มีจริยธรรม เคารพสิทธิมนุษยชน ดูแลสิ่งแวดล้อม และคำนึงถึงความปลอดภัย ของลูกจ้าง รวมถึงการดำเนินงานที่อันซึ่งจะส่งผลกระทบต่อชุมชนและสิ่งแวดล้อมต่าง ๆ ที่เกี่ยวข้องผ่านการกำกับดูแลกิจการ ทั้งด้านเศรษฐกิจ สังคมและสิ่งแวดล้อม

18. คุณสมบัติผู้เสนอราคา

ผู้เสนอราคาต้องได้รับแต่งตั้งเป็นตัวแทนจำหน่ายและบริการหลังการขายอย่างเป็นทางการในการจำหน่ายและบริการหลังการขายอุปกรณ์ในข้อ 4.1, 4.2, 4.3 ยี่ห้อที่เสนอราคาจากผู้ผลิต หรือเป็นผู้จัดจำหน่ายที่ได้รับแต่งตั้งให้มีสิทธิจำหน่ายจากตัวแทนจำหน่ายในประเทศ

19. เงื่อนไขที่ผู้เสนอราคาต้องปฏิบัติในวันเสนอราคา

19.1 ผู้เสนอราคาต้องส่งเอกสารการได้รับแต่งตั้งเป็นตัวแทนจำหน่ายและบริการหลังการขายอย่างเป็นทางการในการจำหน่ายและบริการหลังการขายอุปกรณ์ในข้อ 4.1, 4.2, 4.3 ยี่ห้อที่เสนอราคาจากผู้ผลิต หรือเป็นผู้จัดจำหน่าย ที่ได้รับแต่งตั้งให้มีสิทธิจำหน่ายจากตัวแทนจำหน่ายในประเทศ


19.2 ผู้เสนอราคาต้องแนบแคตตาล็อกหรือหนังสือคู่มือมาให้พิจารณาด้วย ซึ่งจะต้องแสดงคุณสมบัติตามข้อ 4 ทอท. จะพิจารณาคุณสมบัติเฉพาะ (Specification) ที่ปรากฏในแคตตาล็อกหรือหนังสือคู่มือเท่านั้น กรณีคุณลักษณะเฉพาะที่ ทอท. ต้องการไม่ปรากฏในแคตตาล็อกหรือหนังสือคู่มือ ผู้เสนอราคาต้องแนบสำเนาใบรับรองจาก

บริษัทผู้ผลิต (Manufacture's Certificate) ยืนยันคุณลักษณะเฉพาะที่ขาดไปแต่ละข้อเป็นลายลักษณ์อักษรพร้อมลายเซ็นของผู้มีอำนาจว่าผลิตภัณฑ์มีรายละเอียดตรงกัน ในกรณีที่ผู้เสนอราคายืนยันคุณสมบัติขัดแย้งกับคุณสมบัติที่กำหนดไว้ใน แคตตาล็อกหรือหนังสือคู่มือแล้วไม่มีเหตุผลเพียงพอสาเหตุเพราะความขัดแย้งกัน ทอท. จะถือตามแคตตาล็อกหรือหนังสือคู่มือ

19.3 ในกรณีที่แคตตาล็อกมีหลายรุ่น (Model) และ/หรือ Option ผู้เสนอราคาต้องระบุให้ชัดเจน โดยพิมพ์เป็นรายการว่าจะส่งมอบรุ่น และ/หรือ Option ใด

20. หลักเกณฑ์การพิจารณาคัดเลือกผู้เสนอราคา

ทอท. พิจารณาคัดสินด้วยเกณฑ์ราคาโดยพิจารณาราคารวมทั้งสิ้น

(ลงชื่อ)  ผู้จัดทำร่างฯ

(นางสาวปิยะมน วิบูลย์ศิริกุล)

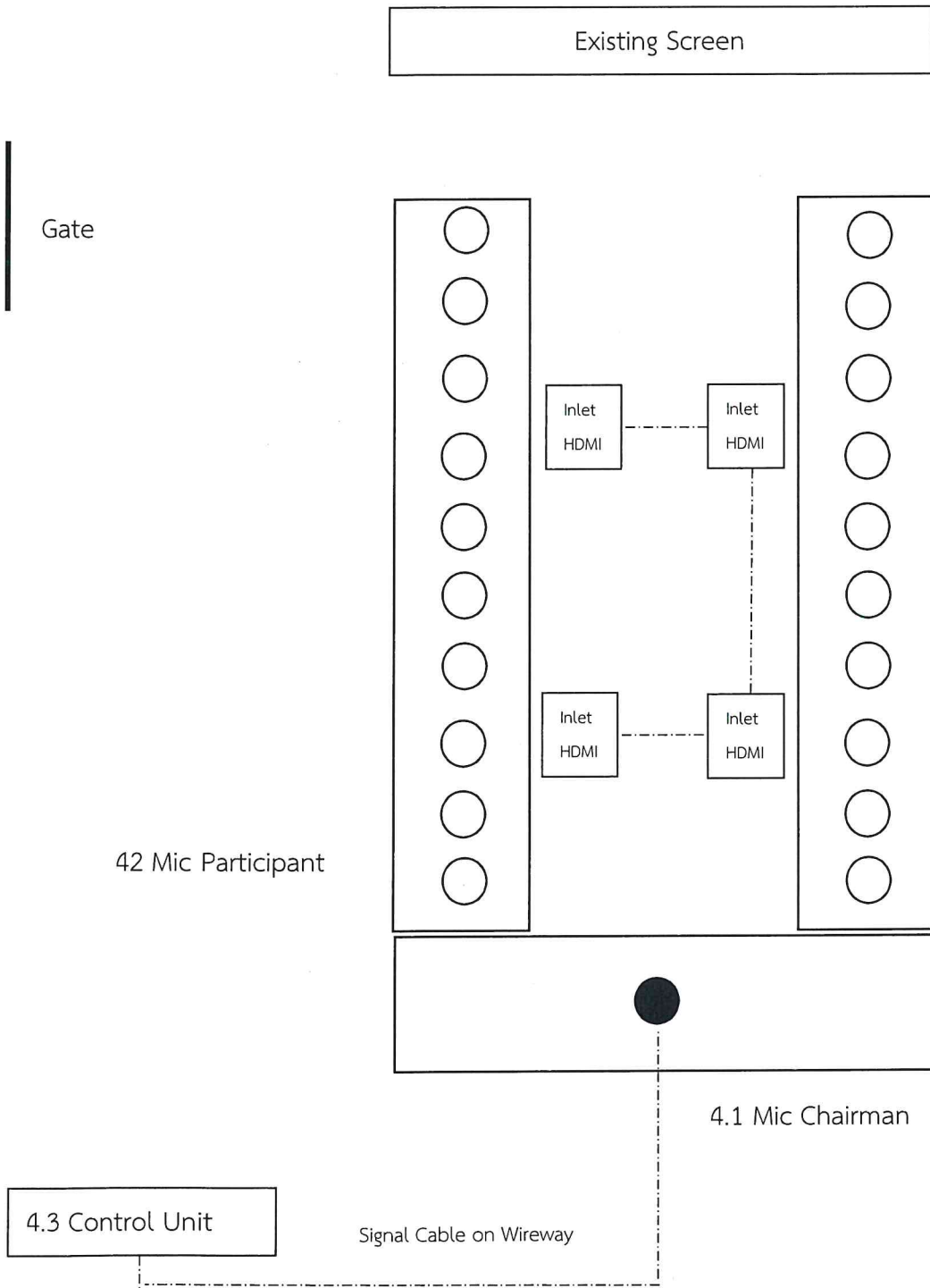
วทช.7 สบอ.ฝบท.

๒ / ส.ค. / 66

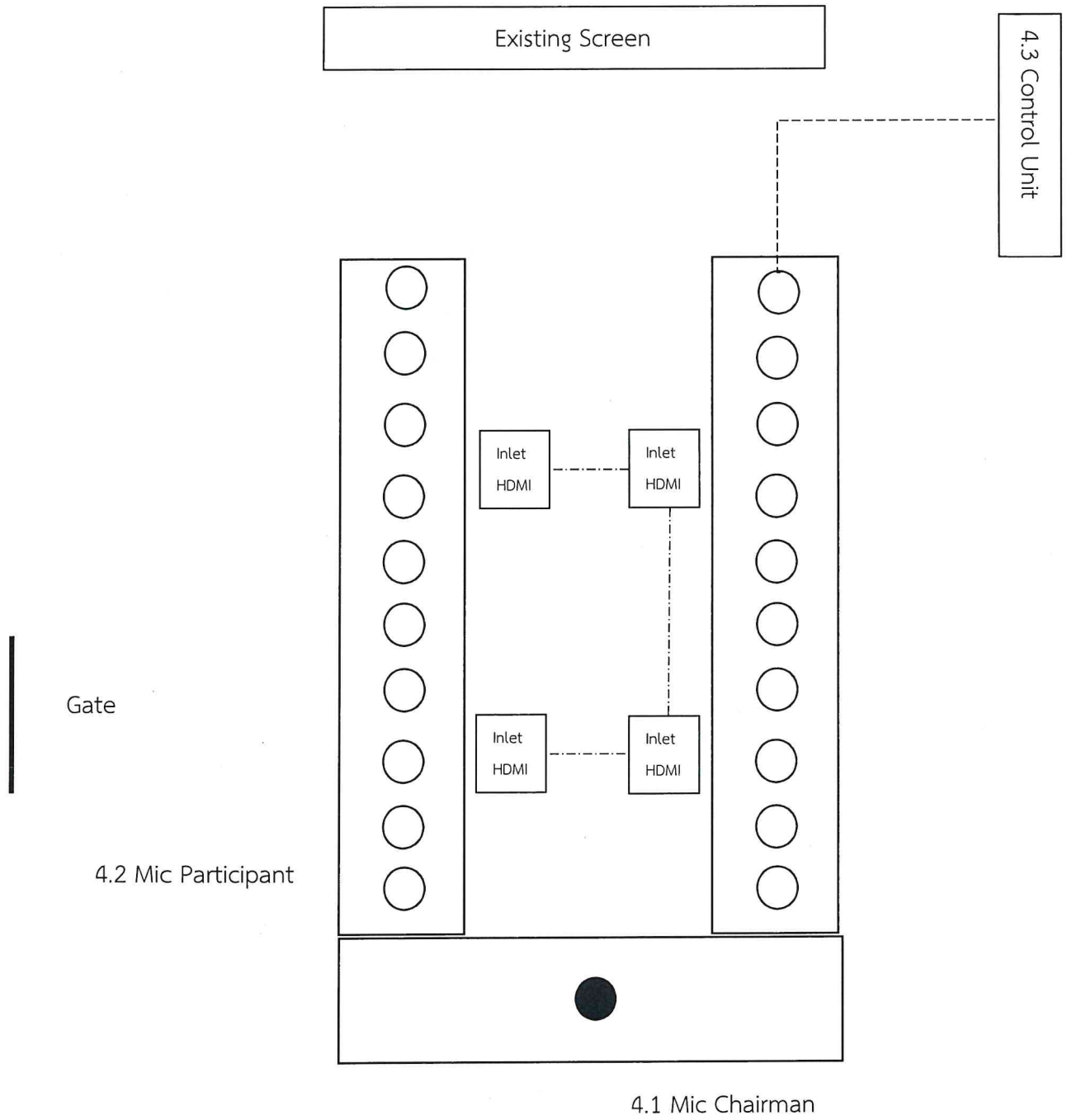
แบบแสดงจุดติดตั้ง

งานซื้อพร้อมติดตั้งสื่อแสดงผลและโสตทัศนอุปกรณ์ประจำห้องประชุม ฝสอ.ทตม. และ ฝอดต.ทตม. จำนวน 1 งาน

ห้องประชุม ฝสอ.ทตม.



ห้องประชุม ฝอด.ทตม.



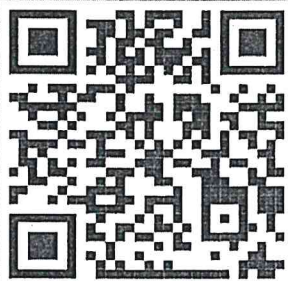
ผนวก ก



บริษัท ท่าอากาศยานไทย จำกัด (มหาชน)
Airports of Thailand Public Company Limited

Rev.02

ข้อบังคับและคู่มือว่าด้วยความปลอดภัยในการทำงาน สำหรับผู้รับจ้าง



ดาวน์โหลดข้อบังคับและคู่มือว่าด้วย
ความปลอดภัยในการทำงาน
สำหรับผู้รับจ้าง



ฝ่ายความปลอดภัยในการทำงานและอาชีวอนามัย
ปรับปรุงครั้งที่ 2 ปีงบประมาณ 2566 (ม.ค.66)



ข้อบังคับและคู่มือว่าด้วยความปลอดภัยในการทำงาน
สำหรับผู้รับจ้าง ฉบับปรับปรุงครั้งที่ 2
ปีงบประมาณ 2566

จัดทำโดย

ฝ่ายความปลอดภัยในการทำงานและอาชีวอนามัย (ฝปอ.)
บริษัท ท่าอากาศยานไทย จำกัด (มหาชน)

รับรองโดย

A handwritten signature in black ink, appearing to be 'L S ML'.

นายนิพนธ์ ศิริสมรรถการ
กรรมการผู้อำนวยการใหญ่

10 มกราคม 2566

คำนำ

ตามกฎกระทรวงการจัดให้มีเจ้าหน้าที่ความปลอดภัยในการทำงาน บุคลากร หน่วยงาน หรือคณะบุคคล เพื่อดำเนินการด้านความปลอดภัยในสถานประกอบกิจการ พ.ศ.2565 หมวดที่ 3 หน่วยงานความปลอดภัย อาชีวอนามัย และสภาพแวดล้อมในการทำงาน ข้อ 40(3) ที่กำหนดให้หน่วยงานความปลอดภัยจัดทำคู่มือว่าด้วยความปลอดภัย อาชีวอนามัย และสภาพแวดล้อมในการทำงานของสถานประกอบการ เพื่อใช้กำกับดูแลการดำเนินงานภายในสถานประกอบกิจการให้เป็นไปตามกฎหมาย

ฝ่ายความปลอดภัยในการทำงานและอาชีวอนามัย (ฝปอ.) ได้จัดทำข้อบังคับและคู่มือว่าด้วยความปลอดภัยในการทำงานสำหรับผู้รับจ้าง ฉบับปรับปรุงครั้งที่ 2 เพื่อกำกับควบคุมการปฏิบัติงานที่มีความเสี่ยงของผู้รับจ้างที่เข้ามาทำงานในพื้นที่ ทอท. ได้ใช้เป็นแนวทางในการดำเนินการเกี่ยวกับความปลอดภัยในการทำงานและปฏิบัติให้ถูกต้องครบถ้วนตามที่กฎหมายกำหนด

ฝ่ายความปลอดภัยในการทำงานและอาชีวอนามัย

ม.ค.66

เรื่อง	สารบัญ	หน้า
1. วัตถุประสงค์		1
2. ขอบเขต		1
3. นิยาม		2
4. อ้างอิง		2
5. การควบคุมการปฏิบัติ		3
5.1 ข้อกำหนดทั่วไปสำหรับผู้รับจ้างทุกประเภทที่ต้องปฏิบัติ		3
5.2 ข้อกำหนดเฉพาะงาน		8
5.2.1 กรณีปฏิบัติงานเกี่ยวกับความร้อนและประกายไฟ (เอกสารแนบ 1)		9
5.2.2 กรณีปฏิบัติงานในที่อับอากาศ (เอกสารแนบ 2)		11
5.2.3 กรณีปฏิบัติงานบนที่สูงตั้งแต่ 2 เมตรขึ้นไป (เอกสารแนบ 3)		13
5.2.4 กรณีปฏิบัติงานเกี่ยวกับไฟฟ้า (เอกสารแนบ 4)		15
5.2.5 กรณีปฏิบัติงานเกี่ยวกับเครื่องจักร รถยก ลิฟต์ เครื่องจักรสำหรับใช้ในการยกคน ขึ้นทำงานบนที่สูงและเครื่องช่วยยกต่าง ๆ รวมทั้งงานซ่อมบำรุง (เอกสารแนบ 5)		17
5.2.6 กรณีปฏิบัติงานเกี่ยวกับบันจันและรถเขียบ (เอกสารแนบ 6)		22
5.2.7 กรณีปฏิบัติงานเกี่ยวกับสารเคมีและวัตถุอันตราย (เอกสารแนบ 7)		26
5.2.8 กรณีปฏิบัติงานเกี่ยวกับงานประดาน้ำ (ปฏิบัติงานที่ความลึกตั้งแต่ 3 เมตร – 90 เมตร (เอกสารแนบ 8)		27
5.2.9 กรณีปฏิบัติงานเกี่ยวกับรังสีอไอออน และเครื่องกำเนิดรังสีเอกซเรย์ (เอกสารแนบ 9)		28
5.2.10 กรณีปฏิบัติงานเกี่ยวกับงานก่อสร้างอื่น ๆ ให้การปฏิบัติเป็นไปตามกฎกระทรวง กำหนด มาตรฐานในการบริหาร จัดการ และดำเนินการด้านความปลอดภัย อาชีวอนามัย และสภาพแวดล้อมในการทำงานเกี่ยวกับงานก่อสร้าง พ.ศ.2564 และกฎหมายความปลอดภัยฯ อื่น ๆ ที่เกี่ยวข้องร่วมด้วย		

ข้อบังคับและคู่มือว่าด้วยความปลอดภัยในการทำงานสำหรับผู้รับจ้าง

1. วัตถุประสงค์ (Purpose)

ข้อบังคับและคู่มือว่าด้วยความปลอดภัยในการทำงานสำหรับผู้รับจ้างฉบับนี้ ใช้เป็นแนวทางปฏิบัติเพื่อควบคุมการปฏิบัติงานที่มีความเสี่ยง จัดทำขึ้นสำหรับให้ผู้รับจ้างขั้นต้นและผู้รับจ้างช่วงที่เข้ามาทำงานในพื้นที่ ทอท. ได้ใช้เป็นแนวทางในการดำเนินการเกี่ยวกับความปลอดภัยในการทำงานและปฏิบัติได้ถูกต้อง ครบถ้วน ตามที่กฎหมายกำหนด โดยมีรายละเอียดที่สำคัญคือ การปฏิบัติด้านความปลอดภัยในการทำงานของงานที่มีความเสี่ยงต่อการเกิดอันตรายต่าง ๆ และเสี่ยงต่อการเกิดอัคคีภัย ข้อห้าม และข้อแนะนำในการปฏิบัติงานที่ปลอดภัย รวมถึงการรายงานการเกิดอุบัติเหตุของผู้รับจ้างเพื่อให้ ทอท. ได้ทราบ

2. ขอบเขต (Scope)

2.1 ข้อบังคับและคู่มือฯ ฉบับนี้ใช้กับผู้รับจ้างที่เข้ามาปฏิบัติงานกับบริษัท ท่าอากาศยานไทย จำกัด (มหาชน) หรือ ทอท. เพื่อให้การปฏิบัติงานเกิดความปลอดภัยและควบคุมการเกิดปัญหาทางด้านสิ่งแวดล้อมในการปฏิบัติงาน ดังนั้น ผู้รับจ้างต้องศึกษาและทำความเข้าใจ รวมถึงต้องปฏิบัติตามข้อกำหนดต่าง ๆ ในเอกสารชุดนี้อย่างเคร่งครัด

2.2 ประเภทผู้รับจ้างตามข้อบังคับและคู่มือฯ ฉบับนี้ แบ่งเป็น 4 ประเภทคือ

2.2.1 ผู้รับจ้างทั่วไปที่ปฏิบัติงานให้กับ ทอท. ได้แก่

- (1) งานจ้างเหมาแรงงานเพื่องานด้านเอกสาร (Outsource)
- (2) งานทำความสะอาดที่ไม่เป็นการทำงานบนที่สูง
- (3) งานอื่น ๆ ที่ปฏิบัติงานให้กับ ทอท. และเป็นงานที่ไม่เข้าข่ายตามข้อ 2.2.2

2.2.2 ผู้รับจ้างงานความเสี่ยงสูงที่ปฏิบัติงานให้กับ ทอท. ได้แก่

- (1) งานก่อสร้าง ต่อเติม ติดตั้ง ซ่อม ซ่อมบำรุง ดัดแปลง หรือรื้อถอนอาคาร สนามบิน อุโมงค์ สะพาน ท่อระบายน้ำ โทรศัพท์ ไฟฟ้า ก๊าซ ประปา หรือสิ่งก่อสร้างอื่น ๆ รวมทั้งการเตรียมการหรือการวางรากฐานของการก่อสร้าง
- (2) งานขนส่งคนโดยสารหรือสินค้า รวมทั้งการบรรทุกขนถ่ายสินค้า
- (3) การปฏิบัติงานเกี่ยวกับความร้อนและประกายไฟ
- (4) การปฏิบัติงานในที่อับอากาศ
- (5) การปฏิบัติงานบนที่สูงตั้งแต่ 2 เมตรขึ้นไป
- (6) การปฏิบัติงานเกี่ยวกับไฟฟ้า
- (7) การปฏิบัติงานเกี่ยวกับเครื่องจักร รถยก ลิฟต์ เครื่องจักรสำหรับใช้ในการยกคนขึ้นทำงานบนที่สูง และเครื่องช่วยยกต่าง ๆ รวมทั้งงานซ่อมบำรุงเครื่องจักร
- (8) การปฏิบัติงานเกี่ยวกับปั้นจั่นและรถเข็น
- (9) การปฏิบัติงานเกี่ยวกับสารเคมีและวัตถุอันตราย
- (10) การปฏิบัติงานเกี่ยวกับงานประดาน้ำ (ปฏิบัติงานที่ความลึกตั้งแต่ 3 เมตร – 90 เมตร)
- (11) การปฏิบัติงานเกี่ยวกับรังสีแกมมาและเครื่องกำเนิดรังสี

(12) งานที่มีความเสี่ยงอื่น ๆ ตามที่ ทอท. กำหนดในภายหลัง (ถ้ามี)

ซึ่งผู้รับจ้างที่มีงานเกี่ยวข้องกับลำดับที่ (1) – (12) ตามข้อ 2.2.2 นี้ ต้องปฏิบัติตามเพิ่มเติมตามเอกสารแนบที่เกี่ยวข้องกับงาน ทั่วยข้อบังคับและคู่มือฯ ฉบับนี้หรือเอกสารอื่น ๆ ที่ ทอท. ได้กำหนดเพิ่มเติมในแต่ละพื้นที่

2.2.3 ผู้รับจ้างของผู้เช่าพื้นที่ ทอท. ได้แก่ ผู้รับจ้างที่เข้ามาก่อสร้าง ต่อเติม ติดตั้ง ซ่อม ซ่อมบำรุง ดัดแปลง หรือรื้อถอนสิ่งต่าง ๆ ภายในพื้นที่เช่าของผู้เช่าพื้นที่ ทอท. ซึ่งผู้รับจ้างประเภทนี้ต้องปฏิบัติตามข้อบังคับและคู่มือฯ ฉบับนี้ ในข้อ 5.1.19 และปฏิบัติตามหลักความปลอดภัยฯ ที่ผู้เช่าพื้นที่ ทอท. ได้กำหนดไว้ กรณีที่ผู้เช่าพื้นที่ ทอท. ยังไม่ได้กำหนดไว้ ให้ผู้รับจ้างของผู้เช่าพื้นที่ ทอท. ได้ถือปฏิบัติตามกฎหมายความปลอดภัยฯ ที่เกี่ยวข้องควบคู่กับข้อบังคับและคู่มือฯ ฉบับนี้

2.2.4 ผู้รับจ้างหรือผู้ปฏิบัติงานอื่น ๆ ที่ไม่ได้กล่าวถึงในข้อบังคับและคู่มือฯ ฉบับนี้ ให้อยู่ในดุลยพินิจของ ฝปอ., ฝมอ. หรือ สมอ. ในแต่ละพื้นที่ของ ทอท. เป็นผู้กำหนดเพิ่มเติม

3. นิยาม (Definition)

3.1 ทอท. หมายถึง บริษัท ท่าอากาศยานไทย จำกัด (มหาชน)

3.2 ฝปอ. หมายถึง ฝ่ายความปลอดภัยในการทำงานและอาชีวอนามัย บริษัท ท่าอากาศยานไทย จำกัด (มหาชน)

3.3 ฝมอ. หมายถึง ฝ่ายมาตรฐานท่าอากาศยานและอาชีวอนามัย ของแต่ละท่าอากาศยานที่ ทอท. กำกับดูแล

3.4 สมอ. หมายถึง ส่วนมาตรฐานท่าอากาศยานและอาชีวอนามัย ของแต่ละท่าอากาศยานที่ ทอท. กำกับดูแล

3.5 จป. ย่อมาจาก เจ้าหน้าที่ความปลอดภัยในการทำงาน หมายถึง เจ้าหน้าที่ความปลอดภัยในการทำงานระดับต่าง ๆ ตามที่กฎหมายกำหนด

3.6 ผู้รับจ้าง หมายถึง ผู้รับจ้าง (Contractor), ผู้รับจ้างช่วง (Sub-Contractor), งานจ้างเหมาแรงงานเพื่องานด้านเอกสาร (Outsource), ผู้รับเหมา, ผู้ขาย, ผู้ให้บริการจากภายนอก, หน่วยงานหรือบุคคลอื่น ๆ ที่ปฏิบัติงานให้กับ ทอท. ตามสัญญาจ้าง หรือเข้ามาทำกิจกรรมใดๆ หรือเข้ามาใช้ประโยชน์ใดๆ ในพื้นที่ของ ทอท. ยกเว้นผู้เช่าพื้นที่ ทอท. ซึ่งไม่เข้าข่ายตามนิยาม ข้อ 3.6 นี้

3.7 ผู้เช่าพื้นที่ ทอท. หมายถึง กลุ่มลูกค้าของ ทอท., ผู้ประกอบการ/สายการบินที่มีการเช่าพื้นที่ของ ทอท.

3.8 ผู้รับจ้างของผู้เช่าพื้นที่ ทอท. หมายถึง ผู้รับจ้างที่ผู้เช่าพื้นที่ ทอท. ได้ว่าจ้างมาเพื่อดำเนินการต่าง ๆ ให้ เช่น การปรับปรุงพื้นที่ภายในบริเวณพื้นที่เช่า เป็นต้น

3.9 PPE ย่อมาจาก Personal Protective Equipment หมายถึง อุปกรณ์คุ้มครองความปลอดภัยส่วนบุคคล ซึ่งใช้สำหรับสวมใส่ขณะปฏิบัติงานตามกฎหมายและตามการประเมินความเสี่ยงของงานซึ่งได้กำหนดไว้

3.10 JSA ย่อมาจาก Job Safety Analysis หมายถึง การวิเคราะห์งานเพื่อความปลอดภัย

4. อ้างอิง (Reference)

4.1 พระราชบัญญัติความปลอดภัย อาชีวอนามัย และสภาพแวดล้อมในการทำงาน พ.ศ.2554

4.2 กฎกระทรวงภายใต้พระราชบัญญัติความปลอดภัย อาชีวอนามัย และสภาพแวดล้อมในการทำงาน พ.ศ.2554

4.3 กฎกระทรวงภายใต้พระราชบัญญัติคุ้มครองแรงงานที่เกี่ยวข้องกับงานด้านความปลอดภัยฯ

4.4 กฎหมายและมาตรฐานอื่น ๆ ด้านความปลอดภัย อาชีวอนามัย และสภาพแวดล้อมในการทำงาน

4.5 มาตรฐานสากลด้านความปลอดภัยและอาชีวอนามัย เช่น ISO 45001, NIOSH, OSHA, ACGIH ฯลฯ

5. การควบคุมการปฏิบัติ

5.1 ข้อกำหนดทั่วไปสำหรับผู้รับจ้างทุกประเภทที่ต้องปฏิบัติ

5.1.1 ผู้รับจ้างทุกประเภทที่เข้ามาปฏิบัติงานให้กับ ทอท. จะต้องปฏิบัติตามกฎระเบียบความปลอดภัยที่ ทอท. ได้กำหนดไว้ใน “ข้อบังคับและคู่มือว่าด้วยความปลอดภัยในการทำงานสำหรับผู้รับจ้าง” ฉบับนี้ โดยถือเป็นข้อกำหนดขั้นพื้นฐานของการปฏิบัติงานให้เกิดความปลอดภัย หากการปฏิบัติใดที่ ทอท. ไม่ได้ระบุไว้ใน “ข้อบังคับและคู่มือว่าด้วยความปลอดภัยในการทำงานสำหรับผู้รับจ้าง” ฉบับนี้ ให้ถือปฏิบัติตาม “กฎหมายด้านความปลอดภัย อาชีวอนามัย และสภาพแวดล้อมในการทำงานที่เกี่ยวข้องทุกฉบับ” เป็นระเบียบปฏิบัติขั้นพื้นฐาน ในกรณีที่ยกเว้นข้อกำหนดใดที่กำหนดไว้ทั้งในส่วนของ “ข้อบังคับและคู่มือว่าด้วยความปลอดภัยในการทำงานสำหรับผู้รับจ้าง” และ “กฎหมายด้านความปลอดภัย อาชีวอนามัย และสภาพแวดล้อมในการทำงาน” ให้ผู้รับจ้างปฏิบัติตามข้อบังคับหรือข้อกำหนดที่ดีกว่าเพื่อการปฏิบัติ ทั้งนี้เพื่อให้เกิดความปลอดภัยในการทำงานของผู้ปฏิบัติงานและผู้ที่เกี่ยวข้อง หากมีการฝ่าฝืนหรือไม่ปฏิบัติตามข้อกำหนดดังกล่าว จะถูกลงโทษตามกฎหมายต่อไป

5.1.2 ผู้รับจ้างที่มีลูกจ้างตั้งแต่ 50 คนขึ้นไปที่เข้ามาปฏิบัติงานให้กับ ทอท. ต้องจัดให้มีระบบการจัดการด้านความปลอดภัยในการทำงานตามที่ได้กำหนดไว้ใน กฎกระทรวงกำหนดมาตรฐานเกี่ยวกับระบบการจัดการด้านความปลอดภัย พ.ศ.2565 ซึ่งอย่างน้อยต้องประกอบไปด้วย

- (1) นโยบายด้านความปลอดภัย อาชีวอนามัย และสภาพแวดล้อมในการทำงาน
- (2) การจัดการองค์กรด้านความปลอดภัย อาชีวอนามัย และสภาพแวดล้อมในการทำงาน
- (3) แผนงานด้านความปลอดภัย อาชีวอนามัย และสภาพแวดล้อมในการทำงานและการนำไปปฏิบัติ
- (4) การประเมินผลและทบทวนการจัดการด้านความปลอดภัย
- (5) การปรับปรุงและพัฒนาระบบการจัดการด้านความปลอดภัย

5.1.3 ให้ผู้รับจ้างดำเนินการให้เป็นไปตามระบบการจัดการด้านความปลอดภัยในการทำงาน ตามข้อ 5.1.2 และให้ผู้รับจ้างมีหน้าที่ดังต่อไปนี้

- (1) ควบคุมดูแลการดำเนินงานตามระบบการจัดการด้านความปลอดภัยในการทำงาน
- (2) ส่งเสริมให้ลูกจ้างทุกคนมีส่วนร่วมในการดำเนินการตามระบบการจัดการด้านความปลอดภัยในการทำงาน
- (3) ให้ผู้รับจ้างจัดทำเอกสารเกี่ยวกับระบบการจัดการด้านความปลอดภัยในการทำงานตามข้อ 5.1.2

เก็บไว้ในสถานประกอบการเป็นเวลาน้อยกว่า 2 ปีนับจากวันที่จัดทำหรือจนกว่างานจะแล้วเสร็จในโครงการนั้น ๆ และพร้อมที่จะได้รับการตรวจสอบจากพนักงานตรวจแรงงานหรือจาก ทอท. ได้ทุกเมื่อ โดยเอกสารฯ จะจัดทำในรูปแบบข้อมูลอิเล็กทรอนิกส์ด้วยก็ได้

(4) ผู้รับจ้างต้องจัดให้ลูกจ้างสามารถเข้าถึงข้อมูลต่าง ๆ ที่เกี่ยวข้องกับระบบการจัดการด้านความปลอดภัยในการทำงานได้

หมายเหตุ : กรณีที่ผู้รับจ้างได้จัดให้มีระบบการจัดการด้านความปลอดภัยตามมาตรฐานผลิตภัณฑ์อุตสาหกรรม (มอก.) มาตรฐานขององค์การมาตรฐานสากล (International Standardization for Organization : ISO) มาตรฐานขององค์การแรงงานระหว่างประเทศ (International Labour Organization : ILO) มาตรฐานของสถาบันมาตรฐานสหราชอาณาจักร (British Standards Institution : BSI) มาตรฐานของสำนักงานบริหารความปลอดภัยและอาชีวอนามัยแห่งชาติ (Occupational Safety and Health Administration : OSHA) มาตรฐานของสถาบัน

มาตรฐานแห่งชาติประเทศสหรัฐอเมริกา (American National Standards Institute : ANSI) มาตรฐานของประเทศออสเตรเลียและประเทศนิวซีแลนด์ (Australia Standards/New Zealand Standards: AS/NZS) มาตรฐานของสมาพันธ์การกำหนดมาตรฐานของประเทศแคนาดา (Canadian Standards Association: CSA) หรือมาตรฐานอื่นที่เทียบเท่าตามที่กฎหมายกำหนด ให้ถือว่าได้จัดให้มีระบบการจัดการด้านความปลอดภัยตามข้อกำหนด 5.1.2 นี้แล้ว

5.1.4 ลูกจ้างของผู้รับจ้างต้องผ่านการอบรมด้านความปลอดภัยฯ จากหน่วยงานด้านความปลอดภัยฯ ของ ทอท. หรือผู้ที่ ทอท. ได้มอบหมายให้ดำเนินการด้านความปลอดภัยฯ แทน ก่อนเริ่มปฏิบัติงาน

สำหรับงานโครงการขนาดใหญ่ที่มีระบบควบคุม มีวิธีการทำงานที่ได้มาตรฐาน ไม่ส่งผลกระทบต่อพื้นที่ใกล้เคียงโดยตรงหรือเป็นพื้นที่ที่ถูกกำหนดให้เป็นเขตก่อสร้างที่มีรั้วรอบขอบชิด เป็นเสมือนพื้นที่หนึ่งที่มีการบริหารจัดการภายในโดยผู้รับจ้างเอง การจัดฝึกอบรมด้านความปลอดภัยฯ ผู้รับจ้างสามารถดำเนินการอบรมด้านความปลอดภัยในการทำงานให้กับพนักงานของตนเองได้ แต่ต้องได้รับการเห็นชอบจาก ทอท. ที่ทำหน้าที่กำกับดูแลงานด้านความปลอดภัย อาชีวอนามัย และสภาพแวดล้อมในการทำงานก่อน (ฝปอ. ,ฝมอ. หรือ สมอ.) จึงจะสามารถดำเนินการฝึกอบรมได้ และให้ส่งผลการอบรมให้กับ ทอท. ได้รับทราบ

5.1.5 กรณีผู้รับจ้าง (Contractor) ได้ว่าจ้างผู้รับจ้างช่วง (Sub-Contractor) ให้ดำเนินการใด ๆ แทน ไม่ว่าจะดำเนินการบางส่วนหรือดำเนินการแทนทั้งหมดนั้น ผู้รับจ้าง (Contractor) ต้องกำกับควบคุมการปฏิบัติงานของผู้รับจ้างช่วง (Sub-Contractor) ทั้งหมดให้เป็นไปตาม “ข้อบังคับและคู่มือว่าด้วยความปลอดภัยในการทำงานสำหรับผู้รับจ้าง” ฉบับนี้ เสมือนว่าผู้รับจ้างช่วง (Sub-Contractor) ที่ได้ว่าจ้างมาเป็นพนักงานของผู้รับจ้างเอง

5.1.6 ก่อนการปฏิบัติงานในแต่ละงาน ผู้รับจ้างจะต้องมีการขี้งอันตรายหรือการประเมินความเสี่ยงที่อาจได้รับในการปฏิบัติงาน โดยใช้ JSA หรือแบบประเมินอันตรายอื่น ๆ ที่ ทอท. ให้การยอมรับและส่ง JSA หรือแบบประเมินอันตรายนั้น ๆ ให้เจ้าหน้าที่ความปลอดภัยของ ทอท. หรือผู้ที่ได้รับมอบหมายให้ดำเนินการแทนด้านความปลอดภัย เพื่อพิจารณาก่อนเริ่มงานหรือโครงการ และให้นำมาตรการที่กำหนดใน JSA หรือแบบประเมินอันตรายนั้น ๆ มาเป็นมาตรการขั้นพื้นฐานในการปฏิบัติงานอย่างปลอดภัยทุกครั้ง และผู้รับจ้างต้องนำมาตรการที่ระบุไว้มาสื่อสารให้กับผู้ปฏิบัติงานของผู้รับจ้างได้รับทราบ

5.1.7 การขออนุญาตก่อนเริ่มงาน กรณีงานของผู้รับจ้างเป็นงานความเสี่ยงสูง เช่น การปฏิบัติงานในที่สูง การปฏิบัติงานในท่ออากาศ การปฏิบัติงานบนที่สูง งานขุดเจาะ งานที่ก่อให้เกิดความร้อนและประกายไฟ งานเกี่ยวกับไฟฟ้า งานเกี่ยวกับเครื่องจักร หรืองานอื่น ๆ ที่กำหนดให้ต้องขออนุญาตก่อนเริ่มงาน ต้องจัดให้มีการทำใบอนุญาตก่อนปฏิบัติงานทุกครั้ง ดังนี้

(1) กรณีเป็นงานที่ ทอท. เป็นผู้กำกับควบคุมการปฏิบัติงานความเสี่ยงสูงของผู้รับจ้างเอง ให้ ฝปอ. ,ฝมอ. หรือ สมอ. เป็นผู้กำหนดหรือเป็นผู้กำกับควบคุมการออกใบอนุญาตร่วมกับหน่วยงานต่าง ๆ ที่เกี่ยวข้อง

(2) กรณีเป็นงานโครงการขนาดใหญ่ที่มีระบบควบคุม มีวิธีการทำงานที่ได้มาตรฐาน ไม่ส่งผลกระทบต่อพื้นที่ใกล้เคียงโดยตรงหรือพื้นที่ที่ถูกกำหนดให้เป็นเขตก่อสร้างที่มีรั้วรอบขอบชิด เป็นเสมือนพื้นที่หนึ่งที่มีการบริหารจัดการภายในโดยผู้รับจ้างเอง ทอท. จะพิจารณาให้ผู้รับจ้างได้กำกับควบคุมระบบการขออนุญาตการทำงานที่มีความเสี่ยงสูงให้อยู่ภายในโครงการเองได้ โดยไม่ต้องแจ้งการขออนุญาตเข้าทำงานที่มีความเสี่ยงสูงแก่ ทอท. แต่ให้เก็บหลักฐานที่เกี่ยวข้องกับการขออนุญาตงานความเสี่ยงสูงต่าง ๆ ไว้ให้สามารถตรวจสอบได้ตลอดเวลา

5.1.8 ผู้รับจ้างจะต้องควบคุมและตรวจสอบการปฏิบัติงานตลอดเวลาในช่วงที่มีการปฏิบัติงานด้วยความเคร่งครัด เพื่อป้องกันและลดโอกาสการเกิดอุบัติเหตุ (Incident) ในการทำงาน

5.1.9 ผู้รับจ้างต้องจัดให้มีเจ้าหน้าที่ความปลอดภัยในการทำงานระดับต่าง ๆ และผู้เกี่ยวข้องอื่น ๆ ตามที่กฎหมายด้านความปลอดภัยกำหนด ดังนี้

ประเภทกิจการ	จำนวนลูกจ้าง	จป.หัวหน้างาน	จป.เทคนิค	จป.เทคนิคขั้นสูง	จป.วิชาชีพ	จป.บริหาร	ความปลอดภัยหน่วยงาน	ปลอดภัยฯ (จปอ.)	คณะกรรมการความปลอดภัย
กิจการตามบัญชี 2 ท้ายกฎกระทรวง การจัดให้มีเจ้าหน้าที่ความปลอดภัยในการทำงาน บุคลากร หน่วยงาน หรือคณะบุคคลเพื่อดำเนินการด้านความปลอดภัยในสถานประกอบกิจการ พ.ศ.2565 เช่น กิจการลำดับที่	2-19 คน	✓	-	-	-	✓	-	-	-
36. การก่อสร้าง ดัดแปลง การซ่อมแซม หรือการรื้อถอนอาคารตามกฎหมายว่าด้วยการควบคุมอาคาร	20-49 คน	✓	✓	-	-	✓	-	-	-
37. อุตสาหกรรมการขนส่ง	50-99 คน	✓	-	✓	-	✓	-	-	✓
41. การติดตั้ง การซ่อม หรือการซ่อมบำรุงเครื่องจักร	100-199 คน	✓	-	-	✓	✓	-	-	✓
48. การขายและการบำรุงรักษายานยนต์ หรือการซ่อมยานยนต์	200 คนขึ้นไป	✓	-	-	✓	✓	✓	✓	✓
กิจการตามบัญชี 3 ท้ายกฎกระทรวง การจัดให้มีเจ้าหน้าที่ความปลอดภัยในการทำงาน บุคลากร หน่วยงาน หรือคณะบุคคลเพื่อดำเนินการด้านความปลอดภัยในสถานประกอบกิจการ พ.ศ.2565 เช่น กิจการลำดับที่	20 คนขึ้นไป	✓	-	-	-	✓	-	-	-
10. สำนักงานบริหารของสถานประกอบกิจการตามบัญชี 1 และบัญชี 2									

หมายเหตุ

- ✓ หมายถึง กำหนดให้ผู้รับจ้างต้องจัดให้มีบุคลากรและทำหน้าที่ตามที่กฎหมายกำหนด
- งานอื่น ๆ ซึ่งไม่เข้าข่ายตามประเภทกิจการตามบัญชี 2 และ 3 ท้ายกฎกระทรวง การจัดให้มีเจ้าหน้าที่ความปลอดภัยในการทำงาน บุคลากร หน่วยงาน หรือคณะบุคคลเพื่อดำเนินการด้านความปลอดภัยในสถานประกอบกิจการ พ.ศ.2565 ผู้รับจ้างต้องจัดให้มีเจ้าหน้าที่ความปลอดภัยในการทำงานระดับหัวหน้างานอย่างน้อย 1 คนทำหน้าที่เป็นผู้ประสานงานด้านความปลอดภัย

5.1.10 ทอท. สามารถเข้าตรวจสอบพื้นที่การปฏิบัติงานของผู้รับจ้างได้ตลอดเวลา เพื่อตรวจสอบสภาพแวดล้อมการทำงาน, สำรองพื้นที่ปฏิบัติงานหรือสำรวจพฤติกรรมการทำงานของผู้ปฏิบัติงาน รวมทั้งแจ้งให้ผู้รับจ้างทราบถึงสภาพแวดล้อมในการทำงานที่ไม่ปลอดภัยเพื่อหยุดงานชั่วคราวได้ เมื่อพบว่าการปฏิบัติงานหรือสภาพแวดล้อมในการทำงานไม่ปลอดภัย ซึ่งผู้รับจ้างจะต้องดำเนินการแก้ไขโดยด่วน เพื่อที่จะให้งานกลับมาอยู่ในสภาพที่ปลอดภัยต่อผู้ปฏิบัติงาน

5.1.11 ผู้รับจ้างต้องดำเนินการจัดหา PPE ให้ผู้ปฏิบัติงานได้สวมใส่ มีจำนวนเพียงพอ เหมาะสมตามกฎหมายและตามความเสี่ยงของประเภทงานที่ได้กำหนดไว้ และ PPE ต้องได้มาตรฐานไม่ต่ำกว่าที่กฎหมายหรือมาตรฐานสากลกำหนด รวมทั้งต้องกำกับควบคุมให้ผู้ปฏิบัติงานสวมใส่ PPE ตลอดระยะเวลาทำงาน

5.1.12 ผู้รับจ้างต้องตรวจสอบความปลอดภัยฯ ของพื้นที่ปฏิบัติงานที่อยู่ในความรับผิดชอบเป็นประจำ

5.1.13 ผู้รับจ้างต้องตรวจสอบการทำงานของพนักงานในความรับผิดชอบของตนเป็นประจำ สม่ำเสมอ หากเกิดอุบัติเหตุจากการทำงาน ให้แจ้งรายงานการเกิดอุบัติเหตุแก่ผู้ควบคุมงานของ ทอท. และหน่วยงานด้านความปลอดภัยของ ทอท. (ฝปอ., ฝมอ. หรือ สมอ.) ทราบทันทีหลังจากเกิดเหตุ เช่น ทางโทรศัพท์ สื่ออิเล็กทรอนิกส์อื่น ๆ หรือเอกสาร และร่วมกันสอบสวนอุบัติเหตุโดยด่วน เพื่อให้ทราบถึงสาเหตุของการเกิดอุบัติเหตุ ลักษณะการเกิดอุบัติเหตุ ความเสียหายหรือการบาดเจ็บ และวิธีป้องกันการเกิดอุบัติเหตุซ้ำด้วย

5.1.14 ห้ามพนักงานของผู้รับจ้างกระทำความผิดกฎระเบียบหรือผิดกฎหมาย เช่น นำอุปกรณ์สำหรับการพนันเข้ามาในพื้นที่ ทอท. หรือเล่นการพนัน, ลักทรัพย์, ทะเลาะวิวาท, ทำร้ายร่างกาย, ทำลายทรัพย์สินของ ทอท. ผู้มาติดต่อ ลูกค้า ผู้ใช้บริการ หรือของผู้รับจ้างรายอื่น ซึ่งเป็นการกระทำความผิดกฎระเบียบและผิดกฎหมายในเขตพื้นที่ของ ทอท.

5.1.15 การตรวจสุขภาพก่อนเริ่มงาน (ใบรับรองผลการตรวจสุขภาพหรือใบรับรองแพทย์) ทอท. กำหนดประเภทใบรับรองแพทย์ออกเป็น 2 ประเภท คือ ใบรับรองแพทย์ทั่วไป เป็นใบรับรองแพทย์ที่ตรวจโดยแพทย์แผนปัจจุบันชั้นหนึ่ง ซึ่งมีอายุการรับรองไม่เกิน 1 เดือนนับจากวันที่ระบุในใบรับรองแพทย์ และใบรับรองแพทย์เฉพาะทาง/ใบรับรองแพทย์ตามปัจจัยเสี่ยง เป็นใบรับรองแพทย์ที่ตรวจโดยแพทย์ที่ได้รับวุฒิบัตรหรือหนังสืออนุมัติสาขาเวชศาสตร์ป้องกันแขนงอาชีพเวชศาสตร์หรือผ่านการอบรมด้านอาชีพเวชศาสตร์ ตามหลักสูตรที่กระทรวงสาธารณสุขรับรอง ซึ่งมีอายุการรับรองไม่เกิน 1 ปี นับจากวันที่ระบุในใบรับรองแพทย์

สำหรับการปฏิบัติงานทั่วไป ทอท. ไม่ได้กำหนดให้มีการส่งผลการตรวจสุขภาพ ยกเว้นการปฏิบัติงานดังต่อไปนี้ ผู้รับจ้างต้องจัดให้มีการตรวจสุขภาพก่อนเริ่มงานและให้ดำเนินการส่งผลการตรวจสุขภาพก่อนเริ่มงานในวันแรก ที่ผู้รับจ้างเข้ามาทำงานในพื้นที่ ทอท.

(1) การทำงานบนที่สูงตั้งแต่ 4 เมตรขึ้นไป ได้แก่ งานเช็ดกระจกอาคาร, งานทาสี, งานตัดแต่งกิ่งไม้บนที่สูง, งานซ่อมบำรุงสะพานเทียบ, งานเปลี่ยนหลอดไฟหรือโคมฉาย, การปฏิบัติงานบนนั่งร้าน, การปฏิบัติงานบนรถกระเช้า, การปฏิบัติงานบนรถกระเช้าขากรรไกร (Scissors lift), งานประดาน้ำซึ่งปฏิบัติงานที่ความลึกตั้งแต่ 3 เมตร – 90 เมตร และการปฏิบัติงานอื่น ๆ ที่ ทอท. อาจมีการกำหนดเพิ่มเติมในภายหลัง ผู้รับจ้างต้องจัดให้มีการตรวจสุขภาพก่อนเริ่มงานอย่างน้อยต้องเป็นการตรวจสุขภาพทั่วไปโดยแพทย์แผนปัจจุบันชั้นหนึ่ง (ใบรับรองแพทย์ทั่วไป) ทั้งนี้ ผู้รับจ้างสามารถนำผลการตรวจสุขภาพจากที่ทำงานเดิมที่มีระยะเวลาไม่เกิน 1 เดือนนับจากวันที่ระบุในใบรับรองผลการตรวจสุขภาพมาใช้ยืนยันผลการตรวจสุขภาพครั้งนี้ได้

(2) การทำงานกับกัมมันตภาพรังสี, การทำงานกับสารเคมีอันตรายตามบัญชีรายชื่อที่อธิบดีกระทรวงแรงงานกำหนด, การทำงานเกี่ยวกับจุลชีวินเป็นพิษที่อาจเป็นเชื้อไวรัส แบคทีเรีย รา หรือสารชีวภาพอื่น ๆ และการทำงาน

ในสภาพแวดล้อมอื่นที่อาจเป็นอันตรายต่อสุขภาพลูกจ้าง ซึ่ง ทอท. อาจมีการกำหนดเพิ่มเติมในภายหลัง ผู้รับจ้างต้องจัดให้มีการตรวจสุขภาพก่อนเริ่มงานซึ่งตรวจโดยแพทย์ที่ได้รับวุฒิปริญญาตรีหรือหนังสืออนุมัติสาขาเวชศาสตร์ป้องกันแขนงอาชีพเวชศาสตร์หรือผ่านการอบรมด้านอาชีพเวชศาสตร์ ตามหลักสูตรที่กระทรวงสาธารณสุขรับรอง (ใบรับรองแพทย์เฉพาะทาง/ใบรับรองแพทย์ตามปัจจัยเสี่ยง)

(3) เฉพาะการทำงานในที่อับอากาศ ผู้รับจ้างต้องจัดให้มีการตรวจสุขภาพก่อนเริ่มงานซึ่งตรวจโดยแพทย์ที่ได้รับวุฒิปริญญาตรีหรือหนังสืออนุมัติสาขาเวชศาสตร์ป้องกันแขนงอาชีพเวชศาสตร์หรือผ่านการอบรมด้านอาชีพเวชศาสตร์ตามหลักสูตรที่กระทรวงสาธารณสุขรับรอง (ใบรับรองแพทย์เฉพาะทาง/ใบรับรองแพทย์ตามปัจจัยเสี่ยง) และผู้รับจ้างต้องจัดให้มีการตรวจสุขภาพโดยแพทย์แผนปัจจุบันชั้นหนึ่งเพิ่มเติม (ใบรับรองแพทย์ทั่วไป) เพื่อเป็นการตรวจเช็คร่างกายก่อนการเข้าไปทำงานในที่อับอากาศทุกครั้ง

5.1.16 ห้ามผู้รับจ้างสูบบุหรี่ในพื้นที่ซึ่ง ทอท. กำหนดให้เป็นเขตห้ามสูบบุหรี่ เช่น พื้นที่หวงห้าม พื้นที่เขตการบิน พื้นที่ที่กำหนดว่าห้ามทำให้เกิดความร้อนและประกายไฟ สถานที่เก็บเชื้อเพลิง สารเคมี สารไวไฟ ยกเว้นในบริเวณที่ ทอท. ได้กำหนดให้เป็นเขตสูบบุหรี่

5.1.17 การเข้า-ออกพื้นที่ของผู้รับจ้างในเขตพื้นที่ ทอท. (พื้นที่ทั่วไป พื้นที่ควบคุม และพื้นที่เขตก่อสร้าง)

(1) การเข้า - ออกเพื่อปฏิบัติงานในพื้นที่ของ ทอท. ผู้รับจ้างต้องใช้ประตูและเส้นทางที่ ทอท. กำหนดให้

(2) ให้ความร่วมมือกับเจ้าหน้าที่รักษาความปลอดภัยและปฏิบัติตามมาตรการรักษาความปลอดภัย

อย่างเคร่งครัด

(3) ต้องติดบัตรอนุญาตบุคคลของ ทอท. ไว้ที่เสื้อบริเวณจุดที่มองเห็นได้ง่ายและชัดเจนตลอดเวลา พร้อมให้เจ้าหน้าที่รักษาความปลอดภัยตรวจสอบได้ตลอดเวลาที่เข้ามาปฏิบัติงานในพื้นที่ ทอท.

5.1.18 การแลกเปลี่ยน/การจัดทำบัตรอนุญาตบุคคลและการผ่านเข้าออกของยานพาหนะ ให้ผู้รับจ้างร่วมกับเจ้าหน้าที่ควบคุมงานของ ทอท. ประสานงานกับหน่วยงานด้านการรักษาความปลอดภัยของแต่ละท่าอากาศยาน เพื่อดำเนินการให้เป็นไปตามกฎระเบียบของแต่ละพื้นที่ต่อไป

5.1.19 หลักปฏิบัติด้านความปลอดภัยสำหรับผู้รับจ้างของผู้เข้าพื้นที่ ทอท. ที่เข้ามาสร้าง ติดตั้ง ต่อเติม รื้อถอนสิ่งต่าง ๆ ภายในพื้นที่ของผู้เข้าพื้นที่ ทอท. ให้ดำเนินการตามผู้เข้าพื้นที่ ทอท. กำหนด ซึ่งข้อกำหนดดังกล่าวต้องสอดคล้องตามกฎหมายความปลอดภัยฯ ในกรณีผู้เข้าพื้นที่ ทอท. ยังไม่ได้กำหนดแนวทางการปฏิบัติ ให้ผู้รับจ้างของผู้เข้าพื้นที่ ทอท. ได้ปฏิบัติตามกฎหมายความปลอดภัยฯ ที่เกี่ยวข้องควบคู่กับข้อบังคับและคู่มือ ฉบับนี้ ยกเว้น การปฏิบัติดังต่อไปนี้ที่ผู้รับจ้างของผู้เข้าพื้นที่ ทอท. ต้องปฏิบัติให้เป็นไปตามข้อกำหนดที่ ทอท. ได้กำหนด ประกอบด้วย

(1) การขออนุญาตก่อนเริ่มงาน (work permit) ให้เป็นไปตามหลักปฏิบัติที่แต่ละพื้นที่/ท่าอากาศยานเป็นผู้กำหนด

(2) การเข้า-ออกพื้นที่ในเขตพื้นที่ ทอท. (พื้นที่ทั่วไป พื้นที่ควบคุม และพื้นที่เขตก่อสร้าง) ให้เป็นไปตามหลักปฏิบัติที่แต่ละพื้นที่/ท่าอากาศยานเป็นผู้กำหนด

(3) การผ่านเข้า-ออกของยานพาหนะ ให้เป็นไปตามหลักปฏิบัติที่แต่ละพื้นที่/ท่าอากาศยานเป็นผู้กำหนด

5.2 ข้อกำหนดเฉพาะงาน

ซึ่งเป็นข้อกำหนดที่ผู้รับจ้างต่าง ๆ ต้องปฏิบัติเพิ่มเติม หากงานที่ผู้รับจ้างเข้ามาดำเนินกิจกรรมในพื้นที่ ทอท. เกี่ยวข้องกับกิจกรรมตามหัวข้อด้านล่างนี้ โดยผู้รับจ้างสามารถเลือกหัวข้อเพื่อดำเนินการเฉพาะเรื่องที่เกี่ยวข้องเท่านั้น ได้แก่

- 5.2.1 กรณีปฏิบัติงานเกี่ยวกับความร้อนและประกายไฟ (เอกสารแนบ 1)
- 5.2.2 กรณีปฏิบัติงานในที่อับอากาศ (เอกสารแนบ 2)
- 5.2.3 กรณีปฏิบัติงานบนสูงตั้งแต่ 2 เมตรขึ้นไป (เอกสารแนบ 3)
- 5.2.4 กรณีปฏิบัติงานเกี่ยวกับไฟฟ้า (เอกสารแนบ 4)
- 5.2.5 กรณีปฏิบัติงานเกี่ยวกับเครื่องจักร รถยก ลิฟต์ เครื่องจักรสำหรับใช้ในการยกคน
ขึ้นทำงานบนที่สูงและเครื่องช่วยยกต่าง ๆ รวมทั้งงานซ่อมบำรุง (เอกสารแนบ 5)
- 5.2.6 กรณีปฏิบัติงานเกี่ยวกับปืนจั่นและรถเข็น (เอกสารแนบ 6)
- 5.2.7 กรณีปฏิบัติงานเกี่ยวกับสารเคมีและวัตถุอันตราย..... (เอกสารแนบ 7)
- 5.2.8 กรณีปฏิบัติงานเกี่ยวกับงานประดาน้ำ (ปฏิบัติงานที่ความลึกตั้งแต่ 3 เมตร – 90 เมตร) (เอกสารแนบ 8)
- 5.2.9 กรณีปฏิบัติงานเกี่ยวกับรังสีก้อไอออน และเครื่องกำเนิดรังสี (เอกสารแนบ 9)
- 5.2.10 กรณีปฏิบัติงานเกี่ยวกับงานก่อสร้าง ให้ปฏิบัติตามข้อ 5.2.1 – 5.2.9 เฉพาะเรื่องที่เกี่ยวข้อง
กับกฎหมายและมาตรฐานอื่น ๆ ที่เกี่ยวข้อง

5.2.1 กรณีปฏิบัติงานเกี่ยวกับความร้อนและประกายไฟ

เพื่อให้การปฏิบัติงานของผู้รับจ้างสอดคล้องตามกฎกระทรวงกำหนดมาตรฐานในการบริหารจัดการและดำเนินการด้านความปลอดภัย อาชีวอนามัย และสภาพแวดล้อมในการทำงานเกี่ยวกับการป้องกันและระงับอัคคีภัย พ.ศ.2555 กฎหมายอื่น ๆ และข้อกำหนดต่าง ๆ ด้านความปลอดภัยฯ ของ ทอท. ภายใต้ระบบมาตรฐานการจัดการอาชีวอนามัยและความปลอดภัย (ISO 45001 : 2018) นั้น ให้ผู้รับจ้างที่ปฏิบัติงานในพื้นที่ ทอท. ดำเนินการดังนี้

1. ดำเนินการขอ “ใบอนุญาตการทำงานที่มีความร้อนและประกายไฟ (Hot work)” ก่อนเริ่มปฏิบัติงาน ซึ่งรายละเอียดการขอใบอนุญาตให้เป็นไปตามที่กำหนดในข้อ 5.1.7
2. พื้นที่ที่มีก๊าซ ไอ หรือฝุ่นละอองที่ติดไฟหรือระเบิดได้ ผู้รับจ้างต้องจัดให้มีการตรวจวัด % LEL (ปริมาณเปอร์เซ็นต์ของสารไวไฟ) และผลการตรวจวัดต้องไม่เกินร้อยละ 10 ของค่าความเข้มข้นขั้นต่ำของสารเคมีแต่ละชนิด ในอากาศที่อาจติดไฟหรือระเบิดได้ (LFL : lower flammable limit และ LEL : lower explosive limit) กรณีพื้นที่ใดมีการกำหนดมาตรฐานไว้ดีกว่าข้อกำหนดในฉบับนี้ ให้ถือปฏิบัติตามข้อกำหนดที่ดีกว่า
3. ก่อนใช้เครื่องเชื่อมไฟฟ้าและเครื่องเชื่อมก๊าซ ผู้รับจ้างต้องปฏิบัติดังต่อไปนี้
 - 3.1 ต้องจัดเตรียมถังดับเพลิงที่เหมาะสมกับประเภทของไฟ และมี Fire Rating ไม่น้อยกว่า 6A-20B ในจำนวนที่เพียงพอกับความเสียหายที่ทำการประเมิน แต่ต้องจัดให้มีอย่างน้อย 2 ถังต่อจุดปฏิบัติงานหนึ่งจุด
 - 3.2 จัดให้มีอุปกรณ์คุ้มครองความปลอดภัยส่วนบุคคลให้ลูกจ้างสวมใส่อย่างเพียงพอและเหมาะสมตามที่กฎหมายและการประเมินความเสี่ยงได้กำหนด
 - 3.3 จัดพื้นที่ปฏิบัติงานไม่ให้มีวัสดุที่ติดไฟง่ายวางอยู่ใกล้บริเวณที่มีการทำงานความร้อนและประกายไฟ
 - 3.4 จัดให้มีฉากกันหรืออุปกรณ์ป้องกันอันตรายอื่น ๆ ที่เหมาะสม เพื่อป้องกันอันตรายจากประกายไฟและแสงจ้า
4. ผู้รับจ้างต้องบำรุงรักษา PPE ให้มีสภาพพร้อมใช้งานได้อย่างปลอดภัย และจัดให้ผู้ปฏิบัติงานของผู้รับจ้างได้รับการฝึกอบรมเกี่ยวกับวิธีการใช้และบำรุงรักษา PPE
5. ต้องจัดให้มีแสงส่องสว่างที่เพียงพอในพื้นที่ปฏิบัติงาน
6. ผู้รับจ้างต้องควบคุมดูแลไม่ให้ลูกจ้างหรือผู้ซึ่งไม่เกี่ยวข้องเข้าไปในบริเวณที่มีการทำงานด้วยเครื่องเชื่อมไฟฟ้าหรือเครื่องเชื่อมก๊าซ
7. ผู้รับจ้างต้องจัดให้มีมาตรการด้านความปลอดภัยและควบคุมดูแลผู้ปฏิบัติงานให้ปฏิบัติงานอย่างเคร่งครัดเมื่อใช้เครื่องเชื่อมไฟฟ้าหรือเครื่องเชื่อมก๊าซในบริเวณที่อาจจะก่อให้เกิดอันตรายจากการระเบิด เพลิงไหม้ หรือไฟลุกลามจากก๊าซ น้ำมัน หรือวัตถุไวไฟอื่น ๆ
8. ในกรณีที่ผู้รับจ้างให้ผู้ปฏิบัติงานทำงานเกี่ยวกับเครื่องเชื่อมไฟฟ้า ผู้รับจ้างต้องปฏิบัติดังต่อไปนี้
 - 8.1 จัดให้มีการต่อสายดินกับโครงโลหะของเครื่องเชื่อมไฟฟ้าที่ต่อจากอุปกรณ์การเชื่อม ทั้งนี้ ขนาดของสายดิน ต้องไม่ต่ำกว่ามาตรฐานของการไฟฟ้าในท้องถิ่นนั้น กรณีที่ไม่มีมาตรฐานดังกล่าว ให้ปฏิบัติตามมาตรฐานของสมาคมวิศวกรรมสถานแห่งประเทศไทย ในพระบรมราชูปถัมภ์
 - 8.2 จัดสถานที่ปฏิบัติงานให้มีแสงสว่างและมีการระบายอากาศอย่างเหมาะสม
 - 8.3 จัดให้มีการใช้สายดิน สายเชื่อม หัวจับสายดิน และหัวจับลวดเชื่อม ตามขนาดและมาตรฐานที่ผู้ผลิตกำหนด

8.4 จัดสายไฟฟ้าและสายดินให้ห่างจากการบดทับของยานพาหนะ น้ำ หรือที่ขึ้นแฉะ หากไม่สามารถหลีกเลี่ยงได้ ต้องจัดให้มีอุปกรณ์ป้องกันความเสียหายข้างต้น

9. ในกรณีที่ผู้รับจ้างให้ผู้ปฏิบัติงานทำงานเกี่ยวกับเครื่องเชื่อมก๊าซ ผู้รับจ้างต้องปฏิบัติดังต่อไปนี้

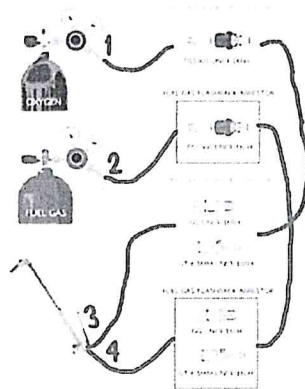
9.1 ติดตั้งและตรวจสอบอุปกรณ์ควบคุมความดันและมาตรวัดความดันที่เหมาะสมและถูกต้องกับชนิดของก๊าซ

9.2 ตรวจสอบการรั่วไหล การหลุดหลวม การสึกหรอของอุปกรณ์ หรือสภาพที่ไม่ปลอดภัยทุกครั้ง หากพบว่าไม่ปลอดภัยต้องทำการแก้ไข

9.3 จัดทำเครื่องหมาย สี หรือสัญลักษณ์ที่ท่อส่งก๊าซ หัวเชื่อม หรือหัวตัด ให้เป็นแบบและชนิดเดียวกัน

9.4 ต้องวางถังในแนวตั้ง ห้ามวางถังก๊าซในแนวนอนเด็ดขาด เพราะจะทำให้วาล์วควบคุมแรงดันภายในถังไม่ทำงาน ทำให้ก๊าซที่ออกมามีแรงดันสูงกว่าปกติ ซึ่งมีความเสี่ยงต่อการระเบิดหรือเกิดไฟไหม้อย่างรุนแรงได้

10. ในการต่อถังบรรจุก๊าซไวไฟหลายถังเข้าด้วยกัน ผู้รับจ้างต้องจัดให้มีอุปกรณ์ป้องกันเปลวไฟย้อนกลับ (Flashback arrestor) ติดไว้ระหว่างหัวต่อกับอุปกรณ์ควบคุมการลดกำลังดัน รายละเอียดการติดตั้งเป็นไปตามภาพ



ภาพการติดตั้งอุปกรณ์ป้องกันไฟย้อนกลับ (Flashback arrestor) 4 ชิ้นในเครื่องเชื่อมก๊าซแบบต่อพ่วง 2 ถัง

อ้างอิง : กฎกระทรวง กำหนดมาตรฐานในการบริหาร จัดการ และดำเนินการด้านความปลอดภัย อาชีวอนามัย และสภาพแวดล้อมในการทำงานเกี่ยวกับเครื่องจักร ปั่นจั่น หม้อน้ำ พ.ศ.2564 (กระทรวงแรงงาน) และ มาตรฐานความปลอดภัยการเชื่อม สำนักเทคโนโลยีความปลอดภัย กรมโรงงานอุตสาหกรรม (กระทรวงอุตสาหกรรม)

11. ผู้รับจ้างต้องดูแลถังบรรจุก๊าซทุกชนิดให้อยู่ในสภาพที่ปลอดภัยตามมาตรฐานผลิตภัณฑ์อุตสาหกรรม กรณีที่ไม่มีมาตรฐานดังกล่าว ให้การปฏิบัติเป็นไปตามกฎหมายหรือกฎระเบียบด้านความปลอดภัยฯ ของ ทอท.

12. อุปกรณ์คุ้มครองความปลอดภัยส่วนบุคคล (PPE) ให้ดำเนินการดังนี้

12.1 การทำงานที่มีความร้อนเกินมาตรฐานที่กำหนด ให้สวมใส่ชุดแต่งกาย รองเท้า และถุงมือสำหรับป้องกันความร้อน

12.2 งานที่มีแสงตรงหรือแสงสะท้อนจากแหล่งกำเนิดหรือดวงอาทิตย์ที่มีแสงจ้าเข้าตานัยน์ตาโดยตรง ให้สวมใส่แว่นลดแสงหรือกระบังหน้าลดแสง

12.3 งานที่ทำในสถานที่มืด ทึบ และคับแคบ ให้สวมใส่หมวกนิรภัยที่มีอุปกรณ์ส่องแสงสว่าง

12.4 งานที่มีระดับเสียงเกินมาตรฐานที่กำหนด ให้สวมใส่ปลั๊กอุดเสียงหรือที่ครอบหูลดเสียง

5.2.2 กรณีปฏิบัติงานในที่อับอากาศ

เพื่อให้การปฏิบัติงานของผู้รับจ้างสอดคล้องตามกฎกระทรวงกำหนดมาตรฐานในการบริหารจัดการ และดำเนินการด้านความปลอดภัย อาชีวอนามัย และสภาพแวดล้อมในการทำงานเกี่ยวกับที่อับอากาศ พ.ศ. 2562 กฎหมายอื่น ๆ และข้อกำหนดต่าง ๆ ด้านความปลอดภัยฯ ของ ทอท. ภายใต้ระบบมาตรฐานการจัดการอาชีวอนามัยและความปลอดภัย (ISO 45001 : 2018) นั้น ให้ผู้รับจ้างที่ปฏิบัติงานในพื้นที่ ทอท. ดำเนินการดังนี้

1. ผู้รับจ้างหรือผู้ใดจะเข้าปฏิบัติงานในที่อับอากาศ จะต้องผ่านการอบรมหลักสูตรที่เกี่ยวข้องกับความปลอดภัยในการทำงานในที่อับอากาศ เช่น หลักสูตรผู้ปฏิบัติงานในที่อับอากาศ, หลักสูตรผู้ช่วยเหลือในการทำงานในที่อับอากาศ จากสถาบันที่ได้รับการรับรองจากกรมสวัสดิการและคุ้มครองแรงงาน ซึ่งพื้นที่อับอากาศ มีความหมายดังนี้

พื้นที่อับอากาศของ ทอท. หมายถึง ที่ซึ่งมีทางเข้าออกจำกัดและไม่ได้ออกแบบไว้สำหรับเป็นสถานที่ทำงานอย่างต่อเนื่องเป็นประจำ และมีสภาพอันตรายหรือมีบรรยากาศอันตราย เช่น อุโมงค์ ถ้ำ บ่อ หลุม ห้องใต้ดิน ห้องนิรภัย ถังน้ำมัน ถังหมัก ถัง ไฮโล ท่อ เต่า ภาชนะ หรือสิ่งอื่นที่มีลักษณะคล้ายกัน

สภาพอันตราย หมายถึง สภาพหรือสภาวะที่อาจทำให้ลูกจ้างได้รับอันตรายจากการทำงานอย่างใดอย่างหนึ่งดังต่อไปนี้

- (1) มีวัตถุหรือวัสดุที่อาจก่อให้เกิดการจมลงของลูกจ้างหรือถมทับลูกจ้างที่เข้าไปทำงาน
- (2) สภาพที่อาจทำให้ลูกจ้างตก ถูกกัก หรือติดอยู่ภายใน
- (3) มีสภาวะที่ลูกจ้างมีความเสี่ยงที่จะได้รับอันตรายจากบรรยากาศอันตราย
- (4) สภาพอื่นใดที่อาจเป็นอันตรายต่อร่างกายหรือชีวิตตามที่อธิบดีประกาศกำหนด

บรรยากาศอันตราย หมายถึง สภาพอากาศที่อาจทำให้ลูกจ้างได้รับอันตรายจากสภาวะอย่างใดอย่างหนึ่งต่อไปนี้

- (1) มีออกซิเจนต่ำกว่าร้อยละ 19.5 หรือมากกว่าร้อยละ 23.5 โดยปริมาตร
- (2) มีก๊าซ ไอ หรือละอองที่ติดไฟหรือระเบิดได้ เกินร้อยละ 10 ของค่าความเข้มข้นขั้นต่ำของสารเคมีแต่ละชนิดในอากาศที่อาจติดไฟหรือระเบิดได้ (lower flammable limit หรือ lower explosive limit) กรณีพื้นที่ได้มีการกำหนดมาตรฐานไว้ดีกว่าข้อกำหนดในฉบับนี้ ให้ถือปฏิบัติตามข้อกำหนดที่ดีกว่า

(3) มีฝุ่นที่ติดไฟหรือระเบิดได้ ซึ่งมีค่าความเข้มข้นเท่ากับหรือมากกว่าค่าความเข้มข้นขั้นต่ำสุดของฝุ่นที่ติดไฟหรือระเบิดได้แต่ละชนิด (minimum explosible concentration)

(4) มีค่าความเข้มข้นของสารเคมีแต่ละชนิดเกินมาตรฐานที่กำหนดตามกฎกระทรวงกำหนดมาตรฐานในการบริหารจัดการ และดำเนินการด้านความปลอดภัย อาชีวอนามัย และสภาพแวดล้อมในการทำงานเกี่ยวกับสารเคมี พ.ศ.2556

- (5) สภาวะอื่นใดที่อาจเป็นอันตรายต่อร่างกายหรือชีวิตตามที่อธิบดีประกาศกำหนด

2. ผู้ใดจะเข้าปฏิบัติงานในที่อับอากาศ ต้องจัดให้มีใบรับรองแพทย์จำนวน 2 ใบ ดังนี้

2.1 ใบรับรองแพทย์ทั่วไป ตรวจสอบโดยแพทย์แผนปัจจุบันชั้นหนึ่ง ซึ่งมีอายุใบรับรองต้องไม่เกิน 1 เดือนนับจากวันที่ระบุในใบรับรองแพทย์ และ

2.2 ใบรับรองแพทย์เฉพาะทาง/ใบรับรองแพทย์ตามปัจจัยเสี่ยง ตรวจสอบโดยแพทย์อาชีวเวชศาสตร์ ซึ่งอายุการรับรองของใบรับรองแพทย์ต้องไม่เกิน 1 ปี นับจากวันที่ระบุในใบรับรองแพทย์

3. ก่อนเข้าไปปฏิบัติงานในที่อับอากาศ ต้องจัดให้มีการขออนุญาตเป็นลายลักษณ์อักษร และต้องได้รับอนุญาตจากผู้มีอำนาจในการอนุญาต ซึ่งรายละเอียดการขอใบอนุญาตให้เป็นไปตามที่กำหนดในข้อ 5.1.7

4. ผู้อนุญาต ผู้ควบคุมงานหรือผู้ที่ได้รับมอบหมายเกี่ยวกับการทำงานในที่อับอากาศต้องจัดให้มีการตรวจสอบพื้นที่และตรวจวัดสภาพอากาศเกี่ยวกับการทำงานในที่อับอากาศตามรายละเอียดในใบอนุญาต

5. ผู้รับจ้างจะสามารถปฏิบัติงานได้ก็ต่อเมื่อได้มีการตรวจสอบสภาพหน้างานแล้วเท่านั้น โดยผู้รับจ้างต้องดำเนินการจัดเตรียมสภาพแวดล้อมในการทำงานให้ปลอดภัยหรือมีความเสี่ยงที่ยอมรับได้ ซึ่งต้องไม่พบสภาพแวดล้อมการทำงานตามความหมายในข้อ 1 ในพื้นที่ปฏิบัติงานนั้น

กรณีพบสภาพแวดล้อมการทำงานข้อใดข้อหนึ่งหรือหลายข้อตามความหมายของพื้นที่อับอากาศที่ระบุไว้ในข้อ 1 ให้ผู้รับจ้างดำเนินการดังต่อไปนี้

- ห้ามบุคคลใดเข้าไปในที่อับอากาศ
- กรณีมีผู้ปฏิบัติงานอยู่ระหว่างการทำงานในที่อับอากาศ ให้ผู้รับจ้างนำลูกจ้างออกจากบริเวณดังกล่าว
- ประเมินและค้นหาสาเหตุของการเกิดสภาพอันตรายหรือบรรยากาศอันตราย
- ดำเนินการเพื่อทำให้สภาพอากาศในที่อับอากาศนั้นไม่มีบรรยากาศอันตราย เช่น การระบายอากาศหรือการปฏิบัติตามมาตรการอื่นเพื่อให้เกิดความปลอดภัยในการทำงานแก่ลูกจ้าง

- กรณีจำเป็นต้องลงไปปฏิบัติงานในที่อับอากาศโดยมีสภาพแวดล้อมเป็นไปตามความหมายที่ระบุไว้ในข้อ 1 ผู้รับจ้างต้องจัดให้มีการสวมใส่อุปกรณ์คุ้มครองความปลอดภัยส่วนบุคคลที่มีจำนวนเพียงพอ เหมาะสม และเป็นอุปกรณ์ที่เป็นไปตามกฎหมายหรือมาตรฐานการปฏิบัติงานในที่อับอากาศได้กำหนดไว้

6. การปฏิบัติงานในที่อับอากาศแต่ละงาน ต้องจัดให้มีการขี้งอันตรายหรือการประเมินความเสี่ยงเกี่ยวกับการทำงานในที่อับอากาศ ซึ่งอาจใช้ JSA หรือวิธีการอื่น ๆ มาใช้ในการขี้งอันตรายหรือการประเมินความเสี่ยงได้ และต้องนำผลการประเมินดังกล่าวมาสื่อสารและปฏิบัติด้วย ซึ่งมาตรฐานการปฏิบัติต้องไม่ต่ำกว่าที่กฎหมายกำหนด

7. ระยะเวลาในการปฏิบัติงานในที่อับอากาศให้เป็นไปตามวิธีปฏิบัติงานของแต่ละพื้นที่ของ ทอท. เป็นผู้กำหนด

8. ทีมผู้ช่วยเหลือของผู้รับจ้างเกี่ยวกับการทำงานในที่อับอากาศจะต้องสามารถสื่อสารกับผู้ปฏิบัติงานภายในได้ตลอดเวลา หากพื้นที่ปฏิบัติงานนั้นไม่สามารถสื่อสารได้โดยตรง ผู้รับจ้างต้องจัดให้มีวิทยุหรือเครื่องมือสื่อสารที่มีประสิทธิภาพและเหมาะสมตลอดเวลาที่มีการปฏิบัติงานในที่อับอากาศ

9. อุปกรณ์ช่วยเหลือหรืออุปกรณ์ช่วยชีวิตทุกชนิดต้องมีสภาพพร้อมใช้งาน ซึ่งก่อนนำมาใช้งานแต่ละครั้ง อุปกรณ์ดังกล่าวต้องผ่านการตรวจสอบสภาพก่อนทุกครั้ง

10. ผู้รับจ้างต้องจัดเตรียมอุปกรณ์สำหรับระบายอากาศให้เพียงพอสำหรับกิจการที่ผู้รับจ้างดำเนินการภายในที่อับอากาศ

11. ผู้รับจ้างต้องมีใบรายชื่อของผู้ที่จะเข้าทำงานในที่อับอากาศที่ผ่านการอบรมอย่างถูกต้องแสดงไว้ที่ทางเข้าที่อับอากาศพร้อมกับแขวนบัตรประจำตัวที่ทางเข้าที่อับอากาศให้สามารถตรวจสอบได้

12. ห้ามบุคคลใดที่ไม่ได้รับอนุญาตเข้าไปในพื้นที่อับอากาศ

13. ผู้รับจ้างต้องเตรียมไฟแสงสว่างที่ใช้ในที่อับอากาศที่มีแรงดันไฟฟ้าไม่เกิน 24 โวลต์ (AC/DC)

14. เครื่องมือหรืออุปกรณ์ไฟฟ้าที่นำเข้าไปใช้งานในพื้นที่อับอากาศต้องเป็นชนิดป้องกันการระเบิด

(Explosion Proof)

5.2.3 กรณีปฏิบัติงานบนที่สูงตั้งแต่ 2 เมตรขึ้นไป

เพื่อให้การปฏิบัติงานของผู้รับจ้างสอดคล้องตามกฎกระทรวงกำหนดมาตรฐานในการบริหาร จัดการ และดำเนินการด้านความปลอดภัย อาชีวอนามัย และสภาพแวดล้อมในการทำงาน ในสถานที่ที่มีอันตรายจากการตกจากที่สูงและที่ลาดชัน จากวัสดุกระเด็น ตกหล่น และพังทลาย และจากการตกลงไปในภาวะเกือบหรือรองรับวัสดุ พ.ศ.2564 ประกอบกับกฎกระทรวง กำหนดมาตรฐานในการบริหาร จัดการ และดำเนินการด้านความปลอดภัย อาชีวอนามัย และสภาพแวดล้อมในการทำงานเกี่ยวกับนั่งร้านและค้ำยัน พ.ศ.2564 และข้อกำหนดต่าง ๆ ด้านความปลอดภัยฯ ของ ทอท. ภายใต้ระบบมาตรฐานการจัดการอาชีวอนามัยและความปลอดภัย (ISO 45001 : 2018) นั้น ให้ผู้รับจ้างที่ปฏิบัติงานให้กับ ทอท. ดำเนินการดังนี้

1. การทำงานบนที่สูง ต้องจัดให้มีการขอใบอนุญาตการทำงานบนที่สูงก่อนเริ่มปฏิบัติงาน ซึ่งรายละเอียดการขอใบอนุญาตให้เป็นไปตามที่กำหนดในข้อ 5.1.7

2. การตรวจสอบสภาพของการปฏิบัติงานบนที่สูง กรณีเป็นการปฏิบัติงานบนที่สูงที่ความสูงน้อยกว่า 4 เมตร ทอท. ไม่ได้กำหนดให้มีการตรวจสอบสภาพ เว้นแต่สัญญาจ้างใดจะกำหนดเพิ่มเติมว่าต้องจัดให้มีการตรวจสอบสภาพในงานนั้น ๆ ให้ผู้รับจ้างปฏิบัติเพิ่มเติมเป็นกรณีไป กรณีที่ผู้รับจ้างจะปฏิบัติงานบนที่สูงตั้งแต่ 4 เมตรขึ้นไป ได้แก่ งานเช็ดกระจกอาคาร, งานทาสี, งานตัดแต่งกิ่งไม้, งานซ่อมบำรุงสะพานเทียบ, งานเปลี่ยนหลอดไฟหรือโคมฉาย, การปฏิบัติงานบนนั่งร้าน, การปฏิบัติงานบนรถกระเช้า, การปฏิบัติงานบนรถกระเช้าขากรรไกร (Scissors lift) และการปฏิบัติงานบนที่สูงอื่น ๆ ซึ่ง ทอท. อาจมีการกำหนดเพิ่มเติมในภายหลัง ต้องจัดให้มีการตรวจสอบสภาพของผู้ปฏิบัติงานและมีใบรับรองการตรวจสอบสภาพ (ใบรับรองแพทย์) อย่างใดอย่างหนึ่ง ดังต่อไปนี้

2.1 มีใบรับรองแพทย์ทั่วไปโดยแพทย์แผนปัจจุบันชั้นหนึ่ง ซึ่งอายุการรับรองของใบรับรองแพทย์ประเภทนี้มีอายุไม่เกิน 1 เดือน นับจากวันที่ระบุในใบรับรองแพทย์ หรือ

2.2 มีใบรับรองแพทย์เฉพาะทาง/ใบรับรองแพทย์ตามปัจจัยเสี่ยง ที่เกี่ยวข้องกับการทำงานบนที่สูง ตรวจสอบโดยแพทย์อาชีวเวชศาสตร์ ซึ่งอายุการรับรองของใบรับรองแพทย์ประเภทนี้มีอายุไม่เกิน 1 ปี นับจากวันที่ระบุในใบรับรองแพทย์ คำอธิบายเพิ่มเติม : ใบรับรองแพทย์สำหรับการทำงานบนที่สูงใช้เฉพาะครั้งแรกของการเริ่มงานหรือเริ่มโครงการเท่านั้น ในรอบ 1 ปี เช่น บริษัท A เป็นผู้รับจ้างงานเช็ดกระจกของสำนักงานใหญ่ ทอท. มีสัญญาจ้าง 1 ปี เริ่มปฏิบัติงานครั้งแรกวันที่ 1 มกราคม และจะสิ้นสุดเดือนธันวาคม โดยการทำงานจะเข้ามาทำงานทุก ๆ 3 เดือนต่อครั้ง หรือ 1 ปีจะเข้ามาทำงานเช็ดกระจกเพียง 4 ครั้ง ซึ่งก่อนเริ่มงานครั้งแรกในเดือนมกราคมตามสัญญาจ้าง ผู้รับจ้างต้องจัดให้มีการตรวจสอบสภาพเพื่อการทำงานบนที่สูงหรือหากมีใบรับรองแพทย์อยู่แล้วและเป็นใบรับรองแพทย์ตามข้อ 2.1 หรือ 2.2 อย่างใดอย่างหนึ่ง ก็สามารถนำมาแนบกับใบอนุญาตก่อนเริ่มปฏิบัติงานได้ แต่ใบรับรองแพทย์นั้นต้องไม่หมดอายุตามที่ได้กำหนดไว้ในข้อ 2.1 และ 2.2 กรณีผู้รับจ้างจะเข้ามาปฏิบัติงานในครั้งถัดไป คือครั้งที่ 2, 3 และ 4 ผู้รับจ้างไม่ต้องแนบใบรับรองแพทย์ก็ได้ ยกเว้นทางแต่ละพื้นที่หรือแต่ละท่าอากาศยานจะกำหนดให้มีการตรวจสอบสภาพเพิ่มเติมหรือให้แนบใบรับรองแพทย์เพิ่มเติมนอกเหนือจากที่ได้กำหนดไว้ในข้อบังคับและคู่มือฯ ฉบับนี้ (ที่มาของคำอธิบายเพิ่มเติมโดยส่วนบริการทางการแพทย์ ฝ่ายการแพทย์ ทอท.)

3. การทำงานบนที่สูงจากพื้นดินหรือพื้นอาคารตั้งแต่ 2 เมตรขึ้นไป ผู้รับจ้างต้องจัดให้มีนั่งร้าน บันได ขาหยั่ง ม้ายันหรืออุปกรณ์ความปลอดภัยอื่น ๆ ตามความเหมาะสม เช่น กระเช้า รถกระเช้า ที่มีความปลอดภัยตามสภาพของงาน

ให้กับผู้ปฏิบัติงานในการทำงานนั้น ๆ หรือจัดให้มีเชือกช่วยชีวิตและเข็มขัดนิรภัยพร้อมอุปกรณ์หรือเครื่องป้องกันอื่นใดที่มีลักษณะเดียวกัน ให้ผู้ปฏิบัติงานใช้ในการทำงานเพื่อให้เกิดความปลอดภัย

4. ในกรณีผู้รับจ้างให้ผู้ปฏิบัติงานทำงานในสถานที่ที่ผู้ปฏิบัติงานอาจได้รับอันตรายจากการพลัดตกหรือถูกวัสดุพังทับ เช่น การทำงานบนหรือในเสา ตอม่อ เสาไฟฟ้า ปล่อง หรือคานที่มีความสูง ตั้งแต่ 4 เมตรขึ้นไป หรือทำงานบนหรือในถัง บ่อ กรวยสำหรับวัสดุหรือสิ่งอื่นใดที่มีลักษณะเดียวกัน ผู้รับจ้างต้องจัดทำราวกันหรือรั้วกันตก ตาข่ายสิ่งปิดกัน หรืออุปกรณ์ป้องกันอื่นใด ที่มีลักษณะเดียวกัน เพื่อป้องกันการพลัดตกของผู้ปฏิบัติงานหรือสิ่งของ และจัดให้มีการใช้สายหรือเชือกช่วยชีวิตและเข็มขัดนิรภัยแบบเต็มตัวพร้อมตะขอเกี่ยวแบบ 2 เส้น (Full Body Harness ชนิด 2 lanyards) พร้อมอุปกรณ์ หรือเครื่องป้องกันอื่นใดที่มีลักษณะเดียวกันให้ผู้ปฏิบัติงานได้ใช้ในการทำงาน

5. กรณีด้านล่างเป็นทางสัญจรต้องจัดทำตาข่ายนิรภัยป้องกันวัสดุเครื่องมือต่างๆ ที่อาจตกลงไปโดนผู้ปฏิบัติงานที่ทำงานหรือผู้สัญจรด้านล่าง

6. ต้องจัดทำป้ายเตือนที่เห็นชัดเจนและบริเขตพื้นที่เพื่อป้องกันไม่ให้ผู้ที่ไม่เกี่ยวข้องในงานเข้าไปในพื้นที่ที่มีความเสี่ยงต่อการถูกวัสดุสิ่งของหล่นทับ

7. ในกรณีที่ผู้รับจ้างให้ผู้ปฏิบัติงานทำงานในชั้นของอาคารหรือสิ่งก่อสร้างที่เปิดโล่งและอาจพลัดตกลงมาได้ ผู้รับจ้างต้องจัดทำราวกันหรือรั้วกันตกตามมาตรฐานของสมาคมวิศวกรรมสถานแห่งประเทศไทยในพระบรมราชูปถัมภ์ หรืออุปกรณ์ป้องกันอื่นใดที่มีลักษณะเดียวกัน

8. ขณะที่มีฝนตก ลมแรง หรือพายุฝนฟ้าคะนอง ควรพิจารณาการหยุดปฏิบัติงานไว้ชั่วคราว เพื่อความปลอดภัย

5.2.4 กรณีปฏิบัติงานเกี่ยวกับไฟฟ้า

เพื่อให้การปฏิบัติงานของผู้รับจ้างสอดคล้องตามกฎกระทรวงกำหนดมาตรฐานในการบริหาร จัดการ และ ดำเนินการด้านความปลอดภัย อาชีวอนามัย และสภาพแวดล้อมในการทำงานเกี่ยวกับไฟฟ้า พ.ศ. 2558 กฎหมายอื่น ๆ และข้อกำหนดต่าง ๆ ด้านความปลอดภัยฯ ของ ทอท. ภายใต้ระบบมาตรฐานการจัดการอาชีวอนามัยและความปลอดภัย (ISO 45001 : 2018) นั้น ให้ผู้รับจ้างที่ปฏิบัติงานในพื้นที่ ทอท. ดำเนินการดังนี้

1. ก่อนการปฏิบัติงานเกี่ยวกับการติดตั้ง ตรวจสอบ ทดสอบ หรือซ่อมบำรุงระบบไฟฟ้า ต้องจัดให้มีการขอใบอนุญาตการทำงานที่เกี่ยวข้องกับงานไฟฟ้าหรือขออนุญาตเกี่ยวกับงานที่ต้องมีการตัดแยกแหล่งพลังงาน (Lock out – Tag out) ซึ่งรายละเอียดการขอใบอนุญาตให้เป็นไปตามที่กำหนดในข้อ 5.1.7

2. ผู้ปฏิบัติงานเกี่ยวกับไฟฟ้าต้องสำเร็จการศึกษาทางด้านไฟฟ้าโดยตรงหรือผ่านการฝึกอบรมในหลักสูตรการทำงานเกี่ยวกับไฟฟ้าจนมีความรู้ ความเข้าใจ และมีทักษะที่จำเป็นในการทำงานอย่างปลอดภัยเกี่ยวกับไฟฟ้า ตามที่กฎหมายกำหนด

3. ห้ามผู้ปฏิบัติงานเกี่ยวกับไฟฟ้าเข้าใกล้หรือนำสิ่งที่เป็นตัวนำไฟฟ้าที่ไม่มีที่หุ้มด้วยฉนวนไฟฟ้าที่เหมาะสมกับแรงดันไฟฟ้าเข้าใกล้สิ่งที่มีกระแสไฟฟ้าในระยะที่น้อยกว่าระยะห่างตามมาตรฐานของ วสท. กำหนด หากยังไม่มีมาตรฐานดังกล่าว ให้ใช้มาตรฐานตามที่มีการไฟฟ้าประจำท้องถิ่นกำหนด เว้นแต่ผู้ปฏิบัติงานได้ดำเนินการสวมใส่อุปกรณ์คุ้มครองความปลอดภัยส่วนบุคคลที่เป็นฉนวนที่เหมาะสมกับแรงดันไฟฟ้า หรือนำฉนวนไฟฟ้าที่สามารถป้องกันแรงดันไฟฟ้านั้นมาหุ้มสิ่งที่มีกระแสไฟฟ้า

4. ห้ามผู้รับจ้างหรือบุคคลใดที่ไม่เกี่ยวข้องกับการไฟฟ้าเข้าใกล้สิ่งที่มีกระแสไฟฟ้าในระยะที่น้อยกว่าระยะห่างตามมาตรฐานของ วสท. กำหนด หากยังไม่มีมาตรฐานดังกล่าว ให้ใช้มาตรฐานตามที่มีการไฟฟ้าประจำท้องถิ่นกำหนด

5. ห้ามผู้รับจ้างงานเกี่ยวกับไฟฟ้าสวมใส่เครื่องนุ่งห่มที่เปียกหรือเป็นสื่อไฟฟ้าปฏิบัติงานเกี่ยวกับสิ่งที่มีกระแสไฟฟ้าที่มีแรงดันไฟฟ้าเกินกว่า 50 โวลต์โดยไม่มีฉนวนไฟฟ้าปิดกั้น เว้นแต่ผู้ปฏิบัติงานได้สวมใส่อุปกรณ์คุ้มครองความปลอดภัยส่วนบุคคลหรือใช้อุปกรณ์ป้องกันอันตรายที่เหมาะสมกับแรงดันไฟฟ้าที่กำลังปฏิบัติงานอยู่

6. ในกรณีผู้รับจ้างทำงานโดยใช้อุปกรณ์ในการปฏิบัติงานเกี่ยวกับไฟฟ้าหรืออยู่ในบริเวณใกล้เคียงกับสิ่งที่มีกระแสไฟฟ้า ผู้ปฏิบัติงานต้องจัดหาอุปกรณ์ที่เป็นฉนวนไฟฟ้าหรือหุ้มด้วยฉนวนไฟฟ้าหรืออุปกรณ์ป้องกันอันตรายที่เหมาะสมกับแรงดันไฟฟ้าสำหรับปฏิบัติงานในครั้งนั้นด้วย

7. ผู้รับจ้างต้องดูแลบริภัณฑ์ไฟฟ้าและสายไฟฟ้าในพื้นที่ปฏิบัติงานให้ใช้งานได้โดยปลอดภัย หากมีการชำรุดหรือมีกระแสไฟฟ้ารั่ว หรืออาจก่อให้เกิดอันตรายต่อผู้ใช้ ผู้รับจ้างต้องแจ้งผู้เกี่ยวข้องกับการซ่อมไฟฟ้าเพื่อดำเนินการแก้ไขให้อยู่ในสภาพที่พร้อมใช้งานได้อย่างปลอดภัยทันทีที่พบปัญหานั้น

8. ผู้รับจ้างที่ปฏิบัติงานเกี่ยวกับไฟฟ้าต้องทราบวิธีการทำงานที่ปลอดภัย, วิธีปฏิบัติตัวเมื่อได้รับอันตรายจากไฟฟ้า, การปฐมพยาบาลและการช่วยชีวิตขั้นพื้นฐานโดยการผายปอดด้วยวิธีเป่าอากาศเข้าทางปากหรือจมูกของผู้ประสบอันตรายจากไฟฟ้า และวิธีการนวดหัวใจจากภายนอก

9. กรณีผู้ปฏิบัติงานจะต่อพ่วงหรือติดตั้งบริภัณฑ์ไฟฟ้าใหม่หรือติดตั้งเพิ่มเติม ผู้ปฏิบัติงานต้องปฏิบัติตามมาตรฐานของ วสท.

10. ผู้รับจ้างต้องดำเนินการตรวจสอบความปลอดภัยเป็นประจำเมื่อมีการปฏิบัติงาน

11. อุปกรณ์ไฟฟ้าจะต้องมีการติดตั้งสายดิน (Equipment Ground Conductor) ที่ถูกต้องเพื่อป้องกันไม่ให้เกิดไฟฟ้าดูดในขณะที่สัมผัสตัวอุปกรณ์
 12. ต้องจัดให้มีการปิดล้อมหรือการบริเขตพื้นที่ทำงาน เพื่อป้องกันบุคคลอื่นเข้าไปในพื้นที่ปฏิบัติงาน ซึ่งอาจเกิดอันตรายได้ และควรพิจารณาติดตั้งแสงสว่างเพื่อให้มองเห็นในเวลากลางคืน
 13. ต้องมีการจัดเก็บอุปกรณ์หรือเครื่องมือ และรักษาความสะอาดของพื้นที่ปฏิบัติงานให้เรียบร้อยตลอดเวลา
 14. ผู้รับจ้างต้องปฏิบัติงานด้วยความระมัดระวัง
 15. ผู้รับจ้างต้องจัดให้ผู้ปฏิบัติงานได้สวมใส่อุปกรณ์คุ้มครองความปลอดภัยส่วนบุคคลที่เหมาะสมกับลักษณะงาน เช่น ถุงมือหนัง ถุงมือยาง แขนเสื้อยาง หมวกนิรภัย รองเท้าพื้นยางหุ้มข้อชนิดมีสันหรือรองเท้าพื้นยางหุ้มสัน โดยสวมใส่ตลอดเวลาที่ปฏิบัติงานและจัดให้มีอุปกรณ์ป้องกันอันตรายจากไฟฟ้าที่เหมาะสมกับลักษณะงาน เช่น แผ่นฉนวนไฟฟ้า ฉนวนหุ้มสาย ฉนวนครอบลูกถ้วย กรงฟาราเดย์ (Faraday Cage) ชุดตัวนำไฟฟ้า (Conductive suit)
- ในกรณีที่ผู้ปฏิบัติงานต้องปฏิบัติงานงานในที่สูงกว่าพื้นตั้งแต่ 4 เมตรขึ้นไป ผู้รับจ้างต้องจัดให้มีการใช้สายหรือเชือกช่วยชีวิตและเข็มขัดนิรภัยแบบเต็มตัวพร้อมตะขอเกี่ยวแบบ 2 เส้น (Full Body Harness ชนิด 2 lanyards) พร้อมอุปกรณ์หรืออุปกรณ์ป้องกันการตกจากที่สูงอื่น ๆ ที่มีประสิทธิภาพ และหมวกนิรภัยที่เหมาะสมตามมาตรฐานที่กำหนดสำหรับให้ผู้ปฏิบัติงานได้สวมใส่ตลอดเวลาที่มีการปฏิบัติงาน เว้นแต่อุปกรณ์ดังกล่าวจะทำให้ลูกจ้างเสี่ยงต่ออันตรายมากขึ้น ให้ผู้รับจ้างจัดให้มีอุปกรณ์เพื่อความปลอดภัยอย่างอื่นที่สามารถใช้คุ้มครองความปลอดภัยได้อย่างมีประสิทธิภาพแทน โดยอุปกรณ์คุ้มครองความปลอดภัยส่วนบุคคลและอุปกรณ์ป้องกันอันตรายจากไฟฟ้าต้องเป็นไปตามมาตรฐานที่กำหนดไว้และต้องมีคุณสมบัติ ดังต่อไปนี้
- 15.1 อุปกรณ์คุ้มครองความปลอดภัยส่วนบุคคลและอุปกรณ์ที่ใช้ป้องกันกระแสไฟฟ้าต้องเหมาะสมกับแรงดันไฟฟ้าสูงสุดในบริเวณที่ปฏิบัติงานหรือบริเวณใกล้เคียงที่อาจก่อให้เกิดอันตรายได้
 - 15.2 ถุงมือยางป้องกันไฟฟ้า ต้องมีลักษณะสวมกับนิ้วมือได้ทุกนิ้ว
 - 15.3 ถุงมือหนังที่ใช้สวมทับถุงมือยาง ต้องมีความยาวหุ้มถึงข้อมือและมีความคงทนต่อการฉีกขาดได้ดี การใช้ถุงมือยางต้องใช้ร่วมกับถุงมือหนังทุกครั้งที่ปฏิบัติงาน
 - 15.4 การปฏิบัติงานเกี่ยวกับไฟฟ้าที่อยู่ใกล้หรือน้ำหรือเหนือน้ำซึ่งอาจทำให้ผู้ปฏิบัติงานเกิดอันตรายจากการจมน้ำได้ ผู้รับจ้างต้องจัดให้ผู้ปฏิบัติงานสวมใส่ชูชีพกันจมน้ำ เว้นแต่การสวมใส่ชูชีพอาจทำให้ผู้ปฏิบัติงานได้รับอันตรายมากกว่าเดิม ให้ผู้รับจ้างใช้วิธีการอื่นที่สามารถคุ้มครองความปลอดภัยได้อย่างมีประสิทธิภาพแทน
 - 15.5 ผู้รับจ้างต้องบำรุงรักษาและจัดเก็บอุปกรณ์คุ้มครองความปลอดภัยส่วนบุคคลและอุปกรณ์ป้องกันอันตรายจากไฟฟ้าให้อยู่ในสภาพที่ใช้งานได้อย่างปลอดภัย

5.2.5 กรณีปฏิบัติงานเกี่ยวกับเครื่องจักร รถยก ลิฟต์ เครื่องจักรสำหรับใช้ในการยกคนขึ้นทำงานบนที่สูง และเครื่องช่วยยกต่าง ๆ รวมทั้งงานซ่อมบำรุง

เพื่อให้การปฏิบัติงานของผู้รับจ้างสอดคล้องตามกฎหมายกระทรวงกำหนดมาตรฐานในการบริหาร จัดการ และดำเนินการด้านความปลอดภัย อาชีวอนามัยและสภาพแวดล้อมในการทำงานเกี่ยวกับเครื่องจักร บันจัน หมอน้ำ พ.ศ.2564 กฎหมายอื่น ๆ และข้อกำหนดต่าง ๆ ด้านความปลอดภัยฯ ของ ทอท. ภายใต้ระบบมาตรฐานการจัดการอาชีวอนามัยและความปลอดภัย (ISO 45001 : 2018) นั้น ให้ผู้รับจ้างที่ปฏิบัติงานในพื้นที่ ทอท. ดำเนินการดังนี้

ส่วนที่ 1 เครื่องจักร

1. ผู้รับจ้างที่ปฏิบัติงานเกี่ยวกับเครื่องจักร ต้องสวมใส่เครื่องงุ่มง่ามให้เรียบร้อย รัดกุม ไม่สวมเครื่องประดับที่อาจเกี่ยวโยงกับสิ่งหนึ่งสิ่งใดได้ กรณีที่ผู้ปฏิบัติงานมีผมยาว ให้รวบผมที่ปล่อยยาวเกินสมควรหรือทำสิ่งหนึ่งสิ่งใดให้อยู่ในลักษณะที่ปลอดภัย
2. ในบริเวณที่มีการติดตั้ง การซ่อมแซม หรือการตรวจสอบเครื่องจักรหรือเครื่องป้องกันอันตรายของเครื่องจักร ต้องมีการติดป้ายแสดงการดำเนินงานดังกล่าวโดยใช้เครื่องหมายหรือข้อความที่เข้าใจง่าย ชัดเจน รวมทั้งจัดให้มีระบบวิธีการ หรืออุปกรณ์ป้องกันไม่ให้เครื่องจักรนั้นทำงาน (Lock out - Tag out) และให้แขวนป้าย หรือแสดงเครื่องหมาย หรือสัญลักษณ์ห้ามเปิดสวิตช์ของเครื่องจักรด้วย
3. ในการประกอบ ติดตั้ง ทดสอบ ใช้ ซ่อมแซม บำรุงรักษา ตรวจสอบ รื้อถอน หรือการเคลื่อนย้ายเครื่องจักร รถยก ลิฟต์ เครื่องจักรสำหรับใช้ในการยกคนขึ้นทำงานบนที่สูง ผู้รับจ้างต้องปฏิบัติตามรายละเอียดและคู่มือการใช้งานที่ผู้ผลิตกำหนด หากไม่มีรายละเอียดหรือคู่มือดังกล่าว ผู้รับจ้างต้องให้วิศวกรเป็นผู้จัดทำรายละเอียดหรือคู่มือเป็นหนังสือ และให้มีสำเนาไว้ ณ พื้นที่ปฏิบัติงานเพื่อให้ ทอท. สามารถดำเนินการตรวจสอบได้
รายละเอียดหรือคู่มือดังกล่าวต้องจัดทำเป็นภาษาไทยหรือภาษาอื่น ๆ ที่ลูกจ้างสามารถศึกษาและปฏิบัติ เพื่อความปลอดภัยในการทำงานได้
4. การเคลื่อนย้ายเครื่องจักรที่มีน้ำหนักตั้งแต่ 1 ตันขึ้นไปที่อาจก่อให้เกิดอันตราย ผู้รับจ้างต้องจัดให้มีแผนป้องกันอันตรายจากการเคลื่อนย้ายดังกล่าวและให้ปฏิบัติตามอย่างเคร่งครัด
5. ผู้รับจ้างต้องดูแลเครื่องจักรให้พร้อมใช้งานได้อย่างปลอดภัย และต้องจัดให้มีการตรวจสอบเครื่องจักรประจำปี ตามประเภทและชนิดเครื่องจักรที่กำหนดไว้ในกฎกระทรวงกำหนดมาตรฐานในการบริหาร จัดการ และดำเนินการด้านความปลอดภัย อาชีวอนามัยและสภาพแวดล้อมในการทำงานเกี่ยวกับเครื่องจักร บันจัน หมอน้ำ พ.ศ.2564 หมวดที่ 1 เครื่องจักร ส่วนที่ 1 บททั่วไป ข้อ 9
6. ผู้รับจ้างต้องไม่ใช้หรือยอมให้ลูกจ้างใช้เครื่องจักรทำงานเกินพิกัด หรือขีดความสามารถที่กำหนดไว้ในรายละเอียดคุณลักษณะและคู่มือการใช้งานที่ผู้ผลิตกำหนด
7. เครื่องมือเครื่องจักรขนาดเล็กที่อาจก่อให้เกิดอันตรายได้ ผู้รับจ้างต้องจัดให้มีข้อความเกี่ยวกับวิธีการทำงานกับเครื่องมือเครื่องจักรนั้นติดไว้ในบริเวณที่ลูกจ้างทำงาน
8. ผู้รับจ้างต้องจัดให้มีการประเมินอันตรายของเครื่องจักรที่อาจก่อให้เกิดอันตรายจากการใช้งานถึงขั้นสูญเสียอวัยวะ โดยอย่างน้อยต้องประกอบไปด้วย การชี้บ่งอันตราย การประเมินความเสี่ยง และแผนบริหารจัดการความเสี่ยง
9. การทำงานเกี่ยวกับเครื่องจักร ผู้รับจ้างต้องจัดให้ผู้ปฏิบัติได้รับการฝึกอบรมเกี่ยวกับขั้นตอนและวิธีการทำงานที่ปลอดภัย จนมีความรู้ความชำนาญ และประสบการณ์ ตลอดจนสามารถปฏิบัติงานได้อย่างปลอดภัย

10. เครื่องจักรที่มีการใช้พลังงานไฟฟ้าต้องมีระบบหรือวิธีการป้องกันกระแสไฟฟ้ารั่วเข้าตัวผู้ปฏิบัติงานและต้องมีการติดตั้งสายดิน
11. ต้องจัดทำรั้ว คอกกั้น หรือเส้นแสดงเขตอันตราย ณ ที่ตั้งของเครื่องจักรหรือเขตที่เครื่องจักรทำงานที่อาจเป็นอันตรายให้ชัดเจนทุกแห่ง
12. ผู้รับจ้างต้องไม่ติดตั้งเครื่องจักรที่ควบคุมด้วยระบบอิเล็กทรอนิกส์หรือคอมพิวเตอร์ในบริเวณพื้นที่ที่มีกระแสไฟฟ้าเหนียวน่าจนอาจมีผลทำให้การทำงานของเครื่องจักรผิดปกติและก่อให้เกิดอันตรายต่อผู้ปฏิบัติงาน
13. ผู้รับจ้างต้องควบคุมไม่ให้ผู้ที่ไม่เกี่ยวข้องเข้าไปในพื้นที่ปฏิบัติ ที่ซึ่งอาจก่อให้เกิดอันตรายได้

ส่วนที่ 2 รถยก

1. ในกรณี que ผู้รับจ้างให้พนักงานทำงานเกี่ยวกับรถยก ผู้รับจ้างต้องปฏิบัติดังต่อไปนี้
 - 1.1 จัดให้มีโครงหลังคาที่มั่นคงแข็งแรง สามารถป้องกันอันตรายจากวัสดุตกหล่นได้
 - 1.2 จัดทำป้ายบอกพิกัดน้ำหนักยกให้ตรงกับความสามารถในการยกสิ่งของได้โดยปลอดภัยติดไว้ที่รถยก เพื่อให้ลูกจ้างเห็นได้ชัดเจน
 - 1.3 ตรวจสอบรถยกให้มีสภาพใช้งานได้อย่างปลอดภัยก่อนการใช้งานทุกครั้งและเก็บผลการตรวจสอบไว้ให้พนักงานตรวจแรงงานหรือ ทอท. ตรวจสอบได้
 - 1.4 จัดให้มีสัญญาณเสียงหรือแสงไฟเตือนภัยในขณะที่ทำงาน
 - 1.5 จัดให้มีอุปกรณ์ช่วยการมองเห็นตามสภาพในที่ทำงาน เช่น กระจกมองข้าง
 - 1.6 ให้ผู้ทำหน้าที่ขับรถยกชนิดนั่งขับสวมใส่เข็มขัดนิรภัยในขณะที่ทำงานบนรถตลอดเวลา
2. ห้ามผู้รับจ้างทำการตัดแปลงหรือกระทำการใด ๆ ที่มีผลทำให้ความปลอดภัยในการทำงานของรถยกลดลง
3. ผู้รับจ้างต้องกำหนดเส้นทางเดินรถยกในอาคารหรือบริเวณที่มีการใช้รถยกเป็นประจำ
4. ผู้รับจ้างต้องติดตั้งกระจกนูนหรือวัสดุอื่นที่มีคุณสมบัติคล้ายกันไว้ที่บริเวณทางแยกหรือทางโค้งที่มองไม่เห็นเส้นทางข้างหน้า
5. ผู้รับจ้างต้องจัดให้พื้นที่เส้นทางเดินรถยกมีความมั่นคงแข็งแรงและสามารถรองรับน้ำหนักบรรทุกทั้งหมดของรถยกได้อย่างปลอดภัย
6. ผู้รับจ้างต้องจัดให้พนักงานขับรถยกได้ผ่านการฝึกอบรมความปลอดภัยในการทำงานเกี่ยวกับการใช้รถยกแต่ละประเภท
7. ผู้รับจ้างต้องควบคุมดูแลการนำรถยกไปใช้ปฏิบัติงานใกล้สายไฟฟ้าหรืออุปกรณ์ไฟฟ้าที่มีแรงดันไฟฟ้า โดยต้องมีระยะห่างเพื่อความปลอดภัยเป็นไปตามที่กฎหมายกำหนด หรืออย่างน้อยควรห่างไม่น้อยกว่า 6 เมตร
8. ผู้รับจ้างต้องควบคุมดูแลไม่ให้บุคคลอื่นนอกจากผู้ขับรถยกโดยสารหรือขึ้นไปบนส่วนหนึ่งส่วนใดของรถยก
9. ผู้รับจ้างต้องจัดให้มีคู่มือการใช้ การตรวจสอบ และการบำรุงรักษารถยกให้ผู้ปฏิบัติงานได้ศึกษาและปฏิบัติตามเพื่อความปลอดภัยในการทำงาน

ส่วนที่ 3 ลิฟต์

1. กรณีงานของผู้รับจ้างมีการนำลิฟต์มาใช้เพื่อโดยสารในพื้นที่ปฏิบัติงาน (งานก่อสร้าง) ให้ปฏิบัติดังนี้
 - 1.1 ติดตั้งลิฟต์ไว้ในที่มั่นคงแข็งแรงและปลอดภัย
 - 1.2 จัดให้มีการตรวจสอบความพร้อมของลิฟต์ทุกวัน หากส่วนใดชำรุดเสียหายต้องซ่อมแซมให้เรียบร้อยก่อนใช้งาน และต้องมีสำเนาเอกสารการตรวจสอบไว้ให้ ทอท. สามารถตรวจสอบได้
 - 1.3 จัดให้มีมาตรการป้องกันอันตราย และติดป้ายห้ามใช้ลิฟต์ให้ผู้เกี่ยวข้องเห็นได้ชัดเจนในระหว่างที่ทดสอบ ตรวจสอบ ซ่อมแซม หรือบำรุงรักษาลิฟต์
 - 1.4 จัดให้มีระบบสัญญาณเตือน และมีอุปกรณ์ตัดระบบการทำงานของลิฟต์ เมื่อมีการใช้ลิฟต์บรรทุกน้ำหนักเกินพิกัดที่ผู้ผลิตกำหนด
 - 1.5 จัดให้มีมาตรการป้องกันไม่ให้ลิฟต์เคลื่อนที่ ในกรณีที่ประตูลิฟต์ยังไม่ปิด
 - 1.6 จัดทำคำแนะนำและวิธีการใช้ลิฟต์ และการขอความช่วยเหลือติดไว้ในห้องลิฟต์
 - 1.7 จัดให้มีระบบติดต่อกับภายนอกห้องลิฟต์และสัญญาณแจ้งเหตุขัดข้อง
 - 1.8 จัดทำคำแนะนำและวิธีการให้ความช่วยเหลือติดไว้ในห้องเครื่องต้นกำลัง และห้องผู้ดูแลลิฟต์
 - 1.9 จัดทำข้อห้ามการใช้ลิฟต์ ติดไว้ที่ข้างประตูลิฟต์ด้านนอกทุกชั้น
 - 1.10 จัดทำป้ายบอกพิกัดน้ำหนักและจำนวนคนโดยสารได้อย่างปลอดภัยติดตั้งไว้ในห้องลิฟต์
 - 1.11 จัดให้มีระบบไฟส่องสว่างและระบบระบายอากาศที่เพียงพอภายในห้องลิฟต์ ทั้งในขณะใช้งานปกติ

และกรณีฉุกเฉิน

2. ในกรณีที่มีลิฟต์ขนส่งวัสดุ ผู้รับจ้างต้องปฏิบัติตามข้อ 1.1, 1.2, 1.3, 1.4, และ 1.5 และจัดทำป้ายบอกพิกัดน้ำหนักวัสดุสิ่งของที่บรรทุกได้อย่างปลอดภัยตามที่ผู้ผลิตกำหนด และติดป้ายห้ามโดยสารไว้ในจุดที่เห็นชัดเจนนอกประตูลิฟต์ทุกชั้น รวมทั้งกำหนดมาตรการเกี่ยวกับการดูแลวัสดุที่ขนส่งเพื่อป้องกันไม่ให้วัสดุเคลื่อนที่และมาตรการป้องกันการติดขัดของลิฟต์
3. ผู้รับจ้างต้องจัดให้มีการทดสอบชิ้นส่วนและอุปกรณ์ของลิฟต์หลังการติดตั้ง และเมื่อมีการใช้งาน อย่างน้อยปีละ 1 ครั้ง ทั้งนี้ การทดสอบการรับน้ำหนักของลิฟต์ต้องไม่น้อยกว่าร้อยละ 100 ของน้ำหนักการใช้งานสูงสุดที่ผู้ผลิตกำหนด และให้ติดประกาศผลการทดสอบที่อย่างน้อยต้องมีรายละเอียดประกอบไปด้วย วัน เดือน ปี ที่มีการทดสอบ วัน เดือน ปี ที่การรับรองหมดอายุ และรายชื่อผู้ทดสอบไว้ในลิฟต์ให้เห็นชัดเจน และมีสำเนาเอกสารการทดสอบให้ ทอท. สามารถตรวจสอบได้
4. ผู้รับจ้างต้องตรวจสอบระบบความปลอดภัยและระบบการทำงานของลิฟต์เป็นประจำทุกเดือน และมีสำเนาเอกสารการทดสอบไว้ให้ ทอท. ตรวจสอบได้
5. ผู้รับจ้างต้องจัดให้ลวดสลิงที่ใช้สำหรับลิฟต์ขนส่งวัสดุมีค่าความปลอดภัยไม่น้อยกว่า 5 ในกรณีใช้โซ่ต้องมีค่าความปลอดภัยไม่น้อยกว่า 4 และลวดสลิงที่ใช้สำหรับลิฟต์โดยสารต้องมีค่าความปลอดภัยไม่น้อยกว่า 10
6. ผู้รับจ้างต้องไม่ใช้ลวดสลิงที่มีลักษณะตามข้อ 86 ของกฎกระทรวง กำหนดมาตรฐานในการบริหาร จัดการ และการดำเนินการด้านความปลอดภัย อาชีวอนามัย และสภาพแวดล้อมในการทำงานเกี่ยวกับเครื่องจักร ปั้นจั่น หมอน้ำ พ.ศ.2564 กับลิฟต์ทุกชนิด

ส่วนที่ 4 เครื่องจักรสำหรับใช้ในการยกคนขึ้นทำงานบนที่สูง

1. การทำงานเกี่ยวกับเครื่องจักรสำหรับใช้ในการยกคนขึ้นทำงานบนที่สูง นายจ้างต้องปฏิบัติดังต่อไปนี้
 - 1.1 จัดให้มีการป้องกันการตกจากที่สูงตามกฎหมายกระทรวงว่าด้วยการกำหนดมาตรฐานในการบริหาร จัดการ และดำเนินการด้านความปลอดภัย อาชีวอนามัย และสภาพแวดล้อมในการทำงานในสถานที่ที่มีอันตรายจากการตกจากที่สูงและที่ลาดชัน จากวัสดุกระเด็น ตกหล่น และพังทลาย และจากการตกลงไปในภาวะกะบังหรือรองรับวัสดุ
 - 1.2 จัดให้มีป้ายบอกพิกัดน้ำหนักและจำนวนคนที่สามารถยกได้อย่างปลอดภัย
 - 1.3 ตรวจสอบสภาพเครื่องจักรสำหรับใช้ในการยกคนขึ้นทำงานบนที่สูงและอุปกรณ์ที่เกี่ยวข้องให้มีสภาพใช้งานได้ อย่างปลอดภัยก่อนการใช้งานทุกครั้ง และต้องมีสำเนาเอกสารการตรวจสอบไว้ให้ ทอท. ตรวจสอบได้
 - 1.4 จัดให้มีสัญญาณเสียงหรือแสงเตือนภัยขณะทำงานตามความเหมาะสมของการใช้งาน
 - 1.5 จัดให้มีอุปกรณ์ตัดระบบการทำงานเมื่อมีการใช้งานเกินพิกัดที่ผู้ผลิตกำหนด และต้องตรวจสอบให้อุปกรณ์ดังกล่าวอยู่ในสภาพที่สามารถทำงานได้ตลอดเวลา
2. ผู้รับจ้างต้องไม่ตัดแปลงหรือกระทำการใดกับเครื่องจักรสำหรับใช้ในการยกคนขึ้นทำงานบนที่สูงที่มีผลทำให้ ความปลอดภัยในการทำงานลดลง
3. การทำงานบนเครื่องจักรสำหรับใช้ในการยกคนขึ้นทำงานบนที่สูงที่มีการเคลื่อนย้ายเครื่องจักรนั้นไปตาม แนวราบ ผู้รับจ้างต้องจัดให้พื้นที่ที่เป็นเส้นทางเคลื่อนย้ายมีความแข็งแรง ราบเรียบ ไม่ต่างระดับ และปรับระดับของ เครื่องจักรดังกล่าวให้อยู่ในตำแหน่งที่ผู้ผลิตกำหนดหรือในตำแหน่งที่ปลอดภัย
4. ผู้รับจ้างต้องจัดให้มีการอบรมลูกจ้างเกี่ยวกับการปฏิบัติงานตามรายละเอียดคุณลักษณะและคู่มือการใช้งาน เครื่องจักรสำหรับใช้ในการยกคนขึ้นทำงานบนที่สูง เพื่อความปลอดภัยในการทำงาน
5. การใช้เครื่องจักรสำหรับใช้ในการยกคนขึ้นทำงานบนที่สูงแบบแขวน ผู้รับจ้างต้องปฏิบัติดังนี้
 - 5.1 จัดให้มีการทดสอบชิ้นส่วนและอุปกรณ์ที่เกี่ยวข้องภายหลังการติดตั้ง และต้องสำเนาเอกสารการทดสอบไว้ให้ ทอท. ตรวจสอบได้
 - 5.2 ต้องใช้ลวดสลิงที่มีค่าความปลอดภัยไม่น้อยกว่า 10 และต้องไม่ใช้ลวดสลิงที่มีลักษณะตามข้อ 86 ของ กฎกระทรวง กำหนดมาตรฐานในการบริหาร จัดการและการดำเนินการด้านความปลอดภัย อาชีวอนามัย และสภาพแวดล้อม ในการทำงานเกี่ยวกับเครื่องจักร ปันจัน หมอน้ำ พ.ศ.2564 กับเครื่องจักรที่ใช้ในการยกคนขึ้นทำงานบนที่สูง

ส่วนที่ 5 รอก

1. ในการใช้รอกโยก รอกมือสาว รอกหางปลา รอกไฟฟ้าหรือรอกที่ใช้พลังงานอื่น หรือรอกชนิดอื่นที่มีการใช้ งานลักษณะเดียวกัน นายจ้างต้องปฏิบัติ ดังต่อไปนี้
 - 1.1 ติดตั้งรอกไว้ในที่มั่นคงแข็งแรงและปลอดภัย
 - 1.2 จัดให้มีการตรวจสอบความพร้อมของรอกทุกวัน หากส่วนใดชำรุดเสียหายต้องซ่อมแซมให้เรียบร้อยก่อน ใช้งาน และต้องมีสำเนาเอกสารดังกล่าวไว้ให้ ทอท. ตรวจสอบได้
 - 1.3 จัดให้มีมาตรการป้องกันอันตรายและติดป้ายห้ามใช้รอกให้ผู้ที่เกี่ยวข้องเห็นได้ชัดเจนในระหว่างที่มีการทดสอบ การซ่อมบำรุง และการตรวจสอบรอก
 - 1.4 จัดให้มีป้ายบอกขนาดพิกัดน้ำหนักยกอย่างปลอดภัยตามที่กำหนดไว้ในรายละเอียด คุณลักษณะและ คู่มือการใช้งานพร้อมทั้งติดป้ายเตือนให้ระวัง

1.5 ต้องไม่ใช้วัสดุสิ่งที่มีลักษณะตามข้อ 86 ของกฎกระทรวง กำหนดมาตรฐานในการบริหาร จัดการและการดำเนินการด้านความปลอดภัย อาชีวอนามัย และสภาพแวดล้อมในการทำงานเกี่ยวกับเครื่องจักร ปั้นจั่น หม้อน้ำ พ.ศ.2564 กีบรอก

1.6 อุปกรณ์สำหรับการผูกมัดหรือยึดโยงวัสดุสิ่งของต้องมีค่าความปลอดภัยที่กฎหมายกำหนด

1.7 ควบคุมดูแลไม่ให้เกิดอุบัติเหตุเกี่ยวกับส่วนหนึ่งส่วนใดของรอกหรือไปกับวัสดุสิ่งของที่ทำการยกหรืออยู่ภายใต้วัสดุสิ่งของที่ทำการยกหรือบริเวณที่ใช้รอกที่อาจก่อให้เกิดอันตรายได้

1.8 รอกที่มีขนาดพิกัดน้ำหนักยกตั้งแต่ 1 ตันขึ้นไป นายจ้างต้องจัดให้มีการทดสอบส่วนประกอบและอุปกรณ์ของรอกเพื่อให้ใช้งานได้อย่างปลอดภัยอย่างน้อยปีละ 1 ครั้ง และต้องมีสำเนาเอกสารการทดสอบไว้ให้ ทอท. ตรวจสอบได้

5.2.6 กรณีปฏิบัติงานเกี่ยวกับปั้นจั่นและรถเขี่ย

เพื่อให้การปฏิบัติงานของผู้รับจ้างสอดคล้องตามกฎกระทรวงกำหนดมาตรฐานในการบริหาร จัดการ และ ดำเนินการด้านความปลอดภัย อาชีวอนามัยและสภาพแวดล้อมในการทำงานเกี่ยวกับเครื่องจักร ปั้นจั่น หม้อน้ำ พ.ศ. 2564 กฎหมายอื่น ๆ และข้อกำหนดต่าง ๆ ด้านความปลอดภัยฯ ของ ทอท. ภายใต้ระบบมาตรฐานการจัดการอาชีวอนามัย และความปลอดภัย (ISO 45001 : 2018) นั้น ให้ผู้รับจ้างที่ปฏิบัติงานในพื้นที่ ทอท. ดำเนินการดังนี้

ส่วนที่ 1 ปั้นจั่น

1. ในการประกอบ การทดสอบ การใช้ การซ่อมบำรุง และการตรวจสอบปั้นจั่นหรืออุปกรณ์อื่นที่นำมาใช้กับ ปั้นจั่น ผู้รับจ้างต้องปฏิบัติตามรายละเอียดคุณลักษณะหรือคู่มือการใช้งานที่ผู้ผลิตกำหนดไว้ หากไม่มีรายละเอียด คุณลักษณะหรือคู่มือการใช้งานดังกล่าว ผู้รับจ้างต้องปฏิบัติตามรายละเอียดคุณลักษณะหรือคู่มือการใช้งานที่วิศวกร ได้กำหนดขึ้นเป็นหนังสือ

2. ผู้รับจ้างต้องจัดให้มีการตรวจสอบและการทดสอบการติดตั้งปั้นจั่น ตามรายละเอียดคุณลักษณะและคู่มือ การใช้งานของผู้ผลิตโดยวิศวกรก่อนการใช้งาน และจัดทำรายงานการตรวจสอบและการทดสอบ ซึ่งมีลายมือชื่อวิศวกร รับรองเก็บไว้ให้สามารถตรวจสอบได้ และกรณีที่มีการหยุดใช้งานปั้นจั่นตั้งแต่ 6 เดือนขึ้นไป ก่อนนำมาใช้งานใหม่ ผู้รับจ้าง ต้องดำเนินการตรวจสอบและทดสอบตามคู่มืออีกครั้ง

3. ผู้รับจ้างต้องจัดให้มีการทดสอบส่วนประกอบและอุปกรณ์ของปั้นจั่นไม่น้อยกว่าที่กฎหมายกำหนด

4. ในกรณีที่ผู้รับจ้างให้ผู้ปฏิบัติงานทำงานเกี่ยวกับปั้นจั่น ผู้รับจ้างต้องดำเนินการ ดังต่อไปนี้

4.1 ควบคุมให้มีลวดสลิงเหลืออยู่ในม้วนลวดสลิงไม่น้อยกว่า 2 รอบ ตลอดเวลาที่ปั้นจั่นทำงาน

4.2 จัดให้มีชุดล็อกป้องกันลวดสลิงหลุดจากตะขอของปั้นจั่น และทำการตรวจสอบให้อยู่ในสภาพที่ใช้งานได้ อย่างปลอดภัย

4.3 จัดให้มีที่ครอบปิดหรือกั้นส่วนที่หมุนรอบตัวเอง ส่วนที่เคลื่อนไหวได้ หรือส่วนที่อาจเป็นอันตรายของปั้นจั่น และให้ส่วนที่เคลื่อนที่ของปั้นจั่นหรือส่วนที่หมุนได้ของปั้นจั่นอยู่ห่างจากสิ่งก่อสร้างหรือวัตถุอื่นในระยะเวลาที่ปลอดภัย

4.4 จัดให้ผู้ปฏิบัติงานสวมใส่เข็มขัดนิรภัยและสายช่วยชีวิตตลอดเวลาที่ทำงานบนแขนปั้นจั่นหรือชุดสะพาน

4.5 จัดให้มีพื้นชนิดกันลื่น ราวกันตก และแผงกันกระดืบพื้นสำหรับปั้นจั่นชนิดที่ต้องมีการจัดทำพื้นและทางเดิน

4.6 จัดให้มีเครื่องดับเพลิงที่เหมาะสมและอยู่ในสภาพพร้อมใช้งานไว้ที่ห้องบังคับปั้นจั่นหรือตำแหน่งที่สามารถ

ใช้งานได้สะดวก

4.7 ติดตั้งปั้นจั่นบนฐานที่มั่นคงโดยมีวิศวกรเป็นผู้รับรอง

4.8 จัดให้มีการติดตั้งชุดควบคุมการทำงานเมื่อยกวัสดุขึ้นถึงตำแหน่งสูงสุด (Upper limit switch) ที่ใช้งาน

ได้ตามปกติ

4.9 จัดให้มีชุดควบคุมน้ำหนักยก (Overload limit switch) ที่ใช้งานได้ตามปกติ

5. ในกรณีที่ผู้รับจ้างให้ผู้ปฏิบัติงานทำงานเกี่ยวกับปั้นจั่นที่ใช้เครื่องยนต์ ผู้รับจ้างต้องดำเนินการดังต่อไปนี้

5.1 จัดให้มีที่ครอบปิดหรือฉนวนหุ้มท่อไอเสีย

5.2 จัดให้มีมาตรการในการเก็บและเคลื่อนย้ายเชื้อเพลิงสำรองด้วยความปลอดภัย

5.3 จัดให้มีถังเก็บเชื้อเพลิงและท่อส่งเชื้อเพลิงติดตั้งอยู่ในลักษณะที่จะไม่เกิดอันตราย เมื่อเชื้อเพลิงหก

หรือรั่วออกมา

6. ผู้รับจ้างต้องเคลื่อนย้ายวัตถุไวไฟออกจากบริเวณที่ใช้ปั้นจั่น กรณีไม่สามารถเคลื่อนย้ายได้ ผู้รับจ้างต้องจัดให้มีมาตรการป้องกันอันตรายที่เหมาะสมก่อนให้ผู้ปฏิบัติงานได้ปฏิบัติงาน
 7. ห้ามผู้รับจ้างให้ลูกจ้างใช้ปั้นจั่นที่ชำรุดเสียหายหรืออยู่ในสภาพที่ไม่ปลอดภัย
 8. ห้ามผู้รับจ้างตัดแปลงหรือแก้ไขส่วนหนึ่งส่วนใดของปั้นจั่นหรือยินยอมให้ผู้ปฏิบัติงานหรือผู้อื่นกระทำการ เช่นว่านั้น อันอาจก่อให้เกิดอันตรายได้ ถ้าจำเป็นต้องตัดแปลงส่วนที่เกี่ยวข้องกับโครงสร้างที่มีผลต่อการรับน้ำหนัก ผู้รับจ้างต้องจัดให้มีการคำนวณทางวิศวกรรมพร้อมกับการทดสอบ
 9. ผู้รับจ้างต้องจัดให้มีสัญญาณเสียงและแสงไฟเตือนภัยตลอดเวลาที่ปั้นจั่นทำงานโดยติดตั้งไว้ให้เห็นได้ชัดเจน
 10. ในกรณีที่มีการซ่อมบำรุงปั้นจั่น ผู้รับจ้างต้องติดป้ายแสดงการซ่อมบำรุงปั้นจั่น โดยใช้เครื่องหมายหรือข้อความที่เข้าใจง่ายและเห็นได้ชัดเจน รวมทั้งจัดให้มีระบบ วิธีการหรืออุปกรณ์ป้องกัน (Lock out) ไม่ให้ปั้นจั่นนั้นทำงาน และให้แขวนป้าย (Tag out) แสดงเครื่องหมายหรือสัญลักษณ์ห้ามเปิดสวิตช์ไว้ที่สวิตช์ของปั้นจั่นด้วย
 11. ผู้รับจ้างต้องจัดให้มีป้ายบอกพิกัดน้ำหนักยกไว้ที่ปั้นจั่นเพื่อเตือนให้ระวังอันตราย และติดตั้งสัญญาณเตือนอันตรายให้ผู้บังคับปั้นจั่นทราบ
 12. ผู้รับจ้างต้องจัดให้มีคู่มือการใช้สัญญาณสื่อสารระหว่างผู้ปฏิบัติงาน ในกรณีที่ใช้สัญญาณเป็นการใช้สัญญาณมือ ต้องจัดให้มีรูปภาพหรือคู่มือการใช้สัญญาณมือตามที่กฎหมายประกาศกำหนด ติดไว้ที่จุดหรือตำแหน่งที่ผู้ปฏิบัติงานเห็นได้ชัดเจน กรณีที่มีการใช้วิธีการสื่อสารแบบอื่นที่มีประสิทธิภาพกว่าการใช้สัญญาณมือ เช่น การใช้วิทยุสื่อสาร เป็นต้น ผู้รับจ้างไม่ต้องปฏิบัติตามข้อนี้
 13. ในกรณีที่ผู้รับจ้างให้ผู้ปฏิบัติงานใช้ปั้นจั่นใกล้สายไฟฟ้า ผู้รับจ้างต้องควบคุมดูแลให้ผู้ปฏิบัติงานได้ปฏิบัติตามดังต่อไปนี้
 - 13.1 ในกรณีที่ใช้ปั้นจั่นยกวัสดุ ให้ระยะห่างระหว่างสายไฟฟ้ากับส่วนหนึ่งส่วนใดของปั้นจั่นหรือส่วนหนึ่งส่วนใดของวัสดุที่ปั้นจั่นกำลังยก เป็นดังต่อไปนี้
 - (ก) สายไฟฟ้าที่มีแรงดันไฟฟ้าไม่เกิน 69 กิโลโวลต์ ต้องห่างไม่น้อยกว่า 3.1 เมตร
 - (ข) สายไฟฟ้าที่มีแรงดันไฟฟ้าเกิน 69 กิโลโวลต์แต่ไม่เกิน 115 กิโลโวลต์ ต้องห่างไม่น้อยกว่า 3.3 เมตร
 - (ค) สายไฟฟ้าที่มีแรงดันไฟฟ้าเกิน 115 กิโลโวลต์แต่ไม่เกิน 230 กิโลโวลต์ ต้องห่างไม่น้อยกว่า 4 เมตร
 - (ง) สายไฟฟ้าที่มีแรงดันไฟฟ้าเกิน 230 กิโลโวลต์แต่ไม่เกิน 500 กิโลโวลต์ ต้องห่างไม่น้อยกว่า 6 เมตร
 - 13.2 ในกรณีที่เคลื่อนย้ายปั้นจั่นชนิดเคลื่อนที่ โดยไม่ยกวัสดุและไม่ลดแขนปั้นจั่นลง ให้ระยะห่างระหว่างส่วนหนึ่งส่วนใดของปั้นจั่นกับสายไฟฟ้า เป็นดังต่อไปนี้
 - (ก) สายไฟฟ้าที่มีแรงดันไฟฟ้าไม่เกิน 69 กิโลโวลต์ ต้องห่างไม่น้อยกว่า 1.3 เมตร
 - (ข) สายไฟฟ้าที่มีแรงดันไฟฟ้าเกิน 69 กิโลโวลต์แต่ไม่เกิน 230 กิโลโวลต์ ต้องห่างไม่น้อยกว่า 3 เมตร
 - (ค) สายไฟฟ้าที่มีแรงดันไฟฟ้าเกิน 230 กิโลโวลต์แต่ไม่เกิน 500 กิโลโวลต์ ต้องห่างไม่น้อยกว่า 5 เมตร
- กรณีที่ไม่สามารถปฏิบัติตามข้อ 13.1 – 13.2 ได้ ผู้รับจ้างต้องมีมาตรการที่ปลอดภัยเพียงพอ และได้รับการอนุญาตจากการไฟฟ้าประจำท้องถิ่นที่รับผิดชอบสายไฟฟ้านั้น ก่อนดำเนินการ

14. ในกรณีที่มีการติดตั้งบันจันหรือใช้บันจันใกล้เสาส่งคลื่นโทรคมนาคม ก่อนให้ผู้ปฏิบัติงานทำงาน ผู้รับจ้างต้องจัดให้มีการตรวจสอบการเกิดประจุไฟฟ้าเหนี่ยวนำ ถ้าพบว่ามีการเกิดประจุไฟฟ้าเหนี่ยวนำ ให้ผู้รับจ้างต่อสายตัวนำกับบันจันหรือวัสดุที่จะยกเพื่อให้ประจุไฟฟ้าไหลลงดิน ทั้งนี้ ให้เป็นไปตามมาตรฐานของสมาคมวิศวกรรมสถานแห่งประเทศไทย ในพระบรมราชูปถัมภ์

15. ผู้รับจ้างต้องติดประกาศวิธีการทำงานเกี่ยวกับบันจันของผู้ปฏิบัติงานไว้บริเวณที่ผู้ปฏิบัติงานทำงาน โดยอย่างน้อยต้องมีรายละเอียดเกี่ยวกับการใช้งาน การซ่อมบำรุง และการใช้อุปกรณ์คุ้มครองความปลอดภัยส่วนบุคคล

16. ในกรณีที่ผู้บังคับบันจันไม่สามารถมองเห็นจุดที่ทำการยกสิ่งของหรือเคลื่อนย้ายวัสดุ ผู้รับจ้างต้องจัดให้มีผู้ให้สัญญาณแก่ผู้บังคับบันจันตลอดระยะเวลาที่มีการใช้งาน

17. ผู้รับจ้างต้องจัดให้ผู้ปฏิบัติงานซึ่งเป็นผู้บังคับบันจัน ผู้ให้สัญญาณแก่ผู้บังคับบันจัน ผู้ยึดเกาะวัสดุ หรือผู้ควบคุมการใช้บันจันได้ผ่านการอบรมหลักสูตรการปฏิบัติหน้าที่ดังกล่าว และต้องจัดให้มีการอบรมหรือทบทวนการทำงานเกี่ยวกับบันจันตามระยะเวลาที่กฎหมายกำหนด ทั้งนี้ ให้การอบรมและทบทวนเป็นไปตามหลักเกณฑ์และวิธีการที่กฎหมายประกาศกำหนด

ส่วนที่ 2 บันจันเหนือศีรษะและบันจันขาสูง

18. กรณีเป็นบันจันเหนือศีรษะและบันจันขาสูง ให้ดำเนินการต่อไปนี้เพิ่มเติม

18.1 บันจันเหนือศีรษะหรือบันจันขาสูงที่เคลื่อนที่บนราง ต้องจัดให้มีสวิตซ์หยุดการทำงานของบันจันได้โดยอัตโนมัติ และให้มีกันชนหรือกันกระแทกที่ปลายทั้งสองข้างของราง

18.2 นายจ้างต้องควบคุมดูแลไม่ให้มีสิ่งกีดขวางการเคลื่อนของล้อบันจัน

18.3 กรณีที่ผู้รับจ้างให้ผู้ปฏิบัติงานขึ้นไปทำงานบนบันจันหรืออุปกรณ์อื่นของบันจันที่มีความสูงเกิน 2 เมตร ผู้รับจ้างต้องจัดให้มีบันไดพร้อมราวจับและโครงโลหะกันตกหรือจัดให้มีอุปกรณ์อื่นใดที่มีความเหมาะสมและปลอดภัย ตามกฎกระทรวงกำหนดมาตรฐานในการบริหาร จัดการและดำเนินการด้านความปลอดภัย อาชีวอนามัย และสภาพแวดล้อมในการทำงาน ในสถานที่ที่มีอันตรายจากการตกจากที่สูงและที่ลาดชัน จากวัสดุกระเด็น ตกหล่น และพังทลาย และจากการตกลงไปในภาชนะเก็บหรือรองรับวัสดุ พ.ศ.2564

ส่วนที่ 3 บันจันหอสถ

19. กรณีเป็นบันจันหอสถ ให้ดำเนินการต่อไปนี้เพิ่มเติม

19.1 กรณีที่ต้องปฏิบัติงานบนแขนบันจัน ผู้รับจ้างต้องจัดให้มีมาตรการป้องกันการพลัดตกของผู้ปฏิบัติงาน และให้สวมใส่เข็มขัดนิรภัยและสายช่วยชีวิตตลอดเวลาที่ทำงาน

19.2 บันจันที่มีรางล้อเลื่อนที่อยู่บนแขนบันจัน ผู้รับจ้างต้องจัดให้มีสวิตซ์หยุดการทำงานของบันจันได้โดยอัตโนมัติ และให้มีกันชนหรือกันกระแทกที่ปลายทั้งสองข้างของราง

19.3 บันจันที่มีแขนเคลื่อนที่ขึ้นลงได้ ผู้รับจ้างต้องจัดให้มีสวิตซ์ควบคุมมุมมองการทำงานของแขนบันจัน ให้เป็นไปตามที่กำหนดไว้ในรายละเอียดคุณลักษณะและคู่มือการใช้งาน

19.4 ผู้รับจ้างต้องจัดให้มีตารางการยกสิ่งของตามที่ผู้ผลิตกำหนดไว้ในรายละเอียดคุณลักษณะและคู่มือการใช้งานที่แสดงรายละเอียดเกี่ยวกับน้ำหนักสิ่งของ มุมองศา และระยะของแขนที่ทำการยก ติดไว้ในบริเวณที่ผู้บังคับบันจันเห็นได้ชัดเจน

19.5 ในการประกอบ การติดตั้ง การเปลี่ยนแปลงโครงสร้าง การเพิ่มความสูง หรือการรื้อถอนบันไดขึ้นสูง ผู้รับจ้างต้องจัดให้มีวิศวกรควบคุมตลอดระยะเวลาดำเนินการ จนกว่าจะแล้วเสร็จ

19.6 ผู้รับจ้างต้องควบคุมดูแลไม่ให้ผู้ปฏิบัติงานหรือบุคคลใดเกาะเกี่ยวไปกับส่วนหนึ่งส่วนใดของบันไดขึ้นสูง หรือไปกับวัสดุที่ทำการยก หรืออยู่ภายใต้วัสดุที่ทำการยกหรือบริเวณที่อาจก่อให้เกิดอันตรายได้

ส่วนที่ 4 อุปกรณ์ที่ใช้เกี่ยวกับบันไดขึ้นสูง

20. ผู้รับจ้างต้องไม่ใช้ลวดสลิงที่มีลักษณะอย่างหนึ่งอย่างใด ต่อไปนี้

20.1 ลวดสลิงที่ลวดเส้นนอกสึกไปตั้งแต่หนึ่งในสามของเส้นผ่านศูนย์กลางเส้นลวด

20.2 ลวดสลิงที่ขมวด ถูกบดกระแทก แตกเกลียว หรือชำรุดที่ทำให้ประสิทธิภาพในการใช้งานของลวดสลิงลดลง

20.3 ลวดสลิงมีเส้นผ่านศูนย์กลางเล็กลงเกินร้อยละ 5 ของเส้นผ่านศูนย์กลางที่ระบุ

20.4 ลวดสลิงถูกความร้อนทำลายหรือเป็นสนิมมากจนเห็นได้ชัดเจน

20.5 ลวดสลิงถูกกัดกร่อนชำรุดมากจนเห็นได้ชัดเจน

20.6 ลวดสลิงเคลื่อนที่มีเส้นลวดในหนึ่งช่วงเกลียวขาดตั้งแต่สามเส้นขึ้นไปในเส้นเกลียวเดียวกัน

หรือขาดรวมกันตั้งแต่หกเส้นขึ้นไปในหลายเส้นเกลียว

21. ผู้รับจ้างต้องใช้ลวดสลิงที่มีค่าความปลอดภัยตามที่กำหนดไว้ ดังต่อไปนี้

21.1 ลวดสลิงเคลื่อนที่ ต้องมีค่าความปลอดภัยไม่น้อยกว่า 5

21.2 ลวดสลิงยึดโยง ต้องมีค่าความปลอดภัยไม่น้อยกว่า 3.5

22. ผู้รับจ้างต้องใช้อุปกรณ์สำหรับการผูก มัด หรือยึดโยงวัสดุที่มีค่าความปลอดภัยตามที่กำหนดไว้ ดังต่อไปนี้

22.1 ลวดสลิง ต้องมีค่าความปลอดภัยไม่น้อยกว่า 5

22.2 โซ่ ต้องมีค่าความปลอดภัยไม่น้อยกว่า 4

22.3 เชือก ต้องมีค่าความปลอดภัยไม่น้อยกว่า 5

22.4 ห่วงหรือตะขอ ต้องมีค่าความปลอดภัยไม่น้อยกว่า 3.5

22.5 อุปกรณ์สำหรับผูก มัด หรือยึดโยงอื่น ๆ ต้องมีค่าความปลอดภัยไม่น้อยกว่า 3.5

23. ผู้รับจ้างต้องจัดหาวัสดุที่มีความทนทานและอ่อนตัวมารองรับบริเวณจุดที่มีการสัมผัสระหว่างอุปกรณ์ที่ใช้ในการผูก มัด หรือยึดโยงกับวัสดุที่ทำการยกเคลื่อนย้าย

24. ผู้รับจ้างต้องไม่ใช้ตะขอที่มีลักษณะอย่างหนึ่งอย่างใด ดังต่อไปนี้

24.1 มีการบิดตัวของตะขอ

24.2 มีการถ่างออกของปากตะขอเกินร้อยละ 5

24.3 มีการสึกหรอที่ท้องตะขอเกินร้อยละ 10

24.4 มีการแตกหรือร้าวส่วนหนึ่งส่วนใดของตะขอ

24.5 มีการเสียรูปทรงหรือสึกหรอของห่วงตะขอ

5.2.7 กรณีปฏิบัติงานเกี่ยวกับสารเคมีและวัตถุอันตราย

เพื่อให้การปฏิบัติงานของผู้รับจ้างสอดคล้องตามกฎกระทรวงกำหนดมาตรฐานในการบริหาร จัดการ และดำเนินการ ด้านความปลอดภัย อาชีวอนามัยและสภาพแวดล้อมในการทำงานเกี่ยวกับสารเคมีอันตราย พ.ศ.2556 กฎหมายอื่น ๆ และ ข้อกำหนดต่าง ๆ ด้านความปลอดภัยฯ ของ ทอท. ภายใต้ระบบมาตรฐานการจัดการอาชีวอนามัยและความปลอดภัย (ISO 45001 : 2018) นั้น ให้ผู้รับจ้างที่ปฏิบัติงานในพื้นที่ ทอท. ดำเนินการดังนี้

1. ให้ผู้รับจ้างที่มีสารเคมีอันตรายอยู่ในครอบครองตาม “ประกาศกรมสวัสดิการและคุ้มครองแรงงานเรื่องบัญชีรายชื่อสารเคมีอันตราย” ต้องจัดทำบัญชีรายชื่อสารเคมีอันตรายและรายละเอียดข้อมูลความปลอดภัยของสารเคมีอันตรายตามแบบที่อธิบดีประกาศกำหนด (สอ.1) พร้อมทั้งแจ้งต่ออธิบดีหรือผู้ซึ่งอธิบดีมอบหมายภายใน 7 วันนับแต่วันที่ที่มีสารเคมีอันตรายอยู่ในครอบครอง
2. ผู้รับจ้างต้องแจ้งให้ผู้ปฏิบัติงานทราบและอธิบายให้ผู้ปฏิบัติงานเข้าใจข้อมูลความปลอดภัยของสารเคมีอันตรายที่อยู่ในครอบครองของผู้รับจ้าง ข้อความและเครื่องหมายต่าง ๆ ที่ปรากฏในเอกสาร คู่มือ ฉลาก ป้าย หรือ ขาวสารที่เกี่ยวข้อง รวมทั้งข้อมูลต่าง ๆ ตามที่ได้กำหนดไว้ในกฎหมาย
3. ให้ผู้รับจ้างจัดให้ผู้ปฏิบัติงานที่ทำงานเกี่ยวกับสารเคมีอันตรายทราบและเข้าใจวิธีการในการทำงานที่ถูกต้อง และปลอดภัย รวมทั้งต้องจัดให้มีมาตรการควบคุมผู้ปฏิบัติงานของตนให้ปฏิบัติตามวิธีการดังกล่าว ในกรณีนี้ ให้ผู้รับจ้าง จัดทำคู่มือเกี่ยวกับแนวปฏิบัติและขั้นตอนในการทำงานเกี่ยวกับสารเคมีอันตราย คำแนะนำผู้ปฏิบัติงานเกี่ยวกับการป้องกันอันตราย ความหมายของข้อมูลที่มีบนฉลากและเอกสารข้อมูลความปลอดภัยของสารเคมีอันตราย
4. ผู้ปฏิบัติงานของผู้รับจ้างต้องปฏิบัติตามวิธีการทำงานที่ถูกต้องและปลอดภัยตามคู่มือการปฏิบัติงานที่ผู้รับจ้าง จัดทำขึ้นตามข้อ 3 และเมื่อเกิดเหตุฉุกเฉินเกี่ยวกับสารเคมีอันตราย ผู้ปฏิบัติงานต้องบรรเทาเหตุและแจ้งให้ผู้รับจ้าง ทราบทันที
5. ผู้รับจ้างต้องจัดให้มีการใช้อุปกรณ์คุ้มครองความปลอดภัยส่วนบุคคลแก่ผู้ปฏิบัติงานอย่างเพียงพอ เหมาะสมตาม กฎหมายและตามความเสี่ยงที่ได้ประเมิน และกำกับควบคุมให้ผู้ปฏิบัติงานได้สวมใส่ตลอดระยะเวลาที่มีการทำงานกับ สารเคมีและวัตถุอันตราย
6. การปฏิบัติอื่น ๆ ที่ไม่ได้กำหนดไว้ในคู่มือฉบับนี้ให้นำกฎหมายด้านความปลอดภัยฯ เกี่ยวกับสารเคมีและ วัตถุอันตรายที่เกี่ยวข้องมาเป็นข้อกำหนดในการทำงานกับสารเคมีและวัตถุอันตรายต่อไป

5.2.8 กรณีปฏิบัติงานเกี่ยวกับงานประดาน้ำ (ปฏิบัติงานที่ความลึกตั้งแต่ 3 เมตร – 90 เมตร)

เพื่อให้การปฏิบัติงานของผู้รับจ้างสอดคล้องตามกฎหมายกระทรวง กำหนดมาตรฐานในการบริหาร จัดการ และ ดำเนินการด้านความปลอดภัย อาชีวอนามัยและสภาพแวดล้อมในการทำงานเกี่ยวกับงานประดาน้ำ พ.ศ. 2563 กฎหมายอื่น ๆ และข้อกำหนดต่าง ๆ ด้านความปลอดภัยฯ ของ ทอท. ภายใต้ระบบมาตรฐานการจัดการอาชีวอนามัยและความปลอดภัย (ISO 45001 : 2018) นั้น ให้ผู้รับจ้างที่ปฏิบัติงานในพื้นที่ ทอท. ดำเนินการดังนี้

1. ผู้รับจ้างต้องจัดให้ผู้ปฏิบัติงานประดาน้ำได้รับการตรวจสอบสุขภาพตามกำหนดระยะเวลาและจัดทำบัตรตรวจสุขภาพผู้ปฏิบัติงานไว้ตามที่กฎหมายกำหนด
2. ผู้ปฏิบัติงานซึ่งผู้รับจ้างทำงานประดาน้ำต้องดำเนินการดังนี้
 - 2.1 มีอายุไม่ต่ำกว่า 18 ปีบริบูรณ์
 - 2.2 สุขภาพร่างกายแข็งแรง สมบูรณ์ ไม่เป็นโรคตามที่กฎหมายกำหนด
 - 2.3 มีความรู้และมีประสบการณ์ในงานประดาน้ำและต้องผ่านการอบรมตามมาตรฐานสากลหรือหน่วยงานรัฐรับรอง หรือหลักสูตรตามที่กฎหมายกำหนด
3. ผู้รับจ้างต้องควบคุมให้ผู้ปฏิบัติงานซึ่งทำงานประดาน้ำปฏิบัติตามตารางมาตรฐานของการดำน้ำและการลดความกดดัน ตลอดจนการพักเพื่อปรับสภาพร่างกายก่อนลงในการทำงานใต้น้ำในครั้งถัดไป ทั้งนี้ให้เป็นไปตามที่กฎหมายกำหนด
4. ผู้รับจ้างและหัวหน้านักประดาน้ำต้องสั่งให้ผู้ปฏิบัติงานซึ่งทำงานประดาน้ำหยุดหรือเลิกการดำน้ำในกรณีต่อไปนี้
 - 4.1 เมื่อพี่เลี้ยงนักประดาน้ำและนักประดาน้ำไม่สามารถติดต่อสื่อสารกันได้
 - 4.2 เมื่อนักประดาน้ำต้องใช้อากาศสำรองจากขวดอากาศหรือขวดอากาศสำรอง
 - 4.3 เมื่อมีการดำน้ำในพื้นที่ที่ไม่ปลอดภัย
5. สำหรับการทำงานใต้น้ำ (การปฏิบัติงานที่มีความลึกไม่ถึง 3 เมตร) และการทำงานบนผิวน้ำ (ปฏิบัติงานบนเรือหรือแพ) ขอให้ผู้รับจ้างปฏิบัติงานด้วยความระมัดระวัง ส่วนเรื่องการตรวจสอบสุขภาพก่อนเริ่มงานสำหรับการทำงานใต้น้ำและการทำงานบนผิวน้ำ ทอท. ยังไม่ได้กำหนดให้มีการตรวจสอบสุขภาพก่อนเริ่มงาน

5.2.9 กรณีปฏิบัติงานเกี่ยวกับรังสีก่อไอออน และเครื่องกำเนิดรังสี

เพื่อให้การปฏิบัติงานของผู้จ้างสอดคล้องตามกฎกระทรวงกำหนดมาตรฐานการทำงานเกี่ยวกับรังสี พ.ศ.2564 พระราชบัญญัตินิวเคลียร์เพื่อสันติ พ.ศ.2556 กฎหมายอื่น ๆ และข้อกำหนดต่าง ๆ ด้านความปลอดภัยฯ ของ ทอท. ภายใต้ระบบมาตรฐานการจัดการอาชีวอนามัยและความปลอดภัย (ISO 45001 : 2018) นั้น ให้ผู้จ้างที่ปฏิบัติงานในพื้นที่ ทอท. ดำเนินการดังนี้

1. ผู้จ้างต้องจัดให้มีเจ้าหน้าที่ความปลอดภัยทางรังสีหรือเจ้าหน้าที่ดำเนินการทางเทคนิครังสีเกี่ยวกับวัสดุนิวเคลียร์ตามกฎหมายว่าด้วยพลังงานนิวเคลียร์เพื่อสันติ หรือเจ้าหน้าที่ความปลอดภัยในการทำงานระดับหัวหน้างานอย่างน้อยหนึ่งคนทำหน้าที่ควบคุมดูแลความปลอดภัยทางรังสีของสถานที่ทำงานที่มีการใช้รังสี และปฏิบัติตามตามกฎกระทรวง (แรงงาน) กำหนดมาตรฐานการทำงานเกี่ยวกับรังสี พ.ศ.2564 ข้อ 15

2. ต้องจัดให้ผู้ปฏิบัติงานเกี่ยวกับรังสีได้รับการตรวจสุขภาพ โดยแพทย์ที่ได้รับอนุญาตประกอบวิชาชีพเวชกรรมด้านอาชีวเวชศาสตร์ หรือผ่านการอบรมด้านอาชีวเวชศาสตร์ หรือมีคุณสมบัติตามที่อธิบดีประกาศกำหนด โดยระยะเวลาตรวจสุขภาพลูกจ้างให้เป็นไปตามข้อ 5.1.15

3. ผู้จ้างต้องจัดให้มีกฎ ข้อบังคับ ระเบียบ แนวปฏิบัติหรือมาตรการด้านความปลอดภัยทางรังสีตามกฎหมายว่าด้วยพลังงานนิวเคลียร์เพื่อสันติ ซึ่งอย่างน้อยต้องเป็นภาษาไทยและภาษาอื่นที่ผู้ปฏิบัติงานสามารถเข้าใจได้ พร้อมทั้งปิดประกาศให้ผู้ปฏิบัติงานเกี่ยวกับรังสีทราบ ณ บริเวณพื้นที่ปฏิบัติงาน เพื่อป้องกันไม่ให้ลูกจ้างซึ่งปฏิบัติงานเกี่ยวกับรังสีได้รับปริมาณรังสีสะสมเกินปริมาณที่กำหนด

4. ห้ามผู้จ้างให้ผู้ปฏิบัติงานซึ่งตั้งครรภ์หรืออยู่ระหว่างการให้นมบุตรปฏิบัติงานเกี่ยวกับรังสี

5. จัดให้ผู้ปฏิบัติงานเกี่ยวกับรังสี ได้รับการฝึกอบรมให้เข้าใจและทราบถึงอันตรายและวิธีการป้องกันอันตรายจากรังสี ก่อนเข้ารับหน้าที่และมีการทบทวนความรู้แก่ผู้ปฏิบัติงานอย่างน้อยปีละหนึ่งครั้ง

6. ผู้จ้างต้องจัดให้มีอุปกรณ์บันทึกปริมาณรังสีประจำตัวบุคคลและต้องควบคุมให้ลูกจ้างซึ่งปฏิบัติงานเกี่ยวกับรังสีใช้อุปกรณ์ดังกล่าวตลอดเวลาที่ปฏิบัติงาน

7. ผู้จ้างต้องจัดทำข้อมูลเกี่ยวกับปริมาณรังสีสะสมของพนักงานซึ่งปฏิบัติงานเกี่ยวกับรังสีที่ได้รับเป็นประจำทุกเดือนหรือทุกสามเดือนขึ้นอยู่กับประเภทของต้นกำเนิดรังสี และต้องแจ้งข้อมูลปริมาณรังสีสะสมดังกล่าวให้ผู้ปฏิบัติงานรับทราบทุกครั้ง

ในกรณีที่ผู้ปฏิบัติงานซึ่งปฏิบัติงานเกี่ยวกับรังสีได้รับปริมาณรังสีสะสมเกินปริมาณที่กำหนดตามกฎหมายว่าด้วยพลังงานนิวเคลียร์เพื่อสันติ ให้ผู้จ้างแจ้งปริมาณรังสีสะสมดังกล่าวพร้อมหาสาเหตุและการป้องกันแก้ไขต่ออธิบดีหรือผู้ซึ่งอธิบดีมอบหมายภายในเจ็ดวันนับแต่วันที่ทราบข้อมูลปริมาณรังสีสะสม

8. ผู้จ้างต้องจัดทำรั้ว คอกกั้น หรือเส้นแสดงแนวเขต หรือวิธีการอื่นที่เหมาะสม และจัดให้มีป้ายสัญลักษณ์ทางรังสี พร้อมข้อความเตือนภัยที่เหมาะสมอย่างน้อยเป็นภาษาไทยและภาษาอื่นที่ลูกจ้างสามารถเข้าใจได้ แสดงให้เห็นชัดเจนในบริเวณนั้น

9. ไม่ให้บุคคลใดซึ่งไม่มีหน้าที่ปฏิบัติงานเกี่ยวกับรังสีเข้าไปในพื้นที่ควบคุม เว้นแต่ได้รับอนุญาตจากผู้ดูแลพื้นที่ ทั้งนี้ต้องอยู่ภายใต้การควบคุมดูแลของเจ้าหน้าที่ความปลอดภัยทางรังสี เจ้าหน้าที่ดำเนินการทางเทคนิคเกี่ยวกับวัสดุนิวเคลียร์ หรือเจ้าหน้าที่ความปลอดภัยในการทำงานระดับหัวหน้างาน แล้วแต่กรณี พร้อมทั้งปิดประกาศให้ผู้ปฏิบัติงานได้รับทราบ

10. ไม่ให้บุคคลใดเข้าพักอาศัยหรือพักผ่อน หรือนำอาหาร เครื่องดื่ม หรือบุหรี่เข้าไปในพื้นที่ควบคุมทางรังสี
11. ไม่ให้บุคคลใดนำต้นกำเนิดรังสีที่สามารถเคลื่อนย้ายได้ออกนอกพื้นที่ควบคุม เว้นแต่ได้ดำเนินการตามมาตรการความปลอดภัยตามกฎหมายที่เกี่ยวข้อง
12. ไม่ให้บุคคลใดนำภาชนะหรือวัสดุซึ่งปนเปื้อนวัสดุกัมมันตรังสีหรือวัสดุนิวเคลียร์ออกไปนอกพื้นที่ควบคุม เว้นแต่ได้ดำเนินการตามมาตรการความปลอดภัยตามกฎหมายที่เกี่ยวข้อง
13. ผู้รับจ้างต้องจัดให้มีที่ล้างมือ ที่ล้างหน้า และที่อาบน้ำ เพื่อให้ลูกจ้างซึ่งปฏิบัติงานเกี่ยวกับรังสีได้ใช้หลังจากการปฏิบัติงานหรือก่อนออกจากพื้นที่ปฏิบัติงานของลูกจ้าง และต้องจัดให้มีสถานที่ที่ปลอดภัยในการเก็บชุดทำงาน เพื่อให้ผู้ปฏิบัติงานเกี่ยวกับรังสีถอดชุดทำงานและเก็บไว้ในสถานที่ดังกล่าว
14. ต้องจัดให้มีอุปกรณ์คุ้มครองความปลอดภัยส่วนบุคคล (PPE) เกี่ยวกับรังสี
15. ผู้รับจ้างต้องจัดให้มีการทำความสะอาดชุดทำงาน อุปกรณ์ เครื่องใช้ต่าง ๆ ที่มีการปนเปื้อนรังสี
16. ผู้รับจ้างต้องจัดให้มีแผนเพื่อป้องกันและระงับอัคคีภัยจากรังสีในกรณีเกิดเหตุฉุกเฉินทางรังสี และต้องจัดให้มีการฝึกซ้อมตามแผนดังกล่าวอย่างน้อยปีละหนึ่งครั้ง และเก็บเอกสารหรือหลักฐานการฝึกซ้อมไว้ ณ พื้นที่ปฏิบัติงาน เพื่อให้พนักงานตรวจความปลอดภัยและ ทอท. ตรวจสอบได้
17. ข้อกำหนดอื่น ๆ ที่ไม่ได้ระบุไว้ในเอกสารแนบฉบับนี้ ให้ผู้รับจ้างปฏิบัติตามกฎกระทรวงกำหนดมาตรฐานการทำงานเกี่ยวกับรังสี พ.ศ.2564 พระราชบัญญัตินิวเคลียร์เพื่อสันติ กฎหมายความปลอดภัยอื่น ๆ และมาตรฐานความปลอดภัยต่าง ๆ ที่เกี่ยวข้อง

ผนวก ข

สัญญาเลขที่.....

แนวทางการปฏิบัติอย่างยั่งยืนของคู่ค้า บริษัท ท่าอากาศยานไทย จำกัด (มหาชน)
(AOT Supplier Sustainable Code of Conduct)

ข้าพเจ้าโดย.....
มีสำนักงาน/ภูมิลำเนาตั้งอยู่ ณ

ซึ่งเป็นคู่สัญญากับบริษัท ท่าอากาศยานไทย จำกัด (มหาชน) (ทอท.) ตามสัญญาเลขที่.....
ซึ่งต่อไปนี้จะเรียกว่า “คู่ค้าของ ทอท.” ได้รับทราบแนวทางการปฏิบัติอย่างยั่งยืนของคู่ค้า ทอท.รายละเอียดดังนี้

บทนำ

ทอท.มีความมุ่งมั่นต่อการดำเนินธุรกิจให้เติบโตอย่างยั่งยืนในทุกกระบวนการ ดังนั้น “แนวทางการปฏิบัติอย่างยั่งยืนของคู่ค้า ทอท.” จึงได้ถูกกำหนดขึ้น โดยพิจารณาเนื้อหาและขอบเขตให้อยู่ภายใต้ข้อกำหนดและกฎหมายที่เกี่ยวข้อง ครอบคลุมทั้ง 3 มิติ ได้แก่ เศรษฐกิจ สังคม และสิ่งแวดล้อม เพื่อส่งเสริมให้คู่ค้าของ ทอท. ดำเนินงานอย่างโปร่งใส มีจริยธรรม เคารพสิทธิมนุษยชน ดูแลเอาชีวนามัยและความปลอดภัยของลูกจ้าง คำนึงถึงผลกระทบต่อชุมชนและสิ่งแวดล้อมจากการดำเนินงาน ผ่านการกำกับดูแลกิจการและแนวปฏิบัติที่ดี ดังนี้

มิติเศรษฐกิจ - การกำกับดูแลกิจการที่ดี

- 1. การปฏิบัติตามกฎหมาย ระเบียบข้อบังคับ และความซื่อสัตย์สุจริต:** คู่ค้าของ ทอท.ต้องดำเนินธุรกิจอย่างเคารพกฎหมายของประเทศและระเบียบข้อบังคับของ ทอท.อย่างเคร่งครัด และดำเนินธุรกิจตามหลักจริยธรรม โดยปราศจากการติดสินบน หรือทุจริตในทุกรูปแบบ หรือประกอบธุรกิจผิดกฎหมาย
- 2. การรักษาความลับ:** คู่ค้าของ ทอท.ต้องเก็บรักษาข้อมูลและป้องกันการรั่วไหลของข้อมูลที่เป็นความลับของ ทอท. และไม่นำข้อมูลของ ทอท.ไปใช้เพื่อวัตถุประสงค์ที่ผิดกฎหมาย เพื่อประโยชน์ส่วนบุคคล หรือเพื่อประโยชน์ทางการค้า
- 3. ความขัดแย้งทางผลประโยชน์หรือผลประโยชน์ทับซ้อน:** คู่ค้าของ ทอท.ต้องแจ้งให้ ทอท.ทราบเป็นลายลักษณ์อักษร หากพบการดำเนินการใด ๆ ที่เป็นผลประโยชน์ทับซ้อนระหว่าง ทอท.และคู่ค้า
- 4. การแข่งขันเสรีและกฎหมายการแข่งขันทางการค้า:** คู่ค้าของ ทอท.จะต้องปฏิบัติตามภายใต้การแข่งขันที่เสรี เป็นธรรมและดำเนินการตามกฎหมายการแข่งขันทางการค้าอย่างเคร่งครัด และไม่กระทำการอื่นใดซึ่งจะส่งผลกระทบต่อคู่แข่งทางการค้า

มติสังคม - การจ้างงานและการเคารพสิทธิมนุษยชน

1. **อาชีพอนามัยและความปลอดภัยของแรงงาน:** คู่ค้าของ ทอท.ต้องดูแลแรงงานด้านอาชีพอนามัยและความปลอดภัยให้เหมาะสม อาทิ สถานที่และสภาพแวดล้อมในการทำงาน และการดูแลสุขภาพของลูกจ้างและผู้รับเหมาช่วงให้สอดคล้องตามกฎหมายหรือมาตรฐานสากล
2. **อิสรภาพของการจ้างงาน:** คู่ค้าของ ทอท.ต้องดำเนินธุรกิจโดยปราศจากการใช้แรงงานบังคับ ต้องไม่มีการใช้แรงงานไม่สมัครใจ และเปิดโอกาสให้แรงงานสามารถรวมกลุ่มเพื่อเจรจาและต่อรองได้ตามกฎหมายของประเทศ
3. **ค่าจ้างและสิทธิประโยชน์:** คู่ค้าของ ทอท.จะต้องจ่ายค่าจ้างและให้สิทธิประโยชน์อื่นใดที่ลูกจ้างพึงได้รับอย่างถูกต้อง เป็นธรรม และตรงตามกำหนดเวลา
4. **การใช้แรงงานเด็ก:** คู่ค้าของ ทอท.ต้องไม่จ้างแรงงานเด็กที่มีอายุไม่ถึงเกณฑ์ตามที่กฎหมายกำหนด และไม่อนุญาตให้เด็กหรือบุคคลที่มีอายุต่ำกว่า 18 ปี ทำงานในเวลากลางคืน หรือในสถานที่ที่มีลักษณะเป็นอันตราย
5. **ระยะเวลาในการทำงาน:** คู่ค้าของ ทอท. จะต้องดูแลไม่ให้แรงงานทำงานนานเกินกว่าที่กฎหมายกำหนด ทั้งนี้จะรวมถึงการทำงานล่วงเวลาและการทำงานในวันหยุด
6. **การปฏิบัติอย่างเท่าเทียม:** คู่ค้าของ ทอท.ต้องปฏิบัติอย่างเท่าเทียมต่อลูกจ้าง โดยไม่เลือกปฏิบัติในการจ้างงาน การจ่ายค่าตอบแทน การเข้ารับการศึกษา การเลื่อนตำแหน่ง การเลิกจ้างหรือการให้ออกจากงาน อันเนื่องมาจากการแบ่งแยกเพศ เชื้อชาติ ถิ่นกำเนิด สีผิว ศาสนา อายุ ความนิยมทางการเมือง สถานภาพการสมรส สภาพการตั้งครรภ์ หรือความพิการ
7. **การเลิกจ้าง:** คู่ค้าของ ทอท.ต้องปฏิบัติและการดำเนินการเลิกจ้างในแต่ละขั้นตอนตามกฎหมายกำหนด และไม่ยกเลิกสัญญาจ้างด้วยความไม่เป็นธรรม
8. **การเคารพสิทธิมนุษยชน:** คู่ค้าของ ทอท.ต้องเคารพสิทธิมนุษยชนและมีการปฏิบัติต่อลูกจ้างของตนอย่างเป็นธรรม ตามกฎหมายและมาตรฐานสากล และห้ามมิให้มีการกระทำอันเป็นการล่วงละเมิดทางร่างกายและวาจา รวมถึงการคุกคามและการข่มขู่ใด ๆ แก่ลูกจ้าง
9. **แรงงานต่างด้าวหรือแรงงานอพยพ:** คู่ค้าของ ทอท.ต้องปฏิบัติตามกฎหมายแรงงานหากมีการจ้างแรงงานต่างด้าวหรือแรงงานอพยพ โดยต้องจัดเตรียมเอกสารสัญญาจ้างในภาษาแม่ของแรงงานหรือภาษาที่แรงงานอ่านแล้วเข้าใจก่อนการจ้างงาน รวมทั้ง หนังสือเดินทางและเอกสารประจำตัวของแรงงานต้องเก็บโดยเจ้าของเอกสารตลอดเวลา นายจ้างหรือบุคคลที่สามไม่สามารถถือครองเอกสารดังกล่าวของแรงงานได้
10. **ความรับผิดชอบต่อสังคม:** คู่ค้าของ ทอท.ควรแสดงออกถึงการมีส่วนร่วมในการพัฒนาและรับผิดชอบต่อสังคม

มติสิ่งแวดล้อม - การบริหารจัดการสิ่งแวดล้อมและมลพิษ

1. การบริหารจัดการสิ่งแวดล้อม: คู่ค้าของ ทอท.ต้องบริหารจัดการสิ่งแวดล้อมตามมาตรฐาน ข้อกำหนด และ แนวปฏิบัติที่ดีที่เกี่ยวข้อง ในทุกกระบวนการผลิตและการให้บริการ เพื่อการใช้ทรัพยากรอย่างรู้คุณค่า ลดผลกระทบต่อสิ่งแวดล้อม และไม่สร้างความเดือดร้อนรำคาญให้กับชุมชนรอบข้าง
2. มาตรการป้องกันและลดผลกระทบทางสิ่งแวดล้อม: คู่ค้าของ ทอท.จะต้องดำเนินมาตรการป้องกันและ ควบคุมมลพิษ อาทิ ของเสีย น้ำเสีย เสียงรบกวน มลพิษทางอากาศ และก๊าซเรือนกระจก โดยต้องควบคุมหรือ บำบัดก่อนปล่อยออกสู่ภายนอกตามกฎหมายและมาตรฐานสากล

ทอท.คาดหวังให้คู่ค้าพิจารณำแนวทางปฏิบัติเหล่านี้ ทั้งการกำกับดูแลกิจการที่ดี การจ้างงานและ การเคารพสิทธิมนุษยชน และการบริหารจัดการสิ่งแวดล้อมและมลพิษ มาปรับใช้ในการดำเนินงานของคู่ค้า พร้อมส่งเสริมให้คู่ค้ามีแนวทางปฏิบัติอย่างยั่งยืนในห่วงโซ่อุปทานของตนเองตามความเหมาะสม

ข้าพเจ้าได้อ่าน เข้าใจ และรับทราบ แนวทางการปฏิบัติอย่างยั่งยืนของคู่ค้าของ ทอท. และตกลงที่จะปฏิบัติตามแนวทางดังกล่าวนี้ในทุกประเด็นที่การดำเนินธุรกิจของบริษัทข้าพเจ้าเกี่ยวข้อง โดยจะแจ้งให้ลูกจ้างของบริษัท ที่เกี่ยวข้องทุกคนรับทราบรวมถึงเก็บข้อมูลซึ่งเป็นหลักฐานการปฏิบัติตามแนวทางนี้ไว้ และส่งมอบให้ตามที่ ทอท. ร้องขอ

(ลงชื่อ).....(คู่ค้าของ ทอท.)

(.....)

.....

(ประทับตราบริษัท)