

ข้อกำหนดรายละเอียดงานจ้างเหมาเอกชนให้บริการแรงงานภายนอกจัดระดับตกแต่ง และดูแลสวนหย่อม
ณ ท่าอากาศยานภูเก็ต

1. วัตถุประสงค์

บริษัท ท่าอากาศยานไทย จำกัด (มหาชน) (ทอท.) มีความประสงค์จ้างเหมาเอกชนให้บริการแรงงาน
ภายนอกจัดระดับตกแต่ง และดูแลสวนหย่อม ณ ท่าอากาศยานภูเก็ต จำนวน 1 งาน

2. ระยะเวลาจ้าง

ระยะเวลาจ้าง 3 ปี นับตั้งแต่วันที่ 1 กุมภาพันธ์ 2562 เวลา 08.00 น. ถึงวันที่ 31 มกราคม 2565 เวลา 17.00 น.

3. รายละเอียดและขอบเขตงาน

3.1 งานจัดทำกระถางเคลือบสี และกระถางเหล็กตัดทรง

3.1.1 ผู้รับจ้างต้องออกแบบและจัดทำกระถางเซรามิกเคลือบสีทรงสูง จำนวน 150 กระถาง โดยต้อง
ออกแบบชนิด สี และลายของกระถางให้ ทอท. พิจารณา ตัวอย่างก่อน ไม่น้อยกว่า 5 แบบ โดยผู้รับจ้างจะต้องส่ง
มอบกระถางตามรายละเอียดดังต่อไปนี้

3.1.1.1 ปีที่ 1 ผู้รับจ้างต้องส่งมอบกระถาง ภายในเดือน ก.พ.62 จำนวน 50 กระถาง

3.1.1.2 ปีที่ 2 ผู้รับจ้างต้องส่งมอบกระถาง ภายในเดือน ก.พ.63 จำนวน 50 กระถาง

3.1.1.3 ปีที่ 3 ผู้รับจ้างต้องส่งมอบกระถาง ภายในเดือน ก.พ.64 จำนวน 50 กระถาง

3.1.2 ผู้รับจ้างต้องจัดทำกระถางเหล็กตัดทรง จำนวน 14 กระถาง ตามแบบที่ ทอท.กำหนด
รายละเอียดแบบกระถางตาม ผนวก 6 โดยเมื่อสิ้นสุดสัญญาจ้าง กระถางเหล็กตัดทรงจะเป็นทรัพย์สินของ
ผู้รับจ้าง

3.1.3 ผู้รับจ้างต้องล้อมรั้วกั้นกระถางเหล็กตัดทรง โดยใช้เสาไม้สนเตนเลสพร้อมสายคล้องก้ามะหยี่
ซึ่งการล้อมรั้วจะต้องล้อมทั้ง 4 ด้านของกระถางๆ แต่ละใบ ซึ่งจะต้องมีเสาไม้สนเตนเลสพร้อมสายคล้อง
ก้ามะหยี่ทั้งหมดเป็นจำนวน 56 ต้น รายละเอียดคุณสมบัติเสาสนเตนเลส ตามผนวก 1

3.2 งานจัดทำลาดไฟเบอร์กลาส

3.2.1 ผู้รับจ้างต้องออกแบบและจัดทำลาดไฟเบอร์กลาส จำนวน 4 ลาด โดยผู้รับจ้างจะต้องส่งมอบ
ลาดไฟเบอร์กลาสวางบริเวณแนวทางเดิน Corridor (ชั้น 2) โดยต้องออกแบบชนิด ขนาด สี ลวดลายของลาด
ไฟเบอร์กลาส ให้ ทอท.พิจารณาตัวอย่างก่อน ไม่น้อยกว่า 2 แบบ

3.3 งานจัดระดับตกแต่ง ดูแล และสับเปลี่ยนไม้ดอกไม้ประดับ

ผู้รับจ้างต้องจัดระดับตกแต่ง ดูแล และสับเปลี่ยนไม้ดอกไม้ประดับตามพื้นที่ดังต่อไปนี้

3.3.1 อาคาร...

3.3.1 อาคารผู้โดยสารภายในประเทศ ทอท.

3.3.1.1 ผู้รับจ้างต้องนำไม้ดอกไม้ประดับชนิดพันธุ์ต่าง ๆ ที่สวยงามและสมบูรณ์ มาดำเนินการจัดประดับตกแต่งในกระถางเซรามิกเคลือบสีทรงสูงของ ทอท. จำนวน 150 กระถาง เพื่อจัดประดับตกแต่งภายในห้องโถงผู้โดยสารขาเข้า, ขาออก และบริเวณอื่นๆ ภายในอาคารผู้โดยสารภายในประเทศ ทอท. พร้อมดูแลและสับเปลี่ยนไม้ประดับให้สวยงามเรียบร้อยเป็นประจำอย่างน้อยเดือนละ 1 ครั้ง โดยรูปแบบการจัดไม้ประดับต้องเป็นรูปแบบการจัดสวนในกระถางที่มีรูปแบบการจัดโดยใช้ชนิดพันธุ์ไม้ประดับที่หลากหลาย รายละเอียดและแนวความคิดตาม ผนวก 1 โดยมีรายละเอียดดังต่อไปนี้

3.3.1.1.1 ปีที่ 1 (1 ก.พ.62 – 31 ม.ค.63) ผู้รับจ้างต้องจัดประดับตกแต่งไม้ประดับชนิดพันธุ์ต่าง ๆ ในกระถางเคลือบฯ จำนวน 50 กระถาง

3.3.1.1.2 ปีที่ 2 (1 ก.พ.63 – 31 ม.ค.64) ผู้รับจ้างต้องจัดประดับตกแต่งไม้ประดับชนิดพันธุ์ต่าง ๆ ในกระถางเคลือบฯ จำนวน 100 กระถาง

3.3.1.1.3 ปีที่ 3 (1 ก.พ.64 – 31 ม.ค.65) ผู้รับจ้างต้องจัดประดับตกแต่งไม้ประดับชนิดพันธุ์ต่าง ๆ ในกระถางเคลือบฯ จำนวน 150 กระถาง

3.3.1.2 ผู้รับจ้างต้องนำกล้วยไม้ฟาแลนนอปซิส ที่สวยงามและสมบูรณ์ พร้อมด้วยไม้เลื้อย มาดำเนินการจัดประดับตกแต่งในกระถางเหล็กตัดทรง จำนวน 14 ใบ เพื่อจัดประดับตกแต่งภายในอาคารผู้โดยสารภายในประเทศ ทอท. พร้อมดูแลและสับเปลี่ยนกล้วยไม้ฟาแลนนอปซิส และไม้เลื้อยให้สวยงามเรียบร้อยเป็นประจำอย่างน้อยเดือนละ 1 ครั้ง โดย รายละเอียดรูปแบบการจัดประดับตกแต่งตาม ผนวก 7

3.3.1.3 ผู้รับจ้างต้องนำไม้ดอกไม้ประดับชนิดพันธุ์ต่าง ๆ ที่สวยงาม และสมบูรณ์ มาดำเนินการจัดประดับตกแต่งในถาดไฟเบอร์กลาสของ ทอท. จำนวน 4 จุด บริเวณแนวทางเดิน Corridor (ชั้น 2) พร้อมดูแลและสับเปลี่ยนไม้ดอกไม้ประดับให้สวยงามเรียบร้อยเป็นประจำอย่างน้อยเดือนละ 1 ครั้ง โดยรูปแบบการจัดไม้ประดับต้องเป็นรูปแบบการจัดสวนในกระถางที่มีรูปแบบการจัดโดยใช้ชนิดพันธุ์ไม้ประดับที่หลากหลาย รายละเอียดและแนวความคิดตาม ผนวก 1

3.3.1.4 ผู้รับจ้างต้องนำไม้ดอกไม้ประดับชนิดพันธุ์ต่าง ๆ ที่สวยงาม และสมบูรณ์ มาดำเนินการจัดประดับตกแต่ง สวนหย่อมภายในอาคารผู้โดยสารภายในประเทศ ทอท. ตลอดจนวัสดุตกแต่งภายในต่าง ๆ เช่น รูปปั้นต่างๆ หรือบ่อน้ำ เป็นต้น ภายในสวนหย่อม ให้สอดคล้องกับแนวความคิดตามแนวทางที่ ทอท. กำหนด พร้อมดูแลและสับเปลี่ยนไม้ดอกไม้ประดับให้สวยงามเรียบร้อยเป็นประจำอย่างน้อยเดือนละ 1 ครั้ง รายละเอียดแนวความคิด และตำแหน่งจัดสวนหย่อมตาม ผนวก 1 ดังต่อไปนี้

ชั้น 1

- สวนหย่อมบริเวณห้องโถงสายพานรับกระเป๋าสัมภาระ จำนวน 1 สวน
- สวนหย่อมบริเวณชานชาลาฝั่งทิศเหนือ - ทิศใต้ (พื้นที่สูบบุหรี่) จำนวน 2 สวน
- สวนหย่อมบริเวณฝั่งทิศเหนือ - ทิศใต้ จำนวน 2 สวน

- สวนหย่อม...

- สวนหย่อมบริเวณห้องรับรองพิเศษ (VIP) จำนวน 2 สวน
- สวนหย่อมบริเวณห้องโถงผู้โดยสารขาออก (Bus gate) จำนวน 1 สวน

ชั้น 2

- สวนหย่อมบริเวณชานชาลาฝั่งทิศเหนือ - ทิศใต้(พื้นที่สูบบุหรี่) จำนวน 2 สวน
- สวนหย่อมบริเวณด้านหน้า Gate 5 จำนวน 2 สวน

ชั้น 3

- สวนหย่อมบริเวณลานนั่งเล่น ศูนย์อาหาร จำนวน 2 สวน

3.3.2 อาคารสำนักงาน ทกท.

3.3.2.1 งานจัดประดับตกแต่ง ดูแลและสับเปลี่ยนไม้ดอกไม้ประดับภายในสวนหย่อม อาคารสำนักงาน ทกท. ตลอดจนวัสดุตกแต่งต่าง ๆ ภายในสวนหย่อม โดยนำไม้ประดับชนิดพันธุ์ต่าง ๆ รวมทั้งวัสดุอุปกรณ์ตกแต่งสวนหย่อมต่าง ๆ มาดำเนินการจัดสวนหย่อมให้มีความสวยงามอยู่เสมอ โดยจัดสวนหย่อมโดยรอบอาคารสำนักงาน ทกท.จำนวน 5 จุด และจัดสวนหย่อมภายในอาคารสำนักงาน ทกท. จำนวน 1 จุด โดยผู้รับจ้างต้องดำเนินการสับเปลี่ยนไม้ดอกไม้ประดับเป็นประจำอย่างน้อยเดือนละ 1 ครั้ง รายละเอียดและแนวความคิดตาม ผนวก 1 (แผนผังพื้นที่จัดสวน ผนวก 5) โดยผู้รับจ้างต้องออกแบบสวนหย่อม อาคารสำนักงาน ทกท. ให้ ทอท. พิจารณาตัวอย่างก่อน ไม่น้อยกว่า 2 แบบ

3.3.2.2 ผู้รับจ้างต้องดำเนินการตัดหญ้าบริเวณโดยรอบอาคารสำนักงาน ให้เรียบร้อยเป็นประจำอย่างน้อยเดือนละ 1 ครั้ง โดยผู้รับจ้างต้องจัดบุคลากร และอุปกรณ์มาใช้ปฏิบัติงานอย่างเพียงพอ (พื้นที่ประมาณ 240 ตร.ม.)

3.3.3 อาคารจอดรถยนต์

3.3.3.1 งานจัดประดับตกแต่ง ดูแลและสับเปลี่ยนไม้ดอกไม้ประดับ ภายในสวนหย่อม อาคารจอดรถยนต์ ตลอดจนวัสดุตกแต่งต่าง ๆ ภายในสวนหย่อม โดยนำไม้ประดับชนิดพันธุ์ต่าง ๆ รวมทั้งวัสดุอุปกรณ์ตกแต่งสวนหย่อมต่าง ๆ มาดำเนินการจัดสวนหย่อมให้มีความสวยงามอยู่เสมอ โดยผู้รับจ้างต้องดำเนินการสับเปลี่ยนไม้ดอกไม้ประดับเป็นประจำอย่างน้อยเดือนละ 1 ครั้ง รายละเอียดและแนวความคิดตาม ผนวก 1 (แผนผังพื้นที่จัดสวน ผนวก 5) โดยผู้รับจ้างต้องออกแบบสวนหย่อม อาคารจอดรถยนต์ ให้ ทอท. พิจารณาตัวอย่างก่อน ไม่น้อยกว่า 2 แบบ

3.3.3.2 ผู้รับจ้างต้องดำเนินการตัดหญ้าบริเวณโดยรอบอาคารจอดรถยนต์ ให้เรียบร้อยเป็นประจำอย่างน้อยเดือนละ 1 ครั้ง โดยผู้รับจ้างต้องจัดบุคลากร และอุปกรณ์มาใช้ปฏิบัติงานอย่างเพียงพอ (พื้นที่ประมาณ 570 ตร.ม.)



3.3.4 บริเวณศาลปูรวม

3.3.4.1 ผู้รับจ้างต้องจัดประดับตกแต่งพร้อมทั้ง ตัดแต่ง และดูแลต้นไม้บริเวณศาลปูรวม ให้มีความสวยงาม และสมบูรณ์อยู่เสมอ ในกรณีที่ต้นไม้หรือไม้ดอกไม้ประดับบริเวณศาลปูรวมเหี่ยวเฉาไม่สวยงาม ผู้รับจ้างต้องดำเนินการเปลี่ยนต้นไม้หรือไม้ดอกไม้ประดับนั้น โดยผู้รับจ้างต้องดำเนินการสับเปลี่ยนไม้ดอกไม้ประดับเป็นประจำอย่างน้อยเดือนละ 1 ครั้ง

3.3.4.2 ผู้รับจ้างต้องดำเนินการตัดหญ้าบริเวณศาลปูรวม ให้เรียบร้อย เป็นประจำอย่างน้อยเดือนละ 1 ครั้ง โดยผู้รับจ้างต้องจัดบุคลากร และอุปกรณ์มาใช้ปฏิบัติงานอย่างเพียงพอ (พื้นที่ประมาณ 267 ตร.ม.)

3.3.5 อนุสรณ์สีนามิ

3.3.5.1 ผู้รับจ้างต้องตัดแต่ง และดูแลต้นไม้บริเวณอนุสรณ์สีนามิ ให้มีความสวยงาม และสมบูรณ์อยู่เสมอ ในกรณีที่ต้นไม้หรือไม้ดอกไม้ประดับบริเวณอนุสรณ์สีนามิ เหี่ยวเฉาไม่สวยงาม ผู้รับจ้างต้องดำเนินการเปลี่ยนต้นไม้หรือไม้ดอกไม้ประดับนั้น โดยผู้รับจ้างต้องดำเนินการสับเปลี่ยนไม้ดอกไม้ประดับเป็นประจำอย่างน้อยเดือนละ 1 ครั้ง

3.3.5.2 ผู้รับจ้างต้องดำเนินการตัดหญ้าบริเวณอนุสรณ์สีนามิ ให้เรียบร้อย เป็นประจำอย่างน้อยเดือนละ 1 ครั้ง โดยผู้รับจ้างต้องจัดบุคลากร และอุปกรณ์มาใช้ปฏิบัติงานอย่างเพียงพอ (พื้นที่ประมาณ 475 ตร.ม.)

3.3.6 บ้านพักรับรอง ทกท.

3.3.6.1 ผู้รับจ้างต้องตัดแต่ง และดูแลต้นไม้บริเวณบ้านพักรับรอง ทกท. ให้มีความสวยงาม และสมบูรณ์อยู่เสมอ

3.3.6.2 ผู้รับจ้างต้องดำเนินการตัดหญ้าบริเวณบ้านพักรับรอง ทกท. ให้เรียบร้อย เป็นประจำอย่างน้อยเดือนละ 1 ครั้ง โดยผู้รับจ้างต้องจัดบุคลากร และอุปกรณ์มาใช้ปฏิบัติงานอย่างเพียงพอ (พื้นที่ประมาณ 600 ตร.ม.)

3.3.6.3 จัดประดับตกแต่ง ดูแลและสับเปลี่ยนไม้ดอกไม้ประดับภายในสวนหย่อม บริเวณบ้านพักรับรอง ทกท. โดยนำไม้ประดับชนิดพันธุ์ต่าง ๆ รวมทั้งวัสดุอุปกรณ์ตกแต่งสวนหย่อมต่าง ๆ มาดำเนินการจัดสวนหย่อมให้มีความสวยงามอยู่เสมอ ในกรณีที่ต้นไม้หรือไม้ดอกไม้ประดับบริเวณบ้านพักรับรอง ทกท. เหี่ยวเฉาไม่สวยงาม ผู้รับจ้างต้องดำเนินการเปลี่ยนต้นไม้หรือไม้ดอกไม้ประดับนั้น โดยผู้รับจ้างต้องดำเนินการสับเปลี่ยนไม้ดอกไม้ประดับเป็นประจำอย่างน้อยเดือนละ 1 ครั้ง

3.3.7 อาคาร...

3.3.7 อาคารผู้โดยสาร X-Terminal

3.3.7.1 ผู้รับจ้างต้องติดตั้ง และดูแลต้นไม้บริเวณอาคารผู้โดยสาร X-Terminal ให้มีความสวยงาม และสมบูรณ์อยู่เสมอ

3.3.7.2 ผู้รับจ้างต้องดำเนินการตัดหญ้าบริเวณอาคารผู้โดยสาร X-Terminal ให้เรียบร้อยเป็นประจำอย่างน้อยเดือนละ 1 ครั้ง โดยผู้รับจ้างต้องจัดบุคลากร และอุปกรณ์มาใช้ปฏิบัติงานอย่างเพียงพอ (พื้นที่ประมาณ 1,280 ตร.ม.)

4. การจัดพนักงานเข้าปฏิบัติงาน

4.1 ผู้รับจ้างต้องจัดเจ้าหน้าที่ควบคุมงานจำนวนไม่น้อยกว่า 1 คน ปฏิบัติงานระหว่างเวลา 08.00 น. - 17.00 น. พัก 1 ชั่วโมง ปฏิบัติงานทุกวัน ยกเว้นวันอาทิตย์

4.2 ผู้รับจ้างต้องจัดพนักงานเข้ามาปฏิบัติงานรดน้ำ ดูแลไม้ประดับ ปฏิบัติงานระหว่างเวลา 08.00 น. - 17.00 น. พัก 1 ชั่วโมง จำนวนไม่น้อยกว่า 5 คน ปฏิบัติงานทุกวัน ยกเว้นวันอาทิตย์

4.3 ผู้รับจ้างต้องจัดพนักงานเข้ามาปฏิบัติงานสับเปลี่ยนไม้ประดับ ปฏิบัติงานระหว่างเวลา 08.00 น. - 17.00 น. พัก 1 ชั่วโมง จำนวนไม่น้อยกว่า 10 คน ปฏิบัติงานทุกวัน ยกเว้นวันอาทิตย์

5. คุณสมบัติของพนักงานของผู้รับจ้าง

5.1 เจ้าหน้าที่ควบคุมงาน

5.1.1 เป็นเพศชายหรือเพศหญิง มีสัญชาติไทย

5.1.2 มีอายุไม่ต่ำกว่า 20 ปี

5.1.3 สำเร็จการศึกษาไม่ต่ำกว่า ประกาศนียบัตรวิชาชีพ (ปวช.) สาขาด้านการเกษตร หรือสาขาที่เกี่ยวข้องกับการเกษตร สาขาพืชศาสตร์ เป็นต้น และต้องมีประสบการณ์ในการจัดสวนหย่อมหรือดูแลไม้ดอกไม้ประดับไม่น้อยกว่า 2 ปี โดยต้องมีหนังสือรับรองการทำงานหรือผ่านงาน

5.1.4 เป็นผู้ที่มีสุขภาพแข็งแรง ไม่เป็นคนไร้ความสามารถหรือจิตฟั่นเฟือน ไม่สมประกอบ ไม่เป็นโรคติดต่อร้ายแรง หรือโรคที่สังคมรังเกียจ ไม่ติดยาเสพติดให้โทษ หรือเป็นโรคพิษสุราเรื้อรัง และไม่เป็นผู้ทุพพลภาพ โดยต้องมีใบรับรองแพทย์

5.1.5 มีทักษะความชำนาญด้านการจัดสวนหย่อม และมีความรู้ในด้านการดูแลไม้ประดับ ตลอดจนมีทักษะการใช้เครื่องมือและอุปกรณ์ในการดูแลไม้ประดับ และสามารถดูแลบำรุงรักษาไม้ประดับได้เป็นอย่างดี

5.2 พนักงาน...

5.2 พนักงานลับเปลี่ยนไม้ประดับ

- 5.2.1 เป็นเพศชายหรือเพศหญิง มีสัญชาติไทย
- 5.2.2 มีอายุระหว่าง 18-55 ปี
- 5.2.3 สำเร็จการศึกษาไม่ต่ำกว่าระดับประถมศึกษาปีที่ 6
- 5.2.4 เป็นผู้มีสุขภาพแข็งแรง ไม่เป็นคนไร้ความสามารถหรือจิตฟั่นเฟือน ไม่สมประกอบ ไม่เป็นโรคติดต่อร้ายแรง หรือโรคที่ส่งผลกระทบต่อสังคม ไม่ติดยาเสพติดให้โทษหรือเป็นโรคพิษสุราเรื้อรังและไม่เป็นผู้ทุพพลภาพ โดยต้องมีใบรับรองแพทย์
- 5.2.5 มีทักษะและความชำนาญในการประดับตกแต่งไม้ดอกไม้ประดับและจัดสวนหย่อม ได้เป็นอย่างดี โดยต้องมีประสบการณ์ มีความสามารถในการจัดการสวนหย่อมและประดับตกแต่งไม้ดอกไม้ประดับให้สวยงามเป็นเวลาไม่น้อยกว่า 1 ปี โดยต้องมีหนังสือรับรองการทำงานหรือผ่านงาน

5.3 พนักงานรดน้ำ และดูแลไม้ประดับ

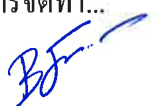
- 5.3.1 เป็นเพศชายหรือเพศหญิง มีสัญชาติไทย
- 5.3.2 มีอายุไม่ต่ำกว่า 18 ปี
- 5.3.3 สำเร็จการศึกษาไม่ต่ำกว่าระดับประถมศึกษาปีที่ 6
- 5.3.4 เป็นผู้มีสุขภาพแข็งแรง ไม่เป็นคนไร้ความสามารถหรือจิตฟั่นเฟือน ไม่สมประกอบ ไม่เป็นโรคติดต่อร้ายแรง หรือโรคที่ส่งผลกระทบต่อสังคม ไม่ติดยาเสพติดให้โทษ หรือเป็นโรคพิษสุราเรื้อรัง และไม่เป็นผู้ทุพพลภาพ โดยต้องมีใบรับรองแพทย์
- 5.3.5 มีทักษะความชำนาญในการใช้เครื่องมือและอุปกรณ์ในการดูแลไม้ประดับ และสามารถดูแลบำรุงรักษาได้

6. หน้าที่และเงื่อนไขที่ผู้รับจ้างต้องปฏิบัติ

6.1 การจัดทำแบบรายละเอียด และการจัดทำตัวอย่างการจัดประดับ

6.1.1 การจัดทำแบบพร้อมแสดงรายละเอียดการจัดประดับตกแต่งไม้ดอกไม้ประดับในถาดไฟเบอร์กลาสรูปแบบต่าง ๆ อย่างน้อยจำนวน 2 แบบ ประกอบด้วยสวนในถาดไฟเบอร์กลาส ทั้งหมดจำนวน 4 สวน โดยต้องนำเสนอเป็นภาพแปลนและภาพทัศนียภาพ 3 มิติ (PERSPECTIVE) เสมือนจริงส่งให้คณะกรรมการตรวจรับพัสดุของ ทอท. พิจารณา เห็นชอบภายใน 7 วัน นับจากวันเริ่มสัญญาจ้าง ภายในแบบต้องกำหนดรายละเอียดชนิดไม้ประดับชนิดพันธุ์ต่าง ๆ ได้แก่ กล้วยไม้ชนิดพันธุ์ต่าง ๆ ไม้คลุมดิน ไม้ใบไม้เลื้อย และสับประรดสีชนิดพันธุ์ต่าง ๆ รวมทั้งวัสดุตกแต่งภายในสวนหย่อมซึ่ง ทอท. สามารถปรับเปลี่ยนรูปแบบการจัดไม้ประดับชนิดพันธุ์ต่าง ๆ ภายในสวนหย่อมให้เหมาะสมได้ โดยผู้รับจ้างจะไม่คิดค่าใช้จ่ายเพิ่ม

6.1.2 การจัดทำ...



6.1.2 การจัดทำแบบพร้อมแสดงรายละเอียดของสวนหย่อม

6.1.2.1 ผู้รับจ้างต้องจัดทำแบบพร้อมแสดงรายละเอียดสวนหย่อมจำนวน 4 แบบ ประกอบด้วย

- สวนสลับประดสี ทรงสูง แนวตั้งบริเวณชานชาลาฝั่งทิศใต้ จำนวน 1 สวน (บริเวณชั้น 1)
- สวนกล้วยไม้แนวค้ำ บริเวณห้องโถงสายพานรับกระเป๋า จำนวน 1 สวน (บริเวณชั้น 1)
- สวนธรรมชาติ บริเวณทิศเหนือ จำนวน 1 สวน (บริเวณชั้น 1)
- สวนอันดามัน บริเวณทิศใต้ จำนวน 1 สวน (บริเวณชั้น 1)

โดยต้องนำเสนอเป็นภาพแปลนและภาพทัศนียภาพ 2 มิติ ส่ง ให้คณะกรรมการตรวจรับพัสดุ ของ ทอท.

พิจารณาเห็นชอบภายใน 7 วัน นับจากวันเริ่มสัญญาจ้าง ภายในแบบต้องกำหนดรายละเอียดชนิดไม้ประดับ ชนิดพันธุ์ต่าง ๆ ได้แก่ กล้วยไม้ชนิดพันธุ์ต่าง ๆ ไม้คลุมดิน ไม้ใบ ไม้เลื้อย และสลับประดสีชนิดพันธุ์ต่าง ๆ รวมทั้งวัสดุตกแต่งภายในสวนหย่อมซึ่ง ทอท. สามารถปรับเปลี่ยนรูปแบบการจัดไม้ประดับชนิดพันธุ์ต่าง ๆ ภายในสวนหย่อมให้เหมาะสมได้ โดยผู้รับจ้างจะไม่คิดค่าใช้จ่ายเพิ่ม

6.1.3 ขนาดพื้นที่ และระยะที่ระบุใน ผนวก 1 เป็นขนาดพื้นที่และระยะโดยประมาณ ผู้รับจ้างต้องสำรวจและตรวจสอบสถานที่จริงที่ใช้ในการตั้งประดับ ตลอดจนข้อกำหนดรายละเอียดนี้ให้ชัดเจนก่อน ดำเนินการ เมื่อผู้รับจ้างเริ่มดำเนินการแล้วพบปัญหา ข้อขัดแย้ง ความเข้าใจคลาดเคลื่อนหรือไม่ชัดเจน ผู้รับจ้าง ต้องปฏิบัติตามคำวินิจฉัยของ ทอท. ทุกประการ

6.1.4 รายละเอียดและตำแหน่งที่กำหนดในแบบเป็นเพียงแนวทางในการดำเนินการเท่านั้น ทอท. สามารถแก้ไขเปลี่ยนแปลงได้ตามความเหมาะสม และตามวัตถุประสงค์การใช้งานภายหลังได้ โดยผู้รับจ้าง จะต้องปฏิบัติตาม และจะคิดค่าใช้จ่ายเพิ่มเติมไม่ได้

6.1.5 ในกรณีที่ ทอท. มีความจำเป็นต้องเปลี่ยนแปลงพื้นที่ตำแหน่งที่จัดประดับ นอกเหนือจากที่กำหนดแต่ยังอยู่ในบริเวณ ทกท. ทอท. มีสิทธิ์ให้ผู้รับจ้างดำเนินการให้ตามความเหมาะสมกับสภาพพื้นที่ ในขณะนั้น โดยผู้รับจ้างจะต้องปฏิบัติตาม

6.2 การดำเนินการจัดไม้ประดับและสลับเปลี่ยนในกระถางต้นไม้

6.2.1 ผู้รับจ้างต้องนำไม้ประดับชนิดพันธุ์ต่าง ๆ มาจัดประดับตามพื้นที่ภายใน อาคารผู้โดยสาร ภายในประเทศ ทกท. ให้เรียบร้อยสวยงามและสมบูรณ์ (รูปแบบการจัดประดับตามผนวก 1) ตามตำแหน่ง ติดตั้งที่ ทอท. กำหนดไว้ และหากมีการเปลี่ยนแปลงตำแหน่งที่ติดตั้ง ผู้ควบคุมงานของ ทอท. จะแจ้งให้ผู้รับจ้างทราบก่อนล่วงหน้าอย่างน้อย 1 สัปดาห์

6.2.2 ต้องดำเนินการจัดประดับตกแต่งไม้ดอกไม้ประดับในกระถางต้นไม้ตามที่ ทอท. กำหนด ให้แล้วเสร็จภายใน 30 วัน

6.2.3 ต้องดำเนินการสลับเปลี่ยนไม้ประดับในกระถางต้นไม้ ต้องสลับเปลี่ยนไม้ประดับตามระยะเวลา ที่กำหนดไว้ใน ผนวก 2

6.2.4 การดำเนิน...

6.2.4 การดำเนินการจัดไม้ประดับ ผู้รับจ้างต้องเข้า – ออกตามเส้นทางที่ ทอท.กำหนดเท่านั้น โดย ทอท.จะแจ้งรายละเอียดให้ทราบภายหลัง

6.2.5 การดูแลและสับเปลี่ยนพันธุ์ไม้ ผู้รับจ้างจะต้องทำด้วยความระมัดระวังมิให้ก่ออันตรายต่อบุคคลหรือทรัพย์สินของ ทอท. และผู้มาใช้บริการของ ทอท.

6.2.6 ในกรณีที่ผู้รับจ้างต้องการเปลี่ยนชนิดไม้ประดับนอกเหนือที่กำหนดไว้ในแผนปฏิบัติงาน ได้แก่ ไม้คลุมดิน ไม้ใบ ไม้เลื้อย ที่นำมาจัดประดับ ยกเว้นกล้วยไม้หวาย และสับประดาสี ผู้รับจ้างต้องเสนอรายละเอียดชนิดพันธุ์ไม้ประดับ ผ่านผู้ควบคุมงานของ ทอท. เพื่อพิจารณาก่อนทุกครั้ง ล่วงหน้าไม่น้อยกว่า 7 วัน ก่อนดำเนินการ

6.2.7 ในกรณีที่ดำเนินการสับเปลี่ยนไม้ประดับในกระถางต้นไม้กีดขวางทางผู้ให้บริการ ผู้รับจ้างต้องจัดหาวัสดุกันขอบเขตรอบพื้นที่ที่ปฏิบัติงานพร้อมป้ายแจ้งเตือนทั้งภาษาไทยและภาษาอังกฤษ เพื่อป้องกันมิให้ผู้ที่ไม่เกี่ยวข้องเข้าไปในพื้นที่ขณะปฏิบัติงาน

6.2.8 หากผู้รับจ้างมีการเปลี่ยนแปลงตำแหน่งที่จัดวางกระถางต้นไม้และรูปแบบการจัดประดับไม้ประดับ นอกเหนือจากที่กำหนดไว้ใน ผนวก 1 ผู้รับจ้างต้องแจ้งให้ผู้ควบคุมงานของ ทอท. พิจารณาก่อนทุกครั้ง ล่วงหน้าไม่น้อยกว่า 7 วัน ก่อนดำเนินการ

6.2.9 กระถางเซรามิกเคลือบสีทั้งหมด ยกเว้นวัสดุปลูก เป็นทรัพย์สินของ ทอท. เมื่อสิ้นสุดสัญญา ผู้รับจ้างต้องนำทรัพย์สินดังกล่าว ส่งคืน ทอท. ทั้งหมด ตามสถานที่ ที่ ทอท.แจ้งให้ทราบภายหลัง โดยกระถางเซรามิกเคลือบสีทั้งหมดต้องอยู่ในสภาพสะอาด สมบูรณ์และแข็งแรง

6.2.10 ในเดือนสุดท้ายก่อนสิ้นสุดสัญญาจ้าง ผู้รับจ้างต้องดูแลทำความสะอาดและตรวจสอบกระถางเซรามิกเคลือบสีที่ใช้จัดประดับทั้งหมด หากมีการชำรุด สีหลุดลอก ไม่สวยงาม จากการกระทำของผู้รับจ้าง โดยผู้รับจ้างต้องแจ้งผู้ควบคุมงานของ ทอท. ให้ทราบและซ่อมแซมให้สวยงาม สะอาดและสมบูรณ์

6.2.11 เมื่อสิ้นสุดสัญญาจ้างให้ผู้รับจ้างทำการรื้อถอนกระถางเหล็กคัดตรง, ไม้ประดับในกระถางเซรามิกเคลือบสี และในกระถางเหล็กคัดตรง ตลอดจนวัสดุปลูกในกระถางออกทั้งหมดนอกพื้นที่ท่าอากาศยานภูเก็ต (ทกภ.) ให้แล้วเสร็จ ภายใน 7 วัน นับถัดจากวันสิ้นสุดสัญญาจ้าง

6.3 งานจัดประดับตกแต่งดูแลและสับเปลี่ยนไม้ประดับสวนหย่อม

6.3.1 ผู้รับจ้างต้องจัดสวนหย่อมภายในอาคารผู้โดยสารภายในประเทศ ทกภ. ให้แล้วเสร็จภายใน 15 วัน นับจากวันเริ่มสัญญาจ้าง

6.3.2 ผู้รับจ้างต้องสับเปลี่ยนพันธุ์ไม้ภายในสวนหย่อม เดือนละ 1 ครั้ง

6.4 การดูแล...

6.4 การดูแลรักษาไม้ประดับและวัสดุอุปกรณ์ที่ใช้ในการปฏิบัติงาน

6.4.1 กล้วยไม้และไม้ประดับชนิดพันธุ์ต่างๆ ที่จัดประดับทั้งหมดต้องอยู่ในสภาพสมบูรณ์ แข็งแรง สวยงาม อยู่เสมอ หากเกิดการเหี่ยวเฉา ไม่สวยงาม ไม่สมบูรณ์ ไม่เป็นไปตามแบบ ผู้รับจ้างต้องดำเนินการแก้ไขซ่อมแซมภายใน 24 ชั่วโมง หลังจากได้รับแจ้ง โดยผู้รับจ้างจะต้องไม่คิดค่าใช้จ่ายเพิ่มเติม ใด ๆ ทั้งสิ้น และต้องจ่ายค่าปรับให้แก่ ทอท. ตามผนวก 3

6.4.2 ต้องดูแลขอบกั้นสวนหย่อม และวัสดุตกแต่งภายในสวนหย่อม ทั้งหมดให้สวยงาม สมบูรณ์ หากเกิดการชำรุด เสียหาย ผู้รับจ้างต้องแจ้งให้เจ้าหน้าที่ควบคุมงานของ ทอท. ทราบภายใน 24 ชั่วโมง

6.4.3 ต้องดูแลทำความสะอาดรอบพื้นที่ดำเนินการจัดไม้ประดับในสวนหย่อม ขอบกั้น สวนหย่อม วัสดุตกแต่งสวนหย่อม ทั้งหมด ตลอดจนรอบพื้นที่จัดสวนหย่อมและรอบพื้นที่ที่จัดไม้ประดับ หลังจากรดน้ำประจำวันแล้วเสร็จให้สะอาด สวยงาม

6.4.4 ต้องจัดหาวัสดุอุปกรณ์ เครื่องมือ สำหรับใช้ในการปฏิบัติงาน ตามความจำเป็นและ เหมาะสม ให้เพียงพอกับการปฏิบัติงาน รายละเอียดตาม ผนวก 4 ซึ่งอุปกรณ์เครื่องมือ ต่าง ๆ ดังกล่าวต้อง อยู่ในสภาพดี สมบูรณ์ แข็งแรง ไม่เสื่อมคุณภาพ เหมาะสมกับท่าอากาศยาน สามารถใช้งานได้มีประสิทธิภาพและมี จำนวนเพียงพอ โดยต้องไม่วางกีดขวางทางเดินของผู้มาใช้บริการ และต้องเก็บให้เรียบร้อยภายหลังจากเลิกใช้ งานในแต่ละวัน ซึ่งรายละเอียดของวัสดุอุปกรณ์เครื่องมือดังกล่าวไม่เป็นเอกสาร ประกอบในการเบิกค่าจ้างใน แต่ละเดือนของผู้รับจ้าง

6.4.5 การดูแลสับเปลี่ยนพันธุ์ไม้ในแต่ละรอบการสับเปลี่ยน ผู้รับจ้างจะต้องทำด้วยความระมัดระวัง มิให้ก่ออันตรายต่อบุคคลหรือทรัพย์สินของ ทอท. และผู้มาใช้บริการของ ทอท.

6.4.6 ในกรณีวัสดุตกแต่งภายในสวนหย่อม ชำรุดเสียหายจากการกระทำของผู้รับจ้าง หรือเมื่อ ทอท. ตรวจสอบพบ วัสดุตกแต่งภายในสวนหย่อมดังกล่าวไม่สวยงามและสมบูรณ์ ผู้รับจ้างต้องดำเนินการแก้ไขให้ ใหม่ภายใน 30 วัน พร้อมจัดประดับให้แล้วเสร็จภายใน 7 วัน นับถัดจากวันที่ส่งมอบวัสดุจัดประดับตกแต่ง สวนหย่อมแล้วเสร็จ ในระหว่างที่ดำเนินการจัดทำ ผู้รับจ้างต้องจัดหาวัสดุตกแต่งทดแทน โดยต้องมีรูปแบบ และขนาดใกล้เคียงวัสดุที่จัดประดับเดิม

6.4.7 ในกรณีที่ดำเนินการสับเปลี่ยนไม้ประดับในสวนหย่อมกีดขวางทางเดินของผู้ใช้บริการ ผู้รับจ้าง ต้องจัดหาวัสดุกันขอบเขตรอบพื้นที่ปฏิบัติงานพร้อมป้ายแจ้งเตือนทั้งภาษาไทยและภาษาอังกฤษ เพื่อป้องกัน มิให้ผู้ที่ไม่เกี่ยวข้องเข้าไปในพื้นที่ขณะปฏิบัติงาน

6.4.8 หากผู้รับจ้างตรวจพบกล้วยไม้ และไม้ประดับที่นำมาจัดประดับสับเปลี่ยนและวัสดุตกแต่ง สวนหย่อมที่จัดประดับตามสัญญาจ้าง ไม่อยู่ในสภาพแข็งแรง สวยงามและสมบูรณ์ ทอท. สามารถเปลี่ยนแปลง ได้โดยผู้รับจ้างต้องปฏิบัติตามและจะต้องไม่คิดค่าใช้จ่ายเพิ่มเติมใด ๆ ทั้งสิ้นและ ต้องจ่าย ค่าปรับให้แก่ ทอท. ตาม ผนวก 3 ซึ่ง ทอท. สามารถดำเนินการตรวจสอบแหล่งจัดหา กล้วยไม้ และไม้ประดับได้ โดยผู้รับจ้างต้อง ปฏิบัติตาม

6.5 การบริหาร...

6.5 การบริหารงานบุคคลของผู้รับจ้าง

6.5.1 ต้องดำเนินการให้บรรลุผลตามมาตรฐานของไม้ประดับและมาตรฐานการปฏิบัติงานที่ ทอท. กำหนดไว้ใน หมวด 2

6.5.2 จัดทำแผนการปฏิบัติงานประจำเดือน ส่งให้ ทอท. ทราบเป็นประจำทุกเดือน โดยส่งแผนปฏิบัติงานล่วงหน้าไม่น้อยกว่า 7 วัน ประกอบด้วย

- แผนการรดน้ำประจำวัน
- แผนการนำไม้ดอกไม้ประดับเข้ามาสับเปลี่ยน
- แผนการจัดพนักงานเข้าปฏิบัติงาน

6.5.3 ต้องจัดทำแบบฟอร์มบันทึกเวลาทำงานประจำวันของพนักงานที่เข้าปฏิบัติงาน ส่งให้ เจ้าหน้าที่ควบคุมงานของ ทอท. ตรวจสอบจำนวนพนักงานและเจ้าหน้าที่ควบคุมงานของผู้รับจ้างตามแผนการดำเนินการของผู้รับจ้างทราบเป็นประจำทุกวัน

6.5.4 ผู้รับจ้างต้องจัดทำรายการปฏิบัติงานพร้อมภาพถ่าย หรือตารางการทำงานของผู้รับจ้างและมาตรการในการตรวจสอบติดตามผลงานและประสิทธิภาพของพนักงานของผู้รับจ้างจัดส่งให้ เจ้าหน้าที่ควบคุมงานของ ทอท. ทราบ เพื่อใช้ตรวจสอบผลการปฏิบัติงานและเสนอแนะแนวทางการปฏิบัติ ที่เห็นสมควร

6.5.5 การดำเนินการจัดไม้ประดับและสับเปลี่ยน รวมทั้งการติดตั้งวัสดุตกแต่งสวนหย่อม ผู้รับจ้างต้องเข้า – ออกตามเส้นทางที่ ทอท. กำหนดเท่านั้น โดย ทอท. จะแจ้งรายละเอียดให้ทราบภายหลัง

6.5.6 ในกรณีที่ผู้รับจ้างต้องการเปลี่ยนชนิดไม้ประดับนอกเหนือที่กำหนดไว้ในแผนปฏิบัติงาน ยกเว้น กล้วยไม้หวาย และสับประดาสี ผู้รับจ้างต้องเสนอรายละเอียดชนิดพันธุ์ไม้ประดับ ผ่านเจ้าหน้าที่ควบคุมงานของ ทอท. เพื่อพิจารณาก่อนทุกครั้งก่อนดำเนินการ ตามข้อ 6.2.6

6.5.7 หากผู้รับจ้างมีการเปลี่ยนแปลงรูปแบบการจัดประดับของสวนหย่อมและไม้ประดับในกระถาง ต้นไม้ทั้งหมด นอกเหนือจากที่กำหนดไว้ใน หมวด 1 ผู้รับจ้างต้องแจ้งคณะกรรมการตรวจรับพัสดุของ ทอท. ให้พิจารณาก่อนดำเนินการเปลี่ยนแปลงรูปแบบการจัดสวนหย่อม ล่วงหน้าไม่น้อยกว่า 7 วัน

6.5.8 ในกรณีที่ ทอท. มีความจำเป็นต้องเปลี่ยนแปลงตำแหน่งพื้นที่จัดประดับสวนหย่อม หรือวัสดุตกแต่งสวนหย่อมนอกเหนือจากที่กำหนด แต่ยังคงอยู่ในบริเวณท่าอากาศยานภูเก็ต (ทอท.) ทอท. มีสิทธิให้ผู้รับจ้างดำเนินการให้ตามความเหมาะสมกับสภาพพื้นที่ในขณะนั้น โดยผู้รับจ้างจะต้องปฏิบัติตาม

6.5.9 การดำเนินการสับเปลี่ยนไม้ประดับ การรดน้ำและดูแลบำรุงรักษาไม้ประดับ ผู้รับจ้างต้องเข้า – ออกตามเส้นทางที่ ทอท. กำหนด โดย ทอท. จะแจ้งให้ทราบภายหลัง

6.5.10 ผู้รับจ้างต้องกำจัดลูกน้ำยุงลายเป็นประจำทุกเดือน โดยรายงานส่งให้ ทอท. ทราบ โดยไม่ถือเป็นเอกสารเบิกเงิน

6.5.11 ผู้รับจ้างต้องไม่นำไม้ประดับชนิดพันธุ์ต่าง ๆ หรือวัสดุอุปกรณ์สำนักงานมาจัดวางในพื้นที่ ภายในอาคารผู้โดยสารอย่างถาวร

6.5.12 ต้องจัด...

6.5.12 ต้องจัดให้พนักงานของผู้รับจ้างมีเครื่องแบบสำหรับใส่ปฏิบัติงานโดยเครื่องแบบ ดังกล่าว ต้องเป็นเสื้อคอปก มีเครื่องหมาย และชื่อบริษัทของผู้รับจ้าง และต้องแตกต่างจากเครื่องแบบของ ทอท. โดยต้องควบคุมพนักงานแต่งกายให้สะอาด เรียบร้อย สุภาพ (ห้ามสวมใส่กางเกงยีนส์) ซึ่งผู้รับจ้างจะต้องจัดทำรายงานพร้อมภาพถ่ายเครื่องแบบให้คณะกรรมการตรวจรับพัสดุพิจารณาเห็นชอบภายใน 15 วัน จากวันเริ่มสัญญาจ้าง พร้อมทั้งต้องจัดทำเครื่องแบบดังกล่าวให้แล้วเสร็จภายใน 30 วัน นับถัดจากวันที่คณะกรรมการตรวจรับพัสดุเห็นชอบอนุมัติให้ดำเนินการ

6.5.13 ผู้รับจ้างต้องจัดให้มีเจ้าหน้าที่ควบคุมงานในการตัดสินใจที่จะแก้ไขปัญหาอุปสรรคและทำหน้าที่เป็นตัวแทนของผู้รับจ้างในการติดต่อประสานงานกับเจ้าหน้าที่ของ ทอท. ณ สถานที่ปฏิบัติงานและจะต้องควบคุมดูแลพนักงานของผู้รับจ้างให้ปฏิบัติตามคำสั่ง กฎระเบียบ ข้อบังคับของ ทอท. หรือคำสั่งของเจ้าหน้าที่ควบคุมงานของ ทอท. และจะต้องปฏิบัติต่อผู้ใช้บริการของ ทอท. ด้วยมารยาทที่ดีงามและเรียบร้อย

6.5.14 พนักงานของผู้รับจ้างต้องได้รับการอบรม ชี้แจงเพื่อให้พนักงานของผู้รับจ้างทราบถึง คำสั่ง ระเบียบ และข้อบังคับของ ทอท. ที่เกี่ยวข้องกับการดูแลรักษาสวนหย่อมตลอดจนวิธีปฏิบัติต่าง ๆ ให้เข้าใจ และสามารถปฏิบัติหน้าที่ได้เป็นอย่างดี

6.5.15 ผู้รับจ้างต้องส่งประวัติ รูปถ่ายและประวัติอาชญากรจากกองทะเบียน ประวัติอาชญากร สำนักงานตำรวจแห่งชาติของพนักงานของผู้รับจ้างทุกคนให้ ทอท. ภายใน 60 วัน นับจากวันเริ่มสัญญาจ้าง โดยผู้รับจ้างเป็นผู้รับผิดชอบค่าใช้จ่ายในการดำเนินการทั้งหมด

6.5.16 ผู้รับจ้างต้องมีหนังสือขอบัตรรักษาความปลอดภัยสำหรับบุคคลให้แก่พนักงานของผู้รับจ้างใช้ เข้า-ออก หรืออยู่ในพื้นที่หวงห้าม โดยผ่านประธานกรรมการตรวจรับพัสดุของ ทอท. พร้อมให้พนักงานของผู้รับจ้างบันทึกประวัติลงในแบบฟอร์มที่ ทอท. กำหนด โดยผู้รับจ้างต้องเสียค่าใช้จ่ายตามข้อบังคับที่ ทอท. กำหนด และห้ามผู้รับจ้างเรียกเงินค่าใช้จ่ายในการทำบัตรรักษาความปลอดภัยสำหรับบุคคลจากพนักงานของผู้รับจ้าง หาก ทอท. ตรวจพบอาจถือเป็นเหตุในการบอกเลิกสัญญาจ้างได้ กรณีพนักงานของผู้รับจ้างลาออก หรือถูกไล่ออก หรือเปลี่ยนตัวพนักงาน ผู้รับจ้างต้องส่งคืนบัตรรักษาความปลอดภัยสำหรับบุคคลให้ ทอท. ภายใน 7 วัน โดยมีหนังสือผ่านประธานกรรมการตรวจรับพัสดุของ ทอท. หากผู้รับจ้างไม่ปฏิบัติตามนี้ ผู้รับจ้างต้องถูกปรับตามข้อบังคับที่ ทอท. กำหนด

ตลอดเวลาที่ปฏิบัติงาน ผู้รับจ้างต้องควบคุมกำกับดูแลพนักงานของผู้รับจ้างใช้บัตรรักษาความปลอดภัยบุคคลตามคำเตือนที่ระบุไว้บนหลังบัตร และทุกครั้งที่พนักงานของผู้รับจ้างเลิกปฏิบัติงานต้องส่งคืนบัตรรักษาความปลอดภัยบุคคลให้กับเจ้าหน้าที่ควบคุมงานของ ทอท. เก็บรักษาไว้ในทันที

กรณีพนักงานของผู้รับจ้างไม่ได้ปฏิบัติหน้าที่ในพื้นที่หวงห้ามของ ทอท. ผู้รับจ้างต้องจัดทำบัตรให้พนักงานติดแสดงตนขณะปฏิบัติหน้าที่ในพื้นที่ของ ทอท. โดยผู้รับจ้างเป็นผู้รับผิดชอบ ค่าใช้จ่ายในการดำเนินการทั้งหมด

6.5.17 ในกรณี...

6.5.17 ในกรณีที่พนักงานของผู้รับจ้างพบกระเป๋า หีบห่อ หรือสิ่งของซึ่งถูกทิ้งไว้ในพื้นที่ รับผิดชอบ เป็นเวลานานโดยไม่ทราบผู้เป็นเจ้าของ ห้ามแตะต้องหรือเคลื่อนย้าย หรือนำไปเป็นสมบัติส่วนตัว โดยเด็ดขาด ให้แจ้งผู้ควบคุมงานหรือพนักงานของ ทอท. ที่อยู่ใกล้ที่สุด เพื่อตรวจสอบตามมาตรการการรักษาความปลอดภัย

7. ความรับผิดชอบของผู้รับจ้าง

7.1 ผู้รับจ้างต้องรับผิดชอบโดยสิ้นเชิงและปฏิบัติต่อพนักงานของผู้รับจ้างให้ถูกต้องตามกฎหมายแรงงาน ทั้งที่ บัญญัติไว้ในปัจจุบันหรือที่จะใช้ในโอกาสต่อไปรวมทั้งกฎหมายอื่น ๆ ที่กำหนดไว้หรือใช้บังคับใน โอกาสที่รัฐพึงมีให้แก่ลูกจ้าง สำหรับงานจ้างใดที่จำเป็นต้องใช้แรงงานต่างด้าว ผู้รับจ้างต้องแจ้ง รายชื่อให้ ผู้ว่าจ้างทราบและผู้รับจ้างต้องปฏิบัติให้ถูกต้องตามกฎหมายแรงงานต่างด้าวด้วย

7.2 ผู้รับจ้างต้องปฏิบัติตามพระราชบัญญัติประกันสังคม พ.ศ. 2533 และที่แก้ไขเพิ่มเติม โดยเป็น ผู้รับผิดชอบค่าใช้จ่ายต่าง ๆ ทั้งหมด

7.3 ผู้รับจ้างต้องปฏิบัติตามกฎหมายว่าด้วยความปลอดภัยชีวิตอนามัยและสภาพแวดล้อมในการทำงาน

7.4 อย่างเคร่งครัด ตลอดเวลาที่มีการปฏิบัติงาน

7.5 ผู้รับจ้างต้องทำการตรวจสอบสุขภาพตามปัจจัยเสี่ยงให้กับพนักงานของผู้รับจ้างภายใน 30 วัน นับจาก วันที่รับพนักงานเข้าทำงาน และตรวจสอบสุขภาพครั้งต่อไปอย่างน้อยปีละ 1 ครั้ง

7.6 ในกรณีที่พนักงานของผู้รับจ้างก่อความเสียหายหรือสูญหายต่อทรัพย์สิน วัสดุ อุปกรณ์ของ ผู้ว่าจ้างหรือผู้ใช้บริการของ ทอท. ผู้รับจ้างต้องรับผิดชอบชดเชยค่าเสียหายที่เกิดขึ้นให้กับ ทอท. ที่ก่อให้เกิด อันตรายทั้งร่างกายและทรัพย์สิน หรือผู้ใช้บริการของ ทอท. ทั้งหมด เว้นแต่กรณีเป็นเหตุสุดวิสัย

7.7 ในกรณีที่พนักงานของผู้รับจ้างกระทำละเมิดต่อ ทอท. หรือเจ้าหน้าที่ของ ทอท. หรือผู้ใช้บริการของ ทอท. อันเกี่ยวกับงานจ้างนี้ ไม่ว่าจะกระทำเองหรือร่วมกับผู้อื่น ผู้รับจ้างยินยอมรับผิดชอบ ชดเชยค่าเสียหายที่ เกิดขึ้นทั้งหมด

7.8 ในกรณีที่ผู้รับจ้างกระทำหรืองดเว้นการกระทำใด ๆ อันเป็นการฝ่าฝืน หรือไม่ปฏิบัติตามสัญญา ข้อหนึ่งหรือข้อใดก็ดี และ ทอท. ได้แจ้งให้ผู้รับจ้างทราบเป็นลายลักษณ์อักษรแล้ว แต่ผู้รับจ้างไม่ดำเนินการ แก้ไขให้ถูกต้องตามสัญญาภายใน 7 วัน นับตั้งแต่วันที่ได้รับแจ้งจาก ทอท. หรือกรณีที่ผู้รับจ้างตกเป็นบุคคล ล้มละลาย ทอท. มีสิทธิบอกเลิกสัญญาได้ทันทีโดยไม่ต้องบอกกล่าวล่วงหน้า และผู้ว่าจ้างไม่มีสิทธิเรียกร้อง ค่าเสียหาย ใดด้วย

เมื่อผู้รับจ้างได้รับทราบการบอกเลิกสัญญาแล้ว ผู้รับจ้างยินยอมให้ถือว่าสัญญานี้เป็นอันระงับสิ้นสุดลง โดยทันที

7.9 ถ้าพนักงานของผู้รับจ้างคนใดไม่ตั้งใจหรือขาดประสิทธิภาพในการปฏิบัติงาน มีอาการมีนเมา ขณะปฏิบัติงานอันเนื่องจากได้ดื่มสุราก่อนหรือขณะปฏิบัติงาน หลบเลี่ยงหรือละทิ้งงานขัดคำสั่ง หรือฝ่าฝืนระเบียบของ ทอท. แสดงกิริยาไม่สุภาพต่อผู้มาใช้บริการของ ทอท. หรือกระด้างกระเดื่อง ต่อคณะกรรมการตรวจรับพัสดุหรือเจ้าหน้าที่ควบคุมงานของ ทอท. ปฏิบัติงานนอกเหนือหน้าที่ที่ได้รับมอบหมาย หรือ กระทำการอื่นใดเพื่อแสวงหาผลประโยชน์ใส่ตนหรือผู้อื่น มีพฤติกรรมอันส่อไปในทางทุจริต รวมทั้ง ประพฤติตนอันอาจให้เกิดความเสียหายต่อชื่อเสียงของ ทอท. เมื่อ ทอท. ได้แจ้งให้ ผู้รับจ้างทราบเป็นลายลักษณ์อักษรแล้ว ผู้รับจ้างจะส่งพนักงานผู้นั้นเข้าปฏิบัติงานอีกไม่ได้ ทั้งนี้ผู้รับจ้างจะต้องจัดหาพนักงานมาปฏิบัติทดแทนให้ครบจำนวนที่กำหนดไว้ โดยไม่มีสิทธิเรียกร้องค่าเสียหายใด ๆ ทั้งสิ้นจาก ทอท.

หากพนักงานของผู้รับจ้างกระทำผิดตามวรรคแรกเจ้าหน้าที่ควบคุมงานของ ทอท. มีสิทธิยึดบัตรรักษาความปลอดภัยบุคคลชนิดถาวรที่ ทอท. เป็นผู้ออกให้และพนักงานผู้นั้นต้องออกจากพื้นที่รับผิดชอบทันที

7.10 ในกรณีที่ ทอท. มีหนังสือแจ้งเป็นลายลักษณ์อักษรให้ผู้รับจ้างปรับปรุงแก้ไขการทำงานแต่ผู้รับจ้างไม่ดำเนินการแก้ไขปรับปรุงงานตามที่ได้รับแจ้งจาก ทอท. ภายใน 3 วันนับถัดจากวันที่ได้รับแจ้ง จาก ทอท. และไม่ชี้แจงเหตุผลที่สมควรให้ ทอท. ทราบ โดย ทอท. จะมีหนังสือแจ้งเตือนให้ผู้รับจ้างปรับปรุง แก้ไขการทำงานในเหตุดังกล่าวเป็นครั้งที่ 2 และหากผู้รับจ้างไม่ดำเนินการแก้ไขภายใน 3 วัน นับถัดจากวันที่ ทอท. แจ้งให้ทราบเป็นครั้งที่ 2 และไม่ชี้แจงเหตุผลที่สมควรให้ ทอท. ทราบ ผู้รับจ้างจะต้องชำระค่าปรับ ให้แก่ ทอท. ตามรายละเอียดค่าปรับใน **ผนวก 3**

7.11 ผู้รับจ้างต้องไม่เอางานทั้งหมดหรือส่วนหนึ่งส่วนใดของงานนี้ไปให้ผู้อื่นรับจ้างช่วงต่ออีกทอดหนึ่ง โดยมีได้รับอนุญาตเป็นหนังสือจาก ทอท. ในกรณีที่ ทอท. อนุญาตให้ผู้รับจ้างดำเนินการจ้างช่วงได้ ผู้รับจ้างยังคงต้องรับผิดชอบที่ให้ช่วง ไปนั้นทุกประการ

7.12 ผู้รับจ้างรับผิดชอบต่ออุบัติเหตุและความเสียหายใด ๆ ที่เกิดขึ้นจากการทำงานของผู้รับจ้างเองทุกกรณี

7.13 การปฏิบัติงานของผู้รับจ้างต้องไม่กระทบกระเทือนหรือรบกวนต่อผู้ให้บริการของ ทอท. และต้องควบคุมดูแลมิให้พนักงานของผู้รับจ้างเข้าไปในพื้นที่เขตหวงห้ามที่ ทอท. มิได้อนุญาตเป็นอันขาด

7.14 ผู้รับจ้างต้องควบคุมดูแลให้พนักงานปฏิบัติงานด้วยความเรียบร้อย หากพนักงานของผู้รับจ้างก่อความวุ่นวายหรือนัดหมายหยุดงาน หรือกระทำการอันเป็นเหตุให้ ทอท. ต้องเสื่อมเสียชื่อเสียง ผู้รับจ้างยินยอมจ่ายค่าเสียหายตามรายละเอียดค่าปรับใน **ผนวก 3** ต่อครั้งที่ตรวจพบ และ ทอท. มีสิทธิเรียกค่าเสียหายเพิ่มเติม รวมทั้ง ทอท. อาจถือเป็นสาเหตุบอกเลิกสัญญาอีกด้วย

7.15 ในกรณีที่ผู้รับจ้างไม่จ่ายเงินค่าจ้างหรือค่าทดแทนอื่นใดแก่พนักงานของผู้รับจ้าง ทอท. มีสิทธิเอาเงินค่าจ้างที่จะต้องจ่ายแก่ผู้รับจ้างมาจ่ายให้แก่พนักงานของผู้รับจ้างได้ และให้ถือว่า ทอท. ได้จ่ายเงินจำนวนนั้นเป็นค่าจ้างให้แก่ผู้รับจ้างตามสัญญาแล้ว และ ทอท. อาจถือเป็นสาเหตุบอกเลิกสัญญาได้ด้วย

7.16 พนักงานที่ผู้รับจ้างจัดเข้ามาปฏิบัติงานต้องเป็นผู้ที่มีความชำนาญ และผ่านการอบรมความรู้ ในงานที่ได้รับมอบหมาย ซึ่งผู้รับจ้างต้องจ่ายเงินค่าจ้างและค่าใช้จ่ายอื่น ๆ ให้กับพนักงานของผู้รับจ้างใน อัตราที่ไม่ต่ำกว่าที่เสนอราคาไว้กับ ทอท. และห้ามรับเงินกินเปล่า หรือค่านายหน้าในการรับพนักงานเข้า ปฏิบัติงาน หากผู้รับจ้างไม่ปฏิบัติตามที่กำหนดไว้ข้างต้น ผู้รับจ้างยินยอมให้ ทอท. ปรับในอัตราสามสิบ (30) เท่าของจำนวนค่าจ้างรายวันของพนักงานต่อ 1 ครั้ง ที่ตรวจพบ และ ทอท. อาจถือเป็นสาเหตุบอกเลิก สัญญาได้ด้วย

7.17 ในกรณีที่ผู้รับจ้างไม่มาปฏิบัติงานตามรายละเอียดที่กำหนด ผู้รับจ้างต้องยินยอมให้ ทอท. ปรับ ในอัตราคนละ 5 เท่าของจำนวนค่าจ้างรายวันของพนักงานแล้วลดเงินค่าจ้างตามจำนวนค่าจ้างรายวันของ พนักงานแต่ละคน(การคำนวณค่าจ้างรายวันให้หารด้วย 30)

7.18 ผู้รับจ้างต้องปฏิบัติตามข้อบังคับคู่มือว่าด้วยความปลอดภัยในการทำงานสำหรับผู้รับเหมาในส่วน ที่ผู้รับจ้างเกี่ยวข้อง (ตามเอกสารแนบ)

7.19 ผู้รับจ้างต้องควบคุมดูแลให้พนักงานของผู้รับจ้างปฏิบัติงานด้วยความเรียบร้อย หากพนักงานของ ผู้รับจ้างก่อความวุ่นวาย นกด์หยุดงาน หรือกระทำการอันเป็นเหตุให้ ทอท. ได้รับความเสียหาย หรือ เสื่อมเสีย ชื่อเสียง ผู้รับจ้างยินยอมให้ ทอท. ปรับในอัตรา 100,000.- บาท (หนึ่งแสนบาทถ้วน) ต่อครั้ง ที่ตรวจพบ และ ทอท. มีสิทธิเรียกค่าเสียหายเพิ่มเติม รวมทั้ง ทอท.อาจถือเป็นเหตุในการบอกเลิกสัญญา ได้อีกด้วย

8. บทปรับ

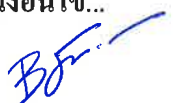
ในกรณีที่ผู้รับจ้างไม่สามารถปฏิบัติงานได้ตามข้อกำหนดและมาตรฐานไม้ประดับและมาตรฐานการ ปฏิบัติงานที่กำหนดไว้ใน ผนวก 1 - 2 ทอท. จะแจ้งให้ผู้รับจ้างทราบเพื่อทำการแก้ไขข้อบกพร่องให้แล้วเสร็จ ตามเวลาที่ระบุไว้ในมาตรฐานหากผู้รับจ้างไม่สามารถแก้ไขได้ ผู้รับจ้างจะต้องชำระค่าปรับให้แก่ ทอท. ตาม รายละเอียดค่าปรับใน ผนวก 3 หากความผิดนั้นผิดกฎหมายไทย ทอท. จะดำเนินคดีตามกฎหมายด้วย

9. เงื่อนไขอื่นๆ

9.1 ผู้รับจ้างต้องปฏิบัติตามข้อบังคับและคู่มือว่าด้วยความปลอดภัยในการทำงานสำหรับผู้รับจ้าง ในส่วนที่เกี่ยวข้องตามเอกสารแนบท้ายข้อกำหนด

9.2 ผู้รับจ้างต้องยินยอมให้ ทอท. ปรับลดเงินค่าจ้างในกรณีที่มีการปิดใช้งานอาคารบางอาคารทั้งที่เป็น การปิดใช้งานชั่วคราว หรือปิดใช้งานถาวร โดย ทอท.จะแจ้งให้ผู้รับจ้างทราบล่วงหน้าเป็นลายลักษณ์อักษรก่อน การปิดอาคารอย่างน้อย 1 เดือน

10. เงื่อนไข...



10. เงื่อนไขตามแผนบริหารความต่อเนื่องทางธุรกิจ (BCP)

10.1 ในกรณี ทอท.ประกาศใช้แผนบริหารความต่อเนื่องทางธุรกิจ (Business Continuity Plan : BCP) และย้ายไปปฏิบัติงาน ณ สถานที่ปฏิบัติงานสำรองตามที่กำหนดไว้ในแผน BCP ผู้รับจ้างต้องให้ความร่วมมือในการส่งพนักงานของผู้รับจ้างไปปฏิบัติงานในสถานที่ปฏิบัติงานสำรองด้วยความรวดเร็วภายในเวลาและตามจำนวนที่ ทอท. กำหนด

10.2 ในกรณีที่พนักงานของผู้รับจ้างไปปฏิบัติงาน ณ สถานที่ปฏิบัติงานสำรองตามแผน BCP ทอท. จะชำระเงินค่าจ้างให้ตามจำนวนของพนักงานของผู้รับจ้างที่ได้เข้าปฏิบัติงานตามความเป็นจริง

11. การจ่ายเงินค่าจ้าง

11.1 ทอท. จะจ่ายเงินค่าจ้าง ให้ผู้รับจ้างเป็นงวด ๆ เป็นรายเดือน จำนวน 36 งวด ดังนี้

งวดที่ 1 เมื่อผู้รับจ้างได้ดำเนินการดังนี้

- ดำเนินการจัดไม้ประดับในไม้กระถางเซรามิกเคลือบสีของ ทอท. ทั้งหมด จำนวน 50 ใบ แล้วเสร็จ และคณะกรรมการตรวจรับพัสดุของ ทอท. ได้ตรวจรับงานเรียบร้อยแล้ว

- ดำเนินการจัดประดับกล้วยไม้ฟาแลนนอปซิส พร้อมไม้เลื้อยภายในกระถางเหล็กตัดทรง จำนวน 14 กระถาง และเสากันสแตนเลสพร้อมสายคล้องก้ามเหย้าจำนวน 56 ต้น และคณะกรรมการตรวจรับพัสดุของ ทอท. ได้ตรวจรับงานเรียบร้อยแล้ว

- ดำเนินการจัดประดับตกแต่งไม้ดอกไม้ประดับภายในอาคารไฟเบอร์กลาสของ ทอท. จำนวน 4 ถาดแล้วเสร็จ และคณะกรรมการตรวจรับพัสดุของ ทอท. ได้ตรวจรับงานเรียบร้อยแล้ว

- ดำเนินการจัดไม้ประดับในสวนหย่อมภายในอาคารผู้โดยสาร จำนวน 14 สวน ทั้งหมด แล้วเสร็จตามข้อ 3.3.1.2 และคณะกรรมการตรวจรับพัสดุได้ตรวจรับงานไว้เรียบร้อยแล้ว

- ดำเนินการตามข้อ 3.3.2 - 3.3.7 แล้วเสร็จ และคณะกรรมการตรวจรับพัสดุได้ตรวจรับงานไว้เรียบร้อยแล้ว

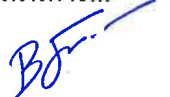
งวดที่ 2 – 12 เมื่อผู้รับจ้างได้ดำเนินงานในแต่ละงวดแล้วเสร็จ และคณะกรรมการตรวจรับพัสดุของ ทอท. ได้ตรวจรับงานเรียบร้อยแล้ว

งวดที่ 13 เมื่อผู้รับจ้างได้ดำเนินการดังนี้

- ดำเนินการจัดไม้ประดับในไม้กระถางต้นไม้ของ ทอท. ทั้งหมด จำนวน 100 ใบ แล้วเสร็จ และคณะกรรมการตรวจรับพัสดุของ ทอท. ได้ตรวจรับงานเรียบร้อยแล้ว

- ดำเนินการจัดประดับกล้วยไม้ฟาแลนนอปซิส พร้อมไม้เลื้อยภายในกระถางเหล็กตัดทรง จำนวน 14 กระถาง และเสากันสแตนเลสพร้อมสายคล้องก้ามเหย้าจำนวน 56 ต้น และคณะกรรมการตรวจรับพัสดุของ ทอท. ได้ตรวจรับงานเรียบร้อยแล้ว

- ดำเนินการ...



- ดำเนินการจัดประดับตกแต่งไม้ดอกไม้ประดับภายในอาคารโถงของ ทอท. จำนวน 4 อาคารแล้วเสร็จ และคณะกรรมการตรวจรับพัสดุของ ทอท. ได้ตรวจรับงานเรียบร้อยแล้ว

- ดำเนินการจัดไม้ประดับในสวนหย่อมภายในอาคารผู้โดยสาร จำนวน 14 สวน ทั้งหมดแล้วเสร็จตามข้อ 3.3.1.2 และคณะกรรมการตรวจรับพัสดุได้ตรวจรับงานไว้เรียบร้อยแล้ว

- ดำเนินการตามข้อ 3.3.2 – 3.3.7 แล้วเสร็จ และคณะกรรมการตรวจรับพัสดุได้ตรวจรับงานไว้เรียบร้อยแล้ว

งวดที่ 14– 24 เมื่อผู้รับจ้างได้ดำเนินงานในแต่ละงวดแล้วเสร็จ และคณะกรรมการตรวจรับพัสดุของ ทอท. ได้ตรวจรับงานเรียบร้อยแล้ว

งวดที่ 25 เมื่อผู้รับจ้างได้ดำเนินการดังนี้

- ดำเนินการจัดไม้ประดับในไม้กระถางต้นไม้ของ ทอท. ทั้งหมด จำนวน 150 ใบแล้วเสร็จ และคณะกรรมการตรวจรับพัสดุของ ทอท. ได้ตรวจรับงานเรียบร้อยแล้ว

- ดำเนินการจัดประดับกล้วยไม้ฟาแลนนอปซิส พร้อมไม้เลื้อยภายในกระถางเหล็กตัดทรง จำนวน 14 กระถางและเสากันสแตนเลสพร้อมสายคล้องก้ามะหยี่จำนวน 56 ต้น และคณะกรรมการตรวจรับพัสดุของ ทอท. ได้ตรวจรับงานเรียบร้อยแล้ว

- ดำเนินการจัดประดับตกแต่งไม้ดอกไม้ประดับภายในอาคารโถงของ ทอท. จำนวน 4 อาคารแล้วเสร็จ และคณะกรรมการตรวจรับพัสดุของ ทอท. ได้ตรวจรับงานเรียบร้อยแล้ว

- ดำเนินการจัดไม้ประดับในสวนหย่อมภายในอาคารผู้โดยสาร จำนวน 14 สวน ทั้งหมดแล้วเสร็จตามข้อ 3.3.1.2 และคณะกรรมการตรวจรับพัสดุได้ตรวจรับงานไว้เรียบร้อยแล้ว

- ดำเนินการตามข้อ 3.3.2 – 3.3.7 แล้วเสร็จ และคณะกรรมการตรวจรับพัสดุได้ตรวจรับงานไว้เรียบร้อยแล้ว

งวดที่ 26 – 36 เมื่อผู้รับจ้างได้ดำเนินงานในแต่ละงวดแล้วเสร็จ และคณะกรรมการตรวจรับพัสดุของ ทอท. ได้ตรวจรับงานเรียบร้อยแล้ว

11.2 อัตราค่าจ้างที่ผู้รับจ้างได้เสนอราคาไว้ ต้องยื่นราคาเดิมไปตลอดจนครบอายุสัญญา ผู้รับจ้างจะอ้างเหตุใดๆ มาขอปรับราคาค่าจ้างเพิ่มไม่ได้ ยกเว้นในกรณีดังต่อไปนี้

11.2.1 ในกรณีที่ ทอท. อนุมัติให้ปรับเพิ่มอัตราค่าจ้างในการจ้างเอกชน ทอท. จะปรับเพิ่มค่าจ้างให้กับพนักงานที่ปฏิบัติงานตามสัญญาด้วยอัตราค่าจ้างที่ ทอท. กำหนด โดยปรับเพิ่มเฉพาะค่าจ้างแรงงาน เงินประกันสังคม และภาษีมูลค่าเพิ่มเท่านั้น

11.2.2 ในกรณี...

11.2.2 ในกรณีที่ทางราชการประกาศเปลี่ยนแปลงเงินประกันสังคม ผู้ว่าจ้างและผู้รับจ้างตกลงที่จะเปลี่ยนแปลงเงินประกันสังคมของพนักงานทุกคน ตามอัตราที่ทางราชการ ประกาศเปลี่ยนแปลง และ ภาษีมูลค่าเพิ่ม

11.2.3 ในกรณีที่ทางราชการประกาศเปลี่ยนแปลง อัตราภาษีมูลค่าเพิ่ม ผู้ว่าจ้างและผู้รับจ้างตกลงที่จะเปลี่ยนแปลงอัตราภาษีมูลค่าเพิ่มตามอัตราที่ทางราชการประกาศเปลี่ยนแปลง

12. เกณฑ์การตรวจรับงาน

การจ่ายเงินในแต่ละงวด ทอท. จะใช้เอกสารต่อไปนี้เป็นเอกสารประกอบการเบิกจ่ายเงินให้กับผู้รับจ้าง

12.1 รายการผลการปฏิบัติงานพร้อมภาพถ่ายการปฏิบัติงานประจำงวดงาน

12.2 แผนปฏิบัติงานในแต่ละงวด

12.3 แบบประเมินผลการทำงานของผู้รับงานประจำงวดงาน

12.4 เอกสารลงเวลาการปฏิบัติงานของพนักงานผู้รับจ้าง

13. การประเมินผลงาน

ในการปฏิบัติงาน ทอท. จะประเมินผลการทำงานของผู้รับจ้างทุกเดือนตามแบบฟอร์ม ผนวก 5 ที่แนบ โดยผลการประเมินจะมีผลต่อการพิจารณายกเลิกสัญญาตามรายละเอียดดังนี้

- หากระดับผลงานข้อใดข้อหนึ่งที่มีค่าความสำคัญ 4 - 5 อยู่ในระดับปรับปรุง (คะแนน 0 - 4 คะแนน) ติดต่อกัน 2 เดือน ทอท. พิจารณายกเลิกสัญญา

- หากคะแนนสรุปคะแนนประเมินที่ผู้รับจ้างได้รับทั้งสิ้นในแต่ละเดือนต่ำกว่า 5 คะแนนติดต่อกัน 2 เดือน ทอท. จะพิจารณายกเลิกสัญญา

14. เงื่อนไขและคุณสมบัติของผู้เสนอราคาตามประกาศคณะกรรมการ ป.ป.ช. ดังนี้

14.1 ผู้เสนอราคาที่จะเข้าเป็นคู่สัญญากับ ทอท. ต้องไม่อยู่ในฐานะเป็นผู้ไม่แสดงบัญชีรายรับ รายจ่าย หรือแสดงบัญชีรายรับรายจ่ายไม่ถูกต้องครบถ้วนในสาระสำคัญ

14.2 คู่สัญญาต้องรับจ่ายเงินผ่านบัญชีธนาคาร เว้นแต่การรับจ่ายเงินแต่ละครั้งซึ่งมีมูลค่าไม่เกิน 30,000 บาท (สามหมื่นบาทถ้วน) คู่สัญญาอาจรับจ่ายเป็นเงินสดก็ได้

14.3 คู่สัญญากับ ทอท. ต้องจัดทำบัญชีแสดงรายรับรายจ่ายเงินของงานตามสัญญาและยื่นต่อกรมสรรพากร รวมทั้งดำเนินการอื่น ๆ ตามประกาศคณะกรรมการ ป.ป.ช. เรื่องหลักเกณฑ์และวิธีการจัดทำ และแสดงบัญชีรายการรับจ่ายของโครงการที่บุคคลหรือนิติบุคคลเป็นคู่สัญญากับหน่วยงานของรัฐ พ.ศ. 2554 และที่แก้ไขเพิ่มเติม

15. นโยบาย...

15. นโยบายต่อต้านการคอร์รัปชันของ ทอท.

15.1 คู่ค้าต้องสนับสนุนนโยบายต่อต้านการคอร์รัปชันของ ทอท. ที่กำหนดให้บุคลากรทุกคนของ ทอท. ต้องไม่เข้าไปเกี่ยวข้องกับคอร์รัปชันในทุกรูปแบบไม่ว่าโดยทางตรงหรือทางอ้อมและต้องปฏิบัติตามนโยบายต่อต้านการคอร์รัปชันของ ทอท. อย่างเคร่งครัด

15.2 ห้ามมิให้ผู้เสนอราคาหรือคู่ค้าให้ของขวัญ ทรัพย์สิน หรือประโยชน์อื่นใด รวมถึงจ่ายค่าบริการ ต้อนรับและค่าใช้จ่ายอื่นๆ ที่อาจส่งผลกระทบต่อความตั้งใจในการปฏิบัติหน้าที่หรือส่งผลกระทบต่อ การดำเนินงานของบริษัทให้แก่บุคลากรของ ทอท.

16. คุณสมบัติของผู้เสนอราคา

16.1 ผู้เสนอราคาต้องเป็นนิติบุคคลที่จดทะเบียนจัดตั้งตามกฎหมายไทยก่อนวันยื่นซองเสนอราคา ไม่น้อยกว่า 3 ปี

16.2 ผู้เสนอราคาต้องมีประสบการณ์ ด้านการดูแลไม้ดอกไม้ประดับ หรือจัดสวนหย่อมภายใน อาคาร ที่เป็นสัญญาฉบับเดียว ในวงเงินไม่น้อยกว่า 5,000,000.- บาท (ห้าล้านบาทถ้วน) นับย้อนหลังจากวันยื่น ซองเสนอราคาไม่เกิน 5 ปีและเป็นคู่สัญญาโดยตรงกับส่วนราชการ หรือหน่วยงาน ตามกฎหมายว่าด้วยระเบียบ บริหารราชการส่วนท้องถิ่น หรือหน่วยงานอื่นซึ่งกฎหมายบัญญัติให้มีฐานะเป็น ราชการบริหารส่วนท้องถิ่น หรือรัฐวิสาหกิจ หรือหน่วยงานเอกชนที่ ทอท. เชื้อถือ

17. เงื่อนไขที่ผู้เสนอราคาต้องปฏิบัติในวันยื่นซองเสนอราคา

ผู้เสนอราคาต้องจัดส่งเอกสารรายละเอียดการยื่นข้อเสนอราคาดังต่อไปนี้

17.1 คุณสมบัติผู้เสนอราคา

17.1.1 ผู้เสนอราคาต้องส่งหนังสือรับรองผลงานการดูแลไม้ดอกไม้ประดับ หรือจัดสวนหย่อม ภายในอาคารหรือนอกอาคาร ที่เป็นสัญญาฉบับเดียว ในวงเงินไม่น้อยกว่า 5,000,000.- บาท (ห้าล้านบาทถ้วน) นับย้อนหลังจากวันยื่นซองเสนอราคาไม่เกิน 5 ปี และเป็นคู่สัญญา โดยตรงกับส่วนราชการหรือหน่วยงานตาม กฎหมายว่าด้วยระเบียบบริหารราชการส่วนท้องถิ่น หรือหน่วยงานอื่นซึ่งกฎหมายบัญญัติให้มีฐานะเป็นราชการ บริหารส่วนท้องถิ่น หรือรัฐวิสาหกิจ หรือหน่วยงานเอกชนที่ ทอท. เชื้อถือ มาให้ ทอท. พิจารณา กรณีที่ผลงานที่ ผู้เสนอราคานำมาแสดงเป็นผลงานที่ออกโดยหน่วยงานเอกชน ผู้รับรองต้องเป็นผู้มีอำนาจของหน่วยงานเอกชน นั้น โดยต้องสำเนาสัญญาและสำเนาหนังสือรับรองการหักภาษี ณ ที่จ่าย หรือสำเนาใบเสร็จรับเงิน หรือสำเนา ใบกำกับภาษีของสัญญาที่เสนอมาเพื่อประกอบการพิจารณาด้วย

17.1.2 ความมั่นคง...

17.1.2 ความมั่นคง และสภาพคล่องทางการเงินของผู้เสนอราคา

ผู้เสนอราคาต้องส่งรายการบัญชีงบดุล และงบกำไรขาดทุน ในปีที่ผ่านมาของบริษัท ที่ได้รับการรับรองจากผู้สอบบัญชีอนุญาตเพื่อให้ ทอท. ใช้ประกอบการพิจารณา

17.2 ข้อเสนอด้านเทคนิค

17.2.1 เอกสารรายละเอียดแผนปฏิบัติงานในการดำเนินการจัดสวนหย่อม

- แผนการปฏิบัติงาน ได้แก่ แผนการปฏิบัติงานรดน้ำประจำวัน แผนการสับเปลี่ยน ไม้ดอกไม้ประดับ แผนแสดงจำนวนแรงงานที่ใช้ในการปฏิบัติงาน
- แผนแสดงการจัดหาไม้ดอก กล้วยไม้ชนิดพันธุ์ต่างๆ ไม้ประดับขนาดใหญ่และไม้ประดับชนิดพันธุ์ต่างๆ ใช้ในการจัดประดับ ต้องแนบภาพถ่ายของชนิดพันธุ์ไม้ที่ใช้ในการ จัดประดับและ แหล่งจัดหาไม้ประดับ

17.2.2 ผู้เสนอราคาต้องเสนอแบบภูมิทัศน์จำนวน 4 สวน ประกอบด้วย สวนสลับประดับสี ทรงสูง แนวตั้งบริเวณชานชาลาฝั่งทิศใต้ จำนวน 1 แบบ, สวนกล้วยไม้แนวต่ำ บริเวณห้อง โถงสายพานรับ กระเป๋า จำนวน 1 แบบ, สวนธรรมชาติ บริเวณทิศเหนือ ชั้น 1 จำนวน 1 แบบ และ สวนอันดามัน บริเวณทิศใต้ ชั้น 1 จำนวน 1 แบบ โดยเสนอเป็นภาพทัศนียภาพ 2 มิติ ประกอบด้วย


17.2.2.1 ภาพทัศนียภาพ 2 มิติ แสดงแบบแปลนในการจัดสวนหย่อม โดยต้องกำหนด รายละเอียดดังนี้

- ขอบเขตพื้นที่ ขนาดความกว้างและความยาวที่ใช้ในการจัดสวนหย่อม
- รายละเอียดชนิดของพันธุ์ไม้ดอก ไม้ประดับและรูปแบบของวัสดุตกแต่ง

18. หลักเกณฑ์การพิจารณาคัดเลือกผู้เสนอราคา

ทอท.พิจารณาตัดสินด้วยเกณฑ์ราคารวมทั้งสิ้น โดย ทอท.จะตรวจสอบเอกสารรายละเอียดการ ยื่นข้อเสนอราคาตามข้อ 17.1 และข้อ 17.2 หากผู้เสนอราคายกมีเอกสารฯ ไม่ครบถ้วนตามที่ ทอท.กำหนด ทอท.สงวนสิทธิ์ที่จะไม่พิจารณาข้อเสนอด้านราคา

หมายเหตุ ในการพิจารณาตัดสิน ผู้เสนอราคาที่ผ่านมาเกณฑ์การพิจารณาจากคณะกรรมการจัดหาพัสดุ ถือเป็นที ล้นสุดและจะไม่มีข้อโต้แย้งใด ๆ ทั้งสิ้น

.......... ผู้ออกรายละเอียด
(นายเจตรินทร์ บุญเหลือ)
ตำแหน่ง จนท.บกอ. 4 สบท.ฝทอ.ทกค.

แนวความคิดในการจัดประดับ

1. แนวความคิดในการจัดไม้ประดับในกระถางต้นไม้

1.1 การจัดไม้ประดับภายในอาคารผู้โดยสาร จำนวน 150 ใบ

ต้องการรูปแบบการจัดไม้ประดับที่มีรูปแบบการจัดเป็นลักษณะการจัดสวนในกระถาง (POT PLANT) โดยการใช้ชนิดไม้ประดับชนิดพันธุ์ต่าง ๆ ที่หลายหลาย นำมาจัดประดับ ให้สวยงาม ลักษณะการจัดประดับ เน้นการใช้ไม้ตระกูลปาล์มชนิดต่าง ๆ ไม้ประดับยืนต้นขนาดกลาง กล้วยไม้หวายชนิดพันธุ์ต่าง ๆ กล้วยไม้ออนซิเดียม สับปะรดสีชนิดพันธุ์ต่าง ๆ และไม้ใบ ไม้คลุมดิน ชนิดพันธุ์ต่าง ๆ เป็นไม้หลักในการจัดประดับ ร่วมกับใช้ไม้ใบ ไม้คลุมดิน ชนิดต่าง ๆ หรือไม้คลุมดินอื่นที่สวยงามที่มีลักษณะเฉพาะของแต่ละพันธุ์ไม้ ทั้งลักษณะของใบ สี ทรงพุ่ม มาจัดประดับภายในกระถาง โดยการจัดต้องให้มีไม้เลื้อยเลื้อยห้อยลงมาจากขอบปากกระถาง ได้แก่ ต้นลิปสติก ชนิดพันธุ์ต่าง ๆ ริชชานิสาชนิดพันธุ์ต่าง ๆ เศรษฐีชนิดพันธุ์ต่าง ๆ ประกอบด้วย

การจัดประดับช่วงเทศกาลสำคัญต่าง ๆ ต้องจัดให้มีไม้ประดับให้เข้ากับเทศกาลนั้น ๆ โดยในเทศกาลคริสต์มาสและปีใหม่ ต้องจัดให้มีต้นคริสต์มาสแดงวางรอบภายในกระถางต้นไม้ ไฟเบอร์กลาส โดย ทอท. สามารถเปลี่ยนแปลงหรือเพิ่มเติมจำนวนไม้ประดับตามเทศกาลได้ตามความเหมาะสม โดยผู้รับจ้างต้องปฏิบัติตามทั้งสิ้น

1.2 การจัดทำถาดไฟเบอร์กลาสและจัดตกแต่งไม้ประดับภายในถาด จำนวน 4 จุด รูปแบบ ลักษณะการจัดประดับ เน้นการใช้ กล้วยไม้ฟาแลนนอฟซิสชนิดพันธุ์ต่าง ๆ สับปะรดสีชนิดพันธุ์ต่าง ๆ และไม้ใบ ไม้คลุมดิน ชนิดพันธุ์ต่าง ๆ เป็นไม้หลักในการจัดประดับ ร่วมกับใช้ไม้ใบ ไม้คลุมดิน ชนิดต่าง ๆ หรือไม้คลุมดินอื่นที่สวยงามที่มีลักษณะเฉพาะของแต่ละพันธุ์ไม้ ทั้งลักษณะของใบ สี ทรงพุ่ม มาจัดประดับภายในถาดไฟเบอร์กลาส พร้อมประดับตกแต่งด้วยรูปปั้นต่างๆ ให้สวยงามกลมกลืนกับไม้ดอกไม้ประดับ (จำนวนไม้ประดับ, ชนิดพันธุ์ไม้ และวัสดุตกแต่งตามตารางแนบ)

การจัดประดับช่วงเทศกาลสำคัญต่าง ๆ ต้องจัดให้มีไม้ประดับให้เข้ากับเทศกาลนั้น ๆ โดยในเทศกาลคริสต์มาสและปีใหม่ ต้องจัดให้มีต้นคริสต์มาสแดงวางรอบภายในกระถางต้นไม้ไฟเบอร์กลาส โดยผู้ว่าจ้างสามารถเปลี่ยนแปลงหรือเพิ่มเติมจำนวนไม้ประดับตามเทศกาลได้ตามความเหมาะสม โดยผู้รับจ้างต้องปฏิบัติ (จำนวนตามตารางแนบ)

หมายเหตุ 1. ขนาดถาดไฟเบอร์กลาส ไม่น้อยกว่า 2 ตร.ม.

2. ความสูงของขอบถาดไฟเบอร์กลาส ไม่น้อยกว่า 15 ซม.

* ผู้รับจ้างต้องออกแบบชนิด ขนาด สี ลวดลายของถาดไฟเบอร์กลาส ให้ ทอท.พิจารณาตัวอย่างก่อน ไม่น้อยกว่า 2 แบบ

** ผู้รับจ้างสามารถจัดทำถาดเป็นหลายชิ้นเพื่อให้สามารถนำเข้าพื้นที่จัดสวนห้อยมได้โดยเมื่อนำมาประกอบรวมกันแล้วต้องมีพื้นที่รวมไม่น้อยกว่า 2 ตร.ม./จุด

2. เงื่อนไขในการจัดไม้ประดับ

2.1 จำนวนกล้วยไม้ฟาแลนนอพซิส สับปะรดสี และไม้ใบขนาดใหญ่ ต้องมีจำนวนต้นไม้ไม่น้อยกว่าที่ ทอท. กำหนด ทอท. สามารถเพิ่มเติมจำนวนหรือปรับเปลี่ยนจำนวนของไม้ประดับให้เหมาะสม และสวยงาม เหมาะกับขนาดของกระถางและรูปแบบการจัดในกระถางได้ภายหลัง โดยผู้รับจ้างต้องปฏิบัติตาม และผู้รับจ้างจะไม่คิดค่าใช้จ่ายเพิ่มเติมใด ๆ ทั้งสิ้น

2.2 กล้วยไม้ฟาแลนนอพซิส สับปะรดสี หรือไม้ใบ ไม้คลุมดิน ไม้ประดับชนิดพันธุ์ต่าง ๆ ในช่วงเวลาที่ประดับตกแต่งหากมีไม้ประดับชนิดใหม่ที่มีตระกูลและราคาใกล้เคียงกันทาง ทอท. สามารถขอเปลี่ยนหรือเพิ่มเติมไม้ประดับได้ตามความเหมาะสม

2.3 ในกรณีที่กล้วยไม้ฟาแลนนอพซิส สับปะรดสีและไม้ประดับชนิดพันธุ์ต่าง ๆ เกี่ยวแห้งเสียหาย ไม่สวยงามก่อนระยะเวลาเปลี่ยน ผู้รับจ้างต้องเปลี่ยนไม้ประดับชนิดนั้นและนำไม้ประดับที่เกี่ยวแห้งไปทิ้งนอกพื้นที่ ทกก. ห้ามทิ้งในถังขยะในพื้นที่ ทกก.

2.4 กล้วยไม้ฟาแลนนอพซิสชนิดพันธุ์ต่าง ๆ และไม้ประดับทุกชนิดที่จะนำมาประดับต้องไม่มีโรคแมลงทำลายหรือเกี่ยวแห้ง ตาย และมีลักษณะตรงตามชนิดพันธุ์ไม้นั้น ๆ

2.5 กล้วยไม้ฟาแลนนอพซิสชนิดพันธุ์ต่าง ๆ ที่นำมาจัดประดับเน้นสีสันสว่าง สดใส ช่อดอกยาว ดอกใหญ่

2.6 ในกรณีที่กล้วยไม้ที่นำมาจัดประดับมีก้านของช่อดอกไม้ไม่ตั้งตรง โค้งงอ ไม่สวยงาม ผู้รับจ้างต้องทำตามลำต้นและช่อดอกของกล้วยไม้ซึ่งวัสดุที่นำมาค้าต้องกลมกลืนกับลำต้น แข็งแรง และสวยงาม

2.7 ในกรณีที่ไม้ประดับที่นำมาจัดประดับในกระถางต้นไม้มีความสูง – ต่ำ ไม่สวยงาม ผู้รับจ้างต้องจัดหาวัสดุสำหรับหนุนไม้ประดับชนิดพันธุ์ต่าง ๆ ในกระถางต้นไม้ เช่น ขุยมะพร้าว กระถางต้นไม้พลาสติก เป็นต้น เพื่อให้มีระดับสูง – ต่ำ ที่สวยงาม เหมาะกับรูปแบบการจัดประดับ

2.8 การดูแล รดน้ำและสับเปลี่ยนไม้ประดับ ผู้รับจ้างต้องดำเนินการขณะที่ไม่มีผู้ให้บริการภายในอาคารผู้โดยสาร และต้องเข้า-ออกตามเส้นทางที่ ทอท. กำหนด

แนวความคิดการจัดสวนหย่อม ณ อาคารผู้โดยสารภายในประเทศ ทกก. จำนวน 14 สวน

แนวความคิด (CONCEPT) แนวความคิดในการจัดตกแต่งสวนหย่อมภายในอาคาร ต้องการรูปแบบสวนหย่อมที่มีความหลากหลายของชนิดพันธุ์ไม้ เน้นการใช้พันธุ์ไม้ที่มีลักษณะเฉพาะของแต่ละพันธุ์ไม้นำมาจัดสวนหย่อม เพื่อสร้างจุดเด่นและชัดเจนเป็นเอกลักษณ์ในแต่ละพื้นที่ โดยนำมาจัดวางร่วมกับการใช้วัสดุตกแต่งสวนหย่อมรูปแบบชนิดต่าง ๆ ที่ร่วมสมัย โดยมีแนวความคิดในการจัดสวนหย่อมแต่ละสวนหย่อมดังนี้

1. สวนธรรมชาติ (GREEN GARDEN) ตำแหน่งสวนหย่อมหมายเลข 4

แนวความคิดในการจัดสวนหย่อม ต้องการสวนหย่อมสไตล์ธรรมชาติ ร่มรื่นด้วยพันธุ์ไม้มีบรรยากาศที่ชุ่มชื้น สร้างบรรยากาศผ่อนคลาย (RELAX) โดยใช้ไม้ใบสีเขียวชนิดพันธุ์ต่าง ๆ เป็นองค์ประกอบหลักภายในสวนหย่อม ได้แก่ ไม้ประดับขนาดใหญ่ทรงสูง เช่น ปาล์มตระกูลต่าง ๆ เช่น ปาล์มเปิดโตคิต ปาล์มเว้าอ้วน ปาล์มจีบ ปาล์มมงกุฎ ปาล์มยะหยา เป็นต้น โดยไม้ประดับขนาดใหญ่ ต้องมีความสูงจากโคนต้นถึงโคนไม้ไม่น้อยกว่า 3.00 เมตร ซึ่งต้องมีขนาดลำต้นกับความสูงสัมพันธ์กันเหมาะสมได้สัดส่วนสวยงาม จำนวนไม่น้อยกว่า 5 ต้น ร่วมกับไม้ประดับขนาดกลาง ไม้ใบ ไม้คลุมดิน ไม้อิง เช่น อากาเว่ บีโกเนีย พรหมญี่ปุ่น กวักมรกต ตระกูลเดป ตระกูลลิปสติก ตระกูลลิปสติก ต้นจิ้ง สิบสองปันนา ต้นเศรษฐีเรือนนอก เรือนใน หมากผู้หมากเมีย พืชชนิดต่าง ๆ พิไลโบมะละกอ เฟิร์นชนิดต่าง ๆ อะโกลนิต่าง ๆ พิไลเคนดรอน ปริกชนิดต่าง ๆ เฟิร์นเขากวาง เคราฤๅษี คล้าต่าง ๆ ไม้ดอก จิงแดง ดาหลา กล้วยแดง เฮลิโกเนีย ชิการ์ ฯลฯ โดยภายในสวนหย่อมพร้อมทั้งใช้กล้วยไม้ชนิดพันธุ์ต่าง ๆ มาจัดประดับภายในสวนหย่อม เช่น กล้วยไม้หวายชนิดต่าง ๆ กล้วยไม้สกุลช้าง กล้วยไม้สกุลแวนด้า กล้วยไม้สกุลเข็ม (ยกเว้นกล้วยไม้พันธุ์แดงเศรษฐี) เคนโคเบียม ออนซิเดียม รีแนนเทอร์รา หน้าเสื่อ มีอคเคอรา หยกมณี โดยต้องมีจำนวนกล้วยไม้ที่จัดประดับภายในสวนหย่อมไม่น้อยกว่า 15 % ของพื้นที่สวนหย่อม

พร้อมทั้งใช้วัสดุตกแต่งสวนหย่อมอื่น ๆ มาจัดวางภายในสวนหย่อมเพื่อให้กลมกลืนกับบรรยากาศ เช่น รูปปั้น แก้วน้ำ ไม้ แก้วน้ำ ร่มผ้า แทนวางไม้ประดับรูปทรงต่าง ๆ ขอนไม้ แผ่นทางเดิน ขุยมะพร้าว หินกรวดสีขนาดต่าง ๆ หินภูเขา กระถางรูปทรงต่าง ๆ หรือวัสดุตกแต่งอื่น ๆ ที่เหมาะสมกับรูปแบบสวนหย่อม หรืองานระบบที่เกี่ยวข้องเพื่อให้สวนหย่อม สวยงาม สมบูรณ์

2. สวนกล้วยไม้แวนด้า (VANDA ORCHID GARDEN) ตำแหน่งสวนหย่อมหมายเลข 1, 6, 7 และ 8

แนวความคิดในการจัดสวนหย่อม ต้องการสวนหย่อมเป็นรูปแบบสวนหย่อมสวนกล้วยไม้ โดยต้องมีระดับสูง - ต่ำ ของการวางกล้วยไม้ เพื่อให้สวนหย่อมมีบรรยากาศที่ดูมีชีวิต ชุ่มชื้น สวยงาม เป็นธรรมชาติ

เน้นการใช้กล้วยไม้สายพันธุ์แวนด้าพันธุ์ต่าง ๆ เช่น กล้วยไม้แวนด้าสีม่วง กล้วยไม้แวนด้าสีชมพู หรือแวนด้าสายพันธุ์ ASCOCENDA เป็นองค์ประกอบหลักในการจัดสวน โดยต้องมีจำนวนกล้วยไม้ แวนด้าชนิดพันธุ์ต่าง ๆ ไม่น้อยกว่า 50 % ของพื้นที่สวนหย่อม โดยนำมาจัดวางร่วมกับไม้ประดับชนิดพันธุ์ต่าง ๆ ไม้ใบ ไม้คลุมดิน ต่าง ๆ มาจัดวางภายในสวนหย่อม เช่น สนเลื้อย ซานาดู เฟิร์นข้าหลวง เฟิร์นกนกนารี มอนสเตอร์รา เฟิร์นนาคราช ปีกแมลงสาบ โฮย่า พรหมญี่ปุ่น บีโกเนีย เดปต่าง ๆ พิไลเคนดรอน ปริกต่าง ๆ โปรงฟ้า ฯลฯ และใช้วัสดุตกแต่งสวนหย่อมที่นำสมัยนำมาตกแต่ง เช่น แทนวางไม้ประดับรูปทรงต่าง ๆ ชั้นวางไม้ประดับรูปแบบต่าง ๆ ขุยมะพร้าว หินกรวดขนาดต่าง ๆ หินภูเขา เม็ดดินเผา หรือวัสดุตกแต่งอื่น ๆ ที่เหมาะสมกับรูปแบบสวนหย่อมให้สวนหย่อม สวยงาม สมบูรณ์

ต้องใช้วัสดุกันขอบแนวของสวนหย่อม โดยต้องมีขอบแนวสูงจากพื้นไม่น้อยกว่า 0.20 เมตร วัสดุกันขอบได้แก่ ไม้เนื้อแข็งทำสี, ขอนไม้เทียม หรือไม้หมอนเทียม หรือสวยงามเทียบเท่าโดยวัสดุกันขอบต้องสวยงาม แข็งแรง เหมาะสมกับรูปแบบสวนหย่อม และทำอากาศยาน

3. สวนสับปะรดสี (BROMELIAD GARDEN)

3.1 สวนสับปะรดสี (BROMELIAD GARDEN) (สวนแนวตั้ง) ตำแหน่งสวนหย่อมหมายเลข 2, 3, 9 และ 10

แนวความคิดในการจัดสวนหย่อม ต้องการสวนหย่อมเป็นรูปแบบสวนหย่อมแนวตั้ง ทรงสูง ทันสมัย ให้มีโครงสร้างรูปทรงต่าง ๆ แนวตั้งสำหรับติดสับปะรดสี ต้องเป็นสวนหย่อมที่ทันสมัยที่เน้นการจัดวางรูปแบบสวนหย่อม และมีโครงสร้างขึ้นรูปแบบต่าง ๆ สำหรับจัดวางต้นสับปะรดสี ให้มีระดับสูง – ต่ำ ที่แตกต่างกันอย่างน้อย 3 ระดับ โดยมีความสูงของสวนไม่น้อยกว่า 2.5 เมตร ผู้รับจ้างต้องจัดสวนสับปะรดสี (สวนแนวตั้ง) โดยกันโครงสร้างทรงสูงเป็น 4 ด้านให้มีความแข็งแรงมั่นคง ให้เป็นพื้นที่สูบบุหรี่ และแสดงให้เห็นถึงเอกลักษณ์ในการเป็นทำอากาศยานที่เป็นประตูสู่อันดามันของทำอากาศยานภูเก็ต

ภายในสวนหย่อม เน้นใช้พันธุ์ไม้ตระกูลสับปะรดสีที่หลากหลายสายพันธุ์ชนิดที่มีสีขนาดที่แตกต่างกัน เป็นองค์ประกอบหลักในการจัดสวนหย่อม โดยต้องมีไม้ตระกูล สับปะรดสี ไม่น้อยกว่า 60 % ของพื้นที่สวนหย่อม ได้แก่ ตระกูล GUZMANIA , VRIESEA , NEOREGELIA , TILLANDSIA หรือ AECHMEA พร้อมนำไม้ประดับต่าง ๆ มาจัดตกแต่งสวนหย่อม เช่น เฟิร์นชนิดต่าง ๆ ฟิโลเดนดรอน เดหลี ปริก ตระกูลไฮยา พรหมญี่ปุ่น บีโกเนีย กวักมรกต หนวดปลาชุกแคะ เศรษฐาณี ตระกูลลิปสติก ตระกูล ริปสลิด ตระกูลเดป เป็นต้น ร่วมกับใช้วัสดุตกแต่งสวนหย่อมที่แปลกใหม่ ทันสมัยมาจัดวางไม้ประดับ พร้อมกับใช้วัสดุตกแต่งสวนหย่อมอื่น ๆ เช่น กระถางรูปทรงต่าง ๆ แทนวางไม้ประดับรูปทรงต่าง ๆ หินกรวดสีขนาดต่าง ๆ ขุยมะพร้าว หินภูเขา เม็ดดินเผา หินกรวดหรือวัสดุตกแต่งอื่น ๆ หรืองานระบบที่เกี่ยวข้องเพื่อให้สวนหย่อมให้สวยงาม สมบูรณ์

หมายเหตุ : 1. การจัดสวนหย่อมต้องมีสับปะรดสีหลากหลายสายพันธุ์เป็นไม้หลักภายในสวนหย่อม โดยต้องมีจำนวนสับปะรดสีไม่น้อยกว่า 60 % ของพื้นที่สวนหย่อม

2. การจัดสวนหย่อมต้องมีต้นสับปะรดสี โดยต้องมีขนาดทรงพุ่มของสับปะรดสีที่มีขนาดใหญ่ กลางและเล็กแตกต่างกันภายในสวนหย่อม โดยต้องมีทรงพุ่มของสับปะรดขนาดใหญ่ขนาดไม่น้อยกว่า 0.30 เมตร จำนวนไม่น้อยกว่า 6 ต้น

3. สวนสับปะรดสี (สวนแนวตั้ง) ต้องจัดให้มี เก้าอี้นั่ง หรือเก้าอี้นั่งรูปแบบต่าง ๆ ให้สวยงามเหมาะสมของรูปแบบสวนหย่อมเพื่อให้ผู้ใช้บริการสามารถเข้าไปนั่งสูบบุหรี่ภายในสวนหย่อมได้ โดยเก้าอี้นั่งภายในสวนต้องมีที่นั่งไม่น้อยกว่า 3 ที่นั่ง ต่อ 1 ชุด จำนวนไม่น้อยกว่า 2 ชุด (ซึ่งผู้รับจ้างสามารถเพิ่มเติมจำนวนเก้าอี้นั่งภายหลังได้) โดยเก้าอี้ต้องมีลักษณะที่ทันสมัย และไม่ติดไฟ

B.F.

3.2 สวนสับประรดสี (BROMELIAD GARDEN) ตำแหน่งสวนหย่อมหมายเลข 13 และ 14

แนวความคิดในการจัดสวนหย่อม ต้องการสวนหย่อมเป็นรูปแบบสวนหย่อมที่ทันสมัยที่เน้นการจัดวางรูปแบบสวนหย่อม เพื่อให้สวนหย่อมมีบรรยากาศที่ดูมีชีวิต ชุ่มชื้น สวยงาม แสดงให้เห็นถึงเอกลักษณ์ในการเป็นท่าอากาศยานที่เป็นประตูสู่อันดามันของท่าอากาศยานภูเก็ต

ภายในสวนหย่อม เน้นใช้พันธุ์ไม้ตระกูลสับประรดสีที่หลากหลายสายพันธุ์ชนิดที่มีสีขนาดที่แตกต่างกัน เป็นองค์ประกอบหลักในการจัดสวนหย่อม โดยต้องมีไม้ตระกูล สับประรดสี ไม่น้อยกว่า 60 % ของพื้นที่สวนหย่อม ได้แก่ ตระกูล GUZMANIA , VRIESEA , NEOREGELIA , TILLANDSIA หรือ AECHMEA พร้อมนำไม้ประดับต่าง ๆ มาจัดตกแต่งสวนหย่อม เช่น เฟิร์นชนิดต่าง ๆ ฟิโลเดนดรอน เดหลี ปริก ตระกูลโฮย่า พรหมญี่ปุ่น บีโกเนีย กวักมรกต หนวดปลาชุกแคะ เคราฤาษี ตระกูลลิปสติก ตระกูลริปสลิค ตระกูลเคลป เป็นต้น ร่วมกับใช้วัสดุตกแต่งสวนหย่อมที่แปลกใหม่ ทันสมัยมาจัดวางไม้ประดับ พร้อมกับใช้วัสดุตกแต่งสวนหย่อมอื่น ๆ เช่น กระจกทรงต่าง ๆ แท่นวางไม้ประดับรูปทรงต่าง ๆ หินกรวดสีขนาดต่าง ๆ ขุยมะพร้าว หินภูเขา เม็ดดินเผา หินกรวดหรือวัสดุตกแต่งอื่น ๆ หรืองานระบบที่เกี่ยวข้องเพื่อให้สวนหย่อมให้สวยงาม สมบูรณ์

หมายเหตุ : 1. การจัดสวนหย่อมต้องมีสับประรดสีหลากหลายสายพันธุ์เป็นไม้หลักภายในสวนหย่อม โดยต้องมีจำนวนสับประรดสีไม่น้อยกว่า 60 % ของพื้นที่สวนหย่อม

2. การจัดสวนหย่อมต้องมีต้นสับประรดสี โดยต้องมีขนาดทรงพุ่มของสับประรดที่มีขนาดใหญ่ กลางและเล็กแตกต่างกันภายในสวนหย่อม โดยต้องมีทรงพุ่มของสับประรดขนาดใหญ่ ขนาดไม่น้อยกว่า 0.30 เมตร จำนวนไม่น้อยกว่า 6 ต้น

3. วัสดุตกแต่งประดับภายในสวนหย่อม (ORNAMENT) ต้องให้สื่อถึงเอกลักษณ์การเป็นท่าอากาศยานที่เป็นประตูสู่อันดามันของท่าอากาศยานภูเก็ต

4. สวนอันดามัน (ANDAMAN SEA CONCEPT) ตำแหน่งสวนหย่อมหมายเลข 11 และ 12

แนวความคิดในการจัดสวนหย่อม ต้องการสวนหย่อมเป็นรูปแบบสวนแห่งท้องทะเล อันดามัน (ANDAMAN SEA CONCEPT) เป็นสวนหย่อมที่ทันสมัยที่เน้นการจัดวางรูปแบบสวนหย่อม เพื่อให้สวนหย่อมมีบรรยากาศใต้ท้องทะเลอันดามันเสมือนมีฝูงปลาแหวกว่ายในทะเล ในแนวปะการัง ที่มีดอกไม้ทะเลสีสวยงดงาม แสดงให้เห็นถึงเอกลักษณ์ในการเป็นท่าอากาศยานที่เป็นประตูสู่อันดามันของท่าอากาศยานภูเก็ต

ภายในสวนหย่อม เน้นให้มีไม้ดอกไม้ประดับ 4 ลักษณะ

4.1 ลักษณะของหญ้าทะเล ไม้ประดับ เช่น ไอริส กกต่าง หมากผู้หมากเมียปลายแหลม เอื้องหมายดาต่าง สาธุ เอื้องพร้าว (มีดอก) กล้วยไม้ดินชนิดสีต่างๆ หรือพันธุ์ไม้ชนิดอื่นที่ทำให้รู้สึกนุ่มนวลพลิ้วไหว

4.2 ลักษณะของดอกไม้ทะเล ไม้ประดับ เช่น สนบลู สนบลูแคระ สนต่าง สนยูคาแคระ หรือพันธุ์ไม้อื่นที่มีใบสีแดง ส้ม และเมื่อจัดกลุ่มเข้ากันกับไม้ดอกจะมีสีส้ม คล้ายดอกไม้ทะเล เช่น แอฟริกันไวโอเล็ต (African Violets) สีม่วง สีขาว สีชมพู เป็นอย่างน้อย

4.3 ลักษณะของดอกไม้ตกแต่งพื้นที่ ไม้ประดับที่เป็นส่วนพื้นหลัง มีสีส้มม่วงคราม ไม้ประดับ เช่น กลุ่มไฮเดรนเยีย กลุ่มฟลอกซ์ สีม่วง ม่วงชมพู โดยต้องมีพื้นที่ไม้ประดับไม่ต่ำกว่า 25% ของพื้นที่

4.4 ลักษณะเน้นการใช้กล้วยไม้ประดับ กล้วยไม้ต้องการใช้พันธุ์ชนิดพันธุ์ต่างๆ เน้นการใช้สีม่วง ม่วงชมพู เพื่อประกอบสวนให้มีเอกลักษณ์การใช้กล้วยไม้อย่างลงตัวสวยงาม เช่น เคนโดเบียม แวนด้า

วัสดุตกแต่งสวน

ออกแบบสวนประยุกต์ เพื่อแสดงออกถึงความเป็นทะเลอันดามัน การจัดวางสร้างบรรยากาศให้ใกล้เคียงได้ท้องทะเลอันดามัน และพร้อมทั้งตกแต่งร่วมกับพันธุ์ไม้อย่างลงตัว เช่น หินประดับ ควมมีรูพรุน รูปทรง กลมมน สีเทาหรือขาว ขอนไม้กิ่ง ไม้สีขาวแทนกิ่งปะการังเทียม หรือสีออกแดงจากแทนกิ่ง กัลปังหาเทียม ใช้ทรายทะเลหรือทรายแก้วให้เสมือนกันทะเล

หมายเหตุ : 1. สวนอันดามัน ต้องมีขอบกั้นแนวพื้นที่โดยรอบ ให้มีความสูงจากพื้นไม่น้อยกว่า 20 เซนติเมตร โดยใช้วัสดุเหมือนลายไม้สีขาว จากกระเบื้องหรือไม้เทียม สร้างและประกอบให้ไม่มีมุมแหลมคม วางเป็นกรอบเพื่อใช้ตกแต่งสวนภายในได้อย่างสวยงาม

2. จำนวนไม้ดอกต้องไม่ต่ำกว่า 25% ของพื้นที่ โดยออกแบบจัดหาในช่วงฤดูกาลต่างๆ อย่างสม่ำเสมอโดยให้แบบชนิดที่จะใช้ในการจัดประดับ และในช่วงเดือนธันวาคมและมกราคม ต้องการมีการจัดดอกไม้เมืองหนาว เช่น ชัลเวีย ฟอว์เก็ตมีนีออต บลูสวาย พิกูเนีย อคาเซีย แพนซี่ อาซาเลีย คริสมาสแดงและคริสมาสชมพู

3. จำนวนกล้วยไม้ เลือกใช้พันธุ์ที่มีดอกสีม่วง ความ ใช้ตกแต่ง เช่น เคนโดเบียม แวนด้า อย่างน้อย 200 ต้น และในช่วงเดือนเดือนกุมภาพันธ์ - มิถุนายน ต้องมีกล้วยไม้ฟาแลนด้าชนิดฟซิส มาจัดประดับอย่างน้อย 50 ต้น

4. วัสดุตกแต่งประดับภายในสวนหย่อม (ORNAMENT) ต้องให้สื่อถึงเอกลักษณ์การเป็นท่าอากาศยานที่เป็นประตูสู่อันดามันของท่าอากาศยานภูเก็ต

BF

5. สวนอันดามัน (ANDAMAN SEA CONCEPT)(ด้านนอกอาคาร) ตำแหน่งสวนหย่อมหมายเลข 5

แนวความคิดในการจัดสวนหย่อม ต้องการสวนหย่อมเป็นรูปแบบสวนแห่งท้องทะเล อันดามัน (ANDAMAN SEA CONCEPT) เป็นสวนหย่อมที่ทันสมัยที่เน้นการจัดวางรูปแบบสวนหย่อม เพื่อให้สวนหย่อมมีบรรยากาศใต้ท้องทะเลอันดามันเสมือนมีฝูงปลาแหวกว่ายในทะเล ในแนวปะการัง ที่มีดอกไม้ทะเลสีส้มสวยงาม แสดงให้เห็นถึงเอกลักษณ์ในการเป็นท่าอากาศยานที่เป็นประตูสู่อันดามัน และเป็นสวนที่เหมาะสมแก่การสร้างประทับใจแรก เป็นการยินดีต้อนรับผู้โดยสาร หรือนักท่องเที่ยวสู่ท่าอากาศยานภูเก็ต

ภายในสวนหย่อม เน้นให้มีไม้ดอกไม้ประดับ 4 ลักษณะ

5.1 ลักษณะของหญ้าทะเล ไม้ประดับ เช่น ไอริส กกต่าง หมากรู้หมากเมียปลายแหลม เอื้องหมายนาต่าง สาคุ เอื้องพริ้ว (มีดอก) กล้วยไม้ดินชนิดสีต่างๆ หรือพันธุ์ไม้ชนิดอื่นที่ทำให้รู้สึกนุ่มนวลพลิ้วไหว

5.2 ลักษณะของดอกไม้ทะเล ไม้ประดับ เช่น สนบลู สนบลูแคระ สนต่าง สนยูคาแคระ หรือพันธุ์ไม้อื่นที่มีใบสีแดง ส้ม และเมื่อจัดกลุ่มเข้ากันกับไม้ดอกจะมีสีส้ม คล้ายดอกไม้ทะเล เช่น แอฟริกันไวโอเล็ต (African Violets) สีม่วง สีขาว สีชมพู เป็นอย่างน้อย

5.3 ลักษณะของดอกไม้ตกแต่งพื้นที่ ไม้ประดับที่เป็นส่วนพื้นหลัง มีสีส้มม่วงคราม ไม้ประดับ เช่น กลุ่มไฮเดรนเยีย กลุ่มฟลิคซ์ สีม่วง ม่วงชมพู โดยต้องมีพื้นที่ไม้ประดับไม่ต่ำกว่า 25% ของพื้นที่

5.4 ลักษณะเน้นการใช้กล้วยไม้ประดับ กล้วยไม้ต้องการใช้พันธุ์ชนิดพันธุ์ต่างๆ เน้นการใช้สีม่วง ม่วงชมพู เพื่อประกอบสวนให้มีเอกลักษณ์การใช้กล้วยไม้อย่างลงตัวสวยงาม เช่น เดน โดเบียม แวนด้า

วัสดุตกแต่งสวน

- ออกแบบสวนประยุกต์ เพื่อแสดงออกถึงความเป็นทะเลอันดามัน การจัดวางสร้างบรรยากาศให้ใกล้เคียงใต้ท้องทะเลอันดามัน และพร้อมทั้งตกแต่งร่วมกับพันธุ์ไม้อย่างลงตัว เช่น หินประดับ ควรมีรูปทรง รูปทรง กลมมน สีเทาหรือขาว ขอนไม้กิ่งไม้สีเทาแทนกิ่งปะการังเทียม หรือสีออกแดงจาดแทนกิ่งกัลปังหาเทียม ใช้ทรายทะเลหรือทรายแก้วให้เสมือนกันทะเล

- ออกแบบป้ายยินดีต้อนรับ โดยใช้ไม้ดอกไม้ประดับ หรือวัสดุอื่นๆ ให้ดูสวยงามและเหมาะสมกับสวนอันดามัน

หมายเหตุ : 1. สวนอันดามัน ต้องมีขอบกั้นแนวพื้นที่โดยรอบ ให้มีความสูงจากพื้นไม่น้อยกว่า 20 เซนติเมตร โดยใช้วัสดุเหมือนลายไม้สีเทา จากกระเบื้องหรือไม้เทียม สร้างและประกอบให้ไม่มีมุมแหลมคมวางเป็นกรอบเพื่อใช้ตกแต่งสวยภายในได้อย่างสวยงาม

2. จำนวนไม้ดอกไม้ประดับไม่ต่ำกว่า 25% ของพื้นที่ โดยออกแบบจัดหาในช่วงฤดูกาลต่างๆ อย่างสม่ำเสมอโดยให้แนบชนิดที่จะใช้ในการจัดประดับ และในช่วงเดือนธันวาคมและมกราคม

ต้องการมีการจัดดอกไม้เมืองหนาว เช่น ชัลเวีย ฟอ์เก้ตมีน็อต บลูสวาวาย พิทูเนีย อคาเซีย แพนซี่ อาซาเลีย คริสมาสแดงและคริสมาสชมพู

3. จำนวนกล้วยไม้ เลือกใช้พันธุ์ที่มีดอกสีม่วง ความ ไร่ตึกแต่ง เช่น เดน โดโรเบียม แวนด้า อย่างน้อย 300 ต้น และในช่วงเดือนเดือนกุมภาพันธ์ - มิถุนายน ต้องมีกล้วยไม้ฟาแลนด้าออฟซิส มาจัดประดับอย่างน้อย 50 ต้น

4. วัสดุตกแต่งประดับภายในสวนหย่อม (ORNAMENT) ต้องให้สื่อถึงเอกลักษณ์ การเป็นท่าอากาศยานที่เป็นประตูสู่อันค้ำประกันของท่าอากาศยานภูเก็ต

แนวความคิดการจัดสวนหย่อม ณ อาคารสำนักงาน ทภก.

แนวความคิด (CONCEPT) แนวความคิดในการจัดตกแต่งสวนหย่อมต้องการรูปแบบ สวนหย่อมที่มีความหลากหลายของชนิดพันธุ์ไม้ เน้นการใช้พันธุ์ไม้ที่มีลักษณะเฉพาะของแต่ละพันธุ์ไม้นำมาจัดสวนหย่อม เพื่อสร้างจุดเด่นและชัดเจนเป็นเอกลักษณ์ในแต่ละพื้นที่ โดยนำมาจัดวางร่วมกับการใช้ วัสดุตกแต่งสวนหย่อมรูปแบบชนิดต่าง ๆ ที่ร่วมสมัย โดยมีแนวความคิดในการจัดสวนหย่อมแต่ละ โดย สวนหย่อมที่จัดโดยรอบอาคารสำนักงานให้เน้นการจัดสวนสวนธรรมชาติ (GREEN GARDEN)

แนวความคิดในการจัดสวนหย่อม ต้องการสวนหย่อมสไตล์ธรรมชาติ รมรื่นด้วยพันธุ์ไม้มีบรรยากาศที่ ชุ่มชื้น สร้างบรรยากาศผ่อนคลาย (RELAX) โดยใช้ไม้ใบสีเขียวชนิดพันธุ์ต่าง ๆ เป็นองค์ประกอบหลักภายใน สวนหย่อม ได้แก่ ไม้ประดับขนาดใหญ่ทรงสูง เช่น ปาล์มตระกูลต่าง ๆ เช่น ปาล์มเป็ดติโค็ด ปาล์มเว็กอ้วน ปาล์มจีบ ปาล์มมงกุฎ ปาล์มยะหว่า เป็นต้น โดยไม้ประดับขนาดใหญ่ ต้องมีความสูงจาก โคนต้นถึงกอ ไม่น้อยกว่า 2.00 เมตร ซึ่งต้องมีขนาดลำต้นกับความสูงสัมพันธ์กันเหมาะสมได้สัดส่วนสวยงาม จำนวนไม่น้อย กว่า 5 ต้น ร่วมกับไม้ประดับขนาดกลาง ไม้ใบ ไม้คลุมดิน ไม้อิง เช่น อากาเว่ บีโกเนีย พรหมญี่ปุ่น กวักมรกต ตระกูลเตป ตระกูลลิปสติก ตระกูลลิปสลิด ต้นจิ้ง ลิบสองปีนนา ต้นเศรษฐีเรือนนอก เรือนใน หมากผู้หมากเมีย พืชชนิดต่าง ๆ พิโลโบมมะละกอ เฟิร์นชนิดต่าง ๆ อะโกลนิต่าง ๆ พิโลเดนดรอน ปริกชนิดต่าง ๆ เฟิร์นเขากวาง เคราถายี คล้าต่าง ๆ ไม้ดอก ชิงแดง ดาหลา กล้วยแดง เฮลิโคเนีย ชิการ์ ฯลฯ โดยภายในสวนหย่อมพร้อมทั้งใช้ กล้วยไม้ชนิดพันธุ์ต่าง ๆ มาจัดประดับภายในสวนหย่อม เช่น กล้วยไม้หวายชนิดต่าง ๆ (ยกเว้นกล้วยไม้พันธุ์แดง เศรษฐี) เดนโดเบียม ออนซิเดียม รีแนนเทอร์รา หน้าเสือ มือคเคอรา หยกมณี

พร้อมทั้งใช้วัสดุตกแต่งสวนหย่อมอื่น ๆ มาจัดวางภายในสวนหย่อมเพื่อให้กลมกลืนกับ บรรยากาศ เช่น แก้วน้ำไม้ แก้วีสนาม รมผ้า แทนวางไม้ประดับรูปทรงต่าง ๆ ขอนไม้ แผ่นทางเดิน ขุยมะพร้าว หินกรวดสีขนาดต่าง ๆ หินภูเขา กระถางรูปทรงต่าง ๆ หรือวัสดุตกแต่งอื่นๆที่เหมาะสมกับ รูปแบบสวนหย่อม หรืองานระบบที่เกี่ยวข้องเพื่อให้สวนหย่อม สวยงาม สมบูรณ์

B.F.

แนวความคิดการจัดสวนหย่อม ณ อาคารจอดรถยนต์

แนวความคิด (CONCEPT) แนวความคิดในการจัดตกแต่งสวนหย่อมต้องการรูปแบบสวนหย่อมที่มีความหลากหลายของชนิดพันธุ์ไม้ เน้นการใช้พันธุ์ไม้ที่มีลักษณะเฉพาะของแต่ละพันธุ์ไม้นำมาจัดสวนหย่อม เพื่อสร้างจุดเด่นและชัดเจนเป็นเอกลักษณ์ในแต่ละพื้นที่ โดยนำมาจัดวางร่วมกับการใช้วัสดุตกแต่งสวนหย่อมรูปแบบชนิดต่าง ๆ ที่ร่วมสมัย โดยมีแนวความคิดในการจัดสวนหย่อมแต่ละ โดยสวนหย่อมที่จัดโดยรอบอาคารสำนักงานให้เน้นการจัดสวนสวนธรรมชาติ (GREEN GARDEN)

แนวความคิดในการจัดสวนหย่อม ต้องการสวนหย่อมสไตล์ธรรมชาติ รมรื่นด้วยพันธุ์ไม้มีบรรยากาศที่ชุ่มชื้น สร้างบรรยากาศผ่อนคลาย (RELAX) โดยใช้ไม้ใบสีเขียวชนิดพันธุ์ต่าง ๆ เป็นองค์ประกอบหลักภายในสวนหย่อม โดยใช้ไม้ประดับขนาดกลาง ไม้ใบ ไม้คลุมดิน ไม้อิง เช่น อากาเว่ บีโกเนีย พรหมญี่ปุ่น กวักมรกต ตระกูลเดป่ ตระกูลลิปสติก ตระกูลลิปสลิค ต้นจิ้ง สิบสองปันนา ต้นเศรษฐีเรือนนอก เรือนใน หมากผู้หมากเมีย พืชชนิดต่าง ๆ พิโลไบมะละกอ เฟิร์นชนิดต่าง ๆ อะโกลนิต่าง ๆ พิโลเดนดรอน ปริกชนิดต่าง ๆ เฟิร์นเขากวาง เคราฤาษี คล้าต่าง ๆ ไม้ดอก จิงแดง ดาหลา กล้วยแดง เฮลิโคเนีย ซิการ์ ฯลฯ โดยภายในสวนหย่อมพร้อมทั้งใช้กล้วยไม้ชนิดพันธุ์ต่าง ๆ มาจัดประดับภายในสวนหย่อม เช่น กล้วยไม้หวายชนิดต่าง ๆ (ยกเว้นกล้วยไม้พันธุ์แดงเศรษฐี) เคน โดเบียม ออนซิเดียม รีแนนเทอร์รา หน้าเสือ มีอคเคอรา หยกมณี

พร้อมทั้งใช้วัสดุตกแต่งสวนหย่อมอื่น ๆ มาจัดวางภายในสวนหย่อมเพื่อให้กลมกลืนกับบรรยากาศ เช่น แก้วน้ำไม้ แก้วีสนาม รมผ้า แทนวางไม้ประดับรูปทรงต่าง ๆ ขอนไม้ แผ่นทางเดิน ชูมะพร้าว หินกรวดสีขนาดต่าง ๆ หินภูเขา กระถางรูปทรงต่าง ๆ หรือวัสดุตกแต่งอื่นๆที่เหมาะสมกับรูปแบบสวนหย่อม หรืองานระบบที่เกี่ยวข้องเพื่อให้สวนหย่อม สวยงาม สมบูรณ์

ชนิดพันธุ์ไม้

1. ต้นเฟิร์นชนิดต่าง ๆ ดังนี้ เฟิร์นใบมะขาม เฟิร์นก้างปลา เฟิร์นบอสตัน เฟิร์นก้านดำ เฟิร์นนาคราช เฟิร์นเขากวาง หรือสวयงามเทียบเท่า ขนาดกระถาง ไม่น้อยกว่า 8 นิ้ว
2. ต้นกล้าชนิดต่าง ๆ ดังนี้ กล้าม้าลาย พญาคล้าทอง คล้ากาเหว่าลาย คล้าเสน่ห์ขุนแผน คล้าหลังเงิน หรือสวयงามเทียบเท่า ขนาดกระถาง ไม่น้อยกว่า 6 นิ้ว
3. ต้นฟีโลเดนดรอนชนิดต่าง ๆ ดังนี้ ฟีโลใบมะละกอ ชานาดูร์ หรือสวयงามเทียบเท่าขนาดกระถาง ไม่น้อยกว่า 12 นิ้ว
4. ต้นเดหลีใบมัน ต้นเดหลียักษ์ หน้าลาย หรือสวयงามเทียบเท่า ขนาดกระถาง ไม่น้อยกว่า 12 นิ้ว สูง ไม่น้อยกว่า 0.40 เมตร (วัดจากปากกระถางถึงยอดต้นไม้)
5. ต้นหนวดปลาหมึกแคระ ต้นหนวดปลาหมึกค่าง เข็มสามสี หรือสวयงามเทียบเท่า ขนาดกระถาง ไม่น้อยกว่า 12 นิ้ว สูง ไม่น้อยกว่า 0.50 เมตร
6. ต้นเรนชองค์ หน้าวัวใบ มอนสเตอร์ร่า หรือสวयงามเทียบเท่า ขนาดกระถาง ไม่น้อยกว่า 12 นิ้ว
7. ต้นสับประรดสีชนิดต่าง ๆ ขนาดกระถาง ไม่น้อยกว่า 8 นิ้ว
8. ต้นหม้อข้าวหม้อแกงลิง ชนิดต่าง ๆ สายพันธุ์ในประเทศและต่างประเทศหรือสวयงามเทียบเท่า
9. ต้นเศรษฐีชนิดต่าง ๆ ดังนี้ เศรษฐีเรือนใน เศรษฐีเรือนนอก เศรษฐีไซ่ง่อน หรือสวयงามเทียบเท่าขนาดสูงหรือกระถาง ไม่น้อยกว่า 4 นิ้ว
10. ต้นพรมชนิดต่าง ๆ ดังนี้ พรมออสเตรเลีย พรมญี่ปุ่น พรมกำมะหยี่ หรือสวयงามเทียบเท่าขนาดสูงหรือกระถาง ไม่น้อยกว่า 4 นิ้ว
11. ต้นคาคะทู้ ปีกแมลงสาบ ปีกนางฟ้า เปปเปอร์โรเมียชนิดต่าง ๆ บีโกเนียชนิดต่าง ๆ หรือสวयงามเทียบเท่า ขนาดสูงหรือกระถาง ไม่น้อยกว่า 4 นิ้ว
12. ต้นพลูชนิดต่าง ๆ ดังนี้ ราชนิหินอ่อน พลูทอง พลูลงยา ออมเงิน ออมทอง หรือสวयงามเทียบเท่าขนาดสูงหรือกระถาง ไม่น้อยกว่า 4 นิ้ว
13. ต้นเล็บครุฑชนิดต่าง ๆ ชุ่มกระต่าย การะเกดหนู ถาฮิมสม หรือสวयงามเทียบเท่าขนาดสูงหรือกระถาง ไม่น้อยกว่า 4 นิ้ว
14. ต้นบอนสีชนิดต่าง ๆ หน้าวัวชนิดต่าง ๆ หรือสวयงามเทียบเท่าขนาดสูงหรือกระถาง ไม่น้อยกว่า 4 นิ้ว
15. ต้นปริกชนิดต่าง ๆ ดังนี้ ปริกน้ำค้าง ปริกหางกระรอก หรือสวयงามเทียบเท่าขนาดสูงหรือกระถาง ไม่น้อยกว่า 4 นิ้ว
16. ต้นลิปสติดสายฝน ลิปสติดใบแบบลูกขาว ลิปสติดตัวบีบ ลิปสติดใบแดง ไก่แดง ลิปสติด หรือสวयงามเทียบเท่าขนาดสูงหรือกระถาง ไม่น้อยกว่า 4 นิ้ว
17. ต้นหนวดปลาตุ๊กแคระ หรือสวयงามเทียบเท่าขนาดสูงหรือกระถาง ไม่น้อยกว่า 4 นิ้ว
18. ต้นเบญจมาศแคระ เบญจมาศ แผงพวย ผีเสื้อ เหลืองคีรีบุณ เดซี่ พุดพิชญา ดาวกระจายแคระ ดาวกระจาย บานชื่นหนู บานชื่น รักเร่ แอฟริกันเดซี่ เทียนฝรั่ง ฟ้าประคิษฐ์ เข็มม่วง เบบีโรส

เข็มอินเดียดีต่างๆ ดาวเรือง กุหลาบหิน ปทุมรัตน์ ผีเสื้อราตรี เสี้ยนฝรั่ง ทานตะวันแคระ หรือสวยงาม เทียบเท่า ขนาดสูงหรือกระถาง ไม่น้อยกว่า 4 นิ้ว

19. ไม้ดอกช่วงฤดูหนาว ดังนี้ ไฮเดรนเยีย อากาเซีย อาซาเลีย กลีอกซีเนีย เวอร์บีน่า แพนซี แอฟริกันไวโอเล็ต ซัลเวีย พิทูเนีย เยอร์บีร่า แอสเตอร์ หรือสวยงามเทียบเท่า ขนาดสูงหรือกระถาง ไม่น้อยกว่า 4 นิ้ว

20. ไม้ประดับตามฤดูกาล ดังนี้ คริสต์มาสแดง ทานตะวัน ปทุมมา ดาวเรือง ดาวกระจาย หรือสวยงาม เทียบเท่า ขนาดกระถาง ไม่น้อยกว่า 4 นิ้ว

21. ไม้เลื้อย ดังนี้ เดฟต่างๆ หนวดถาญี หรือสวยงามเทียบเท่า

22. ไม้อิง ดังนี้ เฟิร์นเขากวาง เฟิร์นสไปลิดา หรือสวยงามเทียบเท่า

23. กล้วยไม้ชนิดต่างๆ ดังนี้ แวนด้าชนิดต่างๆ ฟาแลนนีออฟซิส กล้วยไม้กลุ่มแคทลียา กล้วยไม้กลุ่มเข็ม กล้วยไม้กลุ่มช้าง ออนซิเดียม รีแนนเทอร์รา หน้าเสือ ม็อคเคอรา หยกมณี กล้วยไม้ป่า กล้วยไม้ดิน กล้วยไม้ไทย กล้วยไม้ลูกผสม รองเท้านารี กล้วยไม้สายพันธุ์ใหม่ๆ ในท้องตลาด หรือสวยงามเทียบเท่า โดยกล้วยไม้ทุกสกุลต้องมีดอกและมีดอกบาน 3 ใน 4 ของช่อดอก และแต่ละช่อต้องมีดอกไม่น้อยกว่า 10 ดอก

24. ไม้ดอก ภายในสวนอันดามัน ดังนี้ แอฟริกันไวโอเล็ต (African Violets)

วัสดุตกแต่งสวนหย่อม

1. วัสดุกันปิดขอบสำหรับกันขอบเขต เช่น ศิลาแลง ดอไม้ ไม้หมอน ไม้เนื้อแข็งทำสี อิฐโชว์แนว อิฐบล็อกประสาน หรือเทียบเท่า

2. วัสดุอุปกรณ์ตกแต่งประดับในสวนหย่อม เช่น หินธรรมชาติขนาดและรูปทรงต่างๆ กรวดสีขนาดต่างๆ ดอไม้ รูปปั้นต่างๆ โถงน้ำพุค โถงเซรามิกขนาดและรูปแบบต่างๆ ไม้แกะสลัก แผ่นหินทางเดิน กระถางและภาชนะรูปแบบต่างๆ แท่นวางไม้ประดับขนาดและรูปทรงต่างๆ หวายดัดขึ้นรูปขนาดและรูปทรงต่างๆ ชุ่มชั้นวางกระถางไม้ประดับโครงเหล็ก และวัสดุตกแต่งที่สวยงามแปลกใหม่ตามความนิยมหรือเทียบเท่า

รายละเอียดคุณสมบัติเสาตอมเลส และเชือกกันกำมะหยี่

1. เสากันทางเดินสแตมเลส หัวกลม สีเงิน แบบมีช่องแวนสายหุ้มกำมะหยี่
2. ความสูงเสาไม่ต่ำกว่า 90 ซม.
3. หัวเสากลมต้องมีขนาดเส้นผ่านศูนย์กลางระหว่าง 6 ถึง 8 ซม.
4. ตัวเสาต้องมีขนาดเส้นผ่านศูนย์กลางระหว่าง 5 ถึง 6 ซม.
5. ฐานเสาต้องมีความกว้างระหว่าง 32 ถึง 38 ซม.
6. สายหุ้มกำมะหยี่ต้องมีความยาว 150 ซม.
7. เสากันทางเดินและฐานเสาทำจากสแตนเลสไร้สนิม
8. ได้ฐานเสาทำด้วยแผ่นเหล็กเพื่อความแข็งแรงและทนทาน และมีแผ่นยางหรือวัสดุที่ดีกว่าติดแผ่นเหล็กเพื่อกันลื่น และป้องกันรอยขีดข่วนบนพื้น

BF

มาตรฐานไม่ระดับและมาตรฐานการปฏิบัติงาน

1. มาตรฐานของไม่ระดับ

| ลำดับ | ชนิดพันธุ์ไม้ | มาตรฐานพันธุ์ไม้ |
|-------|--|---|
| 1 | ไม่เลื้อย ไม้ใบ และ ไม้คลุมดินต่าง ๆ | <ul style="list-style-type: none"> - ต้องมีใบเป็นพุ่มแน่น ใบไม่ฉีกขาด ใบสมบูรณ์สวยงามตามชนิดพันธุ์นั้น - ไม่มีโรคและแมลงทำความเสียหาย - ต้องมีลักษณะตรงตามสายพันธุ์ - ไม้ใบ ไม้คลุมประเภทใบมีสีเขียวและสีของใบสวยงาม |
| 2 | กล้วยไม้หวาย กล้วยไม้ออนชิตียม กล้วยไม้ฟาแลนนอฟซิส กล้วยไม้สกุลช้าง เช่น ช้างกระ ช้างแดง ช้างเผือก กล้วยไม้แว่นดำ | <ul style="list-style-type: none"> - ต้องมีลักษณะตรงตามสายพันธุ์ - ต้องมีลำต้นและใบ แข็งแรงสมบูรณ์ ไม่มีโรคและแมลงทำความเสียหาย - ต้นกล้วยไม้ทุกต้นต้องมีดอก คุณภาพของดอกต้องสมบูรณ์ สวยงามตามแต่ละสายพันธุ์ - กล้วยไม้หวาย เน้นช่อยาว ดอกใหญ่ สีต้นสว่าง สวยงาม - มีดอกบานต่อช่อดอกไม่น้อยกว่า 80 % - กล้วยไม้สกุลช้าง เช่น ช้างกระ ช้างแดง ช้างเผือก มีดอกบานต่อช่อดอกไม่น้อยกว่า 80 % - กล้วยไม้แว่นดำ เน้นช่อยาว ดอกใหญ่ สีต้นสว่าง สวยงาม มีดอกบานต่อช่อดอกไม่น้อยกว่า 80 % |
| 3 | สับประคตี่ | <ul style="list-style-type: none"> - ต้องมีลักษณะตรงตามสายพันธุ์ - ต้องมีลำต้นและใบ แข็งแรงสมบูรณ์ ไม่มีโรคและแมลงทำความเสียหาย - เน้นสีต้น สดใส สว่าง |

| | | |
|---|--------------|---|
| 4 | ต้นคริสต์มาส | <ul style="list-style-type: none"> - ต้องมีลักษณะตรงตามสายพันธุ์ - ต้องมีลำต้นและใบ แข็งแรงสมบูรณ์ ไม่มีโรคและแมลงทำลาย - เน้นสีต้น สด สว่าง |
|---|--------------|---|

| ลำดับ | การดูแลรักษากระถางต้นไม้ | มาตรฐานการดูแลรักษา |
|-------|--|--|
| 5 | การดูแลรักษากระถางต้นไม้เฟอริกลาส กระถางต้นไม้หลอดย กระถางต้นไม้เหล็กตัด | <ul style="list-style-type: none"> - ดูแลทำความสะอาดกระถางต้นไม้ ให้สะอาดอยู่เสมอ - กระถางต้นไม้ต้องไม่มีฝุ่นละอองหรือคราบสกปรกติดอยู่ตามกระถาง - ต้องตรวจกระถางต้นไม้ ไม้ให้มีรอยร้าว จ้ำรด หากตรวจพบ ต้องแจ้งผู้ว่าจ้างให้ทราบทันที |



มาตรฐานการปฏิบัติงาน

| ลำดับ | มาตรฐานการปฏิบัติงาน |
|-------|--|
| 1 | ดูแลทำความสะอาดกระถางต้นไม้ให้สะอาด สวยงามตลอดเวลา ไม่มีฝุ่นผง คราบสกปรกและขยะในกระถางต้นไม้และรอบพื้นที่ที่ดำเนินการจัดประดับ |
| 2 | ต้องจัดไม้ประดับในกระถางต้นไม้ทั้งหมดให้เสร็จสมบูรณ์ในแต่ละงวดงาน โดยจัดต้นไม้ภายในกระถางให้สอดคล้องตามข้อกำหนด ข้อ 3.3.1.1 |
| 3 | ในกรณีขาดไฟเบอร์กลาสมีการชำรุดจากการกระทำของผู้ว่าจ้าง ต้องรายงานให้ผู้ว่าจ้างทราบทันทีและดำเนินการเปลี่ยนใหม่ภายใน 60 วันนับถัดตั้งแต่วันที่รับแจ้งจากผู้ว่าจ้าง ระหว่างการจัดทำกรอบกระเบที่ชำรุดผู้รับจ้างต้องจัดหาทดแทนของเดิม โดยต้องมีขนาดของถาดใกล้เคียงกับถาดไฟเบอร์กลาสของเดิม |
| 4 | การสับเปลี่ยนไม้ประดับในกระถางต้นไม้แต่ละครั้งต้องดำเนินการให้แล้วเสร็จแต่ละกระถาง |
| 5 | ต้องส่งแผนปฏิบัติงานในการดำเนินการประจำเดือนล่วงหน้าอย่างน้อย 7 วัน |
| 6 | ต้องรื้อถอนไม้ประดับและวัสดุปลูกในกระถางต้นไม้ให้แล้วเสร็จภายใน 7 วัน นับถัดตั้งแต่วันที่หลังสิ้นสุดสัญญา |
| 7 | ต้องดูแลวัสดุอุปกรณ์ที่ตกแต่งในกระถางต้นไม้ให้สะอาด สวยงามตลอดเวลา ไม่มีฝุ่นผง คราบสกปรก ตะไคร่น้ำ และรอบพื้นที่ที่ดำเนินการจัดประดับ |
| 8 | หากมีการเปลี่ยนแปลงตำแหน่งและรูปแบบการจัดประดับผู้รับจ้างต้องแจ้งให้ผู้ว่าจ้างทราบก่อนดำเนินการล่วงหน้าอย่างน้อย 7 วัน |
| 9 | ต้องดูแลไม้ประดับที่จัดประดับให้สะอาดตลอดเวลาไม่มีฝุ่นละออง หยากใย ติดอยู่ที่ใบหรือกิ่งก้านของต้นไม้ตลอดเวลา |
| 10 | การสับเปลี่ยนไม้ประดับในแต่ละครั้งจะต้องไม่มีผลกระทบที่ทำให้ผู้ใช้บริการได้รับความไม่สะดวก |
| 11 | การสับเปลี่ยนไม้ประดับไม้ในแต่ละวงรอบ ต้องดูแลความสะอาดของพื้นที่โดยจะต้องไม่มี เศษดิน เศษผงต่าง ๆ ตกหล่นในพื้นที่ในขณะปฏิบัติงานและหลังจากจัดไม้ประดับและรดน้ำประจำวันแล้วเสร็จ |
| 12 | ต้องเก็บเศษขยะต่าง ๆ และวัชพืชที่อยู่ในกระถางต้นไม้ให้สะอาด สวยงามอยู่เสมอ |
| 13 | การดูแลรดน้ำประจำวัน ต้องรดน้ำในปริมาณที่เพียงพอไม่มากหรือน้อยเกินไป ให้เหมาะสมกับชนิดของไม้ประดับ และต้องไม่มีน้ำหกออกนอกพื้นที่ที่ดำเนินการจัด |
| 14 | ต้องสับเปลี่ยนไม้ประดับในกระถางต้นไม้ตามระยะเวลาที่กำหนดสับเปลี่ยนไม้ประดับ |
| 15 | หากไม้ประดับเหี่ยวเฉา ตาย หรือมีโรคแมลงระบาดต้องดำเนินการเปลี่ยนภายใน 24 ชม. นับจากได้รับแจ้งจากผู้ว่าจ้าง |
| 16 | หากมีการเปลี่ยนแปลงชนิดไม้ประดับที่นำมาจัดประดับต้องส่งแบบให้ผู้ว่าจ้างพิจารณา ก่อนดำเนินการสับเปลี่ยนจัดล่วงหน้าอย่างน้อย 7 วัน |
| 17 | ในกรณีที่ลำต้นกล้วยไม้ไม่สวยงาม ผู้รับจ้างต้องค้ำค้ำตามลำต้นและช่อดอกของกล้วยไม้ โดยวัสดุที่นำมาค้ำต้องกลมกลืน |
| 18 | ลำต้นต้องจัดพนักงานมาปฏิบัติงานรดน้ำประจำวันและดูแลบำรุงรักษาไม้ประดับให้เพียงพอตามที่ผู้ว่าจ้างกำหนด เจ้าหน้าที่ควบคุมงานและพนักงานของผู้รับจ้างต้องแต่งกายสุภาพ (ห้ามสวมใส่กางเกงยีนส์) และห้ามใส่เสื้อกันหนาวสวมทับเครื่องแบบพนักงาน |

BF

ค่าปรับเมื่อมีข้อบกพร่องในการจัดไม้ประดับและวัสดุอุปกรณ์

| ลำดับ | รายการ | ค่าปรับ (บาทต่อครั้ง) |
|-------|---|-------------------------|
| 1 | จัดประดับตกแต่งไม้ประดับ ไม้กระถางทั้งหมดเสร็จสมบูรณ์ในแต่ละงวดงานนับถัดจากวันเริ่มสัญญาจ้าง | 100.- / กระถาง/วัน |
| 2 | ไม้เปลี่ยนกล้วยไม้ สับประรดสี ไม้ใบหรือไม้ประดับชนิดพันธุ์ต่าง ๆ ที่ตายหรือเหี่ยวเฉาภายใน 24 ชั่วโมงหลังจากได้รับแจ้งจากผู้ว่าจ้าง | 100.- / ครั้ง / วัน |
| 3 | รื้อถอน ไม้ประดับและวัสดุปลูกในกระถางต้นไม้ไม่แล้วเสร็จภายใน 7 วัน นับถัดจากวันสิ้นสุดสัญญา | 500.- / วัน |
| 4 | ไม่ทำความสะอาด, ไม่ตรวจสอบกระถางต้นไม้ และซ่อมแซมให้เรียบร้อยก่อนสิ้นสุดสัญญา | 100.- / ครั้ง |
| 5 | ไม่ดูแลทำความสะอาดรอบกระเบไฟเบอร์กลาสทั้งหมดและรอบพื้นที่ดำเนินการจัดประดับ หลังจากรดน้ำประจำวันแล้วเสร็จให้สะอาด สวยงาม | 100.- / ครั้ง |
| 6 | พื้นที่จัดไม้ประดับในกระถางต้นไม้และรอบพื้นที่จัดประดับมีเศษขยะและสกปรกหรือมีคราบสกปรก | 100.- / ครั้ง / กระถาง |
| 7 | กล้วยไม้ และ ไม้ประดับชนิดพันธุ์ต่าง ๆ ในกระถางต้นไม้มีฝุ่นละออง หยากไยติดอยู่ที่ใบหรือกิ่งก้าน | 100.- / ครั้ง |
| 8 | ไม่ส่งแผนการปฏิบัติงานล่วงหน้าตามระยะเวลาที่กำหนดอย่างน้อย 7 วัน | 300.- / วัน / ครั้ง |
| 9 | จำนวนกล้วยไม้ สับประรดสี ไม้คลุมดิน ไม้เลื้อย ที่จัดประดับในกระถางต้นไม้ มีจำนวนไม่ครบตามจำนวนที่ผู้ว่าจ้างกำหนด | 100.- / ครั้ง/ กระถาง |
| 10 | ชนิดพันธุ์ไม้ประดับที่จัดประดับ ไม่เป็นไปตามรอบเดือนที่ผู้ว่าจ้างกำหนด | 300.- / ครั้ง |
| 11 | เปลี่ยนกระถางต้นไม้ที่ชำรุดที่เกิดจากการกระทำของผู้รับจ้างไม่แล้วเสร็จภายใน 60 วัน นับถัดวันที่ได้รับแจ้ง และจัดไม้ประดับในกระถางดังกล่าวไม่แล้วเสร็จภายใน 7 วัน นับถัดจากวันที่ส่งมอบกระถางแล้วเสร็จ | 300.- / กระถาง/ ครั้ง |
| 12 | เปลี่ยนชนิดไม้ประดับโดยไม่แจ้งให้เจ้าหน้าที่ควบคุมงานทราบและเห็นชอบ ก่อนดำเนินการจัดประดับล่วงหน้าอย่างน้อย 7 วัน | 300.- / ครั้ง |
| 13 | ไม่เข้า- ออกตามเส้นทางที่ผู้ว่าจ้างกำหนดในการสับเปลี่ยนไม้ประดับ | 300.-/ครั้ง |
| 14 | ไม่เก็บเครื่องมือและอุปกรณ์ที่ใช้ในการปฏิบัติงานให้เรียบร้อยหลังจากเลิกปฏิบัติงานในแต่ละวัน | 100.- / ครั้ง |
| 15 | ดำเนินการสับเปลี่ยนและรดน้ำ ดูแล ไม้ประดับในขณะที่มีผู้ใช้บริการภายใน GATE LOUNGE | 100.- / ครั้ง |
| 16 | ไม่ดำเนินการสับเปลี่ยนไม้ประดับตามระยะเวลาสับเปลี่ยนไม้ประดับตามที่ผู้ว่าจ้างกำหนดไว้ในผนวก 2 | 100.- / ครั้ง / วัน |
| 17 | ไม่นำกล้วยไม้หวายและสับประรดสีเป็นไม้หลักในการจัดประดับในกระถางต้นไม้ตามที่ผู้ว่าจ้างกำหนด | 300.- / ครั้ง / กระถาง |
| 18 | วัสดุอุปกรณ์ เช่น รถเข็นต้นไม้ รถเข็นรดน้ำต้นไม้สำหรับการปฏิบัติงานน้อยกว่าที่ผู้ว่าจ้างกำหนด | 300.- / ครั้ง / ชุด |
| 19 | เปลี่ยนตำแหน่งการวางกระถางต้นไม้โดยไม่แจ้งให้เจ้าหน้าที่ควบคุมงานทราบและเห็นชอบ | 300.- / ครั้ง / กระถาง |
| 20 | กระถางต้นไม้แตก ชำรุด แล้วไม่แจ้งให้เจ้าหน้าที่ควบคุมงานของผู้ว่าจ้างให้ทราบ | 100.- / ครั้ง |
| 21 | ไม่เก็บเครื่องมือและอุปกรณ์ที่ใช้ในการปฏิบัติงานให้เรียบร้อยหลังจากเลิกปฏิบัติงาน ในแต่ละวัน | 100.- / ครั้ง |
| 22 | ผู้รับจ้างส่งมอบกระถางไม่เป็นไปตามข้อกำหนดข้อ 3.1 | 450.-/วัน/กระถาง |

BF

ค่าปรับการบริหารงานบุคคล

| ลำดับ | รายการ | ค่าปรับ (บาทต่อครั้ง) |
|-------|--|-------------------------|
| 1 | ไม่ติดบัตร รปภ. ขณะปฏิบัติงาน | 1,000.- / ครั้ง / คน |
| 2 | ไม่แต่งกายด้วยเครื่องแบบสุภาพสำหรับพนักงานของผู้รับจ้าง | 2,000.- / ครั้ง / คน |
| 3 | ไม่ปฏิบัติงานตามมาตรการรักษาความปลอดภัย และข้อกำหนดของท่าอากาศยาน | 5,000.- / ครั้ง / คน |
| 4 | มีพฤติกรรมหยาบคายไม่สุภาพต่อผู้โดยสาร พนักงานของผู้ว่าจ้างที่ปฏิบัติงานในพื้นที่ เจ้าหน้าที่ท่าอากาศยานหรือเจ้าหน้าที่ที่ปฏิบัติงานที่ท่าอากาศยาน | 5,000.- / ครั้ง / คน |
| 5 | พนักงานของผู้รับจ้างไม่สามารถแสดงตัวในพื้นที่ที่ปฏิบัติงานภายในเวลา 30 นาที เมื่อผู้ว่าจ้างต้องการติดต่อประสานงาน | 1,000.- / ครั้ง |
| 6 | นำบัตร รปภ. ของ ทอท. ให้ผู้อื่นและ/หรือใช้บัตร รปภ. ของผู้อื่นเข้าไปในเขตหวงห้าม | 10,000.- / คน |
| 7 | รับประทานอาหารขณะทำงานหรือพักผ่อน นอนหลับในพื้นที่ปฏิบัติงาน | 1,000.- / ครั้ง / คน |
| 8 | กระทำการขโมยสิ่งของของผู้ว่าจ้างหรือผู้ใช้บริการของผู้ว่าจ้าง | 10,000.- / ครั้ง |
| 9 | ไม่รายงานข้อบกพร่องในบริเวณที่ปฏิบัติงานให้ผู้ว่าจ้างรับทราบ | 2,000.- / ครั้ง |
| 10 | ส่งเสียงทะเลาะวิวาทขณะปฏิบัติงาน | 2,000.- / ครั้ง |
| 11 | ดื่มสุรา มีอาการเมึนเมาหรือเล่นการพนันขณะปฏิบัติงาน | 2,000.- / ครั้ง |
| 12 | นัดหยุดงาน หรือก่อความวุ่นวายภายในท่าอากาศยาน | 100,000.- / ครั้ง |
| 13 | ไม่เข้า - ออกตามเส้นทางที่ผู้ว่าจ้างกำหนดในการจัดไม้ดอกไม้ประดับ | 1,000.- / ครั้ง |
| 14 | จ้างพนักงานหรือบุคคลที่ผิดกฎหมายและไม่ปฏิบัติตามกฎหมายแรงงาน | 2,000.- / ครั้ง / คน |
| 15 | ไม่ดำเนินการแก้ไขหรือปรับปรุงข้อบกพร่องให้เรียบร้อยภายใน 3 วันนับจากได้รับแจ้งหนังสือเป็น ลายลักษณ์อักษรจากผู้ว่าจ้างให้ดำเนินการ | 1,000.- / ครั้ง / วัน |
| 16 | เข้า ไปนั่งคอยนั่งพักผ่อนในพื้นที่นั่งพักคอยของผู้โดยสารในเวลาขณะปฏิบัติงาน | 2,000.- / ครั้ง / คน |



รายการวัสดุอุปกรณ์สำหรับดูแลไม้ประดับต่อปี

| ลำดับ | รายการวัสดุอุปกรณ์ | จำนวน(ไม่น้อยกว่า) |
|-------|---------------------------------------|------------------------|
| 1 | กรรไกรตัดแต่งกิ่งไม้ | 20 อัน |
| 2 | ถุงพลาสติกสำหรับใส่ขยะ | 100 กก. |
| 3 | ฝักบัวสำหรับรดน้ำพลาสติกขนาดใหญ่ | 20 ใบ |
| 4 | ไม้กวาดดอกหญ้า | 24 ค้ำ |
| 5 | ไม้กวาดทางมะพร้าว | 24 ค้ำ |
| 6 | ที่ตัดขยะ | 24 ชุด |
| 7 | ไม้ถูพื้น | 12 ชุด |
| 8 | ถังน้ำพลาสติกขนาดใหญ่ | 10 ใบ |
| 9 | ผ้าขนหนูทำความสะอาด 15 นิ้ว x 30 นิ้ว | 150 ผืน |
| 10 | อุปกรณ์สำหรับค้ำตามก้านช่อกลิ้วไม้ | *ในกรณีช่อดอกไม้สวยงาม |
| 11 | แปรงพลาสติกค้ำยาว | 24 ค้ำ |
| 12 | เลื่อยตัดแต่งกิ่งไม้แบบขอ | 5 อัน |
| 13 | คาน้ำใบเคมี | 150 กก. |
| 14 | สายยางรดน้ำ 15 เมตร | 4 เส้น |
| 15 | จอบ | 4 อัน |
| 16 | พลั่ว | 4 อัน |
| 17 | ผ้าใบเอนกประสงค์ ขนาด 4X4 เมตร | 12 ผืน |
| 18 | แผ่นพลาสติกปูจัดสวน | 36 ม้วน |
| 19 | บันไดพับ 2 ขา | 1 ชุด |
| 20 | เครื่องตัดหญ้า | 4 เครื่อง |
| 21 | รถกระบะ (2 ประตู ตอนเดียว) | 1 คัน |
| 22 | รถเข็นสำหรับรดน้ำและดูแลไม้ประดับ | 6 ชุด |
| 23 | อุปกรณ์ฉีดพ่นน้ำ ประมาณ 5 ลิตร | 6 ชุด |
| 24 | รถเข็นสำหรับขนย้าย สับเปลี่ยนต้นไม้ | 5 คัน |

* ในแต่ละปี ผู้รับจ้างต้องจัดเตรียมวัสดุอุปกรณ์ไม่น้อยกว่าที่ ทอท. กำหนดไว้ในตารางด้านบน

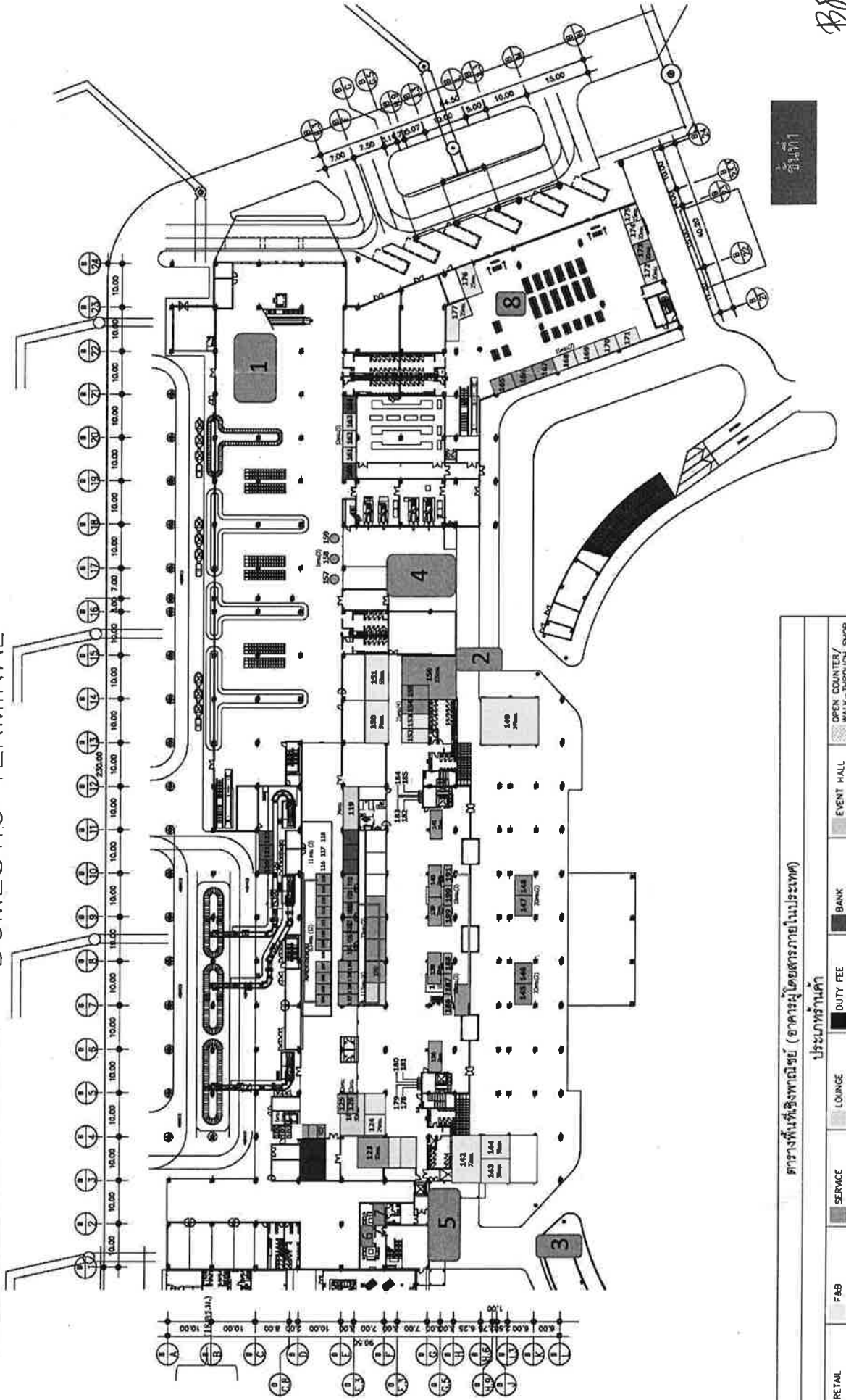
ท่าอากาศยานภูเก็ต Domestic Terminal - ชั้นที่ 1

: ส่วนนิคม 14 ส่วน

: ส่วนภาค

DOMESTIC TERMINAL

ผนวก 5



ตารางพื้นที่เชิงพาณิชย์ (อาคารผู้โดยสารภายในประเทศ)

ประเภทร้านค้า

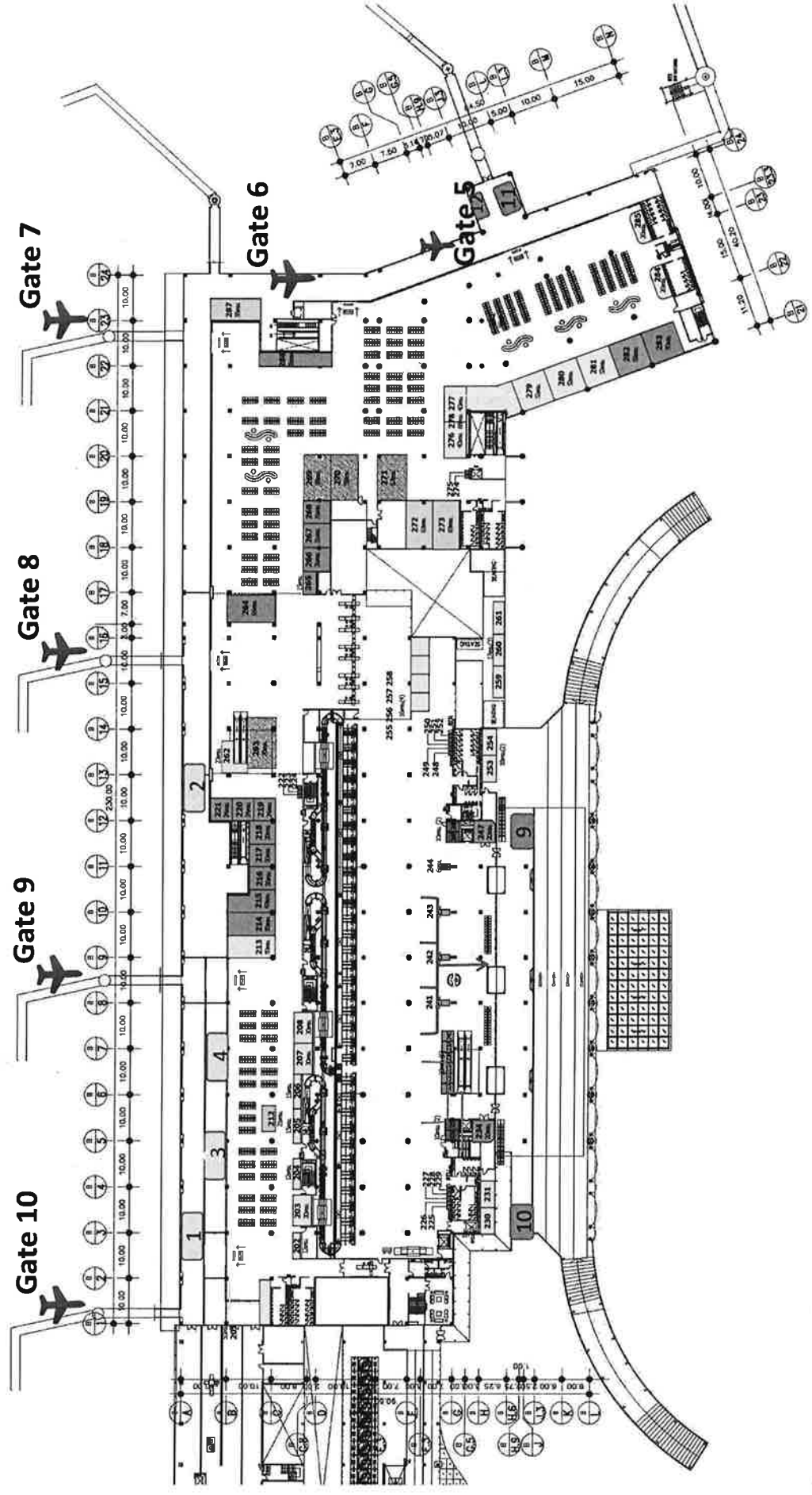
| | | | | | | | |
|--------|-----|---------|--------|------|-----------|------------|--------------------------------|
| RETAIL | F&B | SERVICE | LOUNGE | BANK | DUTY FREE | EVENT HALL | OPEN COUNTER/WALK-THROUGH SHOP |
|--------|-----|---------|--------|------|-----------|------------|--------------------------------|

ชั้นที่ 1

BS

ท่าอากาศยานภูเก็ต Domestic Terminal – ชั้นที่ 2

ผนวก 5



ชั้นที่ 2

ตารางพื้นที่เชิงพาณิชย์ (อาคารผู้โดยสารภายในประเทศ)

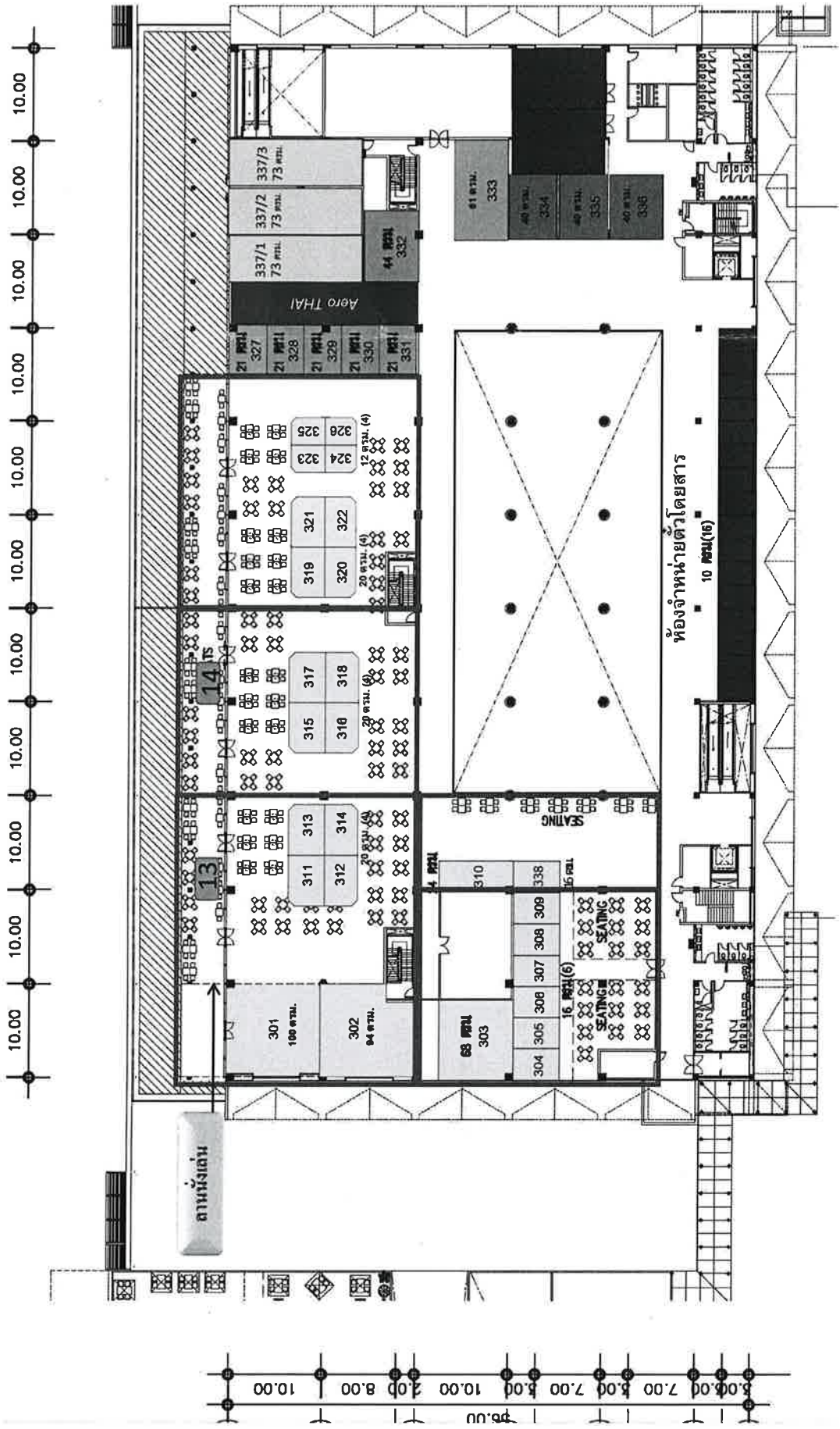
ประเภทร้านค้า

| | | | | | | | |
|--------|-----|---------|--------|-----------|------|------------|--------------------------------|
| RETAIL | F&B | SERVICE | LOUNGE | DUTY FREE | BANK | EVENT HALL | OPEN COUNTER/WALK-THROUGH SHOP |
|--------|-----|---------|--------|-----------|------|------------|--------------------------------|

BF

ท่าอากาศยานภูเก็ต Domestic Terminal - ชั้นที่ 3

ผนวก 5



ศาลาขึ้นที่สิงคโปร์ (อาคารผู้โดยสารภายในประเทศ)

ประเภทร้านค้า

- RETAIL
- F&B
- SERVICE
- LOUNGE
- DUTY FREE
- BANK
- EVENT HALL
- CATERING / WALK-THROUGH SHOP

ชั้นที่ 3

Handwritten signature/initials

พื้นที่สวนตามหมายเลขต่างๆ

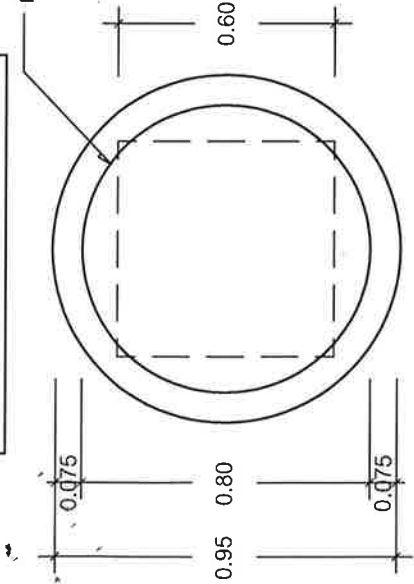
- หมายเลข 1 พื้นที่ประมาณ 2.5x6 ตร.ม.
- หมายเลข 2 พื้นที่ประมาณ 6x5x2.5 ตร.ม.
- หมายเลข 3 พื้นที่ประมาณ 6.5x5x2.5 ตร.ม.
- หมายเลข 4 พื้นที่ประมาณ 14.5x25.8 ตร.ม.
- หมายเลข 5 พื้นที่ประมาณ 8x10 ตร.ม.
- หมายเลข 6 พื้นที่ประมาณ 1x2.2 ตร.ม.
- หมายเลข 7 พื้นที่ประมาณ 1x2.5 ตร.ม.
- หมายเลข 8 พื้นที่ประมาณ ตร.ม.

พื้นที่สวนตามหมายเลขต่างๆ

- หมายเลข 9 และ 10 พื้นที่ประมาณ 6x5x2.5 ตร.ม./จุด
- หมายเลข 11 และ 12 พื้นที่ประมาณ 2.5x7 ตร.ม.
- หมายเลข 13 และ 14 พื้นที่ประมาณ 3x4 ตร.ม.

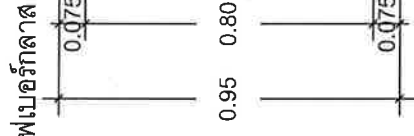
* จุดจัดสวนห่ออมอาจมีการเปลี่ยนแปลงให้เหมาะสมกับพื้นที่ภายในอาคารผู้โดยสารตามสภาพจริง แต่พื้นที่รวมยังคงเท่าเดิม

กระถางแบบ G2



แปลนกระถางแบบ G2
มาตราส่วน not to scale

กระถางแบบ G2A

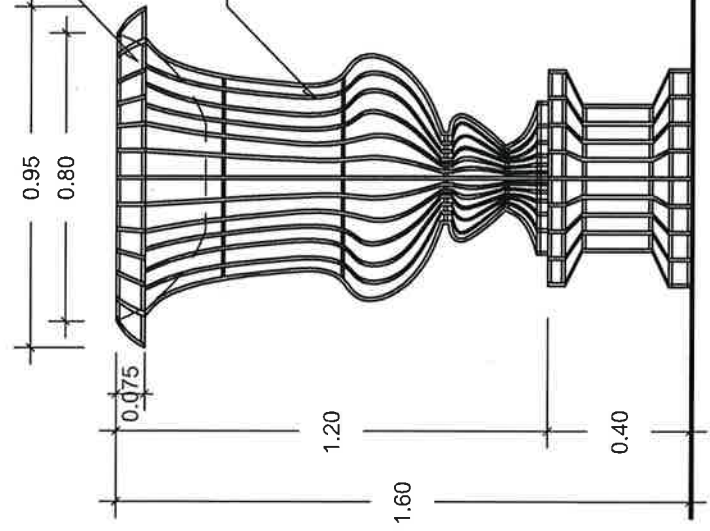


แปลนกระถางแบบ G2A
มาตราส่วน not to scale

รายละเอียดกระถาง

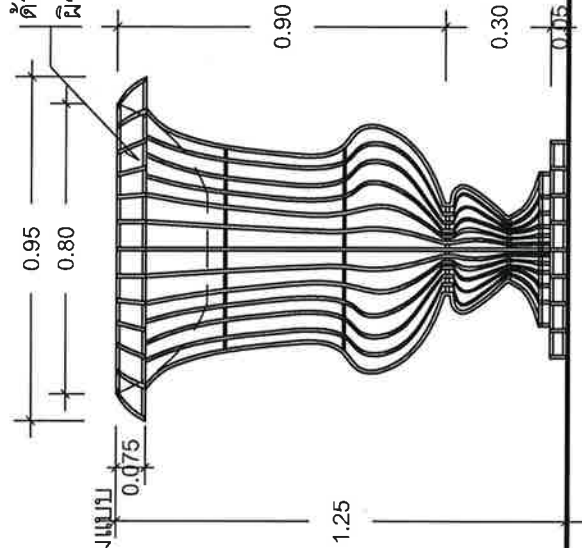
- เหล็กเส้นกลม ดัดทรงตามแบบ
- ขนาดเส้นผ่านศูนย์กลางไม่น้อยกว่า 9 มม.
- ทาสีกันสนิม ฟันสีดำ (สีที่เงาทั้งด้าน) (Powder coat)
- ความห่างระหว่างเหล็กเส้นประมาณ 3 นิ้ว
- ด้านในกระถางไฟเบอร์กลาส (ทรงอ่างหรือทรงจานบิน)
- ขนาดปากกระถางกว้างไม่น้อยกว่า 80 ซม.
- ทำสีสีดำ (สีที่เงาทั้งด้าน)
- ด้านล่างกระถางเหล็กดัด ติดยางกันลื่น

ด้านในวางกระถางไฟเบอร์กลาสหนาไม่น้อยกว่า 3 มม.
ผิวเรียบฟันสีดำทั้งด้าน (Powder coat)



รูปด้านกระถางแบบ G2
มาตราส่วน not to scale

ด้านในวางกระถางไฟเบอร์กลาสหนาไม่น้อยกว่า 3 มม.
ผิวเรียบฟันสีดำทั้งด้าน (Powder coat)



รูปด้านกระถางแบบ G2A
มาตราส่วน not to scale

▽ ระดับพื้น

BF



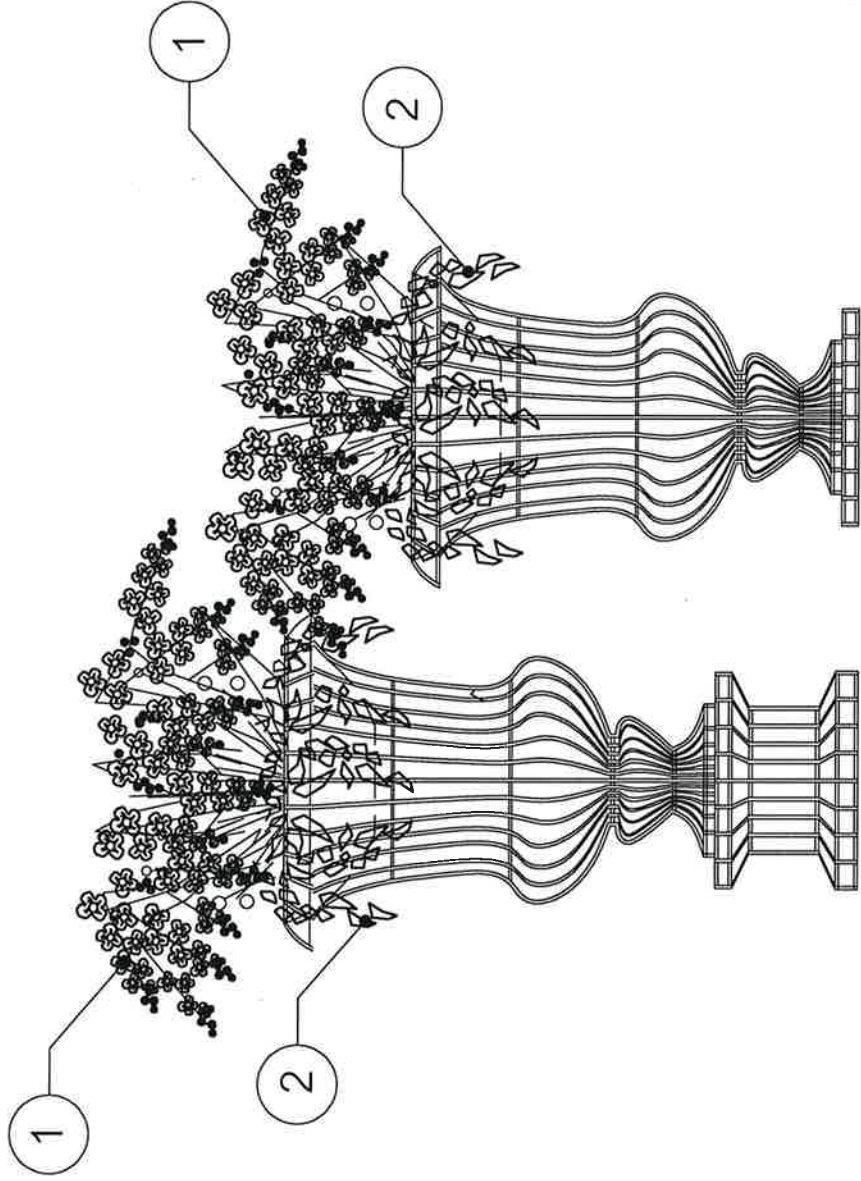
ทำอาหารกลางสุวของหญิง
บริษัท ทรานซอแมทซ์ จำกัด (มหาชน)

ออกแบบ/เขียนแบบ : นายภัทรวิศุฒิ บุรณศิริ

00

หมายเหตุ - ขนาดกระถางสามารถปรับเปลี่ยนได้ตามความเหมาะสม โดยผู้รับจ้างต้องเสนอแบบให้ผู้ว่าจ้างพร้อมผู้ออกแบบพิจารณาก่อนดำเนินการ

รูปแบบการจัดต้นไม้ในกระถางแบบ G2



แบบ G2-1

แบบ G2A-1

- 1 ฟาเลนดอปซิส จำนวนไม่น้อยกว่า 25 ต้น
ฟาเลนดอปซิสชนิดดอกใหญ่ ก้านยาว
มีดอกบานไม่น้อยกว่า 8 ดอกต่อช่อ
- 2 ไม้เลื้อย จำนวนไม่น้อยกว่า 20 ต้น
ขนาดกระถางไม่น้อยกว่า 3 นิ้ว

BF