



บริษัท ท่าอากาศยานไทย จำกัด (มหาชน)

กระทรวงคมนาคม

โครงการ

งานซื้อพร้อมติดตั้งเครื่องกำเนิดไฟฟ้าสำรอง จำนวน 1 งาน

ท่าอากาศยานภูเก็ต



บริษัท ท่าอากาศยานไทย จำกัด (มหาชน)
 333 หมู่ 7 ถนนวิภาวดีรังสิต แขวงสนามบิน อำเภอเมืองฯ กรุงเทพฯ 10210 ประเทศไทย
 โทรศัพท์: 6620 2539-1111 โทรสาร: 6620 2539-4361, 6620 2501-8515
 WEBSITE : <http://www.aotportthai.co.th> , E-Mail: aotbia@portthai.co.th

งานซื้อหรือติดตั้งเครื่องกำเนิดไฟฟ้าสำรอง จำนวน 1 งาน

สถานที่ อาคารผู้โดยสารในประเทศ ท่าอากาศยานภูเก็ต

ผู้เขียนแบบและออกแบบ :

นาย นนทวัฒน์ อ่องแสนคำ
 วิศวกร 5 สกต.ผบ.รท.ภ.

ผู้รับรอง :

นาย เกียรติชัย วงษ์มณฑา
 วิศวกร 7 สกต.ผบ.รท.ภ.

แบบแสดง

SINGLE LINE DIAGRAM GCP1 (EXISTING)

แผ่นที่ :

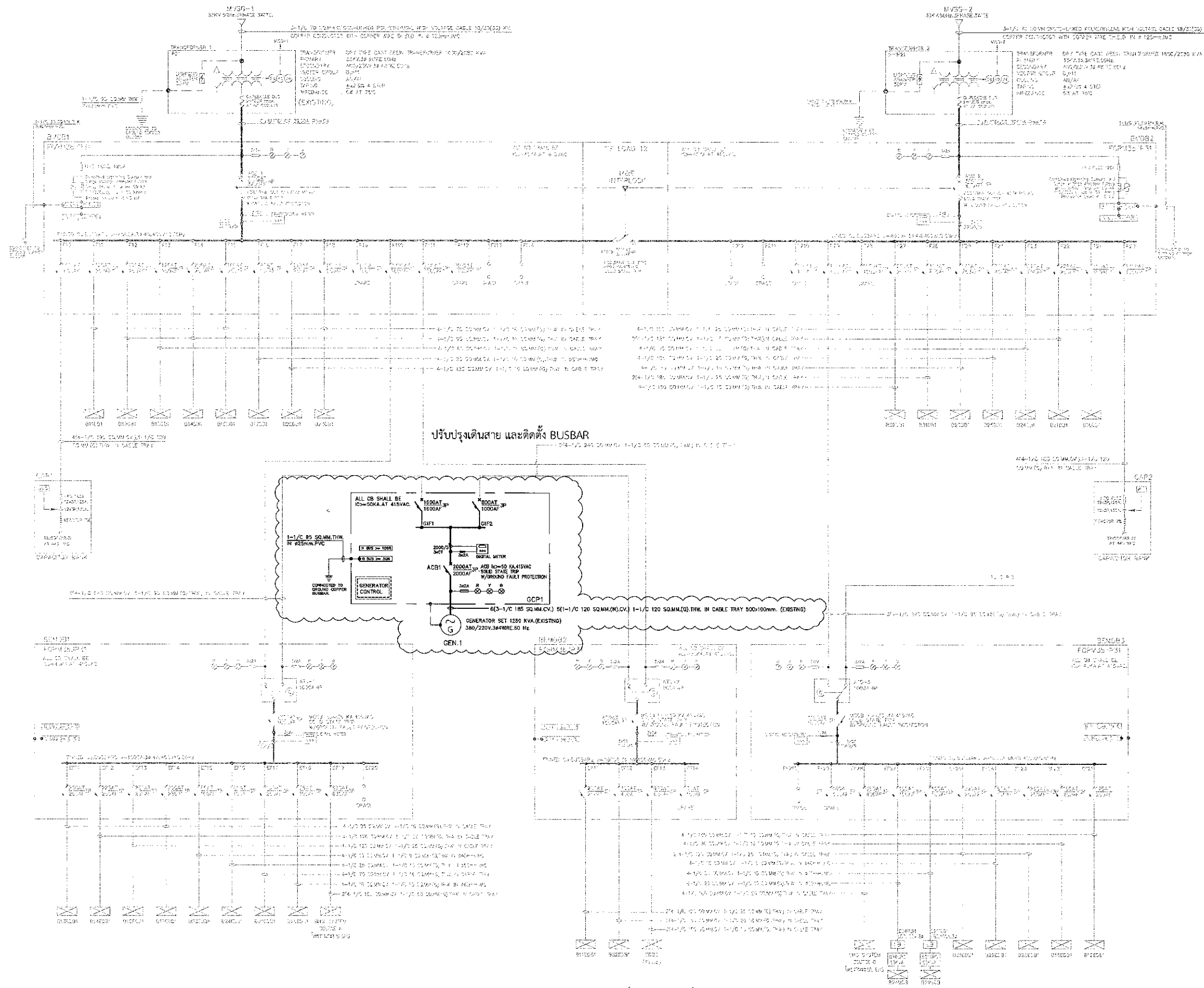
001

วันที่ :

10 ธ.ค. 66

แบบเลขที่ :

สกต.ผบ.รท.ภ. 009/65



SINGLE LINE DIAGRAM GCP1 (EXISTING)
 SCALE: NTS



บริษัท ท่าอากาศยานไทย จำกัด (มหาชน)
 333 หมู่ 7 ถนนสีลม แขวงสีลม เขตบางมด กรุงเทพมหานคร 10210 ประเทศไทย
 โทรศัพท์: 66(0) 2335-1111 โทรสาร: 66(0) 2335-4061, 6101 2399-3366
 WEBSITE : <http://www.aot.co.th> E-mail : aot@aot.co.th

งานซื้อพร้อมติดตั้งเครื่องกำเนิดไฟฟ้าสำรอง จำนวน 1 งาน

สถานที่ อาคารผู้โดยสารในประเทศ ท่าอากาศยานภูเก็ต

ผู้เขียนแบบและออกแบบ :

นาย นพวัฒน์ ออมแสนคำ
 วิศวกร 5 ส.ศ.บ.ร.ท.ก.

ผู้รับรอง :

นาย เกียรติชัย วงษ์ณชชา
 วิศวกร 7 ส.ศ.บ.ร.ท.ก.

แบบแสดง

SINGLE LINE DIAGRAM GCP3 (EXISTING)

แผ่นที่ :

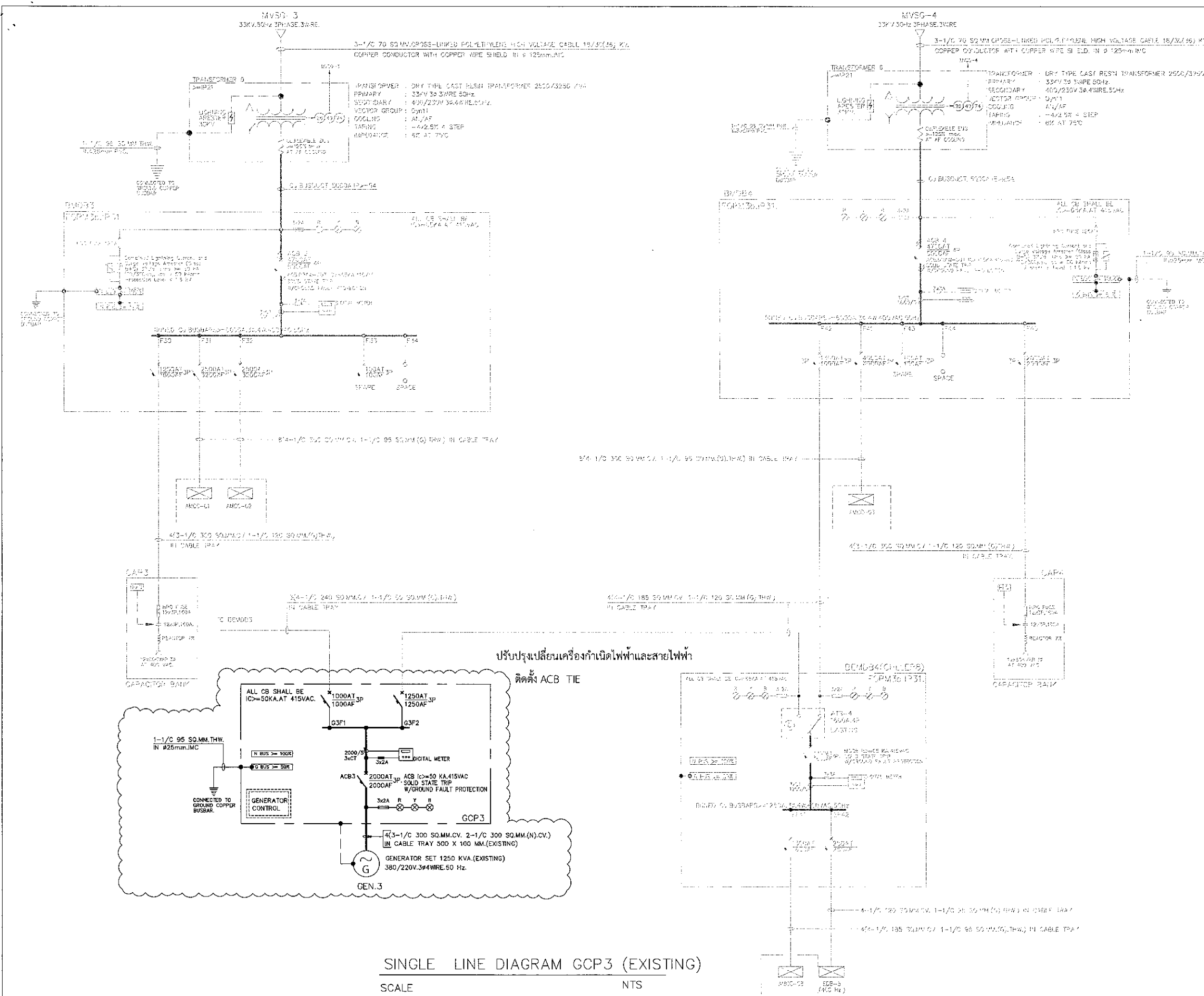
002

วันที่ :

10 ก.ค. 66

แบบเลขที่ :

ส.ศ.บ.ร.ท.ก. 009/65



SINGLE LINE DIAGRAM GCP3 (EXISTING)
 SCALE NTS



บริษัท ท่าอากาศยานไทย จำกัด (มหาชน)
 333 หมู่ 7 ถนนสุขุมวิท แขวงคลองเตย เขตคลองเตย กรุงเทพมหานคร 10110
 โทรศัพท์ : 6597 2535-1111 โทรสาร : 6597 2535-4061, 6597 2534-3846
 WEBSITE : <http://www.aotportthai.co.th> E-mail : colbio@aotportthai.co.th

งานซ่อมติดตั้งเครื่องกำเนิดไฟฟ้าสำรอง จำนวน 1 งาน

สถานที่ อาคารผู้โดยสารในประเทศ ท่าอากาศยานภูเก็ต

ผู้เขียนแบบและออกแบบ :

นาย นทวัฒน์ อ่องแสนคำ
 วทส.5 สฟค.ผบร.ทกภ.

ผู้รับรอง :

นาย เกียรติชัย วงษ์มณฑา
 วทส.7 สฟค.ผบร.ทกภ.

แบบแสดง

SINGLE LINE DIAGRAM GCP1 (NEW)

แผ่นที่ :

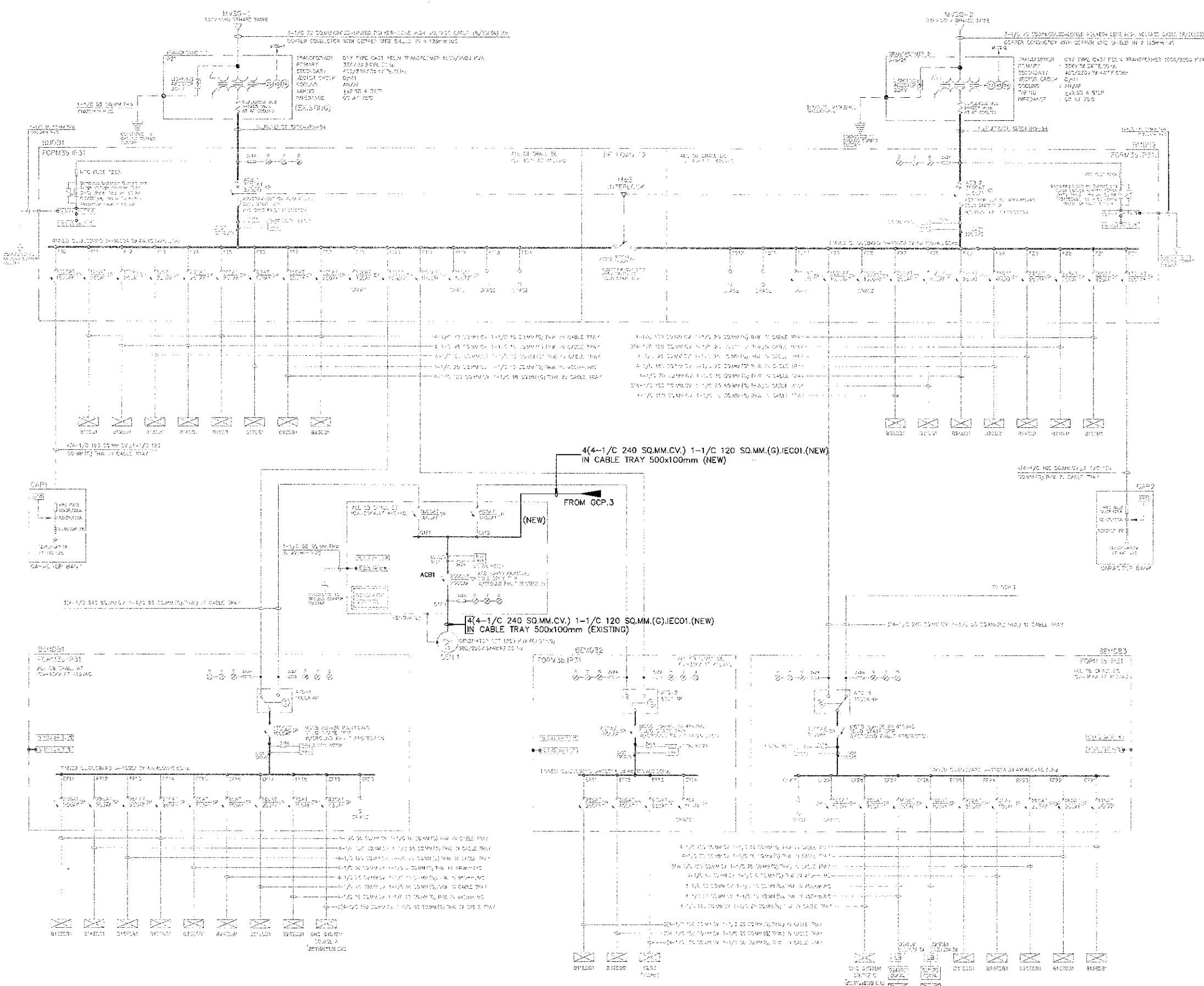
003

วันที่ :

10 ต.ค. 64

แบบเลขที่ :

สฟค.ผบร.ทกภ. 009/65



SINGLE LINE DIAGRAM GCP1 (NEW)
 SCALE NTS



บริษัท ท่าอากาศยานไทย จำกัด (มหาชน)
 333 หมู่ 7 ถนนสีลม แขวงสีลม เขตบางมด กรุงเทพฯ 10210 ประเทศไทย
 โทรศัพท์ : 660 2355-1111 โทรสาร : 660 2555-4461, 660 2504-8846
 WEBSITE : <http://www.aotportthai.co.th> , E-mail : ambio@portthai.co.th

งานซื้อพร้อมติดตั้งเครื่องกำเนิดไฟฟ้าสำรอง จำนวน 1 งาน

สถานที่ อาคารผู้โดยสารในประเทศ ท่าอากาศยานภูเก็ต

ผู้เขียนแบบและออกแบบ :

นาย นนทวัฒน์ อ่องแสนคำ
 วทส.5 สฟค.ผบร.ทกท.

ผู้รับรอง :

นาย เกียรติชัย วงษ์ฉันท
 วทส.7 สฟค.ผบร.ทกท.

แบบแสดง

SINGLE LINE DIAGRAM GCP3 (NEW)

แผ่นที่ :

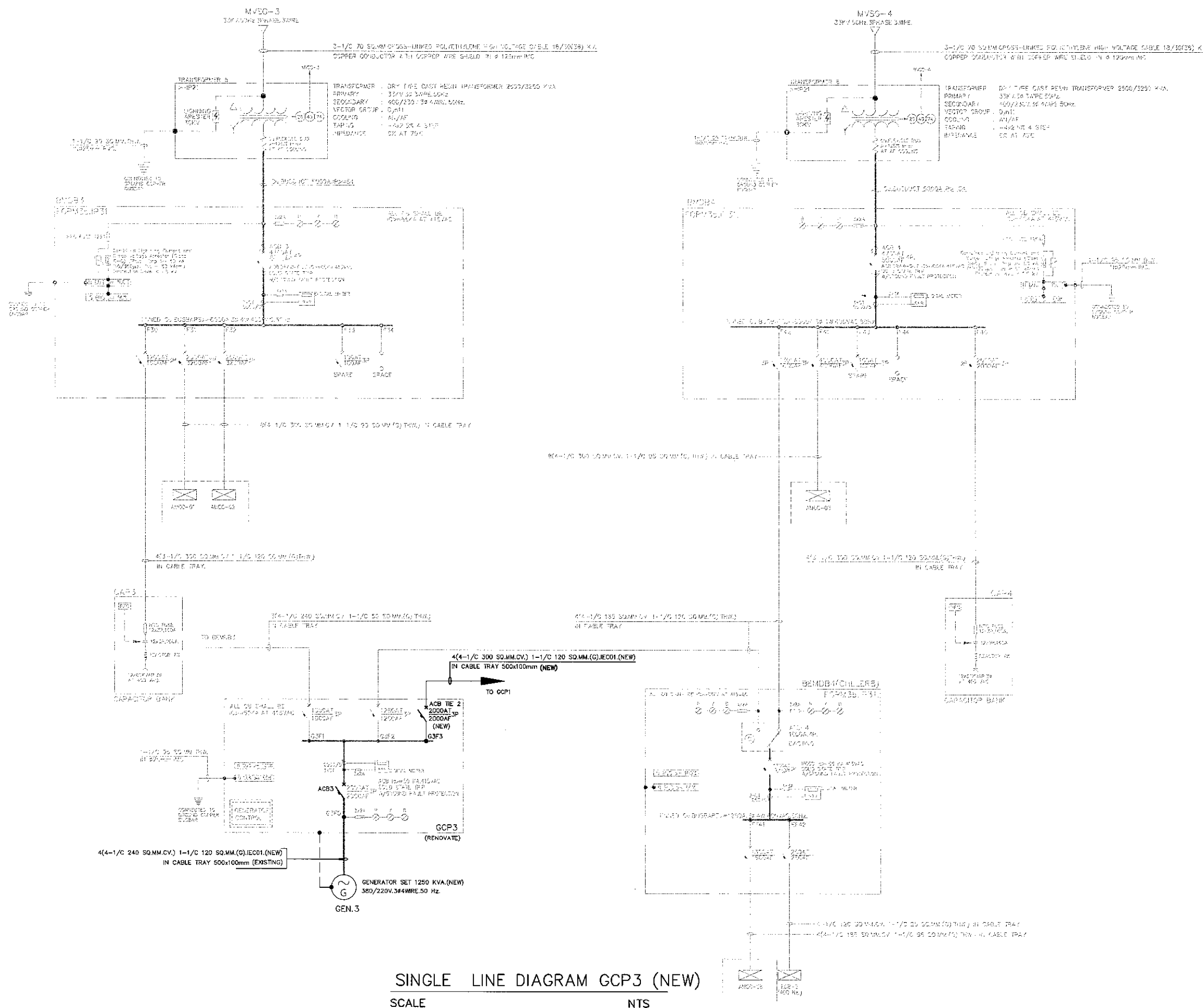
004

วันที่ :

10 ก.ค. 66

แบบเลขที่ :

สฟค.ผบร.ทกท. 009/65



SINGLE LINE DIAGRAM GCP3 (NEW)

SCALE

NTS



บริษัท ท่าอากาศยานไทย จำกัด (มหาชน)
 333 หมู่ 1 ถนนพหลโยธิน แขวงสามยุค เขตดอนเมือง กรุงเทพฯ 10210 ประเทศไทย
 โทรศัพท์ : 6620 2555-1111 โทรสาร : 6620 2555-4741, 6620 2545-3866
 WEBSITE : <http://www.aotportthai.co.th> , E-mail : aot@aotportthai.co.th

งานซื้อพร้อมติดตั้งเครื่องกำเนิดไฟฟ้าสำรอง จำนวน 1 งาน

สถานที่ อาคารผู้โดยสารในประเทศ ท่าอากาศยานภูเก็ต

ผู้เขียนแบบและออกแบบ :

นาย นนทวัฒน์ อ่องแสนคำ
 วทส.5 สฟค.ผบร.ทกภ.

ผู้รับรอง :

นาย เกียรติชัย วงษ์มณฑา
 วทส.7 สฟค.ผบร.ทกภ.

แบบแสดง

COMBINE EE ROOM 1st FLOOR PLAN

แผ่นที่ :

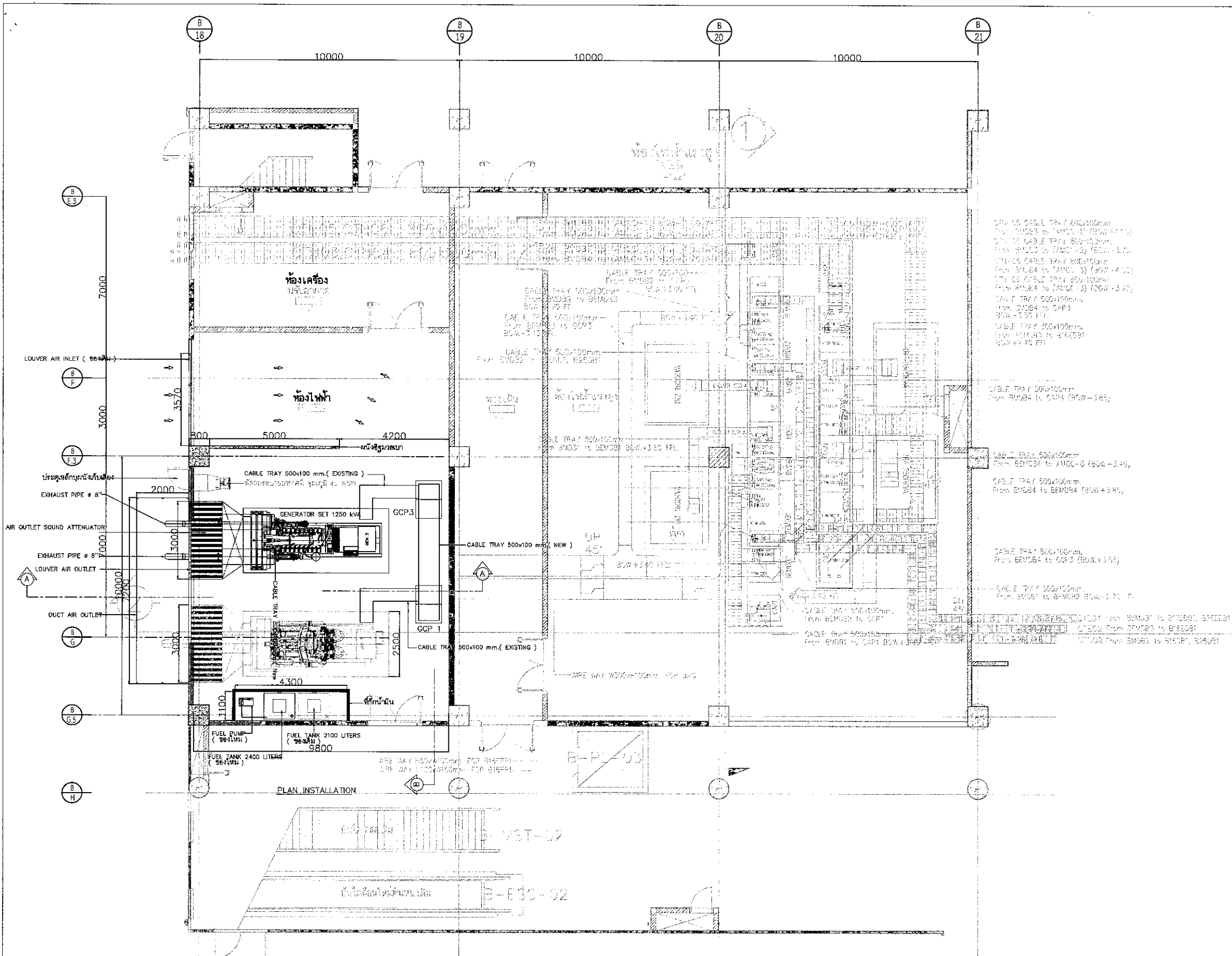
005

วันที่ :

๓๐.๓.๖๖

แบบเลขที่ :

สฟค.ผบร.ทกภ. 009/65



COMBINE EE ROOM 1st FLOOR PLAN
 SCALE 1:100



บริษัท ท่าอากาศยานไทย จำกัด (มหาชน)
 333 หมู่ 7 ถนนวิภาวดีรังสิต แขวงสนามบิน กรุงเทพมหานคร 10210 ประเทศไทย
 โทรศัพท์ : 6600 2335-1111 โทรสาร : 6600 2335-0163, 6600 2503-3836
 WEBSITE : <http://www.airportthai.co.th>, E-mail : aotthai@airportthai.co.th

งานซื้อพร้อมติดตั้งเครื่องกำเนิดไฟฟ้าสำรอง จำนวน 1 งาน

สถานที่ อาคารผู้โดยสารภายในประเทศ ท่าอากาศยานภูเก็ต

ผู้เขียนแบบและออกแบบ :
 นาย นนทวัฒน์ อ่องแสนคำ
 วทศ.5 สฟค.ฝปร.ทภก.

ผู้รับรอง :
 นาย เกียรติชัย วงษ์มณฑา
 วทศ.7 สฟค.ฝปร.ทภก.

แบบแสดง

TYPICAL DETAIL 1

แผ่นที่ :

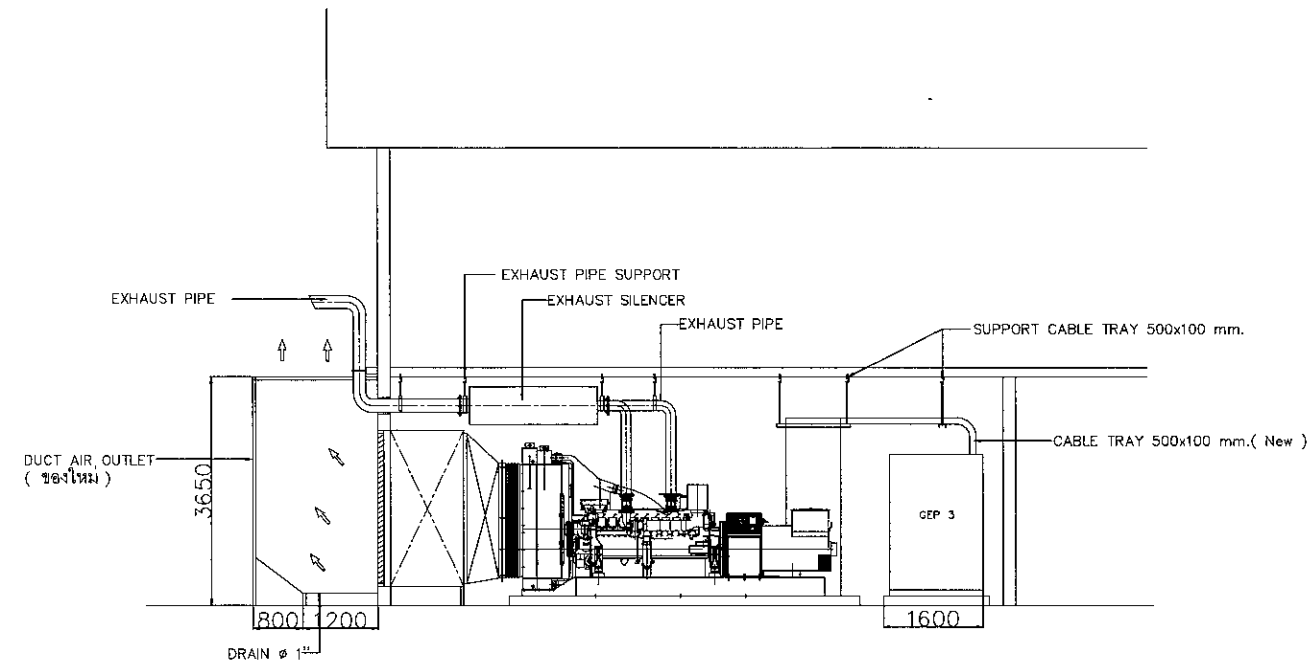
006

วันที่ :

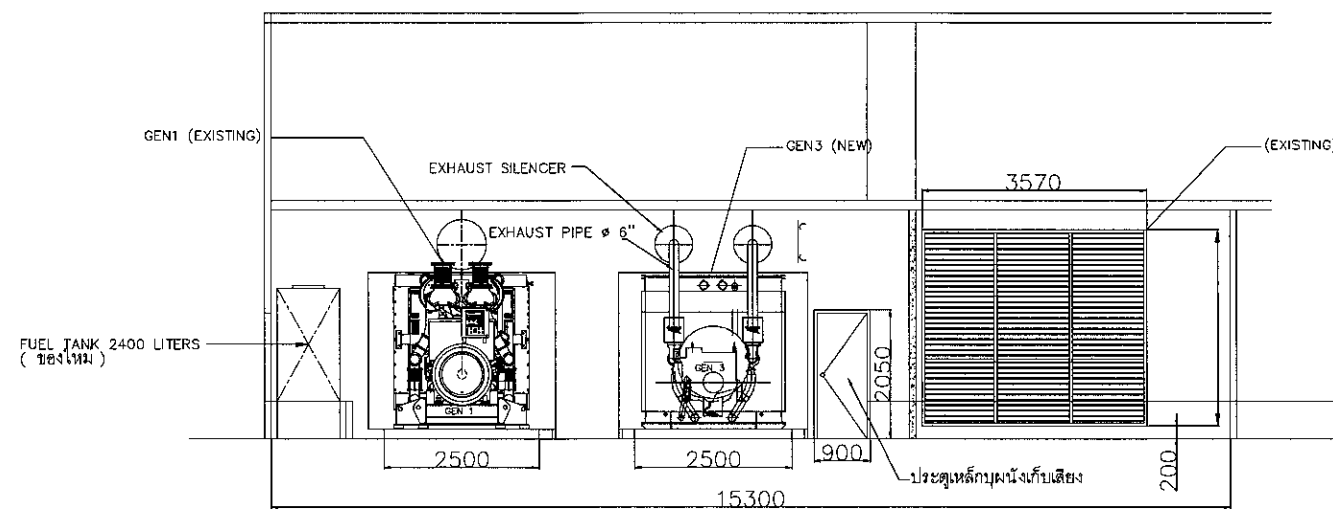
10 ต.ค. 65

แบบเลขที่ :

สฟค.ฝปร.ทภก. 009/65



SECTION A - A
 SCALE 1:100



SECTION B - B
 SCALE 1:100



บริษัท ท่ออากาศยานไทย จำกัด (มหาชน)
 333 หมู่ 7 ถนนพหลโยธิน แขวงสามยุค เขตเมืองเก่า กรุงเทพฯ 10210 ประเทศไทย
 โทรศัพท์ : 66(0) 2535-1111 โทรสาร : 66(0) 2535-4051, 66(0) 2535-2546
 WEBSITE : <http://www.airparthal.co.th> E-mail : cebia@airparthal.co.th

งานซื้อพร้อมติดตั้งเครื่องกำเนิดไฟฟ้าสำรอง จำนวน 1 งาน

สถานที่ อาคารผู้โดยสารในประเทศ ท่าอากาศยานภูเก็ต

ผู้เขียนแบบและออกแบบ :

นาย นนทวัฒน์ อ่องแสนคำ
 วทส.5 สฟค.ฝบร.ทภก.

ผู้รับรอง :

นาย เกียรติชัย วงษ์มณฑา
 วทช.7 สฟค.ฝบร.ทภก.

แบบแสดง

TYPICAL DETAIL 2

แผ่นที่ :

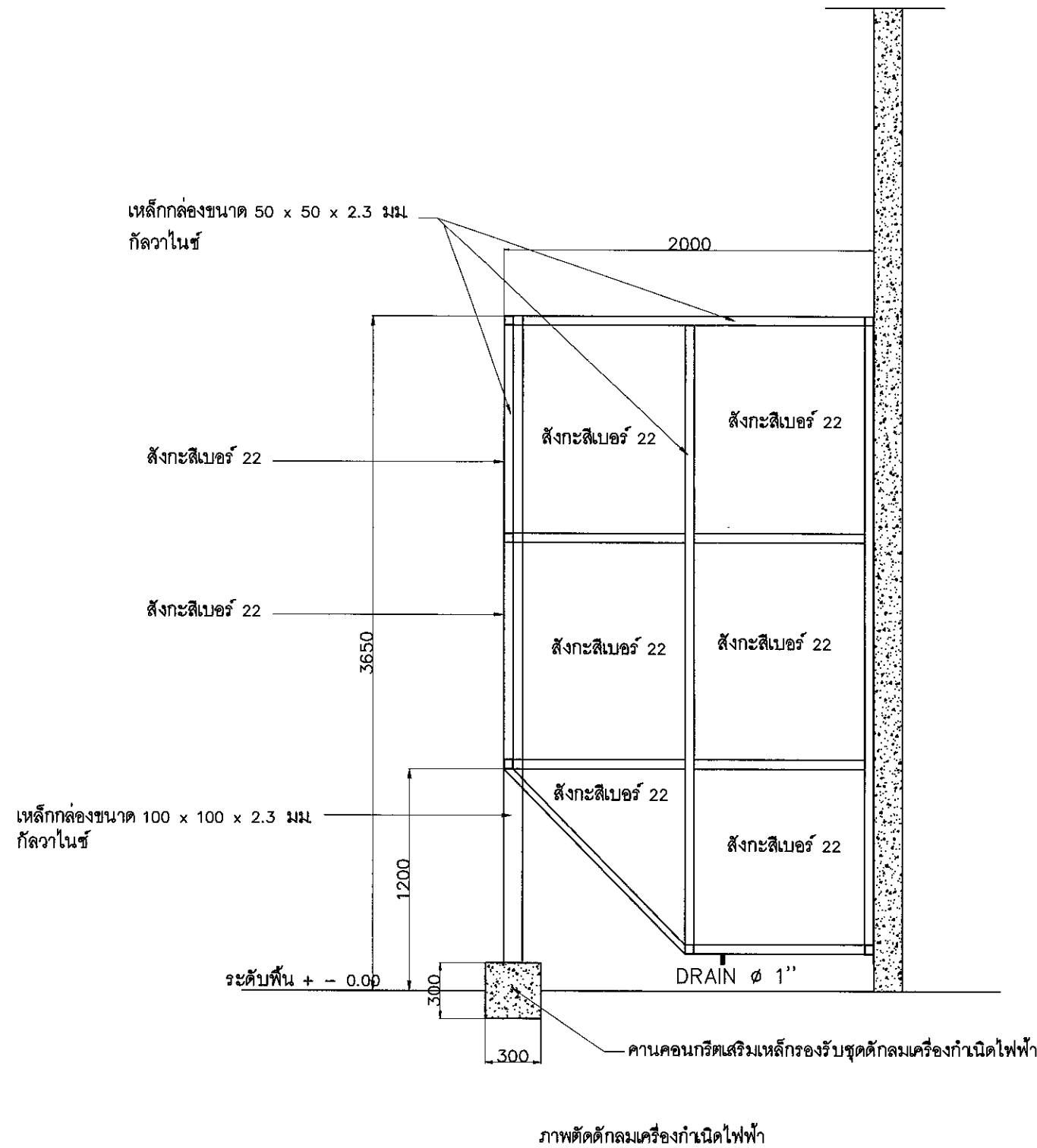
007

วันที่ :

๒๐ ก.ค. ๖๕

แบบเลขที่ :

สฟค.ฝบร.ทภก. 009/65



ภาพตัดตัดกลมเครื่องกำเนิดไฟฟ้า



บริษัท ท่าอากาศยานไทย จำกัด (มหาชน)
 333 หมู่ 7 ถนนวิภาวดีรังสิต แขวงสีกัน เขตดอนเมือง กรุงเทพฯ 10210 ประเทศไทย
 โทรศัพท์ : 0-2555-1111 โทรสาร : 0-2555-4001, 0-2555-2594-3546
 WEBSITE : <http://www.airportthai.co.th> , E-mail : aotbio@airportthai.co.th

งานซื้อพร้อมติดตั้งเครื่องกำเนิดไฟฟ้าสำรอง จำนวน 1 งาน

สถานที่ อาคารผู้โดยสารในประเทศ ท่าอากาศยานภูเก็ต

ผู้เขียนแบบและออกแบบ :

นาย นนทวัฒน์ อ่องแสนคำ
 วทส.5 สฟค.ฝบร.ทกภ.

ผู้รับรอง :

นาย เกียรติชัย วงษ์มณฑา
 วทส.7 สฟค.ฝบร.ทกภ.

แบบแสดง

TYPICAL DETAIL 3

แผ่นที่ :

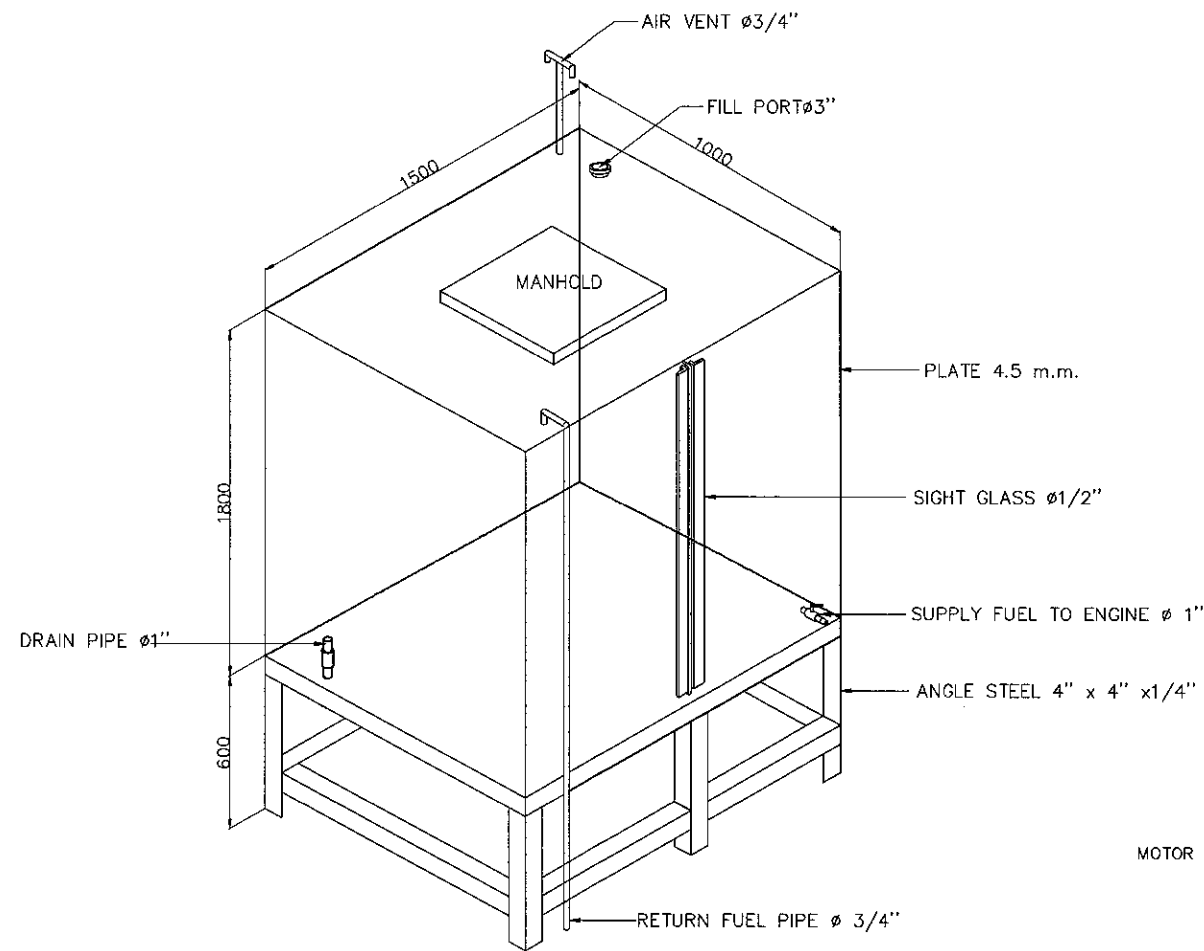
008

วันที่ :

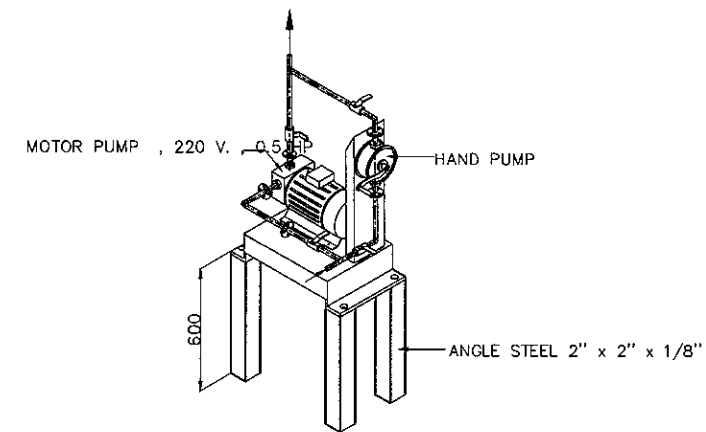
10 ส.ค. 66

แบบเลขที่ :

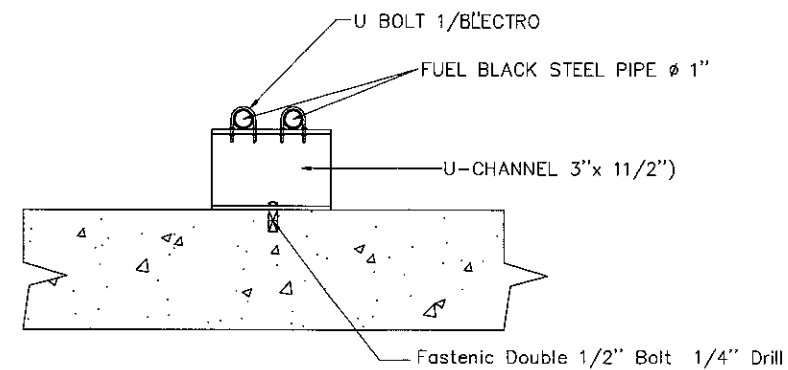
สฟค.ฝบร.ทกภ. 009/65



FUEL TANK 2400 LITERS



MOTOR PUMP , HANDPUMP



INSTALLATION FUEL PIPE



บริษัท ท่าอากาศยานไทย จำกัด (มหาชน)
 333 หมู่ 7 ถนนสีลม แขวงสีลม เขตบางมด กรุงเทพมหานคร 10210 ประเทศไทย
 โทรศัพท์ : +662 2535-1111 โทรสาร : +662 2535-4041, 6801 2531-3306
 WEBSITE : <http://www.airportthai.co.th> E-mail : air@airportthai.co.th

งานซื้อพร้อมติดตั้งเครื่องกำเนิดไฟฟ้าสำรอง จำนวน 1 งาน

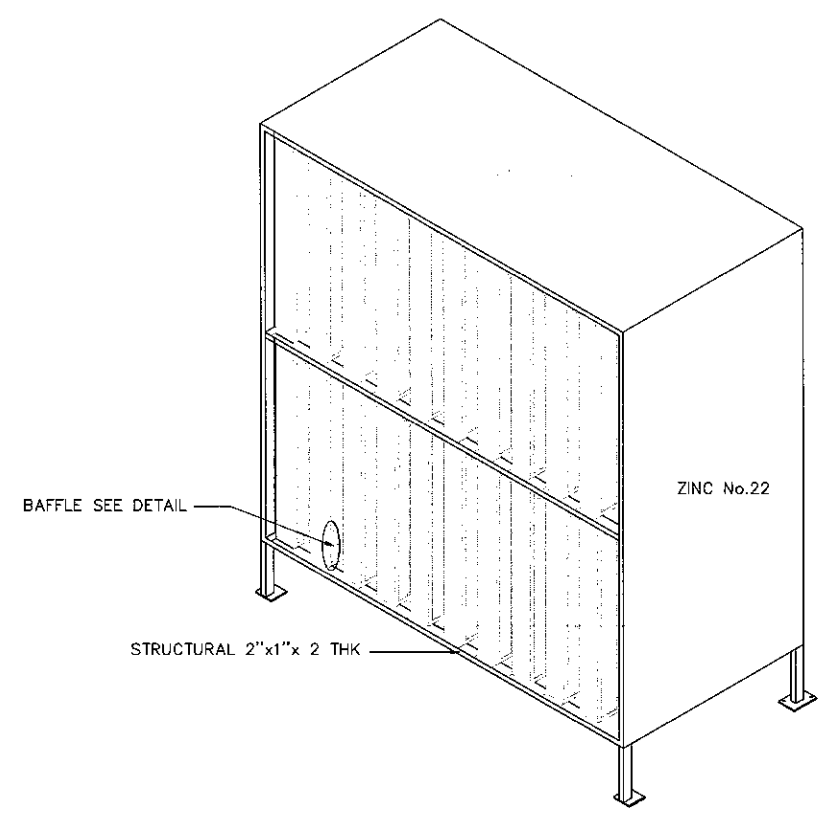
สถานที่ อาคารผู้โดยสารในประเทศ ท่าอากาศยานภูเก็ต

| | |
|--|--|
| ผู้เขียนแบบและออกแบบ : นาย นนทวัฒน์ อ่องแสนคำ วทศ.5 สฟค.ฝบร.ทภก. | |
| ผู้รับรอง : นาย เกียรติชัย วงษ์มณฑา วทศ.7 สฟค.ฝบร.ทภก. | |

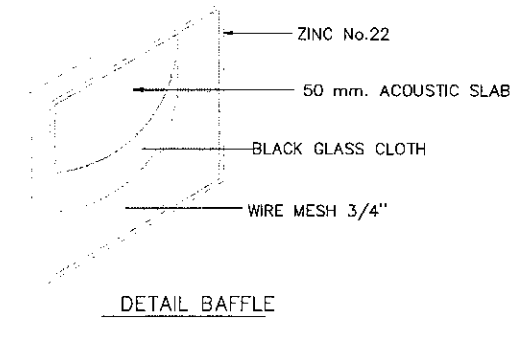
แบบแสดง
TYPICAL DETAIL 4

| | |
|------------------|----------------------|
| แผ่นที่ : 009 | วันที่ : 10.10.66 |
|------------------|----------------------|

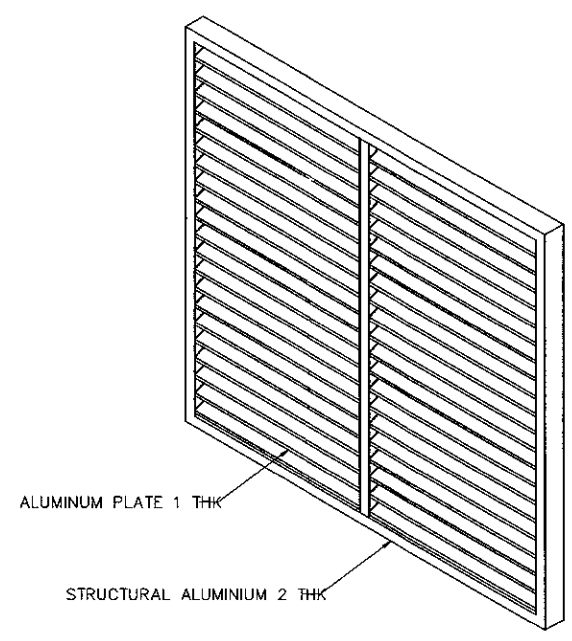
แบบเลขที่ :
สฟค.ฝบร.ทภก. 009/65



AIR OUTLET SOUND ATTENUATOR



DETAIL BAFFLE



LOUVER AIR OUTLET



บริษัท ทำอากาศยามไทย จำกัด (มหาชน)
 333 หมู่ 7 ถนนพหลโยธิน แขวงสามยุค เขตปทุมธานี 10210 ประเทศไทย
 โทรศัพท์ : 660 2535-4111 โทรสาร : 660 2535-4061, 660 2541-3546
 WEBSITE : <http://www.aiporthai.co.th> E-mail : aotbio@aiporthai.co.th

งานซื้อพร้อมติดตั้งเครื่องกำเนิดไฟฟ้าสำรอง จำนวน 1 งาน

สถานที่ อาคารผู้โดยสารในประเทศ ท่าอากาศยานภูเก็ต

ผู้เขียนแบบและออกแบบ :
 นาย นนทวัฒน์ อ่องแสนคำ
 วทศ.5 สฟค.สปร.ทภก.

ผู้รับรอง :
 นาย เกียรติชัย วงษ์มณฑา
 วทศ.7 สฟค.สปร.ทภก.

แบบแสดง

TYPICAL DETAIL 5

แผ่นที่ :

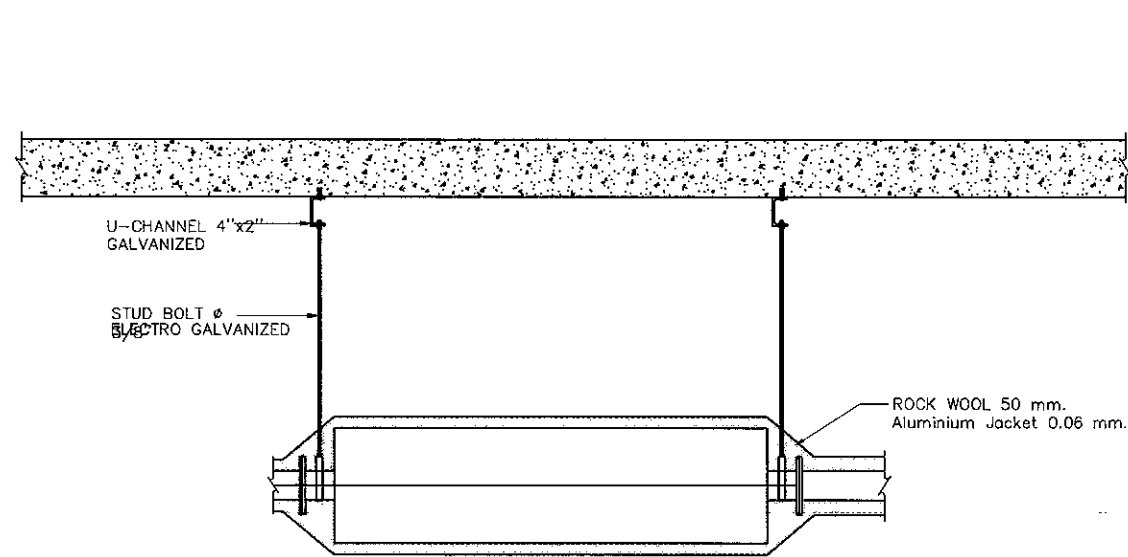
010

วันที่ :

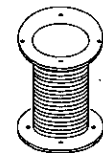
10 ต.ค. 66

แบบเลขที่ :

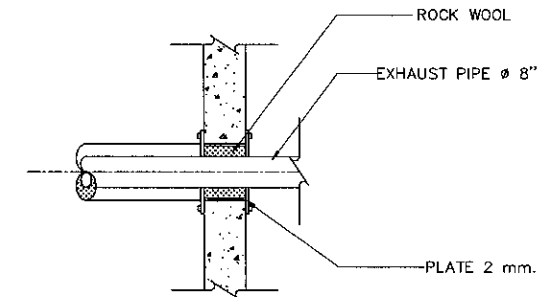
สฟค.สปร.ทภก. 009/65



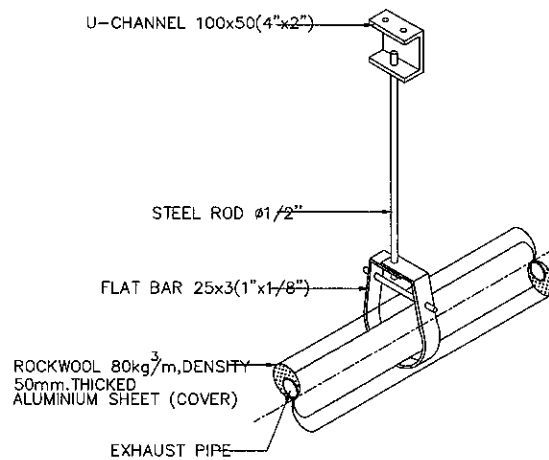
EXHAUST SILENCER RESIDENTIAL TYPE



FLEXIBLE STAINLESS STEEL



BLOCK OUT



SUPPORT EXHAUST PIPE



บริษัท ท่าอากาศยานไทย จำกัด (มหาชน)
 333 หมู่ 7 ถนนสีหราช ถนนสีหราช แขวงเมืองท่าอากาศยาน 10210 กรุงเทพมหานคร
 โทรศัพท์ : 662-2535-1111 โทรสาร : 660-2335-4741, 660-2394-3504
 WEBSITE : <http://www.aotportal.co.th> , E-mail : aotbio@airport.co.th

งานซื้อพร้อมติดตั้งเครื่องกำเนิดไฟฟ้าสำรอง จำนวน 1 งาน

สถานที่ อาคารผู้โดยสารในประเทศ ท่าอากาศยานภูเก็ต

ผู้เขียนแบบและออกแบบ :

นาย นนทวัฒน์ อ่องแสนคำ
 วทส.5 สฟค.สปร.ทกภ.

ผู้รับรอง :

นาย เกียรติชัย วงษ์มณฑา
 วทส.7 สฟค.สปร.ทกภ.

แบบแสดง

TYPICAL DETAIL FOR CABLE TRAY

แผ่นที่ :

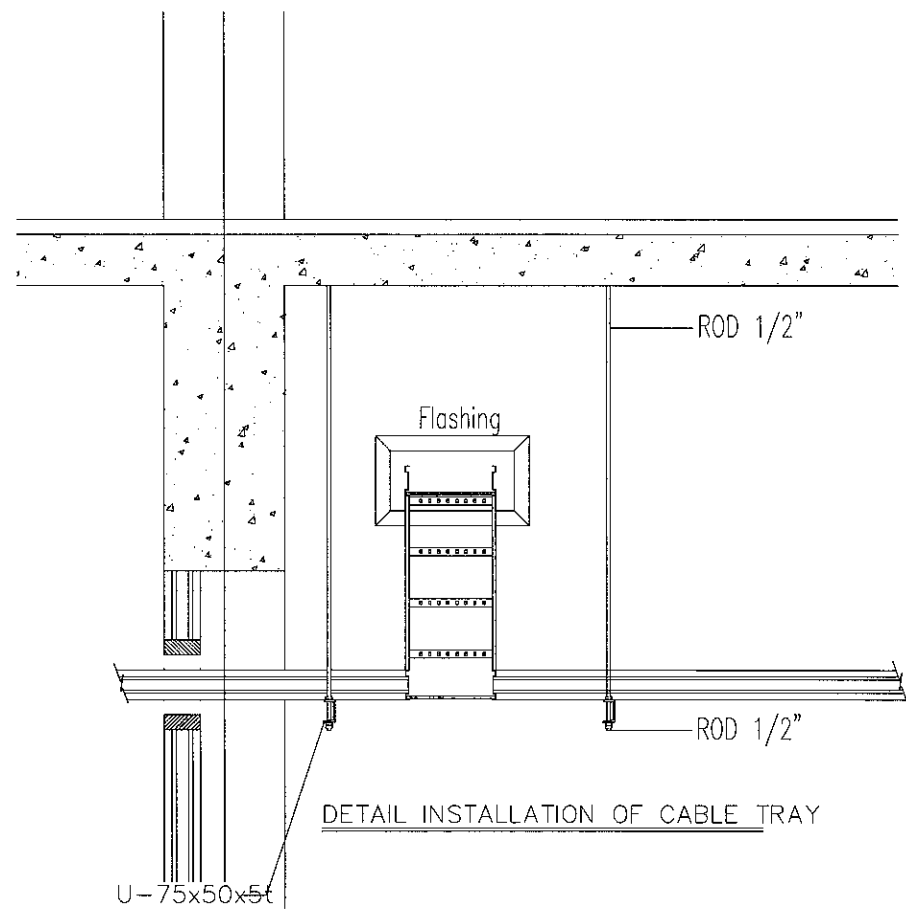
011

วันที่ :

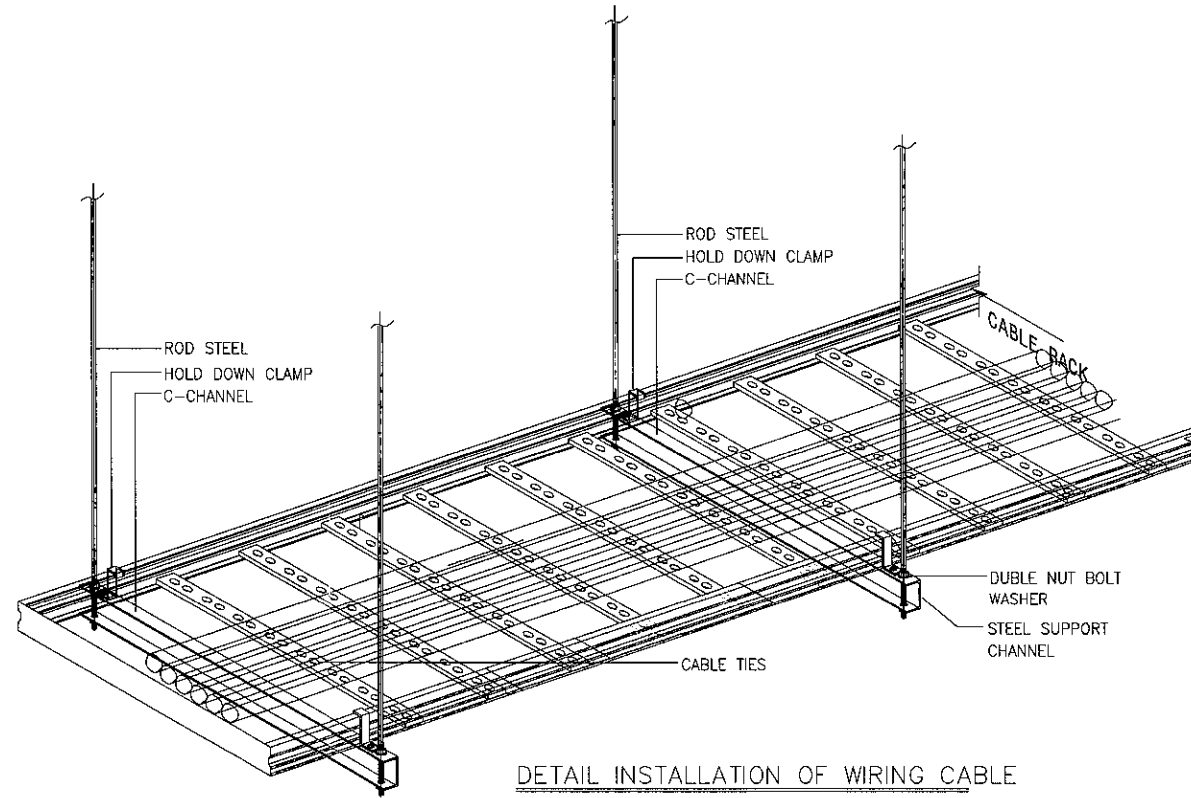
10 ต.ค. 66

แบบเลขที่ :

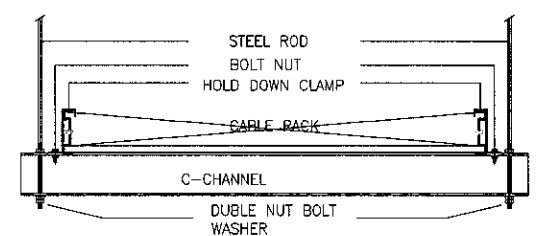
สฟค.สปร.ทกภ. 009/65



DETAIL INSTALLATION OF CABLE TRAY



DETAIL INSTALLATION OF WIRING CABLE



DETAIL INSTALLATION OF CABLE RACK