



บริษัท ท่าอากาศยานไทย จำกัด (มหาชน)

กระทรวงคมนาคม

โครงการ

งานปรับปรุงห้องพักเจ้าหน้าที่เวร ฝบร.



รายการประกอบแบบ	
งานก่ออิฐและฉาบปูน	วัสดุทั่วไปเป็นอิฐมวลเบา ซีเมนต์ ทราย น้ำ เหมือนงาน ค.ส.ล.
อัตราส่วนผสมปูนก่อ	เมื่อผสมปูนซีเมนต์แล้วต้องให้หมดภายใน 1 ชั่วโมง
การก่อ	ปูนซีเมนต์ 1 ส่วน ทรายหยาบ 3.5 - 4 ส่วน น้ำปริมาณเพียงพอทำงานได้
	ส่วนที่ก่อชนกับเสาเอ็นคอนกรีตต้องเรียบเหล็กขนาด 6 มม. ไม้ที่เสาะขณะหล่อเสาทุกระยะไม่เกิน 60 ซม. และต้องทำการรื้อน้ำเสาคอนกรีตก่อนทำการก่อ
	การก่ออิฐมวลเบาสำหรับผนังทั่วไป จะต้องใส่เอ็น ค.ส.ล. โดยใส่เหล็กขนาด 6 มม. ระยะห่าง 20 ซม.
การใส่เสาเอ็นหรือทับหลังสำเร็จรูป ให้ใส่ตรงตำแหน่งต่อไปนี้	ผนังก่ออิฐพื้นใหญ่ต้องมีทั้งทางตั้งและทางนอน ต่อพื้นที่ไม่เกิน 6 ตารางเมตร
	ทับหลังผนังก่ออิฐบนและล่าง วงกบ ประตู หน้าต่าง
	คานข้างวงกบ ประตู หน้าต่าง และตรงมุมห้องที่มีผนังก่ออิฐมาชนกัน
อัตราส่วนผสมปูนฉาบ เมื่อผสมปูนซีเมนต์แล้วต้องให้หมดภายในครึ่งชั่วโมง	
	ปูนซีเมนต์ 1 ส่วน
	ปูนขาว 1 ส่วน
	ทรายละเอียด 3 ส่วน
ลักษณะทางสถาปัตยกรรม	
พื้น	วัสดุผิวพื้น ตำแหน่งตามกำหนดในแบบ
	การปูพื้นจะต้องปูให้ถูกต้องตามหลักวิชาการและกรรมวิธีของผู้ผลิต วัสดุปูพื้นทุกชนิดที่นำมาใช้
	จะต้องไม่มีตำหนิ แตก บิ่น งอ ราว และจะต้องเป็นของใหม่ การปูกระเบื้องจะต้องได้แนวตรงกัน
	การจัดวางกระเบื้องต้องพยายามให้ลงตัวพอดี เมื่อปูพื้นแล้วต้องเรียบไม่เป็นแอ่ง
	ส่วนที่ระบุให้ลาดเอียงให้เป็นไปตามแบบ วัสดุปูพื้นต้องได้มาตรฐาน มอก.
ผนัง	ผนังทั่วไปเป็นผนังก่ออิฐมวลเบาครึ่งแผ่นและเต็มแผ่น ก่อกลับแนว อิฐมวลเบาที่ใช้ต้องมีขนาดและคุณภาพ
	ได้มาตรฐาน ก่อด้วยปูนมอร์ตาร์ ซีเมนต์ สำเร็จรูป
	เป็นประเภทมอร์ตาร์ ซีเมนต์ สำเร็จรูป สำหรับอิฐมวลเบา ของตราเสือ หรือ ครานกอินทรีย์
	ปูนมอร์ตาร์ ซีเมนต์ ปูนฉาบผสมด้วยน้ำยาผสมปูนฉาบในอัตราส่วนตามข้อกำหนดของผู้ผลิต
	ความหนาแนวปูนไม่เกิน 1.5 ซม. ปูนมอร์ตาร์ ซีเมนต์ ที่ใช้ในการก่อและฉาบ
	วัสดุผิวตามแบบกำหนด หรือ ตามผู้ว่าจ้างกำหนด
งานสีอาคาร	สีวัสดุที่เป็นปูน ทาด้วยสีรองพื้น 1 ครั้ง และทาสีพลาสติคทับ 2 ครั้ง (ผนังภายนอกใช้
	สีพลาสติคภายนอก , ผนังภายในใช้สีพลาสติคภายใน)
	สีวัสดุที่เป็นเหล็ก ทาด้วยสีรองพื้นกันสนิม 1 ครั้ง และทาสีน้ำมันทับ 2 ชั้น

รายการประกอบแบบ	
งานระบบประปา-สุขาภิบาล-ไฟฟ้า	
1. ใช้ท่อขนาด ตามแบบแปลน	ท่อ SOIL, WASTE, VENT ใช้ CLASS 8.5
	ท่อ COLD WATER ใช้ CLASS 13.5
2. งานระบบไฟฟ้า	
	ใช้ระบบสายไฟร้อยท่อ PVC
	เดินฝังในพื้นหรือผนัง
หมายเหตุ	รายการประกอบแบบก่อสร้างมาตรฐานดังกล่าวข้างต้น หากมีได้ระบุไว้ ให้ถือตามที่ระบุไว้ในแบบพิมพ์เขียว
	รายการต่าง ๆ หากมีปัญหาให้ปรึกษาสถาปนิกออกแบบ หรือวิศวกรผู้ออกแบบเสียก่อน
หมายเหตุสำคัญ :	การก่อสร้างให้เป็นไปตามมาตรฐานของวิศวกรรมสถานและ มาตรฐานทางสถาปัตยกรรมให้ถือว่ารายละเอียดประกอบแบบเหล่านี้เป็นส่วนหนึ่งของสัญญา โดยหากรายละเอียดต่างๆ ไม่สมบูรณ์ ให้พิจารณารายการ(ข้อกำหนด) ประกอบแบบก่อสร้างซึ่งเป็นเล่มขนาด A4 ที่ประกอบแบบมา (กรณีที่มีการแนบในสัญญา) กรณีไม่มีให้ยึดถือ รายการประกอบแบบก่อสร้างนี้เป็นส่วนหนึ่งในสัญญา หากมีข้อสงสัยในแบบก่อสร้าง ผู้รับเหมาต้องสอบถาม เพื่อขอความชัดเจนจากสถาปนิกเจ้าของแบบและวิศวกรและแจ้งให้เจ้าของโครงการทราบก่อนการก่อสร้างจริง มิฉะนั้นจะถือเป็นความรับผิดชอบของผู้รับเหมา ซึ่งจะ ต้องแก้ไขให้ถูกต้อง สมบูรณ์ก่อนการส่งมอบงานซึ่งจะถือเป็นค่าใช้จ่ายเพิ่มเติมมิได้



บริษัท ท่าอากาศยานไทย จำกัด (มหาชน)  
 333 หมู่ 7 ถนนพหลโยธิน แขวงมีนบุรี เขตดอนเมือง กรุงเทพฯ 10210 ประเทศไทย  
 โทรศัพท์ : 66(0) 2535-1111 โทรสาร : 66(0) 2535-4061, 66(0) 2504-3846  
 WEBSITE : http://www.aotportthai.co.th , E-Mail : aot@portthai.co.th

งานปรับปรุงห้องพักเจ้าหน้าที่เวร ผบ.ร.

แบบแสดง : รายการประกอบแบบ

SCALE : 1:100

ผู้เขียนแบบและออกแบบ :

งานโยธาและงานสถาปัตยกรรม  
นางสาวปรมฤดี เตียวัฒน  
ชยธ.3 สศค.ผบ.ร.ทกภ.

นายอวิชัย เกียรติศักดิ์โสภณ  
วศส.5 สศค.ผบ.ร.ทกภ.

นางสาวรามาตา อาวุธเพชร  
สศส.6 สศค.ผบ.ร.ทกภ.

งานระบบประปาและสุขาภิบาล  
นายศุภวุฒิ เข้มแข็งรัฐสุข  
วิศวกร 4 สบข.ผบ.ร.ทกภ.

งานระบบไฟฟ้าและเครื่องกล  
นายธนทวีวัฒน์ อ่องแสนคำ  
วศส.5 สศค.ผบ.ร.ทกภ.

งานระบบสื่อสารคอมพิวเตอร์  
และแจ้งเหตุเพลิงไหม้  
นายธนทวีวัฒน์ อ่องแสนคำ  
วศส.5 สศค.ผบ.ร.ทกภ.

ผู้ตรวจสอบ :  
นายสมศักดิ์ พงษ์กุญไชย  
จทบ.7 สศค.ผบ.ร.ทกภ.

ผู้รับรอง :  
นายทิวา ทาณูประสานกิจ  
ผอจ.สศค.ผบ.ร.ทกภ.

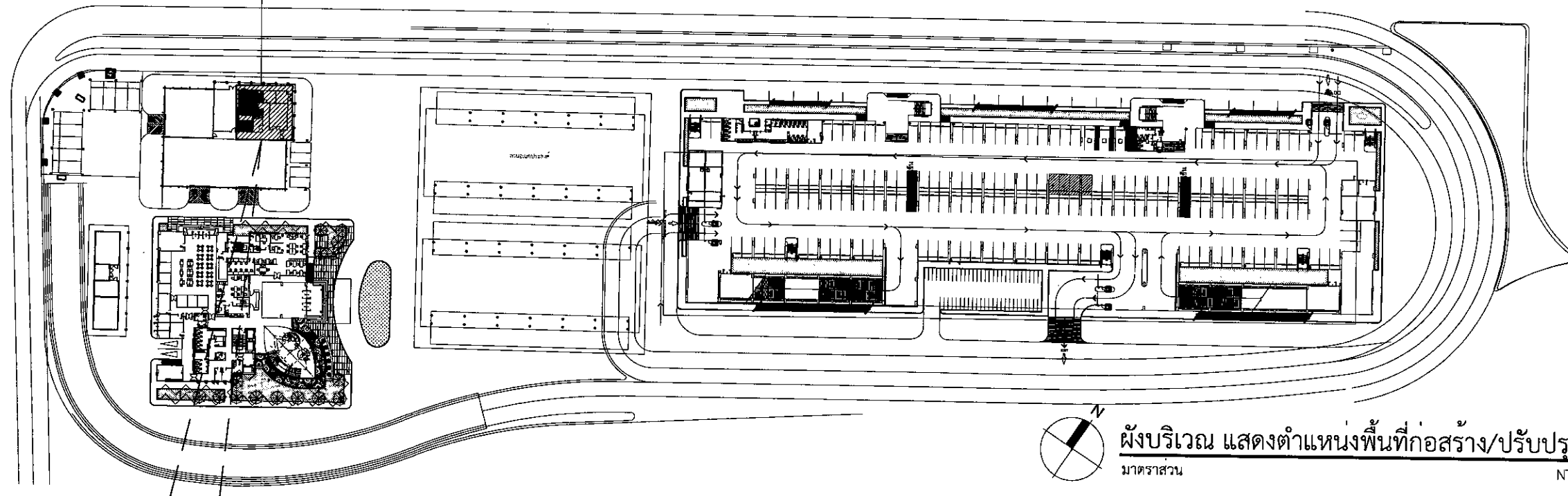
วันที่ : 5 มกราคม 2567

แผ่นที่ : A-02      จำนวนแผ่นทั้งหมด : 27

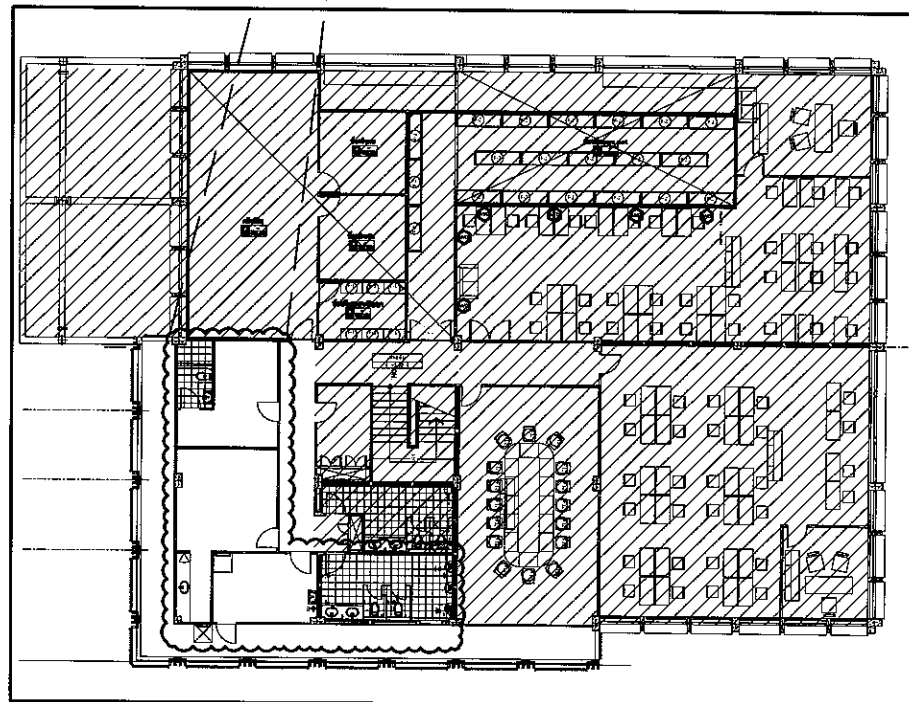
แบบเลขที่ : สศค.ผบ.ร.ทกภ. 81/65

หมายเหตุ:ระยะ ขนาด และตำแหน่งในแบบ เพื่อการคำนวณปริมาณงานเท่านั้น ในการปฏิบัติงานผู้รับจ้างต้องสำรวจหน้างานหาระยะและตำแหน่งในหน้างานที่มีอยู่แล้วขัดแย้งกับแบบให้ใช้ระยะ ขนาด และตำแหน่ง ตามหน้างานเป็นหลัก ทั้งนี้อยู่ในดุลยพินิจของคณะกรรมการตรวจรับพัสดุของผู้ว่าจ้าง

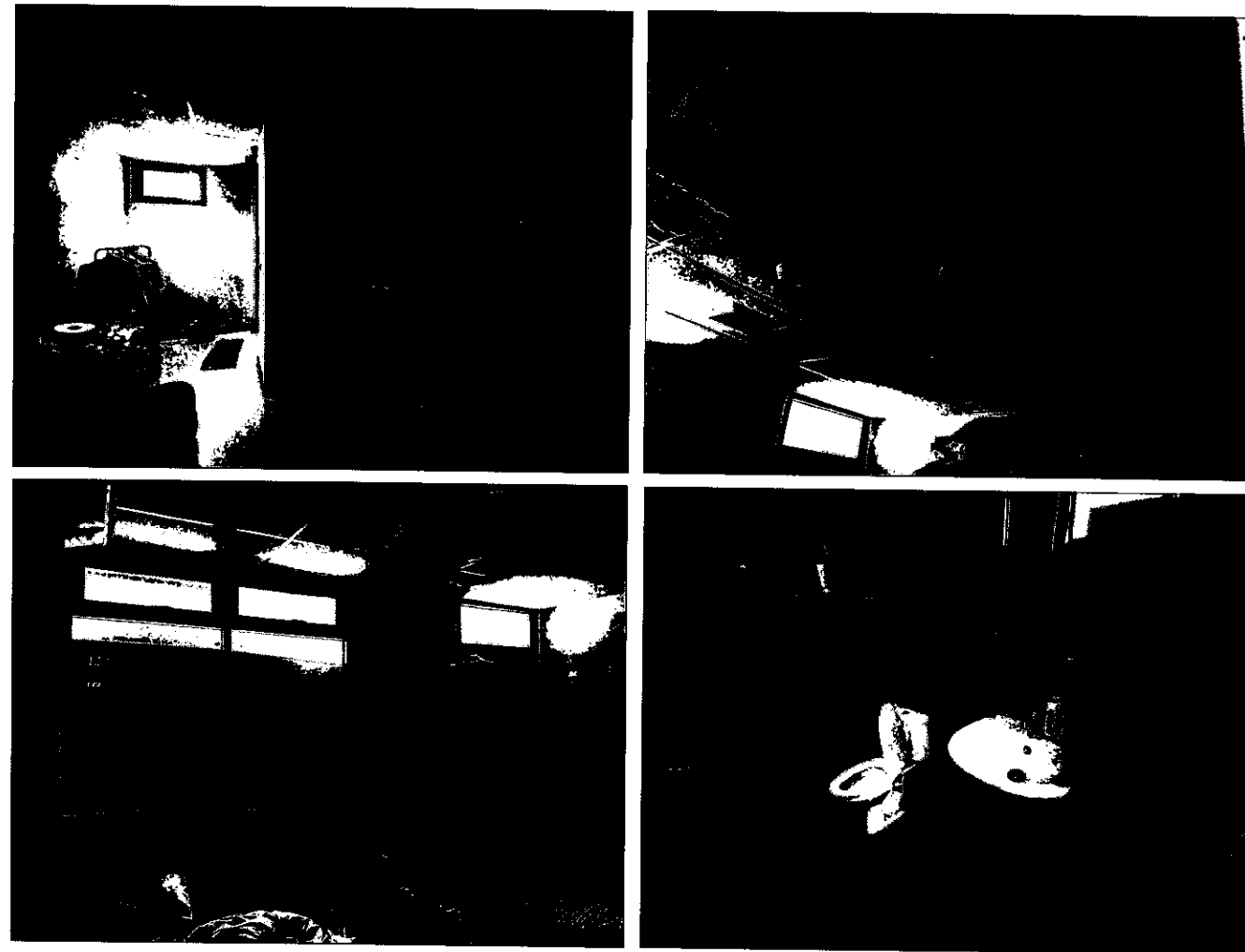
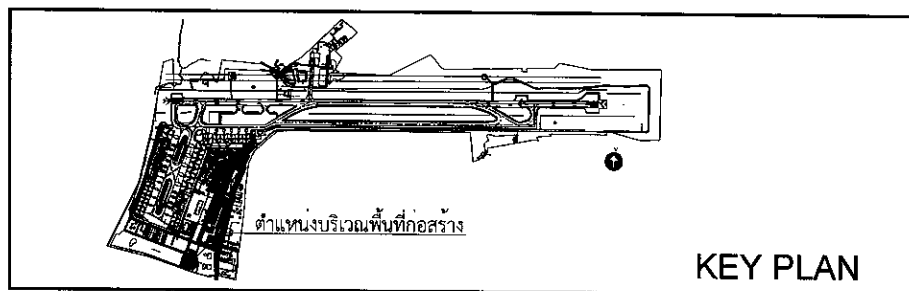
งานปรับปรุงห้องพักเจ้าหน้าที่เวร ฝบร.



ผังบริเวณ แสดงตำแหน่งพื้นที่ก่อสร้าง/ปรับปรุง  
มาตราส่วน NTS



อาคารบำรุงรักษา (MO) ชั้น 2



รูปภาพแสดงตำแหน่งพื้นที่งานปรับปรุงห้องพักเจ้าหน้าที่เวร ฝบร.



บริษัท ท่าอากาศยานไทย จำกัด (มหาชน)  
333 หมู่ 7 ถนนพหลโยธิน แขวงสีกัน เขตดอนเมือง กรุงเทพฯ 10210 ประเทศไทย  
โทรศัพท์ : 66(0) 2535-1111 โทรสาร : 66(0) 2535-4063, 64(0) 2504-3846  
WEBSITE : http://www.airportthai.co.th , E-mail : aot@aot.com

งานปรับปรุงห้องพักเจ้าหน้าที่เวร ฝบร.

แบบแสดง :  
ผังบริเวณ แสดงตำแหน่งพื้นที่ก่อสร้าง/ปรับปรุง

SCALE : 1:1000

ผู้เขียนแบบและออกแบบ :

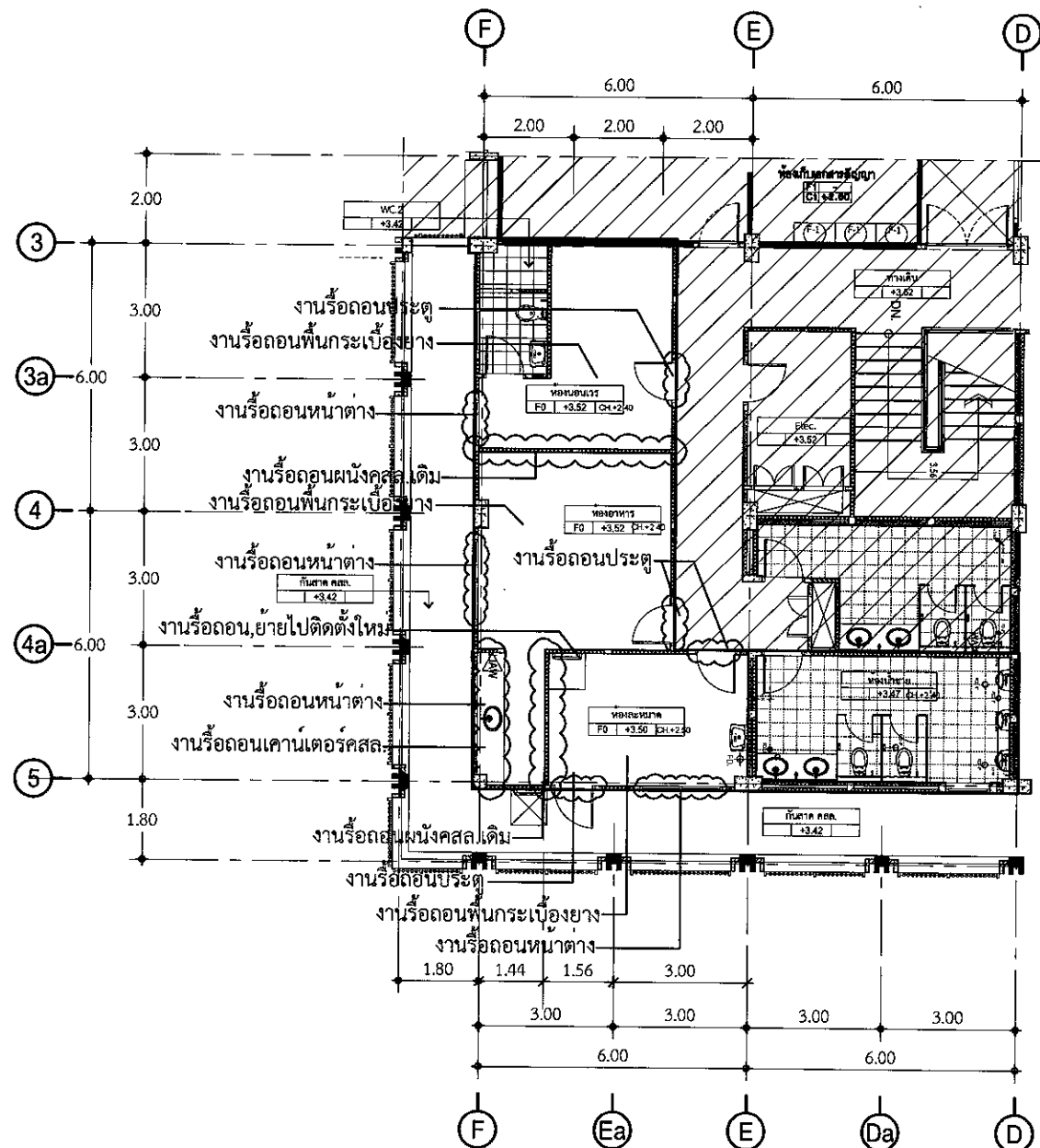
งานโยธาและงานสถาปัตยกรรม	
นางสาวเปรมฤดี เตียนวล ชยธ.3 สสค.ฝบร.ทกภ.	
นายอริชัย เกียรติศักดิ์โสภณ วทส.5 สสค.ฝบร.ทกภ.	
นางสาวมานิตา อารุณเพชร สสค.6 สสค.ฝบร.ทกภ.	
งานระบบประปาและสุขาภิบาล	
นายศุภวุฒิ เข็มมเจริญสุข วิศวกร 4 สบจ.ฝบร.ทกภ.	
งานระบบไฟฟ้าและเครื่องกล	
นายभवวัฒน์ อ่องแสนคำ วทส.5 สสค.ฝบร.ทกภ.	
งานระบบสื่อสารคอมพิวเตอร์ และงานเหตุเพลิงไหม้	
นายभवวัฒน์ อ่องแสนคำ วทส.5 สสค.ฝบร.ทกภ.	
ผู้ตรวจสอบ :	
นายสมศักดิ์ พงศ์สุไล จทบ.7 สสค.ฝบร.ทกภ.	
ผู้รับรอง :	
นายทิวา หาญประสานกิจ ผอ.สสค.ฝบร.ทกภ.	

วันที่ : 5 มกราคม 2567

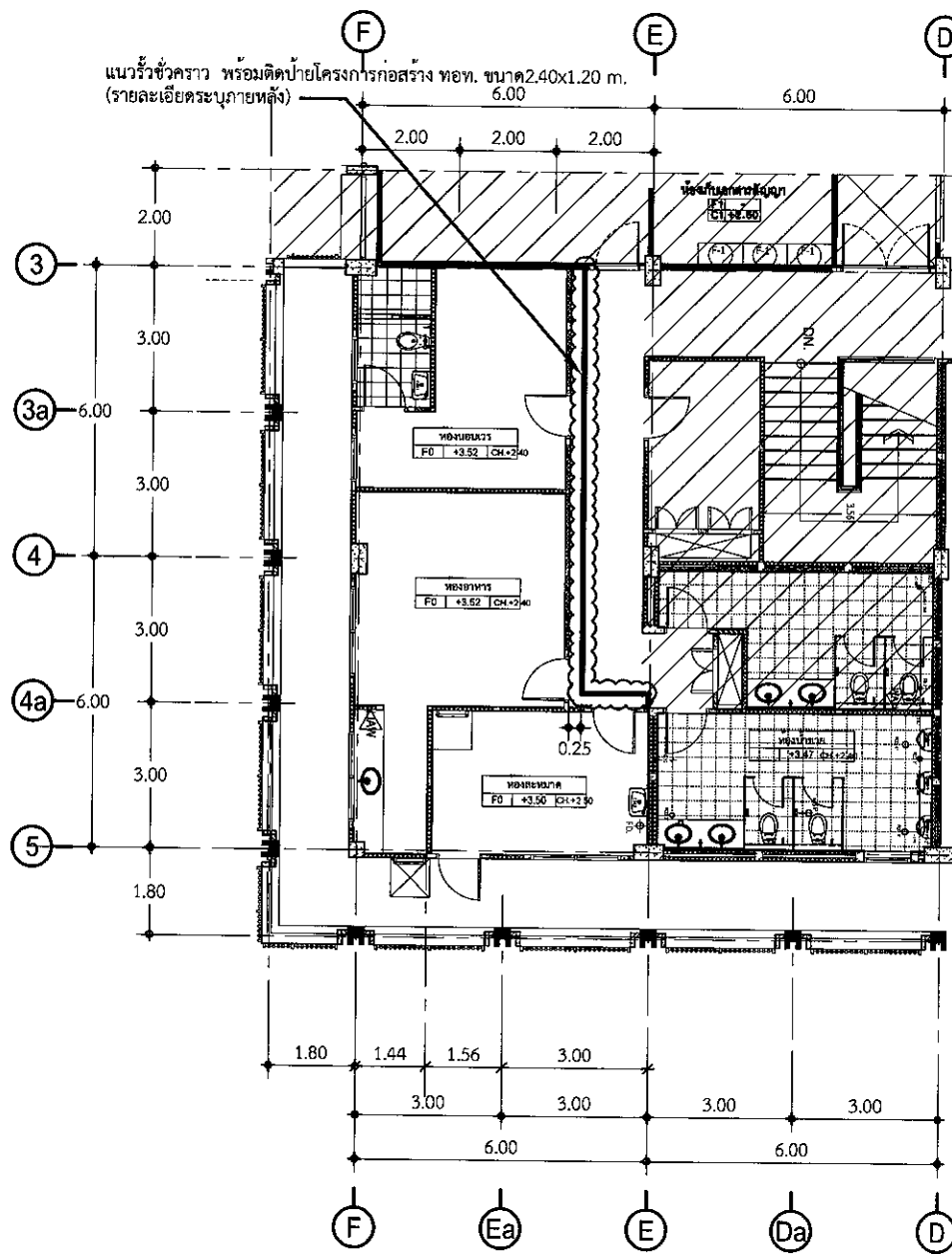
แผ่นที่ : A-03 จำนวนแผ่นทั้งหมด : 27

แบบเลขที่ : สสค.ฝบร.ทกภ. 81/65

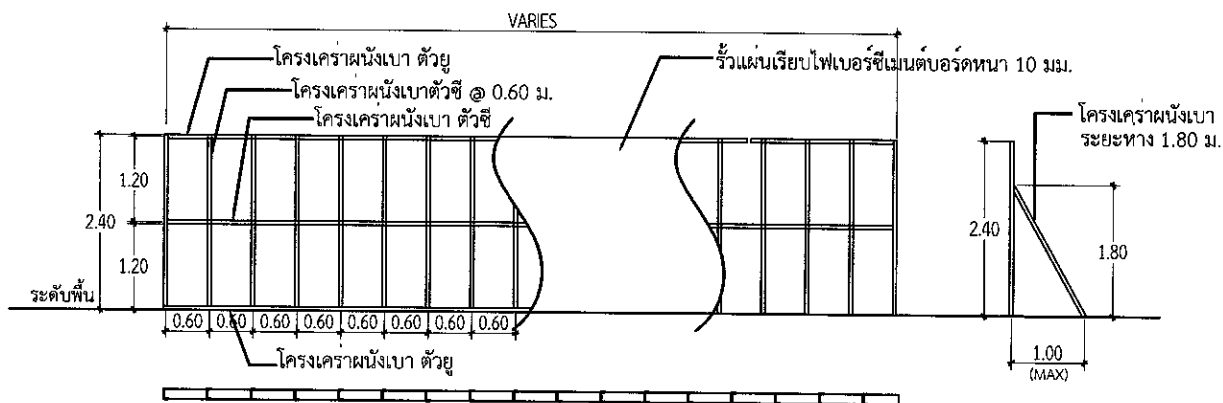
หมายเหตุ: ระยะเวลา ขนาด และตำแหน่งในแบบ เพื่อการคำนวณปริมาณงานเท่านั้น ในการปฏิบัติงานผู้รับจ้างต้องสำรวจหน้างานทากะระยะและตำแหน่งในหน้างานที่มีอยู่แล้วขัดแย้งกับแบบให้ใช้ระยะ ขนาด และตำแหน่ง ตามหน้างานเป็นหลัก ทั้งนี้อยู่ในดุลยพินิจของคณะกรรมการตรวจรับพัสดุของผู้ว่าจ้าง



แปลนพื้นที่ก่อนปรับปรุงและตำแหน่งรื้อผนังเดิม  
SCALE 1:150



ตำแหน่งกั้นพื้นที่ชั่วคราว  
SCALE 1:150



แบบรั้วกั้นพื้นที่(รั้วชั่วคราว)  
SCALE NTS

ผังบริเวณกั้นพื้นที่ชั่วคราวและตำแหน่งงานรื้อถอน  
มาตราส่วน 1:150



บริษัท ท่าอากาศยานไทย จำกัด (มหาชน)  
333 หมู่ 7 ถนนแจ้งวัฒนะ แขวงสีกัน เขตดอนเมือง กรุงเทพฯ 10210 ประเทศไทย  
โทรศัพท์ : 66(0) 2535-1111 โทรสาร : 66(0) 2535-4061, 66(0) 2504-3846  
WEBSITE : http://www.aotportthai.co.th, E-mail : aotbia@aotportthai.co.th

งานปรับปรุงห้องพักเจ้าหน้าที่เวร ส.ร.

แบบแสดง :  
แปลนพื้นที่ก่อนปรับปรุงและตำแหน่งรื้อผนังเดิม,  
ผังบริเวณกั้นพื้นที่ชั่วคราว

SCALE : 1:150

ผู้เขียนแบบและออกแบบ :

งานโยธาและงานสถาปัตยกรรม นางสาวเปรมฤดี เตียนวล ชย.3 สสค.ส.บร.ทกท.	
นายธวัชชัย เกียรติศักดิ์โสภณ วทส.5 สสค.ส.บร.ทกท.	
นางสาวมาลีตา อารุเพชร สสค.6 สสค.ส.บร.ทกท.	
งานระบบประปาและสุขาภิบาล นายศุภวุฒิ เปี่ยมเจริญสุข วิศวกร 4 สบค.ส.บร.ทกท.	
งานระบบไฟฟ้าและเครื่องกล นายธนทวีวัฒน์ อ่องแสนคำ วทส.5 สบค.ส.บร.ทกท.	
งานระบบสื่อสารคอมพิวเตอร์ และงานเทคโนโลยีใหม่ นายธนทวีวัฒน์ อ่องแสนคำ วทส.5 สบค.ส.บร.ทกท.	
ผู้ตรวจสอบ : นายสมศักดิ์ พงษ์ไชยะ จทบ.7 สสค.ส.บร.ทกท.	
ผู้รับรอง : นายพิชา หาญประสานกิจ ผอ.ก.สสค.ส.บร.ทกท.	

วันที่ : 5 มกราคม 2567

แผ่นที่ : A-04  
จำนวนแผ่นทั้งหมด : 27

แบบเลขที่ : สสค.ส.บร.ทกท. 81/65

หมายเหตุ: ระยะเวลา ขนาด และตำแหน่งในแบบ เพื่อการคำนวณปริมาณงานเท่านั้น ในการปฏิบัติงานผู้รับจ้างต้องสำรวจหน้างานหากระยะและตำแหน่งในหน้างานที่มีอยู่แล้วขัดแย้งกับแบบให้ใช้ระยะ ขนาด และตำแหน่ง ตามหน้างานเป็นหลัก ทั้งนี้ขึ้นอยู่กับดุลยพินิจของคณะกรรมการตรวจรับพัสดุของผู้ว่าจ้าง



บริษัท ท่าอากาศยานไทย จำกัด (มหาชน)  
 333 หมู่ 7 ถนนสีสุภาพ แขวงสีกัน เขตดอนเมือง กรุงเทพฯ 10210 ประเทศไทย  
 โทรศัพท์ : 66(0) 2535-1111 โทรสาร : 66(0) 2535-4061, 66(0) 2504-3846  
 WEBSITE : http://www.airportthai.co.th , E-mail : aot@aotairportthai.co.th

งานปรับปรุงห้องพักเจ้าหน้าที่เวร สบร.

แบบแสดง :  
 แปลนพื้นที่หลังปรับปรุง

SCALE : 1:100

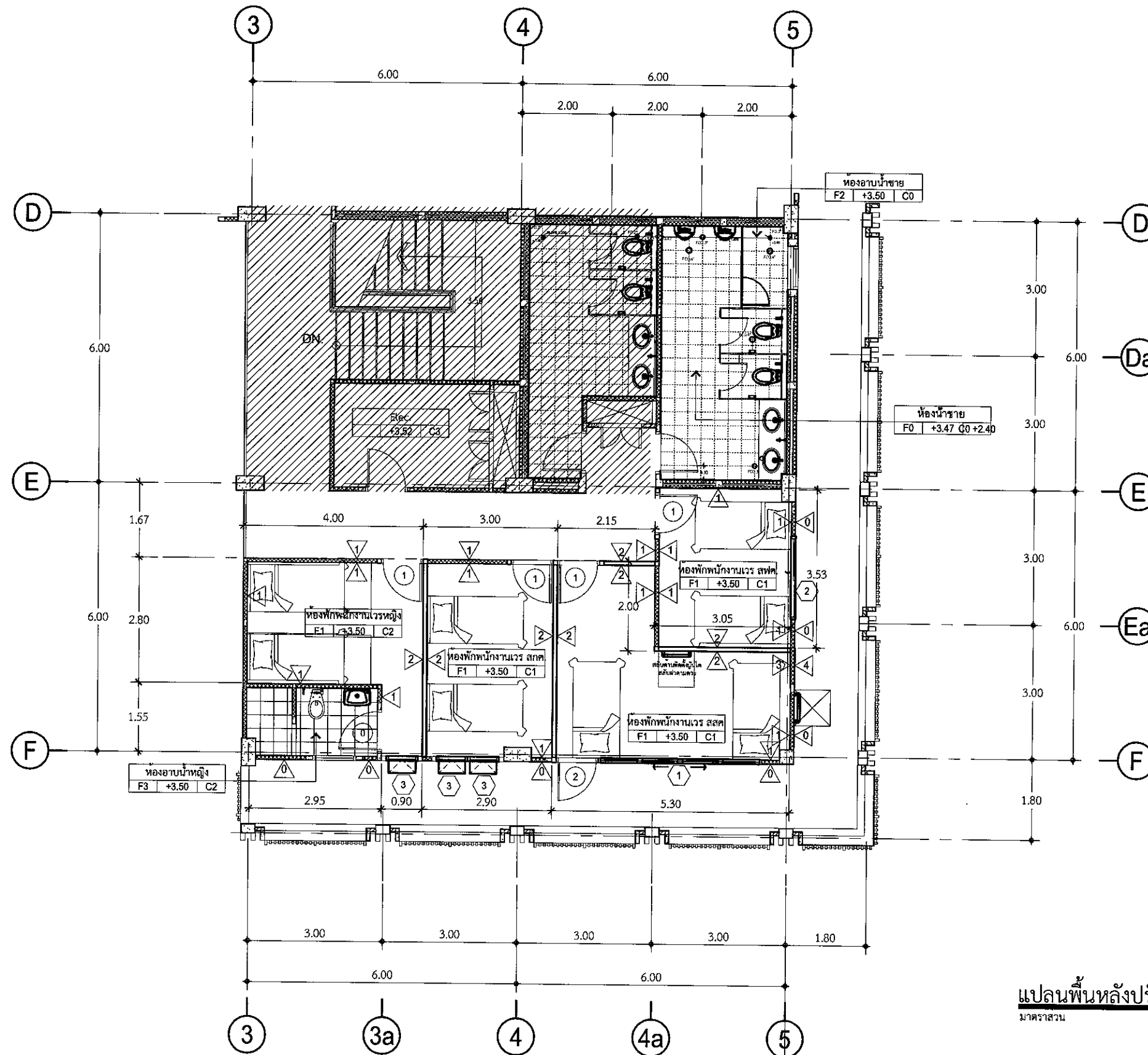
ผู้เขียนแบบและออกแบบ :

งานโยธาและงานสถาปัตยกรรม	
นางสาวเปรมฤดี เตียนวล ชย.3 สสจ.สบร.ทภก.	
นายอวิชัย เกียรติศักดิ์โสภณ วทส.5 สสจ.สบร.ทภก.	
นางสาวมานิตา อารุเพชร สทส.6 สสจ.สบร.ทภก.	
งานระบบประปาและสุขาภิบาล	
นายศุภวุฒิ เปี่ยมเจริญสุข วิศวกร 4 สบจ.สบร.ทภก.	
งานระบบไฟฟ้าและเครื่องกล	
นายพนทวัฒน์ อ่องแสงคำ วทส.5 สทจ.สบร.ทภก.	
งานระบบสื่อสารคอมพิวเตอร์ และงานเทคโนโลยีใหม่	
นายพนทวัฒน์ อ่องแสงคำ วทส.5 สทจ.สบร.ทภก.	
ผู้ตรวจสอบ :	
นายสมศักดิ์ พงศ์ยุโธ จทบ.7 สสจ.สบร.ทภก.	
ผู้รับรอง :	
นายทิวา หาญประสานกิจ ผอจ.สสจ.สบร.ทภก.	

วันที่ : 5 มกราคม 2567

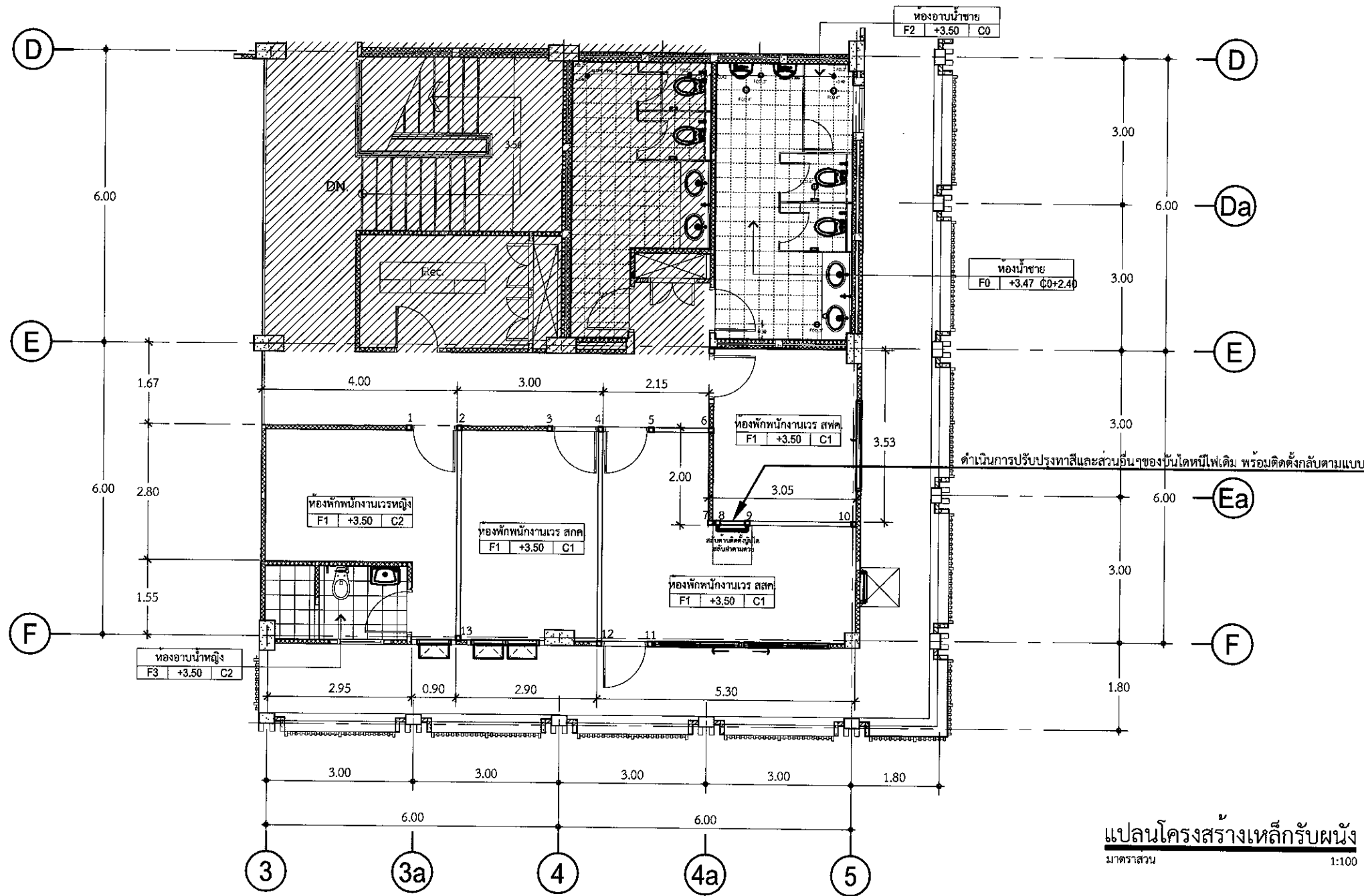
แผ่นที่ : A-05 จำนวนแผ่นทั้งหมด : 27

แบบเลขที่ : สสจ.สบร.ทภก. 81/65

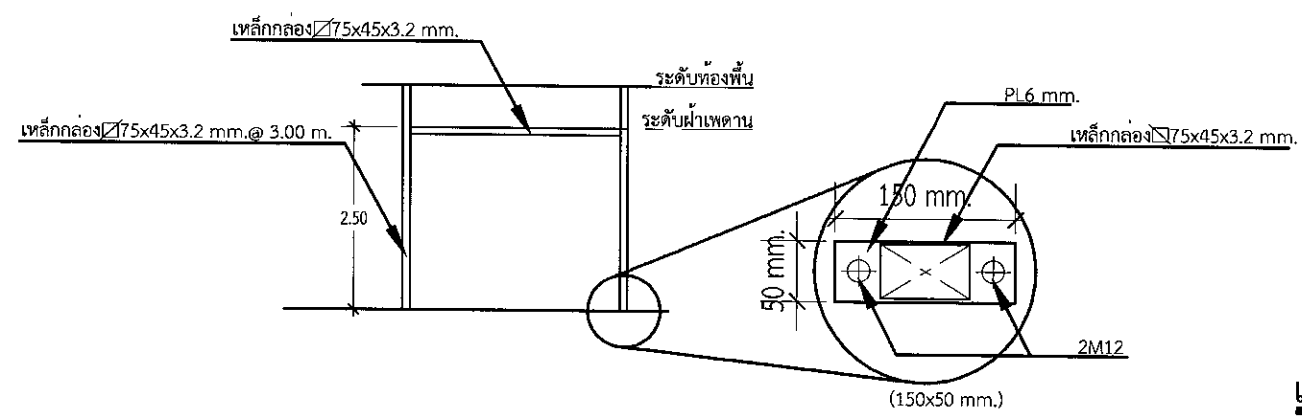


แปลนพื้นที่หลังปรับปรุง  
 มาตรฐาน 1:100

หมายเหตุ: ระยะ ขนาด และตำแหน่งโนแบบ เพื่อการคำนวณปริมาณงานเท่านั้น ในการปฏิบัติงานผู้รับจ้างต้องสำรวจหน้างานหาระยะและตำแหน่งในหน้างานที่มีอยู่แล้วขัดแย้งกับแบบให้ใช้ระยะ ขนาด และตำแหน่ง ตามหน้างานเป็นหลัก ทั้งนี้ผู้นับโดยพิณของคณะกรรมการตรวจรับพัสดุของผู้จ้าง



**แปลนโครงสร้างเหล็กรับผนัง**  
มาตราส่วน 1:100



**แบบขยายโครงสร้างเหล็กรับผนัง**  
มาตราส่วน 1:100



บริษัท ท่าอากาศยานไทย จำกัด (มหาชน)  
333 หมู่ 7 ถนนเจ็ดแยกทางหลวงพิเศษหมายเลข 9 กรุงเทพฯ 10210 ประเทศไทย  
โทรศัพท์ : 66(0) 2535-1111 โทรสาร : 66(0) 2535-4061, 66(0) 2504-3846  
WEBSITE : http://www.airportthai.co.th, Email : aot@airportthai.co.th

งานปรับปรุงห้องพักเจ้าหน้าที่เวร สบร.

แบบแสดง : แปลนโครงสร้างเหล็กรับผนัง

SCALE : 1:100

ผู้เขียนแบบและออกแบบ :

งานโยธาและงานสถาปัตยกรรม	นางสาวปรมฤดี เตียนบล ชธ.3 สสค.สบร.ทกท.	
นายอวิชชัย เกียรติศักดิ์โสภณ วทส.5 สสค.สบร.ทกท.		
นางสาวมานิตา อารุเพชร สสส.6 สสค.สบร.ทกท.		
งานระบบประปาและสุขาภิบาล	นายศุภวุฒิ เปี่ยมเจริญสุข วิศวกร 4 สบช.สบร.ทกท.	
งานระบบไฟฟ้าและเครื่องกล	นายพนทวัฒน์ อ่องแสนคำ วทส.5 สสค.สบร.ทกท.	
งานระบบสื่อสารคอมพิวเตอร์ และแจ้งเหตุเพลิงไหม้	นายพนทวัฒน์ อ่องแสนคำ วทส.5 สสค.สบร.ทกท.	

ผู้ตรวจสอบ :	นายสมศักดิ์ พงศ์ไชย จทบ.7 สสค.สบร.ทกท.	
--------------	---	--

ผู้รับรอง :	นายทิวา หาญประสานกิจ ผอ.สสค.สบร.ทกท.	
-------------	---	--

วันที่ : 5 มกราคม 2567

แผ่นที่ : A-06	จำนวนแผ่นทั้งหมด : 27
----------------	-----------------------

แบบเลขที่ : สสค.สบร.ทกท. 81/65

หมายเหตุ: ระยะเวลา ขนาด และตำแหน่งในแบบ เพื่อการคำนวณปริมาณงานเท่านั้น ในการปฏิบัติงานผู้รับจ้างต้องสำรวจหน้างานหาระยะเวลาและตำแหน่งในหน้างานที่มีอยู่แล้วจัดแย้งกับแบบให้ระยะเวลา ขนาด และตำแหน่ง ตามหน้างานเป็นหลัก ทั้งนี้ขึ้นอยู่กับดุลยพินิจของคณะกรรมการตรวจรับพัสดุของผู้จ้าง



บริษัท ท่าอากาศยานไทย จำกัด (มหาชน)  
 333 หมู่ 7 ถนนวิภาวดีรังสิต แขวงสีกัน เขตดอนเมือง กรุงเทพฯ 10210 ประเทศไทย  
 โทรศัพท์ : 66(0) 2535-1111 โทรสาร : 66(0) 2535-4061, 66(0) 2504-3846  
 WEBSITE : http://www.aotportthai.co.th, E-mail : aotbia@portthai.co.th

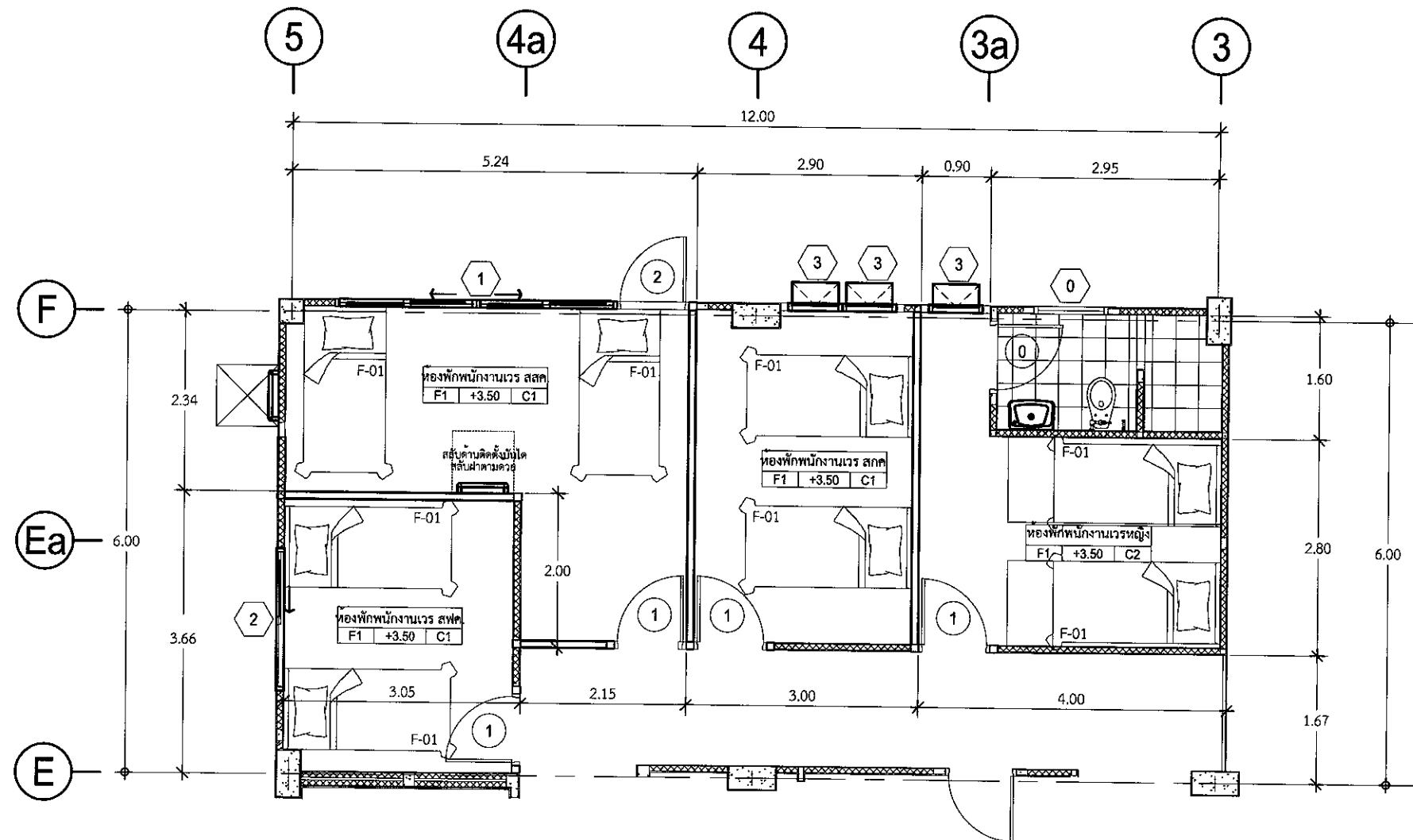
งานปรับปรุงห้องพักเจ้าหน้าที่เวร สบร.

แบบแสดง :  
 แปลนเฟอร์นิเจอร์

SCALE : 1:75

ผู้เขียนแบบและออกแบบ :

งานโยธาและงานสถาปัตยกรรม	
นางสาวเปรมฤดี เตียนวาล	
ชยธ.3 สสค.สบร.ทกท.	
นายอวิชัย เกียรติศักดิ์โสภณ	
วทส.5 สสค.สบร.ทกท.	
นางสาวมานิตา อารุเพชร	
สทส.6 สสค.สบร.ทกท.	
งานระบบประปาและสุขาภิบาล	
นายศุภวุฒิ เข็มแจรงฤตสุข	
วิศวกร 4 สบร.สบร.ทกท.	
งานระบบไฟฟ้าและเครื่องกล	
นายณนทวัฒน์ อ่องแสนคำ	
วทส.5 สสค.สบร.ทกท.	
งานระบบสื่อสารคอมพิวเตอร์	
และงานเทคโนโลยีใหม่	
นายณนทวัฒน์ อ่องแสนคำ	
วทส.5 สสค.สบร.ทกท.	
ผู้ตรวจสอบ :	
นายสมศักดิ์ พงศ์อยู่ใส	
จทบ.7 สสค.สบร.ทกท.	
ผู้รับรอง :	
นายทิวา หาญประสานกิจ	
ผอ.สสค.สบร.ทกท.	



แปลนเฟอร์นิเจอร์  
 มาตรฐาน 1:75

รายการเฟอร์นิเจอร์	
F-01	เตียงนอนเหล็ก ขนาด 3 ฟุต 2 ชั้น (รับน้ำหนักได้ไม่น้อยกว่า 100 กก./ชั้น)
	พร้อมที่นอนยางพารา ขนาด 3 ฟุต ความหนาไม่น้อยกว่า 3 นิ้ว และหมอนหนุน

หมายเหตุ: ระยะเวลา ขนาด และตำแหน่งในแบบ เพื่อการคำนวณปริมาณงานเท่านั้น ในการปฏิบัติงานผู้รับจ้างต้องสำรวจหน้างานหากระยะและตำแหน่งในหน้างานที่มีอยู่แล้วขัดแย้งกับแบบให้ใช้ระยะ ขนาด และตำแหน่ง ตามหน้างานเป็นหลัก ทั้งนี้อยู่ในดุลยพินิจของคณะกรรมการตรวจรับพัสดุของผู้ว่าจ้าง

วันที่ :	5 มกราคม 2567
แผ่นที่ :	A-07
จำนวนแผ่นทั้งหมด :	27
แบบเลขที่ :	สสค.สบร.ทกท. 81/65





บริษัท ท่าอากาศยานไทย จำกัด (มหาชน)  
 333 หมู่ 7 ถนนวิภาวดีรังสิต แขวงสีกัน เขตดอนเมือง กรุงเทพฯ 10210 ประเทศไทย  
 โทรศัพท์ : 66(0) 2535-1111 โทรสาร : 66(0) 2535-4061, 66(0) 2504-3866  
 WEBSITE : http://www.airportthai.co.th , E-mail : aot@aotportal.co.th

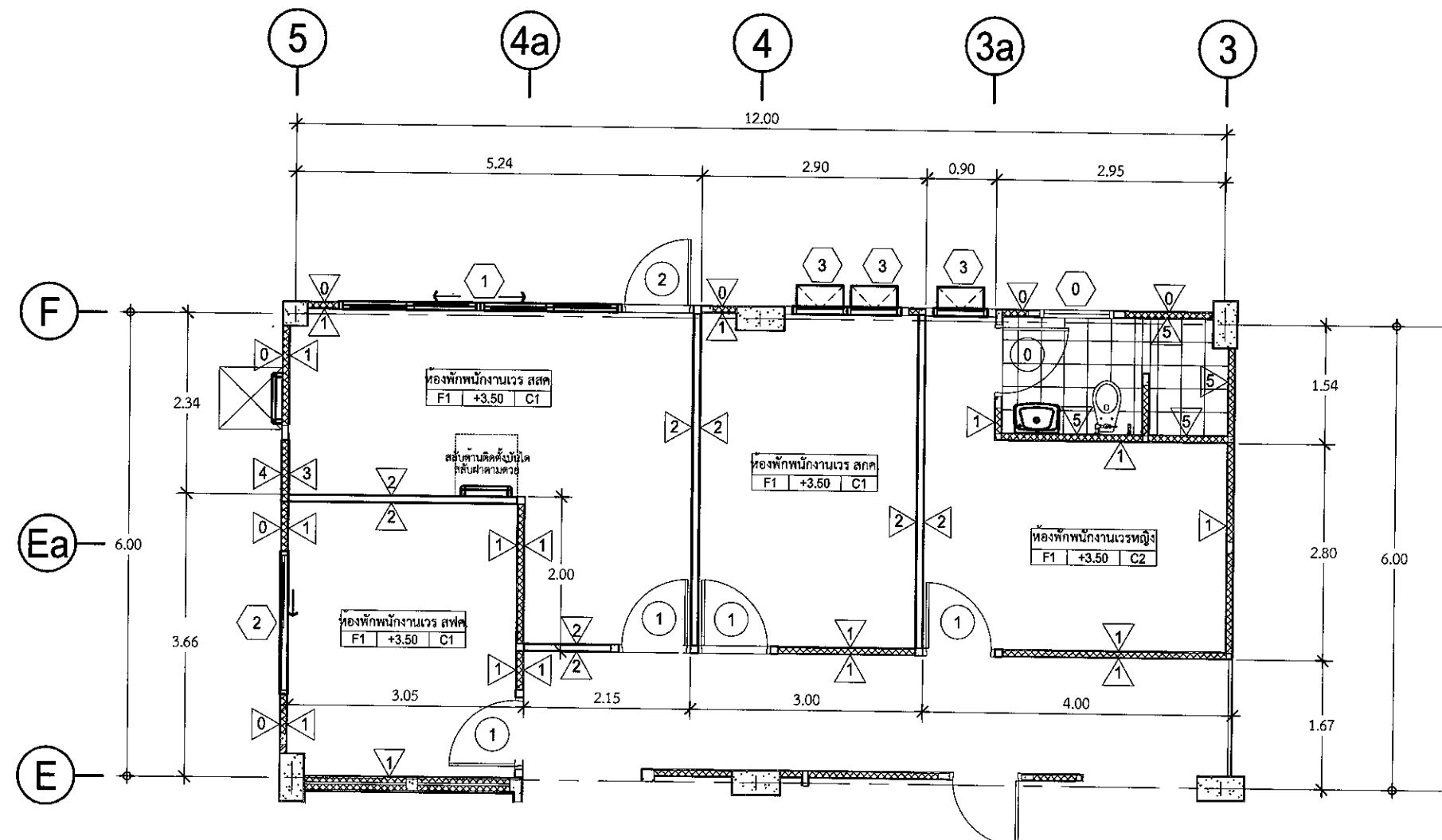
งานปรับปรุงห้องพักเจ้าหน้าที่เวร สปร.

แบบแสดง :  
 แปลนผนัง - วัสดุ

SCALE : 1:75

ผู้เขียนแบบและออกแบบ :

งานโยธาและงานสถาปัตยกรรม	
นางสาวปรมฤดี เตียนวล ชยธ.3 สสจ.สปร.ทภก.	
นายอวิชชัย เกียรติศักดิ์โลกณ วทส.5 สสจ.สปร.ทภก.	
นางสาวมานิตา อาวุธเพชร สสจ.6 สสจ.สปร.ทภก.	
งานระบบประปาและสุขาภิบาล	
นายศุภวุฒิ เบียมเจริญสุข วิศวกร 4 สปร.สปร.ทภก.	
งานระบบไฟฟ้าและเครื่องกล	
นายพนทวัฒน์ อ่องแสนคำ วทส.5 สปร.สปร.ทภก.	
งานระบบสื่อสารคอมพิวเตอร์ และแรงเหตุเพลิงไหม้	
นายพนทวัฒน์ อ่องแสนคำ วทส.5 สปร.สปร.ทภก.	
ผู้ตรวจสอบ :	
นายสมศักดิ์ พงษ์สุโขะ จทบ.7 สสจ.สปร.ทภก.	๕
ผู้รับรอง :	
นายทิวา ทาญประสานกิจ ผอ.สสจ.สปร.ทภก.	



รายการผนัง	
△	ผนัง
①	ผนังก่ออิฐ ฉาบปูนเรียบ(เดิม)
②	ผนังก่ออิฐ ฉาบปูนเรียบ(เดิม) ทาสีอะคริลิกชนิดภายใน(ใหม่)(สีระบุภายหลัง ก่อนทำสีให้ติดต่อผู้ออกแบบ)
③	ผนังกระเบื้องซีเมนต์เส้นใยแผ่นเรียบหนา 10 มม. โครงเคราเหล็กทาบสังกะสี ทาสีน้ำอะคริลิกชนิดภายใน บุสองด้าน (สีระบุภายหลัง ก่อนทำสีให้ติดต่อผู้ออกแบบ)
④	ผนังก่ออิฐ ฉาบปูนเรียบ(ใหม่) ทาสีอะคริลิกชนิดภายใน (สีระบุภายหลัง ก่อนทำสีให้ติดต่อผู้ออกแบบ)
⑤	ผนังก่ออิฐ ฉาบปูนเรียบ(ใหม่) ทาสีอะคริลิกชนิดภายนอก (สีระบุภายหลัง ก่อนทำสีให้ติดต่อผู้ออกแบบ)
⑥	ผนังก่ออิฐ ปูกระเบื้องเดิม ขอมแซมยาแนวใหม่

แปลนผนัง - วัสดุ  
 มาตรฐาน 1:75

หมายเหตุ: ระบุขนาด และตำแหน่งในแบบ เพื่อการคำนวณปริมาณงานเท่านั้น ในการปฏิบัติงานผู้รับจ้างต้องสำรวจหน้างานหากระยะและตำแหน่งในหน้างานที่มีอยู่แล้วขัดแย้งกับแบบให้ใช้ระยะ ขนาด และตำแหน่ง ตามหน้างานเป็นหลัก ทั้งนี้ขึ้นอยู่กับดุลยพินิจของคณะกรรมการตรวจรับพัสดุของผู้ว่าจ้าง

สสจ.สปร.ทภก. 81/65



บริษัท ท่าอากาศยานไทย จำกัด (มหาชน)  
 333 หมู่ 7 ถนนพหลโยธิน แขวงสีกัน เขตดอนเมือง กรุงเทพฯ 10210 ประเทศไทย  
 โทรศัพท์ : 66(0) 2535-1111 โทรสาร : 66(0) 2535-4061, 66(0) 2504-3856  
 WEBSITE : http://www.airportthai.co.th , E-mail : aot@aotportal.co.th

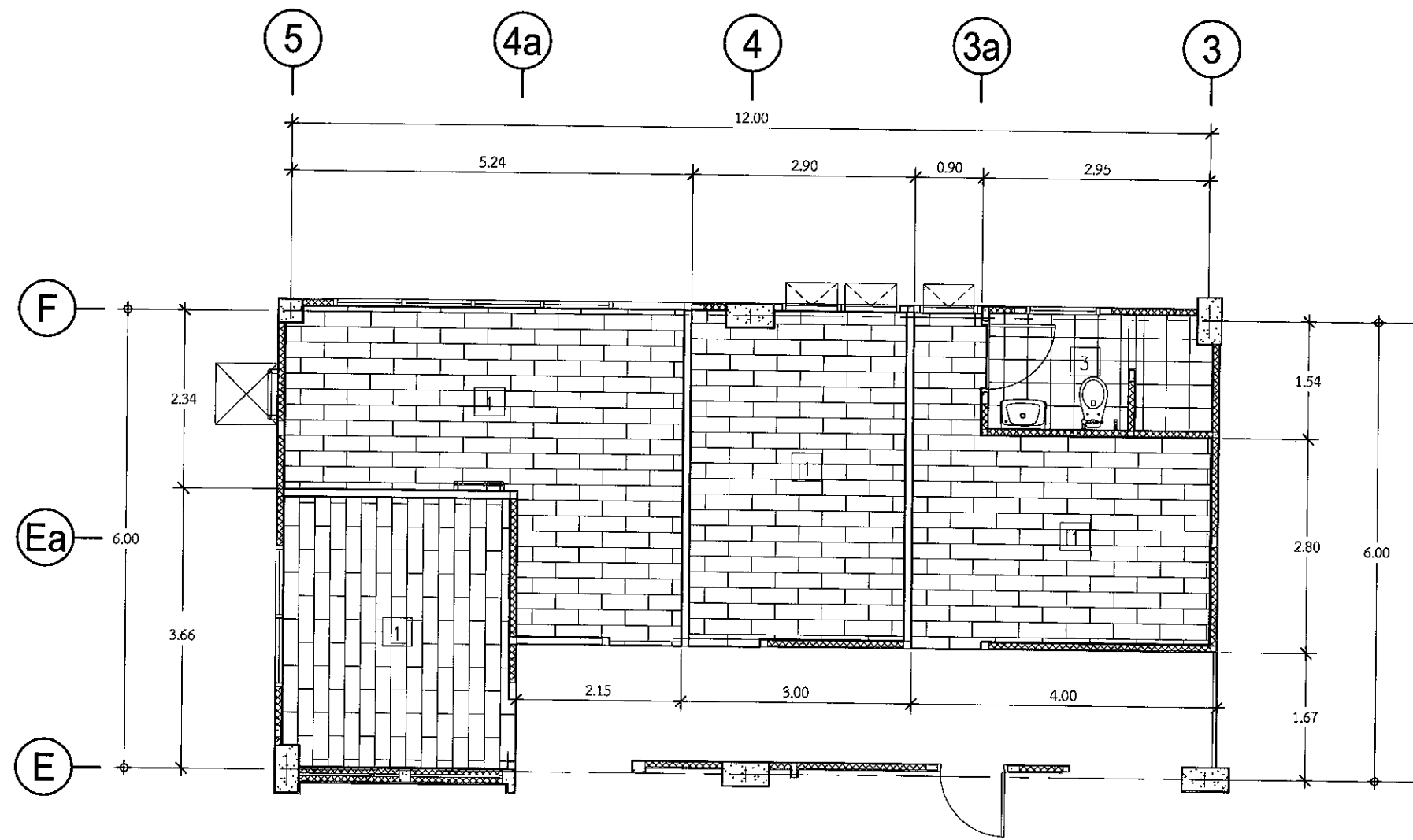
งานปรับปรุงห้องพักเจ้าหน้าที่เวร สบร.

แบบแสดง :  
 แปลนพื้น - วัสดุ

SCALE : 1:75

ผู้เขียนแบบและออกแบบ :

งานโยธาและงานสถาปัตยกรรม นางสาวเปรมฤดี เตียนวล ชยธ.3 สสค.สบร.ทภก.	
นายอริชัย เกียรติศักดิ์โสภณ วทส.5 สสค.สบร.ทภก.	
นางสาวมานิตา อารุเพชร สทส.6 สสค.สบร.ทภก.	
งานระบบประปาและสุขาภิบาล นายศุภวุฒิ เข้มแจ้งวิญญูสุข วิศวกร 4 สบข.สบร.ทภก.	
งานระบบไฟฟ้าและเครื่องกล นายณทวัฒน์ อ่องแสนคำ วทส.5 สทค.สบร.ทภก.	
งานระบบสื่อสารคอมพิวเตอร์ และแรงเหวี่ยงลิ้งใหม่ นายณทวัฒน์ อ่องแสนคำ วทส.5 สทค.สบร.ทภก.	
ผู้ตรวจสอบ : นายสมศักดิ์ พงศ์ยูโส จทบ.7 สสค.สบร.ทภก.	
ผู้รับรอง : นายทิวา หาญประสานกิจ ผอ.สสค.สบร.ทภก.	



แปลนพื้น - วัสดุ  
 มาตรฐาน 1:75

รายการพื้น	
<input type="checkbox"/>	พื้น
<input type="checkbox"/>	พื้นกระเบื้องเดิม
<input type="checkbox"/>	พื้นกระเบื้องยางกระเบื้องยางลายไม้ click lock ความหนาไม่น้อยกว่า 4 มม. พร้อมติดตั้งบัวเชิงผนังยาง สูง 4 นิ้ว หนาไม่น้อยกว่า 1.6 มม.
<input type="checkbox"/>	พื้นกระเบื้องขนาด 30x30 มม. (เดิม)
<input type="checkbox"/>	พื้นกระเบื้อง(เดิม) ซ่อมแซมยาแนวใหม่

หมายเหตุ: ระยะเวลา ขนาด และตำแหน่งในแบบ เพื่อการคำนวณปริมาณงานเท่านั้น ในการปฏิบัติงานผู้รับจ้างต้องสำรวจหน้างานหากระยะและตำแหน่งในหน้างานที่มีอยู่แล้วขัดแย้งกับแบบให้ใช้ระยะ ขนาด และตำแหน่ง ตามหน้างานเป็นหลัก ทั้งนี้อยู่ในดุลยพินิจของคณะกรรมการตรวจรับพัสดุของผู้ว่าจ้าง

วันที่ : 5 มกราคม 2567  
 แผ่นที่ : A-09 จำนวนแผ่นทั้งหมด : 27  
 แบบเลขที่ : สสค.สบร.ทภก. 81/65



บริษัท ท่าอากาศยานไทย จำกัด (มหาชน)  
 333 หมู่ 7 ถนนแจ้งวัฒนะ แขวงสีกัน เขตดอนเมือง กรุงเทพฯ 10210 ประเทศไทย  
 โทรศัพท์ : 66(0) 2535-1111 โทรสาร : 66(0) 2535-4061, 66(0) 2504-3846  
 WEBSITE : http://www.aotportthai.co.th , E-mail : aot@aotportthai.co.th

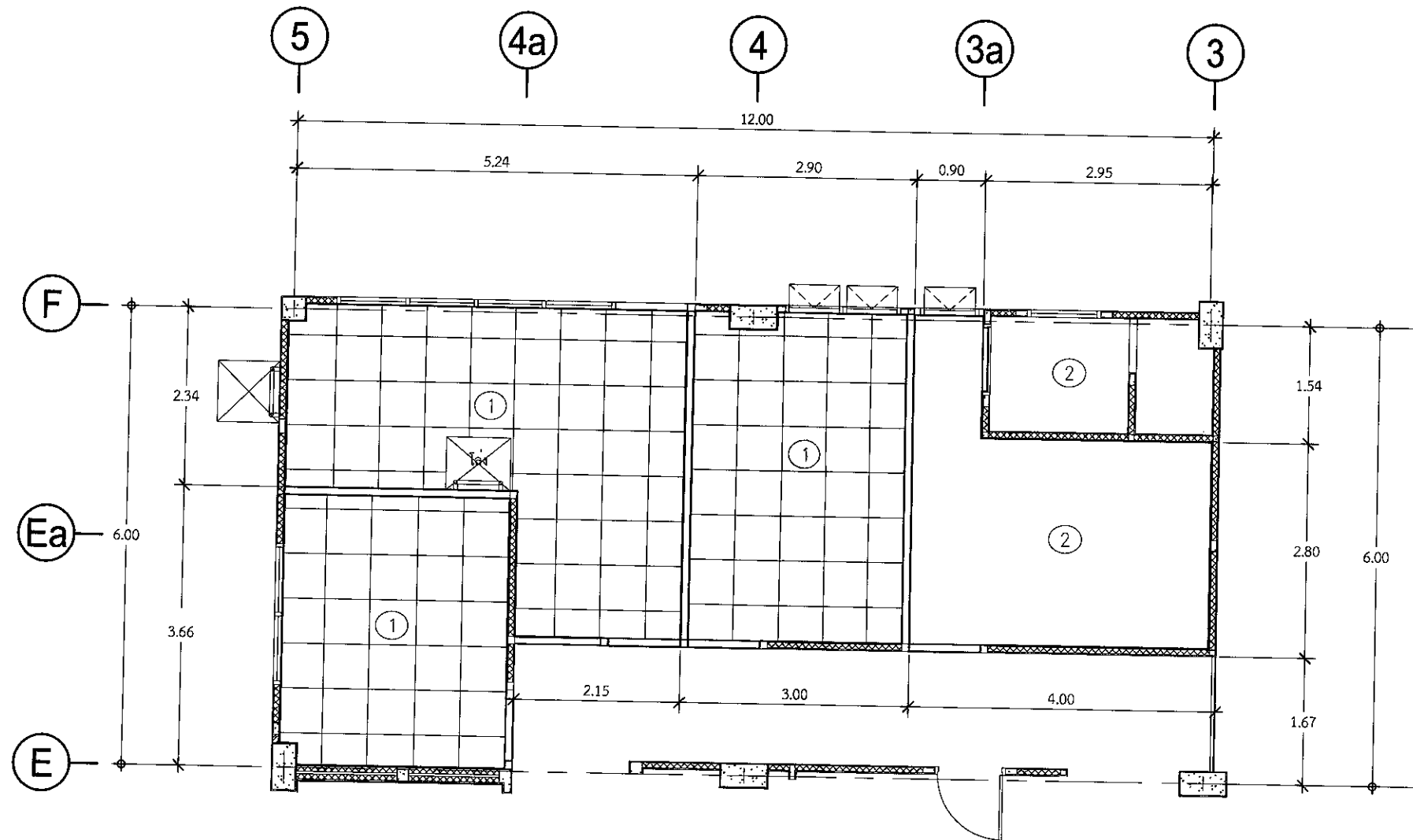
งานปรับปรุงห้องพักเจ้าหน้าที่เวร สบร.

แบบแสดง :  
 แปลนฝ้าเพดาน - วัสดุ

SCALE : 1:75

ผู้เขียนแบบและออกแบบ :

งานโยธาและงานสถาปัตยกรรม นางสาวเปรมฤดี เตียนวล ขจร.3 สสจ.สบร.ทภก.	
นายอวิชัย เกียรติศักดิ์โสภณ วทส.5 สสจ.สบร.ทภก.	
นางสาวมานิตา อารุณเพชร สสจ.6 สสจ.สบร.ทภก.	
งานระบบประปาและสุขาภิบาล นายศุภฤทธิ เปี่ยมเจริญสุข วิศวกร 4 สบจ.สบร.ทภก.	
งานระบบไฟฟ้าและเครื่องกล นายธนพรวัฒน์ อ่องแสนคำ วทส.5 สสจ.สบร.ทภก.	
งานระบบสื่อสารคอมพิวเตอร์ และงานเทคโนโลยีใหม่ นายธนพรวัฒน์ อ่องแสนคำ วทส.5 สสจ.สบร.ทภก.	
ผู้ตรวจสอบ : นายสมศักดิ์ พงษ์คู่ใจ จทบ.7 สสจ.สบร.ทภก.	
ผู้รับรอง : นายทิวา หาญประสานกิจ ผอ.สสจ.สบร.ทภก.	



แปลนฝ้าเพดาน- วัสดุ  
 มาตรฐาน 1:75

รายการฝ้า	
○	ฝ้าเพดาน
○	ฝ้าเพดาน (เดิม)
①	ฝ้าเพดาน แผ่นยิบซัมบอร์ด ขนาดความหนา 9 mm. มีฟอยล์ โครงคร่าว T-BAR @ 0.60x0.60 m. สูงจากพื้นห้อง 2.50 ม. (สีระบุภายหลัง ก่อนทำสีให้ติดต่อผู้ออกแบบ)
②	ฝ้าเพดานยิบซัมบอร์ด หนา 9 มม. (ชนิดกันความชื้น) ฉาบรอยต่อเรียบ ,ทาสี, โครงคร่าวโลหะชุบสังกะสี (สีระบุภายหลัง ก่อนทำสีให้ติดต่อผู้ออกแบบ)

หมายเหตุ: ระบุขนาด และตำแหน่งในแบบ เพื่อการคำนวณปริมาณงานเท่านั้น ในการปฏิบัติงานผู้รับจ้างต้องสำรวจหน้างานหากระยะและตำแหน่งในหน้างานที่มีอยู่แล้วขัดแย้งกับแบบให้ใช้ระยะ ขนาด และตำแหน่ง ตามหน้างานเป็นหลัก ทั้งนี้ขึ้นอยู่กับดุลยพินิจของคณะกรรมการตรวจรับพัสดุของผู้จ้าง

สสจ.สบร.ทภก. 81/65



บริษัท ท่าอากาศยานไทย จำกัด (มหาชน)  
 333 หมู่ 7 ถนนสีสุราษฎร์ แขวงสีลม เขตคลองเตย กรุงเทพฯ 10210 ประเทศไทย  
 โทรศัพท์ : 66(0) 2535-1111 โทรสาร : 66(0) 2535-4061, 66(0) 2504-3846  
 WEBSITE : http://www.airportthai.co.th, E-mail : aot@aotportthai.co.th

งานปรับปรุงห้องพักเจ้าหน้าที่เวร สบร.

แบบแสดง : ห้องพักพนักงานเวรหญิง

SCALE : 1:75

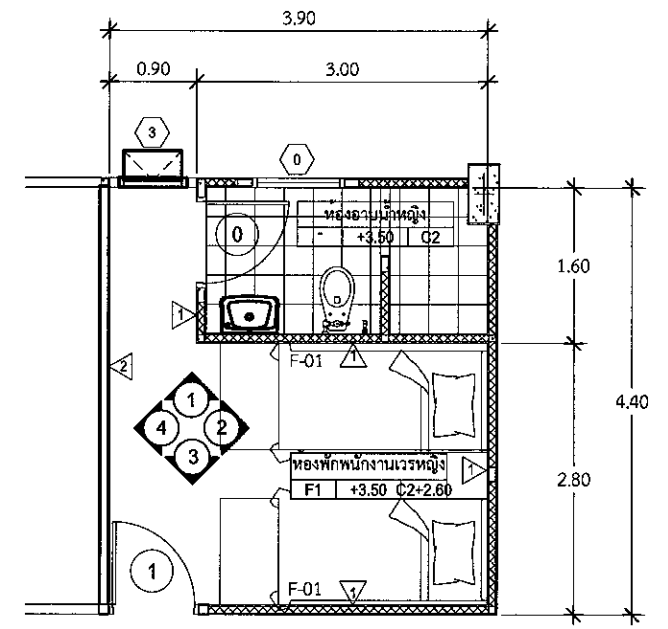
ผู้เขียนแบบและออกแบบ :

งานโยธาและงานสถาปัตยกรรม นางสาวปรเมศดี เทียบวอล ชอ.3 สสจ.สปร.ทภก.	
นายวิชาชัย เกียรติศักดิ์โสภณ วทส.5 สสจ.สปร.ทภก.	
นางสาวมานิตา อาวุธเพชร สสจ.6 สสจ.สปร.ทภก.	
งานระบบประปาและสุขาภิบาล นายศุภวุฒิ เข้มแจ้งวิญญูสุข วิศวกร 4 สปร.สปร.ทภก.	
งานระบบไฟฟ้าและเครื่องกล นายบทรวิวัฒน์ อ่องแสนคำ วทส.5 สปร.สปร.ทภก.	
งานระบบสื่อสารคอมพิวเตอร์ และงานเทคโนโลยีใหม่ นายบทรวิวัฒน์ อ่องแสนคำ วทส.5 สปร.สปร.ทภก.	
ผู้ตรวจสอบ : นายสมศักดิ์ พงษ์ไฉะ จทบ.7 สสจ.สปร.ทภก.	
ผู้รับรอง : นายพิวาท หาญประสานกิจ ผอจ.สสจ.สปร.ทภก.	

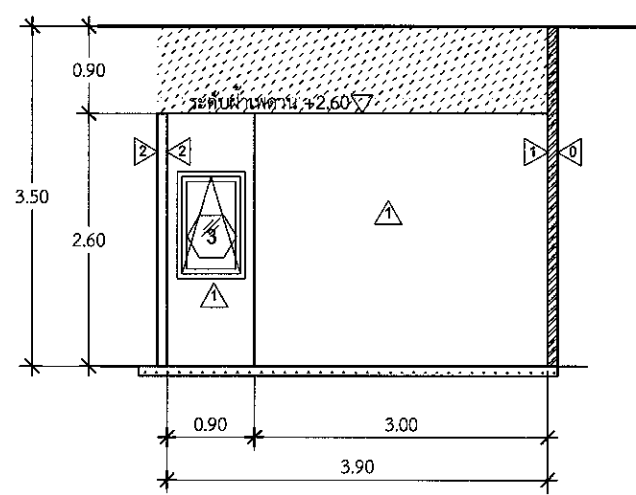
วันที่ : 5 มกราคม 2567

แผ่นที่ : A-11	จำนวนแผ่นทั้งหมด : 27
-------------------	--------------------------

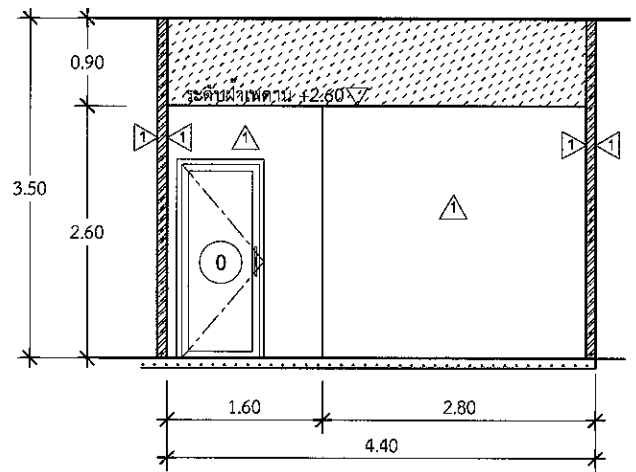
แบบเลขที่ : สสจ.สปร.ทภก. 81/65



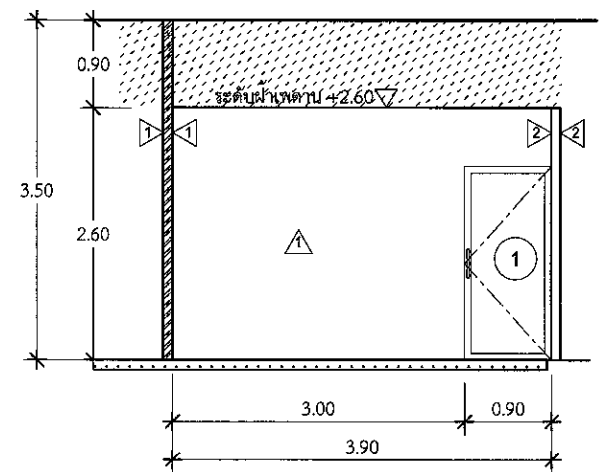
**แปลนห้องพักพนักงานเวรหญิง**  
 มาตรฐาน 1:75



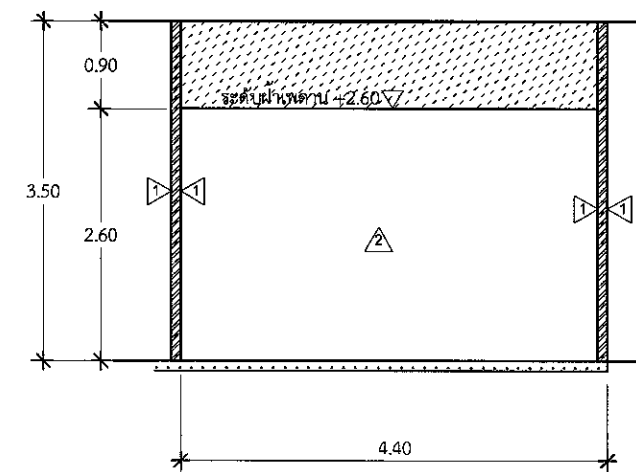
**รูปด้าน 1**  
 มาตรฐาน 1:75



**รูปด้าน 2**  
 มาตรฐาน 1:75



**รูปด้าน 3**  
 มาตรฐาน 1:75



**รูปด้าน 4**  
 มาตรฐาน 1:75

**ห้องพักพนักงานเวรหญิง**

หมายเหตุ:ระยะ ขนาด และตำแหน่งในแบบ เพื่อการคำนวณปริมาณงานเท่านั้น ในการปฏิบัติงานผู้รับจ้างต้องสำรวจหน้างานหากระยะและตำแหน่งในหน้างานที่มีอยู่แล้วขัดแย้งกับแบบให้ใช้ระยะ ขนาด และตำแหน่ง ตามหน้างานเป็นหลัก ทั้งนี้ขึ้นอยู่กับดุลยพินิจของคณะกรรมการตรวจรับพัสดุของผู้ว่าจ้าง



บริษัท ท่าอากาศยานไทย จำกัด (มหาชน)  
 333 หมู่ 7 ถนนสีสุภาพ แขวงสีกัน เขตดอนเมือง กรุงเทพฯ 10210 ประเทศไทย  
 โทรศัพท์ : 66(0) 2535-1111 โทรสาร : 66(0) 2535-6061, 66(0) 2504-3846  
 WEBSITE : http://www.airportthai.co.th , E-mail : aot@aotairportthai.co.th

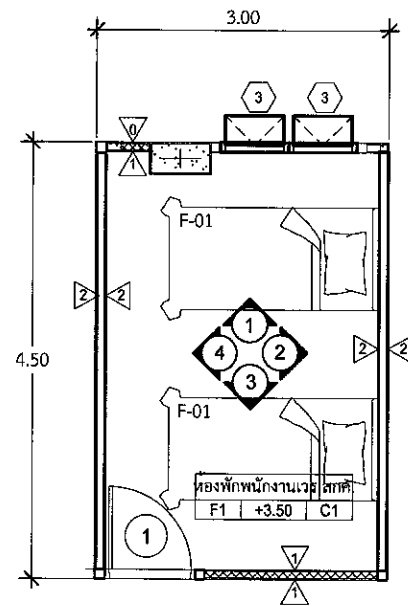
งานปรับปรุงห้องพักเจ้าหน้าที่เวร สบร.

แบบแสดง :  
ห้องพักพนักงานเวร สกค.

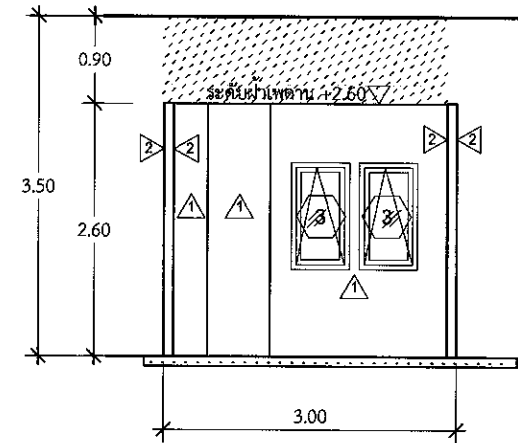
SCALE : 1:75

ผู้เขียนแบบและออกแบบ :

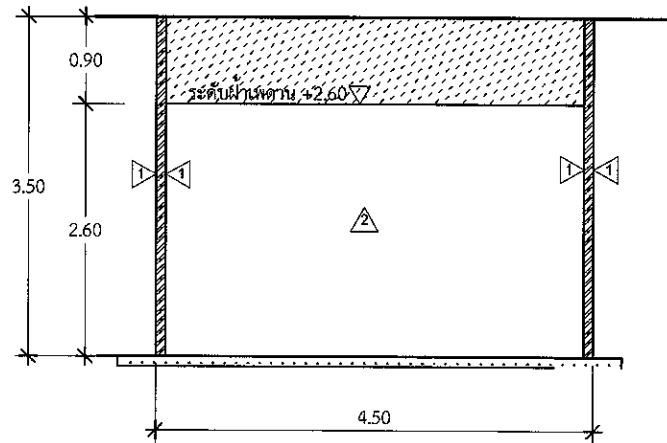
งานโยธาและงานสถาปัตยกรรม	
นางสาวเปรมฤดี เต็มบัว ชยธ.3 สสค.สบร.ทภก.	
นายอวิชัย เกียรติศักดิ์โสภณ วกล.5 สสค.สบร.ทภก.	
นางสาวมานิตา อารุณเพชร สธส.6 สสค.สบร.ทภก.	
งานระบบประปาและสุขาภิบาล	
นายศุภวุฒิ เปี่ยมเจริญสุข วิศวกร 4 สบช.สบร.ทภก.	
งานระบบไฟฟ้าและเครื่องกล	
นายธนทวีวัฒน์ อ่องแสนคำ วกล.5 สสค.สบร.ทภก.	
งานระบบสื่อสารคอมพิวเตอร์ และแรงเหวี่ยงลิ้นไหว	
นายธนทวีวัฒน์ อ่องแสนคำ วกล.5 สสค.สบร.ทภก.	
ผู้ตรวจสอบ :	
นายสมศักดิ์ พงศ์ยูโสภะ จทบ.7 สสค.สบร.ทภก.	
ผู้รับรอง :	
นายทิวา หาญประสานกิจ ผอ.สสค.สบร.ทภก.	



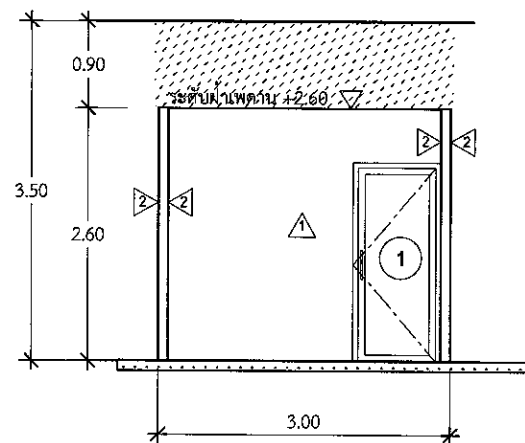
**แปลนห้องพักพนักงานเวร สกค.**  
 มาตรฐาน 1:75



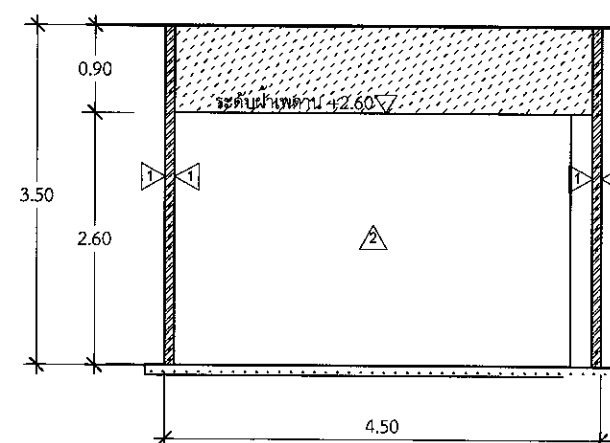
**รูปด้าน 1**  
 มาตรฐาน 1:75



**รูปด้าน 2**  
 มาตรฐาน 1:75



**รูปด้าน 3**  
 มาตรฐาน 1:75



**รูปด้าน 4**  
 มาตรฐาน 1:75

**ห้องพักพนักงานเวร สกค.**

สสค.สบร.ทภก. 81/65

หมายเหตุ: ระยะ ขนาด และตำแหน่งในแบบ เพื่อการคำนวณปริมาณงานเท่านั้น ในการปฏิบัติงานผู้รับจ้างต้องสำรวจหน้างานหากระยะและตำแหน่งในหน้างานที่มีอยู่แล้วขัดแย้งกับแบบให้ใช้ระยะ ขนาด และตำแหน่ง ตามหน้างานเป็นหลัก ทั้งนี้ขึ้นอยู่กับดุลยพินิจของคณะกรรมการตรวจรับพัสดุของผู้ว่าจ้าง



บริษัท ท่าอากาศยานไทย จำกัด (มหาชน)  
 333 หมู่ 7 ถนนพหลโยธิน แขวงดินแดง เขตดินแดง กรุงเทพมหานคร 10210 ประเทศไทย  
 โทรศัพท์ : 66(0) 2535-1111 โทรสาร : 66(0) 2535-4061, 66(0) 2504-3846  
 WEBSITE : http://www.aotportthai.co.th , E-mail : aot@aotportthai.co.th

งานปรับปรุงห้องพักเจ้าหน้าที่เวร สลศ.

แบบแสดง : ห้องพักพนักงานเวร สลศ.

SCALE : 1:75

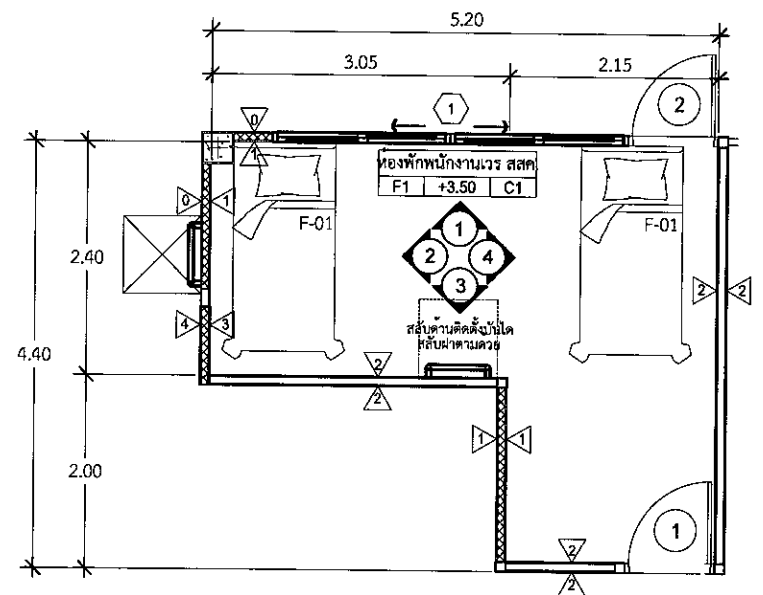
ผู้เขียนแบบและออกแบบ :

งานโยธาและงานสถาปัตยกรรม นางสาวเปรมฤดี เต็มวกล ยศ.3 สลศ.สปร.ทภก.	
นายวิชาญ เกียรติศักดิ์โสภณ ยศ.5 สลศ.สปร.ทภก.	
นางสาวกานิตา อาวุธเพชร ยศ.6 สลศ.สปร.ทภก.	
งานระบบประปาและสุขาภิบาล นายศุภชาติ เข้มเจริญสุข วิศวกร 4 สปร.สปร.ทภก.	
งานระบบไฟฟ้าและเครื่องกล นายธนวัฒน์ อ่องแสนคำ วศ.5 สปร.สปร.ทภก.	
งานระบบสื่อสารคอมพิวเตอร์ และงานเทคโนโลยีสารสนเทศ นายธนวัฒน์ อ่องแสนคำ วศ.5 สปร.สปร.ทภก.	
ผู้ตรวจสอบ : นายสมศักดิ์ พงศ์ยูโส จทป.7 สลศ.สปร.ทภก.	
ผู้รับรอง : นายทิวา หาญประสานกิจ ผอ.สลศ.สปร.ทภก.	

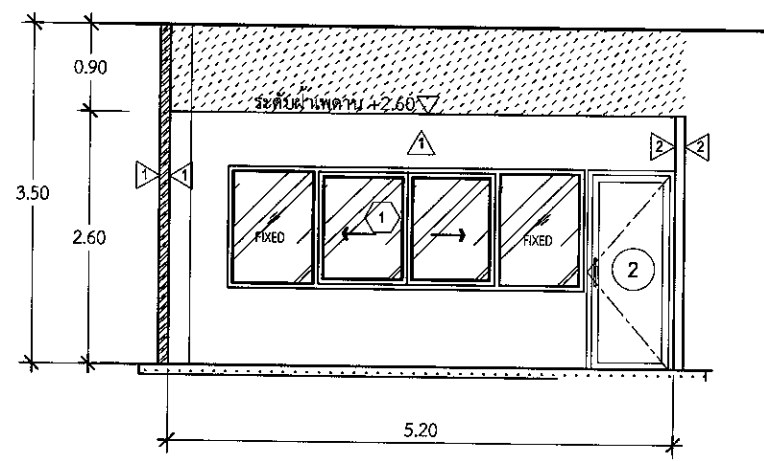
วันที่ : 5 มกราคม 2567

แผ่นที่ : A-13 จำนวนแผ่นทั้งหมด : 27

แบบเลขที่ : สลศ.สปร.ทภก. 81/65



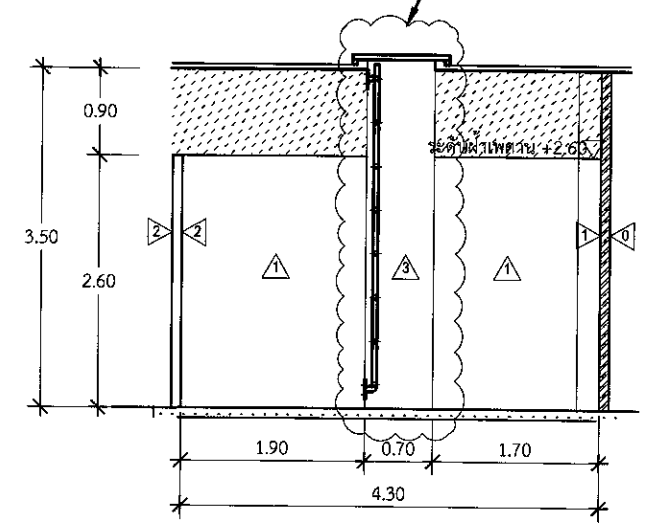
**แปลนห้องพักพนักงานเวร สลศ.**  
 มาตรฐาน 1:75



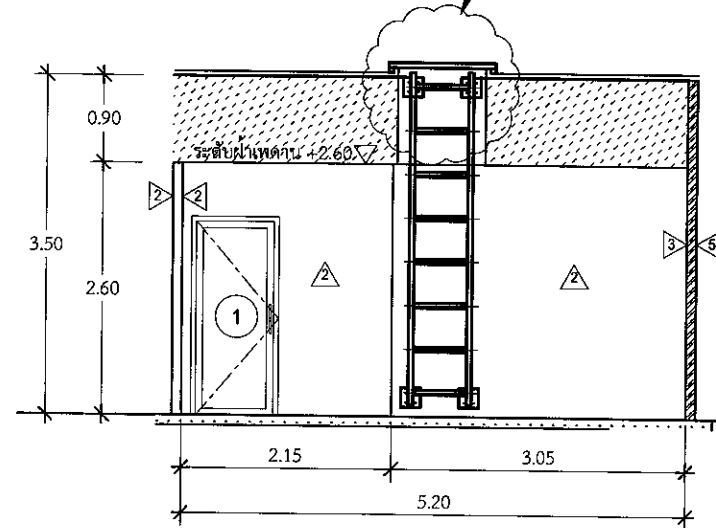
**รูปตัด 1**  
 มาตรฐาน 1:75

การติดตั้งบันไดหนีไฟ  
 ผู้รับจ้างตรวจสอบหน้างานจริงอีกครั้งพร้อมจัดทำ Shop Drawing  
 เสนอต่อคณะกรรมการตรวจรับพัสดุเพื่ออนุมัติก่อนเข้าดำเนินการ  
 และอยู่ในดุลยพินิจของคณะกรรมการตรวจรับพัสดุของผู้ว่าจ้าง

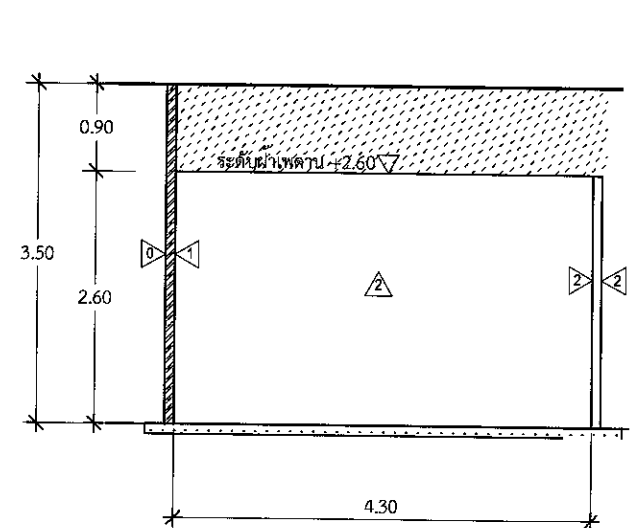
การติดตั้งบันไดหนีไฟ  
 ผู้รับจ้างตรวจสอบหน้างานจริงอีกครั้งพร้อมจัดทำ Shop Drawing  
 เสนอต่อคณะกรรมการตรวจรับพัสดุเพื่ออนุมัติก่อนเข้าดำเนินการ  
 และอยู่ในดุลยพินิจของคณะกรรมการตรวจรับพัสดุของผู้ว่าจ้าง



**รูปตัด 2**  
 มาตรฐาน 1:75



**รูปตัด 3**  
 มาตรฐาน 1:75



**รูปตัด 4**  
 มาตรฐาน 1:75

**ห้องพักพนักงานเวร สลศ.**

หมายเหตุ: ระยะ ขนาด และตำแหน่งในแบบ เพื่อการคำนวณปริมาณงานเท่านั้น ในการปฏิบัติงานผู้รับจ้างต้องสำรวจหน้างานหาระยะและตำแหน่งในหน้างานที่มีอยู่แล้วขัดแย้งกับแบบให้ระยะ ขนาด และตำแหน่ง ตามหน้างานเป็นหลัก ทั้งนี้อยู่ในดุลยพินิจของคณะกรรมการตรวจรับพัสดุของผู้ว่าจ้าง



บริษัท ท่าอากาศยานไทย จำกัด (มหาชน)  
 333 หมู่ 7 ถนนสีลม แขวงสีลม เขตบางมด กรุงเทพฯ 10210 ประเทศไทย  
 โทรศัพท์ : 66(0) 2535-1111 โทรสาร : 66(0) 2535-4061, 66(0) 2504-3846  
 WEBSITE : http://www.airportthai.co.th E-mail : aot@aotportthai.co.th

งานปรับปรุงห้องพักเจ้าหน้าที่เวร สบร.

แบบแสดง : ห้องพักพนักงานเวร สพค.

SCALE : 1:75

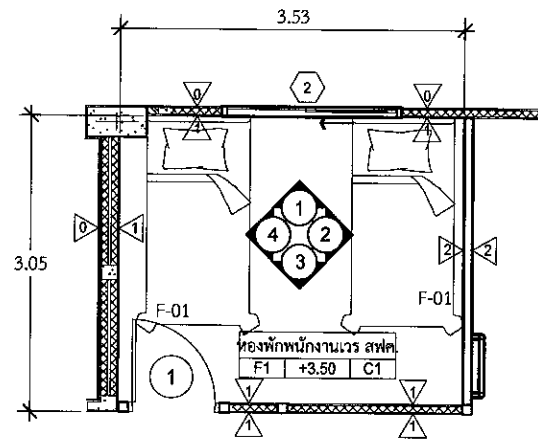
ผู้เขียนแบบและออกแบบ :

งานโยธาและงานสถาปัตยกรรม นางสาวปรมฤดี เตียนวรส ยศ.3 สสจ.สบร.ทภก.	
นายธวัชชัย เกียรติศักดิ์เสถียร ยศ.5 สสจ.สบร.ทภก.	
นางสาวมานิตา อารุชเพชร ยศ.6 สสจ.สบร.ทภก.	
งานระบบประปาและสุขาภิบาล นายศุภวุฒิ เปี่ยมเจริญสุข วิศวกร 4 สบจ.สบร.ทภก.	
งานระบบไฟฟ้าและเครื่องกล นายพนทวัฒน์ อ่องแสนคำ ยศ.5 สสจ.สบร.ทภก.	
งานระบบสื่อสารคอมพิวเตอร์ และแจ้งเหตุเพลิงไหม้ นายพนทวัฒน์ อ่องแสนคำ ยศ.5 สสจ.สบร.ทภก.	
ผู้ตรวจสอบ : นายสมศักดิ์ พงศ์ไย จทบ.7 สสจ.สบร.ทภก.	
ผู้รับรอง : นายทิวา หาญประสานกิจ มอก.สสจ.สบร.ทภก.	

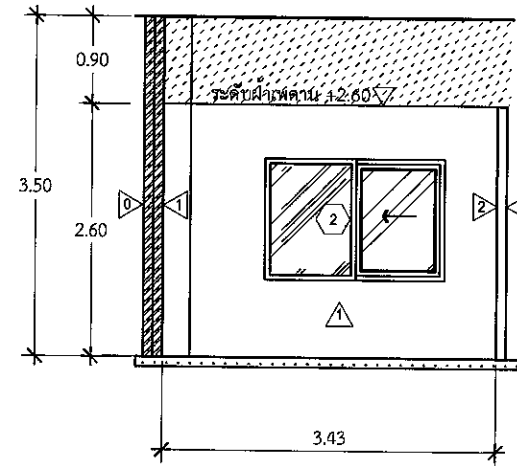
วันที่ : 5 มกราคม 2567

แผ่นที่ : A-14 จำนวนแผ่นทั้งหมด : 27

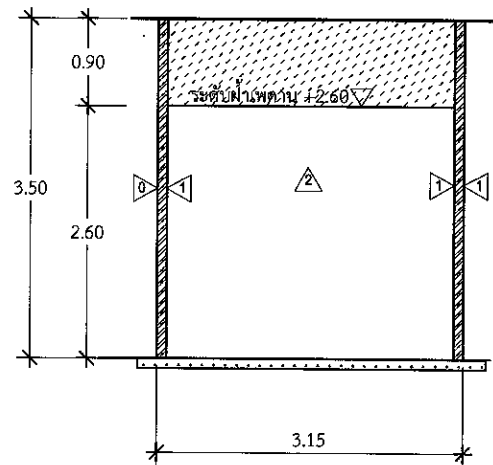
แบบเลขที่ : สสจ.สบร.ทภก. 81/65



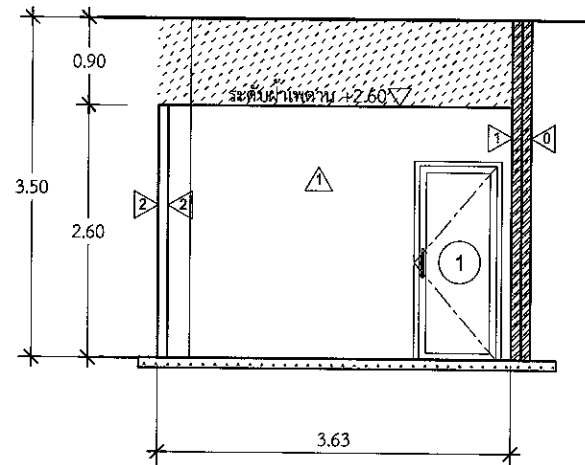
**แปลนห้องพักพนักงานเวร สพค.**  
 มาตรฐาน 1:75



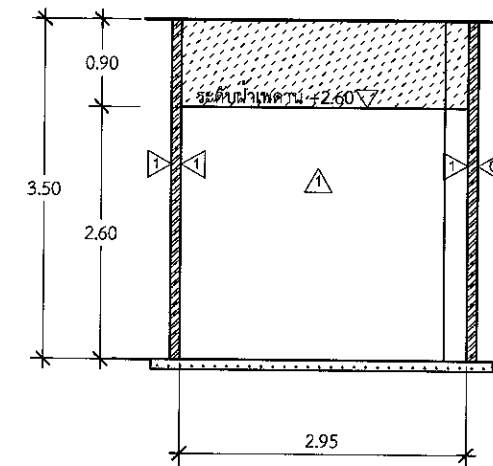
**รูปด้าน 1**  
 มาตรฐาน 1:75



**รูปด้าน 2**  
 มาตรฐาน 1:75



**รูปด้าน 3**  
 มาตรฐาน 1:75



**รูปด้าน 4**  
 มาตรฐาน 1:75

**ห้องพักพนักงานเวร สพค.**

หมายเหตุ: ระยะ ขนาด และตำแหน่งในแบบ เพื่อการคำนวณปริมาณงานเท่านั้น ในการปฏิบัติงานผู้จ้างต้องสำรวจหน้างานหากระยะและตำแหน่งในหน้าที่มีอยู่แล้วขัดแย้งกับแบบให้ใช้ระยะ ขนาด และตำแหน่ง ตามหน้างานเป็นหลัก ทั้งนี้อยู่ในดุลยพินิจของคณะกรรมการตรวจรับพัสดุของผู้จ้าง



บริษัท ท่าอากาศยานไทย จำกัด (มหาชน)  
 333 หมู่ 7 ถนนวิภาวดีรังสิต แขวงสีกัน เขตดอนเมือง กรุงเทพฯ 10210 ประเทศไทย  
 โทรศัพท์ : 66(0) 2535-1111 โทรสาร : 66(0) 2535-4061, 66(0) 2504-3846  
 WEBSITE : http://www.airportthai.co.th, E-mail : mtb@airportthai.co.th

งานปรับปรุงห้องพักเจ้าหน้าที่เวร สปร.

แบบแสดง : ขยายประตู, หน้าต่าง

SCALE : 1:50

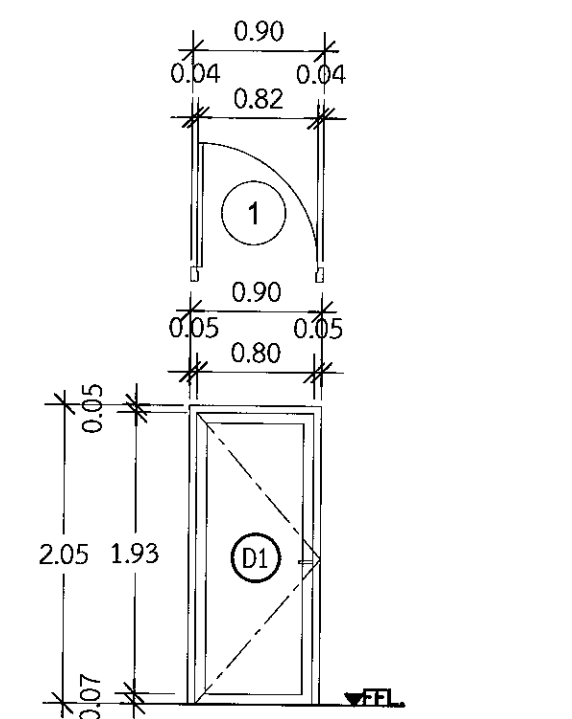
ผู้เขียนแบบและออกแบบ :

งานโยธาและงานสถาปัตยกรรม	นางสาวเปรมฤดี เตียนวาล	
ช่าง.3 สสค.สปร.ทก.	นายอริชัย เกียรติศักดิ์โสภณ	
วกล.5 สสค.สปร.ทก.	นางสาวภาณีดา อารุณเพชร	
สสค.6 สสค.สปร.ทก.	นายสุภาวุฒิ เบ็ญจเจริญสุข	
วิศวกร 4 สปร.สปร.ทก.	นายพนทวัฒน์ อ่องแสนคำ	
งานระบบไฟฟ้าและเครื่องกล	วกล.5 สปร.สปร.ทก.	
งานระบบสื่อสารคอมพิวเตอร์ และงานเหตุเพลิงไหม้	นายพนทวัฒน์ อ่องแสนคำ	
วกล.5 สปร.สปร.ทก.	ผู้ตรวจสอบ :	
	นายสมศักดิ์ พงษ์อุโธ	
	จทท.7 สสค.สปร.ทก.	
	ผู้รับรอง :	
	นายพิชา หาดูประสานกิจ	
	ผอ.ก.สสค.สปร.ทก.	

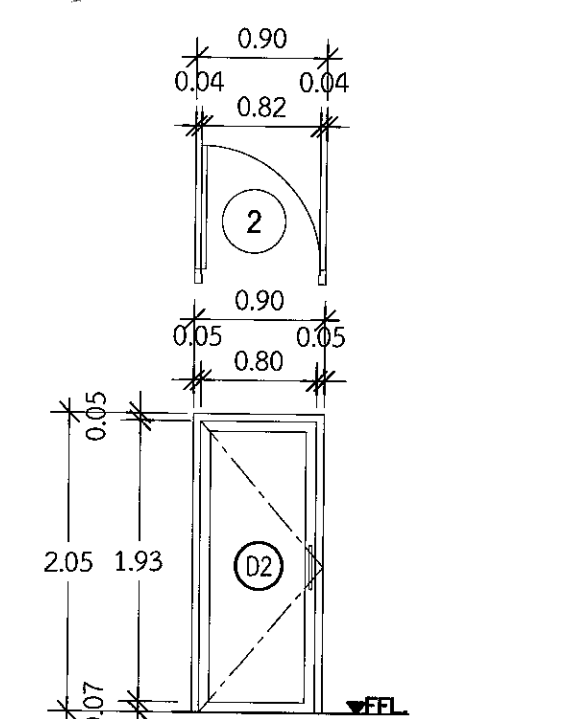
วันที่ : 5 มกราคม 2567

แผ่นที่ : A-15 จำนวนแผ่นทั้งหมด : 27

แบบเลขที่ : สสค.สปร.ทก. 81/65



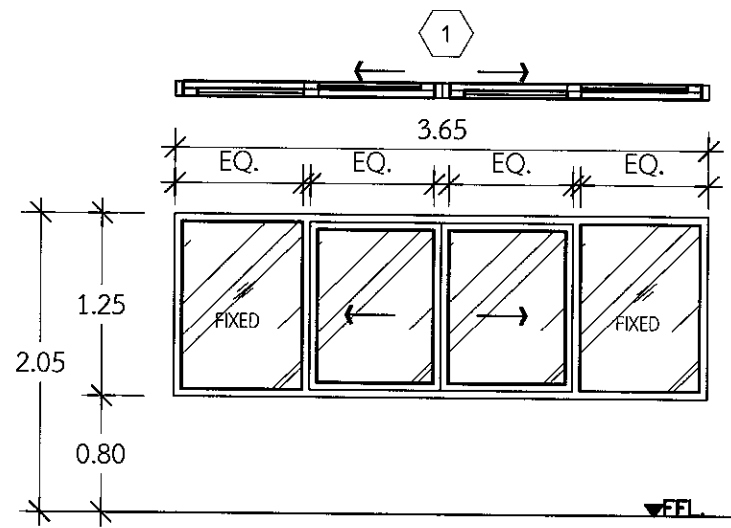
ชนิด:	- ประตูUPVCบานเปิดเดี่ยว (ภายใน) พร้อมติดป้ายชื่อห้อง
วงกบ:	- UPVC 2"x4" หนาไม่น้อยกว่า 2.0 มม. สีระบุภายหลัง
กรอบบาน:	- UPVC 1-1/4"x2" หนาไม่น้อยกว่า 2.0 มม. สีระบุภายหลัง
ลูกพับ:	-
อุปกรณ์:	- ชุดอุปกรณ์บานเปิดครบชุด มีอจับ ชุดล็อก ตามมาตรฐานผู้ผลิต



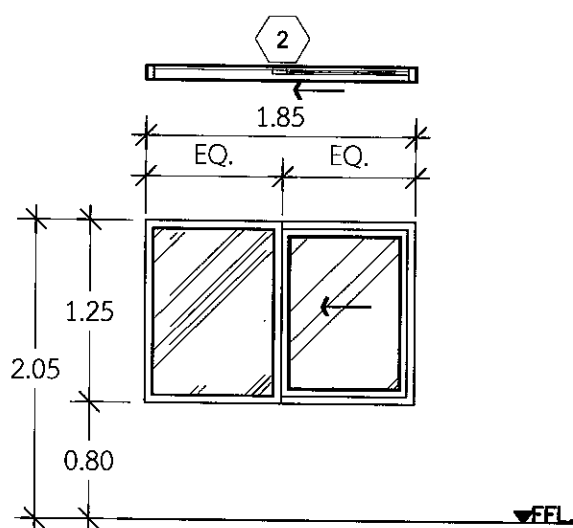
ชนิด:	- ประตูUPVCบานเปิดเดี่ยว (ภายนอก)
วงกบ:	- UPVC 2"x4" หนาไม่น้อยกว่า 2.0 มม. สีระบุภายหลัง
กรอบบาน:	- UPVC 1-1/4"x2" หนาไม่น้อยกว่า 2.0 มม. สีระบุภายหลัง
ลูกพับ:	-
อุปกรณ์:	- ชุดอุปกรณ์บานเปิดครบชุด มีอจับ ชุดล็อก ตามมาตรฐานผู้ผลิต

ขยายประตู  
 มาตรฐาน 1:50

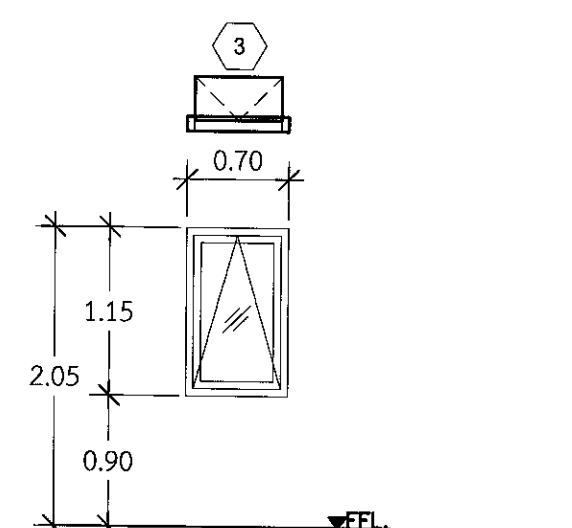
หมายเหตุ  
 ประตูห้องพักพนักงานเวรหญิง  
 ติดตั้งเลนส์ ตามว 180 องศา  
 สำหรับส่องมองดูคนภายนอก  
 ที่ระดับสูงจากพื้นห้อง 140 เซนติเมตร



ชนิด:	- บานเลื่อนคู่/กระจกติดตาย
วงกบ:	- อลูมิเนียม 2"x4" หนาไม่น้อยกว่า 2.0 มม. สีน้ำตาล
กรอบบาน:	- อลูมิเนียม 1-1/4"x2" หนาไม่น้อยกว่า 2.0 มม. สีน้ำตาล
ลูกพับ:	- กระจกเขียวใส หนา 6 มม. ติดฟิล์มฝ้า
อุปกรณ์:	- ชุดอุปกรณ์บานเลื่อนอลูมิเนียมครบชุด มีอจับ ชุดล็อก ตามมาตรฐานผู้ผลิต



ชนิด:	- หน้าต่างบานเลื่อน
วงกบ:	- อลูมิเนียม 2"x4" หนาไม่น้อยกว่า 2.0 มม. สีน้ำตาล
กรอบบาน:	- อลูมิเนียม 1-1/4"x2" หนาไม่น้อยกว่า 2.0 มม. สีน้ำตาล
ลูกพับ:	- กระจกเขียวใส หนา 6 มม. ติดฟิล์มฝ้า
อุปกรณ์:	- ชุดอุปกรณ์บานเลื่อนอลูมิเนียมครบชุด มีอจับ ชุดล็อก ตามมาตรฐานผู้ผลิต



ชนิด:	- หน้าต่างบานกระทุ้ง
วงกบ:	- อลูมิเนียม 2"x4" หนาไม่น้อยกว่า 2.0 มม. สีน้ำตาล
กรอบบาน:	- อลูมิเนียม 1-1/4"x2" หนาไม่น้อยกว่า 2.0 มม. สีน้ำตาล
ลูกพับ:	- กระจกเขียวใส หนา 6 มม. ติดฟิล์มฝ้า
อุปกรณ์:	- ชุดอุปกรณ์บานกระทุ้งอลูมิเนียมครบชุด มีอจับ ชุดล็อก ตามมาตรฐานผู้ผลิต

ขยายหน้าต่าง  
 มาตรฐาน 1:50

หมายเหตุ: ระบุ ขนาด และตำแหน่งในแบบ เพื่อการคำนวณปริมาณงานเท่านั้น ในการปฏิบัติงานผู้รับจ้างต้องสำรวจหน้างานหากระยะและตำแหน่งในหน้างานที่มีอยู่แล้วขัดแย้งกับแบบให้ใช้ระยะ ขนาด และตำแหน่ง ตามหน้างานเป็นหลัก ทั้งนี้อยู่ในดุลยพินิจของคณะกรรมการตรวจรับพัสดุฯของผู้ว่าจ้าง





บริษัท ท่าอากาศยานไทย จำกัด (มหาชน)  
 333 หมู่ 7 ถนนพหลโยธิน แขวงสามสิบ อพอลเมือง กรุงเทพฯ 10210 ประเทศไทย  
 โทรศัพท์ : 66(0) 2535-1111 โทรสาร : 66(0) 2535-4061, 66(0) 2504-3846  
 WEBSITE : <http://www.airportthai.co.th>, E-mail : [sabja@airportthai.co.th](mailto:sabja@airportthai.co.th)

งานปรับปรุงห้องพักเจ้าหน้าที่เวร สปร.

แบบแสดง : แบบระบบดับเพลิง

SCALE : 1:100

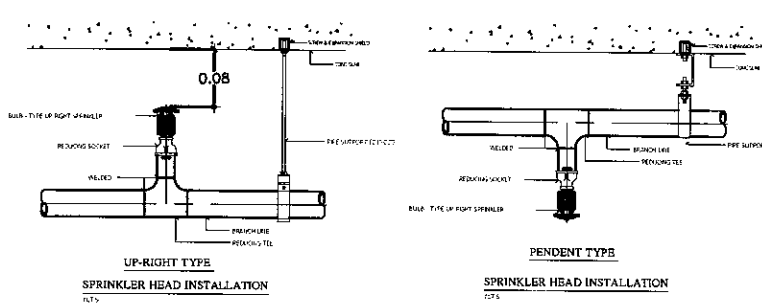
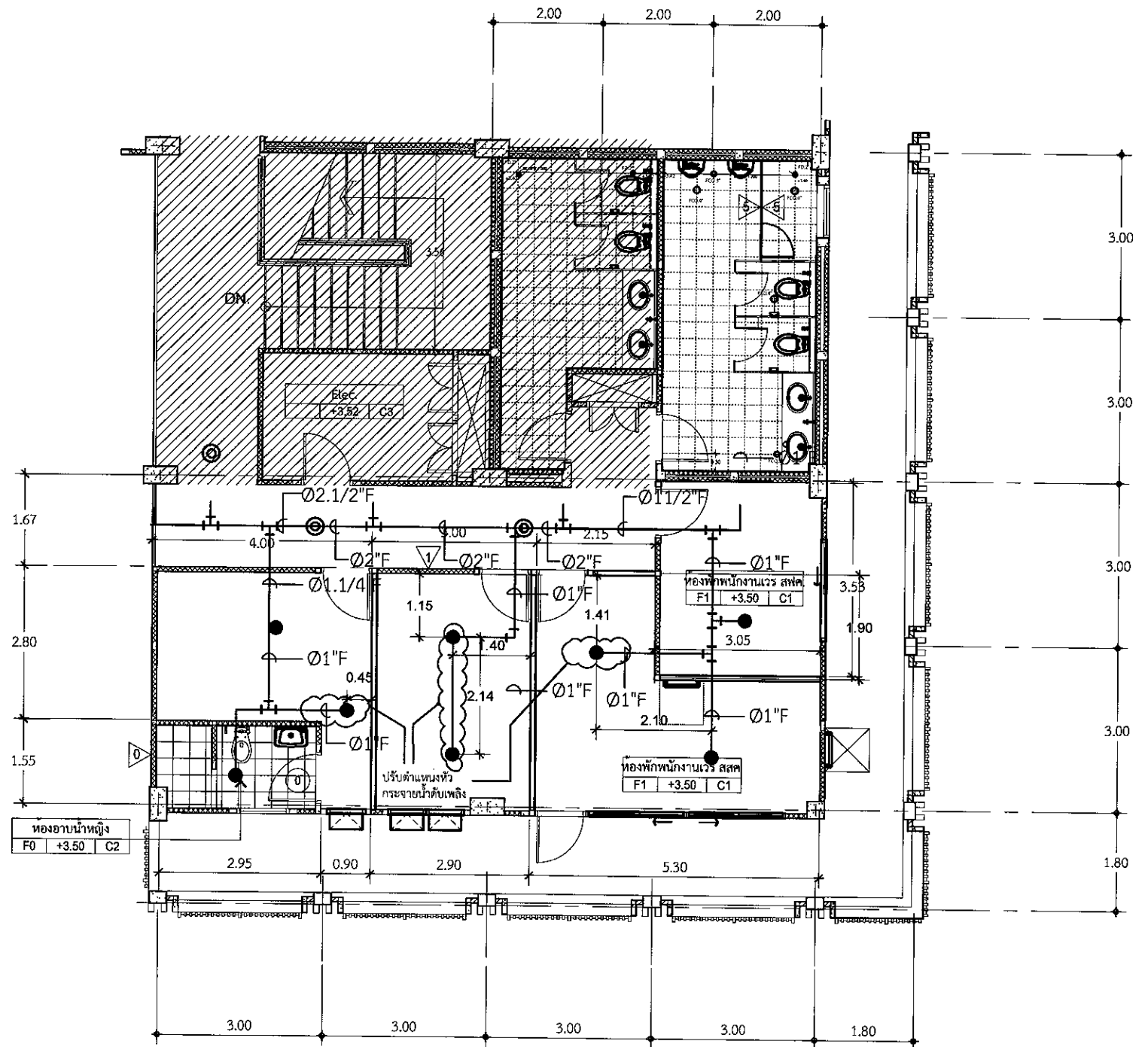
ผู้เขียนแบบและออกแบบ :

งานโยธาและงานสถาปัตยกรรม นางสาวปรเมศุณี เตียนวล ชย.3 สดศ.สปร.ทก.	
นายรัชชัย เกียรติศักดิ์โสภณ วทส.5 สดศ.สปร.ทก.	
นางสาวมานิตา อารุเพชร สทส.6 สดศ.สปร.ทก.	
งานระบบประปาและสุขาภิบาล นายศุภวุฒิ เปี่ยมเจริญสุข วิศวกร 4 สปร.สปร.ทก.	
งานระบบไฟฟ้าและเครื่องกล นายณทวัฒน์ อ่องแสนคำ วทส.5 สปร.สปร.ทก.	
งานระบบสื่อสารคอมพิวเตอร์ และแรงเหวี่ยงลิ้น นายณทวัฒน์ อ่องแสนคำ วทส.5 สปร.สปร.ทก.	
ผู้ตรวจสอบ : นายสมศักดิ์ พงศ์ไธยะ จทบ.7 สดศ.สปร.ทก.	
ผู้รับรอง : นายทิวา ทาอุปประสานกิจ หมอก.สดศ.สปร.ทก.	

วันที่ : 5 มกราคม 2567

แผ่นที่ : SN-01	จำนวนแผ่นทั้งหมด : 27
-----------------	-----------------------

แบบเลขที่ : สดศ.สปร.ทก. 81/65



SYMBOLS	DESCRIPTIONS
	FIRE HOSE CABINET
	DRY CHEMICAL FIRE EXTINGUISHER
	SIAMESE CONNECTION
	UP-RIGHT SPRINKLER HEAD
	PENDENT SPRINKLER HEAD

หมายเหตุ :  
 หัวกระจายน้ำดับเพลิงแบบคว่ำ (Pendent type) K-Factor 5.6  
 Glass Bulb สีแดง มาตรฐาน UL/FM

แบบระบบดับเพลิง  
 มาตรฐาน 1:100

หมายเหตุ: ระยะเวลา ขนาด และตำแหน่งในแบบ เพื่อการคำนวณปริมาณงานเท่านั้น ในการปฏิบัติงานผู้รับจ้างต้องสำรวจหน้างานหากระยะและตำแหน่งในหน้างานที่มีอยู่แล้วขัดแย้งกับแบบให้ใช้ระยะ ขนาด และตำแหน่ง ตามหน้างานเป็นหลัก ทั้งนี้ขึ้นอยู่กับดุลยพินิจของคณะกรรมการตรวจรับพัสดุของผู้ว่าจ้าง

# รายละเอียดประกอบแบบงานระบบไฟฟ้า

## 1. ความต้องการทั่วไป

หากมิได้กำหนดไว้เป็นอย่างอื่น ผู้รับจ้างต้องจัดหาวัสดุ อุปกรณ์ แรงงาน เครื่องมือเครื่องใช้ อื่น ๆ และติดตั้งงานทั้งหมดตามแบบและรายละเอียด ข้อกำหนดชนิดลวดจางงานที่เกี่ยวข้อง ซึ่งอาจไม่ได้แสดงไว้แต่จำเป็นต้องทำเพื่อให้งานไฟฟ้าเสร็จสมบูรณ์จนใช้งานได้ โดยเป็นไปตามกฎและมาตรฐานฉบับล่าสุดที่อ้างอิงฉบับใดฉบับหนึ่งในเรื่องที่เกี่ยวข้อง ดังต่อไปนี้

- กพท. กฎการไฟฟ้านครหลวง
- กพท. กฎการไฟฟ้าส่วนภูมิภาค
- ทศท. กฎขององค์การโทรศัพท์แห่งประเทศไทย
- วศท. มาตรฐานวิศวกรรมสถานแห่งประเทศไทย
- มอก. มาตรฐานผลิตภัณฑ์อุตสาหกรรม
- NEMA NATIONAL ELECTRICAL MANUFACTURER ASSOCIATION
- UL UNDERWRITERS LABORATORIES
- ANSI AMERICAN NATIONAL STANDARDS INSTITUTE
- NEC NATIONAL ELECTRICAL CODE

นอกจากนี้ยังรวมถึงมาตรฐานต่าง ๆ ซึ่งเป็นที่ยอมรับกันโดยทั่วไป หรือเป็นมาตรฐานของผู้ผลิตวัสดุหรืออุปกรณ์เฉพาะอย่าง ซึ่งวัสดุและอุปกรณ์อื่น ๆ มีคุณภาพเทียบเท่ากับมาตรฐานดังกล่าวข้างต้น

## 2. วัสดุและอุปกรณ์

ตามแบบและรายละเอียดข้อกำหนดนี้ ต้องเป็นของใหม่ ไม่เคยผ่านการใช้งานมาก่อน และต้องเป็นผลิตภัณฑ์ชั้นนำ ผู้รับจ้างต้องนำตัวอย่างและรายละเอียดของวัสดุและอุปกรณ์ไปให้วิศวกรผู้ควบคุมงานตรวจอนุมัติ เมื่อได้ตรวจอนุมัติแล้วจึงนำมาติดตั้ง ตัวอย่างของวัสดุและอุปกรณ์รายละเอียดดังต่อไปนี้

- คอจิมและส่วนประกอบของคอจิม
- สวิตช์และฝาครอบ
- สายไฟฟ้าและหัวต่อสาย
- ท่อและอุปกรณ์การต่อท่อ
- และอื่น ๆ ที่วิศวกรผู้ควบคุมงานต้องทราบ

## 3. การติดตั้ง

ต้องเป็นไปตามกฎและมาตรฐานที่อ้างอิง ต้องติดตั้งอย่างดีที่สุดตามวิธีการที่โรงงานผู้ผลิตวัสดุและอุปกรณ์นั้น ๆ แนะนำมา ผู้รับจ้างต้องให้ช่างที่มีฝีมือมีความชำนาญในสาขาที่เกี่ยวข้องเป็นผู้ทำการติดตั้ง ผู้รับจ้างต้องศึกษาแบบและรายละเอียดทางโครงสร้าง ปรับปรุงอากาศ สุขาภิบาล และอื่น ๆ ที่เกี่ยวข้องเพื่อที่จะให้แน่ใจว่าวัสดุและอุปกรณ์สามารถติดตั้งได้ในแนวหรือพื้นที่ที่กำหนดไว้ โดยให้สอดคล้องกับงานทางแผนกอื่น

## 4. วิศวกรไฟฟ้า

ผู้รับจ้างต้องมีและเสนอชื่อวิศวกรไฟฟ้า สาขาไฟฟ้ากำลัง ช่างกลึงหรือช่างซ่อมหรือช่างเชื่อมหรือช่างเชื่อมเหล็ก เพื่อเป็นผู้รับชอบในการควบคุมและปฏิบัติงานให้เป็นไปตามแบบ และรายละเอียดข้อกำหนดวิศวกรไฟฟ้าต้องลงนามรับรองในเอกสารรับมอบงานด้วย

## 5. แบบแสดงการติดตั้ง (SHOP DRAWING)

ผู้รับจ้างต้องจัดทำแบบแสดงการติดตั้งต่อผู้ว่าจ้างหรือตัวแทนของผู้ว่าจ้างเพื่อพิจารณาอนุมัติเมื่อได้รับการตรวจอนุมัติแล้ว จึงลงมือดำเนินการติดตั้งได้

## 6. แบบแสดงการติดตั้งจริง (AS BUILT DRAWING)

หลังจากการติดตั้งแล้วเสร็จ ผู้รับจ้างต้องจัดทำแบบแสดงการติดตั้งจริง โดยเขียนลงบนกระดาษไขของแบบแสดงการติดตั้งเสนอต่อผู้ว่าจ้าง หรือตัวแทนของผู้ว่าจ้างเพื่ออนุมัติ เมื่อได้รับการตรวจอนุมัติแล้ว ผู้รับจ้างจึงขอรับเงินงวดสุดท้ายได้

## 7. การทดสอบ

หลังจากการติดตั้งแล้ว ผู้รับจ้างต้องดำเนินการทดสอบการทำงานของวัสดุ และอุปกรณ์ไฟฟ้าทั้งหมดต่อหน้าผู้ว่าจ้างหรือตัวแทนผู้ว่าจ้างความถี่ และรายละเอียดที่วิศวกรผู้ควบคุมงานหรือผู้ว่าจ้าง หรือตามบริษัทผู้ผลิตกำหนด โดยผู้รับจ้างต้องเปลี่ยนแปลงแก้ไขให้ใช้งานได้ ซึ่งผู้รับจ้างต้องเสียค่าใช้จ่ายในการนี้ทั้งหมด ยกเว้นค่ากระแสไฟฟ้าที่ใช้ในการทดสอบภายในโครงการ

## 8. การรับประกัน

ผู้รับจ้างต้องรับประกันคุณภาพของวัสดุและอุปกรณ์ทุกชนิด ยกเว้นหลอดไฟฟ้า เริ่มเวลา 1 ปีหลังจากวันตรวจรับงานครั้งสุดท้าย ในระยะเวลาประกันนี้ ถ้าหาวัสดุอุปกรณ์ใดชำรุดเสียหาย ผู้รับจ้างต้องเปลี่ยนแปลงแก้ไขให้ใช้งานได้ โดยผู้รับจ้างต้องเสียค่าใช้จ่ายในการนี้ทั้งหมด

## 9. PANEL BOARD CONSUMER UNIT

- PANEL BOARD จะต้องเป็นชนิด AUTOMATIC CIRCUIT BREAKER, DEAD FRONT CONSTRUCTION ติดตั้งบนผนังแบบ SURFACE MOUNTING NEMA, UL ผลิตได้ตามมาตรฐานหรือมาตรฐานสากลอื่น ๆ ที่ได้รับความเห็นชอบจากวิศวกร
- RATING ของ PANEL BOARD จำนวนและขนาดของ BRANCH CIRCUIT BREAKER, จะต้องเป็นไปตาม PANEL BOARD SCHEDULE
- MAIN CIRCUIT BREAKER จะต้องเป็น MOLDED CASE, THERMAL MAGNETIC TRIP, TRIP FREE โดยจะต้องมี INTERRUPTING CAPACITY ไม่น้อยกว่า 10 KA ที่แรงดัน 240/415V. นอกจากนี้จะต้องเป็นของจีน
- BRANCH CIRCUIT BREAKER บางตัวมี EARTH LEAKAGE ดังนั้นผู้รับจ้างจะต้องติดตั้งให้ถูกต้องตามคำแนะนำจากผู้ผลิต

## 10. การเดินสาย

การเดินสายภายในอาคารให้เดินสายร้อยท่อซ่อนในผนังหรือในฝ้าเพดาน หรือความถี่ระบุในแบบโดยใช้ขนาดท่อและสายความถี่ระบุในแบบ อนึ่งห้ามทำการตัดต่อบนฝ้า เพดาน อนุญาตให้ทำการตัดต่อสายไปปลั๊ก สวิตช์ หรือ JUNCTION BOX เท่านั้น ท่อทุกชนิดต้องเป็นท่อ UPVC ตามมาตรฐาน BS, IEC ซึ่งผลิตขึ้นเพื่อการร้อยสายไฟฟ้าโดยเฉพาะ

## 11. สายไฟฟ้า

- สายไฟฟ้าชนิดร้อยท่อ ต้องเป็นสายทองแดงหุ้มฉนวนพีวีซี ถ้าไม่ได้ระบุเป็นอย่างอื่น สายไฟฟ้าที่ใช้จะต้องทนแรงดันไฟฟ้าได้ 750 โวลต์ 70 องศาเซลเซียส ความมาตรฐานอุตสาหกรรม มอก.11-2531 ตารางที่ 4 และ NYY SINGLE CORE มอก.11-2531 ตารางที่ 6 ขนาดตามที่กำหนดในแบบ และถูกต้องตามกฎและมาตรฐานของการไฟฟ้า
- สายไฟฟ้าชนิดเดินลอย ต้องเป็นสายทองแดงหุ้มฉนวน มีเปลือกนอก ทนแรงดันไฟฟ้าได้ 300 โวลต์ 70 องศาเซลเซียส ตามมาตรฐานอุตสาหกรรม มอก.11-2531 ตารางที่ 2 โดยเดินติดกับทุกระยะไม่เกิน 15 เซนติเมตร

## 12. ดวงโคม

- ดวงโคมหลอดควาโมไลท์
- ชนิดของหลอด LED ชนิด E27 โคมหน้ามีกระจกปิดกัน ขนาด 7 W แสงสี 4000K

## 13. สวิตช์และเต้ารับไฟฟ้า

- ชนิดและขนาดตามที่กำหนด หัวต่อสายของสวิตช์ต้องมีรูสำหรับสอดสายและสกรูขันยึดโดยตรงสวิตช์พร้อมเต้ารับ และฝาครอบต้องเป็นผลิตภัณฑ์เดียวกัน
- สาย GROUND ของเต้ารับจะต้องต่อสาย GROUND ขนาด 2.5 mm<sup>2</sup> โดยใช้ CODE สีของฉนวนเป็นสีเขียว
- โคมทั่วไปเต้ารับจะติดตั้งเหนือพื้น 0.3 M. ยกเว้นระบุเป็นอย่างอื่น

## 14. การต่อลงดิน

- ขนาดของสายดิน สำหรับอุปกรณ์ต่าง ๆ จะต้องเป็นไปตามแบบ โดยใช้ CODE สีของฉนวนของสายเป็นสีเขียวหรือสีเขียวคาดเหลือง
- หลักดิน สายดินจะต้องลงดินที่หลักดิน
- หลักดินจะต้องเป็นแท่งเหล็กหุ้มด้วยทองแดง (COPPER CLAD STEEL GROUND ROD) ลักษณะกลม ดัน มีเส้นผ่าศูนย์กลางและความยาวตามที่ระบุในแบบ
- หลักดินจะต้องตอกลงไปในดิน ให้ส่วนบนของหลักดินต่ำกว่าระดับดินไม่น้อยกว่า 60 เซนติเมตร
- ตำแหน่งของหลักดินตามทุกระบบแบบ
- การต่อสายดินกับหลักดินจะต้องใช้วิธีต่อด้วยการเชื่อม (EXOTHERMIC WELDING) เท่านั้น
- ความต้านทานของหลักดินจะต้องไม่เกิน 5 โอห์ม หากเกินกว่านี้จะต้องตอกหลักดินเพิ่มชั้นและต่อเชื่อมกับหลักดินเดิม จนกว่าจะได้ค่าความต้านทานตามที่ต้องการ ระยะระหว่างหลักดิน จะต้องไม่น้อยกว่า 3 เมตร

## 15. การทดสอบ

หลังจากที่ติดตั้งแล้ว ผู้รับจ้างต้องดำเนินการทดสอบการทำงานของวัสดุและอุปกรณ์ไฟฟ้าทั้งหมดต่อหน้าผู้ว่าจ้างหรือตัวแทนผู้ว่าจ้างความถี่ และรายละเอียดที่วิศวกรผู้ควบคุมงานหรือผู้ว่าจ้าง หรือตามบริษัทผู้ผลิตกำหนด โดยผู้รับจ้างต้องเปลี่ยนแปลงแก้ไขให้ใช้งานได้ ซึ่งผู้รับจ้างต้องเสียค่าใช้จ่ายในการนี้ทั้งหมด ยกเว้นค่ากระแสไฟฟ้าที่ใช้ในการทดสอบภายในโครงการ

## รายการตัวอย่างผลิตภัณฑ์ไฟฟ้า

รายละเอียดในข้อนี้ ได้ระบุถึงรายชื่อผู้ผลิตวัสดุ-อุปกรณ์ที่ถือว่าได้รับการยอมรับโดยทั่วไป การเสนอผลิตภัณฑ์นอกเหนือจากที่กำหนดไว้นี้ จะต้องแสดงรายละเอียดและหลักฐานอ้างอิงเพียงพอ แต่ทั้งนี้ต้องได้รับการอนุมัติจากผู้ว่าจ้าง หรือวิศวกรผู้ควบคุมงานก่อนการนำเข้ามาใช้งาน

### LIGHTING FIXTURE

- |                                  |   |  |
|----------------------------------|---|--|
| 1. ดวงโคมภายในอาคาร              | : | LUSO, METROLITE, DELIGHT, Q-LITE, PC-LUX PHILIPS, L&E, RACER |
| 2. BALLAST                       | : | MD, BOVO, PHILIPS, ARMSTRONG AE                              |
| 3. LAMP                          | : | PHILIPS, SYLVANIA, OSRAM, NATIONAL, L&E                      |
| 4. SWITCH                        | : | PANASONIC  |
| 5. RECEPTACLE                    | : | PANASONIC  |
| 7. -POWER CABLE/ TELEPHONE CABLE | : | BANGKOK CABLE, THAI YAZAKI, PHELPS DODGE                     |
| 7. UPVC CONDUIT                  | : | ท่อ PVC, EMT หรือ IMC  |
| 8. PANEL BOARD,                  | : | ABB, Schneider Electric, SIEMENS                             |
| 9. CONSUMER UNIT                 | : | ABB  |
| 10. SAFETY SWITCH                | : | ABB  |
| 11. TELEPHONE SYSTEM             | : |  |
| - TELEPHONE OUTLET               | : | PANASONIC  |
| - TELEPHONE CONNECTION           | : | POUYET, KRONE, QUANTE  |
| - PABX                           | : | PANASONIC  |
| 12. TELEVISION SYSTEM            | : | PHILIP, MASPRO   |



บริษัท ท่าอากาศยานไทย จำกัด (มหาชน)  
333 หมู่ 7 ถนนติวานนท์ แขวงสี่แยกมหานาค กรุงเทพมหานคร 10210 ประเทศไทย  
โทรศัพท์ : 64(0) 2535-1111 โทรสาร : 64(0) 2535-4061, 64(0) 2504-3846  
WEBSITE : http://www.aotportthai.co.th , E-mail : aotbia@portthai.co.th

งานปรับปรุงห้องพักเจ้าหน้าที่เวร สบร.

แบบแสดง :

รายละเอียดประกอบแบบงานระบบไฟฟ้า

SCALE : 1:150

ผู้เขียนแบบและออกแบบ :

งานโยธาและงานสถาปัตยกรรม	
นางสาวเปรมฤดี เตียนวล ชยธ.3 สสค.สบร.ทกท.	
นายวิชาญ เกียรติศักดิ์โสภณ วทส.5 สสค.สบร.ทกท.	
นางสาวมานิตา อารุณเพชร สทส.6 สสค.สบร.ทกท.	
งานระบบประปาและสุขาภิบาล	
นายสุภาวุฒิ เขียมเจริญสุข วิศวกร 4 สบย.สบร.ทกท.	
งานระบบไฟฟ้าและเครื่องกล	
นายธนทวีวัฒน์ อ่องแสนคำ วทส.5 สทศ.สบร.ทกท.	
งานระบบสื่อสารคอมพิวเตอร์ และแรงเหวี่ยงเหียงใหม่	
นายธนทวีวัฒน์ อ่องแสนคำ วทส.5 สทศ.สบร.ทกท.	
ผู้ตรวจสอบ :	
นายสมศักดิ์ พงศ์อยู่ใส จทท.7 สสค.สบร.ทกท.	
ผู้รับรอง :	
นายทิวา หาญประสานกิจ ผอ.สสค.สบร.ทกท.	

วันที่ : 5 มกราคม 2567

แผ่นที่ :

จำนวนแผ่นทั้งหมด :

EE-01

27

แบบเลขที่ :

สสค.สบร.ทกท. 81/65

หมายเหตุ: ระยะเวลา และตำแหน่งในแบบ เพื่อการคำนวณปริมาณงานเท่านั้น ในการปฏิบัติงานผู้รับจ้างต้องสำรวจหน้างานหากระยะและตำแหน่งในหน้างานที่มีอยู่แล้วขัดแย้งกับแบบให้ระยะ ขนาด และตำแหน่ง ตามหน้างานเป็นหลัก ทั้งนี้ขึ้นอยู่กับดุลยพินิจของคณะกรรมการตรวจรับพัสดุของผู้ว่าจ้าง



บริษัท ท่าอากาศยานไทย จำกัด (มหาชน)  
 333 หมู่ 7 ถนนวิภาวดีรังสิต แขวงจตุจักร เขตจตุจักร กรุงเทพฯ 10210 ประเทศไทย  
 โทรศัพท์ : 66(0) 2535-1111 โทรสาร : 66(0) 2535-4061, 66(0) 2504-3846  
 WEBSITE : http://www.airportthai.co.th , E-mail : aot@aotairportthai.co.th

งานปรับปรุงห้องพักเจ้าหน้าที่เวร ผบ.ร.

แบบแสดง :  
 แปลนระบบไฟฟ้าแสงสว่างเดิม, แปลนระบบเตารับไฟฟ้าเดิม

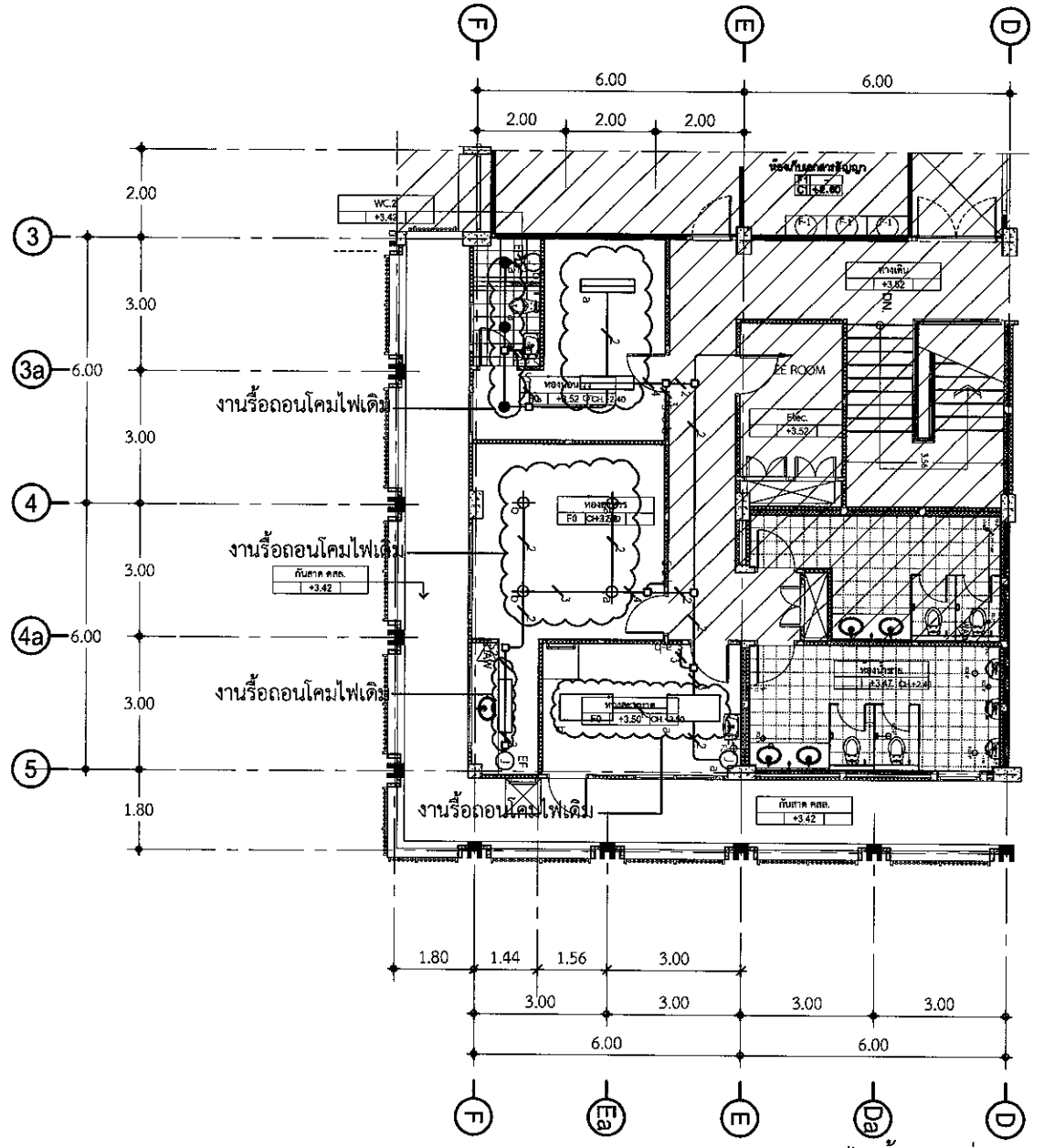
SCALE :  
 ผู้เขียนแบบและออกแบบ :

งานโยธาและงานสถาปัตยกรรม นางสาวปรมฤดี เต็มมงคล ชยธ.3 สสค.ผบ.ร.ทกภ.	
นายรัชชชัย เกียรติศักดิ์โสภณ วทส.5 สสค.ผบ.ร.ทกภ.	
นางสาวมานิตา อารุณเพชร สทส.6 สสค.ผบ.ร.ทกภ.	
งานระบบประปาและสุขาภิบาล นายศุภวุฒิ เปี่ยมเจริญสุข วิศวกร 4 สบข.ผบ.ร.ทกภ.	
งานระบบไฟฟ้าและเครื่องกล นายพนทวัฒน์ อ่องแสนคำ วทส.5 สทค.ผบ.ร.ทกภ.	
งานระบบสื่อสารคอมพิวเตอร์ และแรงจูงเพลิงไหม้ นายพนทวัฒน์ อ่องแสนคำ วทส.5 สทค.ผบ.ร.ทกภ.	
ผู้ตรวจสอบ : นายสมศักดิ์ พงศ์ไธยะ จทบ.7 สสค.ผบ.ร.ทกภ.	
ผู้รับรอง : นายทิวา หาญประสานกิจ ผอ.สสค.ผบ.ร.ทกภ.	

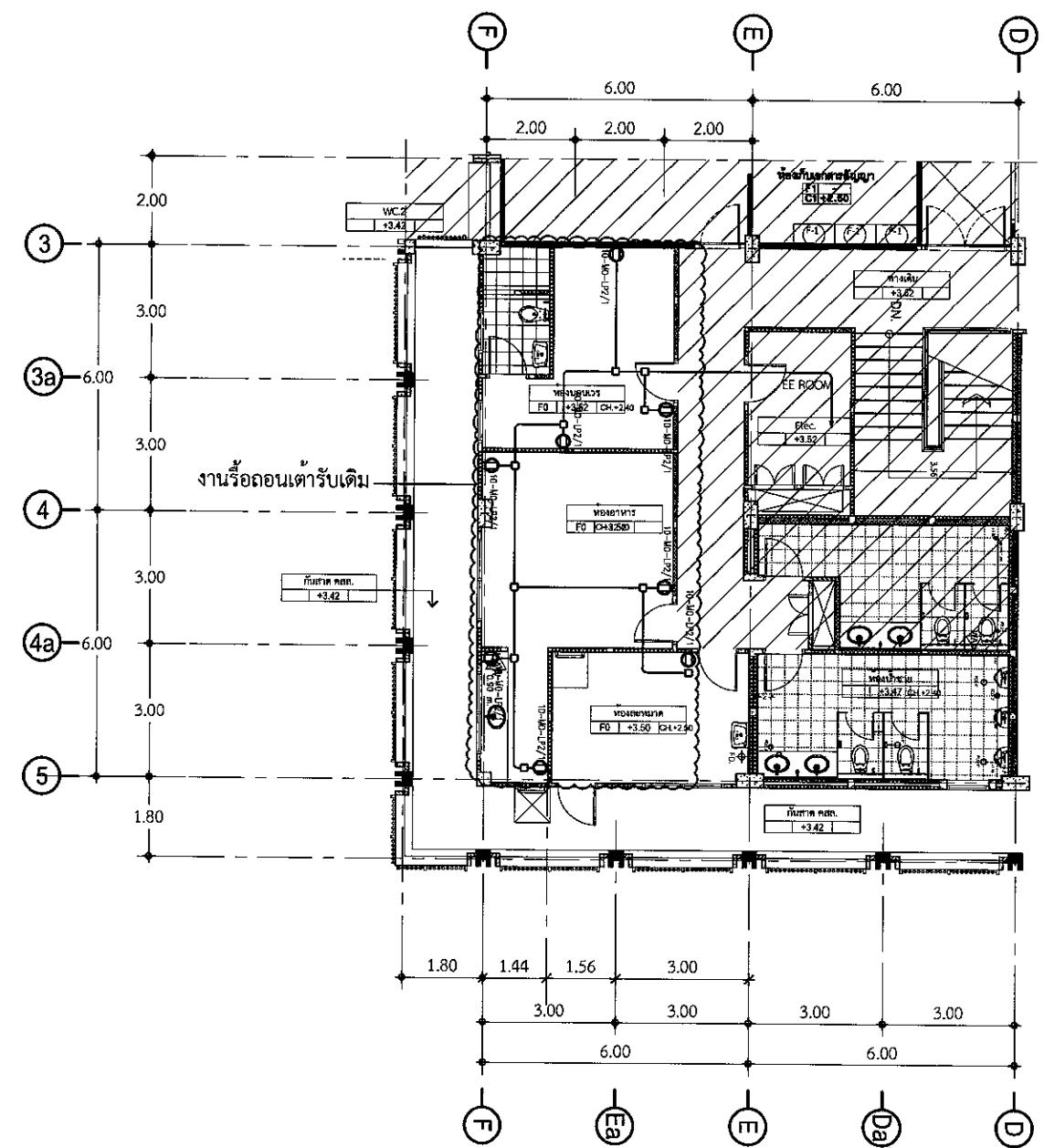
วันที่ : 5 มกราคม 2567

แผนที่ : EE-02  
 จำนวนแผ่นทั้งหมด : 27

แบบเลขที่ : สสค.ผบ.ร.ทกภ. 81/65



แปลนระบบไฟฟ้าแสงสว่างเดิม  
 SCALE 1:150



แปลนระบบเตารับไฟฟ้าเดิม  
 SCALE 1:150

หมายเหตุ: ระบุขนาด และตำแหน่งในแบบ เพื่อการคำนวณปริมาณงานเท่านั้น ในการปฏิบัติงานผู้รับจ้างต้องสำรวจหน้างานหาระยะและตำแหน่งในหน้างานที่มีอยู่แล้วขัดแย้งกับแบบให้ใช้ระยะ ขนาด และตำแหน่ง ตามหน้างานเป็นหลัก ทั้งนี้ขึ้นอยู่กับดุลพินิจของคณะกรรมการตรวจรับพัสดุของผู้ว่าจ้าง



บริษัท ท่าอากาศยานไทย จำกัด (มหาชน)  
 333 หมู่ 7 ถนนพหลโยธิน แขวงสีกัน เขตดอนเมือง กรุงเทพฯ 10210 ประเทศไทย  
 โทรศัพท์ : 66(0) 2535-1111 โทรสาร : 66(0) 2535-4061, 66(0) 2504-3846  
 WEBSITE : http://www.aotportthai.co.th, E-mail : aotbia@portthai.co.th

งานปรับปรุงห้องพักเจ้าหน้าที่เวร สปร.

แบบแสดง :  
 แปลนระบบ Fire Alarm เดิม , แปลนระบบท่อดับเพลิงเดิม

SCALE :  
 ผู้เขียนแบบและออกแบบ :

งานโยธาและงานสถาปัตยกรรม  
 นางสาวเปรมฤดี เตียนวอล  
 ชยธ.3 สสค.สปร.ทกภ.

นายธวัชชัย เกียรติศักดิ์โสภณ  
 วทส.5 สสค.สปร.ทกภ.

นางสาวมานิตา อารุณเพชร  
 สสค.6 สสค.สปร.ทกภ.

งานระบบประปาและสุขาภิบาล  
 นายศุภฤดี เปี่ยมเจริญสุข  
 วิศวกร 4 สปร.ทกภ.

งานระบบไฟฟ้าและเครื่องกล  
 นายบทวิวัฒน์ อองแสนคำ  
 วทส.5 สปร.ทกภ.

งานระบบสื่อสารคอมพิวเตอร์  
 และแจ้งเหตุเพลิงไหม้  
 นายบทวิวัฒน์ อองแสนคำ  
 วทส.5 สปร.ทกภ.

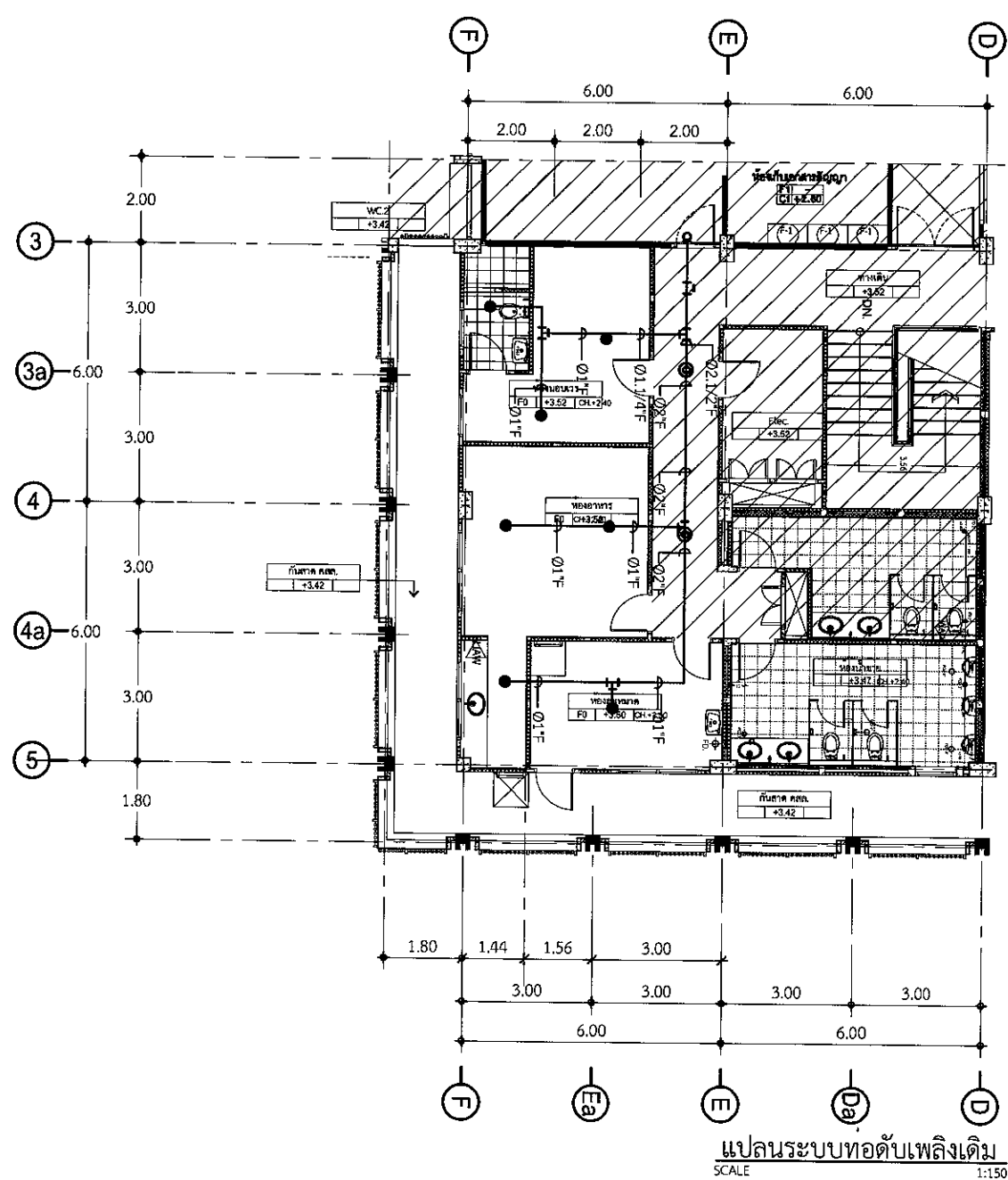
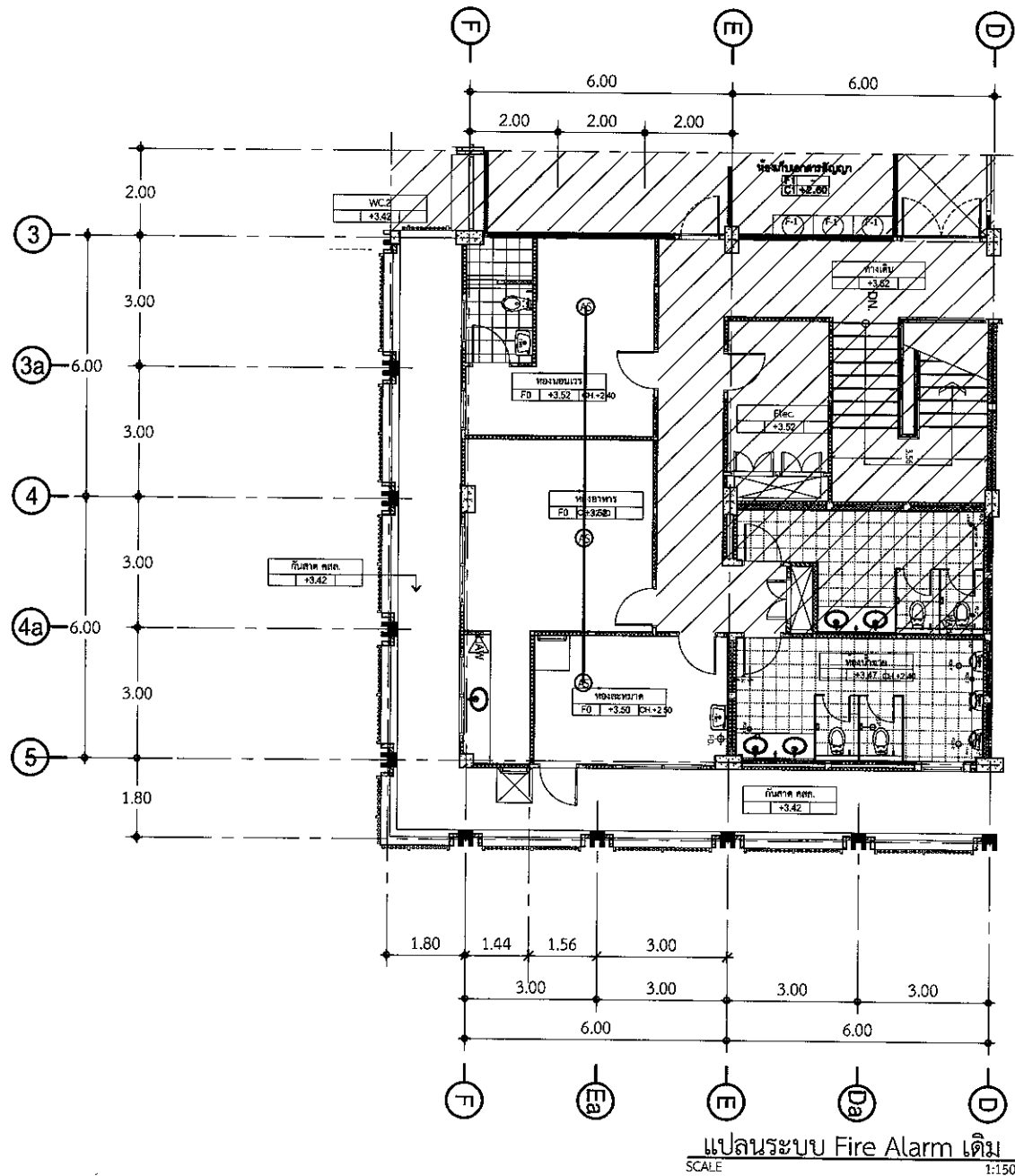
ผู้ตรวจสอบ :  
 นายสมศักดิ์ พงษ์โยธา  
 จทบ.7 สสค.สปร.ทกภ.

ผู้รับรอง :  
 นายทิวา หาญประสานกิจ  
 ผอ.สสค.สปร.ทกภ.

วันที่ : 5 มกราคม 2567

แผ่นที่ : EE-03      จำนวนแผ่นทั้งหมด : 27

แบบเลขที่ :  
 สสค.สปร.ทกภ. 81/65



หมายเหตุ: ระยะเวลา ขนาด และตำแหน่งในแบบ เพื่อการคำนวณปริมาณงานเท่านั้น ในการปฏิบัติงานผู้รับจ้างต้องสำรวจหน้างานหากระยะและตำแหน่งในหน้าที่มีอยู่แล้วขัดแย้งกับแบบให้ใช้ระยะ ขนาด และตำแหน่ง ตามหน้างานเป็นหลัก ทั้งนี้อยู่ในดุลยพินิจของคณะกรรมการตรวจรับพัสดุของผู้ว่าจ้าง



บริษัท ท่าอากาศยานไทย จำกัด (มหาชน)  
 333 หมู่ 7 ถนนมิตรภาพ แขวงลำหิน เขตดอนเมือง กรุงเทพฯ 10210 ประเทศไทย  
 โทรศัพท์ : 66(0) 2535-1111 โทรสาร : 66(0) 2535-4061, 66(0) 2504-3846  
 WEBSITE : http://www.airportthai.co.th, E-mail : aot@aotportthai.co.th

งานปรับปรุงห้องพักเจ้าหน้าที่เวร สบร.

แบบแสดง :  
 แปลงระบบปรับอากาศเดิม , LOAD SCHEDULE (EXISTING)

SCALE :

ผู้เขียนแบบและออกแบบ :

นางโยธิตาและนางสถาปัตย์กรรม  
 นางสาวประมฤดี เตียนวอล  
 ชยธ.5 สสค.สบร.ทภก.

นายธีรวิชช เกียรติศักดิ์โสภณ  
 วทส.5 สสค.สบร.ทภก.

นางสาวมานิตา อาวุธเพชร  
 สสค.6 สสค.สบร.ทภก.

งานระบบประปาและสุขาภิบาล  
 นายศุภวุฒิ เปี่ยมเจริญสุข  
 วิศวกร 4 สบร.ทภก.

งานระบบไฟฟ้าและเครื่องกล  
 นายณวัฒน์ อองแสงคำ  
 วทส.5 สสค.สบร.ทภก.

งานระบบสื่อสารคอมพิวเตอร์  
 และแจ้งเหตุเพลิงไหม้  
 นายณวัฒน์ อองแสงคำ  
 วทส.5 สสค.สบร.ทภก.

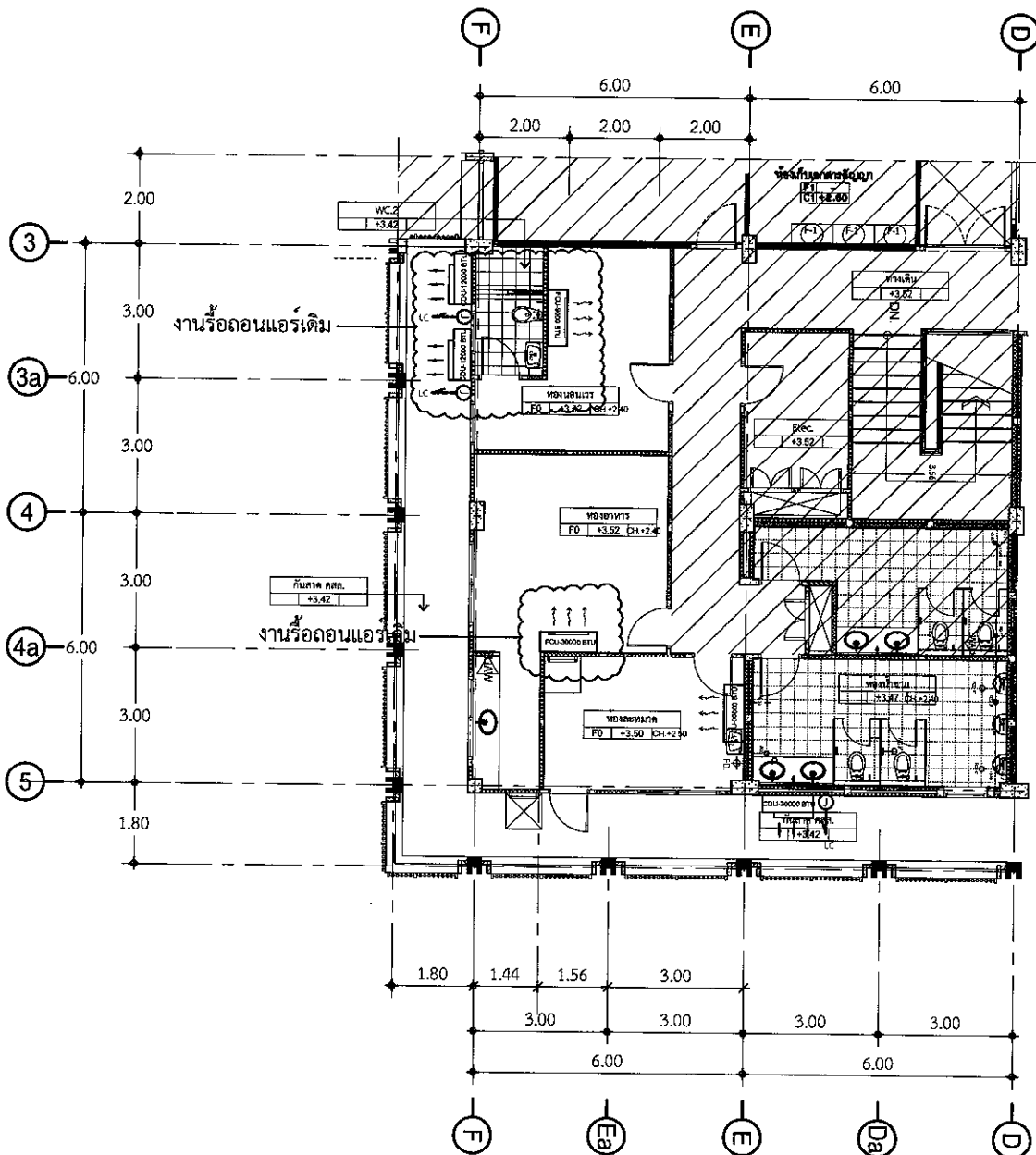
ผู้ตรวจสอบ :  
 นายสมศักดิ์ พงศ์สุโยธ  
 จทบ.7 สสค.สบร.ทภก.

ผู้รับรอง :  
 นายทิวา หาญประสานกิจ  
 ผอ.สสค.สบร.ทภก.

วันที่ : 5 มกราคม 2567

แผ่นที่ : EE-04 จำนวนแผ่นทั้งหมด : 27

แบบเลขที่ : สสค.สบร.ทภก. 81/65



แปลนระบบปรับอากาศเดิม  
 SCALE 1:150

ติดตั้ง CB พร้อมเดิน  
 ท่อร้อยสายไฟ

ติดตั้ง CB พร้อมเดิน  
 ท่อร้อยสายไฟ

415/240V. PANEL BOARD SCHEDULE

PANEL SCHEDULE : PB2		LOCATION : LOUNGE								
CAPACITY : 24 CIRCUIT		MOUNTING : WALL MOUNT								
MAIN : MCCB 50A 415/240 V.										
CIRCUIT NO.	DESCRIPTION	CIRCUIT BREAKER			CONDUCTORS (EMT)			CONNECTED LOAD (VA)		
		POLE	AT	KA	SQMM.	TYPE	SIZE(mm)	PHASE A	PHASE B	PHASE C
1	LIGHTING	1	16	10	2-2.5/2.5G	IEC01	20	216		
3	LIGHTING	1	16	10	2-2.5/2.5G	IEC01	20		288	
5	LIGHTING	1	16	10	2-2.5/2.5G	IEC01	20			72
7	LIGHTING	1	16	10	2-2.5/2.5G	IEC01	20	72		
9	LIGHTING	1	16	10	2-2.5/2.5G	IEC01	20		216	
11	LIGHTING	1	16	10	2-2.5/2.5G	IEC01	20			216
13	EMERGENCY LIGHT & EXIT SIGN	1	20	10	2-4/2.5G	IEC01	20	1,080		
15	EMERGENCY LIGHT & EXIT SIGN	1	20	10	2-4/2.5G	IEC01	20		900	
17	AIR CEILING MOUNTED DUCT TYPE 15,000BTU	1	20	10	2-4/2.5G	IEC01	20			500
19	RECEPTACLE NEW	1	20	10	2-4/2.5G	IEC01	20	1,260		
21	RECEPTACLE NEW	1	20	10	2-4/2.5G	IEC01	20		1,260	
23	RECEPTACLE NEW	1	20	10	2-4/2.5G	IEC01	20			1,260
2	RECEPTACLE FOR FAN	1	20	10	2-4/2.5G	IEC01	20	1,160		
4	RECEPTACLE	1	20	10	2-4/2.5G	IEC01	20		1,160	
6	RECEPTACLE	1	20	10	2-4/2.5G	IEC01	20			1,800
8	RECEPTACLE	1	20	10	2-4/2.5G	IEC01	20	1,800		
10	RECEPTACLE	1	20	10	2-4/2.5G	IEC01	20		1,800	
12	RECEPTACLE	1	20	10	2-4/2.5G	IEC01	20			1,080
14	RECEPTACLE	1	20	10	2-4/2.5G	IEC01	20	1,080		
16	AIR CEILING MOUNTED DUCT TYPE 38,000BTU	1	16	10	2-4/2.5G	IEC01	20		1,500	
18	AIR CEILING MOUNTED DUCT TYPE 38,000BTU	1	16	10	2-4/2.5G	IEC01	20			1,500
20	AIR CEILING MOUNTED DUCT TYPE 15,000BTU	1	20	10	2-4/2.5G	IEC01	20	500		
22	AIR CONDITION 18,000BTU NEW	1	20	10	2-4/2.5G	IEC01	20	1,980		
24	RECEPTACLE FOR FAN	1	16	10	2-4/2.5G	IEC01	20			260
CONNECTED TO :		MAIN : MCCB 50A			MAIN CABLE : 4-16/66 mm. (IEC01)			TOTAL (VA) 7,168 9,104 6,688		
EXISTING SYSTEM		BUSBAR >63A AT 415 VAC			MAIN CONDUIT : IN Ø50mm. IMC			80% 18,368 1(A) 26.51A		

LOAD SCHEDULE (EXISTING)  
 SCALE NTS

หมายเหตุ: ระยะ ขนาด และตำแหน่งในแบบ เพื่อการคำนวณปริมาณงานเท่านั้น ในการปฏิบัติงานผู้รับจ้างต้องสำรวจหน้างานหาคะระยะและตำแหน่งในหน้างานที่มีอยู่แล้วขัดแย้งกับแบบให้ใช้ระยะ ขนาด และตำแหน่ง ตามหน้างานเป็นหลัก ทั้งนี้อยู่ในดุลยพินิจของคณะกรรมการตรวจรับพัสดุของผู้ว่าจ้าง



บริษัท ท่าอากาศยานไทย จำกัด (มหาชน)  
 333 หมู่ 7 ถนนสีลมภาค แขวงสีลม เขตตลิ่งชัน กรุงเทพมหานคร 10210 ประเทศไทย  
 โทรศัพท์ : 66(0) 2535-1111 โทรสาร : 66(0) 2535-4061, 66(0) 2504-3646  
 WEBSITE : http://www.aotportthai.co.th, E-mail : aot@aotportthai.co.th

งานปรับปรุงห้องพักเจ้าหน้าที่เวร สบร.

แบบแสดง :  
 ผังดวงโคมแสงสว่าง

SCALE : 1:100

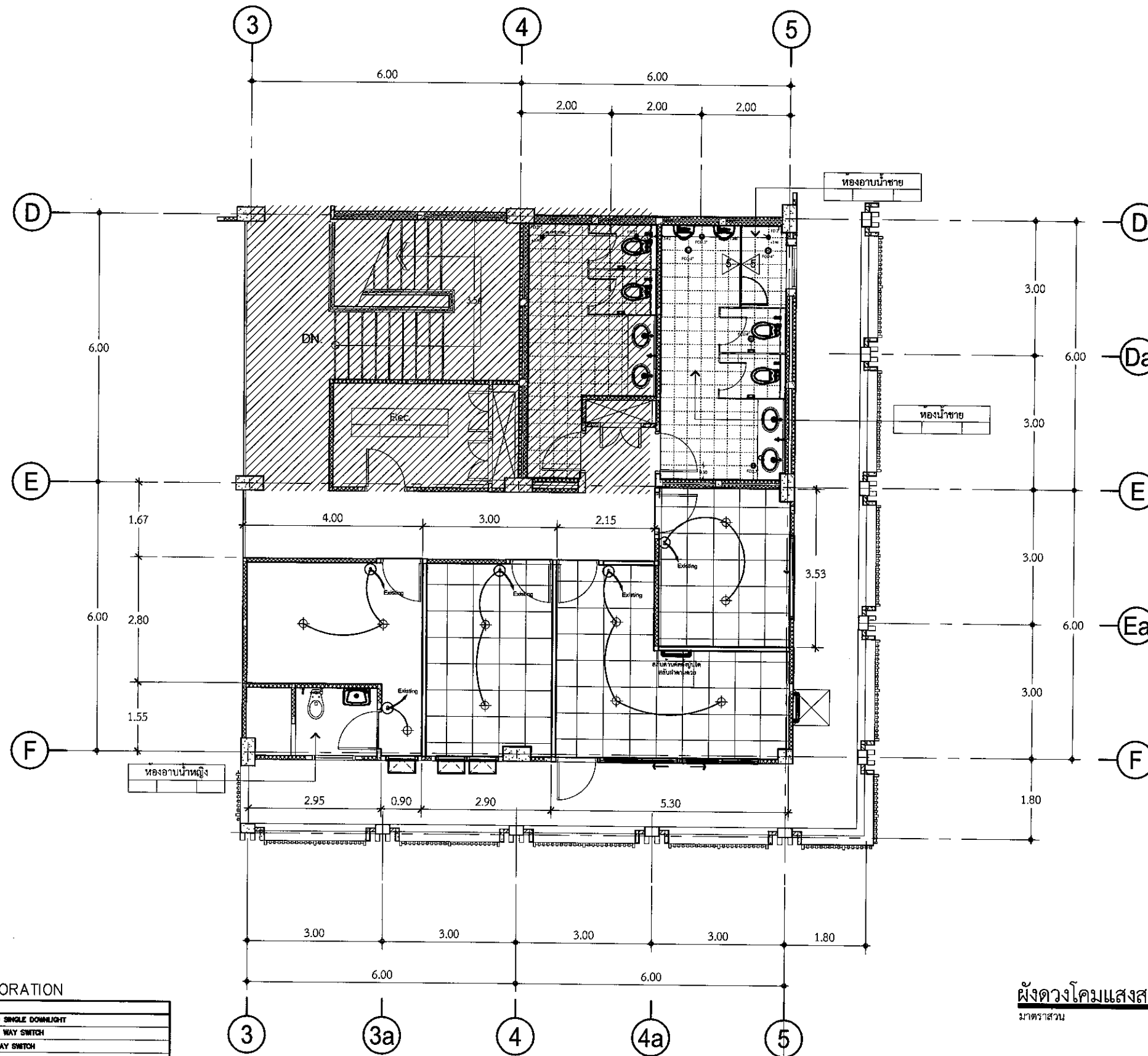
ผู้เขียนแบบและออกแบบ :

งานโยธาและงานสถาปัตยกรรม นางสาวเปรมฤดี เต็มवल ชยธ.3 สสจ.สบร.ทภก.	
นายรัชชัย เกียรติศักดิ์โสภณ วทส.5 สสจ.สบร.ทภก.	
นางสาวมานิตา อารุณเพชร สสจ.6 สสจ.สบร.ทภก.	
งานระบบประปาและสุขาภิบาล นายศุภวุฒิ เปี่ยมเจริญสุข วิศวกร 4 สสจ.สบร.ทภก.	
งานระบบไฟฟ้าและเครื่องกล นายพนทวัฒน์ อ่องแสนคำ วทส.5 สสจ.สบร.ทภก.	
งานระบบสื่อสารคอมพิวเตอร์ และแรงเหวี่ยงลิ้น นายพนทวัฒน์ อ่องแสนคำ วทส.5 สสจ.สบร.ทภก.	
ผู้ตรวจสอบ : นายสมศักดิ์ พงศ์ไสยะ จทบ.7 สสจ.สบร.ทภก.	
ผู้รับรอง : นายทิวา หาญประสานกิจ ผอ.สสจ.สบร.ทภก.	

วันที่ : 5 มกราคม 2567

แผ่นที่ : EE-05 จำนวนแผ่นทั้งหมด : 27

แบบเลขที่ : สสจ.สบร.ทภก. 81/65



LIGHTING DECORATION

CODE	DESCRIPTIONS
L1	⊕ ROUND SINGLE DOWNLIGHT
	⊖ SINGLE WAY SWITCH
	⊗ TWO WAY SWITCH

ผังดวงโคมแสงสว่าง  
 มาตรฐาน 1:100

หมายเหตุ: ระยะ ขนาด และตำแหน่งในแบบ เพื่อการคำนวณปริมาณงานเท่านั้น ในการปฏิบัติงานผู้รับจ้างต้องสำรวจหน้างานหากระยะและตำแหน่งในหน้างานที่มีอยู่แล้วขัดแย้งกับแบบให้ใช้ระยะ ขนาด และตำแหน่ง ตามหน้างานเป็นหลัก ทั้งนี้อยู่ในดุลยพินิจของคณะกรรมการตรวจรับพัสดุของผู้ว่าจ้าง



บริษัท ท่าอากาศยานไทย จำกัด (มหาชน)  
 333 หมู่ 7 ถนนพหลโยธิน แขวงสามเสนนอก เขตปทุมธานี 10210 ประเทศไทย  
 โทรศัพท์ : 66(0) 2535-1111 โทรสาร : 66(0) 2535-4061, 66(0) 2504-3846  
 WEBSITE : http://www.airportthai.co.th , E-mail : aot@aotportthai.co.th

งานปรับปรุงห้องพักเจ้าหน้าที่เวร สปร.

แบบแสดง :  
 ผังระบบเดินไฟฟ้า

SCALE : 1:100

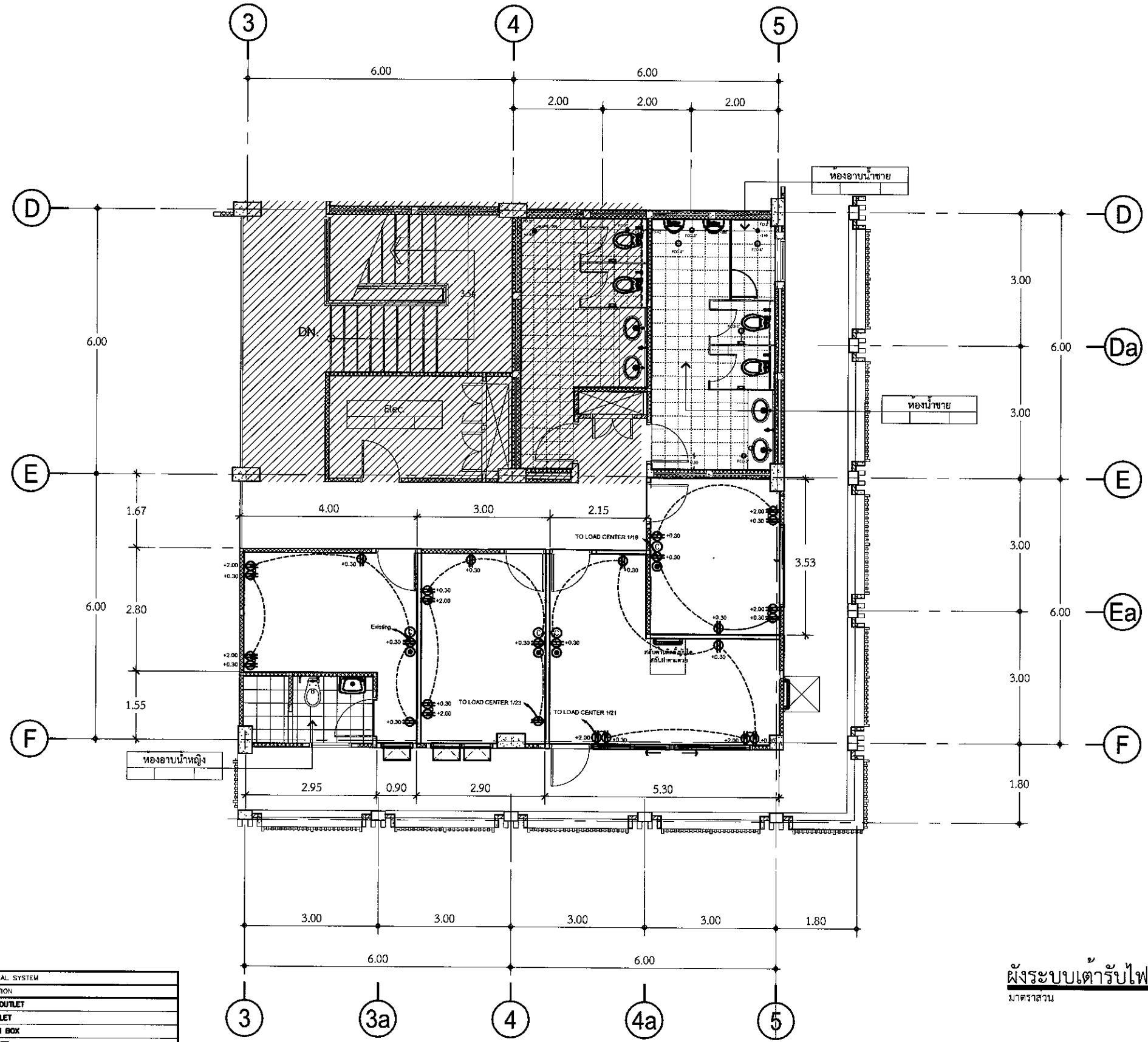
ผู้เขียนแบบและออกแบบ :

งานโยธาและงานสถาปัตยกรรม นางสาวเปรมฤดี เตียนวอล ชย.3 สสค.สปร.ทภก.	
นายอริชัย เกียรติศักดิ์โสภณ วทส.5 สสค.สปร.ทภก.	
นางสาวมานิตา อารุณเพชร สสค.6 สสค.สปร.ทภก.	
งานระบบประปาและสุขาภิบาล นายศุภฤดี เปี่ยมเจริญสุข วิศวกร 4 สปร.สปร.ทภก.	
งานระบบไฟฟ้าและเครื่องกล นายธนวัฒน์ อ่องแสงคำ วทส.5 สปร.สปร.ทภก.	
งานระบบสื่อสารคอมพิวเตอร์ และแรงเหวี่ยงลิ้น นายธนวัฒน์ อ่องแสงคำ วทส.5 สปร.สปร.ทภก.	
ผู้ตรวจสอบ : นายสมศักดิ์ พงศ์ยุโธ จทบ.7 สสค.สปร.ทภก.	
ผู้รับรอง : นายทิวา หาญประสานกิจ ผอ.สสค.สปร.ทภก.	

วันที่ : 5 มกราคม 2567

แผ่นที่ : EE-06 จำนวนแผ่นทั้งหมด : 27

แบบเลขที่ : สสค.สปร.ทภก. 81/65



ELECTRICAL SYSTEM	
SYMBOL	DESCRIPTION
	DUPLEX OUTLET
	LAN OUTLET
	JUNCTION BOX
	TV. OUTLET
	TELEPHONE OUTLET
	LOAD CENTER
	LOUDSPEAKER

ผังระบบเดินไฟฟ้า  
 มาตรฐาน 1:100

หมายเหตุ: ระยะ ขนาด และตำแหน่งในแบบ เพื่อการคำนวณปริมาณงานเท่านั้น ในการปฏิบัติงานผู้รับจ้างต้องสำรวจหน้างานหาระยะและตำแหน่งในหน้างานที่มีอยู่แล้วขัดแย้งกับแบบให้ใช้ระยะ ขนาด และตำแหน่ง ตามหน้างานเป็นหลัก ทั้งนี้อยู่ในดุลยพินิจของคณะกรรมการตรวจรับพัสดุของผู้จ้าง



บริษัท ท่าอากาศยานไทย จำกัด (มหาชน)  
 333 หมู่ 7 ถนนสีสุราษฎร์ แขวงสีกัน เขตดอนเมือง กรุงเทพฯ 10210 ประเทศไทย  
 โทรศัพท์ : 66(0) 2535-1111 โทรสาร : 66(0) 2535-4961, 66(0) 2504-3846  
 WEBSITE : http://www.aotportthai.co.th , E-mail : aotbia@portthai.co.th

งานปรับปรุงห้องพักเจ้าหน้าที่เวร ส.บร.

แบบแสดง : ผังระบบปรับอากาศ

SCALE : 1:100

ผู้เขียนแบบและออกแบบ :

งานโยธาและงานสถาปัตยกรรม  
 นางสาวเปรมฤดี เตียนวาท  
 ชยธ.3 สสค.ส.บร.ทก.

นายวชิษฐ์ เกียรติศักดิ์โสภณ  
 วทส.5 สสค.ส.บร.ทก.

นางสาวมานิตา อาวุธเพชร  
 สสค.6 สสค.ส.บร.ทก.

งานระบบประปาและสุขาภิบาล  
 นายศุภวุฒิ เปี่ยมเจริญสุข  
 วิศวกร 4 สบข.ส.บร.ทก.

งานระบบไฟฟ้าและเครื่องกล  
 นายณทวัฒน์ อ่องแสนคำ  
 วทส.5 สสค.ส.บร.ทก.

งานระบบสื่อสารคอมพิวเตอร์  
 และงานเทคโนโลยีใหม่  
 นายณทวัฒน์ อ่องแสนคำ  
 วทส.5 สสค.ส.บร.ทก.

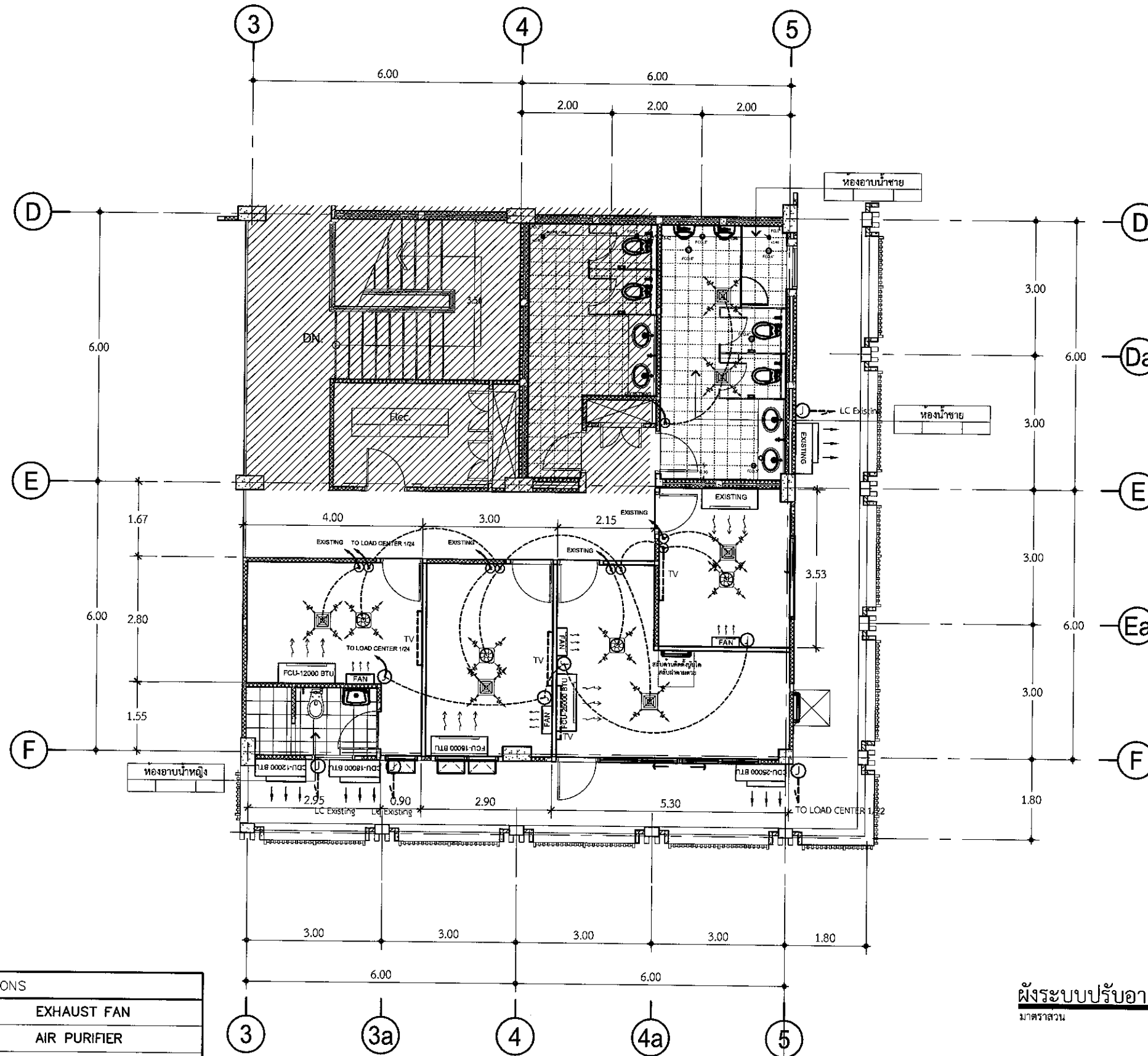
ผู้ตรวจสอบ :  
 นายสมศักดิ์ พงศ์ยุโธ  
 จทบ.7 สสค.ส.บร.ทก.

ผู้รับรอง :  
 นายทิวา ทาญประสานกิจ  
 ผอ.ก.สสค.ส.บร.ทก.

วันที่ : 5 มกราคม 2567

แผ่นที่ : EE-07 จำนวนแผ่นทั้งหมด : 27

แบบเลขที่ : สสค.ส.บร.ทก. 81/65



DECORATION

CODE	DESCRIPTIONS
1	EXHAUST FAN
2	AIR PURIFIER
3	FAN COIL UNIT
4	CONDENSING UNIT
5	TELEVISION

ผังระบบปรับอากาศ  
 มาตรฐาน 1:100

หมายเหตุ: ระยะ ขนาด และตำแหน่งในแบบ เพื่อการคำนวณปริมาณงานเท่านั้น ในการปฏิบัติงานผู้รับจ้างต้องสำรวจหน้างานหากระยะและตำแหน่งในหน้างานที่มีอยู่แล้วขัดแย้งกับแบบให้ใช้ระยะ ขนาด และตำแหน่ง ตามหน้างานเป็นหลัก ทั้งนี้อยู่ในดุลยพินิจของคณะกรรมการตรวจรับพัสดุของผู้ว่าจ้าง





บริษัท ท่าอากาศยานไทย จำกัด (มหาชน)  
 333 หมู่ 7 ถนนพหลโยธิน แขวงสามยุค กรุงเทพมหานคร 10210 ประเทศไทย  
 โทรศัพท์ : 66(0) 2535-1111 โทรสาร : 66(0) 2535-4061, 66(0) 2504-3846  
 WEBSITE : http://www.airportthai.co.th, E-mail : aot@airportthai.co.th

งานปรับปรุงห้องพักเจ้าหน้าที่เวร สบ.

แบบแสดง :  
 แปลนระบบ Fire Alarm ใหม่

SCALE : 1:100

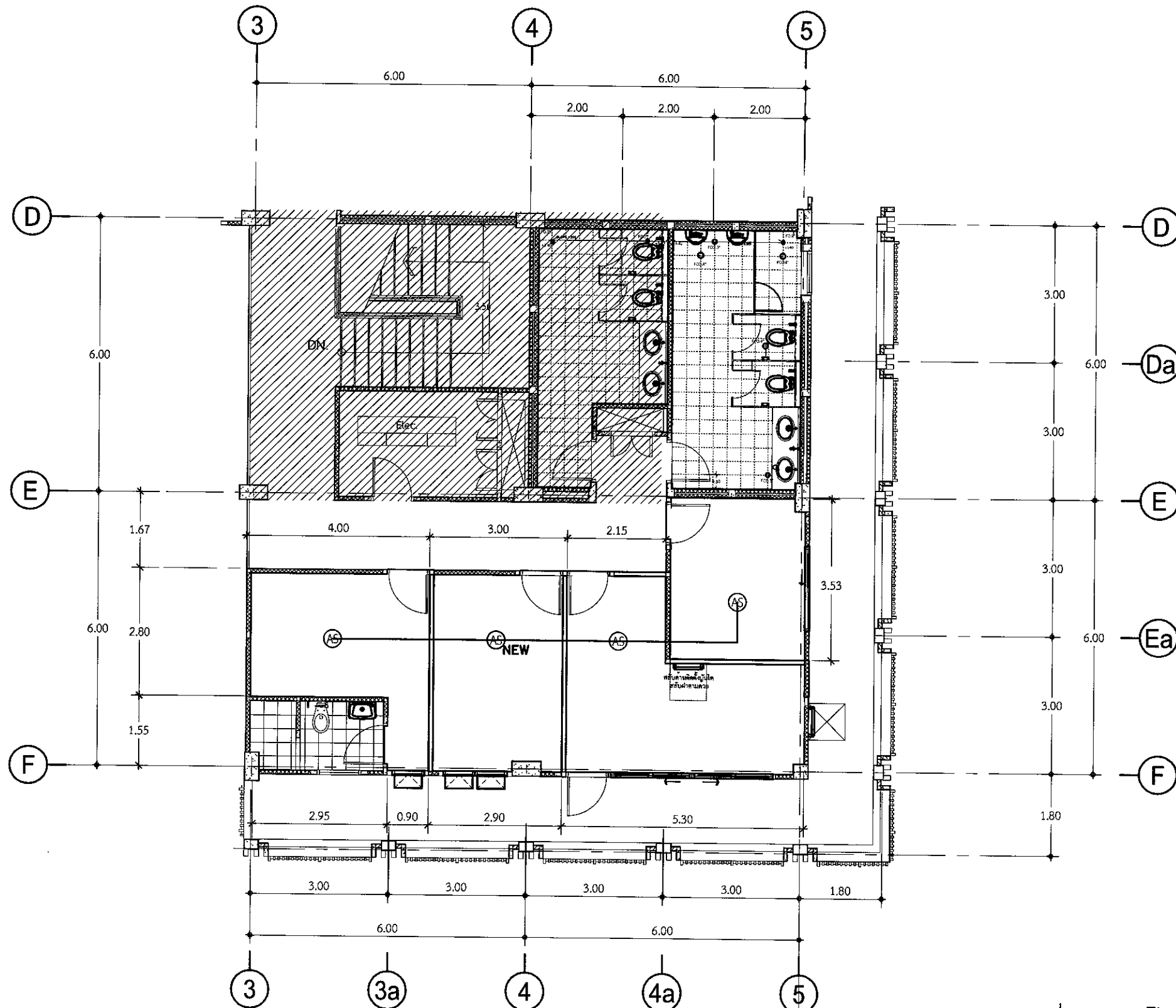
ผู้เขียนแบบและออกแบบ :

งานโยธาและงานสถาปัตยกรรม นางสาวเปรมฤดี เตียนนวล ชยธ.3 สสค.สบ.รทก.	
นายอริชชัย เกียรติศักดิ์โสภณ วทส.5 สสค.สบ.รทก.	
นางสาวมานิตา อาวุธเพชร สทส.6 สสค.สบ.รทก.	
งานระบบประปาและสุขาภิบาล นายศุภวุฒิ เขียมเจริญสุข วิศวกร 4 สบ.สบ.รทก.	
งานระบบไฟฟ้าและเครื่องกล นายพนวัฒน์ อ่องแสนคำ วทส.5 สสค.สบ.รทก.	
งานระบบสื่อสารคอมพิวเตอร์ และแจ้งเหตุเพลิงไหม้ นายพนวัฒน์ อ่องแสนคำ วทส.5 สสค.สบ.รทก.	
ผู้ตรวจสอบ : นายสมศักดิ์ พงศ์ไธยะ จทบ.7 สสค.สบ.รทก.	
ผู้รับรอง : นายทิวา หาญประสานกิจ ผอ.ก.สบ.รทก.	

วันที่ : 5 มกราคม 2567

แผ่นที่ : EE-08	จำนวนแผ่นทั้งหมด : 27
--------------------	--------------------------

แบบเลขที่ :  
 สสค.สบ.รทก. 81/65



แปลนระบบ Fire Alarm ใหม่  
 มาตรฐาน 1:100

**SYMBOLS**  
 => NEW SMOKE DETECTOR (1 sets)  
 => EXISTING SMOKE DETECTOR (3 sets)  
 => สายไฟขนาด 2x1.5 sq.mm.(Twisted pair with shield)  
 => แบบ fire resistance cable (FRC)

หมายเหตุ: ระยะเวลา ขนาด และตำแหน่งในแบบ เพื่อการคำนวณปริมาณงานเท่านั้น ในการปฏิบัติงานผู้รับจ้างต้องสำรวจหน้างานหากระยะและตำแหน่งในหน้างานที่มีอยู่แล้วขัดแย้งกับแบบให้ระยะเวลา ขนาด และตำแหน่ง ตามหน้างานเป็นหลัก ทั้งนี้อยู่ในดุลยพินิจของคณะกรรมการตรวจรับพัสดุของผู้จ้าง



บริษัท ท่าอากาศยานไทย จำกัด (มหาชน)  
 333 หมู่ 7 ถนนมิตรภาพ แขวงสีกัน เขตดอนเมือง กรุงเทพฯ 10210 ประเทศไทย  
 โทรศัพท์ : 66(0) 2535-1111 โทรสาร : 66(0) 2535-4161, 66(0) 2504-3846  
 WEBSITE : http://www.aotportthai.co.th, E-mail : aot@aotportthai.co.th

งานปรับปรุงห้องพักเจ้าหน้าที่เวร ผ.บร.

แบบแสดง :  
TYPICAL DETAIL FOR ELECTRICAL

SCALE : 1:100

ผู้เขียนแบบและออกแบบ :

งานโยธาและงานสถาปัตยกรรม  
นางสาวประภุณี เต็มवल  
ชยธ.3 สสค.ผ.บร.ทกภ.

นายธวัชชัย เกียรติศักดิ์โสภณ  
วทส.5 สสค.ผ.บร.ทกภ.

นางสาวนันทิภา อารุณเพชร  
สทส.6 สสค.ผ.บร.ทกภ.

งานระบบประปาและสุขาภิบาล  
นายศุภกฤต เข็มเจริญสุข  
วิศวกร 4 สบข.ผ.บร.ทกภ.

งานระบบไฟฟ้าและเครื่องกล  
นายพนทวัฒน์ อ่องแสนคำ  
วทส.5 สทค.ผ.บร.ทกภ.

งานระบบสื่อสารคอมพิวเตอร์  
และงานเทคโนโลยีใหม่  
นายพนทวัฒน์ อ่องแสนคำ  
วทส.5 สทค.ผ.บร.ทกภ.

ผู้ตรวจสอบ :  
นายสมศักดิ์ พงศ์ยู่โษะ  
จทบ.7 สสค.ผ.บร.ทกภ.

ผู้รับรอง :  
นายทิวา หาดูประสานกิจ  
ผอ.สสค.ผ.บร.ทกภ.

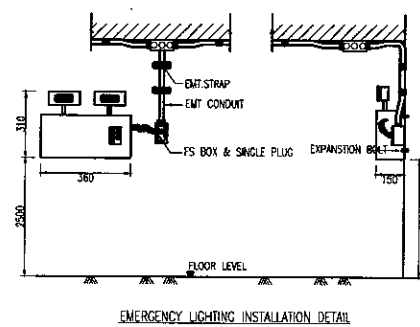
วันที่ : 5 มกราคม 2567

แผ่นที่ :  
EE-09

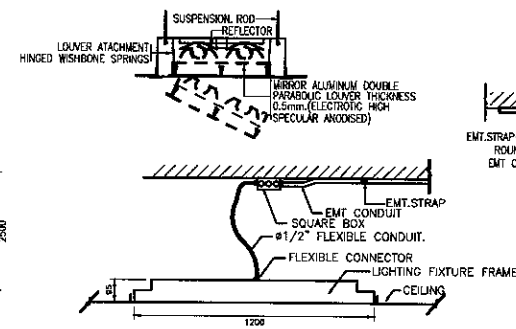
จำนวนแผ่นทั้งหมด :  
27

แบบเลขที่ :

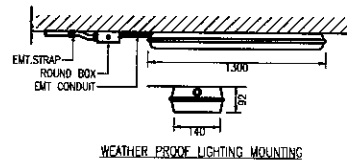
สสค.ผ.บร.ทกภ. 81/65



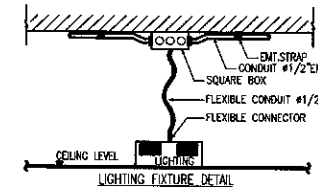
EMERGENCY LIGHTING INSTALLATION DETAIL



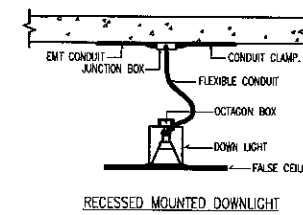
2x36W FLUORESCENT RECESSED IN T-BAR WITH AL LOUVER & REFLECTOR TYPE



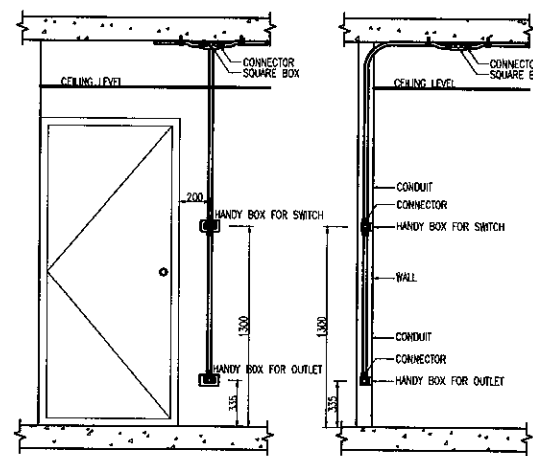
WEATHER PROOF LIGHTING MOUNTING



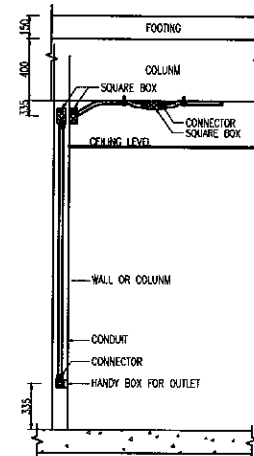
LIGHTING FIXTURE DETAIL



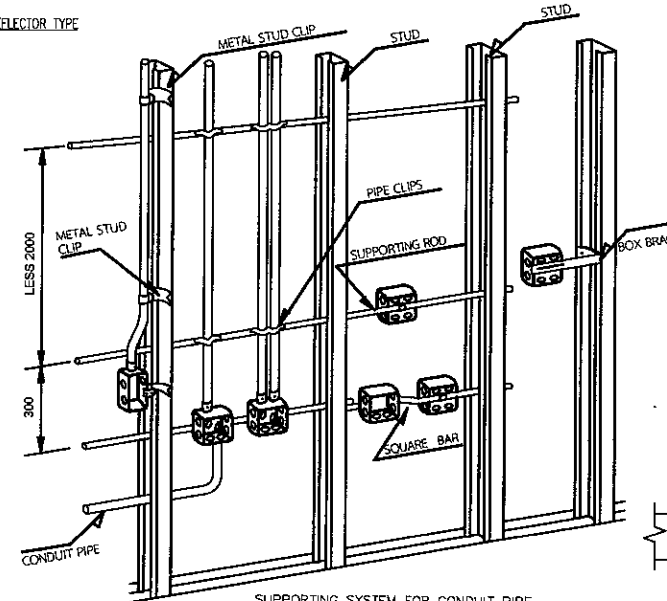
RECESSED MOUNTED DOWNLIGHT



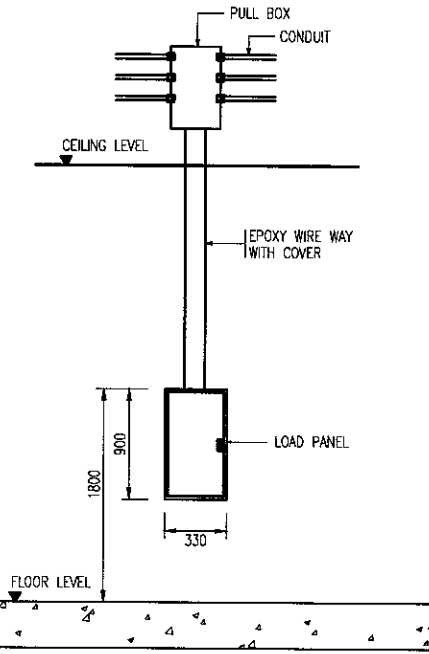
SWITCH & RECEPTACLE INSTALLATION DETAIL



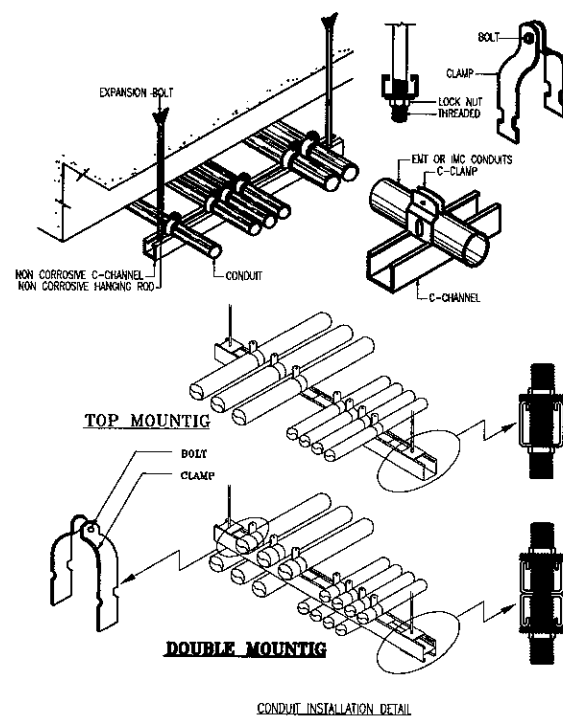
RECEPTACLE INSTALLATION DETAIL



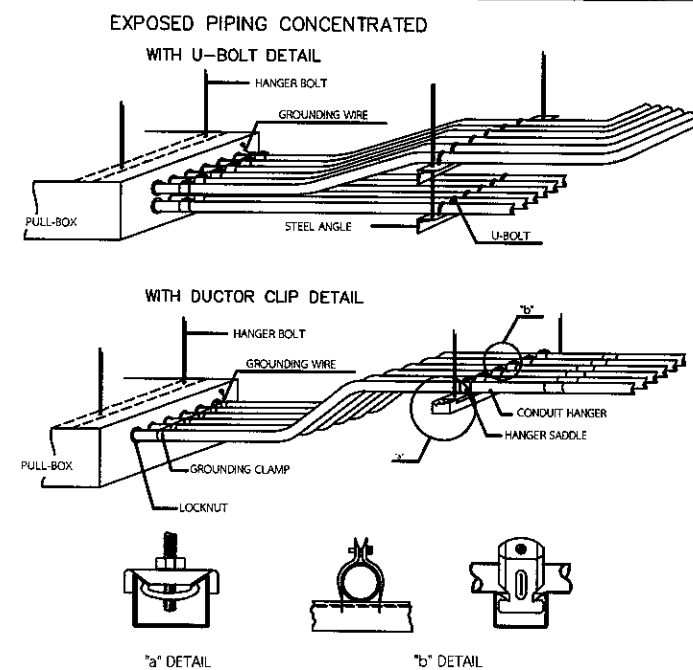
SUPPORTING SYSTEM FOR CONDUIT PIPE (INSIDE DRY WALL)



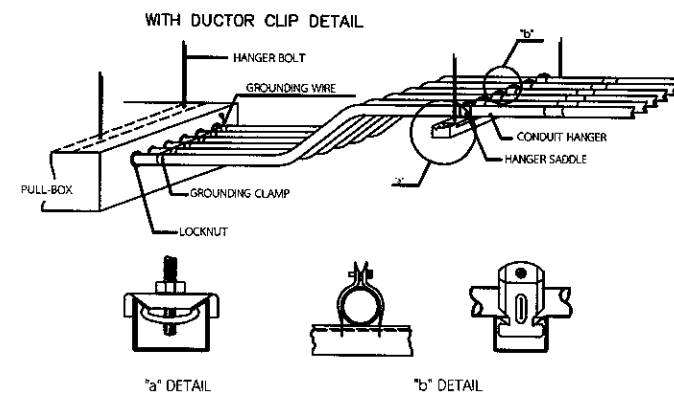
LOAD PANEL MOUNTING INSTALLATION DETAIL



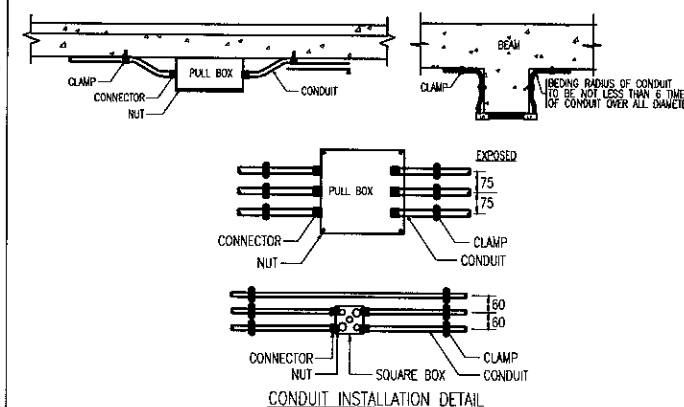
CONDUIT INSTALLATION DETAIL



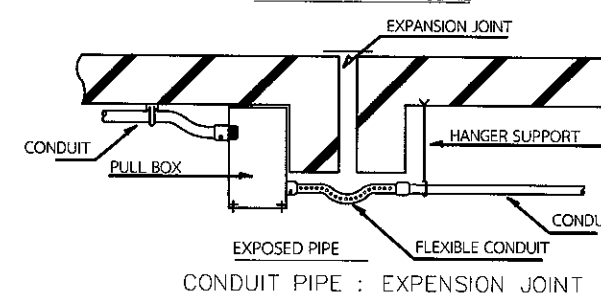
CONDUIT INSTALLATION(EXPOSED) DETAIL



"a" DETAIL "b" DETAIL



CONDUIT INSTALLATION DETAIL



EXPANSION JOINT CONDUIT PIPE : EXPANSION JOINT

หมายเหตุ: ระยะ ขนาด และตำแหน่งในแบบ เพื่อการคำนวณปริมาณงานเท่านั้น ในการปฏิบัติงานผู้รับจ้างต้องสำรวจหน้างานหากระยะและตำแหน่งในหน้างานที่มีอยู่แล้วขัดแย้งกับแบบให้ใช้ระยะ ขนาด และตำแหน่ง ตามหน้างานเป็นหลัก ทั้งนี้ขึ้นอยู่กับดุลพินิจของคณะกรรมการตรวจรับพัสดุของผู้ว่าจ้าง



บริษัท ท่าอากาศยานไทย จำกัด (มหาชน)  
 333 หมู่ 7 ถนนสุขุมวิท แขวงสีกัน เขตดอนเมือง กรุงเทพฯ 10210 ประเทศไทย  
 โทรศัพท์ : 66(0) 2535-1111 โทรสาร : 66(0) 2535-4061, 66(0) 2504-3846  
 WEBSITE : http://www.aotportthai.co.th, E-mail : aot@aotportthai.co.th

งานปรับปรุงห้องพักเจ้าหน้าที่เวร สบร.

แบบแสดง :  
 TYPICAL DETAIL FOR AIR CONDITIONS

SCALE : 1:100

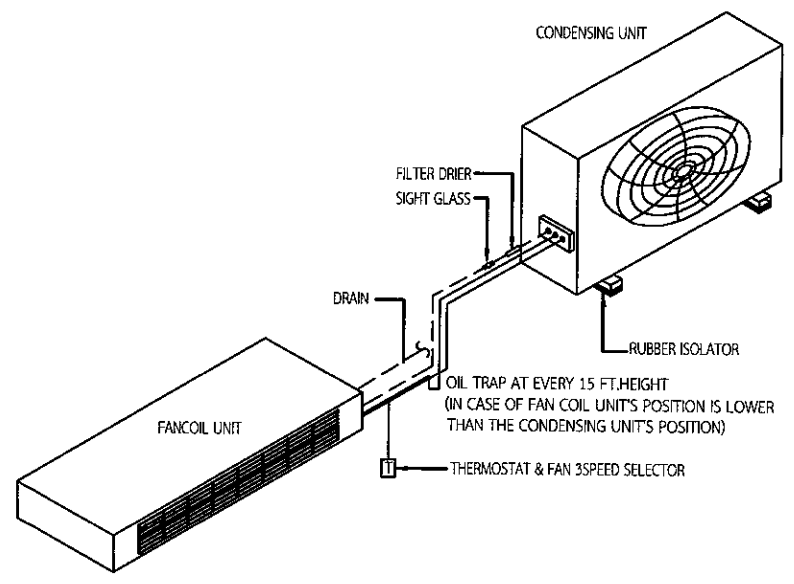
ผู้เขียนแบบและออกแบบ :

งานโยธาและงานสถาปัตยกรรม นางสาวเปรมฤดี เตียนวอล ชยธ.3 สสค.สบร.ทภก.	
นายอริชัย เกียรติศักดิ์โสภณ วกล.5 สสค.สบร.ทภก.	
นางสาวมานิตา อารูเพชร สกล.6 สสค.สบร.ทภก.	
งานระบบประปาและสุขาภิบาล นายศุภวุฒิ เปี่ยมเจริญสุข วิศวกร 4 สบช.สบร.ทภก.	
งานระบบไฟฟ้าและเครื่องกล นายพนทวัฒน์ อ่องแสนคำ วกล.5 สสค.สบร.ทภก.	
งานระบบสื่อสารคอมพิวเตอร์ และงานเทคโนโลยีใหม่ นายพนทวัฒน์ อ่องแสนคำ วกล.5 สสค.สบร.ทภก.	
ผู้ตรวจสอบ : นายสมศักดิ์ พงศ์ไชย จทบ.7 สสค.สบร.ทภก.	
ผู้รับรอง : นายทิวา หาญประสานกิจ หมอก.สสค.สบร.ทภก.	

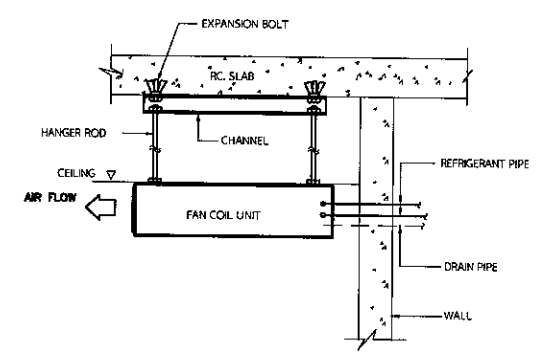
วันที่ : 5 มกราคม 2567

แผ่นที่ : EE-10	จำนวนแผ่นทั้งหมด : 27
-----------------	-----------------------

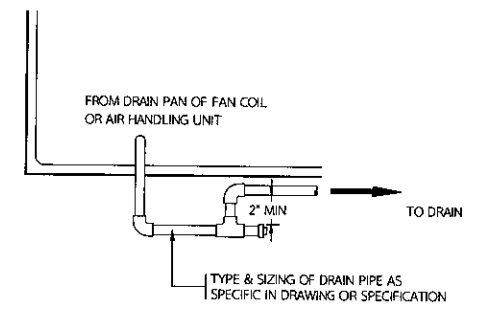
แบบเลขที่ : สสค.สบร.ทภก. 81/65



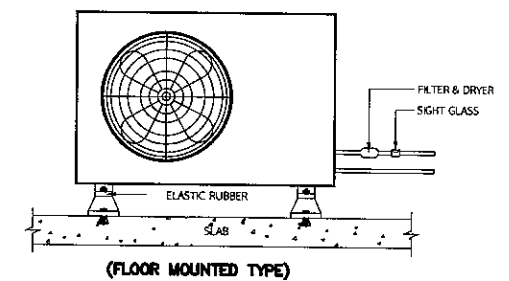
FLOOR EXPOSED SPLIT TYPE AIR CONDITIONER INSTALLATION DETAIL



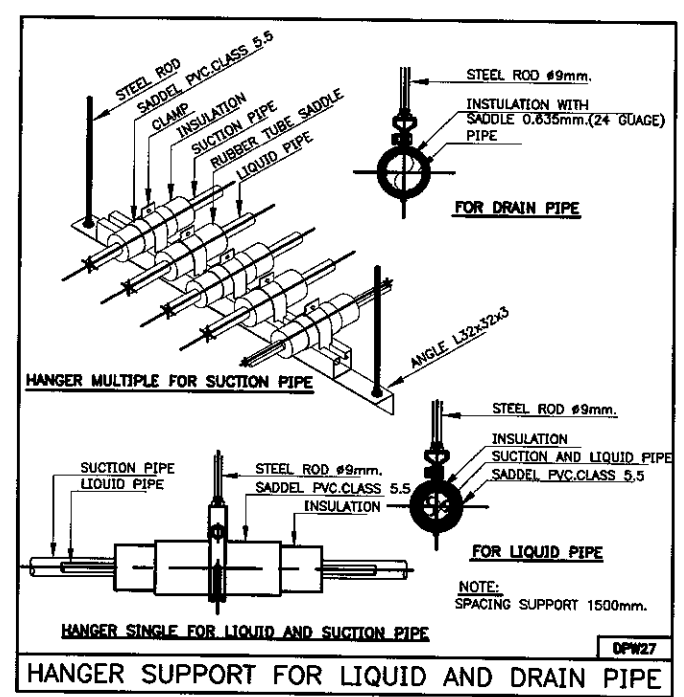
DETAIL OF FAN COIL UNIT CEILING TYPE INSTALLATION



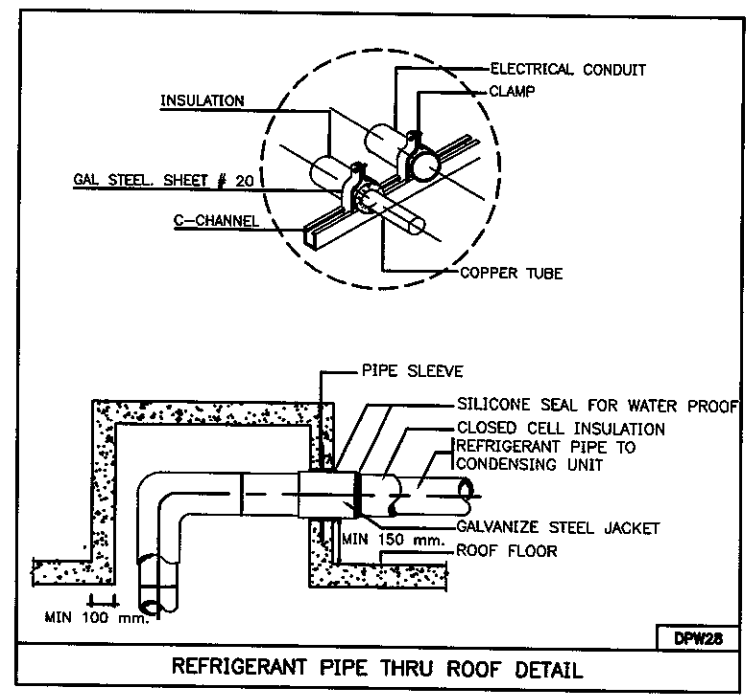
DR1 TYPICAL OF DRAIN PIPE FOR AHU & FCU



FLOOR MOUNTED SPLIT TYPE CONDENSING UNIT



HANGER SUPPORT FOR LIQUID AND DRAIN PIPE DPW27



REFRIGERANT PIPE THRU ROOF DETAIL DPW28

หมายเหตุ: ระยะเวลา ขนาด และตำแหน่งในแบบ เพื่อการคำนวณปริมาณงานเท่านั้น ในการปฏิบัติงานผู้รับจ้างต้องสำรวจหน้างานหากระยะและตำแหน่งในหน้างานที่มีอยู่แล้วขัดแย้งกับแบบให้ใช้ระยะ ขนาด และตำแหน่ง ตามหน้างานเป็นหลัก ทั้งนี้อยู่ในดุลยพินิจของคณะกรรมการตรวจรับพัสดุของผู้จ้าง



บริษัท ท่าอากาศยานไทย จำกัด (มหาชน)  
 333 หมู่ 7 ถนนพิเศษท่าอากาศยานดอนเมือง กรุงเทพมหานคร 10210 ประเทศไทย  
 โทรศัพท์ : 66(0) 2535-1111 โทรสาร : 66(0) 2535-6061, 66(0) 2504-3946  
 WEBSITE : http://www.aotportthai.co.th , E-mail : aot@aotportthai.co.th

งานปรับปรุงห้องพักเจ้าหน้าที่เวร ส.บร.

แบบแสดง :  
แบบ COMBINE DRAWING

SCALE : 1:100

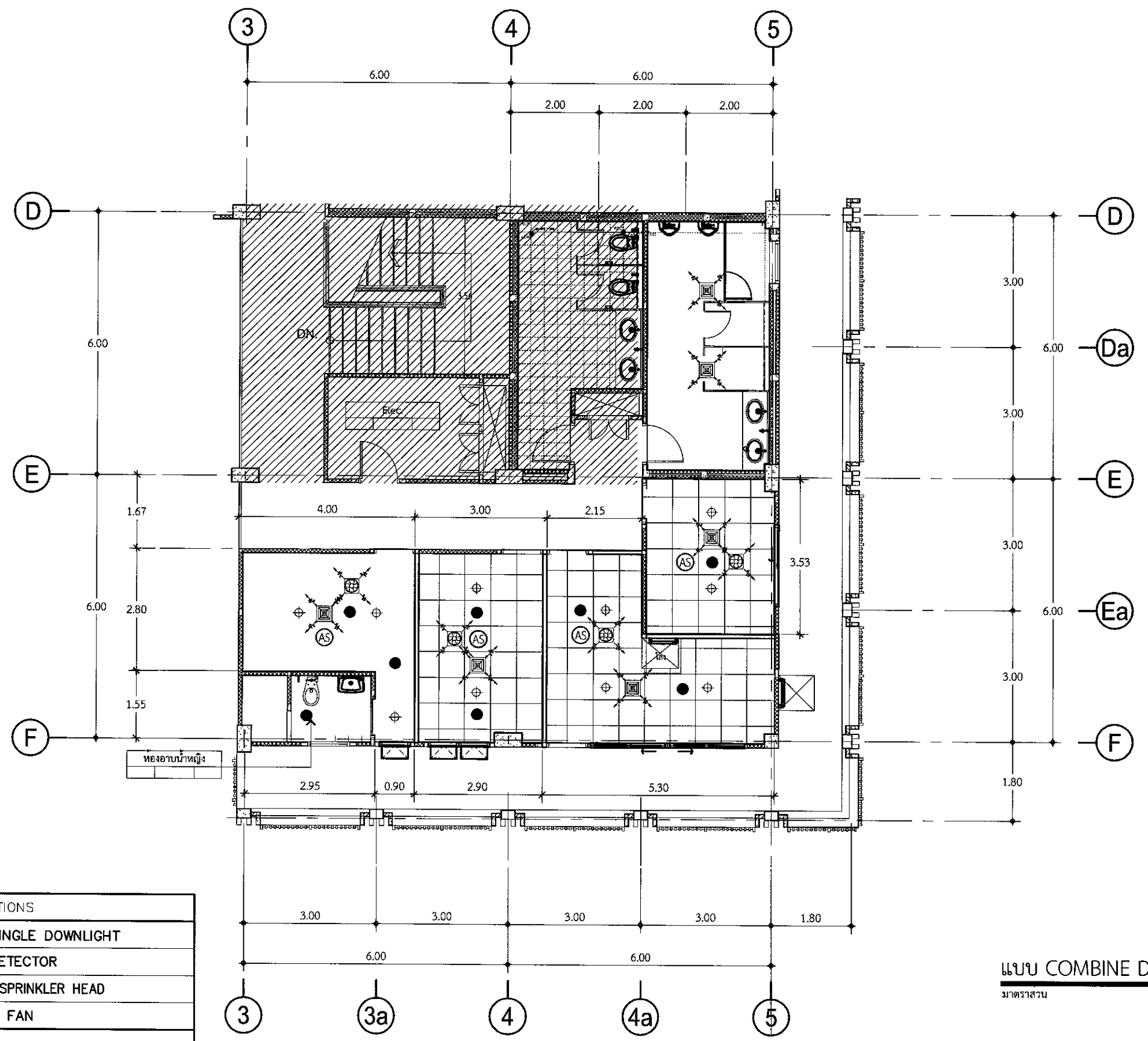
ผู้เขียนแบบและออกแบบ :

งานโยธาและงานสถาปัตยกรรม นางสาวปรมฤดี เตียนวล ชยธ.3 สสค.ส.บร.ทกภ.	
นายอวิชัย เกียรติศักดิ์เสถียร วทส.5 สสค.ส.บร.ทกภ.	
นางสาวมานิตา อาวุธเพชร สอศ.6 สสค.ส.บร.ทกภ.	
งานระบบประปาและสุขาภิบาล นายศุภวุฒิ เปี่ยมเจริญสุข วิศวกร 4 สบข.ส.บร.ทกภ.	
งานระบบไฟฟ้าและเครื่องกล นายธนทวีวัฒน์ อองแสงคำ วทส.5 สทค.ส.บร.ทกภ.	
งานระบบสื่อสารคอมพิวเตอร์ และแรงเหวี่ยงใหม่ นายธนทวีวัฒน์ อองแสงคำ วทส.5 สทค.ส.บร.ทกภ.	
ผู้ตรวจสอบ : นายสมศักดิ์ พงศ์ยโส จทบ.7 สสค.ส.บร.ทกภ.	
ผู้รับรอง : นายพิชา หาญประสานกิจ ผอ.สสค.ส.บร.ทกภ.	

วันที่ : 5 มกราคม 2567

แผ่นที่ : EE-11	จำนวนแผ่นทั้งหมด : 27
--------------------	--------------------------

แบบเลขที่ :  
สสค.ส.บร.ทกภ. 81/65



แบบ COMBINE DRAWING  
มาตราส่วน 1:100

CODE	DESCRIPTIONS
⊕	ROUND SINGLE DOWNLIGHT
AS	SMOKE DETECTOR
●	PENDENT SPRINKLER HEAD
	EXHAUST FAN
	AIR PURIFIER

หมายเหตุ: ระบุระยะ ขนาด และตำแหน่งในแบบ เพื่อการคำนวณปริมาณงานเท่านั้น ในการปฏิบัติงานผู้รับจ้างต้องสำรวจหน้างานหาระยะและตำแหน่งในหน้างานที่มีอยู่แล้วขัดแย้งกับแบบให้ใช้ระยะ ขนาด และตำแหน่ง ตามหน้างานเป็นหลัก ทั้งนี้ขึ้นอยู่กับดุลยพินิจของคณะกรรมการตรวจรับพัสดุของผู้ว่าจ้าง