



AIRPORTS OF THAILAND PLC.
บริษัท ท่าอากาศยานไทย จำกัด (มหาชน)

แบบก่อสร้าง (Tender Drawings)

งานปรับปรุงพื้นที่พักคอย ศูนย์ขนส่ง ท่าอากาศยานภูเก็ต จำนวน 1 งาน



บริษัท ท่าอากาศยานไทย จำกัด (มหาชน)

กระทรวงคมนาคม

โครงการ

งานปรับปรุงพื้นที่พักผ่อน ศูนย์ขนส่ง ท่าอากาศยานภูเก็ต



บริษัท ท่าอากาศยานไทย จำกัด (มหาชน)
 333 หมู่ 7 ถนนสีลม แขวงสีลม เขตคลองเตย กรุงเทพฯ 10210 ประเทศไทย
 โทรศัพท์ : 66(0) 2535-1111 โทรสาร : 66(0) 2535-0061, 66(0) 2504-3846
 WEBSITE : http://www.aotportthai.co.th , E-mail : aotba@aotportthai.co.th

โครงการ : งานปรับปรุงพื้นที่พักผ่อน ศูนย์ขนส่ง 1 งาน

แบบแสดง : ผังบริเวณ แสดงตำแหน่งพื้นที่ก่อสร้าง/ปรับปรุง

SCALE : NTS

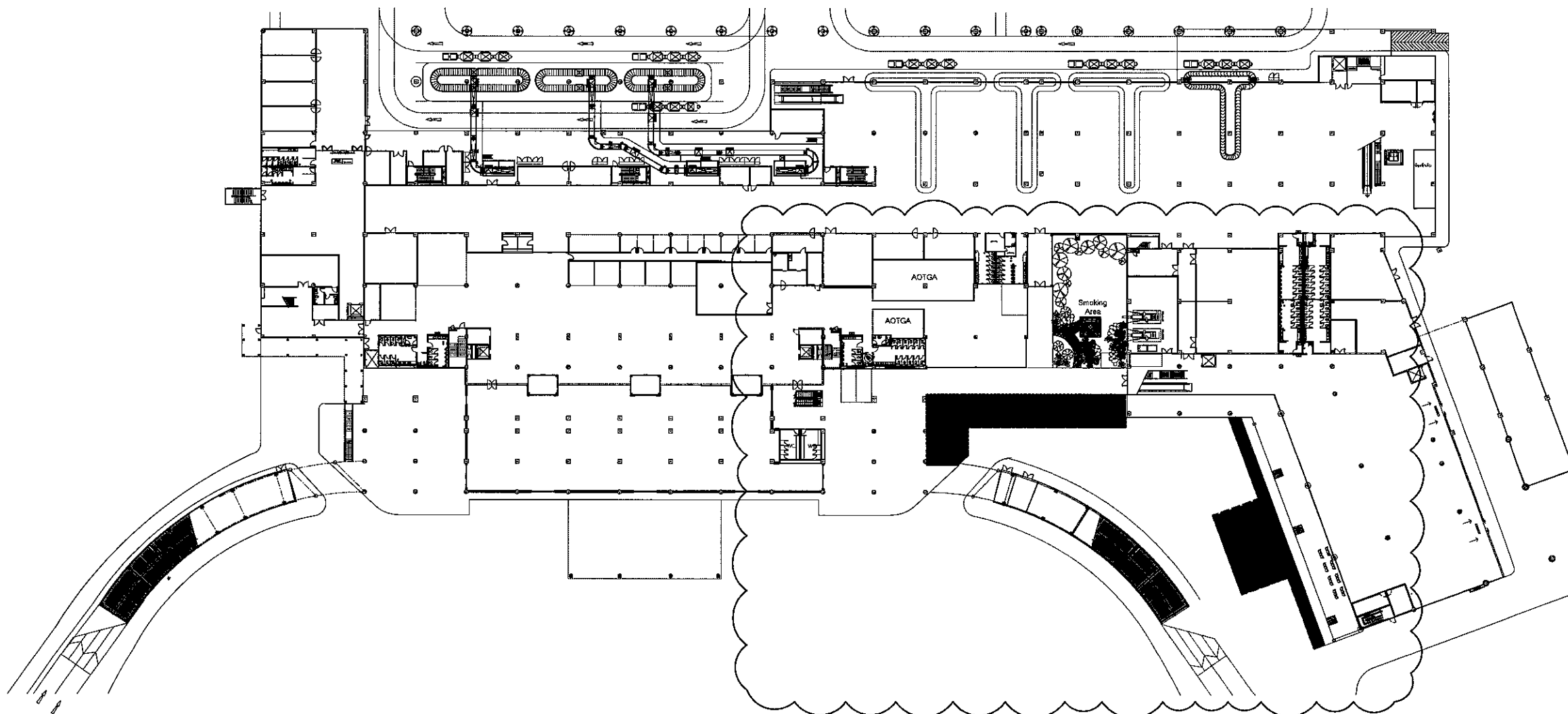
ผู้เขียนแบบและออกแบบ :

ผู้เขียนแบบงานวิศวกรรมโยธา นายประสิทธิ์ หวังจิตร ขทส.5 สสค.สปร.ทกค.	
ผู้เขียนแบบงานสถาปัตยกรรม และระบบประกอบอาคาร นางสาว เปรมฤดี เตียนวล ขยธ.3 สสค.สปร.ทกค.	
ผู้ออกแบบงานวิศวกรรมโยธา นายรัชชัย เกียรติศักดิ์โสภณ วทส.5 สสค.สปร.ทกค.	
ผู้ออกแบบงานสถาปัตยกรรม นางสาวมานิตา อารุณเพชร สสค.6 สสค.สปร.ทกค. (ภ.สค 13110)	
ผู้ออกแบบงานระบบประปาและสุขาภิบาล นายศุภวุฒิ เปี่ยมเจริญสุข วิศวกร 4 สบข.สปร.ทกค.	
ผู้ออกแบบงานระบบไฟฟ้า นายณนทวัฒน์ อ่องแสนคำ วทส.5 สปร.ทกค.	
ผู้ออกแบบงานระบบปรับอากาศและ ระบบอากาศ นายอชิป ธนบัตร วทส.6 สปร.ทกค.	
ผู้ออกแบบงานระบบสื่อสาร และแจ้งเหตุ เพลิงไหม้ นายสุเมธ สวีชชโก วทส.5 สสค.สปร.ทกค.	
ผู้ตรวจสอบ : นายสมศักดิ์ พงศ์อยู่ จทบ.7 สสค.สปร.ทกค.	
ผู้รับรอง : นายทิวา หาญประสานกิจ ผอ.ก.สสค.สปร.ทกค.	

วันที่ : 21 ธันวาคม 2566

แผนที่ : GN-02 จำนวนแผ่นทั้งหมด : 42

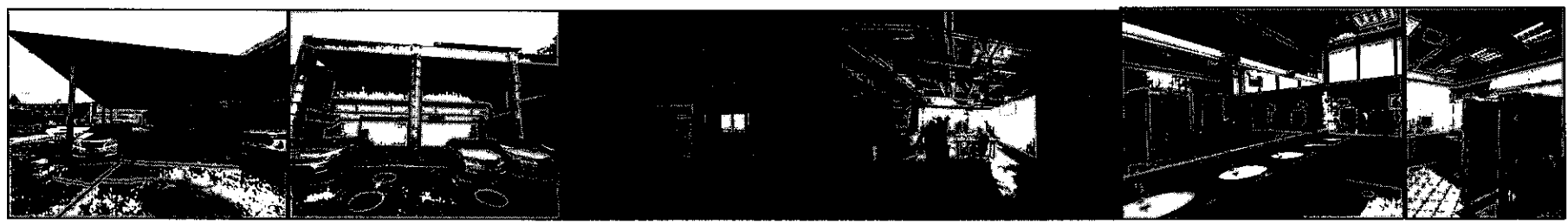
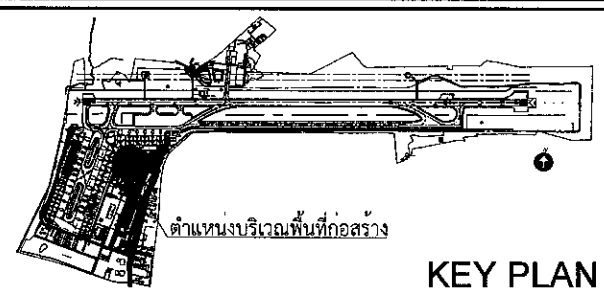
แบบเลขที่ : สสค.สปร.ทกค. 53/66



ผังบริเวณ แสดงตำแหน่งพื้นที่ก่อสร้าง/ปรับปรุง
 มาตรฐาน NTS



خانชลา ชั้น 1 อาคารผู้โดยสารภายในประเทศ



รูปภาพแสดงตำแหน่งพื้นที่งานปรับปรุงศูนย์ขนส่ง

หมายเหตุ:ระยะ ขนาด และตำแหน่งในแบบ เพื่อการคำนวณปริมาณงานเท่านั้น ในการปฏิบัติงานผู้รับจ้างต้องสำรวจหน้างานหากระยะและตำแหน่งในหน้างานที่มีอยู่แล้วขัดแย้งกับแบบให้ใช้ระยะ ขนาด และตำแหน่ง ตามหน้างานเป็นหลัก ทั้งนี้อยู่ในดุลยพินิจของคณะกรรมการตรวจรับพัสดุของผู้ว่าจ้าง



บริษัท ท่าอากาศยานไทย จำกัด (มหาชน)
 333 หมู่ 7 ถนนสีจวนกลาง แขวงสีกัน เขตดอนเมือง กรุงเทพฯ 10210 ประเทศไทย
 โทรศัพท์ : 66(0) 2535-1111 โทรสาร : 66(0) 2535-4061, 66(0) 2504-3886
 WEBSITE : http://www.aot.or.th , E-mail : aot@aot.or.th

โครงการ : งานปรับปรุงพื้นที่พักคอย ศูนย์ขนส่ง 1 งาน

แบบแสดง : แปลนพื้นที่ก่อนปรับปรุงและตำแหน่งรื้อถอนเดิม

SCALE : 1:500

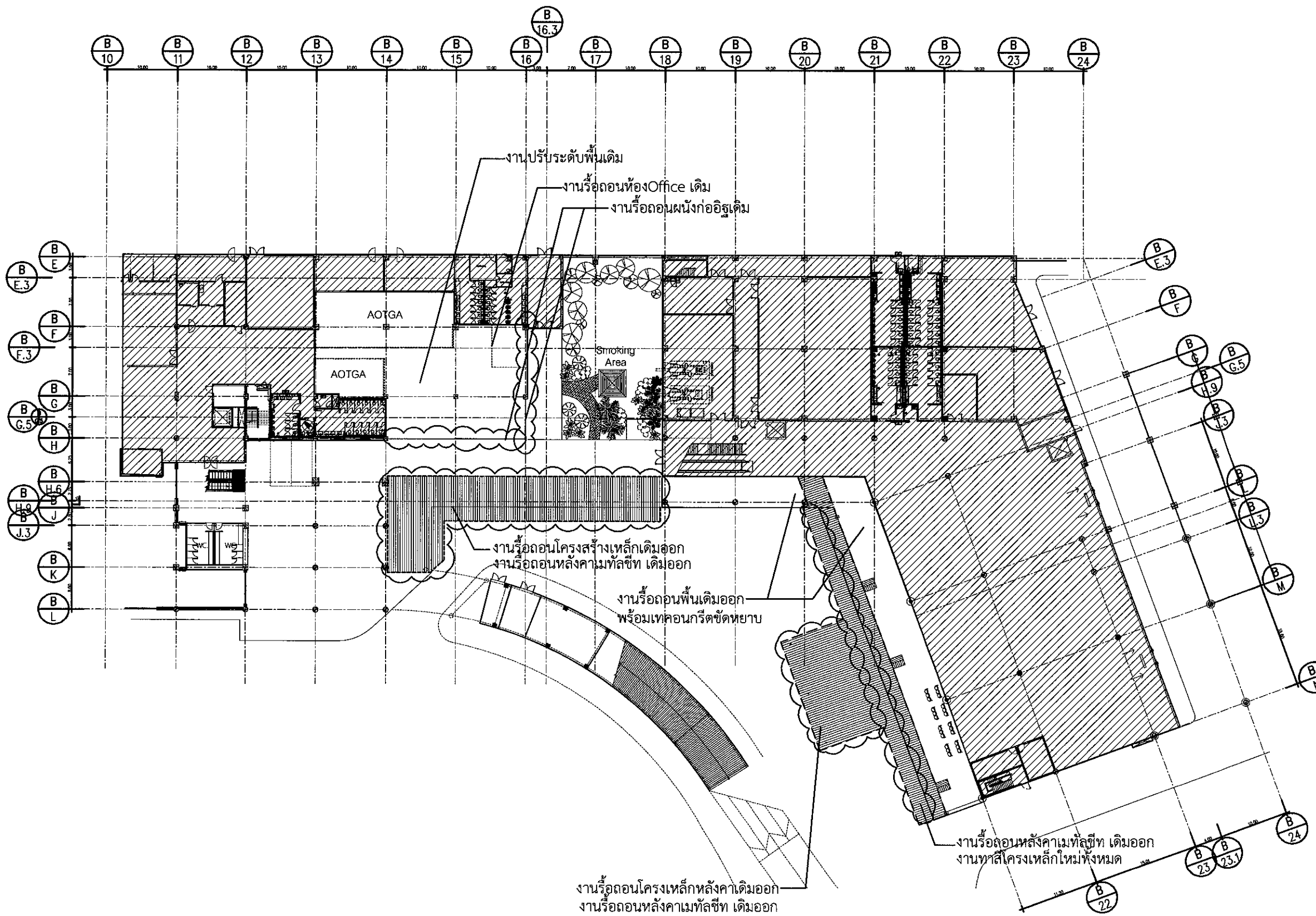
ผู้เขียนแบบและออกแบบ :

ผู้เขียนแบบงานวิศวกรรมโยธา นายประสิทธิ์ หวังจิตร ชตส.5 สศค.ส.บร.ทก.	
ผู้เขียนแบบงานสถาปัตยกรรม และระบบประกอบอาคาร นางสาว เปรมฤดี เตียนวล ชย.3 สศค.ส.บร.ทก.	
ผู้ออกแบบงานวิศวกรรมโยธา นายอัครชัย นิยมศักดิ์โสภณ วทส.5 สศค.ส.บร.ทก.	
ผู้ออกแบบงานสถาปัตยกรรม นางสาวมณีนดา อวูตเพชร สทส.6 สศค.ส.บร.ทก. (ภ-สท 13110)	
ผู้ออกแบบงานระบบประปาและสุขาภิบาล นายศุภวุฒิ ปิยะเจริญสุข วิศวกร 4 สบ.ส.บร.ทก.	
ผู้ออกแบบงานระบบไฟฟ้า นายธนวัฒน์ -องแสนคำ วทส.5 สศค.ส.บร.ทก.	
ผู้ออกแบบงานระบบปรับอากาศและ ระบายอากาศ นายอชิบ ชนบิต วทส.6 สศค.ส.บร.ทก.	
ผู้ออกแบบงานระบบสื่อสาร และแจ้งเหตุ เพลิงไหม้ นายสุเมธิต สวีชชโก วทส.5 สศค.ส.บร.ทก.	
ผู้ตรวจสอบ : นายสมศักดิ์ พงศ์ไพยะ จทบ.7 สศค.ส.บร.ทก.	
ผู้รับรอง : นายทิวา หาญประสานกิจ ผอ.สศค.ส.บร.ทก.	

วันที่ : 21 ธันวาคม 2566

แผ่นที่ : GN-03 จำนวนแผ่นทั้งหมด : 42

แบบเลขที่ : สศค.ส.บร.ทก. 53/66



แปลนพื้นที่ก่อนปรับปรุงและตำแหน่งรื้อถอนเดิม
 SCALE 1:500

หมายเหตุ: ระยะ ขนาด และตำแหน่งในแบบ เพื่อการคำนวณปริมาณงานเท่านั้น ในการปฏิบัติงานผู้รับจ้างต้องสำรวจหน้างานหากระยะและตำแหน่งในหน้างานที่มีอยู่แล้วขัดแย้งกับแบบให้ใช้ระยะ ขนาด และตำแหน่ง ตามหน้างานเป็นหลัก ทั้งนี้อยู่ในดุลยพินิจของคณะกรรมการตรวจรับพัสดุของผู้ว่าจ้าง



บริษัท ท่าอากาศยานไทย จำกัด (มหาชน)
 333 หมู่ 7 ถนนสีหราชบาทพระสุริน เขตดอนเมือง กรุงเทพฯ 10210 ประเทศไทย
 โทรศัพท์ : 66(0) 2535-1111 โทรสาร : 66(0) 2535-4061, 66(0) 2504-3846
 WEBSITE : http://www.airportthai.co.th , E-mail : aatbia@airportthai.co.th

โครงการ : งานปรับปรุงพื้นที่พักผ่อน ศูนย์ขนส่ง 1 งาน

แบบแสดง : แปลนพื้นที่หลังปรับปรุง

SCALE : 1:500

ผู้เขียนแบบและออกแบบ :

ผู้เขียนแบบงานวิศวกรรมโยธา
 นายประสิทธิ์ ทรัพย์สิน
 จทศ.5 สสค.สปร.ททก.

ผู้เขียนแบบงานสถาปัตยกรรม
 และระบบประกอบอาคาร
 นางสาว เปรมฤดี เตียนวล
 จอศ.3 สสค.สปร.ททก.

ผู้ออกแบบงานวิศวกรรมโยธา
 นายรัชชัย เกียรติศักดิ์โสภณ
 วทศ.5 สสค.สปร.ททก.

ผู้ออกแบบงานสถาปัตยกรรม
 นางสาวมณีนีดา อ่าวเพชร
 สทศ.6 สสค.สปร.ททก. (ภ-สค 13110)

ผู้ออกแบบงานระบบประปาและสุขาภิบาล
 นายศุภวัฒน์ ปิยะเจริญสุข
 วิศวกร 4 สปร.สปร.ททก.

ผู้ออกแบบงานระบบไฟฟ้า
 นายณวัฒน์ อ่องแสนคำ
 วทศ.5 สสค.สปร.ททก.

ผู้ออกแบบงานระบบปรับอากาศและ
 ระบบอากาศ
 นายอภัย ธานีตร
 วทศ.6 สสค.สปร.ททก.

ผู้ออกแบบงานระบบสื่อสาร และแจ้งเหตุ
 เพลิงไหม้
 นายสุเมธ สิริชชโก
 วทศ.5 สสค.สปร.ททก.

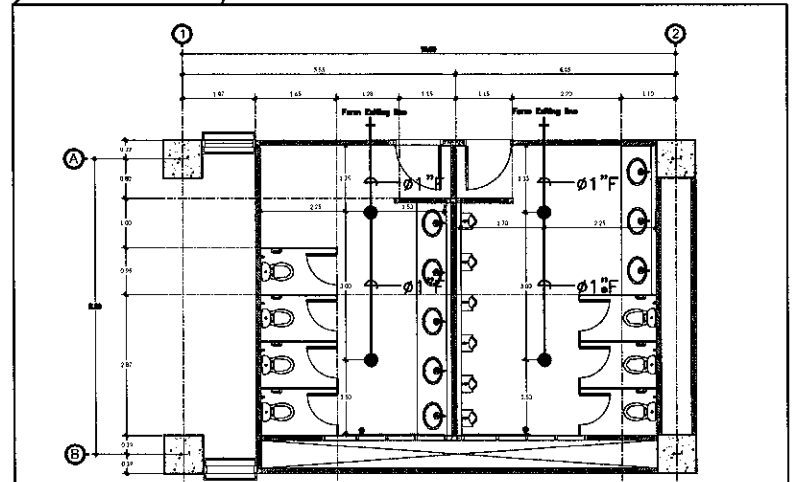
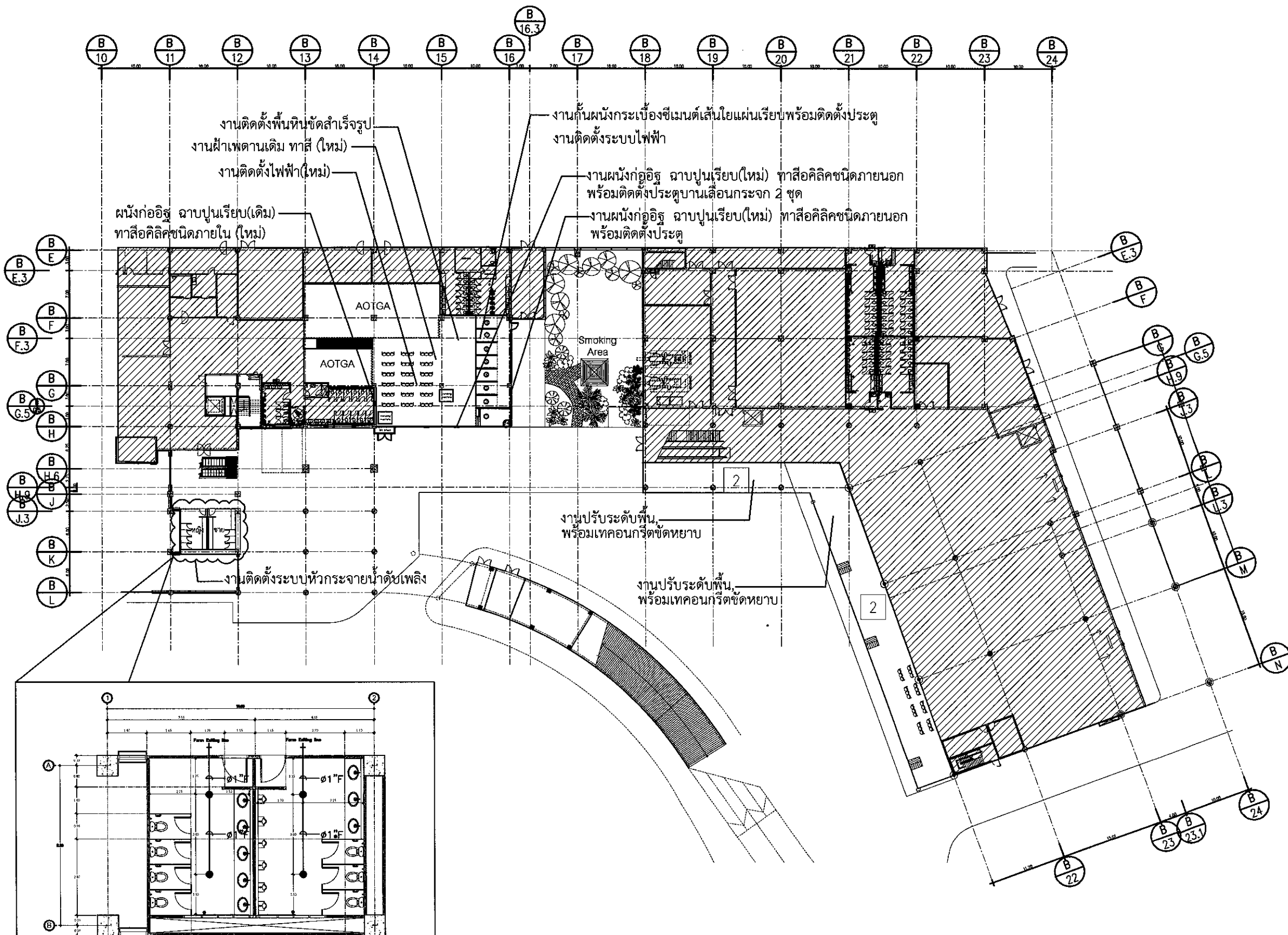
ผู้ตรวจสอบ : นายสมศักดิ์ พงศ์ไชย
 จทท.7 สสค.สปร.ททก.

ผู้รับรอง : นายทิวา หาญประสานกิจ
 ผอ.สสค.สปร.ททก.

วันที่ : 21 ธันวาคม 2566

แผ่นที่ : GN-04 จำนวนแผ่นทั้งหมด : 42

แบบเลขที่ : สสค.สปร.ททก. 53/66



แบบแปลนระบบหัวกระจายน้ำดับเพลิง

SYMBOL	DESCRIPTION
○	SPRINKLER HEAD
○	SPRINKLER HEAD EXTENDER
○	SMOKE EXHAUSTION
○	UP-DRAW SPRINKLER HEAD
○	UP-DRAW SPRINKLER HEAD

รายการระบบดับเพลิง

ชนิด	ชนิด
ชนิด	ชนิด
ชนิด	ชนิด

หมายเหตุ : 1. งานทาสีผนังและฝ้าเพดาน (Painting) 2. งานฉาบปูน (Plastering) 3. งานติดตั้งระบบไฟฟ้า (Electrical)

แปลนพื้นที่หลังปรับปรุง
 SCALE 1:500

หมายเหตุ: ระยะ ขนาด และตำแหน่งในแบบ เพื่อการคำนวณปริมาณงานเท่านั้น ในการปฏิบัติงานผู้รับจ้างต้องสำรวจหน้างานหากระยะและตำแหน่งในหน้างานที่มีอยู่แล้วขัดแย้งกับแบบให้ใช้ระยะ ขนาด และตำแหน่ง ตามหน้างานเป็นหลัก ทั้งนี้ผู้นิเทศในคดีของคณะกรรมการตรวจรับพัสดุของผู้ว่าจ้าง



บริษัท ท่าอากาศยานไทย จำกัด (มหาชน)
 333 หมู่ 7 ถนนพหลโยธิน แขวงสามเสนนอก เขตห้วยขวาง กรุงเทพฯ 10210 ประเทศไทย
 โทรศัพท์ : 66(0) 2535-1111 โทรสาร : 66(0) 2535-4061, 66(0) 2504-3846
 WEBSITE : http://www.airportthai.co.th , E-mail : aatbia@airportthai.co.th

โครงการ : งานปรับปรุงพื้นที่พักคอย ศูนย์ขนส่ง 1 งาน

แบบแสดง : แปลนอาคารผู้โดยสารภายในประเทศ ชั้น 1 (เดิม)

SCALE : 1:250

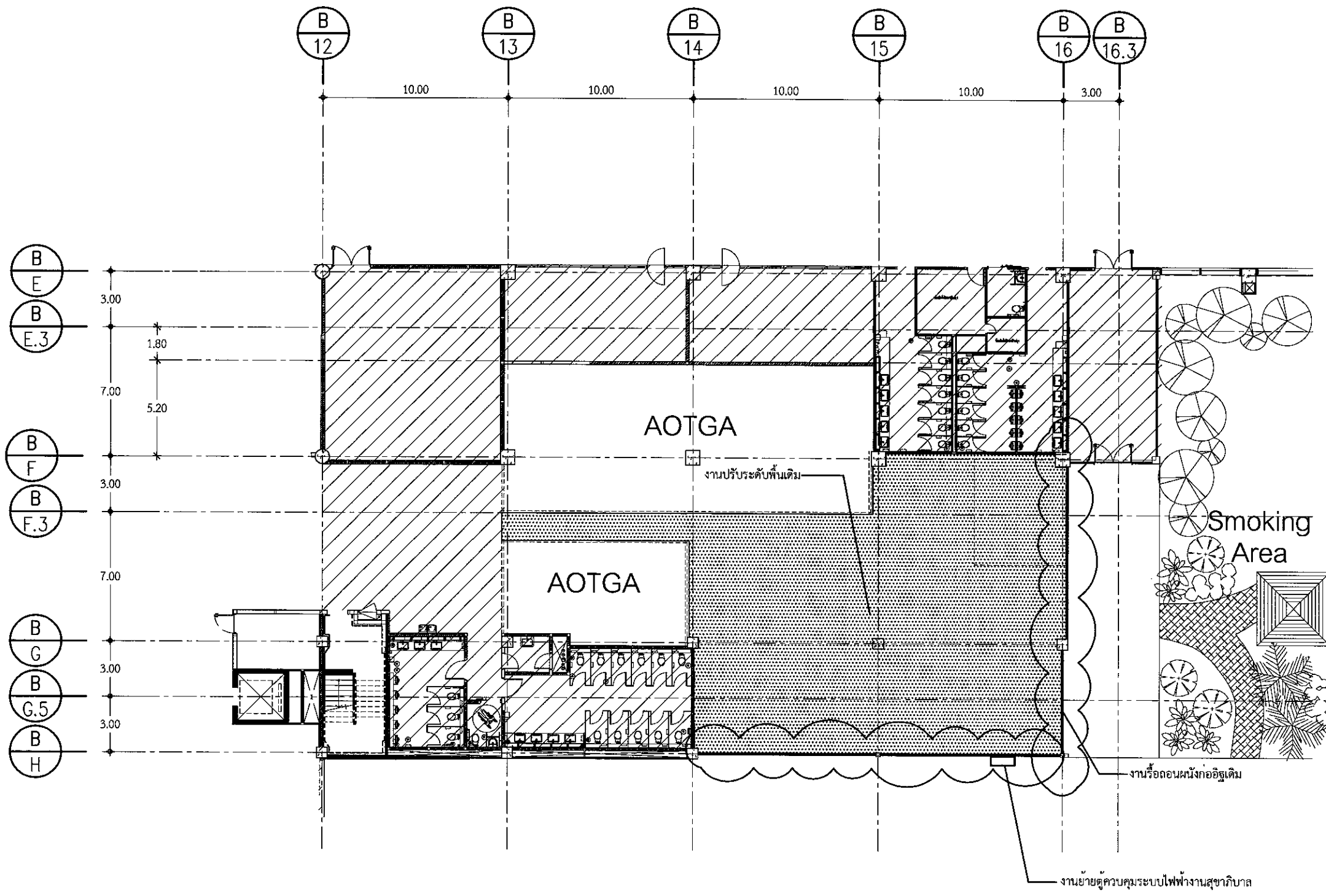
ผู้เขียนแบบและออกแบบ :

ผู้เขียนแบบงานวิศวกรรมโยธา นายประสิทธิ์ หวังจิตร ชตส.5 สศค.สปร.ทกท.	
ผู้เขียนแบบงานสถาปัตยกรรม และระบบประกอบอาคาร นางสาว เปรมฤดี เตียนวล ชยธ.3 สศค.สปร.ทกท.	
ผู้ออกแบบงานวิศวกรรมโยธา นายอวิชัย เกียรติศักดิ์โสภณ วทส.5 สศค.สปร.ทกท.	
ผู้ออกแบบงานสถาปัตยกรรม นางสาวมานิตา อารุณเพชร สทส.6 สศค.สปร.ทกท. (ก-สท 13110)	
ผู้ออกแบบงานระบบประปาและสุขาภิบาล นายศุภวุฒิ เปี่ยมเจริญสุข วิศวกร 4 สปร.สปร.ทกท.	
ผู้ออกแบบงานระบบไฟฟ้า นายพนทวัฒน์ อ่องแสนคำ วทส.5 สศค.สปร.ทกท.	
ผู้ออกแบบงานระบบปรับอากาศและ ระบายอากาศ นายอชิป ธนบัตร วทส.6 สศค.สปร.ทกท.	
ผู้ออกแบบงานระบบสื่อสาร และแจ้งเหตุ เพลิงไหม้ นายสุเมธี สาริขโข วทส.5 สศค.สปร.ทกท.	
ผู้ตรวจสอบ : นายสมศักดิ์ พงศ์ยโส จทบ.7 สศค.สปร.ทกท.	
ผู้รับรอง : นายทิวา หาญประสานกิจ ผศ.สศค.สปร.ทกท.	

วันที่ : 21 ธันวาคม 2566

แผ่นที่ : AR-01	จำนวนแผ่นทั้งหมด : 42
-----------------	-----------------------

แบบเลขที่ : สศค.สปร.ทกท. 53/66



แปลนอาคารผู้โดยสารภายในประเทศ ชั้น 1 (เดิม)
 SCALE 1:250

หมายเหตุ:ระยะ ขนาด และตำแหน่งในแบบ เพื่อการคำนวณปริมาณงานเท่านั้น ในการปฏิบัติงานผู้รับจ้างต้องสำรวจหน้างานหาระยะและตำแหน่งในหน้างานที่มีอยู่แล้วขัดแย้งกับแบบให้ใช้ระยะ ขนาด และตำแหน่ง ตามหน้างานเป็นหลัก ทั้งนี้อยู่ในดุลยพินิจของคณะกรรมการตรวจรับพัสดุของผู้ว่าจ้าง



บริษัท ท่าอากาศยานไทย จำกัด (มหาชน)
 333 หมู่ 7 ถนนพหลโยธิน แขวงสามสิบเอ็ดตอนเมือง กรุงเทพมหานคร 10210 ประเทศไทย
 โทรศัพท์ : 66(0) 2535-1111 โทรสาร : 66(0) 2535-4061, 66(0) 2504-3846
 WEBSITE : http://www.aotportthai.co.th, E-mail : aotbia@portthai.co.th

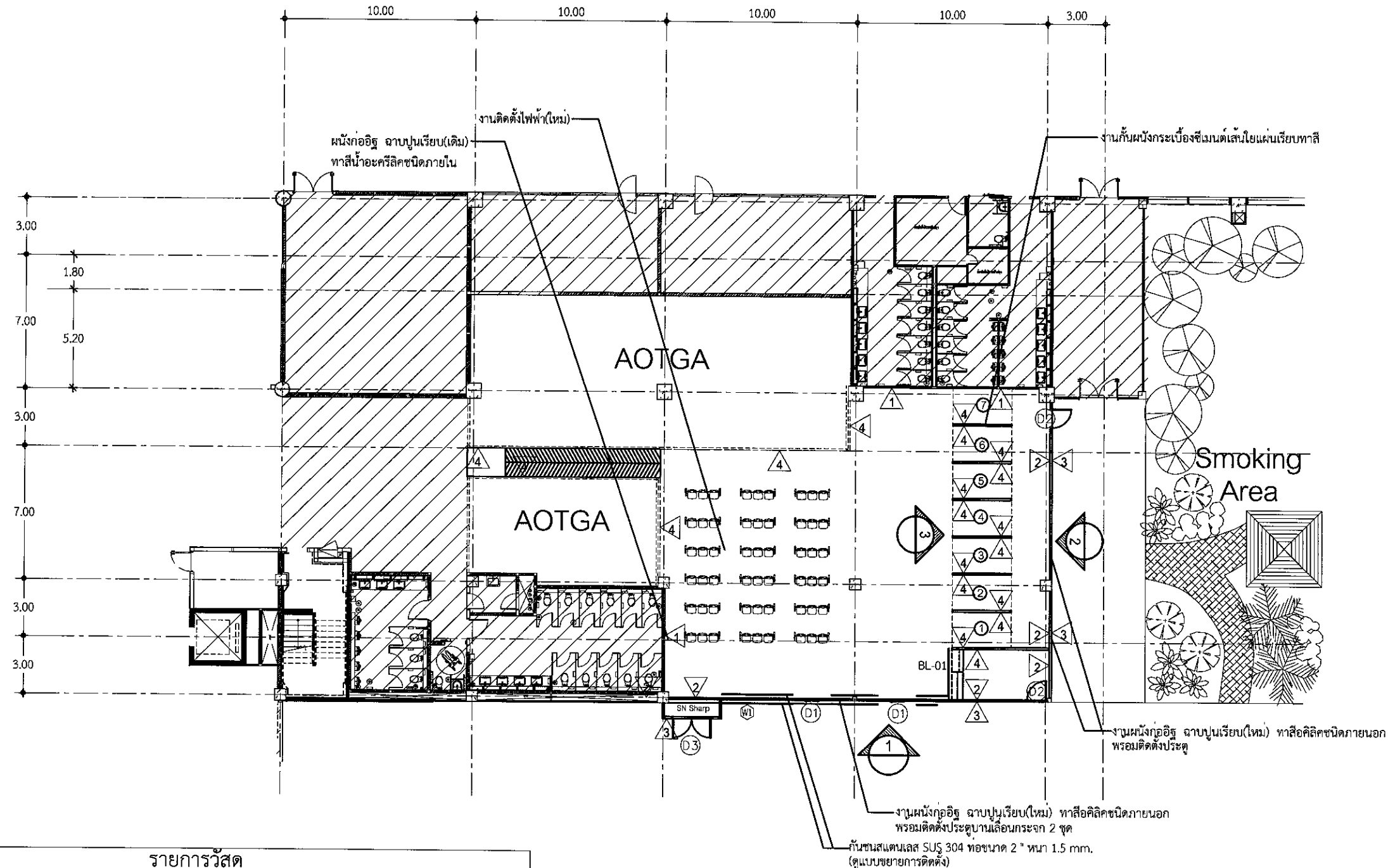
โครงการ : งานปรับปรุงพื้นที่พักผ่อน ศูนย์ขนส่ง 1 งาน

แบบแสดง : แปลนอาคารผู้โดยสารภายในประเทศ ชั้น 1 (ใหม่)

SCALE : 1:250

ผู้เขียนแบบและออกแบบ :

ผู้เขียนแบบงานวิศวกรรมโยธา นายประสิทธิ์ หวังจิตร วทศ.5 สสค.สปร.ทกค.	
ผู้เขียนแบบงานสถาปัตยกรรม และระบบประกอบอาคาร นางสาว เปรมฤดี เตียววบล วศศ.3 สสค.สปร.ทกค.	
ผู้ออกแบบงานวิศวกรรมโยธา นายอวิชัย เกียรติศักดิ์โสภณ วทศ.5 สสค.สปร.ทกค.	
ผู้ออกแบบงานสถาปัตยกรรม นางสาวมานิตา อารุเพชร วศศ.6 สสค.สปร.ทกค. (ภ-สศ 13110)	
ผู้ออกแบบงานระบบประปาและสุขาภิบาล นายศุภวุฒิ เปี่ยมเจริญสุข วิศวกร 4 สปร.สปร.ทกค.	
ผู้ออกแบบงานระบบไฟฟ้า นายพนทวัฒน์ - อองเสณคำ วทศ.5 สทค.สปร.ทกค.	
ผู้ออกแบบงานระบบปรับอากาศและ ระบายอากาศ นายอชิป ธนนิทร์ วทศ.6 สทค.สปร.ทกค.	
ผู้ออกแบบงานระบบสื่อสาร และแจ้งเหตุ เพลิงไหม้ นายสมเกียรติ สารวิชัยโก วทศ.5 สทค.สปร.ทกค.	
ผู้ตรวจสอบ : นายสมศักดิ์ พงศ์ไชยะ จทบ.7 สสค.สปร.ทกค.	
ผู้รับรอง : นายทิวา หาญประสานกิจ ผอ.ก.สค.สปร.ทกค.	



รายการวัสดุ	
รายการผนัง	
△	ผนัง
△1	ผนังก่ออิฐมวลเบา ฉาบปูนเรียบ (เดิม) ทาสีสีคลีคชนิดภายใน (ใหม่)
△2	ผนังก่ออิฐมวลเบา ฉาบปูนเรียบ ทาสีสีคลีคชนิดภายใน
△3	ผนังก่ออิฐมวลเบา ฉาบปูนเรียบ ทาสีสีคลีคชนิดภายนอก
△4	ผนังภายใน แผ่นกระเบื้องเมนต์เส้นใยแผ่นเรียบหนา 12 มม. โครงเคราเหล็ก (ทาสีน้ำอะคริลิค สีขาว)
△5	ผนังสำเร็จรูป ตามมาตรฐานผู้ผลิต

แปลนอาคารผู้โดยสารภายในประเทศ ชั้น 1 (ใหม่)
 SCALE 1:250

หมายเหตุ: ระยะ ขนาด และตำแหน่งในแบบ เพื่อการคำนวณปริมาณงานเท่านั้น ในการปฏิบัติงานผู้รับจ้างต้องสำรวจหน้างานหากระยะและตำแหน่งในหน้างานที่มีอยู่แล้วขัดแย้งกับแบบให้ใช้ระยะ ขนาด และตำแหน่ง ตามหน้างานเป็นหลัก ทั้งนี้อยู่ในดุลยพินิจของคณะกรรมการตรวจรับพัสดุฯของผู้จ้าง

วันที่ : 21 ธันวาคม 2566

แผ่นที่ : AR-02 จำนวนแผ่นทั้งหมด : 42

แบบเลขที่ : สสค.สปร.ทกค. 53/66



บริษัท ท่าอากาศยานไทย จำกัด (มหาชน)
 333 หมู่ 7 ถนนเชื่อมสนามบิน แขวงสีกัน เขตดอนเมือง กรุงเทพฯ 10210 ประเทศไทย
 โทรศัพท์ : 66(0) 2535-1111 โทรสาร : 66(0) 2535-4061, 66(0) 2504-3846
 WEBSITE : http://www.airportthai.co.th , E-mail : aot@aotportthai.co.th

โครงการ : งานปรับปรุงพื้นที่พักผ่อน ศูนย์ขนส่ง 1 งาน

แบบแสดง : **แปลนวัสดุพื้น**

SCALE : 1:250

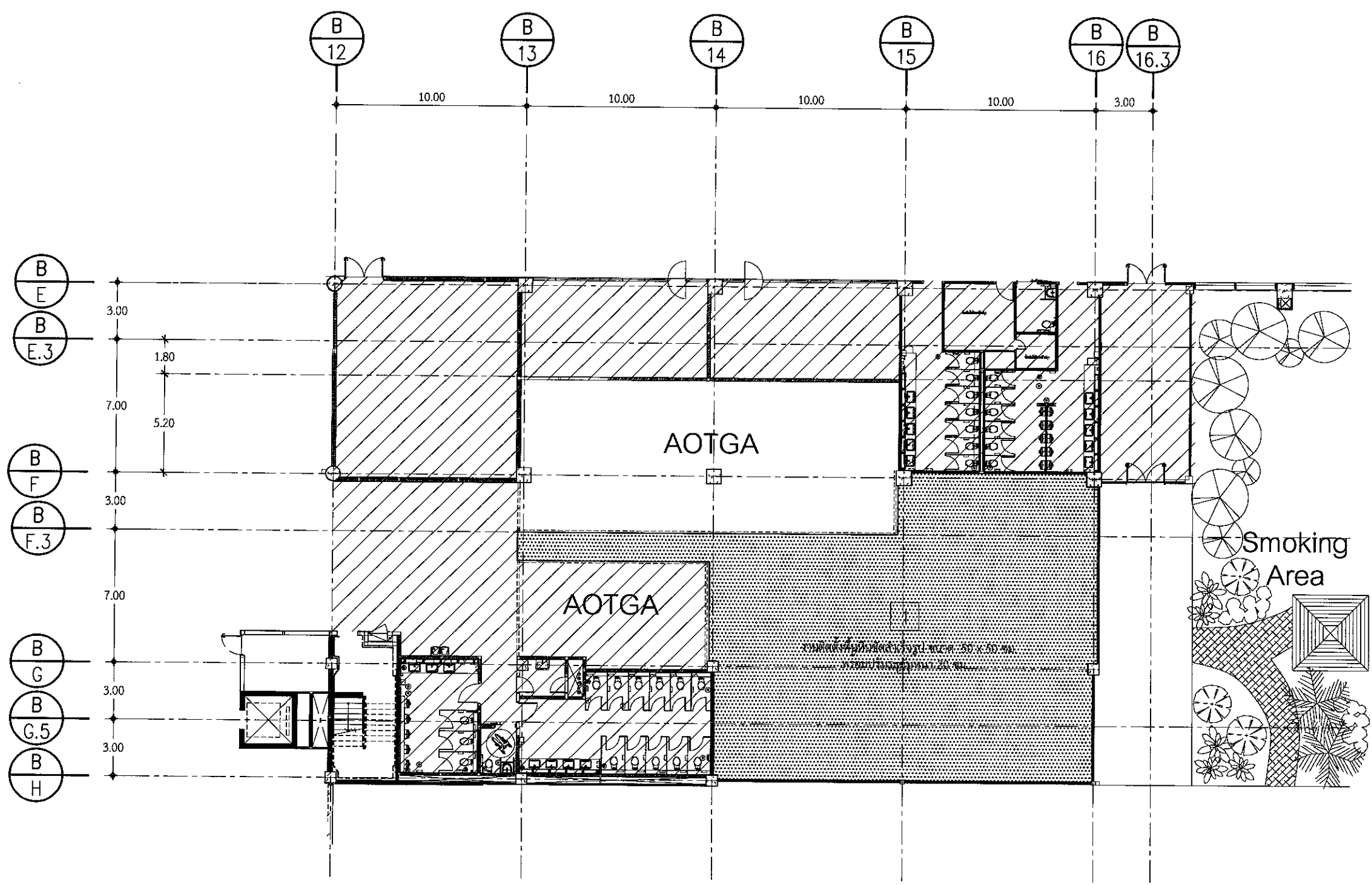
ผู้เขียนแบบและออกแบบ :

ผู้เขียนแบบงานวิศวกรรมโยธา นายประสิทธิ์ หวังจิตร ขทส.5 สศค.สปร.ทกภ.	
ผู้เขียนแบบงานสถาปัตยกรรม และระบบประกอบอาคาร นางสาว เบญจกิติ เตือนวล ขยธ.3 สศค.สปร.ทกภ.	
ผู้ออกแบบงานวิศวกรรมโยธา นายรัชชัย เกียรติศักดิ์โสภณ วทส.5 สศค.สปร.ทกภ.	
ผู้ออกแบบงานสถาปัตยกรรม นางสาวมานิตา อาวุธเพชร สศธ.6 สศค.สปร.ทกภ. (ภ-สลด 13110)	
ผู้ออกแบบงานระบบประปาและสุขาภิบาล นายศุภาวุฒิ เบียมเจริญสุข วิศวกร 4 สปร.สปร.ทกภ.	
ผู้ออกแบบงานระบบไฟฟ้า นายธนพรวัฒน์ - อองสแนทคำ วทส.5 สปร.สปร.ทกภ.	
ผู้ออกแบบงานระบบปรับอากาศและ ระบายอากาศ นายอภิป ธนบัตร วทส.6 สปร.สปร.ทกภ.	
ผู้ออกแบบงานระบบสื่อสาร และแจ้งเหตุ เพลิงไหม้ นายสุเมธิต์ สวัสดิชโก วทส.5 สศค.สปร.ทกภ.	
ผู้ตรวจสอบ : นายสมศักดิ์ พงศ์ไธยะ จทบ.7 สศค.สปร.ทกภ.	
ผู้รับรอง : นายทิวา หาญประสานกิจ ผอ.สศค.สปร.ทกภ.	

วันที่ : 21 ธันวาคม 2566

แผ่นที่ : AR-03	จำนวนแผ่นทั้งหมด : 42
-----------------	-----------------------

แบบเลขที่ : สศค.สปร.ทกภ. 53/66



รายการพื้น

- 1 งานติดตั้งพื้นหินขัดสำเร็จรูป ขนาด 50 x 50 ซม. พร้อมปรับระดับหนา 20 ซม.

แปลนวัสดุพื้น
SCALE 1:250

หมายเหตุ: ระยะ ขนาด และตำแหน่งในแบบ เพื่อการคำนวณปริมาณงานเท่านั้น ในการปฏิบัติงานผู้รับจ้างต้องสำรวจหน้างานหาคะยะและตำแหน่งในหน้างานที่มีอยู่แล้วจัดแย้งกับแบบให้ใช้ระยะ ขนาด และตำแหน่ง ตามหน้างานเป็นหลัก ทั้งนี้อยู่ในดุลยพินิจของคณะกรรมการตรวจรับพัสดุของผู้ว่าจ้าง



บริษัท ท่าอากาศยานไทย จำกัด (มหาชน)
 333 หมู่ 7 ถนนวิภาวดีรังสิต แขวงสีกัน เขตดอนเมือง กรุงเทพฯ 10210 ประเทศไทย
 โทรศัพท์ : 66(0) 2535-1111 โทรสาร : 66(0) 2535-4061, 66(0) 2504-9846
 WEBSITE : http://www.airportthai.co.th , E-mail : aot@aotportthai.co.th

โครงการ : งานปรับปรุงพื้นที่พักผ่อน ศูนย์ขนส่ง 1 งาน

แบบแสดง : แปลนวัสดุฝ้าเพดาน

SCALE : 1:250

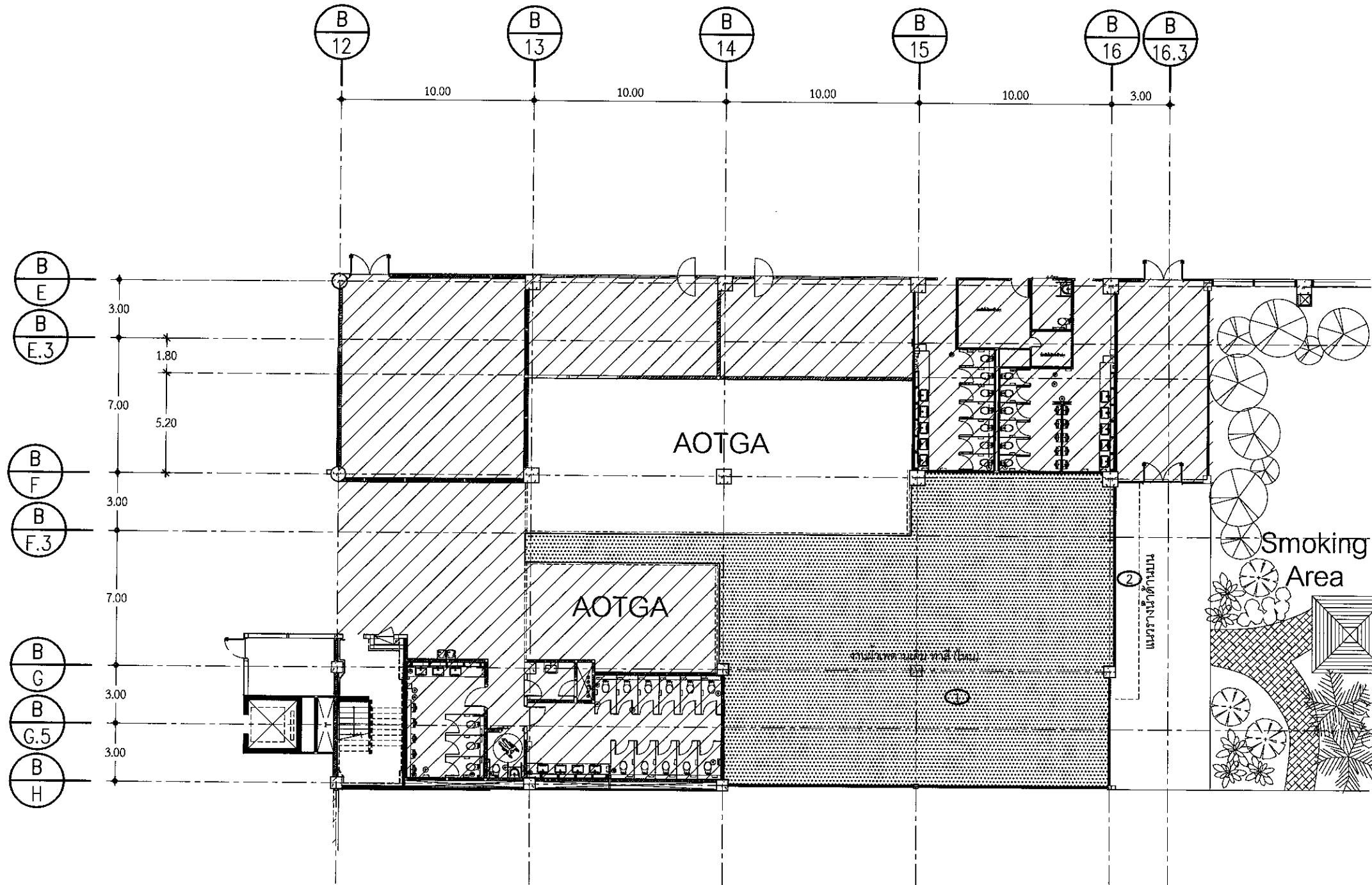
ผู้เขียนแบบและออกแบบ :

ผู้เขียนแบบงานวิศวกรรมโยธา นายประสิทธิ์ หวังจิตร ชตส.5 สศค.สปร.ทกค.	
ผู้เขียนแบบงานสถาปัตยกรรม และระบบประกอบอาคาร นางสาว เปรมฤดี เตียนวล ชตส.3 สศค.สปร.ทกค.	
ผู้ออกแบบงานวิศวกรรมโยธา นายรัชชัย เกียรติศักดิ์โสภณ วทส.5 สศค.สปร.ทกค.	
ผู้ออกแบบงานสถาปัตยกรรม นางสาวมานิตา อาวุธเพชร สศส.6 สศค.สปร.ทกค. (ก-สค 13110)	
ผู้ออกแบบงานระบบประปาและสุขาภิบาล นายศุภวัฒน์ เปี่ยมเจริญสุข วิศวกร 4 สปร.สปร.ทกค.	
ผู้ออกแบบงานระบบไฟฟ้า นายเนตรวัฒน์ - อองแสนคำ วทส.5 สปร.สปร.ทกค.	
ผู้ออกแบบงานระบบปรับอากาศและ ระบบระบายอากาศ นายอริบ อนุบัตร วทส.6 สปร.สปร.ทกค.	
ผู้ออกแบบงานระบบสื่อสาร และแจ้งเหตุ เพลิงไหม้ นายสุเมธัส สาริซชโก วทส.5 สศค.สปร.ทกค.	
ผู้ตรวจสอบ : นายสมศักดิ์ พงศ์อยู่ใส จทบ.7 สศค.สปร.ทกค.	
ผู้รับรอง : นายทิวา หาญประสานกิจ ผอ.สศค.สปร.ทกค.	

วันที่ : 21 ธันวาคม 2566

แผ่นที่ : AR-04	จำนวนแผ่นทั้งหมด : 42
-----------------	-----------------------

แบบเลขที่ : สศค.สปร.ทกค. 53/66

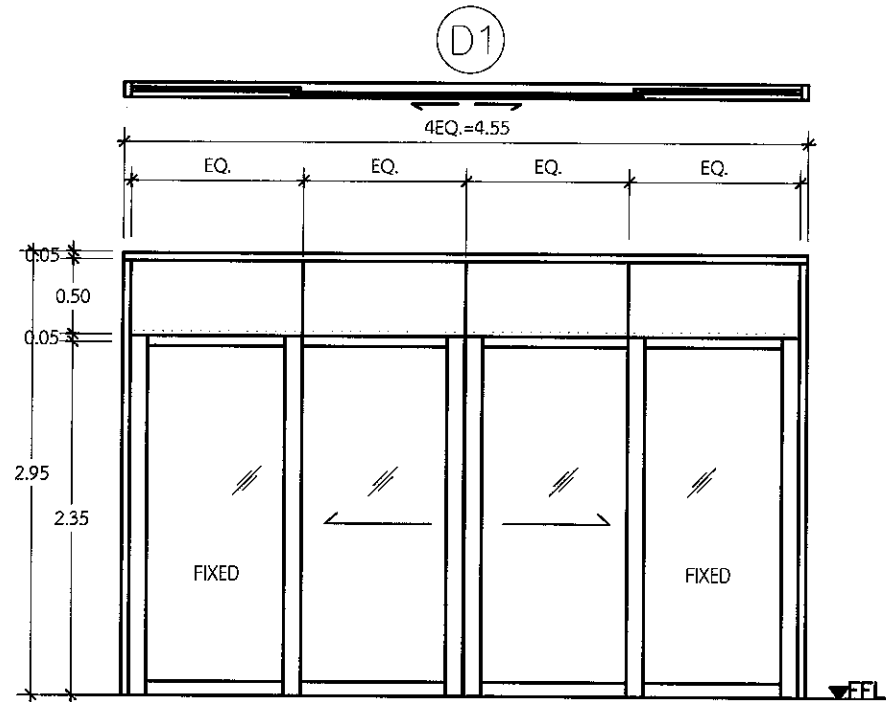


รายการฝ้าเพดาน

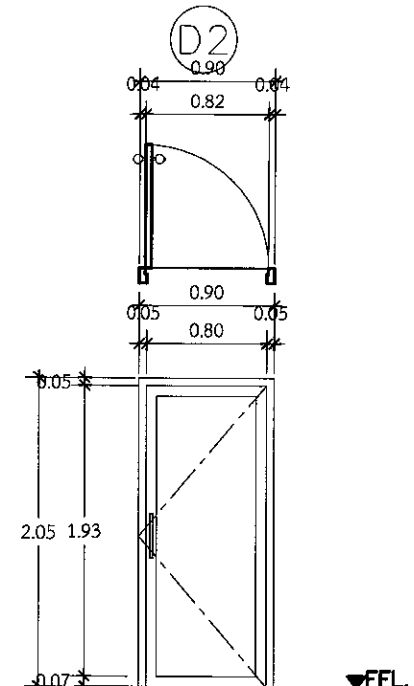
- ฝ้าเพดานท้องพื้นคอนกรีต ทาสีน้ำอะคริลิก 100%
- ฝ้าเพดานยิปซัมบอร์ด หนา 12 มม. (ชนิดกันความชื้น) ฉาบรอยต่อเรียบ ,ทาสี, โครงเคราโลหะชุบสังกะสี

แปลนวัสดุฝ้าเพดาน
SCALE 1:250

หมายเหตุ:ระยยะ ขนาด และตำแหน่งในแบบ เพื่อการคำนวณปริมาณงานเท่านั้น ในการปฏิบัติงานผู้รับจ้างต้องสำรวจหน้างานหากระยะและตำแหน่งในหน้างานที่มีอยู่แล้วขัดแย้งกับแบบให้ใช้ระยะ ขนาด และตำแหน่ง ตามหน้างานเป็นหลัก ทั้งนี้อยู่ในดุลยพินิจของคณะกรรมการตรวจรับพัสดุของผู้จ้าง

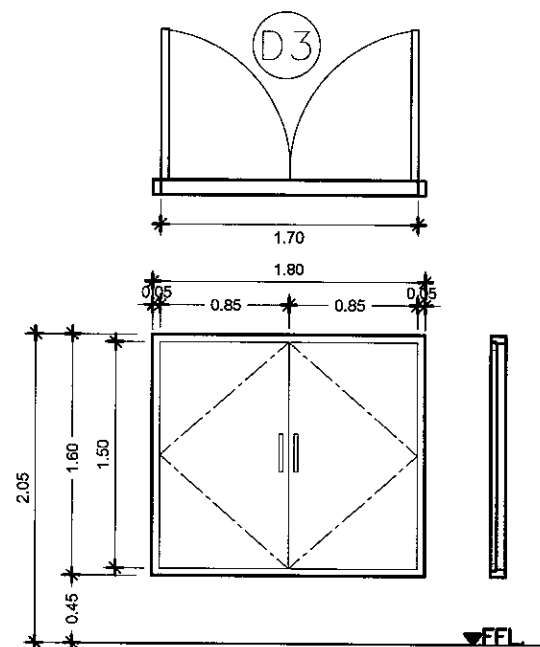


ชนิด:	- ประตูบานเลื่อน/กระจกติดตาย
วงกบ:	- อลูมิเนียม 2"x4" หนาไม่น้อยกว่า 2.0 มม. (ขออนุมัติสีจากผู้ออกแบบก่อนดำเนินการ)
กรอบบาน:	- อลูมิเนียม 1-1/4"x2" หนาไม่น้อยกว่า 2.0 มม. (ขออนุมัติสีจากผู้ออกแบบก่อนดำเนินการ)
ลูกพับ:	- กระจกเทมเปอร์ลามิเนต หนาไม่น้อยกว่า 8 มม.
อุปกรณ์:	- ชุดอุปกรณ์บานเลื่อนอลูมิเนียมครบชุด มือจับ ชุดล็อก ตามมาตรฐานผู้ผลิต

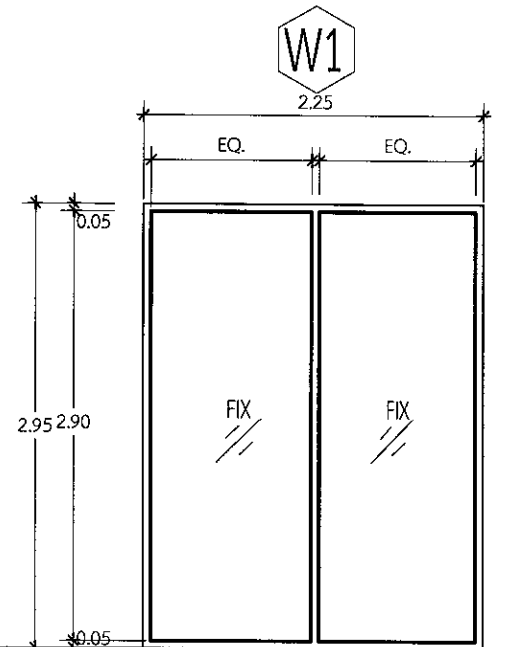


ชนิด:	- ประตูกระจกบานเปิดคู่
วงกบ:	- อลูมิเนียม 2"x4" หนาไม่น้อยกว่า 2.0 มม. (ขออนุมัติสีจากผู้ออกแบบก่อนดำเนินการ)
กรอบบาน:	- อลูมิเนียม 1-1/4"x2" หนาไม่น้อยกว่า 2.0 มม. (ขออนุมัติสีจากผู้ออกแบบก่อนดำเนินการ)
ลูกพับ:	- กระจกโฟลตลามิเนต หนาไม่น้อยกว่า 8 มม.
อุปกรณ์:	- ชุดอุปกรณ์ประตูบานเปิดอลูมิเนียมครบชุด มือจับ ชุดล็อก ตามมาตรฐานผู้ผลิต

ขยายประตู-หน้าต่าง
SCALE 1:50



ชนิด:	- ประตูเหล็กบานเปิดคู่
วงกบ:	- เหล็ก ทำสีพ่น Polyester Powder Coating
กรอบบาน:	- บานประตูเหล็กพร้อมกระจกติดตาย ทำสีพ่น
ลูกพับ:	
อุปกรณ์:	- ชุดอุปกรณ์บานเปิด บานพับ STAINLESS แบบแหวนลูกปืน DEAD BOLT, มือจับ STAINLESS ตัวยู



ชนิด:	หน้าต่างบานกระจกติดตาย
วงกบ:	- อลูมิเนียม 2"x4" หนาไม่น้อยกว่า 2.0 มม. (ขออนุมัติสีจากผู้ออกแบบก่อนดำเนินการ)
กรอบบาน:	- อลูมิเนียม 1-1/4"x2" หนาไม่น้อยกว่า 2.0 มม. (ขออนุมัติสีจากผู้ออกแบบก่อนดำเนินการ)
ลูกพับ:	- กระจกเทมเปอร์ลามิเนต หนาไม่น้อยกว่า 8 มม.
อุปกรณ์:	- ชุดอุปกรณ์อลูมิเนียมครบชุด ตามมาตรฐานผู้ผลิต

ขยายประตู-หน้าต่าง
SCALE 1:50



บริษัท ท่าอากาศยานไทย จำกัด (มหาชน)
333 หมู่ 7 ถนนสีสุภาพ แขวงสีกัน เขตดอนเมือง กรุงเทพฯ 10210 ประเทศไทย
โทรศัพท์ : 66(0) 2535-1111 โทรสาร : 66(0) 2535-4061, 66(0) 2504-3046
WEBSITE : http://www.aot.co.th , Email : aot@aot.co.th

โครงการ : งานปรับปรุงพื้นที่พักผ่อน ศูนย์ขนส่ง 1 งาน

แบบแสดง : ขยายประตู-หน้าต่าง

SCALE : 1:50

ผู้เขียนแบบและออกแบบ :

ผู้เขียนแบบงานวิศวกรรมโยธา นายประสิทธิ์ หวังจิตร ชตส.5 สตศ.สปร.ทกภ.	
ผู้เขียนแบบงานสถาปัตยกรรม และระบบประกอบอาคาร นางสาว เปรมฤดี เตียนวาล ชยธ.3 สตศ.สปร.ทกภ.	
ผู้ออกแบบงานวิศวกรรมโยธา นายรัชชัย เกียรติศักดิ์โสภณ วทส.5 สตศ.สปร.ทกภ.	
ผู้ออกแบบงานสถาปัตยกรรม นางสาวมานิตา อารุณเพชร สทศ.6 สตศ.สปร.ทกภ. (ก-สท 13110)	
ผู้ออกแบบงานระบบประปาและสุขาภิบาล นายศุภวุฒิ เปี่ยมเจริญสุข วิศวกร 4 สบข.สปร.ทกภ.	
ผู้ออกแบบงานระบบไฟฟ้า นายณทวัฒน์ อองแสนคำ วทส.5 สทศ.สปร.ทกภ.	
ผู้ออกแบบงานระบบปรับอากาศและ ระบบอากาศ นายอชิป ธนบัตร วทส.6 สทศ.สปร.ทกภ.	
ผู้ออกแบบงานระบบสื่อสาร และแจ้งเหตุ เพลิงไหม้ นายสุเมธ สวัสดิชโชโก วทส.5 สทศ.สปร.ทกภ.	
ผู้ตรวจสอบ : นายสมศักดิ์ พงศ์ไชยะ จทบ.7 สตศ.สปร.ทกภ.	
ผู้รับรอง : นายทิวา หาญประสานกิจ ผอ.สตศ.สปร.ทกภ.	

วันที่ : 21 ธันวาคม 2566

แผ่นที่ : AR-06	จำนวนแผ่นทั้งหมด : 42
-----------------	-----------------------

แบบเลขที่ : สตศ.สปร.ทกภ. 53/66



บริษัท ท่าอากาศยานไทย จำกัด (มหาชน)
 333 หมู่ 7 ถนนวิบูลย์ราษฎร์ แขวงสีกัน เขตดอนเมือง กรุงเทพฯ 10210 ประเทศไทย
 โทรศัพท์ : 66(0) 2535-1111 โทรสาร : 66(0) 2535-4061, 66(0) 2504-3846
 WEBSITE : http://www.aot.co.th , Email : aot@aot.co.th

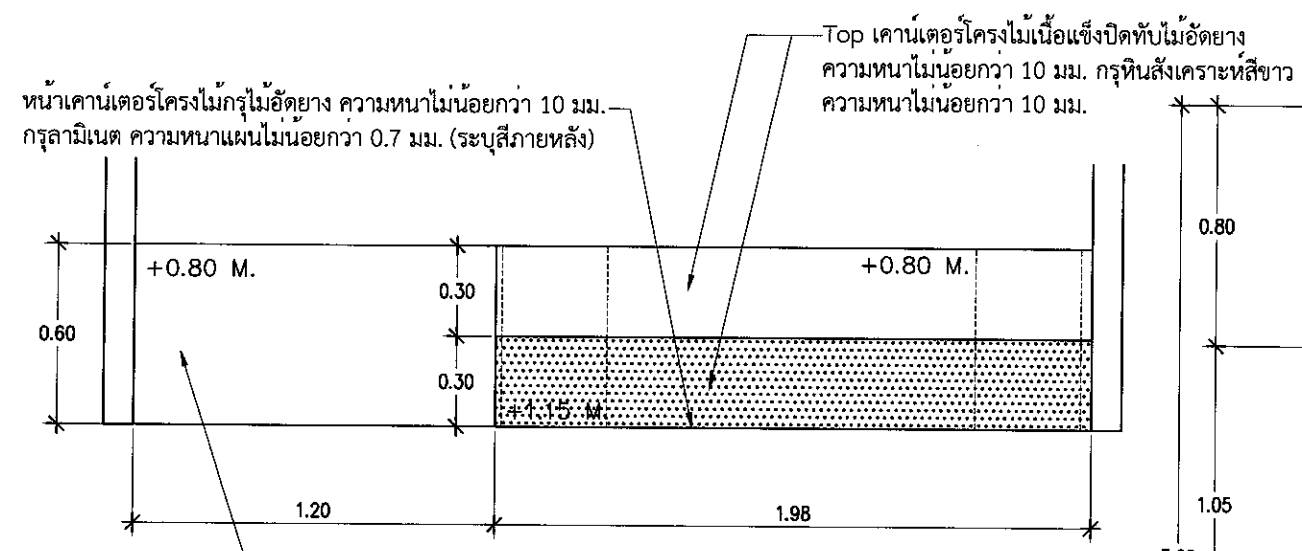
โครงการ : งานปรับปรุงพื้นที่ที่คอกอ ศูนย์ขนส่ง 1 งาน

แบบแสดง : แบบขยาย BL-01 (เคาน์เตอร์)

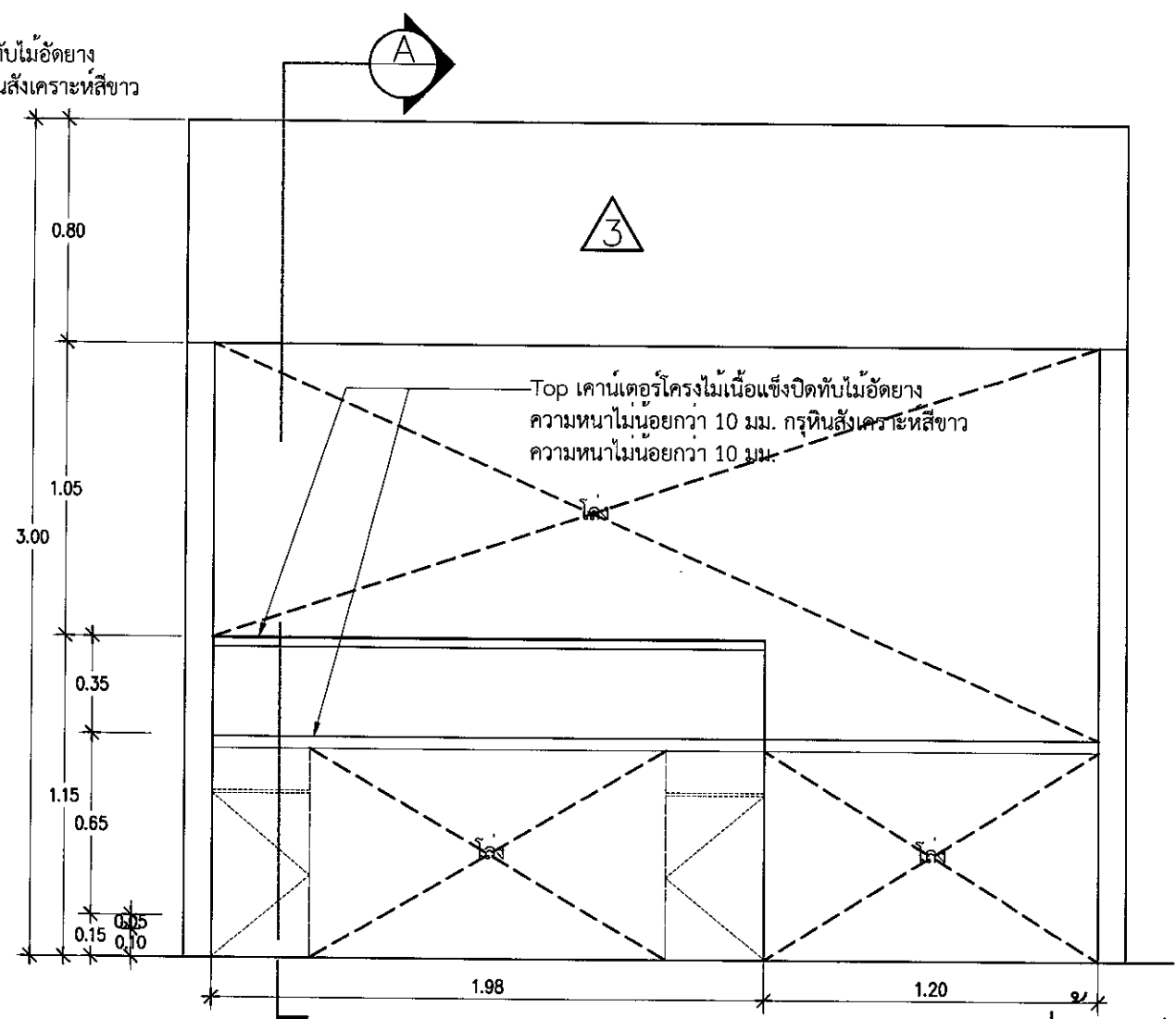
SCALE : 1:50

ผู้เขียนแบบและออกแบบ :

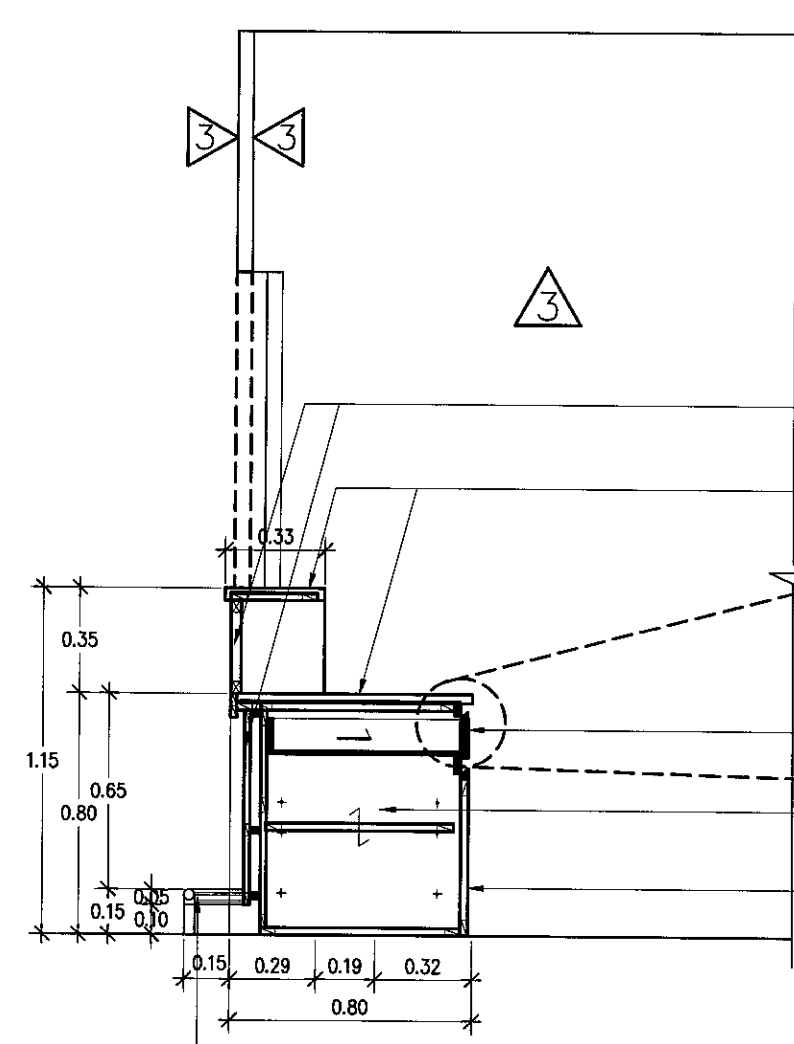
ผู้เขียนแบบงานวิศวกรรมโยธา นายประสิทธิ์ หวังจิตร ชตส.5 สตศ.สปร.ทกภ.	
ผู้เขียนแบบงานสถาปัตยกรรม และระบบประกอบอาคาร นางสาว เบรมฤดี เตียนวล ชชช.3 สตศ.สปร.ทกภ.	
ผู้ออกแบบงานวิศวกรรมโยธา นายอวิชัย เกียรติศักดิ์โสภณ วทศ.5 สตศ.สปร.ทกภ.	
ผู้ออกแบบงานสถาปัตยกรรม นางสาวนิศา อารุณเพชร สทศ.6 สตศ.สปร.ทกภ. (ภ-สท 13110)	
ผู้ออกแบบงานระบบประปาและสุขาภิบาล นายศุภวุฒิ เปี่ยมเจริญสุข วิศวกร 4 สทศ.สปร.ทกภ.	
ผู้ออกแบบงานระบบไฟฟ้า นายธนทวีวัฒน์ - อ่องแสนคำ วทศ.5 สทศ.สปร.ทกภ.	
ผู้ออกแบบงานระบบปรับอากาศและ ระบบอากาศ นายอชิป รัตนบัตร วทศ.6 สทศ.สปร.ทกภ.	
ผู้ออกแบบงานระบบสื่อสาร และแจ้งเหตุ เพลิงไหม้ นายสุเมธัส สาวิชชโก วทศ.5 สทศ.สปร.ทกภ.	
ผู้ตรวจสอบ : นายสมศักดิ์ พงศ์อยู่ จทบ.7 สตศ.สปร.ทกภ.	
ผู้รับรอง : นายทิวา หาญประสานกิจ ผอ.สทศ.สปร.ทกภ.	



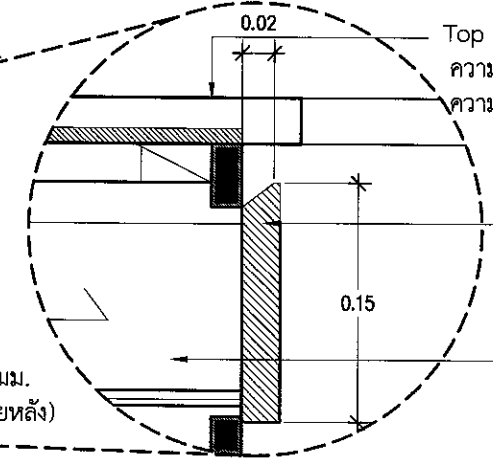
แปลนเคาน์เตอร์
 มาตรฐาน 1:25



รูปด้าน 1
 มาตรฐาน 1:25



รูปตัด A
 มาตรฐาน 1:25



แบบขยาย
 มาตรฐาน 1:25

ราวกันกระแทก สเตนเลส SUS304 Ø 2" หนาไม่น้อยกว่า 1.5 มม.

หมายเหตุ: ระยะ ขนาด และตำแหน่งในแบบ เพื่อการคำนวณปริมาณงานเท่านั้น ในการปฏิบัติงานผู้รับจ้างต้องสำรวจหน้างานหากระยะและตำแหน่งในหน้างานที่มีอยู่แล้วขัดแย้งกับแบบให้ใช้ระยะ ขนาด และตำแหน่ง ตามหน้างานเป็นหลัก ทั้งนี้อยู่ในดุลยพินิจของคณะกรรมการตรวจรับพัสดุของผู้ว่าจ้าง



บริษัท ท่าอากาศยานไทย จำกัด (มหาชน)
 333 หมู่ 7 ถนนสีสุภาพ แขวงสีกัน เขตดอนเมือง กรุงเทพมหานคร 10210 ประเทศไทย
 โทรศัพท์ : 66(0) 2535-1111 โทรสาร : 66(0) 2535-4061, 66(0) 2504-3846
 WEBSITE : http://www.aotportthai.co.th , E-mail : aot@aotportthai.co.th

โครงการ : งานปรับปรุงพื้นที่พักคอย ศูนย์ขนส่ง 1 งาน

แบบแสดง : ขยายตัวหนังสือป้ายหน้าอาคาร

SCALE : 1:50

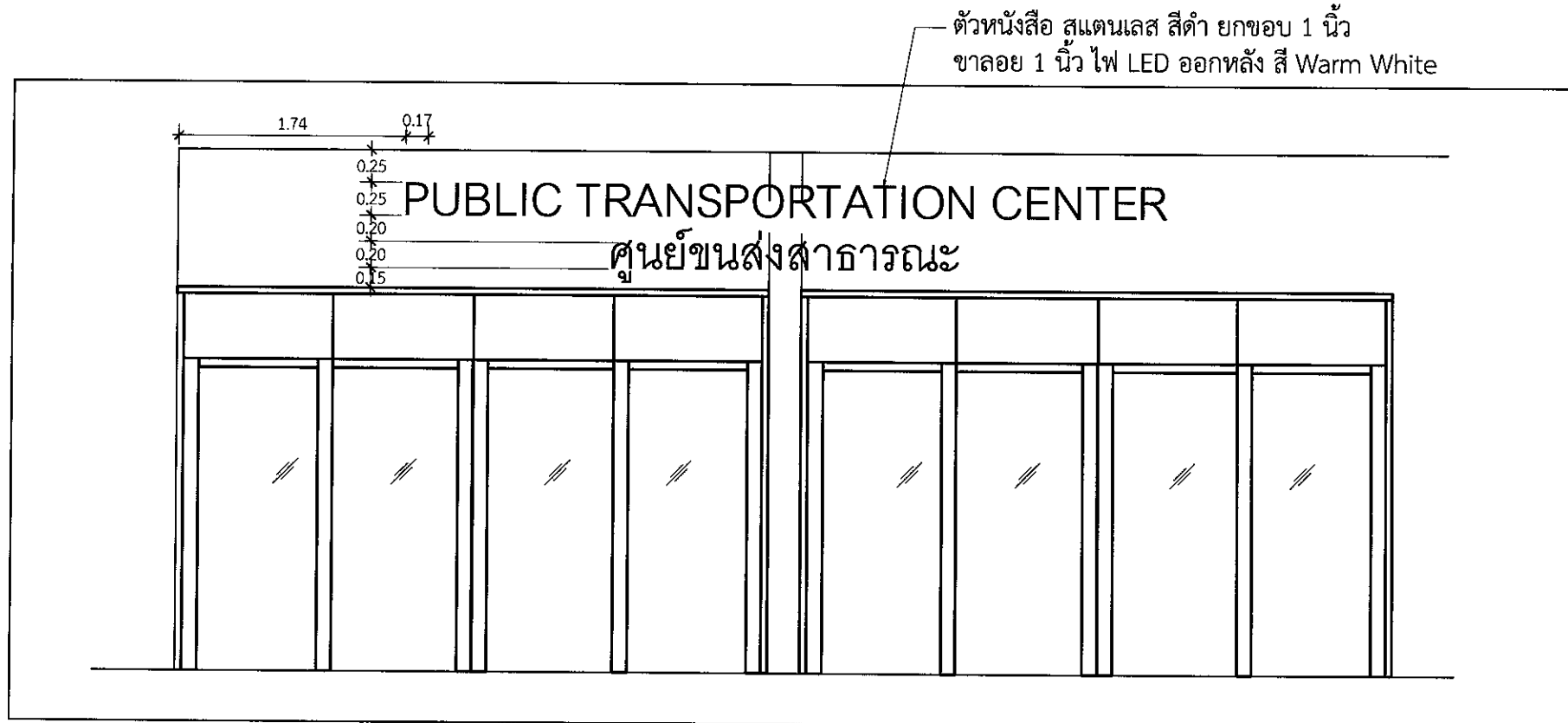
ผู้เขียนแบบและออกแบบ :

ผู้เขียนแบบงานวิศวกรรมโยธา นายประสิทธิ์ หวังจิตร ชทส.5 สสค.ฝบร.ทภก.	
ผู้เขียนแบบงานสถาปัตยกรรม และระบบประกอบอาคาร นางสาว เปรมฤดี เตียนวาล ชยธ.3 สสค.ฝบร.ทภก.	
ผู้ออกแบบงานวิศวกรรมโยธา นายรัชชัย เกียรติศักดิ์โสภณ วทส.5 สสค.ฝบร.ทภก.	
ผู้ออกแบบงานสถาปัตยกรรม นางสาวมาลีดา อารุทธพร สทส.6 สสค.ฝบร.ทภก. (ภ-สท 13110)	
ผู้ออกแบบงานระบบประปาและสุขาภิบาล นายศุภวุฒิ เปี่ยมเจริญสุข วิศวกร 4 สบข.ฝบร.ทภก.	
ผู้ออกแบบงานระบบไฟฟ้า นายณทวัฒน์ อ่องแสนคำ วทส.5 สฟค.ฝบร.ทภก.	
ผู้ออกแบบงานระบบปรับอากาศและ ระบายอากาศ นายอชิป ธนบัตร วทส.6 สฟค.ฝบร.ทภก.	
ผู้ออกแบบงานระบบสื่อสาร และแจ้งเหตุ เพลิงไหม้ นายสุนนธ์ สวีชชโก วทส.5 สสค.ฝบร.ทภก.	
ผู้ตรวจสอบ : นายสมศักดิ์ พงศ์ไธยะ จทบ.7 สสค.ฝบร.ทภก.	
ผู้รับรอง : นายทิวา หาญประสานกิจ ผอ.สสค.ฝบร.ทภก.	

วันที่ : 21 ธันวาคม 2566

แผ่นที่ : AR-08 จำนวนแผ่นทั้งหมด : 42

แบบเลขที่ : สสค.ฝบร.ทภก. 53/66



ตัวหนังสือ สแตนเลส สีดำ ยกขอบ 1 นิ้ว
 خالอย 1 นิ้ว ไฟ LED ออกหลัง สี Warm White

คณะกรรมการฯ และกรรมการฯ

2.4.5.1 รูปแบบตัวอักษร (Fonts) รูปแบบตัวอักษรที่กำหนดให้ใช้มีดังนี้
 1) ภาษาไทย ใช้ตัวอักษร DilleniaUPC BOLD
 2) ภาษาอังกฤษ ใช้ตัวอักษร HelveticaCND - Normal

Thai : DilleniaUPC Bold

ก ข ข ค ค ด ด ฉ ฉ ช ช ซ ซ ญ ญ ฉ ฉ ฐ ฐ
 ฒ ฒ ต ต ถ ถ ท ท น บ ป ผ ผ พ พ ภ ภ ม
 ย ร ล ว ศ ษ ส ห ฟ ฝ อ ฮ

ๆ ะ ะ ำ ำ แ ำ ไ ำ ใ ำ ฤ ฤ ฤ
 ๑ ๒ ๓ ๔ ๕ ๖ ๗ ๘ ๙ ๐

ภาพที่ 2-10 แสดงรูปแบบตัวอักษรและตัวเลขภาษาไทย

English : HelveticaCnd-Normal

ABCDEFGHIJKLMNOPQRSTUVWXYZ
 VWXYZ
 abcdefghijklmnopqrstuvwxyz
 !@#\$%^&*()_!|}|::''<>?/\+ -=,.
 0123456789

ภาพที่ 2-11 แสดงรูปแบบตัวอักษรและตัวเลขภาษาอังกฤษ

ขยายตัวหนังสือป้ายหน้าอาคาร
 SCALE 1:50



บริษัท ท่าอากาศยานไทย จำกัด (มหาชน)
 333 หมู่ 7 ถนนวิภาวดีรังสิต แขวงสีกัน เขตดอนเมือง กรุงเทพฯ 10210 ประเทศไทย
 โทรศัพท์ : 66(0) 2535-1111 โทรสาร : 66(0) 2535-4061, 66(0) 2504-3846
 WEBSITE : http://www.aotportthai.co.th , E-mail : aot@aotportthai.co.th

โครงการ : งานปรับปรุงพื้นที่ที่คอกอย ศูนย์ขนส่ง 1 งาน

แบบแสดง : แบบขยายราวกันกระแทก

SCALE : 1:15

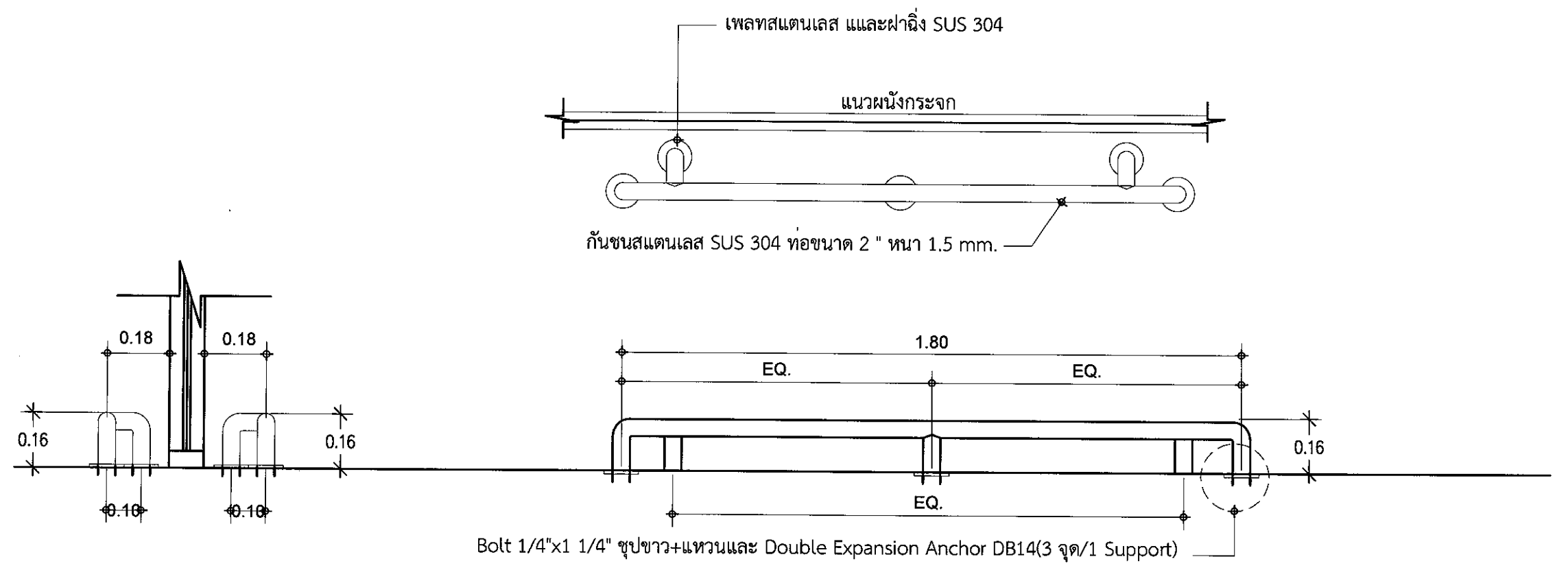
ผู้เขียนแบบและออกแบบ :

ผู้เขียนแบบงานวิศวกรรมโยธา นายประสิทธิ์ หวังจิตร ชทส.5 สสค.สปร.ทกค.	
ผู้เขียนแบบงานสถาปัตยกรรม และระบบประกอบอาคาร นางสาว เปรมฤดี เตียนวล ชยธ.3 สสค.สปร.ทกค.	
ผู้ออกแบบงานวิศวกรรมโยธา นายธวัชชัย เกียรติศักดิ์โสภณ วทส.5 สสค.สปร.ทกค.	
ผู้ออกแบบงานสถาปัตยกรรม นางสาวมานิตา อารุณเพชร สทส.6 สสค.สปร.ทกค. (ภ-สท 13110)	
ผู้ออกแบบงานระบบประปาและสุขาภิบาล นายศุภวุฒิ เปี่ยมเจริญสุข วิศวกร 4 สปร.สปร.ทกค.	
ผู้ออกแบบงานระบบไฟฟ้า นายพนทวัฒน์ อ่องแสนคำ วทส.5 สปร.สปร.ทกค.	
ผู้ออกแบบงานระบบปรับอากาศและ ระบายอากาศ นายอชิป ธนบัตร วทส.6 สปร.สปร.ทกค.	
ผู้ออกแบบงานระบบสื่อสาร และแจ้งเหตุ เพลิงไหม้ นายสุเมธิต์ สารีชโก วทส.5 สสค.สปร.ทกค.	
ผู้ตรวจสอบ : นายสมศักดิ์ พงษ์ไธยะ จทบ.7 สสค.สปร.ทกค.	
ผู้รับรอง : นายทิวา หาญประสานกิจ ผอ.สสค.สปร.ทกค.	

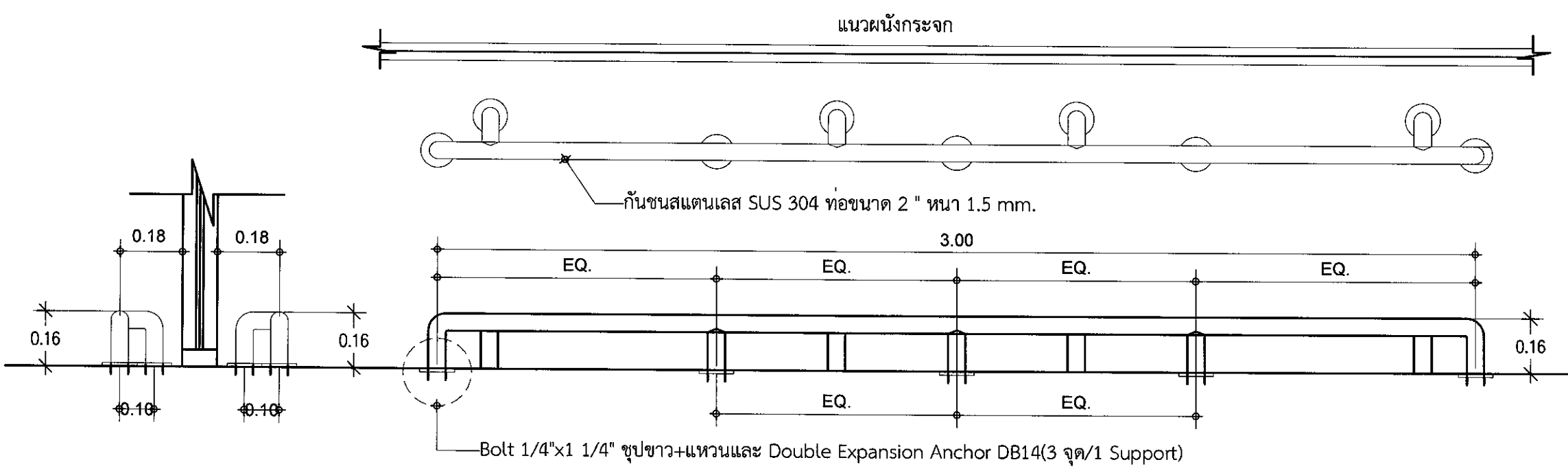
วันที่ : 21 ธันวาคม 2566

แผ่นที่ : AR-09	จำนวนแผ่นทั้งหมด : 42
-----------------	-----------------------

แบบเลขที่ : สสค.สปร.ทกค. 53/66



TYPICAL DETAIL 1
SCALE 1:20



TYPICAL DETAIL 2
SCALE 1:20

แบบขยายราวกันกระแทก
SCALE 1:15

หมายเหตุ: ระยะ ขนาด และตำแหน่งในแบบ เพื่อการคำนวณปริมาณงานเท่านั้น ในการปฏิบัติงานผู้รับจ้างต้องสำรวจหน้างานหาระยะและตำแหน่งในหน้างานที่มีอยู่แล้วขัดแย้งกับแบบให้ใช้ระยะ ขนาด และตำแหน่ง ตามหน้างานเป็นหลัก ทั้งนี้อยู่ในดุลยพินิจของคณะกรรมการตรวจรับพัสดุของผู้ว่าจ้าง



บริษัท ท่าอากาศยานไทย จำกัด (มหาชน)
 333 หมู่ 7 ถนนวิภาวดีรังสิต แขวงมีนบุรี เขตมีนบุรี กรุงเทพมหานคร 10210 ประเทศไทย
 โทรศัพท์ : 66(0) 2535-1111 โทรสาร : 66(0) 2535-4061, 66(0) 2504-3846
 WEBSITE : http://www.aotportthai.co.th, E-mail : aotbag@aotportthai.co.th

โครงการ : งานปรับปรุงพื้นที่พักผ่อน ศูนย์ขนส่ง 1 งาน

แบบแสดง : รายละเอียดประกอบแบบงานวิศวกรรมโดยย่อ

SCALE : NOT TO SCALE

ผู้เขียนแบบและออกแบบ :

ผู้เขียนแบบงานวิศวกรรมโยธา นายประสิทธิ์ หวังจิตร ชลส.5 สสค.ส.บร.ทกค.

ผู้เขียนแบบงานสถาปัตยกรรมและระบบประกอบอาคาร นางสาว เปรมฤดี เตียนวล ชยช.3 สสค.ส.บร.ทกค.

ผู้ออกแบบงานวิศวกรรมโยธา นายอวิชัย เกียรติศักดิ์โสภณ วทส.5 สสค.ส.บร.ทกค.

ผู้ออกแบบงานสถาปัตยกรรม นางสาวมาติดา อารุเพชร สสค.6 สสค.ส.บร.ทกค. (ภ.สจ 13110)

ผู้ออกแบบงานระบบประปาและสุขาภิบาล นายศุภวุฒิ เปี่ยมเจริญสุข วิศวกร 4 สบ.ส.บร.ทกค.

ผู้ออกแบบงานระบบไฟฟ้า นายพนทวัฒน์ -อ่องแสนคำ วทส.5 สฟค.ส.บร.ทกค.

ผู้ออกแบบงานระบบปรับอากาศและระบายอากาศ นายอชิป รัตนบัตร วทส.6 สฟค.ส.บร.ทกค.

ผู้ออกแบบงานระบบสื่อสาร และแจ้งเหตุเพลิงไหม้ นายสุเมธัส สวัสดิชชโค วทส.5 สคค.ส.บร.ทกค.

ผู้ตรวจสอบ : นายสมศักดิ์ พงศ์ไธยะ จทบ.7 สสค.ส.บร.ทกค.

ผู้รับรอง : นายทิวา หาญประสาทกิจ ผอ.ค.สค.ส.บร.ทกค.

วันที่ : 21 ธันวาคม 2566

แผ่นที่ : ST-01 จำนวนแผ่นทั้งหมด : 42

แบบเลขที่ : สสค.ส.บร.ทกค. 53/66

รายละเอียดประกอบแบบงานวิศวกรรมโดยย่อ		รายละเอียดประกอบแบบงานวิศวกรรมโดยย่อ																																																	
1. งานเสริม 1.1 งานเสริม เสาเข็มตอกตังได้มาตรฐานอุตสาหกรรม 396-2524 คุณสมบัติที่ใช้ต้องมีส่วนประกอบ (ULTIMATE COMPRESSIVE STRESS) ไม่ต่ำกว่า 3500 กก./ตร.ซม. เมื่อทดสอบด้วยคอนกรีตรูปทรงกระบอก 1.2 ลวดเหล็กเส้นแรงกำลังสูงที่ไว้ในเสาตอก - ลวดเหล็กเส้นแรงเป็นเหล็กชนิด (UNCOATED STRESS RELIEVED STEEL WIRE INDENTED ROUND TYPE) สำหรับ SINGLE WIRE เส้นผ่าศูนย์กลาง 4 มม., 5 มม., 7 มม., ตามมาตรฐาน มอก.96-2525 - กำลังอัดประลัยสูงของลวดเหล็กเส้นแรงกำลังสูงไม่ต่ำกว่า 17,500 กก./ตร.ซม. สำหรับลวดขนาด เส้นผ่าศูนย์กลาง 4 มม., 5 มม., 7 มม., ตามมาตรฐาน มอก.96-2525 หมายเหตุ : การเชื่อมเสริมเสริม ในกรณีที่มีความยาวของเสริมไม่เหมาะสมกับการเคลื่อนย้าย หรือขนถ่ายของ ของเสริมเสริม และมีความจำเป็นในการเชื่อมเสริม ผู้รับจ้างจะต้องมีการเชื่อมเสริมผู้รับจ้างจะ ต้องเสนอวิธีการเชื่อมเสริมพร้อมทั้ง SHOP DRAWING ให้ผู้ควบคุมงานก่อนการดำเนินการ	3. ไม้มาม มีข้อกำหนดดังนี้ 3.1 โดยทั่วไปไม้คอนกรีตเสริมคอนกรีต ให้ใช้ไม้มามไม้ชนิด หรือแบบเหล็ก และขนาด 2 x 2 เซนติเมตร โดยตลอด 3.2 การทำลวดไม้มาม ต้องทำอย่างแข็งแรง และปราศจาก รอยแตก รอยร้าว รอยงอ รอยบิดงอ รอยคด ต้องไม่คดหรือโค้งงอมากเกินไปจนปรากฏว่าเป็นโครงวงรีจน จะต้องมีขนาดให้เรียบร้อย 3.3 ไม้มามชนิดคอนกรีตไม่ใช้กันกว่าจะครบกำหนดเวลา หลังจากการคอนกรีตแล้ว ดังนี้ 3.3.1 แบบร่างเสา ช่างคน ช่างช่าง 3 วัน 3.3.2 แบบร่างค้ำของพื้น 14 วัน และเมื่อคอนกรีต ให้หักค้ำจากงานอีก 12 วัน 3.3.3 แบบร่างค้ำของรับคาน 14 วัน และเมื่อคอนกรีต ให้หักค้ำจากงานอีก 12 วัน ทั้งนี้ให้เขียนไว้ในกรณีที่ใช้ปูนซีเมนต์เม็ดแข็งผิว โดยให้ยึดกำหนดคอนกรีตแบบคอนกรีตไปเมื่อครบอายุ 7 วัน 3.4 ในกรณีที่เป็นโครงรับคานพื้นดิน ให้มัดยึดดินให้แน่น แล้วปูแผ่นพลาสติกก่อนเทคอนกรีต																																																		
		2. งานคอนกรีต 2.1 ให้ใช้ปูนซีเมนต์ปอร์ตแลนด์ ความแข็งแรงของปูนซีเมนต์ไทย นอกเหนือจากนี้จะต้องใช้รับ ความร้อนของวิศวกรผู้ออกแบบก่อน 2.2 ทหารต้องเป็นทรายชนิด หิน แร่ ไม่แตกง่าย สะอาดปราศจากวัสดุอื่น คือปน ซึ่งจากทดสอบได้ด้วย นำยาโคลิมโมลไฮดรอกไซด์ 3 x สามวิธี มาตราฐาน มีค่า FINES MOULUS อยู่ระหว่าง 2.75-3.25 2.3 ดินต้องเป็นดินสะอาด แข็งแรง ทนทานไม่เปราะแตกง่าย ปราศจากวัสดุอื่นเจือปนต้องมีส่วนละอองน้ำ กักน้ำใน 1 ปริมาตร จะมีก้อนที่มีความยาวของก้อนมากกว่า 3 เท่าของพื้นที่ของก้อนดิน 20 x ไม่ได้ เมื่อทดสอบการสึกกร่อนโดยวิธี LOS ANGES ABRASION TEST แล้วต้องสูงเฉลี่ยน้ำหนักไม่เกิน 40 x 2.4 น้ำที่ใช้ผสมคอนกรีต ต้องใช้สะอาด ดินได้ โดยปราศจากดิน ก้อน น้ำมัน กอ ด่าง เกลือ น้ำตาล และอินทรีย์สารอื่น 2.5 การผสมคอนกรีต ห้ามใช้คอนกรีตที่ผสมแล้วเกิน 2 ชั่วโมง หรือคอนกรีตที่ผสมแล้วเกินวันก่อนแล้ว การเทต้องทำให้คอนกรีตที่แน่น โดยการใช้เครื่องสั่นคอนกรีต 2.6 กำลังอัดประลัยของคอนกรีต ต้องมีค่าไม่น้อยกว่าตามตารางข้างล่างนี้ <table border="1" style="width:100%; border-collapse: collapse;"> <thead> <tr> <th colspan="2">CYLINDER</th> </tr> </thead> <tbody> <tr> <td>210 KSC.</td> <td>เสา, คาน, พื้น</td> </tr> <tr> <td>210 KSC.</td> <td>บันได, ฐานราก</td> </tr> <tr> <td>210 KSC.</td> <td>ถนน, รางระบายน้ำและท่อที่น้ำ</td> </tr> </tbody> </table> ทั้งนี้ จะต้องปริมาณปูนซีเมนต์ไม่น้อยกว่า 300 กิโลกรัมต่อลูกบาศก์เมตร หรือมีใบรับของกำลังอัดประลัย ของคอนกรีตจากผลการทดสอบการรับน้ำหนัก และวิศวกรผู้ออกแบบมีมติเห็นชอบที่จะสั่งให้ทำลูก CYLINDER ในระหว่างก่อสร้าง เมื่อสงสัยว่า คอนกรีตนั้นอาจมีคุณภาพไม่ดีพอ หมายเหตุ : 1. กรณีเป็นเสา, คาน, โครงสร้างชนิด Precast Concrete ให้ใช้กำลังอัดประลัย $f_c = 240$ กก. เหล็กเสริมให้ใช้มาตรฐาน SR24, SD40. 2. งานโครงสร้างฐานรากจะต้องมีการตรวจสอบสภาพดินโดยดินต้องสามารถรับน้ำหนักบรรทุกทุกทิศทางได้ไม่น้อยกว่า 8 ตัน/ตร.ม. และปรับฐานรากให้เหมาะสมกับสภาพพื้นที่ก่อนทำการงานทุกครั้ง 3. ให้ผู้รับจ้างทำการทดสอบความแข็งแรงในการรับน้ำหนักของดินได้ฐานรากโดยวิธี PLATE BEARING หรือ STANDARD PENETRATION TEST หากดินไม่สามารถรับน้ำหนักได้ตามที่กำหนด ผู้ออกแบบอาจให้มีการทดสอบดินลึกมากขึ้นหรือมีการเปลี่ยนแปลงฐานรากโดยใช้เสริม ค่าใช้จ่ายที่เพิ่มขึ้นทั้งหมดเป็นของผู้รับจ้าง	CYLINDER		210 KSC.	เสา, คาน, พื้น	210 KSC.	บันได, ฐานราก	210 KSC.	ถนน, รางระบายน้ำและท่อที่น้ำ	4. เหล็กเสริมคอนกรีต 4.1 ต้องเป็นเหล็กเส้นที่ไม่เคยผ่านการใช้งานมาก่อน ไม่มีสนิม ไม่มีวัสดุอื่นปนเปื้อน โดยยึด YIELD POINT ดังนี้ เหล็กข้ออ้อย (DB10-DB25) ใช้เหล็กเส้นคุณภาพมาตรฐาน มอก. SD40 $f_y > 4000$ กก. เหล็กกลม (RB6-RB25) ใช้เหล็กเส้นคุณภาพมาตรฐาน มอก. SR24 $f_y > 2400$ กก. 4.2 ลวดเหล็กเส้นเบอร์ 18 ตามมาตรฐานผลิตภัณฑ์อุตสาหกรรม มอก. 138-2518 ให้เป็นไปตามมาตรฐานของ วทท. ที่เกี่ยวข้องหรืออาจใช้ตารางต่อไปนี้เป็นแนวทาง <table border="1" style="width:100%; border-collapse: collapse;"> <thead> <tr> <th>DIAMETER</th> <th>ระยะทับในคาน, พื้น (F.T.L.)</th> <th>ระยะทับในเสา (F.C.L.)</th> <th>ระยะฝังในคาน, พื้น (F.T.A.)</th> <th>ระยะฝังในเสา (F.C.A.)</th> </tr> </thead> <tbody> <tr> <td>6.9</td> <td>400</td> <td>300</td> <td>300</td> <td>300</td> </tr> <tr> <td>12</td> <td>475</td> <td>350</td> <td>375</td> <td>300</td> </tr> <tr> <td>15</td> <td>650</td> <td>450</td> <td>425</td> <td>325</td> </tr> <tr> <td>20</td> <td>950</td> <td>575</td> <td>725</td> <td>425</td> </tr> <tr> <td>25</td> <td>1475</td> <td>700</td> <td>1125</td> <td>525</td> </tr> <tr> <td>28</td> <td>1850</td> <td>800</td> <td>1425</td> <td>575</td> </tr> <tr> <td>32</td> <td>2400</td> <td>900</td> <td>1850</td> <td>850</td> </tr> </tbody> </table> 4.4 เหล็กรูปพรรณใช้เหล็กเส้นคุณภาพ Fe 24 มีกำลังอัดค่าสุดไม่น้อยกว่า 2,400 กก. และพด.ป่องในสนิม จำนวน 2 ครั้ง และหากทับกันสุดท้ายอีกครึ่งหนึ่งด้วยสนิมพื้น ลวดเชื่อม ใช้ลวด ELECTRODE ขึ้นคุณภาพ E-70xx 5. ระยะทับเหล็กที่ไม่ปรากฏในแบบเป็น เมตร และระดับเป็นเมตร และใช้ตัวเลขที่แสดงอยู่ในแบบถ้าระยะใด ไม่มีคานให้ตรวจสอบกับทางวิศวกรผู้ออกแบบก่อนทำการก่อสร้าง 6. พื้นคานทำ พื้นค้ำ พื้นระบียง และโครงสร้างที่ฝังกับพื้นให้ผสมน้ำยาผสมคอนกรีตเพื่อป้องกันการซึมของน้ำ 7. ในกรณีที่เป็นแบบแผ่นไม้ค้ำคาน หรือยึดค้ำกับอาคารอื่นผู้รับจ้างจะต้องขอความเห็นวิศวกรผู้ออกแบบก่อน ดำเนินการก่อสร้าง 8. มาตรฐานในการก่อสร้าง ให้เป็นไปตามหลักเกณฑ์มาตรฐานวิศวกรรม ของวิศวกรรมสถานแห่งประเทศไทย	DIAMETER	ระยะทับในคาน, พื้น (F.T.L.)	ระยะทับในเสา (F.C.L.)	ระยะฝังในคาน, พื้น (F.T.A.)	ระยะฝังในเสา (F.C.A.)	6.9	400	300	300	300	12	475	350	375	300	15	650	450	425	325	20	950	575	725	425	25	1475	700	1125	525	28	1850	800	1425	575	32	2400	900	1850	850
			CYLINDER																																																
			210 KSC.	เสา, คาน, พื้น																																															
			210 KSC.	บันได, ฐานราก																																															
			210 KSC.	ถนน, รางระบายน้ำและท่อที่น้ำ																																															
			DIAMETER	ระยะทับในคาน, พื้น (F.T.L.)	ระยะทับในเสา (F.C.L.)	ระยะฝังในคาน, พื้น (F.T.A.)	ระยะฝังในเสา (F.C.A.)																																												
			6.9	400	300	300	300																																												
			12	475	350	375	300																																												
			15	650	450	425	325																																												
20	950		575	725	425																																														
25	1475	700	1125	525																																															
28	1850	800	1425	575																																															
32	2400	900	1850	850																																															

หมายเหตุ: ระยะ และตำแหน่งในแบบ เพื่อการคำนวณปริมาณงานเท่านั้น ในการปฏิบัติงานผู้รับจ้างต้องสำรวจหน้างานหากระยะและตำแหน่งในหน้างานที่มีอยู่แล้วขัดแย้งกับแบบให้ใช้ระยะ ขนาด และตำแหน่ง ตามหน้างานเป็นหลัก ทั้งนี้อยู่ในดุลยพินิจของคณะกรรมการตรวจรับพัสดุของผู้จ้าง

มาตรฐานเหล็กเสริมงานคอนกรีต

ถ้าไม่ระบุในแบบ รายละเอียดเกี่ยวกับเหล็กเสริมและคอนกรีต

ให้ปฏิบัติตาม มาตรฐานสำหรับอาคารคอนกรีตเสริมเหล็ก ฉบับ 1001 16 ของวิศวกรรมสถานแห่งประเทศไทย



บริษัท ท่าอากาศยานไทย จำกัด (มหาชน)
333 หมู่ 7 ถนนสีลม แขวงสีลม เขตคลองเตย กรุงเทพฯ 10210 ประเทศไทย
โทรศัพท์ : 66(0) 2535-1111 โทรสาร : 66(0) 2535-4061, 66(0) 2504-3806
WEBSITE : <http://www.airportthai.co.th>, E-mail : aot@aiaairportthai.co.th

โครงการ : งานปรับปรุงพื้นที่พักคอย ศูนย์ขนส่ง 1 งาน

แบบแสดง :

SCALE : NOT TO SCALE

ผู้เขียนแบบและออกแบบ :

ผู้เขียนแบบงานวิศวกรรมโยธา
นายประสิทธิ์ หวังจิตร
วทศ.5 สศค.สปร.ทภก.

ผู้เขียนแบบงานสถาปัตยกรรม
และระบบประกอบอาคาร
นางสาว ปรมฤดี เตียนวล
ชยธ.3 สศค.สปร.ทภก.

ผู้ออกแบบงานวิศวกรรมโยธา
นายรัชชัย เกียรติศักดิ์โสภณ
วทศ.5 สศค.สปร.ทภก.

ผู้ออกแบบงานสถาปัตยกรรม
นางสาวมานิตา อวสุเพชร
วทศ.6 สศค.สปร.ทภก. (ภ-สศ 13110)

ผู้ออกแบบงานระบบประปาและสุขาภิบาล
นายสุภาวุฒิ เปี่ยมเจริญสุข
วิศวกร 4 สบข.สปร.ทภก.

ผู้ออกแบบงานระบบไฟฟ้า
นายณนทวัฒน์ - อองแสนคำ
วทศ.5 สศค.สปร.ทภก.

ผู้ออกแบบงานระบบปรับอากาศและ
ระบายอากาศ
นายอริบ ธนบัตร
วทศ.6 สศค.สปร.ทภก.

ผู้ออกแบบงานระบบสื่อสาร และแจ้งเหตุ
เพลิงไหม้
นายสุเมธิต์ สวัสดิชโช
วทศ.5 สศค.สปร.ทภก.

ผู้ตรวจสอบ : นายสมศักดิ์ พงษ์ไชโย
จทบ.7 สศค.สปร.ทภก.

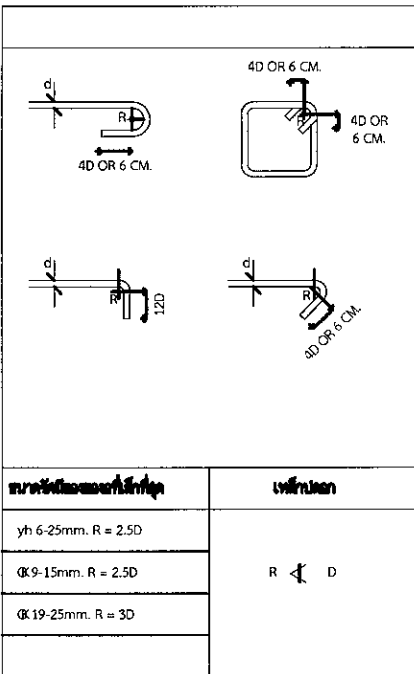
ผู้รับรอง : นายทิวา หาญประสานกิจ
ผอ.สศค.สปร.ทภก.

วันที่ : 21 ธันวาคม 2566

แผ่นที่ : ST-02 จำนวนแผ่นทั้งหมด : 42

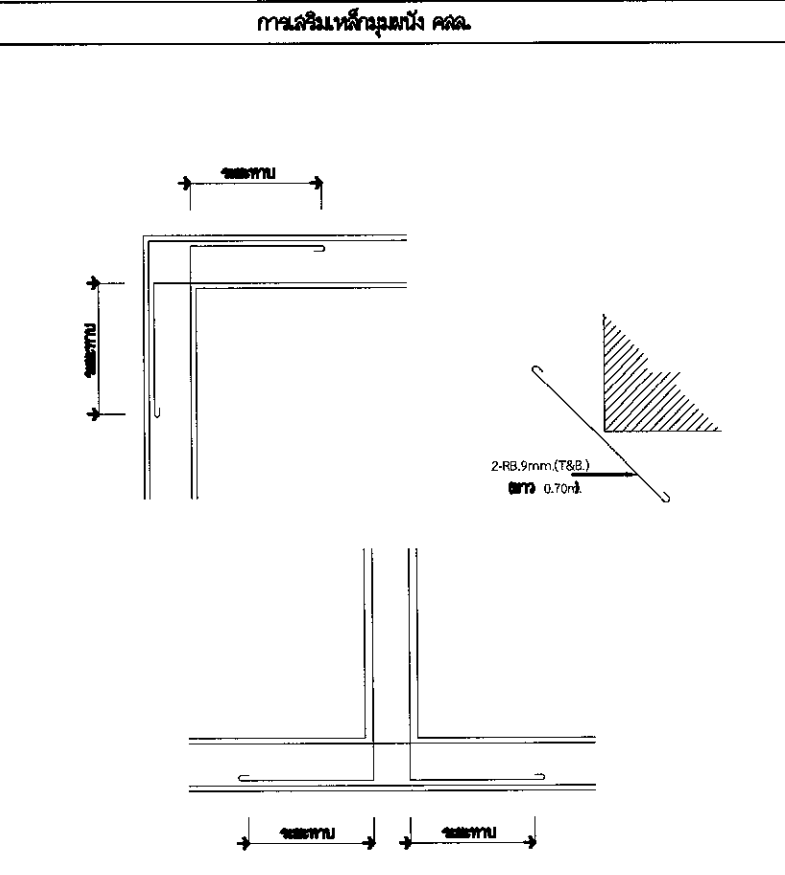
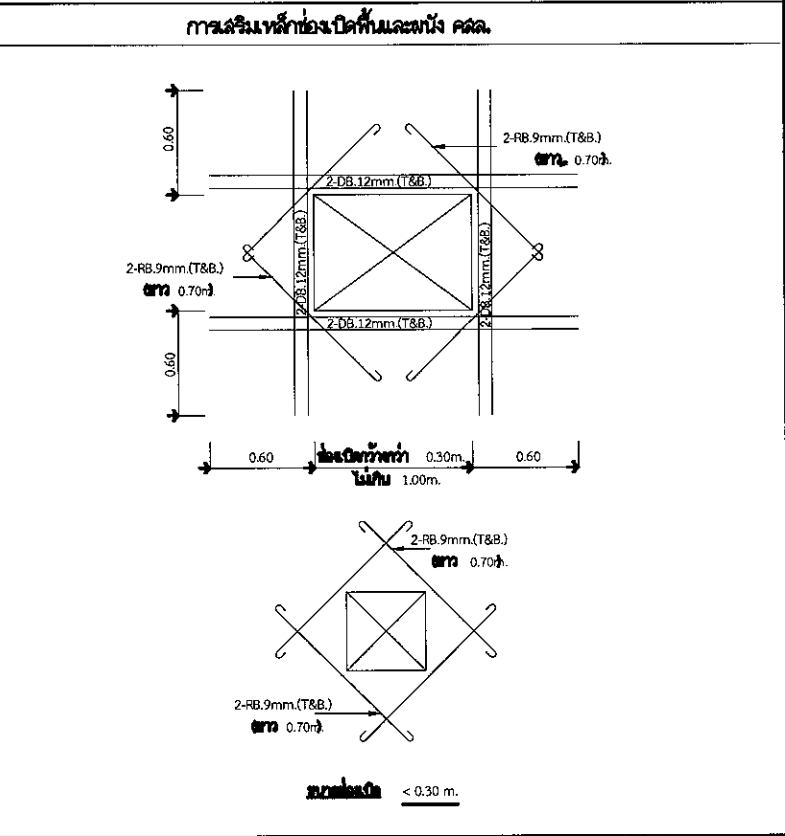
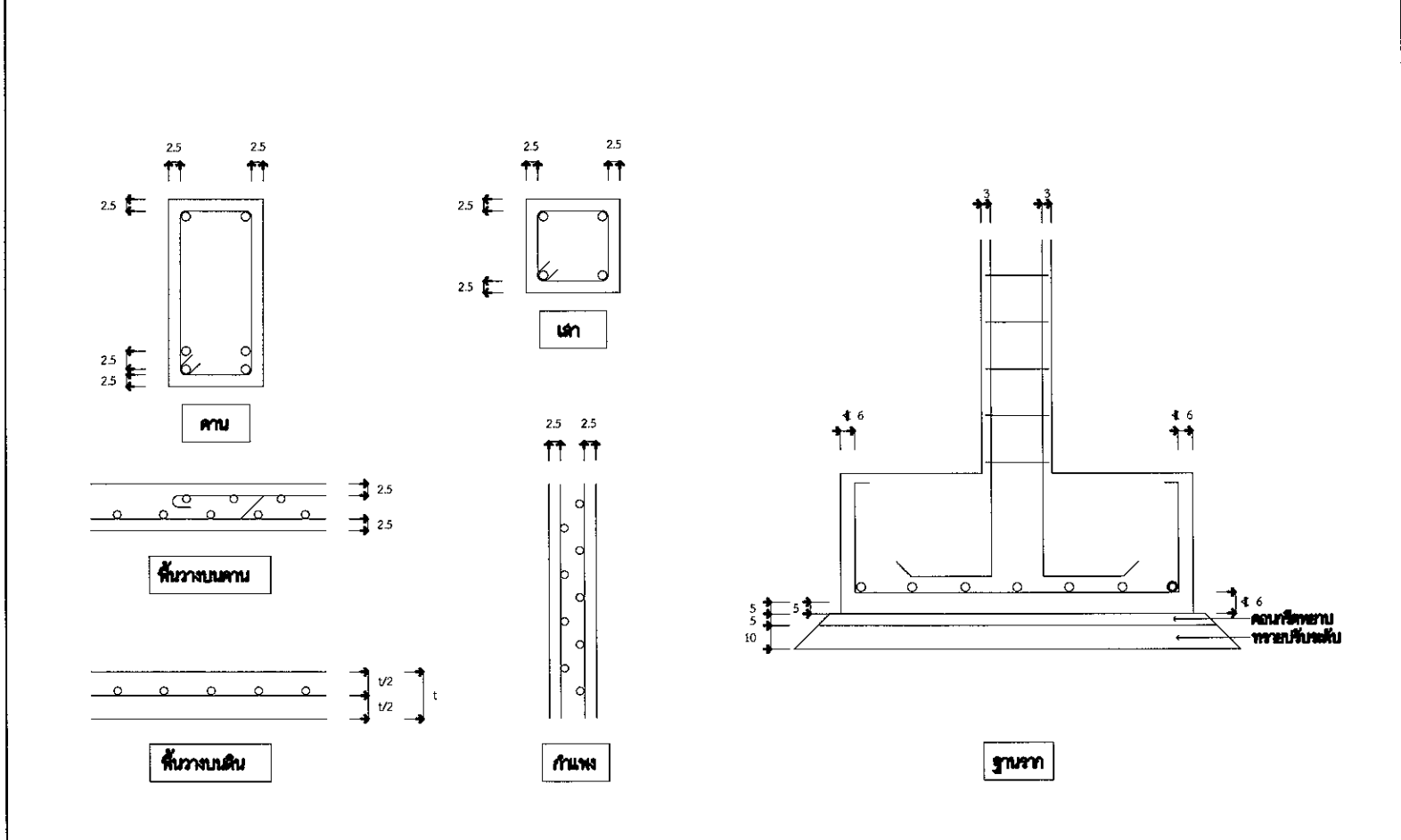
แบบเลขที่ : สศค.สปร.ทภก. 53/66

สัญลักษณ์	ชื่อ
RB, yh	เหล็กเส้นกลม
DB, (K	เหล็กข้ออ้อย
๓๐.XX(STR.)	ตะแกรงเหล็กฉีก
คค.	คาน
>	คานทาบ
<	คานขาก
▶	ไม่คานทาบ
◀	ไม่คานขาก
	ปลานก
▬▬▬▬	ระแนงคาน
▬▬▬▬	ระแนงคานขาก
▬▬▬▬	ระแนงคานขาก
คค.	เหล็กเส้นกลม
T&B	เหล็กเส้นกลมและลำ



ตาราง							
ขนาดเหล็ก				เหล็กเสริมรับแรงอัด			
ขนาดเหล็ก (mm.)	ระยะทาบ (cm.)	ขนาดเหล็ก (mm.)	ระยะทาบ (cm.)	ขนาดเหล็ก (mm.)	ระยะทาบ (cm.)	ขนาดเหล็ก (mm.)	ระยะทาบ (cm.)
6	55	Ø 12	60	6	30	Ø 12	45
9	80	Ø 16	80	9	45	Ø 16	60
12	110	Ø 20	95	12	60	Ø 20	70
15	135	Ø 25	-*	15	75	Ø 25	-*
19	170	Ø 28	-*	19	95	Ø 28	-*
22	-*	-	-	22	-*	-	-
25	-*	-	-	25	-*	-	-
28	-*	-	-	28	-*	-	-

ความหนาของคอนกรีตที่หุ้มเหล็กเสริม
หาไม่ชัดกำหนดเป็นค่าอื่น ให้ใช้ระยะหุ้มเป็นเกณฑ์ในการเสริมเหล็ก (หน่วย : ซม.)



หมายเหตุ: ระยะ ขนาด และตำแหน่งในแบบ เพื่อการคำนวณปริมาณงานเท่านั้น ในการปฏิบัติงานผู้รับจ้างต้องสำรวจหน้างานหากระยะและตำแหน่งในหน้างานที่มีอยู่แล้วขัดแย้งกับแบบให้ใช้ระยะ ขนาด และตำแหน่ง ตามหน้างานเป็นหลัก ทั้งนี้อยู่ในดุลยพินิจของคณะกรรมการตรวจรับพัสดุของผู้ว่าจ้าง



บริษัท ท่าอากาศยานไทย จำกัด (มหาชน)
 333 หมู่ 7 ถนนพหลโยธิน แขวงสามสิบสองตม อ.เมือง จ.กรุงเทพฯ 10210 ประเทศไทย
 โทรศัพท์ : 66(0) 2555-1111 โทรสาร : 66(0) 2535-4061, 66(0) 2504-3946
 WEBSITE : http://www.aotportthai.co.th , E-mail : aot@aotportthai.co.th

โครงการ : งานปรับปรุงพื้นที่พักคอย ศูนย์ขนส่ง 1 งาน

แบบแสดง : แบบมาตรฐานทั่วไปสำหรับงานเชื่อมเหล็ก 1

SCALE : NOT TO SCALE

ผู้เขียนแบบและออกแบบ :

ผู้เขียนแบบงานวิศวกรรมโยธา นายประสิทธิ์ หวังจิตร ชตส.5 สตศ.ผบร.ทกท.	
ผู้เขียนแบบงานสถาปัตยกรรม และระบบประกอบอาคาร นางสาว เปรมฤดี เดียนวล ชตส.5 สตศ.ผบร.ทกท.	
ผู้ออกแบบงานวิศวกรรมโยธา นายรัชชัย เกียรติศักดิ์โสภณ วทศ.5 สตศ.ผบร.ทกท.	
ผู้ออกแบบงานสถาปัตยกรรม นางสาวกานิตา อารุณเพชร วทศ.6 สตศ.ผบร.ทกท. (ก-สท 13110)	
ผู้ออกแบบงานระบบประปาและสุขาภิบาล นายศุภวุฒิ เปี่ยมเจริญสุข วิศวกร 4 สบ.ผบร.ทกท.	
ผู้ออกแบบงานระบบไฟฟ้า นายณทรวัฒน์ อ่องแสนคำ วทศ.5 สทศ.ผบร.ทกท.	
ผู้ออกแบบงานระบบปรับอากาศและ ระบบอากาศ นายอติป ธนบัตร วทศ.6 สทศ.ผบร.ทกท.	
ผู้ออกแบบงานระบบสื่อสาร และแจ้งเหตุ เพลิงไหม้ นายสุเมธ สวีชัยโก วทศ.5 สทศ.ผบร.ทกท.	
ผู้ตรวจสอบ : นายสมศักดิ์ พงศ์ยูธะ จทบ.7 สตศ.ผบร.ทกท.	
ผู้รับรอง : นายทิวา หาญประสานกิจ ผอ.ก.สทศ.ผบร.ทกท.	

วันที่ : 21 ธันวาคม 2556

แผ่นที่ : ST-03 จำนวนแผ่นทั้งหมด : 42

แบบเลขที่ : สตศ.ผบร.ทกท. 53/66

STANDARD OF WELDING				NOTE : THESE STANDARD OF WELD ARE APPLICABLE IN CASE OF MANUAL OR SEMI-AUTOMATIC CARBON-DIOXIDE GAS SEALED ARC WELDING																																						
BUTT WELD				FILLET WELD																																						
SYMBOLS		BACK WELD TYPE		BACKING STRIP TYPE		SYMBOLS																																				
				<p>FLARE WELDS</p> <p>SYMBOLS</p> <p>WELDING TYPE</p> <table border="1"> <thead> <tr> <th>MEMBER L1</th> <th>MEMBER FL-A</th> <th>MEMBER FL-B</th> <th>MEMBER L2</th> <th>Ø (mm.)</th> </tr> </thead> <tbody> <tr> <td>2L-50x50x6</td> <td>FL-Ø75x210</td> <td>FL-Ø60x210</td> <td>2L-50x50x6</td> <td>75</td> </tr> <tr> <td>2L-50x50x5</td> <td>FL-Ø75x270</td> <td>FL-Ø60x270</td> <td>2L-50x50x5</td> <td>100</td> </tr> <tr> <td>2L-75x75x6</td> <td>FL-Ø125x310</td> <td>FL-Ø60x310</td> <td>2L-75x75x6</td> <td>125</td> </tr> <tr> <td>2L-50x50x7</td> <td>FL-Ø75x370</td> <td>FL-Ø60x370</td> <td>2L-50x50x7</td> <td>125</td> </tr> <tr> <td>2L-100x100x10</td> <td>FL-125x410</td> <td>FL-Ø60x410</td> <td>2L-100x100x10</td> <td>150</td> </tr> <tr> <td>2L-130x130x12</td> <td></td> <td></td> <td></td> <td></td> </tr> </tbody> </table>				MEMBER L1	MEMBER FL-A	MEMBER FL-B	MEMBER L2	Ø (mm.)	2L-50x50x6	FL-Ø75x210	FL-Ø60x210	2L-50x50x6	75	2L-50x50x5	FL-Ø75x270	FL-Ø60x270	2L-50x50x5	100	2L-75x75x6	FL-Ø125x310	FL-Ø60x310	2L-75x75x6	125	2L-50x50x7	FL-Ø75x370	FL-Ø60x370	2L-50x50x7	125	2L-100x100x10	FL-125x410	FL-Ø60x410	2L-100x100x10	150	2L-130x130x12				
MEMBER L1	MEMBER FL-A	MEMBER FL-B	MEMBER L2	Ø (mm.)																																						
2L-50x50x6	FL-Ø75x210	FL-Ø60x210	2L-50x50x6	75																																						
2L-50x50x5	FL-Ø75x270	FL-Ø60x270	2L-50x50x5	100																																						
2L-75x75x6	FL-Ø125x310	FL-Ø60x310	2L-75x75x6	125																																						
2L-50x50x7	FL-Ø75x370	FL-Ø60x370	2L-50x50x7	125																																						
2L-100x100x10	FL-125x410	FL-Ø60x410	2L-100x100x10	150																																						
2L-130x130x12																																										
				<p>CORNER ANGLE</p> <p>CORNER ANGLE FL+Ø.00 - FL.....L-50x50x6</p>																																						



บริษัท ท่าอากาศยานไทย จำกัด (มหาชน)
 333 หมู่ 7 ถนนสุขุมวิท แขวงสีลม เขตตลิ่งชัน กรุงเทพมหานคร 10210 ประเทศไทย
 โทรศัพท์ : 66(0) 2535-1111 โทรสาร : 66(0) 2535-4061, 66(0) 2504-3846
 WEBSITE : http://www.aotportthai.co.th , E-mail : aot@aotportthai.co.th

โครงการ : งานปรับปรุงพื้นที่พักคอย ศูนย์ขนส่ง 1 งาน

แบบแสดง : แบบมาตรฐานทั่วไปสำหรับงานเชื่อมเหล็ก 2

SCALE : NOT TO SCALE

ผู้เขียนแบบและออกแบบ :

ผู้เขียนแบบงานวิศวกรรมโยธา นายประสิทธิ์ หวังจิตร ชวทส.5 สสค.สปร.ทกภ.	
ผู้เขียนแบบงานสถาปัตยกรรม และระบบประกอบอาคาร นางสาวเปรมฤดี เตียนวอล ชวทส.5 สสค.สปร.ทกภ.	
ผู้ออกแบบงานวิศวกรรมโยธา นายธวัชชัย เกียรติศักดิ์โสภณ วทส.5 สสค.สปร.ทกภ.	
ผู้ออกแบบงานสถาปัตยกรรม นางสาวมานิตา อารุณเพชร สทส.6 สสค.สปร.ทกภ. (ภ-สท 13110)	
ผู้ออกแบบงานระบบประปาและสุขาภิบาล นายศุภวุฒิ เปี่ยมเจริญสุข วิศวกร 4 สปร.สปร.ทกภ.	
ผู้ออกแบบงานระบบไฟฟ้า นายธนวัฒน์ อ่องแสนคำ วทส.5 สปร.สปร.ทกภ.	
ผู้ออกแบบงานระบบปรับอากาศและ ระบายอากาศ นายอชิป ชนินทร์ วทส.6 สปร.สปร.ทกภ.	
ผู้ออกแบบงานระบบสื่อสาร และแจ้งเหตุ เพลิงไหม้ นายสุนธีร์ สวีชชโก วทส.5 สปร.สปร.ทกภ.	
ผู้ตรวจสอบ : นายสมศักดิ์ พงศ์สุโขะ จทท.7 สสค.สปร.ทกภ.	
ผู้รับรอง : นายทิวา หาญประสานกิจ ผอ.สสค.สปร.ทกภ.	

วันที่ : 21 ธันวาคม 2566

แผ่นที่ : ST-04	จำนวนแผ่นทั้งหมด : 42
-----------------	-----------------------

แบบเลขที่ : สสค.สปร.ทกภ. 53/66

PURLIN AND SIDE RAIL

1. SETTING DIMENSION

BOLT	A		H		PLATE CLEATS TYPE		ANGLE CLEATS TYPE	
	60	80 (9)	75	95 (90)	110	200	110	200
2-M12	75	95 (90)	125	120 (120)				
	90	100 (100)	150	155				
	100	105 (100)	200	195				
	125	120 (120)						
	150	155						
1-M16	75	100	150	155				
	90	105	200	200				
	100	110						
2-M16	125	125						
	150	150						
	200	200						

2. PITCHED SIDE RAIL & OPENING DETAIL

3. SAG ROD

ROD SIZE	SPACE P
Ø12	30
Ø16	40
Ø19	50

FLOOR JOINT

1. BOLT CONNECTION

A	M-12 P=50 e=30	M-16 P=60 e=35	M-20 P=70 e=40
50	L-50	-	-
60	L-60	L-60	-
65	L-60	L-65	-
75	L-65	L-75	-
90	-	L-75	L-90
100	-	L-90	L-90

2. WELDING CONNECTION

3. WELDING W/PL

ศูนย์ขนส่งสาธารณะ

Public Transportation Center

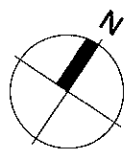
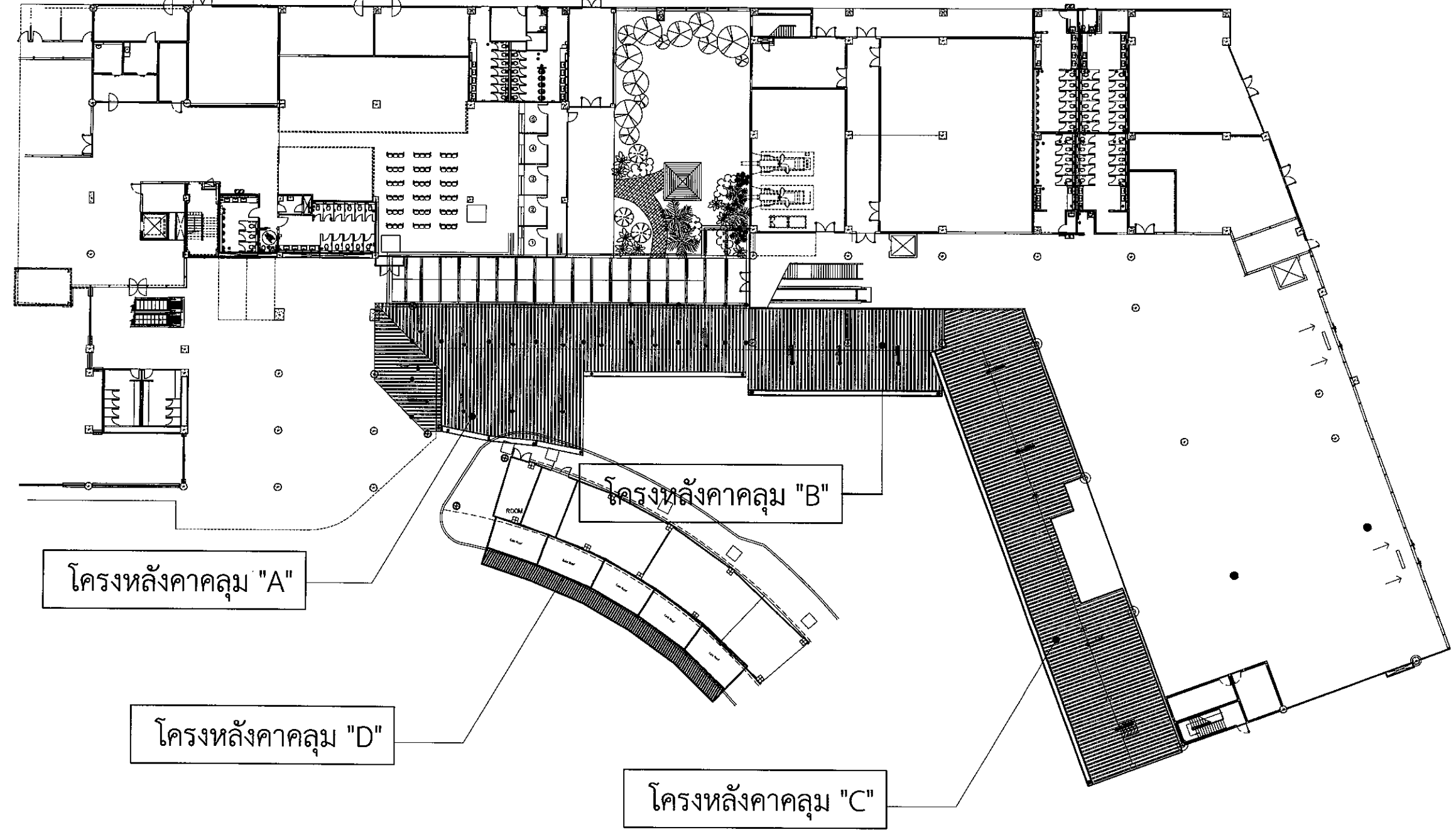


บริษัท ท่าอากาศยานไทย จำกัด (มหาชน)
 333 หมู่ 7 ถนนวิภาวดีรังสิต แขวงสีลม เขตดอนเมือง กรุงเทพฯ 10210 ประเทศไทย
 โทรศัพท์ : 66(0) 2535-1111 โทรสาร : 66(0) 2535-4061, 64(0) 2504-3846
 WEBSITE : http://www.airportthai.co.th , E-mail : aotbia@airportthai.co.th

โครงการ : งานปรับปรุงพื้นที่พักคอย ศูนย์ขนส่ง 1 งาน
 แบบแสดง : ผังบริเวณ แสดงตำแหน่งพื้นที่ก่อสร้างหลังคาคลุม
 SCALE : 1:500

ผู้เขียนแบบและออกแบบ :

ผู้เขียนแบบงานวิศวกรรมโยธา นายประสิทธิ์ หวังจิตร ชตส.5 สตศ.ฝปร.ทก.	
ผู้เขียนแบบงานสถาปัตยกรรม และระบบประกอบอาคาร นางสาว เปรมฤดี เดียนวล ชยธ.3 สตศ.ฝปร.ทก.	
ผู้ออกแบบงานวิศวกรรมโยธา นายรัชชัย เกียรติศักดิ์โรจน วทส.5 สตศ.ฝปร.ทก.	
ผู้ออกแบบงานสถาปัตยกรรม นางสาวมานิตา อาวุธเพชร สทส.6 สตศ.ฝปร.ทก. (ภ-สท 13110)	
ผู้ออกแบบงานระบบประปาและสุขาภิบาล นายสุภาวุฒิ เปี่ยมเจริญสุข วิศวกร 4 สปบ.ฝปร.ทก.	
ผู้ออกแบบงานระบบไฟฟ้า นายพนทวัฒน์ - อองแสนคำ วทส.5 สทศ.ฝปร.ทก.	
ผู้ออกแบบงานระบบปรับอากาศและ ระบายอากาศ นายอชิบ ธนบัตร วทส.6 สทศ.ฝปร.ทก.	
ผู้ออกแบบงานระบบสื่อสาร และแจ้งเหตุ เพลิงไหม้ นายสุเมธ สวัสดิชโก วทส.5 สตศ.ฝปร.ทก.	
ผู้ตรวจสอบ : นายสมศักดิ์ พงศ์ไธยะ จทบ.7 สตศ.ฝปร.ทก.	
ผู้รับรอง : นายทิวา หาญประสานกิจ ผอ.สสศ.ฝปร.ทก.	



ผังบริเวณ แสดงตำแหน่งพื้นที่ก่อสร้างหลังคาคลุม
 มาตราส่วน 1:500

วันที่ : 21 ธันวาคม 2566	
แผนที่ : ST-05	จำนวนแผ่นทั้งหมด : 42

แบบเลขที่ : สตศ.ฝปร.ทก. 53/66

หมายเหตุ: ระยะ ขนาด และตำแหน่งในแบบ เพื่อการคำนวณปริมาณงานเท่านั้น ในการปฏิบัติงานผู้รับจ้างต้องสำรวจหน้างานหากระยะและตำแหน่งในหน้าที่มีอยู่แล้วขัดแย้งกับแบบให้ใช้ระยะ ขนาด และตำแหน่ง ตามหน้างานเป็นหลัก ทั้งนี้ขึ้นอยู่กับดุลยพินิจของคณะกรรมการตรวจรับพัสดุของผู้จ้าง



บริษัท ท่าอากาศยานไทย จำกัด (มหาชน)
 333 หมู่ 7 ถนนจันทน์พลาซ่า แขวงมีน เขตดอนเมือง กรุงเทพฯ 10210 ประเทศไทย
 โทรศัพท์ : 66(0) 2535-1111 โทรสาร : 66(0) 2535-4061, 66(0) 2504-3846
 WEBSITE : http://www.airportthai.co.th , E-mail : aotbia@airportthai.co.th

โครงการ : งานปรับปรุงพื้นที่พักผ่อน ศูนย์ขนส่ง 1 งาน

แบบแสดง : ผังบริเวณ แสดงแนวรั้วกันพื้นที่ก่อสร้าง(รั้วชั่วคราว)

SCALE : 1:500

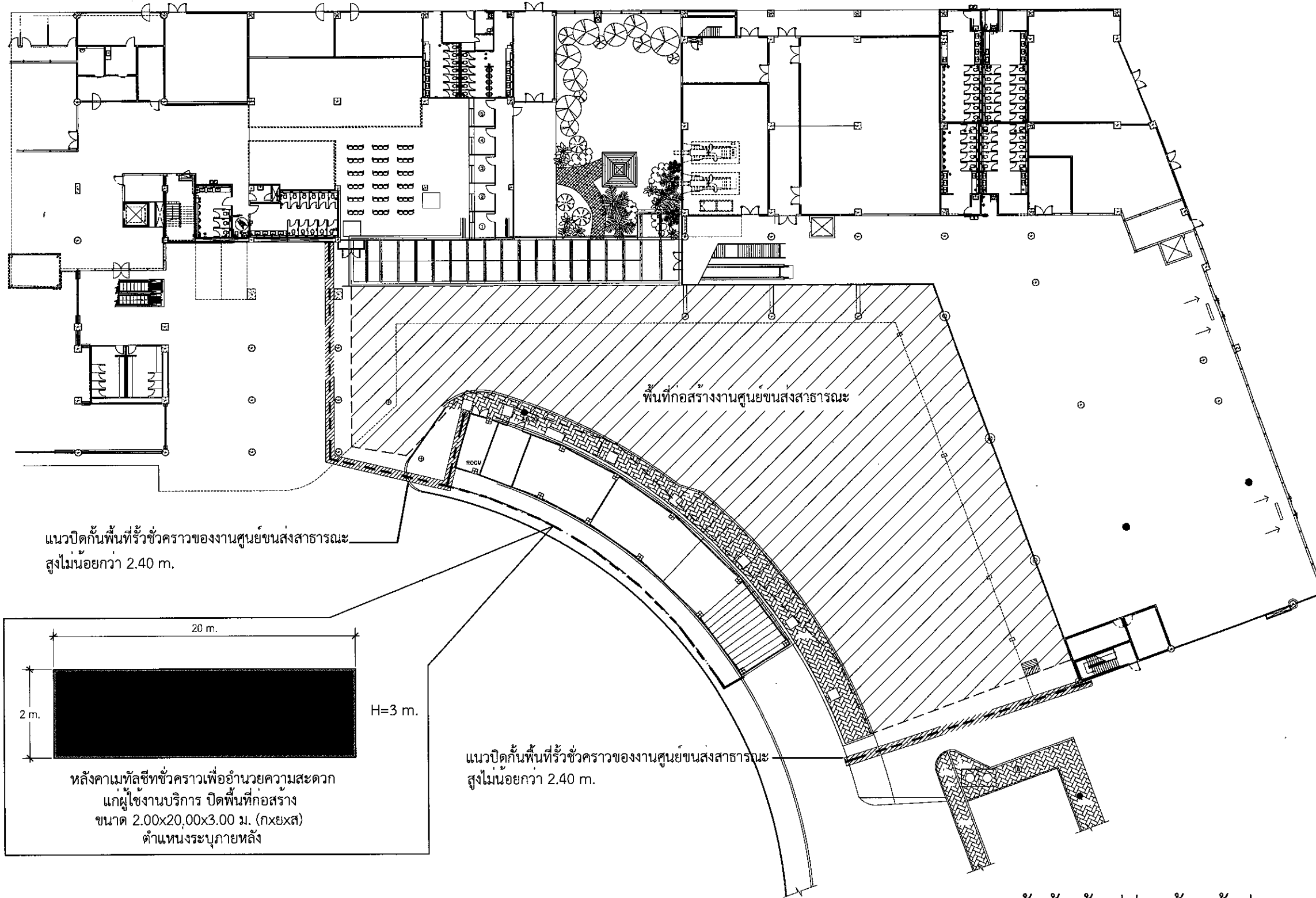
ผู้เขียนแบบและออกแบบ :

ผู้เขียนแบบงานวิศวกรรมโยธา นายประสิทธิ์ หวังจิตร ชตส.5 สศค.สปร.ทก.	
ผู้เขียนแบบงานสถาปัตยกรรม และระบบประกอบอาคาร นางสาว เปรมฤดี เตียนวอ ชยธ.3 สศค.สปร.ทก.	
ผู้ออกแบบงานวิศวกรรมโยธา นายรัชชัย เกียรติศักดิ์โสภณ วทศ.5 สศค.สปร.ทก.	
ผู้ออกแบบงานสถาปัตยกรรม นางสาวมานิตา อารุเพชร สศส.6 สศค.สปร.ทก. (ภ-สศ 13110)	
ผู้ออกแบบงานระบบประปาและสุขาภิบาล นายศุภวุฒิ เปี่ยมเจริญสุข วิศวกร 4 สปร.สปร.ทก.	
ผู้ออกแบบงานระบบไฟฟ้า นายธนวัฒน์ อ่องแสนคำ วทศ.5 สปร.สปร.ทก.	
ผู้ออกแบบงานระบบปรับอากาศและ ระบายอากาศ นายอชิป ธนบัตร วทศ.6 สปร.สปร.ทก.	
ผู้ออกแบบงานระบบสื่อสาร และแจ้งเหตุ เพลิงไหม้ นายสุเมธ สารีชโก วทศ.5 สศค.สปร.ทก.	
ผู้ตรวจสอบ : นายสมศักดิ์ พงศ์สุระ จทบ.7 สศค.สปร.ทก.	
ผู้รับรอง : นายทิวา หาญประสานกิจ ผอ.สศค.สปร.ทก.	

วันที่ : 21 ธันวาคม 2566

แผ่นที่ : ST-06 จำนวนแผ่นทั้งหมด : 42

แบบเลขที่ : สศค.สปร.ทก. 53/66



ผังบริเวณ แสดงแนวรั้วกันพื้นที่ก่อสร้าง(รั้วชั่วคราว)
 มาตรฐาน 1:500

หมายเหตุ: ระยะ ขนาด และตำแหน่งในแบบ เพื่อการคำนวณปริมาณงานเท่านั้น ในการปฏิบัติงานผู้รับจ้างต้องสำรวจหน้างานหากระยะและตำแหน่งในหน้างานที่มีอยู่แล้วขัดแย้งกับแบบให้ใช้ระยะ ขนาด และตำแหน่ง ตามหน้างานเป็นหลัก ทั้งนี้อยู่ในดุลยพินิจของคณะกรรมการตรวจรับพัสดุของผู้ว่าจ้าง



บริษัท ท่าอากาศยานไทย จำกัด (มหาชน)
 333 หมู่ 7 ถนนแจ้งวัฒนะ แขวงสีกัน เขตดอนเมือง กรุงเทพฯ 10210 ประเทศไทย
 โทรศัพท์ : 66(0) 2535-1111 โทรสาร : 66(0) 2535-4061, 66(0) 2504-3846
 WEBSITE : http://www.airportthai.co.th, E-mail : aatbiag@airportthai.co.th

โครงการ : งานปรับปรุงพื้นที่พักคอย ศูนย์ขนส่ง 1 งาน

แบบแสดง : แปลนหลังคาคลุม A

SCALE : 1:150

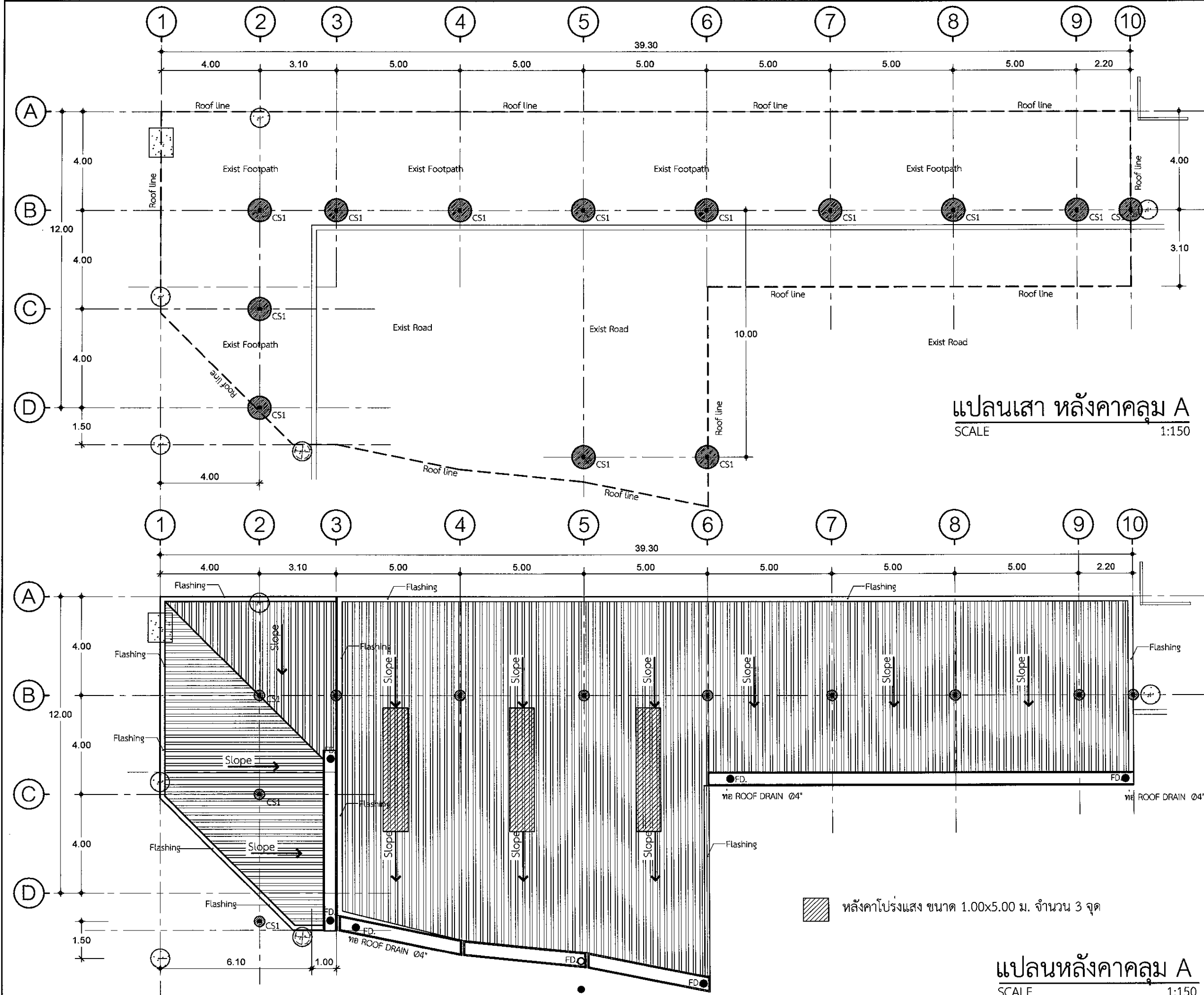
ผู้เขียนแบบและออกแบบ :

ผู้เขียนแบบงานวิศวกรรมโยธา นายประสิทธิ์ หวังจิตร ชวส.5 สสค.สปร.ทกท.	
ผู้เขียนแบบงานสถาปัตยกรรม และระบบประกอบอาคาร นางสาว เปรมฤดี เตียนวาล ชวส.5 สสค.สปร.ทกท.	
ผู้ออกแบบงานวิศวกรรมโยธา นายธวัชชัย เกียรติศักดิ์โสภณ วทส.5 สสค.สปร.ทกท.	
ผู้ออกแบบงานสถาปัตยกรรม นางสาวมาติกา อ่าวเพชร วทส.6 สสค.สปร.ทกท. (ภ.สถ 13110)	
ผู้ออกแบบงานระบบประปาและสุขาภิบาล นายศุภกฤต เปี่ยมเจริญสุข วิศวกร 4 สปร.ทกท.	
ผู้ออกแบบงานระบบไฟฟ้า นายพนทวัฒน์ -องแสนคำ วทส.5 สปร.ทกท.	
ผู้ออกแบบงานระบบปรับอากาศและ ระบายอากาศ นายอภิสิทธิ์ ธนบัตร วทส.6 สปร.ทกท.	
ผู้ออกแบบงานระบบสื่อสาร และแจ้งเหตุ เพลิงไหม้ นายสุเมธัส สารวิชโช วทส.5 สสค.สปร.ทกท.	
ผู้ตรวจสอบ : นายสมศักดิ์ พงศ์ยศ จทบ.7 สสค.สปร.ทกท.	
ผู้รับรอง : นายทิวา หาดประสานกิจ ผอ.สสค.สปร.ทกท.	

วันที่ : 21 ธันวาคม 2566

แผ่นที่ : ST-07 จำนวนแผ่นทั้งหมด : 42

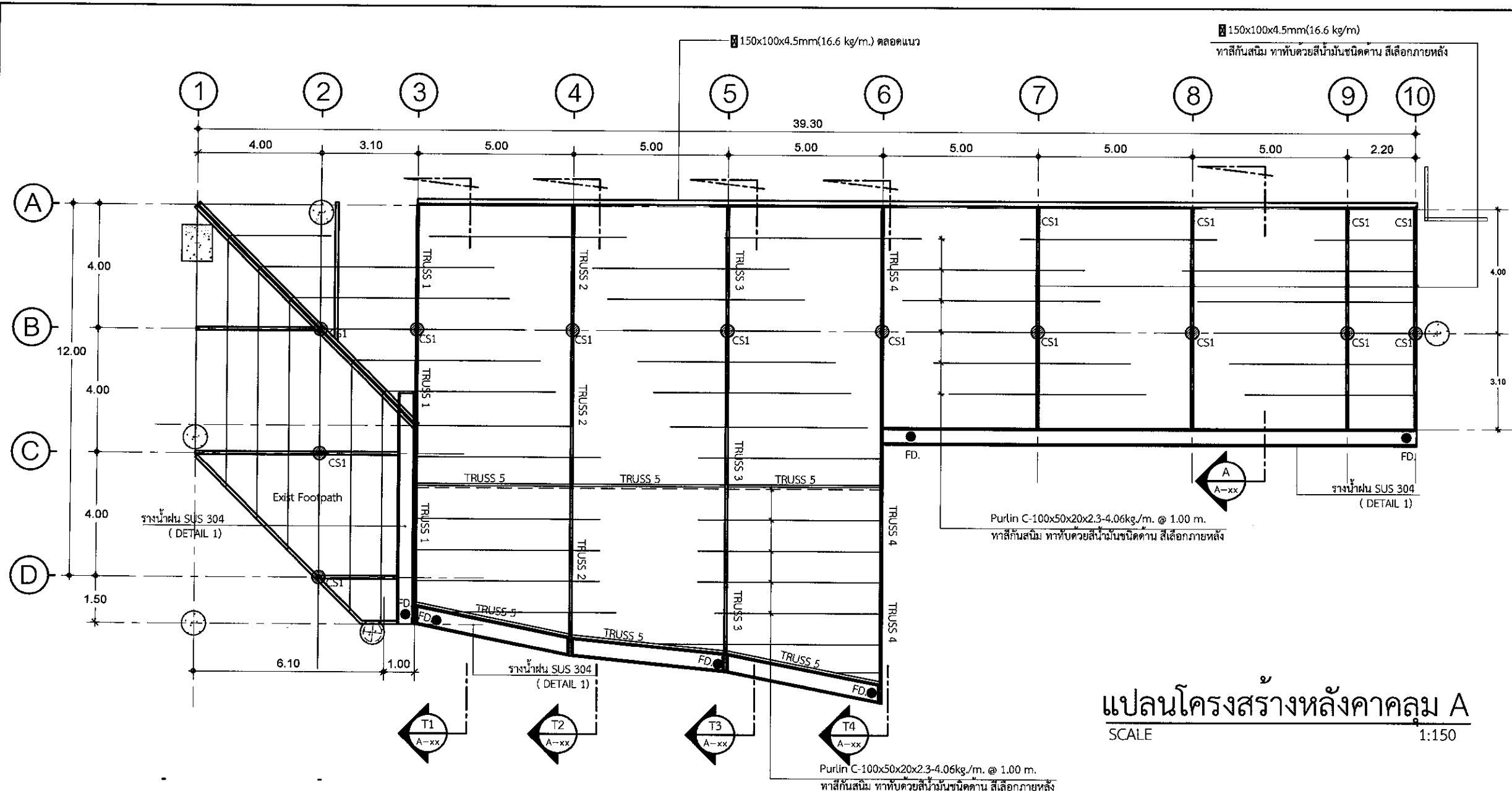
แบบเลขที่ : สสค.สปร.ทกท. 53/66



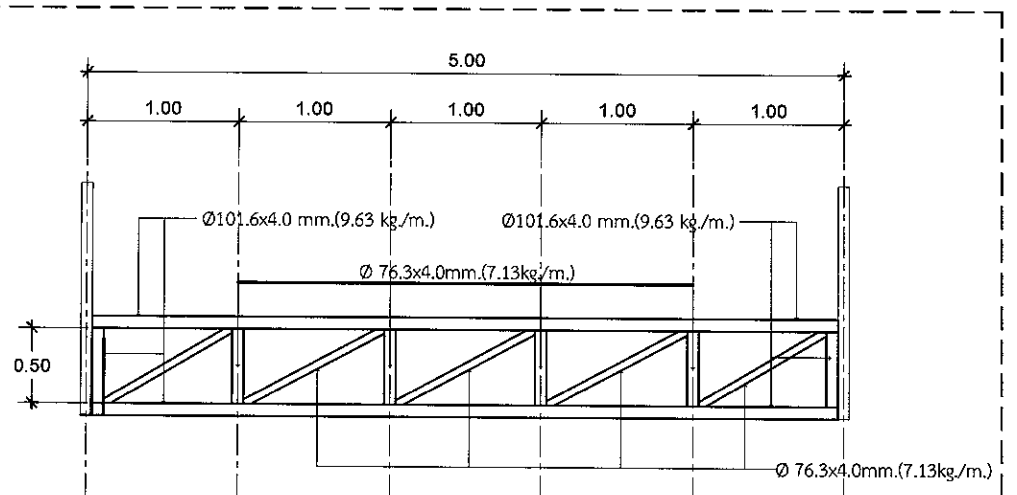
แปลนเสา หลังคาคลุม A
SCALE 1:150

แปลนหลังคาคลุม A
SCALE 1:150

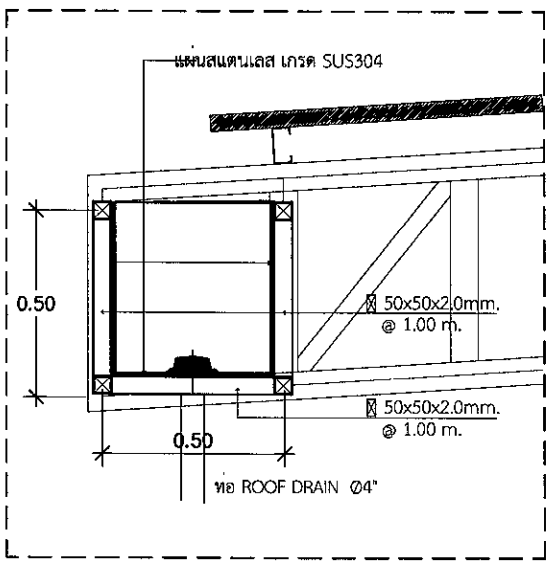
หมายเหตุ: ระยะ ขนาด และตำแหน่งในแบบ เพื่อการคำนวณปริมาณงานเท่านั้น ในการปฏิบัติงานผู้รับจ้างต้องสำรวจหน้างานหาระยะและตำแหน่งในหน้างานที่มีอยู่แล้วขัดแย้งกับแบบให้ใช้ระยะ ขนาด และตำแหน่ง ตามหน้างานเป็นหลัก ทั้งนี้ขึ้นอยู่กับดุลยพินิจของคณะกรรมการตรวจรับพัสดุของผู้นำจ้าง



แปลนโครงสร้างหลังคาคลุม A
 SCALE 1:150



แบบขยาย TRUSS 5
 SCALE 1:150



(DETAIL 1)
 แบบขยายรางน้ำฝน SUS 304



บริษัท ท่าอากาศยานไทย จำกัด (มหาชน)
 333 หมู่ 7 ถนนสีลม แขวงสีลม เขตคลองเตย กรุงเทพฯ 10210 ประเทศไทย
 โทรศัพท์ : 66(0) 2555-1111 โทรสาร : 66(0) 2555-4061, 66(0) 2504-3845
 WEBSITE : http://www.airportthai.co.th , Email : aatba@airportthai.co.th

โครงการ :	งานปรับปรุงพื้นที่พักคอย ศูนย์ขนส่ง 1 งาน	
แบบแสดง :	แปลนโครงสร้างหลังคาคลุม A	
SCALE :	1:100	
ผู้เขียนแบบและออกแบบ :		
ผู้เขียนแบบงานวิศวกรรมโยธา นายประสิทธิ์ หวังจิตร วทศ.5 สสค.สปร.ทกท.		
ผู้เขียนแบบงานสถาปัตยกรรม และระบบประกอบอาคาร นางสาว เปรณิษฐ์ เตียนวล วศธ.5 สสค.สปร.ทกท.		
ผู้ออกแบบงานวิศวกรรมโยธา นายวิรัชชัย เกียรติศักดิ์โสภณ วทศ.5 สสค.สปร.ทกท.		
ผู้ออกแบบงานสถาปัตยกรรม นางสาวมานิตา อาอุษเพชร วทศ.6 สสค.สปร.ทกท. (ภ-สค 13110)		
ผู้ออกแบบงานระบบประปาและสุขาภิบาล นายศุภวุฒิ เปี่ยมเจริญสุข วิศวกร 4 สปร.สปร.ทกท.		
ผู้ออกแบบงานระบบไฟฟ้า นายธนทวีวัฒน์ - อองแสนคำ วทศ.5 สปร.สปร.ทกท.		
ผู้ออกแบบงานระบบปรับอากาศและ ระบายอากาศ นายอชิป ธนบัตร วทศ.6 สปร.สปร.ทกท.		
ผู้ออกแบบงานระบบสื่อสาร และแจ้งเหตุ เพลิงไหม้ นายสุเมธิต์ สาขาชโชโก วทศ.5 สสค.สปร.ทกท.		
ผู้ตรวจสอบ : นายสมศักดิ์ พงศ์สุใส จทท.7 สสค.สปร.ทกท.		
ผู้รับรอง : นายทิวา หาญประสานกิจ ผศ.สสค.สปร.ทกท.		

วันที่ :	21 ธันวาคม 2566	
แผ่นที่ :	ST-08	จำนวนแผ่นทั้งหมด : 42
แบบเลขที่ :	สสค.สปร.ทกท. 53/66	

หมายเหตุ: ระบุระยะ ขนาด และตำแหน่งใบแบบ เพื่อการคำนวณปริมาณงานเท่านั้น ในการปฏิบัติงานผู้รับจ้างต้องสำรวจหน้างานหากระยะและตำแหน่งใบแบบมีอยู่แล้วขัดแย้งกับแบบให้ใช้ระยะ ขนาด และตำแหน่ง ตามหน้างานเป็นหลัก ทั้งนี้ขึ้นอยู่กับดุลยพินิจของคณะกรรมการตรวจรับพัสดุของผู้ว่าจ้าง



บริษัท ท่าอากาศยานไทย จำกัด (มหาชน)
 333 หมู่ 7 ถนนสุขุมวิท แขวงสีลม เขตคลองเตย กรุงเทพมหานคร 10210 ประเทศไทย
 โทรศัพท์ : 66(0) 2535-1111 โทรสาร : 66(0) 2535-4061, 66(0) 2504-3806
 WEBSITE : http://www.aot.co.th , E-mail : aot@aot.co.th

โครงการ : งานปรับปรุงพื้นที่พักผ่อน ศูนย์ขนส่ง 1 งาน

แบบแสดง : SECTION TRUSS 1(T1,T2)

SCALE : 1:100

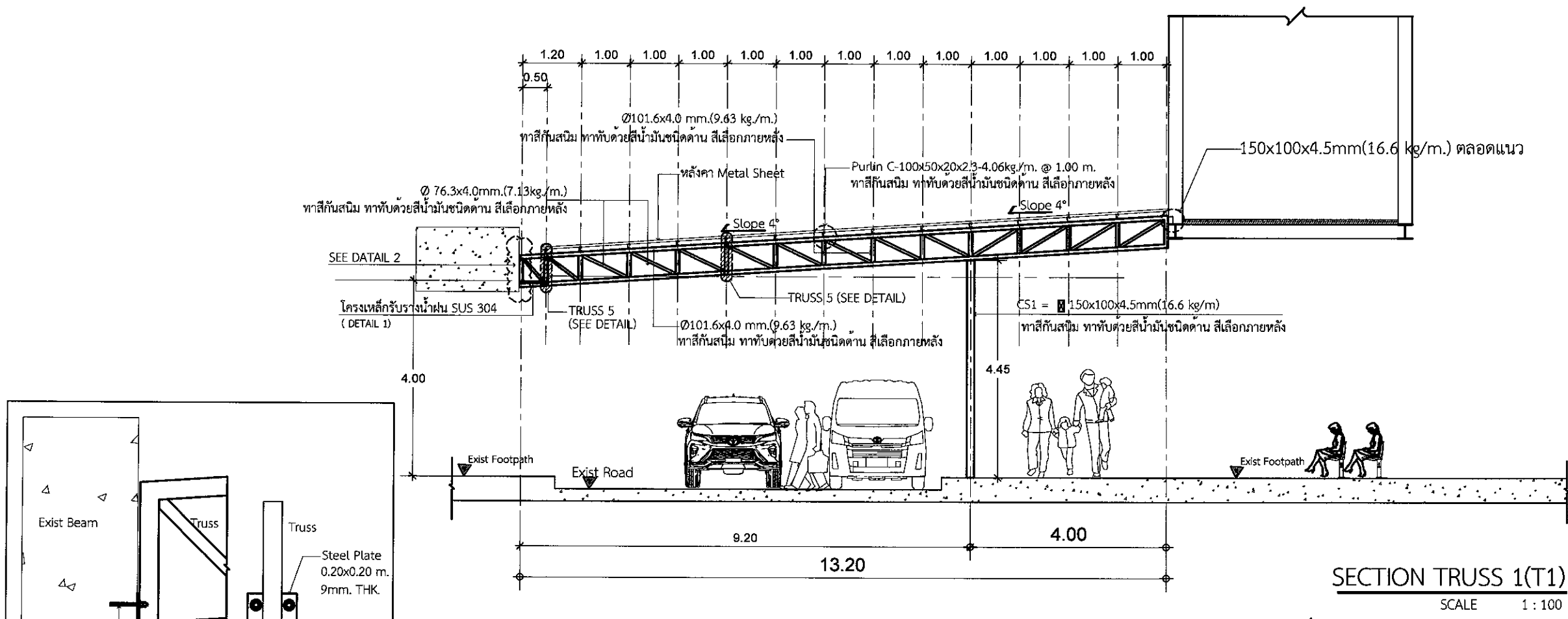
ผู้เขียนแบบและออกแบบ :

ผู้เขียนแบบงานวิศวกรรมโยธา นายประสิทธิ์ หวังจิตร ชต.5 สด.ผบร.ทกภ.	
ผู้เขียนแบบงานสถาปัตยกรรม และระบบประกอบอาคาร นางสาว เปรมาณี เตียนวล ชต.3 สด.ผบร.ทกภ.	
ผู้ออกแบบงานวิศวกรรมโยธา นายวิรัช เกียรติศักดิ์โสภณ วทส.5 สด.ผบร.ทกภ.	
ผู้ออกแบบงานสถาปัตยกรรม นางสาวมาลีตา อาวุธเพชร สทส.6 สด.ผบร.ทกภ. (ภ-สท 13110)	
ผู้ออกแบบงานระบบประปาและสุขาภิบาล นายศุภวุฒิ เปี่ยมเจริญสุข วิศวกร 4 สบ.ผบร.ทกภ.	
ผู้ออกแบบงานระบบไฟฟ้า นายพนวัฒน์ -องแสนคำ วทส.5 สด.ผบร.ทกภ.	
ผู้ออกแบบงานระบบปรับอากาศและ ระบบอากาศ นายอชิป ธนบัตร วทส.6 สด.ผบร.ทกภ.	
ผู้ออกแบบงานระบบสื่อสาร และแรงเหวี่ยง เหล็กไหม นายสุเมธิต์ สาริชชโก วทส.5 สด.ผบร.ทกภ.	
ผู้ตรวจสอบ : นายสมศักดิ์ พงศ์อยู่ จทบ.7 สด.ผบร.ทกภ.	
ผู้รับรอง : นายทิวา ทาญประสานกิจ ผอ.สทส.ผบร.ทกภ.	

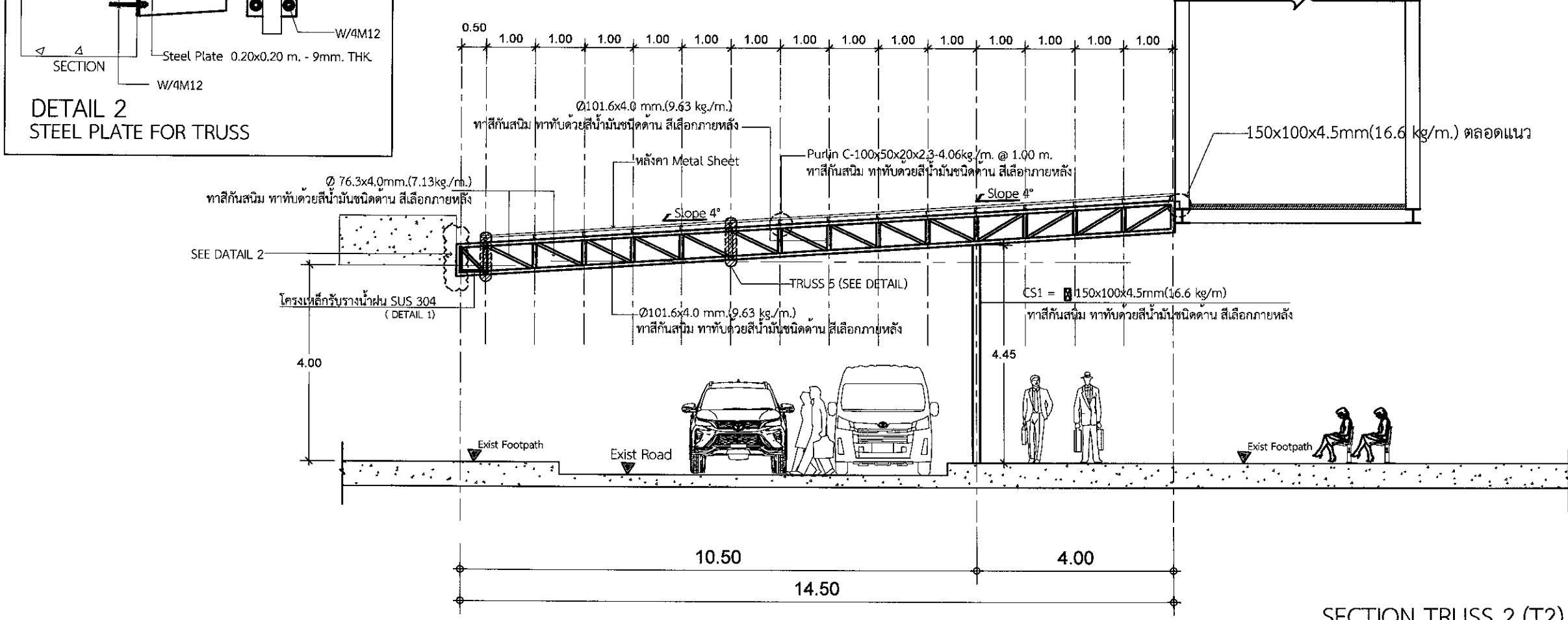
วันที่ : 21 ธันวาคม 2566

แผ่นที่ : ST-09	จำนวนแผ่นทั้งหมด : 42
-----------------	-----------------------

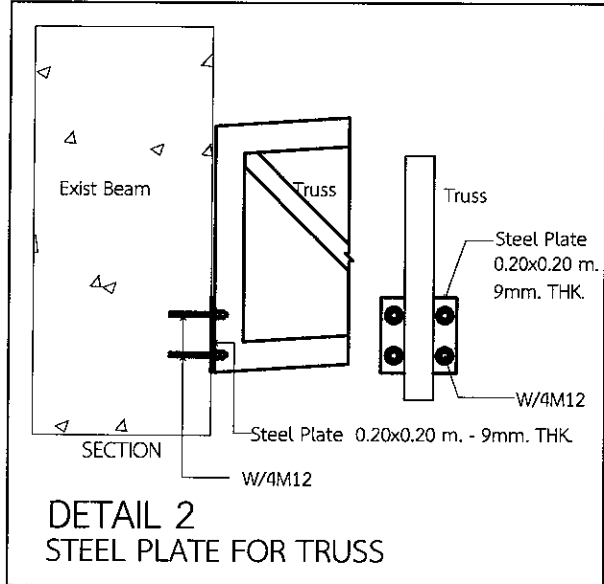
แบบเลขที่ : สด.ผบร.ทกภ. 53/66



SECTION TRUSS 1(T1)
SCALE 1 : 100



SECTION TRUSS 2 (T2)
SCALE 1 : 100



DETAIL 2
STEEL PLATE FOR TRUSS

หมายเหตุ: ระยะ ขนาด และตำแหน่งในแบบ เพื่อการคำนวณปริมาณงานเท่านั้น ในการปฏิบัติงานผู้รับจ้างต้องสำรวจหน้างานหากระยะและตำแหน่งในหน้างานที่มีอยู่แล้วขัดแย้งกับแบบให้ใช้ระยะ ขนาด และตำแหน่ง ตามหน้างานเป็นหลัก ทั้งนี้ขึ้นอยู่กับดุลยพินิจของคณะกรรมการตรวจรับพัสดุของผู้ว่าจ้าง



บริษัท ท่าอากาศยานไทย จำกัด (มหาชน)
 333 หมู่ 7 ถนนสุขุมวิท แขวงสีลม เขตบางมด กรุงเทพมหานคร 10210 ประเทศไทย
 โทรศัพท์ : 66(0) 2535-1111 โทรสาร : 66(0) 2535-4061, 66(0) 2504-3846
 WEBSITE : http://www.airportthai.co.th , Email : aot@aotportthai.co.th

โครงการ : งานปรับปรุงพื้นที่ที่คอคอย ศูนย์ขนส่ง 1 งาน

แบบแสดง : SECTION TRUSS 1(T3,T4)

SCALE : 1:100

ผู้เขียนแบบและออกแบบ :

ผู้เขียนแบบงานวิศวกรรมโยธา
 นายประสิทธิ์ หวังจิตร
 ชต.5 สด.ผบร.ทก.

ผู้เขียนแบบงานสถาปัตยกรรม
 และระบบประกอบอาคาร
 นางสาว เปรมฤดี เตียนวล
 ชย.3 สด.ผบร.ทก.

ผู้ออกแบบงานวิศวกรรมโยธา
 นายวิชาญ เกียรติศักดิ์โสภณ
 วท.5 สด.ผบร.ทก.

ผู้ออกแบบงานสถาปัตยกรรม
 นางสาวนิตา อารุณเพชร
 สด.6 สด.ผบร.ทก. (ภ-สด 13110)

ผู้ออกแบบงานระบบประปาและสุขาภิบาล
 นายศุภวุฒิ เปี่ยมเจริญสุข
 วิศวกร 4 สบ.ผบร.ทก.

ผู้ออกแบบงานระบบไฟฟ้า
 นายมนทวัฒน์ - อองแสนคำ
 วท.5 สด.ผบร.ทก.

ผู้ออกแบบงานระบบปรับอากาศและ
 ระบายอากาศ
 นายอภิ ชนนัตร์
 วท.6 สด.ผบร.ทก.

ผู้ออกแบบงานระบบสื่อสาร และแห่งเหตุ
 เพลิงไหม้
 นายสุเมธ สาสีชโก
 วท.5 สด.ผบร.ทก.

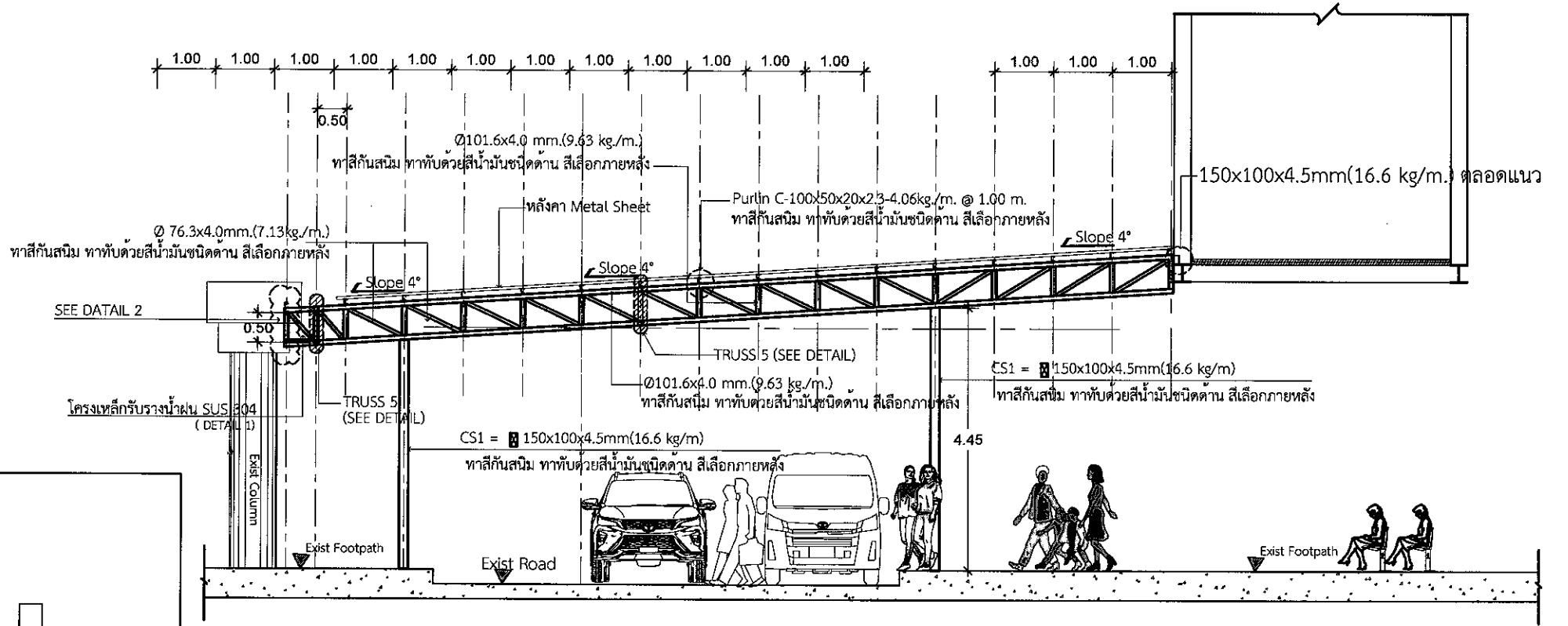
ผู้ตรวจสอบ : นายสมศักดิ์ พงศ์ไธยะ
 จทบ.7 สด.ผบร.ทก.

ผู้รับรอง : นายทิวา ทาอุประสานกิจ
 ผอ.สด.ผบร.ทก.

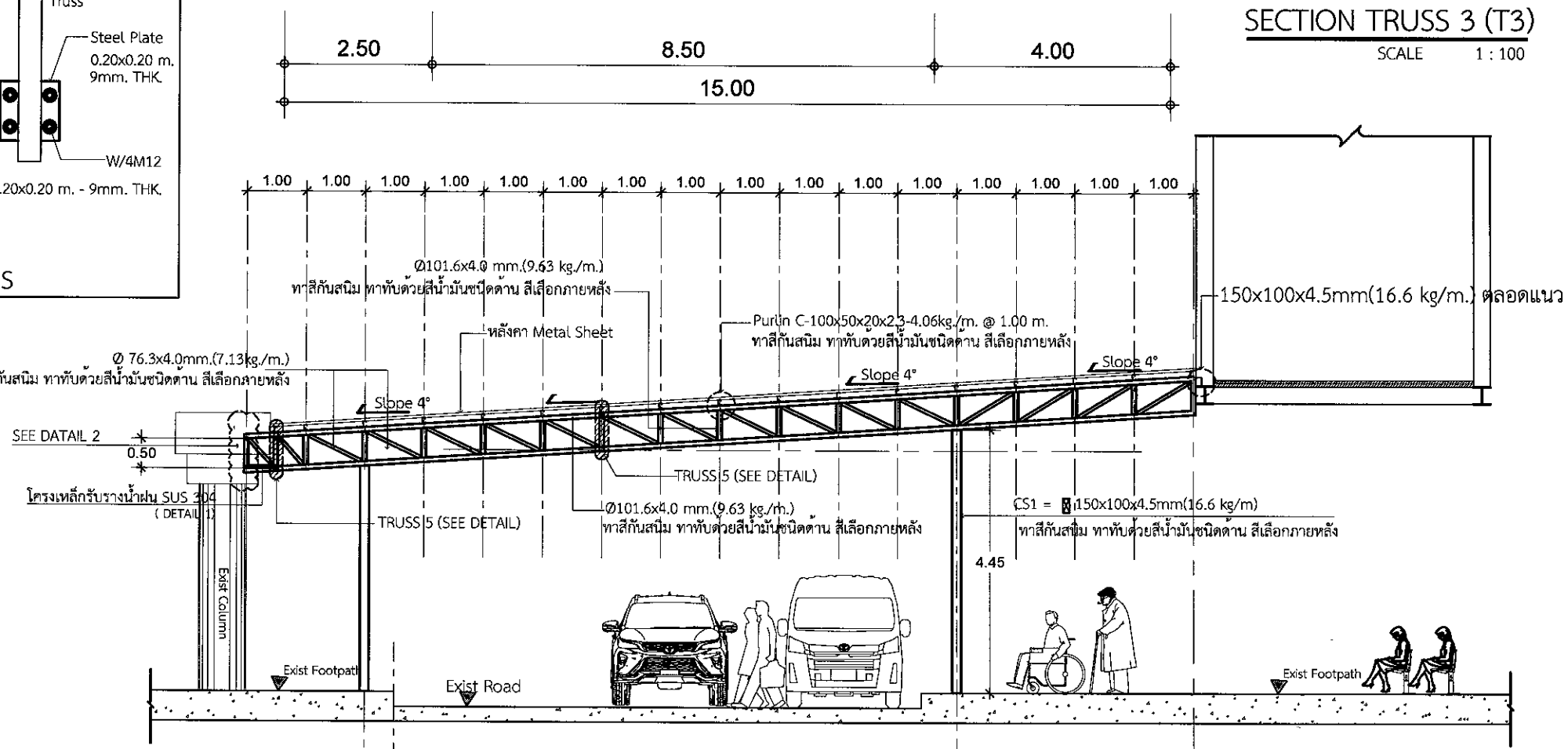
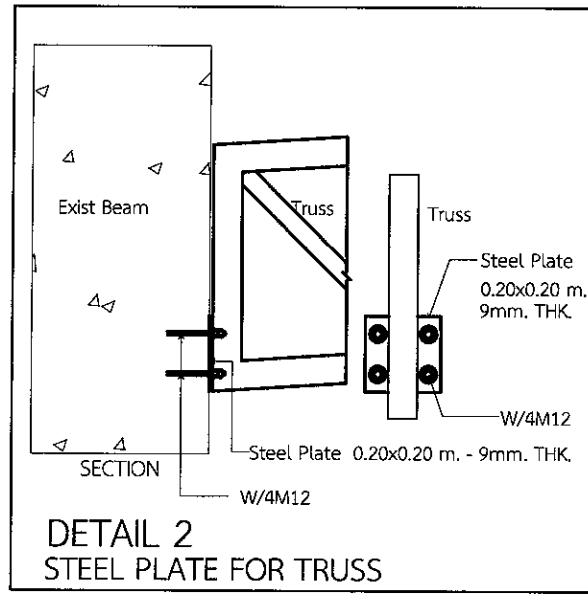
วันที่ : 21 ธันวาคม 2566

แผ่นที่ : ST-10 จำนวนแผ่นทั้งหมด : 42

แบบเลขที่ : สด.ผบร.ทก. 53/66

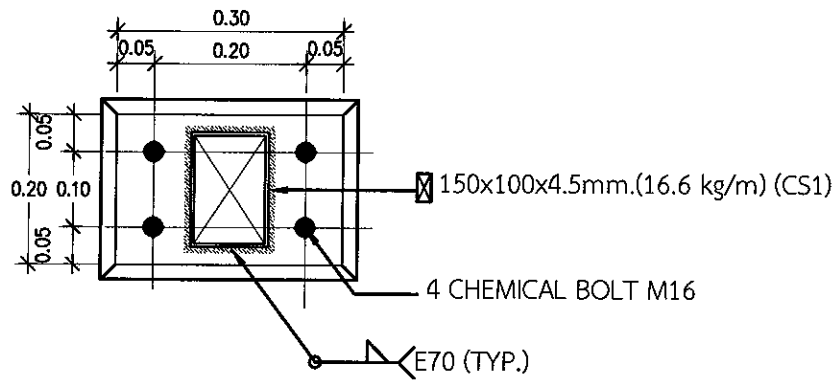


SECTION TRUSS 3 (T3)
SCALE 1 : 100



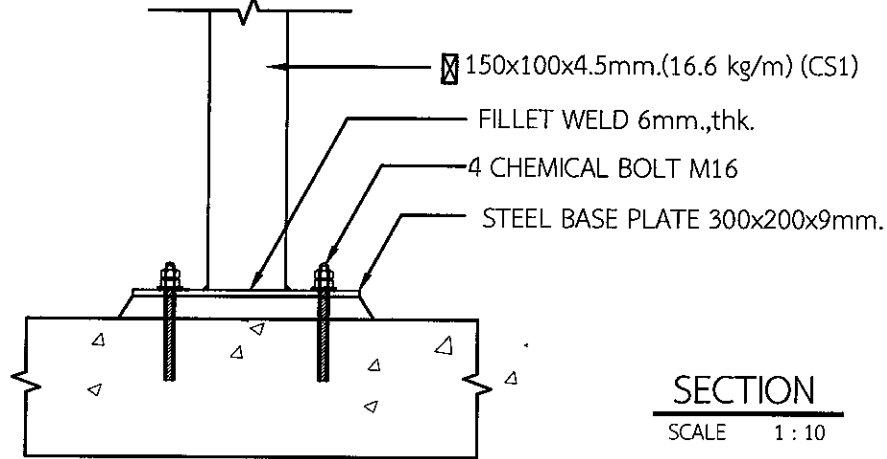
SECTION TRUSS 4 (T4)
SCALE 1 : 100

หมายเหตุ: ระยะ ขนาด และตำแหน่งในแบบ เพื่อการคำนวณปริมาณงานเท่านั้น ในการปฏิบัติงานผู้จ้างต้องสำรวจหน้างานหากระยะและตำแหน่งในหน้างานที่มีอยู่แล้วขัดแย้งกับแบบให้ใช้ระยะ ขนาด และตำแหน่ง ตามหน้างานเป็นหลัก ทั้งนี้อยู่ในดุลยพินิจของคณะกรรมการตรวจรับพัสดุของผู้ว่าจ้าง

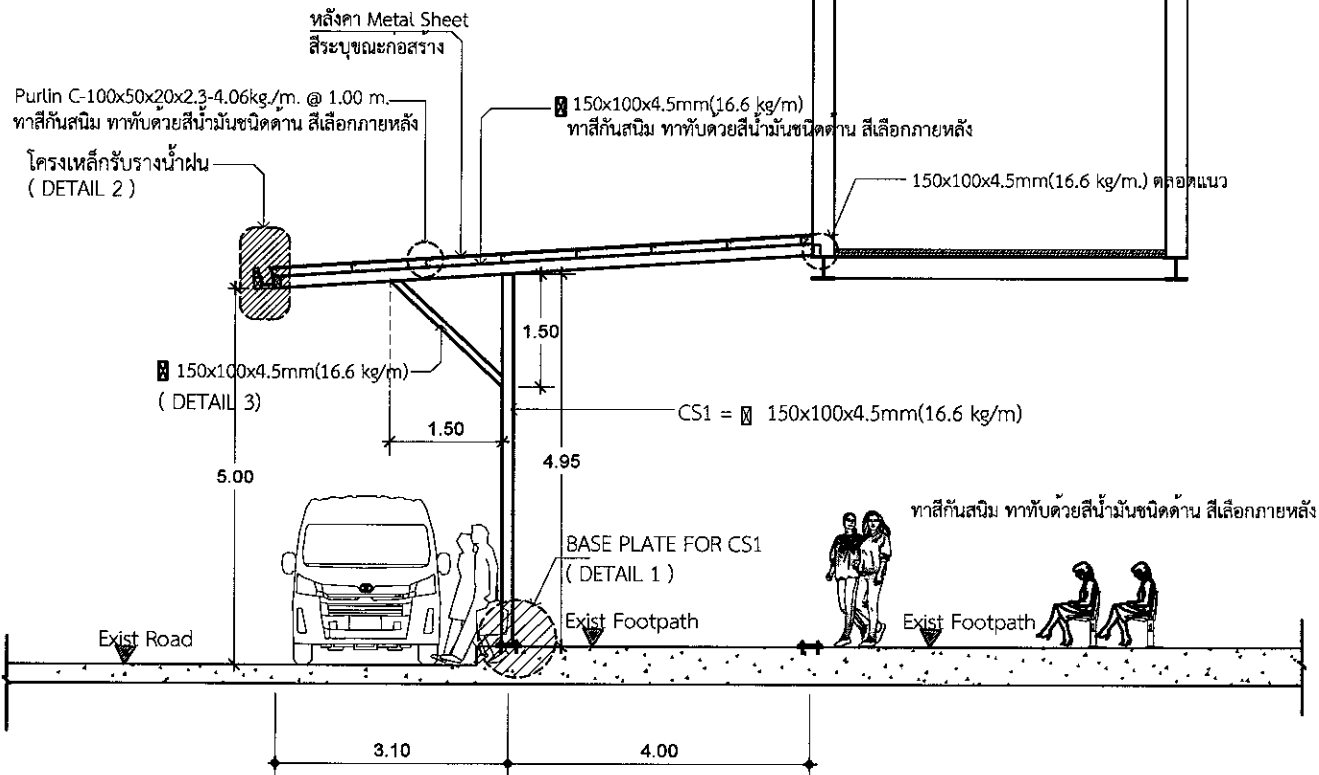


BASE PLATE FOR CS1 DETAIL 1

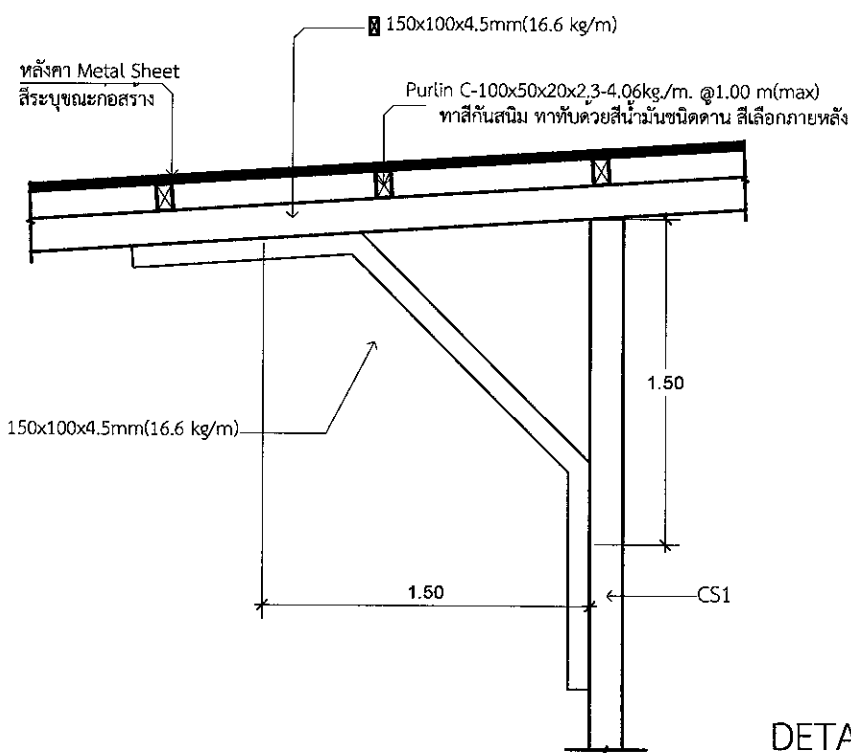
SCALE 1:10



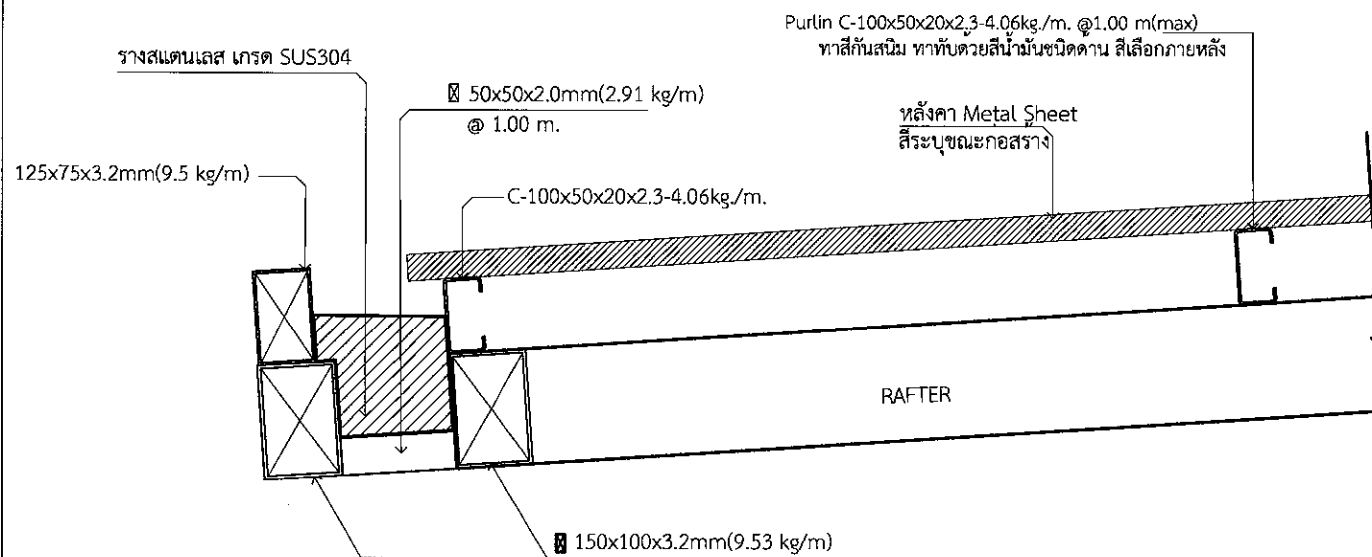
SECTION
SCALE 1:10



SECTION A - A
SCALE 1:100



DETAIL 3
SCALE NTS



DETAIL 2
SCALE 1:10



บริษัท ท่าอากาศยานไทย จำกัด (มหาชน)
333 หมู่ 7 ถนนวิภาวดีรังสิต แขวงสีลม เขตดอนเมือง กรุงเทพฯ 10210 ประเทศไทย
โทรศัพท์ : 66(0) 2535-1111 โทรสาร : 66(0) 2535-4061, 64(0) 2504-3866
WEBSITE : http://www.airportthai.co.th , E-mail : aot@aotportal.co.th

โครงการ : งานปรับปรุงพื้นที่พักผ่อน ศูนย์ขนส่ง 1 งาน

แบบแสดง : แบบ SECTION หลังคาคลุม A

SCALE : 1:100

ผู้เขียนแบบและออกแบบ :

ผู้เขียนแบบงานวิศวกรรมโยธา นายประสิทธิ์ หวังจิตร ชตส.5 สตศ.ฝปร.ทกภ.	
ผู้เขียนแบบงานสถาปัตยกรรม และระบบประกอบอาคาร นางสาว เปรมฤดี เตียนวล ชยธ.3 สตศ.ฝปร.ทกภ.	
ผู้ออกแบบงานวิศวกรรมโยธา นายธวัชชัย เกียรติศักดิ์โสภณ วทศ.5 สตศ.ฝปร.ทกภ.	
ผู้ออกแบบงานสถาปัตยกรรม นางสาวมานิตา อารุณเพชร ตตส.6 สตศ.ฝปร.ทกภ. (ภ-สศ 13110)	
ผู้ออกแบบงานระบบประปาและสุขาภิบาล นายสุภาวุฒิ เปี่ยมเจริญสุข วิศวกร 4 สປษ.ฝปร.ทกภ.	
ผู้ออกแบบงานระบบไฟฟ้า นายभवทรวัฒน์ -องแสนคำ วทศ.5 สฟศ.ฝปร.ทกภ.	
ผู้ออกแบบงานระบบปรับอากาศและ ระบายอากาศ นายอภิป ธนบัตร วทศ.6 สฟศ.ฝปร.ทกภ.	
ผู้ออกแบบงานระบบสื่อสาร และแจ้งเหตุ เพลิงไหม้ นายสุเมธิต์ สาริชาโช วทศ.5 สกศ.ฝปร.ทกภ.	
ผู้ตรวจสอบ : นายสมศักดิ์ พงศ์อยู่ใส จทบ.7 สตศ.ฝปร.ทกภ.	
ผู้รับรอง : นายพิทวา หาญประสานกิจ ผศ.สศศ.ฝปร.ทกภ.	

วันที่ : 21 ธันวาคม 2566

แผ่นที่ : ST-11 จำนวนแผ่นทั้งหมด : 42

แบบเลขที่ : สตศ.ฝปร.ทกภ. 53/66

หมายเหตุ: ระยะ ขนาด และตำแหน่งในแบบ เพื่อการคำนวณปริมาณงานเท่านั้น ในการปฏิบัติงานผู้รับจ้างต้องสำรวจหน้างานหาก ระยะและตำแหน่งในหน้างานที่มีอยู่แล้วขัดแย้งกับแบบให้ใช้ระยะ ขนาด และตำแหน่ง ตามหน้างานเป็นหลัก ทั้งนี้อยู่ในดุลยพินิจของคณะกรรมการตรวจรับพัสดุฯของผู้จ้าง



บริษัท ท่าอากาศยานไทย จำกัด (มหาชน)
 333 หมู่ 7 ถนนสีลม แขวงสีลม เขตคลองเตย กรุงเทพมหานคร 10210 ประเทศไทย
 โทรศัพท์ : 66(0) 2535-1111 โทรสาร : 66(0) 2535-4061, 66(0) 2504-3946
 WEBSITE : http://www.aotportthai.co.th , E-mail : aot@aotportthai.co.th

โครงการ : งานปรับปรุงพื้นที่พักคอย ศูนย์ขนส่ง 1 งาน

แบบแปลน : แปลนหลังคาคลุม B

SCALE : 1:100

ผู้เขียนแบบและออกแบบ :

ผู้เขียนแบบงานวิศวกรรมโยธา
 นายประสิทธิ์ หวังจิตร
 ชทส.5 สสค.ผบร.ทกภ.

ผู้เขียนแบบงานสถาปัตยกรรม
 และระบบประกอบอาคาร
 นางสาว เบญจมาศ เตียนวล
 ชยธ.3 สสค.ผบร.ทกภ.

ผู้ออกแบบงานวิศวกรรมโยธา
 นายธวัชชัย เกียรติศักดิ์โสภณ
 วทส.5 สสค.ผบร.ทกภ.

ผู้ออกแบบงานสถาปัตยกรรม
 นางสาวมาลีดา อาวุธเพชร
 สสค.6 สสค.ผบร.ทกภ. (ภ.สค 13110)

ผู้ออกแบบงานระบบประปาและสุขาภิบาล
 นายศุภฤดี เปี่ยมเจริญสุข
 วิศวกร 4 สบข.ผบร.ทกภ.

ผู้ออกแบบงานระบบไฟฟ้า
 นายณพนธ์วัฒน์ อ่องแสนคำ
 วทส.5 สสค.ผบร.ทกภ.

ผู้ออกแบบงานระบบปรับอากาศและ
 ระบายอากาศ
 นายอริบ ธนบัตร
 วทส.6 สสค.ผบร.ทกภ.

ผู้ออกแบบงานระบบสื่อสาร และแจ้งเหตุ
 เพลิงไหม้
 นายสุเมธ สวัสดิชโชโก
 วทส.5 สสค.ผบร.ทกภ.

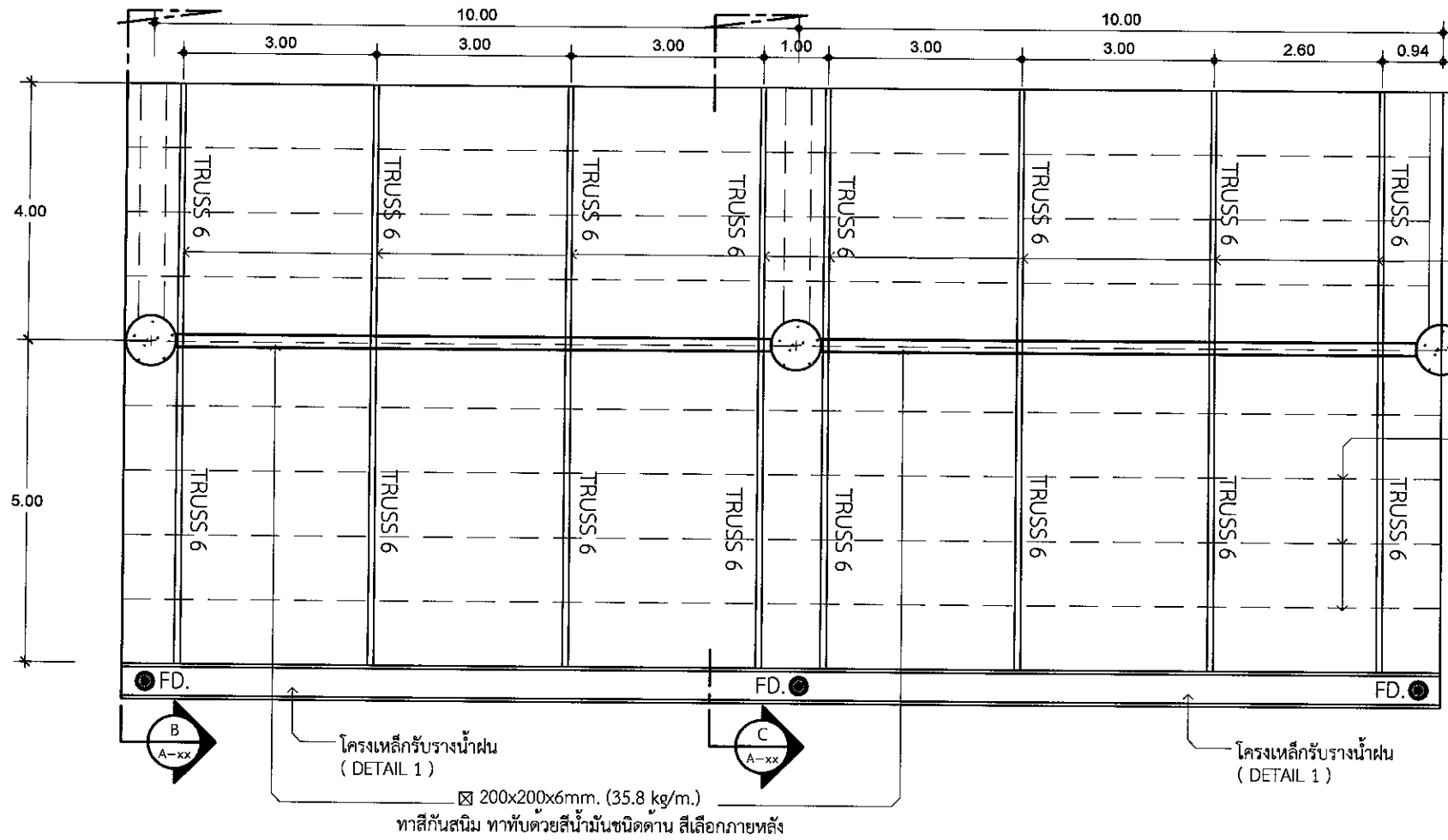
ผู้ตรวจสอบ : นายสมศักดิ์ พงศ์โยธะ
 จทบ.7 สสค.ผบร.ทกภ.

ผู้รับรอง : นายทิวา ทาญประสานกิจ
 ผอ.สสค.ผบร.ทกภ.

วันที่ : 21 ธันวาคม 2566

แผ่นที่ : ST-12
 จำนวนแผ่นทั้งหมด : 42

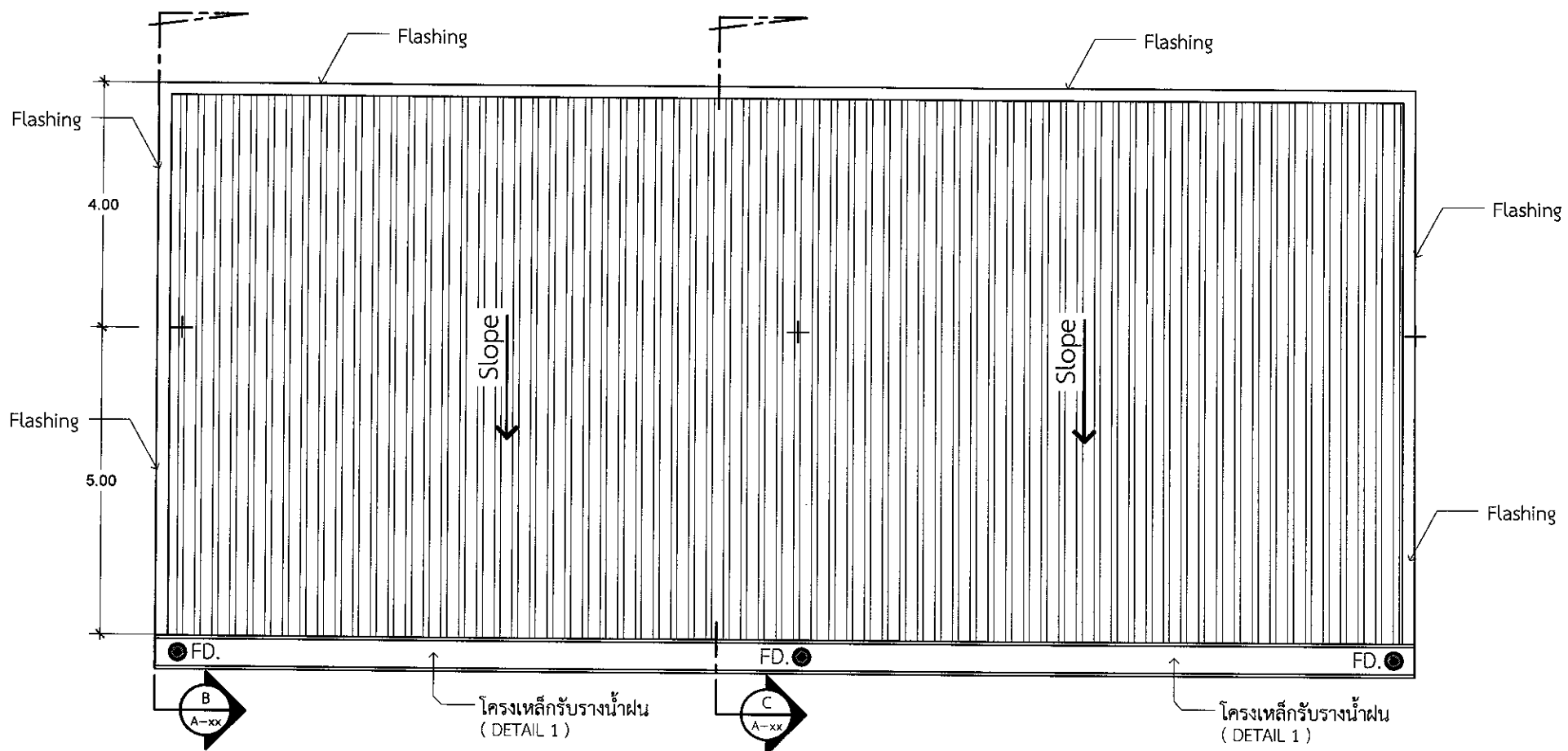
แบบเลขที่ : สสค.ผบร.ทกภ. 53/66



TRUSS 6
 SEE DETAIL SECTION A-A, B-B

C-100x50x20x2.3-4.06kg/m. @ 1.00 m.
 ทาสีกันสนิม ทาทับด้วยสีน้ำมันชนิดดาน สีเลือกภายหลัง

แปลนโครงเหล็ก หลังคาคลุม B
 SCALE 1 : 100



แปลนหลังคาคลุม B
 SCALE 1 : 100

หมายเหตุ: ระยะ ขนาด และตำแหน่งในแบบ เพื่อการคำนวณปริมาณงานเท่านั้น ในการปฏิบัติงานผู้รับจ้างต้องสำรวจหน้างานหกระยะและตำแหน่งในหน้างานที่มีอยู่แล้วขัดแย้งกับแบบให้ใช้ระยะ ขนาด และตำแหน่ง ตามหน้างานเป็นหลัก ทั้งนี้ผู้นับโดยพิณของคณะกรรมการตรวจรับพัสดุของผู้จ้าง



บริษัท ท่าอากาศยานไทย จำกัด (มหาชน)
 333 หมู่ 7 ถนนวิภาวดีรังสิต แขวงสีลม เขตดอนเมือง กรุงเทพฯ 10210 ประเทศไทย
 โทรศัพท์ : 66(0) 2535-1111 โทรสาร : 66(0) 2535-4061, 66(0) 2504-3846
 WEBSITE : http://www.airportthai.co.th , E-mail : aot@aot.airportthai.co.th

โครงการ : งานปรับปรุงพื้นที่พักคอย ศูนย์ขนส่ง 1 งาน

แบบแสดง : SECTION TRUSS 5,6(T5,T6)

SCALE : 1:100

ผู้เขียนแบบและออกแบบ :

ผู้เขียนแบบงานวิศวกรรมโยธา
 นายประสิทธิ์ หวังจิตร
 ชตส.5 สสค.ผบร.ทภก.

ผู้เขียนแบบงานสถาปัตยกรรม
 และระบบประกอบอาคาร
 นางสาว เปรมฤดี เตียนนวล
 ชยธ.3 สสค.ผบร.ทภก.

ผู้ออกแบบงานวิศวกรรมโยธา
 นายวิชชัย เกียรติศักดิ์โสภณ
 วทส.5 สสค.ผบร.ทภก.

ผู้ออกแบบงานสถาปัตยกรรม
 นางสาวมานิตา อาวุธเพชร
 สสค.6 สสค.ผบร.ทภก. (ภ-สค 13110)

ผู้ออกแบบงานระบบประปาและสุขาภิบาล
 นายศุภวุฒิ เปี่ยมเจริญสุข
 วิศวกร 4 สบข.ผบร.ทภก.

ผู้ออกแบบงานระบบไฟฟ้า
 นายธนวัฒน์ -อองแสงคำ
 วทส.5 สสค.ผบร.ทภก.

ผู้ออกแบบงานระบบปรับอากาศและ
 ระบายอากาศ
 นายอชิบ ธนบัตร
 วทส.6 สสค.ผบร.ทภก.

ผู้ออกแบบงานระบบสื่อสาร และแจ้งเหตุ
 เพลิงไหม้
 นายสุเมธ สวัสดิชโก
 วทส.5 สสค.ผบร.ทภก.

ผู้ตรวจสอบ : นายสมศักดิ์ พงษ์อยู่ใส
 จทบ.7 สสค.ผบร.ทภก.

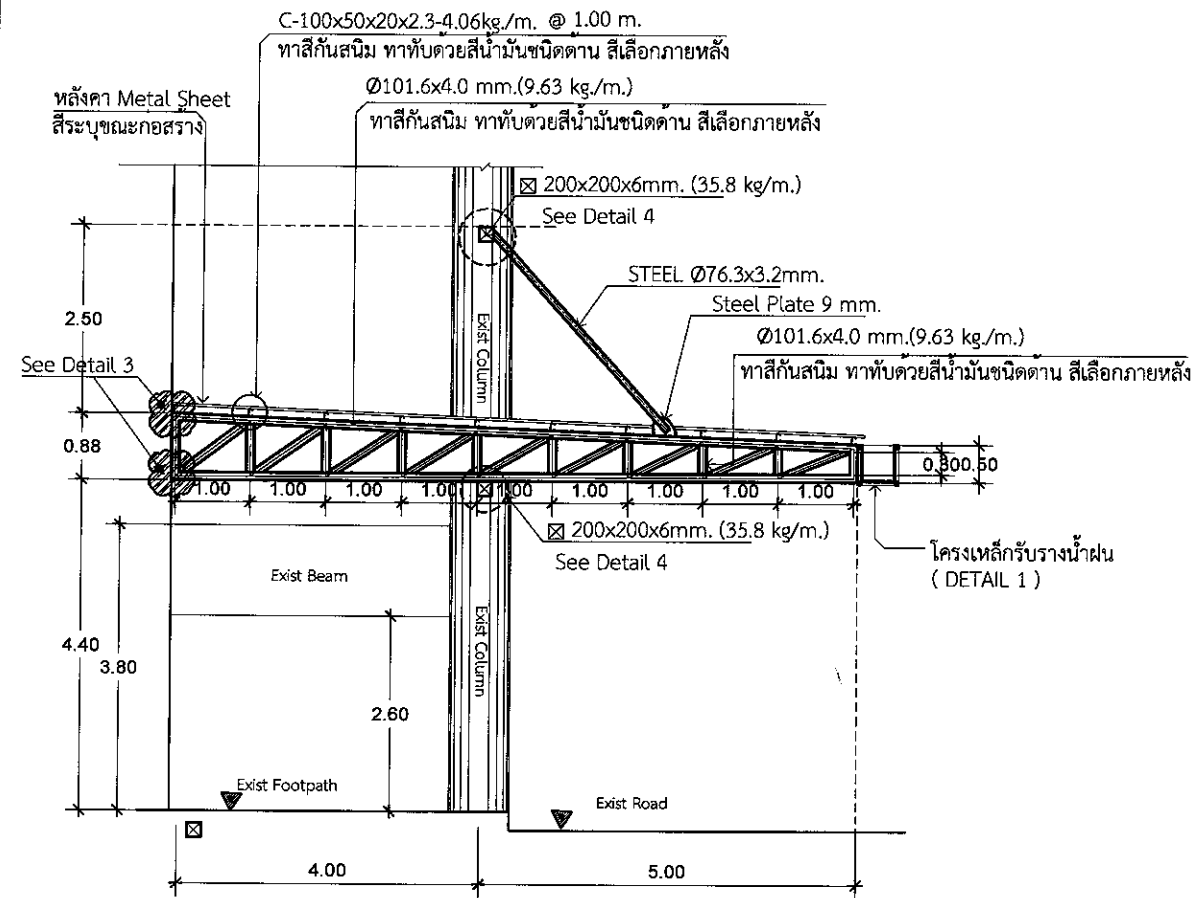
ผู้รับรอง : นายทิวา ทาญประสานกิจ
 ผอ.สสค.ผบร.ทภก.

วันที่ : 21 ธันวาคม 2566

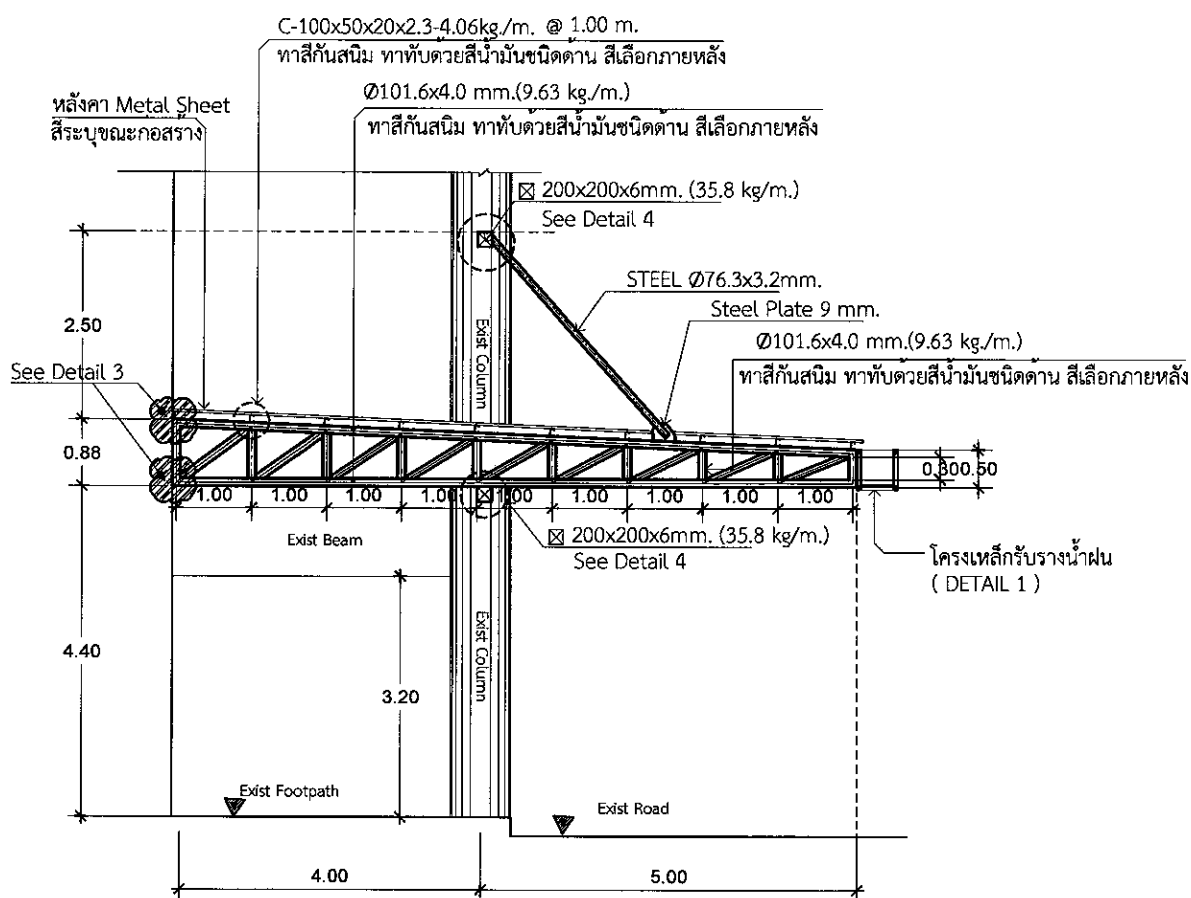
แผ่นที่ : ST-13

จำนวนแผ่นทั้งหมด : 42

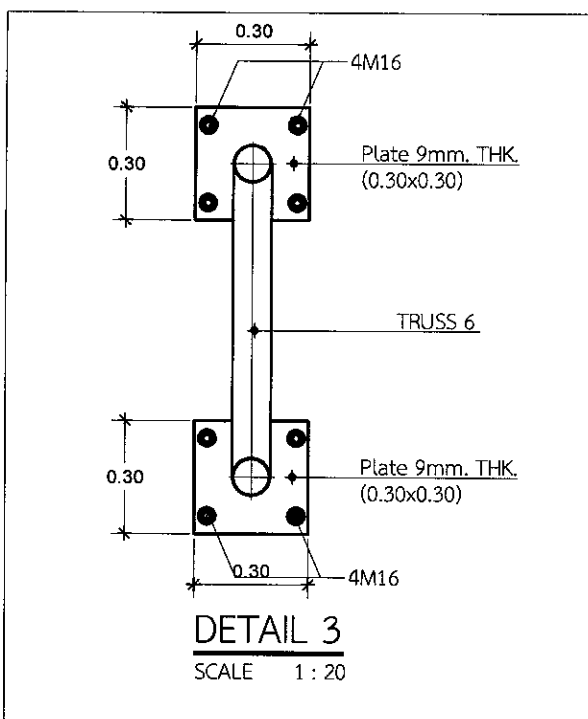
แบบเลขที่ : สสค.ผบร.ทภก. 53/66



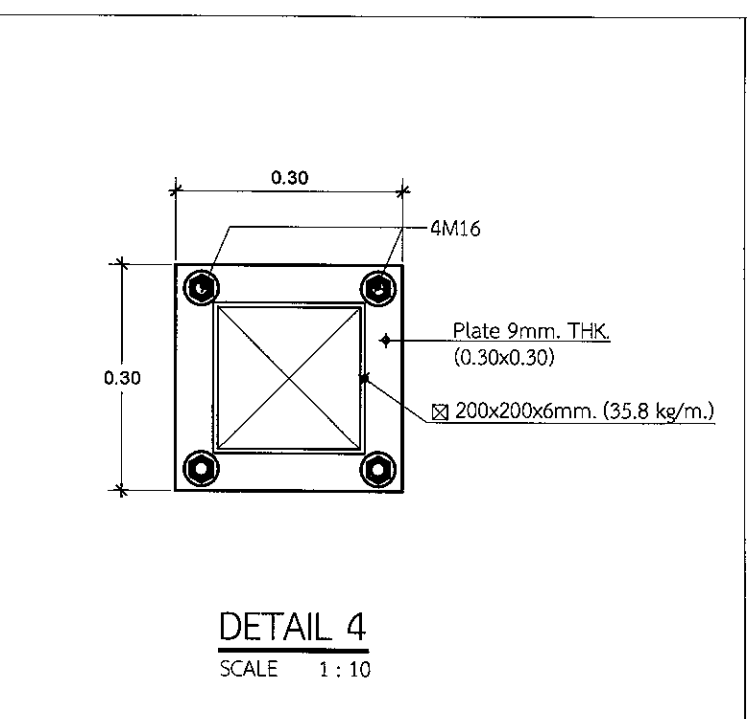
SECTION B - B (TRUSS 6)
 SCALE 1:100



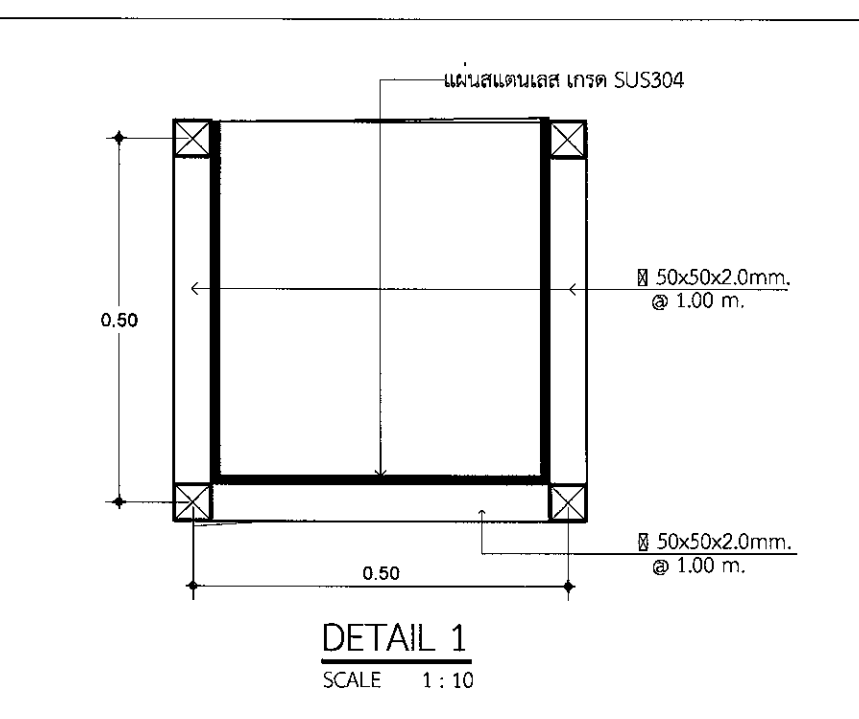
SECTION C - C (TRUSS 6)
 SCALE 1:100



DETAIL 3
 SCALE 1:20



DETAIL 4
 SCALE 1:10



DETAIL 1
 SCALE 1:10

หมายเหตุ: ระยะ ขนาด และตำแหน่งในแบบ เพื่อการคำนวณปริมาณงานเท่านั้น ในการปฏิบัติงานผู้รับจ้างต้องสำรวจหน้างานหากระยะและตำแหน่งในหน้างานที่มีอยู่แล้วขัดแย้งกับแบบให้ใช้ระยะ ขนาด และตำแหน่ง ตามหน้างานเป็นหลัก ทั้งนี้อยู่ในดุลยพินิจของคณะกรรมการตรวจรับพัสดุของผู้จ้าง



บริษัท ท่าอากาศยานไทย จำกัด (มหาชน)
 333 หมู่ 7 ถนนสีลม แขวงสีลม เขตคลองเตย กรุงเทพฯ 10210 ประเทศไทย
 โทรศัพท์ : 66(0) 2535-1111 โทรสาร : 66(0) 2535-4061, 66(0) 2504-3846
 WEBSITE : http://www.airportthai.co.th , Email : aotbia@airportthai.co.th

โครงการ : งานปรับปรุงพื้นที่พักคอย ศูนย์ขนส่ง 1 งาน

แบบแสดง : **แปลนหลังคาคลุม C**

SCALE : 1:200

ผู้เขียนแบบและออกแบบ :

ผู้เขียนแบบงานวิศวกรรมโยธา
 นายประสิทธิ์ หวังจิตร
 ชทส.5 สสค.มบร.ทกท.

ผู้เขียนแบบงานสถาปัตยกรรม
 และระบบประกอบอาคาร
 นางสาว เปรมฤดี เตียมวณ
 ชชช.3 สสค.มบร.ทกท.

ผู้ออกแบบงานวิศวกรรมโยธา
 นายธีรชัย เกียรติศักดิ์โสภณ
 วทส.5 สสค.มบร.ทกท.

ผู้ออกแบบงานสถาปัตยกรรม
 นางสาวมาลีดา อารุณเพชร
 สสค.6 สสค.มบร.ทกท. (ภ-สค 13110)

ผู้ออกแบบงานระบบประปาและสุขาภิบาล
 นายศุภาณี เปี่ยมเจริญสุข
 วิศวกร 4 สทช.มบร.ทกท.

ผู้ออกแบบงานระบบไฟฟ้า
 นายธนทวีวัฒน์ อ่องแสนคำ
 วทส.5 สทช.มบร.ทกท.

ผู้ออกแบบงานระบบปรับอากาศและ
 ระบายอากาศ
 นายอชิป ธนบัตร
 วทส.6 สทช.มบร.ทกท.

ผู้ออกแบบงานระบบสื่อสาร และแจ้งเหตุ
 เพลิงไหม้
 นายสุเมธิต์ สวัสดิชโช
 วทส.5 สสค.มบร.ทกท.

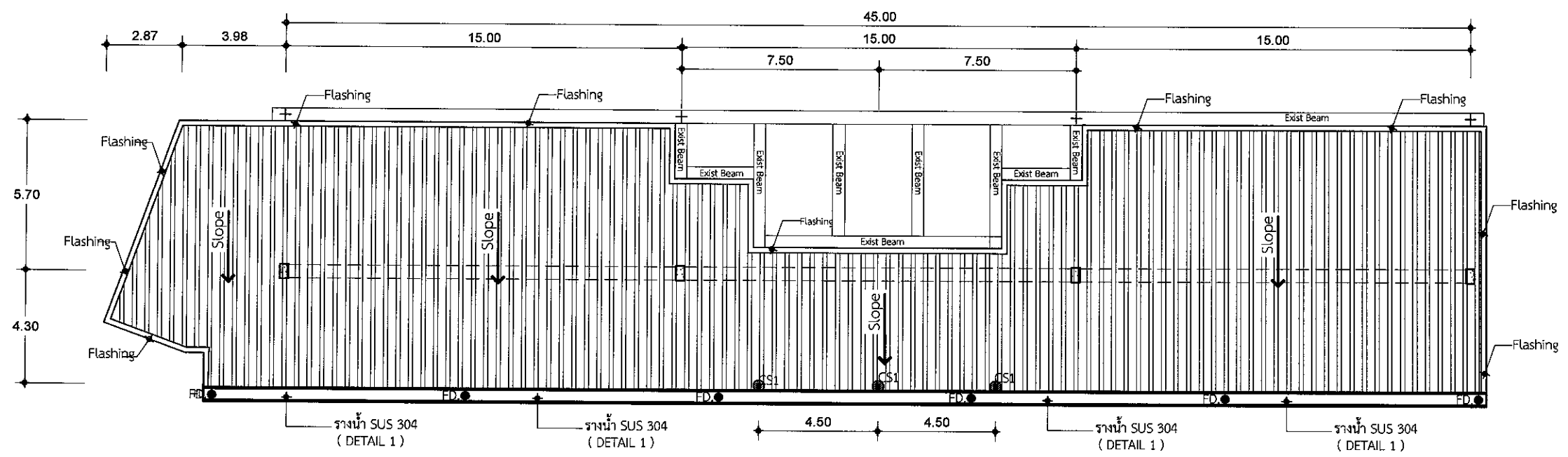
ผู้ตรวจสอบ : นายสมศักดิ์ พงศ์อยู่
 จทบ.7 สสค.มบร.ทกท.

ผู้รับรอง : นายทิวา หาญประสานกิจ
 ผอท.สสค.มบร.ทกท.

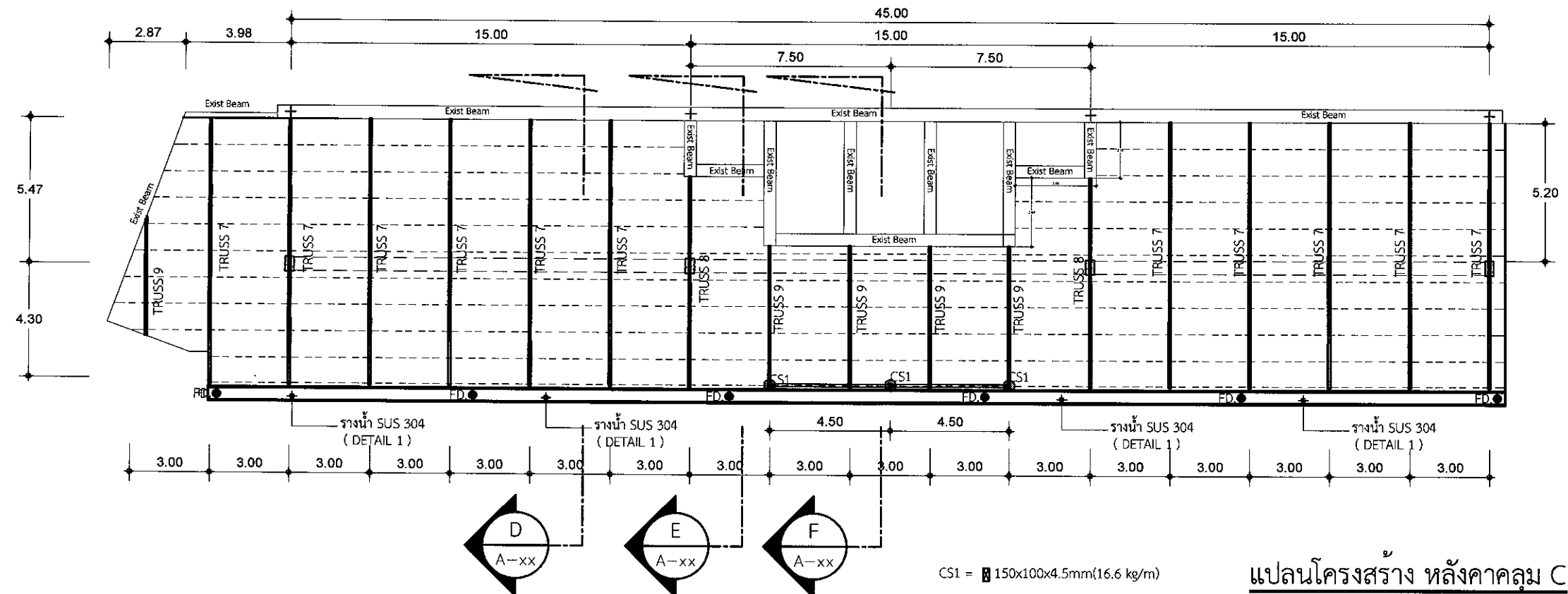
วันที่ : 21 ธันวาคม 2566

แผ่นที่ :	จำนวนแผ่นทั้งหมด :
ST-14	42

แบบเลขที่ : สสค.มบร.ทกท. 53/66



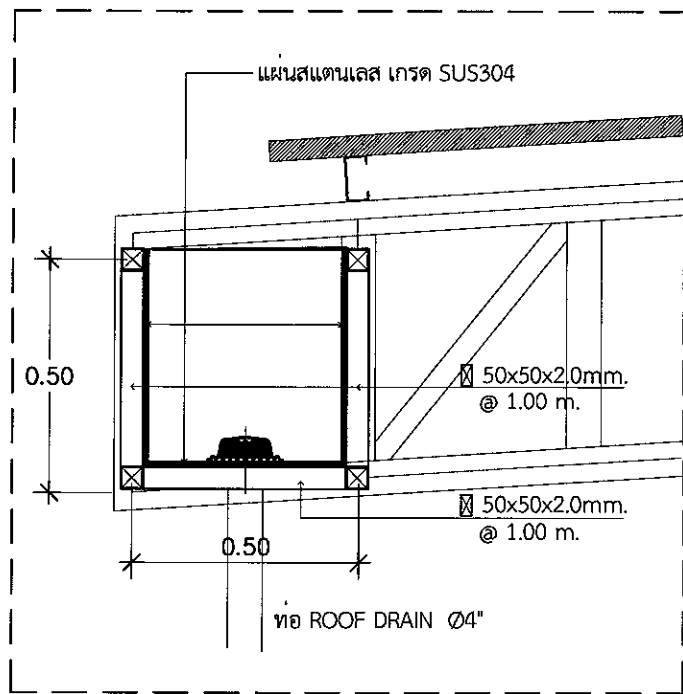
แปลนหลังคาคลุม C
 SCALE 1 : 200



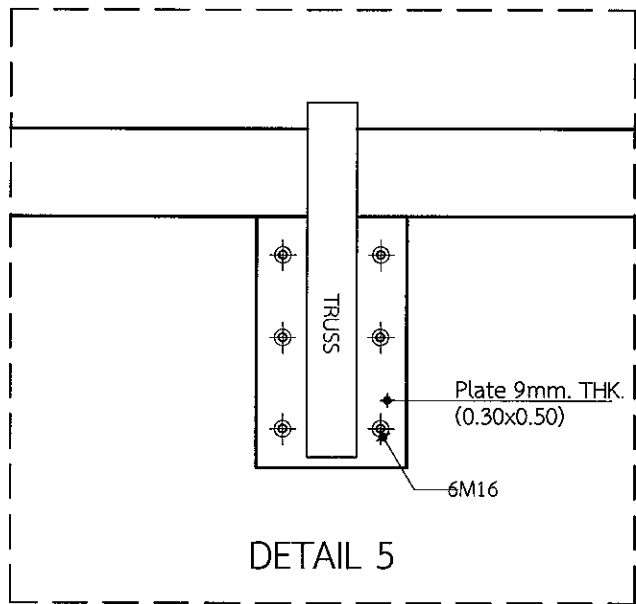
CS1 = 150x100x4.5mm(16.6 kg/m)

แปลนโครงสร้าง หลังคาคลุม C
 SCALE 1 : 200

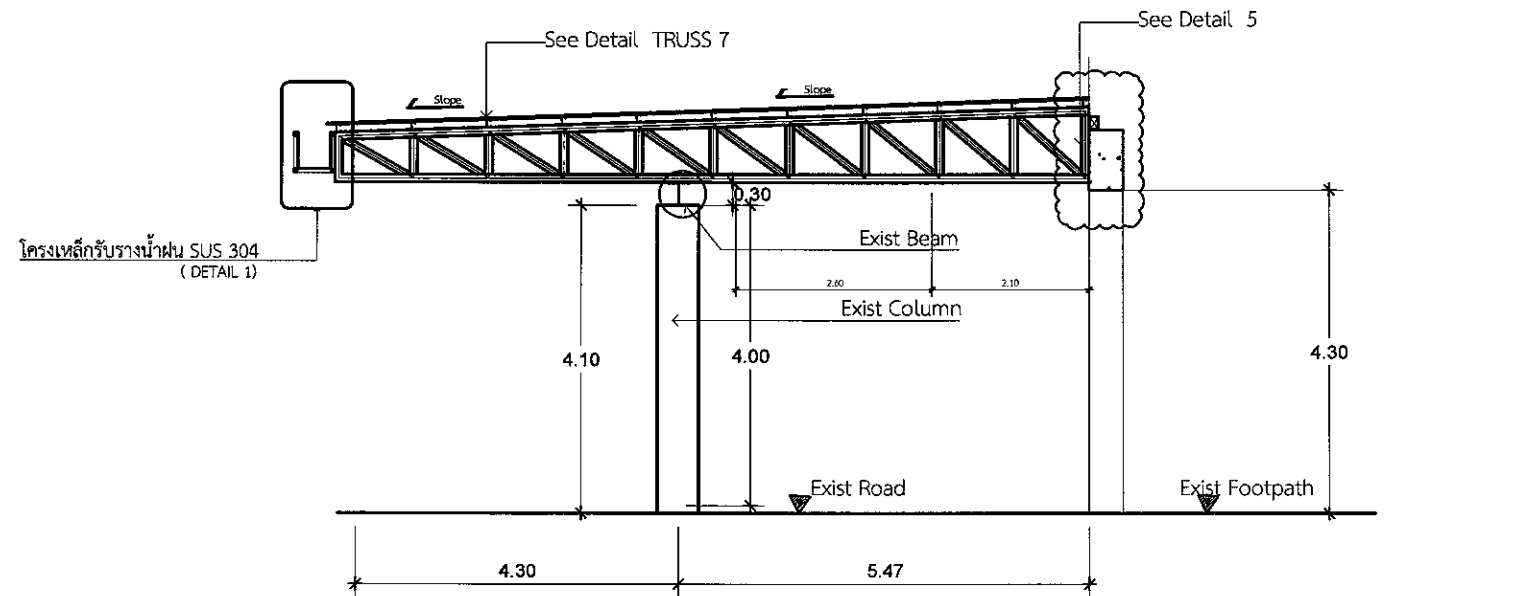
หมายเหตุ: ระยะ ขนาด และตำแหน่งในแบบ เพื่อการคำนวณปริมาณงานเท่านั้น ในการปฏิบัติงานผู้รับจ้างต้องสำรวจหน้างานหาระยะและตำแหน่งในหน้างานที่มีอยู่แล้วขัดแย้งกับแบบให้ใช้ระยะ ขนาด และตำแหน่ง ตามหน้างานเป็นหลัก ทั้งนี้ขึ้นอยู่กับดุลยพินิจของคณะกรรมการตรวจรับพัสดุของผู้ว่าจ้าง



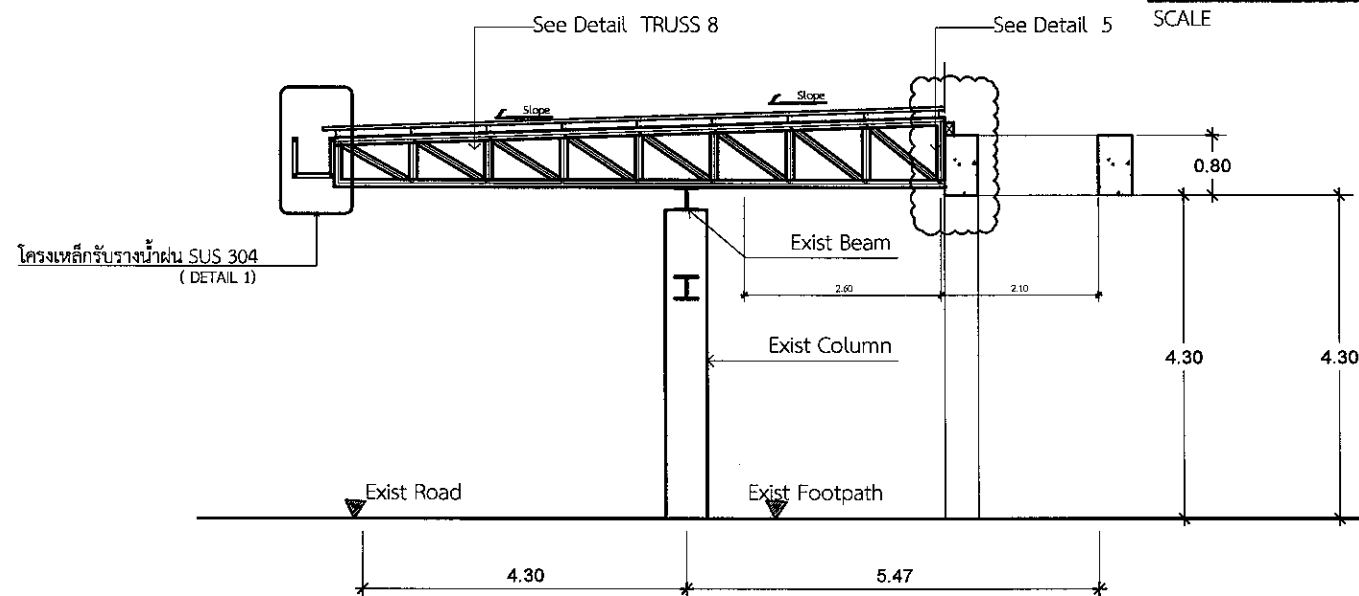
(DETAIL 1)
แบบขยายรางน้ำฝน SUS 304



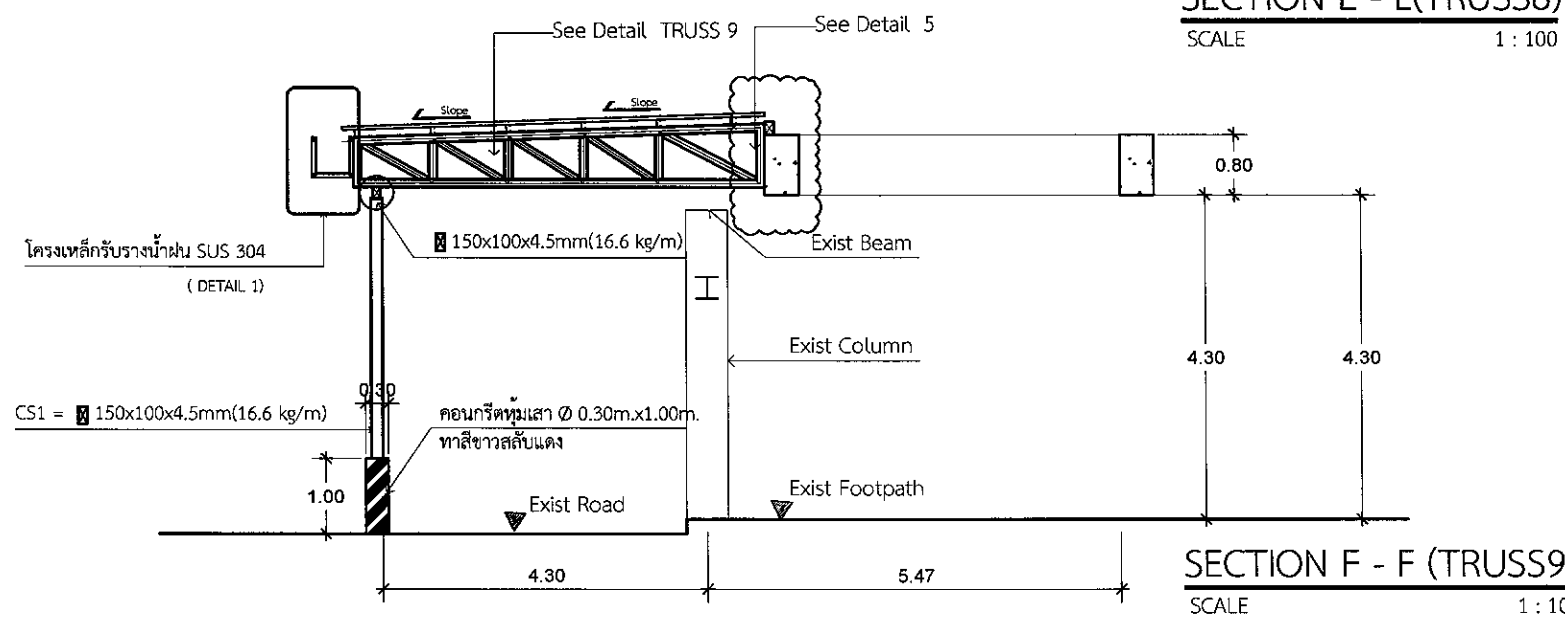
DETAIL 5



SECTION D - D (TRUSS7)
SCALE 1 : 100



SECTION E - E (TRUSS8)
SCALE 1 : 100



SECTION F - F (TRUSS9)
SCALE 1 : 100



บริษัท ท่าอากาศยานไทย จำกัด (มหาชน)
333 หมู่ 7 ถนนวิภาวดีรังสิต แขวงสีกัน เขตดอนเมือง กรุงเทพฯ 10210 ประเทศไทย
โทรศัพท์ : 66(0) 2535-1111 โทรสาร : 66(0) 2535-4061, 66(0) 2504-3866
WEBSITE : http://www.airportthai.co.th , E-mail : aotbia@airportthai.co.th

โครงการ : งานปรับปรุงพื้นที่พักผ่อน ศูนย์ขนส่ง 1 งาน

แบบแสดง : แบบขยายโครงสร้างหลังคาคลุม C

SCALE : 1:100

ผู้เขียนแบบและออกแบบ :

ผู้เขียนแบบงานวิศวกรรมโยธา นายประสิทธิ์ หวังจิตร ชตส.5 สสค.สปร.ทกภ.	
ผู้เขียนแบบงานสถาปัตยกรรม และระบบประกอบอาคาร นางสาว เปรมฤดี เตียนวาล ชยธ.3 สสค.สปร.ทกภ.	
ผู้ออกแบบงานวิศวกรรมโยธา นายรัชชัย เกียรติศักดิ์โสภณ วทส.5 สสค.สปร.ทกภ.	
ผู้ออกแบบงานสถาปัตยกรรม นางสาวมานิตา อารุणเพชร สศส.6 สสค.สปร.ทกภ. (ภ-สค 13110)	
ผู้ออกแบบงานระบบประปาและสุขาภิบาล นายศุภกฤต เปี่ยมเจริญสุข วิศวกร 4 สปร.สปร.ทกภ.	
ผู้ออกแบบงานระบบไฟฟ้า นายธนวัฒน์ -อ่องแสนคำ วทส.5 สปร.สปร.ทกภ.	
ผู้ออกแบบงานระบบปรับอากาศและ ระบายอากาศ นายอชิป ธนบัตร วทส.6 สปร.สปร.ทกภ.	
ผู้ออกแบบงานระบบสื่อสาร และแจ้งเหตุ เพลิงไหม้ นายสุเมธ สวีชชโก วทส.5 สปร.สปร.ทกภ.	
ผู้ตรวจสอบ : นายสมศักดิ์ พงศ์อยู่ จทบ.7 สสค.สปร.ทกภ.	
ผู้รับรอง : นายทิวา หาญประสานกิจ ผอ.สสค.สปร.ทกภ.	

วันที่ : 21 ธันวาคม 2566

แผ่นที่ : ST-15 จำนวนแผ่นทั้งหมด : 42

แบบเลขที่ : สสค.สปร.ทกภ. 53/66



บริษัท ท่าอากาศยานไทย จำกัด (มหาชน)
 333 หมู่ 7 ถนนสีลม แขวงสีลม เขตคลองเตย กรุงเทพฯ 10210 ประเทศไทย
 โทรศัพท์ : 66(0) 2535-1111 โทรสาร : 66(0) 2535-4061, 66(0) 2504-2866
 WEBSITE : http://www.aot.co.th , E-mail : aot@aot.co.th

โครงการ : งานปรับปรุงพื้นที่พักคอย ศูนย์ขนส่ง 1 งาน

แบบแสดง : แบบขยายโครง TRUSS

SCALE : 1:50

ผู้เขียนแบบและออกแบบ :

ผู้เขียนแบบงานวิศวกรรมโยธา
 นายประสิทธิ์ หวังจิตร
 ชทส.5 สสค.สปร.ทกภ.

ผู้เขียนแบบงานสถาปัตยกรรม
 และระบบประกอบอาคาร
 นางสาว เปรมฤดี เตียนวาล
 ชยธ.3 สสค.สปร.ทกภ.

ผู้ออกแบบงานวิศวกรรมโยธา
 นายอริชัย เกียรติศักดิ์โสภณ
 วทส.5 สสค.สปร.ทกภ.

ผู้ออกแบบงานสถาปัตยกรรม
 นางสาวมาลี อาวุธเพชร
 สดส.6 สสค.สปร.ทกภ. (ภ-สด 13110)

ผู้ออกแบบงานระบบประปาและสุขาภิบาล
 นายศุภวุฒิ เปี่ยมเจริญสุข
 วิศวกร 4 สบข.สปร.ทกภ.

ผู้ออกแบบงานระบบไฟฟ้า
 นายธนวัฒน์ -อ่องแสนคำ
 วทส.5 สทค.สปร.ทกภ.

ผู้ออกแบบงานระบบปรับอากาศและ
 ระบายอากาศ
 นายอชิป อนุบัตร
 วทส.6 สทค.สปร.ทกภ.

ผู้ออกแบบงานระบบสื่อสาร และแจ้งเหตุ
 เพลิงไหม้
 นายสุเมธ สารีชโก
 วทส.5 สสค.สปร.ทกภ.

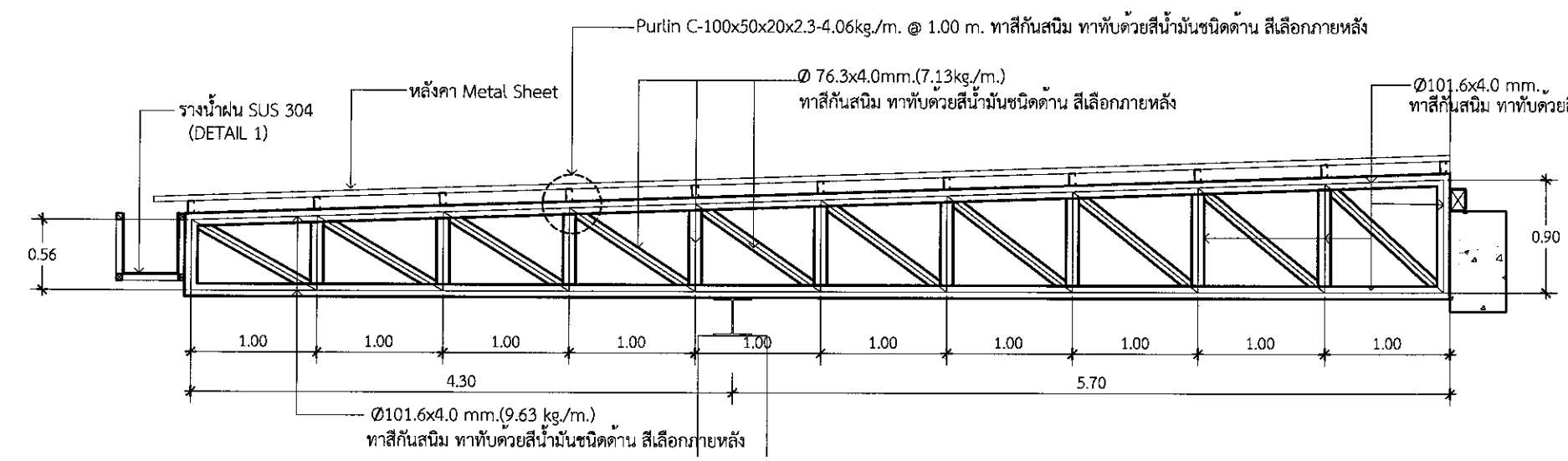
ผู้ตรวจสอบ : นายสมศักดิ์ พงศ์โยธะ
 จทท.7 สสค.สปร.ทกภ.

ผู้รับรอง : นายทิวา หาญประสานกิจ
 ผอ.สสค.สปร.ทกภ.

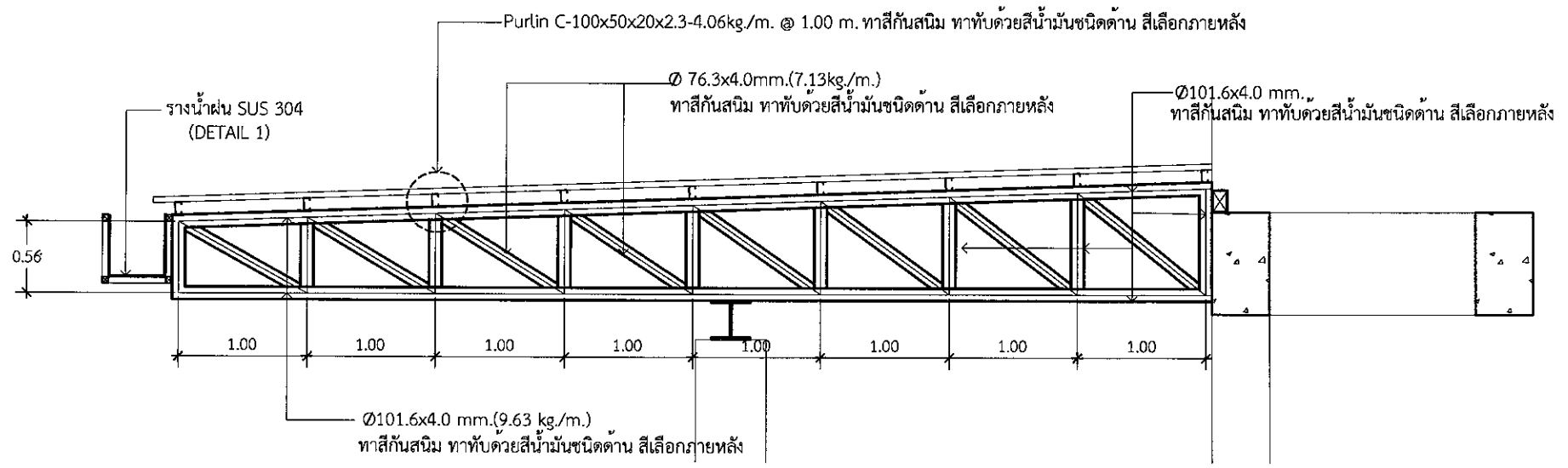
วันที่ : 21 ธันวาคม 2566

แผ่นที่ : ST-16	จำนวนแผ่นทั้งหมด : 42
-----------------	-----------------------

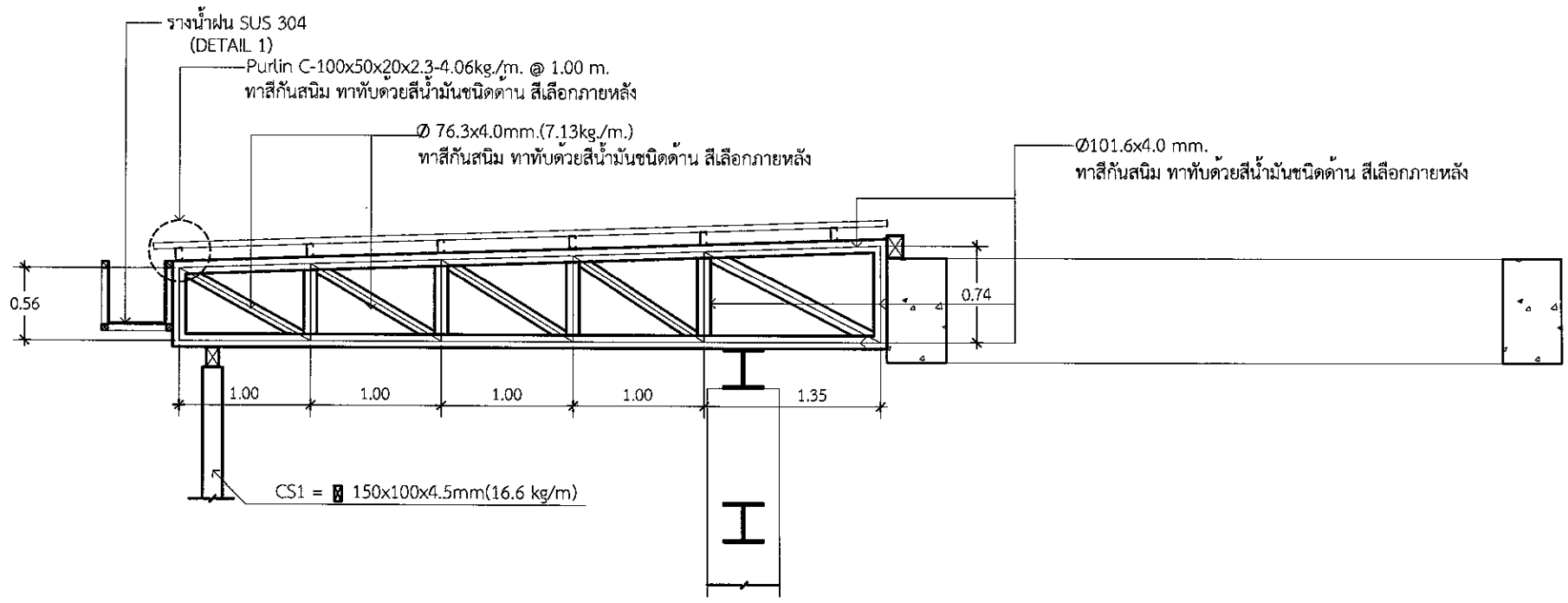
แบบเลขที่ : สสค.สปร.ทกภ. 53/66



แบบขยาย TRUSS 1(T1)
SCALE 1 : 50



แบบขยาย TRUSS 1(T1)
SCALE 1 : 50



แบบขยาย TRUSS 1(T1)
SCALE 1 : 50

หมายเหตุ:ระยะ ขนาด และตำแหน่งในแบบ เพื่อการคำนวณปริมาณงานเท่านั้น ในการปฏิบัติงานผู้รับจ้างต้องสำรวจหน้างานหากระยะและตำแหน่งในหน้างานที่มีอยู่แล้วขัดแย้งกับแบบให้ใช้ระยะ ขนาด และตำแหน่ง ตามหน้างานเป็นหลัก ทั้งนี้อยู่ในดุลยพินิจของคณะกรรมการตรวจรับพัสดุของผู้ว่าจ้าง



บริษัท ท่าอากาศยานไทย จำกัด (มหาชน)
 333 หมู่ 7 ถนนพหลโยธิน แขวงสามยุค เขตดอนเมือง กรุงเทพฯ 10210 ประเทศไทย
 โทรศัพท์ : 66(0) 2535-1111 โทรสาร : 66(0) 2535-4061, 66(0) 2504-3846
 WEBSITE : http://www.aotportthai.co.th, E-mail : astbia@portthai.co.th

โครงการ : งานปรับปรุงพื้นที่พักคอย ศูนย์ขนส่ง 1 งาน

แบบแสดง : แบบขยายโครงสร้างหลังคาคลุม D

SCALE : 1:125

ผู้เขียนแบบและออกแบบ :

ผู้เขียนแบบงานวิศวกรรมโยธา
 นายประสิทธิ์ ทรัพย์สิน
 ชต.5 สสค.สปร.ทกท.

ผู้เขียนแบบงานสถาปัตยกรรม
 และระบบประกอบอาคาร
 นางสาว เปรมฤดี เตียนวาล
 ชย.3 สสค.สปร.ทกท.

ผู้ออกแบบงานวิศวกรรมโยธา
 นายรัชชัย เกียรติศักดิ์โสภณ
 วท.5 สสค.สปร.ทกท.

ผู้ออกแบบงานสถาปัตยกรรม
 นางสาวมาธิตา อารุณเพชร
 สต.6 สสค.สปร.ทกท. (ภ-สท 13110)

ผู้ออกแบบงานระบบประปาและสุขาภิบาล
 นายศุภวุฒิ เปี่ยมเจริญสุข
 วิศวกร 4 สปร.สปร.ทกท.

ผู้ออกแบบงานระบบไฟฟ้า
 นายณนทวัฒน์ อ่องแสนคำ
 วท.5 สปร.สปร.ทกท.

ผู้ออกแบบงานระบบปรับอากาศและ
 ระบายอากาศ
 นายอภิสิทธิ์ อนุบัตร
 วท.6 สปร.สปร.ทกท.

ผู้ออกแบบงานระบบสื่อสาร และแจ้งเหตุ
 เพลิงไหม้
 นายสุเมธ สวัสดิ์ชโย
 วท.5 สสค.สปร.ทกท.

ผู้ตรวจสอบ : นายสมศักดิ์ พงศ์ยโส
 จท.7 สสค.สปร.ทกท.

ผู้รับรอง : นายทิวา หาญประสานกิจ
 ผอ. สสค.สปร.ทกท.

วันที่ : 21 ธันวาคม 2566

แผ่นที่ : ST-17
 จำนวนแผ่นทั้งหมด : 42

แบบเลขที่ : สสค.สปร.ทกท. 53/66

ปรับปรุงเป็นทางลาด
 คอนกรีตเสริมเหล็ก
 ขนาด 2.00x5.00 ม.

ROOM

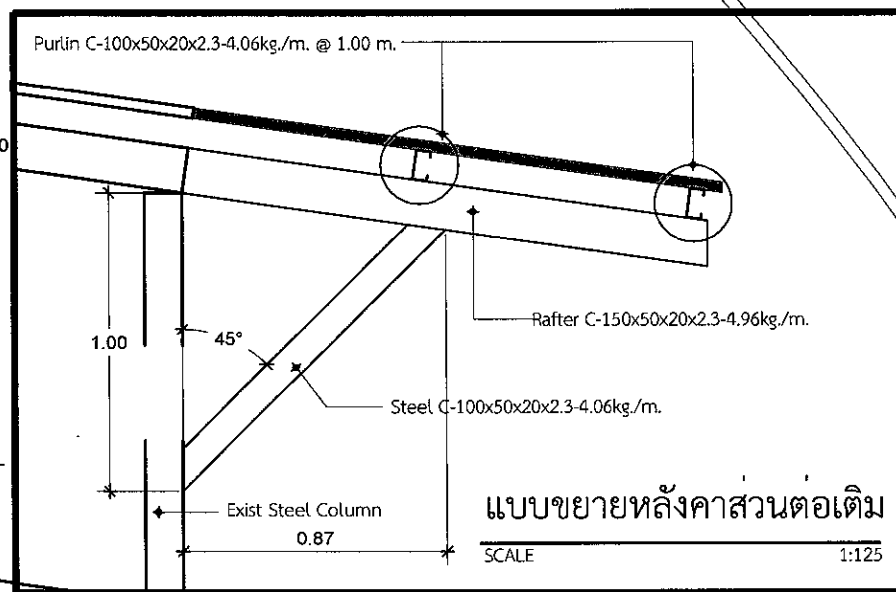
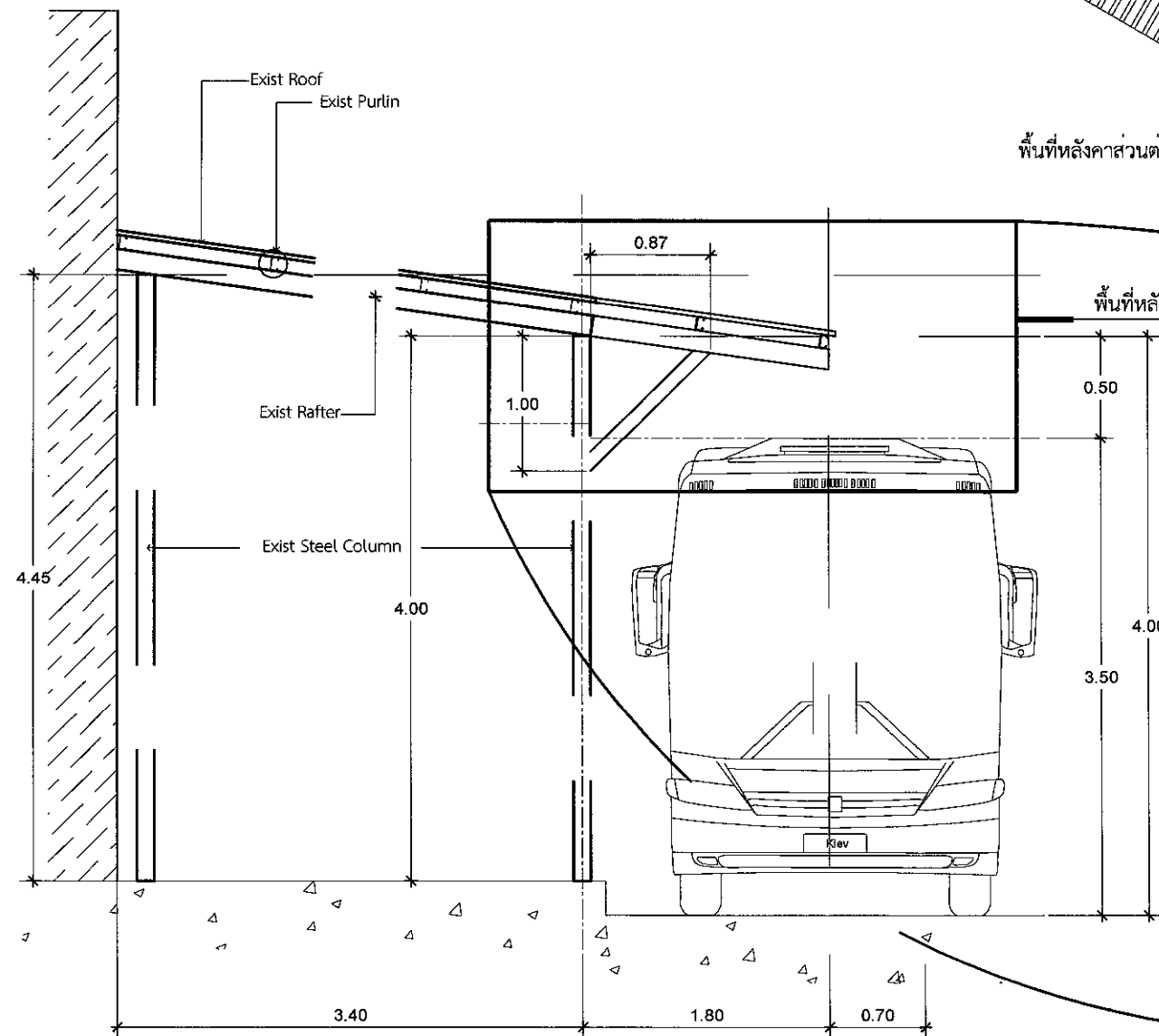
พื้นที่หลังคาส่วนต่อเติม

แปลนหลังคาส่วนต่อเติม

SCALE 1:125

พื้นที่หลังคาส่วนต่อเติม

พื้นที่หลังคาส่วนต่อเติม



แบบขยายหลังคาส่วนต่อเติม

SCALE 1:125

หมายเหตุ: ระยะ ขนาด และตำแหน่งในแบบ เพื่อการคำนวณปริมาณงานเท่านั้น ในการปฏิบัติงานผู้รับจ้างต้องสำรวจหน้างานทหระยะและตำแหน่งในหน้างานที่มีอยู่แล้วขัดแย้งกับแบบให้ใช้ระยะ ขนาด และตำแหน่ง ตามหน้างานเป็นหลัก ทั้งนี้อยู่ในดุลยพินิจของคณะกรรมการตรวจรับพัสดุของผู้จ้าง



บริษัท ท่าอากาศยานไทย จำกัด (มหาชน)
 333 หมู่ 7 ถนนสีสุภาพราช แขวงสีกัน เขตดอนเมือง กรุงเทพฯ 10210 ประเทศไทย
 โทรศัพท์ : 66(0) 2535-1111 โทรสาร : 66(0) 2535-4061, 66(0) 2504-3846
 WEBSITE : http://www.airportthai.co.th , E-mail : aotbia@airportthai.co.th

โครงการ : งานปรับปรุงพื้นที่พักคอย ศูนย์ขนส่ง 1 งาน

แบบแสดง : แปลนรื้อถอนระบบไฟฟ้าเดิม

SCALE : 1:500

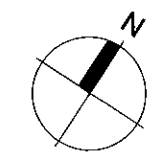
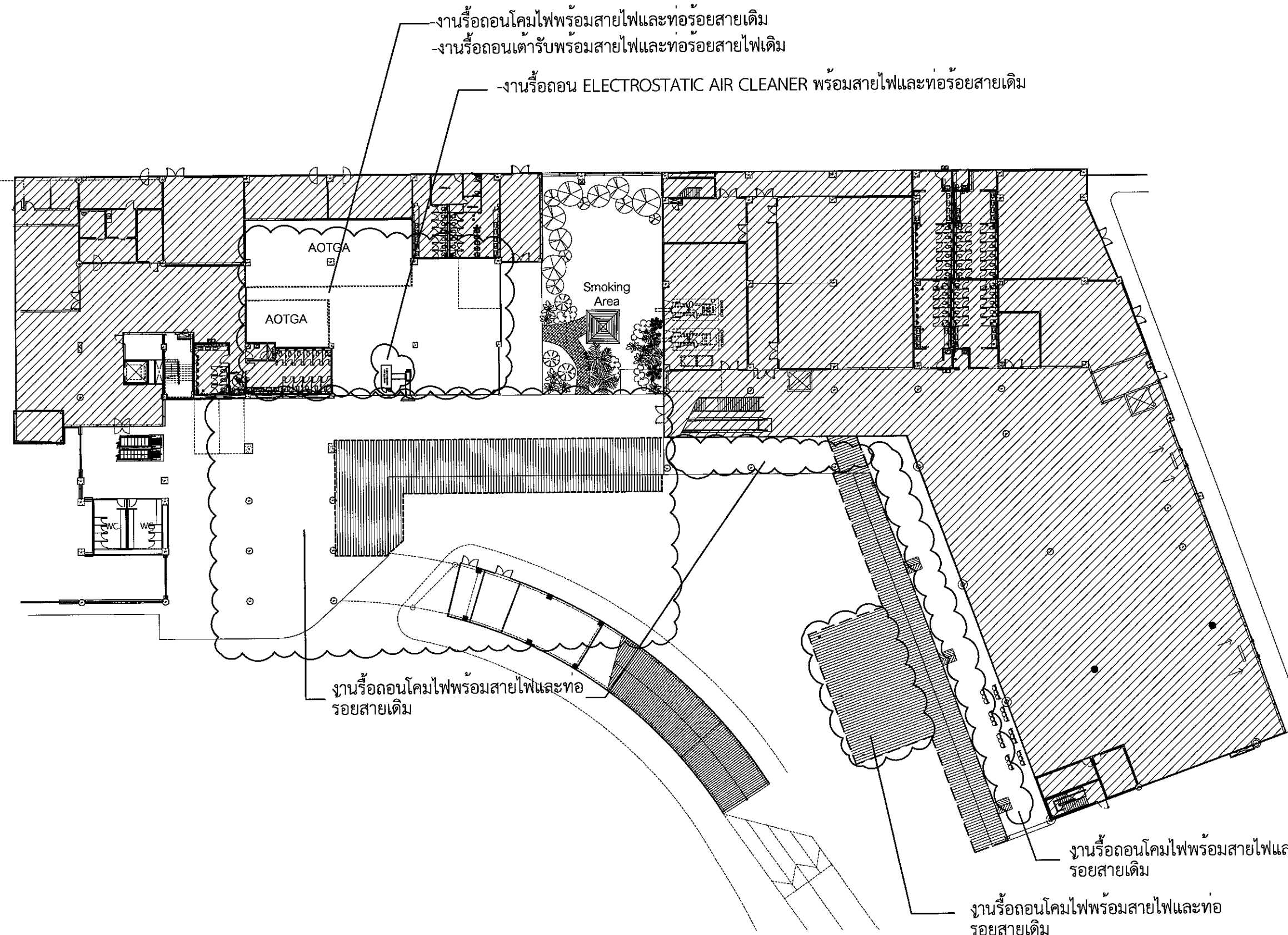
ผู้เขียนแบบและออกแบบ :

ผู้เขียนแบบงานวิศวกรรมโยธา นายประสิทธิ์ หวังจิตร ชตส.5 สศค.สปร.ทภก.	
ผู้เขียนแบบงานสถาปัตยกรรม และระบบประกอบอาคาร นางสาว เปรมฤดี เต็มवल ชยธ.3 สศค.สปร.ทภก.	
ผู้ออกแบบงานวิศวกรรมโยธา นายอวิชัย เกียรติศักดิ์โสภณ วทส.5 สศค.สปร.ทภก.	
ผู้ออกแบบงานสถาปัตยกรรม นางสาวมานิตา อารุณเพชร สทส.6 สศค.สปร.ทภก. (ภ-สท 13110)	
ผู้ออกแบบงานระบบประปาและสุขาภิบาล นายศุภวุฒิ เปี่ยมเจริญสุข วิศวกร 4 สปร.สปร.ทภก.	
ผู้ออกแบบงานระบบไฟฟ้า นายพนทวัฒน์ - อองแสนคำ วทส.5 สศค.สปร.ทภก.	
ผู้ออกแบบงานระบบปรับอากาศและ ระบายอากาศ นายอชิบ อนันต์ วทส.6 สปร.สปร.ทภก.	
ผู้ออกแบบงานระบบสื่อสาร และแจ้งเหตุ เพลิงไหม้ นายสุเมธ สวัสดิชโช วทส.5 สศค.สปร.ทภก.	
ผู้ตรวจสอบ : นายสมศักดิ์ พงศ์ุโส จทบ.7 สศค.สปร.ทภก.	
ผู้รับรอง : นายทิวา ทาญประสานกิจ ผอ.สศค.สปร.ทภก.	

วันที่ : 21 ธันวาคม 2566

แผ่นที่ : EE-01	จำนวนแผ่นทั้งหมด : 42
-----------------	-----------------------

แบบเลขที่ : สศค.สปร.ทภก. 53/66



แปลนรื้อถอนระบบไฟฟ้าเดิม
 มาตราส่วน NTS

หมายเหตุ: ระยะ ขนาด และตำแหน่งในแบบ เพื่อการคำนวณปริมาณงานเท่านั้น ในการปฏิบัติงานผู้รับจ้างต้องสำรวจหน้างานหากระยะและตำแหน่งในหน้างานที่มีอยู่แล้วขัดแย้งกับแบบให้ใช้ระยะ ขนาด และตำแหน่ง ตามหน้างานเป็นหลัก ทั้งนี้ขึ้นอยู่กับดุลยพินิจของคณะกรรมการตรวจรับพัสดุของผู้ว่าจ้าง



บริษัท ท่าอากาศยานไทย จำกัด (มหาชน)
 333 หมู่ 7 ถนนสีสุภาพราช และถนน เสด็จอนเนื่อง กรุงเทพฯ 10210 ประเทศไทย
 โทรศัพท์ : 66(0) 2535-1111 โทรสาร : 66(0) 2535-4061, 66(0) 2504-3946
 WEBSITE : http://www.airportthai.co.th , E-mail : aotbia@airportthai.co.th

โครงการ : งานปรับปรุงพื้นที่พักผ่อน ศูนย์ขนส่ง 1 งาน

แบบแสดง : แปลนไฟฟ้าแสงสว่าง

SCALE : 1:500

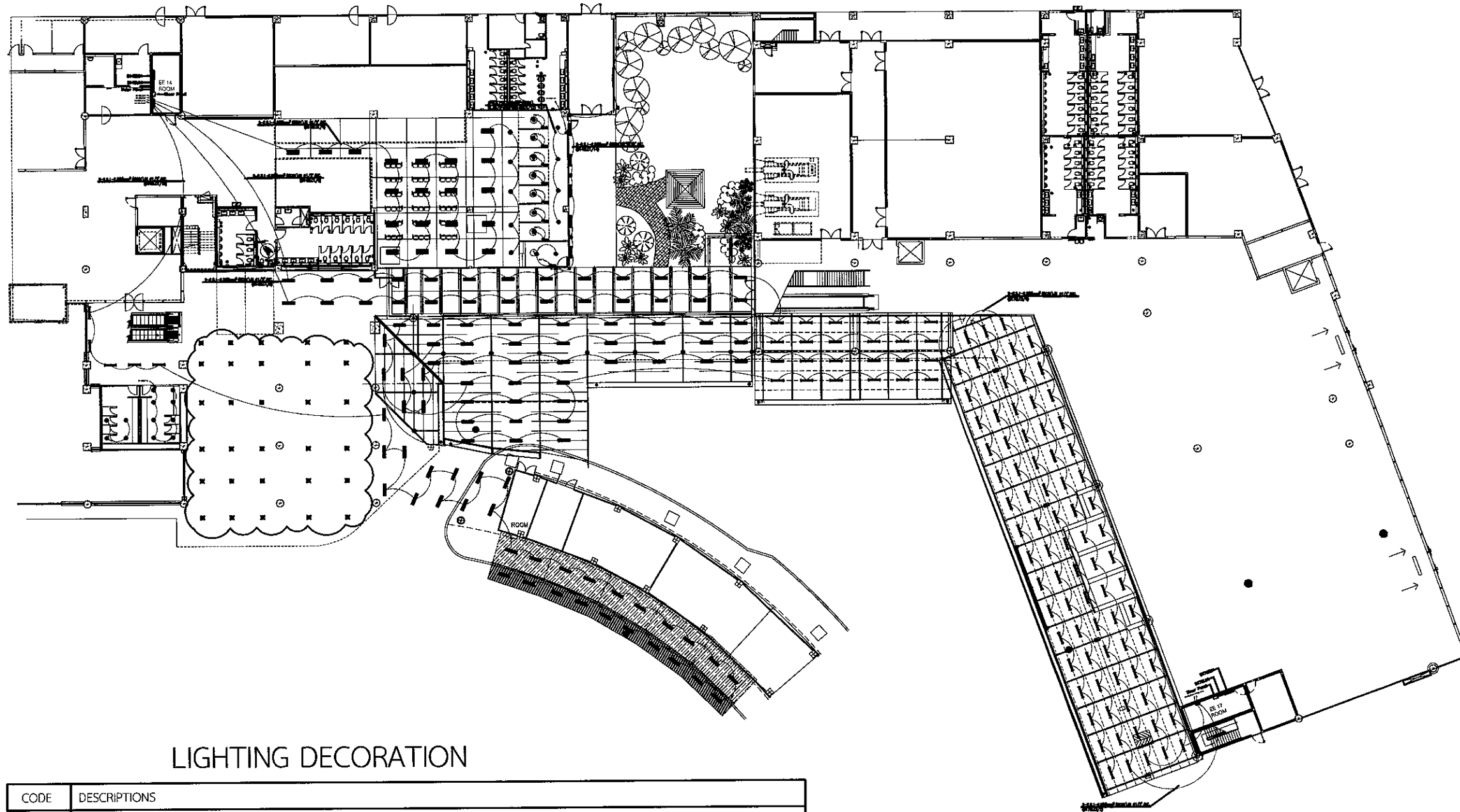
ผู้เขียนแบบและออกแบบ :

ผู้เขียนแบบงานวิศวกรรมโยธา นายประสิทธิ์ หวังจิตร ชตส.5 สสค.ผบร.ทกภ.	
ผู้เขียนแบบงานสถาปัตยกรรม และระบบประกอบอาคาร นางสาว เปรมฤดี เตียนवल ชยศ.3 สสค.ผบร.ทกภ.	
ผู้ออกแบบงานวิศวกรรมโยธา นายธวัชชัย เกียรติศักดิ์โสภณ วทศ.5 สสค.ผบร.ทกภ.	
ผู้ออกแบบงานสถาปัตยกรรม นางสาวมานิตา อากูเพชร สทศ.6 สสค.ผบร.ทกภ. (ภ-สท 13110)	
ผู้ออกแบบงานระบบประปาและสุขาภิบาล นายศุภวุฒิ เปี่ยมเจริญสุข วิศวกร 4 สบข.ผบร.ทกภ.	
ผู้ออกแบบงานระบบไฟฟ้า นายธนทวีวัฒน์ -อองแสนคำ วทศ.5 สฟค.ผบร.ทกภ.	
ผู้ออกแบบงานระบบปรับอากาศและ ระบายอากาศ นายอชิป ชนบัตร วทศ.6 สฟค.ผบร.ทกภ.	
ผู้ออกแบบงานระบบสื่อสาร และแจ้งเหตุ เพลิงไหม้ นายสุเมธ สามีชโก วทศ.5 สสค.ผบร.ทกภ.	
ผู้ตรวจสอบ : นายณัฐศักดิ์ พงศ์อยู่ใส จทบ.7 สสค.ผบร.ทกภ.	
ผู้รับรอง : นายทิวา ทาญประสานกิจ ผอ.สสค.ผบร.ทกภ.	

วันที่ : 21 ธันวาคม 2566

แผ่นที่ : EE-02	จำนวนแผ่นทั้งหมด : 42
-----------------	-----------------------

แบบเลขที่ : สสค.ผบร.ทกภ. 53/66



LIGHTING DECORATION

CODE	DESCRIPTIONS
L1	(Weather Proof Lighting)พร้อมหลอดLED T8 1x16W 6500K
L2	(Weather Proof Lighting)พร้อมหลอดLED T8 2x16W 6500K
L3	โคมไฟluminaire พร้อมหลอดLED T8 1x16W 6500K จำนวน 2 โคม
L4	โคมดาวไลท์ ผีงฝ้าเพดาน ขนาดไม่น้อยกว่า(6") พร้อมหลอดBulb LED ขนาดไม่น้อยกว่า 9 W ชีวE27
L5	โคมไฟ Floodlight LED ขนาดไม่น้อยกว่า 105 วัตต์
L6	โคมดาวไลท์ ติดลอยทรงกลม ขนาดไม่น้อยกว่า(6") พร้อมหลอดBulb LED ขนาดไม่น้อยกว่า 13 W ชีวE27
L7	หลอดไฟLED ขนาดไม่น้อยกว่า13 W ชีวE27
S	สวิตซ์ไฟฟ้า



แปลนไฟฟ้าแสงสว่าง
 มาตรฐาน NTS

หมายเหตุ:ระยะ ขนาด และตำแหน่งในแบบ เพื่อการคำนวณปริมาณงานเท่านั้น ในการปฏิบัติงานผู้รับจ้างต้องสำรวจหน้างานหาระยะและตำแหน่งในหน้าที่มีอยู่แล้วขัดแย้งกับแบบให้ใช้ระยะ ขนาด และตำแหน่ง ตามหน้างานเป็นหลัก ทั้งนี้ขึ้นอยู่กับดุลยพินิจของคณะกรรมการตรวจรับพัสดุของผู้ว่าจ้าง



บริษัท ท่าอากาศยานไทย จำกัด (มหาชน)
 333 หมู่ 7 ถนนสีสุคนทาสถาพร แขวงสีกัน เขตดอนเมือง กรุงเทพฯ 10210 ประเทศไทย
 โทรศัพท์ : 66(0) 2535-1111 โทรสาร : 66(0) 2535-4061, 66(0) 2504-3846
 WEBSITE : http://www.airportthai.co.th , E-mail : aot@aotportthai.co.th

โครงการ : งานปรับปรุงพื้นที่พักคอย ศูนย์ขนส่ง 1 งาน

แบบแสดง : แพลนเต้ารับไฟฟ้า

SCALE : 1:500

ผู้เขียนแบบและออกแบบ :

ผู้เขียนแบบงานวิศวกรรมโยธา
 นายประสิทธิ์ หวังจิตร
 ชตส.5 สศค.สปร.ทกท.

ผู้เขียนแบบงานสถาปัตยกรรม
 และระบบประกอบอาคาร
 นางสาว เปรมฤดี เตียนวาล
 ชยธ.3 สศค.สปร.ทกท.

ผู้ออกแบบงานวิศวกรรมโยธา
 นายธวัชชัย เกียรติศักดิ์โสภณ
 วทส.5 สศค.สปร.ทกท.

ผู้ออกแบบงานสถาปัตยกรรม
 นางสาวมานิดา อารุเพชร
 สตส.6 สศค.สปร.ทกท. (ภ-สจ 13110)

ผู้ออกแบบงานระบบประปาและสุขาภิบาล
 นายศุภกฤต เปี่ยมเจริญสุข
 วิศวกร 4 สปร.สปร.ทกท.

ผู้ออกแบบงานระบบไฟฟ้า
 นายธนทวัฒน์ -องแสนคำ
 วทส.5 สปร.สปร.ทกท.

ผู้ออกแบบงานระบบปรับอากาศและ
 ระบายอากาศ
 นายอชิป งามจันทร์
 วทส.6 สปร.สปร.ทกท.

ผู้ออกแบบงานระบบสื่อสาร และแจ้งเหตุ
 เพลิงไหม้
 นายสุเมธ สวัสดิชโชโก
 วทส.5 สศค.สปร.ทกท.

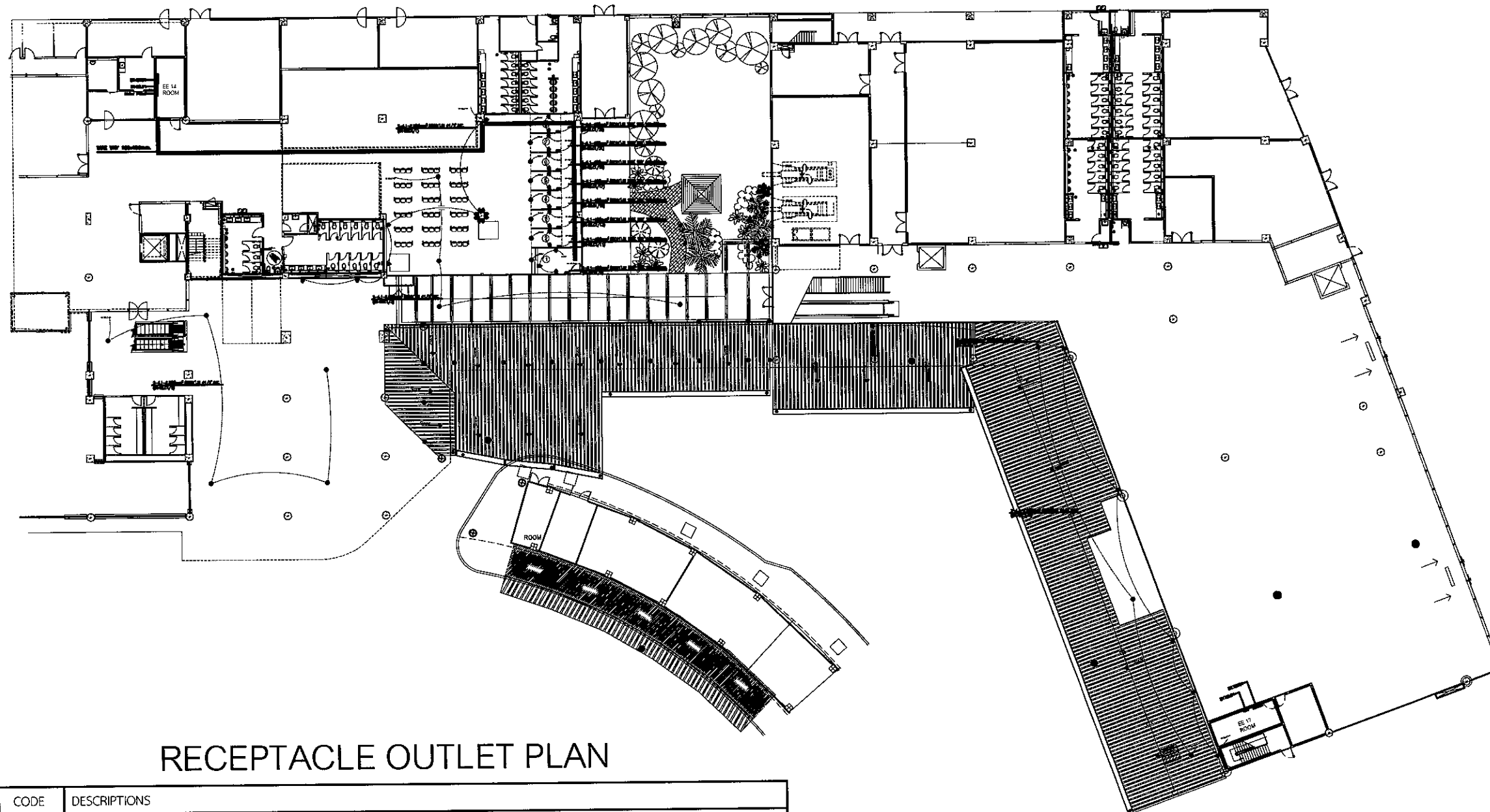
ผู้ตรวจสอบ : นายสมศักดิ์ พงศ์สุใส
 จทป.7 สศค.สปร.ทกท.

ผู้รับรอง : นายทิวา หาญประสานกิจ
 ผอ.สศค.สปร.ทกท.

วันที่ : 21 ธันวาคม 2566

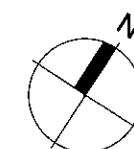
แผ่นที่ : EE-03 จำนวนแผ่นทั้งหมด : 42

แบบเลขที่ : สศค.สปร.ทกท. 53/66



RECEPTACLE OUTLET PLAN

CODE	DESCRIPTIONS
R	⊕ RECEPTACLE OUTLET
J	○ JUNCTION BOX



แปลนเต้ารับไฟฟ้า
 มาตราส่วน NTS

หมายเหตุ: ระยะ ขนาด และตำแหน่งในแบบ เพื่อการคำนวณปริมาณงานเท่านั้น ในการปฏิบัติงานผู้รับจ้างต้องสำรวจหน้างานหากระยะและตำแหน่งในหน้างานที่มีอยู่แล้วขัดแย้งกับแบบให้ใช้ระยะ ขนาด และตำแหน่ง ตามหน้างานเป็นหลัก ทั้งนี้ขึ้นอยู่กับดุลยพินิจของคณะกรรมการตรวจรับพัสดุของผู้ว่าจ้าง



บริษัท ท่าอากาศยานไทย จำกัด (มหาชน)
 333 หมู่ 7 ถนนมิตรภาพ แขวงสีกัน เขตดอนเมือง กรุงเทพฯ 10210 ประเทศไทย
 โทรศัพท์ : 66(0) 2535-1111 โทรสาร : 66(0) 2535-4061, 66(0) 2504-3846
 WEBSITE : http://www.airportthai.co.th , E-mail : aotbia@airportthai.co.th

โครงการ : งานปรับปรุงพื้นที่พักผ่อน ศูนย์ขนส่ง 1 งาน

แบบแสดง : แปลนคอมไฟฉุกเฉินและป้ายหนีไฟ

SCALE : 1:500

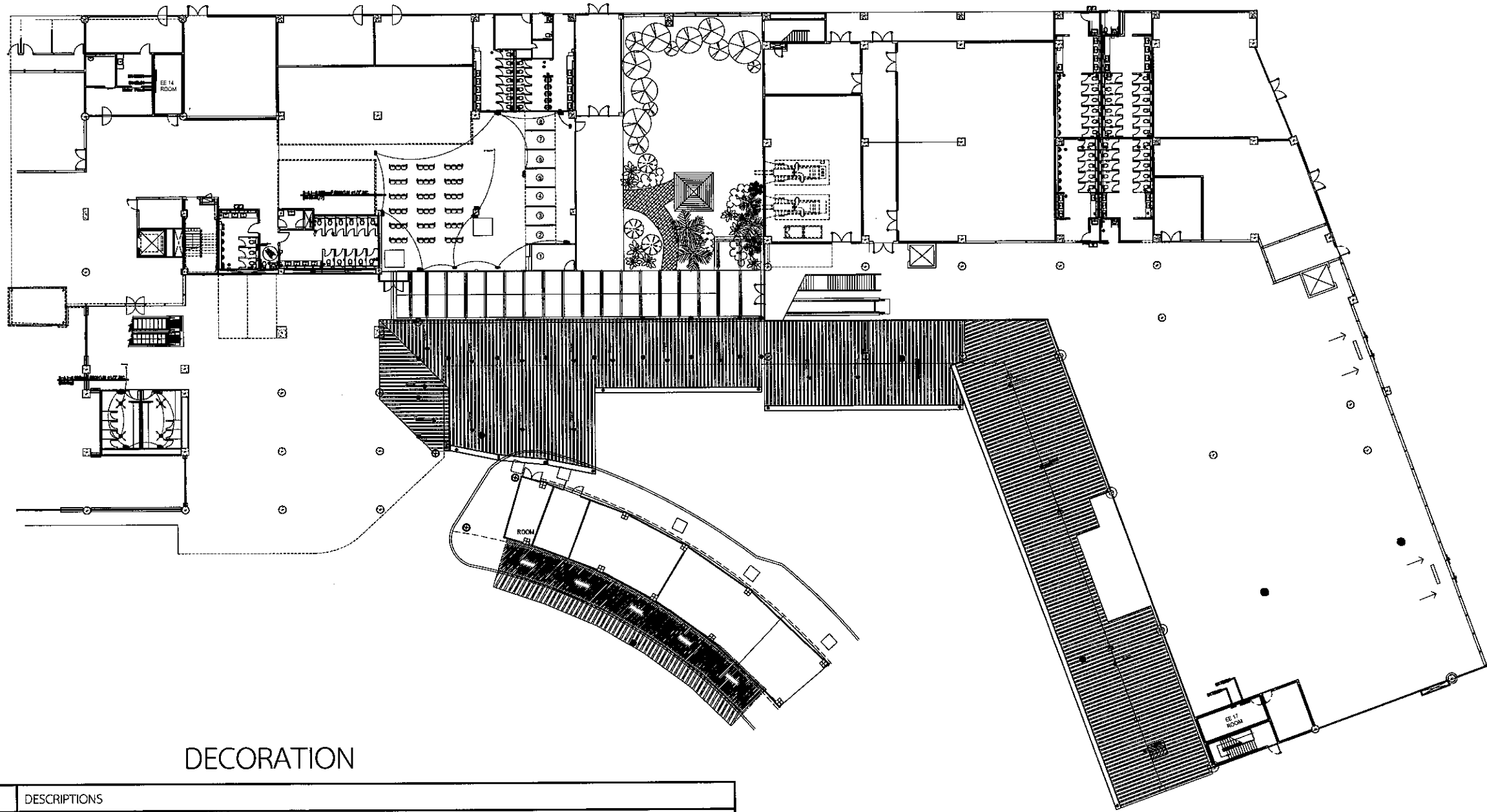
ผู้เขียนแบบและออกแบบ :

ผู้เขียนแบบงานวิศวกรรมโยธา นายประสิทธิ์ หวังจิตร วทศ.5 สสค.สปร.ทกท.	
ผู้เขียนแบบงานสถาปัตยกรรม และระบบประกอบอาคาร นางสาว เปรมฤดี เตียนวอล ชยธ.3 สสค.สปร.ทกท.	
ผู้ออกแบบงานวิศวกรรมโยธา นายรัชชัย เกียรติศักดิ์โสภณ วทศ.5 สสค.สปร.ทกท.	
ผู้ออกแบบงานสถาปัตยกรรม นางสาวมานิตา อาวุธเพชร สทศ.6 สสค.สปร.ทกท. (ภ-สท 13110)	
ผู้ออกแบบงานระบบประปาและสุขาภิบาล นายศุภวุฒิ เบียมเจริญสุข วิศวกร 4 สปร.สปร.ทกท.	
ผู้ออกแบบงานระบบไฟฟ้า นายมนทวัฒน์ -องแสนคำ วทศ.5 สทศ.สปร.ทกท.	
ผู้ออกแบบงานระบบปรับอากาศและ ระบายอากาศ นายอชิบ อนุวัตร วทศ.6 สทศ.สปร.ทกท.	
ผู้ออกแบบงานระบบสื่อสาร และแจ้งเหตุ เพลิงไหม้ นายสุเมธ สวีชชโก วทศ.5 สทศ.สปร.ทกท.	
ผู้ตรวจสอบ : นายสมศักดิ์ พงศ์อยู่ใส จทบ.7 สสค.สปร.ทกท.	
ผู้รับรอง : นายพิพา หาญประสานกิจ ผอท.สสค.สปร.ทกท.	

วันที่ : 21 ธันวาคม 2566

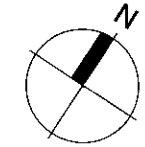
แผ่นที่ : EE-04	จำนวนแผ่นทั้งหมด : 42
-----------------	-----------------------

แบบเลขที่ : สสค.สปร.ทกท. 53/66



DECORATION

CODE	DESCRIPTIONS
F	FAN
E	EMERGENCY LIGHT
S	สวิตซ์ไฟฟ้า
FE	ป้ายหนีไฟ



แปลนคอมไฟฉุกเฉินและป้ายหนีไฟ
 มาตราส่วน NTS

หมายเหตุ: ระยะ ขนาด และตำแหน่งในแบบ เพื่อการคำนวณปริมาณงานเท่านั้น ในการปฏิบัติงานผู้รับจ้างต้องสำรวจหน้างานหากระยะและตำแหน่งในหน้างานที่มีอยู่แล้วขัดแย้งกับแบบให้ใช้ระยะ ขนาด และตำแหน่ง ตามหน้างานเป็นหลัก ทั้งนี้ขึ้นอยู่กับดุลยพินิจของคณะกรรมการตรวจรับพัสดุของผู้ว่าจ้าง



บริษัท ท่าอากาศยานไทย จำกัด (มหาชน)
 333 หมู่ 7 ถนนวิภาวดีรังสิต แขวงสนามบิน เขตดอนเมือง กรุงเทพฯ 10210 ประเทศไทย
 โทรศัพท์ : 66(0) 2535-1111 โทรสาร : 66(0) 2535-4061, 66(0) 2504-3846
 WEBSITE : http://www.airportthai.co.th , E-mail : aotbia@airportthai.co.th

โครงการ : งานปรับปรุงพื้นที่พักคอย ศูนย์ขนส่ง 1 งาน
 แบบแสดง : SINGLE LINE DIAGRAM (NEW)

SCALE : 1:500

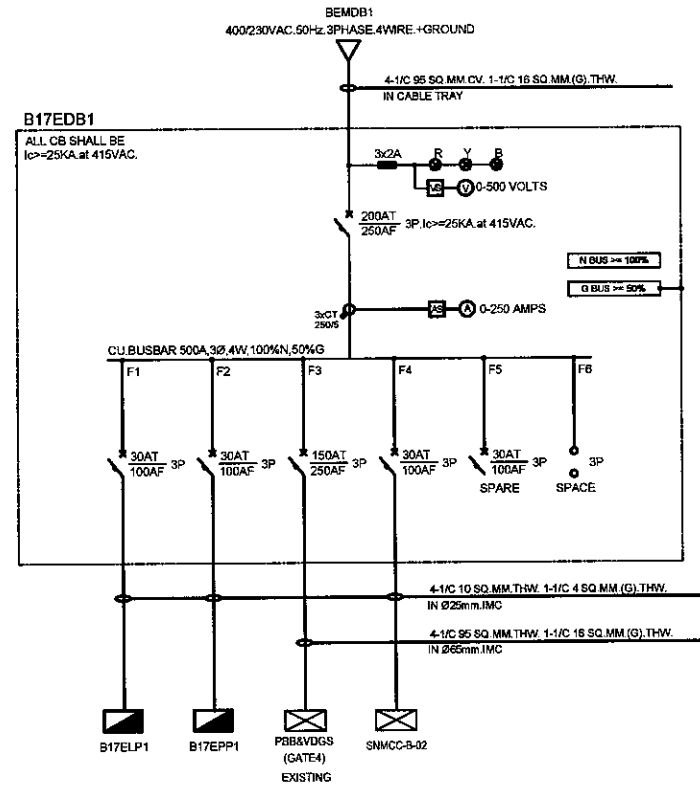
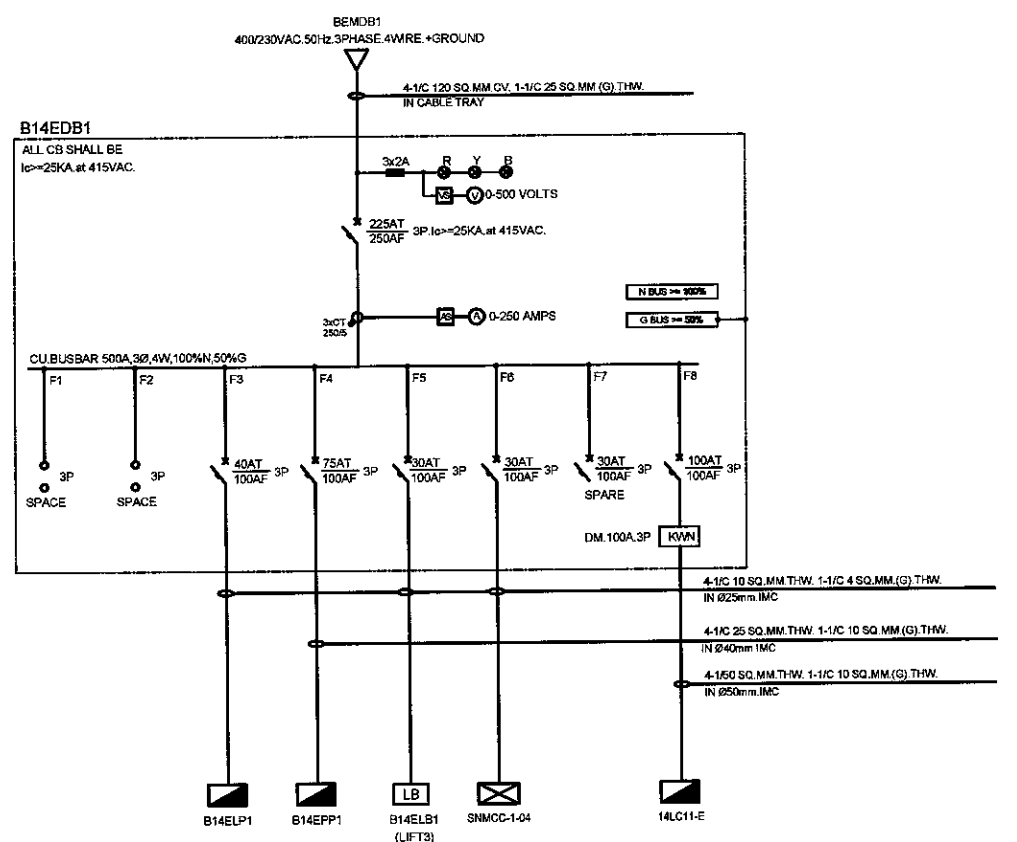
ผู้เขียนแบบและออกแบบ :

ผู้เขียนแบบงานวิศวกรรมโยธา นายประสิทธิ์ หวังจิตร วทส.5 สสค.ผบร.ทกท.	
ผู้เขียนแบบงานสถาปัตยกรรม และระบบประกอบอาคาร นางสาว เปรมฤดี เทียนวล วทส.3 สสค.ผบร.ทกท.	
ผู้ออกแบบงานวิศวกรรมโยธา นายอริชชัย เกียรติศักดิ์โสภณ วทส.5 สสค.ผบร.ทกท.	
ผู้ออกแบบงานสถาปัตยกรรม นางสาวมานิตา อารุณเพชร วทส.6 สสค.ผบร.ทกท. (ภ-สถ 13110)	
ผู้ออกแบบงานระบบประปาและสุขาภิบาล นายศุภวุฒิ เปี่ยมเจริญสุข วิศวกร 4 สบ.ผบร.ทกท.	
ผู้ออกแบบงานระบบไฟฟ้า นายธนพรวัฒน์ -ออนแสนคำ วทส.5 สพค.ผบร.ทกท.	
ผู้ออกแบบงานระบบปรับอากาศและ ระบายอากาศ นายอริบ ธนบัตร วทส.6 สพค.ผบร.ทกท.	
ผู้ออกแบบงานระบบสื่อสาร และแจ้งเหตุ เพลิงไหม้ นายสุเมธรัตน์ สาริรักษ์ วทส.5 สสค.ผบร.ทกท.	
ผู้ตรวจสอบ : นายสมศักดิ์ พงศ์อยู่ใส จทป.7 สสค.ผบร.ทกท.	
ผู้รับรอง : นายทิวา ทาญประสานกิจ ผอ.สสค.ผบร.ทกท.	

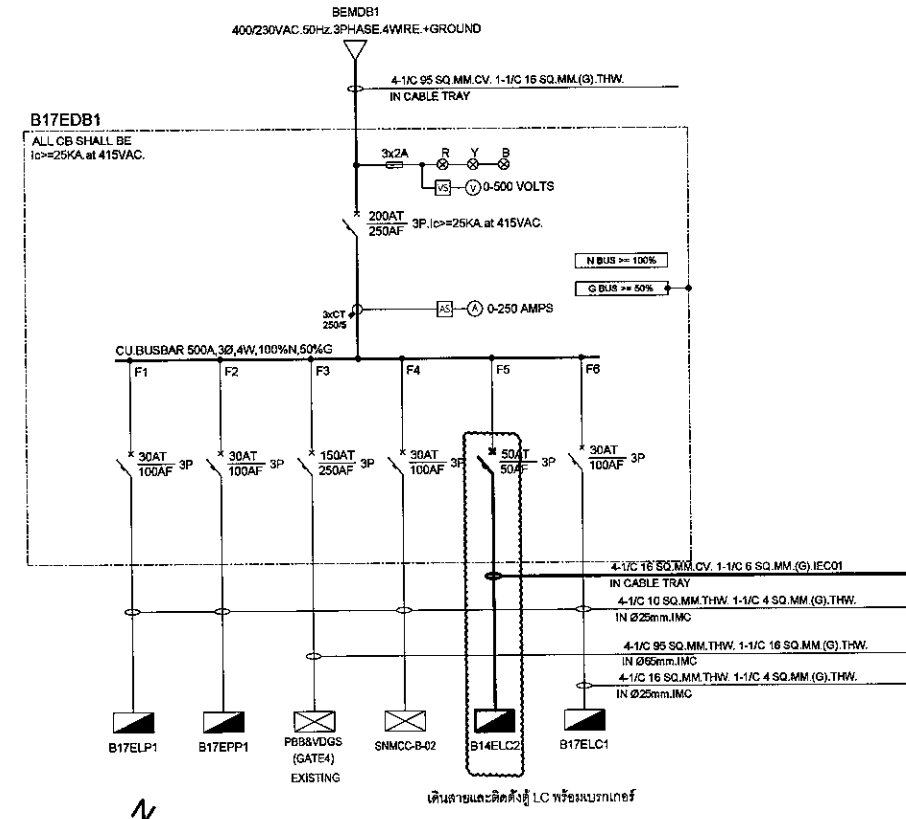
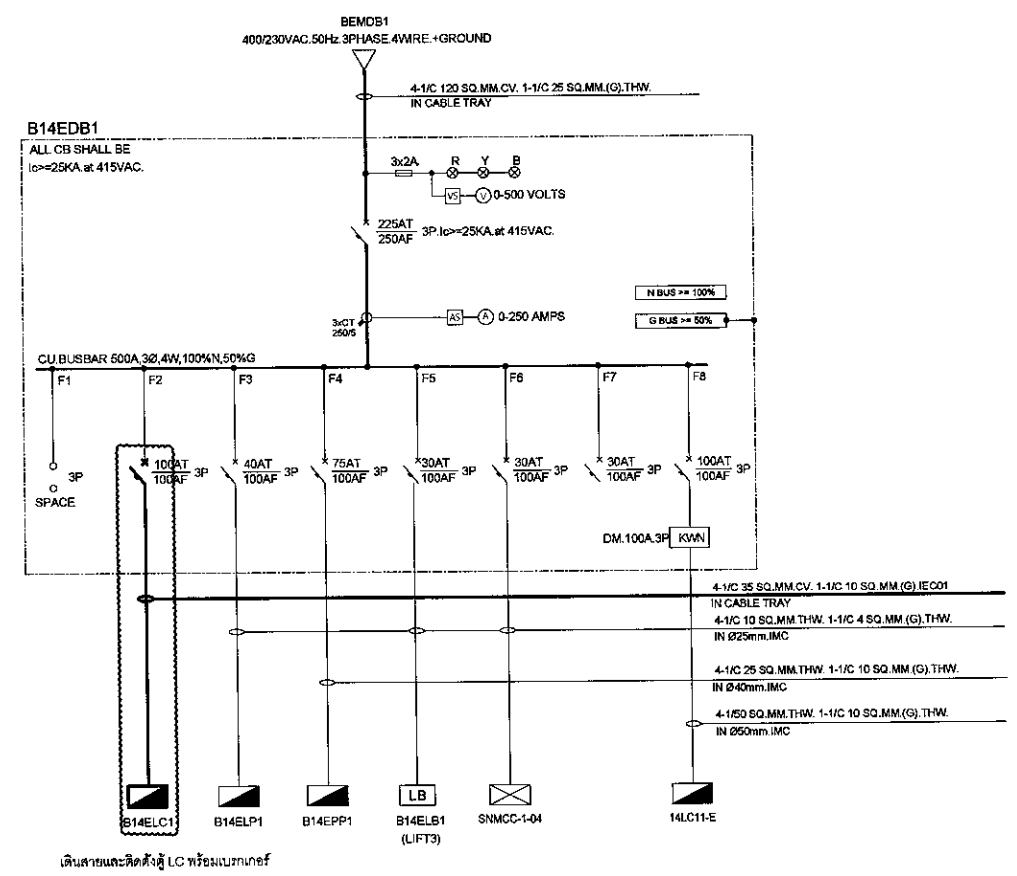
วันที่ : 21 ธันวาคม 2566

แผ่นที่ : EE-05 จำนวนแผ่นทั้งหมด : 42

แบบเลขที่ : สสค.ผบร.ทกท. 53/66



SINGLE LINE DIAGRAM (EXISTING)
 มาตรฐาน NTS



SINGLE LINE DIAGRAM (NEW)
 มาตรฐาน NTS

หมายเหตุ: ระยะ ขนาด และตำแหน่งในแบบ เพื่อการคำนวณปริมาณงานเท่านั้น ในการปฏิบัติงานผู้รับจ้างต้องสำรวจหน้างานทหระยะและตำแหน่งในหน้างานที่มีอยู่แล้วขัดแย้งกับแบบให้ใช้ระยะ ขนาด และตำแหน่ง ตามหน้างานเป็นหลัก ทั้งนี้อยู่ในดุลยพินิจของคณะกรรมการตรวจรับพัสดุของผู้ว่าจ้าง

415/240V. PANEL BOARD SCHEDULE

PANELSCHEDULE: B14ELC1		LOCATION : EE14 ROOM								
CAPACITY : 24 CIRCUIT		MOUNTING : WALL MOUNT								
MAIN : MAIN CIRCUIT BREAKER 150A 415/240 V.										
CKT NO.	DESCRIPTION	CIRCUIT BREAKER (RCBO)			CONDUCTORS		CONNECTED LOAD (VA.)			
		POLE	AT	kA.	SQMM.	TYPE	SIZE(mm)	PHASE A	PHASE B	PHASE C
1	RECEPTACLE	1	20	10	2-4/2.5G	IEC01	15	2,340		
3	JUNCTION BOX 1	1	20	10	2-4/2.5G	IEC01	15		400	
5	JUNCTION BOX 2	1	20	10	2-4/2.5G	IEC01	15			500
7	EMERGENCY LIGHT	1	20	10	2-4/2.5G	IEC01	15	240		
9	METER1	1	32	10	2-6/4G	IEC01	100x150		776	
11	METER2	1	32	10	2-6/4G	IEC01	100x150			776
13	METER3	1	32	10	2-6/4G	IEC01	100x150	776		
15	METER4	1	32	10	2-6/4G	IEC01	100x150		776	
17	METER5	1	32	10	2-6/4G	IEC01	100x150			776
19	METER6	1	32	10	2-6/4G	IEC01	100x150	776		
21	METER7	1	32	10	2-6/4G	IEC01	100x150		776	
23	METER8	1	32	10	2-6/4G	IEC01	100x150			776
2	LIGHTING 1	1	16	10	2-2.5/2.5G	IEC01	15	160		
4	LIGHTING 2	1	16	10	2-2.5/2.5G	IEC01	15		770	
6	LIGHTING 3	1	16	10	2-2.5/2.5G	IEC01	15			1,856
8	LIGHTING 4	1	16	10	2-2.5/2.5G	IEC01	15	50		
10	LIGHTING 5	1	16	10	2-2.5/2.5G	IEC01	15		1,242	
12	LIGHTING 6	1	16	10	2-2.5/2.5G	IEC01	15			1,512
14	LIGHTING 7	1	16	10	2-2.5/2.5G	IEC01	15	932		
16										
18										
20										
22										
24										
CONNECTED TO :		MAIN : MAIN MCCB 100A AT 415 VAC			MAIN CABLE : 4-35/10G mm.(IEC01)		TOTAL (VA)	5,274	3,668	5,220
EE ROOM							DEMAND FACTOR	11,329.6		
							I(Amp)	16.35A		

415/240V. PANEL BOARD SCHEDULE

PANELSCHEDULE: B17ELC2		LOCATION : EE17 ROOM								
CAPACITY : 12 CIRCUIT		MOUNTING : WALL MOUNT								
MAIN : MAIN CIRCUIT BREAKER 150A 415/240 V.										
CKT NO.	DESCRIPTION	CIRCUIT BREAKER (RCBO)			CONDUCTORS		CONNECTED LOAD (VA.)			
		POLE	AT	kA.	SQMM.	TYPE	SIZE(mm)	PHASE A	PHASE B	PHASE C
1	RECEPTACLE	1	20	10	2-4/2.5G	IEC01	15	300		
3	JUNCTION BOX 1	1	20	10	2-4/2.5G	IEC01	15		270	
5										
7										
9										
11										
2	LIGHTING 2	1	16	10	2-2.5/2.5G	IEC01	15	882		
4	LIGHTING 3	1	16	10	2-2.5/2.5G	IEC01	15		612	
6										
8										
10										
12										
CONNECTED TO :		MAIN : MAIN MCCB 50A AT 415 VAC			MAIN CABLE : 4-16/6G mm.(IEC01)		TOTAL (VA)	1,182	882	-
EE ROOM							DEMAND FACTOR 80%	2,064		
							I(Amp)	2.38A		

230V. LOAD SCHEDULE CU1-5

CONNECTED TO	PBI	LOAD CENTER 230VAC.50 Hz				MOUNTING	SURFACE		
		CKT	1PHASE.2WIRE.+GROUND		PANELSCHEDULE.			CU1-5	
CAPACITY	6								
CIRCUIT No.	LOAD DESCRIPTION	CIRCUIT BREAKER			CONDUCTORS		CONDUIT		LOAD (VA)
		IC>= 10 KA			SIZE (SQ.MM.)	TYPE	SIZE	TYPE	
		AT	AF	POLE					
1	RECEPTACLE	20	-	1	2x4,1x2.5(G)	IEC01	1/2"	EMT	720
2	LIGHTING	16	-	1	2x2.5,1x2.5(G)	IEC01	1/2"	EMT	36
3	JUNCTION BOX	16	-	1	2x4,1x2.5(G)	IEC01	1/2"	EMT	140
4									
5									
6									
BUSBAR SYSTEM		MAIN CIRCUIT BREAKER			MAIN FEEDER		TOTAL LOAD (VA)		896
>=100A. Cu BUSBARS		AT	AF	POLE					
1PHASE.2WIRE.+GROUND 230VAC.50Hz.		32	>=32	2	2x6 SQ.MM.1x4(G) SQ.MM.(IEC01),IN EMT 1/2"		DF. 80%		716.8
		IC=10KA. at 230VAC.					I _{max} (Amp)		3.12



LOAD SCHEDULE

มาตราส่วน NTS

หมายเหตุ: ระยะ ขนาด และตำแหน่งในแบบ เพื่อการคำนวณปริมาณงานเท่านั้น ในการปฏิบัติงานผู้รับจ้างต้องสำรวจหน้างานหากระยะและตำแหน่งในหน้างานที่มีอยู่แล้วขัดแย้งกับแบบให้ใช้ระยะ ขนาด และตำแหน่ง ตามหน้างานเป็นหลัก ทั้งนี้อยู่ในดุลยพินิจของคณะกรรมการตรวจรับพัสดุของผู้ว่าจ้าง



บริษัท ทำอากาศยานไทย จำกัด (มหาชน)
333 หมู่ 7 ถนนมิตรภาพภาค แอร์ไลน์ เขตดอนเมือง กรุงเทพฯ 10210 ประเทศไทย
โทรศัพท์ : 66(0) 2535-1111 โทรสาร : 66(0) 2535-4061, 66(0) 2504-3646
WEBSITE : http://www.aotportthai.co.th , E-mail : aotbia@portthai.co.th

โครงการ : งานปรับปรุงพื้นที่พักคอย ศูนย์ขนส่ง 1 งาน

แบบแสดง : LOAD SCHEDULE

SCALE : 1:500

ผู้เขียนแบบและออกแบบ :

ผู้เขียนแบบงานวิศวกรรมโยธา
นายประสิทธิ์ ทรัพย์สิน
ชตส.5 สตศ.สปร.ทกท.

ผู้เขียนแบบงานสถาปัตยกรรม
และระบบประกอบอาคาร
นางสาว เปร็มฤดี เตียนวอล
ชตส.3 สตศ.สปร.ทกท.

ผู้ออกแบบงานวิศวกรรมโยธา
นายธวัชชัย เกียรติศักดิ์โสภณ
วทส.5 สตศ.สปร.ทกท.

ผู้ออกแบบงานสถาปัตยกรรม
นางสาวมาลีตา อวุธเพชร
สทส.6 สตศ.สปร.ทกท. (ภ-สท 13110)

ผู้ออกแบบงานระบบประปาและสุขาภิบาล
นายศุภกฤต เปี่ยมเจริญสุข
วิศวกร 4 สตป.สปร.ทกท.

ผู้ออกแบบงานระบบไฟฟ้า
นายพนมทวัฒน์ - อองแสนคำ
วทส.5 สตศ.สปร.ทกท.

ผู้ออกแบบงานระบบปรับอากาศและ
ระบบอากาศ
นายอภิรักษ์ วัฒนศิริ
วทส.6 สตศ.สปร.ทกท.

ผู้ออกแบบงานระบบสื่อสาร และแรงเหตุ
เพลิงไหม้
นายสุเมธ สวัสดิ์โชติ
วทส.5 สตศ.สปร.ทกท.

ผู้ตรวจสอบ : นายสมศักดิ์ พงศ์ศิโร
จทบ.7 สตศ.สปร.ทกท.

ผู้รับรอง : นายทิวา หาญประสานกิจ
ผอท.สตศ.สปร.ทกท.

วันที่ : 21 ธันวาคม 2566

แผ่นที่ : EE-06 จำนวนแผ่นทั้งหมด : 42

แบบเลขที่ : สตศ.สปร.ทกท. 53/66



บริษัท ท่าอากาศยานไทย จำกัด (มหาชน)
 333 หมู่ 7 ถนนสีลม แขวงสีลม เขตคลองเตย กรุงเทพฯ 10210 ประเทศไทย
 โทรศัพท์ : 66(0) 2535-1111 โทรสาร : 66(0) 2535-4061, 66(0) 2504-3846
 WEBSITE : http://www.aotportthai.co.th , E-mail : aotbia@aotportthai.co.th

โครงการ : งานปรับปรุงพื้นที่พักคอย ศูนย์ขนส่ง 1 งาน

แบบแสดง : TYPICAL DETAIL 1

SCALE : 1:500

ผู้เขียนแบบและออกแบบ :

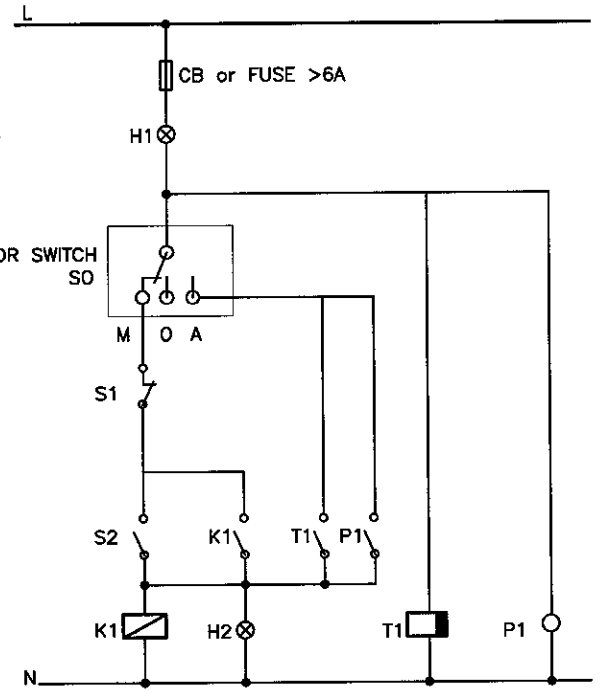
ผู้เขียนแบบงานวิศวกรรมโยธา นายประสิทธิ์ ทรัพย์สิน วทศ.5 สสค.สปร.ทกภ.	
ผู้เขียนแบบงานสถาปัตยกรรม และระบบประกอบอาคาร นางสาว เปรมฤดี เตียนวอล ชยธ.3 สสค.สปร.ทกภ.	
ผู้ออกแบบงานวิศวกรรมโยธา นายธวัชชัย เกียรติศักดิ์โสภณ วทศ.5 สสค.สปร.ทกภ.	
ผู้ออกแบบงานสถาปัตยกรรม นางสาวมานิตา อารุณเพชร สศศ.6 สสค.สปร.ทกภ. (ภ-สศ 13110)	
ผู้ออกแบบงานระบบประปาและสุขาภิบาล นายศุภกฤติ เปี่ยมเจริญสุข วิศวกร 4 สปร.ทกภ.	
ผู้ออกแบบงานระบบไฟฟ้า นายณนทวัฒน์ อ่องแสนคำ วทศ.5 สปร.ทกภ.	
ผู้ออกแบบงานระบบปรับอากาศและ ระบบอากาศ นายอธิป อนุรัตน์ วทศ.6 สปร.ทกภ.	
ผู้ออกแบบงานระบบสื่อสาร และแจ้งเหตุ เพลิงไหม้ นายสมเกียรติ สวัสดิชโช วทศ.5 สสค.สปร.ทกภ.	
ผู้ตรวจสอบ : นายสมศักดิ์ พงศ์อยู่โษะ จทบ.7 สสค.สปร.ทกภ.	
ผู้รับรอง : นายทิวา หาดประสานกิจ ผอ.สสค.สปร.ทกภ.	

วันที่ : 21 ธันวาคม 2566

แผ่นที่ : จำนวนแผ่นทั้งหมด :

EE-07 42

แบบเลขที่ : สสค.สปร.ทกภ. 53/66



SYMBOLS

- S0 SELECTOR SWITCH
- S1,S2 PUSH BUTTON SWITCH
- PUSH BUTTON SWITCH "NC"
- PUSH BUTTON SWITCH "NO"
- AUXILIARY CONTACT "NO"
- TIMMER CONTACT "NO"
- PHOTO CONTACT "NO"
- MAGNETIC CONTACTOR
- TIMMER RELAY (DAILY TYPE)
- PHOTO SENSOR
- PILOT LAMP

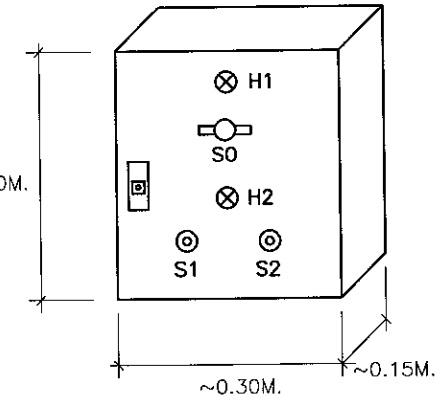


DIAGRAM OF "FLOOD LIGHT" CONTROL PANEL

"LIGHTING CONTROL" PANEL

<table border="1"> <thead> <tr> <th>TYPE</th> <th>BRIDGE CONDUIT</th> <th colspan="3">DIMENSION (MM)</th> <th>REMARK</th> </tr> <tr> <td></td> <td></td> <td>A</td> <td>B</td> <td>C</td> <td></td> </tr> </thead> <tbody> <tr> <td></td> <td>13</td> <td>48</td> <td>230</td> <td>171</td> <td rowspan="6">ALL DIMENSIONS ARE APPROXIMATE. SIZE OF CERTAIN MEMBER GIVEN IN THE OTHER SHEETS.</td> </tr> <tr> <td></td> <td>18</td> <td>80</td> <td>330</td> <td>187</td> </tr> <tr> <td></td> <td>24</td> <td>80</td> <td>330</td> <td>117</td> </tr> <tr> <td></td> <td>30</td> <td>80</td> <td>330</td> <td>117</td> </tr> <tr> <td></td> <td>36</td> <td>81</td> <td>330</td> <td>130</td> </tr> <tr> <td></td> <td>42</td> <td>81</td> <td>330</td> <td>130</td> </tr> </tbody> </table> <p>LOAD CONTROL (WALL BREAKER TYPE)</p>	TYPE	BRIDGE CONDUIT	DIMENSION (MM)			REMARK			A	B	C			13	48	230	171	ALL DIMENSIONS ARE APPROXIMATE. SIZE OF CERTAIN MEMBER GIVEN IN THE OTHER SHEETS.		18	80	330	187		24	80	330	117		30	80	330	117		36	81	330	130		42	81	330	130	<p>PULL BOX CONDUIT OPENING TO BE SEALED PVC OR SS 316 FLASHING COLLAR WIRE WAY PANEL BOARD</p>	<p>RECEPTACLE & TELEPHONE OUTLET INSTALLATION SWITCH & RECEPTACLE INSTALLATION</p>	<p>TYPICAL CONDUIT RUN UNDER SIDE OF BEAM</p>
TYPE	BRIDGE CONDUIT	DIMENSION (MM)			REMARK																																									
		A	B	C																																										
	13	48	230	171	ALL DIMENSIONS ARE APPROXIMATE. SIZE OF CERTAIN MEMBER GIVEN IN THE OTHER SHEETS.																																									
	18	80	330	187																																										
	24	80	330	117																																										
	30	80	330	117																																										
	36	81	330	130																																										
	42	81	330	130																																										

TYPICAL DETAIL 1
 มาตราส่วน NTS

หมายเหตุ: ระยะ ขนาด และตำแหน่งในแบบ เพื่อการคำนวณปริมาณงานเท่านั้น ในการปฏิบัติงานผู้รับจ้างต้องสำรวจหน้างานหากระยะและตำแหน่งในหน้างานที่มีอยู่แล้วขัดแย้งกับแบบให้ใช้ระยะ ขนาด และตำแหน่ง ตามหน้างานเป็นหลัก ทั้งนี้ขึ้นอยู่กับดุลยพินิจของคณะกรรมการตรวจรับพัสดุของผู้ว่าจ้าง



บริษัท ท่าอากาศยานไทย จำกัด (มหาชน)
 333 หมู่ 7 ถนนสีสุภาพภาค แขวงสีกัน เขตดอนเมือง กรุงเทพฯ 10210 ประเทศไทย
 โทรศัพท์ : 66(0) 2535-1111 โทรสาร : 66(0) 2535-4061, 66(0) 2504-3846
 WEBSITE : http://www.airportthai.co.th , E-mail : aotbia@airportthai.co.th

โครงการ : งานปรับปรุงพื้นที่พักคอย ศูนย์ขนส่ง 1 งาน

แบบแสดง : TYPICAL DETAIL 2

SCALE : 1:500

ผู้เขียนแบบและออกแบบ :

ผู้เขียนแบบงานวิศวกรรมโยธา
 นายประสิทธิ์ หวังจิตร
 ชตส.5 สกต.ส.บร.ทกท.

ผู้เขียนแบบงานสถาปัตยกรรม
 และระบบประกอบอาคาร
 นางสาว เปรมฤดี เตียนวาล
 ชตส.3 สกต.ส.บร.ทกท.

ผู้ออกแบบงานวิศวกรรมโยธา
 นายอวิชชัย เกียรติศักดิ์โสภณ
 วทส.5 สกต.ส.บร.ทกท.

ผู้ออกแบบงานสถาปัตยกรรม
 นางสาวมาลีดา อารุณเพชร
 สดส.6 สกต.ส.บร.ทกท. (ภ-สศ 13110)

ผู้ออกแบบงานระบบประปาและสุขาภิบาล
 นายศุภวุฒิ เปี่ยมเจริญสุข
 วิศวกร 4 สบข.ส.บร.ทกท.

ผู้ออกแบบงานระบบไฟฟ้า
 นายมนทวัฒน์ - อองแสนคำ
 วทส.5 สกต.ส.บร.ทกท.

ผู้ออกแบบงานระบบปรับอากาศและ
 ระบบอากาศ
 นายอชิป ธนบัตร
 วทส.6 สกต.ส.บร.ทกท.

ผู้ออกแบบงานระบบสื่อสาร และแรงเหตุ
 เทคโนโลยีใหม่
 นายสมเกียรติ สาริชาโช
 วทส.5 สกต.ส.บร.ทกท.

ผู้ตรวจสอบ : นายสมศักดิ์ พงศ์สุริยะ
 จทบ.7 สกต.ส.บร.ทกท.

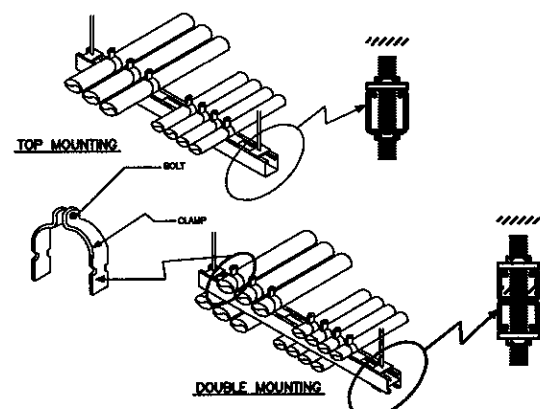
ผู้รับรอง : นายทิวา หาญประสานกิจ
 ผอ.ก.สกต.ส.บร.ทกท.

วันที่ : 21 ธันวาคม 2566

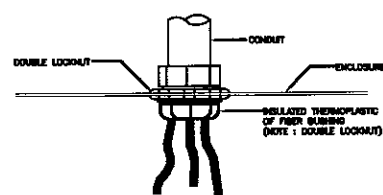
แผ่นที่ : EE-08 จำนวนแผ่นทั้งหมด : 42

แบบเลขที่ : สกต.ส.บร.ทกท. 53/66

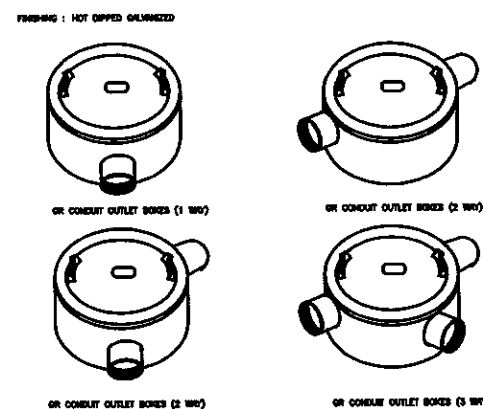
CONDUIT AND CABLE TRAY INSTALLATION AND SUPPORT



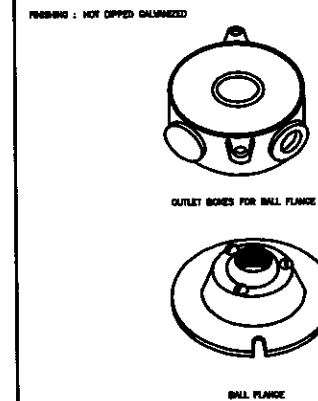
INSULATING BUSHING TO PROTECT CONDUCTOR



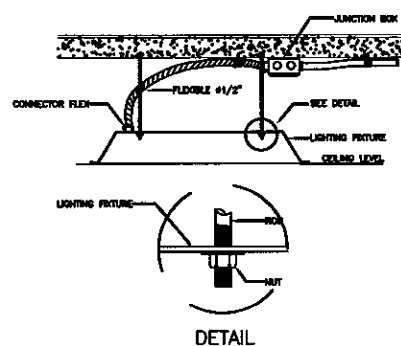
TYPICAL DETAIL FOR CONDUIT FITTING



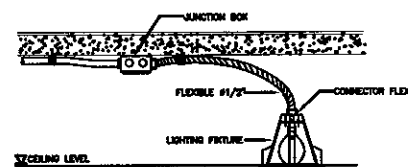
TYPICAL DETAIL FOR CONDUIT FITTING



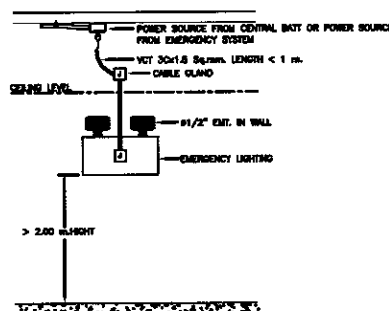
LIGHTING FIXTURE INSTALLATION



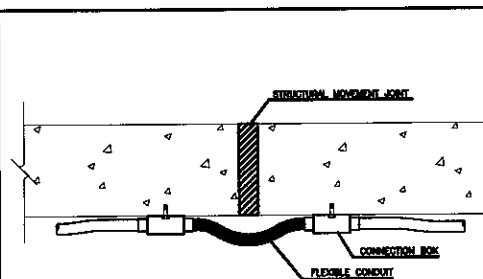
LIGHTING FIXTURE INSTALLATION



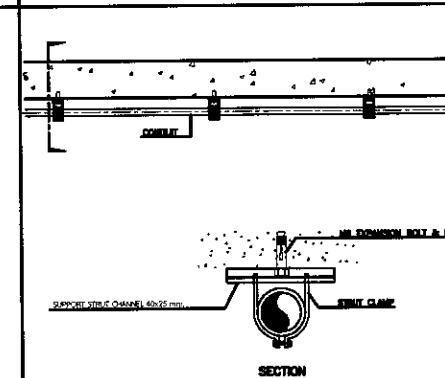
EMERGENCY LIGHTING INSTALLATION



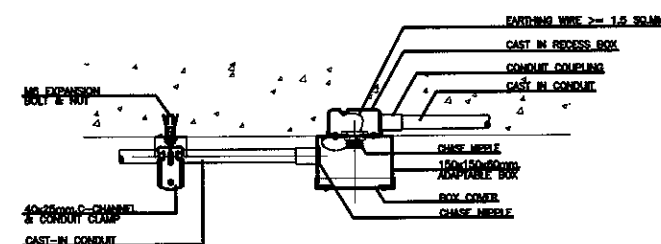
TYPICAL INSTALLATION FOR CONDUIT RUN PASS THROUGH STRUCTURAL MOVEMENT JOINT



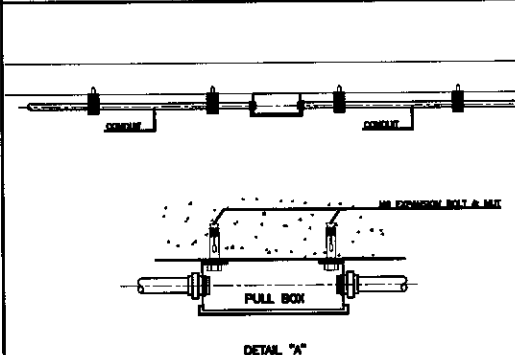
TYPICAL INSTALLATION SUPPORT FOR EXPOSED CONDUIT UNDER FLOOR SLAB



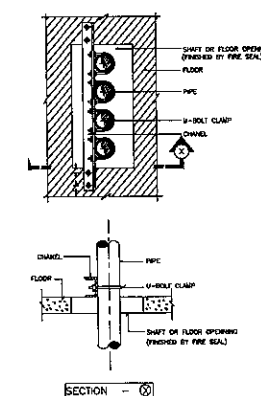
TYPICAL INSTALLATION FOR CAST-IN CONDUIT WITH SURFACE CONDUIT CONNECTION



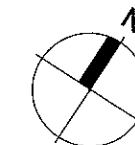
TYPICAL INSTALLATION FOR CONDUIT CONNECTED WITH PULL BOX



PIPE SUPPORT TO WALL



SIZE OF CABLE (mm)	MAXIMUM NUMBER OF CONDUCTOR IN CONDUIT OR TUBING (BASE UPON 40% CONDUCTOR FILL)											
	1/2"	3/4"	1"	1 1/4"	1 1/2"	2"	2 1/2"	3"	3 1/2"	4"	5"	6"
1	7	13	20	33	44	55	66	77	88	99	110	121
1.5	6	11	17	28	37	46	55	64	73	82	91	100
2.5	4	8	13	22	30	38	46	54	62	70	78	86
4	3	5	9	15	23	30	37	44	51	58	65	72
6	2	4	7	12	19	26	32	39	46	53	60	67
10	1	3	4	7	12	18	25	32	39	46	53	60
16	1	1	3	5	9	14	23	30	37	44	51	58
25	1	1	1	3	5	9	15	23	30	37	44	51
35	1	1	1	3	5	9	16	24	30	37	44	51
50	1	1	1	3	5	9	14	17	21	26	31	36
70	1	1	1	2	4	7	10	13	16	20	24	28
95	1	1	1	1	3	5	7	10	12	16	19	23
120	1	1	1	1	2	4	6	8	10	13	16	20
150	1	1	1	1	1	3	5	7	9	12	15	19
185	1	1	1	1	1	2	4	6	8	10	13	16
240	1	1	1	1	1	1	3	4	6	8	10	12
300	1	1	1	1	1	1	2	3	4	6	8	10
400	1	1	1	1	1	1	1	2	3	4	6	8
500	1	1	1	1	1	1	1	1	2	3	4	6



TYPICAL DETAIL 2

มาตราส่วน NTS



บริษัท ทำอากาศยานไทย จำกัด (มหาชน)
 333 หมู่ 7 ถนนมิตรภาพ แกร่งหิน เขตดอนเมือง กรุงเทพฯ 10210 ประเทศไทย
 โทรศัพท์ : 66(0) 2535-1111 โทรสาร : 66(0) 2535-4061, 66(0) 2504-3846
 WEBSITE : http://www.airportthai.co.th , E-mail : aot@aotportthai.co.th

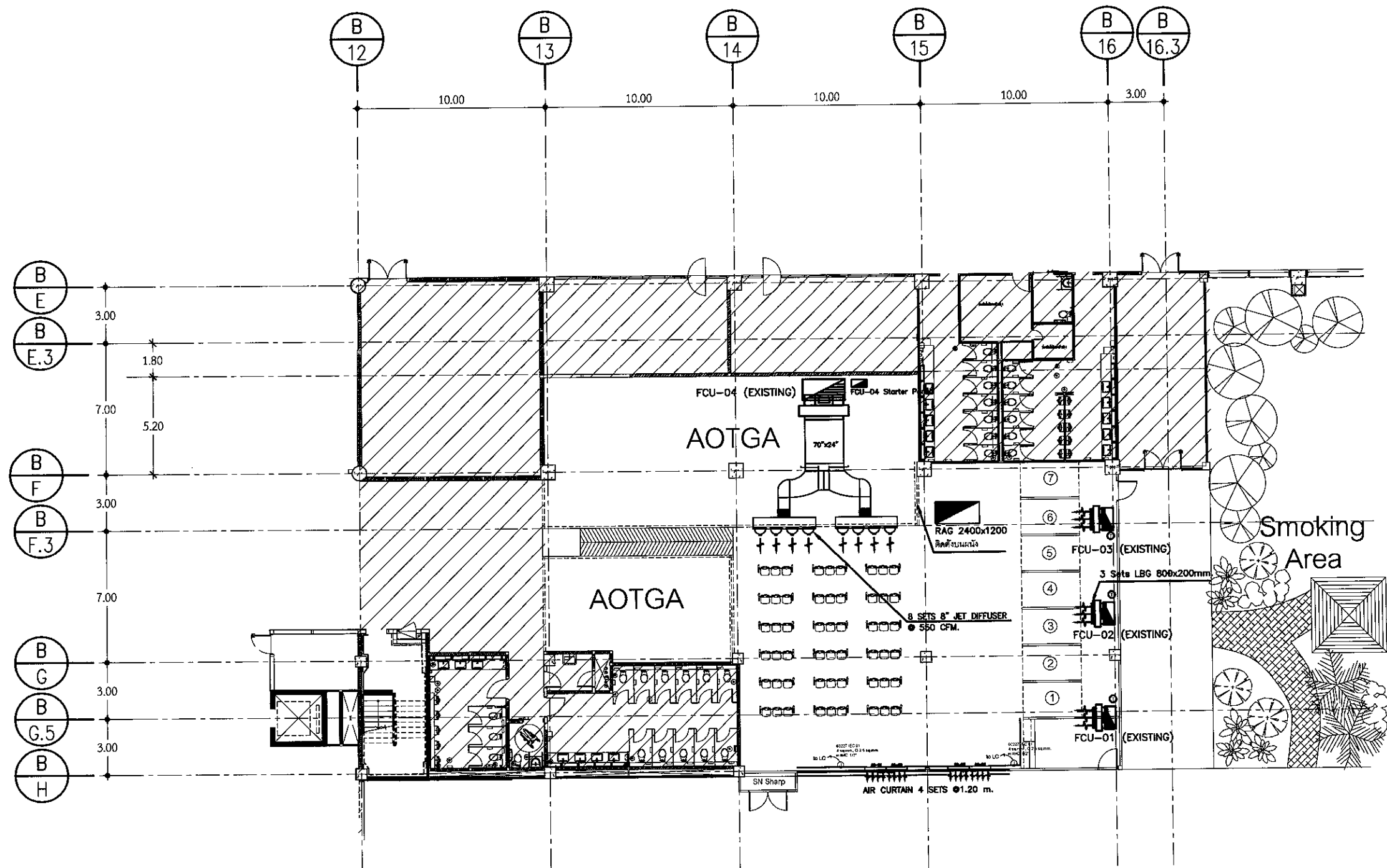
โครงการ : งานปรับปรุงพื้นที่พักคอย ศูนย์ขนส่ง 1 งาน

แบบแสดง : แปลนระบบปรับอากาศ

SCALE : 1:250

ผู้เขียนแบบและออกแบบ :

ผู้เขียนแบบงานวิศวกรรมโยธา นายประสิทธิ์ ทรัพย์สิน ชตส.5 สตศ.ผบร.ทกท.	
ผู้เขียนแบบงานสถาปัตยกรรม และระบบปรับอากาศ นางสาว เปรมฤดี เตียนวล ชยธ.3 สตศ.ผบร.ทกท.	
ผู้ออกแบบงานวิศวกรรมโยธา นายวิชัย เกียรติศักดิ์โสภณ วทส.5 สตศ.ผบร.ทกท.	
ผู้ออกแบบงานสถาปัตยกรรม นางสาวมานิตา อารุณเพชร สทส.6 สตศ.ผบร.ทกท. (ภ-สท 13110)	
ผู้ออกแบบงานระบบประปาและสุขาภิบาล นายศุภวุฒิ เปี่ยมเจริญสุข วิศวกร 4 สปข.ผบร.ทกท.	
ผู้ออกแบบงานระบบไฟฟ้า นายณนทวัฒน์ -อองแสงคำ วทส.5 สทศ.ผบร.ทกท.	
ผู้ออกแบบงานระบบปรับอากาศและ ระบบอากาศ นายอติป ธนบัตร วทส.6 สทศ.ผบร.ทกท.	
ผู้ออกแบบงานระบบสื่อสาร และแจ้งเหตุ เพลิงไหม้ นายสุเมธ สวัสดิชโช วทส.5 สทศ.ผบร.ทกท.	
ผู้ตรวจสอบ : นายสมศักดิ์ พงศ์ยู่ใส จทบ.7 สตศ.ผบร.ทกท.	
ผู้รับรอง : นายทิวา หาญประสานกิจ ผอท.สทศ.ผบร.ทกท.	



แปลนระบบปรับอากาศ
SCALE 1:250

NOTE : 1. FCU-01 TO FCU-03 (EXISTING)
 CAPACITY 25350 BTU., 800 CFM., 220V./1Ph., RLA=1.13
 2. FCU-04 (EXISTING)
 CAPACITY 193190 BTU., 5100 CFM., 380V./3Ph., RLA=4.70

หมายเหตุ: ระยะ ขนาด และตำแหน่งในแบบ เพื่อการคำนวณปริมาณงานเท่านั้น ในการปฏิบัติงานผู้รับจ้างต้องสำรวจหน้างานหากระยะและตำแหน่งในหน้างานที่มีอยู่แล้วขัดแย้งกับแบบให้ใช้ระยะ ขนาด และตำแหน่ง ตามหน้างานเป็นหลัก ทั้งนี้อยู่ในดุลยพินิจของคณะกรรมการตรวจรับพัสดุของผู้ว่าจ้าง

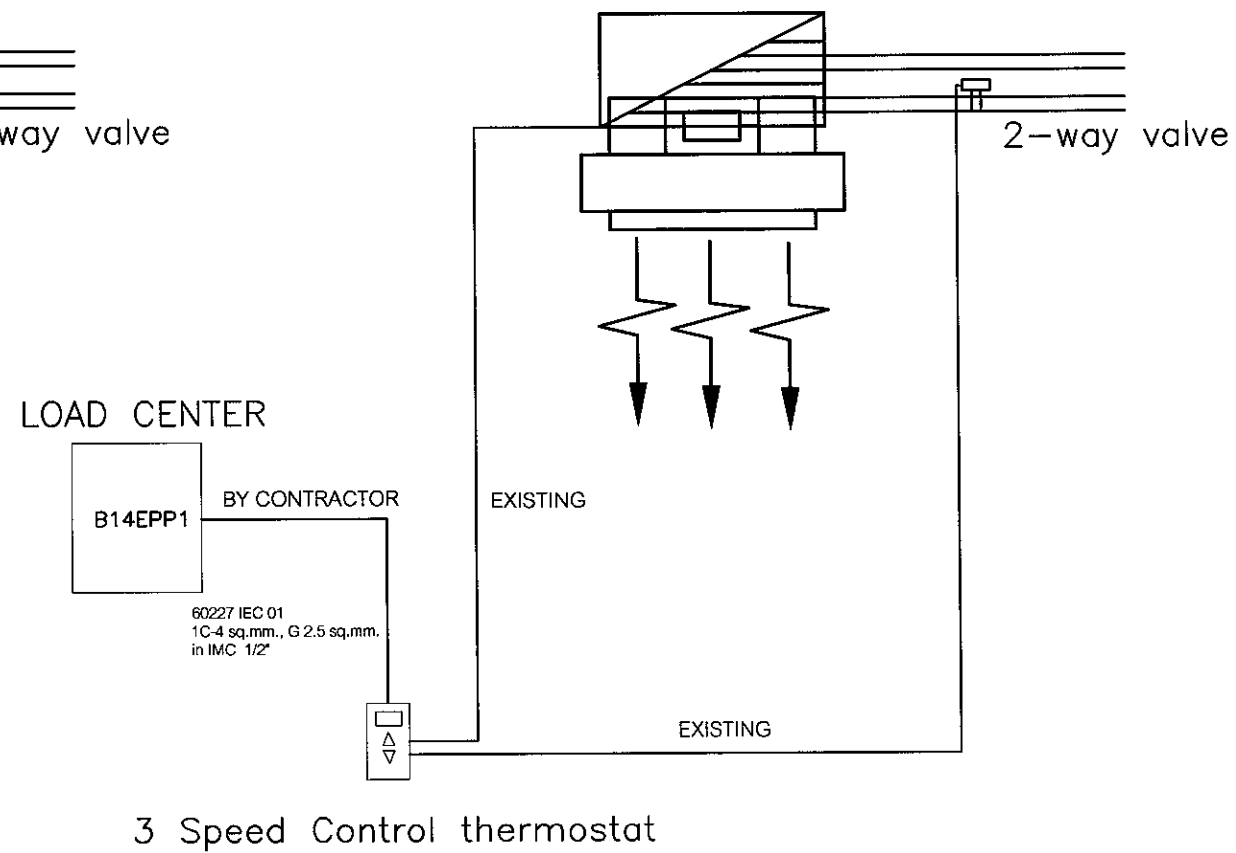
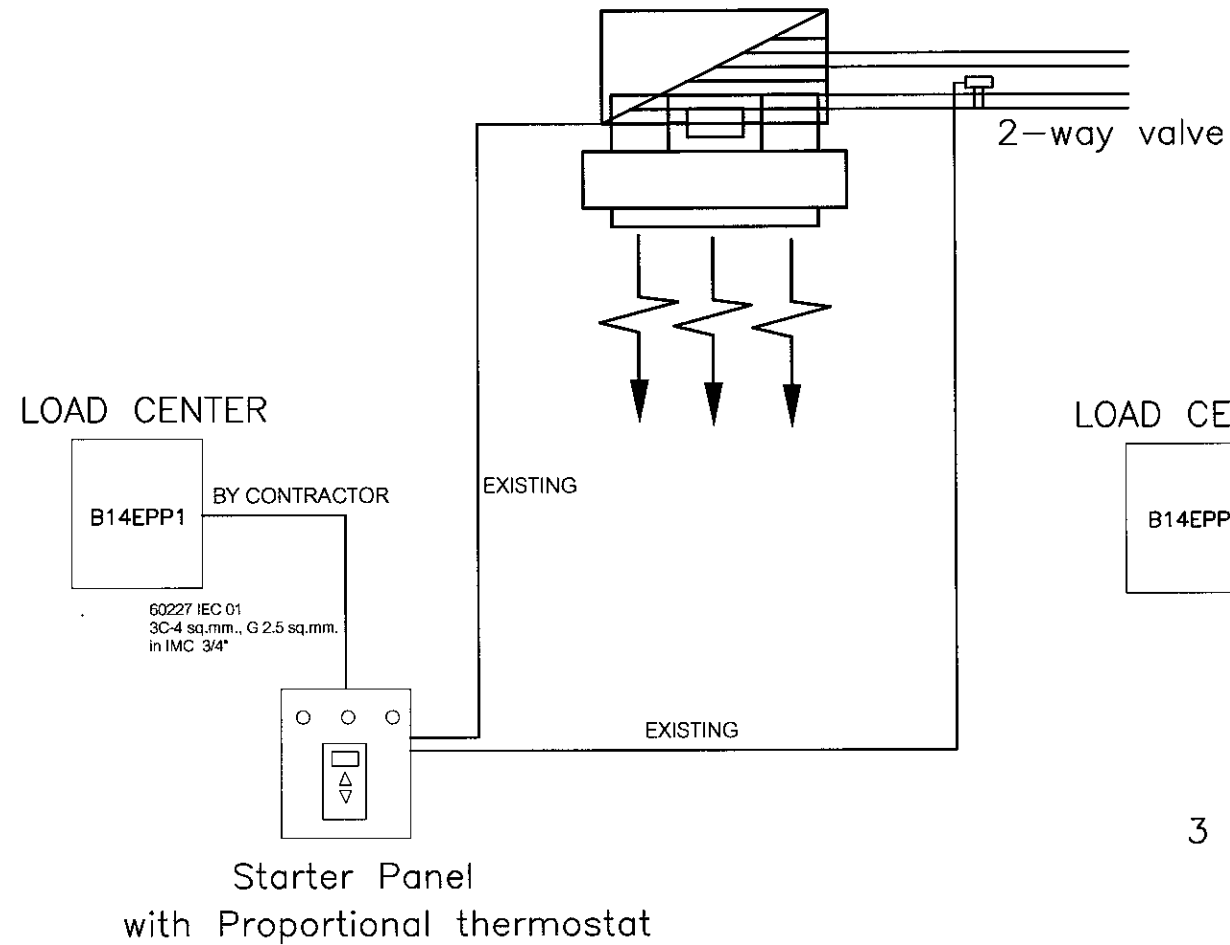
วันที่ : 21 ธันวาคม 2566	จำนวนแผ่นทั้งหมด :
แผ่นที่ : EE-09	42
แบบเลขที่ : สตศ.ผบร.ทกท. 53/66	



บริษัท ท่าอากาศยานไทย จำกัด (มหาชน)
 333 หมู่ 7 ถนนสีลม แขวงสีลม เขตคลองเตย กรุงเทพฯ 10210 ประเทศไทย
 โทรศัพท์ : 66(0) 2535-1111 โทรสาร : 66(0) 2535-4061, 66(0) 2504-3846
 WEBSITE : http://www.aotportthai.co.th , E-mail : aot@aotportthai.co.th

FCU-04 (EXISTING)

FCU-01 TO 03 (EXISTING)



SINGLE LINE DIAGRAM (ระบบปรับอากาศ)

SCALE

NTS

โครงการ : งานปรับปรุงพื้นที่พักคอย ศูนย์ขนส่ง 1 งาน
 แบบแสดง : SINGLE LINE DIAGRAM (ระบบปรับอากาศ)

SCALE : 1:250

ผู้เขียนแบบและออกแบบ :

ผู้เขียนแบบงานวิศวกรรมโยธา นายประสิทธิ์ หวังจิตร ชทส.5 สทศ.ผบร.ทกภ.	
ผู้เขียนแบบงานสถาปัตยกรรม และระบบประกอบอาคาร นางสาว เปรมฤดี เตียนวาล ชยธ.3 สทศ.ผบร.ทกภ.	
ผู้ออกแบบงานวิศวกรรมโยธา นายอวิชัย เกียรติศักดิ์โสภณ วทส.5 สทศ.ผบร.ทกภ.	
ผู้ออกแบบงานสถาปัตยกรรม นางสาวมานิตา อวูญเพชร สทส.6 สทศ.ผบร.ทกภ. (ภ-สลด 13110)	
ผู้ออกแบบงานระบบประปาและสุขาภิบาล นายศุภวุฒิ เปี่ยมเจริญสุข วิศวกร 4 สทศ.ผบร.ทกภ.	
ผู้ออกแบบงานระบบไฟฟ้า นายธนวัฒน์ - อองแสนคำ วทส.5 สทศ.ผบร.ทกภ.	
ผู้ออกแบบงานระบบปรับอากาศและ ระบายอากาศ นายอชิป ชาญนัทร วทส.6 สทศ.ผบร.ทกภ.	
ผู้ออกแบบงานระบบสื่อสาร และแจ้งเหตุ เพลิงไหม้ นายสุนเฐ์ สวัสดิชโก วทส.5 สทศ.ผบร.ทกภ.	
ผู้ตรวจสอบ : นายสมศักดิ์ พงศ์ไธยะ จทบ.7 สทศ.ผบร.ทกภ.	
ผู้รับรอง : นายทิวา ทาอุปประสานกิจ ผอภ.สทศ.ผบร.ทกภ.	

วันที่ : 21 ธันวาคม 2566

แผ่นที่ : EE-10 จำนวนแผ่นทั้งหมด : 42

แบบเลขที่ : สทศ.ผบร.ทกภ. 53/66

หมายเหตุ: ระบุ ขนาด และตำแหน่งในแบบ เพื่อการคำนวณปริมาณงานเท่านั้น ในการปฏิบัติงานผู้รับจ้างต้องสำรวจหน้างานหากระยะและตำแหน่งในหน้างานที่มีอยู่แล้วขัดแย้งกับแบบให้ใช้ระยะ ขนาด และตำแหน่ง ตามหน้างานเป็นหลัก ทั้งนี้ผู้นิเทศของคณะกรรมการตรวจรับพัสดุของผู้ว่าจ้าง



บริษัท ท่าอากาศยานไทย จำกัด (มหาชน)
 333 หมู่ 7 ถนนวิภาวดีรังสิต แขวงสีกัน เขตดอนเมือง กรุงเทพฯ 10210 ประเทศไทย
 โทรศัพท์ : 66(0) 2535-1111 โทรสาร : 66(0) 2535-4061, 66(0) 2504-3866
 WEBSITE : http://www.aotportthai.co.th, E-mail : aot@aotportthai.co.th

โครงการ : งานปรับปรุงพื้นที่พักผ่อน ศูนย์ขนส่ง 1 งาน

แบบแสดง : แพลนติดตั้ง CCTV 4 และระบบสื่อสาร

SCALE : 1:250

ผู้เขียนแบบและออกแบบ :

ผู้เขียนแบบงานวิศวกรรมโยธา
 นายประสิทธิ์ หวังจิตร
 ชตส.5 สสค.สปร.ทภก.

ผู้เขียนแบบงานสถาปัตยกรรม
 และระบบประกอบอาคาร
 นางสาว เปรมฤดี เตียนนวล
 ชยธ.3 สสค.สปร.ทภก.

ผู้ออกแบบงานวิศวกรรมโยธา
 นายอริชชัย เกียรติศักดิ์โสภณ
 วทส.5 สสค.สปร.ทภก.

ผู้ออกแบบงานสถาปัตยกรรม
 นางสาวมานิตา อารุณเพชร
 สสส.6 สสค.สปร.ทภก. (ภ-สัด 13110)

ผู้ออกแบบงานระบบประปาและสุขาภิบาล
 นายศุภวุฒิ เปี่ยมเจริญสุข
 วิศวกร 4 สปร.สปร.ทภก.

ผู้ออกแบบงานระบบไฟฟ้า
 นายณพนธ์วัฒน์ อ่องแสนคำ
 วทส.5 สปร.สปร.ทภก.

ผู้ออกแบบงานระบบปรับอากาศและ
 ระบายอากาศ
 นายอภิ อำนวย
 วทส.6 สปร.สปร.ทภก.

ผู้ออกแบบงานระบบสื่อสาร และแจ้งเหตุ
 ไฟไหม้
 นายสุเมธ สวัสดิ์โก
 วทส.5 สปร.สปร.ทภก.

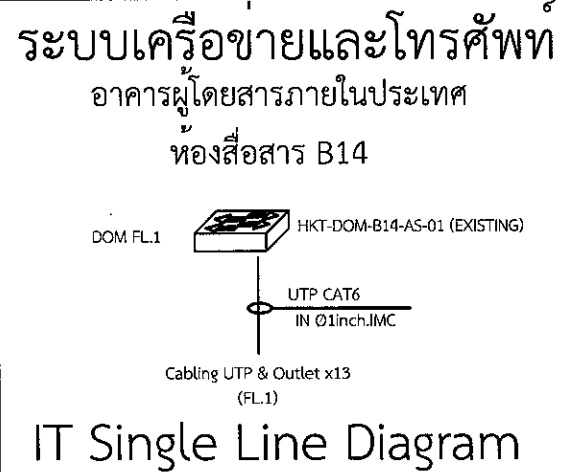
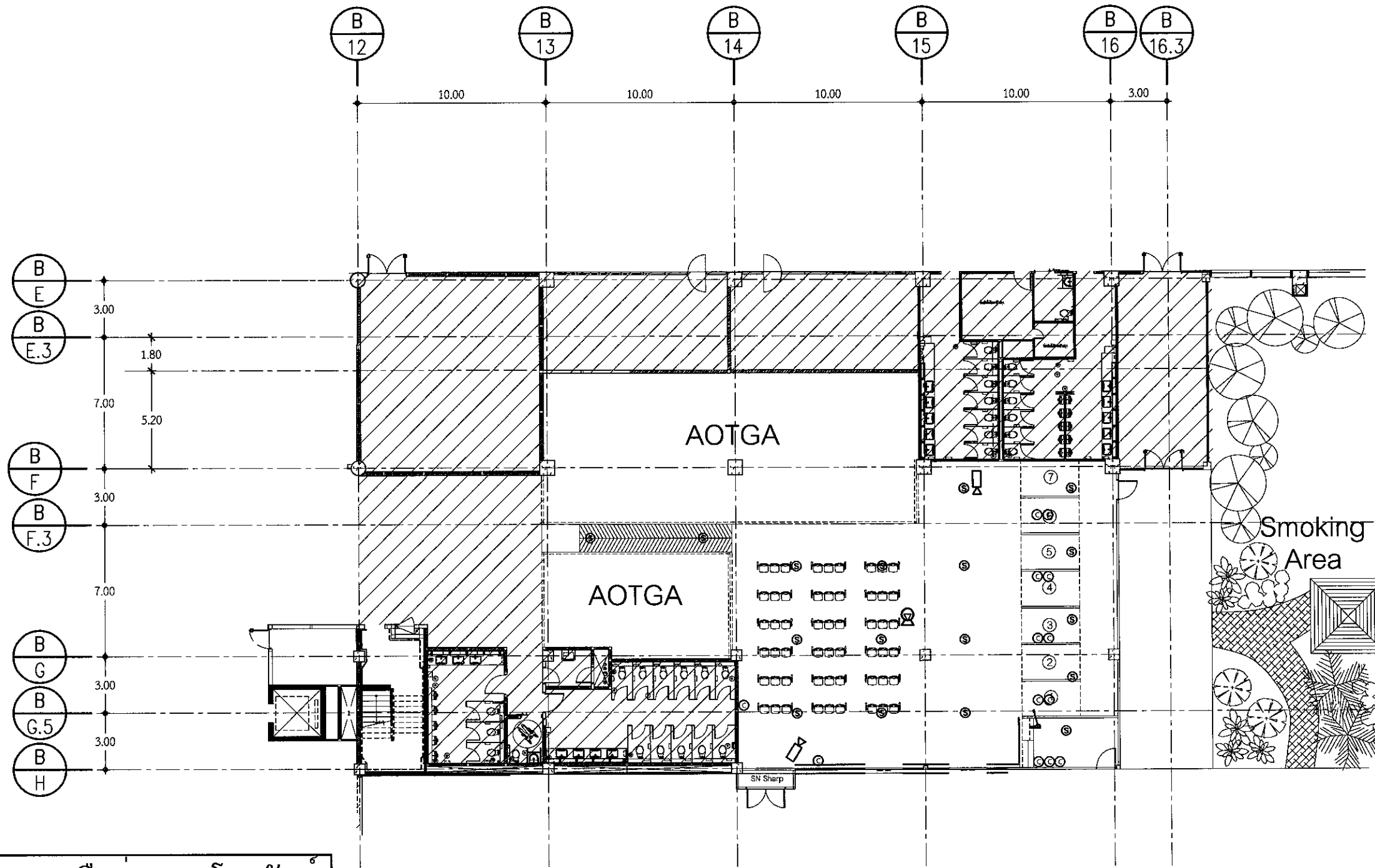
ผู้ตรวจสอบ : นายสมศักดิ์ พงศ์อยู่ใส
 จทบ.7 สสค.สปร.ทภก.

ผู้รับรอง : นายทิวา หาญประสานกิจ
 ผอ.ก.สสค.สปร.ทภก.

วันที่ : 21 ธันวาคม 2566

แผ่นที่ : EE-11 จำนวนแผ่นทั้งหมด : 42

แบบเลขที่ : สสค.สปร.ทภก. 53/66



DECORATION

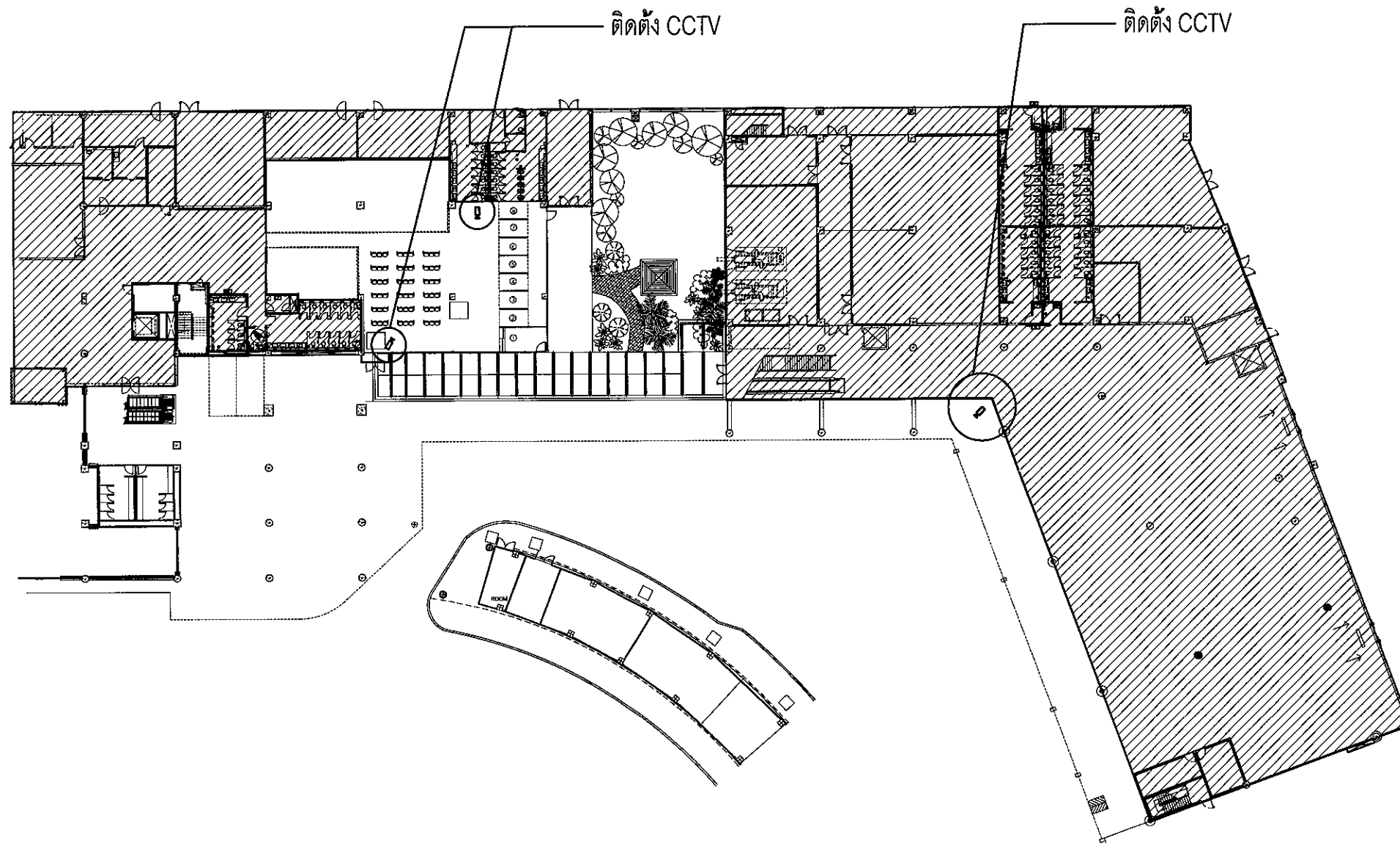
CODE	DESCRIPTIONS
	CCTV
S	Smoke detector
	Outlet and Connector CAT6
	Power Amplifier 120 Watts

แปลนระบบสื่อสาร
 SCALE 1:250

หมายเหตุ: ระยะ ขนาด และตำแหน่งในแบบ เพื่อการคำนวณปริมาณงานเท่านั้น ในการปฏิบัติงานผู้รับจ้างต้องสำรวจหน้างานหากระยะและตำแหน่งในหน้างานที่มีอยู่แล้วขัดแย้งกับแบบให้ใช้ระยะ ขนาด และตำแหน่ง ตามหน้างานเป็นหลัก ทั้งนี้อยู่ในดุลยพินิจของคณะกรรมการตรวจรับพัสดุของผู้ว่าจ้าง



บริษัท ท่าอากาศยานไทย จำกัด (มหาชน)
 333 หมู่ 7 ถนนวิภาวดีรังสิต แขวงสีกัน เขตดอนเมือง กรุงเทพฯ 10210 ประเทศไทย
 โทรศัพท์ : 66(0) 2535-1111 โทรสาร : 66(0) 2535-4061, 66(0) 2504-3846
 WEBSITE : <http://www.aotportal.co.th> , Email : aotbia@portal.aot.co.th



โครงการ : งานปรับปรุงพื้นที่พักคอย ศูนย์ขนส่ง 1 งาน

แบบแสดง : แพลนติดตั้ง CCTV

SCALE : NTS

ผู้เขียนแบบและออกแบบ :

ผู้เขียนแบบงานวิศวกรรมโยธา
 นายประสิทธิ์ หวังจิตร
 ชต.5 สสค.ทบร.ทกภ.

ผู้เขียนแบบงานสถาปัตยกรรม
 และระบบประกอบอาคาร
 นางสาว เปรมฤดี เต็มवल
 ชย.3 สสค.ทบร.ทกภ.

ผู้ออกแบบงานวิศวกรรมโยธา
 นายวิชัย เกียรติศักดิ์โสภณ
 วท.5 สสค.ทบร.ทกภ.

ผู้ออกแบบงานสถาปัตยกรรม
 นางสาวมาลีตา อวูธเพชร
 สท.6 สสค.ทบร.ทกภ. (ภ-สท 13110)

ผู้ออกแบบงานระบบประปาและสุขาภิบาล
 นายศุภฤดี เปี่ยมเจริญสุข
 วิศวกร 4 สท.ทบร.ทกภ.

ผู้ออกแบบงานระบบไฟฟ้า
 นายธนทวีวัฒน์ - อองแสนคำ
 วท.5 สท.ทบร.ทกภ.

ผู้ออกแบบงานระบบปรับอากาศและ
 ระบายอากาศ
 นายอชิป อนุบัตร
 วท.6 สท.ทบร.ทกภ.

ผู้ออกแบบงานระบบสื่อสาร และแจ้งเหตุ
 เพลิงไหม้
 นายสุเมธ สวัสดิโก
 วท.5 สสค.ทบร.ทกภ.

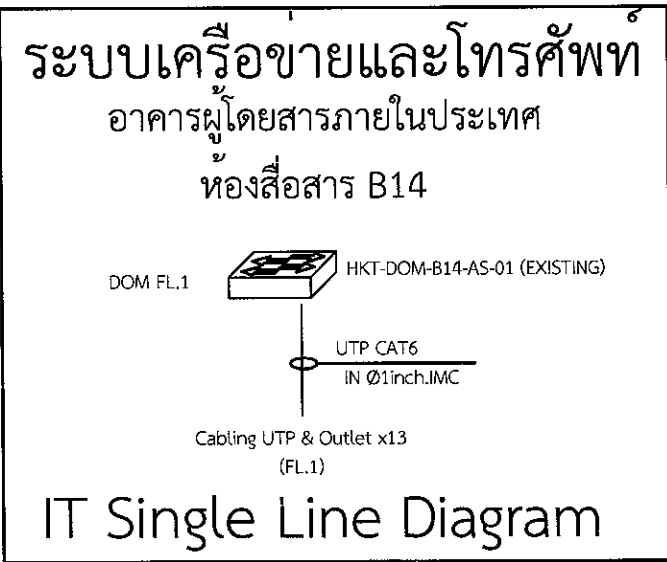
ผู้ตรวจสอบ : นายสมศักดิ์ พงษ์ไธยะ
 จทบ.7 สสค.ทบร.ทกภ.

ผู้รับรอง : นายทิวา ทาฤกษ์ประสานกิจ
 ผอ.ก.สสค.ทบร.ทกภ.

วันที่ : 21 ธันวาคม 2566

แผ่นที่ : EE-12 จำนวนแผ่นทั้งหมด : 42

แบบเลขที่ : สสค.ทบร.ทกภ. 53/66



DECORATION

CODE	DESCRIPTIONS
	CCTV
S	Smoke detector
C	Outlet and Connector CAT6
	Power Amplifier 120 Watts

แพลนติดตั้ง CCTV
 SCALE NTS

หมายเหตุ: ระยะ ขนาด และตำแหน่งในแบบ เพื่อการคำนวณปริมาณงานเท่านั้น ในการปฏิบัติงานผู้รับจ้างต้องสำรวจหน้างานหากระยะและตำแหน่งในหน้างานที่มีอยู่แล้วขัดแย้งกับแบบให้ใช้ระยะ ขนาด และตำแหน่ง ตามหน้างานเป็นหลัก ทั้งนี้อยู่ในดุลยพินิจของคณะกรรมการตรวจรับพัสดุของผู้ว่าจ้าง