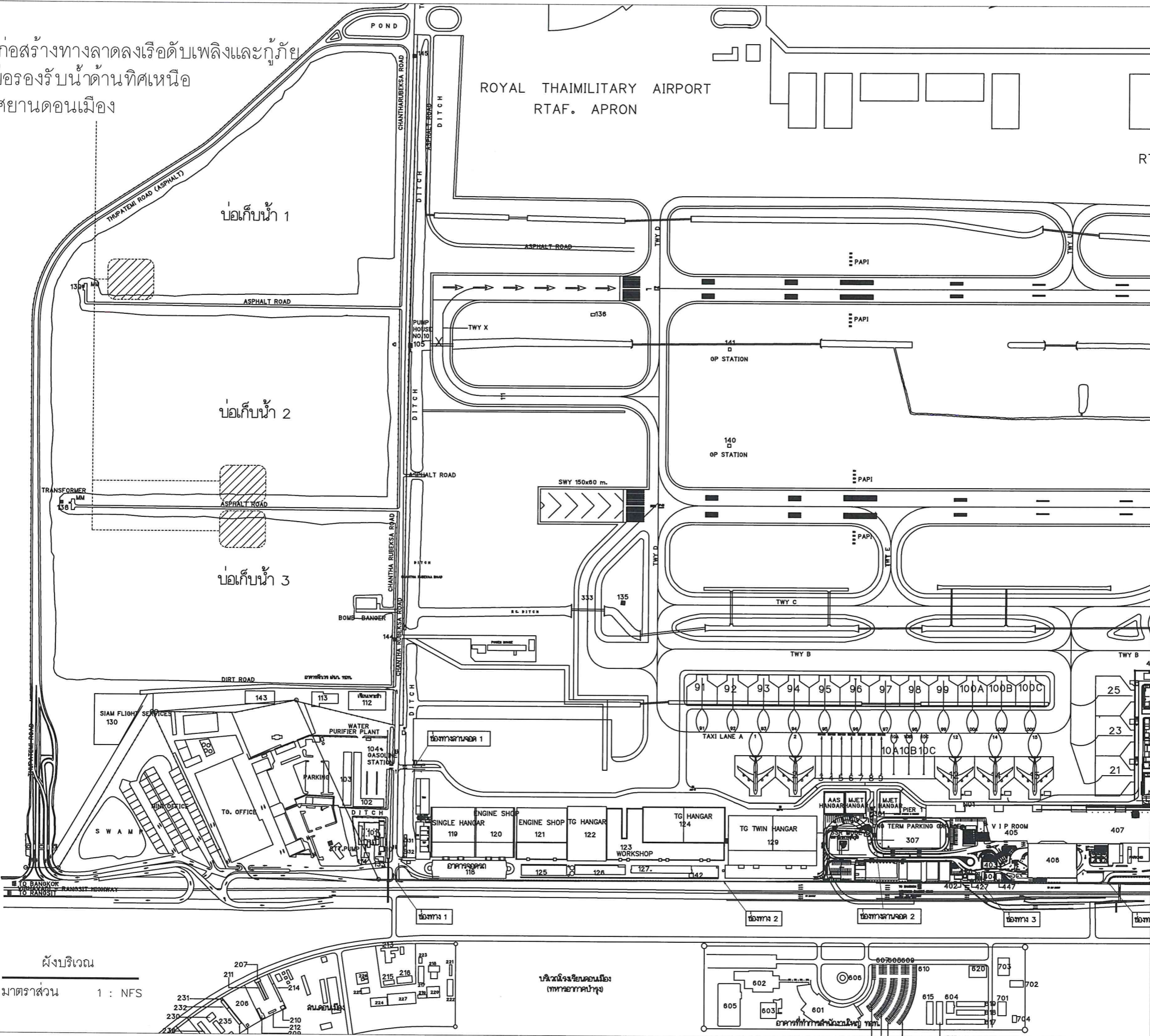


งานจ้างก่อสร้างทางลาดลงเรือดับเพลิงและกู้ภัย
บริเวณบ่อรองรับน้ำด้านทิศเหนือ
ท่าอากาศยานดอนเมือง



บริษัท ท่าอากาศยานไทย จำกัด (มหาชน)
เลขที่ 333 ถนนเชิดวุฒากาศ แขวงสีกัน เขตดอนเมือง กรุงเทพมหานคร 10210
โทรศัพท์ : 02 535 1111
โทรสาร : 02 535 4061
อีเมล : aotpr@airportthai.co.th

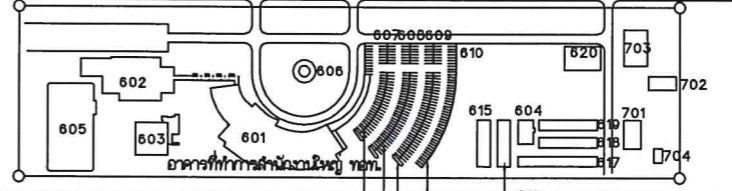
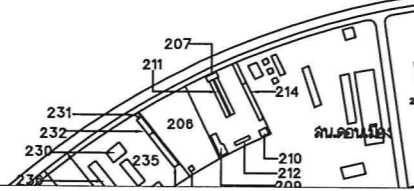
ROYAL THAIMILITARY AIRPORT
RTAF. APRON



โครงการ	งานจ้างก่อสร้างทางลาดลงเรือดับเพลิงและกู้ภัย บริเวณบ่อรองรับน้ำด้านทิศเหนือ ท่าอากาศยานดอนเมือง
สำรวจโดย	นายณัฐ เล็กสมบูรณ์
เขียนแบบ	นายณัฐ เล็กสมบูรณ์ นายจอมเทพ จอมไตรภพ น.ส.อาทิตย์ยา ไชยวงค์น้อย
สถาปนิก	_____
วิศวกรโยธา	 นายพลพัทธ์ เดชคง
วิศวกรไฟฟ้า	_____
วิศวกรเครื่องกล	_____
วิศวกรสุขภิบาล	_____
ผู้อำนวยการส่วนแบบแผนและอาคาร	 นายสมมิตร ดั่งศัฒยิลิก
รองผู้อำนวยการฝ่ายสนามบินและอาคาร	 นายสรวิทย์ ญานนวิรัตน์
ผู้อำนวยการฝ่ายสนามบินและอาคาร	 นายพลิง อวรินทร์พัฒน์
แบบแสดง	
วันที่	03/03/2566
แบบเลขที่	ส.บ.ส.ล. 010/66
แผ่นที่	จำนวนแผ่น 01 06

ผังบริเวณ
มาตราส่วน 1 : NFS

บริเวณฝั่งเขื่อนดอนเมือง
(ท่าอากาศยานปากงู)





บริษัท ท่าอากาศยานไทย จำกัด (มหาชน)

เลขที่ 333 ถนนเชิดวุฒากาศ แขวงสีกัน เขตดอนเมือง กรุงเทพมหานคร 10210

โทรศัพท์ : 02 535 1111

โทรสาร : 02 535 4061

อีเมล : aotpr@airportthai.co.th

โครงการ

งานจ้างก่อสร้างทางลาดลงเรือดับเพลิงและกู้ภัย บริเวณบ่อรองรับน้ำด้านทิศเหนือ ท่าอากาศยานดอนเมือง

สำรวจโดย นายณัฐ เล็กสมบูรณ์

เขียนแบบ

นายณัฐ เล็กสมบูรณ์

นายจอมเทพ จอมไตรภพ

น.ส.อาทิตย์ยา ไชยวงศ์น้อย

สถาปนิก

วิศวกรโยธา

นายพลพัชร เดชคง

วิศวกรไฟฟ้า

วิศวกรเครื่องกล

วิศวกรสุขภิบาล

ผู้อำนวยการส่วนแบบแผนและอาคาร

นายสมมิตร คงคัมยลิก

รองผู้อำนวยการฝ่ายสนามบินและอาคาร

นายสรวิทย์ ญาณภิรัตน์

ผู้อำนวยการฝ่ายสนามบินและอาคาร

นายพลัง ธาวิณพิพัฒน์

แบบ

- แบบรูปตัดบ่อน้ำ 1 และ 2

วันที่ 03/03/2566

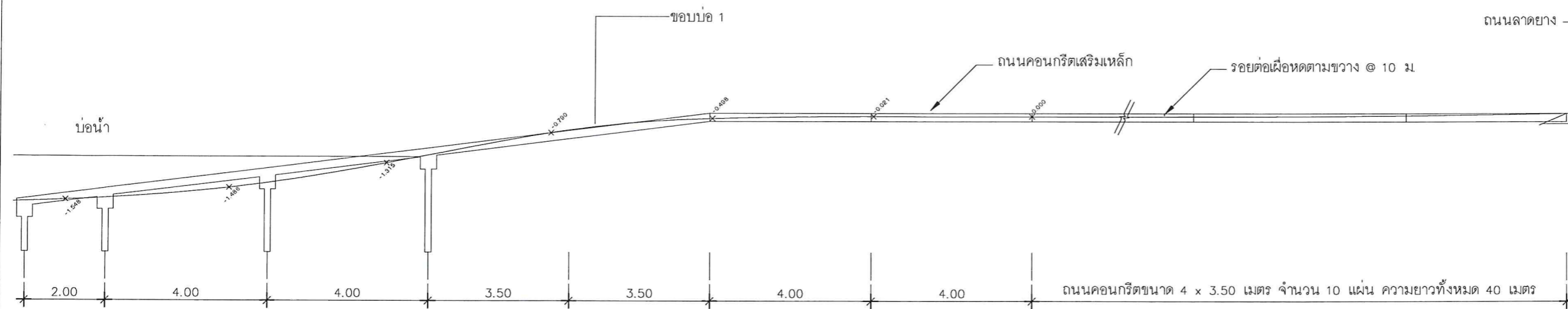
แบบเลขที่ สปบ.ฝสธ. 010/66

แผ่นที่

02

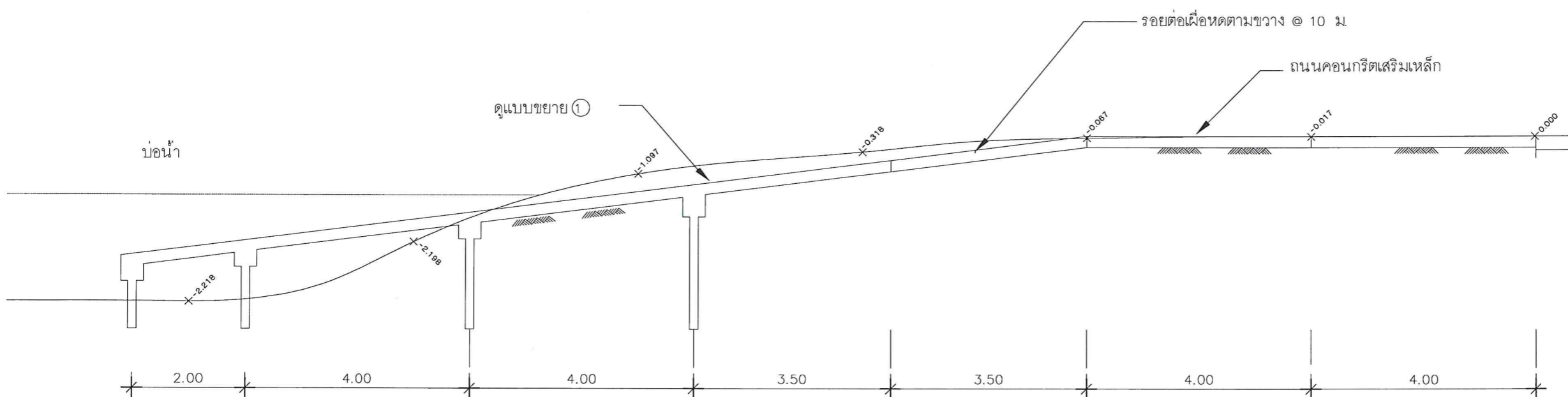
จำนวนแผ่น

06



แบบรูปตัดบ่อน้ำ 1

NOT TO SCALE



แบบรูปตัดบ่อน้ำ 2

NOT TO SCALE



บริษัท ท่าอากาศยานไทย จำกัด (มหาชน)

เลขที่ 333 ถนนเชิดวุฒากาศ แขวงสีกัน เขตดอนเมือง กรุงเทพมหานคร 10210

โทรศัพท์ : 02 535 1111

โทรสาร : 02 535 4061

อีเมล : aotpr@airportthai.co.th

โครงการ

งานจ้างก่อสร้างทางลาดลงเรือดับเพลิงและกู้ภัย บริเวณบ่อรองรับน้ำตันทิศเหนือ ท่าอากาศยานดอนเมือง

สำรวจโดย นายณัฐ เล็กสมบูรณ์

เขียนแบบ

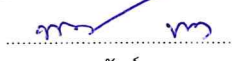
นายณัฐ เล็กสมบูรณ์

นายจอมเทพ จอมไตรภพ

น.ส.อาทิตย์ยา ไชยวงศ์น้อย

สถาปนิก

วิศวกรโยธา


นายพลพัทธ์ เดชคง

วิศวกรไฟฟ้า

วิศวกรเครื่องกล

วิศวกรสุขภิบาล

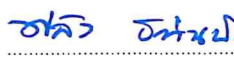
ผู้อำนวยการส่วนแบบแผนและอาคาร


นายสมมิตร ดั่งค์มัยลิก

รองผู้อำนวยการฝ่ายสถาปนิกและอาคาร


นายสรวุฒิ ญาณภิรัต

ผู้อำนวยการฝ่ายสถาปนิกและอาคาร


นายพลพัทธ์ เดชคง

แบบ

- แบบรูปตัดบ่อน้ำ 3

- แบบรูปตัด A

- แบบขยาย 2

วันที่ 03/03/2566

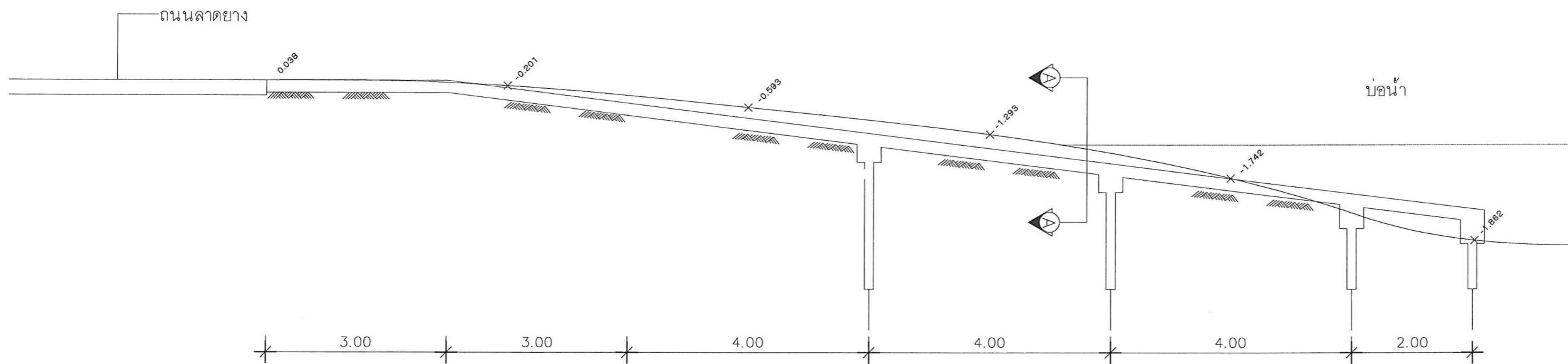
แบบเลขที่ สบอ.ฝ.สอ. 010/66

แผ่นที่

03

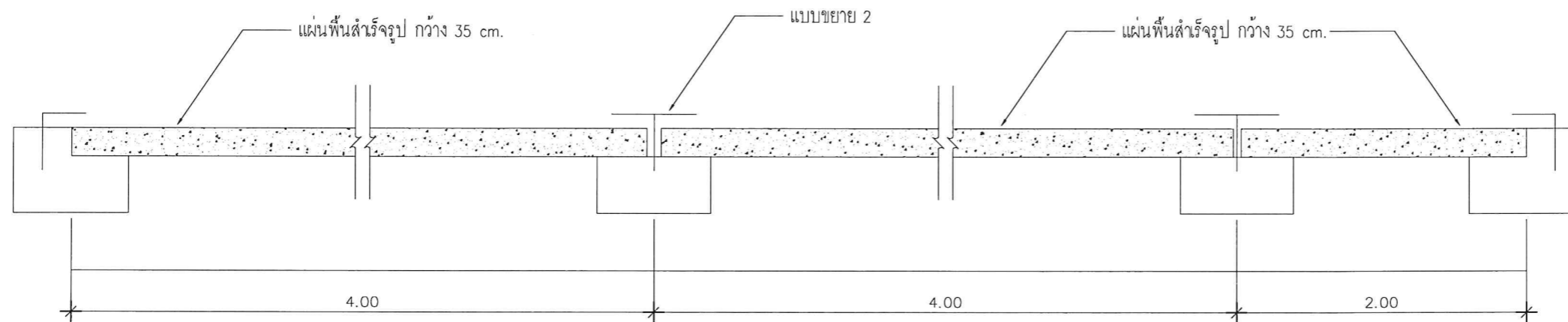
จำนวนแผ่น

06



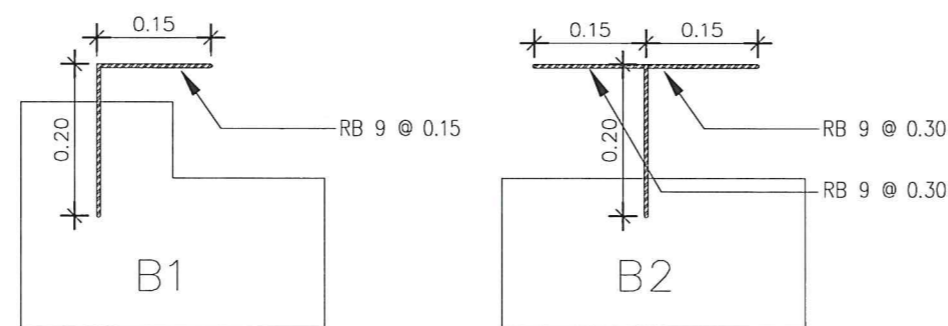
แบบรูปตัดบ่อน้ำ 3

NOT TO SCALE



แบบรูปตัด A

NOT TO SCALE



แบบขยาย 2

NOT TO SCALE



บริษัท ท่าอากาศยานไทย จำกัด (มหาชน)

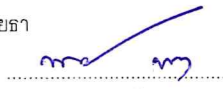
เลขที่ 333 ถนนเชิดวุฒากาศ แขวงสีกัน เขตดอนเมือง กรุงเทพมหานคร 10210
โทรศัพท์ : 02 535 1111
โทรสาร : 02 535 4061
อีเมล : aotpr@airportthai.co.th

โครงการ
งานจ้างก่อสร้างทางลาดลงระดับเพลิงและกุ๊วภัย บริเวณบ่อรองรับน้ำด้านทิศเหนือ ท่าอากาศยานดอนเมือง

สำรวจโดย นายณัฐ เล็กสมบูรณ์

เขียนแบบ
นายณัฐ เล็กสมบูรณ์
นายจอมเทพ จอมไตรภพ
น.ส.อาทิตยา ไชยวงศ์น้อย

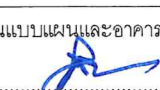
สถาปนิก
.....

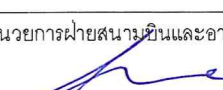
วิศวกรโยธา

นายพลพัทธ์ เดชคง

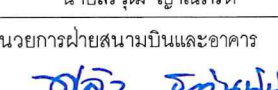
วิศวกรไฟฟ้า
.....

วิศวกรเครื่องกล
.....

วิศวกรสุขภิบาล
.....

ผู้อำนวยการส่วนแบบแผนและอาคาร

นายสมมิตร คงคัมยลิก

รองผู้อำนวยการฝ่ายสนามบินและอาคาร

นายสรวุฒิ ญาณภีร์ดี

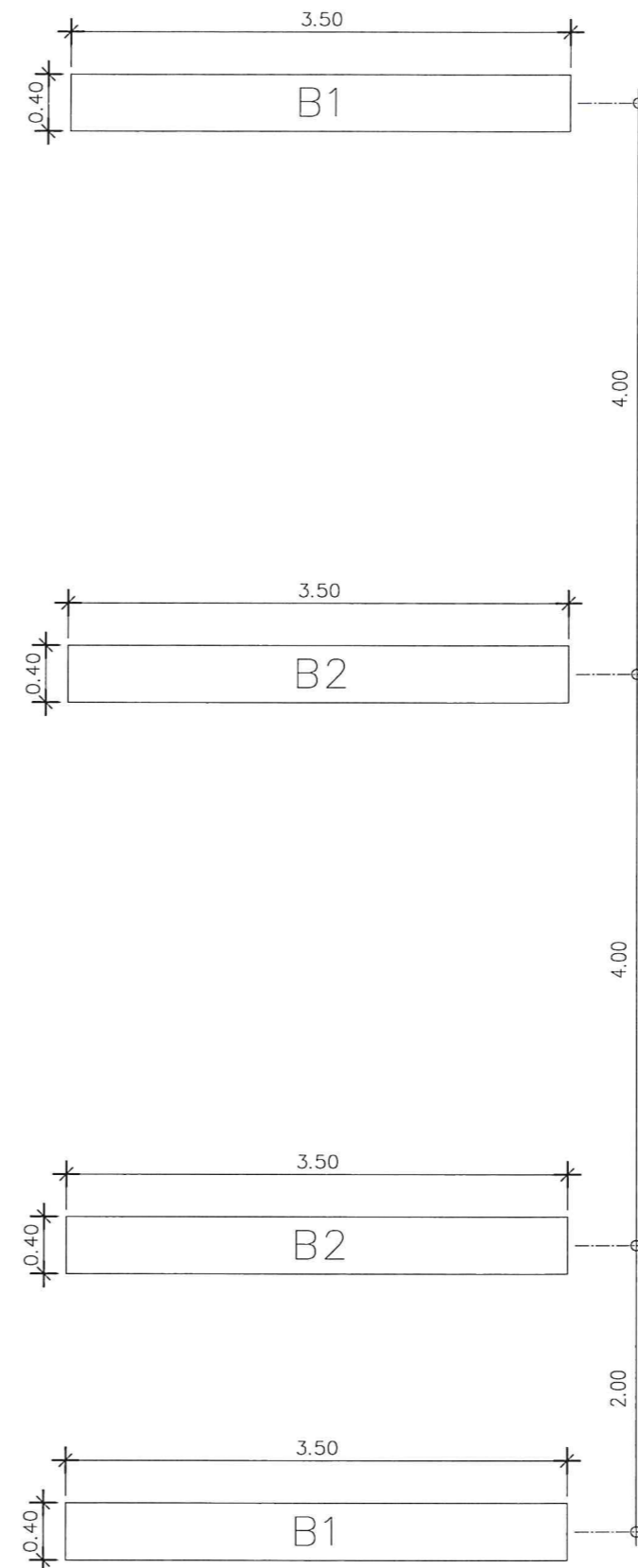
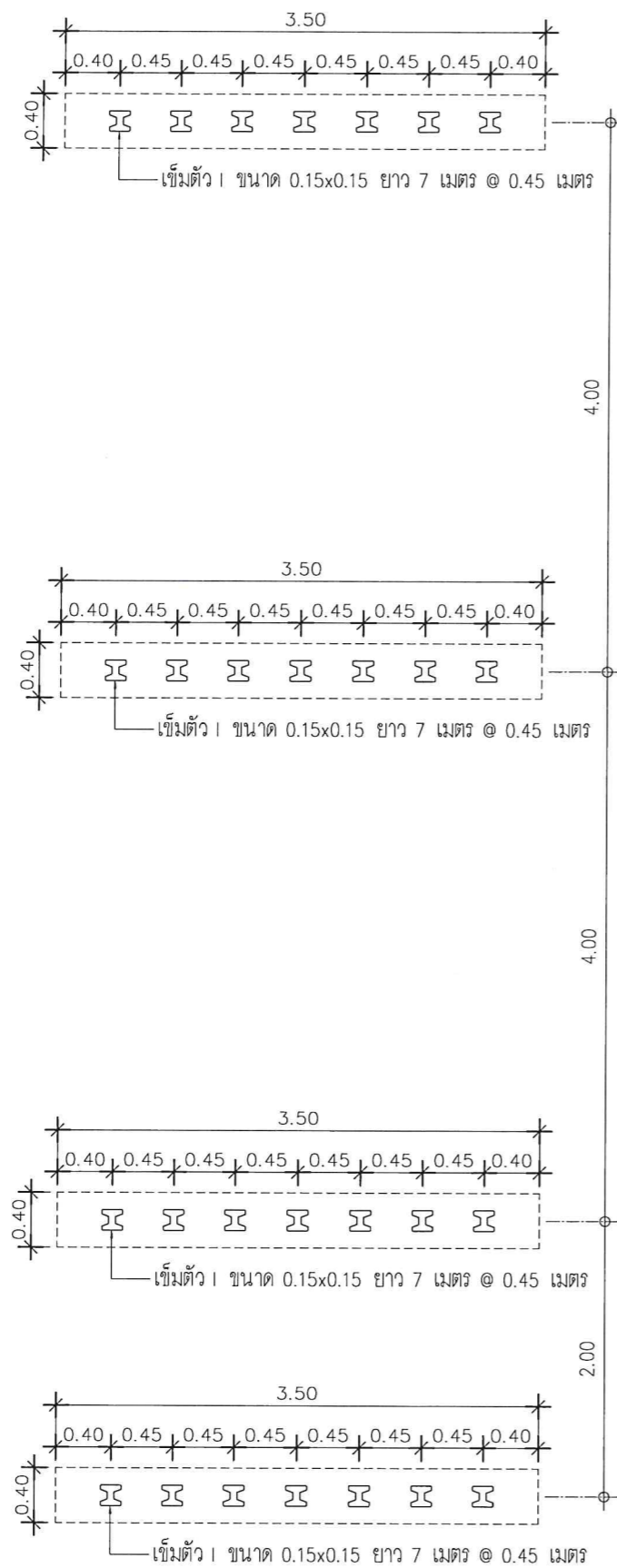
ผู้อำนวยการฝ่ายสนามบินและอาคาร

นายพลั้ง ธาวันทิพัฒน์

แบบแสดง
- แปลนเสาเข็ม - คาน

วันที่ 03/03/2566

แบบเลขที่ สบอ.ฝสอ. 010/66

แผ่นที่ 04 จำนวนแผ่น 06



แปลนเสาเข็ม - คาน

NOT TO SCALE



บริษัท ท่าอากาศยานไทย จำกัด (มหาชน)

เลขที่ 333 ถนนเชิดวุฒากาศ แขวงสีกัน
เขตดอนเมือง กรุงเทพมหานคร 10210
โทรศัพท์ : 02 535 1111
โทรสาร : 02 535 4061
อีเมลล์ : aotpr@airportthai.co.th

โครงการ

งานจ้างก่อสร้างทางลาดลงเรือดับเพลิงและกู้ภัย
บริเวณบ่อรองรับน้ำด้านทิศเหนือ
ท่าอากาศยานดอนเมือง


สำรวจโดย นายณัฐ เล็กสมบูรณ์

เขียนแบบ

นายณัฐ เล็กสมบูรณ์
นายจอมเทพ จอมไตรภาพ
น.ส อาทิตยา ไชยวงค์น้อย

สถาปนิก

วิศวกรโยธา


นายพลพัทธ์ เดชคง

วิศวกรไฟฟ้า

วิศวกรเครื่องกล

วิศวกรสุขภิบาล

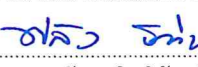
ผู้อำนวยการส่วนแบบแผนและอาคาร


นายสมมิตร คงศัฒย์ลิก

รองผู้อำนวยการฝ่ายสนามบินและอาคาร


นายสรวิทย์ ญาณวิรัตน์

ผู้อำนวยการฝ่ายสนามบินและอาคาร


นายพลั้ง ธาวินพิพัฒน์

แบบแสดง

- แบบรูปตัดถนน

วันที่ 03/03/2566

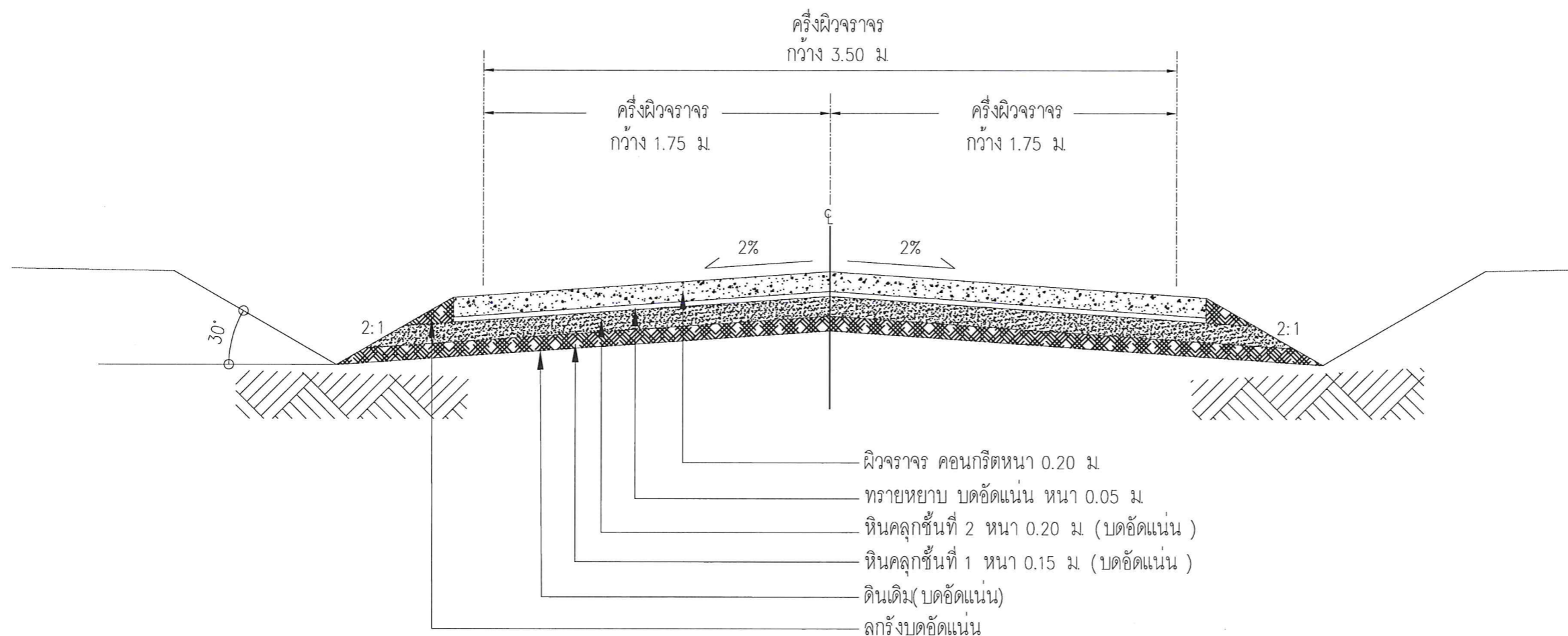
แบบเลขที่ สปอ.ฝสอ. 010/66

แผ่นที่

06

จำนวนแผ่น

06



แบบรูปตัดถนน

NOT TO SCALE