



บริษัท ท่าอากาศยานไทย จำกัด (มหาชน)

กระทรวงคมนาคม

โครงการ

**งานจ้างติดตั้งพื้นพรมบริเวณสายพานรับกระเป๋าเข้าภายใน
อาคารผู้โดยสารระหว่างประเทศ**

สารบัญแบบ	
แผ่นที่	แบบแสดง
1	สารบัญแบบ , สัญลักษณ์ประกอบแบบ
2	ผังแสดงตำแหน่ง
3	สายสะพานลำเลียงกระบี่ หมายเลข 1
4	สายสะพานลำเลียงกระบี่ หมายเลข 2,4,5
5	สายสะพานลำเลียงกระบี่ หมายเลข 3
6	
7	
8	
9	
10	
11	
12	
13	
14	
15	
16	
17	
18	
19	
20	
21	
22	
23	
24	
25	
26	
27	
28	

สัญลักษณ์ประกอบแบบ			
สัญลักษณ์	รายการ	สัญลักษณ์	รายการ
	1. เรียกชื่อส่วนใช้สอย 2. แสดงวัสดุพื้น 3. บอกระดับพื้น 4. แสดงวัสดุฝ้า 5. แสดงความสูงฝ้า		การบอกแนวศูนย์กลางเสา 1. ทางแนวนอนให้ใช้ตัวเลข 2. ทางแนวตั้งใช้ตัวอักษร
	บอกระยะศูนย์กลางถึงศูนย์กลาง บอกระยะศูนย์กลางถึงริม บอกระยะริมถึงริม ทิศเหนือ		แสดงทิศทางรูปด้าน แสดงแนวตัดตามแนว ซ้าย-ขวา แสดงแนวตัดตามแนว หน้า-หลัง

สัญลักษณ์ประกอบแบบ	
สัญลักษณ์	รายการ
	รายการผนัง
	รายการพื้น
	ผนังสมาร์ทบอร์ด
	ผนังก่ออิฐเต็มแผ่น
	ดิน
	บอกระดับสำเร็จ
	คอนกรีตหยาบ
	ทรายบดอัดแน่น เหล็กเส้นกลมขนาด 6 มม. (2 หุน)
	เหล็กเส้นกลมขนาด 9 มม. (3 หุน)
	เหล็กข้ออ้อยขนาด 12 มม. (4 หุน)
	เหล็กข้ออ้อยขนาด 16 มม. (5 หุน)
	เหล็กข้ออ้อยขนาด 20 มม. (6 หุน)
	เหล็กข้ออ้อยขนาด 25 มม. (1 นิ้ว)
	แสดงหมายเลขพื้น คลล.หล่อในที่ แสดงหมายเลขพื้นสำเร็จรูป

สัญลักษณ์ประกอบแบบ	
สัญลักษณ์	รายการ
Bo,B1,B2	แสดงหมายเลขคาน
RB1,RB2,RB3	แสดงหมายเลขคานหลังคา
St1	แสดงหมายเลขบันได
C1,Cx,C-	แสดงหมายเลขเสา
F1	แสดงหมายเลขฐานราก
C	เหล็กตัวซี
C Channel	เหล็กรางน้ำ
o	เหล็กกล่องสี่เหลี่ยม
∅	เหล็กทอกกลม
H	เหล็กเหลี่ยม
L	เหล็กฉาก
2L	เหล็กฉาก 2 ตัวประกบ
2[เหล็กตัวซี 2 ตัวประกบ
	สวิตซ์ไฟฟ้าทางเดียว
	เด้ารับไฟฟ้าคู่
	1x28WT5 FLUORESCENT, SURFACE MOUNTED WEATHERPROOF LUMINAIRE
	THE FIXTURE SHALL BE 400W.MH. WALL MOUNTED LUMINAIRE AND BEAM DISTRIBUTION UP LIGHT



บริษัท ท่าอากาศยานไทย จำกัด (มหาชน)
333 หมู่ 7 ถนนวิภาวดีรังสิต แขวงสีกัน เขตดอนเมือง กรุงเทพฯ 10210 ประเทศไทย
โทรศัพท์ : 66(0) 2535-1111 โทรสาร : 66(0) 2535-4061, 66(0) 2504-3846
WEBSITE : http://www.airportthai.co.th , E-mail : aot@aot-airportthai.co.th

งาน :
งานจ้างติดตั้งพื้นพรมบริเวณสายพานรับกระเป๋าเข้าภายในอาคารผู้โดยสารระหว่างประเทศ

แบบแสดง :
สารบัญแบบ , สัญลักษณ์ประกอบแบบ

SCALE :
NOT SCALE

ผู้เขียนแบบและออกแบบ :
นางสาว เปรมฤดี เตียนวอล
ชยธ.2 สสค. ฝบร. ทภก.

นางสาว ปวีณา สันติธรรมรักษ์
วิศวกร 3 สสค. ฝบร. ทภก.

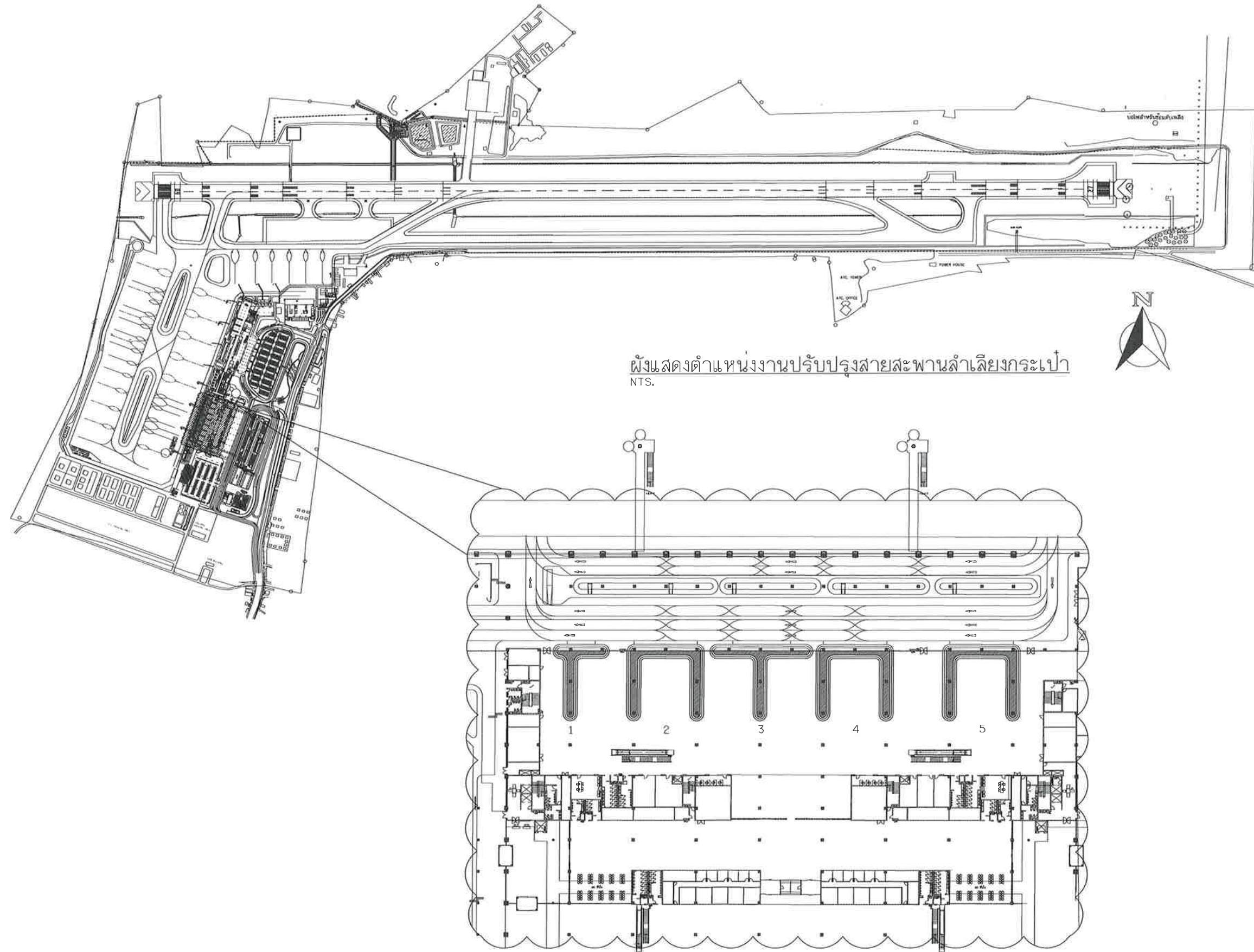
ผู้ตรวจสอบ :
นาย พัสกร ไวยวิฬา
วทศ 6 สสค. ฝบร. ทภก.

ผู้รับรอง :
นาย ทิวา หาญประสานกิจ
ผอ. สสค. ฝบร. ทภก.

วันที่ 1 กุมภาพันธ์ 2562

แผ่นที่ : 1 จำนวนแผ่นทั้งหมด : 5

แบบเลขที่ : สสค. ฝบร. ทภก. 8/62



ผังแสดงตำแหน่งงานปรับปรุงสายสะพานลำเลียงกระเป๋า
NTS.

พื้นที่งานปรับปรุงสายสะพานลำเลียงกระเป๋า
NTS.



บริษัท ท่าอากาศยานไทย จำกัด (มหาชน)

333 หมู่ 7 ถนนเชตุพนภาค แขวงสีกัน เขตดอนเมือง กรุงเทพฯ 10210 ประเทศไทย
โทรศัพท์ : 66(0) 2535-1111 โทรสาร : 66(0) 2535-4061, 66(0) 2504-3846
WEBSITE : <http://www.airportthai.co.th> , E-mail : naibla@airportthai.co.th

งาน :

งานจ้างติดตั้งพื้นพร้อมบริเวณสายพานรับกระเป๋าเข้าภายในอาคารผู้โดยสารระหว่างประเทศ

แบบแสดง :

ผังแสดงตำแหน่ง

SCALE :

1 : 1000

ผู้เขียนแบบและออกแบบ :

นางสาว เปรมฤดี เตียนวาล
ชยธ.2 สสค. ฝปร. ทภก.

นางสาว ปรีณดา สันติธรรมรักษ์
วิศวกร 3 สสค. ฝปร. ทภก.

ผู้ตรวจสอบ :

นาย พัสกร ไวยวิฬา
วทศ.6 สสค. ฝปร. ทภก.

ผู้รับรอง :

นาย ทิวา หาญประสานกิจ
ผอ.ก. สสค. ฝปร. ทภก.

วันที่ 1 กุมภาพันธ์ 2562

แผ่นที่ :

2

จำนวนแผ่นทั้งหมด :

5

แบบเลขที่ :

สสค. ฝปร. ทภก. 8/62



บริษัท ท่าอากาศยานไทย จำกัด (มหาชน)

333 หมู่ 7 ถนนเชลียง กรุงเทพมหานคร 10210 ประเทศไทย
โทรศัพท์: 66(0) 2535-1111 โทรสาร: 66(0) 2535-4061, 66(0) 2504-3846
WEBSITE: http://www.airportthai.co.th, E-mail: aotbia@airportthai.co.th

งาน :

งานจ้างติดตั้งพื้นพรมบริเวณสายพานรับกระเป๋าขาเข้าภายในอาคารผู้โดยสารระหว่างประเทศ

แบบแสดง :

สายสะพานลำเลียงกระเป๋า หมายเลข 1

SCALE :

1:100

ผู้เขียนแบบและออกแบบ :

นางสาว เปรมฤดี เตียนวาล
ชยธ.2 สสค.ฝบร.ทภก.

นางสาว ปวีณา สันติธรรมรักษ์
วิศวกร 3 สสค.ฝบร.ทภก.

ผู้ตรวจสอบ :

นาย พัสกร ไวยวิฬา
วทศ.6 สสค.ฝบร.ทภก.

ผู้รับรอง :

นาย ทิวา หาญประสานกิจ
ผอ.ก. สสค.ฝบร.ทภก.

วันที่ 1 กุมภาพันธ์ 2562

แผ่นที่ :

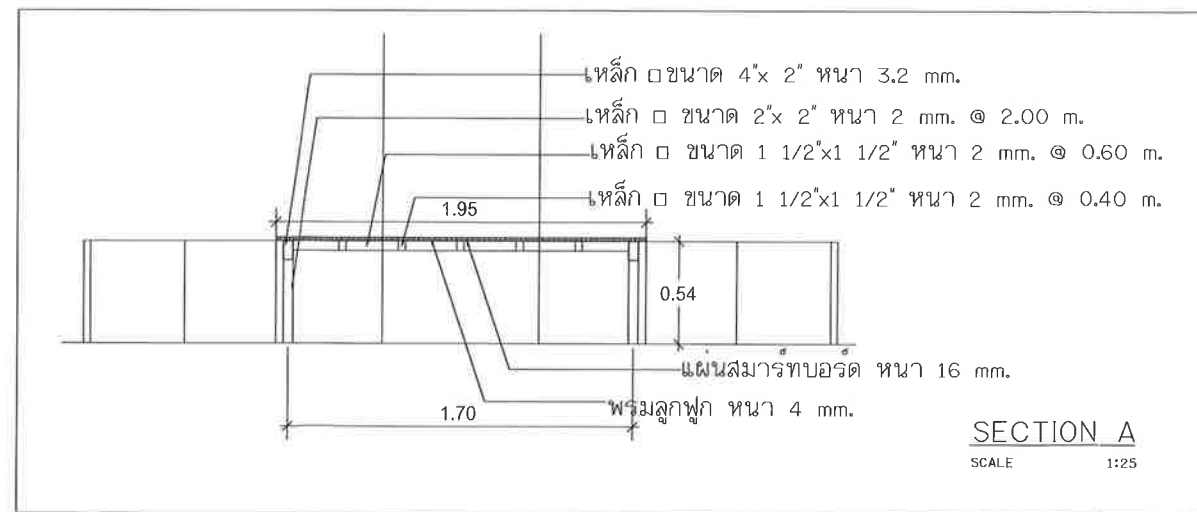
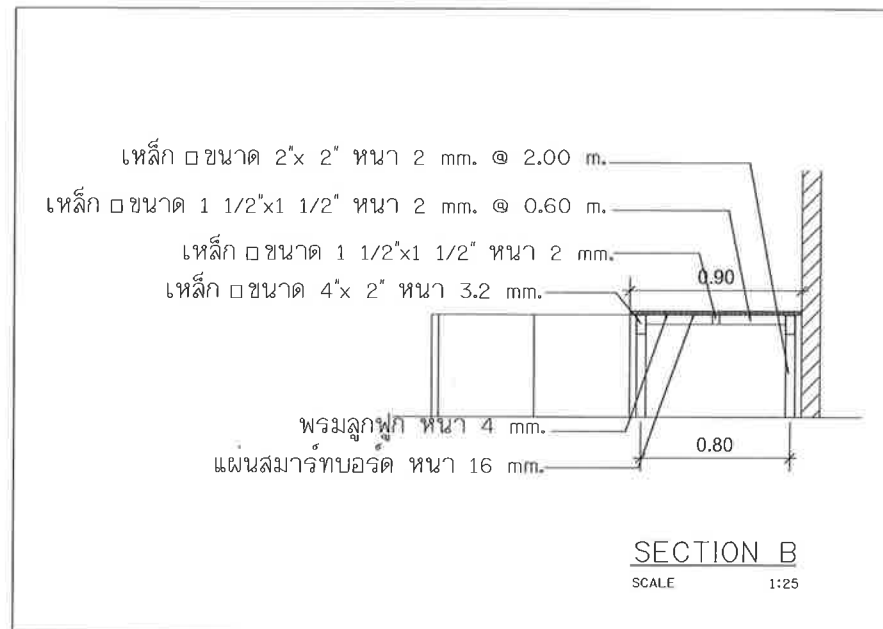
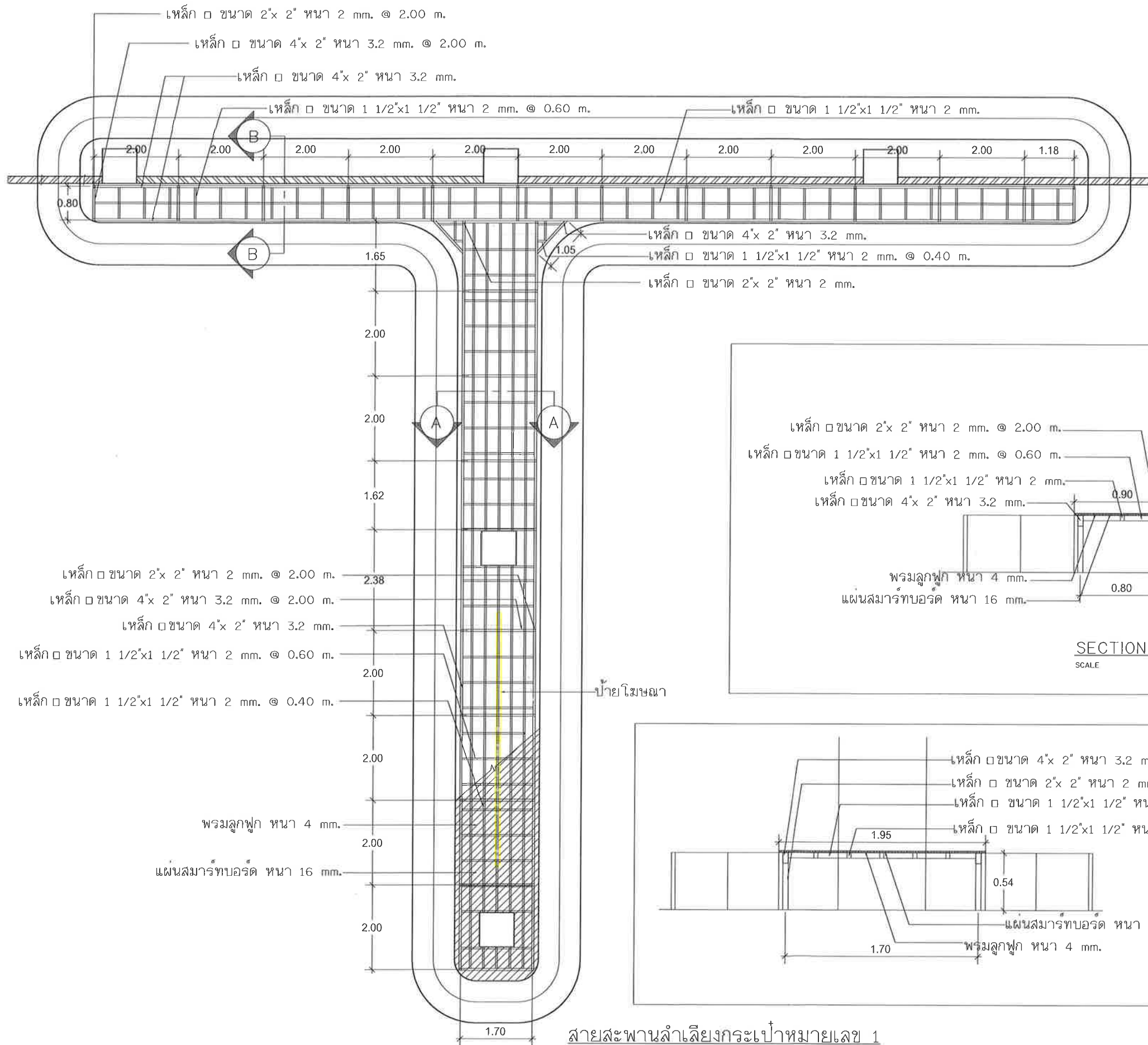
3

จำนวนแผ่นทั้งหมด :

5

แบบเลขที่ :

สสค.ฝบร.ทภก. 8/62



สายสะพานลำเลียงกระเป๋าหมายเลข 1
SCALE 1:100



บริษัท ท่าอากาศยานไทย จำกัด (มหาชน)

333 หมู่ 7 ถนนวิบูลย์อากาศ แขวงสีลม เขตคลองเตย กรุงเทพมหานคร 10210 ประเทศไทย
โทรศัพท์ : 66(0) 2535-1111 โทรสาร : 66(0) 2535-4061, 66(0) 2504-3846
WEBSITE : http://www.airportthai.co.th, E-mail : aalbia@airportthai.co.th

งาน :

งานจ้างติดตั้งพื้นทรมบริเวณสายพานรับกระเป๋าเข้าภายในอาคารผู้โดยสารระหว่างประเทศ

แบบแสดง :

สายสะพานลำเลียงกระเป๋า หมายเลข 2,4,5

SCALE :

1:100

ผู้เขียนแบบและออกแบบ :

นางสาว เปรมฤดี เตียนวาล
ชยธ.2 สสค.ผบ.ร.ท.ภก.

นางสาว ปรีนดา สันติธรรมรักษ์
วิศวกร 3 สสค.ผบ.ร.ท.ภก.

ผู้ตรวจสอบ :

นาย พัสกร ไวยวิฬา
วทศ.6 สสค.ผบ.ร.ท.ภก.

ผู้รับรอง :

นาย ทิวา หาญประสานกิจ
ผอ.ก สสค.ผบ.ร.ท.ภก.

วันที่ 1 กุมภาพันธ์ 2562

แผ่นที่ :

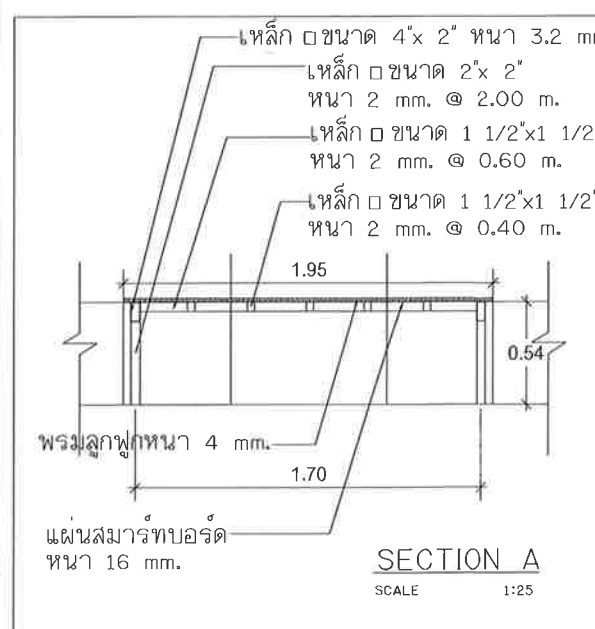
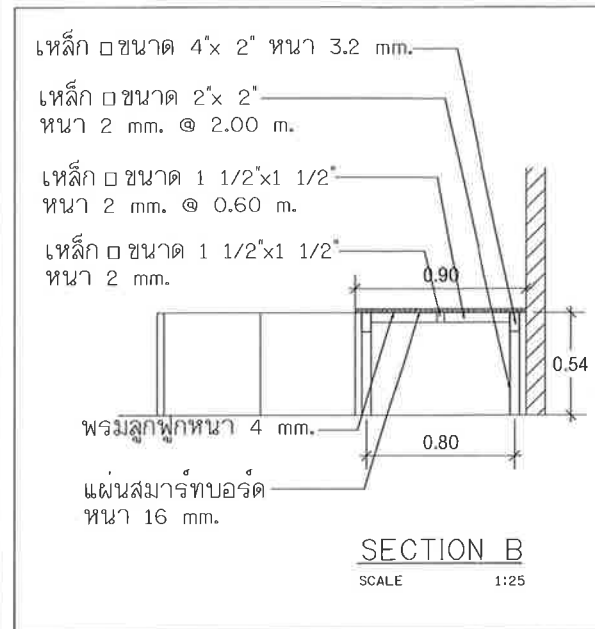
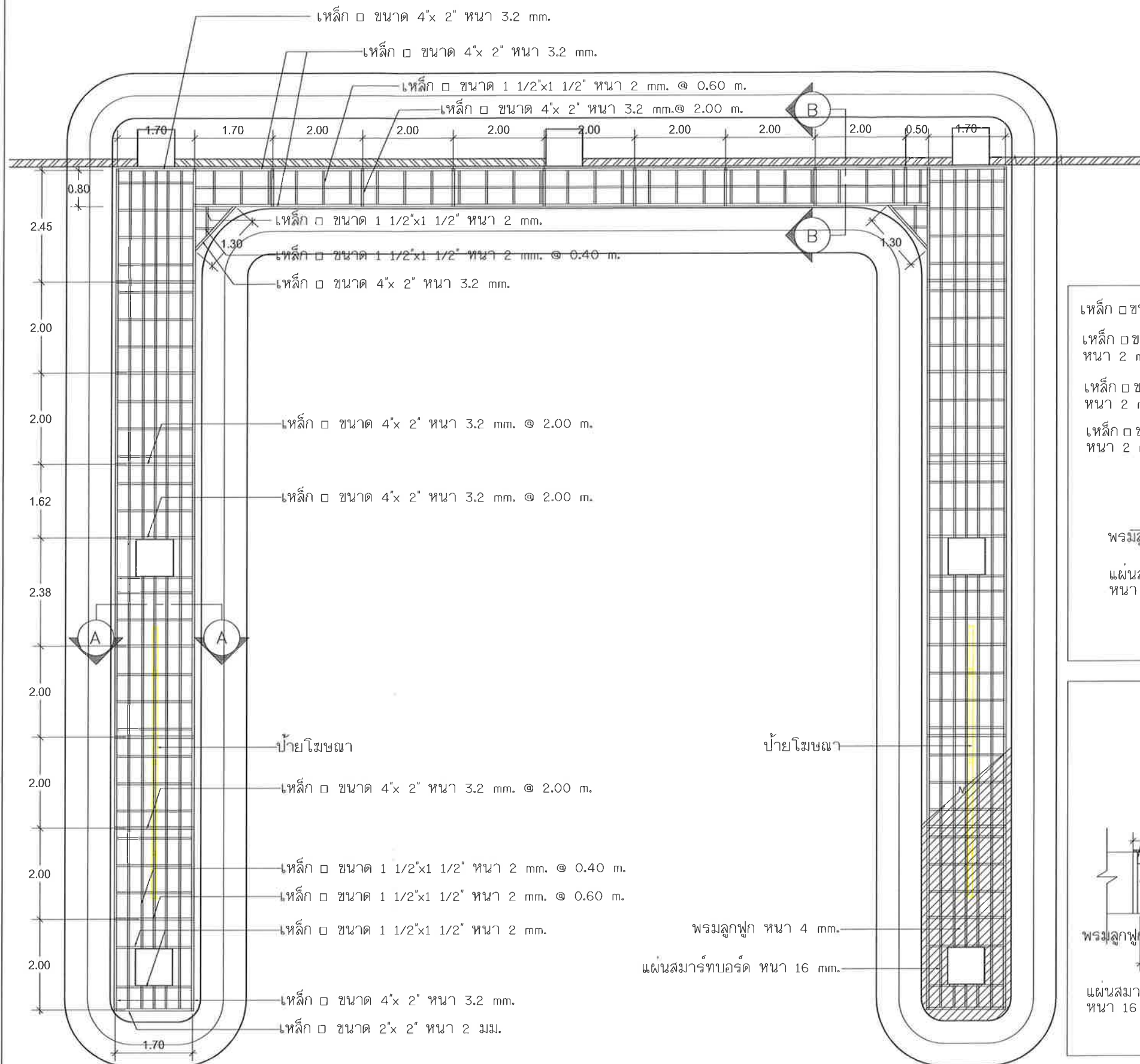
4

จำนวนแผ่นทั้งหมด :

5

แบบเลขที่ :

สสค.ผบ.ร.ท.ภก. 8/62



สายสะพานลำเลียงกระเป๋าหมายเลข 2,4,5
SCALE 1:100



บริษัท ท่าอากาศยานไทย จำกัด (มหาชน)

333 หมู่ 7 ถนนมิตรภาพภาค แขวงสีกัน เขตดอนเมือง กรุงเทพฯ 10210 ประเทศไทย
โทรศัพท์: 66(0) 2635-1111 โทรสาร: 66(0) 2635-4061, 66(0) 2604-3846
WEBSITE: http://www.airportthai.co.th, E-mail: aotbia@airportthai.co.th

งาน :
งานจ้างติดตั้งพื้นทรมบริเวณสายพานรับกระเป๋าขนถ่ายภายใน
อาคารผู้โดยสารระหว่างประเทศ

แบบแสดง :
สายสะพานลำเลียงกระบี่ หมายเลข 3

SCALE :
1:100

ผู้เขียนแบบและออกแบบ :
นางสาว ประมฤดี เตียนวาล
ชยธ.2 สสค.ฝบร.ทภก.

นางสาว บริณดา สันติธรรมรักษ์
วิศวกร 3 สสค.ฝบร.ทภก.

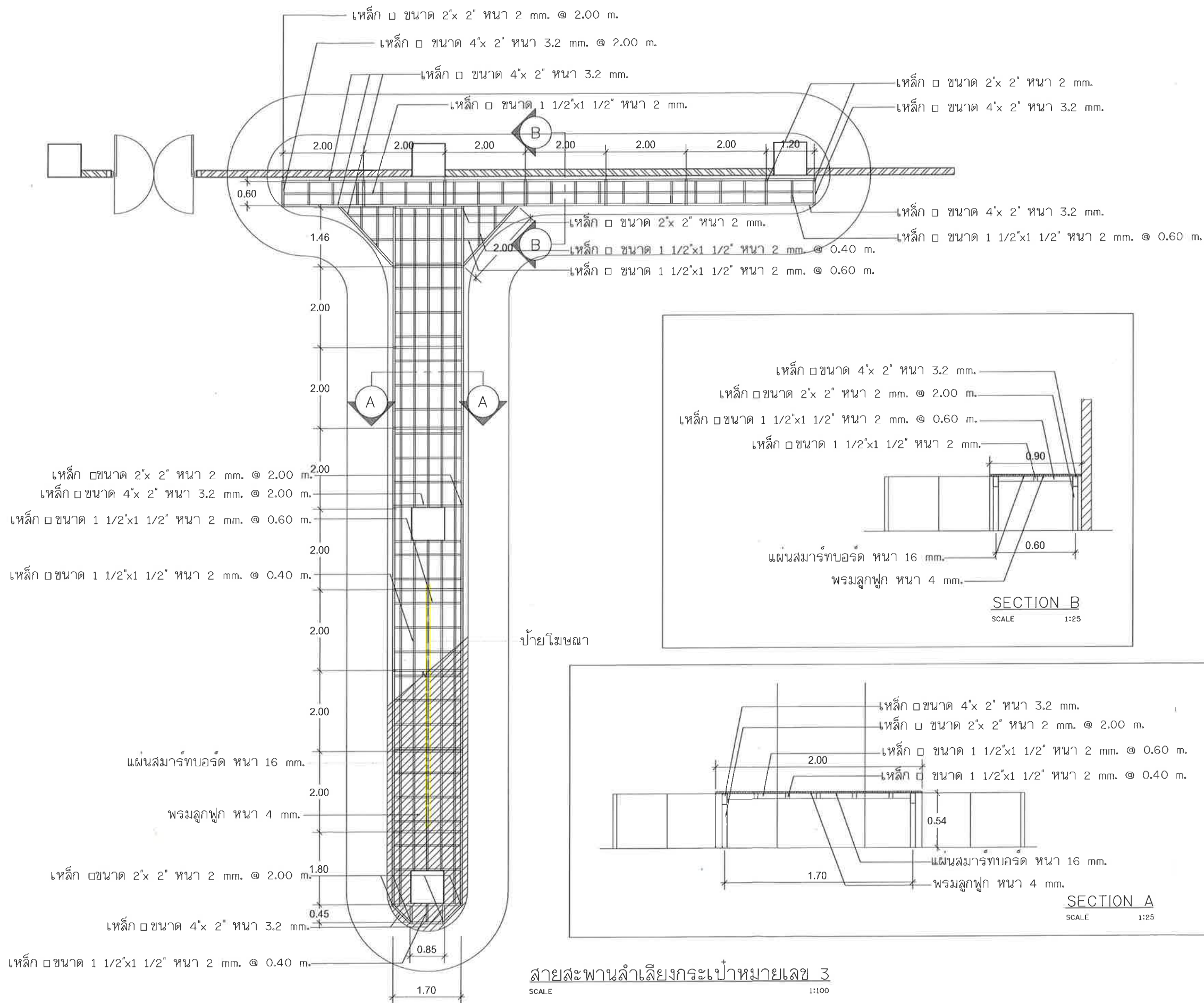
ผู้ตรวจสอบ :
นาย พัสกร ไวยวิฬา
วทศ.6 สสค.ฝบร.ทภก.

ผู้รับรอง :
นาย ทิวา หาญประสานกิจ
ผอ.ก สสค.ฝบร.ทภก.

วันที่ 1 กุมภาพันธ์ 2562

แผ่นที่ : 5 จำนวนแผ่นทั้งหมด : 5

แบบเลขที่ : สสค.ฝบร.ทภก. 8/62



สายสะพานลำเลียงกระบี่หมายเลข 3
SCALE 1:100