



บริษัท ท่าอากาศยานไทย จำกัด (มหาชน)

กระทรวงคมนาคม

โครงการ

งานก่อสร้างลานจอดรถและถนนโดยรอบอาคารที่พักผู้โดยสารขึ้นที่อากาศยานมี

ณ ท่าอากาศยานภูเก็ต

จำนวน 1 งาน



บริษัท ท่าอากาศยานไทย จำกัด (มหาชน)
 333 หมู่ 7 ถนนมิตรภาพภาค แขวงสีกัน เขตดอนเมือง กรุงเทพฯ 10210 ประเทศไทย
 โทรศัพท์: 66(0) 2535-1111 โทรสาร: 66(0) 2535-4061, 66(0) 2504-3846
 WEBSITE: http://www.airportthai.co.th, E-mail: aotbia@airportthai.co.th

งาน :
 งานก่อสร้างลานจอดรถและถนนโดยรอบ
 อาคารพักพนักงานนิวยอร์กสนามบิน

แบบแสดง :
 สารบัญแบบและสัญลักษณ์ประกอบแบบ

SCALE :
 1:75

ผู้เขียนแบบและออกแบบ :
 นาย สุวิทย์ เงินดี
 ชยธ.4 สสค.ฝบร.ทภก.

ผู้ตรวจสอบ :
 นาย พัสกร ไวยวิฬา
 วทศ.6 สสค.ฝบร.ทภก.

ผู้รับรอง :
 นาย ทิวา หาญประสานกิจ
 ผอท. สสค.ฝบร.ทภก.

วันที่ 16 พฤศจิกายน 2561

แผ่นที่ : 1 จำนวนแผ่นทั้งหมด : 22

แบบเลขที่ :
 สสค.ฝบร.ทภก. 25/61

สารบัญแบบ	
แผ่นที่	แบบแสดง
1	สารบัญแบบและสัญลักษณ์ประกอบแบบ
2	แบบแปลน
3	แปลนคันหินสำหรับรูป และ งานวางระบายน้ำ
4	แบบขยายรายละเอียดทางเท้า
5	แบบขยายวางระบายน้ำ
6	แปลนลานจอดและถนน ค.ส.ล. และ CONCRETE SLOPE PROTECTION
7	แบบแสดงรายละเอียดงานถนน ค.ส.ล.
8	แบบขยายแสดงรอยต่อ CONSTRACTION JOINT , TRANSVERSE JOINT และ EXPANSION JOINT
9	แบบขยายแสดงรอยต่อ LONGITUDINAL JOINT , CONSTRUCTION JOINT
10	แบบขยาย CONCRETE SLOPE PROTECTION
11	แบบขยายพื้นคอนกรีตและป้องกันดินตันทันข้างอาคาร
12	แปลนรั้ว
13	แบบขยายรั้วหน้าอาคาร
14	แบบขยายรั้วกำแพงกันดิน ค.ส.ล.
15	แบบขยายโครงสร้างกำแพงกันดิน ค.ส.ล.
16	แบบประตูทางเข้า
17	แปลนเครื่องหมายจราจร
18	แบบขยายเครื่องหมายจราจร
19	แบบระบบไฟแสงสว่าง
20	แบบเสาโคมไฟส่องสว่าง
21	แบบฐานเสาไฟถนนและการวางท่อร้อยสายไฟใต้ดินบนพื้นคอนกรีต
22	แบบป้ายอาคาร

สัญลักษณ์ประกอบแบบ	
สัญลักษณ์	รายการ
	บอกระยะศูนย์กลางถึงศูนย์กลาง
	บอกระยะศูนย์กลางถึงริม
	บอกระยะริมถึงริม
	บอกระยะริมถึงริม
	ทิศเหนือ
	แสดงทิศทางรูปด้าน

สัญลักษณ์ประกอบแบบ	
สัญลักษณ์	รายการ
	แสดงแนวตัดตามแนว ซ้าย-ขวา
	แสดงแนวตัดตามแนว หน้า-หลัง
	บอกระดับสำเร็จ
	ดิน
	คอนกรีตหยาบ
	ทรายบดอัดแน่น

สัญลักษณ์ประกอบแบบ	
สัญลักษณ์	รายการ
RB6 mm.	เหล็กเส้นกลมขนาด 6 มม (2 หุน)
RB9 mm.	เหล็กเส้นกลมขนาด 9 มม (3 หุน)
DB12 mm.	เหล็กข้ออ้อยขนาด 12 มม (4 หุน)
DB16 mm.	เหล็กข้ออ้อยขนาด 16 มม (5 หุน)
DB20 mm.	เหล็กข้ออ้อยขนาด 20 มม (6 หุน)
DB25 mm.	เหล็กข้ออ้อยขนาด 25 มม (1 นิ้ว)
	เสาไฟฟ้าชนิดกลมเรียบพร้อม แขนรับดวงโคม 1 กิ่ง
	เสาไฟฟ้าชนิดกลมเรียบพร้อม แขนรับดวงโคม 2 กิ่ง



บริษัท ท่าอากาศยานไทย จำกัด (มหาชน)
 333 หมู่ 7 ถนนสีลม แขวงสีลม เขตคลองเตย กรุงเทพฯ 10210 ประเทศไทย
 โทรศัพท์ : 66(0) 2636-1111 โทรสาร : 66(0) 2636-4061, 66(0) 2604-3848
 WEBSITE : http://www.aiporthai.co.th , E-mail : aot@aiporthai.co.th

งาน :
 งานก่อสร้างลานจอดรถและถนนโดยรอบ
 อาคารพักพิงกรณีฉุกเฉิน

แบบแสดง :
 แบบแปลน

SCALE :
 1: 750

ผู้เขียนแบบและออกแบบ :
 นาย สุวิทย์ เงินดี
 ชยธ.4 สสค.ผบร.ทภก.

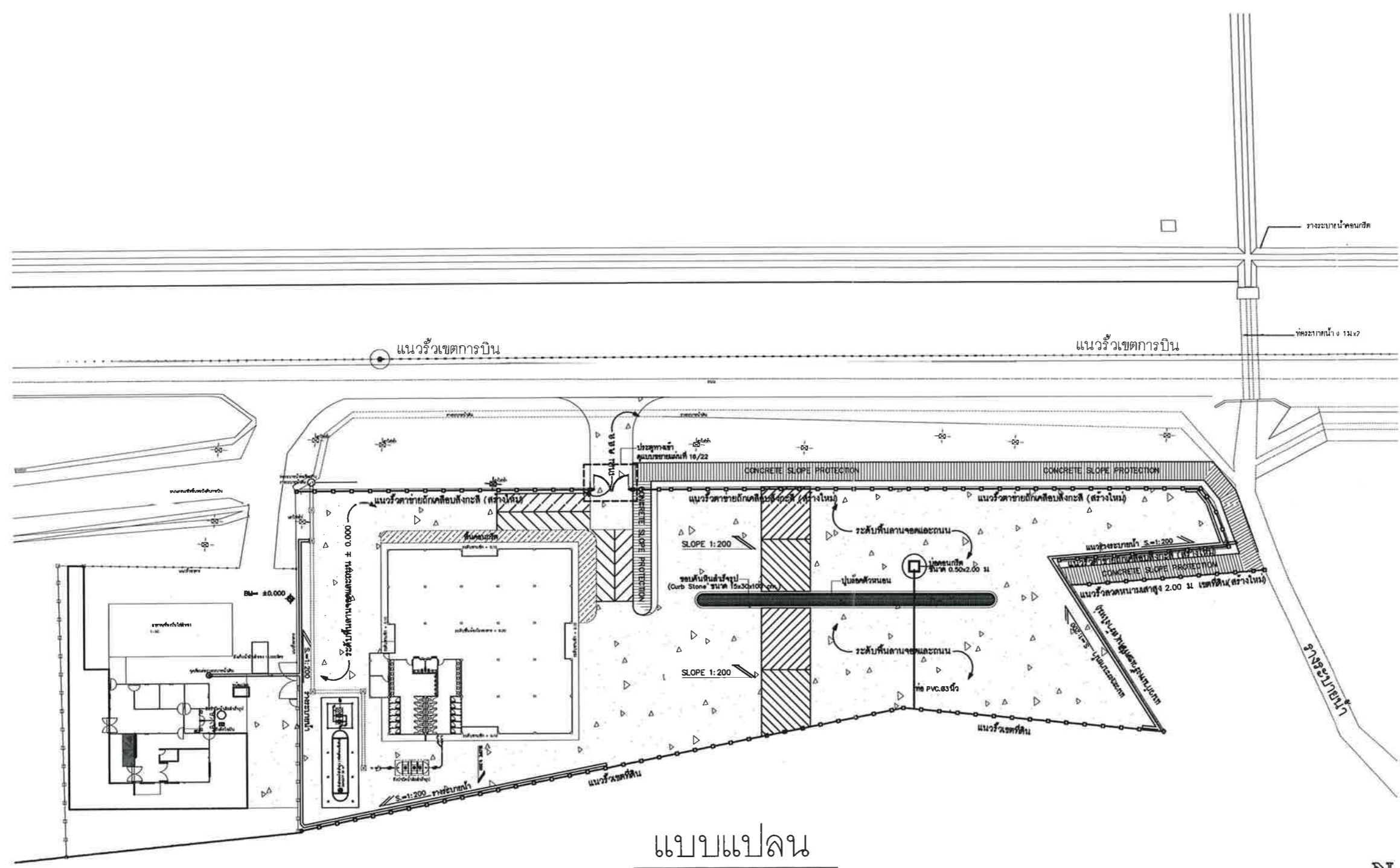
ผู้ตรวจสอบ :
 นาย พัสกร ไวยวิฑา
 วทส.6 สสค.ผบร.ทภก.

ผู้รับรอง :
 นาย ทิวา หาญประสานกิจ
 ผอ.ท. สสค.ผบร.ทภก.

วันที่ 16 พฤศจิกายน 2561

แผ่นที่ : 2	จำนวนแผ่นทั้งหมด : 22
----------------	--------------------------

แบบเลขที่ :
 สสค.ผบร.ทภก. 25/61



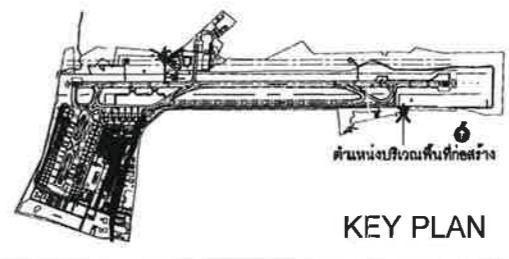
แบบแปลน
 SCALE 1: 750



- สัญลักษณ์**
- พื้นลานจอดและถนน ค.ส.ล.
 - พื้น ค.ส.ล. ด้านข้างอาคาร
 - CONCRETE SLOPE PROTECTION

- รางระบายน้ำ
- แนวรั้วตาข่ายถักเคลือบสังกะสี (สร้างใหม่)
- แนวรั้วลวดหนามเสาสูง 2.00 ม เขตที่ดิน (สร้างใหม่)
- แนวกำแพงรั้วเขตที่ดิน (สร้างใหม่)

หมายเหตุ
 ผู้รับจ้างต้องทำการไถปรับระดับดินเดิม ให้ได้ระดับทั้งพื้นที่และทำการบดอัด ไม่น้อยกว่า 95% MODIFIED PROCTOR DENSITY เป็นอันดับแรก



KEY PLAN



บริษัท ท่าอากาศยานไทย จำกัด (มหาชน)
 333 หมู่ 7 ถนนสีลม แขวงสีกัน เขตดอนเมือง กรุงเทพฯ 10210 ประเทศไทย
 โทรศัพท์ : ๐๒(๐) 2535-1111 โทรสาร : ๐๒(๐) 2535-4๐๕1, ๐๒(๐) 2๖๐4-384๖
 WEBSITE : http://www.airportthai.co.th , E-mail : aotbia@airportthai.co.th

งาน :
 งานก่อสร้างลานจอดรถและถนน โดยรอบ
 อาคารพักพิงกรณีหนีภัยสึนามิ

แบบแสดง :
 แปลนคั่นหินสำหรับรูป และ งานวางระบายน้ำ

SCALE :
 1 : 750

ผู้เขียนแบบและออกแบบ :
 นาย สุวิทย์ ใจนดี
 ชยธ.4 สสค.ฝบร.ทภก.

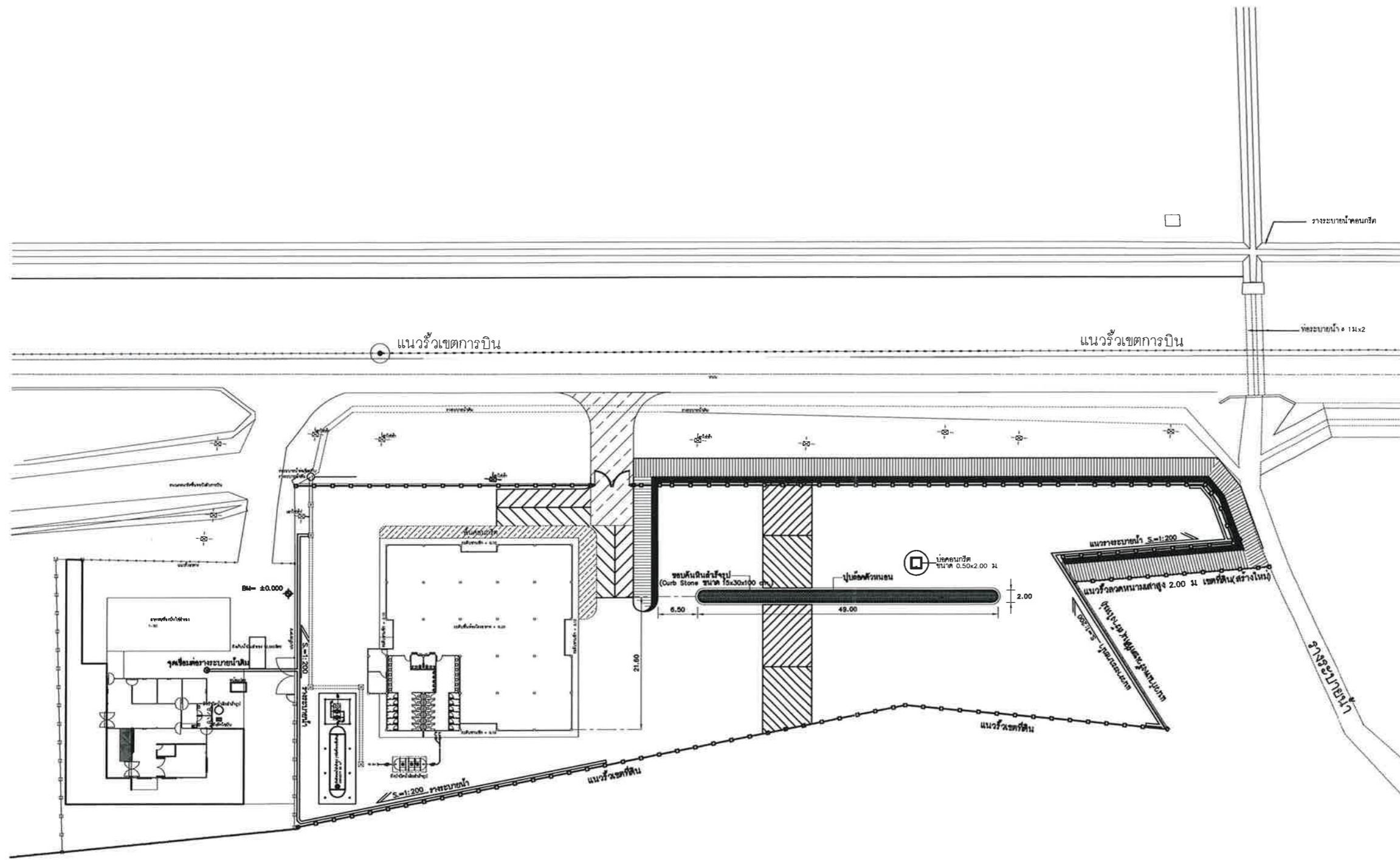
ผู้ตรวจสอบ :
 นาย พัสกร ไวยวิฬา
 วท.๖ สสค.ฝบร.ทภก.

ผู้รับสนอง :
 นาย ทิวา ทาญประสานกิจ
 ผอ.ก สสค.ฝบร.ทภก.

วันที่ 16 พฤศจิกายน 2561

แผ่นที่ : 3	จำนวนแผ่นทั้งหมด : 22
----------------	--------------------------

แบบเลขที่ :
 สสค.ฝบร.ทภก 25/61



แปลนคั่นหินสำหรับรูป , งานวางระบายน้ำ
 SCALE 1 : 750



บริษัท ท่าอากาศยานไทย จำกัด (มหาชน)
 333 หมู่ 7 ถนนวิบูลย์อากาศ แขวงสีกัน เขตดอนเมือง กรุงเทพฯ 10210 ประเทศไทย
 โทรศัพท์ : 66(0) 2535-1111 โทรสาร : 66(0) 2535-4061, 66(0) 2504-3848
 WEBSITE : http://www.airportthai.co.th , E-mail : aotbia@airportthai.co.th

งาน : งานก่อสร้างลานจอดรถและถนนโดยรอบอาคารที่พักเครื่องบินโดยสาร

แบบแสดง : แบบขยายรายละเอียดทางเท้า

SCALE : 1:15

ผู้เขียนแบบและออกแบบ : นาย สุวิทย์ เงินดี
 ชยธ.4 สสค.ผบร.ทภก.

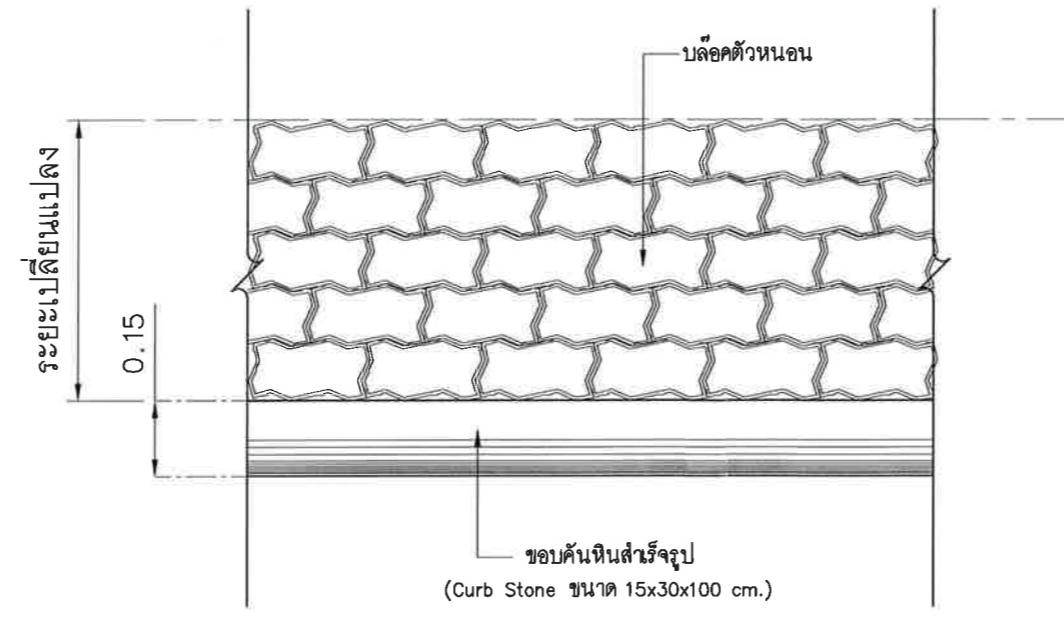
ผู้ตรวจสอบ : นาย พัสกร ไวยวิฬา
 วทส.6 สสค.ผบร.ทภก.

ผู้รับรอง : นาย ทิวา หาญประสานกิจ
 ผอ.ก. สสค.ผบร.ทภก.

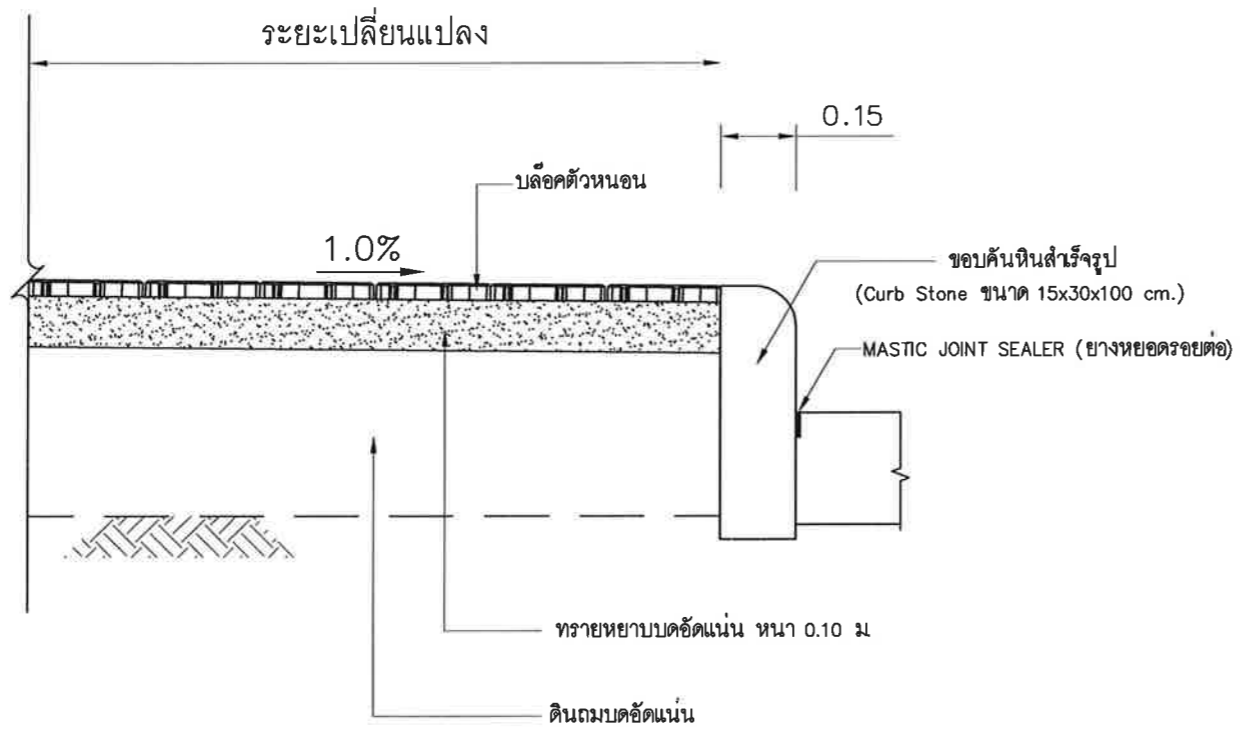
วันที่ 16 พฤศจิกายน 2561

แผ่นที่ : 4 จำนวนแผ่นทั้งหมด : 22

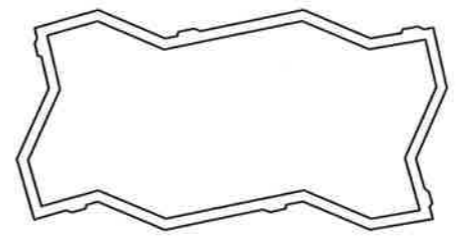
แบบเลขที่ : สสค.ผบร.ทภก. 25/61



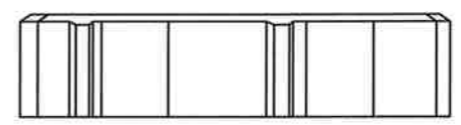
แปลนรายละเอียดทางเท้าทั่วไป
 มาตรฐาน 1 : 15



รูปตัดทางเท้าทั่วไป
 มาตรฐาน 1 : 15



แปลน



รูปด้าน

รูปแบบแผ่นคอนกรีตปูทาง
 NTS.



บริษัท ท่าอากาศยานไทย จำกัด (มหาชน)
 333 หมู่ 7 ถนนวิบูลย์อากาศ แขวงสีกัน เขตดอนเมือง กรุงเทพฯ 10210 ประเทศไทย
 โทรศัพท์ : 06(0) 2535-1111 โทรสาร : 06(0) 2535-4061, 06(0) 2504-3448
 WEBSITE : http://www.airportthai.co.th , E-mail : aot@aot.com

งาน :
 งานก่อสร้างลานจอดรถและถนนโดยรอบ
 อาคารพักพิงกรณีหนีภัยสึนามิ

แบบแสดง :
 แบบขยายวางระบายน้ำ

SCALE :
 1:20

ผู้เขียนแบบและออกแบบ :
 นาย สุวิทย์ เงินดี
 ชยธ.4 สสค.ฝบร.ทภก.

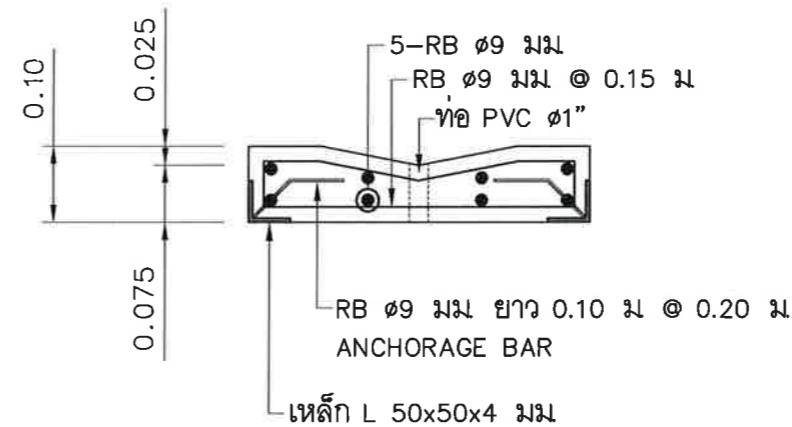
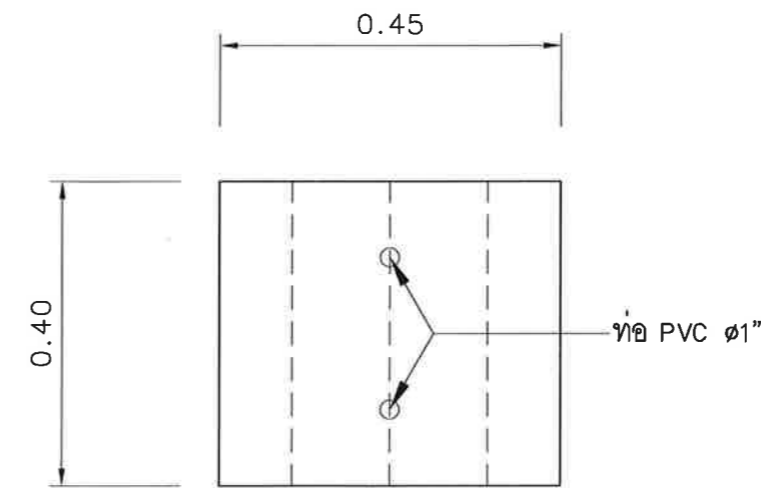
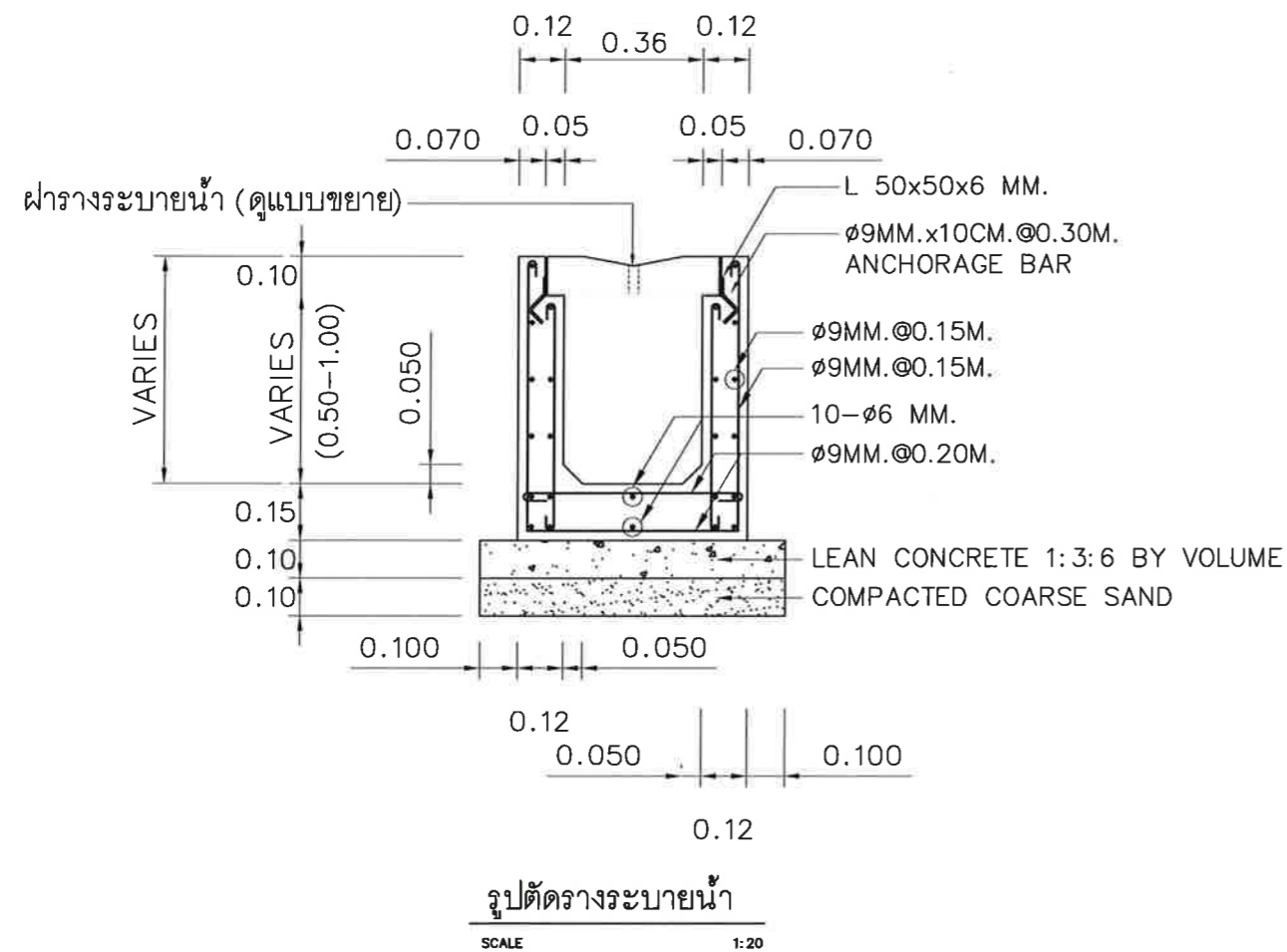
ผู้ตรวจสอบ :
 นาย พัสกร ไวยวิฬา
 วทส.6 สสค.ฝบร.ทภก.

ผู้รับรอง :
 นาย ชิวา หาญประสานกิจ
 ผอ. สสค.ฝบร.ทภก.

วันที่ 16 พฤศจิกายน 2561

แผ่นที่ : 5 จำนวนแผ่นทั้งหมด : 22

แบบเลขที่ :
 สสค.ฝบร.ทภก. 25/61



ขยายฝารวางระบายน้ำ ค.ส.ล.
 NTS.

หมายเหตุ

- มิติเป็น "เมตร" ยกเว้นที่ระบุเป็นอย่างอื่น
- ให้ใช้คอนกรีตที่มีกำลังอัดประลัยของแท่งคอนกรีต ตัวอย่างรูปทรงกระบอก อายุ 28 วัน ไม่น้อยกว่า 240 กก./ตร.ซม
- เหล็กเสริมเส้นกลมให้เป็นไปตามมาตรฐาน ผลิตภัณฑ์อุตสาหกรรม เหล็กเส้นเสริมคอนกรีต ตามข้อกำหนด มอก 20 เหล็กกลมผิวเรียบ SR 24
- เหล็กโครงสร้างให้เป็นไปตามมาตรฐาน ผลิตภัณฑ์อุตสาหกรรม เหล็กตามข้อกำหนด มอก 1277 เหล็กโครงสร้าง SM 400



บริษัท ท่าอากาศยานไทย จำกัด (มหาชน)
 333 หมู่ 7 ถนนวิบูลย์อากาศ แขวงสีกัน เขตดอนเมือง กรุงเทพฯ 10210 ประเทศไทย
 โทรศัพท์ : 66(0) 2535-1111 โทรสาร : 66(0) 2535-4081, 66(0) 2504-3848
 WEBSITE : http://www.airportthai.co.th , E-mail : aot@aot-airportthai.co.th

งาน :
 งานก่อสร้างลานจอดและถนนโดยรอบ
 อาคารพักพิงกรณีหนีภัยสึนามิ

แบบแสดง :
 แปลนลานจอดและถนน ค.ส.ล. และ
 CONCRETE SLOPE PROTECTION

SCALE :
 1: 750

ผู้เขียนแบบและออกแบบ :
 นาย สุวิทย์ เงินดี
 ชยธ.4 สสค.ฝบร.ทกท

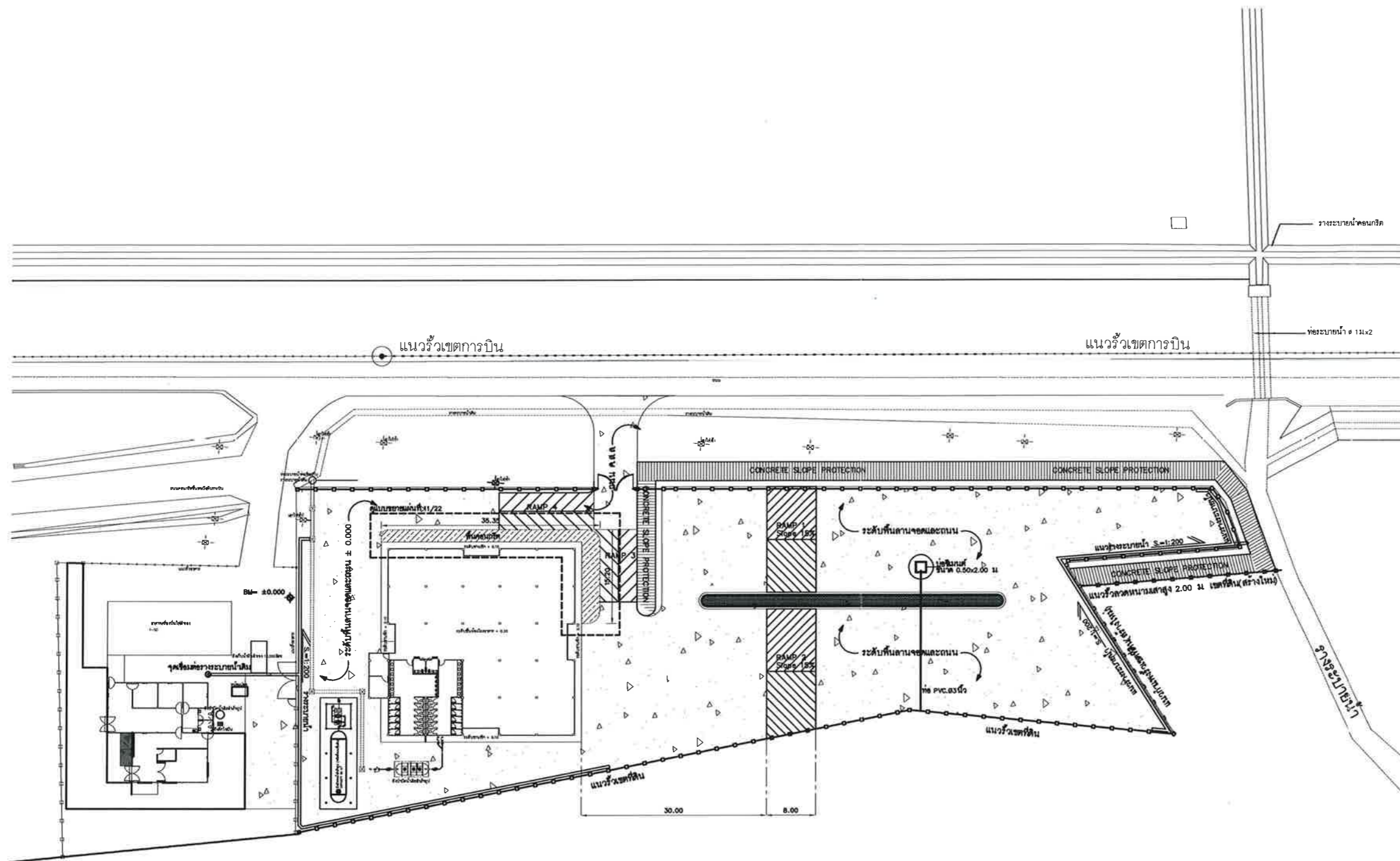
ผู้ตรวจสอบ :
 นาย พัสกร ไวยวิทา
 วทศ.6 สสค.ฝบร.ทกท

ผู้รับรอง :
 นาย ทิวา หาญประสานกิจ
 ผอ.ท. สสค.ฝบร.ทกท

วันที่ 16 พฤศจิกายน 2561

แผ่นที่ : 6 จำนวนแผ่นทั้งหมด : 22

แบบเลขที่ :
 สสค.ฝบร.ทกท 25/61



แปลนลานจอดและถนน ค.ส.ล. , CONCRETE SLOPE PROTECTION
 SCALE 1: 750

หมายเหตุ

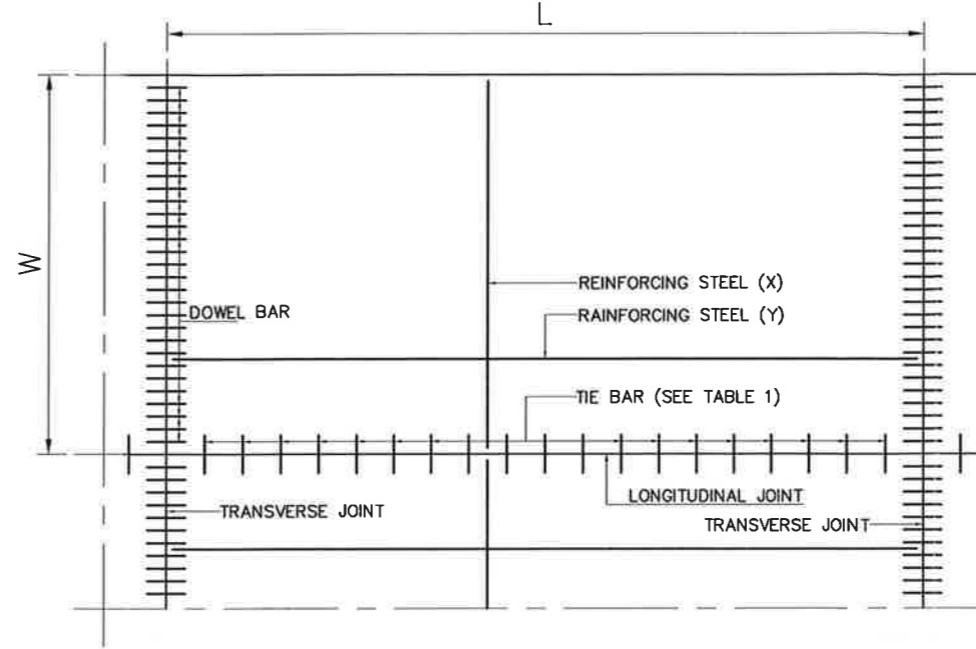
- มิติเป็น "เมตร" ยกเว้นที่ระบุเป็นอย่างอื่น
- คุณสมบัติของวัสดุและวิธีการก่อสร้าง นอกเหนือจากระบุไว้ในแบบ ให้เป็นไปตามมาตรฐานงานก่อสร้าง กรมทางหลวงชนบท (มทข) เฉพาะในส่วนที่เกี่ยวข้องเท่านั้น
- ผิวจราจรคอนกรีต ให้ใช้คอนกรีตที่มีกำลังอัดประลัยของแท่งคอนกรีตตัวอย่างรูปลูกบาศก์ 15x15x15 ซม. อายุ 28 วัน ไม่น้อยกว่า 280 กก./ตร.ซม
- EXPANSION JOINT จะต้องก่อสร้างทุกระยะ 90.00-120.00 เมตร ทั้งนี้ให้ขึ้นอยู่ในดุลยพินิจของผู้ควบคุมงาน
- MASTIC JOINT SEALER ให้ใช้ตามมาตรฐาน AASHTO M. 173-60(1974), ASTM. D. 190-74
- JOINT FILLER ให้ใช้ตาม AASHTO M. 153-70, ASTM. 1753-67(1973)
- ผู้รับจ้างสามารถเลือกใช้ WIRE MESH (มอก 737) แทนเหล็กเส้นตามตารางที่ 1 ได้โดยผู้รับจ้างจะต้อง แสดงใบรับรองคุณภาพจากผู้ผลิตให้ผู้ว่าจ้างอนุมัติก่อนดำเนินการและในกรณีที่มีการต่อทาบ WIRE MESH ระยะการต่อทาบจะต้องไม่น้อยกว่า 5 ซม
- เหล็กเสริมให้ใช้เหล็กเสริมมาตรฐาน มอก 20 และ มอก 24
- วัสดุที่ไม่ได้กำหนดในแบบนี้ ให้มีคุณสมบัติเป็นไปตามมาตรฐานกรมทางหลวงชนบท
- รอยต่อในคอนกรีตยกเว้น EXPANSION JOINT ให้ทำรอยต่อด้วยเครื่องเจาะร่องคอนกรีต
- การเทคอนกรีตให้ใช้ CONCRETE PAVER ในกรณีที่มีจำเป็นต้องเทคอนกรีตด้วยแรงคนให้เทคอนกรีตได้เฉพาะช่วงที่เว้นไว้ยาวติดต่อกันไม่เกิน 30.00 เมตร
- การทำผิวหน้าให้หยาบ ให้ทำโดยลากแปรงกวาดจากขอบด้านหนึ่งไปยังขอบอีกด้านหนึ่งอย่างสม่ำเสมอ และให้เหลือรอยต่อที่เกิดจะต้องลึกไม่เกิน 2 ซม
- ให้ผู้รับจ้างออกแบบส่วนผสมคอนกรีต (JOB MIX DESIGN) ที่ใช้ในงานเสนอผู้ควบคุมงานตรวจสอบและอนุญาตก่อนเริ่มงานคอนกรีตอย่างน้อย 15 วัน โดยปริมาณส่วนผสมที่จะใช้ให้เป็นไปตามการชกแบบส่วนผสมคอนกรีตและมีกำลังอัดประลัยไม่น้อยกว่าที่กำหนด
- การปูแผ่นพลาสติก กรณีขึ้นรองผิวคอนกรีตเป็นทรายให้ปูเต็ม หากชั้นรองผิวเป็นหินคลุกให้ปูบริเวณรอยต่อตามรูปแบบ

การทดสอบความแน่นของดิน

- สำหรับการปรับระดับพื้นที่ในชั้นต้น ผู้รับจ้างต้องดำเนินการทดสอบความแน่นของดิน ที่บดอัดทุกชั้น ชั้นละไม่เกิน 30 ซม ที่บริเวณพื้นที่ทั่วไป บริเวณถนน ลานจอดรถ โดยรับรองผลการทดสอบจากหน่วยงานของราชการหรือหน่วยงานของเอกชนที่มีผลงานที่เชื่อถือได้
- จำนวนจุดที่ทำการทดสอบแต่ละชั้นไม่น้อยกว่า 3 จุดของแต่ละความหนาแน่นที่กำหนด
- สำหรับพื้นที่ทั่วไปต้องบดอัดไม่น้อยกว่า 85% STANDARD PROCTOR ส่วนบริเวณถนน ลานจอดรถและลานอเนกประสงค์บดอัดไม่น้อยกว่า 95% MODIFIED PROCTOR
- ตำแหน่งที่ทำการทดสอบ กำหนดโดยผู้ควบคุมงาน
- ตำแหน่งที่บดอัดแน่นและทดสอบความหนาแน่นแล้ว เมื่อผู้รับจ้างทำการขุดใหม่ ให้กลับกลับและบดอัดให้แน่นเท่าความหนาแน่นเดิม ซึ่งผู้ควบคุมงานสามารถสุ่มทดสอบความหนาแน่นได้ โดยค่าใช้จ่ายผู้รับจ้างต้องรับผิดชอบ

การเตรียมร่องคอนกรีตสำหรับหยอดยางยาแนว

- ให้ทำการเป่าร่องคอนกรีตให้สะอาดด้วยเครื่องเป่าลมให้ปราศจากฝุ่นละอองและสิ่งสกปรก และ ร่องคอนกรีตจะต้องแห้งสนิทด้วย
- ให้ทำร่องที่เตรียมด้วยยางรองพื้น PRIMER ที่ใช้โดยเฉพาะสำหรับยางยาแนวโดยทาด้วยแปรงหรือใช้เครื่องพ่นก็ได้แล้วทิ้งไว้ให้แห้ง จึงทำการหยอดยางยาแนวที่ได้ต้มให้ละลายให้ได้อุณหภูมิที่กำหนดไว้
- ให้ทำการตัดและหยอด JOINT แบบต่างๆโดยทันทีที่สามารถจะกระทำได้
- การหยอดยางที่ JOINT จะต้องทำการหยอดด้วยเครื่องหยอด

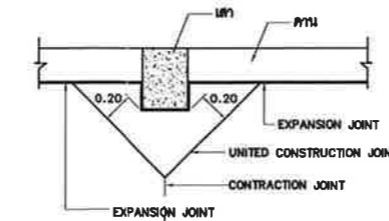


TYPICAL PLAN AND JOINT ARRANGEMENT OF R.C. PAVEMENT

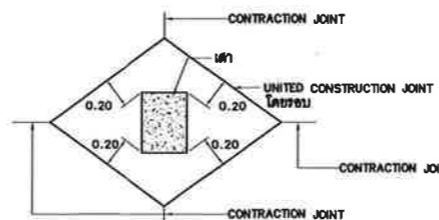
มาตราส่วน 1:50

TABLE 1 - R.C. PAVEMENT DATA	
ITEM	R.C. PAVEMENT
DESCRIPTION	R.C. PAVEMENT
W (m.)	5.00
L (m.)	10.00
T (m.)	0.20
REINFORCING STEEL (X)	RB 9 @ 0.25 m. OR WIRE MESH #6mm@0.25m.
REINFORCING STEEL (Y)	RB 9 @ 0.25 m. OR WIRE MESH #6mm@0.25m.
LONGITUDINAL JOINT (TIE BAR)	DB 16x0.60 m. @ 0.60 m.
TRANSVERSE JOINT (DOWEL BAR)	RB 25x0.50 m. @ 0.30 m.
REMARK	

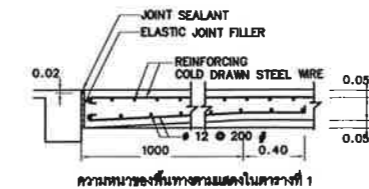
สำหรับ CONSTRUCTION JOINT ให้ผู้รับเหมานำเสนอผู้ควบคุมงาน



รอยต่อแบบพื้น คสล. บริเวณริมเสาชนิดที่ 1
มาตราส่วน 1:50



รอยต่อแบบพื้น คสล. บริเวณริมเสาชนิดที่ 2
มาตราส่วน 1:50



ความหนาแน่นของยางยาแนวตามตารางที่ 1
EXPANSION JOINT TYPE 2
มาตราส่วน 1:50



บริษัท ท่าอากาศยานไทย จำกัด (มหาชน)
333 หมู่ 7 ถนนวิภาวดีรังสิต แขวงติ่งกัน เขตดอนเมือง กรุงเทพฯ 10210 ประเทศไทย
โทรศัพท์ : 66(0) 2535-1111 โทรสาร : 66(0) 2535-4061, 66(0) 2504-3846
WEBSITE : http://www.aotportthai.co.th , E-mail : aalbia@aotportthai.co.th

งาน : งานก่อสร้างลานจอดรถและถนน โดยรอบอาคารพักพิงเครื่องบินกียสินามิ

แบบแสดง : แบบแสดงรายละเอียดงานถนน ค.ส.ล.

SCALE : 1:50

ผู้เขียนแบบและออกแบบ : นาย สุวิทย์ เงินดี ชยธ.4 สสค.ผบ.ร.ท.ภก.

ผู้ตรวจสอบ : นาย พัสกร ไวยวิฬา วทศ.6 สสค.ผบ.ร.ท.ภก.

ผู้รับรอง : นาย ทิวา หาญประสานกิจ ผอ.ค. สสค.ผบ.ร.ท.ภก.

วันที่ 16 พฤศจิกายน 2561

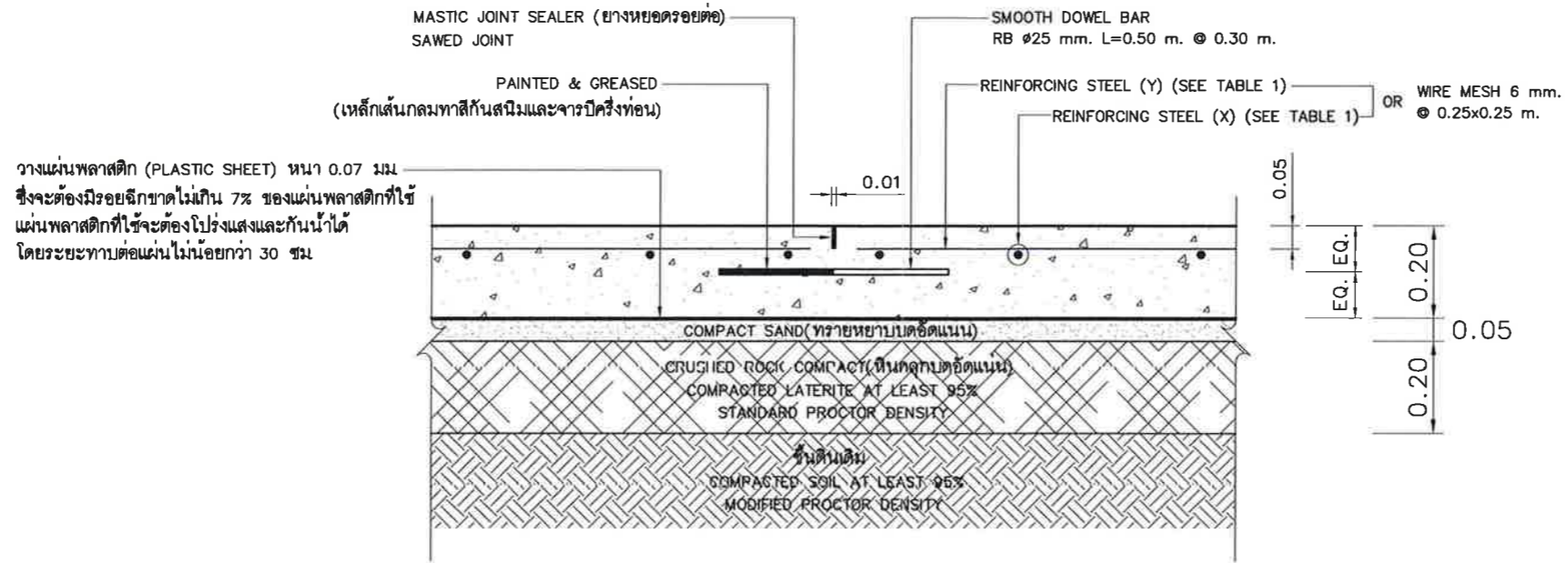
แผ่นที่ : 7 จำนวนแผ่นทั้งหมด : 22

แบบเลขที่ : สสค.ผบ.ร.ท.ภก. 25/61

CONTRACTION JOINT (รอยต่อหดตัว), TRANSVERSE JOINT

มาตรฐาน

1:15



บริษัท ท่าอากาศยานไทย จำกัด (มหาชน)
 333 หมู่ 7 ถนนวิภาวดีรังสิต แขวงสีกัน เขตดอนเมือง กรุงเทพฯ 10210 ประเทศไทย
 โทรศัพท์: 02(0) 2536-1111 โทรสาร: 02(0) 2535-4081, 02(0) 2504-3848
 WEBSITE: http://www.airportthai.co.th, E-mail: aot@aotaiportthai.co.th

งาน: งานก่อสร้างลานจอดรถและถนนโดยรอบอาคารพักพิงกรณีหนีภัยสึนามิ

แบบแสดง: แบบแสดงรอยต่อ CONTRACTION JOINT, TRANSVERSE JOINT และ EXPANSION JOINT

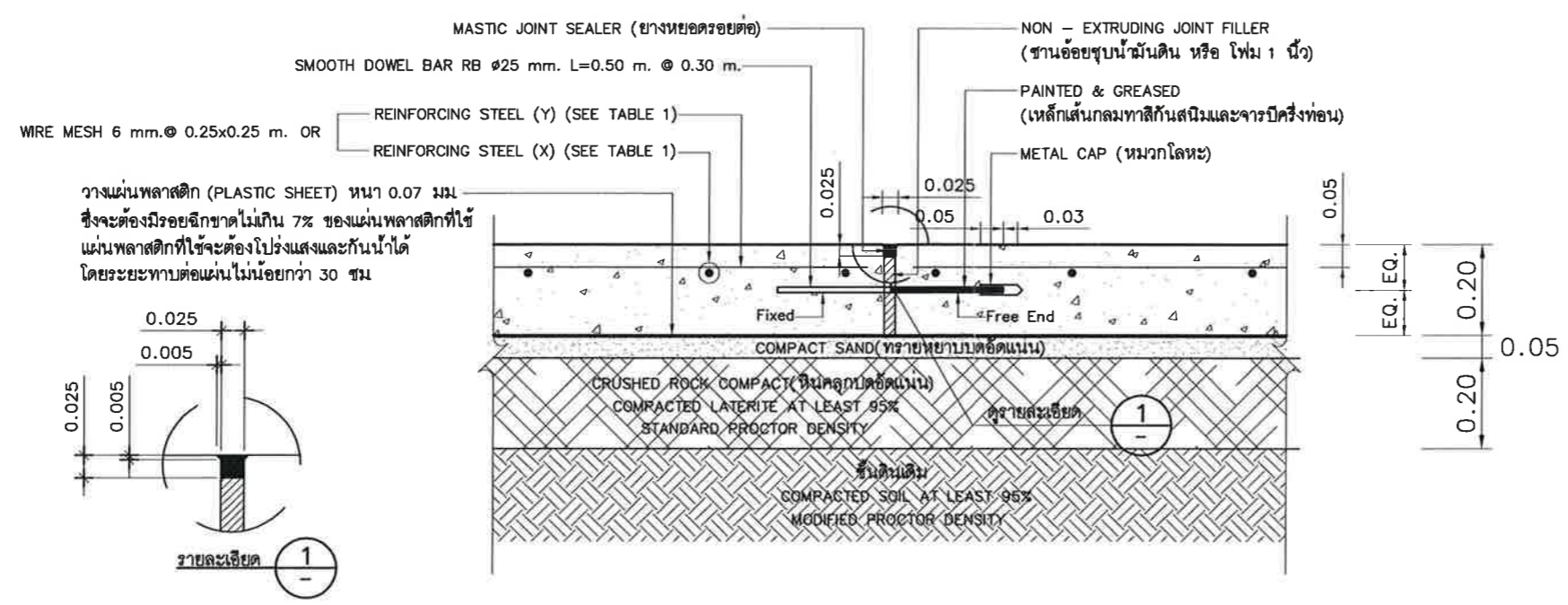
SCALE: 1:15

ผู้เขียนแบบและออกแบบ: นาย สุวิทย์ เงินดี ชยธ.4 สสค. ฝบร. ทภก.

EXPANSION JOINT (รอยต่อขยายตัว)

มาตรฐาน

1:15



ผู้ตรวจสอบ: นาย พัสกร ไวยวิทา วทศ.6 สสค. ฝบร. ทภก.

ผู้รับรอง: นาย ชีวา หาญประสานกิจ ผอ.ก. สสค. ฝบร. ทภก.

วันที่ 16 พฤศจิกายน 2561

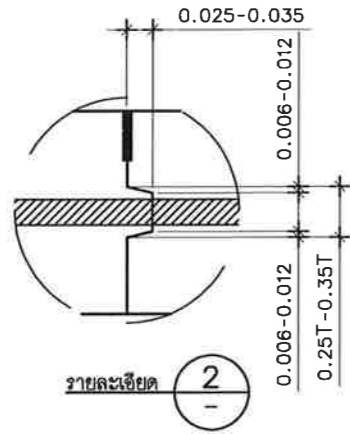
แผ่นที่: 8 จำนวนแผ่นทั้งหมด: 22

แบบเลขที่: สสค. ฝบร. ทภก. 25/61

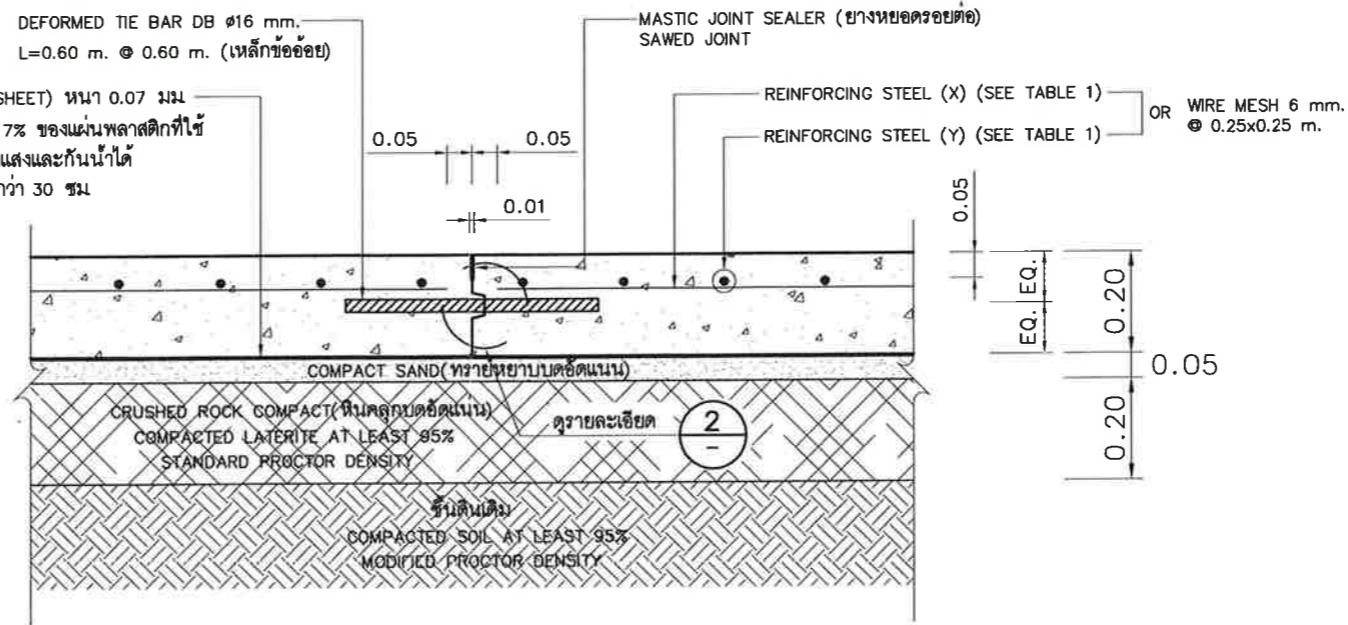
LONGITUDINAL JOINT (รอยต่อตามยาว)

มาตราส่วน

1:15



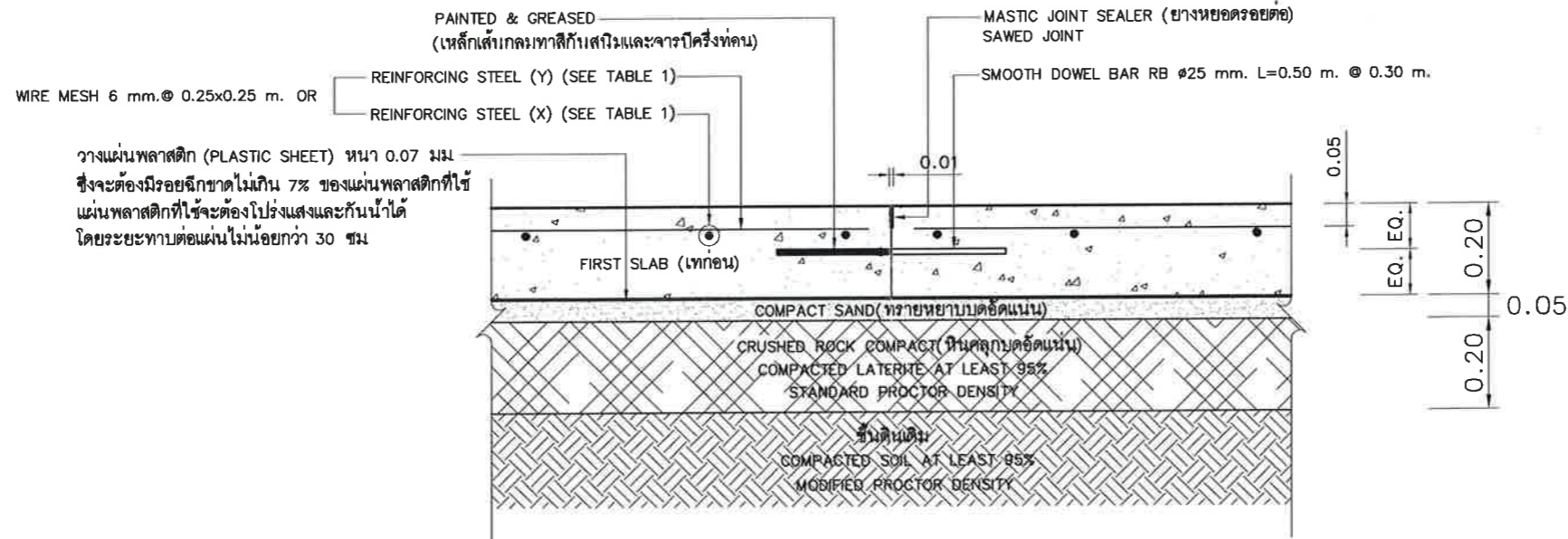
วางแผ่นพลาสติก (PLASTIC SHEET) หนา 0.07 มม. ซึ่งจะต้องมีรอยฉีกขาดไม่เกิน 7% ของแผ่นพลาสติกที่ใช้ แผ่นพลาสติกที่ใช้จะต้องโปร่งแสงและกันน้ำได้ โดยระยะห่างต่อแผ่นไม่น้อยกว่า 30 ซม.



CONSTRUCTION JOINT (รอยต่อเพื่อการก่อสร้าง)

มาตราส่วน

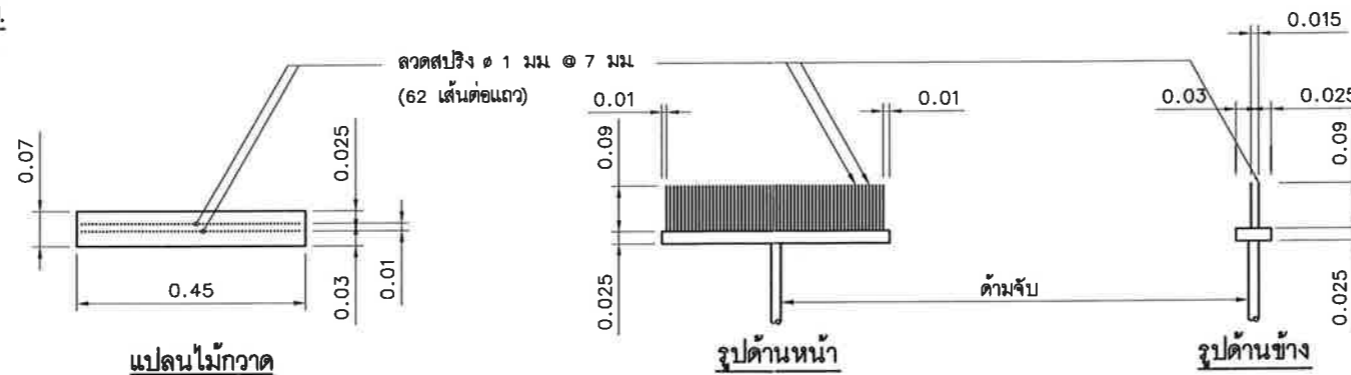
1:15



รายละเอียดไม้กวาดลากผิวพื้น ค.ส.ล.

มาตราส่วน

1:15



บริษัท ท่าอากาศยานไทย จำกัด (มหาชน)

333 หมู่ 7 ถนนวิบูลย์วานิช แขวงสีกัน เขตดอนเมือง กรุงเทพฯ 10210 ประเทศไทย
โทรศัพท์: ๐๒(๐) 2535-1111 โทรสาร: ๐๒(๐) 2535-4081, ๐๒(๐) 2504-3846
WEBSITE: <http://www.airportthai.co.th>, E-mail: aotbia@airportthai.co.th

งาน : งานก่อสร้างลานจอดรถและถนนโดยรอบอาคารพักพิงกรณีหนีภัยสึนามิ

แบบแสดง : แบบขยายแสดงรอยต่อ LONGITUDINAL JOINT และ CONSTRUCTION JOINT

SCALE : 1:15

ผู้เขียนแบบและออกแบบ : นาย สุวิทย์ เงินดี ชยธ.4 สดศ.ผบ.ร.ท.ภก.

ผู้ตรวจสอบ : นาย พิภกร ไวยวิฬา วทศ.6 สดศ.ผบ.ร.ท.ภก.

ผู้รับรอง : นาย ทิวา หาญประสานกิจ ผอ.ก. สดศ.ผบ.ร.ท.ภก.

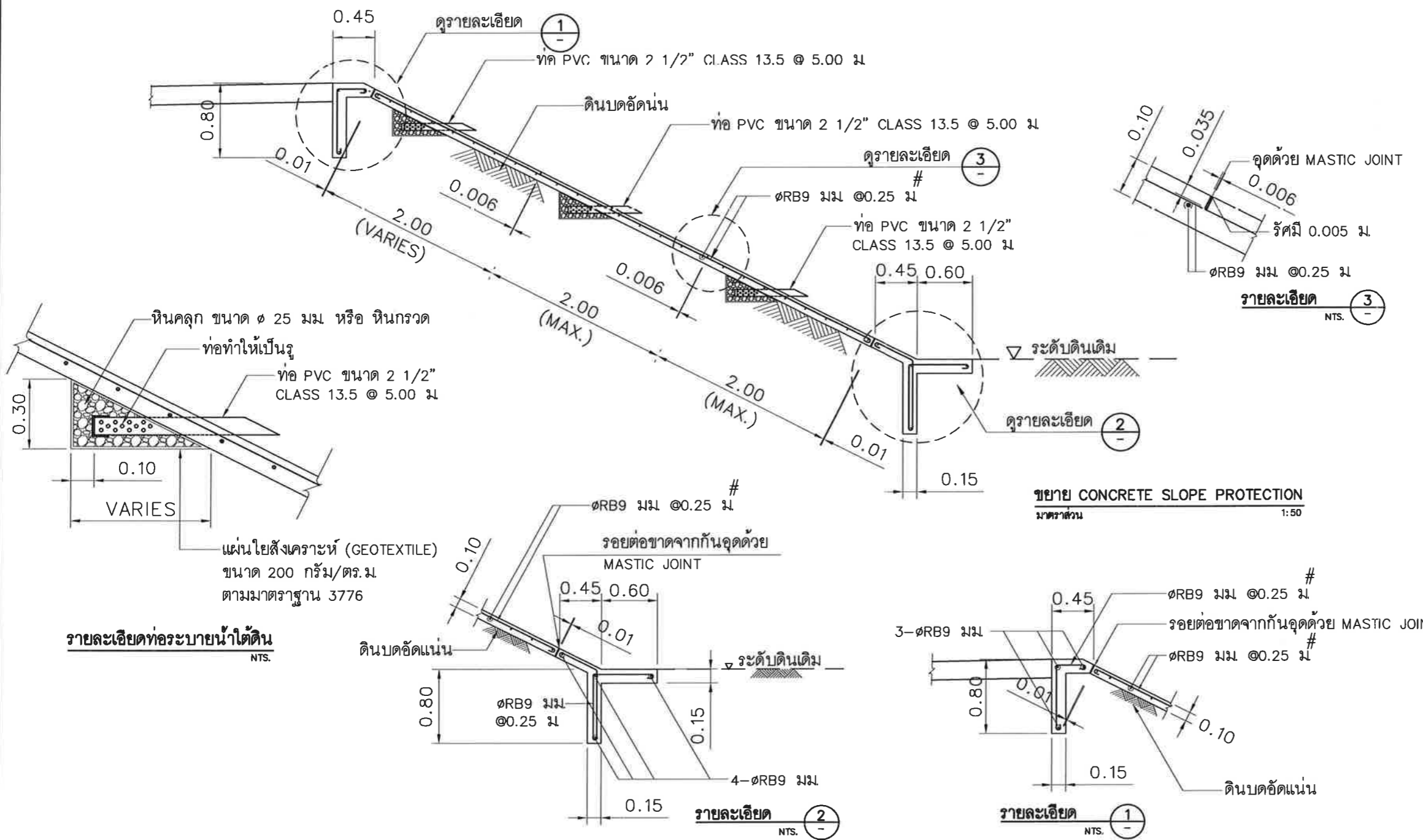
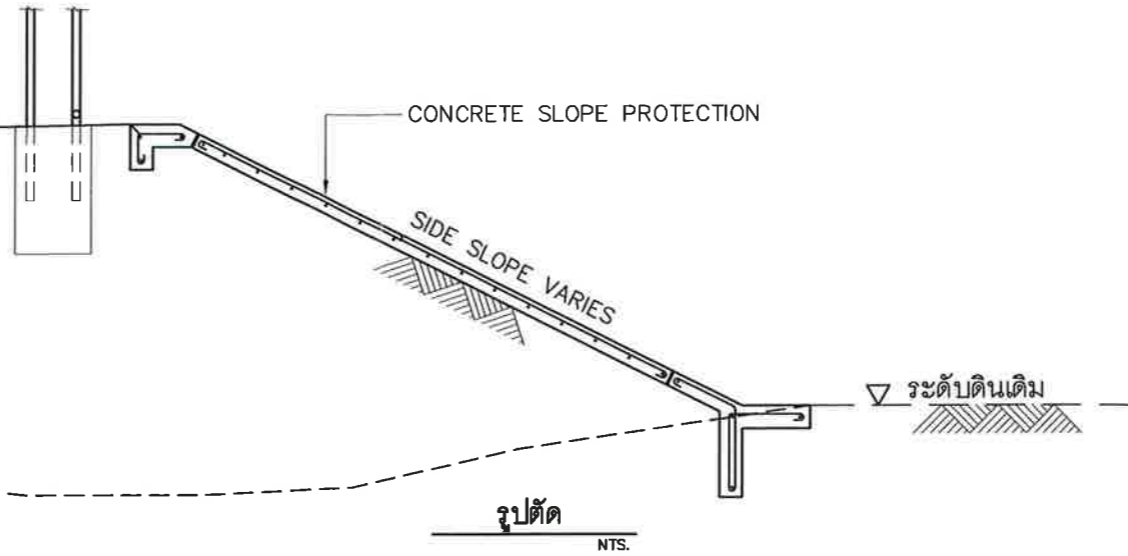
วันที่ 16 พฤศจิกายน 2561

แผ่นที่ : 9 จำนวนแผ่นทั้งหมด : 22

แบบเลขที่ : สดศ.ผบ.ร.ท.ภก. 25/61

หมายเหตุ

1. มิติเป็น "เมตร" ยกเว้นที่ระบุเป็นอย่างอื่น
2. ก่อนเทคอนกรีต จะต้องตบแต่งและบดอัดดินให้ได้ความลาดเอียงตามที่กำหนดในแบบ
3. ความหนาของแผ่นคอนกรีตเท่ากับ 10 ซม.
4. ให้ใช้คอนกรีตที่มีกำลังอัดประลัยของแท่งคอนกรีต ตัวอย่างรูปลูกบาศก์ 15x15x15 ซม อายุ 28 วัน ไม่น้อยกว่า 280 กก./ตร.ซม หรือ รูปทรงกระบอก ϕ 15x30 ซม อายุ 28 วัน ไม่น้อยกว่า 240 กก./ตร.ซม
5. เหล็กเสริมเส้นกลมให้เป็นไปตามมาตรฐาน ผลิตภัณฑ์อุตสาหกรรม เหล็กเส้นเสริมคอนกรีต ตามข้อกำหนด มอก. 20 เหล็กกลมผิวเรียบ SR 24



บริษัท ท่าอากาศยานไทย จำกัด (มหาชน)
 333 หมู่ 7 ถนนวิภาวดีรังสิต แขวงตลิ่งชัน เขตตลิ่งชัน กรุงเทพมหานคร 10210 ประเทศไทย
 โทรศัพท์ : 06(0) 2535-1111 โทรสาร : 06(0) 2535-4001, 06(0) 2504-3848
 WEBSITE : http://www.airportthai.co.th , E-mail : aotbia@airportthai.co.th

งาน : งานก่อสร้างลานจอดรถและถนนโดยรอบอาคารพักพิงกรณีหนีภัยสึนามิ

แบบแสดง : แบบขยาย CONCRETE SLOPE PROTECTION

SCALE : 1:50

ผู้เขียนแบบและออกแบบ : นาย สุวิทย์ เงินดี ชยธ.4 สสค.ฝบร.ทภก.

ผู้ตรวจสอบ : นาย พัสกร ไวยวิฬา วทศ.6 สสค.ฝบร.ทภก.

ผู้รับรอง : นาย ทิวา หาญประสานกิจ ผอ.ก. สสค.ฝบร.ทภก.

วันที่ 16 พฤศจิกายน 2561

แผ่นที่ : 10 จำนวนแผ่นทั้งหมด : 22

แบบเลขที่ : สสค.ฝบร.ทภก. 25/61



บริษัท ท่าอากาศยานไทย จำกัด (มหาชน)

333 หมู่ 7 ถนนวิบูลย์วานิช แขวงสีกัน เขตดอนเมือง กรุงเทพฯ 10210 ประเทศไทย
โทรศัพท์ : 06(0) 2535-1111 โทรสาร : 06(0) 2535-4061, 06(0) 2504-3848
WEBSITE : http://www.airportthai.co.th , E-mail : aotbia@airportthai.co.th

งาน : งานก่อสร้างลานจอดรถและถนนโดยรอบอาคารพักพิงกรณีภัยพิบัติ

แบบแสดง : แบบขยายพื้นคอนกรีตและป้องกันดินด้านข้างอาคาร

SCALE : 1:25

ผู้เขียนแบบและออกแบบ : นาย สุวิทย์ เงินดี ชยธ.4 สสค.ฝบร.ทภก.

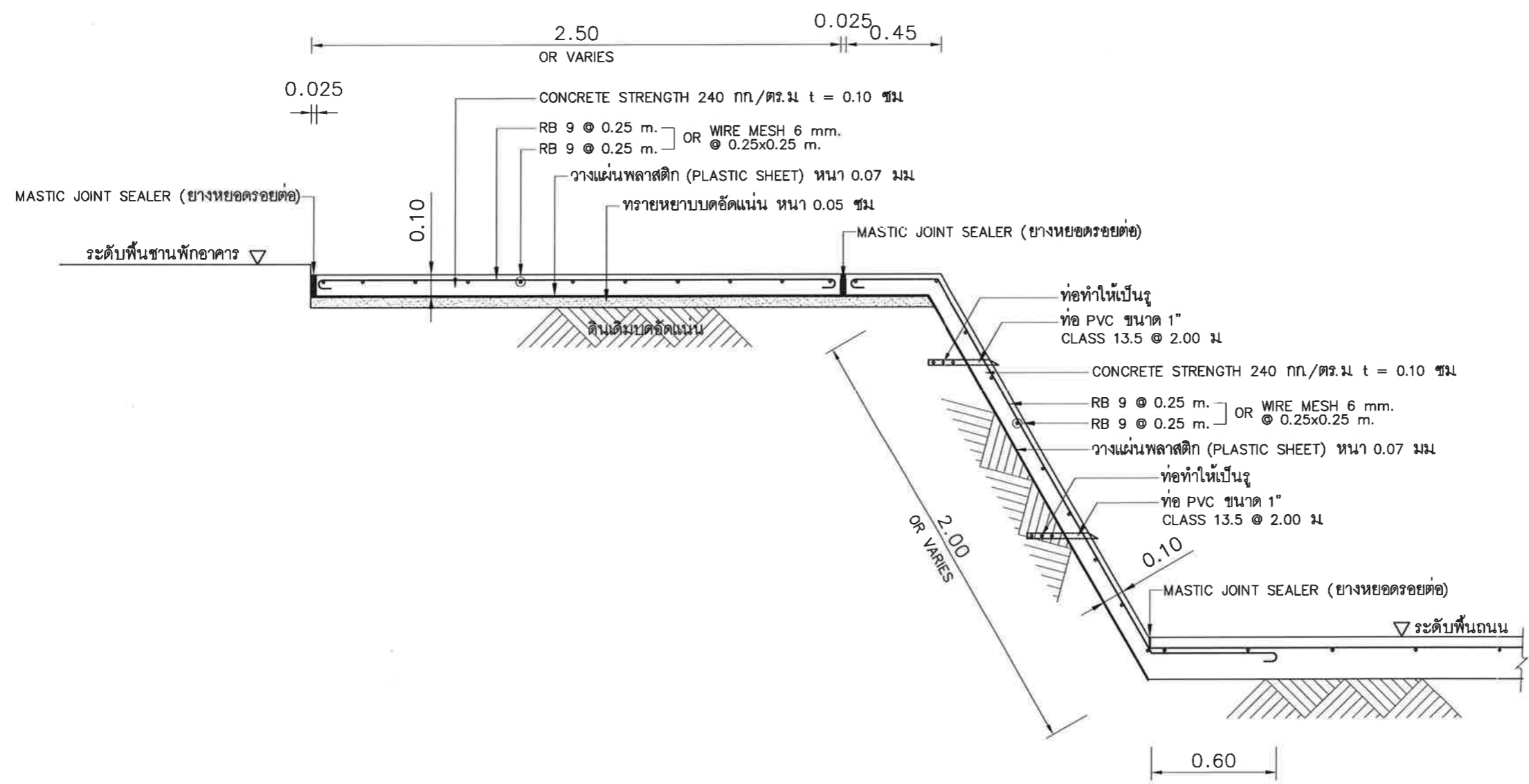
ผู้ตรวจสอบ : นาย พัสกร ไชยวิฬา วทส.6 สสค.ฝบร.ทภก.

ผู้รับรอง : นาย ทิวา หาญประสานกิจ ผอ.ก. สสค.ฝบร.ทภก.

วันที่ 16 พฤศจิกายน 2561

แผ่นที่ : 11	จำนวนแผ่นทั้งหมด : 22
--------------	-----------------------

แบบเลขที่ : สสค. ฝบร. ทภก. 25/61



แบบขยายพื้นคอนกรีตและป้องกันดินด้านข้างอาคาร
SCALE 1:25



บริษัท ท่าอากาศยานไทย จำกัด (มหาชน)
 333 หมู่ 7 ถนนสีลมภาค แขวงสีลม เขตคลองเตย กรุงเทพมหานคร 10210 ประเทศไทย
 โทรศัพท์ : ๐๒(๐) 2๖35-1111 โทรสาร : ๐๒(๐) 2๖35-4๐๕1, ๐๒(๐) 2๖๐4-384๘
 WEBSITE : http://www.aotportthai.co.th , E-mail : aotbia@portthai.co.th

งาน :
 งานก่อสร้างลานจอดรถและถนนโดยรอบ
 อาคารพักพิงกระถินยักษ์สีนาคี

แบบแสดง :
 แปลนรื้อ

SCALE :
 1:750

ผู้เขียนแบบและออกแบบ :
 นาย สุวิทย์ เงินดี
 ชยธ.4 สสค. ฝบร. ทภก.

ผู้ตรวจสอบ :
 นาย พิศกร ไวยวิฬา
 วทศ.6 สสค. ฝบร. ทภก.

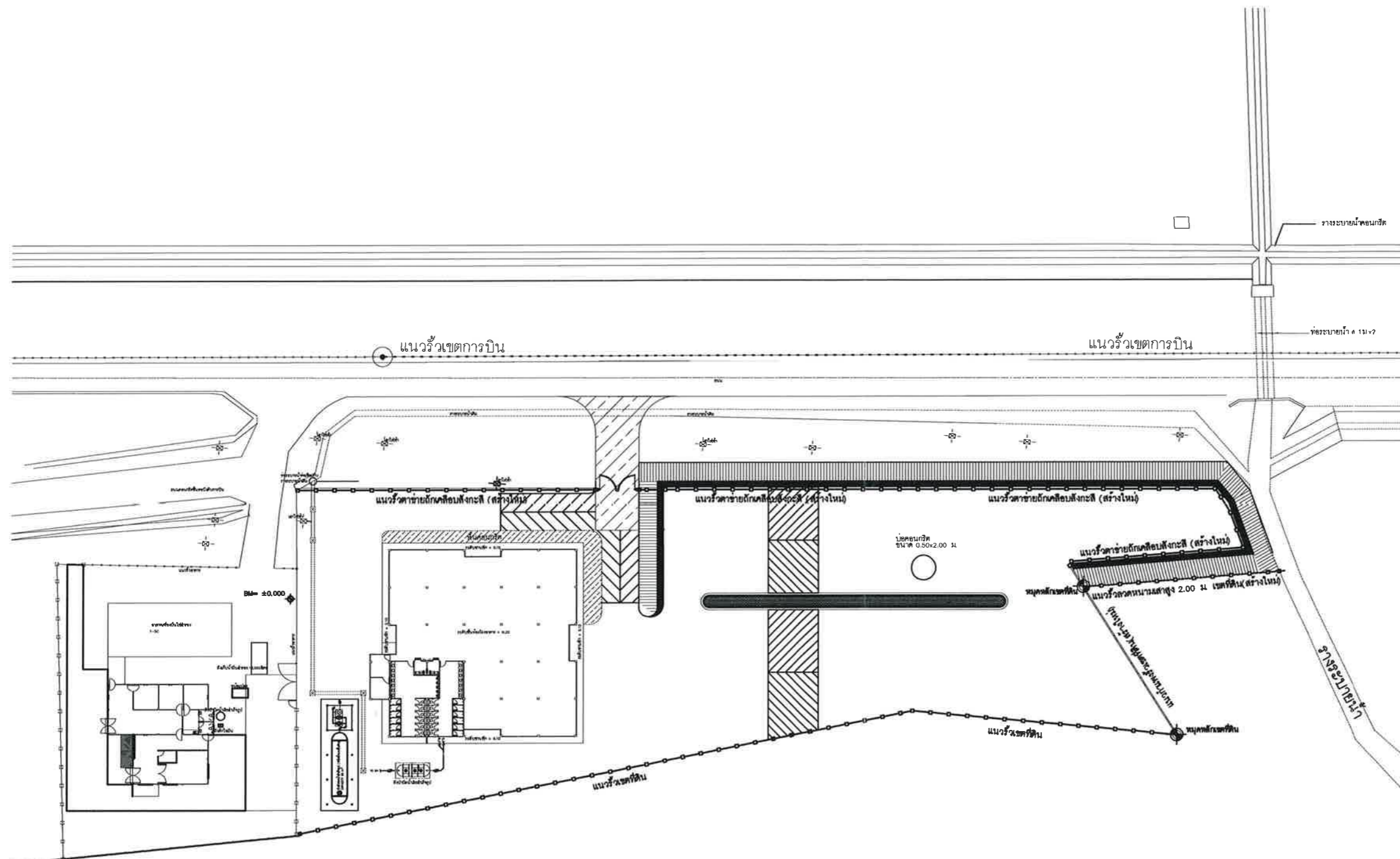
ผู้รับรอง :
 นาย ทิวา หาญประสานกิจ
 ผอ.ก. สสค. ฝบร. ทภก.

วันที่ 16 พฤศจิกายน 2561

แผ่นที่ :
 12

จำนวนแผ่นทั้งหมด :
 22

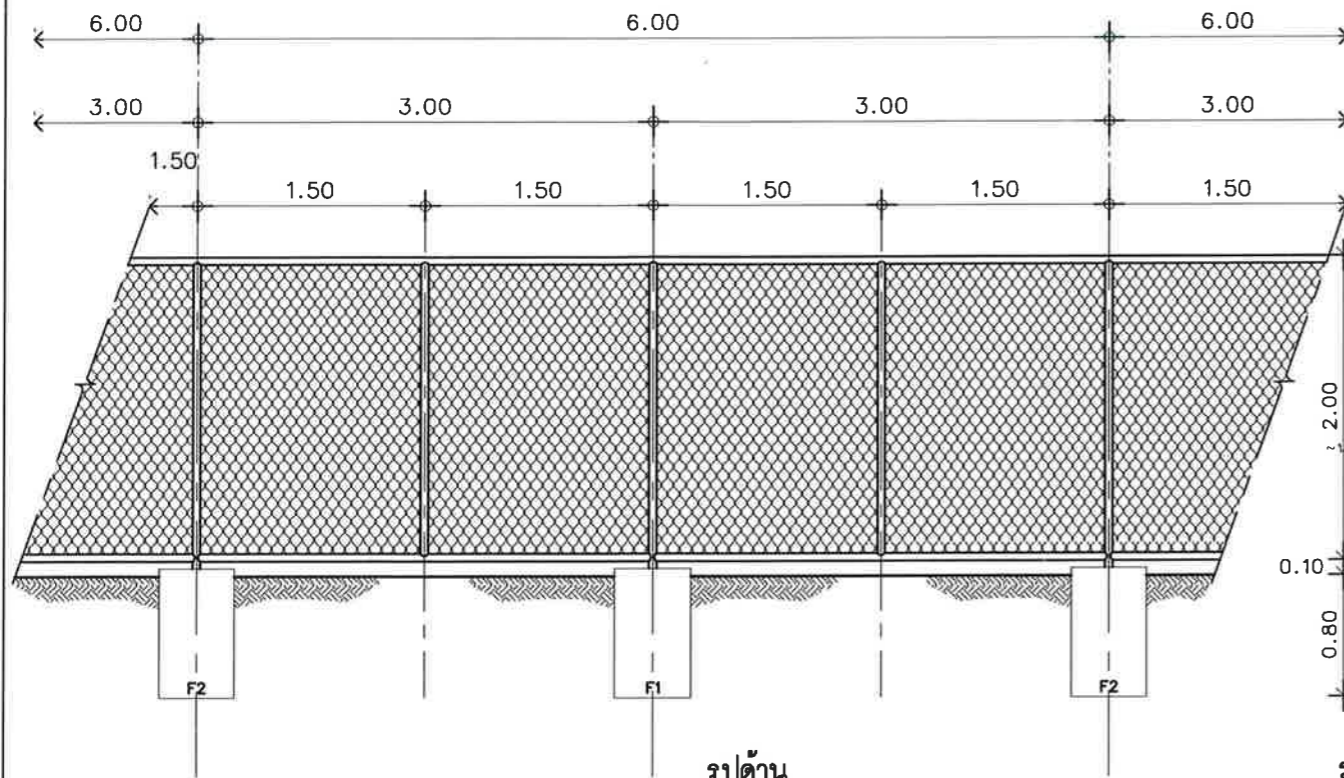
แบบเลขที่ :
 สสค. ฝบร. ทภก. 25/61



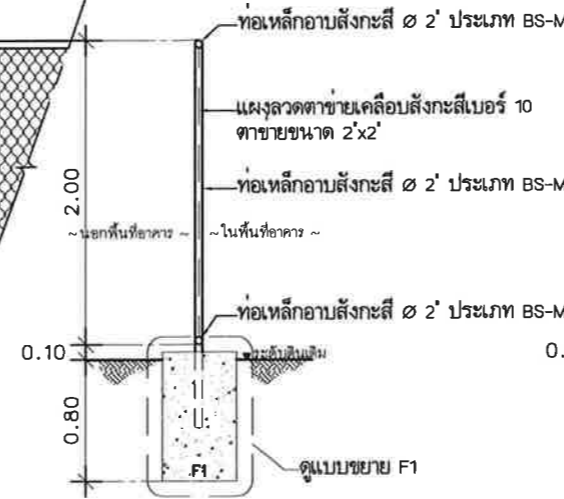
แปลนรื้อ
 SCALE 1:750



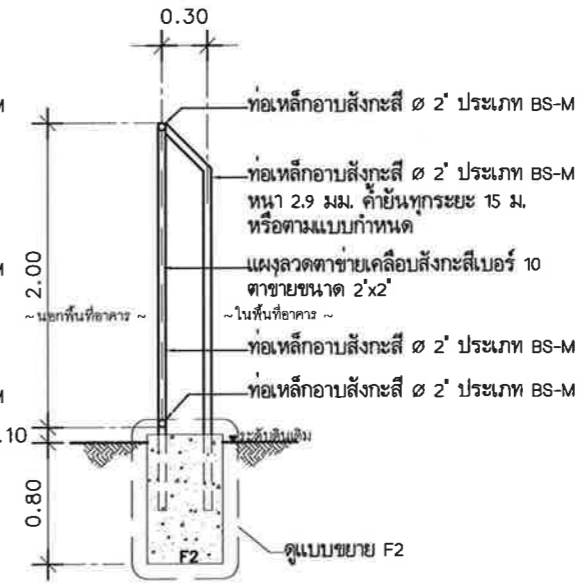
บริษัท ท่าอากาศยานไทย จำกัด (มหาชน)
 333 หมู่ 7 ถนนวิภาวดีรังสิต แขวงตลิ่งชัน เขตตลิ่งชัน กรุงเทพมหานคร 10210 ประเทศไทย
 โทรศัพท์ : ๐๒(๐) 2535-1111 โทรสาร : ๐๒(๐) 2535-4๐๘1, ๐๒(๐) 25๐4-384๘
 WEBSITE : <http://www.airportthai.co.th> , E-mail : aot@aot.co.th



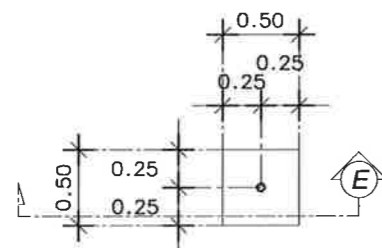
รูปด้าน
SCALE 1:50



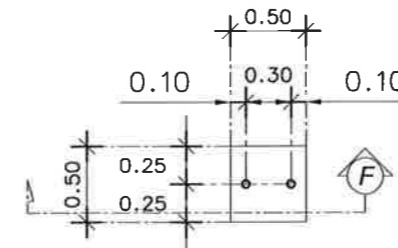
รูปตัด(E) ฐานราก F1
SCALE 1:50



รูปตัด(E) ฐานราก F2
SCALE 1:50



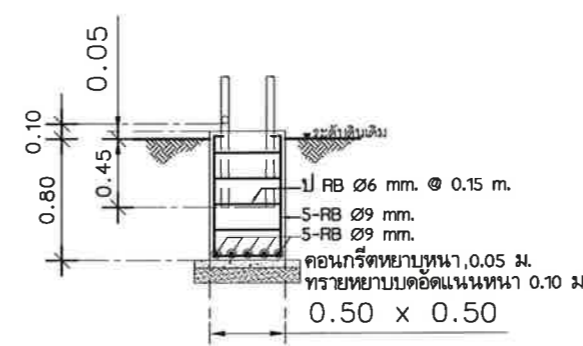
แปลน F1
SCALE 1:50



แปลน F2
SCALE 1:50



แบบขยาย F1
SCALE 1:50



แบบขยาย F2
SCALE 1:50

แบบขยายรื้อหน้าอาคาร
SCALE 1:50

งาน : งานก่อสร้างลานจอดรถและถนนโดยรอบอาคารพักพิงกรณีหนีภัยสึนามิ

แบบแสดง : แบบขยายรื้อหน้าอาคาร

SCALE : 1:50

ผู้เขียนแบบและออกแบบ : นาย สุวิทย์ เงินดี ชยธ.4 สสค.ฝบร.ทภก.

ผู้ตรวจสอบ : นาย พัสกร ไวยวิฬา วทศ.6 สสค.ฝบร.ทภก.

ผู้รับรอง : นาย ทิวา หาญประสานกิจ ผอ.ก. สสค.ฝบร.ทภก.

วันที่ 16 พฤศจิกายน 2561

แผ่นที่ : 13

จำนวนแผ่นทั้งหมด : 22

แบบเลขที่ : สสค.ฝบร.ทภก. 25/61



บริษัท ท่าอากาศยานไทย จำกัด (มหาชน)
 333 หมู่ 7 ถนนวิบูลย์ราษฎร์ แขวงสีกัน เขตดอนเมือง กรุงเทพฯ 10210 ประเทศไทย
 โทรศัพท์ : 06(0) 2535-1111 โทรสาร : 06(0) 2535-4081, 06(0) 2604-3848
 WEBSITE : <http://www.airportthai.co.th> , E-mail : aaibie@airportthai.co.th

งาน :
 งานก่อสร้างลานจอดรถและถนนโดยรอบ
 อาคารพักพิงกรณีฉุกเฉินสนามบิน

แบบแสดง :
 แบบขยายรั้วกันพังกันดิน ค.ส.ล

SCALE :
 1:75

ผู้เขียนแบบและออกแบบ :
 นาย สุวิทย์ เงินดี
 ชยธ.4 สสค.ฝบร.ทภก.

ผู้ตรวจสอบ :
 นาย พัสกร ไวยวิฬา
 วทส.6 สสค.ฝบร.ทภก.

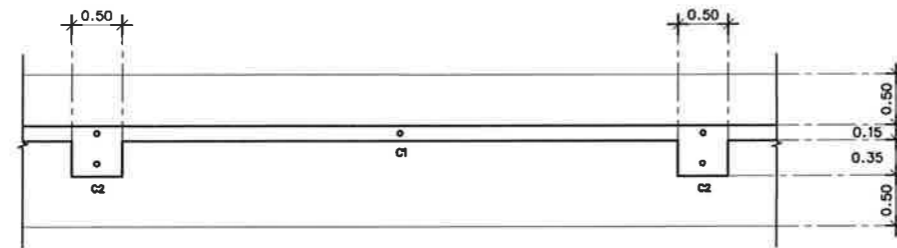
ผู้รับรอง :
 นาย ทิวา หาญประสานกิจ
 ผอ.ค. สสค.ฝบร.ทภก.

วันที่ 16 พฤศจิกายน 2561

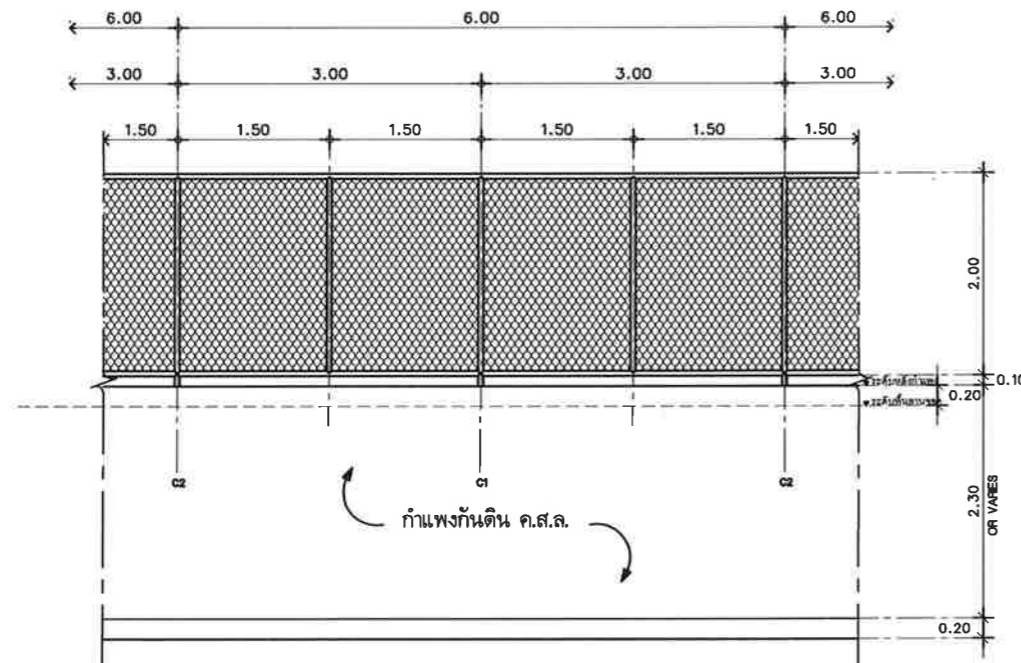
แผ่นที่ :
 14

จำนวนแผ่นทั้งหมด :
 22

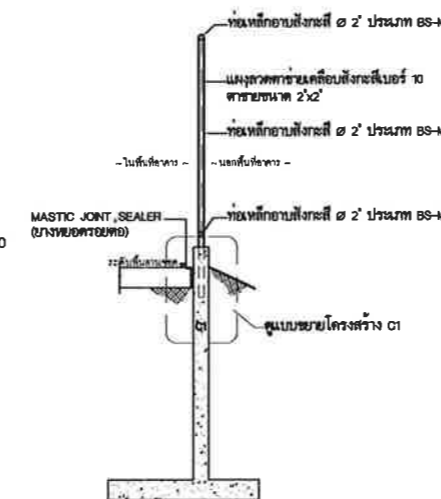
แบบเลขที่ :
 สสค.ฝบร.ทภก. 25/61



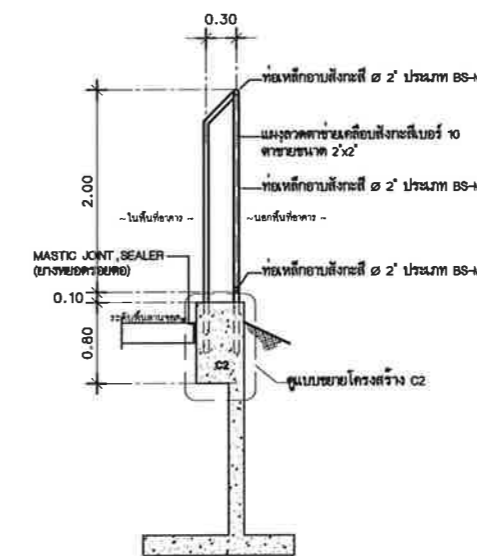
แปลน
 SCALE 1:50



รูปด้าน
 SCALE 1:50



รูปตัดรั้วกำแพงกันดิน ค.ส.ล (C1)
 SCALE 1:50



รูปตัดรั้วกำแพงกันดิน ค.ส.ล (C2)
 SCALE 1:50



บริษัท ท่าอากาศยานไทย จำกัด (มหาชน)
 333 หมู่ 7 ถนนวิบูลย์ราษฎร์ แขวงสีกัน เขตดอนเมือง กรุงเทพฯ 10210 ประเทศไทย
 โทรศัพท์ : ๐๒(๐) 2535-1111 โทรสาร : ๐๒(๐) 2535-4๐๕1, ๐๒(๐) 25๐4-3๘4๘
 WEBSITE : <http://www.airportthai.co.th> , E-mail : aotbia@airportthai.co.th

งาน :
 งานก่อสร้างลานจอดรถและถนนโดยรอบ
 อาคารพักพิงกรณีหนีภัยสึนามิ

แบบแสดง :
 รูปตัดกำแพงกันดิน ค.ส.ล

SCALE :
 1:20

ผู้เขียนแบบและออกแบบ :
 นาย สุวิทย์ เงินดี
 ชยธ.4 สสค.ฝบร.ทภก.

ผู้ตรวจสอบ :
 นาย พัสกร ไฉยวิฬา
 วทศ.6 สสค.ฝบร.ทภก.

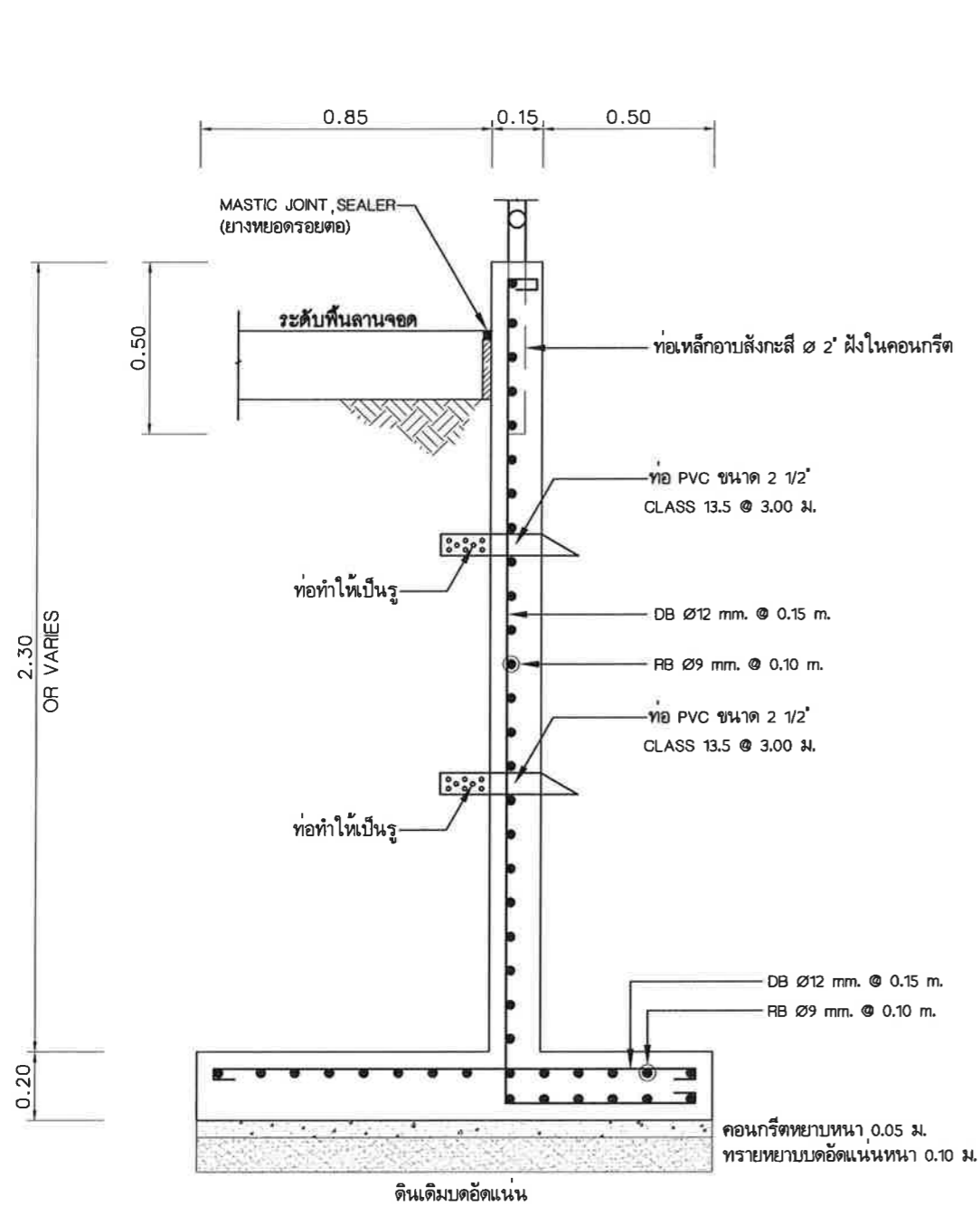
ผู้รับรอง :
 นาย ทิวา หาญประสานกิจ
 ผอ.ก. สสค.ฝบร.ทภก.

วันที่ 16 พฤศจิกายน 2561

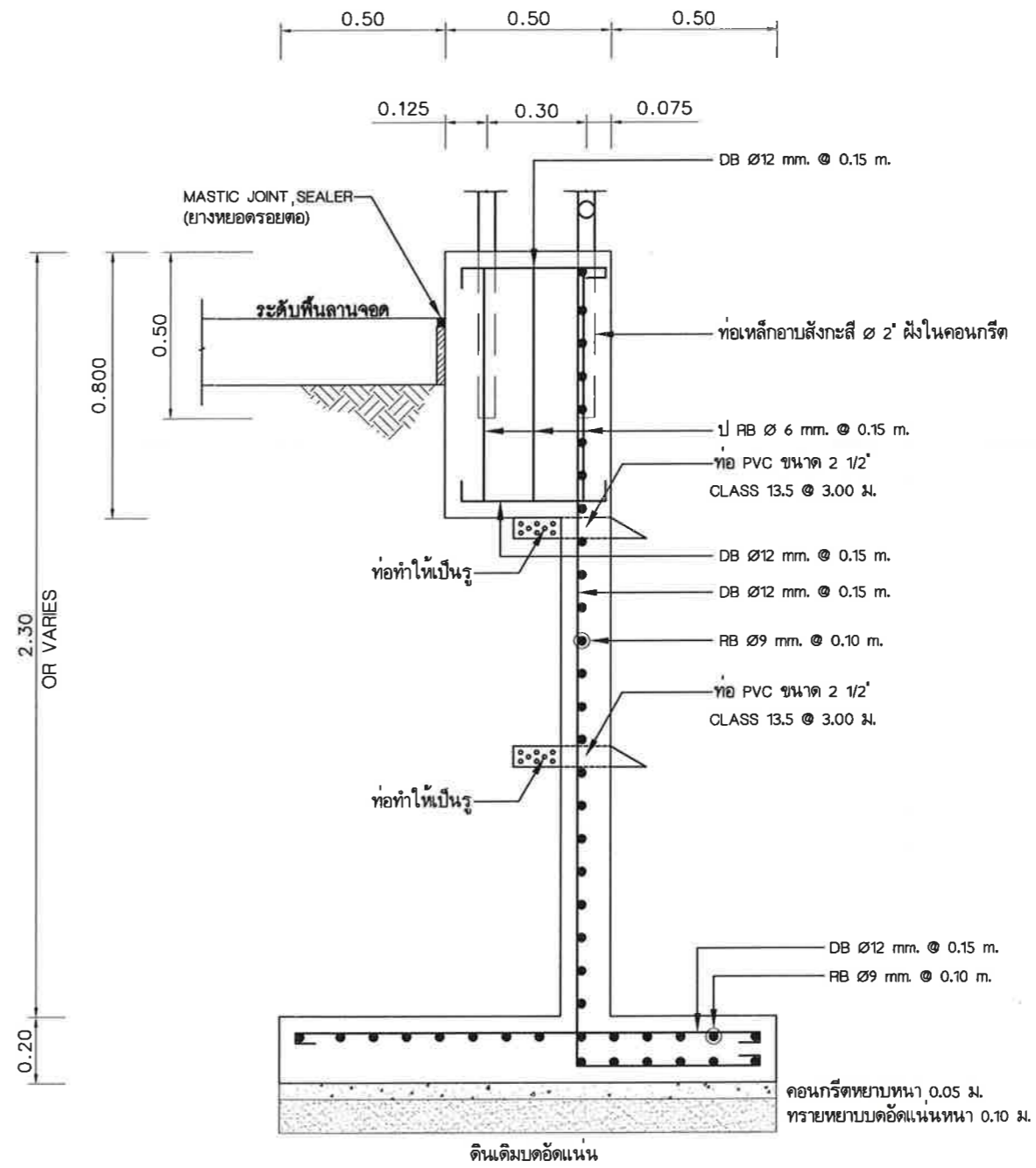
แผ่นที่ :
 15

จำนวนแผ่นทั้งหมด :
 22

แบบเลขที่ :
 สสค.ฝบร.ทภก. 25/61



แบบขยายโครงสร้างกำแพงกันดิน ค.ส.ล (C1)
 SCALE 1:20



แบบขยายโครงสร้างกำแพงกันดิน ค.ส.ล (C2)
 SCALE 1:20



บริษัท ท่าอากาศยานไทย จำกัด (มหาชน)
 333 หมู่ 7 ถนนสีสุภาพราช แขวงสีกัน เขตดอนเมือง กรุงเทพฯ 10210 ประเทศไทย
 โทรศัพท์ : 06(0) 2535-1111 โทรสาร : 06(0) 2535-4061, 06(0) 2504-3848
 WEBSITE : <http://www.airportthai.co.th> , E-mail : aotbia@airportthai.co.th

งาน :
 งานก่อสร้างลานจอดรถและถนนโดยรอบ
 อาคารพักพิงกรณีหนีภัยสึนามิ

แบบแสดง :
 แบบประตูทางเข้า

SCALE :
 1:50

ผู้เขียนแบบและออกแบบ :
 นาย สุวิทย์ เงินดี
 ชยธ.4 สสค.ผบ.ร.ท.ภก.

ผู้ตรวจสอบ :
 นาย พิศกร ไวยวิฬา
 วทส.6 สสค.ผบ.ร.ท.ภก.

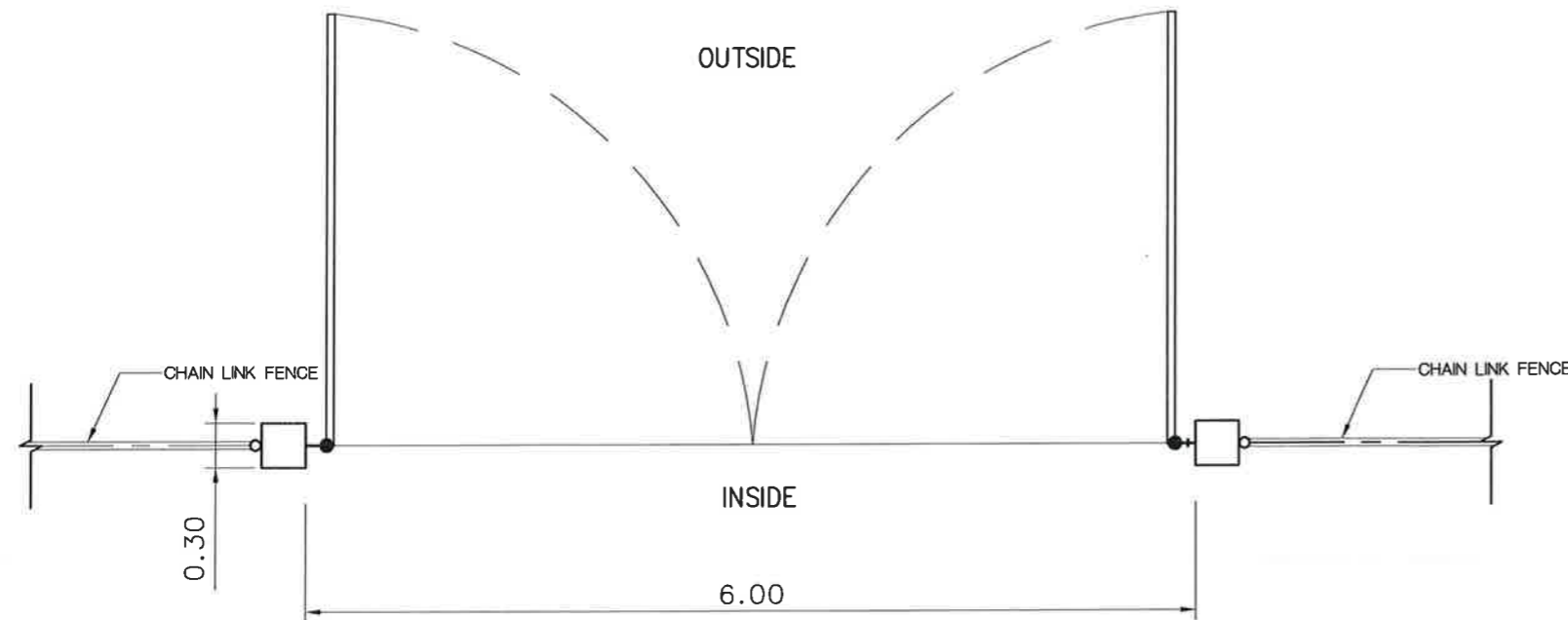
ผู้รับรอง :
 นาย ชิวา หาญประสานกิจ
 ผอ.ร. สสค.ผบ.ร.ท.ภก.

วันที่ 16 พฤศจิกายน 2561

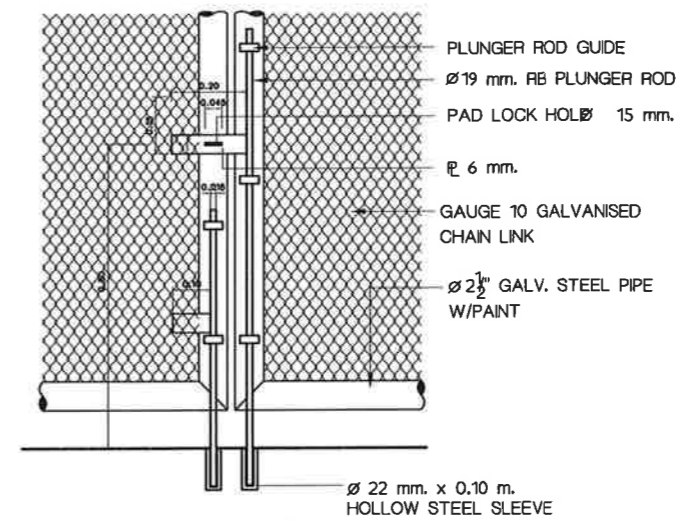
แผ่นที่ :
 16

จำนวนแผ่นทั้งหมด :
 22

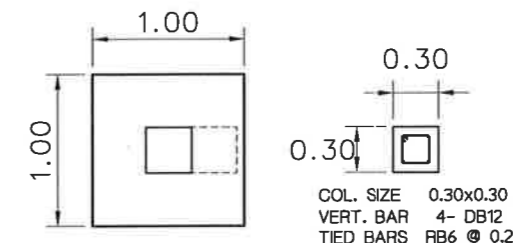
แบบเลขที่ :
 สสค.ผบ.ร.ท.ภก. 25/61



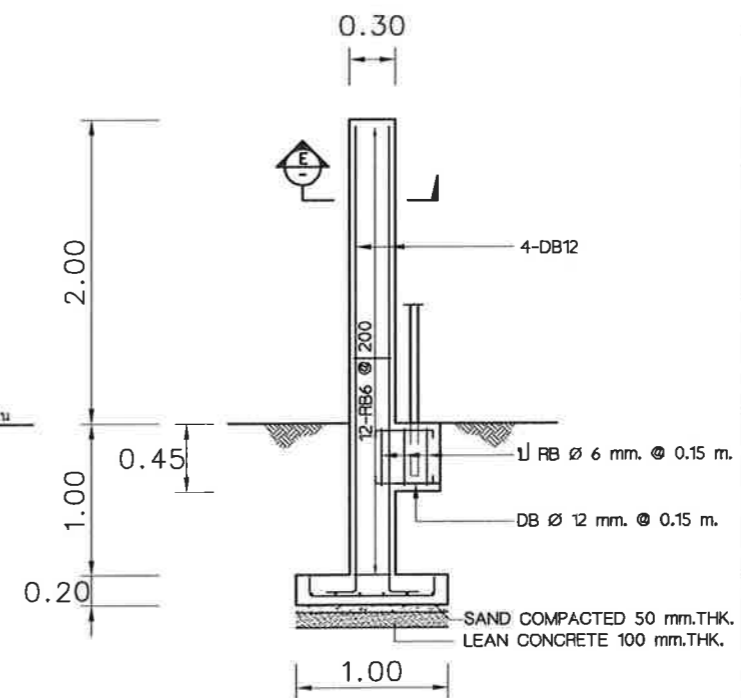
แปลน
 SCALE 1:50



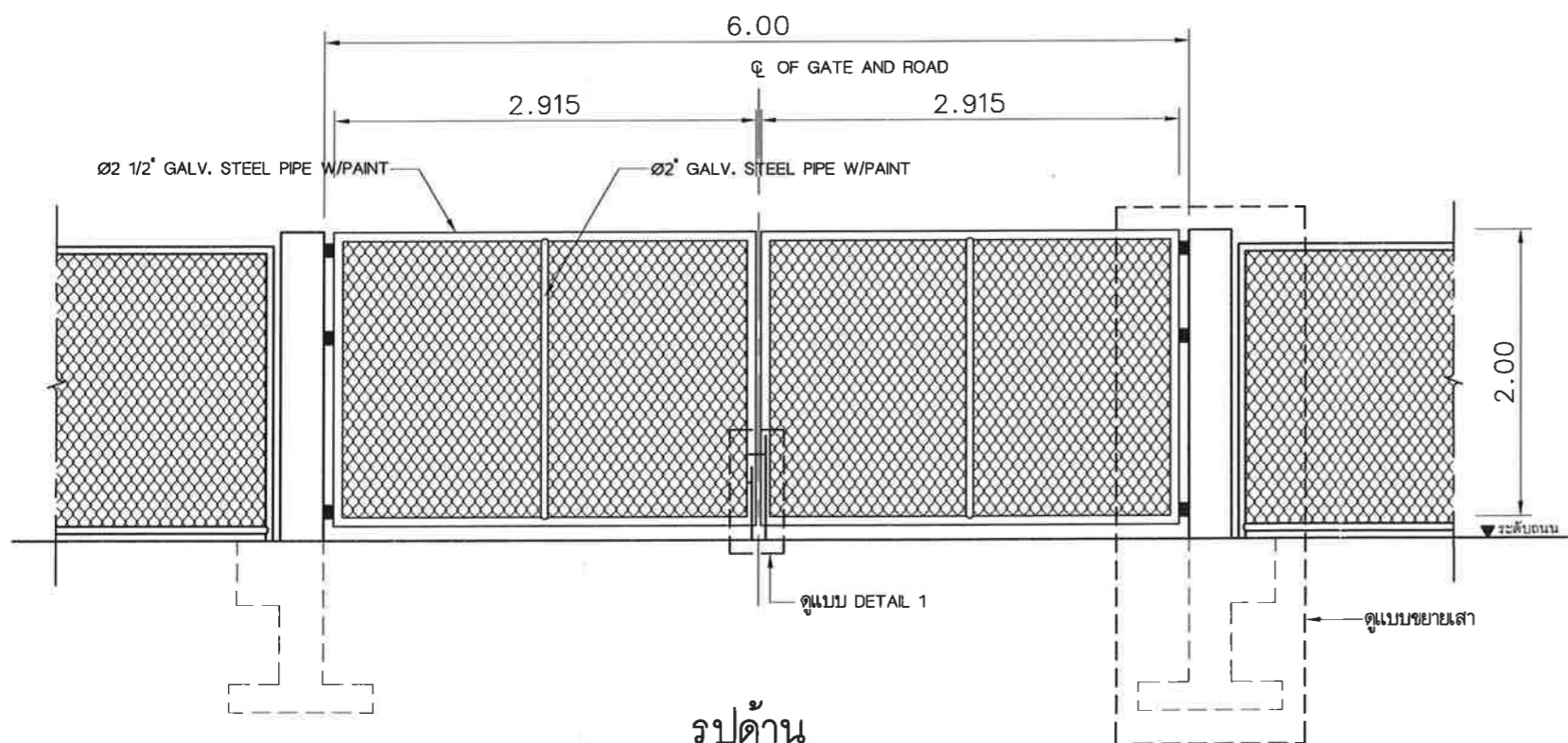
DETAIL 1
 ขนาดจนวน 1:50



แปลนฐานราก **รูปตัด E**
 SCALE 1:50 SCALE 1:50



แบบขยายเสา
 SCALE 1:50



รูปด้าน
 SCALE 1:50



บริษัท ท่าอากาศยานไทย จำกัด (มหาชน)
 333 หมู่ 7 ถนนจิตุฒากาศ แขวงสีกัน เขตดอนเมือง กรุงเทพฯ 10210 ประเทศไทย
 โทรศัพท์: 66(0) 2535-1111 โทรสาร: 66(0) 2535-4061, 66(0) 2504-3845
 WEBSITE: http://www.airportthai.co.th E-mail: aotbia@airportthai.co.th

งาน :
 งานก่อสร้างลานจอดรถและถนน โดยรอบ
 อาคารพักพิงกรณีหนีภัยสึนามิ

แบบแสดง :
 แปลนเครื่องหมายจราจร

SCALE :
 1: 750

ผู้เขียนแบบและออกแบบ :
 นาย สุวิทย์ เงินดี
 ชยธ.4 สสค. ฝ.บร. ทภค

ผู้ตรวจสอบ :
 นาย พิภกร ไวยวิฑา
 วทส.6 สสค. ฝ.บร. ทภค

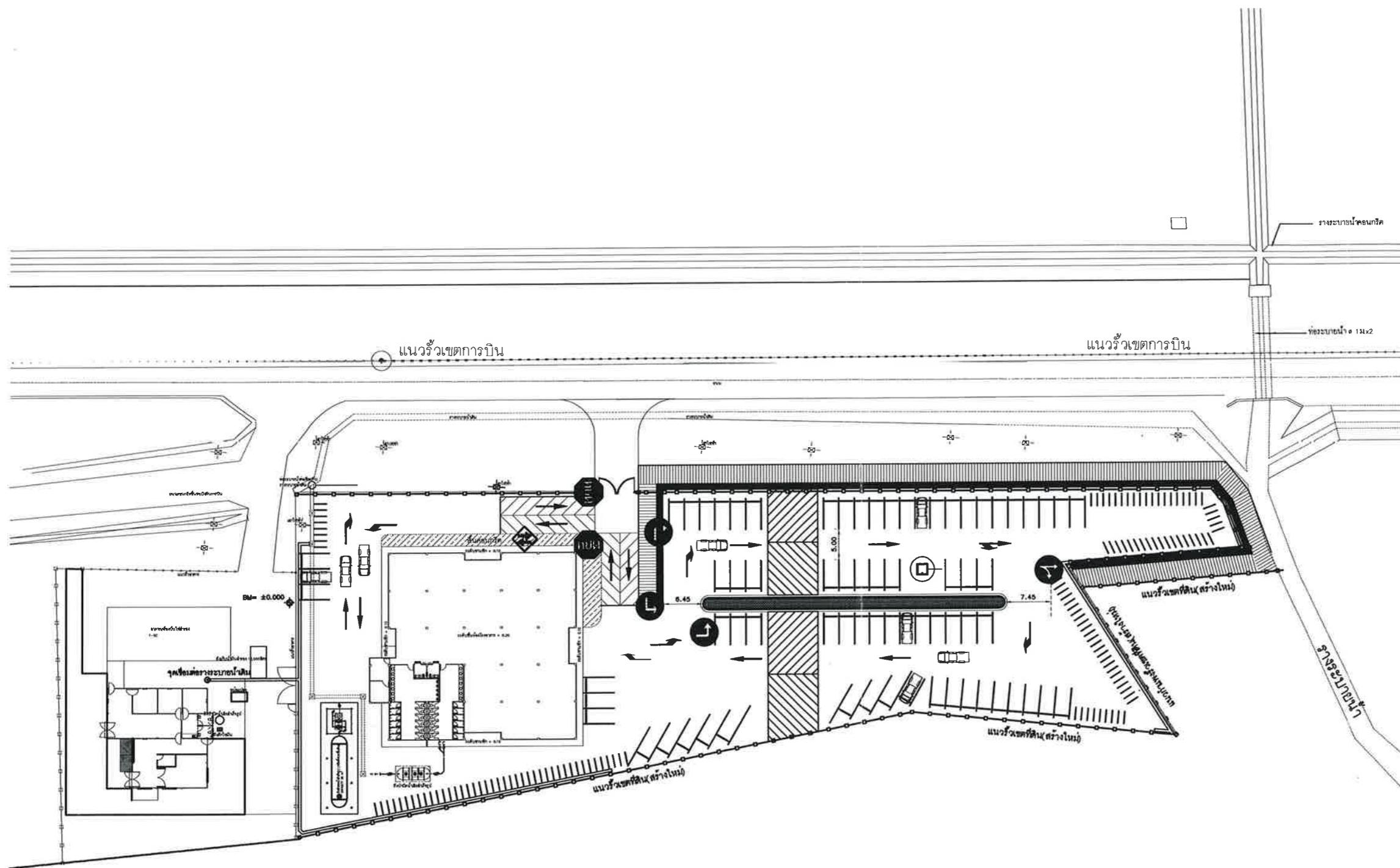
ผู้รับรอง :
 นาย ทิวา หาญประสานกิจ
 ผอ.ก. สสค. ฝ.บร. ทภค

วันที่ 16 พฤศจิกายน 2561

แผ่นที่ :
 17

จำนวนแผ่นทั้งหมด :
 22

แบบเลขที่ :
 สสค. ฝ.บร. ทภค. 25/61



แปลนเครื่องหมายจราจร

SCALE

1: 750



บริษัท ท่าอากาศยานไทย จำกัด (มหาชน)

333 หมู่ 7 ถนนวิภาวดีรังสิต แขวงสีกัน เขตดอนเมือง กรุงเทพฯ 10210 ประเทศไทย
โทรศัพท์ : ๐๒(๐) 2535-1111 โทรสาร : ๐๒(๐) 2535-4051, ๐๒(๐) 2504-3848
WEBSITE : http://www.airportthai.co.th, E-mail : aotbia@airportthai.co.th

งาน :

งานก่อสร้างลานจอดรถและถนนโดยรอบ
อาคารพักพิงกระเป๋านักบิน

แบบแสดง :

แบบขยายเครื่องหมายจราจร

SCALE :

1:100

ผู้เขียนแบบและออกแบบ :

นาย สุวิทย์ เงินดี
ชยธ.4 สสค.ผ.ร.ท.ภก.

ผู้ตรวจสอบ :

นาย พัสกร ไวยวิฬา
วทศ.6 สสค.ผ.ร.ท.ภก.

ผู้รับรอง :

นาย ทิวา หาญประสานกิจ
ผอ.ก. สสค.ผ.ร.ท.ภก.

วันที่ 16 พฤศจิกายน 2561

แผ่นที่ :

18

จำนวนแผ่นทั้งหมด :

22

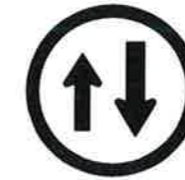
แบบเลขที่ :

สสค.ผ.ร.ท.ภก. 25/61

ประเภทป้ายบังคับ (บ)



ป้ายหยุด



ป้ายให้รถสวนทางมาก่อน



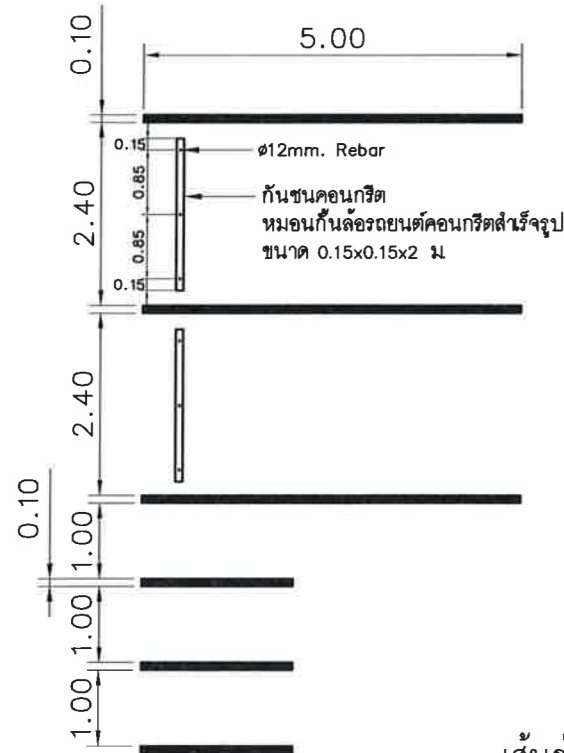
ป้ายให้เลี้ยวซ้าย



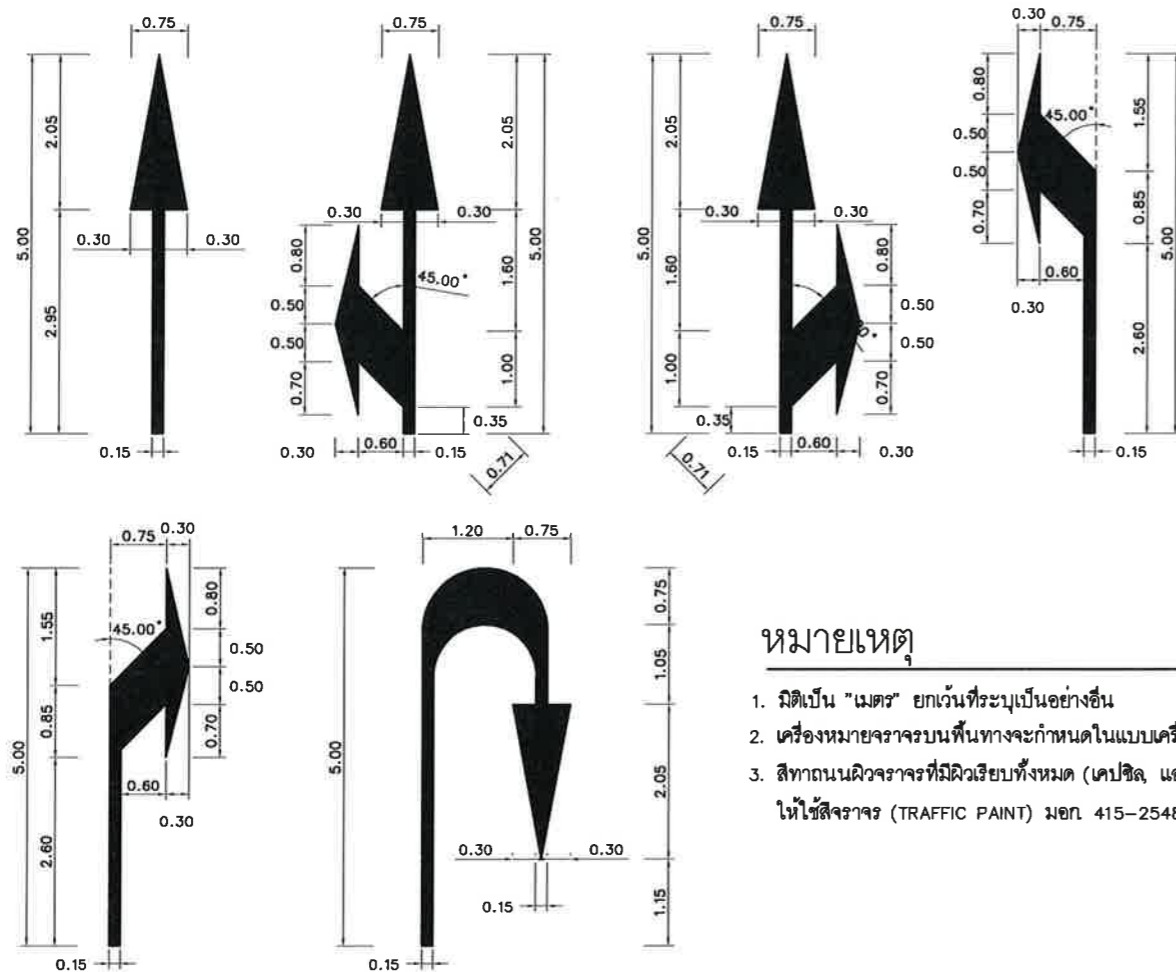
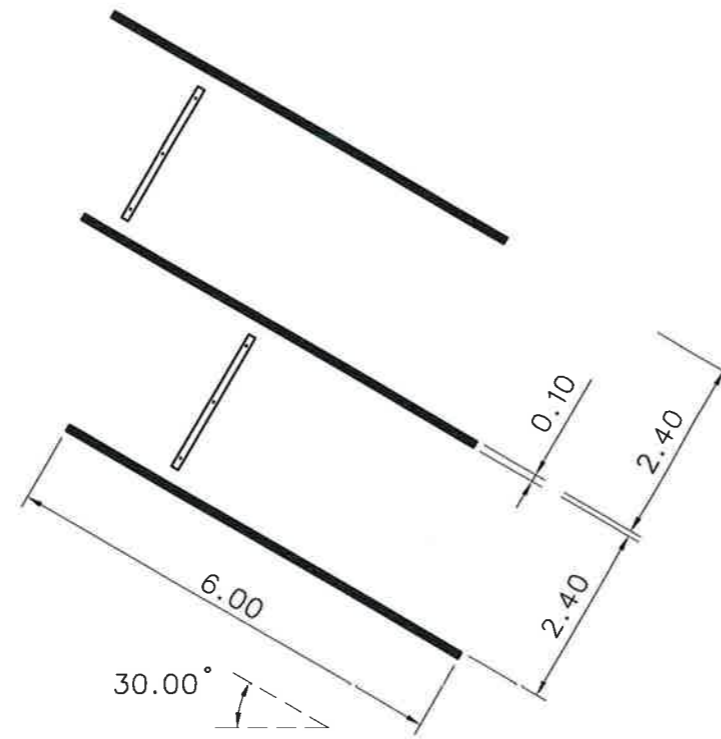
ป้ายให้เลี้ยวขวา



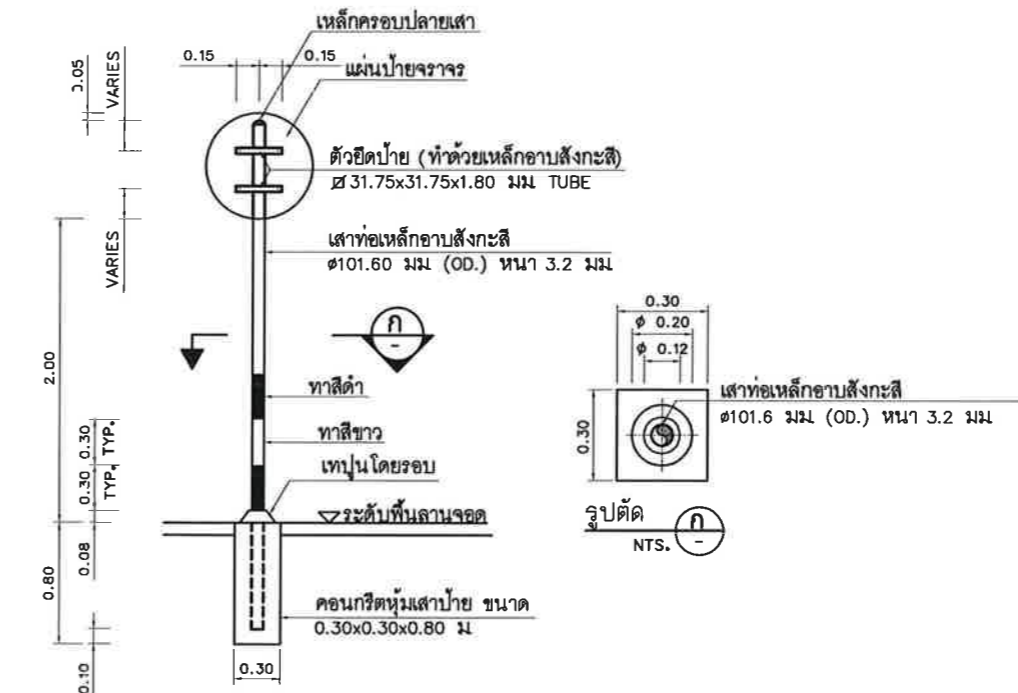
ให้ตรงไปหรือ เลี้ยวขวา



เส้นช่องที่จอดรถสี่ขา



ลูกศรแสดงทิศทางจราจร



การติดตั้งเสาป้ายบังคับร่วมกับป้ายเตือน
NTS.

หมายเหตุ

- มิติเป็น "เมตร" ยกเว้นที่ระบุเป็นอย่างอื่น
- เครื่องหมายจราจรบนพื้นทางจะกำหนดในแบบเครื่องหมายและป้ายจราจร
- สีทาดบนผิวจราจรที่มีผิวเรียบทั้งหมด (เคปซิล, แอสฟัลต์คอนกรีต, คอนกรีตเสริมเหล็ก) ให้ใช้สีจราจร (TRAFFIC PAINT) มอก. 415-2548 หรือ ฉบบ.ล่าสด

หมายเหตุ

- มิติต่างๆ มีหน่วยเป็นเมตร นอกจากระบุไว้เป็นอย่างอื่น
- มิติของแผ่นป้ายดูจากแบบรายละเอียดเครื่องหมายจราจร
- กรอบป้ายหลักให้ยึดติดกันด้วยรอยเชื่อมขนาด 3 มม.
- ระยะห่างส่วนล่างของแผ่นป้ายและพื้นต้องไม่น้อยกว่า 0.30 ม.
- คอนกรีตที่ใช้สำหรับฐานรากกำลังอัดคอนกรีตสูงสุด (ULTIMATE COMPRESSIVE STRENGTH) ของแท่งคอนกรีตตัวอย่างขนาด 15x15x15 ซม. ที่ 28 วัน ไม่น้อยกว่า 210 กก./ตร.ซม.
- เหล็กและ สลักเกลียว ทั้งหมดให้ชุบด้วยสังกะสี



บริษัท ท่าอากาศยานไทย จำกัด (มหาชน)
 333 หมู่ 7 ถนนสีลม แขวงสีลม เขตคลองเตย กรุงเทพฯ 10210 ประเทศไทย
 โทรศัพท์ : 66(0) 2535-1111 โทรสาร : 66(0) 2535-4061, 66(0) 2504-3846
 WEBSITE : http://www.airportthai.co.th , E-mail : aotbia@airportthai.co.th

งาน :
 งานก่อสร้างงานจัดระบบและถนนโดยรอบ
 อาคารพักพิงกรณีฉุกเฉินสนามบิน

แบบแสดง :
 แบบระบบไฟแสงสว่าง

SCALE :
 1: 750

ผู้เขียนแบบและออกแบบ :
 นาย นนทวัฒน์ อ่องแสนคำ
 วิศวกร 3 สผศ.ฟ.บร.ทภก.

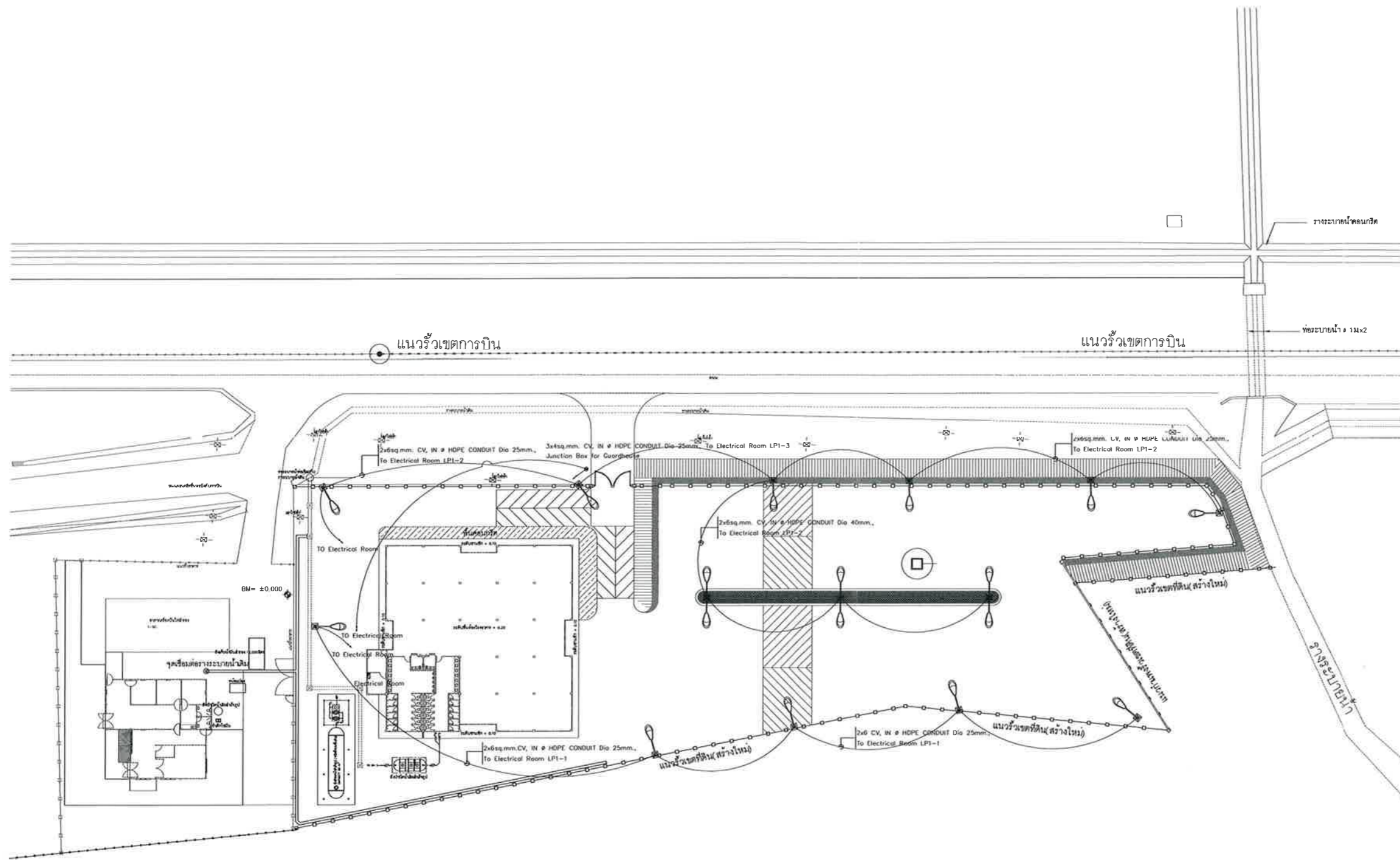
ผู้ตรวจสอบ :
 นาย พิศกร ไวยวิฬา
 วิศวกร 6 สผศ.ฟ.บร.ทภก.

ผู้รับรอง :
 นาย ทิวา หาญประสานกิจ
 ผอ.ก. สผศ.ฟ.บร.ทภก.

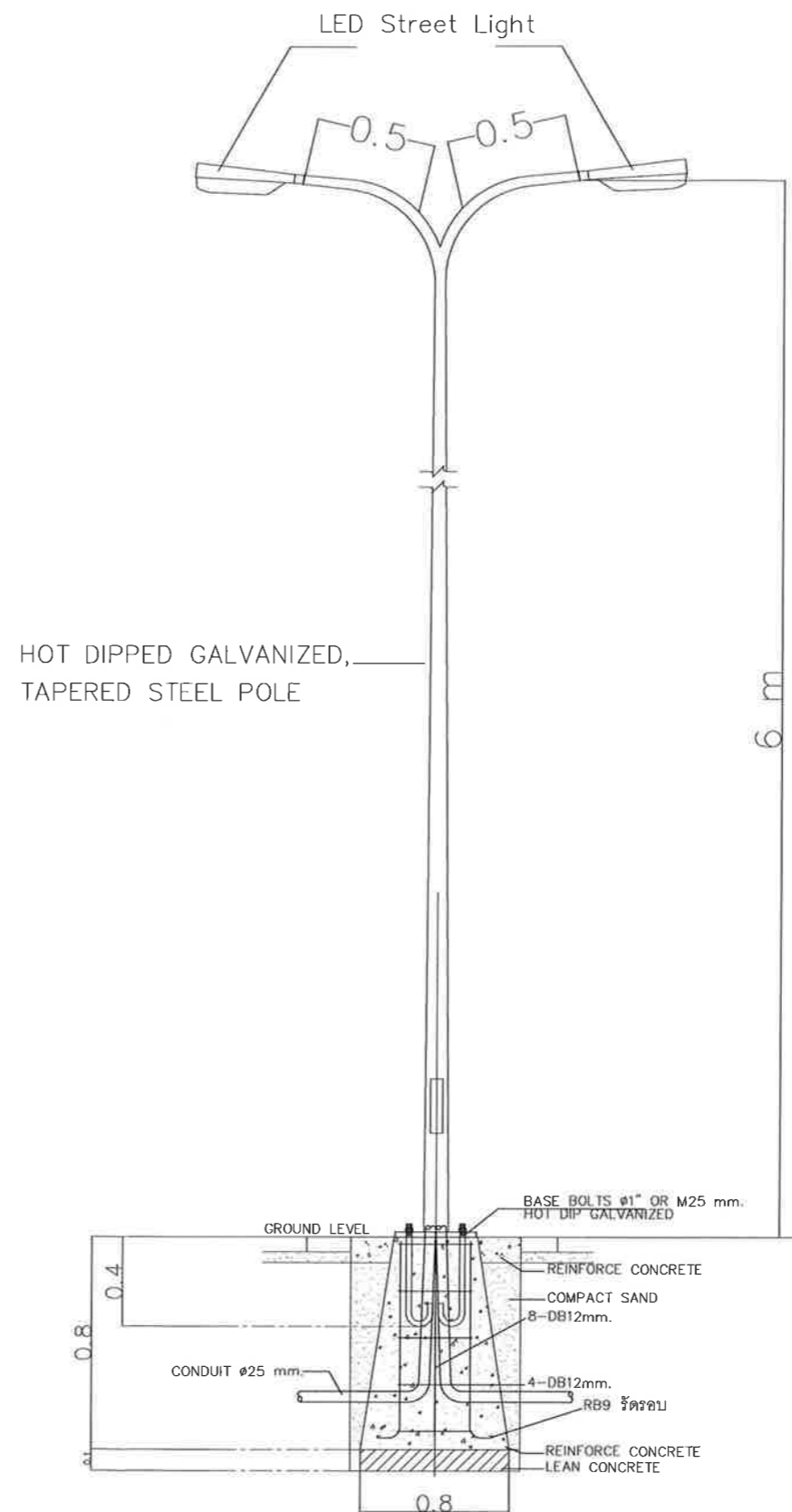
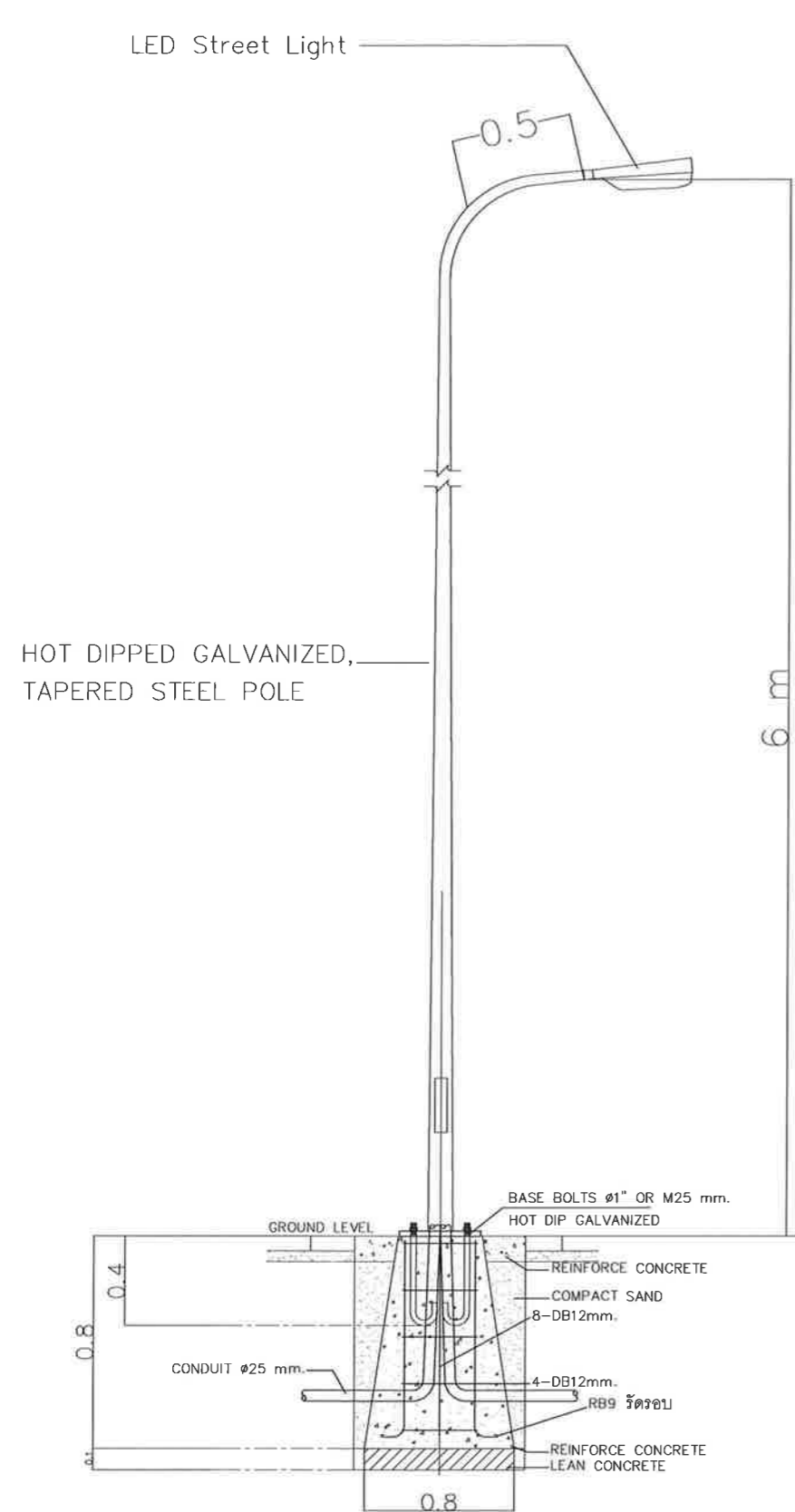
วันที่ 16 พฤศจิกายน 2561

แผ่นที่ : 19	จำนวนแผ่นทั้งหมด : 22
------------------------	---------------------------------

แบบเลขที่ :
 สผศ.ฟ.บร.ทภก. 25/61



แบบระบบไฟแสงสว่าง
 SCALE 1: 750



แบบเสาไฟโคมไฟส่องสว่าง
NTS.



บริษัท ท่าอากาศยานไทย จำกัด (มหาชน)
333 หมู่ 7 ถนนวิบูลย์อากาศ แขวงสีกัน เขตดอนเมือง กรุงเทพฯ 10210 ประเทศไทย
โทรศัพท์ : 66(0) 2535-1111 โทรสาร : 66(0) 2535-4081, 66(0) 2504-3846
WEBSITE : <http://www.airportthai.co.th> , E-mail : aaibio@airportthai.co.th

งาน :
งานก่อสร้างลานจอดรถและถนนโดยรอบ
อาคารพักพิงกรณีหลบภัยสนามบิน

แบบแสดง :
แบบเสาไฟโคมไฟส่องสว่าง

SCALE :
NTS.

ผู้เขียนแบบและออกแบบ :
นาย นนทวัฒน์ อ่องแสนคำ
วิศวกร 3 สทศ.ฝบร.ทภก.

ผู้ตรวจสอบ :
นาย พิศกร ไวยวิฬา
วทศ.6 สทศ.ฝบร.ทภก.

ผู้รับรอง :
นาย ทิวา หาญประสานกิจ
ผอภ. สทศ. ฝบร. ทภก.

วันที่ 16 พฤศจิกายน 2561

แผ่นที่ : 20	จำนวนแผ่นทั้งหมด : 22
-----------------	--------------------------

แบบเลขที่ :
สทศ. ฝบร. ทภก 25/61



บริษัท ท่าอากาศยานไทย จำกัด (มหาชน)
 333 หมู่ 7 ถนนวิบูลย์อากาศ แขวงสีกัน เขตดอนเมือง กรุงเทพฯ 10210 ประเทศไทย
 โทรศัพท์ : 66(0) 2535-1111 โทรสาร : 66(0) 2535-4061, 66(0) 2504-3846
 WEBSITE : http://www.airportthai.co.th , E-mail : aot@aot-airportthai.co.th

งาน :
 งานก่อสร้างลานจอดรถและถนนโดยรอบ
 อาคารพักพิงกรณีหลบภัยสนามบิน

แบบแสดง :
 แบบฐานรากเสาไฟถนนและการวางท่อร้อยสายไฟ
 ไฟใต้ดินบนพื้นคอนกรีต

SCALE :
 NTS.

ผู้เขียนแบบและออกแบบ :
 นาย นนทวัฒน์ อ่องแสนคำ
 วิศวกร 3 สสค. ฝ.บร. ทภก.

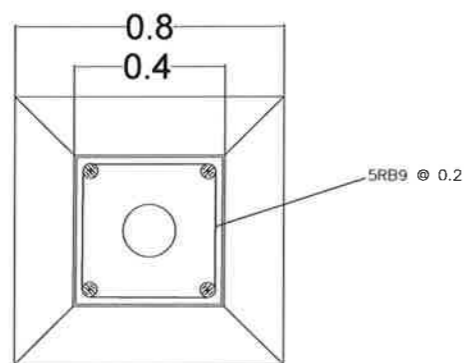
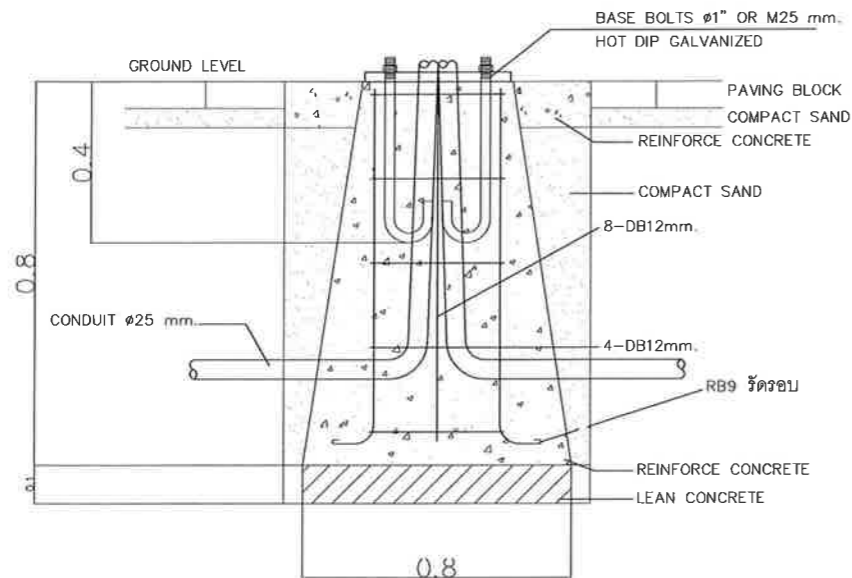
ผู้ตรวจสอบ :
 นาย พิศกร ไวยวิทา
 วิศวกร 6 สสค. ฝ.บร. ทภก.

ผู้รับรอง :
 นาย ทิวา หาญประสานกิจ
 ผอ. สสค. ฝ.บร. ทภก.

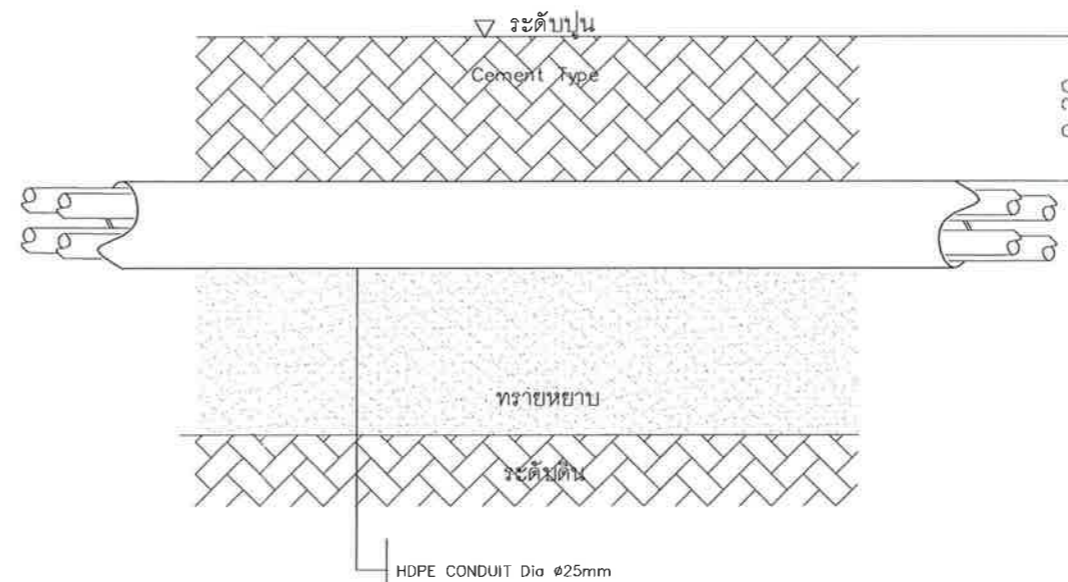
วันที่ 16 พฤศจิกายน 2561

แผ่นที่ : 21 จำนวนแผ่นทั้งหมด : 22

แบบเลขที่ :
 สสค. ฝ.บร. ทภก. 25/61



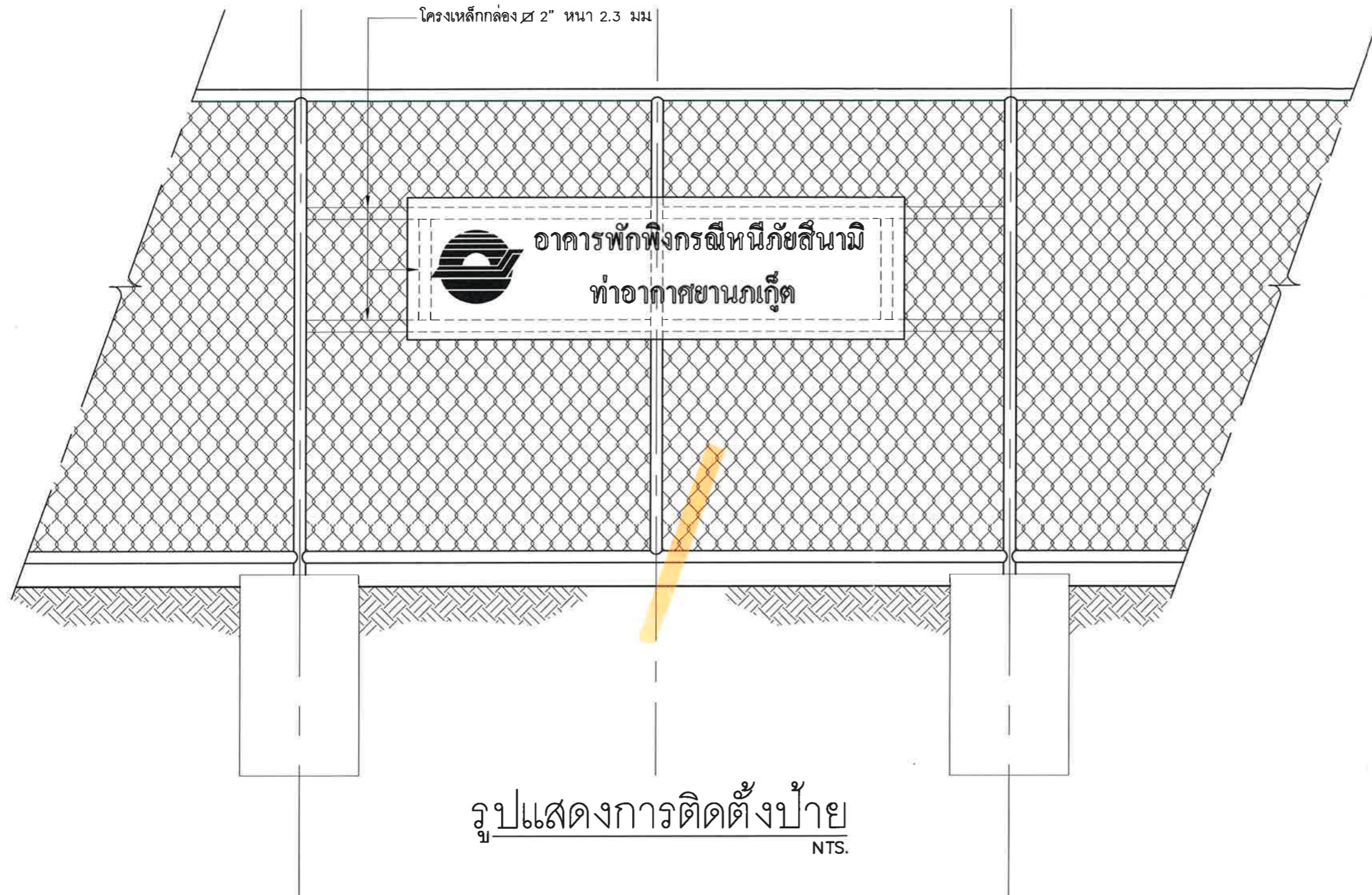
แบบฐานเสาไฟถนน



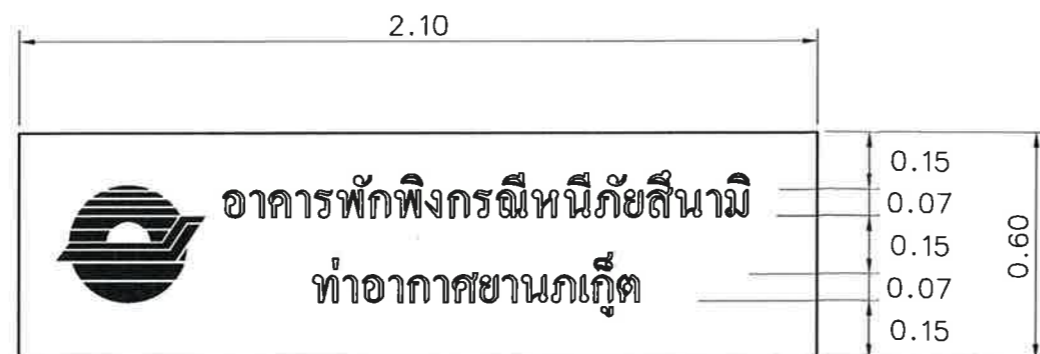
แบบการวางท่อร้อยสายไฟบนพื้นปูน

แบบฐานรากเสาไฟถนนและการวางท่อร้อยสายไฟใต้ดินบนพื้นคอนกรีต

NTS.



รูปแสดงการติดตั้งป้าย
NTS.



แบบขยายตัวอักษร
NTS.

รายละเอียดประกอบการติดตั้ง

1. การจัดทำแผ่นป้ายชื่ออาคารตามแบบแปลนที่กำหนดให้
2. ตัวหนังสือเป็นแผ่นสแตนเลส เกรด 304 หน้าไม่น้อยกว่า 1 มม.



บริษัท ท่าอากาศยานไทย จำกัด (มหาชน)
333 หมู่ 7 ถนนวิเศษอากาศ แขวงสีกัน เขตดอนเมือง กรุงเทพฯ 10210 ประเทศไทย
โทรศัพท์: ๐๒(๐) 2535-1111 โทรสาร: ๐๒(๐) 2535-4061, ๐๒(๐) 2504-3848
WEBSITE: <http://www.airportthai.co.th>, E-mail: aotbia@airportthai.co.th

งาน :
งานก่อสร้างลานจอดรถและถนนโดยรอบ
อาคารพักพิงกรณีหนีภัยสึนามิ

แบบแสดง :
แบบป้ายอาคาร

SCALE :
1:20

ผู้เขียนแบบและออกแบบ :
นาย สุวิทย์ เงินดี
ชยธ.4 สสค.ผบร.ทภก.

ผู้ตรวจสอบ :
นาย พิภกร ไวยวิฬา
วทศ.6 สสค.ผบร.ทภก.

ผู้รับรอง :
นาย ทิวา หาญประสานกิจ
ผอ.ก. สสค.ผบร.ทภก.

วันที่ 16 พฤศจิกายน 2561

แผ่นที่ : 22	จำนวนแผ่นทั้งหมด : 22
-----------------	--------------------------

แบบเลขที่ :
สสค.ผบร.ทภก. 25/61