



บริษัท ท่าอากาศยานไทย จำกัด (มหาชน)

กระทรวงคมนาคม

โครงการ

งานก่อสร้างลานจอดรถจักรยานยนต์ พร้อมติดตั้งระบบไฟฟ้าแสงสว่าง

จำนวน 1 งาน



บริษัท ท่าอากาศยานไทย จำกัด (มหาชน)
 333 หมู่ 7 ถนนแจ้งวัฒนะ แขวงสีกัน เขตดอนเมือง กรุงเทพฯ 10210 ประเทศไทย
 โทรศัพท์ : 66(0) 2535-1111 โทรสาร : 66(0) 2535-4061, 66(0) 2504-3846
 WEBSITE : <http://www.airportthai.co.th> , E-mail : culb@airportthai.co.th

งาน :
 งานก่อสร้างก่อสร้างสนามบินสุวรรณภูมิ
 พร้อมติดตั้งระบบไฟฟ้าแสงสว่าง

แบบแสดง :
 สารบัญ

SCALE :
 NTS.

ผู้เขียนแบบและออกแบบ :
 นาย สุวิทย์ เงินดี
 ชยธ.4 สสค.ฝ่าย.ทภก.

ผู้ตรวจสอบ :
 นาย พัสกร ไวยวิภา
 วทศ.6 สสค.ฝ่าย.ทภก.

ผู้รับรอง :
 นาย ทิวา หาญประสานกิจ
 ผอ.สสค.ฝ่าย.ทภก.

วันที่ 23 มกราคม 2562

แผ่นที่ : 01 จำนวนแผ่นทั้งหมด : 13

แบบเลขที่ : สสค.ฝ่าย.ทภก. 06/62

DO NOT SCALE DRAWING USE FIGURED DIMENSION ONLY.
 ระวังและขนาดที่แสดงในแบบให้ใช้ค่าตัวเลขที่กำหนดไว้เท่านั้น
 ห้ามวัดขนาดจากแบบโดยเด็ดขาด

สารบัญแบบ	
แผ่นที่	แบบแสดง
1	สารบัญแบบและสัญลักษณ์ประกอบแบบ
2	แบบแปลนพื้นที่
3	แบบแปลน
4	แบบแสดงรายละเอียดงานถนน ค.ส.ล.
5	แบบขยายแสดงรอยต่อ CONSTRACTION JOINT , TRANSVERSE JOINT และ EXPANSION JOINT
6	แบบขยายแสดงรอยต่อ LONGITUDINAL JOINT , CONSTRUCTION JOINT
7	แบบขยายทางลาดเข้า - ออก
8	แบบขยายรั้ว
9	แบบขยายเครื่องหมายจราจร
10	แบบแปลนระบบไฟฟ้า (EXISTING)
11	แบบแปลนระบบไฟฟ้า (NEW)
12	Typical Detail
13	แบบเสาไฟโคมไฟส่องสว่าง

สัญลักษณ์ประกอบแบบ	
สัญลักษณ์	รายการ
	บอกระยะศูนย์ถึงศูนย์กลาง
	บอกระยะศูนย์กลางถึงริม
	บอกระยะริมถึงริม
	บอกระยะริมถึงริม
	ทิศเหนือ
	แสดงทิศทางรูปด้าน

สัญลักษณ์ประกอบแบบ	
สัญลักษณ์	รายการ
	แสดงแนวตัดตามแนว ซ้าย-ขวา
	แสดงแนวตัดตามแนว หน้า-หลัง
	บอกระดับสำเร็จ
	ดิน
	คอนกรีตหยาบ
	ทรายบดอัดแน่น

สัญลักษณ์ประกอบแบบ	
สัญลักษณ์	รายการ
RB6 mm.	เหล็กเส้นกลมขนาด 6 มม. (2 หุน)
RB9 mm.	เหล็กเส้นกลมขนาด 9 มม. (3 หุน)
DB12 mm.	เหล็กข้ออ้อยขนาด 12 มม. (4 หุน)
DB16 mm.	เหล็กข้ออ้อยขนาด 16 มม. (5 หุน)
DB20 mm.	เหล็กข้ออ้อยขนาด 20 มม. (6 หุน)
DB25 mm.	เหล็กข้ออ้อยขนาด 25 มม. (1 นิ้ว)
	เสาไฟฟ้าชนิดกลมเดี่ยวพร้อม แขนรับดวงโคม 1 กิ่ง
	เสาไฟฟ้าชนิดกลมเดี่ยวพร้อม แขนรับดวงโคม 2 กิ่ง




บริษัท ท่าอากาศยานไทย จำกัด (มหาชน)
 333 หมู่ 7 ถนนวิภาวดีรังสิต แขวงสีกัน เขตดอนเมือง กรุงเทพฯ 10210 ประเทศไทย
 โทรศัพท์ : 66(0) 2535-1111 โทรสาร : 66(0) 2535-4061, 66(0) 2504-3846
 WEBSITE : <http://www.airportthai.co.th> , E-mail : aot@aotairportthai.co.th

งาน :
 งานก่อสร้างก่อสร้างลานจอดรถจักรยานยนต์
 พร้อมติดตั้งระบบไฟฟ้าแสงสว่าง

แบบแสดง :
 แบบแปลนพื้นที่

SCALE :
 1:1500

ผู้เขียนแบบและออกแบบ :
 นาย สุวิทย์ เงินดี
 ชยธ 4 สสค.ผบ.ร.ท.ภก. 

ผู้ตรวจสอบ :
 นาย พิสิษฐ ไวยวิท
 วทส 6 สสค.ผบ.ร.ท.ภก. 

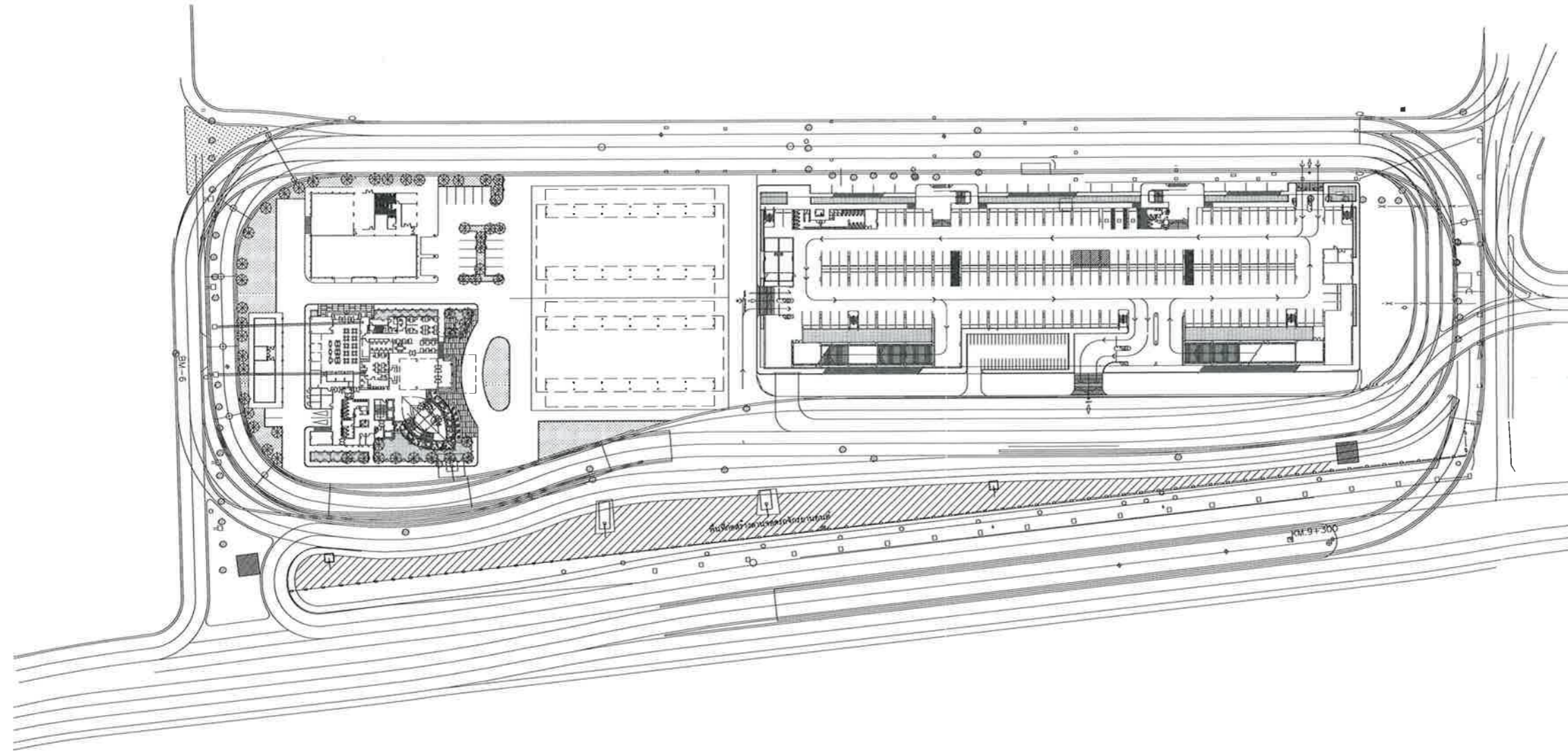
ผู้รับรอง :
 นาย ทิวา หาญประสานกิจ
 ผอ.ร.ท.ภก. 

วันที่ 23 มกราคม 2562

แผ่นที่ : 02	จำนวนแผ่นทั้งหมด : 13
-----------------	--------------------------

แบบเลขที่ :
 สสค.ผบ.ร.ท.ภก. 06/62

DO NOT SCALE DRAWING USE FIGURED DIMENSION ONLY.
 ระบุและขนาดที่แสดงในแบบให้ใช้ค่าตัวเลขที่กำหนดไว้เท่านั้น
 ห้ามวัดขนาดจากแบบโดยเด็ดขาด



แบบแปลนพื้นที่
 SCALE 1:1500




บริษัท ท่าอากาศยานไทย จำกัด (มหาชน)
 333 หมู่ 7 ถนนวิภาวดีรังสิต แขวงสีกัน เขตดอนเมือง กรุงเทพฯ 10210 ประเทศไทย
 โทรศัพท์ : 66(0) 2535-1111 โทรสาร : 66(0) 2535-4061, 66(0) 2504-3846
 WEBSITE : <http://www.airportthai.co.th> , E-mail : oa@airportthai.co.th


งาน :
 งานก่อสร้างก่อสร้างลานจอดรถจักรยานยนต์
 พร้อมติดตั้งระบบไฟฟ้าแสงสว่าง

แบบแสดง :
 แบบแปลน

SCALE :
 1:1500

ผู้เขียนแบบและออกแบบ :
 นาย สุวิทย์ เงินดี
 สยธ.4 สสค.ผบ.ร.ท.ภก. 

ผู้ตรวจสอบ :
 นาย พิสิษฐ์ วยวิฑิต
 วทศ.6 สสค.ผบ.ร.ท.ภก. 

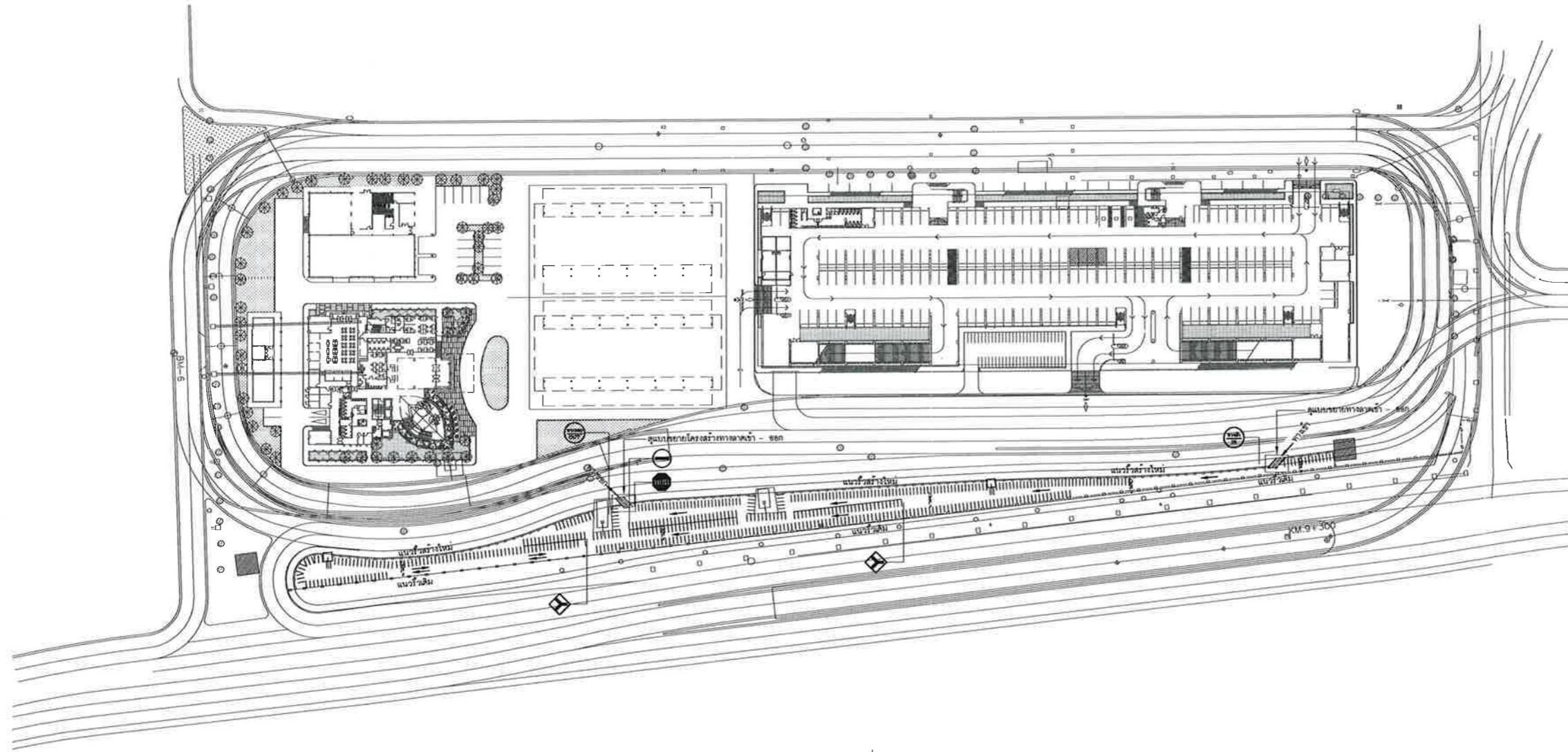
ผู้รับสนอง :
 นาย ทิวา หาญประสานกิจ
 ผอ.ร.ท.ภก. 

วันที่ 23 มกราคม 2562

แผ่นที่ : 03
 จำนวนแผ่นทั้งหมด : 13

แบบเลขที่ : สสค.ผบ.ร.ท.ภก. 06/62

DO NOT SCALE DRAWING USE FIGURED DIMENSION ONLY.
 ระยะและขนาดที่แสดงในแบบให้ใช้ค่าตัวเลขที่กำหนดไว้เท่านั้น
 ห้ามวัดขนาดจากแบบโดยเด็ดขาด



แบบแปลน
 SCALE 1:1500

หมายเหตุ

ผู้รับจ้างต้องทำการไถปรับระดับดินเดิมให้ได้ระดับทั้งพื้นที่และทำการบดอัด
 ไม่น้อยกว่า 95% STANDARD PROCTOR DENSITY เป็นอันดับแรก

หมายเหตุ

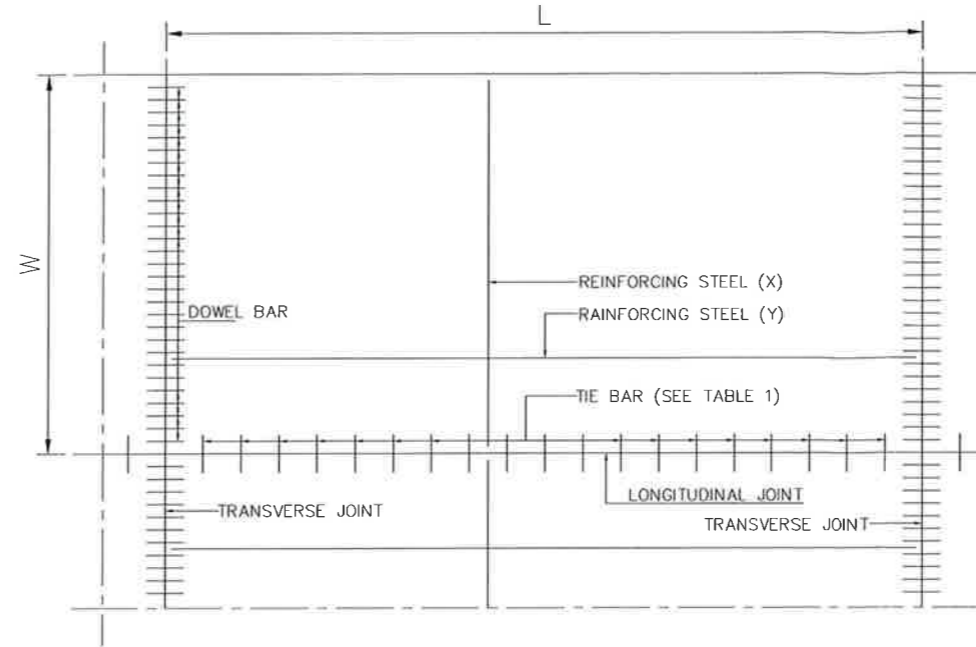
- มิติเป็น "เมตร" ยกเว้นที่ระบุเป็นอย่างอื่น
- คุณสมบัติของวัสดุและวิธีการก่อสร้าง นอกเหนือจากรูปไว้ในแบบ ให้เป็นไปตามมาตรฐานงานก่อสร้างกรมทางหลวงชนบท (มทข.) เฉพาะในส่วนที่เกี่ยวข้องเท่านั้น
- ผิวจราจรคอนกรีต ให้ใช้คอนกรีตที่มีกำลังอัดประลัยของแท่งคอนกรีตตัวอย่างรูปลูกบาศก์ 15x15x15 ซม. อายุ 28 วัน ไม่น้อยกว่า 280 กก./ตร.ซม.
- EXPANSION JOINT จะต้องก่อสร้างทุกระยะ 90.00-120.00 เมตร ทั้งนี้ให้ขึ้นอยู่ในดุลยพินิจของผู้ควบคุมงาน
- MASTIC JOINT SEALER ให้ใช้ตามมาตรฐาน AASHTO M. 173-60(1974), ASTM. D. 190-74
- JOINT FILLER ให้ใช้ตาม AASHTO M. 153-70, ASTM. 1753-67(1973)
- ผู้รับจ้างสามารถเลือกใช้ WIRE MESH (มอก. 737) แทนเหล็กเส้นตามตารางที่ 1 ได้โดยผู้รับจ้างจะต้องแสดงใบรับรองคุณภาพจากผู้ผลิตให้ผู้ว่าจ้างอนุมัติก่อนดำเนินการและในกรณีที่มีการต่อทาบ WIRE MESH ระยะการต่อทาบจะต้องไม่น้อยกว่า 5 ซม.
- เหล็กเสริมให้ใช้เหล็กเสริมมาตรฐาน มอก.20 และ มอก.24
- วัสดุที่ไม่ได้กำหนดในแบบนี้ ให้มีคุณสมบัติเป็นไปตามมาตรฐานกรมทางหลวงชนบท
- รอยต่อในคอนกรีตยกเว้น EXPANSION JOINT ให้ทำรอยต่อด้วยเครื่องเจาะวงคอนกรีต
- การเทคอนกรีตให้ใช้ CONCRETE PAVER ในกรณีที่จำเป็นจะต้องเทคอนกรีตด้วยแรงคนให้เทคอนกรีตได้เฉพาะช่วงที่เว้นไว้นิววดัดต่อไม่เกิน 30.00 เมตร
- การทำผิวหน้าให้หยาบ ให้ทำโดยลากแปรงกวาดจากขอบด้านหนึ่งไปยังขอบอีกด้านหนึ่งอย่างสม่ำเสมอ และให้เหลือมุมกันโดยร่องที่เกิดจะต้องลึกไม่เกิน 2 ซม.
- ให้ผู้รับจ้างออกแบบส่วนผสมคอนกรีต (JOB MIX DESIGN) ที่ใช้ในงานเสนอผู้ควบคุมงานตรวจสอบและอนุญาตก่อนเริ่มงานคอนกรีตอย่างน้อย 15 วัน โดยปริมาณปูนซีเมนต์ที่จะใช้ให้เป็นไปตามการออกแบบส่วนผสมคอนกรีตและมีกำลังอัดประลัยไม่น้อยกว่าที่กำหนด
- การปูแผ่นพลาสติก กรณีชั้นรองผิวคอนกรีตเป็นทรายให้ปูเต็ม หากชั้นรองผิวเป็นหินคลุกให้ปูบริเวณรอยต่อตามรูปแบบ

การทดสอบความแน่นของดิน

- สำหรับการถมปรับระดับพื้นที่ในชั้นต้น ผู้รับจ้างต้องดำเนินการทดสอบความแน่นของดินที่บดอัดทุกชั้น ชั้นละไม่เกิน 30 ซม. ที่บริเวณพื้นที่ทั่วไป บริเวณถนน ลานจอดรถ โดยรับรองผลการทดสอบจากหน่วยงานของราชการหรือหน่วยงานของเอกชนที่มีผลงานที่เชื่อถือได้
- จำนวนจุดที่ทำการทดสอบแต่ละชั้นไม่น้อยกว่า 3 จุดของแต่ละความหนาแน่นที่กำหนด
- สำหรับพื้นที่ทั่วไปต้องบดอัดไม่น้อยกว่า 85% STANDARD PROCTOR ส่วนบริเวณถนน ลานจอดรถและลานอเนกประสงค์บดอัดไม่น้อยกว่า 95% STANDARD PROCTOR
- ตำแหน่งที่ทำการทดสอบ กำหนดโดยผู้ควบคุมงาน
- ตำแหน่งที่บดอัดแน่นและทดสอบความหนาแน่นแล้ว เมื่อผู้รับจ้างทำการขุดใหม่ ให้กลับกลับและบดอัดให้แน่นเท่าความหนาแน่นเดิม ซึ่งผู้ควบคุมงานสามารถสุ่มทดสอบความหนาแน่นได้ โดยค่าใช้จ่ายผู้รับจ้างต้องรับผิดชอบ

การเตรียมร่องคอนกรีตสำหรับหยอดยางยาแนว

- ให้ทำการเป่าร่องคอนกรีตให้สะอาดด้วยเครื่องเป่าลมให้ปราศจากฝุ่นละอองและสิ่งสกปรก และ ร่องคอนกรีตจะต้องแห้งสนิทด้วย
- ให้ทำร่องที่เตรียมด้วยยาโรงพื้น PRIMER ที่ใช้โดยเฉพาะสำหรับยางยาแนวโดยทาด้วยแปรงหรือใช้เครื่องพ่นก็ได้แล้วทิ้งไว้ให้แห้ง จึงทำการหยอดยางยาแนวให้ได้มให้ละลายให้ได้อุ่นนุ่มที่ได้กำหนดไว้
- ให้ทำการตัดและหยอด JOINT แบบต่างๆโดยทันทีที่สามารถจะกระทำได้
- การหยอดยางที่ JOINT จะต้องทำการหยอดด้วยเครื่องหยอด

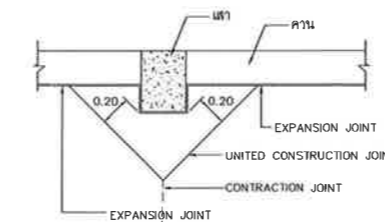


TYPICAL PLAN AND JOINT ARRANGEMENT OF R.C. PAVEMENT

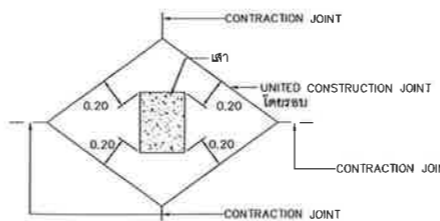
มาตราส่วน 1:50

TABLE 1 - R.C. PAVEMENT DATA	
ITEM	R.C. PAVEMENT
DESCRIPTION	R.C. PAVEMENT
W (m.)	5.00
L (m.)	8.00
T (m.)	0.15
REINFORCING STEEL (X)	RB 9 @ 0.25 m. OR WIRE MESH #6mm@0.25m.
REINFORCING STEEL (Y)	RB 9 @ 0.25 m. OR WIRE MESH #6mm@0.25m.
LONGITUDINAL JOINT (TIE BAR)	DB 16x0.60 m. @ 0.60 m.
TRANSVERSE JOINT (DOWEL BAR)	RB 25x0.50 m. @ 0.30 m.
REMARK	

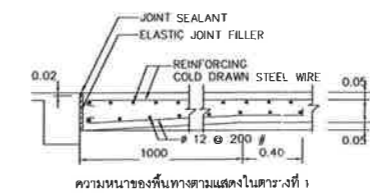
สำหรับ CONSTRUCTION JOINT ให้ผู้รับเหมานำเสนอผู้ควบคุมงาน



รอยต่อแน่นพื้น คลล บริเวณริมเสาดชนิดที่ 1
มาตราส่วน 1:50



รอยต่อแน่นพื้น คลล บริเวณริมเสาดชนิดที่ 2
มาตราส่วน 1:50



ความหนาของหินทางตามแสดงในตารางที่ 1
EXPANSION JOINT TYPE 2
มาตราส่วน 1:50



บริษัท ท่าอากาศยานไทย จำกัด (มหาชน)
333 หมู่ 7 ถนนสีลม แขวงสีลม เขตคลองเตย กรุงเทพฯ 10210 ประเทศไทย
โทรศัพท์ : 66(0) 2535-1111 โทรสาร : 66(0) 2535-4061, 66(0) 2504-3846
WEBSITE : <http://www.aotportal.co.th> , E-mail : aot@aotportal.co.th

งาน :
งานก่อสร้างก่อสร้างลานจอดรถอากาศยาน
พร้อมติดตั้งระบบไฟฟ้าแสงสว่าง

แบบแสดง :
แบบแสดงรายละเอียดพื้นคอนกรีต ค.ส.ล

SCALE :
NTS.

ผู้เขียนแบบและออกแบบ :
นาย สุวิทย์ เจริญ
ชยธ.4 สสค.ผบ.ทกภ.

ผู้ตรวจสอบ :
นาย พิสิสร วยวิหา
วทศ.6 สสค.ผบ.ทกภ.

ผู้รับรอง :
นาย ทิวา หาญประสานกิจ
ผอ.ค. สสค.ผบ.ทกภ.

วันที่ 23 มกราคม 2562

แผ่นที่ : 04
จำนวนแผ่นทั้งหมด : 13

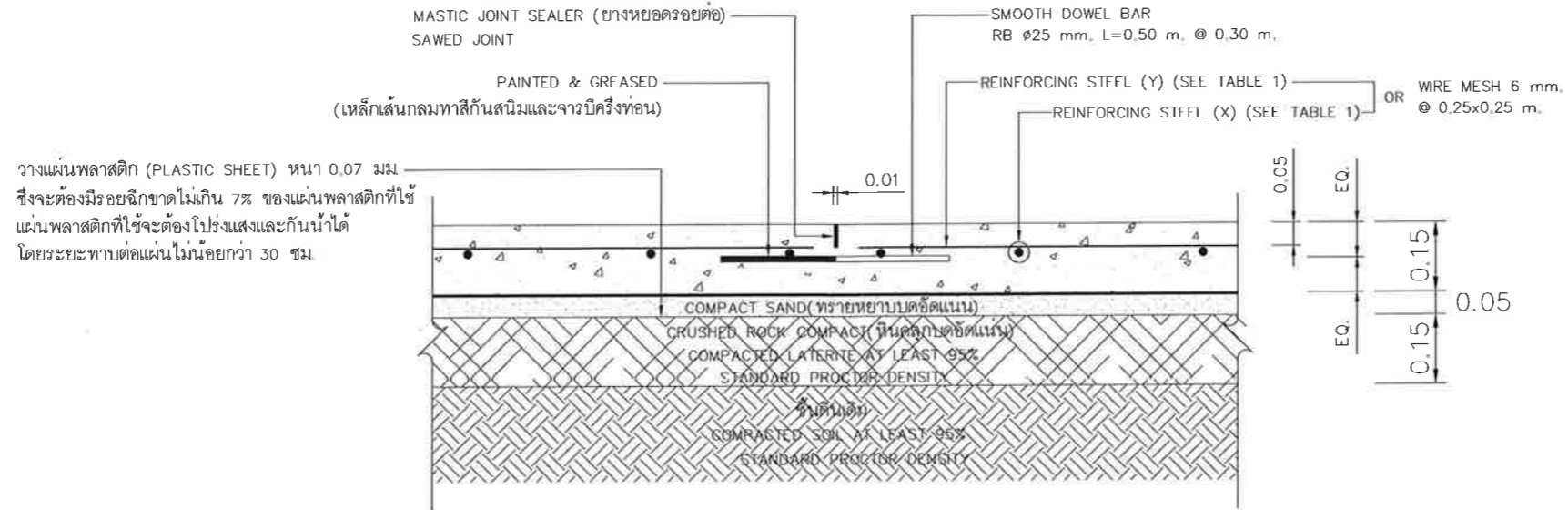
แบบเลขที่ :
สสค.ผบ.ทกภ. 06/62

DO NOT SCALE DRAWING USE FIGURED DIMENSION ONLY.
ระยะและขนาดที่แสดงในแบบให้ใช้ค่าตัวเลขที่กำหนดไว้เท่านั้น
ห้ามวัดขนาดจากแบบโดยเด็ดขาด

CONTRACTION JOINT (รอยต่อหดตัว), TRANSVERSE JOINT

มาตรฐาน

1:15



บริษัท ท่าอากาศยานไทย จำกัด (มหาชน)
333 หมู่ 7 ถนนมิตรภาพ แขวงสีกัน เขตดอนเมือง กรุงเทพฯ 10210 ประเทศไทย
โทรศัพท์ : 66(0) 2535-1111 โทรสาร : 66(0) 2535-4061, 66(0) 2504-3546
WEBSITE : <http://www.airportthai.co.th>, E-mail : air@airportthai.co.th

งาน :
งานก่อสร้างก่อสร้างลานจอดรถจักรยานยนต์
พร้อมติดตั้งระบบไฟฟ้าแสงสว่าง

แบบแสดง :
แบบขยายแสดงรอยต่อ
- CONTRACTION JOINT
- TRANSVERSE JOINT, EXPANSION JOINT

SCALE :
1:15

ผู้เขียนแบบและออกแบบ :
นาย สุวิทย์ เงินดี
ชยธ.4 สสค.ผบ.ทภก.

ผู้ตรวจสอบ :
นาย พิศกร ไวยวิศา
วทศ.6 สสค.ผบ.ทภก.

ผู้รับรอง :
นาย ทิวา หาญประสานกิจ
ผอ. สสค.ผบ.ทภก.

วันที่ 23 มกราคม 2562

แผ่นที่ : 05 จำนวนแผ่นทั้งหมด : 13

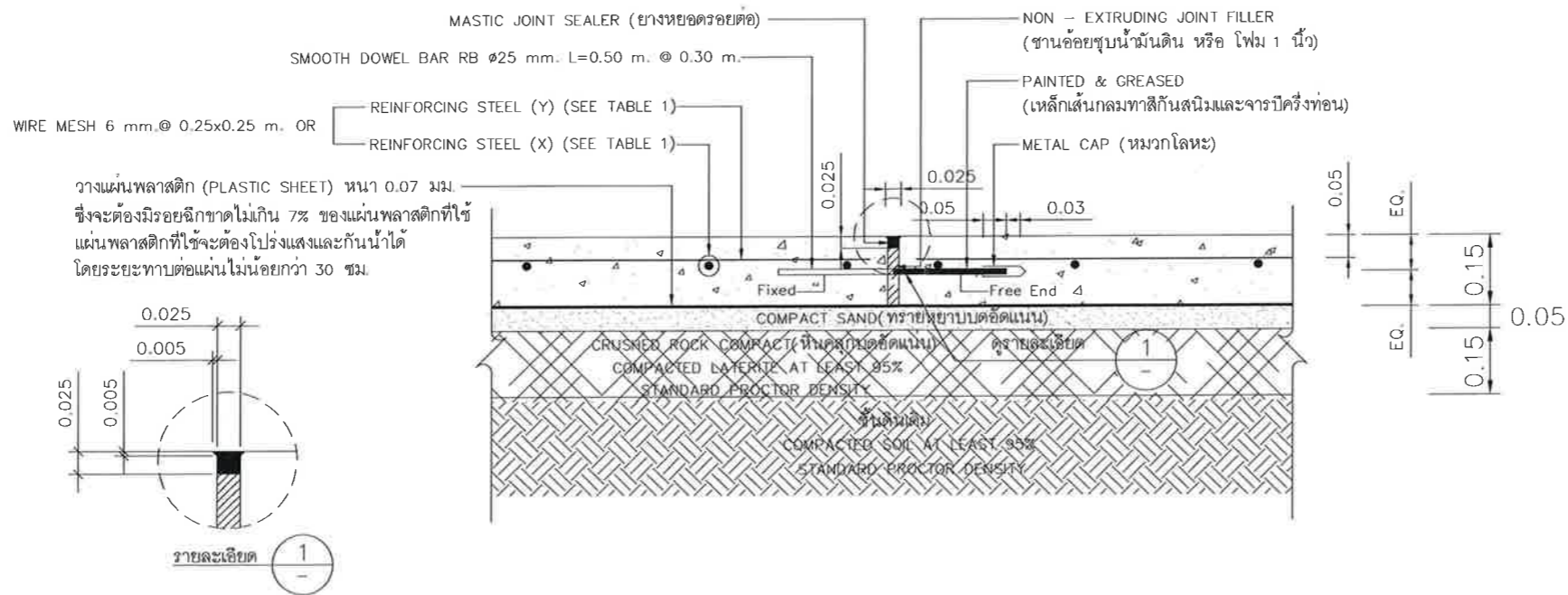
แบบเลขที่ : สสค.ผบ.ทภก. 06/62

DO NOT SCALE DRAWING USE FIGURED DIMENSION ONLY.
ระยะและขนาดที่แสดงในแบบให้ใช้ค่าตัวเลขที่กำหนดไว้เท่านั้น
ห้ามวัดขนาดจากแบบโดยเด็ดขาด

EXPANSION JOINT (รอยต่อขยายตัว)

มาตรฐาน

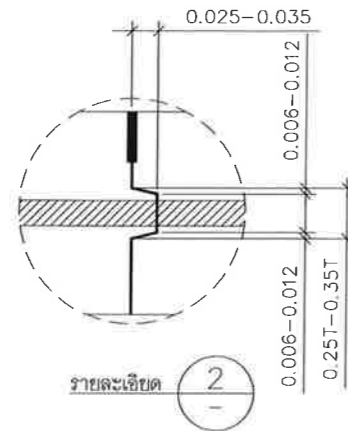
1:15



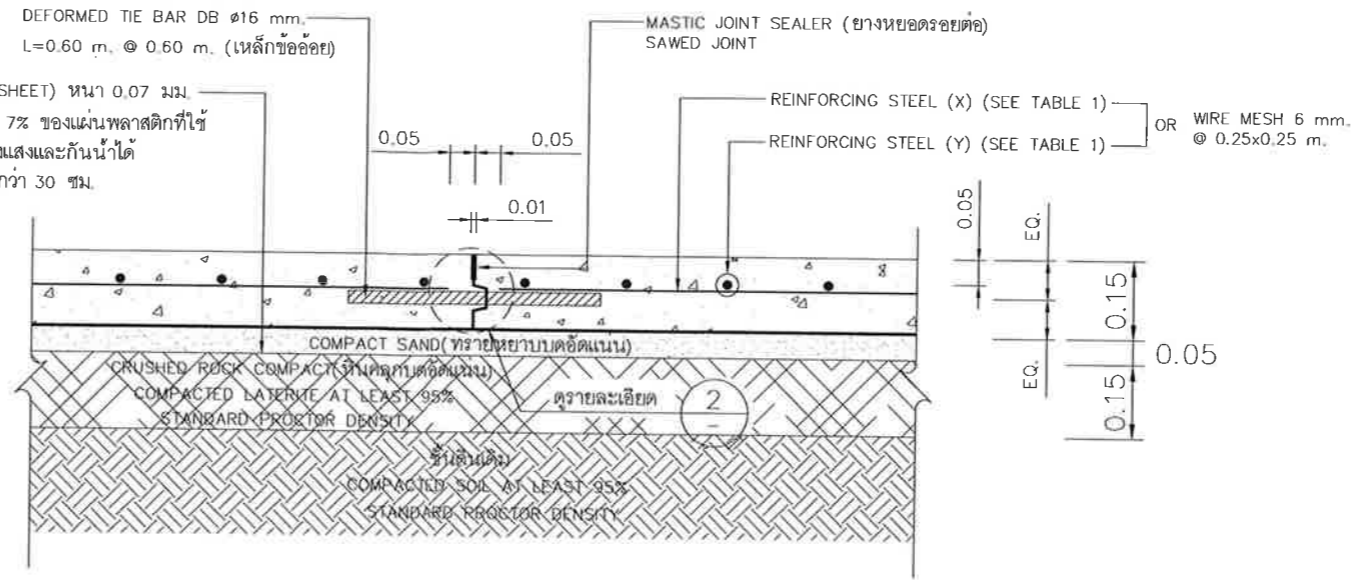
LONGITUDINAL JOINT (รอยต่อตามยาว)

มาตรฐาน

1:15



วางแผ่นพลาสติก (PLASTIC SHEET) หนา 0.07 มม. ซึ่งจะต้องมีรอยฉีกขาดไม่เกิน 7% ของแผ่นพลาสติกที่ใช้ แผ่นพลาสติกที่ใช้จะต้องโปร่งแสงและกันน้ำได้ โดยระยะห่างตามต่อแผ่นไม่น้อยกว่า 30 ซม.



บริษัท ท่าอากาศยานไทย จำกัด (มหาชน)
333 หมู่ 7 ถนนวิภาวดีรังสิต แขวงสีกัน เขตดอนเมือง กรุงเทพฯ 10210 ประเทศไทย
โทรศัพท์: 66(0) 2535-1111 โทรสาร: 66(0) 2535-4061, 66(0) 2504-3846
WEBSITE: <http://www.airportthai.co.th>, E-mail: aotbio@airportthai.co.th

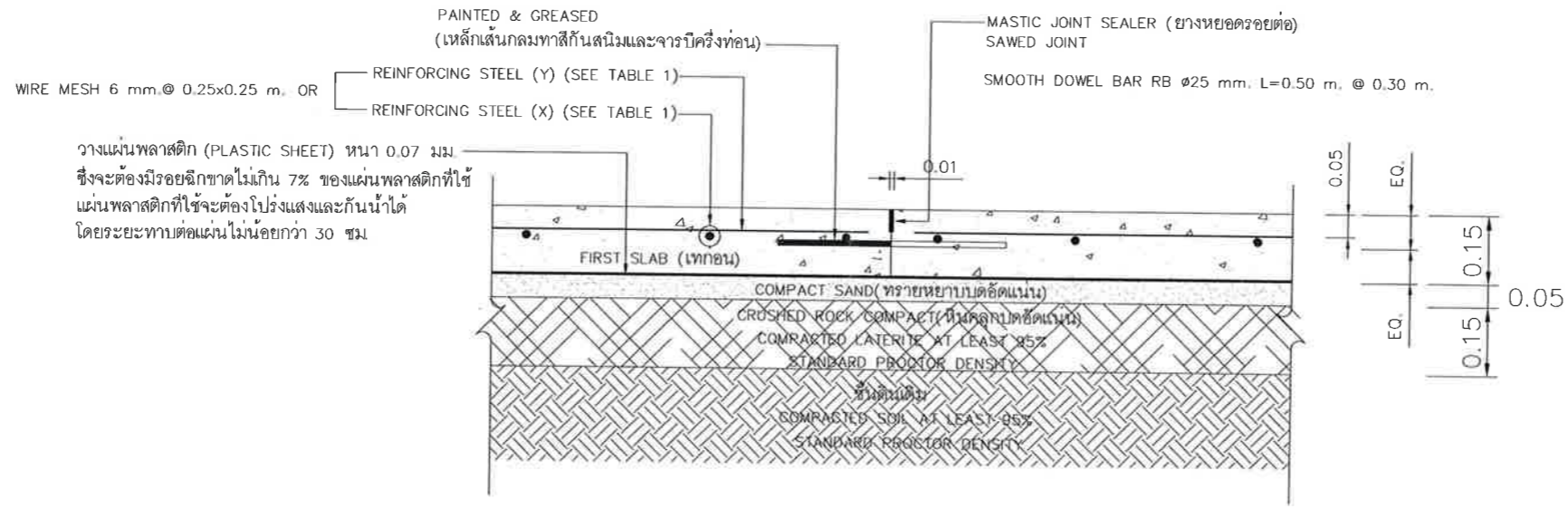
งาน : งานก่อสร้างก่อสร้างลานจอดรถอากาศยานพร้อมติดตั้งระบบไฟฟ้าแสงสว่าง

แบบแสดง : แบบขยายแสดงรอยต่อ
- LONGITUDINAL JOINT
- CONSTRUCTION JOINT

CONSTRUCTION JOINT (รอยต่อเพื่อการก่อสร้าง)

มาตรฐาน

1:15



วางแผ่นพลาสติก (PLASTIC SHEET) หนา 0.07 มม. ซึ่งจะต้องมีรอยฉีกขาดไม่เกิน 7% ของแผ่นพลาสติกที่ใช้ แผ่นพลาสติกที่ใช้จะต้องโปร่งแสงและกันน้ำได้ โดยระยะห่างตามต่อแผ่นไม่น้อยกว่า 30 ซม.

SCALE : 1:15

ผู้เขียนแบบและออกแบบ : นาย สุวิทย์ เงินดี ชยธ. 4 สสค. ฝบร. ทภก.

ผู้ตรวจสอบ : นาย พัสกร ไวยวิทา วทส. 6 สสค. ฝบร. ทภก.

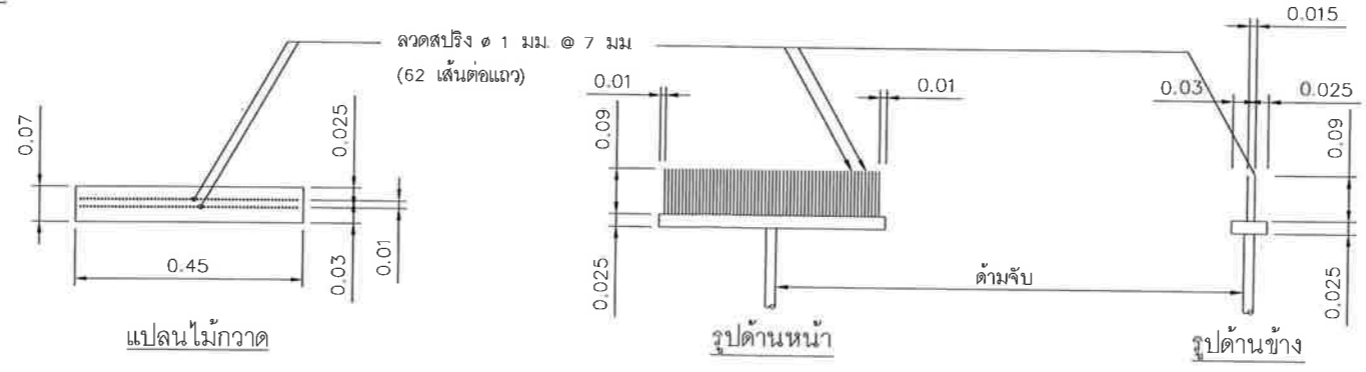
ผู้รับรอง : นาย ทิวา นานประสานกิจ ผอ.ก. สสค. ฝบร. ทภก.

วันที่ 23 มกราคม 2562

รายละเอียดไม้กวาดลากผิวพื้น ค.ส.ล.

มาตรฐาน

1:15



แผ่นที่ : 06 จำนวนแผ่นทั้งหมด : 13

แบบเลขที่ : สสค. ฝบร. ทภก. 06/62

DO NOT SCALE DRAWING USE FIGURED DIMENSION ONLY. ระยะเวลาและขนาดที่แสดงในแบบให้ใช้ค่าตัวเลขที่กำหนดไว้เท่านั้น ห้ามวัดขนาดจากแบบโดยเด็ดขาด



บริษัท ท่าอากาศยานไทย จำกัด (มหาชน)
 333 หมู่ 7 ถนนจิตุฬาคท แขวงสีกัน เขตดอนเมือง กรุงเทพฯ 10210 ประเทศไทย
 โทรศัพท์ : 66(0) 2535-1111 โทรสาร : 66(0) 2535-0861, 66(0) 2504-3846
 WEBSITE : <http://www.airportthai.co.th> , E-mail : aotbio@airportthai.co.th

งาน :
 งานก่อสร้างโครงสร้างลานจอดรถจักรยานยนต์
 พร้อมติดตั้งระบบไฟฟ้าแสงสว่าง

แบบแสดง :
 แบบขยายทางลาดเข้า-ออก

SCALE :
 AS SHOW

ผู้เขียนแบบและออกแบบ :
 นาย สุวิทย์ เงินดี
 ชยธ.4 สสค.ผบ.ร.ท.ภก.

ผู้ตรวจสอบ :
 นาย พิภกร ไวยวิทา
 วทศ.6 สสค.ผบ.ร.ท.ภก.

ผู้รับรอง :
 นาย ทิวา หาญประสานกิจ
 ผอ.ร.ท.ภก. สสค.ผบ.ร.ท.ภก.

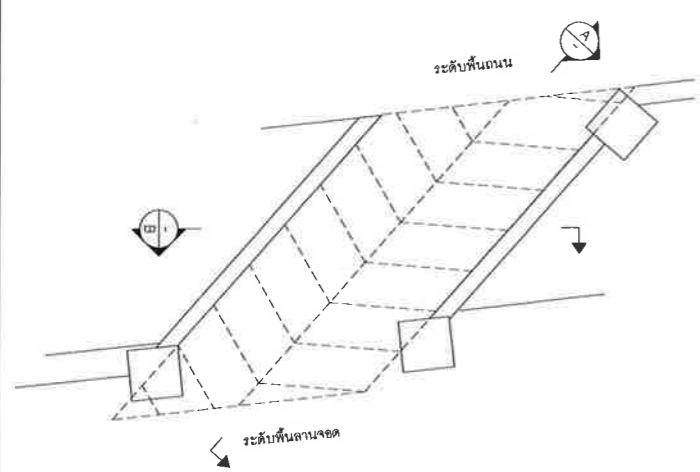
วันที่ 23 มกราคม 2562

แผ่นที่ :
 07

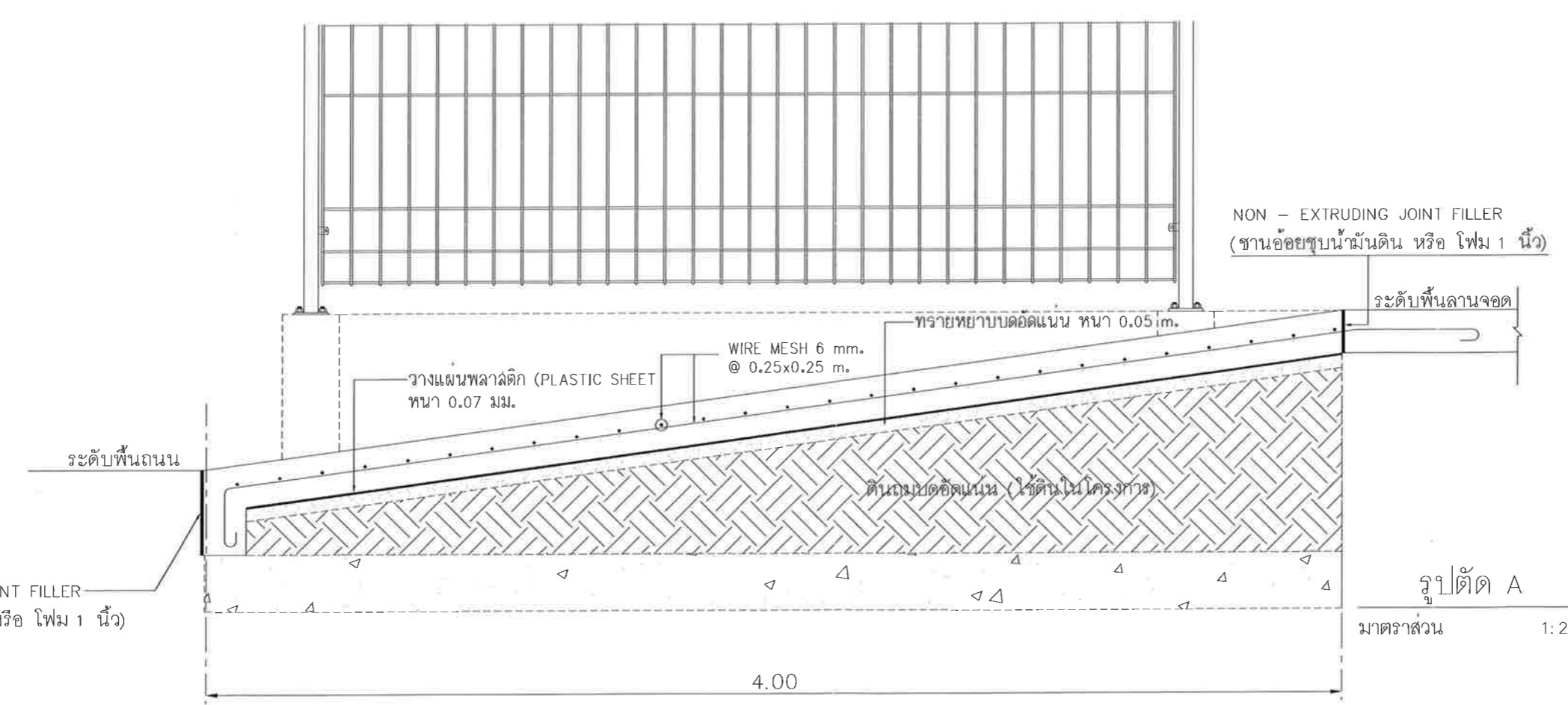
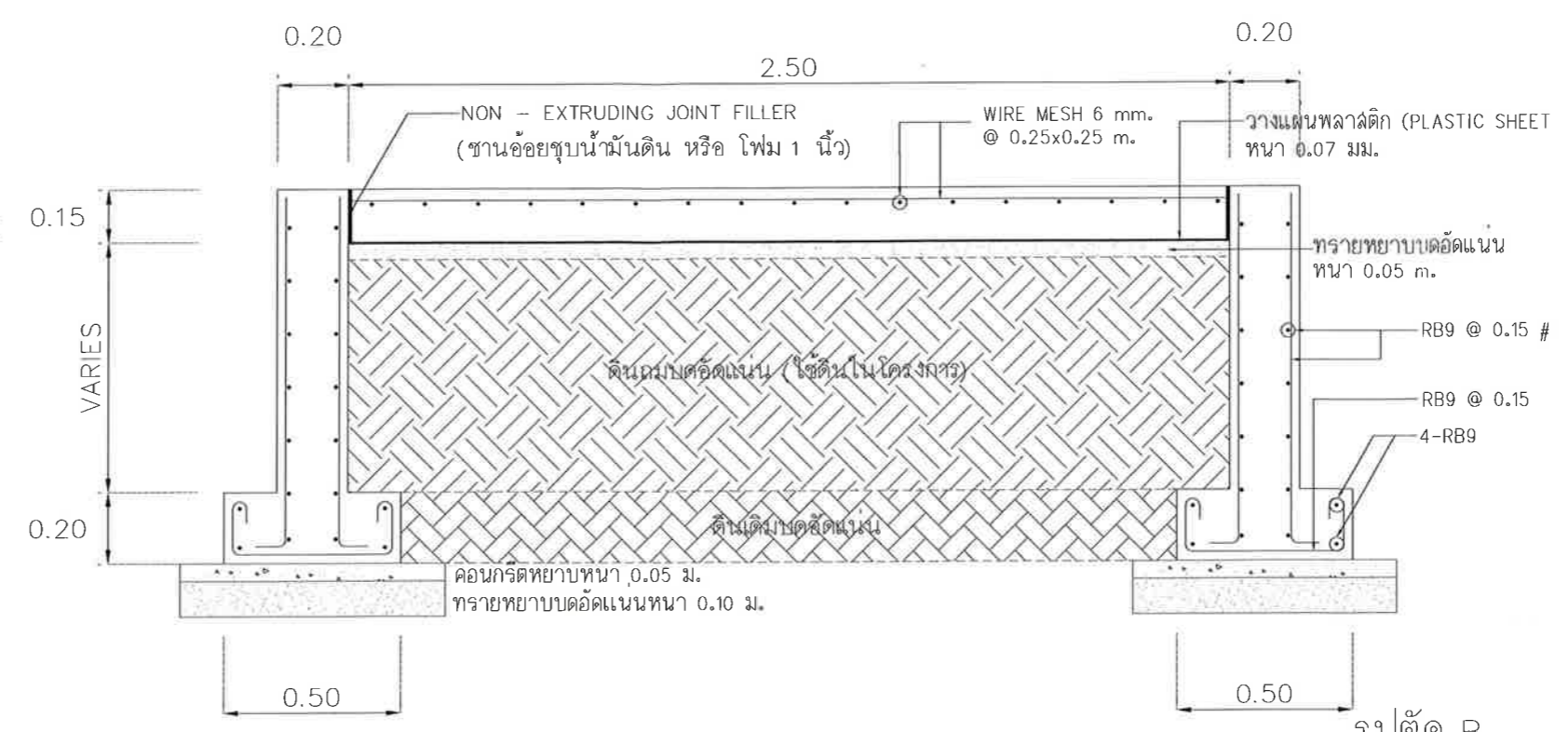
จำนวนแผ่นทั้งหมด :
 13

แบบเลขที่ :
 สสค.ผบ.ร.ท.ภก. 06/62

DO NOT SCALE DRAWING USE FIGURED DIMENSION ONLY.
 ระบุและขนาดที่แสดงในแบบให้ใช้ค่าตัวเลขที่กำหนดไว้เท่านั้น
 ห้ามวัดขนาดจากแบบโดยเด็ดขาด



แปลน
 มาตรฐาน 1:75





บริษัท ท่าอากาศยานไทย จำกัด (มหาชน)
 333 หมู่ 7 ถนนสีสุภาพ แขวงสีกัน เขตดอนเมือง กรุงเทพฯ 10210 ประเทศไทย
 โทรศัพท์ : 66(0) 2535-1111 โทรสาร : 66(0) 2535-4061, 66(0) 2504-3846
 WEBSITE : http://www.aotportal.co.th , E-mail : aotbio@portal.aot.co.th

งาน :
 งานก่อสร้างก่อสร้างลานจอดรถจักรยานยนต์
 พร้อมติดตั้งระบบไฟฟ้าแสงสว่าง

แบบแสดง :
 แบบขยายรั้ว

SCALE :
 1:75

ผู้เขียนแบบและออกแบบ :
 นาย สุวิทย์ เงินดี
 ชยธ.4 สสค.ผ.ร.ท.ภก.

ผู้ตรวจสอบ :
 นาย พิเชษฐ ไชยวิภา
 วทศ.6 สสค.ผ.ร.ท.ภก.

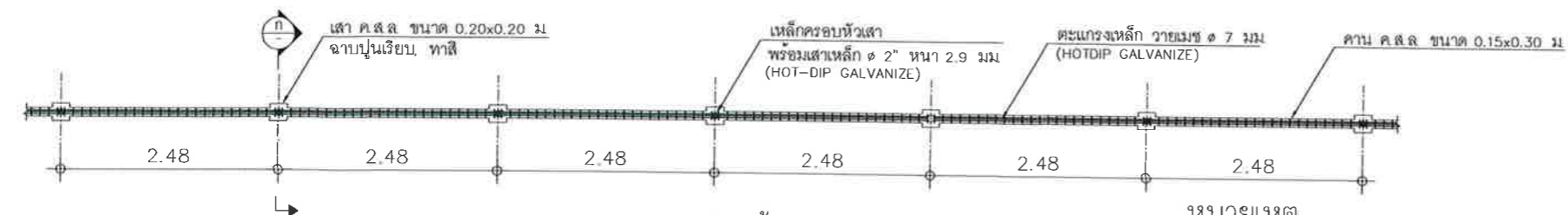
ผู้รับรอง :
 นาย ทิวา นาฎประสานกิจ
 ผอ.ก. สสค.ผ.ร.ท.ภก.

วันที่ 23 มกราคม 2562

แผ่นที่ : 08
 จำนวนแผ่นทั้งหมด : 13

แบบเลขที่ :
 สสค.ผ.ร.ท.ภก. 06/62

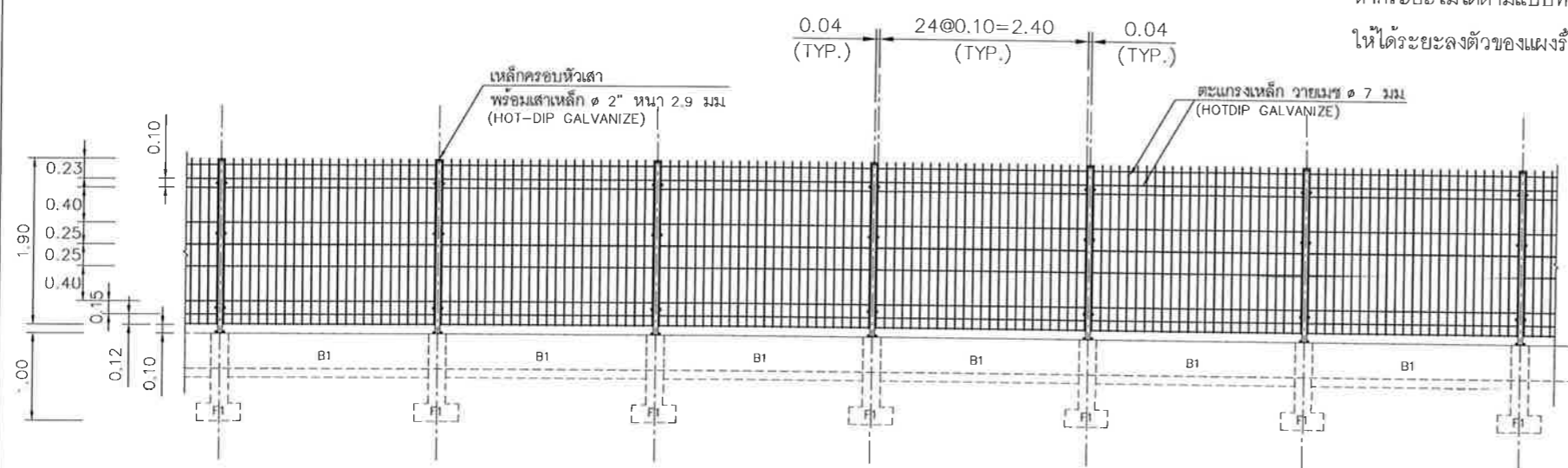
DO NOT SCALE DRAWING USE FIGURED DIMENSION ONLY.
 ระบุขนาดและขนาดที่แสดงในแบบให้ใช้ค่าตัวเลขที่กำหนดไว้เท่านั้น
 ห้ามวัดขนาดจากแบบโดยเด็ดขาด



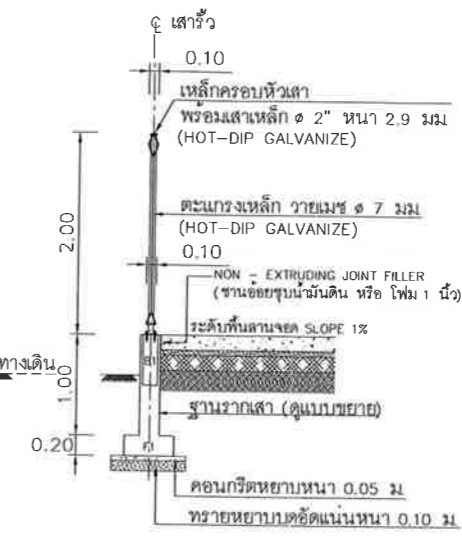
แปลนรั้ว
 มาตรฐาน 1:75

หมายเหตุ

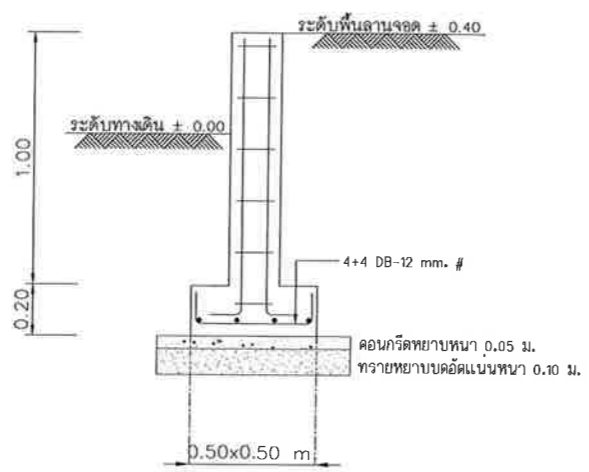
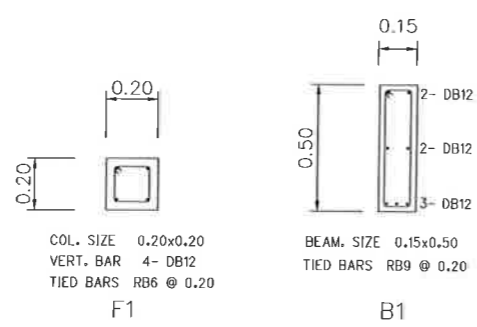
ผู้รับจ้างต้องทำการจัดระยะตำแหน่งฐานรากเสาให้ได้ระยะตามแบบที่กำหนด
 หากระยะไม่ได้ตามแบบที่กำหนด ให้ทางผู้รับจ้างจัดระยะแบ่งช่วงฐานรากเสา
 ให้ได้ระยะลงตัวของแผงรั้วตะแกรงเหล็ก



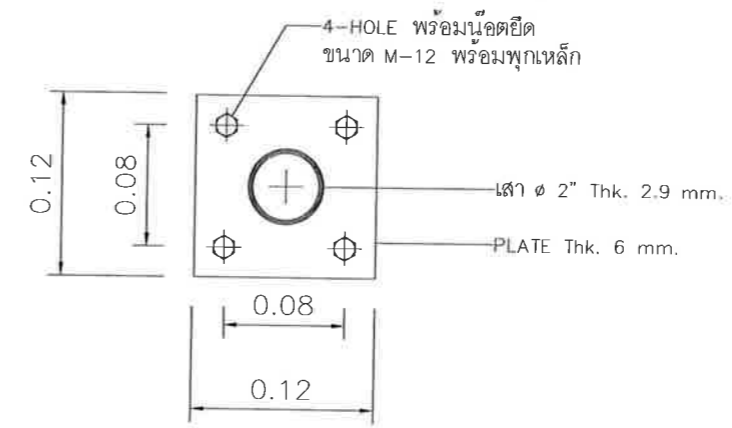
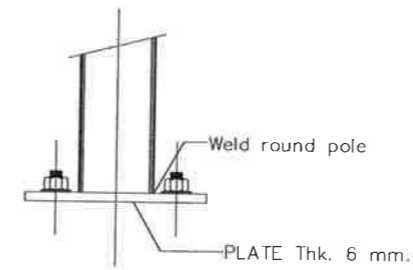
รูปด้าน
 มาตรฐาน 1:75



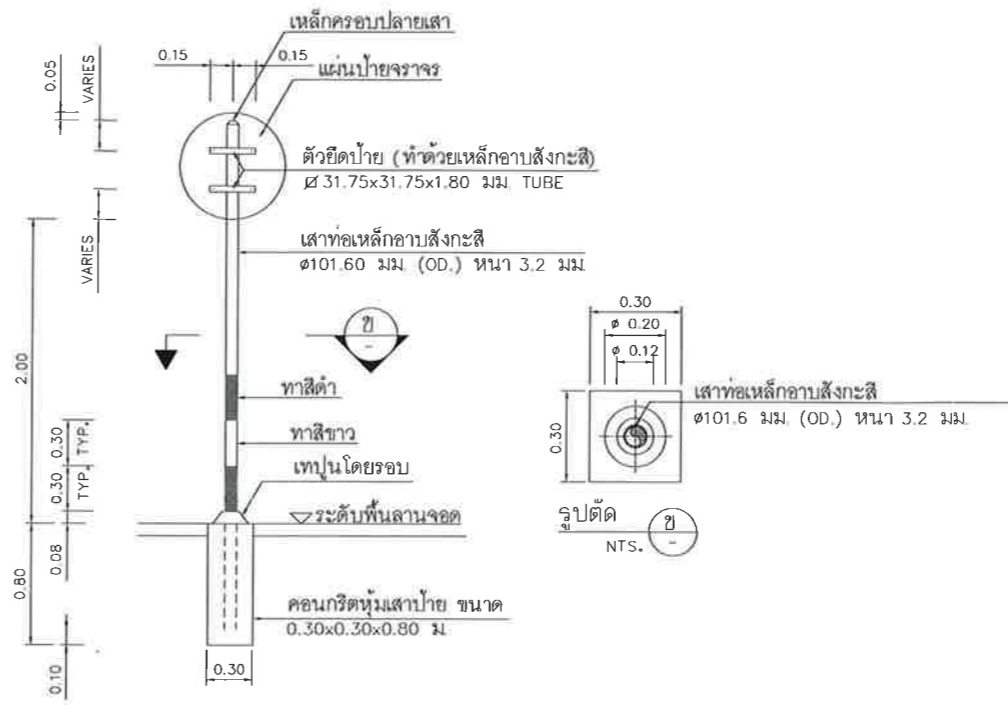
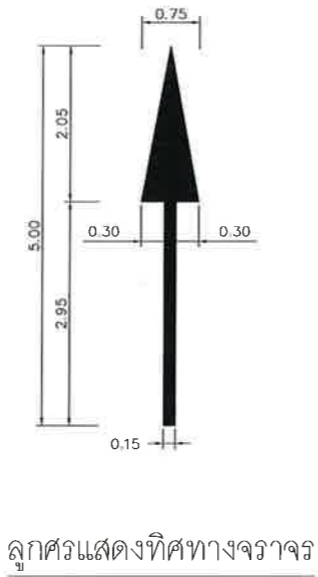
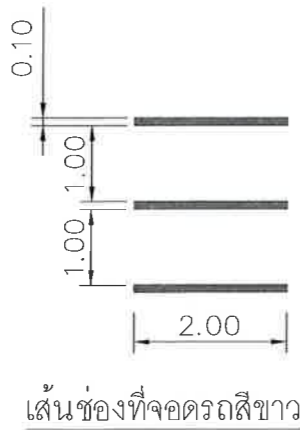
รูปตัด
 มาตรฐาน 1:75



แบบขยายฐานราก
 มาตรฐาน 1:30



แบบขยาย PLATE
 มาตรฐาน 1:05



การติดตั้งเสาป้ายบังคับร่วมกับป้ายเตือน
NTS.

หมายเหตุ

- มิติเป็น "เมตร" ยกเว้นที่ระบุเป็นอย่างอื่น
- เครื่องหมายจราจรบนพื้นทางจะกำหนดในแบบเครื่องหมายและป้ายจราจร
- สีทาถนนผิวจราจรที่มีผิวเรียบทั้งหมด (เดปซีล, แอสฟัลต์คอนกรีต, คอนกรีตเสริมเหล็ก) ให้ใช้สีจราจร (TRAFFIC PAINT) มอก. 415-2548 หรือ ฉับปาล่าสุด

หมายเหตุ

- มิติต่างๆ มีหน่วยเป็นเมตร นอกจากระบุไว้เป็นอย่างอื่น
- มิติของแกนป้ายดูจากแบบรายละเอียดเครื่องหมายจราจร
- กรอบป้ายหลักให้ยึดติดกันด้วยรอยเชื่อมขนาด 3 มม.
- ระยะห่างส่วนล่างของแกนป้ายและพื้นต้องไม่น้อยกว่า 0.30 ม.
- คอนกรีตที่ใช้สำหรับฐานรากกำลังอัดคอนกรีตสูงสุด (ULTIMATE COMPRESSIVE STRENGTH) ของแท่งคอนกรีตตัวอย่างขนาด 15x15x15 ซม. ที่ 28 วัน ไม่น้อยกว่า 210 กก./ตร.ซม.
- เหล็กและ สลักเกลียว ทั้งหมดให้ชุบด้วยสังกะสี



บริษัท ท่าอากาศยานไทย จำกัด (มหาชน)
333 หมู่ 7 ถนนจิตติพดล แขวงสีกัน เขตดอนเมือง กรุงเทพฯ 10210 ประเทศไทย
โทรศัพท์ : 66(0) 2535-1111 โทรสาร : 66(0) 2535-4061, 66(0) 2504-3846
WEBSITE : http://www.airportthai.co.th , E-mail : aotbio@airportthai.co.th

งาน :
งานก่อสร้างก่อสร้างลานจอดรถจักรยานยนต์
พร้อมติดตั้งระบบไฟฟ้าแสงสว่าง

แบบแสดง :
แบบขยายเครื่องหมายจราจร

SCALE :
NTS.

ผู้เขียนแบบและออกแบบ :
นาย สุวิทย์ เงินดี
ชยธ.4 สสค.ผบ.ร. ทภก.

ผู้ตรวจสอบ :
นาย พัสกร ไวยวิทา
วทศ.6 สสค.ผบ.ร. ทภก.

ผู้รับรอง :
นาย ทิวา หาญประสานกิจ
ผอ.ก. สสค.ผบ.ร. ทภก.

วันที่ 23 มกราคม 2562

แผ่นที่ :
09

จำนวนแผ่นทั้งหมด :
13

แบบเลขที่ :
สสค.ผบ.ร. ทภก. 06/62

DO NOT SCALE DRAWING USE FIGURED DIMENSION ONLY.
ระยะและขนาดที่แสดงในแบบให้ใช้ค่าตัวเลขที่กำหนดไว้เท่านั้น
ห้ามวัดขนาดจากแบบโดยเด็ดขาด




บริษัท ท่าอากาศยานไทย จำกัด (มหาชน)
 333 หมู่ 7 ถนนมิตรภาพ แขวงสีกัน เขตดอนเมือง กรุงเทพฯ 10210 ประเทศไทย
 โทรศัพท์ : 66(0) 2535-1111 โทรสาร : 66(0) 2535-4061, 66(0) 2504-3846
 WEBSITE : <http://www.airportthai.co.th> , E-mail : aotbio@airportthai.co.th


งาน :
 งานก่อสร้างก่อสร้างลานจอดรถจักรยานยนต์
 พร้อมติดตั้งระบบไฟฟ้าแสงสว่าง

แบบแสดง :
 แบบแปลนระบบไฟฟ้า (EXISTING)

SCALE :
 1:1500

ผู้เขียนแบบและออกแบบ :
 นาย สุวิทย์ เงินดี
 รยช 4 สสค.ผบ.ร.ท.ภก. 

นาย นนทวัฒน์ อัจฉริยะ
 วิศวกร 3 สสค.ผบ.ร.ท.ภก. 

ผู้ตรวจสอบ :
 นาย พัสกร ไวยวิศา
 วกศ 6 สสค.ผบ.ร.ท.ภก. 

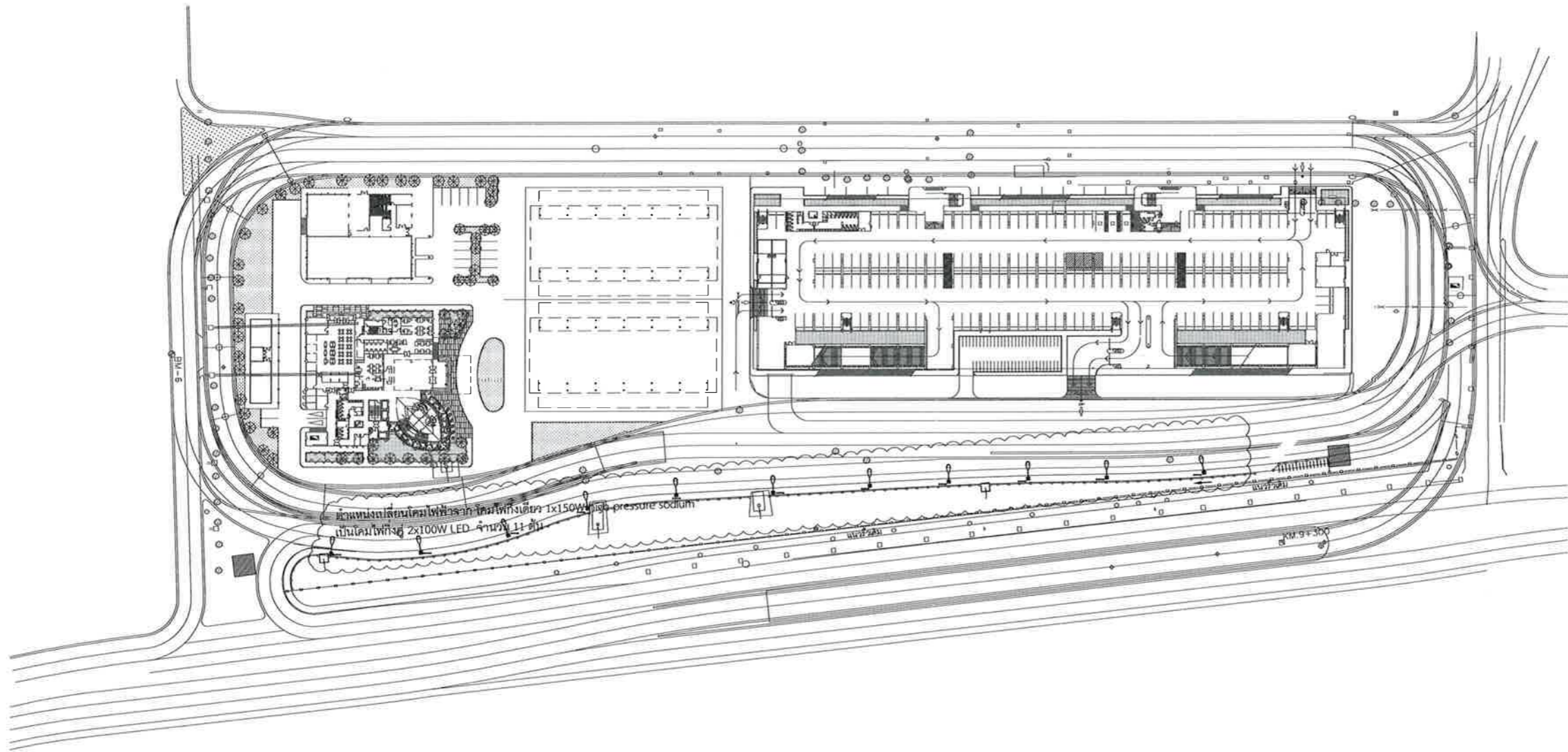
ผู้รับรอง :
 นาย ทิวา หาญประสานกิจ
 ผอ.ร.ท.ภก. 

วันที่ 23 มกราคม 2562

แผ่นที่ : 10	จำนวนแผ่นทั้งหมด : 13
-----------------	--------------------------

แบบเลขที่ :
 สสค.ผบ.ร.ท.ภก. 06/62

DO NOT SCALE DRAWING USE FIGURED DIMENSION ONLY.
 ระวังและขนาดที่แสดงในแบบให้ใช้ค่าตัวเลขที่กำหนดไว้เท่านั้น
 ห้ามวัดขนาดจากแบบโดยเด็ดขาด



แบบแปลนระบบไฟฟ้า(EXISTING)
 SCALE 1:1500



บริษัท ท่าอากาศยานไทย จำกัด (มหาชน)
 333 หมู่ 7 ถนนสีหบุรภาพท แขวงสีกัน เขตดอนเมือง กรุงเทพฯ 10210 ประเทศไทย
 โทรศัพท์: 66(0) 2535-1111 โทรสาร: 66(0) 2535-4061, 66(0) 2504-3846
 WEBSITE : <http://www.aotportthai.co.th>, E-mail: aotblo@portthai.co.th

งาน :
 งานก่อสร้างก่อสร้างลานจอดรถจักรยานยนต์
 พร้อมติดตั้งระบบไฟฟ้าแสงสว่าง

แบบแสดง :
 แบบแปลนระบบไฟฟ้า (NEW)

SCALE :
 1:1500

ผู้เขียนแบบและออกแบบ :
 นาย สุวิทย์ เงินดี
 ชยธ.4 สสค.ฝ่ายร. ทภก.

นาย นนทวัฒน์ ออองเสนา
 วิศวกร 3 สสค.ฝ่ายร. ทภก.

ผู้ตรวจสอบ :
 นาย พัสกร ไวยวิฬา
 วิศวกร 6 สสค.ฝ่ายร. ทภก.

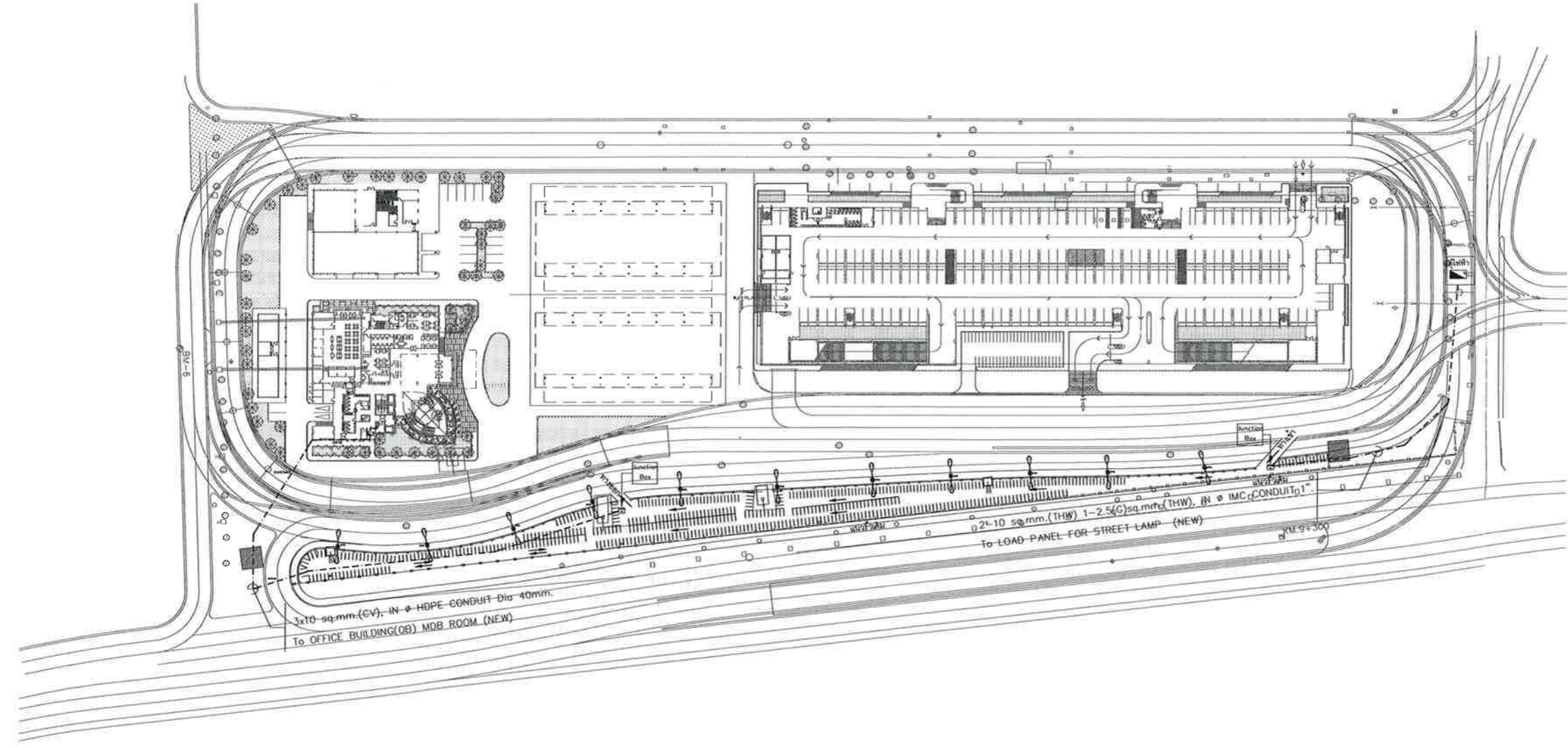
ผู้รับรอง :
 นาย ทิวา หาญประสานกิจ
 ผอ.ร. สสค.ฝ่ายร. ทภก.

วันที่ 23 มกราคม 2562

แผ่นที่ : 11	จำนวนแผ่นทั้งหมด : 13
-----------------	--------------------------

แบบเลขที่ :
 สสค.ฝ่ายร. ทภก. 06/62

DO NOT SCALE DRAWING USE FIGURED DIMENSION ONLY.
 ระยะและขนาดที่แสดงในแบบให้ใช้ค่าตัวเลขที่กำหนดไว้เท่านั้น
 ห้ามวัดขนาดจากแบบโดยเด็ดขาด



แบบแปลนระบบไฟฟ้า(NEW)
 SCALE 1:1500



บริษัท ท่าอากาศยานไทย จำกัด (มหาชน)
 333 หมู่ 7 ถนนมิตรภาพ แขวงสีกัน เขตดอนเมือง กรุงเทพฯ 10210 ประเทศไทย
 โทรศัพท์ : 06(0) 2535-1111 โทรสาร : 06(0) 2535-4081, 06(0) 2504-3846
 WEBSITE : <http://www.aotportthai.co.th>, E-mail : aotbi@airportthai.co.th

งาน :
 งานก่อสร้างก่อสร้างลานจอดรถจักรยานยนต์
 พร้อมติดตั้งระบบไฟฟ้าแสงสว่าง

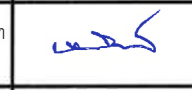
แบบแสดง :
 Typical Detail

SCALE :
 NTS.

ผู้เขียนแบบและออกแบบ :
 นาย สุวิทย์ เงินดี
 ชยศ.4 สสค.ผบ.ร.ท.ภก.



นาย นนทวัฒน์ อ่องแสนคำ
 วิศวกร 3 สสค.ผบ.ร.ท.ภก.



ผู้ตรวจสอบ :
 นาย พิศกร ไวยวิฬา
 วทศ.6 สสค.ผบ.ร.ท.ภก.



ผู้รับรอง :
 นาย ทิวา หาญประสานกิจ
 ผอ.ร. สสค.ผบ.ร.ท.ภก.

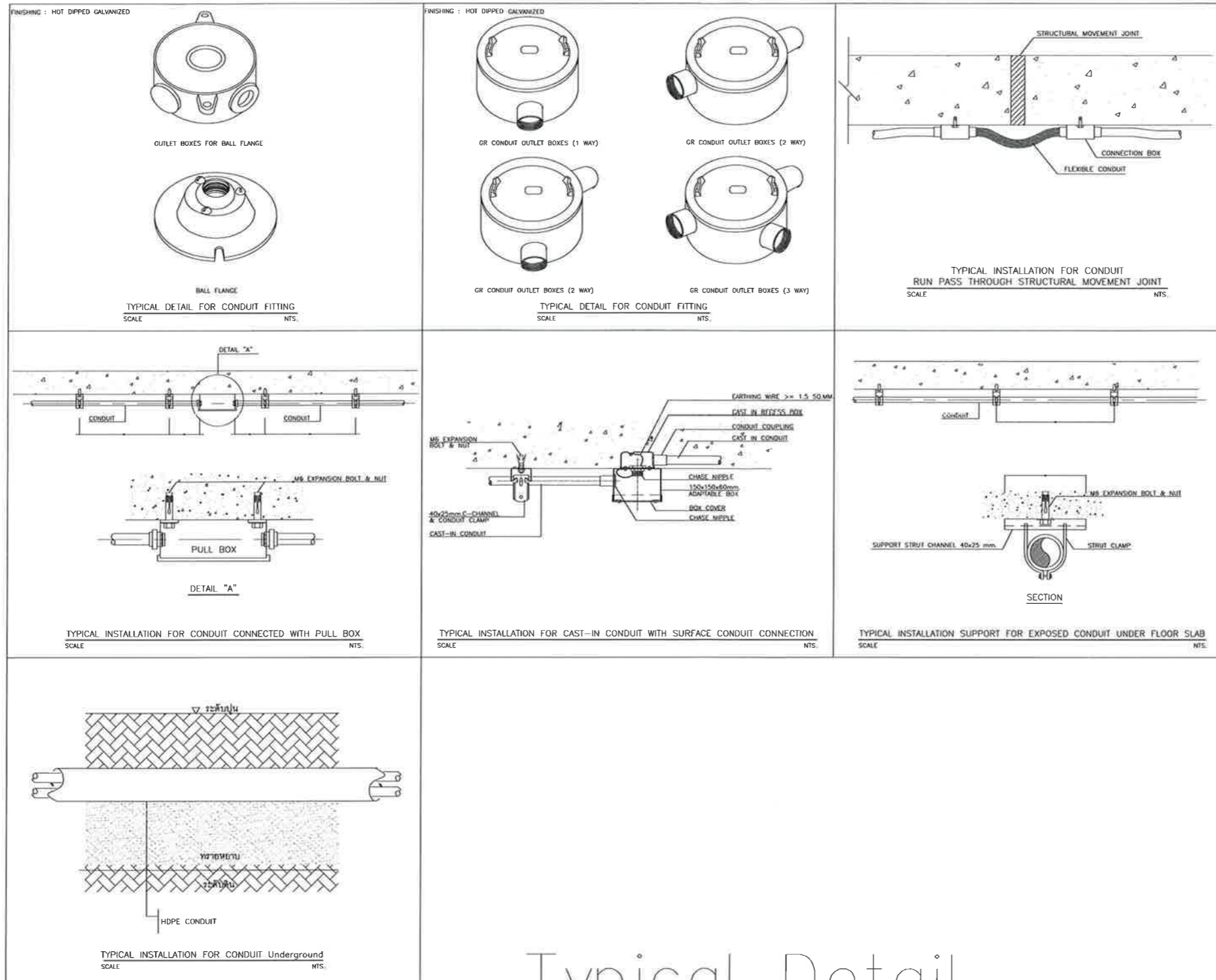


วันที่ 23 มกราคม 2562

แผ่นที่ : 12 จำนวนแผ่นทั้งหมด : 13

แบบเลขที่ :
 สสค.ผบ.ร.ท.ภก 06/62

DO NOT SCALE DRAWING USE FIGURED DIMENSION ONLY.
 ระบุและขนาดที่แสดงในแบบให้ใช้ค่าตัวเลขที่กำหนดไว้เท่านั้น
 ห้ามวัดขนาดจากแบบโดยเด็ดขาด



Typical Detail



บริษัท ท่าอากาศยานไทย จำกัด (มหาชน)
 333 หมู่ 7 ถนนวิภาวดีรังสิต แขวงสีกัน เขตดอนเมือง กรุงเทพฯ 10210 ประเทศไทย
 โทรศัพท์ : 66(0) 2535-1111 โทรสาร : 66(0) 2535-4061, 66(0) 2504-3846
 WEBSITE : <http://www.aotportthai.co.th> , E-mail : aot@aotportthai.co.th

งาน :

งานก่อสร้างก่อสร้างลานจอดรถจักรยานยนต์
 พร้อมติดตั้งระบบไฟฟ้าแสงสว่าง

แบบแสดง :

แบบเสาไฟโคมไฟส่องสว่าง

SCALE :

NTS.

ผู้เขียนแบบและออกแบบ :

นาย สุวิทย์ เงินดี
 ชยธ.4 สสค.ผบ.ร.ท.ภก.

นาย นนทวัฒน์ อ่องแสนคำ
 วิศวกร 3 สสค.ผบ.ร.ท.ภก.

ผู้ตรวจสอบ :

นาย พิภกร ไวยวิฑา
 วทศ.6 สสค.ผบ.ร.ท.ภก.

ผู้รับรอง :

นาย ทิวา หาญประสานกิจ
 ผอ.ก. สสค.ผบ.ร.ท.ภก.

วันที่ 23 มกราคม 2562

แผ่นที่ :

13

จำนวนแผ่นทั้งหมด :

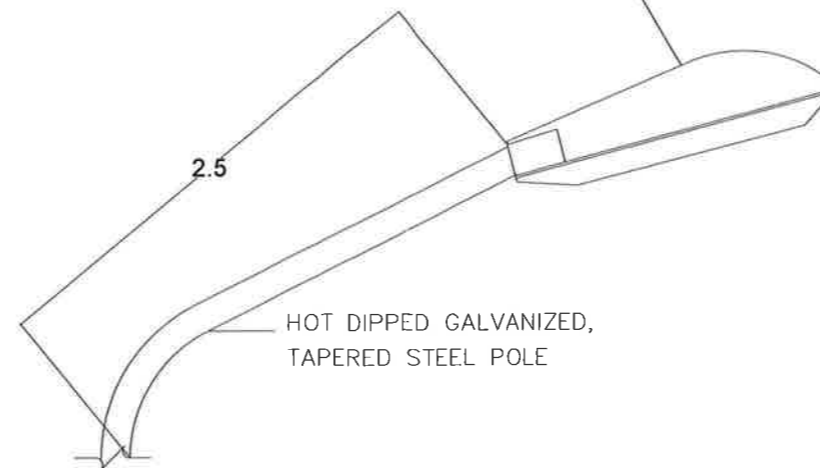
13

แบบเลขที่ :

สสค.ผบ.ร.ท.ภก 06/62

DO NOT SCALE DRAWING USE FIGURED DIMENSION ONLY.
 ระบุและขนาดที่แสดงในแบบให้ใช้ค่าตัวเลขที่กำหนดไว้เท่านั้น
 ห้ามวัดขนาดจากแบบโดยเด็ดขาด

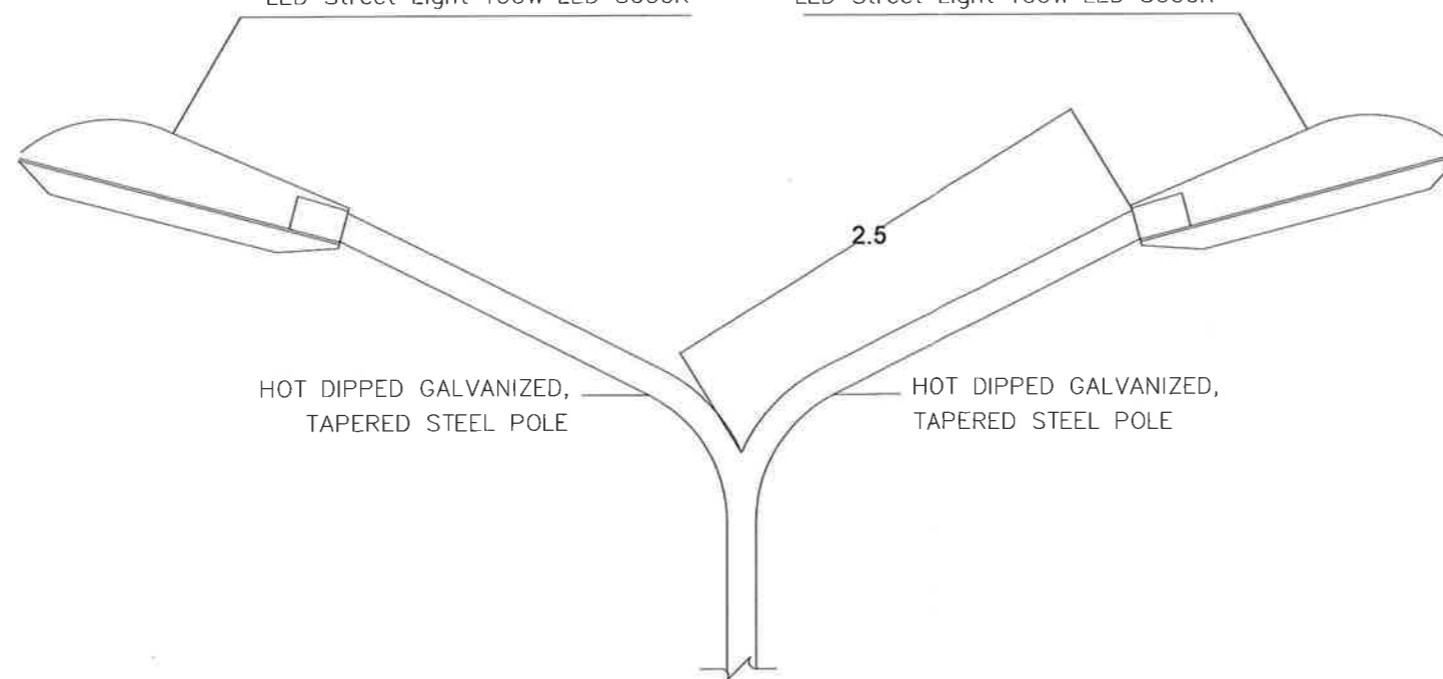
Street Light 150W High Pressure Sodium



แบบเสาไฟโคมไฟส่องสว่าง (EXISTING)

LED Street Light 100W LED 3000K

LED Street Light 100W LED 3000K



แบบเสาไฟโคมไฟส่องสว่าง (NEW)